

**SwissDRG 15.0
Planungsversion
(2025/2026)**

**Swiss
Diagnosis
Related
Groups
Version 15.0**

**Definitionshandbuch
Band 5
Anhänge**

© 2025 by SwissDRG AG, Bern, Schweiz

Alle Rechte vorbehalten. Die Definitionshandbücher sind urheberrechtlich geschützt. Jede Verwertung ausserhalb der Nutzungsbedingungen der SwissDRG AG ist ohne vorherige schriftliche Zustimmung unzulässig.

SwissDRG-Version 15.0 Planungsversion (2025/2026)
Definitionshandbuch

Inhaltsverzeichnis

Band 1 (DRGs A01Z-F98D)

Abbildungs- und Tabellenverzeichnis	VI
Begleit-Dokumente zum SwissDRG Definitionshandbuch 15.0 Planungsversion (2025/2026)	VII
Vorbemerkung	IX
Abkürzungsverzeichnis	X
Einleitung	1
1 Ziele	1
2 Hintergrund	2
3 SwissDRG-Klassifikation Version 15.0 Planungsversion (2025/2026)	3
3.1 DRG-Notation	4
3.2 Umgang mit Schweregraden	5
4 Gruppierung von Behandlungsepisoden in DRGs	6
4.1 Variablen für die Gruppierung	6
4.2 Überprüfung demografischer und klinischer Merkmale	6
4.3 MDC-Zuordnung	6
4.4 Prä-MDC-Verarbeitung	7
4.5 MDC-Partitionierung	7
4.6 Zuordnung zu Basis-DRGs	8
4.7 Zuordnung von CCL und PCCL	9
4.8 DRG-Zuordnung	9
4.9 Verschiedene Funktionen mit Einfluss auf die Gruppierung von Behandlungsepisoden	9
4.10 Fehler-DRGs und sonstige DRGs	9
5 Hinweise zur Anwendung des Definitionshandbuches	11
5.1 Anwendung des Handbuches	11
5.2 Symbole und Konventionen	17
6 Besonderheiten der SwissDRG-Version 15.0 Planungsversion (2025/2026)	19
6.1 Gültigkeit von Diagnose- und Prozedurenklassifikationen	19
6.2 Seitenkennzeichen	19
6.3 OR- und NonOR-Prozeduren	20
Prä-MDC Prä-MDC (DRGs A01Z-B61E)	53
MDC 01 Krankheiten und Störungen des Nervensystems (DRGs B01A-B90B)	230

Band 1 (DRGs A01Z-F98D) Fortsetzung

MDC 02	Krankheiten und Störungen des Auges (DRGs C01Z-C86Z)	434
MDC 03	Krankheiten und Störungen des Ohres, der Nase, des Mundes und des Halses (DRGs D01A-D87Z)	475
MDC 04	Krankheiten und Störungen der Atmungsorgane (DRGs E01A-E90C)	597
MDC 05	Krankheiten und Störungen des Kreislaufsystems (DRGs F01A-F98D)	818

Band 2 (DRGs G02A-I98Z)

MDC 06	Krankheiten und Störungen der Verdauungsorgane (DRGs G02A-G87B)	1
MDC 07	Krankheiten und Störungen an hepatobiliärem System und Pankreas (DRGs H01A-H87Z)	339
MDC 08	Krankheiten und Störungen an Muskel-Skelett-System und Bindegewebe (DRGs I02A-I98Z)	436

Band 3 (DRGs J01A-P67D)

MDC 09	Krankheiten und Störungen an Haut, Unterhaut und Mamma (DRGs J01A-J87Z)	1
MDC 10	Endokrine, Ernährungs- und Stoffwechselkrankheiten (DRGs K03Z-K87Z)	167
MDC 11	Krankheiten und Störungen der Harnorgane (DRGs L02Z-L87Z)	236
MDC 12	Krankheiten und Störungen der männlichen Geschlechtsorgane (DRGs M01Z-M86Z)	355
MDC 13	Krankheiten und Störungen der weiblichen Geschlechtsorgane (DRGs N01A-N86B)	407
MDC 14	Schwangerschaft, Geburt und Wochenbett (DRGs O01A-O65D)	483
MDC 15	Neugeborene (DRGs P02A-P67D)	552
	Mehrere schwere Probleme beim Neugeborenen	882
	Schweres Problem beim Neugeborenen	923

Band 4 (DRGs Q01Z-Z86B)

MDC 16	Krankheiten des Blutes, der blutbildenden Organe und des Immunsystems (DRGs Q01Z-Q86B)	1
---------------	---	---

Band 4 (DRGs Q01Z-Z86B) Fortsetzung

MDC 17	Hämatologische und solide Neubildungen (DRGs R01A-R65C)	25
MDC 18B	Infektiöse und parasitäre Krankheiten (DRGs T01A-T86B)	66
MDC 19	Psychische Krankheiten und Störungen (DRGs U01A-U66D)	109
MDC 20	Alkohol- und Drogengebrauch und alkohol- und drogeninduzierte psychische Störungen (DRGs V01Z-V02D)	133
MDC 21A	Polytrauma (DRGs W01A-W61C)	149
MDC 21B	Verletzungen, Vergiftungen und toxische Wirkungen von Drogen und Medikamenten (DRGs X01A-X86C)	295
MDC 22	Verbrennungen (DRGs Y02A-Y63Z)	469
MDC 23	Faktoren, die den Gesundheitszustand beeinflussen, und andere Inanspruchnahme des Gesundheitswesens (DRGs Z01Z-Z86B)	503
Globale Funktionen		530
	OR-Prozeduren ohne Bezug	530
	Mehrzeitige_bestimmte OR- Prozeduren	562
	Aufwendige Konstellationen bei BNB	656
	Bestimmte OR-Prozeduren	774
	Komplexe OR-Prozeduren	869
	Komplizierende Prozeduren	900
	Dialyse	915
	Polytrauma	921
	Eingriff an mehreren Lokalisationen	939
	Intensivmedizinische Komplexbehandlung > 980 / 1104 Aufwandspunkte	993
	Geriatrische Akutrehabilitation, ab 14 BHT	998
	Frührehabilitation, ab 14 BHT	1002
	Intensivmedizinische Komplexbehandlung > 392 / 552 Aufwandspunkte	1006
	Mehrzeitige komplexe OR-Prozeduren	1011
	Vierzeitige bestimmte OR-Prozeduren	1042
	Komplizierende Prozeduren Prä-MDC	1137
	Multiviszeraleingriff	1161
	Komplexe Vakuumbehandlung	1168
	Hochkomplexe Vakuumbehandlung	1251
	Hochaufwendige Konstellationen	1334
	Schwerste Verbrennungen	1340

Band 4 (DRGs Q01Z-Z86B) Fortsetzung

Schwere Verbrennungen	1348
Frührehabilitation, ab 7 BHT	1363
Vierzeitige komplexe OR-Prozeduren	1367
Vakuumbehandlung	1398
Geriatrische Akutrehabilitation, ab 7 BHT	1651
Geriatrische Akutrehabilitation, ab 21 BHT	1655

Band 5 Anhänge

Anhang A	1
A Diagnosekode-/MDC-/DRG-Index	1
Anhang B	179
B Prozedurenkode-/MDC-/DRG-Index	179
Globale Prozedurentabellen	741
Funktionsübersicht	742
Eingriff an mehreren Lokalisationen	746
Anhang C	748
C ATC-Kode-/MDC-/DRG-Index	748
Anhang D	751
D CCs, CC-Ausschlüsse, CCL und PCCL-Berechnung	751
D.1 Einleitung	751
D.2 Komplikationen und Komorbiditäten	751
D.3 Komplikations- Komorbiditätslevel (CCL) und patientenbezogene Gesamtschweregrade (PCCL)	752
D.4 Beispiele	757
Anhang E	819
E Plausibilitäten	819
E.1 Einleitung	819
E.2 Demografische Merkmale	819
E.3 Klinische Merkmale	820
E.4 Warnkennzeichen und unumgehbare Fehler	822
E.5 Grouper-Status	822
Glossar	879
Quellenverzeichnis	879

Abbildungs- und Tabellenverzeichnis

Band 1 (DRGs A01Z-F98D)

Abbildung 3.1	SwissDRG-Version 15.0 Planungsversion (2025/2026): Ein Überblick	3
Abbildung 5.1	MDC-Flussdiagramm in Abfragereihenfolge	12
Abbildung 5.2	MDC-Flussdiagramm mit Rangnummern	13
Tabelle 1.1	Liste der SwissDRGs	21
Tabelle 1.2	Gruppen der Erkrankungen und Störungen und zugehörige MDCs	49

Band 5 Anhänge

Abbildung D.1	Verfahren zur PCCL-Berechnung für Nicht-Neugeborene	753
Abbildung D.2	Verfahren zur PCCL-Berechnung für Neugeborene	754
Abbildung D.3	Formel zur Berechnung des patientenbezogenen Gesamtschweregrades (PCCL)	755
Tabelle D.1	Kombination von CCL-Werten zur Ermittlung des PCCL von 1 bis 6	756
Tabelle E.1	Datenelemente und zulässige Werte für demografische Merkmale	819
Tabelle E.2	Zulässige Werte für Diagnosen und Prozeduren	820
Tabelle E.3	Tabellen zur Überprüfung klinischer Merkmale	821
Tabelle E.4	Groupier-Status-Kodes (GST)	822
Tabelle D.5	Unzulässige Hauptdiagnosen	824
Tabelle D.6a	Alterskonflikt - Säugling	850
Tabelle D.6b	Alterskonflikt - Kleinkind	855
Tabelle D.6c	Alterskonflikt - Kind	856
Tabelle D.6d	Alterskonflikt - Kinder und Jugendliche	857
Tabelle D.6e	Alterskonflikt - Post-neonatal	860
Tabelle D.6f	Alterskonflikt - Älter als Säugling	863
Tabelle D.6g	Alterskonflikt - Pubertät	866
Tabelle D.6j	Alterskonflikt - Erwachsene	867
Tabelle D.6k	Alterskonflikt - Reife Erwachsene	877

Anhang A

A Diagnosekode-/MDC-/DRG-Index

Dieser Anhang enthält eine Liste aller Diagnosekodes der ICD-10-GM, die für die Definition von MDCs und DRGs verwendet werden. Dabei kann eine Haupt- oder Nebendiagnose entweder direkt mittels einer „Diagnose in Tabelle“-Abfrage gruppierungsrelevant sein oder innerhalb einer Funktion (z.B. der Funktion „Polytrauma“) verwendet werden. Die Gruppierungsrelevanz von Nebendiagnosen im Rahmen des CCL-Systems spielt für den Anhang A keine Rolle (vergleiche hierzu Anhang D dieses Bandes).

In der einfachsten Form der Auflistung in diesem Anhang sind Codes nur DRGs einer Basis-DRG und einer MDC zugeordnet. So ist etwa der Diagnosekode R56.0 *Fieberkrämpfe* folgendermassen zugeordnet:

Kode	MDC	DRG
R56.0	01	B75Z

Dies bedeutet, dass es sich bei dem Kode R56.0 um eine Hauptdiagnose handelt, die die medizinische Basis-DRG B75 in der MDC 01 definiert. Wenn ein Datensatz die Hauptdiagnose R56.0 und keine OR-Prozedur aufweist, wird er der DRG B75Z zugeordnet.

In einigen Fällen wird ein Kode DRGs aus zwei oder mehreren Basis-DRGs zugeordnet. Dies kommt vor allem dann vor, wenn die Diagnose für die Festlegung von Schweregrad-Stufen einer operativen Basis-DRG genutzt wird, wenn die Basis-DRG durch Diagnosekodes zusätzlich genauer definiert wird, um einen Datensatz der korrekten von mehreren operativen DRGs zuordnen zu können, oder wenn es sich um MDC 21A handelt und die Diagnose sowohl für die Polytrauma-DRGs wie auch für medizinische DRGs in diesen MDCs verwendet wird.

So dienen etwa Codes für bösartige Neubildungen wie C34.0 *Bösartige Neubildung: Hauptbronchus* zur Festlegung von Schweregrad-Stufen in einigen Basis-DRGs. In der Liste sind diesem Kode folgende MDCs und DRGs zugeordnet:

Kode	MDC	DRG
C34.0	Prä	A11C
	04	E05B, E71A, E71B, E71C, E86B
	15	MSPNG, SPNG AKBB

Dies bedeutet, dass C34.0 eine der Diagnosen ist, die die medizinischen DRGs E71A, E71B und E71C in der MDC 04 definieren, und dass sie auch eine der Diagnosen zur Festlegung des Schweregrad-Splits in der operativen Basis-DRG E05 und in der Basis-DRG A11 in der Prä-MDC ist. Ausserdem wird diese Diagnose in der globalen Funktion Aufwendige Konstellationen bei BNB [AKBB] und in der MDC 15 in den Funktionen Mehrere schwere Probleme beim Neugeborenen [MSPNG] und Schweres Problem beim Neugeborenen [SPNG] verwendet. Eine Auflistung aller Funktionen samt Abkürzungen findet sich am Ende von in diesem Band. Enthält ein Datensatz die Hauptdiagnose C34.0, keine Nebendiagnosen und keine OR-Prozeduren, so wird er der Basis-DRG E71 zugeordnet. Enthält der Datensatz jedoch die Hauptdiagnose C34.0, keine Nebendiagnosen und die OR-Prozedur 34.59.10 *Sonstige Exzision an der Pleura, thorakoskopische Pleurektomie*, wird er aufgrund dieser Prozedur der Basis-

DRG E05 (siehe Anhang B) zugeordnet. Aufgrund der Hauptdiagnose C34.0 (siehe dazu MDC 04 in Band 1) wird – wenn keine äußerst schweren CC vorliegen – der Datensatz der DRG E05B zugeordnet und nicht der DRG E05C.

Ein Beispiel für einen Diagnosekode, der eine operative Basis-DRG näher definiert, ist der Diagnosekode S81.0 *Offene Wunde des Knies*:

Kode	MDC	DRG
S81.0	Prä	A95C
	21A	W61A, W61B, W61C
	21B	X04Z, X60A, X60B, X60C
		PTR

Dies bedeutet: Der Kode S81.0 ist eine der Hauptdiagnosen, die die medizinischen DRGs W61A, W61B und W61C sowie X60A, X60B und X60C in MDC 21A und MDC 21B definieren; gleichzeitig ist er auch eine der Diagnosen, die zur Definition der operativen Basis-DRG X04 dienen. Ein Datensatz mit der Hauptdiagnose S81.0, keiner Nebendiagnose und keiner OR-Prozedur wird er der Basis-DRG X60 zugeordnet. Enthält der Datensatz jedoch die Hauptdiagnose S81.0, keine Nebendiagnose, aber die OR-Prozedur 80.86.11 *Débridement am Kniegelenk*, wird er aufgrund dieser Prozedur der DRG X04Z anstelle der Basis-DRG X60 zugeordnet. Ausserdem wird der Diagnosekode S81.0 innerhalb der Funktion Polytrauma [PTR] verwendet.

Die Zuordnung bei *Polytrauma* ist schwieriger als bei anderen MDC-Zuordnungen. Ein Beispiel bildet ein Patient mit der Hauptdiagnose S82.0 *Fraktur der Patella* und den Nebendiagnosen S37.01 *Prellung und Hämatom der Niere*, S36.83 *Verletzung: Retroperitoneum*, S83.6 *Verstauchung und Zerrung sonstiger und nicht näher bezeichneter Teile des Knies* und S22.42 *Rippenserienfraktur: Mit Beteiligung von zwei Rippen*. Der Diagnosekode S82.0 weist folgende Zuordnungen auf:

Kode	MDC	DRG
S82.0	Prä	A95C
	08	I77A, I77B
	21A	W61A, W61B, W61C
		PTR

Aus den Listen für Polytrauma in den DRG-Definitionen der Funktion [Polytrauma](Band 4) geht hervor, dass der Kode S37.01 als signifikantes Nierentrauma und der Kode S36.83 als signifikantes Trauma des Beckens und der Lendenwirbelsäule aufgelistet ist. Das bedeutet, dass dieser Datensatz der Polytrauma-Basis-DRG W61 in MDC 21A anstelle einer Basis-DRG in MDC 08 zugeordnet wird.

ICD	MDC	DRG	ICD	MDC	DRG	ICD	MDC	DRG
A00.0	Prä 06	A11C G67A G67B G67C G67D		07 15 17	H63A MSPNG SPNG R50A R60A R60B R60C R60D R61D R62A R62B R63A R63B R63C R63D	A04.71	06	A11C G46C G67A G67B G67C G86A
A00.1	Prä 06	A11C G67A G67B G67C G67D			R62A R62B R63A R63B R63C R63D	A04.72	15 Prä 06	MSPNG SPNG A11C G46C G67A G67B G67C G86A
A00.9	Prä 06	A11C G67A G67B G67C G67D		18B	T01C T60A T60B T60C T60D T60E T60F T60G T61A T86A	A04.73	15 Prä 06	MSPNG SPNG A11C G46C G67A G67B G67C G86A
A01.0		KP KPP F62A 15 MSPNG SPNG 17 R50A R60A R60B R60C R60D R62A R62B R63A R63B R63C R63D		Prä	A11A A11B A11C A11D A93A A97A A97B A97C A97D	A04.79	15 Prä 06	MSPNG SPNG A11C G46C G67A G67B G67C G86A
		18B T01C T60A T60B T60C T60D T60E T60F T60G T61A T86A	A02.2	15 18B	MSPNG SPNG T64A T64B T64C		15 Prä 06	MSPNG SPNG A11C G46C G67A G67B G67C G86A
		Prä A11C A93A A97A A97B A97C A97D KP KPP	A02.8	15 18B	MSPNG SPNG T64A T64B T64C	A05.0	15 Prä 06	MSPNG SPNG A11C G67A G67B G67C G67D
A01.1	05 15 17	F62A MSPNG SPNG R50A R60A R60B R60C R60D R62A R62B R63A R63B R63C R63D	A02.9	15 18B	MSPNG SPNG T64A T64B T64C	A05.1	15 15 18B	MSPNG SPNG MSPNG SPNG T64A T64B T64C
		18B T01C T60A T60B T60C T60D T60E T60F T60G T61A T86A	A03.0	06	G67A G67B G67C G67D	A05.2	Prä 06	A11C G67A G67B G67C G67D
		Prä A11C A93A A97A A97B A97C A97D KP KPP	A03.1	06	G67A G67B G67C G67D	A05.3	15 06	MSPNG SPNG G67A G67B G67C G67D
	05 15 17	F62A MSPNG SPNG R50A R60A R60B R60C R60D R62A R62B R63A R63B R63C R63D	A03.2	06	G67A G67B G67C G67D	A05.4	15 06	MSPNG SPNG G67A G67B G67C G67D
		18B T01C T60A T60B T60C T60D T60E T60F T60G T61A T86A	A03.3	06	G67A G67B G67C G67D	A05.8	06	G67A G67B G67C G67D
		Prä A11C A93A A97A A97B A97C A97D KP KPP	A03.8	06	G67A G67B G67C G67D	A05.9	06	G67A G67B G67C G67D
A01.2	05 15 17	F62A MSPNG SPNG R50A R60A R60B R60C R60D R62A R62B R63A R63B R63C R63D	A03.9	06	G67A G67B G67C G67D	A06.0	Prä 06	A11C G67A G67B G67C G67D
		18B T01C T60A T60B T60C T60D T60E T60F T60G T61A T86A	A04.0	06	G67A G67B G67C G67D	A06.1	Prä 06	A11C G67A G67B G67C G67D
		Prä A11C A93A A97A A97B A97C A97D KP KPP	A04.1	06	G67A G67B G67C G67D	A06.2	Prä 06	A11C G67A G67B G67C G67D
	05 15 17	F62A MSPNG SPNG R50A R60A R60B R60C R60D R62A R62B R63A R63B R63C R63D	A04.2	06	G67A G67B G67C G67D	A06.3	Prä 18B	A11C T64A T64B T64C
		18B T01C T60A T60B T60C T60D T60E T60F T60G T61A T86A	A04.3	06	G46C G67A G67B G67C G67D	A06.4	Prä 07	A11C H63A H63B H63C H63D
A01.3	05 15 17	F62A MSPNG SPNG R50A R60A R60B R60C R60D R62A R62B R63A R63B R63C R63D	A04.4	06	G46C G67A G67B G67C G67D	A06.5	Prä 04	A11C E77A E77B
		18B T01C T60A T60B T60C T60D T60E T60F T60G T61A T86A	A04.5	06	G46C G67A G67B G67C G67D	A06.6	Prä 01	A11C B72A B72B
		Prä A11C A93A A97A A97B A97C A97D KP KPP	A04.6	06	G46C G67A G67B G67C G67D	A06.7	Prä 09	A11C J61A J61B J61C J61D
	05 15 17	F62A MSPNG SPNG R50A R60A R60B R60C R60D R62A R62B R63A R63B R63C R63D	A04.8	06	G67A G67B G67C G67D	A06.8	Prä 18B	A11C T64A T64B T64C
		18B T01C T60A T60B T60C T60D T60E T60F T60G T61A T86A	A04.9	06	G67A G67B G67C G67D	A06.9	Prä 18B	A11C T64A T64B T64C
A01.4	15 18B	MSPNG SPNG T64A T64B T64C	A04.70	06	G46C G67A G67B G67C G86A	A07.0	06	A11C G67A G67B G67C G67D
A02.0	Prä 06	A11C G67A G67B G67C G67D		15	MSPNG SPNG	A07.1	Prä 06	A11C G67A G67B G67C G67D
A02.1	15	MSPNG SPNG KP KPP		06	G67A G67B G67C G67D	A07.2	Prä 06	A11C G67A G67B G67C G67D
	05	F62A		15	MSPNG SPNG			

ICD	MDC	DRG	ICD	MDC	DRG	ICD	MDC	DRG
A07.3	Prä 06	A11C G67A G67B G67C G67D	A15.9	04	E76A E76B E76C E76D	A18.7	Prä 10	A11C K09A K09B K64A K64B K64C
A07.8	Prä 06	A11C G67A G67B G67C G67D	A16.0	04	E76A E76B E76C E76D	A18.8	Prä 04	A11C E76A E76B E76C E76D
A07.9	Prä 06	A11C G67A G67B G67C G67D	A16.1	04	E76A E76B E76C E76D	A19.0	04	KP KPP E76A E76B E76C E76D
A08.0	06	G67A G67B G67C G67D	A16.2	04	E76A E76B E76C E76D		05	F62A
A08.1	06	G67A G67B G67C G67D	A16.3	04	E76A E76B E76C E76D		17	R50A R60A R60B R60C R60D R62A R62B R63A R63B R63C R63D
A08.2	06	G67A G67B G67C G67D	A16.4	04	E76A E76B E76C E76D	A19.1	04	E76A E76B E76C E76D
A08.3	06	G67A G67B G67C G67D	A16.5	04	E76A E76B E76C E76D		05	F62A
A08.4	06	G67A G67B G67C G67D	A16.7	04	E76A E76B E76C E76D	A19.2	04	E76A E76B E76C E76D
A08.5	06	G67A G67B G67C G67D	A16.8	04	E76A E76B E76C E76D		05	F62A
A09.0	06	G67A G67B G67C G67D	A16.9	04	E76A E76B E76C E76D		17	R50A R60A R60B R60C R60D R62A R62B R63A R63B R63C R63D
A09.9	06	G67A G67B G67C G67D	A17.0	01	B72A B72B	A19.8	04	E76A E76B E76C E76D
A15.0	04	E76A E76B E76C E76D	A17.1	01	B72A B72B		05	F62A
A15.1	04	E76A E76B E76C E76D	A17.8	01	B72A B72B		17	R50A R60A R60B R60C R60D R62A R62B R63A R63B R63C R63D
A15.2	04	E76A E76B E76C E76D	A17.9	01	B72A B72B	A19.9	04	E76A E76B E76C E76D
A15.3	04	E76A E76B E76C E76D	A18.0	08	I02A I02B I02C I08A I08B I12A I12B I12C I13A I13B I64A I64B		05	F62A
A15.4	04	E76A E76B E76C E76D	A18.1	11	L63A L63B L63C L63D	A20.0	18B	T64A T64B T64C
A15.5	04	E76A E76B E76C E76D	A18.2	04	E76A E76B E76C E76D	A20.1	18B	T64A T64B T64C
A15.6	04	E76A E76B E76C E76D	A18.3	06	G71A G71B	A20.2	04	E77A E77B
A15.7	04	E76A E76B E76C E76D	A18.4	09	J02A J02B J08Z J61A J61B	A20.3	01	B72A B72B KP KPP
A15.8	04	E76A E76B E76C E76D	A18.5	02	C60A C60B	A20.7	05	F62A
			A18.6	03	D66A D66B		07	H63A
							17	R50A R60A R60B R60C R60D R61D R62A R62B R63A R63B R63C R63D

ICD	MDC	DRG	ICD	MDC	DRG	ICD	MDC	DRG
	18B	T01C T60A T60B T60C T60D T60E T60F T60G T61A T86A	A23.9	Prä	A11C			T60C T60D T60E T60F T60G T61A T86A
	Prä	A11A A11B A11C A11D A93A A97A A97B A97C A97D	A24.0	05	F62A		Prä	A11C A93A A97A A97B A97C A97D
A20.8	Prä	A11C		17	R50A R60A R60B R60C R60D R62A R62B R63A R63B R63C R63D	A27.8	01	B72A B72B MSPNG SPNG
	18B	T64A T64B T64C		18B	T01C T60A T60B T60C T60D T60E T60F T60G T61A T86A	A27.9	15	MSPNG SPNG
A20.9	Prä	A11C					18B	T64A T64B T64C
	18B	T64A T64B T64C		Prä	A11C A93A A97A A97B A97C A97D	A28.0	Prä	A11C
A21.0	Prä	A11C					15	MSPNG SPNG
	18B	T64A T64B T64C	A24.1	05	F62A		18B	T64A T64B T64C
A21.1	Prä	A11C		17	R50A R60A R60B R60C R60D R62A R62B R63A R63B R63C R63D	A28.1	Prä	A11C
	18B	T64A T64B T64C					15	MSPNG SPNG
A21.2	Prä	A11C		05	F62A		16	Q60A Q60B Q60C
	04	E77A E77B		17	R50A R60A R60B R60C R60D R62A R62B R63A R63B R63C R63D	A28.2	Prä	A11C
A21.3	Prä	A11C					15	MSPNG SPNG
	06	G71A G71B KP KPP		18B	T01C T60A T60B T60C T60D T60E T60F T60G T61A T86A	A28.8	18B	T64A T64B T64C
A21.7							Prä	A11C
	05	F62A					15	MSPNG SPNG
	17	R50A R60A R60B R60C R60D R62A R62B R63A R63B R63C R63D	A24.2	Prä	A11C		18B	T64A T64B T64C
	18B	T01C T60A T60B T60C T60D T60E T60F T60G T61A T86A	A24.3	Prä	A11C		18B	T64A T64B T64C
	Prä	A11C A93A A97A A97B A97C A97D	A24.4	Prä	A11C		18B	T64A T64B T64C
A21.8	Prä	A11C		18B	T64A T64B T64C		18B	T64A T64B T64C
	18B	T64A T64B T64C	A25.0	Prä	A11C		18B	T64A T64B T64C
A21.9	Prä	A11C		18B	T64A T64B T64C		18B	T64A T64B T64C
	18B	T64A T64B T64C	A25.1	Prä	A11C		18B	T64A T64B T64C
A22.0	Prä	A11C		18B	T64A T64B T64C		18B	T64A T64B T64C
	09	J02A J02B J08Z J61A J61B	A25.9	Prä	A11C		18B	T64A T64B T64C
A22.1	Prä	A11C		18B	T64A T64B T64C		18B	T64A T64B T64C
	04	E77A E77B	A26.0	15	MSPNG SPNG		18B	T64A T64B T64C
A22.2	Prä	A11C		18B	T64A T64B T64C		Prä	A11C
	06	G71A G71B KP KPP	A26.7				18B	T64A T64B T64C
A22.7				05	F62A		Prä	A11C
	05	F62A		07	H63A		04	E76A E76B E76C E76D
	07	H63A		15	MSPNG SPNG		Prä	A11C
	17	R50A R60A R60B R60C R60D R61D R62A R62B R63A R63B R63C R63D		17	R50A R60A R60B R60C R60D R61D R62A R62B R63A R63B R63C R63D	A31.1	09	J02A J02B J08Z J61A J61B
	18B	T01C T60A T60B T60C T60D T60E T60F T60G T61A T86A					Prä	A11C
	Prä	A11A A11B A11C A11D A93A A97A A97B A97C A97D		18B	T01C T60A T60B T60C T60D T60E T60F T60G T61A T86A	A31.9	18B	T64A T64B T64C
A22.8	Prä	A11C					Prä	A11C
	18B	T64A T64B T64C	A26.8	15	MSPNG SPNG		18B	T64A T64B T64C
A22.9	Prä	A11C		18B	T64A T64B T64C		Prä	A11C
	18B	T64A T64B T64C	A26.9	15	MSPNG SPNG		18B	T64A T64B T64C
A23.0	Prä	A11C		18B	T64A T64B T64C		Prä	A11C
	18B	T64A T64B T64C		Prä	A11C		05	F62A
A23.1	Prä	A11C					07	H63A
	18B	T64A T64B T64C	A27.0	05	F62A		15	MSPNG SPNG
A23.2	Prä	A11C		15	MSPNG SPNG		17	R50A R60A R60B R60C R60D R61D R62A R62B R63A R63B R63C R63D
	18B	T64A T64B T64C		17	R50A R60A R60B R60C R60D R62A R62B R63A R63B R63C R63D	A32.0	18B	T01C T60A T60B T60C T60D T60E
A23.3	Prä	A11C					Prä	A11C
	18B	T64A T64B T64C		18B	T01C T60A T60B	A32.1	01	B72A B72B
A23.8	Prä	A11C					15	MSPNG SPNG
	18B	T64A T64B T64C		18B	T01C T60A T60B	A32.7	Prä	A11C
							05	F62A
							07	H63A
							15	MSPNG SPNG
							17	R50A R60A R60B R60C R60D R61D R62A R62B R63A R63B R63C R63D
							18B	T01C T60A T60B T60C T60D T60E

ICD	MDC	DRG	ICD	MDC	DRG	ICD	MDC	DRG
		T60F T60G T61A T86A			R63B R63C R63D T01C T60A T60B T60C T60D T60E T60F T60G T61A T86A			R60C R60D R61D R62A R62B R63A R63B R63C R63D T01C T60A T60B T60C T60D T60E T60F T60G T61A T86A
A32.8	Prä	A11A A11B A11C A11D A93A A97A A97B A97C A97D			Prä A11A A11B A11C A11D A93A A97A A97B A97C A97D		Prä	A11A A11B A11C A11D A93A A97A A97B A97C A97D
A32.9	15 18B Prä	MSPNG SPNG T64A T64B T64C A11C	A39.3	05 07	F62A H63A	A40.1	05 07	F62A H63A
A33	15 Prä	MSPNG SPNG 963Z A11C		15 17	MSPNG SPNG R50A R60A R60B R60C R60D R61D R62A R62B R63A R63B R63C R63D		05 07 15 17	F62A H63A MSPNG SPNG R50A R60A R60B R60C R60D R61D R62A R62B R63A R63B R63C R63D
A34	Prä	A11C			R60C R60D R61D R62A R62B R63A R63B R63C R63D		15 17	MSPNG SPNG R50A R60A R60B R60C R60D R61D R62A R62B R63A R63B R63C R63D
A35	15 18B Prä	MSPNG SPNG T64A T64B T64C A11C		18B	T01C T60A T60B T60C T60D T60E T60F T60G T61A T86A		18B	T01C T60A T60B T60C T60D T60E T60F T60G T61A T86A
A36.0	Prä	A11C			Prä A11A A11B A11C A11D A93A A97A A97B A97C A97D		Prä	A11A A11B A11C A11D A93A A97A A97B A97C A97D
A36.1	03 Prä	D66A D66B A11C	A39.4	05 07	F62A H63A	A40.2	05 07	F62A H63A
A36.2	03 Prä	D66A D66B A11C		15 17	MSPNG SPNG R50A R60A R60B R60C R60D R61D R62A R62B R63A R63B R63C R63D		05 07 15 17	F62A H63A MSPNG SPNG R50A R60A R60B R60C R60D R61D R62A R62B R63A R63B R63C R63D
A36.3	03 Prä	D66A D66B A11C			R60C R60D R61D R62A R62B R63A R63B R63C R63D		15 17	MSPNG SPNG R50A R60A R60B R60C R60D R61D R62A R62B R63A R63B R63C R63D
A36.8	09 Prä	J61A J61B J61C J61D A11C		15 17	MSPNG SPNG R50A R60A R60B R60C R60D R61D R62A R62B R63A R63B R63C R63D		05 07 15 17	F62A H63A MSPNG SPNG R50A R60A R60B R60C R60D R61D R62A R62B R63A R63B R63C R63D
A36.9	18B Prä	T64A T64B T64C A11C			R60C R60D R61D R62A R62B R63A R63B R63C R63D		15 17	MSPNG SPNG R50A R60A R60B R60C R60D R61D R62A R62B R63A R63B R63C R63D
A37.0	18B 04 15 Prä	T64A T64B T64C E70A E70B E70C MSPNG SPNG A11C		18B	T01C T60A T60B T60C T60D T60E T60F T60G T61A T86A		18B	T01C T60A T60B T60C T60D T60E T60F T60G T61A T86A
A37.1	04 15 Prä	E70A E70B E70C MSPNG SPNG A11C			Prä A11A A11B A11C A11D A93A A97A A97B A97C A97D		Prä	A11A A11B A11C A11D A93A A97A A97B A97C A97D
A37.8	04 15 Prä	E70A E70B E70C MSPNG SPNG A11C	A39.5	05	F75A F75B F75C F75D	A40.3	05 07	F62A H63A
A37.9	04 15 Prä	E70A E70B E70C MSPNG SPNG A11C		15 Prä	MSPNG SPNG A11C		05 07	F62A H63A
A38	Prä	A11C	A39.8	05	KP KPP F62A		15 17	MSPNG SPNG R50A R60A R60B R60C R60D R61D R62A R62B R63A R63B R63C R63D
A39.0	18B	T64A T64B T64C		17	R50A R60A R60B R60C R60D R62A R62B R63A R63B R63C R63D		17	R50A R60A R60B R60C R60D R61D R62A R62B R63A R63B R63C R63D
A39.1	01 15 Prä	B72A B72B MSPNG SPNG A11C			R60C R60D R62A R62B R63A R63B R63C R63D		18B	T01C T60A T60B T60C T60D T60E T60F T60G T61A T86A
	05 07 15 17	F62A H63A MSPNG SPNG R50A R60A R60B R60C R60D R61D R62A R62B R63A R63B R63C R63D		18B	T01C T60A T60B T60C T60D T60E T60F T60G T61A T86A		18B	T01C T60A T60B T60C T60D T60E T60F T60G T61A T86A
A39.2	Prä	A11A A11B A11C A11D A93A A97A A97B A97C A97D	A39.9	Prä	A11C A93A A97A A97B A97C A97D	A40.8	Prä	A11A A11B A11C A11D A93A A97A A97B A97C A97D
	05 07 15 17	F62A H63A MSPNG SPNG R50A R60A R60B R60C R60D R61D R62A R62B R63A		05 17	F62A R50A R60A R60B R60C R60D R62A R62B R63A R63B R63C R63D		05 07 15 17	F62A H63A MSPNG SPNG R50A R60A R60B R60C R60D R61D R62A R62B R63A R63B R63C R63D
	18B	T01C T60A T60B T60C T60D T60E T60F T60G T61A T86A		18B	T01C T60A T60B T60C T60D T60E T60F T60G T61A T86A		18B	T01C T60A T60B T60C T60D T60E T60F T60G T61A T86A
	Prä	A11A A11B A11C A11D A93A A97A A97B A97C A97D	A40.0	05 07 15 17	KP KPP SVB F62A H63A MSPNG SPNG R50A R60A R60B		Prä	A11A A11B A11C A11D A93A A97A A97B A97C A97D

ICD	MDC	DRG	ICD	MDC	DRG	ICD	MDC	DRG
A40.9		SVB		18B	T01C T60A T60B			T60C T60D T60E
		F62A			T60C T60D T60E			T60F T60G T61A
		MSPNG SPNG			T60F T60G T61A			T86A
		R50A R60A R60B		Prä	A11A A11B A11C		Prä	A11A A11B A11C
		R60C R60D R62A			A11D A93A A97A			A11D A93A A97A
		R62B R63A R63B			A97B A97C A97D			A97B A97C A97D
		R63C R63D			KP KPP SVB	A41.58		KP KPP SVB
		T01C T60A T60B	A41.4		F62A		05	F62A
		T60C T60D T60E		05	F62A		07	H63A
		T60F T60G T61A		07	H63A		11	L20C
	T86A		11	L20C		15	MSPNG SPNG	
	A11C A93A A97A		15	MSPNG SPNG		17	R50A R60A R60B	
	A97B A97C A97D		17	R50A R60A R60B			R60C R60D R61D	
A41.0		KP KPP SVB			R60C R60D R61D			R62A R62B R63A
		F62A			R62A R62B R63A			R63B R63C R63D
		H63A		18B	R63B R63C R63D		18B	T01C T60A T60B
		L20C			T01C T60A T60B			T60C T60D T60E
		MSPNG SPNG			T60C T60D T60E			T60F T60G T61A
		R50A R60A R60B			T60F T60G T61A			T86A
		R60C R60D R61D		Prä	A11A A11B A11C		Prä	A11A A11B A11C
		R62A R62B R63A			A11D A93A A97A			A11D A93A A97A
		R63B R63C R63D			A97B A97C A97D	A42.0	Prä	A11C
		T01C T60A T60B	A41.8		KP KPP SVB	A42.1	Prä	A11C
	T60C T60D T60E		05	F62A		04	E77A E77B	
	T60F T60G T61A		07	H63A		Prä	A11C	
	T86A		11	L20C		06	G71A G71B	
	A11A A11B A11C		15	MSPNG SPNG	A42.2	Prä	A11C	
	A11D A93A A97A		17	R50A R60A R60B		09	J02A J02B J08Z	
	A97B A97C A97D			R60C R60D R61D			J61A J61B	
	KP KPP SVB			R62A R62B R63A	A42.7		KP KPP	
	F62A			R63B R63C R63D		05	F62A	
	H63A		18B	T01C T60A T60B		07	H63A	
	L20C			T60C T60D T60E		17	R50A R60A R60B	
	MSPNG SPNG			T60C T60D T60E			R60C R60D R61D	
	R50A R60A R60B			T60F T60G T61A			R62A R62B R63A	
	R60C R60D R61D			T86A			R63B R63C R63D	
	R62A R62B R63A		Prä	A11A A11B A11C		18B	T01C T60A T60B	
	R63B R63C R63D			A11D A93A A97A			T60C T60D T60E	
	T01C T60A T60B			A97B A97C A97D			T60F T60G T61A	
	T60C T60D T60E	A41.9	15	P65B P66B P66C		Prä	A11A A11B A11C	
	T60F T60G T61A			P67A P67B P67C			A11D A93A A97A	
	T86A		18B	T01C T60A T60B			A97B A97C A97D	
	A11A A11B A11C			T60C T60D T60E			A11C	
	A11D A93A A97A			T60F T60G T86A	A42.8	Prä	A11C	
	A97B A97C A97D	A41.51		KP KPP SVB		18B	T64A T64B T64C	
	KP KPP SVB		05	F62A	A42.9	Prä	A11C	
	F62A		07	H63A		18B	T64A T64B T64C	
	H63A		11	L20C	A43.0	Prä	A11C	
	L20C		15	MSPNG SPNG		04	E76A E76B E76C	
	MSPNG SPNG		17	R50A R60A R60B			E76D	
	R50A R60A R60B			R60C R60D R61D	A43.1	Prä	A11C	
	R60C R60D R61D			R62A R62B R63A		09	J02A J02B J08Z	
	R62A R62B R63A			R63B R63C R63D			J61A J61B	
	R63B R63C R63D		18B	T01C T60A T60B	A43.8	Prä	A11C	
	T01C T60A T60B			T60C T60D T60E		18B	T64A T64B T64C	
	T60C T60D T60E			T60F T60G T61A	A43.9	Prä	A11C	
	T60F T60G T61A			T86A		18B	T64A T64B T64C	
	T86A		Prä	A11A A11B A11C	A44.0		KP KPP	
	A11A A11B A11C			A11D A93A A97A		05	F62A	
	A11D A93A A97A			A97B A97C A97D		17	R50A R60A R60B	
	A97B A97C A97D	A41.52		KP KPP SVB			R60C R60D R62A	
	KP KPP SVB		05	F62A			R62B R63A R63B	
	F62A		07	H63A			R63C R63D	
	H63A		11	L20C		18B	T01C T60A T60B	
	L20C		15	MSPNG SPNG			T60C T60D T60E	
	MSPNG SPNG		17	R50A R60A R60B			T60C T60D T60E	
	R50A R60A R60B			R60C R60D R61D			T60F T60G T61A	
	R60C R60D R61D			R62A R62B R63A		Prä	T86A	
	R62A R62B R63A			R63B R63C R63D			A11C A93A A97A	
	R63B R63C R63D		18B	T01C T60A T60B	A44.1	Prä	A97B A97C A97D	
							A11C	



ICD	MDC	DRG	ICD	MDC	DRG	ICD	MDC	DRG
	18B	T64A T64B T64C			J61D			I08A I08B I13A
A44.8	Prä	A11C	A51.4	18B	T64A T64B T64C			I13B I76A I76B
	18B	T64A T64B T64C	A51.5	18B	T64A T64B T64C	A66.7	18B	T64A T64B T64C
A44.9	Prä	A11C	A51.9	18B	T64A T64B T64C	A66.8	18B	T64A T64B T64C
	18B	T64A T64B T64C	A52.0	05	F75A F75B F75C	A66.9	18B	T64A T64B T64C
A46	09	J11A J64A J64B			F75D	A67.0	09	J67Z
		J64C J64D	A52.1	01	B72A B72B	A67.1	09	J67Z
	15	MSPNG SPNG	A52.2	01	B72A B72B	A67.2	18B	T64A T64B T64C
	Prä	A11C	A52.3	01	B81A B81B B81C	A67.3	09	J67Z
A48.0		KP KPP	A52.7	18B	T64A T64B T64C	A67.9	18B	T64A T64B T64C
	05	F62A	A52.8	18B	T64A T64B T64C	A68.0	18B	T64A T64B T64C
	15	MSPNG SPNG	A52.9	18B	T64A T64B T64C	A68.1	18B	T64A T64B T64C
	17	R50A R60A R60B	A53.0	18B	T64A T64B T64C	A68.9	18B	T64A T64B T64C
		R60C R60D R62A	A53.9	18B	T64A T64B T64C	A69.0	03	D62A D62B D62C
		R62B R63A R63B	A54.0	12	M62A M62B	A69.1	03	D62A D62B D62C
		R63C R63D		13	N61Z	A69.2	18B	T64A T64B T64C
	18B	T01C T60A T60B	A54.1	12	M62A M62B	A69.8	18B	T64A T64B T64C
		T60C T60D T60E		13	N61Z	A69.9	18B	T64A T64B T64C
		T60F T60G T61A	A54.2	12	M62A M62B	A70	04	E77A E77B E77C
		T86A		13	N61Z	A71.0	02	C60A C60B
	Prä	A11C A93A A97A	A54.3	02	C60A C60B	A71.1	02	C60A C60B
		A97B A97C A97D	A54.4	08	I02A I02B I02C		15	MSPNG SPNG
A48.1	04	E77A E77B			I08A I08B I13A	A71.9	02	C60A C60B
	15	MSPNG SPNG	A54.5	03	D62A D62B D62C	A74.0	02	C63A C63B C63C
	Prä	A11C	A54.6	06	G71A G71B	A74.8	15	MSPNG SPNG
A48.2	04	E77A E77B E77C	A54.8	18B	T64A T64B T64C	A74.9	18B	T63A T63B
	15	MSPNG SPNG	A54.9	18B	T64A T64B T64C	A75.0	Prä	A11C
	Prä	A11C	A55	12	M62A M62B		18B	T64A T64B T64C
A48.3		KP KPP		13	N61Z	A75.1	Prä	A11C
	05	F62A	A56.0	12	M62A M62B		18B	T64A T64B T64C
	17	R50A R60A R60B		13	N61Z	A75.2	Prä	A11C
		R60C R60D R62A	A56.1	12	M62A M62B		18B	T64A T64B T64C
		R62B R63A R63B		13	N61Z	A75.3	Prä	A11C
		R63C R63D	A56.2	12	M62A M62B		18B	T64A T64B T64C
	18B	T01C T60A T60B		13	N61Z	A75.9	Prä	A11C
		T60C T60D T60E	A56.3	06	G71A G71B		18B	T64A T64B T64C
		T60F T60G T61A	A56.4	03	D62A D62B D62C	A77.0	Prä	A11C
		T86A	A56.8	12	M62A M62B		18B	T64A T64B T64C
	Prä	A11C A93A A97A		13	N61Z	A77.1	Prä	A11C
		A97B A97C A97D	A57	12	M62A M62B		18B	T64A T64B T64C
A48.4	Prä	A11C		13	N61Z	A77.2	Prä	A11C
	18B	T64A T64B T64C	A58	12	M62A M62B		18B	T64A T64B T64C
A48.8	18B	T64A T64B T64C		13	N61Z	A77.3	Prä	A11C
A49.0	18B	T64A T64B T64C	A59.0	12	M62A M62B		18B	T64A T64B T64C
A49.1	15	P65B P66B P66C		13	N61Z	A77.8	Prä	A11C
		P67A P67B P67C	A59.8	18B	T64A T64B T64C		18B	T64A T64B T64C
	18B	T64A T64B T64C	A59.9	18B	T64A T64B T64C	A77.9	Prä	A11C
A49.2	18B	T64A T64B T64C	A60.0	12	M62A M62B		18B	T64A T64B T64C
A49.3	18B	T64A T64B T64C		13	N61Z	A78		KP KPP
A49.8	18B	T64A T64B T64C	A60.1	12	M62A M62B		05	F62A
A49.9	18B	T64A T64B T64C		13	N61Z		17	R50A R60A R60B
A50.0	15	MSPNG SPNG	A60.9	12	M62A M62B			R60C R60D R62A
	18B	T64A T64B T64C		13	N61Z			R62B R63A R63B
A50.1	15	MSPNG SPNG	A63.0	Prä	961Z			R63C R63D
	18B	T64A T64B T64C	A63.8	12	M62A M62B		18B	T01C T60A T60B
A50.2	15	MSPNG SPNG		13	N61Z			T60C T60D T60E
	18B	T64A T64B T64C	A64	12	M62A M62B			T60F T60G T61A
A50.3	02	C60A C60B		13	N61Z			T86A
	15	MSPNG SPNG	A65	18B	T64A T64B T64C		Prä	A11C A93A A97A
A50.4	01	B72A B72B	A66.0	09	J67Z			A97B A97C A97D
	15	MSPNG SPNG	A66.1	09	J67Z	A79.0	Prä	A11C
A50.5	18B	T64A T64B T64C	A66.2	09	J61A J61B J61C		18B	T64A T64B T64C
A50.6	18B	T64A T64B T64C			J61D	A79.1	Prä	A11C
A50.7	18B	T64A T64B T64C	A66.3	09	J61A J61B J61C		18B	T64A T64B T64C
A50.9	18B	T64A T64B T64C			J61D	A79.8	Prä	A11C
A51.0	12	M62A M62B	A66.4	09	J61A J61B J61C		18B	T64A T64B T64C
	13	N61Z			J61D	A79.9	Prä	A11C
A51.1	06	G71A G71B			J61D		18B	T64A T64B T64C
A51.2	18B	T64A T64B T64C	A66.5	03	D66A D66B			
A51.3	09	J61A J61B J61C	A66.6	08	I02A I02B I02C	A80.0	Prä	A11C

ICD	MDC	DRG	ICD	MDC	DRG	ICD	MDC	DRG
A80.1	01	B72A B72B	A87.2	Prä	A11C	A97.9	Prä	A11C
	Prä	A11C		01	B73A B73B	18B	T63A T63B	
A80.2	01	B72A B72B	A87.8	Prä	A11C	A98.0	Prä	A11C
	Prä	A11C		01	B73A B73B	18B	T63A T63B	
A80.3	01	B72A B72B	A87.9	Prä	A11C	A98.1	Prä	A11C
	Prä	A11C		01	B81A B81B B81C	18B	T63A T63B	
A80.4	01	B72A B72B		15	P65B P66B P66C	A98.2	Prä	A11C
	Prä	A11C			P67A P67B P67C	18B	T63A T63B	
A80.9	18B	T63A T63B	A88.0	Prä	A11C	A98.3	15	MSPNG SPNG
	Prä	A11C		01	B72A B72B	18B	T63A T63B	
A81.0	01	B81A B81B B81C	A88.1	Prä	A11C		Prä	A11C
	Prä	A11C		01	B81A B81B B81C	A98.4	Prä	A11C
A81.0	01	B85A	A88.8	Prä	A11C	18B	T63A T63B	
	01	B85A		01	B72A B72B B81A	A98.5	11	L63A L63B L63C
A81.1	15	MSPNG SPNG			B81B B81C		L63D	
	Prä	A11C	A89	01	B81A B81B B81C		15	MSPNG SPNG
A81.2	Prä	A11C		15	MSPNG SPNG		Prä	A11C
	01	B85A B85B		Prä	A11C	A98.8	Prä	A11C
A81.8	Prä	A11C	A92.0	Prä	A11C	18B	T63A T63B	
	01	B81A B81B B81C		18B	T63A T63B	A99	Prä	A11C
A81.9	Prä	A11C	A92.1	Prä	A11C	18B	T63A T63B	
	01	B81A B81B B81C		18B	T63A T63B	B00.0	09	J61A J61B J61C
A82.0	Prä	A11C	A92.2	Prä	A11C		J61D	
	01	B72A B72B		01	B72A B72B		15	MSPNG SPNG
A82.1	Prä	A11C	A92.3	Prä	A11C	B00.1	15	MSPNG SPNG
	01	B72A B72B		18B	T63A T63B	18B	T63A T63B	
A82.9	Prä	A11C	A92.4	Prä	A11C	B00.2	03	D40Z D67A D67B
	01	B72A B72B		18B	T63A T63B		15	MSPNG SPNG
A83.0	Prä	A11C	A92.5	18B	T63A T63B		17	R50A R60A R60B
	01	B72A B72B	A92.8	Prä	A11C			R60C R60D R62A
A83.1	Prä	A11C		18B	T63A T63B			R62B R63A R63B
	01	B72A B72B	A92.9	Prä	A11C			R63C R63D
A83.2	Prä	A11C		18B	T63A T63B		Prä	A93A A97A A97B
	01	B72A B72B	A93.0	Prä	A11C			A97C A97D
A83.3	Prä	A11C		18B	T63A T63B	B00.3	01	B73A B73B
	01	B72A B72B	A93.1	Prä	A11C		15	MSPNG SPNG
A83.4	Prä	A11C		18B	T63A T63B		Prä	A11C
	01	B72A B72B	A93.2	Prä	A11C	B00.4	01	B72A B72B
A83.5	Prä	A11C		18B	T63A T63B		15	MSPNG SPNG
	01	B72A B72B	A93.8	Prä	A11C		Prä	A11C
A83.6	Prä	A11C		18B	T63A T63B	B00.5	02	C60A C60B
	01	B72A B72B	A94	Prä	A11C		15	MSPNG SPNG
A83.8	Prä	A11C		18B	T63A T63B	B00.8	15	MSPNG SPNG
	01	B72A B72B	A95.0	Prä	A11C		18B	T63A T63B
A83.9	Prä	A11C		18B	T63A T63B	B00.9	09	J61A J61B J61C
	01	B81A B81B B81C	A95.1	Prä	A11C		J61D	
A84.0	Prä	A11C		18B	T63A T63B		15	MSPNG SPNG
	01	B72A B72B	A95.9	Prä	A11C	B00.70		KP KPP SVB
A84.1	Prä	A11C		18B	T63A T63B		05	F62A
	01	B72A B72B	A96.0	15	MSPNG SPNG		07	H63A
A84.8	Prä	A11C		18B	T63A T63B		15	MSPNG SPNG
	01	B72A B72B		Prä	A11C		17	R50A R60A R60B
A84.9	Prä	A11C	A96.1	15	MSPNG SPNG			R60C R60D R61D
	01	B81A B81B B81C		18B	T63A T63B			R62A R62B R63A
A85.0	Prä	A11C		Prä	A11C			R63B R63C R63D
	01	B72A B72B	A96.2	15	MSPNG SPNG		18B	T01C T60A T60B
A85.1	Prä	A11C		18B	T63A T63B			T60C T60D T60E
	01	B72A B72B		Prä	A11C			T60F T60G T61A
A85.2	Prä	A11C	A96.8	15	MSPNG SPNG			T86A
	01	B72A B72B		18B	T63A T63B		Prä	A11A A11B A11C
A85.8	Prä	A11C		Prä	A11C			A11D A93A A97A
	01	B72A B72B	A96.9	15	MSPNG SPNG			A97B A97C A97D
A86	01	B81A B81B B81C		18B	T63A T63B	B00.78		KP KPP
	15	MSPNG SPNG		Prä	A11C		05	F62A
	Prä	A11C	A97.0	Prä	A11C		15	MSPNG SPNG
A87.0	01	B73A B73B		18B	T63A T63B		17	R50A R60A R60B
	15	MSPNG SPNG	A97.1	Prä	A11C			R60C R60D R62A
	Prä	A11C		18B	T63A T63B			R62B R63A R63B
A87.1	Prä	A11C	A97.2	Prä	A11C			R63C R63D
	01	B73A B73B		18B	T63A T63B		18B	T01C T60A T60B

ICD	MDC	DRG	ICD	MDC	DRG	ICD	MDC	DRG
		T60C T60D T60E T60F T60G T61A T86A			H63D			H63D
		Prä A93A A97A A97B A97C A97D	B15.9	07	Prä A11C H63A H63B H63C H63D	B19.9	07	H63A H63B H63C H63D
B01.0	01	B73A B73B		15	MSPNG SPNG	B20	01	MSPNG SPNG
	15	MSPNG SPNG	B16.0	07	H63A H63B H63C H63D		14	B85A O01B O01C O01E
	Prä	A11C		15	MSPNG SPNG		15	MSPNG SPNG
B01.1	01	B72A B72B		15	Prä A11C		16	Q60A
	15	MSPNG SPNG	B16.1	07	H63A H63B H63C H63D		17	R50A R60A R60B R60C R60D R62A R62B R63A R63B R63C R63D
	Prä	A11C		15	MSPNG SPNG		18B	T01B T63A
B01.2	04	E77A E77B E77C		15	Prä A11C		Prä	A11C A93A A97A A97B A97C A97D
	15	MSPNG SPNG	B16.2	07	H63A H63B H63C H63D		01	B85A
	Prä	A11C		15	MSPNG SPNG		14	O01B O01C O01E
B01.8	15	MSPNG SPNG		15	Prä A11C	B21	15	MSPNG SPNG
	18B	T63A T63B		15	H63A H63B H63C H63D		16	Q60A
B01.9	15	MSPNG SPNG	B16.9	07	H63A H63B H63C H63D		17	R50A R60A R60B R60C R60D R62A R62B R63A R63B R63C R63D
	18B	T63A T63B		15	MSPNG SPNG		18B	T01B T63A
B02.0	01	B72A B72B		15	Prä A11C		Prä	A11C A93A A97A A97B A97C A97D
	15	MSPNG SPNG	B17.0	07	H63A H63B H63C H63D		01	B85A
	Prä	A11C		15	MSPNG SPNG		14	O01B O01C O01E
B02.1	01	B73A B73B		15	Prä A11C		15	MSPNG SPNG
	15	MSPNG SPNG	B17.1	07	H63A H63B H63C H63D		16	Q60A
	Prä	A11C		15	MSPNG SPNG		17	R50A R60A R60B R60C R60D R62A R62B R63A R63B R63C R63D
B02.2	01	B72A B72B		15	Prä A11C	B22	01	B85A
	15	MSPNG SPNG		15	H63A H63B H63C H63D		14	O01B O01C O01E
B02.3	02	C60A C60B		15	MSPNG SPNG		15	MSPNG SPNG
	15	MSPNG SPNG	B17.2	07	Prä A11C		16	Q60A
B02.7	15	MSPNG SPNG		15	H63A H63B H63C H63D		17	R50A R60A R60B R60C R60D R62A R62B R63A R63B R63C R63D
	18B	T63A T63B		15	MSPNG SPNG		18B	T01B T63A
B02.8	15	MSPNG SPNG		15	Prä A11C		Prä	A11C A93A A97A A97B A97C A97D
	18B	T63A T63B	B17.8	07	H63A H63B H63C H63D	B23.0	01	B85A
B02.9	09	J61A J61B J61C J61D		15	MSPNG SPNG		14	O01B O01C O01E
	15	MSPNG SPNG	B17.9	07	H63A H63B H63C H63D		15	MSPNG SPNG
B03	18B	T63A T63B		15	Prä A11C		16	Q60A
B04	18B	T63A T63B		15	H63A H63B H63C H63D		17	R50A R60A R60B R60C R60D R62A R62B R63A R63B R63C R63D
B05.0	01	B72A B72B		15	MSPNG SPNG		18B	T01B T63A
	15	MSPNG SPNG	B18.0	07	H63A H63B H63C H63D		Prä	A11C A93A A97A A97B A97C A97D
	Prä	A11C		15	MSPNG SPNG		01	B85A
B05.1	01	B73A B73B		15	H63A H63B H63C H63D		14	O01B O01C O01E
	15	MSPNG SPNG	B18.2	07	MSPNG SPNG		15	MSPNG SPNG
	Prä	A11C		15	Prä A11C		16	Q60A
B05.2	04	E77A E77B E77C		15	H63A H63B H63C H63D		17	R50A R60A R60B R60C R60D R62A R62B R63A R63B R63C R63D
	15	MSPNG SPNG	B18.9	07	MSPNG SPNG		18B	T01B T63A
B05.3	03	D62A D62B D62C		15	Prä A11C		Prä	961Z A11C A93A A97A A97B A97C A97D
	15	MSPNG SPNG	B18.11	07	H63A H63B H63C H63D		01	B85A
B05.4	15	MSPNG SPNG		15	H63A H63B H63C H63D	B23.8	14	O01B O01C O01E
	18B	T63A T63B		15	MSPNG SPNG		15	MSPNG SPNG
B05.8	15	MSPNG SPNG		15	Prä A11C		16	Q60A
	18B	T63A T63B	B18.12	07	H63A H63B H63C H63D		17	R50A R60A R60B R60C R60D R62A R62B R63A R63B R63C R63D
B05.9	18B	T63A T63B		15	MSPNG SPNG		18B	T01B T63A
B06.0	01	B72A B72B		15	Prä A11C		Prä	A11C A93A A97A A97B A97C A97D
	15	MSPNG SPNG	B18.13	07	H63A H63B H63C H63D		01	B85A
B06.8	15	MSPNG SPNG		15	H63A H63B H63C H63D		14	O01B O01C O01E
	18B	T63A T63B	B18.14	07	MSPNG SPNG		15	MSPNG SPNG
B06.9	18B	T63A T63B		15	Prä A11C		16	Q60A
B07	09	J67Z		15	H63A H63B H63C H63D		17	R50A R60A R60B R60C R60D R62A R62B R63A R63B R63C R63D
B08.0	18B	T63A T63B		15	MSPNG SPNG		18B	T01B T63A
B08.1	09	J67Z	B18.19	07	H63A H63B H63C H63D		Prä	A11C A93A A97A A97B A97C A97D
B08.2	18B	T63A T63B		15	MSPNG SPNG		01	B85A
B08.3	18B	T63A T63B		15	Prä A11C	B24	14	O01B O01C O01E
B08.4	18B	T63A T63B	B18.80	07	H63A H63B H63C H63D		15	MSPNG SPNG
B08.5	03	D62A D62B D62C		15	MSPNG SPNG		16	Q60A
	15	MSPNG SPNG		15	Prä A11C		18B	T01B T63A
B08.8	18B	T63A T63B	B18.88	07	H63A H63B H63C H63D		Prä	A11C
B09	15	P65B P66B P66C P67A P67B P67C		15	MSPNG SPNG	B25.0	04	E77A E77B
	18B	T63A T63B		15	Prä A11C		06	G46C
B15.0	07	H63A H63B H63C	B19.0	07	H63A H63B H63C		15	MSPNG SPNG

ICD	MDC	DRG	ICD	MDC	DRG	ICD	MDC	DRG
B25.1	Prä	A11C			R62A R62B R63A	B38.1	04	E77A E77B E77C
	06	G46C			R63B R63C R63D		15	MSPNG SPNG
	15	MSPNG SPNG		18B	T01C T60A T60B		17	R50A R63A
	18B	T63A			T60C T60D T60E		Prä	A11C
B25.2	Prä	A11C			T60F T60G T61A	B38.2	04	E77A E77B E77C
	06	G46C			T86A		15	MSPNG SPNG
	15	MSPNG SPNG		Prä	A11A A11B A11C		17	R50A R63A
	18B	T63A			A11D A93A A97A		Prä	A11C
B25.9	Prä	A11C			A97B A97C A97D	B38.3	09	J61A J61B J61C
	06	G46C	B34.88	18B	T63A T63B			J61D
	15	MSPNG SPNG	B35.0	09	J67Z		15	MSPNG SPNG
	18B	T63A	B35.1	09	J67Z		17	R50A R63A
B25.80	06	G46C	B35.2	09	J67Z	B38.4	01	B72A B72B
	15	MSPNG SPNG	B35.3	09	J02A J02B J03A		15	MSPNG SPNG
	18B	T63A			J03B J04Z J67Z		17	R50A R63A
B25.88	06	G46C	B35.4	09	J67Z		Prä	A11C
	15	MSPNG SPNG	B35.5	09	J67Z	B38.8	15	MSPNG SPNG
	18B	T63A	B35.6	09	J67Z		17	R50A R63A
B26.0	12	M62A M62B	B35.8	09	J67Z		18B	T64A T64B T64C
	15	MSPNG SPNG	B35.9	09	J67Z	B38.9	17	R50A R63A
B26.1	01	B73A B73B	B36.0	09	J67Z		18B	T64A T64B T64C
	15	MSPNG SPNG	B36.1	09	J67Z	B38.70		KP KPP SVB
	Prä	A11C	B36.2	09	J67Z		05	F62A
B26.2	01	B72A B72B	B36.3	09	J67Z		07	H63A
	15	MSPNG SPNG	B36.8	09	J67Z		15	MSPNG SPNG
	Prä	A11C	B36.9	09	J67Z		17	R50A R60A R60B
B26.3	07	H62A H62B H62C	B37.0	03	D40Z D67A D67B			R60C R60D R61D
	15	MSPNG SPNG	B37.1	04	E77A E77B			R62A R62B R63A
B26.8	15	MSPNG SPNG		15	MSPNG SPNG			R63B R63C R63D
	18B	T63A T63B		17	R50A R63A		18B	T01C T60A T60B
B26.9	18B	T63A T63B		Prä	A11C			T60C T60D T60E
B27.0	15	MSPNG SPNG	B37.2	09	J67Z			T60F T60G T61A
	18B	T63A T63B		15	MSPNG SPNG			T86A
B27.1	15	MSPNG SPNG	B37.3	13	N61Z		Prä	A11A A11B A11C
	18B	T63A T63B	B37.4	12	M62A M62B			A11D A93A A97A
B27.8	15	MSPNG SPNG		13	N61Z			A97B A97C A97D
	18B	T63A T63B	B37.5	15	MSPNG SPNG	B38.78		KP KPP
B27.9	15	MSPNG SPNG		01	B72A B72B		05	F62A
	18B	T63A T63B		15	MSPNG SPNG		15	MSPNG SPNG
B30.0	02	C63A C63B		17	R50A R63A		17	R50A R60A R60B
B30.1	02	C63A C63B		Prä	A11C			R60C R60D R62A
	15	MSPNG SPNG	B37.6	05	F61A F61B			R62B R63A R63B
B30.2	02	C63A C63B C63C		15	MSPNG SPNG			R63C
B30.3	02	C63A C63B C63C		17	R50A R63A		18B	T01C T60A T60B
	15	MSPNG SPNG	B37.7	Prä	A11C			T60C T60D T60E
B30.8	02	C63A C63B C63C			KP KPP			T60F T60G T61A
B30.9	02	C63A C63B C63C		05	F62A			T86A
B33.0	04	E77A E77B E77C		07	H63A		Prä	A11C A93A A97A
B33.1	18B	T63A T63B		17	R50A R60A R60B			A97B A97C A97D
B33.2	05	F75A F75B F75C			R60C R60D R61D	B39.0	04	E60A E60B E74Z
		F75D			R62A R62B R63A		15	MSPNG SPNG
	15	MSPNG SPNG			R63B R63C		17	R50A R63A
	Prä	A11C		18B	T01C T60A T60B		Prä	A11C
B33.3	18B	T63A T63B			T60C T60D T60E	B39.1	04	E60A E60B E74Z
B33.4	Prä	A11C			T60F T60G T61A		15	MSPNG SPNG
	18B	T63A T63B			T86A		17	R50A R63A
B33.8	18B	T63A T63B		Prä	A11A A11B A11C		Prä	A11C
B34.0	15	MSPNG SPNG			A11D A93A A97A	B39.2	04	E60A E60B E74Z
	18B	T63A T63B			A97B A97C A97D		15	MSPNG SPNG
B34.1	18B	T63A T63B	B37.9	18B	T64A T64B T64C		17	R50A R63A
B34.2	18B	T63A T63B	B37.81	06	G67A G67B G67C		Prä	A11C
B34.3	18B	T63A T63B			G67D	B39.4	Prä	A11C
B34.4	18B	T63A T63B		15	MSPNG SPNG		17	R50A R63A
B34.9	18B	T63A T63B		17	R50A R63A		18B	T64A T64B T64C
B34.80		KP KPP SVB	B37.88	17	R50A R63A	B39.5	Prä	A11C
	05	F62A		18B	T64A T64B T64C		17	R50A R63A
	07	H63A	B38.0	04	E77A E77B E77C		18B	T64A T64B T64C
	15	MSPNG SPNG		15	MSPNG SPNG	B39.9	Prä	A11C
	17	R50A R60A R60B		17	R50A R63A		17	R50A R63A
		R60C R60D R61D		Prä	A11C		18B	T64A T64B T64C

ICD	MDC	DRG	ICD	MDC	DRG	ICD	MDC	DRG
B39.30		KP KPP SVB		Prä	A11C			A97B A97C A97D
	05	F62A	B41.8	15	MSPNG SPNG	B43.0	18B	T64A T64B T64C
	07	H63A		17	R50A R63A	B43.1	Prä	A11C
	15	MSPNG SPNG		18B	T64A T64B T64C		17	R50A R63A
	17	R50A R60A R60B	B41.9	15	MSPNG SPNG		18B	T64A T64B T64C
		R60C R60D R61D		17	R50A R63A	B43.2	18B	T64A T64B T64C
		R62A R62B R63A		18B	T64A T64B T64C	B43.8	17	R50A R63A
		R63B R63C R63D	B41.70		KP KPP SVB		18B	T64A T64B T64C
	18B	T01C T60A T60B		05	F62A	B43.9	17	R50A R63A
		T60C T60D T60E		07	H63A		18B	T64A T64B T64C
		T60F T60G T61A		15	MSPNG SPNG	B44.0	04	E77A E77B
		T86A		17	R50A R60A R60B		15	MSPNG SPNG
	Prä	A11A A11B A11C			R60C R60D R61D		17	R50A R63A
		A11D A93A A97A			R62A R62B R63A	B44.1	Prä	A11C
		A97B A97C A97D			R63B R63C R63D		04	E77A E77B
B39.38		KP KPP		18B	T01C T60A T60B		15	MSPNG SPNG
	05	F62A			T60C T60D T60E		17	R50A R63A
	17	R50A R60A R60B			T60F T60G T61A		Prä	A11C
		R60C R60D R62A			T86A	B44.2	15	MSPNG SPNG
		R62B R63A R63B					17	R50A R63A
		R63C		Prä	A11A A11B A11C		18B	T64A T64B T64C
	18B	T01C T60A T60B	B41.78		A11D A93A A97A		15	MSPNG SPNG
		T60C T60D T60E			A97B A97C A97D	B44.8	17	R50A R63A
		T60F T60G T61A		05	F62A		18B	T64A T64B T64C
		T86A		15	MSPNG SPNG	B44.9	15	MSPNG SPNG
	Prä	A11C A93A A97A		17	R50A R60A R60B		17	R50A R63A
		A97B A97C A97D			R60C R60D R62A		18B	T64A T64B T64C
B40.0	04	E77A E77B E77C			R62B R63A R63B	B44.70		KP KPP SVB
	15	MSPNG SPNG		18B	T01C T60A T60B		05	F62A
	17	R50A R63A			T60C T60D T60E		07	H63A
	Prä	A11C			T60F T60G T61A		15	MSPNG SPNG
B40.1	04	E77A E77B E77C			T86A		17	R50A R60A R60B
	15	MSPNG SPNG		Prä	A11C A93A A97A			R60C R60D R61D
	17	R50A R63A			A97B A97C A97D			R62A R62B R63A
	Prä	A11C	B42.0	Prä	A11C		18B	R63B R63C R63D
B40.2	04	E77A E77B E77C		04	E77A E77B E77C			T01C T60A T60B
	15	MSPNG SPNG		17	R50A R63A			T60C T60D T60E
	17	R50A R63A	B42.1	17	R50A R63A		Prä	T60F T60G T61A
	Prä	A11C		18B	T64A T64B T64C			T86A
B40.3	15	MSPNG SPNG	B42.8	17	R50A R63A			A11A A11B A11C
	17	R50A R63A		18B	T64A T64B T64C			A11D A93A A97A
	18B	T64A T64B T64C	B42.9	17	R50A R63A			A97B A97C A97D
B40.8	15	MSPNG SPNG		18B	T64A T64B T64C	B44.78		KP KPP SVB
	17	R50A R63A	B42.70		KP KPP SVB		05	F62A
	18B	T64A T64B T64C		05	F62A		15	MSPNG SPNG
B40.9	15	MSPNG SPNG		07	H63A		17	R50A R60A R60B
	17	R50A R63A		15	MSPNG SPNG			R60C R60D R62A
	18B	T64A T64B T64C		17	R50A R60A R60B			R62B R63A R63B
B40.70		KP KPP SVB		17	R50A R60A R60B			R63C
	05	F62A			R60C R60D R61D		18B	T01C T60A T60B
	07	H63A			R62A R62B R63A			T60C T60D T60E
	15	MSPNG SPNG			R63B R63C R63D			T60F T60G T61A
	17	R50A R60A R60B		18B	T01C T60A T60B		Prä	T86A
		R60C R60D R61D			T60C T60D T60E			A11C A93A A97A
		R62A R62B R63A			T60F T60G T61A	B45.0	04	A97B A97C A97D
		R63B R63C R63D			T86A		15	E77A E77B E77C
	18B	T01C T60A T60B		Prä	A11A A11B A11C		17	MSPNG SPNG
		T60C T60D T60E			A11D A93A A97A			R50A R63A
		T60F T60G T61A			A97B A97C A97D		Prä	A11C
		T86A	B42.78	05	F62A	B45.1	01	B72A B72B
	Prä	A11A A11B A11C		17	R50A R60A R60B		15	MSPNG SPNG
		A11D A93A A97A			R60C R60D R62A		17	R50A R63A
		A97B A97C A97D			R62B R63A R63B	B45.2	15	MSPNG SPNG
B40.78	15	MSPNG SPNG			R63C		18B	T64A T64B T64C
	17	R50A R63A		18B	T01C T60A T60B	B45.3	15	MSPNG SPNG
	18B	T64A T64B T64C			T60C T60D T60E		17	R50A R63A
	Prä	A11C			T60F T60G T61A		18B	T64A T64B T64C
B41.0	15	MSPNG SPNG		Prä	A11C A93A A97A	B45.8	15	MSPNG SPNG
	17	R50A R63A						
	18B	T64A T64B T64C						

ICD	MDC	DRG	ICD	MDC	DRG	ICD	MDC	DRG
B45.9	17	R50A R63A	B46.48		A11D A93A A97A	B50.9	Prä	A11C A93A A97A
	18B	T64A T64B T64C			A97B A97C A97D			A97B A97C A97D
	15	MSPNG SPNG			KP KPP		15	MSPNG SPNG
B45.70	17	R50A R63A	B47.0	05	F62A	B51.0	18B	T64A T64B T64C
	18B	T64A T64B T64C		15	MSPNG SPNG		Prä	A11C
		KP KPP SVB		17	R50A R60A R60B			KP KPP
	05	F62A			R60C R60D R62A		05	F62A
	07	H63A			R62B R63A R63B		15	MSPNG SPNG
	15	MSPNG SPNG			R63C		17	R50A R60A R60B
	17	R50A R60A R60B		18B	T01C T60A T60B			R60C R60D R62A
		R60C R60D R61D			T60C T60D T60E			R62B R63A R63B
		R62A R62B R63A			T60F T60G T61A			R63C R63D
		R63B R63C R63D			T86A		18B	T01C T60A T60B
B45.78	18B	T01C T60A T60B	B47.1	Prä	A11C A93A A97A	B51.8	15	MSPNG SPNG
		T60C T60D T60E			A97B A97C A97D		18B	T64A T64B T64C
		T60F T60G T61A		15	MSPNG SPNG		Prä	A11C
		T86A		17	R50A R63A		15	MSPNG SPNG
	Prä	A11A A11B A11C		18B	T64A T64B T64C		18B	T64A T64B T64C
		A11D A93A A97A		17	R50A R63A		Prä	A11C
		A97B A97C A97D		18B	T64A T64B T64C		15	MSPNG SPNG
		KP KPP		17	R50A R63A		18B	T64A T64B T64C
	05	F62A		18B	T64A T64B T64C		Prä	A11C
	15	MSPNG SPNG		18B	T64A T64B T64C		15	MSPNG SPNG
B46.0	17	R50A R60A R60B	B48.0	18B	T64A T64B T64C	B52.0	15	MSPNG SPNG
		R60C R60D R62A		18B	T64A T64B T64C		18B	T64A T64B T64C
		R62B R63A R63B		15	MSPNG SPNG		Prä	A11C
		R63C		18B	T64A T64B T64C		15	MSPNG SPNG
	18B	T01C T60A T60B		17	R50A R63A		18B	T64A T64B T64C
		T60C T60D T60E		18B	T64A T64B T64C		Prä	A11C
		T60F T60G T61A		17	R50A R63A		05	F62A
		T86A		18B	T64A T64B T64C		15	MSPNG SPNG
	Prä	A11C A93A A97A		17	R50A R63A		17	R50A R60A R60B
		A97B A97C A97D		04	E77A E77B			R60C R60D R62A
B46.1	04	E77A E77B E77C	B48.5	15	MSPNG SPNG	B52.8		R62B R63A R63B
	15	MSPNG SPNG		Prä	A11C			R63C R63D
	17	R50A R63A		15	MSPNG SPNG		18B	T01C T60A T60B
B46.2	Prä	A11C	B48.7	15	MSPNG SPNG	B53.0	18B	T60C T60D T60E
	01	B72A B72B		17	R50A R63A			T60F T60G T61A
	15	MSPNG SPNG		18B	T64A T64B T64C			T86A
B46.3	17	R50A R63A	B48.80	05	F62A	B52.9	Prä	A11C A93A A97A
	Prä	A11C		07	H63A		15	MSPNG SPNG
	15	MSPNG SPNG		15	MSPNG SPNG		18B	T64A T64B T64C
B46.5	17	R50A R63A	B49	17	R50A R63A	B53.1	15	MSPNG SPNG
	18B	T64A T64B T64C		18B	T64A T64B T64C		15	MSPNG SPNG
	15	MSPNG SPNG		17	R50A R60A R60B		18B	T64A T64B T64C
B46.8	17	R50A R63A	B50.0	01	B72A B72B	B53.8	Prä	A11C
	18B	T64A T64B T64C		15	MSPNG SPNG		15	MSPNG SPNG
	15	MSPNG SPNG		Prä	A11C		18B	T64A T64B T64C
B46.9	17	R50A R63A	B50.8	05	F62A	B54	15	MSPNG SPNG
	18B	T64A T64B T64C		15	MSPNG SPNG		18B	T64A T64B T64C
	15	MSPNG SPNG		17	R50A R60A R60B		Prä	A11C
B46.40	17	R50A R60A R60B	B55.0	17	R50A R63A	B55.1	15	MSPNG SPNG
		R60C R60D R61D		18B	T64A T64B T64C		05	F62A
		R62A R62B R63A		17	R50A R63A		17	R50A R60A R60B
		R63B R63C R63D		Prä	A11C			R60C R60D R62A
	18B	T01C T60A T60B		05	KP KPP			R62B R63A R63B
		T60C T60D T60E		15	MSPNG SPNG		18B	T64A T64B T64C
		T60F T60G T61A		15	MSPNG SPNG		Prä	A11C
		T86A		17	R50A R60A R60B		09	J61A J61B J61C
	Prä	A11A A11B A11C		17	R60C R60D R62A			J61D
				18B	R62B R63A R63B			

ICD	MDC	DRG	ICD	MDC	DRG	ICD	MDC	DRG
B55.2	Prä	A11C			R62A R62B R63A	B69.9	06	G67A G67B G67C
	09	J61A J61B J61C			R63B R63C R63D			G67D
		J61D		18B	T01C T60A T60B	B70.0	06	G67A G67B G67C
B55.9	Prä	A11C			T60C T60D T60E			G67D
	18B	T64A T64B T64C			T60F T60G T61A	B70.1	06	G67A G67B G67C
B56.0	Prä	A11C			T86A			G67D
	18B	T64A T64B T64C		Prä	A11A A11B A11C	B71.0	06	G67A G67B G67C
B56.1	Prä	A11C			A11D A93A A97A			G67D
	18B	T64A T64B T64C			A97B A97C A97D	B71.1	06	G67A G67B G67C
B56.9	Prä	A11C	B60.88	18B	T64A T64B T64C			G67D
	18B	T64A T64B T64C	B64	18B	T64A T64B T64C	B71.8	06	G67A G67B G67C
B57.0	Prä	A11C	B65.0	Prä	A11C			G67D
	05	F75A F75B F75C		11	L63A L63B L63C	B71.9	06	G67A G67B G67C
		F75D			L63D			G67D
B57.1	Prä	A11C	B65.1	Prä	A11C	B72	18B	T64A T64B T64C
	18B	T64A T64B T64C		07	H63A H63B H63C	B73	18B	T64A T64B T64C
B57.2	Prä	A11C			H63D	B74.0	18B	T64A T64B T64C
	05	F75A F75B F75C			A11C	B74.1	18B	T64A T64B T64C
		F75D	B65.2	Prä	A11C	B74.2	18B	T64A T64B T64C
B57.3	Prä	A11C			T64A T64B T64C	B74.3	18B	T64A T64B T64C
	18B	T64A T64B T64C	B65.3	09	J61A J61B J61C	B74.4	18B	T64A T64B T64C
B57.4	Prä	A11C			J61D	B74.8	18B	T64A T64B T64C
	18B	T64A T64B T64C	B65.8	18B	T64A T64B T64C	B74.9	18B	T64A T64B T64C
B57.5	Prä	A11C	B65.9	18B	T64A T64B T64C	B75	18B	T64A T64B T64C
	18B	T64A T64B T64C	B66.0	07	H63A H63B H63C	B76.0	06	G67A G67B G67C
B58.0	02	C63A C63B			H63D			G67D
	15	MSPNG SPNG	B66.1	07	H63A H63B H63C	B76.1	06	G67A G67B G67C
B58.1	07	H63A H63B H63C			H63D			G67D
		H63D	B66.2	18B	T64A T64B T64C	B76.8	06	G67A G67B G67C
	15	MSPNG SPNG	B66.3	07	H63A H63B H63C			G67D
	Prä	A11C			H63D	B76.9	06	G67A G67B G67C
B58.2	01	B72A B72B	B66.4	04	E77A E77B E77C			G67D
	15	MSPNG SPNG	B66.5	07	H63A H63B H63C	B77.0	06	G67A G67B G67C
	Prä	A11C			H63D			G67D
B58.3	04	E77A E77B E77C	B66.8	18B	T64A T64B T64C	B77.8	06	G67A G67B G67C
	15	MSPNG SPNG	B66.9	18B	T64A T64B T64C			G67D
	Prä	A11C	B67.0	Prä	A11C	B77.9	06	G67A G67B G67C
B58.8	15	MSPNG SPNG			H63A H63B H63C			G67D
	18B	T64A T64B T64C	B67.1	Prä	A11C	B78.0	06	G67A G67B G67C
	Prä	A11C		04	E77A E77B E77C			G67D
B58.90		KP KPP SVB	B67.2	Prä	A11C	B78.1	06	G67A G67B G67C
	05	F62A		18B	T64A T64B T64C			G67D
	07	H63A	B67.3	Prä	A11C	B78.7	06	G67A G67B G67C
	15	MSPNG SPNG		18B	T64A T64B T64C			G67D
	17	R50A R60A R60B	B67.4	Prä	A11C	B78.9	06	G67A G67B G67C
		R60C R60D R61D		18B	T64A T64B T64C			G67D
		R62A R62B R63A	B67.5	Prä	A11C	B79	06	G67A G67B G67C
		R63B R63C R63D		07	H63A H63B H63C			G67D
	18B	T01C T60A T60B			H63D	B80	06	G67A G67B G67C
		T60C T60D T60E	B67.6	Prä	A11C			G67D
		T60F T60G T61A		18B	T64A T64B T64C	B81.0	06	G67A G67B G67C
		T86A	B67.7	Prä	A11C			G67D
	Prä	A11A A11B A11C		18B	T64A T64B T64C	B81.1	06	G67A G67B G67C
		A11D A93A A97A	B67.8	Prä	A11C			G67D
		A97B A97C A97D		07	H63A H63B H63C	B81.2	06	G67A G67B G67C
B58.98	15	MSPNG SPNG			H63D			G67D
	18B	T64A T64B T64C	B67.9	Prä	A11C	B81.3	06	G67A G67B G67C
	Prä	A11C		18B	T64A T64B T64C			G67D
B60.0	Prä	A11C	B68.0	06	G67A G67B G67C	B81.4	18B	T64A T64B T64C
	18B	T64A T64B T64C			G67D	B81.8	06	G67A G67B G67C
B60.1	Prä	A11C	B68.1	06	G67A G67B G67C			G67D
	18B	T64A T64B T64C			G67D	B82.0	06	G67A G67B G67C
B60.2	Prä	A11C	B68.9	06	G67A G67B G67C			G67D
	18B	T64A T64B T64C			G67D	B82.9	06	G67A G67B G67C
B60.80		KP KPP SVB	B69.0	Prä	A11C			G67D
	05	F62A		01	B72A B72B	B83.0	18B	T64A T64B T64C
	07	H63A	B69.1	Prä	A11C	B83.1	18B	T64A T64B T64C
	15	MSPNG SPNG		02	C63A C63B C63C	B83.2	18B	T64A T64B T64C
	17	R50A R60A R60B	B69.8	06	G67A G67B G67C	B83.3	18B	T64A T64B T64C
		R60C R60D R61D			G67D	B83.4	18B	T64A T64B T64C

ICD	MDC	DRG	ICD	MDC	DRG	ICD	MDC	DRG
B83.8	18B	T64A T64B T64C	B96.7	Prä	961Z			D09B D28Z D60A
B83.9	18B	T64A T64B T64C		03	D62A			D60B
B85.0	09	J67Z	B96.8	Prä	961Z		15	MSPNG SPNG
B85.1	09	J67Z	B97.0	15	MSPNG SPNG		Prä	A11C
B85.2	09	J67Z		Prä	961Z	C01		AKBB
B85.3	09	J67Z	B97.1	15	MSPNG SPNG		03	D06B D08Z D09A
B85.4	09	J67Z		Prä	961Z			D09B D28Z D60A
B86	09	J67Z	B97.2	Prä	961Z			D60B
B87.0	09	J67Z	B97.3	Prä	961Z		15	MSPNG SPNG
B87.1	09	J67Z	B97.4	Prä	961Z		Prä	A11C
B87.2	09	J67Z		04	E70A E70B	C02.0		AKBB
B87.3	09	J67Z	B97.5	Prä	961Z		03	D06B D08Z D09A
B87.4	09	J67Z	B97.6	Prä	961Z			D09B D28Z D60A
B87.8	09	J67Z	B97.7	Prä	961Z			D60B
B87.9	09	J67Z	B97.8	Prä	961Z		15	MSPNG SPNG
B88.0	09	J67Z	B98.0	Prä	961Z		Prä	A11C
B88.1	09	J67Z	B98.1	Prä	961Z	C02.1		AKBB
B88.2	09	J67Z	B99	15	P65B P66B P66C		03	D06B D08Z D09A
B88.3	09	J67Z			P67A P67B P67C			D09B D28Z D60A
B88.8	18B	T64A T64B T64C		18B	T64A T64B T64C			D60B
B88.9	09	J67Z	C00.0		AKBB		15	MSPNG SPNG
B89	18B	T64A T64B T64C		03	D06B D08Z D09A		Prä	A11C
B90.0	Prä	961Z			D09B D28Z D60A	C02.2		AKBB
B90.1	Prä	961Z		15	MSPNG SPNG		03	D06B D08Z D09A
B90.2	Prä	961Z		Prä	A11C			D09B D28Z D60A
B90.8	Prä	961Z			AKBB		15	MSPNG SPNG
B90.9	Prä	961Z	C00.1		D06B D08Z D09A		Prä	A11C
B91	Prä	961Z		03	D09B D28Z D60A	C02.3		AKBB
B92	Prä	961Z			D60B		03	D06B D08Z D09A
B94.0	Prä	961Z		15	MSPNG SPNG			D09B D28Z D60A
B94.1	Prä	961Z		Prä	A11C		15	MSPNG SPNG
B94.2	Prä	961Z			AKBB		Prä	A11C
B94.8	Prä	961Z	C00.2		D06B D08Z D09A		03	D06B D08Z D09A
B94.9	Prä	961Z		03	D09B D28Z D60A		Prä	D60B
B95.0	Prä	961Z			D60B	C02.4		MSPNG SPNG
	03	D62A			MSPNG SPNG		15	A11C
B95.1	Prä	961Z		15	MSPNG SPNG		03	D06B D08Z D09A
	03	D62A		Prä	A11C			D09B D28Z D60A
B95.2	Prä	961Z	C00.3		AKBB		Prä	A11C
	03	D62A		03	D06B D08Z D09A	C02.8		AKBB
B95.3	Prä	961Z			D09B D28Z D60A		03	D06B D08Z D09A
	03	D62A			D60B			D09B D28Z D60A
B95.5	Prä	961Z		15	MSPNG SPNG		15	MSPNG SPNG
	03	D62A		Prä	A11C		Prä	A11C
B95.6	Prä	961Z	C00.4		AKBB			AKBB
	03	D62A		03	D06B D08Z D09A	C02.9		D06B D08Z D09A
B95.7	Prä	961Z			D09B D28Z D60A		03	D09B D28Z D60A
	03	D62A			D60B			D60B
B95.8	Prä	961Z		15	MSPNG SPNG		15	MSPNG SPNG
	03	D62A		Prä	A11C		Prä	A11C
B95.41	Prä	961Z	C00.5		AKBB			AKBB
	03	D62A		03	D06B D08Z D09A	C03.0		D06B D08Z D09A
B95.42	Prä	961Z			D09B D28Z D60A		03	D09B D28Z D60A
	03	D62A			D60B			D60B
B95.48	Prä	961Z		15	MSPNG SPNG		15	MSPNG SPNG
	03	D62A		Prä	A11C		Prä	A11C
B95.90	Prä	961Z	C00.6		AKBB			AKBB
	03	D62A		03	D06B D08Z D09A	C03.1		D06B D08Z D09A
B95.91	Prä	961Z			D09B D28Z D60A		03	D09B D28Z D60A
	03	D62A			D60B			D60B
B96.0	Prä	961Z		15	MSPNG SPNG		15	MSPNG SPNG
	03	D62A		Prä	A11C		Prä	A11C
B96.2	Prä	961Z	C00.8		AKBB			AKBB
	03	D62A		03	D06B D08Z D09A	C03.9		D06B D08Z D09A
B96.3	Prä	961Z			D09B D28Z D60A		03	D09B D28Z D60A
	03	D62A			D60B			D60B
B96.5	Prä	961Z		15	MSPNG SPNG		15	MSPNG SPNG
	03	D62A		Prä	A11C		Prä	A11C
B96.6	Prä	961Z	C00.9		AKBB			AKBB
	03	D62A		03	D06B D08Z D09A	C04.0		

ICD	MDC	DRG	ICD	MDC	DRG	ICD	MDC	DRG
C04.1	03	D06B D08Z D09A D09B D28Z D60A D60B	C06.8	Prä	A11C AKBB	C10.1	15	MSPNG SPNG A11C
	15	MSPNG SPNG AKBB		03	D06B D08Z D09A D09B D28Z D60A D60B		03	D06B D08Z D09A D09B D28Z D60A D60B
	03	D06B D08Z D09A D09B D28Z D60A D60B		15	MSPNG SPNG A11C		15	MSPNG SPNG A11C
C04.8	03	D06B D08Z D09A D09B D28Z D60A D60B	C06.9	Prä	A11C AKBB	C10.2	Prä	A11C AKBB
	15	MSPNG SPNG AKBB		03	D06B D08Z D09A D09B D28Z D60A D60B		03	D06B D08Z D09A D09B D28Z D60A D60B
	03	D06B D08Z D09A D09B D28Z D60A D60B		15	MSPNG SPNG A11C		15	MSPNG SPNG A11C
C04.9	03	D06B D08Z D09A D09B D28Z D60A D60B	C07	Prä	A11C AKBB	C10.3	Prä	A11C AKBB
	15	MSPNG SPNG AKBB		03	D05A D06B D08Z D09A D09B D28Z D60A D60B		03	D06B D08Z D09A D09B D28Z D60A D60B
	03	D06B D08Z D09A D09B D28Z D60A D60B		15	MSPNG SPNG A11C		15	MSPNG SPNG A11C
C05.0	03	D06B D08Z D09A D09B D28Z D60A D60B	C08.0	Prä	A11C AKBB	C10.4	Prä	A11C AKBB
	15	MSPNG SPNG AKBB		03	D05A D06B D08Z D09A D09B D28Z D60A D60B		03	D06B D08Z D09A D09B D28Z D60A D60B
	03	D06B D08Z D09A D09B D28Z D60A D60B		15	MSPNG SPNG A11C		15	MSPNG SPNG A11C
C05.1	03	D06B D08Z D09A D09B D28Z D60A D60B	C08.1	Prä	A11C AKBB	C10.8	Prä	A11C AKBB
	15	MSPNG SPNG AKBB		03	D05A D06B D08Z D09A D09B D28Z D60A D60B		03	D06B D08Z D09A D09B D28Z D60A D60B
	03	D06B D08Z D09A D09B D28Z D60A D60B		15	MSPNG SPNG A11C		15	MSPNG SPNG A11C
C05.2	03	D06B D08Z D09A D09B D28Z D60A D60B	C08.8	Prä	A11C AKBB	C10.9	Prä	A11C AKBB
	15	MSPNG SPNG AKBB		03	D05A D06B D08Z D09A D09B D28Z D60A D60B		03	D06B D08Z D09A D09B D28Z D60A D60B
	03	D06B D08Z D09A D09B D28Z D60A D60B		15	MSPNG SPNG A11C		15	MSPNG SPNG A11C
C05.8	03	D06B D08Z D09A D09B D28Z D60A D60B	C08.9	Prä	A11C AKBB	C11.0	Prä	A11C AKBB
	15	MSPNG SPNG AKBB		03	D05A D06B D08Z D09A D09B D28Z D60A D60B		03	D06B D08Z D09A D09B D28Z D60A D60B
	03	D06B D08Z D09A D09B D28Z D60A D60B		15	MSPNG SPNG A11C		15	MSPNG SPNG A11C
C05.9	03	D06B D08Z D09A D09B D28Z D60A D60B	C09.0	Prä	A11C AKBB	C11.1	Prä	A11C AKBB
	15	MSPNG SPNG AKBB		03	D06B D08Z D09A D09B D28Z D60A D60B		03	D06B D08Z D09A D09B D28Z D60A D60B
	03	D06B D08Z D09A D09B D28Z D60A D60B		15	MSPNG SPNG A11C		15	MSPNG SPNG A11C
C06.0	03	D06B D08Z D09A D09B D28Z D60A D60B	C09.1	Prä	A11C AKBB	C11.2	Prä	A11C AKBB
	15	MSPNG SPNG AKBB		03	D06B D08Z D09A D09B D28Z D60A D60B		03	D06B D08Z D09A D09B D28Z D60A D60B
	03	D06B D08Z D09A D09B D28Z D60A D60B		15	MSPNG SPNG A11C		15	MSPNG SPNG A11C
C06.1	03	D06B D08Z D09A D09B D28Z D60A D60B	C09.8	Prä	A11C AKBB	C11.3	Prä	A11C AKBB
	15	MSPNG SPNG AKBB		03	D06B D08Z D09A D09B D28Z D60A D60B		03	D06B D08Z D09A D09B D28Z D60A D60B
	03	D06B D08Z D09A D09B D28Z D60A D60B		15	MSPNG SPNG A11C		15	MSPNG SPNG A11C
C06.2	03	D06B D08Z D09A D09B D28Z D60A D60B	C09.9	Prä	A11C AKBB	C11.8	Prä	A11C AKBB
	15	MSPNG SPNG AKBB		03	D06B D08Z D09A D09B D28Z D60A D60B		03	D06B D08Z D09A D09B D28Z D60A D60B
	03	D06B D08Z D09A D09B D28Z D60A D60B		15	MSPNG SPNG A11C		15	MSPNG SPNG A11C
C06.2	03	D06B D08Z D09A D09B D28Z D60A D60B	C10.0	Prä	A11C AKBB	C11.9	Prä	A11C AKBB
	15	MSPNG SPNG AKBB		03	D06B D08Z D09A D09B D28Z D60A D60B		03	D06B D08Z D09A D09B D28Z D60A D60B
	15	MSPNG SPNG AKBB		03	D06B D08Z D09A D09B D28Z D60A D60B		03	D06B D08Z D09A D09B D28Z D60A D60B

ICD	MDC	DRG	ICD	MDC	DRG	ICD	MDC	DRG
C12		D09B D28Z D60A D60B	C15.2	15	MSPNG SPNG	C16.4	15	MSPNG SPNG
	15	MSPNG SPNG		Prä	A11C		Prä	A11C
	Prä	A11C AKBB		06	AKBB		06	AKBB
C13.0	03	D06B D08Z D09A D09B D28Z D60A D60B	C15.3	15	MSPNG SPNG	C16.5	15	MSPNG SPNG
	15	MSPNG SPNG		Prä	A11C		Prä	A11C
	Prä	A11C AKBB		06	AKBB		06	AKBB
C13.1	03	D06B D08Z D09A D09B D28Z D60A D60B	C15.4	15	MSPNG SPNG	C16.6	15	MSPNG SPNG
	15	MSPNG SPNG		Prä	A11C		Prä	A11C
	Prä	A11C AKBB		06	AKBB		06	AKBB
C13.2	03	D06B D08Z D09A D09B D28Z D60A D60B	C15.5	15	MSPNG SPNG	C16.8	15	MSPNG SPNG
	15	MSPNG SPNG		Prä	A11C		Prä	A11C
	Prä	A11C AKBB		06	AKBB		06	AKBB
C13.8	03	D06B D08Z D09A D09B D28Z D60A D60B	C15.8	15	MSPNG SPNG	C16.9	15	MSPNG SPNG
	15	MSPNG SPNG		Prä	A11C		Prä	A11C
	Prä	A11C AKBB		06	AKBB		06	AKBB
C13.9	03	D06B D08Z D09A D09B D28Z D60A D60B	C15.9	15	MSPNG SPNG	C17.0	15	MSPNG SPNG
	15	MSPNG SPNG		Prä	A11C		Prä	A11C
	Prä	A11C AKBB		06	AKBB		06	AKBB
C14.0	03	D06B D08Z D09A D09B D28Z D60A D60B	C16.0	15	MSPNG SPNG	C17.1	15	MSPNG SPNG
	15	MSPNG SPNG		Prä	A11C		Prä	A11C
	Prä	A11C AKBB		06	AKBB		06	AKBB
C14.2	03	D06B D08Z D09A D09B D28Z D60A D60B	C16.1	15	MSPNG SPNG	C17.2	15	MSPNG SPNG
	15	MSPNG SPNG		Prä	A11C		Prä	A11C
	Prä	A11C AKBB		06	AKBB		06	AKBB
C14.8	03	D06B D08Z D09A D09B D28Z D60A D60B	C16.2	15	MSPNG SPNG	C17.3	15	MSPNG SPNG
	15	MSPNG SPNG		Prä	A11C		Prä	A11C
	Prä	A11C AKBB		06	AKBB		06	AKBB
C15.0	06	G03B G16A G16B G17B G19A G38A G38B G38C G46A G46B G60A G60B	C16.3	15	MSPNG SPNG	C17.8	15	MSPNG SPNG
	15	MSPNG SPNG		Prä	A11C		Prä	A11C
	Prä	A11C AKBB		06	AKBB		06	AKBB
C15.1	06	G03B G16A G16B G17B G19A G38A G38B G38C G46A G46B G60A G60B		06	G16A G16B G17B G19A G38A G38B G38C G46A G46B G60A G60B		06	G16A G16B G17B G19A G38A G38B G38C G46A G46B G60A G60B



ICD	MDC	DRG	ICD	MDC	DRG	ICD	MDC	DRG
C17.9	15	MSPNG SPNG	C18.9	15	MSPNG SPNG	C22.4	Prä	A11C
	Prä	A11C		Prä	A11C		07	AKBB
	06	AKBB		06	AKBB		15	H07A H07B H09B
C18.0	06	G16A G16B G17B	C19	06	G16A G16B G17B	C22.7	15	H41C H61A H61B
		G19A G38A G38B			G19A G38A G38B		Prä	MSPNG SPNG
		G38C G46A G46B			G38C G46A G46B		07	A11C
C18.1	15	MSPNG SPNG	C20	15	MSPNG SPNG	C22.9	07	AKBB
	Prä	A11C		Prä	A11C		15	H07A H07B H09B
	06	AKBB		06	AKBB		15	H41C H61A H61B
C18.2	06	G16A G16B G17B	C21.0	06	G16A G16B G17B	C23	15	MSPNG SPNG
		G19A G38A G38B			G19A G38A G38B		07	A11C
		G38C G46A G46B			G38C G46A G46B		15	AKBB
C18.3	15	MSPNG SPNG	C21.1	15	MSPNG SPNG	C24.0	Prä	A11C
	Prä	A11C		Prä	A11C		07	H07A H07B H09B
	06	AKBB		06	AKBB		15	H41C H61A H61B
C18.4	06	G16A G16B G17B	C21.2	06	G16A G16B G17B	C24.1	15	MSPNG SPNG
		G19A G38A G38B			G19A G38A G38B		07	A11C
		G38C G46A G46B			G38C G46A G46B		15	AKBB
C18.5	15	MSPNG SPNG	C21.8	15	MSPNG SPNG	C24.8	Prä	A11C
	Prä	A11C		Prä	A11C		07	AKBB
	06	AKBB		06	AKBB		15	H07A H07B H09B
C18.6	06	G16A G16B G17B	C22.0	06	G16A G16B G17B	C24.9	15	H41C H61A H61B
		G19A G38A G38B			G19A G38A G38B		Prä	MSPNG SPNG
		G38C G46A G46B			G38C G46A G46B		07	A11C
C18.7	15	MSPNG SPNG	C22.1	15	MSPNG SPNG	C25.0	15	AKBB
	Prä	A11C		Prä	A11C		07	H07A H07B H09B
	06	AKBB		06	AKBB		15	H41C H61A H61B
C18.8	06	G16A G16B G17B	C22.2	06	G16A G16B G17B	C25.1	15	MSPNG SPNG
		G19A G38A G38B			G19A G38A G38B		07	A11C
		G38C G46A G46B			G38C G46A G46B		15	AKBB
C18.9	15	MSPNG SPNG	C22.3	15	MSPNG SPNG	C25.2	Prä	A11C
	Prä	A11C		Prä	A11C		07	AKBB
	06	AKBB		06	AKBB		15	H07A H07B H09B
C18.0	06	G16A G16B G17B	C19	06	G16A G16B G17B	C22.7	15	H41C H61A H61B
		G19A G38A G38B			G19A G38A G38B		Prä	MSPNG SPNG
		G38C G46A G46B			G38C G46A G46B		07	A11C
C18.1	15	MSPNG SPNG	C20	15	MSPNG SPNG	C22.9	07	AKBB
	Prä	A11C		Prä	A11C		15	H07A H07B H09B
	06	AKBB		06	AKBB		15	H41C H61A H61B
C18.2	06	G16A G16B G17B	C21.0	06	G16A G16B G17B	C23	15	MSPNG SPNG
		G19A G38A G38B			G19A G38A G38B		07	A11C
		G38C G46A G46B			G38C G46A G46B		15	AKBB
C18.3	15	MSPNG SPNG	C21.1	15	MSPNG SPNG	C24.0	Prä	A11C
	Prä	A11C		Prä	A11C		07	H07A H07B H09B
	06	AKBB		06	AKBB		15	H41C H61A H61B
C18.4	06	G16A G16B G17B	C21.2	06	G16A G16B G17B	C24.1	15	MSPNG SPNG
		G19A G38A G38B			G19A G38A G38B		07	A11C
		G38C G46A G46B			G38C G46A G46B		15	AKBB
C18.5	15	MSPNG SPNG	C21.8	15	MSPNG SPNG	C24.8	Prä	A11C
	Prä	A11C		Prä	A11C		07	AKBB
	06	AKBB		06	AKBB		15	H07A H07B H09B
C18.6	06	G16A G16B G17B	C22.0	06	G16A G16B G17B	C24.9	15	H41C H61A H61B
		G19A G38A G38B			G19A G38A G38B		Prä	MSPNG SPNG
		G38C G46A G46B			G38C G46A G46B		07	A11C
C18.7	15	MSPNG SPNG	C22.1	15	MSPNG SPNG	C25.0	15	AKBB
	Prä	A11C		Prä	A11C		07	H07A H07B H09B
	06	AKBB		06	AKBB		15	H41C H61A H61B
C18.8	06	G16A G16B G17B	C22.2	06	G16A G16B G17B	C25.1	15	MSPNG SPNG
		G19A G38A G38B			G19A G38A G38B		07	A11C
		G38C G46A G46B			G38C G46A G46B		15	AKBB
C18.9	15	MSPNG SPNG	C22.3	15	MSPNG SPNG	C25.2	Prä	A11C
	Prä	A11C		Prä	A11C		07	AKBB
	06	AKBB		06	AKBB		15	H07A H07B H09B

ICD	MDC	DRG	ICD	MDC	DRG	ICD	MDC	DRG
C25.8	Prä	A11C	C31.8	15	D60A D60B	C34.3	Prä	A11C
	07	AKBB		Prä	MSPNG SPNG		04	AKBB
		H07A H07B H09B H41C H61A H61B		03	A11C AKBB		15	E05B E71A E71B E71C E86B
C25.9	15	MSPNG SPNG	C31.9	Prä	D06B D08Z D09A D09B D28Z D35Z D60A D60B	C34.8	15	MSPNG SPNG
	Prä	A11C		15	MSPNG SPNG		Prä	A11C
	07	AKBB		Prä	A11C		04	AKBB
C26.0	07	H07A H07B H09B H41C H61A H61B	C32.0	15	MSPNG SPNG	C34.9	15	E05B E71A E71B E71C E86B
	15	MSPNG SPNG		03	MSPNG SPNG		15	MSPNG SPNG
	Prä	A11C		03	AKBB		Prä	A11C
C26.1	06	AKBB	C32.1	15	D06B D08Z D09A D09B D28Z D35Z D60A D60B	C37	04	AKBB
		G16A G16B G17B G19A G38A G38B G38C G46A G46B G60A G60B		15	MSPNG SPNG		15	E05B E71A E71B E71C E86B
	15	MSPNG SPNG		Prä	A11C		15	MSPNG SPNG
C26.8	Prä	A11C	C32.2	03	D06B D08Z D09A D09B D28Z D60A D60B	C38.0	Prä	A11C
	06	AKBB		15	MSPNG SPNG		05	AKBB
		G16A G16B G17B G19A G38A G38B G38C G46A G46B G60A G60B		03	AKBB		15	F75A F75B F75C F75D
C26.9	15	MSPNG SPNG	C32.3	15	MSPNG SPNG	C38.1	15	MSPNG SPNG
	Prä	A11C		Prä	A11C		Prä	A11C
	06	AKBB		03	AKBB		04	AKBB
C30.0	06	G16A G16B G17B G19A G38A G38B G38C G46A G46B G60A G60B	C32.8	15	D06B D08Z D09A D09B D28Z D60A D60B	C38.2	04	E05B E71A E71B E71C E86B
	15	MSPNG SPNG		03	MSPNG SPNG		15	MSPNG SPNG
	Prä	A11C		Prä	A11C		Prä	A11C
C30.1	03	AKBB	C32.9	15	D06B D08Z D09A D09B D28Z D60A D60B	C38.3	04	AKBB
	03	D06B D08Z D09A D09B D28Z D35Z D60A D60B		15	MSPNG SPNG		15	E05B E71A E71B E71C E86B
	15	MSPNG SPNG		Prä	A11C		15	MSPNG SPNG
C31.0	Prä	A11C	C33	03	D06B D08Z D09A D09B D28Z D60A D60B	C38.4	Prä	A11C
	03	AKBB		04	MSPNG SPNG		04	AKBB
	03	D06B D08Z D09A D09B D28Z D35Z D60A D60B		15	AKBB		15	E05B E71A E71B E71C E86B
C31.1	15	MSPNG SPNG	C34.0	15	D06B D08Z D09A D09B D28Z D35Z D60A D60B	C38.8	15	MSPNG SPNG
	Prä	A11C		04	MSPNG SPNG		15	MSPNG SPNG
	03	AKBB		Prä	A11C		Prä	A11C
C31.2	03	D06B D08Z D09A D09B D28Z D35Z D60A D60B	C34.1	15	MSPNG SPNG	C39.0	03	AKBB
	15	MSPNG SPNG		04	AKBB		03	D06B D08Z D09A D09B D28Z D60A D60B
	Prä	A11C		15	E05B E71A E71B E71C E86B		15	MSPNG SPNG
C31.3	03	AKBB	C34.2	15	D06B D08Z D09A D09B D28Z D35Z D60A D60B	C39.8	Prä	A11C
	03	D06B D08Z D09A D09B D28Z D35Z D60A D60B		04	MSPNG SPNG		04	AKBB
	15	MSPNG SPNG		15	AKBB		04	E05B E71A E71B E71C E86B
	Prä	A11C		Prä	A11C		15	MSPNG SPNG
	03	AKBB		04	E05B E71A E71B E71C E86B		15	MSPNG SPNG
	03	D06B D08Z D09A D09B D28Z D35Z		15	MSPNG SPNG		15	E05B E71A E71B E71C E86B



ICD	MDC	DRG	ICD	MDC	DRG	ICD	MDC	DRG
C40.1	Prä	A11C AKBB	C41.30	Prä	A11C AKBB	C43.9		AKBB
	08	I02A I02B I02C I13A I13B I29B I32A I32B I32C I32D I32E I32F I65A I65B		08	I13A I13B I29B I65A I65B		09	J01A J01B J61A J61B J61C J61D J86A
	15	MSPNG SPNG	C41.31	Prä	A11C AKBB	C44.0	Prä	A11C AKBB
C40.2	Prä	A11C AKBB		08	I13A I13B I29B I65A I65B		09	J01A J01B J61A J61B J61C J61D J86A
	08	I02A I02B I02C I03A I03B I04A I04B I04C I13A I13B I29B I65A I65B	C41.32	Prä	A11C AKBB	C44.1	Prä	A11C AKBB
	15	MSPNG SPNG		08	I13A I13B I29B I65A I65B		02	C29Z C63A C63B C63C
C40.3	Prä	A11C A95A A95B AKBB	C43.0	Prä	A11C AKBB	C44.2	Prä	A11C AKBB
	08	I02A I02B I02C I03A I03B I04A I04B I04C I13A I13B I29B I65A I65B		09	J01A J01B J61A J61B J61C J61D J86A		09	J01A J01B J61A J61B J61C J61D J86A
	15	MSPNG SPNG	C43.1	Prä	A11C AKBB	C44.3	Prä	A11C AKBB
C40.8	Prä	A11C A95A A95B AKBB		02	C29Z C63A C63B C63C		09	J01A J01B J61A J61B J61C J61D J86A
	08	I02A I02B I02C I03A I03B I04A I04B I04C I13A I13B I29B I65A I65B	C43.2	Prä	A11C AKBB	C44.4	Prä	A11C AKBB
	15	MSPNG SPNG		09	J01A J01B J61A J61B J61C J61D J86A		09	J01A J01B J61A J61B J61C J61D J86A
C40.9	Prä	A11C A95A A95B AKBB	C43.3	Prä	A11C AKBB	C44.6	Prä	A11C AKBB
	08	I13A I13B I29B I65A I65B		09	J01A J01B J61A J61B J61C J61D J86A		09	J01A J01B J61A J61B J61C J61D J86A
	15	MSPNG SPNG	C43.4	Prä	A11C AKBB	C44.7	Prä	A11C AKBB
C41.01	Prä	A11C AKBB		09	J01A J01B J61A J61B J61C J61D J86A		09	J01A J01B J02A J02B J03A J03B J04Z J61A J61B J61C J61D J86A
	01	B09C B66A B66B B66C B86B	C43.5	Prä	A11C AKBB	C44.8	Prä	A11C AKBB
C41.1	Prä	A11C AKBB		09	J01A J01B J61A J61B J61C J61D J86A		09	J01A J01B J61A J61B J61C J61D J86A
	03	D09A D09B D28Z D60A D60B	C43.6	Prä	A11C AKBB	C44.9	Prä	A11C AKBB
	15	MSPNG SPNG		09	J01A J01B J61A J61B J61C J61D J86A		09	J01A J01B J61A J61B J61C J61D J86A
C41.02	Prä	A11C AKBB	C43.7	Prä	A11C AKBB	C44.50	Prä	A11C AKBB
	03	D09A D09B D28Z D60A D60B		09	J01A J01B J02A J02B J03A J03B J04Z J61A J61B J61C J61D J86A		09	J01A J01B J61A J61B J61C J61D J86A
C41.2	Prä	A11C AKBB		15	MSPNG SPNG		09	J01A J01B J61A J61B J61C J61D J86A
	08	I13A I13B I29B I65A I65B	C43.8	Prä	A11C AKBB	C44.59	Prä	A11C AKBB
	15	MSPNG SPNG		09	J01A J01B J61A J61B J61C J61D J86A		09	J01A J01B J61A J61B J61C J61D J86A
C41.4	Prä	A11C AKBB		15	MSPNG SPNG		15	MSPNG SPNG
	08	I13A I13B I29B I65A I65B		Prä	A11C AKBB		15	MSPNG SPNG
	15	MSPNG SPNG		09	J01A J01B J61A J61B J61C J61D J86A		15	MSPNG SPNG
C41.8	Prä	A11C AKBB		15	MSPNG SPNG		Prä	A11C AKBB
	08	I13A I13B I29B I65A I65B		Prä	A11C AKBB		09	J01A J01B J61A J61B J61C J61D J86A
	15	MSPNG SPNG		09	J01A J01B J61A J61B J61C J61D J86A		15	MSPNG SPNG
C41.9	Prä	A11C AKBB		15	MSPNG SPNG		Prä	A11C AKBB
	08	I13A I13B I29B I65A I65B		Prä	A11C		09	J01A J01B J61A J61B J61C J61D J86A
	15	MSPNG SPNG						

ICD	MDC	DRG	ICD	MDC	DRG	ICD	MDC	DRG
C45.0	15	MSPNG SPNG	C47.2	08	I02A I02B I02C	C49.0	15	MSPNG SPNG
	Prä	A11C		15	AKBB		Prä	A11C
C45.1	04	E05B E33A E33B	C47.3	08	I13A I13B I27C	C49.1	08	I13A I13B I27A
		E71A E71B E71C		15	MSPNG SPNG		15	MSPNG SPNG
C45.2	15	MSPNG SPNG	C47.4	Prä	A11C	C49.2	Prä	A11C
	Prä	A11C		08	AKBB		08	AKBB
C45.7	06	G16A G16B G17B	C47.5	15	MSPNG SPNG	C49.3	08	I02A I02B I02C
		G19A G38A G38B		Prä	A11C		15	MSPNG SPNG
C45.9	15	MSPNG SPNG	C47.6	08	I13A I13B I27C	C49.4	08	I03A I03B I04A
	Prä	A11C		15	MSPNG SPNG		15	MSPNG SPNG
C46.0	05	F75A F75B F75C	C47.8	Prä	A11C	C49.5	Prä	A11C
	Prä	A11C		08	AKBB		08	AKBB
C46.1	08	I13A I13B I27C	C47.9	08	I13A I13B I27C	C49.6	08	I13A I13B I27A
		I29B I65A I65B		15	MSPNG SPNG		15	MSPNG SPNG
C46.2	15	MSPNG SPNG	C48.0	Prä	A11C	C49.8	Prä	A11C
	Prä	A11C		08	AKBB		08	AKBB
C46.3	09	J01A J01B J61A	C48.1	08	I13A I13B I27C	C49.9	08	I02A I02B I02C
		J61B J61C J61D		15	MSPNG SPNG		15	MSPNG SPNG
C46.7	09	J01A J01B J61A	C48.2	Prä	A11C	C50.0	Prä	A11C
	Prä	A11C		06	G16A G16B G17B		09	J01A J01B J02A
C46.8	03	D06B D08Z D09A	C48.8	06	G19A G38A G38B			J02B J06A J06B
		D09B D28Z D60A		15	MSPNG SPNG			J08Z J14Z J23A
C46.9	Prä	D60B		Prä	A11C			J23B J25Z J62A
	Prä	A11C		06	G60A G60B			J62B J86A
C47.0	17	R61A R61B R61C		15	MSPNG SPNG			
		R61D R61E		Prä	A11C			
C47.1	09	J01A J01B J61A		06	G19A G38A G38B			
	Prä	A11C		15	MSPNG SPNG			



ICD	MDC	DRG	ICD	MDC	DRG	ICD	MDC	DRG
C50.1	15	MSPNG SPNG	C51.1	15	N60B	C54.1	15	N60B
	Prä	A11C		Prä	MSPNG SPNG		Prä	MSPNG SPNG
	09	AKBB		13	A11C		13	A11C
C50.2	09	J01A J01B J02A	C51.2	13	N01A N01B N01C	C54.2	13	N01A N01B N01C
		J02B J06A J06B			N01D N01E N02A			N01D N01E N02A
		J08Z J14Z J23A			N02B N33Z N60A			N02B N33Z N60A
C50.3	15	MSPNG SPNG	C51.8	15	MSPNG SPNG	C54.3	15	MSPNG SPNG
	Prä	A11C		Prä	A11C		Prä	A11C
	09	AKBB		13	AKBB		13	AKBB
C50.4	09	J01A J01B J02A	C51.9	13	N01A N01B N01C	C54.8	13	N01A N01B N01C
		J02B J06A J06B			N01D N01E N02A			N01D N01E N02A
		J08Z J14Z J23A			N02B N33Z N60A			N02B N33Z N60A
C50.5	15	MSPNG SPNG	C52	15	MSPNG SPNG	C54.9	15	MSPNG SPNG
	Prä	A11C		Prä	A11C		Prä	A11C
	09	AKBB		13	AKBB		13	AKBB
C50.6	09	J01A J01B J02A	C53.0	13	N01A N01B N01C	C55	13	N01A N01B N01C
		J02B J06A J06B			N01D N01E N02A			N01D N01E N02A
		J08Z J14Z J23A			N02B N33Z N60A			N02B N33Z N60A
C50.8	15	MSPNG SPNG	C53.1	15	MSPNG SPNG	C56	15	MSPNG SPNG
	Prä	A11C		Prä	A11C		Prä	A11C
	09	AKBB		13	AKBB		13	AKBB
C50.9	09	J01A J01B J02A	C53.8	13	N01A N01B N01C	C57.0	13	N01A N01B N01C
		J02B J06A J06B			N01D N01E N02A			N01D N01E N02A
		J08Z J14Z J23A			N02B N33Z N60A			N02B N02C N33Z
C51.0	15	MSPNG SPNG	C53.9	15	MSPNG SPNG	C57.1	15	MSPNG SPNG
	Prä	A11C		Prä	A11C		Prä	A11C
	13	AKBB		13	AKBB		13	AKBB
C51.1	09	J01A J01B J02A	C54.0	13	N01A N01B N01C	C57.2	13	N01A N01B N01C
		J02B J06A J06B			N01D N01E N02A			N01D N01E N02A
		J08Z J14Z J23A			N02B N33Z N60A			N02B N02C N33Z

ICD	MDC	DRG	ICD	MDC	DRG	ICD	MDC	DRG
C57.3	15	N60A N60B MSPNG SPNG	C62.0	12	M09A M09B M37Z M60A M60B	C67.1	11	L03Z L09A L10A L10B L13A L13B L13C L38Z L62A L62B
	Prä	A11C AKBB		Prä	A11C AKBB		15	MSPNG SPNG
C57.4	13	N01A N01B N01C N01D N01E N02A N02B N02C N33Z N60A N60B	C62.1	12	M09A M09B M37Z M60A M60B	C67.2	11	L03Z L09A L10A L10B L13A L13B L13C L38Z L62A L62B
	15	MSPNG SPNG		15	MSPNG SPNG		15	MSPNG SPNG
C57.7	Prä	A11C AKBB	C62.9	Prä	A11C AKBB	C67.3	Prä	A11C AKBB
	13	N01A N01B N01C N01D N01E N02A N02B N33Z N60A N60B		12	M09A M09B M37Z M60A M60B		11	L03Z L09A L10A L10B L13A L13B L13C L38Z L62A L62B
C57.8	15	MSPNG SPNG	C63.0	15	MSPNG SPNG	C67.4	15	MSPNG SPNG
	Prä	A11C AKBB		Prä	A11C AKBB		Prä	A11C AKBB
C57.9	13	N01A N01B N01C N01D N01E N02A N02B N33Z N60A N60B	C63.1	12	M09A M09B M37Z M60A M60B	C67.5	11	L03Z L09A L10A L10B L13A L13B L13C L38Z L62A L62B
	15	MSPNG SPNG		15	MSPNG SPNG		15	MSPNG SPNG
C58	Prä	A11C AKBB	C63.2	Prä	A11C AKBB	C67.6	Prä	A11C AKBB
	13	N01A N01B N01C N01D N01E N02A N02B N33Z N60A N60B		12	M09A M09B M37Z M60A M60B		11	L03Z L09A L10A L10B L13A L13B L13C L38Z L62A L62B
C60.0	15	MSPNG SPNG	C63.7	15	MSPNG SPNG	C67.7	15	MSPNG SPNG
	Prä	A11C AKBB		Prä	A11C AKBB		Prä	A11C AKBB
C60.1	13	N01A N01B N01C N01D N01E N02A N02B N33Z N60A N60B	C63.8	12	M09A M09B M37Z M60A M60B	C67.8	11	L03Z L09A L10A L10B L13A L13B L13C L38Z L62A L62B
	15	MSPNG SPNG		15	MSPNG SPNG		15	MSPNG SPNG
C60.2	Prä	A11C AKBB	C63.9	Prä	A11C AKBB	C67.9	Prä	A11C AKBB
	12	M09A M09B M37Z M60A M60B		12	M09A M09B M37Z M60A M60B		11	L03Z L09A L10A L10B L13A L13B L13C L38Z L62A L62B
C60.8	15	MSPNG SPNG	C64	15	MSPNG SPNG	C68.0	15	MSPNG SPNG
	Prä	A11C AKBB		Prä	A11C AKBB		Prä	A11C AKBB
C60.9	12	M09A M09B M37Z M60A M60B	C65	11	L03Z L09A L10A L10B L13A L13B L13C L38Z L62A L62B	C68.0	11	L03Z L09A L10A L10B L13A L13B L13C L38Z L62A L62B
	15	MSPNG SPNG		15	MSPNG SPNG		15	MSPNG SPNG
C61	Prä	A11C AKBB	C66	Prä	A11C AKBB	C68.0	Prä	A11C AKBB
	12	M09A M09B M37Z M60A M60B		12	M09A M09B M37Z M60A M60B		15	MSPNG SPNG



ICD	MDC	DRG	ICD	MDC	DRG	ICD	MDC	DRG
C68.1	11	L03Z L09A L10A L10B L13A L13B L13C L38Z L62A L62B	C70.0	15	MSPNG SPNG A11C	C72.1	15	MSPNG SPNG A11C
	Prä	A11C AKBB		Prä	A11C AKBB			
	15	MSPNG SPNG		01	B09C B66A B66B B66C B86B			
C68.8	11	L03Z L09A L10A L10B L13A L13B L13C L38Z L62A L62B	C70.1	15	MSPNG SPNG A11C	C72.2	15	MSPNG SPNG A11C
	Prä	A11C AKBB		Prä	A11C AKBB			
	15	MSPNG SPNG		01	B09C B66A B66B B66C B86B			
C68.9	11	L03Z L09A L10A L10B L13A L13B L13C L38Z L62A L62B	C70.9	15	MSPNG SPNG A11C	C72.3	15	MSPNG SPNG A11C
	Prä	A11C AKBB		Prä	A11C AKBB			
	15	MSPNG SPNG		01	B09C B66A B66B B66C B86B			
C69.0	11	L03Z L09A L10A L10B L13A L13B L13C L38Z L62A L62B	C71.0	15	MSPNG SPNG A11C	C72.4	15	MSPNG SPNG A11C
	Prä	A11C AKBB		Prä	A11C AKBB			
	15	MSPNG SPNG		01	B09C B66A B66B B66C B86B			
C69.1	11	L03Z L09A L10A L10B L13A L13B L13C L38Z L62A L62B	C71.1	15	MSPNG SPNG A11C	C72.5	15	MSPNG SPNG A11C
	Prä	A11C AKBB		Prä	A11C AKBB			
	15	MSPNG SPNG		01	B09C B66A B66B B66C B86B			
C69.2	02	C29Z C63A C63B C63C	C71.2	15	MSPNG SPNG A11C	C72.8	15	MSPNG SPNG A11C
	Prä	A11C AKBB		Prä	A11C AKBB			
	15	MSPNG SPNG		01	B09C B66A B66B B66C B86B			
C69.3	02	C29Z C63A C63B C63C	C71.3	15	MSPNG SPNG A11C	C72.9	15	MSPNG SPNG A11C
	Prä	A11C AKBB		Prä	A11C AKBB			
	15	MSPNG SPNG		01	B09C B66A B66B B66C B86B			
C69.4	02	C29Z C63A C63B C63C	C71.4	15	MSPNG SPNG A11C	C73	15	MSPNG SPNG A11C
	Prä	A11C AKBB		Prä	A11C AKBB			
	15	MSPNG SPNG		01	B09C B66A B66B B66C B86B			
C69.5	02	C29Z C63A C63B C63C	C71.5	15	MSPNG SPNG A11C	C74.0	15	MSPNG SPNG A11C
	Prä	A11C AKBB		Prä	A11C AKBB			
	15	MSPNG SPNG		01	B09C B66A B66B B66C B86B			
C69.6	02	C29Z C63A C63B C63C	C71.6	15	MSPNG SPNG A11C	C74.1	15	MSPNG SPNG A11C
	Prä	A11C AKBB		Prä	A11C AKBB			
	15	MSPNG SPNG		01	B09C B66A B66B B66C B86B			
C69.8	01	B09C B66A B66B B66C B86B	C71.7	15	MSPNG SPNG A11C	C74.9	15	MSPNG SPNG A11C
	Prä	A11C AKBB		Prä	A11C AKBB			
	15	MSPNG SPNG		01	B09C B66A B66B B66C B86B			
C69.9	02	C29Z C63A C63B C63C	C71.8	15	MSPNG SPNG A11C	C75.0	15	MSPNG SPNG A11C
	Prä	A11C AKBB		Prä	A11C AKBB			
	15	MSPNG SPNG		01	B09C B66A B66B B66C B86B			
C69.8	02	C29Z C63A C63B C63C	C71.9	15	MSPNG SPNG A11C	C75.1	15	MSPNG SPNG A11C
	Prä	A11C AKBB		Prä	A11C AKBB			
	15	MSPNG SPNG		01	B09C B81A B81B B81C			
C69.9	02	C29Z C63A C63B C63C	C72.0	15	MSPNG SPNG A11C	C75.2	15	MSPNG SPNG A11C
	Prä	A11C AKBB		Prä	A11C AKBB			
	15	MSPNG SPNG		01	B09C B66A B66B B66C B86B			

ICD	MDC	DRG	ICD	MDC	DRG	ICD	MDC	DRG
C75.3	Prä	A11C		17	R01A R01B R62A R62B		15	G60A G60B
	01	AKBB		Prä	A11C A97A A97B A97C A97D	C78.5	Prä	MSPNG SPNG
	15	B09C B66A B66B B66C B86B	C77.1	15	AKBB		06	A11C
C75.4	Prä	MSPNG SPNG		17	MSPNG SPNG		15	AKBB
	01	A11C	C77.2	Prä	R01A R01B R62A R62B	C78.6	Prä	G16A G16B G17B G19A G38A G38B G38C G46A G46B G60A G60B
	15	AKBB		15	A11C A97A A97B A97C A97D		06	MSPNG SPNG
C75.5	Prä	B09C B66A B66B B66C B86B	C77.3	17	AKBB		15	A11C
	15	MSPNG SPNG		15	MSPNG SPNG		Prä	G02A G02B G16A G16B G17B G19A G38A G38B G38C G46A G46B G60A G60B
C75.8	01	A11C	C77.4	Prä	R01A R01B R62A R62B	C78.7	06	MSPNG SPNG
	15	AKBB		15	A11C A97A A97B A97C A97D		15	A11C
C75.9	10	K64A K64B K86A	C77.5	17	AKBB		Prä	AKBB
	15	MSPNG SPNG		15	MSPNG SPNG		06	G02A G02B G38A G38B G38C
C76.0	Prä	A11C	C77.8	Prä	R01A R01B R62A R62B	C79.0	07	H07A H07B H09B H41C H61A H61B
	03	D06B D08Z D09A D09B D28Z D60A D60B		15	A11C A97A A97B A97C A97D		15	MSPNG SPNG
C76.1	15	MSPNG SPNG	C77.9	17	AKBB	C78.8	Prä	A11C
C76.2	04	E05B E71A E71B E71C E86B		15	MSPNG SPNG		06	AKBB
	15	MSPNG SPNG	C78.0	Prä	R01A R01B R62A R62B		15	G16A G16B G17B G19A G38A G38B G38C G46A G46B G60A G60B
C76.3	Prä	A11C		15	A11C A97A A97B A97C A97D	C79.1	Prä	MSPNG SPNG
	06	AKBB	C78.1	17	AKBB		11	A11C
	15	G16A G16B G17B G19A G38A G38B G38C G46A G46B G60A G60B		15	MSPNG SPNG		15	AKBB
C76.4	Prä	A11C	C78.2	Prä	R01A R01B R62A R62B	C79.2	11	L03Z L09A L10A L10B L13A L13B L13C L38Z L62A L62B
	12	M09A M09B M37Z M60A M60B		15	A11C A97A A97B A97C A97D		15	MSPNG SPNG
	13	N01A N01B N01C N01D N01E N02A N02B N33Z N60A N60B	C78.3	04	AKBB	C79.3	Prä	A11C
C76.5	15	MSPNG SPNG		15	E05B E71A E71B E71C E86B		09	J01A J01B J61A J61B J61C J61D
C76.7	Prä	A11C	C78.4	Prä	MSPNG SPNG	C79.4	15	MSPNG SPNG
	15	AKBB		15	AKBB		Prä	A11C
C76.8	17	R62A R62B		04	E05B E71A E71B E71C E86B		01	B09C B66A B66B B66C B70A B70B B70D B86B
C77.0	Prä	A11C		15	MSPNG SPNG		15	MSPNG SPNG
	15	AKBB		Prä	A11C		Prä	A11C
	15	MSPNG SPNG		15	AKBB		01	AKBB
	17	R62A R62B		04	E05B E71A E71B E71C E86B		01	B09C B66A B66B B66C B81A B81B B81C B86B
	Prä	A11C		15	MSPNG SPNG		15	MSPNG SPNG
	15	AKBB		Prä	A11C		Prä	A11C
	15	MSPNG SPNG		15	AKBB		08	I02A I02B I02C I03A I03B I04A I04B I04C I10B I13A I13B I29B I65A I65B
	17	R62A R62B		06	G16A G16B G17B G19A G38A G38B G38C G46A G46B		15	MSPNG SPNG
	Prä	A11C						
	15	MSPNG SPNG						

ICD	MDC	DRG	ICD	MDC	DRG	ICD	MDC	DRG
C79.6	17	R62A	C81.1	15	AKBB	C82.6	Prä	A11A A11B A11C
	Prä	A11C A95A A95B		17	MSPNG SPNG		15	A11D
	13	AKBB		17	R61A R61B R61C		17	AKBB
C79.7	13	N01A N01B N01C	C81.2	Prä	R61D R61E	C82.7	15	MSPNG SPNG
		N01D N01E N02A		17	A11A A11B A11C		17	R61A R61B R61C
		N02B N02C N33Z		15	A11D		Prä	R61D R61E
C79.9	15	N60A N60B	C81.3	15	AKBB	C82.9	15	A11A A11B A11C
	Prä	MSPNG SPNG		17	MSPNG SPNG		15	A11D
	10	A11C		17	R61A R61B R61C		17	AKBB
C79.81	10	K03Z K64A K64B	C81.4	Prä	R61D R61E	C83.0	15	MSPNG SPNG
		K64C K86A		17	A11A A11B A11C		17	R61A R61B R61C
	15	MSPNG SPNG		15	A11D		Prä	R61D R61E
C79.82	Prä	A11C	C81.7	15	AKBB	C83.1	15	A11A A11B A11C
	17	R62A R62B		17	MSPNG SPNG		15	A11D
	09	A11C		17	R61A R61B R61C		17	AKBB
C79.83	09	J01A J01B J02A	C81.9	Prä	R61D R61E	C83.3	15	MSPNG SPNG
		J02B J06A J06B		17	A11A A11B A11C		17	R61A R61B R61C
		J08Z J14Z J23A		15	A11D		Prä	R61D R61E
C79.84	15	J23B J25Z J62A	C82.0	15	AKBB	C83.5	15	A11A A11B A11C
	Prä	J62B		17	MSPNG SPNG		15	A11D
	12	MSPNG SPNG		17	R61A R61B R61C		17	AKBB
C79.85	12	A11C	C82.1	Prä	R61D R61E	C83.7	15	MSPNG SPNG
	15	AKBB		17	A11A A11B A11C		17	R61A R61B R61C
	13	M09A M09B M37Z		15	A11D		Prä	R61D R61E
C79.86	13	M60A M60B	C82.2	15	AKBB	C83.8	15	A11A A11B A11C
	15	MSPNG SPNG		17	MSPNG SPNG		15	A11D
	15	A11C		17	R61A R61B R61C		17	AKBB
C79.88	05	N01A N01B N01C	C82.3	Prä	R61D R61E	C83.9	15	MSPNG SPNG
		N01D N01E N02A		17	A11A A11B A11C		17	R61A R61B R61C
		N02B N33Z N60A		15	A11D		Prä	R61D R61E
C80.0	15	N60B	C82.4	15	AKBB	C84.0	15	A11A A11B A11C
	Prä	MSPNG SPNG		17	MSPNG SPNG		15	A11D
	05	A11C		17	R61A R61B R61C		17	AKBB
C80.9	05	F75A F75B F75C	C82.5	Prä	R61D R61E	C84.1	15	MSPNG SPNG
		F75D		17	A11A A11B A11C		17	R61A R61B R61C
	15	MSPNG SPNG		15	A11D		Prä	R61D R61E
C81.0	Prä	A11C		17	AKBB		15	A11A A11B A11C
	03	D09A D09B D28Z		17	MSPNG SPNG		17	R61A R61B R61C
	15	D60A D60B		17	R61A R61B R61C		17	R61A R61B R61C

ICD	MDC	DRG	ICD	MDC	DRG	ICD	MDC	DRG
C84.4	17	R61A R61B R61C R61D R61E	C86.1	15	AKBB	C88.40	Prä	A11A A11B A11C A11D
	Prä	A11A A11B A11C A11D		17	R61A R61B R61C R61D R61E		15	AKBB
	15	MSPNG SPNG		Prä	A11A A11B A11C A11D		17	MSPNG SPNG R61A R61B R61C R61D R61E
C84.5	17	R61A R61B R61C R61D R61E	C86.2	15	AKBB	C88.41	Prä	A11A A11B A11C A11D A20Z
	Prä	A11A A11B A11C A11D		17	R61A R61B R61C R61D R61E		15	AKBB
	15	MSPNG SPNG		Prä	A11A A11B A11C A11D		17	MSPNG SPNG R61A R61B R61C R61D R61E
C84.6	17	R61A R61B R61C R61D R61E	C86.3	15	AKBB	C88.70	Prä	A11A A11B A11C A11D A20Z
	Prä	A11A A11B A11C A11D		17	R61A R61B R61C R61D R61E		15	AKBB
	15	MSPNG SPNG		Prä	A11A A11B A11C A11D		17	MSPNG SPNG R61A R61B R61C R61D R61E
C84.7	17	R61A R61B R61C R61D R61E	C86.4	15	AKBB	C88.71	Prä	A11A A11B A11C A11D
	Prä	A11A A11B A11C A11D		17	R61A R61B R61C R61D R61E		15	AKBB
	15	MSPNG SPNG		Prä	A11A A11B A11C A11D		17	MSPNG SPNG R61A R61B R61C R61D R61E
C84.8	17	R61A R61B R61C R61D R61E	C86.5	15	AKBB	C88.90	Prä	A11A A11B A11C A11D
	Prä	A11A A11B A11C A11D		17	R61A R61B R61C R61D R61E		15	AKBB
	15	MSPNG SPNG		Prä	A11A A11B A11C A11D		17	MSPNG SPNG R61A R61B R61C R61D R61E
C84.9	17	R61A R61B R61C R61D R61E	C86.6	15	AKBB	C88.91	Prä	A11A A11B A11C A11D
	Prä	A11A A11B A11C A11D		17	R61A R61B R61C R61D R61E		15	AKBB
	15	MSPNG SPNG		Prä	A11A A11B A11C A11D		17	MSPNG SPNG R61A R61B R61C R61D R61E
C85.1	17	R61A R61B R61C R61D R61E	C88.00	15	AKBB	C90.00	Prä	A11A A11B A11C A11D
	Prä	A11A A11B A11C A11D		17	R61A R61B R61C R61D R61E		15	AKBB
	15	MSPNG SPNG		Prä	A11A A11B A11C A11D		17	MSPNG SPNG R61A R61B R61C R61D R61E
C85.2	17	R61A R61B R61C R61D R61E	C88.01	15	AKBB	C90.01	Prä	A11A A11B A11C A11D
	Prä	A11A A11B A11C A11D A20Z		17	R61A R61B R61C R61D R61E		15	AKBB
	15	MSPNG SPNG		Prä	A11A A11B A11C A11D		17	MSPNG SPNG R61A R61B R61C R61D R61E
C85.7	17	R61A R61B R61C R61D R61E	C88.20	15	AKBB	C90.10	Prä	A11A A11B A11C A11D
	Prä	A11A A11B A11C A11D A20Z		17	R61A R61B R61C R61D R61E		15	AKBB
	15	MSPNG SPNG		Prä	A11A A11B A11C A11D		17	MSPNG SPNG R61A R61B R61C R61D R61E
C85.9	17	R61A R61B R61C R61D R61E	C88.21	15	AKBB	C90.11	Prä	A11A A11B A11C A11D
	Prä	A11A A11B A11C A11D		17	R61A R61B R61C R61D R61E		15	AKBB
	15	MSPNG SPNG		Prä	A11A A11B A11C A11D		17	MSPNG SPNG R61A R61B R61C R61D R61E
C86.0	17	R61A R61B R61C R61D R61E	C88.30	15	AKBB	C90.20	Prä	A11A A11B A11C A11D
	Prä	A11A A11B A11C A11D		17	R61A R61B R61C R61D R61E		15	AKBB
	15	MSPNG SPNG		Prä	A11A A11B A11C A11D		17	MSPNG SPNG R61A R61B R61C R61D R61E
C86.4	17	R61A R61B R61C R61D R61E	C88.31	15	AKBB	C90.21	Prä	A11A A11B A11C A11D
	Prä	A11A A11B A11C A11D		17	R61A R61B R61C R61D R61E		15	AKBB
	15	MSPNG SPNG		Prä	A11A A11B A11C A11D		17	MSPNG SPNG R61A R61B R61C R61D R61E

ICD	MDC	DRG	ICD	MDC	DRG	ICD	MDC	DRG
C90.30	17	R61A R61B R61C R61D R61E	C91.51	15	AKBB	C92.11	17	R61A R61B R61C R61D R61E
	Prä	A11A A11B A11C A11D AKBB		17	R61A R61B R61C R61D R61E		Prä	A11A A11B A11C A11D AKBB
	15	MSPNG SPNG		15	MSPNG SPNG		15	MSPNG SPNG
C90.31	17	R61A R61B R61C R61D R61E	C91.60	15	AKBB	C92.20	17	R61A R61B R61C R61D R61E
	Prä	A11A A11B A11C A11D AKBB		17	R61A R61B R61C R61D R61E		Prä	A11A A11B A11C A11D AKBB
	15	MSPNG SPNG		15	MSPNG SPNG		15	MSPNG SPNG
C91.00	17	R61A R61B R61C R61D R61E	C91.61	17	AKBB	C92.21	17	R61A R61B R61C R61D R61E
	Prä	A11A A11B A11C A11D AKBB		17	R61A R61B R61C R61D R61E		Prä	A11A A11B A11C A11D AKBB
	15	MSPNG SPNG		15	MSPNG SPNG		15	MSPNG SPNG
C91.01	17	R50A R63A R63B R63C R63D	C91.70	15	AKBB	C92.30	17	R61A R61B R61C R61D R61E
	Prä	A11A A11B A11C A11D AKBB		17	R61A R61B R61C R61D R61E		Prä	A11A A11B A11C A11D AKBB
	15	MSPNG SPNG		15	MSPNG SPNG		15	MSPNG SPNG
C91.10	17	R50A R63A R63B R63C R63D	C91.71	17	AKBB	C92.31	17	R61A R61B R61C R61D R61E
	Prä	A11A A11B A11C A11D AKBB		17	R61A R61B R61C R61D R61E		Prä	A11A A11B A11C A11D AKBB
	15	MSPNG SPNG		15	MSPNG SPNG		15	MSPNG SPNG
C91.11	17	R61A R61B R61C R61D R61E	C91.80	15	AKBB	C92.40	17	R61A R61B R61C R61D R61E
	Prä	A11A A11B A11C A11D AKBB		17	R50A R63A R63B R63C R63D		Prä	A11A A11B A11C A11D AKBB
	15	MSPNG SPNG		15	MSPNG SPNG		15	MSPNG SPNG
C91.30	17	R61A R61B R61C R61D R61E	C91.81	17	AKBB	C92.41	17	R50A R60A R60B R60C R60D
	Prä	A11A A11B A11C A11D AKBB		17	R50A R63A R63B R63C R63D		Prä	A11A A11B A11C A11D A93A A97A A97B A97C A97D AKBB
	15	MSPNG SPNG		15	MSPNG SPNG		15	MSPNG SPNG
C91.31	17	R61A R61B R61C R61D R61E	C91.90	17	AKBB	C92.50	17	R50A R60A R60B R60C R60D
	Prä	A11A A11B A11C A11D AKBB		17	R61A R61B R61C R61D R61E		Prä	A11A A11B A11C A11D A93A A97A A97B A97C A97D AKBB
	15	MSPNG SPNG		15	MSPNG SPNG		15	MSPNG SPNG
C91.40	17	R61A R61B R61C R61D R61E	C91.91	17	AKBB	C92.51	17	R50A R60A R60B R60C R60D
	Prä	A11A A11B A11C A11D AKBB		17	R61A R61B R61C R61D R61E		Prä	A11A A11B A11C A11D A93A A97A A97B A97C A97D AKBB
	15	MSPNG SPNG		15	MSPNG SPNG		15	MSPNG SPNG
C91.41	17	R61A R61B R61C R61D R61E	C92.00	17	AKBB	C92.60	17	R50A R60A R60B R60C R60D
	Prä	A11A A11B A11C A11D AKBB		17	R50A R60A R60B R60C R60D		Prä	A11A A11B A11C A11D A93A A97A A97B A97C A97D AKBB
	15	MSPNG SPNG		15	MSPNG SPNG		15	MSPNG SPNG
C91.50	17	R61A R61B R61C R61D R61E	C92.01	17	AKBB	C92.61	17	R50A R60A R60B R60C R60D
	Prä	A11A A11B A11C A11D AKBB		17	R50A R60A R60B R60C R60D		Prä	A11A A11B A11C A11D A93A A97A A97B A97C A97D AKBB
	15	MSPNG SPNG		15	MSPNG SPNG		15	MSPNG SPNG
C91.51	17	R61A R61B R61C R61D R61E	C92.10	17	AKBB		17	R50A R60A R60B R60C R60D
	Prä	A11A A11B A11C A11D AKBB		15	MSPNG SPNG		17	R50A R60A R60B R60C R60D
	15	MSPNG SPNG					17	R50A R60A R60B R60C R60D

ICD	MDC	DRG	ICD	MDC	DRG	ICD	MDC	DRG
C92.70	15	MSPNG SPNG	C93.30	15	AKBB	C94.31	Prä	A11A A11B A11C
	17	R50A R60A R60B R60C R60D		17	MSPNG SPNG		15	A11D
	Prä	A11A A11B A11C A11D A93A A97A A97B A97C A97D		17	R61A R61B R61C R61D R61E		17	AKBB
C92.71	15	MSPNG SPNG	C93.31	15	MSPNG SPNG	C94.40	Prä	A11A A11B A11C
	17	R61A R61B R61C R61D R61E		17	R61A R61B R61C R61D R61E		15	A11D
	Prä	A11A A11B A11C A11D AKBB		17	R61A R61B R61C R61D R61E		17	AKBB
C92.80	15	MSPNG SPNG	C93.70	15	MSPNG SPNG	C94.41	Prä	A11A A11B A11C
	17	R61A R61B R61C R61D R61E		17	R61A R61B R61C R61D R61E		15	A11D
	Prä	A11A A11B A11C A11D AKBB		17	R61A R61B R61C R61D R61E		17	AKBB
C92.81	15	MSPNG SPNG	C93.71	15	MSPNG SPNG	C94.60	Prä	A11A A11B A11C
	17	R50A R60A R60B R60C R60D		17	R61A R61B R61C R61D R61E		15	A11D
	Prä	A11A A11B A11C A11D A93A A97A A97B A97C A97D		17	R61A R61B R61C R61D R61E		17	AKBB
C92.90	15	MSPNG SPNG	C93.90	15	MSPNG SPNG	C94.61	Prä	A11A A11B A11C
	17	R50A R60A R60B R60C R60D		17	R61A R61B R61C R61D R61E		15	A11D
	Prä	A11A A11B A11C A11D A93A A97A A97B A97C A97D		17	R61A R61B R61C R61D R61E		17	AKBB
C92.91	15	MSPNG SPNG	C93.91	15	MSPNG SPNG	C94.70	Prä	A11A A11B A11C
	17	R61A R61B R61C R61D R61E		17	R61A R61B R61C R61D R61E		15	A11D
	Prä	A11A A11B A11C A11D AKBB		17	R61A R61B R61C R61D R61E		17	AKBB
C93.00	15	MSPNG SPNG	C94.00	15	MSPNG SPNG	C94.71	Prä	A11A A11B A11C
	17	R61A R61B R61C R61D R61E		17	R50A R60A R60B R60C R60D		15	A11D
	Prä	A11A A11B A11C A11D AKBB		17	R61A R61B R61C R61D R61E		17	AKBB
C93.01	15	MSPNG SPNG	C94.01	15	MSPNG SPNG	C95.00	Prä	A11A A11B A11C
	17	R50A R60A R60B R60C R60D		17	R50A R60A R60B R60C R60D		15	A11D
	Prä	A11A A11B A11C A11D A93A A97A A97B A97C A97D		17	R61A R61B R61C R61D R61E		17	AKBB
C93.10	15	MSPNG SPNG	C94.8	15	MSPNG SPNG	C95.01	Prä	A11A A11B A11C
	17	R50A R60A R60B R60C R60D		17	R50A R60A R60B R60C R60D		15	A11D
	Prä	A11A A11B A11C A11D A93A A97A A97B A97C A97D		17	R61A R61B R61C R61D R61E		17	AKBB
C93.11	15	MSPNG SPNG	C94.20	15	MSPNG SPNG	C95.8	Prä	A11A A11B A11C
	17	R50A R60A R60B R60C R60D		17	R50A R60A R60B R60C R60D		15	A11D
	Prä	A11A A11B A11C A11D A93A A97A A97B A97C A97D		17	R61A R61B R61C R61D R61E		17	AKBB
C93.11	15	MSPNG SPNG	C94.21	15	MSPNG SPNG	C95.10	Prä	A11A A11B A11C
	17	R61A R61B R61C R61D R61E		17	R50A R60A R60B R60C R60D		17	A11C A11D
	Prä	A11A A11B A11C A11D AKBB		17	R61A R61B R61C R61D R61E		17	AKBB
C93.11	15	MSPNG SPNG	C94.30	15	MSPNG SPNG	C95.11	Prä	A11A A11B A11C
	17	R61A R61B R61C R61D R61E		17	R50A R60A R60B R60C R60D		17	A11D
	Prä	A11A A11B A11C A11D AKBB		17	R61A R61B R61C R61D R61E		17	AKBB
C93.11	15	MSPNG SPNG	C94.30	15	MSPNG SPNG	C95.70	Prä	A11A A11B A11C
	17	R61A R61B R61C R61D R61E		17	R61A R61B R61C R61D R61E		15	A11D
	Prä	A11A A11B A11C A11D AKBB		17	R61A R61B R61C R61D R61E		17	AKBB

ICD	MDC	DRG	ICD	MDC	DRG	ICD	MDC	DRG	
C95.71	Prä	R61D R61E	D00.2	06	G16A G16B G17B	D03.4	09	J01A J01B J67Z	
		A11A A11B A11C			G19A G38A G38B			AKBB	
		A11D			G38C G46A G46B			09	J01A J01B J67Z
C95.90	15	MSPNG SPNG	D01.0	06	G60A G60B	D03.5	09	AKBB	
		R61A R61B R61C			G16A G16B G17B			09	J01A J01B J67Z
		R61D R61E			G19A G38A G38B			D03.6	AKBB
C95.91	Prä	A11A A11B A11C	D01.1	06	G38C G46A G46B	D03.7	09	J01A J01B J67Z	
		A11D			G60A G60B			09	J01A J01B J02A
		AKBB			AKBB			J02B J03A J03B	
C96.0	15	MSPNG SPNG	D01.2	06	G16A G16B G17B	D03.8	09	J04Z J67Z	
		R61A R61B R61C			G19A G38A G38B			AKBB	
		R61D R61E			G38C G46A G46B			09	J01A J01B J67Z
C96.2	Prä	A11A A11B A11C	D01.3	06	G60A G60B	D03.9	09	AKBB	
		A11D			AKBB			09	J01A J01B J67Z
		AKBB			AKBB			09	AKBB
C96.4	15	MSPNG SPNG	D01.4	06	G16A G16B G17B	D04.0	09	J01A J01B J67Z	
		R61A R61B R61C			G19A G38A G38B			D04.1	AKBB
		R61D R61E			G38C G46A G46B			02	C29Z C63A C63B
C96.5	Prä	A11A A11B A11C	D01.5	07	G60A G60B	D04.2	09	C63C	
		A11D			AKBB			09	AKBB
		AKBB			AKBB			09	AKBB
C96.6	10	K63A K63B	D01.7	06	G16A G16B G17B	D04.3	09	J01A J01B J67Z	
		A11C			G19A G38A G38B			AKBB	
		AKBB			G38C G46A G46B			09	AKBB
C96.7	10	K63A K63B	D01.9	06	G60A G60B	D04.4	09	J01A J01B J67Z	
		A11C			AKBB			09	AKBB
		AKBB			AKBB			09	AKBB
C96.8	15	MSPNG SPNG	D02.0	03	G16A G16B G17B	D04.5	09	J01A J01B J67Z	
		R61A R61B R61C			G19A G38A G38B			09	J01A J01B J02A
		R61D R61E			G38C G46A G46B			J02B J06A J06B	
C96.9	Prä	A11A A11B A11C	D02.1	04	G60A G60B	D04.6	09	J08Z J14Z J23A	
		A11D			AKBB			J23B J25Z J62A	
		AKBB			AKBB			J62B	
C97	15	MSPNG SPNG	D02.2	04	E05B E71A E71B	D04.7	09	J01A J01B J02A	
		R61A R61B R61C			E71C E86B			J02B J06A J06B	
		R61D R61E			AKBB			J08Z J14Z J23A	
D00.0	Prä	A11A A11B A11C	D02.3	04	E05B E71A E71B	D04.8	09	J23B J25Z J62A	
		A11D			E71C E86B			AKBB	
		AKBB			AKBB			AKBB	
D00.1	03	D09A D09B D28Z	D02.4	04	E05B E71A E71B	D04.9	09	J01A J01B J67Z	
		D60A D60B			E71C E86B			13	N62A N62B
		AKBB			AKBB			13	AKBB
D00.1	03	D09A D09B D28Z	D03.0	09	J01A J01B J67Z	D05.0	13	N62A N62B	
		D60A D60B			AKBB			AKBB	
		AKBB			AKBB			AKBB	
D00.1	03	D09A D09B D28Z	D03.1	02	C29Z C63A C63B	D05.1	13	N62A N62B	
		D60A D60B			C63C			AKBB	
		AKBB			AKBB			AKBB	
D00.1	03	D09A D09B D28Z	D03.2	09	J01A J01B J67Z	D05.7	13	N62A N62B	
		D60A D60B			AKBB			AKBB	
		AKBB			AKBB			AKBB	
D00.1	03	D09A D09B D28Z	D03.3	09	J01A J01B J67Z	D05.9	13	N62A N62B	
		D60A D60B			AKBB			AKBB	
		AKBB			AKBB			AKBB	

ICD	MDC	DRG	ICD	MDC	DRG	ICD	MDC	DRG
D07.0		AKBB	D12.6	06	G71A G71B	D16.42	08	I76A I76B
	13	N62A N62B		15	MSPNG SPNG		15	MSPNG SPNG
D07.1		AKBB	D12.7	06	G71A G71B	D16.70	08	I76A I76B
	13	N62A N62B		15	MSPNG SPNG		15	MSPNG SPNG
D07.2		AKBB	D12.8	06	G71A G71B	D16.71	08	I76A I76B
	13	N62A N62B		15	MSPNG SPNG		15	MSPNG SPNG
D07.3		AKBB	D12.9	06	G71A G71B	D16.72	08	I76A I76B
	13	N62A N62B		15	MSPNG SPNG		15	MSPNG SPNG
D07.4		AKBB	D13.0	06	G71A G71B	D17.0	09	J67Z
	12	M09A M09B M37Z		15	MSPNG SPNG	D17.1	09	J67Z
		M60A M60B	D13.1	06	G71A G71B	D17.2	09	J67Z
D07.5		AKBB		15	MSPNG SPNG	D17.3	09	J67Z
	12	M09A M09B M37Z	D13.2	06	G71A G71B	D17.4	04	E71A E71B E71C
		M60A M60B		15	MSPNG SPNG	D17.5	06	G71A G71B
D07.6		AKBB	D13.3	06	G71A G71B	D17.6	12	M64Z
	12	M09A M09B M37Z		15	MSPNG SPNG	D17.7	09	J67Z
		M60A M60B	D13.4	07	H63A H63B H63C	D17.9	09	J67Z
D09.0		AKBB			H63D	D18.00	09	J67Z
	11	L03Z L09A L10A		15	MSPNG SPNG		15	MSPNG SPNG
		L10B L13A L13B	D13.5	07	H63A H63B H63C	D18.01	09	J67Z
		L13C L38Z L62A			H63D	D18.02	01	B66A B66B B66C
		L62B		15	MSPNG SPNG			B86B
D09.1		AKBB	D13.6	07	H62A H62B H62C	D18.03	07	H63A H63B H63C
	11	L03Z L09A L10A		15	MSPNG SPNG			H63D
		L10B L13A L13B	D13.7	07	H62A H62B H62C	D18.04	06	G67A G67B G67C
		L13C L38Z L62A		15	MSPNG SPNG			G67D
		L62B	D13.9	06	G71A G71B	D18.05	03	D66A D66B
D09.2		AKBB		15	MSPNG SPNG	D18.06	01	B81A B81B B81C
	02	C29Z C63A C63B	D14.0	03	D66A D66B		15	MSPNG SPNG
		C63C		15	MSPNG SPNG	D18.07	08	I10B I76A I76B
D09.3		AKBB	D14.1	03	D66A D66B		15	MSPNG SPNG
	17	R62A R62B		15	MSPNG SPNG	D18.08	09	J67Z
D09.7		AKBB	D14.2	04	E71A E71B E71C	D18.10	15	MSPNG SPNG
	17	R62A R62B		15	MSPNG SPNG		16	Q60A Q60B Q60C
D09.9		R62A R62B	D14.3	04	E71A E71B E71C	D18.11	15	MSPNG SPNG
D10.0		D40Z D67A D67B		15	MSPNG SPNG		16	Q60A Q60B Q60C
	15	MSPNG SPNG	D14.4	04	E71A E71B E71C	D18.12	15	MSPNG SPNG
D10.1		D40Z D67A D67B		15	MSPNG SPNG		16	Q60A Q60B Q60C
	15	MSPNG SPNG	D15.0	15	MSPNG SPNG	D18.13	15	MSPNG SPNG
D10.2		D40Z D67A D67B		16	Q60A Q60B Q60C		16	Q60A Q60B Q60C
	15	MSPNG SPNG	D15.1	05	F75A F75B F75C	D18.18	15	MSPNG SPNG
D10.3		D40Z D67A D67B			F75D		16	Q60A Q60B Q60C
	15	MSPNG SPNG		15	MSPNG SPNG	D18.19	15	MSPNG SPNG
D10.4		D66A D66B	D15.2	04	E71A E71B E71C		16	Q60A Q60B Q60C
D10.5		D66A D66B		15	MSPNG SPNG	D19.0	04	E71A E71B E71C
	15	MSPNG SPNG	D15.7	04	E71A E71B E71C		15	MSPNG SPNG
D10.6		D66A D66B		15	MSPNG SPNG	D19.1	06	G71A G71B
	15	MSPNG SPNG	D15.9	04	E71A E71B E71C		15	MSPNG SPNG
D10.7		D66A D66B		15	MSPNG SPNG	D19.7	15	MSPNG SPNG
	15	MSPNG SPNG	D16.0	08	I76A I76B		17	R62A R62B
D10.9		D66A D66B		15	MSPNG SPNG	D19.9	15	MSPNG SPNG
	15	MSPNG SPNG	D16.1	08	I02A I02B I02C		17	R62A R62B
D11.0		D05A D66A D66B			I32A I32B I32C	D20.0	06	G71A G71B
	15	MSPNG SPNG			I32D I32E I32F		15	MSPNG SPNG
D11.7		D66A D66B			I76A I76B	D20.1	06	G71A G71B
	15	MSPNG SPNG		15	MSPNG SPNG		15	MSPNG SPNG
D11.9		D66A D66B	D16.2	08	I76A I76B	D21.0	03	D66A D66B
	15	MSPNG SPNG		15	MSPNG SPNG		15	MSPNG SPNG
D12.0		G71A G71B	D16.3	08	I76A I76B	D21.1	08	I02A I02B I02C
	15	MSPNG SPNG		15	MSPNG SPNG			I32A I32B I32C
D12.1		G71A G71B	D16.5	03	D40Z D67A D67B			I32D I32E I32F
	15	MSPNG SPNG		15	MSPNG SPNG			I76A I76B
D12.2		G71A G71B	D16.6	08	I10B I76A I76B		15	MSPNG SPNG
	15	MSPNG SPNG		15	MSPNG SPNG	D21.2	08	I76A I76B
D12.3		G71A G71B	D16.8	08	I10B I76A I76B		15	MSPNG SPNG
	15	MSPNG SPNG		15	MSPNG SPNG	D21.3	04	E71A E71B E71C
D12.4		G71A G71B	D16.9	08	I76A I76B		15	MSPNG SPNG
	15	MSPNG SPNG		15	MSPNG SPNG	D21.4	06	G71A G71B
D12.5		G71A G71B	D16.41	08	I10B I76A I76B		15	MSPNG SPNG
	15	MSPNG SPNG		15	MSPNG SPNG	D21.5	08	I76A I76B

ICD	MDC	DRG	ICD	MDC	DRG	ICD	MDC	DRG
D21.6	15	MSPNG SPNG			L13C L38Z L62A			Prä A11C
	08	I76A I76B			L62B	D33.3	01	B66A B66B B66C B86B
D21.9	15	MSPNG SPNG		15	MSPNG SPNG		15	MSPNG SPNG
	08	I76A I76B	D30.1	11	L03Z L09A L10A		Prä	A11C
	15	MSPNG SPNG			L10B L13A L13B	D33.4	01	B66A B66B B66C B86B
D22.0	09	J67Z			L13C L38Z L62A		15	MSPNG SPNG
D22.1	02	C63A C63B C63C			L62B		Prä	A11C
D22.2	09	J67Z		15	MSPNG SPNG		15	MSPNG SPNG
D22.3	09	J67Z	D30.2	11	L03Z L09A L10A		Prä	A11C
D22.4	09	J67Z			L10B L13A L13B	D33.7	01	B66A B66B B66C B81A B81B B81C B86B
D22.5	09	J67Z			L13C L38Z L62A		15	MSPNG SPNG
D22.6	09	J67Z			L62B		Prä	A11C
D22.7	09	J02A J02B J03A		15	MSPNG SPNG		15	MSPNG SPNG
		J03B J04Z J67Z	D30.3	11	L03Z L09A L10A		Prä	A11C
D22.9	09	J67Z			L10B L13A L13B	D33.9	01	B81A B81B B81C
D23.0	09	J67Z			L13C L38Z L62A		15	MSPNG SPNG
D23.1	02	C63A C63B C63C			L62B		Prä	A11C
D23.2	09	J67Z		15	MSPNG SPNG	D34	10	K64A K64B K64C
D23.3	09	J67Z	D30.4	11	L03Z L09A L10A		15	MSPNG SPNG
D23.4	09	J67Z			L10B L13A L13B	D35.0	10	K64A K64B K64C
D23.5	09	J67Z			L13C L38Z L62A		15	MSPNG SPNG
D23.6	09	J67Z			L62B	D35.1	10	K64A K64B K64C
D23.7	09	J02A J02B J03A		15	MSPNG SPNG		15	MSPNG SPNG
		J03B J04Z J67Z	D30.7	11	L03Z L09A L10A		Prä	A11C
D23.9	09	J67Z			L10B L13A L13B	D35.2	01	B66A B66B B66C B86B
D24	09	J67Z			L13C L38Z L62A		15	MSPNG SPNG
	15	MSPNG SPNG			L62B	D35.3	01	B66A B66B B66C B86B
D25.0	13	N23A N62A N62B		15	MSPNG SPNG		15	MSPNG SPNG
	15	MSPNG SPNG	D30.9	11	L03Z L09A L10A		Prä	A11C
D25.1	13	N23A N62A N62B			L10B L13A L13B	D35.4	01	B66A B66B B66C B86B
	15	MSPNG SPNG			L13C L38Z L62A		15	MSPNG SPNG
D25.2	13	N23A N62A N62B		15	MSPNG SPNG	D35.5	01	B66A B66B B66C B86B
	15	MSPNG SPNG			L62B		15	MSPNG SPNG
D25.9	13	N23A N62A N62B	D31.0	02	C63A C63B C63C		15	MSPNG SPNG
	15	MSPNG SPNG		15	MSPNG SPNG	D35.6	01	B66A B66B B66C B86B
D26.0	13	N62A N62B	D31.1	02	C63A C63B C63C		15	MSPNG SPNG
	15	MSPNG SPNG		15	MSPNG SPNG		15	MSPNG SPNG
D26.1	13	N62A N62B	D31.2	02	C63A C63B C63C		15	MSPNG SPNG
	15	MSPNG SPNG		15	MSPNG SPNG	D35.7	10	K64A K64B K64C
D26.7	13	N62A N62B	D31.3	02	C63A C63B C63C		15	MSPNG SPNG
D26.9	13	N62A N62B		15	MSPNG SPNG	D35.8	10	K64A K64B K64C
	15	MSPNG SPNG	D31.4	02	C63A C63B C63C		15	MSPNG SPNG
D27	13	N62A N62B		15	MSPNG SPNG	D35.9	10	K64A K64B K64C
	15	MSPNG SPNG	D31.5	02	C63A C63B C63C		15	MSPNG SPNG
D28.0	13	N62A N62B		15	MSPNG SPNG	D36.0	15	MSPNG SPNG
	15	MSPNG SPNG	D31.6	01	B81A B81B B81C		16	Q60A Q60B Q60C
D28.1	13	N62A N62B		15	MSPNG SPNG	D36.1	01	B66A B66B B66C B86B
	15	MSPNG SPNG	D31.9	02	C63A C63B C63C		15	MSPNG SPNG
D28.2	13	N62A N62B		15	MSPNG SPNG		15	MSPNG SPNG
	15	MSPNG SPNG	D32.0	01	B66A B66B B66C B86B	D36.7	15	MSPNG SPNG
D28.7	13	N62A N62B			L62B		17	R62A R62B
	15	MSPNG SPNG		15	MSPNG SPNG	D36.9	15	MSPNG SPNG
D28.9	13	N62A N62B		Prä	A11C		17	R62A R62B
	15	MSPNG SPNG	D32.1	01	B66A B66B B66C B86B	D37.0	03	D09A D09B D28Z D60A D60B
D29.0	12	M64Z		15	MSPNG SPNG		15	MSPNG SPNG
	15	MSPNG SPNG		Prä	A11C		06	G16A G16B G17B G19A G38A G38B G38C G60A G60B
D29.1	12	M64Z		01	B81A B81B B81C	D37.1		MSPNG SPNG
	15	MSPNG SPNG	D32.9	01	B81A B81B B81C		15	MSPNG SPNG
D29.2	12	M64Z		15	MSPNG SPNG		06	G16A G16B G17B G19A G38A G38B G38C G60A G60B
	15	MSPNG SPNG		Prä	A11C		15	MSPNG SPNG
D29.3	12	M64Z	D33.0	01	B66A B66B B66C B86B		15	MSPNG SPNG
	15	MSPNG SPNG		15	MSPNG SPNG	D37.2		AKBB
D29.4	12	M64Z		Prä	A11C		06	G16A G16B G17B G19A G38A G38B G38C G60A G60B
	15	MSPNG SPNG		01	B66A B66B B66C B86B		15	MSPNG SPNG
D29.7	12	M64Z	D33.1	01	B66A B66B B66C B86B		15	MSPNG SPNG
	15	MSPNG SPNG		15	MSPNG SPNG		06	G16A G16B G17B G19A G38A G38B G38C G60A G60B
D29.9	12	M64Z		Prä	A11C	D37.3		AKBB
	15	MSPNG SPNG		01	B81A B81B B81C		06	G16A G16B G17B G19A G38A G38B
D30.0	11	L03Z L09A L10A	D33.2	01	B81A B81B B81C			
		L10B L13A L13B		15	MSPNG SPNG			

ICD	MDC	DRG	ICD	MDC	DRG	ICD	MDC	DRG
D37.4	15	G38C G60A G60B MSPNG SPNG AKBB	D39.2	13	AKBB N01A N01B N01C N01D N01E N02A N02B N33Z N60A N60B	D41.9	11	AKBB L03Z L09A L10A L10B L13A L13B L13C L38Z L62A L62B
	06	G16A G16B G17B G19A G38A G38B G38C G60A G60B						
D37.5	15	MSPNG SPNG AKBB	D39.7	15	MSPNG SPNG AKBB	D42.0	15	MSPNG SPNG AKBB
	06	G16A G16B G17B G19A G38A G38B G38C G60A G60B						
D37.6	15	MSPNG SPNG AKBB	D39.9	15	MSPNG SPNG AKBB	D42.1	01	B66A B66B B66C B86B
	07	H09B H41C H61A H61B						
D37.9	15	MSPNG SPNG AKBB	D40.0	13	N01A N01B N01C N01D N01E N02A N02B N33Z N60A N60B	D42.9	01	B81A B81B B81C MSPNG SPNG
	06	G16A G16B G17B G19A G38A G38B G38C G60A G60B						
D37.70	15	MSPNG SPNG AKBB	D40.1	12	M09A M09B M37Z M60A M60B	D43.0	01	B66A B66B B66C B86B
	07	H09B H41C H61A H61B						
D37.78	15	MSPNG SPNG AKBB	D40.7	15	MSPNG SPNG AKBB	D43.1	01	B66A B66B B66C B86B
	06	G16A G16B G17B G19A G38A G38B G38C G60A G60B						
D38.0	15	MSPNG SPNG AKBB	D40.9	12	M09A M09B M37Z M60A M60B	D43.2	15	MSPNG SPNG AKBB
	03	D09A D09B D28Z D60A D60B						
D38.1	15	MSPNG SPNG AKBB	D41.0	15	MSPNG SPNG AKBB	D43.3	01	B81A B81B B81C MSPNG SPNG
	04	E05B E71A E71B E71C E86B						
D38.2	15	MSPNG SPNG AKBB	D41.1	11	L03Z L09A L10A L10B L13A L13B L13C L38Z L62A L62B	D43.7	01	B66A B66B B66C B86B
	04	E05B E71A E71B E71C E86B						
D38.3	15	MSPNG SPNG AKBB	D41.2	11	L03Z L09A L10A L10B L13A L13B L13C L38Z L62A L62B	D43.9	01	B81A B81B B81C MSPNG SPNG
	04	E05B E71A E71B E71C E86B						
D38.4	15	MSPNG SPNG AKBB	D41.3	15	MSPNG SPNG AKBB	D44.0	10	K64A K64B K64C MSPNG SPNG
	04	E05B E71A E71B E71C E86B						
D38.5	15	MSPNG SPNG AKBB	D41.4	11	L03Z L09A L10A L10B L13A L13B L13C L38Z L62A L62B	D44.1	10	K03Z K64A K64B K64C
	04	E05B E71A E71B E71C E86B						
D38.6	15	MSPNG SPNG AKBB	D41.7	11	L03Z L09A L10A L10B L13A L13B L13C L38Z L62A L62B	D44.2	15	MSPNG SPNG AKBB
	04	E05B E71A E71B E71C E86B						
D39.0	15	MSPNG SPNG AKBB	D41.3	11	L03Z L09A L10A L10B L13A L13B L13C L38Z L62A L62B	D44.3	01	B66A B66B B66C B86B
	13	N01A N01B N01C N01D N01E N02A N02B N33Z N60A N60B						
D39.1	15	MSPNG SPNG AKBB	D41.4	15	MSPNG SPNG AKBB	D44.4	01	B66A B66B B66C B86B
	13	N01A N01B N01C N01D N01E N02A N02B N02C N33Z N60A N60B						
	15	MSPNG SPNG		15	MSPNG SPNG		15	MSPNG SPNG AKBB



ICD	MDC	DRG	ICD	MDC	DRG	ICD	MDC	DRG
	01	B66A B66B B66C B86B		17	R61A R61B R61C R61D R61E	D58.8	16	Q61A Q61B Q61C
D44.8	15	MSPNG SPNG AKBB	D48.0	08	I13A I13B I29B I65A I65B	D58.9	16	Q61A Q61B Q61C
D44.9	10	K64A K64B K64C AKBB	D48.1	08	I13A I13B I29B I65A I65B	D59.0	16	Q61A Q61B Q61C
	10	K64A K64B K64C AKBB	D48.1	08	I13A I13B I29B I65A I65B	D59.2	16	Q61A Q61B Q61C
D45	15	MSPNG SPNG	D48.2	08	I13A I13B I29B I65A I65B	D59.3	11	L37A L37B L72Z
	15	MSPNG SPNG	D48.2	08	I13A I13B I29B I65A I65B	D59.4	15	MSPNG SPNG
	17	R61A R61B R61C R61D R61E	D48.3	06	G16A G16B G17B G19A G38A G38B G38C G60A G60B	D59.5	16	Q61A Q61B Q61C
D46.0	Prä	A11C	D48.3	06	G16A G16B G17B G19A G38A G38B G38C G60A G60B	D59.6	16	Q61A Q61B Q61C
	15	MSPNG SPNG	D48.3	06	G16A G16B G17B G19A G38A G38B G38C G60A G60B	D59.8	16	Q61A Q61B Q61C
	17	R61A R61B R61C R61D R61E	D48.3	06	G16A G16B G17B G19A G38A G38B G38C G60A G60B	D59.9	16	Q61A Q61B Q61C
D46.1	Prä	A11C	D48.4	06	G16A G16B G17B G19A G38A G38B G38C G60A G60B	D59.10	16	Q61A Q61B Q61C
	15	MSPNG SPNG	D48.4	06	G16A G16B G17B G19A G38A G38B G38C G60A G60B	D59.18	16	Q61A Q61B Q61C
	17	R61A R61B R61C R61D R61E	D48.4	06	G16A G16B G17B G19A G38A G38B G38C G60A G60B	D60.0	15	MSPNG SPNG
D46.2	Prä	A11C	D48.5	09	J67Z	D60.0	16	Q61A Q61B Q61C
	15	MSPNG SPNG	D48.5	09	J67Z	D60.1	15	MSPNG SPNG
	17	R50A R60A R60B R60C R60D	D48.6	09	J67Z	D60.1	16	Q61A Q61B Q61C
	Prä	A11C A93A A97A A97B A97C A97D	D48.7	15	MSPNG SPNG	D60.8	15	MSPNG SPNG
D46.4	15	MSPNG SPNG	D48.7	15	MSPNG SPNG	D60.8	16	Q61A Q61B Q61C
	17	R61A R61B R61C R61D R61E	D48.9	15	MSPNG SPNG	D60.9	15	MSPNG SPNG
D46.5	Prä	A11C	D50.0	16	Q61A Q61B Q61C	D60.9	16	Q61A Q61B Q61C
	15	MSPNG SPNG	D50.1	16	Q61A Q61B Q61C	D61.0	15	MSPNG SPNG
	17	R61A R61B R61C R61D R61E	D50.8	16	Q61A Q61B Q61C	D61.0	16	Q61A Q61B Q61C
D46.6	Prä	A11C	D50.9	16	Q61A Q61B Q61C	D61.0	16	Q61A Q61B Q61C
	15	MSPNG SPNG	D51.0	16	Q61A Q61B Q61C	D61.0	16	Q61A Q61B Q61C
	17	R61A R61B R61C R61D R61E	D51.1	16	Q61A Q61B Q61C	D61.0	16	Q61A Q61B Q61C
D46.7	Prä	A11C	D51.2	16	Q61A Q61B Q61C	D61.0	16	Q61A Q61B Q61C
	15	MSPNG SPNG	D51.8	16	Q61A Q61B Q61C	D61.0	16	Q61A Q61B Q61C
	17	R61A R61B R61C R61D R61E	D51.9	16	Q61A Q61B Q61C	D61.0	16	Q61A Q61B Q61C
D46.9	Prä	A11C	D52.0	16	Q61A Q61B Q61C	D61.0	16	Q61A Q61B Q61C
	15	MSPNG SPNG	D52.1	16	Q61A Q61B Q61C	D61.0	16	Q61A Q61B Q61C
	17	R61A R61B R61C R61D R61E	D52.8	16	Q61A Q61B Q61C	D61.0	16	Q61A Q61B Q61C
D47.0	Prä	A11C	D52.9	16	Q61A Q61B Q61C	D61.0	16	Q61A Q61B Q61C
	15	MSPNG SPNG	D53.0	16	Q61A Q61B Q61C	D61.0	16	Q61A Q61B Q61C
	17	R61A R61B R61C R61D R61E	D53.1	16	Q61A Q61B Q61C	D61.0	16	Q61A Q61B Q61C
D47.1	Prä	A11C	D53.2	16	Q61A Q61B Q61C	D61.0	16	Q61A Q61B Q61C
	15	MSPNG SPNG	D53.8	16	Q61A Q61B Q61C	D61.0	16	Q61A Q61B Q61C
	17	R61A R61B R61C R61D R61E	D53.9	16	Q61A Q61B Q61C	D61.0	16	Q61A Q61B Q61C
D47.2	Prä	A11C	D55.0	15	MSPNG SPNG	D61.10	15	MSPNG SPNG
	15	MSPNG SPNG	D55.1	15	MSPNG SPNG	D61.10	16	Q61A Q61B Q61C
	17	R61A R61B R61C R61D R61E	D55.2	16	Q61A Q61B Q61C	D61.18	15	MSPNG SPNG
D47.3	Prä	A11A A11B A11C A11D	D55.3	16	Q61A Q61B Q61C	D61.18	16	Q61A Q61B Q61C
	15	MSPNG SPNG	D55.8	16	Q61A Q61B Q61C	D61.18	16	Q61A Q61B Q61C
	16	Q60A Q60B Q60C	D55.9	16	Q61A Q61B Q61C	D61.19	15	MSPNG SPNG
D47.4	15	MSPNG SPNG	D56.0	16	Q61A Q61B Q61C	D61.19	16	Q61A Q61B Q61C
	15	MSPNG SPNG	D56.1	16	Q61A Q61B Q61C	D62	14	O50A O50B O60A O60B
	17	R61A R61B R61C R61D R61E	D56.2	16	Q61A Q61B Q61C	D62	16	Q61A Q61B Q61C
D47.5	Prä	A11C	D56.3	16	Q61A Q61B Q61C	D63.0	Prä	961Z
	15	MSPNG SPNG	D56.4	16	Q61A Q61B Q61C	D63.8	Prä	961Z
	17	R61A R61B R61C R61D R61E	D56.9	16	Q61A Q61B Q61C	D64.0	15	MSPNG SPNG
D47.7	15	MSPNG SPNG	D57.0	15	MSPNG SPNG	D64.1	16	Q61A Q61B Q61C
	17	R61A R61B R61C R61D R61E	D57.1	16	Q61A Q61B Q61C	D64.2	15	MSPNG SPNG
D47.9	15	MSPNG SPNG	D57.3	16	Q61A Q61B Q61C	D64.3	16	Q61A Q61B Q61C
	17	R61A R61B R61C R61D R61E	D57.8	16	Q61A Q61B Q61C	D64.4	16	Q61A Q61B Q61C
	17	R61A R61B R61C R61D R61E	D58.0	16	Q61A Q61B Q61C	D64.8	16	Q61A Q61B Q61C
	15	MSPNG SPNG	D58.1	16	Q61A Q61B Q61C	D64.9	16	Q61A Q61B Q61C
	15	MSPNG SPNG	D58.2	16	Q61A Q61B Q61C	D65.0	06	G67C
	15	MSPNG SPNG				D65.1	07	H63A
	15	MSPNG SPNG					16	Q60A Q60B Q60C
	15	MSPNG SPNG					06	KP KPP
	15	MSPNG SPNG					07	G67C
	15	MSPNG SPNG					07	H63A

ICD	MDC	DRG	ICD	MDC	DRG	ICD	MDC	DRG
D65.2	16	Q60A Q60B Q60C	D68.24	16	Q60A Q60B Q60C	D69.41	Prä	A11C
	Prä	A11C		Prä	A11C		06	G67C
	06	KP KPP		06	G67C		07	H63A
D65.9	06	G67C	D68.25	07	H63A	D69.52	16	Q60A Q60B Q60C
	07	H63A		15	MSPNG SPNG		Prä	A11C
	16	Q60A Q60B Q60C		16	Q60A Q60B Q60C		06	G67C
D66	Prä	A11C	D68.26	Prä	A11C	D69.53	07	H63A
	16	Q60A Q60B Q60C		06	G67C		16	Q60A Q60B Q60C
	06	G67C		07	H63A		06	KP KPP
D67	07	H63A	D68.28	15	MSPNG SPNG	D69.57	06	G67C
	15	MSPNG SPNG		16	Q60A Q60B Q60C		07	H63A
	16	Q60A Q60B Q60C		Prä	A11C		16	Q60A Q60B Q60C
D68.00	Prä	A11C	D68.31	06	G67C	D69.58	Prä	A11C
	06	G67C		07	H63A		06	G67C
	07	H63A		15	MSPNG SPNG		07	H63A
D68.01	15	MSPNG SPNG	D68.32	16	Q60A Q60B Q60C	D69.59	16	Q60A Q60B Q60C
	16	Q60A Q60B Q60C		Prä	A11C		Prä	A11C
	Prä	A11C		06	G67C		16	Q60A Q60B Q60C
D68.1	06	G67C	D68.33	07	H63A	D69.60	Prä	A11C
	07	H63A		15	MSPNG SPNG		16	Q60A Q60B Q60C
	15	MSPNG SPNG		16	Q60A Q60B Q60C		Prä	A11C
D68.4	16	Q60A Q60B Q60C	D68.34	Prä	A11C	D69.61	16	Q60A Q60B Q60C
	Prä	A11C		06	G67C		16	Q60A Q60B Q60C
	06	G67C		07	H63A		Prä	A11C
D68.5	07	H63A	D68.35	15	MSPNG SPNG	D69.80	06	G67C
	16	Q60A Q60B Q60C		16	Q60A Q60B Q60C		16	Q60A Q60B Q60C
	Prä	A11C		Prä	A11C		Prä	A11C
D68.6	06	G67C	D68.38	06	G67C	D70.0	06	G67C
	07	H63A		07	H63A		15	MSPNG SPNG
	16	Q60A Q60B Q60C		16	Q60A Q60B Q60C		16	Q60A Q60B Q60C
D68.8	Prä	A11C	D69.0	Prä	A11C	D70.3	17	R50A R60A R60B R60C R60D R62A R62B R63A R63B R63C R63D
	06	G67C		15	MSPNG SPNG		Prä	A11C A93A A97A A97B A97C A97D
	16	Q60A Q60B Q60C		16	Q60A Q60B Q60C		15	MSPNG SPNG
D68.09	06	G67C	D69.1	06	G67C	D70.5	16	Q60A Q60B Q60C
	07	H63A		07	H63A		17	R50A R60A R60B R60C R60D R62A R62B R63A R63B R63C R63D
	15	MSPNG SPNG		16	Q60A Q60B Q60C		Prä	A11C A93A A97A A97B A97C A97D
D68.9	16	Q60A Q60B Q60C	D69.2	Prä	A11C	D70.6	15	MSPNG SPNG
	Prä	A11C		16	Q60A Q60B Q60C		16	Q60A Q60B Q60C
	06	G67C		Prä	A11C		17	R50A R60A R60B R60C R60D R62A R62B R63A R63B R63C R63D
D68.20	07	H63A	D69.3	06	G67C	D70.7	15	MSPNG SPNG
	15	MSPNG SPNG		07	H63A		16	Q60A Q60B Q60C
	16	Q60A Q60B Q60C		16	Q60A Q60B Q60C		17	R50A R60A R60B R60C R60D R62A R62B R63A R63B R63C R63D
D68.21	Prä	A11C	D69.9	15	MSPNG SPNG	D70.7	Prä	A11C A93A A97A A97B A97C A97D
	06	G67C		16	Q60A Q60B Q60C		15	MSPNG SPNG
	07	H63A		Prä	A11C		16	Q60A Q60B Q60C
D68.22	15	MSPNG SPNG	D69.40	06	G67C		17	R50A R60A R60B R60C R60D R62A R62B R63A R63B R63C R63D
	16	Q60A Q60B Q60C		07	H63A		Prä	A11C A93A A97A A97B A97C A97D
	Prä	A11C		16	Q60A Q60B Q60C		15	MSPNG SPNG
D68.23	06	G67C		06	G67C		16	Q60A Q60B Q60C
	07	H63A		07	H63A			
	15	MSPNG SPNG		16	Q60A Q60B Q60C			



ICD	MDC	DRG	ICD	MDC	DRG	ICD	MDC	DRG						
D70.10	17	R50A R60A R60B	D72.1	16	Q61B	D80.6	Prä	A11C						
		R60C R60D R62A			Q60A Q60B Q60C			A11C						
		R62B R63A R63B			Q60A Q60B Q60C			Q60A Q60B Q60C						
	R63C R63D	Q60A Q60B Q60C		D80.7	Prä		A11C							
	Prä	A11C A93A A97A					A11C	Q60A Q60B Q60C						
		A97B A97C A97D					Q60A Q60B Q60C	Q60A Q60B Q60C						
	D70.11	15		MSPNG SPNG	D73.1		Prä	Q61B	D80.8	Prä	A11C			
				Q60A Q60B Q60C				A11C			Q60A Q60B Q60C			
				R50A R60A R60B				Q60A Q60B Q60C			A11C			
		R60C R60D R62A		Q61B			D80.9	Prä		A11C				
R62B R63A R63B		Q60A Q60B Q60C	Q60A Q60B Q60C											
R63C R63D		Q60A Q60B Q60C	Q60A Q60B Q60C											
D70.12		Prä	A11C A93A A97A	D73.2		Prä	A11C	D81.0		Prä	A11C			
			A97B A97C A97D				A11C				Q60A Q60B Q60C			
			MSPNG SPNG				Q61B				Q60A Q60B Q60C			
		D70.13	15			Q60A Q60B Q60C	D73.3			Prä	Q61B	D81.1	Prä	A11C
	Q61B				Q60A Q60B Q60C	Q60A Q60B Q60C								
	R50A R60A R60B				Q60A Q60B Q60C	A11C								
	R61A R61B R62A		Q61B		D81.2	Prä			A11C					
	R63A R63B R63C		Q60A Q60B Q60C						MSPNG SPNG					
	Prä		A11C A93A A97A						Q60A Q60B Q60C	Q60A Q60B Q60C				
			A97B A97C A97D		Q61B	Q60A Q60B Q60C								
D70.14	15		MSPNG SPNG	D73.4	Prä	A11C		D81.3	Prä	A11C				
			Q60A Q60B Q60C			Q60A Q60B Q60C				Q60A Q60B Q60C				
			Q61B			Q60A Q60B Q60C				Q60A Q60B Q60C				
	D70.15	17	R50A R60A R60B		D73.5	Prä	A11C		D81.4	Prä	A11C			
			R61A R61B R62A				Q60A Q60B Q60C				Q60A Q60B Q60C			
			R63A R63B R63C				Q60A Q60B Q60C				Q60A Q60B Q60C			
		D70.16	Prä			A11C A93A A97A	D73.8			Prä	Q61A Q61B	D81.5	Prä	A11C
						A97B A97C A97D					A11C			K63A K63B
						HAK					A11C			MSPNG SPNG
			D70.17			15				MSPNG SPNG	D73.9		Prä	Q61A Q61B
Q60A Q60B Q60C				A11C				Q60A Q60B Q60C						
Q61B				A11C				Q60A Q60B Q60C						
D70.18				17		R50A R60A R60B		D74.0		Prä			A11C	D81.7
	R61A R61B R62A				Q60A Q60B Q60C	Q60A Q60B Q60C								
	R63A R63B R63C				Q60A Q60B Q60C	Q60A Q60B Q60C								
	D70.19			Prä	A11C A93A A97A	D74.8			Prä	Q61A Q61B Q61C			D81.8	
		A97B A97C A97D			A11C		Q60A Q60B Q60C							
		MSPNG SPNG			A11C		Q60A Q60B Q60C							
		D70.20		16	Q60A Q60B Q60C		D74.9		Prä	A11C		D81.9		
			Q61B		A11C					Q60A Q60B Q60C				
			R50A R60A R60B		A11C					Q60A Q60B Q60C				
			D71	17	R60C R60D R62A				D75.0	Prä	Q61A Q61B Q61C			
R62B R63A R63B					A11C			G67C						
R63C R63D					A11C			H63A						
D72.0				Prä	A11C A93A A97A			D75.1		Prä	A11C			D82.1
	A97B A97C A97D				A11C	MSPNG SPNG								
	MSPNG SPNG				A11C	Q60A Q60B Q60C								
	D72.1			16	Q60A Q60B Q60C	D75.8				Prä	A11C		D82.2	
		Q61B			A11C		Q60A Q60B Q60C							
		R50A R60A R60B			A11C		Q60A Q60B Q60C							
		D72.2		17	R60C R60D R62A		D75.9			Prä	Q60A Q60B Q60C	D82.3		
			R62B R63A R63B		A11C				Q60A Q60B Q60C					
			R63C R63D		A11C				Q60A Q60B Q60C					
			D72.3	Prä	A11C A93A A97A				D76.1	Prä	Q60A Q60B Q60C			
A97B A97C A97D					A11A A11B A11C			Q60A Q60B Q60C						
MSPNG SPNG					A11D			Q60A Q60B Q60C						
D72.4				15	Q60A Q60B Q60C			D76.2		Prä	A11A A11B A11C			D82.5
	Q61B				A11D	Q60A Q60B Q60C								
	R50A R60A R60B				A11C	Q60A Q60B Q60C								
	D72.5			17	R60C R60D R62A	D76.3				Prä	A11A A11B A11C		D82.6	
		R62B R63A R63B			A11C		Q60A Q60B Q60C							
		R63C R63D			A11C		Q60A Q60B Q60C							
		D72.6		Prä	A11C A93A A97A		D76.4			Prä	A11A A11B A11C	D82.7		
			A97B A97C A97D		A11D				Q60A Q60B Q60C					
			MSPNG SPNG		A11C				Q60A Q60B Q60C					
			D72.7	16	Q60A Q60B Q60C				D77	Prä	961Z A11C			
Q61B					A11C			Q60A Q60B Q60C						
R50A R60A R60B					A11C			Q60A Q60B Q60C						
D72.8				17	R60C R60D R62A			D80.0		Prä	MSPNG SPNG			D82.9
	R62B R63A R63B				Q60A Q60B Q60C	Q60A Q60B Q60C								
	R63C R63D				Q60A Q60B Q60C	Q60A Q60B Q60C								
	D72.9			Prä	A11C A93A A97A	D80.1				Prä	A11C		D83.0	
		A97B A97C A97D			A11C		Q60A Q60B Q60C							
		MSPNG SPNG			A11C		Q60A Q60B Q60C							
		D73.0		16	Q60A Q60B Q60C		D80.2			Prä	A11C	D83.1		
			Q61B		A11C				Q60A Q60B Q60C					
			R50A R60A R60B		A11C				Q60A Q60B Q60C					
			D73.1	17	R60C R60D R62A				D80.3	Prä	Q60A Q60B Q60C			
R62B R63A R63B					MSPNG SPNG			Q60A Q60B Q60C						
R63C R63D					Q60A Q60B Q60C			Q60A Q60B Q60C						
D73.2				Prä	A11C A93A A97A			D80.4		Prä	A11C			D83.3
	A97B A97C A97D				MSPNG SPNG	Q60A Q60B Q60C								
	MSPNG SPNG				A11C	Q60A Q60B Q60C								
	D73.3			16	Q60A Q60B Q60C	D80.5				Prä	Q60A Q60B Q60C		D83.4	
		Q61B			A11C		Q60A Q60B Q60C							
		R50A R60A R60B			A11C		Q60A Q60B Q60C							
		D73.4		17	R60C R60D R62A		D80.6			Prä	MSPNG SPNG	D83.5		
			R62B R63A R63B		Q60A Q60B Q60C				Q60A Q60B Q60C					
			R63C R63D		Q60A Q60B Q60C				Q60A Q60B Q60C					
			D73.5	Prä	A11C A93A A97A				D80.7	Prä	A11C			
A97B A97C A97D					A11C			Q60A Q60B Q60C						
MSPNG SPNG					A11C			Q60A Q60B Q60C						
D73.8				15	Q60A Q60B Q60C			D80.8		Prä	A11C			D83.7
	Q61B				A11C	Q60A Q60B Q60C								
	R50A R60A R60B				A11C	Q60A Q60B Q60C								
	D73.9			17	R60C R60D R62A	D80.9				Prä	MSPNG SPNG		D83.8	
		R62B R63A R63B			Q60A Q60B Q60C		Q60A Q60B Q60C							
		R63C R63D			Q60A Q60B Q60C		Q60A Q60B Q60C							
		D74.0		Prä	A11C A93A A97A		D81.0			Prä	A11C	D83.9		
			A97B A97C A97D		A11C				MSPNG SPNG					
			MSPNG SPNG		A11C				MSPNG SPNG					

ICD	MDC	DRG	ICD	MDC	DRG	ICD	MDC	DRG
	16	Q60A Q60B Q60C	E03.2	10	K09A K09B K64A		11	L69A L69B
	Prä	A11C			K64B K64C	E10.21	09	J60A
D84.0	Prä	A11C	E03.3	10	K09A K09B K64A		11	L69A L69B
	16	Q60A Q60B Q60C			K64B K64C	E10.30	02	C63A C63B
D84.1	Prä	A11C	E03.4	10	K09A K09B K64A		09	J60A
	16	Q60A Q60B Q60C			K64B K64C	E10.31	02	C63A C63B
D84.8	Prä	A11C	E03.5	01	B66A B66B B66C		09	J60A
	16	Q60A Q60B Q60C		15	MSPNG SPNG	E10.40	01	B71A B71B B71C
D84.9	Prä	A11C	E03.8	10	K09A K09B K64A		09	J60A
	16	Q60A Q60B Q60C			K64B K64C	E10.41	01	B71A B71B B71C
D86.0	Prä	A11C	E03.9	10	K09A K09B K64A		09	J60A
	04	E60A E60B E74Z			K64B K64C	E10.50	05	F04Z F13A F13B
D86.1	Prä	A11C	E04.0	10	K09A K09B K64A			F13C F75A F75B
	04	E60A E60B E74Z			K64B K64C		09	F75C F75D
D86.2	Prä	A11C	E04.1	10	K09A K09B K64A			J60A
	04	E60A E60B E74Z			K64B K64C	E10.51	05	F04Z F13A F13B
D86.3	Prä	A11C	E04.2	10	K09A K09B K64A			F13C F75A F75B
	09	J64A J64B J64C			K64B K64C			F75C F75D
		J64D	E04.8	10	K09A K09B K64A		09	J60A
D86.8	Prä	A11C			K64B K64C	E10.60	05	F04Z F13A F13B
	04	E60A E60B E74Z	E04.9	10	K09A K09B K64A			F13C
D86.9	Prä	A11C			K64B K64C		09	J60A
	04	E60A E60B E74Z	E05.0	10	K09A K09B K64A		10	K09A K60A K60B
D89.0	15	MSPNG SPNG			K64B K64C			K60C K60D K60E
	16	Q60A Q60B Q60C	E05.1	10	K09A K09B K64A	E10.61	05	F04Z F13A F13B
	Prä	A11C			K64B K64C			F13C
D89.1	15	MSPNG SPNG	E05.2	10	K09A K09B K64A		09	J60A
	17	R61A R61B R61C			K64B K64C		10	K09A K60A K60B
		R61D R61E	E05.3	10	K09A K09B K64A			K60C K60D K60E
	Prä	A11C			K64B K64C	E10.72	05	F04Z F13A F13B
D89.2	Prä	A11C	E05.4	10	K09A K09B K64A			F13C
	16	Q60A Q60B Q60C			K64B K64C		09	J60A
D89.3	Prä	A11C	E05.5	10	K09A K09B K64A		10	K09A K60A K60B
	16	Q60A Q60B Q60C			K64B			K60C K60D K60E
D89.8	Prä	A11C	E05.8	10	K09A K09B K64A	E10.73	05	F04Z F13A F13B
	16	Q60A Q60B Q60C			K64B K64C			F13C
D89.9	Prä	A11C	E05.9	10	K09A K09B K64A		09	J60A
	16	Q60A Q60B Q60C			K64B K64C		10	K09A K60A K60B
D90	Prä	A11C	E06.0	10	K09A K09B K64A			K60C K60D K60E
	16	Q60A Q60B Q60C			K64B K64C	E10.74	05	F04Z F13A F13B
E00.0	10	K09A K09B K64A		15	MSPNG SPNG			F13C
		K64B K64C	E06.1	10	K09A K09B K64A		09	J60A
	15	MSPNG SPNG			K64B K64C		10	K09A K60A K60B
E00.1	10	K09A K09B K64A	E06.2	10	K09A K09B K64A			K60C K60D K60E
		K64B K64C			K64B K64C	E10.75	05	F04Z F13A F13B
	15	MSPNG SPNG	E06.3	10	K09A K09B K64A			F13C
E00.2	10	K09A K09B K64A			K64B K64C		09	J60A
		K64B K64C	E06.4	10	K09A K09B K64A		10	K09A K60A K60B
	15	MSPNG SPNG			K64B K64C			K60C K60D K60E
E00.9	10	K09A K09B K64A	E06.5	15	MSPNG SPNG	E10.80	09	J60A
		K64B K64C		10	K09A K09B K64A		10	K60A K60B K60C
	15	MSPNG SPNG	E06.9	10	K09A K09B K64A			K60D K60E
E01.0	10	K09A K09B K64A			K64B K64C	E10.81	09	J60A
		K64B K64C	E07.0	10	K09A K09B K64A		10	K60A K60B K60C
E01.1	10	K09A K09B K64A			K64B K64C			K60D K60E
		K64B K64C	E07.1	10	K09A K09B K64A	E10.90	09	J60A
E01.2	10	K09A K09B K64A			K64B K64C		10	K60A K60B K60C
		K64B K64C	E07.8	15	MSPNG SPNG			K60D K60E
E01.8	10	K09A K09B K64A		10	K09A K09B K64A	E10.91	09	J60A
		K64B K64C	E07.9	10	K09A K09B K64A		10	K60A K60B K60C
	15	MSPNG SPNG			K64B K64C			K60D K60E
E02	10	K09A K09B K64A	E10.01	09	J60A	E11.01	09	J60A
		K64B K64C			K60A K60B K60C		10	K60A K60B K60C
	15	MSPNG SPNG			K60D K60E			K60D K60E
E03.0	10	K09A K09B K64A	E10.11	09	J60A	E11.11	09	J60A
		K64B K64C			K60A K60B K60C		10	K60A K60B K60C
	15	MSPNG SPNG			K60D K60E			K60D K60E
E03.1	10	K09A K09B K64A		10	K60A K60B K60C	E11.20	09	J60A
		K64B K64C	E10.20	09	J60A		11	L69A L69B
	15	MSPNG SPNG				E11.21	09	J60A

ICD	MDC	DRG	ICD	MDC	DRG	ICD	MDC	DRG
E11.30	11	L69A L69B	E12.31	09	J60A	E13.40	09	J60A
	02	C63A C63B		02	C63A C63B		01	B71A B71B B71C
	09	J60A		09	J60A		09	J60A
E11.31	02	C63A C63B	E12.40	01	B71A B71B B71C	E13.41	01	B71A B71B B71C
	09	J60A		09	J60A		09	J60A
E11.40	01	B71A B71B B71C	E12.41	01	B71A B71B B71C	E13.50	05	F04Z F13A F13B
	09	J60A		09	J60A			F13C F75A F75B
E11.41	01	B71A B71B B71C	E12.50	05	F04Z F13A F13B			F75C F75D
	09	J60A			F13C F75A F75B	E13.51	05	F04Z F13A F13B
E11.50	05	F04Z F13A F13B			F75C F75D			F13C F75A F75B
		F13C F75A F75B	E12.51	05	F04Z F13A F13B			F75C F75D
		F75C F75D			F13C F75A F75B			F75C F75D
	09	J60A		09	J60A		09	J60A
E11.51	05	F04Z F13A F13B			F75C F75D	E13.60	05	F04Z F13A F13B
		F13C F75A F75B			F75C F75D			F13C
		F75C F75D	E12.60	05	F04Z F13A F13B			F13C
	09	J60A			F13C		09	J60A
E11.60	05	F04Z F13A F13B		09	J60A	E13.61	05	F04Z F13A F13B
		F13C			K09A K60A K60B			F13C
		F13C		10	K09A K60A K60B		09	J60A
	09	J60A	E12.61	05	F04Z F13A F13B		10	K09A K60A K60B
	10	K09A K60A K60B			F13C			K60C K60D K60E
		K60C K60D K60E		09	J60A	E13.72	05	F04Z F13A F13B
E11.61	05	F04Z F13A F13B			K09A K60A K60B			F13C
		F13C		10	K09A K60A K60B		09	J60A
		F13C	E12.72	05	F04Z F13A F13B		10	K09A K60A K60B
	09	J60A			F13C	E13.73	05	F04Z F13A F13B
	10	K09A K60A K60B		09	J60A			F13C
		K60C K60D K60E			K09A K60A K60B		09	J60A
E11.72	05	F04Z F13A F13B	E12.73	05	F04Z F13A F13B		10	K09A K60A K60B
		F13C			F13C			K60C K60D K60E
		F13C		09	J60A	E13.74	05	F04Z F13A F13B
	09	J60A			K09A K60A K60B			F13C
	10	K09A K60A K60B	E12.74	05	F04Z F13A F13B		09	J60A
		K60C K60D K60E			F13C		10	K09A K60A K60B
E11.73	05	F04Z F13A F13B		09	J60A	E13.75	05	F04Z F13A F13B
		F13C			K09A K60A K60B			F13C
		F13C		10	K09A K60A K60B		09	J60A
	09	J60A	E12.75	05	F04Z F13A F13B		10	K09A K60A K60B
	10	K09A K60A K60B			F13C			K60C K60D K60E
		K60C K60D K60E		09	J60A	E13.80	09	J60A
E11.74	05	F04Z F13A F13B			K09A K60A K60B		10	K60A K60B K60C
		F13C		09	J60A	E13.81	09	J60A
		F13C			K09A K60A K60B		10	K60A K60B K60C
	09	J60A		10	K60A K60B K60C			K60D K60E
	10	K09A K60A K60B	E12.80	09	J60A	E13.90	09	J60A
		K60C K60D K60E			K60A K60B K60C		10	K60A K60B K60C
E11.75	05	F04Z F13A F13B		10	K60A K60B K60C			K60D K60E
		F13C			K60D K60E	E13.91	09	J60A
		F13C		09	J60A		10	K60A K60B K60C
	09	J60A	E12.81	09	J60A			K60D K60E
	10	K09A K60A K60B			K60A K60B K60C	E14.01	09	J60A
		K60C K60D K60E		10	K60A K60B K60C		10	K60A K60B K60C
E11.80	09	J60A			K60D K60E			K60D K60E
	10	K60A K60B K60C	E12.82	09	J60A	E14.11	09	J60A
		K60D K60E			K60A K60B K60C		10	K60A K60B K60C
E11.81	09	J60A		10	K60A K60B K60C			K60D K60E
	10	K60A K60B K60C	E12.90	09	J60A	E14.20	09	J60A
		K60D K60E			K60A K60B K60C		11	L69A L69B
E11.90	09	J60A		10	K60A K60B K60C	E14.21	09	J60A
	10	K60A K60B K60C			K60D K60E		11	L69A L69B
		K60D K60E	E12.91	09	J60A	E14.30	02	C63A C63B
E11.91	09	J60A			K60A K60B K60C		09	J60A
	10	K60A K60B K60C	E13.01	09	J60A	E14.31	02	C63A C63B
		K60D K60E			K60A K60B K60C		09	J60A
E12.01	09	J60A		10	K60A K60B K60C	E14.40	01	B71A B71B B71C
	10	K60A K60B K60C	E13.11	09	J60A			
		K60D K60E			K60A K60B K60C			
E12.11	09	J60A		10	K60A K60B K60C			
	10	K60A K60B K60C	E13.20	09	J60A			
		K60D K60E			L69A L69B			
E12.20	09	J60A	E13.21	09	J60A			
	11	L68A L68B L68C			L69A L69B			
E12.21	09	J60A	E13.30	02	C63A C63B			
	11	L68A L68B L68C			J60A			
E12.30	02	C63A C63B	E13.31	02	C63A C63B			

ICD	MDC	DRG	ICD	MDC	DRG	ICD	MDC	DRG
E14.41	09	J60A	E20.1	15	MSPNG SPNG			K64B K64C
	01	B71A B71B B71C	E20.8	10	K62A K62B	E25.9	15	MSPNG SPNG
E14.50	09	J60A			K09A K09B K64A		10	K09A K09B K64A
	05	F04Z F13A F13B			K64B K64C		15	MSPNG SPNG
		F13C F75A F75B	E20.9	10	K09A K09B K64A	E26.0	10	K09A K09B K64A
		F75C F75D			K64B K64C		15	MSPNG SPNG
E14.51	09	J60A			K09A K09B K64A	E26.1	10	K09A K09B K64A
	05	F04Z F13A F13B	E21.0	10	K09A K09B K64A		10	K64B K64C
		F13C F75A F75B			K64B K64C	E26.8	10	K09A K09B K64A
		F75C F75D	E21.1	10	K09A K09B K64A		10	K64B K64C
E14.60	09	J60A			K64B K64C	E26.9	10	K09A K09B K64A
	05	F04Z F13A F13B	E21.2	10	K09A K09B K64A		10	K64B K64C
		F13C			K64B K64C	E27.0	10	K09A K09B K64A
	09	J60A	E21.3	10	K09A K09B K64A		15	MSPNG SPNG
	10	K09A K60A K60B			K64B K64C	E27.1	10	K09A K09B K64A
		K60C K60D K60E	E21.4	10	K09A K09B K64A		10	K64B K64C
E14.61	05	F04Z F13A F13B			K64B K64C	E27.2	10	K09A K09B K64A
		F13C	E21.5	10	K09A K09B K64A		15	MSPNG SPNG
	09	J60A			K64B K64C	E27.3	10	K09A K09B K64A
	10	K09A K60A K60B	E22.0	10	K09A K09B K64A		15	MSPNG SPNG
		K60C K60D K60E			K64B K64C	E27.4	10	K09A K09B K64A
E14.72	05	F04Z F13A F13B	E22.1	10	K09A K09B K64A		15	MSPNG SPNG
		F13C			K64B K64C	E27.5	10	K09A K09B K64A
	09	J60A	E22.2	10	K09A K09B K64A		15	MSPNG SPNG
	10	K09A K60A K60B			K64B	E27.8	10	K09A K09B K64A
		K60C K60D K60E	E22.8	10	K09A K09B K64A		15	MSPNG SPNG
E14.73	05	F04Z F13A F13B			K64B K64C	E27.9	10	K09A K09B K64A
		F13C	E22.9	10	K09A K09B K64A		15	MSPNG SPNG
	09	J60A			K64B K64C	E28.0	13	N62A N62B
	10	K09A K60A K60B	E23.0	10	K09A K09B K64A	E28.1	13	N62A N62B
		K60C K60D K60E			K64B K64C	E28.2	13	N62A N62B
E14.74	05	F04Z F13A F13B	E23.1	10	K09A K09B K64A	E28.3	13	N62A N62B
		F13C			K64B K64C	E28.8	13	N62A N62B
	09	J60A	E23.2	10	K09A K09B K64A	E28.9	13	N62A N62B
	10	K09A K60A K60B			K64B K64C	E29.0	10	K09A K09B K64A
		K60C K60D K60E	E23.3	10	K09A K09B K64A		15	MSPNG SPNG
E14.75	05	F04Z F13A F13B			K64B K64C	E29.1	10	K09A K09B K64A
		F13C	E23.6	10	K09A K09B K64A		10	K64B K64C
	09	J60A			K64B K64C	E29.8	10	K09A K09B K64A
	10	K09A K60A K60B	E23.7	10	K09A K09B K64A		10	K64B K64C
		K60C K60D K60E			K64B K64C	E29.9	10	K09A K09B K64A
E14.80	09	J60A	E23.8	10	K09A K09B K64A		10	K09A K09B K64A
	10	K60A K60B K60C			K64B K64C	E30.0	10	K09A K09B K64A
		K60D K60E	E24.0	10	K09A K09B K64A		10	K64B K64C
E14.81	09	J60A			K64B K64C	E30.1	10	K09A K09B K64A
	10	K60A K60B K60C	E24.1	10	K09A K09B K64A		10	K64B K64C
		K60D K60E			K64B K64C	E30.8	10	K09A K09B K64A
E14.90	09	J60A	E24.2	10	K09A K09B K64A		10	K64B K64C
	10	K60A K60B K60C			K64B K64C	E30.9	10	K09A K09B K64A
		K60D K60E	E24.3	10	K09A K09B K64A		10	K64B K64C
E14.91	09	J60A			K64B K64C	E31.0	10	K09A K09B K64A
	10	K60A K60B K60C	E24.4	10	K09A K09B K64A		10	K64B K64C
		K60D K60E			K64B K64C	E31.1	10	K09A K09B K64A
E15	10	K62A K62B	E24.8	10	K09A K09B K64A		10	K64B K64C
	15	MSPNG SPNG			K64B K64C	E31.8	10	K09A K09B K64A
E16.0	10	K09A K09B K64A	E24.9	10	K09A K09B K64A		10	K64B K64C
		K64B K64C			K64B K64C	E31.9	10	K09A K09B K64A
E16.1	10	K09A K09B K64A	E25.00	10	K09A K09B K64A		16	Q60A Q60B Q60C
		K64B K64C			K64B K64C	E32.1	15	MSPNG SPNG
E16.2	10	K62A K62B			K64B K64C		16	Q60A Q60B Q60C
E16.3	10	K09A K09B K64A	E25.01	10	K09A K09B K64A			
		K64B K64C			K64B K64C			
E16.4	06	G67A G67B G67C			K64B K64C			
		G67D	E25.08	10	K09A K09B K64A			
E16.8	10	K09A K09B K64A			K64B K64C			
		K64B K64C			K64B K64C			
E16.9	10	K09A K09B K64A	E25.8	10	K09A K09B K64A			
		K64B K64C			K64B K64C			
E20.0	10	K09A K09B K64A			K64B K64C			
		K64B K64C	E25.09	10	K09A K09B K64A			

ICD	MDC	DRG	ICD	MDC	DRG	ICD	MDC	DRG
E32.8	16	Q60A Q60B Q60C	E55.9	10	K62A K62B	E66.99	10	K62A K62B
E32.9	16	Q60A Q60B Q60C	E56.0	10	K62A K62B	E67.0	10	K62A K62B
E34.0	10	K09A K09B K64A K64B K64C	E56.1	10	K62A K62B	E67.1	10	K62A K62B
E34.1	10	K09A K09B K64A K64B K64C	E56.8	10	K62A K62B	E67.2	10	K62A K62B
E34.2	10	K09A K09B K64A K64B K64C	E56.9	10	K62A K62B	E67.3	10	K62A K62B
E34.3	10	K09A K09B K64A K64B K64C	E58	10	K62A K62B	E67.8	10	K62A K62B
E34.4	15	MSPNG SPNG	E59	10	K62A K62B	E68	Prä	961Z
E34.8	23	Z64A Z64B Z64C	E60	10	K62A K62B	E70.0	10	K63A K63B
E34.9	10	K09A K09B K64A K64B K64C	E61.0	10	K62A K62B	E70.1	15	MSPNG SPNG
E34.50	10	K09A K09B K64A K64B K64C	E61.1	10	K62A K62B	E70.2	Prä	A11C
E34.51	10	K09A K09B K64A K64B K64C	E61.2	10	K62A K62B	E70.3	10	K63A K63B
E34.59	10	K09A K09B K64A K64B K64C	E61.3	10	K62A K62B	E70.8	15	MSPNG SPNG
E35.0	Prä	961Z	E61.4	10	K62A K62B	E70.9	Prä	A11C
E35.1	15	MSPNG SPNG	E61.5	10	K62A K62B	E71.0	10	K63A K63B
E35.8	Prä	961Z	E61.6	10	K62A K62B	E71.1	15	MSPNG SPNG
E40	Prä	A95F	E61.7	10	K62A K62B	E71.2	Prä	A11C
E41	04	E77A E77B	E61.8	10	K62A K62B	E71.3	10	K63A K62B
E42	10	K60A K60B K60C	E61.9	10	K62A K62B	E72.0	15	P65B P66B P66C P67A P67B P67C
E43	Prä	A95F	E63.0	10	K62A K62B	E72.1	10	K63A K63B
E44.0	04	E77A E77B	E63.1	10	K62A K62B	E72.2	15	MSPNG SPNG
E44.1	10	K60A K60B K60C	E63.8	10	K62A K62B	E72.3	Prä	A11C
E45	10	K60A K60B K60C	E63.9	10	K62A K62B	E72.4	10	K63A K63B
E46	10	K60A K60B K60C	E64.0	Prä	961Z	E72.5	15	MSPNG SPNG
E50.0	15	MSPNG SPNG	E64.1	Prä	961Z	E72.8	10	K63A K63B
E50.1	02	C63A C63B C63C	E64.2	Prä	961Z	E72.9	15	MSPNG SPNG
E50.2	02	C63A C63B C63C	E64.3	Prä	961Z	E73.0	Prä	A11C
E50.3	02	C63A C63B C63C	E64.8	Prä	961Z	E73.1	06	G67A G67B G67C G67D
E50.4	02	C63A C63B C63C	E64.9	Prä	961Z	E73.8	Prä	A11C
E50.5	02	C63A C63B C63C	E65	10	K62A K62B	E73.9	06	G72A G72B
E50.6	02	C63A C63B C63C	E66.00	10	K62A K62B			
E50.7	02	C63A C63B C63C	E66.01	10	K62A K62B			
E50.8	10	K62A K62B	E66.04	10	K62A K62B			
E50.9	10	K62A K62B	E66.05	10	K62A K62B			
E51.1	Prä	A11C	E66.06	10	K62A K62B			
E51.2	10	K62A K62B	E66.07	10	K62A K62B			
E51.8	Prä	A11C	E66.08	10	K62A K62B			
E51.9	10	K60A K60B K60C	E66.09	10	K62A K62B			
E52	10	K62A K62B	E66.10	10	K62A K62B			
E53.0	10	K62A K62B	E66.11	10	K62A K62B			
E53.1	10	K62A K62B	E66.14	10	K62A K62B			
E53.8	10	K62A K62B	E66.15	10	K62A K62B			
E53.9	10	K62A K62B	E66.16	10	K62A K62B			
E54	10	K62A K62B	E66.17	10	K62A K62B			
E55.0	08	I69A I69B I69C	E66.18	10	K62A K62B			
			E66.19	10	K62A K62B			
			E66.20	04	E07Z E63A E63B			
			E66.21	04	E07Z E63A E63B			
			E66.24	04	E07Z E63A E63B			
			E66.25	04	E07Z E63A E63B			
			E66.26	04	E07Z E63A E63B			
			E66.27	04	E07Z E63A E63B			
			E66.28	04	E07Z E63A E63B			
			E66.29	04	E07Z E63A E63B			
			E66.80	10	K62A K62B			
			E66.81	10	K62A K62B			
			E66.84	10	K62A K62B			
			E66.85	10	K62A K62B			
			E66.86	10	K62A K62B			
			E66.87	10	K62A K62B			
			E66.88	10	K62A K62B			
			E66.89	10	K62A K62B			
			E66.90	10	K62A K62B			
			E66.91	10	K62A K62B			
			E66.94	10	K62A K62B			
			E66.95	10	K62A K62B			
			E66.96	10	K62A K62B			
			E66.97	10	K62A K62B			
			E66.98	10	K62A K62B			

ICD	MDC	DRG	ICD	MDC	DRG	ICD	MDC	DRG
E74.0	06	G72A G72B	E79.0	10	K63A K63B	E87.1	10	K09A K09B K64A K64B K64C
	10	K63A K63B		15	MSPNG SPNG	E87.2	10	K62A K62B
	15	MSPNG SPNG	E79.1	10	K63A K63B		15	P65B P66B P66C P67A P67B P67C
E74.1	Prä	A11C	E79.8	10	K63A K63B	E87.3	10	K62A K62B
	06	G72A G72B		15	MSPNG SPNG	E87.4	10	K62A K62B
	15	MSPNG SPNG	E79.9	10	K63A K63B	E87.5	10	K62A K62B
E74.2	Prä	A11C	E80.0	10	K63A K63B	E87.6	10	K62A K62B
	10	K63A K63B		15	MSPNG SPNG	E87.7	Prä	961Z
	15	MSPNG SPNG	E80.1	10	K63A K63B	E87.8	10	K62A K62B
E74.3	Prä	A11C		15	MSPNG SPNG	E88.0	10	K63A K63B
	06	G72A G72B	E80.2	10	K63A K63B	E88.1	10	K63A K63B
E74.4	Prä	A11C		15	MSPNG SPNG		15	MSPNG SPNG
	10	K63A K63B	E80.3	10	K63A K63B	E88.3	10	K63A K63B
E74.8	Prä	A11C	E80.4	07	H63A H63B H63C	E88.8	10	K63A K63B
	10	K63A K63B			H63D	E88.9	10	K63A K63B
E74.9	Prä	A11C	E80.5	07	H63A H63B H63C	E88.20	23	Z65A Z65B
	10	K63A K63B			H63D	E88.21	23	Z65A Z65B
E75.0	Prä	A11C	E80.6	07	H63A H63B H63C	E88.22	23	Z65A Z65B
	01	B85A B85B			H63D	E88.28	23	Z65A Z65B
E75.1	Prä	A11C		15	MSPNG SPNG	E88.29	10	K63A K63B
	01	B85A B85B	E80.7	07	H63A H63B H63C		15	P65B P66B P66C P67A P67B P67C
E75.2	Prä	A11C			H63D	E89.0	10	K09A K09B K64A K64B K64C
	01	B85A	E83.0	10	K63A K63B		10	K62A K62B
E75.3	Prä	A11C		15	MSPNG SPNG	E89.1	10	K09A K09B K64A K64B K64C
	10	K63A K63B	E83.1	16	Q61A Q61B Q61C	E89.2	10	K09A K09B K64A K64B K64C
E75.4	Prä	A11C	E83.2	10	K63A K63B		15	MSPNG SPNG
	01	B85A B85B	E83.4	10	K62A K62B	E89.3	10	K09A K09B K64A K64B K64C
E75.5	Prä	A11C	E83.8	10	K63A K63B		10	K09A K09B K64A K64B K64C
	10	K63A K63B	E83.9	10	K63A K63B	E89.4	13	N62A N62B
E75.6	Prä	A11C	E83.30	10	K63A K63B	E89.5	10	K09A K09B K64A K64B K64C
	10	K63A K63B	E83.31	10	K63A K63B		10	K09A K09B K64A K64B K64C
E76.0	10	K63A K63B	E83.38	10	K63A K63B	E89.6	10	K09A K09B K64A K64B K64C
	15	MSPNG SPNG	E83.39	10	K63A K63B		15	MSPNG SPNG
E76.1	Prä	A11C	E83.50	10	K62A K62B	E89.8	10	K09A K09B K64A K64B K64C
	15	MSPNG SPNG	E83.58	10	K62A K62B	E89.9	10	K09A K09B K64A K64B K64C
E76.2	Prä	A11C	E83.59	10	K62A K62B		10	K09A K09B K64A K64B K64C
	10	K63A K63B	E84.0	04	E60A E60B	E90	Prä	961Z
	15	MSPNG SPNG		15	MSPNG SPNG	F00.0	Prä	961Z
E76.3	Prä	A11C	E84.1	06	G71A G71B		14	O01B O01C O01D O01E O01F O50A O50B O60A O60B O60C
	15	MSPNG SPNG		15	MSPNG SPNG	F00.1	20	V02A
	Prä	A11C		Prä	A11C		Prä	961Z
E76.8	10	K63A K63B	E84.9	04	E60A E60B	F00.2	20	V02A
	15	MSPNG SPNG		15	MSPNG SPNG		Prä	961Z
	Prä	A11C	E84.80	04	E60A E60B		14	O01B O01C O01D O01E O01F O50A O50B O60A O60B O60C
E76.9	10	K63A K63B		15	MSPNG SPNG	F00.9	20	V02A
	15	MSPNG SPNG		Prä	A11C		Prä	961Z
	Prä	A11C	E84.87	04	E60A E60B		14	O01B O01C O01D O01E O01F O50A O50B O60A O60B O60C
E77.0	Prä	A11C		15	MSPNG SPNG	F01.0	01	B63A B63B
	10	K63A K63B	E84.88	Prä	A11C		14	O01B O01C O01D O01E O01F O50A O50B O60A O60B O60C
E77.1	Prä	A11C		08	I66A I66B I66C		20	V02A
	10	K63A K63B	E85.0	Prä	A11C		14	O01B O01C O01D O01E O01F O50A O50B O60A O60B O60C
E77.8	Prä	A11C		08	I66A I66B I66C		20	V02A
	10	K63A K63B	E85.1	Prä	A11C		01	B63A B63B
E77.9	Prä	A11C		08	I66A I66B I66C		14	O01B O01C O01D O01E O01F O50A O50B O60A O60B O60C
	10	K63A K63B	E85.2	Prä	A11C		20	V02A
E78.0	10	K63A K63B		08	I66A I66B I66C		01	B63A B63B
E78.1	10	K63A K63B	E85.3	Prä	A11C		14	O01B O01C O01D O01E O01F O50A O50B O60A O60B O60C
E78.2	10	K63A K63B		08	I66A I66B I66C		20	V02A
E78.3	10	K63A K63B	E85.4	08	I66A I66B I66C		01	B63A B63B
E78.4	10	K62A K62B		08	I66A I66B I66C		14	O01B O01C O01D O01E O01F O50A O50B O60A O60B O60C
E78.5	10	K62A K62B	E85.9	08	I66A I66B I66C		20	V02A
E78.6	10	K63A K63B	E86	10	K62A K62B		01	B63A B63B
	15	MSPNG SPNG		15	P65B P66B P66C P67A P67B P67C	F01.1	01	B63A B63B
E78.9	10	K63A K63B		15	MSPNG SPNG			
E78.80	10	K63A K63B	E87.0	10	K62A K62B			
E78.88	10	K63A K63B						

ICD	MDC	DRG	ICD	MDC	DRG	ICD	MDC	DRG
	14	O01B O01C O01D O01E O01F O50A O50B O60A O60B O60C		14	O01B O01C O01D O01E O01F O50A O50B O60A O60B O60C			O50B O60A O60B O60C
F01.2	20 01	V02A B63A B63B	F05.0	01 14	B64A B64B O01B O01C O01D O01E O01F O50A O50B O60A O60B O60C	F06.7	01	B64A B64B
F01.3	14 20 01	O01B O01C O01D O01E O01F O50A O50B O60A O60B O60C V02A B63A B63B	F05.1	01 14	B64A B64B O01B O01C O01D O01E O01F O50A O50B O60A O60B O60C	F06.9	01	B63A B63B
F01.8	20 01 14	V02A B63A B63B O01B O01C O01D O01E O01F O50A O50B O60A O60B O60C	F05.8	01 14	B64A B64B O01B O01C O01D O01E O01F O50A O50B O60A O60B O60C	F07.0	01	B63A B63B
F01.9	20 01 14	V02A B81A B81B B81C O01B O01C O01D O01E O01F O50A O50B O60A O60B O60C	F05.9	20 01	V02A B64A B64B B81A B81B B81C	F07.1	20 01	V02A B63A B63B
F02.0	20 Prä 14	V02A 961Z O01B O01C O01D O01E O01F O50A O50B O60A O60B O60C	F06.0	20 01	V02A B64A B64B B67A B67B	F07.2	01	B76A B76B B76C B76D B76E B76F B76G B76H
F02.1	20 Prä 14	V02A 961Z O01B O01C O01D O01E O01F O50A O50B O60A O60B O60C	F06.1	20 01 14	V02A B64A B64B O01B O01C O01D O01E O01F O50A O50B O60A O60B O60C	F07.8	20 01	V02A B63A B63B
F02.2	20 Prä 14	V02A 961Z O01B O01C O01D O01E O01F O50A O50B O60A O60B O60C	F06.2	20 01	V02A B64A B64B B67A B67B	F07.9	20 01	V02A B64A B64B B81A B81B B81C
F02.3	20 Prä 01 14	V02A 961Z B67A B67B O01B O01C O01D O01E O01F O50A O50B O60A O60B O60C	F06.3	20 01 14	V02A B64A B64B O01B O01C O01D O01E O01F O50A O50B O60A O60B O60C	F09	01	B81A B81B B81C
F02.4	20 14	V02A O01B O01C O01D O01E O01F O50A O50B O60A O60B O60C	F06.4	20 01 14	V02A B64A B64B O01B O01C O01D O01E O01F O50A O50B O60A O60B O60C	F10.0	14	O01B O01C O01D O01E O01F O50A O50B O60A O60B O60C
F02.8	15 18B 20 Prä Prä	MSPNG SPNG T63A V02A 961Z 961Z	F06.5	20 01 14	V02A B64A B64B O01B O01C O01D O01E O01F O50A O50B O60A O60B O60C	F10.1	20 14	V02A V02B V02C V02D O01B O01C O01D O01E O01F O50A O50B O60A O60B O60C
F03	20 01 14	V02A B81A B81B B81C O01B O01C O01D O01E O01F O50A O50B O60A O60B O60C	F06.6	20 01 14	V02A B64A B64B O01B O01C O01D O01E O01F O50A	F10.2	14	O01B O01C O01D O01E O01F O50A O50B O60A O60B O60C
F04	01	B63A B63B				F10.3	20 14	V02A V02B V02C V02D O01B O01C O01D O01E O01F O50A O50B O60A O60B O60C

ICD	MDC	DRG	ICD	MDC	DRG	ICD	MDC	DRG
F10.8	14	O01B O01C O01D O01E O01F O50A O50B O60A O60B O60C			O50B O60A O60B O60C			O50B O60A O60B O60C
	20	V02A V02B V02C V02D	F12.4	14	O01B O01C O01D O01E O01F O50A O50B O60A O60B O60C	F13.6	14	O01B O01C O01D O01E O01F O50A O50B O60A O60B O60C
F10.9	14	O01B O01C O01D O01E O01F O50A O50B O60A O60B O60C			V02A V02B V02D V02D			V02A V02B V02C V02D
	20	V02A V02B V02C V02D	F12.5	14	O01B O01C O01D O01E O01F O50A O50B O60A O60B O60C	F13.7	14	O01B O01C O01D O01E O01F O50A O50B O60A O60B O60C
F11.0	14	O01B O01C O01D O01E O01F O50A O50B O60A O60B O60C			V02A V02B V02C V02D			V02A V02B V02C V02D
	20	V02A V02B V02D	F12.6	14	O01B O01C O01D O01E O01F O50A O50B O60A O60B O60C	F13.8	14	O01B O01C O01D O01E O01F O50A O50B O60A O60B O60C
F11.1	14	O01B O01C O01D O01E O01F O50A O50B O60A O60B O60C			V02A V02B V02C V02D			V02A V02B V02C V02D
	20	V02A V02B V02D	F12.7	14	O01B O01C O01D O01E O01F O50A O50B O60A O60B O60C	F13.9	14	O01B O01C O01D O01E O01F O50A O50B O60A O60B O60C
F11.2	14	O01B O01C O01D O01E O01F O50A O50B O60A O60B O60C			V02A V02B V02C V02D			V02A V02B V02C V02D
	20	V02A V02B V02D	F12.8	14	O01B O01C O01D O01E O01F O50A O50B O60A O60B O60C	F14.0	14	O01B O01C O01D O01E O01F O50A O50B O60A O60B O60C
F11.3	14	O01B O01C O01D O01E O01F O50A O50B O60A O60B O60C			V02A V02B V02C V02D			V02A V02B V02C V02D
	20	V02A V02B V02D	F12.9	14	O01B O01C O01D O01E O01F O50A O50B O60A O60B O60C	F14.1	14	O01B O01C O01D O01E O01F O50A O50B O60A O60B O60C
F11.4	14	O01B O01C O01D O01E O01F O50A O50B O60A O60B O60C			V02A V02B V02C V02D			V02A V02B V02C V02D
	20	V02A V02B V02D	F13.0	14	O01B O01C O01D O01E O01F O50A O50B O60A O60B O60C	F14.2	14	O01B O01C O01D O01E O01F O50A O50B O60A O60B O60C
F11.5	14	O01B O01C O01D O01E O01F O50A O50B O60A O60B O60C			V02A V02B V02C V02D			V02A V02B V02C V02D
	20	V02A V02B V02D	F13.1	14	O01B O01C O01D O01E O01F O50A O50B O60A O60B O60C	F14.3	14	O01B O01C O01D O01E O01F O50A O50B O60A O60B O60C
F11.6	14	O01B O01C O01D O01E O01F O50A O50B O60A O60B O60C			V02A V02B V02C V02D			V02A V02B V02C V02D
	20	V02A V02B V02D	F13.2	14	O01B O01C O01D O01E O01F O50A O50B O60A O60B O60C	F14.4	14	O01B O01C O01D O01E O01F O50A O50B O60A O60B O60C
F11.7	14	O01B O01C O01D O01E O01F O50A O50B O60A O60B O60C			V02A V02B V02C V02D			V02A V02B V02C V02D
	20	V02A V02B V02D	F13.3	14	O01B O01C O01D O01E O01F O50A O50B O60A O60B O60C	F14.5	14	O01B O01C O01D O01E O01F O50A O50B O60A O60B O60C
F11.8	14	O01B O01C O01D O01E O01F O50A O50B O60A O60B O60C			V02A V02B V02C V02D			V02A V02B V02C V02D
	20	V02A V02B V02D	F13.4	14	O01B O01C O01D O01E O01F O50A O50B O60A O60B O60C	F14.6	14	O01B O01C O01D O01E O01F O50A O50B O60A O60B O60C
F11.9	14	O01B O01C O01D O01E O01F O50A O50B O60A O60B O60C			V02A V02B V02C V02D			V02A V02B V02C V02D
	20	V02A V02B V02D	F13.5	14	O01B O01C O01D O01E O01F O50A	F14.7	14	O01B O01C O01D
F12.0	20	V02A V02B V02C V02D						
F12.1	20	V02A V02B V02C V02D						
F12.2	20	V02A V02B V02C V02D						
F12.3	14	O01B O01C O01D O01E O01F O50A						

ICD	MDC	DRG	ICD	MDC	DRG	ICD	MDC	DRG
		O60C			O01E O01F O50A	F25.2	14	O01B O01C O01D
	20	V02A V02B V02C			O50B O60A O60B			O01E O01F O50A
		V02D			O60C			O50B O60A O60B
F19.0	14	O01B O01C O01D		19	U61A U61B		19	O60C
		O01E O01F O50A	F20.4	19	U64A U64B		19	U61A U61B
		O50B O60A O60B	F20.5	14	O01B O01C O01D	F25.8	14	O01B O01C O01D
		O60C			O01E O01F O50A			O01E O01F O50A
	20	V02A V02B V02D			O50B O60A O60B			O50B O60A O60B
F19.1	14	O01B O01C O01D		19	O60C		19	O60C
		O01E O01F O50A			U61A U61B		19	U61A U61B
		O50B O60A O60B	F20.6	14	O01B O01C O01D	F25.9	14	O01B O01C O01D
		O60C			O01E O01F O50A			O01E O01F O50A
	20	V02A V02B V02D			O50B O60A O60B			O50B O60A O60B
F19.2	14	O01B O01C O01D		19	O60C		19	O60C
		O01E O01F O50A			U61A U61B		19	U61A U61B
		O50B O60A O60B	F20.8	14	O01B O01C O01D	F28	19	U63Z
		O60C			O01E O01F O50A	F29	14	O01B O01C O01D
	20	V02A V02B V02D			O50B O60A O60B			O01E O01F O50A
F19.3	14	O01B O01C O01D		19	O60C			O50B O60A O60B
		O01E O01F O50A			U61A U61B			O60C
		O50B O60A O60B	F20.9	14	O01B O01C O01D	F30.0	19	U63Z
		O60C			O01E O01F O50A		14	O01B O01C O01D
	15	MSPNG SPNG			O50B O60A O60B			O01E O01F O50A
	20	V02A V02B V02D			O60C			O50B O60A O60B
F19.4	14	O01B O01C O01D		19	U61A U61B		19	O60C
		O01E O01F O50A	F21	19	U61A U61B	F30.1	14	U63Z
		O50B O60A O60B	F22.0	19	U63Z			O01B O01C O01D
		O60C	F22.8	19	U63Z			O01E O01F O50A
	20	V02A V02B V02D	F22.9	19	U63Z			O50B O60A O60B
F19.5	14	O01B O01C O01D	F23.0	14	O01B O01C O01D		19	O60C
		O01E O01F O50A			O01E O01F O50A			U63Z
		O50B O60A O60B			O50B O60A O60B	F30.2	14	O01B O01C O01D
		O60C			O60C			O01E O01F O50A
	20	V02A V02B V02D		19	U61A U61B			O50B O60A O60B
F19.6	14	O01B O01C O01D	F23.1	14	O01B O01C O01D		19	O60C
		O01E O01F O50A			O01E O01F O50A			U63Z
		O50B O60A O60B			O50B O60A O60B	F30.8	14	O01B O01C O01D
		O60C			O60C			O01E O01F O50A
	20	V02A V02B V02D		19	U61A U61B			O50B O60A O60B
F19.7	14	O01B O01C O01D	F23.2	14	O01B O01C O01D		19	O60C
		O01E O01F O50A			O01E O01F O50A			U63Z
		O50B O60A O60B			O50B O60A O60B	F30.9	14	O01B O01C O01D
		O60C			O60C			O01E O01F O50A
	20	V02A V02B V02D		19	U61A U61B			O50B O60A O60B
F19.8	14	O01B O01C O01D	F23.3	14	O01B O01C O01D		19	O60C
		O01E O01F O50A			O01E O01F O50A			U63Z
		O50B O60A O60B			O50B O60A O60B	F31.0	14	O01B O01C O01D
		O60C			O60C			O01E O01F O50A
	20	V02A V02B V02D		19	U61A U61B			O50B O60A O60B
F19.9	14	O01B O01C O01D	F23.8	14	O01B O01C O01D		19	O60C
		O01E O01F O50A			O01E O01F O50A			U63Z
		O50B O60A O60B			O50B O60A O60B	F31.1	14	O01B O01C O01D
		O60C			O60C			O01E O01F O50A
	20	V02A V02B V02D		19	U61A U61B			O50B O60A O60B
F20.0	14	O01B O01C O01D	F23.9	14	O01B O01C O01D		19	O60C
		O01E O01F O50A			O01E O01F O50A			U63Z
		O50B O60A O60B			O50B O60A O60B	F31.2	14	O01B O01C O01D
		O60C			O60C			O01E O01F O50A
	19	U61A U61B		19	U61A U61B			O50B O60A O60B
F20.1	14	O01B O01C O01D	F24	19	U61A U61B		19	O60C
		O01E O01F O50A	F25.0	14	O01B O01C O01D			U63Z
		O50B O60A O60B			O01E O01F O50A	F31.3	19	U63Z
		O60C			O50B O60A O60B	F31.4	14	O01B O01C O01D
	19	U61A U61B			O60C			O01E O01F O50A
F20.2	14	O01B O01C O01D		19	U61A U61B			O50B O60A O60B
		O01E O01F O50A	F25.1	14	O01B O01C O01D			O60C
		O50B O60A O60B			O01E O01F O50A		19	U63Z
		O60C			O50B O60A O60B	F31.5	14	O01B O01C O01D
	19	U61A U61B			O60C			O01E O01F O50A
F20.3	14	O01B O01C O01D		19	U61A U61B			O50B O60A O60B



ICD	MDC	DRG	ICD	MDC	DRG	ICD	MDC	DRG
		O60C	F41.1	19	U64A U64B		19	U66A U66B U66C
		U63Z	F41.2	19	U64A U64B		19	U66A U66B U66C
F31.6	14	O01B O01C O01D	F41.3	19	U64A U64B	F50.1	14	O01B O01C O01D
		O01E O01F O50A	F41.8	19	U64A U64B			O01E O01F O50A
		O50B O60A O60B	F41.9	19	U64A U64B			O50B O60A O60B
		O60C	F42.0	19	U66A U66B U66C			O60C
F31.7	19	U63Z			U66D		19	U66A U66B U66C
F31.8	14	O01B O01C O01D	F42.1	19	U66A U66B U66C	F50.2	14	O01B O01C O01D
		O01E O01F O50A			U66D			O01E O01F O50A
		O50B O60A O60B	F42.2	19	U66A U66B U66C			O50B O60A O60B
		O60C			U66D			O60C
F31.9	19	U63Z	F42.8	19	U66A U66B U66C		19	U66A U66B U66C
	14	O01B O01C O01D			U66D	F50.3	14	O01B O01C O01D
		O01E O01F O50A	F42.9	19	U66A U66B U66C			O01E O01F O50A
		O50B O60A O60B			U66D			O50B O60A O60B
		O60C	F43.0	19	U66A U66B U66C			O60C
F32.0	19	U63Z			U66D		19	U66A U66B U66C
F32.1	19	U64A U64B	F43.1	19	U66A U66B U66C			U66D
F32.2	14	O01B O01C O01D			U66D	F50.4	14	O01B O01C O01D
		O01E O01F O50A	F43.2	19	U66A U66B U66C			O01E O01F O50A
		O50B O60A O60B			U66D			O50B O60A O60B
		O60C	F43.8	19	U66A U66B U66C			O60C
F32.3	19	U63Z			U66D		19	U66A U66B U66C
	14	O01B O01C O01D	F43.9	19	U66A U66B U66C			U66D
		O01E O01F O50A			U66D	F50.5	19	U66A U66B U66C
		O50B O60A O60B	F44.0	19	U64A U64B			U66D
		O60C	F44.1	19	U64A U64B			U66D
F32.8	19	U63Z	F44.2	19	U64A U64B	F50.08	14	O01B O01C O01D
F32.9	19	U64A U64B			U66D			O01E O01F O50A
F33.0	19	U64A U64B	F44.3	19	U64A U64B			O50B O60A O60B
F33.1	19	U64A U64B	F44.4	19	U64A U64B			O60C
F33.2	14	O01B O01C O01D	F44.5	01	B76A B76B B76C		19	U66A U66B U66C
		O01E O01F O50A			B76D B76E B76F			U66D
		O50B O60A O60B			B76G B76H			U66D
		O60C	F44.6	19	U64A U64B			U66D
F33.3	19	U63Z			U66D	F50.8	14	O01B O01C O01D
	14	O01B O01C O01D	F44.7	19	U64A U64B			O01E O01F O50A
		O01E O01F O50A			U66D			O50B O60A O60B
		O50B O60A O60B	F44.8	19	U64A U64B			O60C
		O60C			U66D		19	U66A U66B U66C
F33.4	19	U63Z	F44.81	19	U64A U64B			U66D
F33.8	14	O01B O01C O01D	F44.82	19	U64A U64B			U66D
		O01E O01F O50A			U66D	F50.9	14	O01B O01C O01D
		O50B O60A O60B	F44.88	19	U64A U64B			O01E O01F O50A
		O60C			U66D			O50B O60A O60B
F33.9	19	U63Z	F45.0	19	U64A U64B			O60C
	14	O01B O01C O01D			U66D		19	U66A U66B U66C
		O01E O01F O50A	F45.1	19	U64A U64B			U66D
		O50B O60A O60B	F45.2	19	U64A U64B			U66D
		O60C			U66D			U66D
F34.0	19	U64A U64B	F45.8	19	U64A U64B			U66D
F34.1	19	U64A U64B			U66D			U66D
F34.8	19	U64A U64B	F45.9	19	U64A U64B			U66D
F34.9	19	U64A U64B			U66D			U66D
F38.0	19	U64A U64B	F45.30	05	F73A F73B			U66D
F38.1	19	U64A U64B			U66D			U66D
F38.8	19	U64A U64B	F45.31	19	U64A U64B	F51.0	19	U64A U64B
F39	19	U64A U64B			U66D			U64A U64B
F40.00	19	U64A U64B	F45.32	19	U64A U64B	F51.1	19	U64A U64B
F40.01	19	U64A U64B			U66D			U64A U64B
F40.1	19	U64A U64B	F45.33	04	E65A E65B E65C	F51.2	19	U64A U64B
F40.2	19	U64A U64B			E65D			U64A U64B
F40.8	19	U64A U64B	F45.34	11	L68A L68B L68C	F51.3	19	U64A U64B
F40.9	19	U64A U64B			U66D			U64A U64B
F41.0	19	U64A U64B	F45.37	19	U64A U64B	F51.4	19	U64A U64B
					U66D			U64A U64B
			F50.01	14	O01B O01C O01D	F51.5	19	U64A U64B
					O01E O01F O50A			U64A U64B
					O50B O60A O60B	F51.8	19	U64A U64B
					O60C			U64A U64B
					U66D	F51.9	19	U64A U64B
					U66D			U66A U66B U66C
					U66D	F52.0	19	U66A U66B U66C
					U66D			U66D
					U66D	F52.1	19	U66A U66B U66C
					U66D			U66D
					U66D	F52.2	12	M64Z
					U66D		13	N62B
					U66D	F52.3	19	U66A U66B U66C
					U66D			U66D
					U66D	F52.4	19	U66A U66B U66C
					U66D			U66D
					U66D	F52.5	13	N62B
					U66D			U66A U66B U66C
					U66D	F52.6	19	U66A U66B U66C
					U66D			U66D
					U66D	F52.7	19	U66A U66B U66C
					U66D			U66D
					U66D	F52.8	19	U66A U66B U66C

ICD	MDC	DRG	ICD	MDC	DRG	ICD	MDC	DRG
F52.9	19	U66D U66A U66B U66C U66D	F63.3	19	U66D U66A U66B U66C U66D	F73.1	20 01	V02B B81A B81B B81C
F53.0	14	O04Z O61Z	F63.8	19	U66A U66B U66C U66D	F73.8	01 20	B81A B81B B81C V02B
F53.1	14	O04Z O61Z	F63.9	19	U66A U66B U66C U66D	F73.9	01	B81A B81B B81C
F53.8	14	O04Z O61Z	F64.0	19	U01A U01B U66A U66B U66C U66D	F74.0	01	B81A B81B B81C
F53.9	14	O04Z O61Z	F64.1	19	U01A U01B U66A U66B U66C U66D	F74.1	01 20	B81A B81B B81C V02B
F54	19	U66A U66B U66C U66D	F64.2	19	U66A U66B U66C U66D	F74.8	01	B81A B81B B81C
F55.0	20	V02A V02B V02C V02D	F64.8	19	U01A U01B U66A U66B U66C U66D	F74.9	01	B81A B81B B81C
F55.1	20	V02A V02B V02C V02D	F64.9	19	U01A U01B U66A U66B U66C U66D	F78.0	01	B81A B81B B81C
F55.2	20	V02A V02B V02C V02D	F65.0	19	U66A U66B U66C U66D	F78.1	01 20	B81A B81B B81C V02B
F55.3	20	V02A V02B V02C V02D	F65.1	19	U66A U66B U66C U66D	F78.8	01	B81A B81B B81C
F55.4	20	V02A V02B V02C V02D	F65.2	19	U66A U66B U66C U66D	F78.9	01	B81A B81B B81C
F55.5	20	V02A V02B V02C V02D	F65.3	19	U66A U66B U66C U66D	F79.0	01	B81A B81B B81C
F55.6	20	V02A V02B V02C V02D	F65.4	19	U66A U66B U66C U66D	F79.1	01 20	B81A B81B B81C V02B
F55.8	20	V02A V02B V02C V02D	F65.5	19	U66A U66B U66C U66D	F79.8	01	B81A B81B B81C
F55.9	20	V02A V02B V02C V02D	F65.6	19	U66A U66B U66C U66D	F79.9	01	B81A B81B B81C
F59	19	U64A U64B	F65.8	19	U66A U66B U66C U66D	F80.0	19	U66A U66B U66C U66D
F60.0	19	U66A U66B U66C U66D	F65.9	19	U66A U66B U66C U66D	F80.1	19	U66A U66B U66C U66D
F60.1	19	U66A U66B U66C U66D	F66.0	19	U66A U66B U66C U66D	F80.3	19	U66A U66B U66C U66D
F60.2	19	U66A U66B U66C U66D	F66.1	19	U66A U66B U66C U66D	F80.8	19	U66A U66B U66C U66D
F60.4	19	U66A U66B U66C U66D	F66.2	19	U66A U66B U66C U66D	F80.9	19	U66A U66B U66C U66D
F60.5	19	U66A U66B U66C U66D	F66.8	19	U66A U66B U66C U66D	F80.20	19	U66A U66B U66C U66D
F60.6	19	U66A U66B U66C U66D	F66.9	19	U66A U66B U66C U66D	F80.28	19	U66A U66B U66C U66D
F60.7	19	U66A U66B U66C U66D	F68.0	19	U64A U64B	F81.0	19	U66A U66B U66C U66D
F60.8	19	U66A U66B U66C U66D	F68.1	19	U66A U66B U66C U66D	F81.1	19	U66A U66B U66C U66D
F60.9	19	U66A U66B U66C U66D	F68.8	19	U66A U66B U66C U66D	F81.2	19	U66A U66B U66C U66D
F60.30	19	U66A U66B U66C U66D	F69	19	U66A U66B U66C U66D	F81.3	19	U66A U66B U66C U66D
F60.31	19	U66A U66B U66C U66D	F70.0	01	B81A B81B B81C	F81.8	19	U66A U66B U66C U66D
F61	19	U66A U66B U66C U66D	F70.1	01	B81A B81B B81C V02B	F81.9	19	U66A U66B U66C U66D
F62.0	19	U66A U66B U66C U66D	F70.8	01	B81A B81B B81C	F82.0	15 19	MSPNG SPNG U66A U66B U66C U66D
F62.1	19	U66A U66B U66C U66D	F70.9	01	B81A B81B B81C	F82.1	15 19	MSPNG SPNG U66A U66B U66C U66D
F62.9	19	U66A U66B U66C U66D	F71.0	01	B81A B81B B81C	F82.2	15 19	MSPNG SPNG U66A U66B U66C U66D
F62.80	19	U66A U66B U66C U66D	F71.1	01	B81A B81B B81C V02B	F82.9	15 19	MSPNG SPNG U66A U66B U66C U66D
F62.88	19	U66A U66B U66C U66D	F71.8	01	B81A B81B B81C	F83	15 19	MSPNG SPNG U66A U66B U66C U66D
F63.0	19	U66A U66B U66C U66D	F71.9	01	B81A B81B B81C	F84.0	14	O01B O01C O01D O01E O01F O50A O50B O60A O60B O60C
F63.1	19	U66A U66B U66C U66D	F72.0	01	B81A B81B B81C V02B	F84.1	14	U66A U66B U66C U66D
F63.2	19	U66A U66B U66C U66D	F72.1	01	B81A B81B B81C V02B			O01B O01C O01D O01E O01F O50A
			F72.8	01	B81A B81B B81C V02B			
			F72.9	01	B81A B81B B81C			
			F73.0	01	B81A B81B B81C			

ICD	MDC	DRG	ICD	MDC	DRG	ICD	MDC	DRG
		O50B O60A O60B			U66D	G00.9	01	B81A B81B B81C
		O60C	F93.1	19	U66A U66B U66C		15	MSPNG SPNG
	19	U66A U66B U66C			U66D		Prä	A11C
F84.2	01	B85A B85B	F93.2	19	U66A U66B U66C	G01	15	MSPNG SPNG
	14	O01B O01C O01D			U66D		Prä	961Z A11C
		O01E O01F O50A	F93.3	19	U66A U66B U66C	G02.0	15	MSPNG SPNG
		O50B O60A O60B			U66D		Prä	961Z A11C
F84.3	14	O01B O01C O01D	F93.8	19	U66A U66B U66C	G02.1	15	MSPNG SPNG
		O01E O01F O50A			U66D		Prä	961Z A11C
		O50B O60A O60B	F93.9	19	U66A U66B U66C	G02.8	15	MSPNG SPNG
		O60C			U66D		Prä	961Z A11C
	19	U66A U66B U66C	F94.0	19	U66A U66B U66C	G03.0	01	B72A B72B
		U66D			U66D		15	MSPNG SPNG
F84.4	14	O01B O01C O01D	F94.1	19	U66A U66B U66C		Prä	A11C
		O01E O01F O50A			U66D	G03.1	01	B72A B72B
		O50B O60A O60B	F94.2	19	U66A U66B U66C		15	MSPNG SPNG
		O60C			U66D		Prä	A11C
	19	U66A U66B U66C	F94.8	19	U66A U66B U66C	G03.2	01	B72A B72B
		U66D			U66D		15	MSPNG SPNG
F84.5	14	O01B O01C O01D	F94.9	19	U66A U66B U66C		Prä	A11C
		O01E O01F O50A			U66D	G03.8	01	B72A B72B
		O50B O60A O60B	F95.0	01	B81A B81B B81C		15	MSPNG SPNG
		O60C	F95.1	01	B81A B81B B81C		Prä	A11C
	19	U66A U66B U66C	F95.2	01	B81A B81B B81C	G03.9	01	B81A B81B B81C
		U66D	F95.8	01	B81A B81B B81C		15	MSPNG SPNG
F84.8	14	O01B O01C O01D	F95.9	01	B81A B81B B81C		Prä	A11C
		O01E O01F O50A	F98.00	19	U66A U66B U66C	G04.0	Prä	A11C
		O50B O60A O60B			U66D		01	B72A B72B
		O60C	F98.01	19	U66A U66B U66C	G04.1	Prä	A11C A94A A94B
	19	U66A U66B U66C			U66D			A94C A97D B61A
		U66D	F98.1	19	U66A U66B U66C			B61B B61C B61D
F84.9	14	O01B O01C O01D			U66D		01	B60A B60B B66A
		O01E O01F O50A	F98.02	19	U66A U66B U66C			B68A B70A B71A
		O50B O60A O60B			U66D			B71B B81A B85A
		O60C	F98.2	19	U66A U66B U66C			B86B
	19	U66A U66B U66C			U66D		04	E36A E36B E36C
		U66D	F98.3	19	U66A U66B U66C			E63A E70A E70B
F88	19	U66A U66B U66C			U66D			E71A E77A E86B
		U66D	F98.5	01	B81A B81B B81C		05	F67A F73A F75C
F89	19	U66A U66B U66C	F98.6	01	B81A B81B B81C		06	G67A G67B G86C
		U66D	F98.08	19	U66A U66B U66C		07	H64A
F90.0	19	U66A U66B U66C			U66D		08	I02A I02B I02C
		U66D	F98.9	19	U66A U66B U66C			I06A I06B I06C
F90.1	19	U66A U66B U66C			U66D			I10B I60A I61A
		U66D	F98.40	19	U66A U66B U66C			I65A I68A I68B
F90.8	19	U66A U66B U66C			U66D			I71A I77A
		U66D	F98.41	19	U66A U66B U66C		09	J11A J61A J61B
F90.9	19	U66A U66B U66C			U66D		10	K60B K62A K64A
		U66D	F98.49	19	U66A U66B U66C		11	L18A L38Z L42A
F91.0	19	U66A U66B U66C			U66D			L60A L60B L62A
		U66D	F98.80	19	U66A U66B U66C			L63A L63C L64A
F91.1	19	U66A U66B U66C			U66D			L68A
		U66D	F98.88	19	U66A U66B U66C		16	Q60B
F91.2	19	U66A U66B U66C			U66D		17	R62A
		U66D	F99	19	U64A U64B		18B	T60B T60D
F91.3	19	U66A U66B U66C	G00.0	01	B72A B72B		19	U64A
		U66D			MSPNG SPNG		21A	W01A W01B W01C
F91.8	19	U66A U66B U66C			Prä A11C			W01D
		U66D	G00.1	01	B72A B72B		23	Z86A
F91.9	19	U66A U66B U66C			MSPNG SPNG	G04.2	Prä	A11C
		U66D			Prä A11C		01	B72A B72B
F92.0	19	U66A U66B U66C	G00.2	01	B72A B72B		Prä	A11C
		U66D			MSPNG SPNG	G04.8	01	B72A B72B
F92.8	19	U66A U66B U66C			Prä A11C		Prä	A11C
		U66D	G00.3	01	B72A B72B	G04.9	Prä	A11C
F92.9	19	U66A U66B U66C			MSPNG SPNG		01	B81A B81B B81C
		U66D			Prä A11C	G05.0	15	MSPNG SPNG
F93.0	19	U66A U66B U66C	G00.8	01	B72A B72B		Prä	961Z A11C
		U66D			MSPNG SPNG	G05.1	15	MSPNG SPNG
		U66D			Prä A11C		Prä	961Z A11C

ICD	MDC	DRG	ICD	MDC	DRG	ICD	MDC	DRG
G05.2	15	MSPNG SPNG		04	E77A E77B	G24.3	01	B81A B81B B81C
	Prä	961Z A11C		11	L63A	G24.4	01	B81A B81B B81C
G05.8	15	MSPNG SPNG	G20.11	Prä	A11C A95F	G24.5	02	C61A C61B
	Prä	961Z A11C		01	B67A B67B B67C	G24.8	01	B81A B81B B81C
G06.0	01	B72A B72B		04	E77A E77B	G24.9	01	B81A B81B B81C
	15	MSPNG SPNG		11	L63A	G25.0	01	B81A B81B B81C
	Prä	A11C	G20.20	Prä	A11C A95F	G25.1	01	B81A B81B B81C
G06.1	01	B72A B72B		01	B67A B67B	G25.2	01	B81A B81B B81C
	15	MSPNG SPNG		04	E77A E77B	G25.3	01	B76A B76B B76C B76D B76E B76F B76G B76H
	Prä	A11C		11	L63A			
G06.2	01	B81A B81B B81C	G20.21	Prä	A11C A95F	G25.4	01	B85A B85B
	15	MSPNG SPNG		01	B67A B67B	G25.5	01	B85A B85B
	Prä	A11C		04	E77A E77B	G25.6	01	B81A B81B B81C
G07	15	MSPNG SPNG		11	L63A	G25.9	01	B81A B81B B81C B85A B85B
	Prä	961Z A11C	G20.90	01	B67A B67B B67C B81A B81B B81C			
G08	01	B81A B81B		04	E77A E77B	G25.80	01	B03A B03B B03C B85A B85B
	15	MSPNG SPNG		11	L63A			
	Prä	A11C	G20.91	01	B67A B67B B67C B81A B81B B81C	G25.81	01	B03A B03B B03C B85A B85B
G09	Prä	961Z A11C		04	E77A E77B	G25.88	01	B03A B03B B03C B85A B85B
G10	Prä	A11C		11	L63A			
	01	B85A B85B		Prä	A11C	G26	Prä	961Z
G11.0	Prä	A11C	G21.0	01	B03A B03B B03C B68A	G30.0	01	B63A B63B
	01	B03A B03B B03C B68A		04	E77A E77B	G30.1	01	B63A B63B
G11.1	Prä	A11C		11	L63A	G30.8	01	B63A B63B
	01	B03A B03B B03C B68A	G21.1	Prä	A11C	G30.9	01	B63A B63B
G11.2	Prä	A11C		01	B03A B03B B03C B67A B67B B67C	G31.0	01	B63A B63B
	01	B03A B03B B03C B68A		04	E77A E77B	G31.1	Prä	961Z
G11.3	Prä	A11C		11	L63A	G31.2	01	B85A B85B
	01	B03A B03B B03C B68A	G21.2	Prä	A11C	G31.9	01	B81A B81B B81C
G11.4	Prä	A11C		01	B67A B67B B67C	G31.81	Prä	A11C
	01	B03A B03B B03C B68A		04	E77A E77B		01	B85A
G11.8	Prä	A11C	G21.3	01	B67A B67B B67C	G31.82	01	B85A
	01	B03A B03B B03C B68A		11	L63A	G31.88	01	B81A B81B B81C B85A
G11.9	Prä	A11C		Prä	A11C	G32.0	Prä	961Z
	01	B81A B81B B81C	G21.4	01	B67A B67B B67C	G32.8	Prä	961Z
G12.0	01	B03A B03B B03C B85A B85B		04	E77A E77B	G35.0	Prä	A11C
	15	MSPNG SPNG	G21.8	01	B67A B67B B67C		01	B03A B03B B03C B68A B68B
	Prä	A11C		11	L63A		14	O01B O01C O01D O01E O01F O50A O50B O60A O60B O60C
G12.1	01	B03A B03B B03C B85A B85B		04	E77A E77B	G35.9	Prä	A11C
	15	MSPNG SPNG	G21.9	01	B81A B81B B81C		01	B81A B81B B81C
	Prä	A11C	G22	Prä	961Z		14	O01B O01C O01D O01E O01F O50A O50B O60A O60B O60C
G12.2	Prä	A97C	G23.0	Prä	A11C		01	B03A B03B B03C B68A B68B
	01	B03A B03B B03C B85A		01	B67A B67B B67C		14	O01B O01C O01D O01E O01F O50A O50B O60A O60B O60C
G12.8	01	B03A B03B B03C B85A B85B	G23.1	Prä	A11C	G35.10	Prä	A11C
	15	MSPNG SPNG		01	B03A B03B B03C B67A B67B B67C		01	B03A B03B B03C B68A B68B
G12.9	01	B81A B81B B81C		04	E77A E77B		14	O01B O01C O01D O01E O01F O50A O50B O60A O60B O60C
	15	MSPNG SPNG	G23.2	Prä	A11C	G35.11	Prä	A11C
G13.0	Prä	961Z A11C		01	B85A		01	B03A B03B B03C B68A B68B
G13.1	Prä	961Z A11C	G23.3	Prä	A11C		14	O01B O01C O01D O01E O01F O50A O50B O60A O60B O60C
G13.2	Prä	961Z A11C		01	B85A			
G13.8	Prä	961Z A11C	G23.8	Prä	A11C			
G14	Prä	961Z		01	B67A B67B B67C			
G20.00	01	B67A B67B B67C		04	E77A E77B			
	04	E77A E77B		11	L63A			
	11	L63A	G23.9	Prä	A11C	G35.20	Prä	A11C
G20.01	01	B67A B67B B67C		01	B81A B81B B81C		01	B03A B03B B03C B68A B68B
	04	E77A E77B	G24.0	01	B85A B85B		14	O01B O01C O01D O01E O01F O50A
	11	L63A	G24.1	01	B85A B85B			
G20.10	Prä	A11C A95F	G24.2	01	B85A B85B			
	01	B67A B67B B67C						



ICD	MDC	DRG	ICD	MDC	DRG	ICD	MDC	DRG
G35.21	Prä 01	O50B O60A O60B O60C A11C B03A B03B B03C B68A B68B	G40.1	01	B03A B03B B03C B76A B76B B76C B76D B76E B76F B76G B76H B86B	G40.7	14	B70A B70B B70D B76A B76B B76C B76D B76E B76F B76G B76H B86B
		O01B O01C O01D O01E O01F O50A O50B O60A O60B O60C			001B O01C O01D O01E O01F O50A O50B O60A O60B O60C			O01B O01C O01D O01E O01F O50A O50B O60A O60B O60C
G35.30	Prä 01	A11C B03A B03B B03C B68A B68B	G40.1	01	B03A B03B B03C B76A B76B B76C B76D B76E B76F B76G B76H B86B	G40.7	01	B03A B03B B03C B76A B76B B76C B76D B76E B76F B76G B76H B86B
		O01B O01C O01D O01E O01F O50A O50B O60A O60B O60C			001B O01C O01D O01E O01F O50A O50B O60A O60B O60C			O01B O01C O01D O01E O01F O50A O50B O60A O60B O60C
G35.31	Prä 01	A11C B03A B03B B03C B68A B68B	G40.02	15 Prä	MSPNG SPNG A11C	G40.08	Prä 01	A11C B03A B03B B03C B76A B76B B76C B76D B76E B76F B76G B76H B86B
		O01B O01C O01D O01E O01F O50A O50B O60A O60B O60C			01 Prä			A11C B03A B03B B03C B76A B76B B76C B76D B76E B76F B76G B76H B86B
G36.0	Prä 01	A11C B03A B03B B03C B68A B68B	G40.2	01	B03A B03B B03C B70A B70B B70D B76A B76B B76C B76D B76E B76F B76G B76H B86B	G40.8	01	B03A B03B B03C B76A B76B B76C B76D B76E B76F B76G B76H B86B
G36.1	Prä 01	A11C B03A B03B B03C B68A B68B			Prä 01			A11C B03A B03B B03C B70A B70B B70D B76A B76B B76C B76D B76E B76F B76G B76H B86B
G36.8	Prä 01	A11C B03A B03B B03C B68A B68B B81A B81B B81C	G40.3	14	O01B O01C O01D O01E O01F O50A O50B O60A O60B O60C	G40.09	Prä 01	A11C B03A B03B B03C B76A B76B B76C B76D B76E B76F B76G B76H B86B
G36.9	Prä 01	A11C B03A B03B B03C B81A B81B B81C			01			B03A B03B B03C B70A B70B B70D B76A B76B B76C B76D B76E B76F B76G B76H B86B
G37.0	Prä 01	A11C B03A B03B B03C B68A	G40.4	15 Prä	MSPNG SPNG A11C	G41.0	Prä 01	A11C B03A B03B B03C B70A B70B B70D B76A B76B B76C B76D B76E B76F B76G B76H B86B
G37.1	Prä 01	A11C B03A B03B B03C B68A			01			B03A B03B B03C B70A B70B B70D B76A B76B B76C B76D B76E B76F B76G B76H B86B
G37.2	Prä 01	A11C B03A B03B B03C B68A	G40.5	14 Prä	O01B O01C O01D O01E O01F O50A O50B O60A O60B O60C	G41.1	01	A11C B03A B03B B03C B70A B70B B70D B76A B76B B76C B76D B76E B76F B76G B86B
G37.3	Prä 01	A11C B03A B03B B03C B68A			01			B03A B03B B03C B70A B70B B70D B76A B76B B76C B76D B76E B76F B76G B76H B86B
G37.4	Prä 01	A11C B03A B03B B03C B68A	G40.6	15 Prä	MSPNG SPNG A11C	G41.2	Prä 01	A11C B03A B03B B03C B70A B70B B70D B76A B76B B76C B76D B76E B76F B76G B86B
G37.5	Prä 01	A11C B03A B03B B03C B68A			01			B03A B03B B03C B70A B70B B70D B76A B76B B76C B76D B76E B76F B76G B76H B86B
G37.8	Prä 01	A11C B03A B03B B03C B68A B81A B81B B81C	G40.6	14 Prä	O01B O01C O01D O01E O01F O50A O50B O60A O60B O60C	G41.2	01	A11C B03A B03B B03C B70A B70B B70D B76A B76B B76C B76D B76E B76F B76G B86B
G37.9	Prä 01	A11C B81A B81B B81C			01			B03A B03B B03C B70A B70B B70D B76A B76B B76C B76D B76E B76F B76G B76H B86B
G40.00	Prä 01	A11C B03A B03B B03C B76A B76B B76C B76D B76E B76F B76G B76H B86B	G40.6	14 Prä	O01B O01C O01D O01E O01F O50A O50B O60A O60B O60C	G41.2	01	A11C B03A B03B B03C B70A B70B B70D B76A B76B B76C B76D B76E B76F B76G B86B
G40.01	Prä 01	A11C B03A B03B B03C B76A B76B B76C B76D B76E B76F B76G B76H B86B			01			B03A B03B B03C B70A B70B B70D B76A B76B B76C B76D B76E B76F B76G B76H B86B

ICD	MDC	DRG	ICD	MDC	DRG	ICD	MDC	DRG				
G41.8	01	B70A B70B B70D	G45.82	01	B81A B81B B81C	G53.1	15	MSPNG SPNG				
		B76A B76B B76C			B03A B03B B03C			Prä 961Z				
		B76D B76E B76F			B69A B69B B69C			G53.2	15	MSPNG SPNG		
		B76G B86B			B03A B03B B03C			G53.3	15	Prä 961Z		
		O01B O01C O01D			B69A B69B B69C					MSPNG SPNG		
		O01E O01F O50A			G45.89			01	B69A B69B B69C	G53.8	Prä	961Z
		O50B O60A O60B							B81A B81B B81C			
		O60C			G45.92			01	B03A B03B B03C	G54.0	01	B03A B03B B03C
		B03A B03B B03C			G45.93			01	B69A B69B B69C	G54.1	01	B71A B71B B71C
		B76A B76B B76C							B03A B03B B03C			15
B76D B76E B76F	G45.99	01	B69A B69B B69C	G54.2	01	P67A P67B P67C						
B76G B86B			B69A B69B B69C			B03A B03B B03C						
O01B O01C O01D	G41.9	01	B81A B81B B81C	G54.3	01	B71A B71B B71C						
O01E O01F O50A			Prä 961Z									
O50B O60A O60B			G46.0			Prä	961Z	G54.4	01	B03A B03B B03C		
O60C							Prä 961Z			B71A B71B B71C		
B76A B76B B76C			G46.3			Prä	961Z	G54.5	01	B03A B03B B03C		
B76D B76E B76F			G46.4			Prä	961Z			B71A B71B B71C		
B76G B76H B86B			G46.5			Prä	961Z	G54.6	01	B03A B03B B03C		
O01B O01C O01D			G46.6			Prä	961Z			B71A B71B B71C		
O01E O01F O50A			G46.7			Prä	961Z	G54.7	01	B03A B03B B03C		
O50B O60A O60B			G46.8			Prä	961Z			B71A B71B B71C		
O60C	G47.0	19	U64A U64B	G54.8	01	B03A B03B B03C						
B03A B03B B03C	G47.1	19	U64A U64B			B71A B71B B71C						
B77A B77B	G47.2	19	U64A U64B	G54.9	01	B03A B03B B03C						
B03A B03B B03C	G47.4	01	B03A B03B B03C			B71A B71B B71C						
B77A B77B	G47.8	19	B81A B81B B81C	G55.0	Prä	961Z						
B03A B03B B03C			U64A U64B			G55.1	15	MSPNG SPNG				
B77A B77B	G47.9	19	U64A U64B	G55.2	15	Prä 961Z						
B03A B03B B03C	G47.30	04	E07Z E63A E63B			MSPNG SPNG						
B77A B77B	G47.31	04	E07Z E63A E63B	G55.3	Prä	961Z						
B03A B03B B03C	G47.32	04	E07Z E63A E63B			Prä 961Z						
B77A B77B	G47.38	04	E07Z E63A E63B	G55.8	Prä	961Z						
B03A B03B B03C	G47.39	04	E07Z E63A E63B			Prä 961Z						
B81A B81B B81C	G47.39	04	E07Z E63A E63B	G56.0	01	B03A B03B B03C						
B03A B03B B03C	G50.0	01	B03A B03B B03C			B71A B71B B71C						
B77A B77B	G50.1	01	B71A B71B B71C	G56.1	01	B03A B03B B03C						
B03A B03B B03C			B03A B03B B03C			B71A B71B B71C						
B77A B77B	G50.8	01	B71A B71B B71C	G56.2	01	B03A B03B B03C						
B03A B03B B03C			B81A B81B B81C			B71A B71B B71C						
B77A B77B	G50.9	01	B03A B03B B03C	G56.3	01	B03A B03B B03C						
B03A B03B B03C			B03A B03B B03C			B71A B71B B71C						
B77A B77B	G51.0	01	B71A B71B B71C	G56.8	01	B03A B03B B03C						
B03A B03B B03C			B71A B71B B71C			B71A B71B B71C						
B77A B77B	G51.1	01	MSPNG SPNG	G56.9	01	B81A B81B B81C						
B03A B03B B03C			B03A B03B B03C			B03A B03B B03C						
B69A B69B B69C	G51.2	01	B71A B71B B71C	G57.0	01	B03A B03B B03C						
B03A B03B B03C			B03A B03B B03C			B71A B71B B71C						
B69A B69B B69C	G51.3	01	B03A B03B B03C	G57.1	01	B03A B03B B03C						
B03A B03B B03C			B71A B71B B71C			B71A B71B B71C						
B81A B81B B81C	G51.4	01	B03A B03B B03C	G57.2	01	B03A B03B B03C						
B03A B03B B03C			B71A B71B B71C			B71A B71B B71C						
B69A B69B B69C	G51.8	01	B71A B71B B71C	G57.3	01	B03A B03B B03C						
B03A B03B B03C			B03A B03B B03C			B71A B71B B71C						
B69A B69B B69C	G51.9	01	B81A B81B B81C	G57.4	01	B03A B03B B03C						
B03A B03B B03C			B03A B03B B03C			B71A B71B B71C						
B81A B81B B81C	G52.0	01	B71A B71B B71C	G57.5	01	B03A B03B B03C						
B03A B03B B03C			B71A B71B B71C			B71A B71B B71C						
B69A B69B B69C	G52.1	01	B03A B03B B03C	G57.6	01	B03A B03B B03C						
B03A B03B B03C			B71A B71B B71C			B71A B71B B71C						
B69A B69B B69C	G52.2	01	B03A B03B B03C	G57.8	01	B03A B03B B03C						
B03A B03B B03C			B71A B71B B71C			B71A B71B B71C						
B69A B69B B69C	G52.3	01	B03A B03B B03C	G57.9	01	B81A B81B B81C						
B81A B81B B81C			B03A B03B B03C			B03A B03B B03C						
B69A B69B B69C	G52.7	01	B71A B71B B71C	G58.0	01	B03A B03B B03C						
B03A B03B B03C			B03A B03B B03C			B82Z						
B69A B69B B69C	G52.8	01	B71A B71B B71C	G58.7	01	B03A B03B B03C						
B03A B03B B03C			B81A B81B B81C			B71A B71B B71C						
B69A B69B B69C	G52.9	01	B81A B81B B81C	G58.8	01	B03A B03B B03C						
B03A B03B B03C			Prä 961Z			B71A B71B B71C						
B69A B69B B69C	G53.0	Prä	961Z									

ICD	MDC	DRG	ICD	MDC	DRG	ICD	MDC	DRG
G58.9	01	B81A B81B B81C			Prä A11C			B17A B85A
G59.0	Prä	961Z	G70.8	01	B03A B03B B03C		02	C03A
G59.8	Prä	961Z			B71A B71B B71C		07	H62A
G60.0	Prä	A11C		15	MSPNG SPNG		08	I02A I02B I02C
	01	B03A B03B B03C		Prä	A11C			I06A I06B I06C
		B71A B71B B71C	G70.9	Prä	A11C			I08A I20A I20C
G60.1	Prä	A11C		01	B81A B81B B81C		18B	T01B
	01	B03A B03B B03C	G71.0	01	B03A B03B B03C	G80.2	Prä	A11C A97C A97D
		B81A B81B B81C			B85A B85B		01	B03A B03B B03C
G60.2	Prä	A11C		15	MSPNG SPNG			B17A B85A
	01	B03A B03B B03C		Prä	A11C		02	C03A
		B71A B71B B71C	G71.1	01	B03A B03B B03C		07	H62A
G60.3	Prä	A11C			B81A B81B B81C		08	I02A I02B I02C
	01	B03A B03B B03C		15	MSPNG SPNG			I06A I06B I06C
		B71A B71B B71C	G71.2	01	B03A B03B B03C			I08A I20A I20C
G60.8	Prä	A11C			B85A B85B		18B	T01B
	01	B03A B03B B03C		15	MSPNG SPNG	G80.3	Prä	A11C A97C A97D
		B71A B71B B71C		Prä	A11C		01	B03A B03B B03C
G60.9	Prä	A11C		Prä	A11C			B17A B85A
	01	B81A B81B B81C	G71.3	Prä	A11C		02	C03A
G61.0	Prä	A11C		01	B03A B03B B03C		07	H62A
	01	B03A B03B B03C			B85A B85B		08	I02A I02B I02C
		B71A B71B B71C	G71.8	Prä	A11C			I06A I06B I06C
G61.1	Prä	A11C		01	B03A B03B B03C			I08A I20A I20C
	01	B03A B03B B03C			B85A B85B		18B	T01B
		B71A B71B B71C	G71.9	01	B81A B81B B81C	G80.4	Prä	A11C A97C A97D
G61.8	Prä	A11C		15	MSPNG SPNG		01	B03A B03B B03C
	01	B03A B03B B03C		Prä	A11C			B17A B85A
		B71A B71B B71C	G72.0	Prä	A11C		02	C03A
G61.9	Prä	A11C		01	B03A B03B B03C		07	H62A
	01	B71A B71B B71C			B81A B81B B81C		08	I02A I02B I02C
G62.0	Prä	A11C	G72.1	Prä	A11C			I06A I06B I06C
	01	B03A B03B B03C		01	B03A B03B B03C			I08A I20A I20C
		B71A B71B B71C			B81A B81B B81C		18B	T01B
G62.1	Prä	A11C	G72.2	Prä	A11C	G80.8	Prä	A11C A97C A97D
	01	B03A B03B B03C		01	B03A B03B B03C		01	B03A B03B B03C
		B71A B71B B71C	G72.3	Prä	A11C			B17A B85A
G62.2	Prä	A11C		01	B03A B03B B03C		02	C03A
	01	B03A B03B B03C			B85A B85B		07	H62A
		B71A B71B B71C	G72.4	Prä	A11C		08	I02A I02B I02C
G62.9	Prä	A11C		01	B03A B03B B03C			I06A I06B I06C
	01	B81A B81B B81C			B85A			I08A I20A I20C
G62.80	Prä	A11C	G72.9	Prä	A11C	G80.9	18B	T01B
	01	B03A B03B B03C		01	B81A B81B B81C		Prä	A11C
		B71A B71B B71C		Prä	A11C		01	B85A B85B
G62.88	Prä	A11C	G72.80	01	B03A B03B B03C	G81.0	08	I20A I20C
	01	B03A B03B B03C			B85A B85B		Prä	A11C
		B71A B71B B71C		Prä	A11C		01	B03A B03B B03C
G63.0	Prä	961Z A11C	G72.88	Prä	A11C			B85A B85B
G63.1	Prä	961Z A11C		01	B03A B03B B03C	G81.1	Prä	A11C
G63.2	Prä	961Z A11C			B85A B85B		01	B03A B03B B03C
	10	K60B	G73.0	Prä	961Z A11C			B85A B85B
G63.3	Prä	961Z A11C	G73.1	Prä	961Z A11C	G81.9	Prä	A11C
G63.4	Prä	961Z A11C	G73.2	Prä	961Z A11C		01	B81A B81B B81C
G63.5	Prä	961Z A11C	G73.3	Prä	961Z A11C	G82.00	Prä	B61A B61B B61C
G63.6	Prä	961Z A11C	G73.4	Prä	961Z A11C			B61D B61E
G63.8	Prä	961Z A11C	G73.5	Prä	961Z A11C		01	B60A B60B B66A
G64	Prä	A11C	G73.6	Prä	961Z A11C			B68A B70A B81A
	01	B03A B03B B03C	G73.7	Prä	961Z A11C			B85A B86B
		B71A B71B B71C	G80.0	Prä	A11C A97C A97D		04	E36A E36B E36C
G70.0	01	B03A B03B B03C		01	B03A B03B B03C			E63A E70A E70B
		B85A			B17A B85A			E71A E77A E86B
	15	MSPNG SPNG		02	C03A		05	F67A F73A F75C
	Prä	A11C		07	H62A		06	G67A G67B G86C
G70.1	Prä	A11C		08	I02A I02B I02C		07	H64A
	01	B03A B03B B03C			I06A I06B I06C		08	I02A I02B I02C
		B71A B71B B71C			I08A I20A I20C			I06A I06B I06C
G70.2	01	B03A B03B B03C			T01B			I10B I60A I61A
		B85A B85B	G80.1	Prä	A11C A97C A97D			I65A I68A I68B
	15	MSPNG SPNG		01	B03A B03B B03C			I71A I77A

ICD	MDC	DRG	ICD	MDC	DRG	ICD	MDC	DRG	
G82.01	09	J11A	G82.03	21A	W01A W01B W01C W01D	G82.12	04	E36A E36B E36C E63A E70A E70B E71A E77A E86B E86C	
	10	K60B K62A K64A		23	Z86A		05	F67A F73A F75C F75D	
	11	L18A L38Z L42A L60A L60B L62A L63A L63C L64A L68A		Prä	A94A A94B A94C A97D B61A B61B B61C B61D B61E		06	G67A G67B G86C G86D	
	16	Q60B		01	B60A B60B B66A B68A B70A B81A B85A B86B		07	H64A	
	17	R62A		04	E36A E36B E36C E63A E70A E70B E71A E77A E86B E86C		08	I02A I02B I02C I06A I06B I06C I10B I60A I61A I65A I68A I68B I71A I77A	
	18B	T60B T60D		05	F67A F73A F75C F75D		09	J11A J61A J61B	
	19	U64A		06	G67A G67B G86C G86D		10	K60B K62A K64A	
	21A	W01A W01B W01C W01D		07	H64A		11	L18A L38Z L42A L60A L60B L62A L63A L63C L64A L68A	
	23	Z86A		08	I02A I02B I02C I06A I06B I06C I10B I60A I61A I65A I68A I68B I71A I77A		Prä	A94A A94B A94C A97D B61A B61B B61C B61D B61E	
	Prä	B61A B61B B61C B61D B61E		09	J11A J61A J61B		01	B60A B60B B66A B68A B70A B71A B71B B81A B85A B86B	
	01	B60A B60B B66A B68A B70A B81A B85A B86B		10	K60B K62A K64A		04	E36A E36B E36C E63A E70A E70B E71A E77A E86B E86C	
	04	E36A E36B E36C E63A E70A E70B E71A E77A E86B E86C		11	L18A L38Z L42A L60A L60B L62A L63A L63C L64A L68A		05	F67A F73A F75C F75D	
	05	F67A F73A F75C F75D		16	Q60B		06	G67A G67B G86C G86D	
	06	G67A G67B G86C G86D		17	R62A		07	H64A	
	07	H64A		18B	T60B T60D		08	I02A I02B I02C I06A I06B I06C I10B I60A I61A I65A I68A I68B I71A I77A	
	08	I02A I02B I02C I06A I06B I06C I10B I60A I61A I65A I68A I68B I71A I77A		19	U64A		09	J11A J61A J61B	
	09	J11A		21A	W01A W01B W01C W01D		10	K60B K62A K64A	
	10	K60B K62A K64A		23	Z86A		11	L18A L38Z L42A L60A L60B L62A L63A L63C L64A L68A	
	11	L18A L38Z L42A L60A L60B L62A L63A L63C L64A L68A		01	B71A B71B B71C B81A B81B B81C		Prä	A94A A94B A94C A97D B61A B61B B61C B61D B61E	
	16	Q60B		G82.09	01		B60A B60B B66A B68A B70A B81A B85A B86B	01	B60A B60B B66A B68A B70A B71A B71B B81A B85A B86B
	17	R62A		G82.10	Prä		B61A B61B B61C B61D B61E	04	E36A E36B E36C E63A E70A E70B E71A E77A E86B E86C
	18B	T60B T60D		G82.11	01		B60A B60B B66A B68A B70A B81A B85A B86B	05	F67A F73A F75C F75D
	19	U64A			04		E36A E36B E36C E63A E70A E70B E71A E77A E86B E86C	06	G67A G67B G86C G86D
21A	W01A W01B W01C W01D	05	F67A F73A F75C F75D		07	H64A			
23	Z86A	06	G67A G67B G86C G86D		08	I02A I02B I02C I06A I06B I06C I10B I60A I61A I65A I68A I68B I71A I77A			
Prä	A94A A94B A94C A97D B61A B61B B61C B61D B61E	07	H64A		09	J11A			
01	B60A B60B B66A B68A B70A B71A B71B B81A B85A B86B	08	I02A I02B I02C I06A I06B I06C I10B I60A I61A I65A I68A I68B I71A I77A		10	K60B K62A K64A			
04	E36A E36B E36C E63A E70A E70B E71A E77A E86B E86C	09	J11A		11	L18A L38Z L42A L60A L60B L62A L63A L63C L64A L68A			
05	F67A F73A F75C F75D	10	K60B K62A K64A		Prä	A94A A94B A94C A97D B61A B61B B61C B61D B61E			
06	G67A G67B G86C G86D	11	L18A L38Z L42A L60A L60B L62A L63A L63C L64A L68A		01	B60A B60B B66A B68A B70A B71A B71B B81A B85A B86B			
07	H64A	16	Q60B		04	E36A E36B E36C E63A E70A E70B E71A E77A E86B E86C			
08	I02A I02B I02C I06A I06B I06C I10B I60A I61A I65A I68A I68B I71A I77A	17	R62A		05	F67A F73A F75C F75D			
09	J11A J61A J61B	18B	T60B T60D		06	G67A G67B G86C G86D			
10	K60B K62A K64A	19	U64A		07	H64A			
11	L18A L38Z L42A L60A L60B L62A L63A L63C L64A L68A	21A	W01A W01B W01C W01D		08	I02A I02B I02C I06A I06B I06C			
16	Q60B	23	Z86A		09	J11A			
17	R62A	Prä	B61A B61B B61C B61D B61E		10	K60B K62A K64A			
18B	T60B T60D	01	B60A B60B B66A B68A B70A B81A B85A B86B		11	L18A L38Z L42A L60A L60B L62A L63A L63C L64A L68A			
19	U64A	G82.13	B85A B86B		Prä	A94A A94B A94C A97D B61A B61B B61C B61D B61E			



ICD	MDC	DRG	ICD	MDC	DRG	ICD	MDC	DRG
		I10B I60A I61A		17	R62A			B68A B70A B81A
		I65A I68A I68B		18B	T60B T60D			B85A B86B
		I71A I77A		19	U64A		04	E36A E36B E36C
	09	J11A J61A J61B		21A	W01A W01B W01C			E63A E70A E70B
	10	K60B K62A K64A			W01D			E71A E77A E86B
	11	L18A L38Z L42A	G82.22	23	Z86A		05	F67A F73A F75C
		L60A L60B L62A		Prä	A94A A94B A94C		06	G67A G67B G86C
		L63A L63C L64A			A97D B61A B61B		07	H64A
		L68A			B61C B61D B61E		08	I02A I02B I02C
	16	Q60B		01	B60A B60B B66A			I06A I06B I06C
	17	R62A			B68A B70A B71A			I10B I60A I61A
	18B	T60B T60D			B71B B81A B85A			I65A I68A I68B
	19	U64A			B86B			I71A I77A
	21A	W01A W01B W01C		04	E36A E36B E36C		09	J11A
		W01D			E63A E70A E70B		10	K60B K62A K64A
G82.19	23	Z86A			E71A E77A E86B		11	L18A L38Z L42A
	01	B71A B71B B71C		05	F67A F73A F75C			L60A L60B L62A
		B81A B81B B81C		06	G67A G67B G86C			L63A L63C L64A
G82.20	Prä	B61A B61B B61C		07	H64A			L68A
		B61D B61E		08	I02A I02B I02C		15	MSPNG SPNG
	01	B60A B60B B66A			I06A I06B I06C		16	Q60B
		B68A B70A B81A			I10B I60A I61A		17	R62A
		B85A B86B			I65A I68A I68B		18B	T60B T60D
	04	E36A E36B E36C			I71A I77A		19	U64A
		E63A E70A E70B		09	J11A J61A J61B		21A	W01A W01B W01C
		E71A E77A E86B		10	K60B K62A K64A			W01D
	05	F67A F73A F75C		11	L18A L38Z L42A		23	Z86A
	06	G67A G67B G86C			L60A L60B L62A		Prä	B61A B61B B61C
	07	H64A			L63A L63C L64A			B61D B61E
	08	I02A I02B I02C			L68A	G82.31	Prä	B61A B61B B61C
		I06A I06B I06C		16	Q60B			B61D B61E
		I10B I60A I61A		17	R62A		01	B60A B60B B66A
		I65A I68A I68B		18B	T60B T60D			B68A B70A B81A
		I71A I77A		19	U64A			B85A B86B
	09	J11A		21A	W01A W01B W01C		04	E36A E36B E36C
	10	K60B K62A K64A			W01D			E63A E70A E70B
	11	L18A L38Z L42A	G82.23	23	Z86A			E71A E77A E86B
		L60A L60B L62A		Prä	A94A A94B A94C		05	F67A F73A F75C
		L63A L63C L64A			A97D B61A B61B		06	G67A G67B G86C
		L68A			B61C B61D B61E		07	H64A
	16	Q60B		01	B60A B60B B66A		08	I02A I02B I02C
	17	R62A			B68A B70A B71A			I06A I06B I06C
	18B	T60B T60D			B71B B81A B85A			I10B I60A I61A
	19	U64A			B86B			I65A I68A I68B
	21A	W01A W01B W01C		04	E36A E36B E36C			I71A I77A
		W01D			E63A E70A E70B		09	J11A
	23	Z86A			E71A E77A E86B		10	K60B K62A K64A
G82.21	Prä	B61A B61B B61C		05	F67A F73A F75C		11	L18A L38Z L42A
		B61D B61E		06	G67A G67B G86C			L60A L60B L62A
	01	B60A B60B B66A		07	H64A			L63A L63C L64A
		B68A B70A B81A		08	I02A I02B I02C			L68A
		B85A B86B			I06A I06B I06C		16	Q60B
	04	E36A E36B E36C			I10B I60A I61A		17	R62A
		E63A E70A E70B			I65A I68A I68B		18B	T60B T60D
		E71A E77A E86B			I71A I77A		19	U64A
	05	F67A F73A F75C		09	J11A J61A J61B		21A	W01A W01B W01C
	06	G67A G67B G86C		10	K60B K62A K64A			W01D
	07	H64A		11	L18A L38Z L42A		23	Z86A
	08	I02A I02B I02C			L60A L60B L62A	G82.32	01	B60A B60B B66A
		I06A I06B I06C			L63A L63C L64A			B68A B70A B71A
		I10B I60A I61A			L68A			B71B B81A B85A
		I65A I68A I68B		16	Q60B			B86B
		I71A I77A		17	R62A		04	E36A E36B E36C
	09	J11A		18B	T60B T60D			E63A E70A E70B
	10	K60B K62A K64A		19	U64A			E71A E77A E86B
	11	L18A L38Z L42A		21A	W01A W01B W01C		05	F67A F73A F75C
		L60A L60B L62A			W01D		06	G67A G67B G86C
		L63A L63C L64A		23	Z86A		07	H64A
		L68A	G82.29	01	B81A B81B B81C		08	I02A I02B I02C
	16	Q60B	G82.30	01	B60A B60B B66A			I06A I06B I06C

ICD	MDC	DRG	ICD	MDC	DRG	ICD	MDC	DRG
G82.33		I10B I60A I61A I65A I68A I68B I71A I77A	G82.41	11	L18A L38Z L42A L60A L60B L62A L63A L63C L64A L68A	G82.43	23	W01D Z86A
	09	J11A J61A J61B		15	MSPNG SPNG		Prä	A94A A94B A94C A97D B61A B61B B61C B61D B61E
	10	K60B K62A K64A		16	Q60B		Prä	A94A A94B A94C A97D B61A B61B B61C B61D B61E
	11	L18A L38Z L42A L60A L60B L62A L63A L63C L64A L68A		17	R62A		01	B60A B60B B66A B68A B70A B71A B71B B81A B85A B86B
	15	MSPNG SPNG		18B	T60B T60D		04	E36A E36B E36C E63A E70A E70B E71A E77A E86B F67A F73A F75C
	16	Q60B		19	U64A		05	F67A F73A F75C
	17	R62A		21A	W01A W01B W01C W01D		06	G67A G67B G86C
	18B	T60B T60D		23	Z86A		07	H64A
	19	U64A		Prä	B61A B61B B61C B61D B61E		08	I02A I02B I02C I06A I06B I06C I10B I60A I61A I65A I68A I68B I71A I77A
	21A	W01A W01B W01C W01D		Prä	B61A B61B B61C B61D B61E		09	J11A J61A J61B
	23	Z86A		01	B60A B60B B66A B68A B70A B81A B85A B86B		10	K60B K62A K64A
	Prä	A94A A94B A94C A97D B61A B61B B61C B61D B61E		04	E36A E36B E36C E63A E70A E70B E71A E77A E86B F67A F73A F75C		11	L18A L38Z L42A L60A L60B L62A L63A L63C L64A L68A
	Prä	A94A A94B A94C A97D B61A B61B B61C B61D B61E		05	F67A F73A F75C		16	Q60B
	01	B60A B60B B66A B68A B70A B71A B71B B81A B85A B86B		06	G67A G67B G86C		17	R62A
	04	E36A E36B E36C E63A E70A E70B E71A E77A E86B F67A F73A F75C		07	H64A		18B	T60B T60D
	05	F67A F73A F75C		08	I02A I02B I02C I06A I06B I06C I10B I60A I61A I65A I68A I68B I71A I77A		19	U64A
	06	G67A G67B G86C		09	J11A		21A	W01A W01B W01C W01D
	07	H64A		10	K60B K62A K64A		23	Z86A
	08	I02A I02B I02C I06A I06B I06C I10B I60A I61A I65A I68A I68B I71A I77A		11	L18A L38Z L42A L60A L60B L62A L63A L63C L64A L68A		01	B71A B71B B71C B81A B81B B81C
	09	J11A J61A J61B		16	Q60B		15	MSPNG SPNG
	10	K60B K62A K64A		17	R62A		01	B60A B60B B66A B68A B70A B81A B85A B86B
	11	L18A L38Z L42A L60A L60B L62A L63A L63C L64A L68A		18B	T60B T60D		04	E36A E36B E36C E63A E70A E70B E71A E77A E86B F67A F73A F75C
	16	Q60B		19	U64A		05	F67A F73A F75C
	17	R62A		21A	W01A W01B W01C W01D		06	G67A G67B G86C
	18B	T60B T60D		23	Z86A		07	H64A
	19	U64A		01	B60A B60B B66A B68A B70A B71A B71B B81A B85A B86B		08	I02A I02B I02C I06A I06B I06C I10B I60A I61A I65A I68A I68B I71A I77A
	21A	W01A W01B W01C W01D		04	E36A E36B E36C E63A E70A E70B E71A E77A E86B F67A F73A F75C		09	J11A
	23	Z86A		05	F67A F73A F75C		10	K60B K62A K64A
	Prä	A94A A94B A94C A97D B61A B61B B61C B61D B61E		06	G67A G67B G86C		11	L18A L38Z L42A L60A L60B L62A L63A L63C L64A L68A
	Prä	A94A A94B A94C A97D B61A B61B B61C B61D B61E		07	H64A		15	MSPNG SPNG
	01	B60A B60B B66A B68A B70A B71A B71B B81A B85A B86B		08	I02A I02B I02C I06A I06B I06C I10B I60A I61A I65A I68A I68B I71A I77A		16	Q60B
	04	E36A E36B E36C E63A E70A E70B E71A E77A E86B F67A F73A F75C		09	J11A J61A J61B		17	R62A
	05	F67A F73A F75C		10	K60B K62A K64A		18B	T60B T60D
06	G67A G67B G86C	11	L18A L38Z L42A L60A L60B L62A L63A L63C L64A L68A	19	U64A			
07	H64A	15	MSPNG SPNG	21A	W01A W01B W01C W01D			
08	I02A I02B I02C I06A I06B I06C I10B I60A I61A I65A I68A I68B I71A I77A	16	Q60B	23	Z86A			
09	J11A J61A J61B	17	R62A	Prä	B61A B61B B61C B61D B61E			
10	K60B K62A K64A	18B	T60B T60D	Prä	B61A B61B B61C			
11	L18A L38Z L42A L60A L60B L62A L63A L63C L64A L68A	19	U64A					
16	Q60B	21A	W01A W01B W01C W01D					
17	R62A							
18B	T60B T60D							
19	U64A							
21A	W01A W01B W01C W01D							
23	Z86A							
Prä	A94A A94B A94C A97D B61A B61B B61C B61D B61E							
Prä	A94A A94B A94C A97D B61A B61B B61C B61D B61E							
01	B60A B60B B66A B68A B70A B71A B71B B81A B85A B86B							
04	E36A E36B E36C E63A E70A E70B E71A E77A E86B F67A F73A F75C							
05	F67A F73A F75C							
06	G67A G67B G86C							
07	H64A							
08	I02A I02B I02C I06A I06B I06C I10B I60A I61A I65A I68A I68B I71A I77A							
09	J11A J61A J61B							
10	K60B K62A K64A							

ICD	MDC	DRG	ICD	MDC	DRG	ICD	MDC	DRG			
G82.52	01	B61D B61E	G82.59	01	F67A F73A F75C	G83.6	01	R62A			
		B60A B60B B66A			06			G67A G67B G86C	18B	T60B T60D	
		B68A B70A B81A			07			H64A	19	U64A	
		B85A B86B			08			I02A I02B I02C	21A	W01A W01B W01C	
		E36A E36B E36C						I06A I06B I06C		W01D	
		E63A E70A E70B						I10B I60A I61A		Z86A	
		E71A E77A E86B						I65A I68A I68B		B03A B03B B03C	
		F67A F73A F75C						I71A I77A		B85A B85B	
		G67A G67B G86C						J11A J61A J61B	G83.8	01	B03A B03B B03C
		H64A						K60B K62A K64A		01	B85A B85B
		I02A I02B I02C						L18A L38Z L42A	G83.9	01	B81A B81B B81C
		I06A I06B I06C						L60A L60B L62A	G83.40	01	B03A B03B B03C
		I10B I60A I61A						L63A L63C L64A		01	B60A B60B
		I65A I68A I68B						L68A		15	MSPNG SPNG
		I71A I77A						Q60B		Prä	B61A B61B B61C
	J11A		R62A			B61D B61E					
	K60B K62A K64A		T60B T60D	G83.41	01	B03A B03B B03C					
	L18A L38Z L42A		U64A		01	B60A B60B					
	L60A L60B L62A		W01A W01B W01C		15	MSPNG SPNG					
	L63A L63C L64A		W01D		Prä	B61A B61B B61C					
	L68A		Z86A			B61D B61E					
	Q60B		B81A B81B B81C	G83.49	01	B81A B81B B81C					
	R62A		MSPNG SPNG		15	MSPNG SPNG					
	T60B T60D	G82.60	Prä 961Z A46B	G90.00	05	F66A F66B					
	U64A	G82.61	Prä 961Z A46B	G90.1	01	B03A B03B B03C					
	W01A W01B W01C	G82.62	Prä 961Z A46B		01	B81A B81B B81C					
	W01D	G82.63	Prä 961Z A46B	G90.2	01	B03A B03B B03C					
	Z86A	G82.64	Prä 961Z		01	B71A B71B B71C					
	B60A B60B B66A	G82.65	Prä 961Z	G90.08	01	B03A B03B B03C					
	B68A B70A B71A	G82.66	Prä 961Z		01	B71A B71B B71C					
	B71B B81A B85A	G82.67	Prä 961Z	G90.09	01	B81A B81B B81C					
	B86B	G82.69	Prä 961Z	G90.9	01	B81A B81B B81C					
	E36A E36B E36C	G83.0	01	G90.40	01	B03A B03B B03C					
	E63A E70A E70B		B03A B03B B03C		01	B71A B71B B71C					
	E71A E77A E86B		B85A B85B	G90.41	01	B03A B03B B03C					
	F67A F73A F75C	G83.1	15	MSPNG SPNG	01	B03A B03B B03C					
	G67A G67B G86C		01	B03A B03B B03C	G90.48	01	B03A B03B B03C				
	H64A		B81A B81B B81C		01	B71A B71B B71C					
	I02A I02B I02C	G83.2	15	MSPNG SPNG	01	B03A B03B B03C					
	I06A I06B I06C		01	B03A B03B B03C	G90.49	01	B03A B03B B03C				
	I10B I60A I61A		B81A B81B B81C		01	B71A B71B B71C					
	I65A I68A I68B	G83.3	15	MSPNG SPNG		B81A B81B B81C					
	I71A I77A		01	B81A B81B B81C	G90.50	01	B03A B03B B03C				
	J11A J61A J61B	G83.5	15	MSPNG SPNG		B71A B71B B71C					
	K60B K62A K64A		Prä	A43A A43B A94A	G90.51	01	B03A B03B B03C				
L18A L38Z L42A			A94B A94C A97D		01	B71A B71B B71C					
L60A L60B L62A			B61A B61B B61C	G90.59	01	B81A B81B B81C					
L63A L63C L64A			B61D B61E	G90.60	01	B03A B03B B03C					
L68A			B03A B03B B03C		01	B71A B71B B71C					
MSPNG SPNG			B60A B60B B66A	G90.61	01	B03A B03B B03C					
Q60B			B68A B70A B71A		01	B71A B71B B71C					
R62A			B71B B81A B85A	G90.69	01	B71A B71B B71C					
T60B T60D			B86B	G90.70	08	I71A I71B					
U64A			E36A E36B E36C	G90.71	08	I71A I71B					
W01A W01B W01C			E63A E70A E70B	G90.79	08	I71A I71B					
W01D			E71A E77A E86B	G90.80	05	F66A F66B					
Z86A			F67A F73A F75C	G90.88	01	B03A B03B B03C					
A94A A94B A94C			G67A G67B G86C		01	B71A B71B B71C					
A97D B61A B61B			H64A	G91.0	Prä	A11C					
B61C B61D B61E			I02A I02B I02C		01	B85A B85B					
B61D B61E			I06A I06B I06C	G91.1	01	B85A B85B					
A94A A94B A94C			I10B I60A I61A		15	MSPNG SPNG					
A97D B61A B61B			I65A I68A I68B		Prä	A11C					
B61C B61D B61E			I71A I77A	G91.3	01	B81A B81B B81C					
B60A B60B B66A			J11A J61A J61B		15	MSPNG SPNG					
B68A B70A B71A			K60B K62A K64A	G91.8	01	B85A B85B					
B71B B81A B85A			L18A L38Z L42A		15	MSPNG SPNG					
B86B			L60A L60B L62A	G91.9	01	B81A B81B B81C					
E36A E36B E36C			L63A L63C L64A		15	MSPNG SPNG					
E63A E70A E70B			L68A	G91.20	01	B85A B85B					
E71A E77A E86B			Q60B		15	MSPNG SPNG					

ICD	MDC	DRG	ICD	MDC	DRG	ICD	MDC	DRG
G91.21	01	B85A B85B		Prä	961Z	H02.6	09	J67Z
	15	MSPNG SPNG	G94.8	Prä	961Z	H02.7	02	C64Z
G91.29	01	B81A B81B B81C	G94.30	Prä	961Z	H02.8	02	C64Z
	15	MSPNG SPNG	G94.31	Prä	961Z	H02.9	02	C64Z
G92.0	Prä	A11C	G94.32	Prä	961Z	H03.0	Prä	961Z
	01	B03A B03B B03C	G94.39	Prä	961Z	H03.1	Prä	961Z
		B81A B81B	G95.0	01	B03A B03B B03C	H03.8	Prä	961Z
G92.9	Prä	A11C			B85A B85B	H04.0	02	C63A C63B C63C
	01	B03A B03B B03C	G95.2	01	B81A B81B B81C	H04.1	02	C63A C63B C63C
		B81A B81B		15	MSPNG SPNG	H04.2	02	C63A C63B C63C
G93.0	Prä	A11C	G95.9	01	B81A B81B B81C	H04.3	02	C63A C63B C63C
	01	B03A B03B B03C		15	MSPNG SPNG	H04.4	02	C63A C63B C63C
		B81A B81B B81C	G95.10	01	B81A B81B	H04.5	02	C64Z
	15	P65B P66B P66C		15	MSPNG SPNG	H04.6	02	C64Z
		P67A P67B P67C	G95.18	01	B81A B81B	H04.8	02	C64Z
G93.1	01	B03A B03B B03C		15	MSPNG SPNG	H04.9	02	C64Z
		B85A B85B	G95.80	11	L68A L68B L68C	H05.0	02	C60A C60B
G93.2	01	B03A B03B B03C	G95.81	11	L68A L68B L68C		15	P65B P66B P66C
		B81A B81B B81C	G95.82	Prä	B61A B61B B61C			P67A P67B P67C
G93.3	23	Z65A Z65B			B61D B61E	H05.1	02	C63A C63B C63C
G93.4	01	B81A B81B B81C		01	B60A B60B	H05.2	02	C63A C63B C63C
G93.5	Prä	A11C	G95.83	Prä	B61A B61B B61C	H05.3	02	C63A C63B C63C
	01	B03A B03B B03C			B61D B61E	H05.4	02	C63A C63B C63C
		B66A B66B B66C		01	B60A B60B	H05.5	02	C62Z
G93.6	Prä	A11C	G95.84	01	B03A B03B B03C	H05.8	02	C63A C63B C63C
	01	B03A B03B B03C			B60A B60B	H05.9	02	C63A C63B C63C
		B66A B66B B66C	G95.85	Prä	B61A B61B B61C	H06.0	Prä	961Z
G93.7	Prä	A11C			B61D B61E	H06.1	Prä	961Z
	01	B81A B81B B81C		01	B60A B60B	H06.2	Prä	961Z
G93.9	01	B81A B81B B81C	G95.88	01	B81A B81B B81C	H06.3	Prä	961Z
G93.80	Prä	A43A A43B A94A	G96.0	01	B03A B03B B03C	H10.0	02	C63A C63B C63C
		A94B A94C A97D			B81A B81B B81C	H10.1	02	C63A C63B C63C
		B61A B61B B61C		15	MSPNG SPNG	H10.2	02	C63A C63B C63C
		B61D B61E	G96.1	01	B03A B03B B03C	H10.3	02	C63A C63B C63C
	01	B03A B03B B03C			B81A B81B B81C	H10.4	02	C63A C63B C63C
		B60A B60B B63A	G96.8	01	B03A B03B B03C		15	P65B P66B P66C
		B63B B66A B68A			B72A B72B			P67A P67B P67C
		B70A B71A B71B	G96.9	01	B81A B81B B81C	H10.5	02	C63A C63B C63C
		B81A B85A B86B	G97.0	01	B03A B03B B03C	H10.8	02	C63A C63B C63C
	04	E36A E36B E36C			B81A B81B B81C	H10.9	02	C63A C63B C63C
		E63A E70A E70B		15	MSPNG SPNG	H11.0	02	C63A C63B C63C
		E71A E77A E86B	G97.1	01	B03A B03B B03C	H11.1	02	C63A C63B C63C
		F67A F73A F75C			B77A B77B	H11.2	02	C63A C63B C63C
	05	G67A G67B G86C	G97.2	01	B81A B81B B81C	H11.3	02	C62Z
	07	H64A	G97.9	01	B81A B81B B81C	H11.4	02	C63A C63B C63C
	08	I02A I02B I02C	G97.80	01	B81A B81B B81C	H11.8	02	C63A C63B C63C
		I06A I06B I06C	G97.81	01	B81A B81B B81C	H11.9	02	C63A C63B C63C
		I10B I60A I61A	G97.82	01	B81A B81B B81C	H13.0	Prä	961Z
		I65A I68A I68B	G97.83	01	B81A B81B B81C	H13.1	Prä	961Z
		I71A I77A	G97.84	01	B81A B81B B81C	H13.2	Prä	961Z
	09	J11A J61A J61B	G97.88	01	B81A B81B B81C	H13.3	15	MSPNG SPNG
	10	K60B K62A K64A	G98	01	B03A B03B B03C		Prä	961Z
	11	L18A L38Z L42A			B63A B63B	H13.8	Prä	961Z
		L60A L60B L62A	G99.00	Prä	961Z	H15.0	02	C63A C63B C63C
		L63A L63C L64A	G99.1	Prä	961Z	H15.1	02	C63A C63B C63C
		L68A	G99.2	Prä	961Z	H15.8	02	C63A C63B C63C
	16	Q60B	G99.08	Prä	961Z	H15.9	02	C63A C63B C63C
	17	R62A	G99.8	Prä	961Z	H16.0	02	C60A C60B
	18B	T60B T60D	H00.0	02	C63A C63B C63C	H16.1	02	C63A C63B C63C
	19	U64A	H00.1	02	C64Z	H16.2	02	C63A C63B C63C
	21A	W01A W01B W01C	H01.0	02	C63A C63B C63C	H16.3	02	C60A C60B
		W01D	H01.1	02	C63A C63B C63C	H16.4	02	C63A C63B C63C
		Z86A	H01.8	02	C63A C63B C63C	H16.8	02	C60A C60B
G93.88	01	B03A B03B B03C	H01.9	02	C63A C63B C63C		15	MSPNG SPNG
		B63A B63B	H02.0	02	C64Z	H16.9	02	C63A C63B C63C
G94.0	15	MSPNG SPNG	H02.1	02	C64Z	H17.0	02	C63A C63B C63C
	Prä	961Z	H02.2	02	C64Z	H17.1	02	C63A C63B C63C
G94.1	15	MSPNG SPNG	H02.3	02	C64Z	H17.8	02	C63A C63B C63C
	Prä	961Z	H02.4	02	C61A C61B	H17.9	02	C63A C63B C63C
G94.2	15	MSPNG SPNG	H02.5	02	C64Z	H18.0	02	C63A C63B C63C

ICD	MDC	DRG	ICD	MDC	DRG	ICD	MDC	DRG
H18.1	02	C63A C63B C63C	H33.3	02	C62Z	H49.1	02	C61A
H18.2	02	C63A C63B C63C	H33.4	02	C62Z	H49.2	02	C61A
H18.3	02	C63A C63B C63C	H33.5	02	C62Z	H49.3	02	C61A
H18.4	02	C63A C63B C63C	H34.0	02	C61A C61B	H49.4	02	C61A
H18.5	02	C63A C63B C63C	H34.1	02	C61A C61B	H49.8	02	C61A
H18.6	02	C63A C63B C63C	H34.2	02	C61A C61B	H49.9	02	C61A
H18.7	02	C63A C63B C63C	H34.8	02	C61A C61B	H50.0	02	C61A C61B
H18.8	02	C63A C63B C63C	H34.9	02	C61A C61B	H50.1	02	C61A C61B
H18.9	02	C63A C63B C63C	H35.0	02	C63A C63B C63C	H50.2	02	C61A C61B
H19.0	Prä	961Z	H35.1	02	C63A C63B C63C	H50.3	02	C61A C61B
H19.1	15	MSPNG SPNG	H35.2	02	C63A C63B C63C	H50.4	02	C61A C61B
H19.2	Prä	961Z	H35.4	02	C63A C63B C63C	H50.5	02	C61A C61B
H19.2	15	MSPNG SPNG	H35.5	02	C63A C63B C63C	H50.6	02	C63A C63B C63C
H19.3	Prä	961Z	H35.6	02	C62Z	H50.8	02	C61A C61B
H19.8	Prä	961Z	H35.7	02	C63A C63B C63C	H50.9	02	C63A C63B C63C
H20.0	02	C63A C63B	H35.8	02	C63A C63B C63C	H51.0	02	C63A C63B C63C
H20.1	02	C63A C63B	H35.9	02	C63A C63B C63C	H51.1	02	C63A C63B C63C
H20.2	02	C63A C63B	H35.30	02	C63A C63B C63C	H51.2	01	B03A B03B B03C
H20.8	02	C63A C63B	H35.31	02	C63A C63B C63C			B81A B81B B81C
H20.9	02	C63A C63B	H35.38	02	C63A C63B C63C	H51.8	02	C61A C61B
H21.0	02	C62Z	H35.39	02	C63A C63B C63C	H51.9	02	C63A C63B C63C
H21.1	02	C63A C63B C63C	H36.0	Prä	961Z	H52.0	02	C63A C63B C63C
H21.2	02	C63A C63B C63C	H36.8	10	K60B	H52.1	02	C63A C63B C63C
H21.3	02	C63A C63B C63C	H40.0	Prä	961Z	H52.2	02	C63A C63B C63C
H21.4	02	C63A C63B C63C	H40.1	02	C64Z	H52.3	02	C63A C63B C63C
H21.5	02	C63A C63B C63C	H40.2	02	C64Z	H52.4	02	C63A C63B C63C
H21.8	02	C63A C63B C63C	H40.3	02	C64Z	H52.5	02	C63A C63B C63C
H21.9	02	C63A C63B C63C	H40.4	02	C64Z	H52.6	02	C63A C63B C63C
H22.0	Prä	961Z	H40.5	02	C64Z	H52.7	02	C63A C63B C63C
H22.1	Prä	961Z	H40.6	02	C64Z	H53.0	02	C63A C63B C63C
H22.8	Prä	961Z	H40.8	02	C64Z	H53.1	02	C63A C63B C63C
H25.0	02	C64Z	H40.9	02	C64Z	H53.2	02	C61A C61B
H25.1	02	C64Z	H42.0	Prä	961Z	H53.3	02	C63A C63B C63C
H25.2	02	C64Z	H42.8	Prä	961Z	H53.4	02	C61A C61B
H25.8	02	C64Z	H43.0	02	C63A C63B C63C	H53.5	02	C63A C63B C63C
H25.9	02	C64Z	H43.1	02	C62Z	H53.6	02	C63A C63B C63C
H26.0	02	C63A C63B C63C	H43.2	02	C63A C63B C63C	H53.8	02	C63A C63B C63C
H26.1	02	C62Z	H43.3	02	C63A C63B C63C	H53.9	02	C63A C63B C63C
H26.2	02	C63A C63B C63C	H43.8	02	C63A C63B C63C	H54.0	02	C63A C63B C63C
H26.3	02	C64Z	H43.9	02	C63A C63B C63C		10	K60B
H26.4	02	C64Z	H43.9	02	C63A C63B C63C	H54.1	02	C63A C63B C63C
H26.8	02	C64Z	H44.0	02	C60A C60B	H54.2	02	C63A C63B C63C
H26.9	02	C64Z	H44.1	02	C60A C60B	H54.3	02	C63A C63B C63C
H27.0	02	C63A C63B C63C	H44.2	02	C63A C63B C63C	H54.4	02	C63A C63B C63C
H27.1	02	C63A C63B C63C	H44.3	02	C63A C63B C63C	H54.5	02	C63A C63B C63C
H27.8	02	C63A C63B C63C	H44.4	02	C63A C63B C63C	H54.6	02	C63A C63B C63C
H27.9	02	C63A C63B C63C	H44.5	02	C63A C63B C63C	H54.9	02	C63A C63B C63C
H28.0	Prä	961Z	H44.6	02	C62Z	H55	02	C61A C61B
H28.1	Prä	961Z	H44.7	02	C62Z	H57.0	02	C61A C61B
H28.2	Prä	961Z	H44.8	02	C63A C63B C63C	H57.1	02	C63A C63B C63C
H28.8	Prä	961Z	H44.9	02	C63A C63B C63C	H57.8	02	C63A C63B C63C
H30.0	02	C63A C63B	H45.0	Prä	961Z	H57.9	02	C63A C63B C63C
H30.1	02	C63A C63B	H45.1	Prä	961Z	H58.0	15	MSPNG SPNG
H30.2	02	C63A C63B	H45.8	Prä	961Z		Prä	961Z
H30.8	02	C63A C63B	H46	02	C61A C61B	H58.1	Prä	961Z
H30.9	02	C63A C63B	H47.0	02	C61A C61B	H58.8	Prä	961Z
H31.0	02	C62Z	H47.1	01	B81A B81B B81C	H58.21	Prä	961Z
H31.1	02	C63A C63B C63C	H47.2	02	C61A C61B	H58.22	Prä	961Z
H31.2	02	C63A C63B C63C	H47.3	02	C61A C61B	H58.23	Prä	961Z A93A A97A
H31.3	02	C62Z	H47.4	01	B03A B03B B03C			A97B A97C A97D
H31.4	02	C62Z			B81A B81B B81C		17	R50A R60A R60B
H31.8	02	C63A C63B C63C	H47.5	01	B03A B03B B03C			R61A R61B R61C
H31.9	02	C63A C63B C63C			B81A B81B B81C	H59.0	02	C63A C63B C63C
H32.0	15	MSPNG SPNG	H47.6	01	B03A B03B B03C	H59.8	02	C62Z
H32.8	Prä	961Z	H47.7	01	B81A B81B B81C	H59.9	02	C63A C63B C63C
H33.0	02	C62Z	H48.0	Prä	961Z	H60.0	03	D66A D66B
H33.1	02	C63A C63B C63C	H48.1	Prä	961Z	H60.1	03	D66A D66B
H33.2	02	C62Z	H48.8	Prä	961Z	H60.2	03	D09A D09B D28Z
			H49.0	02	C61A	H60.3	03	D60A D60B
								D66A D66B

ICD	MDC	DRG	ICD	MDC	DRG	ICD	MDC	DRG
H60.4	03	D66A D66B	H81.1	03	D61A D61B	I07.1	05	F69A F69B
H60.5	03	D66A D66B	H81.2	03	D61A D61B	I07.2	05	F69A F69B
H60.8	03	D66A D66B	H81.3	03	D61A D61B	I07.8	05	F69A F69B
H60.9	03	D66A D66B	H81.4	03	D61A D61B	I07.9	05	F69A F69B
H61.0	03	D66A D66B	H81.8	03	D61A D61B	I08.0	05	F69A F69B
H61.1	03	D66A D66B	H81.9	03	D61A D61B	I08.1	05	F69A F69B
H61.2	03	D66A D66B	H82	Prä	961Z	I08.2	05	F69A F69B
H61.3	03	D66A D66B	H83.0	03	D61A D61B	I08.3	05	F69A F69B
H61.8	03	D66A D66B	H83.1	03	D66A D66B	I08.8	05	F69A F69B
H61.9	03	D66A D66B	H83.2	03	D61A D61B	I08.9	05	F69A F69B
H62.0	Prä	961Z	H83.3	03	D66A D66B	I09.0	05	F75A F75B F75C
H62.1	15	MSPNG SPNG	H83.8	03	D66A D66B			F75D
	Prä	961Z	H83.9	03	D66A D66B	I09.1	05	F69A F69B
H62.2	Prä	961Z	H90.0	03	D66A D66B	I09.2	05	F75A F75B F75C
H62.3	Prä	961Z	H90.1	03	D66A D66B			F75D
H62.4	Prä	961Z	H90.2	03	D66A D66B	I09.8	05	F75A F75B F75C
H62.8	Prä	961Z	H90.3	03	D66A D66B			F75D
H65.0	03	D62A D62B D62C	H90.4	03	D66A D66B	I09.9	05	F75A F75B F75C
H65.1	03	D62A D62B D62C	H90.5	03	D66A D66B			F75D
H65.2	03	D62A D62B D62C	H90.6	03	D66A D66B	I10.00	05	F67A F67B
H65.3	03	D62A D62B D62C	H90.7	03	D66A D66B	I10.01	05	F67A F67B
H65.4	03	D62A D62B D62C	H90.8	03	D66A D66B	I10.10	05	F67A F67B
H65.9	03	D62A D62B D62C	H91.0	03	D61A D61B	I10.11	05	F67A F67B
H66.0	03	D62A D62B D62C	H91.1	03	D66A D66B	I10.90	05	F67A F67B
	15	MSPNG SPNG	H91.2	03	D61A D61B	I10.91	05	F67A F67B
H66.1	03	D62A D62B D62C	H91.3	03	D66A D66B	I11.00	05	F62A F62B F62C
H66.2	03	D62A D62B D62C	H91.8	03	D66A D66B			F62D
H66.3	03	D62A D62B D62C	H91.9	03	D66A D66B	I11.01	05	F62A F62B F62C
H66.4	03	D62A D62B D62C	H92.0	03	D66A D66B			F62D
H66.9	03	D62A D62B D62C	H92.1	03	D66A D66B	I11.90	05	F67A F67B
H67.0	Prä	961Z	H92.2	03	D66A D66B	I11.91	05	F67A F67B
H67.1	Prä	961Z	H93.0	03	D66A D66B	I12.00	11	L60A L60B L60C
H67.8	Prä	961Z	H93.1	03	D61A D61B			L60D L60E L71Z
H68.0	03	D62A D62B D62C	H93.2	03	D66A D66B			15 MSPNG SPNG
H68.1	03	D66A D66B	H93.3	03	D61A D61B	I12.01	11	L60A L60B L60C
H69.0	03	D66A D66B	H93.8	03	D66A D66B			L60D L60E L71Z
H69.8	03	D66A D66B	H93.9	03	D66A D66B			15 MSPNG SPNG
H69.9	03	D66A D66B	H94.0	Prä	961Z	I12.90	11	L68A L68B L68C
H70.0	03	D06B D62A D62B	H94.8	Prä	961Z			15 MSPNG SPNG
		D62C	H95.0	03	D66A D66B	I12.91	11	L68A L68B L68C
H70.1	03	D06B D62A D62B	H95.1	03	D66A D66B			15 MSPNG SPNG
		D62C	H95.8	03	D66A D66B	I13.00	05	F62A F62B F62C
H70.2	03	D62A D62B D62C	H95.9	03	D66A D66B			F62D
H70.8	03	D66A D66B	I00	08	I66A I66B I66C	I13.01	05	F62A F62B F62C
H70.9	03	D62A D62B D62C	I01.0	05	F75A F75B F75C			F62D
H71	03	D66A D66B			F75D	I13.10	11	L60A L60B L60C
H72.0	03	D66A D66B	I01.1	Prä	A11C			L60D L60E L71Z
H72.1	03	D66A D66B		05	F61A F61B	I13.11	11	L60A L60B L60C
H72.2	03	D66A D66B	I01.2	Prä	A11C			L60D L60E L71Z
H72.8	03	D66A D66B		05	F75A F75B F75C	I13.20	05	F62A F62B F62C
H72.9	03	D66A D66B			F75D			F62D
H73.0	03	D62A D62B D62C	I01.8	05	F75A F75B F75C	I13.21	05	F62A F62B F62C
H73.1	03	D62A D62B D62C			F75D			F62D
H73.8	03	D66A D66B	I01.9	05	F75A F75B F75C	I13.90	05	F67A F67B
H73.9	03	D66A D66B			F75D	I13.91	05	F67A F67B
H74.0	03	D66A D66B	I02.0	05	F75A F75B F75C	I15.00	05	F67A F67B
H74.1	03	D66A D66B			F75D			15 MSPNG SPNG
H74.2	03	D66A D66B	I02.9	05	F75A F75B F75C	I15.01	05	F67A F67B
H74.3	03	D66A D66B			F75D			15 MSPNG SPNG
H74.4	03	D66A D66B	I05.0	05	F69A F69B	I15.10	05	F67A F67B
H74.8	03	D66A D66B	I05.1	05	F69A F69B			15 MSPNG SPNG
H74.9	03	D66A D66B	I05.2	05	F69A F69B	I15.11	05	F67A F67B
H75.0	Prä	961Z	I05.8	05	F69A F69B			15 MSPNG SPNG
H75.8	Prä	961Z	I05.9	05	F69A F69B	I15.20	05	F67A F67B
H80.0	03	D66A D66B	I06.0	05	F69A F69B	I15.21	05	F67A F67B
H80.1	03	D66A D66B	I06.1	05	F69A F69B	I15.80	05	F67A F67B
H80.2	03	D66A D66B	I06.2	05	F69A F69B	I15.81	05	F67A F67B
H80.8	03	D66A D66B	I06.8	05	F69A F69B	I15.90	05	F67A F67B
H80.9	03	D66A D66B	I06.9	05	F69A F69B	I15.91	05	F67A F67B
H81.0	03	D61A D61B	I07.0	05	F69A F69B	I20.0	05	F66A F66B

ICD	MDC	DRG	ICD	MDC	DRG	ICD	MDC	DRG
I20.1	05	F66A F66B	I23.3	Prä	A11C	I27.8	05	F75A F75B F75C F75D
I20.8	05	F66A F66B		05	F24A F24B F24C F75A F75B F75C F75D	I27.9	05	F75A F75B F75C F75D
I20.9	05	F66A F66B				I27.20	05	F19Z F75A F75B F75C F75D
I21.0	Prä	A11C	I23.4	Prä	A11C		15	MSPNG SPNG
	05	F04Z F06A F06B F24A F24B F24C F41A F41B F60A F60B		05	F24A F24B F24C F69A F69B	I27.21	05	F75A F75B F75C F75D
I21.1	Prä	A11C	I23.5	Prä	A11C	I27.22	05	F75A F75B F75C F75D
	05	F04Z F06A F06B F24A F24B F24C F41A F41B F60A F60B	I23.6	Prä	A11C	I27.28	05	F75A F75B F75C F75D
I21.2	Prä	A11C		05	F24A F24B F24C F75A F75B F75C F75D	I28.0	05	F75A F75B F75C F75D
	05	F04Z F06A F06B F24A F24B F24C F41A F41B F60A F60B	I23.8	05	F75A F75B F75C F75D	I28.1	05	F75A F75B F75C F75D
I21.3	Prä	A11C	I24.0	05	F66A F66B	I28.8	05	F75A F75B F75C F75D
	05	F04Z F06A F06B F24A F24B F24C F41A F41B F60A F60B	I24.1	05	F75A F75B F75C F75D	I28.9	05	F75A F75B F75C F75D
I21.9	05	F04Z F06A F06B F24A F24B F24C F41A F41B F60A F60B	I24.8	05	F66A F66B	I30.0	05	F75A F75B F75C F75D
			I24.9	05	F66A F66B		15	MSPNG SPNG
I21.40	Prä	A11C	I25.0	05	F66A F66B	I30.1	05	F75A F75B F75C F75D
	05	F04Z F06A F06B F24A F24B F24C F41A F41B F60A F60B	I25.3	05	F75A F75B F75C F75D		15	MSPNG SPNG
I21.41	Prä	A11C	I25.4	05	F75A F75B F75C F75D	I30.8	05	F75A F75B F75C F75D
	05	F04Z F06A F06B F24A F24B F24C F41A F41B F60A F60B	I25.5	Prä	A11C		15	MSPNG SPNG
I21.48	Prä	A11C	I25.6	05	F66A F66B	I30.9	05	F75A F75B F75C F75D
	05	F04Z F06A F06B F24A F24B F24C F41A F41B F60A F60B	I25.8	05	F66A F66B		15	MSPNG SPNG
I22.0	05	F04Z F06A F06B F24A F24B F24C F41A F41B F60A F60B	I25.9	05	F66A F66B	I31.0	05	F75A F75B F75C F75D
			I25.10	05	F66A F66B	I31.1	05	F49A F49C F75A F75B F75C F75D
I22.1	05	F04Z F06A F06B F24A F24B F24C F41A F41B F60A F60B	I25.11	05	F66A F66B	I31.2	05	F75A F75B F75C F75D
			I25.12	05	F66A F66B		15	MSPNG SPNG
I22.8	05	F04Z F06A F06B F24A F24B F24C F41A F41B F60A F60B	I25.13	05	F66A F66B	I31.3	05	F75A F75B F75C F75D
			I25.14	05	F66A F66B		15	MSPNG SPNG
I22.9	05	F04Z F06A F06B F24A F24B F24C F41A F41B F60A F60B	I25.15	05	F66A F66B	I31.80	05	F75A F75B F75C F75D
			I25.16	05	F66A F66B		15	MSPNG SPNG
I23.0	Prä	A11C	I25.19	05	F66A F66B	I31.88	05	F75A F75B F75C F75D
	05	F24A F24B F24C F75A F75B F75C F75D	I25.20	Prä	961Z		15	MSPNG SPNG
I23.1	Prä	A11C	I25.21	Prä	961Z	I32.0	15	MSPNG SPNG
	05	F24A F24B F24C F75A F75B F75C F75D	I25.22	Prä	961Z	I32.1	15	MSPNG SPNG
I23.2	Prä	A11C	I25.29	Prä	961Z		15	MSPNG SPNG
	05	F24A F24B F24C F75A F75B F75C F75D	I26.0	04	E64A E64B E64C E64D E86B	I32.8	15	MSPNG SPNG
				15	MSPNG SPNG	I33.0	05	F61A F61B MSPNG SPNG
				Prä	A11C		15	MSPNG SPNG
				05	F49A F49C F75A F75B F75C F75D	I33.9	05	F61A F61B MSPNG SPNG
				15	MSPNG SPNG		15	MSPNG SPNG
				Prä	A11C	I34.0	05	F69A F69B
				05	F49A F49C F75A F75B F75C F75D	I34.1	05	F69A F69B
				15	MSPNG SPNG	I34.2	05	F69A F69B
				Prä	A11C	I34.9	05	F69A F69B
				05	F49A F49C F75A F75B F75C F75D	I34.80	05	F69A F69B
				15	MSPNG SPNG	I34.88	05	F69A F69B
				Prä	A11C			

ICD	MDC	DRG	ICD	MDC	DRG	ICD	MDC	DRG	
I35.0	05	F69A F69B			F75B F75C F75D			15	MSPNG SPNG
	15	P65B P66B P66C P67A P67B P67C	I42.9	05	F49A F49C F75A F75B F75C F75D	I48.3	05	F66A F66B	
I35.1	05	F69A F69B	I42.80	05	F49A F49C F75A F75B F75C F75D	I48.4	05	F66A F66B	
I35.2	05	F69A F69B					15	MSPNG SPNG	
I35.8	05	F69A F69B	I42.88	05	F49A F49C F75A F75B F75C F75D	I48.9	05	F66A F66B	
I35.9	05	F69A F69B					15	MSPNG SPNG	
I36.0	05	F69A F69B	I43.0	Prä	961Z	I49.0	05	F24A F24B F24C F49A F49C F62A F70A F70B	
I36.1	05	F69A F69B	I43.1	15	MSPNG SPNG			15	MSPNG SPNG
I36.2	05	F69A F69B						15	F66A F66B
I36.8	05	F69A F69B	I43.2	15	MSPNG SPNG	I49.1	05	F66A F66B	
I36.9	05	F69A F69B					15	P65B P66B P66C P67A P67B P67C	
I37.0	05	F69A F69B	I43.8	Prä	961Z	I49.2	05	F66A F66B	
	15	MSPNG SPNG	I44.0	05	F66A F66B	I49.3	05	F66A F66B	
I37.1	05	F69A F69B					15	P65B P66B P66C P67A P67B P67C	
I37.2	05	F69A F69B	I44.1	05	F70A F70B	I49.4	05	F66A F66B	
I37.8	05	F69A F69B					15	MSPNG SPNG	
I37.9	05	F69A F69B	I44.2	05	F70A F70B	I49.5	05	F66A F66B	
I38	05	F61A F61B					15	F66A F66B	
I39.0	15	MSPNG SPNG	I44.3	Prä	A11C	I49.8	05	F66A F66B	
	Prä	961Z					15	P65B P66B P66C P67A P67B P67C	
I39.1	15	MSPNG SPNG	I44.4	05	F66A F66B	I49.9	05	F66A F66B	
	Prä	961Z					15	F24A F24B F24C F49A F49C F62A F62B F62C F62D	
I39.2	15	MSPNG SPNG	I44.5	05	F66A F66B	I50.00	05	MSPNG SPNG	
	Prä	961Z					15	F03A F03B F03C F04Z F06A F06B F21B F24A F24B F24C F49A F49C F62A F62B F62C F62D F66A	
I39.3	15	MSPNG SPNG	I44.6	05	F66A F66B	I50.01	05	MSPNG SPNG	
	Prä	961Z					15	MSPNG SPNG	
I39.4	15	MSPNG SPNG	I44.7	05	F66A F66B			15	MSPNG SPNG
	Prä	961Z						15	MSPNG SPNG
I39.8	15	MSPNG SPNG	I45.0	05	F66A F66B			15	MSPNG SPNG
	Prä	961Z						15	MSPNG SPNG
I40.0	05	F75A F75B F75C F75D	I45.1	05	F66A F66B			15	MSPNG SPNG
	15	MSPNG SPNG						15	MSPNG SPNG
	Prä	A11C	I45.2	05	F66A F66B	I50.02	Prä	961Z	
I40.1	05	F75A F75B F75C F75D				I50.03	Prä	961Z	
I40.8	05	F75A F75B F75C F75D	I45.3	05	F70A F70B	I50.04	Prä	961Z	
I40.9	05	F75A F75B F75C F75D	I45.4	05	F66A F66B	I50.05	Prä	961Z	
	15	MSPNG SPNG				I50.9	05	F62A F62B F62C F62D	
I41.0	15	MSPNG SPNG	I45.5	05	F66A F66B			15	MSPNG SPNG
	Prä	961Z						15	MSPNG SPNG
I41.1	15	MSPNG SPNG	I45.6	05	F66A F66B	I50.11	05	F49A F49C F62A F62B F62C F62D	
	Prä	961Z						15	MSPNG SPNG
I41.2	15	MSPNG SPNG	I45.8	05	F66A F66B	I50.12	05	F24A F24B F24C F49A F49C F62A F62B F62C F62D	
	Prä	961Z						15	MSPNG SPNG
I41.8	15	MSPNG SPNG	I45.9	05	F66A F66B	I50.13	05	F03A F03B F03C F04Z F06A F06B F21B F24A F24B F24C F49A F49C F62A F62B F62C F62D	
	Prä	961Z						15	MSPNG SPNG
I42.0	Prä	A11C	I46.0	05	F24A F24B F24C F49A F49C F62A F70A F70B			15	MSPNG SPNG
	05	F49A F49C F75A F75B F75C F75D						15	MSPNG SPNG
I42.1	Prä	A11C	I46.1	05	F70A F70B	I50.14	05	F03A F03B F03C F04Z F06A F06B F21B F24A F24B F24C F49A F49C F62A F62B F62C F62D	
	05	F24A F24B F24C F49A F49C F75A F75B F75C F75D	I46.9	05	F70A F70B			15	MSPNG SPNG
	15	P65B P66B P66C P67A P67B P67C						15	MSPNG SPNG
I42.2	05	F49A F49C F75A F75B F75C F75D	I47.0	05	F66A F66B			15	MSPNG SPNG
I42.3	05	F49A F49C F75A F75B F75C F75D	I47.1	05	F66A F66B			15	MSPNG SPNG
I42.4	05	F49A F49C F75A F75B F75C F75D	I47.2	05	F24A F24B F24C F49A F49C F62A F70A F70B			15	MSPNG SPNG
I42.5	05	F49A F49C F75A F75B F75C F75D						15	MSPNG SPNG
I42.6	05	F49A F49C F75A F75B F75C F75D	I47.9	05	F70A F70B	I50.19	05	F62A F62B F62C F62D	
I42.7	05	F49A F49C F75A						15	MSPNG SPNG
			I48.0	05	F66A F66B			15	MSPNG SPNG
								15	F75A F75B F75C F75D
			I48.1	05	F66A F66B	I51.0	05	F69A F69B	
								15	MSPNG SPNG
			I48.2	05	F66A F66B	I51.1	05	F69A F69B	
								15	MSPNG SPNG





ICD	MDC	DRG	ICD	MDC	DRG	ICD	MDC	DRG
I51.2	05	F69A F69B			B70F B70G B70H		05	F61A
	15	MSPNG SPNG			B70I		15	MSPNG SPNG
I51.3	05	F75A F75B F75C		15	MSPNG SPNG		Prä	A11C
		F75D		Prä	A11C	I61.8	01	B03A B03B B03C
I51.4	05	F61A F75A F75B	I60.8	01	B03A B03B B03C			B20A B20B B70A
		F75C F75D			B20A B20B B70A			B70B B70C B70D
	15	MSPNG SPNG			B70B B70C B70D			B70F B70G B70H
I51.5	05	F75A F75B F75C			B70F B70G B70H		15	MSPNG SPNG
		F75D			B70I		01	B70A B70B B70C
	15	MSPNG SPNG		15	MSPNG SPNG	I61.9		B70D B70E B70F
I51.6	05	F66A F66B		Prä	A11C			B70G B70H B70I
	15	MSPNG SPNG	I60.9	01	B70A B70B B70C		15	MSPNG SPNG
I51.7	05	F66A F66B			B70D B70E B70F		01	B03A B03B B03C
I51.8	05	F66A F66B			B70G B70H B70I			B70A B70B B70C
I51.9	05	F66A F66B			B81A B81B B81C	I62.00	01	B70D B70E B70F
I52.0	Prä	961Z		15	MSPNG SPNG			B70G B70H B70I
I52.1	Prä	961Z		Prä	A11C		15	MSPNG SPNG
I52.8	Prä	961Z	I61.0	01	B03A B03B B03C		01	B03A B03B B03C
I60.0	01	B03A B03B B03C			B20A B20B B70A			B70A B70B B70C
		B20A B20B B70A			B70B B70C B70D	I62.01	01	B70D B70E B70F
		B70B B70C B70D			B70F B70G B70H			B70G B70H B70I
		B70F B70G B70H		05	F61A		15	MSPNG SPNG
	15	MSPNG SPNG		15	MSPNG SPNG		01	B03A B03B B03C
	Prä	A11C		Prä	A11C	I62.1		B70A B70B B70C
I60.1	01	B03A B03B B03C	I61.1	01	B03A B03B B03C			B70D B70E B70F
		B20A B20B B70A			B20A B20B B70A			B70G B70H B70I
		B70B B70C B70D			B70B B70C B70D		15	MSPNG SPNG
		B70F B70G B70H			B70F B70G B70H	I62.02	01	B03A B03B B03C
		B70I			B70I			B70A B70B B70C
	15	MSPNG SPNG		05	F61A		15	MSPNG SPNG
	Prä	A11C		15	MSPNG SPNG	I62.1	01	B03A B03B B03C
I60.2	01	B03A B03B B03C	I61.2	01	B03A B03B B03C			B70A B70B B70C
		B20A B20B B70A			B70A B70B B70C			B70D B70E B70F
		B70B B70C B70D			B70D B70E B70F	I62.02	01	B70G B70H B70I
		B70F B70G B70H			B70G B70H B70I			B81A B81B B81C
		B70I			B81A B81B B81C		15	MSPNG SPNG
	15	MSPNG SPNG		05	F61A		01	B70A B70B B70C
	Prä	A11C		15	MSPNG SPNG	I62.09		B70D B70E B70F
I60.3	01	B03A B03B B03C	I61.3	01	B03A B03B B03C			B70G B70H B70I
		B20A B20B B70A			B20A B20B B70A		15	MSPNG SPNG
		B70B B70C B70D			B70B B70C B70D	I62.9	01	B70A B70B B70C
		B70F B70G B70H			B70F B70G B70H			B70D B70E B70F
		B70I			B70G B70H B70I		15	MSPNG SPNG
	15	MSPNG SPNG		05	F61A		01	B03A B03B B03C
	Prä	A11C		15	MSPNG SPNG	I63.0		B04B B70A B70B
I60.4	01	B03A B03B B03C	I61.4	01	B03A B03B B03C			B70C B70D B70E
		B20A B20B B70A			B20A B20B B70A		15	MSPNG SPNG
		B70B B70C B70D			B70B B70C B70D	I63.1	01	B03A B03B B03C
		B70F B70G B70H			B70F B70G B70H			B04B B70A B70B
		B70I			B70I			B70C B70D B70E
	15	MSPNG SPNG		05	F61A		15	MSPNG SPNG
	Prä	A11C		15	MSPNG SPNG	I63.2	01	B03A B03B B03C
I60.5	01	B03A B03B B03C	I61.5	01	B03A B03B B03C			B04B B70A B70B
		B20A B20B B70A			B20A B20B B70A			B70C B70D B70E
		B70B B70C B70D			B70B B70C B70D		15	MSPNG SPNG
		B70F B70G B70H			B70F B70G B70H	I63.3	01	B03A B03B B03C
		B70I			B70I			B04B B70A B70B
	15	MSPNG SPNG		05	F61A		15	MSPNG SPNG
	Prä	A11C		15	MSPNG SPNG		01	B03A B03B B03C
I60.6	01	B03A B03B B03C	I61.6	01	B03A B03B B03C			B04B B70A B70B
		B20A B20B B70A			B20A B20B B70A			B70C B70D B70E
		B70B B70C B70D			B70B B70C B70D		15	MSPNG SPNG
		B70F B70G B70H			B70F B70G B70H	I63.4	01	B03A B03B B03C
		B70I			B70I			B04B B70A B70B
	15	MSPNG SPNG		05	F61A		15	MSPNG SPNG
	Prä	A11C		15	MSPNG SPNG		01	B03A B03B B03C
I60.7	01	B03A B03B B03C		Prä	A11C			B04B B70A B70B
		B20A B20B B70A		01	B03A B03B B03C			B70C B70D B70E
		B70B B70C B70D			B20A B20B B70A		15	MSPNG SPNG
		B70F B70G B70H			B70B B70C B70D		01	B03A B03B B03C
		B70I			B70F B70G B70H			B04B B70A B70B
	15	MSPNG SPNG			B70I		15	MSPNG SPNG
	Prä	A11C			B70I		01	B03A B03B B03C
	01	B03A B03B B03C			B70I			B04B B70A B70B
		B20A B20B B70A			B70I			B70C B70D B70E
		B70B B70C B70D			B70I			B70F B70G B70H
		B70F B70G B70H			B70I			B70I
		B70I			B70I			B70I

ICD	MDC	DRG	ICD	MDC	DRG	ICD	MDC	DRG
		B70C B70D B70E B70F B70G B70H B70I			B69A B69B B69C F61A	170.0	05	F75A F75B F75C F75D
163.5	15	MSPNG SPNG	166.4	05	F61A	170.1	05	F75A F75B F75C F75D
	01	B03A B03B B03C B04B B70A B70B B70C B70D B70E B70F B70G B70H B70I B81A B81B B81C		01	B03A B03B B03C B70A B70B B70C B70D B70E B70F B70G B70H B70I	170.8	05	F75A F75B F75C F75D
				05	F61A	170.9	05	F75A F75B F75C F75D
163.6	15	MSPNG SPNG	166.8	15	MSPNG SPNG	170.20	05	F75A F75B F75C F75D
	01	B03A B03B B03C B04B B70A B70B B70C B70D B70E B70F B70G B70H B70I		01	B03A B03B B03C B70A B70B B70C B70D B70E B70F B70G B70H B70I	170.21	05	F75A F75B F75C F75D
				05	F61A	170.22	05	F75A F75B F75C F75D
163.8	15	MSPNG SPNG	166.9	15	MSPNG SPNG	170.23	05	F75A F75B F75C F75D
	01	B03A B03B B03C B04B B70A B70B B70C B70D B70E B70F B70G B70H B70I		01	B03A B03B B03C B70A B70B B70C B70D B70E B70F B70G B70H B70I	170.24	05	F59F F75A F75B F75C F75D
				05	F61A	170.25	09	J11A
163.9	15	MSPNG SPNG	167.0	15	MSPNG SPNG	170.26	05	F59F F75A F75B F75C F75D
	01	B70A B70B B70C B70D B70E B70F B70G B70H B70I B81A B81B B81C		Prä	A11C	170.29	09	J11A
				01	B70A B70B B70C B70D B70E B70F B70G B70H B70I	170.26	05	F75A F75B F75C F75D
164	15	MSPNG SPNG	167.2	Prä	A11C	170.29	05	F75A F75B F75C F75D
	01	B03A B03B B03C B70A B70B B70C B70D B70E B70F B70G B70H B70I		01	B03A B03B B03C B63A B63B	171.00	05	F75A F75B F75C F75D
				Prä	A11C		15	MSPNG SPNG
165.0	15	MSPNG SPNG	167.3	Prä	B85A B85B		Prä	A11C
	01	B03A B03B B03C B69A B69B B69C		01	A11C	171.01	05	F75A F75B F75C F75D
				Prä	B63A B63B		15	MSPNG SPNG
165.1	15	MSPNG SPNG	167.4	Prä	A11C		Prä	A11C
	01	B03A B03B B03C B69A B69B B69C		01	B03A B03B B03C B81A B81B	171.1	05	F51A F51B F75A F75B F75C F75D
				15	MSPNG SPNG		15	MSPNG SPNG
165.2	15	MSPNG SPNG	167.5	Prä	A11C		Prä	A11C
	01	B03A B03B B03C B69A B69B B69C		Prä	A11C	171.02	05	F75A F75B F75C F75D
				01	B03A B03B B03C B81A B81B		15	MSPNG SPNG
165.3	15	MSPNG SPNG	167.6	Prä	A11C		Prä	A11C
	01	B03A B03B B03C B69A B69B B69C		01	B81A B81B B81C	171.2	05	F03C F03D F75A F75B F75C F75D
				15	MSPNG SPNG		15	MSPNG SPNG
165.8	15	MSPNG SPNG	167.7	Prä	A11C		Prä	A11C
	01	B03A B03B B03C B69A B69B B69C		01	B03A B03B B03C B70A B70B B70C B70D B70E B70F B70G B70H B70I	171.03	05	F75A F75B F75C F75D
				15	MSPNG SPNG		15	MSPNG SPNG
165.9	15	MSPNG SPNG	167.8	Prä	A11C		Prä	A11C
	01	B03A B03B B03C B69A B69B B69C		01	B03A B03B B03C B70A B70B B70C B70D B70E B70F B70G B70H B70I	171.3	05	F51A F51B F75A F75B F75C F75D
				15	MSPNG SPNG		15	MSPNG SPNG
166.0	15	MSPNG SPNG	167.9	Prä	A11C		Prä	A11C
	01	B03A B03B B03C B70A B70B B70C B70D B70E B70F B70G B70H B70I	167.10	01	B03A B03B B03C B70A B70B B70C B70D B70E B70F B70G B70H B70I	171.04	05	F51A F51B F75A F75B F75C F75D
				15	MSPNG SPNG		15	MSPNG SPNG
166.1	05	F61A	167.80	Prä	A11C		Prä	A11C
	15	MSPNG SPNG		Prä	A11C	171.4	05	F75A F75B F75C F75D
	01	B03A B03B B03C B70A B70B B70C B70D B70E B70F B70G B70H B70I	167.88	01	B03A B03B B03C B63A B63B		15	MSPNG SPNG
				01	B03A B03B B03C B63A B63B		Prä	A11C
166.2	05	F61A	168.0	Prä	961Z A11C		15	MSPNG SPNG
	15	MSPNG SPNG	168.1	Prä	961Z A11C		Prä	A11C
	01	B03A B03B B03C B70A B70B B70C B70D B70E B70F B70G B70H B70I	168.2	Prä	961Z A11C	171.05	05	F51A F51B F75A F75B F75C F75D
			168.8	Prä	961Z		15	MSPNG SPNG
			169.0	Prä	961Z		Prä	A11C
			169.1	Prä	961Z		05	F51A F51B F75A F75B F75C F75D
			169.2	Prä	961Z	171.5	15	MSPNG SPNG
			169.3	Prä	961Z		Prä	A11C
166.3	15	MSPNG SPNG	169.4	Prä	961Z		15	MSPNG SPNG
	01	B03A B03B B03C	169.8	Prä	961Z		Prä	A11C

ICD	MDC	DRG	ICD	MDC	DRG	ICD	MDC	DRG
171.06	05	F51A F51B F75A F75B F75C F75D	177.0	05	MSPNG SPNG F75A F75B F75C F75D	183.9	05	F75A F75B F75C F75D
171.6	05	F75A F75B F75C F75D	177.1	05	F75A F75B F75C F75D	185.0	06	G46A G46B G67A G67B G67C G67D H41A H41B H41C H41D
171.07	05	F51A F51B F75A F75B F75C F75D	177.2	05	F75A F75B F75C F75D	185.9	07	MSPNG SPNG Prä A11C
171.8	05	F51A F51B F75A F75B F75C F75D	177.3	05	F75A F75B F75C F75D	186.0	06	G71A G71B
171.9	05	F75A F75B F75C F75D	177.4	06	G67A G67B G67C G67D	186.1	05	F75A F75B F75C F75D
172.0	01	B70A B70B B70C B70D B70E B70F B70G B70H B70I	177.5	05	F75A F75B F75C F75D	186.2	12	M64Z
172.1	05	F75A F75B F75C F75D	177.6	08	I66A I66B I66C	186.2	12	M64Z
172.2	11	L68A L68B L68C	177.80	05	F75A F75B F75C F75D	186.3	13	N62A N62B
172.3	05	F75A F75B F75C F75D	177.88	05	F75A F75B F75C F75D	186.3	13	N62A N62B
172.4	05	F75A F75B F75C F75D	178.0	05	F75A F75B F75C F75D	186.4	05	F75A F75B F75C F75D
172.5	01	B70A B70B B70C B70D B70E B70F B70G B70H B70I	178.1	09	J67Z	186.80	06	G71A G71B
172.6	01	B70A B70B B70C B70D B70E B70F B70G B70H B70I	178.8	05	F75A F75B F75C F75D	186.81	06	G71A G71B
172.8	05	F75A F75B F75C F75D	178.9	05	F75A F75B F75C F75D	186.82	06	G71A G71B
172.9	05	F75A F75B F75C F75D	179.0	15	MSPNG SPNG Prä 961Z	186.88	05	F75A F75B F75C F75D
173.0	08	I66A I66B I66C	179.1	Prä	961Z	187.00	05	F59E F75A F75B F75C F75D
173.1	05	F75A F75B F75C F75D	179.2	15	MSPNG SPNG Prä 961Z	187.01	05	F59E F63A F63B
173.8	05	F75A F75B F75C F75D	179.8	Prä	961Z	187.1	05	F59E F75A F75B F75C F75D
173.9	05	F75A F75B F75C F75D	180.0	05	F59D F63A F63B	187.8	05	F59E F66A F66B
174.0	05	F61A F75A F75B F75C F75D	180.1	05	F59D F63A F63B	187.9	05	F66A F66B
174.1	05	F61A F75A F75B F75C F75D	180.20	05	F59D F63A F63B	187.20	05	F59E F75A F75B F75C F75D
174.2	05	F61A F75A F75B F75C F75D	180.28	15	MSPNG SPNG	187.21	05	F59E F75A F75B F75C F75D
174.3	05	F61A F75A F75B F75C F75D	180.80	15	MSPNG SPNG	188.0	06	G72A G72B
174.4	05	F61A F75A F75B F75C F75D	180.81	05	F59D F63A F63B	188.1	16	Q60A Q60B Q60C
174.5	05	F61A F75A F75B F75C F75D	180.88	05	F59D F63A F63B	188.8	16	Q60A Q60B Q60C
174.8	05	F75A F75B F75C F75D	181	07	H63A H63B H63C H63D	188.9	16	Q60A Q60B Q60C
174.9	05	F75A F75B F75C F75D	182.0	07	H63A H63B H63C H63D	189.00	09	J67Z
			182.1	05	F59D F75A F75B F75C F75D	189.01	09	J67Z
			182.2	05	F59D F63A F63B	189.1	09	J64A J64B J64C J64D
			182.3	11	L68A L68B L68C	189.02	15	MSPNG SPNG
			182.9	05	F59D F63A F63B	189.03	09	J67Z
			182.80	05	F59D F63A F63B	189.04	09	J67Z
			182.81	05	F59D F63A F63B	189.05	09	J67Z
			182.88	05	F59D F63A F63B	189.08	09	J67Z
			183.0	05	F64Z	189.8	15	MSPNG SPNG
			183.1	05	F75A F75B F75C F75D	189.09	09	J67Z
			183.2	05	F64Z	189.9	16	Q60A Q60B Q60C
				09	J11A	195.0	05	F73A F73B
				09	J11A	195.1	05	F73A F73B
				09	J11A	195.2	05	F73A F73B
				09	J11A	195.8	05	F73A F73B
				09	J11A	195.9	05	F73A F73B
				09	J11A	197.0	05	F75A F75B F75C F75D
				09	J11A	197.1	15	MSPNG SPNG
				09	J11A	197.20	05	F75A F75B F75C F75D
				09	J11A	197.21	15	MSPNG SPNG
				09	J11A	197.22	05	F75A F75B F75C F75D
				09	J11A	197.29	05	F75A F75B F75C F75D
				09	J11A	197.80	09	J67Z
				09	J11A	197.81	09	J67Z

ICD	MDC	DRG	ICD	MDC	DRG	ICD	MDC	DRG
I97.82	09	J67Z			R62B R63A R63B			R63C R63D
I97.83	09	J67Z			R63C R63D		Prä	A93A A97A A97B
I97.84	09	J67Z		Prä	A93A A97A A97B			A97C A97D
I97.85	09	J67Z			A97C A97D	J15.3	04	E77A E77B E77C
I97.86	09	J67Z	J12.1	04	E70A E70B E77A		15	MSPNG SPNG
I97.87	09	J67Z			E77B		17	R50A R60A R60B
I97.88	09	J67Z		15	MSPNG SPNG			R60C R60D R62A
I97.89	05	F75A F75B F75C		17	R50A R60A R60B			R62B R63A R63B
		F75D			R60C R60D R62A			R63C R63D
I98.0	15	MSPNG SPNG			R62B R63A R63B		Prä	A93A A97A A97B
	Prä	961Z			R63C R63D			A97C A97D
I98.1	15	MSPNG SPNG		Prä	A93A A97A A97B	J15.4	04	E77A E77B E77C
	Prä	961Z			A97C A97D		15	MSPNG SPNG
I98.2	Prä	961Z	J12.2	04	E77A E77B E77C		17	R50A R60A R60B
I98.3	Prä	961Z		15	MSPNG SPNG			R60C R60D R62A
	07	H41A H41B H41C		17	R50A R60A R60B			R62B R63A R63B
		H41D			R60C R60D R62A			R63C R63D
I98.8	Prä	961Z			R62B R63A R63B		Prä	A93A A97A A97B
I99	05	F66A F66B			R63C R63D			A97C A97D
J00	03	D62A D62B D62C		Prä	A93A A97A A97B	J15.5	04	E77A E77B E77C
J01.0	03	D62A D62B D62C			A97C A97D		15	MSPNG SPNG
J01.1	03	D62A D62B D62C	J12.3	04	E77A E77B E77C		17	R50A R60A R60B
J01.2	03	D62A D62B D62C		15	MSPNG SPNG			R60C R60D R62A
J01.3	03	D62A D62B D62C		17	R50A R60A R60B			R62B R63A R63B
J01.4	03	D62A D62B D62C			R60C R60D R62A			R63C R63D
J01.8	03	D62A D62B D62C			R62B R63A R63B		Prä	A93A A97A A97B
J01.9	03	D62A D62B D62C			R63C R63D			A97C A97D
J02.0	03	D62A D62B D62C		Prä	A93A A97A A97B	J15.6	04	E77A E77B E77C
J02.8	03	D62A D62B D62C			A97C A97D		15	MSPNG SPNG
	15	P65B P66B P66C	J12.8	04	E77A E77B E77C		17	R50A R60A R60B
		P67A P67B P67C		15	MSPNG SPNG			R60C R60D R62A
J02.9	03	D62A D62B D62C		17	R50A R60A R60B			R62B R63A R63B
	15	P65B P66B P66C			R60C R60D R62A			R63C R63D
		P67A P67B P67C			R62B R63A R63B		Prä	A93A A97A A97B
J03.0	03	D62A D62B D62C			R63C R63D			A97C A97D
J03.8	03	D62A D62B D62C		Prä	A93A A97A A97B	J15.7	04	E77A E77B E77C
J03.9	03	D62A D62B D62C			A97C A97D		15	MSPNG SPNG
J04.0	03	D62A D62B D62C	J12.9	04	E77A E77B E77C		17	R50A R60A R60B
	15	P65B P66B P66C		15	MSPNG SPNG			R60C R60D R62A
		P67A P67B P67C		17	R50A R60A R60B			R62B R63A R63B
J04.1	04	E70A E70B E70C			R60C R60D R62A			R63C R63D
J04.2	03	D64Z			R62B R63A R63B		Prä	A93A A97A A97B
J05.0	03	D64Z			R63C R63D			A97C A97D
J05.1	Prä	A11C		Prä	A93A A97A A97B	J15.8	04	E77A E77B E77C
	03	D64Z			A97C A97D		15	MSPNG SPNG
J06.0	03	D62A D62B D62C	J13	04	E77A E77B E77C		17	R50A R60A R60B
	15	P65B P66B P66C		15	MSPNG SPNG			R60C R60D R62A
		P67A P67B P67C	J14	04	E77A E77B E77C			R62B R63A R63B
J06.8	03	D62A D62B D62C		15	MSPNG SPNG			R63C R63D
	15	P65B P66B P66C	J15.0	04	E77A E77B E77C		Prä	A93A A97A A97B
		P67A P67B P67C		15	MSPNG SPNG			A97C A97D
J06.9	03	D62A D62B D62C		17	R50A R60A R60B	J15.9	04	E77A E77B E77C
J09	04	E77A E77B E77C			R60C R60D R62A		15	MSPNG SPNG
	15	MSPNG SPNG			R62B R63A R63B	J16.0	04	E77A E77B E77C
J10.0	04	E77A E77B E77C			R63C R63D		15	MSPNG SPNG
	15	MSPNG SPNG		Prä	A93A A97A A97B		17	R50A R60A R60B
J10.1	03	D62A			A97C A97D			R60C R60D R62A
	15	MSPNG SPNG	J15.1	04	E77A E77B E77C			R62B R63A R63B
J10.8	15	MSPNG SPNG		15	MSPNG SPNG			R63C R63D
	18B	T63A T63B		17	R50A R60A R60B		Prä	A93A A97A A97B
J11.0	04	E77A E77B E77C			R60C R60D R62A			A97C A97D
	15	MSPNG SPNG			R62B R63A R63B	J16.8	04	E77A E77B E77C
J11.1	03	D62A D62B D62C			R63C R63D		15	MSPNG SPNG
	15	MSPNG SPNG		Prä	A93A A97A A97B		17	R50A R60A R60B
J11.8	15	MSPNG SPNG			A97C A97D			R60C R60D R62A
	18B	T63A T63B	J15.2	04	E77A E77B E77C			R62B R63A R63B
J12.0	04	E77A E77B E77C		15	MSPNG SPNG		Prä	R63C R63D
	15	MSPNG SPNG		17	R50A R60A R60B			A93A A97A A97B
	17	R50A R60A R60B			R60C R60D R62A	J17.0	15	MSPNG SPNG
		R60C R60D R62A			R62B R63A R63B			

ICD	MDC	DRG	ICD	MDC	DRG	ICD	MDC	DRG
	17	R50A R60A R60B	J20.3	04	E70A E70B E70C	J38.4	03	D66A D66B
		R60C R60D R62A	J20.4	04	E70A E70B E70C	J38.5	03	D66A D66B
		R62B R63A R63B	J20.5	04	E70A E70B	J38.6	03	D66A D66B
		R63C R63D		15	P65B P66B P66C		15	MSPNG SPNG
	Prä	961Z A93A A97A			P67A P67B P67C	J38.7	03	D66A D66B
		A97B A97C A97D	J20.6	04	E70A E70B E70C		15	MSPNG SPNG
J17.1	15	MSPNG SPNG		15	P65B P66B P66C	J39.0	03	D62A D62B D62C
	17	R50A R60A R60B			P67A P67B P67C		15	MSPNG SPNG
		R60C R60D R62A	J20.7	04	E70A E70B E70C		Prä	A11C
		R62B R63A R63B	J20.8	04	E70A E70B E70C	J39.1	03	D66A D66B
		R63C R63D		15	P65B P66B P66C	J39.2	03	D66A D66B
	Prä	961Z A93A A97A			P67A P67B P67C	J39.3	03	D62A D62B D62C
		A97B A97C A97D	J20.9	04	E70A E70B E70C	J39.9	03	D62A D62B D62C
J17.2	15	MSPNG SPNG	J21.0	04	E70A E70B	J39.80	03	D62A D62B D62C
	17	R50A R60A R60B		15	MSPNG SPNG	J39.88	03	D62A D62B D62C
		R60C R60D R62A	J21.1	04	E70A E70B E70C	J40	04	E65A E65B E65C
		R62B R63A R63B		15	MSPNG SPNG			E65D
		R63C R63D	J21.8	04	E70A E70B E70C		15	P65B P66B P66C
	Prä	961Z A93A A97A		15	MSPNG SPNG			P67A P67B P67C
		A97B A97C A97D	J21.9	04	E70A E70B E70C	J41.0	04	E65A E65B E65C
J17.3	15	MSPNG SPNG		15	MSPNG SPNG			E65D
	17	R50A R60A R60B	J22	04	E75A E75B E75C	J41.1	04	E60A E60B E65A
		R60C R60D R62A		15	P65B P66B P66C			E65B E65C E65D
		R62B R63A R63B			P67A P67B P67C	J41.8	04	E60A E60B E65A
		R63C R63D	J30.0	03	D62A D62B D62C			E65B E65C E65D
	Prä	961Z A93A A97A	J30.1	03	D62A D62B D62C	J42	04	E60A E60B E65A
		A97B A97C A97D	J30.2	03	D62A D62B D62C			E65B E65C E65D
J17.8	15	MSPNG SPNG	J30.3	03	D62A D62B D62C	J43.0	04	E60A E60B E65A
	17	R50A R60A R60B	J30.4	03	D62A D62B D62C			E65B E65C E65D
		R60C R60D R62A	J31.0	03	D62A D62B D62C	J43.1	04	E60A E60B E65A
		R62B R63A R63B		15	P65B P66B P66C			E65B E65C E65D
		R63C R63D			P67A P67B P67C	J43.2	04	E60A E60B E65A
	Prä	961Z A93A A97A	J31.1	03	D62A D62B D62C			E65B E65C E65D
		A97B A97C A97D	J31.2	03	D62A D62B D62C	J43.8	04	E60A E60B E65A
J18.0	04	E77A E77B E77C	J32.0	03	D62A D62B D62C			E65B E65C E65D
	15	MSPNG SPNG	J32.1	03	D62A D62B D62C	J43.9	04	E60A E60B E65A
	17	R50A R60A R60B	J32.2	03	D62A D62B D62C			E65B E65C E65D
		R60C R60D R62A	J32.3	03	D62A D62B D62C	J44.00	04	E60A E60B E65A
		R62B R63A R63B	J32.4	03	D62A D62B D62C			E65B E65C E65D
		R63C R63D	J32.8	03	D62A D62B D62C	J44.01	04	E60A E60B E65A
	Prä	A93A A97A A97B	J32.9	03	D62A D62B D62C			E65B E65C E65D
		A97C A97D	J33.0	03	D66A D66B	J44.02	04	E60A E60B E65A
J18.1	04	E77A E77B E77C	J33.1	03	D66A D66B			E65B E65C E65D
	15	MSPNG SPNG	J33.8	03	D66A D66B	J44.03	04	E60A E60B E65A
	17	R50A R60A R60B	J33.9	03	D66A D66B			E65B E65C E65D
		R60C R60D R62A	J34.0	03	D66A D66B	J44.09	04	E60A E60B E65A
		R62B R63A R63B	J34.1	03	D66A D66B			E65B E65C E65D
		R63C R63D	J34.2	03	D65Z	J44.10	04	E60A E60B E65A
	Prä	A93A A97A A97B	J34.3	03	D66A D66B			E65B E65C E65D
		A97C A97D		15	MSPNG SPNG	J44.11	04	E60A E60B E65A
J18.2	Prä	A93A A97A A97B	J34.8	03	D66A D66B			E65B E65C E65D
		A97C A97D	J35.0	03	D62A D62B D62C	J44.12	04	E60A E60B E65A
	04	E77A E77B E77C	J35.1	03	D66A D66B			E65B E65C E65D
	17	R50A R60A R60B	J35.2	03	D66A D66B	J44.13	04	E60A E60B E65A
		R60C R60D R62A	J35.3	03	D66A D66B			E65B E65C E65D
		R62B R63A R63B	J35.8	03	D66A D66B	J44.19	04	E60A E60B E65A
		R63C R63D	J35.9	03	D66A D66B			E65B E65C E65D
J18.8	04	E77A E77B E77C	J36	03	D62A D62B D62C	J44.80	04	E60A E60B E65A
	15	MSPNG SPNG	J37.0	03	D62A D62B D62C			E65B E65C E65D
	17	R50A R60A R60B	J37.1	03	D62A D62B D62C	J44.81	04	E60A E60B E65A
		R60C R60D R62A	J38.00	03	D66A D66B			E65B E65C E65D
		R62B R63A R63B		15	MSPNG SPNG	J44.82	04	E60A E60B E65A
		R63C R63D	J38.01	03	D66A D66B			E65B E65C E65D
	Prä	A93A A97A A97B	J38.1	03	D66A D66B	J44.83	04	E60A E60B E65A
		A97C A97D	J38.02	03	D66A D66B			E65B E65C E65D
J18.9	04	E77A E77B E77C		15	MSPNG SPNG	J44.89	04	E60A E60B E65A
	15	MSPNG SPNG	J38.2	03	D66A D66B			E65B E65C E65D
J20.0	04	E70A E70B E70C	J38.03	03	D66A D66B	J44.90	04	E60A E60B E65A
J20.1	04	E70A E70B E70C		15	MSPNG SPNG			E65B E65C E65D
J20.2	04	E70A E70B E70C	J38.3	03	D66A D66B	J44.91	04	E60A E60B E65A

ICD	MDC	DRG	ICD	MDC	DRG	ICD	MDC	DRG
		E65B E65C E65D	J61.1	04	E60A E60B E74Z		15	MSPNG SPNG
J44.92	04	E60A E60B E65A	J62.0	04	E60A E60B E74Z	J70.0	04	E75A E75B E75C
		E65B E65C E65D	J62.8	04	E60A E60B E74Z	J70.1	04	E60A E60B E74Z
J44.93	04	E60A E60B E65A	J63.0	04	E60A E60B E74Z	J70.2	04	E75A E75B E75C
		E65B E65C E65D	J63.1	04	E60A E60B E74Z	J70.3	04	E75A E75B E75C
J44.99	04	E60A E60B E65A	J63.2	04	E60A E60B E74Z	J70.4	04	E75A E75B E75C
		E65B E65C E65D	J63.3	04	E60A E60B E74Z	J70.8	04	E75A E75B E75C
J45.00	04	E65A E65B E65C	J63.4	04	E60A E60B E74Z	J70.9	04	E75A E75B E75C
		E65D	J63.5	04	E60A E60B E74Z	J80.01	04	E60A E60B
J45.01	04	E65A E65B E65C	J63.8	04	E60A E60B E74Z		15	MSPNG SPNG
		E65D	J64	04	E60A E60B E74Z		Prä	A11C
J45.02	04	E65A E65B E65C	J65	04	E76A E76B E76C	J80.02	04	E60A E60B
		E65D			E76D		15	MSPNG SPNG
J45.03	04	E65A E65B E65C	J66.0	04	E60A E60B E74Z		Prä	A11C
		E65D	J66.1	04	E60A E60B E74Z	J80.03	04	E60A E60B
J45.04	04	E65A E65B E65C	J66.2	04	E60A E60B E74Z		15	MSPNG SPNG
		E65D	J66.8	04	E60A E60B E74Z		Prä	A11C
J45.05	04	E65A E65B E65C	J67.00	Prä	A11C	J80.04	04	E60A E60B
		E65D		04	E60A E60B E74Z		15	MSPNG SPNG
J45.09	04	E65A E65B E65C	J67.01	Prä	A11C		Prä	A11C
		E65D		04	E60A E60B E74Z	J80.05	04	E60A E60B
J45.10	04	E65A E65B E65C	J67.10	Prä	A11C		15	MSPNG SPNG
		E65D		04	E60A E60B E74Z		Prä	A11C
J45.11	04	E65A E65B E65C	J67.11	Prä	A11C	J80.06	04	E60A E60B
		E65D		04	E60A E60B E74Z		15	MSPNG SPNG
J45.12	04	E65A E65B E65C	J67.20	Prä	A11C		Prä	A11C
		E65D		04	E60A E60B E74Z	J80.09	04	E60A E60B
J45.13	04	E65A E65B E65C	J67.21	Prä	A11C		15	MSPNG SPNG
		E65D		04	E60A E60B E74Z		Prä	A11C
J45.14	04	E65A E65B E65C	J67.30	Prä	A11C	J81	05	F62A F62B F62C
		E65D		04	E60A E60B E74Z			F62D F66A
J45.15	04	E65A E65B E65C	J67.31	Prä	A11C	J82	04	E60A E60B E74Z
		E65D		04	E60A E60B E74Z	J84.00	04	E60A E60B E74Z
J45.19	04	E65A E65B E65C	J67.40	Prä	A11C	J84.01	04	E60A E60B E74Z
		E65D		04	E60A E60B E74Z	J84.10	Prä	A11C
J45.80	04	E65A E65B E65C	J67.41	Prä	A11C		04	E60A E60B E74Z
		E65D		04	E60A E60B E74Z	J84.11	Prä	A11C
J45.81	04	E65A E65B E65C	J67.50	Prä	A11C		04	E60A E60B E74Z
		E65D		04	E60A E60B E74Z	J84.80	04	E60A E60B E74Z
J45.82	04	E65A E65B E65C	J67.51	Prä	A11C	J84.81	04	E60A E60B E74Z
		E65D		04	E60A E60B E74Z	J84.90	04	E60A E60B E74Z
J45.83	04	E65A E65B E65C	J67.60	Prä	A11C	J84.91	04	E60A E60B E74Z
		E65D		04	E60A E60B E74Z	J85.0	04	E77A E77B
J45.84	04	E65A E65B E65C	J67.61	Prä	A11C		15	MSPNG SPNG
		E65D		04	E60A E60B E74Z		Prä	A11C
J45.85	04	E65A E65B E65C	J67.70	Prä	A11C	J85.1	04	E77A E77B
		E65D		04	E60A E60B E74Z		15	MSPNG SPNG
J45.89	04	E65A E65B E65C	J67.71	Prä	A11C		Prä	A11C
		E65D		04	E60A E60B E74Z	J85.2	04	E77A E77B
J45.90	04	E65A E65B E65C	J67.80	Prä	A11C		15	MSPNG SPNG
		E65D		04	E60A E60B E74Z		Prä	A11C
J45.91	04	E65A E65B E65C	J67.81	Prä	A11C	J85.3	04	E77A E77B
		E65D		04	E60A E60B E74Z		15	MSPNG SPNG
J45.92	04	E65A E65B E65C	J67.90	Prä	A11C		Prä	A11C
		E65D		04	E60A E60B E74Z	J86.00	04	E77A E77B
J45.93	04	E65A E65B E65C	J67.91	Prä	A11C		15	MSPNG SPNG
		E65D		04	E60A E60B E74Z		Prä	A11C
J45.94	04	E65A E65B E65C	J68.0	04	E77A E77B E77C	J86.01	04	E77A E77B
		E65D	J68.1	04	E64A E64B E64C		15	MSPNG SPNG
J45.95	04	E65A E65B E65C			E64D		Prä	A11C
		E65D	J68.2	04	E77A E77B E77C	J86.02	04	E77A E77B
J45.99	04	E65A E65B E65C	J68.3	04	E75A E75B E75C		15	MSPNG SPNG
		E65D	J68.4	04	E60A E60B E74Z		Prä	A11C
J46	Prä	A11C	J68.8	04	E75A E75B E75C	J86.03	04	E77A E77B
	04	E65A E65B E65C	J68.9	04	E75A E75B E75C		15	MSPNG SPNG
		E65D	J69.0	04	E77A E77B E77C		Prä	A11C
J47	04	E60A E60B E65A		15	MSPNG SPNG	J86.04	04	E77A E77B
		E65B E65C E65D	J69.1	04	E77A E77B E77C		15	MSPNG SPNG
J60	04	E60A E60B E74Z		15	MSPNG SPNG		Prä	A11C
J61.0	04	E60A E60B E74Z	J69.8	04	E77A E77B E77C	J86.05	04	E77A E77B

ICD	MDC	DRG	ICD	MDC	DRG	ICD	MDC	DRG
	15	MSPNG SPNG	J96.91	04	E64A E64B E64C	K04.8	03	D40Z D67A D67B
	Prä	A11C			E64D	K04.9	03	D40Z D67A D67B
J86.08	04	E77A E77B	J96.99	04	E64A E64B E64C	K05.0	03	D40Z D67A D67B
	15	MSPNG SPNG			E64D	K05.1	03	D40Z D67A D67B
	Prä	A11C	J98.0	04	E65A E65B E65C	K05.2	03	D40Z D67A D67B
J86.09	04	E77A E77B			E65D	K05.3	03	D40Z D67A D67B
	15	MSPNG SPNG	J98.2	04	E76A E76B E76C	K05.4	03	D40Z D67A D67B
	Prä	A11C			E76D E76E	K05.5	03	D40Z D67A D67B
J86.9	04	E77A E77B	J98.3	04	E75A E75B E75C	K05.6	03	D40Z D67A D67B
	15	MSPNG SPNG	J98.4	04	E75A E75B E75C	K06.0	03	D40Z D67A D67B
	Prä	A11C	J98.6	04	E75A E75B E75C	K06.1	03	D40Z D67A D67B
J90	04	E73A E73B	J98.7	04	E75A E75B E75C	K06.2	03	D40Z D67A D67B
	15	MSPNG SPNG	J98.8	04	E75A E75B E75C	K06.8	03	D40Z D67A D67B
J91	05	F66A	J98.9	04	E75A E75B E75C	K06.9	03	D40Z D67A D67B
	15	MSPNG SPNG	J98.10	04	E75A E75B E75C	K07.0	03	D40Z D67A D67B
	Prä	961Z	J98.11	04	E75A E75B E75C	K07.1	03	D40Z D67A D67B
J92.0	04	E77A E77B E77C	J98.12	04	E75A E75B E75C	K07.2	03	D40Z D67A D67B
J92.9	04	E77A E77B E77C	J98.18	04	E75A E75B E75C	K07.3	03	D40Z D67A D67B
J93.0	Prä	A11C	J98.50	04	E75A E75B E75C	K07.4	03	D40Z D67A D67B
	04	E76A E76B E76C	J98.58	04	E75A E75B E75C	K07.5	03	D40Z D67A D67B
		E76D E76E	J99.0	Prä	961Z	K07.6	03	D40Z D67A D67B
	15	P65B P66B P66C	J99.1	Prä	961Z	K07.8	03	D40Z D67A D67B
		P67A P67B P67C	J99.8	Prä	961Z		15	MSPNG SPNG
J93.1	04	E76A E76B E76C	J99.21	Prä	961Z	K07.9	03	D40Z D67A D67B
		E76D E76E	J99.22	Prä	961Z A93A A97A	K08.0	03	D40Z D67A D67B
J93.8	04	E76A E76B E76C			A97B A97C A97D	K08.1	03	D40Z D67A D67B
		E76D E76E			R50A R60A R60B	K08.2	03	D40Z D67A D67B
J93.9	04	E76A E76B E76C		17	R61A R61B R61C	K08.3	03	D40Z D67A D67B
		E76D E76E	J99.23	Prä	961Z A93A A97A	K08.9	03	D40Z D67A D67B
J94.0	04	E73A E73B			A97B A97C A97D	K08.81	03	D40Z D67A D67B
	15	MSPNG SPNG			R50A R60A R60B	K08.88	03	D40Z D67A D67B
J94.1	04	E77A E77B E77C		17	R61A R61B R61C	K09.0	03	D40Z D67A D67B
J94.2	04	E73A E73B	K00.0	03	D40Z D67A D67B	K09.1	03	D40Z D67A D67B
	15	MSPNG SPNG	K00.1	03	D40Z D67A D67B	K09.2	03	D40Z D67A D67B
J94.8	04	E73A E73B	K00.2	03	D40Z D67A D67B	K09.8	03	D40Z D67A D67B
	15	MSPNG SPNG	K00.3	03	D40Z D67A D67B	K09.9	03	D40Z D67A D67B
J94.9	04	E73A E73B	K00.4	03	D40Z D67A D67B	K10.0	03	D40Z D67A D67B
	15	MSPNG SPNG	K00.5	03	D40Z D67A D67B	K10.1	03	D40Z D67A D67B
J95.0	04	E75A E75B E75C	K00.6	03	D40Z D67A D67B	K10.3	03	D40Z D67A D67B
	15	MSPNG SPNG	K00.7	03	D40Z D67A D67B	K10.8	03	D40Z D67A D67B
J95.1	Prä	A11C	K00.8	03	D40Z D67A D67B	K10.9	03	D40Z D67A D67B
	04	E64A E64B E64C	K00.9	03	D40Z D67A D67B	K10.20	03	D06B D40Z D67A D67B
		E64D	K01.0	03	D40Z D67A D67B			D67B
J95.2	04	E64A E64B E64C	K01.1	03	D40Z D67A D67B	K10.21	03	D06B D40Z D67A D67B
		E64D	K02.0	03	D40Z D67A D67B			D67B
J95.3	04	E64A E64B E64C	K02.1	03	D40Z D67A D67B	K10.28	03	D06B D40Z D67A D67B
		E64D	K02.2	03	D40Z D67A D67B			D67B
J95.4	04	E75A E75B E75C	K02.3	03	D40Z D67A D67B	K10.29	03	D40Z D67A D67B
J95.5	04	E75A E75B E75C	K02.4	03	D40Z D67A D67B	K11.0	03	D66A D66B
J95.9	04	E75A E75B E75C	K02.5	03	D40Z D67A D67B	K11.1	03	D66A D66B
J95.80	04	E76A E76B E76C	K02.8	03	D40Z D67A D67B	K11.2	03	D66A D66B
		E76D E76E	K02.9	03	D40Z D67A D67B	K11.3	03	D06B D66A D66B
	15	MSPNG SPNG	K03.0	03	D40Z D67A D67B	K11.4	03	D66A D66B
J95.81	04	E75A E75B E75C	K03.1	03	D40Z D67A D67B	K11.5	03	D66A D66B
J95.82	04	E75A E75B E75C	K03.2	03	D40Z D67A D67B	K11.6	03	D66A D66B
J95.88	04	E75A E75B E75C	K03.3	03	D40Z D67A D67B	K11.7	03	D66A D66B
J96.00	04	E64A E64B E64C	K03.4	03	D40Z D67A D67B	K11.8	03	D66A D66B
		E64D E86B	K03.5	03	D40Z D67A D67B	K11.9	03	D66A D66B
J96.01	04	E64A E64B E64C	K03.6	03	D40Z D67A D67B	K12.0	03	D40Z D67A D67B
		E64D E86B	K03.7	03	D40Z D67A D67B	K12.1	03	D40Z D67A D67B
J96.09	04	E64A E64B E64C	K03.8	03	D40Z D67A D67B	K12.3	03	D40Z D67A D67B
		E64D E86B	K03.9	03	D40Z D67A D67B	K12.20	Prä	A11C
J96.10	04	E64A E64B E64C	K04.0	03	D40Z D67A D67B		03	D06B D40Z D67A D67B
		E64D	K04.1	03	D40Z D67A D67B			D67B
J96.11	04	E64A E64B E64C	K04.2	03	D40Z D67A D67B	K12.21	Prä	A11C
		E64D	K04.3	03	D40Z D67A D67B		03	D06B D40Z D67A D67B
J96.19	04	E64A E64B E64C	K04.4	03	D40Z D67A D67B			D67B
		E64D	K04.5	03	D40Z D67A D67B	K12.22	Prä	A11C
J96.90	04	E64A E64B E64C	K04.6	03	D40Z D67A D67B		03	D06B D40Z D67A D67B
		E64D	K04.7	03	D40Z D67A D67B			D67B

ICD	MDC	DRG	ICD	MDC	DRG	ICD	MDC	DRG
K12.23	03	D40Z D67A D67B			G67B G67C G67D	K29.1	06	G72A G72B
K12.28	03	D06B D40Z D67A D67B	K25.6	06	G46A G46B G67A G67B G67C G67D	K29.2	06	G72A G72B
K12.29	03	D40Z D67A D67B	K25.7	06	G67A G67B G67C G67D	K29.3	06	G72A G72B
K13.0	03	D40Z D67A D67B			G67D	K29.4	06	G72A G72B
K13.1	03	D40Z D67A D67B	K25.9	06	G67A G67B G67C G67D	K29.5	06	G72A G72B
K13.2	03	D40Z D67A D67B			G67D	K29.6	06	G72A G72B
K13.3	03	D40Z D67A D67B	K26.0	Prä	A11C	K29.7	06	G72A G72B
K13.4	03	D40Z D67A D67B			G46A G46B G67A G67B G67C G67D	K29.8	06	G72A G72B
K13.5	03	D40Z D67A D67B			G67B G67C G67D	K29.9	06	G72A G72B
K13.6	03	D40Z D67A D67B	K26.1	Prä	A11C	K30	06	G72A G72B
K13.7	03	D40Z D67A D67B			A11C	K31.0	06	G67A G67B G67C G67D
K14.0	03	D40Z D67A D67B			G35A G35B G46A G46B G67A G67B G67C G67D	K31.2	06	G67A G67B G67C G67D
K14.1	03	D40Z D67A D67B			G46B G67A G67B G67C G67D	K31.3	06	G67A G67B G67C G67D
K14.2	03	D40Z D67A D67B	K26.2	Prä	A11C	K31.4	06	G67A G67B G67C G67D
K14.3	03	D40Z D67A D67B			G35A G35B G46A G46B G67A G67B G67C G67D	K31.5	06	G67A G67B G67C G67D
K14.4	03	D40Z D67A D67B			G46B G67A G67B G67C G67D	K31.6	06	G67A G67B G67C G67D
K14.5	03	D40Z D67A D67B	K26.3	06	G67A G67B G67C G67D	K31.7	06	G67A G67B G67C G67D
K14.6	03	D40Z D67A D67B			G46A G46B G67A G67B G67C G67D	K31.9	06	G72A G72B
K14.8	03	D40Z D67A D67B	K26.4	06	G67B G67C G67D	K31.10	06	G67A G67B G67C G67D
K14.9	03	D40Z D67A D67B			G46A G46B G67A G67B G67C G67D	K31.11	06	G67A G67B G67C G67D
K20.0	06	G72A G72B	K26.5	06	G46A G46B G67A G67B G67C G67D	K31.12	06	G67A G67B G67C G67D
K20.1	06	G72A G72B			G46A G46B G67A G67B G67C G67D	K31.18	06	G67A G67B G67C G67D
K20.8	06	G72A G72B	K26.6	06	G46A G46B G67A G67B G67C G67D	K31.81	06	G67A G67B G67C G67D
K20.9	06	G72A G72B			G46A G46B G67A G67B G67C G67D	K31.82	06	G46A G46B G67A G67B G67C G67D
K21.0	06	G72A G72B	K26.7	06	G67A G67B G67C G67D	K31.88	06	G72A G72B
K21.9	06	G72A G72B			G67A G67B G67C G67D	K35.2	06	G22A G22B G22C G71A G71B
K22.0	06	G67A G67B G67C G67D	K26.9	06	G67A G67B G67C G67D	K35.8	06	MSPNG SPNG G72A G72B
K22.1	06	G67A G67B G67C G67D			G46A G46B G67A G67B G67C G67D	K35.30	06	MSPNG SPNG G72A G72B
K22.2	06	G67A G67B G67C G67D	K27.0	06	G46A G46B G67A G67B G67C G67D	K35.31	06	MSPNG SPNG G22A G22B G22C G71A G71B
K22.3	06	G35A G35B G67A G67B G67C G67D	K27.1	06	G46A G46B G67A G67B G67C G67D	K35.32	06	MSPNG SPNG G22A G22B G22C G70A G70B G70C
K22.3	15	MSPNG SPNG	K27.2	06	G46A G46B G67A G67B G67C G67D	K36	06	MSPNG SPNG G72A G72B
K22.3	06	G35A G35B G67A G67B G67C G67D	K27.3	06	G46A G46B G67A G67B G67C G67D	K37	06	G72A G72B
K22.4	15	MSPNG SPNG			G67A G67B G67C G67D	K38.0	06	MSPNG SPNG G71A G71B
K22.4	Prä	A11C	K27.4	06	G46A G46B G67A G67B G67C G67D	K38.1	06	G71A G71B
K22.4	06	G67A G67B G67C G67D			G46A G46B G67A G67B G67C G67D	K38.2	06	G71A G71B
K22.5	15	MSPNG SPNG	K27.5	06	G46A G46B G67A G67B G67C G67D	K38.3	06	G71A G71B
K22.5	06	G67A G67B G67C G67D			G67B G67C G67D	K38.8	06	G72A G72B
K22.6	06	G46A G46B G67A G67B G67C G67D	K27.6	06	G46A G46B G67A G67B G67C G67D	K38.9	06	G72A G72B
K22.6	06	G46A G46B G67A G67B G67C G67D			G67A G67B G67C G67D	K40.00	06	G09C G09D G71A G71B
K22.7	06	G67A G67B G67C G67D	K27.7	06	G67A G67B G67C G67D			I27B
K22.9	06	G72A G72B	K27.9	06	G67A G67B G67C G67D	K40.01	06	MSPNG SPNG G09C G09D G71A G71B
K22.80	06	G72A G72B			G46A G46B G67A G67B G67C G67D			I27B
K22.81	06	G72A G72B	K28.0	06	G46A G46B G67A G67B G67C G67D			MSPNG SPNG
K22.88	06	G72A G72B			G67B G67C G67D			G09C G09D G71A G71B
K23.0	Prä	961Z	K28.1	06	G35A G35B G46A G46B G67A G67B G67C G67D			MSPNG SPNG
K23.1	Prä	961Z			G46B G67A G67B G67C G67D			G09C G09D G71A G71B
K23.8	Prä	961Z	K28.2	06	G35A G35B G46A G46B G67A G67B G67C G67D			I27B
K25.0	Prä	A11C			G67A G67B G67C G67D			MSPNG SPNG
K25.0	06	G46A G46B G67A G67B G67C G67D	K28.3	06	G67A G67B G67C G67D			G71A G71B
K25.1	Prä	A11C			G46A G46B G67A G67B G67C G67D			G71A G71B
K25.1	06	G35A G35B G46A G46B G67A G67B G67C G67D	K28.4	06	G46A G46B G67A G67B G67C G67D			G71A G71B
K25.2	Prä	A11C			G67B G67C G67D			G72A G72B
K25.2	06	G35A G35B G46A G46B G67A G67B G67C G67D	K28.5	06	G46A G46B G67A G67B G67C G67D			G72A G72B
K25.3	06	G67A G67B G67C G67D			G67B G67C G67D			G09C G09D G71A G71B
K25.4	06	G46A G46B G67A G67B G67C G67D	K28.6	06	G46A G46B G67A G67B G67C G67D			I27B
K25.5	06	G46A G46B G67A G67B G67C G67D			G67A G67B G67C G67D			MSPNG SPNG
K25.5	06	G46A G46B G67A G67B G67C G67D	K28.7	06	G67A G67B G67C G67D			G09C G09D G71A G71B
K25.5	06	G46A G46B G67A G67B G67C G67D	K28.9	06	G67A G67B G67C G67D			I27B
K25.5	06	G46A G46B G67A G67B G67C G67D			G46A G46B G67A G67B G67C G67D			MSPNG SPNG
K25.5	06	G46A G46B G67A G67B G67C G67D	K29.0	06	G67B G67C G67D			G09C G09D G71A G71B

ICD	MDC	DRG	ICD	MDC	DRG	ICD	MDC	DRG	
K40.11	08	G71B	K41.40	15	MSPNG SPNG	K44.0	08	I27B	
	15	MSPNG SPNG		06	G09C G09D G71A		06	G67A G67B G67C G67D	
	Prä A11C	08		I27B	08		I27B		
K40.20	06	G09C G09D G71A	K41.41	15	MSPNG SPNG	K44.1	15	MSPNG SPNG	
	08	I27B		Prä A11C	06		G71A G71B	06	G71A G71B
	15	MSPNG SPNG		06	G09C G09D G71A		08	I27B	
K40.21	Prä A11C	G09C G09D G71A	K41.90	08	I27B	K44.9	15	MSPNG SPNG	
	06	G09C G09D G71A		15	MSPNG SPNG		06	G72A G72B	
	08	I27B		Prä A11C	08		I27B		
K40.30	06	G09C G09D G71A	K41.91	06	G09C G09D G71A	K45.0	06	G71A G71B	
	08	I27B		08	I27B		08	I27B	
	15	MSPNG SPNG		06	G09C G09D G71A		06	G71A G71B	
K40.31	06	G09C G09D G71A	K42.0	08	I27B	K45.1	08	I27B	
	08	I27B		06	G71A G71B		08	I27B	
	15	MSPNG SPNG		08	I27B		15	MSPNG SPNG	
K40.40	06	G09C G09D G71A	K42.1	06	G71A G71B	K45.8	06	G71A G71B	
	08	I27B		08	I27B		08	I27B	
	15	MSPNG SPNG		15	MSPNG SPNG		06	G71A G71B	
K40.41	06	G09C G09D G71A	K42.9	06	G71A G71B	K46.0	06	G71A G71B	
	08	I27B		08	I27B		08	I27B	
	15	MSPNG SPNG		06	G71A G71B		06	G71A G71B	
K40.90	Prä A11C	G09C G09D G71A	K43.0	08	I27B	K46.1	06	G71A G71B	
	06	G09C G09D G71A		08	I27B		08	I27B	
	08	I27B		15	MSPNG SPNG		15	MSPNG SPNG	
K40.91	06	G09C G09D G71A	K43.1	06	G71A G71B	K46.9	06	G71A G71B	
	08	I27B		08	I27B		08	I27B	
	15	MSPNG SPNG		15	MSPNG SPNG		06	G02A G38A G38B G38C G46A G46C G64A G64B G64C G86A	
K41.00	Prä A11C	G09C G09D G71A	K43.2	06	G71A G71B	K50.0	06	G02A G38A G38B G38C G46A G46C G64A G64B G64C G86A	
	06	G09C G09D G71A		08	I27B		06	G02A G38A G38B G38C G46A G46C G64A G64B G64C G86A	
	08	I27B		06	G71A G71B		06	G46A G46C G64A G64B G64C G86A	
K41.01	06	G09C G09D G71A	K43.3	08	I27B	K50.9	06	G46A G46C G64A G64B G64C G86A	
	08	I27B		08	I27B		06	G02A G38A G38B G38C G46A G46C G64A G64B G64C G86A	
	15	MSPNG SPNG		06	G71A G71B		06	G02A G38A G38B G38C G46A G46C G64A G64B G64C G86A	
K41.10	06	G09C G09D G71A	K43.4	08	I27B	K50.80	06	G02A G38A G38B G38C G46A G46C G64A G64B G64C G86A	
	08	I27B		06	G71A G71B		06	G46A G46C G64A G64B G64C G86A	
	15	MSPNG SPNG		15	MSPNG SPNG		06	G02A G38A G38B G38C G46A G46C G64A G64B G64C G86A	
K41.11	Prä A11C	G09C G09D G71A	K43.5	06	G71A G71B	K50.81	06	G02A G38A G38B G38C G46A G46C G64A G64B G64C G86A	
	06	G09C G09D G71A		08	I27B		06	G02A G38A G38B G38C G46A G46C G64A G64B G64C G86A	
	08	I27B		06	G71A G71B		06	G46A G46C G64A G64B G64C G86A	
K41.20	06	G09C G09D G71A	K43.60	08	I27B	K50.82	06	G02A G38A G38B G38C G46A G46C G64A G64B G64C G86A	
	08	I27B		15	MSPNG SPNG		06	G02A G38A G38B G38C G46A G46C G64A G64B G64C G86A	
	15	MSPNG SPNG		06	G71A G71B		06	G46A G46C G64A G64B G64C G86A	
K41.21	Prä A11C	G09C G09D G71A	K43.68	08	I27B	K50.88	06	G46A G46C G64A G64B G64C G86A	
	06	G09C G09D G71A		15	MSPNG SPNG		06	G02A G38A G38B G38C G46A G46C G64A G64B G64C G86A	
	08	I27B		06	G71A G71B		06	G02A G38A G38B G38C G46A G46C G64A G64B G64C G86A	
K41.30	06	G09C G09D G71A	K43.69	06	G71A G71B	K51.0	06	G02A G38A G38B G38C G46A G46C G64A G64B G64C G86A	
	08	I27B		08	I27B		06	G02A G38A G38B G38C G46A G46C G64A G64B G64C G86A	
	15	MSPNG SPNG		15	MSPNG SPNG		06	G02A G38A G38B G38C G46A G46C G64A G64B G64C G86A	
K41.31	Prä A11C	G09C G09D G71A	K43.70	06	G71A G71B	K51.2	06	G02A G38A G38B G38C G46A G46C G64A G64B G64C G86A	
	06	G09C G09D G71A		08	I27B		06	G02A G38A G38B G38C G46A G46C G64A G64B G64C G86A	
	08	I27B		15	MSPNG SPNG		06	G02A G38A G38B G38C G46A G46C G64A G64B G64C G86A	
K41.31	06	G09C G09D G71A	K43.78	06	G71A G71B	K51.3	06	G02A G38A G38B G38C G46A G46C G64A G64B G64C G86A	
	08	I27B		08	I27B		06	G02A G38A G38B G38C G46A G46C G64A G64B G64C G86A	
	15	MSPNG SPNG		15	MSPNG SPNG		06	G02A G38A G38B G38C G46A G46C G64A G64B G64C G86A	
K41.31	06	G09C G09D G71A	K43.79	06	G71A G71B	K51.4	06	G02A G38A G38B G38C G46A G46C G64A G64B G64C G86A	
	08	I27B		06	G71A G71B		06	G02A G38A G38B G38C G46A G46C G64A G64B G64C G86A	
	15	MSPNG SPNG		08	I27B		06	G02A G38A G38B G38C G46A G46C G64A G64B G64C G86A	
K41.31	06	G09C G09D G71A	K43.90	06	G71A G71B	K51.5	06	G02A G38A G38B G38C G46A G46C G64A G64B G64C G86A	
	08	I27B		08	I27B		06	G02A G38A G38B G38C G46A G46C G64A G64B G64C G86A	
	15	MSPNG SPNG		06	G71A G71B		06	G02A G38A G38B G38C G46A G46C G64A G64B G64C G86A	
K41.31	06	G09C G09D G71A	K43.98	08	I27B	K51.5	06	G02A G38A G38B G38C G46A G46C G64A G64B G64C G86A	
	08	I27B		08	I27B		06	G02A G38A G38B G38C G46A G46C G64A G64B G64C G86A	
	15	MSPNG SPNG		06	G71A G71B		06	G02A G38A G38B G38C G46A G46C G64A G64B G64C G86A	
K41.31	08	I27B	K43.99	06	G71A G71B	K51.5	06	G02A G38A G38B G38C G46A G46C G64A G64B G64C G86A	
	08	I27B		08	I27B		06	G02A G38A G38B G38C G46A G46C G64A G64B G64C G86A	
	15	MSPNG SPNG		06	G71A G71B		06	G02A G38A G38B G38C G46A G46C G64A G64B G64C G86A	

ICD	MDC	DRG	ICD	MDC	DRG	ICD	MDC	DRG
K51.8	06	G46A G46C G64A G64B G64C G86A	K57.22	06	G35A G35B G67A G67B G67C G67D	K61.4	15	MSPNG SPNG G71A G71B G86C
K51.9	06	G46A G46C G64A G64B G64C G86A	K57.23	06	G35A G35B G46A G46B G67A G67B G67C G67D	K62.0	06	MSPNG SPNG G71A G71B
K52.0	06	G71A G71B	K57.30	06	G67A G67B G67C G67D	K62.1	06	G71A G71B
K52.1	06	G71A G71B	K57.31	06	G46A G46B G67A G67B G67C G67D	K62.2	06	G71A G71B
K52.2	06	MSPNG SPNG	K57.32	06	G67A G67B G67C G67D	K62.3	06	MSPNG SPNG G71A G71B
K52.8	06	G72A G72B	K57.33	06	G46A G46B G67A G67B G67C G67D	K62.4	06	MSPNG SPNG G71A G71B
K52.9	15	P65B P66B P66C P67A P67B P67C	K57.42	06	G35A G35B G67A G67B G67C G67D	K62.5	06	G71A G71B
K52.30	06	G72A G72B	K57.43	06	G46A G46B G67A G67B G67C G67D	K62.6	06	G71A G71B
K52.31	06	P65B P66B P66C P67A P67B P67C	K57.50	06	G35A G35B G46A G46B G67A G67B G67C G67D	K62.7	06	G71A G71B
K52.32	06	G67A G67B G67C G67D	K57.51	06	G67A G67B G67C G67D	K62.8	06	G71A G71B
K52.38	06	P65B P66B P66C P67A P67B P67C	K57.52	06	G46A G46B G67A G67B G67C G67D	K62.9	06	G71A G71B
K55.0	06	G67A G67B G67C G67D	K57.53	06	G46A G46B G67A G67B G67C G67D	K62.50	06	G67A G67B G67C G67D
K55.1	15	P65B P66B P66C P67A P67B P67C	K57.82	06	G67A G67B G67C G67D	K62.51	06	G67A G67B G67C G67D
K55.8	06	G70A G70B G70C	K57.83	06	G46A G46B G67A G67B G67C G67D	K62.59	06	G67A G67B G67C G67D
K55.9	06	MSPNG SPNG	K57.90	06	G67A G67B G67C G67D	K63.0	06	G70A G70B G70C
K55.21	06	G70A G70B G70C	K57.91	06	G46A G46B G67A G67B G67C G67D	K63.1	06	MSPNG SPNG G02A G02B G35A G35B G38A G38B G38C G70A G70B G70C
K55.22	06	G71A G71B	K57.92	06	G67A G67B G67C G67D	K63.2	06	MSPNG SPNG A11C
K55.31	06	G71A G71B	K57.93	06	G46A G46B G67A G67B G67C G67D	K63.3	06	G02A G35A G35B G38A G38B G38C G70A G70B G70C
K55.32	06	MSPNG SPNG	K58.1	06	G46A G46B G67A G67B G67C G67D	K63.4	06	MSPNG SPNG G70A G70B G70C
K56.0	06	G46A G46B G67A G67B G67C G67D	K58.2	06	G72A G72B	K63.5	06	G71A G71B
K56.1	06	G71A G71B	K58.3	06	G72A G72B	K63.8	06	G71A G71B
K56.2	06	G46A G46B G71A G71B	K58.8	06	G72A G72B	K63.9	06	G71A G71B
K56.3	06	G13A G35A G35B G72A G72B	K59.00	06	G72A G72B	K64.0	06	G71A G71B
K56.4	15	MSPNG SPNG	K59.01	06	G72A G72B	K64.1	06	G72A G72B
K56.5	06	G72A G72B	K59.02	06	G72A G72B	K64.2	06	G72A G72B
K56.6	06	MSPNG SPNG	K59.2	06	G72A G72B	K64.3	06	G71A G71B
K56.7	06	G72A G72B	K59.3	06	G67A G67B G67C G67D	K64.4	06	G72A G72B
K57.02	06	G72A G72B	K59.4	06	G71A G71B MSPNG SPNG	K64.5	06	G72A G72B
K57.03	06	G72A G72B	K59.8	06	G67A G67B G67C G67D	K64.8	06	G72A G72B
K57.10	06	G72A G72B	K59.9	06	G71A G71B	K64.9	06	G72A G72B
K57.11	06	MSPNG SPNG	K60.0	06	G72A G72B	K65.00	06	G02A G02B G22A G22C G35A G35B G38A G38B G38C G70A G70B G70C
K57.12	06	G72A G72B	K60.1	06	G72A G72B	K65.8	06	MSPNG SPNG A11C
K57.13	06	G72A G72B	K60.2	06	G72A G72B	K65.9	06	G02A G02B G22A G22C G35A G35B G38A G38B G38C G70A G70B G70C
			K60.3	06	G71A G71B	K66.0	06	MSPNG SPNG G71A G71B
			K60.4	06	P65B P66B P66C P67A P67B P67C			
			K60.5	06	G71A G71B			
			K61.0	06	G71A G71B			
			K61.1	15	G71A G71B G86C			
			K61.2	06	MSPNG SPNG			
			K61.3	15	G71A G71B G86C			



ICD	MDC	DRG	ICD	MDC	DRG	ICD	MDC	DRG
K66.1	15	MSPNG SPNG	K72.9	15	MSPNG SPNG	K76.1	15	MSPNG SPNG
	Prä	A11C		Prä	A11C		07	H63A H63B H63C
K66.2	06	G71A G71B	K72.10	07	H63A H63B H63C	K76.2	07	H63A H63B H63C
	15	MSPNG SPNG		06	G35A G35B		07	H63A H63B H63C
K66.8	Prä	A11C	K72.18	07	H63A H63B H63C	K76.3	15	MSPNG SPNG
	11	L64A L64B L64C		06	G35A G35B		07	H63A H63B H63C
K66.9	15	MSPNG SPNG	K72.71	15	MSPNG SPNG	K76.4	15	MSPNG SPNG
	Prä	A11C		Prä	A11C		07	H63A H63B H63C
K67.0	06	G71A G71B	K72.72	Prä	961Z	K76.5	15	MSPNG SPNG
	15	MSPNG SPNG	K72.73	Prä	961Z		Prä	A93A A97A A97B
K67.1	Prä	961Z A11C	K72.74	Prä	961Z A11C	K76.6	07	H63A H63B H63C
	15	MSPNG SPNG	K72.79	Prä	961Z		17	R50A R60A R61A
K67.2	Prä	961Z A11C	K73.0	07	H63A H63B H63C	K76.7	R61B R61C R63A	
K67.3	15	MSPNG SPNG	K73.1	07	H63A H63B H63C		07	R63B
K67.8	Prä	961Z A11C		K73.2	07	H63A H63B H63C	K76.8	07
	15	MSPNG SPNG	07		H63A H63B H63C	15		MSPNG SPNG
K70.0	Prä	961Z A11C	K73.8	07	H63A H63B H63C	K76.9	07	H63A H63B H63C
	07	H63A H63B H63C		07	H63A H63B H63C		15	MSPNG SPNG
K70.1	07	H60A H60B	K73.9	07	H63A H63B H63C	K77.0	Prä	A11C
K70.2	07	H60A H60B		K74.0	07		H60A H60B	07
K70.3	07	H60A H60B	K74.1		15	MSPNG SPNG	K77.8	15
K70.9	07	H60A H60B		K74.2	07	H60A H60B		Prä
K70.40	Prä	A11C	K74.3		15	MSPNG SPNG	K77.11	15
	07	H60A H60B		07	H60A H60B	Prä		961Z
K70.41	Prä	A11C	K74.4	Prä	A11C	K77.12	15	MSPNG SPNG
	07	H60A H60B		07	H60A H60B		15	MSPNG SPNG
K70.42	Prä	A11C	K74.5	15	MSPNG SPNG	K77.13	17	R50A R60A R60B
	07	H60A H60B		07	H60A H60B		Prä	961Z A93A A97A
K70.48	Prä	A11C	K74.6	15	MSPNG SPNG	K77.14	15	MSPNG SPNG
	07	H60A H60B		07	H60A H60B		17	R50A R60A R60B
K71.0	07	H63A H63B H63C	K74.70	Prä	961Z	K77.21	Prä	961Z A93A A97A
	15	MSPNG SPNG		K74.71	Prä		961Z	15
K71.1	07	H63A H63B H63C	K74.72	Prä	961Z	K77.22	17	R50A R60A R60B
	15	MSPNG SPNG	K75.0	07	H63A H63B H63C		Prä	961Z A93A A97A
K71.2	07	H63A H63B H63C		K75.1	15	MSPNG SPNG	K77.23	15
	15	MSPNG SPNG	07		H63A H63B H63C	17		R50A R60A R60B
K71.3	07	H63A H63B H63C	K75.2	07	H63A H63B H63C	K80.00	07	H07C H64A H64B
	15	MSPNG SPNG		15	MSPNG SPNG		07	H64C
K71.4	07	H63A H63B H63C	K75.3	Prä	A11C	K80.01	07	H07C H64A H64B
	15	MSPNG SPNG		07	H63A H63B H63C		07	H64C
K71.5	07	H63A H63B H63C	K75.4	15	MSPNG SPNG	K80.10	07	H64A H64B H64C
	15	MSPNG SPNG		07	H63A H63B H63C		K80.11	07
K71.6	07	H63A H63B H63C	K75.8	Prä	A11C	K80.20	07	H64A H64B H64C
	15	MSPNG SPNG		07	H63A H63B H63C		K80.21	07
K71.7	07	H60A H60B	K75.9	15	MSPNG SPNG	K80.30	07	H64A H64B H64C
	15	MSPNG SPNG		07	H63A H63B H63C		K80.31	07
K71.9	07	H63A H63B H63C	K76.0	15	MSPNG SPNG	K80.40	07	H64A H64B H64C
	15	MSPNG SPNG		07	H63A H63B H63C		K80.41	07
K71.80	07	H60A H60B	K76.0	07	H63A H63B H63C	K80.50	07	H64A H64B H64C
	15	MSPNG SPNG		15	MSPNG SPNG		K80.51	07
K71.88	07	H63A H63B H63C	K75.9	07	H63A H63B H63C	K80.51		07
	15	MSPNG SPNG		07	H63A H63B H63C		07	H64A H64B H64C
K72.0	15	MSPNG SPNG	K75.9	07	H63A H63B H63C	K80.51	07	H64A H64B H64C
	06	G35A G35B		15	MSPNG SPNG		07	H64A H64B H64C
K72.0	07	H63A H63B H63C	K76.0	07	H63A H63B H63C	K80.51	07	H64A H64B H64C
	07	H63A H63B H63C		07	H63A H63B H63C		07	H64A H64B H64C

ICD	MDC	DRG	ICD	MDC	DRG	ICD	MDC	DRG
K80.80	07	H64A H64B H64C	K86.10	07	H07A H07B H62A			A97D
K80.81	07	H64A H64B H64C			H62B H62C	17		R50A R60A R60B
K81.0	07	H07C H64A H64B H64C	K86.11	07	H07A H07B H62A H62B H62C	K93.23	Prä	961Z A11C A93A A97A A97B A97C A97D
K81.1	07	H64A H64B H64C	K86.18	07	H07A H07B H62A H62B H62C			R50A R60A R60B
K81.8	07	H64A H64B H64C			H07A H07B H09A	K93.24	Prä	961Z A11C A93A A97A A97B A97C A97D
K81.9	07	H64A H64B H64C	K86.80	07	H62A H62B H62C			R50A R60A R60B
K82.0	07	H64A H64B H64C			H07A H07B H09A	K93.31	Prä	961Z
K82.1	07	H64A H64B H64C	K86.81	07	H62A H62B H62C	K93.32	Prä	961Z
K82.2	07	H64A H64B H64C			H07A H07B H09A	K93.33	Prä	961Z A93A A97A A97B A97C A97D
K82.3	07	H64A H64B H64C	K86.82	07	H62A H62B H62C			R50A R60A R60B
K82.4	07	H64A H64B H64C			H07A H07B H09A	K93.41	Prä	961Z
K82.8	07	H64A H64B H64C	K86.83	07	H62A H62B H62C	K93.42	Prä	961Z
K82.9	07	H64A H64B H64C			H07A H07B H09A	K93.43	Prä	961Z A93A A97A A97B A97C A97D
K83.00	07	H64A H64B H64C	K86.84	07	H62A H62B H62C			R50A R60A R60B
K83.01	07	H64A H64B H64C			H07A H07B H09A			R61A R61B R61C
K83.1	07	H64A H64B H64C	K86.88	07	H07A H07B H62A H62B H62C			961Z
	15	MSPNG SPNG			961Z			961Z
K83.2	06	G35A G35B	K87.0	Prä	961Z			961Z A93A A97A A97B A97C A97D
	07	H64A H64B H64C	K87.1	Prä	961Z			R50A R60A R60B
K83.3	07	H64A H64B H64C	K90.0	06	G67A G67B G67C G67D	L00.0	09	J61A J61B J61C J61D
K83.4	07	H64A H64B H64C			G67A G67B G67C G67D	L00.1	09	MSPNG SPNG J02A J02B J08Z J61A J61B
K83.5	07	H64A H64B H64C	K90.1	06	G67A G67B G67C G67D			MSPNG SPNG
K83.08	07	H64A H64B H64C			MSPNG SPNG	L01.0	09	J64A J64B J64C J64D
K83.8	07	H64A H64B H64C	K90.2	06	G67A G67B G67C G67D	L01.1	09	J64A J64B J64C J64D
K83.09	07	H64A H64B H64C			MSPNG SPNG			P65B P66B P66C P67A P67B P67C
K83.9	07	H64A H64B H64C			G67A G67B G67C G67D	L02.0	09	J64A J64B J64C J64D
K85.00	07	H07A H07B H62A H62B H62C	K90.3	06	G67A G67B G67C G67D	L02.1	09	J64A J64B J64C J64D
	15	MSPNG SPNG			MSPNG SPNG	L02.2	09	J64A J64B J64C J64D
K85.01	Prä	A11C	K90.4	06	G72A G72B			P65B P66B P66C P67A P67B P67C
	06	G35A G35B	K90.8	06	G72A G72B	L02.3	09	J64A J64B J64C J64D
	07	H07A H07B H62A H62B H62C	K90.9	06	G72A G72B	L02.4	09	J64A J64B J64C J64D
K85.10	07	H07A H07B H62A H62B H62C	K91.0	06	G72A G72B	L02.8	09	J64A J64B J64C J64D
	15	MSPNG SPNG	K91.1	06	G70A G70B G70C	L02.9	09	J64A J64B J64C J64D
K85.11	Prä	A11C			MSPNG SPNG	L03.01	09	J02A J02B J03A J03B J64A J64B J64C J64D
	06	G35A G35B	K91.2	06	G70A G70B G70C			J02A J02B J03A J03B J04Z J64A J64B J64C J64D
	07	H07A H07B H62A H62B H62C	K91.3	06	G35A G35B G70A G70B G70C	L03.2	09	J02A J02B J03A J03B J04Z J64A J64B J64C J64D
K85.20	07	H07A H07B H62A H62B H62C			G70A G70B G70C	L03.3	09	J02A J02B J03A J03B J04Z J64A J64B J64C J64D
	15	MSPNG SPNG	K91.4	06	G70A G70B G70C			J02A J02B J03A J03B J04Z J64A J64B J64C J64D
K85.21	Prä	A11C	K91.5	07	H64A H64B H64C	L03.8	09	J02A J02B J03A J03B J04Z J64A J64B J64C J64D
	06	G35A G35B	K91.9	06	G71A G71B			J02A J02B J03A J03B J04Z J64A J64B J64C J64D
	07	H07A H07B H62A H62B H62C	K91.80	Prä	A11C A93A A97A A97B	L03.9	09	J64A J64B J64C J64D
K85.30	07	H07A H07B H62A H62B H62C			G35A G35B G70A G70B G70C	L03.10	09	J02A J02B J03A J03B J04Z J64A J64B J64C J64D
	17	R50A R60A R61A R61B R61C R63A	K91.81	07	H64A H64B H64C			J02A J02B J03A J03B J04Z J64A J64B J64C J64D
K85.31	Prä	A11C			H62A H62B H62C			J02A J02B J03A J03B J04Z J64A J64B J64C J64D
	06	G35A G35B	K91.82	07	H62A H62B H62C			J02A J02B J03A J03B J04Z J64A J64B J64C J64D
	07	H07A H07B H62A H62B H62C	K91.83	06	G02A G35A G35B G38A G38B G38C G70A G70B G70C			J02A J02B J03A J03B J04Z J64A J64B J64C J64D
K85.80	07	H07A H07B H62A H62B H62C			G70A G70B G70C			J02A J02B J03A J03B J04Z J64A J64B J64C J64D
	15	MSPNG SPNG	K91.84	06	G70A G70B G70C			J02A J02B J03A J03B J04Z J64A J64B J64C J64D
K85.81	Prä	A11C			G70A G70B G70C			J02A J02B J03A J03B J04Z J64A J64B J64C J64D
	06	G35A G35B	K91.88	06	G70A G70B G70C			J02A J02B J03A J03B J04Z J64A J64B J64C J64D
	07	H07A H07B H62A H62B H62C	K92.0	06	G46A G46B G67A G67B G67C G67D			J02A J02B J03A J03B J04Z J64A J64B J64C J64D
K85.90	07	H07A H07B H62A H62B H62C			G46A G46B G67A G67B G67C G67D			J02A J02B J03A J03B J04Z J64A J64B J64C J64D
	15	MSPNG SPNG	K92.1	06	G46A G46B G67A G67B G67C G67D			J02A J02B J03A J03B J04Z J64A J64B J64C J64D
K85.91	Prä	A11C			G71A G71B			J02A J02B J03A J03B J04Z J64A J64B J64C J64D
	07	H07A H07B H62A H62B H62C	K92.2	06	G71A G71B			J02A J02B J03A J03B J04Z J64A J64B J64C J64D
	15	MSPNG SPNG			961Z A11C			J02A J02B J03A J03B J04Z J64A J64B J64C J64D
K86.0	07	H07A H07B H62A H62B H62C	K92.8	06	G71A G71B			J02A J02B J03A J03B J04Z J64A J64B J64C J64D
	15	MSPNG SPNG	K92.9	06	G71A G71B			J02A J02B J03A J03B J04Z J64A J64B J64C J64D
K86.2	07	H07A H07B H62A H62B H62C	K93.0	Prä	961Z A11C			J02A J02B J03A J03B J04Z J64A J64B J64C J64D
	15	MSPNG SPNG	K93.1	Prä	961Z A11C			J02A J02B J03A J03B J04Z J64A J64B J64C J64D
K86.3	07	H07A H07B H62A H62B H62C			961Z			J02A J02B J03A J03B J04Z J64A J64B J64C J64D
	15	MSPNG SPNG	K93.8	Prä	961Z			J02A J02B J03A J03B J04Z J64A J64B J64C J64D
K86.9	07	H07A H07B H62A H62B H62C	K93.21	Prä	961Z A11C			J02A J02B J03A J03B J04Z J64A J64B J64C J64D
	15	MSPNG SPNG	K93.22	Prä	961Z A11C A93A A97A A97B A97C			J02A J02B J03A J03B J04Z J64A J64B J64C J64D



ICD	MDC	DRG	ICD	MDC	DRG	ICD	MDC	DRG
L03.11	09	J02A J02B J03A J03B J04Z J64A J64B J64C J64D	L13.8	09	J61A J61B J61C J61D	L29.0	09	J67Z
L04.0	16	Q60A Q60B Q60C	L13.9	09	J61A J61B J61C J61D	L29.1	12	M64Z
L04.1	16	Q60A Q60B Q60C	L14	15	MSPNG SPNG	L29.2	13	N61Z
L04.2	16	Q60A Q60B Q60C	L14	15	MSPNG SPNG	L29.3	12	M64Z
L04.3	16	Q60A Q60B Q60C	L20.0	09	J61A J61B J61C J61D	L29.8	09	J67Z
L04.8	16	Q60A Q60B Q60C	L20.8	09	J61A J61B J61C J61D	L29.9	09	J67Z
L04.9	16	Q60A Q60B Q60C	L20.9	09	J61A J61B J61C J61D	L30.0	09	J61A J61B J61C J61D
L05.0	09	J64A J64B J64C J64D	L21.0	09	J67Z	L30.1	09	J61A J61B J61C J61D
L05.9	09	J64A J64B J64C J64D	L21.1	09	J61A J61B J61C J61D	L30.2	09	J61A J61B J61C J61D
L08.0	09	J64A J64B J64C J64D	L21.8	09	J67Z	L30.3	09	J61A J61B J61C J61D
L08.1	09	J61A J61B J61C J61D	L21.9	09	J67Z	L30.4	09	J61A J61B J61C J61D
L08.8	09	J64A J64B J64C J64D	L22	09	J67Z	L30.5	09	J67Z
L08.9	09	J64A J64B J64C J64D	L23.0	09	J67Z	L30.8	09	J61A J61B J61C J61D
L10.0	09	J61A J61B J61C J61D	L23.1	09	J67Z	L30.9	09	J61A J61B J61C J61D
L10.1	09	J02A J02B J08Z J61A J61B	L23.2	09	J67Z	L40.0	09	J02A J02B J08Z J61A J61B
L10.2	09	J61A J61B J61C J61D	L23.3	09	J67Z	L40.1	09	J02A J02B J08Z J61A J61B
L10.3	15	MSPNG SPNG	L23.4	09	J61A J61B J61C J61D	L40.2	09	J02A J02B J08Z J61A J61B
L10.4	09	J02A J02B J08Z J61A J61B	L23.5	09	J67Z	L40.3	09	J02A J02B J08Z J61A J61B
L10.5	09	J61A J61B J61C J61D	L23.6	09	J67Z	L40.4	09	J02A J02B J08Z J61A J61B
L10.8	09	J61A J61B J61C J61D	L23.7	09	J67Z	L40.5	08	I02A I02B I02C I08A I08B I13A I13B I66A I66B I66C
L10.9	09	J61A J61B J61C J61D	L23.8	09	J61A J61B J61C J61D	L40.8	09	J02A J02B J08Z J61A J61B
L11.0	09	J67Z	L23.9	09	J61A J61B J61C J61D	L40.9	09	J02A J02B J08Z J61A J61B
L11.1	09	J67Z	L24.0	09	J67Z	L40.70	Prä	961Z
L11.8	09	J02A J02B J08Z J61A J61B	L24.1	09	J67Z	L41.0	09	J61A J61B J61C J61D
L11.9	09	J02A J02B J08Z J61A J61B	L24.2	09	J67Z	L41.1	09	J61A J61B J61C J61D
L12.0	09	J02A J02B J08Z J61A J61B	L24.3	09	J67Z	L41.3	09	J61A J61B J61C J61D
L12.1	09	J61A J61B J61C J61D	L24.4	09	J67Z	L41.4	09	J61A J61B J61C J61D
L12.2	09	J02A J02B J08Z J61A J61B	L24.5	09	J67Z	L41.5	09	J02A J02B J08Z J61A J61B
L12.3	09	J61A J61B J61C J61D	L24.6	09	J67Z	L41.8	09	J61A J61B J61C J61D
L12.8	09	J61A J61B J61C J61D	L24.7	09	J67Z	L41.9	09	J61A J61B J61C J61D
L12.9	09	J61A J61B J61C J61D	L24.8	09	J61A J61B J61C J61D	L42	09	J67Z
L13.0	09	J61A J61B J61C J61D	L24.9	09	J61A J61B J61C J61D	L43.0	09	J61A J61B J61C J61D
L13.1	09	J61A J61B J61C J61D	L25.0	09	J67Z	L43.1	09	J61A J61B J61C J61D
	15	MSPNG SPNG	L25.1	09	J67Z	L43.2	09	J61A J61B J61C J61D
	15	MSPNG SPNG	L25.2	09	J61A J61B J61C J61D	L43.3	09	J61A J61B J61C J61D
	15	MSPNG SPNG	L25.3	09	J67Z	L43.8	09	J61A J61B J61C J61D
	15	MSPNG SPNG	L25.4	09	J67Z	L43.9	09	J61A J61B J61C J61D
	15	MSPNG SPNG	L25.5	09	J67Z	L44.0	09	J02A J02B J08Z
	15	MSPNG SPNG	L25.8	09	J61A J61B J61C J61D			
	15	MSPNG SPNG	L25.9	09	J61A J61B J61C J61D			
	15	MSPNG SPNG	L26	09	J61A J61B J61C J61D			
	15	MSPNG SPNG	L27.0	09	J61A J61B J61C J61D			
	15	MSPNG SPNG	L27.1	09	J61A J61B J61C J61D			
	15	MSPNG SPNG	L27.2	09	J67Z			
	15	MSPNG SPNG	L27.8	09	J67Z			
	15	MSPNG SPNG	L27.9	09	J67Z			
	15	MSPNG SPNG	L28.0	09	J61A J61B J61C J61D			
	15	MSPNG SPNG	L28.1	09	J61A J61B J61C J61D			
	15	MSPNG SPNG	L28.2	09	J61A J61B J61C J61D			

ICD	MDC	DRG	ICD	MDC	DRG	ICD	MDC	DRG
L44.1	09	J61A J61B	L56.1	09	J67Z	L70.0	09	J67Z
L44.2	09	J67Z	L56.2	09	J67Z	L70.1	09	J61A J61B J61C
L44.3	09	J67Z	L56.3	09	J67Z			J61D
L44.4	09	J61A J61B J61C	L56.4	09	J67Z	L70.2	09	J61A J61B J61C
		J61D	L56.8	09	J67Z			J61D
L44.8	09	J61A J61B J61C	L56.9	09	J67Z	L70.3	09	J61A J61B J61C
		J61D	L57.0	09	J67Z			J61D
L44.9	09	J61A J61B J61C	L57.1	09	J61A J61B J61C	L70.4	09	J67Z
		J61D	L57.2	09	J67Z	L70.5	09	J67Z
L45	Prä	961Z	L57.3	09	J67Z	L70.8	09	J67Z
L50.0	09	J67Z	L57.4	09	J67Z	L70.9	09	J67Z
L50.1	09	J67Z	L57.5	09	J67Z	L71.0	09	J67Z
L50.2	09	J67Z	L57.8	09	J67Z	L71.1	09	J67Z
L50.3	09	J67Z	L57.9	09	J67Z	L71.8	09	J67Z
L50.4	09	J67Z	L58.0	09	J61A J61B J61C	L71.9	09	J67Z
L50.5	09	J67Z			J61D	L72.0	09	J67Z
L50.6	09	J67Z	L58.1	09	J67Z	L72.1	09	J67Z
L50.8	09	J67Z	L58.9	09	J61A J61B J61C	L72.2	09	J67Z
L50.9	09	J67Z			J61D	L72.8	09	J67Z
L51.0	09	J02A J02B J08Z	L59.0	09	J67Z	L72.9	09	J67Z
		J61A J61B	L59.8	09	J67Z	L73.0	09	J67Z
	15	MSPNG SPNG	L59.9	09	J67Z	L73.1	09	J67Z
L51.1	09	J02A J02B J08Z	L60.0	09	J67Z	L73.2	09	J61A J61B J61C
		J61A J61B	L60.1	09	J67Z			J61D
	15	MSPNG SPNG	L60.2	09	J67Z	L73.8	09	J67Z
L51.8	09	J61A J61B J61C	L60.3	09	J67Z	L73.9	09	J67Z
		J61D	L60.4	09	J67Z	L74.0	09	J67Z
	15	MSPNG SPNG	L60.5	09	J67Z	L74.1	09	J67Z
L51.9	09	J61A J61B J61C	L60.8	09	J67Z	L74.2	09	J67Z
		J61D	L60.9	09	J67Z	L74.3	09	J67Z
	15	MSPNG SPNG	L62.0	Prä	961Z	L74.4	09	J67Z
L51.20	09	J02A J02B J08Z	L62.8	Prä	961Z	L74.8	09	J67Z
		J61A J61B	L63.0	09	J67Z	L74.9	09	J67Z
	15	MSPNG SPNG	L63.1	09	J67Z	L75.0	09	J67Z
	17	R50A R60A R61A	L63.2	09	J67Z	L75.1	09	J67Z
		R61B R61C R63A	L63.8	09	J67Z	L75.2	09	J67Z
		R63B	L63.9	09	J67Z	L75.8	09	J67Z
	Prä	A11C A93A A97A	L64.0	09	J67Z	L75.9	09	J67Z
		A97B	L64.8	09	J67Z	L80	09	J67Z
L51.21	09	J02A J02B J08Z	L64.9	09	J67Z	L81.0	09	J67Z
		J61A J61B	L65.0	09	J67Z	L81.1	09	J67Z
	15	MSPNG SPNG	L65.1	09	J67Z	L81.2	09	J67Z
	17	R50A R60A R61A	L65.2	09	J67Z	L81.3	09	J67Z
		R61B R61C R63A	L65.8	09	J67Z	L81.4	09	J67Z
		R63B	L65.9	09	J67Z	L81.5	09	J67Z
	Prä	A11C A93A A97A	L66.0	09	J61A J61B J61C	L81.6	09	J67Z
		A97B			J61D	L81.7	09	J67Z
L52	09	J61A J61B J61C	L66.1	09	J61A J61B J61C	L81.8	09	J67Z
		J61D			J61D	L81.9	09	J67Z
L53.0	09	J61A J61B J61C	L66.2	09	J61A J61B J61C	L82	09	J67Z
		J61D			J61D	L83	09	J61A J61B J61C
L53.1	09	J61A J61B J61C	L66.3	09	J61A J61B J61C			J61D
		J61D			J61D	L84	09	J67Z
L53.2	09	J61A J61B J61C	L66.4	09	J61A J61B J61C	L85.0	09	J67Z
		J61D			J61D	L85.1	09	J67Z
L53.3	09	J61A J61B J61C	L66.8	09	J61A J61B J61C	L85.2	09	J67Z
		J61D			J61D	L85.3	09	J67Z
L53.8	09	J61A J61B J61C	L66.9	09	J61A J61B J61C	L85.8	09	J67Z
		J61D			J61D	L85.9	09	J67Z
L53.9	09	J02A J02B J08Z	L67.0	09	J67Z	L86	Prä	961Z
		J61A J61B	L67.1	09	J67Z	L87.0	09	J67Z
L54.0	Prä	961Z	L67.8	09	J67Z	L87.1	08	I66A I66B I66C
L54.8	Prä	961Z	L67.9	09	J67Z	L87.2	09	J67Z
L55.0	09	J67Z	L68.0	09	J67Z	L87.8	09	J67Z
L55.1	09	J67Z	L68.1	09	J67Z	L87.9	09	J67Z
L55.2	09	J67Z	L68.2	09	J67Z	L88	09	J02A J02B J08Z
L55.8	09	J67Z	L68.3	09	J67Z			J61A J61B
L55.9	09	J67Z	L68.8	09	J67Z	L89.00	09	J02A J02B J03A
L56.0	09	J67Z	L68.9	09	J67Z			J03B J04Z J60A

ICD	MDC	DRG	ICD	MDC	DRG	ICD	MDC	DRG
L89.01	09	J60B J61A J61B J61C J61D J02A J02B J03A J03B J04Z J60A J60B J61A J61B J61C J61D	L89.18	09	J02A J02B J03A J03B J04Z J60A J60B J61A J61B J61C J61D	L89.31	09	J02A J02B J03A J03B J04Z J60A J61A J61B J61C J61D
L89.02	09	J02A J02B J03A J03B J04Z J60A J60B J61A J61B J61C J61D	L89.19	09	J02A J02B J03A J03B J04Z J60A J60B J61A J61B J61C J61D	L89.31	Prä	A46A A46C A46D A46E B61B B61D
L89.03	09	J02A J02B J03A J03B J04Z J60A J60B J61A J61B J61C J61D	L89.20	Prä	A46A A46C A46D A46E B61B B61D	L89.31	09	J02A J02B J03A J03B J04Z J60A J61A J61B J61C J61D
L89.04	09	J02A J02B J03A J03B J04Z J60A J60B J61A J61B J61C J61D	L89.21	Prä	A46A A46C A46D A46E B61B B61D	L89.32	Prä	A46A A46C A46D A46E B61B B61D
L89.05	09	J02A J02B J03A J03B J04Z J60A J60B J61A J61B J61C J61D	L89.21	09	J02A J02B J03A J03B J04Z J60A J60B J61A J61B J61C J61D	L89.32	09	J02A J02B J03A J03B J04Z J60A J61A J61B J61C J61D
L89.06	09	J02A J02B J03A J03B J04Z J60A J60B J61A J61B J61C J61D	L89.22	Prä	A46A A46C A46D A46E B61B B61D	L89.33	Prä	A46A A46C A46D A46E B61B B61D
L89.07	09	J02A J02B J03A J03B J04Z J60A J60B J61A J61B J61C J61D	L89.22	09	J02A J02B J03A J03B J04Z J60A J60B J61A J61B J61C J61D	L89.33	09	J02A J02B J03A J03B J04Z J60A J61A J61B J61C J61D
L89.08	09	J02A J02B J03A J03B J04Z J60A J60B J61A J61B J61C J61D	L89.23	Prä	A46A A46C A46D A46E B61B B61D	L89.34	Prä	A46A A46C A46D A46E B61B B61D
L89.09	09	J02A J02B J03A J03B J04Z J60A J60B J61A J61B J61C J61D	L89.23	09	J02A J02B J03A J03B J04Z J60A J60B J61A J61B J61C J61D	L89.34	09	J02A J02B J03A J03B J04Z J60A J61A J61B J61C J61D
L89.10	09	J02A J02B J03A J03B J04Z J60A J60B J61A J61B J61C J61D	L89.24	Prä	A46A A46C A46D A46E B61B B61D	L89.35	Prä	A46A A46C A46D A46E B61B B61D
L89.11	09	J02A J02B J03A J03B J04Z J60A J60B J61A J61B J61C J61D	L89.24	09	J02A J02B J03A J03B J04Z J60A J60B J61A J61B J61C J61D	L89.35	09	J02A J02B J03A J03B J04Z J60A J61A J61B J61C J61D
L89.12	09	J02A J02B J03A J03B J04Z J60A J60B J61A J61B J61C J61D	L89.25	Prä	A46A A46C A46D A46E B61B B61D	L89.36	Prä	A46A A46C A46D A46E B61B B61D
L89.13	09	J02A J02B J03A J03B J04Z J60A J60B J61A J61B J61C J61D	L89.25	09	J02A J02B J03A J03B J04Z J60A J60B J61A J61B J61C J61D	L89.36	09	J02A J02B J03A J03B J04Z J60A J61A J61B J61C J61D
L89.14	09	J02A J02B J03A J03B J04Z J60A J60B J61A J61B J61C J61D	L89.26	Prä	A46A A46C A46D A46E B61B B61D	L89.37	Prä	A46A A46C A46D A46E B61B B61D
L89.15	09	J02A J02B J03A J03B J04Z J60A J60B J61A J61B J61C J61D	L89.26	09	J02A J02B J03A J03B J04Z J60A J60B J61A J61B J61C J61D	L89.37	09	J02A J02B J03A J03B J04Z J60A J61A J61B J61C J61D
L89.16	09	J02A J02B J03A J03B J04Z J60A J60B J61A J61B J61C J61D	L89.27	Prä	A46A A46C A46D A46E B61B B61D	L89.38	Prä	A46A A46C A46D A46E B61B B61D
L89.17	09	J02A J02B J03A J03B J04Z J60A J60B J61A J61B J61C J61D	L89.27	09	J02A J02B J03A J03B J04Z J60A J60B J61A J61B J61C J61D	L89.38	09	J02A J02B J03A J03B J04Z J60A J61A J61B J61C J61D
			L89.28	Prä	A46A A46C A46D A46E B61B B61D	L89.39	Prä	A46A A46C A46D A46E B61B B61D
			L89.28	09	J02A J02B J03A J03B J04Z J60A J60B J61A J61B J61C J61D	L89.39	09	J02A J02B J03A J03B J04Z J60A J61A J61B J61C J61D
			L89.29	Prä	A46A A46C A46D A46E B61B B61D	L89.90	09	J02A J02B J03A J03B J04Z J60A J60B J61A J61B J61C J61D
			L89.29	09	J02A J02B J03A J03B J04Z J60A J60B J61A J61B J61C J61D	L89.91	09	J02A J02B J03A J03B J04Z J60A J60B J61A J61B J61C J61D
			L89.30	Prä	A46A A46C A46D A46E B61B B61D	L89.92	09	J02A J02B J03A J03B J04Z J60A J60B J61A J61B J61C J61D

ICD	MDC	DRG	ICD	MDC	DRG	ICD	MDC	DRG
L89.93	09	J02A J02B J03A J03B J04Z J60A J60B J61A J61B J61C J61D	L95.1	09	J61A J61B J61C J61D			I03A I03B I04A I04B I04C I08A I08B I12A I12B I12C I13A I13B I76A I76B
L89.94	09	J02A J02B J03A J03B J04Z J60A J60B J61A J61B J61C J61D	L95.8	09	J61A J61B J61C J61D			MSPNG SPNG A95A A95B B61B B61C B61D
L89.95	09	J02A J02B J03A J03B J04Z J60A J60B J61A J61B J61C J61D	L95.9	09	J61A J61B J61C J61D			I02A I02B I02C I04A I04B I04C I08A I08B I12A I12B I12C I13A I13B I76A I76B
L89.96	09	J02A J02B J03A J03B J04Z J60A J60B J61A J61B J61C J61D	L97	09	J02A J02B J03A J03B J04Z J11A J60A J60B	M00.06	08	I02A I02B I02C I04A I04B I04C I08A I08B I12A I12B I12C I13A I13B I76A I76B
L89.97	09	J02A J02B J03A J03B J04Z J60A J60B J61A J61B J61C J61D	L98.0	09	J64A J64B J64C J64D			MSPNG SPNG A95A A95B B61B B61C B61D
L89.98	09	J02A J02B J03A J03B J04Z J60A J60B J61A J61B J61C J61D	L98.1	09	J61A J61B J61C J61D			I02A I02B I02C I08A I08B I13A I13B I76A I76B
L89.99	09	J02A J02B J03A J03B J04Z J60A J60B J61A J61B J61C J61D	L98.2	09	J61A J61B J61C J61D			MSPNG SPNG A95A A95B B61B B61C B61D
L90.0	09	J67Z	L98.3	09	J02A J02B J03A J03B J64A J64B J64C J64D	M00.07	08	I02A I02B I02C I08A I08B I13A I13B I20C I76A I76B
L90.1	09	J67Z	L98.4	09	J02A J02B J03A J03B J60A J60B			MSPNG SPNG I02A I02B I02C I08A I08B I13A I13B I76A I76B
L90.2	09	J67Z	L98.5	09	J67Z			MSPNG SPNG I02A I02B I02C I08A I08B I13A I13B I76A I76B
L90.3	09	J67Z	L98.6	09	J67Z			MSPNG SPNG I02A I02B I02C I08A I08B I13A I13B I76A I76B
L90.4	09	J67Z	L98.7	09	J67Z			MSPNG SPNG I02A I02B I02C I08A I08B I13A I13B I76A I76B
L90.5	09	J67Z	L98.8	09	J67Z			MSPNG SPNG I02A I02B I02C I08A I08B I13A I13B I76A I76B
L90.6	09	J67Z	L98.9	09	J67Z			MSPNG SPNG I02A I02B I02C I08A I08B I13A I13B I76A I76B
L90.8	09	J67Z	L99.0	Prä	961Z	M00.09	08	I02A I02B I02C I08A I08B I13A I13B I76A I76B
L90.9	09	J67Z	L99.8	Prä	961Z			MSPNG SPNG I02A I02B I02C I08A I08B I13A I13B I76A I76B
L91.0	09	J67Z	L99.11	Prä	961Z			MSPNG SPNG I02A I02B I02C I08A I08B I12A I12B I12C I13A I13B I76A I76B
L91.8	09	J67Z	L99.12	Prä	961Z	M00.10	08	I02A I02B I02C I08A I08B I12A I12B I12C I13A I13B I76A I76B
	15	P65B P66B P66C P67A P67B P67C	L99.13	Prä	961Z			MSPNG SPNG I02A I02B I02C I08A I08B I12A I12B I12C I13A I13B I76A I76B
L91.9	09	J67Z	L99.14	Prä	961Z A93A A97A A97B A97C A97D R50A R60A R60B			MSPNG SPNG I02A I02B I02C I08A I08B I12A I12B I12C I13A I13B I76A I76B
L92.0	09	J61A J61B J61C J61D	L99.21	Prä	961Z			MSPNG SPNG I02A I02B I02C I08A I08B I12A I12B I12C I13A I13B I76A I76B
L92.1	09	J67Z	L99.22	Prä	961Z			MSPNG SPNG I02A I02B I02C I08A I08B I12A I12B I12C I13A I13B I76A I76B
L92.2	09	J67Z	L99.23	Prä	961Z A93A A97A A97B A97C A97D R50A R60A R60B R61A R61B R61C	M00.11	08	I02A I02B I02C I08A I08B I12A I12B I12C I13A I13B I76A I76B
L92.3	09	J67Z	M00.00	08	I02A I02B I02C I08A I08B I12A I12B I12C I13A I13B I76A I76B			MSPNG SPNG I02A I02B I02C I08A I08B I12A I12B I12C I13A I13B I76A I76B
L92.8	09	J67Z						MSPNG SPNG I02A I02B I02C I08A I08B I12A I12B I12C I13A I13B I76A I76B
L92.9	09	J67Z						MSPNG SPNG I02A I02B I02C I08A I08B I12A I12B I12C I13A I13B I76A I76B
L93.0	09	J61A J61B J61C J61D	M00.01	08	I02A I02B I02C I08A I08B I12A I12B I12C I13A I13B I76A I76B	M00.12	08	I02A I02B I02C I08A I08B I12A I12B I12C I13A I13B I76A I76B
L93.1	09	J61A J61B J61C J61D						MSPNG SPNG I02A I02B I02C I08A I08B I12A I12B I12C I13A I13B I76A I76B
L93.2	09	J61A J61B J61C J61D						MSPNG SPNG I02A I02B I02C I08A I08B I12A I12B I12C I13A I13B I76A I76B
L94.0	09	J61A J61B J61C J61D						MSPNG SPNG I02A I02B I02C I08A I08B I12A I12B I12C I13A I13B I76A I76B
L94.1	09	J61A J61B J61C J61D	M00.03	08	I02A I02B I02C I08A I08B I12A I12B I12C I13A I13B I76A I76B	M00.13	08	I02A I02B I02C I08A I08B I12A I12B I12C I13A I13B I76A I76B
L94.2	09	J61A J61B J61C J61D						MSPNG SPNG I02A I02B I02C I08A I08B I12A I12B I12C I13A I13B I76A I76B
L94.3	09	J67Z						MSPNG SPNG I02A I02B I02C I08A I08B I12A I12B I12C I13A I13B I76A I76B
L94.4	08	I66A I66B I66C						MSPNG SPNG I02A I02B I02C I08A I08B I12A I12B I12C I13A I13B I76A I76B
L94.5	09	J02A J02B J08Z J61A J61B	M00.04	08	I02A I02B I02C I08A I08B I13A I13B I32A I32B I32C I32E I32F I76A I76B	M00.14	08	I02A I02B I02C I08A I08B I12A I12B I12C I13A I13B I32A I32B I32C I32E I32F I76A I76B
L94.6	18B	T64A T64B T64C						MSPNG SPNG I02A I02B I02C I08A I08B I12A I12B I12C I13A I13B I76A I76B
L94.8	09	J67Z						MSPNG SPNG I02A I02B I02C I08A I08B I12A I12B I12C I13A I13B I76A I76B
L94.9	09	J67Z						MSPNG SPNG I02A I02B I02C I08A I08B I12A I12B I12C I13A I13B I76A I76B
L95.0	09	J02A J02B J08Z J61A J61B	M00.05	08	I02A I02B I02C	M00.15	08	I02A I02B I02C I04A I04B I04C I08A I08B I12A I12B I12C I13A I13B I76A I76B



ICD	MDC	DRG	ICD	MDC	DRG	ICD	MDC	DRG			
M00.17	15 Prä	I08A I08B I12A I12B I12C I13A I13B I76A I76B	M00.28	15 08	MSPNG SPNG I02A I02B I02C I08A I08B I13A I13B I76A I76B	M00.91	08 Prä	I02A I02B I02C I08A I08B I12A I12B I12C I13A I13B I76A I76B			
		A95A A95B B61B B61C B61D			M00.29			15 08	MSPNG SPNG I02A I02B I02C I08A I08B I13A I13B I76A I76B	Prä 08	B61B B61C B61D I02A I02B I02C I08A I08B I12A I12B I12C I13A I13B I76A I76B
		I02A I02B I02C I08A I08B I13A I13B I20C I76A I76B			M00.80			15 08	MSPNG SPNG I02A I02B I02C I08A I08B I12A I12B I12C I13A I13B I76A I76B	M00.92	Prä 08
M00.18	15 08	MSPNG SPNG I02A I02B I02C I08A I08B I13A I13B I76A I76B	M00.81	15 08	MSPNG SPNG I02A I02B I02C I08A I08B I12A I12B I12C I13A I13B I76A I76B	M00.93	Prä 08	B61B B61C B61D I02A I02B I02C I08A I08B I12A I12B I12C I13A I13B I76A I76B			
		MSPNG SPNG I02A I02B I02C I08A I08B I13A I13B I76A I76B			M00.82			15 08	MSPNG SPNG I02A I02B I02C I08A I08B I12A I12B I12C I13A I13B I76A I76B	M00.94	08
M00.19	15 08	MSPNG SPNG I02A I02B I02C I08A I08B I13A I13B I76A I76B	M00.83	15 08	MSPNG SPNG I02A I02B I02C I08A I08B I12A I12B I12C I13A I13B I76A I76B	M00.95	Prä 08	A95A A95B B61B B61C B61D I02A I02B I02C I03A I03B I04A I04B I04C I08A I08B I12A I12B I12C I13A I13B I76A I76B			
		MSPNG SPNG I02A I02B I02C I08A I08B I12A I12B I12C I13A I13B I76A I76B			M00.84			15 08	MSPNG SPNG I02A I02B I02C I08A I08B I13A I13B I32A I32B I32C I32E I32F I76A I76B	M00.96	Prä 08
M00.20	15 08	MSPNG SPNG I02A I02B I02C I08A I08B I12A I12B I12C I13A I13B I76A I76B	M00.85	15 08	MSPNG SPNG I02A I02B I02C I03A I03B I04A I04B I04C I08A I08B I12A I12B I12C I13A I13B I76A I76B	M00.97	08	I02A I02B I02C I08A I08B I13A I13B I76A I76B			
		MSPNG SPNG I02A I02B I02C I08A I08B I12A I12B I12C I13A I13B I76A I76B			M00.86			15 08	MSPNG SPNG A95A A95B B61B B61C B61D I02A I02B I02C I04A I04B I04C I12B I12C I13A I13B I76A I76B	M00.99	08
M00.21	15 08	MSPNG SPNG I02A I02B I02C I08A I08B I12A I12B I12C I13A I13B I76A I76B	M00.87	15 08	MSPNG SPNG I02A I02B I02C I08A I08B I13A I13B I20C I76A I76B	M01.00	15 Prä	MSPNG SPNG 961Z			
		MSPNG SPNG I02A I02B I02C I08A I08B I12A I12B I12C I13A I13B I76A I76B			M00.88			15 08	MSPNG SPNG I02A I02B I02C I08A I08B I13A I13B I76A I76B	M01.01	15
M00.22	15 08	MSPNG SPNG I02A I02B I02C I08A I08B I12A I12B I12C I13A I13B I76A I76B	M00.89	15 08	MSPNG SPNG I02A I02B I02C I08A I08B I13A I13B I76A I76B	M01.02	Prä Prä	MSPNG SPNG 961Z			
		MSPNG SPNG I02A I02B I02C I08A I08B I12A I12B I12C I13A I13B I76A I76B			M00.90			15 Prä	MSPNG SPNG B61B B61C B61D	M01.03	15
M00.23	15 08	MSPNG SPNG I02A I02B I02C I08A I08B I12A I12B I12C I13A I13B I76A I76B	M00.91	15 08	MSPNG SPNG I02A I02B I02C I08A I08B I13A I13B I20C I76A I76B	M01.04	Prä Prä	MSPNG SPNG 961Z			
		MSPNG SPNG I02A I02B I02C I08A I08B I12A I12B I12C I13A I13B I76A I76B			M00.92			15 08	MSPNG SPNG I02A I02B I02C I08A I08B I13A I13B I76A I76B	M01.05	15
M00.24	15 08	MSPNG SPNG I02A I02B I02C I08A I08B I12A I12B I12C I13A I13B I76A I76B	M00.93	15 08	MSPNG SPNG I02A I02B I02C I08A I08B I13A I13B I76A I76B	M01.06	Prä Prä	MSPNG SPNG 961Z			
		MSPNG SPNG I02A I02B I02C I08A I08B I12A I12B I12C I13A I13B I76A I76B			M00.94			15 08	MSPNG SPNG I02A I02B I02C I08A I08B I13A I13B I76A I76B	M01.07	15
M00.25	15 08	MSPNG SPNG I02A I02B I02C I08A I08B I12A I12B I12C I13A I13B I76A I76B	M00.95	15 08	MSPNG SPNG I02A I02B I02C I08A I08B I13A I13B I76A I76B	M01.08	Prä Prä	MSPNG SPNG 961Z			
		MSPNG SPNG I02A I02B I02C I08A I08B I12A I12B I12C I13A I13B I76A I76B			M00.96			15 08	MSPNG SPNG I02A I02B I02C I08A I08B I13A I13B I76A I76B	M01.09	15
M00.26	15 08	MSPNG SPNG I02A I02B I02C I08A I08B I12A I12B I12C I13A I13B I76A I76B	M00.97	15 08	MSPNG SPNG I02A I02B I02C I08A I08B I13A I13B I76A I76B	M01.10	Prä Prä	MSPNG SPNG 961Z			
		MSPNG SPNG I02A I02B I02C I08A I08B I12A I12B I12C I13A I13B I76A I76B			M00.98			15 08	MSPNG SPNG I02A I02B I02C I08A I08B I13A I13B I76A I76B	M01.10	15
M00.27	15 08	MSPNG SPNG I02A I02B I02C I08A I08B I12A I12B I12C I13A I13B I76A I76B	M00.99	15 08	MSPNG SPNG I02A I02B I02C I08A I08B I13A I13B I76A I76B	M01.10	Prä Prä	MSPNG SPNG 961Z			
		MSPNG SPNG I02A I02B I02C I08A I08B I12A I12B I12C I13A I13B I76A I76B			M00.99			15 08	MSPNG SPNG I02A I02B I02C I08A I08B I13A I13B I76A I76B	M01.10	15

ICD	MDC	DRG	ICD	MDC	DRG	ICD	MDC	DRG
M01.11	Prä	961Z	M01.51	Prä	961Z	M02.13	Prä	B61B B61C B61D
	15	MSPNG SPNG	M01.52	Prä	961Z		08	I02A I02B I02C
M01.12	Prä	961Z	M01.53	Prä	961Z			I08A I08B I12A
	15	MSPNG SPNG	M01.54	Prä	961Z			I12B I12C I13A
M01.13	Prä	961Z	M01.55	Prä	961Z			I13B I69A I69B
	15	MSPNG SPNG	M01.56	Prä	961Z			I69C
M01.14	Prä	961Z	M01.57	Prä	961Z	M02.14	08	I02A I02B I02C
	15	MSPNG SPNG	M01.58	Prä	961Z			I08A I08B I13A
M01.15	Prä	961Z	M01.59	Prä	961Z			I13B I32A I32B
	15	MSPNG SPNG	M01.60	15	MSPNG SPNG			I32C I32D I32E
M01.16	Prä	961Z		15	MSPNG SPNG			I32F I69A I69B
	15	MSPNG SPNG	M01.61	Prä	961Z	M02.15	Prä	B61B B61C B61D
M01.17	Prä	961Z	M01.62	15	MSPNG SPNG		08	I02A I02B I02C
	15	MSPNG SPNG		Prä	961Z			I08A I08B I12A
M01.18	Prä	961Z	M01.63	15	MSPNG SPNG			I12B I12C I13A
	15	MSPNG SPNG		Prä	961Z			I13B I69A I69B
M01.19	Prä	961Z	M01.64	15	MSPNG SPNG			I69C
	15	MSPNG SPNG		Prä	961Z	M02.16	Prä	B61B B61C B61D
M01.20	Prä	961Z	M01.65	15	MSPNG SPNG		08	I02A I02B I02C
M01.21	Prä	961Z		Prä	961Z			I08A I08B I12A
M01.22	Prä	961Z	M01.66	15	MSPNG SPNG			I12B I12C I13A
M01.23	Prä	961Z		Prä	961Z			I13B I69A I69B
M01.24	Prä	961Z	M01.67	15	MSPNG SPNG			I69C
M01.25	Prä	961Z		Prä	961Z	M02.17	08	I02A I02B I02C
M01.26	Prä	961Z	M01.68	15	MSPNG SPNG			I08A I08B I13A
M01.27	Prä	961Z		Prä	961Z			I13B I69A I69B
M01.28	Prä	961Z	M01.69	15	MSPNG SPNG			I69C
M01.29	Prä	961Z		Prä	961Z	M02.18	08	I02A I02B I02C
M01.30	15	MSPNG SPNG	M01.80	Prä	961Z			I08A I08B I13A
	Prä	961Z	M01.81	Prä	961Z			I13B I69A I69B
M01.31	15	MSPNG SPNG	M01.82	Prä	961Z			I69C
	Prä	961Z	M01.83	Prä	961Z	M02.19	08	I02A I02B I02C
M01.32	15	MSPNG SPNG	M01.84	Prä	961Z			I08A I08B I13A
	Prä	961Z	M01.85	Prä	961Z			I13B I69A I69B
M01.33	15	MSPNG SPNG	M01.86	Prä	961Z			I69C
	Prä	961Z	M01.87	Prä	961Z	M02.20	08	I69A I69B I69C
M01.34	15	MSPNG SPNG	M01.88	Prä	961Z	M02.21	08	I69A I69B I69C
	Prä	961Z	M01.89	Prä	961Z	M02.22	08	I69A I69B I69C
M01.35	15	MSPNG SPNG	M02.00	08	I69A I69B I69C	M02.23	08	I69A I69B I69C
	Prä	961Z	M02.01	08	I69A I69B I69C	M02.24	08	I02A I02B I02C
M01.36	15	MSPNG SPNG	M02.02	08	I69A I69B I69C			I32A I32B I32C
	Prä	961Z	M02.03	08	I69A I69B I69C			I32D I32E I32F
M01.37	15	MSPNG SPNG	M02.04	08	I02A I02B I02C			I69A I69B I69C
	Prä	961Z			I32A I32B I32C	M02.25	08	I69A I69B I69C
M01.38	15	MSPNG SPNG			I32D I32E I32F	M02.26	08	I69A I69B I69C
	Prä	961Z			I69A I69B I69C	M02.27	08	I69A I69B I69C
M01.39	15	MSPNG SPNG	M02.05	08	I69A I69B I69C	M02.28	08	I69A I69B I69C
	Prä	961Z	M02.06	08	I69A I69B I69C	M02.29	08	I69A I69B I69C
M01.40	15	MSPNG SPNG	M02.07	08	I69A I69B I69C	M02.30	Prä	B61B B61C B61D
	Prä	961Z	M02.08	08	I69A I69B I69C		02	C60A C61A
M01.41	15	MSPNG SPNG	M02.09	08	I69A I69B I69C		05	F62A
	Prä	961Z	M02.10	Prä	B61B B61C B61D		08	I02A I02B I02C
M01.42	15	MSPNG SPNG		08	I02A I02B I02C			I08A I08B I12A
	Prä	961Z			I08A I08B I12A			I12B I12C I13A
M01.43	15	MSPNG SPNG			I12B I12C I13A			I13B I66A I66B
	Prä	961Z			I13B I69A I69B			I66C
M01.44	15	MSPNG SPNG			I69C	M02.31	Prä	B61B B61C B61D
	Prä	961Z	M02.11	Prä	B61B B61C B61D		02	C60A C61A
M01.45	15	MSPNG SPNG		08	I02A I02B I02C		05	F62A
	Prä	961Z			I08A I08B I12A		08	I02A I02B I02C
M01.46	15	MSPNG SPNG			I12B I12C I13A			I08A I08B I12A
	Prä	961Z			I13B I69A I69B			I12B I12C I13A
M01.47	15	MSPNG SPNG			I69C			I13B I66A I66B
	Prä	961Z	M02.12	Prä	B61B B61C B61D			I66C
M01.48	15	MSPNG SPNG		08	I02A I02B I02C	M02.32	Prä	B61B B61C B61D
	Prä	961Z			I08A I08B I12A		02	C60A C61A
M01.49	15	MSPNG SPNG			I12B I12C I13A		05	F62A
	Prä	961Z			I13B I69A I69B		08	I02A I02B I02C
M01.50	Prä	961Z			I69C			I08A I08B I12A

ICD	MDC	DRG	ICD	MDC	DRG	ICD	MDC	DRG																			
M02.33	Prä 02 05 08	I12B I12C I13A I13B I66A I66B I66C B61B B61C B61D C60A C61A F62A I02A I02B I02C I08A I08B I12A I12B I12C I13A I13B I66A I66B I66C	M02.91	Prä 02 05 08	I08A I08B I12A I12B I12C I13A I13B I69A I69B I69C B61B B61C B61D C60A C61A F62A I02A I02B I02C I08A I08B I12A I12B I12C I13A I13B I69A I69B I69C	M03.00	05 17 18B Prä	KP KPP F62A R50A R60A R60B R60C R60D R62A R62B R63A R63B R63C R63D T61A 961Z A93A A97A A97B A97C A97D KP KPP																			
		M02.34			02 05 08			C60A C61A F62A I02A I02B I02C I08A I08B I13A I13B I32A I32B I32C I32D I32E I32F I66A I66B I66C	M02.92	Prä 02 05 08	B61B B61C B61D C60A C61A F62A I02A I02B I02C I08A I08B I12A I12B I12C I13A I13B I69A I69B I69C	M03.01	05 17 18B Prä	F62A R50A R60A R60B R60C R60D R62A R62B R63A R63B R63C R63D T61A 961Z A93A A97A A97B A97C A97D KP KPP													
								M02.35			Prä 02 05 08			B61B B61C B61D C60A C61A F62A I02A I02B I02C I08A I08B I12A I12B I12C I13A I13B I66A I66B I66C	M02.93	Prä 02 05 08	B61B B61C B61D C60A C61A F62A I02A I02B I02C I08A I08B I12A I12B I12C I13A I13B I69A I69B I69C	M03.02	05 17 18B Prä	F62A R50A R60A R60B R60C R60D R62A R62B R63A R63B R63C R63D T61A 961Z A93A A97A A97B A97C A97D KP KPP							
														M02.36			Prä 02 05 08			B61B B61C B61D C60A C61A F62A I02A I02B I02C I08A I08B I12A I12B I12C I13A I13B I66A I66B I66C	M02.94	02 05 08	C60A C61A F62A I02A I02B I02C I08A I08B I13A I13B I32A I32B I32C I32D I32E I32F I69A I69B I69C	M03.03	05 17 18B Prä	F62A R50A R60A R60B R60C R60D R62A R62B R63A R63B R63C R63D T61A 961Z A93A A97A A97B A97C A97D KP KPP	
M02.37	02 05 08		C60A C61A F62A I02A I02B I02C I08A I08B I13A I13B I66A I66B I66C	M02.95		Prä 02 05 08	B61B B61C B61D C60A C61A F62A I02A I02B I02C I08A I08B I12A I12B I12C I13A I13B I69A I69B I69C													M03.04			05 17 18B Prä			KP KPP F62A R50A R60A R60B R60C R60D R62A R62B R63A R63B R63C R63D T61A 961Z A93A A97A A97B A97C A97D KP KPP	
		M02.38	02 05 08		C60A C61A F62A I02A I02B I02C I08A I08B I13A I13B I66A I66B I66C		M02.96		Prä 02 05 08	B61B B61C B61D C60A C61A F62A I02A I02B I02C I08A I08B I12A I12B I12C I13A I13B I69A I69B I69C		M03.05	05 17 18B Prä													F62A R50A R60A R60B R60C R60D R62A R62B R63A R63B R63C R63D T61A 961Z A93A A97A A97B A97C A97D KP KPP	
					M02.39			02 05 08		C60A C61A F62A I02A I02B I02C I08A I08B I13A I13B I66A I66B I66C	M02.97				02 05 08	C60A C61A F62A I02A I02B I02C I08A I08B I12A I12B I12C I13A I13B I69A I69B I69C		M03.06	05 17 18B Prä							F62A R50A R60A R60B R60C R60D R62A R62B R63A R63B R63C R63D T61A 961Z A93A A97A A97B A97C A97D KP KPP	
										M02.80				08		I69A I69B I69C	M02.98				02 05 08	C60A C61A F62A I02A I02B I02C I08A I08B I13A I13B I69A I69B I69C		M03.07	05 17 18B	F62A R50A R60A R60B R60C R60D R62A R62B R63A R63B R63C R63D T61A	
M02.81	08			I69A I69B I69C		M02.99										02 05 08				C60A C61A F62A I02A I02B I02C I08A I08B I13A I13B I69A I69B I69C						F62A R50A R60A R60B R60C R60D R62A R62B R63A R63B R63C R63D T61A	
		M02.82	08	I69A I69B I69C																							
				M02.83	08			I69A I69B I69C																			
								M02.84		08				I02A I02B I02C I32A I32B I32C I32D I32E I32F I69A I69B I69C													
M02.85	08					I69A I69B I69C																					
		M02.86	08			I69A I69B I69C																					
				M02.87	08	I69A I69B I69C																					
						M02.88		08		I69A I69B I69C																	
M02.89	08									I69A I69B I69C																	
		M02.90	Prä 02 05 08				B61B B61C B61D C60A C61A F62A I02A I02B I02C																				

ICD	MDC	DRG	ICD	MDC	DRG	ICD	MDC	DRG	
M03.08	Prä	961Z A93A A97A A97B A97C A97D KP KPP	M05.04	08	I08A I08B I12A I12B I12C I13A I13B I66A I66B I66C	M05.24	08	I02A I02B I02C I08A I08B I13A I13B I32C I66A I66B I66C	
	05	F62A		08	I02A I02B I02C I08A I08B I13A I13B I32C I66A I66B I66C		M05.25	Prä	B61B B61C B61D
	17	R50A R60A R60B R60C R60D R62A R62B R63A R63B R63C R63D		08	I02A I02B I02C I08A I08B I13A I13B I32C I66A I66B I66C			08	I02A I02B I02C I08A I08B I12A I12B I12C I13A I13B I66A I66B I66C
M03.09	18B	T61A	M05.05	Prä	B61B B61C B61D	M05.26	Prä	B61B B61C B61D	
	Prä	961Z A93A A97A A97B A97C A97D		08	I02A I02B I02C I08A I08B I12A I12B I12C I13A I13B I66A I66B I66C		08	I02A I02B I02C I08A I08B I12A I12B I12C I13A I13B I66A I66B I66C	
	Prä	961Z A93A A97A A97B A97C A97D		08	I02A I02B I02C I08A I08B I12A I12B I12C I13A I13B I66A I66B I66C		M05.27	08	I02A I02B I02C I08A I08B I13A I13B I20D I66A I66B I66C
05	F62A	M05.06	Prä	B61B B61C B61D	08	I02A I02B I02C I08A I08B I12A I12B I12C I13A I13B I66A I66B I66C			
17	R50A R60A R60B R60C R60D R62A R62B R63A R63B R63C R63D		08	I02A I02B I02C I08A I08B I12A I12B I12C I13A I13B I66A I66B I66C	M05.28	08	I02A I02B I02C I08A I08B I13A I13B I66A I66B I66C		
M03.10	18B	T61A	M05.07	08		I02A I02B I02C I08A I08B I13A I13B I20A I20C I20D I66A I66B I66C	M05.29	08	I02A I02B I02C I08A I08B I13A I13B I66A I66B I66C
M03.11	Prä	961Z		08	I02A I02B I02C I08A I08B I13A I13B I66A I66B I66C	M05.30		Prä	B61B B61C B61D
M03.12	Prä	961Z	M05.08	08	I02A I02B I02C I08A I08B I13A I13B I66A I66B I66C		M05.31	08	I02A I02B I02C I08A I08B I12A I12B I12C I13A I13B I66A I66B I66C
M03.13	Prä	961Z		08	I02A I02B I02C I08A I08B I13A I13B I66A I66B I66C	M05.32		Prä	B61B B61C B61D
M03.14	Prä	961Z	M05.09	08	I02A I02B I02C I08A I08B I13A I13B I66A I66B I66C		M05.33	08	I02A I02B I02C I08A I08B I12A I12B I12C I13A I13B I66A I66B I66C
M03.15	Prä	961Z		08	I02A I02B I02C I08A I08B I13A I13B I66A I66B I66C	M05.34		08	I02A I02B I02C I08A I08B I13A I13B I32C I66A I66B I66C
M03.16	Prä	961Z	M05.10	04	E60A E60B E74Z I20D		M05.35	Prä	B61B B61C B61D
M03.17	Prä	961Z		08	E60A E60B E74Z I20D	08		I02A I02B I02C I08A I08B I12A I12B I12C I13A I13B I66A I66B I66C	
M03.18	Prä	961Z	M05.11	04	E60A E60B E74Z	M05.36	Prä	B61B B61C B61D	
M03.19	Prä	961Z		04	E60A E60B E74Z		08	I02A I02B I02C I08A I08B I12A I12B I12C I13A I13B I66A I66B I66C	
M03.20	Prä	961Z	M05.12	04	E60A E60B E74Z	M05.37	08	I02A I02B I02C	
M03.21	Prä	961Z		04	E60A E60B E74Z				
M03.22	Prä	961Z	M05.13	04	E60A E60B E74Z				
M03.23	Prä	961Z		04	E60A E60B E74Z				
M03.24	Prä	961Z	M05.14	04	E60A E60B E74Z				
M03.25	Prä	961Z		08	I32C				
M03.26	Prä	961Z	M05.15	04	E60A E60B E74Z				
M03.27	Prä	961Z		04	E60A E60B E74Z				
M03.28	Prä	961Z	M05.16	04	E60A E60B E74Z				
M03.29	Prä	961Z		04	E60A E60B E74Z				
M03.60	Prä	961Z	M05.17	04	E60A E60B E74Z				
M03.61	Prä	961Z		08	I20D				
M03.62	Prä	961Z	M05.18	04	E60A E60B E74Z				
M03.63	Prä	961Z		04	E60A E60B E74Z				
M03.64	Prä	961Z	M05.19	04	E60A E60B E74Z				
M03.65	Prä	961Z		04	E60A E60B E74Z				
M03.66	Prä	961Z	M05.20	Prä	B61B B61C B61D				
M03.67	Prä	961Z		08	I02A I02B I02C I08A I08B I12A I12B I12C I13A I13B I20D I66A I66B I66C				
M03.68	Prä	961Z	M05.21	Prä	B61B B61C B61D				
M03.69	Prä	961Z		08	I02A I02B I02C I08A I08B I12A I12B I12C I13A I13B I66A I66B I66C				
M05.00	Prä	B61B B61C B61D	M05.22	08	I02A I02B I02C I08A I08B I12A I12B I12C I13A I13B I66A I66B I66C				
	08	I02A I02B I02C I08A I08B I12A I12B I12C I13A I13B I20A I20C I20D I66A I66B I66C		Prä	B61B B61C B61D				
M05.01	Prä	B61B B61C B61D	M05.23	Prä	B61B B61C B61D				
	08	I02A I02B I02C I08A I08B I12A I12B I12C I13A I13B I66A I66B I66C		08	I02A I02B I02C I08A I08B I12A I12B I12C I13A I13B I66A I66B I66C				
M05.02	Prä	B61B B61C B61D							
	08	I02A I02B I02C I08A I08B I12A I12B I12C I13A I13B I66A I66B I66C							
M05.03	Prä	B61B B61C B61D							
	08	I02A I02B I02C							

ICD	MDC	DRG	ICD	MDC	DRG	ICD	MDC	DRG
		I08A I08B I13A I13B I20A I20C I20D I66A I66B I66C			I13B I20A I20C I20D I69A I69B I69C		08	I02A I02B I02C I08A I08B I12A I12B I12C I13A
M05.38	08	I02A I02B I02C I08A I08B I13A I13B I66A I66B I66C	M05.91	Prä 08	B61B B61C B61D I02A I02B I02C I08A I08B I12A I12B I12C I13A I13B I69A I69B I69C	M06.04	08	I02A I02B I02C I08A I08B I13A I13B I32C I69A I69B I69C
M05.39	08	I02A I02B I02C I08A I08B I13A I13B I66A I66B I66C	M05.92	Prä 08	B61B B61C B61D I02A I02B I02C I08A I08B I12A I12B I12C I13A I13B I69A I69B I69C	M06.05	Prä 08	B61B B61C B61D I02A I02B I02C I08A I08B I12A I12B I12C I13A I13B I69A I69B I69C
M05.80	Prä 08	B61B B61C B61D I02A I02B I02C I08A I08B I12A I12B I12C I13A I13B I20A I20C I20D I69A I69B I69C	M05.93	Prä 08	B61B B61C B61D I02A I02B I02C I08A I08B I12A I12B I12C I13A I13B I69A I69B I69C	M06.06	Prä 08	B61B B61C B61D I02A I02B I02C I08A I08B I12A I12B I12C I13A I13B I69A I69B I69C
M05.81	Prä 08	B61B B61C B61D I02A I02B I02C I08A I08B I12A I12B I12C I13A I13B I69A I69B I69C	M05.94	08	I02A I02B I02C I08A I08B I13A I13B I32C I69A I69B I69C	M06.07	08	I02A I02B I02C I08A I08B I13A I13B I20A I20C I20D I69A I69B I69C
M05.82	Prä 08	B61B B61C B61D I02A I02B I02C I08A I08B I12A I12B I12C I13A I13B I69A I69B I69C	M05.95	Prä 08	B61B B61C B61D I02A I02B I02C I08A I08B I12A I12B I12C I13A I13B I69A I69B I69C	M06.08	08	I02A I02B I02C I08A I08B I13A I13B I69A I69B I69C
M05.83	Prä 08	B61B B61C B61D I02A I02B I02C I08A I08B I12A I12B I12C I13A I13B I69A I69B I69C	M05.96	Prä 08	B61B B61C B61D I02A I02B I02C I08A I08B I12A I12B I12C I13A I13B I69A I69B I69C	M06.09	08	I02A I02B I02C I08A I08B I13A I13B I69A I69B I69C
M05.84	08	I02A I02B I02C I08A I08B I13A I13B I32C I69A I69B I69C	M05.97	08	I02A I02B I02C I08A I08B I13A I13B I20A I20C I20D I69A I69B I69C	M06.10	Prä 08	B61B B61C B61D I02A I02B I02C I08A I08B I12A I12B I12C I13A I13B I20A I20C I20D I66A I66B I66C
M05.85	Prä 08	B61B B61C B61D I02A I02B I02C I08A I08B I12A I12B I12C I13A I13B I69A I69B I69C	M05.98	08	I02A I02B I02C I08A I08B I13A I13B I69A I69B I69C	M06.11	Prä 08	B61B B61C B61D I02A I02B I02C I08A I08B I12A I12B I12C I13A I13B I66A I66B I66C
M05.86	Prä 08	B61B B61C B61D I02A I02B I02C I08A I08B I12A I12B I12C I13A I13B I69A I69B I69C	M05.99	08	I02A I02B I02C I08A I08B I13A I13B I69A I69B I69C	M06.12	Prä 08	B61B B61C B61D I02A I02B I02C I08A I08B I12A I12B I12C I13A I13B I66A I66B I66C
M05.87	08	I02A I02B I02C I08A I08B I13A I13B I20A I20C I20D I69A I69B I69C	M06.00	Prä 08	B61B B61C B61D I02A I02B I02C I08A I08B I12A I12B I12C I13A I13B I20A I20C I20D I69A I69B I69C	M06.13	Prä 08	B61B B61C B61D I02A I02B I02C I08A I08B I12A I12B I12C I13A I13B I66A I66B I66C
M05.88	08	I02A I02B I02C I08A I08B I13A I13B I69A I69B I69C	M06.01	Prä 08	B61B B61C B61D I02A I02B I02C I08A I08B I12A I12B I12C I13A I13B I69A I69B I69C	M06.14	08	I02A I02B I02C I08A I08B I13A I13B I32C I66A I66B I66C
M05.89	08	I02A I02B I02C I08A I08B I13A I13B I69A I69B I69C	M06.02	Prä 08	B61B B61C B61D I02A I02B I02C I08A I08B I12A I12B I12C I13A I13B I69A I69B I69C	M06.15	Prä 08	B61B B61C B61D I02A I02B I02C I08A I08B I12A I12B I12C I13A I13B I66A I66B I66C
M05.90	Prä 08	B61B B61C B61D I02A I02B I02C I08A I08B I12A I12B I12C I13A	M06.03	Prä	B61B B61C B61D	M06.16	Prä	B61B B61C B61D

ICD	MDC	DRG	ICD	MDC	DRG	ICD	MDC	DRG
	08	I02A I02B I02C I08A I08B I12A I12B I12C I13A I13B I66A I66B I66C	M06.30	Prä 08	B61B B61C B61D I02A I02B I02C I08A I08B I12A I12B I12C I13A I13B I20D I66A I66B I66C	M06.43	Prä 08	I69C B61B B61C B61D I02A I02B I02C I08A I08B I12A I12B I12C I13A I13B I69A I69B I69C
M06.17	08	I02A I02B I02C I08A I08B I13A I13B I20A I20C I20D I66A I66B I66C	M06.31	Prä 08	B61B B61C B61D I02A I02B I02C I08A I08B I12A I12B I12C I13A I13B I66A I66B I66C	M06.44	08	I02A I02B I02C I08A I08B I13A I13B I32C I69A I69B I69C
M06.18	08	I02A I02B I02C I08A I08B I13A I13B I66A I66B I66C	M06.32	Prä 08	B61B B61C B61D I02A I02B I02C I08A I08B I12A I12B I12C I13A I13B I66A I66B I66C	M06.45	Prä 08	B61B B61C B61D I02A I02B I02C I08A I08B I12A I12B I12C I13A I13B I69A I69B I69C
M06.19	08	I02A I02B I02C I08A I08B I13A I13B I66A I66B I66C	M06.33	Prä 08	B61B B61C B61D I02A I02B I02C I08A I08B I12A I12B I12C I13A I13B I66A I66B I66C	M06.46	Prä 08	B61B B61C B61D I02A I02B I02C I08A I08B I12A I12B I12C I13A I13B I69A I69B I69C
M06.20	Prä 08	B61B B61C B61D I02A I02B I02C I08A I08B I12A I12B I12C I13A I13B I20D I69A I69B I69C	M06.34	08	I02A I02B I02C I08A I08B I13A I13B I32C I66A I66B I66C	M06.47	08	I02A I02B I02C I08A I08B I13A I13B I20A I20C I20D I69A I69B I69C
M06.21	Prä 08	B61B B61C B61D I02A I02B I02C I08A I08B I12A I12B I12C I13A I13B I69A I69B I69C	M06.35	Prä 08	B61B B61C B61D I02A I02B I02C I08A I08B I12A I12B I12C I13A I13B I66A I66B I66C	M06.48	08	I02A I02B I02C I08A I08B I13A I13B I69A I69B I69C
M06.22	Prä 08	B61B B61C B61D I02A I02B I02C I08A I08B I12A I12B I12C I13A I13B I69A I69B I69C	M06.36	Prä 08	B61B B61C B61D I02A I02B I02C I08A I08B I12A I12B I12C I13A I13B I66A I66B I66C	M06.49	08	I02A I02B I02C I08A I08B I13A I13B I69A I69B I69C
M06.23	Prä 08	B61B B61C B61D I02A I02B I02C I08A I08B I12A I12B I12C I13A I13B I69A I69B I69C	M06.37	08	I02A I02B I02C I08A I08B I13A I13B I20D I66A I66B I66C	M06.80	Prä 08	B61B B61C B61D I02A I02B I02C I08A I08B I12A I12B I12C I13A I13B I20A I20C I20D I69A I69B I69C
M06.24	08	I02A I02B I02C I08A I08B I13A I13B I32C I69A I69B I69C	M06.38	08	I02A I02B I02C I08A I08B I13A I13B I66A I66B I66C	M06.81	Prä 08	B61B B61C B61D I02A I02B I02C I08A I08B I12A I12B I12C I13A I13B I69A I69B I69C
M06.25	Prä 08	B61B B61C B61D I02A I02B I02C I08A I08B I12A I12B I12C I13A I13B I69A I69B I69C	M06.39	08	I02A I02B I02C I08A I08B I13A I13B I66A I66B I66C	M06.82	Prä 08	B61B B61C B61D I02A I02B I02C I08A I08B I12A I12B I12C I13A I13B I69A I69B I69C
M06.26	Prä 08	B61B B61C B61D I02A I02B I02C I08A I08B I12A I12B I12C I13A I13B I69A I69B I69C	M06.40	Prä 08	B61B B61C B61D I02A I02B I02C I08A I08B I12A I12B I12C I13A I13B I20A I20C I20D I69A I69B I69C	M06.83	Prä 08	B61B B61C B61D I02A I02B I02C I08A I08B I12A I12B I12C I13A I13B I69A I69B I69C
M06.27	08	I02A I02B I02C I08A I08B I13A I13B I20D I69A I69B I69C	M06.41	Prä 08	B61B B61C B61D I02A I02B I02C I08A I08B I12A I12B I12C I13A I13B I69A I69B I69C	M06.84	08	I02A I02B I02C I08A I08B I13A I13B I32C I69A I69B I69C
M06.28	08	I02A I02B I02C I08A I08B I13A I13B I69A I69B I69C	M06.42	Prä 08	B61B B61C B61D I02A I02B I02C I08A I08B I12A I12B I12C I13A I13B I69A I69B I69C	M06.85	Prä 08	B61B B61C B61D I02A I02B I02C I08A I08B I12A I12B I12C I13A I13B I69A I69B I69C
M06.29	08	I02A I02B I02C I08A I08B I13A I13B I69A I69B I69C						



ICD	MDC	DRG	ICD	MDC	DRG	ICD	MDC	DRG
M06.86	Prä 08	I69C B61B B61C B61D I02A I02B I02C I08A I08B I12A I12B I12C I13A I13B I69A I69B I69C	M06.97	02 05	I02A I02B I02C I08A I08B I12A I12B I12C I13A I13B I69A I69B I69C	M07.39	02 05	C60A C61A F62A
M06.87	08	I02A I02B I02C I08A I08B I13A I13B I20A I20C I20D I69A I69B I69C	M06.98	02 05	C60A C61A F62A	M07.40	Prä 08	961Z I20A I20C
M06.88	08	I02A I02B I02C I08A I08B I13A I13B I69A I69B I69C	M06.99	02 05	C60A C61A F62A	M07.41	Prä	961Z
M06.89	08	I02A I02B I02C I08A I08B I13A I13B I69A I69B I69C	M07.00	Prä	961Z	M07.42	Prä	961Z
M06.90	Prä 02 05 08	B61B B61C B61D C60A C61A F62A I02A I02B I02C I08A I08B I12A I12B I12C I13A I13B I20A I20C I20D I69A I69B I69C	M07.01	Prä	I20A I20C	M07.43	Prä	961Z
M06.91	Prä 02 05 08	B61B B61C B61D C60A C61A F62A I02A I02B I02C I08A I08B I12A I12B I12C I13A I13B I69A I69B I69C	M07.02	Prä	961Z	M07.44	Prä	961Z
M06.92	Prä 02 05 08	B61B B61C B61D C60A C61A F62A I02A I02B I02C I08A I08B I12A I12B I12C I13A I13B I69A I69B I69C	M07.03	Prä	961Z	M07.45	Prä	961Z
M06.93	Prä 02 05 08	B61B B61C B61D C60A C61A F62A I02A I02B I02C I08A I08B I12A I12B I12C I13A I13B I69A I69B I69C	M07.04	Prä	961Z	M07.46	Prä	961Z
M06.94	02 05 08	C60A C61A F62A I02A I02B I02C I08A I08B I13A I13B I32C I69A I69B I69C	M07.05	Prä	961Z	M07.47	Prä 08	961Z I20A I20C
M06.95	Prä 02 05 08	B61B B61C B61D C60A C61A F62A I02A I02B I02C I08A I08B I12A I12B I12C I13A I13B I69A I69B I69C	M07.06	Prä	961Z	M07.48	Prä	961Z
M06.96	Prä 02 05	B61B B61C B61D C60A C61A F62A	M07.07	Prä	961Z	M07.49	Prä	961Z
			M07.08	08	I20A I20C	M07.50	Prä	961Z
			M07.09	Prä	961Z	M07.51	Prä	961Z
			M07.10	Prä	961Z	M07.52	Prä	961Z
			M07.11	08	I20A I20C	M07.53	Prä	961Z
			M07.12	Prä	961Z	M07.54	Prä	961Z
			M07.13	Prä	961Z	M07.55	Prä	961Z
			M07.14	Prä	961Z	M07.56	Prä	961Z
			M07.15	Prä	961Z	M07.57	Prä	961Z
			M07.16	Prä	961Z	M07.58	Prä	961Z
			M07.17	Prä	961Z	M07.59	Prä	961Z
			M07.18	08	I20A I20C	M07.60	Prä	961Z
			M07.19	Prä	961Z	M07.61	Prä	961Z
			M07.20	Prä	961Z	M07.62	Prä	961Z
			M07.21	02	C60A C61A	M07.63	Prä	961Z
			M07.22	05	F62A	M07.64	Prä	961Z
			M07.23	08	I20A I20C	M07.65	Prä	961Z
			M07.24	Prä	961Z	M07.66	Prä	961Z
			M07.25	Prä	961Z	M07.67	Prä	961Z
			M07.26	08	I20A I20C	M07.68	Prä	961Z
			M07.27	Prä	961Z	M07.69	Prä	961Z
			M07.28	Prä	961Z	M08.00	Prä	B61B B61C B61D I02A I02B I02C I08A I08B I12A I12B I12C I13A I13B I66A I66B I66C
			M07.29	02	C60A C61A	M08.01	Prä	B61B B61C B61D I02A I02B I02C I08A I08B I12A I12B I12C I13A I13B I66A I66B I66C
			M07.30	05	F62A	M08.02	08	B61B B61C B61D I02A I02B I02C I08A I08B I12A I12B I12C I13A I13B I66A I66B I66C
			M07.31	08	I20A I20C	M08.03	Prä	B61B B61C B61D I02A I02B I02C I08A I08B I12A I12B I12C I13A I13B I66A I66B I66C
			M07.32	Prä	961Z	M08.3	Prä	B61B B61C B61D I02A I02B I02C I08A I08B I12A I12B I12C I13A I13B I20A I20C
			M07.33	02	C60A C61A		08	I08A I08B I12A I12B I12C I13A I13B I20A I20C
			M07.34	05	F62A			
			M07.35	Prä	961Z			
			M07.36	02	C60A C61A			
			M07.37	05	F62A			
			M07.38	08	I20A I20C			
				Prä	961Z			

ICD	MDC	DRG	ICD	MDC	DRG	ICD	MDC	DRG
M08.04	08	I66A I66B I66C I02A I02B I02C I08A I08B I13A I13B I66A I66B I66C		08	I02A I02B I02C I08A I08B I12A I12B I12C I13A I13B I66A I66B I66C	M08.49	08	I66C I02A I02B I02C I08A I08B I13A I13B I66A I66B I66C
M08.05	Prä 08	B61B B61C B61D I02A I02B I02C I08A I08B I12A I12B I12C I13A I13B I66A I66B I66C	M08.26	Prä 08	B61B B61C B61D I02A I02B I02C I08A I08B I12A I12B I12C I13A I13B I66A I66B I66C	M08.70	Prä 08	B61B B61C B61D I02A I02B I02C I08A I08B I12A I12B I12C I13A I13B I66A I66B I66C
M08.06	Prä 08	B61B B61C B61D I02A I02B I02C I08A I08B I12A I12B I12C I13A I13B I66A I66B I66C	M08.27	08	I02A I02B I02C I08A I08B I13A I13B I20A I20C I66A I66B I66C	M08.71	Prä 08	B61B B61C B61D I02A I02B I02C I08A I08B I12A I12B I12C I13A I13B I66A I66B I66C
M08.07	08	I02A I02B I02C I08A I08B I13A I13B I20A I20C I66A I66B I66C	M08.28	08	I02A I02B I02C I08A I08B I13A I13B I66A I66B I66C	M08.72	Prä 08	B61B B61C B61D I02A I02B I02C I08A I08B I12A I12B I12C I13A I13B I66A I66B I66C
M08.08	08	I02A I02B I02C I08A I08B I13A I13B I66A I66B I66C	M08.29	08	I02A I02B I02C I08A I08B I13A I13B I66A I66B I66C	M08.73	Prä 08	B61B B61C B61D I02A I02B I02C I08A I08B I12A I12B I12C I13A I13B I66A I66B I66C
M08.09	08	I02A I02B I02C I08A I08B I13A I13B I66A I66B I66C	M08.40	Prä 08	B61B B61C B61D I02A I02B I02C I08A I08B I12A I12B I12C I13A I13B I20A I20C I66A I66B I66C	M08.74	08	I02A I02B I02C I08A I08B I13A I13B I66A I66B I66C
M08.10	08	I20A I20C I66A I66B I66C	M08.41	Prä 08	B61B B61C B61D I02A I02B I02C I08A I08B I12A I12B I12C I13A I13B I66A I66B I66C	M08.75	Prä 08	B61B B61C B61D I02A I02B I02C I08A I08B I12A I12B I12C I13A I13B I66A I66B I66C
M08.11	08	I66A I66B I66C						
M08.12	08	I66A I66B I66C						
M08.13	08	I66A I66B I66C						
M08.14	08	I66A I66B I66C						
M08.15	08	I66A I66B I66C	M08.42	Prä 08	B61B B61C B61D I02A I02B I02C I08A I08B I12A I12B I12C I13A I13B I66A I66B I66C			
M08.16	08	I66A I66B I66C						
M08.17	08	I20A I20C I66A I66B I66C						
M08.18	08	I66A I66B I66C						
M08.19	08	I66A I66B I66C						
M08.20	Prä 08	B61B B61C B61D I02A I02B I02C I08A I08B I12A I12B I12C I13A I13B I20A I20C I66A I66B I66C	M08.43	Prä 08	B61B B61C B61D I02A I02B I02C I08A I08B I12A I12B I12C I13A I13B I66A I66B I66C	M08.76	Prä 08	B61B B61C B61D I02A I02B I02C I08A I08B I12A I12B I12C I13A I13B I66A I66B I66C
M08.21	Prä 08	B61B B61C B61D I02A I02B I02C I08A I08B I12A I12B I12C I13A I13B I66A I66B I66C	M08.44	08	I02A I02B I02C I08A I08B I13A I13B I66A I66B I66C	M08.77	08	I02A I02B I02C I08A I08B I13A I13B I66A I66B I66C
M08.22	Prä 08	B61B B61C B61D I02A I02B I02C I08A I08B I12A I12B I12C I13A I13B I66A I66B I66C	M08.45	Prä 08	B61B B61C B61D I02A I02B I02C I08A I08B I12A I12B I12C I13A I13B I66A I66B I66C	M08.78	08	I02A I02B I02C I08A I08B I13A I13B I66A I66B I66C
M08.23	Prä 08	B61B B61C B61D I02A I02B I02C I08A I08B I12A I12B I12C I13A I13B I66A I66B I66C	M08.46	Prä 08	B61B B61C B61D I02A I02B I02C I08A I08B I12A I12B I12C I13A I13B I66A I66B I66C	M08.79	08	I02A I02B I02C I08A I08B I13A I13B I66A I66B I66C
M08.24	08	I02A I02B I02C I08A I08B I13A I13B I66A I66B I66C	M08.47	08	I02A I02B I02C I08A I08B I13A I13B I20A I20C I66A I66B I66C	M08.80	Prä 08	B61B B61C B61D I02A I02B I02C I08A I08B I12A I12B I12C I13A I13B I20A I20C I66A I66B I66C
M08.25	Prä	B61B B61C B61D	M08.48	08	I02A I02B I02C I08A I08B I13A I13B I66A I66B	M08.81	Prä 08	B61B B61C B61D I02A I02B I02C I08A I08B I12A I12B I12C I13A I13B I66A I66B I66C
						M08.82	Prä	B61B B61C B61D

ICD	MDC	DRG	ICD	MDC	DRG	ICD	MDC	DRG
	08	I02A I02B I02C I08A I08B I12A I12B I12C I13A I13B I66A I66B I66C			I12B I12C I13A I13B I66A I66B I66C	M10.01	08	I69A I69B I69C
M08.83	Prä 08	B61B B61C B61D I02A I02B I02C I08A I08B I12A I12B I12C I13A I13B I66A I66B I66C	M08.96	Prä 08	B61B B61C B61D I02A I02B I02C I08A I08B I12A I12B I12C I13A I13B I66A I66B I66C	M10.02	08	I69A I69B I69C
M08.84	08	I02A I02B I02C I08A I08B I13A I13B I66A I66B I66C	M08.97	08	I02A I02B I02C I08A I08B I13A I66A I66B I66C	M10.03	08	I69A I69B I69C
M08.85	Prä 08	B61B B61C B61D I02A I02B I02C I08A I08B I12A I12B I12C I13A I13B I66A I66B I66C	M08.98	08	I02A I02B I02C I08A I08B I13A I13B I66A I66B I66C	M10.04	08	I69A I69B I69C
M08.86	Prä 08	B61B B61C B61D I02A I02B I02C I08A I08B I12A I12B I12C I13A I13B I66A I66B I66C	M08.99	08	I02A I02B I02C I08A I08B I13A I13B I66A I66B I66C	M10.05	08	I69A I69B I69C
M08.87	08	I02A I02B I02C I08A I08B I13A I13B I20A I20C I66A I66B I66C	M09.00	Prä 08	961Z I20A I20C	M10.06	08	I69A I69B I69C
M08.88	08	I02A I02B I02C I08A I08B I13A I13B I66A I66B I66C	M09.01	Prä	961Z	M10.07	08	I69A I69B I69C
M08.89	08	I02A I02B I02C I08A I08B I13A I13B I66A I66B I66C	M09.02	Prä	961Z	M10.08	08	I69A I69B I69C
M08.90	Prä 08	B61B B61C B61D I02A I02B I02C I08A I08B I12A I12B I12C I13A I13B I20A I20C I66A I66B I66C	M09.03	Prä	961Z	M10.09	08	I69A I69B I69C
M08.91	Prä 08	B61B B61C B61D I02A I02B I02C I08A I08B I12A I12B I12C I13A I13B I66A I66B I66C	M09.04	Prä	961Z	M10.10	15	MSPNG SPNG 21B X64Z
M08.92	Prä 08	B61B B61C B61D I02A I02B I02C I08A I08B I12A I12B I12C I13A I13B I66A I66B I66C	M09.05	Prä	961Z	M10.11	15	MSPNG SPNG 21B X64Z
M08.93	Prä 08	B61B B61C B61D I02A I02B I02C I08A I08B I12A I12B I12C I13A I13B I66A I66B I66C	M09.06	Prä	961Z	M10.12	15	MSPNG SPNG 21B X64Z
M08.94	08	I02A I02B I02C I08A I08B I13A I13B I66A I66B I66C	M09.07	Prä	961Z	M10.13	15	MSPNG SPNG 21B X64Z
M08.95	Prä 08	B61B B61C B61D I02A I02B I02C I08A I08B I12A	M09.08	Prä	961Z	M10.14	15	MSPNG SPNG 21B X64Z
			M09.09	Prä	961Z	M10.15	15	MSPNG SPNG 21B X64Z
			M09.10	08	I20A I20C	M10.16	15	MSPNG SPNG 21B X64Z
			M09.11	Prä	961Z	M10.17	15	MSPNG SPNG 21B X64Z
			M09.12	Prä	961Z	M10.18	15	MSPNG SPNG 21B X64Z
			M09.13	Prä	961Z	M10.19	15	MSPNG SPNG 21B X64Z
			M09.14	Prä	961Z	M10.20	08	I69A I69B I69C 15 MSPNG SPNG
			M09.15	Prä	961Z	M10.21	08	I69A I69B I69C 15 MSPNG SPNG
			M09.16	Prä	961Z	M10.22	08	I69A I69B I69C 15 MSPNG SPNG
			M09.17	Prä	961Z	M10.23	08	I69A I69B I69C 15 MSPNG SPNG
			M09.18	08	I20A I20C	M10.24	08	I69A I69B I69C 15 MSPNG SPNG
			M09.19	Prä	961Z	M10.25	08	I69A I69B I69C 15 MSPNG SPNG
			M09.20	Prä	961Z	M10.26	08	I69A I69B I69C 15 MSPNG SPNG
			M09.21	08	I20A I20C	M10.27	08	I69A I69B I69C 15 MSPNG SPNG
			M09.22	Prä	961Z	M10.28	08	I69A I69B I69C 15 MSPNG SPNG
			M09.23	Prä	961Z	M10.29	08	I69A I69B I69C 15 MSPNG SPNG
			M09.24	Prä	961Z	M10.30	11	L68A L68B L68C
			M09.25	Prä	961Z	M10.31	11	L68A L68B L68C
			M09.26	Prä	961Z	M10.32	11	L68A L68B L68C
			M09.27	Prä	961Z	M10.33	11	L68A L68B L68C
			M09.28	08	I20A I20C	M10.34	11	L68A L68B L68C
			M09.29	Prä	961Z	M10.35	11	L68A L68B L68C
			M09.80	Prä	961Z	M10.36	11	L68A L68B L68C
			M09.81	08	I20A I20C	M10.37	11	L68A L68B L68C
			M09.82	Prä	961Z	M10.38	11	L68A L68B L68C
			M09.83	Prä	961Z	M10.39	11	L68A L68B L68C
			M09.84	Prä	961Z	M10.40	08	I69A I69B I69C
			M09.85	Prä	961Z	M10.41	08	I69A I69B I69C
			M09.86	Prä	961Z	M10.42	08	I69A I69B I69C
			M09.87	Prä	961Z	M10.43	08	I69A I69B I69C
			M09.88	08	I20A I20C	M10.44	08	I69A I69B I69C
			M09.89	Prä	961Z	M10.45	08	I69A I69B I69C
			M10.00	08	I69A I69B I69C	M10.46	08	I69A I69B I69C
						M10.47	08	I69A I69B I69C
						M10.48	08	I69A I69B I69C
						M10.49	08	I69A I69B I69C
						M10.90	08	I69A I69B I69C

ICD	MDC	DRG	ICD	MDC	DRG	ICD	MDC	DRG
M10.91	08	I69A I69B I69C	M11.96	08	I69A I69B I69C	M12.21	08	I69A I69B I69C
M10.92	08	I69A I69B I69C	M11.97	08	I69A I69B I69C	M12.22	08	I69A I69B I69C
M10.93	08	I69A I69B I69C	M11.98	08	I69A I69B I69C	M12.23	08	I69A I69B I69C
M10.94	08	I69A I69B I69C	M11.99	08	I69A I69B I69C	M12.24	08	I02A I02B I02C
M10.95	08	I69A I69B I69C	M12.00	Prä	B61B B61C B61D			I32A I32B I32C
M10.96	08	I69A I69B I69C		08	I02A I02B I02C			I32D I32E I32F
M10.97	08	I69A I69B I69C			I08A I08B I12A	M12.25	08	I69A I69B I69C
M10.98	08	I69A I69B I69C			I12B I12C I13A	M12.26	08	I69A I69B I69C
M10.99	08	I69A I69B I69C			I13B I69A I69B	M12.27	08	I69A I69B I69C
M11.00	08	I69A I69B I69C			I69C	M12.28	08	I69A I69B I69C
M11.01	08	I69A I69B I69C	M12.01	Prä	B61B B61C B61D	M12.28	08	I69A I69B I69C
M11.02	08	I69A I69B I69C		08	I02A I02B I02C	M12.29	08	I69A I69B I69C
M11.03	08	I69A I69B I69C			I08A I08B I12A	M12.30	08	I69A I69B I69C
M11.04	08	I02A I02B I02C			I12B I12C I13A	M12.31	08	I69A I69B I69C
		I32A I32B I32C			I13B I69A I69B	M12.32	08	I69A I69B I69C
		I32D I32E I32F			I69C	M12.33	08	I69A I69B I69C
M11.05	08	I69A I69B I69C	M12.02	Prä	B61B B61C B61D	M12.34	08	I02A I02B I02C
M11.06	08	I69A I69B I69C		08	I02A I02B I02C			I32A I32B I32C
M11.07	08	I69A I69B I69C			I08A I08B I12A			I32D I32E I32F
M11.08	08	I69A I69B I69C			I12B I12C I13A			I69A I69B I69C
M11.09	08	I69A I69B I69C			I13B I69A I69B	M12.35	08	I69A I69B I69C
M11.10	08	I69A I69B I69C	M12.03	Prä	B61B B61C B61D	M12.36	08	I69A I69B I69C
M11.11	08	I69A I69B I69C		08	I02A I02B I02C	M12.37	08	I69A I69B I69C
M11.12	08	I69A I69B I69C			I08A I08B I12A	M12.38	08	I69A I69B I69C
M11.13	08	I69A I69B I69C			I12B I12C I13A	M12.39	08	I69A I69B I69C
M11.14	08	I02A I02B I02C			I13B I69A I69B	M12.40	08	I69A I69B I69C
		I32A I32B I32C			I69C	M12.41	08	I69A I69B I69C
		I32D I32E I32F	M12.04	08	I02A I02B I02C	M12.42	08	I69A I69B I69C
		I69A I69B I69C			I08A I08B I13A	M12.43	08	I69A I69B I69C
M11.15	08	I69A I69B I69C			I13B I69A I69B	M12.44	08	I02A I02B I02C
M11.16	08	I69A I69B I69C			I69C			I32A I32B I32C
M11.17	08	I69A I69B I69C	M12.05	Prä	B61B B61C B61D			I32D I32E I32F
M11.18	08	I69A I69B I69C		08	I02A I02B I02C	M12.45	08	I69A I69B I69C
M11.19	08	I69A I69B I69C			I08A I08B I12A	M12.46	08	I69A I69B I69C
M11.20	08	I69A I69B I69C			I12B I12C I13A	M12.47	08	I69A I69B I69C
M11.21	08	I69A I69B I69C			I13B I69A I69B	M12.48	08	I69A I69B I69C
M11.22	08	I69A I69B I69C			I69C	M12.49	08	I69A I69B I69C
M11.23	08	I69A I69B I69C	M12.06	Prä	B61B B61C B61D	M12.50	08	I69A I69B I69C
M11.24	08	I02A I02B I02C		08	I02A I02B I02C	M12.51	08	I69A I69B I69C
		I32A I32B I32C			I08A I08B I12A	M12.52	08	I69A I69B I69C
		I32D I32E I32F			I12B I12C I13A	M12.53	08	I69A I69B I69C
		I69A I69B I69C			I13B I69A I69B	M12.54	08	I02A I02B I02C
M11.25	08	I69A I69B I69C			I69C			I32A I32B I32C
M11.26	08	I69A I69B I69C	M12.07	08	I02A I02B I02C			I32D I32E I32F
M11.27	08	I69A I69B I69C			I08A I08B I13A	M12.55	08	I69A I69B I69C
M11.28	08	I69A I69B I69C			I13B I69A I69B	M12.56	08	I69A I69B I69C
M11.29	08	I69A I69B I69C			I69C	M12.57	08	I69A I69B I69C
M11.80	08	I69A I69B I69C	M12.08	08	I02A I02B I02C	M12.58	08	I69A I69B I69C
M11.81	08	I69A I69B I69C			I08A I08B I13A	M12.59	08	I69A I69B I69C
M11.82	08	I69A I69B I69C			I13B I69A I69B	M12.80	08	I69A I69B I69C
M11.83	08	I69A I69B I69C			I69C	M12.81	08	I69A I69B I69C
M11.84	08	I02A I02B I02C	M12.09	08	I02A I02B I02C	M12.82	08	I69A I69B I69C
		I32A I32B I32C			I08A I08B I13A	M12.83	08	I69A I69B I69C
		I32D I32E I32F			I13B I69A I69B	M12.84	08	I02A I02B I02C
		I69A I69B I69C			I69C			I32A I32B I32C
M11.85	08	I69A I69B I69C	M12.10	08	I69A I69B I69C			I32D I32E I32F
M11.86	08	I69A I69B I69C	M12.11	08	I69A I69B I69C			I69A I69B I69C
M11.87	08	I69A I69B I69C	M12.12	08	I69A I69B I69C	M12.85	08	I69A I69B I69C
M11.88	08	I69A I69B I69C	M12.13	08	I69A I69B I69C	M12.86	08	I69A I69B I69C
M11.89	08	I69A I69B I69C	M12.14	08	I02A I02B I02C	M12.87	08	I69A I69B I69C
M11.90	08	I69A I69B I69C			I32A I32B I32C	M12.88	08	I69A I69B I69C
M11.91	08	I69A I69B I69C			I32D I32E I32F	M12.89	08	I69A I69B I69C
M11.92	08	I69A I69B I69C			I69A I69B I69C	M13.0	08	I69A I69B I69C
M11.93	08	I69A I69B I69C	M12.15	08	I69A I69B I69C	M13.11	08	I69A I69B I69C
M11.94	08	I02A I02B I02C	M12.16	08	I69A I69B I69C	M13.12	08	I69A I69B I69C
		I32A I32B I32C	M12.17	08	I69A I69B I69C	M13.13	08	I69A I69B I69C
		I32D I32E I32F	M12.18	08	I69A I69B I69C	M13.14	08	I02A I02B I02C
		I69A I69B I69C	M12.19	08	I69A I69B I69C			I32A I32B I32C
M11.95	08	I69A I69B I69C	M12.20	08	I69A I69B I69C			



ICD	MDC	DRG	ICD	MDC	DRG	ICD	MDC	DRG
		I32D I32E I32F	M14.37	Prä	961Z	M16.4	08	I69A I69B I69C
		I69A I69B I69C	M14.38	Prä	961Z	M16.5	08	I69A I69B I69C
M13.15	08	I69A I69B I69C	M14.39	Prä	961Z	M16.6	08	I69A I69B I69C
M13.16	08	I69A I69B I69C	M14.40	Prä	961Z	M16.7	08	I69A I69B I69C
M13.17	08	I69A I69B I69C	M14.41	Prä	961Z	M16.9	08	I69A I69B I69C
M13.18	08	I69A I69B I69C	M14.42	Prä	961Z	M17.0	08	I69A I69B I69C
M13.19	08	I69A I69B I69C	M14.43	Prä	961Z	M17.1	08	I69A I69B I69C
M13.80	08	I69A I69B I69C	M14.44	Prä	961Z	M17.2	08	I69A I69B I69C
M13.81	08	I69A I69B I69C	M14.45	Prä	961Z	M17.3	08	I69A I69B I69C
M13.82	08	I69A I69B I69C	M14.46	Prä	961Z	M17.4	08	I69A I69B I69C
M13.83	08	I69A I69B I69C	M14.47	Prä	961Z	M17.5	08	I69A I69B I69C
M13.84	08	I02A I02B I02C	M14.48	Prä	961Z	M17.9	08	I69A I69B I69C
		I32A I32B I32C	M14.49	Prä	961Z	M18.0	08	I02A I02B I02C
		I32D I32E I32F	M14.50	Prä	961Z			I32A I32B I32C
		I69A I69B I69C	M14.51	Prä	961Z			I32D I32E I32F
M13.85	08	I69A I69B I69C	M14.52	Prä	961Z	M18.1	08	I69A I69B I69C
M13.86	08	I69A I69B I69C	M14.53	Prä	961Z			I02A I02B I02C
M13.87	08	I69A I69B I69C	M14.54	Prä	961Z			I32A I32B I32C
M13.88	08	I69A I69B I69C	M14.55	Prä	961Z			I32D I32E I32F
M13.89	08	I69A I69B I69C	M14.56	Prä	961Z			I69A I69B I69C
M13.90	08	I69A I69B I69C	M14.57	Prä	961Z	M18.2	08	I02A I02B I02C
M13.91	08	I69A I69B I69C	M14.58	Prä	961Z			I32A I32B I32C
M13.92	08	I69A I69B I69C	M14.59	Prä	961Z			I32D I32E I32F
M13.93	08	I69A I69B I69C	M14.60	Prä	961Z			I69A I69B I69C
M13.94	08	I02A I02B I02C	M14.61	Prä	961Z	M18.3	08	I02A I02B I02C
		I32A I32B I32C	M14.62	Prä	961Z			I32A I32B I32C
		I32D I32E I32F	M14.63	Prä	961Z			I32D I32E I32F
		I69A I69B I69C	M14.64	Prä	961Z			I69A I69B I69C
M13.95	08	I69A I69B I69C	M14.65	Prä	961Z	M18.4	08	I02A I02B I02C
M13.96	08	I69A I69B I69C	M14.66	Prä	961Z			I32A I32B I32C
M13.97	08	I69A I69B I69C	M14.67	Prä	961Z			I32D I32E I32F
M13.98	08	I69A I69B I69C	M14.68	Prä	961Z			I69A I69B I69C
M13.99	08	I69A I69B I69C	M14.69	Prä	961Z	M18.5	08	I02A I02B I02C
M14.00	Prä	961Z	M14.80	15	MSPNG SPNG			I32A I32B I32C
M14.01	Prä	961Z		Prä	961Z			I32D I32E I32F
M14.02	Prä	961Z	M14.81	15	MSPNG SPNG			I69A I69B I69C
M14.03	Prä	961Z		Prä	961Z	M18.9	08	I02A I02B I02C
M14.04	Prä	961Z	M14.82	15	MSPNG SPNG			I32A I32B I32C
M14.05	Prä	961Z		Prä	961Z			I32D I32E I32F
M14.06	Prä	961Z	M14.83	15	MSPNG SPNG			I69A I69B I69C
M14.07	Prä	961Z		Prä	961Z	M19.01	08	I69A I69B I69C
M14.08	Prä	961Z	M14.84	15	MSPNG SPNG	M19.02	08	I69A I69B I69C
M14.09	Prä	961Z		Prä	961Z	M19.03	08	I69A I69B I69C
M14.10	Prä	961Z	M14.85	15	MSPNG SPNG	M19.04	08	I02A I02B I02C
M14.11	Prä	961Z		Prä	961Z			I32A I32B I32C
M14.12	Prä	961Z	M14.86	15	MSPNG SPNG			I32D I32E I32F
M14.13	Prä	961Z		Prä	961Z			I69A I69B I69C
M14.14	Prä	961Z	M14.87	15	MSPNG SPNG	M19.05	08	I69A I69B I69C
M14.15	Prä	961Z		Prä	961Z	M19.07	08	I69A I69B I69C
M14.16	Prä	961Z	M14.88	15	MSPNG SPNG	M19.08	08	I69A I69B I69C
M14.17	Prä	961Z		Prä	961Z	M19.09	08	I69A I69B I69C
M14.18	Prä	961Z	M14.89	15	MSPNG SPNG	M19.11	08	I69A I69B I69C
M14.19	Prä	961Z		Prä	961Z	M19.12	08	I69A I69B I69C
M14.20	Prä	961Z	M15.0	08	I69A I69B I69C	M19.13	08	I69A I69B I69C
M14.21	Prä	961Z	M15.1	08	I02A I02B I02C	M19.14	08	I02A I02B I02C
M14.22	Prä	961Z			I32A I32B I32C			I32A I32B I32C
M14.23	Prä	961Z			I32D I32E I32F			I32D I32E I32F
M14.24	Prä	961Z			I69A I69B I69C			I69A I69B I69C
M14.25	Prä	961Z	M15.2	08	I02A I02B I02C	M19.15	08	I69A I69B I69C
M14.26	Prä	961Z			I32A I32B I32C	M19.17	08	I69A I69B I69C
M14.27	Prä	961Z			I32D I32E I32F	M19.18	08	I69A I69B I69C
M14.28	Prä	961Z			I69A I69B I69C	M19.19	08	I69A I69B I69C
M14.29	Prä	961Z	M15.3	08	I69A I69B I69C	M19.21	08	I69A I69B I69C
M14.30	Prä	961Z	M15.4	08	I69A I69B I69C	M19.22	08	I69A I69B I69C
M14.31	Prä	961Z	M15.8	08	I69A I69B I69C	M19.23	08	I69A I69B I69C
M14.32	Prä	961Z	M15.9	08	I69A I69B I69C	M19.24	08	I02A I02B I02C
M14.33	Prä	961Z	M16.0	08	I69A I69B I69C			I32A I32B I32C
M14.34	Prä	961Z	M16.1	08	I69A I69B I69C			I32D I32E I32F
M14.35	Prä	961Z	M16.2	08	I69A I69B I69C			I69A I69B I69C
M14.36	Prä	961Z	M16.3	08	I69A I69B I69C	M19.25	08	I69A I69B I69C

ICD	MDC	DRG	ICD	MDC	DRG	ICD	MDC	DRG
M19.27	08	I69A I69B I69C			I69A I69B I69C	M21.82	08	I08B I11Z I13A
M19.28	08	I69A I69B I69C	M21.17	08	I08B I11Z I13A			I69A I69B I69C
M19.29	08	I69A I69B I69C			I69A I69B I69C	M21.83	08	I08B I11Z I13A
M19.81	08	I69A I69B I69C	M21.18	08	I08B I11Z I13A			I69A I69B I69C
M19.82	08	I69A I69B I69C			I69A I69B I69C	M21.84	08	I02A I02B I02C
M19.83	08	I69A I69B I69C	M21.19	08	I08B I11Z I13A			I08B I11Z I13A
M19.84	08	I02A I02B I02C			I69A I69B I69C			I32A I32B I32C
		I32A I32B I32C	M21.20	08	I08B I11Z I13A			I32D I32E I32F
		I32D I32E I32F			I69A I69B I69C	M21.85	08	I69A I69B I69C
M19.85	08	I69A I69B I69C	M21.21	08	I08B I11Z I13A			I08B I11Z I13A
M19.87	08	I69A I69B I69C			I69A I69B I69C	M21.86	08	I69A I69B I69C
M19.88	08	I69A I69B I69C	M21.22	08	I08B I11Z I13A			I08B I11Z I13A
M19.89	08	I69A I69B I69C			I69A I69B I69C	M21.89	08	I69A I69B I69C
M19.91	08	I69A I69B I69C	M21.23	08	I08B I11Z I13A			I08B I11Z I13A
M19.92	08	I69A I69B I69C			I69A I69B I69C	M21.90	08	I69A I69B I69C
M19.93	08	I69A I69B I69C	M21.24	08	I08B I11Z I13A			I69A I69B I69C
M19.94	08	I02A I02B I02C			I69A I69B I69C	M21.91	08	I69A I69B I69C
		I32A I32B I32C	M21.25	08	I08B I11Z I13A	M21.92	08	I69A I69B I69C
		I32D I32E I32F			I69A I69B I69C	M21.93	08	I69A I69B I69C
		I69A I69B I69C	M21.26	08	I08B I11Z I13A	M21.94	08	I02A I02B I02C
M19.95	08	I69A I69B I69C			I69A I69B I69C			I32A I32B I32C
M19.97	08	I69A I69B I69C	M21.27	08	I08B I11Z I13A			I32D I32E I32F
M19.98	08	I69A I69B I69C			I69A I69B I69C	M21.95	08	I69A I69B I69C
M19.99	08	I69A I69B I69C	M21.28	08	I08B I11Z I13A	M21.96	08	I69A I69B I69C
M20.0	08	I02A I02B I02C			I69A I69B I69C	M21.97	08	I69A I69B I69C
		I32A I32B I32C	M21.29	08	I08B I11Z I13A	M21.99	08	I69A I69B I69C
		I32D I32E I32F			I69A I69B I69C	M22.0	08	I77A I77B
		I69A I69B I69C	M21.30	08	I69A I69B I69C	M22.1	08	I77A I77B
M20.1	08	I69A I69B I69C	M21.33	01	B03A B03B B03C	M22.2	08	I77A I77B
M20.2	08	I69A I69B I69C			B71A B71B B71C	M22.3	08	I77A I77B
M20.3	08	I69A I69B I69C	M21.37	08	I69A I69B I69C	M22.4	08	I77A I77B
M20.4	08	I69A I69B I69C	M21.50	01	B03A B03B B03C	M22.8	08	I77A I77B
M20.5	08	I69A I69B I69C			B71A B71B B71C	M22.9	08	I77A I77B
M20.6	08	I69A I69B I69C	M21.54	01	B03A B03B B03C	M23.00	08	I77A I77B
M21.00	08	I08B I11Z I13A			B71A B71B B71C	M23.01	08	I77A I77B
M21.01	08	I08B I11Z I13A	M21.57	08	I69A I69B I69C	M23.02	08	I77A I77B
		I69A I69B I69C	M21.60	08	I08B I11Z I13A	M23.03	08	I77A I77B
M21.02	08	I08B I11Z I13A			I20A I69A I69B	M23.04	08	I77A I77B
		I69A I69B I69C	M21.61	08	I69C	M23.4	08	I76A I76B
M21.03	08	I08B I11Z I13A			I20A I69A I69B	M23.05	08	I77A I77B
		I69A I69B I69C	M21.62	08	I08B I11Z I13A	M23.06	08	I77A I77B
M21.04	08	I08B I11Z I13A			I69A I69B I69C	M23.09	08	I77A I77B
		I69A I69B I69C	M21.63	08	I08B I11Z I13A	M23.10	08	I77A I77B
M21.4	08	I20A I69A I69B			I69C	M23.13	08	I77A I77B
		I69C	M21.68	08	I08B I11Z I13A	M23.16	08	I77A I77B
M21.05	08	I08B I11Z I13A			I69A I69B I69C	M23.19	08	I77A I77B
		I69A I69B I69C	M21.70	08	I08B I11Z I13A	M23.20	08	I77A I77B
M21.06	08	I08B I11Z I13A			I69A I69B I69C	M23.21	08	I77A I77B
		I69A I69B I69C	M21.71	08	I08B I11Z I13A	M23.22	08	I77A I77B
M21.07	08	I08B I11Z I13A			I69A I69B I69C	M23.23	08	I77A I77B
		I69A I69B I69C	M21.72	08	I08B I11Z I13A	M23.24	08	I77A I77B
M21.08	08	I08B I11Z I13A			I69A I69B I69C	M23.25	08	I77A I77B
		I69A I69B I69C	M21.73	08	I08B I11Z I13A	M23.26	08	I77A I77B
M21.09	08	I08B I11Z I13A			I69A I69B I69C	M23.29	08	I77A I77B
		I69A I69B I69C	M21.74	08	I08B I11Z I13A	M23.30	08	I77A I77B
M21.10	08	I08B I11Z I13A			I69A I69B I69C	M23.31	08	I77A I77B
		I69A I69B I69C	M21.75	08	I08B I11Z I13A	M23.32	08	I77A I77B
M21.11	08	I08B I11Z I13A			I69A I69B I69C	M23.33	08	I77A I77B
		I69A I69B I69C	M21.76	08	I08B I11Z I13A	M23.34	08	I77A I77B
M21.12	08	I08B I11Z I13A			I69A I69B I69C	M23.35	08	I77A I77B
		I69A I69B I69C	M21.77	08	I08B I11Z I13A	M23.36	08	I77A I77B
M21.13	08	I08B I11Z I13A			I69A I69B I69C	M23.39	08	I77A I77B
		I69A I69B I69C	M21.79	08	I08B I11Z I13A	M23.50	08	I77A I77B
M21.14	08	I08B I11Z I13A			I69A I69B I69C	M23.51	08	I77A I77B
		I69A I69B I69C	M21.80	08	I08B I11Z I13A	M23.52	08	I77A I77B
M21.15	08	I08B I11Z I13A			I69A I69B I69C	M23.53	08	I77A I77B
		I69A I69B I69C	M21.81	08	I08B I11Z I13A	M23.54	08	I77A I77B
M21.16	08	I08B I11Z I13A			I69A I69B I69C	M23.57	08	I77A I77B
		I69A I69B I69C			I69A I69B I69C	M23.59	08	I77A I77B



ICD	MDC	DRG	ICD	MDC	DRG	ICD	MDC	DRG
M23.60	08	I77A I77B	M24.34	08	I02A I02B I02C	M24.98	08	I76A I76B
M23.61	08	I77A I77B			I32A I32B I32C	M24.99	08	I76A I76B
M23.62	08	I77A I77B			I32D I32E I32F	M25.00	08	I69A I69B I69C
M23.63	08	I77A I77B			I74A I74B	M25.01	08	I69A I69B I69C
M23.64	08	I77A I77B	M24.35	08	I76A I76B	M25.02	08	I69A I69B I69C
M23.67	08	I77A I77B	M24.36	08	I77A I77B	M25.03	08	I69A I69B I69C
M23.69	08	I77A I77B	M24.37	08	I77A I77B	M25.04	08	I02A I02B I02C
M23.80	08	I77A I77B	M24.38	08	I76A I76B			I32A I32B I32C
M23.81	08	I77A I77B	M24.39	08	I74A I74B			I32D I32E I32F
M23.82	08	I77A I77B	M24.40	08	I76A I76B			I69A I69B I69C
M23.83	08	I77A I77B	M24.41	08	I77A I77B	M25.05	08	I69A I69B I69C
M23.84	08	I77A I77B	M24.42	08	I77A I77B	M25.06	08	I69A I69B I69C
M23.87	08	I77A I77B	M24.43	08	I74A I74B	M25.07	08	I69A I69B I69C
M23.89	08	I77A I77B	M24.44	08	I02A I02B I02C	M25.08	08	I69A I69B I69C
M23.90	08	I77A I77B			I32A I32B I32C	M25.09	08	I69A I69B I69C
M23.91	08	I77A I77B			I32D I32E I32F	M25.10	08	I71A I71B
M23.92	08	I77A I77B			I74A I74B	M25.11	08	I71A I71B
M23.93	08	I77A I77B	M24.45	08	I76A I76B	M25.12	08	I71A I71B
M23.94	08	I77A I77B	M24.46	08	I77A I77B	M25.13	08	I71A I71B
M23.95	08	I77A I77B	M24.47	08	I77A I77B	M25.14	08	I02A I02B I02C
M23.96	08	I77A I77B	M24.48	08	I76A I76B			I32A I32B I32C
M23.97	08	I77A I77B	M24.49	08	I76A I76B			I32D I32E I32F
M23.99	08	I77A I77B	M24.50	08	I76A I76B			I71A I71B
M24.00	08	I76A I76B	M24.51	08	I76A I76B	M25.15	08	I71A I71B
M24.01	08	I76A I76B	M24.52	08	I76A I76B	M25.16	08	I71A I71B
M24.02	08	I76A I76B	M24.53	08	I76A I76B	M25.17	08	I71A I71B
M24.03	08	I76A I76B	M24.54	08	I02A I02B I02C	M25.18	08	I71A I71B
M24.04	08	I02A I02B I02C I32A I32B I32C I32D I32E I32F I76A I76B	M24.55	08	I76A I76B	M25.19	08	I71A I71B
			M24.56	08	I76A I76B	M25.20	08	I76A I76B
M24.05	08	I76A I76B	M24.57	08	I76A I76B	M25.21	08	I76A I76B
M24.07	08	I76A I76B	M24.58	08	I76A I76B	M25.22	08	I76A I76B
M24.7	08	I76A I76B	M24.59	08	I76A I76B	M25.23	08	I76A I76B
M24.08	08	I76A I76B	M24.60	08	I69A I69B I69C	M25.24	08	I02A I02B I02C
M24.09	08	I76A I76B	M24.61	08	I69A I69B I69C			I32A I32B I32C
M24.10	08	I76A I76B	M24.62	08	I69A I69B I69C	M25.25	08	I76A I76B
M24.11	08	I77A I77B	M24.63	08	I69A I69B I69C	M25.26	08	I77A I77B
M24.12	08	I77A I77B	M24.64	08	I02A I02B I02C	M25.27	08	I76A I76B
M24.13	08	I74A I74B			I32A I32B I32C	M25.28	08	I76A I76B
M24.14	08	I02A I02B I02C I32A I32B I32C I32D I32E I32F I74A I74B	M24.65	08	I69A I69B I69C	M25.29	08	I76A I76B
			M24.66	08	I69A I69B I69C	M25.30	08	I76A I76B
M24.15	08	I76A I76B	M24.67	08	I69A I69B I69C	M25.31	08	I76A I76B
M24.17	08	I77A I77B	M24.68	08	I69A I69B I69C	M25.32	08	I76A I76B
M24.18	08	I76A I76B	M24.69	08	I69A I69B I69C	M25.33	08	I76A I76B
M24.19	08	I76A I76B	M24.80	08	I76A I76B	M25.34	08	I02A I02B I02C
M24.20	08	I72Z I75A I75B I75C	M24.81	08	I76A I76B			I32A I32B I32C
			M24.82	08	I76A I76B			I32D I32E I32F
M24.21	08	I72Z I75A I75B I75C	M24.83	08	I76A I76B	M25.35	08	I76A I76B
			M24.84	08	I02A I02B I02C	M25.36	08	I77A I77B
M24.22	08	I72Z I75A I75B I75C			I32A I32B I32C	M25.37	08	I76A I76B
					I32D I32E I32F	M25.38	08	I76A I76B
M24.23	08	I72Z I75A I75B I75C	M24.85	08	I76A I76B	M25.39	08	I76A I76B
			M24.87	08	I76A I76B	M25.40	08	I76A I76B
M24.24	08	I72Z I75A I75B I75C	M24.88	08	I76A I76B	M25.41	08	I76A I76B
			M24.89	08	I76A I76B	M25.42	08	I76A I76B
M24.25	08	I72Z I75A I75B I75C	M24.90	08	I76A I76B	M25.43	08	I76A I76B
			M24.91	08	I76A I76B	M25.44	08	I02A I02B I02C
M24.27	08	I72Z I75A I75B I75C	M24.92	08	I76A I76B			I32A I32B I32C
			M24.93	08	I76A I76B			I32D I32E I32F
M24.28	08	I72Z I75A I75B I75C	M24.94	08	I02A I02B I02C	M25.45	08	I76A I76B
					I32A I32B I32C	M25.46	08	I76A I76B
M24.29	08	I72Z I75A I75B I75C			I32D I32E I32F	M25.47	08	I76A I76B
			M24.95	08	I76A I76B	M25.48	08	I76A I76B
M24.30	08	I76A I76B	M24.97	08	I76A I76B	M25.49	08	I76A I76B
M24.31	08	I77A I77B			I76A I76B	M25.50	08	I71A I71B
M24.32	08	I77A I77B			I76A I76B	M25.51	08	I71A I71B
M24.33	08	I74A I74B			I76A I76B	M25.52	08	I71A I71B

ICD	MDC	DRG	ICD	MDC	DRG	ICD	MDC	DRG
M25.53	08	I71A I71B		05	F62A			I13B I66A I66B
M25.54	08	I02A I02B I02C		08	I66A I66B I66C			I66C
		I32A I32B I32C	M30.8	08	I66A I66B I66C	M35.0	02	C60A C61A
		I32D I32E I32F	M31.0	08	I66A I66B I66C		05	F62A
		I71A I71B	M31.1	Prä	A11C		08	I66A I66B I66C
M25.55	08	I71A I71B		06	G67C	M35.1	Prä	B61B B61C B61D
M25.56	08	I71A I71B		07	H63A		02	C60A C61A
M25.57	08	I71A I71B		11	L37A L37B L72Z		05	F62A
M25.58	08	I71A I71B	M31.3	Prä	A11C		08	I02A I02B I02C
M25.59	08	I71A I71B		02	C60A C61A			I08A I08B I12A
M25.60	08	I71A I71B		05	F62A			I12B I12C I13A
M25.61	08	I71A I71B		08	I66A I66B I66C			I13B I66A I66B
M25.62	08	I71A I71B	M31.4	Prä	A11C			I66C
M25.63	08	I71A I71B		02	C60A C61A	M35.2	Prä	B61B B61C B61D
M25.64	08	I02A I02B I02C		05	F62A		02	C60A C61A
		I32A I32B I32C		08	I66A I66B I66C		05	F62A
		I32D I32E I32F	M31.5	Prä	A11C		08	I02A I02B I02C
		I71A I71B		08	I66A I66B I66C			I08A I08B I12A
M25.65	08	I71A I71B	M31.6	08	I66A I66B I66C			I12B I12C I13A
M25.66	08	I71A I71B	M31.7	08	I66A I66B I66C			I13B I66A I66B
M25.67	08	I71A I71B	M31.8	08	I66A I66B I66C			I66C
M25.68	08	I71A I71B	M31.9	08	I66A I66B I66C	M35.3	08	I66A I66B I66C
M25.69	08	I71A I71B	M32.0	02	C60A C61A	M35.4	08	I72Z I75A I75B
M25.70	08	I76A I76B		05	F62A			I75C
M25.71	08	I76A I76B		08	I66A I66B I66C	M35.5	08	I66A I66B I66C
M25.72	08	I76A I76B		15	MSPNG SPNG	M35.6	09	J61A J61B J61C
M25.73	08	I76A I76B	M32.1	02	C60A C61A			J61D
M25.74	08	I02A I02B I02C		05	F62A	M35.7	08	I72Z I75A I75B
		I32A I32B I32C		08	I66A I66B I66C			I75C
		I32D I32E I32F		15	MSPNG SPNG	M35.8	08	I66A I66B I66C
		I76A I76B		Prä	A11C	M35.9	08	I66A I66B I66C
M25.75	08	I76A I76B	M32.8	02	C60A C61A	M36.0	Prä	961Z
M25.76	08	I77A I77B		05	F62A	M36.1	15	MSPNG SPNG
M25.77	08	I76A I76B		08	I66A I66B I66C		Prä	961Z
M25.78	08	I76A I76B		15	MSPNG SPNG	M36.2	15	MSPNG SPNG
M25.79	08	I76A I76B	M32.9	02	C60A C61A		Prä	961Z
M25.80	08	I71A I71B		05	F62A	M36.3	15	MSPNG SPNG
M25.81	08	I71A I71B		08	I66A I66B I66C		Prä	961Z
M25.82	08	I71A I71B		15	MSPNG SPNG	M36.4	Prä	961Z
M25.83	08	I71A I71B	M33.0	08	I66A I66B I66C	M36.8	15	MSPNG SPNG
M25.84	08	I02A I02B I02C	M33.1	Prä	B61B B61C B61D		Prä	961Z
		I32A I32B I32C		08	I02A I02B I02C	M36.51	15	MSPNG SPNG
		I32D I32E I32F			I08A I08B I12A		Prä	961Z
		I71A I71B			I12B I12C I13A	M36.52	15	MSPNG SPNG
M25.85	08	I71A I71B			I13B I66A I66B		Prä	961Z
M25.86	08	I71A I71B			I66C	M36.53	15	MSPNG SPNG
M25.87	08	I71A I71B	M33.2	Prä	B61B B61C B61D		17	R50A R60A R60B
M25.88	08	I71A I71B		02	C60A C61A			R61A R61B R61C
M25.89	08	I71A I71B		05	F62A		Prä	961Z A93A A97A
M25.90	08	I71A I71B		08	I02A I02B I02C			A97B A97C A97D
M25.91	08	I71A I71B			I08A I08B I12A	M40.00	08	I09D I68A I68B
M25.92	08	I71A I71B			I12B I12C I13A			I68C I68D
M25.93	08	I71A I71B			I13B I66A I66B	M40.01	08	I09D I68A I68B
M25.94	08	I02A I02B I02C			I66C			I68C I68D
		I32A I32B I32C	M33.9	08	I66A I66B I66C	M40.02	08	I09D I68A I68B
		I32D I32E I32F	M34.0	Prä	B61B B61C B61D			I68C I68D
		I71A I71B		02	C60A C61A	M40.03	08	I09D I68A I68B
		I71A I71B		05	F62A			I68C I68D
M25.95	08	I71A I71B		08	I02A I02B I02C	M40.04	08	I09D I68A I68B
M25.96	08	I71A I71B			I08A I08B I12A			I68C I68D
M25.97	08	I71A I71B			I12B I12C I13A	M40.05	08	I09D I68A I68B
M25.98	08	I76A I76B			I13B I66A I66B			I68C I68D
M25.99	08	I71A I71B			I66C	M40.06	08	I09D I68A I68B
M30.0	02	C60A C61A			I66C			I68C I68D
	05	F62A	M34.1	08	I66A I66B I66C	M40.07	08	I09D I68A I68B
	08	I66A I66B I66C	M34.2	08	I66A I66B I66C			I68C I68D
M30.1	02	C60A C61A	M34.8	08	I66A I66B I66C			I68C I68D
	05	F62A	M34.9	Prä	B61B B61C B61D	M40.08	08	I09D I68A I68B
	08	I66A I66B I66C		08	I02A I02B I02C			I68C I68D
M30.2	08	I66A I66B I66C			I08A I08B I12A	M40.09	08	I09D I68A I68B
M30.3	02	C60A C61A			I12B I12C I13A			I68C I68D

ICD	MDC	DRG	ICD	MDC	DRG	ICD	MDC	DRG
M41.35	08	I09D I68A I68B I68C I68D	M41.90	08	I09D I68A I68B I68C I68D	M43.07	08	I68A I68B I68C I68D
M41.36	08	I09D I68A I68B I68C I68D	M41.91	08	I09D I68A I68B I68C I68D	M43.08	08	I68A I68B I68C I68D
M41.37	08	I09D I68A I68B I68C I68D	M41.92	08	I09D I68A I68B I68C I68D	M43.09	08	I68A I68B I68C I68D
M41.38	08	I09D I68A I68B I68C I68D	M41.93	08	I09D I68A I68B I68C I68D	M43.10	08	I68A I68B I68C I68D
M41.39	08	I09D I68A I68B I68C I68D	M41.94	08	I09D I68A I68B I68C I68D	M43.11	08	I68A I68B I68C I68D
M41.40	08	I09D I68A I68B I68C I68D	M41.95	08	I09D I68A I68B I68C I68D	M43.12	08	I68A I68B I68C I68D
M41.41	08	I09D I68A I68B I68C I68D	M41.96	08	I09D I68A I68B I68C I68D	M43.13	08	I68A I68B I68C I68D
M41.42	08	I09D I68A I68B I68C I68D	M41.97	08	I09D I68A I68B I68C I68D	M43.14	08	I68A I68B I68C I68D
M41.43	08	I09D I68A I68B I68C I68D	M41.98	08	I09D I68A I68B I68C I68D	M43.15	08	I68A I68B I68C I68D
M41.44	08	I09D I68A I68B I68C I68D	M41.99	08	I09D I68A I68B I68C I68D	M43.16	08	I68A I68B I68C I68D
M41.45	08	I09D I68A I68B I68C I68D	M42.00	08	I69A I69B I69C	M43.17	08	I68A I68B I68C I68D
M41.46	08	I09D I68A I68B I68C I68D	M42.01	08	I69A I69B I69C	M43.18	08	I68A I68B I68C I68D
M41.47	08	I09D I68A I68B I68C I68D	M42.02	08	I69A I69B I69C	M43.19	08	I68A I68B I68C I68D
M41.48	08	I09D I68A I68B I68C I68D	M42.03	08	I69A I69B I69C	M43.20	08	I68A I68B I68C I68D
M41.49	08	I09D I68A I68B I68C I68D	M42.04	08	I69A I69B I69C	M43.21	08	I68A I68B I68C I68D
M41.50	08	I09D I68A I68B I68C I68D	M42.05	08	I69A I69B I69C	M43.22	08	I68A I68B I68C I68D
M41.51	08	I09D I68A I68B I68C I68D	M42.06	08	I69A I69B I69C	M43.23	08	I68A I68B I68C I68D
M41.52	08	I09D I68A I68B I68C I68D	M42.07	08	I69A I69B I69C	M43.24	08	I68A I68B I68C I68D
M41.53	08	I09D I68A I68B I68C I68D	M42.08	08	I69A I69B I69C	M43.25	08	I68A I68B I68C I68D
M41.54	08	I09D I68A I68B I68C I68D	M42.09	08	I69A I69B I69C	M43.26	08	I68A I68B I68C I68D
M41.55	08	I09D I68A I68B I68C I68D	M42.10	08	I69A I69B I69C	M43.27	08	I68A I68B I68C I68D
M41.56	08	I09D I68A I68B I68C I68D	M42.11	08	I69A I69B I69C	M43.28	08	I68A I68B I68C I68D
M41.57	08	I09D I68A I68B I68C I68D	M42.12	08	I69A I69B I69C	M43.29	08	I68A I68B I68C I68D
M41.58	08	I09D I68A I68B I68C I68D	M42.13	08	I69A I69B I69C	M43.50	08	I68A I68B I68C I68D
M41.59	08	I09D I68A I68B I68C I68D	M42.14	08	I69A I69B I69C	M43.52	08	I68A I68B I68C I68D
M41.80	08	I09D I68A I68B I68C I68D	M42.15	08	I69A I69B I69C	M43.53	08	I68A I68B I68C I68D
M41.81	08	I09D I68A I68B I68C I68D	M42.16	08	I69A I69B I69C	M43.54	08	I68A I68B I68C I68D
M41.82	08	I09D I68A I68B I68C I68D	M42.17	08	I69A I69B I69C	M43.55	08	I68A I68B I68C I68D
M41.83	08	I09D I68A I68B I68C I68D	M42.18	08	I69A I69B I69C	M43.56	08	I68A I68B I68C I68D
M41.84	08	I09D I68A I68B I68C I68D	M42.19	08	I69A I69B I69C	M43.57	08	I68A I68B I68C I68D
M41.85	08	I09D I68A I68B I68C I68D	M42.90	08	I69A I69B I69C	M43.58	08	I68A I68B I68C I68D
M41.86	08	I09D I68A I68B I68C I68D	M42.91	08	I69A I69B I69C	M43.59	08	I68A I68B I68C I68D
M41.87	08	I09D I68A I68B I68C I68D	M42.92	08	I69A I69B I69C	M43.80	08	I68A I68B I68C I68D
M41.88	08	I09D I68A I68B I68C I68D	M42.93	08	I69A I69B I69C	M43.81	08	I68A I68B I68C I68D
M41.89	08	I09D I68A I68B I68C I68D	M42.94	08	I69A I69B I69C	M43.82	08	I68A I68B I68C I68D
			M42.95	08	I69A I69B I69C			
			M42.96	08	I69A I69B I69C			
			M42.97	08	I69A I69B I69C			
			M42.98	08	I69A I69B I69C			
			M42.99	08	I69A I69B I69C			
			M43.00	08	I68A I68B I68C I68D			
			M43.01	08	I68A I68B I68C I68D			
			M43.02	08	I68A I68B I68C I68D			
			M43.03	08	I68A I68B I68C I68D			
			M43.3	08	I68A I68B I68C I68D			
			M43.04	08	I68A I68B I68C I68D			
			M43.4	08	I68A I68B I68C I68D			
			M43.05	08	I68A I68B I68C I68D			
			M43.06	08	I68A I68B I68C I68D			
			M43.6	08	I68A I68B I68C I68D			

ICD	MDC	DRG	ICD	MDC	DRG	ICD	MDC	DRG
M43.83	08	I68A I68B I68C I68D			I13B I66A I66B I66C	M46.22	08	I02A I02B I02C I08A I08B I12A I12B I12C I13A I13B I64A I64B
M43.84	08	I68A I68B I68C I68D	M45.05	Prä 02 05 08	B61B B61C B61D C60A C61A F62A I02A I02B I02C I08A I08B I12A I12B I12C I13A I13B I66A I66B I66C	M46.23	15 08	MSPNG SPNG B61B B61C B61D I02A I02B I02C I08A I08B I12A I12B I12C I13A I13B I64A I64B
M43.85	08	I68A I68B I68C I68D						
M43.86	08	I68A I68B I68C I68D						
M43.87	08	I68A I68B I68C I68D						
M43.88	08	I68A I68B I68C I68D	M45.06	Prä 02 05 08	B61B B61C B61D C60A C61A F62A I02A I02B I02C I08A I08B I12A I12B I12C I13A I13B I66A I66B I66C	M46.24	15 08	MSPNG SPNG B61B B61C B61D I02A I02B I02C I08A I08B I13A I13B I64A I64B
M43.89	08	I68A I68B I68C I68D						
M43.90	08	I68A I68B I68C I68D						
M43.91	08	I68A I68B I68C I68D						
M43.92	08	I68A I68B I68C I68D	M45.07	02 05 08	C60A C61A F62A I02A I02B I02C I08A I08B I13A I13B I66A I66B I66C	M46.25	15 08	MSPNG SPNG I02A I02B I02C I08A I08B I12A I12B I12C I13A I13B I64A I64B
M43.93	08	I68A I68B I68C I68D						
M43.94	08	I68A I68B I68C I68D						
M43.95	08	I68A I68B I68C I68D	M45.08	02 05 08	C60A C61A F62A I02A I02B I02C I08A I08B I13A I13B I66A I66B I66C	M46.26	15 08	MSPNG SPNG B61B B61C B61D I02A I02B I02C I08A I08B I12A I12B I12C I13A I13B I64A I64B
M43.96	08	I68A I68B I68C I68D						
M43.97	08	I68A I68B I68C I68D						
M43.98	08	I68A I68B I68C I68D	M45.09	02 05 08	C60A C61A F62A I02A I02B I02C I08A I08B I13A I13B I66A I66B I66C	M46.27	15 08	MSPNG SPNG I02A I02B I02C I08A I08B I13A I13B I64A I64B
M43.99	08	I68A I68B I68C I68D						
M45.00	Prä 02 05 08	B61B B61C B61D C60A C61A F62A I02A I02B I02C I08A I08B I12A I12B I12C I13A I13B I66A I66B I66C	M46.00	08	I68A I68B I68C I68D	M46.29	15 08	MSPNG SPNG I02A I02B I02C I08A I08B I13A I13B I64A I64B
			M46.01	08	I68A I68B I68C I68D	M46.30	08	I76A I76B
M45.01	Prä 02 05 08	B61B B61C B61D C60A C61A F62A I02A I02B I02C I08A I08B I12A I12B I12C I13A I13B I66A I66B I66C	M46.02	08	I68A I68B I68C I68D	M46.31	08	I76A I76B
			M46.03	08	I68A I68B I68C I68D	M46.32	08	I76A I76B
			M46.04	08	I68A I68B I68C I68D	M46.33	08	I76A I76B
			M46.05	08	I68A I68B I68C I68D	M46.34	08	I76A I76B
M45.02	Prä 02 05 08	B61B B61C B61D C60A C61A F62A I02A I02B I02C I08A I08B I12A I12B I12C I13A I13B I66A I66B I66C	M46.06	08	I68A I68B I68C I68D	M46.35	08	I76A I76B
			M46.07	08	I68A I68B I68C I68D	M46.36	08	I76A I76B
			M46.08	08	I68A I68B I68C I68D	M46.37	08	I76A I76B
			M46.09	08	I68A I68B I68C I68D	M46.38	08	I76A I76B
M45.03	Prä 02 05 08	B61B B61C B61D C60A C61A F62A I02A I02B I02C I08A I08B I12A I12B I12C I13A I13B I66A I66B I66C	M46.20	08	I02A I02B I02C I08A I08B I12A I12B I12C I13A I13B I64A I64B	M46.39	08	I76A I76B
						M46.40	08	I68A I68B I68C I68D
						M46.41	08	I68A I68B I68C I68D
						M46.42	08	I68A I68B I68C I68D
						M46.43	08	I68A I68B I68C I68D
						M46.44	08	I68A I68B I68C I68D
						M46.45	08	I68A I68B I68C I68D
						M46.46	08	I68A I68B I68C I68D
			M46.21	08	I02A I02B I02C I08A I08B I12A I12B I12C I13A I13B I64A I64B	M46.47	08	I68A I68B I68C I68D
M45.04	02 05 08	C60A C61A F62A I02A I02B I02C I08A I08B I13A				M46.48	08	I68A I68B I68C I68D
						M46.49	08	I68A I68B I68C I68D

ICD	MDC	DRG	ICD	MDC	DRG	ICD	MDC	DRG
M46.50	08	I68A I68B I68C I68D	M47.05	08	I68A I68B I68C I68D	M47.90	08	I68A I68B I68C I68D
M46.51	08	I68A I68B I68C I68D	M47.06	08	I68A I68B I68C I68D	M47.91	08	I68A I68B I68C I68D
M46.52	08	I68A I68B I68C I68D	M47.07	08	I68A I68B I68C I68D	M47.92	08	I68A I68B I68C I68D
M46.53	08	I68A I68B I68C I68D	M47.08	08	I68A I68B I68C I68D	M47.93	08	I68A I68B I68C I68D
M46.54	08	I68A I68B I68C I68D	M47.09	08	I68A I68B I68C I68D	M47.94	08	I68A I68B I68C I68D
M46.55	08	I68A I68B I68C I68D	M47.10	08	I68A I68B I68C I68D	M47.95	08	I68A I68B I68C I68D
M46.56	08	I68A I68B I68C I68D	M47.11	08	I68A I68B I68C I68D	M47.96	08	I68A I68B I68C I68D
M46.57	08	I68A I68B I68C I68D	M47.12	08	I68A I68B I68C I68D	M47.97	08	I68A I68B I68C I68D
M46.58	08	I68A I68B I68C I68D	M47.13	08	I68A I68B I68C I68D	M47.98	08	I68A I68B I68C I68D
M46.59	08	I68A I68B I68C I68D	M47.14	08	I68A I68B I68C I68D	M47.99	08	I68A I68B I68C I68D
M46.80	08	I68A I68B I68C I68D	M47.15	08	I68A I68B I68C I68D	M48.00	08	I68A I68B I68C I68D
M46.81	08	I68A I68B I68C I68D	M47.16	08	I68A I68B I68C I68D	M48.01	08	I68A I68B I68C I68D
M46.82	08	I68A I68B I68C I68D	M47.17	08	I68A I68B I68C I68D	M48.02	08	I68A I68B I68C I68D
M46.83	08	I68A I68B I68C I68D	M47.18	08	I68A I68B I68C I68D	M48.03	08	I68A I68B I68C I68D
M46.84	08	I68A I68B I68C I68D	M47.19	08	I68A I68B I68C I68D	M48.04	08	I68A I68B I68C I68D
M46.85	08	I68A I68B I68C I68D	M47.20	08	I68A I68B I68C I68D	M48.05	08	I68A I68B I68C I68D
M46.86	08	I68A I68B I68C I68D	M47.21	08	I68A I68B I68C I68D	M48.06	08	I68A I68B I68C I68D
M46.87	08	I68A I68B I68C I68D	M47.22	08	I68A I68B I68C I68D	M48.07	08	I68A I68B I68C I68D
M46.88	08	I68A I68B I68C I68D	M47.23	08	I68A I68B I68C I68D	M48.08	08	I68A I68B I68C I68D
M46.89	08	I68A I68B I68C I68D	M47.24	08	I68A I68B I68C I68D	M48.09	08	I68A I68B I68C I68D
M46.90	08	I68A I68B I68C I68D	M47.25	08	I68A I68B I68C I68D	M48.10	08	I68A I68B I68C I68D
M46.91	08	I68A I68B I68C I68D	M47.26	08	I68A I68B I68C I68D	M48.11	08	I68A I68B I68C I68D
M46.92	08	I68A I68B I68C I68D	M47.27	08	I68A I68B I68C I68D	M48.12	08	I68A I68B I68C I68D
M46.93	08	I68A I68B I68C I68D	M47.28	08	I68A I68B I68C I68D	M48.13	08	I68A I68B I68C I68D
M46.94	08	I68A I68B I68C I68D	M47.29	08	I68A I68B I68C I68D	M48.14	08	I68A I68B I68C I68D
M46.95	08	I68A I68B I68C I68D	M47.80	08	I68A I68B I68C I68D	M48.15	08	I68A I68B I68C I68D
M46.96	08	I68A I68B I68C I68D	M47.81	08	I68A I68B I68C I68D	M48.16	08	I68A I68B I68C I68D
M46.97	08	I68A I68B I68C I68D	M47.82	08	I68A I68B I68C I68D	M48.17	08	I68A I68B I68C I68D
M46.98	08	I68A I68B I68C I68D	M47.83	08	I68A I68B I68C I68D	M48.18	08	I68A I68B I68C I68D
M46.99	08	I68A I68B I68C I68D	M47.84	08	I68A I68B I68C I68D	M48.19	08	I68A I68B I68C I68D
M47.00	08	I68A I68B I68C I68D	M47.85	08	I68A I68B I68C I68D	M48.20	08	I68A I68B I68C I68D
M47.01	08	I68A I68B I68C I68D	M47.86	08	I68A I68B I68C I68D	M48.21	08	I68A I68B I68C I68D
M47.02	08	I68A I68B I68C I68D	M47.87	08	I68A I68B I68C I68D	M48.22	08	I68A I68B I68C I68D
M47.03	08	I68A I68B I68C I68D	M47.88	08	I68A I68B I68C I68D	M48.23	08	I68A I68B I68C I68D
M47.04	08	I68A I68B I68C I68D	M47.89	08	I68A I68B I68C I68D	M48.24	08	I68A I68B I68C I68D

ICD	MDC	DRG	ICD	MDC	DRG	ICD	MDC	DRG
M48.25	08	I68A I68B I68C I68D	M48.58	15	MSPNG SPNG	M49.25	Prä	961Z
M48.26	08	I68A I68B I68C I68D	M48.59	08	I65A I65B	M49.26	Prä	961Z
M48.27	08	I68A I68B I68C I68D	M48.80	08	I68A I68B I68C I68D	M49.27	Prä	961Z
M48.28	08	I68A I68B I68C I68D	M48.81	08	I68A I68B I68C I68D	M49.28	Prä	961Z
M48.29	08	I68A I68B I68C I68D	M48.82	08	I68A I68B I68C I68D	M49.29	Prä	961Z
M48.30	08	I68A I68B I68C I68D	M48.83	08	I68A I68B I68C I68D	M49.30	Prä	961Z
M48.31	08	I68A I68B I68C I68D	M48.84	08	I68A I68B I68C I68D	M49.31	Prä	961Z
M48.32	08	I68A I68B I68C I68D	M48.85	08	I68A I68B I68C I68D	M49.32	Prä	961Z
M48.33	08	I68A I68B I68C I68D	M48.86	08	I68A I68B I68C I68D	M49.33	Prä	961Z
M48.34	08	I68A I68B I68C I68D	M48.87	08	I68A I68B I68C I68D	M49.34	Prä	961Z
M48.35	08	I68A I68B I68C I68D	M48.88	08	I68A I68B I68C I68D	M49.35	Prä	961Z
M48.36	08	I68A I68B I68C I68D	M48.89	08	I68A I68B I68C I68D	M49.36	Prä	961Z
M48.37	08	I68A I68B I68C I68D	M48.90	08	I68A I68B I68C I68D	M49.37	Prä	961Z
M48.38	08	I68A I68B I68C I68D	M48.91	08	I68A I68B I68C I68D	M49.38	Prä	961Z
M48.39	08	I68A I68B I68C I68D	M48.92	08	I68A I68B I68C I68D	M49.39	Prä	961Z
M48.40	08 15 Prä	I65A I65B MSPNG SPNG A11C	M48.93	08	I68A I68B I68C I68D	M49.40	Prä	961Z
M48.41	08 15 Prä	I65A I65B MSPNG SPNG A11C	M48.94	08	I68A I68B I68C I68D	M49.41	Prä	961Z
M48.42	08 15 Prä	I65A I65B MSPNG SPNG A11C	M48.95	08	I68A I68B I68C I68D	M49.42	Prä	961Z
M48.43	08 15 Prä	I65A I65B MSPNG SPNG A11C	M48.96	08	I68A I68B I68C I68D	M49.43	Prä	961Z
M48.44	08 15 Prä	I65A I65B MSPNG SPNG A11C	M48.97	08	I68A I68B I68C I68D	M49.44	Prä	961Z
M48.45	08 15	I65A I65B MSPNG SPNG	M48.98	08	I68A I68B I68C I68D	M49.45	Prä	961Z
M48.46	08 15	I65A I65B MSPNG SPNG	M48.99	08	I68A I68B I68C I68D	M49.46	Prä	961Z
M48.47	08 15	I65A I65B MSPNG SPNG	M49.00	Prä	961Z	M49.47	Prä	961Z
M48.48	08 15	I65A I65B MSPNG SPNG	M49.01	Prä	961Z	M49.48	Prä	961Z
M48.49	08 15	I65A I65B MSPNG SPNG	M49.02	Prä	961Z	M49.49	Prä	961Z
M48.50	08 15	I65A I65B MSPNG SPNG	M49.03	Prä	961Z	M49.50	15	MSPNG SPNG
M48.51	08 15	I65A I65B MSPNG SPNG	M49.04	Prä	961Z	M49.51	Prä	961Z
M48.52	08 15	I65A I65B MSPNG SPNG	M49.05	Prä	961Z	M49.52	15	MSPNG SPNG
M48.53	08 15	I65A I65B MSPNG SPNG	M49.06	Prä	961Z	M49.53	Prä	961Z
M48.54	08 15	I65A I65B MSPNG SPNG	M49.07	Prä	961Z	M49.54	15	MSPNG SPNG
M48.55	08 15	I65A I65B MSPNG SPNG	M49.08	Prä	961Z	M49.55	Prä	961Z
M48.56	08 15	I65A I65B MSPNG SPNG	M49.09	Prä	961Z	M49.56	15	MSPNG SPNG
M48.57	08	I65A I65B	M49.10	Prä	961Z	M49.57	Prä	961Z
			M49.11	Prä	961Z	M49.58	15	MSPNG SPNG
			M49.12	Prä	961Z	M49.59	Prä	961Z
			M49.13	Prä	961Z	M49.80	15	MSPNG SPNG
			M49.14	Prä	961Z	M49.81	Prä	961Z
			M49.15	Prä	961Z	M49.82	Prä	961Z
			M49.16	Prä	961Z	M49.83	Prä	961Z
			M49.17	Prä	961Z	M49.84	Prä	961Z
			M49.18	Prä	961Z	M49.85	Prä	961Z
			M49.19	Prä	961Z	M49.86	Prä	961Z
			M49.20	Prä	961Z	M49.87	Prä	961Z
			M49.21	Prä	961Z	M49.88	Prä	961Z
			M49.22	Prä	961Z	M49.89	Prä	961Z
			M49.23	Prä	961Z	M50.0	08	I68A I68B I68C I68D
			M49.24	Prä	961Z	M50.1	08	I68A I68B I68C I68D
						M50.2	08	I68A I68B I68C I68D
						M50.3	08	I68A I68B I68C I68D
						M50.8	08	I68A I68B I68C I68D
						M50.9	08	I68A I68B I68C I68D
						M51.0	08	I68A I68B I68C I68D
						M51.1	08	I68A I68B I68C I68D

ICD	MDC	DRG	ICD	MDC	DRG	ICD	MDC	DRG
M51.2	08	I68D I68A I68B I68C	M53.96	08	I68A I68B I68C I68D	M54.86	08	I68A I68B I68C I68D
M51.3	08	I68A I68B I68C I68D	M53.97	08	I68A I68B I68C I68D	M54.87	08	I68A I68B I68C I68D
M51.4	08	I68A I68B I68C I68D	M53.98	08	I68A I68B I68C I68D	M54.88	08	I68A I68B I68C I68D
M51.8	08	I68A I68B I68C I68D	M53.99	08	I68A I68B I68C I68D	M54.89	08	I68A I68B I68C I68D
M51.9	08	I68A I68B I68C I68D	M54.00	09	J61A J61B J61C J61D	M54.90	08	I68A I68B I68C I68D
M53.0	01	B03A B03B B03C B71A B71B B71C	M54.01	09	J61A J61B J61C J61D	M54.91	08	I68A I68B I68C I68D
M53.1	01	B03A B03B B03C B71A B71B B71C	M54.02	09	J61A J61B J61C J61D	M54.92	08	I68A I68B I68C I68D
M53.3	08	I68A I68B I68C I68D	M54.2	08	I68A I68B I68C I68D	M54.93	08	I68A I68B I68C I68D
M53.20	08	I68A I68B I68C I68D	M54.03	08	I68A I68B I68C I68D	M54.94	08	I68A I68B I68C I68D
M53.21	08	I68A I68B I68C I68D	M54.3	08	I68A I68B I68C I68D	M54.95	08	I68A I68B I68C I68D
M53.22	08	I68A I68B I68C I68D	M54.04	08	I68A I68B I68C I68D	M54.96	08	I68A I68B I68C I68D
M53.23	08	I68A I68B I68C I68D	M54.4	08	I68A I68B I68C I68D	M54.97	08	I68A I68B I68C I68D
M53.24	08	I68A I68B I68C I68D	M54.05	08	I68A I68B I68C I68D	M54.98	08	I68A I68B I68C I68D
M53.25	08	I68A I68B I68C I68D	M54.5	08	I68A I68B I68C I68D	M54.99	08	I68A I68B I68C I68D
M53.26	08	I68A I68B I68C I68D	M54.06	08	I68A I68B I68C I68D	M60.00	08	I72Z I75A I75B I75C
M53.27	08	I68A I68B I68C I68D	M54.6	08	I68A I68B I68C I68D	M60.01	08	I72Z I75A I75B I75C
M53.28	08	I68A I68B I68C I68D	M54.07	08	I68A I68B I68C I68D	M60.02	08	I72Z I75A I75B I75C
M53.29	08	I68A I68B I68C I68D	M54.08	08	I68A I68B I68C I68D	M60.03	08	I72Z I75A I75B I75C
M53.80	08	I68A I68B I68C I68D	M54.09	08	I68A I68B I68C I68D	M60.04	08	I72Z I75A I75B I75C
M53.81	08	I68A I68B I68C I68D	M54.10	01	B03A B03B B03C B71A B71B B71C	M60.05	08	I72Z I75A I75B I75C
M53.82	08	I68A I68B I68C I68D	M54.11	01	B03A B03B B03C B71A B71B B71C	M60.06	08	I72Z I75A I75B I75C
M53.83	08	I68A I68B I68C I68D	M54.12	01	B03A B03B B03C B71A B71B B71C	M60.07	08	I72Z I75A I75B I75C
M53.84	08	I68A I68B I68C I68D	M54.13	01	B03A B03B B03C B71A B71B B71C	M60.08	08	I72Z I75A I75B I75C
M53.85	08	I68A I68B I68C I68D	M54.14	08	I68A I68B I68C I68D	M60.09	08	I72Z I75A I75B I75C
M53.86	08	I68A I68B I68C I68D	M54.15	08	I68A I68B I68C I68D	M60.10	08	I72Z I75A I75B I75C
M53.87	08	I68A I68B I68C I68D	M54.16	08	I68A I68B I68C I68D	M60.11	08	I72Z I75A I75B I75C
M53.88	08	I68A I68B I68C I68D	M54.17	08	I68A I68B I68C I68D	M60.12	08	I72Z I75A I75B I75C
M53.89	08	I68A I68B I68C I68D	M54.18	08	I68A I68B I68C I68D	M60.13	08	I72Z I75A I75B I75C
M53.90	08	I68A I68B I68C I68D	M54.19	01	B03A B03B B03C B71A B71B B71C	M60.14	08	I72Z I75A I75B I75C
M53.91	08	I68A I68B I68C I68D	M54.80	08	I68A I68B I68C I68D	M60.15	08	I72Z I75A I75B I75C
M53.92	08	I68A I68B I68C I68D	M54.81	08	I68A I68B I68C I68D	M60.16	15	MSPNG SPNG I72Z I75A I75B I75C
M53.93	08	I68A I68B I68C I68D	M54.82	08	I68A I68B I68C I68D	M60.17	08	I72Z I75A I75B I75C
M53.94	08	I68A I68B I68C I68D	M54.83	08	I68A I68B I68C I68D	M60.18	08	I72Z I75A I75B I75C
M53.95	08	I68A I68B I68C I68D	M54.84	08	I68A I68B I68C I68D	M60.19	08	I72Z I75A I75B I75C
			M54.85	08	I68A I68B I68C I68D	M60.20	08	I72Z I75A I75B I75C

ICD	MDC	DRG	ICD	MDC	DRG	ICD	MDC	DRG
M60.21	08	I75C I72Z I75A I75B	M61.16	08	I75C I72Z I75A I75B	M61.51	08	I75C I72Z I75A I75B
M60.22	08	I75C I72Z I75A I75B	M61.17	08	I75C I72Z I75A I75B	M61.52	08	I75C I72Z I75A I75B
M60.23	08	I75C I72Z I75A I75B	M61.18	08	I75C I72Z I75A I75B	M61.53	08	I75C I72Z I75A I75B
M60.24	08	I75C I72Z I75A I75B	M61.19	08	I75C I72Z I75A I75B	M61.54	08	I75C I72Z I75A I75B
M60.25	08	I75C I72Z I75A I75B	M61.20	08	I75C I72Z I75A I75B	M61.55	08	I75C I72Z I75A I75B
M60.26	08	I75C I72Z I75A I75B	M61.21	08	I75C I72Z I75A I75B	M61.56	08	I75C I72Z I75A I75B
M60.27	08	I75C I72Z I75A I75B	M61.22	08	I75C I72Z I75A I75B	M61.57	08	I75C I72Z I75A I75B
M60.28	08	I75C I72Z I75A I75B	M61.23	08	I75C I72Z I75A I75B	M61.58	08	I75C I72Z I75A I75B
M60.29	08	I75C I72Z I75A I75B	M61.24	08	I75C I72Z I75A I75B	M61.59	08	I75C I72Z I75A I75B
M60.80	08	I71A I71B	M61.25	08	I75C I72Z I75A I75B	M61.90	08	I75C I72Z I75A I75B
M60.81	08	I71A I71B	M61.26	08	I75C I72Z I75A I75B	M61.91	08	I75C I72Z I75A I75B
M60.82	08	I71A I71B	M61.27	08	I75C I72Z I75A I75B	M61.92	08	I75C I72Z I75A I75B
M60.83	08	I71A I71B	M61.28	08	I75C I72Z I75A I75B	M61.93	08	I75C I72Z I75A I75B
M60.84	08	I71A I71B	M61.29	08	I75C I72Z I75A I75B	M61.94	08	I75C I72Z I75A I75B
M60.85	08	I71A I71B	M61.30	08	I75C I72Z I75A I75B	M61.95	08	I75C I72Z I75A I75B
M60.86	08	I71A I71B	M61.31	08	I75C I72Z I75A I75B	M61.96	08	I75C I72Z I75A I75B
M60.87	08	I71A I71B	M61.32	08	I75C I72Z I75A I75B	M61.97	08	I75C I72Z I75A I75B
M60.88	08	I71A I71B	M61.33	08	I75C I72Z I75A I75B	M61.98	08	I75C I72Z I75A I75B
M60.89	08	I71A I71B	M61.34	08	I75C I72Z I75A I75B	M61.99	08	I75C I72Z I75A I75B
M60.90	08	I71A I71B	M61.35	08	I75C I72Z I75A I75B	M62.00	08	I75C I72Z I75A I75B
M60.91	08	I71A I71B	M61.36	08	I75C I72Z I75A I75B	M62.01	08	I75C I72Z I75A I75B
M60.92	08	I71A I71B	M61.37	08	I75C I72Z I75A I75B	M62.02	08	I75C I72Z I75A I75B
M60.93	08	I71A I71B	M61.38	08	I75C I72Z I75A I75B	M62.03	08	I75C I72Z I75A I75B
M60.94	08	I71A I71B	M61.39	08	I75C I72Z I75A I75B	M62.04	08	I75C I72Z I75A I75B
M60.95	08	I71A I71B	M61.40	08	I75C I72Z I75A I75B	M62.05	08	I75C I72Z I75A I75B
M60.96	08	I71A I71B	M61.41	08	I75C I72Z I75A I75B	M62.06	08	I75C I72Z I75A I75B
M60.97	08	I71A I71B	M61.42	08	I75C I72Z I75A I75B	M62.07	08	I75C I72Z I75A I75B
M60.98	08	I71A I71B	M61.43	08	I75C I72Z I75A I75B	M62.08	06 08	G09E G09F I72Z I75A I75B
M60.99	08	I71A I71B	M61.44	08	I75C I72Z I75A I75B	M62.09	08	I75C I72Z I75A I75B
M61.00	08	I75C I72Z I75A I75B	M61.45	08	I75C I72Z I75A I75B	M62.10	08	I75C I72Z I75A I75B
M61.01	08	I75C I72Z I75A I75B	M61.46	08	I75C I72Z I75A I75B	M62.11	08	I75C I72Z I75A I75B
M61.02	08	I75C I72Z I75A I75B	M61.47	08	I75C I72Z I75A I75B	M62.12	08	I75C I72Z I75A I75B
M61.03	08	I75C I72Z I75A I75B	M61.48	08	I75C I72Z I75A I75B	M62.13	08	I75C I72Z I75A I75B
M61.04	08	I75C I72Z I75A I75B	M61.49	08	I75C I72Z I75A I75B	M62.14	08	I75C I72Z I75A I75B
M61.05	08	I75C I72Z I75A I75B	M61.50	08	I75C I72Z I75A I75B			
M61.06	08	I75C I72Z I75A I75B						
M61.07	08	I75C I72Z I75A I75B						
M61.08	08	I75C I72Z I75A I75B						
M61.09	08	I75C I72Z I75A I75B						
M61.10	08	I75C I72Z I75A I75B						
M61.11	08	I75C I72Z I75A I75B						
M61.12	08	I75C I72Z I75A I75B						
M61.13	08	I75C I72Z I75A I75B						
M61.14	08	I75C I72Z I75A I75B						
M61.15	08	I75C I72Z I75A I75B						



ICD	MDC	DRG	ICD	MDC	DRG	ICD	MDC	DRG
M62.15	08	I72Z I75A I75B I75C	M62.55	08	I72Z I75A I75B I75C	M63.00	Prä	961Z
M62.16	08	I72Z I75A I75B I75C	M62.56	08	I72Z I75A I75B I75C	M63.01	Prä	961Z
M62.17	08	I72Z I75A I75B I75C	M62.57	08	I72Z I75A I75B I75C	M63.02	Prä	961Z
M62.18	08	I72Z I75A I75B I75C	M62.58	08	I72Z I75A I75B I75C	M63.03	Prä	961Z
M62.19	08	I72Z I75A I75B I75C	M62.59	08	I72Z I75A I75B I75C	M63.04	Prä	961Z
M62.20	08	I72Z I75A I75B I75C	M62.60	08	I72Z I75A I75B I75C	M63.05	Prä	961Z
M62.21	08	I72Z I75A I75B I75C	M62.61	08	I72Z I75A I75B I75C	M63.06	Prä	961Z
M62.22	08	I72Z I75A I75B I75C	M62.62	08	I72Z I75A I75B I75C	M63.07	Prä	961Z
M62.23	08	I72Z I75A I75B I75C	M62.63	08	I72Z I75A I75B I75C	M63.08	Prä	961Z
M62.24	08	I72Z I75A I75B I75C	M62.64	08	I72Z I75A I75B I75C	M63.09	Prä	961Z
M62.25	08	I72Z I75A I75B I75C	M62.65	08	I72Z I75A I75B I75C	M63.10	Prä	961Z
M62.26	08	I72Z I75A I75B I75C	M62.66	08	I72Z I75A I75B I75C	M63.11	Prä	961Z
M62.27	08	I72Z I75A I75B I75C	M62.67	08	I72Z I75A I75B I75C	M63.12	Prä	961Z
M62.28	08	I72Z I75A I75B I75C	M62.68	08	I72Z I75A I75B I75C	M63.13	Prä	961Z
M62.29	08	I72Z I75A I75B I75C	M62.69	08	I72Z I75A I75B I75C	M63.14	Prä	961Z
M62.30	08	I72Z I75A I75B I75C	M62.80	08	I72Z I75A I75B I75C	M63.15	Prä	961Z
M62.31	08	I72Z I75A I75B I75C	M62.81	08	I72Z I75A I75B I75C	M63.16	Prä	961Z
M62.32	08	I72Z I75A I75B I75C	M62.82	08	I72Z I75A I75B I75C	M63.17	Prä	961Z
M62.33	08	I72Z I75A I75B I75C	M62.83	08	I72Z I75A I75B I75C	M63.18	Prä	961Z
M62.34	08	I72Z I75A I75B I75C	M62.84	08	I72Z I75A I75B I75C	M63.19	Prä	961Z
M62.35	08	I72Z I75A I75B I75C	M62.85	08	I72Z I75A I75B I75C	M63.20	Prä	961Z
M62.36	08	I72Z I75A I75B I75C	M62.86	08	I72Z I75A I75B I75C	M63.21	Prä	961Z
M62.37	08	I72Z I75A I75B I75C	M62.87	08	I72Z I75A I75B I75C	M63.22	Prä	961Z
M62.38	08	I72Z I75A I75B I75C	M62.88	08	I72Z I75A I75B I75C	M63.23	Prä	961Z
M62.39	08	I72Z I75A I75B I75C	M62.89	08	I72Z I75A I75B I75C	M63.24	Prä	961Z
M62.40	08	I71A I71B	M62.90	08	I72Z I75A I75B I75C	M63.25	Prä	961Z
M62.41	08	I71A I71B	M62.91	08	I72Z I75A I75B I75C	M63.26	Prä	961Z
M62.42	08	I71A I71B	M62.92	08	I72Z I75A I75B I75C	M63.27	Prä	961Z
M62.43	08	I71A I71B	M62.93	08	I72Z I75A I75B I75C	M63.28	Prä	961Z
M62.44	08	I71A I71B	M62.94	08	I72Z I75A I75B I75C	M63.29	Prä	961Z
M62.45	08	I71A I71B	M62.95	08	I72Z I75A I75B I75C	M63.30	Prä	961Z
M62.46	08	I71A I71B	M62.96	08	I72Z I75A I75B I75C	M63.31	Prä	961Z
M62.47	08	I71A I71B	M62.97	08	I72Z I75A I75B I75C	M63.32	Prä	961Z
M62.48	08	I71A I71B	M62.98	08	I72Z I75A I75B I75C	M63.33	Prä	961Z
M62.49	08	I71A I71B	M62.99	08	I72Z I75A I75B I75C	M63.34	Prä	961Z
M62.50	08	I72Z I75A I75B I75C				M63.35	Prä	961Z
M62.51	08	I72Z I75A I75B I75C				M63.36	Prä	961Z
M62.52	08	I72Z I75A I75B I75C				M63.37	Prä	961Z
M62.53	08	I72Z I75A I75B I75C				M63.38	Prä	961Z
M62.54	08	I72Z I75A I75B I75C				M63.39	Prä	961Z
						M63.80	Prä	961Z
						M63.81	Prä	961Z
						M63.82	Prä	961Z
						M63.83	Prä	961Z
						M63.84	Prä	961Z
						M63.85	Prä	961Z
						M63.86	Prä	961Z
						M63.87	Prä	961Z
						M63.88	Prä	961Z
						M63.89	Prä	961Z
						M65.00	08	I72Z I75A I75B I75C
						M65.01	08	I72Z I75A I75B I75C
						M65.02	08	I72Z I75A I75B I75C
						M65.03	08	I72Z I75A I75B I75C
						M65.3	08	I72Z I75A I75B I75C
						M65.04	08	I72Z I75A I75B I75C
						M65.4	08	I72Z I75A I75B I75C
						M65.05	08	I72Z I75A I75B I75C
						M65.06	08	I72Z I75A I75B I75C
						M65.07	08	I72Z I75A I75B I75C



ICD	MDC	DRG	ICD	MDC	DRG	ICD	MDC	DRG
M65.08	08	I72Z I75A I75B I75C	M65.93	08	I72Z I75A I75B I75C	M66.34	08	I75C I02A I02B I02C I32A I32B I32C I32D I32E I32F I72Z I75A I75B I75C
M65.09	08	I72Z I75A I75B I75C	M65.94	08	I72Z I75A I75B I75C	M66.35	08	I72Z I75A I75B I75C
M65.10	08	I72Z I75A I75B I75C	M65.95	08	I72Z I75A I75B I75C	M66.36	08	I72Z I75A I75B I75C
M65.11	08	I72Z I75A I75B I75C	M65.96	08	I72Z I75A I75B I75C	M66.37	08	I72Z I75A I75B I75C
M65.12	08	I72Z I75A I75B I75C	M65.97	08	I72Z I75A I75B I75C	M66.38	08	I72Z I75A I75B I75C
M65.13	08	I72Z I75A I75B I75C	M65.98	08	I72Z I75A I75B I75C	M66.39	08	I72Z I75A I75B I75C
M65.14	08	I72Z I75A I75B I75C	M65.99	08	I72Z I75A I75B I75C	M66.40	08	I72Z I75A I75B I75C
M65.15	08	I72Z I75A I75B I75C	M66.0	08	I72Z I75A I75B I75C	M66.41	08	I72Z I75A I75B I75C
M65.16	08	I72Z I75A I75B I75C	M66.10	08	I72Z I75A I75B I75C	M66.42	08	I72Z I75A I75B I75C
M65.17	08	I72Z I75A I75B I75C	M66.11	08	I72Z I75A I75B I75C	M66.43	08	I72Z I75A I75B I75C
M65.18	08	I72Z I75A I75B I75C	M66.12	08	I72Z I75A I75B I75C	M66.44	08	I72Z I75A I75B I75C
M65.19	08	I72Z I75A I75B I75C	M66.13	08	I72Z I75A I75B I75C	M66.45	08	I72Z I75A I75B I75C
M65.20	08	I72Z I75A I75B I75C	M66.14	08	I72Z I75A I75B I75C	M66.46	08	I72Z I75A I75B I75C
M65.22	08	I72Z I75A I75B I75C	M66.15	08	I72Z I75A I75B I75C	M66.47	08	I72Z I75A I75B I75C
M65.23	08	I72Z I75A I75B I75C	M66.16	08	I72Z I75A I75B I75C	M66.48	08	I72Z I75A I75B I75C
M65.24	08	I72Z I75A I75B I75C	M66.17	08	I72Z I75A I75B I75C	M66.49	08	I72Z I75A I75B I75C
M65.25	08	I72Z I75A I75B I75C	M66.18	08	I72Z I75A I75B I75C	M66.50	08	I72Z I75A I75B I75C
M65.26	08	I72Z I75A I75B I75C	M66.19	08	I72Z I75A I75B I75C	M66.51	08	I72Z I75A I75B I75C
M65.27	08	I72Z I75A I75B I75C	M66.20	08	I72Z I75A I75B I75C	M66.52	08	I72Z I75A I75B I75C
M65.28	08	I72Z I75A I75B I75C	M66.21	08	I72Z I75A I75B I75C	M66.53	08	I72Z I75A I75B I75C
M65.29	08	I72Z I75A I75B I75C	M66.22	08	I72Z I75A I75B I75C	M66.54	08	I72Z I75A I75B I75C
M65.80	08	I72Z I75A I75B I75C	M66.23	08	I72Z I75A I75B I75C	M66.55	08	I72Z I75A I75B I75C
M65.81	08	I72Z I75A I75B I75C	M66.24	08	I02A I02B I02C I32A I32B I32C I32D I32E I32F I72Z I75A I75B I75C	M66.56	08	I72Z I75A I75B I75C
M65.82	08	I72Z I75A I75B I75C	M66.25	08	I72Z I75A I75B I75C	M66.57	08	I72Z I75A I75B I75C
M65.83	08	I72Z I75A I75B I75C	M66.26	08	I72Z I75A I75B I75C	M66.58	08	I72Z I75A I75B I75C
M65.84	08	I02A I02B I02C I32A I32B I32C I32D I32E I32F I72Z I75A I75B I75C	M66.27	08	I72Z I75A I75B I75C	M66.59	08	I72Z I75A I75B I75C
M65.85	08	I72Z I75A I75B I75C	M66.28	08	I72Z I75A I75B I75C	M67.0	08	I72Z I75A I75B I75C
M65.86	08	I72Z I75A I75B I75C	M66.29	08	I72Z I75A I75B I75C	M67.10	08	I72Z I75A I75B I75C
M65.87	08	I72Z I75A I75B I75C	M66.30	08	I02A I02B I02C I32A I32B I32C I32D I32E I32F I72Z I75A I75B I75C	M67.11	08	I72Z I75A I75B I75C
M65.88	08	I72Z I75A I75B I75C	M66.31	08	I72Z I75A I75B I75C	M67.12	08	I72Z I75A I75B I75C
M65.89	08	I72Z I75A I75B I75C	M66.32	08	I72Z I75A I75B I75C	M67.13	08	I72Z I75A I75B I75C
M65.90	08	I72Z I75A I75B I75C	M66.33	08	I72Z I75A I75B I75C	M67.14	08	I72Z I75A I75B I75C
M65.91	08	I72Z I75A I75B I75C				M67.15	08	I72Z I75A I75B I75C
M65.92	08	I72Z I75A I75B I75C						



ICD	MDC	DRG	ICD	MDC	DRG	ICD	MDC	DRG
M67.16	08	I72Z I75A I75B I75C	M67.81	08	I72Z I75A I75B I75C	M70.6	08	I72Z I75A I75B I75C
M67.17	08	I72Z I75A I75B I75C	M67.82	08	I72Z I75A I75B I75C	M70.7	08	I72Z I75A I75B I75C
M67.18	08	I72Z I75A I75B I75C	M67.83	08	I72Z I75A I75B I75C	M70.8	08	I72Z I75A I75B I75C
M67.19	08	I72Z I75A I75B I75C	M67.84	08	I72Z I75A I75B I75C	M70.9	08	I72Z I75A I75B I75C
M67.20	08	I72Z I75A I75B I75C	M67.85	08	I72Z I75A I75B I75C	M71.00	08	I72Z I75A I75B I75C
M67.21	08	I72Z I75A I75B I75C	M67.86	08	I72Z I75A I75B I75C	M71.01	08	I72Z I75A I75B I75C
M67.22	08	I72Z I75A I75B I75C	M67.87	08	I72Z I75A I75B I75C	M71.02	08	I72Z I75A I75B I75C
M67.23	08	I72Z I75A I75B I75C	M67.88	08	I72Z I75A I75B I75C	M71.2	08	I72Z I75A I75B I75C
M67.24	08	I72Z I75A I75B I75C	M67.89	08	I72Z I75A I75B I75C	M71.03	08	I72Z I75A I75B I75C
M67.25	08	I72Z I75A I75B I75C	M67.90	08	I72Z I75A I75B I75C	M71.04	08	I72Z I75A I75B I75C
M67.26	08	I72Z I75A I75B I75C	M67.91	08	I72Z I75A I75B I75C	M71.05	08	I72Z I75A I75B I75C
M67.27	08	I72Z I75A I75B I75C	M67.92	08	I72Z I75A I75B I75C	M71.06	08	I72Z I75A I75B I75C
M67.28	08	I72Z I75A I75B I75C	M67.93	08	I72Z I75A I75B I75C	M71.07	08	I72Z I75A I75B I75C
M67.29	08	I72Z I75A I75B I75C	M67.94	08	I72Z I75A I75B I75C	M71.08	08	I72Z I75A I75B I75C
M67.30	08	I72Z I75A I75B I75C	M67.95	08	I72Z I75A I75B I75C	M71.09	08	I72Z I75A I75B I75C
M67.31	08	I72Z I75A I75B I75C	M67.96	08	I72Z I75A I75B I75C	M71.10	08	I72Z I75A I75B I75C
M67.32	08	I72Z I75A I75B I75C	M67.97	08	I72Z I75A I75B I75C	M71.11	08	I72Z I75A I75B I75C
M67.33	08	I72Z I75A I75B I75C	M67.98	08	I72Z I75A I75B I75C	M71.12	08	I72Z I75A I75B I75C
M67.34	08	I72Z I75A I75B I75C	M67.99	08	I72Z I75A I75B I75C	M71.13	08	I72Z I75A I75B I75C
M67.35	08	I72Z I75A I75B I75C	M68.00	Prä	961Z	M71.14	08	I72Z I75A I75B I75C
M67.36	08	I72Z I75A I75B I75C	M68.01	Prä	961Z	M71.15	08	I72Z I75A I75B I75C
M67.37	08	I72Z I75A I75B I75C	M68.02	Prä	961Z	M71.16	08	I72Z I75A I75B I75C
M67.38	08	I72Z I75A I75B I75C	M68.03	Prä	961Z	M71.17	08	I72Z I75A I75B I75C
M67.39	08	I72Z I75A I75B I75C	M68.04	Prä	961Z	M71.18	08	I72Z I75A I75B I75C
M67.40	08	I72Z I75A I75B I75C	M68.05	Prä	961Z	M71.19	08	I72Z I75A I75B I75C
M67.41	08	I72Z I75A I75B I75C	M68.06	Prä	961Z	M71.30	08	I72Z I75A I75B I75C
M67.42	08	I72Z I75A I75B I75C	M68.07	Prä	961Z	M71.31	08	I72Z I75A I75B I75C
M67.43	08	I72Z I75A I75B I75C	M68.08	Prä	961Z	M71.32	08	I72Z I75A I75B I75C
M67.44	08	I72Z I75A I75B I75C	M68.09	Prä	961Z	M71.33	08	I72Z I75A I75B I75C
M67.45	08	I72Z I75A I75B I75C	M68.80	Prä	961Z	M71.34	08	I72Z I75A I75B I75C
M67.46	08	I72Z I75A I75B I75C	M68.81	Prä	961Z	M71.35	08	I72Z I75A I75B I75C
M67.47	08	I72Z I75A I75B I75C	M68.82	Prä	961Z	M71.36	08	I72Z I75A I75B I75C
M67.48	08	I72Z I75A I75B I75C	M68.83	Prä	961Z	M71.37	08	I72Z I75A I75B I75C
M67.49	08	I72Z I75A I75B I75C	M68.84	Prä	961Z	M71.38	08	I72Z I75A I75B I75C
M67.80	08	I72Z I75A I75B I75C	M68.85	Prä	961Z	M71.39	08	I72Z I75A I75B I75C
			M68.86	Prä	961Z			
			M68.87	Prä	961Z			
			M68.88	Prä	961Z			
			M68.89	Prä	961Z			
			M70.0	08	I72Z I75A I75B I75C			
			M70.1	08	I72Z I75A I75B I75C			
			M70.2	08	I72Z I75A I75B I75C			
			M70.3	08	I72Z I75A I75B I75C			
			M70.4	08	I72Z I75A I75B I75C			
			M70.5	08	I72Z I75A I75B I75C			



ICD	MDC	DRG	ICD	MDC	DRG	ICD	MDC	DRG
M71.40	08	I72Z I75A I75B I75C	M71.97	08	I72Z I75A I75B I75C	M72.83	08	I72Z I75A I75B I75C
M71.42	08	I72Z I75A I75B I75C	M71.98	08	I72Z I75A I75B I75C	M72.84	08	I72Z I75A I75B I75C
M71.43	08	I72Z I75A I75B I75C	M71.99	08	I72Z I75A I75B I75C	M72.85	08	I72Z I75A I75B I75C
M71.44	08	I72Z I75A I75B I75C	M72.0	08	I02A I02B I02C I32A I32B I32C I32D I32E I32F I72Z I75A I75B I75C	M72.86	08	I72Z I75A I75B I75C
M71.45	08	I72Z I75A I75B I75C	M72.1	08	I72Z I75A I75B I75C	M72.87	08	I72Z I75A I75B I75C
M71.46	08	I72Z I75A I75B I75C	M72.2	08	I72Z I75A I75B I75C	M72.88	08	I72Z I75A I75B I75C
M71.47	08	I72Z I75A I75B I75C	M72.40	08	I72Z I75A I75B I75C	M72.89	08	I72Z I75A I75B I75C
M71.48	08	I72Z I75A I75B I75C	M72.41	08	I72Z I75A I75B I75C	M72.90	08	I72Z I75A I75B I75C
M71.49	08	I72Z I75A I75B I75C	M72.42	08	I72Z I75A I75B I75C	M72.91	08	I72Z I75A I75B I75C
M71.50	08	I72Z I75A I75B I75C	M72.43	08	I72Z I75A I75B I75C	M72.92	08	I72Z I75A I75B I75C
M71.52	08	I72Z I75A I75B I75C	M72.44	08	I72Z I75A I75B I75C	M72.93	08	I72Z I75A I75B I75C
M71.53	08	I72Z I75A I75B I75C	M72.45	08	I72Z I75A I75B I75C	M72.94	08	I72Z I75A I75B I75C
M71.54	08	I72Z I75A I75B I75C	M72.46	08	I72Z I75A I75B I75C	M72.95	08	I72Z I75A I75B I75C
M71.55	08	I72Z I75A I75B I75C	M72.47	08	I72Z I75A I75B I75C	M72.96	08	I72Z I75A I75B I75C
M71.56	08	I72Z I75A I75B I75C	M72.48	08	I72Z I75A I75B I75C	M72.97	08	I72Z I75A I75B I75C
M71.57	08	I72Z I75A I75B I75C	M72.49	08	I72Z I75A I75B I75C	M72.98	08	I72Z I75A I75B I75C
M71.58	08	I72Z I75A I75B I75C	M72.60	Prä 08	A11C I72Z I75A I75B I75C	M72.99	08	I72Z I75A I75B I75C
M71.59	08	I72Z I75A I75B I75C	M72.61	Prä 08	A11C I72Z I75A I75B I75C	M73.00	15 Prä	MSPNG SPNG 961Z
M71.80	08	I72Z I75A I75B I75C	M72.62	Prä 08	A11C I72Z I75A I75B I75C	M73.01	15 Prä	MSPNG SPNG 961Z
M71.81	08	I72Z I75A I75B I75C	M72.63	Prä 08	A11C I72Z I75A I75B I75C	M73.02	15 Prä	MSPNG SPNG 961Z
M71.82	08	I72Z I75A I75B I75C	M72.64	Prä 08	A11C I72Z I75A I75B I75C	M73.03	15 Prä	MSPNG SPNG 961Z
M71.83	08	I72Z I75A I75B I75C	M72.65	Prä 08	A11C I72Z I75A I75B I75C	M73.04	15 Prä	MSPNG SPNG 961Z
M71.84	08	I72Z I75A I75B I75C	M72.66	Prä 08	A11C I72Z I75A I75B I75C	M73.05	15 Prä	MSPNG SPNG 961Z
M71.85	08	I72Z I75A I75B I75C	M72.67	Prä 08	A11C I72Z I75A I75B I75C	M73.06	15 Prä	MSPNG SPNG 961Z
M71.86	08	I72Z I75A I75B I75C	M72.68	Prä 08	A11C I72Z I75A I75B I75C	M73.07	15 Prä	MSPNG SPNG 961Z
M71.87	08	I72Z I75A I75B I75C	M72.69	Prä 08	A11C I72Z I75A I75B I75C	M73.08	15 Prä	MSPNG SPNG 961Z
M71.88	08	I72Z I75A I75B I75C	M72.80	08	I72Z I75A I75B I75C	M73.09	15 Prä	MSPNG SPNG 961Z
M71.89	08	I72Z I75A I75B I75C	M72.81	08	I72Z I75A I75B I75C	M73.10	Prä	961Z
M71.90	08	I72Z I75A I75B I75C	M72.82	08	I72Z I75A I75B I75C	M73.11	Prä	961Z
M71.91	08	I72Z I75A I75B I75C				M73.12	Prä	961Z
M71.92	08	I72Z I75A I75B I75C				M73.13	Prä	961Z
M71.93	08	I72Z I75A I75B I75C				M73.14	Prä	961Z
M71.94	08	I72Z I75A I75B I75C				M73.15	Prä	961Z
M71.95	08	I72Z I75A I75B I75C				M73.16	Prä	961Z
M71.96	08	I72Z I75A I75B I75C				M73.17	Prä	961Z
						M73.18	Prä	961Z
						M73.19	Prä	961Z
						M73.80	Prä	961Z
						M73.81	Prä	961Z
						M73.82	Prä	961Z
						M73.83	Prä	961Z
						M73.84	Prä	961Z



ICD	MDC	DRG	ICD	MDC	DRG	ICD	MDC	DRG
M73.85	Prä	961Z	M79.10	08	I71A I71B	M79.69	08	I71A I71B
M73.86	Prä	961Z	M79.11	08	I71A I71B	M79.70	08	I79Z
M73.87	Prä	961Z	M79.12	08	I71A I71B	M79.80	08	I71A I71B
M73.88	Prä	961Z	M79.13	08	I71A I71B	M79.81	08	I71A I71B
M73.89	Prä	961Z	M79.14	08	I71A I71B	M79.82	08	I71A I71B
M75.0	08	I72Z I75A I75B	M79.15	08	I71A I71B	M79.83	08	I71A I71B
		I75C	M79.16	08	I71A I71B	M79.84	08	I71A I71B
M75.1	08	I72Z I75A I75B	M79.17	08	I71A I71B	M79.85	08	I71A I71B
		I75C	M79.18	08	I71A I71B	M79.86	08	I71A I71B
M75.2	08	I72Z I75A I75B	M79.19	08	I71A I71B	M79.87	08	I71A I71B
		I75C	M79.20	01	B03A B03B B03C	M79.88	08	I71A I71B
M75.3	08	I72Z I75A I75B			B71A B71B B71C	M79.89	08	I71A I71B
		I75C	M79.21	01	B03A B03B B03C	M79.90	08	I71A I71B
M75.4	08	I72Z I75A I75B			B71A B71B B71C	M79.91	08	I71A I71B
		I75C	M79.22	01	B03A B03B B03C	M79.92	08	I71A I71B
M75.5	08	I72Z I75A I75B			B71A B71B B71C	M79.93	08	I71A I71B
		I75C	M79.23	01	B03A B03B B03C	M79.94	08	I71A I71B
M75.6	08	I72Z I75A I75B			B71A B71B B71C	M79.95	08	I71A I71B
		I75C	M79.24	01	B03A B03B B03C	M79.96	08	I71A I71B
M75.8	08	I72Z I75A I75B			B71A B71B B71C	M79.97	08	I71A I71B
		I75C	M79.25	01	B03A B03B B03C	M79.98	08	I71A I71B
M75.9	08	I72Z I75A I75B			B71A B71B B71C	M79.99	08	I71A I71B
		I75C	M79.26	01	B03A B03B B03C	M80.00	08	I69A I69B I69C
M76.0	08	I72Z I75A I75B			B71A B71B B71C	M80.01	08	I69A I69B I69C
		I75C	M79.27	01	B03A B03B B03C	M80.02	08	I69A I69B I69C
M76.1	08	I72Z I75A I75B			B71A B71B B71C	M80.03	08	I69A I69B I69C
		I75C	M79.28	01	B03A B03B B03C	M80.04	08	I69A I69B I69C
M76.2	08	I72Z I75A I75B			B71A B71B B71C	M80.05	08	I69A I69B I69C
		I75C			B81A B81B B81C	M80.06	08	I69A I69B I69C
M76.3	08	I72Z I75A I75B	M79.29	01	B71A B71B B71C	M80.07	08	I69A I69B I69C
		I75C			B81A B81B B81C	M80.08	08	I69A I69B I69C
M76.4	08	I72Z I75A I75B	M79.30	09	J61A J61B J61C	M80.09	08	I69A I69B I69C
		I75C			J61D	M80.10	08	I69A I69B I69C
M76.5	08	I72Z I75A I75B	M79.31	09	J61A J61B J61C	M80.11	08	I69A I69B I69C
		I75C			J61D	M80.12	08	I69A I69B I69C
M76.6	08	I72Z I75A I75B	M79.32	09	J61A J61B J61C	M80.13	08	I69A I69B I69C
		I75C			J61D	M80.14	08	I69A I69B I69C
M76.7	08	I72Z I75A I75B	M79.33	09	J61A J61B J61C	M80.15	08	I69A I69B I69C
		I75C			J61D	M80.16	08	I69A I69B I69C
M76.8	08	I72Z I75A I75B	M79.34	09	J61A J61B J61C	M80.17	08	I69A I69B I69C
		I75C			J61D	M80.18	08	I69A I69B I69C
M76.9	08	I72Z I75A I75B	M79.35	09	J61A J61B J61C	M80.19	08	I69A I69B I69C
		I75C			J61D	M80.20	08	I69A I69B I69C
M77.0	08	I72Z I75A I75B	M79.36	09	J61A J61B J61C	M80.21	08	I69A I69B I69C
		I75C			J61D	M80.22	08	I69A I69B I69C
M77.1	08	I72Z I75A I75B	M79.37	09	J61A J61B J61C	M80.23	08	I69A I69B I69C
		I75C			J61D	M80.24	08	I69A I69B I69C
M77.2	08	I72Z I75A I75B	M79.38	09	J61A J61B J61C	M80.25	08	I69A I69B I69C
		I75C			J61D	M80.26	08	I69A I69B I69C
M77.3	08	I76A I76B	M79.39	09	J61A J61B J61C	M80.27	08	I69A I69B I69C
M77.4	08	I72Z I75A I75B			J61D	M80.28	08	I69A I69B I69C
		I75C	M79.46	08	I76A I76B	M80.29	08	I69A I69B I69C
M77.5	08	I72Z I75A I75B	M79.50	08	I76A I76B	M80.30	08	I69A I69B I69C
		I75C	M79.51	08	I76A I76B	M80.31	08	I69A I69B I69C
M77.8	08	I72Z I75A I75B	M79.52	08	I76A I76B	M80.32	08	I69A I69B I69C
		I75C	M79.53	08	I76A I76B	M80.33	08	I69A I69B I69C
M77.9	08	I72Z I75A I75B	M79.54	08	I76A I76B	M80.34	08	I69A I69B I69C
		I75C	M79.55	08	I76A I76B	M80.35	08	I69A I69B I69C
M79.00	08	I79Z	M79.56	08	I76A I76B	M80.36	08	I69A I69B I69C
M79.01	08	I79Z	M79.57	08	I76A I76B	M80.37	08	I69A I69B I69C
M79.02	08	I79Z	M79.58	08	I76A I76B	M80.38	08	I69A I69B I69C
M79.03	08	I79Z	M79.59	08	I76A I76B	M80.39	08	I69A I69B I69C
M79.04	08	I79Z	M79.60	08	I71A I71B	M80.40	08	I69A I69B I69C
M79.05	08	I79Z	M79.61	08	I71A I71B	M80.41	08	I69A I69B I69C
M79.06	08	I79Z	M79.62	08	I71A I71B	M80.42	08	I69A I69B I69C
M79.07	08	I79Z	M79.63	08	I71A I71B	M80.43	08	I69A I69B I69C
M79.08	08	I79Z	M79.64	08	I71A I71B	M80.44	08	I69A I69B I69C
M79.09	08	I02A I02B I02C	M79.65	08	I71A I71B	M80.45	08	I69A I69B I69C
		I08A I08B I13A	M79.66	08	I71A I71B	M80.46	08	I69A I69B I69C
		I13B I79Z	M79.67	08	I71A I71B	M80.47	08	I69A I69B I69C

ICD	MDC	DRG	ICD	MDC	DRG	ICD	MDC	DRG
M83.83	08	I69A I69B I69C	M84.37	08	I65A I65B	M85.10	08	I76A I76B
M83.84	08	I69A I69B I69C		15	MSPNG SPNG	M85.11	08	I76A I76B
M83.85	08	I69A I69B I69C	M84.38	08	I65A I65B	M85.12	08	I76A I76B
M83.86	08	I69A I69B I69C		15	MSPNG SPNG	M85.13	08	I76A I76B
M83.87	08	I69A I69B I69C	M84.39	08	I65A I65B	M85.14	08	I76A I76B
M83.88	08	I69A I69B I69C		15	MSPNG SPNG	M85.15	08	I76A I76B
M83.89	08	I69A I69B I69C	M84.40	08	I65A I65B	M85.16	08	I76A I76B
M83.90	08	I69A I69B I69C		15	MSPNG SPNG	M85.17	08	I76A I76B
M83.91	08	I69A I69B I69C		Prä	A11C	M85.18	08	I76A I76B
M83.92	08	I69A I69B I69C	M84.41	08	I65A I65B	M85.19	08	I76A I76B
M83.93	08	I69A I69B I69C		15	MSPNG SPNG	M85.30	08	I69A I69B I69C
M83.94	08	I69A I69B I69C		Prä	A11C	M85.31	08	I69A I69B I69C
M83.95	08	I69A I69B I69C	M84.42	08	I65A I65B	M85.32	08	I69A I69B I69C
M83.96	08	I69A I69B I69C		15	MSPNG SPNG	M85.33	08	I69A I69B I69C
M83.97	08	I69A I69B I69C		Prä	A11C	M85.34	08	I69A I69B I69C
M83.98	08	I69A I69B I69C	M84.43	08	I65A I65B	M85.35	08	I69A I69B I69C
M83.99	08	I69A I69B I69C		15	MSPNG SPNG	M85.36	08	I69A I69B I69C
M84.00	08	I76A I76B		Prä	A11C	M85.37	08	I69A I69B I69C
M84.01	08	I76A I76B	M84.44	08	I02A I02B I02C	M85.38	08	I69A I69B I69C
M84.02	08	I76A I76B			I32A I32B I32C	M85.39	08	I69A I69B I69C
M84.03	08	I76A I76B			I32D I32E I32F	M85.40	08	I69A I69B I69C
M84.04	08	I76A I76B			I65A I65B	M85.41	08	I69A I69B I69C
M84.05	08	I76A I76B		15	MSPNG SPNG	M85.42	08	I69A I69B I69C
M84.06	08	I76A I76B		Prä	A11C	M85.43	08	I69A I69B I69C
M84.07	08	I76A I76B	M84.45	08	I65A I65B	M85.44	08	I69A I69B I69C
M84.08	08	I76A I76B		15	MSPNG SPNG	M85.45	08	I69A I69B I69C
M84.09	08	I76A I76B		Prä	A11C	M85.46	08	I69A I69B I69C
M84.10	08	I76A I76B	M84.46	08	I65A I65B	M85.47	08	I69A I69B I69C
M84.11	08	I76A I76B		15	MSPNG SPNG	M85.48	08	I69A I69B I69C
M84.12	08	I76A I76B		Prä	A11C	M85.49	08	I69A I69B I69C
M84.13	08	I76A I76B	M84.47	08	I65A I65B	M85.50	08	I69A I69B I69C
M84.14	08	I02A I02B I02C		15	MSPNG SPNG	M85.51	08	I69A I69B I69C
		I32A I32B I32C		Prä	A11C	M85.52	08	I69A I69B I69C
		I32E I32F I76A	M84.48	08	I65A I65B	M85.53	08	I69A I69B I69C
		I76B		15	MSPNG SPNG	M85.54	08	I69A I69B I69C
M84.15	08	I76A I76B		Prä	A11C	M85.55	08	I69A I69B I69C
M84.16	08	I76A I76B	M84.49	08	I65A I65B	M85.56	08	I69A I69B I69C
M84.17	08	I76A I76B		15	MSPNG SPNG	M85.57	08	I69A I69B I69C
M84.18	08	I76A I76B		Prä	A11C	M85.58	08	I69A I69B I69C
M84.19	08	I76A I76B	M84.80	08	I76A I76B	M85.59	08	I69A I69B I69C
M84.20	08	I76A I76B	M84.81	08	I76A I76B	M85.60	08	I69A I69B I69C
M84.21	08	I76A I76B	M84.82	08	I76A I76B	M85.61	08	I69A I69B I69C
M84.22	08	I76A I76B	M84.83	08	I76A I76B	M85.62	08	I69A I69B I69C
M84.23	08	I76A I76B	M84.84	08	I76A I76B	M85.63	08	I69A I69B I69C
M84.24	08	I02A I02B I02C	M84.85	08	I76A I76B	M85.64	08	I69A I69B I69C
		I32A I32B I32C	M84.86	08	I76A I76B	M85.65	08	I69A I69B I69C
		I32D I32E I32F	M84.87	08	I76A I76B	M85.66	08	I69A I69B I69C
		I76A I76B	M84.88	08	I76A I76B	M85.67	08	I69A I69B I69C
M84.25	08	I76A I76B	M84.89	08	I76A I76B	M85.68	08	I69A I69B I69C
M84.26	08	I76A I76B	M84.90	08	I76A I76B	M85.69	08	I69A I69B I69C
M84.27	08	I76A I76B	M84.91	08	I76A I76B	M85.80	08	I76A I76B
M84.28	08	I76A I76B	M84.92	08	I76A I76B	M85.81	08	I76A I76B
M84.29	08	I76A I76B	M84.93	08	I76A I76B	M85.82	08	I76A I76B
M84.30	08	I65A I65B	M84.94	08	I76A I76B	M85.83	08	I76A I76B
	15	MSPNG SPNG	M84.95	08	I76A I76B	M85.84	08	I76A I76B
M84.31	08	I65A I65B	M84.96	08	I76A I76B	M85.85	08	I76A I76B
	15	MSPNG SPNG	M84.97	08	I76A I76B	M85.86	08	I76A I76B
M84.32	08	I65A I65B	M84.98	08	I76A I76B	M85.87	08	I76A I76B
	15	MSPNG SPNG	M84.99	08	I76A I76B	M85.88	08	I76A I76B
M84.33	08	I65A I65B	M85.00	08	I69A I69B I69C	M85.89	08	I76A I76B
	15	MSPNG SPNG	M85.01	08	I69A I69B I69C	M85.90	08	I76A I76B
M84.34	08	I02A I02B I02C	M85.02	08	I69A I69B I69C	M85.91	08	I76A I76B
		I32A I32B I32C	M85.2	08	I76A I76B	M85.92	08	I76A I76B
		I32D I32E I32F	M85.03	08	I69A I69B I69C	M85.93	08	I76A I76B
		I65A I65B	M85.04	08	I69A I69B I69C	M85.94	08	I76A I76B
	15	MSPNG SPNG	M85.05	08	I69A I69B I69C	M85.95	08	I76A I76B
M84.35	08	I65A I65B	M85.06	08	I69A I69B I69C	M85.96	08	I76A I76B
	15	MSPNG SPNG	M85.07	08	I69A I69B I69C	M85.97	08	I76A I76B
M84.36	08	I65A I65B	M85.08	08	I69A I69B I69C	M85.98	08	I76A I76B
	15	MSPNG SPNG	M85.09	08	I69A I69B I69C	M85.99	08	I76A I76B



ICD	MDC	DRG	ICD	MDC	DRG	ICD	MDC	DRG
M86.00	05	F61A	M86.10	05	F61A	M86.20	15	I08A I08B I13A I13B I64A I64B
	08	I02A I02B I02C I08A I08B I12A I12B I12C I13A I13B I20C I64A I64B		08	I02A I02B I02C I08A I08B I12A I12B I12C I13A I13B I14A I64A I64B		05	F61A
M86.01	15	MSPNG SPNG Prä B61B B61C B61D	M86.11	15	MSPNG SPNG Prä B61B B61C B61D	M86.21	08	I02A I02B I02C I08A I08B I12A I12B I12C I13A I13B I64A I64B
	05	F61A		05	F61A		05	F61A
M86.02	08	I02A I02B I02C I08A I08B I12A I12B I12C I13A I13B I64A I64B	M86.12	08	I02A I02B I02C I08A I08B I12A I12B I12C I13A I13B I14A I64A I64B	M86.22	08	I02A I02B I02C I08A I08B I12A I12B I12C I13A I13B I64A I64B
	15	MSPNG SPNG Prä B61B B61C B61D		15	MSPNG SPNG Prä B61B B61C B61D		15	MSPNG SPNG Prä B61B B61C B61D
M86.03	05	F61A	M86.13	05	F61A	M86.23	05	F61A
	08	I02A I02B I02C I08A I08B I12A I12B I12C I13A I13B I64A I64B		08	I02A I02B I02C I08A I08B I12A I12B I12C I13A I13B I14A I64A I64B		08	I02A I02B I02C I08A I08B I12A I12B I12C I13A I13B I64A I64B
M86.04	15	MSPNG SPNG Prä B61B B61C B61D	M86.14	15	MSPNG SPNG Prä B61B B61C B61D	M86.24	15	MSPNG SPNG Prä B61B B61C B61D
	05	F61A		05	F61A		05	F61A
M86.05	08	I02A I02B I02C I08A I08B I13A I13B I32A I32B I32C I32D I32E I32F I64A I64B	M86.15	08	I02A I02B I02C I08A I08B I13A I13B I14A I32A I32B I32C I32E I32F I64A I64B	M86.25	08	I02A I02B I02C I03A I03B I04A I04B I04C I08A I08B I12A I12B I12C I13A I13B I64A I64B
	15	MSPNG SPNG Prä A95A A95B B61B B61C B61D		15	MSPNG SPNG Prä A95A A95B B61B B61C B61D		15	MSPNG SPNG Prä A95A A95B B61B B61C B61D
M86.06	05	F61A	M86.16	05	F61A	M86.26	05	F61A
	08	I02A I02B I02C I04A I04B I04C I08A I08B I12A I12B I12C I13A I13B I64A I64B		08	I02A I02B I02C I04A I04B I04C I08A I08B I12A I12B I12C I13A I13B I14A I64A I64B		08	I02A I02B I02C I04A I04B I04C I08A I08B I12A I12B I12C I13A I13B I64A I64B
M86.07	15	MSPNG SPNG Prä A95A A95B B61B B61C B61D	M86.17	15	MSPNG SPNG Prä A95A A95B B61B B61C B61D	M86.27	15	MSPNG SPNG Prä A95A A95B B61B B61C B61D
	05	F61A		05	F61A		05	F61A
M86.08	08	I02A I02B I02C I08A I08B I13A I13B I64A I64B	M86.18	08	I02A I02B I02C I08A I08B I13A I13B I14A I20C I64A I64B	M86.28	08	I02A I02B I02C I08A I08B I13A I13B I20C I64A I64B
	15	MSPNG SPNG		15	MSPNG SPNG		15	MSPNG SPNG
M86.09	05	F61A	M86.19	05	F61A	M86.29	05	F61A
	08	I02A I02B I02C I08A I08B I13A I13B I64A I64B		08	I02A I02B I02C I08A I08B I13A I13B I64A I64B		08	I02A I02B I02C I08A I08B I13A I13B I64A I64B
	15	MSPNG SPNG		15	MSPNG SPNG		15	MSPNG SPNG

ICD	MDC	DRG	ICD	MDC	DRG	ICD	MDC	DRG
M86.30	15	MSPNG SPNG	M86.41	08	I02A I02B I02C	M86.51	15	I12B I12C I13A
	05	F61A		15	I08A I08B I12A		15	I13B I64A I64B
	08	I02A I02B I02C		15	I12B I12C I13A		15	MSPNG SPNG
M86.31	15	MSPNG SPNG	M86.42	08	I08A I08B I12A	M86.52	05	B61B B61C B61D
	Prä	B61B B61C B61D		05	F61A		08	I02A I02B I02C
	05	F61A		08	I08A I08B I12A		15	MSPNG SPNG
M86.32	08	I02A I02B I02C	M86.43	15	MSPNG SPNG	M86.53	05	B61B B61C B61D
	15	MSPNG SPNG		05	F61A		08	I02A I02B I02C
	Prä	B61B B61C B61D		08	I08A I08B I12A		15	MSPNG SPNG
M86.33	05	F61A	M86.44	15	MSPNG SPNG	M86.54	05	F61A
	08	I02A I02B I02C		05	F61A		08	I02A I02B I02C
	15	MSPNG SPNG		08	I08A I08B I12A		15	MSPNG SPNG
M86.34	Prä	B61B B61C B61D	M86.45	08	I02A I02B I02C	M86.55	08	I02A I02B I02C
	05	F61A		08	I08A I08B I12A		15	MSPNG SPNG
	08	I02A I02B I02C		15	MSPNG SPNG		05	F61A
M86.35	08	I08A I08B I13A	M86.46	05	F61A	M86.56	08	I02A I02B I02C
	15	MSPNG SPNG		08	I02A I02B I02C		15	MSPNG SPNG
	05	F61A		08	I03A I03B I04A		15	MSPNG SPNG
M86.36	08	I02A I02B I02C	M86.47	08	I04B I04C I08A	M86.57	05	F61A
	15	MSPNG SPNG		08	I08B I12A I12B		08	I02A I02B I02C
	Prä	A95A A95B B61B		15	I12C I13A I13B		15	MSPNG SPNG
M86.37	05	F61A	M86.48	08	I02A I02B I02C	M86.58	08	I02A I02B I02C
	08	I02A I02B I02C		08	I04A I04B I04C		15	MSPNG SPNG
	15	MSPNG SPNG		08	I08A I08B I12A		15	MSPNG SPNG
M86.38	Prä	B61C B61D	M86.49	15	MSPNG SPNG	M86.59	08	I02A I02B I02C
	05	F61A		08	I02A I02B I02C		15	MSPNG SPNG
	08	I02A I02B I02C		15	MSPNG SPNG		08	I02A I02B I02C
M86.39	08	I08A I08B I13A	M86.50	08	I08A I08B I13A	M86.60	15	MSPNG SPNG
	15	MSPNG SPNG		08	I13B I64A I64B		05	F61A
	08	I02A I02B I02C		15	MSPNG SPNG		08	I02A I02B I02C
M86.40	15	MSPNG SPNG		08	I08A I08B I12A		08	I08A I08B I12A
	05	F61A					15	I12B I12C I13A
							15	I13B I64A I64B

ICD	MDC	DRG	ICD	MDC	DRG	ICD	MDC	DRG
M86.61	15	MSPNG SPNG	M86.81	05	F61A	M86.92	15	I08A I08B I12A I12B I12C I13A I13B I64A I64B
	Prä	B61B B61C B61D		08	I02A I02B I02C I08A I08B I12A I12B I12C I13A I13B I64A I64B		Prä	B61B B61C B61D
	05	F61A		15	MSPNG SPNG		05	F61A
	08	I02A I02B I02C I08A I08B I12A I12B I12C I13A I13B I64A I64B		08	I02A I02B I02C I08A I08B I12A I12B I12C I13A I13B I64A I64B		08	I02A I02B I02C I08A I08B I12A I12B I12C I13A I13B I64A I64B
M86.62	15	MSPNG SPNG	M86.82	05	F61A	M86.93	15	MSPNG SPNG
	Prä	B61B B61C B61D		08	I02A I02B I02C I08A I08B I12A I12B I12C I13A I13B I64A I64B		Prä	B61B B61C B61D
	05	F61A		15	MSPNG SPNG		05	F61A
	08	I02A I02B I02C I08A I08B I12A I12B I12C I13A I13B I64A I64B		08	I02A I02B I02C I08A I08B I12A I12B I12C I13A I13B I64A I64B		08	I02A I02B I02C I08A I08B I12A I12B I12C I13A I13B I64A I64B
M86.63	15	MSPNG SPNG	M86.83	05	F61A	M86.94	15	MSPNG SPNG
	Prä	B61B B61C B61D		08	I02A I02B I02C I08A I08B I12A I12B I12C I13A I13B I64A I64B		Prä	B61B B61C B61D
	05	F61A		15	MSPNG SPNG		05	F61A
	08	I02A I02B I02C I08A I08B I12A I12B I12C I13A I13B I64A I64B		08	I02A I02B I02C I08A I08B I12A I12B I12C I13A I13B I64A I64B		08	I02A I02B I02C I08A I08B I12A I12B I12C I13A I13B I64A I64B
M86.64	15	MSPNG SPNG	M86.84	05	F61A	M86.95	15	MSPNG SPNG
	Prä	B61B B61C B61D		08	I02A I02B I02C I08A I08B I13A I13B I32A I32B I32C I32E I32F I64A I64B		Prä	B61B B61C B61D
	05	F61A		15	MSPNG SPNG		05	F61A
	08	I02A I02B I02C I08A I08B I13A I13B I32A I32B I32C I32E I32F I64A I64B		08	I02A I02B I02C I03A I03B I04A I04B I04C I08A I08B I12A I12B I12C I13A I13B I64A I64B		08	I02A I02B I02C I03A I03B I04A I04B I04C I08A I08B I12A I12B I12C I13A I13B I64A I64B
M86.65	15	MSPNG SPNG	M86.85	05	F61A	M86.96	15	MSPNG SPNG
	05	F61A		08	I02A I02B I02C I03A I03B I04A I04B I04C I08A I08B I12A I12B I12C I13A I13B I64A I64B		Prä	A95A A95B B61B B61C B61D
	08	I02A I02B I02C I03A I03B I04A I04B I04C I08A I08B I12A I12B I12C I13A I13B I64A I64B		15	MSPNG SPNG		05	F61A
	15	MSPNG SPNG		Prä	A95A A95B B61B B61C B61D		08	I02A I02B I02C I04A I04B I04C I08A I08B I12A I12B I12C I13A I13B I64A I64B
M86.66	15	MSPNG SPNG	M86.86	05	F61A	M86.97	15	MSPNG SPNG
	Prä	A95A A95B B61B B61C B61D		08	I02A I02B I02C I04A I04B I04C I08A I08B I12A I12B I12C I13A I13B I64A I64B		Prä	A95A A95B B61B B61C B61D
	05	F61A		15	MSPNG SPNG		05	F61A
	08	I02A I02B I02C I04A I04B I04C I08A I08B I12A I12B I12C I13A I13B I64A I64B		08	I02A I02B I02C I08A I08B I13A I13B I20C I64A I64B		08	I02A I02B I02C I08A I08B I13A I13B I20C I64A I64B
M86.67	15	MSPNG SPNG	M86.87	05	F61A	M86.98	15	MSPNG SPNG
	Prä	A95A A95B B61B B61C B61D		08	I02A I02B I02C I08A I08B I13A I13B I20C I64A I64B		Prä	A95A A95B B61B B61C B61D
	05	F61A		15	MSPNG SPNG		05	F61A
	08	I02A I02B I02C I08A I08B I13A I13B I20C I64A I64B		08	I02A I02B I02C I08A I08B I13A I13B I64A I64B		08	I02A I02B I02C I08A I08B I13A I13B I64A I64B
M86.68	15	MSPNG SPNG	M86.88	05	F61A	M86.99	15	MSPNG SPNG
	08	I02A I02B I02C I08A I08B I13A I13B I64A I64B		08	I02A I02B I02C I08A I08B I13A I13B I64A I64B		08	I02A I02B I02C I08A I08B I13A I13B I64A I64B
	15	MSPNG SPNG		15	MSPNG SPNG		15	MSPNG SPNG
	08	I02A I02B I02C I08A I08B I13A I13B I64A I64B		08	I02A I02B I02C I08A I08B I13A I13B I64A I64B		08	I02A I02B I02C I08A I08B I13A I13B I64A I64B
M86.69	15	MSPNG SPNG	M86.89	05	F61A	M87.00	15	MSPNG SPNG
	08	I02A I02B I02C I08A I08B I13A I13B I64A I64B		08	I02A I02B I02C I08A I08B I13A I13B I64A I64B		08	I69A I69B I69C
	15	MSPNG SPNG		15	MSPNG SPNG		08	I69A I69B I69C
	08	I02A I02B I02C I08A I08B I13A I13B I64A I64B		08	I02A I02B I02C I08A I08B I13A I13B I64A I64B		08	I69A I69B I69C
M86.80	15	MSPNG SPNG	M86.90	05	F61A	M87.01	15	MSPNG SPNG
	05	F61A		08	I02A I02B I02C I08A I08B I12A I12B I12C I13A I13B I64A I64B		08	I69A I69B I69C
	08	I02A I02B I02C I08A I08B I12A I12B I12C I13A I13B I64A I64B		08	I02A I02B I02C I08A I08B I12A I12B I12C I13A I13B I64A I64B		08	I69A I69B I69C
	15	MSPNG SPNG		15	MSPNG SPNG		08	I69A I69B I69C
M86.81	15	MSPNG SPNG	M86.91	05	F61A	M87.02	15	MSPNG SPNG
	Prä	B61B B61C B61D		08	I02A I02B I02C I08A I08B I12A I12B I12C I13A I13B I64A I64B		08	I69A I69B I69C
	05	F61A		08	I02A I02B I02C I08A I08B I12A I12B I12C I13A I13B I64A I64B		08	I69A I69B I69C
	08	I02A I02B I02C I08A I08B I12A I12B I12C I13A I13B I64A I64B		08	I02A I02B I02C I08A I08B I12A I12B I12C I13A I13B I64A I64B		08	I69A I69B I69C

ICD	MDC	DRG	ICD	MDC	DRG	ICD	MDC	DRG
	15	MSPNG SPNG			I13B I64A I64B			I13B I64A I64B
M87.08	08	I69A I69B I69C		15	MSPNG SPNG		15	MSPNG SPNG
M87.09	08	I69A I69B I69C	M87.26	08	I02A I02B I02C	M87.83	08	I02A I02B I02C
	15	MSPNG SPNG			I08A I08B I13A			I08A I08B I13A
M87.10	08	I02A I02B I02C			I13B I64A I64B			I13B I64A I64B
		I08A I08B I13A		15	MSPNG SPNG		15	MSPNG SPNG
		I13B I64A I64B	M87.27	08	I02A I02B I02C	M87.84	08	I02A I02B I02C
M87.11	15	MSPNG SPNG			I08A I08B I13A			I08A I08B I13A
	08	I02A I02B I02C			I13B I64A I64B			I13B I32A I32B
		I08A I08B I13A		15	MSPNG SPNG			I32C I32D I32E
		I13B I64A I64B	M87.28	08	I02A I02B I02C			I32F I64A I64B
	15	MSPNG SPNG			I08A I08B I13A		15	MSPNG SPNG
M87.12	08	I02A I02B I02C			I13B I64A I64B	M87.85	08	I02A I02B I02C
		I08A I08B I13A		15	MSPNG SPNG			I08A I08B I13A
		I13B I64A I64B	M87.29	08	I02A I02B I02C			I13B I64A I64B
	15	MSPNG SPNG			I08A I08B I13A		15	MSPNG SPNG
M87.13	08	I02A I02B I02C			I13B I64A I64B	M87.86	08	I02A I02B I02C
		I08A I08B I13A		15	MSPNG SPNG			I08A I08B I13A
		I13B I64A I64B	M87.30	08	I02A I02B I02C			I13B I64A I64B
	15	MSPNG SPNG			I08A I08B I13A		15	MSPNG SPNG
M87.14	08	I02A I02B I02C			I13B I64A I64B	M87.87	08	I02A I02B I02C
		I08A I08B I13A		15	MSPNG SPNG			I08A I08B I13A
		I13B I32A I32B	M87.31	08	I02A I02B I02C			I13B I64A I64B
		I32C I32D I32E			I08A I08B I13A		15	MSPNG SPNG
		I32F I64A I64B		15	MSPNG SPNG	M87.88	08	I02A I02B I02C
	15	MSPNG SPNG			I08A I08B I13A			I08A I08B I13A
M87.15	08	I02A I02B I02C	M87.32	08	I02A I02B I02C			I13B I64A I64B
		I08A I08B I13A			I08A I08B I13A		15	MSPNG SPNG
		I13B I64A I64B		15	MSPNG SPNG	M87.89	08	I02A I02B I02C
	15	MSPNG SPNG			I13B I64A I64B			I08A I08B I13A
M87.16	08	I02A I02B I02C	M87.33	08	I02A I02B I02C			I13B I64A I64B
		I08A I08B I13A			I08A I08B I13A		15	MSPNG SPNG
		I13B I64A I64B		15	MSPNG SPNG	M87.90	08	I02A I02B I02C
	15	MSPNG SPNG			I08A I08B I13A			I08A I08B I13A
M87.17	08	I02A I02B I02C	M87.34	08	I02A I02B I02C			I13B I64A I64B
		I08A I08B I13A			I13B I32A I32B	M87.91	08	I02A I02B I02C
		I13B I64A I64B			I32C I32D I32E			I08A I08B I13A
	15	MSPNG SPNG			I32F I64A I64B		15	MSPNG SPNG
M87.18	08	I02A I02B I02C			I08A I08B I13A	M87.92	08	I02A I02B I02C
		I08A I08B I13A	M87.35	08	I02A I02B I02C			I08A I08B I13A
		I13B I64A I64B			I08A I08B I13A		15	MSPNG SPNG
	15	MSPNG SPNG			I13B I64A I64B			I13B I64A I64B
M87.19	08	I02A I02B I02C			I08A I08B I13A		15	MSPNG SPNG
		I08A I08B I13A		15	MSPNG SPNG	M87.93	08	I02A I02B I02C
		I13B I64A I64B	M87.36	08	I02A I02B I02C			I08A I08B I13A
	15	MSPNG SPNG			I08A I08B I13A		15	MSPNG SPNG
M87.20	08	I02A I02B I02C			I13B I64A I64B	M87.94	08	I02A I02B I02C
		I08A I08B I13A		15	MSPNG SPNG			I08A I08B I13A
		I13B I64A I64B	M87.37	08	I02A I02B I02C			I13B I32A I32B
	15	MSPNG SPNG			I08A I08B I13A		15	MSPNG SPNG
M87.21	08	I02A I02B I02C			I13B I64A I64B			I32C I32D I32E
		I08A I08B I13A		15	MSPNG SPNG			I32F I64A I64B
		I13B I64A I64B	M87.38	08	I02A I02B I02C		15	MSPNG SPNG
	15	MSPNG SPNG			I08A I08B I13A	M87.95	08	I02A I02B I02C
M87.22	08	I02A I02B I02C			I13B I64A I64B			I08A I08B I13A
		I08A I08B I13A		15	MSPNG SPNG			I13B I64A I64B
		I13B I64A I64B	M87.39	08	I02A I02B I02C		15	MSPNG SPNG
	15	MSPNG SPNG			I08A I08B I13A	M87.96	08	I02A I02B I02C
M87.23	08	I02A I02B I02C			I13B I64A I64B			I08A I08B I13A
		I08A I08B I13A		15	MSPNG SPNG			I13B I64A I64B
		I13B I64A I64B	M87.80	08	I02A I02B I02C		15	MSPNG SPNG
	15	MSPNG SPNG			I08A I08B I13A			I13B I64A I64B
M87.24	08	I02A I02B I02C			I13B I64A I64B	M87.97	08	I02A I02B I02C
		I08A I08B I13A		15	MSPNG SPNG			I08A I08B I13A
		I13B I32A I32B	M87.81	08	I02A I02B I02C			I13B I64A I64B
		I32C I32D I32E			I08A I08B I13A		15	MSPNG SPNG
		I32F I64A I64B		15	MSPNG SPNG	M87.98	08	I02A I02B I02C
	15	MSPNG SPNG			I08A I08B I13A			I08A I08B I13A
M87.25	08	I02A I02B I02C	M87.82	08	I02A I02B I02C			I13B I64A I64B
		I08A I08B I13A			I08A I08B I13A		15	MSPNG SPNG

ICD	MDC	DRG	ICD	MDC	DRG	ICD	MDC	DRG
M87.99	08	I02A I02B I02C I08A I08B I13A I13B I64A I64B	M89.35	08	I76A I76B	M89.69	08	I02A I02B I02C I08A I08B I13A I13B I76A I76B
	15	MSPNG SPNG	M89.36	08	I76A I76B			
M88.0	08	I69A I69B I69C	M89.37	08	I76A I76B	M89.80	08	I76A I76B
M88.80	08	I69A I69B I69C	M89.38	08	I76A I76B	M89.81	08	I76A I76B
M88.81	08	I69A I69B I69C	M89.39	08	I76A I76B	M89.82	08	I76A I76B
M88.82	08	I69A I69B I69C	M89.40	08	I69A I69B I69C	M89.83	08	I76A I76B
M88.83	08	I69A I69B I69C	M89.41	08	I69A I69B I69C	M89.84	08	I76A I76B
M88.84	08	I69A I69B I69C	M89.42	08	I69A I69B I69C	M89.85	08	I76A I76B
M88.85	08	I69A I69B I69C	M89.43	08	I69A I69B I69C	M89.86	08	I76A I76B
M88.86	08	I69A I69B I69C	M89.44	08	I69A I69B I69C	M89.87	08	I76A I76B
M88.87	08	I69A I69B I69C	M89.45	08	I69A I69B I69C	M89.88	08	I76A I76B
M88.88	08	I69A I69B I69C	M89.46	08	I69A I69B I69C	M89.89	08	I76A I76B
M88.89	08	I69A I69B I69C	M89.47	08	I69A I69B I69C	M89.90	08	I76A I76B
M88.90	08	I69A I69B I69C	M89.48	08	I69A I69B I69C	M89.91	08	I76A I76B
M88.91	08	I69A I69B I69C	M89.49	08	I69A I69B I69C	M89.92	08	I76A I76B
M88.92	08	I69A I69B I69C	M89.50	08	I76A I76B	M89.93	08	I76A I76B
M88.93	08	I69A I69B I69C		17	R62A	M89.94	08	I76A I76B
M88.94	08	I69A I69B I69C	M89.51	08	I76A I76B	M89.95	08	I76A I76B
M88.95	08	I69A I69B I69C		17	R62A	M89.96	08	I76A I76B
M88.96	08	I69A I69B I69C	M89.52	08	I76A I76B	M89.97	08	I76A I76B
M88.97	08	I69A I69B I69C		17	R62A	M89.98	08	I76A I76B
M88.98	08	I69A I69B I69C	M89.53	08	I76A I76B	M89.99	08	I76A I76B
M88.99	08	I69A I69B I69C		17	R62A	M90.00	15	MSPNG SPNG
M89.00	01	B03A B03B B03C B71A B71B B71C	M89.54	08	I76A I76B		Prä	961Z
			M89.55	Prä	A95A A95B	M90.01	15	MSPNG SPNG
M89.01	01	B03A B03B B03C B71A B71B B71C		08	I02A I02B I02C I03A I03B I04A I04B I04C I76A I76B	M90.02	15	MSPNG SPNG
M89.02	01	B03A B03B B03C B71A B71B B71C		17	R62A		Prä	961Z
M89.03	01	B03A B03B B03C B71A B71B B71C	M89.56	Prä	A95A A95B	M90.03	15	MSPNG SPNG
M89.04	01	B03A B03B B03C B71A B71B B71C		08	I04A I04B I04C I76A I76B	M90.04	15	MSPNG SPNG
M89.05	01	B03A B03B B03C B71A B71B B71C		17	R62A		Prä	961Z
M89.06	01	B03A B03B B03C B71A B71B B71C	M89.57	08	I76A I76B	M90.05	15	MSPNG SPNG
M89.07	01	B03A B03B B03C B71A B71B B71C		17	R62A	M90.06	15	MSPNG SPNG
M89.08	01	B03A B03B B03C B71A B71B B71C B81A B81B B81C	M89.58	08	I76A I76B		Prä	961Z
				17	R62A	M90.07	15	MSPNG SPNG
M89.09	01	B81A B81B B81C	M89.59	08	I76A I76B		Prä	961Z
M89.10	08	I76A I76B		17	R62A	M90.08	15	MSPNG SPNG
M89.11	08	I76A I76B	M89.60	08	I02A I02B I02C I08A I08B I13A I13B I76A I76B	M90.09	15	MSPNG SPNG
M89.12	08	I76A I76B		08	I02A I02B I02C I08A I08B I13A I13B I76A I76B		Prä	961Z
M89.13	08	I76A I76B	M89.61	08	I02A I02B I02C I08A I08B I13A I13B I76A I76B	M90.10	15	MSPNG SPNG
M89.14	08	I76A I76B		08	I02A I02B I02C I08A I08B I13A I13B I76A I76B		Prä	961Z
M89.15	08	I76A I76B	M89.62	08	I02A I02B I02C I08A I08B I13A I13B I76A I76B	M90.11	15	MSPNG SPNG
M89.16	08	I76A I76B		08	I02A I02B I02C I08A I08B I13A I13B I76A I76B		Prä	961Z
M89.17	08	I76A I76B	M89.63	08	I02A I02B I02C I08A I08B I13A I13B I76A I76B	M90.12	15	MSPNG SPNG
M89.18	08	I76A I76B		08	I02A I02B I02C I08A I08B I13A I13B I76A I76B		Prä	961Z
M89.19	08	I76A I76B	M89.64	08	I02A I02B I02C I08A I08B I13A I13B I76A I76B	M90.13	15	MSPNG SPNG
M89.20	08	I76A I76B		08	I02A I02B I02C I08A I08B I13A I13B I76A I76B		Prä	961Z
M89.21	08	I76A I76B	M89.65	08	I02A I02B I02C I08A I08B I13A I13B I76A I76B	M90.14	15	MSPNG SPNG
M89.22	08	I76A I76B		08	I02A I02B I02C I08A I08B I13A I13B I76A I76B		Prä	961Z
M89.23	08	I76A I76B	M89.66	08	I02A I02B I02C I08A I08B I13A I13B I76A I76B	M90.15	15	MSPNG SPNG
M89.24	08	I76A I76B		08	I02A I02B I02C I08A I08B I13A I13B I76A I76B		Prä	961Z
M89.25	08	I76A I76B	M89.67	08	I02A I02B I02C I08A I08B I13A I13B I76A I76B	M90.16	15	MSPNG SPNG
M89.26	08	I76A I76B		08	I02A I02B I02C I08A I08B I13A I13B I76A I76B		Prä	961Z
M89.27	08	I76A I76B	M89.68	08	I02A I02B I02C I08A I08B I13A I13B I76A I76B	M90.17	15	MSPNG SPNG
M89.28	08	I76A I76B		08	I02A I02B I02C I08A I08B I13A I13B I76A I76B		Prä	961Z
M89.29	08	I76A I76B		08	I02A I02B I02C I08A I08B I13A I13B I76A I76B	M90.18	15	MSPNG SPNG
M89.30	08	I76A I76B		08	I02A I02B I02C I08A I08B I13A I13B I76A I76B		Prä	961Z
M89.31	08	I76A I76B		08	I02A I02B I02C I08A I08B I13A I13B I76A I76B	M90.19	15	MSPNG SPNG
M89.32	08	I76A I76B		08	I02A I02B I02C I08A I08B I13A I13B I76A I76B		Prä	961Z
M89.33	08	I76A I76B		08	I02A I02B I02C I08A I08B I13A I13B I76A I76B	M90.20	15	MSPNG SPNG
M89.34	08	I76A I76B		08	I02A I02B I02C I08A I08B I13A I13B I76A I76B		Prä	961Z
						M90.21	15	MSPNG SPNG
							Prä	961Z
						M90.22	15	MSPNG SPNG
							Prä	961Z
						M90.23	15	MSPNG SPNG

ICD	MDC	DRG	ICD	MDC	DRG	ICD	MDC	DRG
M90.24	Prä	961Z	M90.79	Prä	961Z	M94.36	08	I76A I76B
	15	MSPNG SPNG		15	MSPNG SPNG	M94.37	08	I76A I76B
	Prä	961Z		Prä	961Z	M94.38	08	I76A I76B
M90.25	15	MSPNG SPNG	M90.80	Prä	961Z	M94.39	08	I76A I76B
	Prä	961Z	M90.81	Prä	961Z	M94.80	08	I76A I76B
M90.26	15	MSPNG SPNG	M90.82	Prä	961Z	M94.81	08	I76A I76B
	Prä	961Z	M90.83	Prä	961Z	M94.82	08	I76A I76B
M90.27	15	MSPNG SPNG	M90.84	Prä	961Z	M94.83	08	I76A I76B
	Prä	961Z	M90.85	Prä	961Z	M94.84	08	I76A I76B
M90.28	15	MSPNG SPNG	M90.86	Prä	961Z	M94.85	08	I76A I76B
	Prä	961Z	M90.87	Prä	961Z	M94.86	08	I76A I76B
M90.29	15	MSPNG SPNG	M90.88	Prä	961Z	M94.87	08	I76A I76B
	Prä	961Z	M90.89	Prä	961Z	M94.88	08	I76A I76B
M90.30	Prä	961Z	M91.0	08	I69A I69B I69C	M94.89	08	I76A I76B
M90.31	Prä	961Z	M91.1	08	I69A I69B I69C	M94.90	08	I76A I76B
M90.32	Prä	961Z	M91.2	08	I69A I69B I69C	M94.91	08	I76A I76B
M90.33	Prä	961Z	M91.3	08	I69A I69B I69C	M94.92	08	I76A I76B
M90.34	Prä	961Z	M91.8	08	I69A I69B I69C	M94.93	08	I76A I76B
M90.35	Prä	961Z	M91.9	08	I69A I69B I69C	M94.94	08	I76A I76B
M90.36	Prä	961Z	M92.0	08	I69A I69B I69C	M94.95	08	I76A I76B
M90.37	Prä	961Z	M92.1	08	I69A I69B I69C	M94.96	08	I76A I76B
M90.38	Prä	961Z	M92.2	08	I69A I69B I69C	M94.97	08	I76A I76B
M90.39	Prä	961Z	M92.3	08	I69A I69B I69C	M94.98	08	I76A I76B
M90.40	Prä	961Z	M92.4	08	I69A I69B I69C	M94.99	08	I76A I76B
M90.41	Prä	961Z	M92.5	08	I69A I69B I69C	M95.0	03	D65Z
M90.42	Prä	961Z	M92.6	08	I69A I69B I69C	M95.1	03	D66A D66B
M90.43	Prä	961Z	M92.7	08	I69A I69B I69C	M95.2	08	I76A I76B
M90.44	Prä	961Z	M92.8	08	I69A I69B I69C	M95.3	08	I76A I76B
M90.45	Prä	961Z	M92.9	08	I69A I69B I69C	M95.4	08	I76A I76B
M90.46	Prä	961Z	M93.0	08	I69A I69B I69C	M95.5	08	I76A I76B
M90.47	Prä	961Z	M93.1	08	I69A I69B I69C	M95.8	08	I76A I76B
M90.48	Prä	961Z	M93.9	08	I69A I69B I69C	M95.9	08	I76A I76B
M90.49	Prä	961Z	M93.20	08	I69A I69B I69C	M96.0	08	I20A I20C I32C
M90.50	Prä	961Z	M93.21	08	I69A I69B I69C			I76A I76B
M90.51	Prä	961Z	M93.22	08	I69A I69B I69C	M96.1	08	I68A I68B I68C
M90.52	Prä	961Z	M93.23	08	I69A I69B I69C			I68D
M90.53	Prä	961Z	M93.24	08	I69A I69B I69C	M96.2	08	I09D I68A I68B
M90.54	Prä	961Z	M93.25	08	I69A I69B I69C			I68C I68D
M90.55	Prä	961Z	M93.26	08	I69A I69B I69C	M96.3	08	I09D I68A I68B
M90.56	Prä	961Z	M93.27	08	I69A I69B I69C			I68C I68D
M90.57	Prä	961Z	M93.28	08	I69A I69B I69C	M96.4	08	I09D I68A I68B
M90.58	Prä	961Z	M93.29	08	I69A I69B I69C			I68C I68D
M90.59	Prä	961Z	M93.80	08	I69A I69B I69C	M96.5	08	I09D I68A I68B
M90.60	Prä	961Z	M93.81	08	I69A I69B I69C			I68C I68D
M90.61	Prä	961Z	M93.82	08	I69A I69B I69C	M96.6	08	I73A I73B
M90.62	Prä	961Z	M93.83	08	I69A I69B I69C	M96.9	08	I02A I02B I02C
M90.63	Prä	961Z	M93.84	08	I69A I69B I69C			I08A I08B I13A
M90.64	Prä	961Z	M93.85	08	I69A I69B I69C			I13B I73A I73B
M90.65	Prä	961Z	M93.86	08	I69A I69B I69C			I73A I73B
M90.66	Prä	961Z	M93.87	08	I69A I69B I69C	M96.80	08	I02A I02B I02C
M90.67	Prä	961Z	M93.88	08	I69A I69B I69C			I08A I08B I13A
M90.68	Prä	961Z	M93.89	08	I69A I69B I69C			I13B I73A I73B
M90.69	Prä	961Z	M94.0	04	E75A E75B E75C			I73A I73B
M90.70	15	MSPNG SPNG	M94.1	08	I76A I76B	M96.81	04	MSPNG SPNG
	Prä	961Z	M94.20	08	I69A I69B I69C			E66A E66B
M90.71	15	MSPNG SPNG	M94.21	08	I69A I69B I69C	M96.82	15	MSPNG SPNG
	Prä	961Z	M94.22	08	I69A I69B I69C			I02A I02B I02C
M90.72	15	MSPNG SPNG	M94.23	08	I69A I69B I69C			I03A I03B I04A
	Prä	961Z	M94.24	08	I69A I69B I69C			I04B I04C I08A
M90.73	15	MSPNG SPNG	M94.25	08	I69A I69B I69C			I08B I13A I13B
	Prä	961Z	M94.26	08	I69A I69B I69C			I73A I73B
M90.74	15	MSPNG SPNG	M94.27	08	I69A I69B I69C			I73A I73B
	Prä	961Z	M94.28	08	I69A I69B I69C	M96.88	15	MSPNG SPNG
M90.75	15	MSPNG SPNG	M94.29	08	I69A I69B I69C			Prä A95A A95B
	Prä	961Z	M94.30	08	I76A I76B			I02A I02B I02C
M90.76	15	MSPNG SPNG	M94.31	08	I76A I76B			I08A I08B I13A
	Prä	961Z	M94.32	08	I76A I76B			I13B I73A I73B
M90.77	15	MSPNG SPNG	M94.33	08	I76A I76B	M99.00	15	MSPNG SPNG
	Prä	961Z	M94.34	08	I76A I76B			Prä 961Z
M90.78	15	MSPNG SPNG	M94.35	08	I76A I76B	M99.01	Prä	961Z
						M99.02	Prä	961Z
						M99.03	Prä	961Z

ICD	MDC	DRG	ICD	MDC	DRG	ICD	MDC	DRG
M99.04	Prä	961Z	M99.73	08	I68A I68B I68C I68D	N03.4	11	L68A L68B L68C
M99.05	Prä	961Z				N03.5	11	L68A L68B L68C
M99.06	Prä	961Z	M99.74	08	I68A I68B I68C I68D	N03.6	11	L68A L68B L68C
M99.07	Prä	961Z					15	MSPNG SPNG
M99.08	Prä	961Z	M99.79	08	I68A I68B I68C I68D	N03.7	11	L68A L68B L68C
M99.09	Prä	961Z				N03.8	11	L68A L68B L68C
M99.10	Prä	961Z	M99.80	Prä	961Z	N03.9	11	L68A L68B L68C
M99.11	Prä	961Z	M99.81	Prä	961Z	N04.0	11	L68B L69A L69B
M99.12	Prä	961Z	M99.82	Prä	961Z		15	MSPNG SPNG
M99.13	Prä	961Z	M99.83	Prä	961Z	N04.1	11	L68B L69A L69B
M99.14	Prä	961Z	M99.84	Prä	961Z		15	MSPNG SPNG
M99.19	Prä	961Z	M99.85	Prä	961Z	N04.2	11	L68B L69A L69B
M99.20	Prä	961Z	M99.86	Prä	961Z		15	MSPNG SPNG
M99.21	Prä	961Z	M99.87	Prä	961Z	N04.3	11	L68B L69A L69B
M99.22	Prä	961Z	M99.88	Prä	961Z		15	MSPNG SPNG
M99.23	Prä	961Z	M99.89	Prä	961Z	N04.4	11	L68B L69A L69B
M99.24	Prä	961Z	M99.90	Prä	961Z		15	MSPNG SPNG
M99.29	Prä	961Z	M99.91	Prä	961Z	N04.5	11	L68B L69A L69B
M99.30	08	I68A I68B I68C I68D	M99.92	Prä	961Z		15	MSPNG SPNG
			M99.93	Prä	961Z	N04.6	11	L68B L69A L69B
M99.31	08	I68A I68B I68C I68D	M99.94	Prä	961Z		15	MSPNG SPNG
			M99.95	Prä	961Z	N04.7	11	L68B L69A L69B
M99.32	08	I68A I68B I68C I68D	M99.96	Prä	961Z		15	MSPNG SPNG
			M99.97	Prä	961Z	N04.8	11	L68B L69A L69B
M99.33	08	I68A I68B I68C I68D	M99.98	Prä	961Z		15	MSPNG SPNG
			M99.99	Prä	961Z	N04.9	11	L68B L69A L69B
M99.34	08	I68A I68B I68C I68D	N00.0	Prä	A11C		15	MSPNG SPNG
				11	L68A L68B L68C	N05.0	Prä	A11C
M99.39	08	I68A I68B I68C I68D	N00.1	Prä	A11C		11	L68A L68B L68C
				11	L68A L68B L68C	N05.1	11	L68A L68B L68C
M99.40	08	I68A I68B I68C I68D	N00.2	Prä	A11C		11	L68A L68B L68C
				11	L68A L68B L68C	N05.2	11	L68A L68B L68C
M99.41	08	I68A I68B I68C I68D	N00.3	Prä	A11C		11	L68A L68B L68C
				11	L68A L68B L68C	N05.3	11	L68A L68B L68C
M99.42	08	I68A I68B I68C I68D	N00.4	Prä	A11C		11	L68A L68B L68C
				11	L68A L68B L68C	N05.4	11	L68A L68B L68C
M99.43	08	I68A I68B I68C I68D	N00.5	Prä	A11C		11	L68A L68B L68C
				11	L68A L68B L68C	N05.5	11	L68A L68B L68C
M99.44	08	I68A I68B I68C I68D	N00.6	Prä	A11C		11	L68A L68B L68C
				11	L68A L68B L68C	N05.6	11	L68A L68B L68C
M99.49	08	I68A I68B I68C I68D	N00.7	Prä	A11C		11	L68A L68B L68C
				11	L68A L68B L68C	N05.7	11	L68A L68B L68C
M99.50	08	I68A I68B I68C I68D	N00.8	Prä	A11C		11	L68A L68B L68C
				11	L68A L68B L68C	N05.8	11	L68A L68B L68C
M99.51	08	I68A I68B I68C I68D	N00.9	Prä	A11C		11	L68A L68B L68C
				11	L68A L68B L68C	N05.9	11	L68A L68B L68C
M99.52	08	I68A I68B I68C I68D	N01.0	11	L68A L68B L68C	N06.0	11	L68A L68B L68C
			N01.1	11	L68A L68B L68C	N06.1	11	L68A L68B L68C
M99.53	08	I68A I68B I68C I68D	N01.2	11	L68A L68B L68C	N06.2	11	L68A L68B L68C
			N01.3	11	L68A L68B L68C	N06.3	11	L68A L68B L68C
M99.59	08	I68A I68B I68C I68D	N01.4	11	L68A L68B L68C	N06.4	11	L68A L68B L68C
			N01.5	11	L68A L68B L68C	N06.5	11	L68A L68B L68C
M99.60	08	I68A I68B I68C I68D	N01.6	11	L68A L68B L68C	N06.6	11	L68A L68B L68C
			N01.7	11	L68A L68B L68C	N06.7	11	L68A L68B L68C
M99.61	08	I68A I68B I68C I68D	N01.8	11	L68A L68B L68C	N06.8	11	L68A L68B L68C
			N01.9	11	L68A L68B L68C	N06.9	11	L68A L68B L68C
M99.62	08	I68A I68B I68C I68D	N02.0	11	L64A L64B L68B	N07.0	11	L68A L68B L68C
			N02.1	11	L64A L64B L68B	N07.1	11	L68A L68B L68C
M99.63	08	I68A I68B I68C I68D	N02.2	11	L64A L64B L68B	N07.2	11	L68A L68B L68C
			N02.3	11	L64A L64B L68B	N07.3	11	L68A L68B L68C
M99.64	08	I68A I68B I68C I68D	N02.4	11	L64A L64B L68B	N07.4	11	L68A L68B L68C
			N02.5	11	L64A L64B L68B	N07.5	11	L68A L68B L68C
M99.69	08	I68A I68B I68C I68D	N02.6	11	L64A L64B L68B	N07.6	11	L68A L68B L68C
			N02.7	11	L64A L64B L68B	N07.7	11	L68A L68B L68C
M99.70	08	I68A I68B I68C I68D	N02.8	11	L64A L64B L68B	N07.8	11	L68A L68B L68C
			N02.9	11	L64A L64B L68B	N07.9	11	L68A L68B L68C
M99.71	08	I68A I68B I68C I68D	N03.0	11	L68A L68B L68C	N08.0	Prä	961Z
			N03.1	11	L68A L68B L68C		11	L68B
M99.72	08	I68A I68B I68C I68D	N03.2	11	L68A L68B L68C	N08.1	Prä	961Z
			N03.3	11	L68A L68B L68C		11	L68B

ICD	MDC	DRG	ICD	MDC	DRG	ICD	MDC	DRG
N08.5	Prä	961Z			L63D L68B	N17.81	11	L60A L60B L60C
	11	L68B		15	MSPNG SPNG			L60D L60E L68B
N08.8	Prä	961Z	N15.11	11	L20C L63A L63B			L71Z
	11	L68B		15	L63C L63D L68B	N17.82	11	MSPNG SPNG
N10	11	L20C L63A L63B	N16.0	Prä	MSPNG SPNG			L60A L60B L60C
		L63C L63D L68B		11	961Z			L60D L60E L68B
	15	MSPNG SPNG	N16.1	Prä	L68B			L71Z
	Prä	A11C		11	961Z	N17.83	15	MSPNG SPNG
N11.0	11	L63A L63B L63C	N16.2	11	L68B		05	F62A F66A
		L63D L68B		Prä	961Z		11	L60A L60B L60C
N11.1	11	L63A L63B L63C	N16.3	11	L68B			L60D L68B L71Z
		L63D L68B		Prä	961Z		15	MSPNG SPNG
N11.8	11	L63A L63B L63C	N16.4	11	L68B	N17.89	Prä	A11C
		L63D L68B		Prä	961Z		11	L60A L60B L60C
N11.9	11	L63A L63B L63C		11	L68B			L60D L60E L68B
		L63D L68B	N16.5	Prä	961Z			L71Z
N12	11	L63A L63B L63C		11	L68B	N17.91	15	MSPNG SPNG
		L63D L68B	N16.8	Prä	961Z		11	L60A L60B L60C
	15	MSPNG SPNG		11	L68B			L60D L60E L68B
N13.0	11	L64A L64B L64C	N17.01	11	L60A L60B L60C			L71Z
		L68B			L60D L60E L68B	N17.92	15	MSPNG SPNG
N13.1	11	L64A L64B L64C			L71Z		11	L60A L60B L60C
		L68B	N17.02	11	MSPNG SPNG			L60D L60E L68B
N13.3	Prä	A11C		11	L60A L60B L60C	N17.93	15	MSPNG SPNG
	11	L64A L64B L64C			L60D L60E L68B		05	F62A F66A
		L68B	N17.03	15	MSPNG SPNG		11	L60A L60B L60C
N13.4	11	L64A L64B L64C		05	F62A F66A			L60D L68B L71Z
		L68B		11	L60A L60B L60C	N17.99	15	MSPNG SPNG
N13.5	11	L64A L64B L64C			L60D L68B L71Z		Prä	A11C
		L68B	N17.09	15	MSPNG SPNG		11	L60A L60B L60C
	15	MSPNG SPNG		Prä	A11C			L60D L60E L68B
N13.7	11	L64A L64B L68B		11	L60A L60B L60C	N18.1	15	MSPNG SPNG
N13.8	11	L63A L63B L63C			L60D L60E L68B		09	J60A
		L63D L68B	N17.11	11	MSPNG SPNG		11	L60A L60B L60C
	15	MSPNG SPNG			L60D L60E L68B	N18.2	15	MSPNG SPNG
N13.9	11	L64A L64B L68B		15	MSPNG SPNG		09	J60A
		L68B	N17.12	11	L60A L60B L60C		11	L60A L60B L60C
	15	MSPNG SPNG			L60D L60E L68B	N18.3	15	MSPNG SPNG
N13.20	11	L42A L42B L64A		15	MSPNG SPNG		09	J60A
		L64B L64C L68B	N17.13	11	L60A L60B L60C		11	L60A L60B L60C
N13.21	11	L42A L42B L64A			L60D L68B L71Z	N18.4	15	MSPNG SPNG
		L64B L64C L68B	N17.14	15	MSPNG SPNG		09	J60A
N13.29	11	L42A L42B L64A		11	L60A L60B L60C		11	L60A L60B L60C
		L64B L64C L68B	N17.15	15	L60D L60E L68B	N18.5	15	MSPNG SPNG
N13.60	11	L20C L63A L63B			L71Z		Prä	A11C
		L63C L63D L68B	N17.16	15	MSPNG SPNG		09	J60A
N13.61	11	L20C L63A L63B		05	F62A F66A		10	K60B
		L63C L63D L68B	N17.17	11	L60A L60B L60C		11	L60A L60B L60C
N13.62	11	L20C L63A L63B			L60D L68B L71Z	N18.9	15	MSPNG SPNG
		L63C L63D L68B	N17.18	15	MSPNG SPNG		09	J60A
N13.63	11	L20C L63A L63B		Prä	A11C		11	L60A L60B L60C
		L63C L63D L68B	N17.19	11	L60A L60B L60C	N18.80	15	MSPNG SPNG
N13.64	11	L20C L63A L63B			L60D L60E L68B		09	J60A
		L63C L63D L68B	N17.20	15	MSPNG SPNG		11	L60A L60B L60C
N13.65	11	L20C L63A L63B		11	L60A L60B L60C			L60D L60E L68B
		L63C L63D L68B	N17.21	11	L60D L60E L68B			L71Z
N13.66	11	L20C L63A L63B			L71Z			L71Z
		L63C L63D L68B	N17.22	15	MSPNG SPNG			L71Z
N13.67	11	L20C L63A L63B		15	MSPNG SPNG			L71Z
		L63C L63D L68B	N17.23	05	F62A F66A			L71Z
N13.68	11	L20C L63A L63B		11	L60A L60B L60C			L71Z
		L63C L63D L68B	N17.24		L60D L68B L71Z			L71Z
N14.0	11	L68A L68B L68C		15	MSPNG SPNG			L71Z
N14.1	11	L68A L68B L68C	N17.25	Prä	A11C			L71Z
N14.2	11	L68A L68B L68C		11	L60A L60B L60C			L71Z
N14.3	11	L68A L68B L68C	N17.26	11	L60A L60B L60C			L71Z
N14.4	11	L68A L68B L68C			L60D L60E L68B			L71Z
N15.0	11	L68A L68B L68C	N17.27	15	MSPNG SPNG			L71Z
N15.8	11	L68A L68B L68C		11	L60A L60B L60C			L71Z
N15.9	11	L68A L68B L68C	N17.28		L60D L60E L68B			L71Z
N15.10	11	L63A L63B L63C		15	MSPNG SPNG			L71Z

ICD	MDC	DRG	ICD	MDC	DRG	ICD	MDC	DRG
N18.89	15	MSPNG SPNG	N31.0	11	L68A L68B L68C	N42.3	12	M09A M09B M37Z
	09	J60A	N31.1	11	L68A L68B L68C			M60A M60B
	11	L60A L60B L60C	N31.2	11	L68A L68B L68C	N42.8	12	M64Z
		L60D L60E L68B	N31.9	11	L68A L68B L68C	N42.9	12	M64Z
		L71Z	N31.80	11	L68A L68B L68C	N43.0	12	M64Z
N19	15	MSPNG SPNG	N31.81	11	L68A L68B L68C	N43.1	12	M62A M62B
	11	L60A L60B L60C	N31.82	11	L68A L68B L68C	N43.2	15	MSPNG SPNG
		L60D L60E L68B	N31.88	11	L68A L68B L68C	N43.3	12	M64Z
		L71Z	N32.0	11	L68A L68B L68C	N43.4	12	M64Z
N20.0	15	MSPNG SPNG	N32.1	11	L68A L68B L68C	N43.4	12	M64Z
	11	L42A L42B L64A		15	MSPNG SPNG	N44.0	12	M64Z
		L64B L64C L68B	N32.2	11	L68A L68B L68C	N44.1	15	MSPNG SPNG
N20.1	15	MSPNG SPNG		15	MSPNG SPNG		12	M64Z
	11	L42A L42B L64A	N32.3	11	L68A L68B L68C	N45.0	15	MSPNG SPNG
		L64B L64C L68B		15	MSPNG SPNG		12	M62A M62B
N20.2	11	L42A L42B L64A	N32.4	11	L68A L68B L68C		15	MSPNG SPNG
		L64B L64C L68B		15	MSPNG SPNG	N45.9	12	M62A M62B
N20.9	15	MSPNG SPNG	N32.8	11	L68A L68B L68C	N46	12	M64Z
	11	L42A L42B L64A	N32.9	11	L68A L68B L68C	N47	12	M62A M62B
		L64B L64C L68B	N33.0	Prä	961Z	N48.0	12	M64Z
N21.0	11	L42A L42B L64A	N33.8	Prä	961Z	N48.1	12	M62A M62B
		L64B L64C L68B	N34.0	11	L63A L63B L63C	N48.2	12	M62A M62B
N21.1	11	L42A L42B L64A			L63D	N48.4	12	M64Z
		L64B L64C L68B		15	MSPNG SPNG	N48.5	12	M64Z
N21.8	11	L42A L42B L64A	N34.1	11	L63A L63B L63C	N48.6	12	M62A M62B
		L64B L64C L68B			L63D	N48.8	12	M64Z
N21.9	11	L42A L42B L64A	N34.2	11	L63A L63B L63C	N48.9	12	M64Z
		L64B L64C L68B			L63D	N48.30	12	M64Z
N22.0	Prä	961Z	N34.3	11	L63A L63B L63C	N48.31	12	M64Z
	11	L68B			L63D	N48.38	12	M64Z
N22.8	Prä	961Z	N35.0	11	L64A L64B	N48.39	12	M64Z
	11	L68B	N35.1	11	L64A L64B	N49.0	12	M62A M62B
N23	11	L64A L64B L64C	N35.8	11	L64A L64B	N49.1	12	M62A M62B
		L68B		15	MSPNG SPNG	N49.2	12	M62A M62B
N25.0	11	L68A L68B L68C	N35.9	11	L64A L64B	N49.9	12	M62A M62B
N25.1	11	L68A L68B L68C	N36.0	11	L68A L68B L68C	N49.80	Prä	A11C
	15	MSPNG SPNG		15	MSPNG SPNG		12	M09A M09B M37Z
	Prä	A11C	N36.1	11	L68A L68B L68C			M62A M62B
N25.8	11	L68A L68B L68C		15	MSPNG SPNG	N49.88	12	M62A M62B
N25.9	11	L68A L68B L68C	N36.2	11	L68A L68B L68C	N50.0	12	M64Z
N26	11	L64A L64B L68B	N36.3	11	L68A L68B L68C	N50.1	12	M64Z
N27.0	11	L68A L68B L68C	N36.8	11	L68A L68B L68C	N50.8	12	M64Z
N27.1	11	L68A L68B L68C	N36.9	11	L68A L68B L68C	N50.9	12	M64Z
N27.9	11	L68A L68B L68C	N37.0	Prä	961Z	N51.0	Prä	961Z
N28.0	11	L68B L69A L69B	N37.8	Prä	961Z	N51.1	Prä	961Z
	15	MSPNG SPNG	N39.0	11	L63A L63B L63C	N51.2	Prä	961Z
N28.1	11	L68A L68B L68C			L63D	N51.8	Prä	961Z
N28.9	11	L68A L68B L68C		15	MSPNG SPNG	N60.0	09	J67Z
N28.80	11	L68A L68B L68C	N39.1	11	L64A L64B	N60.1	09	J67Z
N28.88	11	L68A L68B L68C	N39.2	11	L64A L64B	N60.2	09	J67Z
N29.0	Prä	961Z	N39.3	11	L64A L64B	N60.3	09	J67Z
	11	L68B	N39.9	11	L64A L64B	N60.4	09	J67Z
N29.1	Prä	961Z	N39.40	11	L64A L64B	N60.8	09	J67Z
	11	L68B	N39.41	11	L64A L64B	N60.9	09	J67Z
N29.8	Prä	961Z	N39.42	11	L64A L64B	N61	09	J67Z
	11	L68B	N39.43	11	L64A L64B	N62	09	J67Z
N30.0	11	L20C L63A L63B	N39.47	11	L64A L64B	N63	09	J67Z
		L63C L63D	N39.48	11	L64A L64B	N64.0	09	J67Z
N30.1	11	L64A L64B L64C	N39.81	11	L64A L64B	N64.1	09	J67Z
N30.2	11	L63A L63B L63C	N39.88	11	L64A L64B	N64.2	09	J67Z
		L63D	N40	12	M61Z	N64.3	09	J67Z
N30.3	11	L63A L63B L63C	N41.0	12	M62A M62B	N64.4	09	J67Z
		L63D	N41.1	12	M62A M62B	N64.5	09	J67Z
N30.4	11	L62A L62B	N41.2	12	M62A M62B	N64.8	09	J67Z
N30.9	11	L63A L63B L63C	N41.3	12	M62A M62B	N64.9	09	J67Z
		L63D	N41.8	12	M62A M62B	N70.0	13	N04A N04B N04C
N30.80	11	L63A L63B L63C	N41.9	12	M62A M62B			N07A N07B N33Z
		L63D	N42.0	12	M64Z			N61Z
N30.88	11	L63A L63B L63C	N42.1	12	M64Z	N70.1	13	N04A N04B N04C
		L63D	N42.2	12	M64Z			N07A N07B N33Z

ICD	MDC	DRG	ICD	MDC	DRG	ICD	MDC	DRG
N70.9	13	N61Z N04A N04B N04C N07A N07B N33Z	N80.0	13	R61A R61B R61C N04A N04B N04C N07A N07B N33Z	N84.0	13	N62A N62B
N71.0	13	N61Z N04A N04B N04C N07A N07B N33Z	N80.1	13	N62A N62B N04A N04B N04C N07A N07B N33Z	N84.1	13	N62A N62B
N71.1	13	N61Z N04A N04B N04C N07A N07B N33Z	N80.2	13	N62A N62B N04A N04B N04C N07A N07B N33Z	N84.2	13	N62A N62B
N71.9	13	N61Z N04A N04B N04C N07A N07B N33Z	N80.3	13	N62A N62B N04A N04B N04C N07A N07B N33Z	N84.3	13	N62A N62B
N72	13	N61Z	N80.4	13	N62A N62B N04A N04B N04C N07A N07B N33Z	N84.8	13	N62A N62B
N73.0	13	N61Z N04A N04B N04C N07A N07B N33Z	N80.5	06	N62A N62B G17B G67A G67B G67C G67D	N84.9	13	N62A N62B
N73.1	13	N61Z N04A N04B N04C N07A N07B N33Z	N80.6	09	N62A N62B J67Z	N85.0	13	N62A N62B
N73.2	13	N61Z N04A N04B N04C N07A N07B N33Z	N80.8	13	N62A N62B N04A N04B N04C N07A N07B N33Z	N85.1	13	N62A N62B
N73.3	13	N61Z N04A N04B N04C N07A N07B N33Z	N80.9	13	N62A N62B N04A N04B N04C N07A N07B N33Z	N85.2	13	N62A N62B
N73.4	13	N61Z N04A N04B N04C N07A N07B N33Z	N81.0	13	N62A N62B N62A N62B	N85.3	13	N62A N62B
N73.5	13	N61Z N04A N04B N04C N07A N07B N33Z	N81.1	13	N62A N62B N62A N62B	N85.4	13	N62A N62B
N73.6	13	N61Z N04A N04B N04C N07A N07B N33Z	N81.2	13	N62A N62B N62A N62B	N85.5	13	N62A N62B
N73.8	13	N62A N62B N04A N04B N04C N07A N07B N33Z	N81.3	13	N62A N62B N62A N62B	N85.6	13	N62A N62B
N73.9	13	N61Z N04A N04B N04C N07A N07B N33Z	N81.4	13	N62A N62B N62A N62B	N85.7	13	N62A N62B
N74.0	Prä	961Z	N81.5	13	N62A N62B N62A N62B	N85.8	13	N62A N62B
N74.1	Prä	961Z	N81.6	13	N62A N62B N62A N62B	N85.9	13	N62A N62B
N74.2	Prä	961Z	N81.8	13	N62A N62B N62A N62B	N86	13	N62B
N74.3	Prä	961Z	N81.9	13	N62A N62B N62A N62B	N87.0	13	N62A N62B
N74.4	Prä	961Z	N82.0	06	N62A N62B G35A G35B	N87.1	13	N62A N62B
N74.8	Prä	961Z	N82.1	13	N62A N62B N62A N62B	N87.2	13	N62A N62B
N75.0	13	N62B	N82.2	06	N62A N62B G35A G35B G71A G71B	N87.9	13	N62A N62B
N75.1	13	N61Z	N82.3	06	N62A N62B G35A G35B G71A G71B	N88.0	13	N62A N62B
N75.8	13	N61Z	N82.4	06	N62A N62B G35A G35B G71A G71B	N88.1	13	N62A N62B
N75.9	13	N61Z	N82.5	13	N62A N62B MSPNG SPNG	N88.2	13	N62A N62B
N76.0	13	N61Z	N82.9	13	N62A N62B N62A N62B	N88.3	13	N62A N62B
N76.1	13	N61Z	N82.80	13	N62A N62B N62A N62B	N88.4	13	N62A N62B
N76.2	13	N61Z	N82.81	13	N62A N62B N62A N62B	N88.8	13	N62A N62B
N76.3	13	N61Z	N82.88	13	N62A N62B MSPNG SPNG	N88.9	13	N62A N62B
N76.4	13	N61Z N86A MSPNG SPNG	N83.0	13	N62B N62B	N89.0	13	N62A N62B
N76.5	13	N61Z	N83.1	13	N62B N62B	N89.1	13	N62A N62B
N76.6	13	N62A N62B	N83.2	13	N62B N62B	N89.2	13	N62A N62B
N76.80	Prä	A11C N61Z N86A	N83.3	13	N62A N62B N62A N62B	N89.3	13	N62A N62B
N76.88	13	N61Z	N83.4	13	N62A N62B N62A N62B	N89.4	13	N62A N62B
N77.0	Prä	961Z	N83.5	13	N62B N62B	N89.5	13	N62A N62B
N77.1	Prä	961Z	N83.6	13	N62A N62B MSPNG SPNG	N89.6	13	N62A N62B
N77.8	Prä	961Z	N83.7	13	N62A N62B N62A N62B	N89.7	13	N62A N62B
N77.21	Prä	961Z	N83.8	13	N62B N62B	N89.8	13	N62A N62B
N77.22	Prä	961Z	N83.9	13	N62B N62B	N89.9	13	N62A N62B
N77.23	Prä	961Z A93A A97A A97B A97C A97D R50A R60A R60B				N90.0	13	N62A N62B
	17					N90.1	13	N62A N62B
						N90.2	13	N62A N62B
						N90.3	13	N62A N62B
						N90.4	13	N62A N62B
						N90.5	13	N62A N62B
						N90.6	13	N62A N62B
						N90.7	13	N62A N62B
						N90.8	13	N62A N62B
						N90.9	13	N62A N62B
						N91.0	13	N62A N62B
						N91.1	13	N62A N62B
						N91.2	13	N62A N62B
						N91.3	13	N62A N62B
						N91.4	13	N62A N62B
						N91.5	13	N62A N62B
						N92.0	13	N62B
						N92.1	13	N62B
						N92.2	13	N62B
						N92.3	13	N62B
						N92.4	13	N62B
						N92.5	13	N62B
						N92.6	13	N62B
						N93.0	13	N62A N62B
						N93.8	13	N62A N62B
						N93.9	13	N62A N62B
						N94.0	13	N62B
						N94.1	13	N62B
						N94.2	13	N62A N62B
						N94.3	13	N62B
						N94.4	13	N62B
						N94.5	13	N62B

ICD	MDC	DRG	ICD	MDC	DRG	ICD	MDC	DRG
N94.6	13	N62B	O05.1	14	O04Z	O10.3	14	O04Z O61Z O65A
N94.8	13	N62B	O05.2	14	O04Z			O65B O65C O65D
N94.9	13	N62B	O05.3	14	O04Z	O10.4	14	O04Z O61Z O65A
N95.0	13	N62A N62B	O05.4	14	O04Z			O65B O65C O65D
N95.1	13	N62A N62B	O05.5	14	O04Z	O10.9	14	O04Z O61Z O65A
N95.2	13	N62A N62B	O05.6	14	O04Z			O65B O65C O65D
N95.3	13	N62A N62B	O05.7	14	O04Z	O11	14	O01B O01C O01D
N95.8	13	N62A N62B	O05.8	14	O04Z			O01E O01F O04Z
N95.9	13	N62A N62B	O05.9	14	O04Z			O50A O50B O60A
N96	13	N62B	O06.0	14	O04Z			O60B O60C O61Z
N97.0	13	N62A N62B	O06.1	14	O04Z			O65A O65B O65C
N97.1	13	N62A N62B	O06.2	14	O04Z			O65D
N97.2	13	N62A N62B	O06.3	14	O04Z	O12.0	14	O04Z O61Z O65A
N97.3	13	N62A N62B	O06.4	14	O04Z			O65B O65C O65D
N97.4	13	N62A N62B	O06.5	14	O04Z	O12.1	14	O01B O01C O01D
N97.8	13	N62A N62B	O06.6	14	O04Z			O01E O01F O04Z
N97.9	13	N62A N62B	O06.7	14	O04Z			O50A O50B O60A
N98.0	11	L68A L68B L68C	O06.8	14	O04Z			O60B O60C O61Z
N98.1	21B	X62A X62B	O06.9	14	O04Z			O65A O65B O65C
N98.2	21B	X62A X62B	O07.0	14	O04Z			O65D
N98.3	21B	X62A X62B	O07.1	14	O04Z	O12.2	14	O01B O01C O01D
N98.8	21B	X62A X62B	O07.2	14	O04Z			O01E O01F O04Z
N98.9	21B	X62A X62B	O07.3	14	O04Z			O50A O50B O60A
N99.0	11	L60A L60B L60C	O07.4	14	O04Z			O60B O60C O61Z
		L60D L60E L71Z	O07.5	14	O04Z			O65A O65B O65C
N99.2	13	N62A N62B	O07.6	14	O04Z			O65D
N99.3	13	N62A N62B	O07.7	14	O04Z	O13	14	O01B O01C O01D
N99.4	12	M64Z	O07.8	14	O04Z			O01E O01F O04Z
	13	N62A N62B	O07.9	14	O04Z			O50A O50B O60A
N99.5	11	L68A L68B L68C	O08.0	14	O04Z O61Z			O60B O60C O61Z
N99.8	11	L68A L68B L68C	O08.1	14	O04Z O61Z			O65A O65B O65C
N99.9	12	M64Z	O08.2	14	O04Z O61Z			O65D
	13	N62A N62B	O08.3	14	O04Z O61Z	O14.0	14	O01B O01C O01D
N99.10	11	L64A L64B	O08.4	14	O04Z O61Z			O01E O01F O04Z
	15	MSPNG SPNG	O08.5	14	O04Z O61Z			O50A O50B O60A
N99.18	11	L64A L64B	O08.6	14	O04Z O61Z			O60B O60C O61Z
	15	MSPNG SPNG	O08.7	14	O04Z O61Z			O65A O65B O65C
O00.0	14	O04Z	O08.8	14	O04Z O61Z			O65D
O00.1	14	O04Z	O08.9	14	O04Z O61Z	O14.1	Prä	A11C
O00.2	14	O04Z	O09.0	Prä	961Z		14	O01B O01C O01D
O00.8	14	O04Z		14	O01B O01C O01E			O01E O01F O04Z
O00.9	14	O04Z			O50A O50B O60A			O50A O50B O60A
O01.0	14	O04Z	O09.1	Prä	961Z			O60B O60C O61Z
O01.1	14	O04Z		14	O01B O01C O01E			O65A O65B O65C
O01.9	14	O04Z			O50A O50B O60A			O65D
O02.0	14	O04Z	O09.2	Prä	961Z	O14.2	Prä	A11C
O02.1	14	O04Z		14	O01B O01C O01E		14	O01B O01C O01D
O02.8	14	O04Z			O50A O50B O60A			O01E O01F O04Z
O02.9	14	O04Z	O09.3	Prä	961Z			O50A O50B O60A
O03.0	14	O04Z		14	O01B O01C O01E			O60B O60C O61Z
O03.1	14	O04Z			O50A O50B O60A			O65A O65B O65C
O03.2	14	O04Z			O65A			O65D
O03.3	14	O04Z	O09.4	Prä	961Z	O14.9	14	O01B O01C O01D
O03.4	14	O04Z		14	O01B O01C O01E			O01E O01F O04Z
O03.5	14	O04Z			O50A O50B O60A			O50A O50B O60A
O03.6	14	O04Z			O65A O65B			O60B O60C O61Z
O03.7	14	O04Z	O09.5	Prä	961Z			O65A O65B O65C
O03.8	14	O04Z	O09.6	Prä	961Z			O65D
O03.9	14	O04Z	O09.7	Prä	961Z	O15.0	Prä	A11C
O04.0	14	O04Z	O09.9	Prä	961Z		14	O01B O01C O01D
O04.1	14	O04Z	O10.0	14	O04Z O61Z O65A			O01E O01F O04Z
O04.2	14	O04Z			O65B O65C O65D			O50A O50B O60A
O04.3	14	O04Z	O10.1	14	O04Z O61Z O65A			O60B O60C O61Z
O04.4	14	O04Z			O65B O65C O65D			O65A O65B O65C
O04.5	14	O04Z	O10.2	14	O01B O01C O01D			O65D
O04.6	14	O04Z			O01E O01F O04Z	O15.1	Prä	A11C
O04.7	14	O04Z			O50A O50B O60A		14	O01B O01C O01D
O04.8	14	O04Z			O60B O60C O61Z			O01E O01F O02A
O04.9	14	O04Z			O65A O65B O65C			O02B O50A O50B
O05.0	14	O04Z			O65D			O60A O60B O60C



ICD	MDC	DRG	ICD	MDC	DRG	ICD	MDC	DRG
O15.2	Prä	A11C			O65B O65C O65D			O01E O01F O04Z
	14	O04Z O61Z	O23.5	14	O04Z O61Z O65A			O50A O50B O60A
O15.9	14	O01B O01C O01D			O65B O65C O65D			O60B O60C O61Z
		O01E O01F O04Z	O23.9	14	O04Z O61Z O65A			O65A O65B O65C
		O50A O50B O60A			O65B O65C O65D			O65D
		O60B O60C O61Z	O24.0	14	O01B O01C O01D	O26.81	14	O01B O01C O01D
		O65A O65B O65C			O01E O01F O04Z			O01E O01F O04Z
		O65D			O50A O50B O60A			O50A O50B O60A
O16	14	O04Z O61Z O65A			O60B O60C O61Z			O60B O60C O61Z
		O65B O65C O65D			O65A O65B O65C			O65A O65B O65C
O20.0	14	O62Z			O65D			O65D
O20.8	14	O62Z	O24.1	14	O01B O01C O01D	O26.82	14	O04Z O61Z O65A
O20.9	14	O62Z			O01E O01F O04Z			O65B O65C O65D
O21.0	14	O04Z O61Z O65A			O50A O50B O60A	O26.83	14	O04Z O61Z O65A
		O65B O65C O65D			O60B O60C O61Z			O65B O65C O65D
O21.1	14	O04Z O61Z O65A			O65A O65B O65C	O26.88	14	O04Z O61Z O65A
		O65B O65C O65D			O65D			O65B O65C O65D
O21.2	14	O01B O01C O01D	O24.2	14	O01B O01C O01D	O28.0	14	O65A O65B O65C
		O01E O01F O04Z			O01E O01F O04Z			O65D
		O50A O50B O60A			O50A O50B O60A	O28.1	14	O65A O65B O65C
		O60B O60C O61Z			O60B O60C O61Z			O65D
		O65A O65B O65C			O65A O65B O65C	O28.2	14	O65A O65B O65C
		O65D			O65D			O65D
O21.8	14	O01B O01C O01D	O24.3	14	O01B O01C O01D	O28.3	14	O65A O65B O65C
		O01E O01F O04Z			O01E O01F O04Z			O65D
		O50A O50B O60A			O50A O50B O60A	O28.4	14	O65A O65B O65C
		O60B O60C O61Z			O60B O60C O61Z			O65D
		O65A O65B O65C			O65A O65B O65C	O28.5	14	O65A O65B O65C
		O65D			O65D			O65D
O21.9	14	O01B O01C O01D	O24.4	14	O01B O01C O01D	O28.8	14	O65A O65B O65C
		O01E O01F O04Z			O01E O01F O04Z			O65D
		O50A O50B O60A			O50A O50B O60A	O28.9	14	O65A O65B O65C
		O60B O60C O61Z			O60B O60C O61Z			O65D
		O65A O65B O65C			O65A O65B O65C	O29.0	14	O01B O01C O01D
		O65D			O65D			O01E O01F O04Z
O22.0	14	O04Z O61Z O65A	O24.9	14	O01B O01C O01D			O50A O50B O60A
		O65B O65C O65D			O01E O01F O04Z			O60B O60C O61Z
O22.1	14	O04Z O61Z O65A			O50A O50B O60A			O65A O65B O65C
		O65B O65C O65D			O60B O60C O61Z			O65D
O22.2	14	O04Z O61Z O65A			O65A O65B O65C	O29.1	14	O01B O01C O01D
		O65B O65C O65D			O65D			O01E O01F O04Z
O22.3	14	O01B O01C O01D	O25	14	O04Z O61Z O65A			O50A O50B O60A
		O01E O01F O04Z			O65B O65C O65D			O60B O60C O61Z
		O50A O50B O60A	O26.0	14	O04Z O61Z O65A			O65A O65B O65C
		O60B O60C O61Z			O65B O65C O65D			O65D
		O65A O65B O65D	O26.1	14	O04Z O61Z O65A	O29.2	14	O01B O01C O01D
O22.4	14	O04Z O61Z O65A			O65B O65C O65D			O01E O01F O04Z
		O65B O65C O65D	O26.2	14	O04Z O61Z O65A			O50A O50B O60A
O22.5	14	O01B O01C O01D			O65B O65C O65D			O60B O60C O61Z
		O01E O01F O04Z	O26.3	14	O04Z O61Z O65A			O65A O65B O65C
		O50A O50B O60A			O65B O65C O65D			O65D
		O60B O60C O61Z	O26.4	14	O04Z O61Z O65A	O29.3	14	O04Z O61Z O65A
		O65A O65B O65D			O65B O65C O65D			O65B O65C O65D
O22.8	14	O01B O01C O01D	O26.5	14	O04Z O61Z O65A	O29.4	14	O04Z O61Z O65A
		O01E O01F O04Z			O65B O65C O65D			O65B O65C O65D
		O50A O50B O60A	O26.7	14	O01B O01C O01D	O29.5	14	O04Z O61Z O65A
		O60B O60C O61Z			O01E O01F O04Z			O65B O65C O65D
		O65A O65B O65C			O50A O50B O60A	O29.6	14	O04Z O61Z O65A
		O65D			O60B O60C O61Z			O65B O65C O65D
O22.9	14	O04Z O61Z O65A			O65A O65B O65C	O29.8	14	O04Z O61Z O65A
		O65B O65C O65D			O65D			O65B O65C O65D
O23.0	14	O04Z O61Z O65A	O26.9	14	O04Z O61Z O65A	O29.9	14	O04Z O61Z O65A
		O65B O65C O65D			O65B O65C O65D			O65B O65C O65D
O23.1	14	O04Z O61Z O65A	O26.60	14	O01B O01C O01D	O30.0	14	O01B O01C O01D
		O65B O65C O65D			O01E O01F O04Z			O01E O01F O04Z
O23.2	14	O04Z O61Z O65A			O50A O50B O60A			O50A O50B O60A
		O65B O65C O65D			O60B O60C O61Z			O60B O60C O61Z
O23.3	14	O04Z O61Z O65A			O65A O65B O65C			O65A O65B O65C
		O65B O65C O65D			O65D			O65D
O23.4	14	O04Z O61Z O65A	O26.68	14	O01B O01C O01D	O30.1	14	O01B O01C O01D

ICD	MDC	DRG	ICD	MDC	DRG	ICD	MDC	DRG
		O01E O01F O04Z			O65B O65C O65D	O35.7	14	O04Z O61Z O65A
		O50A O50B O60A	O33.3	14	O04Z O61Z O65A			O65B O65C O65D
		O60B O60C O61Z			O65B O65C O65D	O35.8	14	O04Z O61Z O65A
		O65A O65B O65C	O33.4	14	O04Z O61Z O65A			O65B O65C O65D
		O65D			O65B O65C O65D	O35.9	14	O04Z O61Z O65A
O30.2	14	O01B O01C O01D	O33.5	14	O04Z O61Z O65A			O65B O65C O65D
		O01E O01F O04Z			O65B O65C O65D	O36.0	14	O04Z O61Z O65A
		O50A O50B O60A	O33.6	14	O04Z O61Z O65A			O65B O65C O65D
		O60B O60C O61Z			O65B O65C O65D	O36.1	14	O04Z O61Z O65A
		O65A O65B O65C	O33.7	14	O04Z O61Z O65A			O65B O65C O65D
		O65D			O65B O65C O65D	O36.2	14	O04Z O61Z O65A
O30.8	14	O01B O01C O01D	O33.8	14	O04Z O61Z O65A			O65B O65C O65D
		O01E O01F O04Z			O65B O65C O65D	O36.3	14	O04Z O61Z O65A
		O50A O50B O60A	O33.9	14	O04Z O61Z O65A			O65B O65C O65D
		O60B O60C O61Z			O65B O65C O65D	O36.4	14	O04Z O61Z O65A
		O65A O65B O65C	O34.0	14	O04Z O61Z O65A			O65B O65C O65D
		O65D			O65B O65C O65D	O36.5	14	O01B O01C O01D
O30.9	14	O01B O01C O01D	O34.1	14	O04Z O61Z O65A			O01E O01F O04Z
		O01E O01F O04Z			O65B O65D			O50A O50B O60A
		O50A O50B O60A	O34.2	14	O04Z O61Z O65A			O60B O60C O61Z
		O60B O60C O61Z			O65B O65C O65D			O65A O65B O65C
		O65A O65B O65C	O34.4	14	O04Z O61Z O65A			O65D
		O65D			O65B O65C O65D	O36.6	14	O04Z O61Z O65A
O31.0	14	O04Z O61Z O65A	O34.5	14	O04Z O61Z O65A			O65B O65C O65D
		O65B O65C O65D			O65B O65C O65D	O36.7	14	O04Z O61Z O65A
O31.1	14	O01B O01C O01D	O34.6	14	O04Z O61Z O65A			O65B O65C O65D
		O01E O01F O04Z			O65B O65C O65D	O36.8	14	O04Z O61Z O65A
		O50A O50B O60A	O34.7	14	O04Z O61Z O65A			O65B O65C O65D
		O60B O60C O61Z			O65B O65C O65D	O36.9	14	O04Z O61Z O65A
		O65A O65B O65C	O34.8	14	O04Z O61Z O65A			O65B O65C O65D
		O65D			O65B O65C O65D	O40	14	O01B O01C O01D
O31.2	14	O01B O01C O01D	O34.9	14	O04Z O61Z O65A			O01E O01F O04Z
		O01E O01F O04Z			O65B O65C O65D			O50A O50B O60A
		O50A O50B O60A	O34.30	14	O01B O01C O01D			O60B O60C O61Z
		O60B O60C O61Z			O01E O01F O04Z			O65A O65B O65C
		O65A O65B O65C			O50A O50B O60A			O65D
		O65D			O60B O60C O61Z	O41.0	14	O01B O01C O01D
O31.8	14	O01B O01C O01D			O65A O65B O65D			O01E O01F O04Z
		O01E O01F O04Z	O34.31	14	O01B O01C O01D			O50A O50B O60A
		O50A O50B O60A			O01E O01F O04Z			O60B O60C O61Z
		O60B O60C O61Z			O50A O50B O60A			O65A O65B O65C
		O65A O65B O65C			O60B O60C O61Z			O65D
		O65D			O65A O65B O65C	O41.1	14	O04Z O61Z O65A
O32.0	14	O04Z O61Z O65A			O65D			O65B O65C O65D
		O65B O65C O65D	O34.38	14	O01B O01C O01D	O41.8	14	O04Z O61Z O65A
O32.1	14	O04Z O61Z O65A			O01E O01F O04Z			O65B O65C O65D
		O65B O65C O65D			O50A O50B O60A	O41.9	14	O04Z O61Z O65A
O32.2	14	O04Z O61Z O65A			O60B O60C O61Z			O65B O65C O65D
		O65B O65C O65D			O65A O65B O65C	O42.0	14	O04Z O61Z O65A
O32.3	14	O04Z O61Z O65A			O65D			O65B O65C O65D
		O65B O65C O65D	O34.39	14	O01B O01C O01D	O42.9	14	O04Z O61Z O65A
O32.4	14	O04Z O61Z O65A			O01E O01F O04Z			O65B O65C O65D
		O65B O65C O65D			O50A O50B O60A	O42.11	14	O01B O01C O01D
O32.5	14	O01B O01C O01D			O60B O60C O61Z			O01E O01F O04Z
		O01E O01F O04Z			O65A O65B O65C			O50A O50B O60A
		O50A O50B O60A			O65D			O60B O60C O61Z
		O60B O60C O61Z	O35.0	14	O04Z O61Z O65A			O65A O65B O65C
		O65A O65B O65C			O65B O65C O65D			O65D
		O65D	O35.1	14	O04Z O61Z O65A	O42.12	14	O01B O01C O01D
O32.6	14	O04Z O61Z O65A			O65B O65C O65D			O01E O01F O04Z
		O65B O65C O65D	O35.2	14	O04Z O61Z O65A			O50A O50B O60A
O32.8	14	O04Z O61Z O65A			O65B O65C O65D			O60B O60C O61Z
		O65B O65C O65D	O35.3	14	O04Z O61Z O65A			O65A O65B O65C
O32.9	14	O04Z O61Z O65A			O65B O65C O65D			O65D
		O65B O65C O65D	O35.4	14	O04Z O61Z O65A	O42.20	14	O04Z O61Z O65A
O33.0	14	O04Z O61Z O65A			O65B O65C O65D			O65B O65C O65D
		O65B O65C O65D	O35.5	14	O04Z O61Z O65A	O42.21	14	O04Z O61Z O65A
O33.1	14	O04Z O61Z O65A			O65B O65C O65D			O65B O65C O65D
		O65B O65C O65D	O35.6	14	O04Z O61Z O65A	O42.22	14	O04Z O61Z O65A
O33.2	14	O04Z O61Z O65A			O65B O65C O65D			O65B O65C O65D

ICD	MDC	DRG	ICD	MDC	DRG	ICD	MDC	DRG
O42.29	14	O04Z O61Z O65A O65B O65C O65D			O02B O50A O50B O60A O60B O60C	O65.0	14	O02A O02B O50A O50B O60A O60B O60C O60D
O43.0	14	O04Z O61Z O65A O65B O65D	O60.3	14	O01B O01C O01D O01E O01F O02A O02B O50A O50B O60A O60B O60C	O65.1	14	O02A O02B O50A O50B O60A O60B O60C O60D
O43.1	14	O04Z O61Z O65A O65B O65C O65D			O01B O01C O01D O01E O01F O04Z O50A O50B O60A O60B O60C O61Z O65A O65B O65C O65D	O65.2	14	O02A O02B O50A O50B O60A O60B O60C O60D
O43.8	14	O04Z O61Z O65A O65B O65C O65D	O61.0	14	O01B O01C O01D O01E O01F O04Z O50A O50B O60A O60B O60C O61Z O65A O65B O65C O65D	O65.3	14	O02A O02B O50A O50B O60A O60B O60C O60D
O43.9	14	O04Z O61Z O65A O65B O65C O65D			O01B O01C O01D O01E O01F O04Z O50A O50B O60A O60B O60C O61Z O65A O65B O65C O65D	O65.4	14	O02A O02B O50A O50B O60A O60B O60C O60D
O43.20	14	O04Z O61Z	O61.1	14	O01B O01C O01D O01E O01F O04Z O50A O50B O60A O60B O60C O61Z O65A O65B O65C O65D	O65.5	14	O02A O02B O50A O50B O60A O60B O60C O60D
O43.21	14	O04Z O61Z	O61.8	14	O01B O01C O01D O01E O01F O04Z O50A O50B O60A O60B O60C O61Z O65A O65B O65C O65D	O65.8	14	O02A O02B O50A O50B O60A O60B O60C O60D
O44.00	14	O01B O01C O01D O01E O01F O04Z O50A O50B O60A O60B O60C O61Z O65A O65B O65C O65D	O61.9	14	O01B O01C O01D O01E O01F O04Z O50A O50B O60A O60B O60C O61Z O65A O65B O65C O65D	O65.9	14	O02A O02B O50A O50B O60A O60B O60C O60D
O44.01	14	O01B O01C O01D O01E O01F O04Z O50A O50B O60A O60B O60C O61Z O65A O65B O65C O65D	O62.0	14	O01B O01C O01D O01E O01F O04Z O50A O50B O60A O60B O60C O61Z O65A O65B O65C O65D	O66.0	14	O02A O02B O50A O50B O60A O60B O60C O60D
O44.10	14	O01B O01C O01D O01E O01F O04Z O50A O50B O60A O60B O60C O61Z O65A O65B O65C O65D	O62.1	14	O01B O01C O01D O01E O01F O04Z O50A O50B O60A O60B O60C O61Z O65A O65B O65C O65D	O66.1	14	O02A O02B O50A O50B O60A O60B O60C O60D
O44.11	14	O01B O01C O01D O01E O01F O04Z O50A O50B O60A O60B O60C O61Z O65A O65B O65C O65D	O62.2	14	O01B O01C O01D O01E O01F O04Z O50A O50B O60A O60B O60C O61Z O65A O65B O65C O65D	O66.2	14	O02A O02B O50A O50B O60A O60B O60C O60D
O45.0	14	O01B O01C O01D O01E O01F O04Z O50A O50B O60A O60B O60C O61Z O65A O65B O65C O65D	O62.3	14	O01B O01C O01D O01E O01F O04Z O50A O50B O60A O60B O60C O61Z O65A O65B O65C O65D	O66.3	14	O02A O02B O50A O50B O60A O60B O60C O60D
O45.8	14	O04Z O61Z O65A O65B O65C O65D	O62.4	14	O01B O01C O01D O01E O01F O04Z O50A O50B O60A O60B O60C O61Z O65A O65B O65C O65D	O66.4	14	O02A O02B O50A O50B O60A O60B O60C O60D
O45.9	14	O04Z O61Z O65A O65B O65C O65D	O62.8	14	O01B O01C O01D O01E O01F O04Z O50A O50B O60A O60B O60C O61Z O65A O65B O65C O65D	O66.5	14	O02A O02B O50A O50B O60A O60B O60C O60D
O46.0	14	O01B O01C O01D O01E O01F O04Z O50A O50B O60A O60B O60C O61Z O65A O65B O65C O65D	O62.9	14	O01B O01C O01D O01E O01F O04Z O50A O50B O60A O60B O60C O61Z O65A O65B O65C O65D	O66.8	14	O02A O02B O50A O50B O60A O60B O60C O60D
O46.8	14	O04Z O61Z O65A O65B O65C O65D	O63.0	14	O01B O01C O01D O01E O01F O04Z O50A O50B O60A O60B O60C O61Z O65A O65B O65C O65D	O66.9	14	O02A O02B O50A O50B O60A O60B O60C O60D
O46.9	14	O04Z O61Z O65A O65B O65C O65D	O63.1	14	O01B O01C O01D O01E O01F O04Z O50A O50B O60A O60B O60C O61Z O65A O65B O65C O65D	O67.0	14	O01B O01C O01D O01E O01F O02A O02B O50A O50B O60A O60B O60C O60A O60B O60C
O47.0	14	O65A O65B O65C O65D	O63.2	14	O01B O01C O01D O01E O01F O04Z O50A O50B O60A O60B O60C O61Z O65A O65B O65C O65D	O67.8	14	O01B O01C O01D O01E O01F O02A O02B O50A O50B O60A O60B O60C O60A O60B O60C
O47.1	14	O65A O65B O65C O65D	O63.9	14	O01B O01C O01D O01E O01F O04Z O50A O50B O60A O60B O60C O61Z O65A O65B O65C O65D	O67.9	14	O01B O01C O01D O01E O01F O02A O02B O50A O50B O60A O60B O60C O60A O60B O60C
O47.9	Prä	961Z	O64.0	14	O01B O01C O01D O01E O01F O04Z O50A O50B O60A O60B O60C O61Z O65A O65B O65C O65D	O68.0	14	O02A O02B O50A O50B O60A O60B O60C O60D
O48	14	O04Z O61Z O65A O65B O65C O65D	O64.1	14	O01B O01C O01D O01E O01F O04Z O50A O50B O60A O60B O60C O61Z O65A O65B O65C O65D	O68.1	14	O02A O02B O50A O50B O60A O60B O60C O60D
O60.0	14	O65A O65B O65C O65D	O64.2	14	O01B O01C O01D O01E O01F O04Z O50A O50B O60A O60B O60C O61Z O65A O65B O65C O65D	O68.2	14	O02A O02B O50A O50B O60A O60B O60C O60D
O60.1	14	O01B O01C O01D O01E O01F O02A O02B O50A O50B O60A O60B O60C	O64.3	14	O01B O01C O01D O01E O01F O04Z O50A O50B O60A O60B O60C O61Z O65A O65B O65C O65D	O68.3	14	O02A O02B O50A O50B O60A O60B O60C O60D
O60.2	14	O01B O01C O01D O01E O01F O02A	O64.4	14	O01B O01C O01D O01E O01F O04Z O50A O50B O60A O60B O60C O61Z O65A O65B O65C O65D			



ICD	MDC	DRG	ICD	MDC	DRG	ICD	MDC	DRG
		O50B O60A O60B			O50B O60A O60B			O50A O50B O60A
		O60C O60D			O60C O60D			O60B O60C O61Z
O68.8	14	O02A O02B O50A	O71.9	14	O02A O02B O50A	O75.5	14	O02A O50A O50B
		O50B O60A O60B			O50B O60A O60B			O60A O60B O60C
		O60C O60D			O60C O60D	O75.6	14	O01B O01C O01D
O68.9	14	O04Z O61Z	O72.0	14	O02A O02B O50A			O01E O01F O02A
O69.0	14	O02A O02B O50A			O50B O60A O60B			O50A O50B O60A
		O50B O60A O60B			O60C O60D	O75.7	14	O60B O60C
		O60C O60D	O72.1	14	O01B O01C O01D			O02A O02B O50A
O69.1	14	O02A O02B O50A			O01E O01F O02A			O50B O60A O60B
		O50B O60A O60B			O02B O50A O50B			O60C O60D
		O60C O60D	O72.2	14	O60A O60B O60C	O75.8	14	O04Z O61Z
O69.2	14	O02A O02B O50A			O04Z O61Z	O75.9	14	O02A O02B O50A
		O50B O60A O60B	O72.3	14	O04Z O61Z			O50B O60A O60B
		O60C O60D	O73.0	14	O04Z O61Z			O60C O60D
O69.3	14	O02A O02B O50A	O73.1	14	O04Z O61Z	O80	14	O02A O02B O50A
		O50B O60A O60B	O74.0	14	O01B O01C O01D			O50B O60A O60B
		O60C O60D			O01E O01F O02A	O81	14	O60C O60D
O69.4	14	O02A O02B O50A			O02B O50A O50B			O02A O02B O50A
		O50B O60A O60B	O74.1	14	O60A O60B O60C			O50B O60A O60B
		O60C O60D			O01B O01C O01D	O82	14	O60C O60D
O69.5	14	O02A O02B O50A			O01E O01F O02A	O85	14	962Z
		O50B O60A O60B			O02B O50A O50B			O01B O01C O01D
		O60C O60D	O74.2	14	O60A O60B O60C			O01E O01F O04Z
O69.8	14	O02A O02B O50A			O01B O01C O01D			O50A O50B O60A
		O50B O60A O60B			O01E O01F O02A	O86.0	14	O60B O60C O61Z
		O60C O60D			O02B O50A O50B			O01B O01C O01D
O69.9	14	O02A O02B O50A	O74.3	14	O60A O60B O60C			O01E O01F O04Z
		O50B O60A O60B			O01B O01C O01D			O50A O50B O60A
		O60C O60D			O01E O01F O02A	O86.1	14	O60B O60C O61Z
O70.0	14	O02A O02B O50A	O74.4	14	O02B O50A O50B	O86.2	14	O04Z O61Z
		O50B O60A O60B			O60A O60B O60C	O86.3	14	O04Z O61Z
		O60C O60D			O01B O01C O01D	O86.4	14	O04Z O61Z
O70.1	14	O02A O02B O50A			O01E O01F O02A	O86.8	14	O04Z O61Z
		O50B O60A O60B	O74.5	14	O02B O50A O50B	O87.0	14	O04Z O61Z
		O60C O60D			O60A O60B O60C	O87.1	14	O04Z O61Z
O70.2	14	O01B O01C O01D			O01B O01C O01D	O87.2	14	O04Z O61Z
		O01E O01F O02A			O01E O01F O02A	O87.3	14	O04Z O61Z
		O02B O50A O50B	O74.6	14	O02B O50A O50B	O87.8	14	O04Z O61Z
		O60A O60B O60C			O60A O60B O60C	O87.9	14	O04Z O61Z
O70.3	14	O01B O01C O01D			O01B O01C O01D	O88.0	14	O04Z O61Z
		O01E O01F O02A			O01E O01F O02A	O88.1	14	O04Z O61Z
		O02B O50A O50B	O74.7	14	O02B O50A O50B	O88.3	14	O04Z O61Z
		O60A O60B O60C			O60A O60B O60C	O88.8	14	O04Z O61Z
O70.9	14	O02A O02B O50A			O01B O01C O01D	O88.20	14	O04Z O61Z
		O50B O60A O60B			O01E O01F O02A			O01A O01B O01C
		O60C O60D	O74.8	14	O02B O50A O50B	O88.28	14	O01D O01E O01F
O71.0	14	O04Z O61Z O65A			O60A O60B O60C			O01G O61Z
		O65B O65C O65D			O01B O01C O01D			O01A O01B O01C
O71.1	14	O02A O02B O50A			O01E O01F O02A	O89.0	14	O01D O01E O01F
		O50B O60A O60B	O74.9	14	O02B O50A O50B			O01G O61Z
		O60C O60D			O60A O60B O60C			O01B O01C O01D
O71.2	14	O04Z O61Z			O02A O02B O50A			O01E O01F O04Z
O71.3	14	O02A O02B O50A			O50B O60A O60B			O50A O50B O60A
		O50B O60A O60B	O75.0	14	O60C O60D	O89.1	14	O60B O60C O61Z
		O60C O60D			O02A O02B O50A	O89.2	14	O04Z O61Z
O71.4	14	O02A O02B O50A			O50B O60A O60B	O89.3	14	O04Z O61Z
		O50B O60A O60B	O75.1	14	O60C O60D	O89.4	14	O04Z O61Z
		O60C O60D			O01B O01C O01D	O89.5	14	O04Z O61Z
O71.5	14	O02A O02B O50A			O01E O01F O02A	O89.6	14	O04Z O61Z
		O50B O60A O60B	O75.2	14	O02B O50A O50B	O89.8	14	O04Z O61Z
		O60C O60D			O60A O60B O60C	O89.9	14	O04Z O61Z
O71.6	14	O01B O01C O01D			O02A O02B O50A	O90.0	14	O01B O01C O01D
		O01E O01F O02A			O50B O60A O60B			O01E O01F O04Z
		O02B O50A O50B	O75.3	14	O60C O60D			O50A O50B O60A
		O60A O60B O60C			O02A O02B O50A	O90.1	14	O60B O60C O61Z
O71.7	14	O02A O02B O50A			O50B O60A O60B			O01B O01C O01D
		O50B O60A O60B	O75.4	14	O60C O60D			O01E O01F O04Z
		O60C O60D			O01B O01C O01D			O50A O50B O60A
O71.8	14	O02A O02B O50A			O01E O01F O04Z			



ICD	MDC	DRG	ICD	MDC	DRG	ICD	MDC	DRG
O90.2	14	O60B O60C O61Z	O99.5	14	O04Z O61Z O65A	P04.9	Prä	963Z
O90.3	14	O04Z O61Z			O65B O65C O65D	P05.0	Prä	963Z
		O01B O01C O01D	O99.6	14	O04Z O61Z O65A	P05.1	Prä	963Z
		O01E O01F O04Z			O65B O65C O65D	P05.2	Prä	963Z
		O50A O50B O60A	O99.7	14	O04Z O61Z O65A	P05.9	Prä	963Z
		O60B O60C O61Z			O65B O65C O65D	P07.00	Prä	963Z
O90.4	14	O04Z O61Z	O99.8	14	O04Z O61Z O65A	P07.01	Prä	963Z
O90.5	14	O04Z O61Z			O65B O65C O65D	P07.02	Prä	963Z
O90.8	14	O04Z O61Z	P00.0	Prä	963Z	P07.2	15	MSPNG SPNG
O90.9	14	O04Z O61Z	P00.1	Prä	963Z		Prä	963Z
O91.00	14	O04Z O61Z	P00.2	Prä	963Z	P07.3	Prä	963Z
O91.01	14	O04Z O61Z	P00.3	Prä	963Z	P07.10	Prä	963Z
O91.10	14	O04Z O61Z	P00.4	Prä	963Z	P07.11	Prä	963Z
O91.11	14	O04Z O61Z	P00.5	Prä	963Z	P07.12	Prä	963Z
O91.20	14	O04Z O61Z	P00.6	Prä	963Z	P08.0	Prä	963Z
O91.21	14	O04Z O61Z	P00.7	Prä	963Z	P08.1	Prä	963Z
O92.00	14	O04Z O61Z	P00.8	Prä	963Z	P08.2	Prä	963Z
O92.01	14	O04Z O61Z	P00.9	Prä	963Z	P10.0	15	MSPNG SPNG
O92.10	14	O04Z O61Z	P01.0	Prä	963Z		Prä	963Z
O92.11	14	O04Z O61Z	P01.1	Prä	963Z	P10.1	15	MSPNG SPNG
O92.20	14	O04Z O61Z	P01.2	Prä	963Z		Prä	963Z
O92.21	14	O04Z O61Z	P01.3	Prä	963Z	P10.2	15	MSPNG SPNG
O92.30	14	O04Z O61Z	P01.4	Prä	963Z		Prä	963Z
O92.31	14	O04Z O61Z	P01.5	Prä	963Z	P10.3	15	MSPNG SPNG
O92.40	14	O04Z O61Z			15 P65B P66B P66C		Prä	963Z
O92.41	14	O04Z O61Z			P67A P67B P67C	P10.4	15	MSPNG SPNG
O92.50	14	O04Z O61Z	P01.6	Prä	963Z		Prä	963Z
O92.51	14	O04Z O61Z			15 P65B P66B P66C	P10.8	15	MSPNG SPNG
O92.60	14	O04Z O61Z			P67A P67B P67C		Prä	963Z
O92.61	14	O04Z O61Z	P01.7	Prä	963Z	P10.9	15	MSPNG SPNG
O92.70	14	O04Z O61Z	P01.8	Prä	963Z		Prä	963Z
O92.71	14	O04Z O61Z	P01.9	Prä	963Z	P11.0	Prä	963Z
O94	Prä	961Z	P02.0	Prä	963Z	P11.1	15	MSPNG SPNG
O95	Prä	961Z	P02.1	15	MSPNG SPNG		Prä	963Z
O96.0	Prä	961Z			Prä 963Z	P11.2	15	MSPNG SPNG
O96.1	Prä	961Z	P02.2	Prä	963Z		Prä	963Z
O96.9	Prä	961Z	P02.3	Prä	963Z	P11.3	01	B03A B03B B03C
O97.0	Prä	961Z	P02.4	Prä	963Z			B71A B71B B71C
O97.1	Prä	961Z			15 P65B P66B P66C	P11.4	01	B03A B03B B03C
O97.9	Prä	961Z			P67A P67B P67C			B71A B71B B71C
O98.0	14	O04Z O61Z O65A	P02.5	Prä	963Z	P11.9	Prä	963Z
		O65B O65C O65D	P02.6	Prä	963Z	P11.50	Prä	B61A B61B B61C
O98.1	14	O04Z O61Z O65A	P02.7	Prä	963Z			B61D B61E
		O65B O65C O65D			15 P65B P66B P66C		01	B60A B60B B66A
O98.2	14	O04Z O61Z O65A			P67A P67B P67C			B68A B70A B81A
		O65B O65C O65D	P02.8	Prä	963Z			B85A B86B
O98.3	14	O04Z O61Z O65A	P02.9	Prä	963Z		04	E36A E36B E36C
		O65B O65C O65D	P03.0	Prä	963Z			E63A E70A E70B
O98.4	14	O04Z O61Z O65A	P03.1	15	MSPNG SPNG			E71A E77A E86B
		O65B O65C O65D			Prä 963Z		05	F67A F73A F75C
O98.5	14	O04Z O61Z O65A	P03.2	Prä	963Z		06	G67A G67B G86C
		O65B O65C O65D	P03.3	Prä	963Z		07	H64A
O98.6	14	O04Z O61Z O65A	P03.4	Prä	963Z		08	I02A I02B I02C
		O65B O65C O65D	P03.5	Prä	963Z			I06A I06B I06C
O98.7	14	O04Z O61Z O65A	P03.6	Prä	963Z			I10B I60A I61A
		O65B O65C O65D	P03.8	Prä	963Z			I65A I68A I68B
O98.8	14	O04Z O61Z O65A	P03.9	Prä	963Z			I71A I77A
		O65B O65C O65D	P04.0	15	MSPNG SPNG		09	J11A
O98.9	14	O04Z O61Z O65A			Prä 963Z		10	K60B K62A K64A
		O65B O65C O65D	P04.1	Prä	963Z		11	L18A L38Z L42A
O99.0	14	O04Z O61Z O65A			15 P65B P66B P66C			L60A L60B L62A
		O65B O65C O65D			P67A P67B P67C			L63A L63C L64A
O99.1	14	O04Z O61Z O65A	P04.2	Prä	963Z			L68A
		O65B O65C O65D	P04.3	Prä	963Z		16	Q60B
O99.2	14	O04Z O61Z O65A	P04.4	Prä	963Z		17	R62A
		O65B O65C O65D			15 P65B P66B P66C		18B	T60B T60D
O99.3	14	O04Z O61Z O65A			P67A P67B P67C		19	U64A
		O65B O65C O65D	P04.5	Prä	963Z		21A	W01A W01B W01C
O99.4	14	O04Z O61Z O65A	P04.6	Prä	963Z			W01D
		O65B O65C O65D	P04.8	Prä	963Z		23	Z86A

ICD	MDC	DRG	ICD	MDC	DRG	ICD	MDC	DRG
P11.51	Prä	A94A A94B A94C A97D B61A B61B B61C B61D B61E	P20.9	Prä	963Z	P27.8	15	MSPNG SPNG
	01	B60A B60B B66A B68A B70A B71A B71B B81A B85A B86B	P21.0	01	B03A B03B B03C B81A B81B B81C		04	E65A E65B E65C E65D
	04	E36A E36B E36C E63A E70A E70B E71A E77A E86B	P21.1	01	B03A B03B B03C B81A B81B B81C	P27.9	04	E65A E65B E65C E65D
	05	F67A F73A F75C	P21.9	01	B81A B81B B81C	P28.0	15	MSPNG SPNG
	06	G67A G67B G86C	P22.0	15	MSPNG SPNG	P28.1	Prä	963Z
	07	H64A	P22.1	Prä	963Z	P28.2	Prä	963Z
	08	I02A I02B I02C I06A I06B I06C I10B I60A I61A I65A I68A I68B I71A I77A	P22.8	Prä	963Z		04	E65A E65B E65C E65D
	09	J11A J61A J61B	P22.9	15	P67A P67B P67C	P28.3	04	E65A E65B E65C E65D
	10	K60B K62A K64A	P23.0	04	E65A E65B E65C E65D		15	P65B P66B P66C P67A P67B P67C
	11	L18A L38Z L42A L60A L60B L62A L63A L63C L64A L68A	P23.1	15	MSPNG SPNG	P28.4	04	E65A E65B E65C E65D
	16	Q60B	P23.2	Prä	963Z		15	P65B P66B P66C P67A P67B P67C
	17	R62A	P23.3	15	MSPNG SPNG	P28.5	04	E65A E65B E65C E65D
	18B	T60B T60D	P23.4	Prä	963Z		15	MSPNG SPNG
	19	U64A	P23.5	15	MSPNG SPNG	P28.8	04	E65A E65B E65C E65D
	21A	W01A W01B W01C W01D	P23.6	Prä	963Z	P28.9	15	P67A P67B P67C 963Z
	23	Z86A	P23.8	15	MSPNG SPNG	P29.0	Prä	963Z
P11.59	01	B60A B60B	P23.9	Prä	963Z	P29.1	Prä	963Z
P12.0	Prä	963Z	P24.0	15	MSPNG SPNG		15	P65B P66B P66C P67A P67B P67C
P12.1	Prä	963Z		Prä	963Z	P29.2	Prä	963Z
P12.2	Prä	963Z		Prä	963Z	P29.3	Prä	963Z
P12.3	Prä	963Z		04	E65A E65B E65C E65D	P29.4	Prä	963Z
P12.4	Prä	963Z		15	MSPNG SPNG	P29.8	Prä	963Z
P12.8	Prä	963Z	P24.1	15	MSPNG SPNG	P29.9	Prä	963Z
P12.9	Prä	963Z		15	MSPNG SPNG	P35.0	15	MSPNG SPNG
P13.0	01	B79Z B86B	P24.2	Prä	963Z		18B	T63A T63B
P13.1	Prä	963Z		Prä	963Z	P35.1	15	MSPNG SPNG
P13.2	Prä	963Z	P24.3	15	MSPNG SPNG		18B	T63A
P13.3	Prä	963Z		Prä	963Z	P35.2		KP KPP
P13.4	Prä	963Z	P24.8	15	MSPNG SPNG		05	F62A
P13.8	Prä	963Z		Prä	963Z		15	MSPNG SPNG
P13.9	Prä	963Z	P24.9	15	MSPNG SPNG		17	R50A R60A R60B R60C R60D R62A R62B R63A R63B R63C R63D
P14.0	01	B03A B03B B03C B71A B71B B71C	P25.0	Prä	963Z		18B	T01C T60A T60B T60C T60D T60E T60F T60G T61A T86A
P14.1	01	B03A B03B B03C B71A B71B B71C	P25.1	15	MSPNG SPNG		Prä	A93A A97A A97B A97C A97D
P14.2	01	B03A B03B B03C B71A B71B B71C	P25.2	Prä	963Z		07	H63A H63B H63C H63D
P14.3	01	B03A B03B B03C B71A B71B B71C	P25.3	15	MSPNG SPNG	P35.3		MSPNG SPNG
P14.8	01	B03A B03B B03C B71A B71B B71C	P25.8	Prä	963Z		15	MSPNG SPNG
P14.9	01	B03A B03B B03C B81A B81B B81C	P26.0	15	MSPNG SPNG	P35.4	15	MSPNG SPNG
P15.0	Prä	963Z		Prä	963Z		18B	T63A T63B
P15.1	Prä	963Z	P26.1	15	MSPNG SPNG	P35.8	15	MSPNG SPNG
P15.2	Prä	963Z		Prä	963Z		18B	T64A T64B T64C
P15.3	Prä	963Z	P26.8	15	MSPNG SPNG	P35.9	15	MSPNG SPNG
P15.4	Prä	963Z		Prä	963Z		18B	T64A T64B T64C
P15.5	Prä	963Z	P26.9	15	MSPNG SPNG	P36.0	15	MSPNG SPNG
P15.6	15	MSPNG SPNG		Prä	963Z		Prä	963Z
	Prä	963Z	P27.0	04	E65A E65B E65C E65D	P36.1	15	MSPNG SPNG
P15.8	Prä	963Z		15	MSPNG SPNG		Prä	963Z
P15.9	Prä	963Z	P27.1	04	E65A E65B E65C E65D	P36.2	15	MSPNG SPNG
P20.0	Prä	963Z		15	MSPNG SPNG		Prä	963Z
P20.1	Prä	963Z		04	E65A E65B E65C E65D	P36.3	15	MSPNG SPNG

ICD	MDC	DRG	ICD	MDC	DRG	ICD	MDC	DRG
P36.4	15	MSPNG SPNG		15	P65B P66B P66C	15	15	MSPNG SPNG
	Prä	963Z			P67A P67B P67C	16	16	Q60A Q60B Q60C
P36.5	15	MSPNG SPNG	P52.5	15	MSPNG SPNG	P61.1	Prä	963Z
	Prä	963Z		Prä	963Z	P61.2	16	Q61A Q61B Q61C
P36.8	15	MSPNG SPNG	P52.6	Prä	963Z	P61.3	16	Q61A Q61B Q61C
	Prä	963Z	P52.8	Prä	963Z	P61.4	16	Q61A Q61B Q61C
P36.9	15	MSPNG SPNG	P52.9	Prä	963Z	P61.5	16	Q60A Q60B Q60C
	Prä	963Z	P53	06	G67C	P61.6	16	Q60A Q60B Q60C
P37.0	15	MSPNG SPNG		07	H63A	P61.8	Prä	963Z
	18B	T64A T64B T64C		15	MSPNG SPNG	P61.9	Prä	963Z
P37.1	15	MSPNG SPNG		16	Q60A Q60B Q60C	P70.0	Prä	963Z
	18B	T64A T64B T64C	P54.0	Prä	963Z	P70.1	Prä	963Z
P37.2		KP KPP	P54.1	Prä	963Z	P70.2	10	K60A K60B K60C
	05	F62A	P54.2	Prä	963Z		15	MSPNG SPNG
	15	MSPNG SPNG	P54.3	Prä	963Z		10	K63A K63B
	17	R50A R60A R60B	P54.4	15	MSPNG SPNG	P70.3	10	K62A K62B
		R60C R60D R62A		Prä	963Z	P70.4	10	K62A K62B
		R62B R63A R63B	P54.5	Prä	963Z	P70.8	10	K62A K62B
		R63C R63D	P54.6	Prä	963Z	P70.9	10	K62A K62B
	18B	T01C T60A T60B	P54.8	Prä	963Z	P71.0	10	K62A K62B
		T60C T60D T60E	P54.9	Prä	963Z	P71.1	10	K62A K62B
		T60F T60G T61A	P55.0	15	P65B P66B P66C		15	P65B P66B P66C
	Prä	T86A		16	P67A P67B P67C	P71.2	10	P67A P67B P67C
		A93A A97A A97B		15	Q61A Q61B Q61C	P71.3	10	K62A K62B
		A97C A97D	P55.1	15	P65B P66B P66C	P71.4	10	K62A K62B
P37.3	15	MSPNG SPNG		16	Q61A Q61B Q61C	P71.8	10	K62A K62B
	18B	T64A T64B T64C		15	P65B P66B P66C	P71.9	10	K62A K62B
P37.4	15	MSPNG SPNG	P55.8	15	P67A P67B P67C	P72.0	10	K62A K62B
	18B	T64A T64B T64C		16	Q61A Q61B Q61C	P72.1	10	K09A K09B K64A
P37.5	Prä	963Z		16	Q61A Q61B Q61C		15	K64B K64C
P37.8	15	MSPNG SPNG	P55.9	16	Q61A Q61B Q61C		15	MSPNG SPNG
	18B	T64A T64B T64C	P56.0	15	MSPNG SPNG	P72.2	10	K62A K62B
P37.9	18B	T64A T64B T64C		Prä	963Z	P72.8	10	K62A K62B
P38	Prä	963Z	P56.9	15	MSPNG SPNG	P72.9	10	K62A K62B
	15	P65B P66B P66C		Prä	963Z	P74.0	10	K62A K62B
		P67A P67B P67C	P57.0	15	MSPNG SPNG		15	P65B P66B P66C
P39.0	Prä	963Z		Prä	963Z		10	P67A P67B P67C
	15	P65B P66B P66C	P57.8	15	MSPNG SPNG	P74.1	10	K62A K62B
		P67A P67B P67C		Prä	963Z	P74.2	10	K62A K62B
P39.1	Prä	963Z	P57.9	15	MSPNG SPNG	P74.3	10	K62A K62B
P39.2	Prä	963Z		Prä	963Z	P74.4	10	K62A K62B
P39.3	Prä	963Z	P58.0	Prä	963Z	P74.5	10	K62A K62B
	15	P65B P66B P66C	P58.1	Prä	963Z	P74.8	10	K62A K62B
		P67A P67B P67C	P58.2	Prä	963Z	P74.9	10	K62A K62B
P39.4	Prä	963Z	P58.3	Prä	963Z	P75	Prä	961Z 963Z
	15	P65B P66B P66C	P58.4	Prä	963Z	P76.0	Prä	963Z
		P67A P67B P67C	P58.5	Prä	963Z		15	P65B P66B P66C
P39.8	Prä	963Z	P58.8	Prä	963Z			P67A P67B P67C
P39.9	Prä	963Z	P58.9	Prä	963Z	P76.1	06	G71A G71B
	15	P67A P67B P67C	P59.0	Prä	963Z	P76.2	06	G46A G46B G72A
P50.0	Prä	963Z		15	P65B P66B P66C			G72B
P50.1	Prä	963Z		07	H63A H63B H63C	P76.8	06	G71A G71B
P50.2	Prä	963Z	P59.1		H63D	P76.9	06	G71A G71B
P50.3	Prä	963Z		15	MSPNG SPNG	P77	06	G71A G71B
P50.4	Prä	963Z		07	H63A H63B H63C		15	MSPNG SPNG
P50.5	Prä	963Z	P59.2		H63D	P78.0	06	G70A G70B G70C
P50.8	Prä	963Z		15	MSPNG SPNG		15	MSPNG SPNG
P50.9	Prä	963Z		07	H63A H63B H63C	P78.1	15	MSPNG SPNG
P51.0	Prä	963Z	P59.3		H63D		Prä	963Z
P51.8	Prä	963Z		Prä	963Z	P78.2	Prä	963Z
P51.9	Prä	963Z	P59.8	15	P65B P66B P66C	P78.3	06	G71A G71B
P52.0	15	MSPNG SPNG			P67A P67B P67C		15	P65B P66B P66C
	Prä	963Z		Prä	963Z			P67A P67B P67C
P52.1	15	MSPNG SPNG	P59.9	Prä	963Z	P78.8	06	G71A G71B
	Prä	963Z	P60	06	G67C	P78.9	06	G71A G71B
P52.2	15	MSPNG SPNG		07	H63A	P80.0	Prä	963Z
	Prä	963Z		15	MSPNG SPNG	P80.8	Prä	963Z
P52.3	15	MSPNG SPNG		16	Q60A Q60B Q60C	P80.9	Prä	963Z
	Prä	963Z	P61.0	06	G67C	P81.0	Prä	963Z
P52.4	Prä	963Z		07	H63A			



ICD	MDC	DRG	ICD	MDC	DRG	ICD	MDC	DRG
P81.8	Prä	963Z			A94B A94C A97D		Prä	A11C
P81.9	Prä	963Z			B61A B61B B61C	Q01.2	01	B03A B03B B03C
P83.0	15	MSPNG SPNG			B61D B61E			B76F B81A B81B
	Prä	963Z	P91.88	01	B03A B03B B03C		06	B81C
P83.1	09	J67Z			B66A B66B B66C			G16A G16B G18A
P83.2	15	MSPNG SPNG	P92.0	10	K62A K62B		15	G38A G38B G38C
	Prä	963Z	P92.1	10	K62A K62B		Prä	MSPNG SPNG
P83.3	23	Z65A Z65B	P92.2	10	K62A K62B	Q01.8	01	A11C
P83.4	09	J67Z	P92.3	10	K62A K62B			B03A B03B B03C
P83.5	12	M64Z	P92.4	10	K62A K62B			B76F B81A B81B
P83.6	09	J67Z	P92.5	10	K62A K62B			B81C
P83.8	09	J67Z	P92.8	10	K62A K62B		06	G16A G16B G18A
P83.9	09	J67Z	P92.9	10	K62A K62B			G38A G38B G38C
P90	01	B03A B03B B03C	P93	Prä	963Z		15	MSPNG SPNG
		B76A B76B B76C	P94.0	01	B03A B03B B03C		Prä	A11C
		B76D B76E B76F			B85A B85B	Q01.9	01	B81A B81B B81C
		B76G B76H			MSPNG SPNG		06	G16A G16B G18A
	15	MSPNG SPNG	P94.1	Prä	963Z			G38A G38B G38C
P91.0	01	B03A B03B B03C	P94.2	01	B81A B81B B81C		15	MSPNG SPNG
		B66A B66B B66C			MSPNG SPNG		Prä	A11C
P91.1	01	B03A B03B B03C	P94.8	Prä	963Z	Q02	Prä	A11C
		B66A B66B B66C	P94.9	Prä	963Z		01	B03A B03B B03C
P91.2	01	B03A B03B B03C	P95	Prä	961Z 963Z			B76F B81A B81B
		B66A B66B B66C	P96.0	15	MSPNG SPNG		06	B81C
	15	MSPNG SPNG		Prä	963Z			G16A G16B G18A
P91.3	01	B03A B03B B03C	P96.1	15	MSPNG P66A P67A	Q03.0	01	G38A G38B G38C
		B81A B81B B81C			SPNG			B03A B03B B03C
P91.4	01	B03A B03B B03C		Prä	963Z		01	B76F B81A B81B
		B66A B66B B66C	P96.2	15	MSPNG P66A P67A			B81C
P91.5	01	B03A B03B B03C			SPNG		06	G16A G16B G18A
		B66A B66B B66C		Prä	963Z			G38A G38B G38C
	15	MSPNG SPNG	P96.3	Prä	963Z		15	MSPNG SPNG
P91.6	01	B03A B03B B03C	P96.4	Prä	961Z 963Z		Prä	A11C
		B66A B66B B66C	P96.5	Prä	963Z	Q03.1	01	B03A B03B B03C
	15	MSPNG SPNG	P96.8	Prä	963Z			B76F B81A B81B
P91.7	01	B85A B85B	P96.9	Prä	963Z		06	G16A G16B G18A
	15	MSPNG SPNG	Q00.0	01	B03A B03B B03C			G38A G38B G38C
	Prä	A11C			B76F B81A B81B		15	MSPNG SPNG
P91.9	01	B81A B81B B81C			B81C		Prä	A11C
P91.80	01	B03A B03B B03C		06	G16A G16B G18A	Q03.8	01	B03A B03B B03C
		B60A B60B B66A			G38A G38B G38C			B76F B81A B81B
		B66B B66C B68A		15	MSPNG SPNG		06	B81C
		B70A B71A B71B	Q00.1	01	B03A B03B B03C			G16A G16B G18A
		B81A B85A B86B			B76F B81A B81B		15	G38A G38B G38C
	04	E36A E36B E36C			B81C		Prä	MSPNG SPNG
		E63A E70A E70B			G16A G16B G18A	Q03.9	01	A11C
		E71A E77A E86B		06	G38A G38B G38C		06	B81A B81B B81C
		F67A F73A F75C		15	MSPNG SPNG			G16A G16B G18A
	05	G67A G67B G86C		Prä	A11C		15	G38A G38B G38C
	06	H64A			B03A B03B B03C		Prä	MSPNG SPNG
	07	H64A	Q00.2	01	B76F B81A B81B	Q04.0	01	A11C
	08	I02A I02B I02C			B81C		06	B03A B03B B03C
		I06A I06B I06C			G16A G16B G18A			B76F B81A B81B
		I10B I60A I61A		06	G38A G38B G38C		06	G16A G16B G18A
		I65A I68A I68B			MSPNG SPNG			G38A G38B G38C
		I71A I77A		15	MSPNG SPNG		15	MSPNG SPNG
	09	J11A J61A J61B		Prä	A11C	Q04.1	01	A11C
	10	K60B K62A K64A	Q01.0	01	B03A B03B B03C			B03A B03B B03C
	11	L18A L38Z L42A			B76F B81A B81B			B76F B81A B81B
		L60A L60B L62A			B81C		06	B81C
		L63A L63C L64A		06	G16A G16B G18A			G16A G16B G18A
		L68A			G38A G38B G38C		06	G38A G38B G38C
	15	MSPNG SPNG		15	MSPNG SPNG		15	MSPNG SPNG
	16	Q60B		Prä	A11C	Q04.2	01	MSPNG SPNG
	17	R62A	Q01.1	01	B03A B03B B03C			B03A B03B B03C
	18B	T60B T60D			B76F B81A B81B			B76F B81A B81B
	19	U64A			B81C			B81C
	21A	W01A W01B W01C		06	G16A G16B G18A		06	G16A G16B G18A
		W01D			G38A G38B G38C			G38A G38B G38C
	23	Z86A		15	MSPNG SPNG		15	MSPNG SPNG
	Prä	A43A A43B A94A						

ICD	MDC	DRG	ICD	MDC	DRG	ICD	MDC	DRG
Q04.3	Prä	A11C	Q05.6	Prä	A11C	Q10.4	02	C63A C63B C63C
	01	B03A B03B B03C B76F B81A B81B		01	B03A B03B B03C B76F B81A B81B	Q10.5	02	C63A C63B C63C
	06	G16A G16B G18A G38A G38B G38C		15	MSPNG SPNG	Q10.6	02	C63A C63B C63C
Q04.4	15	MSPNG SPNG	Q05.7	Prä	A11C	Q10.7	15	P65B P66B P66C P67A P67B P67C
	Prä	A11C		01	B03A B03B B03C B76F B81A B81B B81C	Q11.0	02	C63A C63B C63C
	01	B03A B03B B03C B76F B81A B81B B81C		15	MSPNG SPNG	Q11.1	02	C63A C63B C63C
Q04.5	06	G16A G16B G18A G38A G38B G38C	Q05.8	Prä	A11C	Q11.2	15	P65B P66B P66C P67A P67B P67C
	15	MSPNG SPNG		01	B03A B03B B03C B76F B81A B81B B81C	Q11.3	02	C63A C63B C63C
	Prä	A11C		15	MSPNG SPNG	Q11.3	15	P65B P66B P66C P67A P67B P67C
Q04.6	01	B03A B03B B03C B76F B81A B81B	Q05.9	Prä	A11C	Q12.0	02	C63A C63B C63C
	15	MSPNG SPNG		01	B81A B81B B81C	Q12.1	02	C08A C63A C63B C63C
	Prä	A11C		15	MSPNG SPNG	Q12.2	02	C08A C63A C63B C63C
Q04.8	01	B03A B03B B03C B76F B81A B81B	Q06.0	Prä	A11C	Q12.3	15	P65B P66B P66C P67A P67B P67C
	15	MSPNG SPNG		01	B03A B03B B03C B76F B81A B81B B81C	Q12.4	02	C08A C63A C63B C63C
	Prä	A11C		15	MSPNG SPNG	Q12.8	02	C08A C63A C63B C63C
Q04.9	Prä	A11C	Q06.1	01	B03A B03B B03C B76F B81A B81B B81C	Q12.9	02	C63A C63B C63C
	01	B81A B81B B81C		Prä	A11C	Q13.0	02	C63A C63B C63C
	01	B03A B03B B03C B76F B81A B81B B81C		01	B03A B03B B03C B76F B81A B81B B81C	Q13.1	15	P65B P66B P66C P67A P67B P67C
Q05.0	06	G16A G16B G18A G38A G38B G38C	Q06.2	Prä	A11C	Q13.2	02	C63A C63B C63C
	15	MSPNG SPNG		01	B03A B03B B03C B76F B81A B81B B81C	Q13.3	15	P65B P66B P66C P67A P67B P67C
	Prä	A11C		15	MSPNG SPNG	Q13.4	02	C63A C63B C63C
Q05.1	01	B03A B03B B03C B76F B81A B81B B81C	Q06.3	01	B03A B03B B03C B76F B81A B81B B81C	Q13.5	02	C63A C63B C63C
	06	G16A G16B G18A G38A G38B G38C		Prä	A11C	Q13.8	02	C63A C63B C63C
	15	MSPNG SPNG		01	B81A B81B B81C	Q13.9	15	P65B P66B P66C P67A P67B P67C
Q05.2	Prä	A11C	Q06.4	01	B03A B03B B03C B76F B81A B81B B81C	Q14.0	02	C63A C63B C63C
	01	B03A B03B B03C B76F B81A B81B B81C		01	B03A B03B B03C B76F B81A B81B B81C			
	06	G16A G16B G18A G38A G38B G38C		06	G16A G16B G18A G38A G38B G38C			
Q05.3	15	MSPNG SPNG	Q06.8	Prä	A11C			
	Prä	A11C		01	B03A B03B B03C B76F B81A B81B B81C			
	01	B03A B03B B03C B76F B81A B81B B81C		01	B03A B03B B03C B76F B81A B81B B81C			
Q05.4	06	G16A G16B G18A G38A G38B G38C	Q06.9	Prä	A11C			
	15	MSPNG SPNG		01	B81A B81B B81C			
	Prä	A11C		01	B03A B03B B03C B76F B81A B81B B81C			
Q05.5	01	B03A B03B B03C B76F B81A B81B B81C	Q07.0	01	B03A B03B B03C B76F B81A B81B B81C			
	06	G16A G16B G18A G38A G38B G38C		06	G16A G16B G18A G38A G38B G38C			
	15	MSPNG SPNG		15	MSPNG SPNG			
Q05.5	Prä	A11C	Q07.8	Prä	A11C			
	01	B03A B03B B03C B76F B81A B81B B81C		Prä	A11C			
	15	MSPNG SPNG		01	B03A B03B B03C B76F B81A B81B B81C			
Q05.5	01	B03A B03B B03C B76F B81A B81B B81C	Q07.9	Prä	A11C			
	15	MSPNG SPNG		01	B81A B81B B81C			
	Prä	A11C		02	C63A C63B C63C			
Q05.5	01	B03A B03B B03C B76F B81A B81B B81C	Q10.0	15	P65B P66B P66C P67A P67B P67C			
	15	MSPNG SPNG		02	C63A C63B C63C			
	Prä	A11C		02	C63A C63B C63C			
Q05.5	01	B03A B03B B03C B76F B81A B81B B81C	Q10.1	02	C63A C63B C63C			
	15	MSPNG SPNG		02	C63A C63B C63C			
	Prä	A11C		02	C63A C63B C63C			
Q05.5	01	B03A B03B B03C B76F B81A B81B B81C	Q10.2	02	C63A C63B C63C			
	15	MSPNG SPNG		02	C63A C63B C63C			
	Prä	A11C		02	C63A C63B C63C			
Q05.5	01	B03A B03B B03C B76F B81A B81B B81C	Q10.3	02	C63A C63B C63C			
	15	MSPNG SPNG		02	C63A C63B C63C			
	Prä	A11C		02	C63A C63B C63C			



ICD	MDC	DRG	ICD	MDC	DRG	ICD	MDC	DRG
Q14.1	02	C63A C63B C63C		15	MSPNG SPNG		06	G16A G16B G18A
	15	P65B P66B P66C		Prä	A11C			G38A G38B G38C
		P67A P67B P67C	Q20.2	05	F03C F03D F30Z		15	MSPNG SPNG
Q14.2	02	C63A C63B C63C			F49A F49C F68Z	Q22.1	05	F03C F03D F49A
	15	P65B P66B P66C		06	G16A G16B G18A			F49C F68Z
		P67A P67B P67C			G38A G38B G38C		06	G16A G16B G18A
Q14.3	02	C63A C63B C63C		15	MSPNG SPNG			G38A G38B G38C
	15	P65B P66B P66C		Prä	A11C	Q20.3	05	F03C F03D F30Z
		P67A P67B P67C			F49A F49C F68Z			F49C F68Z
Q14.8	02	C63A C63B C63C		06	G16A G16B G18A		06	G16A G16B G18A
	15	P65B P66B P66C			G38A G38B G38C	Q22.2	Prä	A11C
		P67A P67B P67C		15	MSPNG SPNG		05	F03C F03D F49A
Q14.9	02	C63A C63B C63C		Prä	A11C		06	G16A G16B G18A
Q15.0	02	C64Z		05	F03C F03D F30Z			G38A G38B G38C
	15	MSPNG SPNG	Q20.4	05	F03C F03D F30Z	Q22.3	Prä	A11C
Q15.8	02	C63A C63B C63C			F49A F49C F68Z		05	F03C F03D F49A
Q15.9	02	C63A C63B C63C		06	G16A G16B G18A			F49C F68Z
Q16.0	03	D66A D66B		15	MSPNG SPNG	Q22.4	05	F03C F03D F49A
	15	P65B P66B P66C		Prä	A11C			F49C F68Z
		P67A P67B P67C	Q20.5	05	F03C F03D F30Z		06	G16A G16B G18A
Q16.1	03	D66A D66B			F49A F49C F68Z			G38A G38B G38C
	15	P65B P66B P66C		06	G16A G16B G18A		15	MSPNG SPNG
		P67A P67B P67C			G38A G38B G38C	Q22.5	Prä	A11C
Q16.2	03	D66A D66B		15	MSPNG SPNG		05	F03C F03D F49A
	15	P65B P66B P66C		Prä	A11C			F49C F68Z
		P67A P67B P67C	Q20.6	Prä	A11C		06	G16A G16B G18A
Q16.3	03	D66A D66B		05	F03C F03D F30Z			G38A G38B G38C
	15	P65B P66B P66C			F49A F49C F68Z		15	MSPNG SPNG
		P67A P67B P67C		06	G16A G16B G18A	Q22.6	Prä	A11C
Q16.4	03	D66A D66B			G38A G38B G38C		05	F03C F03D F30Z
	15	P65B P66B P66C	Q20.8	Prä	A11C			F49A F49C F68Z
		P67A P67B P67C		05	F03C F03D F30Z		06	G16A G16B G18A
Q16.5	03	D66A D66B			F49A F49C F68Z			G38A G38B G38C
	15	P65B P66B P66C	Q20.9	Prä	A11C		15	MSPNG SPNG
		P67A P67B P67C		05	F03C F03D F49A	Q22.8	Prä	A11C
Q16.9	03	D66A D66B			F49C F68Z		05	F03C F03D F49A
	15	P65B P66B P66C	Q21.0	Prä	A11C			F49C F68Z
		P67A P67B P67C		05	F03C F03D F49A		15	MSPNG SPNG
Q17.0	03	D66A D66B			F49C F68Z	Q22.9	Prä	A11C
	15	P65B P66B P66C	Q21.1	05	F03C F03D F49A		05	F03C F03D F49A
		P67A P67B P67C			F49C F68Z			F49C F68Z
Q17.1	03	D66A D66B		15	MSPNG SPNG	Q23.0	15	MSPNG SPNG
Q17.2	03	D66A D66B		Prä	A11C		Prä	A11C
Q17.3	03	D66A D66B	Q21.2	05	F03C F03D F49A		05	F03C F03D F49A
Q17.4	03	D66A D66B			F49C F68Z			F49C F68Z
Q17.5	03	D66A D66B		15	MSPNG SPNG		06	G16A G16B G18A
Q17.8	03	D66A D66B		Prä	A11C			G38A G38B G38C
Q17.9	03	D66A D66B	Q21.3	05	F03C F03D F49A		15	MSPNG SPNG
Q18.0	03	D66A D66B			F49C F68Z	Q23.1	Prä	A11C
	15	P65B P66B P66C		06	G16A G16B G18A		05	F03C F03D F49A
		P67A P67B P67C			G38A G38B G38C			F49C F68Z
Q18.1	03	D66A D66B		15	MSPNG SPNG		06	G16A G16B G18A
Q18.2	03	D66A D66B		Prä	A11C			G38A G38B G38C
Q18.3	09	J67Z	Q21.4	05	F03C F03D F49A		15	MSPNG SPNG
Q18.4	03	D40Z D67A D67B			F49C F68Z		Prä	A11C
Q18.5	03	D40Z D67A D67B		15	MSPNG SPNG	Q23.2	05	F03C F03D F49A
Q18.6	03	D40Z D67A D67B		Prä	A11C			F49C F68Z
Q18.7	03	D40Z D67A D67B	Q21.9	Prä	A11C		06	G16A G16B G18A
Q18.8	03	D66A D66B		05	F03C F03D F49A			G38A G38B G38C
Q18.9	09	J67Z			F49C F68Z		15	MSPNG SPNG
Q20.0	05	F03C F03D F30Z	Q21.80	05	F03C F03D F49A		Prä	A11C
		F49A F49C F68Z			F49C F68Z	Q23.3	05	F03C F03D F49A
	06	G16A G16B G18A		15	MSPNG SPNG			F49C F68Z
		G38A G38B G38C		Prä	A11C		06	G16A G16B G18A
	15	MSPNG SPNG	Q21.88	Prä	A11C			G38A G38B G38C
	Prä	A11C		05	F03C F03D F49A		15	MSPNG SPNG
Q20.1	05	F03C F03D F30Z			F49C F68Z		Prä	A11C
		F49A F49C F68Z	Q22.0	05	F03C F03D F30Z	Q23.4	05	F03C F03D F30Z
	06	G16A G16B G18A			F49A F49C F68Z			F49A F49C F68Z
		G38A G38B G38C						

ICD	MDC	DRG	ICD	MDC	DRG	ICD	MDC	DRG
	06	G16A G16B G18A G38A G38B G38C			F49C F68Z			F75B F75C F75D
	15	MSPNG SPNG	Q25.5	05	F03C F03D F30Z	Q27.4	Prä	A11C
Q23.8	Prä	A11C		06	F49A F49C F68Z		05	F03C F03D F75A F75B F75C F75D
	05	F03C F03D F49A F49C F68Z			G16A G16B G18A G38A G38B G38C	Q27.8	Prä	A11C
	15	MSPNG SPNG		15	MSPNG SPNG		05	F03C F03D F75A F75B F75C F75D
Q23.9	Prä	A11C	Q25.6	05	F03C F03D F49A	Q27.9	Prä	A11C
	05	F03C F03D F49A F49C F68Z			F49C F68Z		05	F03C F03D F75A F75B F75C F75D
	15	MSPNG SPNG		06	G16A G16B G18A G38A G38B G38C	Q28.00	01	B03A B03B B03C B81A B81B B81C
Q24.0	Prä	A11C		15	MSPNG SPNG		15	MSPNG SPNG
	Prä	A11C	Q25.7	Prä	A11C		Prä	A11C
	05	F03C F03D F49A F49C F68Z		05	F03C F03D F49A	Q28.01	01	B03A B03B B03C B81A B81B B81C
Q24.1	Prä	A11C			F49C F68Z		15	MSPNG SPNG
	05	F03C F03D F49A F49C F68Z	Q25.8	Prä	A11C		Prä	A11C
Q24.2	05	F03C F03D F49A F49C F68Z		05	F03C F03D F49A F49C F75A F75B F75C F75D	Q28.08	01	B03A B03B B03C B81A B81B B81C
	15	MSPNG SPNG	Q25.9	Prä	A11C		15	MSPNG SPNG
Q24.3	Prä	A11C		05	F03C F03D F49A F49C F75A F75B F75C F75D	Q28.09	Prä	A11C
	05	F03C F03D F49A F49C F68Z			A11C		01	B81A B81B B81C
	06	G16A G16B G18A G38A G38B G38C	Q26.0	Prä	A11C	Q28.9	Prä	A11C
	15	MSPNG SPNG		05	F03C F03D F49A		05	F03C F03D F75A F75B F75C F75D
Q24.4	Prä	A11C		06	G16A G16B G18A G38A G38B G38C	Q28.10	01	B03A B03B B03C B81A B81B B81C
	05	F03C F03D F49A F49C F68Z	Q26.1	Prä	A11C		15	MSPNG SPNG
	06	G16A G16B G18A G38A G38B G38C		05	F03C F03D F49A F49C F68Z	Q28.11	Prä	A11C
	15	MSPNG SPNG	Q26.2	05	F03C F03D F30Z F49A F49C F68Z		01	B03A B03B B03C B81A B81B B81C
Q24.5	Prä	A11C		06	G16A G16B G18A G38A G38B G38C	Q28.18	Prä	A11C
	05	F03C F03D F49A F49C F68Z		15	MSPNG SPNG		01	B03A B03B B03C B81A B81B B81C
	15	MSPNG SPNG	Q26.3	Prä	A11C		15	MSPNG SPNG
Q24.6	Prä	A11C		05	F03C F03D F49A	Q28.19	Prä	A11C
	05	F03C F03D F49A F49C F68Z			F49C F68Z		01	B81A B81B B81C
	15	MSPNG SPNG	Q26.4	06	G16A G16B G18A G38A G38B G38C	Q28.20	15	MSPNG SPNG
Q24.8	Prä	A11C		15	MSPNG SPNG		01	B03A B03B B03C B81A B81B B81C
	05	F03C F03D F49A F49C F68Z	Q26.5	Prä	A11C	Q28.21	Prä	A11C
	15	MSPNG SPNG		05	F03C F03D F49A		01	B03A B03B B03C B81A B81B B81C
Q24.9	Prä	A11C	Q26.6	Prä	A11C	Q28.28	15	MSPNG SPNG
	Prä	A11C		05	F03C F03D F49A		Prä	A11C
	05	F03C F03D F49A F49C F68Z	Q26.8	05	F03C F03D F49A F49C F68Z		01	B03A B03B B03C B81A B81B B81C
Q25.0	Prä	A11C		06	G16A G16B G18A G38A G38B G38C	Q28.29	15	MSPNG SPNG
	05	F03C F03D F49A F49C F68Z	Q26.9	Prä	A11C		01	B81A B81B B81C
Q25.1	05	F03C F03D F49A F49C F68Z		05	F03C F03D F49A F49C F68Z	Q28.30	Prä	A11C
	15	MSPNG SPNG	Q26.8	Prä	A11C		01	B03A B03B B03C B81A B81B B81C
Q25.2	Prä	A11C		05	F03C F03D F49A F49C F68Z	Q28.31	15	MSPNG SPNG
	05	F03C F03D F30Z F49A F49C F68Z	Q27.0	Prä	A11C		Prä	A11C
	06	G16A G16B G18A G38A G38B G38C		05	F03C F03D F75A F75B F75C F75D	Q28.38	01	B03A B03B B03C B81A B81B B81C
	15	MSPNG SPNG	Q27.1	Prä	A11C		15	MSPNG SPNG
Q25.3	Prä	A11C		05	F03C F03D F75A F75B F75C F75D		Prä	A11C
	05	F03C F03D F49A F49C F68Z	Q27.2	Prä	A11C	Q28.31	01	B03A B03B B03C B81A B81B B81C
	06	G16A G16B G18A G38A G38B G38C		05	F03C F03D F75A F75B F75C F75D		15	MSPNG SPNG
	15	MSPNG SPNG	Q27.3	Prä	A11C	Q28.38	Prä	A11C
Q25.4	Prä	A11C		05	F03C F03D F75A		01	B03A B03B B03C B81A B81B B81C
	05	F03C F03D F49A		05	F03C F03D F75A		15	MSPNG SPNG

ICD	MDC	DRG	ICD	MDC	DRG	ICD	MDC	DRG
Q28.39	01	B81A B81B B81C		15	MSPNG SPNG		15	D40Z D67A D67B
	15	MSPNG SPNG		Prä	A11C		15	MSPNG SPNG
Q28.80	Prä	A11C	Q33.3	04	E75A E75B E75C	Q37.2	03	D03A D03B D03C
	05	F03C F03D F75A		15	MSPNG SPNG		15	D40Z D67A D67B
		F75B F75C F75D	Q33.4	Prä	A11C		15	MSPNG SPNG
Q28.81	15	P65B P66B P66C		04	E60A E60B E65A	Q37.3	03	D03A D03B D03C
		P67A P67B P67C		15	MSPNG SPNG		15	D40Z D67A D67B
	Prä	A11C	Q33.5	Prä	A11C		15	MSPNG SPNG
	05	F03C F03D F75A		Prä	A11C	Q37.4	03	D03A D03B D03C
		F75B F75C F75D		04	E75A E75B E75C		15	D40Z D67A D67B
Q28.88	15	P65B P66B P66C	Q33.6	15	MSPNG SPNG		15	MSPNG SPNG
		P67A P67B P67C		04	E75A E75B E75C	Q37.5	Prä	A11C
	Prä	A11C	Q33.8	15	MSPNG SPNG		03	D03A D03B D03C
Q30.0	03	D66A D66B		Prä	A11C	Q37.8	03	D40Z D67A D67B
	15	MSPNG SPNG	Q33.9	04	E75A E75B E75C		15	MSPNG SPNG
	Prä	A11C		15	P65B P66B P66C	Q37.9	Prä	A11C
Q30.1	03	D66A D66B		04	E75A E75B E75C		03	D03A D03B D03C
Q30.2	03	D66A D66B	Q34.0	Prä	A11C		15	MSPNG SPNG
Q30.3	03	D66A D66B		04	E75A E75B E75C	Q38.0	03	D40Z D67A D67B
Q30.8	03	D66A D66B	Q34.1	Prä	A11C	Q38.1	03	D40Z D67A D67B
Q30.9	03	D66A D66B		04	E75A E75B E75C	Q38.2	03	D40Z D67A D67B
Q31.0	03	D66A D66B	Q34.8	Prä	A11C	Q38.3	03	D40Z D67A D67B
	15	MSPNG SPNG		04	E75A E75B E75C	Q38.4	03	D40Z D67A D67B
	Prä	A11C	Q34.9	Prä	A11C	Q38.5	03	D03A D03B D03C
Q31.1	03	D66A D66B		04	E75A E75B E75C	Q38.6	03	D40Z D67A D67B
	15	MSPNG SPNG	Q35.1	Prä	A11C	Q38.7	03	D66A D66B
	Prä	A11C		03	D03A D03B D03C	Q38.8	03	MSPNG SPNG
Q31.2	03	D66A D66B		D40Z D67A D67B	Q39.0	06	D03A D03B D03C	
	15	MSPNG SPNG	Q35.3	Prä	A11C		15	D66A D66B
	Prä	A11C		03	D03A D03B D03C	Q39.1	06	G16A G16B G18A
Q31.3	03	D66A D66B		D40Z D67A D67B		15	G38A G38B G38C	
	15	MSPNG SPNG	Q35.5	Prä	A11C	Q39.2	06	G71A G71B
	Prä	A11C		03	D03A D03B D03C		15	MSPNG SPNG
Q31.5	03	D66A D66B		D40Z D67A D67B	Q39.3	06	A11C	
	15	MSPNG SPNG	Q35.7	03	D03A D03B D03C		15	MSPNG SPNG
	Prä	A11C		D40Z D67A D67B	Q39.4	06	G16A G16B G18A	
Q31.8	Prä	A11C		P65B P66B P66C		15	G38A G38B G38C	
	03	D66A D66B	Q35.9	03	D03A D03B D03C	Q39.5	06	G71A G71B
	15	P65B P66B P66C		P67A P67B P67C		15	MSPNG SPNG	
		P67A P67B P67C	Q36.0	03	D03A D03B D03C	Q39.6	Prä	A11C
Q31.9	Prä	A11C		D40Z D67A D67B		06	G16A G16B G18A	
	03	D66A D66B	Q36.1	03	D03A D03B D03C		15	G38A G38B G38C
	15	P65B P66B P66C		D40Z D67A D67B	Q39.7	06	G71A G71B	
		P67A P67B P67C	Q36.9	03	D03A D03B D03C		15	MSPNG SPNG
Q32.0	03	D66A D66B		P65B P66B P66C	Q39.8	Prä	A11C	
	15	MSPNG SPNG	Q36.0	03	D03A D03B D03C		06	G16A G16B G18A
	Prä	A11C		D40Z D67A D67B	Q39.9	06	G38A G38B G38C	
Q32.1	03	D66A D66B	Q36.1	03	D03A D03B D03C		15	G71A G71B
	15	MSPNG SPNG		D40Z D67A D67B	Q40.0	06	MSPNG SPNG	
	Prä	A11C	Q36.2	03	D03A D03B D03C		15	A11C
Q32.2	03	D66A D66B		P65B P66B P66C	Q40.1	06	G16A G16B G18A	
	15	MSPNG SPNG	Q36.3	03	D03A D03B D03C		15	G38A G38B G38C
	Prä	A11C		D40Z D67A D67B	Q40.2	06	G71A G71B	
Q32.3	03	D66A D66B	Q36.4	03	D03A D03B D03C		15	MSPNG SPNG
	15	MSPNG SPNG		P65B P66B P66C	Q40.3	Prä	A11C	
	Prä	A11C	Q36.5	03	D03A D03B D03C		06	G16A G16B G18A
Q32.4	03	D66A D66B		D40Z D67A D67B	Q40.4	06	G38A G38B G38C	
	15	MSPNG SPNG	Q36.6	03	D03A D03B D03C		15	G71A G71B
	Prä	A11C		P65B P66B P66C	Q40.5	06	MSPNG SPNG	
Q33.0	04	E75A E75B E75C	Q36.7	03	D03A D03B D03C		15	A11C
	15	MSPNG SPNG		D40Z D67A D67B	Q40.6	06	G16A G16B G18A	
	Prä	A11C	Q36.8	03	D03A D03B D03C		15	G38A G38B G38C
Q33.1	Prä	A11C		P65B P66B P66C	Q40.7	06	G71A G71B	
	04	E75A E75B E75C	Q37.0	03	D03A D03B D03C		15	MSPNG SPNG
	15	P65B P66B P66C		D40Z D67A D67B	Q40.8	Prä	A11C	
		P67A P67B P67C	Q37.1	03	D03A D03B D03C		06	G16A G16B G18A
Q33.2	04	E75A E75B E75C		P65B P66B P66C				

ICD	MDC	DRG	ICD	MDC	DRG	ICD	MDC	DRG
		G38A G38B G38C G71A G71B			Prä A11C			G38A G38B G38C G71A G71B
Q39.8	15	P65B P66B P66C P67A P67B P67C	Q42.1	06	G16A G16B G18A G38A G38B G38C G71A G71B	Q43.40	15	P65B P66B P66C P67A P67B P67C
	Prä	A11C			15 MSPNG SPNG		Prä	A11C
	06	G16A G16B G18A G38A G38B G38C G71A G71B	Q42.2	06	G16A G16B G18A G38A G38B G38C G70A G70B G70C		06	G16A G16B G18A G38A G38B G38C G71A G71B
Q39.9	15	P65B P66B P66C P67A P67B P67C			15 MSPNG SPNG	Q43.41	15	P65B P66B P66C P67A P67B P67C
	Prä	A11C	Q42.3	06	G16A G16B G18A G38A G38B G38C G70A G70B G70C		Prä	A11C
	06	G16A G16B G18A G38A G38B G38C G71A G71B			15 MSPNG SPNG	Q43.42	06	G16A G16B G18A G38A G38B G38C G71A G71B
Q40.0	06	G16A G16B G18A G38A G38B G38C G71A G71B	Q42.8	06	G16A G16B G18A G38A G38B G38C G71A G71B		Prä	A11C
		15 MSPNG SPNG			15 MSPNG SPNG	Q43.49	06	G16A G16B G18A G38A G38B G38C G71A G71B
Q40.1	Prä	A11C	Q42.9	06	G16A G16B G18A G38A G38B G38C G71A G71B		15	P65B P66B P66C P67A P67B P67C
	Prä	A11C			15 MSPNG SPNG		06	G16A G16B G18A G38A G38B G38C G71A G71B
	06	G16A G16B G18A G38A G38B G38C G71A G71B	Q43.0	06	G67A G67B G67C G67D	Q44.0	Prä	A11C
Q40.2	Prä	A11C			15 MSPNG SPNG		07	H63A H63B H63C H63D
	06	G16A G16B G18A G38A G38B G38C G71A G71B	Q43.1	06	G16A G16B G18A G38A G38B G38C G71A G71B	Q44.1	Prä	A11C
Q40.3	Prä	A11C			15 MSPNG SPNG		07	H63A H63B H63C H63D
	06	G16A G16B G18A G38A G38B G38C G71A G71B	Q43.2	06	G16A G16B G18A G38A G38B G38C G71A G71B	Q44.2	06	G16A G16B G18A G38A G38B G38C H64A H64B H64C
Q40.8	Prä	A11C			15 MSPNG SPNG		15	MSPNG SPNG
	06	G16A G16B G18A G38A G38B G38C G71A G71B	Q43.3	06	G16A G16B G18A G38A G38B G38C G71A G71B	Q44.3	Prä	A11C
Q40.9	Prä	A11C			15 MSPNG SPNG		06	G16A G16B G18A G38A G38B G38C
	06	G16A G16B G18A G38A G38B G38C G71A G71B	Q43.5	06	G16A G16B G18A G38A G38B G38C G71A G71B	Q44.4	07	H64A H64B H64C MSPNG SPNG
Q41.0	06	G16A G16B G18A G38A G38B G38C G71A G71B			15 MSPNG SPNG		15	MSPNG SPNG
		15 MSPNG SPNG	Q43.6	Prä	A11C	Q44.5	Prä	A11C
Q41.1	Prä	A11C			15 P65B P66B P66C P67A P67B P67C		07	H63A H63B H63C H63D
	06	G16A G16B G18A G38A G38B G38C G71A G71B	Q43.7	06	G16A G16B G18A G38A G38B G38C G71A G71B	Q44.6	07	H63A H63B H63C H63D
		15 MSPNG SPNG			15 P65B P66B P66C P67A P67B P67C	Q44.7	07	H63A H63B H63C H63D
Q41.2	Prä	A11C			15 MSPNG SPNG		15	MSPNG SPNG
	06	G16A G16B G18A G38A G38B G38C G71A G71B	Q43.8	Prä	A11C	Q45.0	07	H62A H62B H62C MSPNG SPNG
		15 MSPNG SPNG			15 P65B P66B P66C P67A P67B P67C	Q45.1	Prä	A11C
Q41.8	Prä	A11C			15 MSPNG SPNG		07	H62A H62B H62C MSPNG SPNG
	06	G16A G16B G18A G38A G38B G38C G71A G71B	Q43.9	06	G16A G16B G18A G38A G38B G38C G71A G71B	Q45.2	15	MSPNG SPNG
		15 MSPNG SPNG			15 P65B P66B P66C P67A P67B P67C	Q45.3	Prä	A11C
Q41.9	Prä	A11C			15 MSPNG SPNG		07	H62A H62B H62C MSPNG SPNG
	06	G16A G16B G18A G38A G38B G38C G71A G71B			15 MSPNG SPNG		15	MSPNG SPNG
		15 MSPNG SPNG			15 MSPNG SPNG		Prä	A11C
Q42.0	Prä	A11C			15 P65B P66B P66C P67A P67B P67C		07	H62A H62B H62C MSPNG SPNG
	06	G16A G16B G18A G38A G38B G38C G71A G71B			15 MSPNG SPNG		15	MSPNG SPNG
		15 MSPNG SPNG			06 G16A G16B G18A		Prä	A11C

ICD	MDC	DRG	ICD	MDC	DRG	ICD	MDC	DRG	
Q45.8	Prä	A11C			15	MSPNG SPNG	Q64.4	11	L68A L68B L68C
	06	G16A G16B G18A			Prä	A11C		15	P65B P66B P66C
		G38A G38B G38C	Q60.2		11	L64A L64B L68B			P67A P67B P67C
		G71A G71B			15	MSPNG SPNG	Q64.5	11	L68A L68B L68C
Q45.9	Prä	A11C	Q60.3		11	L64A L64B L68B		15	P65B P66B P66C
	06	G16A G16B G18A			15	MSPNG SPNG			P67A P67B P67C
		G38A G38B G38C	Q60.4		06	G16A G16B G18A	Q64.6	11	L68A L68B L68C
		G71A G71B				G38A G38B G38C		15	P65B P66B P66C
Q50.0	13	N62A N62B			11	L68A L68B L68C			P67A P67B P67C
Q50.1	13	N62A N62B			15	MSPNG SPNG	Q64.7	11	L68A L68B L68C
Q50.2	13	N62A N62B	Q60.5		11	L64A L64B L68B		15	P65B P66B P66C
Q50.3	13	N62A N62B			15	MSPNG SPNG			P67A P67B P67C
Q50.4	13	N62A N62B	Q60.6		06	G16A G16B G18A	Q64.8	11	L68A L68B L68C
Q50.5	13	N62A N62B				G38A G38B G38C	Q64.9	11	L68A L68B L68C
Q50.6	13	N62A N62B			11	L64A L64B L68B	Q65.0	08	I76A I76B
Q51.0	13	N62A N62B			15	MSPNG SPNG	Q65.1	08	I76A I76B
Q51.1	13	N62A N62B	Q61.0		11	L68A L68B L68C	Q65.2	08	I76A I76B
Q51.2	13	N62A N62B			15	P65B P66B P66C	Q65.3	08	I76A I76B
Q51.3	13	N62A N62B				P67A P67B P67C	Q65.4	08	I76A I76B
Q51.4	13	N62A N62B	Q61.1		11	L68A L68B L68C	Q65.5	08	I76A I76B
Q51.5	13	N62A N62B			15	MSPNG SPNG	Q65.6	08	I76A I76B
Q51.6	13	N62A N62B	Q61.2		11	L68A L68B L68C	Q65.8	08	I76A I76B
Q51.7	13	N62A N62B			15	P65B P66B P66C	Q65.9	08	I76A I76B
Q51.8	13	N62A N62B				P67A P67B P67C	Q66.0	08	I76A I76B
Q51.9	13	N62A N62B	Q61.3		11	L68A L68B L68C	Q66.1	08	I76A I76B
Q52.0	13	N62A N62B			15	P65B P66B P66C	Q66.2	08	I76A I76B
Q52.1	13	N62A N62B				P67A P67B P67C	Q66.3	08	I76A I76B
Q52.2	13	N62A N62B	Q61.4		11	L68A L68B L68C	Q66.4	08	I76A I76B
Q52.3	13	N62A N62B			15	P65B P66B P66C	Q66.5	08	I20A I76A I76B
Q52.4	13	N62A N62B				P67A P67B P67C	Q66.6	08	I76A I76B
Q52.5	13	N62A N62B	Q61.5		11	L68A L68B L68C	Q66.7	08	I76A I76B
Q52.6	13	N62A N62B			15	P65B P66B P66C	Q66.8	08	I76A I76B
Q52.7	13	N62A N62B				P67A P67B P67C	Q66.9	08	I76A I76B
Q52.8	13	N62A N62B	Q61.8		11	L68A L68B L68C	Q67.0	03	D66A D66B
Q52.9	13	N62A N62B			15	P65B P66B P66C		15	P65B P66B P66C
Q53.0	12	M64Z				P67A P67B P67C			P67A P67B P67C
Q53.1	12	M64Z	Q61.9		11	L68A L68B L68C	Q67.1	03	D66A D66B
Q53.2	12	M64Z			15	P65B P66B P66C	Q67.2	01	B09C B79Z
Q53.9	12	M64Z				P67A P67B P67C	Q67.3	01	B09C B79Z
Q54.0	12	M64Z	Q62.0		11	L64A L64B	Q67.4	03	D66A D66B
Q54.1	12	M64Z			15	P65B P66B P66C	Q67.5	08	I02A I02B I02C
Q54.2	12	M64Z				P67A P67B P67C			I06B I09C I09D
Q54.3	12	M64Z	Q62.1		11	L64A L64B			I76A I76B
Q54.4	12	M64Z			15	P65B P66B P66C		15	P65B P66B P66C
Q54.8	12	M64Z				P67A P67B P67C			P67A P67B P67C
Q54.9	12	M64Z	Q62.2		11	L64A L64B	Q67.6	04	E75A E75B E75C
Q55.0	12	M64Z			15	P65B P66B P66C	Q67.7	04	E75A E75B E75C
Q55.1	12	M64Z				P67A P67B P67C	Q67.8	04	E75A E75B E75C
Q55.2	12	M64Z	Q62.3		11	L64A L64B	Q68.0	08	I76A I76B
Q55.3	12	M64Z			15	P65B P66B P66C	Q68.1	08	I02A I02B I02C
Q55.4	12	M64Z				P67A P67B P67C			I32A I32B I32C
Q55.5	12	M64Z	Q62.4		11	L64A L64B			I32D I32E I32F
Q55.6	12	M64Z	Q62.5		11	L64A L64B			I76A I76B
Q55.8	12	M64Z	Q62.6		11	L64A L64B	Q68.2	08	I77A I77B
Q55.9	12	M64Z	Q62.7		11	L64A L64B		15	P65B P66B P66C
Q56.0	10	K64A K64B K64C	Q62.8		11	L64A L64B			P67A P67B P67C
	15	MSPNG SPNG	Q63.0		11	L64A L64B	Q68.3	08	I76A I76B
Q56.1	10	K64A K64B K64C	Q63.1		11	L64A L64B	Q68.4	08	I76A I76B
	15	MSPNG SPNG	Q63.2		11	L64A L64B	Q68.5	08	I76A I76B
Q56.2	10	K64A K64B K64C	Q63.3		11	L64A L64B	Q68.8	08	I76A I76B
	15	MSPNG SPNG	Q63.8		11	L64A L64B	Q69.0	08	I32C I76A I76B
Q56.3	10	K64A K64B K64C	Q63.9		11	L64A L64B	Q69.1	08	I32C I76A I76B
	15	MSPNG SPNG	Q64.0		12	M64Z	Q69.2	08	I76A I76B
Q56.4	10	K64A K64B K64C			13	N62A N62B	Q69.9	08	I32C I76A I76B
	15	MSPNG SPNG	Q64.1		11	L68A L68B L68C	Q70.0	08	I32C I76A I76B
Q60.0	11	L64A L64B L68B			15	MSPNG SPNG	Q70.1	08	I32C I76A I76B
	15	MSPNG SPNG	Q64.2		11	L68A L68B L68C	Q70.2	08	I76A I76B
Q60.1	06	G16A G16B G18A			15	MSPNG SPNG	Q70.3	08	I76A I76B
		G38A G38B G38C	Q64.3		11	L68A L68B L68C	Q70.4	08	I32C I76A I76B
	11	L68A L68B L68C			15	MSPNG SPNG	Q70.9	08	I32C I76A I76B

ICD	MDC	DRG	ICD	MDC	DRG	ICD	MDC	DRG
Q71.0	08	I02A I02B I02C I08B I11Z I13A I32A I32B I32C I32D I32E I32F I76A I76B	Q72.7	08	I08B I11Z I13A I76A I76B	Q77.1	Prä	A11C
	15	P65B P66B P66C P67A P67B P67C	Q72.8	08	I08B I11Z I13A I76A I76B	Q77.2	08	I76A I76B
Q71.1	08	I02A I02B I02C I08B I11Z I13A I32A I32B I32C I32D I32E I32F I76A I76B	Q72.9	08	I08B I11Z I13A I76A I76B	Q77.3	08	I76A I76B
	15	P65B P66B P66C P67A P67B P67C	Q73.0	08	I08B I11Z I13A I76A I76B	Q77.4	08	I76A I76B
Q71.2	08	I08B I11Z I13A I32C I76A I76B	Q73.1	08	I08B I11Z I13A I76A I76B	Q77.5	08	I76A I76B
	15	P65B P66B P66C P67A P67B P67C	Q73.8	08	I08B I11Z I13A I76A I76B	Q77.6	08	I76A I76B
Q71.3	08	I02A I02B I02C I08B I11Z I13A I32A I32B I32C I32D I32E I32F I76A I76B	Q74.0	08	I08B I11Z I13A I76A I76B	Q77.7	08	I76A I76B
	15	P65B P66B P66C P67A P67B P67C	Q74.1	08	I08B I11Z I13A I76A I76B	Q77.8	08	I76A I76B
Q71.4	08	I08B I11Z I13A I32C I76A I76B	Q74.2	08	I08B I11Z I13A I76A I76B	Q77.9	08	I76A I76B
	15	P65B P66B P66C P67A P67B P67C	Q74.3	08	I08B I11Z I13A I76A I76B	Q78.0	08	I76A I76B
Q71.5	08	I08B I11Z I13A I32C I76A I76B	Q74.8	08	I08B I11Z I13A I76A I76B	Q78.1	08	I76A I76B
	15	P65B P66B P66C P67A P67B P67C	Q74.9	08	I08B I11Z I13A I76A I76B	Q78.2	08	I76A I76B
Q71.6	08	I02A I02B I02C I08B I11Z I13A I32A I32B I32C I32D I32E I32F I76A I76B	Q75.0	01	B09C B79Z	Q78.3	08	I76A I76B
	15	P65B P66B P66C P67A P67B P67C	Q75.1	01	B09C B79Z	Q78.4	08	I76A I76B
Q71.8	08	I08B I11Z I13A I32C I76A I76B	Q75.2	01	B09C B79Z	Q78.5	08	I76A I76B
Q71.9	08	I08B I11Z I13A I32C I76A I76B	Q75.3	01	B09C B79Z	Q78.6	08	I76A I76B
Q72.0	08	I08B I11Z I13A I76A I76B	Q75.4	03	D66A D66B	Q78.8	08	I76A I76B
	15	P65B P66B P66C P67A P67B P67C	Q75.5	03	D66A D66B	Q78.9	08	I76A I76B
Q72.1	08	I08B I11Z I13A I76A I76B	Q75.8	01	B09C B79Z	Q79.0	04	E75A E75B E75C
	15	P65B P66B P66C P67A P67B P67C	Q75.9	01	B09C B79Z	Q79.1	06	G16A G16B G18A G38A G38B G38C
Q72.2	08	I08B I11Z I13A I76A I76B	Q76.0	01	B03A B03B B03C B81A B81B B81C	Q79.2	06	G16A G16B G18A G38A G38B G38C
	15	P65B P66B P66C P67A P67B P67C	Q76.1	08	I76A I76B	Q79.3	06	G16A G16B G18A G38A G38B G38C
Q72.3	08	I08B I11Z I13A I76A I76B	Q76.3	08	I02A I02B I02C I06B I09C I09D I68A I68B I68C I68D		15	MSPNG SPNG
	15	P65B P66B P66C P67A P67B P67C	Q76.4	08	I68A I68B I68C I68D		Prä	A11C
Q72.4	08	I08B I11Z I13A I76A I76B	Q76.5	08	I76A I76B		15	MSPNG SPNG
	15	P65B P66B P66C P67A P67B P67C	Q76.6	04	E75A E75B E75C		Prä	A11C
Q72.5	08	I08B I11Z I13A I76A I76B	Q76.7	04	E75A E75B E75C		06	G16A G16B G18A G38A G38B G38C
	15	P65B P66B P66C P67A P67B P67C	Q76.8	08	I76A I76B		15	MSPNG SPNG
Q72.6	08	I08B I11Z I13A I76A I76B	Q76.9	08	I76A I76B		Prä	A11C
	15	P65B P66B P66C P67A P67B P67C	Q76.21	08	I68A I68B I68C I68D		06	G16A G16B G18A G38A G38B G38C
	15	P65B P66B P66C P67A P67B P67C	Q77.0	08	I76A I76B		15	MSPNG SPNG



ICD	MDC	DRG	ICD	MDC	DRG	ICD	MDC	DRG
Q79.4	Prä 06	A11C G16A G16B G18A G38A G38B G38C G71A G71B	Q82.01	Prä 09	A11C J02A J02B J03A J03B J04Z J67Z	Q85.8	Prä 15	B81A B81B B81C MSPNG SPNG A11C
Q79.5	15 Prä 06	MSPNG SPNG A11C G16A G16B G18A G38A G38B G38C G71A G71B	Q82.1	Prä 09	A11C J61A J61B J61C J61D	Q85.9	Prä 15	MSPNG SPNG R62A R62B A11C
Q79.6	08 15 Prä	I76A I76B MSPNG SPNG A11C	Q82.02	Prä 09	A11C J02A J02B J03A J03B J04Z J67Z	Q86.0	Prä 06	A11C G16A G16B G18A G38A G38B G38C
Q79.8	Prä 08	A11C I76A I76B	Q82.2	Prä 09	A11C J67Z	Q86.1	15 23	MSPNG SPNG Z65A Z65B
Q79.9	Prä 08	A11C I76A I76B	Q82.3	Prä 09	A11C J67Z	Q86.2	15 23	MSPNG SPNG Z65A Z65B
Q80.0	09	J02A J02B J08Z J61A J61B	Q82.03	Prä 09	A11C J02A J02B J03A J03B J04Z J67Z	Q86.80	Prä 23	A11C Z65A Z65B
Q80.1	15 Prä 09	MSPNG SPNG A11C J02A J02B J08Z J61A J61B	Q82.4	Prä 09	A11C J02A J02B J03A J03B J04Z J67Z	Q86.88	Prä 23	A11C Z65A Z65B
Q80.2	15 Prä 09	MSPNG SPNG A11C J02A J02B J08Z J61A J61B	Q82.04	Prä 09	A11C J02A J02B J03A J03B J04Z J67Z	Q87.0	03 04 06	D66A D66B E77A E77B G16A G16B G18A G38A G38B G38C
Q80.3	15 Prä 09	MSPNG SPNG A11C J02A J02B J08Z J61A J61B	Q82.5	Prä 09	A11C J67Z	Q87.1	15 04 06	MSPNG SPNG 961Z A11C E77A E77B G16A G16B G18A G38A G38B G38C
Q80.4	15 Prä 09	MSPNG SPNG A11C J02A J02B J08Z J61A J61B	Q82.05	Prä 09	A11C J02A J02B J03A J03B J04Z J67Z	Q87.2	04 06	E77A E77B G16A G16B G18A G38A G38B G38C
Q80.8	15 Prä 09	MSPNG SPNG A11C J02A J02B J08Z J61A J61B	Q82.08	Prä 09	A11C J02A J02B J03A J03B J04Z J67Z	Q87.3	08 15 Prä	I76A I76B MSPNG SPNG 961Z A11C
Q80.9	15 Prä 09	MSPNG SPNG A11C J02A J02B J08Z J61A J61B	Q82.8	Prä 09	A11C J02A J02B J03A J03B J04Z J67Z	Q87.4	04 06	E77A E77B G16A G16B G18A G38A G38B G38C
Q81.0	15 Prä 09	MSPNG SPNG A11C J67Z J86A	Q82.09	Prä 09	A11C J02A J02B J03A J03B J04Z J67Z	Q87.5	05 06	F68Z G16A G16B G18A G38A G38B G38C
Q81.1	15 Prä 09	MSPNG P66A P67A SPNG A11C J02A J02B J08Z J61A J61B J86A	Q82.9	Prä 09	A11C J67Z	Q87.8	15 Prä	MSPNG SPNG A11C 961Z A11C
Q81.2	15 Prä 09	MSPNG P66A P67A SPNG A11C J02A J02B J08Z J61A J61B J86A	Q83.0	Prä 09	A11C J67Z	Q89.00	04 06	E77A E77B G16A G16B G18A G38A G38B G38C
Q81.8	15 Prä 09	MSPNG P66A P67A SPNG A11C J67Z J86A	Q83.1	Prä 09	A11C J67Z	Q89.01	08 04 06	I76A I76B E77A E77B G16A G16B G18A G38A G38B G38C
Q81.9	15 Prä 09	MSPNG P66A P67A SPNG A11C J67Z J86A	Q83.2	Prä 09	A11C J67Z	Q89.1	15 16	MSPNG SPNG 961Z A11C A11C P65B P66B P66C P67A P67B P67C
Q82.00	Prä Prä 09	A11C A11C J02A J02B J03A	Q83.3	Prä 09	A11C J67Z		16 15	Q60A Q60B Q60C A11C P65B P66B P66C P67A P67B P67C
			Q83.9	Prä 09	A11C J67Z		10	K64A K64B K64C
			Q83.80	Prä 09	A11C J01A J01B J67Z			
			Q83.88	Prä 09	A11C J01A J01B J67Z			
			Q84.0	Prä 09	A11C J67Z			
			Q84.1	Prä 09	A11C J67Z			
			Q84.2	Prä 09	A11C J67Z			
			Q84.3	Prä 09	A11C J67Z			
			Q84.4	Prä 09	A11C J67Z			
			Q84.5	Prä 09	A11C J67Z			
			Q84.6	Prä 09	A11C J67Z			
			Q84.9	Prä 09	A11C J67Z			
			Q85.0	Prä 01	A11C B81A B81B B81C			
			Q85.1	Prä 01	A11C B03A B03B B03C			

ICD	MDC	DRG	ICD	MDC	DRG	ICD	MDC	DRG
	15	MSPNG SPNG			G38A G38B G38C			
	Prä	A11C		15	MSPNG SPNG	Q92.5	Prä	A11C
Q89.2	Prä	A11C		Prä	A11C		01	B81A B81B B81C
	10	K64A K64B K64C	Q91.3	01	B81A B81B B81C		03	D30A
Q89.3	06	G16A G16B G18A		03	D30A		04	E70A E70B E86B
		G38A G38B G38C		04	E70A E70B E86B		15	MSPNG SPNG
		G71A G71B		06	G16A G16B G18A	Q92.6	Prä	A11C
	15	P65B P66B P66C			G38A G38B G38C		03	D30A
		P67A P67B P67C		15	MSPNG SPNG		04	E70A E70B E86B
Q89.4	06	G16A G16B G18A		Prä	A11C		15	MSPNG SPNG
		G38A G38B G38C	Q91.4	01	B81A B81B B81C		Prä	A11C
	15	MSPNG SPNG		03	D30A	Q92.7	01	B81A B81B B81C
	23	Z65A Z65B		04	E70A E70B E86B		03	D30A
Q89.7	Prä	A11C		06	G16A G16B G18A		04	E70A E70B E86B
	Prä	A11C			G38A G38B G38C		15	MSPNG SPNG
	23	Z65A Z65B		15	MSPNG SPNG		Prä	A11C
Q89.08	Prä	A11C	Q91.5	Prä	A11C	Q92.8	01	B81A B81B B81C
	15	P65B P66B P66C		01	B81A B81B B81C		03	D30A
		P67A P67B P67C		03	D30A		04	E70A E70B E86B
	16	Q60A Q60B Q60C		04	E70A E70B E86B		15	MSPNG SPNG
Q89.8	Prä	A11C		06	G16A G16B G18A		Prä	A11C
	23	Z65A Z65B			G38A G38B G38C	Q92.9	01	B81A B81B B81C
Q89.9	Prä	A11C		15	MSPNG SPNG		03	D30A
	23	Z65A Z65B		Prä	A11C		04	E70A E70B E86B
Q90.0	01	B81A B81B B81C	Q91.6	01	B81A B81B B81C		15	MSPNG SPNG
	03	D30A		03	D30A		Prä	A11C
	04	E70A E70B E86B		04	E70A E70B E86B	Q93.0	01	B81A B81B B81C
	06	G16A G16B G18A		06	G16A G16B G18A		03	D30A
		G38A G38B G38C			G38A G38B G38C		04	E70A E70B E86B
	15	MSPNG SPNG		15	MSPNG SPNG		15	MSPNG SPNG
	Prä	A11C	Q91.7	Prä	A11C	Q93.1	Prä	A11C
Q90.1	01	B81A B81B B81C		01	B81A B81B B81C		01	B81A B81B B81C
	03	D30A		03	D30A		03	D30A
	04	E70A E70B E86B		04	E70A E70B E86B		04	E70A E70B E86B
	06	G16A G16B G18A		06	G16A G16B G18A		15	MSPNG SPNG
		G38A G38B G38C			G38A G38B G38C		Prä	A11C
	15	MSPNG SPNG		15	MSPNG SPNG	Q93.2	01	B81A B81B B81C
	Prä	A11C		Prä	A11C		03	D30A
Q90.2	01	B81A B81B B81C	Q92.0	01	B81A B81B B81C		04	E70A E70B E86B
	03	D30A		03	D30A		15	MSPNG SPNG
	04	E70A E70B E86B		04	E70A E70B E86B		Prä	A11C
	06	G16A G16B G18A		06	G16A G16B G18A	Q93.3	01	B81A B81B B81C
		G38A G38B G38C			G38A G38B G38C		03	D30A
	15	MSPNG SPNG		15	MSPNG SPNG		04	E70A E70B E86B
	Prä	A11C	Q92.1	Prä	A11C		15	MSPNG SPNG
Q90.9	01	B81A B81B B81C		01	B81A B81B B81C		Prä	A11C
	03	D30A		03	D30A	Q93.4	01	B81A B81B B81C
	04	E70A E70B E86B		04	E70A E70B E86B		03	D30A
	06	G16A G16B G18A		06	G16A G16B G18A		04	E70A E70B E86B
		G38A G38B G38C			G38A G38B G38C		15	MSPNG SPNG
	15	MSPNG SPNG		15	MSPNG SPNG		Prä	A11C
	Prä	A11C	Q92.2	Prä	A11C	Q93.5	01	B81A B81B B81C
Q91.0	01	B81A B81B B81C		01	B81A B81B B81C		03	D30A
	03	D30A		03	D30A		04	E70A E70B E86B
	04	E70A E70B E86B		04	E70A E70B E86B		15	MSPNG SPNG
	06	G16A G16B G18A		06	G16A G16B G18A		Prä	A11C
		G38A G38B G38C			G38A G38B G38C	Q93.6	01	B81A B81B B81C
	15	MSPNG SPNG		15	MSPNG SPNG		03	D30A
	Prä	A11C	Q92.3	Prä	A11C		04	E70A E70B E86B
Q91.1	01	B81A B81B B81C		01	B81A B81B B81C		15	MSPNG SPNG
	03	D30A		03	D30A		Prä	A11C
	04	E70A E70B E86B		04	E70A E70B E86B	Q93.7	01	B81A B81B B81C
	06	G16A G16B G18A		06	G16A G16B G18A		03	D30A
		G38A G38B G38C			G38A G38B G38C		04	E70A E70B E86B
	15	MSPNG SPNG		15	MSPNG SPNG		15	MSPNG SPNG
	Prä	A11C	Q92.4	Prä	A11C	Q93.8	Prä	A11C
Q91.2	01	B81A B81B B81C		01	B81A B81B B81C		01	B81A B81B B81C
	03	D30A		03	D30A		03	D30A
	04	E70A E70B E86B		04	E70A E70B E86B		04	E70A E70B E86B
	06	G16A G16B G18A		15	MSPNG SPNG		15	MSPNG SPNG

ICD	MDC	DRG	ICD	MDC	DRG	ICD	MDC	DRG		
Q93.9	Prä	A11C	Q97.2	13	N62A N62B	Q99.0	13	N62A N62B		
	01	B81A B81B B81C		15	P65B P66B P66C		15	P65B P66B P66C		
	03	D30A		12	M64Z		10	K64A K64B K64C		
	04	E70A E70B E86B		13	N62A N62B		15	MSPNG SPNG		
Q95.0	Prä	A11C	Q97.3	12	M64Z	Q99.1	Prä	A11C		
	15	MSPNG SPNG		13	N62A N62B		10	K64A K64B K64C		
Q95.1	Prä	A11C	Q97.8	15	P65B P66B P66C	Q99.2	15	MSPNG SPNG		
	23	Z64A Z64B Z64C		12	M64Z		15	Z65A Z65B		
Q95.2	Prä	A11C	Q97.9	13	N62A N62B	R00.0	Prä	A11C		
	15	MSPNG SPNG		15	P65B P66B P66C		15	MSPNG SPNG		
Q95.3	23	Z64A Z64B Z64C	Q98.0	12	M64Z	R00.1	23	Z65A Z65B		
	Prä	A11C		13	N62A N62B		Prä	A11C		
Q95.4	15	MSPNG SPNG	Q98.1	12	M64Z	R00.2	12	M64Z		
	23	Z64A Z64B Z64C		13	N62A N62B		13	N62A N62B		
Q95.5	Prä	A11C	Q98.2	15	P65B P66B P66C	R00.3	15	P65B P66B P66C		
	15	MSPNG SPNG		12	M64Z		05	F75A F75B F75C		
Q95.8	23	Z64A Z64B Z64C	Q98.3	13	N62A N62B	R00.8	05	F75A F75B F75C		
	Prä	A11C		15	P65B P66B P66C		05	F66A F66B		
Q95.9	15	MSPNG SPNG	Q98.4	12	M64Z	R01.0	05	F66A F66B		
	23	Z64A Z64B Z64C		13	N62A N62B		R01.1	05	F66A F66B	
Q96.0	Prä	A11C	Q98.5	15	P65B P66B P66C	R01.2	05	F75A F75B F75C		
	12	M64Z		12	M64Z		05	F75D		
	13	N62A N62B		13	N62A N62B		05	F75D		
	15	P65B P66B P66C		15	P65B P66B P66C		05	F69A F69B		
Q96.1	P67A P67B P67C	Q98.6	12	M64Z	R01.2	05	F75A F75B F75C			
	Prä		A11C	13		N62A N62B	05	F75D		
	12		M64Z	15		P65B P66B P66C	09	J67Z		
	13		N62A N62B	12		M64Z	09	J67Z		
Q96.2	15	P65B P66B P66C	Q98.7	13	N62A N62B	R02.00	09	J67Z		
	P67A P67B P67C	13		N62A N62B	R02.01		09	J67Z		
	Prä	A11C		15			P65B P66B P66C	R02.02	09	J67Z
	12	M64Z		12			M64Z		R02.03	09
13	N62A N62B	13	N62A N62B	R02.04		09	J67Z			
15	P65B P66B P66C	15	P65B P66B P66C		R02.05	09	J67Z			
P67A P67B P67C	12	M64Z	R02.06			09	J67Z			
Q96.3	Prä	A11C				Q98.8	13	N62A N62B	R02.07	09
	12	M64Z		15			P65B P66B P66C	R02.8		05
	13	N62A N62B		12	M64Z		R02.09			15
	15	P65B P66B P66C	13	N62A N62B	R03.0					09
P67A P67B P67C	15	P65B P66B P66C	15	P65B P66B P66C		R03.1			05	F75A F75B F75C
Q96.4	Prä	A11C	Q98.9	12				M64Z	R04.0	03
	12	M64Z		13			N62A N62B	R04.1		03
	13	N62A N62B		15	P65B P66B P66C		R04.2			04
	15	P65B P66B P66C		12	M64Z	R04.8				04
P67A P67B P67C	13	N62A N62B	13	N62A N62B	R04.9				04	E75A E75B E75C
Q96.8	Prä	A11C	Q98.0	15				P65B P66B P66C	R05	04
	12	M64Z		12			M64Z	R06.0		04
	13	N62A N62B		13		N62A N62B	R06.1			04
	15	P65B P66B P66C		15	P65B P66B P66C	R06.2				04
P67A P67B P67C	12	M64Z	12	M64Z	R06.3				04	E75A E75B E75C
Q96.9	Prä	A11C	Q98.1	13				N62A N62B	R06.4	04
	12	M64Z		15			P65B P66B P66C	R06.5		03
	13	N62A N62B		12		M64Z	R06.6			04
	15	P65B P66B P66C		13	N62A N62B	R06.7				03
P67A P67B P67C	15	P65B P66B P66C	15	P65B P66B P66C	R06.80				04	E75A E75B E75C
Q97.0	Prä	A11C	Q98.2	12				M64Z	R06.88	04
	12	M64Z		12			M64Z	R07.0		03
	13	N62A N62B		13		N62A N62B	R07.1			04
	15	P65B P66B P66C		15	P65B P66B P66C	R07.2				05
P67A P67B P67C	12	M64Z	12	M64Z	R07.3				05	F74A F74B
Q97.1	Prä	A11C	Q98.3	13				N62A N62B	R07.4	05
	12	M64Z		15			P65B P66B P66C	R09.0		Prä
	13	N62A N62B		12		M64Z	R09.0			Prä
	15	P65B P66B P66C		15	P65B P66B P66C	R09.0				Prä
P67A P67B P67C	12	M64Z	12	M64Z	R09.0				Prä	A11C
Q97.1	12	M64Z	Q98.4	13				N62A N62B	R09.0	Prä
	13	N62A N62B		15			P65B P66B P66C	R09.0		Prä
	15	P65B P66B P66C		12		M64Z	R09.0			Prä
	P67A P67B P67C	15		P65B P66B P66C	R09.0	Prä				A11C
Q97.1	12	M64Z	Q98.5	13		N62A N62B			R09.0	Prä
	13	N62A N62B		15		P65B P66B P66C		R09.0		Prä
	15	P65B P66B P66C		12		M64Z	R09.0			Prä
	P67A P67B P67C	15		P65B P66B P66C	R09.0	Prä				A11C
Q97.1	12	M64Z	Q98.6	13		N62A N62B			R09.0	Prä
	13	N62A N62B		15		P65B P66B P66C		R09.0		Prä
	15	P65B P66B P66C		12		M64Z	R09.0			Prä
	P67A P67B P67C	15		P65B P66B P66C	R09.0	Prä				A11C
Q97.1	12	M64Z	Q98.7	13		N62A N62B			R09.0	Prä
	13	N62A N62B		15		P65B P66B P66C		R09.0		Prä
	15	P65B P66B P66C		12		M64Z	R09.0			Prä
	P67A P67B P67C	15		P65B P66B P66C	R09.0	Prä				A11C
Q97.1	12	M64Z	Q98.8	13		N62A N62B			R09.0	Prä
	13	N62A N62B		15		P65B P66B P66C		R09.0		Prä
	15	P65B P66B P66C		12		M64Z	R09.0			Prä
	P67A P67B P67C	15		P65B P66B P66C	R09.0	Prä				A11C
Q97.1	12	M64Z	Q98.9	13		N62A N62B			R09.0	Prä
	13	N62A N62B		15		P65B P66B P66C		R09.0		Prä
	15	P65B P66B P66C		12		M64Z	R09.0			Prä
	P67A P67B P67C	15		P65B P66B P66C	R09.0	Prä				A11C

ICD	MDC	DRG	ICD	MDC	DRG	ICD	MDC	DRG
R09.1	04	E75A E75B E75C	R26.8	01	B81A B81B B81C	R47.1	01	B81A B81B B81C
R09.2	04	E77A E77B E77C	R27.0	01	B81A B81B B81C	R47.8	01	B81A B81B B81C
	15	P65B P66B P66C	R27.8	01	B81A B81B B81C	R48.0	19	U66A U66B U66C
		P67A P67B P67C	R29.0	10	K62A K62B			U66D
R09.3	04	E75A E75B E75C	R29.1	01	B81A B81B B81C	R48.1	19	U66A U66B U66C
R09.8	04	E75A E75B E75C		15	MSPNG SPNG			U66D
R10.0	06	G72A G72B	R29.2	01	B81A B81B B81C	R48.2	19	U66A U66B U66C
R10.1	06	G72A G72B	R29.3	01	B81A B81B B81C			U66D
R10.2	12	M64Z	R29.4	08	I71A I71B	R48.8	19	U66A U66B U66C
	13	N62B	R29.5	01	B81A B81B B81C			U66D
R10.3	06	G72A G72B	R29.6	01	B81A B81B B81C	R49.0	03	D66A D66B
R10.4	06	G72A G72B	R29.8	01	B81A B81B B81C	R49.1	03	D66A D66B
R11	06	G72A G72B	R30.0	11	L64A L64B	R49.2	03	D66A D66B
R12	06	G72A G72B	R30.1	11	L64A L64B	R49.8	03	D66A D66B
R13.0	06	G67A G67B G67C	R30.9	11	L64A L64B	R50.2	18B	T62A T62B T62C
		G67D	R31	11	L64A L64B	R50.9	18B	T62A T62B T62C
R13.1	06	G67A G67B G67C	R32	11	L64A L64B	R50.80	18B	T62A T62B T62C
		G67D	R33	11	L64A L64B	R50.88	18B	T62A T62B T62C
R13.9	06	G72A G72B	R34	11	L60A L60B L60C	R51	01	B77A B77B
R14	06	G72A G72B			L60D L60E L71Z	R52.0	23	Z65A Z65B
R15	06	G72A G72B	R35.0	11	L64A L64B	R52.1	23	Z65A Z65B
R16.0	07	H63A H63B H63C	R35.1	11	L64A L64B	R52.2	23	Z65A Z65B
		H63D	R35.2	11	L64A L64B	R52.9	23	Z65A Z65B
R16.1	16	Q60A Q60B Q60C	R36	11	L64A L64B	R53	23	Z65A Z65B
R16.2	07	H63A H63B H63C	R39.0	11	L64A L64B	R54	01	B63A B63B
		H63D	R39.1	11	L64A L64B	R55	05	F73A F73B
	15	MSPNG SPNG	R39.2	11	L64A L64B	R56.0	01	B75Z
R17.0	07	H63A H63B H63C	R39.8	11	L64A L64B	R56.8	01	B81A B81B B81C
		H63D	R40.0	01	B64A B64B		15	MSPNG SPNG
R17.9	07	H63A H63B H63C	R40.1	01	B64A B64B	R57.0	Prä	A11C
		H63D	R40.2	01	B81A B81B B81C		05	F62A F62B F62C
R18	23	Z65A Z65B		15	MSPNG SPNG			F62D F66A
R19.0	06	G72A G72B	R41.0	01	B81A B81B B81C	R57.1	Prä	A11C
R19.1	06	G72A G72B	R41.1	23	Z65A Z65B		05	F62A
R19.2	06	G72A G72B	R41.2	23	Z65A Z65B		18B	T01C T60A T60B
R19.3	06	G71A G71B	R41.3	23	Z65A Z65B			T60C T60D T60E
R19.4	06	G72A G72B	R41.8	23	Z65A Z65B			T60F T60G T61A
R19.5	06	G72A G72B	R42	03	D61A D61B			T86A
R19.6	03	D66A D66B	R43.0	01	B81A B81B B81C	R57.2		KP KPP SVB
R19.80	06	G72A G72B	R43.1	01	B81A B81B B81C		05	F62A
R19.88	06	G72A G72B	R43.2	01	B81A B81B B81C		07	H63A
R20.0	01	B81A B81B B81C	R43.8	01	B81A B81B B81C		15	P65B P66B P66C
R20.1	01	B81A B81B B81C	R44.0	19	U64A U64B			P67A P67B P67C
R20.2	01	B81A B81B B81C	R44.1	02	C63A C63B C63C		17	R50A R60A R60B
R20.3	01	B81A B81B B81C	R44.2	19	U64A U64B			R60C R60D R61D
R20.8	01	B81A B81B B81C	R44.3	19	U64A U64B			R62A R62B R63A
R21	09	J67Z	R44.8	19	U64A U64B			R63B R63C R63D
R22.0	09	J67Z	R45.0	19	U66A U66B U66C		18B	T01C T60A T60B
R22.1	09	J67Z			U66D			T60C T60D T60E
R22.2	09	J67Z	R45.1	19	U66A U66B U66C			T60F T60G T61A
R22.3	09	J67Z			U66D			T64A T86A
R22.4	09	J67Z	R45.2	23	Z64A Z64B Z64C		Prä	A11A A11B A11C
R22.7	09	J67Z	R45.3	23	Z64A Z64B Z64C			A11D A93A A97A
R22.9	09	J67Z	R45.4	19	U66A U66B U66C			A97B A97C A97D
R23.0	23	Z65A Z65B			U66D	R57.8	Prä	A11C
R23.1	23	Z65A Z65B	R45.5	23	Z64A Z64B Z64C		05	F62A
R23.2	23	Z65A Z65B	R45.6	23	Z64A Z64B Z64C		18B	T01C T60A T60B
R23.3	16	Q60A Q60B Q60C	R45.7	19	U66A U66B U66C			T60C T60D T60E
R23.4	09	J67Z			U66D			T60F T60G T61A
R23.8	09	J67Z	R45.8	23	Z64A Z64B Z64C			T86A
R25.0	01	B81A B81B B81C	R46.0	23	Z64A Z64B Z64C	R57.9	05	F73A F73B
R25.1	01	B81A B81B B81C	R46.1	23	Z64A Z64B Z64C	R58	05	F75A F75B F75C
R25.2	08	I71A I71B	R46.2	23	Z64A Z64B Z64C			F75D
R25.3	01	B81A B81B B81C	R46.3	23	Z64A Z64B Z64C	R59.0	16	Q60A Q60B Q60C
R25.8	01	B81A B81B B81C	R46.4	23	Z64A Z64B Z64C	R59.1	16	Q60A Q60B Q60C
R26.0	01	B81A B81B B81C	R46.5	23	Z64A Z64B Z64C	R59.9	16	Q60A Q60B Q60C
R26.1	01	B81A B81B B81C	R46.6	23	Z64A Z64B Z64C	R60.0	23	Z65A Z65B
R26.2	08	I71A I71B	R46.7	23	Z64A Z64B Z64C	R60.1	23	Z65A Z65B
R26.3	23	Z64A Z64B Z64C	R46.8	23	Z64A Z64B Z64C	R60.9	23	Z65A Z65B
			R47.0	01	B81A B81B B81C	R61.0	09	J67Z



ICD	MDC	DRG	ICD	MDC	DRG	ICD	MDC	DRG
R61.1	09	J67Z	R82.6	23	Z65A Z65B	R93.2	07	H64A H64B H64C
R61.9	09	J67Z	R82.7	11	L64A L64B	R93.3	06	G72A G72B
R62.0	10	K62A K62B	R82.8	11	L64A L64B	R93.4	11	L64A L64B
R62.8	10	K62A K62B	R82.9	11	L64A L64B	R93.5	06	G72A G72B
R62.9	10	K62A K62B	R83.0	01	B81A B81B B81C	R93.6	08	I76A I76B
R63.0	10	K62A K62B	R83.1	01	B81A B81B B81C	R93.7	08	I76A I76B
R63.1	10	K62A K62B	R83.2	01	B81A B81B B81C	R93.8	23	Z65A Z65B
R63.2	10	K62A K62B	R83.3	01	B81A B81B B81C	R94.0	01	B81A B81B B81C
R63.3	10	K62A K62B	R83.4	01	B81A B81B B81C		15	P65B P66B P66C P67A P67B P67C
R63.4	10	K62A K62B	R83.5	01	B81A B81B B81C	R94.1	01	B81A B81B B81C
R63.5	10	K62A K62B	R83.6	01	B81A B81B B81C	R94.2	04	E75A E75B E75C
R63.6	10	K62A K62B	R83.7	01	B81A B81B B81C	R94.3	05	F75A F75B F75C F75D
R63.8	10	K62A K62B	R83.8	01	B81A B81B B81C	R94.4	11	L64A L64B
R64	23	Z65A Z65B	R83.9	01	B81A B81B B81C	R94.5	07	H63A H63B H63C H63D
R65.0	Prä	961Z	R84.0	23	Z65A Z65B	R94.6	10	K09A K09B K64A K64B K64C
R65.1	Prä	961Z	R84.1	23	Z65A Z65B	R94.7	10	K09A K09B K64A K64B K64C
R65.2	Prä	961Z	R84.2	23	Z65A Z65B	R94.8	11	L64A L64B
R65.3	Prä	961Z	R84.3	23	Z65A Z65B	R95.0	01	B81A B81B B81C
R65.9	Prä	961Z	R84.4	23	Z65A Z65B		15	P65B P66B P66C P67A P67B P67C
R68.0	23	Z65A Z65B	R84.5	23	Z65A Z65B	R95.9	01	B81A B81B B81C
R68.1	23	Z65A Z65B	R84.6	23	Z65A Z65B		15	P65B P66B P66C P67A P67B P67C
R68.2	03	D66A D66B	R84.7	23	Z65A Z65B	R96.0	Prä	961Z
R68.3	04	E75A E75B E75C	R84.8	23	Z65A Z65B	R96.1	Prä	961Z
R68.8	23	Z65A Z65B	R84.9	23	Z65A Z65B	R98	Prä	961Z
R69	Prä	961Z	R85.0	06	G72A G72B	R99	Prä	961Z
R70.0	23	Z65A Z65B	R85.1	06	G72A G72B	S00.00	21B	X60A X60B X60C
R70.1	23	Z65A Z65B	R85.2	06	G72A G72B	S00.01	21B	X60A X60B X60C
R71	16	Q61A Q61B Q61C	R85.3	06	G72A G72B	S00.1	Prä	A95C
R72	16	Q60A Q60B Q60C	R85.4	06	G72A G72B		02	C62Z
R73.0	10	K62A K62B	R85.5	06	G72A G72B	S00.02	21A	W61A W61B W61C
R73.9	10	K62A K62B	R85.6	06	G72A G72B		Prä	A95C
R74.0	23	Z65A Z65B	R85.7	06	G72A G72B		09	J67Z
R74.8	23	Z65A Z65B	R85.8	06	G72A G72B		21A	W61A W61B W61C
R74.9	23	Z65A Z65B	R85.9	06	G72A G72B	S00.03	Prä	A95C
R75	Prä	961Z	R86.0	12	M64Z		09	J67Z
R76.0	16	Q60A Q60B Q60C	R86.1	12	M64Z		21A	W61A W61B W61C
R76.1	04	E77A E77B E77C	R86.2	12	M64Z	S00.04	Prä	A95C
R76.2	08	I66A I66B I66C	R86.3	12	M64Z		09	J65Z
R76.8	16	Q60A Q60B Q60C	R86.4	12	M64Z		21A	W61A W61B W61C
R76.9	16	Q60A Q60B Q60C	R86.5	12	M64Z		21B	X60A X60B X60C
R77.0	23	Z65A Z65B	R86.6	12	M64Z	S00.05	Prä	A95C
R77.1	23	Z65A Z65B	R86.7	12	M64Z	S00.7	Prä	A95C
R77.2	14	O65A O65B O65C O65D	R86.8	12	M64Z		09	J65Z
R77.9	23	Z65A Z65B	R86.9	12	M64Z		21A	W61A W61B W61C
R77.80	12	M64Z	R87.0	23	Z65A Z65B	S00.08	21B	X60A X60B X60C
R77.88	23	Z65A Z65B	R87.1	23	Z65A Z65B	S00.20	Prä	A95C
R78.0	Prä	961Z	R87.2	23	Z65A Z65B		02	C62Z
R78.1	23	Z65A Z65B	R87.3	23	Z65A Z65B		21A	W61A W61B W61C
R78.2	23	Z65A Z65B	R87.4	23	Z65A Z65B	S00.21	Prä	A95C
R78.3	23	Z65A Z65B	R87.5	23	Z65A Z65B		02	C62Z
R78.4	23	Z65A Z65B	R87.6	13	N62B		21A	W61A W61B W61C
R78.5	23	Z65A Z65B	R87.7	23	Z65A Z65B	S00.22	Prä	A95C
R78.6	23	Z65A Z65B	R87.8	23	Z65A Z65B		02	C62Z
R78.7	23	Z65A Z65B	R87.9	23	Z65A Z65B		21A	W61A W61B W61C
R78.8	23	Z65A Z65B	R89.0	23	Z65A Z65B	S00.23	Prä	A95C
R78.9	23	Z65A Z65B	R89.1	23	Z65A Z65B		02	C62Z
R79.0	23	Z65A Z65B	R89.2	23	Z65A Z65B		21A	W61A W61B W61C
R79.8	23	Z65A Z65B	R89.3	23	Z65A Z65B	S00.24	Prä	A95C
R79.9	23	Z65A Z65B	R89.4	23	Z65A Z65B		02	C62Z
R80	11	L64A L64B	R89.5	23	Z65A Z65B		21A	W61A W61B W61C
R81	10	K60A K60B K60C K60D K60E	R89.6	23	Z65A Z65B	S00.28	Prä	A95C
R82.0	11	L64A L64B	R89.7	23	Z65A Z65B		02	C62Z
R82.1	23	Z65A Z65B	R89.8	23	Z65A Z65B		21A	W61A W61B W61C
R82.2	07	H63A H63B H63C H63D	R89.9	23	Z65A Z65B		Prä	A95C
R82.3	11	L64A L64B	R90.0	01	B81A B81B B81C		02	C62Z
R82.4	10	K62A K62B	R90.8	01	B81A B81B B81C		21A	W61A W61B W61C
R82.5	11	L64A L64B	R91	04	E75A E75B E75C		Prä	A95C
			R92	09	J67Z		02	C62Z
			R93.0	01	B81A B81B B81C		21A	W61A W61B W61C
			R93.1	05	F66A F66B	S00.30	Prä	A95C

ICD	MDC	DRG	ICD	MDC	DRG	ICD	MDC	DRG
	09	J65Z	S00.82	Prä	A95C	S01.31	Prä	A95C
S00.31	21A	W61A W61B W61C		09	J67Z	03	D66A D66B	
	Prä	A95C		21A	W61A W61B W61C	21A	W61A W61B W61C	
	09	J65Z	S00.83	Prä	A95C	S01.33	Prä	A95C
S00.32	21A	W61A W61B W61C		09	J67Z	03	D66A D66B	
	Prä	A95C		21A	W61A W61B W61C	21A	W61A W61B W61C	
S00.33	09	J67Z	S00.84	Prä	A95C	S01.34	Prä	A95C
	21A	W61A W61B W61C		09	J65Z	03	D66A D66B	
S00.34	Prä	A95C		21A	W61A W61B W61C	21A	W61A W61B W61C	
	09	J65Z	S00.85	Prä	A95C	S01.35	03	D66A D66B
S00.35	21A	W61A W61B W61C		09	J65Z	15	MSPNG SPNG	
	Prä	A95C		15	P65B P66B P66C P67A P67B P67C	21A	W61A W61B W61C	
S00.38	21A	W61A W61B W61C	S00.88	21A	W61A W61B W61C	S01.36	Prä	A95C
	Prä	A95C		Prä	A95C	03	D66A D66B	
S00.40	09	J65Z		09	J65Z	15	MSPNG SPNG	
	21A	W61A W61B W61C	S00.90	21A	W61A W61B W61C	21A	W61A W61B W61C	
S00.41	Prä	A95C		Prä	A95C	S01.37	Prä	A95C
	09	J65Z	S00.91	09	J65Z	03	D66A D66B	
S00.42	21A	W61A W61B W61C		21A	W61A W61B W61C	15	MSPNG SPNG	
	Prä	A95C	S00.92	Prä	A95C	21A	W61A W61B W61C	
S00.43	09	J65Z		09	J67Z	Prä	A95C	
	21A	W61A W61B W61C	S00.93	21A	W61A W61B W61C	S01.38	03	D66A D66B
S00.44	Prä	A95C		Prä	A95C	15	MSPNG SPNG	
	09	J65Z	S00.94	09	J67Z	21A	W61A W61B W61C	
S00.45	21A	W61A W61B W61C		21A	W61A W61B W61C	Prä	A95C	
	Prä	A95C	S00.95	Prä	A95C	S01.39	03	D66A D66B
S00.48	09	J65Z		09	J67Z	15	MSPNG SPNG	
	21A	W61A W61B W61C	S00.98	21A	W61A W61B W61C	21A	W61A W61B W61C	
S00.50	Prä	A95C		Prä	A95C	S01.41	Prä	A95C
	09	J65Z	S01.0	09	J65Z	21A	W61A W61B W61C	
S00.51	21A	W61A W61B W61C		21A	W61A W61B W61C	21B	X60A X60B X60C	
	Prä	A95C	S01.1	Prä	A95C	S01.42	Prä	A95C
S00.52	09	J65Z		02	C62Z	03	D40Z D67A D67B	
	21A	W61A W61B W61C	S01.7	21A	W61A W61B W61C	21A	W61A W61B W61C	
	Prä	A95C		Prä	A95C	S01.43	Prä	A95C
S00.53	09	J67Z		21A	W61A W61B W61C	03	D40Z D67A D67B	
	21A	W61A W61B W61C	S01.9	21B	X60A X60B X60C	21A	W61A W61B W61C	
S00.54	Prä	A95C		Prä	A95C	S01.49	Prä	A95C
	09	J65Z	S01.20	03	D65Z	21A	W61A W61B W61C	
S00.55	21A	W61A W61B W61C		21A	W61A W61B W61C	21B	X60A X60B X60C	
	Prä	A95C	S01.21	03	D65Z	S01.50	03	D40Z D67A D67B
S00.58	09	J65Z		21A	W61A W61B W61C	15	MSPNG SPNG	
	21A	W61A W61B W61C	S01.22	Prä	A95C	21A	W61A W61B W61C	
S00.80	Prä	A95C		03	D65Z	Prä	A95C	
	09	J65Z	S01.23	21A	W61A W61B W61C	S01.51	03	D40Z D67A D67B
S00.81	21A	W61A W61B W61C		03	D66A D66B	21A	W61A W61B W61C	
	Prä	A95C	S01.29	21A	W61A W61B W61C	Prä	A95C	
	09	J65Z		Prä	A95C	S01.52	03	D40Z D67A D67B
	15	P65B P66B P66C P67A P67B P67C	S01.30	03	D66A D66B	15	MSPNG SPNG	
	21A	W61A W61B W61C		21A	W61A W61B W61C	21A	W61A W61B W61C	
				Prä	A95C	S01.53	03	D40Z D67A D67B
				03	D66A D66B	15	MSPNG SPNG	
				21A	W61A W61B W61C	21A	W61A W61B W61C	
				Prä	A95C	S01.54	03	D40Z D67A D67B
				21A	W61A W61B W61C	15	MSPNG SPNG	
				Prä	A95C	21A	W61A W61B W61C	
				03	D66A D66B	S01.55	03	D40Z D67A D67B
				21A	W61A W61B W61C	15	MSPNG SPNG	
				Prä	A95C	21A	W61A W61B W61C	
				03	D66A D66B	S01.59	03	D40Z D67A D67B
				21A	W61A W61B W61C	15	MSPNG SPNG	
				Prä	A95C	21A	W61A W61B W61C	
				03	D66A D66B	S01.80	Prä	A95C
				21A	W61A W61B W61C	21A	W61A W61B W61C	

ICD	MDC	DRG	ICD	MDC	DRG	ICD	MDC	DRG
S01.83	21B	X60A X60B X60C PTR	S02.40	21A	W61A W61B W61C PTR	S02.68	Prä	A95C PTR
	08	I02A I02B I02C I08A I08B I13A I13B I20A I20C I20D I22Z I32C		03	D40Z D67A D67B		03	D40Z D67A D67B
	21A	W61A W61B W61C		15	MSPNG SPNG		15	MSPNG SPNG
	21B	X01A X07A X07B		21A	W61A W61B W61C		21A	W61A W61B W61C
S01.84	Prä	961Z A95C	S02.41	Prä	A95C	S02.69	Prä	A95C
	Prä	961Z A95C		03	D40Z D67A D67B		03	D40Z D67A D67B
S01.85	21A	W61A W61B W61C		15	MSPNG SPNG		15	MSPNG SPNG
S01.86	Prä	961Z A95C	S02.42	21A	W61A W61B W61C	S03.0	21A	W61A W61B W61C
	08	I02A I02B I02C I08A I08B I13A I13B I20A I20C I20D I22Z I32C		Prä	A95C		Prä	A95C
	21A	W61A W61B W61C		03	D40Z D67A D67B		03	D40Z D67A D67B
	21B	X01A X07A X07B		15	MSPNG SPNG		21A	W61A W61B W61C
S01.87	Prä	961Z A95C	S02.43	21A	W61A W61B W61C	S03.1	Prä	A95C
S01.88	21A	W61A W61B W61C PTR		Prä	A95C		08	I76A I76B
	08	I02A I02B I02C I08A I08B I13A I13B I20A I20C I20D I22Z I32C		03	D40Z D67A D67B		21A	W61A W61B W61C
	21A	W61A W61B W61C		15	MSPNG SPNG		Prä	A95C
	21B	X01A X07A X07B		21A	W61A W61B W61C	S03.2	03	D40Z D67A D67B
S01.89	Prä	961Z A95C	S02.48	Prä	A95C	S03.3	21A	W61A W61B W61C
	08	I02A I02B I02C I08A I08B I13A I13B I20A I20C I20D I22Z I32C		03	D40Z D67A D67B		Prä	A95C
	21A	W61A W61B W61C		15	MSPNG SPNG		08	I76A I76B
	21B	X01A X07A X07B		21A	W61A W61B W61C	S03.4	21A	W61A W61B W61C
S02.0	Prä	961Z A95C	S02.49	Prä	A95C	S03.5	03	D40Z D67A D67B
	08	I02A I02B I02C I08A I08B I13A I13B I20A I20C I20D I22Z I32C		03	D40Z D67A D67B		21A	W61A W61B W61C
	21A	W61A W61B W61C		15	MSPNG SPNG		Prä	A95C
	21B	X01A X07A X07B		21A	W61A W61B W61C	S04.0	08	I76A I76B
S02.1	Prä	961Z A95C	S02.60	Prä	A95C		21A	W61A W61B W61C
	01	B79Z B86B		03	D40Z D67A D67B		Prä	A95C
	15	MSPNG SPNG		15	MSPNG SPNG	S04.1	01	B71A B71B B71C
	21A	W61A W61B W61C		21A	W61A W61B W61C		21A	W61A W61B W61C
S02.2	Prä	A95C	S02.61	Prä	A95C	S04.2	Prä	A95C
	01	B79Z B86B		03	D40Z D67A D67B		01	B71A B71B B71C
	15	MSPNG SPNG		15	MSPNG SPNG		21A	W61A W61B W61C
	21A	W61A W61B W61C		21A	W61A W61B W61C	S04.3	Prä	A95C
S02.3	Prä	A95C	S02.62	03	D40Z D67A D67B		01	B71A B71B B71C
	01	B79Z B86B		15	MSPNG SPNG	S04.4	21A	W61A W61B W61C
	15	MSPNG SPNG		21A	W61A W61B W61C		Prä	A95C
	21A	W61A W61B W61C		Prä	A95C		01	B71A B71B B71C
S02.5	Prä	A11C A95C	S02.63	03	D40Z D67A D67B		21A	W61A W61B W61C
	03	D65Z		15	MSPNG SPNG	S04.5	Prä	A95C
	15	MSPNG SPNG		21A	W61A W61B W61C		01	B71A B71B B71C
	21A	W61A W61B W61C		Prä	A95C		21A	W61A W61B W61C
S02.7	Prä	A95C	S02.64	03	D40Z D67A D67B		Prä	A95C
	01	B79Z B86B		15	MSPNG SPNG	S04.6	01	B71A B71B B71C
	21A	W61A W61B W61C		21A	W61A W61B W61C		21A	W61A W61B W61C
S02.8	Prä	A95C	S02.65	Prä	A95C		Prä	A95C
	01	B79Z B86B		03	D40Z D67A D67B		03	D66A D66B
	21A	W61A W61B W61C		15	MSPNG SPNG		21A	W61A W61B W61C
S02.9	Prä	A95C	S02.66	03	D40Z D67A D67B	S04.7	Prä	A95C
	01	B81A B81B B81C		15	MSPNG SPNG		01	B71A B71B B71C
				21A	W61A W61B W61C		21A	W61A W61B W61C
						S04.8	Prä	A95C
							01	B71A B71B B71C
							21A	W61A W61B W61C
						S04.9	Prä	A95C
							01	B71A B71B B71C
								B81A B81B B81C
							21A	W61A W61B W61C

ICD	MDC	DRG	ICD	MDC	DRG	ICD	MDC	DRG
S05.0	Prä	A95C		21A	W61A W61B		Prä	961Z
	02	C62Z	S06.8	Prä	A11C A95C	S06.73	Prä	961Z
	21A	W61A W61B W61C			PTR	S06.79	15	MSPNG SPNG
S05.1	Prä	A95C		01	B78A B78B B86B	S07.0	Prä	961Z
	02	C62Z		15	MSPNG SPNG			PTR
	21A	W61A W61B W61C	S06.9	21A	W61A W61B W61C		15	MSPNG SPNG
S05.2		PTR		Prä	A95C		21A	W61A W61B W61C
	02	C01Z C63A C63B	S06.20	01	B81A B81B B81C		21B	X60A X60B X60C
		C63C		15	MSPNG SPNG	S07.1	Prä	A95C
	15	MSPNG SPNG		01	B81A B81B B81C			PTR
	21A	W61A W61B W61C	S06.21	15	MSPNG SPNG		15	MSPNG SPNG
S05.3	Prä	A95C		21A	W61A W61B W61C		21A	W61A W61B W61C
	02	C01Z C63A C63B		Prä	A11C A95C	S07.8	21B	X60A X60B X60C
		C63C		01	B78A B78B B86B		Prä	A95C
	15	MSPNG SPNG	S06.22	15	MSPNG SPNG			PTR
	21A	W61A W61B W61C		21A	W61A W61B W61C	S07.9	15	MSPNG SPNG
S05.4	Prä	A95C		Prä	A11C A95C		21A	W61A W61B W61C
	02	C63A C63B C63C		01	B78A B78B B86B		21B	X60A X60B X60C
	15	MSPNG SPNG	S06.23	15	MSPNG SPNG	S08.0	Prä	A95C
	21A	W61A W61B W61C		21A	W61A W61B W61C			PTR
S05.5	Prä	A95C		Prä	A11C A95C		21A	W61A W61B W61C
	02	C01Z C63A C63B		01	B78A B78B B86B		21B	X60A X60B X60C
		C63C		15	MSPNG SPNG	S08.1	Prä	A95C
	15	MSPNG SPNG	S06.28	21A	W61A W61B W61C			PTR
	21A	W61A W61B W61C		01	B78A B78B B86B	S08.8	03	D66A D66B
S05.6	Prä	A95C		15	MSPNG SPNG		21A	W61A W61B W61C
	02	C01Z C63A C63B		21A	W61A W61B W61C		Prä	A95C
		C63C	S06.30	Prä	A11C A95C			PTR
	15	MSPNG SPNG		01	B81A B81B B81C	S08.9	21A	W61A W61B W61C
	21A	W61A W61B W61C		15	MSPNG SPNG		21B	X60A X60B X60C
S05.7	Prä	A95C		21A	W61A W61B W61C		Prä	A95C
	02	C01Z C63A C63B		Prä	A11C A95C			PTR
		C63C	S06.31	01	B78A B78B B86B	S09.0	21A	W61A W61B W61C
	15	MSPNG SPNG		15	MSPNG SPNG		21B	X60A X60B X60C
	21A	W61A W61B W61C		21A	W61A W61B W61C	S09.1	Prä	A95C
S05.8	Prä	A95C		Prä	A11C A95C			PTR
	02	C62Z		01	B78A B78B B86B	S09.2	08	I76A I76B
	15	MSPNG SPNG	S06.32	15	MSPNG SPNG		21A	W61A W61B W61C
	21A	W61A W61B W61C		21A	W61A W61B W61C		03	D66A D66B
S05.9	Prä	A95C		Prä	A11C A95C		15	MSPNG SPNG
	02	C62Z		01	B78A B78B B86B	S09.7	21A	W61A W61B W61C
	21A	W61A W61B W61C	S06.33	15	MSPNG SPNG		21B	X60A X60B X60C
S06.0	01	B80A B80B		21A	W61A W61B W61C		Prä	A95C
	15	MSPNG SPNG		Prä	A11C A95C	S09.8		PTR
S06.1		PTR		01	B78A B78B B86B		21A	W61A W61B W61C
	01	B78A B78B B86B	S06.34	15	MSPNG SPNG	S09.9	21B	X60A X60B X60C
	15	MSPNG SPNG		21A	W61A W61B W61C		Prä	A95C
	21A	W61A W61B W61C		Prä	A11C A95C		21B	X60A X60B X60C
S06.4	Prä	A11C A95C		01	B78A B78B B86B	S10.0	15	MSPNG SPNG
		PTR		15	MSPNG SPNG	S10.7	21B	X60A X60B X60C
	01	B78A B78B B86B	S06.38	21A	W61A W61B W61C		21B	X60A X60B X60C
	15	MSPNG SPNG		Prä	A11C A95C			PTR
	21A	W61A W61B W61C		01	B78A B78B B86B	S10.10	09	J65Z
S06.5	Prä	A11C A95C		15	MSPNG SPNG		21A	W61A W61B W61C
		PTR		21A	W61A W61B W61C	S10.11	Prä	A95C
	01	B78A B78B B86B	S06.70	Prä	A11C A95C		21B	X60A X60B X60C
	15	MSPNG SPNG		15	MSPNG SPNG	S10.12		PTR
	21A	W61A W61B W61C		Prä	961Z		09	J67Z
S06.6	Prä	A11C A95C	S06.71	15	MSPNG SPNG		21A	W61A W61B W61C
		PTR		Prä	961Z	S10.13	Prä	A95C
	01	B78A B78B B86B	S06.72		PTR			PTR
	15	MSPNG SPNG		15	MSPNG SPNG		09	J67Z



ICD	MDC	DRG	ICD	MDC	DRG	ICD	MDC	DRG		
S10.14	21A	W61A W61B W61C	S11.22	03	PTR	S12.21	Prä	A11C A95C		
	Prä	A95C		15	D66A D66B		04	PTR		
	09	J65Z		21A	MSPNG SPNG		08	E66A		
S10.18	21A	W61A W61B W61C	S11.80	Prä	A95C	S12.22	15	I10B I68A I68B		
	Prä	A95C		21A	W61A W61B W61C		08	I68C I68D		
	21B	X60A X60B X60C		Prä	A95C		15	MSPNG SPNG		
S10.80	21B	X60A X60B X60C	S11.84	21A	W61A W61B W61C	21A	W61A W61B W61C			
S10.81	21B	X60A X60B X60C		21B	X60A X60B X60C	Prä	A11C A95C			
S10.82	Prä	A95C		Prä	A95C	04	PTR			
S10.83	09	J67Z	S11.85	Prä	961Z A95C	S12.23	08	E66A		
	21A	W61A W61B W61C		21A	W61A W61B W61C		15	I10B I68A I68B		
	Prä	A95C		Prä	961Z A95C		08	I68C I68D		
S10.84	09	J67Z	S11.86	21A	W61A W61B W61C	S12.24	15	MSPNG SPNG		
	21A	W61A W61B W61C		Prä	961Z A95C		21A	W61A W61B W61C		
	Prä	A95C		08	I02A I02B I02C		Prä	A11C A95C		
S10.85	21A	W61A W61B W61C	S11.87	Prä	I08A I08B I13A	S12.25	04	PTR		
	Prä	A95C		21B	I13B I20A I20C		08	E66A		
	21B	X60A X60B X60C		21A	I20D I22Z I32C		15	I10B I68A I68B		
S10.86	21B	X60A X60B X60C	S11.88	21A	W61A W61B W61C	S13.0	08	I68C I68D		
S10.88	21B	X60A X60B X60C		21B	X01A X07A X07B		15	MSPNG SPNG		
S10.90	21B	X60A X60B X60C		Prä	PTR		21A	W61A W61B W61C		
S10.91	21B	X60A X60B X60C	S11.89	Prä	961Z A95C	S13.2	Prä	A11C A95C		
S10.92	Prä	A95C		08	PTR		04	PTR		
S10.93	09	J67Z		S12.0	08		I02A I02B I02C	S13.3	08	E66A
	21A	W61A W61B W61C	Prä		I08A I08B I13A	15	I10B I68A I68B			
	Prä	A95C	21A		I13B I20A I20C	Prä	I68C I68D			
S10.94	09	J65Z	S11.01	21A	W61A W61B W61C	S13.4	15	MSPNG SPNG		
	21A	W61A W61B W61C		21B	X01A X07A X07B		21A	W61A W61B W61C		
	Prä	A95C		Prä	961Z A95C		Prä	A95C		
S10.95	21B	X60A X60B X60C	S11.1	04	E66A	S13.5	08	I68A I68B I68C		
S10.96	21B	X60A X60B X60C		08	I10B I68A I68B		08	I68D		
S10.98	21B	X60A X60B X60C		15	MSPNG SPNG		15	MSPNG SPNG		
S11.01	Prä	A95C	S12.1	Prä	A11C A95C	S13.6	21A	W61A W61B W61C		
S11.1	03	D66A D66B		S12.7	04		E66A	S13.7	Prä	A95C
	15	MSPNG SPNG			08		I10B I68A I68B		08	I68A I68B I68C
	21A	W61A W61B W61C	15		MSPNG SPNG	15	I68D			
S11.2	Prä	A95C	S12.8	Prä	A11C A95C	S13.8	21A	W61A W61B W61C		
	10	K09A K09B K64A		04	E66A		15	MSPNG SPNG		
	15	MSPNG SPNG		08	I10B I68A I68B		21A	W61A W61B W61C		
S11.02	21A	W61A W61B W61C	S12.9	Prä	A95C	S13.9	Prä	A95C		
	Prä	A95C		03	D66A D66B		08	I68A I68B I68C		
	04	E66A E66B		15	MSPNG SPNG		15	I68D		
S11.7	15	MSPNG SPNG	S12.9	21A	W61A W61B W61C	S13.10	21A	W61A W61B W61C		
	21A	W61A W61B W61C		Prä	A95C		Prä	A95C		
	Prä	A95C		08	I68A I68B I68C		08	I68A I68B I68C		
S11.9	04	E66A E66B	S12.9	15	MSPNG SPNG	S13.10	15	MSPNG SPNG		
	15	MSPNG SPNG		21A	W61A W61B W61C		08	I68A I68B I68C		
	21A	W61A W61B W61C		Prä	A95C		21A	W61A W61B W61C		
S11.21	21B	X60A X60B X60C	S12.9	Prä	A95C	S13.10	Prä	A95C		
	Prä	A95C		08	I68A I68B I68C		08	I68A I68B I68C		
	03	D66A D66B		15	MSPNG SPNG		21A	W61A W61B W61C		
S11.11	15	MSPNG SPNG	S12.9	21A	W61A W61B W61C	S13.10	Prä	A95C		
	21A	W61A W61B W61C		Prä	A95C		08	I68A I68B I68C		
	Prä	A95C		08	I68A I68B I68C		21A	W61A W61B W61C		

ICD	MDC	DRG	ICD	MDC	DRG	ICD	MDC	DRG		
S13.11		I68D	S14.5	21A	W61A W61B W61C	S15.00	15	MSPNG SPNG		
	21A	W61A W61B W61C		Prä	A95C		Prä	W61A W61B W61C	21A	W61A W61B W61C
	Prä	A95C		01	B71A B71B B71C		Prä	961Z A46B A95C	15	MSPNG SPNG
S13.12		I68D	S14.6	15	MSPNG SPNG	S15.01	15	MSPNG SPNG		
	08	I68A I68B I68C		21A	W61A W61B W61C		21A	W61A W61B W61C	21A	W61A W61B W61C
	15	MSPNG SPNG		Prä	A95C		Prä	X60A X60B X60C	Prä	A95C
S13.13		I68D	S14.10	01	B71A B71B B71C	S15.1	15	MSPNG SPNG		
	21A	W61A W61B W61C		21A	W61A W61B W61C		21A	W61A W61B W61C	21B	X60A X60B X60C
	Prä	A11C A95C		Prä	A95C		Prä	A95C	Prä	A95C
S13.14		I68D	S14.11	01	B60A B60B	S15.02	15	MSPNG SPNG		
	08	I68A I68B I68C		15	MSPNG SPNG		21A	W61A W61B W61C	21B	X60A X60B X60C
	15	MSPNG SPNG		21A	W61A W61B W61C		Prä	A95C	Prä	A95C
S13.15		I68D	S14.12	01	B60A B60B	S15.2	15	MSPNG SPNG		
	21A	W61A W61B W61C		15	MSPNG SPNG		21A	W61A W61B W61C	21B	X60A X60B X60C
	Prä	A11C A95C		21A	W61A W61B W61C		Prä	A95C	Prä	A95C
S13.16		I68D	S14.13	01	B60A B60B	S15.3	15	MSPNG SPNG		
	08	I68A I68B I68C		15	MSPNG SPNG		21A	W61A W61B W61C	21B	X60A X60B X60C
	15	MSPNG SPNG		21A	W61A W61B W61C		Prä	A95C	Prä	A95C
S13.17		I68D	S14.70	01	B60A B60B	S15.7	15	MSPNG SPNG		
	21A	W61A W61B W61C		15	MSPNG SPNG		21A	W61A W61B W61C	21B	X60A X60B X60C
	Prä	A11C A95C		21A	W61A W61B W61C		Prä	A95C	Prä	A95C
S13.18		I68D	S14.71	01	B60A B60B	S15.9	15	MSPNG SPNG		
	08	I68A I68B I68C		15	MSPNG SPNG		21A	W61A W61B W61C	21B	X60A X60B X60C
	15	MSPNG SPNG		21A	W61A W61B W61C		Prä	A95C	Prä	A95C
S14.0		I68D	S14.72	01	B60A B60B	S15.80	15	MSPNG SPNG		
	21A	W61A W61B W61C		15	MSPNG SPNG		21A	W61A W61B W61C	21B	X60A X60B X60C
	Prä	A95C		21A	W61A W61B W61C		Prä	961Z A46B A95C	Prä	A95C
S14.2		I68D	S14.73	01	B60A B60B	S15.81	15	MSPNG SPNG		
	08	I68A I68B I68C		15	MSPNG SPNG		21A	W61A W61B W61C	21B	X60A X60B X60C
	15	MSPNG SPNG		21A	W61A W61B W61C		Prä	961Z A46B A95C	Prä	A95C
S14.4		I68D	S14.74	01	B60A B60B	S15.82	15	MSPNG SPNG		
	21A	W61A W61B W61C		15	MSPNG SPNG		21A	W61A W61B W61C	21B	X60A X60B X60C
	Prä	A95C		21A	W61A W61B W61C		Prä	961Z A46B A95C	Prä	A95C
S14.3		I68D	S14.75	01	B60A B60B	S16	15	MSPNG SPNG		
	21A	W61A W61B W61C		15	MSPNG SPNG		08	I68A I68B I68C	21A	W61A W61B W61C
	Prä	A95C		21A	W61A W61B W61C		Prä	I68D	Prä	A95C
S14.4		I68D	S14.76	01	B60A B60B	S17.0	15	MSPNG SPNG		
	21A	W61A W61B W61C		15	MSPNG SPNG		21A	W61A W61B W61C	21B	X60A X60B X60C
	Prä	A95C		21A	W61A W61B W61C		Prä	961Z A46B A95C	Prä	A95C
S14.4		I68D	S14.77	01	B60A B60B	S17.8	15	MSPNG SPNG		
	21A	W61A W61B W61C		15	MSPNG SPNG		21A	W61A W61B W61C	21B	X60A X60B X60C
	Prä	A95C		21A	W61A W61B W61C		Prä	961Z A46B A95C	Prä	A95C
S14.4		I68D	S14.78	01	B60A B60B	S17.8	15	MSPNG SPNG		
	21A	W61A W61B W61C		15	MSPNG SPNG		21A	W61A W61B W61C	21B	X60A X60B X60C
	Prä	A95C		21A	W61A W61B W61C		Prä	961Z A46B A95C	Prä	A95C

ICD	MDC	DRG	ICD	MDC	DRG	ICD	MDC	DRG	
S17.9	21B	X60A X60B X60C	S20.80	21B	X60A X60B X60C	S21.88		PTR	
	Prä	A95C	S20.81	21B	X60A X60B X60C		08	I02A I02B I02C	
		PTR	S20.82		PTR			I08A I08B I13A	
S18	15	MSPNG SPNG	S20.83	09	J67Z			I13B I20A I20C	
	21A	W61A W61B W61C		21A	W61A W61B W61C			I20D I22Z I32C	
	21B	X60A X60B X60C		Prä	A95C	15	MSPNG SPNG		
S19.7	Prä	A95C	S20.84	PTR	21A	W61A W61B W61C	21A	W61A W61B W61C	
		PTR		09	J67Z	21B	X60A X60B X60C	21B	X01A X07A X07B
	21A	W61A W61B W61C		21A	W61A W61B W61C	Prä	A95C	Prä	961Z A95C
S19.9	21B	X60A X60B X60C	S20.86	PTR	S20.88	S21.89	08	I02A I02B I02C	
	Prä	A95C		09			J65Z	08	I08A I08B I13A
		PTR		21A			W61A W61B W61C	15	MSPNG SPNG
S19.80	01	B81A B81B B81C	S21.0	21B	X60A X60B X60C	15	MSPNG SPNG		
S19.88	15	MSPNG SPNG	S21.1	21A	W61A W61B W61C	21A	W61A W61B W61C		
	21B	X60A X60B X60C		21B	X60A X60B X60C	21B	X60A X60B X60C		
	21B	X60A X60B X60C		Prä	A95C	Prä	A95C		
S20.0	21B	X60A X60B X60C	S21.2	PTR	S22.00	04	E66A		
S20.2	21B	X60A X60B X60C		15		MSPNG SPNG	08	I68A I68B I68C	
S20.7	21B	X60A X60B X60C		21A		W61A W61B W61C		I68D	
S20.10	21B	X60A X60B X60C	S21.7	21B	X60A X60B X60C	15	MSPNG SPNG		
S20.11	21B	X60A X60B X60C		Prä	A95C	21A	W61A W61B W61C		
S20.12		PTR		PTR	PTR	Prä	A95C		
S20.13	09	J67Z	S21.9	15	MSPNG SPNG	S22.01	PTR		
	21A	W61A W61B W61C		21A	W61A W61B W61C	04	E66A		
	Prä	A95C		21A	W61A W61B W61C	08	I10B I68A I68B		
S20.14		PTR	S21.8	21B	X60A X60B X60C		I68C I68D		
	09	J67Z		Prä	A95C	15	MSPNG SPNG		
	21A	W61A W61B W61C		PTR	PTR	21A	W61A W61B W61C		
S20.16	Prä	A95C	S21.9	15	MSPNG SPNG	Prä	A95C		
		PTR		21A	W61A W61B W61C	04	E66A		
	09	J65Z		21B	X60A X60B X60C	08	I10B I68A I68B		
S20.18	21B	X60A X60B X60C	S21.80	Prä	A95C		I68C I68D		
S20.30	21B	X60A X60B X60C		15	MSPNG SPNG	15	MSPNG SPNG		
S20.31	21B	X60A X60B X60C		21A	W61A W61B W61C	21A	W61A W61B		
S20.32		PTR	21B	X60A X60B X60C	Prä	A95C			
S20.33	09	J67Z	S21.83	Prä	A95C	S22.02	PTR		
	21A	W61A W61B W61C		PTR	PTR	04	E66A		
	Prä	A95C		21A	W61A W61B W61C	08	I10B I68A I68B		
S20.34		PTR	S21.85	21A	W61A W61B W61C		I68C I68D		
	09	J65Z		21A	W61A W61B W61C	15	MSPNG SPNG		
	21A	W61A W61B W61C		Prä	A95C	21A	W61A W61B W61C		
S20.36	Prä	A95C	S21.86	21B	X60A X60B X60C	Prä	A95C		
		PTR		Prä	A95C	04	E66A		
	21B	X60A X60B X60C		PTR	PTR	08	I10B I68A I68B		
S20.38	21B	X60A X60B X60C	S21.87	08	I02A I02B I02C		I68C I68D		
S20.40	21B	X60A X60B X60C		08	I08A I08B I13A	15	MSPNG SPNG		
S20.41	21B	X60A X60B X60C		15	MSPNG SPNG	21A	W61A W61B W61C		
S20.42		PTR	S21.88	21A	W61A W61B W61C	Prä	A95C		
S20.43	09	J67Z		21A	W61A W61B W61C	04	E66A		
	21A	W61A W61B W61C		Prä	A95C	08	I10B I68A I68B		
	Prä	A95C	PTR	PTR		I68C I68D			
S20.44		PTR	S21.89	08	I02A I02B I02C	S22.03	PTR		
	09	J65Z		08	I08A I08B I13A	04	E66A		
	21A	W61A W61B W61C		15	MSPNG SPNG	08	I10B I68A I68B		
S20.46	Prä	A95C	S21.9	21A	W61A W61B W61C		I68C I68D		
		PTR		21A	W61A W61B W61C	15	MSPNG SPNG		
	21B	X60A X60B X60C		21B	X01A X07A X07B	21A	W61A W61B W61C		
S20.48	21B	X60A X60B X60C	S22.04	Prä	A95C	Prä	A95C		
S20.48		PTR		Prä	961Z A95C	04	E66A		
	09	J67Z		21A	W61A W61B W61C	08	I10B I68A I68B		
	21A	W61A W61B W61C	Prä	961Z A95C		I68C I68D			
S20.48		PTR	S22.05	04	E66A	15	MSPNG SPNG		
	09	J67Z		08	I02A I02B I02C	21A	W61A W61B W61C		
	21A	W61A W61B W61C		08	I08A I08B I13A	Prä	A95C		
S20.48	Prä	A95C	S22.5	15	MSPNG SPNG	04	E66A		
		PTR		21A	W61A W61B W61C	08	I10B I68A I68B		
	21B	X60A X60B X60C		21A	W61A W61B W61C		I68C I68D		
		PTR	Prä	961Z A95C	15	MSPNG SPNG			

ICD	MDC	DRG	ICD	MDC	DRG	ICD	MDC	DRG
S22.06	21A	W61A W61B	S23.2	15	I68D	S24.2	01	B60A B60B
	Prä	A11C A95C		21A	MSPNG SPNG		15	MSPNG SPNG
	04	E66A		21A	W61A W61B W61C		21A	W61A W61B W61C
S22.8	08	I10B I68A I68B	S23.3	Prä	A95C	S24.3	Prä	A95C B61A B61B
		I68C I68D		04	E66A E66B		01	B71A B71B B71C
	15	MSPNG SPNG		21A	W61A W61B W61C		15	MSPNG SPNG
S22.9	21A	W61A W61B W61C	S23.4	Prä	A95C	S24.4	21A	W61A W61B W61C
	Prä	A95C		08	I68A I68B I68C		Prä	A95C
	08	I76A I76B		21A	I68D		01	B71A B71B B71C
S22.20	21A	W61A W61B W61C	S23.5	Prä	A95C	S24.5	21A	W61A W61B W61C
	Prä	A95C		04	E75A E75B E75C		Prä	A95C
	08	I76A I76B		21A	W61A W61B W61C		01	B71A B71B B71C
S22.21	21A	W61A W61B W61C	S23.10	Prä	A95C	S24.6	15	MSPNG SPNG
	Prä	A95C		08	I76A I76B		21A	W61A W61B W61C
	04	E66A E66B		21A	W61A W61B W61C		Prä	A95C
S22.22	15	MSPNG SPNG	S23.11	Prä	A95C	S24.10	01	B71A B71B B71C
	21A	W61A W61B W61C		08	I68A I68B I68C		21A	W61A W61B W61C
	Prä	A95C		15	I68D		Prä	A95C
S22.23	04	E66A E66B	S23.12	15	MSPNG SPNG	S24.11	01	B71A B71B B71C
	15	MSPNG SPNG		21A	W61A W61B W61C		21A	B81A B81B B81C
	21A	W61A W61B W61C		Prä	A95C		Prä	A95C W61A W61B W61C
S22.31	Prä	A95C	S23.13	08	I68A I68B I68C	S24.12	Prä	A95C
	04	E66A E66B		15	I68D		01	B60A B60B
	15	MSPNG SPNG		21A	MSPNG SPNG		15	MSPNG SPNG
S22.32	21A	W61A W61B W61C	S23.14	21A	W61A W61B W61C	S24.70	21A	W61A W61B W61C
	Prä	A95C		Prä	A95C		Prä	A95C B61A B61B
	04	E66A E66B		08	I68A I68B I68C		01	B61C B61D B61E
S22.40	15	MSPNG SPNG	S23.15	15	I68D	S24.71	15	MSPNG SPNG
	21A	W61A W61B W61C		21A	MSPNG SPNG		21A	W61A W61B W61C
	Prä	A95C		Prä	A95C		Prä	961Z A95C
S22.41	04	E66A E66B	S23.16	08	I68A I68B I68C	S24.72	15	MSPNG SPNG
	15	MSPNG SPNG		15	I68D		21A	W61A W61B W61C
	21A	W61A W61B W61C		21A	MSPNG SPNG		Prä	961Z A95C
S22.42	Prä	A95C	S23.17	08	I68A I68B I68C	S24.73	15	MSPNG SPNG
	04	E66A E66B		15	I68D		21A	W61A W61B W61C
	21A	W61A W61B W61C		21A	MSPNG SPNG		Prä	961Z A95C
S22.43	Prä	A95C	S23.18	08	I68A I68B I68C	S24.74	15	MSPNG SPNG
	04	E66A E66B		15	I68D		21A	W61A W61B W61C
	21A	W61A W61B W61C		21A	MSPNG SPNG		Prä	961Z A95C
S22.44	Prä	A95C	S24.0	15	I68D	S24.75	15	MSPNG SPNG
	04	E66A		21A	MSPNG SPNG		21A	W61A W61B W61C
	15	MSPNG SPNG		Prä	A95C		Prä	961Z A95C
S23.0	21A	W61A W61B W61C		21A	W61A W61B W61C		15	MSPNG SPNG
	Prä	A11C A95C		Prä	A95C		21A	W61A W61B W61C
	08	I68A I68B I68C			PTR		Prä	961Z A95C

ICD	MDC	DRG	ICD	MDC	DRG	ICD	MDC	DRG
S24.76		PTR		05	F75A F75B F75C		Prä	A11C A95C
	15	MSPNG SPNG			F75D	S27.32		PTR
	21A	W61A W61B W61C		15	MSPNG SPNG		04	E66A E66B
	Prä	961Z A95C		21A	W61A W61B W61C		15	MSPNG SPNG
S24.77		PTR		Prä	A95C		21A	W61A W61B W61C
	15	MSPNG SPNG	S26.82		PTR		Prä	A11C A95C
	21A	W61A W61B W61C		05	F75A F75B F75C	S27.38		PTR
	Prä	961Z A95C			F75D		04	E75A E75B E75C
S25.0		PTR		15	MSPNG SPNG		15	MSPNG SPNG
	15	MSPNG SPNG		21A	W61A W61B W61C		21A	W61A W61B W61C
	21A	W61A W61B W61C		Prä	A95C		Prä	A95C
	21B	X60A X60B X60C	S26.83		PTR			PTR
	Prä	A95C		05	F75A F75B F75C	S27.81	04	E66A E66B
					F75D		15	MSPNG SPNG
S25.1		PTR		15	MSPNG SPNG		21A	W61A W61B W61C
	15	MSPNG SPNG		21A	W61A W61B W61C		Prä	A11C A95C
	21A	W61A W61B W61C		Prä	A95C	S27.82		PTR
	21B	X60A X60B X60C			PTR		04	E75A E75B E75C
	Prä	A95C	S26.88	05	F75A F75B F75C		15	MSPNG SPNG
					F75D		21A	W61A W61B W61C
S25.2		PTR		15	MSPNG SPNG	S27.83	Prä	A95C
	15	MSPNG SPNG		21A	W61A W61B W61C			PTR
	21A	W61A W61B W61C		Prä	A95C		06	G71A G71B
	21B	X60A X60B X60C			PTR		15	MSPNG SPNG
	Prä	A95C	S27.0	04	E66A E76A E76B		21A	W61A W61B W61C
					E76C E76D		Prä	A11C A95C
S25.3		PTR		15	MSPNG SPNG	S27.84		PTR
	15	MSPNG SPNG		21A	W61A W61B W61C		04	E75A E75B E75C
	21A	W61A W61B W61C		Prä	A11C A95C		15	MSPNG SPNG
	21B	X60A X60B X60C			PTR		21A	W61A W61B W61C
	Prä	A95C	S27.1	04	E66A E76A E76B	S27.88	Prä	A95C
					E76C E76D			PTR
S25.4		PTR		15	MSPNG SPNG		04	E75A E75B E75C
	21A	W61A W61B W61C		21A	W61A W61B W61C		15	MSPNG SPNG
	21B	X60A X60B X60C		Prä	A11C A95C		21A	W61A W61B W61C
	Prä	A95C	S27.2		PTR		Prä	A95C
				04	E66A E76A E76B			PTR
S25.5		PTR		15	MSPNG SPNG		04	E75A E75B E75C
	21A	W61A W61B W61C		21A	W61A W61B W61C		15	MSPNG SPNG
	21B	X60A X60B X60C		Prä	A11C A95C		21A	W61A W61B W61C
	Prä	A95C	S27.2		PTR		Prä	A95C
				04	E66A E76A E76B	S28.0		PTR
S25.7		PTR		15	MSPNG SPNG		15	MSPNG SPNG
	21A	W61A W61B W61C		21A	W61A W61B W61C		21A	W61A W61B W61C
	21B	X60A X60B X60C		Prä	A11C A95C		Prä	A95C
	Prä	A95C	S27.2		PTR			PTR
				04	E66A E76A E76B		15	MSPNG SPNG
S25.9		PTR		15	MSPNG SPNG		21A	W61A W61B W61C
	21A	W61A W61B W61C		21A	W61A W61B W61C		21B	X60A X60B X60C
	21B	X60A X60B X60C		Prä	A11C A95C		Prä	A11C A95C
	Prä	A95C	S27.4		PTR	S28.1		PTR
				04	E66A E66B		15	MSPNG SPNG
S25.80		PTR		15	MSPNG SPNG		21A	W61A W61B W61C
	01	B81A B81B B81C		21A	W61A W61B W61C		21B	X60A X60B X60C
	15	MSPNG SPNG	S27.5	Prä	A95C	S29.0	Prä	A95C
					PTR			PTR
S25.81		PTR		04	E75A E75B E75C		08	I68A I68B I68C
	01	B81A B81B B81C		15	MSPNG SPNG			I68D
	15	MSPNG SPNG		21A	W61A W61B W61C		21A	W61A W61B W61C
				Prä	A11C A95C		Prä	A95C
S25.82		PTR			PTR	S29.7		PTR
	01	B81A B81B B81C	S27.6	04	E75A E75B E75C		21A	W61A W61B W61C
	15	MSPNG SPNG		15	MSPNG SPNG		21B	X60A X60B X60C
				21A	W61A W61B W61C		Prä	A95C
S25.88		PTR		21A	W61A W61B W61C		21B	X60A X60B X60C
	21A	W61A W61B W61C		Prä	A95C	S29.9	21B	X60A X60B X60C
	21B	X60A X60B X60C			PTR	S29.80	01	B81A B81B B81C
	Prä	A95C	S27.7	15	MSPNG SPNG		15	MSPNG SPNG
				21A	W61A W61B W61C	S29.88	21B	X60A X60B X60C
S26.0		PTR		21B	X60A X60B X60C	S30.0	21B	X60A X60B X60C
	05	F75A F75B F75C		Prä	A11C A95C	S30.1	21B	X60A X60B X60C
		F75D			PTR	S30.2	21B	X60A X60B X60C
	15	MSPNG SPNG		15	MSPNG SPNG	S30.7	21B	X60A X60B X60C
	21A	W61A W61B W61C	S27.9	21A	W61A W61B W61C	S30.9	21B	X60A X60B X60C
	Prä	A95C		21B	X60A X60B X60C	S30.81	21B	X60A X60B X60C
				Prä	A95C	S30.82		PTR
S26.9		PTR			PTR		09	J67Z
	05	F75A F75B F75C		04	E66A E75A E75B		21A	W61A W61B W61C
		F75D	S27.31		E75C		Prä	A95C
	15	MSPNG SPNG		21A	W61A W61B W61C	S30.83		PTR
	21A	W61A W61B W61C						
	Prä	A95C						
S26.81		PTR						

ICD	MDC	DRG	ICD	MDC	DRG	ICD	MDC	DRG	
S30.84	09	J67Z	S31.88	21A	W61A W61B W61C	S32.4	Prä	A95C	
	Prä	A95C		PTR	08		I60A I60B		
	09	J65Z		21A	W61A W61B W61C		Prä	A95C	
S30.85	21A	W61A W61B W61C	S31.89	08	I02A I02B I02C I08A I08B I13A I13B I20A I20C I20D I22Z I32C	S32.05	04	E66A	
S30.86	21B	X60A X60B X60C		21A	W61A W61B W61C		08	I10B I68A I68B I68C I68D	
S30.88	21B	X60A X60B X60C		21B	X01A X07A X07B		15	MSPNG SPNG	
S31.0	15	MSPNG SPNG	S32.00	Prä	961Z A95C	S32.7	21A	W61A W61B W61C	
S31.1	21A	W61A W61B W61C		08	I02A I02B I02C I08A I08B I13A I13B I20A I20C I20D I22Z I32C		S32.5	Prä	A95C
	21B	X60A X60B X60C		15	MSPNG SPNG			08	I60A I60B
	Prä	A95C	21A	W61A W61B W61C	21A	W61A W61B W61C			
S31.2	15	MSPNG SPNG	S32.01	Prä	961Z A95C	S32.81	Prä	A95C	
	21A	W61A W61B W61C		04	E66A		08	I60A I60B	
	21B	X60A X60B X60C		08	I68A I68B I68C I68D		21A	W61A W61B W61C	
S31.3	12	M64Z	S32.02	15	MSPNG SPNG	S32.82	Prä	A95C	
	Prä	A95C		21A	W61A W61B W61C		08	I68A I68B I68C I68D	
	12	M64Z		Prä	A95C		15	MSPNG SPNG	
S31.4	15	MSPNG SPNG	S32.1	21A	W61A W61B W61C	S32.89	08	I68A I68B I68C I68D	
	21A	W61A W61B W61C		Prä	A95C		21A	W61A W61B W61C	
	Prä	A95C		08	I10B I68A I68B I68C I68D		Prä	A95C	
S31.5	13	N62A N62B	S32.2	15	MSPNG SPNG	S33.0	Prä	A95C	
	21A	W61A W61B W61C		21A	W61A W61B W61C		08	I68A I68B I68C I68D	
	Prä	A95C		Prä	A95C		15	MSPNG SPNG	
S31.7	12	M64Z	S32.03	08	I10B I68A I68B I68C I68D	S33.2	21A	W61A W61B W61C	
	13	N62A N62B		15	MSPNG SPNG		08	I68A I68B I68C I68D	
	21A	W61A W61B W61C		21A	W61A W61B W61C		21A	W61A W61B W61C	
S31.80	Prä	A95C	S32.2	Prä	A95C	S33.3	Prä	A95C	
	15	MSPNG SPNG		08	I10B I68A I68B I68C I68D		08	I68A I68B I68C I68D	
	21A	W61A W61B W61C		15	MSPNG SPNG		21A	W61A W61B W61C	
S31.83	21B	X60A X60B X60C	S32.04	21A	W61A W61B W61C	S33.4	Prä	A95C	
	Prä	A95C		Prä	A95C		08	I68A I68B I68C I68D	
	08	I02A I02B I02C I08A I08B I13A I13B I20A I20C I20D I22Z I32C		04	E66A		21A	W61A W61B W61C	
S31.84	15	MSPNG SPNG	S32.3	08	I10B I68A I68B I68C I68D	S33.6	Prä	A95C	
	21A	W61A W61B W61C		15	MSPNG SPNG		08	I68A I68B I68C I68D	
	21B	X60A X60B X60C		21A	W61A W61B W61C		21A	W61A W61B W61C	
S31.85	Prä	A95C	S32.3	Prä	961Z A95C	S33.7	Prä	A95C	
	Prä	961Z A95C		08	I60A I60B		08	I68A I68B I68C I68D	
	21A	W61A W61B W61C		21A	W61A W61B W61C		21A	W61A W61B W61C	
S31.86	Prä	A95C	S32.04	Prä	961Z A95C	S33.10	Prä	A95C	
	08	I02A I02B I02C I08A I08B I13A I13B I20A I20C I20D I22Z I32C		04	E66A		08	I68A I68B I68C I68D	
	21A	W61A W61B W61C		08	I10B I68A I68B I68C I68D		08	I68A I68B I68C I68D	
S31.87	21B	X01A X07A X07B	S32.04	15	MSPNG SPNG	S33.10	Prä	A95C	
	Prä	A95C		21A	W61A W61B W61C		08	I68A I68B I68C I68D	
	15	MSPNG SPNG							

ICD	MDC	DRG	ICD	MDC	DRG	ICD	MDC	DRG
S33.11	15	MSPNG SPNG	S34.10	01	B71A B71B B71C	S34.70	06	G67A G67B G86C
	21A	W61A W61B W61C		21A	W61A W61B W61C		07	H64A
	Prä	A95C		Prä	A11C A95C		08	I02A I02B I02C
S33.12	08	I68A I68B I68C	S34.11	01	B60A B60B	S34.71	I06A I06B I06C	
	15	MSPNG SPNG		15	MSPNG SPNG		I10B I60A I61A	
	21A	W61A W61B W61C		21A	W61A W61B W61C		I65A I68A I68B	
S33.13	Prä	A95C	S34.18	Prä	A11C A95C B61A	09	J11A	
	08	I68A I68B I68C		B61B B61C B61D	10	K60B K62A K64A		
	15	MSPNG SPNG		B61E	11	L18A L38Z L42A		
S33.14	21A	W61A W61B W61C	S34.18	01	B60A B60B B66A	15	L60A L60B L62A	
	Prä	A95C		B68A B70A B81A	16	L63A L63C L64A		
	08	I68A I68B I68C		B85A B86B	17	L68A		
S33.15	15	MSPNG SPNG	S34.71	04	E36A E36B E36C	15	MSPNG SPNG	
	21A	W61A W61B W61C		E63A E70A E70B	21A	W61A W61B W61C		
	Prä	A95C		E71A E77A E86B	Prä	961Z A11C A95C		
S33.50	08	I68A I68B I68C	S34.72	05	F67A F73A F75C	15	MSPNG SPNG	
	15	MSPNG SPNG		06	G67A G67B G86C	21A	W61A W61B W61C	
	21A	W61A W61B W61C		07	H64A	Prä	961Z A11C A95C	
S33.51	Prä	A95C	S34.73	08	I02A I02B I02C	15	MSPNG SPNG	
	08	I68A I68B I68C		I06A I06B I06C	21A	W61A W61B W61C		
	15	MSPNG SPNG		I10B I60A I61A	Prä	961Z A11C A95C		
S34.0	21A	W61A W61B W61C	S34.74	I65A I68A I68B	15	MSPNG SPNG		
	Prä	A95C		I71A I77A	21A	W61A W61B W61C		
	08	I68A I68B I68C		09	J11A	Prä	961Z A11C A95C	
S34.2	15	MSPNG SPNG	S34.75	10	K60B K62A K64A	15	MSPNG SPNG	
	21A	W61A W61B W61C		11	L18A L38Z L42A	21A	W61A W61B W61C	
	Prä	A95C		L60A L60B L62A	Prä	961Z A11C A95C		
S34.4	08	I68A I68B I68C	S34.76	L63A L63C L64A	15	MSPNG SPNG		
	15	MSPNG SPNG		L68A	21A	W61A W61B W61C		
	21A	W61A W61B W61C		15	MSPNG SPNG	Prä	961Z A11C A95C	
S34.5	Prä	A95C	S34.77	16	Q60B	15	MSPNG SPNG	
	08	I68A I68B I68C		17	R62A	21A	W61A W61B W61C	
	15	MSPNG SPNG		18B	T60B T60D	Prä	961Z A11C A95C	
S34.6	21A	W61A W61B W61C	S35.0	19	U64A	15	MSPNG SPNG	
	Prä	A95C		21A	W01A W01B W01C	21A	W61A W61B W61C	
	01	B60A B60B		W01D W61A W61B	Prä	961Z A11C A95C		
S34.8	15	MSPNG SPNG	S34.30	W61C	23	Z86A	15	MSPNG SPNG
	21A	W61A W61B W61C		Prä	A11C A95C	Prä	961Z A11C A95C	
	Prä	A11C A95C B61A		01	B60A B60B	15	MSPNG SPNG	
S34.8	08	I68A I68B I68C	S34.31	15	MSPNG SPNG	21A	W61A W61B W61C	
	15	MSPNG SPNG		21A	W61A W61B W61C	Prä	961Z A11C A95C	
	21A	W61A W61B W61C		Prä	A11C A95C B61A	15	MSPNG SPNG	
S34.8	Prä	A95C	S34.38	B61B B61C B61D	21A	W61A W61B W61C		
	01	B71A B71B B71C		B61E	Prä	961Z A11C A95C		
	15	MSPNG SPNG		01	B60A B60B	05	F75A F75B F75C	
S34.8	21A	W61A W61B W61C	S34.38	15	MSPNG SPNG	15	MSPNG SPNG	
	Prä	A11C A95C		21A	W61A W61B W61C	21A	W61A W61B W61C	
	01	B71A B71B B71C		Prä	A11C A95C B61A	Prä	A11C A95C	
S34.8	15	MSPNG SPNG	S34.38	B61B B61C B61D	01	B60A B60B		
	21A	W61A W61B W61C		B61E	15	MSPNG SPNG		
	Prä	A11C A95C		01	B60A B60B B66A	21A	W61A W61B W61C	
S34.8	01	B71A B71B B71C	S34.38	B68A B70A B81A	04	E36A E36B E36C		
	15	MSPNG SPNG		B85A B86B	E63A E70A E70B	05	F67A F73A F75C	
	21A	W61A W61B W61C		E36A E36B E36C	E71A E77A E86B			
S34.8	Prä	A11C A95C	S34.38	E63A E70A E70B				
	01	B71A B71B B71C		E71A E77A E86B				
	15	MSPNG SPNG		F67A F73A F75C				

ICD	MDC	DRG	ICD	MDC	DRG	ICD	MDC	DRG
S35.3	15	MSPNG SPNG	S36.6	21A	W61A W61B	S36.20	21A	W61A W61B W61C
	21A	W61A W61B W61C		Prä	A11C A95C		Prä	A11C A95C
	Prä	A11C A95C		PTR			PTR	
S35.4	05	F75A F75B F75C	S36.7	06	G71A G71B	S36.21	07	H62A H62B
	15	MSPNG SPNG		15	MSPNG SPNG		21A	W61A W61B W61C
	21A	W61A W61B W61C		Prä	A11C A95C		Prä	A11C A95C
S35.5	05	F75A F75B F75C	S36.08	06	G71A G71B	S36.22	07	H62A H62B
	15	MSPNG SPNG		15	MSPNG SPNG		21A	W61A W61B W61C
	21A	W61A W61B		Prä	A11C A95C		Prä	A11C A95C
S35.7	05	F75A F75B F75C	S36.9	06	G71A G71B	S36.29	07	H62A H62B
	15	MSPNG SPNG		21A	W61A W61B W61C		Prä	A11C A95C
	21A	W61A W61B W61C		Prä	A11C A95C		PTR	
S35.9	05	F75A F75B F75C	S36.10	07	H63A H63B H63C	S36.40	21A	W61A W61B W61C
	15	MSPNG SPNG		15	MSPNG SPNG		Prä	A11C A95C
	21A	W61A W61B W61C		21A	W61A W61B W61C		PTR	
S35.80	01	B81A B81B B81C	S36.11	07	H63A H63B H63C	S36.41	06	G71A G71B
	15	MSPNG SPNG		15	MSPNG SPNG		21A	W61A W61B W61C
	21A	W61A W61B W61C		21A	W61A W61B W61C		Prä	A11C A95C
S35.81	01	B81A B81B B81C	S36.12	07	H63A H63B H63C	S36.49	06	G71A G71B
	15	MSPNG SPNG		15	MSPNG SPNG		21A	W61A W61B W61C
	21A	W61A W61B W61C		21A	W61A W61B W61C		Prä	A11C A95C
S35.82	01	B81A B81B B81C	S36.13	07	H63A H63B H63C	S36.50	06	G71A G71B
	15	MSPNG SPNG		15	MSPNG SPNG		15	MSPNG SPNG
	21A	W61A W61B W61C		21A	W61A W61B W61C		21A	W61A W61B W61C
S35.88	01	B81A B81B B81C	S36.14	07	H63A H63B H63C	S36.51	Prä	A11C A95C
	15	MSPNG SPNG		15	MSPNG SPNG		06	G71A G71B
	21A	W61A W61B W61C		21A	W61A W61B W61C		21A	W61A W61B W61C
S36.00	01	B81A B81B B81C	S36.15	07	H63A H63B H63C	S36.52	Prä	A11C A95C
	15	MSPNG SPNG		15	MSPNG SPNG		06	G71A G71B
	21A	W61A W61B W61C		21A	W61A W61B W61C		15	MSPNG SPNG
S36.01	16	Q60A Q60B Q60C	S36.16	15	MSPNG SPNG	S36.53	21A	W61A W61B W61C
	21A	W61A W61B W61C		21A	W61A W61B W61C		Prä	A11C A95C
	Prä	A11C A95C		Prä	A11C A95C		PTR	
S36.02	16	Q60A Q60B Q60C	S36.17	07	H63A H63B H63C	S36.54	06	G71A G71B
	21A	W61A W61B W61C		15	MSPNG SPNG		15	MSPNG SPNG
	Prä	A11C A95C		21A	W61A W61B W61C		21A	W61A W61B W61C
S36.03	15	MSPNG SPNG	S36.18	07	H63A H63B H63C	S36.59	Prä	A11C A95C
	16	Q60A Q60B Q60C		15	MSPNG SPNG		06	G71A G71B
	21A	W61A W61B		21A	W61A W61B W61C		15	MSPNG SPNG
S36.3	16	Q60A Q60B Q60C	S36.18	07	H64A H64B H64C	S36.81	21A	W61A W61B W61C
	21A	W61A W61B W61C		15	MSPNG SPNG		Prä	A11C A95C
	Prä	A11C A95C		Prä	A11C A95C		PTR	
S36.04	06	G71A G71B	S36.18	15	MSPNG SPNG	S36.82	06	G71A G71B
	21A	W61A W61B W61C		15	MSPNG SPNG		15	MSPNG SPNG
	Prä	A11C A95C		21A	W61A W61B W61C		21A	W61A W61B W61C
S36.04	16	Q60A Q60B Q60C		07	H64A H64B H64C		Prä	A11C A95C
				15	MSPNG SPNG		PTR	
							06	G71A G71B



ICD	MDC	DRG	ICD	MDC	DRG	ICD	MDC	DRG	
S36.83	21A	W61A W61B W61C	S37.30	Prä	A95C	S39.7	12	M64Z	
	Prä	A11C A95C		11	L64A L64B		13	N62A N62B	
	11	L68A L68B L68C		21A	W61A W61B W61C		21A	W61A W61B W61C	
S36.88	15	MSPNG SPNG	S37.31	Prä	A95C	S39.9	Prä	A11C A95C	
	21A	W61A W61B W61C		11	L64A L64B		Prä	A11C A95C	
	Prä	A11C A95C		21A	W61A W61B W61C		21B	X60A X60B X60C	
S37.00	21A	W61A W61B W61C	S37.32	Prä	A95C	S39.80	21B	X60A X60B X60C	
	21B	X60A X60B X60C		11	L64A L64B		Prä	A11C A95C	
	Prä	A11C A95C		21A	W61A W61B W61C		21B	X60A X60B X60C	
S37.01	11	L64A L64B	S37.33	Prä	A95C	S39.81	21A	W61A W61B W61C	
	21A	W61A W61B W61C		11	L68A L68B L68C		01	B81A B81B B81C	
	Prä	A95C		21A	W61A W61B W61C		15	MSPNG SPNG	
S37.01	11	L64A L64B	S37.38	Prä	A95C	S39.88	21B	X60A X60B X60C	
	21A	W61A W61B W61C		11	L68A L68B L68C		21B	X60A X60B X60C	
	Prä	A95C		21A	W61A W61B W61C		21B	X60A X60B X60C	
S37.1	11	L68A L68B L68C	S37.81	Prä	A95C	S40.0	21B	X60A X60B X60C	
	15	MSPNG SPNG		10	K09A K09B K64A		S40.7	21B	X60A X60B X60C
	21A	W61A W61B W61C		21A	W61A W61B W61C		S40.9	21B	X60A X60B X60C
S37.02	Prä	A95C	S37.82	Prä	A95C	S40.81	21B	X60A X60B X60C	
	11	L69A L69B		10	K09A K09B K64A		S40.82	Prä	A95C
	15	MSPNG SPNG		21A	W61A W61B W61C			09	J67Z
21A	W61A W61B	Prä	A11C A95C	21A	W61A W61B W61C				
S37.03	Prä	A95C	S37.83	12	M64Z	S40.83	Prä	A95C	
	11	L69A L69B		21A	W61A W61B W61C		09	J67Z	
	15	MSPNG SPNG		Prä	A11C A95C		21A	W61A W61B W61C	
S37.4	21A	W61A W61B	S37.84	12	M64Z	S40.84	Prä	A95C	
	Prä	A95C		21A	W61A W61B W61C		09	J67Z	
	11	L69A L69B		Prä	A11C A95C		21A	W61A W61B W61C	
S37.5	21A	W61A W61B	S37.88	12	M64Z	S40.86	Prä	A95C	
	Prä	A95C		21A	W61A W61B W61C		21B	X60A X60B X60C	
	13	N62A N62B		Prä	A11C A95C		21B	X60A X60B X60C	
S37.6	21A	W61A W61B W61C	S38.0	12	M64Z	S40.88	Prä	A95C	
	Prä	A11C A95C		12	M64Z		S41.0	21A	W61A W61B W61C
	13	N62A N62B		21A	W61A W61B W61C		21B	X60A X60B X60C	
S37.7	21A	W61A W61B W61C	S38.1	Prä	A11C A95C	S41.1	Prä	A95C	
	Prä	A11C A95C		12	M64Z		21A	W61A W61B W61C	
	12	M64Z		13	N62A N62B		21B	X60A X60B X60C	
S37.9	13	N62A N62B	S38.2	15	MSPNG SPNG	S41.7	Prä	A95C	
	21A	W61A W61B W61C		21A	W61A W61B W61C		21A	W61A W61B W61C	
	Prä	A11C A95C		Prä	A11C A95C		21B	X60A X60B X60C	
S37.20	Prä	A11C A95C	S38.3	12	M64Z	S41.80	Prä	A95C	
	11	L68A L68B L68C		13	N62A N62B		21A	W61A W61B W61C	
	21A	W61A W61B W61C		21A	W61A W61B W61C		21B	X60A X60B X60C	
S37.21	Prä	A95C	S39.0	Prä	A11C A95C	S41.84	Prä	A95C	
	11	L68A L68B L68C		15	MSPNG SPNG		Prä	A95C	
	21A	W61A W61B W61C		21A	W61A W61B W61C		21A	W61A W61B W61C	
S37.22	Prä	A95C	S38.2	21B	X60A X60B X60C	S41.85	Prä	A95C	
	11	L68A L68B L68C		12	M64Z		21A	W61A W61B W61C	
	21A	W61A W61B W61C		13	N62A N62B		21B	X60A X60B X60C	
S37.28	Prä	A95C	S39.6	Prä	A11C A95C	S41.86	Prä	A95C	
	11	L68A L68B L68C		12	M64Z		08	I02A I02B I02C	
	21A	W61A W61B W61C		13	N62A N62B		08A	I08B I13A	
S37.28	Prä	A95C	S39.6	21A	W61A W61B W61C	S41.87	I13B	I20A I20C	
	11	L68A L68B L68C		Prä	A11C A95C		I20D	I22Z I32C	
	21A	W61A W61B W61C		15	MSPNG SPNG		21A	W61A W61B W61C	
S37.28	Prä	A95C	S39.6	21A	W61A W61B W61C	S41.88	21B	X01A X07A X07B	
	11	L68A L68B L68C		21B	X60A X60B X60C		Prä	A95C	
	21A	W61A W61B W61C		Prä	A11C A95C		21A	W61A W61B W61C	
S37.28	Prä	A95C	S39.6	08	I68A I68B I68C	S41.88	Prä	A95C	
	11	L68A L68B L68C		I68D	08		I02A I02B I02C	08	I08A I08B I13A
	21A	W61A W61B W61C		21A	W61A W61B W61C		I13B	I20A I20C	
S37.28	Prä	A95C	S39.6	Prä	A11C A95C	S41.88	I20D	I22Z I32C	
	11	L68A L68B L68C		Prä	A11C A95C		21A	W61A W61B W61C	
	21A	W61A W61B W61C		Prä	A11C A95C		21A	W61A W61B W61C	

ICD	MDC	DRG	ICD	MDC	DRG	ICD	MDC	DRG
S41.89	21B	X01A X07A X07B	S42.20	Prä	A95C	S43.2	Prä	A95C
	Prä	961Z A95C		08	I75A I75B I75C		08	I77A I77B
	08	I02A I02B I02C I08A I08B I13A I13B I20A I20C I20D I22Z I32C		21A	W61A W61B W61C		21A	W61A W61B W61C
S42.00	21A	W61A W61B W61C	S42.21	Prä	A95C	S43.03	Prä	A95C
	21B	X01A X07A X07B		08	I75A I75B I75C		08	I77A I77B
	Prä	961Z A95C		15	MSPNG SPNG		21A	W61A W61B W61C
S42.01	08	I77A I77B	S42.22	Prä	A95C	S43.3	Prä	A95C
	21A	W61A W61B W61C		08	I75A I75B I75C		08	I77A I77B
	Prä	A95C		21A	W61A W61B W61C		21A	W61A W61B W61C
S42.02	08	I77A I77B	S42.23	Prä	A95C	S43.4	Prä	A95C
	21A	W61A W61B W61C		08	I75A I75B I75C		08	I77A I77B
	Prä	A95C		21A	W61A W61B W61C		21A	W61A W61B W61C
S42.03	08	I77A I77B	S42.24	Prä	A95C	S43.5	Prä	A95C
	21A	W61A W61B W61C		08	I75A I75B I75C		08	I77A I77B
	Prä	A95C		21A	W61A W61B W61C		21A	W61A W61B W61C
S42.3	08	I77A I77B	S42.29	Prä	A95C	S43.6	Prä	A95C
	21A	W61A W61B W61C		08	I75A I75B I75C		04	E75A E75B E75C
	Prä	A95C		15	MSPNG SPNG		21A	W61A W61B W61C
S42.7	08	I77A I77B	S42.40	Prä	A95C	S43.7	Prä	A95C
	21A	W61A W61B W61C		21A	W61A W61B W61C		08	I77A I77B
	Prä	A95C		08	I75A I75B I75C		21A	W61A W61B W61C
S42.8	08	I77A I77B	S42.41	Prä	A95C	S43.08	Prä	A95C
	21A	W61A W61B W61C		08	I77A I77B		08	I77A I77B
	Prä	A95C		21A	W61A W61B W61C		21A	W61A W61B W61C
S42.09	08	I77A I77B	S42.42	Prä	A95C	S44.0	Prä	A95C
	21A	W61A W61B W61C		08	I77A I77B		01	B71A B71B B71C
	Prä	A95C		21A	W61A W61B W61C		21A	W61A W61B W61C
S42.9	08	I77A I77B	S42.43	Prä	A95C	S44.1	Prä	A95C
	21A	W61A W61B W61C		08	I77A I77B		01	B71A B71B B71C
	Prä	A95C		21A	W61A W61B W61C		21A	W61A W61B W61C
S42.10	08	I77A I77B	S42.44	Prä	A95C	S44.2	Prä	A95C
	21A	W61A W61B W61C		08	I77A I77B		01	B71A B71B B71C
	Prä	A95C		21A	W61A W61B W61C		21A	W61A W61B W61C
S42.11	08	I77A I77B	S42.45	Prä	A95C	S44.3	Prä	A95C
	21A	W61A W61B W61C		08	I77A I77B		01	B71A B71B B71C
	Prä	A95C		21A	W61A W61B W61C		21A	W61A W61B W61C
S42.12	08	I77A I77B	S42.49	Prä	A95C	S44.4	Prä	A95C
	21A	W61A W61B W61C		08	I77A I77B		01	B71A B71B B71C
	Prä	A95C		21A	W61A W61B W61C		21A	W61A W61B W61C
S42.13	08	I77A I77B	S43.00	Prä	A95C	S44.5	Prä	A95C
	21A	W61A W61B W61C		08	I77A I77B		01	B71A B71B B71C
	Prä	A95C		21A	W61A W61B W61C		21A	W61A W61B W61C
S42.14	08	I77A I77B	S43.01	Prä	A95C	S44.7	Prä	A95C
	21A	W61A W61B W61C		08	I77A I77B		01	B71A B71B B71C
	Prä	A95C		21A	W61A W61B W61C		21A	W61A W61B W61C
S42.19	08	I77A I77B	S43.1	Prä	A95C	S44.8	Prä	A95C
	21A	W61A W61B W61C		08	I77A I77B		01	B71A B71B B71C
	Prä	A95C		21A	W61A W61B W61C		21A	W61A W61B W61C
S42.19	08	I77A I77B	S43.02	Prä	A95C	S44.9	Prä	A95C
	21A	W61A W61B W61C		08	I77A I77B		01	B71A B71B B71C
	Prä	A95C		21A	W61A W61B W61C		21A	W61A W61B W61C
S42.19	08	I77A I77B	S43.02	Prä	A95C	S45.0	Prä	A95C
	21A	W61A W61B W61C		08	I77A I77B		01	B71A B71B B71C
	Prä	A95C		21A	W61A W61B W61C		21A	W61A W61B W61C



ICD	MDC	DRG	ICD	MDC	DRG	ICD	MDC	DRG	
S45.1	15	MSPNG SPNG	S48.1	Prä	A95C	S51.89	21B	X01A X07A X07B	
	21A	W61A W61B W61C		PTR	Prä		961Z A95C	08	I02A I02B I02C
	21B	X60A X60B X60C		PTR	Prä		A95C	I08A I08B I13A	
S45.2	15	MSPNG SPNG	S48.9	21A	W61A W61B W61C	S52.00	21A	W61A W61B W61C	
	21A	W61A W61B W61C		21B	X60A X60B X60C		21B	X01A X07A X07B	
	21B	X60A X60B X60C		Prä	A95C		Prä	961Z A95C	
S45.3	15	MSPNG SPNG	S49.7	21A	W61A W61B W61C	S52.01	08	I74A I74B	
	21A	W61A W61B W61C		21B	X60A X60B X60C		21A	W61A W61B W61C	
	21B	X60A X60B X60C		Prä	A95C		Prä	A95C	
S45.7	15	MSPNG SPNG	S49.8	21B	X60A X60B X60C	S52.02	08	I74A I74B	
	21A	W61A W61B W61C		S49.9	21B		X60A X60B X60C	21A	W61A W61B W61C
	21B	X60A X60B X60C		S50.0	21B		X60A X60B X60C	Prä	A95C
S45.8	15	MSPNG SPNG	S50.1	21B	X60A X60B X60C	S52.02	08	I74A I74B	
	21A	W61A W61B W61C		S50.7	21B		X60A X60B X60C	21A	W61A W61B W61C
	21B	X60A X60B X60C		S50.9	21B		X60A X60B X60C	Prä	A95C
S45.9	15	MSPNG SPNG	S50.81	21B	X60A X60B X60C	S52.4	08	I74A I74B	
	21A	W61A W61B W61C		S50.82	PTR		21A	W61A W61B W61C	
	21B	X60A X60B X60C		09	J67Z		Prä	A95C	
S46.0	15	MSPNG SPNG	S50.83	21A	W61A W61B W61C	S52.6	08	I74A I74B	
	21A	W61A W61B W61C		Prä	A95C		21A	W61A W61B W61C	
	21B	X60A X60B X60C		PTR	09		J67Z	Prä	A95C
S46.1	15	MSPNG SPNG	S50.84	21A	W61A W61B W61C	S52.7	08	I74A I74B	
	21A	W61A W61B W61C		09	J65Z		21A	W61A W61B W61C	
	21B	X60A X60B X60C		21A	W61A W61B W61C		Prä	A95C	
S46.2	15	MSPNG SPNG	S50.86	21B	X60A X60B X60C	S52.8	08	I77A I77B	
	21A	W61A W61B W61C		S50.88	21B		X60A X60B X60C	21A	W61A W61B W61C
	21B	X60A X60B X60C		S51.0	PTR		Prä	A95C	
S46.3	08	I77A I77B	S51.7	21A	W61A W61B W61C	S52.09	08	I74A I74B	
	21A	W61A W61B W61C		21B	X60A X60B X60C		21A	W61A W61B W61C	
	Prä	A95C		Prä	A95C		Prä	A95C	
S46.7	08	I77A I77B	S51.9	PTR	21A	W61A W61B W61C	08	I74A I74B	
	21A	W61A W61B W61C		21B	X60A X60B X60C	21A	W61A W61B W61C		
	Prä	A95C		Prä	A95C	Prä	A95C		
S46.8	08	I77A I77B	S51.80	PTR	21A	W61A W61B W61C	08	I74A I74B	
	21A	W61A W61B W61C		21B	X60A X60B X60C	21A	W61A W61B W61C		
	Prä	A95C		Prä	A95C	Prä	A95C		
S46.9	08	I77A I77B	S51.84	PTR	21A	W61A W61B W61C	08	I74A I74B	
	21A	W61A W61B W61C		21B	X60A X60B X60C	21A	W61A W61B W61C		
	Prä	A95C		Prä	A95C	Prä	A95C		
S47	08	I77A I77B	S51.85	PTR	21A	W61A W61B W61C	08	I74A I74B	
	21A	W61A W61B W61C		21A	W61A W61B W61C	21A	W61A W61B W61C		
	Prä	A95C		Prä	961Z A95C	Prä	A95C		
S48.0	08	I77A I77B	S51.86	PTR	21A	W61A W61B W61C	08	I74A I74B	
	21A	W61A W61B W61C		08	I02A I02B I02C	21A	W61A W61B W61C		
	Prä	A95C		I08A I08B I13A	Prä	A95C	Prä	A95C	
S48.0	15	MSPNG SPNG	S51.87	I13B I20A I20C	21A	W61A W61B W61C	08	I74A I74B	
	21A	W61A W61B W61C		I20D I22Z I32C	21B	X01A X07A X07B	21A	W61A W61B W61C	
	21B	X60A X60B X60C		21A	W61A W61B W61C	Prä	A95C		
S48.0	15	MSPNG SPNG	S51.88	PTR	21A	W61A W61B W61C	08	I74A I74B	
	21A	W61A W61B W61C		08	I02A I02B I02C	21A	W61A W61B W61C		
	21B	X60A X60B X60C		I08A I08B I13A	Prä	A95C	Prä	A95C	
S48.0	15	MSPNG SPNG	S51.88	PTR	21A	W61A W61B W61C	08	I74A I74B	
	21A	W61A W61B W61C		I13B I20A I20C	21A	W61A W61B W61C	21A	W61A W61B W61C	
	21B	X60A X60B X60C		I20D I22Z I32C	21A	W61A W61B W61C	Prä	A95C	

ICD	MDC	DRG	ICD	MDC	DRG	ICD	MDC	DRG
S52.30		PTR		21A	W61A W61B W61C		21B	X60A X60B X60C
	08	I74A I74B		Prä	A95C	S53.43	Prä	A95C
	21A	W61A W61B W61C			PTR		08	I02A I02B I02C
S52.31		PTR		08	I74A I74B		21A	I32A I32B I32C
	21A	W61A W61B W61C		Prä	A95C	S53.44	Prä	I32D I32E I32F
	08	I74A I74B			PTR		08	I74A I74B
S52.50		PTR		21A	W61A W61B W61C		21A	W61A W61B W61C
	08	I74A I74B		Prä	A95C	S53.48	Prä	A95C
	21A	W61A W61B W61C			PTR		08	I02A I02B I02C
S52.51		PTR		08	I74A I74B		21A	I32A I32B I32C
	21A	W61A W61B W61C		Prä	A95C	S54.0	Prä	I32D I32E I32F
	08	I74A I74B			PTR		08	I74A I74B
S52.52		PTR		21A	W61A W61B W61C		21A	W61A W61B W61C
	08	I74A I74B		Prä	A95C	S54.1	Prä	A95C
	21A	W61A W61B W61C			PTR		08	I74A I74B
S52.59		PTR		01	B71A B71B B71C		21A	W61A W61B W61C
	08	I74A I74B		21A	W61A W61B W61C	S56.2	Prä	A95C
	21A	W61A W61B W61C		Prä	A95C		08	I74A I74B
S53.0		PTR		01	B71A B71B B71C		21A	W61A W61B W61C
	08	I77A I77B		21A	W61A W61B W61C	S56.3	Prä	A95C
	21A	W61A W61B W61C		Prä	A95C		08	I02A I02B I02C
S53.2		PTR		01	B71A B71B B71C		21A	I32A I32B I32C
	08	I74A I74B		21A	W61A W61B W61C	S56.4	Prä	I32D I32E I32F
	21A	W61A W61B W61C		Prä	A95C		21A	I74A I74B
S53.3		PTR		01	B71A B71B B71C		Prä	W61A W61B W61C
	08	I74A I74B		21A	W61A W61B W61C	S56.5	Prä	A95C
	21A	W61A W61B W61C		Prä	A95C		08	I74A I74B
S53.10		PTR		01	B71A B71B B71C		21A	W61A W61B W61C
	08	I77A I77B		21A	W61A W61B W61C	S56.7	Prä	A95C
	21A	W61A W61B W61C		Prä	A95C		08	I74A I74B
S53.11		PTR		01	B71A B71B B71C		21A	W61A W61B W61C
	08	I77A I77B		21A	W61A W61B W61C	S56.8	Prä	A95C
	21A	W61A W61B W61C		Prä	A95C		08	I74A I74B
S53.12		PTR		15	MSPNG SPNG		21A	W61A W61B W61C
	08	I77A I77B		21A	W61A W61B W61C	S57.0	Prä	A95C
	21A	W61A W61B W61C		21B	X60A X60B X60C		15	MSPNG SPNG
S53.13		PTR		21B	X60A X60B X60C		21A	W61A W61B W61C
	08	I77A I77B		Prä	A95C	S57.8	21B	X60A X60B X60C
	21A	W61A W61B W61C		Prä	A95C		Prä	A95C
S53.14		PTR		15	MSPNG SPNG		15	MSPNG SPNG
	08	I77A I77B		21A	W61A W61B W61C	S57.9	21A	W61A W61B W61C
	21A	W61A W61B W61C		21B	X60A X60B X60C		21B	X60A X60B X60C
S53.18		PTR		21B	X60A X60B X60C		Prä	A95C
	08	I77A I77B		Prä	A95C		15	MSPNG SPNG
	21A	W61A W61B W61C		Prä	A95C		21A	W61A W61B W61C
S53.40		PTR		15	MSPNG SPNG		21B	X60A X60B X60C
	08	I74A I74B		21A	W61A W61B W61C	S58.0	Prä	A95C
	21A	W61A W61B W61C		21B	X60A X60B X60C		15	MSPNG SPNG
S53.41		PTR		Prä	A95C		21A	W61A W61B W61C
	08	I74A I74B		Prä	A95C	S58.1	21B	X60A X60B X60C
	21A	W61A W61B W61C		Prä	A95C		Prä	A95C
S53.42		PTR		15	MSPNG SPNG		21A	W61A W61B W61C
	08	I74A I74B		21A	W61A W61B W61C	S58.9	21B	X60A X60B X60C
	21A	W61A W61B W61C		Prä	A95C		Prä	A95C
	08	I74A I74B		21A	W61A W61B W61C		15	MSPNG SPNG
	21A	W61A W61B W61C		Prä	A95C		21A	W61A W61B W61C



ICD	MDC	DRG	ICD	MDC	DRG	ICD	MDC	DRG
S59.7	21A	W61A W61B W61C	S61.89	21A	I08A I08B I13A	S62.19	21A	W61A W61B W61C
	21B	X60A X60B X60C		13B	I20A I20C		Prä	A95C
S59.8	Prä	A95C	S62.0	Prä	961Z A95C	S62.20	08	I74A I74B
	PTR			08	I02A I02B I02C		21A	W61A W61B W61C
S59.9	21A	W61A W61B W61C	S62.4	21B	X01A X07A X07B	S62.21	Prä	A95C
S60.0	21B	X05Z X60A X60B		08	I02A I02B I02C		08	I02A I02B I02C
S60.1	Prä	A95C	S62.7	08	I08A I08B I13A	S62.22	08	I02A I02B I02C
S60.2	21B	X60A X60B X60C		08	I13B I20A I20C		08	I32A I32B I32C
S60.7	21B	X60A X60B X60C	S62.8	21B	I20D I22Z I32C	S62.23	21A	W61A W61B W61C
S60.9	21B	X60A X60B X60C		Prä	961Z A95C		Prä	A95C
S60.81	21B	X60A X60B X60C	S62.10	Prä	961Z A95C	S62.24	08	I02A I02B I02C
S60.82	PTR			08	I74A I74B		08	I32A I32B I32C
S60.83	09	J67Z	S62.11	21A	W61A W61B W61C	S62.30	21A	W61A W61B W61C
	21A	W61A W61B W61C		Prä	A95C		Prä	A95C
S60.84	Prä	A95C	S62.12	08	I02A I02B I02C	S62.31	08	I02A I02B I02C
	PTR			08	I32A I32B I32C		08	I32A I32B I32C
S60.86	09	J67Z	S62.13	08	I32D I32E I32F	S62.32	08	I02A I02B I02C
	21A	W61A W61B W61C		15	MSPNG SPNG		08	I32A I32B I32C
S60.88	Prä	A95C	S62.14	21A	W61A W61B W61C	S62.33	21A	W61A W61B W61C
	PTR			Prä	A95C		Prä	A95C
S61.0	21A	W61A W61B W61C	S62.15	08	I74A I74B	S62.34	08	I02A I02B I02C
S61.1	21B	X05Z X60A X60B		08	I74A I74B		08	I32A I32B I32C
	S61.7	Prä	A95C	S62.16	21A	W61A W61B W61C	S62.33	21A
PTR			Prä		A95C	Prä		A95C
S61.86	21A	W61A W61B W61C	S62.17	08	I74A I74B	S62.33	08	I02A I02B I02C
	21B	X05Z X60A X60B		21A	W61A W61B W61C		08	I32A I32B I32C
S61.87	Prä	A95C	S62.18	Prä	961Z A95C	S62.33	21A	W61A W61B W61C
	PTR			08	I02A I02B I02C		Prä	A95C
S61.88	08	I02A I02B I02C	S62.19	08	I08A I08B I13A	S62.33	08	I02A I02B I02C
	08	I02A I02B I02C		13B	I20A I20C		08	I32A I32B I32C
S61.89	08	I02A I02B I02C	S62.20	120D	I22Z I32C	S62.33	08	I32D I32E I32F
	08	I02A I02B I02C		21A	W61A W61B W61C		08	I74A I74B
S61.90	08	I02A I02B I02C	S62.21	21B	X01A X07A X07B	S62.33	21A	W61A W61B W61C
	08	I02A I02B I02C		Prä	961Z A95C		Prä	A95C
S61.91	08	I02A I02B I02C	S62.22	Prä	961Z A95C	S62.33	08	I02A I02B I02C
	08	I02A I02B I02C		08	I74A I74B		08	I32A I32B I32C
S61.92	08	I02A I02B I02C	S62.23	08	I74A I74B	S62.33	08	I32D I32E I32F
	08	I02A I02B I02C		21A	W61A W61B W61C		21A	W61A W61B W61C
S61.93	08	I02A I02B I02C	S62.24	Prä	A95C	S62.33	Prä	A95C
	08	I02A I02B I02C		08	I74A I74B		08	I02A I02B I02C
S61.94	08	I02A I02B I02C	S62.25	08	I74A I74B	S62.33	08	I32A I32B I32C
	08	I02A I02B I02C		21A	W61A W61B W61C		08	I32D I32E I32F
S61.95	08	I02A I02B I02C	S62.26	Prä	A95C	S62.33	21A	W61A W61B W61C
	08	I02A I02B I02C		08	I74A I74B		Prä	A95C
S61.96	08	I02A I02B I02C	S62.27	08	I74A I74B	S62.33	08	I02A I02B I02C
	08	I02A I02B I02C		21A	W61A W61B W61C		08	I32A I32B I32C
S61.97	08	I02A I02B I02C	S62.28	Prä	A95C	S62.33	08	I32D I32E I32F
	08	I02A I02B I02C		08	I74A I74B		21A	W61A W61B W61C
S61.98	08	I02A I02B I02C	S62.29	08	I74A I74B	S62.33	Prä	A95C
	08	I02A I02B I02C		21A	W61A W61B W61C		08	I02A I02B I02C
S61.99	08	I02A I02B I02C	S62.30	Prä	A95C	S62.33	08	I32A I32B I32C
	08	I02A I02B I02C		08	I74A I74B		08	I32D I32E I32F
S62.00	08	I02A I02B I02C	S62.31	08	I74A I74B	S62.33	21A	W61A W61B W61C
	08	I02A I02B I02C		21A	W61A W61B W61C		Prä	A95C
S62.01	08	I02A I02B I02C	S62.32	Prä	A95C	S62.33	08	I02A I02B I02C
	08	I02A I02B I02C		08	I74A I74B		08	I32A I32B I32C
S62.02	08	I02A I02B I02C	S62.33	08	I74A I74B	S62.33	08	I32D I32E I32F
	08	I02A I02B I02C		21A	W61A W61B W61C		21A	W61A W61B W61C
S62.03	08	I02A I02B I02C	S62.34	Prä	A95C	S62.33	Prä	A95C
	08	I02A I02B I02C		08	I74A I74B		08	I02A I02B I02C

ICD	MDC	DRG	ICD	MDC	DRG	ICD	MDC	DRG
S62.50	08	I02A I02B I02C I32A I32B I32C I32D I32E I32F I74A I74B	S63.03	21A	W61A W61B W61C	S63.51	Prä	A95C PTR
	21A	W61A W61B W61C		Prä	A95C PTR			
	08	I02A I02B I02C I32A I32B I32C I32D I32E I32F I74A I74B		08	I02A I02B I02C I32A I32B I32C I32D I32E I32F I74A I74B			
S62.51	08	I02A I02B I02C I32A I32B I32C I32D I32E I32F I74A I74B	S63.3	21A	W61A W61B W61C	S63.52	Prä	A95C PTR
	21A	W61A W61B W61C		Prä	A95C PTR			
	08	I02A I02B I02C I32A I32B I32C I32D I32E I32F I74A I74B		08	I02A I02B I02C I32A I32B I32C I32D I32E I32F I74A I74B			
S62.52	21A	W61A W61B W61C	S63.04	21A	W61A W61B W61C	S63.53	Prä	A95C PTR
	21A	W61A W61B W61C		Prä	A95C PTR			
	08	I02A I02B I02C I32A I32B I32C I32D I32E I32F I74A I74B		08	I02A I02B I02C I32A I32B I32C I32D I32E I32F I74A I74B			
S62.60	08	I02A I02B I02C I32A I32B I32C I32D I32E I32F I74A I74B	S63.4	21A	W61A W61B W61C	S63.58	Prä	A95C PTR
	21A	W61A W61B W61C		Prä	A95C PTR			
	08	I02A I02B I02C I32A I32B I32C I32D I32E I32F I74A I74B		08	I02A I02B I02C I32A I32B I32C I32D I32E I32F I74A I74B			
S62.61	21A	W61A W61B W61C	S63.7	21A	W61A W61B W61C	S63.60	Prä	A95C PTR
	21A	W61A W61B W61C		Prä	A95C PTR			
	08	I02A I02B I02C I32A I32B I32C I32D I32E I32F I74A I74B		08	I02A I02B I02C I32A I32B I32C I32D I32E I32F I74A I74B			
S62.62	08	I02A I02B I02C I32A I32B I32C I32D I32E I32F I74A I74B	S63.08	21A	W61A W61B W61C	S63.61	Prä	A95C PTR
	21A	W61A W61B W61C		Prä	A95C PTR			
	08	I02A I02B I02C I32A I32B I32C I32D I32E I32F I74A I74B		08	I02A I02B I02C I32A I32B I32C I32D I32E I32F I74A I74B			
S62.63	21A	W61A W61B W61C	S63.10	21A	W61A W61B W61C	S63.62	Prä	A95C PTR
	21A	W61A W61B W61C		Prä	A95C PTR			
	08	I02A I02B I02C I32A I32B I32C I32D I32E I32F I74A I74B		08	I02A I02B I02C I32A I32B I32C I32D I32E I32F I74A I74B			
S63.00	08	I02A I02B I02C I32A I32B I32C I32D I32E I32F I74A I74B	S63.11	21A	W61A W61B W61C	S63.68	Prä	A95C PTR
	21A	W61A W61B W61C		Prä	A95C PTR			
	08	I02A I02B I02C I32A I32B I32C I32D I32E I32F I74A I74B		08	I02A I02B I02C I32A I32B I32C I32D I32E I32F I74A I74B			
S63.01	08	I74A I74B	S63.12	21A	W61A W61B W61C	S64.0	Prä	A95C PTR
	21A	W61A W61B W61C		Prä	A95C PTR			
	08	I74A I74B		08	I02A I02B I02C I32A I32B I32C I32D I32E I32F I74A I74B			
S63.02	21A	W61A W61B W61C	S63.12	21A	W61A W61B W61C	S64.1	Prä	A95C PTR
	21A	W61A W61B W61C		Prä	A95C PTR			
	08	I74A I74B		08	I02A I02B I02C I32A I32B I32C I32D I32E I32F I74A I74B			
S63.2	21A	W61A W61B W61C	S63.50	21A	W61A W61B W61C	S64.2	Prä	A95C PTR
	21A	W61A W61B W61C		Prä	A95C PTR			
	08	I02A I02B I02C I32A I32B I32C		08	I74A I74B			
				21A	W61A W61B W61C	S64.3		

ICD	MDC	DRG	ICD	MDC	DRG	ICD	MDC	DRG	
S64.4	01	B82Z	S66.1	21A	W61A W61B W61C	S68.8	21A	W61A W61B W61C	
	21A	W61A W61B W61C		Prä	A95C		21B	X60A X60B X60C	
	Prä	A95C		PTR	A95C		Prä	A95C	
S64.7	01	B82Z	S66.2	08	I74A I74B	S68.9	21A	W61A W61B W61C	
	21A	W61A W61B W61C		21A	W61A W61B W61C		21B	X60A X60B X60C	
	Prä	A95C		Prä	A95C		Prä	A95C	
S64.8	01	B82Z	S66.3	08	I74A I74B	S69.7	21A	W61A W61B W61C	
	21A	W61A W61B W61C		21A	W61A W61B W61C		21B	X60A X60B X60C	
	Prä	A95C		Prä	A95C		Prä	A95C	
S64.9	01	B82Z	S66.4	08	I74A I74B	S69.8	21A	W61A W61B W61C	
	21A	W61A W61B W61C		21A	W61A W61B W61C		21B	X05Z X60A X60B	
	Prä	A95C		Prä	A95C		Prä	X60C	
S65.0	01	B82Z	S66.5	08	I74A I74B	S69.9	21B	X60A X60B X60C	
	21A	W61A W61B W61C		21A	W61A W61B W61C		21B	X60A X60B X60C	
	Prä	A95C		Prä	A95C		S70.0	21B	X60A X60B X60C
S65.1	15	MSPNG SPNG	S66.6	08	I74A I74B	S70.1	15	MSPNG SPNG	
	21A	W61A W61B W61C		21A	W61A W61B W61C		21B	X60A X60B X60C	
	21B	X60A X60B X60C		Prä	A95C		21B	X60A X60B X60C	
S65.2	15	MSPNG SPNG	S66.7	08	I74A I74B	S70.7	09	J02A J02B J03A	
	21A	W61A W61B W61C		21A	W61A W61B W61C		Prä	J03B J04Z J65Z	
	21B	X60A X60B X60C		Prä	A95C		21A	W61A W61B W61C	
S65.3	15	MSPNG SPNG	S66.8	08	I74A I74B	S70.81	21B	X60A X60B X60C	
	21A	W61A W61B W61C		21A	W61A W61B W61C		S70.82	Prä	A95C
	21B	X05Z X60A X60B		Prä	A95C			09	J02A J02B J03A
S65.4	15	MSPNG SPNG	S66.9	08	I74A I74B	S70.83		Prä	J03B J04Z J67Z
	21A	W61A W61B W61C		21A	W61A W61B W61C		21A	W61A W61B W61C	
	21B	X05Z X60A X60B		Prä	A95C		Prä	A95C	
S65.5	15	MSPNG SPNG	S67.0	08	I74A I74B	S70.84	09	J02A J02B J03A	
	21A	W61A W61B W61C		21A	W61A W61B W61C		Prä	J03B J04Z J65Z	
	21B	X05Z X60A X60B		Prä	A95C		21A	W61A W61B W61C	
S65.6	15	MSPNG SPNG	S67.8	15	MSPNG SPNG	S70.86	Prä	A95C	
	21A	W61A W61B W61C		21A	W61A W61B W61C		21A	W61A W61B W61C	
	21B	X05Z X60A X60B		21B	X05Z X60A X60B		21B	X60A X60B X60C	
S65.7	15	MSPNG SPNG	S68.0	15	MSPNG SPNG	S70.88	21B	X60A X60B X60C	
	21A	W61A W61B W61C		21A	W61A W61B W61C		S71.0	PTR	PTR
	21B	X05Z X60A X60B		21B	X05Z X60A X60B			21A	W61A W61B W61C
S65.8	15	MSPNG SPNG	S68.1	21A	W61A W61B W61C	S71.1		21B	X04Z X60A X60B
	21A	W61A W61B W61C		21B	X05Z X60A X60B		S71.7	Prä	X60C
	21B	X60A X60B X60C		Prä	A95C			Prä	A95C
S65.9	15	MSPNG SPNG	S68.2	21A	W61A W61B W61C	S71.80		Prä	A95C
	21A	W61A W61B W61C		21A	W61A W61B W61C		21A	W61A W61B W61C	
	21B	X60A X60B X60C		21B	X05Z X60A X60B		21B	X04Z X60A X60B	
S66.0	15	MSPNG SPNG	S68.3	21A	W61A W61B W61C	S71.84	Prä	X60C	
	21A	W61A W61B W61C		21B	X05Z X60A X60B		Prä	A95C	
	21B	X60A X60B X60C		Prä	A95C		21A	W61A W61B W61C	
S66.4	08	I74A I74B	S68.4	21A	W61A W61B W61C	S71.85	Prä	961Z A95C	
	Prä	A95C		21B	X60A X60B X60C		21A	W61A W61B W61C	
	PTR	A95C		Prä	A95C		21B	X60A X60B X60C	
S66.7	08	I74A I74B	S69.7	08	I74A I74B	S71.86	Prä	961Z A95C	
	21A	W61A W61B W61C		21A	W61A W61B W61C				
	21B	X60A X60B X60C		21B	X60A X60B X60C				

ICD	MDC	DRG	ICD	MDC	DRG	ICD	MDC	DRG
S71.87	08	I02A I02B I02C I08A I08B I13A I13B I20A I20C I20D I22Z I32C	S72.9	21A	W61A W61B W61C	S74.1	01	PTR B71A B71B B71C
	21A	W61A W61B W61C		21A	W61A W61B W61C		21A	W61A W61B W61C
	21B	X01A X07A X07B PTR		Prä	A95C PTR		Prä	A95C PTR
S71.88	21A	W61A W61B W61C Prä 961Z A95C PTR	S72.10	08	I46B I60A I60B	S74.2	01	B71A B71B B71C
	Prä	961Z A95C PTR		21A	W61A W61B W61C		21A	W61A W61B W61C
S71.89	08	I02A I02B I02C I08A I08B I13A I13B I20A I20C I20D I22Z I32C	S72.11	21A	W61A W61B W61C	S74.7	01	B71A B71B B71C
	21A	W61A W61B W61C		Prä	A95C B61B B61C PTR		21A	W61A W61B W61C
	21B	X01A X07A X07B Prä 961Z A95C PTR		08	I46B I60A I60B		Prä	A95C PTR
S72.00	08	I02A I02B I02C I08A I08B I13A I13B I20A I20C I20D I22Z I32C	S72.40	21A	W61A W61B W61C	S74.8	01	B71A B71B B71C
	21A	W61A W61B W61C		Prä	A95C B61B B61C PTR		21A	W61A W61B W61C
	21B	X01A X07A X07B Prä 961Z A95C PTR		08	I46B I60A I60B		Prä	A95C PTR
S72.01	08	I46B I60A I60B W61A W61B W61C	S72.41	21A	W61A W61B W61C	S74.9	01	B71A B71B B71C
	Prä	A95C B61B B61C PTR		Prä	A95C B61B B61C PTR		21A	W61A W61B W61C
	21A	W61A W61B W61C		08	I46B I60A I60B		Prä	A95C PTR
S72.02	08	I46B I60A I60B W61A W61B W61C	S72.42	21A	W61A W61B W61C	S75.0	21A	W61A W61B W61C
	Prä	A95C B61B B61C PTR		Prä	A95C B61B B61C PTR		21B	X04Z X60A X60B X60C
	21A	W61A W61B W61C		08	I46B I60A I60B		Prä	A95C PTR
S72.2	08	I46B I60A I60B W61A W61B W61C	S72.43	21A	W61A W61B W61C	S75.1	21A	W61A W61B W61C
	Prä	A95C B61B B61C PTR		Prä	A95C B61B B61C PTR		21B	X04Z X60A X60B X60C
	21A	W61A W61B W61C		08	I46B I60A I60B		Prä	A95C PTR
S72.3	08	I46B I60A I60B W61A W61B W61C	S72.44	21A	W61A W61B W61C	S75.2	21A	W61A W61B W61C
	Prä	A95C B61B B61C PTR		Prä	A95C B61B B61C PTR		21B	X04Z X60A X60B X60C
	21A	W61A W61B W61C		08	I46B I60A I60B		Prä	A95C PTR
S72.03	08	I46B I60A I60B W61A W61B W61C	S73.00	21A	W61A W61B W61C	S75.7	15	MSPNG SPNG
	Prä	A95C B61B B61C PTR		Prä	A95C B61B B61C PTR		21A	W61A W61B W61C
	21A	W61A W61B W61C		08	I46B I71A		21B	X04Z X60A X60B X60C
S72.04	08	I46B I60A I60B P65B P66B P66C P67A P67B P67C	S73.01	21A	W61A W61B W61C	S75.8	Prä	A95C PTR
	Prä	A95C B61B B61C PTR		Prä	A95C B61B B61C PTR		15	MSPNG SPNG
	21A	W61A W61B W61C		08	I46B I71A		21A	W61A W61B W61C
S72.05	08	I46B I60A I60B W61A W61B W61C	S73.02	21A	W61A W61B W61C	S76.0	21B	X04Z X60A X60B X60C
	Prä	A95C B61B B61C PTR		Prä	A95C B61B B61C PTR		Prä	A95C PTR
	21A	W61A W61B W61C		08	I46B I71A		08	I71A I71B
S72.7	08	I46B I60A I60B P65B P66B P66C P67A P67B P67C	S73.08	21A	W61A W61B W61C	S75.9	21A	W61A W61B W61C
	Prä	A95C B61B B61C PTR		Prä	A95C B61B B61C PTR		21B	X04Z X60A X60B X60C
	21A	W61A W61B W61C		08	I46B I71A		Prä	A95C PTR
S72.08	08	I46B I60A I60B W61A W61B W61C	S73.10	21A	W61A W61B W61C	S76.1	08	I71A I71B
	Prä	A95C B61B B61C PTR		Prä	A95C B61B B61C PTR		21A	W61A W61B W61C
	21A	W61A W61B W61C		08	I46B I71A		Prä	A95C PTR
S72.8	08	I46B I60A I60B W61A W61B W61C	S73.11	21A	W61A W61B W61C	S76.2	21A	W61A W61B W61C
	Prä	A95C B61B B61C PTR		Prä	A95C B61B B61C PTR		08	I71A I71B
	21A	W61A W61B W61C		08	I46B I71A		Prä	A95C PTR
S72.8	08	I46B I60A I60B W61A W61B W61C	S73.12	21A	W61A W61B W61C	S76.3	08	I71A I71B
	Prä	A95C B61B B61C PTR		Prä	A95C B61B B61C PTR		21A	W61A W61B W61C
	21A	W61A W61B W61C		08	I46B I71A		Prä	A95C PTR
S72.8	08	I46B I60A I60B W61A W61B W61C	S74.0	21A	W61A W61B W61C	S76.4	08	I71A I71B
	Prä	A95C B61B B61C PTR		Prä	A95C B61B B61C PTR		21A	W61A W61B W61C
	21A	W61A W61B W61C		01	B71A B71B B71C		Prä	A95C PTR
S72.8	08	I46B I60A I60B W61A W61B W61C	S74.0	21A	W61A W61B W61C	S76.4	Prä	A95C PTR
	Prä	A95C B61B B61C PTR		Prä	A95C			
	21A	W61A W61B W61C						

ICD	MDC	DRG	ICD	MDC	DRG	ICD	MDC	DRG	
S76.7	08	I71A I71B	S81.7	21A	W61A W61B W61C	S82.18	08	I75A I75B I75C	
	21A	W61A W61B W61C		21B	X04Z X60A X60B		15	MSPNG SPNG	
	Prä	A95C		Prä	A95C		21A	W61A W61B W61C	
S77.0	08	I71A I71B	S81.9	21A	W61A W61B W61C	S82.21	Prä	A95C	
	21A	W61A W61B W61C		21B	X04Z X60A X60B		08	I75A I75B I75C	
	Prä	A95C		Prä	A95C		21A	W61A W61B W61C	
S77.1	15	MSPNG SPNG	S81.80	21A	W61A W61B W61C	S82.28	Prä	A95C	
	21A	W61A W61B W61C		21B	X04Z X60A X60B		08	I75A I75B I75C	
	21B	X04Z X60A X60B		Prä	A95C		21A	W61A W61B W61C	
S77.2	15	MSPNG SPNG	S81.84	21A	W61A W61B W61C	S82.31	Prä	A95C	
	21A	W61A W61B W61C		21B	X04Z X60A X60B		08	I75A I75B I75C	
	21B	X04Z X60A X60B		Prä	A95C		21A	W61A W61B W61C	
S78.0	15	MSPNG SPNG	S81.85	21A	W61A W61B W61C	S82.38	Prä	A95C	
	21A	W61A W61B W61C		21B	X04Z X60A X60B		08	I77A I77B	
	21B	X04Z X60A X60B		Prä	A95C		21A	W61A W61B W61C	
S78.1	15	MSPNG SPNG	S81.86	21A	W61A W61B W61C	S82.40	Prä	A95C	
	21A	W61A W61B W61C		21B	X04Z X60A X60B		08	I77A I77B	
	21B	X04Z X60A X60B		Prä	A95C		21A	W61A W61B W61C	
S78.9	15	MSPNG SPNG	S81.87	21A	W61A W61B W61C	S82.41	Prä	A95C	
	21A	W61A W61B W61C		21B	X04Z X60A X60B		08	I77A I77B	
	21B	X04Z X60A X60B		Prä	A95C		21A	W61A W61B W61C	
S79.7	15	MSPNG SPNG	S81.88	21A	W61A W61B W61C	S82.42	Prä	A95C	
	21A	W61A W61B W61C		21B	X04Z X60A X60B		08	I77A I77B	
	21B	X04Z X60A X60B		Prä	A95C		21A	W61A W61B W61C	
S79.8	15	MSPNG SPNG	S81.89	21A	W61A W61B W61C	S82.49	Prä	A95C	
	21A	W61A W61B W61C		21B	X04Z X60A X60B		08	I77A I77B	
	21B	X04Z X60A X60B		Prä	A95C		21A	W61A W61B W61C	
S79.9	21B	X60A X60B X60C	S82.0	21A	W61A W61B W61C	S82.81	Prä	A95C	
S80.0	21B	X60A X60B X60C		21B	X01A X07A X07B		08	I77A I77B	
S80.1	21B	X60A X60B X60C		Prä	A95C		21A	W61A W61B W61C	
S80.7	21B	X60A X60B X60C	S82.5	21A	W61A W61B W61C	S82.82	Prä	A95C	
S80.9	21B	X60A X60B X60C		21B	X01A X07A X07B		08	I77A I77B	
S80.81	21B	X60A X60B X60C		Prä	A95C		21A	W61A W61B W61C	
S80.82	09	J02A J02B J03A	S82.6	21B	X01A X07A X07B	S82.88	Prä	A95C	
S80.83	09	J03B J04Z J67Z		08	I77A I77B		S83.0	Prä	A95C
	21A	W61A W61B W61C		21A	W61A W61B W61C			08	I77A I77B
	Prä	A95C	Prä	A95C	21A	W61A W61B W61C			
S80.84	09	J02A J02B J03A	S82.7	21A	W61A W61B W61C	S83.2	Prä	A95C	
	09	J03B J04Z J67Z		08	I77A I77B		08	I77A I77B	
	21A	W61A W61B W61C		21A	W61A W61B W61C		21A	W61A W61B W61C	
S80.86	09	J02A J02B J03A	S82.9	21B	X01A X07A X07B	S83.3	Prä	A95C	
	09	J03B J04Z J65Z		08	I77A I77B		08	I77A I77B	
	21A	W61A W61B W61C		21A	W61A W61B W61C		21A	W61A W61B W61C	
S80.88	21B	X60A X60B X60C	S82.11	21B	X01A X07A X07B	S83.6	Prä	A95C	
S81.0	Prä	A95C		08	I77A I77B		08	I77A I77B	
	Prä	A95C		21A	W61A W61B W61C		21A	W61A W61B W61C	
						S83.7	Prä	A95C	
							Prä	A95C	

ICD	MDC	DRG	ICD	MDC	DRG	ICD	MDC	DRG
S83.10	08	I77A I77B	S84.1	Prä	A95C	S86.0	08	PTR
	21A	W61A W61B W61C		01	B71A B71B B71C		08	I77A I77B
	Prä	A95C		21A	W61A W61B W61C		21A	W61A W61B W61C
S83.11	08	I75A I75B I75C	S84.2	Prä	A95C	S86.1	Prä	A95C
	21A	W61A W61B W61C		01	B71A B71B B71C		08	I77A I77B
	Prä	A95C		21A	W61A W61B W61C		21A	W61A W61B W61C
S83.12	08	I77A I77B	S84.7	Prä	A95C	S86.2	Prä	A95C
	21A	W61A W61B W61C		01	B71A B71B B71C		08	I77A I77B
	Prä	A95C		21A	W61A W61B W61C		21A	W61A W61B W61C
S83.13	08	I77A I77B	S84.8	Prä	A95C	S86.3	Prä	A95C
	21A	W61A W61B W61C		01	B71A B71B B71C		08	I77A I77B
	Prä	A95C		21A	W61A W61B W61C		21A	W61A W61B W61C
S83.14	08	I77A I77B	S84.9	Prä	A95C	S86.7	Prä	A95C
	21A	W61A W61B W61C		01	B71A B71B B71C		08	I77A I77B
	Prä	A95C		21A	W61A W61B W61C		21A	W61A W61B W61C
S83.18	08	I77A I77B	S85.0	Prä	A95C	S86.8	Prä	A95C
	21A	W61A W61B W61C		01	B71A B71B B71C		08	I77A I77B
	Prä	A95C		21A	W61A W61B W61C		21A	W61A W61B W61C
S83.40	08	I75A I75B I75C	S85.1	Prä	A95C	S86.9	Prä	A95C
	21A	W61A W61B W61C		15	MSPNG SPNG		08	I77A I77B
	Prä	A95C		21A	W61A W61B W61C		21A	W61A W61B W61C
S83.41	08	I77A I77B	S85.2	Prä	A95C	S87.0	Prä	A95C
	21A	W61A W61B W61C		21B	X04Z X60A X60B		15	MSPNG SPNG
	Prä	A95C		21B	X04Z X60A X60B		21A	W61A W61B W61C
S83.42	08	I77A I77B	S85.3	Prä	A95C	S87.8	Prä	A95C
	21A	W61A W61B W61C		15	MSPNG SPNG		21A	W61A W61B W61C
	Prä	A95C		21A	W61A W61B W61C		21B	X04Z X60A X60B
S83.43	08	I77A I77B	S85.4	Prä	A95C	S88.0	Prä	A95C
	21A	W61A W61B W61C		21B	X04Z X60A X60B		15	MSPNG SPNG
	Prä	A95C		21B	X04Z X60A X60B		21A	W61A W61B W61C
S83.44	08	I77A I77B	S85.5	Prä	A95C	S88.1	Prä	A95C
	21A	W61A W61B W61C		21A	W61A W61B W61C		21A	W61A W61B W61C
	Prä	A95C		21B	X04Z X60A X60B		21B	X04Z X60A X60B
S83.50	08	I77A I77B	S85.7	Prä	A95C	S88.9	Prä	A95C
	21A	W61A W61B W61C		21A	W61A W61B W61C		21A	W61A W61B W61C
	Prä	A95C		21B	X04Z X60A X60B		21B	X04Z X60A X60B
S83.51	08	I77A I77B	S85.8	Prä	A95C	S89.7	Prä	A95C
	21A	W61A W61B W61C		15	MSPNG SPNG		21A	W61A W61B W61C
	Prä	A95C		21A	W61A W61B W61C		21B	X04Z X60A X60B
S83.52	08	I77A I77B	S85.9	Prä	A95C	S89.8	Prä	A95C
	21A	W61A W61B W61C		21A	W61A W61B W61C		21B	X04Z X60A X60B
	Prä	A95C		21B	X04Z X60A X60B		21B	X04Z X60A X60B
S83.53	08	I77A I77B	S85.9	Prä	A95C	S89.9	Prä	A95C
	21A	W61A W61B W61C		15	MSPNG SPNG		21B	X04Z X60A X60B
	Prä	A95C		21A	W61A W61B W61C		21B	X04Z X60A X60B
S83.54	08	I77A I77B	S85.9	Prä	A95C	S90.0	Prä	A95C
	21A	W61A W61B W61C		21A	W61A W61B W61C		21B	X04Z X60A X60B
	Prä	A95C		21B	X04Z X60A X60B		21B	X04Z X60A X60B
S84.0	01	B71A B71B B71C	S85.9	Prä	A95C	S90.1	Prä	A95C
	21A	W61A W61B W61C		15	MSPNG SPNG		21B	X04Z X60A X60B
	Prä	A95C		21A	W61A W61B W61C		21B	X04Z X60A X60B
S84.0	01	B71A B71B B71C	S85.9	Prä	A95C	S90.2	Prä	A95C
	21A	W61A W61B W61C		15	MSPNG SPNG		21B	X04Z X60A X60B
	Prä	A95C		21A	W61A W61B W61C		21B	X04Z X60A X60B
S84.0	01	B71A B71B B71C	S85.9	Prä	A95C	S90.3	Prä	A95C
	21A	W61A W61B W61C		21A	W61A W61B W61C		21B	X04Z X60A X60B
	Prä	A95C		21B	X04Z X60A X60B		21B	X04Z X60A X60B
S84.0	01	B71A B71B B71C	S85.9	Prä	A95C	S90.7	Prä	A95C
	21A	W61A W61B W61C		21A	W61A W61B W61C		21B	X04Z X60A X60B
	Prä	A95C		21B	X04Z X60A X60B		21B	X04Z X60A X60B
S84.0	01	B71A B71B B71C	S85.9	Prä	A95C	S90.9	Prä	A95C
	21A	W61A W61B W61C		21A	W61A W61B W61C		21B	X04Z X60A X60B
	Prä	A95C		21B	X04Z X60A X60B		21B	X04Z X60A X60B
S84.0	01	B71A B71B B71C	S85.9	Prä	A95C	S90.81	Prä	A95C
	21A	W61A W61B W61C		21A	W61A W61B W61C		21B	X04Z X60A X60B
	Prä	A95C		21B	X04Z X60A X60B		21B	X04Z X60A X60B
S84.0	01	B71A B71B B71C	S85.9	Prä	A95C	S90.82	Prä	A95C
	21A	W61A W61B W61C		21A	W61A W61B W61C		21B	X04Z X60A X60B
	Prä	A95C		21B	X04Z X60A X60B		21B	X04Z X60A X60B

ICD	MDC	DRG	ICD	MDC	DRG	ICD	MDC	DRG
S90.83	09	J02A J02B J03A J03B J04Z J67Z	S92.0	08	I08A I08B I13A I13B I20A I20C I20D I22Z I32C	S93.10	08	PTR I74A I74B
	21A	W61A W61B W61C		21A	W61A W61B W61C		21A	W61A W61B W61C
	Prä	A95C PTR		21B	X01A X07A X07B		Prä	A95C PTR
S90.84	09	J02A J02B J03A J03B J04Z J67Z	S92.1	08	I20D I77A I77B	S93.11	08	I74A I74B
	21A	W61A W61B W61C		21A	W61A W61B W61C		21A	W61A W61B W61C
	Prä	A95C PTR		Prä	A95C PTR		Prä	A95C PTR
S90.86	09	J02A J02B J03A J03B J04Z J65Z	S92.3	08	I74A I74B	S93.12	08	I74A I74B
	21A	W61A W61B W61C		21A	W61A W61B W61C		21A	W61A W61B W61C
	Prä	A95C		Prä	A95C		Prä	A95C
S90.88	21B	X60A X60B X60C	S92.4	08	I74A I74B	S93.30	08	I74A I74B
	21B	X60A X60B X60C		21A	W61A W61B W61C		21A	W61A W61B W61C
	Prä	A95C PTR		Prä	A95C PTR		Prä	A95C PTR
S91.0	21A	W61A W61B W61C	S92.5	08	I74A I74B	S93.31	08	I74A I74B
	21B	X04Z X60A X60B X60C		21A	W61A W61B W61C		21A	W61A W61B W61C
	Prä	A95C PTR		Prä	A95C PTR		Prä	A95C PTR
S91.1	21A	W61A W61B W61C	S92.7	08	I74A I74B	S93.32	08	I74A I74B
	21B	X04Z X60A X60B X60C		21A	W61A W61B W61C		21A	W61A W61B W61C
	Prä	A95C PTR		Prä	A95C PTR		Prä	A95C PTR
S91.2	21A	W61A W61B W61C	S92.9	08	I74A I74B	S93.33	08	I74A I74B
	21B	X04Z X60A X60B X60C		21A	W61A W61B W61C		21A	W61A W61B W61C
	Prä	A95C PTR		Prä	A95C PTR		Prä	A95C PTR
S91.3	21A	W61A W61B W61C	S92.20	08	I74A I74B	S93.34	08	I74A I74B
	21B	X04Z X60A X60B X60C		21A	W61A W61B W61C		21A	W61A W61B W61C
	Prä	A95C PTR		Prä	A95C PTR		Prä	A95C PTR
S91.7	21A	W61A W61B W61C	S92.21	08	I74A I74B	S93.38	08	I74A I74B
	21B	X04Z X60A X60B X60C		21A	W61A W61B W61C		21A	W61A W61B W61C
	Prä	A95C PTR		Prä	A95C PTR		Prä	A95C PTR
S91.80	21A	W61A W61B W61C	S92.22	08	I74A I74B	S93.40	08	I77A I77B
	21B	X04Z X60A X60B X60C		21A	W61A W61B W61C		21A	W61A W61B W61C
	Prä	A95C PTR		Prä	A95C PTR		Prä	A95C PTR
S91.84	21A	W61A W61B W61C	S92.23	08	I74A I74B	S93.41	08	I77A I77B
	Prä	A95C		21A	W61A W61B W61C		21A	W61A W61B W61C
	Prä	961Z A95C		Prä	A95C		Prä	A95C
S91.85	21A	W61A W61B W61C	S92.28	08	I74A I74B	S93.42	08	I77A I77B
	Prä	A95C		21A	W61A W61B W61C		21A	W61A W61B W61C
	Prä	961Z A95C		Prä	A95C		Prä	A95C
S91.86	21A	W61A W61B W61C	S93.0	08	I74A I74B	S93.43	08	I77A I77B
	08	I02A I02B I02C I08A I08B I13A I13B I20A I20C I20D I22Z I32C		21A	W61A W61B W61C		21A	W61A W61B W61C
	21A	W61A W61B W61C		Prä	A95C		Prä	A95C
S91.87	21B	X01A X07A X07B	S93.2	08	I77A I77B	S94.0	08	I77A I77B
	21A	W61A W61B W61C		21A	W61A W61B W61C		21A	W61A W61B W61C
	Prä	A95C PTR		Prä	A95C PTR		Prä	A95C PTR
S91.88	08	I02A I02B I02C I08A I08B I13A I13B I20A I20C I20D I22Z I32C	S93.5	08	I74A I74B	S94.1	01	B71A B71B B71C
	21A	W61A W61B W61C		21A	W61A W61B W61C		21A	W61A W61B W61C
	21B	X01A X07A X07B		Prä	A95C		Prä	A95C
S91.89	Prä	961Z A95C	S93.6	08	I74A I74B	S94.2	01	B71A B71B B71C
	08	I02A I02B I02C		21A	W61A W61B W61C		21A	W61A W61B W61C
	Prä	A95C PTR		Prä	A95C PTR		Prä	A95C PTR

ICD	MDC	DRG	ICD	MDC	DRG	ICD	MDC	DRG
S94.7	21A	W61A W61B W61C	S96.9	08	PTR	T01.3	Prä	A95C
	Prä	A95C		21A	I77A I77B		21A	W61A W61B W61C
	01	B71A B71B B71C		21B	W61A W61B W61C		21B	X04Z X60A X60B
S94.8	21A	W61A W61B W61C	S97.0	Prä	A95C	T01.6	Prä	A95C
	Prä	A95C		15	MSPNG SPNG		21A	W61A W61B W61C
	01	B71A B71B B71C		21B	W61A W61B W61C		21B	X60A X60B X60C
S94.9	21A	W61A W61B W61C	S97.1	21B	X04Z X60A X60B	T01.8	Prä	A95C
	Prä	A95C		Prä	A95C		21A	W61A W61B W61C
	01	B71A B71B B71C		21B	X60C		21B	X60A X60B X60C
S95.0	21A	W61A W61B W61C	S97.8	15	MSPNG SPNG	T01.9	Prä	A95C
	Prä	A95C		21A	W61A W61B W61C		21A	W61A W61B W61C
	01	B71A B71B B71C		21B	W61A W61B W61C		21B	X60A X60B X60C
S95.1	21A	W61A W61B W61C	S98.0	21B	X04Z X60A X60B	T02.00	Prä	A95C
	Prä	A95C		Prä	A95C		01	B79Z B86B
	15	MSPNG SPNG		15	MSPNG SPNG		21A	W61A W61B W61C
S95.2	21A	W61A W61B W61C	S98.1	21A	W61A W61B W61C	T02.01	Prä	A95C
	21B	X04Z X60A X60B		21B	W61A W61B W61C		01	B79Z B86B
	Prä	A95C		21B	X04Z X60A X60B		21A	W61A W61B W61C
S95.7	21A	W61A W61B W61C	S98.2	Prä	A95C	T02.10	Prä	A95C
	21B	X04Z X60A X60B		21A	W61A W61B W61C		08	I76A I76B
	Prä	A95C		21B	X04Z X60A X60B		21A	W61A W61B W61C
S95.8	21A	W61A W61B W61C	S98.3	Prä	A95C	T02.11	Prä	A95C
	21B	X04Z X60A X60B		21A	W61A W61B W61C		08	I76A I76B
	Prä	A95C		21B	X04Z X60A X60B		21A	W61A W61B W61C
S95.9	21A	W61A W61B W61C	S98.4	Prä	A95C	T02.20	Prä	A95C
	21B	X04Z X60A X60B		21A	W61A W61B W61C		08	I77A I77B
	Prä	A95C		21B	X04Z X60A X60B		21A	W61A W61B W61C
S96.0	21A	W61A W61B W61C	S99.7	Prä	A95C	T02.21	Prä	A95C
	21B	X04Z X60A X60B		21A	W61A W61B W61C		08	I77A I77B
	Prä	A95C		21B	X04Z X60A X60B		21A	W61A W61B W61C
S96.1	08	I74A I74B	S99.8	Prä	A95C	T02.30	08	I77A I77B
	21A	W61A W61B W61C		21A	W61A W61B W61C		08	I76A I76B
	Prä	A95C		21B	X04Z X60A X60B		21A	W61A W61B W61C
S96.2	08	I74A I74B	S99.9	21B	X60A X60B X60C	T02.31	Prä	A95C
	21A	W61A W61B W61C		21B	X60A X60B X60C		08	I77A I77B
	Prä	A95C		21B	X60A X60B X60C		21A	W61A W61B W61C
S96.7	08	I74A I74B	T00.0	21B	X60A X60B X60C	T02.40	Prä	A95C
	21A	W61A W61B W61C		21B	X60A X60B X60C		21A	W61A W61B W61C
	Prä	A95C		21B	X60A X60B X60C		21B	X60A X60B X60C
S96.8	08	I74A I74B	T00.1	21B	X60A X60B X60C	T02.41	Prä	A95C
	21A	W61A W61B W61C		21B	X60A X60B X60C		21A	W61A W61B W61C
	Prä	A95C		21B	X60A X60B X60C		21B	X60A X60B X60C
S96.8	08	I74A I74B	T00.2	21B	X60A X60B X60C	T02.50	Prä	A95C
	21A	W61A W61B W61C		21B	X60A X60B X60C		21A	W61A W61B W61C
	Prä	A95C		21B	X60A X60B X60C		21B	X60A X60B X60C
S96.8	08	I74A I74B	T00.3	21B	X60A X60B X60C	T02.51	Prä	A95C
	21A	W61A W61B W61C		21B	X60A X60B X60C		21A	W61A W61B W61C
	Prä	A95C		21B	X60A X60B X60C		21B	X60A X60B X60C
S96.8	08	I74A I74B	T00.6	21B	X60A X60B X60C	T02.60	Prä	A95C
	21A	W61A W61B W61C		21B	X60A X60B X60C		21A	W61A W61B W61C
	Prä	A95C		21B	X60A X60B X60C		21B	X60A X60B X60C
S96.8	08	I74A I74B	T00.8	21B	X60A X60B X60C	T02.61	Prä	A95C
	21A	W61A W61B W61C		21B	X60A X60B X60C		21A	W61A W61B W61C
	Prä	A95C		21B	X60A X60B X60C		21B	X60A X60B X60C
S96.8	08	I74A I74B	T00.9	21B	X60A X60B X60C	T02.70	Prä	A95C
	21A	W61A W61B W61C		Prä	A95C		21A	W61A W61B W61C
	Prä	A95C		21A	W61A W61B W61C		21B	X60A X60B X60C
S96.8	08	I74A I74B	T01.0	21A	W61A W61B W61C	T02.71	Prä	A95C
	21A	W61A W61B W61C		21B	X60A X60B X60C		21A	W61A W61B W61C
	Prä	A95C		21B	X60A X60B X60C		21B	X60A X60B X60C
S96.8	08	I74A I74B	T01.1	Prä	A95C	T02.80	08	I76A I76B
	21A	W61A W61B W61C		21A	W61A W61B W61C		21A	W61A W61B W61C
	Prä	A95C		21B	X60A X60B X60C		21B	X60A X60B X60C
S96.8	08	I74A I74B	T01.2	Prä	A95C	T02.81	Prä	A95C
	21A	W61A W61B W61C		21A	W61A W61B W61C		08	I76A I76B
	Prä	A95C		21B	X60A X60B X60C		21A	W61A W61B W61C
S96.8	08	I74A I74B	T01.2	Prä	A95C	T02.90	Prä	A95C
	21A	W61A W61B W61C		21A	W61A W61B W61C		08	I76A I76B
	Prä	A95C		21B	X60A X60B X60C		21A	W61A W61B W61C

ICD	MDC	DRG	ICD	MDC	DRG	ICD	MDC	DRG
T02.91	Prä	A95C		21A	W61A W61B W61C	T09.1		PTR
	08	I76A I76B		21B	X60A X60B X60C		15	MSPNG SPNG
	21A	W61A W61B W61C		Prä	A95C		21A	W61A W61B W61C
T03.0	Prä	A95C	T05.4		PTR		21B	X60A X60B X60C
	08	I76A I76B		21A	W61A W61B W61C		Prä	A95C
	21A	W61A W61B W61C		21B	X60A X60B X60C	T09.02	21B	X60A X60B X60C
T03.1	Prä	A95C		Prä	A95C	T09.2		PTR
	08	I76A I76B	T05.5		PTR		08	I68A I68B I68C
	21A	W61A W61B W61C		21A	W61A W61B W61C			I68D
T03.2	Prä	A95C		21B	X60A X60B X60C		21A	W61A W61B W61C
	08	I76A I76B		Prä	A95C		Prä	A95C
	21A	W61A W61B W61C	T05.6		PTR	T09.03	21B	X60A X60B X60C
T03.3	Prä	A95C		21A	W61A W61B W61C	T09.04	21B	X60A X60B X60C
	08	I76A I76B		21B	X60A X60B X60C	T09.4		PTR
	21A	W61A W61B W61C		Prä	A95C		01	B71A B71B B71C
T03.4	Prä	A95C	T05.8		PTR		15	MSPNG SPNG
	08	I76A I76B		15	MSPNG SPNG		21A	W61A W61B W61C
	21A	W61A W61B W61C		21A	W61A W61B W61C		Prä	A95C
T03.8	Prä	A95C		21B	X60A X60B X60C	T09.05	21B	X60A X60B X60C
	08	I76A I76B		Prä	A95C	T09.5		PTR
	21A	W61A W61B W61C	T05.9		PTR		08	I76A I76B
T03.9	Prä	A95C		21A	W61A W61B W61C		21A	W61A W61B W61C
	08	I76A I76B		21B	X60A X60B X60C		Prä	A95C
	21A	W61A W61B W61C		Prä	A95C	T09.6		PTR
T04.0	15	MSPNG SPNG	T06.0		PTR		15	MSPNG SPNG
	21A	W61A W61B W61C		01	B81A B81B B81C		21A	W61A W61B W61C
	21B	X60A X60B X60C		15	MSPNG SPNG		21B	X60A X60B X60C
	Prä	A95C		21A	W61A W61B W61C		Prä	A95C
T04.1	15	MSPNG SPNG		Prä	A95C	T09.08	21B	X60A X60B X60C
	21A	W61A W61B W61C	T06.1		PTR	T09.8	21B	X60A X60B X60C
	21B	X60A X60B X60C		01	B81A B81B B81C	T09.9	21B	X60A X60B X60C
	Prä	A95C		15	MSPNG SPNG	T10.0		PTR
T04.2	15	MSPNG SPNG		21A	W61A W61B W61C		08	I77A I77B
	21A	W61A W61B W61C		Prä	A95C		21A	W61A W61B W61C
	21B	X60A X60B X60C	T06.2		PTR		Prä	A95C
	Prä	A95C		01	B71A B71B B71C	T10.1		PTR
T04.3	15	MSPNG SPNG		21A	W61A W61B W61C		08	I77A I77B
	21A	W61A W61B W61C		Prä	A95C		21A	W61A W61B W61C
	21B	X04Z X60A X60B	T06.3		PTR		Prä	A95C
		X60C		15	MSPNG SPNG	T11.00	21B	X60A X60B X60C
	Prä	A95C		21A	W61A W61B W61C	T11.01	21B	X60A X60B X60C
T04.4	15	MSPNG SPNG		21B	X60A X60B X60C	T11.1		PTR
	21A	W61A W61B W61C		Prä	A95C		21A	W61A W61B W61C
	21B	X60A X60B X60C	T06.4		PTR		21B	X60A X60B X60C
	Prä	A95C		08	I76A I76B		Prä	A95C
T04.7	15	MSPNG SPNG		21A	W61A W61B W61C	T11.02	21B	X60A X60B X60C
	21A	W61A W61B W61C		Prä	A95C	T11.2		PTR
	21B	X60A X60B X60C			PTR		08	I76A I76B
	Prä	A95C	T06.5		PTR		21A	W61A W61B W61C
T04.8	15	MSPNG SPNG		21A	W61A W61B W61C		Prä	A95C
	21A	W61A W61B W61C		21B	X60A X60B X60C		21B	X60A X60B X60C
	21B	X60A X60B X60C	T06.8		PTR	T11.03		PTR
	Prä	A95C		21A	W61A W61B W61C	T11.3		PTR
	15	MSPNG SPNG		21B	X60A X60B X60C		01	B71A B71B B71C
T04.9	21A	W61A W61B W61C		Prä	A95C		21A	W61A W61B W61C
	21B	X60A X60B X60C	T07		PTR		Prä	A95C
	Prä	A95C	T08.0		PTR	T11.04	21B	X60A X60B X60C
T05.0		PTR		08	I68A I68B I68C	T11.4		PTR
	21A	W61A W61B W61C			I68D		15	MSPNG SPNG
	21B	X60A X60B X60C		15	MSPNG SPNG		21A	W61A W61B W61C
	Prä	A95C		21A	W61A W61B W61C		21B	X60A X60B X60C
T05.1		PTR		Prä	A95C		Prä	A95C
	21A	W61A W61B W61C	T08.1		PTR	T11.05	21B	X60A X60B X60C
	21B	X60A X60B X60C		08	I68A I68B I68C	T11.5		PTR
	Prä	A95C			I68D		08	I77A I77B
T05.2		PTR		15	MSPNG SPNG		21A	W61A W61B W61C
	21A	W61A W61B W61C		21A	W61A W61B W61C	T11.6	Prä	A95C
	21B	X60A X60B X60C		Prä	A95C		21A	W61A W61B W61C
	Prä	A95C	T09.00		PTR		21B	X60A X60B X60C
T05.3		PTR	T09.01		PTR		Prä	A95C
				21B	X60A X60B X60C			

ICD	MDC	DRG	ICD	MDC	DRG	ICD	MDC	DRG
T11.08	21B	X60A X60B X60C		08	I76A I76B	T21.01		VB
T11.8	21B	X60A X60B X60C		21A	W61A W61B W61C		22	Y62A Y62B
T11.9	21B	X60A X60B X60C		Prä	A95C	T21.02		VB
T12.0		PTR	T14.7		PTR		22	Y62A Y62B
	08	I77A I77B		15	MSPNG SPNG	T21.03		VB
	21A	W61A W61B W61C		21A	W61A W61B W61C		22	Y62A Y62B
	Prä	A95C		21B	X60A X60B X60C	T21.04		VB
T12.1		PTR		Prä	A95C		22	Y62A Y62B
	08	I77A I77B	T14.08	21B	X60A X60B X60C	T21.05		VB
	21A	W61A W61B W61C	T14.8	21B	X60A X60B X60C		22	Y62A Y62B
	Prä	A95C	T14.9	21B	X60A X60B X60C	T21.09		VB
T13.00	21B	X60A X60B X60C	T14.20		PTR		22	Y62A Y62B
T13.01	21B	X60A X60B X60C		08	I76A I76B	T21.10		VB
T13.1		PTR		21A	W61A W61B W61C		22	Y62A Y62B
	21A	W61A W61B W61C		Prä	A95C	T21.11		VB
	21B	X04Z X60A X60B	T14.21		PTR		22	Y62A Y62B
		X60C		08	I76A I76B	T21.12		VB
	Prä	A95C		21A	W61A W61B W61C		22	Y62A Y62B
T13.02	21B	X60A X60B X60C		Prä	A95C	T21.13		VB
T13.2		PTR	T15.0	02	C62Z		22	Y62A Y62B
	08	I76A I76B	T15.1	02	C62Z	T21.14		VB
	21A	W61A W61B W61C	T15.8	02	C62Z		22	Y62A Y62B
	Prä	A95C	T15.9	02	C62Z	T21.15		VB
T13.03	21B	X60A X60B X60C	T16	03	D66A D66B		22	Y62A Y62B
T13.3	01	B71A B71B B71C	T17.0	03	D65Z	T21.19		VB
T13.04	21B	X60A X60B X60C	T17.1	03	D65Z		22	Y62A Y62B
T13.4		PTR	T17.2	03	D66A D66B	T21.20		VB
	15	MSPNG SPNG	T17.3	03	D66A D66B		22	Y02B Y62A Y62B
	21A	W61A W61B W61C	T17.4	04	E75A E75B E75C	T21.21		VB
	21B	X04Z X60A X60B	T17.5	04	E75A E75B E75C		22	Y02B Y62A Y62B
		X60C	T17.8	04	E75A E75B E75C	T21.22		VB
	Prä	A95C	T17.9	04	E75A E75B E75C		22	Y02B Y62A Y62B
T13.05	21B	X60A X60B X60C	T18.0	03	D40Z D67A D67B	T21.23		VB
T13.5		PTR	T18.1	06	G72A G72B		22	Y02B Y62A Y62B
	08	I77A I77B	T18.2	06	G72A G72B	T21.24		VB
	21A	W61A W61B W61C	T18.3	06	G72A G72B		15	P65B P66B P66C
	Prä	A95C	T18.4	06	G72A G72B			P67A P67B P67C
T13.6		PTR	T18.5	06	G72A G72B		22	Y02B Y62A Y62B
	21A	W61A W61B W61C	T18.8	06	G72A G72B	T21.25		VB
	21B	X04Z X60A X60B	T18.9	06	G72A G72B		22	Y02B Y62A Y62B
		X60C	T19.0	11	L68A L68B L68C	T21.29		VB
	Prä	A95C	T19.1	11	L68A L68B L68C		22	Y02B Y62A Y62B
T13.08	21B	X60A X60B X60C	T19.2	13	N62A N62B	T21.30		VB
T13.8	21B	X60A X60B X60C	T19.3	13	N62A N62B		15	MSPNG SPNG
T13.9	21B	X60A X60B X60C	T19.8	11	L64A L64B		22	Y02B Y62A Y62B
T14.00	21B	X60A X60B X60C	T19.9	11	L64A L64B	T21.31		SVB VB
T14.01	21B	X60A X60B X60C	T20.0		VB		15	MSPNG SPNG
T14.1		PTR		22	Y62A Y62B		22	Y02B Y62A Y62B
	21A	W61A W61B W61C	T20.1		VB	T21.32		SVB VB
	21B	X60A X60B X60C		22	Y62A Y62B		15	MSPNG SPNG
	Prä	A95C	T20.3		SVB VB		22	Y02B Y62A Y62B
T14.02	21B	X60A X60B X60C		15	MSPNG SPNG	T21.33		SVB VB
T14.03	21B	X60A X60B X60C		22	Y02B Y62A Y62B		15	MSPNG SPNG
T14.3		PTR	T20.4		VB		22	Y02B Y62A Y62B
	08	I76A I76B		22	Y62A Y62B	T21.34		SVB VB
	21A	W61A W61B W61C	T20.5		VB		15	MSPNG SPNG
	Prä	A95C		22	Y62A Y62B		22	Y02B Y62A Y62B
T14.04	21B	X60A X60B X60C	T20.7		SVB VB	T21.35		SVB VB
T14.4		PTR		15	MSPNG SPNG		15	MSPNG SPNG
	01	B71A B71B B71C		22	Y02B Y62A Y62B		22	Y02B Y62A Y62B
		B81A B81B B81C	T20.20		VB	T21.39		SVB VB
	21A	W61A W61B W61C		22	Y02B Y62A Y62B		15	MSPNG SPNG
	Prä	A95C	T20.21		SVB VB		22	Y02B Y62A Y62B
T14.05	21B	X60A X60B X60C		22	Y02B Y62A Y62B	T21.40		VB
T14.5		PTR	T20.60		VB		22	Y62A Y62B
	15	MSPNG SPNG		22	Y02B Y62A Y62B	T21.41		VB
	21A	W61A W61B W61C	T20.61		SVB VB		22	Y62A Y62B
	21B	X60A X60B X60C		22	Y02B Y62A Y62B	T21.42		VB
	Prä	A95C	T21.00		VB		22	Y62A Y62B
T14.6		PTR		22	Y62A Y62B	T21.43		VB

ICD	MDC	DRG	ICD	MDC	DRG	ICD	MDC	DRG
T21.44	22	Y62A Y62B VB	T21.89	22	SVB VB	T22.61	22	VB
T21.45	22	Y62A Y62B VB	T21.91	22	Y02B Y62A Y62B SVB VB	T22.62	22	Y02B Y62A Y62B VB
T21.49	22	Y62A Y62B VB	T21.92	22	Y02B Y62A Y62B SVB VB	T22.63	22	Y02B Y62A Y62B VB
T21.50	22	Y62A Y62B VB	T21.93	22	Y02B Y62A Y62B SVB VB	T22.70	22	Y02B Y62A Y62B SVB VB
T21.51	22	Y62A Y62B VB	T21.94	22	Y02B Y62A Y62B SVB VB	T22.71	15	MSPNG SPNG
T21.52	22	Y62A Y62B VB	T21.95	15	P65B P66B P66C P67A P67B P67C	T22.72	22	Y02B Y62A Y62B SVB VB
T21.53	22	Y62A Y62B VB	T21.99	22	Y02B Y62A Y62B SVB VB	T22.73	15	MSPNG SPNG
T21.54	22	Y62A Y62B VB	T22.00	22	Y02B Y62A Y62B VB	T22.80	22	Y02B Y62A Y62B SVB VB
T21.55	22	Y62A Y62B VB	T22.01	22	Y62A Y62B VB	T22.81	15	MSPNG SPNG
T21.59	22	Y62A Y62B VB	T22.02	22	Y62A Y62B VB	T22.82	22	Y02B Y62A Y62B SVB VB
T21.60	22	Y02B Y62A Y62B VB	T22.03	22	Y62A Y62B VB	T22.83	22	Y02B Y62A Y62B SVB VB
T21.61	22	Y02B Y62A Y62B VB	T22.10	22	Y62A Y62B VB	T22.90	22	Y02B Y62A Y62B SVB VB
T21.62	22	Y02B Y62A Y62B VB	T22.11	22	Y62A Y62B VB	T22.91	22	Y02B Y62A Y62B SVB VB
T21.63	22	Y02B Y62A Y62B VB	T22.12	22	Y62A Y62B VB	T22.92	22	Y02B Y62A Y62B SVB VB
T21.64	22	Y02B Y62A Y62B VB	T22.13	22	Y62A Y62B VB	T22.93	22	Y02B Y62A Y62B SVB VB
T21.65	15	P65B P66B P66C P67A P67B P67C	T22.20	22	Y02B Y62A Y62B VB	T23.0	22	Y02B Y62A Y62B VB
T21.69	22	Y02B Y62A Y62B VB	T22.21	22	Y02B Y62A Y62B VB	T23.1	22	Y62A Y62B VB
T21.70	22	Y02B Y62A Y62B VB	T22.22	22	Y02B Y62A Y62B VB	T23.3	22	Y62A Y62B SVB VB
T21.71	15	MSPNG SPNG	T22.23	22	Y02B Y62A Y62B VB	T23.4	15	MSPNG SPNG
T21.72	22	Y02B Y62A Y62B SVB VB	T22.30	22	Y02B Y62A Y62B SVB VB	T23.5	22	Y02B Y62A Y62B VB
T21.73	15	MSPNG SPNG	T22.31	15	MSPNG SPNG	T23.7	22	Y62A Y62B SVB VB
T21.74	22	Y02B Y62A Y62B SVB VB	T22.32	15	MSPNG SPNG	T23.20	15	MSPNG SPNG
T21.75	22	Y02B Y62A Y62B SVB VB	T22.33	22	Y02B Y62A Y62B SVB VB	T23.21	22	Y02B Y62A Y62B SVB VB
T21.79	15	MSPNG SPNG	T22.40	15	MSPNG SPNG	T23.60	22	Y02B Y62A Y62B VB
T21.81	22	Y02B Y62A Y62B SVB VB	T22.41	22	Y62A Y62B VB	T23.61	22	Y02B Y62A Y62B SVB VB
T21.82	22	Y02B Y62A Y62B SVB VB	T22.42	22	Y62A Y62B VB	T24.0	22	Y62A Y62B VB
T21.83	22	Y02B Y62A Y62B SVB VB	T22.43	22	Y62A Y62B VB	T24.1	22	Y62A Y62B VB
T21.84	22	Y02B Y62A Y62B SVB VB	T22.50	22	Y62A Y62B VB	T24.3	22	Y62A Y62B SVB VB
T21.85	22	Y02B Y62A Y62B SVB VB	T22.51	22	Y62A Y62B VB	T24.4	15	MSPNG SPNG
	15	P65B P66B P66C P67A P67B P67C	T22.52	22	Y62A Y62B VB	T24.5	22	Y02B Y62A Y62B VB
	22	Y02B Y62A Y62B SVB VB	T22.53	22	Y62A Y62B VB	T24.7	22	Y62A Y62B SVB VB
	22	Y02B Y62A Y62B SVB VB	T22.60	22	Y62A Y62B VB		15	MSPNG SPNG
	22	Y02B Y62A Y62B SVB VB		22	Y02B Y62A Y62B SVB VB		22	Y02B Y62A Y62B SVB VB

ICD	MDC	DRG	ICD	MDC	DRG	ICD	MDC	DRG
T24.20		VB	T27.6		VB	T30.3		VB
	22	Y02B Y62A Y62B		15	MSPNG SPNG		22	Y02B Y62A Y62B
T24.21		SVB VB		22	Y62A Y62B	T30.4		VB
	22	Y02B Y62A Y62B		Prä	A11C		22	Y62A Y62B
T24.60		VB	T27.7		VB	T30.5		VB
	22	Y02B Y62A Y62B		15	MSPNG SPNG		22	Y62A Y62B
T24.61		SVB VB		22	Y62A Y62B	T30.7		VB
	22	Y02B Y62A Y62B		Prä	A11C		22	Y02B Y62A Y62B
T25.0		VB	T28.0	03	D66A D66B	T30.20		VB
	22	Y62A Y62B		15	MSPNG SPNG		22	Y02B Y62A Y62B
T25.1		VB		Prä	A11C	T30.21		VB
	22	Y62A Y62B	T28.1	06	G71A G71B		22	Y02B Y62A Y62B
T25.3		SVB VB		15	MSPNG SPNG	T30.60		VB
	15	MSPNG SPNG		Prä	A11C		22	Y02B Y62A Y62B
	22	Y02B Y62A Y62B	T28.2	06	G71A G71B	T30.61		VB
T25.4		VB		15	MSPNG SPNG		22	Y02B Y62A Y62B
	22	Y62A Y62B		Prä	A11C	T31.00	Prä	961Z
T25.5		VB	T28.3		VB	T31.10	Prä	961Z
	22	Y62A Y62B		15	MSPNG SPNG	T31.11	Prä	961Z
T25.7		SVB VB		22	Y62A Y62B		22	Y62A
	15	MSPNG SPNG		Prä	A11C	T31.20	Prä	961Z
	22	Y02B Y62A Y62B	T28.4		VB	T31.21		SVB VB
T25.20		VB		15	MSPNG SPNG		22	Y02A Y02B Y02C
	22	Y02B Y62A Y62B		22	Y62A Y62B			Y62A
T25.21		SVB VB		Prä	A11C		Prä	961Z A06A
	22	Y02B Y62A Y62B	T28.5	03	D66A D66B	T31.22		SVB VB
T25.60		VB		15	MSPNG SPNG		15	MSPNG SPNG
	22	Y02B Y62A Y62B		Prä	A11C		22	Y02A Y02B Y02C
T25.61		SVB VB	T28.6	06	G71A G71B			Y62A
	22	Y02B Y62A Y62B		15	MSPNG SPNG		Prä	961Z A06A
T26.0	02	C62Z		Prä	A11C	T31.30		VB
	15	MSPNG SPNG	T28.7	06	G71A G71B		22	Y62A
T26.1	02	C62Z		15	MSPNG SPNG		Prä	961Z
	15	MSPNG SPNG		Prä	A11C	T31.31		SVB VB
T26.2	02	C62Z	T28.8		VB		22	Y02A Y02B Y02C
	15	MSPNG SPNG		15	MSPNG SPNG			Y62A
T26.3	02	C62Z		22	Y62A Y62B		Prä	961Z A06A
	15	MSPNG SPNG		Prä	A11C	T31.32		SVB VB
T26.4	02	C62Z	T28.9		VB		15	MSPNG SPNG
	15	MSPNG SPNG		15	MSPNG SPNG		22	Y02A Y02B Y02C
T26.5	02	C62Z		22	Y62A Y62B			Y62A
	15	MSPNG SPNG		Prä	A11C		Prä	961Z A06A
T26.6	02	C62Z	T29.0		VB	T31.33		SVB VB
	15	MSPNG SPNG		15	MSPNG SPNG		15	MSPNG SPNG
T26.7	02	C62Z		22	Y62A Y62B		22	Y02A Y02B Y02C
	15	MSPNG SPNG	T29.1		VB			Y62A
T26.8	02	C62Z		22	Y62A Y62B		Prä	961Z A06A
	15	MSPNG SPNG	T29.3		SVB VB	T31.40		SVB VB
T26.9	02	C62Z		15	MSPNG SPNG		22	Y02A Y02B Y02C
	15	MSPNG SPNG		22	Y02B Y62A Y62B			Y62A
T27.0	04	E75A E75B E75C	T29.4		VB		Prä	961Z A06A
	15	MSPNG SPNG		15	MSPNG SPNG	T31.41		SVB VB
	Prä	A11C		22	Y62A Y62B		22	Y02A Y02B Y02C
T27.1	04	E75A E75B E75C	T29.5		VB			Y62A
	15	MSPNG SPNG		22	Y62A Y62B		Prä	961Z A06A
	Prä	A11C	T29.7		SVB VB	T31.42		SVB VB
T27.2		VB		15	MSPNG SPNG		15	MSPNG SPNG
	15	MSPNG SPNG		22	Y02B Y62A Y62B		22	Y02A Y02B Y02C
	22	Y62A Y62B			VB			Y62A
	Prä	A11C	T29.20		VB		Prä	961Z A06A
T27.3		VB		22	Y02B Y62A Y62B	T31.43		SVB VB
	15	MSPNG SPNG	T29.21		SVB VB		15	MSPNG SPNG
	22	Y62A Y62B		22	Y02B Y62A Y62B		22	Y02A Y02B Y02C
	Prä	A11C	T29.60		VB			Y62A
				22	Y02B Y62A Y62B		Prä	961Z A06A
T27.4	04	E75A E75B E75C	T29.61		SVB VB	T31.44		SVB VB
	15	MSPNG SPNG		22	Y02B Y62A Y62B		15	MSPNG SPNG
	Prä	A11C	T30.0		VB		22	Y02A Y02B Y02C
T27.5	04	E75A E75B E75C		22	Y62A Y62B			Y62A
	15	MSPNG SPNG	T30.1		VB		Prä	961Z A06A
	Prä	A11C		22	Y62A Y62B			



ICD	MDC	DRG	ICD	MDC	DRG	ICD	MDC	DRG
T31.50		SVB VB	T31.71		SVB VB	T31.87		SVB VB
	15	MSPNG SPNG		15	MSPNG SPNG		15	MSPNG SPNG
	22	Y02A Y02B Y02C		22	Y02A Y02B Y02C		22	Y02A Y02B Y02C
		Y62A			Y62A			Y62A
	Prä	961Z A06A		Prä	961Z A06A		Prä	961Z A06A
T31.51		SVB VB	T31.72		SVB VB	T31.88		SVB VB
	15	MSPNG SPNG		15	MSPNG SPNG		15	MSPNG SPNG
	22	Y02A Y02B Y02C		22	Y02A Y02B Y02C		22	Y02A Y02B Y02C
		Y62A			Y62A			Y62A
	Prä	961Z A06A		Prä	961Z A06A		Prä	961Z A06A
T31.52		SVB VB	T31.73		SVB VB	T31.90		SVB VB
	15	MSPNG SPNG		15	MSPNG SPNG		15	MSPNG SPNG
	22	Y02A Y02B Y02C		22	Y02A Y02B Y02C		22	Y02A Y02B Y02C
		Y62A			Y62A			Y62A
	Prä	961Z A06A		Prä	961Z A06A		Prä	961Z A06A
T31.53		SVB VB	T31.74		SVB VB	T31.91		SVB VB
	15	MSPNG SPNG		15	MSPNG SPNG		15	MSPNG SPNG
	22	Y02A Y02B Y02C		22	Y02A Y02B Y02C		22	Y02A Y02B Y02C
		Y62A			Y62A			Y62A
	Prä	961Z A06A		Prä	961Z A06A		Prä	961Z A06A
T31.54		SVB VB	T31.75		SVB VB	T31.92		SVB VB
	15	MSPNG SPNG		15	MSPNG SPNG		15	MSPNG SPNG
	22	Y02A Y02B Y02C		22	Y02A Y02B Y02C		22	Y02A Y02B Y02C
		Y62A			Y62A			Y62A
	Prä	961Z A06A		Prä	961Z A06A		Prä	961Z A06A
T31.55		SVB VB	T31.76		SVB VB	T31.93		SVB VB
	15	MSPNG SPNG		15	MSPNG SPNG		15	MSPNG SPNG
	22	Y02A Y02B Y02C		22	Y02A Y02B Y02C		22	Y02A Y02B Y02C
		Y62A			Y62A			Y62A
	Prä	961Z A06A		Prä	961Z A06A		Prä	961Z A06A
T31.60		SVB VB	T31.77		SVB VB	T31.94		SVB VB
	15	MSPNG SPNG		15	MSPNG SPNG		15	MSPNG SPNG
	22	Y02A Y02B Y02C		22	Y02A Y02B Y02C		22	Y02A Y02B Y02C
		Y62A			Y62A			Y62A
	Prä	961Z A06A		Prä	961Z A06A		Prä	961Z A06A
T31.61		SVB VB	T31.80		SVB VB	T31.95		SVB VB
	15	MSPNG SPNG		15	MSPNG SPNG		15	MSPNG SPNG
	22	Y02A Y02B Y02C		22	Y02A Y02B Y02C		22	Y02A Y02B Y02C
		Y62A			Y62A			Y62A
	Prä	961Z A06A		Prä	961Z A06A		Prä	961Z A06A
T31.62		SVB VB	T31.81		SVB VB	T31.96		SVB VB
	15	MSPNG SPNG		15	MSPNG SPNG		15	MSPNG SPNG
	22	Y02A Y02B Y02C		22	Y02A Y02B Y02C		22	Y02A Y02B Y02C
		Y62A			Y62A			Y62A
	Prä	961Z A06A		Prä	961Z A06A		Prä	961Z A06A
T31.63		SVB VB	T31.82		SVB VB	T31.97		SVB VB
	15	MSPNG SPNG		15	MSPNG SPNG		15	MSPNG SPNG
	22	Y02A Y02B Y02C		22	Y02A Y02B Y02C		22	Y02A Y02B Y02C
		Y62A			Y62A			Y62A
	Prä	961Z A06A		Prä	961Z A06A		Prä	961Z A06A
T31.64		SVB VB	T31.83		SVB VB	T31.98		SVB VB
	15	MSPNG SPNG		15	MSPNG SPNG		15	MSPNG SPNG
	22	Y02A Y02B Y02C		22	Y02A Y02B Y02C		22	Y02A Y02B Y02C
		Y62A			Y62A			Y62A
	Prä	961Z A06A		Prä	961Z A06A		Prä	961Z A06A
T31.65		SVB VB	T31.84		SVB VB	T31.99		SVB VB
	15	MSPNG SPNG		15	MSPNG SPNG		15	MSPNG SPNG
	22	Y02A Y02B Y02C		22	Y02A Y02B Y02C		22	Y02A Y02B Y02C
		Y62A			Y62A			Y62A
	Prä	961Z A06A		Prä	961Z A06A		Prä	961Z A06A
T31.66		SVB VB	T31.85		SVB VB	T32.00		961Z
	15	MSPNG SPNG		15	MSPNG SPNG	T32.10		Prä 961Z
	22	Y02A Y02B Y02C		22	Y02A Y02B Y02C	T32.11		Prä 961Z
		Y62A			Y62A		22	Y62A
	Prä	961Z A06A		Prä	961Z A06A	T32.20		Prä 961Z
T31.70		SVB VB	T31.86		SVB VB	T32.21		SVB VB
	15	MSPNG SPNG		15	MSPNG SPNG		22	Y02A Y02B Y02C
	22	Y02A Y02B Y02C		22	Y02A Y02B Y02C			Y62A
		Y62A			Y62A		Prä	961Z A06A
	Prä	961Z A06A		Prä	961Z A06A	T32.22		SVB VB

ICD	MDC	DRG	ICD	MDC	DRG	ICD	MDC	DRG
	15	MSPNG SPNG		15	MSPNG SPNG		15	MSPNG SPNG
	22	Y02A Y02B Y02C		22	Y02A Y02B Y02C		22	Y02A Y02B Y02C
		Y62A			Y62A			Y62A
T32.30	Prä	961Z A06A	T32.60	Prä	961Z A06A	T32.77	Prä	961Z A06A
		VB			SVB VB			SVB VB
	22	Y62A		15	MSPNG SPNG		15	MSPNG SPNG
T32.31	Prä	961Z		22	Y02A Y02B Y02C		22	Y02A Y02B Y02C
		SVB VB			Y62A			Y62A
	22	Y02A Y02B Y02C	T32.61	Prä	961Z A06A	T32.80	Prä	961Z A06A
		Y62A			SVB VB			SVB VB
T32.32	Prä	961Z A06A		15	MSPNG SPNG		15	MSPNG SPNG
		SVB VB		22	Y02A Y02B Y02C		22	Y02A Y02B Y02C
	15	MSPNG SPNG			Y62A			Y62A
	22	Y02A Y02B Y02C	T32.62	Prä	961Z A06A	T32.81	Prä	961Z A06A
		Y62A			SVB VB			SVB VB
T32.33	Prä	961Z A06A		15	MSPNG SPNG		15	MSPNG SPNG
		SVB VB		22	Y02A Y02B Y02C		22	Y02A Y02B Y02C
	15	MSPNG SPNG			Y62A			Y62A
	22	Y02A Y02B Y02C	T32.63	Prä	961Z A06A	T32.82	Prä	961Z A06A
		Y62A			SVB VB			SVB VB
T32.40	Prä	961Z A06A		15	MSPNG SPNG		15	MSPNG SPNG
		SVB VB		22	Y02A Y02B Y02C		22	Y02A Y02B Y02C
	22	Y02A Y02B Y02C			Y62A			Y62A
		Y62A	T32.64	Prä	961Z A06A	T32.83	Prä	961Z A06A
T32.41	Prä	961Z A06A			SVB VB			SVB VB
		SVB VB		15	MSPNG SPNG		15	MSPNG SPNG
	22	Y02A Y02B Y02C		22	Y02A Y02B Y02C		22	Y02A Y02B Y02C
		Y62A			Y62A			Y62A
T32.42	Prä	961Z A06A		Prä	961Z A06A		Prä	961Z A06A
		SVB VB			SVB VB			SVB VB
	15	MSPNG SPNG	T32.65		SVB VB	T32.84		SVB VB
	22	Y02A Y02B Y02C		15	MSPNG SPNG		15	MSPNG SPNG
		Y62A		22	Y02A Y02B Y02C		22	Y02A Y02B Y02C
T32.43	Prä	961Z A06A			Y62A			Y62A
		SVB VB		Prä	961Z A06A		Prä	961Z A06A
	15	MSPNG SPNG			SVB VB			SVB VB
	22	Y02A Y02B Y02C	T32.66		SVB VB	T32.85		SVB VB
		Y62A		15	MSPNG SPNG		15	MSPNG SPNG
T32.44	Prä	961Z A06A		22	Y02A Y02B Y02C		22	Y02A Y02B Y02C
		SVB VB			Y62A			Y62A
	15	MSPNG SPNG		Prä	961Z A06A		Prä	961Z A06A
	22	Y02A Y02B Y02C			SVB VB			SVB VB
		Y62A	T32.70		SVB VB	T32.86		SVB VB
T32.50	Prä	961Z A06A		15	MSPNG SPNG		15	MSPNG SPNG
		SVB VB		22	Y02A Y02B Y02C		22	Y02A Y02B Y02C
	15	MSPNG SPNG			Y62A			Y62A
	22	Y02A Y02B Y02C		Prä	961Z A06A		Prä	961Z A06A
		Y62A			SVB VB			SVB VB
T32.51	Prä	961Z A06A		Prä	961Z A06A		Prä	961Z A06A
		SVB VB			SVB VB			SVB VB
	15	MSPNG SPNG	T32.71		SVB VB	T32.87		SVB VB
	22	Y02A Y02B Y02C		15	MSPNG SPNG		15	MSPNG SPNG
		Y62A		22	Y02A Y02B Y02C		22	Y02A Y02B Y02C
T32.52	Prä	961Z A06A			Y62A			Y62A
		SVB VB		Prä	961Z A06A		Prä	961Z A06A
	15	MSPNG SPNG			SVB VB			SVB VB
	22	Y02A Y02B Y02C	T32.72		SVB VB	T32.88		SVB VB
		Y62A		15	MSPNG SPNG		15	MSPNG SPNG
T32.53	Prä	961Z A06A		22	Y02A Y02B Y02C		22	Y02A Y02B Y02C
		SVB VB			Y62A			Y62A
	15	MSPNG SPNG		Prä	961Z A06A		Prä	961Z A06A
	22	Y02A Y02B Y02C			SVB VB			SVB VB
		Y62A	T32.73		SVB VB	T32.90		SVB VB
T32.54	Prä	961Z A06A		15	MSPNG SPNG		15	MSPNG SPNG
		SVB VB		22	Y02A Y02B Y02C		22	Y02A Y02B Y02C
	15	MSPNG SPNG			Y62A			Y62A
	22	Y02A Y02B Y02C		Prä	961Z A06A		Prä	961Z A06A
		Y62A			SVB VB			SVB VB
T32.55	Prä	961Z A06A		Prä	961Z A06A		Prä	961Z A06A
		SVB VB			SVB VB			SVB VB
	15	MSPNG SPNG	T32.74		SVB VB	T32.91		SVB VB
	22	Y02A Y02B Y02C		15	MSPNG SPNG		15	MSPNG SPNG
		Y62A		22	Y02A Y02B Y02C		22	Y02A Y02B Y02C
	Prä	961Z A06A			Y62A			Y62A
		SVB VB		Prä	961Z A06A		Prä	961Z A06A
	15	MSPNG SPNG			SVB VB			SVB VB
	22	Y02A Y02B Y02C	T32.75		SVB VB	T32.92		SVB VB
		Y62A		15	MSPNG SPNG		15	MSPNG SPNG
	Prä	961Z A06A		22	Y02A Y02B Y02C		22	Y02A Y02B Y02C
		SVB VB			Y62A			Y62A
	15	MSPNG SPNG	T32.76		Y62A		15	MSPNG SPNG
	22	Y02A Y02B Y02C		Prä	961Z A06A		22	Y02A Y02B Y02C
		Y62A			SVB VB			Y62A
	Prä	961Z A06A			SVB VB	T32.93	Prä	961Z A06A
		SVB VB			SVB VB			SVB VB

ICD	MDC	DRG	ICD	MDC	DRG	ICD	MDC	DRG
	15	MSPNG SPNG		21B	X05Z X62A X62B	T37.3	15	MSPNG SPNG
	22	Y02A Y02B Y02C		Prä	A11C		21B	X62A X62B
		Y62A	T34.6	15	MSPNG SPNG		Prä	A11C
T32.94	Prä	961Z A06A		21B	X62A X62B	T37.4	15	MSPNG SPNG
		SVB VB		Prä	A11C		21B	X62A X62B
	15	MSPNG SPNG	T34.7	15	MSPNG SPNG		Prä	A11C
	22	Y02A Y02B Y02C		21B	X62A X62B	T37.5	15	MSPNG SPNG
		Y62A		Prä	A11C		21B	X62A X62B
T32.95	Prä	961Z A06A	T34.8	15	MSPNG SPNG		Prä	A11C
		SVB VB		21B	X04Z X62A X62B	T37.8	15	MSPNG SPNG
	15	MSPNG SPNG		Prä	A11C		21B	X62A X62B
	22	Y02A Y02B Y02C	T34.9	15	MSPNG SPNG		Prä	A11C
		Y62A		21B	X62A X62B	T37.9	15	MSPNG SPNG
T32.96	Prä	961Z A06A		Prä	A11C		21B	X62A X62B
		SVB VB	T35.0	15	MSPNG SPNG		Prä	A11C
	15	MSPNG SPNG		21B	X62A X62B	T38.0	15	MSPNG SPNG
	22	Y02A Y02B Y02C	T35.1	15	MSPNG SPNG		21B	X62A X62B
		Y62A		21B	X62A X62B		Prä	A11C
T32.97	Prä	961Z A06A		Prä	A11C	T38.1	15	MSPNG SPNG
		SVB VB	T35.2	15	MSPNG SPNG		21B	X62A X62B
	15	MSPNG SPNG		21B	X64Z		Prä	A11C
	22	Y02A Y02B Y02C	T35.3	15	MSPNG SPNG	T38.2	15	MSPNG SPNG
		Y62A		21B	X64Z		21B	X62A X62B
T32.98	Prä	961Z A06A	T35.4	15	MSPNG SPNG		Prä	A11C
		SVB VB		21B	X05Z X64Z	T38.3	15	MSPNG SPNG
	15	MSPNG SPNG	T35.5	15	MSPNG SPNG		21B	X62A X62B
	22	Y02A Y02B Y02C		21B	X04Z X64Z		Prä	A11C
		Y62A	T35.6	15	MSPNG SPNG	T38.4	15	MSPNG SPNG
T32.99	Prä	961Z A06A		21B	X64Z		21B	X62A X62B
		SVB VB	T35.7	15	MSPNG SPNG		Prä	A11C
	15	MSPNG SPNG		21B	X64Z	T38.5	15	MSPNG SPNG
	22	Y02A Y02B Y02C	T36.0	15	MSPNG SPNG		21B	X62A X62B
		Y62A		21B	X62A X62B		Prä	A11C
T33.0	Prä	961Z A06A		Prä	A11C	T38.6	15	MSPNG SPNG
	15	MSPNG SPNG	T36.1	15	MSPNG SPNG		21B	X62A X62B
	21B	X64Z		21B	X62A X62B		Prä	A11C
T33.1	15	MSPNG SPNG		Prä	A11C	T38.7	15	MSPNG SPNG
	21B	X64Z	T36.2	15	MSPNG SPNG		21B	X62A X62B
T33.2	15	MSPNG SPNG		21B	X62A X62B		Prä	A11C
	21B	X64Z		Prä	A11C	T38.8	15	MSPNG SPNG
T33.3	15	MSPNG SPNG	T36.3	15	MSPNG SPNG		21B	X62A X62B
	21B	X64Z		21B	X62A X62B		Prä	A11C
T33.4	15	MSPNG SPNG		Prä	A11C	T38.9	15	MSPNG SPNG
	21B	X64Z	T36.4	15	MSPNG SPNG		21B	X62A X62B
T33.5	15	MSPNG SPNG		21B	X62A X62B		Prä	A11C
	21B	X05Z X64Z		Prä	A11C	T39.0	15	MSPNG SPNG
T33.6	15	MSPNG SPNG	T36.5	15	MSPNG SPNG		21B	X62A X62B
	21B	X64Z		21B	X62A X62B		Prä	A11C
T33.7	15	MSPNG SPNG		Prä	A11C	T39.1	15	MSPNG SPNG
	21B	X64Z	T36.6	15	MSPNG SPNG		21B	X62A X62B
T33.8	15	MSPNG SPNG		21B	X62A X62B		Prä	A11C
	21B	X04Z X64Z		Prä	A11C	T39.2	15	MSPNG SPNG
T33.9	15	MSPNG SPNG	T36.7	15	MSPNG SPNG		21B	X62A X62B
	21B	X64Z		21B	X62A X62B		Prä	A11C
T34.0	15	MSPNG SPNG		Prä	A11C	T39.3	15	MSPNG SPNG
	21B	X62A X62B	T36.8	15	MSPNG SPNG		21B	X62A X62B
	Prä	A11C		21B	X62A X62B		Prä	A11C
T34.1	15	MSPNG SPNG		Prä	A11C	T39.4	15	MSPNG SPNG
	21B	X62A X62B	T36.9	15	MSPNG SPNG		21B	X62A X62B
	Prä	A11C		21B	X62A X62B		Prä	A11C
T34.2	15	MSPNG SPNG		Prä	A11C	T39.8	15	MSPNG SPNG
	21B	X62A X62B		21B	X62A X62B		21B	X62A X62B
	Prä	A11C	T37.0	15	MSPNG SPNG		Prä	A11C
T34.3	15	MSPNG SPNG		21B	X62A X62B	T39.9	15	MSPNG SPNG
	21B	X62A X62B		Prä	A11C		21B	X62A X62B
	Prä	A11C	T37.1	15	MSPNG SPNG		Prä	A11C
T34.4	15	MSPNG SPNG		21B	X62A X62B	T40.0	15	MSPNG SPNG
	21B	X62A X62B		Prä	A11C		21B	X62A X62B
	Prä	A11C	T37.2	15	MSPNG SPNG		Prä	A11C
T34.5	15	MSPNG SPNG		21B	X62A X62B	T40.1	15	MSPNG SPNG
				Prä	A11C			

ICD	MDC	DRG	ICD	MDC	DRG	ICD	MDC	DRG
T40.2	21B	X62A X62B	T43.0	Prä	A11C	T45.4	15	MSPNG SPNG
	Prä	A11C		15	MSPNG SPNG			
T40.3	15	MSPNG SPNG	T43.1	21B	X62A X62B	T45.5	Prä	A11C
	21B	X62A X62B		15	MSPNG SPNG		15	MSPNG SPNG
T40.4	Prä	A11C	T43.2	21B	X62A X62B	T45.6	Prä	A11C
	15	MSPNG SPNG		15	MSPNG SPNG		15	MSPNG SPNG
T40.5	21B	X62A X62B	T43.3	21B	X62A X62B	T45.7	21B	X62A X62B
	Prä	A11C		Prä	A11C		Prä	A11C
T40.6	15	MSPNG SPNG	T43.4	15	MSPNG SPNG	T45.8	15	MSPNG SPNG
	21B	X62A X62B		21B	X62A X62B		21B	X62A X62B
T40.7	Prä	A11C	T43.5	Prä	A11C	T45.9	Prä	A11C
	15	MSPNG SPNG		15	MSPNG SPNG		15	MSPNG SPNG
T40.8	21B	X62A X62B	T43.6	21B	X62A X62B	T46.0	21B	X62A X62B
	Prä	A11C		Prä	A11C		Prä	A11C
T40.9	15	MSPNG SPNG	T43.8	15	MSPNG SPNG	T46.1	15	MSPNG SPNG
	21B	X62A X62B		21B	X62A X62B		21B	X62A X62B
T41.0	Prä	A11C	T43.9	Prä	A11C	T46.2	Prä	A11C
	15	MSPNG SPNG		15	MSPNG SPNG		15	MSPNG SPNG
T41.1	21B	X62A X62B	T44.0	21B	X62A X62B	T46.3	21B	X62A X62B
	Prä	A11C		Prä	A11C		Prä	A11C
T41.2	15	MSPNG SPNG	T44.1	15	MSPNG SPNG	T46.4	15	MSPNG SPNG
	21B	X62A X62B		21B	X62A X62B		21B	X62A X62B
T41.3	Prä	A11C	T44.2	Prä	A11C	T46.5	Prä	A11C
	15	MSPNG SPNG		15	MSPNG SPNG		15	MSPNG SPNG
T41.4	21B	X62A X62B	T44.3	21B	X62A X62B	T46.6	21B	X62A X62B
	Prä	A11C		Prä	A11C		Prä	A11C
T41.5	15	MSPNG SPNG	T44.4	15	MSPNG SPNG	T46.7	15	MSPNG SPNG
	21B	X62A X62B		21B	X62A X62B		21B	X62A X62B
T42.0	Prä	A11C	T44.5	Prä	A11C	T46.8	Prä	A11C
	15	MSPNG SPNG		15	MSPNG SPNG		15	MSPNG SPNG
T42.1	21B	X62A X62B	T44.6	21B	X62A X62B	T46.9	21B	X62A X62B
	Prä	A11C		Prä	A11C		Prä	A11C
T42.2	15	MSPNG SPNG	T44.7	15	MSPNG SPNG	T47.0	15	MSPNG SPNG
	21B	X62A X62B		21B	X62A X62B		21B	X62A X62B
T42.3	Prä	A11C	T44.8	Prä	A11C	T47.1	Prä	A11C
	15	MSPNG SPNG		15	MSPNG SPNG		15	MSPNG SPNG
T42.4	21B	X62A X62B	T44.9	21B	X62A X62B	T47.2	21B	X62A X62B
	Prä	A11C		Prä	A11C		Prä	A11C
T42.5	15	MSPNG SPNG	T45.0	15	MSPNG SPNG	T47.3	15	MSPNG SPNG
	21B	X62A X62B		21B	X62A X62B		21B	X62A X62B
T42.6	Prä	A11C	T45.1	Prä	A11C	T47.4	Prä	A11C
	15	MSPNG SPNG		15	MSPNG SPNG		15	MSPNG SPNG
T42.7	21B	X62A X62B	T45.2	21B	X62A X62B	T47.5	21B	X62A X62B
	Prä	A11C		Prä	A11C		Prä	A11C
T42.8	15	MSPNG SPNG	T45.3	15	MSPNG SPNG	T47.6	15	MSPNG SPNG
	21B	X62A X62B		21B	X62A X62B		21B	X62A X62B
				Prä	A11C	T47.7	15	MSPNG SPNG

ICD	MDC	DRG	ICD	MDC	DRG	ICD	MDC	DRG
	21B	X62A X62B		Prä	A11C		21B	X62A X62B
T47.8	Prä	A11C	T50.3	15	MSPNG SPNG	T53.5	Prä	A11C
	15	MSPNG SPNG		21B	X62A X62B		15	MSPNG SPNG
T47.9	21B	X62A X62B	T50.4	Prä	A11C	T53.6	21B	X62A X62B
	Prä	A11C		15	MSPNG SPNG		Prä	A11C
T48.0	15	MSPNG SPNG	T50.5	21B	X62A X62B	T53.7	15	MSPNG SPNG
	21B	X62A X62B		Prä	A11C		21B	X62A X62B
T48.1	Prä	A11C	T50.6	15	MSPNG SPNG	T53.9	Prä	A11C
	15	MSPNG SPNG		21B	X62A X62B		15	MSPNG SPNG
T48.2	21B	X62A X62B	T50.7	Prä	A11C	T54.0	21B	X62A X62B
	Prä	A11C		15	MSPNG SPNG		Prä	A11C
T48.3	15	MSPNG SPNG	T50.8	21B	X62A X62B	T54.1	15	MSPNG SPNG
	21B	X62A X62B		Prä	A11C		21B	X62A X62B
T48.4	Prä	A11C	T50.9	15	MSPNG SPNG	T54.2	Prä	A11C
	15	MSPNG SPNG		21B	X62A X62B		15	MSPNG SPNG
T48.5	21B	X62A X62B	T51.0	15	MSPNG SPNG	T54.3	21B	X62A X62B
	Prä	A11C		21B	X62A X62B		Prä	A11C
T48.6	15	MSPNG SPNG	T51.1	15	MSPNG SPNG	T54.9	15	MSPNG SPNG
	21B	X62A X62B		21B	X62A X62B		21B	X62A X62B
T48.7	Prä	A11C	T51.2	Prä	A11C	T55	Prä	A11C
	15	MSPNG SPNG		15	MSPNG SPNG		15	MSPNG SPNG
T49.0	21B	X62A X62B	T51.3	21B	X62A X62B	T56.0	21B	X62A X62B
	Prä	A11C		Prä	A11C		Prä	A11C
T49.1	15	MSPNG SPNG	T51.8	15	MSPNG SPNG	T56.1	15	MSPNG SPNG
	21B	X62A X62B		21B	X62A X62B		21B	X62A X62B
T49.2	Prä	A11C	T51.9	15	MSPNG SPNG	T56.2	Prä	A11C
	15	MSPNG SPNG		21B	X62A X62B		15	MSPNG SPNG
T49.3	21B	X62A X62B	T52.0	Prä	A11C	T56.3	21B	X62A X62B
	Prä	A11C		15	MSPNG SPNG		Prä	A11C
T49.4	15	MSPNG SPNG	T52.1	21B	X62A X62B	T56.4	15	MSPNG SPNG
	21B	X62A X62B		Prä	A11C		21B	X62A X62B
T49.5	Prä	A11C	T52.2	15	MSPNG SPNG	T56.5	Prä	A11C
	02	C62Z		21B	X62A X62B		15	MSPNG SPNG
T49.6	15	MSPNG SPNG	T52.3	Prä	A11C	T56.6	21B	X62A X62B
	Prä	A11C		15	MSPNG SPNG		Prä	A11C
T49.7	21B	X62A X62B	T52.4	21B	X62A X62B	T56.7	15	MSPNG SPNG
	Prä	A11C		Prä	A11C		21B	X62A X62B
T49.8	15	MSPNG SPNG	T52.8	15	MSPNG SPNG	T56.8	15	MSPNG SPNG
	21B	X62A X62B		21B	X62A X62B		21B	X62A X62B
T49.9	Prä	A11C	T52.9	Prä	A11C	T56.9	Prä	A11C
	15	MSPNG SPNG		15	MSPNG SPNG		15	MSPNG SPNG
T50.0	21B	X62A X62B	T53.0	21B	X62A X62B	T57.0	21B	X62A X62B
	Prä	A11C		Prä	A11C		Prä	A11C
T50.1	15	MSPNG SPNG	T53.1	15	MSPNG SPNG	T57.1	15	MSPNG SPNG
	21B	X62A X62B		21B	X62A X62B		21B	X62A X62B
T50.2	Prä	A11C	T53.2	Prä	A11C	T57.2	Prä	A11C
	15	MSPNG SPNG		15	MSPNG SPNG		15	MSPNG SPNG
	21B	X62A X62B	T53.3	21B	X62A X62B		21B	X62A X62B
	Prä	A11C		Prä	A11C		Prä	A11C
	15	MSPNG SPNG	T53.4	15	MSPNG SPNG		15	MSPNG SPNG
	21B	X62A X62B		15	MSPNG SPNG		21B	X62A X62B

ICD	MDC	DRG	ICD	MDC	DRG	ICD	MDC	DRG
T57.3	Prä	A11C	T61.9	Prä	A11C	T67.1	15	MSPNG SPNG
	15	MSPNG SPNG		21B	X62A X62B		21B	X64Z
	21B	X62A X62B	T62.0	Prä	A11C	T67.2	21B	X64Z
T57.8	Prä	A11C		21B	X62A X62B	T67.3	21B	X64Z
	15	MSPNG SPNG	T62.1	Prä	A11C	T67.4	21B	X64Z
	21B	X62A X62B		21B	X62A X62B	T67.5	21B	X64Z
T57.9	Prä	A11C	T62.2	Prä	A11C	T67.6	21B	X64Z
	15	MSPNG SPNG		21B	X62A X62B	T67.7	21B	X64Z
	21B	X62A X62B	T62.8	Prä	A11C	T67.8	21B	X64Z
T58	Prä	A11C		21B	X62A X62B	T67.9	21B	X64Z
	15	MSPNG SPNG	T62.9	Prä	A11C	T68	Prä	A11C
	21B	X62A X62B		21B	X62A X62B		21B	X64Z
T59.0	Prä	A11C	T63.0	15	MSPNG SPNG	T69.0	21B	X04Z X64Z
	15	MSPNG SPNG		21B	X62A X62B	T69.1	21B	X62A X62B
	21B	X62A X62B		Prä	A11C	T69.8	21B	X64Z
T59.1	Prä	A11C	T63.1	15	MSPNG SPNG	T69.9	21B	X64Z
	15	MSPNG SPNG		21B	X62A X62B	T70.0	21B	X60A X60B X60C
	21B	X62A X62B		Prä	A11C	T70.1	21B	X60A X60B X60C
T59.2	Prä	A11C	T63.2	15	MSPNG SPNG	T70.2	21B	X64Z
	15	MSPNG SPNG		21B	X62A X62B	T70.3	21B	X62A
	21B	X62A X62B		Prä	A11C	T70.4	21B	X64Z
T59.3	Prä	A11C	T63.3	15	MSPNG SPNG	T70.8	21B	X64Z
	15	MSPNG SPNG		21B	X62A X62B	T70.9	21B	X64Z
	21B	X62A X62B		Prä	A11C	T71	15	MSPNG SPNG
T59.4	Prä	A11C	T63.4	15	MSPNG SPNG		21B	X62A X62B
	15	MSPNG SPNG		21B	X62A X62B	T73.0	21B	X64Z
	21B	X62A X62B		Prä	A11C	T73.1	15	MSPNG SPNG
T59.5	Prä	A11C	T63.5	15	MSPNG SPNG		21B	X64Z
	15	MSPNG SPNG		21B	X62A X62B	T73.2	21B	X64Z
	21B	X62A X62B		Prä	A11C	T73.3	21B	X64Z
T59.6	Prä	A11C	T63.6	15	MSPNG SPNG	T73.8	21B	X64Z
	15	MSPNG SPNG		21B	X62A X62B	T73.9	21B	X64Z
	21B	X62A X62B		Prä	A11C	T74.0	Prä	961Z A95C
T59.7	Prä	A11C	T63.8	15	MSPNG SPNG		21A	W61A W61B W61C
	15	MSPNG SPNG		21B	X62A X62B	T74.1	Prä	961Z A95C
	21B	X62A X62B		Prä	A11C		21A	W61A W61B W61C
T59.8	Prä	A11C	T63.9	15	MSPNG SPNG	T74.2	Prä	961Z A95C
	15	MSPNG SPNG		21B	X62A X62B		21A	W61A W61B W61C
	21B	X62A X62B		Prä	A11C	T74.3	Prä	961Z A95C
T59.9	Prä	A11C	T64	15	MSPNG SPNG		21A	W61A W61B W61C
	15	MSPNG SPNG		21B	X62A X62B	T74.8	Prä	961Z A95C
	21B	X62A X62B		Prä	A11C		21A	W61A W61B W61C
T60.0	Prä	A11C	T65.0	15	MSPNG SPNG	T74.9	Prä	961Z A95C
	15	MSPNG SPNG		21B	X62A X62B		21A	W61A W61B W61C
	21B	X62A X62B		Prä	A11C	T75.0	21B	X62A X62B
T60.1	Prä	A11C	T65.1	15	MSPNG SPNG		Prä	A11C
	15	MSPNG SPNG		21B	X62A X62B	T75.1	21B	X62A X62B
	21B	X62A X62B		Prä	A11C		21B	X64Z
T60.2	Prä	A11C	T65.2	15	MSPNG SPNG	T75.2	03	D66A D66B
	15	MSPNG SPNG		21B	X62A X62B	T75.3	15	MSPNG SPNG
	21B	X62A X62B		Prä	A11C	T75.4	21B	X64Z
T60.3	Prä	A11C	T65.3	15	MSPNG SPNG		21B	X64Z
	15	MSPNG SPNG		21B	X62A X62B	T75.8	21B	X64Z
	21B	X62A X62B		Prä	A11C	T76	21B	X64Z
T60.4	Prä	A11C	T65.4	15	MSPNG SPNG	T78.0	21B	X60A X60B X60C
	15	MSPNG SPNG		21B	X62A X62B	T78.1	21B	X62A X62B
	21B	X62A X62B		Prä	A11C	T78.2	21B	X60A X60B X60C
T60.8	Prä	A11C	T65.5	15	MSPNG SPNG		Prä	A11C
	15	MSPNG SPNG		21B	X62A X62B	T78.3	21B	X60A X60B X60C
	21B	X62A X62B		Prä	A11C		21B	X60A X60B X60C
T60.9	Prä	A11C	T65.6	15	MSPNG SPNG	T78.4	21B	X60A X60B X60C
	15	MSPNG SPNG		21B	X62A X62B	T78.8	21B	X62A X62B
	21B	X62A X62B		Prä	A11C	T78.9	21B	X62A X62B
T61.0	Prä	A11C	T65.8	15	MSPNG SPNG	T79.0		PTR
	21B	X62A X62B		21B	X62A X62B		04	E64A E64B E64C
T61.1	Prä	A11C		Prä	A11C			E64D E86B
	21B	X62A X62B	T65.9	15	MSPNG SPNG		15	MSPNG SPNG
	21B	X62A X62B		21B	X62A X62B		21A	W61A W61B W61C
T61.2	Prä	A11C		Prä	A11C		Prä	A11C A95C
	21B	X62A X62B	T66	21B	X64Z	T79.1		PTR
T61.8	Prä	A11C	T67.0	15	MSPNG SPNG		04	E64A E64B E64C
	21B	X62A X62B		21B	X64Z			E64D E86B

ICD	MDC	DRG	ICD	MDC	DRG	ICD	MDC	DRG
	15	MSPNG SPNG		Prä	A11C		15	MSPNG SPNG
	21A	W61A W61B W61C	T80.4	15	MSPNG SPNG	T83.8	11	L64A L64B
T79.2	Prä	A11C A95C		16	Q61A Q61B Q61C	T83.9	15	MSPNG SPNG
		PTR		Prä	A11C		11	L64A L64B
	21A	W61A W61B W61C	T80.5	Prä	A11C		15	MSPNG SPNG
	21B	X64Z		21B	X60A X60B X60C	T84.00	08	I46B I73A I73B
T79.3	Prä	A95C	T80.6	21B	X60A X60B X60C		15	MSPNG SPNG
		PTR	T80.8	16	Q61A Q61B Q61C		Prä	B61B B61C
	18B	T61A T61B	T80.9	16	Q61A Q61B Q61C	T84.01	08	I46B I73A I73B
	21A	W61A W61B W61C	T81.0	21B	X62A X62B		15	MSPNG SPNG
T79.4	Prä	A95C	T81.1	05	F73A F73B		Prä	B61B B61C
		PTR	T81.2	21B	X62A X62B	T84.02	08	I46B I73A I73B
	21A	W61A W61B W61C	T81.3	15	MSPNG SPNG		15	MSPNG SPNG
	21B	X64Z		21B	X62A X62B		Prä	B61B B61C
T79.5	Prä	A11C A95C	T81.4	Prä	A95A A95B	T84.03	08	I46B I73A I73B
		PTR		08	I02A I02B I02C		15	MSPNG SPNG
	11	L60A L60B L60C			I03A I03B I04A		Prä	B61B B61C
		L60D L60E L71Z			I04B I04C	T84.3	08	I46B I73A I73B
	21A	W61A W61B W61C		18B	T61A T61B		15	MSPNG SPNG
T79.7	Prä	A11C A95C	T81.5	15	MSPNG SPNG		Prä	B61B B61C
		PTR		21B	X62A X62B	T84.04	08	I46B I73A I73B
	04	E76A E76B E76C	T81.6	15	MSPNG SPNG		15	MSPNG SPNG
		E76D		21B	X62A X62B		Prä	B61B B61C
	15	MSPNG SPNG	T81.7	05	F75A F75B F75C	T84.4	08	I46B I73A I73B
	21A	W61A W61B W61C			F75D		15	MSPNG SPNG
T79.8	Prä	A11C A95C	T81.8	21B	X62A X62B		Prä	B61B B61C
		PTR	T81.9	21B	X62A X62B	T84.05	08	I46B I73A I73B
	21A	W61A W61B W61C	T82.0	05	F69A F69B		15	MSPNG SPNG
	21B	X64Z		15	MSPNG SPNG		Prä	B61B B61C
T79.9	Prä	A95C	T82.1	05	F66A F66B	T84.5	08	I02A I02B I02C
		PTR		15	MSPNG SPNG			I03A I03B I04A
	21A	W61A W61B W61C	T82.2	05	F75A F75B F75C			I04B I04C I08A
	21B	X64Z			F75D			I08B I12A I12B
T79.60	Prä	A95C	T82.3	15	MSPNG SPNG			I12C I13A I13B
		PTR		05	F75A F75B F75C			I46B I73A I73B
	08	I76A I76B			F75D		15	MSPNG SPNG
	15	MSPNG SPNG		15	MSPNG SPNG		Prä	A11C A95A A95B
	21A	W61A W61B W61C	T82.4	05	F75A F75B F75C	T84.06	08	I46B I73A I73B
T79.61	Prä	A11C A95C			F75D		15	MSPNG SPNG
		PTR		15	MSPNG SPNG		Prä	B61B B61C
	08	I76A I76B	T82.5	05	F75A F75B F75C	T84.6	08	I02A I02B I02C
	15	MSPNG SPNG			F75D			I08A I08B I12A
	21A	W61A W61B W61C	T82.6	15	MSPNG SPNG			I12B I12C I13A
T79.62	Prä	A11C A95C		05	F24A F75A F75B			I13B I46B I73A
		PTR			F75C F75D			I73B
	08	I76A I76B	T82.7	15	MSPNG SPNG		15	MSPNG SPNG
	15	MSPNG SPNG		05	F24A F61A F75A		Prä	B61B B61C B61D
	21A	W61A W61B W61C			F75B F75C F75D	T84.07	08	I46B I73A I73B
T79.63	Prä	A11C A95C		15	MSPNG SPNG		15	MSPNG SPNG
		PTR	T82.8	05	F75A F75B F75C		Prä	B61B B61C
	08	I76A I76B			F75D		08	I02A I02B I02C
	15	MSPNG SPNG		15	MSPNG SPNG	T84.7		I08A I08B I12A
	21A	W61A W61B W61C	T82.9	05	F75A F75B F75C			I12B I12C I13A
T79.68	Prä	A11C A95C			F75D			I13B I46B I73A
		PTR		15	MSPNG SPNG			I73B
	08	I76A I76B	T83.0	11	L64A L64B		15	MSPNG SPNG
	15	MSPNG SPNG		15	MSPNG SPNG		Prä	B61B B61C B61D
	21A	W61A W61B W61C	T83.1	11	L64A L64B	T84.08	08	I46B I73A I73B
T79.69	Prä	A11C A95C		15	MSPNG SPNG		15	MSPNG SPNG
		PTR	T83.2	11	L64A L64B		Prä	B61B B61C
	08	I76A I76B		15	MSPNG SPNG		08	I02A I02B I02C
T80.0	04	E64A E64B E64C	T83.3	13	N62B	T84.8		I08A I08B I13A
		E64D E86B	T83.4	12	M64Z			I13B I46B I73A
	15	MSPNG SPNG		13	N62B			I73B
T80.1	Prä	A11C		15	MSPNG SPNG		15	MSPNG SPNG
		PTR			L20C L63A L63B		Prä	B61B B61C
	05	F75A F75B F75C	T83.5	11	L63C L63D	T84.9	08	I02A I02B I02C
T80.2	Prä	A11C						I08A I08B I13A
	18B	T64A T64B T64C		15	MSPNG SPNG			I13B I46B I73A
T80.3	15	MSPNG SPNG	T83.6	12	M64Z			
	16	Q61A Q61B Q61C		13	N62B			

ICD	MDC	DRG	ICD	MDC	DRG	ICD	MDC	DRG
		I73B			18B T61A T61B			A60C
	15	MSPNG SPNG	T85.81	01	B81A B81B B81C	T86.11	11	L68A L68B L68C
	Prä	B61B B61C		15	MSPNG SPNG			L69A L69B
T84.10	08	I46B I73A I73B	T85.82	09	J01A J01B J67Z		15	MSPNG SPNG
	15	MSPNG SPNG		15	MSPNG SPNG		Prä	A11C A60A A60B
	Prä	B61B B61C	T85.83	15	MSPNG SPNG			A60C
T84.11	08	I46B I73A I73B		21B	X62A X62B	T86.12	11	L69A L69B
	15	MSPNG SPNG	T85.88	15	MSPNG SPNG		15	MSPNG SPNG
	Prä	B61B B61C		21B	X62A X62B		Prä	A11C A60A A60B
T84.12	08	I46B I73A I73B	T86.00	Prä	A04A A11C A93A			A60C
	15	MSPNG SPNG			A97A A97B A97C	T86.19	11	L68A L68B L68C
	Prä	B61B B61C			A97D			L69A L69B
T84.13	08	I46B I73A I73B		16	Q60A Q60B Q60C		15	MSPNG SPNG
	15	MSPNG SPNG		17	R50A R60A R60B		Prä	A11C A60A A60B
	Prä	B61B B61C			R60C R60D			A60C
T84.14	08	I46B I73A I73B	T86.01	Prä	A04A A11C A93A	T86.40	07	H63A H63B H63C
	15	MSPNG SPNG			A97A A97B A97C			H63D
	Prä	B61B B61C			A97D		15	MSPNG SPNG
T84.15	08	I46B I73A I73B		16	Q60A Q60B Q60C		Prä	A11C A60A A60B
	15	MSPNG SPNG		17	R50A R60A R60B			A60C
	Prä	B61B B61C			R60C R60D	T86.41	07	H63A H63B H63C
T84.16	08	I46B I73A I73B	T86.02	Prä	A04A A11C A93A			H63D
	15	MSPNG SPNG			A97A A97B A97C		15	MSPNG SPNG
	Prä	B61B B61C			A97D		Prä	A11C A60A A60B
T84.18	08	I46B I73A I73B		16	Q60A Q60B Q60C			A60C
	15	MSPNG SPNG		17	R50A R60A R60B	T86.49	07	H63A H63B H63C
	Prä	B61B B61C			R60C R60D R61A			H63D
T84.20	08	I46B I73A I73B			R61B R61C		15	MSPNG SPNG
	15	MSPNG SPNG	T86.2	05	F75A F75B F75C		Prä	A11C A60A A60B
	Prä	B61B B61C			F75D			A60C
T84.28	08	I46B I73A I73B		15	MSPNG SPNG	T86.50	15	MSPNG SPNG
	15	MSPNG SPNG		Prä	A11C A60A A60B		21B	X62A X62B
	Prä	B61B B61C			A60C		Prä	A11C
T85.0	01	B81A B81B B81C	T86.3	05	F75A F75B F75C	T86.51	15	MSPNG SPNG
	15	MSPNG SPNG			F75D		21B	X62A X62B
T85.1	01	B81A B81B B81C		15	MSPNG SPNG		Prä	A11C
	15	MSPNG SPNG		Prä	A11C A60A A60B	T86.52	15	MSPNG SPNG
T85.2	02	C62Z			A60C		21B	X62A X62B
	15	MSPNG SPNG	T86.05	Prä	A04A A11C A93A		Prä	A11C
T85.3	02	C62Z			A97A A97B A97C	T86.59	15	MSPNG SPNG
	15	MSPNG SPNG			A97D		21B	X62A X62B
T85.4	09	J01A J01B J67Z		16	Q60A Q60B Q60C		Prä	A11C
	15	MSPNG SPNG		17	R50A R60A R60B	T86.81	04	E75A E75B E75C
T85.6	15	MSPNG SPNG			R60C R60D		15	MSPNG SPNG
	21B	X62A X62B	T86.06	Prä	A04A A11C A93A		Prä	A11C A60A A60B
T85.9	15	MSPNG SPNG			A97A A97B A97C			A60C
	21B	X62A X62B			A97D	T86.82	07	H62A H62B H62C
T85.50	06	G70A G70B G70C		16	Q60A Q60B Q60C		15	MSPNG SPNG
	15	MSPNG SPNG		17	R50A R60A R60B		Prä	A11C A60A A60B
T85.51	06	G70A G70B G70C			R60C R60D			A60C
	15	MSPNG SPNG	T86.07	Prä	A04A A11C A93A	T86.83	Prä	A11C
T85.52	06	G70A G70B G70C			A97A A97B A97C		02	C60A C60B
	15	MSPNG SPNG			A97D	T86.84	09	J01A J01B J67Z
T85.53	06	G70A G70B G70C		16	Q60A Q60B Q60C		15	MSPNG SPNG
	15	MSPNG SPNG		17	R50A R60A R60B	T86.88	15	MSPNG SPNG
T85.54	06	G70A G70B G70C			R60C R60D R61A		21B	X62A X62B
	15	MSPNG SPNG			R61B R61C		Prä	A11C
T85.59	06	G70A G70B G70C	T86.09	Prä	A04A A11C A93A	T87.0	Prä	A11C
	15	MSPNG SPNG			A97A A97B A97C		08	I02A I02B I02C
					A97D			I32A I32B I32C
T85.71	11	L68A L68B L68C		16	Q60A Q60B Q60C			I32D I32E I32F
	15	MSPNG SPNG		17	R50A R60A R60B			I73A I73B
T85.72	01	B72A B72B			R60C R60D	T87.1	Prä	A11C
	15	MSPNG SPNG					08	I73A I73B
T85.73	15	MSPNG SPNG	T86.9	15	MSPNG SPNG		08	I73A I73B
	21B	X62A X62B		21B	X62A X62B	T87.2	08	I76A I76B
T85.74	06	G71A G71B		Prä	A11C	T87.3	08	I76A I76B
T85.75	07	H64A H64B H64C	T86.10	11	L68A L68B L68C	T87.4	08	I76A I76B
T85.76	06	G70A G70B G70C			L69A L69B	T87.5	08	I76A I76B
	15	MSPNG SPNG				T87.6	08	I76A I76B
T85.78	15	MSPNG SPNG		Prä	A11C A60A A60B	T88.0	18B	T64A T64B T64C

ICD	MDC	DRG	ICD	MDC	DRG	ICD	MDC	DRG
T88.1	15	MSPNG SPNG	T94.0	Prä	961Z	U16.4	Prä	961Z
	21B	X62A X62B	T94.1	Prä	961Z A95C	U16.5	Prä	961Z
T88.2	21B	X64Z		21A	W61A W61B W61C	U16.6	Prä	961Z
T88.3	15	MSPNG SPNG	T95.0	Prä	961Z	U16.7	Prä	961Z
	21B	X62A X62B	T95.1	Prä	961Z	U16.8	Prä	961Z
	Prä	A11C	T95.2	Prä	961Z	U16.9	Prä	961Z
T88.4	21B	X62A X62B	T95.3	Prä	961Z	U17.0	Prä	961Z
T88.5	21B	X62A X62B	T95.4	Prä	961Z	U17.1	Prä	961Z
T88.6	21B	X60A X60B X60C	T95.8	Prä	961Z	U17.2	Prä	961Z
T88.7	21B	X62A X62B	T95.9	Prä	961Z	U17.3	Prä	961Z
T88.8	21B	X62A X62B	T96	Prä	961Z A95C	U17.4	Prä	961Z
T88.9	21B	X62A X62B		21A	W61A W61B W61C	U17.5	Prä	961Z
T89.00		PTR	T97	Prä	961Z A95C	U17.6	Prä	961Z
	21A	W61A W61B W61C		21A	W61A W61B W61C	U17.7	Prä	961Z
	21B	X60A X60B X60C	T98.0	Prä	961Z A95C	U17.8	Prä	961Z
	Prä	A95C		21A	W61A W61B W61C	U17.9	Prä	961Z
T89.01		PTR	T98.1	Prä	961Z A95C	U18.0	Prä	961Z
	21A	W61A W61B W61C		21A	W61A W61B W61C	U18.1	Prä	961Z
	21B	X60A X60B X60C	T98.2	Prä	961Z A95C	U18.2	Prä	961Z
	Prä	A95C		21A	W61A W61B W61C	U18.3	Prä	961Z
T89.02		PTR	T98.3	Prä	961Z A95C	U18.4	Prä	961Z
	21A	W61A W61B W61C		21A	W61A W61B W61C	U18.5	Prä	961Z
	21B	X60A X60B X60C	U04.9	04	E77A E77B E77C	U18.6	Prä	961Z
	Prä	A95C	U07.0	Prä	961Z	U18.7	Prä	961Z
T89.03		PTR	U07.1	Prä	961Z A11C	U18.8	Prä	961Z
	21A	W61A W61B W61C	U07.2	Prä	961Z	U18.9	Prä	961Z
	21B	X60A X60B X60C	U07.6	Prä	961Z	U19.0	Prä	961Z
	Prä	A95C	U07.7	Prä	961Z	U19.1	Prä	961Z
T90.0	Prä	961Z	U07.8	Prä	961Z	U19.2	Prä	961Z
T90.1	Prä	961Z	U07.9	Prä	961Z	U19.3	Prä	961Z
T90.2	Prä	961Z	U08.9	23	Z64A Z64B Z64C	U19.4	Prä	961Z
T90.3	Prä	961Z	U09.9	Prä	961Z	U19.5	Prä	961Z
T90.4	Prä	961Z A95C	U10.9	Prä	A11C	U19.6	Prä	961Z
	21A	W61A W61B W61C		16	Q60A Q60B Q60C	U19.7	Prä	961Z
T90.5	Prä	961Z	U11.9	Prä	961Z	U19.8	Prä	961Z
T90.8	Prä	961Z A95C	U12.9	Prä	961Z	U19.9	Prä	961Z
	21A	W61A W61B W61C	U13.0	Prä	961Z	U20.0	Prä	961Z
T90.9	Prä	961Z A95C	U13.1	Prä	961Z	U20.1	Prä	961Z
	21A	W61A W61B W61C	U13.2	Prä	961Z	U20.2	Prä	961Z
T91.0	Prä	961Z	U13.3	Prä	961Z	U20.3	Prä	961Z
T91.1	Prä	961Z	U13.4	Prä	961Z	U20.4	Prä	961Z
T91.2	Prä	961Z	U13.5	Prä	961Z	U20.5	Prä	961Z
T91.3	Prä	961Z	U13.6	Prä	961Z	U20.6	Prä	961Z
T91.4	Prä	961Z A95C	U13.7	Prä	961Z	U20.7	Prä	961Z
	21A	W61A W61B W61C	U13.8	Prä	961Z	U20.8	Prä	961Z
T91.5	Prä	961Z	U13.9	Prä	961Z	U20.9	Prä	961Z
T91.8	Prä	961Z A95C	U14.0	Prä	961Z	U21.0	Prä	961Z
	21A	W61A W61B W61C	U14.1	Prä	961Z	U21.1	Prä	961Z
T91.9	Prä	961Z A95C	U14.2	Prä	961Z	U21.2	Prä	961Z
	21A	W61A W61B W61C	U14.3	Prä	961Z	U21.3	Prä	961Z
T92.0	Prä	961Z	U14.4	Prä	961Z	U21.4	Prä	961Z
T92.1	Prä	961Z	U14.5	Prä	961Z	U21.5	Prä	961Z
T92.2	Prä	961Z	U14.6	Prä	961Z	U21.6	Prä	961Z
T92.3	Prä	961Z	U14.7	Prä	961Z	U21.7	Prä	961Z
T92.4	Prä	961Z	U14.8	Prä	961Z	U21.8	Prä	961Z
T92.5	Prä	961Z	U14.9	Prä	961Z	U21.9	Prä	961Z
T92.6	Prä	961Z	U15.0	Prä	961Z	U22.0	Prä	961Z
T92.8	Prä	961Z	U15.1	Prä	961Z	U22.1	Prä	961Z
T92.9	Prä	961Z A95C	U15.2	Prä	961Z	U22.2	Prä	961Z
	21A	W61A W61B W61C	U15.3	Prä	961Z	U22.3	Prä	961Z
T93.0	Prä	961Z	U15.4	Prä	961Z	U22.4	Prä	961Z
T93.1	Prä	961Z	U15.5	Prä	961Z	U22.5	Prä	961Z
T93.2	Prä	961Z	U15.6	Prä	961Z	U22.6	Prä	961Z
T93.3	Prä	961Z	U15.7	Prä	961Z	U22.7	Prä	961Z
T93.4	Prä	961Z	U15.8	Prä	961Z	U22.8	Prä	961Z
T93.5	Prä	961Z	U15.9	Prä	961Z	U22.9	Prä	961Z
T93.6	Prä	961Z	U16.0	Prä	961Z	U23.0	Prä	961Z
T93.8	Prä	961Z	U16.1	Prä	961Z	U23.1	Prä	961Z
T93.9	Prä	961Z A95C	U16.2	Prä	961Z	U23.2	Prä	961Z
	21A	W61A W61B W61C	U16.3	Prä	961Z	U23.3	Prä	961Z

ICD	MDC	DRG	ICD	MDC	DRG	ICD	MDC	DRG
U44.4	Prä	961Z	U50.50	Prä	961Z A95F A97D	U63.1	Prä	961Z
U44.5	Prä	961Z		01	B70A B70B B70D	U63.2	Prä	961Z
U44.6	Prä	961Z		11	L63A L63B	U63.3	Prä	961Z
U44.7	Prä	961Z	U50.51	Prä	961Z A95F A97D	U63.4	Prä	961Z
U44.8	Prä	961Z		01	B70A B70B B70D	U63.5	Prä	961Z
U44.9	Prä	961Z		11	L63A L63B	U63.6	Prä	961Z
U45.0	Prä	961Z	U51.00	Prä	961Z	U69.01	Prä	961Z
U45.1	Prä	961Z	U51.01	Prä	961Z	U69.04	Prä	961Z
U45.2	Prä	961Z	U51.02	Prä	961Z	U69.6	Prä	961Z
U45.3	Prä	961Z	U51.10	Prä	961Z	U69.10	Prä	961Z
U45.4	Prä	961Z	U51.11	Prä	961Z	U69.11	Prä	961Z
U45.5	Prä	961Z	U51.12	Prä	961Z	U69.12	Prä	961Z
U45.6	Prä	961Z	U51.20	Prä	961Z	U69.13	Prä	961Z
U45.7	Prä	961Z	U51.21	Prä	961Z	U69.20	Prä	961Z A11C
U45.8	Prä	961Z	U51.22	Prä	961Z	U69.21	Prä	961Z A11C
U45.9	Prä	961Z	U52.0	Prä	961Z	U69.30	Prä	961Z
U46.0	Prä	961Z	U52.1	Prä	961Z	U69.31	Prä	961Z
U46.1	Prä	961Z	U52.2	Prä	961Z	U69.32	Prä	961Z
U46.2	Prä	961Z		01	B70A B70B	U69.33	Prä	961Z
U46.3	Prä	961Z	U52.3	Prä	961Z	U69.34	Prä	961Z
U46.4	Prä	961Z		01	B70A B70B	U69.35	Prä	961Z
U46.5	Prä	961Z	U55.10	Prä	961Z	U69.36	Prä	961Z
U46.6	Prä	961Z		15	P65B P66B P66C	U69.40	Prä	961Z
U46.7	Prä	961Z			P67A P67B P67C	U69.50	Prä	961Z
U46.8	Prä	961Z	U55.11	Prä	961Z	U69.51	Prä	961Z
U46.9	Prä	961Z		15	P65B P66B P66C	U69.52	Prä	961Z
U47.0	Prä	961Z			P67A P67B P67C	U69.53	Prä	961Z
U47.1	Prä	961Z	U55.12		HAK	U69.54	Prä	961Z
U47.2	Prä	961Z		15	P65B P66B P66C	U69.55	Prä	961Z
U47.3	Prä	961Z			P67A P67B P67C	U69.70	Prä	961Z
U47.4	Prä	961Z		Prä	961Z	U69.71	Prä	961Z
U47.5	Prä	961Z	U55.20	Prä	961Z	U69.72	Prä	961Z
U47.6	Prä	961Z		15	P65B P66B P66C	U69.73	Prä	961Z
U47.7	Prä	961Z			P67A P67B P67C	U69.74	Prä	961Z
U47.8	Prä	961Z	U55.21	Prä	961Z	U69.75	Prä	961Z
U47.9	Prä	961Z		15	P65B P66B P66C	U69.80	Prä	961Z
U48.0	Prä	961Z			P67A P67B P67C	U69.81	Prä	961Z
U48.1	Prä	961Z	U55.22		HAK	U69.82	Prä	961Z
U48.2	Prä	961Z		15	P65B P66B P66C	U69.83	Prä	961Z
U48.3	Prä	961Z			P67A P67B P67C	U69.84	Prä	961Z
U48.4	Prä	961Z		Prä	961Z	U69.85	Prä	961Z
U48.5	Prä	961Z	U55.30	Prä	961Z	U80.00	Prä	961Z
U48.6	Prä	961Z		15	P65B P66B P66C		05	F61A
U48.7	Prä	961Z			P67A P67B P67C	U80.01	Prä	961Z
U48.8	Prä	961Z	U55.31	Prä	961Z		05	F61A
U48.9	Prä	961Z		15	P65B P66B P66C	U80.8	Prä	961Z
U49.0	Prä	961Z			P67A P67B P67C		05	F61A
U49.1	Prä	961Z	U55.32		HAK	U80.10	Prä	961Z
U49.2	Prä	961Z		15	P65B P66B P66C		05	F61A
U49.3	Prä	961Z			P67A P67B P67C	U80.11	Prä	961Z
U49.4	Prä	961Z		Prä	961Z		05	F61A
U49.5	Prä	961Z	U60.1	Prä	961Z	U80.20	Prä	961Z
U49.6	Prä	961Z		18B	T63A		05	F61A
U49.7	Prä	961Z	U60.2	Prä	961Z	U80.21	Prä	961Z
U49.8	Prä	961Z		18B	T63A		05	F61A
U49.9	Prä	961Z	U60.3	Prä	961Z	U80.30	Prä	961Z
U50.00	Prä	961Z		18B	T63A		05	F61A
U50.01	Prä	961Z	U60.9	Prä	961Z	U80.31	Prä	961Z
U50.10	Prä	961Z		18B	T63A		05	F61A
U50.11	Prä	961Z	U61.1	Prä	961Z	U81.00	Prä	961Z
U50.20	Prä	961Z		18B	T63A		05	F61A
U50.21	Prä	961Z	U61.2	Prä	961Z	U81.01	Prä	961Z
U50.30	Prä	961Z		18B	T63A		05	F61A
U50.31	Prä	961Z	U61.3	Prä	961Z	U81.02	Prä	961Z
U50.40	Prä	961Z A95F A97D		18B	T63A		05	F61A
		01 B70A B70B B70D	U61.9	Prä	961Z	U81.03	Prä	961Z
		11 L63A L63B		18B	T63A		05	F61A
U50.41	Prä	961Z A95F A97D	U62.00	Prä	961Z	U81.04	Prä	961Z
		01 B70A B70B B70D	U62.01	Prä	961Z		05	F61A
		11 L63A L63B	U63.0	Prä	961Z	U81.05	Prä	961Z

ICD	MDC	DRG	ICD	MDC	DRG	ICD	MDC	DRG
U81.06	05	F61A	U83.1	Prä	961Z	Z03.6	23	Z64A Z64B Z64C
	Prä	961Z		05	F61A	Z03.8	23	Z64A Z64B Z64C
U81.6	05	F61A	U83.3	Prä	961Z	Z03.9	23	Z64A Z64B Z64C
	Prä	961Z		05	F61A	Z04.1	21B	X64Z
U81.07	05	F61A	U83.20	Prä	961Z	Z04.2	21B	X64Z
	Prä	961Z		05	F61A	Z04.3	21B	X64Z
U81.08	05	F61A	U83.21	Prä	961Z	Z04.5	21B	X64Z
	Prä	961Z		05	F61A	Z04.8	23	Z64A Z64B Z64C
U81.8	05	F61A	U83.22	Prä	961Z	Z04.9	Prä	961Z
	Prä	961Z		05	F61A	Z08.0	23	Z64A Z64B Z64C
U81.10	05	F61A	U84	Prä	961Z	Z08.1	23	Z64A Z64B Z64C
	Prä	961Z		05	F61A	Z08.2	23	Z64A Z64B Z64C
U81.11	05	F61A	U85	Prä	961Z	Z08.7	23	Z64A Z64B Z64C
	Prä	961Z		05	F61A	Z08.8	23	Z64A Z64B Z64C
U81.20	05	F61A	U98.0	18B	T63A	Z08.9	23	Z64A Z64B Z64C
	Prä	961Z		Prä	961Z	Z09.0	23	Z64A Z64B Z64C
U81.21	05	F61A	U98.1	Prä	961Z	Z09.1	23	Z64A Z64B Z64C
	Prä	961Z		Prä	961Z	Z09.2	23	Z64A Z64B Z64C
U81.22	05	F61A	U98.2	Prä	961Z	Z09.3	23	Z64A Z64B Z64C
	Prä	961Z		Prä	961Z	Z09.4	23	Z64A Z64B Z64C
U81.23	05	F61A	U98.3	Prä	961Z	Z09.7	23	Z64A Z64B Z64C
	Prä	961Z		Prä	961Z	Z09.9	23	Z64A Z64B Z64C
U81.24	05	F61A	U98.4	Prä	961Z	Z09.80	23	Z64A Z64B
	Prä	961Z		Prä	961Z	Z09.88	23	Z64A Z64B Z64C
U81.25	05	F61A	U98.5	Prä	961Z	Z10	23	Z64A Z64B Z64C
	Prä	961Z		Prä	961Z	Z11	23	Z64A Z64B Z64C
U81.26	05	F61A	U98.6	Prä	961Z	Z12.0	23	Z64A Z64B Z64C
	Prä	961Z		Prä	961Z	Z12.1	23	Z64A Z64B Z64C
U81.27	05	F61A	U98.7	Prä	961Z	Z12.2	23	Z64A Z64B Z64C
	Prä	961Z		Prä	961Z	Z12.3	23	Z64A Z64B Z64C
U81.28	05	F61A	U98.8	Prä	961Z	Z12.4	23	Z64A Z64B Z64C
	Prä	961Z		Prä	961Z	Z12.5	23	Z64A Z64B Z64C
U81.30	05	F61A	U98.9	Prä	961Z	Z12.6	23	Z64A Z64B Z64C
	Prä	961Z		Prä	961Z	Z12.8	23	Z64A Z64B Z64C
U81.31	05	F61A	U99.0	Prä	961Z	Z12.8	23	Z64A Z64B Z64C
	Prä	961Z		Prä	961Z	Z12.9	23	Z64A Z64B Z64C
U81.40	05	F61A	U99.1	20	V02B	Z12.9	23	Z64A Z64B Z64C
	Prä	961Z		20	V02B	Z13.0	23	Z64A Z64B Z64C
U81.41	05	F61A	U99.2	Prä	961Z	Z13.1	23	Z64A Z64B Z64C
	Prä	961Z		Prä	961Z	Z13.2	23	Z64A Z64B Z64C
U81.42	05	F61A	U99.3	Prä	961Z	Z13.4	23	Z64A Z64B Z64C
	Prä	961Z		Prä	961Z	Z13.5	23	Z64A Z64B Z64C
U81.43	05	F61A	U99.4	Prä	961Z	Z13.6	23	Z64A Z64B Z64C
	Prä	961Z		Prä	961Z	Z13.7	23	Z64A Z64B Z64C
U81.44	05	F61A	U99.5	Prä	961Z	Z13.8	23	Z64A Z64B Z64C
	Prä	961Z		Prä	961Z	Z13.9	23	Z64A Z64B Z64C
U81.45	05	F61A	U99.6	Prä	961Z	Z20.0	23	Z64A Z64B Z64C
	Prä	961Z		Prä	961Z	Z20.1	15	P65B P66B P66C
U81.46	05	F61A	U99.7	23	Z64A Z64B	Z20.1	23	P67A P67B P67C
	Prä	961Z		Prä	961Z	Z20.2	23	Z64A Z64B
U81.47	05	F61A	U99.8	Prä	961Z	Z20.2	23	Z64A Z64B Z64C
	Prä	961Z		Prä	961Z	Z20.3	23	Z64A Z64B Z64C
U81.48	05	F61A	U99.9	Prä	961Z	Z20.3	23	Z64A Z64B Z64C
	Prä	961Z		Prä	961Z	Z20.4	23	Z64A Z64B Z64C
U81.50	05	F61A	X84.9	20	V02B	Z20.5	23	Z64A Z64B Z64C
	Prä	961Z		20	V02B	Z20.6	23	Z64A Z64B Z64C
U81.51	05	F61A	Y09.9	20	V02B	Z20.6	23	Z64A Z64B Z64C
	Prä	961Z		20	V02B	Z20.7	23	Z64A Z64B Z64C
U82.0	04	E76A	Z00.0	Prä	961Z	Z20.7	23	Z64A Z64B Z64C
	Prä	961Z		Prä	961Z	Z20.8	23	Z64A Z64B Z64C
U82.1	05	F61A	Z00.1	Prä	961Z	Z20.8	23	Z64A Z64B Z64C
	Prä	961Z		Prä	961Z	Z20.9	23	Z64A Z64B Z64C
U82.2	05	F61A	Z00.2	Prä	961Z	Z20.9	23	Z64A Z64B Z64C
	Prä	961Z		Prä	961Z	Z21	Prä	961Z
U83.0	05	F61A	Z00.3	Prä	961Z	Z21	14	O01B O01C O01D
	Prä	961Z		Prä	961Z	Z21		O01E O01F
	05	F61A	Z00.4	Prä	961Z	Z22.0	23	Z64A Z64B Z64C
	Prä	961Z		Prä	961Z	Z22.1	23	Z64A Z64B Z64C
	05	F61A	Z00.5	23	Z64A Z64B	Z22.2	23	Z64A Z64B Z64C
	Prä	961Z		Prä	961Z	Z22.3	23	Z64A Z64B Z64C
	05	F61A	Z00.6	Prä	961Z	Z22.4	23	Z64A Z64B Z64C
	Prä	961Z		Prä	961Z	Z22.6	17	R62A R62B
	05	F61A	Z00.8	Prä	961Z	Z22.7	Prä	A11C
	Prä	961Z		Prä	961Z	Z22.7	04	E76A E76B E76C
	05	F61A	Z01.0	23	Z64A Z64B Z64C	Z22.8	23	E76D
	Prä	961Z		23	Z64A Z64B Z64C	Z22.8	23	Z64A Z64B Z64C
	04	E76A	Z01.1	23	Z64A Z64B Z64C	Z22.9	23	Z64A Z64B Z64C
	Prä	961Z		23	Z64A Z64B Z64C			
	05	F61A	Z01.2	04	E77A E77B E77C			
	Prä	961Z		15	P65B P66B P66C			
	04	E76A			P67A P67B P67C			
	Prä	961Z			P67A P67B P67C			
	05	F61A			R62A R62B			
	Prä	961Z			U66A U66B U66C			
	04	E76A			U66D			
	05	F61A			B80A B80B			
	Prä	961Z			F74A F74B			
	05	F61A			F74A F74B			
	Prä	961Z						
	05	F61A						



ICD	MDC	DRG	ICD	MDC	DRG	ICD	MDC	DRG
Z23.0	23	Z64A Z64B Z64C	Z35.9	Prä	961Z	Z38.5	Prä	963Z
Z23.1	23	Z64A Z64B Z64C	Z36.0	14	O65A O65B O65C		15	P05A P05B P05C
Z23.2	23	Z64A Z64B Z64C			O65D			P05D P66A P66B
Z23.3	23	Z64A Z64B Z64C	Z36.1	14	O65A O65B O65C			P66C P66D
Z23.4	23	Z64A Z64B Z64C			O65D	Z38.6	Prä	963Z
Z23.5	23	Z64A Z64B Z64C	Z36.2	14	O65A O65B O65C		15	P05A P05B P05C
Z23.6	23	Z64A Z64B Z64C			O65D			P05D P66A P66B
Z23.7	23	Z64A Z64B Z64C	Z36.3	14	O65A O65B O65C			P66C P66D
Z23.8	23	Z64A Z64B Z64C			O65D	Z38.7	Prä	963Z
Z24.0	23	Z64A Z64B Z64C	Z36.4	14	O65A O65B O65C		15	P05A P05B P05C
Z24.1	23	Z64A Z64B Z64C			O65D			P05D P66A P66B
Z24.2	23	Z64A Z64B Z64C	Z36.5	14	O65A O65B O65C			P66C P66D
Z24.3	23	Z64A Z64B Z64C			O65D	Z38.8	Prä	963Z
Z24.4	23	Z64A Z64B Z64C	Z36.8	14	O65A O65B O65C		15	P05A P05B P05C
Z24.5	23	Z64A Z64B Z64C			O65D			P05D P66A P66B
Z24.6	23	Z64A Z64B Z64C	Z36.9	14	O65A O65B O65C			P66C P66D
Z25.0	23	Z64A Z64B Z64C			O65D	Z39.0	14	O04Z O61Z
Z25.1	23	Z64A Z64B Z64C	Z37.0	Prä	961Z	Z39.1	14	O04Z O61Z
Z25.8	23	Z64A Z64B Z64C		14	O02A O02B O50A	Z39.2	14	O04Z O61Z
Z26.0	23	Z64A Z64B Z64C			O50B O60A O60B	Z40.00	09	J01A J01B J02A
Z26.8	23	Z64A Z64B Z64C			O60C O60D			J02B J06A J06B
Z26.9	23	Z64A Z64B Z64C	Z37.1	Prä	961Z			J08Z J14Z J23A
Z27.0	23	Z64A Z64B Z64C		14	O02A O02B O50A			J23B J25Z J62A
Z27.1	23	Z64A Z64B Z64C			O50B O60A O60B			J62B J67Z
Z27.2	23	Z64A Z64B Z64C			O60C O60D	Z40.01	13	N62A N62B
Z27.3	23	Z64A Z64B Z64C	Z37.2	Prä	961Z	Z40.08	12	M64Z
Z27.4	23	Z64A Z64B Z64C		14	O01B O01C O01D		13	N62A N62B
Z27.8	23	Z64A Z64B Z64C			O01E O01F O02A	Z40.8	23	Z64A Z64B Z64C
Z27.9	23	Z64A Z64B Z64C			O02B O50A O50B	Z40.9	23	Z64A Z64B Z64C
Z28	23	Z64A Z64B Z64C			O60A O60B O60C	Z41.1	09	J67Z
Z29.0	23	Z64A Z64B Z64C	Z37.3	Prä	961Z	Z41.2	12	M62A M62B
Z29.1	23	Z64A Z64B Z64C		14	O01B O01C O01D		13	N62A N62B
Z29.8	23	Z64A Z64B Z64C			O01E O01F O02A	Z41.8	23	Z64A Z64B Z64C
Z29.9	23	Z64A Z64B Z64C			O02B O50A O50B	Z41.9	23	Z64A Z64B Z64C
Z29.20	23	Z64A Z64B Z64C			O60A O60B O60C	Z42.0	09	J67Z
Z29.21	23	Z64A Z64B Z64C	Z37.4	Prä	961Z	Z42.1	09	J67Z
Z29.22	23	Z64A Z64B Z64C		14	O01B O01C O01D	Z42.2	09	J67Z
Z29.28	23	Z64A Z64B Z64C			O01E O01F O02A	Z42.3	09	J67Z
Z30.0	23	Z64A Z64B Z64C			O02B O50A O50B	Z42.4	09	J67Z
Z30.1	23	Z64A Z64B Z64C			O60A O60B O60C	Z42.8	09	J67Z
Z30.2	12	M64Z	Z37.5	Prä	961Z	Z42.9	09	J67Z
	13	N62A N62B		14	O01B O01C O01D	Z43.0	04	E75A E75B E75C
Z30.3	23	Z64A Z64B Z64C			O01E O01F O02A	Z43.1	06	G71A G71B
Z30.4	23	Z64A Z64B Z64C			O02B O50A O50B	Z43.2	06	G71A G71B
Z30.5	23	Z64A Z64B Z64C			O60A O60B O60C	Z43.3	06	G71A G71B
Z30.8	23	Z64A Z64B Z64C	Z37.6	Prä	961Z	Z43.4	06	G71A G71B
Z30.9	23	Z64A Z64B Z64C		14	O01B O01C O01D	Z43.5	11	L68A L68B L68C
Z31.0	12	M64Z			O01E O01F O02A	Z43.6	11	L68A L68B L68C
	13	N62A N62B			O02B O50A O50B	Z43.7	13	N62A N62B
Z31.1	13	N62A N62B			O60A O60B O60C	Z43.9	23	Z64A Z64B Z64C
Z31.2	13	N62A N62B	Z37.7	Prä	961Z	Z43.80	23	Z64A Z64B Z64C
Z31.3	12	M64Z		14	O01B O01C O01D	Z43.88	23	Z64A Z64B Z64C
	13	N62A N62B			O01E O01F O02A	Z44.0	08	I73A I73B
Z31.4	12	M64Z			O02B O50A O50B	Z44.1	08	I73A I73B
	13	N62A N62B			O60A O60B O60C	Z44.2	23	Z64A Z64B Z64C
Z31.5	23	Z64A Z64B Z64C	Z37.9	Prä	961Z	Z44.3	09	J67Z
Z31.6	23	Z64A Z64B Z64C		14	O02A O02B O50A	Z44.8	Prä	961Z
Z31.8	23	Z64A Z64B Z64C			O50B O60A O60B	Z44.9	Prä	961Z
Z31.9	23	Z64A Z64B Z64C			O60C O60D	Z45.00	05	F66A F66B
Z32	Prä	961Z	Z38.0	Prä	963Z	Z45.01	05	F66A F66B
Z33	Prä	961Z	Z38.1	Prä	963Z	Z45.1	23	Z64A Z64B Z64C
Z34	Prä	961Z	Z38.2	Prä	963Z	Z45.02	23	Z64A Z64B
Z35.0	Prä	961Z	Z38.3	Prä	963Z	Z45.3	23	Z64A Z64B
Z35.1	Prä	961Z		15	P05A P05B P05C	Z45.08	05	F66A F66B
Z35.2	Prä	961Z			P05D P66A P66B	Z45.9	23	Z64A Z64B Z64C
Z35.3	Prä	961Z			P66C P66D	Z45.20	23	Z64A Z64B Z64C
Z35.4	Prä	961Z	Z38.4	Prä	963Z	Z45.29	23	Z64A Z64B Z64C
Z35.5	Prä	961Z		15	P05A P05B P05C	Z45.80	23	Z64A Z64B Z64C
Z35.6	Prä	961Z			P05D P66A P66B	Z45.81	23	Z64A Z64B
Z35.8	Prä	961Z			P66C P66D	Z45.82	23	Z64A Z64B Z64C

ICD	MDC	DRG	ICD	MDC	DRG	ICD	MDC	DRG
Z45.84	23	Z64A Z64B Z64C	Z55	Prä	961Z	Z75.78	Prä	961Z
Z45.85	23	Z64A Z64B Z64C	Z56	Prä	961Z		15	P65B P66B P66C
Z45.88	23	Z64A Z64B Z64C	Z57	Prä	961Z			P67A P67B P67C
Z46.0	23	Z64A Z64B Z64C	Z58	Prä	961Z	Z75.79	Prä	961Z
Z46.1	23	Z64A Z64B Z64C	Z59	Prä	961Z		15	P65B P66B P66C
Z46.2	23	Z64A Z64B Z64C	Z60	Prä	961Z			P67A P67B P67C
Z46.3	23	Z64A Z64B Z64C	Z61	Prä	961Z	Z76.0	23	Z64A Z64B Z64C
Z46.4	23	Z64A Z64B Z64C	Z62	Prä	961Z	Z76.1	15	P65B P66B P66C
Z46.5	06	G71A G71B	Z63	Prä	961Z			P67A P67B P67C
Z46.6	11	L68A L68B L68C	Z64.0	Prä	961Z		23	Z64A Z64B Z64C
Z46.7	08	I73A I73B	Z64.1	12	M64Z	Z76.2	23	Z64A Z64B Z64C
Z46.8	23	Z64A Z64B Z64C		13	N62B	Z76.3	Prä	961Z
Z46.9	23	Z64A Z64B Z64C	Z64.8	Prä	961Z	Z76.4	23	Z64A Z64B Z64C
Z47.0	Prä	961Z	Z65	23	Z64A Z64B Z64C	Z76.8	23	Z64A Z64B Z64C
Z47.8	08	I73A I73B	Z70	Prä	961Z	Z76.9	23	Z64A Z64B Z64C
Z47.9	08	I73A I73B	Z71	23	Z64A Z64B Z64C	Z80.0	23	Z64A Z64B Z64C
Z48.0	23	Z64A Z64B Z64C	Z72.0	Prä	961Z	Z80.1	23	Z64A Z64B Z64C
Z48.8	23	Z65A Z65B	Z72.8	23	Z64A Z64B Z64C	Z80.2	23	Z64A Z64B Z64C
Z48.9	23	Z65A Z65B	Z72.9	23	Z64A Z64B Z64C	Z80.3	09	J67Z
Z49.0	11	L60A L60B L60C	Z73	23	Z64A Z64B Z64C	Z80.4	12	M64Z
		L60D L60E L71Z	Z74.0	23	Z64A Z64B Z64C		13	N62A N62B
Z49.1	11	L60A L60B L60C	Z74.1	23	Z64A Z64B Z64C	Z80.5	23	Z64A Z64B Z64C
		L60D L60E	Z74.2	23	Z64A Z64B Z64C	Z80.6	23	Z64A Z64B Z64C
Z49.2	Prä	961Z	Z74.3	23	Z64A Z64B Z64C	Z80.7	23	Z64A Z64B Z64C
Z50.0	Prä	961Z	Z74.8	23	Z64A Z64B Z64C	Z80.8	23	Z64A Z64B Z64C
Z50.1	Prä	961Z	Z74.9	23	Z64A Z64B Z64C	Z80.9	23	Z64A Z64B Z64C
Z50.2	Prä	961Z	Z75.2	Prä	961Z	Z81	23	Z64A Z64B Z64C
Z50.3	Prä	961Z	Z75.8	Prä	961Z	Z82	23	Z64A Z64B Z64C
Z50.4	Prä	961Z	Z75.9	Prä	961Z	Z83.1	23	Z64A Z64B Z64C
Z50.5	Prä	961Z	Z75.60	Prä	961Z	Z83.2	23	Z64A Z64B Z64C
Z50.6	Prä	961Z		15	P65B P66B P66C	Z83.3	23	Z64A Z64B Z64C
Z50.7	Prä	961Z			P67A P67B P67C	Z83.4	23	Z64A Z64B Z64C
Z50.8	Prä	961Z	Z75.64	Prä	961Z	Z83.5	23	Z64A Z64B Z64C
Z50.9	Prä	961Z		15	P65B P66B P66C	Z83.6	23	Z64A Z64B Z64C
Z51.0	Prä	961Z			P67A P67B P67C	Z83.7	23	Z64A Z64B Z64C
Z51.1	Prä	961Z	Z75.65	Prä	961Z	Z84.0	23	Z64A Z64B Z64C
Z51.2	Prä	961Z		15	P65B P66B P66C	Z84.1	23	Z64A Z64B Z64C
Z51.3	Prä	961Z			P67A P67B P67C	Z84.2	23	Z64A Z64B Z64C
Z51.4	23	Z65A Z65B	Z75.66	Prä	961Z	Z84.3	23	Z64A Z64B Z64C
Z51.5	Prä	961Z		15	P65B P66B P66C	Z84.8	23	Z64A Z64B Z64C
Z51.6	23	Z64A Z64B Z64C			P67A P67B P67C	Z85.0	Prä	961Z
Z51.9	23	Z65A Z65B	Z75.67	Prä	961Z	Z85.1	Prä	961Z
Z51.81	Prä	961Z		15	P65B P66B P66C	Z85.2	Prä	961Z
Z51.82	Prä	961Z			P67A P67B P67C	Z85.3	Prä	961Z
Z51.83	23	Z65A Z65B	Z75.68	Prä	961Z	Z85.4	Prä	961Z
Z51.88	23	Z64A Z64B Z64C		15	P65B P66B P66C	Z85.5	Prä	961Z
Z52.00	Prä	961Z			P67A P67B P67C	Z85.6	Prä	961Z
Z52.01	23	Z64A Z64B	Z75.69	Prä	961Z	Z85.7	Prä	961Z
Z52.1	09	J67Z		15	P65B P66B P66C	Z85.8	Prä	961Z
Z52.2	08	I76A I76B			P67A P67B P67C	Z85.9	Prä	961Z
Z52.3	23	Z64A Z64B	Z75.70		HAK	Z86.0	Prä	961Z
Z52.4	23	Z02Z Z64A Z64B		15	P65B P66B P66C	Z86.1	Prä	961Z
		Z64C			P67A P67B P67C	Z86.2	Prä	961Z
Z52.5	23	Z64A Z64B Z64C		Prä	961Z	Z86.3	Prä	961Z
Z52.6	23	Z02Z Z64A Z64B	Z75.74		HAK	Z86.4	Prä	961Z
		Z64C		15	P65B P66B P66C	Z86.5	Prä	961Z
Z52.7	23	Z64A Z64B Z64C			P67A P67B P67C	Z86.6	Prä	961Z
Z52.08	23	Z64A Z64B Z64C		Prä	961Z	Z86.7	Prä	961Z
Z52.9	23	Z64A Z64B Z64C	Z75.75		HAK	Z87.0	Prä	961Z
Z52.80	23	Z64A Z64B Z64C		15	P65B P66B P66C	Z87.1	Prä	961Z
Z52.88	23	Z64A Z64B Z64C			P67A P67B P67C	Z87.2	Prä	961Z
Z53	23	Z64A Z64B Z64C		Prä	961Z	Z87.3	Prä	961Z
Z54.0	Prä	961Z	Z75.76		HAK	Z87.4	Prä	961Z
Z54.1	Prä	961Z		15	P65B P66B P66C	Z87.5	Prä	961Z
Z54.2	Prä	961Z			P67A P67B P67C	Z87.6	Prä	961Z
Z54.3	Prä	961Z		Prä	961Z	Z87.7	Prä	961Z
Z54.4	Prä	961Z	Z75.77		HAK	Z87.8	Prä	961Z
Z54.7	Prä	961Z		15	P65B P66B P66C	Z88.0	Prä	961Z
Z54.8	Prä	961Z			P67A P67B P67C	Z88.1	Prä	961Z
Z54.9	Prä	961Z		Prä	961Z	Z88.2	Prä	961Z

ICD	MDC	DRG	ICD	MDC	DRG	ICD	MDC	DRG
Z88.3	Prä	961Z		11	L68A L68B L68C	Z94.81	Prä	A11C
Z88.4	Prä	961Z		18B	T01B T60A T60B		03	D67A
Z88.5	Prä	961Z			T60C T61A T63A		04	E77A E77B
Z88.6	Prä	961Z		23	Z64A Z64B Z86A		05	F61A
Z88.7	Prä	961Z	Z94.1	Prä	A11C		06	G16A G16B G18A
Z88.8	Prä	961Z		03	D67A			G38A G38B G38C
Z88.9	Prä	961Z		04	E77A E77B			G46C
Z89.0	Prä	961Z		05	F61A F75A F75B		10	K62A
Z89.1	Prä	961Z			F75C F75D		16	Q61A
Z89.2	Prä	961Z		06	G16A G16B G18A		17	R62A R62B
Z89.3	Prä	961Z			G38A G38B G38C		18B	T01B T60A T60B
Z89.4	Prä	961Z			G46C			T60C T61A T63A
Z89.5	Prä	961Z		10	K62A		23	Z64A Z64B Z86A
Z89.6	Prä	961Z		18B	T01B T60A T60B	Z94.88	17	R62A R62B
Z89.7	Prä	961Z			T60C T61A T63A	Z95.0	Prä	961Z
Z89.8	Prä	961Z		23	Z64A Z64B Z86A	Z95.1	Prä	961Z
Z89.9	Prä	961Z	Z94.2	Prä	A11C	Z95.2	Prä	961Z
Z90.0	Prä	961Z		03	D67A	Z95.3	Prä	961Z
Z90.1	Prä	961Z		04	E65A E75A E75B	Z95.4	Prä	961Z
Z90.2	Prä	961Z			E75C E77A E77B	Z95.5	Prä	961Z
Z90.3	15	MSPNG SPNG		05	F61A	Z95.9	Prä	961Z
	Prä	961Z		06	G16A G16B G18A	Z95.80	Prä	961Z
Z90.4	Prä	961Z			G38A G38B G38C	Z95.81	Prä	961Z
Z90.5	Prä	961Z			G46C	Z95.88	Prä	961Z
Z90.6	Prä	961Z		10	K62A	Z96.0	Prä	961Z
Z90.7	Prä	961Z		18B	T01B T60A T60B	Z96.1	Prä	961Z
Z90.8	Prä	961Z			T60C T61A T63A	Z96.2	Prä	961Z
Z91.0	Prä	961Z		23	Z64A Z64B Z86A	Z96.3	Prä	961Z
Z91.1	Prä	961Z	Z94.3	Prä	A11C	Z96.4	Prä	961Z
Z91.8	Prä	961Z		03	D67A	Z96.5	Prä	961Z
Z91.70	13	N62A N62B		04	E65A E75A E75B	Z96.7	Prä	961Z
Z91.71	13	N62A N62B			E75C E77A E77B	Z96.9	Prä	961Z
Z91.72	13	N62A N62B		05	F61A	Z96.60	Prä	961Z
Z91.73	13	N62A N62B		06	G16A G16B G18A	Z96.61	Prä	961Z
Z91.74	13	N62A N62B			G38A G38B G38C	Z96.62	Prä	961Z
Z92.1	Prä	961Z			G46C	Z96.63	Prä	961Z
Z92.2	Prä	961Z		10	K62A	Z96.64	Prä	961Z
Z92.3	Prä	961Z		18B	T01B T60A T60B	Z96.65	Prä	961Z
Z92.4	Prä	961Z			T60C T61A T63A	Z96.66	Prä	961Z
Z92.6	Prä	961Z		23	Z64A Z64B Z86A	Z96.67	Prä	961Z
Z92.8	Prä	961Z	Z94.4	Prä	A11C	Z96.68	Prä	961Z
Z92.9	Prä	961Z		03	D67A	Z96.80	Prä	961Z
Z93.0	Prä	961Z		04	E77A E77B	Z96.81	Prä	961Z
Z93.1	Prä	961Z		05	F61A	Z96.88	Prä	961Z
Z93.2	Prä	961Z		06	G16A G16B G18A	Z97.1	Prä	961Z
Z93.3	Prä	961Z			G38A G38B G38C	Z97.8	Prä	961Z
Z93.4	Prä	961Z			G46C	Z98.0	Prä	961Z
Z93.5	Prä	961Z		07	H63A H63B H63C	Z98.1	Prä	961Z
Z93.6	Prä	961Z			H63D	Z98.2	Prä	961Z
Z93.9	Prä	961Z		10	K62A	Z98.8	Prä	961Z
Z93.80	Prä	961Z		18B	T01B T60A T60B	Z99.0	Prä	961Z
Z93.88	Prä	961Z			T60C T61A T63A	Z99.1	Prä	961Z
Z94.0	03	D67A		23	Z64A Z64B Z86A	Z99.2	Prä	961Z
	04	E77A E77B	Z94.5	09	J67Z	Z99.3	Prä	961Z
	05	F61A	Z94.6	08	I76A I76B	Z99.4	Prä	961Z
	06	G16A G16B G18A	Z94.7	02	C63A C63B C63C	Z99.8	Prä	961Z
		G38A G38B G38C	Z94.9	23	Z65A Z65B	Z99.9	Prä	961Z
		G46C	Z94.80	16	Q61A			
	10	K62A		17	R62A R62B			

Anhang B

B Prozedurenkode-/MDC-/DRG-Index

Dieser Anhang enthält eine Liste der gruppierungsrelevanten Prozedurenkodes sowie nähere Informationen zu den MDCs und DRGs, in denen diese vorkommen. Die Codes entstammen grundsätzlich der schweizerischen Klassifikation CHOP Version 2025, wie in Kapitel 6 Besonderheiten der SwissDRG-Version 15.0 Planungsversion (2025/2026) in Band 1 dargelegt ist. NonOR-Prozeduren werden durch das Zeichen ‡ am Ende des Codes gekennzeichnet. Ein Doppelpfeil ↔ hinter dem Code zeigt die Möglichkeit der Angabe eines Zusatzkennzeichens für die Seitenlokalisierung an.

Die DRG-Zuordnung von Prozedurenkodes aufgrund der Abfrage auf sämtliche OR-Prozeduren (sofern sie nicht zusätzlich an anderer Stelle Gruppierungsrelevanz haben) wird im Anhang nicht bei jeder einzelnen OR-Prozedur aufgelistet. Stattdessen findet sich im Anschluss an die Liste der gruppierungsrelevanten Prozedurenkodes der CHOP Version 2025 eine Aufstellung aller DRGs, die eine Abfrage auf sämtliche OR-Prozeduren in ihrer Definition enthalten. Eine Übersicht über die in diesem Anhang verwendeten Abkürzungen für Funktionen findet sich in der Funktionsübersicht am Ende von Anhang B. In den folgenden Beispielen wird analog zu den Einträgen in der Liste der gruppierungsrelevanten Prozedurenkodes der CHOP Version 2025 nicht auf DRG-Zuordnungen aufgrund von Abfragen auf sämtliche OR-Prozeduren eingegangen.

Ein Prozedurenkode kann mehreren DRGs in mehreren verschiedenen MDCs zugeordnet sein. So ergibt sich zum Beispiel für den Prozedurenkode 26.29.00 *Sonstige Exzision einer Läsion an einer Speicheldrüse, n.n.bez.* folgende Zuordnung:

Kode	MDC	DRG
26.29.00	03	D06A, D06B, D06C
	04	E36A, E36B
	06	G12A, G16A, G38A, G38B
		BORP, MBOR, VAC, VBOR

Daraus geht hervor, dass der Kode 26.29.00 eine der OR-Prozeduren ist, welche die Basis-DRG D06 sowie die Funktionen Bestimmte OR-Prozeduren [BORP], Mehrzeitige_bestimmte OR-Prozeduren [MBOR], Vierzeitige bestimmte OR-Prozeduren [VBOR] und Vakuumbehandlung [VAC] definieren. Weist ein Datensatz eine Hauptdiagnose aus MDC 03 auf (z.B. K11.8 *Sonstige Krankheiten der Speicheldrüsen*) und ist der Kode 26.29.00 die einzige Prozedur, wird der Datensatz der Basis-DRG D06 zugeordnet. Enthält der Datensatz jedoch eine Hauptdiagnose aus MDC 01 (z.B. S44.3 *Verletzung des N. axillaris*) und ist 26.29.00 wiederum der einzige Eingriff, so wird der Datensatz der DRG 902Z *Nicht ausgedehnte OR-Prozedur ohne Bezug zur Hauptdiagnose* zugeordnet, da diese OR-Prozedur nicht in den DRGs der MDC 01 aufgeführt ist.

Prozedurenkodes für NonOR-Prozeduren wirken sich auf die Gruppierung von Datensätzen anders aus und werden in diesem Anhang anders aufgelistet. So hat z.B. der Prozedurenkode 86.03 *Inzision an Sinus pilonidalis oder Pilonidalzyste* folgende Zuordnung:

Kode	MDC	DRG
86.03	01	B60A
	09	J09A, J09B

Dies bedeutet, dass der Kode 86.03 eine NonOR-Prozedur ist und er in der Definition der DRGs J09A und J09B verwendet wird. Enthält der Datensatz eine Hauptdiagnose aus MDC 09 (z.B. L05.0 *Pilonidalzyste mit Abszess*) und ist der Kode 86.03 die einzige Prozedur, so wird der Datensatz der Basis-DRG J09 zugeordnet. Enthält der Datensatz eine Hauptdiagnose aus MDC 03 (z.B. H81.1 *Benigner paroxysmaler Schwindel*) und ist der Kode 86.03 auch hier wieder die einzige Prozedur, wird der Datensatz einer medizinischen DRG (hier der Basis-DRG D61 Gleichgewichtsstörungen (Schwindel)) zugeordnet.

Ein Prozedurenkode kann in ein und derselben MDC mehreren DRGs in verschiedenen Basis-DRGs zugeordnet sein. Der Prozedurenkode 52.09.00 *Sonstige Pankreatotomie, n.n.bez.* ist beispielsweise den folgenden MDCs und DRGs zugeordnet:

Kode	MDC	DRG
52.09.00	04	E36A, E36B
	06	G12A, G16A, G33Z, G38A, G38B, G38C
	07	H01A, H01B, H01C, H09A, H09B, H09C, H33Z BORP, MBOR, VAC, VAC I, VAC II, VBOR

Dies bedeutet, dass der Kode 52.09.00 zu den OR-Prozeduren zählt, die jede der oben angeführten DRGs und sechs Funktionen definieren. So ist beispielsweise in MDC 07 der Kode 52.09.00 in der Definition von drei Basis-DRGs enthalten. Aus der Logik dieser Basis-DRGs (siehe Abschnitt zu MDC 07 in Band 2) geht hervor, dass die Zuordnung zur Basis-DRG durch die Kombination von Diagnose und Prozedur bzw. zwei bestimmte Prozeduren des Datensatzes erfolgt. Ist die Hauptdiagnose in einem Datensatz der Kode C25.8 *Bösartige Neubildung: Pankreas, mehrere Teilbereiche überlappend* aus MDC 07 und ist der Kode 52.09.00 die einzige OR-Prozedur, so wird der Datensatz der DRG H09B zugeordnet, sofern keine äußerst schweren CC vorliegen. Ist die Hauptdiagnose in einem Datensatz keine bösartige Neubildung, sondern der Kode S36.20 *Verletzung des Pankreas: Teil nicht näher bezeichnet* und ist der Kode 52.09.00 die einzige OR-Prozedur, so wird der Datensatz der DRG H09C zugeordnet. Ist bei gleicher Hauptdiagnose zusätzlich zum Kode 52.09.00 die weitere OR-Prozedur 92.54.00 *Partikeltherapie, n.n.bez.* enthalten, so wird der Datensatz der DRG H01C zugeordnet.

In einigen Fällen kann ein Prozedurenkode sowohl der Fehler- und sonstigen DRG 962Z *Unzulässige Kodierung einer Sectio caesarea* als auch anderen DRGs zugeordnet sein. Für diese Fälle sind Einzelheiten zur Logik, die zur Zuweisung einer Fehler-DRG führen, im entsprechenden MDC-Abschnitt in Band 1 bis 4 ersichtlich. Dem Prozedurenkode 74.0X.00 *Klassische Sectio caesarea, n.n.bez.* sind beispielsweise unter anderem folgende DRGs zugeordnet:

Kode	MDC	DRG
74.0X.00	04	E36A, E36B
	06	G12A, G16A, G38A, G38B
	14	O01A, O01B, O01C, O01D, O01E, O01F, O01G BORP, MBOR, VAC, VAC I, VAC II, VBOR

Hieraus geht hervor, dass der Kode 74.0X.00 zu den OR-Prozeduren gehört, die die Basis-DRG O01, sowie den Funktionen Bestimmte OR-Prozeduren [BORP], Mehrzeitige_bestimmte OR- Prozeduren [MBOR], Vakuumbehandlung [VAC], Komplexe Vakuumbehandlung [VAC I], Hochkomplexe Vakuumbehandlung [VAC II] und Vierzeitige bestimmte OR-Prozeduren [VBOR] definieren. Enthält ein Datensatz die Hauptdiagnose O64.5 *Geburtshindernis durch kombinierte Einstellungsanomalien* und die Prozedur 74.0X.00, so wird er der Basis-DRG O01 zugeordnet.

In diesem Anhang sind nicht alle Prozedurenkodes der CHOP Version 2025 aufgelistet – nicht für DRG-Zuordnungen verwendete Codes wurden ausgeschlossen. Ein Beispiel bildet ein Datensatz mit der Hauptdiagnose D41.3 *Neubildung unsicheren oder unbekanntes Verhaltens: Urethra* und der Prozedur 57.39 *Diagnostische Massnahmen an der Harnblase, sonstige*. Der Prozedurenkode 57.39 ist nicht im Anhang B aufgelistet, daher würde der Datensatz keiner operativen oder „anderen“ DRG dieser MDC, sondern einer medizinischen DRG (hier – sofern es sich um Erwachsene handelt – der DRG L62B) zugeordnet.

Für Datensätze mit mehreren Prozeduren kann dieser Anhang genutzt werden, um Informationen zu den möglichen operativen und „anderen“ DRGs für jeden Prozedurenkode zu erhalten. Enthält der Datensatz OR-Prozeduren, von denen jedoch keine einer DRG der entsprechenden MDC zugeordnet ist und werden die Fehler- und sonstigen DRGs vor den DRGs der „anderen“ DRGs abgefragt, wird er in eine der Fehler- und sonstigen DRGs 901A-901D oder 902Z eingeordnet. Sofern mehrere Prozedurenkodes in den operativen oder „anderen“ DRGs dieser MDC aufgeführt sind, ist die Hierarchie innerhalb der operativen oder „anderen“ Partition der MDC für die DRG-Zuordnung entscheidend.

Ein Beispiel hierfür ist ein Datensatz mit der Hauptdiagnose Q30.8 *Sonstige angeborene Fehlbildungen der Nase* und den Prozeduren 21.88.99 *Sonstige Septumplastik, sonstige* und 22.71 *Verschluss einer Fistel eines Sinus paranasales*. Die Liste enthält dazu folgende Zuordnungen:

Kode	MDC	DRG
21.88.99	02	C 13A, C 14Z
	03	D35Z, D38A, D38B
	04	E02A, E02B, E02C, E07Z
	08	I28A, I28B
	09	J02A, J02B, J03A, J03B, J04Z, J10A, J10B
	19	U01A, U01B
	21B	X06A, X06B, X06C
22.71	03	D06A, D06B
	04	E36A, E36B
	06	G12A, G16A, G38A, G38B
	21B	X06A, X06B, X06C
		BORP, MBOR, VAC, VAC I, VAC II, VBOR

Die Hauptdiagnose bestimmt, dass MDC 03 die zutreffende MDC ist. Die Liste zeigt, dass der Datensatz den Basis-DRG D35, D38, D06 zugeordnet werden könnte. Um den Datensatz genau einer dieser Basis-DRGs zuordnen zu können, sind das Ablaufdiagramm zu MDC 03 und die entsprechenden Basis-DRG-Definitionen erforderlich. Damit kann festgestellt werden, welche der Prozeduren in der Hierarchie der operativen DRGs dieser MDC an oberster Stelle steht. Da die Basis-DRG D06 in der operativen Hierarchie der MDC 03 vor der Basis-DRG D38 eingeordnet ist, würde dieser Datensatz der Basis-DRG D06 zugeordnet werden. Der Basis-DRG D35 kann der Fall nicht zugeordnet werden, da diese in ihrer Definition das Vorhandensein einer bösartigen Neubildung fordert.

Weist der Datensatz jedoch eine Hauptdiagnose Q30.8 *Sonstige angeborene Fehlbildungen der Nase* und die Prozeduren 38.59.09 *Ligatur und Stripping von Varizen der unteren Extremität, sonstige* und 23.02 *Zahnextraktion mit Zange, 1 oder mehrere Zähne eines Quadranten*, würde daraus eine andere DRG-Zuordnung resultieren. Die Liste enthält dazu folgende MDCs und DRGs:

Kode	MDC	DRG
23.02	01	B60A
	03	D40Z

Kode	MDC	DRG
38.59.09	05	F39A, F39B
	08	I08B, I28A, I28B, I28C

Die Hauptdiagnose bestimmt, dass MDC 03 die zutreffende MDC ist. Die Liste enthält für die NonOR-Prozedur 23.02 eine DRG aus MDC 03. Die OR-Prozedur 38.59.09 ist jedoch nicht in MDC 03 aufgelistet, so dass der Datensatz einer Fehler- oder sonstigen DRG zugeordnet wird. Würde der Datensatz auch die OR-Prozedur 22.71 enthalten, so würde er der Basis-DRG D06 zugewiesen werden, da die Basis-DRG D06 in der Hierarchie der operativen und „anderen“ DRGs der MDC 03 an höherer Stelle steht und vor der Basis-DRG D40 eingeordnet ist.

CHOP	MDC	DRG	CHOP	MDC	DRG	CHOP	MDC	DRG
00.10†↔	Prä	A93A A97A A97B A97C A97D	00.4B.14↔	21B 03	X06A X06B X06C D12A	00.4B.19↔	14 21B	O02A O02B X06A X06B X06C
	01	B60A		04	E02A E02B		03	D12A
	17	R50A R60A R60B		05	F21A F21B F21C		04	E02A E02B
00.11†↔	01	B60A			F59A		05	F21A F21B F21C
	15	P65B P66B P66C P67A P67B P67C		06	G12A G12B		06	G12A G12B
00.17†↔	01	B60A		07	H06Z		07	H06Z
	15	P65B P66B P66C P67A P67B P67C		08	I28A I28B		08	I28A I28B
00.21†↔	01	B60A		09	J11A		09	J11A
	05	F49A F49C		10	K09A K09B		10	K09A K09B
00.22†↔	01	B60A		11	L09A L09B		11	L09A L09B
	05	F49A F49C		12	M06Z M37Z		12	M06Z M37Z
00.23†↔	01	B60A		13	N11A N11B		13	N11A N11B
	05	F49A F49C	00.4B.15↔	14	O02A O02B		14	O02A O02B
00.25†↔	01	B60A		21B	X06A X06B X06C	00.4B.1A↔	21B	X06A X06B X06C
	05	F49A F49C		03	D12A		03	D12A
00.28†↔	01	B60A		04	E02A E02B		04	E02A E02B
	05	F49A F49C		05	F21A F21B F21C		05	F21A F21B F21C
00.41†↔	01	B60A			F59A		06	F59A
	05	F59F		06	G12A G12B		06	G12A G12B
00.42†↔	01	B60A		07	H06Z		07	H06Z
	05	F59F		08	I28A I28B		08	I28A I28B
00.43†↔	01	B60A		09	J11A		09	J11A
	05	F59F		10	K09A K09B		10	K09A K09B
00.44†↔	01	B60A		11	L09A L09B		11	L09A L09B
	05	F59F		12	M06Z M37Z		12	M06Z M37Z
00.4B.11↔	03	D12A		13	N11A N11B		13	N11A N11B
	04	E02A E02B	00.4B.16↔	14	O02A O02B		14	O02A O02B
	05	F21A F21B F21C		21B	X06A X06B X06C	00.4B.21↔	21B	X06A X06B X06C
		F59A		03	D12A		03	D12A
	06	G12A G12B		04	E02A E02B		04	E02A E02B
	07	H06Z		05	F21A F21B F21C		05	F21A F21B F21C
	08	I28A I28B			F59A		06	F59A
	09	J11A		06	G12A G12B		06	G12A G12B
	10	K09A K09B		07	H06Z		07	H06Z
	11	L09A L09B		08	I28A I28B		08	I28A I28B
	12	M06Z M37Z		09	J11A		09	J11A
	13	N11A N11B		10	K09A K09B		10	K09A K09B
	14	O02A O02B		11	L09A L09B		11	L09A L09B
	21B	X06A X06B X06C		12	M06Z M37Z		12	M06Z M37Z
00.4B.12↔	03	D12A	00.4B.17↔	13	N11A N11B		13	N11A N11B
	04	E02A E02B		14	O02A O02B		14	O02A O02B
	05	F21A F21B F21C		21B	X06A X06B X06C	00.4B.22↔	21B	X06A X06B X06C
		F59A		03	D12A		03	D12A
	06	G12A G12B		04	E02A E02B		04	E02A E02B
	07	H06Z		05	F21A F21B F21C		05	F21A F21B F21C
	08	I28A I28B			F59A		06	F59A
	09	J11A		06	G12A G12B		06	G12A G12B
	10	K09A K09B		07	H06Z		07	H06Z
	11	L09A L09B		08	I28A I28B		08	I28A I28B
	12	M06Z M37Z		09	J11A		09	J11A
	13	N11A N11B		10	K09A K09B		10	K09A K09B
	14	O02A O02B		11	L09A L09B		11	L09A L09B
	21B	X06A X06B X06C	00.4B.18↔	12	M06Z M37Z		12	M06Z M37Z
00.4B.13↔	03	D12A		13	N11A N11B		13	N11A N11B
	04	E02A E02B			X06A X06B X06C	00.4B.23↔		X06A X06B X06C
	05	F19Z F21A F21B		03	D12A		03	D12A
		F21C F59A		04	E02A E02B		04	E02A E02B
	06	G12A G12B		05	F21A F21B F21C		05	F21A F21B F21C
	07	H06Z			F59A		06	F59A
	08	I28A I28B		06	G12A G12B		06	G12A G12B
	09	J11A		07	H06Z		07	H06Z
	10	K09A K09B		08	I28A I28B		08	I28A I28B
	11	L09A L09B		09	J11A		09	J11A
	12	M06Z M37Z		10	K09A K09B		10	K09A K09B
	13	N11A N11B		11	L09A L09B		11	L09A L09B
	14	O02A O02B		12	M06Z M37Z		12	M06Z M37Z

CHOP	MDC	DRG	CHOP	MDC	DRG	CHOP	MDC	DRG
00.4B.24↔	13	N11A N11B	00.4B.29↔	13	N11A N11B	00.4B.39↔	13	N11A N11B
	14	O02A O02B		14	O02A O02B		14	O02A O02B
	21B	X06A X06B X06C		21B	X06A X06B X06C		21B	X06A X06B X06C
	03	D12A		03	D12A		03	D12A
	04	E02A E02B		04	E02A E02B		04	E02A E02B
	05	F21A F21B F21C F59A		05	F21A F21B F21C F59A		05	F21A F21B F21C F59A
	06	G12A G12B		06	G12A G12B		06	G12A G12B
	07	H06Z		07	H06Z		07	H06Z
	08	I28A I28B		08	I28A I28B		08	I28A I28B
	09	J11A		09	J11A		09	J11A
	10	K09A K09B		10	K09A K09B		10	K09A K09B
	11	L09A L09B		11	L09A L09B		11	L09A L09B
	12	M06Z M37Z		12	M06Z M37Z		12	M06Z M37Z
	13	N11A N11B		13	N11A N11B		13	N11A N11B
14	O02A O02B	14	O02A O02B	14	O02A O02B			
21B	X06A X06B X06C	21B	X06A X06B X06C	21B	X06A X06B X06C			
00.4B.25↔	03	D12A	00.4B.31↔	03	D12A	00.4B.41↔	03	D12A
	04	E02A E02B		04	E02A E02B		04	E02A E02B
	05	F21A F21B F21C F59A		05	F21A F21B F21C F59A		05	F21A F21B F21C F59A
	06	G12A G12B		06	G12A G12B		06	G12A G12B
	07	H06Z		07	H06Z		07	H06Z
	08	I28A I28B		08	I28A I28B		08	I28A I28B
	09	J11A		09	J11A		09	J11A
	10	K09A K09B		10	K09A K09B		10	K09A K09B
	11	L09A L09B		11	L09A L09B		11	L09A L09B
	12	M06Z M37Z		12	M06Z M37Z		12	M06Z M37Z
	13	N11A N11B		13	N11A N11B		13	N11A N11B
	14	O02A O02B		14	O02A O02B		14	O02A O02B
	21B	X06A X06B X06C		21B	X06A X06B X06C		21B	X06A X06B X06C
	00.4B.26↔	03		D12A	00.4B.32↔		03	D12A
04		E02A E02B	04	E02A E02B		04	E02A E02B	
05		F21A F21B F21C F59A	05	F21A F21B F21C F59A		05	F21A F21B F21C F59A	
06		G12A G12B	06	G12A G12B		06	G12A G12B	
07		H06Z	07	H06Z		07	H06Z	
08		I28A I28B	08	I28A I28B		08	I28A I28B	
09		J11A	09	J11A		09	J11A	
10		K09A K09B	10	K09A K09B		10	K09A K09B	
11		L09A L09B	11	L09A L09B		11	L09A L09B	
12		M06Z M37Z	12	M06Z M37Z		12	M06Z M37Z	
13		N11A N11B	13	N11A N11B		13	N11A N11B	
14		O02A O02B	14	O02A O02B		14	O02A O02B	
21B		X06A X06B X06C	21B	X06A X06B X06C		21B	X06A X06B X06C	
00.4B.27↔		03	D12A	00.4B.33↔		03	D12A	00.4B.43↔
	04	E02A E02B	04		E02A E02B	04	E02A E02B	
	05	F21A F21B F21C F59A	05		F21A F21B F21C F59A	05	F21A F21B F21C F59A	
	06	G12A G12B	06		G12A G12B	06	G12A G12B	
	07	H06Z	07		H06Z	07	H06Z	
	08	I28A I28B	08		I28A I28B	08	I28A I28B	
	09	J11A	09		J11A	09	J11A	
	10	K09A K09B	10		K09A K09B	10	K09A K09B	
	11	L09A L09B	11		L09A L09B	11	L09A L09B	
	12	M06Z M37Z	12		M06Z M37Z	12	M06Z M37Z	
	13	N11A N11B	13		N11A N11B	13	N11A N11B	
	14	O02A O02B	14		O02A O02B	14	O02A O02B	
	21B	X06A X06B X06C	21B		X06A X06B X06C	21B	X06A X06B X06C	
	00.4B.28↔	03	D12A		00.4B.34↔	03	D12A	
04		E02A E02B	04	E02A E02B		04	E02A E02B	
05		F21A F21B F21C F59A	05	F21A F21B F21C F59A		05	F21A F21B F21C F59A	
06		G12A G12B	06	G12A G12B		06	G12A G12B	
07		H06Z	07	H06Z		07	H06Z	
08		I28A I28B	08	I28A I28B		08	I28A I28B	
09		J11A	09	J11A		09	J11A	
10		K09A K09B	10	K09A K09B		10	K09A K09B	
11		L09A L09B	11	L09A L09B		11	L09A L09B	
12		M06Z M37Z	12	M06Z M37Z		12	M06Z M37Z	

CHOP	MDC	DRG	CHOP	MDC	DRG	CHOP	MDC	DRG
	13	N11A N11B		05	F24A F24B F59A			F50B
	14	O02A O02B			F59D	00.66.22↔	05	F01A F01C F04Z
00.4B.45↔	21B	X06A X06B X06C	00.4F.25‡↔	01	B60A			F06A F06B F06C
	03	D12A		04	E02A			F12A F24A F24B
	04	E02A E02B		05	F24A F24B F59A			F24C F24D F50A
	05	F21A F21B F21C	00.4H.13‡↔	01	F59D	00.66.29↔	05	F50B
		F59A		04	B60A			F01A F01C F04Z
	06	G12A G12B		05	E02A			F06A F06B F06C
	07	H06Z			F24A F24B F59A			F12A F24A F24B
	08	I28A I28B			F59D			F24C F24D F50A
	09	J11A	00.4H.14‡↔	01	B60A			F50B
	10	K09A K09B		04	E02A	00.66.30↔	05	F01A F01C F04Z
	11	L09A L09B		05	F24A F24B F59A			F06A F06B F06C
	12	M06Z M37Z			F59D			F12A F24A F24B
	13	N11A N11B	00.4H.15‡↔	01	B60A	00.66.31↔	05	F24C F50A F50B
	14	O02A O02B		04	E02A			F01A F01C F04Z
00.4B.46↔	21B	X06A X06B X06C		05	F24A F24B F59A			F06A F06B F06C
	03	D12A	00.4H.16‡↔	01	F59D			F12A F24A F24B
	04	E02A E02B		04	B60A			F24C F24D F50A
	05	F21A F21B F21C		05	E02A	00.66.32↔	05	F50B
		F59A			F24A F24B F59A			F01A F01C F04Z
	06	G12A G12B			F59D			F06A F06B F06C
	07	H06Z	00.4H.23‡↔	01	B20A B20B B60A			F12A F24A F24B
	08	I28A I28B	00.4H.24‡↔	01	B20A B20B B60A			F24C F24D F50A
	09	J11A	00.4H.25‡↔	01	B20A B20B B60A			F50B
	10	K09A K09B	00.4H.26‡↔	01	B20A B20B B60A	00.66.33↔	05	F01A F01C F04Z
	11	L09A L09B	00.4H.33‡↔	01	B60A			F06A F06B F06C
	12	M06Z M37Z		05	F24A F24B F59A			F12A F24A F24B
	13	N11A N11B			F59D			F24C F24D F50A
	14	O02A O02B	00.4H.34‡↔	01	B60A	00.66.36↔	05	F50B
00.4B.49↔	21B	X06A X06B X06C		05	F24A F24B F59A			F01A F01C F04Z
	03	D12A	00.4H.35‡↔	01	F59D			F06A F06B F06C
	04	E02A E02B		05	B60A			F12A F24A F24B
	05	F21A F21B F21C			F24A F24B F59A			F24C F24D F50A
		F59A	00.4H.36‡↔	01	F59D	00.66.37↔	05	F50B
	06	G12A G12B			B60A			F01A F01C F04Z
	07	H06Z		05	F24A F24B F59A			F06A F06B F06C
	08	I28A I28B			F59D			F12A F24A F24B
	09	J11A	00.4H.43‡↔	01	B20A B20B B60A			F24C F24D F50A
	10	K09A K09B	00.4H.44‡↔	01	B20A B20B B60A			F50B
	11	L09A L09B	00.4H.45‡↔	01	B20A B20B B60A	00.66.38↔	05	F01A F01C F12A
	12	M06Z M37Z	00.4H.46‡↔	01	B20A B20B B60A			F24A F24B F24C
	13	N11A N11B	00.4H.53‡↔	01	B20A B20B B60A			F24D F50A F50B
	14	O02A O02B	00.4H.54‡↔	01	B20A B20B B60A	00.66.3A↔	05	F01A F01C F04Z
00.4C.11‡↔	21B	X06A X06B X06C	00.4H.55‡↔	01	B20A B20B B60A			F06A F06B F06C
	01	B60A	00.4H.56‡↔	01	B20A B20B B60A			F12A F24A F24B
00.4C.12‡↔	05	F24C	00.66.00↔	05	F01A F01C F04Z	00.66.40↔	05	F24C F50A F50B
	01	B60A			F06A F06B F06C			F01A F01C F04Z
	05	F04Z F13A F13B			F12A F24A F24B			F06A F06B F06C
00.4C.13‡↔	01	B60A			F24C F24D F50A			F12A F24A F24B
	05	F04Z F13A F13B	00.66.09↔	05	F50B			F24C F24D F50A
	01	B60A			F01A F01C F04Z	00.66.41↔	05	F50B
00.4C.14‡↔	05	F04Z F13A F13B			F06A F06B F06C			F01A F01C F04Z
	01	B60A			F12A F24A F24B			F06A F06B F06C
	05	F04Z F13A F13B			F24C F24D F50A			F12A F24A F24B
	01	B60A	00.66.10↔	05	F50B			F24C F24D F50A
00.4F.21‡↔	04	E02A			F01A F01C F04Z	00.66.42↔	05	F50B
	05	F24A F24B F59A			F06A F06B F06C			F01A F01C F04Z
		F59D			F12A F24A F24B			F06A F06B F06C
00.4F.22‡↔	01	B60A			F24C F24D F50A			F12A F24A F24B
	04	E02A	00.66.20↔	05	F50B			F24C F24D F50A
	05	F24A F24B F59A			F01A F01C F04Z	00.66.43↔	05	F50B
		F59D			F06A F06B F06C			F01A F01C F04Z
00.4F.23‡↔	01	B60A			F12A F24A F24B			F06A F06B F06C
	04	E02A	00.66.21↔	05	F24C F24D F50A			F12A F24A F24B
	05	F24A F24B F59A			F50B	00.66.44↔	05	F24C F24D F50A
00.4F.24‡↔	01	B60A			F01A F01C F04Z			F50B
	04	E02A			F06A F06B F06C			F01A F01C F04Z
					F12A F24A F24B			F06A F06B F06C
					F24C F24D F50A			F12A F24A F24B

CHOP	MDC	DRG	CHOP	MDC	DRG	CHOP	MDC	DRG
		F24C F24D F50A	00.9C.12†↔	Prä	A46C A46D		21A	W01A W01B W01C
		F50B		01	B60A		21B	X06A X06B X06C
00.66.49↔	05	F01A F01C F04Z		08	I32C	01.13.10↔		BORP KORP MBOR
		F06A F06B F06C	00.9C.13†↔	Prä	A46C A46D			MKOR VAC VBOR
		F12A F24A F24B		01	B60A			VKOR
		F24C F24D F50A		08	I32C		01	B09A B09B B09C
00.94.31†↔	01	B03A B20A B20B	00.9C.14†↔	Prä	A46C A46D			B09D
		B60A		01	B60A		04	E36A E36B
	08	I02A I02B I02C		08	I32C		06	G12A G16A G38A
		I06B I09D	00.9C.21†↔	01	B60A	01.13.99↔		G38B
00.94.32†↔	01	B03A B20A B20B		08	I20A I20B I20C			BORP KORP MBOR
		B60A	00.9C.22†↔	01	B60A			MKOR VAC VBOR
	08	I02A I02B I02C		08	I20A I20B I20C		01	VKOR
		I06B I09D	00.9C.23†↔	01	B60A			B09A B09B B09C
00.94.33†↔	01	B03A B20A B20B		08	I20A I20B I20C			B09D
		B60A	00.9C.24†↔	01	B60A		04	E36A E36B
	08	I02A I02B I02C		08	I20A I20B I20C		06	G12A G16A G38A
		I06B I09D	00.9E†↔	Prä	A46C A46D			G38B
00.99.30†↔	01	B60A		01	B60A	01.14.00↔		BORP KORP MBOR
	11	L20C	00.9F†↔	Prä	A46C A46D			MKOR VAC VAC I
00.99.80†↔	01	B60A		01	B60A		01	VAC II VBOR VKOR
	05	F30Z F59C	01.10†↔		KPP			B01A B02A B02B
00.99.A7†↔	01	B60A		01	B60A			B09A B09B B09C
	11	L20C	01.11.10↔	01	B09A B09B B09C			B09D B20A B20B
00.9A.61†↔	Prä	A97A A97B B61B		01	B09D		02	B20C
		B61C B61D	01.11.99↔	01	B09A B09B B09C		03	C14Z
	01	B60A			BORP KORP MBOR		04	D25A D25B
	03	D02A D24A D25A	01.12.00↔		MKOR VAC VAC I		06	E36A E36B
	08	I15A I20B I21A		01	VAC II VBOR VKOR			G12A G16A G38A
		I31A I32E I46B			B01A B02A B02B		08	G38B
	17	R01A			B09A B09B B09C			I15A I15B I28A
	19	U01A			B09D B20A B20B		09	I28B
00.9A.62†↔	Prä	A97A A97B B61B			B20C		10	J02A J02B J08Z
		B61C B61D		03	D25A D25B		21A	K09A K09B
	01	B60A		04	E36A E36B	01.14.10↔	21B	W01A W01B W01C
	03	D02A D24A D25A		06	G12A G16A G38A			X06A X06B X06C
	08	I15A I20B I21A			G38B			BORP KORP MBOR
		I31A I32E I46B		08	I15A I15B			MKOR VAC VAC I
	17	R01A		09	J02A J02B J08Z		01	VAC II VBOR VKOR
	19	U01A		21A	W01A W01B W01C			B01A B02A B02B
00.9A.63†↔	Prä	A97A A97B B61B		21B	X06A X06B X06C			B09A B09B B09C
		B61C B61D	01.12.10↔		BORP KORP MBOR			B09D B20A B20B
	01	B60A			MKOR VAC VAC I		02	B20C
	03	D02A D24A D25A		01	VAC II VBOR VKOR		02	C14Z
	08	I15A I20B I21A			B01A B02A B02B		03	D25A D25B
		I31A I32E I46B			B09A B09B B09C		04	E36A E36B
	17	R01A			B09D B20A B20B		06	G12A G16A G38A
	19	U01A			B20C			G38B
00.9A.64†↔	Prä	A97A A97B B61B		03	D25A D25B		08	I15A I15B I28A
		B61C B61D		04	E36A E36B			I28B
	01	B60A		06	G12A G16A G38A		09	J02A J02B J08Z
	03	D02A D24A D25A			G38B		10	K09A K09B
	08	I15A I20B I21A		08	I15A I15B		21A	W01A W01B W01C
		I31A I32E I46B		09	J02A J02B J08Z	01.14.99↔	21B	X06A X06B X06C
	17	R01A		21A	W01A W01B W01C			BORP KORP MBOR
	19	U01A		21B	X06A X06B X06C			MKOR VAC VAC I
00.9A.81†↔	01	B60A	01.12.99↔		BORP KORP MBOR		01	VAC II VBOR VKOR
	09	J06A J23A			MKOR VAC VAC I			B01A B02A B02B
00.9A.82†↔	01	B60A		01	B01A B02A B02B			B09A B09B B09C
	09	J06A J23A			B09D B20A B20B			B20C
00.9A.83†↔	01	B60A			B09A B09B B09C		02	C14Z
	09	J06A J23A			B09D B20A B20B		03	D25A D25B
00.9A.84†↔	01	B60A		03	D25A D25B		04	E36A E36B
	09	J06A J23A		04	E36A E36B		06	G12A G16A G38A
00.9A.85†↔	01	B60A		06	G12A G16A G38A			G38B
	09	J06A J23A			G38B		08	I15A I15B I28A
00.9C.11†↔	Prä	A46C A46D		08	I15A I15B			I28B
	01	B60A		09	J02A J02B J08Z		09	J02A J02B J08Z
	08	I32C					10	K09A K09B

CHOP	MDC	DRG	CHOP	MDC	DRG	CHOP	MDC	DRG
01.15↔	21A	W01A W01B W01C	01.18.29↔	04	E36A E36B	01.23.21↔	21B	X06A X06B X06C
	21B	X06A X06B X06C		06	G12A G16A G38A		06	X07A X07B
		BORP MBOR VAC			G38B			BORP KORP MBOR
		VBOR			BORP KORP MBOR			MKOR VAC VAC I
	01	B01A B02A B02B			MKOR VAC VAC I			VAC II VBOR VKOR
		B09A B09B B09C		01	VAC II VBOR VKOR		01	B01A B02A B02B
		B09D B20A B20B			B09A B09B B09C			B20A B20B B20C
		B20C			B09D			B20D
	03	D25A D25B		04	E36A E36B		04	E36A E36B
	04	E02A E02B E02C		06	G12A G16A G38A		06	G12A G16A G33Z
		E36A E36B			G38B			G38A G38B G38C
	06	G12A G16A G38A		01.21↔	BORP KORP MBOR		07	H33Z
		G38B			MKOR VAC VAC I		11	L33Z
	08	I15A I15B I18A			VAC II VBOR VKOR		21A	W01A W01B W01C
		I18B I18C		01	B01A B02A B02B		21B	X06A X06B X06C
09	J02A J02B J03A		B09A B09B B09C		X07A X07B			
	J03B J04Z J08Z		B09D B20A B20B	01.23.29↔	BORP KORP MBOR			
	J11A J11B		B20C		MKOR VAC VAC I			
10	K09A K09B	03	D25A D25B		VAC II VBOR VKOR			
11	L09A L09B	04	E36A E36B	01	B01A B02A B02B			
12	M06Z M09A M09B	05	F01A F01C F04Z		B20A B20B B20C			
	M37Z		F28A F59A F59B		B20D			
21A	W01A W01B W01C		F59C F59D F59E	04	E36A E36B			
21B	X04Z X05Z X06A		F59F F59G	06	G12A G16A G33Z			
	X06B X06C	06	G12A G16A G38A		G38A G38B G38C			
01.16.09‡↔	KPP		G38B	07	H33Z			
01	B60A	08	I15A I15B	11	L33Z			
01.16.11‡↔	KPP	09	J02A J02B J08Z	21A	W01A W01B W01C			
01	B60A	10	K09A K09B	21B	X06A X06B X06C			
01.16.12‡↔	KPP	21A	W01A W01B W01C		X07A X07B			
01	B60A	21B	X06A X06B X06C	01.23.99↔	BORP MBOR VAC			
01.17‡↔	KPP		BORP MBOR VAC		VAC I VAC II VBOR			
01	B60A	01.23.00↔	VAC I VAC II VBOR	01	B01A B02A B02B			
01.18.10↔	BORP KORP MBOR		B01A B02A B02B		B20A B20B B20C			
	MKOR VAC VAC I		B20A B20B B20C		B20D			
	VAC II VBOR VKOR	01	B01A B02A B02B	04	E36A E36B			
01	B09A B09B B09C		B20A B20B B20C	06	G12A G16A G33Z			
	B09D	04	E36A E36B		G38A G38B G38C			
	B09D	06	G12A G16A G33Z	07	H33Z			
04	E36A E36B		G38A G38B G38C	11	L33Z			
06	G12A G16A G38A	07	H33Z	21A	W01A W01B W01C			
	G38B	11	L33Z	21B	X06A X06B X06C			
01.18.11↔	BORP KORP MBOR	21A	W01A W01B W01C		X07A X07B			
	MKOR VAC VAC I	21B	X06A X06B X06C	01.24.00↔	BORP MBOR VAC			
	VAC II VBOR VKOR		X07A X07B		VBOR			
01	B09A B09B B09C	01.23.10↔	BORP KORP MBOR	01	B01A B02A B02B			
	B09D		MKOR VAC VAC I		B03A B03B B03C			
	B09D		VAC II VBOR VKOR		B09A B09B B09C			
04	E36A E36B	01	B01A B02A B02B		B09D B20A B20B			
06	G12A G16A G38A		B20A B20B B20C		B20C			
	G38B	04	E36A E36B	03	D25A D25B			
01.18.19↔	BORP KORP MBOR	06	G12A G16A G33Z	04	E36A E36B			
	MKOR VAC VAC I		G38A G38B G38C	06	G12A G16A G38A			
	VAC II VBOR VKOR	07	H33Z		G38B			
01	B09A B09B B09C	11	L33Z	08	I15A I15B I28A			
	B09D	21A	W01A W01B W01C		I28B			
	B09D	21B	X06A X06B X06C	09	J02A J02B J08Z			
04	E36A E36B		X07A X07B	21A	W01A W01B W01C			
06	G12A G16A G38A	01.23.20↔	BORP KORP MBOR	21B	X06A X06B X06C			
	G38B		MKOR VAC VAC I	01.24.10↔	BORP KORP MBOR			
01.18.20↔	BORP KORP MBOR		VAC II VBOR VKOR		MKOR VAC VAC I			
	MKOR VAC VAC I	01	B01A B02A B02B		VAC II VBOR VKOR			
	VAC II VBOR VKOR		B20A B20B B20C	01	B01A B02A B02B			
01	B09A B09B B09C		B20D		B03A B03B B03C			
	B09D	04	E36A E36B		B20A B20B B20C			
	B09D	06	G12A G16A G38A	03	D25A D25B			
04	E36A E36B		G38B	04	E36A E36B			
06	G12A G16A G38A	07	H33Z	06	G12A G16A G38A			
	G38B	11	L33Z		G38B			
01.18.21↔	BORP KORP MBOR	21A	W01A W01B W01C	08	I15A I15B I28A			
	MKOR VAC VAC I		X06A X06B X06C	09	J02A J02B J08Z			
	VAC II VBOR VKOR		X07A X07B	21A	W01A W01B W01C			
01	B09A B09B B09C	01.23.20↔	BORP KORP MBOR	21B	X06A X06B X06C			
	B09D		MKOR VAC VAC I		BORP KORP MBOR			
	B09D		VAC II VBOR VKOR		MKOR VAC VAC I			
04	E36A E36B	01	B01A B02A B02B		VAC II VBOR VKOR			
06	G12A G16A G38A		B20A B20B B20C	01	B01A B02A B02B			
	G38B		B20D		B03A B03B B03C			
01.18.21↔	BORP KORP MBOR	04	E36A E36B		B20A B20B B20C			
	MKOR VAC VAC I	06	G12A G16A G33Z	03	D25A D25B			
	VAC II VBOR VKOR		G38A G38B G38C	04	E36A E36B			
01	B09A B09B B09C	07	H33Z	06	G12A G16A G38A			
	B09D	11	L33Z		G38B			
	B09D	21A	W01A W01B W01C					

CHOP	MDC	DRG	CHOP	MDC	DRG	CHOP	MDC	DRG						
01.24.11↔	08	I15A I15B I28A I28B	01.24.16↔	01	MKOR VAC VAC I VAC II VBOR VKOR	01.24.30↔	01	VAC II VBOR VKOR B01A B02A B02B B03A B03B B03C B09A B09B B09C B09D B20A B20B B20C						
	09	J02A J02B J08Z		03	D25A D25B		03	D25A D25B						
	21A	W01A W01B W01C		04	E36A E36B		04	E36A E36B						
	21B	X06A X06B X06C		06	G12A G16A G38A G38B		06	G12A G16A G38A G38B						
	01.24.12↔	08		I15A I15B I28A I28B	01.24.20↔		08	I15A I15B I28A I28B	01.24.31↔	08	I15A I15B I28A I28B			
		09		J02A J02B J08Z			09	J02A J02B J08Z		09	J02A J02B J08Z			
		21A		W01A W01B W01C			21A	W01A W01B W01C		21A	W01A W01B W01C			
		21B		X06A X06B X06C			21B	X06A X06B X06C		21B	X06A X06B X06C			
		01.24.13↔		08			I15A I15B I28A I28B	01.24.21↔		01	MKOR VAC VAC I VAC II VBOR VKOR	01.24.32↔	01	B01A B02A B02B B03A B03B B03C B09A B09B B09C B09D B20A B20B B20C
				09			J02A J02B J08Z			03	D25A D25B		03	D12A D25A D25B
21A			W01A W01B W01C	04		E36A E36B	04			E36A E36B				
21B			X06A X06B X06C	06		G12A G16A G38A G38B	06			G12A G16A G38A G38B				
01.24.14↔			08	I15A I15B I28A I28B		01.24.22↔	08			I15A I15B I28A I28B	01.24.33↔		08	I02A I02B I02C I09A I09B I09C I09D I09E I15A I15B I28A I28B
			09	J02A J02B J08Z			09			J02A J02B J08Z			09	J02A J02B J08Z
	21A		W01A W01B W01C	21A	W01A W01B W01C		21A		W01A W01B W01C					
	21B		X06A X06B X06C	21B	X06A X06B X06C		21B		X06A X06B X06C					
	01.24.15↔		08	I15A I15B I28A I28B	01.24.29↔		01		MKOR VAC VAC I VAC II VBOR VKOR	01.24.33↔			Prä	B61A B61B B61C BORP KORP MBOR MKOR VAC VAC I VAC II VBOR VKOR
			09	J02A J02B J08Z			03		D25A D25B				09	J02A J02B J08Z
		21A	W01A W01B W01C	04			E36A E36B	21A	W01A W01B W01C					
		21B	X06A X06B X06C	06			G12A G16A G38A G38B	21B	X06A X06B X06C					
		01.24.11↔	08	I15A I15B I28A I28B			01.24.16↔	08	I15A I15B I28A I28B			01.24.30↔	08	I15A I15B I28A I28B
			09	J02A J02B J08Z				09	J02A J02B J08Z				09	J02A J02B J08Z
21A			W01A W01B W01C	21A		W01A W01B W01C		21A	W01A W01B W01C					
21B			X06A X06B X06C	21B		X06A X06B X06C		21B	X06A X06B X06C					
01.24.12↔			08	I15A I15B I28A I28B		01.24.20↔		08	I15A I15B I28A I28B		01.24.31↔		08	I02A I02B I02C I09A I09B I09C I09D I09E I15A I15B I28A I28B
			09	J02A J02B J08Z				09	J02A J02B J08Z				09	J02A J02B J08Z
	21A		W01A W01B W01C	21A	W01A W01B W01C			21A	W01A W01B W01C					
	21B		X06A X06B X06C	21B	X06A X06B X06C			21B	X06A X06B X06C					
	01.24.13↔		08	I15A I15B I28A I28B	01.24.21↔			01	MKOR VAC VAC I VAC II VBOR VKOR	01.24.32↔			Prä	B61A B61B B61C BORP KORP MBOR MKOR VAC VAC I VAC II VBOR VKOR
			09	J02A J02B J08Z				03	D25A D25B				09	J02A J02B J08Z
		21A	W01A W01B W01C	04			E36A E36B	21A	W01A W01B W01C					
		21B	X06A X06B X06C	06			G12A G16A G38A G38B	21B	X06A X06B X06C					
		01.24.14↔	08	I15A I15B I28A I28B			01.24.22↔	08	I15A I15B I28A I28B			01.24.33↔	Prä	B61A B61B B61C BORP KORP MBOR MKOR VAC VAC I VAC II VBOR VKOR
			09	J02A J02B J08Z				09	J02A J02B J08Z				09	J02A J02B J08Z
21A			W01A W01B W01C	21A		W01A W01B W01C		21A	W01A W01B W01C					
21B			X06A X06B X06C	21B		X06A X06B X06C		21B	X06A X06B X06C					
01.24.15↔			08	I15A I15B I28A I28B		01.24.29↔		01	MKOR VAC VAC I VAC II VBOR VKOR		01.24.33↔		01	B01A B02A B02B B03A B03B B03C B09A B09B B09C B09D B20A B20B B20C
			09	J02A J02B J08Z				03	D25A D25B				09	J02A J02B J08Z
	21A		W01A W01B W01C	04	E36A E36B			21A	W01A W01B W01C					
	21B		X06A X06B X06C	06	G12A G16A G38A G38B			21B	X06A X06B X06C					

CHOP	MDC	DRG	CHOP	MDC	DRG	CHOP	MDC	DRG
01.24.34↔	06	G12A G16A G38A G38B	01.24.38↔	09	I28B J02A J02B J08Z	01.24.3D↔	01	VAC II VBOR VKOR B01A B02A B02B B03A B03B B03C B20A B20B B20C B20D
	08	I02A I02B I02C I09A I09B I09C I09D I09E I15A I15B I28A I28B		21A	W01A W01B W01C		03	D12A D25A D25B
	09	J02A J02B J08Z		21B	X06A X06B X06C		04	E36A E36B
	21A	W01A W01B W01C			BORP KORP MBOR MKOR VAC VAC I VAC II VBOR VKOR		06	G12A G16A G38A G38B
	21B	X06A X06B X06C		01	B01A B02A B02B B03A B03B B03C B20A B20B B20C B20D		08	I15A I15B I28A I28B
	Prä	B61A B61B B61C		03	D12A D25A D25B		09	J02A J02B J08Z
		BORP KORP MBOR MKOR VAC VAC I VAC II VBOR VKOR		04	E36A E36B		21A	W01A W01B W01C
		B01A B02A B02B B03A B03B B03C B20A B20B B20C B20D		06	G12A G16A G38A G38B		21B	X06A X06B X06C
		D12A D25A D25B		08	I15A I15B I28A I28B			BORP KORP MBOR MKOR VAC VAC I VAC II VBOR VKOR
		E36A E36B		09	J02A J02B J08Z		01	B01A B02A B02B B03A B03B B03C B20A B20B B20C B20D
		G12A G16A G38A G38B		21A	W01A W01B W01C		03	D12A D25A D25B
		I15A I15B I28A I28B		21B	X06A X06B X06C		04	E36A E36B
		J02A J02B J08Z			BORP KORP MBOR MKOR VAC VAC I VAC II VBOR VKOR		06	G12A G16A G38A G38B
		W01A W01B W01C		01	B01A B02A B02B B03A B03B B03C B20A B20B B20C B20D		08	I15A I15B I28A I28B
		X06A X06B X06C		03	D12A D25A D25B		09	J02A J02B J08Z
	01.24.35↔	01		B01A B02A B02B B03A B03B B03C B20A B20B B20C B20D	01.24.39↔		04	E36A E36B
03		D12A D25A D25B	06	G12A G16A G38A G38B		21B	X06A X06B X06C	
04		E36A E36B	08	I15A I15B I28A I28B			BORP KORP MBOR MKOR VAC VAC I VAC II VBOR VKOR	
06		G12A G16A G38A G38B	09	J02A J02B J08Z		01	B01A B02A B02B B03A B03B B03C B20A B20B B20C B20D	
08		I15A I15B I28A I28B	21A	W01A W01B W01C		03	D12A D25A D25B	
09		J02A J02B J08Z	21B	X06A X06B X06C		04	E36A E36B	
21A		W01A W01B W01C		BORP KORP MBOR MKOR VAC VAC I VAC II VBOR VKOR		06	G12A G16A G38A G38B	
21B		X06A X06B X06C	01	B01A B02A B02B B03A B03B B03C B20A B20B B20C B20D		08	I15A I15B I28A I28B	
		BORP KORP MBOR MKOR VAC VAC I VAC II VBOR VKOR	03	D12A D25A D25B		09	J02A J02B J08Z	
		B01A B02A B02B B03A B03B B03C B20A B20B B20C B20D	04	E36A E36B		21A	W01A W01B W01C	
		D12A D25A D25B	06	G12A G16A G38A G38B		21B	X06A X06B X06C	
		E36A E36B	08	I15A I15B I28A I28B			BORP KORP MBOR MKOR VAC VAC I VAC II VBOR VKOR	
		G12A G16A G38A G38B	09	J02A J02B J08Z		01	B01A B02A B02B B03A B03B B03C B20A B20B B20C B20D	
		I15A I15B I28A I28B	21A	W01A W01B W01C		03	D12A D25A D25B	
		J02A J02B J08Z	21B	X06A X06B X06C		04	E36A E36B	
		W01A W01B W01C		BORP KORP MBOR MKOR VAC VAC I VAC II VBOR VKOR		06	G12A G16A G38A G38B	
	X06A X06B X06C	01	B01A B02A B02B B03A B03B B03C B20A B20B B20C B20D	08	I15A I15B I28A I28B			
01.24.36↔	01	B01A B02A B02B B03A B03B B03C B20A B20B B20C B20D	01.24.3A↔	03	D12A D25A D25B	01.24.3F↔	21A	W01A W01B W01C
	03	D12A D25A D25B		04	E36A E36B		21B	X06A X06B X06C
	04	E36A E36B		06	G12A G16A G38A G38B			BORP KORP MBOR MKOR VAC VAC I VAC II VBOR VKOR
	06	G12A G16A G38A G38B		08	I15A I15B I28A I28B		01	B01A B02A B02B B03A B03B B03C B20A B20B B20C B20D
	08	I15A I15B I28A I28B		09	J02A J02B J08Z		03	D12A D25A D25B
	09	J02A J02B J08Z		21A	W01A W01B W01C		04	E36A E36B
	21A	W01A W01B W01C		21B	X06A X06B X06C		06	G12A G16A G38A G38B
	21B	X06A X06B X06C			BORP KORP MBOR MKOR VAC VAC I VAC II VBOR VKOR		08	I15A I15B I28A I28B
		BORP KORP MBOR MKOR VAC VAC I VAC II VBOR VKOR		01	B01A B02A B02B B03A B03B B03C B20A B20B B20C B20D		09	J02A J02B J08Z
		B01A B02A B02B B03A B03B B03C B20A B20B B20C B20D		03	D12A D25A D25B		21A	W01A W01B W01C
		D12A D25A D25B		04	E36A E36B		21B	X06A X06B X06C
		E36A E36B		06	G12A G16A G38A G38B			BORP KORP MBOR MKOR VAC VAC I VAC II VBOR VKOR
		G12A G16A G38A G38B		08	I15A I15B I28A I28B		01	B01A B02A B02B B03A B03B B03C B20A B20B B20C B20D
		I15A I15B I28A I28B		09	J02A J02B J08Z		03	D12A D25A D25B
		J02A J02B J08Z		21A	W01A W01B W01C		04	E36A E36B
		W01A W01B W01C		21B	X06A X06B X06C		06	G12A G16A G38A G38B
	X06A X06B X06C		BORP KORP MBOR MKOR VAC VAC I VAC II VBOR VKOR	08	I15A I15B I28A I28B			
01.24.37↔	01	B01A B02A B02B B03A B03B B03C B20A B20B B20C B20D	01.24.3B↔	01	B01A B02A B02B B03A B03B B03C B20A B20B B20C B20D	01.24.3G↔	21A	W01A W01B W01C
	03	D12A D25A D25B		03	D12A D25A D25B		21B	X06A X06B X06C
	04	E36A E36B		04	E36A E36B			BORP KORP MBOR MKOR VAC VAC I VAC II VBOR VKOR
	06	G12A G16A G38A G38B		06	G12A G16A G38A G38B		01	B01A B02A B02B B03A B03B B03C B20A B20B B20C B20D
	08	I15A I15B I28A I28B		08	I15A I15B I28A I28B		03	D12A D25A D25B
	09	J02A J02B J08Z		21A	W01A W01B W01C		04	E36A E36B
	21A	W01A W01B W01C		21B	X06A X06B X06C		06	G12A G16A G38A G38B
	21B	X06A X06B X06C			BORP KORP MBOR MKOR VAC VAC I VAC II VBOR VKOR		08	I15A I15B I28A I28B
		BORP KORP MBOR MKOR VAC VAC I VAC II VBOR VKOR		01	B01A B02A B02B B03A B03B B03C B20A B20B B20C B20D		09	J02A J02B J08Z
		B01A B02A B02B B03A B03B B03C B20A B20B B20C B20D		03	D12A D25A D25B		21A	W01A W01B W01C
		D12A D25A D25B		04	E36A E36B		21B	X06A X06B X06C
		E36A E36B		06	G12A G16A G38A G38B			BORP KORP MBOR MKOR VAC VAC I VAC II VBOR VKOR
		G12A G16A G38A G38B		08	I15A I15B I28A I28B		01	B01A B02A B02B B03A B03B B03C B20A B20B B20C B20D
		I15A I15B I28A I28B		09	J02A J02B J08Z		03	D12A D25A D25B
		J02A J02B J08Z		21A	W01A W01B W01C		04	E36A E36B
		W01A W01B W01C		21B	X06A X06B X06C		06	G12A G16A G38A G38B
	X06A X06B X06C		BORP KORP MBOR MKOR VAC VAC I	08	I15A I15B I28A I28B			

CHOP	MDC	DRG	CHOP	MDC	DRG	CHOP	MDC	DRG
01.24.99↔	08	I15A I15B I28A I28B	01.25.13↔	03	B20D	01.25.21↔	09	I28B J02A J02B J08Z
	09	J02A J02B J08Z		04	D25A D25B		21A	W01A W01B W01C
	21A	W01A W01B W01C		06	E36A E36B		21B	X06A X06B X06C
	21B	X06A X06B X06C			G12A G16A G38A G38B			BORP KORP MBOR
		BORP KORP MBOR		08	I15A I15B I28A I28B			MKOR VAC VAC I
		MKOR VAC VAC I			J02A J02B J08Z		01	VAC II VBOR VKOR
		VAC II VBOR VKOR		09	J02A J02B J08Z			B01A B02A B02B
	01	B01A B02A B02B B03A B03B B03C		21A	W01A W01B W01C			B03A B03B B03C
		B20A B20B B20C		21B	X06A X06B X06C			B20A B20B B20C
		B20D			BORP KORP MBOR			B20D
01.25.00↔	03	D25A D25B	01.25.14↔	01	MKOR VAC VAC I VAC II VBOR VKOR	01.25.99↔	03	D25A D25B
	04	E36A E36B			B01A B02A B02B		04	E36A E36B
	06	G12A G16A G38A G38B			B03A B03B B03C		06	G12A G16A G38A G38B
	08	I15A I15B I28A I28B			B09A B09B B09C B09D B20A B20B B20C		08	I15A I15B I28A I28B
	09	J02A J02B J08Z		03	D25A D25B		09	J02A J02B J08Z
	21A	W01A W01B W01C		08	I15A I15B I28A I28B		21A	W01A W01B W01C
	21B	X06A X06B X06C			J02A J02B J08Z		21B	X06A X06B X06C
	01	B01A B02A B02B B03A B03B B03C		09	J02A J02B J08Z		01	B01A B02A B02B
		B09A B09B B09C B09D B20A B20B B20C		21A	W01A W01B W01C			B03A B03B B03C
		B20C		21B	X06A X06B X06C			B20A B20B B20C
01.25.10↔	03	D25A D25B	01.25.19↔		BORP KORP MBOR	01.26↔	03	D25A D25B
	08	I15A I15B I28A I28B			MKOR VAC VAC I		08	I15A I15B I28A I28B
	09	J02A J02B J08Z			VAC II VBOR VKOR		09	J02A J02B J08Z
	21A	W01A W01B W01C		01	B01A B02A B02B B03A B03B B03C		21A	W01A W01B W01C
	21B	X06A X06B X06C			B20A B20B B20C B20D		21B	X06A X06B X06C
		BORP KORP MBOR		03	D25A D25B			BORP MBOR VAC
		MKOR VAC VAC I		04	E36A E36B		01	VAC I VAC II VBOR
		VAC II VBOR VKOR		06	G12A G16A G38A G38B			B01A B01B B02A
	01	B01A B02A B02B B03A B03B B03C		08	I15A I15B I28A I28B			B02B B09A B09B
		B20A B20B B20C B20D		09	J02A J02B J08Z			B09C B09D B20A B20B B20C
01.25.11↔	03	D25A D25B	01.25.20↔	09	J02A J02B J08Z	01.28↔	03	D25A D25B
	04	E36A E36B		21A	W01A W01B W01C		04	E36A E36B
	06	G12A G16A G38A G38B		21B	X06A X06B X06C		06	G12A G16A G33Z G38A G38B G38C
	08	I15A I15B I28A I28B			BORP KORP MBOR		07	H33Z
	09	J02A J02B J08Z			MKOR VAC VAC I		09	J02A J02B J08Z
	21A	W01A W01B W01C		01	B01A B02A B02B B03A B03B B03C		11	L33Z
	21B	X06A X06B X06C			B20A B20B B20C B20D		21B	X07A X07B
		BORP KORP MBOR		03	D25A D25B			BORP MBOR VAC
		MKOR VAC VAC I		04	E36A E36B		01	VAC I VAC II VBOR
		VAC II VBOR VKOR		06	G12A G16A G38A G38B			B09A B09B B09C B09D
01.25.12↔	01	B01A B02A B02B B03A B03B B03C		B20A B20B B20C B20D	03	D25A D25B		
		B20A B20B B20C B20D	09	J02A J02B J08Z	04	E36A E36B		
	03	D25A D25B	21A	W01A W01B W01C	06	G12A G16A G33Z G38A G38B G38C		
	04	E36A E36B	21B	X06A X06B X06C	07	H33Z		
	06	G12A G16A G38A G38B		BORP KORP MBOR	09	J02A J02B J08Z		
	08	I15A I15B I28A I28B		MKOR VAC VAC I	11	L33Z		
	09	J02A J02B J08Z	01	B01A B02A B02B B03A B03B B03C	21B	X07A X07B		
	21A	W01A W01B W01C		B20A B20B B20C B20D	01.29.00↔		BORP MBOR VAC	
	21B	X06A X06B X06C	03	D25A D25B			VAC I VAC II VBOR	
		BORP KORP MBOR	04	E36A E36B		01	B01A B01B B02A	
	MKOR VAC VAC I	06	G12A G16A G33Z G38A G38B G38C			B02B B09A B09B		
	VAC II VBOR VKOR	08	I15A I15B I28A I28B	07	H33Z			
01	B01A B02A B02B B03A B03B B03C	09	J02A J02B J08Z	09	J02A J02B J08Z			
	B20A B20B B20C B20D	21A	W01A W01B W01C	11	L33Z			
	B20D	21B	X06A X06B X06C	21B	X07A X07B			
	BORP KORP MBOR		BORP KORP MBOR					
	MKOR VAC VAC I		MKOR VAC VAC I					
	VAC II VBOR VKOR		VAC II VBOR VKOR					
	B01A B02A B02B B03A B03B B03C	03	D25A D25B					
	B20A B20B B20C	04	E36A E36B					
		06	G12A G16A G38A G38B					
		08	I15A I15B I28A					

CHOP	MDC	DRG	CHOP	MDC	DRG	CHOP	MDC	DRG
01.29.10↔		BORP MBOR VAC VAC I VAC II VBOR		21A	W01A W01B W01C		21B	X06A X06B X06C
	01	B01A B01B B02A B02B B09A B09B B09C B09D B20A B20B B20C	01.31.20↔		X06A X06B X06C X07A X07B	01.32.12↔		X07A X07B BORP KORP MBOR MKOR VAC VAC I VAC II VBOR VKOR
	03	D25A D25B		01	B01A B01B B09A B09B B09C B09D		01	B01A B02A B02B B20A B20B B20C B20D
	04	E36A E36B		03	D25A D25B		04	E36A E36B
	06	G12A G16A G33Z G38A G38B G38C		06	G12A G16A G33Z G38A G38B G38C		06	G12A G16A G33Z G38A G38B G38C
	07	H33Z		07	H33Z		07	H33Z
	09	J02A J02B J08Z		08	I15A I15B		11	L33Z
	11	L33Z		09	J02A J02B J08Z		21A	W01A W01B W01C
	21B	X07A X07B		11	L33Z		21B	X06A X06B X06C X07A X07B
01.29.99↔		BORP MBOR VAC VAC I VAC II VBOR		21A	W01A W01B W01C	01.32.20↔		BORP KORP MBOR MKOR VAC VAC I VAC II VBOR VKOR
	01	B01A B01B B02A B02B B09A B09B B09C B09D B20A B20B B20C	01.31.99↔	01	B01A B01B B09A B09B B09C B09D		01	B01A B02A B02B B20A B20B B20C B20D
	03	D25A D25B		03	D25A D25B		04	E36A E36B
	04	E36A E36B		06	G33Z G38A G38B G38C		06	G12A G16A G33Z G38A G38B G38C
	06	G12A G16A G33Z G38A G38B G38C		07	H33Z		07	H33Z
	07	H33Z		08	I15A I15B		11	L33Z
	09	J02A J02B J08Z		09	J02A J02B J08Z		21A	W01A W01B W01C
	11	L33Z		11	L33Z		21B	X06A X06B X06C X07A X07B
	21B	X07A X07B		21A	W01A W01B W01C	01.32.99↔		BORP KORP MBOR MKOR VAC VAC I VAC II VBOR VKOR
01.31.00↔		BORP MBOR VAC VBOR		21B	X06A X06B X06C X07A X07B		01	B01A B02A B02B B20A B20B B20C B20D
	01	B01A B01B B09A B09B B09C B09D	01.32.00↔		BORP KORP MBOR MKOR VAC VAC I VAC II VBOR VKOR		01	B01A B02A B02B B20A B20B B20C B20D
	03	D25A D25B		01	B01A B02A B02B B20A B20B B20C B20D		04	E36A E36B
	04	E36A E36B		06	G12A G16A G33Z G38A G38B G38C		06	G12A G16A G33Z G38A G38B G38C
	06	G12A G16A G33Z G38A G38B G38C		07	H33Z		07	H33Z
	07	H33Z		11	L33Z		11	L33Z
	08	I15A I15B		11	L33Z		21A	W01A W01B W01C
	09	J02A J02B J08Z		21A	W01A W01B W01C	01.32.10↔		BORP KORP MBOR MKOR VAC VAC I VAC II VBOR VKOR
	11	L33Z		21B	X06A X06B X06C X07A X07B		01	B01A B01B B02A B02B B09A B09B B09C B09D B20A B20B B20C
	21A	W01A W01B W01C		21B	X06A X06B X06C X07A X07B		03	D25A D25B
	21B	X06A X06B X06C X07A X07B		21B	X06A X06B X06C X07A X07B		06	G33Z G38A G38B G38C
01.31.10↔		BORP MBOR VAC VAC I VAC II VBOR		01	B01A B02A B02B B20A B20B B20C B20D	01.39.00↔		E36A E36B G12A G16A G33Z G38A G38B G38C
	01	B01A B01B B09A B09B B09C B09D		04	E36A E36B		07	H33Z
	03	D25A D25B		06	G12A G16A G33Z G38A G38B G38C		08	I15A I15B
	04	E36A E36B		07	H33Z		09	J02A J02B J08Z
	06	G12A G16A G33Z G38A G38B G38C		11	L33Z		11	L33Z
	07	H33Z		11	L33Z		21A	W01A W01B W01C
	08	I15A I15B		21A	W01A W01B W01C	01.32.11↔		X06A X06B X06C X07A X07B
	09	J02A J02B J08Z		21B	X06A X06B X06C X07A X07B		01	B01A B01B B02A B02B B09A B09B B09C B09D B20A B20B B20C
	11	L33Z		21B	X06A X06B X06C X07A X07B		03	D25A D25B
	21A	W01A W01B W01C		21B	X06A X06B X06C X07A X07B		06	G33Z G38A G38B G38C
	21B	X06A X06B X06C X07A X07B		21B	X06A X06B X06C X07A X07B		07	H33Z
01.31.11↔		BORP MBOR VAC VAC I VAC II VBOR		01	B01A B02A B02B B20A B20B B20C B20D	01.39.10↔		H33Z I15A I15B J02A J02B J08Z
	01	B01A B01B B09A B09B B09C B09D		04	E36A E36B		08	I15A I15B
	03	D25A D25B		06	G12A G16A G33Z G38A G38B G38C		09	J02A J02B J08Z
	04	E36A E36B		07	H33Z		11	L33Z
	06	G12A G16A G33Z G38A G38B G38C		11	L33Z		21A	W01A W01B W01C
	07	H33Z		21A	W01A W01B W01C		21B	X06A X06B X06C X07A X07B
	08	I15A I15B		21B	X06A X06B X06C X07A X07B		01	B01A B02A B02B B20A B20B B20C B20D
	09	J02A J02B J08Z		21B	X06A X06B X06C X07A X07B		03	D25A D25B
	11	L33Z		21A	W01A W01B W01C		04	E36A E36B
				21A	W01A W01B W01C		06	G12A G16A G33Z G38A G38B G38C

CHOP	MDC	DRG	CHOP	MDC	DRG	CHOP	MDC	DRG			
01.39.11↔	11	L33Z	01.39.29↔		BORP KORP MBOR	01.39.42↔	01	B01A B01B B02A B02B B09A B09B B09C B09D B20A B20B B20C D25A D25B G33Z G38A G38B G38C			
	21A	W01A W01B W01C			MKOR VAC VAC I VAC II VBOR VKOR			03	D25A D25B		
	21B	X06A X06B X06C						06	G33Z G38A G38B G38C		
		BORP KORP MBOR			01		B01A B01B B02A B02B B09A B09B B09C B09D B20A B20B B20C		07	H33Z	
		MKOR VAC VAC I							08	I15A I15B	
		VAC II VBOR VKOR			03		D25A D25B		09	J02A J02B J08Z	
	01	B01A B20A B20B B20C B20D			04		E36A E36B		11	L33Z	
	03	D25A D25B			06		G12A G16A G33Z G38A G38B G38C		21A	W01A W01B W01C	
	04	E36A E36B			07		H33Z		21B	X06A X06B X06C X07A X07B	
	06	G12A G16A G33Z G38A G38B G38C			08		I15A I15B	01.39.99↔	01	B01A B01B B02A B02B B09A B09B B09C B09D B20A B20B B20C	
	07	H33Z			09		J02A J02B J08Z			03	D25A D25B
	08	I15A I15B			11		L33Z			06	G33Z G38A G38B G38C
	09	J02A J02B J08Z			21A		W01A W01B W01C			07	H33Z
	11	L33Z			21B		X06A X06B X06C X07A X07B			08	I15A I15B
	21A	W01A W01B W01C								09	J02A J02B J08Z
	21B	X06A X06B X06C		01.39.30↔			BORP KORP MBOR			11	L33Z
		BORP KORP MBOR					MKOR VAC VAC I VAC II VBOR VKOR			21A	W01A W01B W01C
	MKOR VAC VAC I					21B	X06A X06B X06C X07A X07B				
	VAC II VBOR VKOR		01		B01A B01B B02A B02B B09A B09B B09C B09D B20A B20B B20C		03		D25A D25B		
01	B01A B01B B02A B02B B09A B09B B09C B09D B20A B20B B20C						06		G33Z G38A G38B G38C		
03	D25A D25B		03		D25A D25B		07		H33Z		
04	E36A E36B		04		E36A E36B		08		I15A I15B		
06	G12A G16A G33Z G38A G38B G38C		06		G12A G16A G33Z G38A G38B G38C		09		J02A J02B J08Z		
07	H33Z		07		H33Z	01.41↔	11		L33Z		
08	I15A I15B		08		I15A I15B				21A	W01A W01B W01C	
09	J02A J02B J08Z		09		J02A J02B J08Z				21B	X06A X06B X06C X07A X07B	
11	L33Z		11		L33Z				BORP KORP MBOR MKOR VAC VAC I VAC II VBOR VKOR		
21A	W01A W01B W01C		21A		W01A W01B W01C			01	B01A B20A B20B B20C B20D		
21B	X06A X06B X06C	01.39.40↔			BORP MBOR VAC VAC I VAC II VBOR			03	D25A D25B		
	BORP KORP MBOR								04	E36A E36B	
	MKOR VAC VAC I				01		B01A B01B B02A B02B B09A B09B B09C B09D B20A B20B B20C		06	G12A G16A G33Z G38A G38B G38C	
	VAC II VBOR VKOR								07	H33Z	
01	B01A B20A B20B B20C B20D			03	D25A D25B			08	I15A I15B		
03	D25A D25B			04	E36A E36B			09	J02A J02B J08Z		
04	E36A E36B			06	G12A G16A G33Z G38A G38B G38C			11	L33Z		
06	G12A G16A G33Z G38A G38B G38C			07	H33Z		01.42↔	21A	W01A W01B W01C		
07	H33Z			08	I15A I15B				21B	X06A X06B X06C X07A X07B	
08	I15A I15B			09	J02A J02B J08Z					BORP KORP MBOR MKOR VAC VAC I VAC II VBOR VKOR	
09	J02A J02B J08Z			11	L33Z				01	B01A B20A B20B B20C B20D	
11	L33Z			21A	W01A W01B W01C				03	D25A D25B	
21A	W01A W01B W01C			21B	X06A X06B X06C X07A X07B			04	E36A E36B		
21B	X06A X06B X06C		01.39.41↔		BORP MBOR VAC VAC I VAC II VBOR			06	G12A G16A G33Z G38A G38B G38C		
	BORP KORP MBOR								07	H33Z	
	MKOR VAC VAC I				01	B01A B01B B02A B02B B09A B09B B09C B09D B20A B20B B20C			08	I15A I15B	
	VAC II VBOR VKOR								09	J02A J02B J08Z	
01	B01A B20A B20B B20C B20D			03	D25A D25B			11	L33Z		
03	D25A D25B			04	E36A E36B			21A	W01A W01B W01C		
04	E36A E36B			06	G12A G16A G33Z G38A G38B G38C			21B	X06A X06B X06C X07A X07B		
06	G12A G16A G33Z G38A G38B G38C			07	H33Z	01.51.00↔			BORP KORP MBOR MKOR VAC VAC I VAC II VBOR VKOR		
07	H33Z			08	I15A I15B				01	B01A B01B B02A B02B B20A B20B B20C	
08	I15A I15B			09	J02A J02B J08Z				03	D25A D25B	
09	J02A J02B J08Z			11	L33Z				04	E36A E36B	
11	L33Z			21A	W01A W01B W01C			06	G12A G16A G33Z G38A G38B G38C		
21A	W01A W01B W01C			21B	X06A X06B X06C X07A X07B			07	H33Z		
21B	X06A X06B X06C							08	I15A I15B		
	BORP KORP MBOR			01	B01A B01B B02A B02B B09A B09B B09C B09D B20A B20B B20C			09	J02A J02B J08Z		
	MKOR VAC VAC I							11	L33Z		
	VAC II VBOR VKOR			03	D25A D25B			21A	W01A W01B W01C		
01	B01A B20A B20B B20C B20D		04	E36A E36B			21B	X06A X06B X06C X07A X07B			
03	D25A D25B		06	G12A G16A G33Z G38A G38B G38C				BORP MBOR VAC VBOR			
04	E36A E36B		07	H33Z			01	B01A B01B B02A B02B B20A B20B B20C			
06	G12A G16A G33Z G38A G38B G38C		08	I15A I15B			03	D25A D25B			
07	H33Z		09	J02A J02B J08Z			04	E36A E36B			
08	I15A I15B		11	L33Z			06	G12A G16A G33Z G38A G38B G38C			
09	J02A J02B J08Z		21A	W01A W01B W01C			07	H33Z			
11	L33Z		21B	X06A X06B X06C X07A X07B							
21A	W01A W01B W01C										
21B	X06A X06B X06C X07A X07B										

CHOP	MDC	DRG	CHOP	MDC	DRG	CHOP	MDC	DRG
	08	I15A I15B		21B	X06A X06B X06C		03	B20C
	09	J02A J02B J08Z			X07A X07B		06	D25A D25B
	11	L33Z	01.51.29↔		BORP MBOR VAC		07	G33Z G38A G38B
	21A	W01A W01B W01C		01	VBOR		08	G38C
01.51.10↔	21B	X06A X06B X06C			B01A B01B B02A		07	H33Z
		X07A X07B			B02B B20A B20B		08	I15A I15B
		BORP KORP MBOR		03	B20C	01.52.00↔	09	J02A J02B J08Z
		MKOR VAC VAC I		04	D25A D25B		11	L33Z
		VAC II VBOR VKOR		06	E36A E36B		21A	W01A W01B W01C
	01	B01A B01B B02A		06	G12A G16A G33Z		21B	X06A X06B X06C
		B02B B20A B20B			G38A G38B G38C			X07A X07B
		B20C		07	H33Z			BORP KORP MBOR
	03	D25A D25B		08	I15A I15B			MKOR VAC VAC I
	04	E36A E36B		09	J02A J02B J08Z			VAC II VBOR VKOR
	06	G12A G16A G33Z		11	L33Z		01	B01A B01B B02A
		G38A G38B G38C		21A	W01A W01B W01C			B02B B20A B20B
	07	H33Z		21B	X06A X06B X06C			B20C
	08	I15A I15B	01.51.31↔		X07A X07B		03	D25A D25B
	09	J02A J02B J08Z			BORP MBOR VAC		04	E36A E36B
	11	L33Z			VBOR		06	G12A G16A G33Z
	21A	W01A W01B W01C		01	B01A B01B B02A			G38A G38B G38C
	21B	X06A X06B X06C			B02B B20A B20B		07	H33Z
01.51.19↔		X07A X07B			B20C		08	I15A I15B
		BORP MBOR VAC		03	D25A D25B		09	J02A J02B J08Z
		VBOR		04	E36A E36B		11	L33Z
	01	B01A B01B B02A		06	G12A G16A G33Z		21A	W01A W01B W01C
		B02B B20A B20B			G38A G38B G38C		21B	X06A X06B X06C
		B20C		07	H33Z	01.52.10↔		X07A X07B
	03	D25A D25B		08	I15A I15B			BORP KORP MBOR
	04	E36A E36B		09	J02A J02B J08Z			MKOR VAC VAC I
	06	G12A G16A G33Z		11	L33Z		01	VAC II VBOR VKOR
		G38A G38B G38C		21A	W01A W01B W01C			B01A B01B B02A
	07	H33Z		21B	X06A X06B X06C			B02B B20A B20B
	08	I15A I15B			X07A X07B			B20C
	09	J02A J02B J08Z	01.51.41↔		BORP KORP MBOR		03	D25A D25B
	11	L33Z			MKOR VAC VAC I		04	E36A E36B
	21A	W01A W01B W01C			VAC II VBOR VKOR		06	G12A G16A G33Z
	21B	X06A X06B X06C		01	B01A B01B B02A			G38A G38B G38C
01.51.21↔		X07A X07B			B02B B20A B20B		07	H33Z
		BORP KORP MBOR			B20C		08	I15A I15B
		MKOR VAC VAC I		03	D25A D25B		09	J02A J02B J08Z
		VAC II VBOR VKOR		04	E36A E36B		11	L33Z
	01	B01A B01B B02A		06	G12A G16A G33Z		21A	W01A W01B W01C
		B02B B20A B20B			G38A G38B G38C		21B	X06A X06B X06C
		B20C		07	H33Z			X07A X07B
	03	D25A D25B		08	I15A I15B	01.52.11↔		BORP KORP MBOR
	04	E36A E36B		09	J02A J02B J08Z			MKOR VAC VAC I
	06	G12A G16A G33Z		11	L33Z		01	VAC II VBOR VKOR
		G38A G38B G38C		21A	W01A W01B W01C			B01A B01B B02A
	07	H33Z		21B	X06A X06B X06C			B02B B20A B20B
	08	I15A I15B			X07A X07B			B20C
	09	J02A J02B J08Z	01.51.42↔		BORP KORP MBOR		03	D25A D25B
	11	L33Z			MKOR VAC VAC I		04	E36A E36B
	21A	W01A W01B W01C			VAC II VBOR VKOR		06	G12A G16A G33Z
	21B	X06A X06B X06C		01	B01A B01B B02A			G38A G38B G38C
01.51.22↔		X07A X07B			B02B B20A B20B		07	H33Z
		BORP MBOR VAC			B20C		08	I15A I15B
		VBOR		03	D25A D25B		09	J02A J02B J08Z
	01	B01A B01B B02A		04	E36A E36B		11	L33Z
		B02B B20A B20B		06	G12A G16A G33Z		21A	W01A W01B W01C
		B20C			G38A G38B G38C		21B	X06A X06B X06C
	03	D25A D25B		07	H33Z	01.52.99↔		X07A X07B
	04	E36A E36B		08	I15A I15B			BORP KORP MBOR
	06	G12A G16A G33Z		09	J02A J02B J08Z			MKOR VAC VAC I
		G38A G38B G38C		11	L33Z		01	VAC II VBOR VKOR
	07	H33Z		21A	W01A W01B W01C			B01A B01B B02A
	08	I15A I15B		21B	X06A X06B X06C			B02B B20A B20B
	09	J02A J02B J08Z	01.51.49↔		X07A X07B			B20C
	11	L33Z		01	B01A B01B B02A		03	D25A D25B
	21A	W01A W01B W01C			B02B B20A B20B		04	E36A E36B

CHOP	MDC	DRG	CHOP	MDC	DRG	CHOP	MDC	DRG
	06	G12A G16A G33Z G38A G38B G38C		07	H33Z		11	L33Z
	07	H33Z		08	I15A I15B		21A	W01A W01B W01C
	08	I15A I15B		09	J02A J02B J08Z		21B	X06A X06B X06C
	09	J02A J02B J08Z		11	L33Z	01.6X.21↔		BORP MBOR VAC VBOR
	11	L33Z		21A	W01A W01B W01C		01	B01A B02A B02B B09A B09B B09C B09D B20A B20B B20C
	21A	W01A W01B W01C	01.59↔	21B	X06A X06B X06C X07A X07B BORP MBOR VAC VBOR		03	D25A D25B
01.53.00↔	21B	X06A X06B X06C X07A X07B BORP KORP MBOR MKOR VAC VAC I VAC II VBOR VKOR		01	B01A B01B B02A B02B B20A B20B B20C		04	E36A E36B
	01	B01A B01B B02A B02B B20A B20B B20C		03	D25A D25B		06	G12A G16A G33Z G38A G38B G38C
	03	D25A D25B		04	E36A E36B		07	H33Z
	04	E36A E36B		06	G12A G16A G33Z G38A G38B G38C		08	I15A I15B I23A I23B
	06	G12A G16A G33Z G38A G38B G38C		07	H33Z		09	J02A J02B J08Z
	07	H33Z		08	I15A I15B		11	L33Z
	08	I15A I15B		09	J02A J02B J08Z		21A	W01A W01B W01C
	09	J02A J02B J08Z		11	L33Z		21B	X06A X06B X06C X07A X07B BORP MBOR VAC VAC I VAC II VBOR
	11	L33Z	01.6X.10↔	21A	W01A W01B W01C	01.6X.22↔		BORP MBOR VAC VAC I VAC II VBOR
	21A	W01A W01B W01C		21B	X06A X06B X06C X07A X07B BORP MBOR VAC VAC I VAC II VBOR		01	B01A B02A B02B B20A B20B B20C B20D
01.53.10↔	21B	X06A X06B X06C X07A X07B BORP KORP MBOR MKOR VAC VAC I VAC II VBOR VKOR		01	B01A B02A B02B B20A B20B B20C B20D		03	D25A D25B
	01	B01A B01B B02A B02B B20A B20B B20C		03	D25A D25B		04	E36A E36B
	03	D25A D25B		04	E36A E36B		06	G12A G16A G33Z G38A G38B G38C
	04	E36A E36B		06	G12A G16A G33Z G38A G38B G38C		07	H33Z
	06	G12A G16A G33Z G38A G38B G38C		07	H33Z		08	I15A I15B I23A I23B
	07	H33Z		08	I15A I15B I23A I23B		09	J02A J02B J08Z
	08	I15A I15B		09	J02A J02B J08Z		11	L33Z
	09	J02A J02B J08Z		11	L33Z		21A	W01A W01B W01C
	11	L33Z	01.6X.11↔	21A	W01A W01B W01C	02.01↔	21B	X06A X06B X06C X07A X07B BORP MBOR VAC VBOR
	21A	W01A W01B W01C		21B	X06A X06B X06C X07A X07B BORP MBOR VAC VAC I VAC II VBOR		01	B01A B02A B02B B09A B09B B09C B09D B20A B20B B20C
01.53.11↔	21B	X06A X06B X06C X07A X07B BORP KORP MBOR MKOR VAC VAC I VAC II VBOR VKOR		01	B01A B02A B02B B20A B20B B20C B20D		03	D25A D25B
	01	B01A B01B B02A B02B B20A B20B B20C		03	D25A D25B		04	E36A E36B
	03	D25A D25B		04	E36A E36B		06	G12A G16A G33Z G38A G38B G38C
	04	E36A E36B		06	G12A G16A G33Z G38A G38B G38C		07	H33Z
	06	G12A G16A G33Z G38A G38B G38C		07	H33Z		08	I15A I15B
	07	H33Z		08	I15A I15B I23A I23B		09	J02A J02B J08Z
	08	I15A I15B		09	J02A J02B J08Z		11	L33Z
	09	J02A J02B J08Z		11	L33Z		21A	W01A W01B W01C
	11	L33Z	01.6X.20↔	21A	W01A W01B W01C	02.02↔	21B	X06A X06B X07A X07B BORP KORP MBOR MKOR VAC VAC I VAC II VBOR VKOR
	21A	W01A W01B W01C		21B	X06A X06B X06C X07A X07B BORP MBOR VAC VAC I VAC II VBOR		01	B01A B02A B02B B09A B09B B09C B09D B20A B20B B20C
01.53.99↔	21B	X06A X06B X06C X07A X07B BORP KORP MBOR MKOR VAC VAC I VAC II VBOR VKOR		01	B01A B02A B02B B20A B20B B20C B20D		03	D25A D25B
	01	B01A B01B B02A B02B B20A B20B B20C		03	D25A D25B		04	E36A E36B
	03	D25A D25B		04	E36A E36B		06	G12A G16A G33Z G38A G38B G38C
	04	E36A E36B		06	G12A G16A G33Z G38A G38B G38C		07	H33Z
	06	G12A G16A G33Z G38A G38B G38C		07	H33Z		08	I15A I15B
	07	H33Z		08	I15A I15B I23A I23B		09	J02A J02B J08Z
	08	I15A I15B		09	J02A J02B J08Z			
	09	J02A J02B J08Z						

CHOP	MDC	DRG	CHOP	MDC	DRG	CHOP	MDC	DRG
	11	L33Z		11	L33Z		08	I15A
	21A	W01A W01B W01C		21A	W01A W01B W01C		09	J02A J02B J08Z
	21B	X06A X06B X07A X07B		21B	X06A X06B X07A X07B		11	L33Z
02.03↔		BORP KORP MBOR MKOR VAC VAC I VAC II VBOR VKOR	02.05.00↔		BORP MBOR VAC VAC I VAC II VBOR	02.05.30↔		BORP KORP MBOR MKOR VAC VAC I VAC II VBOR VKOR
	01	B01A B02A B02B B09A B09B B09C B09D B20A B20B B20C		01	B01A B02A B02B B09A B09B B09C B09D B20A B20B B20C		01	B01A B02A B02B B09A B09B B09C B20A B20B
	03	D25A D25B		03	D25A D25B		02	C14Z
	04	E36A E36B		04	E36A E36B		03	D02A D24A D24B D24C D25A
	06	G12A G16A G33Z G38A G38B G38C		06	G12A G16A G33Z G38A G38B G38C		04	E36A E36B
	07	H33Z		07	H33Z		06	G12A G16A G33Z G38A G38B G38C
	08	I15A I15B I17Z		08	I15A I15B		07	H33Z
	09	J02A J02B J08Z		09	J02A J02B J08Z		08	I15A
	11	L33Z		11	L33Z		09	J02A J02B J08Z
	21A	W01A W01B W01C		21A	W01A W01B W01C		11	L33Z
	21B	X06A X06B X07A X07B		21B	X06A X06B X07A X07B		21A	W01A W01B W01C
02.04.00↔		BORP MBOR VAC VAC I VAC II VBOR	02.05.10↔		BORP KORP MBOR MKOR VAC VAC I VAC II VBOR VKOR	02.05.41↔		BORP MBOR VAC VAC I VAC II VBOR
	01	B01A B02A B02B B09A B09B B09C B09D B20A B20B B20C		01	B01A B02A B02B B09A B09B B09C B20A B20B		01	B01A B02A B02B B09A B09B B09C B09D B20A B20B B20C
	03	D25A D25B		03	D02A D24A D24B D24C D25A		03	D25A D25B
	04	E36A E36B		04	E36A E36B		04	E36A E36B
	06	G12A G16A G33Z G38A G38B G38C		06	G12A G16A G33Z G38A G38B G38C		06	G12A G16A G33Z G38A G38B G38C
	07	H33Z		07	H33Z		07	H33Z
	08	I15A I15B		08	I15A		08	I15A I15B
	09	J02A J02B J08Z		09	J02A J02B J08Z		09	J02A J02B J08Z
	11	L33Z		11	L33Z		11	L33Z
	21A	W01A W01B W01C		21A	W01A W01B W01C		21A	W01A W01B W01C
	21B	X06A X06B X07A X07B		21B	X06A X06B X07A X07B		21B	X06A X06B X07A X07B
02.04.10↔		BORP MBOR VAC VAC I VAC II VBOR	02.05.11↔		BORP KORP MBOR MKOR VAC VAC I VAC II VBOR VKOR	02.05.99↔		BORP MBOR VAC VAC I VAC II VBOR
	01	B01A B02A B02B B09A B09B B09C B09D B20A B20B B20C		01	B01A B02A B02B B09A B09B B09C B20A B20B		01	B01A B02A B02B B09A B09B B09C B09D B20A B20B B20C
	03	D25A D25B		03	D02A D24A D24B D24C D25A		03	D25A D25B
	04	E36A E36B		04	E36A E36B		04	E36A E36B
	06	G12A G16A G33Z G38A G38B G38C		06	G12A G16A G33Z G38A G38B G38C		06	G12A G16A G33Z G38A G38B G38C
	07	H33Z		07	H33Z		07	H33Z
	08	I15A I15B		08	I15A		08	I15A I15B
	09	J02A J02B J08Z		09	J02A J02B J08Z		09	J02A J02B J08Z
	11	L33Z		11	L33Z		11	L33Z
	21A	W01A W01B W01C		21A	W01A W01B W01C		21A	W01A W01B W01C
	21B	X06A X06B X07A X07B		21B	X06A X06B X07A X07B		21B	X06A X06B X07A X07B
02.04.99↔		BORP MBOR VAC VAC I VAC II VBOR	02.05.20↔		BORP KORP MBOR MKOR VAC VAC I VAC II VBOR VKOR	02.06.00↔		BORP MBOR VAC VAC I VAC II VBOR
	01	B01A B02A B02B B09A B09B B09C B09D B20A B20B B20C		01	B01A B02A B02B B09A B09B B09C B20A B20B		01	B01A B02A B02B B09A B09B B09C B09D B20A B20B B20C
	03	D25A D25B		02	C14Z		03	D25A D25B
	04	E36A E36B		03	D02A D24A D24B D24C D25A		04	E36A E36B
	06	G12A G16A G33Z G38A G38B G38C		04	E36A E36B		06	G12A G16A G33Z G38A G38B G38C
	07	H33Z		06	G12A G16A G33Z G38A G38B G38C		07	H33Z
	08	I15A I15B		07	H33Z		08	I15A I15B
	09	J02A J02B J08Z		09	J02A J02B J08Z		09	J02A J02B J08Z

CHOP	MDC	DRG	CHOP	MDC	DRG	CHOP	MDC	DRG
	08	I15A I15B		03	D25A D25B		08	I15A I15B
	09	J02A J02B J08Z		04	E36A E36B		09	J02A J02B J08Z
	11	L33Z		06	G12A G16A G33Z		11	L33Z
	21A	W01A W01B W01C			G38A G38B G38C		21A	W01A W01B W01C
	21B	X06A X06B X07A		07	H33Z		21B	X06A X06B X06C
02.06.10↔		X07B		08	I15A I15B	02.12.20↔		X07A X07B
		BORP KORP MBOR		09	J02A J02B J08Z			BORP MBOR VAC
		MKOR VAC VAC I		11	L33Z			VAC I VAC II VBOR
		VAC II VBOR VKOR		21A	W01A W01B W01C		01	B01A B02A B02B
	01	B01A B02A B02B		21B	X06A X06B X07A			B20A B20B B20C
		B09A B09B B09C	02.07↔		X07B			B20D
		B09D B20A B20B			BORP MBOR VAC		03	D25A D25B
		B20C			VAC I VAC II VBOR		04	E36A E36B
	03	D02A D02B D24A		01	B01A B02A B02B		06	G12A G16A G33Z
		D24B D24C D25A			B09A B09B B09C			G38A G38B G38C
		D25B			B09D B20A B20B		07	H33Z
	04	E36A E36B			B20C		08	I15A I15B
	06	G12A G16A G33Z		03	D25A D25B		09	J02A J02B J08Z
		G38A G38B G38C		04	E36A E36B		11	L33Z
	07	H33Z		06	G12A G16A G33Z		21A	W01A W01B W01C
	08	I15A I15B			G38A G38B G38C		21B	X06A X06B X06C
	09	J02A J02B J08Z		07	H33Z	02.12.21↔		X07A X07B
	11	L33Z		08	I15A I15B			BORP MBOR VAC
	21A	W01A W01B W01C		09	J02A J02B J08Z			VAC I VAC II VBOR
	21B	X06A X06B X07A		11	L33Z		01	B01A B02A B02B
02.06.20↔		X07B		21A	W01A W01B W01C			B20A B20B B20C
		BORP KORP MBOR		21B	X06A X06B X07A			B20D
		MKOR VAC VAC I	02.11↔		X07B		03	D25A D25B
		VAC II VBOR VKOR			BORP MBOR VAC		04	E36A E36B
	01	B01A B02A B02B			VBOR		06	G12A G16A G33Z
		B09A B09B B09C		01	B01A B02A B02B			G38A G38B G38C
		B09D B20A B20B			B20A B20B B20C		07	H33Z
		B20C			B20D		08	I15A I15B
	03	D25A D25B		03	D25A D25B		09	J02A J02B J08Z
	04	E36A E36B		04	E36A E36B		11	L33Z
	06	G12A G16A G33Z		06	G12A G16A G33Z		21A	W01A W01B W01C
		G38A G38B G38C			G38A G38B G38C		21B	X06A X06B X06C
	07	H33Z		07	H33Z	02.12.22↔		X07A X07B
	08	I15A I15B		08	I15A I15B			BORP KORP MBOR
	09	J02A J02B J08Z		09	J02A J02B J08Z			MKOR VAC VAC I
	11	L33Z		11	L33Z			VAC II VBOR VKOR
	21A	W01A W01B W01C		21A	W01A W01B W01C		01	B01A B02A B02B
	21B	X06A X06B X07A		21B	X06A X06B X06C			B20A B20B B20C
02.06.30↔		X07B			X07A X07B			B20D
		BORP KORP MBOR	02.12.00↔		BORP MBOR VAC		03	D25A D25B
		MKOR VAC VAC I			VBOR		04	E36A E36B
		VAC II VBOR VKOR		01	B01A B02A B02B		06	G12A G16A G33Z
	01	B01A B02A B02B			B20A B20B B20C			G38A G38B G38C
		B09A B09B B09C			B20D		07	H33Z
		B09D B20A B20B		03	D25A D25B		08	I15A I15B
		B20C		04	E36A E36B		09	J02A J02B J08Z
	03	D02A D02B D24A		06	G12A G16A G33Z		11	L33Z
		D24B D24C D25A			G38A G38B G38C		21A	W01A W01B W01C
		D25B		07	H33Z	02.12.31↔	21B	X06A X06B X06C
	04	E36A E36B		08	I15A I15B			X07A X07B
	06	G12A G16A G33Z		09	J02A J02B J08Z			BORP MBOR VAC
		G38A G38B G38C		11	L33Z			VAC I VAC II VBOR
	07	H33Z		21A	W01A W01B W01C		01	B01A B02A B02B
	08	I15A I15B		21B	X06A X06B X06C			B20A B20B B20C
	09	J02A J02B J08Z			X07A X07B			B20D
	11	L33Z	02.12.10↔		BORP MBOR VAC		03	D25A D25B
	21A	W01A W01B W01C			VAC I VAC II VBOR		04	E36A E36B
	21B	X06A X06B X07A		01	B01A B02A B02B		06	G12A G16A G33Z
02.06.99↔		X07B			B20A B20B B20C			G38A G38B G38C
		BORP MBOR VAC			B20D		07	H33Z
		VAC I VAC II VBOR		03	D25A D25B		08	I15A I15B
	01	B01A B02A B02B		04	E36A E36B		09	J02A J02B J08Z
		B09A B09B B09C		06	G12A G16A G33Z		11	L33Z
		B09D B20A B20B			G38A G38B G38C		21A	W01A W01B W01C
		B20C		07	H33Z		21B	X06A X06B X06C

CHOP	MDC	DRG	CHOP	MDC	DRG	CHOP	MDC	DRG		
02.12.99↔	01	X07A X07B	02.32↔	01	VAC II VBOR VKOR	02.39↔	01	L33Z		
		BORP MBOR VAC			01			B09A B09B B09C	21A	W01A W01B W01C
		VBOR			03			D25A D25B	21B	X06A X06B X06C
		B01A B02A B02B			04			E36A E36B		X07A X07B
		B20A B20B B20C			06			G12A G16A G33Z		BORP MBOR VAC
		B20D			07			G38A G38B G38C		VBOR
		D25A D25B			07			H33Z		B09A B09B B09C
		E36A E36B			08			I15A I15B		B09D
		G12A G16A G33Z			09			J02A J02B J08Z		D25A D25B
		G38A G38B G38C			11			L33Z		E36A E36B
		H33Z			21A			W01A W01B W01C		G12A G16A G33Z
		I15A I15B			21B			X06A X06B X06C		G38A G38B G38C
		J02A J02B J08Z						X07A X07B		H33Z
		L33Z						BORP KORP MBOR		I15A I15B
		W01A W01B W01C						MKOR VAC VAC I		J02A J02B J08Z
		X06A X06B X06C						VAC II VBOR VKOR		L33Z
		02.13↔			01			X07A X07B	02.33↔	01
BORP MBOR VAC	03		D25A D25B	21B		X06A X06B X06C				
VAC I VAC II VBOR	04		E36A E36B			X07A X07B				
B01A B02A B02B	06		G12A G16A G33Z			BORP MBOR VAC				
B09A B09B B09C	07		G38A G38B G38C			VBOR				
B09D B20A B20B	07		H33Z			B09A B09B B09C				
B20C	08		I15A I15B			B09D				
D25A D25B	09		J02A J02B J08Z			D25A D25B				
E36A E36B	11		L33Z			E36A E36B				
G12A G16A G33Z	21A		W01A W01B W01C			F04Z F13A F13B				
G38A G38B G38C	21B		X06A X06B X06C			G12A G16A G38A				
H33Z			X07A X07B			G38B				
I15A I15B			BORP KORP MBOR			I15A I15B				
J02A J02B J08Z			MKOR VAC VAC I			J02A J02B J08Z				
L33Z			VAC II VBOR VKOR			W01A W01B W01C				
W01A W01B W01C	01		B09A B09B B09C			X06A X06B X06C				
X06A X06B X06C	03		D25A D25B			BORP MBOR VAC				
02.14↔	01	X07A X07B	02.34↔	01	E36A E36B	02.41.10↔	01	VAC I VAC II VBOR		
		BORP KORP MBOR			04			G12A G16A G33Z		B09A B09B B09C
		MKOR VAC VAC I			06			G38A G38B G38C		B09D
		VAC II VBOR VKOR			07			H33Z		D25A D25B
		B01A B01B B02A			08			I15A I15B		E36A E36B
		B02B B09A B09B			09			J02A J02B J08Z		F04Z F13A F13B
		B09C B09D B20A			11			L33Z		G12A G16A G38A
		B20B B20C			21A			W01A W01B W01C		G38B
		D25A D25B			21B			X06A X06B X06C		I15A I15B
		E36A E36B						X07A X07B		J02A J02B J08Z
		G12A G16A G33Z						BORP KORP MBOR		W01A W01B W01C
		G38A G38B G38C						MKOR VAC VAC I		X06A X06B X06C
		H33Z						VAC II VBOR VKOR		BORP MBOR VAC
		I15A I15B						B09A B09B B09C		VAC I VAC II VBOR
		J02A J02B J08Z			01			D25A D25B		B09A B09B B09C
		L33Z			03			E36A E36B		B09D
		W01A W01B W01C			04			G02A G02B G12A		D25A D25B
X06A X06B X06C	06	G16A G33Z G38A		E36A E36B						
02.2↔	01	X07A X07B	02.35↔	01	G38B G38C	02.41.20↔	01	F04Z F13A F13B		
		BORP KORP MBOR			07			H33Z		G02A G02B G12A
		MKOR VAC VAC I			08			I15A I15B		G16A G38A G38B
		VAC II VBOR VKOR			09			J02A J02B J08Z		G38C
		B01A B20A B20B			11			L33Z		I15A I15B
		B20C B20D			21A			W01A W01B W01C		J02A J02B J08Z
		D25A D25B			21B			X06A X06B X06C		W01A W01B W01C
		E36A E36B						X07A X07B		X06A X06B X06C
		G12A G16A G33Z						BORP KORP MBOR		BORP MBOR VAC
		G38A G38B G38C						MKOR VAC VAC I		VAC I VAC II VBOR
		H33Z						VAC II VBOR VKOR		B09A B09B B09C
		I15A I15B			01			B09A B09B B09C		B09D
		J02A J02B J08Z			03			D25A D25B		D25A D25B
		L33Z			04			E36A E36B		E36A E36B
		W01A W01B W01C			06			G12A G16A G33Z		F04Z F13A F13B
		X06A X06B X06C			06			G38A G38B G38C		G12A G16A G38A
		02.31↔			01			X07A X07B	02.35↔	01
BORP KORP MBOR	07		H33Z			I15A I15B				
MKOR VAC VAC I	08		I15A I15B			J02A J02B J08Z				
	09		J02A J02B J08Z							

CHOP	MDC	DRG	CHOP	MDC	DRG	CHOP	MDC	DRG
	21A	W01A W01B W01C			VAC II VBOR VKOR			G38A G38B G38C
	21B	X06A X06B X06C		01	B01A B02A B02B		07	H33Z
02.42.00↔		BORP MBOR VAC			B20A B20B B20C		08	I08B I28A I28B
		VAC I VAC II VBOR		04	E36A E36B			I28C
	01	B09A B09B B09C		05	F04Z F06A F06B		11	L33Z
		B09D		06	G12A G16A G33Z		21A	W01A W01B W01C
	03	D25A D25B			G38A G38B G38C		21B	X06A X06B X06C
	04	E36A E36B		07	H33Z	02.51.99↔		X07A X07B
	05	F04Z F13A F13B		08	I08B I28A I28B			BORP KORP MBOR
	06	G12A G16A G38A			I28C			MKOR VAC VAC I
		G38B		11	L33Z			VAC II VBOR VKOR
	08	I15A I15B		21A	W01A W01B W01C		01	B01A B02A B02B
	09	J02A J02B J08Z		21B	X06A X06B X06C			B20A B20B B20C
	21A	W01A W01B W01C	02.51.11↔		X07A X07B		04	E36A E36B
	21B	X06A X06B X06C			BORP KORP MBOR		05	F04Z F06A F06B
02.42.10↔		BORP MBOR VAC			MKOR VAC VAC I		06	G12A G16A G33Z
		VAC I VAC II VBOR			VAC II VBOR VKOR			G38A G38B G38C
	01	B09A B09B B09C		01	B01A B02A B02B		07	H33Z
	03	D25A D25B			B20A B20B B20C		08	I08B I28A I28B
	04	E36A E36B		04	E36A E36B			I28C
	05	F04Z F13A F13B		05	F04Z F06A F06B		11	L33Z
	06	G12A G16A G38A		06	G12A G16A G33Z		21A	W01A W01B W01C
		G38B			G38A G38B G38C		21B	X06A X06B X06C
	08	I15A I15B		07	H33Z			X07A X07B
	09	J02A J02B J08Z		08	I08B I28A I28B	02.91↔		BORP MBOR VAC
	21A	W01A W01B W01C			I28C			VAC I VAC II VBOR
	21B	X06A X06B X06C		11	L33Z		01	B09A B09B B09C
02.42.20↔		BORP MBOR VAC		21A	W01A W01B W01C			B09D
		VAC I VAC II VBOR		21B	X06A X06B X06C		03	D25A D25B
	01	B09A B09B B09C			X07A X07B		04	E36A E36B
	03	D25A D25B	02.51.12↔		BORP KORP MBOR		06	G12A G16A G33Z
	04	E36A E36B			MKOR VAC VAC I			G38A G38B G38C
	05	F04Z F13A F13B			VAC II VBOR VKOR		07	H33Z
	06	G02A G02B G12A		01	B01A B02A B02B		08	I15A I15B
		G16A G38A G38B			B20A B20B B20C		09	J02A J02B J08Z
		G38C		04	E36A E36B		11	L33Z
	08	I15A I15B		05	F04Z F06A F06B		21A	W01A W01B W01C
	09	J02A J02B J08Z		06	G12A G16A G33Z		21B	X06A X06B X06C
	21A	W01A W01B W01C			G38A G38B G38C			X07A X07B
	21B	X06A X06B X06C		07	H33Z	02.92↔		BORP MBOR VAC
02.42.20↔		BORP MBOR VAC		08	I08B I28A I28B			VAC I VAC II VBOR
		VAC I VAC II VBOR			I28C		01	B01A B02A B02B
	01	B09A B09B B09C		11	L33Z			B09A B09B B09C
	03	D25A D25B		21A	W01A W01B W01C			B09D B20A B20B
	04	E36A E36B		21B	X06A X06B X06C			B20C
	05	F04Z F13A F13B			X07A X07B		03	D25A D25B
	06	G12A G16A G38A	02.51.14↔		BORP KORP MBOR		04	E36A E36B
		G38B			MKOR VAC VAC I		06	G12A G16A G33Z
	08	I15A I15B			VAC II VBOR VKOR			G38A G38B G38C
	09	J02A J02B J08Z		01	B01A B02A B02B		07	H33Z
	21A	W01A W01B W01C			B20A B20B B20C		08	I15A I15B
	21B	X06A X06B X06C		04	E36A E36B		09	J02A J02B J08Z
02.43↔		BORP MBOR VAC		05	F04Z F06A F06B		11	L33Z
		VAC I VAC II VBOR		06	G12A G16A G33Z		21A	W01A W01B W01C
	01	B09A B09B B09C			G38A G38B G38C		21B	X06A X06B X06C
		B09D		07	H33Z			X07A X07B
	03	D25A D25B		08	I08B I28A I28B	02.93.30↔		BORP KORP MBOR
	04	E36A E36B			I28C			MKOR VAC VAC I
	05	F04Z F13A F13B		11	L33Z			VAC II VBOR VKOR
	06	G12A G16A G33Z		21A	W01A W01B W01C		01	B01A B01B B02A
		G38A G38B G38C		21B	X06A X06B X06C			B02B B20A B20B
	07	H33Z			X07A X07B			B20C B21A B21B
	08	I15A I15B	02.51.15↔		BORP KORP MBOR			B21C B21D B21E
	09	J02A J02B J08Z			MKOR VAC VAC I			B21F
	11	L33Z			VAC II VBOR VKOR		03	D25A D25B
	21A	W01A W01B W01C		01	B01A B02A B02B		04	E36A E36B
	21B	X06A X06B X06C			B20A B20B B20C		06	G12A G16A G33Z
		X07A X07B		04	E36A E36B			G38A G38B G38C
02.51.00↔		BORP KORP MBOR		05	F04Z F06A F06B		07	H33Z
		MKOR VAC VAC I		06	G12A G16A G33Z		08	I15A I15B

CHOP	MDC	DRG	CHOP	MDC	DRG	CHOP	MDC	DRG
	09	J02A J02B J08Z		03	D25A D25B			B02B B09A B09B
	11	L33Z		04	E36A E36B			B09C B09D B20A
	21A	W01A W01B W01C		06	G12A G16A G33Z			B20B B20C
	21B	X06A X06B X06C			G38A G38B G38C		03	D25A D25B
02.93.31↔		X07A X07B		07	H33Z		06	G33Z G38A G38B
		BORP KORP MBOR		08	I15A I15B			G38C
		MKOR VAC VAC I		09	J02A J02B J08Z		07	H33Z
		VAC II VBOR VKOR		11	L33Z		09	J02A J02B J08Z
	01	B01A B01B B02A		21A	W01A W01B W01C		11	L33Z
		B02B B20A B20B	02.93.39↔	21B	X06A X06B X06C		21A	W01A W01B W01C
		B20C B21A B21B			X07A X07B	02.93.51↔	21B	X06A X06B X06C
		B21C B21D B21E			BORP KORP MBOR		01	B01A B02A B02B
		B21F			MKOR VAC VAC I			B09A B09B B09C
	03	D25A D25B			VAC II VBOR VKOR			B09D B20A B20B
	04	E36A E36B		01	B01A B01B B02A			B20C
	06	G12A G16A G33Z			B02B B20A B20B		03	D25A D25B
		G38A G38B G38C			B20C B21A B21B		06	G33Z G38A G38B
	07	H33Z			B21C B21D B21E			G38C
	08	I15A I15B			B21F		07	H33Z
	09	J02A J02B J08Z		03	D25A D25B		08	I15A I15B
	11	L33Z		04	E36A E36B		09	J02A J02B J08Z
	21A	W01A W01B W01C		06	G12A G16A G33Z		11	L33Z
	21B	X06A X06B X06C			G38A G38B G38C		21A	W01A W01B W01C
02.93.32↔		X07A X07B		07	H33Z		21B	X06A X06B X06C
		BORP KORP MBOR		08	I15A I15B			X07A X07B
		MKOR VAC VAC I		09	J02A J02B J08Z	02.94↔	01	B60A
		VAC II VBOR VKOR		11	L33Z		08	I10A I10B
	01	B01A B01B B02A		21A	W01A W01B W01C		21A	W01A W01B W01C
		B02B B20A B20B	02.93.40↔	21B	X06A X06B X06C			W01D W01E
		B20C B21A B21B			X07A X07B	02.96↔		BORP MBOR VAC
		B21C B21D B21E		01	B01A B01B B02A		01	VAC I VAC II VBOR
		B21F			B02B B09A B09B			B01A B01B B02A
	03	D25A D25B			B09C B09D B20A			B02B B09A B09B
	04	E36A E36B			B20B B20C			B09C B09D B20A
	06	G12A G16A G33Z		03	D25A D25B			B20B B20C
		G38A G38B G38C		06	G33Z G38A G38B		04	E36A E36B
	07	H33Z			G38C		06	G12A G16A G33Z
	08	I15A I15B		07	H33Z			G38A G38B G38C
	09	J02A J02B J08Z		09	J02A J02B J08Z		07	H33Z
	11	L33Z		11	L33Z		11	L33Z
	21A	W01A W01B W01C		21A	W01A W01B W01C		21A	W01A W01B W01C
	21B	X06A X06B X06C		21B	X06A X06B X06C		21B	X06A X06B X06C
02.93.33↔		X07A X07B	02.93.41↔		X07A X07B			X07A X07B
		BORP KORP MBOR		01	B01A B01B B02A	02.97.10↔		BORP KORP MBOR
		MKOR VAC VAC I			B02B B09A B09B			MKOR VAC VAC I
		VAC II VBOR VKOR			B09C B09D B20A			VAC II VBOR VKOR
	01	B01A B01B B02A			B20B B20C		01	B21A B21B B21C
		B02B B20A B20B		03	D25A D25B			B21D B21E B21F
		B20C B21A B21B		06	G33Z G38A G38B		04	E36A E36B
		B21C B21D B21E			G38C		06	G12A G16A G38A
		B21F		07	H33Z			G38B
	03	D25A D25B		09	J02A J02B J08Z	02.97.11↔		BORP KORP MBOR
	04	E36A E36B		11	L33Z			MKOR VAC VAC I
	06	G12A G16A G33Z		21A	W01A W01B W01C			VAC II VBOR VKOR
		G38A G38B G38C		21B	X06A X06B X06C		01	B21A B21B B21C
	07	H33Z			X07A X07B			B21D B21E B21F
	08	I15A I15B	02.93.42↔	01	B01A B01B B02A		04	E36A E36B
	09	J02A J02B J08Z			B02B B09A B09B		06	G12A G16A G38A
	11	L33Z			B09C B09D B20A			G38B
	21A	W01A W01B W01C			B20B B20C			BORP KORP MBOR
	21B	X06A X06B X06C		03	D25A D25B	02.97.12↔		MKOR VAC VAC I
02.93.34↔		X07A X07B		06	G33Z G38A G38B			VAC II VBOR VKOR
		BORP KORP MBOR			G38C		01	B21A B21B B21C
		MKOR VAC VAC I		07	H33Z			B21D B21E B21F
		VAC II VBOR VKOR		09	J02A J02B J08Z		04	E36A E36B
	01	B01A B01B B02A		11	L33Z		06	G12A G16A G38A
		B02B B20A B20B		21A	W01A W01B W01C			G38B
		B20C B21A B21B		21B	X06A X06B X06C	02.97.14↔		BORP KORP MBOR
		B21C B21D B21E			X07A X07B			MKOR VAC VAC I
		B21F	02.93.49↔	01	B01A B01B B02A			

CHOP	MDC	DRG	CHOP	MDC	DRG	CHOP	MDC	DRG
		VAC II VBOR VKOR		06	G12A G16A G33Z		11	L33Z
	01	B21A B21B B21C			G38A G38B G38C		21A	W01A W01B W01C
		B21D B21E B21F		07	H33Z		21B	X06A X06B X06C
	04	E36A E36B		09	J02A J02B J08Z			X07A X07B
	06	G12A G16A G38A		11	L33Z	02.99.30↔		BORP MBOR VAC
02.97.15↔		G38B		21A	W01A W01B W01C		01	VBOR
		BORP KORP MBOR	02.99.13↔	21B	X06A X06B X06C			B01A B01B B02A
		MKOR VAC VAC I			X07A X07B			B02B B09A B09B
		VAC II VBOR VKOR			BORP KORP MBOR		03	B09C B09D B20A
	01	B21A B21B B21C		01	MKOR VAC VAC I		04	B20B B20C
		B21D B21E B21F			VAC II VBOR VKOR		06	D25A D25B
	04	E36A E36B		01	B01A B01B B02A		07	E36A E36B
	06	G12A G16A G38A			B02B B09A B09B		06	G12A G16A G33Z
02.97.19↔		G38B			B09C B09D B20A		07	G38A G38B G38C
		BORP KORP MBOR		03	B20B B20C		09	H33Z
		MKOR VAC VAC I		04	D25A D25B		11	J02A J02B J08Z
		VAC II VBOR VKOR		04	E36A E36B		21A	L33Z
	01	B21A B21B B21C		06	G12A G16A G33Z		21A	W01A W01B W01C
		B21D B21E B21F		07	G38A G38B G38C		21B	X06A X06B X06C
	04	E36A E36B		07	H33Z	02.99.31↔		X07A X07B
	06	G12A G16A G38A		09	J02A J02B J08Z			BORP MBOR VAC
02.98.10↔	01	G38B		11	L33Z		01	VBOR
02.98.11↔	01	B21A B21B B22Z		21A	W01A W01B W01C			B01A B01B B02A
02.98.12↔	01	B21A B21B B22Z		21B	X06A X06B X06C			B02B B09A B09B
02.98.13↔	01	B21A B21B B22Z	02.99.14↔		X07A X07B			B09C B09D B20A
02.98.19↔	01	B21A B21B B22Z			BORP KORP MBOR		03	B20B B20C
02.99.10↔		BORP KORP MBOR			MKOR VAC VAC I		04	D25A D25B
		MKOR VAC VAC I		01	VAC II VBOR VKOR		06	E36A E36B
		VAC II VBOR VKOR			B01A B01B B02A		07	G12A G16A G33Z
	01	B01A B01B B02A			B02B B09A B09B		09	G38A G38B G38C
		B02B B09A B09B		03	B09C B09D B20A		07	H33Z
		B09C B09D B20A		04	B20B B20C		09	J02A J02B J08Z
		B20B B20C		06	D25A D25B		11	L33Z
	03	D25A D25B		04	E36A E36B		21A	W01A W01B W01C
	04	E36A E36B		06	G12A G16A G33Z		21B	X06A X06B X06C
	06	G12A G16A G33Z		07	G38A G38B G38C	02.99.40↔		X07A X07B
		G38A G38B G38C		09	H33Z			BORP MBOR VAC
	07	H33Z		09	J02A J02B J08Z		01	VBOR
	09	J02A J02B J08Z		11	L33Z			B01A B01B B02A
	11	L33Z		21A	W01A W01B W01C			B02B B09A B09B
	21A	W01A W01B W01C		21B	X06A X06B X06C			B09C B09D B20A
	21B	X06A X06B X06C	02.99.20↔		X07A X07B		03	B20B B20C
02.99.11↔		X07A X07B			BORP MBOR VAC		04	D25A D25B
		BORP KORP MBOR		01	VAC I VAC II VBOR		06	E36A E36B
		MKOR VAC VAC I			B01A B01B B02A		07	G12A G16A G33Z
		VAC II VBOR VKOR			B02B B09A B09B		09	G38A G38B G38C
	01	B01A B01B B02A			B09C B09D B20A		07	H33Z
		B02B B09A B09B		03	B20B B20C		09	J02A J02B J08Z
		B09C B09D B20A		04	D25A D25B		11	L33Z
		B20B B20C		06	E36A E36B		21A	W01A W01B W01C
	03	D25A D25B		06	G12A G16A G33Z		21B	X06A X06B X06C
	04	E36A E36B		07	G38A G38B G38C	02.99.41↔		X07A X07B
	06	G12A G16A G33Z		07	H33Z			BORP MBOR VAC
		G38A G38B G38C		09	J02A J02B J08Z		01	VBOR
	07	H33Z		11	L33Z			B01A B01B B02A
	09	J02A J02B J08Z		21A	W01A W01B W01C			B02B B09A B09B
	11	L33Z		21B	X06A X06B X06C			B09C B09D B20A
	21A	W01A W01B W01C	02.99.29↔		X07A X07B		03	B20B B20C
	21B	X06A X06B X06C			BORP MBOR VAC		04	D25A D25B
02.99.12↔		X07A X07B		01	VBOR		06	E36A E36B
		BORP KORP MBOR			B01A B01B B02A		07	G12A G16A G33Z
		MKOR VAC VAC I			B02B B09A B09B		09	G38A G38B G38C
		VAC II VBOR VKOR			B09C B09D B20A		07	H33Z
	01	B01A B01B B02A		03	B20B B20C		09	J02A J02B J08Z
		B02B B09A B09B		04	D25A D25B		11	L33Z
		B09C B09D B20A		06	E36A E36B		21A	W01A W01B W01C
		B20B B20C		06	G12A G16A G33Z		21B	X06A X06B X06C
	03	D25A D25B		07	G38A G38B G38C	02.99.50↔		X07A X07B
	04	E36A E36B		07	H33Z			BORP KORP MBOR
				09	J02A J02B J08Z			MKOR VAC VAC I

CHOP	MDC	DRG	CHOP	MDC	DRG	CHOP	MDC	DRG
		VAC II VBOR VKOR			21A W01A W01B W01C			G38B
	01	B01A B01B B02A		21B	X06A X06B X06C		08	I10A I10B
		B02B B09A B09B	03.03.16↔	01	B03A B03B B03C		09	J11A J11B
		B09C B09D B20A		08	I10A I10B		10	K09A K09B
		B20B B20C		09	J11A J11B		21A	W01A W01B W01C
	03	D25A D25B		10	K09A K09B	03.03.25↔	21B	X06A X06B X06C
	04	E36A E36B		21A	W01A W01B W01C			BORP MBOR VAC
	06	G12A G16A G33Z		21B	X06A X06B X06C			VAC I VAC II VBOR
		G38A G38B G38C	03.03.17↔	01	B03A B03B B03C		01	B03A B03B B03C
	07	H33Z		08	I10A I10B		04	E36A E36B
	09	J02A J02B J08Z		09	J11A J11B		06	G12A G16A G38A
	11	L33Z		10	K09A K09B			G38B
	21A	W01A W01B W01C		21A	W01A W01B W01C		08	I10A I10B
	21B	X06A X06B X06C		21B	X06A X06B X06C		09	J11A J11B
02.99.90↔	01	B01A B01B B02A	03.03.18↔	01	B03A B03B B03C		10	K09A K09B
		B02B B09A B09B		08	I10A I10B		21A	W01A W01B W01C
		B09C B09D B20A		09	J11A J11B		21B	X06A X06B X06C
		B20B B20C		10	K09A K09B	03.03.26↔		BORP MBOR VAC
	03	D25A D25B		21A	W01A W01B W01C			VAC I VAC II VBOR
	06	G33Z G38A G38B	03.03.1A↔	21B	X06A X06B X06C		01	B03A B03B B03C
		G38C		01	B03A B03B B03C		04	E36A E36B
	07	H33Z		08	I10A I10B		06	G12A G16A G38A
	09	J02A J02B J08Z		09	J11A J11B			G38B
	11	L33Z		10	K09A K09B		08	I10A I10B
	21A	W01A W01B W01C		21A	W01A W01B W01C		09	J11A J11B
	21B	X06A X06B X06C		21B	X06A X06B X06C		10	K09A K09B
02.9A.11↔		X07A X07B	03.03.1B↔	01	B03A B03B B03C		21A	W01A W01B W01C
		BORP KORP MBOR		08	I10A I10B		21B	X06A X06B X06C
		MKOR VAC VAC I		09	J11A J11B	03.03.27↔		BORP MBOR VAC
		VAC II VBOR VKOR		10	K09A K09B			VAC I VAC II VBOR
	01	B21A B21B B21C		21A	W01A W01B W01C		01	B03A B03B B03C
		B21D B21E B21F	03.03.21↔	21B	X06A X06B X06C		04	E36A E36B
	04	E36A E36B			BORP MBOR VAC		06	G12A G16A G38A
	06	G12A G16A G38A			VAC I VAC II VBOR			G38B
		G38B		01	B03A B03B B03C		08	I10A I10B
03.03.09↔	01	B03A B03B B03C		04	E36A E36B		09	J11A J11B
	08	I10A I10B I10C		06	G12A G16A G38A		10	K09A K09B
	09	J11A J11B			G38B		21A	W01A W01B W01C
	10	K09A K09B		08	I10A I10B I10C		21B	X06A X06B X06C
	21A	W01A W01B W01C		09	J11A J11B	03.03.28↔		BORP MBOR VAC
	21B	X06A X06B X06C		10	K09A K09B			VAC I VAC II VBOR
03.03.11↔	01	B03A B03B B03C		21A	W01A W01B W01C		01	B03A B03B B03C
	08	I10A I10B I10C	03.03.22↔	21B	X06A X06B X06C		04	E36A E36B
	09	J11A J11B			BORP MBOR VAC		06	G12A G16A G38A
	10	K09A K09B			VAC I VAC II VBOR			G38B
	21A	W01A W01B W01C		01	B03A B03B B03C		08	I10A I10B
	21B	X06A X06B X06C		04	E36A E36B		09	J11A J11B
03.03.12↔	01	B03A B03B B03C		06	G12A G16A G38A		10	K09A K09B
	08	I10A I10B I10C			G38B		21A	W01A W01B W01C
	09	J11A J11B		08	I10A I10B I10C		21B	X06A X06B X06C
	10	K09A K09B		09	J11A J11B	03.03.2A↔		BORP MBOR VAC
	21A	W01A W01B W01C		10	K09A K09B			VAC I VAC II VBOR
	21B	X06A X06B X06C		21A	W01A W01B W01C		01	B03A B03B B03C
03.03.13↔	01	B03A B03B B03C	03.03.23↔	21B	X06A X06B X06C		04	E36A E36B
	08	I10A I10B			BORP MBOR VAC		06	G12A G16A G38A
	09	J11A J11B			VAC I VAC II VBOR			G38B
	10	K09A K09B		01	B03A B03B B03C		08	I10A I10B
	21A	W01A W01B W01C		04	E36A E36B		09	J11A J11B
	21B	X06A X06B X06C		06	G12A G16A G38A		10	K09A K09B
03.03.14↔	01	B03A B03B B03C			G38B		21A	W01A W01B W01C
	08	I10A I10B		08	I10A I10B		21B	X06A X06B X06C
	09	J11A J11B		09	J11A J11B	03.03.2B↔		BORP MBOR VAC
	10	K09A K09B		10	K09A K09B			VAC I VAC II VBOR
	21A	W01A W01B W01C		21A	W01A W01B W01C		01	B03A B03B B03C
	21B	X06A X06B X06C		21B	X06A X06B X06C		04	E36A E36B
03.03.15↔	01	B03A B03B B03C	03.03.24↔		BORP MBOR VAC		06	G12A G16A G38A
	08	I10A I10B			VAC I VAC II VBOR			G38B
	09	J11A J11B		01	B03A B03B B03C		08	I10A I10B
	10	K09A K09B		04	E36A E36B		09	J11A J11B
				06	G12A G16A G38A		10	K09A K09B

CHOP	MDC	DRG	CHOP	MDC	DRG	CHOP	MDC	DRG	
03.03.31↔	21A	W01A W01B W01C	03.03.38↔	01	B03A B03B B03C	03.03.46↔	21A	W01A W01B W01C	
	21B	X06A X06B X06C		04	E36A E36B		21B	X06A X06B X06C	
		BORP MBOR VAC		06	G12A G16A G38A		01	B03A B03B B03C	
		VAC I VAC II VBOR			G38B		08	I10A I10B	
	01	B03A B03B B03C		08	I10A I10B		09	J11A J11B	
	04	E36A E36B		09	J11A J11B		10	K09A K09B	
	06	G12A G16A G38A		10	K09A K09B		21A	W01A W01B W01C	
		G38B		21A	W01A W01B W01C		21B	X06A X06B X06C	
	08	I10A I10B I10C		21B	X06A X06B X06C		03.03.47↔	01	B03A B03B B03C
	09	J11A J11B			BORP MBOR VAC		08	I10A I10B	
03.03.32↔		K09A K09B		VAC I VAC II VBOR	09	J11A J11B			
	21A	W01A W01B W01C	01	B03A B03B B03C	10	K09A K09B			
	21B	X06A X06B X06C	04	E36A E36B	21A	W01A W01B W01C			
		BORP MBOR VAC	06	G12A G16A G38A	21B	X06A X06B X06C			
		VAC I VAC II VBOR		G38B	03.03.48↔	01	B03A B03B B03C		
	01	B03A B03B B03C	08	I10A I10B	08	I10A I10B			
	04	E36A E36B	09	J11A J11B	09	J11A J11B			
	06	G12A G16A G38A	10	K09A K09B	10	K09A K09B			
		G38B	21A	W01A W01B W01C	21A	W01A W01B W01C			
	08	I10A I10B I10C	21B	X06A X06B X06C	21B	X06A X06B X06C			
03.03.33↔	09	J11A J11B	03.03.3A↔		BORP MBOR VAC	03.03.4A↔	01	B03A B03B B03C	
	10	K09A K09B		VAC I VAC II VBOR	08	I10A I10B			
	21A	W01A W01B W01C	01	B03A B03B B03C	09	J11A J11B			
	21B	X06A X06B X06C	04	E36A E36B	10	K09A K09B			
		BORP MBOR VAC	06	G12A G16A G38A	21A	W01A W01B W01C			
		VAC I VAC II VBOR		G38B	21B	X06A X06B X06C			
	01	B03A B03B B03C	08	I10A I10B	03.03.4B↔	01	B03A B03B B03C		
	04	E36A E36B	09	J11A J11B	08	I10A I10B			
	06	G12A G16A G38A	10	K09A K09B	09	J11A J11B			
		G38B	21A	W01A W01B W01C	10	K09A K09B			
03.03.34↔	08	I10A I10B	21B	X06A X06B X06C	21A	W01A W01B W01C			
	09	J11A J11B	03.03.3B↔		BORP MBOR VAC	21B	X06A X06B X06C		
	10	K09A K09B		VAC I VAC II VBOR	01	B03A B03B B03C			
	21A	W01A W01B W01C	01	B03A B03B B03C	08	I10A I10B			
	21B	X06A X06B X06C	04	E36A E36B	09	J11A J11B			
		BORP MBOR VAC	06	G12A G16A G38A	10	K09A K09B			
		VAC I VAC II VBOR		G38B	21A	W01A W01B W01C			
	01	B03A B03B B03C	08	I10A I10B	21B	X06A X06B X06C			
	04	E36A E36B	09	J11A J11B	03.04.11†↔	01	B60A		
	06	G12A G16A G38A	10	K09A K09B	03.04.12†↔	01	B60A		
03.03.35↔		G38B	21A	W01A W01B W01C	03.04.21†↔	01	B60A		
	08	I10A I10B	21B	X06A X06B X06C	03.04.22†↔	01	B60A		
	09	J11A J11B	03.03.41↔		03.04.23†↔	01	B60A		
	10	K09A K09B	01	B03A B03B B03C	03.04.24†↔	01	B60A		
	21A	W01A W01B W01C	08	I10A I10B I10C	03.04.25†↔	01	B60A		
	21B	X06A X06B X06C	09	J11A J11B	03.04.26†↔	01	B60A		
		BORP MBOR VAC	10	K09A K09B	03.04.31†↔	01	B60A		
		VAC I VAC II VBOR	21A	W01A W01B W01C	03.04.32†↔	01	B60A		
	01	B03A B03B B03C	21B	X06A X06B X06C	03.04.33†↔	01	B60A		
	04	E36A E36B	03.03.42↔		03.04.34†↔	01	B60A		
06	G12A G16A G38A	01	B03A B03B B03C	03.04.35†↔	01	B60A			
03.03.36↔		G38B	08	I10A I10B I10C	03.04.36†↔	01	B60A		
	08	I10A I10B	09	J11A J11B	03.04.37†↔	01	B60A		
	09	J11A J11B	10	K09A K09B	03.05.11↔	01	B60A		
	10	K09A K09B	21A	W01A W01B W01C			BORP MBOR VAC		
	21A	W01A W01B W01C	21B	X06A X06B X06C			VBOR		
	21B	X06A X06B X06C	03.03.43↔				01	B03A B03B B03C	
		BORP MBOR VAC	08	I10A I10B			04	E36A E36B	
		VAC I VAC II VBOR	09	J11A J11B			06	G12A G16A G38A	
	01	B03A B03B B03C	10	K09A K09B			G38B		
	04	E36A E36B	21A	W01A W01B W01C			08	I10A I10B I10C	
06	G12A G16A G38A	21B	X06A X06B X06C			09	J11A J11B		
03.03.37↔		G38B	03.03.44↔		BORP MBOR VAC			10	K09A K09B
	08	I10A I10B	01	B03A B03B B03C			21A	W01A W01B W01C	
	09	J11A J11B	08	I10A I10B					
	10	K09A K09B	09	J11A J11B					
	21A	W01A W01B W01C	10	K09A K09B					
	21B	X06A X06B X06C	21A	W01A W01B W01C					
		BORP MBOR VAC	21B	X06A X06B X06C					
		VAC I VAC II VBOR	03.03.45↔		BORP MBOR VAC				
	01	B03A B03B B03C	01	B03A B03B B03C					
	04	E36A E36B	08	I10A I10B					
06	G12A G16A G38A	09	J11A J11B						

CHOP	MDC	DRG	CHOP	MDC	DRG	CHOP	MDC	DRG			
03.05.12↔	21B	X06A X06B X06C BORP MBOR VAC VBOR	03.21↔	04	E36A E36B	03.4X.12↔	04	E36A E36B			
	01	B03A B03B B03C		06	G12A G16A G38A G38B		06	G12A G16A G38A G38B			
	04	E36A E36B		08	I10A I10B I10C		08	I10A I10B			
	06	G12A G16A G38A G38B		21A	W01A W01B W01C		21A	W01A W01B W01C			
	08	I10A I10B I10C		21B	X06A X06B X06C		21B	X06A X06B X06C			
	09	J11A J11B		VAC I VAC II VBOR	VAC I VAC II VBOR		BORP KORP MBOR MKOR VAC VAC I VAC II VBOR VKOR				
	10	K09A K09B		01	B03A B03B B03C		01	B03A B03B			
	21A	W01A W01B W01C		04	E36A E36B		04	E36A E36B			
	21B	X06A X06B X06C		06	G12A G16A G38A G38B		06	G12A G16A G38A G38B			
	03.05.13↔	BORP MBOR VAC VAC I VAC II VBOR		03.29↔	07		H06Z	03.4X.19↔	08	I10A I10B	
		01			B03A B03B B03C		21A		W01A W01B W01C	21A	W01A W01B W01C
		04			E36A E36B		VAC I VAC II VBOR		VAC I VAC II VBOR	21B	X06A X06B X06C
		06			G12A G16A G38A G38B		01		B03A B03B B03C	BORP KORP MBOR MKOR VAC VAC I VAC II VBOR VKOR	
08		I10A I10B	04		E36A E36B	01	B03A B03B				
09		J11A J11B	06		G12A G16A G38A G38B	04	E36A E36B				
10		K09A K09B	07		H06Z	06	G12A G16A G38A G38B				
21A		W01A W01B W01C	21B		X06A X06B X06C	08	I10A I10B I10C				
21B		X06A X06B X06C	AKBB		01	B60A	21A		W01A W01B W01C		
03.05.21↔		BORP MBOR VAC VAC I VAC II VBOR	03.31‡↔		15	P67C	03.4X.20↔		21B	X06A X06B X06C	
		01			B03A B03B B03C	16			Q86A	BORP KORP MBOR MKOR VAC VAC I VAC II VBOR VKOR	
		04			E36A E36B	01			B03A B03B B03C	01	B03A B03B
		06			G12A G16A G38A G38B	04			E36A E36B	04	E36A E36B
	08	I10A I10B I10C		06	G12A G16A G38A G38B	06		G12A G16A G38A G38B			
	09	J11A J11B		08	I10A I10B I10C	08		I10A I10B			
	10	K09A K09B		21A	W01A W01B W01C	21A		W01A W01B W01C			
	21A	W01A W01B W01C		01	B03A B03B B03C	21B		X06A X06B X06C			
	21B	X06A X06B X06C		08	I10A I10B I10C	BORP MBOR VAC VAC I VAC II VBOR					
	03.05.22↔	BORP MBOR VAC VBOR		03.32.11↔	21A	W01A W01B W01C		03.4X.21↔	01	B03A B03B	
		01			B03A B03B B03C	01			B03A B03B B03C	01	B03A B03B
		04			E36A E36B	08			I10A I10B I10C	04	E36A E36B
		06			G12A G16A G38A G38B	21A			W01A W01B W01C	06	G12A G16A G38A G38B
08		I10A I10B I10C	01		B03A B03B B03C	08	I10A I10B I10C				
09		J11A J11B	21A		W01A W01B W01C	21A	W01A W01B W01C				
10		K09A K09B	08		I10A I10B I10C	21B	X06A X06B X06C				
21A		W01A W01B W01C	BORP MBOR VAC VAC I VAC II VBOR		VAC I VAC II VBOR	01	B03A B03B				
21B		X06A X06B X06C	01		B03A B03B B03C	04	E36A E36B				
03.05.23↔		BORP MBOR VAC VAC I VAC II VBOR	03.32.12↔		04	E36A E36B	03.4X.22↔		06	G12A G16A G38A G38B	
		01			B03A B03B B03C	06			G12A G16A G38A G38B	08	I10A I10B I10C
		04			E36A E36B	08			I10A I10B I10C	21A	W01A W01B W01C
		06			G12A G16A G38A G38B	21A			W01A W01B W01C	21B	X06A X06B X06C
	08	I10A I10B I10C		01	B03A B03B B03C	BORP MBOR VAC VAC I VAC II VBOR					
	09	J11A J11B		04	E36A E36B	01		B03A B03B			
	10	K09A K09B		06	G12A G16A G38A G38B	04		E36A E36B			
	21A	W01A W01B W01C		08	I10A I10B I10C	06		G12A G16A G38A G38B			
	21B	X06A X06B X06C		21A	W01A W01B W01C	08		I10A I10B I10C			
	03.09↔	BORP MBOR VAC VBOR		03.32.21↔	21A	W01A W01B W01C		03.4X.29↔	21B	X06A X06B X06C	
		01			B03A B03B B03C	BORP MBOR VAC VAC I VAC II VBOR			01	B03A B03B	
		04			E36A E36B	01			B03A B03B B03C	04	E36A E36B
		06			G12A G16A G38A G38B	04			E36A E36B	06	G12A G16A G38A G38B
08		I10A I10B I10C	06		G12A G16A G38A G38B	08	I10A I10B I10C				
09		J11A J11B	08		I10A I10B I10C	21A	W01A W01B W01C				
10		K09A K09B	21A		W01A W01B W01C	21B	X06A X06B X06C				
21A		W01A W01B W01C	BORP MBOR VAC VAC I VAC II VBOR		VAC I VAC II VBOR	01	B03A B03B				
21B		X06A X06B X06C	01		B03A B03B B03C	04	E36A E36B				
03.1↔		BORP MBOR VAC VAC I VAC II VBOR	03.4X.10↔		04	E36A E36B	03.4X.99↔		06	G12A G16A G38A G38B	
		01			B03A B03B B03C	06			G12A G16A G38A G38B	08	I10A I10B I10C
		04			E36A E36B	08			I10A I10B I10C	21A	W01A W01B W01C
		06			G12A G16A G38A G38B	21A			W01A W01B W01C	21B	X06A X06B X06C
	08	I10A I10B I10C		01	B03A B03B	BORP MBOR VAC VAC I VAC II VBOR					
	09	J11A J11B		04	E36A E36B	01		B03A B03B			
	10	K09A K09B		06	G12A G16A G38A G38B	04		E36A E36B			
	21A	W01A W01B W01C		08	I10A I10B I10C	06		G12A G16A G38A G38B			
	21B	X06A X06B X06C		21A	W01A W01B W01C	08		I10A I10B I10C			
	03.4X.11↔	BORP MBOR VAC VAC I VAC II VBOR		03.4X.11↔	21B	X06A X06B X06C		03.4X.11↔	01	B03A B03B	
		01			B03A B03B B03C	04			E36A E36B	06	G12A G16A G38A G38B

CHOP	MDC	DRG	CHOP	MDC	DRG	CHOP	MDC	DRG
03.51↔	21A	W01A W01B W01C	03.71↔	04	E36A E36B	03.93.23↔	06	G12A G16A G38A G38B
	21B	X06A X06B X06C		06	G12A G16A G38A G38B		01	B03B B21A B21B B21C B21D B21E B21F
		BORP KORP MBOR MKOR VAC VAC I VAC II VBOR VKOR		08	I10A I10B I10C		04	E36A E36B
	01	B03A B03B B03C		21A	W01A W01B W01C		06	G12A G16A G38A G38B
	04	E36A E36B		21B	X06A X06B X06C		01	B03B B21A B21B B21C B21D B21E B21F
03.52↔	06	G12A G16A G38A G38B	03.72↔	01	B03A B03B B03C	03.93.30↔	04	E36A E36B
	08	I10A I10B		04	E36A E36B		06	G12A G16A G38A G38B
	21A	W01A W01B W01C		06	G12A G16A G38A G38B		01	B21A B21B B21C B21D B21E B21F B21G
		BORP KORP MBOR MKOR VAC VAC I VAC II VBOR VKOR		01	B03A B03B B03C		04	E36A E36B
	01	B03A B03B B03C		04	E36A E36B		06	G12A G16A G38A G38B
03.59.10↔	04	E36A E36B	03.79↔	06	G12A G16A G38A G38B	03.93.99↔	06	G12A G16A G38A G38B
	06	G12A G16A G38A G38B		01	B03A B03B B03C		01	B21A B21B B21C B21D B21E B21F B21G
	08	I10A I10B		04	E36A E36B		04	E36A E36B
	21A	W01A W01B W01C		06	G12A G16A G38A G38B		06	G12A G16A G38A G38B
		BORP KORP MBOR MKOR VAC VAC I VAC II VBOR VKOR		08	I10A I10B I10C		01	B21A B21B B21C B21D B21E B21F B21G
03.59.11↔	01	B03A B03B B03C	03.91.21‡↔	01	B03A B03B B03C	03.97↔	06	G12A G16A G38A G38B
	04	E36A E36B		04	E36A E36B		01	B03A B03B B03C
	06	G12A G16A G38A G38B		06	G12A G16A G38A G38B		04	E36A E36B
	08	I10A I10B		08	I10A I10B I10C		06	G12A G16A G38A G38B
	21A	W01A W01B W01C		21A	W01A W01B W01C		01	B03A B03B B03C
03.59.12↔	21B	X06A X06B X06C	03.93.10↔	21B	X06A X06B	03.98↔	04	E36A E36B
		BORP KORP MBOR MKOR VAC VAC I VAC II VBOR VKOR		01	B60A		06	G12A G16A G38A G38B
	01	B03A B03B B03C		15	P67A P67B P67C		08	I10A I10B I10C
	04	E36A E36B		01	B21A B21B B21C B21D B21E B21F B21G		21A	W01A W01B W01C
	06	G12A G16A G38A G38B		01	B21A B21B B21C B21D B21E B21F B21G		21B	X06A X06B
03.59.13↔	08	I10A I10B	03.93.11↔	04	E36A E36B	03.99.09↔	01	B03A B03B B03C
	21A	W01A W01B W01C		06	G12A G16A G38A G38B		08	I10A I10B I10C
	21B	X06A X06B X06C		01	B21A B21B B21C B21D B21E B21F B21G		21A	W01A W01B W01C
		BORP MBOR VAC VAC I VAC II VBOR		06	G12A G16A G38A G38B		21B	X06A X06B
	01	B03A B03B B03C		01	B21A B21B B21C B21D B21E B21F B21G		01	B03A B03B B03C
03.59.99↔	04	E36A E36B	03.93.20↔	06	G12A G16A G38A G38B	03.99.10↔	08	I10A I10B I10C
	06	G12A G16A G38A G38B		01	BORP MBOR VAC VAC I VAC II VBOR		21A	W01A W01B W01C
	08	I10A I10B I10C		04	E36A E36B		08	I10A I10B I10C
	21A	W01A W01B W01C		06	G12A G16A G38A G38B		21A	W01A W01B W01C
	21B	X06A X06B X06C		01	B03B B21A B21B B21C B21D B21E B21F		01	B03A B03B B03C
03.6↔		BORP MBOR VAC VAC I VAC II VBOR	03.93.21↔	06	G12A G16A G38A G38B	03.99.19↔	08	I10A I10B I10C
	01	B03A B03B B03C		01	BORP MBOR VAC VAC I VAC II VBOR		21A	W01A W01B W01C
	04	E36A E36B		01	B03B B21A B21B B21C B21D B21E B21F		01	B03A B03B B03C
	06	G12A G16A G38A G38B		04	E36A E36B		04	E36A E36B
	08	I10A I10B I10C		06	G12A G16A G38A G38B		06	G12A G16A G38A G38B
03.6↔	21A	W01A W01B W01C	03.93.22↔	01	BORP MBOR VAC VAC I VAC II VBOR	03.99.20↔	08	I10A I10B I10C
	21B	X06A X06B X06C		01	B03B B21A B21B B21C B21D B21E B21F		21A	W01A W01B W01C
		BORP MBOR VAC VAC I VAC II VBOR		04	E36A E36B		21B	X06A X06B X06C
	01	B03A B03B		06	G12A G16A G38A G38B			BORP MBOR VAC VAC I VAC II VBOR
		BORP MBOR VAC VAC I VAC II VBOR		01	BORP MBOR VAC VAC I VAC II VBOR			BORP MBOR VAC VAC I VAC II VBOR

CHOP	MDC	DRG	CHOP	MDC	DRG	CHOP	MDC	DRG
	01	B03A B03B B03C		04	E36A E36B	04.01.00↔		BORP KORP MBOR
	04	E36A E36B		06	G12A G16A G38A			MKOR VAC VAC I
	06	G12A G16A G38A			G38B		01	VAC II VBOR VKOR
	08	I10A I10B I10C	03.9A.13↔		BORP KORP MBOR			B01A B02A B02B
	21A	W01A W01B W01C			MKOR VAC VAC I		03	B20A B20B B20C
03.99.22↔	21B	X06A X06B X06C		01	VAC II VBOR VKOR		04	D25A D25B
		BORP MBOR VAC			B21A B21B B21C		06	E36A E36B
		VBOR		04	B21D B21E B21F			G12A G16A G33Z
	01	B03A B03B B03C		06	E36A E36B		07	G38A G38B G38C
	04	E36A E36B			G12A G16A G38A		09	H33Z
	06	G12A G16A G38A	03.9A.19↔		G38B		11	J02A J02B J08Z
	08	I10A I10B I10C			BORP KORP MBOR	04.01.10↔	21B	L33Z
	21A	W01A W01B W01C		01	MKOR VAC VAC I			X07A X07B
03.99.29↔	21B	X06A X06B X06C			VAC II VBOR VKOR			BORP KORP MBOR
	01	B03A B03B B03C		04	B21A B21B B21C		01	MKOR VAC VAC I
	08	I10A I10B I10C		06	B21D B21E B21F		03	VAC II VBOR VKOR
	21A	W01A W01B W01C			E36A E36B		04	B01A B02A B02B
03.99.30↔	21B	X06A X06B X06C	03.9A.21↔		G12A G16A G38A		06	B20A B20B B20C
	01	B03A B03B B03C			G38B		03	D25A D25B
	08	I10A I10B I10C		01	BORP KORP MBOR		04	E36A E36B
	21A	W01A W01B W01C			MKOR VAC VAC I		06	G12A G16A G33Z
03.99.31↔	21B	X06A X06B X06C		04	VAC II VBOR VKOR			G38A G38B G38C
	01	B03A B03B B03C		06	B21A B21B B21C	04.01.11↔	07	H33Z
	08	I10A I10B I10C			B21D B21E B21F		09	J02A J02B J08Z
	21A	W01A W01B W01C		04	E36A E36B		11	L33Z
03.99.32↔	21B	X06A X06B X06C	03.9A.31↔	06	G12A G16A G38A		21B	X07A X07B
	01	B03A B03B B03C		01	G38B			BORP KORP MBOR
	08	I10A I10B I10C		08	B03A B03B B03C		01	MKOR VAC VAC I
	21A	W01A W01B W01C		11	I23A I23B I23C			VAC II VBOR VKOR
03.99.33↔	21B	X06A X06B X06C		12	L06A L06B		03	B01A B02A B02B
	01	B03A B03B B03C			M06Z M09A M09B		04	B20A B20B B20C
	08	I10A I10B I10C		13	M37Z		06	D25A D25B
	21A	W01A W01B W01C	03.9A.32↔	21B	N11A N11B		04	E36A E36B
	21B	X06A X06B X06C		01	X06A X06B X06C		06	G12A G16A G33Z
03.99.34↔	01	B03A B03B B03C		08	B03A B03B B03C			G38A G38B G38C
	08	I10A I10B I10C		11	I23A I23B I23C		07	H33Z
	21A	W01A W01B W01C		12	L06A L06B		09	J02A J02B J08Z
03.99.40↔	21B	X06A X06B X06C		13	M06Z M09A M09B		11	L33Z
		BORP MBOR VAC		13	M37Z	04.01.99↔	21B	X07A X07B
		VBOR	03.9B.10↔	21B	N11A N11B			BORP KORP MBOR
	01	B03A B03B B03C	03.9B.11↔	01	X06A X06B X06C		01	MKOR VAC VAC I
	04	E36A E36B			B21A B21B B22Z			VAC II VBOR VKOR
	06	G12A G16A G38A			BORP KORP MBOR		01	B01A B02A B02B
		G38B			MKOR VAC VAC I		03	B20A B20B B20C
	08	I10A I10B I10C		01	VAC II VBOR VKOR		04	D25A D25B
	21A	W01A W01B W01C		04	B21A B21B B22Z		06	E36A E36B
03.9A.10↔	21B	X06A X06B X06C	03.9B.12↔	06	E36A E36B			G12A G16A G33Z
		BORP KORP MBOR			G12A G16A G38A		07	G38A G38B G38C
		MKOR VAC VAC I			G38B		09	H33Z
		VAC II VBOR VKOR			BORP KORP MBOR	04.02↔	09	J02A J02B J08Z
	01	B21A B21B B21C		01	MKOR VAC VAC I		11	L33Z
		B21D B21E B21F			VAC II VBOR VKOR		21B	X07A X07B
	04	E36A E36B		04	B21A B21B B22Z	04.02↔		BORP KORP MBOR
	06	G12A G16A G38A	03.9B.13↔	06	E36A E36B			MKOR VAC VAC I
03.9A.11↔		G38B			G12A G16A G38A		01	VAC II VBOR VKOR
		BORP KORP MBOR			G38B		04	B17A B17B
		MKOR VAC VAC I			BORP KORP MBOR		06	E36A E36B
		VAC II VBOR VKOR		01	MKOR VAC VAC I			G12A G16A G38A
	01	B21A B21B B21C			VAC II VBOR VKOR	04.03.00↔	21B	G38B
		B21D B21E B21F		04	B21A B21B B22Z			X06A X06B X06C
	04	E36A E36B		06	E36A E36B		01	B17A B17B
	06	G12A G16A G38A	03.9B.19↔		G12A G16A G38A		08	I02A I02B I02C
03.9A.12↔		G38B			G38B			I08A I08B I13A
		BORP KORP MBOR			BORP KORP MBOR	04.03.10↔	21B	I13B I28A I28B
		MKOR VAC VAC I			MKOR VAC VAC I			X06A X06B X06C
		VAC II VBOR VKOR		01	VAC II VBOR VKOR		01	B17A B17B
	01	B21A B21B B21C		04	B21A B21B B22Z		08	I02A I02B I02C
		B21D B21E B21F		06	E36A E36B			I08A I08B I13A
					G12A G16A G38A		21B	I13B I28A I28B
					G38B			X06A X06B X06C
					BORP KORP MBOR		01	B17A B17B
					MKOR VAC VAC I		08	I02A I02B I02C
					VAC II VBOR VKOR			I08A I08B I13A
					B21A B21B B22Z		21B	I13B I28A I28B
					E36A E36B			X06A X06B X06C
					G12A G16A G38A			B17A B17B
					G38B			I02A I02B I02C
					BORP KORP MBOR			I08A I08B I13A
					MKOR VAC VAC I			I13B I28A I28B
					VAC II VBOR VKOR			X06A X06B X06C
					B21A B21B B22Z			B17A B17B
					E36A E36B			I02A I02B I02C
					G12A G16A G38A			I08A I08B I13A
					G38B			I13B I28A I28B
					BORP KORP MBOR			X06A X06B X06C
					MKOR VAC VAC I			B17A B17B
					VAC II VBOR VKOR			I02A I02B I02C
					B21A B21B B22Z			I08A I08B I13A
					E36A E36B			I13B I28A I28B
					G12A G16A G38A			X06A X06B X06C
					G38B			B17A B17B
					BORP KORP MBOR			I02A I02B I02C
					MKOR VAC VAC I			I08A I08B I13A
					VAC II VBOR VKOR			I13B I28A I28B
					B21A B21B B22Z			X06A X06B X06C
					E36A E36B			B17A B17B
					G12A G16A G38A			I02A I02B I02C
					G38B			I08A I08B I13A
					BORP KORP MBOR			I13B I28A I28B
					MKOR VAC VAC I			X06A X06B X06C
					VAC II VBOR VKOR			B17A B17B
					B21A B21B B22Z			I02A I02B I02C
					E36A E36B			I08A I08B I13A
					G12A G16A G38A			I13B I28A I28B
					G38B			X06A X06B X06C

CHOP	MDC	DRG	CHOP	MDC	DRG	CHOP	MDC	DRG
04.03.11↔	01	B17A B17B	04.04.33↔	01	B17A B17B	04.07.00↔	01	B17A B17B
	08	I02A I02B I02C		08	I02A I02B I02C		08	I02A I02B I02C
		I08A I08B I13A			I08A I08B I13A			I08A I08B I13A
		I13B I28A I28B			I13B I28A I28B			I13B I28A I28B
	21B	X06A X06B X06C		21B	X06A X06B X06C		21B	X06A X06B X06C
04.03.20↔	01	B17A B17B	04.04.99↔	01	B17A B17B	04.07.10↔		BORP MBOR VAC
	08	I02A I02B I02C		08	I02A I02B I02C			VAC I VAC II VBOR
		I08A I08B I13A			I08A I08B I13A		01	B17A B17B
		I13B I28A I28B			I13B I28A I28B		04	E36A E36B
	21B	X06A X06B X06C		21B	X06A X06B X06C		06	G12A G16A G38A
04.03.30↔	01	B17A B17B	04.05.00↔		BORP KORP MBOR			G38B
	08	I02A I02B I02C			MKOR VAC VAC I		08	I02A I02B I02C
		I08A I08B I13A			VAC II VBOR VKOR			I08A I08B I13A
		I13B I28A I28B		01	B17A B17B			I13B I28A I28B
	21B	X06A X06B X06C		04	E36A E36B		21B	X06A X06B X06C
04.03.31↔	01	B17A B17B		06	G12A G16A G38A	04.07.11↔		BORP MBOR VAC
	08	I02A I02B I02C			G38B			VAC I VAC II VBOR
		I08A I08B I13A					01	B17A B17B
		I13B I28A I28B	04.05.10↔		BORP KORP MBOR		04	E36A E36B
	21B	X06A X06B X06C			MKOR VAC VAC I		06	G12A G16A G38A
04.03.32↔	01	B17A B17B			VAC II VBOR VKOR			G38B
	08	I02A I02B I02C		01	B17A B17B		08	I02A I02B I02C
		I08A I08B I13A		04	E36A E36B			I08A I08B I13A
		I13B I28A I28B		06	G12A G16A G38A			I13B I28A I28B
	21B	X06A X06B X06C			G38B	04.07.20↔	21B	X06A X06B X06C
04.03.33↔	01	B17A B17B	04.05.20↔		BORP MBOR VAC			BORP MBOR VAC
	08	I02A I02B I02C			VAC I VAC II VBOR		01	VAC I VAC II VBOR
		I08A I08B I13A		01	B17A B17B			B09A B09B B09C
		I13B I28A I28B		04	E36A E36B		04	B09D B17A B17B
	21B	X06A X06B X06C		06	G12A G16A G38A		06	E36A E36B
04.03.99↔	01	B17A B17B			G38B		06	G12A G16A G38A
	08	I02A I02B I02C						G38B
		I08A I08B I13A	04.05.99↔		BORP MBOR VAC		08	I02A I02B I02C
		I13B I28A I28B			VAC I VAC II VBOR			I08A I08B I13A
	21B	X06A X06B X06C		01	B17A B17B			I13B I28A I28B
04.04.00↔	01	B17A B17B		04	E36A E36B	04.07.30↔	21B	X06A X06B X06C
	08	I02A I02B I02C		06	G12A G16A G38A			BORP MBOR VAC
		I08A I08B I13A			G38B		01	VAC I VAC II VBOR
		I13B I28A I28B		21B	X06A X06B X06C		04	B17A B17B
	21B	X06A X06B X06C	04.06.00↔	01	B17A B17B		06	E36A E36B
04.04.10↔	01	B17A B17B		08	I02A I02B I02C			G12A G16A G38A
	08	I02A I02B I02C			I08A I08B I13A		06	G38B
		I08A I08B I13A			I13B I28A I28B		08	I02A I02B I02C
		I13B I28A I28B		21B	X06A X06B X06C			I08A I08B I13A
	21B	X06A X06B X06C	04.06.10↔		BORP MBOR VAC			I13B I28A I28B
04.04.11↔	01	B17A B17B			VAC I VAC II VBOR	04.07.40↔	21B	X06A X06B X06C
	08	I02A I02B I02C		01	B17A B17B			BORP MBOR VAC
		I08A I08B I13A		04	E36A E36B		01	VAC I VAC II VBOR
		I13B I28A I28B		06	G12A G16A G38A		04	B17A B17B
	21B	X06A X06B X06C			G38B		06	E36A E36B
04.04.20↔	01	B17A B17B		08	I02A I02B I02C			G12A G16A G38A
	08	I02A I02B I02C			I08A I08B I13A		06	G38B
		I08A I08B I13A			I13B I28A I28B		08	I02A I02B I02C
		I13B I28A I28B		21B	X06A X06B X06C			I08A I08B I13A
	21B	X06A X06B X06C	04.06.20↔		BORP MBOR VAC			I13B I28A I28B
04.04.30↔	01	B17A B17B			VAC I VAC II VBOR	04.07.41↔	09	J11A J11B
	08	I02A I02B I02C		01	B17A B17B		21B	X06A X06B X06C
		I08A I08B I13A		04	E36A E36B			BORP MBOR VAC
		I13B I28A I28B		06	G12A G16A G38A			VAC I VAC II VBOR
	21B	X06A X06B X06C			G38B		01	B17A B17B
04.04.31↔	01	B17A B17B		08	I02A I02B I02C		04	E36A E36B
	08	I02A I02B I02C			I08A I08B I13A		06	G12A G16A G38A
		I08A I08B I13A			I13B I28A I28B			G38B
		I13B I28A I28B		21B	X06A X06B X06C		08	I02A I02B I02C
	21B	X06A X06B X06C	04.06.99↔	01	B17A B17B			I08A I08B I13A
04.04.32↔	01	B17A B17B		08	I02A I02B I02C		09	J11A J11B
	08	I02A I02B I02C			I08A I08B I13A		21B	X06A X06B X06C
		I08A I08B I13A			I13B I28A I28B			BORP MBOR VAC
		I13B I28A I28B		21B	X06A X06B X06C	04.07.42↔		VAC I VAC II VBOR
	21B	X06A X06B X06C						

CHOP	MDC	DRG	CHOP	MDC	DRG	CHOP	MDC	DRG
	01	B17A B17B		01	B60A		06	G12A G16A G38A G38B
	04	E36A E36B		16	Q86A		08	I02A I02B I02C I08A I08B I13A I13B I28A I28B
	06	G12A G16A G38A G38B	04.11.39†↔		AKBB		21B	X06A X06B X06C BORP MBOR VAC VAC I VAC II VBOR
	08	I02A I02B I02C I08A I08B I13A I13B I28A I28B		01	B60A	04.2X.31↔	01	B17A B17B
	09	J11A J11B	04.11.40†↔		Q86A		04	E36A E36B
04.07.43↔	21B	X06A X06B X06C BORP MBOR VAC VAC I VAC II VBOR		01	B60A		06	G12A G16A G38A G38B
	01	B17A B17B	04.11.99†↔		Q86A		08	I02A I02B I02C I08A I08B I13A I13B I28A I28B
	04	E36A E36B		01	B60A		21B	X06A X06B X06C BORP MBOR VAC VAC I VAC II VBOR
	06	G12A G16A G38A G38B	04.12.00↔		Q86A		01	B17A B17B
	08	I02A I02B I02C I08A I08B I13A I13B I28A I28B		01	B17A B17B	04.12.10↔	04	E36A E36B
	09	J11A J11B		08	I28A I28B		06	G12A G16A G38A G38B
04.07.99↔	21B	X06A X06B X06C	04.12.10↔		21B	X06A X06B X06C	08	I02A I02B I02C I08A I08B I13A I13B I28A I28B
	01	B17A B17B		01	B17A B17B	04.12.20↔	21B	X06A X06B X06C BORP MBOR VAC VAC I VAC II VBOR
	08	I02A I02B I02C I08A I08B I13A I13B I28A I28B	04.12.20↔		01	B17A B17B	01	B17A B17B
	09	J11A J11B		08	I28A I28B		04	E36A E36B
04.08.00↔	21B	X06A X06B X06C BORP KORP MBOR MKOR VAC VAC I VAC II VBOR VKOR	04.12.30↔		21B	X06A X06B X06C	06	G12A G16A G38A G38B
	01	B17A B17B		01	B17A B17B		08	I02A I02B I02C I08A I08B I13A I13B I28A I28B
	04	E36A E36B	04.12.30↔		08	I28A I28B	21B	X06A X06B X06C BORP MBOR VAC VAC I VAC II VBOR
	06	G12A G16A G38A G38B		08	I28A I28B	04.12.31↔	01	B17A B17B
	08	I02A I02B I02C I08A I08B I13A I13B I28A I28B	04.12.31↔		21B	X06A X06B X06C	04	E36A E36B
04.08.00↔	21B	X06A X06B X06C BORP KORP MBOR MKOR VAC VAC I VAC II VBOR VKOR		01	B17A B17B		06	G12A G16A G38A G38B
	01	B17A B17B	04.12.32↔		08	I28A I28B	08	I02A I02B I02C I08A I08B I13A I13B I28A I28B
	04	E36A E36B		01	B17A B17B	04.12.32↔	21B	X06A X06B X06C BORP MBOR VAC VAC I VAC II VBOR
	06	G12A G16A G38A G38B	04.12.32↔		08	I28A I28B	01	B17A B17B
	08	I02A I02B I02C I08A I08B I13A I13B I28A I28B		01	B17A B17B	04.12.33↔	04	E36A E36B
04.08.10↔	21B	X06A X06B X06C BORP KORP MBOR MKOR VAC VAC I VAC II VBOR VKOR	04.12.33↔		08	I28A I28B	06	G12A G16A G38A G38B
	01	B17A B17B		01	B17A B17B		08	I02A I02B I02C I08A I08B I13A I13B I28A I28B
	04	E36A E36B	04.12.34↔		21B	X06A X06B X06C	21B	X06A X06B X06C BORP MBOR VAC VAC I VAC II VBOR
	06	G12A G16A G38A G38B		01	B17A B17B	04.12.34↔	01	B17A B17B
	08	I02A I02B I02C I08A I08B I13A I13B I28A I28B	04.12.34↔		08	I28A I28B	04	E36A E36B
04.08.10↔	21B	X06A X06B X06C BORP KORP MBOR MKOR VAC VAC I VAC II VBOR VKOR		01	B17A B17B	04.12.35↔	06	G12A G16A G38A G38B
	01	B17A B17B	04.12.35↔		21B	X06A X06B X06C	08	I02A I02B I02C I08A I08B I13A I13B I28A I28B
	04	E36A E36B		01	B17A B17B	04.12.35↔	21B	X06A X06B X06C BORP MBOR VAC VAC I VAC II VBOR
	06	G12A G16A G38A G38B	04.12.35↔		08	I28A I28B	01	B17A B17B
	08	I02A I02B I02C I08A I08B I13A I13B I28A I28B	04.12.35↔		21B	X06A X06B X06C	04	E36A E36B
04.08.99↔	21B	X06A X06B X06C BORP KORP MBOR MKOR VAC VAC I VAC II VBOR VKOR		01	B17A B17B	04.12.35↔	06	G12A G16A G38A G38B
	01	B17A B17B	04.12.99↔		08	I28A I28B	08	I02A I02B I02C I08A I08B I13A I13B I28A I28B
	02	C14Z		01	B17A B17B	04.12.99↔	21B	X06A X06B X06C BORP MBOR VAC VAC I VAC II VBOR
	04	E36A E36B	04.2X.00↔		08	I28A I28B	01	B17A B17B
	06	G12A G16A G38A G38B		01	B17A B17B	04.2X.00↔	04	E36A E36B
	08	I02A I02B I02C I08A I08B I13A I13B I28A I28B	04.2X.00↔		21B	X06A X06B X06C	06	G12A G16A G38A G38B
04.08.99↔	21B	X06A X06B X06C BORP KORP MBOR MKOR VAC VAC I VAC II VBOR VKOR		01	B17A B17B	04.2X.10↔	08	I02A I02B I02C I08A I08B I13A I13B I28A I28B
	01	B17A B17B	04.2X.10↔		21B	X06A X06B X06C	21B	X06A X06B X06C BORP MBOR VAC VAC I VAC II VBOR
	02	C14Z		01	B17A B17B	04.2X.10↔	01	B17A B17B
	04	E36A E36B	04.2X.20↔		04	E36A E36B	04	E36A E36B
	06	G12A G16A G38A G38B		06	G12A G16A G38A G38B	04.2X.20↔	06	G12A G16A G38A G38B
	08	I02A I02B I02C I08A I08B I13A I13B I28A I28B	04.2X.20↔		21B	X06A X06B X06C	08	I02A I02B I02C I08A I08B I13A I13B I28A I28B
04.11.10↔	21B	X06A X06B X06C		01	B17A B17B	04.2X.20↔	21B	X06A X06B X06C BORP MBOR VAC VAC I VAC II VBOR
	01	B17A B17B	04.2X.20↔		04	E36A E36B	01	B17A B17B
	08	I28A I28B		04	E36A E36B	04.2X.20↔	04	E36A E36B
04.11.20↔	21B	X06A X06B X06C		06	G12A G16A G38A G38B	04.2X.20↔	06	G12A G16A G38A G38B
	01	B17A B17B	04.2X.30↔		21B	X06A X06B X06C	08	I02A I02B I02C I08A I08B I13A I13B I28A I28B
	08	I28A I28B		01	B17A B17B	04.2X.30↔	21B	X06A X06B X06C BORP MBOR VAC VAC I VAC II VBOR
04.11.30†↔	21B	X06A X06B X06C AKBB		04	E36A E36B	04.2X.30↔	01	B17A B17B
	01	B60A	04.2X.30↔		04	E36A E36B	04	E36A E36B
	16	Q86A		01	B17A B17B	04.2X.30↔	06	G12A G16A G38A G38B
04.11.31†↔		AKBB		04	E36A E36B	04.2X.30↔	08	I02A I02B I02C I08A I08B I13A I13B I28A I28B

CHOP	MDC	DRG	CHOP	MDC	DRG	CHOP	MDC	DRG
	06	G12A G16A G38A G38B		06	G12A G16A G38A G38B		06	G12A G16A G38A G38B
	08	I02A I02B I02C I08A I08B I13A I13B		08	I02A I02B I02C I08A I08B I13A I13B		08	I02A I02B I02C I08A I08B I13A I13B
04.3X.10↔	21B	X06A X06B BORP MBOR VAC VAC I VAC II VBOR	04.3X.17↔	21B	X06A X06B BORP MBOR VAC VAC I VAC II VBOR	04.3X.25↔	21B	X06A X06B BORP MBOR VAC VAC I VAC II VBOR
	01	B17A B17B		01	B17A B17B		01	B17A B17B
	04	E36A E36B		04	E36A E36B		04	E36A E36B
	06	G12A G16A G38A G38B		06	G12A G16A G38A G38B		06	G12A G16A G38A G38B
	08	I02A I02B I02C I08A I08B I13A I13B		08	I02A I02B I02C I08A I08B I13A I13B		08	I02A I02B I02C I08A I08B I13A I13B
04.3X.11↔	21B	X06A X06B BORP MBOR VAC VAC I VAC II VBOR	04.3X.19↔	21B	X06A X06B BORP MBOR VAC VAC I VAC II VBOR	04.3X.26↔	21B	X06A X06B BORP MBOR VAC VAC I VAC II VBOR
	01	B17A B17B		01	B17A B17B		01	B17A B17B
	04	E36A E36B		04	E36A E36B		04	E36A E36B
	06	G12A G16A G38A G38B		06	G12A G16A G38A G38B		06	G12A G16A G38A G38B
	08	I02A I02B I02C I08A I08B I13A I13B		08	I02A I02B I02C I08A I08B I13A I13B		08	I02A I02B I02C I08A I08B I13A I13B
04.3X.12↔	21B	X06A X06B BORP MBOR VAC VAC I VAC II VBOR	04.3X.20↔	21B	X06A X06B BORP MBOR VAC VAC I VAC II VBOR	04.3X.27↔	21B	X06A X06B BORP MBOR VAC VAC I VAC II VBOR
	01	B17A B17B		01	B17A B17B		01	B17A B17B
	04	E36A E36B		04	E36A E36B		04	E36A E36B
	06	G12A G16A G38A G38B		06	G12A G16A G38A G38B		06	G12A G16A G38A G38B
	08	I02A I02B I02C I08A I08B I13A I13B		08	I02A I02B I02C I08A I08B I13A I13B		08	I02A I02B I02C I08A I08B I13A I13B
04.3X.13↔	21B	X06A X06B BORP MBOR VAC VAC I VAC II VBOR	04.3X.21↔	21B	X06A X06B BORP MBOR VAC VAC I VAC II VBOR	04.3X.29↔	21B	X06A X06B BORP MBOR VAC VAC I VAC II VBOR
	01	B17A B17B		01	B17A B17B		01	B17A B17B
	04	E36A E36B		04	E36A E36B		04	E36A E36B
	06	G12A G16A G38A G38B		06	G12A G16A G38A G38B		06	G12A G16A G38A G38B
	08	I02A I02B I02C I08A I08B I13A I13B		08	I02A I02B I02C I08A I08B I13A I13B		08	I02A I02B I02C I08A I08B I13A I13B
04.3X.14↔	21B	X06A X06B BORP MBOR VAC VAC I VAC II VBOR	04.3X.22↔	21B	X06A X06B BORP MBOR VAC VAC I VAC II VBOR	04.3X.30↔	21B	X06A X06B BORP MBOR VAC VAC I VAC II VBOR
	01	B17A B17B		01	B17A B17B		01	B17A B17B
	04	E36A E36B		04	E36A E36B		04	E36A E36B
	06	G12A G16A G38A G38B		06	G12A G16A G38A G38B		06	G12A G16A G38A G38B
	08	I02A I02B I02C I08A I08B I13A I13B		08	I02A I02B I02C I08A I08B I13A I13B		08	I02A I02B I02C I08A I08B I13A I13B
04.3X.15↔	21B	X06A X06B BORP MBOR VAC VAC I VAC II VBOR	04.3X.23↔	21B	X06A X06B BORP MBOR VAC VAC I VAC II VBOR	04.3X.31↔	21B	X06A X06B BORP MBOR VAC VAC I VAC II VBOR
	01	B17A B17B		01	B17A B17B		01	B17A B17B
	04	E36A E36B		04	E36A E36B		04	E36A E36B
	06	G12A G16A G38A G38B		06	G12A G16A G38A G38B		06	G12A G16A G38A G38B
	08	I02A I02B I02C I08A I08B I13A I13B		08	I02A I02B I02C I08A I08B I13A I13B		08	I02A I02B I02C I08A I08B I13A I13B
04.3X.16↔	21B	X06A X06B BORP MBOR VAC VAC I VAC II VBOR	04.3X.24↔	21B	X06A X06B BORP MBOR VAC VAC I VAC II VBOR	04.3X.32↔	21B	X06A X06B BORP MBOR VAC VAC I VAC II VBOR
	01	B17A B17B		01	B17A B17B		01	B17A B17B
	04	E36A E36B		04	E36A E36B		04	E36A E36B

CHOP	MDC	DRG	CHOP	MDC	DRG	CHOP	MDC	DRG
	06	G12A G16A G38A G38B		06	G12A G16A G38A G38B		06	G12A G16A G38A G38B
	08	I02A I02B I02C I08A I08B I13A I13B		08	I02A I02B I02C I08A I08B I13A I13B		08	I02A I02B I02C I08A I08B I13A I13B
04.3X.33↔	21B	X06A X06B BORP MBOR VAC VAC I VAC II VBOR	04.3X.41↔	21B	X06A X06B BORP MBOR VAC VAC I VAC II VBOR	04.3X.49↔	21B	X06A X06B BORP MBOR VAC VAC I VAC II VBOR
	01	B17A B17B		01	B17A B17B		01	B17A B17B
	04	E36A E36B		04	E36A E36B		04	E36A E36B
	06	G12A G16A G38A G38B		06	G12A G16A G38A G38B		06	G12A G16A G38A G38B
	08	I02A I02B I02C I08A I08B I13A I13B		08	I02A I02B I02C I08A I08B I13A I13B		08	I02A I02B I02C I08A I08B I13A I13B
04.3X.34↔	21B	X06A X06B BORP MBOR VAC VAC I VAC II VBOR	04.3X.42↔	21B	X06A X06B BORP MBOR VAC VAC I VAC II VBOR	04.3X.99↔	21B	X06A X06B BORP MBOR VAC VAC I VAC II VBOR
	01	B17A B17B		01	B17A B17B		01	B17A B17B
	04	E36A E36B		04	E36A E36B		04	E36A E36B
	06	G12A G16A G38A G38B		06	G12A G16A G38A G38B		06	G12A G16A G38A G38B
	08	I02A I02B I02C I08A I08B I13A I13B		08	I02A I02B I02C I08A I08B I13A I13B		08	I02A I02B I02C I08A I08B I13A I13B
04.3X.35↔	21B	X06A X06B BORP MBOR VAC VAC I VAC II VBOR	04.3X.43↔	21B	X06A X06B BORP MBOR VAC VAC I VAC II VBOR	04.41↔	21B	X06A X06B BORP KORB MBOR MKOR VAC VAC I VAC II VBOR VKOR
	01	B17A B17B		01	B17A B17B		01	B01A B02A B02B B20A B20B B20C
	04	E36A E36B		04	E36A E36B		04	E36A E36B
	06	G12A G16A G38A G38B		06	G12A G16A G38A G38B		06	G12A G16A G33Z G38A G38B G38C
	08	I02A I02B I02C I08A I08B I13A I13B		08	I02A I02B I02C I08A I08B I13A I13B		07	H33Z
04.3X.36↔	21B	X06A X06B BORP MBOR VAC VAC I VAC II VBOR	04.3X.44↔	21B	X06A X06B BORP MBOR VAC VAC I VAC II VBOR		11	L33Z
	01	B17A B17B		01	B17A B17B		21A	W01A W01B W01C
	04	E36A E36B		04	E36A E36B	04.42.00↔	21B	X06A X06B X06C X07A X07B BORP MBOR VAC VAC I VAC II VBOR
	06	G12A G16A G38A G38B		06	G12A G16A G38A G38B		01	B17A B17B
	08	I02A I02B I02C I08A I08B I13A I13B		08	I02A I02B I02C I08A I08B I13A I13B		04	E36A E36B
04.3X.37↔	21B	X06A X06B BORP MBOR VAC VAC I VAC II VBOR	04.3X.45↔	21B	X06A X06B BORP MBOR VAC VAC I VAC II VBOR		06	G12A G16A G38A G38B
	01	B17A B17B		01	B17A B17B		08	I02A I02B I02C I08A I08B I13A I13B I28A I28B I28C
	04	E36A E36B		04	E36A E36B	04.42.10↔	21B	X06A X06B BORP MBOR VAC VAC I VAC II VBOR
	06	G12A G16A G38A G38B		06	G12A G16A G38A G38B		01	B01A B20A B20B B20C B20D
	08	I02A I02B I02C I08A I08B I13A I13B		08	I02A I02B I02C I08A I08B I13A I13B		04	E36A E36B
04.3X.39↔	21B	X06A X06B BORP MBOR VAC VAC I VAC II VBOR	04.3X.46↔	21B	X06A X06B BORP MBOR VAC VAC I VAC II VBOR		06	G12A G16A G38A G38B
	01	B17A B17B		01	B17A B17B		08	I02A I02B I02C I08A I08B I13A I13B I28A I28B I28C
	04	E36A E36B		04	E36A E36B	04.42.20↔	21B	X06A X06B BORP MBOR VAC VAC I VAC II VBOR
	06	G12A G16A G38A G38B		06	G12A G16A G38A G38B		01	B17A B17B
	08	I02A I02B I02C I08A I08B I13A I13B		08	I02A I02B I02C I08A I08B I13A I13B		04	E36A E36B
04.3X.40↔	21B	X06A X06B BORP MBOR VAC VAC I VAC II VBOR	04.3X.47↔	21B	X06A X06B BORP MBOR VAC VAC I VAC II VBOR		06	G12A G16A G38A G38B
	01	B17A B17B		01	B17A B17B		08	I02A I02B I02C I08A I08B I13A
	04	E36A E36B		04	E36A E36B			

CHOP	MDC	DRG	CHOP	MDC	DRG	CHOP	MDC	DRG
		I13B I28A I28B I28C			G38B		05	F04Z F13A F13B F13C
04.42.99↔	21B	X06A X06B BORP MBOR VAC VAC I VAC II VBOR		08	I02A I02B I02C I08A I08B I13A I13B I28A I28B I28C		06	G12A G16A G38A G38B
	01	B17A B17B		09	J02A J02B J03A J03B J04Z J11A J11B		08	I02A I02B I02C I08A I08B I13A I13B I28A I28B I28C
	04	E36A E36B		10	K09A K09B		09	J02A J02B J03A J03B J04Z J11A J11B
	06	G12A G16A G38A G38B		21B	X04Z X05Z X06A X06B		10	K09A K09B
	08	I02A I02B I02C I08A I08B I13A I13B I28A I28B I28C	04.49.11↔		BORP MBOR VAC VAC I VAC II VBOR		21B	X04Z X05Z X06A X06B
04.43.00↔	21B	X06A X06B		01	B17A B17B	04.49.15↔		BORP MBOR VAC VAC I VAC II VBOR
	01	B05Z		04	E36A E36B		01	B17A B17B
	08	I02A I02B I02C I08A I08B I13A I13B I32A I32B I32C I32D I32E I32F		05	F04Z F13A F13B F13C		04	E36A E36B
	10	K09A K09B		06	G12A G16A G38A G38B		05	F04Z F13A F13B F13C
04.43.10↔	21B	X05Z		08	I02A I02B I02C I08A I08B I13A I13B I28A I28B I28C		06	G12A G16A G38A G38B
	01	B05Z		09	J02A J02B J03A J03B J04Z J11A J11B		08	I02A I02B I02C I08A I08B I13A I13B I28A I28B I28C
	08	I02A I02B I02C I08A I08B I13A I13B I32A I32B I32C I32D I32E I32F		10	K09A K09B		09	J02A J02B J03A J03B J04Z J11A J11B
	10	K09A K09B		21B	X04Z X05Z X06A X06B		10	K09A K09B
04.43.99↔	21B	X05Z	04.49.12↔		BORP MBOR VAC VAC I VAC II VBOR		21B	X04Z X05Z X06A X06B
	01	B05Z		01	B17A B17B	04.49.16↔		BORP MBOR VAC VAC I VAC II VBOR
	08	I02A I02B I02C I08A I08B I13A I13B I32A I32B I32C I32D I32E I32F		04	E36A E36B		01	B17A B17B
	10	K09A K09B		05	F04Z F13A F13B F13C		04	E36A E36B
04.44↔	21B	X05Z		06	G12A G16A G38A G38B		05	F04Z F13A F13B F13C
	01	B05Z		08	I02A I02B I02C I08A I08B I13A I13B I28A I28B I28C		06	G12A G16A G38A G38B
	08	I02A I02B I02C I08A I08B I13A I13B I20A I20B I20C I20D I20E I20F I20G		09	J02A J02B J03A J03B J04Z J11A J11B		08	I02A I02B I02C I08A I08B I13A I13B I28A I28B I28C
04.49.00↔	21B	X04Z		10	K09A K09B		09	J02A J02B J03A J03B J04Z J11A J11B
		BORP MBOR VAC VAC I VAC II VBOR	04.49.13↔	21B	X04Z X05Z X06A X06B		10	K09A K09B
	01	B17A B17B			BORP MBOR VAC VAC I VAC II VBOR		21B	X04Z X05Z X06A X06B
	04	E36A E36B		01	B17A B17B	04.49.99↔		BORP MBOR VAC VAC I VAC II VBOR
	05	F04Z F13A F13B F13C		04	E36A E36B		01	B17A B17B
	06	G12A G16A G38A G38B		05	F04Z F13A F13B F13C		04	E36A E36B
	08	I02A I02B I02C I08A I08B I13A I13B I28A I28B I28C		06	G12A G16A G38A G38B		05	F04Z F13A F13B F13C
	09	J02A J02B J03A J03B J04Z J11A J11B		08	I02A I02B I02C I08A I08B I13A I13B I32A I32B I32C I32D I32E I32F		06	G12A G16A G38A G38B
	10	K09A K09B		09	J02A J02B J03A J03B J04Z J11A J11B		08	I02A I02B I02C I08A I08B I13A I13B I28A I28B I28C
04.49.10↔	21B	X04Z X05Z X06A X06B		10	K09A K09B		09	J02A J02B J03A J03B J04Z J11A J11B
		BORP MBOR VAC VAC I VAC II VBOR	04.49.14↔	21B	X04Z X05Z X06A X06B		10	K09A K09B
	01	B17A B17B			BORP MBOR VAC VAC I VAC II VBOR	04.51.00↔		BORP MBOR VAC VAC I VAC II VBOR
	04	E36A E36B		01	B17A B17B		21B	X04Z X05Z X06A X06B
	05	F04Z F13A F13B F13C		04	E36A E36B			
	06	G12A G16A G38A						

CHOP	MDC	DRG	CHOP	MDC	DRG	CHOP	MDC	DRG
	01	B17A B17B			MKOR VAC VAC I		04	E36A E36B
	04	E36A E36B			VAC II VBOR VKOR		06	G12A G16A G38A G38B
	06	G12A G16A G38A G38B		01	B17A B17B		08	I02A I02B I02C I08A I08B I13A I13B I28A I28B
	08	I02A I02B I02C I08A I08B I13A I13B		04	E36A E36B		21B	X06A X06B
	21B	X06A X06B X07A X07B		06	G12A G16A G38A G38B	04.6X.22↔		BORP KORP MBOR MKOR VAC VAC I VAC II VBOR VKOR
04.51.09↔		BORP KORP MBOR MKOR VAC VAC I VAC II VBOR VKOR	04.6X.00↔		BORP KORP MBOR MKOR VAC VAC I VAC II VBOR VKOR		01	B17A B17B
	01	B17A B17B		01	B17A B17B		04	E36A E36B
	04	E36A E36B		04	E36A E36B		06	G12A G16A G38A G38B
	06	G12A G16A G38A G38B		06	G12A G16A G38A G38B		08	I02A I02B I02C I08A I08B I13A I13B I28A I28B
	08	I02A I02B I02C I08A I08B I13A I13B		08	I02A I02B I02C I08A I08B I13A I13B I28A I28B	04.6X.23↔	21B	X06A X06B
	21B	X06A X06B X07A X07B		08	I02A I02B I02C I08A I08B I13A I13B I28A I28B			BORP KORP MBOR MKOR VAC VAC I VAC II VBOR VKOR
04.51.10↔		BORP KORP MBOR MKOR VAC VAC I VAC II VBOR VKOR	04.6X.10↔		BORP KORP MBOR MKOR VAC VAC I VAC II VBOR VKOR		01	B17A B17B
	01	B17A		01	B17A B17B		04	E36A E36B
	04	E36A E36B		04	E36A E36B		06	G12A G16A G38A G38B
	06	G12A G16A G38A G38B		06	G12A G16A G38A G38B		08	I02A I02B I02C I08A I08B I13A I13B I28A I28B
	08	I02A I02B I02C I08A I08B I13A I13B		08	I02A I02B I02C I08A I08B I13A I13B I28A I28B	04.6X.30↔	21B	X06A X06B
	21B	X06A X06B X07A X07B		08	I02A I02B I02C I08A I08B I13A I13B I28A I28B			BORP KORP MBOR MKOR VAC VAC I VAC II VBOR VKOR
04.51.11↔		BORP KORP MBOR MKOR VAC VAC I VAC II VBOR VKOR	04.6X.11↔		BORP KORP MBOR MKOR VAC VAC I VAC II VBOR VKOR		01	B17A B17B
	01	B17A		01	B17A B17B		04	E36A E36B
	04	E36A E36B		04	E36A E36B		06	G12A G16A G38A G38B
	06	G12A G16A G38A G38B		06	G12A G16A G38A G38B		08	I02A I02B I02C I08A I08B I13A I13B I28A I28B
	08	I02A I02B I02C I08A I08B I13A I13B		08	I02A I02B I02C I08A I08B I13A I13B I28A I28B	04.6X.31↔	21B	X06A X06B
	21B	X06A X06B X07A X07B		08	I02A I02B I02C I08A I08B I13A I13B I28A I28B			BORP KORP MBOR MKOR VAC VAC I VAC II VBOR VKOR
04.51.12↔		BORP KORP MBOR MKOR VAC VAC I VAC II VBOR VKOR	04.6X.12↔		BORP KORP MBOR MKOR VAC VAC I VAC II VBOR VKOR		01	B17A B17B
	01	B17A		01	B17A B17B		04	E36A E36B
	04	E36A E36B		04	E36A E36B		06	G12A G16A G38A G38B
	06	G12A G16A G38A G38B		06	G12A G16A G38A G38B		08	I02A I02B I02C I08A I08B I13A I13B I28A I28B
	08	I02A I02B I02C I08A I08B I13A I13B		08	I02A I02B I02C I08A I08B I13A I13B I28A I28B	04.6X.40↔	21B	X06A X06B
	21B	X06A X06B X07A X07B		08	I02A I02B I02C I08A I08B I13A I13B I28A I28B			BORP KORP MBOR MKOR VAC VAC I VAC II VBOR VKOR
04.51.13↔		BORP KORP MBOR MKOR VAC VAC I VAC II VBOR VKOR	04.6X.20↔		BORP KORP MBOR MKOR VAC VAC I VAC II VBOR VKOR		01	B17A B17B
	01	B17A		01	B17A B17B		04	E36A E36B
	04	E36A E36B		04	E36A E36B		06	G12A G16A G38A G38B
	06	G12A G16A G38A G38B		06	G12A G16A G38A G38B		08	I02A I02B I02C I08A I08B I13A I13B I28A I28B
	08	I02A I02B I02C I08A I08B I13A I13B		08	I02A I02B I02C I08A I08B I13A I13B I28A I28B	04.6X.41↔	21B	X06A X06B
	21B	X06A X06B X07A X07B		08	I02A I02B I02C I08A I08B I13A I13B I28A I28B			BORP KORP MBOR MKOR VAC VAC I VAC II VBOR VKOR
04.51.19↔		BORP KORP MBOR	04.6X.21↔		BORP KORP MBOR MKOR VAC VAC I VAC II VBOR VKOR		01	B17A B17B
	01	B17A		01	B17A B17B		04	E36A E36B
	04	E36A E36B		04	E36A E36B		06	G12A G16A G38A G38B
	06	G12A G16A G38A G38B		06	G12A G16A G38A G38B		08	I02A I02B I02C
	08	I02A I02B I02C I08A I08B I13A I13B		08	I02A I02B I02C I08A I08B I13A I13B I28A I28B			
	21B	X06A X06B X07A X07B		21B	X06A X06B			
		BORP KORP MBOR			BORP KORP MBOR			

CHOP	MDC	DRG	CHOP	MDC	DRG	CHOP	MDC	DRG
04.6X.42↔	21B	I08A I08B I13A	04.6X.71↔	21B	X06A X06B	04.72↔	01	MKOR VAC VAC I
		I13B I28A I28B			BORP KORP MBOR			VAC II VBOR VKOR
		X06A X06B			MKOR VAC VAC I			B17A B17B
		BORP KORP MBOR			VAC II VBOR VKOR			D12A
		MKOR VAC VAC I			B17A B17B			E36A E36B
		VAC II VBOR VKOR			E36A E36B			G12A G16A G38A
		B17A B17B			G12A G16A G38A			G38B
		E36A E36B			G38B			I02A I02B I02C
04.6X.43↔	21B	I02A I02B I02C	04.6X.72↔	21B	X06A X06B	04.73↔	21B	X06A X06B X06C
		I08A I08B I13A			BORP KORP MBOR			BORP KORP MBOR
		I13B I28A I28B			MKOR VAC VAC I			MKOR VAC VAC I
		X06A X06B			VAC II VBOR VKOR			VAC II VBOR VKOR
		BORP KORP MBOR			B17A B17B			B17A B17B
		MKOR VAC VAC I			E36A E36B			E36A E36B
		VAC II VBOR VKOR			E36A E36B			G12A G16A G38A
		B17A B17B			G12A G16A G38A			G38B
04.6X.50↔	21B	I02A I02B I02C	04.6X.73↔	21B	X06A X06B	04.74.00↔	21B	X06A X06B X06C
		I08A I08B I13A			BORP KORP MBOR			BORP KORP MBOR
		I13B I28A I28B			MKOR VAC VAC I			MKOR VAC VAC I
		X06A X06B			VAC II VBOR VKOR			VAC II VBOR VKOR
		BORP KORP MBOR			B17A B17B			B17A B17B
		MKOR VAC VAC I			E36A E36B			E36A E36B
		VAC II VBOR VKOR			E36A E36B			G12A G16A G38A
		B17A B17B			G12A G16A G38A			G38B
04.6X.51↔	21B	I02A I02B I02C	04.6X.74↔	21B	X06A X06B	04.74.10↔	21B	X06A X06B X07A
		I08A I08B I13A			BORP KORP MBOR			BORP KORP MBOR
		I13B I28A I28B			MKOR VAC VAC I			MKOR VAC VAC I
		X06A X06B			VAC II VBOR VKOR			VAC II VBOR VKOR
		BORP KORP MBOR			B17A B17B			B17A B17B
		MKOR VAC VAC I			E36A E36B			E36A E36B
		VAC II VBOR VKOR			E36A E36B			G12A G16A G38A
		B17A B17B			G12A G16A G38A			G38B
04.6X.60↔	21B	I02A I02B I02C	04.6X.75↔	21B	X06A X06B	04.74.11↔	21B	X06A X06B X07A
		I08A I08B I13A			BORP KORP MBOR			BORP KORP MBOR
		I13B I28A I28B			MKOR VAC VAC I			MKOR VAC VAC I
		X06A X06B			VAC II VBOR VKOR			VAC II VBOR VKOR
		BORP KORP MBOR			B17A B17B			B17A B17B
		MKOR VAC VAC I			E36A E36B			E36A E36B
		VAC II VBOR VKOR			E36A E36B			G12A G16A G38A
		B17A B17B			G12A G16A G38A			G38B
04.6X.70↔	21B	I02A I02B I02C	04.6X.99↔	21B	X06A X06B	04.71↔	21B	X06A X06B X07A
		I08A I08B I13A			BORP KORP MBOR			BORP KORP MBOR
		I13B I28A I28B			MKOR VAC VAC I			MKOR VAC VAC I
		X06A X06B			VAC II VBOR VKOR			VAC II VBOR VKOR
		BORP KORP MBOR			B17A B17B			B17A B17B
		MKOR VAC VAC I			E36A E36B			E36A E36B
		VAC II VBOR VKOR			E36A E36B			G12A G16A G38A
		B17A B17B			G12A G16A G38A			G38B

CHOP	MDC	DRG	CHOP	MDC	DRG	CHOP	MDC	DRG
04.74.99↔		X07B			MKOR VAC VAC I	04.79.20↔	06	G12A G16A G38A G38B
		BORP KORP MBOR			VAC II VBOR VKOR		08	I02A I02B I02C I08A I08B I13A I13B I28A I28B
		MKOR VAC VAC I	01	B17A	09		J02A J02B J08Z	
		VAC II VBOR VKOR	04	E36A E36B	21B		X01A X01B X06A X06B X06C X07A X07B	
		B17A B17B	03	D25A D25B D28Z D29Z			BORP KORP MBOR	
04.75↔		E36A E36B	04.79.12↔		MKOR VAC VAC I	01	B17A	
		G12A G16A G38A G38B			VAC II VBOR VKOR	03	D25A D25B D28Z D29Z	
		I02A I02B I02C I08A I08B I13A I13B		01	B17A	04	E36A E36B	
		X06A X06B X07A X07B		03	D25A D25B D28Z D29Z	06	G12A G16A G38A G38B	
		BORP KORP MBOR		04	E36A E36B	08	I02A I02B I02C I08A I08B I13A I13B I28A I28B	
04.76↔		MKOR VAC VAC I	04.79.13↔		VAC II VBOR VKOR	04.79.21↔	09	J02A J02B J08Z
		B17A			BORP KORP MBOR		01	B17A
		D25A D25B D28Z D29Z		01	B17A		03	D25A D25B D28Z D29Z
		E36A E36B		03	D25A D25B D28Z D29Z		04	E36A E36B
		G12A G16A G38A G38B		08	I02A I02B I02C I08A I08B I13A I13B I28A I28B		06	G12A G16A G38A G38B
04.79.09↔		I02A I02B I02C I08A I08B I13A I13B I28A I28B	04.79.14↔		VAC II VBOR VKOR	04.79.22↔	08	I02A I02B I02C I08A I08B I13A I13B I28A I28B
		J02A J02B J08Z			BORP KORP MBOR		09	J02A J02B J08Z
		X01A X01B X06A X06B X06C X07A X07B		01	B17A		21B	X01A X01B X06A X06B X06C X07A X07B
		BORP MBOR VAC VAC I		03	D25A D25B D28Z D29Z			BORP KORP MBOR
		VAC II VBOR VKOR		08	I02A I02B I02C I08A I08B I13A I13B I28A I28B		01	B17A
04.79.10↔		B17A B17B	04.79.19↔		MKOR VAC VAC I	04.79.23↔	03	D25A D25B D28Z D29Z
		D25A D25B D28Z D29Z			VAC II VBOR VKOR		04	E36A E36B
		E36A E36B		01	B17A		06	G12A G16A G38A G38B
		G12A G16A G38A G38B		03	D25A D25B D28Z D29Z		08	I02A I02B I02C I08A I08B I13A I13B I28A I28B
		I02A I02B I02C I08A I08B I13A I13B I28A I28B		04	E36A E36B		09	J02A J02B J08Z
04.79.11↔		J02A J02B J08Z		MKOR VAC VAC I		VAC II VBOR VKOR	21B	X01A X01B X06A X06B X06C X07A X07B
		X01A X01B X06A X06B X06C X07A X07B		BORP KORP MBOR	01	B17A		BORP KORP MBOR
		BORP KORP MBOR		MKOR VAC VAC I	03	D25A D25B D28Z D29Z		MKOR VAC VAC I
				VAC II VBOR VKOR	04	E36A E36B		VAC II VBOR VKOR
				B17A B17B	06	G12A G16A G38A G38B		VAC II VBOR VKOR

CHOP	MDC	DRG	CHOP	MDC	DRG	CHOP	MDC	DRG						
04.79.24↔	21B	X01A X01B X06A X06B X06C X07A X07B	04.92.31↔	01	B21D B21E B21F B21G	04.94.15↔	21B	X06A X06B X06C B17A B17B						
	04.79.25↔	BORP KORP MBOR MKOR VAC VAC I VAC II VBOR VKOR		01	B21A B21B B21C B21D B21E B21F B21G		04.94.99↔	08	I02A I02B I02C I08A I08B I13A I13B I28A I28B					
		01		B17A	01			B21A B21B B21C B21D B21E B21F B21G	01	B17A B17B				
		03		D25A D25B D28Z D29Z	01			B21A B21B B21C B21D B21E B21F B21G	08	I02A I02B I02C I08A I08B I13A I13B I28A I28B				
		04		E36A E36B	01			B21A B21B B21C B21D B21E B21F B21G	04.95.10↔	11	L09A L09B			
		06		G12A G16A G38A G38B	01			B17A B17B		21B	X06A X06B X06C			
		08		I02A I02B I02C I08A I08B I13A I13B I28A I28B	04.93.10↔			08	I02A I02B I02C I08A I08B I13A I13B I28A I28B	04.95.11↔	01	B21A B21B B21C B21D B21E B21F		
		09		J02A J02B J08Z				11	L09A L09B		04	E36A E36B		
		21B		X01A X01B X06A X06B X06C X07A X07B				21B	X06A X06B X06C		06	G12A G16A G38A G38B		
		04.79.29↔		BORP KORP MBOR MKOR VAC VAC I VAC II VBOR VKOR	04.93.11↔			01	B17A B17B	04.95.12↔	BORP KORP MBOR MKOR VAC VAC I VAC II VBOR VKOR			
				01				B17A	01		B17A B17B	01	B21A B21B B21C B21D B21E B21F	
				03				D25A D25B D28Z D29Z	08		I02A I02B I02C I08A I08B I13A I13B I28A I28B	04	E36A E36B	
				04				E36A E36B	04.93.20↔		11	L09A L09B	06	G12A G16A G38A G38B
				06				G12A G16A G38A G38B			01	B17A B17B	04.95.13↔	BORP KORP MBOR MKOR VAC VAC I VAC II VBOR VKOR
	08			I02A I02B I02C I08A I08B I13A I13B I28A I28B			08	I02A I02B I02C I08A I08B I13A I13B I28A I28B	01		B21A B21B B21C B21D B21E B21F			
09	J02A J02B J08Z		04.93.21↔	11		L09A L09B	04	E36A E36B						
21B	X01A X01B X06A X06B X06C X07A X07B			21B		X06A X06B X06C	06	G12A G16A G38A G38B						
BORP KORP MBOR MKOR VAC VAC I VAC II VBOR VKOR	01			B17A B17B		04.95.14↔	BORP KORP MBOR MKOR VAC VAC I VAC II VBOR VKOR							
01	B17A B17B		08	I02A I02B I02C I08A I08B I13A I13B I28A I28B			01	B21A B21B B21C B21D B21E B21F						
03	D25A D25B D28Z D29Z		21B	X06A X06B X06C			04	E36A E36B						
04.81.42‡↔	01		B60A	04.93.40↔		01	B17A B17B	04.95.15↔	G12A G16A G38A G38B					
	04.81.43‡↔		15			P67A P67B P67C	08		I02A I02B I02C I08A I08B I13A I13B I28A I28B		BORP KORP MBOR MKOR VAC VAC I VAC II VBOR VKOR			
			01			B60A	04.93.99↔		01		B17A B17B	01	B21A B21B B21C B21D B21E B21F	
			15			P67A P67B P67C			08		I02A I02B I02C I08A I08B I13A I13B I28A I28B	04	E36A E36B	
		04.81.44‡↔	01		B60A	04.94.11↔	11		L09A L09B	06	G12A G16A G38A G38B			
		04.92.10↔	15		P67A P67B P67C		21B		X06A X06B X06C	04.95.14↔	BORP KORP MBOR MKOR VAC VAC I VAC II VBOR VKOR			
			01		B21A B21B B21C B21D B21E B21F B21G		01		B17A B17B		01	B21A B21B B21C B21D B21E B21F		
			01		B21A B21B B21C B21D B21E B21F B21G	08	I02A I02B I02C I08A I08B I13A I13B I28A I28B		04		E36A E36B			
		04.92.11↔	01		B21A B21B B21C B21D B21E B21F B21G	04.94.13↔	11		L09A L09B	06	G12A G16A G38A G38B			
		04.92.20↔	01		B21A B21B B21C B21D B21E B21F B21G		21B		X06A X06B X06C	04.95.19↔	BORP KORP MBOR MKOR VAC VAC I VAC II VBOR VKOR			
			01		B21A B21B B21C B21D B21E B21F B21G		01		B17A B17B		01	B21A B21B B21C B21D B21E B21F		
			01		B21A B21B B21C B21D B21E B21F B21G	08	I02A I02B I02C I08A I08B I13A I13B I28A I28B		04		E36A E36B			
		04.92.21↔	01		B21A B21B B21C B21D B21E B21F B21G	04.94.14↔	11		L09A L09B	06	G12A G16A G38A G38B			
		04.92.30↔	01		B21A B21B B21C		21B		X06A X06B X06C	04.99.00↔	B17A B17B			
	01		B21A B21B B21C		01		B17A B17B		01		B17A B17B			
01	B21A B21B B21C		08	I02A I02B I02C I08A I08B I13A I13B I28A I28B	08	I02A I02B I02C								

CHOP	MDC	DRG	CHOP	MDC	DRG	CHOP	MDC	DRG
		I08A I08B I13A	05.24↔		BORP MBOR VAC	06.09.00↔	21B	X06A X06B X06C
		I13B I28A I28B			VAC I VAC II VBOR		03	D09A D09B D30A
04.99.10↔	21B	X06A X06B X06C		01	B17A B17B		09	D30B D30C
	01	B17A B17B		04	E36A E36B			J02A J02B J03A
	08	I02A I02B I02C		05	F21A F21B F21C			J03B J04Z J11A
		I08A I08B I13A		06	G12A G16A G38A		10	J11B
		I13B I28A I28B			G38B		21B	K06A K06B K06C
04.99.11↔	21B	X06A X06B X06C		08	I02A I02B I02C	06.09.10↔	03	X06A X06B X06C
	01	B17A B17B			I08A I08B I13A			D09A D09B D30A
	08	I02A I02B I02C			I13B I28A I28B			D30B D30C
		I08A I08B I13A		09	J02A J02B J03A		09	J02A J02B J03A
		I13B I28A I28B			J03B J04Z J10A			J03B J04Z J11A
04.99.12↔	21B	X06A X06B X06C			J10B		10	J11B
	01	B17A B17B		13	N11A N11B		10	K06A K06B K06C
	08	I02A I02B I02C	05.25↔		BORP MBOR VAC	06.09.11↔	21B	X06A X06B X06C
		I08A I08B I13A			VAC I VAC II VBOR		03	D09A D09B D30A
		I13B I28A I28B		01	B17A B17B			D30B D30C
04.99.99↔	21B	X06A X06B X06C		04	E36A E36B		09	J02A J02B J03A
	01	B17A B17B		05	F21A F21B F21C			J03B J04Z J11A
	08	I02A I02B I02C		06	G12A G16A G38A			J11B
		I08A I08B I13A			G38B		10	K06A K06B K06C
		I13B I28A I28B		08	I02A I02B I02C	06.09.12↔	21B	X06A X06B X06C
05.0↔	21B	X06A X06B X06C			I08A I08B I13A		03	D09A D09B D30A
	01	B17A B17B			I13B I28A I28B			D30B D30C
	08	I02A I02B I02C		09	J02A J02B J03A		09	J02A J02B J03A
		I08A I08B I13A			J03B J04Z J10A			J03B J04Z J11A
		I13B I28A I28B			J10B		10	J11B
05.21↔	21B	X06A X06B X06C	05.26↔		BORP MBOR VAC	06.09.99↔	21B	X06A X06B X06C
		BORP MBOR VAC			VAC I VAC II VBOR		03	D09A D09B D30A
	01	B17A B17B		01	B17A B17B			D30B D30C
	03	D12A		04	E36A E36B		09	J02A J02B J03A
	04	E36A E36B		05	F21A F21B F21C			J03B J04Z J11A
	05	F21A F21B F21C		06	G12A G16A G38A			J11B
	06	G12A G16A G38A			G38B		10	K06A K06B K06C
	08	I02A I02B I02C		08	I02A I02B I02C	06.11‡↔	21B	X06A X06B X06C
		I08A I08B I13A			I08A I08B I13A			AKBB
		I13B I28A I28B		09	J02A J02B J03A		01	B60A
	09	J02A J02B J03A			J03B J04Z J10A		16	Q86A
		J03B J04Z J10A	05.29↔		J10B	06.12↔		BORP MBOR VAC
05.22↔		BORP MBOR VAC			VAC I VAC II VBOR		04	VAC I VAC II VBOR
		VAC I VAC II VBOR		01	B17A B17B		06	E36A E36B
	01	B17A B17B		03	D12A		10	G12A G16A G38A
	03	D12A		04	E36A E36B	06.13.10‡↔		G38B
	04	E36A E36B		05	F21A F21B F21C		01	K06A K06B K06C
	05	F21A F21B F21C		06	G12A G16A G38A		16	AKBB
	06	G12A G16A G38A			G38B	06.13.11‡↔	16	Q86A
	08	I02A I02B I02C		08	I02A I02B I02C		01	AKBB
		I08A I08B I13A			I08A I08B I13A		16	B60A
		I13B I28A I28B		09	J02A J02B J03A	06.13.12↔		Q86A
	09	J02A J02B J03A			J03B J04Z J10A		04	BORP MBOR VAC
		J03B J04Z J10A	05.81↔		J10B		06	VAC I VAC II VBOR
05.23↔		BORP MBOR VAC			VAC I VAC II VBOR		04	E36A E36B
		VAC I VAC II VBOR		01	B17A B17B	06.13.99‡↔	10	G12A G16A G38A
	01	B17A B17B		04	E36A E36B		10	G38B
	04	E36A E36B		06	G12A G16A G38A		10	K06A K06B K06C
	05	F21A F21B F21C			G38B	06.2X.00↔	01	AKBB
	06	G12A G16A G38A		08	I02A I02B I02C		16	Q86A
		G38B			I08A I08B I13A			BORP KORP MBOR
	08	I02A I02B I02C		21B	X06A X06B X06C			MKOR VAC VAC I
		I08A I08B I13A	05.89↔	01	B17A B17B		04	VAC II VBOR VKOR
		I13B I28A I28B		08	I02A I02B I02C		06	E36A E36B
	09	J02A J02B J03A			I08A I08B I13A	06.2X.11↔	10	G12A G16A G38A
		J03B J04Z J10A			I13B I28A I28B			G38B
		J10B		21B	X06A X06B X06C			K06A K06B K06C
13	13	N11A N11B	06.02↔	10	K06A K06B K06C			BORP KORP MBOR

CHOP	MDC	DRG	CHOP	MDC	DRG	CHOP	MDC	DRG
	04	E36A E36B		04	E36A E36B			VAC II VBOR VKOR
	06	G12A G16A G38A G38B		06	G12A G16A G38A G38B		04	E36A E36B
06.2X.12↔	10	K06A K06B K06C BORP KORP MBOR MKOR VAC VAC I VAC II VBOR VKOR	06.4X.00↔	10	K06A K06B K06C L04A L04B L38Z BORP KORP MBOR MKOR VAC VAC I VAC II VBOR VKOR	06.52.00↔	06	G12A G16A G38A G38B
	04	E36A E36B		04	E36A E36B		10	K06A K06B K06C BORP KORP MBOR MKOR VAC VAC I VAC II VBOR VKOR
	06	G12A G16A G38A G38B		06	G12A G16A G38A G38B		04	E36A E36B
06.2X.99↔	10	K06A K06B K06C BORP KORP MBOR MKOR VAC VAC I VAC II VBOR VKOR	06.4X.10↔	10	K06A K06B K06C BORP KORP MBOR MKOR VAC VAC I VAC II VBOR VKOR	06.52.10↔	06	G12A G16A G38A G38B
	04	E36A E36B		04	E36A E36B		10	K06A K06B K06C BORP KORP MBOR MKOR VAC VAC I VAC II VBOR VKOR
	06	G12A G16A G38A G38B		06	G12A G16A G38A G38B		04	E36A E36B
06.31↔	10	K06A K06B K06C BORP MBOR VAC VAC I VAC II VBOR	06.4X.11↔	10	K06A K06B BORP KORP MBOR MKOR VAC VAC I VAC II VBOR VKOR	06.52.99↔	06	G12A G16A G38A G38B
	04	E36A E36B		04	E36A E36B		10	K06A K06B BORP KORP MBOR MKOR VAC VAC I VAC II VBOR VKOR
	06	G12A G16A G38A G38B		06	G12A G16A G38A G38B		04	E36A E36B
06.32↔	10	K06A K06B K06C B60A		06	G12A G16A G38A G38B		06	G12A G16A G38A G38B
06.33↔	10	K06A K06B K06C BORP MBOR VAC VAC I VAC II VBOR	06.4X.99↔	10	K06A K06B BORP KORP MBOR MKOR VAC VAC I VAC II VBOR VKOR	06.6X.00↔	10	K06A K06B K06C BORP MBOR VAC VAC I VAC II VBOR
	04	E36A E36B		04	E36A E36B		04	E36A E36B
	06	G12A G16A G38A G38B		06	G12A G16A G38A G38B		06	G12A G16A G38A G38B
06.34.11↔	10	K06A K06B K06C L04A L04B L38Z BORP MBOR VAC VAC I VAC II VBOR	06.50.00↔	10	K06A K06B K06C BORP KORP MBOR MKOR VAC VAC I VAC II VBOR VKOR	06.6X.10↔	10	K06A K06B K06C BORP MBOR VAC VAC I VAC II VBOR
	04	E36A E36B		04	E36A E36B		04	E36A E36B
	06	G12A G16A G38A G38B		06	G12A G16A G38A G38B		06	G12A G16A G38A G38B
06.34.12↔	10	K06A K06B K06C L04A L04B L38Z BORP MBOR VAC VAC I VAC II VBOR	06.50.10↔	10	K06A K06B K06C BORP KORP MBOR MKOR VAC VAC I VAC II VBOR VKOR	06.6X.11↔	10	K06A K06B K06C BORP MBOR VAC VAC I VAC II VBOR
	04	E36A E36B		04	E36A E36B		04	E36A E36B
	06	G12A G16A G38A G38B		06	G12A G16A G38A G38B		06	G12A G16A G38A G38B
06.34.13↔	10	K06A K06B K06C L04A L04B L38Z BORP MBOR VAC VAC I VAC II VBOR	06.50.99↔	10	K06A K06B BORP KORP MBOR MKOR VAC VAC I VAC II VBOR VKOR	06.6X.12↔	10	K06A K06B K06C BORP MBOR VAC VAC I VAC II VBOR
	04	E36A E36B		04	E36A E36B		04	E36A E36B
	06	G12A G16A G38A G38B		06	G12A G16A G38A G38B		06	G12A G16A G38A G38B
06.35↔	10	K06A K06B K06C L04A L04B L38Z BORP MBOR VAC VAC I VAC II VBOR	06.51.00↔	10	K06A K06B K06C BORP KORP MBOR MKOR VAC VAC I VAC II VBOR VKOR	06.6X.99↔	10	K06A K06B K06C BORP MBOR VAC VAC I VAC II VBOR
	04	E36A E36B		04	E36A E36B		04	E36A E36B
	06	G12A G16A G38A G38B		06	G12A G16A G38A G38B		06	G12A G16A G38A G38B
06.36↔	10	K06A K06B K06C L04A L04B L38Z BORP MBOR VAC VAC I VAC II VBOR	06.51.10↔	10	K06A K06B K06C BORP KORP MBOR MKOR VAC VAC I VAC II VBOR VKOR	06.7X.00↔	10	K06A K06B K06C BORP MBOR VAC VAC I VAC II VBOR
	04	E36A E36B		04	E36A E36B		03	D12A D12B
	06	G12A G16A G38A G38B		06	G12A G16A G38A G38B		04	E36A E36B
06.39↔	10	K06A K06B K06C L04A L04B L38Z BORP MBOR VAC VAC I VAC II VBOR	06.51.99↔	10	K06A K06B BORP KORP MBOR MKOR VAC VAC I	06.7X.10↔	06	G12A G16A G38A G38B
	04	E36A E36B		04	E36A E36B		06	G12A G16A G38A G38B
	06	G12A G16A G38A G38B		06	G12A G16A G38A G38B		10	K06A K06B K06C

CHOP	MDC	DRG	CHOP	MDC	DRG	CHOP	MDC	DRG
06.7X.11↔		BORP MBOR VAC VAC I VAC II VBOR			MKOR VAC VAC I VAC II VBOR VKOR		04	VAC II VBOR VKOR E36A E36B
	03	D12A D12B		04	E36A E36B		06	G12A G16A G38A G38B
	04	E36A E36B		06	G12A G16A G38A G38B		10	K06A K06B K06C BORP KORP MBOR
	06	G12A G16A G38A G38B		10	K06A K06B K06C	06.95.10↔		MKOR VAC VAC I VAC II VBOR VKOR
06.7X.12↔	10	K06A K06B K06C BORP MBOR VAC VAC I VAC II VBOR	06.89.00↔	11	L04A L04B L09A L09B L38Z		04	E36A E36B
	03	D12A D12B			BORP KORP MBOR MKOR VAC VAC I VAC II VBOR VKOR		06	G12A G16A G38A G38B
	04	E36A E36B		04	E36A E36B		10	K06A K06B K06C L04A L04B L38Z
	06	G12A G16A G38A G38B		06	G12A G16A G38A G38B	06.95.11↔	11	BORP KORP MBOR MKOR VAC VAC I VAC II VBOR VKOR
06.7X.13↔	10	K06A K06B K06C BORP MBOR VAC VAC I VAC II VBOR		10	K06A K06B K06C		04	E36A E36B
	03	D12A D12B	06.89.11↔	11	L09A L09B		06	G12A G16A G38A G38B
	04	E36A E36B		21B	X06A X06B X06C BORP KORP MBOR MKOR VAC VAC I VAC II VBOR VKOR		10	K06A K06B K06C L04A L04B L38Z
	06	G12A G16A G38A G38B		04	E36A E36B	06.95.12↔	11	BORP KORP MBOR MKOR VAC VAC I VAC II VBOR VKOR
06.7X.14↔	10	K06A K06B K06C BORP MBOR VAC VAC I VAC II VBOR		06	G12A G16A G38A G38B		04	E36A E36B
	03	D12A D12B		10	K06A K06B K06C		06	G12A G16A G38A G38B
	04	E36A E36B		11	L04A L04B L09A L09B L38Z		10	K06A K06B K06C L04A L04B L38Z
	06	G12A G16A G38A G38B	06.89.13↔	21B	X06A X06B X06C BORP MBOR VAC VAC I VAC II VBOR	06.95.20↔	11	BORP KORP MBOR MKOR VAC VAC I VAC II VBOR VKOR
06.7X.15↔	10	K06A K06B K06C BORP MBOR VAC VAC I VAC II VBOR		04	E36A E36B		04	E36A E36B
	03	D12A D12B		06	G12A G16A G38A G38B		06	G12A G16A G38A G38B
	04	E36A E36B		10	K06A K06B K06C L04A L04B L09A L09B L38Z		10	K06A K06B L04A L04B L38Z
	06	G12A G16A G38A G38B	06.89.99↔	21B	X06A X06B X06C BORP MBOR VAC VBOR	06.95.21↔	11	BORP KORP MBOR MKOR VAC VAC I VAC II VBOR VKOR
06.7X.99↔	10	K06A K06B K06C BORP MBOR VAC VAC I VAC II VBOR		04	E36A E36B		04	E36A E36B
	03	D12A D12B		06	G12A G16A G38A G38B		06	G12A G16A G38A G38B
	04	E36A E36B		10	K06A K06B K06C L04A L04B L09A L09B L38Z		10	K06A K06B L04A L04B L38Z
	06	G12A G16A G38A G38B	06.91↔	11	L04A L04B L09A L09B L38Z	06.95.22↔	11	BORP KORP MBOR MKOR VAC VAC I VAC II VBOR VKOR
06.81.00↔	10	K06A K06B K06C BORP KORP MBOR MKOR VAC VAC I VAC II VBOR VKOR		03	D09A D09B D30A D30B		04	E36A E36B
	04	E36A E36B		04	E36A E36B		06	G12A G16A G38A G38B
	06	G12A G16A G38A G38B		06	G12A G16A G38A G38B		10	K06A K06B L04A L04B L38Z
06.81.10↔	10	K06A K06B K06C BORP KORP MBOR MKOR VAC VAC I VAC II VBOR VKOR		09	J02A J02B J03A J03B J04Z J11A J11B	06.95.99↔	11	BORP KORP MBOR MKOR VAC VAC I VAC II VBOR VKOR
	04	E36A E36B		10	K06A K06B K06C		04	E36A E36B
	06	G12A G16A G38A G38B	06.92↔	21B	X06A X06B X06C		06	G12A G16A G38A G38B
06.81.13↔	10	K06A K06B K06C L04A L04B L09A L09B L38Z	06.93↔	10	K06A K06B K06C		10	K06A K06B K06C L04A L04B L38Z
	11	L04A L04B L09A L09B L38Z	06.94↔	21B	X06A X06B X06C BORP KORP MBOR MKOR VAC VAC I VAC II VBOR VKOR	06.98.00↔	11	BORP MBOR VAC VBOR
	04	E36A E36B		04	E36A E36B		04	E36A E36B
	06	G12A G16A G38A G38B		06	G12A G16A G38A G38B		06	G12A G16A G38A G38B
06.81.99↔	10	K06A K06B L04A L04B L09A L09B L38Z	06.95.00↔	10	K06A K06B K06C BORP KORP MBOR MKOR VAC VAC I	06.98.10↔	10	K06A K06B K06C BORP MBOR VAC VBOR
	11	L04A L04B L09A L09B L38Z					04	E36A E36B
	04	E36A E36B						

CHOP	MDC	DRG	CHOP	MDC	DRG	CHOP	MDC	DRG
	06	G12A G16A G38A G38B			B20A B20B B20C B20D			MKOR VAC VAC I VAC II VBOR VKOR
06.98.99↔	10	K06A K06B K06C BORP MBOR VAC VBOR		04	E36A E36B	01	01	B01A B02A B02B B20A B20B B20C E36A E36B
	04	E36A E36B		06	G12A G16A G38A G38B		04	E36A E36B
	06	G12A G16A G38A G38B	07.14.10↔	10	K03Z BORP KORP MBOR MKOR VAC VAC I VAC II VBOR VKOR	07.17.12↔	06	G12A G16A G38A G38B
06.99.00↔	10	K06A K06B K06C BORP MBOR VAC VBOR		01	B01A B02A B02B B20A B20B B20C B20D		10	K03Z BORP KORP MBOR MKOR VAC VAC I VAC II VBOR VKOR
	04	E36A E36B		04	E36A E36B		01	B01A B02A B02B B20A B20B B20C
	06	G12A G16A G38A G38B		06	G12A G16A G38A G38B		04	E36A E36B
06.99.10↔	10	K06A K06B K06C BORP MBOR VAC VBOR		10	K03Z BORP KORP MBOR MKOR VAC VAC I VAC II VBOR VKOR		06	G12A G16A G38A G38B
	04	E36A E36B	07.14.11↔	04	E36A E36B	07.17.99↔	10	K03Z BORP KORP MBOR MKOR VAC VAC I VAC II VBOR VKOR
	06	G12A G16A G38A G38B		06	G12A G16A G38A G38B		01	B01A B02A B02B B20A B20B B20C B20D
06.99.99↔	10	K06A K06B K06C BORP MBOR VAC VBOR		04	E36A E36B		04	E36A E36B
	04	E36A E36B		06	G12A G16A G38A G38B		06	G12A G16A G38A G38B
	06	G12A G16A G38A G38B		10	K03Z BORP KORP MBOR MKOR VAC VAC I VAC II VBOR VKOR	07.21↔	10	K03Z BORP MBOR VAC VAC I VAC II VBOR
07.11‡↔	10	K06A K06B K06C AKBB	07.14.12↔	04	E36A E36B		04	E36A E36B
	01	B60A		06	G12A G16A G38A G38B		06	G12A G16A G38A G38B
	16	Q86A		10	K03Z BORP KORP MBOR MKOR VAC VAC I VAC II VBOR VKOR	07.23↔	10	K03Z K14A K14B BORP MBOR VAC VAC I VAC II VBOR
07.12↔	04	E36A E36B		04	E36A E36B		04	E36A E36B
	06	G12A G16A G38A G38B		06	G12A G16A G38A G38B		06	G12A G16A G38A G38B
	10	K03Z K14A K14B BORP KORP MBOR MKOR VAC VAC I VAC II VBOR VKOR	07.14.99↔	10	K03Z BORP KORP MBOR MKOR VAC VAC I VAC II VBOR VKOR		04	E36A E36B
07.13.10↔	01	B01A B02A B02B B20A B20B B20C B20D		01	B01A B02A B02B B20A B20B B20C B20D		06	G12A G16A G16B G18A G38A G38B G38C
	04	E36A E36B		04	E36A E36B		09	J02A J02B J03A J03B J04Z J11A J11B
	06	G12A G16A G38A G38B		06	G12A G16A G38A G38B	07.29↔	10	K03Z K14A K14B BORP MBOR VAC VAC I VAC II VBOR
	10	K03Z BORP KORP MBOR MKOR VAC VAC I VAC II VBOR VKOR	07.16.10‡↔	10	K03Z AKBB		04	E36A E36B
07.13.11↔	01	B01A B02A B02B B20A B20B B20C B20D		01	B60A		06	G12A G16A G16B G18A G38A G38B G38C
	04	E36A E36B		16	Q86A		09	J02A J02B J03A J03B J04Z J11A J11B
	06	G12A G16A G38A G38B	07.16.11↔	04	E01A E01B E06A E06B E06C E36A E36B	07.3↔	10	K03Z K14A K14B BORP MBOR VAC VAC I VAC II VBOR
	10	K03Z BORP KORP MBOR MKOR VAC VAC I VAC II VBOR VKOR		06	G12A G16A G38A G38B		04	E36A E36B
07.13.12↔	01	B01A B02A B02B B20A B20B B20C B20D	07.16.99‡↔	10	K09A K09B AKBB		06	G12A G16A G16B G18A G38A G38B G38C
	04	E36A E36B		01	B60A		09	J02A J02B J03A J03B J04Z J11A J11B
	06	G12A G16A G38A G38B		16	Q86A		10	K03Z K14A K14B BORP MBOR VAC VAC I VAC II VBOR
	10	K03Z BORP KORP MBOR MKOR VAC VAC I VAC II VBOR VKOR	07.17.10↔	01	BORP KORP MBOR MKOR VAC VAC I VAC II VBOR VKOR	07.41↔	04	E36A E36B
07.13.12↔	01	B01A B02A B02B B20A B20B B20C B20D		04	E36A E36B		06	G12A G16A G16B G18A G38A G38B G38C
	04	E36A E36B		06	G12A G16A G38A G38B		09	J02A J02B J03A J03B J04Z J11A J11B
	06	G12A G16A G38A G38B		10	K03Z BORP KORP MBOR MKOR VAC VAC I VAC II VBOR VKOR		10	K03Z K14A K14B BORP MBOR VAC VBOR
07.13.99↔	10	K03Z BORP KORP MBOR MKOR VAC VAC I VAC II VBOR VKOR	07.17.11↔	04	E36A E36B		04	E36A E36B
	01	B01A B02A B02B		06	G12A G16A G38A G38B		06	G12A G16A G38A G38B
				10	K03Z BORP KORP MBOR	07.42↔	10	K03Z K14A K14B X06A X06B X06C BORP MBOR VAC
							21B	

CHOP	MDC	DRG	CHOP	MDC	DRG	CHOP	MDC	DRG
		VAC I VAC II VBOR			G38A G38B G38C		06	G12A G16A G33Z
	04	E36A E36B		07	H33Z			G38A G38B G38C
	06	G12A G16A G38A		10	K03Z		07	H33Z
		G38B		11	L33Z		08	I15A I15B
	10	K03Z K14A K14B		21B	X07A X07B		10	K03Z
07.43↔	21B	X06A X06B X06C	07.59↔		BORP KORP MBOR		11	L33Z
		BORP MBOR VAC			MKOR VAC VAC I		21A	W01A W01B W01C
		VBOR			VAC II VBOR VKOR	07.65↔	21B	X06A X06B X06C
	04	E36A E36B		01	B01A B02A B02B			X07A X07B
	06	G12A G16A G38A			B20A B20B B20C			BORP KORP MBOR
		G38B		04	E36A E36B			MKOR VAC VAC I
	10	K03Z K14A K14B		06	G12A G16A G33Z		01	VAC II VBOR VKOR
07.44↔	21B	X06A X06B X06C			G38A G38B G38C			B01A B02A B02B
		BORP MBOR VAC		07	H33Z			B20A B20B B20C
		VAC I VAC II VBOR		10	K03Z		03	D25A D25B
	04	E36A E36B		11	L33Z		04	E36A E36B
	06	G12A G16A G38A		21B	X07A X07B		06	G12A G16A G33Z
		G38B	07.61↔		BORP KORP MBOR			G38A G38B G38C
	10	K03Z K14A K14B			MKOR VAC VAC I		07	H33Z
07.45↔	21B	X06A X06B X06C			VAC II VBOR VKOR		08	I15A I15B
		BORP MBOR VAC		01	B01A B02A B02B		09	J02A J02B J08Z
		VBOR			B20A B20B B20C		10	K03Z
	04	E36A E36B		04	E36A E36B		11	L33Z
	06	G12A G16A G38A		06	G12A G16A G33Z		21A	W01A W01B W01C
		G38B			G38A G38B G38C		21B	X06A X06B X06C
	10	K03Z K14A K14B		07	H33Z			X07A X07B
07.51↔	21B	X06A X06B X06C		08	I15A I15B	07.68↔		BORP KORP MBOR
		BORP KORP MBOR		10	K03Z			MKOR VAC VAC I
		MKOR VAC VAC I		11	L33Z			VAC II VBOR VKOR
		VAC II VBOR VKOR		21A	W01A W01B W01C		01	B01A B02A B02B
	01	B01A B02A B02B		21B	X06A X06B X06C			B20A B20B B20C
		B20A B20B B20C			X07A X07B		04	E36A E36B
	04	E36A E36B	07.62↔		BORP KORP MBOR		06	G12A G16A G33Z
	06	G12A G16A G33Z			MKOR VAC VAC I			G38A G38B G38C
		G38A G38B G38C			VAC II VBOR VKOR		07	H33Z
	07	H33Z		01	B01A B02A B02B		08	I15A I15B
	10	K03Z			B20A B20B B20C		10	K03Z
	11	L33Z		03	D25A D25B		11	L33Z
07.52↔	21B	X07A X07B		04	E36A E36B		21A	W01A W01B W01C
		BORP KORP MBOR		06	G12A G16A G33Z		21B	X06A X06B X06C
		MKOR VAC VAC I			G38A G38B G38C			X07A X07B
		VAC II VBOR VKOR		07	H33Z	07.69↔		BORP KORP MBOR
	01	B01A B02A B02B			H33Z			MKOR VAC VAC I
		B20A B20B B20C		08	I15A I15B			VAC II VBOR VKOR
	04	E36A E36B		09	J02A J02B J08Z		01	B01A B02A B02B
	06	G12A G16A G33Z		10	K03Z			B20A B20B B20C
		G38A G38B G38C		11	L33Z		04	E36A E36B
	07	H33Z		21A	W01A W01B W01C		06	G12A G16A G33Z
	10	K03Z		21B	X06A X06B X06C			G38A G38B G38C
	11	L33Z	07.63↔		X07A X07B		07	H33Z
07.53↔	21B	X07A X07B			BORP KORP MBOR		08	I15A I15B
		BORP KORP MBOR			MKOR VAC VAC I		10	K03Z
		MKOR VAC VAC I			VAC II VBOR VKOR		11	L33Z
		VAC II VBOR VKOR		01	B01A B02A B02B		21A	W01A W01B W01C
	01	B01A B02A B02B			B20A B20B B20C		21B	X06A X06B X06C
		B20A B20B B20C		04	E36A E36B			X07A X07B
	04	E36A E36B		06	G12A G16A G33Z	07.71↔		BORP KORP MBOR
	06	G12A G16A G33Z			G38A G38B G38C			MKOR VAC VAC I
		G38A G38B G38C		07	H33Z			VAC II VBOR VKOR
	07	H33Z		08	I15A I15B		01	B01A B02A B02B
	10	K03Z		10	K03Z			B20A B20B B20C
	11	L33Z		11	L33Z			B20D
07.54↔	21B	X07A X07B		21A	W01A W01B W01C		04	E36A E36B
		BORP KORP MBOR		21B	X06A X06B X06C		06	G12A G16A G33Z
		MKOR VAC VAC I	07.64↔		X07A X07B			G38A G38B G38C
		VAC II VBOR VKOR			BORP KORP MBOR		07	H33Z
	01	B01A B02A B02B			MKOR VAC VAC I		09	J02A J02B J03A
		B20A B20B B20C			VAC II VBOR VKOR			J03B J04Z J11A
	04	E36A E36B		01	B01A B02A B02B			J11B
	06	G12A G16A G33Z			B20A B20B B20C		10	K03Z
				04	E36A E36B			

CHOP	MDC	DRG	CHOP	MDC	DRG	CHOP	MDC	DRG
07.72↔	11	L33Z	07.83↔	10	K09A K09B	07.95↔	04	VAC I VAC II VBOR
	21B	X07A X07B		11	L33Z		06	E36A E36B
		BORP KORP MBOR		21B	X06A X06B X06C		10	G12A G16A G38A
		MKOR VAC VAC I			X07A X07B		04	G38B
	01	B01A B02A B02B			BORP MBOR VAC		10	K06A K06B K06C
		B20A B20B B20C			VAC I VAC II VBOR		04	BORP MBOR VAC
		B20D		01	B17A B17B		04	VAC I VAC II VBOR
	04	E36A E36B		04	E01A E01B E06A		06	E01A E01B E06A
	06	G12A G16A G33Z			E06B E06C E36A		06	E06B E06C E36A
		G38A G38B G38C		06	E36B		06	E36B
	07	H33Z			G12A G16A G33Z		06	G12A G16A G33Z
09	J02A J02B J03A		G38A G38B G38C	07	G38A G38B G38C			
	J03B J04Z J11A	07	H33Z	07	H33Z			
	J11B	09	J02A J02B J03A	10	K09A K09B			
10	K03Z		J03B J04Z J10A	11	L33Z			
11	L33Z		J10B	21B	X06A X06B X06C			
21B	X07A X07B		K09A K09B	07.98↔	BORP MBOR VAC			
07.79↔		BORP KORP MBOR	11	L33Z		VBOR		
		MKOR VAC VAC I	21B	X06A X06B X06C	04	E01A E01B E06A		
		VAC II VBOR VKOR		X07A X07B	06	E06B E06C E36A		
	01	B01A B02A B02B	07.84↔	BORP KORP MBOR	06	E36B		
		B20A B20B B20C		MKOR VAC VAC I	06	G12A G16A G33Z		
		B20D		VAC II VBOR VKOR	07	G38A G38B G38C		
	04	E36A E36B	01	B17A B17B	07	H33Z		
	06	G12A G16A G33Z	04	E01A E01B E05A	10	K09A K09B		
		G38A G38B G38C		E05B E05C E36A	11	L33Z		
	07	H33Z	06	E36B	21B	X06A X06B X06C		
	09	J02A J02B J03A		G12A G16A G33Z	07.99↔	BORP MBOR VAC		
	J03B J04Z J11A	07	H33Z		VBOR			
	J11B	10	K09A K09B	04	E01A E01B E06A			
10	K03Z	11	L33Z	06	E06B E06C E36A			
11	L33Z	21B	X06A X06B X06C	06	E36B			
21B	X07A X07B		X07A X07B	06	G12A G16A G38A			
07.80↔		BORP KORP MBOR	07.91↔	BORP KORP MBOR	07	G38B		
		MKOR VAC VAC I		MKOR VAC VAC I	07	H33Z		
		VAC II VBOR VKOR		VAC II VBOR VKOR	10	K09A K09B		
	01	B17A B17B	04	E01A E01B E06A	11	L33Z		
	04	E01A E01B E06A		E06B E06C E36A	21B	X06A X06B X06C		
		E06B E06C E36A		E36B	08.09‡↔	B60A		
		E36B	06	G12A G16A G33Z	09	J11A J11B		
	06	G12A G16A G33Z		G38A G38B G38C	08.11.10‡↔	AKBB		
		G38A G38B G38C	07	H33Z	01	B60A		
	07	H33Z	10	K09A K09B	02	C14Z		
	10	K09A K09B	11	L33Z	16	Q86A		
11	L33Z	21B	X06A X06B X06C	08.11.20↔	C01Z C12Z			
21B	X06A X06B X06C	07.92↔	BORP MBOR VAC	08.11.99‡↔	X06A X06B X06C			
07.81↔		BORP MBOR VAC		VBOR	08.11.99‡↔	AKBB		
		VAC I VAC II VBOR	04	E01A E01B E06A	01	B60A		
	01	B17A B17B		E06B E06C E36A	02	C14Z		
	04	E01A E01B E06A		E36B	16	Q86A		
		E06B E06C E36A	06	G12A G16A G38A	08.20.00‡↔	B60A		
		E36B		G38B	09	J11A J11B		
	06	G12A G16A G33Z	07	H33Z	08.20.10‡↔	B60A		
		G38A G38B G38C	10	K09A K09B	09	J11A J11B		
	07	H33Z	11	L33Z	08.20.99‡↔	B60A		
	10	K09A K09B	21B	X06A X06B X06C	08.21↔	J11A J11B		
	11	L33Z	07.93↔	BORP KORP MBOR	02	C01Z C12Z		
21B	X06A X06B X06C		MKOR VAC VAC I	09	J02A J02B J03A			
07.82↔		X07A X07B		MKOR VAC VAC I	09	J03B J04Z J11A		
		BORP KORP MBOR		VAC II VBOR VKOR	10	J11B		
		MKOR VAC VAC I	04	E01A E01B E06A	10	K09A K09B		
		VAC II VBOR VKOR		E06B E06C E36A	21B	X06A X06B X06C		
	01	B17A B17B		E36B	01	B17A B17B		
	04	E01A E01B E05A	06	G12A G16A G33Z	02	C01Z C12Z		
		E05B E05C E36A		G38A G38B G38C	05	F21A F21B F21C		
		E36B	07	H33Z	08	I27A I27B I27C		
	06	G12A G16A G33Z	10	K09A K09B	09	I27D		
		G38A G38B G38C	11	L33Z	J02A J02B J03A			
	07	H33Z	21B	X06A X06B X06C	J03B J04Z J08Z			
		07.94↔	BORP MBOR VAC	J21Z J22Z				

CHOP	MDC	DRG	CHOP	MDC	DRG	CHOP	MDC	DRG
	10	K09A K09B		06	G12A G16A G38A G38B		09	J02A J02B J03A J03B J04Z J10A J10B
08.23↔	21B	X06A X06B X06C	08.38↔	21B	X06A X06B X06C	08.49.00↔	21B	X06A X06B X06C
	01	B17A B17B			BORP MBOR VAC			BORP MBOR VAC
	02	C01Z C12Z		02	C01Z C12Z		02	C01Z C12Z
	05	F21A F21B F21C		04	E36A E36B		04	E36A E36B
	08	I27A I27B I27C I27D		06	G12A G16A G38A G38B		06	G12A G16A G38A G38B
	09	J02A J02B J03A J03B J04Z J08Z J21Z J22Z		09	J02A J02B J03A J03B J04Z J11A J11B	08.49.10↔	21B	X06A X06B X06C
08.24↔	21B	X06A X06B X06C	08.41↔	21B	X06A X06B X06C			BORP MBOR VAC
	01	B17A B17B			BORP MBOR VAC		02	C01Z C12Z
	02	C01Z C12Z		02	C01Z C12Z		04	E36A E36B
	05	F21A F21B F21C		04	E36A E36B		06	G12A G16A G38A G38B
	08	I27A I27B I27C I27D		06	G12A G16A G38A G38B	08.49.11↔	21B	X06A X06B X06C
	09	J02A J02B J03A J03B J04Z J08Z J21Z J22Z		21B	X06A X06B X06C			BORP MBOR VAC
	10	K09A K09B	08.42↔		BORP MBOR VAC		02	C01Z C12Z
08.25†↔	21B	X06A X06B X06C			VBOR		04	E36A E36B
	01	B60A		02	C01Z C12Z		06	G12A G16A G38A G38B
08.31↔	09	J11A J11B		04	E36A E36B		21B	X06A X06B X06C
		BORP MBOR VAC		06	G12A G16A G38A G38B	08.49.99↔		BORP MBOR VAC
		VAC I VAC II VBOR		21B	X06A X06B X06C		02	C01Z C12Z
	02	C01Z C12Z	08.43↔		BORP MBOR VAC		04	E36A E36B
	04	E36A E36B			VAC I VAC II VBOR		06	G12A G16A G38A G38B
	06	G12A G16A G38A G38B		02	C01Z C12Z		21B	X06A X06B X06C
08.32↔	21B	X06A X06B X06C		04	E36A E36B			BORP MBOR VAC
		BORP MBOR VAC		06	G12A G16A G38A G38B	08.51↔	01	B17A B17B
		VAC I VAC II VBOR		08	I17Z		02	C01Z C12Z
	02	C01Z C12Z		09	J02A J02B J03A J03B J04Z J10A J10B		04	E36A E36B
	04	E36A E36B		10	K09A K09B		06	G12A G16A G38A G38B
	06	G12A G16A G38A G38B		21B	X06A X06B X06C	08.44.00↔	09	J02A J02B J03A J03B J04Z J10A J10B
08.33↔	21B	X06A X06B X06C			BORP MBOR VAC		21B	X06A X06B X06C
		BORP MBOR VAC			VAC I VAC II VBOR			BORP MBOR VAC
		VAC I VAC II VBOR		02	C01Z C12Z		09	J02A J02B J03A J03B J04Z J10A J10B
	02	C01Z C12Z	08.44.10↔		VBOR		21B	X06A X06B X06C
	04	E36A E36B			BORP MBOR VAC	08.59.00↔		BORP MBOR VAC
	06	G12A G16A G38A G38B		02	C01Z C12Z		01	B17A B17B
08.34↔	21B	X06A X06B X06C		04	E36A E36B		02	C01Z C12Z
		BORP MBOR VAC		06	G12A G16A G38A G38B	08.59.10↔	04	E36A E36B
		VBOR		08	I17Z		06	G12A G16A G38A G38B
	02	C01Z C12Z		09	J02A J02B J03A J03B J04Z J10A J10B		09	J02A J02B J03A J03B J04Z J10A J10B
	04	E36A E36B		10	K09A K09B		21B	X06A X06B X06C
	06	G12A G16A G38A G38B		21B	X06A X06B X06C	08.59.11↔		BORP MBOR VAC
08.35↔	21B	X06A X06B X06C			BORP MBOR VAC		01	B17A B17B
		BORP MBOR VAC			VBOR		02	C01Z C12Z
		VAC I VAC II VBOR		02	C01Z C12Z		04	E36A E36B
	02	C01Z C12Z	08.44.99↔		E36A E36B		06	G12A G16A G38A G38B
	04	E36A E36B			G12A G16A G38A G38B		09	J02A J02B J03A J03B J04Z J10A J10B
	06	G12A G16A G38A G38B		02	C01Z C12Z		21B	X06A X06B X06C
08.36↔	21B	X06A X06B X06C		04	E36A E36B			BORP MBOR VAC
		BORP MBOR VAC		06	G12A G16A G38A G38B		01	B17A B17B
		VBOR		08	I17Z		02	C01Z C12Z
	02	C01Z C12Z		09	J02A J02B J03A J03B J04Z J10A J10B		04	E36A E36B
	04	E36A E36B		10	K09A K09B		06	G12A G16A G38A G38B
	06	G12A G16A G38A G38B		21B	X06A X06B X06C		09	J02A J02B J03A J03B J04Z J10A J10B
08.37↔	21B	X06A X06B X06C			BORP MBOR VAC		21B	X06A X06B X06C
		BORP MBOR VAC			VBOR			BORP MBOR VAC
		VBOR		02	C01Z C12Z		01	B17A B17B
	02	C01Z C12Z		04	E36A E36B		02	C01Z C12Z
	04	E36A E36B		06	G12A G16A G38A G38B			
	06	G12A G16A G38A G38B		08	I17Z			

CHOP	MDC	DRG	CHOP	MDC	DRG	CHOP	MDC	DRG
	04	E36A E36B			I28C		09	J02A J02B J03A
	06	G12A G16A G38A G38B		09	J02A J02B J03A J03B J04Z J10A J10B		10	K09A K09B
	09	J02A J02B J03A J03B J04Z J10A J10B		10	K09A K09B		21B	X06A X06B X06C
08.59.12↔	21B	X06A X06B X06C BORP MBOR VAC VBOR	08.63↔	21B	X06A X06B X06C BORP MBOR VAC VAC I VAC II VBOR	08.69.12↔	22	Y02A Y02B Y02C BORP MBOR VAC VAC I VAC II VB
	01	B17A B17B		02	C01Z C12Z		02	C01Z C12Z
	02	C01Z C12Z		04	E36A E36B		04	E36A E36B
	04	E36A E36B		06	G12A G16A G38A G38B		05	F21A F21B F21C
	06	G12A G16A G38A G38B		06	G12A G16A G38A G38B		06	G12A G16A G38A G38B
	09	J02A J02B J03A J03B J04Z J10A J10B		09	J02A J02B J03A J03B J04Z J10A J10B		08	I17Z I28A I28B I28C
08.59.99↔	21B	X06A X06B X06C BORP MBOR VAC VBOR	08.64↔	10	K09A K09B		09	J02A J02B J03A J03B J04Z J10A J10B
	01	B17A B17B		21B	X06A X06B X06C BORP MBOR VAC VAC I VAC II VBOR		10	K09A K09B
	02	C01Z C12Z		02	C01Z C12Z		21B	X06A X06B X06C
	04	E36A E36B		04	E36A E36B	08.69.13↔	22	Y02A Y02B Y02C BORP MBOR VAC VAC I VAC II VBOR
	06	G12A G16A G38A G38B		05	F21A F21B F21C		02	C01Z C12Z
	09	J02A J02B J03A J03B J04Z J10A J10B		06	G12A G16A G38A G38B		04	E36A E36B
08.61.10↔	21B	X06A X06B X06C BORP MBOR VAC VAC I VAC II VBOR		08	I17Z I28A I28B I28C		06	G12A G16A G38A G38B
	02	C01Z C12Z		09	J02A J02B J03A J03B J04Z J10A J10B		08	I17Z
	04	E36A E36B		10	K09A K09B		09	J02A J02B J03A J03B J04Z J10A J10B
	05	F21A F21B F21C	08.69.00↔	21B	X06A X06B X06C BORP MBOR VAC VAC I VAC II VBOR		10	K09A K09B
	06	G12A G16A G38A G38B		02	C01Z C12Z	08.69.99↔	21B	X06A X06B X06C
	08	I17Z I28A I28B I28C		04	E36A E36B		22	Y02A Y02B Y02C BORP MBOR VAC VAC I VAC II VBOR
	09	J02A J02B J03A J03B J04Z J10A J10B		05	F21A F21B F21C		02	C01Z C12Z
	10	K09A K09B		06	G12A G16A G38A G38B		04	E36A E36B
08.61.11↔	21B	X06A X06B X06C BORP MBOR VAC VAC I VAC II VBOR		06	G12A G16A G38A G38B		05	F21A F21B F21C
	02	C01Z C12Z		08	I17Z I28A I28B I28C		06	G12A G16A G38A G38B
	04	E36A E36B	08.69.10↔	09	J02A J02B J03A J03B J04Z J10A J10B		08	I17Z I28A I28B I28C
	05	F21A F21B F21C		10	K09A K09B		09	J02A J02B J03A J03B J04Z J10A J10B
	06	G12A G16A G38A G38B		21B	X06A X06B X06C BORP MBOR VAC VAC I VAC II VBOR	08.71↔	10	K09A K09B
	08	I17Z I28A I28B I28C		02	C01Z C12Z		21B	X06A X06B X06C
	09	J02A J02B J03A J03B J04Z J10A J10B		04	E36A E36B		22	Y02A Y02B Y02C BORP MBOR VAC VAC I VAC II VBOR
	10	K09A K09B		06	G12A G16A G38A G38B		02	C01Z C12Z
08.62↔	21B	X06A X06B X06C BORP MBOR VAC VAC I VAC II VBOR		08	I17Z	08.72↔	04	E36A E36B
	02	C01Z C12Z	08.69.11↔	09	J02A J02B J03A J03B J04Z J10A J10B		06	G12A G16A G38A G38B
	04	E36A E36B		10	K09A K09B		21B	X06A X06B X06C BORP MBOR VAC VBOR
	05	F21A F21B F21C		21B	X06A X06B X06C BORP MBOR VAC VAC I VAC II VBOR	08.73.00↔	02	C01Z C12Z
	06	G12A G16A G38A G38B		02	C01Z C12Z		04	E36A E36B
	08	I17Z I28A I28B		04	E36A E36B		06	G12A G16A G38A G38B
				06	G12A G16A G38A G38B		21B	X06A X06B X06C BORP MBOR VAC VBOR
				08	I17Z		02	C01Z C12Z
							04	E36A E36B
							06	G12A G16A G38A
							06	G12A G16A G38A

CHOP	MDC	DRG	CHOP	MDC	DRG	CHOP	MDC	DRG			
08.73.10↔	21B	G38B	08.85↔	08	I17Z	08.89.13↔	04	E36A E36B			
		X06A X06B X06C			09			J02A J02B J03A	06	G12A G16A G38A	
		BORP MBOR VAC						J03B J04Z J10A		G38B	
		VB VBOR			21B			X06A X06B X06C	09	J02A J02B J03A	
		02			C01Z C12Z				J03B J04Z J08Z		J10A J10B J21Z
		04			E36A E36B				J22Z		J22Z
08.73.99↔	06	F21A F21B F21C	02	C01Z C12Z	04	E36A E36B	21B	X01A X01B X06A			
		G12A G16A G38A						04	X06B X06C X07A		
		G38B						06	X07B		
		08						I28A I28B I28C		BORP MBOR VAC	
		21B						X06A X06B X06C		VBOR	
		22						Y02A Y02B Y02C		B17A B17B	
08.74.00↔	02	C01Z C12Z	08.86↔	04	E36A E36B	08.89.14↔	02	C01Z C12Z			
		04			E36A E36B			04	E36A E36B		
		06			G12A G16A G38A			06	G12A G16A G38A		
		21B			X06A X06B X06C			09	J02A J02B J03A		
		22			Y02A Y02B Y02C				J03B J04Z J08Z		
					BORP MBOR VAC				J10A J10B J21Z		
08.74.10↔	02	C01Z C12Z	08.87↔	04	E36A E36B	08.89.15↔	21B	X01A X01B X06A			
		04			E36A E36B			01	X06B X06C X07A		
		06			G12A G16A G38A			02	X07B		
		21B			X06A X06B X06C			04	BORP MBOR VAC		
		22			Y02A Y02B Y02C				VBOR		
					BORP MBOR VAC				B17A B17B		
08.74.99↔	02	C01Z C12Z	08.89.10↔	04	E36A E36B	08.89.15↔	02	C01Z C12Z			
		04			E36A E36B			04	E36A E36B		
		06			G12A G16A G38A			06	G12A G16A G38A		
		21B			X06A X06B X06C			09	J02A J02B J03A		
					BORP MBOR VAC				J03B J04Z J08Z		
					VBOR				J10A J10B J21Z		
08.82↔	02	C01Z C12Z	08.89.11↔	04	E36A E36B	08.89.99↔	21B	X01A X01B X06A			
		04			E36A E36B			01	X06B X06C X07A		
		06			G12A G16A G38A			02	X07B		
		21B			X06A X06B X06C			04	BORP MBOR VAC		
					BORP MBOR VAC				VBOR		
					VBOR				B17A B17B		
08.83↔	04	E36A E36B	08.89.12↔	04	E36A E36B	09.0↔	02	C01Z C13A C13B			
		06			G12A G16A G38A			04	E36A E36B	02	C01Z C13A C13B
		G38B			06			G12A G16A G38A	06	X06A X06B X06C	
		08			I17Z			09	J02A J02B J03A	21B	X06A X06B X06C
		09			J02A J02B J03A				J03B J04Z J08Z	02	C01Z C13A C13B
					J03B J04Z J10A				J10A J10B J21Z	02	C01Z C13A C13B
08.84↔	02	C01Z C12Z	08.89.11↔	04	E36A E36B	09.11↔	21B	X01A X01B X06A			
		04			E36A E36B			01	X06B X06C X07A		
		06			G12A G16A G38A			02	X07B		
		21B			X06A X06B X06C			04	BORP MBOR VAC		
					BORP MBOR VAC				VBOR		
					VBOR				B17A B17B		
08.84↔	04	E36A E36B	08.89.12↔	04	E36A E36B	09.12↔	02	C01Z C13A C13B			
		06			G12A G16A G38A			04	E36A E36B	02	C01Z C13A C13B
		G38B			06			G12A G16A G38A	06	X06A X06B X06C	
		08			I17Z			09	J02A J02B J03A	21B	X06A X06B X06C
		09			J02A J02B J03A				J03B J04Z J08Z	02	C01Z C13A C13B
					J03B J04Z J10A				J10A J10B J21Z	02	C01Z C13A C13B

CHOP	MDC	DRG	CHOP	MDC	DRG	CHOP	MDC	DRG
09.20↔	21B	X06A X06B X06C		04	E36A E36B		04	E36A E36B
	02	C01Z C13A C13B		06	G12A G16A G38A G38B		06	G12A G16A G38A G38B
09.21↔	21B	X06A X06B X06C		21B	X06A X06B X06C		21B	X06A X06B X06C
	02	C01Z C13A C13B	10.0↔		BORP MBOR VAC VBOR	10.42.99↔		BORP MBOR VAC VAC I VAC II VBOR
09.22↔	21B	X06A X06B X06C		02	C01Z C14Z		02	C01Z C14Z
	02	C01Z C13A C13B		04	E36A E36B		04	E36A E36B
09.23↔	21B	X06A X06B X06C		06	G12A G16A G38A G38B		06	G12A G16A G38A G38B
09.3↔	02	C01Z C13A C13B		21B	X06A X06B X06C		21B	X06A X06B X06C
	03	D09A D09B D30A D30B	10.31.10↔		BORP MBOR VAC VBOR	10.43↔		BORP MBOR VAC VAC I VAC II VBOR
09.44↔	21B	X06A X06B X06C		02	C01Z C14Z		02	C01Z C14Z
	02	C01Z C13A C13B		04	E36A E36B		04	E36A E36B
	03	D12A D12B		06	G12A G16A G38A G38B		06	G12A G16A G38A G38B
09.53↔	02	C01Z C13A C13B		21B	X06A X06B X06C		21B	X06A X06B X06C
09.6↔	02	C01Z C13A C13B	10.31.99↔		BORP MBOR VAC VBOR	10.44.00↔		BORP MBOR VAC VAC I VAC II VBOR
	03	D09A D09B D30A D30B		02	C01Z C14Z		02	C01Z C14Z
09.71↔	21B	X06A X06B X06C		04	E36A E36B		04	E36A E36B
		BORP MBOR VAC VBOR		06	G12A G16A G38A G38B		06	G12A G16A G38A G38B
	02	C01Z C13A C13B	10.41.00↔		X06A X06B X06C	10.44.10↔		X06A X06B X06C
	04	E36A E36B			BORP MBOR VAC VAC I VAC II VBOR			BORP MBOR VAC VAC I VAC II VBOR
	06	G12A G16A G38A G38B		02	C01Z C14Z		02	C01Z C14Z
09.72↔	21B	X06A X06B X06C		04	E36A E36B		04	E36A E36B
		BORP MBOR VAC VBOR		06	G12A G16A G38A G38B		06	G12A G16A G38A G38B
	02	C01Z C13A C13B	10.41.10↔		X06A X06B X06C	10.44.11↔		X06A X06B X06C
	04	E36A E36B			BORP MBOR VAC VAC I VAC II VBOR			BORP MBOR VAC VAC I VAC II VBOR
	06	G12A G16A G38A G38B		02	C01Z C14Z		02	C01Z C14Z
09.73↔	21B	X06A X06B X06C		04	E36A E36B		04	E36A E36B
		BORP MBOR VAC VBOR		06	G12A G16A G38A G38B		06	G12A G16A G38A G38B
	02	C01Z C13A C13B	10.41.11↔		X06A X06B X06C	10.44.99↔		X06A X06B X06C
	04	E36A E36B			BORP MBOR VAC VAC I VAC II VBOR			BORP MBOR VAC VAC I VAC II VBOR
	06	G12A G16A G38A G38B		02	C01Z C14Z		02	C01Z C14Z
09.81↔	02	C01Z C13A C13B		04	E36A E36B		04	E36A E36B
	03	D09A D09B D30A D30B		06	G12A G16A G38A G38B		06	G12A G16A G38A G38B
	04	E36A E36B	10.41.99↔		X06A X06B X06C	10.45.00↔		X06A X06B X06C
	06	G12A G16A G38A G38B			BORP MBOR VAC VAC I VAC II VBOR			BORP MBOR VAC VAC I VAC II VBOR
09.82↔	21B	X06A X06B X06C		02	C01Z C14Z		02	C01Z C14Z
		BORP MBOR VAC VBOR		04	E36A E36B		04	E36A E36B
	02	C01Z C13A C13B	10.42.00↔		G12A G16A G38A G38B	10.45.09↔		G12A G16A G38A G38B
	04	E36A E36B			X06A X06B X06C			X06A X06B X06C
	06	G12A G16A G38A G38B			BORP MBOR VAC VAC I VAC II VBOR			BORP MBOR VAC VAC I VAC II VBOR
09.83↔	21B	X06A X06B X06C		02	C01Z C14Z		02	C01Z C14Z
		BORP MBOR VAC VBOR		04	E36A E36B		04	E36A E36B
	02	C01Z C13A C13B	10.42.10↔		G12A G16A G38A G38B	10.45.11↔		G12A G16A G38A G38B
	04	E36A E36B			X06A X06B X06C			X06A X06B X06C
	06	G12A G16A G38A G38B			BORP MBOR VAC VAC I VAC II VBOR			BORP MBOR VAC VAC I VAC II VBOR
09.91↔	21B	X06A X06B X06C		02	C01Z C14Z		02	C01Z C14Z
	02	C01Z C13A C13B		04	E36A E36B		04	E36A E36B
09.99↔	21B	X06A X06B X06C		06	G12A G16A G38A G38B		06	G12A G16A G38A G38B
		BORP MBOR VAC VBOR	10.42.11↔		X06A X06B X06C	10.49.00↔		X06A X06B X06C
	02	C01Z C13A C13B			BORP MBOR VAC VAC I VAC II VBOR			BORP MBOR VAC VAC I VAC II VBOR
	03	D09A D09B D30A D30B D30C		02	C01Z C14Z		02	C01Z C14Z

CHOP	MDC	DRG	CHOP	MDC	DRG	CHOP	MDC	DRG
	04	E36A E36B		06	G12A G16A G38A G38B	11.49.29↔	21B	X06A X06B X06C BORP MBOR VAC VBOR
	06	G12A G16A G38A G38B		21B	X06A X06B X06C BORP MBOR VAC VBOR		02	C01Z C04Z C29Z
10.49.10↔	21B	X06A X06B X06C BORP MBOR VAC VAC I VAC II VBOR	11.39.00↔	02	C01Z C04Z C29Z		04	E36A E36B
	02	C01Z C14Z		04	E36A E36B		06	G12A G16A G38A G38B
	04	E36A E36B		06	G12A G16A G38A G38B	11.49.99↔	21B	X06A X06B X06C BORP MBOR VAC VBOR
	06	G12A G16A G38A G38B	11.39.10↔	02	C01Z C04Z C29Z		04	E36A E36B
10.49.99↔	21B	X06A X06B X06C BORP MBOR VAC VBOR		04	E36A E36B		06	G12A G16A G38A G38B
	02	C01Z C14Z		06	G12A G16A G38A G38B	11.39.11↔	21B	X06A X06B X06C BORP MBOR VAC VBOR
	04	E36A E36B		02	C01Z C04Z C29Z		04	E36A E36B
	06	G12A G16A G38A G38B		04	E36A E36B		06	G12A G16A G38A G38B
10.5X.00↔	21B	X06A X06B X06C		06	G12A G16A G38A G38B	11.39.99↔	21B	X06A X06B X06C BORP MBOR VAC VBOR
10.5X.10↔	02	C01Z C14Z		02	C01Z C04Z C29Z		04	E36A E36B
10.5X.99↔	21B	X06A X06B X06C		04	E36A E36B		06	G12A G16A G38A G38B
10.6X.00↔	02	C01Z C14Z	11.41↔	06	G12A G16A G38A G38B		21B	X06A X06B X06C BORP MBOR VAC VBOR
10.6X.10↔	21B	X06A X06B X06C		02	C01Z C04Z C29Z		04	E36A E36B
10.6X.99↔	02	C01Z C14Z		04	E36A E36B		06	G12A G16A G38A G38B
	04	E36A E36B		06	G12A G16A G38A G38B	11.42↔	21B	X06A X06B X06C BORP MBOR VAC VBOR
	06	G12A G16A G38A G38B		21B	X06A X06B X06C BORP MBOR VAC VBOR		02	C01Z C04Z C29Z
11.0↔	21B	X06A X06B X06C BORP MBOR VAC VBOR	11.43↔	04	E36A E36B		04	E36A E36B
	02	C01Z C04Z C29Z		06	G12A G16A G38A G38B	11.49.00↔	21B	X06A X06B X06C BORP MBOR VAC VBOR
	04	E36A E36B		21B	X06A X06B X06C BORP MBOR VAC VBOR		02	C01Z C04Z C29Z
	06	G12A G16A G38A G38B		04	E36A E36B		04	E36A E36B
11.1↔	21B	X06A X06B X06C BORP MBOR VAC VBOR	11.43↔	06	G12A G16A G38A G38B		06	G12A G16A G38A G38B
	02	C01Z C04Z C29Z		21B	X06A X06B X06C BORP MBOR VAC VBOR	11.49.10↔	21B	X06A X06B X06C BORP MBOR VAC VBOR
	04	E36A E36B		02	C01Z C04Z C29Z		04	E36A E36B
	06	G12A G16A G38A G38B		04	E36A E36B		06	G12A G16A G38A G38B
11.22.10†↔	21B	X06A X06B X06C AKBB	11.49.00↔	06	G12A G16A G38A G38B		21B	X06A X06B X06C BORP MBOR VAC VBOR
	01	B60A		21B	X06A X06B X06C BORP MBOR VAC VBOR	11.49.10↔	21B	X06A X06B X06C BORP MBOR VAC VBOR
	02	C14Z		02	C01Z C04Z C29Z		04	E36A E36B
11.22.20↔	16	Q86A		04	E36A E36B		06	G12A G16A G38A G38B
	02	C01Z C04Z C29Z		06	G12A G16A G38A G38B	11.49.10↔	21B	X06A X06B X06C BORP MBOR VAC VBOR
11.22.99†↔	21B	X06A X06B X06C AKBB	11.49.10↔	21B	X06A X06B X06C BORP MBOR VAC VBOR		21B	X06A X06B X06C BORP MBOR VAC VBOR
	01	B60A		02	C01Z C04Z C29Z		04	E36A E36B
	02	C14Z		04	E36A E36B		06	G12A G16A G38A G38B
	16	Q86A		06	G12A G16A G38A G38B	11.49.12↔	21B	X06A X06B X06C BORP MBOR VAC VBOR
11.31↔		BORP MBOR VAC VBOR		21B	X06A X06B X06C BORP MBOR VAC VBOR		02	C01Z C04Z C29Z
	02	C01Z C04Z C29Z		04	E36A E36B		04	E36A E36B
	04	E36A E36B	11.49.19↔	06	G12A G16A G38A G38B		06	G12A G16A G38A G38B
	06	G12A G16A G38A G38B	11.49.20↔	21B	X06A X06B X06C BORP MBOR VAC VBOR	11.59.99↔	21B	X06A X06B X06C BORP MBOR VAC VBOR
11.32↔	21B	X06A X06B X06C BORP MBOR VAC VAC I VAC II VBOR		02	C01Z C04Z C29Z		02	C01Z C04Z C29Z
	02	C01Z C04Z C29Z		04	E36A E36B		04	E36A E36B
	04	E36A E36B		06	G12A G16A G38A G38B		06	G12A G16A G38A G38B

CHOP	MDC	DRG	CHOP	MDC	DRG	CHOP	MDC	DRG
11.60↔	21B	X06A X06B X06C BORP MBOR VAC VAC I VAC II VBOR	11.72↔	21B	X06A X06B X06C BORP MBOR VAC VAC I VAC II VBOR	11.92↔	21B	X06A X06B X06C BORP MBOR VAC VBOR
	02	C01Z C04Z C29Z		02	C01Z C04Z C29Z		02	C01Z C04Z C29Z
	04	E36A E36B		04	E36A E36B		04	E36A E36B
	06	G12A G16A G38A G38B		06	G12A G16A G38A G38B		06	G12A G16A G38A G38B
11.61↔	21B	X06A X06B X06C BORP MBOR VAC VAC I VAC II VBOR	11.73↔	21B	X06A X06B X06C BORP MBOR VAC VAC I VAC II VBOR	12.00↔	21B	X06A X06B X06C BORP MBOR VAC VBOR
	02	C01Z C04Z C29Z		02	C01Z C04Z C29Z		02	C01Z C03A C06A C06B
	04	E36A E36B		04	E36A E36B		04	E36A E36B
	06	G12A G16A G38A G38B		06	G12A G16A G38A G38B		06	G12A G16A G38A G38B
11.62↔	21B	X06A X06B X06C BORP MBOR VAC VAC I VAC II VBOR	11.74↔	21B	X06A X06B X06C BORP MBOR VAC VBOR	12.01↔	21B	X06A X06B X06C BORP MBOR VAC VBOR
	02	C01Z C04Z C29Z		02	C01Z C04Z C29Z		02	C01Z C03A C06A C06B
	04	E36A E36B		04	E36A E36B		04	E36A E36B
	06	G12A G16A G38A G38B		06	G12A G16A G38A G38B		06	G12A G16A G38A G38B
11.63↔	21B	X06A X06B X06C BORP MBOR VAC VAC I VAC II VBOR	11.75↔	21B	X06A X06B X06C BORP MBOR VAC VBOR	12.02↔	21B	X06A X06B X06C BORP MBOR VAC VBOR
	02	C01Z C04Z C29Z		02	C01Z C04Z C29Z		02	C01Z C03A C06A C06B
	04	E36A E36B		04	E36A E36B		04	E36A E36B
	06	G12A G16A G38A G38B		06	G12A G16A G38A G38B		06	G12A G16A G38A G38B
11.64↔	21B	X06A X06B X06C BORP MBOR VAC VAC I VAC II VBOR	11.76↔	21B	X06A X06B X06C BORP MBOR VAC VAC I VAC II VBOR	12.11↔	21B	X06A X06B X06C BORP MBOR VAC VAC I VAC II VBOR
	02	C01Z C04Z C29Z		02	C01Z C04Z C29Z		02	C01Z C03A C06A C06B
	04	E36A E36B		04	E36A E36B		04	E36A E36B
	06	G12A G16A G38A G38B		06	G12A G16A G38A G38B		06	G12A G16A G38A G38B
11.69.00↔	21B	X06A X06B X06C BORP MBOR VAC VAC I VAC II VBOR	11.79.00↔	21B	X06A X06B X06C BORP MBOR VAC VBOR	12.12↔	21B	X06A X06B X06C BORP MBOR VAC VBOR
	02	C01Z C04Z C29Z		02	C01Z C04Z C29Z		02	C01Z C03A C06A C06B
	04	E36A E36B		04	E36A E36B		04	E36A E36B
	06	G12A G16A G38A G38B		06	G12A G16A G38A G38B		06	G12A G16A G38A G38B
11.69.10↔	21B	X06A X06B X06C BORP MBOR VAC VAC I VAC II VBOR	11.79.10↔	21B	X06A X06B X06C BORP MBOR VAC VAC I VAC II VBOR	12.13↔	21B	X06A X06B X06C BORP MBOR VAC VAC I VAC II VBOR
	02	C01Z C04Z C29Z		02	C01Z C04Z C29Z		02	C01Z C03A C06A C06B
	04	E36A E36B		04	E36A E36B		04	E36A E36B
	06	G12A G16A G38A G38B		06	G12A G16A G38A G38B		06	G12A G16A G38A G38B
11.69.20↔	21B	X06A X06B X06C BORP MBOR VAC VAC I VAC II VBOR	11.79.20↔	21B	X06A X06B X06C BORP MBOR VAC VAC I VAC II VBOR	12.14↔	21B	X06A X06B X06C BORP MBOR VAC VAC I VAC II VBOR
	02	C01Z C04Z C29Z		02	C01Z C04Z C29Z		02	C01Z C03A C06A C06B
	04	E36A E36B		04	E36A E36B		04	E36A E36B
	06	G12A G16A G38A G38B		06	G12A G16A G38A G38B		06	G12A G16A G38A G38B
11.69.99↔	21B	X06A X06B X06C BORP MBOR VAC VAC I VAC II VBOR	11.79.99↔	21B	X06A X06B X06C BORP MBOR VAC VBOR	12.21↔	21B	X06A X06B X06C BORP MBOR VAC VBOR
	02	C01Z C04Z C29Z		02	C01Z C04Z C29Z		02	C01Z C03A C06A C06B
	04	E36A E36B		04	E36A E36B		04	E36A E36B
	06	G12A G16A G38A G38B		06	G12A G16A G38A G38B		06	G12A G16A G38A G38B
11.71↔	21B	X06A X06B X06C BORP MBOR VAC VAC I VAC II VBOR	11.91↔	21B	X06A X06B X06C BORP MBOR VAC VBOR	12.22†↔	21B	X06A X06B X06C AKBB
	02	C01Z C04Z C29Z		02	C01Z C04Z C29Z		01	B60A
	04	E36A E36B		04	E36A E36B		02	C14Z
	06	G12A G16A G38A G38B		06	G12A G16A G38A G38B			

CHOP	MDC	DRG	CHOP	MDC	DRG	CHOP	MDC	DRG
12.29.10†↔	16	Q86A		02	C01Z C03A C06A C06B	12.53↔	21B	X06A X06B X06C BORP MBOR VAC VBOR
	01	B60A		04	E36A E36B		02	C01Z C03A C06A C06B
	02	C14Z		06	G12A G16A G38A G38B		04	E36A E36B
	16	Q86A		21B	X06A X06B X06C BORP MBOR VAC VBOR		06	G12A G16A G38A G38B
12.29.20†↔		AKBB	12.39.99↔				21B	X06A X06B X06C BORP MBOR VAC VBOR
	01	B60A		02	C01Z C03A C06A C06B	12.54↔		
	02	C14Z		04	E36A E36B		02	C01Z C03A C06A C06B
	16	Q86A		06	G12A G16A G38A G38B		04	E36A E36B
12.29.30†↔		AKBB		21B	X06A X06B X06C BORP MBOR VAC VBOR		06	G12A G16A G38A G38B
	01	B60A		02	C01Z C03A C06A C06B		10	K09A K09B
	02	C14Z		04	E36A E36B	12.55↔	21B	X06A X06B X06C BORP MBOR VAC VBOR
	16	Q86A		06	G12A G16A G38A G38B		02	C01Z C03A C06A C06B
12.31↔		BORP MBOR VAC VBOR	12.40↔				04	E36A E36B
	02	C01Z C03A C06A C06B		02	C01Z C03A C06A C06B		06	G12A G16A G38A G38B
	04	E36A E36B		04	E36A E36B		10	K09A K09B
	06	G12A G16A G38A G38B		06	G12A G16A G38A G38B		21B	X06A X06B X06C BORP MBOR VAC VBOR
12.32↔	21B	X06A X06B X06C BORP MBOR VAC VBOR	12.41↔	21B	X06A X06B X06C BORP MBOR VAC VBOR	12.59.00↔	02	C01Z C03A C06A C06B
	02	C01Z C03A C06A C06B		02	C01Z C03A C06A C06B		04	E36A E36B
	04	E36A E36B		04	E36A E36B		06	G12A G16A G38A G38B
	06	G12A G16A G38A G38B		06	G12A G16A G38A G38B		10	K09A K09B
12.33↔	21B	X06A X06B X06C BORP MBOR VAC VBOR	12.42↔	21B	X06A X06B X06C BORP MBOR VAC VBOR	12.59.10↔	21B	X06A X06B X06C BORP MBOR VAC VAC I VAC II VBOR
	02	C01Z C03A C06A C06B		02	C01Z C03A C06A C06B		02	C01Z C03A C06A C06B
	04	E36A E36B		04	E36A E36B		04	E36A E36B
	06	G12A G16A G38A G38B		06	G12A G16A G38A G38B		06	G12A G16A G38A G38B
12.34↔	21B	X06A X06B X06C BORP MBOR VAC VBOR	12.43↔	21B	X06A X06B X06C BORP MBOR VAC VAC I VAC II VBOR	12.59.11↔	21B	X06A X06B X06C BORP MBOR VAC VAC I VAC II VBOR
	02	C01Z C03A C06A C06B		02	C01Z C03A C06A C06B		02	C01Z C03A C06A C06B
	04	E36A E36B		04	E36A E36B		04	E36A E36B
	06	G12A G16A G38A G38B		06	G12A G16A G38A G38B		06	G12A G16A G38A G38B
12.35↔	21B	X06A X06B X06C BORP MBOR VAC VAC I VAC II VBOR	12.44↔	21B	X06A X06B X06C BORP MBOR VAC VAC I VAC II VBOR	12.59.99↔	21B	X06A X06B X06C BORP MBOR VAC VBOR
	02	C01Z C03A C06A C06B		02	C01Z C03A C06A C06B		02	C01Z C03A C06A C06B
	04	E36A E36B		04	E36A E36B		04	E36A E36B
	06	G12A G16A G38A G38B		06	G12A G16A G38A G38B		06	G12A G16A G38A G38B
12.36↔	21B	X06A X06B X06C BORP MBOR VAC VBOR	12.51↔	21B	X06A X06B X06C BORP MBOR VAC VBOR	12.61.00↔	21B	X06A X06B X06C BORP MBOR VAC VAC I VAC II VBOR
	02	C01Z C29Z		02	C01Z C03A C06A C06B		02	C01Z C03A C06A C06B
	04	E36A E36B		04	E36A E36B		04	E36A E36B
	06	G12A G16A G38A G38B		06	G12A G16A G38A G38B		06	G12A G16A G38A G38B
12.39.00↔	21B	X06A X06B X06C BORP MBOR VAC VBOR	12.52↔	21B	X06A X06B X06C BORP MBOR VAC VBOR		10	K09A K09B
	02	C01Z C03A C06A C06B		02	C01Z C03A C06A C06B		21B	X06A X06B X06C BORP MBOR VAC VAC I VAC II VBOR
	04	E36A E36B		04	E36A E36B		02	C01Z C03A C06A C06B
	06	G12A G16A G38A G38B		06	G12A G16A G38A G38B		04	E36A E36B
12.39.10↔	21B	X06A X06B X06C BORP MBOR VAC VAC I VAC II VBOR		04	E36A E36B		06	G12A G16A G38A G38B
				06	G12A G16A G38A G38B		10	K09A K09B

CHOP	MDC	DRG	CHOP	MDC	DRG	CHOP	MDC	DRG
12.61.10↔	21B	X06A X06B X06C BORP MBOR VAC VAC I VAC II VBOR	12.64.99↔	21B	X06A X06B X06C BORP MBOR VAC VAC I VAC II VBOR	12.74↔	04	E36A E36B
	02	C01Z C03A C06A C06B		02	C01Z C03A C06A C06B		06	G12A G16A G38A G38B
	04	E36A E36B		04	E36A E36B		10	K09A K09B
	06	G12A G16A G38A G38B		06	G12A G16A G38A G38B		02	BORP MBOR VAC VAC I VAC II VBOR
12.61.11↔	10	K09A K09B	12.65↔	10	K09A K09B	12.79.00↔	04	E36A E36B
	21B	X06A X06B X06C BORP MBOR VAC VAC I VAC II VBOR		21B	X06A X06B X06C BORP MBOR VAC VAC I VAC II VBOR		06	G12A G16A G38A G38B
	02	C01Z C03A C06A C06B		02	C01Z C03A C06A C06B		10	K09A K09B
	04	E36A E36B		04	E36A E36B		02	C01Z C03A C06A C06B
12.61.99↔	06	G12A G16A G38A G38B	12.66↔	06	G12A G16A G38A G38B	12.79.10↔	04	E36A E36B
	10	K09A K09B		21B	X06A X06B X06C BORP MBOR VAC VAC I VAC II VBOR		06	G12A G16A G38A G38B
	21B	X06A X06B X06C BORP MBOR VAC VAC I VAC II VBOR		02	C01Z C03A C06A C06B		10	K09A K09B
	02	C01Z C03A C06A C06B		04	E36A E36B		02	C01Z C03A C06A C06B
12.62↔	06	G12A G16A G38A G38B	12.69.00↔	06	G12A G16A G38A G38B	12.79.11↔	04	E36A E36B
	10	K09A K09B		21B	X06A X06B X06C BORP MBOR VAC VBOR		06	G12A G16A G38A G38B
	21B	X06A X06B X06C BORP MBOR VAC VAC I VAC II VBOR		02	C01Z C03A C06A C06B		10	K09A K09B
	02	C01Z C03A C06A C06B		04	E36A E36B		02	C01Z C03A C06A C06B
12.63↔	04	E36A E36B	12.69.10↔	06	G12A G16A G38A G38B	12.79.20↔	04	E36A E36B
	06	G12A G16A G38A G38B		21B	X06A X06B X06C BORP MBOR VAC VAC I VAC II VBOR		06	G12A G16A G38A G38B
	21B	X06A X06B X06C BORP MBOR VAC VAC I VAC II VBOR		02	C01Z C03A C06A C06B		10	K09A K09B
	02	C01Z C03A C06A C06B		04	E36A E36B		02	C01Z C03A C06A C06B
12.64.00↔	04	E36A E36B	12.69.99↔	06	G12A G16A G38A G38B	12.79.99↔	04	E36A E36B
	06	G12A G16A G38A G38B		21B	X06A X06B X06C BORP MBOR VAC VBOR		06	G12A G16A G38A G38B
	10	K09A K09B		02	C01Z C03A C06A C06B		10	K09A K09B
	21B	X06A X06B X06C BORP MBOR VAC VAC I VAC II VBOR		04	E36A E36B		02	C01Z C03A C06A C06B
12.64.10↔	02	C01Z C03A C06A C06B	12.71↔	06	G12A G16A G38A G38B	12.81↔	04	E36A E36B
	04	E36A E36B		21B	X06A X06B X06C BORP MBOR VAC VAC I VAC II VBOR		06	G12A G16A G38A G38B
	06	G12A G16A G38A G38B		02	C01Z C03A C06A C06B		10	K09A K09B
	10	K09A K09B		04	E36A E36B		02	C01Z C03A C06A C06B
12.64.11↔	21B	X06A X06B X06C BORP MBOR VAC VAC I VAC II VBOR	12.72↔	06	G12A G16A G38A G38B	12.82↔	04	E36A E36B
	02	C01Z C03A C06A C06B		10	K09A K09B		06	G12A G16A G38A G38B
	04	E36A E36B		02	C01Z C03A C06A C06B		10	K09A K09B
	06	G12A G16A G38A G38B		04	E36A E36B		02	C01Z C03A C06A C06B
12.64.11↔	10	K09A K09B	12.73↔	06	G12A G16A G38A G38B	12.83↔	04	E36A E36B
	21B	X06A X06B X06C BORP MBOR VAC VAC I VAC II VBOR		10	K09A K09B		06	G12A G16A G38A G38B
	02	C01Z C03A C06A C06B		02	C01Z C03A C06A C06B		21B	X06A X06B X06C BORP MBOR VAC VAC I VAC II VBOR
	04	E36A E36B		04	E36A E36B		02	C01Z C03A C06A C06B
12.64.11↔	06	G12A G16A G38A G38B	12.73↔	06	G12A G16A G38A G38B	12.83↔	06	G12A G16A G38A G38B
	10	K09A K09B		02	C01Z C03A C06A C06B		02	C01Z C03A C06A C06B
	21B	X06A X06B X06C BORP MBOR VAC VAC I VAC II VBOR		10	K09A K09B		21B	X06A X06B X06C BORP MBOR VAC VAC I VAC II VBOR
	02	C01Z C03A C06A C06B		02	C01Z C03A C06A C06B		02	C01Z C03A C06A C06B

CHOP	MDC	DRG	CHOP	MDC	DRG	CHOP	MDC	DRG
		C06B			VBOR		21B	X06A X06B X06C
	04	E36A E36B		02	C01Z C03A C06A	12.98.00↔		BORP MBOR VAC
	06	G12A G16A G38A		04	E36A E36B		02	C01Z C03A C06A
12.84↔	21B	X06A X06B X06C		06	G12A G16A G38A		06	E36A E36B
		BORP MBOR VAC			G38B		06	G12A G16A G38A
	02	C01Z C03A C06A	12.91.19↔	21B	X06A X06B X06C		21B	X06A X06B X06C
	04	E36A E36B			BORP MBOR VAC	12.98.10↔		BORP MBOR VAC
	06	G12A G16A G38A		02	C01Z C03A C06A		02	VAC I VAC II VBOR
12.85↔	21B	X06A X06B X06C		04	E36A E36B		02	C01Z C03A C06A
		BORP MBOR VAC		06	G12A G16A G38A		04	E36A E36B
	02	C01Z C03A C06A	12.91.20↔		G38B		06	G12A G16A G38A
	04	E36A E36B		21B	X06A X06B X06C		21B	X06A X06B X06C
	06	G12A G16A G38A			BORP MBOR VAC	12.98.99↔		BORP MBOR VAC
12.86↔	21B	X06A X06B X06C		02	C01Z C03A C06A		02	C01Z C03A C06A
		BORP MBOR VAC		04	E36A E36B		04	E36A E36B
	02	C01Z C03A C06A	12.91.99↔	06	G12A G16A G38A		06	G12A G16A G38A
	04	E36A E36B			G38B		21B	X06A X06B X06C
	06	G12A G16A G38A		21B	X06A X06B X06C			BORP MBOR VAC
12.87↔	21B	X06A X06B X06C			BORP MBOR VAC	12.99.00↔	02	C01Z C03A C06A
		BORP MBOR VAC		02	C01Z C03A C06A		04	E36A E36B
	02	C01Z C03A C06A	12.92.09↔	06	G12A G16A G38A		06	G12A G16A G38A
	04	E36A E36B			G38B		21B	X06A X06B X06C
	06	G12A G16A G38A		21B	X06A X06B X06C	12.99.99↔		BORP MBOR VAC
12.88↔	21B	X06A X06B X06C			BORP MBOR VAC		02	C01Z C03A C06A
		BORP MBOR VAC		04	E36A E36B		04	E36A E36B
	02	C01Z C03A C06A	12.92.21↔	06	G12A G16A G38A		06	G12A G16A G38A
	04	E36A E36B			G38B		21B	X06A X06B X06C
	06	G12A G16A G38A		21B	X06A X06B X06C	13.00↔		BORP MBOR VAC
12.89↔	21B	X06A X06B X06C			BORP MBOR VAC		02	C01Z C08A C08B
		BORP MBOR VAC		02	C01Z C03A C06A		04	E36A E36B
	02	C01Z C03A C06A	12.92.29↔	06	G12A G16A G38A		06	G12A G16A G38A
	04	E36A E36B			G38B		21B	X06A X06B X06C
	06	G12A G16A G38A		21B	X06A X06B X06C	13.01↔		BORP MBOR VAC
12.91.00↔	21B	X06A X06B X06C			BORP MBOR VAC		02	C01Z C08A C08B
		BORP MBOR VAC		04	E36A E36B		04	E36A E36B
	02	C01Z C03A C06A	12.93↔	06	G12A G16A G38A		06	G12A G16A G38A
	04	E36A E36B			G38B		21B	X06A X06B X06C
	06	G12A G16A G38A		21B	X06A X06B X06C	13.02↔		BORP MBOR VAC
12.91.10↔	21B	X06A X06B X06C			BORP MBOR VAC		02	C01Z C08A C08B
		BORP MBOR VAC		04	E36A E36B		04	E36A E36B
	02	C01Z C03A C06A	12.97↔	06	G12A G16A G38A		06	G12A G16A G38A
	04	E36A E36B			G38B		21B	X06A X06B X06C
	06	G12A G16A G38A		21B	X06A X06B X06C	13.11↔		BORP MBOR VAC
12.91.11↔	21B	X06A X06B X06C			BORP MBOR VAC		02	VAC I VAC II VBOR
		BORP MBOR VAC		02	C01Z C03A C06A		02	C01Z C08A C08B
	04	E36A E36B		04	E36A E36B		04	E36A E36B
	06	G12A G16A G38A		06	G12A G16A G38A		06	G12A G16A G38A
	21B	X06A X06B X06C			G38B		21B	X06A X06B X06C
		BORP MBOR VAC		21B	X06A X06B X06C			BORP MBOR VAC
					BORP MBOR VAC			VAC I VAC II VBOR
					VBOR			C29Z
					VBOR			E36A E36B

CHOP	MDC	DRG	CHOP	MDC	DRG	CHOP	MDC	DRG
13.19↔	06	G12A G16A G38A G38B	13.64↔	10	G38B	13.91↔	10	G38B
	10	K09A K09B		21B	K09A K09B		21B	K09A K09B
		BORP MBOR VAC VAC I VAC II VBOR			X06A X06B X06C			X06A X06B X06C
	02	C01Z C08A C08B C29Z		02	BORP MBOR VAC VAC I VAC II VBOR		02	BORP MBOR VAC VAC I VAC II VBOR
13.2↔	04	E36A E36B	13.65↔	04	E36A E36B	13.92↔	04	E36A E36B
	06	G12A G16A G38A G38B		06	G12A G16A G38A G38B		06	G12A G16A G38A G38B
	10	K09A K09B			BORP MBOR VAC VAC I VAC II VBOR		21B	X06A X06B X06C
	02	BORP MBOR VAC VAC I VAC II VBOR		02	C01Z C08A C08B C29Z		02	BORP MBOR VAC VAC I VAC II VBOR
13.3↔	02	C01Z C08A C08B C29Z	13.66↔	04	E36A E36B	13.93↔	02	C01Z C08A C08B C29Z
	04	E36A E36B		06	G12A G16A G38A G38B		04	E36A E36B
	06	G12A G16A G38A G38B			BORP MBOR VAC VAC I VAC II VBOR		06	G12A G16A G38A G38B
	10	K09A K09B		02	C01Z C08A C08B C29Z		21B	X06A X06B X06C
13.34↔	21B	X06A X06B X06C	13.69↔	04	E36A E36B	13.99↔	02	BORP MBOR VAC VAC I VAC II VBOR
		BORP MBOR VAC VAC I VAC II VBOR		06	G12A G16A G38A G38B		04	E36A E36B
	02	C01Z C08A C08B C29Z			BORP MBOR VAC VAC I VAC II VBOR		06	G12A G16A G38A G38B
	04	E36A E36B		02	C01Z C08A C08B C29Z		21B	X06A X06B X06C
13.41↔	06	G12A G16A G38A G38B	13.71↔	04	E36A E36B	14.00↔	02	C01Z C08A C08B C29Z
	10	K09A K09B		06	G12A G16A G38A G38B		04	E36A E36B
	21B	X06A X06B X06C			BORP MBOR VAC VAC I VAC II VBOR		06	G12A G16A G38A G38B
	02	BORP MBOR VAC VAC I VAC II VBOR		10	K09A K09B		04	E36A E36B
13.42↔	02	C01Z C08A C08B C29Z	13.72↔	06	G12A G16A G38A G38B	14.01↔	06	G12A G16A G38A G38B
	04	E36A E36B		02	C01Z C08A C08B C29Z		04	E36A E36B
	06	G12A G16A G38A G38B			BORP MBOR VAC VAC I VAC II VBOR		06	G12A G16A G38A G38B
	10	K09A K09B		21B	X06A X06B X06C		21B	X06A X06B X06C
13.43↔	21B	X06A X06B X06C	13.73↔	06	G12A G16A G38A G38B	14.02↔	04	E36A E36B
		BORP MBOR VAC VAC I VAC II VBOR			BORP MBOR VAC VAC I VAC II VBOR		06	G12A G16A G38A G38B
	02	C01Z C08A C08B C29Z		02	C01Z C08A C08B C29Z		21B	X06A X06B X06C
	04	E36A E36B		04	E36A E36B		04	E36A E36B
13.51↔	06	G12A G16A G38A G38B	13.79↔	06	G12A G16A G38A G38B	14.11↔	06	G12A G16A G38A G38B
	10	K09A K09B			BORP MBOR VAC VAC I VAC II VBOR		06	G12A G16A G38A G38B
	21B	X06A X06B X06C		21B	X06A X06B X06C		02	C01Z C03A C03B C29Z
		BORP MBOR VAC VAC I VAC II VBOR			BORP MBOR VAC VAC I VAC II VBOR		06	G12A G16A G38A G38B
13.59↔	02	C01Z C08A C08B C29Z	13.8↔	02	C01Z C08A C08B C29Z	14.2↔	21B	X06A X06B X06C
	04	E36A E36B		04	E36A E36B		02	C01Z C03A C03B C29Z
	06	G12A G16A G38A G38B		06	G12A G16A G38A G38B		04	E36A E36B
	10	K09A K09B		21B	X06A X06B X06C		06	G12A G16A G38A G38B
	BORP MBOR VAC VAC I VAC II VBOR		BORP MBOR VAC VAC I VAC II VBOR		BORP MBOR VAC VAC I VAC II VBOR		BORP MBOR VAC VAC I VAC II VBOR	
	C01Z C08A C08B C29Z		C01Z C08A C08B C29Z		C01Z C08A C08B C29Z		C01Z C03A C03B C29Z	
	E36A E36B		E36A E36B		E36A E36B		E36A E36B	
	G12A G16A G38A G38B		G12A G16A G38A G38B		G12A G16A G38A G38B		G12A G16A G38A G38B	

CHOP	MDC	DRG	CHOP	MDC	DRG	CHOP	MDC	DRG
	02	C01Z C03A C03B C29Z	14.49↔	21B	X06A X06B X06C BORP MBOR VAC VBOR		04	E36A E36B
	04	E36A E36B					06	G12A G16A G38A G38B
14.32↔	06	G12A G16A G38A G38B		02	C01Z C03A C03B C29Z	14.59.99↔	21B	X06A X06B X06C BORP MBOR VAC VBOR
	21B	X06A X06B X06C BORP MBOR VAC VBOR		04	E36A E36B		02	C01Z C03A C03B C29Z
	02	C01Z C03A C03B C29Z		06	G12A G16A G38A G38B		04	E36A E36B
	04	E36A E36B	14.51↔	21B	X06A X06B X06C BORP MBOR VAC VAC I VAC II VBOR	14.6X.00↔	06	G12A G16A G38A G38B
	06	G12A G16A G38A G38B		02	C01Z C03A C03B C29Z		21B	X06A X06B X06C BORP MBOR VAC VBOR
14.33↔	21B	X06A X06B X06C BORP MBOR VAC VBOR		04	E36A E36B		02	C01Z C03A C03B C29Z
	02	C01Z C03A C03B C29Z		06	G12A G16A G38A G38B		04	E36A E36B
	04	E36A E36B	14.52↔	21B	X06A X06B X06C BORP MBOR VAC VAC I VAC II VBOR	14.6X.10↔	06	G12A G16A G38A G38B
	06	G12A G16A G38A G38B		02	C01Z C03A C03B C29Z		10	K09A K09B
14.34↔	21B	X06A X06B X06C BORP MBOR VAC VBOR		04	E36A E36B		21B	X06A X06B X06C BORP MBOR VAC VBOR
	02	C01Z C03A C03B C29Z		06	G12A G16A G38A G38B		02	C01Z C03A C03B C29Z
	04	E36A E36B	14.53↔	21B	X06A X06B X06C BORP MBOR VAC VAC I VAC II VBOR	14.6X.20↔	04	E36A E36B
	06	G12A G16A G38A G38B		02	C01Z C03A C03B C29Z		06	G12A G16A G38A G38B
14.35↔	21B	X06A X06B X06C BORP MBOR VAC VBOR		04	E36A E36B		10	K09A K09B
	02	C01Z C03A C03B C29Z		06	G12A G16A G38A G38B		21B	X06A X06B X06C BORP MBOR VAC VBOR
	04	E36A E36B	14.54↔	21B	X06A X06B X06C BORP MBOR VAC VAC I VAC II VBOR	14.6X.99↔	02	C01Z C03A C03B C29Z
	06	G12A G16A G38A G38B		02	C01Z C03A C03B C29Z		04	E36A E36B
14.39.00↔	21B	X06A X06B X06C BORP MBOR VAC VBOR		04	E36A E36B		06	G12A G16A G38A G38B
	02	C01Z C03A C03B C29Z		06	G12A G16A G38A G38B		10	K09A K09B
	04	E36A E36B	14.55↔	21B	X06A X06B X06C BORP MBOR VAC VAC I VAC II VBOR	14.71.00↔	21B	X06A X06B X06C BORP MBOR VAC VBOR
	06	G12A G16A G38A G38B		02	C01Z C03A C03B C29Z		02	C01Z C03A C03B C29Z
14.39.10↔	21B	X06A X06B X06C BORP MBOR VAC VBOR		04	E36A E36B		04	E36A E36B
	02	C01Z C03A C03B C29Z		06	G12A G16A G38A G38B		06	G12A G16A G38A G38B
	04	E36A E36B	14.59.00↔	21B	X06A X06B X06C BORP MBOR VAC VBOR	14.71.10↔	10	K09A K09B
	06	G12A G16A G38A G38B		02	C01Z C03A C03B C29Z		21B	X06A X06B X06C BORP MBOR VAC VAC I VAC II VBOR
14.39.99↔	21B	X06A X06B X06C BORP MBOR VAC VBOR		04	E36A E36B		02	C01Z C03A C03B C29Z
	02	C01Z C03A C03B C29Z		06	G12A G16A G38A G38B		04	E36A E36B
	04	E36A E36B	14.59.10↔	21B	X06A X06B X06C BORP MBOR VAC VBOR	14.71.10↔	06	G12A G16A G38A G38B
	06	G12A G16A G38A G38B		02	C01Z C03A C03B C29Z		10	K09A K09B
14.41↔	21B	X06A X06B X06C BORP MBOR VAC VBOR		04	E36A E36B		21B	X06A X06B X06C BORP MBOR VAC VAC I VAC II VBOR
	02	C01Z C03A C03B C29Z		06	G12A G16A G38A G38B		02	C01Z C03A C03B C29Z
	04	E36A E36B	14.59.11↔	21B	X06A X06B X06C BORP MBOR VAC VBOR	14.71.19↔	04	E36A E36B
	06	G12A G16A G38A G38B		02	C01Z C03A C03B C29Z		06	G12A G16A G38A G38B
	10	K09A K09B		21B	X06A X06B X06C BORP MBOR VAC VBOR		10	K09A K09B
				02	C01Z C03A C03B C29Z		21B	X06A X06B X06C BORP MBOR VAC VAC I VAC II VBOR
							02	C01Z C03A C03B C29Z

CHOP	MDC	DRG	CHOP	MDC	DRG	CHOP	MDC	DRG	
14.71.99↔	04	E36A E36B	14.9X.00↔		BORP MBOR VAC	14.9X.21↔	21B	G38B	
	06	G12A G16A G38A			VBOR			X06A X06B X06C	
		G38B		02	C01Z C03A C03B			BORP MBOR VAC	
	10	K09A K09B			C29Z			VBOR	
	21B	X06A X06B X06C		04	E36A E36B			C01Z C03A C03B	
		BORP MBOR VAC		06	G12A G16A G38A			C29Z	
		VAC I VAC II VBOR			G38B			04	E36A E36B
				21B	X06A X06B X06C			06	G12A G16A G38A
					BORP MBOR VAC				G38B
					VBOR			21B	X06A X06B X06C
14.72↔	02	C01Z C03A C03B	14.9X.10↔		BORP MBOR VAC	14.9X.99↔		BORP MBOR VAC	
		C29Z			VBOR			VBOR	
	04	E36A E36B		02	C01Z C03A C03B			C01Z C03A C03B	
	06	G12A G16A G38A			C29Z			C29Z	
		G38B		04	E36A E36B			04	E36A E36B
	10	K09A K09B		06	G12A G16A G38A			06	G12A G16A G38A
	21B	X06A X06B X06C			G38B			21B	X06A X06B X06C
		BORP MBOR VAC		21B	X06A X06B X06C				AKBB
		VAC I VAC II VBOR			BORP MBOR VAC			01	B60A
					VAC I VAC II VBOR			02	C14Z
14.73.00↔	02	C01Z C03A C03B	14.9X.11↔		BORP MBOR VAC	15.01‡↔	16	Q86A	
		C29Z			VAC I VAC II VBOR			BORP MBOR VAC	
	04	E36A E36B		02	C01Z C03A C03B			VAC I VAC II VBOR	
	06	G12A G16A G38A			C29Z			C01Z C10Z	
		G38B		04	E36A E36B			04	E36A E36B
	21B	X06A X06B X06C		06	G12A G16A G38A			06	G12A G16A G38A
		BORP MBOR VAC			G38B			10	K09A K09B
		VAC I VAC II VBOR		21B	X06A X06B X06C			10	BORP MBOR VAC
					BORP MBOR VAC			02	C01Z C10Z
					VAC I VAC II VBOR			04	E36A E36B
14.73.10↔	02	C01Z C03A C03B	14.9X.12↔		BORP MBOR VAC	15.11.00↔	06	G12A G16A G38A	
		C29Z			VAC I VAC II VBOR			G38B	
	04	E36A E36B		02	C01Z C03A C03B			10	K09A K09B
	06	G12A G16A G38A			C29Z			10	BORP MBOR VAC
		G38B		04	E36A E36B			02	C01Z C10Z
	10	K09A K09B		06	G12A G16A G38A			04	E36A E36B
	21B	X06A X06B X06C			G38B			06	G12A G16A G38A
		BORP MBOR VAC		21B	X06A X06B X06C			10	K09A K09B
		VAC I VAC II VBOR			BORP MBOR VAC			10	BORP MBOR VAC
					VAC I VAC II VBOR			02	C01Z C10Z
14.73.19↔	02	C01Z C03A C03B	14.9X.13↔		BORP MBOR VAC	15.11.11↔	04	E36A E36B	
		C29Z			VAC I VAC II VBOR			06	G12A G16A G38A
	04	E36A E36B		02	C01Z C03A C03B			06	G12A G16A G38A
	06	G12A G16A G38A			C29Z			G38B	
		G38B		04	E36A E36B			10	K09A K09B
	10	K09A K09B		06	G12A G16A G38A			10	BORP MBOR VAC
	21B	X06A X06B X06C			G38B			02	C01Z C10Z
		BORP MBOR VAC		21B	X06A X06B X06C			04	E36A E36B
		VAC I VAC II VBOR			BORP MBOR VAC			06	G12A G16A G38A
					VAC I VAC II VBOR			10	K09A K09B
14.73.99↔	02	C01Z C03A C03B	14.9X.14↔		BORP MBOR VAC	15.11.99↔	10	BORP MBOR VAC	
		C29Z			VAC I VAC II VBOR			VAC I VAC II VBOR	
	04	E36A E36B		02	C01Z C03A C03B			C01Z C10Z	
	06	G12A G16A G38A			C29Z			04	E36A E36B
		G38B		04	E36A E36B			06	G12A G16A G38A
	10	K09A K09B		06	G12A G16A G38A			06	G12A G16A G38A
	21B	X06A X06B X06C			G38B			10	K09A K09B
		BORP MBOR VAC		21B	X06A X06B X06C			10	BORP MBOR VAC
		VAC I VAC II VBOR			BORP MBOR VAC			02	C01Z C10Z
					VAC I VAC II VBOR			04	E36A E36B
14.74↔	02	C01Z C03A C03B	14.9X.15↔		BORP MBOR VAC	15.12.00↔	06	G12A G16A G38A	
		C29Z			VAC I VAC II VBOR			G38B	
	04	E36A E36B		02	C01Z C03A C03B			10	K09A K09B
	06	G12A G16A G38A			C29Z			10	BORP MBOR VAC
		G38B		04	E36A E36B			02	C01Z C10Z
	10	K09A K09B		06	G12A G16A G38A			04	E36A E36B
	21B	X06A X06B X06C			G38B			06	G12A G16A G38A
		BORP MBOR VAC		21B	X06A X06B X06C			10	K09A K09B
		VAC I VAC II VBOR			BORP MBOR VAC			10	BORP MBOR VAC
					VAC I VAC II VBOR			02	C01Z C10Z
14.79↔	02	C01Z C03A C03B	14.9X.16↔		BORP MBOR VAC	15.12.10↔	04	E36A E36B	
		C29Z			VAC I VAC II VBOR			06	G12A G16A G38A
	04	E36A E36B		02	C01Z C03A C03B			06	G12A G16A G38A
	06	G12A G16A G38A			C29Z			G38B	
		G38B		04	E36A E36B			10	K09A K09B
	10	K09A K09B		06	G12A G16A G38A			10	BORP MBOR VAC
	21B	X06A X06B X06C			G38B			02	C01Z C10Z
		BORP MBOR VAC		21B	X06A X06B X06C			04	E36A E36B
		VAC I VAC II VBOR			BORP MBOR VAC			06	G12A G16A G38A
					VAC I VAC II VBOR			10	K09A K09B
14.79↔	02	C01Z C03A C03B	14.9X.20↔		BORP MBOR VAC	15.12.11↔	10	BORP MBOR VAC	
		C29Z			VAC I VAC II VBOR			VAC I VAC II VBOR	
	04	E36A E36B		02	C01Z C03A C03B			C01Z C10Z	
	06	G12A G16A G38A			C29Z			04	E36A E36B
		G38B		04	E36A E36B			06	G12A G16A G38A
	10	K09A K09B		06	G12A G16A G38A			G38B	
	21B	X06A X06B X06C			G38B			10	K09A K09B
		BORP MBOR VAC		21B	X06A X06B X06C			10	BORP MBOR VAC
		VAC I VAC II VBOR			BORP MBOR VAC			02	C01Z C10Z
					VAC I VAC II VBOR			04	E36A E36B

CHOP	MDC	DRG	CHOP	MDC	DRG	CHOP	MDC	DRG
15.12.99↔	10	K09A K09B BORP MBOR VAC VAC I VAC II VBOR	15.19.20↔	10	K09A K09B BORP MBOR VAC VAC I VAC II VBOR	15.21.99↔	10	K09A K09B BORP MBOR VAC VAC I VAC II VBOR
	02	C01Z C10Z		02	C01Z C10Z		02	C01Z C10Z
	04	E36A E36B		04	E36A E36B		04	E36A E36B
	06	G12A G16A G38A G38B		06	G12A G16A G38A G38B		06	G12A G16A G38A G38B
15.13.00↔	10	K09A K09B BORP MBOR VAC VAC I VAC II VBOR	15.19.21↔	10	K09A K09B BORP MBOR VAC VAC I VAC II VBOR	15.22.00↔	10	K09A K09B BORP MBOR VAC VAC I VAC II VBOR
	02	C01Z C10Z		02	C01Z C10Z		02	C01Z C10Z
	04	E36A E36B		04	E36A E36B		04	E36A E36B
	06	G12A G16A G38A G38B		06	G12A G16A G38A G38B		06	G12A G16A G38A G38B
15.13.10↔	10	K09A K09B BORP MBOR VAC VAC I VAC II VBOR	15.19.22↔	10	K09A K09B BORP MBOR VAC VAC I VAC II VBOR	15.22.10↔	10	K09A K09B BORP MBOR VAC VAC I VAC II VBOR
	02	C01Z C10Z		02	C01Z C10Z		02	C01Z C10Z
	04	E36A E36B		04	E36A E36B		04	E36A E36B
	06	G12A G16A G38A G38B		06	G12A G16A G38A G38B		06	G12A G16A G38A G38B
15.13.11↔	10	K09A K09B BORP MBOR VAC VAC I VAC II VBOR	15.19.29↔	10	K09A K09B BORP MBOR VAC VAC I VAC II VBOR	15.22.11↔	10	K09A K09B BORP MBOR VAC VAC I VAC II VBOR
	02	C01Z C10Z		02	C01Z C10Z		02	C01Z C10Z
	04	E36A E36B		04	E36A E36B		04	E36A E36B
	06	G12A G16A G38A G38B		06	G12A G16A G38A G38B		06	G12A G16A G38A G38B
15.13.99↔	10	K09A K09B BORP MBOR VAC VAC I VAC II VBOR	15.19.30↔	10	K09A K09B BORP MBOR VAC VAC I VAC II VBOR	15.22.99↔	10	K09A K09B BORP MBOR VAC VAC I VAC II VBOR
	02	C01Z C10Z		02	C01Z C10Z		02	C01Z C10Z
	04	E36A E36B		04	E36A E36B		04	E36A E36B
	06	G12A G16A G38A G38B		06	G12A G16A G38A G38B		06	G12A G16A G38A G38B
15.19.00↔	10	K09A K09B BORP MBOR VAC VBOR	15.19.40↔	10	K09A K09B BORP MBOR VAC VBOR	15.29.00↔	10	K09A K09B BORP MBOR VAC VBOR
	02	C01Z C10Z		02	C01Z C10Z		02	C01Z C10Z
	04	E36A E36B		04	E36A E36B		04	E36A E36B
	06	G12A G16A G38A G38B		06	G12A G16A G38A G38B		06	G12A G16A G38A G38B
15.19.10↔	10	K09A K09B BORP MBOR VAC VAC I VAC II VBOR	15.19.99↔	10	K09A K09B BORP MBOR VAC VAC I VAC II VBOR	15.29.01↔	08	I17Z
	02	C01Z C10Z		02	C01Z C10Z		21B	X06A X06B X06C BORP MBOR VAC VBOR
	04	E36A E36B		04	E36A E36B		02	C01Z C10Z
	06	G12A G16A G38A G38B		06	G12A G16A G38A G38B		04	E36A E36B
15.19.11↔	10	K09A K09B BORP MBOR VAC VAC I VAC II VBOR	15.21.00↔	10	K09A K09B BORP MBOR VAC VAC I VAC II VBOR	15.29.02↔	06	G12A G16A G38A G38B
	02	C01Z C10Z		02	C01Z C10Z		08	I17Z
	04	E36A E36B		04	E36A E36B		21B	X06A X06B X06C BORP MBOR VAC VBOR
	06	G12A G16A G38A G38B		06	G12A G16A G38A G38B		02	C01Z C10Z
15.19.12↔	10	K09A K09B BORP MBOR VAC VAC I VAC II VBOR	15.21.10↔	10	K09A K09B BORP MBOR VAC VAC I VAC II VBOR	15.29.09↔	04	E36A E36B
	02	C01Z C10Z		02	C01Z C10Z		06	G12A G16A G38A G38B
	04	E36A E36B		04	E36A E36B		08	I17Z
	06	G12A G16A G38A G38B		06	G12A G16A G38A G38B		21B	X06A X06B X06C BORP MBOR VAC VBOR
15.19.19↔	10	K09A K09B BORP MBOR VAC VAC I VAC II VBOR	15.21.11↔	10	K09A K09B BORP MBOR VAC VAC I VAC II VBOR	15.29.10↔	02	C01Z C10Z
	02	C01Z C10Z		02	C01Z C10Z		04	E36A E36B
	04	E36A E36B		04	E36A E36B		06	G12A G16A G38A G38B
	06	G12A G16A G38A G38B		06	G12A G16A G38A G38B		08	I17Z
							21B	X06A X06B X06C BORP MBOR VAC VAC I VAC II VBOR

CHOP	MDC	DRG	CHOP	MDC	DRG	CHOP	MDC	DRG
	02	C01Z C10Z			BORP MBOR VAC		06	G12A G16A G38A
	04	E36A E36B	15.29.41↔		VAC I VAC II VBOR			G38B
	06	G12A G16A G38A		02	C01Z C10Z	15.4X.00↔	10	K09A K09B
	08	I17Z		04	E36A E36B			BORP MBOR VAC
15.29.11↔	21B	X06A X06B X06C		06	G12A G16A G38A			VAC I VAC II VBOR
		BORP MBOR VAC			G38B		02	C01Z C10Z
		VAC I VAC II VBOR		08	I17Z		04	E36A E36B
	02	C01Z C10Z	15.29.42↔	21B	X06A X06B X06C		06	G12A G16A G38A
	04	E36A E36B			BORP MBOR VAC			G38B
	06	G12A G16A G38A			VAC I VAC II VBOR	15.4X.10↔	10	K09A K09B
	08	I17Z		02	C01Z C10Z			BORP MBOR VAC
15.29.12↔	21B	X06A X06B X06C		04	E36A E36B		02	C01Z C10Z
		BORP MBOR VAC		06	G12A G16A G38A		04	E36A E36B
		VAC I VAC II VBOR		08	I17Z		06	G12A G16A G38A
	02	C01Z C10Z	15.29.49↔	21B	X06A X06B X06C			G38B
	04	E36A E36B			BORP MBOR VAC	15.4X.11↔	10	K09A K09B
	06	G12A G16A G38A			VAC I VAC II VBOR			BORP MBOR VAC
	08	I17Z		02	C01Z C10Z		02	C01Z C10Z
15.29.19↔	21B	X06A X06B X06C		04	E36A E36B		04	E36A E36B
		BORP MBOR VAC		06	G12A G16A G38A		06	G12A G16A G38A
		VAC I VAC II VBOR		08	I17Z			G38B
	02	C01Z C10Z	15.3X.00↔	21B	X06A X06B X06C		10	K09A K09B
	04	E36A E36B			BORP MBOR VAC	15.4X.12↔		BORP MBOR VAC
	06	G12A G16A G38A			VAC I VAC II VBOR		02	C01Z C10Z
	08	I17Z		02	C01Z C10Z		04	E36A E36B
15.29.30↔	21B	X06A X06B X06C		04	E36A E36B		06	G12A G16A G38A
		BORP MBOR VAC		06	G12A G16A G38A			G38B
		VAC I VAC II VBOR		08	I17Z		10	K09A K09B
	02	C01Z C10Z	15.3X.10↔	10	K09A K09B			BORP MBOR VAC
	04	E36A E36B			BORP MBOR VAC	15.4X.20↔		VAC I VAC II VBOR
	06	G12A G16A G38A			VAC I VAC II VBOR		02	C01Z C10Z
	08	I17Z		02	C01Z C10Z		04	E36A E36B
15.29.31↔	21B	X06A X06B X06C		04	E36A E36B		06	G12A G16A G38A
		BORP MBOR VAC		06	G12A G16A G38A			G38B
		VAC I VAC II VBOR		08	I17Z		10	K09A K09B
	02	C01Z C10Z	15.3X.11↔	10	K09A K09B			BORP MBOR VAC
	04	E36A E36B			BORP MBOR VAC	15.4X.21↔		VAC I VAC II VBOR
	06	G12A G16A G38A			VAC I VAC II VBOR		02	C01Z C10Z
	08	I17Z		02	C01Z C10Z		04	E36A E36B
15.29.32↔	21B	X06A X06B X06C		04	E36A E36B		06	G12A G16A G38A
		BORP MBOR VAC		06	G12A G16A G38A			G38B
		VAC I VAC II VBOR		08	I17Z		10	K09A K09B
	02	C01Z C10Z	15.3X.12↔	10	K09A K09B			BORP MBOR VAC
	04	E36A E36B			BORP MBOR VAC	15.4X.99↔		VAC I VAC II VBOR
	06	G12A G16A G38A			VAC I VAC II VBOR		02	C01Z C10Z
	08	I17Z		02	C01Z C10Z		04	E36A E36B
15.29.39↔	21B	X06A X06B X06C		04	E36A E36B		06	G12A G16A G38A
		BORP MBOR VAC		06	G12A G16A G38A			G38B
		VAC I VAC II VBOR		08	I17Z		10	K09A K09B
	02	C01Z C10Z	15.3X.20↔	10	K09A K09B			BORP MBOR VAC
	04	E36A E36B			BORP MBOR VAC	15.5X.00↔		VAC I VAC II VBOR
	06	G12A G16A G38A			VAC I VAC II VBOR		02	C01Z C10Z
	08	I17Z		02	C01Z C10Z		04	E36A E36B
15.29.40↔	21B	X06A X06B X06C		04	E36A E36B		06	G12A G16A G38A
		BORP MBOR VAC		06	G12A G16A G38A			G38B
		VAC I VAC II VBOR		08	I17Z		10	K09A K09B
	02	C01Z C10Z	15.3X.21↔	10	K09A K09B			BORP MBOR VAC
	04	E36A E36B			BORP MBOR VAC	15.5X.10↔		VAC I VAC II VBOR
	06	G12A G16A G38A			VAC I VAC II VBOR		02	C01Z C10Z
	08	I17Z		02	C01Z C10Z		04	E36A E36B
15.29.40↔	21B	X06A X06B X06C		04	E36A E36B		06	G12A G16A G38A
		BORP MBOR VAC		06	G12A G16A G38A			G38B
		VAC I VAC II VBOR		08	I17Z		10	K09A K09B
	02	C01Z C10Z	15.3X.99↔	10	K09A K09B			BORP MBOR VAC
	04	E36A E36B			BORP MBOR VAC	15.5X.11↔		VAC I VAC II VBOR
	06	G12A G16A G38A			VAC I VAC II VBOR		02	C01Z C10Z
	08	I17Z		02	C01Z C10Z		04	E36A E36B
	21B	X06A X06B X06C		04	E36A E36B		06	G12A G16A G38A
				06	G12A G16A G38A			G38B

CHOP	MDC	DRG	CHOP	MDC	DRG	CHOP	MDC	DRG
15.5X.99↔		BORP MBOR VAC VAC I VAC II VBOR			G38A G38B G38C H33Z			G38B X06A X06B X06C
	02	C01Z C10Z		07			21B	
	04	E36A E36B		10	K09A K09B		22	Y02A Y02B Y02C
	06	G12A G16A G38A G38B	16.1↔	11	L33Z	16.51.00↔		BORP KORP MBOR MKOR VAC VAC I VAC II VBOR VKOR
15.6↔		BORP MBOR VAC VBOR		21B	X06A X06B X06C BORP MBOR VAC VAC I VAC II VBOR		01	B01A B02A B02B B09A B09B B09C B09D B20A B20B B20C
	02	C01Z C10Z		02	C01Z C02Z C29Z		02	C01Z C02Z C29Z
	04	E36A E36B		04	E36A E36B		03	D25A D25B D28Z D29Z
	06	G12A G16A G38A G38B	16.23.11↔	06	G12A G16A G38A G38B		04	E36A E36B
	08	I17Z		21B	X06A X06B X06C		06	G12A G16A G33Z G38A G38B G38C
	10	K09A K09B		01	B09A B09B B09C B09D		07	H33Z
	21B	X06A X06B X06C		02	C01Z C02Z C29Z		08	I17Z
15.7↔		BORP MBOR VAC VAC I VAC II VBOR	16.23.12†↔	08	I17Z		09	J02A J02B J08Z
	01	B09A B09B B09C B09D		21B	X06A X06B X06C AKBB		11	L33Z
	02	C01Z C10Z		01	B60A		21B	X06A X06B X06C Y02A Y02B Y02C
	04	E36A E36B	16.23.21†↔	02	C14Z	16.51.10↔	02	BORP KORP MBOR MKOR VAC VAC I VAC II VBOR VKOR
	06	G12A G16A G38A G38B		16	Q86A		01	B01A B02A B02B B09A B09B B09C B09D B20A B20B B20C
15.9↔		BORP MBOR VAC VAC I VAC II VBOR		01	B60A		02	C01Z C02Z C29Z
	02	C01Z C10Z	16.23.99†↔	02	C14Z		03	D25A D25B D28Z D29Z
	04	E36A E36B		01	B60A		04	E36A E36B
	06	G12A G16A G38A G38B		02	C14Z		06	G12A G16A G33Z G38A G38B G38C
16.01↔		BORP KORP MBOR MKOR VAC VAC I VAC II VBOR VKOR	16.31↔	16	Q86A		07	H33Z
	01	B01A B02A B02B B09A B09B B09C B09D B20A B20B B20C		21B	X06A X06B X06C Y02A Y02B Y02C		08	I17Z
	02	C01Z C02Z C29Z	16.39↔	22	Y02A Y02B Y02C		09	J02A J02B J08Z
	04	E36A E36B			BORP KORP MBOR MKOR VAC VAC I VAC II VBOR VKOR		11	L33Z
	06	G12A G16A G33Z G38A G38B G38C		02	C01Z C02Z C29Z		21B	X06A X06B X06C Y02A Y02B Y02C
	07	H33Z		04	E36A E36B	16.51.11↔	22	BORP KORP MBOR MKOR VAC VAC I VAC II VBOR VKOR
	08	I17Z		06	G12A G16A G38A G38B		01	B01A B02A B02B B09A B09B B09C B09D B20A B20B B20C
	10	K09A K09B	16.41↔	21B	X06A X06B X06C Y02A Y02B Y02C		02	C01Z C02Z C29Z
	11	L33Z		22	Y02A Y02B Y02C		03	D25A D25B D28Z D29Z
	21B	X06A X06B X06C		06	G12A G16A G38A G38B		04	E36A E36B
16.02↔		BORP KORP MBOR MKOR VAC VAC I VAC II VBOR VKOR	16.42↔	21B	X06A X06B X06C Y02A Y02B Y02C		06	G12A G16A G33Z G38A G38B G38C
	01	B01A B02A B02B B09A B09B B09C B09D B20A B20B B20C		22	Y02A Y02B Y02C		07	H33Z
	02	C01Z C02Z C29Z			BORP KORP MBOR MKOR VAC VAC I VAC II VBOR VKOR		08	I17Z
	04	E36A E36B	16.44↔	02	C01Z C02Z C29Z		09	J02A J02B J08Z
	06	G12A G16A G33Z G38A G38B G38C		04	E36A E36B		11	L33Z
	07	H33Z		06	G12A G16A G38A G38B	16.51.99↔	21B	X06A X06B X06C Y02A Y02B Y02C
	08	I17Z		21B	X06A X06B X06C Y02A Y02B Y02C		22	BORP KORP MBOR MKOR VAC VAC I VAC II VBOR VKOR
	10	K09A K09B	16.49↔	22	Y02A Y02B Y02C		01	B01A B02A B02B B09A B09B B09C B09D B20A B20B B20C
	11	L33Z			BORP KORP MBOR MKOR VAC VAC I VAC II VBOR VKOR		02	C01Z C02Z C29Z
	21B	X06A X06B X06C		02	C01Z C02Z C29Z		03	D25A D25B D28Z D29Z
16.09↔		BORP MBOR VAC VAC I VAC II VBOR		04	E36A E36B			
	01	B01A B02A B02B B09A B09B B09C B09D B20A B20B B20C		06	G12A G16A G38A G38B			
	02	C01Z C02Z C29Z		21B	X06A X06B X06C Y02A Y02B Y02C			
	04	E36A E36B		22	Y02A Y02B Y02C			
	06	G12A G16A G33Z			BORP KORP MBOR MKOR VAC VAC I VAC II VBOR VKOR			

CHOP	MDC	DRG	CHOP	MDC	DRG	CHOP	MDC	DRG
	04	E36A E36B			B09A B09B B09C		21B	X06A X06B X06C
	06	G12A G16A G33Z			B09D B20A B20B		22	Y02A Y02B Y02C
		G38A G38B G38C			B20C	16.59.99↔		BORP KORP MBOR
	07	H33Z		02	C01Z C02Z C29Z			MKOR VAC VAC I
	08	I17Z		03	D25A D25B D28Z			VAC II VBOR VKOR
	09	J02A J02B J08Z			D29Z		01	B01A B02A B02B
	11	L33Z		04	E36A E36B			B09A B09B B09C
	21B	X06A X06B X06C		06	G12A G16A G33Z			B09D B20A B20B
16.52.00↔	22	Y02A Y02B Y02C			G38A G38B G38C			B20C
		BORP KORP MBOR		07	H33Z		02	C01Z C02Z C29Z
		MKOR VAC VAC I		08	I17Z		03	D25A D25B D28Z
		VAC II VBOR VKOR		09	J02A J02B J08Z			D29Z
	01	B01A B02A B02B		11	L33Z		04	E36A E36B
		B09A B09B B09C	16.59.00↔	21B	X06A X06B X06C		06	G12A G16A G33Z
		B09D B20A B20B		22	Y02A Y02B Y02C			G38A G38B G38C
		B20C			BORP KORP MBOR		07	H33Z
	02	C01Z C02Z C29Z			MKOR VAC VAC I		08	I17Z
	03	D25A D25B D28Z			VAC II VBOR VKOR		09	J02A J02B J08Z
		D29Z		01	B01A B02A B02B		11	L33Z
	04	E36A E36B			B09A B09B B09C		21B	X06A X06B X06C
	06	G12A G16A G33Z			B09D B20A B20B		22	Y02A Y02B Y02C
		G38A G38B G38C			B20C	16.61.00↔		BORP MBOR VAC
	07	H33Z		02	C01Z C02Z C29Z			VAC I VAC II VBOR
	08	I17Z		03	D25A D25B D28Z		02	C01Z C02Z C29Z
	09	J02A J02B J08Z			D29Z		03	D12A D12B
	11	L33Z		04	E36A E36B		04	E36A E36B
	21B	X06A X06B X06C		06	G12A G16A G33Z		06	G12A G16A G38A
16.52.10↔	22	Y02A Y02B Y02C			G38A G38B G38C			G38B
		BORP KORP MBOR		07	H33Z		08	I17Z
		MKOR VAC VAC I		08	I17Z		21B	X06A X06B X06C
		VAC II VBOR VKOR		09	J02A J02B J08Z		22	Y02A Y02B Y02C
	01	B01A B02A B02B		11	L33Z			BORP MBOR VAC
		B09A B09B B09C		21B	X06A X06B X06C	16.61.10↔		VAC I VAC II VBOR
		B09D B20A B20B		22	Y02A Y02B Y02C		02	C01Z C02Z C29Z
		B20C			BORP KORP MBOR		03	D12A D12B
	02	C01Z C02Z C29Z			MKOR VAC VAC I		04	E36A E36B
	03	D25A D25B D28Z			VAC II VBOR VKOR		06	G12A G16A G38A
		D29Z		01	B01A B02A B02B			G38B
	04	E36A E36B			B09A B09B B09C		08	I17Z
	06	G12A G16A G33Z			B09D B20A B20B		21B	X06A X06B X06C
		G38A G38B G38C			B20C		22	Y02A Y02B Y02C
	07	H33Z		02	C01Z C02Z C29Z	16.61.99↔		BORP MBOR VAC
	08	I17Z		03	D25A D25B D28Z			VAC I VAC II VBOR
	09	J02A J02B J08Z			D29Z		02	C01Z C02Z C29Z
	11	L33Z		04	E36A E36B		03	D12A D12B
	21B	X06A X06B X06C		06	G12A G16A G33Z		04	E36A E36B
16.52.11↔	22	Y02A Y02B Y02C			G38A G38B G38C		06	G12A G16A G38A
		BORP KORP MBOR		07	H33Z			G38B
		MKOR VAC VAC I		08	I17Z		08	I17Z
		VAC II VBOR VKOR		09	J02A J02B J08Z		21B	X06A X06B X06C
	01	B01A B02A B02B		11	L33Z		22	Y02A Y02B Y02C
		B09A B09B B09C		21B	X06A X06B X06C	16.62.00↔		BORP MBOR VAC
		B09D B20A B20B		22	Y02A Y02B Y02C			VAC I VAC II VBOR
		B20C			BORP KORP MBOR		02	C01Z C02Z C29Z
	02	C01Z C02Z C29Z			MKOR VAC VAC I		03	D12A D12B
	03	D25A D25B D28Z			VAC II VBOR VKOR		04	E36A E36B
		D29Z		01	B01A B02A B02B		06	G12A G16A G38A
	04	E36A E36B			B09A B09B B09C			G38B
	06	G12A G16A G33Z			B09D B20A B20B		08	I17Z
		G38A G38B G38C			B20C		21B	X06A X06B X06C
	07	H33Z		02	C01Z C02Z C29Z		22	Y02A Y02B Y02C
	08	I17Z		03	D25A D25B D28Z	16.62.10↔		BORP MBOR VAC
	09	J02A J02B J08Z			D29Z			VAC I VAC II VBOR
	11	L33Z		04	E36A E36B		02	C01Z C02Z C29Z
	21B	X06A X06B X06C		06	G12A G16A G33Z		03	D12A D12B
16.52.99↔	22	Y02A Y02B Y02C			G38A G38B G38C		04	E36A E36B
		BORP KORP MBOR		07	H33Z		06	G12A G16A G38A
		MKOR VAC VAC I		08	I17Z			G38B
		VAC II VBOR VKOR		09	J02A J02B J08Z		08	I17Z
	01	B01A B02A B02B		11	L33Z		21B	X06A X06B X06C

CHOP	MDC	DRG	CHOP	MDC	DRG	CHOP	MDC	DRG		
16.62.20↔	22	Y02A Y02B Y02C BORP MBOR VAC VAC I VAC II VBOR	16.65.10↔	08	G38B I17Z	16.89↔	22	Y02A Y02B Y02C BORP MBOR VAC VAC I VAC II VBOR		
	02	C01Z C02Z C29Z		21B	X06A X06B X06C		01	B09A B09B B09C B09D		
	03	D12A D12B		02	Y02A Y02B Y02C BORP MBOR VAC VAC I VAC II VBOR		02	C01Z C02Z C29Z		
	04	E36A E36B		04	C01Z C02Z C29Z		04	E36A E36B		
	06	G12A G16A G38A G38B		06	E36A E36B		06	G12A G16A G38A G38B		
	08	I17Z		08	G12A G16A G38A G38B		08	I17Z		
	21B	X06A X06B X06C		08	I17Z		10	K09A K09B		
	22	Y02A Y02B Y02C		21B	X06A X06B X06C		21B	X06A X06B X06C		
	16.62.29↔	BORP MBOR VAC VAC I VAC II VBOR		22	Y02A Y02B Y02C BORP MBOR VAC VAC I VAC II VBOR		22	Y02A Y02B Y02C BORP MBOR VAC VAC I VAC II VBOR	22	Y02A Y02B Y02C BORP MBOR VAC VAC I VAC II VBOR
		02		C01Z C02Z C29Z	16.65.99↔		02	C01Z C02Z C29Z	16.92↔	01
03		D12A D12B	04	E36A E36B		02	C01Z C02Z C29Z			
04		E36A E36B	06	G12A G16A G38A G38B		04	E36A E36B			
06		G12A G16A G38A G38B	08	I17Z		06	G12A G16A G38A G38B			
08		I17Z	08	I17Z		10	K09A K09B			
21B		X06A X06B X06C	21B	X06A X06B X06C		21B	X06A X06B X06C			
22		Y02A Y02B Y02C	22	Y02A Y02B Y02C BORP MBOR VAC VAC I VAC II VBOR		22	Y02A Y02B Y02C BORP MBOR VAC VAC I VAC II VBOR			
16.62.99↔		BORP MBOR VAC VAC I VAC II VBOR	16.66↔	01		B01A B02A B02B B09A B09B B09C B09D B20A B20B B20C	16.98.10↔	01		B09A B09B B09C B09D
		02		C01Z C02Z C29Z		02		C01Z C02Z C29Z		
	03	D12A D12B		03		D12A D12B				
	04	E36A E36B		04	E36A E36B					
	06	G12A G16A G38A G38B		06	G12A G16A G38A G38B					
	08	I17Z		08	I17Z					
	21B	X06A X06B X06C		10	K09A K09B					
	22	Y02A Y02B Y02C		21B	X06A X06B X06C					
	16.63↔	BORP MBOR VAC VAC I VAC II VBOR		16.71↔	07	H33Z		16.98.11↔	22	Y02A Y02B Y02C BORP KORP MBOR MKOR VAC VAC I VAC II VB VBOR VKOR
		01			B01A B02A B02B B09A B09B B09C B09D B20A B20B B20C	02			C01Z C02Z C29Z	01
02		C01Z C02Z C29Z	04		E36A E36B	02	C01Z C02Z C29Z			
03		D12A D12B	06		G12A G16A G38A G38B	03	D02A D02B D12A D12B D24A D24B			
04		E36A E36B	06		G12A G16A G38A G38B	04	E36A E36B			
06		G12A G16A G33Z G38A G38B G38C	21B		X06A X06B X06C BORP MBOR VAC VAC I VAC II VBOR	05	F04Z			
07		H33Z	22		Y02A Y02B Y02C BORP MBOR VAC VAC I VAC II VBOR	06	G12A G16A G38A G38B			
08		I17Z	02		C01Z C02Z C29Z	08	I02A I02B I02C			
10		K09A K09B	04		E36A E36B	09	J01A J01B J02A J02B			
11		L33Z	06		G12A G16A G38A G38B	12	M37Z			
21B	X06A X06B X06C	16.72↔	21B	X06A X06B X06C BORP MBOR VAC VAC I VAC II VBOR	16.98.19↔	21A	W01A W01B			
22	Y02A Y02B Y02C		02	C01Z C02Z C29Z		21B	X01A X06A X06B X06C X07A X07B			
16.64↔	BORP MBOR VAC VAC I VAC II VBOR		16.81↔	04		E36A E36B	22	Y02A Y02B BORP MBOR VAC VAC I VAC II VBOR		
	01			B01A B02A B02B B09A B09B B09C B09D B20A B20B B20C		04	E36A E36B	01	B09A B09B B09C B09D	
	02			C01Z C02Z C29Z		06	G12A G16A G38A G38B	02	C01Z C02Z C29Z	
	03			D12A D12B		21B	X06A X06B X06C BORP MBOR VAC VBOR	03	D12A D12B	
	04			E36A E36B		02	C01Z C02Z C29Z	04	E36A E36B	
	06			G12A G16A G33Z G38A G38B G38C		03	D12A D12B	06	G12A G16A G38A G38B	
	07			H33Z		04	E36A E36B	08	I17Z	
	08			I17Z		06	G12A G16A G38A G38B	21B	X06A X06B X06C	
	10	K09A K09B		08	I17Z	22	Y02A Y02B Y02C BORP MBOR VAC			
	11	L33Z		16.82↔	21B	X06A X06B X06C BORP MBOR VAC VAC I VAC II VBOR	01	B09A B09B B09C B09D		
21B	X06A X06B X06C	02	C01Z C02Z C29Z		02	C01Z C02Z C29Z				
22	Y02A Y02B Y02C	04	E36A E36B		03	D12A D12B				
16.65.00↔	BORP MBOR VAC VAC I VAC II VBOR	16.82↔	04		E36A E36B	04	E36A E36B			
	02		C01Z C02Z C29Z		06	G12A G16A G38A G38B	06	G12A G16A G38A G38B		
	03		D12A D12B		06	G12A G16A G38A G38B	08	I17Z		
	04		E36A E36B		08	I17Z	21B	X06A X06B X06C		
	06		G12A G16A G38A G38B		21B	X06A X06B X06C	22	Y02A Y02B Y02C BORP MBOR VAC		
	07		H33Z		02	C01Z C02Z C29Z	16.98.20↔	BORP MBOR VAC		
	08		I17Z		04	E36A E36B		08	I17Z	
	10		K09A K09B	06	G12A G16A G38A G38B	21B		X06A X06B X06C		
	11		L33Z	08	I17Z	22		Y02A Y02B Y02C BORP MBOR VAC		
	21B		X06A X06B X06C	21B	X06A X06B X06C					

CHOP	MDC	DRG	CHOP	MDC	DRG	CHOP	MDC	DRG
16.98.21↔		VAC I VAC II VBOR	18.32↔		BORP MBOR VAC	18.6X.30↔		J02A J02B J03A
		B09A B09B B09C B09D			VAC I VAC II VBOR			J03B J04Z J10A J10B
		02 C01Z C02Z C29Z			01 B17A B17B			21B X06A X06B X06C
		03 D12A D12B			03 D09A D09B D12A D12B D30A D30B D30C			22 Y02A Y02B Y02C
		04 E36A E36B			04 E36A E36B			BORP MBOR VAC
		06 G12A G16A G38A G38B			05 F21A F21B F21C			VAC I VAC II VBOR
		08 I17Z			06 G12A G16A G38A G38B			03 D09A D09B D30A D30B
		10 K09A K09B			08 I27A I27B I27C I27D			04 E36A E36B
		21B X06A X06B X06C			09 J02A J02B J03A			06 G12A G16A G38A G38B
		22 Y02A Y02B Y02C			J03B J04Z J08Z J10A J10B J21Z			09 J02A J02B J03A J03B J04Z J10A J10B
		BORP MBOR VAC			10 K09A K09B			21B X06A X06B X06C
		VAC I VAC II VBOR			21B X06A X06B X06C			22 Y02A Y02B Y02C
		02 C01Z C02Z C29Z			22 Y02A Y02B Y02C			BORP MBOR VAC
		03 D12A D12B			BORP MBOR VAC			VBOR
		04 E36A E36B			VBOR			03 D09A D09B D30A D30B
		06 G12A G16A G38A G38B			03 D09A D09B D30A D30B			04 E36A E36B
		08 I17Z			04 E36A E36B			06 G12A G16A G38A G38B
		21B X06A X06B X06C			06 G12A G16A G38A G38B			09 J02A J02B J03A J03B J04Z J10A J10B
		22 Y02A Y02B Y02C			09 J02A J02B J03A J03B J04Z J10A J10B			21B X06A X06B X06C
		D09A D09B D30A D30B D30C			21B X06A X06B X06C			22 Y02A Y02B Y02C
		09 J02A J02B J03A J03B J04Z J11A J11B			22 Y02A Y02B Y02C			BORP MBOR VAC
		X06A X06B X06C			BORP MBOR VAC			VBOR
D09A D09B D30A D30B D30C	VAC I VAC II VBOR	01 B01A B02A B02B B09A B09B B09C B09D B20A B20B B20C						
J02A J02B J03A J03B J04Z J11A J11B	D09A D09B D30A D30B D30C	03 D09A D09B D17Z D30A D30B						
X06A X06B X06C	09 J02A J02B J03A J03B J04Z J11A J11B	04 E36A E36B						
D09A D09B D30A D30B D30C	21B X06A X06B X06C	06 G12A G16A G33Z G38A G38B G38C						
J02A J02B J03A J03B J04Z J11A J11B	03 D09A D09B D30A D30B D30C	07 H33Z						
X06A X06B X06C	04 E36A E36B	08 I15A I15B						
B17A B17B	06 G12A G16A G38A G38B	09 J02A J02B J03A J03B J04Z J10A J10B						
D09A D09B D12A D12B D30A D30B D30C	09 J02A J02B J03A J03B J04Z J10A J10B	11 L33Z						
F21A F21B F21C	21B X06A X06B X06C	21B X06A X06B X06C						
I27A I27B I27C I27D	22 Y02A Y02B Y02C	22 Y02A Y02B Y02C						
J02A J02B J03A J03B J04Z J08Z J11A J11B J21Z J22Z	BORP MBOR VAC	BORP MBOR VAC						
K09A K09B	VBOR	VAC I VAC II VBOR						
X06A X06B X06C	03 D09A D09B D30A D30B	B09A B09B B09C B09D B20A B20B B20C						
B17A B17B	04 E36A E36B	03 D09A D09B D17Z D30A D30B						
D09A D09B D12A D12B D30A D30B D30C	06 G12A G16A G38A G38B	04 E36A E36B						
F21A F21B F21C	09 J02A J02B J03A J03B J04Z J10A J10B	06 G12A G16A G33Z G38A G38B G38C						
I27A I27B I27C I27D	21B X06A X06B X06C	07 H33Z						
J02A J02B J03A J03B J04Z J08Z J11A J11B J21Z J22Z	22 Y02A Y02B Y02C	08 I15A I15B						
K09A K09B	BORP MBOR VAC	09 J02A J02B J03A J03B J04Z J10A J10B						
X06A X06B X06C	VBOR	11 L33Z						
B17A B17B	03 D09A D09B D30A D30B	21B X06A X06B X06C						
D09A D09B D12A D12B D30A D30B	04 E36A E36B	22 Y02A Y02B Y02C						
F21A F21B F21C	06 G12A G16A G38A G38B	BORP MBOR VAC						
I27A I27B I27C I27D	09 J02A J02B J03A J03B J04Z J10A J10B	VAC I VAC II VBOR						
J02A J02B J03A J03B J04Z J08Z J10A J10B J21Z J22Z	21B X06A X06B X06C	B09A B09B B09C B09D B20A B20B B20C						
K09A K09B	22 Y02A Y02B Y02C	03 D09A D09B D17Z D30A D30B						
X06A X06B X06C	BORP MBOR VAC	04 E36A E36B						
B17A B17B	VBOR	06 G12A G16A G33Z G38A G38B G38C						
D09A D09B D12A D12B D30A D30B	03 D09A D09B D30A D30B	07 H33Z						
F21A F21B F21C	04 E36A E36B	08 I15A I15B						
I27A I27B I27C I27D	06 G12A G16A G38A G38B	09 J02A J02B J03A J03B J04Z J10A J10B						
J02A J02B J03A J03B J04Z J08Z J10A J10B J21Z J22Z	09 J02A J02B J03A J03B J04Z J10A J10B	11 L33Z						
K09A K09B	21B X06A X06B X06C	21B X06A X06B X06C						
X06A X06B X06C	22 Y02A Y02B Y02C	22 Y02A Y02B Y02C						
B17A B17B	BORP MBOR VAC	BORP KORP MBOR						
D09A D09B D12A D12B D30A D30B	VBOR	MKOR VAC VAC I VAC II VBOR VKOR						
F21A F21B F21C	VAC I VAC II VBOR							
I27A I27B I27C I27D	D09A D09B D30A D30B							
J02A J02B J03A J03B J04Z J08Z J10A J10B J21Z J22Z	04 E36A E36B							
K09A K09B	06 G12A G16A G38A G38B							
X06A X06B X06C	09 J02A J02B J03A J03B J04Z J10A G38B							

CHOP	MDC	DRG	CHOP	MDC	DRG	CHOP	MDC	DRG
18.71.12↔	01	B01A B02A B02B B09A B09B B09C B09D B20A B20B B20C	18.71.19↔	06	G12A G16A G33Z G38A G38B G38C	18.71.22↔	21B	X06A X06B X06C Y02A Y02B Y02C
	03	D09A D09B D17Z D30A D30B		07	H33Z		01	B01A B02A B02B B09A B09B B09C B09D B20A B20B B20C
	04	E36A E36B		08	I02A I02B I02C		03	D09A D09B D17Z D30A D30B
	06	G12A G16A G33Z G38A G38B G38C		09	J01A J01B J02A J02B J03A J03B J04Z J10A J10B		04	E36A E36B
	07	H33Z		11	L33Z		06	G12A G16A G33Z G38A G38B G38C
	08	I15A I15B		12	M37Z		07	H33Z
	09	J02A J02B J03A J03B J04Z J10A J10B		21A	W01A W01B		08	I15A I15B
	11	L33Z		21B	X01A X06A X06B X06C X07A X07B		09	J02A J02B J03A J03B J04Z J10A J10B
	21B	X06A X06B X06C		22	Y02A Y02B BORP MBOR VAC VAC I VAC II VBOR		11	L33Z
	22	Y02A Y02B Y02C BORP KORP MBOR MKOR VAC VAC I VAC II VBOR VKOR		01	B01A B02A B02B B09A B09B B09C B09D B20A B20B B20C		21B	X06A X06B X06C Y02A Y02B Y02C
	01	B01A B02A B02B B09A B09B B09C B09D B20A B20B B20C		03	D09A D09B D17Z D30A D30B		22	BORP KORP MBOR MKOR VAC VAC I VAC II VBOR VKOR
	03	D09A D09B D17Z D30A D30B		04	E36A E36B		01	B01A B02A B02B B09A B09B B09C B09D B20A B20B B20C
	04	E36A E36B		06	G12A G16A G33Z G38A G38B G38C		03	D09A D09B D17Z D30A D30B
	06	G12A G16A G33Z G38A G38B G38C		07	H33Z		04	E36A E36B
	07	H33Z		08	I15A I15B		06	G12A G16A G33Z G38A G38B G38C
	08	I15A I15B		09	J02A J02B J03A J03B J04Z J10A J10B		07	H33Z
	09	J02A J02B J03A J03B J04Z J10A J10B		11	L33Z		08	I15A I15B
	11	L33Z		21B	X06A X06B X06C Y02A Y02B Y02C		09	J02A J02B J03A J03B J04Z J10A J10B
	21B	X06A X06B X06C		22	BORP KORP MBOR MKOR VAC VAC I VAC II VBOR VKOR		11	L33Z
	22	Y02A Y02B Y02C BORP KORP MBOR MKOR VAC VAC I VAC II VBOR VKOR		01	B01A B02A B02B B09A B09B B09C B09D B20A B20B B20C		21B	X06A X06B X06C Y02A Y02B Y02C
	01	B01A B02A B02B B09A B09B B09C B09D B20A B20B B20C		03	D09A D09B D17Z D30A D30B		22	BORP KORP MBOR MKOR VAC VAC I VAC II VBOR VKOR
	03	D09A D09B D17Z D30A D30B		04	E36A E36B		01	B01A B02A B02B B09A B09B B09C B09D B20A B20B B20C
04	E36A E36B	06	G12A G16A G33Z G38A G38B G38C	03	D02A D02B D09A D09B D17Z D24A D24B D30A D30B			
06	G12A G16A G33Z G38A G38B G38C	07	H33Z	04	E36A E36B			
07	H33Z	08	I15A I15B	05	F04Z			
08	I15A I15B	09	J02A J02B J03A J03B J04Z J10A J10B	06	G12A G16A G33Z G38A G38B G38C			
09	J02A J02B J03A J03B J04Z J10A J10B	11	L33Z	07	H33Z			
11	L33Z	21B	X06A X06B X06C Y02A Y02B Y02C	08	I02A I02B I02C			
21B	X06A X06B X06C	22	BORP KORP MBOR MKOR VAC VAC I VAC II VBOR VKOR	09	J01A J01B J02A J02B J03A J03B J04Z J10A J10B			
22	Y02A Y02B Y02C BORP KORP MBOR MKOR VAC VAC I VAC II VBOR VKOR	01	B01A B02A B02B B09A B09B B09C B09D B20A B20B B20C	11	L33Z			
01	B01A B02A B02B B09A B09B B09C B09D B20A B20B B20C	03	D09A D09B D17Z D30A D30B	12	M37Z			
03	D02A D02B D09A D09B D17Z D24A D24B D30A D30B	04	E36A E36B	21A	W01A W01B			
04	E36A E36B	06	G12A G16A G33Z G38A G38B G38C	21B	X01A X06A X06B X06C X07A X07B			
05	F04Z	07	H33Z	22	Y02A Y02B BORP KORP MBOR MKOR VAC VAC I			
		08	I15A I15B					
		09	J02A J02B J03A J03B J04Z J10A J10B					
		11	L33Z					

CHOP	MDC	DRG	CHOP	MDC	DRG	CHOP	MDC	DRG
		VAC II VBOR VKOR	18.79↔	03	D09A D09B D17Z			B09D B20A B20B
	01	B01A B02A B02B			D30A D30B D30C		03	B20C
		B09A B09B B09C		09	J02A J02B J03A			D09A D09B D30A
		B09D B20A B20B			J03B J04Z J10A		04	D30B
		B20C			J10B		06	E36A E36B
	03	D09A D09B D17Z	19.0↔	21B	X06A X06B X06C			G12A G16A G38A
		D30A D30B			BORP MBOR VAC		21B	G38B
	04	E36A E36B		03	VAC I VAC II VBOR	19.19.99↔		X06A X06B X06C
	06	G12A G16A G33Z			D09A D09B D30A		01	BORP KORP MBOR
		G38A G38B G38C		04	D30B			MKOR VAC VAC I
	07	H33Z		06	E36A E36B		01	VAC II VBOR VKOR
	08	I15A I15B			G12A G16A G38A		01	B01A B02A B02B
	09	J02A J02B J03A	19.11↔		G38B		03	B09A B09B B09C
		J03B J04Z J10A			BORP KORP MBOR		06	B09D B20A B20B
		J10B			MKOR VAC VAC I		21B	B20C
	11	L33Z		01	VAC II VBOR VKOR			D09A D09B D30A
18.71.30↔	21B	X06A X06B X06C			B01A B02A B02B		04	D30B
	22	Y02A Y02B Y02C			B09A B09B B09C		06	E36A E36B
		BORP KORP MBOR			B09D B20A B20B		21B	G12A G16A G38A
		MKOR VAC VAC I		03	B20C			G38B
		VAC II VBOR VKOR			D09A D09B D30A			X06A X06B X06C
	01	B01A B02A B02B		04	D30B	19.21↔		BORP KORP MBOR
		B09A B09B B09C		06	E36A E36B		01	MKOR VAC VAC I
		B09D B20A B20B			G12A G16A G38A		01	VAC II VBOR VKOR
		B20C		21B	G38B		03	B01A B02A B02B
	03	D09A D09B D17Z	19.19.00↔		X06A X06B X06C		06	B09A B09B B09C
		D30A D30B			BORP KORP MBOR		21B	B09D B20A B20B
	04	E36A E36B			MKOR VAC VAC I			B20C
	06	G12A G16A G33Z		01	VAC II VBOR VKOR		03	D09A D09B D30A
		G38A G38B G38C			B01A B02A B02B		04	D30B
	07	H33Z		06	B09A B09B B09C		06	E36A E36B
	08	I15A I15B			B09D B20A B20B		21B	G12A G16A G38A
	09	J02A J02B J03A		03	B20C	19.29.00↔		G38B
		J03B J04Z J10A			D09A D09B D30A		01	X06A X06B X06C
		J10B		04	D30B D30C		01	BORP MBOR VAC
	11	L33Z		06	E36A E36B		06	VAC I VAC II VBOR
18.71.99↔	21B	X06A X06B X06C			G12A G16A G38A		01	B01A B02A B02B
	22	Y02A Y02B Y02C		21B	G38B		03	B09A B09B B09C
		BORP MBOR VAC			X06A X06B X06C		06	B09D B20A B20B
		VAC I VAC II VBOR	19.19.10↔		BORP KORP MBOR		21B	B20C
	01	B01A B02A B02B			MKOR VAC VAC I		03	D09A D09B D30A
		B09A B09B B09C		01	VAC II VBOR VKOR		04	D30B D30C
		B09D B20A B20B			B01A B02A B02B		06	E36A E36B
		B20C			B09A B09B B09C		21B	G12A G16A G38A
	03	D09A D09B D17Z		03	B09D B20A B20B			G38B
		D30A D30B			B20C			X06A X06B X06C
	04	E36A E36B		03	D09A D09B D30A	19.29.10↔		BORP KORP MBOR
	06	G12A G16A G33Z			D30B		01	MKOR VAC VAC I
		G38A G38B G38C		04	E36A E36B		01	VAC II VBOR VKOR
	07	H33Z		06	G12A G16A G38A		06	B01A B02A B02B
	08	I15A I15B			G38B		21B	B09A B09B B09C
	09	J02A J02B J03A	19.19.11↔	21B	X06A X06B X06C		06	B09D B20A B20B
		J03B J04Z J10A			BORP KORP MBOR		03	B20C
		J10B			MKOR VAC VAC I			D09A D09B D30A
	11	L33Z			VAC II VBOR VKOR		04	D30B D30C
18.72↔	21B	X06A X06B X06C		01	B01A B02A B02B	19.29.11↔		E36A E36B
	22	Y02A Y02B Y02C			B09A B09B B09C		06	G12A G16A G38A
		BORP KORP MBOR			B09D B20A B20B		21B	G38B
		MKOR VAC VAC I		03	B20C			X06A X06B X06C
		VAC II VBOR VKOR			D09A D09B D30A		01	BORP KORP MBOR
	03	D09A D09B D17Z		04	D30B		01	MKOR VAC VAC I
		D30A D30B		06	E36A E36B		01	VAC II VBOR VKOR
	04	E36A E36B			G12A G16A G38A		06	B01A B02A B02B
	06	G12A G16A G38A		21B	G38B		03	B09A B09B B09C
		G38B	19.19.12↔		X06A X06B X06C		06	B09D B20A B20B
	09	J02A J02B J03A			BORP KORP MBOR		21B	B20C
		J03B J04Z J10A			MKOR VAC VAC I		03	D09A D09B D30A
		J10B			VAC II VBOR VKOR		04	D30B D30C
	21B	X06A X06B X06C		01	B01A B02A B02B		06	E36A E36B
	22	Y02A Y02B Y02C			B09A B09B B09C		06	G12A G16A G38A

CHOP	MDC	DRG	CHOP	MDC	DRG	CHOP	MDC	DRG
19.29.12↔	21B	G38B	19.54↔	01	B01A B02A B02B	19.56.20↔	01	BORP MBOR VAC
		X06A X06B X06C			B09A B09B B09C			VAC I VAC II VBOR
		BORP KORP MBOR			B09D B20A B20B			B01A B02A B02B
		MKOR VAC VAC I			B20C			B09A B09B B09C
		VAC II VBOR VKOR			D06A D06B D09A			B09D B20A B20B
					D09B			B20C
19.29.13↔	01	B01A B02A B02B	19.55↔	03	D06A D06B D09A	19.56.21↔	03	D06A D06B D09A
		B09A B09B B09C			D09B			D09B
		B09D B20A B20B			D09B			D09B
		B20C			E36A E36B			E36A E36B
					G12A G16A G38A			G12A G16A G38A
					G38B			G38B
19.29.13↔	01	B01A B02A B02B	19.56.00↔	01	B01A B02A B02B	19.56.99↔	01	BORP MBOR VAC
		B09A B09B B09C			B09A B09B B09C			VAC I VAC II VBOR
		B09D B20A B20B			B09D B20A B20B			B01A B02A B02B
		B20C			B20C			B09A B09B B09C
					D06A D06B D09A			B09D B20A B20B
					D09B			B20C
19.29.99↔	01	B01A B02A B02B	19.56.10↔	01	B01A B02A B02B	19.6↔	01	BORP MBOR VAC
		B09A B09B B09C			B09A B09B B09C			VAC I VAC II VBOR
		B09D B20A B20B			B09D B20A B20B			B01A B02A B02B
		B20C			B20C			B09A B09B B09C
					D06A D06B D09A			B09D B20A B20B
					D09B			B20C
19.3↔	03	D09A D09B D30A	19.56.11↔	01	B01A B02A B02B	19.9X.11↔	03	D06A D06B D06C
		D30B D30C			B09A B09B B09C			D09A D09B D30A
		E36A E36B			B09D B20A B20B			D30B
		G12A G16A G38A			B20C			D30B
		G38B			D06A D06B D09A			E36A E36B
					D09B			G12A G16A G38A
19.3↔	04	E36A E36B	19.56.10↔	03	D06A D06B D09A	19.9X.11↔	04	E36A E36B
		G12A G16A G38A			D09B			G12A G16A G38A
		G38B			D09B			G38B
					E36A E36B			E36A E36B
					G12A G16A G38A			G12A G16A G38A
					G38B			G38B
19.4↔	06	G12A G16A G38A	19.56.10↔	21B	X06A X06B X06C	19.9X.11↔	21B	X06A X06B X06C
		G38B			BORP MBOR VAC			BORP MBOR VAC
		BORP MBOR VAC			VAC I VAC II VBOR			VAC I VAC II VBOR
		VBOR			B01A B02A B02B			VAC I VAC II VBOR
					B09A B09B B09C			D06A D06B D06C
					B09D B20A B20B			D09A D09B D30A
19.4↔	03	D09A D09B D30A	19.56.10↔	03	D06A D06B D09A	19.9X.11↔	03	D06A D06B D06C
		D30B D30C			D09B			D09A D09B D30A
		E36A E36B			D09B			D30B
		G12A G16A G38A			E36A E36B			D30B
		G38B			G12A G16A G38A			E36A E36B
					G38B			G12A G16A G38A
19.4↔	04	E36A E36B	19.56.10↔	21B	X06A X06B X06C	19.9X.11↔	04	E36A E36B
		G12A G16A G38A			BORP MBOR VAC			G12A G16A G38A
		G38B			VAC I VAC II VBOR			G38B
					B01A B02A B02B			E36A E36B
					B09A B09B B09C			G12A G16A G38A
					B09D B20A B20B			G38B
19.52↔	01	B01A B02A B02B	19.56.11↔	01	B01A B02A B02B	19.9X.12↔	09	J02A J02B J03A
		B09A B09B B09C			B09A B09B B09C			J03B J04Z J10A
		B09D B20A B20B			B09D B20A B20B			J10B
		B20C			B20C			J10B
					D06A D06B D09A			X06A X06B X06C
					D09B			BORP KORP MBOR
19.52↔	03	D06A D06B D09A	19.56.11↔	01	B01A B02A B02B	19.9X.12↔	21B	BORP KORP MBOR
		D09B			B09A B09B B09C			MKOR VAC VAC I
		E36A E36B			B09D B20A B20B			VAC II VBOR VKOR
		G12A G16A G38A			B20C			D06A D06B D06C
		G38B			D06A D06B D09A			D09A D09B D30A
					D09B			D30B
19.53↔	04	E36A E36B	19.56.11↔	03	D06A D06B D09A	19.9X.12↔	03	D06A D06B D06C
		G12A G16A G38A			D09B			D09A D09B D30A
		G38B			E36A E36B			D30B
					G12A G16A G38A			E36A E36B
					G38B			G12A G16A G38A
								G38B
19.53↔	06	G12A G16A G38A	19.56.11↔	06	G12A G16A G38A	19.9X.12↔	06	E36A E36B
		G38B			G12A G16A G38A			G12A G16A G38A
					G38B			E36A E36B
								G12A G16A G38A
								G38B
19.53↔	21B	X06A X06B X06C	19.56.11↔	21B	X06A X06B X06C	19.9X.12↔	06	G12A G16A G38A
		BORP MBOR VAC			BORP MBOR VAC			G12A G16A G38A
		VAC I VAC II VBOR			VAC I VAC II VBOR			E36A E36B
					B01A B02A B02B			G12A G16A G38A
					B09A B09B B09C			G38B
					B09D B20A B20B			

CHOP	MDC	DRG	CHOP	MDC	DRG	CHOP	MDC	DRG
	09	J02A J02B J03A J03B J04Z J10A J10B		04	D30B D30C E36A E36B		03	D06A D06B E36A E36B
	21B	X06A X06B X06C		06	G12A G16A G38A G38B		06	G12A G16A G38A G38B
19.9X.13↔	22	Y02A Y02B Y02C BORP KORP MBOR MKOR VAC VAC I VAC II VBOR VKOR	20.23.00↔	01	B01A B02A B02B B09A B09B B09C B09D B20A B20B B20C	20.42↔	01	BORP KORP MBOR MKOR VAC VAC I VAC II VBOR VKOR B01A B02A B02B B09A B09B B09C B09D B20A B20B B20C
	03	D06A D06B D06C D09A D09B D30A D30B		03	D06A D06B D06C D09A D09B D30A D30B D30C		01	B01A B02A B02B B09A B09B B09C B09D B20A B20B B20C
	04	E36A E36B		21B	X06A X06B X06C		03	D06A D06B
	06	G12A G16A G38A G38B	20.23.10↔	01	B01A B02A B02B B09A B09B B09C B09D B20A B20B B20C		04	E36A E36B
	09	J02A J02B J03A J03B J04Z J10A J10B		03	D06A D06B D06C D09A D09B D30A D30B D30C	20.43.00↔	06	G12A G16A G38A G38B BORP MBOR VAC VBOR
19.9X.14↔	21B	X06A X06B X06C		21B	X06A X06B X06C		01	B01A B02A B02B B09A B09B B09C B09D B20A B20B B20C
	22	Y02A Y02B Y02C BORP MBOR VAC VAC I VAC II VBOR	20.23.11↔	01	B01A B02A B02B B09A B09B B09C B09D B20A B20B B20C		03	D06A D06B
	03	D06A D06B D06C D09A D09B D30A D30B		03	D06A D06B D06C D09A D09B D30A D30B D30C	20.43.11↔	04	E36A E36B
	04	E36A E36B		21B	X06A X06B X06C		06	G12A G16A G38A G38B
	06	G12A G16A G38A G38B	20.23.12↔	01	B01A B02A B02B B09A B09B B09C B09D B20A B20B B20C		01	BORP KORP MBOR MKOR VAC VAC I VAC II VBOR VKOR B01A B02A B02B B09A B09B B09C B09D B20A B20B B20C
19.9X.19↔	21B	X06A X06B X06C BORP MBOR VAC VBOR		03	D06A D06B D06C D09A D09B D30A D30B D30C		03	D06A D06B
	03	D06A D06B D06C D09A D09B D30A D30B	20.23.13↔	01	B01A B02A B02B B09A B09B B09C B09D B20A B20B B20C	20.43.12↔	04	E36A E36B
	04	E36A E36B		03	D06A D06B D06C D09A D09B D30A D30B D30C		06	G12A G16A G38A G38B
	06	G12A G16A G38A G38B		21B	X06A X06B X06C		01	BORP KORP MBOR MKOR VAC VAC I VAC II VBOR VKOR B01A B02A B02B B09A B09B B09C B09D B20A B20B B20C
	09	J02A J02B J03A J03B J04Z J10A J10B	20.23.99↔	01	B01A B02A B02B B09A B09B B09C B09D B20A B20B B20C	20.43.99↔	03	D06A D06B
19.9X.99↔	21B	X06A X06B X06C BORP MBOR VAC VBOR		03	D06A D06B D06C D09A D09B D30A D30B D30C		04	E36A E36B
	03	D06A D06B D06C D09A D09B D30A D30B	20.32.01↔	03	D06A D06B D06C D09A D09B D30A D30B D30C		06	G12A G16A G38A G38B
	04	E36A E36B		21B	X06A X06B X06C	20.44.00↔	01	BORP MBOR VAC VAC I VAC II VBOR D06A D06B E36A E36B
	06	G12A G16A G38A G38B	20.32.02↔	03	D09A D09B D30A D30B D30C		06	G12A G16A G38A G38B
20.01↔	01	B09A B09B B09C B09D	20.32.99↔	03	D09A D09B D30A D30B D30C	20.44.11↔	03	D06A D06B
	03	D09A D09B D30A D30B D30C	20.40↔	03	D09A D09B D30A D30B D30C BORP MBOR VAC VAC I VAC II VBOR		04	E36A E36B
20.21↔	21B	X06A X06B X06C BORP MBOR VAC VBOR		06	G12A G16A G38A G38B		06	G12A G16A G38A G38B
	03	D09A D09B D30A D30B D30C	20.41↔	01	B01A B02A B02B B09A B09B B09C B09D B20A B20B B20C		01	BORP KORP MBOR MKOR VAC VAC I VAC II VBOR VKOR B01A B02A B02B B09A B09B B09C B09D B20A B20B B20C
	04	E36A E36B		01	B01A B02A B02B B09A B09B B09C B09D B20A B20B B20C		03	D06A D06B
20.22↔	06	G12A G16A G38A G38B BORP MBOR VAC VAC I VAC II VBOR		01	B01A B02A B02B B09A B09B B09C B09D B20A B20B B20C		04	E36A E36B
	03	D09A D09B D30A		01	B01A B02A B02B B09A B09B B09C B09D B20A B20B B20C		06	G12A G16A G38A G38B

CHOP	MDC	DRG	CHOP	MDC	DRG	CHOP	MDC	DRG
20.44.12↔		BORP KORP MBOR MKOR VAC VAC I VAC II VBOR VKOR		01	B01A B02A B02B B09A B09B B09C B09D B20A B20B B20C	20.61.00↔		D30B D30C BORP MBOR VAC VBOR
	01	B01A B02A B02B B09A B09B B09C B09D B20A B20B B20C		03	D06A D06B		03	D09A D09B D30A D30B
	03	D06A D06B		04	E36A E36B		04	E36A E36B
	04	E36A E36B	20.45.14↔	06	G12A G16A G38A G38B	20.61.10↔	06	G12A G16A G38A G38B
20.44.13↔		BORP KORP MBOR MKOR VAC VAC I VAC II VBOR VKOR		01	B01A B02A B02B B09A B09B B09C B09D B20A B20B B20C		21B	X06A X06B X06C BORP MBOR VAC VBOR
	01	B01A B02A B02B B09A B09B B09C B09D B20A B20B B20C		03	D06A D06B		03	D09A D09B D30A D30B
	03	D06A D06B		04	E36A E36B		04	E36A E36B
	04	E36A E36B	20.45.15↔	06	G12A G16A G38A G38B	20.61.99↔	06	G12A G16A G38A G38B
20.44.14↔		BORP KORP MBOR MKOR VAC VAC I VAC II VBOR VKOR		01	B01A B02A B02B B09A B09B B09C B09D B20A B20B B20C		21B	X06A X06B X06C BORP MBOR VAC VBOR
	01	B01A B02A B02B B09A B09B B09C B09D B20A B20B B20C		03	D06A D06B	20.62.00↔	03	D09A D09B D30A D30B
	03	D06A D06B	20.45.99↔	04	E36A E36B		04	E36A E36B
	04	E36A E36B		06	G12A G16A G38A G38B	20.62.10↔	06	G12A G16A G38A G38B
20.44.99↔		BORP MBOR VAC VAC I VAC II VBOR		03	D06A D06B		21B	X06A X06B X06C BORP MBOR VAC VBOR
	03	D06A D06B	20.49↔	04	E36A E36B	20.62.10↔	03	D09A D09B D30A D30B
	04	E36A E36B		06	G12A G16A G38A G38B		04	E36A E36B
	06	G12A G16A G38A G38B		04	E36A E36B		06	G12A G16A G38A G38B
20.45.10↔		BORP MBOR VAC VAC I VAC II VBOR		03	D06A D06B	20.62.99↔	21B	X06A X06B X06C BORP MBOR VAC VAC I VAC II VBOR
	03	D06A D06B	20.51.10↔	04	E36A E36B		03	D09A D09B D30A D30B
	04	E36A E36B		06	G12A G16A G38A G38B		04	E36A E36B
	06	G12A G16A G38A G38B		06	G12A G16A G38A G38B		06	G12A G16A G38A G38B
20.45.11↔		BORP KORP MBOR MKOR VAC VAC I VAC II VBOR VKOR		03	D06A D06B D06C D09A D09B D30A D30B		21B	X06A X06B X06C BORP MBOR VAC VAC I VAC II VBOR
	01	B01A B02A B02B B09A B09B B09C B09D B20A B20B B20C	20.51.11↔	01	B01A B02A B02B B09A B09B B09C B09D B20A B20B B20C	20.71↔	03	D06A D06B D06C D09A D09B D30A D30B
	03	D06A D06B		03	D06A D06B D06C D09A D09B D30A D30B		04	E36A E36B
	04	E36A E36B	20.51.12↔	01	B01A B02A B02B B09A B09B B09C B09D B20A B20B B20C	20.72.00↔	06	G12A G16A G38A G38B
	06	G12A G16A G38A G38B		03	D06A D06B D06C D09A D09B D30A D30B	20.72.10↔	03	D06A D06B D06C
20.45.12↔		BORP KORP MBOR MKOR VAC VAC I VAC II VBOR VKOR		01	B01A B02A B02B B09A B09B B09C B09D B20A B20B B20C	20.72.11↔	03	D06A D06B D06C
	01	B01A B02A B02B B09A B09B B09C B09D B20A B20B B20C		03	D06A D06B D06C D09A D09B D30A D30B	20.72.12↔	03	D06A D06B D06C
	03	D06A D06B	20.51.99↔	01	B01A B02A B02B B09A B09B B09C B09D B20A B20B B20C	20.72.13↔	03	D06A D06B D06C
	04	E36A E36B		03	D06A D06B D06C D09A D09B D30A D30B	20.72.14↔	03	D06A D06B D06C
	06	G12A G16A G38A G38B		01	B01A B02A B02B B09A B09B B09C B09D B20A B20B B20C	20.72.99↔	03	D06A D06B D06C
20.45.13↔		BORP KORP MBOR MKOR VAC VAC I VAC II VBOR VKOR	20.59↔	03	D06A D06B D06C D09A D09B D30A D30B	20.79.00↔	01	B01A B02A B02B B09A B09B B09C B09D B20A B20B B20C
	01	B01A B02A B02B B09A B09B B09C B09D B20A B20B B20C		03	D06A D06B D06C D09A D09B D30A D30B	20.79.10↔	03	D06A D06B D06C BORP MBOR VAC VAC I VAC II VBOR
	03	D06A D06B		01	B01A B02A B02B		01	B01A B02A B02B
	04	E36A E36B						
	06	G12A G16A G38A G38B						

CHOP	MDC	DRG	CHOP	MDC	DRG	CHOP	MDC	DRG	
20.79.11↔		B09A B09B B09C B09D B20A B20B B20C	20.91↔	04	D30B	20.98↔		BORP KORP MBOR MKOR VAC VAC I VAC II VBOR VKOR	
		03 D06A D06B D06C		06	E36A E36B		03	D01A D01B	
		04 E36A E36B			G12A G16A G38A G38B		04	E36A E36B	
		06 G12A G16A G38A G38B		03	D09A D09B D30A D30B		06	G12A G16A G38A G38B	
		01 B01A B02A B02B B09A B09B B09C B09D B20A B20B B20C		04	E36A E36B		20.99.10↔		BORP MBOR VAC VAC I VAC II VBOR
		03 D06A D06B D06C		06	G12A G16A G38A G38B			01	B01A B02A B02B B09A B09B B09C B09D B20A B20B B20C
20.79.20↔		04 E36A E36B	20.92↔		BORP MBOR VAC VAC I VAC II VBOR	03		D09A D09B D23Z D30A D30B	
		06 G12A G16A G38A G38B		01	B01A B02A B02B B09A B09B B09C B09D B20A B20B B20C	04		E36A E36B	
		01 B01A B02A B02B B09A B09B B09C B09D B20A B20B B20C		03	D06A D06B D06C	06		G12A G16A G38A G38B	
		03 D06A D06B D06C		04	E36A E36B	08		I15A I15B	
		04 E36A E36B		06	G12A G16A G38A G38B	11	L09A L09B		
		06 G12A G16A G38A G38B		21B	X06A X06B X06C	22	Y02A Y02B Y02C		
20.79.21↔		BORP MBOR VAC VAC I VAC II VBOR	20.93↔		BORP MBOR VAC VAC I VAC II VBOR	20.99.20↔		BORP MBOR VAC VAC I VAC II VBOR	
		01 B01A B02A B02B B09A B09B B09C B09D B20A B20B B20C		03	D06A D06B D06C		01	B01A B02A B02B B09A B09B B09C B09D B20A B20B B20C	
		03 D06A D06B D06C		04	E36A E36B		03	D09A D09B D30A D30B	
		04 E36A E36B		06	G12A G16A G38A G38B		04	E36A E36B	
		06 G12A G16A G38A G38B		21B	X06A X06B X06C		06	G12A G16A G38A G38B	
		01 B01A B02A B02B B09A B09B B09C B09D B20A B20B B20C		03	D06A D06B D06C		08	I15A I15B	
20.79.22↔		BORP MBOR VAC VAC I VAC II VBOR	20.95.00↔		BORP KORP MBOR MKOR VAC VAC I VAC II VBOR VKOR	20.99.30↔		BORP MBOR VAC VAC I VAC II VBOR	
		01 B01A B02A B02B B09A B09B B09C B09D B20A B20B B20C		03	D23Z		01	B01A B02A B02B B09A B09B B09C B09D B20A B20B B20C	
		03 D06A D06B D06C		04	E36A E36B		03	D09A D09B D30A D30B	
		04 E36A E36B		06	G12A G16A G38A G38B		04	E36A E36B	
		06 G12A G16A G38A G38B		21B	X06A X06B X06C		06	G12A G16A G38A G38B	
		01 B01A B02A B02B B09A B09B B09C B09D B20A B20B B20C		03	D23Z		08	I15A I15B	
20.79.23↔		BORP MBOR VAC VAC I VAC II VBOR	20.95.10↔		BORP KORP MBOR MKOR VAC VAC I VAC II VBOR VKOR	20.99.99↔		BORP MBOR VAC VAC I VAC II VBOR	
		01 B01A B02A B02B B09A B09B B09C B09D B20A B20B B20C		03	D23Z		01	B01A B02A B02B B09A B09B B09C B09D B20A B20B B20C	
		03 D06A D06B D06C		04	E36A E36B		03	D09A D09B D30A D30B	
		04 E36A E36B		06	G12A G16A G38A G38B		04	E36A E36B	
		06 G12A G16A G38A G38B		21B	X06A X06B X06C		06	G12A G16A G38A G38B	
		01 B01A B02A B02B B09A B09B B09C B09D B20A B20B B20C		03	D23Z		08	I15A I15B	
20.79.99↔		BORP MBOR VAC VAC I VAC II VBOR	20.95.99↔		BORP KORP MBOR MKOR VAC VAC I VAC II VBOR VKOR	20.99.99↔		BORP MBOR VAC VAC I VAC II VBOR	
		01 B01A B02A B02B B09A B09B B09C B09D B20A B20B B20C		03	D23Z		01	B01A B02A B02B B09A B09B B09C B09D B20A B20B B20C	
		03 D06A D06B D06C		04	E36A E36B		03	D09A D09B D30A D30B	
		04 E36A E36B		06	G12A G16A G38A G38B		04	E36A E36B	
		06 G12A G16A G38A G38B		21B	X06A X06B X06C		06	G12A G16A G38A G38B	
		01 B01A B02A B02B B09A B09B B09C B09D B20A B20B B20C		03	D23Z		08	I15A I15B	
20.8↔		BORP MBOR VAC VAC I VAC II VBOR	20.96↔		BORP KORP MBOR MKOR VAC VAC I VAC II VBOR VKOR	21.04↔		BORP MBOR VAC VAC I VAC II VBOR	
		01 B01A B02A B02B B09A B09B B09C B09D B20A B20B B20C		03	D01A D01B		03	D12A D12B	
		03 D06A D06B D06C		04	E36A E36B		04	E36A E36B	
		04 E36A E36B		06	G12A G16A G38A G38B		05	F21A F21B F21C	
		06 G12A G16A G38A G38B		21B	X06A X06B X06C		06	G12A G16A G38A G38B	
		01 B01A B02A B02B B09A B09B B09C B09D B20A B20B B20C		03	D06A D06B D06C		21B	X06A X06B X06C BORP MBOR VAC VAC I VAC II VBOR	

CHOP	MDC	DRG	CHOP	MDC	DRG	CHOP	MDC	DRG
21.06↔	06	G12A G16A G38A G38B	21.4X.12↔	08	I27A I27B I27C I27D	21.5↔	09	I27D J02A J02B J03A J03B J04Z J08Z J10A J10B J21Z J22Z
	21B	X06A X06B X06C BOPR MBOR VAC VAC I VAC II VBOR		09	J02A J02B J03A J03B J04Z J08Z J10A J10B J21Z J22Z		10	K09A K09B
	03	D12A D12B		21B	X06A X06B X06C		22	Y02A Y02B Y02C
	04	E36A E36B		01	B17A B17B		02	C13A C14Z
	05	F21A F21B F21C		03	D12A D12B D35Z D38A		03	D09A D09B D30A D30B D30C D38A D38B
21.07↔	06	G12A G16A G38A G38B	21.4X.22↔	04	E36A E36B	21.61↔	04	E02A E02B E02C E07Z
	21B	X06A X06B X06C BOPR MBOR VAC VAC I VAC II VBOR		05	F21A F21B F21C		21B	X06A X06B X06C
	02	C13A C14Z		06	G12A G16A G38A G38B		02	C13A C14Z
	03	D09A D09B D30A D30B D30C D38A D38B		08	I27A I27B I27C I27D		03	D39Z
	04	E36A E36B		09	J02A J02B J03A J03B J04Z J10A J10B		04	E02A E02B E02C E07Z
21.09.10↔	06	G12A G16A G38A G38B	21.4X.32↔	09	J02A J02B J03A J03B J04Z J08Z J10A J10B J21Z	21.62↔	02	C13A C14Z
	08	I28A I28B		10	K09A K09B		03	D39Z
	09	J02A J02B J03A J03B J04Z J10A J10B		21B	X06A X06B X06C		21B	X06A X06B X06C
	21B	X06A X06B X06C		22	Y02A Y02B Y02C		02	C13A C14Z
	02	D12A D12B		01	B17A B17B		03	D39Z
21.1↔	03	C13A C14Z	21.4X.99↔	03	D12A D12B D35Z D38A	21.69.00↔	04	E02A E02B E02C E07Z
	03	D39Z		04	E36A E36B		02	C13A C14Z
	09	J02A J02B J03A J03B J04Z J10A J10B		05	F21A F21B F21C		03	D39Z
	21B	X06A X06B X06C		06	G12A G16A G38A G38B		04	E02A E02B E02C E07Z
	02	C13A C14Z		08	I27A I27B I27C I27D		02	C13A C14Z
21.31.10↔	03	D09A D09B D30A D30B D30C D35Z D38A	21.4X.32↔	09	J02A J02B J03A J03B J04Z J10A J10B	21.69.10↔	03	D39Z
	09	J02A J02B J03A J03B J04Z J10A J10B		10	K09A K09B		04	E02A E02B E02C E07Z
	21B	X06A X06B X06C		21B	X06A X06B X06C		02	C13A C14Z
	02	C13A C14Z		22	Y02A Y02B Y02C		03	D39Z
	03	D09A D09B D30A D30B D30C D35Z D38A		01	B17A B17B		04	E02A E02B E02C E07Z
21.31.12↔	09	J02A J02B J03A J03B J04Z J10A J10B	21.4X.32↔	03	D12A D12B D35Z D38A	21.69.11↔	02	C13A C14Z
	21B	X06A X06B X06C		04	E36A E36B		03	D39Z
	02	C13A C14Z		05	F21A F21B F21C		04	E02A E02B E02C E07Z
	03	D09A D09B D30A D30B D30C D35Z D38A		06	G12A G16A G38A G38B		02	C13A C14Z
	09	J02A J02B J03A J03B J04Z J10A J10B		08	I27A I27B I27C I27D		03	D39Z
21.32↔	21B	X06A X06B X06C	21.4X.32↔	09	J02A J02B J03A J03B J04Z J08Z J10A J10B J21Z	21.69.99↔	04	E02A E02B E02C E07Z
	01	B17A B17B		10	K09A K09B		02	C13A C14Z
	02	C13A C14Z		21B	X06A X06B X06C		03	D39Z
	03	D09A D09B D12A D12B D30A D30B D30C D35Z D39Z		22	Y02A Y02B Y02C		04	E02A E02B E02C E07Z
	05	F21A F21B F21C		01	B17A B17B		03	D25A D25B D28Z D29Z
21.4X.00↔	08	I27A I27B I27C I27D	21.4X.32↔	03	D12A D12B D35Z D38A	21.72↔	08	I17Z
	09	J02A J02B J03A J03B J04Z J08Z J10A J10B J21Z		04	E36A E36B		09	J02A J02B J03A J03B J04Z J08Z J11A J11B
	10	K09A K09B		05	F21A F21B F21C		21B	X06A X06B X06C BOPR MBOR VAC VAC I VAC II VBOR
	21B	X06A X06B X06C BOPR MBOR VAC VAC I VAC II VBOR		06	G12A G16A G38A G38B		02	C13A C14Z
	01	B17A B17B		08	I27A I27B I27C I27D		03	D09A D09B D30A D30B D30C D38A D38B
21.4X.00↔	03	D12A D12B D35Z D38A	21.4X.99↔	09	J02A J02B J03A J03B J04Z J08Z J10A J10B J21Z	21.82↔	04	E36A E36B
	04	E36A E36B		10	K09A K09B		06	G12A G16A G38A G38B
	05	F21A F21B F21C		21B	X06A X06B X06C		21B	X06A X06B X06C BOPR MBOR VAC VAC I VAC II VBOR
	06	G12A G16A G38A G38B		22	Y02A Y02B Y02C		02	C13A C14Z
	01	B17A B17B		01	B17A B17B		03	D35Z D38A
21.4X.00↔	03	D12A D12B D35Z D38A	21.4X.99↔	03	D12A D12B D35Z D38A	21.83.00↔	04	E02A E02B E02C E07Z E36A E36B
	04	E36A E36B		04	E36A E36B		06	G12A G16A G38A G38B
	05	F21A F21B F21C		05	F21A F21B F21C		08	I28A I28B I28C
	06	G12A G16A G38A G38B		06	G12A G16A G38A G38B		09	J02A J02B J03A J03B J04Z J10A
	01	B17A B17B		08	I27A I27B I27C			

CHOP	MDC	DRG	CHOP	MDC	DRG	CHOP	MDC	DRG
21.83.10↔		J10B	21.84↔		J10B	21.86.99↔	08	I28A I28B I28C
	21B	X06A X06B X06C		21B	X06A X06B X06C		09	J02A J02B J03A
	22	Y02A Y02B Y02C		22	Y02A Y02B Y02C			J03B J04Z J10A
		BORP MBOR VAC			BORP MBOR VAC		21B	X06A X06B X06C
		VAC I VAC II VBOR			VBOR		22	Y02A Y02B Y02C
	02	C13A C14Z		02	C13A C14Z			BORP MBOR VAC
	03	D35Z D38A		03	D35Z D38A			VBOR
	04	E02A E02B E02C		04	E02A E02B E02C		02	C13A C14Z
		E07Z E36A E36B		06	G12A G16A G38A		03	D03A D35Z D38A
	06	G12A G16A G38A		06	G12A G16A G38A			D38B
	G38B	08	I28A I28B I28C	04	E02A E02B E02C			
08	I28A I28B I28C	08	I28A I28B I28C	06	E07Z E36A E36B			
09	J02A J02B J03A	09	J02A J02B J03A	08	G12A G16A G38A			
	J03B J04Z J10A		J03B J04Z J10A	09	G38B			
	J10B		J10B	08	I28A I28B I28C			
21.83.11↔	21B	X06A X06B X06C	21.85↔	21B	X06A X06B X06C	21.87↔	09	J02A J02B J03A
	22	Y02A Y02B Y02C		22	Y02A Y02B Y02C			J03B J04Z J10A
		BORP MBOR VAC			BORP MBOR VAC		21B	X06A X06B X06C
		VAC I VAC II VBOR			VBOR		22	Y02A Y02B Y02C
	02	C13A C14Z		02	C13A C14Z			BORP MBOR VAC
	03	D35Z D38A		03	D35Z D38A			VBOR
	04	E02A E02B E02C		04	E02A E02B E02C		02	C13A C14Z
		E07Z E36A E36B		06	G12A G16A G38A		03	D03A D35Z D38A
	06	G12A G16A G38A		06	G12A G16A G38A		04	E02A E02B E02C
		G38B		08	I28A I28B I28C			VBOR
08	I28A I28B I28C	08	I28A I28B I28C	02	C13A C14Z			
09	J02A J02B J03A	09	J02A J02B J03A	03	D03A D35Z D38A			
	J03B J04Z J10A		J03B J04Z J10A	04	E02A E02B E02C			
	J10B		J10B	06	G12A G16A G38A			
21.83.12↔	21B	X06A X06B X06C	21.86.00↔	21B	X06A X06B X06C	21.88.00↔	08	I28A I28B I28C
	22	Y02A Y02B Y02C		22	Y02A Y02B Y02C		09	J02A J02B J03A
		BORP MBOR VAC			BORP MBOR VAC			J03B J04Z J10A
		VAC I VAC II VBOR			VBOR		21B	X06A X06B X06C
	02	C13A C14Z		02	C13A C14Z		02	C13A C14Z
	03	D35Z D38A		03	D35Z D38A D38B		03	D35Z D38A D38B
	04	E02A E02B E02C		04	E02A E02B E02C		04	E02A E02B E02C
		E07Z E36A E36B		06	G12A G16A G38A			E07Z
	06	G12A G16A G38A		06	G12A G16A G38A		08	I28A I28B
		G38B		08	I28A I28B I28C		09	J02A J02B J03A
08	I28A I28B I28C	08	I28A I28B I28C		J03B J04Z J10A			
09	J02A J02B J03A	09	J02A J02B J03A		J10B			
	J03B J04Z J10A		J03B J04Z J10A	21B	X06A X06B X06C			
	J10B		J10B	02	C13A C14Z			
21.83.20↔	21B	X06A X06B X06C	21.86.10↔	21B	X06A X06B X06C	21.88.10↔	03	D35Z D38A D38B
	22	Y02A Y02B Y02C		22	Y02A Y02B Y02C		04	E02A E02B E02C
		BORP MBOR VAC			BORP MBOR VAC			E07Z
		VAC I VAC II VBOR			VBOR		08	I28A I28B
	02	C13A C14Z		02	C13A C14Z		09	J02A J02B J03A
	03	D35Z D38A		03	D03A D35Z D38A			J03B J04Z J10A
	04	E02A E02B E02C		04	E02A E02B E02C			J10B
		E07Z E36A E36B		06	G12A G16A G38A		21B	X06A X06B X06C
	06	G12A G16A G38A		06	G12A G16A G38A		22	Y02A Y02B Y02C
		G38B		08	I28A I28B I28C		02	C13A C14Z
08	I28A I28B I28C	08	I28A I28B I28C	03	D35Z D38A D38B			
09	J02A J02B J03A	09	J02A J02B J03A	04	E02A E02B E02C			
	J03B J04Z J10A		J03B J04Z J10A		E07Z			
	J10B		J10B	08	I28A I28B			
21.83.99↔	21B	X06A X06B X06C	21.86.11↔	21B	X06A X06B X06C	21.88.11↔	09	J02A J02B J03A
	22	Y02A Y02B Y02C		22	Y02A Y02B Y02C			J03B J04Z J10A
		BORP MBOR VAC			BORP MBOR VAC		21B	X06A X06B X06C
		VAC I VAC II VBOR			VAC I VAC II VB		22	Y02A Y02B Y02C
	02	C13A C14Z			VBOR		02	C13A C14Z
	03	D35Z D38A		02	C13A C14Z		03	D35Z D38A D38B
	04	E02A E02B E02C		03	D03A D35Z D38A		04	E02A E02B E02C
		E07Z E36A E36B		04	E02A E02B E02C			E07Z
	06	G12A G16A G38A		04	E02A E02B E02C		08	I28A I28B
		G38B		05	F21A F21B F21C		09	J02A J02B J03A
08	I28A I28B I28C	06	G12A G16A G38A		J03B J04Z J10A			
09	J02A J02B J03A		G38B		J10B			

CHOP	MDC	DRG	CHOP	MDC	DRG	CHOP	MDC	DRG
		J10B			E07Z	22.41.99↔		BORP MBOR VAC
	21B	X06A X06B X06C		21B	X06A X06B X06C			VAC I VAC II VBOR
21.88.13↔	22	Y02A Y02B Y02C	21.99.10↔	02	C13A C14Z		01	B09A B09B B09C
	02	C13A C14Z		03	D12A D12B D38A			B09D
	03	D35Z D38A D38B			D38B		03	D06A D06B
	04	E02A E02B E02C		04	E02A E02B E02C		04	E36A E36B
		E07Z			E07Z		06	G12A G16A G38A
	08	I28A I28B		21B	X06A X06B X06C	22.42.00↔		G38B
	09	J02A J02B J03A	21.99.20↔	02	C13A C14Z			BORP MBOR VAC
		J03B J04Z J10A		03	D12A D12B D38A			VAC I VAC II VBOR
		J10B			D38B		01	B09A B09B B09C
	19	U01A U01B		04	E02A E02B E02C			B09D
	21B	X06A X06B X06C			E07Z		03	D06A D06B
21.88.14↔	22	Y02A Y02B Y02C	21.99.99↔	21B	X06A X06B X06C		04	E36A E36B
	02	C13A C14Z		02	C13A C14Z		06	G12A G16A G38A
	03	D35Z D38A D38B		03	D12A D12B D39Z	22.42.10↔		G38B
	04	E02A E02B E02C		04	E02A E02B E02C			BORP MBOR VAC
		E07Z			E07Z			VAC I VAC II VBOR
	08	I28A I28B		21B	X06A X06B X06C		01	B09A B09B B09C
	09	J02A J02B J03A	22.2X.00↔	02	C14Z			B09D
		J03B J04Z J10A	22.2X.10↔	01	B09A B09B B09C		03	D06A D06B
		J10B			B09D		04	E36A E36B
	19	U01A U01B		02	C14Z		06	G12A G16A G38A
	21B	X06A X06B X06C		03	D06A D06B D06C	22.42.11↔		G38B
21.88.15↔	22	Y02A Y02B Y02C	22.2X.11↔	08	I28A I28B			BORP MBOR VAC
	02	C13A C14Z		01	B09A B09B B09C		01	VAC I VAC II VBOR
	03	D35Z D38A D38B			B09D			B09A B09B B09C
	04	E02A E02B E02C		02	C14Z		03	D06A D06B
		E07Z		03	D06A D06B D06C		04	E36A E36B
	08	I28A I28B		08	I28A I28B		06	G12A G16A G38A
	09	J02A J02B J03A	22.31↔		BORP MBOR VAC			G38B
		J03B J04Z J10A		01	VAC I VAC II VBOR	22.42.99↔		BORP MBOR VAC
		J10B			B09A B09B B09C			VAC I VAC II VBOR
	19	U01A U01B		03	D06A D06B D06C		01	B09A B09B B09C
	21B	X06A X06B X06C		04	E36A E36B			B09D
21.88.99↔	22	Y02A Y02B Y02C		06	G12A G16A G38A		03	D06A D06B
	02	C13A C14Z			G38B		04	E36A E36B
	03	D35Z D38A D38B			G38B		06	G12A G16A G38A
	04	E02A E02B E02C	22.41.00↔		BORP MBOR VAC			G38B
		E07Z		01	VAC I VAC II VBOR	22.50↔	03	D06A D06B D06C
	08	I28A I28B			B09A B09B B09C	22.51↔	01	B01A B02A B02B
	09	J02A J02B J03A		03	D06A D06B			B09A B09B B09C
		J03B J04Z J10A		04	E36A E36B			B09D B20A B20B
		J10B		06	G12A G16A G38A			B20C
	19	U01A U01B			G38B		02	C14Z
21.89↔	21B	X06A X06B X06C	22.41.10↔		BORP MBOR VAC	22.52↔	03	D06A D06B D06C
		BORP MBOR VAC			VAC I VAC II VBOR			BORP MBOR VAC
		VBOR		01	B09A B09B B09C		01	VAC I VAC II VBOR
	02	C13A C14Z			B09D			B01A B02A B02B
	03	D35Z D39Z		03	D06A D06B			B09A B09B B09C
	04	E02A E02B E02C		04	E36A E36B			B09D B20A B20B
		E07Z E36A E36B		06	G12A G16A G38A			B20C
	06	G12A G16A G38A			G38B		02	C14Z
		G38B			G38B		03	D06A D06B D06C
	08	I28A I28B I28C	22.41.11↔		BORP MBOR VAC		04	E36A E36B
	09	J02A J02B J03A			VAC I VAC II VBOR		06	G12A G16A G38A
		J03B J04Z J10A		01	B09A B09B B09C			G38B
		J10B			B09D	22.53↔	01	B09A B09B B09C
	19	U01A U01B		03	D06A D06B			B09D
	21B	X06A X06B X06C		04	E36A E36B		03	D06A D06B D06C
21.91↔	02	C13A C14Z		06	G12A G16A G38A	22.60↔		BORP MBOR VAC
	03	D09A D09B D30A			G38B			VAC I VAC II VBOR
		D30B D30C D39Z	22.41.12↔		BORP MBOR VAC		03	D06A D06B D06C
	09	J02A J02B J03A			VAC I VAC II VBOR		04	E36A E36B
		J03B J04Z J10A		01	B09A B09B B09C		06	G12A G16A G38A
		J10B			B09D			G38B
	21B	X06A X06B X06C		03	D06A D06B	22.61↔		BORP MBOR VAC
21.99.00↔	02	C13A C14Z		04	E36A E36B			VAC I VAC II VBOR
	03	D12A D12B D39Z		06	G12A G16A G38A		01	B09A B09B B09C
	04	E02A E02B E02C			G38B			

CHOP	MDC	DRG	CHOP	MDC	DRG	CHOP	MDC	DRG
		B09D			VAC I VAC II VBOR			D25B
	03	D06A D06B D06C		01	B09A B09B B09C		04	E36A E36B
	04	E36A E36B			B09D		06	G12A G16A G38A
	06	G12A G16A G38A		03	D06A D06B D06C			G38B
	08	I28A I28B		04	E36A E36B		08	I15A I15B
22.62.00↔		BORP MBOR VAC		06	G12A G16A G38A		09	J02A J02B J08Z
		VAC I VAC II VBOR			G38B		21A	W01A W01B W01C
	01	B09A B09B B09C	22.63.00↔	08	I28A I28B	22.79.10↔	21B	X06A X06B X06C
		B09D			BORP MBOR VAC			BORP MBOR VAC
	03	D06A D06B D06C			VAC I VAC II VBOR		01	VAC I VAC II VBOR
	04	E36A E36B		01	B01A B02A B02B			B09A B09B B09C
	06	G12A G16A G38A			B09A B09B B09C		03	D06A D06B D25A
		G38B			B09D B20A B20B			D25B
	08	I28A I28B		03	D06A D06B		04	E36A E36B
22.62.10↔		BORP MBOR VAC		04	E36A E36B		06	G12A G16A G38A
		VAC I VAC II VBOR		06	G12A G16A G38A			G38B
	01	B09A B09B B09C			G38B		08	I15A I15B
		B09D	22.63.10↔		BORP MBOR VAC		09	J02A J02B J08Z
	03	D06A D06B D06C			VAC I VAC II VBOR		21A	W01A W01B W01C
	04	E36A E36B		01	B01A B02A B02B	22.79.11↔	21B	X06A X06B X06C
	06	G12A G16A G38A			B09A B09B B09C			BORP MBOR VAC
		G38B			B09D B20A B20B		01	VAC I VAC II VBOR
22.62.11↔	08	I28A I28B			B20C			B09A B09B B09C
		BORP MBOR VAC		03	D06A D06B		03	D06A D06B D25A
		VAC I VAC II VBOR		04	E36A E36B			D25B
	01	B09A B09B B09C		06	G12A G16A G38A		04	E36A E36B
		B09D	22.63.11↔		G38B		06	G12A G16A G38A
	03	D06A D06B D06C			BORP MBOR VAC			G38B
	04	E36A E36B		01	VAC I VAC II VBOR		08	I15A I15B
	06	G12A G16A G38A			B01A B02A B02B		09	J02A J02B J08Z
		G38B			B09A B09B B09C		21A	W01A W01B W01C
22.62.19↔	08	I28A I28B			B09D B20A B20B		21B	X06A X06B X06C
		BORP MBOR VAC			B20C	22.79.19↔		BORP MBOR VAC
		VAC I VAC II VBOR		03	D06A D06B			VBOR
	01	B09A B09B B09C		04	E36A E36B		01	B09A B09B B09C
		B09D		06	G12A G16A G38A			B09D
	03	D06A D06B D06C	22.63.99↔		G38B		03	D06A D06B D25A
	04	E36A E36B			BORP MBOR VAC			D25B
	06	G12A G16A G38A		01	VAC I VAC II VBOR		04	E36A E36B
		G38B			B01A B02A B02B		06	G12A G16A G38A
22.62.20↔	08	I28A I28B			B09A B09B B09C			G38B
		BORP MBOR VAC			B09D B20A B20B		08	I15A I15B
		VAC I VAC II VBOR			B20C		09	J02A J02B J08Z
	01	B09A B09B B09C		03	D06A D06B		21A	W01A W01B W01C
		B09D	22.64↔	04	E36A E36B		21B	X06A X06B X06C
	03	D06A D06B D06C		06	G12A G16A G38A	22.9X.00↔	03	D06A D06B D06C
	04	E36A E36B			G38B		08	I17Z
	06	G12A G16A G38A			BORP MBOR VAC	22.9X.10↔	03	D06A D06B D06C
		G38B		01	VAC I VAC II VBOR		08	I17Z
22.62.21↔	08	I28A I28B			B01A B02A B02B	22.9X.11↔	03	D06A D06B D06C
		BORP MBOR VAC			B09A B09B B09C		08	I17Z
		VAC I VAC II VBOR			B09D B20A B20B	22.9X.12↔	03	D06A D06B D06C
	01	B09A B09B B09C			B20C		08	I17Z
		B09D		03	D06A D06B	22.9X.13↔	03	D06A D06B
	03	D06A D06B D06C		04	E36A E36B		08	I17Z
	04	E36A E36B		06	G12A G16A G38A	22.9X.14↔	03	D06A D06B
	06	G12A G16A G38A			G38B		08	I17Z
		G38B	22.71↔		BORP MBOR VAC	22.9X.20↔	03	D06A D06B
22.62.29↔	08	I28A I28B			VAC I VAC II VBOR		08	I17Z
		BORP MBOR VAC		03	D06A D06B	22.9X.21↔	03	D06A D06B
		VAC I VAC II VBOR		04	E36A E36B		08	I17Z
	01	B09A B09B B09C		06	G12A G16A G38A	22.9X.22↔	03	D06A D06B
		B09D			G38B		08	I17Z
	03	D06A D06B D06C		21B	X06A X06B X06C	22.9X.23↔	03	D06A D06B
	04	E36A E36B	22.79.00↔		BORP MBOR VAC		08	I17Z
	06	G12A G16A G38A			VBOR	22.9X.24↔	03	D06A D06B
		G38B		01	B09A B09B B09C		08	I17Z
	08	I28A I28B			B09D	22.9X.25↔	03	D06A D06B
22.62.99↔		BORP MBOR VAC		03	D06A D06B D25A			

CHOP	MDC	DRG	CHOP	MDC	DRG	CHOP	MDC	DRG
	08	I17Z	24.4X.10↔		BORP MBOR VAC			D25B D30A D30B
22.9X.29↔	03	D06A D06B D06C			VAC I VAC II VBOR			D30C
	08	I17Z		03	D08Z D22Z D25A		04	E36A E36B
22.9X.99↔	03	D06A D06B D06C			D25B D30A D30B		06	G12A G16A G38A
	08	I17Z			D30C			G38B
23.02‡↔	01	B60A		04	E36A E36B		09	J02A J02B J03A
	03	D40Z		06	G12A G16A G38A			J03B J04Z J11A
23.04‡↔	01	B60A	24.4X.11↔		G38B		21B	X06A X06B X06C
	03	D40Z			BORP MBOR VAC		22	Y02A Y02B Y02C
23.10‡↔	01	B60A			VAC I VAC II VBOR	24.91.99↔		BORP MBOR VAC
	03	D40Z		03	D08Z D22Z D25A			VBOR
23.12.11‡↔	01	B60A			D25B D30A D30B		03	D08Z D22Z D25A
	03	D40Z			D30C			D25B D30A D30B
23.12.12‡↔	01	B60A		04	E36A E36B			D30C
	03	D40Z		06	G12A G16A G38A		04	E36A E36B
23.13.11‡↔	01	B60A	24.4X.99↔		G38B		06	G12A G16A G38A
	03	D40Z		03	D08Z D22Z D25A			G38B
23.13.12‡↔	01	B60A			D25B D30A D30B		09	J02A J02B J03A
	03	D40Z			D30C			J03B J04Z J11A
23.19‡↔	01	B60A	24.5X.00↔		BORP MBOR VAC			J11B
	03	D40Z			VBOR		21B	X06A X06B X06C
23.70‡↔	01	B60A		03	D08Z D22Z D25A	24.99.00‡↔	01	B60A
	03	D40Z			D25B D30A D30B		03	D40Z
23.73.11‡↔	01	B60A			D30C	24.99.10‡↔	01	B60A
	03	D40Z		04	E36A E36B		03	D40Z
23.73.12‡↔	01	B60A		06	G12A G16A G38A	24.99.11‡↔	01	B60A
	03	D40Z			G38B		03	D40Z
23.79‡↔	01	B60A		09	J02A J02B J03A	24.99.20‡↔	01	B60A
	03	D40Z			J03B J04Z J11A		03	D40Z
23.80‡↔	01	B60A			J11B	24.99.99‡↔	01	B60A
	03	D40Z		21B	X06A X06B X06C		03	D40Z
23.81.11‡↔	01	B60A	24.5X.10↔		BORP MBOR VAC	25.02↔	03	D08Z D22Z D25A
	03	D40Z			VAC I VAC II VBOR			D25B D30A D30B
23.81.12‡↔	01	B60A		03	D08Z D22Z D25A		09	J02A J02B J03A
	03	D40Z			D25B D30A D30B			J03B J04Z J11A
23.82.11‡↔	01	B60A			D30C			J11B
	03	D40Z		04	E36A E36B	25.1↔	03	D08Z D22Z D25A
23.82.12‡↔	01	B60A		06	G12A G16A G38A			D25B D30A D30B
	03	D40Z			G38B			D30C
23.89‡↔	01	B60A		09	J02A J02B J03A	25.2X.00↔		BORP KORB MBOR
	03	D40Z			J03B J04Z J11A			MKOR VAC VAC I
23.A0‡↔	01	B60A			J11B		03	VAC II VBOR VKOR
	03	D40Z		21B	X06A X06B X06C			D02A D02B D24A
23.A1.11‡↔	01	B60A	24.5X.99↔		BORP MBOR VAC		04	E36A E36B
	03	D40Z			VBOR		06	G12A G16A G33Z
23.A1.12‡↔	01	B60A		03	D08Z D22Z D25A			G38A G38B G38C
	03	D40Z			D25B D30A D30B		07	H33Z
23.A1.13‡↔	01	B60A			D30C		09	J02A J02B J08Z
	03	D40Z		04	E36A E36B		11	L33Z
24.2X.10↔		BORP MBOR VAC		06	G12A G16A G38A	25.2X.09↔	21B	X07A X07B
		VAC I VAC II VBOR			G38B			BORP KORB MBOR
	03	D08Z D22Z D25A		09	J02A J02B J03A			MKOR VAC VAC I
		D25B D30A D30B			J03B J04Z J11A			VAC II VBOR VKOR
		D30C			J11B		03	D02A D02B D24A
	04	E36A E36B		21B	X06A X06B X06C			D24B D24C D25A
	06	G12A G16A G38A	24.91.10↔		BORP MBOR VAC		04	E36A E36B
		G38B			VAC I VAC II VBOR		06	G12A G16A G33Z
	21B	X06A X06B X06C		03	D08Z D22Z D25A			G38A G38B G38C
24.2X.99↔	03	D08Z D22Z D25A			D25B D30A D30B		07	H33Z
		D25B D30A D30B			D30C		09	J02A J02B J08Z
		D30C		04	E36A E36B		11	L33Z
24.4X.00↔	21B	X06A X06B X06C		06	G12A G16A G38A	25.2X.10↔	21B	X07A X07B
		BORP MBOR VAC			G38B			BORP KORB MBOR
		VBOR		09	J02A J02B J03A			MKOR VAC VAC I
	03	D08Z D22Z D25A			J03B J04Z J11A		07	H33Z
		D25B D30A D30B			J11B		09	J02A J02B J08Z
		D30C		21B	X06A X06B X06C		11	L33Z
	04	E36A E36B	24.91.11↔		BORP MBOR VAC		21B	X07A X07B
	06	G12A G16A G38A			VAC I VAC II VBOR			BORP KORB MBOR
		G38B		03	D08Z D22Z D25A			MKOR VAC VAC I
								VAC II VBOR VKOR

CHOP	MDC	DRG	CHOP	MDC	DRG	CHOP	MDC	DRG
25.2X.11↔	03	D02A D02B D24A D24B D24C D25A D25B	25.2X.20↔	03	VAC II VBOR VKOR D02A D02B D24A D24B D24C D25A D25B	25.2X.29↔	05	F04Z
	04	E36A E36B		04	E36A E36B		06	G12A G16A G33Z G38A G38B G38C
	06	G12A G16A G33Z G38A G38B G38C		06	G12A G16A G33Z G38A G38B G38C		07	H33Z
	07	H33Z		07	H33Z		08	I02A I02B I02C
	09	J02A J02B J08Z		09	J02A J02B J08Z		09	J01A J01B J02A J02B J08Z
	11	L33Z		11	L33Z		11	L33Z
	21B	X07A X07B		11	L33Z		12	M37Z
		BORP KORP MBOR MKOR VAC VAC I VAC II VBOR VKOR		21B	X07A X07B		21A	W01A W01B
					BORP KORP MBOR MKOR VAC VAC I VAC II VBOR VKOR		21B	X01A X07A X07B Y02A Y02B
							22	Y02A Y02B
								BORP KORP MBOR MKOR VAC VAC I VAC II VBOR VKOR
25.2X.12↔	03	D02A D02B D24A D24B D24C D25A D25B	25.2X.21↔	03	D02A D02B D24A D24B D24C D25A D25B	25.2X.30↔	03	D02A D02B D24A D24B D24C D25A D25B
	04	E36A E36B		04	E36A E36B		04	E36A E36B
	06	G12A G16A G33Z G38A G38B G38C		06	G12A G16A G33Z G38A G38B G38C		06	G12A G16A G33Z G38A G38B G38C
	07	H33Z		07	H33Z		06	G12A G16A G33Z G38A G38B G38C
	09	J02A J02B J08Z		07	H33Z		07	H33Z
	11	L33Z		09	J02A J02B J08Z		07	H33Z
	21B	X07A X07B		11	L33Z		09	J02A J02B J08Z
		BORP KORP MBOR MKOR VAC VAC I VAC II VBOR VKOR		21B	X07A X07B		11	L33Z
					BORP KORP MBOR MKOR VAC VAC I VAC II VBOR VKOR		21B	X07A X07B
								BORP KORP MBOR MKOR VAC VAC I VAC II VBOR VKOR
								D02A D02B D24A D24B D24C D25A D25B
25.2X.13↔	03	D02A D02B D24A D24B D24C D25A D25B	25.2X.22↔	03	D02A D02B D24A D24B D24C D25A D25B	25.2X.31↔	03	D02A D02B D24A D24B D24C D25A D25B
	04	E36A E36B		04	E36A E36B		04	E36A E36B
	06	G12A G16A G33Z G38A G38B G38C		06	G12A G16A G33Z G38A G38B G38C		06	G12A G16A G33Z G38A G38B G38C
	07	H33Z		07	H33Z		06	G12A G16A G33Z G38A G38B G38C
	09	J02A J02B J08Z		07	H33Z		07	H33Z
	11	L33Z		09	J02A J02B J08Z		07	H33Z
	21B	X07A X07B		11	L33Z		09	J02A J02B J08Z
		BORP KORP MBOR MKOR VAC VAC I VAC II VBOR VKOR		21B	X07A X07B		11	L33Z
					BORP KORP MBOR MKOR VAC VAC I VAC II VBOR VKOR		21B	X07A X07B
								BORP KORP MBOR MKOR VAC VAC I VAC II VBOR VKOR
								D02A D02B D24A D24B D24C D25A D25B
25.2X.14↔	03	D02A D02B D24A D24B D25A D25B	25.2X.23↔	03	D02A D02B D24A D24B D24C D25A D25B	25.2X.32↔	03	D02A D02B D24A D24B D24C D25A D25B
	04	E36A E36B		04	E36A E36B		04	E36A E36B
	05	F04Z		06	G12A G16A G33Z G38A G38B G38C		06	G12A G16A G33Z G38A G38B G38C
	06	G12A G16A G33Z G38A G38B G38C		07	H33Z		06	G12A G16A G33Z G38A G38B G38C
	07	H33Z		07	H33Z		06	G12A G16A G33Z G38A G38B G38C
	08	I02A I02B I02C		09	J02A J02B J08Z		07	H33Z
	09	J01A J01B J02A J02B J08Z		11	L33Z		07	H33Z
	11	L33Z		21B	X07A X07B		09	J02A J02B J08Z
	12	M37Z			BORP KORP MBOR MKOR VAC VAC I VAC II VBOR VKOR		11	L33Z
	21A	W01A W01B					21B	X07A X07B
	21B	X01A X07A X07B						BORP KORP MBOR MKOR VAC VAC I VAC II VBOR VKOR
25.2X.19↔	22	Y02A Y02B	25.2X.24↔	03	D02A D02B D24A D24B D25A D25B	25.2X.33↔	03	D02A D02B D24A D24B D24C D25A D25B
		BORP KORP MBOR MKOR VAC VAC I		04	E36A E36B			BORP KORP MBOR MKOR VAC VAC I VAC II VBOR VKOR

CHOP	MDC	DRG	CHOP	MDC	DRG	CHOP	MDC	DRG
	04	E36A E36B		04	D25B			D24B D24C D25A
	06	G12A G16A G33Z		06	E36A E36B		04	D25B
		G38A G38B G38C			G12A G16A G33Z		06	E36A E36B
	07	H33Z		07	G38A G38B G38C		06	G12A G16A G33Z
	09	J02A J02B J08Z		07	H33Z		07	G38A G38B G38C
	11	L33Z		09	J02A J02B J08Z		09	H33Z
25.2X.34↔	21B	X07A X07B		11	L33Z		09	J02A J02B J08Z
		BORP KORP MBOR	25.2X.43↔	21B	X07A X07B	25.2X.52↔	11	L33Z
		MKOR VAC VAC I			BORP KORP MBOR		21B	X07A X07B
		VAC II VB VBOR			MKOR VAC VAC I			BORP KORP MBOR
		VKOR			VAC II VBOR VKOR			MKOR VAC VAC I
	03	D02A D02B D24A		03	D02A D02B D24A		03	VAC II VBOR VKOR
		D24B D25A D25B			D24B D24C D25A		03	D02A D02B D24A
	04	E36A E36B			D25B		03	D24B D24C D25A
	05	F04Z		04	E36A E36B		04	D25B
	06	G12A G16A G33Z		06	G12A G16A G33Z		04	E36A E36B
		G38A G38B G38C			G38A G38B G38C		06	G12A G16A G33Z
	07	H33Z		07	H33Z		06	G38A G38B G38C
	08	I02A I02B I02C		09	J02A J02B J08Z		07	H33Z
	09	J01A J01B J02A		11	L33Z		09	J02A J02B J08Z
		J02B J08Z		21B	X07A X07B		11	L33Z
	11	L33Z	25.2X.44↔		BORP KORP MBOR	25.2X.53↔	21B	X07A X07B
	12	M37Z			MKOR VAC VAC I			BORP KORP MBOR
	21A	W01A W01B			VAC II VB VBOR			MKOR VAC VAC I
	21B	X01A X07A X07B			VKOR			VAC II VBOR VKOR
25.2X.39↔	22	Y02A Y02B		03	D02A D02B D24A		03	D02A D02B D24A
		BORP KORP MBOR			D24B D25A D25B		04	D24B D24C D25A
		MKOR VAC VAC I		04	E36A E36B		04	D25B
		VAC II VBOR VKOR		05	F04Z		04	E36A E36B
	03	D02A D02B D24A		06	G12A G16A G33Z		06	G12A G16A G33Z
		D24B D24C D25A			G38A G38B G38C		06	G38A G38B G38C
		D25B		07	H33Z		07	H33Z
	04	E36A E36B		08	I02A I02B I02C		09	J02A J02B J08Z
	06	G12A G16A G33Z		09	J01A J01B J02A		11	L33Z
		G38A G38B G38C			J02B J08Z		21B	X07A X07B
	07	H33Z		11	L33Z	25.2X.54↔		BORP KORP MBOR
	09	J02A J02B J08Z		12	M37Z			MKOR VAC VAC I
	11	L33Z		21A	W01A W01B			VAC II VB VBOR
25.2X.40↔	21B	X07A X07B		21B	X01A X07A X07B			VKOR
		BORP KORP MBOR		22	Y02A Y02B		03	D02A D02B D24A
		MKOR VAC VAC I	25.2X.49↔		BORP KORP MBOR		03	D24B D25A D25B
		VAC II VBOR VKOR			MKOR VAC VAC I		04	E36A E36B
	03	D02A D02B D24A			VAC II VBOR VKOR		05	F04Z
		D24B D24C D25A		03	D02A D02B D24A		06	G12A G16A G33Z
		D25B			D24B D24C D25A		06	G38A G38B G38C
	04	E36A E36B			D25B		07	H33Z
	06	G12A G16A G33Z		04	E36A E36B		08	I02A I02B I02C
		G38A G38B G38C		06	G12A G16A G33Z		09	J01A J01B J02A
	07	H33Z			G38A G38B G38C			J02B J08Z
	09	J02A J02B J08Z		07	H33Z		11	L33Z
	11	L33Z		09	J02A J02B J08Z		12	M37Z
25.2X.41↔	21B	X07A X07B		11	L33Z		21A	W01A W01B
		BORP KORP MBOR	25.2X.50↔	21B	X07A X07B	25.2X.59↔	21B	X01A X07A X07B
		MKOR VAC VAC I			BORP KORP MBOR		22	Y02A Y02B
		VAC II VBOR VKOR			MKOR VAC VAC I			BORP KORP MBOR
	03	D02A D02B D24A			VAC II VBOR VKOR			MKOR VAC VAC I
		D24B D24C D25A		03	D02A D02B D24A		03	VAC II VBOR VKOR
		D25B			D24B D24C D25A		03	D02A D02B D24A
	04	E36A E36B			D25B		03	D24B D24C D25A
	06	G12A G16A G33Z		04	E36A E36B		04	D25B
		G38A G38B G38C		06	G12A G16A G33Z		04	E36A E36B
	07	H33Z			G38A G38B G38C		06	G12A G16A G33Z
	09	J02A J02B J08Z		07	H33Z		06	G38A G38B G38C
	11	L33Z		09	J02A J02B J08Z		07	H33Z
25.2X.42↔	21B	X07A X07B		11	L33Z		09	J02A J02B J08Z
		BORP KORP MBOR	25.2X.51↔	21B	X07A X07B	25.3X.00↔	11	L33Z
		MKOR VAC VAC I			BORP KORP MBOR		21B	X07A X07B
		VAC II VBOR VKOR			MKOR VAC VAC I			BORP KORP MBOR
	03	D02A D02B D24A			VAC II VBOR VKOR			MKOR VAC VAC I
		D24B D24C D25A		03	D02A D02B D24A			VAC II VBOR VKOR

CHOP	MDC	DRG	CHOP	MDC	DRG	CHOP	MDC	DRG
	03	D02A D02B D24A D24B D24C D25A D25B		07	G38A G38B G38C H33Z		06	G12A G16A G33Z G38A G38B G38C
	04	E36A E36B		09	J02A J02B J08Z		07	H33Z
	06	G12A G16A G33Z G38A G38B G38C	25.3X.14↔	11	L33Z		09	J02A J02B J08Z
	07	H33Z		21B	X07A X07B	25.3X.23↔	11	L33Z
25.3X.09↔	09	J02A J02B J08Z			BORP KORP MBOR MKOR VAC VAC I VAC II VBOR VKOR		21B	X07A X07B BORP KORP MBOR MKOR VAC VAC I VAC II VBOR VKOR
	11	L33Z		03	D02A D02B D24A D24B D25A D25B		03	D02A D02B D24A D24B D24C D25A D25B
	21B	X07A X07B		04	E36A E36B		04	E36A E36B
		BORP KORP MBOR MKOR VAC VAC I VAC II VBOR VKOR		05	F04Z		06	G12A G16A G33Z G38A G38B G38C
	03	D02A D02B D24A D24B D24C D25A D25B		06	G12A G16A G33Z G38A G38B G38C		07	H33Z
	04	E36A E36B		07	H33Z		09	J02A J02B J08Z
	06	G12A G16A G33Z G38A G38B G38C		08	I02A I02B I02C		11	L33Z
	07	H33Z		09	J01A J01B J02A J02B J08Z		21B	X07A X07B BORP KORP MBOR MKOR VAC VAC I VAC II VBOR VKOR
25.3X.10↔	09	J02A J02B J08Z		11	L33Z	25.3X.24↔		
	11	L33Z		12	M37Z		03	D02A D02B D24A D24B D25A D25B
	21B	X07A X07B	25.3X.19↔	21A	W01A W01B		04	E36A E36B
		BORP KORP MBOR MKOR VAC VAC I VAC II VBOR VKOR		21B	X01A X07A X07B		05	F04Z
	03	D02A D02B D24A D24B D24C D25A D25B		22	Y02A Y02B		06	G12A G16A G33Z G38A G38B G38C
	04	E36A E36B			BORP KORP MBOR MKOR VAC VAC I VAC II VBOR VKOR		07	H33Z
	06	G12A G16A G33Z G38A G38B G38C		03	D02A D02B D24A D24B D24C D25A D25B		08	I02A I02B I02C
	07	H33Z		04	E36A E36B		09	J01A J01B J02A J02B J08Z
	09	J02A J02B J08Z		06	G12A G16A G33Z G38A G38B G38C		11	L33Z
	11	L33Z		07	H33Z		12	M37Z
25.3X.11↔	21B	X07A X07B	25.3X.20↔	09	J02A J02B J08Z		21A	W01A W01B
		BORP KORP MBOR MKOR VAC VAC I VAC II VBOR VKOR		11	L33Z		21B	X01A X07A X07B
	03	D02A D02B D24A D24B D24C D25A D25B		21B	X07A X07B	25.3X.29↔	22	Y02A Y02B
	04	E36A E36B			BORP KORP MBOR MKOR VAC VAC I VAC II VBOR VKOR			BORP KORP MBOR MKOR VAC VAC I VAC II VBOR VKOR
	06	G12A G16A G33Z G38A G38B G38C		03	D02A D02B D24A D24B D24C D25A D25B		03	D02A D02B D24A D24B D24C D25A D25B
	07	H33Z		04	E36A E36B		04	E36A E36B
	09	J02A J02B J08Z		06	G12A G16A G33Z G38A G38B G38C		06	G12A G16A G33Z G38A G38B G38C
	11	L33Z		07	H33Z		07	H33Z
25.3X.12↔	21B	X07A X07B	25.3X.21↔	09	J02A J02B J08Z		09	J02A J02B J08Z
		BORP KORP MBOR MKOR VAC VAC I VAC II VBOR VKOR		11	L33Z		11	L33Z
	03	D02A D02B D24A D24B D24C D25A D25B		21B	X07A X07B	25.3X.30↔	21B	X07A X07B
	04	E36A E36B			BORP KORP MBOR MKOR VAC VAC I VAC II VBOR VKOR			BORP KORP MBOR MKOR VAC VAC I VAC II VBOR VKOR
	06	G12A G16A G33Z G38A G38B G38C		03	D02A D02B D24A D24B D24C D25A D25B		03	D02A D02B D24A D24B D24C D25A D25B
	07	H33Z		04	E36A E36B		04	E36A E36B
	09	J02A J02B J08Z		06	G12A G16A G33Z G38A G38B G38C		06	G12A G16A G33Z G38A G38B G38C
	11	L33Z		07	H33Z		07	H33Z
25.3X.13↔	21B	X07A X07B	25.3X.22↔	09	J02A J02B J08Z		09	J02A J02B J08Z
		BORP KORP MBOR MKOR VAC VAC I VAC II VBOR VKOR		11	L33Z		11	L33Z
	03	D02A D02B D24A D24B D24C D25A D25B		21B	X07A X07B	25.3X.31↔	21B	X07A X07B
	04	E36A E36B			BORP KORP MBOR MKOR VAC VAC I VAC II VBOR VKOR			BORP KORP MBOR MKOR VAC VAC I VAC II VBOR VKOR
	06	G12A G16A G33Z		03	D02A D02B D24A D24B D24C D25A D25B		03	D02A D02B D24A D24B D24C D25A D25B
				04	E36A E36B		04	E36A E36B
				06	G12A G16A G33Z G38A G38B G38C		06	G12A G16A G33Z G38A G38B G38C
				07	H33Z		07	H33Z
				09	J02A J02B J08Z		09	J02A J02B J08Z
				11	L33Z		11	L33Z
				21B	X07A X07B		21B	X07A X07B
					BORP KORP MBOR MKOR VAC VAC I VAC II VBOR VKOR			BORP KORP MBOR MKOR VAC VAC I VAC II VBOR VKOR
				03	D02A D02B D24A D24B D24C D25A D25B		03	D02A D02B D24A D24B D24C D25A D25B
				04	E36A E36B		04	E36A E36B
				06	G12A G16A G33Z		06	G12A G16A G33Z

CHOP	MDC	DRG	CHOP	MDC	DRG	CHOP	MDC	DRG
25.3X.32↔	04	E36A E36B	25.3X.41↔	04	D25B	25.3X.50↔		D24B D24C D25A
	06	G12A G16A G33Z		04	E36A E36B		04	E36A E36B
		G38A G38B G38C		06	G12A G16A G33Z		06	G12A G16A G33Z
	07	H33Z			G38A G38B G38C		07	G38A G38B G38C
	09	J02A J02B J08Z		07	H33Z		07	H33Z
	11	L33Z		09	J02A J02B J08Z		09	J02A J02B J08Z
	21B	X07A X07B		11	L33Z		11	L33Z
		BORP KORP MBOR		21B	X07A X07B		21B	X07A X07B
		MKOR VAC VAC I			BORP KORP MBOR			BORP KORP MBOR
		VAC II VBOR VKOR			MKOR VAC VAC I			MKOR VAC VAC I
		VAC II VBOR VKOR			VAC II VBOR VKOR			VAC II VBOR VKOR
25.3X.33↔	03	D02A D02B D24A	25.3X.42↔	03	D02A D02B D24A	25.3X.51↔	03	D02A D02B D24A
		D24B D24C D25A			D24B D24C D25A			D24B D24C D25A
		D25B			D25B			D25B
	04	E36A E36B		04	E36A E36B		04	E36A E36B
	06	G12A G16A G33Z		06	G12A G16A G33Z		06	G12A G16A G33Z
		G38A G38B G38C			G38A G38B G38C			G38A G38B G38C
	07	H33Z		07	H33Z		07	H33Z
	09	J02A J02B J08Z		09	J02A J02B J08Z		09	J02A J02B J08Z
	11	L33Z		11	L33Z		11	L33Z
	21B	X07A X07B		21B	X07A X07B		21B	X07A X07B
		BORP KORP MBOR			BORP KORP MBOR			BORP KORP MBOR
	MKOR VAC VAC I		MKOR VAC VAC I		MKOR VAC VAC I			
	VAC II VBOR VKOR		VAC II VBOR VKOR		VAC II VBOR VKOR			
25.3X.34↔	03	D02A D02B D24A	25.3X.43↔	03	D02A D02B D24A	25.3X.52↔	03	D02A D02B D24A
		D24B D24C D25A			D24B D24C D25A			D24B D24C D25A
		D25B			D25B			D25B
	04	E36A E36B		04	E36A E36B		04	E36A E36B
	05	F04Z		05	F04Z		05	F04Z
	06	G12A G16A G33Z		06	G12A G16A G33Z		06	G12A G16A G33Z
		G38A G38B G38C			G38A G38B G38C			G38A G38B G38C
	07	H33Z		07	H33Z		07	H33Z
	08	I02A I02B I02C		08	I02A I02B I02C		08	I02A I02B I02C
	09	J01A J01B J02A		09	J01A J01B J02A		09	J01A J01B J02A
		J02B J08Z			J02B J08Z			J02B J08Z
25.3X.39↔	11	L33Z	25.3X.44↔	11	L33Z	25.3X.53↔	11	L33Z
	12	M37Z			M37Z			M37Z
	21A	W01A W01B			W01A W01B			W01A W01B
	21B	X01A X07A X07B			X01A X07A X07B			X01A X07A X07B
		Y02A Y02B			Y02A Y02B			Y02A Y02B
		BORP KORP MBOR			BORP KORP MBOR			BORP KORP MBOR
		MKOR VAC VAC I			MKOR VAC VAC I			MKOR VAC VAC I
		VAC II VBOR VKOR			VAC II VBOR VKOR			VAC II VBOR VKOR
		VAC II VBOR VKOR			VAC II VBOR VKOR			VAC II VBOR VKOR
	03	D02A D02B D24A			D02A D02B D24A			D02A D02B D24A
		D24B D24C D25A			D24B D24C D25A			D24B D24C D25A
25.3X.40↔		D25B	25.3X.49↔		D25B	25.3X.54↔		D25B
	04	E36A E36B		04	E36A E36B		04	E36A E36B
	06	G12A G16A G33Z		06	G12A G16A G33Z		06	G12A G16A G33Z
		G38A G38B G38C			G38A G38B G38C			G38A G38B G38C
	07	H33Z		07	H33Z		07	H33Z
	09	J02A J02B J08Z		09	J02A J02B J08Z		09	J02A J02B J08Z
	11	L33Z		11	L33Z		11	L33Z
	21B	X07A X07B		21B	X07A X07B		21B	X07A X07B
		BORP KORP MBOR			BORP KORP MBOR			BORP KORP MBOR
		MKOR VAC VAC I			MKOR VAC VAC I			MKOR VAC VAC I
		VAC II VBOR VKOR			VAC II VBOR VKOR			VAC II VBOR VKOR
03	D02A D02B D24A		D02A D02B D24A		D02A D02B D24A			
	D24B D24C D25A		D24B D24C D25A		D24B D24C D25A			

CHOP	MDC	DRG	CHOP	MDC	DRG	CHOP	MDC	DRG
		G38A G38B G38C			G38A G38B G38C			G12A G16A G33Z
	07	H33Z		07	H33Z		06	G38A G38B G38C
	08	I02A I02B I02C		09	J02A J02B J08Z		07	H33Z
	09	J01A J01B J02A J02B J08Z		11	L33Z		09	J02A J02B J08Z
	11	L33Z	25.4X.13↔	21B	X07A X07B		11	L33Z
	12	M37Z			BORP KORP MBOR	25.4X.22↔	21B	X07A X07B
	21A	W01A W01B			MKOR VAC VAC I			BORP KORP MBOR
	21B	X01A X07A X07B			VAC II VBOR VKOR			MKOR VAC VAC I
25.3X.59↔	22	Y02A Y02B		03	D02A D02B D24A D24B D24C D25A D25B		03	D02A D02B D24A D24B D24C D25A D25B
		BORP KORP MBOR		04	E36A E36B		04	E36A E36B
		MKOR VAC VAC I		06	G12A G16A G33Z		06	G12A G16A G33Z
		VAC II VBOR VKOR			G38A G38B G38C			G38A G38B G38C
	03	D02A D02B D24A D24B D24C D25A D25B		07	H33Z		07	H33Z
	04	E36A E36B		09	J02A J02B J08Z		09	J02A J02B J08Z
	06	G12A G16A G33Z	25.4X.14↔	11	L33Z		11	L33Z
		G38A G38B G38C		21B	X07A X07B	25.4X.23↔	21B	X07A X07B
	07	H33Z			BORP KORP MBOR			BORP KORP MBOR
	09	J02A J02B J08Z			MKOR VAC VAC I			MKOR VAC VAC I
25.4X.00↔	11	L33Z			VAC II VBOR VKOR			VAC II VBOR VKOR
	21B	X07A X07B		03	D02A D02B D24A D24B D25A D25B		03	D02A D02B D24A D24B D24C D25A D25B
		BORP KORP MBOR		04	E36A E36B		04	E36A E36B
		MKOR VAC VAC I		05	F04Z		06	G12A G16A G33Z
		VAC II VBOR VKOR		06	G12A G16A G33Z			G38A G38B G38C
	03	D02A D02B D24A D24B D24C D25A D25B			G38A G38B G38C		07	H33Z
	04	E36A E36B		07	H33Z		07	H33Z
	06	G12A G16A G33Z		08	I02A I02B I02C		09	J02A J02B J08Z
		G38A G38B G38C		09	J01A J01B J02A J02B J08Z		11	L33Z
	07	H33Z		11	L33Z	25.4X.24↔	21B	X07A X07B
	09	J02A J02B J08Z		12	M37Z			BORP KORP MBOR
25.4X.10↔	11	L33Z		21A	W01A W01B			MKOR VAC VAC I
	21B	X07A X07B		21B	X01A X07A X07B			VAC II VBOR VKOR
		BORP KORP MBOR	25.4X.19↔	22	Y02A Y02B		03	D02A D02B D24A D24B D25A D25B
		MKOR VAC VAC I			BORP KORP MBOR		04	E36A E36B
		VAC II VBOR VKOR			MKOR VAC VAC I		05	F04Z
	03	D02A D02B D24A D24B D24C D25A D25B			VAC II VBOR VKOR		06	G12A G16A G33Z
	04	E36A E36B		03	D02A D02B D24A D24B D24C D25A D25B			G38A G38B G38C
	06	G12A G16A G33Z		04	E36A E36B		07	H33Z
		G38A G38B G38C		06	G12A G16A G33Z		08	I02A I02B I02C
	07	H33Z			G38A G38B G38C		09	J01A J01B J02A J02B J08Z
	09	J02A J02B J08Z		07	H33Z		11	L33Z
	11	L33Z		09	J02A J02B J08Z		12	M37Z
25.4X.11↔	21B	X07A X07B	25.4X.20↔	11	L33Z		21A	W01A W01B
		BORP KORP MBOR		21B	X07A X07B	25.4X.29↔	21B	X01A X07A X07B
		MKOR VAC VAC I			BORP KORP MBOR		22	Y02A Y02B
		VAC II VBOR VKOR			MKOR VAC VAC I			BORP KORP MBOR
	03	D02A D02B D24A D24B D24C D25A D25B			VAC II VBOR VKOR			MKOR VAC VAC I
	04	E36A E36B		03	D02A D02B D24A D24B D24C D25A D25B		03	D02A D02B D24A D24B D24C D25A D25B
	06	G12A G16A G33Z		04	E36A E36B		04	E36A E36B
		G38A G38B G38C		06	G12A G16A G33Z		06	G12A G16A G33Z
	07	H33Z			G38A G38B G38C			G38A G38B G38C
	09	J02A J02B J08Z		07	H33Z		07	H33Z
	11	L33Z		09	J02A J02B J08Z		09	J02A J02B J08Z
25.4X.12↔	21B	X07A X07B	25.4X.21↔	11	L33Z		11	L33Z
		BORP KORP MBOR		21B	X07A X07B	25.4X.30↔	21B	X07A X07B
		MKOR VAC VAC I			BORP KORP MBOR			BORP KORP MBOR
		VAC II VBOR VKOR			MKOR VAC VAC I			MKOR VAC VAC I
	03	D02A D02B D24A D24B D24C D25A D25B			VAC II VBOR VKOR		03	D02A D02B D24A D24B D24C D25A D25B
	04	E36A E36B		03	D02A D02B D24A D24B D24C D25A D25B		03	D02A D02B D24A D24B D24C D25A D25B
	06	G12A G16A G33Z		04	E36A E36B		04	E36A E36B
		G38A G38B G38C		06	G12A G16A G33Z		06	G12A G16A G33Z
	07	H33Z			G38A G38B G38C			G38A G38B G38C
	09	J02A J02B J08Z		07	H33Z		07	H33Z
	11	L33Z		09	J02A J02B J08Z		09	J02A J02B J08Z
	21B	X07A X07B		11	L33Z		11	L33Z
		BORP KORP MBOR		21B	X07A X07B		21B	X07A X07B
		MKOR VAC VAC I			BORP KORP MBOR			BORP KORP MBOR
		VAC II VBOR VKOR			MKOR VAC VAC I			MKOR VAC VAC I
	03	D02A D02B D24A D24B D24C D25A D25B			VAC II VBOR VKOR		03	D02A D02B D24A D24B D24C D25A D25B
	04	E36A E36B		03	D02A D02B D24A D24B D24C D25A D25B		03	D02A D02B D24A D24B D24C D25A D25B
	06	G12A G16A G33Z		04	E36A E36B		04	E36A E36B

CHOP	MDC	DRG	CHOP	MDC	DRG	CHOP	MDC	DRG		
25.4X.31↔	04	E36A E36B	25.4X.40↔	04	E36A E36B	25.4X.49↔	07	H33Z		
	06	G12A G16A G33Z G38A G38B G38C		06	G12A G16A G33Z G38A G38B G38C		08	I02A I02B I02C		
	07	H33Z		07	H33Z		09	J01A J01B J02A J02B J08Z		
	09	J02A J02B J08Z		09	J02A J02B J08Z		11	L33Z		
	11	L33Z		11	L33Z		12	M37Z		
	21B	X07A X07B		21B	X07A X07B		21A	W01A W01B		
		BORP KORP MBOR MKOR VAC VAC I VAC II VBOR VKOR			BORP KORP MBOR MKOR VAC VAC I VAC II VBOR VKOR		21B	X01A X07A X07B		
	03	D02A D02B D24A D24B D24C D25A D25B		03	D02A D02B D24A D24B D24C D25A D25B		22	Y02A Y02B		
	04	E36A E36B		04	E36A E36B			BORP KORP MBOR MKOR VAC VAC I VAC II VBOR VKOR		
	06	G12A G16A G33Z G38A G38B G38C		06	G12A G16A G33Z G38A G38B G38C		03	D02A D02B D24A D24B D24C D25A D25B		
	07	H33Z		07	H33Z		04	E36A E36B		
09	J02A J02B J08Z	09	J02A J02B J08Z	06	G12A G16A G33Z G38A G38B G38C					
11	L33Z	11	L33Z	07	H33Z					
21B	X07A X07B	21B	X07A X07B	09	J02A J02B J08Z					
25.4X.32↔		BORP KORP MBOR MKOR VAC VAC I VAC II VBOR VKOR	25.4X.41↔		BORP KORP MBOR MKOR VAC VAC I VAC II VBOR VKOR	25.4X.50↔	11	L33Z		
	03	D02A D02B D24A D24B D24C D25A D25B		03	D02A D02B D24A D24B D24C D25A D25B		21B	X07A X07B		
	04	E36A E36B		04	E36A E36B			BORP KORP MBOR MKOR VAC VAC I VAC II VBOR VKOR		
	06	G12A G16A G33Z G38A G38B G38C		06	G12A G16A G33Z G38A G38B G38C		03	D02A D02B D24A D24B D24C D25A D25B		
	07	H33Z		07	H33Z		04	E36A E36B		
	09	J02A J02B J08Z		09	J02A J02B J08Z		06	G12A G16A G33Z G38A G38B G38C		
	11	L33Z		11	L33Z		07	H33Z		
	21B	X07A X07B		21B	X07A X07B		09	J02A J02B J08Z		
		BORP KORP MBOR MKOR VAC VAC I VAC II VBOR VKOR		25.4X.42↔			BORP KORP MBOR MKOR VAC VAC I VAC II VBOR VKOR	25.4X.51↔	11	L33Z
	03	D02A D02B D24A D24B D24C D25A D25B			03		D02A D02B D24A D24B D24C D25A D25B		21B	X07A X07B
	04	E36A E36B			04		E36A E36B			BORP KORP MBOR MKOR VAC VAC I VAC II VBOR VKOR
06	G12A G16A G33Z G38A G38B G38C	06	G12A G16A G33Z G38A G38B G38C		03	D02A D02B D24A D24B D24C D25A D25B				
07	H33Z	07	H33Z		04	E36A E36B				
09	J02A J02B J08Z	09	J02A J02B J08Z		06	G12A G16A G33Z G38A G38B G38C				
11	L33Z	11	L33Z		07	H33Z				
21B	X07A X07B	21B	X07A X07B		09	J02A J02B J08Z				
	BORP KORP MBOR MKOR VAC VAC I VAC II VBOR VKOR	25.4X.43↔			BORP KORP MBOR MKOR VAC VAC I VAC II VBOR VKOR	25.4X.52↔	11		L33Z	
03	D02A D02B D24A D24B D25A D25B		03		D02A D02B D24A D24B D24C D25A D25B		21B		X07A X07B	
04	E36A E36B		04		E36A E36B				BORP KORP MBOR MKOR VAC VAC I VAC II VBOR VKOR	
05	F04Z		05	F04Z	03		D02A D02B D24A D24B D24C D25A D25B			
06	G12A G16A G33Z G38A G38B G38C		06	G12A G16A G33Z G38A G38B G38C	04		E36A E36B			
07	H33Z		07	H33Z	06		G12A G16A G33Z G38A G38B G38C			
08	I02A I02B I02C		08	J02A J02B J08Z	07		H33Z			
09	J01A J01B J02A J02B J08Z		11	L33Z	09		J02A J02B J08Z			
11	L33Z		21B	X07A X07B	11		L33Z			
12	M37Z		25.4X.44↔		BORP KORP MBOR MKOR VAC VAC I VAC II VBOR VKOR		25.4X.53↔	21B	X07A X07B	
21A	W01A W01B				BORP KORP MBOR MKOR VAC VAC I VAC II VBOR VKOR				BORP KORP MBOR MKOR VAC VAC I VAC II VBOR VKOR	
21B	X01A X07A X07B	03		D02A D02B D24A D24B D25A D25B	03	D02A D02B D24A D24B D24C D25A D25B				
22	Y02A Y02B	04		E36A E36B	04	E36A E36B				
	BORP KORP MBOR MKOR VAC VAC I VAC II VBOR VKOR	05		F04Z	06	G12A G16A G33Z G38A G38B G38C				
03	D02A D02B D24A D24B D24C D25A	06		G12A G16A G33Z G38A G38B G38C	07	H33Z				

CHOP	MDC	DRG	CHOP	MDC	DRG	CHOP	MDC	DRG
	07	H33Z			VAC I VAC II VBOR			G38B
	09	J02A J02B J08Z		03	D25A D25B	26.31.11↔		BORP MBOR VAC
	11	L33Z		04	E07Z E36A E36B			VAC I VAC II VBOR
25.4X.54↔	21B	X07A X07B		06	G12A G16A G38A		03	D05A D05B
		BORP KORP MBOR			G38B		04	E36A E36B
		MKOR VAC VAC I		21B	X06A X06B X06C		06	G12A G16A G38A
		VAC II VBOR VBOR	25.59.99↔	22	Y02A Y02B Y02C	26.31.99↔		G38B
		VKOR			BORP MBOR VAC			BORP MBOR VAC
	03	D02A D02B D24A			VAC I VAC II VBOR		03	VAC I VAC II VBOR
		D24B D25A D25B		03	D08Z D22Z D25A			D05A D05B
	04	E36A E36B			D25B D30A D30B		04	E36A E36B
	05	F04Z			D30C		06	G12A G16A G38A
	06	G12A G16A G33Z		04	E07Z E36A E36B			G38B
		G38A G38B G38C		06	G12A G16A G38A	26.32.00↔		BORP MBOR VAC
	07	H33Z			G38B			VAC I VAC II VBOR
	08	I02A I02B I02C		21B	X06A X06B X06C		03	D05A D05B
	09	J01A J01B J02A		22	Y02A Y02B Y02C		04	E36A E36B
		J02B J08Z	25.93↔	03	D08Z D22Z D25A		06	G12A G16A G38A
	11	L33Z			D25B D30A D30B			G38B
	12	M37Z			D30C	26.32.10↔		BORP MBOR VAC
	21A	W01A W01B	25.94↔	03	D08Z D22Z D25A			VAC I VAC II VBOR
	21B	X01A X07A X07B			D25B D30A D30B		03	D05A D05B D24A
25.4X.59↔	22	Y02A Y02B			D30C			D24B
		BORP KORP MBOR	26.11↔		AKBB		04	E36A E36B
		MKOR VAC VAC I		01	B60A		06	G12A G16A G38A
		VAC II VBOR VBOR		03	D86A			G38B
		VKOR		16	Q86A	26.32.11↔		BORP MBOR VAC
	03	D02A D02B D24A			D06A D06B D06C			VAC I VAC II VBOR
		D24B D24C D25A	26.12↔	03	D06A D06B D06C		03	D05A D05B D24A
		D25B		08	I28A I28B I28C			D24B
	04	E36A E36B	26.21↔		BORP MBOR VAC		04	E36A E36B
	06	G12A G16A G33Z			VBOR		06	G12A G16A G38A
		G38A G38B G38C		03	D06A D06B D06C			G38B
	07	H33Z		04	E36A E36B		06	G12A G16A G38A
	09	J02A J02B J08Z		06	G12A G16A G38A	26.32.20↔		BORP MBOR VAC
	11	L33Z			G38B			VAC I VAC II VBOR
	21B	X07A X07B	26.29.00↔		BORP MBOR VAC		03	D05A D05B D24A
25.4X.99↔		BORP KORP MBOR			VBOR			D24B
		MKOR VAC VAC I		03	D06A D06B D06C		04	E36A E36B
		VAC II VBOR VBOR		04	E36A E36B		06	G12A G16A G38A
		VKOR		06	G12A G16A G38A			G38B
	03	D02A D02B D24A			G38B	26.32.30↔		BORP MBOR VAC
		D24B D24C D25A	26.29.10↔		BORP MBOR VAC			VAC I VAC II VBOR
		D25B			VBOR		03	D05A D05B
	04	E36A E36B		03	D06A D06B D06C		04	E36A E36B
	06	G12A G16A G33Z		04	E36A E36B		06	G12A G16A G38A
		G38A G38B G38C		06	G12A G16A G38A			G38B
	07	H33Z			G38B	26.32.99↔		BORP MBOR VAC
	09	J02A J02B J08Z			BORP MBOR VAC			VAC I VAC II VBOR
	11	L33Z	26.29.99↔		VBOR		03	D05A D05B
	21B	X07A X07B		03	D06A D06B D06C		04	E36A E36B
25.59.00↔		BORP MBOR VAC		04	E36A E36B		06	G12A G16A G38A
		VAC I VAC II VBOR		06	G12A G16A G38A			G38B
	03	D08Z D22Z D25A			G38B	26.41.00↔		BORP MBOR VAC
		D25B D30A D30B	26.30↔		BORP MBOR VAC			VBOR
		D30C			VBOR		03	D06A D06B D06C
	04	E07Z E36A E36B		03	D06A D06B D06C		04	E36A E36B
	06	G12A G16A G38A		04	E36A E36B		06	G12A G16A G38A
		G38B		06	G12A G16A G38A			G38B
	21B	X06A X06B X06C			G38B		21B	X06A X06B X06C
	22	Y02A Y02B Y02C	26.31.00↔		BORP MBOR VAC	26.41.10↔		BORP MBOR VAC
25.59.10↔		BORP MBOR VAC			VAC I VAC II VBOR			VBOR
		VAC I VAC II VBOR		03	D05A D05B		03	D06A D06B D06C
	03	D08Z D22Z D25A		04	E36A E36B		04	E36A E36B
		D25B D30A D30B		06	G12A G16A G38A		06	G12A G16A G38A
		D30C			G38B			G38B
	04	E07Z E36A E36B			BORP MBOR VAC	26.41.99↔	21B	X06A X06B X06C
	06	G12A G16A G38A	26.31.10↔		VAC I VAC II VBOR			BORP MBOR VAC
		G38B		03	D05A D05B			VBOR
	21B	X06A X06B X06C		04	E36A E36B		03	D06A D06B D06C
	22	Y02A Y02B Y02C		06	G12A G16A G38A		04	E36A E36B
25.59.11↔		BORP MBOR VAC			G38B		06	G12A G16A G38A

CHOP	MDC	DRG	CHOP	MDC	DRG	CHOP	MDC	DRG
	06	G12A G16A G38A G38B		09	D30C J02A J02B J03A J03B J04Z J11A J11B		04	D30C E36A E36B
26.42↔	21B	X06A X06B X06C BORP MBOR VAC VBOR	27.21.99†↔	01	AKBB B60A	27.32.00↔	06	G12A G16A G38A G38B BORP MBOR VAC VAC I VAC II VBOR
	03	D06A D06B D06C		03	D86A		03	D08Z D22Z D24A D24B D24C D25A D25B D30A D30B D30C
	04	E36A E36B	27.22.10†↔	16	Q86A AKBB		04	E36A E36B
26.49.00↔	06	G12A G16A G38A G38B		01	B60A		06	G12A G16A G38A G38B
	21B	X06A X06B X06C BORP MBOR VAC VBOR	27.22.20↔	03	D86A Q86A		08	I17Z
	03	D06A D06B D06C		09	D08Z D22Z D25A D25B D30A D30B D30C		09	J02A J02B J08Z
	04	E36A E36B		09	J02A J02B J03A J03B J04Z J11A J11B	27.32.10↔	21B	X06A X06B X06C BORP MBOR VAC VAC I VAC II VBOR
26.49.10↔	06	G12A G16A G38A G38B	27.22.99†↔	01	AKBB B60A		03	D08Z D22Z D24A D24B D24C D25A D25B D30A D30B D30C
	21B	X06A X06B X06C BORP MBOR VAC VAC I VAC II VBOR		03	D86A Q86A		04	E36A E36B
	03	D06A D06B D06C	27.24.20↔	03	D08Z D22Z D25A D25B D30A D30B D30C		06	G12A G16A G38A G38B
	04	E36A E36B		09	J02A J02B J03A J03B J04Z J11A J11B		08	I17Z
26.49.11↔	06	G12A G16A G38A G38B	27.24.99↔	03	D08Z D22Z D25A D25B D30A D30B D30C	27.32.11↔	09	J02A J02B J08Z
	21B	X06A X06B X06C BORP MBOR VAC VAC I VAC II VBOR		09	J02A J02B J03A J03B J04Z J11A J11B		21B	X06A X06B X06C BORP MBOR VAC VAC I VAC II VBOR
	03	D06A D06B D06C	27.31.00↔	03	D08Z D22Z D25A D25B D30A D30B D30C		03	D08Z D22Z D24A D24B D24C D25A D25B D30A D30B D30C
	04	E36A E36B		04	E36A E36B		04	E36A E36B
26.49.12↔	06	G12A G16A G38A G38B		06	G12A G16A G38A G38B	27.32.12↔	06	G12A G16A G38A G38B
	21B	X06A X06B X06C BORP MBOR VAC VAC I VAC II VBOR	27.31.10↔	03	D08Z D22Z D25A D25B D30A D30B D30C		08	I17Z
	03	D06A D06B D06C		04	E36A E36B		09	J02A J02B J08Z
	04	E36A E36B		06	G12A G16A G38A G38B		21B	X06A X06B X06C BORP MBOR VAC VAC I VAC II VBOR
26.49.99↔	06	G12A G16A G38A G38B	27.31.20↔	03	D08Z D22Z D25A D25B D30A D30B D30C	27.32.99↔	03	D08Z D22Z D24A D24B D24C D25A D25B D30A D30B D30C
	21B	X06A X06B X06C BORP MBOR VAC VBOR		04	E36A E36B		04	E36A E36B
	03	D06A D06B D06C		06	G12A G16A G38A G38B		06	G12A G16A G38A G38B
26.99.00↔	04	E36A E36B		03	D08Z D22Z D25A D25B D30A D30B D30C		08	I17Z
26.99.10↔	06	G12A G16A G38A G38B	27.31.30↔	03	D08Z D22Z D25A D25B D30A D30B D30C		09	J02A J02B J08Z
26.99.20↔	03	D06A D06B D06C		04	E36A E36B		21B	X06A X06B X06C BORP MBOR VAC VAC I VAC II VBOR
26.99.21↔	03	D06A D06B D06C		06	G12A G16A G38A G38B		03	D08Z D22Z D24A D24B D24C D25A D25B D30A D30B D30C
26.99.22↔	03	D06A D06B D06C		03	D08Z D22Z D25A D25B D30A D30B D30C		04	E36A E36B
26.99.23↔	03	D06A D06B D06C		04	E36A E36B		06	G12A G16A G38A G38B
26.99.24↔	03	D06A D06B D06C		06	G12A G16A G38A G38B		08	I17Z
26.99.29↔	03	D06A D06B D06C		03	D08Z D22Z D25A D25B D30A D30B D30C		09	J02A J02B J08Z
26.99.99↔	03	D06A D06B D06C		04	E36A E36B		21B	X06A X06B X06C BORP MBOR VAC VAC I VAC II VBOR
27.0†↔	01	B60A		06	G12A G16A G38A G38B		03	D08Z D22Z D24A D24B D24C D25A D25B D30A D30B D30C
	03	D06A D06B D06C D40Z		03	D08Z D22Z D25A D25B D30A D30B D30C		04	E36A E36B
27.1↔	03	D08Z D22Z D25A D25B D30A D30B D30C	27.31.99↔	06	G12A G16A G38A G38B		06	G12A G16A G38A G38B
	09	J02A J02B J03A J03B J04Z J11A J11B		03	D08Z D22Z D25A D25B D30A D30B D30C		08	I17Z
	21B	X06A X06B X06C AKBB		04	E36A E36B	27.42↔	09	J02A J02B J08Z
27.21.10†↔	01	B60A		06	G12A G16A G38A G38B		21B	X06A X06B X06C BORP MBOR VAC VAC I VAC II VBOR
	03	D86A		03	D08Z D22Z D25A D25B D30A D30B D30C		03	D08Z D22Z D25A D25B D30A D30B D30C
	16	Q86A		06	G12A G16A G38A G38B		09	J02A J02B J03A J03B J04Z J11A J11B
27.21.20↔	03	D08Z D22Z D25A D25B D30A D30B		03	D08Z D22Z D25A D25B D30A D30B			

CHOP	MDC	DRG	CHOP	MDC	DRG	CHOP	MDC	DRG
27.43.00↔	21B	X06A X06B X06C			J11B			G38B
	03	D08Z D22Z D25A D25B D30A D30B D30C	27.49.99↔	21B	X06A X06B X06C		08	I17Z
	09	J02A J02B J03A J03B J04Z J11A J11B		03	D08Z D22Z D25A D25B D30A D30B D30C		09	J02A J02B J03A J03B J04Z J10A J10B
27.43.10↔	21B	X06A X06B X06C	27.54.00↔	21B	X06A X06B X06C	27.55.10↔	21B	X06A X06B X06C BORP MBOR VAC VB VBOR
	03	D08Z D22Z D25A D25B D30A D30B D30C		09	J02A J02B J03A J03B J04Z J11A J11B		03	D08Z D22Z D25A D25B D30A D30B D30C
	09	J02A J02B J03A J03B J04Z J11A J11B		03	D08Z D22Z D25A D25B D30A D30B D30C		04	E36A E36B
27.43.99↔	21B	X06A X06B X06C		04	E36A E36B		05	F04Z F13A F13B F21A F21B F21C F28A
	03	D08Z D22Z D25A D25B D30A D30B D30C		06	G12A G16A G38A G38B		06	G12A G16A G38A G38B
	09	J02A J02B J03A J03B J04Z J11A J11B		09	J02A J02B J03A J03B J04Z J11A J11B		08	I17Z I28A I28B I28C
27.44.00↔	21B	X06A X06B X06C	27.54.10↔	21B	X06A X06B X06C	27.55.20↔	09	J02A J02B J03A J03B J04Z J10A J10B
	03	D08Z D22Z D25A D25B D30A D30B D30C		22	Y02A Y02B Y02C BORP KORP MBOR MKOR VAC VAC I VAC II VBOR VKOR		21B	X06A X06B X06C Y02A Y02B Y02C BORP MBOR VAC VAC I VAC II VB VBOR
	09	J02A J02B J03A J03B J04Z J11A J11B		03	D03A D03B D03C		22	Y02A Y02B Y02C BORP MBOR VAC VAC I VAC II VB VBOR
27.44.11↔	21B	X06A X06B X06C		04	E36A E36B		03	D08Z D22Z D25A D25B D30A D30B D30C
	03	D08Z D22Z D25A D25B D30A D30B D30C		06	G12A G16A G38A G38B		04	E36A E36B
	09	J02A J02B J03A J03B J04Z J11A J11B		09	J02A J02B J03A J03B J04Z J11A J11B		05	F04Z F13A F13B F21A F21B F21C F28A
27.44.20↔	21B	X06A X06B X06C	27.54.11↔	21B	X06A X06B X06C	27.55.99↔	06	G12A G16A G38A G38B
	03	D08Z D22Z D25A D25B D30A D30B D30C		22	Y02A Y02B Y02C BORP KORP MBOR MKOR VAC VAC I VAC II VBOR VKOR		08	I17Z I28A I28B I28C
	09	J02A J02B J03A J03B J04Z J11A J11B		03	D03A D03B D03C		09	J02A J02B J03A J03B J04Z J10A J10B
27.44.99↔	21B	X06A X06B X06C		04	E36A E36B		21B	X01A X06A X06B X06C X07A X07B Y02A Y02B Y02C BORP MBOR VAC VAC I VAC II VBOR
	22	Y02A Y02B Y02C		06	G12A G16A G38A G38B		22	Y02A Y02B Y02C BORP MBOR VAC VAC I VAC II VBOR
	03	D08Z D22Z D25A D25B D30A D30B D30C	27.54.99↔	09	J02A J02B J03A J03B J04Z J11A J11B		03	D08Z D22Z D25A D25B D30A D30B D30C
	09	J02A J02B J03A J03B J04Z J11A J11B		03	D08Z D22Z D25A D25B D30A D30B D30C		04	E36A E36B
27.49.00↔	21B	X06A X06B X06C		04	E36A E36B		05	F04Z F13A F13B F28A
	03	D08Z D22Z D25A D25B D30A D30B D30C		06	G12A G16A G38A G38B		06	G12A G16A G38A G38B
	09	J02A J02B J03A J03B J04Z J11A J11B		09	J02A J02B J03A J03B J04Z J11A J11B		08	I17Z
27.49.10↔	21B	X06A X06B X06C	27.55.00↔	21B	X06A X06B X06C	27.56.10↔	09	J02A J02B J03A J03B J04Z J10A J10B
	03	D08Z D22Z D25A D25B D30A D30B D30C		22	Y02A Y02B Y02C BORP MBOR VAC VAC I VAC II VBOR		21B	X01A X06A X06B X06C X07A X07B BORP MBOR VAC VB VBOR
	09	J02A J02B J03A J03B J04Z J11A J11B		03	D08Z D22Z D25A D25B D30A D30B D30C		01	B17A B17B
27.49.11↔	21B	X06A X06B X06C		04	E36A E36B		03	D25A D25B D28Z D29Z
	03	D08Z D22Z D25A D25B D30A D30B D30C		05	F04Z F13A F13B F28A		04	E36A E36B
	09	J02A J02B J03A J03B J04Z J11A J11B		06	G12A G16A G38A		05	F04Z F13A F13B F21A F21B F21C F28A
	09	J02A J02B J03A J03B J04Z J11A J11B		06	G12A G16A G38A		06	G12A G16A G38A

CHOP	MDC	DRG	CHOP	MDC	DRG	CHOP	MDC	DRG
		G38B			D29Z		21A	W01A W01B
	08	I17Z I28A I28B		04	E36A E36B		21B	X01A X06A X06B
		I28C		05	F04Z F13A F13B			X06C X07A X07B
	09	J02A J02B J04Z			F21A F21B F21C		22	Y02A Y02B
		J08Z J21Z J22Z			F28A	27.57.11↔		BORP KORP MBOR
	21B	X06A X06B X06C		06	G12A G16A G38A			MKOR VAC VAC I
27.56.20↔	22	Y02A Y02B Y02C			G38B			VAC II VBOR VKOR
		BORP MBOR VAC		08	I17Z I28A I28B		03	D24A D24B D24C
		VAC I VAC II VB			I28C			D25A D25B
		VBOR		09	J02A J02B J04Z		04	E36A E36B
	01	B17A B17B			J08Z J21Z J22Z		05	F04Z F13A F13B
	03	D25A D25B D28Z		21B	X01A X01B X06A		06	G12A G16A G38A
		D29Z	27.56.60↔		X06B X06C X07A			G38B
	04	E36A E36B		22	Y02A Y02B Y02C		08	I17Z
	05	F04Z F13A F13B			BORP MBOR VAC		09	J02A J02B J03A
		F21A F21B F21C			VAC I VAC II VB			J03B J04Z J08Z
		F28A			VBOR			J11A J11B
	06	G12A G16A G38A		01	B17A B17B		21B	X01A X01B X06A
		G38B		03	D25A D25B D28Z			X06B X06C X07A
	08	I17Z I28A I28B			D29Z	27.57.99↔		X07B
		I28C		04	E36A E36B			BORP KORP MBOR
	09	J02A J02B J04Z		05	F04Z F13A F13B			MKOR VAC VAC I
		J08Z J21Z J22Z			F21A F21B F21C			VAC II VBOR VKOR
	21B	X01A X01B X06A			F28A		01	B17A B17B
		X06B X06C X07A		06	G12A G16A G38A		03	D25A D25B
		X07B			G38B		04	E36A E36B
27.56.30↔	22	Y02A Y02B Y02C		08	I17Z I28A I28B		05	F04Z F13A F13B
		BORP MBOR VAC			I28C		06	G12A G16A G38A
		VB VBOR		09	J02A J02B J04Z			G38B
	01	B17A B17B			J08Z J21Z J22Z		08	I17Z
	03	D25A D25B D28Z		21B	X01A X01B X06A		09	J02A J02B J03A
		D29Z			X06B X06C X07A			J03B J04Z J08Z
	04	E36A E36B			X07B			J11A J11B
	05	F04Z F13A F13B		22	Y02A Y02B Y02C		21B	X01A X01B X06A
		F21A F21B F21C			BORP MBOR VAC			X06B X06C X07A
		F28A			VB VBOR	27.58↔		X07B
	06	G12A G16A G38A		01	B17A B17B			BORP MBOR VAC
		G38B		03	D25A D25B D28Z		03	VAC I VAC II VBOR
	08	I17Z I28A I28B			D29Z			D08Z D12A D12B
		I28C		04	E36A E36B			D22Z D25A D25B
	09	J02A J02B J04Z		05	F04Z F13A F13B		04	E36A E36B
		J08Z J21Z J22Z			F21A F21B F21C		05	F04Z F13A F13B
	21B	X01A X01B X06A			F28A		06	G12A G16A G38A
		X06B X06C X07A		06	G12A G16A G38A			G38B
		X07B			G38B		09	J02A J02B J03A
27.56.40↔	22	Y02A Y02B Y02C		08	I17Z I28A I28B			J03B J04Z J08Z
		BORP MBOR VAC			I28C			J10A J10B J11A
		VAC I VAC II VB		09	J02A J02B J04Z			J11B
		VBOR			J08Z J21Z J22Z		21B	X06A X06B X06C
	01	B17A B17B		21B	X01A X01B X06A		22	Y02A Y02B Y02C
	03	D25A D25B D28Z			X06B X06C X07A	27.59.20↔		BORP MBOR VAC
		D29Z			X07B			VB VBOR
	04	E36A E36B		22	Y02A Y02B Y02C		03	D08Z D12A D12B
	05	F04Z F13A F13B			BORP KORP MBOR			D22Z D25A D25B
		F21A F21B F21C	27.57.10↔		BORP KORP MBOR			D30A D30B D30C
		F28A			MKOR VAC VAC I		04	E36A E36B
	06	G12A G16A G38A			VAC II VB VBOR		05	F04Z F13A F13B
		G38B		03	D02A D02B D24A		06	F21A F21B F21C
	08	I17Z I28A I28B			D24B			G12A G16A G38A
		I28C		04	E36A E36B			G38B
	09	J02A J02B J04Z		05	F04Z F13A F13B		08	I28A I28B I28C
		J08Z J21Z J22Z			G12A G16A G38A		09	J02A J02B J03A
	21B	X01A X01B X06A		06	G12A G16A G38A			J03B J04Z J08Z
		X06B X06C X07A			G38B			J10A J10B J11A
		X07B		08	I02A I02B I02C			J11B
27.56.50↔	22	Y02A Y02B Y02C		09	J01A J01B J02A		21B	X06A X06B X06C
		BORP MBOR VAC			J02B J03A J03B		22	Y02A Y02B Y02C
		VB VBOR			J04Z J08Z J11A			BORP MBOR VAC
	01	B17A B17B			J11B	27.59.21↔		VAC I VAC II VB
	03	D25A D25B D28Z		12	M37Z			

CHOP	MDC	DRG	CHOP	MDC	DRG	CHOP	MDC	DRG
		VBOR		22	Y02A Y02B			J11B
	03	D08Z D12A D12B	27.59.41↔		BORP MBOR VAC	27.62.10↔	21B	X06A X06B X06C
		D22Z D25A D25B			VAC I VAC II VB			BORP KORP MBOR
	04	E36A E36B		03	VBOR			MKOR VAC VAC I
	05	F04Z F13A F13B			D08Z D12A D12B		03	VAC II VBOR VKOR
		F21A F21B F21C			D22Z D25A D25B			D03A D03B D03C
	06	G12A G16A G38A		04	D30A D30B D30C		04	D12A D12B
		G38B		05	E36A E36B		06	E36A E36B
	08	I28A I28B I28C		05	F04Z F13A F13B		08	G12A G16A G38A
	09	J02A J02B J03A		06	F21A F21B F21C		06	G38B
		J03B J04Z J08Z			G12A G16A G38A		08	I17Z
		J10A J10B J11A		08	G38B		09	J02A J02B J03A
		J11B		09	J02A J02B J03A		09	J03B J04Z J11A
	21B	X06A X06B X06C		09	J03B J04Z J08Z		21B	J11B
27.59.30↔	22	Y02A Y02B Y02C		21B	J10A J10B J11A	27.62.11↔		X06A X06B X06C
		BORP MBOR VAC			J11B			BORP KORP MBOR
		VBOR		21B	X06A X06B X06C			MKOR VAC VAC I
	03	D08Z D12A D12B	27.59.60↔	22	Y02A Y02B Y02C		03	VAC II VBOR VKOR
		D22Z D25A D25B			BORP MBOR VAC			D03A D03B D03C
	04	E36A E36B			VBOR		04	D12A D12B
	05	F04Z F13A F13B		03	D08Z D12A D12B		06	E36A E36B
		F21A F21B F21C			D22Z D25A D25B			G12A G16A G38A
	06	G12A G16A G38A		04	D30A D30B D30C		08	G38B
		G38B		05	E36A E36B		09	I17Z
	08	I28A I28B I28C		06	F04Z F13A F13B		21B	J02A J02B J03A
	09	J02A J02B J03A		09	G12A G16A G38A			J03B J04Z J11A
		J03B J04Z J08Z			G38B		03	J11B
		J10A J10B J11A		21B	J10A J10B J11A	27.62.12↔		X06A X06B X06C
		J11B			J11B			BORP MBOR VAC
	21B	X06A X06B X06C		21B	X06A X06B X06C		03	VAC I VAC II VBOR
27.59.31↔	22	Y02A Y02B Y02C	27.59.99↔	22	Y02A Y02B Y02C		04	D03A D03B D03C
		BORP MBOR VAC			BORP MBOR VAC			D12A D12B
		VAC I VAC II VB		01	VBOR		06	E02A E02B E02C
		VBOR		03	B17A B17B	27.62.20↔	21B	E07Z E36A E36B
	03	D08Z D12A D12B			D08Z D12A D12B			G12A G16A G38A
		D22Z D25A D25B		03	D22Z D25A D25B			G38B
	04	E36A E36B			D30A D30B D30C		03	X06A X06B X06C
	05	F04Z F13A F13B		04	E36A E36B			BORP KORP MBOR
		F21A F21B F21C		05	F04Z F13A F13B		03	MKOR VAC VAC I
	06	G12A G16A G38A		06	F21A F21B F21C			VAC II VBOR VKOR
		G38B			G12A G16A G38A		04	D03A D03B D03C
	08	I28A I28B I28C		08	G38B		06	D12A D12B
	09	J02A J02B J03A		09	I28A I28B I28C		04	E36A E36B
		J03B J04Z J08Z		09	J02A J02B J03A		06	G12A G16A G38A
		J10A J10B J11A		09	J03B J04Z J08Z		08	G38B
		J11B		21B	J10A J10B J11A		08	I17Z
	21B	X06A X06B X06C			J11B	27.62.21↔	09	J02A J02B J03A
27.59.40↔	22	Y02A Y02B Y02C	27.61↔	21B	X06A X06B X06C		21B	J03B J04Z J11A
		BORP KORP MBOR		22	Y02A Y02B Y02C			J11B
		MKOR VAC VAC I			BORP MBOR VAC			X06A X06B X06C
		VAC II VB VBOR		03	VBOR		03	BORP MBOR VAC
		VKOR		04	D12A D12B			VAC I VAC II VBOR
	03	D02A D02B D24A		04	E02A E02B E02C		03	D03A D03B D03C
		D24B		09	E07Z			D12A D12B
	04	E36A E36B		09	J02A J02B J03A		04	E02A E02B E02C
	05	F04Z F13A F13B		09	J03B J04Z J10A		06	E07Z E36A E36B
	06	G12A G16A G38A	27.62.00↔	21B	J10B	27.62.22↔	21B	G12A G16A G38A
		G38B			X06A X06B X06C			G38B
	08	I02A I02B I02C			BORP KORP MBOR		21B	X06A X06B X06C
	09	J01A J01B J02A		03	MKOR VAC VAC I			BORP MBOR VAC
		J02B J03A J03B			VAC II VBOR VKOR		03	VAC I VAC II VBOR
		J04Z J08Z J10A		04	D03A D03B D03C			D03A D03B D03C
		J10B J11A J11B			D12A D12B		04	D12A D12B
	12	M37Z		04	E36A E36B		06	E02A E02B E02C
	21A	W01A W01B		06	G12A G16A G38A			E07Z E36A E36B
	21B	X01A X06A X06B		08	G38B		21B	G12A G16A G38A
		X06C X07A X07B		09	I17Z	27.62.99↔		G38B
					J02A J02B J03A			X06A X06B X06C
					J03B J04Z J11A			BORP KORP MBOR
								MKOR VAC VAC I

CHOP	MDC	DRG	CHOP	MDC	DRG	CHOP	MDC	DRG
		VAC II VBOR VKOR		08	I17Z	28.0↔	03	D09A D09B D13A
	03	D03A D03B D03C		09	J02A J02B J03A			D13B D13C
	04	E36A E36B			J03B J04Z J11A	28.2X.00↔		BORP MBOR VAC
	06	G12A G16A G38A		21B	X06A X06B X06C		03	D09A D09B D13A
		G38B	27.64↔		BORP MBOR VAC			D13B D13C
	08	I17Z		03	VAC I VAC II VBOR		04	E02A E02B E07Z
	09	J02A J02B J03A		03	D03A D03B D03C		06	E36A E36B
		J03B J04Z J11A		04	D12A D12B			G12A G16A G38A
		J11B		06	E36A E36B	28.2X.10↔		G38B
27.63.00↔	21B	X06A X06B X06C		06	G12A G16A G38A			BORP MBOR VAC
		BORP MBOR VAC		21B	G38B		03	BORP MBOR VAC
		VAC I VAC II VBOR			X07A X07B			VBOR
	03	D03A D03B D03C	27.69.10↔		BORP MBOR VAC		03	D09A D09B D13A
		D12A D12B			VBOR			D13B D13C
	04	E36A E36B		03	D03A D03B D03C		04	E02A E02B E07Z
	06	G12A G16A G38A		04	D12A D12B		06	E36A E36B
		G38B		04	E02A E02B E02C	28.2X.11↔		G12A G16A G38A
	08	I17Z		06	E07Z E36A E36B			G38B
	09	J02A J02B J03A		21B	G12A G16A G38A			BORP MBOR VAC
		J03B J04Z J11A			G38B		03	VBOR
		J11B		21B	X06A X06B X06C			D09A D09B D13A
27.63.10↔	21B	X06A X06B X06C	27.69.11↔		BORP MBOR VAC		04	D13B D13C
		BORP KORP MBOR			VBOR		04	E02A E02B E07Z
		MKOR VAC VAC I		03	D03A D03B D03C		06	E36A E36B
		VAC II VBOR VKOR		04	D12A D12B	28.2X.12↔		G12A G16A G38A
	03	D03A D03B D03C		06	E02A E02B E02C			G38B
		D12A D12B		06	E07Z E36A E36B		03	BORP MBOR VAC
	04	E36A E36B		21B	G12A G16A G38A			VAC I VAC II VBOR
	06	G12A G16A G38A			G38B		04	D09A D09B D13A
		G38B	27.69.99↔	06	X06A X06B X06C			D13B D30B
	08	I17Z			BORP MBOR VAC		04	E02A E02B E07Z
	09	J02A J02B J03A		03	VBOR		06	E36A E36B
		J03B J04Z J11A		04	D03A D03B D03C	28.2X.99↔		G12A G16A G38A
		J11B		04	D12A D12B			G38B
27.63.11↔	21B	X06A X06B X06C		06	E02A E02B E02C		03	BORP MBOR VAC
		BORP KORP MBOR		06	E07Z E36A E36B			VBOR
		MKOR VAC VAC I		21B	G12A G16A G38A		03	D09A D09B D13A
		VAC II VBOR VKOR		03	G38B		04	D13B D13C
	03	D03A D03B D03C		06	X06A X06B X06C		04	E02A E02B E07Z
		D12A D12B	27.71↔	03	D08Z D22Z D25A		06	E36A E36B
	04	E36A E36B		03	D25B D30A D30B	28.3X.00↔		G12A G16A G38A
	06	G12A G16A G38A			D30C		06	G38B
		G38B	27.72↔	03	D08Z D22Z D25A			BORP MBOR VAC
	08	I17Z		03	D25B D30A D30B		03	VAC I VAC II VBOR
	09	J02A J02B J03A			D30C			D09A D09B D13A
		J03B J04Z J11A		03	BORP MBOR VAC		04	D13B D13C
		J11B	27.73↔		VBOR		04	E02A E02B E02C
	21B	X06A X06B X06C		03	D03A D03B D03C		06	E07Z E36A E36B
27.63.20↔		BORP KORP MBOR		04	D12A D12B	28.3X.10↔		G12A G16A G38A
		MKOR VAC VAC I		04	D03A D03B D03C			G38B
		VAC II VBOR VKOR		06	D03A D03B D03C		03	BORP MBOR VAC
	03	D03A D03B D03C		06	D12A D12B			VAC I VAC II VBOR
		D12A D12B		21B	D12A D12B		03	D09A D09B D13A
	04	E36A E36B			D12A D12B	28.3X.11↔		D13B D13C
	06	G12A G16A G38A	27.79↔	03	D08Z D22Z D25A		04	E02A E02B E02C
		G38B		06	D25B D30A D30B		06	E07Z E36A E36B
	08	I17Z			D30C			G12A G16A G38A
	09	J02A J02B J03A		03	D08Z D22Z D25A			G38B
		J03B J04Z J11A		04	D25B D30A D30B	28.3X.12↔		BORP MBOR VAC
		J11B		04	D30C		03	VAC I VAC II VBOR
27.63.99↔	21B	X06A X06B X06C		06	E36A E36B			D09A D09B D13A
		BORP KORP MBOR		06	G12A G16A G38A		04	D13B D13C
		MKOR VAC VAC I	27.99↔	03	G38B		04	E02A E02B E02C
		VAC II VBOR VKOR		03	D08Z D22Z D25A		06	E07Z E36A E36B
	03	D03A D03B D03C		09	D25B D30A D30B			G12A G16A G38A
		D12A D12B			D30C			G38B
	04	E36A E36B		09	J02A J02B J03A			BORP MBOR VAC
	06	G12A G16A G38A			J03B J04Z J11A		03	VAC I VAC II VBOR
		G38B		21B	J11B			D09A D09B D13A
					X06A X06B X06C			D13B D13C

CHOP	MDC	DRG	CHOP	MDC	DRG	CHOP	MDC	DRG
	04	E02A E02B E02C E07Z E36A E36B		03	D09A D09B D13A D13B D13C		09	J02A J02B J03A J03B J04Z J11A J11B
28.3X.99↔	06	G12A G16A G38A G38B		04	E36A E36B	29.2X.21↔	21B	X06A X06B X06C BORP MBOR VAC VAC I VAC II VBOR
		BORP MBOR VAC VAC I VAC II VBOR	28.92↔		BORP MBOR VAC VBOR		03	D12A D12B
	03	D09A D09B D13A D13B D13C		03	D09A D09B D13A D13B D13C		04	E36A E36B
	04	E02A E02B E02C E07Z E36A E36B		04	E36A E36B		06	G12A G16A G38A G38B
28.4↔	06	G12A G16A G38A G38B		06	G12A G16A G38A G38B		09	J02A J02B J03A J03B J04Z J11A J11B
		BORP MBOR VAC VBOR	28.99↔		21B X06A X06B X06C		21B	X06A X06B X06C BORP MBOR VAC VAC I VAC II VBOR
	03	D09A D09B D13A D13B D13C		21B X06A X06B X06C		29.2X.99↔		D12A D12B
	04	E02A E02B E07Z E36A E36B	29.0↔	03	D12A D12B		03	E36A E36B
	06	G12A G16A G38A G38B	29.12.10‡↔	21B	X06A X06B X06C		06	G12A G16A G38A G38B
28.5X.00↔		BORP MBOR VAC VAC I VAC II VBOR		01	B60A		09	J02A J02B J03A J03B J04Z J11A J11B
	03	D09A D09B D13A D13B D13C	29.12.20↔	03	D12A D12B D39Z		21B	X06A X06B X06C BORP MBOR VAC VAC I VAC II VBOR
	04	E36A E36B		09	J02A J02B J03A J03B J04Z J11A J11B	29.31↔		D12A D12B
28.5X.10↔	06	G12A G16A G38A G38B	29.12.30↔	03	D12A D12B D39Z		03	E36A E36B
		BORP MBOR VAC VAC I VAC II VBOR		09	J02A J02B J03A J03B J04Z J11A J11B		06	G12A G12B G16A G33Z G38A G38B G38C
	03	D09A D09B D13A D13B D13C	29.12.99‡↔		AKBB		07	H33Z
	04	E36A E36B		01	B60A	29.32.00↔	11	L33Z
28.5X.11↔	06	G12A G16A G38A G38B	29.2X.00↔	03	D86A			BORP MBOR VAC VAC I VAC II VBOR
		BORP MBOR VAC VAC I VAC II VBOR		16	Q86A		03	D12A D12B
	03	D09A D09B D13A D13B D13C		03	D12A D12B		04	E36A E36B
	04	E36A E36B		04	E36A E36B		06	G12A G12B G16A G33Z G38A G38B G38C
28.5X.99↔	06	G12A G16A G38A G38B		06	G12A G16A G38A G38B		07	H33Z
		BORP MBOR VAC VAC I VAC II VBOR		09	J02A J02B J03A J03B J04Z J11A J11B	29.32.10↔	11	L33Z
	03	D09A D09B D13A D13B D13C	29.2X.10↔	21B	X06A X06B X06C BORP MBOR VAC VAC I VAC II VBOR		03	D12A D12B
	04	E36A E36B		03	D12A D12B		04	E36A E36B
28.6↔	06	G12A G16A G38A G38B		04	E36A E36B		06	G12A G12B G16A G33Z G38A G38B G38C
		BORP MBOR VAC VAC I VAC II VBOR		06	G12A G16A G38A G38B		07	H33Z
	03	D09A D09B D13A D13B D13C		09	J02A J02B J03A J03B J04Z J11A J11B	29.32.11↔	11	L33Z
	04	E02A E02B E02C E07Z E36A E36B		21B	X06A X06B X06C BORP MBOR VAC VAC I VAC II VBOR		03	D12A D12B
28.7X.00↔	06	G12A G16A G38A G38B	29.2X.11↔		BORP MBOR VAC VAC I VAC II VBOR		04	E36A E36B
	03	D09A D09B D13A D13B		03	D12A D12B		06	G12A G12B G16A G33Z G38A G38B G38C
28.7X.10↔	21B	X06A X06B X06C		04	E36A E36B		07	H33Z
	03	D09A D09B D13A D13B		06	G12A G16A G38A G38B	29.32.99↔	11	L33Z
28.7X.11↔	21B	X06A X06B X06C		09	J02A J02B J03A J03B J04Z J11A J11B			BORP MBOR VAC VAC I VAC II VBOR
	03	D09A D09B D13A D13B	29.2X.20↔	21B	X06A X06B X06C BORP MBOR VAC VAC I VAC II VBOR		03	D12A D12B
28.7X.99↔	21B	X06A X06B X06C			BORP MBOR VAC VAC I VAC II VBOR		04	E36A E36B
	03	D09A D09B D13A D13B		03	D12A D12B		06	G12A G12B G16A G33Z G38A G38B G38C
28.91↔	21B	X06A X06B X06C BORP MBOR VAC VBOR		04	E36A E36B		07	H33Z
				06	G12A G16A G38A G38B	29.33.00↔	11	L33Z
								BORP MBOR VAC

CHOP	MDC	DRG	CHOP	MDC	DRG	CHOP	MDC	DRG
		VAC I VAC II VBOR			VAC II VBOR VKOR			X07A X07B
	03	D03A D03B D03C		03	D12A D12B D24A	29.4X.11↔		BORP KORP MBOR
		D12A D12B D25A			D24B D24C			MKOR VAC VAC I
	04	D25B		04	E02A E02B E02C		03	VAC II VBOR VKOR
		E02A E02B E02C			E07Z E36A E36B			D03A D03B D03C
	06	E07Z E36A E36B		06	G12A G16A G16B			D12A D12B D25A
		G12A G16A G16B			G18A G18B G19A		04	D25B
		G18A G18B G19A			G19B G33Z G38A			E02A E02B E02C
		G19B G33Z G38A		07	G38B G38C		06	E07Z E36A E36B
	07	H33Z		07	H33Z			G12A G16A G33Z
	09	J02A J02B J08Z		09	J02A J02B J08Z		06	G38A G38B G38C
	11	L33Z		11	L33Z		07	H33Z
29.33.10↔	21B	X06A X06B X06C	29.33.21↔	21B	X06A X06B X06C		09	J02A J02B J08Z
		BORP KORP MBOR			BORP KORP MBOR		11	L33Z
		MKOR VAC VAC I			MKOR VAC VAC I		21B	X06A X06B X06C
		VAC II VBOR VKOR			VAC II VBOR	29.4X.12↔		X07A X07B
	03	D03A D03B D03C		03	D02A D02B D24A			BORP KORP MBOR
		D12A D12B D25A			D24B			MKOR VAC VAC I
	04	D25B		04	E02A E02B E02C			VAC II VBOR
		E02A E02B E02C			E07Z E36A E36B		03	VKOR
		E07Z E36A E36B		05	F04Z			D02A D02B D03A
	06	G12A G16A G16B		06	G12A G16A G16B		04	D03B D03C D24A
		G18A G18B G19A			G18A G18B G19A			D24B D25A D25B
		G19B G33Z G38A			G19B G33Z G38A		05	E02A E02B E02C
		G38B G38C		07	H33Z		06	E07Z E36A E36B
	07	H33Z		07	H33Z			F04Z
	09	J02A J02B J08Z		08	I02A I02B I02C		06	G12A G16A G33Z
	11	L33Z		09	J01A J01B J02A		07	G38A G38B G38C
29.33.11↔	21B	X06A X06B X06C		09	J02B J08Z		08	H33Z
		BORP KORP MBOR		11	L33Z		09	I02A I02B I02C
		MKOR VAC VAC I		12	M37Z		07	J01A J01B J02A
		VAC II VBOR VKOR		21A	W01A W01B		08	J02B J08Z
	03	D12A D12B D24A		21B	X01A X06A X06B		11	L33Z
		D24B D24C			X06C X07A X07B		12	M37Z
	04	D24B D24C		22	Y02A Y02B		21A	W01A W01B
		E02A E02B E02C	29.33.99↔		BORP KORP MBOR		21B	X01A X06A X06B
		E07Z E36A E36B			MKOR VAC VAC I	29.4X.99↔		X06C X07A X07B
	06	G12A G16A G16B			VAC II VBOR VKOR		22	Y02A Y02B
		G18A G18B G19A		03	D03A D03B D03C			BORP MBOR VAC
		G19B G33Z G38A			D12A D12B D25A		03	VAC I VAC II VBOR
		G38B G38C		04	D25B			D03A D03B D03C
	07	H33Z		04	E02A E02B E02C		03	D12A D12B D25A
	09	J02A J02B J08Z			E07Z E36A E36B		04	D25B
	11	L33Z		06	G12A G16A G16B			E02A E02B E02C
29.33.12↔	21B	X06A X06B X06C			G18A G18B G19A		06	E07Z E36A E36B
		BORP KORP MBOR		07	G19B G33Z G38A			G12A G16A G38A
		MKOR VAC VAC I			G38B G38C		07	G38B
		VAC II VBOR		07	H33Z		09	H33Z
		VKOR		09	J02A J02B J08Z		11	J02A J02B J08Z
	03	D02A D02B D24A		11	L33Z		21B	L33Z
		D24B	29.39↔	21B	X06A X06B X06C			X06A X06B X06C
	04	D24B			D12A D12B	29.51↔	03	X07A X07B
		E02A E02B E02C		03	D12A D12B			D12A D12B
		E07Z E36A E36B		06	G12A G12B	29.52↔	21B	X06A X06B X06C
	05	F04Z		07	H33Z			BORP MBOR VAC
	06	G12A G16A G16B		11	L33Z			VAC I VAC II VBOR
		G18A G18B G19A	29.4X.10↔		BORP KORP MBOR		03	D12A D12B
		G19B G33Z G38A			MKOR VAC VAC I		04	E36A E36B
		G38B G38C		03	VAC II VBOR VKOR		06	G12A G16A G38A
	07	H33Z			D03A D03B D03C			G38B
	08	I02A I02B I02C		04	D12A D12B D25A		09	J02A J02B J03A
	09	J01A J01B J02A			D25B			J03B J04Z J11A
		J02B J08Z		04	E02A E02B E02C		21B	J11B
	11	L33Z			E07Z E36A E36B			X06A X06B X06C
	12	M37Z		06	G12A G16A G33Z	29.53↔	03	D12A D12B
	21A	W01A W01B			G38A G38B G38C		21B	X06A X06B X06C
	21B	X01A X06A X06B		07	H33Z	29.54↔		D12A D12B
		X06C X07A X07B		09	J02A J02B J08Z	29.59↔		BORP MBOR VAC
	22	Y02A Y02B		11	L33Z			VBOR
29.33.20↔		BORP KORP MBOR		21B	X06A X06B X06C		03	D03A D03B D03C
		MKOR VAC VAC I						

CHOP	MDC	DRG	CHOP	MDC	DRG	CHOP	MDC	DRG
		D12A D12B		03	D25A D25B			VAC I VAC II VBOR
	04	E02A E02B E02C		04	E02A E02B E02C		03	D25A D25B D28Z
		E07Z E36A E36B			E36A E36B			D29Z
	06	G12A G16A G38A		06	G12A G16A G38A		04	E02A E02B E36A
		G38B			G38B			E36B
	21B	X06A X06B X06C		09	J02A J02B J08Z		06	G12A G16A G38A
29.92↔	01	B17A B17B	30.21↔	21B	X06A X06B X06C			G38B
	03	D12A D12B			BORP MBOR VAC		09	J02A J02B J08Z
	08	I02A I02B I02C			VAC I VAC II VBOR	30.29.11↔	21B	X06A X06B X06C
		I08A I08B I13A		03	D09A D09B D30A			BORP MBOR VAC
		I13B I28A I28B			D30B			VAC I VAC II VBOR
29.99↔	21B	X06A X06B X06C		04	E02A E02B E36A		03	D25A D25B D28Z
		BORP MBOR VAC			E36B			D29Z
		VBOR		06	G12A G16A G38A		04	E02A E02B E36A
	03	D12A D12B	30.22.00↔		G38B			E36B
	04	E36A E36B			BORP MBOR VAC		06	G12A G16A G38A
	06	G12A G12B G16A		03	VAC I VAC II VBOR			G38B
		G38A G38B			D09A D09B D12A		09	J02A J02B J08Z
	07	H33Z			D12B D30A D30B	30.29.20↔	21B	X06A X06B X06C
	11	L33Z			D30C			BORP MBOR VAC
30.01↔	03	D09A D09B D30A		04	E02A E02B E36A			VAC I VAC II VBOR
		D30B D30C			E36B		03	D25A D25B D28Z
	04	E02A E02B E02C		06	G12A G16A G38A			D29Z
30.09.00↔	03	D09A D09B D30A			G38B		04	E02A E02B E36A
		D30B D30C		21B	X06A X06B X06C			E36B
	04	E02A E02B E02C		22	Y02A Y02B Y02C		06	G12A G16A G38A
30.09.10↔	03	D09A D09B D30A	30.22.10↔		BORP MBOR VAC			G38B
		D30B D30C			VAC I VAC II VBOR		09	J02A J02B J08Z
	04	E02A E02B E02C		03	D09A D09B D12A	30.29.21↔	21B	X06A X06B X06C
30.09.11↔	03	D09A D09B D30A			D12B D30A D30B			BORP MBOR VAC
		D30B D30C			D30C			VAC I VAC II VBOR
	04	E02A E02B E02C		04	E02A E02B E36A		03	D25A D25B D28Z
30.09.20↔	03	D09A D09B D30A			E36B			D29Z
		D30B D30C		06	G12A G16A G38A		04	E02A E02B E36A
	04	E02A E02B E02C			G38B			E36B
30.09.21↔	03	D09A D09B D30A		21B	X06A X06B X06C		06	G12A G16A G38A
		D30B D30C		22	Y02A Y02B Y02C			G38B
	04	E02A E02B E02C	30.22.11↔		BORP MBOR VAC		09	J02A J02B J08Z
30.09.99↔	03	D09A D09B D30A			VAC I VAC II VBOR	30.29.22↔	21B	X06A X06B X06C
		D30B D30C		03	D09A D09B D12A			BORP MBOR VAC
	04	E02A E02B E02C			D12B D30A D30B			VAC I VAC II VBOR
30.1X.00↔		BORP MBOR VAC		04	E02A E02B E36A		03	D25A D25B D28Z
		VAC I VAC II VBOR			E36B			D29Z
	03	D25A D25B		06	G12A G16A G38A		04	E02A E02B E36A
	04	E02A E02B E02C			G38B			E36B
		E36A E36B		21B	X06A X06B X06C		06	G12A G16A G38A
	06	G12A G16A G38A		22	Y02A Y02B Y02C			G38B
		G38B	30.22.99↔		BORP MBOR VAC	30.29.30↔	09	J02A J02B J08Z
	09	J02A J02B J08Z			VAC I VAC II VBOR		21B	X06A X06B X06C
30.1X.10↔	21B	X06A X06B X06C		03	D09A D09B D12A			BORP MBOR VAC
		BORP MBOR VAC			D12B D30A D30B			VAC I VAC II VBOR
		VAC I VAC II VBOR		04	E02A E02B E36A		03	D25A D25B D28Z
	03	D25A D25B			E36B			D29Z
	04	E02A E02B E02C		04	E02A E02B E36A		04	E02A E02B E36A
		E36A E36B			E36B			E36B
	06	G12A G16A G38A		06	G12A G16A G38A		06	G12A G16A G38A
		G38B			G38B			G38B
	09	J02A J02B J08Z		21B	X06A X06B X06C		09	J02A J02B J08Z
30.1X.11↔	21B	X06A X06B X06C	30.29.00↔	22	Y02A Y02B Y02C	30.29.99↔	21B	X06A X06B X06C
		BORP MBOR VAC			BORP MBOR VAC			BORP MBOR VAC
		VAC I VAC II VBOR			VAC I VAC II VBOR			VAC I VAC II VBOR
	03	D25A D25B		03	D25A D25B D28Z		03	D25A D25B D28Z
	04	E02A E02B E02C			D29Z			D29Z
		E36A E36B		04	E02A E02B E36A		04	E02A E02B E36A
	06	G12A G16A G38A			E36B			E36B
		G38B		06	G12A G16A G38A		06	G12A G16A G38A
	09	J02A J02B J08Z			G38B			G38B
30.1X.99↔	21B	X06A X06B X06C	30.29.10↔	09	J02A J02B J08Z		09	J02A J02B J08Z
		BORP MBOR VAC		21B	X06A X06B X06C		21B	X06A X06B X06C
		VAC I VAC II VBOR			BORP MBOR VAC	30.3X.00↔		BORP KORP MBOR

CHOP	MDC	DRG	CHOP	MDC	DRG	CHOP	MDC	DRG
		MKOR VAC VAC I			X07A X07B			VAC II VBOR VKOR
		VAC II VBOR VKOR	30.3X.15↔		BORP KORP MBOR		03	D12A D12B D24A
	03	D12A D12B D24A			MKOR VAC VAC I			D24B
		D24B D24C			VAC II VBOR VKOR		04	E02A E02B E07Z
	04	E02A E02B E02C			VKOR			E36A E36B
		E07Z E36A E36B		03	D02A D02B D24A		06	G12A G16A G38A
	06	G12A G16A G38A			D24B			G38B
		G38B		04	E02A E02B E02C		09	J02A J02B J03A
	09	J02A J02B J08Z			E07Z E36A E36B			J03B J04Z J08Z
	21B	X06A X06B X06C		05	F04Z			J10A J10B
30.3X.10↔		X07A X07B		06	G12A G16A G38A		10	K09A K09B
		BORP KORP MBOR			G38B		21B	X06A X06B X06C
		MKOR VAC VAC I		08	I02A I02B I02C			X07A X07B
		VAC II VBOR VKOR		09	J01A J01B J02A	30.4X.11↔		BORP KORP MBOR
	03	D12A D12B D24A			J02B J08Z			MKOR VAC VAC I
		D24B		12	M37Z		03	VAC II VBOR VKOR
	04	E02A E02B E02C		21A	W01A W01B			D12A D12B D24A
		E07Z E36A E36B		21B	X01A X06A X06B		04	D24B
	06	G12A G16A G38A			X06C X07A X07B		06	E02A E02B E07Z
		G38B		22	Y02A Y02B			E36A E36B
	09	J02A J02B J08Z	30.3X.16↔		BORP KORP MBOR		06	G12A G16A G38A
	21B	X06A X06B X06C			MKOR VAC VAC I			G38B
30.3X.11↔		X07A X07B			VAC II VBOR VKOR		09	J02A J02B J03A
		BORP KORP MBOR		03	D12A D12B D24A			J03B J04Z J08Z
		MKOR VAC VAC I			D24B		10	J10A J10B
		VAC II VBOR VKOR		04	E02A E02B E02C		21B	K09A K09B
	03	D12A D12B D24A			E07Z E36A E36B			X06A X06B X06C
		D24B		06	G12A G16A G38A			X07A X07B
	04	E02A E02B E02C			G38B	30.4X.12↔		BORP KORP MBOR
		E07Z E36A E36B		09	J02A J02B J08Z			MKOR VAC VAC I
	06	G12A G16A G38A		21B	X06A X06B X06C		03	VAC II VBOR VKOR
		G38B			X07A X07B			D12A D12B D24A
	09	J02A J02B J08Z	30.3X.17↔		BORP KORP MBOR		04	D24B
	21B	X06A X06B X06C			MKOR VAC VAC I		06	E02A E02B E07Z
30.3X.12↔		X07A X07B			VAC II VBOR VKOR			E36A E36B
		BORP KORP MBOR		03	D12A D12B D24A		06	G12A G16A G38A
		MKOR VAC VAC I			D24B			G38B
		VAC II VBOR VKOR		04	E02A E02B E02C		09	J02A J02B J03A
	03	D12A D12B D24A			E07Z E36A E36B			J03B J04Z J08Z
		D24B		06	G12A G16A G38A		10	J10A J10B
	04	E02A E02B E02C			G38B		21B	K09A K09B
		E07Z E36A E36B		09	J02A J02B J08Z			X06A X06B X06C
	06	G12A G16A G38A		21B	X06A X06B X06C			X07A X07B
		G38B			X07A X07B	30.4X.13↔		BORP KORP MBOR
	09	J02A J02B J08Z	30.3X.19↔		BORP KORP MBOR			MKOR VAC VAC I
	21B	X06A X06B X06C			MKOR VAC VAC I		03	VAC II VBOR VKOR
30.3X.13↔		X07A X07B			VAC II VBOR VKOR			D12A D12B D24A
		BORP KORP MBOR		03	D12A D12B D24A		04	D24B
		MKOR VAC VAC I			D24B		06	E02A E02B E07Z
		VAC II VBOR VKOR		04	E02A E02B E02C			E36A E36B
	03	D12A D12B D24A			E07Z E36A E36B		06	G12A G16A G38A
		D24B		06	G12A G16A G38A			G38B
	04	E02A E02B E02C			G38B		09	J02A J02B J03A
		E07Z E36A E36B		09	J02A J02B J08Z			J03B J04Z J08Z
	06	G12A G16A G38A		21B	X06A X06B X06C		10	J10A J10B
		G38B			X07A X07B		21B	K09A K09B
	09	J02A J02B J08Z	30.3X.99↔		BORP KORP MBOR			X06A X06B X06C
	21B	X06A X06B X06C			MKOR VAC VAC I	30.4X.14↔		X07A X07B
30.3X.14↔		X07A X07B			VAC II VBOR VKOR			BORP KORP MBOR
		BORP KORP MBOR		03	D12A D12B D24A			MKOR VAC VAC I
		MKOR VAC VAC I			D24B D24C		03	VAC II VBOR VKOR
		VAC II VBOR VKOR		04	E02A E02B E02C			D12A D12B D24A
	03	D12A D12B D24A			E07Z E36A E36B		04	D24B
		D24B		06	G12A G16A G38A			E02A E02B E07Z
	04	E02A E02B E02C			G38B		06	E36A E36B
		E07Z E36A E36B		09	J02A J02B J08Z			G12A G16A G38A
	06	G12A G16A G38A		21B	X06A X06B X06C		09	G38B
		G38B			X07A X07B			J02A J02B J03A
	09	J02A J02B J08Z	30.4X.10↔		BORP KORP MBOR			J03B J04Z J08Z
	21B	X06A X06B X06C			MKOR VAC VAC I			J10A J10B

CHOP	MDC	DRG	CHOP	MDC	DRG	CHOP	MDC	DRG
	10	K09A K09B	30.4X.20↔		BORP KORP MBOR			E36A E36B
	21B	X06A X06B X06C			MKOR VAC VAC I		06	G12A G16A G38A
30.4X.15↔		X07A X07B			VAC II VBOR VKOR		09	G38B
		BORP KORP MBOR		03	D12A D12B D24A			J02A J02B J03A
		MKOR VAC VAC I			D24B			J03B J04Z J08Z
		VAC II VBOR		04	E02A E02B E07Z			J10A J10B
		VKOR			E36A E36B		10	K06A K06B K06C
	03	D02A D02B D24A		06	G12A G16A G38A		21B	K09A K09B
		D24B			G38B			X06A X06B X06C
	04	E02A E02B E07Z		09	J02A J02B J03A	30.4X.25↔		X07A X07B
		E36A E36B			J03B J04Z J08Z			BORP KORP MBOR
	05	F04Z			J10A J10B			MKOR VAC VAC I
	06	G12A G16A G38A		10	K06A K06B K06C			VAC II VBOR
		G38B			K09A K09B			VKOR
	08	I02A I02B I02C		21B	X06A X06B X06C		03	D02A D02B D24A
	09	J01A J01B J02A	30.4X.21↔		X07A X07B			D24B
		J02B J03A J03B			BORP KORP MBOR		04	E02A E02B E07Z
		J04Z J08Z J10A			MKOR VAC VAC I			E36A E36B
		J10B			VAC II VBOR VKOR		05	F04Z
	10	K09A K09B		03	D12A D12B D24A		06	G12A G16A G38A
	12	M37Z			D24B			G38B
	21A	W01A W01B		04	E02A E02B E07Z		08	I02A I02B I02C
	21B	X01A X06A X06B			E36A E36B		09	J01A J01B J02A
		X06C X07A X07B		06	G12A G16A G38A			J02B J03A J03B
	22	Y02A Y02B			G38B		09	J04Z J08Z J10A
30.4X.16↔		BORP KORP MBOR		09	J02A J02B J03A			J10B
		MKOR VAC VAC I			J03B J04Z J08Z		10	K06A K06B K06C
		VAC II VBOR VKOR			J10A J10B			K09A K09B
	03	D12A D12B D24A		10	K06A K06B K06C		12	M37Z
		D24B			K09A K09B		21A	W01A W01B
	04	E02A E02B E07Z		21B	X06A X06B X06C		21B	X01A X06A X06B
		E36A E36B			X07A X07B			X06C X07A X07B
	06	G12A G16A G38A	30.4X.22↔		BORP KORP MBOR		22	Y02A Y02B
		G38B			MKOR VAC VAC I	30.4X.26↔		BORP KORP MBOR
	09	J02A J02B J03A			VAC II VBOR VKOR			MKOR VAC VAC I
		J03B J04Z J08Z		03	D12A D12B D24A			VAC II VBOR VKOR
		J10A J10B			D24B		03	D12A D12B D24A
	10	K09A K09B		04	E02A E02B E07Z			D24B
	21B	X06A X06B X06C			E36A E36B		04	E02A E02B E07Z
		X07A X07B		06	G12A G16A G38A			E36A E36B
30.4X.17↔		BORP KORP MBOR			G38B		06	G12A G16A G38A
		MKOR VAC VAC I		09	J02A J02B J03A			G38B
		VAC II VBOR VKOR			J03B J04Z J08Z		09	J02A J02B J03A
	03	D12A D12B D24A			J10A J10B			J03B J04Z J08Z
		D24B		10	K06A K06B K06C			J10A J10B
	04	E02A E02B E07Z			K09A K09B		10	K06A K06B K06C
		E36A E36B		21B	X06A X06B X06C			K09A K09B
	06	G12A G16A G38A			X07A X07B		21B	X06A X06B X06C
		G38B	30.4X.23↔		BORP KORP MBOR			X07A X07B
	09	J02A J02B J03A			MKOR VAC VAC I	30.4X.27↔		BORP KORP MBOR
		J03B J04Z J08Z			VAC II VBOR VKOR			MKOR VAC VAC I
		J10A J10B		03	D12A D12B D24A			VAC II VBOR VKOR
	10	K09A K09B			D24B		03	D12A D12B D24A
	21B	X06A X06B X06C		04	E02A E02B E07Z			D24B
		X07A X07B			E36A E36B		04	E02A E02B E07Z
30.4X.19↔		BORP KORP MBOR		06	G12A G16A G38A			E36A E36B
		MKOR VAC VAC I			G38B		06	G12A G16A G38A
		VAC II VBOR VKOR		09	J02A J02B J03A			G38B
	03	D12A D12B D24A			J03B J04Z J08Z		09	J02A J02B J03A
		D24B			J10A J10B			J03B J04Z J08Z
	04	E02A E02B E07Z		10	K06A K06B K06C			J10A J10B
		E36A E36B			K09A K09B		10	K06A K06B K06C
	06	G12A G16A G38A		21B	X06A X06B X06C			K09A K09B
		G38B	30.4X.24↔		X07A X07B		21B	X06A X06B X06C
	09	J02A J02B J03A			BORP KORP MBOR	30.4X.29↔		X07A X07B
		J03B J04Z J08Z			MKOR VAC VAC I			BORP KORP MBOR
		J10A J10B			VAC II VBOR VKOR			MKOR VAC VAC I
	10	K09A K09B		03	D12A D12B D24A			VAC II VBOR VKOR
	21B	X06A X06B X06C			D24B		03	D12A D12B D24A
		X07A X07B		04	E02A E02B E07Z			D24B

CHOP	MDC	DRG	CHOP	MDC	DRG	CHOP	MDC	DRG
	04	E02A E02B E07Z E36A E36B		03	D09A D09B D25A D25B D30A D30B		03	VAC I VAC II VBOR D25A D25B D28Z D29Z
	06	G12A G16A G38A G38B		04	E02A E02B E02C E36A E36B		04	E02A E02B E02C E36A E36B
	09	J02A J02B J03A J03B J04Z J08Z J10A J10B		06	G12A G16A G38A G38B		06	G12A G16A G38A G38B
	10	K06A K06B K06C K09A K09B	31.63↔	21B	X06A X06B X06C	31.69.40↔	09	J02A J02B J08Z
30.4X.99↔	21B	X06A X06B X06C X07A X07B BORP KORP MBOR MKOR VAC VAC I VAC II VBOR VKOR		22	Y02A Y02B Y02C BORP MBOR VAC VBOR		21B	X06A X06B X06C BORP MBOR VAC VAC I VAC II VBOR
	03	D12A D12B D24A D24B D24C		03	D09A D09B D25A D25B D30A D30B		03	D25A D25B D28Z D29Z
	04	E02A E02B E07Z E36A E36B		04	E02A E02B E02C E36A E36B		04	E02A E02B E02C E36A E36B
	06	G12A G16A G38A G38B	31.64↔	06	G12A G16A G38A G38B		06	G12A G16A G38A G38B
	09	J02A J02B J03A J03B J04Z J08Z J10A J10B		21B	X06A X06B X06C	31.69.41↔	09	J02A J02B J08Z
	10	K09A K09B		22	Y02A Y02B Y02C BORP MBOR VAC VAC I VAC II VBOR		21B	X06A X06B X06C BORP MBOR VAC VBOR
31.1†↔	21B	X06A X06B X06C X07A X07B Prä A94A A94B 01 B60A	31.69.12↔	03	D09A D09B D25A D25B D30A D30B		03	D25A D25B D28Z D29Z
	03	D02A D02B D15A D15B		04	E02A E02B E02C E36A E36B		04	E02A E02B E02C E36A E36B
31.21†↔	04	E02A E02B E02C Prä A94A A94B 01 B60A		06	G12A G16A G38A G38B	31.69.42↔	06	G12A G16A G38A G38B
	03	D02A D02B D15A D15B		09	J02A J02B J08Z		06	G12A G16A G38A G38B
31.29†↔	04	E02A E02B E02C Prä A94A A94B 01 B60A	31.69.14↔	21B	X06A X06B X06C BORP MBOR VAC VAC I VAC II VBOR		09	J02A J02B J08Z U01A U01B
	03	D02A D02B D15A D15B		03	D25A D25B D28Z D29Z	31.69.99↔	19	U01A U01B
31.3↔	04	E02A E02B E02C		04	E02A E02B E02C E36A E36B		21B	X06A X06B X06C BORP MBOR VAC VBOR
	03	D09A D09B D30A D30B D30C		06	G12A G16A G38A G38B		03	D25A D25B D28Z D29Z
31.43†↔	04	E02A E02B E02C AKBB		09	J02A J02B J08Z		04	E02A E02B E02C E36A E36B
	01	B60A		21B	X06A X06B X06C BORP MBOR VAC VAC I VAC II VBOR		06	G12A G16A G38A G38B
31.44†↔	03	D86A	31.69.20↔	03	D25A D25B D28Z D29Z		09	J02A J02B J08Z U01A U01B
	16	Q86A		04	E02A E02B E02C E36A E36B	31.71↔	19	U01A U01B
	01	B60A		06	G12A G16A G38A G38B		21B	X06A X06B X06C BORP MBOR VAC VAC I VAC II VBOR
31.45↔	03	D09A D09B D30A D30B		09	J02A J02B J08Z		03	D12A D12B D25A D25B
	04	E02A E02B E02C		21B	X06A X06B X06C BORP MBOR VAC VAC I VAC II VBOR		04	E02A E02B E02C E36A E36B
31.51↔	03	D09A D09B D30A D30B	31.69.30↔	03	D25A D25B D28Z D29Z	31.72↔	06	G12A G16A G38A G38B
	04	E02A E02B E02C BORP MBOR VAC VAC I VAC II VBOR		04	E02A E02B E02C E36A E36B		21B	X06A X06B X06C BORP MBOR VAC VAC I VAC II VBOR
31.61↔	03	D09A D09B D25A D25B D30A D30B		06	G12A G16A G38A G38B		03	D12A D12B
	04	E02A E02B E02C E36A E36B		09	J02A J02B J08Z		04	E02A E02B E02C E36A E36B
	06	G12A G16A G38A G38B		19	U01A U01B		05	F21A F21B F21C
	21B	X06A X06B X06C		21B	X06A X06B X06C BORP MBOR VAC		06	G12A G12B G16A G38A G38B
31.62↔	22	Y02A Y02B Y02C BORP MBOR VAC VAC I VAC II VBOR	31.69.31↔	03	D09A D09B D25A D25B D30A D30B		09	J02A J02B J03A

CHOP	MDC	DRG	CHOP	MDC	DRG	CHOP	MDC	DRG					
31.73↔		J03B J04Z J11A J11B	31.79.14↔		BORP MBOR VAC VAC I VAC II VBOR	32.09.20↔	06	G12A G16A G33Z G38A G38B G38C					
	21B	X06A X06B X06C		03	D12A D12B		07	H33Z					
	22	Y02A Y02B Y02C		04	E02A E02B E02C		08	I28A I28B					
		BORP MBOR VAC VAC I VAC II VBOR		06	E36A E36B		09	J01A J01B					
	03	D12A D12B D25A D25B		21B	G12A G16A G38A G38B		11	L33Z					
	04	E01A E01B E02A E02B E02C E06A E06B E06C E36A E36B		31.79.15↔			X04Z X05Z X06A X06B X06C	21B	X06A X06B X06C				
	06	G02A G02B G12A G16A G16B G18A G18B G19A G19B G38A G38B G38C			03		BORP MBOR VAC VAC I VAC II VBOR	22	Y02A Y02B Y02C				
	07	H33Z			04		BORP MBOR VAC VAC I VAC II VBOR	04	E01A E01B E06A E06B E06C E36A E36B				
	11	L33Z			06		D12A D12B	06	G12A G16A G33Z G38A G38B G38C				
	21B	X06A X06B X06C			06		E02A E02B E02C E36A E36B	07	H33Z				
22	Y02A Y02B Y02C	21B	G12A G16A G38A G38B		08	I28A I28B							
31.75↔		BORP MBOR VAC VAC I VAC II VBOR	31.79.99↔			X04Z X05Z X06A X06B X06C	32.09.99†↔	09	J01A J01B				
	03	D09A D09B D24A D24B D24C D30A D30B			03	D12A D12B		11	L33Z				
	04	E02A E02B E02C E36A E36B			04	E02A E02B E02C		21B	X06A X06B X06C				
	06	G12A G16A G38A G38B			21B	X04Z X05Z X06A X06B X06C		22	Y02A Y02B Y02C				
		BORP MBOR VAC VAC I VAC II VBOR		31.91↔		B17A B17B		01	B60A				
	03	D12A D12B			03	D12A D12B		04	E71B				
	04	E02A E02B E02C E36A E36B			08	I02A I02B I02C I08A I08B I13A I13B I28A I28B		32.1X.10↔	04	E01A E01B E05A E05B E05C E36A E36B			
	06	G12A G16A G38A G38B			21B	X06A X06B X06C			06	G12A G16A G33Z G38A G38B G38C			
		BORP MBOR VAC VAC I VAC II VBOR			03	D09A D09B D30A D30B D30C			07	H33Z			
	03	D12A D12B			04	E02A E02B E02C			11	L33Z			
04	E02A E02B E02C E36A E36B	21B	X06A X06B X06C		21B	X06A X06B X06C							
06	G12A G16A G38A G38B	31.96↔			Y02A Y02B Y02C	22	Y02A Y02B Y02C						
21B	X04Z X05Z X06A X06B X06C		03		D12A D12B	32.1X.20↔	04		E01A E01B E05A E05B E05C E36A E36B				
31.79.10†↔	Prä		A94A A94B		31.97↔				X06A X06B X06C	06	G12A G16A G33Z G38A G38B G38C		
	01		B60A	03			D12A D12B		07	H33Z			
	03		D02A D02B D15A D15B	04			E02A E02B E02C		11	L33Z			
	04		E02A E02B E02C BORP MBOR VAC VAC I VAC II VBOR	21B			X06A X06B X06C	21B	X06A X06B X06C				
	31.79.11↔		03	D12A D12B			31.99.00↔		Y02A Y02B Y02C	22	Y02A Y02B Y02C		
			04	E02A E02B E02C E36A E36B				03	D12A D12B	32.21↔	04	E01A E01B E06A E06B E06C E36A E36B	
			06	G12A G16A G38A G38B				04	E02A E02B E02C		06	G12A G16A G33Z G38A G38B G38C	
			21B	X04Z X05Z X06A X06B X06C				21B	X06A X06B X06C		07	H33Z	
		31.79.12↔		BORP MBOR VAC VAC I VAC II VBOR				32.01.10†↔			Y02A Y02B Y02C	11	L33Z
			03	D12A D12B		03			D12A D12B		21B	X06A X06B X06C	
04			E02A E02B E02C E36A E36B	04	E02A E02B E02C	22			Y02A Y02B Y02C				
06			G12A G16A G38A G38B	21B	X06A X06B X06C	32.22↔			04		E01A E01B E06A E06B E06C E36A E36B		
21B			X04Z X05Z X06A X06B X06C	32.01.11†↔					X06A X06B X06C		06	G12A G16A G33Z G38A G38B G38C	
31.79.13↔					BORP MBOR VAC VAC I VAC II VBOR				32.01.12†↔			Y02A Y02B Y02C	07
	03		D12A D12B		01		B60A				11	L33Z	
	04		E02A E02B E02C E36A E36B		04		E64A E65B E71B E75A E86A			21B	X07A X07B		
	06		G12A G16A G38A G38B		04		E64A E65B E71B E75A E86A			32.2A.09†↔	04	E01A E01B E06A E36A E36B	
	21B		X04Z X05Z X06A X06B X06C		32.01.13†↔						Y02A Y02B Y02C	06	G12A G16A G33Z G38A G38B G38C
	31.79.13↔		BORP MBOR VAC VAC I VAC II VBOR				32.01.99†↔				X06A X06B X06C	07	H33Z
		03	D12A D12B					01			B60A	11	L33Z
		04	E02A E02B E02C E36A E36B					04			E64A E65B E71B E75A E86A	21B	X07A X07B
		06	G12A G16A G38A G38B			32.09.10↔					Y02A Y02B Y02C	32.2A.11↔	04
		21B	X04Z X05Z X06A X06B X06C					X06A X06B X06C			BORP MBOR VAC VAC I VAC II VBOR		
31.79.13↔			BORP MBOR VAC VAC I VAC II VBOR	32.09.99†↔					Y02A Y02B Y02C		32.2A.11↔		BORP MBOR VAC VAC I VAC II VBOR
		03	D12A D12B					03	D12A D12B				
		04	E02A E02B E02C E36A E36B					04	E02A E02B E02C				
		06	G12A G16A G38A G38B					21B	X06A X06B X06C				
		21B	X04Z X05Z X06A X06B X06C		03			D12A D12B					
		BORP MBOR VAC VAC I VAC II VBOR	04		E02A E02B E02C								
	03	D12A D12B	04		E36A E36B								
	04	E02A E02B E02C E36A E36B	21B		X06A X06B X06C								
	06	G12A G16A G38A G38B	01		B60A								
	21B	X04Z X05Z X06A X06B X06C	04		E64A E65B E71B E75A E86A								

CHOP	MDC	DRG	CHOP	MDC	DRG	CHOP	MDC	DRG
	04	E01A E01B E06A E06B E06C E36A E36B		21B	X06A X06B X06C X07A X07B		06	G12A G16A G33Z G38A G38B G38C
	06	G12A G16A G33Z G38A G38B G38C	32.31.14↔	22	Y02A Y02B Y02C BORP KORP MBOR MKOR MVE VAC VAC I VAC II VBOR VKOR		07	H33Z
	07	H33Z					09	J01A J01B
	08	I28A I28B					11	L33Z
	09	J01A J01B					21B	X06A X06B X06C X07A X07B
	11	L33Z				32.39↔	22	Y02A Y02B Y02C BORP KORP MBOR MKOR MVE VAC VAC I VAC II VBOR VKOR
32.2A.12↔	21B	X06A X06B X06C BORP MBOR VAC VAC I VAC II VBOR		04	E01A E01B E06A E06B E06C E36A E36B		04	E01A E01B E06A E06B E06C E36A E36B
	22	Y02A Y02B Y02C		06	G12A G16A G33Z G38A G38B G38C		06	G12A G16A G33Z G38A G38B G38C
	04	E01A E01B E06A E06B E06C E36A E36B		07	H33Z		07	H33Z
	06	G12A G16A G33Z G38A G38B G38C	32.32.11↔	09	J01A J01B		09	J01A J01B
	07	H33Z		11	L33Z		11	L33Z
	08	I28A I28B		21B	X06A X06B X06C X07A X07B		21B	X06A X06B X06C X07A X07B
	09	J01A J01B		22	Y02A Y02B Y02C BORP KORP MBOR MKOR MVE VAC VAC I VAC II VBOR VKOR		22	Y02A Y02B Y02C BORP KORP MBOR MKOR MVE VAC VAC I VAC II VBOR VKOR
	11	L33Z		04	E01A E01B E06A E06B E06C E36A E36B		22	Y02A Y02B Y02C BORP KORP MBOR MKOR MVE VAC VAC I VAC II VBOR VKOR
32.2A.13↔	21B	X06A X06B X06C Y02A Y02B Y02C		04	E01A E01B E06A E06B E06C E36A E36B	32.40↔	22	Y02A Y02B Y02C BORP KORP MBOR MKOR MVE VAC VAC I VAC II VBOR VKOR
	01	B60A		06	G12A G16A G33Z G38A G38B G38C		04	E01A E01B E05A E05B E05C E36A E36B
32.2A.14↔	04	E71B		07	H33Z		06	G12A G16A G33Z G38A G38B G38C
	01	B60A		09	J01A J01B		07	H33Z
	04	E71B		11	L33Z		09	J01A J01B
32.31.11↔		BORP KORP MBOR MKOR MVE VAC VAC I VAC II VBOR VKOR		21B	X06A X06B X06C X07A X07B		11	L33Z
	04	E01A E01B E06A E06B E06C E36A E36B		22	Y02A Y02B Y02C BORP KORP MBOR MKOR MVE VAC VAC I VAC II VBOR VKOR		21B	X06A X06B X06C X07A X07B
	06	G12A G16A G33Z G38A G38B G38C	32.32.12↔	04	E01A E01B E06A E06B E06C E36A E36B		22	Y02A Y02B Y02C BORP KORP MBOR MKOR MVE VAC VAC I VAC II VBOR VKOR
	07	H33Z		06	G12A G16A G33Z G38A G38B G38C		22	Y02A Y02B Y02C BORP KORP MBOR MKOR MVE VAC VAC I VAC II VBOR VKOR
	09	J01A J01B		07	H33Z		04	E01A E01B E05A E05B E05C E36A E36B
	11	L33Z		09	J01A J01B		06	G02A G02B G12A G16A G33Z G38A G38B G38C
	21B	X06A X06B X06C X07A X07B		11	L33Z		07	H33Z
32.31.12↔	22	Y02A Y02B Y02C BORP KORP MBOR MKOR MVE VAC VAC I VAC II VBOR VKOR		21B	X06A X06B X06C X07A X07B	32.41.15↔	09	J01A J01B
	04	E01A E01B E06A E06B E06C E36A E36B		22	Y02A Y02B Y02C BORP KORP MBOR MKOR MVE VAC VAC I VAC II VBOR VKOR		11	L33Z
	06	G12A G16A G33Z G38A G38B G38C	32.32.13↔	04	E01A E01B E06A E06B E06C E36A E36B		21B	X06A X06B X06C X07A X07B
	07	H33Z		06	G12A G16A G33Z G38A G38B G38C		22	Y02A Y02B Y02C BORP KORP MBOR MKOR MVE VAC VAC I VAC II VBOR VKOR
	09	J01A J01B		07	H33Z		04	E01A E01B E06A E06B E06C E36A E36B
	11	L33Z		09	J01A J01B		06	G02A G02B G12A G16A G33Z G38A G38B G38C
	21B	X06A X06B X06C X07A X07B		11	L33Z		07	H33Z
32.31.13↔	22	Y02A Y02B Y02C BORP KORP MBOR MKOR MVE VAC VAC I VAC II VBOR VKOR		21B	X06A X06B X06C X07A X07B	32.41.16↔	09	J01A J01B
	04	E01A E01B E06A E06B E06C E36A E36B		22	Y02A Y02B Y02C BORP KORP MBOR MKOR MVE VAC VAC I VAC II VBOR VKOR		11	L33Z
	06	G12A G16A G33Z G38A G38B G38C	32.32.14↔	04	E01A E01B E06A E06B E06C E36A E36B		21B	X06A X06B X06C X07A X07B
	07	H33Z		06	G12A G16A G33Z G38A G38B G38C		22	Y02A Y02B Y02C BORP KORP MBOR MKOR MVE VAC VAC I VAC II VBOR VKOR
	09	J01A J01B		07	H33Z		04	E01A E01B E36A E36B
	11	L33Z		09	J01A J01B		06	G02A G02B G12A G16A G33Z G38A G38B G38C
	21B	X06A X06B X06C X07A X07B		11	L33Z		07	H33Z
32.31.13↔	22	Y02A Y02B Y02C BORP KORP MBOR MKOR MVE VAC VAC I VAC II VBOR VKOR		21B	X06A X06B X06C X07A X07B	32.41.17↔	09	J01A J01B
	04	E01A E01B E06A E06B E06C E36A E36B		22	Y02A Y02B Y02C BORP KORP MBOR MKOR MVE VAC VAC I VAC II VBOR VKOR		11	L33Z
	06	G12A G16A G33Z G38A G38B G38C		04	E01A E01B E06A E06B E06C E36A E36B		21B	X06A X06B X06C X07A X07B
	07	H33Z		06	G12A G16A G33Z G38A G38B G38C		22	Y02A Y02B Y02C BORP KORP MBOR MKOR MVE VAC
	09	J01A J01B		07	H33Z			
	11	L33Z		09	J01A J01B			

CHOP	MDC	DRG	CHOP	MDC	DRG	CHOP	MDC	DRG
		VAC I VAC II VBOR		07	H33Z			E36B
		VKOR		09	J01A J01B		06	G12A G16A G33Z
	04	E01A E01B E05A		11	L33Z			G38A G38B G38C
		E05B E05C E36A		21B	X06A X06B X06C		07	H33Z
		E36B			X07A X07B		09	J01A J01B
	06	G02A G02B G12A	32.42.18↔	22	Y02A Y02B Y02C		11	L33Z
		G16A G33Z G38A			BORP KORP MBOR		21B	X06A X06B X06C
		G38B G38C			MKOR MVE VAC			X07A X07B
	07	H33Z			VAC I VAC II VBOR	32.43.21↔	22	Y02A Y02B Y02C
	09	J01A J01B		04	VKOR			BORP KORP MBOR
	11	L33Z			E01A E01B E36A			MKOR MVE VAC
	21B	X06A X06B X06C		06	E36B			VAC I VAC II VBOR
		X07A X07B			G02A G02B G12A		04	E01A E01B E05A
32.41.18↔	22	Y02A Y02B Y02C			G16A G33Z G38A			E05B E05C E36A
		BORP KORP MBOR			G38B G38C			E36B
		MKOR MVE VAC		07	H33Z		06	G12A G16A G33Z
		VAC I VAC II VBOR		09	J01A J01B			G38A G38B G38C
		VKOR		11	L33Z		07	H33Z
	04	E01A E01B E36A		21B	X06A X06B X06C		09	J01A J01B
		E36B			X07A X07B		11	L33Z
	06	G02A G02B G12A	32.43.11↔	22	Y02A Y02B Y02C		21B	X06A X06B X06C
		G16A G33Z G38A			BORP KORP MBOR			X07A X07B
		G38B G38C			MKOR MVE VAC		22	Y02A Y02B Y02C
	07	H33Z			VAC I VAC II VBOR	32.43.22↔		BORP KORP MBOR
	09	J01A J01B		04	VKOR			MKOR MVE VAC
	11	L33Z			E01A E01B E05A			VAC I VAC II VBOR
	21B	X06A X06B X06C		06	E05B E05C E36A		04	E01A E01B E36A
		X07A X07B			E36B			E36B
32.42.15↔	22	Y02A Y02B Y02C		06	G12A G16A G33Z		06	G12A G16A G33Z
		BORP KORP MBOR			G38A G38B G38C			G38A G38B G38C
		MKOR MVE VAC		07	H33Z		07	H33Z
		VAC I VAC II VBOR		09	J01A J01B		09	J01A J01B
		VKOR		11	L33Z		11	L33Z
	04	E01A E01B E05A		21B	X06A X06B X06C		21B	X06A X06B X06C
		E05B E05C E36A			X07A X07B			X07A X07B
		E36B		22	Y02A Y02B Y02C	32.43.23↔	22	Y02A Y02B Y02C
	06	G02A G02B G12A	32.43.12↔		BORP KORP MBOR			BORP KORP MBOR
		G16A G33Z G38A			MKOR MVE VAC			MKOR MVE VAC
		G38B G38C			VAC I VAC II VBOR			VAC I VAC II VBOR
	07	H33Z		04	VKOR		04	E01A E01B E05A
	09	J01A J01B			E01A E01B E36A			E05B E05C E36A
	11	L33Z		06	E36B		04	E01A E01B E05A
	21B	X06A X06B X06C			G12A G16A G33Z			E05B E05C E36A
		X07A X07B		07	G38A G38B G38C		06	E36B
32.42.16↔	22	Y02A Y02B Y02C		07	H33Z		06	G12A G16A G33Z
		BORP KORP MBOR		09	J01A J01B			G38A G38B G38C
		MKOR MVE VAC		11	L33Z		07	H33Z
		VAC I VAC II VBOR		21B	X06A X06B X06C		09	J01A J01B
		VKOR			X07A X07B		11	L33Z
	04	E01A E01B E36A		22	Y02A Y02B Y02C	32.43.24↔	21B	X06A X06B X06C
		E36B	32.43.13↔		BORP KORP MBOR			X07A X07B
	06	G02A G02B G12A			MKOR MVE VAC		22	Y02A Y02B Y02C
		G16A G33Z G38A			VAC I VAC II VBOR			BORP KORP MBOR
		G38B G38C			VKOR			MKOR MVE VAC
	07	H33Z		04	E01A E01B E05A		04	E01A E01B E36A
	09	J01A J01B			E05B E05C E36A			E36B
	11	L33Z		06	E36B		06	G12A G16A G33Z
	21B	X06A X06B X06C			G12A G16A G33Z			G38A G38B G38C
		X07A X07B		07	G38A G38B G38C		07	H33Z
32.42.17↔	22	Y02A Y02B Y02C		07	H33Z		09	J01A J01B
		BORP KORP MBOR		09	J01A J01B		11	L33Z
		MKOR MVE VAC		21B	X06A X06B X06C		21B	X06A X06B X06C
		VAC I VAC II VBOR			X07A X07B			X07A X07B
		VKOR		22	Y02A Y02B Y02C	32.44.11↔	22	Y02A Y02B Y02C
	04	E01A E01B E05A	32.43.14↔		BORP KORP MBOR			BORP KORP MBOR
		E05B E05C E36A			MKOR MVE VAC			MKOR MVE VAC
		E36B			VAC I VAC II VBOR			VAC I VAC II VBOR
	06	G02A G02B G12A		04	VKOR			VAC I VAC II VBOR
		G16A G33Z G38A			E01A E01B E36A			
		G38B G38C						

CHOP	MDC	DRG	CHOP	MDC	DRG	CHOP	MDC	DRG			
32.44.12↔	04	VKOR	32.44.22↔	04	BORP KORP MBOR	32.50.12↔	22	X07A X07B			
		E01A E01B E05A			MKOR MVE VAC			Y02A Y02B Y02C			
	E05B E05C E36A	VAC I VAC II VBOR		BORP KORP MBOR							
	E36B	VKOR		MKOR MVE VAC							
	06	G12A G16A G33Z		04	E01A E01B E36A		04	VAC I VAC II VBOR	04	E01A E01B E36A	
		G38A G38B G38C			E36B			E36B			
		H33Z			G12A G16A G33Z			G12A G16A G33Z			
	07	H33Z		06	G38A G38B G38C		06	G38A G38B G38C	06	G38A G38B G38C	
	09	J01A J01B		07	H33Z		07	H33Z	07	H33Z	
	11	L33Z		09	J01A J01B		09	J01A J01B	11	L33Z	
	21B	X06A X06B X06C		11	L33Z		11	L33Z	21B	X06A X06B X06C	
	32.44.13↔	22		Y02A Y02B Y02C	32.44.23↔		22	X06A X06B X06C	32.50.13↔	22	X07A X07B
				BORP KORP MBOR				X07A X07B			Y02A Y02B Y02C
		MKOR MVE VAC		BORP KORP MBOR			BORP KORP MBOR				
		VAC I VAC II VBOR		MKOR MVE VAC			MKOR MVE VAC				
VKOR		VAC I VAC II VBOR	VKOR								
04		E01A E01B E36A	04	E01A E01B E05A		04	E01A E01B E05A	04		E01A E01B E05A	
		E36B		E05B E05C E36A			E36B				
		G12A G16A G33Z		G38A G38B G38C			G12A G16A G33Z				
06		G12A G16A G33Z	06	G38A G38B G38C		06	G38A G38B G38C	06		G38A G38B G38C	
07		H33Z	07	H33Z		07	H33Z	07		H33Z	
09		J01A J01B	09	J01A J01B		09	J01A J01B	11		L33Z	
11		L33Z	11	L33Z		11	L33Z	21B		X06A X06B X06C	
21B		X06A X06B X06C	21B	X06A X06B X06C		21B	X06A X06B X06C	22		Y02A Y02B Y02C	
32.44.14↔		22	Y02A Y02B Y02C	32.44.24↔		22	X07A X07B	32.50.14↔		22	Y02A Y02B Y02C
			BORP KORP MBOR				X07A X07B				BORP KORP MBOR
	MKOR MVE VAC	BORP KORP MBOR	MKOR MVE VAC								
	VAC I VAC II VBOR	MKOR MVE VAC	VAC I VAC II VBOR								
	VKOR	VAC I VAC II VBOR	VKOR								
	04	E01A E01B E05A	04		E01A E01B E05A	04	E01A E01B E05A		04	E01A E01B E05A	
		E05B E05C E36A			E36B		E05B E05C E36A				
		E36B			G12A G16A G33Z		G12A G16A G33Z				
	06	G12A G16A G33Z	06		G38A G38B G38C	06	G38A G38B G38C		06	G38A G38B G38C	
	07	H33Z	07		H33Z	07	H33Z		07	H33Z	
	09	J01A J01B	09		J01A J01B	09	J01A J01B		11	L33Z	
	11	L33Z	11		L33Z	11	L33Z		21B	X06A X06B X06C	
	21B	X06A X06B X06C	21B		X06A X06B X06C	21B	X06A X06B X06C		22	Y02A Y02B Y02C	
	32.44.21↔	22	Y02A Y02B Y02C		32.49↔	22	X07A X07B		32.51.15↔	22	Y02A Y02B Y02C
			BORP KORP MBOR				X07A X07B				BORP KORP MBOR
MKOR MVE VAC		BORP KORP MBOR	MKOR MVE VAC								
VAC I VAC II VBOR		MKOR MVE VAC	VAC I VAC II VBOR								
VKOR		VAC I VAC II VBOR	VKOR								
04		E01A E01B E36A	04	E01A E01B E05A		04	E01A E01B E05A	04		E01A E01B E05A	
		E36B		E05B E05C E36A			E36B				
		G12A G16A G33Z		G38A G38B G38C			G12A G16A G33Z				
06		G12A G16A G33Z	06	G38A G38B G38C		06	G38A G38B G38C	06		G38A G38B G38C	
07		H33Z	07	H33Z		07	H33Z	07		H33Z	
09		J01A J01B	09	J01A J01B		09	J01A J01B	11		L33Z	
11		L33Z	11	L33Z		11	L33Z	21B		X06A X06B X06C	
21B		X06A X06B X06C	21B	X06A X06B X06C		21B	X06A X06B X06C	22		Y02A Y02B Y02C	
32.44.22↔		22	Y02A Y02B Y02C	32.50.11↔		22	X07A X07B	32.51.16↔		22	Y02A Y02B Y02C
			BORP KORP MBOR				X07A X07B				BORP KORP MBOR
	MKOR MVE VAC	BORP KORP MBOR	MKOR MVE VAC								
	VAC I VAC II VBOR	MKOR MVE VAC	VAC I VAC II VBOR								
	VKOR	VAC I VAC II VBOR	VKOR								
	04	E01A E01B E05A	04		E01A E01B E05A	04	E01A E01B E05A		04	E01A E01B E05A	
		E05B E05C E36A			E36B		E05B E05C E36A				
		E36B			G12A G16A G33Z		G12A G16A G33Z				
	06	G12A G16A G33Z	06		G38A G38B G38C	06	G38A G38B G38C		06	G38A G38B G38C	
	07	H33Z	07		H33Z	07	H33Z		07	H33Z	
	09	J01A J01B	09		J01A J01B	09	J01A J01B		11	L33Z	
	11	L33Z	11		L33Z	11	L33Z		21B	X06A X06B X06C	
	21B	X06A X06B X06C	21B		X06A X06B X06C	21B	X06A X06B X06C		22	Y02A Y02B Y02C	
	32.44.23↔	22	Y02A Y02B Y02C		32.51.17↔	22	X07A X07B		32.51.17↔	22	Y02A Y02B Y02C
			BORP KORP MBOR				X07A X07B				BORP KORP MBOR
MKOR MVE VAC		BORP KORP MBOR	MKOR MVE VAC								
VAC I VAC II VBOR		MKOR MVE VAC	VAC I VAC II VBOR								
VKOR		VAC I VAC II VBOR	VKOR								
04		E01A E01B E36A	04	E01A E01B E05A		04	E01A E01B E05A	04		E01A E01B E05A	
		E36B		E05B E05C E36A			E36B				
		G12A G16A G33Z		G38A G38B G38C			G12A G16A G33Z				
06		G12A G16A G33Z	06	G38A G38B G38C		06	G38A G38B G38C	06		G38A G38B G38C	
07		H33Z	07	H33Z		07	H33Z	07		H33Z	
09		J01A J01B	09	J01A J01B		09	J01A J01B	11		L33Z	
11		L33Z	11	L33Z		11	L33Z	21B		X06A X06B X06C	
21B		X06A X06B X06C	21B	X06A X06B X06C		21B	X06A X06B X06C	22		Y02A Y02B Y02C	

CHOP	MDC	DRG	CHOP	MDC	DRG	CHOP	MDC	DRG
		MKOR MVE VAC			VKOR		04	E64A E65B E71A
		VAC I VAC II VBOR		04	E01A E01B E36A			E71B E75A E77A
		VKOR			E36B		16	E86A
	04	E01A E01B E05A		06	G12A G16A G33Z	33.24.12†↔		Q86A
		E05B E05C E36A			G38A G38B G38C		01	AKBB
		E36B		07	H33Z		04	B60A
	06	G12A G16A G33Z		11	L33Z			E64A E65B E71A
		G38A G38B G38C		21B	X06A X06B X06C			E71B E75A E77A
	07	H33Z			X07A X07B		16	E86A
	11	L33Z	32.59↔	22	Y02A Y02B Y02C	33.24.13†↔		Q86A
	21B	X06A X06B X06C			BORP KORP MBOR			AKBB
		X07A X07B			MKOR MVE VAC		01	B60A
32.51.18↔	22	Y02A Y02B Y02C			VAC I VAC II VBOR		04	E64A E65B E71A
		BORP KORP MBOR		04	VKOR			E71B E75A E77A
		MKOR MVE VAC			E01A E01B E05A		16	E86A
		VAC I VAC II VBOR		06	E05B E05C E36A	33.24.14†↔		Q86A
		VKOR			E36B		01	AKBB
	04	E01A E01B E36A		06	G12A G16A G33Z		04	B60A
		E36B			G38A G38B G38C			E64A E65B E71A
	06	G12A G16A G33Z		07	H33Z		04	E71B E75A E77A
		G38A G38B G38C		11	L33Z		16	E86A
	07	H33Z		21B	X06A X06B X06C	33.24.16†↔		Q86A
	11	L33Z			X07A X07B		01	AKBB
	21B	X06A X06B X06C		22	Y02A Y02B Y02C		04	B60A
		X07A X07B	32.6↔		BORP MBOR MVE			E64A E65B E71A
32.52.11↔	22	Y02A Y02B Y02C			VAC VAC I VAC II		04	E71B E75A E77A
		BORP KORP MBOR			VBOR		16	E86A
		MKOR MVE VAC		04	E01A E01B E36A	33.24.99†↔		Q86A
		VAC I VAC II VBOR			E36B		01	AKBB
		VKOR		06	G12A G16A G33Z		04	B60A
	04	E01A E01B E05A			G38A G38B G38C			E64A E65B E75A
		E05B E05C E36A		07	H33Z		16	E86A
		E36B		09	J01A J01B			Q86A
	06	G12A G16A G33Z		11	L33Z	33.25↔		BORP MBOR VAC
		G38A G38B G38C		21B	X06A X06B X06C		04	VAC I VAC II VBOR
	07	H33Z			X07A X07B			E01A E01B E06A
	11	L33Z		22	Y02A Y02B Y02C		06	E06B E06C E36A
	21B	X06A X06B X06C	33.20↔		BORP MBOR VAC			E36B
		X07A X07B			VAC I VAC II VBOR		21B	G12A G16A G38A
32.52.12↔	22	Y02A Y02B Y02C		04	E01A E01B E06A			G38B
		BORP KORP MBOR			E06B E06C E36A		22	X06A X06B X06C
		MKOR MVE VAC		06	E36B	33.26.11†↔		Y02A Y02B Y02C
		VAC I VAC II VBOR			G12A G16A G33Z		01	AKBB
		VKOR		07	G38A G38B G38C		04	B60A
	04	E01A E01B E36A		11	H33Z		16	E86B
		E36B		21B	L33Z	33.26.12†↔		Q86A
	06	G12A G16A G33Z	33.22†↔		X06A X06B X06C		01	AKBB
		G38A G38B G38C		01	B60A		04	B60A
	07	H33Z		04	E64A E65B E75A		16	E86B
	11	L33Z			E86A			Q86A
	21B	X06A X06B X06C	33.23.11†↔	01	B60A	33.26.13†↔		AKBB
		X07A X07B		04	E64A E65B E75A		01	B60A
	22	Y02A Y02B Y02C			E86A		04	E86B
32.52.13↔		BORP KORP MBOR	33.23.13†↔	01	B60A	33.26.99†↔		Q86A
		MKOR MVE VAC		04	E64A E65B E75A			AKBB
		VAC I VAC II VBOR			E86A		01	B60A
		VKOR		01	B60A		04	E86B
	04	E01A E01B E05A	33.23.14†↔	04	E64A E65B E75A	33.27†↔		Q86A
		E05B E05C E36A			E86A		01	AKBB
		E36B		01	B60A		04	B60A
	06	G12A G16A G33Z	33.23.99†↔	04	E64A E65B E75A			E64A E65B E75A
		G38A G38B G38C			E86A		16	E86A
	07	H33Z			AKBB			Q86A
	11	L33Z	33.24.10†↔	01	B60A	33.28↔		BORP MBOR VAC
	21B	X06A X06B X06C		04	E64A E65B E71A		04	VAC I VAC II VBOR
		X07A X07B			E71B E75A E77A			E01A E01B E06A
32.52.14↔	22	Y02A Y02B Y02C		16	E86A		06	E06B E06C E36A
		BORP KORP MBOR			Q86A			E36B
		MKOR MVE VAC	33.24.11†↔	01	AKBB			G12A G16A G38A
		VAC I VAC II VBOR			B60A			G38B

CHOP	MDC	DRG	CHOP	MDC	DRG	CHOP	MDC	DRG
33.31↔	11	L09A L09B BORP MBOR VAC VAC I VAC II VBOR	33.42↔		BORP MBOR VAC VAC I VAC II VBOR	33.6X.10↔		BORP KORP MBOR MKOR VAC VAC I VAC II VBOR VKOR
	01	B17A B17B		04	E01A E01B E05A E05B E05C E36A E36B		04	E36A E36B
	04	E36A E36B		06	G12A G16A G33Z G38A G38B G38C		06	G12A G16A G38A G38B
	06	G12A G16A G38A G38B		07	H33Z		Prä	A05Z A06A A06B A06C A07A A07B A07C
	08	I02A I02B I02C I08A I08B I13A I13B		09	J02A J02B J03A J03B J04Z J11A J11B	33.6X.99↔		BORP KORP MBOR MKOR VAC VAC I VAC II VBOR VKOR
33.33↔		BORP MBOR VAC VAC I VAC II VBOR		11	L33Z		04	E36A E36B
	04	E36A E36B		21B	X06A X06B X06C		06	G12A G16A G38A G38B
	06	G12A G12B G16A G38A G38B	33.43↔		BORP MBOR VAC VAC I VAC II VBOR		Prä	A05Z A06A A06B A06C A07A A07B A07C
	07	H06Z		04	E01A E01B E05A E05B E05C E36A E36B	33.71.11†↔	01	B60A
	09	J02A J02B J03A J03B J04Z J11A J11B		06	G12A G16A G33Z G38A G38B G38C	33.71.12†↔	04	E02A E02B
	10	K09A K09B		07	H33Z	33.71.13†↔	01	B60A
	21B	X06A X06B		11	L33Z	33.71.14†↔	04	E02A E02B
33.34.10↔	04	E01A E01B E06A E06B E06C		21B	X06A X06B X06C	33.71.16†↔	01	B60A
	06	G02A G02B G33Z G38A G38B G38C	33.50↔		BORP KORP MBOR MKOR VAC VAC I VAC II VBOR VKOR	33.71.17†↔	04	E02A E02B
	07	H33Z		04	E36A E36B	33.71.18†↔	01	B60A
	08	I10A I10B I10C		06	G12A G16A G38A G38B	33.71.1A†↔	04	E02A E02B
	09	J01A J01B		Prä	A05Z A06A A06B A06C A07A A07B A07C	33.71.1B†↔	01	B60A
	11	L33Z		04	E36A E36B	33.71.1C†↔	04	E02A E02B
	21A	W01A W01B W01C	33.51↔		BORP KORP MBOR MKOR VAC VAC I VAC II VBOR VKOR	33.71.21†↔	01	B60A
33.34.20↔		BORP KORP MBOR MKOR VAC VAC I VAC II VBOR VKOR		04	E36A E36B	33.71.22†↔	04	E02A E02B
	04	E01A E01B E06A E06B E06C E36A E36B	33.52↔		BORP KORP MBOR MKOR VAC VAC I VAC II VBOR VKOR	33.71.23†↔	01	B60A
	06	G02A G02B G12A G16A G33Z G38A G38B G38C		04	E36A E36B	33.71.24†↔	04	E02A E02B
	07	H33Z		06	G12A G16A G38A G38B	33.71.26†↔	01	B60A
	08	I10A I10B I10C		Prä	A05Z A06A A06B A06C A07A A07B A07C	33.71.27†↔	04	E02A E02B
	09	J01A J01B	33.53↔		BORP KORP MBOR MKOR VAC VAC I VAC II VBOR VKOR	33.71.28†↔	01	B60A
	11	L33Z		04	E36A E36B	33.71.2A†↔	04	E02A E02B
	21A	W01A W01B W01C		06	G12A G16A G38A G38B	33.71.2B†↔	01	B60A
33.34.99↔	04	E01A E01B E06A E06B E06C		Prä	A05Z A06A A06B A06C A07A A07B A07C	33.71.2C†↔	04	E02A E02B
	06	G02A G02B G38A G38B G38C	33.55↔		BORP KORP MBOR MKOR VAC VAC I VAC II VBOR VKOR	33.72.11†↔	01	B60A
	07	H33Z		04	E36A E36B	33.72.12†↔	04	E65A
	08	I10A I10B I10C		06	G12A G16A G38A G38B	33.72.13†↔	01	B60A
	09	J01A J01B	33.6X.00↔		BORP KORP MBOR MKOR VAC VAC I VAC II VBOR VKOR	33.72.14†↔	04	E65A
	11	L33Z		04	E36A E36B	33.72.15†↔	01	B60A
	21A	W01A W01B W01C		Prä	A05Z A06A A06B A06C A07A A07B A07C	33.72.16†↔	04	E65A
33.39↔	04	E01A E01B E06A E06B E06C		04	E36A E36B		04	E65A
	06	G02A G02B G33Z G38A G38B G38C		06	G12A G16A G38A G38B		01	B60A
	07	H33Z		Prä	A05Z A06A A06B A06C A07A A07B A07C		04	E65A
	11	L33Z		04	E36A E36B		04	E65A
33.41↔		BORP MBOR VAC VAC I VAC II VBOR		06	G12A G16A G38A G38B		01	B60A
	04	E01A E01B E06A E06B E06C E36A E36B		Prä	A05Z A06A A06B A06C A07A A07B A07C		04	E65A
	06	G12A G16A G33Z G38A G38B G38C		04	E36A E36B		04	E65A
	07	H33Z		06	G12A G16A G38A G38B		01	B60A
	11	L33Z		Prä	A05Z A06A A06B A06C A07A A07B A07C		04	E65A
	21B	X06A X06B X06C		04	E36A E36B		01	B60A
	22	Y02A Y02B Y02C		06	G12A G16A G38A G38B		04	E65A

CHOP	MDC	DRG	CHOP	MDC	DRG	CHOP	MDC	DRG
33.72.17†↔	01	B60A		09	J62A			E36A E36B
	04	E65A	34.05†↔		KP KPP	05		F04Z F13A F13B
33.72.18†↔	01	B60A		01	B60A			F21A F21B F21C
	04	E65A	34.06↔		BORP MBOR VAC	06		G12A G12B G16A
33.72.1A†↔	01	B60A			VBOR			G38A G38B
	04	E65A		01	B17A B17B	07		H06Z
33.91.20†↔	01	B60A		03	D12A D12B	08		I27A I27B I27C
	04	E02A E02B		04	E02A E02B E02C			I27D
33.91.21†↔	01	B60A			E36A E36B	09		J11A J11B
	04	E02A E02B		05	F04Z F13A F13B	10		K09A K09B
33.91.22†↔	01	B60A			F21A F21B F21C	11		L09A L09B
	04	E02A E02B		06	G12A G12B G16A	12		M06Z M37Z
33.91.23†↔	01	B60A			G38A G38B	13		N11A N11B
	04	E02A E02B		07	H06Z	21B		X06A X06B X06C
33.91.29†↔	01	B60A		08	I27A I27B I27C	34.21.20↔		BORP MBOR VAC
	04	E02A E02B			I27D			VAC I VAC II VBOR
33.92↔		BORP MBOR VAC		09	J11A J11B		01	B17A B17B
		VAC I VAC II VBOR		10	K09A K09B		03	D12A D12B
	04	E01A E01B E06A		11	L09A L09B		04	E02A E02B E02C
		E06B E06C E36A		12	M06Z M37Z			E36A E36B
		E36B		13	N11A N11B		05	F04Z F13A F13B
	06	G12A G16A G33Z		21B	X06A X06B X06C		06	F21A F21B F21C
		G38A G38B G38C	34.09.10†↔		KPP		07	G12A G12B G16A
	07	H33Z		01	B60A		06	G38A G38B
	11	L33Z	34.1↔		BORP MBOR VAC		07	H06Z
	21B	X06A X06B X06C			VBOR		08	I27A I27B I27C
	22	Y02A Y02B Y02C		04	E02A E02B E36A			I27D
33.94.00†↔	01	B60A			E36B		09	J11A J11B
	04	E64A E65B E75A		05	F04Z F13A F13B		10	K09A K09B
		E86A			F21A F21B F21C		11	L09A L09B
33.94.09†↔	01	B60A		06	G12A G16A G38A		12	M06Z M37Z
	04	E64A E65B E75A			G38B		13	N11A N11B
		E86A		10	K09A K09B		21B	X06A X06B X06C
33.94.11†↔	01	B60A		21B	X06A X06B X06C	34.21.99↔		BORP MBOR VAC
	04	E64A E65B E75A	34.20↔	01	B17A B17B			VAC I VAC II VBOR
		E86A		03	D12A D12B		01	B17A B17B
33.94.12†↔	01	B60A		04	E02A E02B E02C		03	D12A D12B
	04	E64A E65B E75A		05	F21A F21B F21C		04	E02A E02B E02C
		E86A		06	G12A G12B			E36A E36B
34.02↔	04	E01A E01B E06A		07	H06Z		05	F04Z F13A F13B
		E06B E06C		09	J11A J11B			F21A F21B F21C
	05	F04Z F13A F13B		10	K09A K09B		06	G12A G12B G16A
	06	G33Z G38A G38B		11	L09A L09B			G38A G38B
		G38C		12	M06Z M37Z		07	H06Z
	07	H33Z		13	N11A N11B		08	I27A I27B I27C
	11	L33Z		21B	X06A X06B X06C			I27D
	21B	X06A X06B X06C	34.21.00↔		BORP MBOR VAC		09	J11A J11B
34.03↔	04	E01A E01B E02A			VBOR		10	K09A K09B
		E02B E02C		01	B17A B17B		11	L09A L09B
	05	F03C F03D F04Z		03	D12A D12B		12	M06Z M37Z
		F13A F13B F13C		04	E02A E02B E02C		13	N11A N11B
		F21A F21B F21C			E36A E36B		21B	X06A X06B X06C
		F31A F31B F31C		05	F04Z F13A F13B	34.22↔	04	E02A E02B E02C
	06	G12A G12B G33Z			F21A F21B F21C		08	I18A I18B I18C
		G38A G38B G38C		06	G12A G12B G16A	34.23.10†↔		AKBB
	07	H06Z H33Z			G38A G38B		01	B60A
	08	I23A I23B I23C		07	H06Z		04	E86B
	09	J02A J02B J03A		08	I27A I27B I27C		16	Q86A
		J03B J04Z J11A			I27D	34.23.20↔	01	B17A B17B
		J11B		09	J11A J11B		04	E02A E02B E02C
	10	K09A K09B		10	K09A K09B		08	I27A I27B I27C
	11	L09A L09B L33Z		11	L09A L09B			I27D
	12	M06Z M09A M09B		12	M06Z M37Z		09	J02A J02B J03A
		M37Z		13	N11A N11B			J03B J04Z J11A
	13	N11A N11B		21B	X06A X06B X06C			J11B
	14	O02A O02B	34.21.10↔		BORP MBOR VAC		10	K09A K09B
	21B	X06A X06B X06C			VAC I VAC II VBOR	34.23.99†↔		AKBB
34.04†↔		KP		01	B17A B17B		01	B60A
	01	B60A		03	D12A D12B		04	E86B
	05	F62A F62B		04	E02A E02B E02C		16	Q86A

CHOP	MDC	DRG	CHOP	MDC	DRG	CHOP	MDC	DRG
34.24†↔		AKBB		06	G12A G12B G16A			MKOR VAC VAC I
	01	B60A			G33Z G38A G38B		04	VAC II VBOR VKOR
	04	E86B			G38C			E01A E01B E02A
	16	Q86A		07	H33Z			E02B E02C E05A
34.25†↔		AKBB		08	I28A I28B			E05B E05C E36A
	01	B60A		09	J02A J02B J03A		06	E36B
	04	E86B			J03B J04Z J11A			G12A G12B G16A
	16	Q86A			J11B			G33Z G38A G38B
34.26↔		BORP MBOR VAC		10	K09A K09B			G38C
		VAC I VAC II VBOR		11	L33Z		07	H33Z
	04	E02A E02B E02C		13	N11A N11B		08	I28A I28B
		E36A E36B	34.3X.23↔	21B	X06A X06B X06C		09	J02A J02B J03A
	05	F21A F21B F21C			BORP KORP MBOR			J03B J04Z J11A
	06	G12A G16A G38A			MKOR VAC VAC I		10	J11B
		G38B		04	VAC II VBOR VKOR			K09A K09B
	10	K09A K09B			E01A E01B E02A		11	L33Z
	21B	X06A X06B X06C			E02B E02C E05A		13	N11A N11B
34.27.10†↔		AKBB			E05B E05C E36A		21B	X06A X06B X06C
	01	B60A			E36B	34.3X.27↔		BORP KORP MBOR
	04	E86B		06	G12A G12B G16A			MKOR VAC VAC I
	16	Q86A			G33Z G38A G38B		04	VAC II VBOR VKOR
34.27.20↔		BORP MBOR VAC		07	H33Z			E01A E01B E02A
		VAC I VAC II VBOR		08	I28A I28B			E02B E02C E05A
	04	E01A E01B E06A		09	J02A J02B J03A			E05B E05C E36A
		E06B E06C E36A			J03B J04Z J11A		06	E36B
		E36B			J11B			G12A G12B G16A
	06	G12A G16A G38A		10	K09A K09B			G33Z G38A G38B
		G38B		11	L33Z		07	G38C
	21B	X06A X06B X06C		13	N11A N11B		08	H33Z
34.27.99†↔		AKBB		21B	X06A X06B X06C		09	I28A I28B
	01	B60A			BORP KORP MBOR			J02A J02B J03A
	04	E86B	34.3X.24↔		MKOR VAC VAC I		09	J03B J04Z J11A
	16	Q86A			VAC II VBOR VKOR			J11B
34.3X.10↔		E01A E01B E02A		04	E01A E01B E02A		10	K09A K09B
		E02B E02C E06A			E02B E02C E05A		11	L33Z
		E06B E06C			E05B E05C E36A		13	N11A N11B
	06	G12A G12B			E36B	34.3X.28↔	21B	X06A X06B X06C
	07	H33Z		06	G12A G12B G16A			BORP KORP MBOR
	08	I28A I28B			G33Z G38A G38B			MKOR VAC VAC I
	09	J02A J02B J03A			G38C		04	VAC II VBOR VKOR
		J03B J04Z J11A			H33Z			E01A E01B E02A
		J11B		07	H33Z			E02B E02C E05A
	10	K09A K09B		08	I28A I28B			E05B E05C E36A
	11	L33Z		09	J02A J02B J03A		06	E36B
	13	N11A N11B			J03B J04Z J11A			G12A G12B G16A
	21B	X06A X06B X06C			J11B			G33Z G38A G38B
34.3X.21↔		BORP MBOR VAC		10	K09A K09B			G38C
		VBOR		11	L33Z		07	H33Z
	04	E01A E01B E02A		13	N11A N11B		08	I28A I28B
		E02B E02C E06A	34.3X.25↔	21B	X06A X06B X06C		09	J02A J02B J03A
		E06B E06C E36A			BORP KORP MBOR			J03B J04Z J11A
		E36B			MKOR VAC VAC I			J11B
	06	G12A G12B G16A			VAC II VBOR VKOR		10	K09A K09B
		G38A G38B		04	E01A E01B E02A		11	L33Z
	07	H33Z			E02B E02C E05A		13	N11A N11B
	08	I28A I28B			E05B E05C E36A		21B	X06A X06B X06C
	09	J02A J02B J03A			E36B	34.3X.29↔	04	E01A E01B E02A
		J03B J04Z J11A		06	G12A G12B G16A			E02B E02C E05A
		J11B			G33Z G38A G38B			E05B E05C
	10	K09A K09B			G38C		06	G12A G12B
	11	L33Z		07	H33Z		07	H33Z
	13	N11A N11B		08	I28A I28B		08	I28A I28B
	21B	X06A X06B X06C		09	J02A J02B J03A		09	J02A J02B J03A
34.3X.22↔		BORP KORP MBOR			J03B J04Z J11A			J03B J04Z J11A
		MKOR VAC VAC I			J11B			J11B
		VAC II VBOR VKOR		10	K09A K09B		10	K09A K09B
	04	E01A E01B E02A		11	L33Z		11	L33Z
		E02B E02C E05A		13	N11A N11B		13	N11A N11B
		E05B E05C E36A		21B	X06A X06B X06C		21B	X06A X06B X06C
		E36B	34.3X.26↔		BORP KORP MBOR	34.3X.30↔	04	E01A E01B E02A

CHOP	MDC	DRG	CHOP	MDC	DRG	CHOP	MDC	DRG
		E02B E02C E06A			G38C		21B	X06A X06B X06C
		E06B E06C		07	H33Z	34.51.00↔		BORP MBOR VAC
	06	G12A G12B		08	I28A I28B		04	VAC I VAC II VBOR
	07	H33Z		09	J01A J01B J02A			E01A E01B E05A
	08	I28A I28B			J02B J03A J03B			E05B E05C E36A
	09	J02A J02B J03A			J04Z J11A J11B		05	E36B
		J03B J04Z J11A			J18A J23A J23B		06	F21A F21B F21C
		J11B		10	J25Z			G12A G16A G33Z
	10	K09A K09B		10	K09A K09B			G38A G38B G38C
	11	L33Z		11	L33Z		07	H33Z
	13	N11A N11B		13	N11A N11B		11	L33Z
34.3X.99↔	21B	X06A X06B X06C		21B	X06A X06B X07A		21B	X06A X06B X06C
	04	E01A E01B E02A	34.4X.31↔		X07B	34.51.11↔	22	Y02A Y02B Y02C
		E02B E02C E06A			BORP KORP MBOR			BORP MBOR VAC
		E06B E06C			MKOR VAC VAC I		04	VAC I VAC II VBOR
	06	G12A G12B			VAC II VBOR VKOR			E01A E01B E05A
	07	H33Z		01	B03A B03B B03C		05	E05B E05C E33A
	08	I28A I28B		04	E01A E01B E02A		06	E33B E36A E36B
	09	J02A J02B J03A			E02B E02C E05A		05	F21A F21B F21C
		J03B J04Z J11A			E05B E05C E36A		06	G12A G12B G16A
		J11B		06	E36B			G33Z G38A G38B
	10	K09A K09B			G12A G12B G16A		07	G38C
	11	L33Z			G33Z G38A G38B		09	H33Z
	13	N11A N11B		07	G38C		09	J11A J11B
34.4X.10↔	21B	X06A X06B X06C		07	H33Z		11	L33Z
	01	B03A B03B B03C		08	I28A I28B		13	N11A N11B
	04	E01A E01B E02A		09	J01A J01B J02A		21B	X06A X06B X06C
		E02B E02C E06A			J02B J03A J03B		22	Y02A Y02B Y02C
		E06B E06C			J04Z J11A J11B	34.51.12↔		BORP MBOR VAC
	06	G12A G12B		10	K09A K09B		04	VAC I VAC II VBOR
	07	H33Z		11	L33Z			E01A E01B E05A
	08	I28A I28B		13	N11A N11B		04	E05B E05C E33A
	09	J02A J02B J03A		21B	X06A X06B X07A		05	E33B E36A E36B
		J03B J04Z J11A			X07B		06	F21A F21B F21C
		J11B J18A J23A	34.4X.32↔		BORP KORP MBOR		06	G12A G12B G16A
		J23B J25Z			MKOR VAC VAC I			G33Z G38A G38B
	10	K09A K09B			VAC II VBOR VKOR		07	G38C
	11	L33Z		01	B03A B03B B03C		07	H33Z
	13	N11A N11B		04	E01A E01B E02A		09	J11A J11B
34.4X.21↔	21B	X06A X06B X07A			E02B E02C E05A		11	L33Z
		X07B			E05B E05C E36A		13	N11A N11B
		BORP MBOR VAC		06	E36B		21B	X06A X06B X06C
		VBOR			G12A G12B G16A	34.51.13↔	22	Y02A Y02B Y02C
	01	B03A B03B B03C			G33Z G38A G38B			BORP MBOR VAC
	04	E01A E01B E02A		07	G38C		04	VAC I VAC II VBOR
		E02B E02C E06A		08	H33Z			E01A E01B E05A
		E06B E06C E36A		09	I28A I28B		05	E05B E05C E33A
		E36B			J01A J01B J02A		06	E33B E36A E36B
	06	G12A G12B G16A			J02B J03A J03B		05	F21A F21B F21C
		G38A G38B			J04Z J11A J11B		06	G12A G12B G16A
	07	H33Z		10	K09A K09B			G33Z G38A G38B
	08	I28A I28B		11	L33Z		07	G38C
	09	J02A J02B J03A		13	N11A N11B		07	H33Z
		J03B J04Z J11A		21B	X06A X06B X07A		09	J11A J11B
		J11B J18A J23A	34.4X.40↔		X07B		11	L33Z
		J23B J25Z		04	E02A E02B E02C		13	N11A N11B
	10	K09A K09B		06	G12A G12B		21B	X06A X06B X06C
	11	L33Z		08	I28A I28B I28C	34.51.14↔	22	Y02A Y02B Y02C
	13	N11A N11B		09	J11A J11B J18A			BORP MBOR VAC
34.4X.22↔	21B	X06A X06B X07A			J23A J23B J25Z		04	VAC I VAC II VBOR
		X07B		10	K09A K09B			E01A E01B E05A
		BORP MBOR VAC	34.4X.99↔	13	N11A N11B		05	E05B E05C E33A
		VBOR		21B	X06A X06B X06C		06	E33B E36A E36B
	01	B03A B03B B03C		04	E02A E02B E02C		05	F21A F21B F21C
	04	E01A E01B E02A		06	G12A G12B		06	G12A G12B G16A
		E02B E02C E06A		08	I28A I28B I28C			G33Z G38A G38B
		E06B E06C E36A		09	J11A J11B J18A		07	G38C
		E36B			J23A J23B J25Z		07	H33Z
	06	G12A G12B G16A		10	K09A K09B		09	J11A J11B
		G33Z G38A G38B		13	N11A N11B		11	L33Z

CHOP	MDC	DRG	CHOP	MDC	DRG	CHOP	MDC	DRG			
34.51.15↔	13	N11A N11B	34.52.12↔	09	J11A J11B	34.52.99↔	05	F21A F21B F21C			
	21B	X06A X06B X06C		11	L33Z		06	G12A G12B G16A			
	22	Y02A Y02B Y02C		13	N11A N11B			G33Z G38A G38B			
		BORP MBOR VAC		21B	X06A X06B X06C		07	H33Z			
		VAC I VAC II VBOR		22	Y02A Y02B Y02C		09	J11A J11B			
	04	E01A E01B E05A			BORP MBOR VAC		11	L33Z			
		E05B E05C E33A		04	E01A E01B E05A		13	N11A N11B			
		E33B E36A E36B			E05B E05C E36A		21B	X06A X06B X06C			
	05	F21A F21B F21C			E36B		22	Y02A Y02B Y02C			
	06	G12A G12B G16A		05	F21A F21B F21C			BORP MBOR VAC			
		G33Z G38A G38B		06	G12A G12B G16A			VAC I VAC II VBOR			
		G38C			G33Z G38A G38B		04	E01A E01B E05A			
	07	H33Z		07	H33Z			E05B E05C E36A			
	09	J11A J11B		09	J11A J11B			E36B			
	11	L33Z		11	L33Z		05	F21A F21B F21C			
13	N11A N11B	13	N11A N11B	06	G12A G12B G16A						
21B	X06A X06B X06C	21B	X06A X06B X06C		G33Z G38A G38B						
22	Y02A Y02B Y02C	22	Y02A Y02B Y02C		G38C						
34.51.16↔		BORP MBOR VAC	34.52.13↔		BORP MBOR VAC	34.59.10↔	07	H33Z			
		VAC I VAC II VBOR			VAC I VAC II VBOR		09	J11A J11B			
	04	E01A E01B E05A		04	E01A E01B E05A		11	L33Z			
		E05B E05C E33A			E05B E05C E36A		13	N11A N11B			
		E33B E36A E36B			E36B		21B	X06A X06B X06C			
	05	F21A F21B F21C		05	F21A F21B F21C		22	Y02A Y02B Y02C			
	06	G12A G12B G16A		06	G12A G12B G16A			BORP MBOR VAC			
		G33Z G38A G38B			G33Z G38A G38B			VAC I VAC II VBOR			
		G38C		07	H33Z		04	E01A E01B E05A			
	07	H33Z		09	J11A J11B			E05B E05C E36A			
	09	J11A J11B		11	L33Z			E36B			
	11	L33Z		13	N11A N11B		05	F21A F21B F21C			
	13	N11A N11B		21B	X06A X06B X06C		06	G12A G12B G16A			
	21B	X06A X06B X06C		22	Y02A Y02B Y02C			G33Z G38A G38B			
	22	Y02A Y02B Y02C			BORP MBOR VAC			G38C			
34.51.99↔		VAC I VAC II VBOR	34.52.14↔		BORP MBOR VAC	34.59.20↔	07	H33Z			
	04	E01A E01B E05A			VAC I VAC II VBOR		09	J11A J11B			
		E05B E05C E33A		04	E01A E01B E05A		11	L33Z			
		E33B E36A E36B			E05B E05C E36A		13	N11A N11B			
	05	F21A F21B F21C			E36B		21B	X06A X06B X06C			
	06	G12A G12B G16A		05	F21A F21B F21C		22	Y02A Y02B Y02C			
		G33Z G38A G38B		06	G12A G12B G16A			BORP MBOR VAC			
		G38C			G33Z G38A G38B			VAC I VAC II VBOR			
	07	H33Z		07	H33Z		04	E01A E01B E05A			
	09	J11A J11B		09	J11A J11B			E05B E05C E33A			
	11	L33Z		11	L33Z			E33B E36A E36B			
	13	N11A N11B		13	N11A N11B		05	F21A F21B F21C			
	21B	X06A X06B X06C		21B	X06A X06B X06C		06	G12A G12B G16A			
	22	Y02A Y02B Y02C		22	Y02A Y02B Y02C			G33Z G38A G38B			
	34.52.00↔			BORP MBOR VAC	34.52.15↔			BORP MBOR VAC	34.6X.11↔		G38C
		VAC I VAC II VBOR		VAC I VAC II VBOR		07	H33Z				
04		E01A E01B E05A	04	E01A E01B E05A		09	J11A J11B				
		E05B E05C E36A		E05B E05C E36A		11	L33Z				
		E36B		E36B		13	N11A N11B				
05		F21A F21B F21C	05	F21A F21B F21C		21B	X06A X06B X06C				
06		G12A G16A G33Z	06	G12A G12B G16A		22	Y02A Y02B Y02C				
		G38A G38B G38C		G33Z G38A G38B			BORP MBOR VAC				
07		H33Z	07	H33Z			VAC I VAC II VBOR				
11		L33Z	09	J11A J11B		04	E02A E02B E36A				
21B		X06A X06B X06C	11	L33Z			E36B				
22		Y02A Y02B Y02C	13	N11A N11B		05	F21A F21B F21C				
34.52.11↔			BORP MBOR VAC	34.52.16↔			BORP MBOR VAC	34.6X.12↔		06	G12A G12B G16A
			VAC I VAC II VBOR				VAC I VAC II VBOR				G33Z G38A G38B
		04	E01A E01B E05A			04	E01A E01B E05A				G38C
		E05B E05C E36A			E05B E05C E36A	07	H33Z				
		E36B	05		F21A F21B F21C	09	J11A J11B				
	05	F21A F21B F21C	06		G12A G12B G16A	11	L33Z				
	06	G12A G12B G16A			G33Z G38A G38B	13	N11A N11B				
		G33Z G38A G38B			G38C	21B	X06A X06B X06C				
		G38C	04		E01A E01B E05A		BORP MBOR VAC				
	07	H33Z			E05B E05C E36A		VAC I VAC II VBOR				
					E36B						

CHOP	MDC	DRG	CHOP	MDC	DRG	CHOP	MDC	DRG
	04	E02A E02B E36A E36B		06	G12A G12B G16A G33Z G38A G38B G38C		06	G12A G16A G33Z G38A G38B G38C
	05	F21A F21B F21C		07	H33Z		07	H33Z
	06	G12A G12B G16A G33Z G38A G38B G38C		08	I28A I28B I28C		09	J02A J02B J03A J03B J04Z J11A J11B
	07	H33Z		09	J11A J11B		11	L33Z
	09	J11A J11B		11	L33Z		21B	X06A X06B X06C
	11	L33Z		13	N11A N11B		22	Y02A Y02B Y02C
	13	N11A N11B	34.6X.29↔	21B	X06A X06B X06C	34.74↔		BORP KORP MBOR MKOR VAC VAC I VAC II VBOR VKOR
34.6X.13↔	21B	X06A X06B X06C		04	E02A E02B E02C E36A E36B		04	E01A E01B E06A E06B E06C E36A E36B
		BORP MBOR VAC VAC I VAC II VBOR		05	F21A F21B F21C		06	G12A G16A G33Z G38A G38B G38C
	04	E02A E02B E36A E36B		06	G12A G12B G16A G33Z G38A G38B G38C		07	H33Z
	05	F21A F21B F21C		07	H33Z		08	I28A I28B
	06	G12A G12B G16A G33Z G38A G38B G38C		08	I28A I28B I28C		11	L33Z
	07	H33Z		09	J11A J11B		21B	X07A X07B
	09	J11A J11B		11	L33Z	34.75↔		BORP MBOR VAC VAC I VAC II VBOR
	11	L33Z		13	N11A N11B		04	E01A E01B E06A E06B E06C E36A E36B
	13	N11A N11B	34.6X.99↔	21B	X06A X06B X06C		06	G12A G16A G38A G38B
34.6X.19↔	21B	X06A X06B X06C		04	E02A E02B E02C E36A E36B		07	H33Z
		BORP MBOR VAC VAC I VAC II VBOR		05	F21A F21B F21C		09	J02A J02B J03A J03B J04Z J11A J11B
	04	E02A E02B E36A E36B		06	G12A G12B G16A G33Z G38A G38B G38C		11	L33Z
	05	F21A F21B F21C		07	H33Z		21B	X06A X06B
	06	G12A G12B G16A G33Z G38A G38B G38C		08	I28A I28B I28C		22	Y02A Y02B Y02C
	07	H33Z		09	J11A J11B			BORP KORP MBOR MKOR VAC VAC I VAC II VBOR VKOR
	09	J11A J11B	34.71↔	11	L33Z		04	E01A E01B E06A E06B E06C E36A E36B
	11	L33Z		11	L33Z	34.76↔	05	F31A F31B F31C F31D F31E
	13	N11A N11B		13	N11A N11B		06	G12A G16A G33Z G38A G38B G38C
34.6X.21↔	21B	X06A X06B X06C		21B	X06A X06B X06C		07	H33Z
		BORP MBOR VAC VAC I VAC II VBOR		04	E01A E01B E06A E06B E06C E36A E36B		08	I28A I28B
	04	E02A E02B E02C E36A E36B		06	G12A G16A G33Z G38A G38B G38C		09	J02A J02B J03A J03B J04Z J11A J11B
	05	F21A F21B F21C		07	H33Z		11	L33Z
	06	G12A G12B G16A G33Z G38A G38B G38C		09	J02A J02B J03A J03B J04Z J11A J11B		21B	X06A X06B
	07	H33Z		11	L33Z		22	Y02A Y02B Y02C
	08	I28A I28B I28C		21B	X06A X06B			BORP MBOR VAC VAC I VAC II VBOR
	09	J11A J11B	34.72↔	22	Y02A Y02B Y02C		04	E01A E01B E06A E06B E06C E36A E36B
	11	L33Z		04	E01A E01B E06A E06B E06C E36A E36B	34.77↔	06	G12A G16A G38A G38B
	13	N11A N11B		06	G12A G16A G38A G38B		07	H33Z
34.6X.22↔	21B	X06A X06B X06C		07	H33Z		09	J02A J02B J03A J03B J04Z J11A J11B
		BORP MBOR VAC VAC I VAC II VBOR		09	J02A J02B J03A J03B J04Z J11A J11B		11	L33Z
	04	E02A E02B E02C E36A E36B		11	L33Z		21B	X06A X06B
	05	F21A F21B F21C		21B	X06A X06B		22	Y02A Y02B Y02C
	06	G12A G12B G16A G33Z G38A G38B G38C		04	E01A E01B E06A E06B E06C E36A E36B			BORP KORP MBOR MKOR VAC VAC I VAC II VBOR VKOR
	07	H33Z		06	G12A G16A G38A G38B		04	E01A E01B E06A E06B E06C E36A E36B
	08	I28A I28B I28C		07	H33Z		05	F31A F31B F31C F31D F31E
	09	J11A J11B		09	J02A J02B J03A J03B J04Z J11A J11B		06	G12A G16A G33Z G38A G38B G38C
	11	L33Z		11	L33Z		07	H33Z
	13	N11A N11B		21B	X06A X06B		08	I28A I28B
34.6X.23↔	21B	X06A X06B X06C		22	Y02A Y02B Y02C		09	J02A J02B J03A J03B J04Z J11A J11B
		BORP MBOR VAC VAC I VAC II VBOR	34.73↔	04	E01A E01B E05A E05B E05C E36A E36B		11	L33Z
	04	E02A E02B E02C E36A E36B		04	E01A E01B E05A E05B E05C E36A E36B		21B	X06A X06B
	05	F21A F21B F21C						

CHOP	MDC	DRG	CHOP	MDC	DRG	CHOP	MDC	DRG									
34.79↔	22	Y02A Y02B Y02C	34.89.00↔	01	B21A B21B B21C	34.89.00↔	11	L33Z									
		BORP KORP MBOR			B21D B21E B21F			15	P02A P02B P02C								
		MKOR VAC VAC I			04			E36A E36B	21B	X06A X06B X06C							
		VAC II VBOR VKOR			06			G12A G16A G38A G38B	Prä	X07A X07B							
		04			E01A E01B E06A E06B E06C E36A E36B			04	E02A E02B E02C	04	A06A A06B A06C A07A						
		05			F31A F31B F31C F31D F31E			08	I23A I23B I23C	05	BORP KORP MBOR						
		06			G12A G16A G33Z G38A G38B G38C			09	J02A J02B J03A J03B J04Z J11A J11B	06	MKOR VAC VAC I						
		07			H33Z			10	K09A K09B	07	VAC II VBOR VKOR						
		08			I28A I28B			21B	X06A X06B X06C	04	E36A E36B						
		09			J02A J02B J03A J03B J04Z J11A J11B			04	E02A E02B E02C	05	F01A F01C F03A F03B F03C F03D F03E F04Z F30Z						
		11			L33Z			08	I23A I23B I23C	06	G12A G16A G33Z G38A G38B G38C						
		21B			X06A X06B			09	J02A J02B J03A J03B J04Z J11A J11B	07	H33Z						
		34.81↔			22			Y02A Y02B Y02C	34.89.99↔	21B	X06A X06B X06C	34.89.99↔	11	L33Z			
04	E01A E01B E06A E06B E06C		04	E02A E02B E02C		15	P02A P02B P02C										
06	G33Z G38A G38B G38C		08	I23A I23B I23C		21B	X07A X07B										
07	H33Z		09	J02A J02B J03A J03B J04Z J11A J11B		Prä	A06A A06B A06C A07A										
08	I28A I28B		10	K09A K09B		04	BORP KORP MBOR										
11	L33Z		21B	X06A X06B X06C		05	MKOR VAC VAC I										
13	N04A N04B N07A N33Z		01	B03A B03B B03C		06	VAC II VBOR VKOR										
21B	X06A X06B X06C X07A X07B		04	E02A E02B E02C		04	E36A E36B										
34.82↔	04		BORP KORP MBOR	34.93↔		04	E02A E02B E02C	34.93↔			06			G12A G16A G33Z G38A G38B G38C			
			MKOR MVE VAC				08							I28A I28B I28C	05	F01A F01C F03A F03B F03C F03D F03E F04Z F30Z	
			VAC I VAC II VBOR VKOR				21B							X06A X06B	06	G12A G16A G33Z G38A G38B G38C	
			04				E01A E01B E06A E06B E06C E36A E36B							04	E02A E02B E02C	07	H33Z
			06				G09C G12A G16A G33Z G38A G38B G38C							08	I23A I23B I23C	11	L33Z
		07	H33Z		21B		X06A X06B		15	P02A P02B P02C							
		11	L33Z		04		E02A E02B E02C		21B	X07A X07B							
		21B	X06A X06B X06C X07A X07B		06		G12A G16A G33Z G38A G38B G38C		Prä	A06A A06B A06C A07A							
		34.83↔	04		BORP KORP MBOR		34.99.00↔		04	E02A E02B E02C		34.99.00↔	06	G12A G16A G33Z G38A G38B G38C			
					MKOR VAC VAC I					08				I23A I23B I23C	04	E36A E36B	
					VAC II VBOR VKOR					21B				X06A X06B	05	F01A F01C F03A F03B F03C F03D F03E F04Z F30Z	
					04					E01A E01B E06A E06B E06C E36A E36B				04	E02A E02B E02C	06	G12A G16A G33Z G38A G38B G38C
					06					G09C G12A G16A G33Z G38A G38B G38C				06	G12A G16A G33Z G38A G38B G38C	07	H33Z
07	H33Z			08	I23A I23B I23C	11		L33Z									
11	L33Z			21B	X06A X06B	15		P02A P02B P02C									
21B	X06A X06B X06C X07A X07B			04	E02A E02B E02C	21B		X07A X07B									
34.84↔	04			BORP KORP MBOR	34.99.10↔	04		E02A E02B E02C		34.99.10↔	06			G12A G16A G33Z G38A G38B G38C			
				MKOR VAC VAC I				06						G12A G16A G33Z G38A G38B G38C	04	E36A E36B	
				VAC II VBOR VKOR				08						I23A I23B I23C	05	F01A F01C F03A F03B F03C F03D F03E F04Z F30Z	
				04				E01A E01B E06A E06B E06C E36A E36B						21B	X06A X06B	06	G12A G16A G33Z G38A G38B G38C
				06				G12A G16A G33Z G38A G38B G38C						04	E02A E02B E02C	07	H33Z
		07	H33Z	08			I23A I23B I23C	11	L33Z								
		11	L33Z	21B			X06A X06B	15	P02A P02B P02C								
		21B	X06A X06B X06C X07A X07B	04			E02A E02B E02C	21B	X07A X07B								
		34.85↔	04	BORP KORP MBOR			35.31↔	04	E02A E02B E02C			35.31↔	06	G12A G16A G33Z G38A G38B G38C			
				MKOR VAC VAC I					06					G12A G16A G33Z G38A G38B G38C	04	E36A E36B	
				VAC II VBOR VKOR					08					I23A I23B I23C	05	F01A F01C F03A F03B F03C F03D F03E F04Z F30Z	
				04					E01A E01B E06A E06B E06C E36A E36B					21B	X06A X06B	06	G12A G16A G33Z G38A G38B G38C
				06					G12A G16A G33Z G38A G38B G38C					04	E02A E02B E02C	07	H33Z
07	H33Z			08	I23A I23B I23C	11			L33Z								
11	L33Z			21B	X06A X06B	15			P02A P02B P02C								
21B	X06A X06B X06C X07A X07B			04	E02A E02B E02C	21B			X07A X07B								
34.85↔	04			BORP KORP MBOR	35.32↔	04			E02A E02B E02C	35.32↔	06			G12A G16A G33Z G38A G38B G38C			
				MKOR VAC VAC I					06					G12A G16A G33Z G38A G38B G38C	04	E36A E36B	
				VAC II VBOR VKOR					08					I23A I23B I23C	05	F01A F01C F03A F03B F03C F03D F03E F04Z F30Z	
				04					E01A E01B E06A E06B E06C E36A E36B					21B	X06A X06B X06C X07A X07B	06	G12A G16A G33Z G38A G38B G38C
				06					G02A G02B G16A G16B G18A G18B G19A G19B G33Z G38A G38B G38C					04	E02A E02B E02C	07	H33Z
		07	H01B H33Z	08			I23A I23B I23C	11	L33Z								
		11	L33Z	21B			X06A X06B X06C X07A X07B	15	P02A P02B P02C								
		21B	X06A X06B X06C X07A X07B	04			E02A E02B E02C	21B	X07A X07B								
		34.85↔	04	BORP KORP MBOR			35.36.00↔	06	G12A G16A G33Z G38A G38B G38C			35.36.00↔	06	G12A G16A G33Z G38A G38B G38C			
				MKOR VAC VAC I					07					H33Z	04	E36A E36B	
				VAC II VBOR VKOR					07					H33Z	05	F01A F01C F03A F03B F03C F03D F03E F04Z F30Z	
				04					E01A E01B E06A E06B E06C E36A E36B					11	L33Z	06	G12A G16A G33Z G38A G38B G38C
				06					G02A G02B G16A G16B G18A G18B G19A G19B G33Z G38A G38B G38C					15	P02A P02B P02C	07	H33Z
07	H01B H33Z			21B	X07A X07B	11			L33Z								
11	L33Z			Prä	A06A A06B A06C A07A	15			P02A P02B P02C								
21B	X06A X06B X06C X07A X07B			04	E36A E36B	21B			X07A X07B								
34.85↔	04			BORP KORP MBOR	35.36.00↔	06			G12A G16A G33Z G38A G38B G38C	35.36.00↔	06			G12A G16A G33Z G38A G38B G38C			
				MKOR VAC VAC I					07					H33Z	04	E36A E36B	
				VAC II VBOR VKOR					07					H33Z	05	F01A F01C F03A F03B F03C F03D F03E F04Z F30Z	
				04					E01A E01B E06A E06B E06C E36A E36B					11	L33Z	06	G12A G16A G33Z G38A G38B G38C
				06					G02A G02B G16A G16B G18A G18B G19A G19B G33Z G38A G38B G38C					15	P02A P02B P02C	07	H33Z
		07	H01B H33Z	21B			X07A X07B	11	L33Z								
		11	L33Z	Prä			A06A A06B A06C A07A	15	P02A P02B P02C								
		21B	X06A X06B X06C X07A X07B	04			E36A E36B	21B	X07A X07B								

CHOP	MDC	DRG	CHOP	MDC	DRG	CHOP	MDC	DRG
	05	F01A F01C F03A F03B F03C F03D F03E F04Z F30Z		07	H33Z		07	H33Z
	06	G12A G16A G33Z G38A G38B G38C		11	L33Z		11	L33Z
	07	H33Z		15	P02A P02B P02C		15	P02A P02B P02C
	11	L33Z		21B	X07A X07B		21B	X07A X07B
	15	P02A P02B P02C	35.41.10↔		BORP KORP MBOR	35.42.10↔		BORP KORP MBOR
	21B	X06A X06B X06C X07A X07B			MKOR VAC VAC I VAC II VBOR VKOR			MKOR VAC VAC I VAC II VBOR VKOR
35.36.09↔	Prä	A06A A06B A06C A07A		04	E36A E36B		04	E36A E36B
		BORP KORP MBOR MKOR VAC VAC I VAC II VBOR VKOR		05	F01A F01C F12A F30Z F31A F31B F31C F31D F31E F50A F50B		05	F01A F01C F12A F30Z F31A F31B F31C F31D F31E F50A F50B
	04	E36A E36B		06	G12A G16A G33Z G38A G38B G38C		06	G12A G16A G33Z G38A G38B G38C
	05	F01A F01C F03A F03B F03C F03D F03E F04Z F30Z	35.41.20↔	07	H33Z		07	H33Z
	06	G12A G16A G33Z G38A G38B G38C		11	L33Z		11	L33Z
	07	H33Z		15	P02A P02B P02C		15	P02A P02B P02C
	11	L33Z		21B	X07A X07B		21B	X07A X07B
	15	P02A P02B P02C			BORP KORP MBOR MKOR VAC VAC I VAC II VBOR VKOR	35.42.21↔		BORP KORP MBOR MKOR VAC VAC I VAC II VBOR VKOR
	21B	X06A X06B X06C X07A X07B		04	E36A E36B		04	E36A E36B
35.36.11↔	Prä	A06A A06B A06C A07A		05	F01A F01C F12A F19Z F30Z F31A F31B F31C F31D F31E F50A F50B		05	F01A F01C F12A F19Z F30Z F31A F31B F31C F31D F31E F50A F50B
		BORP KORP MBOR MKOR VAC VAC I VAC II VBOR VKOR		06	G12A G16A G33Z G38A G38B G38C		06	G12A G16A G33Z G38A G38B G38C
	04	E36A E36B		07	H33Z		07	H33Z
	05	F01A F01C F03A F03B F03C F03D F03E F04Z F30Z	35.41.99↔	11	L33Z		11	L33Z
	06	G12A G16A G33Z G38A G38B G38C		15	P02A P02B P02C		15	P02A P02B P02C
	07	H33Z		21B	X07A X07B		21B	X07A X07B
	11	L33Z			BORP KORP MBOR MKOR VAC VAC I VAC II VBOR VKOR	35.42.22↔		BORP KORP MBOR MKOR VAC VAC I VAC II VBOR VKOR
	15	P02A P02B P02C		04	E36A E36B		04	E36A E36B
	21B	X06A X06B X06C X07A X07B		05	F01A F01C F12A F19Z F30Z F31A F31B F31C F31D F31E F50A F50B		05	F01A F01C F12A F19Z F30Z F31A F31B F31C F31D F31E F50A F50B
35.36.21↔	Prä	A06A A06B A06C A07A		06	G12A G16A G33Z G38A G38B G38C		06	G12A G16A G33Z G38A G38B G38C
		BORP KORP MBOR MKOR VAC VAC I VAC II VBOR VKOR	35.42.00↔	07	H33Z		07	H33Z
	04	E36A E36B		11	L33Z		11	L33Z
	05	F01A F01C F03A F03B F03C F03D F03E F04Z F30Z		15	P02A P02B P02C		15	P02A P02B P02C
	06	G12A G16A G33Z G38A G38B G38C		21B	X07A X07B		21B	X07A X07B
	07	H33Z			BORP KORP MBOR MKOR VAC VAC I VAC II VBOR VKOR	35.43.00↔		BORP KORP MBOR MKOR VAC VAC I VAC II VBOR VKOR
	11	L33Z		04	E36A E36B		04	E36A E36B
	15	P02A P02B P02C		05	F01A F01C F12A F19Z F30Z F31A F31B F31C F31D F31E F50A F50B		05	F01A F01C F03B F03C F03D F30Z F31A F31B F31C F31D F31E
	21B	X06A X06B X06C X07A X07B		06	G12A G16A G33Z G38A G38B G38C		06	G12A G16A G33Z G38A G38B G38C
35.41.00↔	Prä	A06A A06B A06C A07A		07	H33Z		07	H33Z
		BORP KORP MBOR MKOR VAC VAC I VAC II VBOR VKOR	35.42.09↔	11	L33Z		11	L33Z
	04	E36A E36B		15	P02A P02B P02C		15	P02A P02B P02C
	05	F01A F01C F12A F19Z F30Z F31A F31B F31C F31D F31E F50A F50B		21B	X07A X07B		21B	X07A X07B
	06	G12A G16A G33Z G38A G38B G38C			BORP KORP MBOR MKOR VAC VAC I VAC II VBOR VKOR	35.43.10↔		BORP KORP MBOR MKOR VAC VAC I VAC II VBOR VKOR
				04	E36A E36B			
				05	F01A F01C F12A F19Z F30Z F31A F31B F31C F31D F31E F50A F50B		04	E36A E36B
				06	G12A G16A G33Z G38A G38B G38C		05	F01A F01C F03B F03C F03D F30Z F31A F31B F31C F31D F31E

CHOP	MDC	DRG	CHOP	MDC	DRG	CHOP	MDC	DRG
35.43.20↔	06	G12A G16A G33Z G38A G38B G38C	35.53↔	Prä	A06A A06B A06C A07A	35.62↔	06	G12A G16A G33Z G38A G38B G38C
	07	H33Z			BORP KORP MBOR		07	H33Z
	11	L33Z			MKOR VAC VAC I		11	L33Z
	15	P02A P02B P02C			VAC II VBOR VKOR		15	P02A P02B P02C
	21B	X07A X07B		04	E36A E36B		21B	X07A X07B
	Prä	A06A A06B A06C A07A		05	F01A F01C F03B F03C F03D F12A F30Z F31A F31B F31C F31D F31E F50A F50B		Prä	A06A A06B A06C A07A
		BORP KORP MBOR MKOR VAC VAC I VAC II VBOR VKOR			G12A G16A G33Z G38A G38B G38C			BORP KORP MBOR MKOR VAC VAC I VAC II VBOR VKOR
	04	E36A E36B		06	G12A G16A G33Z G38A G38B G38C		04	E36A E36B
	05	F01A F01C F12A F19Z F30Z F31A F31B F31C F31D F31E F50A F50B		07	H33Z		05	F01A F01C F03B F03C F03D F12A F30Z F31A F31B F31C F31D F31E F50A F50B
	06	G12A G16A G33Z G38A G38B G38C		11	L33Z		06	G12A G16A G33Z G38A G38B G38C
	07	H33Z		15	P02A P02B P02C		07	H33Z
	11	L33Z		21B	X07A X07B		11	L33Z
	15	P02A P02B P02C		Prä	A06A A06B A06C A07A		15	P02A P02B P02C
	21B	X07A X07B			BORP KORP MBOR MKOR VAC VAC I VAC II VBOR VKOR		21B	X07A X07B
	35.43.99↔			BORP KORP MBOR MKOR VAC VAC I VAC II VBOR VKOR	35.54↔			BORP KORP MBOR MKOR VAC VAC I VAC II VBOR VKOR
04		E36A E36B		E36A E36B		04	E36A E36B	
05		F01A F01C F03B F03C F03D F30Z F31A F31B F31C F31D F31E	04	E36A E36B		05	F01A F01C F03B F03C F03D F30Z F31A F31B F31C F31D F31E	
06		G12A G16A G33Z G38A G38B G38C	05	F01A F01C F03B F03C F03D F30Z F31A F31B F31C F31D F31E		06	G12A G16A G33Z G38A G38B G38C	
07		H33Z	06	G12A G16A G33Z G38A G38B G38C		07	H33Z	
11		L33Z	07	H33Z		11	L33Z	
15		P02A P02B P02C	11	L33Z		15	P02A P02B P02C	
21B		X07A X07B	15	P02A P02B P02C		21B	X07A X07B	
Prä		A06A A06B A06C A07A	21B	X07A X07B		Prä	A06A A06B A06C A07A	
		BORP KORP MBOR MKOR VAC VAC I VAC II VBOR VKOR	Prä	A06A A06B A06C A07A			BORP KORP MBOR MKOR VAC VAC I VAC II VBOR VKOR	
04		E36A E36B		BORP MBOR VAC VAC I VAC II VBOR		04	E36A E36B	
05		F01A F01C F03B F03C F03D F30Z F31A F31B F31C F31D F31E	04	E36A E36B		05	F01A F01C F03B F03C F03D F30Z F31A F31B F31C F31D F31E	
06		G12A G16A G33Z G38A G38B G38C	05	F12A F50A F50B F95A F95B		06	G12A G16A G33Z G38A G38B G38C	
07		H33Z	06	G12A G16A G38A G38B		07	H33Z	
11		L33Z	15	P02A P02B P02C BORP KORP MBOR MKOR VAC VAC I VAC II VBOR VKOR		11	L33Z	
15	P02A P02B P02C		E36A E36B	15	P02A P02B P02C			
21B	X07A X07B		F01A F01C F03B F03C F03D F30Z F31A F31B F31C F31D F31E	21B	X07A X07B			
Prä	A06A A06B A06C A07A		G12A G16A G33Z G38A G38B G38C	Prä	A06A A06B A06C A07A			
35.50↔		BORP KORP MBOR MKOR VAC VAC I VAC II VBOR VKOR	35.55↔		BORP MBOR VAC VAC I VAC II VBOR	35.70↔		BORP KORP MBOR MKOR VAC VAC I VAC II VBOR VKOR
	04	E36A E36B			E36A E36B		04	E36A E36B
	05	F01A F01C F03B F03C F03D F30Z F31A F31B F31C F31D F31E		04	E36A E36B		05	F01A F01C F03B F03C F03D F30Z F31A F31B F31C F31D F31E
	06	G12A G16A G33Z G38A G38B G38C		05	F12A F50A F50B F95A F95B		06	G12A G16A G33Z G38A G38B G38C
	07	H33Z		06	G12A G16A G38A G38B		07	H33Z
	11	L33Z		15	P02A P02B P02C BORP KORP MBOR MKOR VAC VAC I VAC II VBOR VKOR		11	L33Z
	15	P02A P02B P02C			E36A E36B		15	P02A P02B P02C
	21B	X07A X07B			F01A F01C F03B F03C F03D F30Z F31A F31B F31C F31D F31E		21B	X07A X07B
	Prä	A06A A06B A06C A07A			G12A G16A G33Z G38A G38B G38C		Prä	A06A A06B A06C A07A
		BORP KORP MBOR MKOR VAC VAC I VAC II VBOR VKOR			BORP KORP MBOR MKOR VAC VAC I VAC II VBOR VKOR			BORP KORP MBOR MKOR VAC VAC I VAC II VBOR VKOR
	04	E36A E36B			BORP KORP MBOR MKOR VAC VAC I VAC II VBOR VKOR		04	E36A E36B
	05	F01A F01C F03B F03C F03D F30Z F31A F31B F31C F31D F31E		04	E36A E36B		05	F01A F01C F03B F03C F03D F30Z F31A F31B F31C F31D F31E
	06	G12A G16A G33Z G38A G38B G38C		05	F12A F50A F50B F95A F95B		06	G12A G16A G33Z G38A G38B G38C
	07	H33Z		06	G12A G16A G38A G38B		07	H33Z
	11	L33Z		15	P02A P02B P02C BORP KORP MBOR MKOR VAC VAC I VAC II VBOR VKOR		11	L33Z
15	P02A P02B P02C		E36A E36B	15	P02A P02B P02C			
21B	X07A X07B		F01A F01C F03B F03C F03D F30Z F31A F31B F31C F31D F31E	21B	X07A X07B			
Prä	A06A A06B A06C A07A		G12A G16A G33Z G38A G38B G38C	Prä	A06A A06B A06C A07A			
35.51↔		BORP KORP MBOR MKOR VAC VAC I VAC II VBOR VKOR	35.56↔		BORP KORP MBOR MKOR VAC VAC I VAC II VBOR VKOR	35.71↔		BORP KORP MBOR MKOR VAC VAC I VAC II VBOR VKOR
	01	B04A B04B B04C			BORP KORP MBOR MKOR VAC VAC I VAC II VBOR VKOR		01	B04A B04B B04C
	04	E01A E01B E36A E36B		04	E01A E01B E36A E36B		04	E01A E01B E36A E36B
	05	F01A F01C F03B F03C F03D F30Z F31A F31B F31C F31D F31E F98B		05	F01A F01C F03B F03C F03D F30Z F31A F31B F31C F31D F31E F98B		05	F01A F01C F03B F03C F03D F30Z F31A F31B F31C F31D F31E
	06	G12A G16A G33Z G38A G38B G38C		06	G12A G16A G33Z G38A G38B G38C		06	G12A G16A G33Z G38A G38B G38C
	07	H33Z		07	H33Z		07	H33Z
	11	L33Z		11	L33Z		11	L33Z
	15	P02A P02B P02C		15	P02A P02B P02C		15	P02A P02B P02C
	21B	X07A X07B		21B	X07A X07B		21B	X07A X07B
		BORP KORP MBOR MKOR VAC VAC I VAC II VBOR VKOR			BORP KORP MBOR MKOR VAC VAC I VAC II VBOR VKOR			BORP KORP MBOR MKOR VAC VAC I VAC II VBOR VKOR
	01	B04A B04B B04C			BORP KORP MBOR MKOR VAC VAC I VAC II VBOR VKOR		01	B04A B04B B04C
	04	E01A E01B E36A E36B		04	E01A E01B E36A E36B		04	E01A E01B E36A E36B
	05	F01A F01C F03B F03C F03D F30Z F31A F31B F31C F31D F31E F98B		05	F01A F01C F03B F03C F03D F30Z F31A F31B F31C F31D F31E		05	F01A F01C F03B F03C F03D F30Z F31A F31B F31C F31D F31E
	06	G12A G16A G33Z G38A G38B G38C		06	G12A G16A G33Z G38A G38B G38C		06	G12A G16A G33Z G38A G38B G38C
	07	H33Z		07	H33Z		07	H33Z
11	L33Z	11	L33Z	11	L33Z			
15	P02A P02B P02C	15	P02A P02B P02C	15	P02A P02B P02C			
21B	X07A X07B	21B	X07A X07B	21B	X07A X07B			

CHOP	MDC	DRG	CHOP	MDC	DRG	CHOP	MDC	DRG	
35.72.00↔	21B	X07A X07B	35.82↔	04	E36A E36B	35.92↔		F31A F31B F31C	
	Prä	A06A A06B A06C		05	F01A F01C F03B			F31D F31E	
		A07A			F03C F03D F30Z		06	G12A G16A G33Z	
		BORP KORP MBOR			G12A G16A G33Z			G38A G38B G38C	
		MKOR VAC VAC I			G38A G38B G38C		07	H33Z	
		VAC II VBOR VKOR			H33Z		11	L33Z	
	04	E36A E36B			L33Z		15	P02A P02B P02C	
	05	F01A F01C F03B			15		P02A P02B P02C	21B	X07A X07B
		F03C F03D F30Z			21B		X07A X07B	Prä	A06A A06B A06C
		F31A F31B F31C			Prä		A06A A06B A06C		A07A
		F31D F31E					A07A		BORP KORP MBOR
	06	G12A G16A G33Z					BORP KORP MBOR		MKOR VAC VAC I
		G38A G38B G38C					MKOR VAC VAC I		VAC II VBOR VKOR
35.72.10↔	07	H33Z	35.83↔	04	E36A E36B	35.93↔	04	E36A E36B	
	11	L33Z		05	F01A F01C F03B			F03C F03D F30Z	
	15	P02A P02B P02C			F03C F03D F30Z			F31A F31B F31C	
	21B	X07A X07B			G12A G16A G33Z		06	G12A G16A G33Z	
	Prä	A06A A06B A06C			G38A G38B G38C			G38A G38B G38C	
		A07A			H33Z		07	H33Z	
		BORP KORP MBOR			L33Z		11	L33Z	
		MKOR VAC VAC I			15		P02A P02B P02C	15	P02A P02B P02C
		VAC II VBOR VKOR			21B		X07A X07B	21B	X07A X07B
	04	E36A E36B			Prä		A06A A06B A06C	Prä	A06A A06B A06C
	05	F01A F01C F03B					A07A		A07A
		F03C F03D F30Z					BORP KORP MBOR		BORP KORP MBOR
		F31A F31B F31C					MKOR VAC VAC I		MKOR VAC VAC I
35.72.99↔	06	G12A G16A G33Z	35.84↔	04	E36A E36B	35.94↔	04	E36A E36B	
		G38A G38B G38C		05	F01A F01C F30Z			F03C F03D F30Z	
	07	H33Z			G12A G16A G33Z			F31A F31B F31C	
	11	L33Z			G38A G38B G38C		06	G12A G16A G33Z	
	15	P02A P02B P02C			H33Z			G38A G38B G38C	
	21B	X07A X07B			H33Z		07	H33Z	
	Prä	A06A A06B A06C			L33Z		11	L33Z	
		A07A			15		P02A P02B P02C	15	P02A P02B P02C
		BORP KORP MBOR			21B		X07A X07B	21B	X07A X07B
		MKOR VAC VAC I			Prä		A06A A06B A06C	Prä	A06A A06B A06C
		VAC II VBOR VKOR					A07A		A07A
	04	E36A E36B					BORP KORP MBOR		BORP KORP MBOR
	05	F01A F01C F03B					MKOR VAC VAC I		MKOR VAC VAC I
35.73↔		F03C F03D F30Z	35.85↔	04	E36A E36B	35.95↔	04	E36A E36B	
		F31A F31B F31C		05	F01A F01C F30Z			F03C F03D F30Z	
		F31D F31E			G12A G16A G33Z			F31A F31B F31C	
	06	G12A G16A G33Z			G38A G38B G38C		06	G12A G16A G33Z	
		G38A G38B G38C			H33Z			G38A G38B G38C	
	07	H33Z			H33Z		07	H33Z	
	11	L33Z			L33Z		11	L33Z	
	15	P02A P02B P02C			15		P02A P02B P02C	15	P02A P02B P02C
	21B	X07A X07B			21B		X07A X07B	21B	X07A X07B
	Prä	A06A A06B A06C			Prä		A06A A06B A06C	Prä	A06A A06B A06C
		A07A					A07A		A07A
		BORP KORP MBOR					BORP KORP MBOR		BORP KORP MBOR
	35.73↔			MKOR VAC VAC I	35.85↔			MKOR VAC VAC I	35.95↔
		VAC II VBOR VKOR		VAC II VBOR VKOR			VAC II VBOR VKOR		
04		E36A E36B		E36A E36B			E36A E36B		
05		F01A F01C F03B		F01A F01C F30Z			F03C F03D F30Z		
		F03C F03D F30Z		G12A G16A G33Z			F31A F31B F31C		
		F31A F31B F31C		G38A G38B G38C		06	G12A G16A G33Z		
		F31D F31E		H33Z			G38A G38B G38C		
06		G12A G16A G33Z		H33Z		07	H33Z		
		G38A G38B G38C		L33Z		11	L33Z		
07		H33Z		15		P02A P02B P02C	15	P02A P02B P02C	
11		L33Z		21B		X07A X07B	21B	X07A X07B	
15		P02A P02B P02C		Prä		A06A A06B A06C	Prä	A06A A06B A06C	
21B		X07A X07B				A07A		A07A	
Prä	A06A A06B A06C			BORP KORP MBOR		BORP KORP MBOR			
35.81↔		A07A	35.91↔		MKOR VAC VAC I	35.95↔		MKOR VAC VAC I	
		BORP KORP MBOR			VAC II VBOR VKOR			VAC II VBOR VKOR	
		MKOR VAC VAC I			E36A E36B			E36A E36B	
		VAC II VBOR VKOR			F01A F01C F03B			F03B F03C F03D	
	04	E36A E36B			F03C F03D F30Z			F04Z F06A F06B	
	05	F01A F01C F03B			G12A G16A G33Z			F30Z F31A F31B	
		F03C F03D F30Z			G38A G38B G38C		06	G12A G16A G33Z	
		F31A F31B F31C			H33Z			G38A G38B G38C	
		F31D F31E			L33Z		07	H33Z	
	06	G12A G16A G33Z			15		P02A P02B P02C		
		G38A G38B G38C			21B		X07A X07B		
	07	H33Z			Prä		A06A A06B A06C		
	11	L33Z					A07A		
15	P02A P02B P02C			BORP KORP MBOR					
21B	X07A X07B			MKOR VAC VAC I					
Prä	A06A A06B A06C			VAC II VBOR VKOR					

CHOP	MDC	DRG	CHOP	MDC	DRG	CHOP	MDC	DRG
	11	L33Z		21B	X07A X07B			F03B F03C F03D
	15	P02A P02B P02C	35.A1.00↔		BORP KORP MBOR		06	F03E F04Z F30Z
	21B	X07A X07B			MKOR VAC VAC I		15	G12A G16A G38A
	Prä	A06A A06B A06C		04	VAC II VBOR VKOR	35.A2.00↔		G38B
35.98.11↔		A07A		05	E36A E36B		15	P02A P02B P02C
		BORP KORP MBOR		06	F01A F01C F03A			BORP KORP MBOR
	01	MKOR VAC VAC I		05	F03B F03C F03D		04	MKOR VAC VAC I
	04	VAC II VBOR VKOR		06	F03E F04Z F30Z		05	VAC II VBOR VKOR
		B04A B04B B04C		15	G12A G16A G38A		04	E36A E36B
	05	E01A E01B E36A	35.A1.09↔	05	G38B		05	F01A F01C F03A
		E36B		06	P02A P02B P02C		06	F03B F03C F03D
	05	F12A F50A F50B			BORP KORP MBOR		06	F03E F04Z F30Z
	06	F95A F95B F98B		04	MKOR VAC VAC I		15	G12A G16A G38A
	15	G12A G16A G38A		05	VAC II VBOR VKOR	35.A2.09↔		G38B
35.98.12↔		G38B		06	E36A E36B		15	P02A P02B P02C
		P02A P02B P02C		05	F01A F01C F03A			BORP KORP MBOR
	01	BORP KORP MBOR		06	F03B F03C F03D		04	MKOR VAC VAC I
	04	MKOR VAC VAC I		15	F03E F04Z F30Z		05	VAC II VBOR VKOR
		VAC II VBOR VKOR		04	G12A G16A G38A		06	E36A E36B
	01	B04A B04B B04C		05	G38B		05	F01A F01C F03A
	04	E01A E01B E36A	35.A1.11↔	15	P02A P02B P02C		06	F03B F03C F03D
		E36B			BORP KORP MBOR		06	F03E F04Z F30Z
	05	F12A F50A F50B		04	MKOR VAC VAC I		15	G12A G16A G38A
	06	F95A F95B F98B		05	VAC II VBOR VKOR	35.A2.11↔		G38B
	15	G12A G16A G38A		06	E36A E36B		15	P02A P02B P02C
35.98.19↔		G38B		05	F01A F01C F03A			BORP KORP MBOR
		P02A P02B P02C		06	F03B F03C F03D		04	MKOR VAC VAC I
	01	BORP KORP MBOR		07	F03E F04Z F30Z		05	VAC II VBOR VKOR
	04	MKOR VAC VAC I		11	F31A F31B F31C		06	E36A E36B
		VAC II VBOR VKOR		15	F31D F31E		07	F01A F01C F03A
	01	B04A B04B B04C		21B	G12A G16A G33Z		11	F03B F03C F03D
	04	E01A E01B E36A		Prä	G38A G38B G38C		15	F03E F04Z F30Z
		E36B			H33Z		21B	G12A G16A G33Z
	05	F01A F01C F12A		07	L33Z		Prä	G38A G38B G38C
		F30Z F31A F31B		11	L33Z			H33Z
		F31C F31D F31E		15	P02A P02B P02C		07	H33Z
		F50A F50B F98B		21B	X07A X07B		11	L33Z
	06	G12A G16A G33Z		Prä	A06A A06B A06C		15	P02A P02B P02C
		G38A G38B G38C			A07A		21B	X07A X07B
	07	H33Z	35.A1.12↔		BORP KORP MBOR		Prä	A06A A06B A06C
	11	L33Z			MKOR VAC VAC I			A07A
	15	P02A P02B P02C			VAC II VBOR VKOR	35.A2.12↔		BORP KORP MBOR
	21B	X07A X07B		04	E36A E36B			MKOR VAC VAC I
35.98.30↔		BORP KORP MBOR		05	F01A F01C F03A		04	VAC II VBOR VKOR
		MKOR VAC VAC I			F03B F03C F03D		05	E36A E36B
		VAC II VBOR VKOR		06	F03E F04Z F30Z		06	F01A F01C F03A
	04	E36A E36B		07	F31A F31B F31C		06	F03B F03C F03D
	05	F01A F01C F12A		11	F31D F31E		06	F03E F04Z F30Z
		F30Z F31A F31B		15	G12A G16A G33Z		07	G12A G16A G33Z
		F31C F31D F31E		21B	G38A G38B G38C		11	G38A G38B G38C
		F50A F50B		Prä	H33Z		15	H33Z
	06	G12A G16A G33Z			L33Z		15	L33Z
	07	G38A G38B G38C		15	P02A P02B P02C		21B	P02A P02B P02C
	11	H33Z		21B	X07A X07B		Prä	X07A X07B
	15	L33Z		Prä	A06A A06B A06C			A06A A06B A06C
	21B	P02A P02B P02C	35.A1.13↔		A07A			A07A
35.98.99↔		X07A X07B			BORP KORP MBOR	35.A2.13↔		BORP KORP MBOR
		BORP KORP MBOR			MKOR VAC VAC I			MKOR VAC VAC I
		MKOR VAC VAC I			VAC II VBOR VKOR		04	VAC II VBOR VKOR
		VKOR		04	E36A E36B		05	E36A E36B
	04	E36A E36B		05	F01A F01C F03A		06	F01A F01C F03A
	05	F01A F01C F03B			F03B F03C F03D		06	F03B F03C F03D
		F03C F03D F30Z		06	F03E F04Z F30Z		15	F03E F04Z F30Z
		F31A F31B F31C		15	G12A G16A G38A		15	G12A G16A G38A
		F31D F31E		21B	G38B	35.A2.14↔		G38B
	06	G12A G16A G33Z	35.A1.14↔		P02A P02B P02C		04	P02A P02B P02C
		G38A G38B G38C			BORP KORP MBOR		05	BORP KORP MBOR
	07	H33Z			MKOR VAC VAC I		05	MKOR VAC VAC I
	11	L33Z			VAC II VBOR VKOR		05	VAC II VBOR VKOR
	15	P02A P02B P02C		04	E36A E36B		05	E36A E36B
				05	F01A F01C F03A			F01A F01C F03A

CHOP	MDC	DRG	CHOP	MDC	DRG	CHOP	MDC	DRG
		F03B F03C F03D			F03B F03C F03D			F03B F03C F03D
		F03E F04Z F30Z			F03E F04Z F30Z			F03E F04Z F30Z
	06	G12A G16A G38A		06	G12A G16A G38A		06	G12A G16A G38A
		G38B			G38B			G38B
	15	P02A P02B P02C		15	P02A P02B P02C		15	P02A P02B P02C
35.A3.00↔		BORP KORP MBOR	35.A4.00↔		BORP KORP MBOR	35.B0↔	05	F01A F01C F04Z
		MKOR VAC VAC I			MKOR VAC VAC I			F06A F06B F06C
		VAC II VBOR VKOR			VAC II VBOR VKOR			F12A F19Z F50A
	04	E36A E36B		04	E36A E36B			F50B
	05	F01A F01C F03A		05	F01A F01C F03A	35.B1.11↔	05	F01A F01C F04Z
		F03B F03C F03D			F03B F03C F03D			F06A F06B F06C
		F03E F04Z F30Z			F03E F04Z F30Z			F12A F19Z F50A
	06	G12A G16A G38A		06	G12A G16A G38A			F50B
		G38B			G38B	35.B1.12↔	05	F01A F01C F04Z
	15	P02A P02B P02C		15	P02A P02B P02C			F06A F06B F06C
35.A3.09↔		BORP KORP MBOR	35.A4.09↔		BORP KORP MBOR			F12A F19Z F50A
		MKOR VAC VAC I			MKOR VAC VAC I			F50B
		VAC II VBOR VKOR			VAC II VBOR VKOR	35.B1.13↔	05	F01A F01C F04Z
	04	E36A E36B		04	E36A E36B			F06A F06B F06C
	05	F01A F01C F03A		05	F01A F01C F03A			F12A F19Z F50A
		F03B F03C F03D			F03B F03C F03D			F50B
		F03E F04Z F30Z			F03E F04Z F30Z	35.B1.14↔	05	F01A F01C F04Z
	06	G12A G16A G38A		06	G12A G16A G38A			F06A F06B F06C
		G38B			G38B			F12A F19Z F50A
	15	P02A P02B P02C		15	P02A P02B P02C			F50B
35.A3.11↔		BORP KORP MBOR	35.A4.11↔		BORP KORP MBOR	35.B9↔	05	F01A F01C F04Z
		MKOR VAC VAC I			MKOR VAC VAC I			F06A F06B F06C
		VAC II VBOR VKOR			VAC II VBOR VKOR			F12A F19Z F50A
	04	E36A E36B		04	E36A E36B			F50B
	05	F01A F01C F03A		05	F01A F01C F03A	35.C1.00↔		BORP KORP MBOR
		F03B F03C F03D			F03B F03C F03D			MKOR VAC VAC I
		F03E F04Z F30Z			F03E F04Z F30Z			VAC II VBOR VKOR
	06	G12A G16A G33Z		06	G12A G16A G33Z		04	E36A E36B
		G38A G38B G38C			G38A G38B G38C		05	F01A F01C F03A
	07	H33Z		07	H33Z			F03B F03C F03D
	11	L33Z		11	L33Z			F03E F04Z F30Z
	15	P02A P02B P02C		15	P02A P02B P02C		06	G12A G16A G38A
	21B	X07A X07B		21B	X07A X07B			G38B
	Prä	A06A A06B A06C		Prä	A06A A06B A06C		15	P02A P02B P02C
		A07A			A07A	35.C1.09↔		BORP KORP MBOR
35.A3.12↔		BORP KORP MBOR	35.A4.12↔		BORP KORP MBOR			MKOR VAC VAC I
		MKOR VAC VAC I			MKOR VAC VAC I			VAC II VBOR VKOR
		VAC II VBOR VKOR			VAC II VBOR VKOR		04	E36A E36B
	04	E36A E36B		04	E36A E36B		05	F01A F01C F03A
	05	F01A F01C F03A		05	F01A F01C F03A			F03B F03C F03D
		F03B F03C F03D			F03B F03C F03D			F03E F04Z F30Z
		F03E F04Z F30Z			F03E F04Z F30Z		06	G12A G16A G38A
	06	G12A G16A G33Z		06	G12A G16A G33Z			G38B
		G38A G38B G38C			G38A G38B G38C		15	P02A P02B P02C
	07	H33Z		07	H33Z	35.C1.11↔		BORP KORP MBOR
	11	L33Z		11	L33Z			MKOR VAC VAC I
	15	P02A P02B P02C		15	P02A P02B P02C			VAC II VBOR VKOR
	21B	X07A X07B		21B	X07A X07B		04	E36A E36B
	Prä	A06A A06B A06C		Prä	A06A A06B A06C		05	F01A F01C F03A
		A07A			A07A			F03B F03C F03D
35.A3.13↔		BORP KORP MBOR	35.A4.13↔		BORP KORP MBOR			F03E F04Z F30Z
		MKOR VAC VAC I			MKOR VAC VAC I			F31A F31B F31C
		VAC II VBOR VKOR			VAC II VBOR VKOR			F31D F31E
	04	E36A E36B		04	E36A E36B		06	G12A G16A G33Z
	05	F01A F01C F03A		05	F01A F01C F03A			G38A G38B G38C
		F03B F03C F03D			F03B F03C F03D			H33Z
		F03E F04Z F30Z			F03E F04Z F30Z		07	L33Z
	06	G12A G16A G38A		06	G12A G16A G38A		15	P02A P02B P02C
		G38B			G38B		21B	X07A X07B
	15	P02A P02B P02C		15	P02A P02B P02C		Prä	A06A A06B A06C
35.A3.14↔		BORP KORP MBOR	35.A4.14↔		BORP KORP MBOR	35.C1.12↔		A07A
		MKOR VAC VAC I			MKOR VAC VAC I			BORP KORP MBOR
		VAC II VBOR VKOR			VAC II VBOR VKOR			MKOR VAC VAC I
	04	E36A E36B		04	E36A E36B			VAC II VBOR VKOR
	05	F01A F01C F03A		05	F01A F01C F03A		04	E36A E36B

CHOP	MDC	DRG	CHOP	MDC	DRG	CHOP	MDC	DRG
	05	F01A F01C F03A F03B F03C F03D F03E F04Z F30Z	35.C2.14↔	05	G38B F01A F01C F04Z F06A F06B F06C F12A F19Z F50A F50B	35.C4.09↔	06	G12A G16A G38A G38B
	06	G12A G16A G33Z G38A G38B G38C					15	P02A P02B P02C BORP KORP MBOR MKOR VAC VAC I VAC II VBOR VKOR
	07	H33Z	35.C3.00↔		BORP KORP MBOR MKOR VAC VAC I VAC II VBOR VKOR		04	E36A E36B
	11	L33Z					05	F01A F01C F03A F03B F03C F03D F03E F04Z F30Z
	15	P02A P02B P02C					06	G12A G16A G38A G38B
	21B	X07A X07B		04	E36A E36B		15	P02A P02B P02C BORP KORP MBOR MKOR VAC VAC I VAC II VBOR VKOR
35.C2.00↔	Prä	A06A A06B A06C A07A BORP KORP MBOR MKOR VAC VAC I VAC II VBOR VKOR		05	F01A F01C F03A F03B F03C F03D F03E F04Z F30Z	35.C4.11↔	04	E36A E36B
	04	E36A E36B	35.C3.09↔	06	G12A G16A G38A G38B		05	F01A F01C F03A F03B F03C F03D F03E F04Z F30Z
	05	F01A F01C F03A F03B F03C F03D F03E F04Z F30Z		04	E36A E36B		06	G12A G16A G33Z G38A G38B G38C
	06	G12A G16A G38A G38B		05	F01A F01C F03A F03B F03C F03D F03E F04Z F30Z		07	H33Z
35.C2.09↔	15	P02A P02B P02C BORP KORP MBOR MKOR VAC VAC I VAC II VBOR VKOR		06	G12A G16A G38A G38B		11	L33Z
	04	E36A E36B	35.C3.11↔	15	P02A P02B P02C BORP KORP MBOR MKOR VAC VAC I VAC II VBOR VKOR	35.C4.12↔	15	P02A P02B P02C BORP KORP MBOR MKOR VAC VAC I VAC II VBOR VKOR
	05	F01A F01C F03A F03B F03C F03D F03E F04Z F30Z		04	E36A E36B		21B	X07A X07B A06A A06B A06C A07A BORP KORP MBOR MKOR VAC VAC I VAC II VBOR VKOR
	06	G12A G16A G38A G38B		05	F01A F01C F03A F03B F03C F03D F03E F04Z F30Z		Prä	A06A A06B A06C A07A BORP KORP MBOR MKOR VAC VAC I VAC II VBOR VKOR
35.C2.11↔	15	P02A P02B P02C BORP KORP MBOR MKOR VAC VAC I VAC II VBOR VKOR		06	G12A G16A G33Z G38A G38B G38C		04	E36A E36B
	04	E36A E36B	35.C3.12↔	07	H33Z		05	F01A F01C F03A F03B F03C F03D F03E F04Z F30Z
	05	F01A F01C F03A F03B F03C F03D F03E F04Z F30Z		11	L33Z		06	G12A G16A G33Z G38A G38B G38C
	06	G12A G16A G33Z G38A G38B G38C		15	P02A P02B P02C		07	H33Z
	07	H33Z		21B	X07A X07B		11	L33Z
	11	L33Z		Prä	A06A A06B A06C A07A BORP KORP MBOR MKOR VAC VAC I VAC II VBOR VKOR	35.C4.13↔	15	P02A P02B P02C X07A X07B A06A A06B A06C A07A
	15	P02A P02B P02C		04	E36A E36B		21B	X07A X07B A06A A06B A06C A07A
	21B	X07A X07B		05	F01A F01C F03A F03B F03C F03D F03E F04Z F30Z	35.C4.14↔	05	F01A F01C F04Z F06A F06B F06C F12A F19Z F50A F50B
35.C2.12↔	Prä	A06A A06B A06C A07A BORP KORP MBOR MKOR VAC VAC I VAC II VBOR VKOR		06	G12A G16A G33Z G38A G38B G38C		06	G12A G16A G33Z G38A G38B G38C
	04	E36A E36B	35.C3.13↔	07	H33Z		07	H33Z
	05	F01A F01C F03A F03B F03C F03D F03E F04Z F30Z		11	L33Z	35.D1.00↔	11	L33Z
	06	G12A G16A G33Z G38A G38B G38C		15	P02A P02B P02C		15	P02A P02B P02C X07A X07B A06A A06B A06C A07A
	07	H33Z		21B	X07A X07B		21B	X07A X07B A06A A06B A06C A07A
	11	L33Z	35.C3.14↔	Prä	A06A A06B A06C A07A BORP KORP MBOR MKOR VAC VAC I VAC II VBOR VKOR	35.D1.09↔	Prä	A06A A06B A06C A07A BORP KORP MBOR MKOR VAC VAC I VAC II VBOR VKOR
	15	P02A P02B P02C		04	E36A E36B		04	E36A E36B
	21B	X07A X07B	35.C4.00↔	05	F01A F01C F04Z F06A F06B F06C F12A F19Z F50A F50B		05	F01A F01C F03A F03B F03C F03D F03E F04Z F30Z
35.C2.13↔	Prä	A06A A06B A06C A07A BORP KORP MBOR MKOR VAC VAC I VAC II VBOR VKOR		05	F01A F01C F04Z F06A F06B F06C F12A F19Z F50A F50B		06	G12A G16A G33Z G38A G38B G38C
	04	E36A E36B		05	F01A F01C F04Z F06A F06B F06C F12A F19Z F50A F50B		07	H33Z
	05	F01A F01C F04Z F06A F06B F06C F12A F19Z F50A F50B		05	F01A F01C F03A F03B F03C F03D F03E F04Z F30Z		11	L33Z
	06	G12A G16A G38A		04	E36A E36B		15	P02A P02B P02C X07A X07B A06A A06B A06C A07A

CHOP	MDC	DRG	CHOP	MDC	DRG	CHOP	MDC	DRG
	05	F01A F01C F03A F03B F03C F03D F03E F04Z F30Z			A07A BORP KORP MBOR MKOR VAC VAC I VAC II VBOR VKOR		07	G38A G38B G38C H33Z
	06	G12A G16A G33Z G38A G38B G38C	35.D2.00↔	04	E36A E36B		11	L33Z
	07	H33Z		05	F01A F01C F03A F03B F03C F03D F03E F04Z F30Z		15	P02A P02B P02C
	11	L33Z		06	G12A G16A G33Z G38A G38B G38C	35.D2.21↔	21B	X07A X07B
	15	P02A P02B P02C		07	H33Z		Prä	A06A A06B A06C A07A
35.D1.11↔	21B	X07A X07B		11	L33Z			BORP KORP MBOR MKOR VAC VAC I VAC II VBOR VKOR
	Prä	A06A A06B A06C A07A		15	P02A P02B P02C		04	E36A E36B
		BORP KORP MBOR MKOR VAC VAC I VAC II VBOR VKOR	35.D2.09↔	21B	X07A X07B		05	F01A F01C F04Z F06A F06B F06C F12A F50A F50B F98A F98B F98C F98D
	04	E36A E36B		Prä	A06A A06B A06C A07A		06	G12A G16A G38A G38B
	05	F01A F01C F03A F03B F03C F03D F03E F04Z F30Z			BORP KORP MBOR MKOR VAC VAC I VAC II VBOR VKOR	35.D2.22↔		BORP KORP MBOR MKOR VAC VAC I VAC II VBOR VKOR
	06	G12A G16A G33Z G38A G38B G38C		04	E36A E36B		04	E36A E36B
	07	H33Z		05	F01A F01C F03A F03B F03C F03D F03E F04Z F30Z		05	F01A F01C F04Z F06A F06B F06C F12A F50A F50B F98A F98B F98C F98D
	11	L33Z		06	G12A G16A G33Z G38A G38B G38C		06	G12A G16A G38A G38B
	15	P02A P02B P02C		07	H33Z			BORP KORP MBOR MKOR VAC VAC I VAC II VBOR VKOR
	21B	X07A X07B		11	L33Z	35.D2.23↔		BORP KORP MBOR MKOR VAC VAC I VAC II VBOR VKOR
	Prä	A06A A06B A06C A07A		15	P02A P02B P02C		04	E36A E36B
35.D1.12↔		BORP KORP MBOR MKOR VAC VAC I VAC II VBOR VKOR	35.D2.11↔	21B	X07A X07B		05	F01A F01C F03A F03B F03C F03D F03E F04Z F30Z
	04	E36A E36B		Prä	A06A A06B A06C A07A		06	G12A G16A G38A G38B
	05	F01A F01C F03A F03B F03C F03D F03E F04Z F30Z			BORP KORP MBOR MKOR VAC VAC I VAC II VBOR VKOR		04	E36A E36B
	06	G12A G16A G33Z G38A G38B G38C		04	E36A E36B		05	F01A F01C F04Z F06A F06B F06C F12A F50A F50B F98A F98B F98C F98D
	07	H33Z		05	F01A F01C F03A F03B F03C F03D F03E F04Z F30Z		06	G12A G16A G38A G38B
	11	L33Z		06	G12A G16A G33Z G38A G38B G38C	35.D3.00↔		BORP KORP MBOR MKOR VAC VAC I VAC II VBOR VKOR
	15	P02A P02B P02C		07	H33Z		04	E36A E36B
	21B	X07A X07B		11	L33Z		05	F01A F01C F03A F03B F03C F03D F03E F04Z F30Z
	Prä	A06A A06B A06C A07A		15	P02A P02B P02C		06	G12A G16A G33Z G38A G38B G38C
35.D1.13↔		BORP KORP MBOR MKOR VAC VAC I VAC II VBOR VKOR	35.D2.12↔	21B	X07A X07B		07	H33Z
	04	E36A E36B		Prä	A06A A06B A06C A07A		11	L33Z
	05	F01A F01C F03A F03B F03C F03D F03E F04Z F30Z			BORP KORP MBOR MKOR VAC VAC I VAC II VBOR VKOR	35.D3.09↔	15	P02A P02B P02C
	06	G12A G16A G33Z G38A G38B G38C		04	E36A E36B		21B	X07A X07B
	07	H33Z		05	F01A F01C F03A F03B F03C F03D F03E F04Z F30Z		Prä	A06A A06B A06C A07A
	11	L33Z		06	G12A G16A G33Z G38A G38B G38C			BORP KORP MBOR MKOR VAC VAC I VAC II VBOR VKOR
	15	P02A P02B P02C		07	H33Z		04	E36A E36B
	21B	X07A X07B		11	L33Z		05	F01A F01C F03A F03B F03C F03D F03E F04Z F30Z
	Prä	A06A A06B A06C A07A		15	P02A P02B P02C		06	G12A G16A G33Z G38A G38B G38C
35.D1.14↔		BORP KORP MBOR MKOR VAC VAC I VAC II VBOR VKOR	35.D2.14↔	21B	X07A X07B		07	H33Z
	04	E36A E36B		Prä	A06A A06B A06C A07A		11	L33Z
	05	F01A F01C F03A F03B F03C F03D F03E F04Z F30Z			BORP KORP MBOR MKOR VAC VAC I VAC II VBOR VKOR		15	P02A P02B P02C
	06	G12A G16A G33Z G38A G38B G38C		04	E36A E36B		21B	X07A X07B
	07	H33Z		05	F01A F01C F03B F03C F03D F30Z F98A F98B F98C F98D		Prä	A06A A06B A06C A07A
	11	L33Z		06	G12A G16A G33Z			
	15	P02A P02B P02C						
	21B	X07A X07B						
	Prä	A06A A06B A06C						

CHOP	MDC	DRG	CHOP	MDC	DRG	CHOP	MDC	DRG	
35.D3.11↔		BORP KORP MBOR MKOR VAC VAC I VAC II VBOR VKOR		11	L33Z		05	F01A F01C F03B F03C F03D F30Z F98A F98B F98C F98D	
	04	E36A E36B		15	P02A P02B P02C		06	G12A G16A G33Z G38A G38B G38C	
	05	F01A F01C F03A F03B F03C F03D F03E F04Z F30Z	35.D4.09↔	Prä	A06A A06B A06C A07A		07	H33Z	
	06	G12A G16A G33Z G38A G38B G38C		04	E36A E36B		11	L33Z	
	07	H33Z		05	F01A F01C F03A F03B F03C F03D F03E F04Z F30Z		15	P02A P02B P02C	
	11	L33Z		06	G12A G16A G33Z G38A G38B G38C	35.D4.22↔	21B	X07A X07B	
	15	P02A P02B P02C		07	H33Z		Prä	A06A A06B A06C A07A	
	21B	X07A X07B		11	L33Z			BORP KORP MBOR MKOR VAC VAC I VAC II VBOR VKOR	
	Prä	A06A A06B A06C A07A		15	P02A P02B P02C		04	E36A E36B	
35.D3.12↔		BORP KORP MBOR MKOR VAC VAC I VAC II VBOR VKOR		21B	X07A X07B		05	F01A F01C F03B F03C F03D F30Z F98A F98B F98C F98D	
	04	E36A E36B		Prä	A06A A06B A06C A07A		06	G12A G16A G33Z G38A G38B G38C	
	05	F01A F01C F03A F03B F03C F03D F03E F04Z F30Z	35.D4.11↔		BORP KORP MBOR MKOR VAC VAC I VAC II VBOR VKOR		07	H33Z	
	06	G12A G16A G33Z G38A G38B G38C		04	E36A E36B		11	L33Z	
	07	H33Z		05	F01A F01C F03A F03B F03C F03D F03E F04Z F30Z		15	P02A P02B P02C	
	11	L33Z		06	G12A G16A G33Z G38A G38B G38C		21B	X07A X07B	
	15	P02A P02B P02C		07	H33Z	35.E1.00↔	Prä	A06A A06B A06C A07A	
	21B	X07A X07B		11	L33Z		05	F01A F01C F04Z F06A F06B F06C F12A F19Z F50A F50B	
	Prä	A06A A06B A06C A07A		15	P02A P02B P02C		35.E1.09↔	05	F01A F01C F04Z F06A F06B F06C F12A F19Z F50A F50B
35.D3.13↔		BORP KORP MBOR MKOR VAC VAC I VAC II VBOR VKOR		21B	X07A X07B		35.E1.11↔	BORP KORP MBOR MKOR VAC VAC I VAC II VBOR VKOR	
	04	E36A E36B		Prä	A06A A06B A06C A07A		04	E36A E36B	
	05	F01A F01C F03A F03B F03C F03D F03E F04Z F30Z	35.D4.12↔		BORP KORP MBOR MKOR VAC VAC I VAC II VBOR VKOR		05	F01A F01C F03A F03B F03C F03D F03E F04Z F30Z	
	06	G12A G16A G33Z G38A G38B G38C		04	E36A E36B		06	G12A G16A G33Z G38A G38B G38C	
	07	H33Z		05	F01A F01C F03A F03B F03C F03D F03E F04Z F30Z		07	H33Z	
	11	L33Z		06	G12A G16A G33Z G38A G38B G38C		11	L33Z	
	15	P02A P02B P02C		07	H33Z		15	P02A P02B P02C	
	21B	X07A X07B		11	L33Z		21B	X07A X07B	
	Prä	A06A A06B A06C A07A		15	P02A P02B P02C		Prä	A06A A06B A06C A07A	
35.D3.14↔		BORP KORP MBOR MKOR VAC VAC I VAC II VBOR VKOR		21B	X07A X07B		35.E1.12↔	BORP KORP MBOR MKOR VAC VAC I VAC II VBOR VKOR	
	04	E36A E36B		Prä	A06A A06B A06C A07A		04	E36A E36B	
	05	F01A F01C F03A F03B F03C F03D F03E F04Z F30Z	35.D4.14↔		BORP KORP MBOR MKOR VAC VAC I VAC II VBOR VKOR		05	F01A F01C F03A F03B F03C F03D F03E F04Z F30Z	
	06	G12A G16A G33Z G38A G38B G38C		04	E36A E36B		06	G12A G16A G33Z G38A G38B G38C	
	07	H33Z		05	F01A F01C F03B F03C F03D F30Z F98A F98B F98C F98D		07	H33Z	
	11	L33Z		06	G12A G16A G33Z G38A G38B G38C		11	L33Z	
	15	P02A P02B P02C		07	H33Z		15	P02A P02B P02C	
	21B	X07A X07B		11	L33Z		21B	X07A X07B	
	Prä	A06A A06B A06C A07A		15	P02A P02B P02C		Prä	A06A A06B A06C A07A	
35.D4.00↔		BORP KORP MBOR MKOR VAC VAC I VAC II VBOR VKOR		21B	X07A X07B		35.E1.13↔	F01A F01C F04Z F06A F06B F06C F12A F19Z F50A F50B	
	04	E36A E36B		Prä	A06A A06B A06C A07A		05	F01A F01C F04Z F06A F06B F06C F12A F19Z F50A F50B	
	05	F01A F01C F03A F03B F03C F03D F03E F04Z F30Z	35.D4.21↔		BORP KORP MBOR MKOR VAC VAC I VAC II VBOR VKOR				
	06	G12A G16A G33Z G38A G38B G38C		04	E36A E36B				
	07	H33Z		11	L33Z				

CHOP	MDC	DRG	CHOP	MDC	DRG	CHOP	MDC	DRG
35.E1.14↔	05	F01A F01C F04Z F06A F06B F06C F12A F19Z F50A F50B	35.E3.09↔	05	F12A F19Z F50A F50B F01A F01C F04Z F06A F06B F06C F12A F19Z F50A F50B	04	04	E36A E36B
35.E2.00↔	05	F01A F01C F04Z F06A F06B F06C F12A F19Z F50A F50B	35.E3.11↔		BORP KORP MBOR MKOR VAC VAC I VAC II VBOR VKOR	05	05	F01A F01C F03A F03B F03C F03D F03E F04Z F30Z
35.E2.09↔	05	F01A F01C F04Z F06A F06B F06C F12A F19Z F50A F50B		04	E36A E36B	21B	21B	X07A X07B
35.E2.11↔		BORP KORP MBOR MKOR VAC VAC I VAC II VBOR VKOR	35.E3.12↔		BORP KORP MBOR MKOR VAC VAC I VAC II VBOR VKOR	Prä	Prä	A06A A06B A06C A07A
	04	E36A E36B		04	E36A E36B	05	05	F01A F01C F03A F03B F03C F03D F03E F04Z F30Z
	05	F01A F01C F03A F03B F03C F03D F03E F04Z F30Z		05	F01A F01C F03A F03B F03C F03D F03E F04Z F30Z	06	06	G12A G16A G33Z G38A G38B G38C
	06	G12A G16A G33Z G38A G38B G38C		06	G12A G16A G33Z G38A G38B G38C	07	07	H33Z
	07	H33Z		07	H33Z	11	11	L33Z
	11	L33Z		11	L33Z	15	15	P02A P02B P02C
	15	P02A P02B P02C		15	P02A P02B P02C	21B	21B	X07A X07B
	21B	X07A X07B		21B	X07A X07B	Prä	Prä	A06A A06B A06C A07A
	Prä	A06A A06B A06C A07A	35.E3.13↔	05	F01A F01C F04Z F06A F06B F06C F12A F19Z F50A F50B	35.F1.00↔		BORP KORP MBOR MKOR VAC VAC I VAC II VBOR VKOR
35.E2.12↔		BORP KORP MBOR MKOR VAC VAC I VAC II VBOR VKOR		04	E36A E36B	04	04	E36A E36B
	04	E36A E36B		04	E36A E36B	05	05	F01A F01C F03A F03B F03C F03D F03E F04Z F30Z
	05	F01A F01C F03A F03B F03C F03D F03E F04Z F30Z		05	F01A F01C F03A F03B F03C F03D F03E F04Z F30Z	06	06	G12A G16A G33Z G38A G38B G38C
	06	G12A G16A G33Z G38A G38B G38C		06	G12A G16A G33Z G38A G38B G38C	07	07	H33Z
	07	H33Z		07	H33Z	11	11	L33Z
	11	L33Z		11	L33Z	15	15	P02A P02B P02C
	15	P02A P02B P02C		15	P02A P02B P02C	21B	21B	X07A X07B
	21B	X07A X07B	35.E3.14↔	05	F01A F01C F04Z F06A F06B F06C F12A F19Z F50A F50B	35.F1.09↔		BORP KORP MBOR MKOR VAC VAC I VAC II VBOR VKOR
	Prä	A06A A06B A06C A07A		05	F01A F01C F04Z F06A F06B F06C F12A F19Z F50A F50B	04	04	E36A E36B
35.E2.13↔		BORP KORP MBOR MKOR VAC VAC I VAC II VBOR VKOR		05	F01A F01C F04Z F06A F06B F06C F12A F19Z F50A F50B	05	05	F01A F01C F03A F03B F03C F03D F03E F04Z F30Z
	04	E36A E36B		05	F01A F01C F04Z F06A F06B F06C F12A F19Z F50A F50B	06	06	G12A G16A G33Z G38A G38B G38C
	05	F01A F01C F04Z F06A F06B F06C F12A F50A F50B F98A F98B F98C		05	F01A F01C F04Z F06A F06B F06C F12A F19Z F50A F50B	07	07	H33Z
	06	G12A G16A G38A G38B		05	F01A F01C F04Z F06A F06B F06C F12A F19Z F50A F50B	11	11	L33Z
	06	G12A G16A G38A G38B		05	F01A F01C F04Z F06A F06B F06C F12A F19Z F50A F50B	15	15	P02A P02B P02C
	07	H33Z		05	F01A F01C F04Z F06A F06B F06C F12A F19Z F50A F50B	21B	21B	X07A X07B
35.E2.14↔		BORP KORP MBOR MKOR VAC VAC I VAC II VBOR VKOR	35.E4.11↔		BORP KORP MBOR MKOR VAC VAC I VAC II VBOR VKOR	Prä	Prä	A06A A06B A06C A07A
	04	E36A E36B		04	E36A E36B	05	05	F01A F01C F03A F03B F03C F03D F03E F04Z F30Z
	05	F01A F01C F04Z F06A F06B F06C F12A F50A F50B F98A F98B F98C		05	F01A F01C F03A F03B F03C F03D F03E F04Z F30Z	06	06	G12A G16A G33Z G38A G38B G38C
	06	G12A G16A G38A G38B		06	G12A G16A G33Z G38A G38B G38C	07	07	H33Z
	Prä	A06A A06B A06C A07A A11A		07	H33Z	11	11	L33Z
	Prä	A06A A06B A06C A07A A11A		07	H33Z	15	15	P02A P02B P02C
35.E2.15↔	05	F01A F01C F04Z F06A F06B F06C F12A F50A F50B F98A F98B F98C		07	H33Z	21B	21B	X07A X07B
	05	F01A F01C F04Z F06A F06B F06C F12A F50A F50B F98A F98B F98C		07	H33Z	Prä	Prä	A06A A06B A06C A07A
	05	F01A F01C F04Z F06A F06B F06C	35.E4.12↔		BORP KORP MBOR MKOR VAC VAC I VAC II VBOR VKOR	35.F1.11↔		BORP KORP MBOR MKOR VAC VAC I VAC II VBOR VKOR
35.E3.00↔	05	F01A F01C F04Z F06A F06B F06C			BORP KORP MBOR MKOR VAC VAC I VAC II VBOR VKOR	04	04	E36A E36B
	05	F01A F01C F04Z F06A F06B F06C			BORP KORP MBOR MKOR VAC VAC I VAC II VBOR VKOR	05	05	F01A F01C F03A F03B F03C F03D F03E F04Z F30Z
	05	F01A F01C F04Z F06A F06B F06C			BORP KORP MBOR MKOR VAC VAC I VAC II VBOR VKOR	06	06	G12A G16A G33Z G38A G38B G38C
	05	F01A F01C F04Z F06A F06B F06C			BORP KORP MBOR MKOR VAC VAC I VAC II VBOR VKOR	07	07	H33Z
	05	F01A F01C F04Z F06A F06B F06C			BORP KORP MBOR MKOR VAC VAC I VAC II VBOR VKOR	11	11	L33Z
	05	F01A F01C F04Z F06A F06B F06C			BORP KORP MBOR MKOR VAC VAC I VAC II VBOR VKOR	15	15	P02A P02B P02C
	05	F01A F01C F04Z F06A F06B F06C			BORP KORP MBOR MKOR VAC VAC I VAC II VBOR VKOR	21B	21B	X07A X07B
	05	F01A F01C F04Z F06A F06B F06C			BORP KORP MBOR MKOR VAC VAC I VAC II VBOR VKOR	Prä	Prä	A06A A06B A06C A07A
	05	F01A F01C F04Z F06A F06B F06C			BORP KORP MBOR MKOR VAC VAC I VAC II VBOR VKOR	Prä	Prä	A06A A06B A06C A07A
	05	F01A F01C F04Z F06A F06B F06C			BORP KORP MBOR MKOR VAC VAC I VAC II VBOR VKOR	35.F1.12↔		BORP KORP MBOR

CHOP	MDC	DRG	CHOP	MDC	DRG	CHOP	MDC	DRG
		MKOR VAC VAC I			VAC II VBOR VKOR		07	H33Z
		VAC II VBOR VKOR		04	E36A E36B		11	L33Z
	04	E36A E36B		05	F01A F01C F98A		15	P02A P02B P02C
	05	F01A F01C F03A			F98B F98C F98D		21B	X07A X07B
		F03B F03C F03D		06	G12A G16A G33Z		Prä	A06A A06B A06C
		F03E F04Z F30Z			G38A G38B G38C			A07A A11A
	06	G12A G16A G33Z		07	H33Z	35.F1.35↔		BORP KORP MBOR
		G38A G38B G38C		11	L33Z			MKOR VAC VAC I
	07	H33Z		15	P02A P02B P02C		04	VAC II VBOR VKOR
	11	L33Z		21B	X07A X07B		05	E36A E36B
	15	P02A P02B P02C		Prä	A06A A06B A06C		06	F01A F01C F98A
	21B	X07A X07B	35.F1.26↔		A07A A11A			F98B F98C F98D
	Prä	A06A A06B A06C			BORP KORP MBOR		06	G12A G16A G33Z
35.F1.21↔		BORP KORP MBOR			MKOR VAC VAC I			G38A G38B G38C
		MKOR VAC VAC I		04	VAC II VBOR VKOR		07	H33Z
		VAC II VBOR VKOR		05	E36A E36B		11	L33Z
	04	E36A E36B		05	F01A F01C F98A		15	P02A P02B P02C
	05	F01A F01C F03A			F98B F98C F98D		21B	X07A X07B
		F03B F03C F03D		06	G12A G16A G38A		Prä	A06A A06B A06C
		F03E F04Z F30Z			G38B			A07A A11A
	06	G12A G16A G33Z	35.F1.31↔	Prä	A06A A06B A06C	35.F1.41↔		BORP KORP MBOR
		G38A G38B G38C			A07A A11A			MKOR VAC VAC I
	07	H33Z			BORP KORP MBOR		04	VAC II VBOR VKOR
	11	L33Z		04	MKOR VAC VAC I		05	E36A E36B
	15	P02A P02B P02C		05	VAC II VBOR VKOR		06	F01A F01C F03A
	21B	X07A X07B			E36A E36B			F03B F03C F03D
	Prä	A06A A06B A06C		06	F01A F01C F03A		06	F04Z F30Z
35.F1.22↔		A07A			F03B F03C F03D			G12A G16A G33Z
		BORP KORP MBOR		06	F03E F04Z F30Z		07	G38A G38B G38C
		MKOR VAC VAC I			G12A G16A G33Z		11	H33Z
		VAC II VBOR VKOR		07	G38A G38B G38C		15	L33Z
	04	E36A E36B		11	H33Z		21B	P02A P02B P02C
	05	F01A F01C F03A		15	L33Z		Prä	X07A X07B
		F03B F03C F03D		21B	P02A P02B P02C			A06A A06B A06C
		F04Z F30Z		Prä	X07A X07B			A07A
	06	G12A G16A G33Z	35.F1.32↔	Prä	A06A A06B A06C	35.F1.42↔		BORP KORP MBOR
		G38A G38B G38C			A07A			MKOR VAC VAC I
	07	H33Z			BORP KORP MBOR		04	VAC II VBOR VKOR
	11	L33Z		04	MKOR VAC VAC I		05	E36A E36B
	15	P02A P02B P02C		05	VAC II VBOR VKOR		06	F01A F01C F03A
	21B	X07A X07B			E36A E36B			F03B F03C F03D
	Prä	A06A A06B A06C		06	F01A F01C F03A		06	F04Z F30Z
35.F1.23↔		A07A			F03B F03C F03D			G12A G16A G33Z
		BORP KORP MBOR		06	F03E F04Z F30Z		07	G38A G38B G38C
		MKOR VAC VAC I			G12A G16A G33Z		11	H33Z
		VAC II VBOR VKOR		07	G38A G38B G38C		15	L33Z
	04	E36A E36B		11	H33Z		21B	P02A P02B P02C
	05	F01A F01C F98A		15	L33Z		Prä	X07A X07B
		F98B F98C F98D		21B	P02A P02B P02C			A06A A06B A06C
	06	G12A G16A G38A		Prä	X07A X07B			A07A
		G38B		Prä	A06A A06B A06C	35.F1.43↔		BORP KORP MBOR
	Prä	A06A A06B A06C	35.F1.33↔		A07A			MKOR VAC VAC I
		A07A A11A			BORP KORP MBOR		04	VAC II VBOR VKOR
35.F1.24↔		BORP KORP MBOR		04	MKOR VAC VAC I		05	E36A E36B
		MKOR VAC VAC I		05	VAC II VBOR VKOR		06	F01A F01C F98A
		VAC II VBOR VKOR			E36A E36B			F98B F98C F98D
	04	E36A E36B		06	F01A F01C F98A		Prä	G12A G16A G38A
	05	F01A F01C F98A			F98B F98C F98D			G38B
		F98B F98C F98D		06	G12A G16A G38A			A06A A06B A06C
	06	G12A G16A G33Z			G38B			A07A A11A
		G38A G38B G38C		Prä	A06A A06B A06C	35.F1.44↔		BORP KORP MBOR
	07	H33Z	35.F1.34↔		A07A A11A			MKOR VAC VAC I
	11	L33Z			BORP KORP MBOR		04	VAC II VBOR VKOR
	15	P02A P02B P02C		04	MKOR VAC VAC I		05	E36A E36B
	21B	X07A X07B		05	VAC II VBOR VKOR		06	F01A F01C F98A
	Prä	A06A A06B A06C			E36A E36B			F98B F98C F98D
35.F1.25↔		A07A A11A		06	F01A F01C F98A			G12A G16A G33Z
		BORP KORP MBOR			F98B F98C F98D		07	G38A G38B G38C
		MKOR VAC VAC I		06	G12A G16A G33Z		11	H33Z
					G38A G38B G38C			L33Z

CHOP	MDC	DRG	CHOP	MDC	DRG	CHOP	MDC	DRG
35.F1.45↔	15	P02A P02B P02C	35.F1.71↔	06	G12A G16A G33Z	35.F2.00↔	04	VAC II VBOR VKOR
	21B	X07A X07B		07	G38A G38B G38C		05	E36A E36B
	Prä	A06A A06B A06C		11	H33Z		06	F01A F01C F03A
		A07A A11A		15	L33Z		06	F03B F03C F03D
		BORP KORP MBOR		21B	P02A P02B P02C		06	F04Z F30Z
		MKOR VAC VAC I		Prä	X07A X07B		07	G12A G16A G33Z
		VAC II VBOR VKOR			A06A A06B A06C		07	G38A G38B G38C
	04	E36A E36B			A07A		07	H33Z
	05	F01A F01C F98A			BORP KORP MBOR		11	L33Z
		F98B F98C F98D			MKOR VAC VAC I		15	P02A P02B P02C
	06	G12A G16A G33Z			VAC II VBOR VKOR		21B	X07A X07B
		G38A G38B G38C		04	E36A E36B		Prä	A06A A06B A06C
	07	H33Z		05	F01A F01C F03A			A07A
	11	L33Z			F03B F03C F03D			BORP KORP MBOR
	15	P02A P02B P02C			F04Z F30Z			MKOR VAC VAC I
21B	X07A X07B	06	G12A G16A G33Z		VAC II VBOR VKOR			
Prä	A06A A06B A06C		G38A G38B G38C	04	E36A E36B			
	A07A A11A	07	H33Z	05	F01A F01C F03A			
35.F1.51↔		BORP KORP MBOR	35.F1.72↔	11	L33Z	35.F2.09↔	06	F03B F03C F03D
		MKOR VAC VAC I		15	P02A P02B P02C		06	F03E F04Z F30Z
		VAC II VBOR VKOR		21B	X07A X07B		06	G12A G16A G33Z
	04	E36A E36B		Prä	A06A A06B A06C		Prä	G38A G38B G38C
	05	F01A F01C F03A			A07A		07	H33Z
		F03B F03C F03D			BORP KORP MBOR		11	L33Z
		F03E F04Z F30Z			MKOR VAC VAC I		15	P02A P02B P02C
	06	G12A G16A G33Z			VAC II VBOR VKOR		21B	X07A X07B
		G38A G38B G38C		04	E36A E36B		Prä	A06A A06B A06C
	07	H33Z		05	F01A F01C F03A			A07A
	11	L33Z			F03B F03C F03D			BORP KORP MBOR
	15	P02A P02B P02C			F03E F04Z F30Z			MKOR VAC VAC I
	21B	X07A X07B		06	G12A G16A G33Z			VAC II VBOR VKOR
	Prä	A06A A06B A06C			G38A G38B G38C		04	E36A E36B
		A07A		07	H33Z		05	F01A F01C F03A
35.F1.52↔		BORP KORP MBOR	35.F1.81↔	11	L33Z	35.F2.11↔	06	F03B F03C F03D
		MKOR VAC VAC I		15	P02A P02B P02C		06	F03E F04Z F30Z
		VAC II VBOR VKOR		21B	X07A X07B		06	G12A G16A G33Z
	04	E36A E36B		Prä	A06A A06B A06C		Prä	G38A G38B G38C
	05	F01A F01C F03A			A07A		07	H33Z
		F03B F03C F03D			BORP KORP MBOR		11	L33Z
		F03E F04Z F30Z			MKOR VAC VAC I		15	P02A P02B P02C
	06	G12A G16A G33Z			VAC II VBOR VKOR		21B	X07A X07B
		G38A G38B G38C		04	E36A E36B		Prä	A06A A06B A06C
	07	H33Z		05	F01A F01C F03A			A07A
	11	L33Z			F03B F03C F03D			BORP KORP MBOR
	15	P02A P02B P02C			F03E F04Z F30Z			MKOR VAC VAC I
	21B	X07A X07B		06	G12A G16A G33Z			VAC II VBOR VKOR
	Prä	A06A A06B A06C			G38A G38B G38C		04	E36A E36B
		A07A		07	H33Z		05	F01A F01C F03A
35.F1.61↔		BORP KORP MBOR	35.F1.82↔	11	L33Z	35.F2.12↔	06	F03B F03C F03D
		MKOR VAC VAC I		15	P02A P02B P02C		06	F03E F04Z F30Z
		VAC II VBOR VKOR		21B	X07A X07B		06	G12A G16A G33Z
	04	E36A E36B		Prä	A06A A06B A06C		Prä	G38A G38B G38C
	05	F01A F01C F03A			A07A		07	H33Z
		F03B F03C F03D			BORP KORP MBOR		11	L33Z
		F03E F04Z F30Z			MKOR VAC VAC I		15	P02A P02B P02C
	06	G12A G16A G33Z			VAC II VBOR VKOR		21B	X07A X07B
		G38A G38B G38C		04	E36A E36B		Prä	A06A A06B A06C
	07	H33Z		05	F01A F01C F03A			A07A
	11	L33Z			F03B F03C F03D			BORP KORP MBOR
	15	P02A P02B P02C			F03E F04Z F30Z			MKOR VAC VAC I
	21B	X07A X07B		06	G12A G16A G33Z			VAC II VBOR VKOR
	Prä	A06A A06B A06C			G38A G38B G38C		04	E36A E36B
		A07A		07	H33Z		05	F01A F01C F03A
35.F1.62↔		BORP KORP MBOR	35.F1.A2↔	11	L33Z		06	F03B F03C F03D
		MKOR VAC VAC I		15	P02A P02B P02C		06	F03E F04Z F30Z
		VAC II VBOR VKOR		21B	X07A X07B		06	G12A G16A G33Z
	04	E36A E36B		Prä	A06A A06B A06C		Prä	G38A G38B G38C
	05	F01A F01C F03A			A07A		07	H33Z
		F03B F03C F03D			BORP KORP MBOR		11	L33Z
		F03E F04Z F30Z			MKOR VAC VAC I		15	P02A P02B P02C

CHOP	MDC	DRG	CHOP	MDC	DRG	CHOP	MDC	DRG		
35.F2.21↔	21B	X07A X07B	35.F2.31↔	04	G38B	35.F3.00↔	04	VAC II VBOR VKOR		
	Prä	A06A A06B A06C			Prä			A06A A06B A06C	05	E36A E36B
		A07A						A07A A11A		F01A F01C F03A
		BORP KORP MBOR						BORP KORP MBOR		F03B F03C F03D
		MKOR VAC VAC I						MKOR VAC VAC I		F03E F04Z F30Z
		VAC II VBOR VKOR						VAC II VBOR VKOR	06	G12A G16A G33Z
	04	E36A E36B			04			E36A E36B		G38A G38B G38C
	05	F01A F01C F03A			05			F01A F01C F03A	07	H33Z
		F03B F03C F03D						F03B F03C F03D	11	L33Z
		F03E F04Z F30Z						F03E F04Z F30Z	15	P02A P02B P02C
	06	G12A G16A G33Z			06			G12A G16A G33Z	21B	X07A X07B
		G38A G38B G38C						G38A G38B G38C	Prä	A06A A06B A06C
	07	H33Z			07			H33Z		A07A
11	L33Z	11	L33Z		BORP KORP MBOR					
15	P02A P02B P02C	15	P02A P02B P02C		MKOR VAC VAC I					
21B	X07A X07B	21B	X07A X07B		VAC II VBOR VKOR					
Prä	A06A A06B A06C	Prä	A06A A06B A06C	04	E36A E36B					
	A07A		A07A	05	F01A F01C F03A					
	BORP KORP MBOR		BORP KORP MBOR		F03B F03C F03D					
	MKOR VAC VAC I		MKOR VAC VAC I		F03E F04Z F30Z					
	VAC II VBOR VKOR		VAC II VBOR VKOR	06	G12A G16A G33Z					
04	E36A E36B	04	E36A E36B		G38A G38B G38C					
05	F01A F01C F03A	05	F01A F01C F03A	07	H33Z					
	F03B F03C F03D		F03B F03C F03D	11	L33Z					
	F04Z F30Z		F03E F04Z F30Z	15	P02A P02B P02C					
06	G12A G16A G33Z	06	G12A G16A G33Z	21B	X07A X07B					
	G38A G38B G38C		G38A G38B G38C	Prä	A06A A06B A06C					
07	H33Z	07	H33Z		A07A					
11	L33Z	11	L33Z		BORP KORP MBOR					
15	P02A P02B P02C	15	P02A P02B P02C		MKOR VAC VAC I					
21B	X07A X07B	21B	X07A X07B		VAC II VBOR VKOR					
Prä	A06A A06B A06C	Prä	A06A A06B A06C	04	E36A E36B					
	A07A		A07A	05	F01A F01C F03A					
	BORP KORP MBOR		BORP KORP MBOR		F03B F03C F03D					
	MKOR VAC VAC I		MKOR VAC VAC I		F03E F04Z F30Z					
	VAC II VBOR VKOR		VAC II VBOR VKOR	06	G12A G16A G33Z					
04	E36A E36B	04	E36A E36B		G38A G38B G38C					
05	F01A F01C F98A	05	F01A F01C F98A	07	H33Z					
	F98B F98C F98D		F98B F98C	11	L33Z					
06	G12A G16A G38A	06	G12A G16A G38A	15	P02A P02B P02C					
	G38B		G38B	21B	X07A X07B					
Prä	A06A A06B A06C	Prä	A06A A06B A06C	Prä	A06A A06B A06C					
	A07A A11A		A07A A11A		A07A					
	BORP KORP MBOR		BORP KORP MBOR		BORP KORP MBOR					
	MKOR VAC VAC I		MKOR VAC VAC I		MKOR VAC VAC I					
	VAC II VBOR VKOR		VAC II VBOR VKOR		VAC II VBOR VKOR					
04	E36A E36B	04	E36A E36B	04	E36A E36B					
05	F01A F01C F98A	05	F01A F01C F98A	05	F01A F01C F03A					
	F98B F98C		F98B F98C		F03B F03C F03D					
06	G12A G16A G38A	06	G12A G16A G38A		F03E F04Z F30Z					
	G38B		G38B	06	G12A G16A G33Z					
Prä	A06A A06B A06C	Prä	A06A A06B A06C		G38A G38B G38C					
	A07A A11A		A07A A11A	07	H33Z					
	BORP KORP MBOR		BORP KORP MBOR	11	L33Z					
	MKOR VAC VAC I		MKOR VAC VAC I	15	P02A P02B P02C					
	VAC II VBOR VKOR		VAC II VBOR VKOR	21B	X07A X07B					
04	E36A E36B	04	E36A E36B	Prä	A06A A06B A06C					
05	F01A F01C F98A	05	F01A F01C F03A		A07A					
	F98B F98C		F03B F03C F03D		BORP KORP MBOR					
06	G12A G16A G38A	06	F03E F04Z F30Z		MKOR VAC VAC I					
	G38B		G12A G16A G33Z		VAC II VBOR VKOR					
Prä	A06A A06B A06C		G38A G38B G38C	04	E36A E36B					
	A07A A11A	07	H33Z	05	F01A F01C F03A					
	BORP KORP MBOR	11	L33Z		F03B F03C F03D					
	MKOR VAC VAC I	15	P02A P02B P02C		F03E F04Z F30Z					
	VAC II VBOR VKOR	21B	X07A X07B	06	G12A G16A G33Z					
04	E36A E36B	Prä	A06A A06B A06C		G38A G38B G38C					
05	F01A F01C F98A		A07A	07	H33Z					
	F98B F98C		BORP KORP MBOR	11	L33Z					
06	G12A G16A G38A	35.F2.52↔	MKOR VAC VAC I	15	P02A P02B P02C					
	G38B									

CHOP	MDC	DRG	CHOP	MDC	DRG	CHOP	MDC	DRG
35.F3.21↔	21B	X07A X07B	35.F3.32↔	06	G12A G16A G33Z	35.F3.61↔	04	VAC II VBOR VKOR
	Prä	A06A A06B A06C		07	G38A G38B G38C		05	E36A E36B
		A07A		11	H33Z		06	F01A F01C F03A
		BORP KORP MBOR		15	L33Z		06	F03B F03C F03D
		MKOR VAC VAC I		21B	P02A P02B P02C		06	F03E F04Z F30Z
		VAC II VBOR VKOR		Prä	X07A X07B		06	G12A G16A G33Z
	04	E36A E36B			A06A A06B A06C		07	G38A G38B G38C
	05	F01A F01C F03A			A07A		07	H33Z
		F03B F03C F03D			BORP KORP MBOR		11	L33Z
		F03E F04Z F30Z			MKOR VAC VAC I		15	P02A P02B P02C
	06	G12A G16A G33Z			VAC II VBOR VKOR		21B	X07A X07B
		G38A G38B G38C			E36A E36B		Prä	A06A A06B A06C
	07	H33Z			A07A			A07A
	11	L33Z			BORP KORP MBOR			BORP KORP MBOR
	15	P02A P02B P02C			MKOR VAC VAC I			MKOR VAC VAC I
21B	X07A X07B		VAC II VBOR VKOR		VAC II VBOR VKOR			
Prä	A06A A06B A06C		E36A E36B	04	E36A E36B			
	A07A		F01A F01C F03A	05	F01A F01C F03A			
	BORP KORP MBOR		F03B F03C F03D		F03B F03C F03D			
	MKOR VAC VAC I		F03E F04Z F30Z		F03E F04Z F30Z			
	VAC II VBOR VKOR		G12A G16A G33Z	06	G12A G16A G33Z			
	E36A E36B		G38A G38B G38C		G38A G38B G38C			
	F01A F01C F03A		H33Z	07	H33Z			
	F03B F03C F03D		L33Z	11	L33Z			
	F04Z F30Z		P02A P02B P02C	15	P02A P02B P02C			
06	G12A G16A G33Z		X07A X07B	21B	X07A X07B			
	G38A G38B G38C		A06A A06B A06C	Prä	A06A A06B A06C			
07	H33Z		A07A		A07A			
11	L33Z		BORP KORP MBOR		BORP KORP MBOR			
15	P02A P02B P02C		MKOR VAC VAC I		MKOR VAC VAC I			
21B	X07A X07B		VAC II VBOR VKOR		VAC II VBOR VKOR			
Prä	A06A A06B A06C		E36A E36B	04	E36A E36B			
	A07A		F01A F01C F98A	05	F01A F01C F03A			
	BORP KORP MBOR		F98B F98C F98D		F03B F03C F03D			
	MKOR VAC VAC I		G12A G16A G38A		F03E F04Z F30Z			
	VAC II VBOR VKOR		G38B	06	G12A G16A G33Z			
	E36A E36B		G38B		G38A G38B G38C			
	F01A F01C F98A		G38B	07	H33Z			
	F98B F98C F98D		A06A A06B A06C	11	L33Z			
06	G12A G16A G38A		A07A A11A	15	P02A P02B P02C			
	G38B		BORP KORP MBOR	21B	X07A X07B			
	A06A A06B A06C		MKOR VAC VAC I	Prä	A06A A06B A06C			
	A07A A11A		VAC II VBOR VKOR		A07A			
	BORP KORP MBOR		E36A E36B		BORP KORP MBOR			
	MKOR VAC VAC I		F01A F01C F98A		MKOR VAC VAC I			
	VAC II VBOR VKOR		F98B F98C F98D		VAC II VBOR VKOR			
	E36A E36B		G12A G16A G38A	06	G12A G16A G33Z			
	F01A F01C F98A		G38B		G38A G38B G38C			
	F98B F98C F98D		A06A A06B A06C	07	H33Z			
06	G12A G16A G38A		A07A A11A	11	L33Z			
	G38B		BORP KORP MBOR	15	P02A P02B P02C			
	A06A A06B A06C		MKOR VAC VAC I	21B	X07A X07B			
	A07A A11A		VAC II VBOR VKOR	Prä	A06A A06B A06C			
	BORP KORP MBOR		E36A E36B		A07A			
	MKOR VAC VAC I		F01A F01C F98A		BORP KORP MBOR			
	VAC II VBOR VKOR		F98B F98C F98D		MKOR VAC VAC I			
	E36A E36B		G12A G16A G38A	06	G12A G16A G33Z			
	F01A F01C F98A		G38B		G38A G38B G38C			
	F98B F98C F98D		A06A A06B A06C	07	H33Z			
06	G12A G16A G38A		A07A A11A	11	L33Z			
	G38B		BORP KORP MBOR	15	P02A P02B P02C			
	A06A A06B A06C		MKOR VAC VAC I	21B	X07A X07B			
	A07A A11A		VAC II VBOR VKOR	Prä	A06A A06B A06C			
	BORP KORP MBOR		E36A E36B		A07A			
	MKOR VAC VAC I		F01A F01C F03A		BORP KORP MBOR			
	VAC II VBOR VKOR		F03B F03C F03D		MKOR VAC VAC I			
	E36A E36B		F03E F04Z F30Z		VAC II VBOR VKOR			
	F01A F01C F98A		G12A G16A G33Z	04	E36A E36B			
	F98B F98C F98D		G38A G38B G38C	05	F01A F01C F03A			
06	G12A G16A G38A		H33Z		F03B F03C F03D			
	G38B		L33Z		F03E F04Z F30Z			
	A06A A06B A06C		P02A P02B P02C	06	G12A G16A G33Z			
	A07A A11A		X07A X07B		G38A G38B G38C			
	BORP KORP MBOR		A06A A06B A06C	07	H33Z			
	MKOR VAC VAC I		A07A	11	L33Z			
	VAC II VBOR VKOR		BORP KORP MBOR	15	P02A P02B P02C			
	E36A E36B		MKOR VAC VAC I	21B	X07A X07B			
	F01A F01C F98A		VAC II VBOR VKOR	Prä	A06A A06B A06C			
	F98B F98C F98D		E36A E36B		A07A			
06	G12A G16A G38A		F01A F01C F03A		BORP KORP MBOR			
	G38B		F03B F03C F03D		MKOR VAC VAC I			
	A06A A06B A06C		F03E F04Z F30Z		VAC II VBOR VKOR			
	A07A A11A		G12A G16A G33Z	04	E36A E36B			
	BORP KORP MBOR		G38A G38B G38C	05	F01A F01C F03A			
	MKOR VAC VAC I		H33Z		F03B F03C F03D			
	VAC II VBOR VKOR		L33Z		F03E F04Z F30Z			
	E36A E36B		P02A P02B P02C	06	G12A G16A G33Z			
	F01A F01C F03A		X07A X07B		G38A G38B G38C			
	F03B F03C F03D		A06A A06B A06C	07	H33Z			
	F03E F04Z F30Z		A07A	11	L33Z			
			BORP KORP MBOR	15	P02A P02B P02C			
			MKOR VAC VAC I					

CHOP	MDC	DRG	CHOP	MDC	DRG	CHOP	MDC	DRG	
35.F3.81↔	21B	X07A X07B	35.F4.12↔	06	G12A G16A G33Z	35.F4.31↔		MKOR VAC VAC I	
	Prä	A06A A06B A06C			G38A G38B G38C			VAC II VBOR VKOR	
		A07A			07		H33Z	04	E36A E36B
		BORP KORP MBOR			11		L33Z	05	F01A F01C F03A
		MKOR VAC VAC I			15		P02A P02B P02C		F03B F03C F03D
		VAC II VBOR VKOR			21B		X07A X07B		F04Z F30Z F98A
	04	E36A E36B			Prä		A06A A06B A06C		F98B F98C
	05	F01A F01C F03A					A07A	06	G12A G16A G33Z
		F03B F03C F03D					BORP KORP MBOR		G38A G38B G38C
		F03E F04Z F30Z			04		E36A E36B	07	H33Z
	06	G12A G16A G33Z			05		F01A F01C F03A	11	L33Z
		G38A G38B G38C					F03B F03C F03D	15	P02A P02B P02C
	07	H33Z					F03E F04Z F30Z	21B	X07A X07B
11	L33Z		06	G12A G16A G33Z	Prä	A06A A06B A06C			
15	P02A P02B P02C			G38A G38B G38C		A07A			
21B	X07A X07B		07	H33Z		BORP KORP MBOR			
Prä	A06A A06B A06C		11	L33Z		MKOR VAC VAC I			
	A07A		15	P02A P02B P02C		VAC II VBOR VKOR			
35.F3.82↔		BORP KORP MBOR	35.F4.21↔	21B	X07A X07B	35.F4.32↔		E36A E36B	
		MKOR VAC VAC I			Prä		A06A A06B A06C		F01A F01C F03A
		VAC II VBOR VKOR					A07A	06	G12A G16A G33Z
	04	E36A E36B					BORP KORP MBOR		G38A G38B G38C
	05	F01A F01C F03A			04		E36A E36B	07	H33Z
		F03B F03C F03D			05		F01A F01C F03A	11	L33Z
		F03E F04Z F30Z					F03B F03C F03D	15	P02A P02B P02C
	06	G12A G16A G33Z					F03E F04Z F30Z	21B	X07A X07B
		G38A G38B G38C			06		G12A G16A G33Z	Prä	A06A A06B A06C
	07	H33Z					G38A G38B G38C		A07A
	11	L33Z			07		H33Z		BORP KORP MBOR
	15	P02A P02B P02C			11		L33Z		MKOR VAC VAC I
	21B	X07A X07B			15		P02A P02B P02C		VAC II VBOR VKOR
Prä	A06A A06B A06C		21B	X07A X07B	04	E36A E36B			
	A07A			Prä	A06A A06B A06C	05	F01A F01C F03A		
35.F4.00↔		BORP KORP MBOR	35.F4.22↔		A06A A06B A06C	35.F4.33↔		F03B F03C F03D	
		MKOR VAC VAC I					A07A	06	G12A G16A G33Z
		VAC II VBOR VKOR			04		E36A E36B		G38A G38B G38C
	04	E36A E36B			05		F01A F01C F03A	07	H33Z
	05	F01A F01C F03A					F03B F03C F03D	11	L33Z
		F03B F03C F03D					F04Z F30Z	15	P02A P02B P02C
		F03E F04Z F30Z			06		G12A G16A G33Z	21B	X07A X07B
	06	G12A G16A G33Z					G38A G38B G38C	Prä	A06A A06B A06C
		G38A G38B G38C			07		H33Z		A07A
	07	H33Z			11		L33Z		BORP KORP MBOR
	11	L33Z			15		P02A P02B P02C		MKOR VAC VAC I
	15	P02A P02B P02C			21B		X07A X07B		VAC II VBOR VKOR
	21B	X07A X07B					Prä	A06A A06B A06C	04
Prä	A06A A06B A06C			A07A		F01A F01C F03A			
	A07A		06	G12A G16A G33Z		F03B F03C F03D			
35.F4.09↔		BORP KORP MBOR	35.F4.23↔		G38A G38B G38C	35.F4.34↔		F04Z F30Z F98A	
		MKOR VAC VAC I							F98B F98C F98D
		VAC II VBOR VKOR			04		E36A E36B	06	G12A G16A G33Z
	04	E36A E36B			05		F01A F01C F03A		G38A G38B G38C
	05	F01A F01C F03A					F03B F03C F03D	07	H33Z
		F03B F03C F03D					F04Z F30Z F98A	11	L33Z
		F03E F04Z F30Z			04		E36A E36B	15	P02A P02B P02C
	06	G12A G16A G33Z			05		F01A F01C F03A	21B	X07A X07B
		G38A G38B G38C					F03B F03C F03D	Prä	A06A A06B A06C
	07	H33Z					F04Z F30Z F98A		A07A
	11	L33Z			06		G12A G16A G33Z		BORP KORP MBOR
	15	P02A P02B P02C					G38A G38B G38C		MKOR VAC VAC I
	21B	X07A X07B			07		H33Z		VAC II VBOR VKOR
Prä	A06A A06B A06C		11	L33Z	04	E36A E36B			
	A07A		15	P02A P02B P02C	05	F01A F01C F03A			
35.F4.11↔		BORP KORP MBOR	35.F4.24↔		X07A X07B		F03B F03C F03D		
		MKOR VAC VAC I			Prä	A06A A06B A06C		F04Z F30Z F98A	
		VAC II VBOR VKOR				A07A		F98B F98C F98D	
	04	E36A E36B				BORP KORP MBOR	06	G12A G16A G33Z	
	05	F01A F01C F03A							

CHOP	MDC	DRG	CHOP	MDC	DRG	CHOP	MDC	DRG
35.F4.51↔		G38A G38B G38C	35.G1.12↔		A07A	35.G2.13↔		MKOR VAC VAC I
	07	H33Z			BORP KORP MBOR		04	VAC II VBOR VKOR
	11	L33Z			MKOR VAC VAC I		05	E36A E36B
	15	P02A P02B P02C			VAC II VBOR VKOR			F01A F01C F03A
	21B	X07A X07B		04	E36A E36B			F03B F03C F03D
	Prä	A06A A06B A06C		05	F01A F01C F03A			F04Z F06A F06B
		A07A			F03B F03C F03D			F30Z F31A F31B
		BORP KORP MBOR			F04Z F06A F06B		06	F31C
		MKOR VAC VAC I			F30Z F31A F31B			G12A G16A G33Z
		VAC II VBOR VKOR		06	F31C			G38A G38B G38C
	04	E36A E36B			G12A G16A G33Z		07	H33Z
	05	F01A F01C F03A			G38A G38B G38C		11	L33Z
		F03B F03C F03D		07	H33Z		15	P02A P02B P02C
		F03E F04Z F30Z		11	L33Z		21B	X07A X07B
	06	G12A G16A G33Z		15	P02A P02B P02C		Prä	A06A A06B A06C
	G38A G38B G38C	21B	X07A X07B		A07A			
	H33Z	Prä	A06A A06B A06C		BORP KORP MBOR			
	L33Z		A07A		MKOR VAC VAC I			
	P02A P02B P02C	35.G1.13↔	BORP KORP MBOR		VAC II VBOR VKOR			
	X07A X07B		MKOR VAC VAC I	04	E36A E36B			
Prä	A06A A06B A06C		VAC II VBOR VKOR	05	F01A F01C F03A			
	A07A	04	E36A E36B		F03B F03C F03D			
	BORP KORP MBOR	05	F01A F01C F03A		F04Z F06A F06B			
	MKOR VAC VAC I		F03B F03C F03D		F30Z F31A F31B			
	VAC II VBOR VKOR		F04Z F06A F06B	06	F31C			
04	E36A E36B		F30Z F31A F31B		G12A G16A G33Z			
05	F01A F01C F03A	06	F31C		G38A G38B G38C			
	F03B F03C F03D		G12A G16A G33Z	07	H33Z			
	F03E F04Z F30Z	07	H33Z	11	L33Z			
06	G12A G16A G33Z	11	L33Z	15	P02A P02B P02C			
	G38A G38B G38C	15	P02A P02B P02C	21B	X07A X07B			
	H33Z	21B	X07A X07B	Prä	A06A A06B A06C			
	L33Z	Prä	A06A A06B A06C		A07A			
	P02A P02B P02C		A07A		BORP KORP MBOR			
	X07A X07B	35.G1.14↔	BORP KORP MBOR		MKOR VAC VAC I			
Prä	A06A A06B A06C		MKOR VAC VAC I	04	E36A E36B			
	A07A		VAC II VBOR VKOR	05	F01A F01C F03A			
	BORP KORP MBOR		VAC II VBOR VKOR		F03B F03C F03D			
	MKOR VAC VAC I	04	E36A E36B		F04Z F06A F06B			
	VAC II VBOR VKOR	05	F01A F01C F03A		F30Z F31A F31B			
04	E36A E36B		F03B F03C F03D	06	F31C			
05	F01A F01C F03A		F04Z F06A F06B		G12A G16A G33Z			
	F03B F03C F03D		F30Z F31A F31B		G38A G38B G38C			
	F04Z F06A F06B	06	F31C	07	H33Z			
	F30Z F31A F31B		G12A G16A G33Z	11	L33Z			
	F31C		G38A G38B G38C	15	P02A P02B P02C			
06	G12A G16A G33Z	07	H33Z	21B	X07A X07B			
	G38A G38B G38C	11	L33Z	Prä	A06A A06B A06C			
	H33Z	15	P02A P02B P02C		A07A			
	L33Z	21B	X07A X07B		BORP KORP MBOR			
	P02A P02B P02C	Prä	A06A A06B A06C		MKOR VAC VAC I			
	X07A X07B		A07A		VAC II VBOR VKOR			
Prä	A06A A06B A06C	35.G2.11↔	BORP KORP MBOR	04	E36A E36B			
	A07A		MKOR VAC VAC I	05	F01A F01C F03A			
	BORP KORP MBOR		VAC II VBOR VKOR		F03B F03C F03D			
	MKOR VAC VAC I	04	E36A E36B		F04Z F06A F06B			
	VAC II VBOR VKOR	05	F01A F01C F03A		F30Z F31A F31B			
04	E36A E36B		F03B F03C F03D	06	F31C			
05	F01A F01C F03A		F04Z F06A F06B		G12A G16A G33Z			
	F03B F03C F03D		F30Z F31A F31B		G38A G38B G38C			
	F04Z F06A F06B	06	F31C	07	H33Z			
	F30Z F31A F31B		G12A G16A G33Z	11	L33Z			
	F31C		G38A G38B G38C	15	P02A P02B P02C			
06	G12A G16A G33Z	07	H33Z	21B	X07A X07B			
	G38A G38B G38C	11	L33Z	Prä	A06A A06B A06C			
	H33Z	15	P02A P02B P02C		A07A			
	L33Z	21B	X07A X07B		BORP KORP MBOR			
	P02A P02B P02C	Prä	A06A A06B A06C		MKOR VAC VAC I			
	X07A X07B		A07A		VAC II VBOR VKOR			
Prä	A06A A06B A06C	35.G3.11↔	BORP KORP MBOR	04	E36A E36B			
	A07A		MKOR VAC VAC I	05	F01A F01C F03A			
	BORP KORP MBOR		VAC II VBOR VKOR		F03B F03C F03D			
	MKOR VAC VAC I	04	E36A E36B		F04Z F06A F06B			
	VAC II VBOR VKOR	05	F01A F01C F03A		F30Z F31A F31B			
04	E36A E36B		F03B F03C F03D	06	F31C			
05	F01A F01C F03A		F04Z F06A F06B		G12A G16A G33Z			
	F03B F03C F03D		F30Z F31A F31B		G38A G38B G38C			
	F04Z F06A F06B	06	F31C	07	H33Z			
	F30Z F31A F31B		G12A G16A G33Z	11	L33Z			
	F31C		G38A G38B G38C	15	P02A P02B P02C			
06	G12A G16A G33Z	07	H33Z	21B	X07A X07B			
	G38A G38B G38C	11	L33Z	Prä	A06A A06B A06C			
	H33Z	15	P02A P02B P02C		A07A			
	L33Z	21B	X07A X07B		BORP KORP MBOR			
	P02A P02B P02C	Prä	A06A A06B A06C		MKOR VAC VAC I			
	X07A X07B		A07A		VAC II VBOR VKOR			
Prä	A06A A06B A06C	35.G2.12↔	BORP KORP MBOR					

CHOP	MDC	DRG	CHOP	MDC	DRG	CHOP	MDC	DRG
	04	E36A E36B			F03B F03C F03D		06	G12A G16A G33Z
	05	F01A F01C F03A			F04Z F06A F06B			G38A G38B G38C
		F03B F03C F03D			F30Z F31A F31B		07	H33Z
		F04Z F06A F06B			F31C		11	L33Z
		F30Z F31A F31B		06	G12A G16A G33Z		15	P02A P02B P02C
		F31C			G38A G38B G38C		21B	X07A X07B
	06	G12A G16A G33Z		07	H33Z	35.H1.09↔	Prä	A06A A06B A06C
		G38A G38B G38C		11	L33Z			A07A
	07	H33Z		15	P02A P02B P02C			BORP KORP MBOR
	11	L33Z		21B	X07A X07B			MKOR VAC VAC I
	15	P02A P02B P02C		Prä	A06A A06B A06C			VAC II VBOR VKOR
	21B	X07A X07B	35.G4.13↔		A07A		04	E36A E36B
35.G3.13↔	Prä	A06A A06B A06C			BORP KORP MBOR		05	F01A F01C F03A
		A07A			MKOR VAC VAC I			F03B F03C F03D
		BORP KORP MBOR		04	E36A E36B		06	F03E F04Z F30Z
		MKOR VAC VAC I		05	F01A F01C F03A			G12A G16A G33Z
		VAC II VBOR VKOR			F03B F03C F03D			G38A G38B G38C
	04	E36A E36B			F04Z F06A F06B		07	H33Z
	05	F01A F01C F03A			F30Z F31A F31B		11	L33Z
		F03B F03C F03D			F31C		15	P02A P02B P02C
		F04Z F06A F06B		06	G12A G16A G33Z		21B	X07A X07B
		F30Z F31A F31B			G38A G38B G38C		Prä	A06A A06B A06C
		F31C		07	H33Z	35.H1.11↔		A07A
	06	G12A G16A G33Z		11	L33Z			BORP KORP MBOR
		G38A G38B G38C		15	P02A P02B P02C			MKOR VAC VAC I
	07	H33Z		21B	X07A X07B		04	E36A E36B
	11	L33Z		Prä	A06A A06B A06C		05	F01A F01C F03A
	15	P02A P02B P02C			A07A			F03B F03C F03D
	21B	X07A X07B	35.G4.14↔		BORP KORP MBOR		06	F03E F04Z F30Z
35.G3.14↔	Prä	A06A A06B A06C			MKOR VAC VAC I			G12A G16A G33Z
		A07A		04	E36A E36B			G38A G38B G38C
		BORP KORP MBOR		05	F01A F01C F03A		07	H33Z
		MKOR VAC VAC I			F03B F03C F03D		11	L33Z
		VAC II VBOR VKOR			F04Z F06A F06B		15	P02A P02B P02C
	04	E36A E36B			F30Z F31A F31B		21B	X07A X07B
	05	F01A F01C F03A			F31C	35.H1.12↔	Prä	A06A A06B A06C
		F03B F03C F03D		06	G12A G16A G33Z			A07A
		F04Z F06A F06B			G38A G38B G38C			BORP KORP MBOR
		F30Z F31A F31B		07	H33Z			MKOR VAC VAC I
		F31C		11	L33Z			VAC II VBOR VKOR
	06	G12A G16A G33Z		15	P02A P02B P02C		04	E36A E36B
		G38A G38B G38C		21B	X07A X07B		05	F01A F01C F03A
	07	H33Z		Prä	A06A A06B A06C			F03B F03C F03D
	11	L33Z			A07A		06	F03E F04Z F30Z
	15	P02A P02B P02C	35.G9↔		BORP KORP MBOR			G12A G16A G33Z
	21B	X07A X07B			MKOR VAC VAC I			G38A G38B G38C
35.G4.11↔	Prä	A06A A06B A06C			VAC II VBOR VKOR		07	H33Z
		A07A		04	E36A E36B		11	L33Z
		BORP KORP MBOR		05	F01A F01C F03A		15	P02A P02B P02C
		MKOR VAC VAC I			F03B F03C F03D		21B	X07A X07B
		VAC II VBOR VKOR			F04Z F06A F06B	35.H1.21↔	Prä	A06A A06B A06C
	04	E36A E36B			F30Z F31A F31B			A07A
	05	F01A F01C F03A			F31C			BORP KORP MBOR
		F03B F03C F03D		06	G12A G16A G33Z			MKOR VAC VAC I
		F04Z F06A F06B			G38A G38B G38C			VAC II VBOR VKOR
		F30Z F31A F31B		07	H33Z		04	E36A E36B
		F31C		11	L33Z		05	F01A F01C F03A
	06	G12A G16A G33Z		15	P02A P02B P02C			F03B F03C F03D
		G38A G38B G38C		21B	X07A X07B		06	F03E F04Z F30Z
	07	H33Z		Prä	A06A A06B A06C			G12A G16A G33Z
	11	L33Z			A07A			G38A G38B G38C
	15	P02A P02B P02C			BORP KORP MBOR		07	H33Z
	21B	X07A X07B	35.H1.00↔		MKOR VAC VAC I		11	L33Z
35.G4.12↔	Prä	A06A A06B A06C			VAC II VBOR VKOR		15	P02A P02B P02C
		A07A		04	E36A E36B		21B	X07A X07B
		BORP KORP MBOR		05	F01A F01C F03A		Prä	A06A A06B A06C
		MKOR VAC VAC I			F03B F03C F03D	35.H1.22↔		A07A
		VAC II VBOR VKOR			F04Z F06A F06B			BORP KORP MBOR
	04	E36A E36B			F30Z F31A F31B			MKOR VAC VAC I
	05	F01A F01C F03A			F31C			

CHOP	MDC	DRG	CHOP	MDC	DRG	CHOP	MDC	DRG
		VAC II VBOR VKOR		21B	X07A X07B		06	G12A G16A G33Z
	04	E36A E36B		Prä	A06A A06B A06C			G38A G38B G38C
	05	F01A F01C F03A	35.H1.51↔		A07A		07	H33Z
		F03B F03C F03D			BORP KORP MBOR		11	L33Z
		F04Z F30Z			MKOR VAC VAC I		15	P02A P02B P02C
	06	G12A G16A G33Z			VAC II VBOR VKOR	35.H1.72↔	21B	X07A X07B
		G38A G38B G38C		04	E36A E36B		Prä	A06A A06B A06C
	07	H33Z		05	F01A F01C F03A			A07A
	11	L33Z			F03B F03C F03D			BORP KORP MBOR
	15	P02A P02B P02C			F03E F04Z F30Z			MKOR VAC VAC I
	21B	X07A X07B		06	G12A G16A G33Z			VAC II VBOR VKOR
35.H1.31↔	Prä	A06A A06B A06C			G38A G38B G38C		04	E36A E36B
		A07A		07	H33Z		05	F01A F01C F03A
		BORP KORP MBOR		11	L33Z			F03B F03C F03D
		MKOR VAC VAC I		15	P02A P02B P02C			F03E F04Z F30Z
		VAC II VBOR VKOR		21B	X07A X07B		06	G12A G16A G33Z
	04	E36A E36B	35.H1.52↔		A06A A06B A06C			G38A G38B G38C
	05	F01A F01C F03A			A07A		07	H33Z
		F03B F03C F03D			BORP KORP MBOR		11	L33Z
		F03E F04Z F30Z			MKOR VAC VAC I		15	P02A P02B P02C
	06	G12A G16A G33Z			VAC II VBOR VKOR	35.H1.81↔	21B	X07A X07B
		G38A G38B G38C		04	E36A E36B		Prä	A06A A06B A06C
	07	H33Z		05	F01A F01C F03A			A07A
	11	L33Z			F03B F03C F03D			BORP KORP MBOR
	15	P02A P02B P02C			F03E F04Z F30Z		04	E36A E36B
	21B	X07A X07B		06	G12A G16A G33Z		05	F01A F01C F03A
35.H1.32↔	Prä	A06A A06B A06C			G38A G38B G38C			F03B F03C F03D
		A07A		07	H33Z			F03E F04Z F30Z
		BORP KORP MBOR		11	L33Z		06	G12A G16A G33Z
		MKOR VAC VAC I		15	P02A P02B P02C			G38A G38B G38C
		VAC II VBOR VKOR		21B	X07A X07B		07	H33Z
	04	E36A E36B	35.H1.61↔		A06A A06B A06C		11	L33Z
	05	F01A F01C F03A			A07A		15	P02A P02B P02C
		F03B F03C F03D			BORP KORP MBOR		21B	X07A X07B
		F03E F04Z F30Z			MKOR VAC VAC I		Prä	A06A A06B A06C
	06	G12A G16A G33Z			VAC II VBOR VKOR	35.H1.82↔		A07A
		G38A G38B G38C		04	E36A E36B			BORP KORP MBOR
	07	H33Z		05	F01A F01C F03A		04	E36A E36B
	11	L33Z			F03B F03C F03D		05	F01A F01C F03A
	15	P02A P02B P02C			F03E F04Z F30Z			F03B F03C F03D
	21B	X07A X07B		06	G12A G16A G33Z			F03E F04Z F30Z
35.H1.41↔	Prä	A06A A06B A06C			G38A G38B G38C		06	G12A G16A G33Z
		A07A						G38A G38B G38C
		BORP KORP MBOR		07	H33Z		07	H33Z
		MKOR VAC VAC I		11	L33Z		11	L33Z
		VAC II VBOR VKOR		15	P02A P02B P02C		15	P02A P02B P02C
	04	E36A E36B	35.H1.62↔		X07A X07B		21B	X07A X07B
	05	F01A F01C F03A			A06A A06B A06C		Prä	A06A A06B A06C
		F03B F03C F03D			A07A			A07A
		F04Z F30Z			BORP KORP MBOR		06	G12A G16A G33Z
	06	G12A G16A G33Z			MKOR VAC VAC I			G38A G38B G38C
		G38A G38B G38C		04	E36A E36B		07	H33Z
	07	H33Z		05	F01A F01C F03A		11	L33Z
	11	L33Z			F03B F03C F03D		15	P02A P02B P02C
	15	P02A P02B P02C			F03E F04Z F30Z		21B	X07A X07B
	21B	X07A X07B		06	G12A G16A G33Z		Prä	A06A A06B A06C
35.H1.42↔	Prä	A06A A06B A06C			G38A G38B G38C			A07A
		A07A					04	E36A E36B
		BORP KORP MBOR		07	H33Z		05	F01A F01C F03A
		MKOR VAC VAC I		11	L33Z			F03B F03C F03D
		VAC II VBOR VKOR		15	P02A P02B P02C			F04Z F30Z
	04	E36A E36B	35.H1.71↔		X07A X07B		06	G12A G16A G33Z
	05	F01A F01C F03A			A06A A06B A06C			G38A G38B G38C
		F03B F03C F03D			A07A		07	H33Z
		F04Z F30Z			BORP KORP MBOR		11	L33Z
	06	G12A G16A G33Z			MKOR VAC VAC I		15	P02A P02B P02C
		G38A G38B G38C			VAC II VBOR VKOR		21B	X07A X07B
	07	H33Z		04	E36A E36B		Prä	A06A A06B A06C
	11	L33Z		05	F01A F01C F03A			A07A
	15	P02A P02B P02C			F03B F03C F03D			BORP KORP MBOR
	21B	X07A X07B			F03E F04Z F30Z		06	G12A G16A G33Z
								G38A G38B G38C

CHOP	MDC	DRG	CHOP	MDC	DRG	CHOP	MDC	DRG
		VAC II VBOR VKOR		21B	X07A X07B			MKOR VAC VAC I
	04	E36A E36B		Prä	A06A A06B A06C			VAC II VBOR VKOR
	05	F01A F01C F03A	35.H2.22↔		A07A		04	E36A E36B
		F03B F03C F03D			BORP KORP MBOR		05	F01A F01C F03A
		F03E F04Z F30Z			MKOR VAC VAC I			F03B F03C F03D
	06	G12A G16A G33Z			VAC II VBOR VKOR		06	F03E F04Z F30Z
		G38A G38B G38C		04	E36A E36B			G12A G16A G33Z
	07	H33Z		05	F01A F01C F03A			G38A G38B G38C
	11	L33Z			F03B F03C F03D		07	H33Z
	15	P02A P02B P02C			F03E F04Z F30Z		11	L33Z
	21B	X07A X07B		06	G12A G16A G33Z		15	P02A P02B P02C
	Prä	A06A A06B A06C			G38A G38B G38C		21B	X07A X07B
35.H2.09↔		A07A		07	H33Z		Prä	A06A A06B A06C
		BORP KORP MBOR		11	L33Z	35.H2.32↔		A07A
		MKOR VAC VAC I		15	P02A P02B P02C			BORP KORP MBOR
		VAC II VBOR VKOR		21B	X07A X07B			MKOR VAC VAC I
	04	E36A E36B		Prä	A06A A06B A06C			VAC II VBOR VKOR
	05	F01A F01C F03A	35.H2.24↔		A07A		04	E36A E36B
		F03B F03C F03D			BORP KORP MBOR		05	F01A F01C F03A
		F03E F04Z F30Z			MKOR VAC VAC I			F03B F03C F03D
	06	G12A G16A G33Z			VAC II VBOR VKOR		06	F03E F04Z F30Z
		G38A G38B G38C		04	E36A E36B			G12A G16A G33Z
	07	H33Z		05	F01A F01C F03A			G38A G38B G38C
	11	L33Z			F03B F03C F03D		07	H33Z
	15	P02A P02B P02C			F03E F04Z F30Z		11	L33Z
	21B	X07A X07B			F98A F98B F98C		15	P02A P02B P02C
	Prä	A06A A06B A06C			F98D		21B	X07A X07B
35.H2.11↔		A07A		06	G12A G16A G33Z		Prä	A06A A06B A06C
		BORP KORP MBOR			G38A G38B G38C			A07A
		MKOR VAC VAC I		07	H33Z	35.H2.34↔		BORP KORP MBOR
		VAC II VBOR VKOR		11	L33Z			MKOR VAC VAC I
	04	E36A E36B		15	P02A P02B P02C			VAC II VBOR VKOR
	05	F01A F01C F03A		21B	X07A X07B		04	E36A E36B
		F03B F03C F03D		Prä	A06A A06B A06C		05	F01A F01C F03A
		F03E F04Z F30Z			A07A			F03B F03C F03D
	06	G12A G16A G33Z	35.H2.25↔		BORP KORP MBOR			F03E F04Z F30Z
		G38A G38B G38C			MKOR VAC VAC I			F98A F98B F98C
	07	H33Z			VAC II VBOR VKOR		06	F98D
	11	L33Z		04	E36A E36B			G12A G16A G33Z
	15	P02A P02B P02C		05	F01A F01C F03A			G38A G38B G38C
	21B	X07A X07B			F03B F03C F03D		07	H33Z
	Prä	A06A A06B A06C			F03E F04Z F30Z		11	L33Z
35.H2.12↔		A07A			F98A F98B F98C		15	P02A P02B P02C
		BORP KORP MBOR			F98D		21B	X07A X07B
		MKOR VAC VAC I		06	G12A G16A G33Z	35.H2.51↔	Prä	A06A A06B A06C
		VAC II VBOR VKOR			G38A G38B G38C			A07A
	04	E36A E36B		07	H33Z			BORP KORP MBOR
	05	F01A F01C F03A		11	L33Z			MKOR VAC VAC I
		F03B F03C F03D		15	P02A P02B P02C			VAC II VBOR VKOR
		F03E F04Z F30Z		21B	X07A X07B		04	E36A E36B
	06	G12A G16A G33Z		Prä	A06A A06B A06C		05	F01A F01C F03A
		G38A G38B G38C			A07A			F03B F03C F03D
	07	H33Z	35.H2.26↔		BORP KORP MBOR			F03E F04Z F30Z
	11	L33Z			MKOR VAC VAC I		06	G12A G16A G33Z
	15	P02A P02B P02C			VAC II VBOR VKOR			G38A G38B G38C
	21B	X07A X07B		04	E36A E36B		07	H33Z
	Prä	A06A A06B A06C		05	F01A F01C F03A		11	L33Z
35.H2.21↔		A07A			F03B F03C F03D		15	P02A P02B P02C
		BORP KORP MBOR			F03E F04Z F30Z		21B	X07A X07B
		MKOR VAC VAC I			F98A F98B F98C		Prä	A06A A06B A06C
		VAC II VBOR VKOR			F98D	35.H2.52↔		A07A
	04	E36A E36B		06	G12A G16A G33Z			BORP KORP MBOR
	05	F01A F01C F03A			G38A G38B G38C			MKOR VAC VAC I
		F03B F03C F03D		07	H33Z			VAC II VBOR VKOR
		F03E F04Z F30Z		11	L33Z		04	E36A E36B
	06	G12A G16A G33Z		15	P02A P02B P02C		05	F01A F01C F03A
		G38A G38B G38C		21B	X07A X07B			F03B F03C F03D
	07	H33Z		Prä	A06A A06B A06C			F03E F04Z F30Z
	11	L33Z			A07A		06	G12A G16A G33Z
	15	P02A P02B P02C	35.H2.31↔		BORP KORP MBOR			G38A G38B G38C

CHOP	MDC	DRG	CHOP	MDC	DRG	CHOP	MDC	DRG	
35.H3.00↔	07	H33Z	35.H3.22↔	05	F01A F01C F03A	35.H3.52↔		A07A	
	11	L33Z			F03B F03C F03D			BORP KORP MBOR	
	15	P02A P02B P02C			F03E F04Z F30Z			MKOR VAC VAC I	
	21B	X07A X07B			G12A G16A G33Z			VAC II VBOR VKOR	
	Prä	A06A A06B A06C			G38A G38B G38C			E36A E36B	
		A07A			H33Z			04	F01A F01C F03A
		BORP KORP MBOR			L33Z			05	F03B F03C F03D
		MKOR VAC VAC I			15		P02A P02B P02C		F03E F04Z F30Z
		VAC II VBOR VKOR			21B		X07A X07B		G12A G16A G33Z
		E36A E36B			Prä		A06A A06B A06C		G38A G38B G38C
35.H3.09↔	04	F01A F01C F03A	35.H3.31↔	07	F01A F01C F03A	35.H3.61↔		A07A	
	05	F03B F03C F03D			F03B F03C F03D			BORP KORP MBOR	
	06	F03E F04Z F30Z			F03E F04Z F30Z			MKOR VAC VAC I	
	07	G12A G16A G33Z			G12A G16A G33Z			VAC II VBOR VKOR	
	07	G38A G38B G38C			G38A G38B G38C			E36A E36B	
	11	H33Z			H33Z			04	F01A F01C F03A
	15	L33Z			L33Z			05	F03B F03C F03D
	21B	P02A P02B P02C			15		P02A P02B P02C		F03E F04Z F30Z
	Prä	X07A X07B			21B		X07A X07B		G12A G16A G33Z
		A06A A06B A06C			Prä		A06A A06B A06C		G38A G38B G38C
35.H3.11↔	04	E36A E36B	35.H3.32↔	07	F01A F01C F03A	35.H3.62↔		A07A	
	05	F01A F01C F03A			F03B F03C F03D			BORP KORP MBOR	
	06	F03B F03C F03D			F03E F04Z F30Z			MKOR VAC VAC I	
	07	F03E F04Z F30Z			G12A G16A G33Z			VAC II VBOR VKOR	
	07	G12A G16A G33Z			G38A G38B G38C			E36A E36B	
	11	G38A G38B G38C			H33Z			04	F01A F01C F03A
	15	H33Z			L33Z			05	F03B F03C F03D
	21B	L33Z			15		P02A P02B P02C		F03E F04Z F30Z
	Prä	P02A P02B P02C			21B		X07A X07B		G12A G16A G33Z
		X07A X07B			Prä		A06A A06B A06C		G38A G38B G38C
35.H3.12↔	04	E36A E36B	35.H3.51↔	07	F01A F01C F03A	35.H3.71↔		A07A	
	05	F01A F01C F03A			F03B F03C F03D			BORP KORP MBOR	
	06	F03B F03C F03D			F03E F04Z F30Z			MKOR VAC VAC I	
	07	F03E F04Z F30Z			G12A G16A G33Z			VAC II VBOR VKOR	
	07	G12A G16A G33Z			G38A G38B G38C			E36A E36B	
	11	G38A G38B G38C			H33Z			04	F01A F01C F03A
	15	H33Z			L33Z			05	F03B F03C F03D
	21B	L33Z			15		P02A P02B P02C		F03E F04Z F30Z
	Prä	P02A P02B P02C			21B		X07A X07B		G12A G16A G33Z
		X07A X07B			Prä		A06A A06B A06C		G38A G38B G38C
35.H3.21↔	04	E36A E36B	35.H3.72↔	07	F01A F01C F03A	35.H3.72↔		A07A	
	05	F01A F01C F03A			F03B F03C F03D			BORP KORP MBOR	
	06	F03B F03C F03D			F03E F04Z F30Z			MKOR VAC VAC I	
	07	F03E F04Z F30Z			G12A G16A G33Z			VAC II VBOR VKOR	
	07	G12A G16A G33Z			G38A G38B G38C			E36A E36B	
	11	G38A G38B G38C			H33Z			04	F01A F01C F03A
	15	H33Z			L33Z			05	F03B F03C F03D
	21B	L33Z			15		P02A P02B P02C		F03E F04Z F30Z
	Prä	P02A P02B P02C			21B		X07A X07B		G12A G16A G33Z
		X07A X07B			Prä		A06A A06B A06C		G38A G38B G38C

CHOP	MDC	DRG	CHOP	MDC	DRG	CHOP	MDC	DRG
35.H3.81↔	07	H33Z	35.H4.12↔	05	F01A F01C F03A F03B F03C F03D	35.H4.32↔		A07A BORP KORP MBOR MKOR VAC VAC I VAC II VBOR VKOR
	11	L33Z		06	G12A G16A G33Z G38A G38B G38C		04	E36A E36B
	15	P02A P02B P02C		07	H33Z		05	F01A F01C F03A F03B F03C F03D
	21B	X07A X07B		11	L33Z		06	F03E F04Z F30Z G12A G16A G33Z G38A G38B G38C
	Prä	A06A A06B A06C A07A		15	P02A P02B P02C		07	H33Z
		BORP KORP MBOR MKOR VAC VAC I VAC II VBOR VKOR		21B	X07A X07B		11	L33Z
		E36A E36B		Prä	A06A A06B A06C A07A		15	P02A P02B P02C
		F01A F01C F03A F03B F03C F03D F03E F04Z F30Z					21B	X07A X07B
		G12A G16A G33Z G38A G38B G38C					Prä	A06A A06B A06C A07A
		H33Z						
35.H3.82↔	04	E36A E36B	35.H4.21↔	05	F01A F01C F03A F03B F03C F03D	35.H4.51↔		BORP KORP MBOR MKOR VAC VAC I VAC II VBOR VKOR
	05	F01A F01C F03A F03B F03C F03D F03E F04Z F30Z		06	G12A G16A G33Z G38A G38B G38C		04	E36A E36B
	06	G12A G16A G33Z G38A G38B G38C		07	H33Z		05	F01A F01C F03A F03B F03C F03D
	07	H33Z		11	L33Z		06	F03E F04Z F30Z G12A G16A G33Z G38A G38B G38C
	11	L33Z		15	P02A P02B P02C		07	H33Z
	15	P02A P02B P02C		21B	X07A X07B		11	L33Z
	21B	X07A X07B		Prä	A06A A06B A06C A07A		15	P02A P02B P02C
	Prä	A06A A06B A06C A07A					21B	X07A X07B
		BORP KORP MBOR MKOR VAC VAC I VAC II VBOR VKOR					Prä	A06A A06B A06C A07A
		E36A E36B						
35.H4.00↔	05	F01A F01C F03A F03B F03C F03D F03E F04Z F30Z	35.H4.22↔	05	F01A F01C F03A F03B F03C F03D	35.H4.52↔		BORP KORP MBOR MKOR VAC VAC I VAC II VBOR VKOR
	06	G12A G16A G33Z G38A G38B G38C		06	G12A G16A G33Z G38A G38B G38C		04	E36A E36B
	07	H33Z		07	H33Z		05	F01A F01C F03A F03B F03C F03D
	11	L33Z		11	L33Z		06	F03E F04Z F30Z G12A G16A G33Z G38A G38B G38C
	15	P02A P02B P02C		15	P02A P02B P02C		07	H33Z
	21B	X07A X07B		21B	X07A X07B		11	L33Z
	Prä	A06A A06B A06C A07A		Prä	A06A A06B A06C A07A		15	P02A P02B P02C
		BORP KORP MBOR MKOR VAC VAC I VAC II VBOR VKOR					21B	X07A X07B
		E36A E36B					Prä	A06A A06B A06C A07A
		F01A F01C F03A F03B F03C F03D F03E F04Z F30Z						
35.H4.09↔	06	G12A G16A G33Z G38A G38B G38C	35.H4.31↔	06	G12A G16A G33Z G38A G38B G38C	35.I1.11↔		BORP KORP MBOR MKOR VAC VAC I VAC II VBOR VKOR
	07	H33Z		07	H33Z		04	E36A E36B
	11	L33Z		11	L33Z		05	F01A F01C F03A F03B F03C F03D
	15	P02A P02B P02C		15	P02A P02B P02C		06	F03E F04Z F30Z G12A G16A G33Z G38A G38B G38C
	21B	X07A X07B		21B	X07A X07B		15	P02A P02B P02C
	Prä	A06A A06B A06C A07A		Prä	A06A A06B A06C A07A		06	G12A G16A G33Z G38A G38B G38C
		BORP KORP MBOR MKOR VAC VAC I VAC II VBOR VKOR					15	P02A P02B P02C
		E36A E36B					06	G12A G16A G33Z G38A G38B G38C
		F01A F01C F03A F03B F03C F03D F03E F04Z F30Z						
		G12A G16A G33Z G38A G38B G38C						
35.H4.11↔	07	H33Z	35.H4.31↔	07	H33Z	35.I2.11↔		BORP KORP MBOR MKOR VAC VAC I VAC II VBOR VKOR
	11	L33Z		11	L33Z		04	E36A E36B
	15	P02A P02B P02C		15	P02A P02B P02C		05	F01A F01C F03A F03B F03C F03D
	21B	X07A X07B		21B	X07A X07B		06	F03E F04Z F30Z G12A G16A G33Z G38A G38B G38C
	Prä	A06A A06B A06C A07A		Prä	A06A A06B A06C A07A		07	H33Z
		BORP KORP MBOR MKOR VAC VAC I VAC II VBOR VKOR					11	L33Z
		E36A E36B					15	P02A P02B P02C
		F01A F01C F03A F03B F03C F03D F03E F04Z F30Z					21B	X07A X07B
		G12A G16A G33Z G38A G38B G38C					Prä	A06A A06B A06C
		H33Z						

CHOP	MDC	DRG	CHOP	MDC	DRG	CHOP	MDC	DRG
35.I3.11↔		A07A	36.03.14↔	11	L33Z	36.03.31↔	11	L33Z
		BORP KORP MBOR		15	P02A P02B P02C		15	P02A P02B P02C
		MKOR VAC VAC I		21B	X07A X07B		21B	X07A X07B
		VAC II VBOR VKOR			BORP KORP MBOR			BORP KORP MBOR
	04	E36A E36B			MKOR VAC VAC I			MKOR VAC VAC I
	05	F01A F01C F03A			VAC II VBOR VKOR			VAC II VBOR VKOR
		F03B F03C F03D		04	E36A E36B		04	E36A E36B
		F03E F04Z F30Z		05	F01A F01C F03C		05	F01A F01C F03C
	06	G12A G16A G33Z			F03D F04Z F06A			F03D F04Z F06A
		G38A G38B G38C			F06B F06C F06D			F06B F06C F06D
	07	H33Z			F30Z F98A			F30Z F98A
	11	L33Z		06	G12A G16A G33Z		06	G12A G16A G33Z
	15	P02A P02B P02C			G38A G38B G38C			G38A G38B G38C
	21B	X07A X07B		07	H33Z		07	H33Z
Prä	A06A A06B A06C	11	L33Z	11	L33Z			
35.I3.12↔		A07A	36.03.15↔	15	P02A P02B P02C	36.03.32↔	15	P02A P02B P02C
		BORP KORP MBOR		21B	X07A X07B		21B	X07A X07B
		MKOR VAC VAC I			BORP KORP MBOR			BORP KORP MBOR
		VAC II VBOR VKOR			MKOR VAC VAC I			MKOR VAC VAC I
	04	E36A E36B			VAC II VBOR VKOR			VAC II VBOR VKOR
	05	F01A F01C F03A		04	E36A E36B		04	E36A E36B
		F03B F03C F03D		05	F01A F01C F03C		05	F01A F01C F03C
		F03E F04Z F30Z			F03D F04Z F06A			F03D F04Z F06A
	06	G12A G16A G33Z			F06B F06C F06D			F06B F06C F06D
		G38A G38B G38C			F30Z F98A			F30Z F98A
	07	H33Z		06	G12A G16A G33Z		06	G12A G16A G33Z
	11	L33Z			G38A G38B G38C			G38A G38B G38C
	15	P02A P02B P02C		07	H33Z		07	H33Z
	21B	X07A X07B		11	L33Z		11	L33Z
Prä	A06A A06B A06C	15	P02A P02B P02C	15	P02A P02B P02C			
36.03.00↔		A07A	36.03.16↔	21B	X07A X07B	36.03.41↔	21B	X07A X07B
		BORP KORP MBOR			BORP KORP MBOR			BORP KORP MBOR
		MKOR VAC VAC I			MKOR VAC VAC I			MKOR VAC VAC I
		VAC II VBOR VKOR			VAC II VBOR VKOR			VAC II VBOR VKOR
	04	E36A E36B		04	E36A E36B		04	E36A E36B
	05	F01A F01C F03C		05	F01A F01C F03C		05	F01A F01C F03C
		F03D F04Z F06A			F03D F04Z F06A			F03D F04Z F06A
		F06B F06C F06D			F06B F06C F06D			F06B F06C F06D
		F30Z F98A			F30Z F98A			F30Z F98A
	06	G12A G16A G33Z		06	G12A G16A G33Z		06	G12A G16A G33Z
		G38A G38B G38C			G38A G38B G38C			G38A G38B G38C
	07	H33Z		07	H33Z		07	H33Z
	11	L33Z		11	L33Z		11	L33Z
	15	P02A P02B P02C		15	P02A P02B P02C		15	P02A P02B P02C
21B	X07A X07B	21B	X07A X07B	21B	X07A X07B			
36.03.09↔		BORP KORP MBOR	36.03.21↔		BORP KORP MBOR	36.03.42↔		BORP KORP MBOR
		MKOR VAC VAC I			MKOR VAC VAC I			MKOR VAC VAC I
		VAC II VBOR VKOR			VAC II VBOR VKOR			VAC II VBOR VKOR
	04	E36A E36B		04	E36A E36B		04	E36A E36B
	05	F01A F01C F03C		05	F01A F01C F03C		05	F01A F01C F03C
		F03D F04Z F06A			F03D F04Z F06A			F03D F04Z F06A
		F06B F06C F06D			F06B F06C F06D			F06B F06C F06D
		F30Z F98A			F30Z F98A			F30Z F98A
	06	G12A G16A G33Z		06	G12A G16A G33Z		06	G12A G16A G33Z
		G38A G38B G38C			G38A G38B G38C			G38A G38B G38C
	07	H33Z		07	H33Z		07	H33Z
	11	L33Z		11	L33Z		11	L33Z
	15	P02A P02B P02C		15	P02A P02B P02C		15	P02A P02B P02C
	21B	X07A X07B		21B	X07A X07B		21B	X07A X07B
36.03.13↔		BORP KORP MBOR	36.03.22↔		BORP KORP MBOR	36.03.43↔		BORP KORP MBOR
		MKOR VAC VAC I			MKOR VAC VAC I			MKOR VAC VAC I
		VAC II VBOR VKOR			VAC II VBOR VKOR			VAC II VBOR VKOR
	04	E36A E36B		04	E36A E36B		04	E36A E36B
	05	F01A F01C F03C		05	F01A F01C F03C		05	F01A F01C F03C
		F03D F04Z F06A			F03D F04Z F06A			F03D F04Z F06A
		F06B F06C F06D			F06B F06C F06D			F06B F06C F06D
		F30Z F98A			F30Z F98A			F30Z F98A
	06	G12A G16A G33Z		06	G12A G16A G33Z		06	G12A G16A G33Z
		G38A G38B G38C			G38A G38B G38C			G38A G38B G38C
	07	H33Z		07	H33Z		07	H33Z

CHOP	MDC	DRG	CHOP	MDC	DRG	CHOP	MDC	DRG
	11	L33Z		11	L33Z			F24D F50A F50B
	15	P02A P02B P02C		15	P02A P02B P02C	36.08.13↔	05	F01A F01C F12A
36.03.51↔	21B	X07A X07B	36.03.72↔	21B	X07A X07B			F24A F24B F24C
		BORP KORP MBOR			BORP KORP MBOR	36.08.14↔	05	F24D F50A F50B
		MKOR VAC VAC I			MKOR VAC VAC I			F01A F01C F12A
		VAC II VBOR VKOR			VAC II VBOR VKOR			F24A F24B F24C
	04	E36A E36B		04	E36A E36B	36.08.15↔	05	F24D F50A F50B
	05	F01A F01C F03C		05	F01A F01C F03C			F01A F01C F12A
		F03D F04Z F06A			F03D F04Z F06A			F24A F24B F24C
		F06B F06C F06D			F06B F06C F06D			F24D F50A F50B
		F30Z F98A			F30Z F98A	36.08.16↔	05	F01A F01C F12A
	06	G12A G16A G33Z		06	G12A G16A G33Z			F24A F24B F24C
		G38A G38B G38C			G38A G38B G38C	36.08.17↔	05	F24D F50A F50B
	07	H33Z		07	H33Z			F01A F01C F12A
	11	L33Z		11	L33Z			F24A F24B F24C
	15	P02A P02B P02C		15	P02A P02B P02C	36.08.21↔	05	F24D F50A F50B
36.03.52↔	21B	X07A X07B	36.03.73↔	21B	X07A X07B			F01A F01C F12A
		BORP KORP MBOR			BORP KORP MBOR	36.08.22↔	05	F24A F24B F24C
		MKOR VAC VAC I			MKOR VAC VAC I			F24D F50A F50B
		VAC II VBOR VKOR			VAC II VBOR VKOR			F01A F01C F12A
	04	E36A E36B		04	E36A E36B			F24A F24B F24C
	05	F01A F01C F03C		05	F01A F01C F03C	36.08.23↔	05	F24D F50A F50B
		F03D F04Z F06A			F03D F04Z F06A			F01A F01C F12A
		F06B F06C F06D			F06B F06C F06D			F24A F24B F24C
		F30Z F98A			F30Z F98A	36.08.24↔	05	F24D F50A F50B
	06	G12A G16A G33Z		06	G12A G16A G33Z			F01A F01C F12A
		G38A G38B G38C			G38A G38B G38C	36.08.25↔	05	F24A F24B F24C
	07	H33Z		07	H33Z			F24D F50A F50B
	11	L33Z		11	L33Z	36.08.26↔	05	F01A F01C F12A
	15	P02A P02B P02C		15	P02A P02B P02C			F24A F24B F24C
36.03.61↔	21B	X07A X07B	36.03.81↔	21B	X07A X07B			F24D F50A F50B
		BORP KORP MBOR			BORP KORP MBOR	36.08.27↔	05	F01A F01C F12A
		MKOR VAC VAC I			MKOR VAC VAC I			F24A F24B F24C
		VAC II VBOR VKOR			VAC II VBOR VKOR			F24D F50A F50B
	04	E36A E36B		04	E36A E36B	36.08.28↔	05	F01A F01C F12A
	05	F01A F01C F03C		05	F01A F01C F03C			F24A F24B F24C
		F03D F04Z F06A			F03D F04Z F06A	36.08.31↔	05	F24D F50A F50B
		F06B F06C F06D			F06B F06C F06D			F01A F01C F12A
		F30Z F98A			F30Z F98A			F24A F24B F24C
	06	G12A G16A G33Z		06	G12A G16A G33Z	36.08.32↔	05	F24D F50A F50B
		G38A G38B G38C			G38A G38B G38C			F01A F01C F12A
	07	H33Z		07	H33Z			F24A F24B F24C
	11	L33Z		11	L33Z	36.09↔		F24D F50A F50B
	15	P02A P02B P02C		15	P02A P02B P02C			BORP MBOR VAC
36.03.62↔	21B	X07A X07B	36.03.82↔	21B	X07A X07B			VAC I VAC II VBOR
		BORP KORP MBOR			BORP KORP MBOR		04	E36A E36B
		MKOR VAC VAC I			MKOR VAC VAC I		05	F01A F01C F24A
		VAC II VBOR VKOR			VAC II VBOR VKOR			F24B F24C F24D
	04	E36A E36B		04	E36A E36B			F30Z
	05	F01A F01C F03C		05	F01A F01C F03C		06	G12A G16A G33Z
		F03D F04Z F06A			F03D F04Z F06A			G38A G38B G38C
		F06B F06C F06D			F06B F06C F06D		07	H33Z
		F30Z F98A			F30Z F98A		11	L33Z
	06	G12A G16A G33Z		06	G12A G16A G33Z		15	P02A P02B P02C
		G38A G38B G38C			G38A G38B G38C	36.0A↔	21B	X07A X07B
	07	H33Z		07	H33Z			F01A F01C F12A
	11	L33Z		11	L33Z	36.10↔		F24A F24B F24C
	15	P02A P02B P02C		15	P02A P02B P02C			F24D F50A F50B
36.03.71↔	21B	X07A X07B	36.08.00↔	21B	X07A X07B			BORP KORP MBOR
		BORP KORP MBOR			BORP KORP MBOR			MKOR VAC VAC I
		MKOR VAC VAC I			MKOR VAC VAC I			VAC II VBOR VKOR
		VAC II VBOR VKOR			VAC II VBOR VKOR		04	E36A E36B
	04	E36A E36B	36.08.09↔	05	F01A F01C F12A		05	F01A F01C F03C
	05	F01A F01C F03C			F24A F24B F24C			F03D F04Z F06A
		F03D F04Z F06A			F24D F50A F50B			F06B F06C F06D
		F06B F06C F06D	36.08.11↔	05	F01A F01C F12A			F30Z F98A
		F30Z F98A			F24A F24B F24C		06	G12A G16A G33Z
	06	G12A G16A G33Z	36.08.12↔	05	F01A F01C F12A		07	H33Z
		G38A G38B G38C			F24A F24B F24C		11	L33Z
	07	H33Z			F24D F50A F50B			



CHOP	MDC	DRG	CHOP	MDC	DRG	CHOP	MDC	DRG
36.11.00↔	15	P02A P02B P02C	36.11.25↔	15	P02A P02B P02C	36.11.31↔	15	P02A P02B P02C
	21B	X07A X07B		21B	X07A X07B		21B	X07A X07B
		BORP KORP MBOR			BORP KORP MBOR			BORP KORP MBOR
		MKOR VAC VAC I			MKOR VAC VAC I			MKOR VAC VAC I
		VAC II VBOR VKOR			VAC II VBOR VKOR			VAC II VBOR VKOR
	04	E36A E36B		04	E36A E36B		04	E36A E36B
	05	F01A F01C F03C		05	F01A F01C F03C		05	F01A F01C F03C
		F03D F04Z F06A			F03D F04Z F06A			F03D F04Z F06A
		F06B F06C F06D			F06B F06C F06D			F06B F06C F06D
		F30Z F98A			F30Z F98A			F30Z F98A
36.11.21↔	06	G12A G16A G33Z	36.11.26↔	06	G12A G16A G33Z	36.11.32↔	06	G12A G16A G33Z
		G38A G38B G38C			G38A G38B G38C			G38A G38B G38C
	07	H33Z		07	H33Z		07	H33Z
	11	L33Z		11	L33Z		11	L33Z
	15	P02A P02B P02C		15	P02A P02B P02C		15	P02A P02B P02C
	21B	X07A X07B		21B	X07A X07B		21B	X07A X07B
		BORP KORP MBOR			BORP KORP MBOR			BORP KORP MBOR
		MKOR VAC VAC I			MKOR VAC VAC I			MKOR VAC VAC I
		VAC II VBOR VKOR			VAC II VBOR VKOR			VAC II VBOR VKOR
	04	E36A E36B		04	E36A E36B		04	E36A E36B
36.11.22↔	05	F01A F01C F03C	36.11.27↔	05	F01A F01C F03C	36.11.33↔	05	F01A F01C F03C
		F03D F04Z F06A			F03D F04Z F06A			F03D F04Z F06A
		F06B F06C F06D			F06B F06C F06D			F06B F06C F06D
		F30Z F98A			F30Z F98A			F30Z F98A
	06	G12A G16A G33Z		06	G12A G16A G33Z		06	G12A G16A G33Z
		G38A G38B G38C			G38A G38B G38C			G38A G38B G38C
	07	H33Z		07	H33Z		07	H33Z
	11	L33Z		11	L33Z		11	L33Z
	15	P02A P02B P02C		15	P02A P02B P02C		15	P02A P02B P02C
	21B	X07A X07B		21B	X07A X07B		21B	X07A X07B
36.11.23↔		BORP KORP MBOR	36.11.28↔		BORP KORP MBOR	36.11.34↔		BORP KORP MBOR
		MKOR VAC VAC I			MKOR VAC VAC I			MKOR VAC VAC I
		VAC II VBOR VKOR			VAC II VBOR VKOR			VAC II VBOR VKOR
	04	E36A E36B		04	E36A E36B		04	E36A E36B
	05	F01A F01C F03C		05	F01A F01C F03C		05	F01A F01C F03C
		F03D F04Z F06A			F03D F04Z F06A			F03D F04Z F06A
		F06B F06C F06D			F06B F06C F06D			F06B F06C F06D
		F30Z F98A			F30Z F98A			F30Z F98A
	06	G12A G16A G33Z		06	G12A G16A G33Z		06	G12A G16A G33Z
		G38A G38B G38C			G38A G38B G38C			G38A G38B G38C
36.11.24↔	07	H33Z	36.11.2A↔	07	H33Z	36.11.35↔	07	H33Z
	11	L33Z		11	L33Z		11	L33Z
	15	P02A P02B P02C		15	P02A P02B P02C		15	P02A P02B P02C
	21B	X07A X07B		21B	X07A X07B		21B	X07A X07B
		BORP KORP MBOR			BORP KORP MBOR			BORP KORP MBOR
		MKOR VAC VAC I			MKOR VAC VAC I			MKOR VAC VAC I
		VAC II VBOR VKOR			VAC II VBOR VKOR			VAC II VBOR VKOR
	04	E36A E36B		04	E36A E36B		04	E36A E36B
	05	F01A F01C F03C		05	F01A F01C F03C		05	F01A F01C F03C
		F03D F04Z F06A			F03D F04Z F06A			F03D F04Z F06A
	F06B F06C F06D		F06B F06C F06D		F06B F06C F06D			
	F30Z F98A		F30Z F98A		F30Z F98A			
36.11.24↔	06	G12A G16A G33Z	36.11.2A↔	06	G12A G16A G33Z	36.11.35↔	06	G12A G16A G33Z
		G38A G38B G38C			G38A G38B G38C			G38A G38B G38C
	07	H33Z		07	H33Z		07	H33Z
11	L33Z	11	L33Z	11	L33Z			

CHOP	MDC	DRG	CHOP	MDC	DRG	CHOP	MDC	DRG
36.11.36↔	15	P02A P02B P02C	36.12.00↔	15	P02A P02B P02C	36.12.25↔	15	P02A P02B P02C
	21B	X07A X07B		21B	X07A X07B		21B	X07A X07B
		BORP KORP MBOR			BORP KORP MBOR			BORP KORP MBOR
		MKOR VAC VAC I			MKOR VAC VAC I			MKOR VAC VAC I
		VAC II VBOR VKOR			VAC II VBOR VKOR			VAC II VBOR VKOR
	04	E36A E36B		04	E36A E36B		04	E36A E36B
	05	F01A F01C F03C		05	F01A F01C F03C		05	F01A F01C F03C
		F03D F04Z F06A			F03D F04Z F06A			F03D F04Z F06A
		F06B F06C F06D			F06B F06C F06D			F06B F06C F06D
		F30Z F98A			F30Z F98A			F30Z F98A
	G12A G16A G33Z		G12A G16A G33Z		G12A G16A G33Z			
	G38A G38B G38C		G38A G38B G38C		G38A G38B G38C			
	H33Z		H33Z		H33Z			
	L33Z		L33Z		L33Z			
36.11.37↔	15	P02A P02B P02C	36.12.21↔	15	P02A P02B P02C	36.12.26↔	15	P02A P02B P02C
	21B	X07A X07B		21B	X07A X07B		21B	X07A X07B
		BORP KORP MBOR			BORP KORP MBOR			BORP KORP MBOR
		MKOR VAC VAC I			MKOR VAC VAC I			MKOR VAC VAC I
		VAC II VBOR VKOR			VAC II VBOR VKOR			VAC II VBOR VKOR
	04	E36A E36B		04	E36A E36B		04	E36A E36B
	05	F01A F01C F03C		05	F01A F01C F03C		05	F01A F01C F03C
		F03D F04Z F06A			F03D F04Z F06A			F03D F04Z F06A
		F06B F06C F06D			F06B F06C F06D			F06B F06C F06D
		F30Z F98A			F30Z F98A			F30Z F98A
	G12A G16A G33Z		G12A G16A G33Z		G12A G16A G33Z			
	G38A G38B G38C		G38A G38B G38C		G38A G38B G38C			
	H33Z		H33Z		H33Z			
	L33Z		L33Z		L33Z			
36.11.38↔	15	P02A P02B P02C	36.12.22↔	15	P02A P02B P02C	36.12.27↔	15	P02A P02B P02C
	21B	X07A X07B		21B	X07A X07B		21B	X07A X07B
		BORP KORP MBOR			BORP KORP MBOR			BORP KORP MBOR
		MKOR VAC VAC I			MKOR VAC VAC I			MKOR VAC VAC I
		VAC II VBOR VKOR			VAC II VBOR VKOR			VAC II VBOR VKOR
	04	E36A E36B		04	E36A E36B		04	E36A E36B
	05	F01A F01C F03C		05	F01A F01C F03C		05	F01A F01C F03C
		F03D F04Z F06A			F03D F04Z F06A			F03D F04Z F06A
		F06B F06C F06D			F06B F06C F06D			F06B F06C F06D
		F30Z F98A			F30Z F98A			F30Z F98A
	G12A G16A G33Z		G12A G16A G33Z		G12A G16A G33Z			
	G38A G38B G38C		G38A G38B G38C		G38A G38B G38C			
	H33Z		H33Z		H33Z			
	L33Z		L33Z		L33Z			
36.11.3A↔	15	P02A P02B P02C	36.12.23↔	15	P02A P02B P02C	36.12.28↔	15	P02A P02B P02C
	21B	X07A X07B		21B	X07A X07B		21B	X07A X07B
		BORP KORP MBOR			BORP KORP MBOR			BORP KORP MBOR
		MKOR VAC VAC I			MKOR VAC VAC I			MKOR VAC VAC I
		VAC II VBOR VKOR			VAC II VBOR VKOR			VAC II VBOR VKOR
	04	E36A E36B		04	E36A E36B		04	E36A E36B
	05	F01A F01C F03C		05	F01A F01C F03C		05	F01A F01C F03C
		F03D F04Z F06A			F03D F04Z F06A			F03D F04Z F06A
		F06B F06C F06D			F06B F06C F06D			F06B F06C F06D
		F30Z F98A			F30Z F98A			F30Z F98A
	G12A G16A G33Z		G12A G16A G33Z		G12A G16A G33Z			
	G38A G38B G38C		G38A G38B G38C		G38A G38B G38C			
	H33Z		H33Z		H33Z			
	L33Z		L33Z		L33Z			
36.11.99↔	15	P02A P02B P02C	36.12.24↔	15	P02A P02B P02C	36.12.2A↔	15	P02A P02B P02C
	21B	X07A X07B		21B	X07A X07B		21B	X07A X07B
		BORP KORP MBOR			BORP KORP MBOR			BORP KORP MBOR
		MKOR VAC VAC I			MKOR VAC VAC I			MKOR VAC VAC I
		VAC II VBOR VKOR			VAC II VBOR VKOR			VAC II VBOR VKOR
	04	E36A E36B		04	E36A E36B		04	E36A E36B
	05	F01A F01C F03C		05	F01A F01C F03C		05	F01A F01C F03C
		F03D F04Z F06A			F03D F04Z F06A			F03D F04Z F06A
		F06B F06C F06D			F06B F06C F06D			F06B F06C F06D
		F30Z F98A			F30Z F98A			F30Z F98A
	G12A G16A G33Z		G12A G16A G33Z		G12A G16A G33Z			
	G38A G38B G38C		G38A G38B G38C		G38A G38B G38C			
	H33Z		H33Z		H33Z			
	L33Z		L33Z		L33Z			

CHOP	MDC	DRG	CHOP	MDC	DRG	CHOP	MDC	DRG
36.12.31↔	15	P02A P02B P02C	36.12.36↔	15	P02A P02B P02C	36.13.00↔	15	P02A P02B P02C
	21B	X07A X07B		21B	X07A X07B		21B	X07A X07B
		BORP KORP MBOR			BORP KORP MBOR			BORP KORP MBOR
		MKOR VAC VAC I			MKOR VAC VAC I			MKOR VAC VAC I
		VAC II VBOR VKOR			VAC II VBOR VKOR			VAC II VBOR VKOR
	04	E36A E36B		04	E36A E36B		04	E36A E36B
	05	F01A F01C F03C		05	F01A F01C F03C		05	F01A F01C F03C
		F03D F04Z F06A			F03D F04Z F06A			F03D F04Z F06A
		F06B F06C F06D			F06B F06C F06D			F06B F06C F06D
		F30Z F98A			F30Z F98A			F30Z F98A
36.12.32↔	06	G12A G16A G33Z	36.12.37↔	06	G12A G16A G33Z	36.13.21↔	06	G12A G16A G33Z
		G38A G38B G38C			G38A G38B G38C			G38A G38B G38C
	07	H33Z		07	H33Z		07	H33Z
	11	L33Z		11	L33Z		11	L33Z
	15	P02A P02B P02C		15	P02A P02B P02C		15	P02A P02B P02C
	21B	X07A X07B		21B	X07A X07B		21B	X07A X07B
		BORP KORP MBOR			BORP KORP MBOR			BORP KORP MBOR
		MKOR VAC VAC I			MKOR VAC VAC I			MKOR VAC VAC I
		VAC II VBOR VKOR			VAC II VBOR VKOR			VAC II VBOR VKOR
	04	E36A E36B		04	E36A E36B		04	E36A E36B
36.12.33↔	05	F01A F01C F03C	36.12.38↔	05	F01A F01C F03C	36.13.22↔	05	F01A F01C F03C
		F03D F04Z F06A			F03D F04Z F06A			F03D F04Z F06A
		F06B F06C F06D			F06B F06C F06D			F06B F06C F06D
		F30Z F98A			F30Z F98A			F30Z F98A
	06	G12A G16A G33Z		06	G12A G16A G33Z		06	G12A G16A G33Z
		G38A G38B G38C			G38A G38B G38C			G38A G38B G38C
	07	H33Z		07	H33Z		07	H33Z
	11	L33Z		11	L33Z		11	L33Z
	15	P02A P02B P02C		15	P02A P02B P02C		15	P02A P02B P02C
	21B	X07A X07B		21B	X07A X07B		21B	X07A X07B
36.12.34↔		BORP KORP MBOR	36.12.39↔		BORP KORP MBOR	36.13.23↔		BORP KORP MBOR
		MKOR VAC VAC I			MKOR VAC VAC I			MKOR VAC VAC I
		VAC II VBOR VKOR			VAC II VBOR VKOR			VAC II VBOR VKOR
	04	E36A E36B		04	E36A E36B		04	E36A E36B
	05	F01A F01C F03C		05	F01A F01C F03C		05	F01A F01C F03C
		F03D F04Z F06A			F03D F04Z F06A			F03D F04Z F06A
		F06B F06C F06D			F06B F06C F06D			F06B F06C F06D
		F30Z F98A			F30Z F98A			F30Z F98A
	06	G12A G16A G33Z		06	G12A G16A G33Z		06	G12A G16A G33Z
		G38A G38B G38C			G38A G38B G38C			G38A G38B G38C
36.12.35↔	07	H33Z	36.12.99↔	07	H33Z	36.13.24↔	07	H33Z
	11	L33Z		11	L33Z		11	L33Z
	15	P02A P02B P02C		15	P02A P02B P02C		15	P02A P02B P02C
	21B	X07A X07B		21B	X07A X07B		21B	X07A X07B
		BORP KORP MBOR			BORP KORP MBOR			BORP KORP MBOR
		MKOR VAC VAC I			MKOR VAC VAC I			MKOR VAC VAC I
		VAC II VBOR VKOR			VAC II VBOR VKOR			VAC II VBOR VKOR
	04	E36A E36B		04	E36A E36B		04	E36A E36B
	05	F01A F01C F03C		05	F01A F01C F03C		05	F01A F01C F03C
		F03D F04Z F06A			F03D F04Z F06A			F03D F04Z F06A
	F06B F06C F06D		F06B F06C F06D		F06B F06C F06D			
	F30Z F98A		F30Z F98A		F30Z F98A			
36.12.35↔	06	G12A G16A G33Z	36.12.99↔	06	G12A G16A G33Z	36.13.24↔	06	G12A G16A G33Z
		G38A G38B G38C			G38A G38B G38C			G38A G38B G38C
	07	H33Z		07	H33Z		07	H33Z
	11	L33Z		11	L33Z		11	L33Z

CHOP	MDC	DRG	CHOP	MDC	DRG	CHOP	MDC	DRG
36.13.25↔	15	P02A P02B P02C	36.13.31↔	15	P02A P02B P02C	36.13.36↔	15	P02A P02B P02C
	21B	X07A X07B		21B	X07A X07B		21B	X07A X07B
		BORP KORP MBOR			BORP KORP MBOR			BORP KORP MBOR
		MKOR VAC VAC I			MKOR VAC VAC I			MKOR VAC VAC I
		VAC II VBOR VKOR			VAC II VBOR VKOR			VAC II VBOR VKOR
	04	E36A E36B		04	E36A E36B		04	E36A E36B
	05	F01A F01C F03C		05	F01A F01C F03C		05	F01A F01C F03C
		F03D F04Z F06A			F03D F04Z F06A			F03D F04Z F06A
		F06B F06C F06D			F06B F06C F06D			F06B F06C F06D
		F30Z F98A			F30Z F98A			F30Z F98A
	G12A G16A G33Z		G12A G16A G33Z		G12A G16A G33Z			
	G38A G38B G38C		G38A G38B G38C		G38A G38B G38C			
	H33Z		H33Z		H33Z			
	L33Z		L33Z		L33Z			
36.13.26↔	15	P02A P02B P02C	36.13.32↔	15	P02A P02B P02C	36.13.37↔	15	P02A P02B P02C
	21B	X07A X07B		21B	X07A X07B		21B	X07A X07B
		BORP KORP MBOR			BORP KORP MBOR			BORP KORP MBOR
		MKOR VAC VAC I			MKOR VAC VAC I			MKOR VAC VAC I
		VAC II VBOR VKOR			VAC II VBOR VKOR			VAC II VBOR VKOR
	04	E36A E36B		04	E36A E36B		04	E36A E36B
	05	F01A F01C F03C		05	F01A F01C F03C		05	F01A F01C F03C
		F03D F04Z F06A			F03D F04Z F06A			F03D F04Z F06A
		F06B F06C F06D			F06B F06C F06D			F06B F06C F06D
		F30Z F98A			F30Z F98A			F30Z F98A
	G12A G16A G33Z		G12A G16A G33Z		G12A G16A G33Z			
	G38A G38B G38C		G38A G38B G38C		G38A G38B G38C			
	H33Z		H33Z		H33Z			
	L33Z		L33Z		L33Z			
36.13.27↔	15	P02A P02B P02C	36.13.33↔	15	P02A P02B P02C	36.13.38↔	15	P02A P02B P02C
	21B	X07A X07B		21B	X07A X07B		21B	X07A X07B
		BORP KORP MBOR			BORP KORP MBOR			BORP KORP MBOR
		MKOR VAC VAC I			MKOR VAC VAC I			MKOR VAC VAC I
		VAC II VBOR VKOR			VAC II VBOR VKOR			VAC II VBOR VKOR
	04	E36A E36B		04	E36A E36B		04	E36A E36B
	05	F01A F01C F03C		05	F01A F01C F03C		05	F01A F01C F03C
		F03D F04Z F06A			F03D F04Z F06A			F03D F04Z F06A
		F06B F06C F06D			F06B F06C F06D			F06B F06C F06D
		F30Z F98A			F30Z F98A			F30Z F98A
	G12A G16A G33Z		G12A G16A G33Z		G12A G16A G33Z			
	G38A G38B G38C		G38A G38B G38C		G38A G38B G38C			
	H33Z		H33Z		H33Z			
	L33Z		L33Z		L33Z			
36.13.28↔	15	P02A P02B P02C	36.13.34↔	15	P02A P02B P02C	36.13.3A↔	15	P02A P02B P02C
	21B	X07A X07B		21B	X07A X07B		21B	X07A X07B
		BORP KORP MBOR			BORP KORP MBOR			BORP KORP MBOR
		MKOR VAC VAC I			MKOR VAC VAC I			MKOR VAC VAC I
		VAC II VBOR VKOR			VAC II VBOR VKOR			VAC II VBOR VKOR
	04	E36A E36B		04	E36A E36B		04	E36A E36B
	05	F01A F01C F03C		05	F01A F01C F03C		05	F01A F01C F03C
		F03D F04Z F06A			F03D F04Z F06A			F03D F04Z F06A
		F06B F06C F06D			F06B F06C F06D			F06B F06C F06D
		F30Z F98A			F30Z F98A			F30Z F98A
	G12A G16A G33Z		G12A G16A G33Z		G12A G16A G33Z			
	G38A G38B G38C		G38A G38B G38C		G38A G38B G38C			
	H33Z		H33Z		H33Z			
	L33Z		L33Z		L33Z			
36.13.2A↔	15	P02A P02B P02C	36.13.35↔	15	P02A P02B P02C	36.13.99↔	15	P02A P02B P02C
	21B	X07A X07B		21B	X07A X07B		21B	X07A X07B
		BORP KORP MBOR			BORP KORP MBOR			BORP KORP MBOR
		MKOR VAC VAC I			MKOR VAC VAC I			MKOR VAC VAC I
		VAC II VBOR VKOR			VAC II VBOR VKOR			VAC II VBOR VKOR
	04	E36A E36B		04	E36A E36B		04	E36A E36B
	05	F01A F01C F03C		05	F01A F01C F03C		05	F01A F01C F03C
		F03D F04Z F06A			F03D F04Z F06A			F03D F04Z F06A
		F06B F06C F06D			F06B F06C F06D			F06B F06C F06D
		F30Z F98A			F30Z F98A			F30Z F98A
	G12A G16A G33Z		G12A G16A G33Z		G12A G16A G33Z			
	G38A G38B G38C		G38A G38B G38C		G38A G38B G38C			
	H33Z		H33Z		H33Z			
	L33Z		L33Z		L33Z			

CHOP	MDC	DRG	CHOP	MDC	DRG	CHOP	MDC	DRG
36.18.00↔	15	P02A P02B P02C	36.18.15↔	15	P02A P02B P02C	36.18.21↔	15	P02A P02B P02C
	21B	X07A X07B		21B	X07A X07B		21B	X07A X07B
		BORP KORP MBOR			BORP KORP MBOR			BORP KORP MBOR
		MKOR VAC VAC I			MKOR VAC VAC I			MKOR VAC VAC I
		VAC II VBOR VKOR			VAC II VBOR VKOR			VAC II VBOR VKOR
	04	E36A E36B		04	E36A E36B		04	E36A E36B
	05	F01A F01C F03C		05	F01A F01C F03C		05	F01A F01C F03C
		F03D F04Z F06A			F03D F04Z F06A			F03D F04Z F06A
		F06B F06C F06D			F06B F06C F06D			F06B F06C F06D
		F30Z F98A			F30Z F98A			F30Z F98A
36.18.11↔	06	G12A G16A G33Z	36.18.16↔	06	G12A G16A G33Z	36.18.22↔	06	G12A G16A G33Z
		G38A G38B G38C			G38A G38B G38C			G38A G38B G38C
	07	H33Z		07	H33Z		07	H33Z
	11	L33Z		11	L33Z		11	L33Z
	15	P02A P02B P02C		15	P02A P02B P02C		15	P02A P02B P02C
	21B	X07A X07B		21B	X07A X07B		21B	X07A X07B
		BORP KORP MBOR			BORP KORP MBOR			BORP KORP MBOR
		MKOR VAC VAC I			MKOR VAC VAC I			MKOR VAC VAC I
		VAC II VBOR VKOR			VAC II VBOR VKOR			VAC II VBOR VKOR
	04	E36A E36B		04	E36A E36B		04	E36A E36B
36.18.12↔	05	F01A F01C F03C	36.18.17↔	05	F01A F01C F03C	36.18.23↔	05	F01A F01C F03C
		F03D F04Z F06A			F03D F04Z F06A			F03D F04Z F06A
		F06B F06C F06D			F06B F06C F06D			F06B F06C F06D
		F30Z F98A			F30Z F98A			F30Z F98A
	06	G12A G16A G33Z		06	G12A G16A G33Z		06	G12A G16A G33Z
		G38A G38B G38C			G38A G38B G38C			G38A G38B G38C
	07	H33Z		07	H33Z		07	H33Z
	11	L33Z		11	L33Z		11	L33Z
	15	P02A P02B P02C		15	P02A P02B P02C		15	P02A P02B P02C
	21B	X07A X07B		21B	X07A X07B		21B	X07A X07B
36.18.13↔		BORP KORP MBOR	36.18.18↔		BORP KORP MBOR	36.18.24↔		BORP KORP MBOR
		MKOR VAC VAC I			MKOR VAC VAC I			MKOR VAC VAC I
		VAC II VBOR VKOR			VAC II VBOR VKOR			VAC II VBOR VKOR
	04	E36A E36B		04	E36A E36B		04	E36A E36B
	05	F01A F01C F03C		05	F01A F01C F03C		05	F01A F01C F03C
		F03D F04Z F06A			F03D F04Z F06A			F03D F04Z F06A
		F06B F06C F06D			F06B F06C F06D			F06B F06C F06D
		F30Z F98A			F30Z F98A			F30Z F98A
	06	G12A G16A G33Z		06	G12A G16A G33Z		06	G12A G16A G33Z
		G38A G38B G38C			G38A G38B G38C			G38A G38B G38C
36.18.14↔	07	H33Z	36.18.1A↔	07	H33Z	36.18.25↔	07	H33Z
	11	L33Z		11	L33Z		11	L33Z
	15	P02A P02B P02C		15	P02A P02B P02C		15	P02A P02B P02C
	21B	X07A X07B		21B	X07A X07B		21B	X07A X07B
		BORP KORP MBOR			BORP KORP MBOR			BORP KORP MBOR
		MKOR VAC VAC I			MKOR VAC VAC I			MKOR VAC VAC I
		VAC II VBOR VKOR			VAC II VBOR VKOR			VAC II VBOR VKOR
	04	E36A E36B		04	E36A E36B		04	E36A E36B
	05	F01A F01C F03C		05	F01A F01C F03C		05	F01A F01C F03C
		F03D F04Z F06A			F03D F04Z F06A			F03D F04Z F06A
	F06B F06C F06D		F06B F06C F06D		F06B F06C F06D			
	F30Z F98A		F30Z F98A		F30Z F98A			
36.18.14↔	06	G12A G16A G33Z	36.18.1A↔	06	G12A G16A G33Z	36.18.25↔	06	G12A G16A G33Z
		G38A G38B G38C			G38A G38B G38C			G38A G38B G38C
	07	H33Z		07	H33Z		07	H33Z
	11	L33Z		11	L33Z		11	L33Z

CHOP	MDC	DRG	CHOP	MDC	DRG	CHOP	MDC	DRG
36.18.26↔	15	P02A P02B P02C	36.19↔	15	P02A P02B P02C	36.1A.14↔	15	P02A P02B P02C
	21B	X07A X07B		21B	X07A X07B		21B	X07A X07B
		BORP KORP MBOR			BORP KORP MBOR			BORP KORP MBOR
		MKOR VAC VAC I			MKOR VAC VAC I			MKOR VAC VAC I
		VAC II VBOR VKOR			VAC II VBOR VKOR			VAC II VBOR VKOR
	04	E36A E36B		04	E36A E36B		04	E36A E36B
	05	F01A F01C F03C		05	F01A F01C F03C		05	F01A F01C F03C
		F03D F04Z F06A			F03D F04Z F06A			F03D F04Z F06A
		F06B F06C F06D			F06B F06C F06D			F06B F06C F06D
		F30Z F98A			F30Z F98A			F30Z F98A
	G12A G16A G33Z	06	G12A G16A G33Z	06	G12A G16A G33Z			
	G38A G38B G38C		G38A G38B G38C		G38A G38B G38C			
	H33Z	07	H33Z	07	H33Z			
	L33Z	11	L33Z	11	L33Z			
36.18.27↔	15	P02A P02B P02C	36.1A.00↔	15	P02A P02B P02C	36.1A.15↔	15	P02A P02B P02C
	21B	X07A X07B		21B	X07A X07B		21B	X07A X07B
		BORP KORP MBOR			BORP KORP MBOR			BORP KORP MBOR
		MKOR VAC VAC I			MKOR VAC VAC I			MKOR VAC VAC I
		VAC II VBOR VKOR			VAC II VBOR VKOR			VAC II VBOR VKOR
	04	E36A E36B		04	E36A E36B		04	E36A E36B
	05	F01A F01C F03C		05	F01A F01C F03C		05	F01A F01C F03C
		F03D F04Z F06A			F03D F04Z F06A			F03D F04Z F06A
		F06B F06C F06D			F06B F06C F06D			F06B F06C F06D
		F30Z F98A			F30Z F98A			F30Z F98A
	G12A G16A G33Z	06	G12A G16A G33Z	06	G12A G16A G33Z			
	G38A G38B G38C		G38A G38B G38C		G38A G38B G38C			
	H33Z	07	H33Z	07	H33Z			
	L33Z	11	L33Z	11	L33Z			
36.18.28↔	15	P02A P02B P02C	36.1A.11↔	15	P02A P02B P02C	36.1A.16↔	15	P02A P02B P02C
	21B	X07A X07B		21B	X07A X07B		21B	X07A X07B
		BORP KORP MBOR			BORP KORP MBOR			BORP KORP MBOR
		MKOR VAC VAC I			MKOR VAC VAC I			MKOR VAC VAC I
		VAC II VBOR VKOR			VAC II VBOR VKOR			VAC II VBOR VKOR
	04	E36A E36B		04	E36A E36B		04	E36A E36B
	05	F01A F01C F03C		05	F01A F01C F03C		05	F01A F01C F03C
		F03D F04Z F06A			F03D F04Z F06A			F03D F04Z F06A
		F06B F06C F06D			F06B F06C F06D			F06B F06C F06D
		F30Z F98A			F30Z F98A			F30Z F98A
	G12A G16A G33Z	06	G12A G16A G33Z	06	G12A G16A G33Z			
	G38A G38B G38C		G38A G38B G38C		G38A G38B G38C			
	H33Z	07	H33Z	07	H33Z			
	L33Z	11	L33Z	11	L33Z			
36.18.2A↔	15	P02A P02B P02C	36.1A.12↔	15	P02A P02B P02C	36.1A.17↔	15	P02A P02B P02C
	21B	X07A X07B		21B	X07A X07B		21B	X07A X07B
		BORP KORP MBOR			BORP KORP MBOR			BORP KORP MBOR
		MKOR VAC VAC I			MKOR VAC VAC I			MKOR VAC VAC I
		VAC II VBOR VKOR			VAC II VBOR VKOR			VAC II VBOR VKOR
	04	E36A E36B		04	E36A E36B		04	E36A E36B
	05	F01A F01C F03C		05	F01A F01C F03C		05	F01A F01C F03C
		F03D F04Z F06A			F03D F04Z F06A			F03D F04Z F06A
		F06B F06C F06D			F06B F06C F06D			F06B F06C F06D
		F30Z F98A			F30Z F98A			F30Z F98A
	G12A G16A G33Z	06	G12A G16A G33Z	06	G12A G16A G33Z			
	G38A G38B G38C		G38A G38B G38C		G38A G38B G38C			
	H33Z	07	H33Z	07	H33Z			
	L33Z	11	L33Z	11	L33Z			
36.18.99↔	15	P02A P02B P02C	36.1A.13↔	15	P02A P02B P02C	36.1A.18↔	15	P02A P02B P02C
	21B	X07A X07B		21B	X07A X07B		21B	X07A X07B
		BORP KORP MBOR			BORP KORP MBOR			BORP KORP MBOR
		MKOR VAC VAC I			MKOR VAC VAC I			MKOR VAC VAC I
		VAC II VBOR VKOR			VAC II VBOR VKOR			VAC II VBOR VKOR
	04	E36A E36B		04	E36A E36B		04	E36A E36B
	05	F01A F01C F03C		05	F01A F01C F03C		05	F01A F01C F03C
		F03D F04Z F06A			F03D F04Z F06A			F03D F04Z F06A
		F06B F06C F06D			F06B F06C F06D			F06B F06C F06D
		F30Z F98A			F30Z F98A			F30Z F98A
	G12A G16A G33Z	06	G12A G16A G33Z	06	G12A G16A G33Z			
	G38A G38B G38C		G38A G38B G38C		G38A G38B G38C			
	H33Z	07	H33Z	07	H33Z			
	L33Z	11	L33Z	11	L33Z			

CHOP	MDC	DRG	CHOP	MDC	DRG	CHOP	MDC	DRG
36.1A.1A↔	15	P02A P02B P02C	36.1A.25↔	15	P02A P02B P02C	36.1A.99↔	15	P02A P02B P02C
	21B	X07A X07B		21B	X07A X07B		21B	X07A X07B
		BORP KORP MBOR			BORP KORP MBOR			BORP KORP MBOR
		MKOR VAC VAC I			MKOR VAC VAC I			MKOR VAC VAC I
		VAC II VBOR VKOR			VAC II VBOR VKOR			VAC II VBOR VKOR
	04	E36A E36B		04	E36A E36B		04	E36A E36B
	05	F01A F01C F03C		05	F01A F01C F03C		05	F01A F01C F03C
		F03D F04Z F06A			F03D F04Z F06A			F03D F04Z F06A
		F06B F06C F06D			F06B F06C F06D			F06B F06C F06D
		F30Z F98A			F30Z F98A			F30Z F98A
36.1A.21↔	06	G12A G16A G33Z	36.1A.26↔	06	G12A G16A G33Z	36.1B.00↔	06	G12A G16A G33Z
		G38A G38B G38C			G38A G38B G38C			G38A G38B G38C
	07	H33Z		07	H33Z		07	H33Z
	11	L33Z		11	L33Z		11	L33Z
	15	P02A P02B P02C		15	P02A P02B P02C		15	P02A P02B P02C
	21B	X07A X07B		21B	X07A X07B		21B	X07A X07B
		BORP KORP MBOR			BORP KORP MBOR			BORP KORP MBOR
		MKOR VAC VAC I			MKOR VAC VAC I			MKOR VAC VAC I
		VAC II VBOR VKOR			VAC II VBOR VKOR			VAC II VBOR VKOR
	04	E36A E36B		04	E36A E36B		04	E36A E36B
36.1A.22↔	05	F01A F01C F03C	36.1A.27↔	05	F01A F01C F03C	36.1B.11↔	05	F01A F01C F03C
		F03D F04Z F06A			F03D F04Z F06A			F03D F04Z F06A
		F06B F06C F06D			F06B F06C F06D			F06B F06C F06D
		F30Z F98A			F30Z F98A			F30Z F98A
	06	G12A G16A G33Z		06	G12A G16A G33Z		06	G12A G16A G33Z
		G38A G38B G38C			G38A G38B G38C			G38A G38B G38C
	07	H33Z		07	H33Z		07	H33Z
	11	L33Z		11	L33Z		11	L33Z
	15	P02A P02B P02C		15	P02A P02B P02C		15	P02A P02B P02C
	21B	X07A X07B		21B	X07A X07B		21B	X07A X07B
36.1A.23↔		BORP KORP MBOR	36.1A.28↔		BORP KORP MBOR	36.1B.12↔		BORP KORP MBOR
		MKOR VAC VAC I			MKOR VAC VAC I			MKOR VAC VAC I
		VAC II VBOR VKOR			VAC II VBOR VKOR			VAC II VBOR VKOR
	04	E36A E36B		04	E36A E36B		04	E36A E36B
	05	F01A F01C F03C		05	F01A F01C F03C		05	F01A F01C F03C
		F03D F04Z F06A			F03D F04Z F06A			F03D F04Z F06A
		F06B F06C F06D			F06B F06C F06D			F06B F06C F06D
		F30Z F98A			F30Z F98A			F30Z F98A
	06	G12A G16A G33Z		06	G12A G16A G33Z		06	G12A G16A G33Z
		G38A G38B G38C			G38A G38B G38C			G38A G38B G38C
07	H33Z	07	H33Z	07	H33Z			
36.1A.24↔	11	L33Z	36.1A.2A↔	11	L33Z	36.1B.13↔	11	L33Z
	15	P02A P02B P02C		15	P02A P02B P02C		15	P02A P02B P02C
	21B	X07A X07B		21B	X07A X07B		21B	X07A X07B
		BORP KORP MBOR			BORP KORP MBOR			BORP KORP MBOR
		MKOR VAC VAC I			MKOR VAC VAC I			MKOR VAC VAC I
		VAC II VBOR VKOR			VAC II VBOR VKOR			VAC II VBOR VKOR
	04	E36A E36B		04	E36A E36B		04	E36A E36B
	05	F01A F01C F03C		05	F01A F01C F03C		05	F01A F01C F03C
		F03D F04Z F06A			F03D F04Z F06A			F03D F04Z F06A
		F06B F06C F06D			F06B F06C F06D			F06B F06C F06D
	F30Z F98A		F30Z F98A		F30Z F98A			
36.1A.24↔	06	G12A G16A G33Z	36.1A.2A↔	06	G12A G16A G33Z	36.1B.13↔	06	G12A G16A G33Z
		G38A G38B G38C			G38A G38B G38C			G38A G38B G38C
	07	H33Z		07	H33Z		07	H33Z
	11	L33Z		11	L33Z		11	L33Z

CHOP	MDC	DRG	CHOP	MDC	DRG	CHOP	MDC	DRG
36.1B.14↔	15	P02A P02B P02C	36.1B.1A↔	15	P02A P02B P02C	36.1B.25↔	15	P02A P02B P02C
	21B	X07A X07B		21B	X07A X07B		21B	X07A X07B
		BORP KORP MBOR			BORP KORP MBOR			BORP KORP MBOR
		MKOR VAC VAC I			MKOR VAC VAC I			MKOR VAC VAC I
		VAC II VBOR VKOR			VAC II VBOR VKOR			VAC II VBOR VKOR
	04	E36A E36B		04	E36A E36B		04	E36A E36B
	05	F01A F01C F03C		05	F01A F01C F03C		05	F01A F01C F03C
		F03D F04Z F06A			F03D F04Z F06A			F03D F04Z F06A
		F06B F06C F06D			F06B F06C F06D			F06B F06C F06D
		F30Z F98A			F30Z F98A			F30Z F98A
	G12A G16A G33Z		G12A G16A G33Z		G12A G16A G33Z			
	G38A G38B G38C		G38A G38B G38C		G38A G38B G38C			
	H33Z		H33Z		H33Z			
	L33Z		L33Z		L33Z			
36.1B.15↔	15	P02A P02B P02C	36.1B.21↔	15	P02A P02B P02C	36.1B.26↔	15	P02A P02B P02C
	21B	X07A X07B		21B	X07A X07B		21B	X07A X07B
		BORP KORP MBOR			BORP KORP MBOR			BORP KORP MBOR
		MKOR VAC VAC I			MKOR VAC VAC I			MKOR VAC VAC I
		VAC II VBOR VKOR			VAC II VBOR VKOR			VAC II VBOR VKOR
	04	E36A E36B		04	E36A E36B		04	E36A E36B
	05	F01A F01C F03C		05	F01A F01C F03C		05	F01A F01C F03C
		F03D F04Z F06A			F03D F04Z F06A			F03D F04Z F06A
		F06B F06C F06D			F06B F06C F06D			F06B F06C F06D
		F30Z F98A			F30Z F98A			F30Z F98A
	G12A G16A G33Z		G12A G16A G33Z		G12A G16A G33Z			
	G38A G38B G38C		G38A G38B G38C		G38A G38B G38C			
	H33Z		H33Z		H33Z			
	L33Z		L33Z		L33Z			
36.1B.16↔	15	P02A P02B P02C	36.1B.22↔	15	P02A P02B P02C	36.1B.27↔	15	P02A P02B P02C
	21B	X07A X07B		21B	X07A X07B		21B	X07A X07B
		BORP KORP MBOR			BORP KORP MBOR			BORP KORP MBOR
		MKOR VAC VAC I			MKOR VAC VAC I			MKOR VAC VAC I
		VAC II VBOR VKOR			VAC II VBOR VKOR			VAC II VBOR VKOR
	04	E36A E36B		04	E36A E36B		04	E36A E36B
	05	F01A F01C F03C		05	F01A F01C F03C		05	F01A F01C F03C
		F03D F04Z F06A			F03D F04Z F06A			F03D F04Z F06A
		F06B F06C F06D			F06B F06C F06D			F06B F06C F06D
		F30Z F98A			F30Z F98A			F30Z F98A
	G12A G16A G33Z		G12A G16A G33Z		G12A G16A G33Z			
	G38A G38B G38C		G38A G38B G38C		G38A G38B G38C			
	H33Z		H33Z		H33Z			
	L33Z		L33Z		L33Z			
36.1B.17↔	15	P02A P02B P02C	36.1B.23↔	15	P02A P02B P02C	36.1B.28↔	15	P02A P02B P02C
	21B	X07A X07B		21B	X07A X07B		21B	X07A X07B
		BORP KORP MBOR			BORP KORP MBOR			BORP KORP MBOR
		MKOR VAC VAC I			MKOR VAC VAC I			MKOR VAC VAC I
		VAC II VBOR VKOR			VAC II VBOR VKOR			VAC II VBOR VKOR
	04	E36A E36B		04	E36A E36B		04	E36A E36B
	05	F01A F01C F03C		05	F01A F01C F03C		05	F01A F01C F03C
		F03D F04Z F06A			F03D F04Z F06A			F03D F04Z F06A
		F06B F06C F06D			F06B F06C F06D			F06B F06C F06D
		F30Z F98A			F30Z F98A			F30Z F98A
	G12A G16A G33Z		G12A G16A G33Z		G12A G16A G33Z			
	G38A G38B G38C		G38A G38B G38C		G38A G38B G38C			
	H33Z		H33Z		H33Z			
	L33Z		L33Z		L33Z			
36.1B.18↔	15	P02A P02B P02C	36.1B.24↔	15	P02A P02B P02C	36.1B.2A↔	15	P02A P02B P02C
	21B	X07A X07B		21B	X07A X07B		21B	X07A X07B
		BORP KORP MBOR			BORP KORP MBOR			BORP KORP MBOR
		MKOR VAC VAC I			MKOR VAC VAC I			MKOR VAC VAC I
		VAC II VBOR VKOR			VAC II VBOR VKOR			VAC II VBOR VKOR
	04	E36A E36B		04	E36A E36B		04	E36A E36B
	05	F01A F01C F03C		05	F01A F01C F03C		05	F01A F01C F03C
		F03D F04Z F06A			F03D F04Z F06A			F03D F04Z F06A
		F06B F06C F06D			F06B F06C F06D			F06B F06C F06D
		F30Z F98A			F30Z F98A			F30Z F98A
	G12A G16A G33Z		G12A G16A G33Z		G12A G16A G33Z			
	G38A G38B G38C		G38A G38B G38C		G38A G38B G38C			
	H33Z		H33Z		H33Z			
	L33Z		L33Z		L33Z			

CHOP	MDC	DRG	CHOP	MDC	DRG	CHOP	MDC	DRG
	15	P02A P02B P02C		15	P02A P02B P02C	36.99.19†↔	01	B60A
	21B	X07A X07B		21B	X06A X06B X06C		05	F24A F24B F24C F24D
36.1B.99↔		BORP KORP MBOR MKOR VAC VAC I VAC II VBOR VKOR	36.39.11↔		BORP KORP MBOR MKOR VAC VAC I VAC II VBOR VKOR	36.99.20↔		BORP MBOR VAC VBOR
	04	E36A E36B		04	E36A E36B		04	E36A E36B
	05	F01A F01C F03C F03D F04Z F06A F06B F06C F06D F30Z F98A		05	F01A F01C F03C F03D F04Z F06A F06B F06C F06D F30Z F98A		05	F01A F01C F03B F03C F03D F04Z F06A F06B F06C F06D F30Z F98A
	06	G12A G16A G33Z G38A G38B G38C		06	G12A G16A G33Z G38A G38B G38C		06	G12A G16A G38A G38B
	07	H33Z		07	H33Z		15	P02A P02B P02C
	11	L33Z		11	L33Z		21B	X06A X06B X06C
	15	P02A P02B P02C		15	P02A P02B P02C	36.99.30↔		BORP MBOR VAC VAC I VAC II VBOR
	21B	X07A X07B		21B	X06A X06B X06C		04	E36A E36B
36.2↔		BORP KORP MBOR MKOR VAC VAC I VAC II VBOR VKOR	36.39.13↔		BORP KORP MBOR MKOR VAC VAC I VAC II VBOR VKOR		05	F01A F01C F03B F03C F03D F04Z F06A F06B F06C F06D F30Z F98A
	04	E36A E36B		04	E36A E36B		06	G12A G16A G38A G38B
	05	F01A F01C F03C F03D F04Z F06A F06B F06C F06D F30Z F98A		05	F01A F01C F03C F03D F04Z F06A F06B F06C F06D F30Z F98A		15	P02A P02B P02C
	06	G12A G16A G38A G38B		06	G12A G16A G33Z G38A G38B G38C	36.99.40↔	21B	X06A X06B X06C BORP MBOR VAC VAC I VAC II VBOR
	15	P02A P02B P02C		07	H33Z		04	E36A E36B
	21B	X06A X06B X06C		11	L33Z		05	F01A F01C F03B F03C F03D F04Z F06A F06B F06C F06D F30Z F98A
36.32↔		BORP KORP MBOR MKOR VAC VAC I VAC II VBOR VKOR	36.39.99↔		BORP KORP MBOR MKOR VAC VAC I VAC II VBOR VKOR		06	G12A G16A G38A G38B
	04	E01A E01B E05A E05B E05C E36A E36B		05	F01A F01C F03C F03D F04Z F06A F06B F06C F06D F12A F24A F24B F24C F24D F30Z F50A F50B F98A		15	P02A P02B P02C
	05	F01A F01C F03C F03D F04Z F06A F06B F06C F06D F12A F24A F24B F24C F24D F30Z F50A F50B F98A		06	G33Z G38A G38B G38C	36.99.99↔	21B	X06A X06B X06C BORP MBOR VAC VAC I VAC II VBOR
	06	G12A G16A G33Z G38A G38B G38C		07	H33Z		05	F01A F01C F03B F03C F03D F04Z F06A F06B F06C F06D F30Z F98A
	07	H33Z		11	L33Z		15	P02A P02B P02C
	11	L33Z		15	P02A P02B P02C	37.10↔	21B	X06A X06B X06C
	15	P02A P02B P02C		21B	X06A X06B X06C		05	F01A F01C F30Z F31A F31B F31C F31D F31E
	21B	X07A X07B	36.91↔		BORP MBOR VAC VAC I VAC II VBOR		15	P02A P02B P02C
36.33↔		BORP KORP MBOR MKOR VAC VAC I VAC II VBOR VKOR		04	E36A E36B		21B	X06A X06B X06C BORP MBOR VAC VAC I VAC II VBOR
	04	E01A E01B E05A E05B E05C E36A E36B		05	F01A F01C F03C F03D F04Z F06A F06B F06C F06D F30Z F98A	37.11↔	04	E36A E36B
	05	F01A F01C F03C F03D F04Z F06A F06B F06C F06D F30Z F98A		06	G12A G16A G38A G38B		05	F01A F01C F30Z F31A F31B F31C F31D F31E
	06	G12A G16A G33Z G38A G38B G38C		15	P02A P02B P02C		06	G12A G16A G33Z G38A G38B G38C
	07	H33Z		21B	X06A X06B X06C		07	H33Z
	11	L33Z		05	F01A F01C F03B F03C F03D F04Z F06A F06B F06C F06D F30Z F98A	36.99.00↔	11	L33Z
	15	P02A P02B P02C		15	P02A P02B P02C		15	P02A P02B P02C
	21B	X07A X07B		21B	X06A X06B X06C		21B	X06A X06B X06C BORP MBOR VAC VAC I VAC II VBOR
36.39.00↔		BORP KORP MBOR MKOR VAC VAC I VAC II VBOR VKOR	36.99.10†↔		BORP MBOR VAC VAC I VAC II VBOR		04	E01A E01B E05A E05B E05C E36A E36B
	05	F01A F01C F03C F03D F04Z F06A F06B F06C F06D F30Z F98A		01	B60A		05	F01A F01C F31A F31B F31C F31D F31E
	06	G33Z G38A G38B G38C		05	F24A F24B F24C F24D	36.99.11†↔	05	F01A F01C F31A F31B F31C F31D F31E
	07	H33Z		01	B60A		06	G12A G16A G33Z G38A G38B G38C
	11	L33Z		05	F24A F24B F24C F24D	36.99.12†↔	07	H33Z

CHOP	MDC	DRG	CHOP	MDC	DRG	CHOP	MDC	DRG
	11	L33Z			F31E F49A F49C			F24A F24B F41A
37.12.09↔	21B	X06A X06B X06C BORP MBOR VAC VAC I VAC II VBOR	37.24.99‡↔	06	G12A G16A G38A G38B AKBB	37.2A.19‡↔	01	F41B F49A F49B F49C F49D F49E F61A B60A
	04	E01A E01B E05A E05B E05C E36A E36B		01	B60A		05	F03C F03D F04Z F06A F06B F06C F41A F41B F49A F49B F49C F49D F49E F49F F61A
	05	F01A F01C F31A F31B F31C F31D F31E	37.25.10‡↔	16	Q86A		01	B60A
	06	G12A G16A G33Z G38A G38B G38C		01	B60A	37.2A.20‡↔	05	F03C F03D F04Z F06A F06B F06C F41A F41B F49A F49B F49C F49D F49E F49F F61A
	07	H33Z	37.25.20↔	16	Q86A		01	B60A
37.12.11↔	11	L33Z		04	BORP MBOR VAC VAC I VAC II VBOR		05	F03C F03D F04Z F06A F06B F06C F41A F41B F49A F49B F49C F49D F49E F49F F61A
	21B	X06A X06B X06C BORP MBOR VAC VAC I VAC II VBOR		04	E01A E01B E06A E06B E06C E36A E36B	37.2A.21‡↔	01	B60A
	04	E01A E01B E05A E05B E05C E36A E36B		05	F01A F01C F31A F31B F31C F31D F31E F49A F49C		05	F03C F03D F04Z F06A F06B F06C F24A F41A F41B F49A F49B F49C F49D F49E F61A
	05	F01A F01C F31A F31B F31C F31D F31E	37.25.30↔	06	G12A G16A G38A G38B		01	B60A
	06	G12A G16A G33Z G38A G38B G38C		08	I28A I28B I28C BORP MBOR VAC VAC I VAC II VBOR	37.2A.29‡↔	05	F03C F03D F04Z F06A F06B F06C F41A F41B F49A F49B F49C F49D F49E F49F F61A
	07	H33Z		04	E01A E01B E06A E06B E06C E36A E36B		01	B60A
37.12.12↔	11	L33Z		05	F01A F01C F31A F31B F31C F31D F31E F49A F49C	37.2A.99‡↔	05	F03C F03D F04Z F06A F06B F06C F41A F41B F49A F49B F49C F49D F49E F49F F61A
	21B	X06A X06B X06C BORP MBOR VAC VAC I VAC II VBOR	37.25.99‡↔	06	G12A G16A G38A G38B		01	B60A
	04	E01A E01B E05A E05B E05C E36A E36B		01	B60A	37.31.00↔	04	E01A E01B E02A E02B E02C E05A E05B E05C E36A E36B
	05	F01A F01C F31A F31B F31C F31D F31E		05	F49A F49C Q86A		05	F01A F01C F31A F31B F31C F31D F31E
	06	G12A G16A G33Z G38A G38B G38C	37.26‡↔	16	Q86A		06	G12A G16A G16B G18A G18B G19A G19B G33Z G38A G38B G38C
	07	H33Z		01	B60A		07	H33Z
37.21‡↔	11	L33Z		05	F49A F49B F49C F49D F49E F49F F61A		08	I23A I23B
	21B	X06A X06B X06C	37.27.00‡↔	01	B60A		09	J02A J02B J03A J03B J04Z J11A J11B
	01	B60A		05	F49A F49B F49C F49D F49E F49F F61A	37.27.09‡↔	11	L33Z
	05	F03C F03D F04Z F06A F06B F06C F41A F41B F49A F49B F49C F49D F49E F49F F61A		01	B60A		21B	X06A X06B X06C BORP MBOR VAC VAC I VAC II VBOR
37.22‡↔	01	B60A		05	F49A F49B F49C F49D F49E F49F F61A	37.27.11‡↔	04	E01A E01B E02A E02B E02C E05A E05B E05C E36A E36B
	05	F03C F03D F04Z F06A F06B F06C F41A F41B F49A F49B F49C F49D F49E F49F F61A	37.28‡↔	01	B60A		05	F01A F01C F31A F31B F31C F31D F31E
37.23‡↔	01	B60A		05	F03C F03D F04Z F06A F06B F06C F41A F41B F49A F49B F49C F49D F49E F49F F61A	37.2A.10‡↔	06	G12A G16A G16B G18A G18B G19A G19B G33Z G38A G38B G38C
	05	F03C F03D F04Z F06A F06B F06C F41A F41B F49A F49B F49C F49D F49E F49F F61A		01	B60A		07	H33Z
37.24.10‡↔		AKBB		05	F49A F49C	37.2A.11‡↔	05	F03C F03D F04Z F06A F06B F06C F41A F41B F49A F49B F49C F49D F49E F49F F61A
	01	B60A		01	B60A		06	G12A G16A G16B G18A G18B G19A G19B G33Z G38A G38B G38C
	05	F49A F49C	37.2A.12‡↔	05	F03C F03D F04Z F06A F06B F06C		07	H33Z
37.24.20↔	16	Q86A		05	F03C F03D F04Z F06A F06B F06C		08	I23A I23B
		BORP MBOR VAC VAC I VAC II VBOR		01	B60A		09	J02A J02B J03A
	04	E01A E01B E06A E06B E06C E36A E36B		05	F03C F03D F04Z F06A F06B F06C			
	05	F01A F01C F31A F31B F31C F31D		05	F03C F03D F04Z F06A F06B F06C			

CHOP	MDC	DRG	CHOP	MDC	DRG	CHOP	MDC	DRG								
37.31.20⇔		J03B J04Z J11A J11B	37.33.00⇔	05	F01A F01C F30Z F31A F31B F31C F31D F31E	37.33.30⇔	06	G12A G16A G33Z G38A G38B G38C								
	11	L33Z		06	G12A G16A G33Z G38A G38B G38C		07	H33Z								
	21B	X06A X06B X06C BORP KORP MBOR MKOR VAC VAC I VAC II VBOR VKOR		07	H33Z		11	L33Z								
	04	E01A E01B E02A E02B E02C E05A E05B E05C E36A E36B		11	L33Z		15	P02A P02B P02C	21B	X07A X07B BORP MBOR VAC VAC I VAC II VBOR						
		05		F01A F01C F31A F31B F31C F31D F31E	21B		X07A X07B BORP MBOR VAC VAC I VAC II VBOR	04	E36A E36B	04	E36A E36B					
				06	G12A G16A G16B G18A G18B G19A G19B G33Z G38A G38B G38C		04	E36A E36B	05	F01A F01C F03C F03D F04Z F06A F06B F06C F31A F31B F31C F31D	05	F01A F01C F03C F03D F04Z F06A F06B F06C F31A F31B F31C F31D				
	07	H33Z			06		G12A G16A G33Z G38A G38B G38C	06	G12A G16A G33Z G38A G38B G38C	06	G12A G16A G33Z G38A G38B G38C					
	08	I23A I23B		07	H33Z		07	H33Z	07	H33Z						
	09	J02A J02B J03A J03B J04Z J11A J11B		11	L33Z		11	L33Z	15	P02A P02B P02C						
	37.31.30⇔	11		L33Z	37.33.10⇔		15	P02A P02B P02C	37.33.99⇔	21B	X07A X07B BORP MBOR VAC VAC I VAC II VBOR					
		21B		X06A X06B X06C BORP MBOR VAC VAC I VAC II VBOR			21B	X07A X07B BORP MBOR VAC VAC I VAC II VBOR		04	E36A E36B	04	E36A E36B			
		04		E01A E01B E02A E02B E02C E05A E05B E05C E36A E36B			04	E36A E36B		05	F01A F01C F03C F03D F04Z F06A F06B F06C F31A F31B F31C F31D	05	F01A F01C F03C F03D F04Z F06A F06B F06C F31A F31B F31C F31D			
				05			F01A F01C F31A F31B F31C F31D F31E	05		F01A F01C F03C F03D F04Z F06A F06B F06C F31A F31B F31C F31D	06	G12A G16A G33Z G38A G38B G38C	06	G12A G16A G33Z G38A G38B G38C		
							06	G12A G16A G16B G18A G18B G19A G19B G33Z G38A G38B G38C		06	G12A G16A G33Z G38A G38B G38C	07	H33Z	07	H33Z	
		07		H33Z				07		H33Z	11	L33Z	15	P02A P02B P02C		
		08		I23A I23B			11	L33Z		15	P02A P02B P02C	21B	X07A X07B BORP MBOR VAC VAC I VAC II VBOR			
		09		J02A J02B J03A J03B J04Z J11A J11B			15	P02A P02B P02C		21B	X07A X07B BORP MBOR VAC VAC I VAC II VBOR	01	B60A			
		37.31.99⇔		11			L33Z	37.33.11⇔		21B	X07A X07B BORP MBOR VAC VAC I VAC II VBOR	37.34.00‡⇔	05	F03C F03D F04Z F06A F06B F06C F41A F41B F49A F49B F49C F49D F49E F49F F61A B60A		
				21B			X06A X06B X06C BORP KORP MBOR MKOR VAC VAC I VAC II VBOR VKOR			04	E36A E36B		05	F01A F01C F03B F03C F03D F04Z F06A F06B F06C F31A F31B F31C F31D	05	F03C F03D F04Z F06A F06B F06C F41A F41B F49A F49B F49C F49D F49E F49F F61A B60A
04			E01A E01B E02A E02B E02C E05A E05B E05C E36A E36B	04		E36A E36B	05			F01A F01C F03B F03C F03D F04Z F06A F06B F06C F31A F31B F31C F31D	05		F03C F03D F04Z F06A F06B F06C F41A F41B F49A F49B F49C F49D F49E F49F F61A B60A			
			05	F01A F01C F31A F31B F31C F31D F31E		05	F01A F01C F03B F03C F03D F04Z F06A F06B F06C F31A F31B F31C F31D			05	F03C F03D F04Z F06A F06B F06C F41A F41B F49A F49B F49C F49D F49E F49F F61A B60A					
				06		G12A G16A G16B G18A G18B G19A G19B G33Z G38A G38B G38C	06			G12A G16A G33Z G38A G38B G38C	06		G12A G16A G38A G38B			
07			H33Z			06	G12A G16A G33Z G38A G38B G38C			06	G12A G16A G38A G38B					
08			I23A I23B	07		H33Z	07			H33Z	06		G12A G16A G38A G38B			
09			J02A J02B J03A J03B J04Z J11A J11B	11		L33Z	11			L33Z	06		G12A G16A G38A G38B			
37.32⇔			11	L33Z		37.33.19⇔	15			P02A P02B P02C	37.34.11⇔		04	E36A E36B		
			21B	X06A X06B X06C BORP KORP MBOR MKOR VAC VAC I VAC II VBOR VKOR			21B			X07A X07B BORP MBOR VAC VAC I VAC II VBOR			05	F01A F01C F12A F50A F50B F50C F50D	04	E36A E36B
			04	E01A E01B E02A E02B E02C E05A E05B E05C E36A E36B			04			E36A E36B			05	F01A F01C F03B F03C F03D F04Z F06A F06B F06C F31A F31B F31C F31D	05	F01A F01C F12A F50A F50B F50C F50D
	05			F01A F01C F31A F31B F31C F31D F31E	05		F01A F01C F03B F03C F03D F04Z F06A F06B F06C F31A F31B F31C F31D		06	G12A G16A G38A G38B						
				06	G12A G16A G16B G18A G18B G19A G19B G33Z G38A G38B G38C		06		G12A G16A G33Z G38A G38B G38C	06			G12A G16A G38A G38B			
	07		H33Z		06		G12A G16A G33Z G38A G38B G38C		06	G12A G16A G38A G38B						
	08		I23A I23B	07	H33Z		07		H33Z	06			G12A G16A G38A G38B			
	09		J02A J02B J03A J03B J04Z J11A J11B	11	L33Z		11		L33Z	06			G12A G16A G38A G38B			
	37.32⇔		11	L33Z	37.33.20⇔		15		P02A P02B P02C	37.34.12⇔			04	E36A E36B		
			21B	X06A X06B X06C BORP KORP MBOR MKOR VAC VAC I VAC II VBOR VKOR			21B		X07A X07B BORP MBOR VAC VAC I VAC II VBOR				04	E36A E36B	04	E36A E36B
			04	E01A E01B E02A E02B E02C E05A E05B E05C E36A E36B			04		E36A E36B				05	F01A F01C F03C F03D F04Z F06A F06B F06C F31A F31B F31C F31D	05	F01A F01C F12A F50A F50B F50C F50D
		05		F01A F01C F31A F31B F31C F31D F31E			05	F01A F01C F03C F03D F04Z F06A F06B F06C F31A F31B F31C F31D	06			G12A G16A G38A G38B				
				06			G12A G16A G16B G18A G18B G19A G19B G33Z G38A G38B G38C	06	G12A G16A G33Z G38A G38B G38C			06	G12A G16A G38A G38B			
		07	H33Z				06	G12A G16A G33Z G38A G38B G38C	06			G12A G16A G38A G38B				
		08	I23A I23B	07			H33Z	07	H33Z			06	G12A G16A G38A G38B			
		09	J02A J02B J03A J03B J04Z J11A J11B	11			L33Z	11	L33Z			06	G12A G16A G38A G38B			
		37.32⇔	11	L33Z			37.33.20⇔	15	P02A P02B P02C			37.34.13⇔	04	E36A E36B		
			21B	X06A X06B X06C BORP KORP MBOR MKOR VAC VAC I VAC II VBOR VKOR				21B	X07A X07B BORP MBOR VAC VAC I VAC II VBOR				04	E36A E36B	04	E36A E36B
			04	E01A E01B E02A E02B E02C E05A E05B E05C E36A E36B				04	E36A E36B				05	F01A F01C F03C F03D F04Z F06A F06B F06C F31A F31B F31C F31D	05	F01A F01C F12A F50A F50B F50C F50D
05				F01A F01C F31A F31B F31C F31D F31E		05		F01A F01C F03C F03D F04Z F06A F06B F06C F31A F31B F31C F31D	06		G12A G16A G38A G38B					
				06		G12A G16A G16B G18A G18B G19A G19B G33Z G38A G38B G38C		06	G12A G16A G33Z G38A G38B G38C		06		G12A G16A G38A G38B			
07			H33Z			06		G12A G16A G33Z G38A G38B G38C	06		G12A G16A G38A G38B					
08			I23A I23B	07		H33Z		07	H33Z		06		G12A G16A G38A G38B			
09			J02A J02B J03A J03B J04Z J11A J11B	11		L33Z		11	L33Z		06		G12A G16A G38A G38B			
37.32⇔			11	L33Z		37.33.20⇔		15	P02A P02B P02C		37.34.13⇔		04	E36A E36B		
			21B	X06A X06B X06C BORP KORP MBOR MKOR VAC VAC I VAC II VBOR VKOR				21B	X07A X07B BORP MBOR VAC VAC I VAC II VBOR				04	E36A E36B	04	E36A E36B
			04	E01A E01B E02A E02B E02C E05A E05B E05C E36A E36B				04	E36A E36B				05	F01A F01C F03C F03D F04Z F06A F06B F06C F31A F31B F31C F31D	05	F01A F01C F12A F50A F50B F50C F50D
	05			F01A F01C F31A F31B F31C F31D F31E	05			F01A F01C F03C F03D F04Z F06A F06B F06C F31A F31B F31C F31D	06	G12A G16A G38A G38B						
				06	G12A G16A G16B G18A G18B G19A G19B G33Z G38A G38B G38C			06	G12A G16A G33Z G38A G38B G38C	06			G12A G16A G38A G38B			
	07		H33Z		06			G12A G16A G33Z G38A G38B G38C	06	G12A G16A G38A G38B						
	08		I23A I23B	07	H33Z			07	H33Z	06			G12A G16A G38A G38B			
	09		J02A J02B J03A J03B J04Z J11A J11B	11	L33Z			11	L33Z	06			G12A G16A G38A G38B			

CHOP	MDC	DRG	CHOP	MDC	DRG	CHOP	MDC	DRG
	05	F01A F01C F12A F50A F50B F50C F50D	37.41↔	15	P02A P02B P02C BORP KORP KP KPP MBOR MKOR VAC VAC I VAC II VBOR VKOR	06	G12A G16A G38A G38B	
37.34.15↔	06	G12A G16A G38A G38B BORP MBOR VAC VBOR		04	E01A E01B E05A E05B E05C E36A E36B	37.51.10↔	BORP KORP MBOR MKOR VAC VAC I VAC II VBOR VKOR	
	04	E36A E36B		05	F01A F01C F30Z F31A F31B F31C F31D F31E	04	E36A E36B	
	05	F01A F01C F12A F50A F50B F50C		06	G12A G16A G33Z G38A G38B G38C	06	G12A G16A G38A G38B	Prä
37.34.16↔	06	G12A G16A G38A G38B BORP MBOR VAC VBOR		07	H33Z		A05Z A06A A06B A06C A07A A07B A07C	
	04	E36A E36B		11	L33Z	37.51.20↔	BORP KORP MBOR MKOR VAC VAC I VAC II VBOR VKOR	
	05	F01A F01C F12A F50A F50B F50C F50D	37.42.11↔	15	P02A P02B P02C X07A X07B BORP MBOR VAC VAC I VAC II VBOR		E36A E36B	04
	06	G12A G16A G38A G38B BORP MBOR VAC VBOR		21B	X07A X07B BORP MBOR VAC VAC I VAC II VBOR		A06C A07A A07B A07C	06
37.34.19↔	04	E36A E36B		04	E01A E01B E06A E06B E06C E36A E36B		A05Z A06A A06B A06C A07A A07B A07C	Prä
	05	F01A F01C F12A F50A F50B F50C F50D		05	F01A F01C F31A F31B F31C F31D F31E	37.51.99↔	BORP KORP MBOR MKOR VAC VAC I VAC II VBOR VKOR	
	06	G12A G16A G38A G38B BORP MBOR VAC VBOR		06	G12A G16A G38A G38B		E36A E36B	04
37.34.1C↔	04	E36A E36B	37.42.21↔	15	P02A P02B P02C BORP MBOR VAC VAC I VAC II VBOR		G12A G16A G38A G38B	06
	05	F01A F01C F12A F50A F50B F50C F50D		04	E01A E01B E06A E06B E06C E36A E36B		A05Z A06A A06B A06C A07A A07B A07C	Prä
	06	G12A G16A G38A G38B BORP MBOR VAC VBOR		05	F01A F01C F31A F31B F31C F31D F31E	37.52↔	BORP KORP KP KPP MBOR MKOR VAC VAC I VAC II VBOR VKOR	
	04	E36A E36B		06	G12A G16A G38A G38B		E36A E36B	04
37.34.24‡↔	05	F50A F50B		15	P02A P02B P02C BORP MBOR VAC VBOR		G12A G16A G38A G38B	05
37.34.25‡↔	01	B60A	37.43.11↔	04	E36A E36B		F01A F01C F30Z F31A F31B F31C F31D	06
	05	F50A F50B		05	F01A F01C F31A F31B F31C F31D F31E		G12A G16A G33Z G38A G38B G38C	07
37.34.31↔	06	G12A G16A G38A G38B BORP MBOR VAC VBOR		06	G12A G16A G38A G38B	37.54↔	H33Z	11
	04	E36A E36B		06	G12A G16A G38A G38B		L33Z	15
	05	F01A F01C F12A F50A F50B F50C F50D		15	P02A P02B P02C BORP MBOR VAC VBOR		P02A P02B P02C X07A X07B	21B
37.34.24‡↔	01	B60A	37.43.12↔	04	E36A E36B		BORP KORP MBOR MKOR VAC VAC I VAC II VBOR VKOR	
37.34.25‡↔	05	F50A F50B		05	F01A F01C F30Z F31A F31B F31C F31D F31E		E36A E36B	04
37.34.31↔	06	G12A G16A G38A G38B BORP MBOR VAC VBOR		05	F01A F01C F30Z F31A F31B F31C F31D F31E		F01A F01C F31A F31B F31C F31D	05
	04	E36A E36B		06	G12A G16A G38A G38B		G12A G16A G33Z G38A G38B G38C	06
37.35↔	05	F01A F01C F30Z F31A F31B F31C F31D F31E		15	P02A P02B P02C BORP MBOR VAC VBOR	37.69.20‡↔	H33Z	07
	06	G12A G16A G33Z G38A G38B G38C		06	G12A G16A G38A G38B		L33Z	11
	07	H33Z	37.49↔	15	P02A P02B P02C BORP MBOR VAC VBOR		X07A X07B	21B
	11	L33Z		04	E36A E36B		A06A A06B A06C A07A A07B A07C	Prä
	15	P02A P02B P02C		05	F01A F01C F31A F31B F31C F31D F31E	37.69.21‡↔	B60A	01
37.40↔	21B	X07A X07B BORP MBOR VAC VBOR		05	F01A F01C F30Z F31A F31B F31C F31D F31E		F87Z	05
	04	E01A E01B E06A E06B E06C E36A E36B		06	G12A G16A G38A G38B		A06A A06B A06C A07A A07B A07C	Prä
	05	F01A F01C F31A F31B F31C F31D F31E	37.51.00↔	15	P02A P02B P02C BORP KORP MBOR MKOR VAC VAC I VAC II VBOR VKOR	37.69.22‡↔	B60A	01
	06	G12A G16A G38A G38B		04	E36A E36B		F87Z	05
	04	E01A E01B E06A E06B E06C E36A E36B		04	E36A E36B	37.69.24‡↔	A06A A06B A06C	Prä

CHOP	MDC	DRG	CHOP	MDC	DRG	CHOP	MDC	DRG
	01	A07A A07B A07C		05	F87Z			A07A A07B A07C
	05	B60A	37.69.2N†↔	Prä	A06A A06B A06C		01	B60A
37.69.25†↔	Prä	A06A A06B A06C		01	A07A A07B A07C	37.69.4J†↔	Prä	A06A A06B A06C
	01	A07A A07B A07C		05	B60A		05	F87Z
	05	B60A	37.69.40†↔	Prä	A06A A06B A06C		01	B60A
37.69.26†↔	Prä	A06A A06B A06C		05	A07A A07B A07C	37.69.4K†↔	Prä	A06A A06B A06C
	01	A07A A07B A07C		01	B60A		05	F87Z
	05	B60A	37.69.41†↔	Prä	A06A A06B A06C		01	B60A
37.69.27†↔	Prä	A06A A06B A06C		05	A07A A07B A07C	37.69.4L†↔	Prä	A06A A06B A06C
	01	A07A A07B A07C		01	B60A		05	F87Z
	05	B60A	37.69.42†↔	Prä	A06A A06B A06C		01	B60A
37.69.28†↔	Prä	A06A A06B A06C		05	A07A A07B A07C	37.69.4M†↔	Prä	A06A A06B A06C
	01	A07A A07B A07C		01	B60A		05	F87Z
	05	B60A	37.69.44†↔	Prä	A06A A06B A06C		01	B60A
37.69.2A†↔	Prä	A06A A06B A06C		05	A07A A07B A07C	37.69.4N†↔	Prä	A06A A06B A06C
	01	A07A A07B A07C		01	B60A		05	F87Z
	05	B60A	37.69.45†↔	Prä	A06A A06B A06C		01	B60A
37.69.2B†↔	Prä	A06A A06B A06C		05	A07A A07B A07C	37.69.50†↔	Prä	A06A A06B A06C
	01	A07A A07B A07C		01	B60A		05	F87Z
	05	B60A	37.69.46†↔	Prä	A06A A06B A06C		01	B60A
37.69.2C†↔	Prä	A06A A06B A06C		05	A07A A07B A07C	37.69.51†↔	Prä	A06A A06B A06C
	01	A07A A07B A07C		01	B60A		05	F87Z
	05	B60A	37.69.47†↔	Prä	A06A A06B A06C		01	B60A
37.69.2D†↔	Prä	A06A A06B A06C		05	A07A A07B A07C	37.69.52†↔	Prä	A06A A06B A06C
	01	A07A A07B A07C		01	B60A		05	F87Z
	05	B60A	37.69.48†↔	Prä	A06A A06B A06C		01	B60A
37.69.2E†↔	Prä	A06A A06B A06C		05	A07A A07B A07C	37.69.54†↔	Prä	A06A A06B A06C
	01	A07A A07B A07C		01	B60A		05	F87Z
	05	B60A	37.69.4A†↔	Prä	A06A A06B A06C		01	B60A
37.69.2F†↔	Prä	A06A A06B A06C		05	A07A A07B A07C	37.69.55†↔	Prä	A06A A06B A06C
	01	A07A A07B A07C		01	B60A		05	F87Z
	05	B60A	37.69.4B†↔	Prä	A06A A06B A06C		01	B60A
37.69.2G†↔	Prä	A06A A06B A06C		05	A07A A07B A07C	37.69.56†↔	Prä	A06A A06B A06C
	01	A07A A07B A07C		01	B60A		05	F87Z
	05	B60A	37.69.4C†↔	Prä	A06A A06B A06C		01	B60A
37.69.2H†↔	Prä	A06A A06B A06C		05	A07A A07B A07C	37.69.57†↔	Prä	A06A A06B A06C
	01	A07A A07B A07C		01	B60A		05	F87Z
	05	B60A	37.69.4D†↔	Prä	A06A A06B A06C		01	B60A
37.69.2I†↔	Prä	A06A A06B A06C		05	A07A A07B A07C	37.69.58†↔	Prä	A06A A06B A06C
	01	A07A A07B A07C		01	B60A		05	F87Z
	05	B60A	37.69.4E†↔	Prä	A06A A06B A06C		01	B60A
37.69.2J†↔	Prä	A06A A06B A06C		05	A07A A07B A07C	37.69.5A†↔	Prä	A06A A06B A06C
	01	A07A A07B A07C		01	B60A		05	F87Z
	05	B60A	37.69.4F†↔	Prä	A06A A06B A06C		01	B60A
37.69.2K†↔	Prä	A06A A06B A06C		05	A07A A07B A07C	37.69.5B†↔	Prä	A06A A06B A06C
	01	A07A A07B A07C		01	B60A		05	F87Z
	05	B60A	37.69.4G†↔	Prä	A06A A06B A06C		01	B60A
37.69.2L†↔	Prä	A06A A06B A06C		05	A07A A07B A07C	37.69.5C†↔	Prä	A06A A06B A06C
	01	A07A A07B A07C		01	B60A		05	F87Z
	05	B60A	37.69.4H†↔	Prä	A06A A06B A06C		01	B60A
37.69.2M†↔	Prä	A06A A06B A06C		05	A07A A07B A07C	37.69.5D†↔	Prä	A06A A06B A06C
	01	A07A A07B A07C		01	B60A		05	F87Z
	05	B60A	37.69.4I†↔	Prä	A06A A06B A06C		01	B60A

CHOP	MDC	DRG	CHOP	MDC	DRG	CHOP	MDC	DRG
37.69.5E†↔	05	F87Z						
	Prä	A06A A06B A06C A07A A07B A07C		01	A07A A07B A07C		Prä	A06A A06B A06C A07A A07B A07C
				05	F87Z	37.69.71†↔		A11A A11B KP KPP
37.69.5F†↔	01	B60A	37.69.6A†↔	05	F87Z		01	B60A
	Prä	A06A A06B A06C A07A A07B A07C		Prä	A06A A06B A06C A07A A07B A07C		Prä	A06A A06B A06C A07A A07B A07C
								A11A A11B
37.69.5G†↔	05	F87Z	37.69.6B†↔	01	B60A	37.69.72†↔		KP KPP
	Prä	A06A A06B A06C A07A A07B A07C		05	F87Z		01	B60A
				Prä	A06A A06B A06C A07A A07B A07C		Prä	A06A A06B A06C A07A A07B A07C
37.69.5H†↔	01	B60A	37.69.6C†↔	05	F87Z			A11A A11B
	Prä	A06A A06B A06C A07A A07B A07C		Prä	A06A A06B A06C A07A A07B A07C		01	B60A
							Prä	A06A A06B A06C A07A A07B A07C
37.69.5I†↔	05	F87Z	37.69.6D†↔	01	B60A	37.69.73†↔		KP KPP
	Prä	A06A A06B A06C A07A A07B A07C		05	F87Z		01	B60A
				Prä	A06A A06B A06C A07A A07B A07C		Prä	A06A A06B A06C A07A A07B A07C
37.69.5J†↔	01	B60A	37.69.6E†↔	05	F87Z			A11A A11B
	Prä	A06A A06B A06C A07A A07B A07C		Prä	A06A A06B A06C A07A A07B A07C		01	B60A
							Prä	A06A A06B A06C A07A A07B A07C
37.69.5K†↔	05	F87Z	37.69.6F†↔	01	B60A	37.69.74†↔		KP KPP
	Prä	A06A A06B A06C A07A A07B A07C		05	F87Z		01	B60A
				Prä	A06A A06B A06C A07A A07B A07C		Prä	A06A A06B A06C A07A A07B A07C
37.69.5L†↔	01	B60A	37.69.6G†↔	05	F87Z			A11A A11B
	Prä	A06A A06B A06C A07A A07B A07C		Prä	A06A A06B A06C A07A A07B A07C		01	B60A
							Prä	A06A A06B A06C A07A A07B A07C
37.69.5M†↔	05	F87Z	37.69.6H†↔	01	B60A	37.69.75†↔		KP KPP
	Prä	A06A A06B A06C A07A A07B A07C		05	F87Z		01	B60A
				Prä	A06A A06B A06C A07A A07B A07C		Prä	A06A A06B A06C A07A A07B A07C
37.69.5N†↔	01	B60A	37.69.6I†↔	05	F87Z	37.69.76†↔		KP KPP
	Prä	A06A A06B A06C A07A A07B A07C		Prä	A06A A06B A06C A07A A07B A07C		01	B60A
							Prä	A06A A06B A06C A07A A07B A07C
37.69.60†↔	05	F87Z	37.69.6J†↔	01	B60A	37.69.77†↔		KP KPP
	Prä	A06A A06B A06C A07A A07B A07C		05	F87Z		01	B60A
				Prä	A06A A06B A06C A07A A07B A07C		Prä	A06A A06B A06C A07A A07B A07C
37.69.61†↔	01	B60A	37.69.6K†↔	05	F87Z	37.69.78†↔		KP KPP
	Prä	A06A A06B A06C A07A A07B A07C		Prä	A06A A06B A06C A07A A07B A07C		01	B60A
							Prä	A06A A06B A06C A07A A07B A07C
37.69.62†↔	05	F87Z	37.69.6L†↔	01	B60A	37.69.79†↔		KP KPP
	Prä	A06A A06B A06C A07A A07B A07C		05	F87Z		01	B60A
				Prä	A06A A06B A06C A07A A07B A07C		Prä	A06A A06B A06C A07A A07B A07C
37.69.64†↔	01	B60A	37.69.6M†↔	05	F87Z	37.69.7A†↔		KP KPP
	Prä	A06A A06B A06C A07A A07B A07C		Prä	A06A A06B A06C A07A A07B A07C		01	B60A
							Prä	A06A A06B A06C A07A A07B A07C
37.69.65†↔	05	F87Z	37.69.6N†↔	01	B60A	37.69.7B†↔		KP KPP
	Prä	A06A A06B A06C A07A A07B A07C		05	F87Z		01	B60A
				Prä	A06A A06B A06C A07A A07B A07C		Prä	A06A A06B A06C A07A A07B A07C
37.69.66†↔	01	B60A	37.69.6O†↔	05	F87Z	37.69.7C†↔		KP KPP
	Prä	A06A A06B A06C A07A A07B A07C		Prä	A06A A06B A06C A07A A07B A07C		01	B60A
							Prä	A06A A06B A06C A07A A07B A07C
37.69.67†↔	05	F87Z	37.69.6P†↔	01	B60A	37.69.7D†↔		KP KPP
	Prä	A06A A06B A06C A07A A07B A07C		05	F87Z		01	B60A
				Prä	A06A A06B A06C A07A A07B A07C		Prä	A06A A06B A06C A07A A07B A07C
37.69.68†↔	01	B60A	37.69.6Q†↔	05	F87Z	37.69.7E†↔		KP KPP
	Prä	A06A A06B A06C A07A A07B A07C		Prä	A06A A06B A06C A07A A07B A07C		01	B60A
							Prä	A06A A06B A06C A07A A07B A07C
								A11A A11B
								KP KPP
								B60A
								A06A A06B A06C A07A A07B A07C
								A11A A11B
								KP KPP
								B60A
								A06A A06B A06C A07A A07B A07C
								A11A A11B
								KP KPP
								B60A
								A06A A06B A06C A07A A07B A07C
								A11A A11B
								KP KPP
								B60A

CHOP	MDC	DRG	CHOP	MDC	DRG	CHOP	MDC	DRG
37.69.BR†↔	Prä	A06A A06B A06C A07A A07B A07C A11A A11B	37.6A.11↔	04	VAC VAC I VAC II VBOR VKOR E01A E01B E05A E05B E05C E36A E36B	37.6A.45↔	05	KP KPP F01A F01C F19Z F31C F31D F36B F36C F36D F37A F90A F90B
	01	B60A		05	F01A F01C F30Z F31A F31B F31C F31D F36A F36B F36C F36D		Prä	A11A A11B KP KPP
37.6A.11↔	Prä	A06A A06B A06C A07A A07B A07C A11A A11B	37.6A.37↔	06	G12A G16A G33Z G38A G38B G38C	37.6A.46↔	05	F01A F01C F19Z F31C F31D F36B F36C F36D F37A F90A F90B
		BORP KORP KP KPP MBOR MKOR VAC VAC I VAC II VBOR VKOR		07	H33Z		Prä	A11A A11B KP KPP
37.6A.12↔	04	E01A E01B E05A E05B E05C E36A E36B	37.6A.3A↔	11	L33Z	37.6A.47↔	05	F01A F01C F19Z F31C F31D F36B F36C F36D F37A F90A F90B
	05	F01A F01C F30Z F31A F31B F31C F31D F36A F36B F36C F36D		15	P02A P02B P02C		Prä	A11A A11B BORP KORP KP KPP MBOR MKOR VAC VAC I VAC II VBOR VKOR
37.6A.12↔	21B	X07A X07B	37.6A.4A↔	21B	X07A X07B	37.6A.48↔	06	G12A G16A G38A G38B
	Prä	A06A A06B A06C A07A A11A A11B A11C A11D		04	E01A E01B E05A E05B E05C E36A E36B		06	BORP KORP KP KPP MBOR MKOR VAC VAC I VAC II VBOR VKOR
37.6A.12↔	04	E01A E01B E05A E05B E05C E36A E36B	37.6A.4B↔	05	F01A F01C F30Z F31A F31B F31C F31D F36A F36B F36C F36D	37.6A.4C↔	04	E36A E36B
	05	F01A F01C F30Z F31A F31B F31C F31D F36A F36B F36C F36D		06	G12A G16A G33Z G38A G38B G38C		05	F01A F01C F31A F31B F31C F31D
37.6A.21↔	06	G12A G16A G33Z G38A G38B G38C	37.6A.4C↔	07	H33Z	37.6A.4D↔	06	G12A G16A G38A G38B
	07	H33Z		04	E01A E01B E05A E05B E05C E36A E36B		04	BORP KORP KP KPP MBOR MKOR VAC VAC I VAC II VBOR VKOR
37.6A.21↔	11	L33Z	37.6A.4D↔	15	P02A P02B P02C	37.6A.4E↔	05	F01A F01C F31A F31B F31C F31D
	15	P02A P02B P02C		Prä	A06A A06B A06C A07A A11A A11B A11C A11D		06	G12A G16A G38A G38B
37.6A.21↔	21B	X07A X07B	37.6A.4E↔	21B	X07A X07B	37.6A.4F↔	06	G12A G16A G38A G38B
	Prä	A06A A06B A06C A07A A11A A11B A11C A11D		05	F01A F01C F30Z F31A F31B F31C F31D F36A F36B F36C F36D		04	BORP KORP KP KPP MBOR MKOR VAC VAC I VAC II VBOR VKOR
37.6A.21↔	04	E01A E01B E05A E05B E05C E36A E36B	37.6A.42↔	06	G12A G16A G33Z G38A G38B G38C	37.6A.4H↔	05	F01A F01C F19Z F31C F31D F36B F36C F36D F37A F90A F90B
	05	F01A F01C F30Z F31A F31B F31C F31D F36A F36B F36C F36D		07	H33Z		Prä	A11A A11B KP KPP
37.6A.21↔	06	G12A G16A G33Z G38A G38B G38C	37.6A.44↔	11	L33Z	37.6A.4H↔	05	F01A F01C F19Z F31C F31D F36B F36C F36D F37A F90A F90B
	07	H33Z		15	P02A P02B P02C		Prä	A11A A11B KP KPP
37.6A.35↔	11	L33Z	37.6A.44↔	21B	X07A X07B	37.6A.4H↔	06	G12A G16A G38A G38B
	15	P02A P02B P02C		Prä	A06A A06B A06C A07A A11A A11B A11C A11D		05	F01A F01C F19Z F31C F31D F36B F36C F36D F37A F90A F90B
37.6A.35↔	21B	X07A X07B	37.6A.44↔	Prä	A06A A06B A06C A07A A11A A11B A11C A11D	37.6A.4H↔	Prä	A11A A11B KP KPP
	Prä	A06A A06B A06C A07A A11A A11B A11C A11D		Prä	A11A A11B		Prä	A11A A11B KP KPP

CHOP	MDC	DRG	CHOP	MDC	DRG	CHOP	MDC	DRG
37.6A.4I↔	05	F01A F01C F19Z F31C F31D F36B F36C F36D F37A F90A F90B	37.6A.71↔	15	P02A P02B P02C X07A X07B	37.6B.11↔	Prä	A06A A06B A06C A11A A11B
	Prä	A11A A11B KP KPP		Prä	A11A A11B BORP KORP KP KPP MBOR MKOR VAC VAC I VAC II VBOR VKOR		05	F01A F01C F30Z F31A F31B F31C F31D
37.6A.4J↔	05	F01A F01C F19Z F31C F31D F36B F36C F36D F37A F90A F90B	37.6A.72↔	04	E01A E01B E05A E05B E05C E36A E36B	37.6B.12↔	07	H33Z
	Prä	A11A A11B KP KPP		05	F01A F01C F30Z F31A F31B F31C F31D		11	L33Z
37.6A.4K↔	05	F01A F01C F19Z F31C F31D F36B F36C F36D F37A F90A F90B	37.6A.73↔	06	G12A G16A G33Z G38A G38B G38C	37.6B.21↔	15	P02A P02B P02C X07A X07B
	Prä	A11A A11B KP KPP		07	H33Z		21B	X07A X07B
37.6A.51↔	05	F01A F01C F19Z F31C F31D F36B F36C F36D F37A F90A F90B	37.6A.74↔	11	L33Z	37.6B.31↔	05	F01A F01C F30Z F31A F31B F31C F31D
	Prä	A11A A11B BORP KPP MBOR VAC VAC I VAC II VBOR		15	P02A P02B P02C X07A X07B		07	H33Z
37.6A.61↔	04	E01A E01B E05A E05B E05C E36A E36B	37.6A.75↔	06	G12A G16A G33Z G38A G38B G38C	37.6B.32↔	11	L33Z
	05	F01A F01C F19Z F30Z F31C F31D F36B F36C F36D F90A F90B		07	H33Z		15	P02A P02B P02C X07A X07B
37.6A.62↔	06	G12A G16A G33Z G38A G38B G38C	37.6A.81↔	11	L33Z	37.6B.33↔	21B	X07A X07B
	07	H33Z		15	P02A P02B P02C X07A X07B		05	F01A F01C F30Z F31A F31B F31C F31D
37.6A.62↔	11	L33Z	37.6A.82↔	Prä	A11A A11B BORP KPP MBOR VAC VAC I VAC II VBOR	37.6B.43↔	11	L33Z
	15	P02A P02B P02C X07A X07B		04	E01A E01B E05A E05B E05C E36A E36B		15	P02A P02B P02C X07A X07B
37.6A.62↔	21B	X07A X07B	37.6A.82↔	05	F01A F01C F19Z F30Z F31C F31D F36B F36C F36D F90A F90B	37.6B.44↔	21B	X07A X07B
	Prä	A11A A11B BORP KORP KP KPP MBOR MKOR VAC VAC I VAC II VBOR VKOR		06	G12A G16A G33Z G38A G38B G38C		05	F01A F01C F30Z F31A F31B F31C F31D
37.6A.62↔	04	E01A E01B E05A E05B E05C E36A E36B	37.6A.81↔	07	H33Z	37.6B.71↔	07	H33Z
	05	F01A F01C F30Z F31A F31B F31C F31D		11	L33Z		11	L33Z
37.6A.62↔	06	G12A G16A G33Z G38A G38B G38C	37.6A.81↔	15	P02A P02B P02C X07A X07B	37.6B.81↔	15	P02A P02B P02C X07A X07B
	07	H33Z		21B	X07A X07B		21B	X07A X07B
37.6A.62↔	11	L33Z	37.6A.81↔	Prä	A11A A11B BORP KP KPP MBOR VAC VAC I VAC II VBOR	37.6B.81↔	05	F01A F01C F30Z F31A F31B F31C F31D
	15	P02A P02B P02C X07A X07B		04	E01A E01B E05A E05B E05C E36A E36B		07	H33Z
37.6A.62↔	21B	X07A X07B	37.6A.81↔	05	F01A F01C F19Z F31C F31D F37A KP KPP	37.6B.81↔	11	L33Z
	Prä	A11A A11B BORP KPP MBOR VAC VAC I VAC II VBOR		05	F01A F01C F19Z F31C F31D F37A KP KPP		15	P02A P02B P02C X07A X07B
37.6A.62↔	04	E01A E01B E05A E05B E05C E36A E36B	37.6A.82↔	01	B60A	37.6B.81↔	21B	X07A X07B
	05	F01A F01C F19Z F30Z F31C F31D F36B F36C F36D F90A F90B		Prä	A06A A06B A06C A11A A11B		05	F01A F01C F30Z F31A F31B F31C F31D
37.6A.62↔	06	G12A G16A G33Z G38A G38B G38C	37.6A.82↔	01	B60A	37.6B.81↔	07	H33Z
	07	H33Z		01	B60A		11	L33Z

CHOP	MDC	DRG	CHOP	MDC	DRG	CHOP	MDC	DRG
	15	P02A P02B P02C		11	L33Z			G38B
37.6C.11↔	21B	X07A X07B BORP MBOR VAC VBOR	37.6C.44↔	21B	X07A X07B BORP MBOR VAC VBOR	37.75.34↔	21B	X06A X06B X06C BORP MBOR VAC VBOR
	04	E36A E36B		04	E36A E36B		04	E36A E36B
	05	F01A F01C F31A F31B F31C F31D		05	F01A F01C F31A F31B F31C F31D		05	F18A F18B
	06	G12A G16A G33Z G38A G38B G38C		06	G12A G16A G33Z G38A G38B G38C		06	G12A G16A G38A G38B
	07	H33Z		07	H33Z	37.75.41↔	21B	X06A X06B X06C BORP MBOR VAC VBOR
	11	L33Z		11	L33Z			
37.6C.12↔	21B	X07A X07B BORP MBOR VAC VBOR	37.6C.45↔	21B	X07A X07B BORP MBOR VAC VBOR		04	E36A E36B
	04	E36A E36B		04	E36A E36B		05	F18A F18B
	05	F01A F01C F31A F31B F31C F31D		05	F01A F01C F31A F31B F31C F31D	37.75.51↔	06	G12A G16A G38A G38B
	06	G12A G16A G33Z G38A G38B G38C		06	G12A G16A G33Z G38A G38B G38C		21B	X06A X06B X06C BORP MBOR VAC VBOR
	07	H33Z		07	H33Z		04	E36A E36B
	11	L33Z		11	L33Z		05	F18A F18B
37.6C.21↔	21B	X07A X07B BORP MBOR VAC VBOR	37.6C.46↔	21B	X07A X07B BORP MBOR VAC VBOR		06	G12A G16A G38A G38B
	04	E36A E36B		04	E36A E36B	37.75.52↔	21B	X06A X06B X06C BORP MBOR VAC VBOR
	05	F01A F01C F31A F31B F31C F31D		05	F01A F01C F31A F31B F31C F31D		04	E36A E36B
	06	G12A G16A G33Z G38A G38B G38C		06	G12A G16A G33Z G38A G38B G38C		05	F18A F18B
	07	H33Z		07	H33Z		06	G12A G16A G38A G38B
	11	L33Z		11	L33Z	37.79↔	21B	X06A X06B X06C
37.6C.31↔	21B	X07A X07B BORP MBOR VAC VBOR	37.6C.71↔	21B	X07A X07B BORP MBOR VAC VBOR		05	F18A F18B
	04	E36A E36B		04	E36A E36B	37.7A.00↔	09	J02A J02B J03A J03B J04Z J11A J11B
	05	F01A F01C F31A F31B F31C F31D		05	F01A F01C F31A F31B F31C F31D			
	06	G12A G16A G33Z G38A G38B G38C		06	G12A G16A G33Z G38A G38B G38C			
	07	H33Z		07	H33Z			
	11	L33Z		11	L33Z			
37.6C.32↔	21B	X07A X07B BORP MBOR VAC VBOR	37.75.00↔	21B	X07A X07B F18A F18B			
	04	E36A E36B	37.75.09↔		X06A X06B X06C BORP MBOR VAC VBOR	37.7A.09↔	06	G12A G16A G38A G38B
	05	F01A F01C F31A F31B F31C F31D		04	E36A E36B			
	06	G12A G16A G33Z G38A G38B G38C		05	F18A F18B		04	E36A E36B
	07	H33Z		06	G12A G16A G38A G38B		05	F01A F01B F01C F01D F01E F01F F03A F03B F04Z F06A F12A F12B F12C F12D F18A F18B F98B
	11	L33Z	37.75.31↔	21B	X06A X06B X06C BORP MBOR VAC VBOR		06	G12A G16A G38A G38B
37.6C.33↔	21B	X07A X07B BORP MBOR VAC VBOR			E36A E36B F18A F18B G12A G16A G38A G38B	37.7A.11↔		
	04	E36A E36B		04	E36A E36B		04	E36A E36B
	05	F01A F01C F31A F31B F31C F31D		05	F18A F18B		05	F01A F01B F01C F01D F01E F01F F03A F03B F04Z F06A F12A F12B F12C F12D F18A F18B F98B
	06	G12A G16A G33Z G38A G38B G38C	37.75.32↔	06	G12A G16A G38A G38B		06	G12A G16A G38A G38B
	07	H33Z		21B	X06A X06B X06C BORP MBOR VAC VBOR			
	11	L33Z		04	E36A E36B		04	E36A E36B
37.6C.43↔	21B	X07A X07B BORP MBOR VAC VBOR	37.75.33↔	05	F18A F18B		05	F01A F01B F01C F01D F01E F01F F03A F03B F04Z F06A F12A F12B F12C F12D F18A F18B F98B
	04	E36A E36B		06	G12A G16A G38A G38B	37.7A.12↔	06	G12A G16A G38A G38B
	05	F01A F01C F31A F31B F31C F31D		21B	X06A X06B X06C BORP MBOR VAC VBOR			
	06	G12A G16A G33Z G38A G38B G38C		04	E36A E36B		06	G12A G16A G38A G38B
	07	H33Z		05	F18A F18B			
				06	G12A G16A G38A		04	E36A E36B

CHOP	MDC	DRG	CHOP	MDC	DRG	CHOP	MDC	DRG
	05	F01A F01B F01C F01D F01E F01F F03A F03B F04Z F06A F12A F12B F12C F12D F18A F18B F98B			F12C F12D F18A F18B F98B		01	B04A B04B B04C E36A E36B
	06	G12A G16A G38A G38B BORP MBOR VAC VBOR	37.7A.32↔	06	G12A G16A G38A G38B BORP MBOR VAC VBOR		04	E36A E36B
37.7A.13↔	04	E36A E36B		05	F01A F01B F01C F01D F01E F01F F03A F03B F04Z F06A F12A F12B F12C F12D F18A F18B F98B		05	F01A F01B F01C F01D F01E F01F F03A F03B F04Z F06A F12A F12B F12C F12D F17A F17B F98B
	05	F01A F01B F01C F01D F01E F01F F03A F03B F04Z F06A F12A F12B F12C F12D F18A F18B F98B		06	G12A G16A G38A G38B BORP MBOR VAC VBOR	37.8A.11↔	11	L33Z
	06	G12A G16A G38A G38B BORP MBOR VAC VBOR	37.7A.33↔	04	E36A E36B		21B	X06A X06B X06C X07A X07B BORP KORP MBOR MKOR VAC VAC I VAC II VBOR VKOR
37.7A.14↔	04	E36A E36B		05	F01A F01B F01C F01D F01E F01F F03A F03B F04Z F06A F12A F12B F12C F12D F18A F18B F98B		01	B04A B04B B04C E36A E36B
	05	F01A F01B F01C F01D F01E F01F F03A F03B F04Z F06A F12A F12B F12C F12D F18A F18B F98B		06	G12A G16A G38A G38B BORP MBOR VAC VBOR	37.8A.21↔	04	E36A E36B
	06	G12A G16A G38A G38B BORP MBOR VAC VBOR	37.7A.51↔	04	E36A E36B		05	F03A F03B F04Z F06A F12A F12B F12C F12D F17A F17B F98B
37.7A.21↔	04	E36A E36B		05	F01A F01B F01C F01D F01E F01F F03A F03B F04Z F06A F12A F12B F12C F12D F18A F18B F98B		06	G12A G16A G33Z G38A G38B G38C
	05	F01A F01B F01C F01D F01E F01F F03A F03B F04Z F06A F12A F12B F12C F12D F18A F18B F98B		06	G12A G16A G38A G38B BORP MBOR VAC VAC I VAC II VBOR	37.8A.21↔	11	L33Z
	06	G12A G16A G38A G38B BORP MBOR VAC VBOR	37.7B.11‡↔	01	B60A		21B	X06A X06B X06C X07A X07B BORP KORP MBOR MKOR VAC VAC I VAC II VBOR VKOR
37.7A.22↔	04	E36A E36B	37.7B.12‡↔	01	B60A		01	B04A B04B B04C E36A E36B
	05	F01A F01B F01C F01D F01E F01F F03A F03B F04Z F06A F12A F12B F12C F12D F18A F18B F98B	37.7B.13‡↔	05	F18A F18B		04	E36A E36B
	06	G12A G16A G38A G38B BORP MBOR VAC VBOR	37.7B.14‡↔	01	B60A		05	F03A F03B F04Z F06A F12A F12B F12C F12D F17A F17B F98B
	04	E36A E36B	37.7B.21↔	05	F18A F18B	37.8A.22↔	06	G12A G16A G33Z G38A G38B G38C
	05	F01A F01B F01C F01D F01E F01F F03A F03B F04Z F06A F12A F12B F12C F12D F18A F18B F98B	37.7B.22↔	21B	X06A X06B X06C		07	H33Z
	06	G12A G16A G38A G38B BORP MBOR VAC VBOR	37.7B.23↔	05	F18A F18B		11	L33Z
37.7A.23↔	04	E36A E36B	37.7B.31↔	21B	X06A X06B X06C		21B	X06A X06B X06C X07A X07B
	05	F01A F01B F01C F01D F01E F01F F03A F03B F04Z F06A F12A F12B F12C F12D F18A F18B F98B	37.8A.00↔	05	F18A F18B		Prä	A06A A06B A06C A07A BORP KORP MBOR MKOR VAC VAC I VAC II VBOR VKOR
	06	G12A G16A G38A G38B BORP MBOR VAC VBOR		01	B04A B04B B04C	37.8A.31↔	01	B04A B04B B04C E36A E36B
37.7A.31↔	04	E36A E36B		04	E36A E36B		04	E36A E36B
	05	F01A F01B F01C F01D F01E F01F F03A F03B F04Z F06A F12A F12B F12C F12D F18A F18B F98B		05	F03A F03B F04Z F06A F12A F12B F12C F12D F17A F17B F98B		05	F03A F03B F04Z F06A F12A F12B F12C F12D F17A F17B F98B
	06	G12A G16A G38A G38B BORP MBOR VAC VBOR	37.8A.09↔	06	G12A G16A G33Z G38A G38B G38C H33Z		Prä	A06A A06B A06C A07A BORP KORP MBOR MKOR VAC VAC I VAC II VBOR VKOR
	04	E36A E36B		07	H33Z		01	B04A B04B B04C
	05	F01A F01B F01C F01D F01E F01F F03A F03B F04Z F06A F12A F12B		11	L33Z		04	E36A E36B
	06	G12A G16A G38A G38B BORP MBOR VAC VBOR		21B	X06A X06B X06C X07A X07B BORP KORP MBOR MKOR VAC VAC I VAC II VBOR VKOR		05	F03A F03B F04Z F06A F12A F12B F12C F12D F17A F17B F98B

CHOP	MDC	DRG	CHOP	MDC	DRG	CHOP	MDC	DRG
37.8A.42↔	06	G12A G16A G33Z G38A G38B G38C	37.8B.11↔		J03B J04Z J11A J11B	37.8C↔		J03B J04Z J11A J11B
	07	H33Z		21B	X06A X06B X06C		21B	X06A X06B X06C
	11	L33Z			BORP MBOR VAC			BORP MBOR VAC
	21B	X06A X06B X06C X07A X07B			VAC I VAC II VBOR			VAC I VAC II VBOR
	Prä	A06A A06B A06C A07A		04	E36A E36B		01	B04A B04B B04C
		BORP KORP MBOR MKOR VAC VAC I VAC II VBOR VKOR		05	F18A F18B		04	E36A E36B
	01	B04A B04B B04C		06	G12A G16A G38A G38B		05	F03A F03B F04Z F12A F12B F12C F12D
	04	E36A E36B		09	J02A J02B J03A J03B J04Z J11A J11B		06	G12A G16A G38A G38B
	05	F03A F03B F04Z F06A F12A F12B F12C F17A F17B F98B		21B	X06A X06B X06C		21B	X06A X06B X06C
	37.8A.43↔	06		G12A G16A G33Z G38A G38B G38C	37.8B.21↔			BORP MBOR VAC
07		H33Z		VAC I VAC II VBOR			VBOR	
11		L33Z	04	E36A E36B		04	E36A E36B	
21B		X06A X06B X06C X07A X07B	05	F18A F18B		05	F18A F18B	
		BORP KORP MBOR MKOR VAC VAC I VAC II VBOR VKOR	06	G12A G16A G38A G38B		06	G12A G16A G38A G38B	
01		B04A B04B B04C	09	J02A J02B J03A J03B J04Z J11A J11B		09	J02A J02B J03A J03B J04Z J11A J11B	
04		E36A E36B	21B	X06A X06B X06C		21B	X06A X06B X06C	
05		F03A F03B F04Z F06A F12A F12B F12C F17A F17B F98B		BORP MBOR VAC			BORP KORP MBOR MKOR VAC VAC I VAC II VBOR VKOR	
06		G12A G16A G33Z G38A G38B G38C	04	E36A E36B		01	B04A B04B B04C	
37.8A.44↔		07	H33Z	37.8B.22↔			F18A F18B	37.8E.00↔
	11	L33Z	05		F18A F18B	04	E36A E36B	
	21B	X06A X06B X06C X07A X07B	06		G12A G16A G38A G38B	05	F01A F01B F01C F01D F01E F01F F02Z	
		BORP KORP MBOR MKOR VAC VAC I VAC II VBOR VKOR	09		J02A J02B J03A J03B J04Z J11A J11B	06	G12A G16A G33Z G38A G38B G38C	
	01	B04A B04B B04C	21B		X06A X06B X06C	07	H33Z	
	04	E36A E36B			BORP MBOR VAC	11	L33Z	
	05	F03A F03B F04Z F06A F12A F12B F12C F17A F17B F98B	04		E36A E36B	21B	X06A X06B X06C X07A X07B	
	06	G12A G16A G33Z G38A G38B G38C	05		F18A F18B	Prä	A06A A06B A06C A07A	
	07	H33Z	06		G12A G16A G38A G38B	37.8E.09↔	BORP KORP MBOR MKOR VAC VAC I VAC II VBOR VKOR	
	11	L33Z	09		J02A J02B J03A J03B J04Z J11A J11B		01	
21B	X06A X06B X06C X07A X07B	21B	X06A X06B X06C	04	E36A E36B			
	BORP KORP MBOR MKOR VAC VAC I VAC II VBOR VKOR		BORP MBOR VAC	05	F01A F01B F01C F01D F01E F01F F02Z			
01	B04A B04B B04C	04	E36A E36B	06	G12A G16A G33Z G38A G38B G38C			
04	E36A E36B	05	F18A F18B	07	H33Z			
05	F03A F03B F04Z F06A F12A F12B F12C F17A F17B F98B	06	G12A G16A G38A G38B	11	L33Z			
06	G12A G16A G33Z G38A G38B G38C	09	J02A J02B J03A J03B J04Z J11A J11B	21B	X06A X06B X06C X07A X07B			
07	H33Z	21B	X06A X06B X06C	Prä	A06A A06B A06C A07A			
37.8B.00↔	11	L33Z	37.8B.31↔		BORP MBOR VAC		37.8E.11↔	
	21B	X06A X06B X06C X07A X07B		04	E36A E36B	01		B04A B04B B04C
		BORP MBOR VAC VAC I VAC II VBOR		05	F18A F18B	04		E36A E36B
	04	E36A E36B		06	G12A G16A G38A G38B	05		F01A F01B F01C F01D F01E F01F F02Z
	05	F18A F18B		09	J02A J02B J03A J03B J04Z J11A J11B	06		G12A G16A G33Z G38A G38B G38C
	06	G12A G16A G38A G38B		21B	X06A X06B X06C	07		H33Z
	09	J02A J02B J03A J03B J04Z J11A J11B			BORP MBOR VAC	11		L33Z
	21B	X06A X06B X06C X07A X07B		04	E36A E36B	21B		X06A X06B X06C X07A X07B
		BORP MBOR VAC VAC I VAC II VBOR		05	F18A F18B	Prä		A06A A06B A06C A07A
	37.8B.09↔	04		E36A E36B	37.8B.42↔			F18A F18B
05		F18A F18B	04	E36A E36B		01	B04A B04B B04C	
06		G12A G16A G38A G38B	05	F18A F18B		04	E36A E36B	
09		J02A J02B J03A J03B J04Z J11A J11B	06	G12A G16A G38A G38B		05	F01A F01B F01C F01D F01E F01F F02Z	
21B		X06A X06B X06C X07A X07B	09	J02A J02B J03A J03B J04Z J11A J11B		06	G12A G16A G33Z G38A G38B G38C	
		BORP MBOR VAC VAC I VAC II VBOR	21B	X06A X06B X06C		07	H33Z	
04		E36A E36B		BORP MBOR VAC		11	L33Z	
05		F18A F18B	04	E36A E36B		21B	X06A X06B X06C X07A X07B	
06		G12A G16A G38A G38B	05	F18A F18B		Prä	A06A A06B A06C A07A	
09		J02A J02B J03A	06	G12A G16A G38A G38B			BORP KORP MBOR MKOR VAC VAC I VAC II VBOR VKOR	

CHOP	MDC	DRG	CHOP	MDC	DRG	CHOP	MDC	DRG
37.8E.12↔		A07A	37.8F.09↔	09	J02A J02B J03A	37.90.10↔		F19Z F31A F31B
		BORP KORP MBOR			J03B J04Z J11A			F31C F31D F31E
		MKOR VAC VAC I			J11B			F50A F50B F98B
		VAC II VBOR VKOR			X06A X06B X06C		06	G12A G16A G38A
	01	B04A B04B B04C			BORP MBOR VAC			G38B
	04	E36A E36B			VBOR			BORP MBOR VAC
	05	F01A F01B F01C			E36A E36B			VAC I VAC II VBOR
		F01D F01E F01F			F18A F18B		01	B04A B04B B04C
		F02Z			G12A G16A G38A		04	E01A E01B E36A
	06	G12A G16A G33Z			G38B			E36B
		G38A G38B G38C			J02A J02B J03A		05	F01A F01C F12A
	07	H33Z			J03B J04Z J11A			F19Z F50A F50B
	11	L33Z			J11B			F98B
	21B	X06A X06B X06C			X06A X06B X06C		06	G12A G16A G38A
	X07A X07B	37.8F.11↔	BORP MBOR VAC		G38B			
	Prä A06A A06B A06C		VBOR	37.91↔	BORP KORP KP			
	A07A		E36A E36B		MBOR MKOR VAC			
37.8E.21↔		BORP KORP MBOR		F18A F18B		VBOR VKOR		
		MKOR VAC VAC I		G12A G16A G38A	04	E01A E01B E05A		
		VAC II VBOR VKOR		G38B		E05B E05C E36A		
	01	B04A B04B B04C		J02A J02B J03A	05	E36B		
	04	E36A E36B		J03B J04Z J11A		F01A F01C F30Z		
	05	F01A F01B F01C		J11B		F31A F31B F31C		
		F01D F01E F01F		X06A X06B X06C	06	F31D F31E		
		F02Z	37.8F.12↔	BORP MBOR VAC		G12A G16A G33Z		
	06	G12A G16A G33Z		VBOR		G38A G38B G38C		
		G38A G38B G38C		E36A E36B	07	H33Z		
	07	H33Z		F18A F18B	11	L33Z		
	11	L33Z		G12A G16A G38A	15	P02A P02B P02C		
	21B	X06A X06B X06C		G38B	21B	X07A X07B		
		X07A X07B		J02A J02B J03A	37.99.00↔	BORP MBOR VAC		
	Prä A06A A06B A06C		J03B J04Z J11A		VBOR			
	A07A		J11B	04	E36A E36B			
37.8E.22↔		BORP KORP MBOR		X06A X06B X06C	05	F01A F01C F31A		
		MKOR VAC VAC I	37.8F.21↔	BORP MBOR VAC		F31B F31C F31D		
		VAC II VBOR VKOR		VBOR	06	F31E		
	01	B04A B04B B04C		E36A E36B		G12A G16A G33Z		
	04	E36A E36B		F18A F18B		G38A G38B G38C		
	05	F01A F01B F01C		G12A G16A G38A	07	H33Z		
		F01D F01E F01F		G38B	09	J02A J02B J03A		
		F02Z		J02A J02B J03A		J03B J04Z J11A		
	06	G12A G16A G33Z		J03B J04Z J11A	11	J11B		
		G38A G38B G38C		J11B		L33Z		
	07	H33Z		X06A X06B X06C	15	P02A P02B P02C		
	11	L33Z	37.8F.22↔	BORP MBOR VAC	21B	X06A X06B X06C		
	21B	X06A X06B X06C		VBOR		X07A X07B		
		X07A X07B		E36A E36B	37.99.20↔	BORP MBOR VAC		
	Prä A06A A06B A06C		F18A F18B		VBOR			
	A07A		G12A G16A G38A	04	E01A E01B E05A			
37.8E.31↔		BORP KORP MBOR		G38B		E05B E05C E36A		
		MKOR VAC VAC I		J02A J02B J03A	05	E36B		
		VAC II VBOR VKOR		J03B J04Z J11A		F01A F01C F31A		
	01	B04A B04B B04C		J11B		F31B F31C F31D		
	04	E36A E36B		X06A X06B X06C	06	F31E		
	05	F01A F01B F01C	37.8F.31↔	BORP MBOR VAC		G12A G16A G33Z		
		F01D F02Z		VBOR		G38A G38B G38C		
	06	G12A G16A G33Z		E36A E36B	07	H33Z		
		G38A G38B G38C		F18A F18B	09	J02A J02B J03A		
	07	H33Z		G12A G16A G38A		J03B J04Z J11A		
	11	L33Z		G38B	11	J11B		
	21B	X06A X06B X06C		J02A J02B J03A		L33Z		
		X07A X07B		J03B J04Z J11A	15	P02A P02B P02C		
		Prä A06A A06B A06C		J11B	21B	X06A X06B X06C		
	A07A		X06A X06B X06C		X07A X07B			
37.8F.00↔		BORP MBOR VAC	37.90.09↔	BORP MBOR VAC	37.99.21↔	BORP KORP MBOR		
		VBOR		VBOR		MKOR VAC VAC I		
	04	E36A E36B		B04A B04B B04C		VAC II VBOR VKOR		
	05	F18A F18B		E01A E01B E36A	04	E36A E36B		
	06	G12A G16A G38A		E36B	05	F01A F01C F03B		
		G38B		F01A F01C F12A		F03C F03D F30Z		

CHOP	MDC	DRG	CHOP	MDC	DRG	CHOP	MDC	DRG
	06	G12A G16A G33Z G38A G38B G38C			F31B F31C F31D F31E		06	G12A G16A G33Z G38A G38B G38C
	07	H33Z		06	G12A G16A G33Z G38A G38B G38C		07	H33Z
	11	L33Z		07	H33Z		11	L33Z
	15	P02A P02B P02C		07	H33Z		15	P02A P02B P02C
	21B	X07A X07B		09	J02A J02B J03A J03B J04Z J11A J11B	37.9A.11↔	21B	X07A X07B BORP MBOR VAC VAC I VAC II VBOR
37.99.22↔	Prä	A06A A06B A06C A07A BORP KORP MBOR MKOR VAC VAC I VAC II VBOR VKOR		11	L33Z		04	E01A E01B E05A E05B E05C E36A E36B
	04	E36A E36B	37.99.30↔	15	P02A P02B P02C		05	F01A F01C F30Z F31A F31B F31C F31D F31E
	05	F01A F01C F03B F03C F03D F30Z		21B	X06A X06B X06C X07A X07B BORP MBOR VAC VAC I VAC II VBOR		06	G12A G16A G33Z G38A G38B G38C
	06	G12A G16A G33Z G38A G38B G38C		04	E01A E01B E05A E05B E05C E36A E36B		07	H33Z
	07	H33Z		05	F01A F01C F30Z F31A F31B F31C F31D F31E		11	L33Z
	11	L33Z		05	F01A F01C F30Z F31A F31B F31C F31D F31E		15	P02A P02B P02C
	15	P02A P02B P02C		06	G12A G16A G33Z G38A G38B G38C	37.9A.12↔	21B	X07A X07B BORP MBOR VAC VAC I VAC II VBOR
	21B	X07A X07B		07	H33Z		04	E36A E36B
37.99.23↔	Prä	A06A A06B A06C A07A BORP KORP MBOR MKOR VAC VAC I VAC II VBOR VKOR		09	J02A J02B J03A J03B J04Z J11A J11B		05	F18A F18B
	04	E36A E36B		11	L33Z		06	G12A G16A G38A G38B
	05	F01A F01C F03B F03C F03D F30Z		15	P02A P02B P02C		09	J02A J02B J03A J03B J04Z J11A J11B
	06	G12A G16A G33Z G38A G38B G38C		21B	X06A X06B X06C X07A X07B BORP MBOR VAC VBOR	37.9A.99↔	21B	X06A X06B X06C BORP MBOR VAC VAC I VAC II VBOR
	07	H33Z	37.99.80↔	04	E01A E01B E05A E05B E05C E36A E36B		04	E01A E01B E05A E05B E05C E36A E36B
	11	L33Z		05	F01A F01C F03A F03B F03C F03D F04Z F31A F31B F31C F31D F31E		05	F01A F01C F30Z F31A F31B F31C F31D F31E
	15	P02A P02B P02C		06	G12A G16A G38A G38B		06	G12A G16A G33Z G38A G38B G38C
	21B	X07A X07B		07	H33Z		07	H33Z
37.99.24↔	Prä	A06A A06B A06C A07A BORP KORP MBOR MKOR VAC VAC I VAC II VBOR VKOR		07	H33Z		11	L33Z
	04	E36A E36B		09	J02A J02B J03A J03B J04Z J11A J11B	37.9B.11↔	15	P02A P02B P02C
	05	F01A F01C F03B F03C F03D F30Z		11	L33Z		21B	X07A X07B BORP MBOR VAC VAC I VAC II VBOR
	06	G12A G16A G33Z G38A G38B G38C		15	P02A P02B P02C		04	E36A E36B
	07	H33Z		21B	X06A X06B X06C X07A X07B		05	F01A F01C F30Z F31A F31B F31C F31D F31E
	11	L33Z		05	F01A F01C F31A F31B F31C F31D F31E		06	G12A G16A G33Z G38A G38B G38C
	15	P02A P02B P02C	37.99.99↔	06	G33Z G38A G38B G38C		07	H33Z
	21B	X07A X07B		07	H33Z		11	L33Z
37.99.25↔	Prä	A06A A06B A06C A07A BORP KORP MBOR MKOR VAC VAC I VAC II VBOR VKOR		09	J02A J02B J03A J03B J04Z J11A J11B	37.9B.12↔	15	P02A P02B P02C
	04	E36A E36B		11	L33Z		21B	X06A X06B X06C BORP MBOR VAC VAC I VAC II VBOR
	05	F01A F01C F03B F03C F03D F30Z		15	P02A P02B P02C		04	E36A E36B
	06	G12A G16A G33Z G38A G38B G38C		21B	X06A X06B X06C X07A X07B BORP MBOR VAC VBOR		05	F01A F01C F30Z F31A F31B F31C F31D F31E
	07	H33Z		05	F01A F01C F31A F31B F31C F31D F31E		06	G12A G16A G33Z G38A G38B G38C
	11	L33Z		06	G33Z G38A G38B G38C		07	H33Z
	15	P02A P02B P02C		07	H33Z		11	L33Z
	21B	X07A X07B		09	J02A J02B J03A J03B J04Z J11A J11B	37.9B.13↔	15	P02A P02B P02C
37.99.29↔	Prä	A06A A06B A06C A07A BORP MBOR VAC VBOR	37.9A.00↔	09	J02A J02B J03A J03B J04Z J11A J11B		21B	X06A X06B X06C BORP MBOR VAC VAC I VAC II VBOR
	04	E01A E01B E05A E05B E05C E36A E36B		11	L33Z		04	E36A E36B
	05	F01A F01C F31A		15	P02A P02B P02C		05	F01A F01C F30Z F31A F31B F31C F31D F31E
				21B	X06A X06B X06C X07A X07B BORP MBOR VAC VBOR		06	G12A G16A G33Z G38A G38B G38C
				04	E01A E01B E05A E05B E05C E36A E36B		07	H33Z
				05	F01A F01C F30Z F31A F31B F31C F31D F31E		11	L33Z
							15	P02A P02B P02C
							21B	X06A X06B X06C F01A F01C F04Z F06A F06B F06C

CHOP	MDC	DRG	CHOP	MDC	DRG	CHOP	MDC	DRG
		F12A F24A F24B	38.03.99⇔	01	B60A		07	H33Z
		F24C F24D F50A		05	F59E		08	I08B I28A I28B
37.9C.11⇔	01	F50B	38.04.00⇔	04	E01A E01B E05A		11	L33Z
	05	B60A			E05B E05C		15	P02A P02B P02C
		F03C F03D F04Z		05	F01A F01C F30Z		21B	X06A X06B X06C
		F06A F06B F06C			F31A F31B F31C			X07A X07B
		F41A F41B F49A		06	F31D F31E	38.04.40⇔	04	E01A E01B E05A
		F49B F49C F49D			G16A G16B G18A		05	E05B E05C
		F49E F49F F50A		07	G18B G19A G19B			F01A F01C F30Z
37.9C.19⇔	01	F50B F61A		08	G38A G38B G38C		06	F31A F31B F31C
	05	B60A			H33Z			F31D F31E
		F03C F03D F04Z		08	I08B I28A I28B		06	G16A G16B G18A
		F06A F06B F06C		11	I28C			G18B G19A G19B
		F41A F41B F49A		15	L33Z		07	G38A G38B G38C
		F49B F49C F49D		21B	P02A P02B P02C		08	H33Z
		F49E F49F F50A			X06A X06B X06C			I08B I28A I28B
37.9C.21⇔	01	F50B F61A	38.04.10⇔		X07A X07B		11	I28C
	05	B60A			BORP KORP MBOR		15	L33Z
		F03C F03D F04Z			MKOR VAC VBOR		21B	P02A P02B P02C
		F06A F06B F06C		04	VKOR			X06A X06B X06C
		F41A F41B F49A			E01A E01B E05A		04	X07A X07B
		F49B F49C F49D		05	E05B E05C E36A	38.04.99⇔	04	E01A E01B E05A
		F49E F49F F50A			E36B		05	E05B E05C
37.9C.29⇔	01	F50B F61A		05	F01A F01C F30Z			F01A F01C F30Z
	05	B60A			F31A F31B F31C		06	F31A F31B F31C
		F03C F03D F04Z		06	F31D F31E			F31D F31E
		F06A F06B F06C			G12A G16A G16B		06	G16A G16B G18A
		F41A F41B F49A			G18A G18B G19A			G18B G19A G19B
		F49B F49C F49D			G19B G38A G38B		07	G38A G38B G38C
		F49E F49F F50A		07	G38C		08	H33Z
38.01⇔		F50B F61A		08	H33Z			I08B I28A I28B
		BORP MBOR VAC			I28C		11	L33Z
	01	VBOR		11	L33Z		15	P02A P02B P02C
		B09A B09B B09C		15	P02A P02B P02C		21B	X06A X06B X06C
	03	B09D		21B	X06A X06B X06C			X07A X07B
	04	D25A D25B	38.04.20⇔		X07A X07B	38.05.00⇔	04	BORP MBOR VAC
	05	E36A E36B			BORP KORP MBOR			VBOR
		F01A F01C F04Z		04	MKOR VAC VBOR		04	E02A E02B E02C
		F28A F59A F59B			VKOR		05	E36A E36B
		F59C F59D F59E		04	E01A E01B E05A			F01A F01C F31A
		F59F F59G			E05B E05C E36A		06	F31B F31C F31D
	06	G12A G16A G38A		05	E36B			F31E
		G38B			F01A F01C F30Z		06	G12A G16A G16B
	08	I15A I15B			F31A F31B F31C			G18A G18B G19A
	09	J02A J02B J08Z		06	F31D F31E		07	G19B G38A G38B
	10	K09A K09B			G12A G16A G16B		08	G38C
	21A	W01A W01B W01C			G18A G18B G19A			H33Z
	21B	X06A X06B X06C		07	G19B G38A G38B		08	I08B I28A I28B
38.03.00⇔	01	B60A			G38C		11	L33Z
	05	F59E		07	H33Z		15	P02A P02B P02C
38.03.10⇔	01	B60A		08	I08B I28A I28B		21B	X06A X06B X06C
	05	F59E			I28C			X07A X07B
38.03.11⇔	01	B60A		11	L33Z			BORP MBOR VAC
	05	F59E		15	P02A P02B P02C	38.05.10⇔	04	E02A E02B E02C
38.03.19⇔	01	B60A		21B	X06A X06B X06C		05	E36A E36B
	05	F59E			X07A X07B			F01A F01C F31A
38.03.20⇔	01	B60A			BORP KORP MBOR		06	F31B F31C F31D
	05	F59E			MKOR VAC VBOR			F31E
38.03.21⇔	01	B60A	38.04.30⇔		VKOR		06	G12A G16A G16B
	05	F59E			E01A E01B E05A			G18A G18B G19A
38.03.30⇔	01	B60A		04	E05B E05C E36A		07	G19B G38A G38B
	05	F59E			E36B		08	G38C
38.03.31⇔	01	B60A		05	F01A F01C F30Z			H33Z
	05	F59E			F31A F31B F31C		08	I08B I28A I28B
38.03.38⇔	01	B60A		06	F31D F31E		11	L33Z
	05	F59E			G12A G16A G16B			I28C
38.03.39⇔	01	B60A			G18A G18B G19A			
	05	F59E			G19B G38A G38B			
38.03.41⇔	01	B60A			G38C			
	05	F59E			H33Z			

CHOP	MDC	DRG	CHOP	MDC	DRG	CHOP	MDC	DRG
38.05.20↔	15	P02A P02B P02C	38.05.99↔	04	X07A X07B	38.06.14↔	06	F59C F59D F59E F59F
	21B	X06A X06B X06C		05	E02A E02B E02C		07	G12A G12B
		X07A X07B			F01A F01C F31A		08	H06Z
		BORP MBOR VAC			F31B F31C F31D			I08B I28A I28B I28C
		VBOR			F31E			K09A K09B
	04	E02A E02B E02C			G16A G16B G18A		10	L09A L09B
		E36A E36B			G18B G19A G19B		21B	X06A X06B X06C
	05	F01A F01C F31A			G38A G38B G38C		01	B17A B17B
		F31B F31C F31D			H33Z		05	F01A F01C F04Z
		F31E			I08B I28A I28B			F28A F59A F59B F59C F59D F59E F59F
38.05.21↔	06	G12A G16A G16B	38.06.00↔	08	I08B I28A I28B	38.06.15↔	06	G12A G12B
		G18A G18B G19A			I28C		07	H06Z
		G19B G38A G38B			L33Z		08	I08B I28A I28B I28C
		G38C			P02A P02B P02C		10	K09A K09B
	07	H33Z			X06A X06B X06C		11	L09A L09B
	08	I08B I28A I28B			X07A X07B		21B	X06A X06B X06C
		I28C			BORP MBOR VAC		01	B17A B17B
		I28C			VBOR		05	F01A F01C F04Z
	11	L33Z						F28A F59A F59B F59C F59D F59E F59F
	15	P02A P02B P02C		38.06.10↔	01		B17A B17B	06
21B	X06A X06B X06C	05	F01A F01C F04Z		07	H06Z		
	X07A X07B		F28A F59A F59B		08	I08B I28A I28B I28C		
	BORP MBOR VAC		F59C F59D F59E		10	K09A K09B		
	VBOR		F59F		11	L09A L09B		
04	E02A E02B E02C		G12A G12B		21B	X06A X06B X06C		
	E36A E36B		H06Z		01	B17A B17B		
05	F01A F01C F31A		I08B I28A I28B		05	F01A F01C F04Z		
	F31B F31C F31D		I28C			F28A F59A F59B F59C F59D F59E F59F		
	F31E		K09A K09B		06	G12A G12B		
38.05.29↔	06	G12A G16A G16B	38.06.11↔	06	G12A G12B	38.06.16↔	07	H06Z
		G18A G18B G19A			H06Z		08	I08B I28A I28B I28C
		G19B G38A G38B			I08B I28A I28B		10	K09A K09B
		G38C			I28C		11	L09A L09B
	07	H33Z			K09A K09B		21B	X06A X06B X06C
	08	I08B I28A I28B			L09A L09B		01	B17A B17B
		I28C			L09A L09B		05	F01A F01C F04Z
		I28C			X06A X06B X06C			F28A F59A F59B F59C F59D F59E F59F
	11	L33Z			BORP MBOR VAC		06	G12A G12B
	15	P02A P02B P02C			VAC I VAC II VBOR		07	H06Z
21B	X06A X06B X06C	38.06.12↔	01	B17A B17B	38.06.17↔	08	I08B I28A I28B I28C	
	X07A X07B		04	E36A E36B		10	K09A K09B	
	BORP MBOR VAC		05	F01A F01C F04Z		11	L09A L09B	
	VBOR			F28A F59A F59B		21B	X06A X06B X06C	
04	E02A E02B E02C			F59C F59D F59E		01	B17A B17B	
	E36A E36B			F59F		05	F01A F01C F04Z	
05	F01A F01C F31A			G12A G12B G16A			F28A F59A F59B F59C F59D F59E F59F	
	F31B F31C F31D			G38A G38B		06	G12A G12B	
	F31E			H06Z		07	H06Z	
06	G12A G16A G16B			I08B I28A I28B		08	I08B I28A I28B I28C	
	G18A G18B G19A		I28C	10	K09A K09B			
	G19B G38A G38B		K09A K09B	11	L09A L09B			
	G38C		L09A L09B	21B	X06A X06B X06C			
07	H33Z	38.06.13↔	21B	X06A X06B X06C	38.06.18↔	01	B17A B17B	
08	I08B I28A I28B		01	B17A B17B		05	F01A F01C F04Z	
	I28C		05	F01A F01C F04Z			F28A F59A F59B F59C F59D F59E F59F	
	I28C			F59C F59D F59E		06	G12A G12B	
11	L33Z			F59F		07	H06Z	
15	P02A P02B P02C			G12A G12B		08	I08B I28A I28B I28C	
21B	X06A X06B X06C			H06Z		10	K09A K09B	
	X07A X07B			I08B I28A I28B		11	L09A L09B	
	BORP MBOR VAC			I28C		21B	X06A X06B X06C	
	VBOR			K09A K09B		01	B17A B17B	
38.05.31↔	04	E02A E02B E02C		L09A L09B	38.06.19↔	05	F01A F01C F04Z	
		E36A E36B		X06A X06B X06C			F28A F59A F59B F59C F59D F59E F59F	
	05	F01A F01C F31A		B17A B17B		06	G12A G12B	
		F31B F31C F31D		F01A F01C F04Z		07	H06Z	
		F31E		F59C F59D F59E		08	I08B I28A I28B I28C	
	06	G16A G16B G18A		F59F		10	K09A K09B	
		G18B G19A G19B		G12A G12B		11	L09A L09B	
		G38A G38B G38C		H06Z		21B	X06A X06B X06C	
	07	H33Z		I08B I28A I28B		01	B17A B17B	
	08	I08B I28A I28B		I28C			F01A F01C F04Z	
	I28C		K09A K09B		F28A F59A F59B F59C F59D F59E F59F			
	I28C		L09A L09B	06	G12A G12B			
11	L33Z		X06A X06B X06C	07	H06Z			
15	P02A P02B P02C		B17A B17B	08	I08B I28A I28B I28C			
21B	X06A X06B X06C		F01A F01C F04Z	10	K09A K09B			
			F28A F59A F59B	11	L09A L09B			
				21B	X06A X06B X06C			
				01	B17A B17B			

CHOP	MDC	DRG	CHOP	MDC	DRG	CHOP	MDC	DRG			
38.06.21↔	05	F01A F01C F04Z F28A F59A F59B F59C F59D F59E F59F	38.06.99↔	04	VAC I VAC II VBOR E02A E02B E02C E36A E36B	38.07.99↔	21B	X06A X06B X06C X07A X07B			
	06	G12A G12B		05	F01A F01C F04Z F28A F30Z F31A F31B F31C F31D F31E F59A F59B F59C F59D F59E F59F		04	E01A E01B E05A E05B E05C			
	07	H06Z		06	G12A G12B G16A G16B G18A G18B G19A G19B G38A G38B G38C		05	F01A F01C F04Z F28A F31A F31B F31C F31D F31E F59A F59B F59C F59D F59E F59F			
	08	I08B I28A I28B I28C		07	H33Z		06	G12A G12B G16A G16B G18A G18B G19A G19B G38A G38B G38C			
	10	K09A K09B		08	I08B I28A I28B I28C		07	H33Z	07	H33Z	
	11	L09A L09B		11	L09A L09B L33Z		08	I08B I28A I28B I28C	08	I08B I28A I28B I28C	
	21B	X06A X06B X06C		15	P02A P02B P02C		11	L09A L09B L33Z	11	L09A L09B L33Z	
	01	B17A B17B		21B	X06A X06B X06C X07A X07B		15	P02A P02B P02C	15	P02A P02B P02C	
	05	F01A F01C F04Z F28A F59A F59B F59C F59D F59E F59F		38.07.12↔	04		E02A E02B E02C F01A F01C F04Z F28A F31A F31B F31C F31D F31E F59A F59B F59C F59D F59E F59F	21B	X06A X06B X06C X07A X07B	21B	X06A X06B X06C X07A X07B
	06	G12A G12B			05		F01A F01C F04Z F28A F31A F31B F31C F31D F31E F59A F59B F59C F59D F59E F59F	04	E02A E02B E02C F01A F01C F04Z F28A F31A F31B F31C F31D F31E F59A F59B F59C F59D F59E F59F	01	B60A
	07	H06Z			06		G12A G12B G16A G16B G18A G18B G19A G19B G38A G38B G38C	05	F01A F01C F04Z F28A F31A F31B F31C F31D F31E F59A F59B F59C F59D F59E F59F	05	F59E
	08	I08B I28A I28B I28C			07		H33Z	06	G12A G12B G16A G16B G18A G18B G19A G19B G38A G38B G38C	01	B60A
	10	K09A K09B			08		I08B I28A I28B I28C	07	H33Z	05	F59E
	11	L09A L09B			11		L09A L09B L33Z	08	I08B I28A I28B I28C	01	B60A
21B	X06A X06B X06C	15	P02A P02B P02C		11	L09A L09B L33Z	05	F59E			
01	B17A B17B	21B	X06A X06B X06C X07A X07B		15	P02A P02B P02C	01	B60A			
05	F01A F01C F04Z F28A F59A F59B F59C F59D F59E F59F	38.07.19↔	04		E02A E02B E02C F01A F01C F04Z F28A F31A F31B F31C F31D F31E F59A F59B F59C F59D F59E F59F	21B	X06A X06B X06C X07A X07B	05	F59E		
06	G12A G12B		05		F01A F01C F04Z F28A F31A F31B F31C F31D F31E F59A F59B F59C F59D F59E F59F	04	E02A E02B E02C F01A F01C F04Z F28A F31A F31B F31C F31D F31E F59A F59B F59C F59D F59E F59F	01	B60A		
07	H06Z		06		G12A G12B G16A G16B G18A G18B G19A G19B G38A G38B G38C	05	F01A F01C F04Z F28A F31A F31B F31C F31D F31E F59A F59B F59C F59D F59E F59F	05	F59E		
08	I08B I28A I28B I28C		07		H33Z	06	G12A G12B G16A G16B G18A G18B G19A G19B G38A G38B G38C	01	B60A		
10	K09A K09B		08		I08B I28A I28B I28C	07	H33Z	05	F59E		
11	L09A L09B		11		L09A L09B L33Z	08	I08B I28A I28B I28C	01	B60A		
21B	X06A X06B X06C		15	P02A P02B P02C	11	L09A L09B L33Z	05	F59E			
01	B17A B17B		21B	X06A X06B X06C X07A X07B	15	P02A P02B P02C	01	B60A			
05	F01A F01C F04Z F28A F59A F59B F59C F59D F59E F59F		38.07.21↔	04	E02A E02B E02C F01A F01C F04Z F28A F31A F31B F31C F31D F31E F59A F59B F59C F59D F59E F59F	21B	X06A X06B X06C X07A X07B	01	B60A		
06	G12A G12B			05	F01A F01C F04Z F28A F31A F31B F31C F31D F31E F59A F59B F59C F59D F59E F59F	04	E02A E02B E02C F01A F01C F04Z F28A F31A F31B F31C F31D F31E F59A F59B F59C F59D F59E F59F	05	F59E		
07	H06Z			06	G12A G12B G16A G16B G18A G18B G19A G19B G38A G38B G38C	05	F01A F01C F04Z F28A F31A F31B F31C F31D F31E F59A F59B F59C F59D F59E F59F	01	B60A		
08	I08B I28A I28B I28C			07	H33Z	06	G12A G12B G16A G16B G18A G18B G19A G19B G38A G38B G38C	05	F59E		
10	K09A K09B			08	I08B I28A I28B I28C	07	H33Z	01	BORP KORP MBOR MKOR VAC VAC I VAC II VBOR VKOR		
11	L09A L09B			11	L09A L09B L33Z	08	I08B I28A I28B I28C	04	E36A E36B		
21B	X06A X06B X06C	15		P02A P02B P02C	11	L09A L09B L33Z	05	F01A F01C F04Z F28A F59A F59B F59C F59D F59E F59F			
01	B17A B17B	21B		X06A X06B X06C X07A X07B	15	P02A P02B P02C	06	G12A G16A G38A G38B			
05	F01A F01C F04Z F28A F31A F31B F31C F31D F31E F59A F59B F59C F59D F59E F59F	38.07.10↔		04	E02A E02B E02C F01A F01C F04Z F28A F31A F31B F31C F31D F31E F59A F59B F59C F59D F59E F59F	21B	X06A X06B X06C X07A X07B	10	K09A K09B		
06	G12A G12B			05	F01A F01C F04Z F28A F31A F31B F31C F31D F31E F59A F59B F59C F59D F59E F59F	04	E02A E02B E02C F01A F01C F04Z F28A F31A F31B F31C F31D F31E F59A F59B F59C F59D F59E F59F	21B	X06A X06B X06C BORP KORP MBOR MKOR VAC VAC I VAC II VBOR VKOR		
07	H06Z			06	G12A G12B G16A G16B G18A G18B G19A G19B G38A G38B G38C	05	F01A F01C F04Z F28A F31A F31B F31C F31D F31E F59A F59B F59C F59D F59E F59F	01	B01A B01B B04A B04B B04C		
08	I08B I28A I28B I28C			07	H33Z	06	G12A G12B G16A G16B G18A G18B G19A G19B G38A G38B G38C	02	C14Z		
10	K09A K09B			08	I08B I28A I28B I28C	07	H33Z	03	D12A D12B		
11	L09A L09B			11	L09A L09B L33Z	08	I08B I28A I28B I28C	04	E36A E36B		
21B	X06A X06B X06C		15	P02A P02B P02C	11	L09A L09B L33Z	05	F01A F01C F04Z F06A F06B F28A F59A F59B F59C F59D F59E F59F			
01	B17A B17B		21B	X06A X06B X06C X07A X07B	15	P02A P02B P02C	06	G12A G16A G38A G38B			
05	F01A F01C F04Z F28A F59A F59B F59C F59D F59E F59F		38.07.11↔	04	E02A E02B E02C F01A F01C F04Z F28A F31A F31B F31C F31D F31E F59A F59B F59C F59D F59E F59F	21B	X06A X06B X06C X07A X07B	08	I08B I28A I28B I28C		
06	G12A G12B			05	F01A F01C F04Z F28A F31A F31B F31C F31D F31E F59A F59B F59C F59D F59E F59F	04	E01A E01B E05A E05B E05C				
07	H06Z			06	G12A G12B G16A G16B G18A G18B G19A G19B G38A G38B G38C	05	F01A F01C F04Z F28A F31A F31B F31C F31D F31E F59A F59B F59C F59D F59E F59F				
08	I08B I28A I28B I28C			07	H33Z	06	G12A G12B G16A G16B G18A G18B G19A G19B G38A G38B G38C				
10	K09A K09B			08	I08B I28A I28B I28C	07	H33Z				
11	L09A L09B			11	L09A L09B L33Z	08	I08B I28A I28B I28C				
21B	X06A X06B X06C	15		P02A P02B P02C	11	L09A L09B L33Z					
01	B17A B17B	21B		X06A X06B X06C X07A X07B	15	P02A P02B P02C					
05	F01A F01C F04Z F28A F59A F59B F59C F59D F59E F59F										
06	G12A G12B										
07	H06Z										
08	I08B I28A I28B I28C										
10	K09A K09B										
11	L09A L09B										
21B	X06A X06B X06C										

CHOP	MDC	DRG	CHOP	MDC	DRG	CHOP	MDC	DRG
	10	K09A K09B		06	G12A G12B G16A			G38A G38B G38C
38.13↔	21B	X06A X06B X06C			G16B G18A G38A		07	H33Z
		BORP KORP MBOR			G38B G38C		08	I08B I28A I28B
		MKOR VAC VAC I		08	I08B I28A I28B			I28C
		VAC II VBOR VKOR			I28C		11	L33Z
	04	E36A E36B		21B	X06A X06B X06C		15	P02A P02B P02C
	05	F01A F01C F04Z	38.14.99↔		X07A X07B	38.15.40↔	21B	X06A X06B X06C
		F28A F59A F59B			BORP KORP MBOR			X07A X07B
		F59C F59D F59E			MKOR VAC VAC I			BORP KORP MBOR
		F59F			VAC II VBOR VKOR			MKOR VAC VAC I
	06	G12A G16A G38A		04	E36A E36B			VAC II VBOR VKOR
		G38B		05	F01A F01C F04Z		04	E01A E01B E05A
	08	I08B I28A I28B			F13A F28A F31A			E05B E05C E36A
		I28C			F31B F31C F31D		05	E36B
	10	K09A K09B			F31E			F01A F01C F30Z
38.14.10↔	21B	X05Z X06A X06B		06	G12A G12B G16A			F31A F31B F31C
		X06C			G16B G18A G38A		06	F31D F31E
		BORP KORP MBOR			G38B G38C			G12A G16A G33Z
		MKOR VAC VAC I		08	I08B I28A I28B		07	G38A G38B G38C
		VAC II VBOR VKOR			I28C		08	H33Z
	04	E36A E36B		21B	X06A X06B X06C			I08B I28A I28B
	05	F01A F01C F04Z			X07A X07B		08	I28C
		F13A F28A F31A	38.15.10↔		BORP KORP MBOR		11	L33Z
		F31B F31C F31D			MKOR VAC VAC I		15	P02A P02B P02C
		F31E			VAC II VBOR VKOR		21B	X06A X06B X06C
	06	G12A G12B G16A		04	E01A E01B E05A	38.15.50↔		X07A X07B
		G16B G18A G38A			E05B E05C E36A			BORP KORP MBOR
		G38B G38C		05	E36B			MKOR VAC VAC I
	08	I08B I28A I28B			F01A F01C F30Z		04	VAC II VBOR VKOR
		I28C			F31A F31B F31C			E01A E01B E05A
38.14.20↔	21B	X06A X06B X06C		06	F31D F31E			E05B E05C E36A
		X07A X07B			G12A G16A G33Z		05	E36B
		BORP KORP MBOR			G38A G38B G38C			F01A F01C F30Z
		MKOR VAC VAC I		07	H33Z		06	F31A F31B F31C
		VAC II VBOR VKOR		08	I08B I28A I28B			F31D F31E
	04	E36A E36B			I28C		06	G12A G16A G33Z
	05	F01A F01C F04Z			L33Z			G38A G38B G38C
		F13A F28A F31A		11	L33Z		07	H33Z
		F31B F31C F31D		15	P02A P02B P02C		08	I08B I28A I28B
		F31E		21B	X06A X06B X06C			I28C
	06	G12A G12B G16A	38.15.20↔		X07A X07B		11	L33Z
		G16B G18A G38A			BORP KORP MBOR		15	P02A P02B P02C
		G38B G38C			MKOR VAC VAC I		21B	X06A X06B X06C
	08	I08B I28A I28B			VAC II VBOR VKOR			X07A X07B
		I28C		04	E01A E01B E05A	38.15.99↔		BORP KORP MBOR
38.14.30↔	21B	X06A X06B X06C			E05B E05C E36A			MKOR VAC VAC I
		X07A X07B		05	E36B		04	VAC II VBOR VKOR
		BORP KORP MBOR			F01A F01C F30Z			E01A E01B E05A
		MKOR VAC VAC I			F31A F31B F31C			E05B E05C E36A
		VAC II VBOR VKOR			F31D F31E		05	E36B
	04	E36A E36B		06	G12A G16A G33Z			F01A F01C F30Z
	05	F01A F01C F04Z			G38A G38B G38C		06	F31A F31B F31C
		F13A F28A F31A		07	H33Z			F31D F31E
		F31B F31C F31D		08	I08B I28A I28B		06	G12A G16A G33Z
		F31E			I28C			G38A G38B G38C
	06	G12A G12B G16A		11	L33Z		07	H33Z
		G16B G18A G38A		15	P02A P02B P02C		08	I08B I28A I28B
		G38B G38C		21B	X06A X06B X06C			I28C
	08	I08B I28A I28B	38.15.30↔		X07A X07B		11	L33Z
		I28C			BORP KORP MBOR		15	P02A P02B P02C
38.14.40↔	21B	X06A X06B X06C			MKOR VAC VAC I		21B	X06A X06B X06C
		X07A X07B			VAC II VBOR VKOR	38.16.01↔		X07A X07B
		BORP KORP MBOR		04	E01A E01B E05A			BORP KORP MBOR
		MKOR VAC VAC I			E05B E05C E36A			MKOR VAC VAC I
		VAC II VBOR VKOR		05	E36B		04	VAC II VBOR VKOR
	04	E36A E36B			F01A F01C F03A			E36A E36B
	05	F01A F01C F04Z			F03B F04Z F30Z		05	F01A F01C F04Z
		F13A F28A F31A			F31A F31B F31C			F13A F28A F59A
		F31B F31C F31D			F31D F31E F36A			F59B F59C F59D
		F31E		06	F36B F36C F36D			F59E F59F
					G12A G16A G33Z			

CHOP	MDC	DRG	CHOP	MDC	DRG	CHOP	MDC	DRG
38.16.09↔	06	G12A G12B G16A G16B G18A G38A G38B G38C	38.16.14↔		F59B F59C F59D F59E F59F	38.16.18↔	05	F01A F01C F04Z F13A F28A F59A F59B F59C F59D F59E F59F
	07	H01B H06Z H33Z		06	G12A G12B G16A G16B G18A G38A G38B G38C		06	G12A G12B G16A G16B G18A G38A G38B G38C
	08	I08B I28A I28B I28C		07	H01B H06Z H33Z		07	H01B H06Z H33Z
	10	K09A K09B		08	I08B I28A I28B I28C		08	I08B I28A I28B I28C
	11	L09A L09B		10	K09A K09B		10	K09A K09B
	21B	X06A X06B X06C X07A X07B		11	L09A L09B		11	L09A L09B
		BORP KORP MBOR MKOR VAC VAC I VAC II VBOR VKOR		21B	X06A X06B X06C X07A X07B		21B	X06A X06B X06C X07A X07B
	04	E36A E36B			BORP KORP MBOR MKOR VAC VAC I VAC II VBOR VKOR		04	E36A E36B
	05	F01A F01C F04Z F13A F28A F59A F59B F59C F59D F59E F59F		04	E36A E36B		04	E36A E36B
	06	G12A G12B G16A G16B G18A G38A G38B G38C		05	F01A F01C F04Z F13A F28A F59A F59B F59C F59D F59E F59F		05	F01A F01C F04Z F13A F28A F59A F59B F59C F59D F59E F59F
	07	H01B H06Z H33Z		06	G12A G12B G16A G16B G18A G38A G38B G38C		06	G12A G12B G16A G16B G18A G38A G38B G38C
08	I08B I28A I28B I28C	07	H01B H06Z H33Z	07	H01B H06Z H33Z			
10	K09A K09B	08	I08B I28A I28B I28C	08	I08B I28A I28B I28C			
11	L09A L09B	10	K09A K09B	10	K09A K09B			
21B	X06A X06B X06C X07A X07B	11	L09A L09B	11	L09A L09B			
38.16.11↔		BORP KORP MBOR MKOR VAC VAC I VAC II VBOR VKOR	21B	X06A X06B X06C X07A X07B	21B	X06A X06B X06C X07A X07B	04	E36A E36B
04	E36A E36B	38.16.15↔		BORP KORP MBOR MKOR VAC VAC I VAC II VBOR VKOR	04	E36A E36B	05	F01A F01C F04Z F13A F28A F59A F59B F59C F59D F59E F59F
05	F01A F01C F04Z F13A F28A F59A F59B F59C F59D F59E F59F	04	E36A E36B	04	E36A E36B	05	F01A F01C F04Z F13A F28A F59A F59B F59C F59D F59E F59F	
06	G12A G12B G16A G16B G18A G38A G38B G38C	05	F01A F01C F04Z F13A F28A F59A F59B F59C F59D F59E F59F	05	F01A F01C F04Z F13A F28A F59A F59B F59C F59D F59E F59F			
07	H01B H06Z H33Z	06	G12A G12B G16A G16B G18A G38A G38B G38C	06	G12A G12B G16A G16B G18A G38A G38B G38C			
08	I08B I28A I28B I28C	07	H01B H06Z H33Z	07	H01B H06Z H33Z			
10	K09A K09B	08	I08B I28A I28B I28C	08	I08B I28A I28B I28C			
11	L09A L09B	10	K09A K09B	10	K09A K09B			
21B	X06A X06B X06C X07A X07B	11	L09A L09B	11	L09A L09B			
38.16.12↔		BORP KORP MBOR MKOR VAC VAC I VAC II VBOR VKOR	21B	X06A X06B X06C X07A X07B	21B	X06A X06B X06C X07A X07B	04	E36A E36B
04	E36A E36B	38.16.16↔		BORP KORP MBOR MKOR VAC VAC I VAC II VBOR VKOR	04	E36A E36B	05	F01A F01C F04Z F13A F28A F59A F59B F59C F59D F59E F59F
05	F01A F01C F04Z F13A F28A F59A F59B F59C F59D F59E F59F	04	E36A E36B	04	E36A E36B	05	F01A F01C F04Z F13A F28A F59A F59B F59C F59D F59E F59F	
06	G12A G12B G16A G16B G18A G38A G38B G38C	05	F01A F01C F04Z F13A F28A F59A F59B F59C F59D F59E F59F	05	F01A F01C F04Z F13A F28A F59A F59B F59C F59D F59E F59F			
07	H01B H06Z H33Z	06	G12A G12B G16A G16B G18A G38A G38B G38C	06	G12A G12B G16A G16B G18A G38A G38B G38C			
08	I08B I28A I28B I28C	07	H01B H06Z H33Z	07	H01B H06Z H33Z			
10	K09A K09B	08	I08B I28A I28B I28C	08	I08B I28A I28B I28C			
11	L09A L09B	10	K09A K09B	10	K09A K09B			
21B	X06A X06B X06C X07A X07B	11	L09A L09B	11	L09A L09B			
38.16.13↔		BORP KORP MBOR MKOR VAC VAC I VAC II VBOR VKOR	21B	X06A X06B X06C X07A X07B	21B	X06A X06B X06C X07A X07B	04	E36A E36B
04	E36A E36B	38.16.17↔		BORP KORP MBOR MKOR VAC VAC I VAC II VBOR VKOR	04	E36A E36B	05	F01A F01C F04Z F28A F59A F59B F59C F59D F59E
05	F01A F01C F04Z F13A F28A F59A	04	E36A E36B	04	E36A E36B	05	F01A F01C F04Z F28A F59A F59B F59C F59D F59E	

CHOP	MDC	DRG	CHOP	MDC	DRG	CHOP	MDC	DRG
38.18.10↔		F59F	38.31↔		F28A F59A F59B	38.32.99↔	21B	X06A X06B X06C
	06	G12A G16A G38A G38B			F59C F59D F59E F59F F59G		01	BORP MBOR VAC VAC I VAC II VBOR
	08	I08B I28A I28B I28C		08	I28A I28B I28C		03	B01A B01B B04A B04B B04C
	10	K09A K09B		09	J02A J02B J03A J03B J04Z J11A J11B		04	D12A
	21B	X04Z X06A X06B X06C		10	K09A K09B		05	E36A E36B
		BORP KORP MBOR MKOR VAC VAC I VAC II VBOR VKOR			BORP KORP MBOR MKOR VAC VAC I VAC II VBOR VKOR		06	F01A F01C F04Z F06A F06B F28A F59A F59B F59C F59D F59E F59F
	04	E36A E36B		01	B01A B02A B02B B20A B20B B20C B20D		08	G12A G16A G38A G38B
	05	F01A F01C F04Z F28A F59A F59B F59C F59D F59E F59F		03	D25A D25B		21B	I08B I28A I28B I28C
	06	G12A G16A G38A G38B		04	E36A E36B			X06A X06B X06C
	08	I08B I28A I28B I28C		06	G12A G16A G33Z G38A G38B G38C		04	BORP MBOR VAC VAC I VAC II VBOR
38.18.11↔		F59F	38.32.10↔		H33Z	38.33.00↔	05	E36A E36B
	06	G12A G16A G38A G38B		07	H33Z		05	F01A F01C F04Z F28A F59A F59B F59C F59D F59E F59F
	08	I08B I28A I28B I28C		08	I15A I15B		06	G12A G16A G38A G38B
	10	K09A K09B		09	J02A J02B J08Z		08	I08B I28A I28B I28C
	21B	X04Z X06A X06B X06C		11	L33Z		21B	X06A X06B X06C BORP MBOR VAC VAC I VAC II VBOR
		BORP KORP MBOR MKOR VAC VAC I VAC II VBOR VKOR		21A	W01A W01B W01C		04	E36A E36B
	04	E36A E36B		21B	X06A X06B X06C X07A X07B		05	F01A F01C F04Z F28A F59A F59B F59C F59D F59E F59F
	05	F01A F01C F04Z F28A F59A F59B F59C F59D F59E F59F			BORP KORP MBOR MKOR VAC VAC I VAC II VBOR VKOR		06	G12A G16A G38A G38B
	06	G12A G16A G38A G38B		01	B01A B01B B04A B04B B04C		08	I08B I28A I28B I28C
	08	I08B I28A I28B I28C		03	D12A		21B	X06A X06B X06C BORP MBOR VAC VAC I VAC II VBOR
38.18.12↔		F59F	38.32.21↔		E36A E36B	38.33.10↔	04	E36A E36B
	06	G12A G16A G38A G38B		04	E36A E36B		05	F01A F01C F04Z F28A F59A F59B F59C F59D F59E F59F
	08	I08B I28A I28B I28C		05	F01A F01C F04Z F06A F06B F28A F59A F59B F59C F59D F59E F59F		06	G12A G16A G38A G38B
	10	K09A K09B		06	G12A G16A G38A G38B		08	I08B I28A I28B I28C
	21B	X04Z X06A X06B X06C		08	I08B I28A I28B I28C		21B	X06A X06B X06C BORP MBOR VAC VAC I VAC II VBOR
		BORP KORP MBOR MKOR VAC VAC I VAC II VBOR VKOR		21B	X06A X06B X06C BORP MBOR VAC VAC I VAC II VBOR		04	E36A E36B
	04	E36A E36B		01	B01A B01B B04A B04B B04C		05	F01A F01C F04Z F28A F59A F59B F59C F59D F59E F59F
	05	F01A F01C F04Z F28A F59A F59B F59C F59D F59E F59F		03	D12A		06	G12A G16A G38A G38B
	06	G12A G16A G38A G38B		04	E36A E36B		08	I08B I28A I28B I28C
	08	I08B I28A I28B I28C		05	F01A F01C F04Z F06A F06B F28A F59A F59B F59C F59D F59E F59F		21B	X06A X06B X06C BORP MBOR VAC VAC I VAC II VBOR
38.18.21↔		F59F	38.32.22↔		F28A F59A F59B	38.33.11↔	04	E36A E36B
	06	G12A G16A G38A G38B		06	G12A G16A G38A G38B		05	F01A F01C F04Z F28A F59A F59B F59C F59D F59E F59F
	08	I08B I28A I28B I28C		08	I08B I28A I28B I28C		06	G12A G16A G38A G38B
	10	K09A K09B		08	I08B I28A I28B I28C		08	I08B I28A I28B I28C
	21B	X04Z X06A X06B X06C		06	G12A G16A G38A G38B		21B	X06A X06B X06C BORP MBOR VAC VAC I VAC II VBOR
		BORP MBOR VAC VAC I VAC II VBOR		08	I08B I28A I28B I28C		04	E36A E36B
	04	E36A E36B		21B	X06A X06B X06C BORP MBOR VAC VAC I VAC II VBOR		05	F01A F01C F04Z F28A F59A F59B F59C F59D F59E F59F
	05	F01A F01C F04Z F28A F59A F59B F59C F59D F59E F59F		01	B01A B01B B04A B04B B04C		06	G12A G16A G38A G38B
	06	G12A G16A G38A G38B		03	D12A		08	I08B I28A I28B I28C
	08	I08B I28A I28B I28C		04	E36A E36B		21B	X06A X06B X06C BORP MBOR VAC VAC I VAC II VBOR
38.21↔		F59F	38.32.22↔		F28A F59A F59B	38.33.12↔	04	E36A E36B
	06	G12A G16A G38A G38B		06	G12A G16A G38A G38B		05	F01A F01C F04Z F28A F59A F59B F59C F59D F59E F59F
	08	I08B I28A I28B I28C		08	I08B I28A I28B I28C		06	G12A G16A G38A G38B
	10	K09A K09B		08	I08B I28A I28B I28C		08	I08B I28A I28B I28C
	21B	X04Z X06A X06B X06C		06	G12A G16A G38A G38B		21B	X06A X06B X06C BORP MBOR VAC VAC I VAC II VBOR
	BORP MBOR VAC VAC I VAC II VBOR	08	I08B I28A I28B I28C	04	E36A E36B			
01	B17A B17B	21B	X06A X06B X06C BORP MBOR VAC VAC I VAC II VBOR	05	F01A F01C F04Z F28A F59A F59B F59C F59D F59E F59F			
02	C14Z	01	B01A B01B B04A B04B B04C	06	G12A G16A G38A G38B			
05	F01A F01C F04Z	03	D12A	08	I08B I28A I28B I28C			
		04	E36A E36B	21B	X06A X06B X06C BORP MBOR VAC VAC I VAC II VBOR			
		05	F01A F01C F04Z F06A F06B F28A F59A F59B F59C F59D F59E F59F	04	E36A E36B			
		06	G12A G16A G38A G38B	05	F01A F01C F04Z F28A F59A F59B F59C F59D F59E F59F			
		08	I08B I28A I28B I28C	06	G12A G16A G38A G38B			
		08	I08B I28A I28B I28C	08	I08B I28A I28B I28C			
		08	I08B I28A I28B I28C	21B	X06A X06B X06C BORP MBOR VAC VAC I VAC II VBOR			
		08	I08B I28A I28B I28C	04	E36A E36B			
		08	I08B I28A I28B I28C	05	F01A F01C F04Z F28A F59A F59B F59C F59D F59E F59F			

CHOP	MDC	DRG	CHOP	MDC	DRG	CHOP	MDC	DRG
		F59F			F28A F59A F59B			VAC II VBOR VKOR
	06	G12A G16A G38A			F59C F59D F59E		04	E01A E01B E05A
		G38B			F59F			E05B E05C E36A
	08	I08B I28A I28B		06	G12A G16A G38A		05	E36B
		I28C			G38B			F01A F01C F04Z
38.33.14↔	21B	X06A X06B X06C		08	I08B I28A I28B			F13A F28A F30Z
		BORP MBOR VAC			I28C			F31A F31B F31C
		VAC I VAC II VBOR		21B	X06A X06B X06C			F31D F31E
	04	E36A E36B	38.34.10↔		BORP KORP MBOR		06	G12A G12B G16A
	05	F01A F01C F04Z			MKOR VAC VAC I			G16B G18A G33Z
		F28A F59A F59B			VAC II VBOR VKOR			G38A G38B G38C
		F59C F59D F59E		04	E01A E01B E05A		07	H33Z
		F59F			E05B E05C E36A		08	I08B I28A I28B
	06	G12A G16A G38A			E36B			I28C
		G38B		05	F01A F01C F04Z		11	L33Z
	08	I08B I28A I28B			F13A F28A F30Z		15	P02A P02B P02C
		I28C			F31A F31B F31C		21B	X06A X06B X06C
38.33.20↔	21B	X06A X06B X06C		06	G12A G12B G16A	38.35.00↔		X07A X07B
		BORP MBOR VAC			G16B G18A G33Z			BORP KORP MBOR
		VAC I VAC II VBOR			G38A G38B G38C			MKOR VAC VAC I
	04	E36A E36B		07	H33Z		04	VAC II VBOR VKOR
	05	F01A F01C F04Z		08	I08B I28A I28B			E01A E01B E05A
		F28A F59A F59B			I28C		05	E05B E05C E36A
		F59C F59D F59E		11	L33Z			E36B
		F59F		15	P02A P02B P02C		05	F01A F01C F30Z
	06	G12A G16A G38A		21B	X06A X06B X06C			F31A F31B F31C
		G38B			X07A X07B		06	F31D F31E
	08	I08B I28A I28B			BORP KORP MBOR			G12A G16A G16B
		I28C	38.34.20↔		MKOR VAC VAC I			G18A G18B G19A
38.33.21↔	21B	X06A X06B X06C		04	E01A E01B E05A			G19B G33Z G38A
		BORP MBOR VAC			E05B E05C E36A			G38B G38C
		VAC I VAC II VBOR		05	F01A F01C F04Z		07	H33Z
	04	E36A E36B			F13A F28A F30Z		08	I08B I28A I28B
	05	F01A F01C F04Z			F31A F31B F31C			I28C
		F28A F59A F59B		05	F01A F01C F04Z		11	L33Z
		F59C F59D F59E			F13A F28A F30Z		15	P02A P02B P02C
		F59F			F31A F31B F31C		21B	X06A X06B X06C
	06	G12A G16A G38A		06	G12A G12B G16A	38.35.10↔		X07A X07B
		G38B			G16B G18A G33Z			BORP KORP MBOR
	08	I08B I28A I28B			G38A G38B G38C			MKOR VAC VAC I
		I28C	38.34.30↔	07	H33Z		04	VAC II VBOR VKOR
38.33.22↔	21B	X06A X06B X06C		08	I08B I28A I28B			E01A E01B E05A
		BORP MBOR VAC			I28C		05	E05B E05C E36A
		VAC I VAC II VBOR		11	L33Z			E36B
	04	E36A E36B		15	P02A P02B P02C		05	F01A F01C F30Z
	05	F01A F01C F04Z		21B	X06A X06B X06C			F31A F31B F31C
		F28A F59A F59B			X07A X07B		06	F31D F31E
		F59C F59D F59E			BORP KORP MBOR			G12A G16A G16B
		F59F			MKOR VAC VAC I			G18A G18B G19A
	06	G12A G16A G38A		04	E01A E01B E05A			G19B G33Z G38A
		G38B			E05B E05C E36A			G38B G38C
	08	I08B I28A I28B		05	F01A F01C F04Z		07	H33Z
		I28C			F13A F28A F30Z		08	I08B I28A I28B
38.33.23↔	21B	X06A X06B X06C			F31A F31B F31C			I28C
		BORP MBOR VAC		05	F01A F01C F04Z		11	L33Z
		VAC I VAC II VBOR			F13A F28A F30Z		15	P02A P02B P02C
	04	E36A E36B			F31A F31B F31C		21B	X06A X06B X06C
	05	F01A F01C F04Z		06	G12A G12B G16A	38.35.11↔		X07A X07B
		F28A F59A F59B			G16B G18A G33Z			BORP KORP MBOR
		F59C F59D F59E			G38A G38B G38C			MKOR VAC VAC I
		F59F		07	H33Z		04	VAC II VBOR VKOR
	06	G12A G16A G38A		08	I08B I28A I28B			E01A E01B E05A
		G38B			I28C		05	E05B E05C E36A
	08	I08B I28A I28B		11	L33Z			E36B
		I28C		15	P02A P02B P02C		05	F01A F01C F30Z
38.33.99↔	21B	X06A X06B X06C		21B	X06A X06B X06C			F31A F31B F31C
		BORP MBOR VAC			X07A X07B		06	F31D F31E
		VAC I VAC II VBOR			BORP KORP MBOR			G12A G16A G16B
	04	E36A E36B	38.34.99↔		MKOR VAC VAC I			G18A G18B G19A
	05	F01A F01C F04Z						G19B G33Z G38A

CHOP	MDC	DRG	CHOP	MDC	DRG	CHOP	MDC	DRG	
38.35.12↔		G38B G38C			VAC II VBOR VKOR			G38B G38C	
		H33Z		04	E01A E01B E05A		07	H33Z	
		I08B I28A I28B			E05B E05C E36A		08	I08B I28A I28B	
		I28C			E36B		11	I28C	
		L33Z		05	F01A F01C F30Z		11	L33Z	
		P02A P02B P02C			F31A F31B F31C		15	P02A P02B P02C	
		X06A X06B X06C			F31D F31E		21B	X06A X06B X06C	
		X07A X07B		06	G12A G16A G16B	38.35.28↔		X07A X07B	
		BORP KORP MBOR			G18A G18B G19A			BORP KORP MBOR	
		MKOR VAC VAC I			G19B G33Z G38A			MKOR VAC VAC I	
		VAC II VBOR VKOR			G38B G38C			VAC II VBOR VKOR	
	04	E01A E01B E05A	38.35.21↔				04	E01A E01B E05A	
	E05B E05C E36A				E05B E05C E36A			E05B E05C E36A	
	E36B				E36B			E36B	
	05	F01A F01C F30Z			11		L33Z	05	F01A F01C F30Z
	F31A F31B F31C				15		P02A P02B P02C		F31A F31B F31C
	F31D F31E				21B		X06A X06B X06C		F31D F31E
	G12A G16A G16B				X07A X07B		G12A G16A G16B		
	G18A G18B G19A				BORP KORP MBOR		G18A G18B G19A		
	G19B G33Z G38A				MKOR VAC VAC I		G19B G33Z G38A		
	G38B G38C				VAC II VBOR VKOR		G38B G38C		
	07	H33Z		04	E01A E01B E05A		H33Z		
	08	I08B I28A I28B			E05B E05C E36A		I08B I28A I28B		
	I28C				E36B		I28C		
	L33Z			05	F01A F01C F30Z		L33Z		
	P02A P02B P02C				F31A F31B F31C		P02A P02B P02C		
	X06A X06B X06C				F31D F31E		X06A X06B X06C		
	X07A X07B			06	G12A G16A G16B		X07A X07B		
	BORP KORP MBOR				G18A G18B G19A		BORP KORP MBOR		
	MKOR VAC VAC I				G19B G33Z G38A		MKOR VAC VAC I		
	VAC II VBOR VKOR				G38B G38C		VAC II VBOR VKOR		
	04	E01A E01B E05A	38.35.22↔			04	E01A E01B E05A		
	E05B E05C E36A				E05B E05C E36A		E05B E05C E36A		
	E36B				E36B		E36B		
	05	F01A F01C F30Z			11	L33Z	05	F01A F01C F30Z	
	F31A F31B F31C				15	P02A P02B P02C		F31A F31B F31C	
	F31D F31E				21B	X06A X06B X06C		F31D F31E	
	G12A G16A G16B				X07A X07B		G12A G16A G16B		
	G18A G18B G19A				BORP KORP MBOR		G18A G18B G19A		
	G19B G33Z G38A				MKOR VAC VAC I		G19B G33Z G38A		
	G38B G38C				VAC II VBOR VKOR		G38B G38C		
	07	H33Z		04	E01A E01B E05A		H33Z		
	08	I08B I28A I28B			E05B E05C E36A		I08B I28A I28B		
	I28C				E36B		I28C		
	L33Z			05	F01A F01C F30Z		L33Z		
	P02A P02B P02C				F31A F31B F31C		P02A P02B P02C		
	X06A X06B X06C				F31D F31E		X06A X06B X06C		
	X07A X07B			06	G12A G16A G16B		X07A X07B		
	BORP KORP MBOR				G18A G18B G19A		BORP KORP MBOR		
	MKOR VAC VAC I				G19B G33Z G38A		MKOR VAC VAC I		
	VAC II VBOR VKOR				G38B G38C		VAC II VBOR VKOR		
	04	E01A E01B E05A	38.35.23↔			04	E01A E01B E05A		
	E05B E05C E36A				E05B E05C E36A		E05B E05C E36A		
	E36B				E36B		E36B		
	05	F01A F01C F30Z			11	L33Z	05	F01A F01C F30Z	
	F31A F31B F31C				15	P02A P02B P02C		F31A F31B F31C	
	F31D F31E				21B	X06A X06B X06C		F31D F31E	
	G12A G16A G16B				X07A X07B		G12A G16A G16B		
	G18A G18B G19A				BORP KORP MBOR		G18A G18B G19A		
	G19B G33Z G38A				MKOR VAC VAC I		G19B G33Z G38A		
	G38B G38C				VAC II VBOR VKOR		G38B G38C		
	07	H33Z		04	E01A E01B E05A		H33Z		
	08	I08B I28A I28B			E05B E05C E36A		I08B I28A I28B		
	I28C				E36B		I28C		
	L33Z			05	F01A F01C F30Z		L33Z		
	P02A P02B P02C				F31A F31B F31C		P02A P02B P02C		
	X06A X06B X06C				F31D F31E		X06A X06B X06C		
	X07A X07B			06	G12A G16A G16B		X07A X07B		
	BORP KORP MBOR				G18A G18B G19A		BORP KORP MBOR		
	MKOR VAC VAC I				G19B G33Z G38A		MKOR VAC VAC I		
	07	H33Z		04	E01A E01B E05A	38.35.99↔		H33Z	
	08	I08B I28A I28B			E05B E05C E36A			I08B I28A I28B	
	I28C				E36B			I28C	
	L33Z			05	F01A F01C F30Z			L33Z	
	P02A P02B P02C				F31A F31B F31C			P02A P02B P02C	
	X06A X06B X06C				F31D F31E			X06A X06B X06C	
	X07A X07B			06	G12A G16A G16B			X07A X07B	
	BORP KORP MBOR				G18A G18B G19A			BORP KORP MBOR	
	MKOR VAC VAC I				G19B G33Z G38A			MKOR VAC VAC I	
	VAC II VBOR VKOR				G38B G38C			VAC II VBOR VKOR	
	04	E01A E01B E05A		07	H33Z		04	E01A E01B E05A	
	E05B E05C E36A				I08B I28A I28B			E05B E05C E36A	
	E36B				I28C			E36B	
	05	F01A F01C F30Z		11	L33Z		05	F01A F01C F30Z	
	F31A F31B F31C			15	P02A P02B P02C			F31A F31B F31C	
	F31D F31E			21B	X06A X06B X06C			F31D F31E	
	G12A G16A G16B			X07A X07B		06	G12A G16A G16B		
	G18A G18B G19A			BORP KORP MBOR			G18A G18B G19A		
	G19B G33Z G38A			MKOR VAC VAC I			G19B G33Z G38A		
	G38B G38C			VAC II VBOR VKOR			G38B G38C		
	07	H33Z		04	E01A E01B E05A		07	H33Z	
	08	I08B I28A I28B			E05B E05C E36A		08	I08B I28A I28B	
	I28C				E36B			I28C	
	L33Z			05	F01A F01C F30Z		11	L33Z	
	P02A P02B P02C				F31A F31B F31C		15	P02A P02B P02C	
	X06A X06B X06C				F31D F31E		21B	X06A X06B X06C	
	X07A X07B			06	G12A G16A G16B			X07A X07B	
	BORP KORP MBOR				G18A G18B G19A			BORP KORP MBOR	
	MKOR VAC VAC I				G19B G33Z G38A			MKOR VAC VAC I	

CHOP	MDC	DRG	CHOP	MDC	DRG	CHOP	MDC	DRG
		VAC II VBOR VKOR			G33Z G38A G38B			VAC II VBOR VKOR
	04	E36A E36B			G38C		04	E36A E36B
	05	F01A F01C F04Z		07	H01B H06Z H33Z		05	F01A F01C F04Z
		F13A F28A F31A		08	I08B I28A I28B			F13A F28A F31A
		F31B F31C F31D			I28C			F31B F31C F31D
		F31E F59A F59B		11	L09A L09B L33Z			F31E F59A F59B
		F59C F59D F59E		21B	X06A X06B X06C			F59C F59D F59E
		F59F F59G			X07A X07B			F59F F59G
	06	G12A G16A G16B	38.36.15↔		BORP KORP MBOR		06	G12A G16A G16B
		G18A G19A G19B			MKOR VAC VAC I			G18A G19A G19B
		G33Z G38A G38B			VAC II VBOR VKOR			G33Z G38A G38B
		G38C		04	E36A E36B			G38C
	07	H01B H06Z H33Z		05	F01A F01C F04Z		07	H01B H06Z H33Z
	08	I08B I28A I28B			F13A F28A F31A		08	I08B I28A I28B
		I28C			F31B F31C F31D			I28C
	11	L09A L09B L33Z		11	L09A L09B L33Z		11	L09A L09B L33Z
	21B	X06A X06B X06C		21B	X06A X06B X06C		21B	X06A X06B X06C
38.36.12↔		X07A X07B			X07A X07B	38.36.99↔		X07A X07B
		BORP KORP MBOR		06	G12A G16A G16B			BORP KORP MBOR
		MKOR VAC VAC I			G18A G19A G19B			MKOR VAC VAC I
		VAC II VBOR VKOR			G33Z G38A G38B			VAC II VBOR VKOR
	04	E36A E36B			G38C		04	E36A E36B
	05	F01A F01C F04Z		07	H01B H06Z H33Z		05	F01A F01C F04Z
		F13A F28A F31A		08	I08B I28A I28B			F13A F28A F31A
		F31B F31C F31D			I28C			F31B F31C F31D
		F31E F59A F59B		11	L09A L09B L33Z			F31E F59A F59B
		F59C F59D F59E		21B	X06A X06B X06C			F59C F59D F59E
		F59F F59G			X07A X07B			F59F F59G
	06	G12A G16A G16B	38.36.16↔		BORP KORP MBOR		06	G12A G16A G16B
		G18A G19A G19B			MKOR VAC VAC I			G18A G19A G19B
		G33Z G38A G38B			VAC II VBOR VKOR			G33Z G38A G38B
		G38C		04	E36A E36B			G38C
	07	H01B H06Z H33Z		05	F01A F01C F04Z		07	H01B H06Z H33Z
	08	I08B I28A I28B			F13A F28A F31A		08	I08B I28A I28B
		I28C			F31B F31C F31D			I28C
	11	L09A L09B L33Z		11	L09A L09B L33Z		11	L09A L09B L33Z
	21B	X06A X06B X06C		21B	X06A X06B X06C		21B	X06A X06B X06C
38.36.13↔		X07A X07B			X07A X07B	38.37.11↔		X07A X07B
		BORP KORP MBOR		06	G12A G16A G16B			BORP KORP MBOR
		MKOR VAC VAC I			G18A G19A G19B			MKOR VAC VAC I
		VAC II VBOR VKOR			G33Z G38A G38B			VAC II VBOR VKOR
	04	E36A E36B			G38C		04	E36A E36B
	05	F01A F01C F04Z		07	H01B H06Z H33Z		05	F01A F01C F04Z
		F13A F28A F31A		08	I08B I28A I28B			F13A F28A F31A
		F31B F31C F31D			I28C			F31B F31C F31D
		F31E F59A F59B		11	L09A L09B L33Z			F31E F59A F59B
		F59C F59D F59E		21B	X06A X06B X06C			F59C F59D F59E
		F59F F59G			X07A X07B			F59F F59G
	06	G12A G16A G16B	38.36.17↔		BORP KORP MBOR		06	G12A G12B G16A
		G18A G19A G19B			MKOR VAC VAC I			G16B G18A G38A
		G33Z G38A G38B			VAC II VBOR VKOR			G38B G38C
		G38C		04	E36A E36B		07	H01B H33Z
	07	H01B H06Z H33Z		05	F01A F01C F04Z		08	I08B I28A I28B
	08	I08B I28A I28B			F13A F28A F31A			I28C
		I28C			F31B F31C F31D		11	L09A L09B
	11	L09A L09B L33Z		11	L09A L09B L33Z		21B	X06A X06B X06C
	21B	X06A X06B X06C		21B	X06A X06B X06C			X07A X07B
38.36.14↔		X07A X07B			X07A X07B	38.37.12↔		X07A X07B
		BORP KORP MBOR		06	G12A G16A G16B			BORP KORP MBOR
		MKOR VAC VAC I			G18A G19A G19B			MKOR VAC VAC I
		VAC II VBOR VKOR			G33Z G38A G38B			VAC II VBOR VKOR
	04	E36A E36B			G38C		04	E36A E36B
	05	F01A F01C F04Z		07	H01B H06Z H33Z		05	F01A F01C F04Z
		F13A F28A F31A		08	I08B I28A I28B			F13A F28A F31A
		F31B F31C F31D			I28C			F31B F31C F31D
		F31E F59A F59B		11	L09A L09B L33Z			F31E F59A F59B
		F59C F59D F59E		21B	X06A X06B X06C			F59C F59D F59E
		F59F F59G			X07A X07B			F59F F59G
	06	G12A G16A G16B	38.36.19↔		BORP KORP MBOR		06	G12A G12B G16A
		G18A G19A G19B			MKOR VAC VAC I			G16B G18A G38A
								G38B G38C

CHOP	MDC	DRG	CHOP	MDC	DRG	CHOP	MDC	DRG						
38.37.19↔	07	H01B H33Z	38.38.12↔	21B	X04Z X07A X07B	38.42↔	21B	X07A X07B						
	08	I08B I28A I28B I28C		BORP KORP MBOR	BORP MBOR VAC									
	11	L09A L09B		MKOR VAC VAC I	VAC I VAC II VBOR									
	21B	X06A X06B X06C X07A X07B		VAC II VBOR VKOR	01		B01A B01B B04A B04B B04C B17A B17B							
	04	E36A E36B		F01A F01C F04Z F13A F28A F31A F31B F31C F31D F31E F59A F59B F59C F59D F59E F59F F59G	04		E36A E36B	03	D12A					
					05		F01A F01C F04Z F13A F28A F31A F31B F31C F31D F31E F59A F59B F59C F59D F59E F59F F59G	04	E36A E36B	04	E36A E36B			
					06		G12A G16A G38A G38B G38C	05	F01A F01C F04Z F06A F06B F28A F59A F59B F59C F59D F59E F59F	05	F01A F01C F04Z F06A F06B F28A F59A F59B F59C F59D F59E F59F			
	06	G12A G12B G16A G16B G18A G38A G38B G38C		H01B H33Z	06		G12A G16A G38A G38B	06	G12A G16A G38A G38B					
					07		H01B H33Z	08	I08B I28A I28B I28C	08	I08B I28A I28B I28C			
					08		I08B I28A I28B I28C	21B	X06A X06B X06C BORP MBOR VAC VBOR	21B	X06A X06B X06C BORP MBOR VAC VBOR			
	38.37.99↔	07		L09A L09B	38.38.99↔		04	E36A E36B	38.43.00↔	04	E36A E36B			
		21B		X06A X06B X06C X07A X07B			05	F01A F01C F04Z F13A F28A F31A F31B F31C F31D F31E F59A F59B F59C F59D F59E F59F F59G		05	F01A F01C F04Z F28A F59A F59B F59C F59D F59E F59F			
		04		E36A E36B			F01A F01C F04Z F13A F28A F31A F31B F31C F31D F31E F59A F59B F59C F59D F59E F59F F59G	06		G12A G16A G38A G38B	06	G12A G16A G38A G38B		
								07		H01B H33Z	08	I08B I28A I28B I28C	08	I08B I28A I28B I28C
								08		I08B I28A I28B I28C	21B	X04Z X07A X07B BORP MBOR VAC VAC I VAC II VBOR	21B	X06A X06B X06C BORP KORP MBOR MKOR VAC VAC I VAC II VBOR VKOR
05		F01A F01C F04Z F13A F28A F31A F31B F31C F31D F31E F59A F59B F59C F59D F59E F59F F59G	G12A G12B G16A G16B G18A G38A G38B G38C	04		E36A E36B	04	E36A E36B						
				05		F01A F01C F04Z F13A F28A F31A F31B F31C F31D F31E F59A F59B F59C F59D F59E F59F F59G	05	F01A F01C F04Z F28A F59A F59B F59C F59D F59E F59F		05	F01A F01C F04Z F28A F59A F59B F59C F59D F59E F59F			
				06		G12A G16A G38A G38B G38C	06	G12A G16A G38A G38B		06	G12A G16A G38A G38B			
06		G12A G12B G16A G16B G18A G38A G38B G38C	H01B H33Z	08		I08B I28A I28B I28C	08	I08B I28A I28B I28C						
				07		H01B H33Z	21B	X04Z BORP MBOR VAC VAC I VAC II VBOR		21B	X06A X06B X06C BORP KORP MBOR MKOR VAC VAC I VAC II VBOR VKOR			
				08		I08B I28A I28B I28C	04	E36A E36B		04	E36A E36B			
38.38.10↔		11	L09A L09B	38.39.00↔		05	F39A F39B	38.43.10↔		04	E36A E36B			
		21B	X06A X06B X06C X07A X07B			06	G12A G16A G38A G38B			05	F01A F01C F04Z F28A F59A F59B F59C F59D F59E F59F			
		04	E36A E36B			F01A F01C F04Z F13A F28A F31A F31B F31C F31D F31E F59A F59B F59C F59D F59E F59F F59G	08			I08B I28A I28B I28C	06	G12A G16A G38A G38B		
							05			F01A F01C F04Z F13A F28A F31A F31B F31C F31D F31E F59A F59B F59C F59D F59E F59F F59G	08	I08B I28A I28B I28C	08	I08B I28A I28B I28C
	06				G12A G16A G38A G38B		21B		X04Z BORP MBOR VAC VAC I VAC II VBOR	21B	X06A X06B X06C BORP KORP MBOR MKOR VAC VAC I VAC II VBOR VKOR			
	05	F01A F01C F04Z F13A F13B F13C F28A F59A F59B F59C F59D F59E F59F F59G	G12A G12B G16A G16B G18A G38A G38B G38C		04	E36A E36B	04		E36A E36B					
					05	F39A F39B	05		F01A F01C F04Z F28A F59A F59B F59C F59D F59E F59F	05	F01A F01C F04Z F28A F59A F59B F59C F59D F59E F59F			
					06	G12A G16A G38A G38B	06		G12A G16A G38A G38B	06	G12A G16A G38A G38B			
	06	G12A G16A G38A G38B	I08B I28A I28B I28C		08	I08B I28A I28B I28C	08		I08B I28A I28B I28C					
					07	H01B H33Z	21B		X04Z BORP MBOR VAC VAC I VAC II VBOR	21B	X06A X06B X06C BORP KORP MBOR MKOR VAC VAC I VAC II VBOR VKOR			
					08	I08B I28A I28B I28C	04		E36A E36B	04	E36A E36B			
	38.38.11↔	11	L09A L09B		38.39.99↔	05	F39A F39B		38.43.11↔	05	F01A F01C F04Z F28A F59A F59B F59C F59D F59E F59F			
		21B	X06A X06B X06C X07A X07B			06	G12A G16A G38A G38B			06	G12A G16A G38A G38B			
		04	E36A E36B			F01A F01C F04Z F13A F28A F31A F31B F31C F31D F31E F59A F59B F59C F59D F59E F59F F59G	08			I08B I28A I28B I28C	08	I08B I28A I28B I28C		
							05			F01A F01C F04Z F13A F28A F31A F31B F31C F31D F31E F59A F59B F59C F59D F59E F59F F59G	21B	X04Z BORP MBOR VAC VAC I VAC II VBOR	21B	X06A X06B X06C BORP KORP MBOR MKOR VAC VAC I VAC II VBOR VKOR
06				G12A G16A G38A G38B			04	E36A E36B		04	E36A E36B			
05		F01A F01C F04Z F13A F13B F13C F28A F59A F59B F59C F59D F59E F59F F59G	G12A G12B G16A G16B G18A G38A G38B G38C	05		F39A F39B	05	F01A F01C F04Z F28A F59A F59B F59C F59D F59E F59F						
				06		G12A G16A G38A G38B	06	G12A G16A G38A G38B		06	G12A G16A G38A G38B			
				08		I08B I28A I28B I28C	08	I08B I28A I28B I28C		08	I08B I28A I28B I28C			
06		G12A G16A G38A G38B	I08B I28A I28B I28C	08		I08B I28A I28B I28C	21B	X04Z BORP MBOR VAC VAC I VAC II VBOR		21B	X06A X06B X06C BORP KORP MBOR MKOR VAC VAC I VAC II VBOR VKOR			
				07		H01B H33Z	04	E36A E36B		04	E36A E36B			
				08		I08B I28A I28B I28C	05	F01A F01C F04Z F28A F59A F59B F59C F59D F59E F59F		05	F01A F01C F04Z F28A F59A F59B F59C F59D F59E F59F			
08		I08B I28A I28B I28C	X04Z X07A X07B BORP KORP MBOR MKOR VAC VAC I VAC II VBOR VKOR	06		G12A G16A G38A G38B	06	G12A G16A G38A G38B						
				07		H33Z	08	I08B I28A I28B I28C		08	I08B I28A I28B I28C			
				11		L33Z	21B	X06A X06B X06C BORP KORP MBOR MKOR VAC VAC I		21B	X06A X06B X06C BORP KORP MBOR MKOR VAC VAC I			

CHOP	MDC	DRG	CHOP	MDC	DRG	CHOP	MDC	DRG
		VAC II VBOR VKOR			F13A F28A F31A		06	G12A G16A G16B
	04	E36A E36B			F31B F31C F31D			G18A G18B G19A
	05	F01A F01C F04Z		06	G12A G12B G16A			G19B G33Z G38A
		F28A F59A F59B			G16B G18A G38A		07	G38B G38C
		F59C F59D F59E			G38B G38C		08	H33Z
		F59F		08	I08B I28A I28B		08	I08B I28A I28B
	06	G12A G16A G38A			I28C		11	L33Z
		G38B		11	L09A L09B		21B	X06A X06B X06C
	08	I08B I28A I28B		21B	X06A X06B X06C			X07A X07B
		I28C	38.44.12↔		BORP KORP MBOR	38.45.13↔		BORP KORP MBOR
38.43.28↔	21B	X06A X06B X06C			MKOR VAC VAC I			MKOR VAC VAC I
		BORP KORP MBOR			VAC II VBOR VKOR		04	E01A E01B E05A
		MKOR VAC VAC I		04	E36A E36B			E05B E05C E36A
		VAC II VBOR VKOR		05	F01A F01C F04Z		05	E36B
	04	E36A E36B			F13A F28A F31A			F01A F01C F03C
	05	F01A F01C F04Z		06	F31B F31C F31D			F03D F04Z F06A
		F28A F59A F59B			G12A G12B G16A			F06B F13A F31A
		F59C F59D F59E		06	G16B G18A G38A			F31B F31C F31D
		F59F			G38B G38C			F36A F36B F36C
	06	G12A G16A G38A		08	I08B I28A I28B		06	F36D F36E
		G38B			I28C			G12A G16A G16B
	08	I08B I28A I28B		11	L09A L09B			G18A G18B G19A
		I28C		21B	X06A X06B X06C			G19B G33Z G38A
38.43.29↔	21B	X06A X06B X06C		21B	X06A X06B X06C			G38B G38C
		BORP KORP MBOR	38.44.99↔		X07A X07B		07	H33Z
		MKOR VAC VAC I			BORP KORP MBOR		08	I08B I28A I28B
		VAC II VBOR VKOR			MKOR VAC VAC I			I28C
	04	E36A E36B		04	E36A E36B		11	L33Z
	05	F01A F01C F04Z		05	F01A F01C F04Z		21B	X06A X06B X06C
		F28A F59A F59B			F13A F28A F31A	38.45.14↔		X07A X07B
		F59C F59D F59E			F31B F31C F31D			BORP KORP MBOR
		F59F		06	G12A G12B G16A			MKOR VAC VAC I
	06	G12A G16A G38A			G16B G18A G38A		04	VAC II VBOR VKOR
		G38B		06	G16B G18A G38A			E01A E01B E05A
	08	I08B I28A I28B			G38B G38C			E05B E05C E36A
		I28C		08	I08B I28A I28B		05	E36B
38.43.99↔	21B	X06A X06B X06C		11	L09A L09B			F01A F01C F03C
		BORP KORP MBOR		21B	X06A X06B X06C			F03D F04Z F06A
		MKOR VAC VAC I	38.45.00↔		X07A X07B			F06B F13A F31A
		VAC II VBOR VKOR			BORP KORP MBOR		06	F31B F31C F31D
	04	E36A E36B		04	E01A E01B E05A			F36A F36B F36C
	05	F01A F01C F04Z			E05B E05C E36A			F36D F36E
		F28A F59A F59B		05	F01A F01C F03C			G12A G16A G16B
		F59C F59D F59E			F03D F04Z F06A			G18A G18B G19A
		F59F		06	F06B F13A F31A			G19B G33Z G38A
	06	G12A G16A G38A			F31B F31C F31D			G38B G38C
		G38B		06	G12A G16A G16B		07	H33Z
	08	I08B I28A I28B			G18A G18B G19A		08	I08B I28A I28B
		I28C			G19B G33Z G38A			I28C
38.43.99↔	21B	X06A X06B X06C		06	G38B G38C		11	L33Z
		BORP KORP MBOR			G12A G16A G16B		21B	X06A X06B X06C
		MKOR VAC VAC I	38.44.10↔		G18A G18B G19A			X07A X07B
		VAC II VBOR VKOR			G19B G33Z G38A			BORP KORP MBOR
	04	E36A E36B			G38B G38C			MKOR VAC VAC I
	05	F01A F01C F04Z		07	H33Z	38.45.15↔		VAC II VBOR VKOR
		F13A F28A F31A		08	I08B I28A I28B		04	E01A E01B E05A
		F31B F31C F31D			I28C			E05B E05C E36A
	06	G12A G12B G16A		11	L33Z			E36B
		G16B G18A G38A		21B	X06A X06B X06C			F01A F01C F03C
		G38B G38C			X07A X07B			F03D F04Z F06A
	08	I08B I28A I28B			BORP KORP MBOR			F06B F13A F31A
		I28C	38.45.12↔		MKOR VAC VAC I			F31B F31C F31D
	11	L09A L09B			VAC II VBOR VKOR			G12A G16A G16B
	21B	X06A X06B X06C		04	E01A E01B E05A			G18A G18B G19A
38.44.11↔		X07A X07B			E05B E05C E36A		06	G38B G38C
		BORP KORP MBOR		05	E36B			G12A G16A G16B
		MKOR VAC VAC I			F01A F01C F03C			G18A G18B G19A
		VAC II VBOR VKOR			F03D F04Z F06A			G19B G33Z G38A
	04	E36A E36B			F06B F13A F31A			G38B G38C
	05	F01A F01C F04Z			F31B F31C F31D		07	H33Z
		F13A F28A F31A			F31B F31C F31D		08	I08B I28A I28B
		F31B F31C F31D			F31B F31C F31D			

CHOP	MDC	DRG	CHOP	MDC	DRG	CHOP	MDC	DRG
38.45.16↔		I28C	38.45.29↔	05	F01A F01C F03C	38.45.39↔		I28C
		L33Z			F03D F04Z F06A		11	L33Z
		X06A X06B X06C			F06B F13A F31A		21B	X06A X06B X06C
		X07A X07B			F31B F31C F31D			X07A X07B
		BORP KORP MBOR			G12A G16A G16B			BORP KORP MBOR
		MKOR VAC VAC I			G18A G18B G19A			MKOR VAC VAC I
		VAC II VBOR VKOR			G19B G33Z G38A			VAC II VBOR VKOR
		E01A E01B E05A			G38B G38C		04	E01A E01B E05A
		E05B E05C E36A			H33Z		04	E05B E05C E36A
		E36B			I08B I28A I28B		04	E36B
		F01A F01C F03C			I28C		05	F01A F01C F03C
		F03D F04Z F06A			L33Z		05	F03D F04Z F06A
		F06B F13A F31A			F06B F13A F31A		06	F06B F13A F31A
	F31B F31C F31D		F31B F31C F31D	06	F31B F31C F31D			
	G12A G16A G16B		G12A G16A G16B	06	G12A G16A G16B			
	G18A G18B G19A		G18A G18B G19A	06	G18A G18B G19A			
	G19B G33Z G38A		G19B G33Z G38A	06	G19B G33Z G38A			
	G38B G38C		G38B G38C	06	G38B G38C			
	H33Z		H33Z	07	H33Z			
	I08B I28A I28B		I08B I28A I28B	07	I08B I28A I28B			
	I28C		I28C	08	I28C			
	L33Z		L33Z	11	L33Z			
	X06A X06B X06C		X06A X06B X06C	21B	X06A X06B X06C			
	X07A X07B		X07A X07B	21B	X07A X07B			
	BORP KORP MBOR		BORP KORP MBOR	21B	BORP KORP MBOR			
	MKOR VAC VAC I		MKOR VAC VAC I	21B	MKOR VAC VAC I			
	VAC II VBOR VKOR		VAC II VBOR VKOR	21B	VAC II VBOR VKOR			
	E01A E01B E05A		E01A E01B E05A	04	E01A E01B E05A			
	E05B E05C E36A		E05B E05C E36A	04	E05B E05C E36A			
	E36B		E36B	04	E36B			
	F01A F01C F03C		F01A F01C F03C	05	F01A F01C F03C			
	F03D F04Z F06A		F03D F04Z F06A	05	F03D F04Z F06A			
	F06B F13A F31A		F06B F13A F31A	06	F06B F13A F31A			
	F31B F31C F31D		F31B F31C F31D	06	F31B F31C F31D			
	G12A G16A G16B		G12A G16A G16B	06	G12A G16A G16B			
	G18A G18B G19A		G18A G18B G19A	06	G18A G18B G19A			
	G19B G33Z G38A		G19B G33Z G38A	06	G19B G33Z G38A			
	G38B G38C		G38B G38C	06	G38B G38C			
	H33Z		H33Z	07	H33Z			
	I08B I28A I28B		I08B I28A I28B	07	I08B I28A I28B			
	I28C		I28C	08	I28C			
	L33Z		L33Z	11	L33Z			
	X06A X06B X06C		X06A X06B X06C	21B	X06A X06B X06C			
	X07A X07B		X07A X07B	21B	X07A X07B			
	BORP KORP MBOR		BORP KORP MBOR	21B	BORP KORP MBOR			
	MKOR VAC VAC I		MKOR VAC VAC I	21B	MKOR VAC VAC I			
	VAC II VBOR VKOR		VAC II VBOR VKOR	21B	VAC II VBOR VKOR			
	E01A E01B E05A		E01A E01B E05A	04	E01A E01B E05A			
	E05B E05C E36A		E05B E05C E36A	04	E05B E05C E36A			
	E36B		E36B	04	E36B			
	F01A F01C F03C		F01A F01C F03C	05	F01A F01C F03C			
	F03D F04Z F06A		F03D F04Z F06A	05	F03D F04Z F06A			
	F06B F13A F31A		F06B F13A F31A	06	F06B F13A F31A			
	F31B F31C F31D		F31B F31C F31D	06	F31B F31C F31D			
	G12A G16A G16B		G12A G16A G16B	06	G12A G16A G16B			
	G18A G18B G19A		G18A G18B G19A	06	G18A G18B G19A			
	G19B G33Z G38A		G19B G33Z G38A	06	G19B G33Z G38A			
	G38B G38C		G38B G38C	06	G38B G38C			
	H33Z		H33Z	07	H33Z			
	I08B I28A I28B		I08B I28A I28B	07	I08B I28A I28B			
	I28C		I28C	08	I28C			
	L33Z		L33Z	11	L33Z			
	X06A X06B X06C		X06A X06B X06C	21B	X06A X06B X06C			
	X07A X07B		X07A X07B	21B	X07A X07B			
	BORP KORP MBOR		BORP KORP MBOR	21B	BORP KORP MBOR			
	MKOR VAC VAC I		MKOR VAC VAC I	21B	MKOR VAC VAC I			
	VAC II VBOR VKOR		VAC II VBOR VKOR	21B	VAC II VBOR VKOR			
	E01A E01B E05A		E01A E01B E05A	04	E01A E01B E05A			
	E05B E05C E36A		E05B E05C E36A	04	E05B E05C E36A			
	E36B		E36B	04	E36B			
	F01A F01C F04Z		F01A F01C F04Z	05	F01A F01C F04Z			
	F13A F28A F31A		F13A F28A F31A	05	F13A F28A F31A			
	F31B F31C F31D		F31B F31C F31D	05	F31B F31C F31D			
	F31E		F31E	05	F31E			
	G12A G12B G16A		G12A G12B G16A	06	G12A G12B G16A			
	G16B G18A G38A		G16B G18A G38A	06	G16B G18A G38A			
	G38B G38C		G38B G38C	06	G38B G38C			
	H01B H06Z H33Z		H01B H06Z H33Z	07	H01B H06Z H33Z			
	I08B I28A I28B		I08B I28A I28B	08	I08B I28A I28B			
	I28C		I28C	08	I28C			
	L09A L09B		L09A L09B	11	L09A L09B			
	X06A X06B X06C		X06A X06B X06C	21B	X06A X06B X06C			
	X07A X07B		X07A X07B	21B	X07A X07B			
	BORP KORP MBOR		BORP KORP MBOR	21B	BORP KORP MBOR			
	MKOR VAC VAC I		MKOR VAC VAC I	21B	MKOR VAC VAC I			
	VAC II VBOR VKOR		VAC II VBOR VKOR	21B	VAC II VBOR VKOR			
	E01A E01B E05A		E01A E01B E05A	04	E01A E01B E05A			
	E05B E05C E36A		E05B E05C E36A	04	E05B E05C E36A			
	E36B		E36B	04	E36B			
	F01A F01C F04Z		F01A F01C F04Z	05	F01A F01C F04Z			
	F13A F28A F31A		F13A F28A F31A	05	F13A F28A F31A			
	F31B F31C F31D		F31B F31C F31D	05	F31B F31C F31D			
	F31E		F31E	05	F31E			

CHOP	MDC	DRG	CHOP	MDC	DRG	CHOP	MDC	DRG
		F31E			X07A X07B		21B	X04Z X07A X07B
	06	G12A G12B G16A	38.48.10↔		BORP KORP MBOR	38.49.00↔		BORP MBOR VAC
		G16B G18A G19A			MKOR VAC VAC I		04	VAC I VAC II VBOR
		G19B G33Z G38A		04	VAC II VBOR VKOR		05	E36A E36B
		G38B G38C		05	E36A E36B		06	F39A F39B
	07	H01B H33Z			F01A F01C F04Z		08	G12A G16A G38A
	08	I08B I28A I28B			F13A F13B F13C			G38B
		I28C			F28A F59A F59B		08	I08B I28A I28B
	11	L09A L09B L33Z			F59C F59D F59E			I28C
	21B	X06A X06B X06C		06	F59F	38.49.10↔	21B	X04Z
38.47.12↔		X07A X07B			G12A G16A G38A			BORP MBOR VAC
		BORP KORP MBOR		08	G38B		04	VAC I VAC II VBOR
		MKOR VAC VAC I		21B	I08B I28A I28B		05	E36A E36B
	04	VAC II VBOR VKOR	38.48.11↔		I28C		05	F59A F59B F59C
		E01A E01B E05A			X04Z X07A X07B		06	F59D F59E F59F
		E05B E05C E36A			BORP KORP MBOR		08	G12A G16A G38A
	05	E36B		04	MKOR VAC VAC I			G38B
		F01A F01C F04Z		05	VAC II VBOR VKOR		08	I08B I28A I28B
		F13A F28A F31A			E36A E36B		21B	I28C
		F31B F31C F31D		05	F01A F01C F04Z	38.49.99↔		X04Z
		F31E			F13A F13B F13C			BORP MBOR VAC
	06	G12A G12B G16A			F28A F59A F59B		04	VAC I VAC II VBOR
		G16B G18A G19A			F59C F59D F59E		05	E36A E36B
		G19B G33Z G38A		06	F59F		05	F59A F59B F59C
		G38B G38C			G12A G16A G38A		06	F59D F59E F59F
	07	H01B H33Z		08	G38B		08	G12A G16A G38A
	08	I08B I28A I28B			I08B I28A I28B			G38B
		I28C		21B	I28C		08	I08B I28A I28B
	11	L09A L09B L33Z			X04Z X07A X07B		21B	I28C
	21B	X06A X06B X06C	38.48.12↔		BORP KORP MBOR	38.50↔		X04Z
38.47.19↔		X07A X07B			MKOR VAC VAC I		05	F39A F39B
		BORP KORP MBOR		04	VAC II VBOR VKOR		08	I08B I28A I28B
		MKOR VAC VAC I		05	E36A E36B	38.52↔	05	I28C
		VAC II VBOR VKOR			F01A F01C F04Z		08	F39A F39B
	04	E01A E01B E05A			F13A F13B F13C			I08B I28A I28B
		E05B E05C E36A			F28A F59A F59B	38.53↔	05	I28C
		E36B			F59C F59D F59E		08	F39A F39B
	05	F01A F01C F04Z		06	F59F			I08B I28A I28B
		F13A F28A F31A			G12A G16A G38A		05	I28C
		F31B F31C F31D		08	G38B	38.55↔	08	F39A F39B
		F31E			I08B I28A I28B		08	I08B I28A I28B
	06	G12A G12B G16A		21B	I28C	38.57↔	05	I28C
		G16B G18A G19A	38.48.13↔		X04Z X07A X07B		08	F39A F39B
		G19B G33Z G38A			BORP KORP MBOR			I08B I28A I28B
		G38B G38C			MKOR VAC VAC I		12	I28C
	07	H01B H33Z			VAC II VBOR VKOR			M06Z M09A M09B
	08	I08B I28A I28B		04	E36A E36B	38.59.00↔	05	M37Z
		I28C		05	F01A F01C F04Z		08	F39A F39B
	11	L09A L09B L33Z			F13A F13B F13C			I08B I28A I28B
	21B	X06A X06B X06C			F28A F59A F59B	38.59.09↔	05	I28C
38.47.99↔		X07A X07B			F59C F59D F59E		08	F39A F39B
		BORP KORP MBOR		06	F59F			I08B I28A I28B
		MKOR VAC VAC I			G12A G16A G38A	38.59.11↔	05	I28C
		VAC II VBOR VKOR		08	G38B		08	F39A F39B
	04	E01A E01B E05A			I08B I28A I28B			I08B I28A I28B
		E05B E05C E36A		21B	I28C	38.59.12↔	05	I28C
		E36B			X04Z X07A X07B		08	F39A F39B
	05	F01A F01C F04Z	38.48.99↔		BORP KORP MBOR	38.59.13↔	05	I08B I28A I28B
		F13A F28A F31A			MKOR VAC VAC I		08	I28C
		F31B F31C F31D		04	VAC II VBOR VKOR		05	F39A F39B
		F31E		05	E36A E36B	38.59.14↔	08	I08B I28A I28B
	06	G12A G12B G16A			F01A F01C F04Z			I28C
		G16B G18A G19A			F13A F13B F13C		05	F39A F39B
		G19B G33Z G38A			F28A F59A F59B	38.59.24↔	08	I08B I28A I28B
		G38B G38C			F59C F59D F59E			I28C
	07	H01B H33Z		06	F59F		05	F39A F39B
	08	I08B I28A I28B			G12A G16A G38A		08	I08B I28A I28B
		I28C		08	G38B	38.59.25↔		I28C
	11	L09A L09B L33Z			I08B I28A I28B		05	F39A F39B
	21B	X06A X06B X06C			I28C		08	I08B I28A I28B

CHOP	MDC	DRG	CHOP	MDC	DRG	CHOP	MDC	DRG
38.59.26↔	05	F39A F39B			G16B G18A G18B		11	I28C
	08	I08B I28A I28B			G19A G19B G33Z		21B	L33Z
		I28C		07	H33Z			X06A X06B X06C
38.59.29↔	05	F39A F39B		08	I08B I28A I28B	38.65.21↔	04	X07A X07B
	08	I08B I28A I28B			I28C			E01A E01B E02A
		I28C		11	L09A L09B L33Z			E02B E02C E05A
38.59.31↔	05	F39A F39B		21B	X06A X06B X06C		05	E05B E05C
	08	I08B I28A I28B			X07A X07B			F01A F01C F04Z
		I28C	38.64.20↔	04	E01A E01B E05A			F28A F31A F31B
38.59.32↔	05	F39A F39B			E05B E05C			F31C F31D F31E
	08	I08B I28A I28B		05	F01A F01C F04Z		06	F59A F59B F59C
		I28C			F28A F31A F31B			F59D F59E F59F
38.59.33↔	05	F39A F39B			F31C F31D F31E			G16A G16B G18A
	08	I08B I28A I28B			F59A F59B F59C			G18B G19A G19B
		I28C		06	F59D F59E F59F			G33Z G38A G38B
38.59.39↔	05	F39A F39B			G12A G12B G16A		07	G38C
	08	I08B I28A I28B			G16B G18A G18B			H33Z
		I28C			G19A G19B G33Z		08	I08B I28A I28B
38.59.40↔	05	F39A F39B			G38A G38B G38C			I28C
	08	I08B I28A I28B		07	H33Z		11	L33Z
		I28C		08	I08B I28A I28B		14	O02A O02B
38.59.50‡↔	01	B60A			I28C		21B	X06A X06B X06C
	05	F39A F39B		11	L09A L09B L33Z	38.65.22↔	04	X07A X07B
38.59.51‡↔	01	B60A		21B	X06A X06B X06C			E01A E01B E02A
	05	F39A F39B			X07A X07B			E02B E02C E05A
38.59.52‡↔	01	B60A	38.64.99↔	04	E01A F01C E05A		05	E05B E05C
	05	F39A F39B			E05B E05C			F01A F01C F04Z
38.59.59‡↔	01	B60A		05	F01A F01C F04Z			F28A F31A F31B
	05	F39A F39B			F28A F31A F31B			F31C F31D F31E
38.61↔	01	B01A B02A B02B			F31C F31D F31E		06	F59A F59B F59C
		B20A B20B B20C			F59A F59B F59C			F59D F59E F59F
		B20D		06	F59D F59E F59F			G16A G16B G18A
	03	D25A D25B			G12A G12B G16A			G18B G19A G19B
	05	F01A F01C F04Z			G16B G18A G18B		07	G38A G38B G38C
		F28A F59A F59B			G19A G19B G33Z		08	H33Z
		F59C F59D F59E			G38A G38B G38C			I08B I28A I28B
		F59F F59G		07	H33Z		11	I28C
	07	H33Z		08	I08B I28A I28B		14	L33Z
	08	I15A I15B			I28C		21B	O02A O02B
	09	J02A J02B J08Z		11	L09A L09B L33Z			X06A X06B X06C
	11	L33Z		21B	X06A X06B X06C	38.65.29↔	04	X07A X07B
	21A	W01A W01B W01C			X07A X07B		05	E02A E02B E02C
	21B	X06A X06B X06C	38.65.10↔	04	E02A E02B E02C			F01A F01C F04Z
38.64.00↔	04	E01A E01B E05A		05	F01A F01C F04Z			F28A F31A F31B
		E05B E05C			F28A F31A F31B			F31C F31D F31E
	05	F01A F01C F04Z			F31C F31D F31E		06	F59A F59B F59C
		F28A F31A F31B		06	F59A F59B F59C			F59D F59E F59F
		F31C F31D F31E			F59D F59E F59F			G16A G16B G18A
		F59A F59B F59C			G16A G16B G18A			G18B G19A G19B
		F59D F59E F59F			G18B G19A G19B		07	G38A G38B G38C
	06	G12A G12B G16A		07	H33Z		08	H33Z
		G16B G18A G18B		08	I08B I28A I28B			I08B I28A I28B
		G19A G19B G33Z			I28C		11	I28C
		G38A G38B G38C			L33Z		14	O02A O02B
	07	H33Z		11	L09A L09B L33Z		21B	X06A X06B X06C
	08	I08B I28A I28B		14	O02A O02B	38.65.99↔	04	X07A X07B
		I28C		21B	X06A X06B X06C		05	E02A E02B E02C
	11	L09A L09B L33Z	38.65.20↔	04	E02A E02B E02C			F01A F01C F04Z
	21B	X06A X06B X06C		05	F01A F01C F04Z			F28A F31A F31B
		X07A X07B			F28A F31A F31B			F31C F31D F31E
38.64.10↔	04	E01A E01B E05A			F31C F31D F31E		06	F59A F59B F59C
		E05B E05C			F59A F59B F59C			F59D F59E F59F
	05	F01A F01C F04Z			F59D F59E F59F			G16A G16B G18A
		F28A F31A F31B		06	G16A G16B G18A			G18B G19A G19B
		F31C F31D F31E			G18B G19A G19B		07	G38A G38B G38C
		F59A F59B F59C			G38A G38B G38C		08	H33Z
		F59D F59E F59F		07	H33Z			I08B I28A I28B
	06	G12A G12B G16A		08	I08B I28A I28B		11	I28C
								L33Z

CHOP	MDC	DRG	CHOP	MDC	DRG	CHOP	MDC	DRG	
38.66.00↔	14	O02A O02B	38.66.14↔	06	F59F	38.66.19↔	01	B17A B17B	
	21B	X06A X06B X06C		08	G12A G12B G16A		04	E36A E36B	
		X07A X07B			G38A G38B		05	F01A F01C F04Z	
		BORP MBOR VAC			I08B I28A I28B			F28A F59A F59B	
		VBOR			I28C			F59C F59D F59E	
	01	B17A B17B			K09A K09B		06	G12A G12B G16A	
	04	E36A E36B			L09A L09B			G38A G38B	
	05	F01A F01C F04Z			21B		X06A X06B X06C	08	I08B I28A I28B
		F28A F59A F59B					BORP MBOR VAC		I28C
		F59C F59D F59E					VBOR		K09A K09B
38.66.10↔	06	G12A G12B G16A	38.66.15↔	01	B17A B17B	38.66.99↔	01	B17A B17B	
	08	I08B I28A I28B		04	E36A E36B		04	E36A E36B	
		I28C		05	F01A F01C F04Z		05	F01A F01C F04Z	
	10	K09A K09B			F28A F59A F59B			F28A F59A F59B	
	11	L09A L09B			F59C F59D F59E			F59C F59D F59E	
	21B	X06A X06B X06C			F59F		06	G12A G12B G16A	
		BORP MBOR VAC			G12A G12B G16A			G38A G38B	
		VBOR			G38A G38B		08	I08B I28A I28B	
	01	B17A B17B			I08B I28A I28B			I28C	
	04	E36A E36B			K09A K09B			K09A K09B	
38.66.11↔	05	F01A F01C F04Z	38.66.16↔	01	B17A B17B	38.67.00↔	04	E36A E36B	
		F28A F59A F59B		04	E36A E36B		05	F01A F01C F04Z	
		F59C F59D F59E		05	F01A F01C F04Z			F28A F59A F59B	
	06	G12A G12B G16A			F28A F59A F59B			F59C F59D F59E	
	08	I08B I28A I28B			F59C F59D F59E			F59F	
		I28C			F59F		06	G12A G12B G16A	
	10	K09A K09B			G12A G12B G16A			G38A G38B	
	11	L09A L09B			G38A G38B		08	I08B I28A I28B	
	21B	X06A X06B X06C			I08B I28A I28B			I28C	
		BORP MBOR VAC			K09A K09B			K09A K09B	
38.66.12↔	01	B17A B17B	38.66.17↔	01	B17A B17B	38.67.10↔	04	E02A E02B E02C	
	04	E36A E36B		04	E36A E36B		05	F01A F01C F04Z	
	05	F01A F01C F04Z		05	F01A F01C F04Z			F28A F59A F59B	
		F28A F59A F59B			F28A F59A F59B			F59C F59D F59E	
		F59C F59D F59E			F59C F59D F59E			F59F	
	06	G12A G12B G16A			F59F		06	G12A G12B	
	08	I08B I28A I28B			G12A G12B G16A		08	I08B I28A I28B	
		I28C			G38A G38B			I28C	
	10	K09A K09B			I08B I28A I28B		11	L09A L09B	
	11	L09A L09B			K09A K09B		21B	X04Z X05Z X06A	
38.66.13↔	21B	X06A X06B X06C	38.66.18↔	01	B17A B17B	38.67.11↔	04	E02A E02B E02C	
		BORP MBOR VAC		04	E36A E36B		05	F01A F01C F04Z	
		VBOR		05	F01A F01C F04Z			F28A F59A F59B	
	01	B17A B17B			F28A F59A F59B			F59C F59D F59E	
	04	E36A E36B			F59C F59D F59E			F59F	
	05	F01A F01C F04Z			F59F		06	G12A G12B	
		F28A F59A F59B			G12A G12B G16A		08	I08B I28A I28B	
		F59C F59D F59E			G38A G38B			I28C	
		F59F			I08B I28A I28B		11	L09A L09B	
		F59F			I28C		21B	X04Z X05Z X06A	

CHOP	MDC	DRG	CHOP	MDC	DRG	CHOP	MDC	DRG
	06	G12A G12B			VBOR			F59C F59D F59E
	08	I08B I28A I28B		04	E36A E36B			F59F
		I28C		05	F01A F01C F04Z	06	G12A G16A G16B	G18A G38A G38B
	11	L09A L09B			F28A F59A F59B		08	I08B I28A I28B
	14	O02A O02B			F59C F59D F59E			I28C
	21B	X04Z X05Z X06A			F59F	38.7X.13↔	14	O02A O02B
38.67.12↔	04	E02A E02B E02C		06	G12A G16A G38A		21B	X06A X06B X06C
	05	F01A F01C F04Z		08	I08B I28A I28B			BORP MBOR VAC
		F28A F59A F59B			I28C		04	VAC I VAC II VBOR
		F59C F59D F59E	38.68.99↔	10	K09A K09B			E02A E02B E36A
		F59F		21B	X04Z		05	E36B
	06	G12A G12B			BORP MBOR VAC			F01A F01C F04Z
	08	I08B I28A I28B		04	VBOR			F28A F59A F59B
		I28C		05	E36A E36B			F59C F59D F59E
	11	L09A L09B			F01A F01C F04Z		06	F59F
	14	O02A O02B		05	F28A F59A F59B			G12A G16A G16B
	21B	X04Z X05Z X06A			F59C F59D F59E			G18A G38A G38B
38.67.19↔		X06B X06C			F59F		08	G38C
	04	E02A E02B E02C		06	G12A G16A G38A			I08B I28A I28B
	05	F01A F01C F04Z			G38B			I28C
		F28A F59A F59B		08	I08B I28A I28B		14	O02A O02B
		F59C F59D F59E	38.69↔		I28C		21B	X06A X06B X06C
		F59F		10	K09A K09B	38.7X.19↔		BORP MBOR VAC
	06	G12A G12B		21B	X04Z		04	VAC I VAC II VBOR
	08	I08B I28A I28B		05	F39A F39B			E02A E02B E36A
		I28C		08	I08B I28A I28B		05	E36B
	11	L09A L09B			I28C			F01A F01C F04Z
	14	O02A O02B		21B	X04Z X05Z X06A			F28A F59A F59B
	21B	X04Z X05Z X06A			X06B X06C			F59C F59D F59E
38.67.99↔		X06B X06C	38.6A†↔	01	B60A		06	F59F
	04	E02A E02B E02C		05	F06B F06C			G12A G16A G16B
	05	F01A F01C F04Z	38.7X.00†↔	01	B60A			G18A G38A G38B
		F28A F59A F59B		05	F75A F75B F75C		08	G38C
		F59C F59D F59E			F75D			I08B I28A I28B
		F59F	38.7X.10↔		BORP MBOR VAC			I28C
	06	G12A G12B			VBOR		14	O02A O02B
	08	I08B I28A I28B		04	E02A E02B E36A	38.7X.20†↔	21B	X06A X06B X06C
		I28C			E36B		01	B60A
	11	L09A L09B		05	F01A F01C F04Z		05	F75A F75B F75C
	14	O02A O02B			F28A F59A F59B			F75D
	21B	X04Z X05Z X06A			F59C F59D F59E	38.7X.21↔	01	B01A B01B B04A
38.68.00↔		X06B X06C			F59F			B04B B04C
		BORP MBOR VAC		06	G12A G16A G16B		03	D12A
		VBOR			G18A G38A G38B		04	E02A E02B
	04	E36A E36B		08	G38C		05	F01A F01C F04Z
	05	F01A F01C F04Z			I08B I28A I28B			F21A F21B F21C
		F28A F59A F59B		21B	I28C			F28A F59A F59B
		F59C F59D F59E	38.7X.11↔		X06A X06B X06C			F59C F59D F59E
		F59F			BORP MBOR VAC			F59F F59G
	06	G12A G16A G38A		04	VAC I VAC II VBOR		06	G12A G12B
		G38B			VAC I VAC II VBOR		07	H06Z
	08	I08B I28A I28B		04	E02A E02B E36A		08	I28A I28B
		I28C			E36B		09	J11A
	10	K09A K09B		05	F01A F01C F04Z		10	K09A K09B
	21B	X04Z			F28A F59A F59B		11	L09A L09B
38.68.10↔		BORP MBOR VAC			F59C F59D F59E		12	M06Z M37Z
		VBOR			F59F		13	N11A N11B
	04	E36A E36B		06	G12A G16A G16B		14	O02A O02B
	05	F01A F01C F04Z			G18A G38A G38B		21B	X06A X06B X06C
		F28A F59A F59B		08	G38C	38.7X.23†↔	01	B60A
		F59C F59D F59E			I08B I28A I28B		05	F75A F75B F75C
		F59F		14	I28C			F75D
	06	G12A G16A G38A		21B	O02A O02B	38.7X.29†↔	01	B60A
		G38B	38.7X.12↔		X06A X06B X06C		05	F75A F75B F75C
	08	I08B I28A I28B			BORP MBOR VAC			F75D
		I28C			VAC I VAC II VBOR	38.7X.99†↔	01	B60A
	10	K09A K09B		04	E02A E02B E36A		05	F75A F75B F75C
	21B	X04Z			E36B			F75D
38.68.20↔		BORP MBOR VAC		05	F01A F01C F04Z			F75D
					F28A F59A F59B			

CHOP	MDC	DRG	CHOP	MDC	DRG	CHOP	MDC	DRG			
38.81↔	01	B09A B09B B09C B09D	38.83.11↔	05	F01A F01C F04Z F28A F59A F59B F59C F59D F59E F59F	38.84.10↔	10	I28C K09A K09B			
	03	D25A D25B		08	I08B I28A I28B I28C		11	L33Z			
	05	F01A F01C F04Z F28A F59A F59B F59C F59D F59E F59F		21B	X06A X06B X06C		21B	X06A X06B X07A X07B			
	07	H33Z		05	F01A F01C F04Z F28A F59A F59B F59C F59D F59E F59F		04	BORP KORP MBOR MKOR VAC VAC I VAC II VBOR VKOR			
	08	I15A I15B		08	I08B I28A I28B I28C		05	E01A E01B E05A E05B E05C E36A E36B			
	09	J02A J02B J08Z		10	K09A K09B		06	F01A F01C F04Z F28A F59A F59B F59C F59D F59E F59F			
	11	L33Z		21B	X05Z X06A X06B X06C		07	G02A G02B G12A G16A G16B G18A G33Z G38A G38B G38C			
	21A	W01A W01B W01C		05	F01A F01C F04Z F28A F59A F59B F59C F59D F59E F59F		08	H33Z			
	21B	X06A X06B X06C X07A X07B		08	I08B I28A I28B I28C		08	I08B I28A I28B I28C			
	38.82.00↔	01		B17A B17B	38.83.19↔		10	K09A K09B	38.84.20↔	10	K09A K09B
		03		D12A D12B			21B	X05Z X06A X06B X06C		11	L33Z
05		F01A F01C F04Z F28A F59A F59B F59C F59D F59E F59F	05	F01A F01C F04Z F28A F59A F59B F59C F59D F59E F59F		21B	X06A X06B X07A X07B				
08		I08B I28A I28B I28C	08	I08B I28A I28B I28C		04	BORP KORP MBOR MKOR VAC VAC I VAC II VBOR VKOR				
21B		X06A X06B X06C	10	K09A K09B		05	E01A E01B E05A E05B E05C E36A E36B				
38.82.10↔	01	B17A B17B	38.83.21↔	21B	X05Z X06A X06B X06C	38.84.31↔	06	G02A G02B G12A G16A G16B G18A G33Z G38A G38B G38C			
	03	D12A D12B		05	F01A F01C F04Z F28A F59A F59B F59C F59D F59E F59F		07	H33Z			
	05	F01A F01C F04Z F28A F59A F59B F59C F59D F59E F59F		08	I08B I28A I28B I28C		08	I08B I28A I28B I28C			
	08	I08B I28A I28B I28C		10	K09A K09B		10	K09A K09B			
	21B	X06A X06B X06C		21B	X05Z X06A X06B X06C		11	L33Z			
38.82.20↔	01	B17A B17B	38.84.00↔	05	BORP KORP MBOR MKOR VAC VAC I VAC II VBOR VKOR	38.85.00↔	21B	X06A X06B X07A X07B			
	03	D12A D12B		04	E01A E01B E05A E05B E05C E36A E36B		01	B17A B17B			
	05	F01A F01C F04Z F28A F59A F59B F59C F59D F59E F59F		05	F01A F01C F04Z F28A F59A F59B F59C F59D F59E F59F		04	E02A E02B E02C E36A E36B			
	08	I08B I28A I28B I28C		06	G02A G02B G12A G16A G16B G18A G33Z G38A G38B G38C		05	F01A F01C F03B F03C F03D F04Z F28A F59A F59B F59C F59D F59E F59F			
	21B	X06A X06B X06C		07	H33Z		06	G12A G16A G38A G38B			
38.82.21↔	01	B17A B17B	38.84.09↔	08	I08B I28A I28B I28C	38.85.00↔	08	I08B I28A I28B I28C			
	03	D12A D12B		10	K09A K09B		10	K09A K09B			
	05	F01A F01C F04Z F28A F59A F59B F59C F59D F59E F59F		11	L33Z		21B	X04Z X05Z X06A X06B X06C			
	08	I08B I28A I28B I28C		21B	X06A X06B X07A X07B		01	B17A B17B			
	21B	X06A X06B X06C		04	BORP KORP MBOR MKOR VAC VAC I VAC II VBOR VKOR		05	F01A F01C F03B F03C F03D F04Z F28A F59A F59B F59C F59D F59E F59F			
38.82.22↔	01	B17A B17B	38.84.09↔	04	E01A E01B E05A E05B E05C E36A E36B	38.85.00↔	06	G12A G16A G38A G38B			
	03	D12A D12B		05	F01A F01C F04Z F28A F59A F59B F59C F59D F59E F59F		08	I08B I28A I28B I28C			
	05	F01A F01C F04Z F28A F59A F59B F59C F59D F59E F59F		06	G12A G16A G16B G18A G33Z G38A G38B G38C		10	K09A K09B			
	08	I08B I28A I28B I28C		07	H33Z		21B	X04Z X05Z X06A X06B X06C			
	21B	X06A X06B X06C		08	I08B I28A I28B		01	B17A B17B			
38.82.29↔	01	B17A B17B	38.84.09↔	08	I08B I28A I28B	38.85.00↔	05	F01A F01C F03B F03C F03D F04Z F28A F31A F31B F31C F31D F31E F59A F59B F59C			
	03	D12A D12B		10	K09A K09B		05	F01A F01C F03B F03C F03D F04Z F28A F31A F31B F31C F31D F31E F59A F59B F59C			
	05	F01A F01C F04Z F28A F59A F59B F59C F59D F59E F59F		21B	X06A X06B X07A X07B		05	F01A F01C F03B F03C F03D F04Z F28A F31A F31B F31C F31D F31E F59A F59B F59C			
	08	I08B I28A I28B I28C		04	E01A E01B E05A E05B E05C E36A E36B		05	F01A F01C F03B F03C F03D F04Z F28A F31A F31B F31C F31D F31E F59A F59B F59C			
	21B	X06A X06B X06C		05	F01A F01C F04Z F28A F59A F59B F59C F59D F59E F59F		05	F01A F01C F03B F03C F03D F04Z F28A F31A F31B F31C F31D F31E F59A F59B F59C			
38.82.99↔	01	B17A B17B	38.84.09↔	06	G12A G16A G16B G18A G33Z G38A G38B G38C	38.85.00↔	05	F01A F01C F03B F03C F03D F04Z F28A F31A F31B F31C F31D F31E F59A F59B F59C			
	03	D12A D12B		07	H33Z		05	F01A F01C F03B F03C F03D F04Z F28A F31A F31B F31C F31D F31E F59A F59B F59C			
	03	D12A D12B		08	I08B I28A I28B		05	F01A F01C F03B F03C F03D F04Z F28A F31A F31B F31C F31D F31E F59A F59B F59C			

CHOP	MDC	DRG	CHOP	MDC	DRG	CHOP	MDC	DRG
		F59D F59E F59F			F28A F31A F31B		04	E01A E01B E05A
	06	G02A G02B G16A			F31C F31D F31E			E05B E05C E36A
		G16B G18A G18B			F59A F59B F59C		05	F01A F01C F03B
		G19A G19B G38A		06	F59D F59E F59F			F03C F03D F04Z
		G38B G38C			G02A G02B G12A			F28A F31A F31B
	07	H33Z			G16A G16B G18A			F31C F31D F31E
	08	I08B I28A I28B			G18B G19A G19B			F59A F59B F59C
		I28C			G33Z G38A G38B			F59D F59E F59F
	11	L33Z			G38C		06	G02A G02B G12A
	21B	X06A X06B X07A		07	H33Z			G16A G16B G18A
38.85.11↔		X07B		08	I08B I28A I28B			G18B G19A G19B
		BORP KORP MBOR			I28C			G33Z G38A G38B
		MKOR VAC VAC I		11	L33Z			G38C
		VAC II VBOR VKOR		14	O02A O02B		07	H33Z
	01	B17A B17B		21B	X06A X06B X07A		08	I08B I28A I28B
	04	E01A E01B E05A	38.85.21↔		X07B			I28C
		E05B E05C E36A			BORP KORP MBOR		11	L33Z
		E36B			MKOR VAC VAC I		14	O02A O02B
	05	F01A F01C F03B			VAC II VBOR VKOR		21B	X06A X06B X07A
		F03C F03D F04Z		01	B17A B17B			X07B
		F28A F31A F31B		04	E01A E01B E05A	38.85.99↔	01	B17A B17B
		F31C F31D F31E			E05B E05C E36A		05	F01A F01C F03B
		F59A F59B F59C		05	E36B			F03C F03D F04Z
		F59D F59E F59F			F01A F01C F03B			F28A F31A F31B
	06	G02A G02B G12A			F03C F03D F04Z			F31C F31D F31E
		G16A G16B G18A			F28A F31A F31B			F59A F59B F59C
		G18B G19A G19B			F31C F31D F31E			F59D F59E F59F
		G33Z G38A G38B			F59A F59B F59C		06	G16A G16B G18A
		G38C			F59D F59E F59F			G18B G19A G19B
	07	H33Z		06	G02A G02B G12A			G38A G38B G38C
	08	I08B I28A I28B			G16A G16B G18A		07	H33Z
		I28C			G18B G19A G19B		08	I08B I28A I28B
	11	L33Z			G33Z G38A G38B			I28C
	14	O02A O02B			G38C		11	L33Z
	21B	X06A X06B X07A		07	H33Z		14	O02A O02B
38.85.12↔		X07B		08	I08B I28A I28B		21B	X06A X06B X07A
		BORP KORP MBOR			I28C			X07B
		MKOR VAC VAC I		11	L33Z			BORP MBOR VAC
		VAC II VBOR VKOR		14	O02A O02B	38.86.00↔		VAC I VAC II VBOR
	01	B17A B17B		21B	X06A X06B X07A		01	B17A B17B
	04	E01A E01B E05A	38.85.22↔		X07B		04	E36A E36B
		E05B E05C E36A			BORP KORP MBOR		05	F01A F01C F04Z
		E36B			MKOR VAC VAC I			F28A F59A F59B
	05	F01A F01C F03B			VAC II VBOR VKOR			F59C F59D F59E
		F03C F03D F04Z		01	B17A B17B			F59F
		F28A F31A F31B		04	E01A E01B E05A		06	G12A G12B G16A
		F31C F31D F31E			E05B E05C E36A			G38A G38B
		F59A F59B F59C		05	E36B		07	H06Z
		F59D F59E F59F			F01A F01C F03B		08	I08B I28A I28B
	06	G02A G02B G12A			F03C F03D F04Z			I28C
		G16A G16B G18A			F28A F31A F31B		10	K09A K09B
		G18B G19A G19B			F31C F31D F31E		11	L09A L09B
		G33Z G38A G38B			F59A F59B F59C		21B	X06A X06B
		G38C			F59D F59E F59F			BORP MBOR VAC
	07	H33Z		06	G02A G02B G12A	38.86.10↔		VAC I VAC II VBOR
	08	I08B I28A I28B			G16A G16B G18A		01	B17A B17B
		I28C			G18B G19A G19B		04	E36A E36B
	11	L33Z			G33Z G38A G38B		05	F01A F01C F04Z
	14	O02A O02B			G38C			F28A F59A F59B
	21B	X06A X06B X07A		07	H33Z			F59C F59D F59E
38.85.13↔		X07B		08	I08B I28A I28B			F59F
		BORP KORP MBOR			I28C		06	G12A G12B G16A
		MKOR VAC VAC I		11	L33Z			G38A G38B
		VAC II VBOR VKOR		14	O02A O02B		07	H06Z
	01	B17A B17B		21B	X06A X06B X07A		08	I08B I28A I28B
	04	E01A E01B E05A	38.85.23↔		X07B			I28C
		E05B E05C E36A			BORP KORP MBOR		10	K09A K09B
		E36B			MKOR VAC VAC I		11	L09A L09B
	05	F01A F01C F03B			VAC II VBOR VKOR		21B	X06A X06B
		F03C F03D F04Z		01	B17A B17B			

CHOP	MDC	DRG	CHOP	MDC	DRG	CHOP	MDC	DRG
38.86.11↔		BORP MBOR VAC VAC I VAC II VBOR			F59C F59D F59E F59F		10	I28C K09A K09B
	01	B17A B17B		06	G12A G12B G16A G38A G38B		11	L09A L09B
	04	E36A E36B		07	H06Z	38.87.00↔	21B	X06A X06B
	05	F01A F01C F04Z F28A F59A F59B F59C F59D F59E F59F		08	I08B I28A I28B I28C		01	BORP MBOR VAC VAC I VAC II VBOR
	06	G12A G12B G16A G38A G38B		10	K09A K09B		04	B17A B17B
	07	H06Z	38.86.16↔	11	L09A L09B		05	E02A E02B E02C E36A E36B
	08	I08B I28A I28B I28C		21B	X06A X06B		05	F01A F01C F04Z F28A F59A F59B F59C F59D F59E F59F
	10	K09A K09B		01	BORP MBOR VAC VAC I VAC II VBOR		06	G12A G12B G16A G38A G38B
	11	L09A L09B		04	B17A B17B		08	I08B I28A I28B I28C
	21B	X06A X06B		05	E36A E36B		11	L09A L09B
38.86.12↔		BORP MBOR VAC VAC I VAC II VBOR		06	F01A F01C F04Z F28A F59A F59B F59C F59D F59E F59F		13	N25A N25B
	01	B17A B17B		07	H06Z	38.87.10↔	21B	X04Z X06A X06B
	04	E36A E36B		08	I08B I28A I28B I28C		01	BORP MBOR VAC VAC I VAC II VBOR
	05	F01A F01C F04Z F28A F59A F59B F59C F59D F59E F59F		10	K09A K09B		04	B17A B17B
	06	G12A G12B G16A G38A G38B		11	L09A L09B		05	E02A E02B E02C E36A E36B
	07	H06Z	38.86.17↔	21B	X06A X06B		05	F01A F01C F04Z F28A F59A F59B F59C F59D F59E F59F
	08	I08B I28A I28B I28C		01	BORP MBOR VAC VAC I VAC II VBOR		06	G12A G12B G16A G38A G38B
	10	K09A K09B		04	B17A B17B		08	I08B I28A I28B I28C
	11	L09A L09B		05	E36A E36B		11	L09A L09B
	21B	X06A X06B		06	F01A F01C F04Z F28A F59A F59B F59C F59D F59E F59F	38.87.11↔	13	N25A N25B
38.86.13↔		BORP MBOR VAC VAC I VAC II VBOR		07	H06Z		21B	X04Z X06A X06B
	01	B17A B17B		08	I08B I28A I28B I28C		01	BORP MBOR VAC VAC I VAC II VBOR
	04	E36A E36B		10	K09A K09B		04	B17A B17B
	05	F01A F01C F04Z F28A F59A F59B F59C F59D F59E F59F		11	L09A L09B		05	E02A E02B E02C E36A E36B
	06	G12A G12B G16A G38A G38B	38.86.19↔	21B	X06A X06B		05	F01A F01C F04Z F28A F59A F59B F59C F59D F59E F59F
	07	H06Z		01	BORP MBOR VAC VAC I VAC II VBOR		06	G12A G12B G16A G38A G38B
	08	I08B I28A I28B I28C		04	B17A B17B		07	H06Z
	10	K09A K09B		05	E36A E36B		08	I08B I28A I28B I28C
	11	L09A L09B		06	F01A F01C F04Z F28A F59A F59B F59C F59D F59E F59F	38.87.12↔	11	L09A L09B
	21B	X06A X06B		07	H06Z		13	N25A N25B
38.86.14↔		BORP MBOR VAC VAC I VAC II VBOR		08	I08B I28A I28B I28C		14	O02A O02B
	01	B17A B17B		10	K09A K09B		21B	X04Z X06A X06B
	04	E36A E36B		11	L09A L09B		01	BORP MBOR VAC VAC I VAC II VBOR
	05	F01A F01C F04Z F28A F59A F59B F59C F59D F59E F59F		21B	X06A X06B		04	B17A B17B
	06	G12A G12B G16A G38A G38B	38.86.99↔	01	BORP MBOR VAC VAC I VAC II VBOR		05	E02A E02B E02C E36A E36B
	07	H06Z		04	B17A B17B		05	F01A F01C F04Z F28A F59A F59B F59C F59D F59E F59F
	08	I08B I28A I28B I28C		05	E36A E36B		06	G12A G12B G16A G38A G38B
	10	K09A K09B		06	F01A F01C F04Z F28A F59A F59B F59C F59D F59E F59F		07	H06Z
	11	L09A L09B		07	H06Z		08	I08B I28A I28B I28C
	21B	X06A X06B		08	I08B I28A I28B		11	L09A L09B
38.86.15↔		BORP MBOR VAC VAC I VAC II VBOR		08	I08B I28A I28B		13	N25A N25B
	01	B17A B17B						
	04	E36A E36B						
	05	F01A F01C F04Z F28A F59A F59B						

CHOP	MDC	DRG	CHOP	MDC	DRG	CHOP	MDC	DRG
38.87.19↔	14	O02A O02B	39.0X.11↔		F31E F59A F59B	39.0X.20↔	15	P02A P02B P02C
	21B	X04Z X06A X06B			F59C F59D F59E		21B	X07A X07B
		BORP MBOR VAC		06	G12A G16A G33Z			BORP KORP MBOR
		VAC I VAC II VBOR			G38A G38B G38C			MKOR VAC VAC I
	01	B17A B17B			H33Z			VAC II VBOR VKOR
	04	E02A E02B E02C		07	I08B I28A I28B		04	E02A E02B E02C
		E36A E36B		08	I28C			E36A E36B
	05	F01A F01C F04Z		10	K09A K09B		05	F01A F01C F04Z
		F28A F59A F59B		11	L33Z			F28A F30Z F31A
		F59C F59D F59E		15	P02A P02B P02C			F31B F31C F31D
		F59F		21B	X07A X07B			F31E F59A F59B
	06	G12A G12B G16A			BORP KORP MBOR			F59C F59D F59E
		G38A G38B			MKOR VAC VAC I		06	G12A G16A G33Z
	07	H06Z			VAC II VBOR VKOR			G38A G38B G38C
	08	I08B I28A I28B		04	E02A E02B E02C		07	H33Z
	I28C	05	E36A E36B	08	I08B I28A I28B			
	L09A L09B		F01A F01C F04Z		I28C			
	N25A N25B		F28A F30Z F31A	10	K09A K09B			
	O02A O02B		F31B F31C F31D	11	L33Z			
21B	X04Z X06A X06B		F31E F59A F59B	15	P02A P02B P02C			
38.87.99↔		BORP MBOR VAC		F59C F59D F59E	21B	X07A X07B		
		VAC I VAC II VBOR		F59F		BORP KORP MBOR		
	01	B17A B17B		G12A G16A G33Z		MKOR VAC VAC I		
	04	E02A E02B E02C		G38A G38B G38C		VAC II VBOR VKOR		
		E36A E36B	07	H33Z	04	E02A E02B E02C		
	05	F01A F01C F04Z	08	I08B I28A I28B		E36A E36B		
		F28A F59A F59B		I28C	05	F01A F01C F04Z		
		F59C F59D F59E	10	K09A K09B		F28A F30Z F31A		
		F59F	11	L33Z		F31B F31C F31D		
	06	G12A G12B G16A	15	P02A P02B P02C		F31E F59A F59B		
		G38A G38B	21B	X07A X07B		F59C F59D F59E		
	07	H06Z		BORP KORP MBOR	06	G12A G16A G33Z		
	08	I08B I28A I28B		MKOR VAC VAC I		G38A G38B G38C		
		I28C		VAC II VBOR VKOR	07	H33Z		
	11	L09A L09B	04	E02A E02B E02C	08	I08B I28A I28B		
13	N25A N25B		E36A E36B		I28C			
14	O02A O02B	05	F01A F01C F04Z	10	K09A K09B			
21B	X04Z X06A X06B		F28A F30Z F31A	11	L33Z			
38.93.11†↔		KP		F31B F31C F31D	15	P02A P02B P02C		
	01	B60A		F31E F59A F59B	21B	X07A X07B		
	09	J11A J11B		F59C F59D F59E		BORP KORP MBOR		
	17	R62A R65A R65B		F59F		MKOR VAC VAC I		
	39.0X.00↔		BORP KORP MBOR		G12A G16A G33Z		VAC II VBOR VKOR	
			MKOR VAC VAC I	06	G38A G38B G38C	04	E02A E02B E02C	
			VAC II VBOR VKOR	07	H33Z		E36A E36B	
		04	E02A E02B E02C	08	I08B I28A I28B	05	F01A F01C F04Z	
			E36A E36B		I28C		F28A F30Z F31A	
		05	F01A F01C F04Z	10	K09A K09B		F31B F31C F31D	
			F28A F30Z F31A	11	L33Z		F31E F59A F59B	
			F31B F31C F31D	15	P02A P02B P02C		F59C F59D F59E	
			F31E F59A F59B	21B	X07A X07B	06	G12A G16A G33Z	
			F59C F59D F59E		BORP KORP MBOR		G38A G38B G38C	
			F59F		MKOR VAC VAC I	07	H33Z	
06		G12A G16A G33Z		VAC II VBOR VKOR	08	I08B I28A I28B		
		G38A G38B G38C	04	E02A E02B E02C		I28C		
07		H33Z	05	E36A E36B	10	K09A K09B		
08		I08B I28A I28B		F01A F01C F04Z	11	L33Z		
	I28C		F28A F30Z F31A	15	P02A P02B P02C			
10	K09A K09B		F31B F31C F31D	21B	X07A X07B			
11	L33Z		F31E F59A F59B		BORP KORP MBOR			
15	P02A P02B P02C		F59C F59D F59E		MKOR VAC VAC I			
21B	X07A X07B		F59F		VAC II VBOR VKOR			
39.0X.10↔		BORP KORP MBOR	39.0X.13↔		G12A G16A G33Z	39.0X.23↔		G12A G16A G33Z
		MKOR VAC VAC I		G38A G38B G38C		H33Z		G38A G38B G38C
		VAC II VBOR VKOR	04	E02A E02B E02C	04	E02A E02B E02C	04	E02A E02B E02C
	04	E02A E02B E02C		E36A E36B		E36A E36B	05	F01A F01C F04Z
		E36A E36B	05	F01A F01C F04Z		F28A F30Z F31A		F31B F31C F31D
	05	F01A F01C F04Z		F28A F30Z F31A		F31B F31C F31D		F31E F59A F59B
		F28A F30Z F31A		F31E F59A F59B		F59C F59D F59E		F59C F59D F59E
		F31B F31C F31D		F59C F59D F59E	06	G12A G16A G33Z	06	G12A G16A G33Z
		F31E F59A F59B		F59F		G38A G38B G38C	07	H33Z
		F59C F59D F59E		G12A G16A G33Z	07	H33Z	08	I08B I28A I28B
		F59F		G38A G38B G38C	08	I08B I28A I28B		I28C
	06	G12A G16A G33Z		H33Z	10	K09A K09B	10	K09A K09B
		G38A G38B G38C	04	E02A E02B E02C	11	L33Z	11	L33Z
	07	H33Z	05	E36A E36B	15	P02A P02B P02C	15	P02A P02B P02C
	08	I08B I28A I28B		F01A F01C F04Z	21B	X07A X07B	21B	X07A X07B
	I28C		F28A F30Z F31A		BORP KORP MBOR		BORP KORP MBOR	
10	K09A K09B		F31B F31C F31D		MKOR VAC VAC I		MKOR VAC VAC I	
11	L33Z		F31E F59A F59B		VAC II VBOR VKOR	04	E02A E02B E02C	
15	P02A P02B P02C		F59C F59D F59E	04	E02A E02B E02C		E36A E36B	
21B	X07A X07B		F59F	05	F01A F01C F04Z	05	F01A F01C F04Z	
39.0X.10↔		BORP KORP MBOR		G12A G16A G33Z		F28A F30Z F31A		F28A F30Z F31A
		MKOR VAC VAC I	06	G38A G38B G38C		F31B F31C F31D		F31B F31C F31D
		VAC II VBOR VKOR	07	H33Z		F31E F59A F59B		F31E F59A F59B
	04	E02A E02B E02C	07	I08B I28A I28B	39.0X.24↔			
		E36A E36B	08	I28C				
	05	F01A F01C F04Z		K09A K09B				
		F28A F30Z F31A		L33Z				
		F31B F31C F31D		P02A P02B P02C				
		F31E F59A F59B		X07A X07B				
		F59C F59D F59E		BORP KORP MBOR				
		F59F		MKOR VAC VAC I				
	06	G12A G16A G33Z		VAC II VBOR VKOR				
		G38A G38B G38C	04	E02A E02B E02C				
	07	H33Z	05	E36A E36B				
	08	I08B I28A I28B		F01A F01C F04Z				
	I28C		F28A F30Z F31A					
10	K09A K09B		F31B F31C F31D					
11	L33Z		F31E F59A F59B					
15	P02A P02B P02C		F59C F59D F59E					
21B	X07A X07B		F59F					
39.0X.10↔		BORP KORP MBOR		G12A G16A G33Z				
		MKOR VAC VAC I		G38A G38B G38C				
		VAC II VBOR VKOR	06	H33Z				
	04	E02A E02B E02C	07	I08B I28A I28B				
		E36A E36B	08	I28C				
	05	F01A F01C F04Z		K09A K09B				
		F28A F30Z F31A		L33Z				
		F31B F31C F31D		P02A P02B P02C				
		F31E F59A F59B		X07A X07B				
		F59C F59D F59E		BORP KORP MBOR				
		F59F		MKOR VAC VAC I				
	06	G12A G16A G33Z		VAC II VBOR VKOR				
		G38A G38B G38C	04	E02A E02B E02C				
	07	H33Z	05	E36A E36B				
	08	I08B I28A I28B		F01A F01C F04Z				
	I28C		F28A F30Z F31A					
10	K09A K09B		F31B F31C F31D					
11	L33Z		F31E F59A F59B					
15	P02A P02B P02C		F59C F59D F59E					
21B	X07A X07B		F59F					

CHOP	MDC	DRG	CHOP	MDC	DRG	CHOP	MDC	DRG
		F31E F59A F59B F59C F59D F59E F59F	39.11.11↔		BORP KORP MBOR MKOR VAC VAC I VAC II VBOR VKOR			H09A H09B H09C H33Z
	06	G12A G16A G33Z G38A G38B G38C		04	E36A E36B		08	I08B I28A I28B I28C
	07	H33Z		05	F01A F01C F04Z F28A F59A F59B F59C F59D F59E F59F	39.11.22↔	11	L33Z
	08	I08B I28A I28B I28C			G12A G16A G16B G18A G18B G19A G19B G33Z G38A G38B G38C		21B	X07A X07B BORP KORP MBOR MKOR VAC VAC I VAC II VBOR VKOR
	10	K09A K09B		06	G12A G16A G16B G18A G18B G19A G19B G33Z G38A G38B G38C		04	E36A E36B
	11	L33Z			H01A H01B H01C H09A H09B H09C H33Z		05	F01A F01C F04Z F28A F59A F59B F59C F59D F59E F59F
	15	P02A P02B P02C		07	H01A H01B H01C H09A H09B H09C H33Z		06	G12A G16A G16B G18A G18B G19A G19B G33Z G38A G38B G38C
39.0X.99↔	21B	X07A X07B BORP KORP MBOR MKOR VAC VAC I VAC II VBOR VKOR		08	I08B I28A I28B I28C		07	H01A H01B H01C H09A H09B H09C H33Z
	04	E02A E02B E02C E36A E36B	39.11.12↔		BORP KORP MBOR MKOR VAC VAC I VAC II VBOR VKOR		08	I08B I28A I28B I28C
	05	F01A F01C F04Z F28A F30Z F31A F31B F31C F31D F31E F59A F59B F59C F59D F59E F59F		04	E36A E36B		11	L33Z
	06	G12A G16A G33Z G38A G38B G38C		05	F01A F01C F04Z F28A F59A F59B F59C F59D F59E F59F	39.11.23↔	21B	X07A X07B BORP KORP MBOR MKOR VAC VAC I VAC II VBOR VKOR
	07	H33Z			G12A G16A G16B G18A G18B G19A G19B G33Z G38A G38B G38C		04	E36A E36B
	08	I08B I28A I28B I28C		06	G12A G16A G16B G18A G18B G19A G19B G33Z G38A G38B G38C		05	F01A F01C F04Z F28A F59A F59B F59C F59D F59E F59F
	10	K09A K09B		07	H01A H01B H01C H09A H09B H09C H33Z		06	G12A G16A G16B G18A G18B G19A G19B G33Z G38A G38B G38C
	11	L33Z		08	I08B I28A I28B I28C		07	H01A H01B H01C H09A H09B H09C H33Z
	15	P02A P02B P02C		11	L33Z		08	I08B I28A I28B I28C
39.10↔	21B	X07A X07B BORP KORP MBOR MKOR VAC VAC I VAC II VBOR VKOR	39.11.13↔		BORP KORP MBOR MKOR VAC VAC I VAC II VBOR VKOR		11	L33Z
	04	E36A E36B		04	E36A E36B		21B	X07A X07B BORP KORP MBOR MKOR VAC VAC I VAC II VBOR VKOR
	05	F01A F01C F04Z F28A F59A F59B F59C F59D F59E F59F		05	F01A F01C F04Z F28A F59A F59B F59C F59D F59E F59F	39.11.24↔	04	E36A E36B
	06	G12A G16A G16B G18A G18B G19A G19B G33Z G38A G38B G38C			G12A G16A G16B G18A G18B G19A G19B G33Z G38A G38B G38C		05	F01A F01C F04Z F28A F59A F59B F59C F59D F59E F59F
	07	H01A H01B H01C H09A H09B H09C H33Z		06	G12A G16A G16B G18A G18B G19A G19B G33Z G38A G38B G38C		06	G12A G16A G16B G18A G18B G19A G19B G33Z G38A G38B G38C
	08	I08B I28A I28B I28C		07	H01A H01B H01C H09A H09B H09C H33Z		07	H01A H01B H01C H09A H09B H09C H33Z
	11	L33Z		08	I08B I28A I28B I28C		08	I08B I28A I28B I28C
39.11.00↔	21B	X07A X07B BORP KORP MBOR MKOR VAC VAC I VAC II VBOR VKOR	39.11.13↔		BORP KORP MBOR MKOR VAC VAC I VAC II VBOR VKOR		11	L33Z
	04	E36A E36B		04	E36A E36B		21B	X07A X07B BORP KORP MBOR MKOR VAC VAC I VAC II VBOR VKOR
	05	F01A F01C F04Z F28A F59A F59B F59C F59D F59E F59F		05	F01A F01C F04Z F28A F59A F59B F59C F59D F59E F59F	39.11.24↔	04	E36A E36B
	06	G12A G16A G16B G18A G18B G19A G19B G33Z G38A G38B G38C	39.11.21↔		BORP KORP MBOR MKOR VAC VAC I VAC II VBOR VKOR		05	F01A F01C F04Z F28A F59A F59B F59C F59D F59E F59F
	07	H01A H01B H01C H09A H09B H09C H33Z		04	E36A E36B		06	G12A G16A G16B G18A G18B G19A G19B G33Z G38A G38B G38C
	08	I08B I28A I28B I28C		05	F01A F01C F04Z F28A F59A F59B F59C F59D F59E F59F	39.11.99↔	07	H01A H01B H01C H09A H09B H09C H33Z
	11	L33Z			G12A G16A G16B G18A G18B G19A G19B G33Z G38A G38B G38C		08	I08B I28A I28B I28C
	21B	X07A X07B		06	G12A G16A G16B G18A G18B G19A G19B G33Z G38A G38B G38C		11	L33Z
				07	H01A H01B H01C		21B	X07A X07B BORP KORP MBOR MKOR VAC VAC I VAC II VBOR VKOR
					E36A E36B		04	E36A E36B
					F01A F01C F04Z F28A F59A F59B F59C F59D F59E F59F		05	F01A F01C F04Z F28A F59A F59B F59C F59D F59E

CHOP	MDC	DRG	CHOP	MDC	DRG	CHOP	MDC	DRG
		F59F		07	H33Z			I28C
	06	G12A G16A G16B		11	L33Z		10	K09A K09B
		G18A G18B G19A		15	P02A P02B P02C		21B	X06A X06B X06C
		G19B G33Z G38A		21B	X07A X07B			X07A X07B
		G38B G38C		Prä	A06A A06B A06C	39.22.19↔		BORP KORP MBOR
	07	H01A H01B H01C	39.22.11↔		A07A			MKOR VAC VAC I
		H09A H09B H09C			BORP KORP MBOR		01	VAC II VBOR VKOR
		H33Z			MKOR VAC VAC I			B01A B01B B04A
	08	I08B I28A I28B		01	VAC II VBOR VKOR		04	B04B B04C
		I28C			B01A B01B B04A		05	E36A E36B
	11	L33Z		04	B04B B04C			F01A F01C F04Z
39.19↔	21B	X07A X07B		05	E36A E36B		06	F06A F06B F13A
		BORP KORP MBOR			F01A F01C F04Z			F28A F31A F31B
		MKOR VAC VAC I			F06A F06B F13A		06	F31C F31D F31E
		VAC II VBOR VKOR			F28A F31A F31B			G12A G16A G38A
	04	E36A E36B			F31C F31D F31E		08	G38B
	05	F01A F01C F04Z		06	G12A G16A G38A			I08B I28A I28B
		F28A F59A F59B			G38B		10	I28C
		F59C F59D F59E		08	I08B I28A I28B		21B	K09A K09B
		F59F			I28C			X06A X06B X06C
	06	G12A G16A G16B		10	K09A K09B			X07A X07B
		G18A G18B G19A		21B	X06A X06B X06C	39.22.21↔		BORP KORP MBOR
		G19B G33Z G38A			X07A X07B			MKOR VAC VAC I
		G38B G38C	39.22.12↔		BORP KORP MBOR		01	VAC II VBOR VKOR
	07	H01A H01B H01C			MKOR VAC VAC I			B01A B01B B04A
		H09A H09B H09C			VAC II VBOR VKOR		04	B04B B04C
		H33Z		01	B01A B01B B04A		05	E36A E36B
	08	I08B I28A I28B			B04B B04C			F01A F01C F04Z
		I28C		04	E36A E36B		06	F06A F06B F13A
	11	L33Z		05	F01A F01C F04Z			F28A F31A F31B
39.21.00↔	21B	X07A X07B			F06A F06B F13A		06	F31C F31D F31E
		BORP KORP MBOR			F28A F31A F31B			G12A G16A G38A
		MKOR VAC VAC I			F31C F31D F31E		08	G38B
		VAC II VBOR VKOR		06	G12A G16A G38A			I08B I28A I28B
	04	E01A E01B E05A			G38B		10	I28C
		E05B E05C E36A		08	I08B I28A I28B		21B	K09A K09B
		E36B			I28C			X06A X06B X06C
	05	F01A F01C F30Z		10	K09A K09B			X07A X07B
	06	G12A G16A G33Z		21B	X06A X06B X06C	39.22.29↔		BORP KORP MBOR
		G38A G38B G38C			X07A X07B			MKOR VAC VAC I
	07	H33Z	39.22.13↔		BORP KORP MBOR		01	VAC II VBOR VKOR
	11	L33Z			MKOR VAC VAC I			B01A B01B B04A
	15	P02A P02B P02C			VAC II VBOR VKOR		04	B04B B04C
	21B	X07A X07B		01	B01A B01B B04A		05	E36A E36B
	Prä	A06A A06B A06C			B04B B04C			F01A F01C F04Z
		A07A		04	E36A E36B		06	F06A F06B F13A
39.21.10↔		BORP KORP MBOR		05	F01A F01C F04Z			F28A F31A F31B
		MKOR VAC VAC I			F06A F06B F13A		06	F31C F31D F31E
		VAC II VBOR VKOR			F28A F31A F31B			G12A G16A G38A
	04	E01A E01B E05A			F31C F31D F31E		08	G38B
		E05B E05C E36A		06	G12A G16A G38A			I08B I28A I28B
		E36B			G38B		10	I28C
	05	F01A F01C F30Z		08	I08B I28A I28B		21B	K09A K09B
	06	G12A G16A G33Z			I28C			X06A X06B X06C
		G38A G38B G38C		10	K09A K09B			X07A X07B
	07	H33Z		21B	X06A X06B X06C	39.22.99↔		BORP KORP MBOR
	11	L33Z			X07A X07B			MKOR VAC VAC I
	15	P02A P02B P02C	39.22.14↔		BORP KORP MBOR		01	VAC II VBOR VKOR
	21B	X07A X07B			MKOR VAC VAC I			B01A B01B B04A
	Prä	A06A A06B A06C			VAC II VBOR VKOR		04	B04B B04C
		A07A		01	B01A B01B B04A		05	E36A E36B
39.21.99↔		BORP KORP MBOR			B04B B04C			F01A F01C F04Z
		MKOR VAC VAC I		04	E36A E36B		06	F06A F06B F13A
		VAC II VBOR VKOR		05	F01A F01C F04Z			F28A F31A F31B
	04	E01A E01B E05A			F06A F06B F13A		06	F31C F31D F31E
		E05B E05C E36A			F28A F31A F31B			G12A G16A G38A
		E36B		06	F31C F31D F31E		08	G38B
	05	F01A F01C F30Z			G12A G16A G38A			I08B I28A I28B
	06	G12A G16A G33Z		08	I08B I28A I28B		10	I28C
		G38A G38B G38C			I28C			K09A K09B
	07	H33Z		10	K09A K09B			X06A X06B X06C
	11	L33Z		21B	X06A X06B X06C			X07A X07B
	15	P02A P02B P02C			X07A X07B			BORP KORP MBOR
	21B	X07A X07B			BORP KORP MBOR			MKOR VAC VAC I
	Prä	A06A A06B A06C			MKOR VAC VAC I		01	VAC II VBOR VKOR
		A07A			VAC II VBOR VKOR			B01A B01B B04A
		BORP KORP MBOR		01	B01A B01B B04A		04	B04B B04C
		MKOR VAC VAC I			B04B B04C		05	E36A E36B
		VAC II VBOR VKOR		04	E36A E36B			F01A F01C F04Z
	04	E01A E01B E05A		05	F01A F01C F04Z		06	F06A F06B F13A
		E05B E05C E36A			F06A F06B F13A			F28A F31A F31B
		E36B			F28A F31A F31B		06	F31C F31D F31E
	05	F01A F01C F30Z			F31C F31D F31E			G12A G16A G38A
	06	G12A G16A G33Z		06	G12A G16A G38A		08	G38B
		G38A G38B G38C			G38B			I08B I28A I28B
				08	I08B I28A I28B		10	I28C
					I28C			K09A K09B

CHOP	MDC	DRG	CHOP	MDC	DRG	CHOP	MDC	DRG
	21B	X06A X06B X06C X07A X07B			F28A F31A F31B F31C F31D F31E		06	G12A G16A G38A G38B
39.23↔		BORP KORP MBOR MKOR VAC VAC I VAC II VBOR VKOR		06	G12A G16A G38A G38B		08	I08B I28A I28B I28C
	04	E36A E36B		08	I08B I28A I28B I28C		09	J02A J02B J03A J03B J04Z J11A J11B
	05	F01A F01C F04Z F13A F28A F31A F31B F31C F31D F31E		09	J02A J02B J03A J03B J04Z J11A J11B		21B	X06A X06B X06C X07A X07B
	06	G12A G16A G38A G38B	39.25.13↔	21B	X06A X06B X06C X07A X07B	39.25.21↔		BORP KORP MBOR MKOR VAC VAC I VAC II VBOR VKOR
	08	I08B I28A I28B I28C			BORP KORP MBOR MKOR VAC VAC I VAC II VBOR VKOR		04	E36A E36B
39.24↔	21B	X06A X06B X06C X07A X07B		04	E36A E36B		05	F01A F01C F04Z F13A F13B F13C F28A F31A F31B F31C F31D F31E
		BORP KORP MBOR MKOR VAC VAC I VAC II VBOR VKOR		05	F01A F01C F04Z F13A F13B F13C F28A F31A F31B F31C F31D F31E		06	G12A G16A G38A G38B
	04	E36A E36B		06	G12A G16A G38A G38B		08	I08B I28A I28B I28C
	05	F01A F01C F04Z F13A F28A F31A F31B F31C F31D F31E		08	I08B I28A I28B I28C		09	J02A J02B J03A J03B J04Z J11A J11B
	06	G12A G16A G38A G38B		09	J02A J02B J03A J03B J04Z J11A J11B		21B	X06A X06B X06C X07A X07B
	08	I08B I28A I28B I28C	39.25.14↔	21B	X06A X06B X06C X07A X07B	39.25.22↔		BORP KORP MBOR MKOR VAC VAC I VAC II VBOR VKOR
39.25.09↔	21B	X06A X06B X06C X07A X07B			BORP KORP MBOR MKOR VAC VAC I VAC II VBOR VKOR		04	E36A E36B
		BORP KORP MBOR MKOR VAC VAC I VAC II VBOR VKOR		04	E36A E36B		05	F01A F01C F04Z F13A F13B F13C F28A F31A F31B F31C F31D F31E
	04	E36A E36B		05	F01A F01C F04Z F13A F13B F13C F28A F31A F31B F31C F31D F31E		06	G12A G16A G38A G38B
	05	F01A F01C F04Z F13A F13B F13C F28A F31A F31B F31C F31D F31E		06	G12A G16A G38A G38B		08	I08B I28A I28B I28C
	06	G12A G16A G38A G38B		08	I08B I28A I28B I28C		09	J02A J02B J03A J03B J04Z J11A J11B
	08	I08B I28A I28B I28C		09	J02A J02B J03A J03B J04Z J11A J11B		21B	X06A X06B X06C X07A X07B
	09	J02A J02B J03A J03B J04Z J11A J11B	39.25.15↔	21B	X06A X06B X06C X07A X07B	39.25.23↔		BORP KORP MBOR MKOR VAC VAC I VAC II VBOR VKOR
39.25.11↔	21B	X06A X06B X06C X07A X07B			BORP KORP MBOR MKOR VAC VAC I VAC II VBOR VKOR		04	E36A E36B
		BORP KORP MBOR MKOR VAC VAC I VAC II VBOR VKOR		04	E36A E36B		05	F01A F01C F04Z F13A F13B F13C F28A F31A F31B F31C F31D F31E
	04	E36A E36B		05	F01A F01C F04Z F13A F13B F13C F28A F31A F31B F31C F31D F31E		06	G12A G16A G38A G38B
	05	F01A F01C F04Z F13A F13B F13C F28A F31A F31B F31C F31D F31E		06	G12A G16A G38A G38B		08	I08B I28A I28B I28C
	06	G12A G16A G38A G38B		08	I08B I28A I28B I28C		09	J02A J02B J03A J03B J04Z J11A J11B
	08	I08B I28A I28B I28C		09	J02A J02B J03A J03B J04Z J11A J11B		21B	X06A X06B X06C X07A X07B
	09	J02A J02B J03A J03B J04Z J11A J11B	39.25.16↔	21B	X06A X06B X06C X07A X07B	39.25.24↔		BORP KORP MBOR MKOR VAC VAC I VAC II VBOR VKOR
39.25.12↔	21B	X06A X06B X06C X07A X07B			BORP KORP MBOR MKOR VAC VAC I VAC II VBOR VKOR		04	E36A E36B
		BORP KORP MBOR MKOR VAC VAC I VAC II VBOR VKOR		04	E36A E36B		05	F01A F01C F04Z F13A F13B F13C F28A F31A F31B F31C F31D F31E
	04	E36A E36B		05	F01A F01C F04Z F13A F13B F13C F28A F31A F31B F31C F31D F31E		06	G12A G16A G38A G38B
	05	F01A F01C F04Z F13A F13B F13C			F28A F31A F31B F31C F31D F31E			

CHOP	MDC	DRG	CHOP	MDC	DRG	CHOP	MDC	DRG
39.25.30↔	08	I08B I28A I28B I28C	39.26.99↔	04	MKOR VAC VAC I VAC II VBOR VKOR	39.27.15↔	05	F21A F21B F21C G12A G12B
	09	J02A J02B J03A J03B J04Z J11A J11B		05	E36A E36B		07	H06Z
	21B	X06A X06B X06C X07A X07B		06	F01A F01C F04Z F13A F28A F31A F31B F31C F31D F31E		08	I28A I28B I28C
		BORP KORP MBOR MKOR VAC VAC I VAC II VBOR VKOR		07	H06Z		09	J11A
	04	E36A E36B		08	I08B I28A I28B I28C		10	K09A K09B
	05	F01A F01C F04Z F13A F13B F13C F28A F31A F31B F31C F31D F31E		21B	X06A X06B X06C X07A X07B		11	L09A L09B
	06	G12A G16A G38A G38B			BORP KORP MBOR MKOR VAC VAC I VAC II VBOR VKOR		21B	X06A X06B X06C Y02A Y02B Y02C
	08	I08B I28A I28B I28C		04	E36A E36B		01	B04A B04B B04C
	09	J02A J02B J03A J03B J04Z J11A J11B		05	F01A F01C F04Z F13A F28A F31A F31B F31C F31D F31E		02	B04A B04B B04C B04C B04D B04E
	21B	X06A X06B X06C X07A X07B		06	G12A G12B G16A G38A G38B		03	B04A B04B B04C B04D B04E B04F
39.26.10↔		BORP KORP MBOR MKOR VAC VAC I VAC II VBOR VKOR	39.27.00↔	07	H06Z	39.28↔		BORP KORP MBOR MKOR VAC VAC I VAC II VBOR VKOR
	04	E36A E36B		08	I08B I28A I28B I28C		04	E36A E36B
	05	F01A F01C F04Z F13A F28A F31A F31B F31C F31D F31E		21B	X06A X06B X06C X07A X07B		05	F04Z F06A F06B
	06	G12A G12B G16A G38A G38B		01	B04A B04B B04C		06	G12A G16A G33Z G38A G38B G38C
	07	H06Z		05	F21A F21B F21C		07	H33Z
	08	I08B I28A I28B I28C		06	G12A G12B		08	I08B I28A I28B I28C
	21B	X06A X06B X06C X07A X07B		07	H06Z		11	L33Z
		BORP KORP MBOR MKOR VAC VAC I VAC II VBOR VKOR		08	I28A I28B I28C		21A	W01A W01B W01C
	04	E36A E36B		09	J11A		21B	X06A X06B X06C X07A X07B
	05	F01A F01C F04Z F13A F28A F31A F31B F31C F31D F31E		10	K09A K09B		39.29.09↔	
06	G12A G12B G16A G38A G38B	11	L09A L09B	04	E36A E36B			
07	H06Z	21B	X06A X06B X06C Y02A Y02B Y02C	05	F01A F01C F04Z F13A F21A F21B F21C F28A F31A F31B F31C F31D F31E			
08	I08B I28A I28B I28C	01	B04A B04B B04C	06	G12A G16A G38A G38B			
21B	X06A X06B X06C X07A X07B	05	F21A F21B F21C	07	H06Z			
	BORP KORP MBOR MKOR VAC VAC I VAC II VBOR VKOR	06	G12A G12B	08	I08B I28A I28B I28C			
04	E36A E36B	07	H06Z	09	J02A J02B J03A J03B J04Z J11A J11B			
05	F01A F01C F04Z F13A F28A F31A F31B F31C F31D F31E	08	I28A I28B I28C	10	K09A K09B			
06	G12A G12B G16A G38A G38B	09	J11A	21B	X04Z X06A X06B X06C X07A X07B			
07	H06Z	10	K09A K09B	39.29.10↔		BORP KORP MBOR MKOR VAC VAC I VAC II VBOR VKOR		
08	I08B I28A I28B I28C	11	L09A L09B		04	E36A E36B		
21B	X06A X06B X06C X07A X07B	21B	X06A X06B X06C Y02A Y02B Y02C		05	F01A F01C F04Z F13A F21A F21B F21C F28A		
	BORP KORP MBOR MKOR VAC VAC I VAC II VBOR VKOR	01	B04A B04B B04C		06	G12A G16A G38A G38B		
04	E36A E36B	05	F21A F21B F21C		07	H06Z		
05	F01A F01C F04Z F13A F28A F31A F31B F31C F31D F31E	06	G12A G12B		08	I08B I28A I28B I28C		
06	G12A G12B G16A G38A G38B	07	H06Z		09	J02A J02B J03A J03B J04Z J11A J11B		
07	H06Z	08	I28A I28B I28C			J11B		
08	I08B I28A I28B I28C	09	J11A					
21B	X06A X06B X06C X07A X07B	10	K09A K09B					
39.26.12↔		BORP KORP MBOR MKOR VAC VAC I VAC II VBOR VKOR	39.27.11↔	11	L09A L09B			
	04	E36A E36B		22	Y02A Y02B Y02C			
	05	F01A F01C F04Z F13A F28A F31A F31B F31C F31D F31E		01	B04A B04B B04C			
	06	G12A G12B G16A G38A G38B		05	F21A F21B F21C			
	07	H06Z		06	G12A G12B			
	08	I08B I28A I28B I28C		07	H06Z			
	21B	X06A X06B X06C X07A X07B		08	I28A I28B I28C			
		BORP KORP MBOR MKOR VAC VAC I VAC II VBOR VKOR		09	J11A			
	04	E36A E36B		10	K09A K09B			
	05	F01A F01C F04Z F13A F28A F31A F31B F31C F31D F31E		11	L09A L09B			
06	G12A G12B G16A G38A G38B	21B	X06A X06B X06C Y02A Y02B Y02C					
07	H06Z	01	B04A B04B B04C					
08	I08B I28A I28B I28C	05	F21A F21B F21C					
21B	X06A X06B X06C X07A X07B	06	G12A G12B					
39.26.19↔		BORP KORP MBOR	39.27.12↔	07	H06Z			
		BORP KORP MBOR		08	I28A I28B I28C			
		BORP KORP MBOR		09	J11A			
		BORP KORP MBOR		10	K09A K09B			
		BORP KORP MBOR		11	L09A L09B			
		BORP KORP MBOR		21B	X06A X06B X06C Y02A Y02B Y02C			
		BORP KORP MBOR		01	B04A B04B B04C			
		BORP KORP MBOR		05	F21A F21B F21C			
		BORP KORP MBOR		06	G12A G12B			
		BORP KORP MBOR		07	H06Z			
	BORP KORP MBOR	08	I28A I28B I28C					

CHOP	MDC	DRG	CHOP	MDC	DRG	CHOP	MDC	DRG
39.29.11↔	10	K09A K09B	39.29.15↔		F31B F31C F31D	39.29.20↔	10	K09A K09B
	21B	X04Z X06A X06B			F31E		21B	X04Z X06A X06B
		X06C X07A X07B		06	G12A G16A G38A			X06C X07A X07B
		BORP KORP MBOR			G38B			BORP KORP MBOR
		MKOR VAC VAC I		07	H06Z			MKOR VAC VAC I
		VAC II VBOR VKOR		08	I08B I28A I28B			VAC II VBOR VKOR
	04	E36A E36B			I28C		04	E36A E36B
	05	F01A F01C F04Z		09	J02A J02B J03A		05	F01A F01C F04Z
		F13A F21A F21B			J03B J04Z J11A			F13A F21A F21B
		F21C F28A F31A			J11B			F21C F28A F31A
		F31B F31C F31D		10	K09A K09B			F59B F59C F59D
		F31E		21B	X04Z X06A X06B			F59E F59F F59G
	39.29.12↔	06		G12A G16A G38A	39.29.16↔			X06C X07A X07B
		G38B		BORP KORP MBOR			G38B	
07		H06Z		MKOR VAC VAC I		07	H06Z	
08		I08B I28A I28B		VAC II VBOR VKOR		08	I08B I28A I28B	
		I28C	04	E36A E36B			I28C	
09		J02A J02B J03A	05	F01A F01C F04Z		09	J02A J02B J03A	
		J03B J04Z J11A		F13A F21A F21B			J03B J04Z J11A	
		J11B		F21C F28A F31A		10	K09A K09B	
10		K09A K09B	10	K09A K09B		21B	X04Z X06A X06B	
21B		X04Z X06A X06B	21B	X04Z X06A X06B			X06C X07A X07B	
		X06C X07A X07B		X06C X07A X07B			BORP KORP MBOR	
		BORP KORP MBOR		MKOR VAC VAC I			MKOR VAC VAC I	
		MKOR VAC VAC I		VAC II VBOR VKOR			VAC II VBOR VKOR	
	VAC II VBOR VKOR	39.29.19↔	04	E36A E36B	39.29.31↔	04	E36A E36B	
04	E36A E36B		05	F01A F01C F04Z		04	E36A E36B	
05	F01A F01C F04Z			F13A F21A F21B		05	F01A F01C F04Z	
	F13A F21A F21B			F21C F28A F31A			F13A F21A F21B	
	F21C F28A F31A		06	G12A G16A G38A			F21C F28A	
	F31B F31C F31D			G38B		06	G12A G16A G38A	
	F31E			G38B			G38B	
06	G12A G16A G38A			H06Z		07	H06Z	
	G38B			I08B I28A I28B		08	I08B I28A I28B	
07	H06Z			I28C			I28C	
08	I08B I28A I28B		09	J02A J02B J03A		09	J02A J02B J03A	
	I28C			J03B J04Z J11A			J03B J04Z J11A	
09	J02A J02B J03A			J11B		10	K09A K09B	
	J03B J04Z J11A	10	K09A K09B	21B	X04Z X06A X06B			
	J11B	21B	X04Z X06A X06B		X06C X07A X07B			
10	K09A K09B		X06C X07A X07B		BORP KORP MBOR			
21B	X04Z X06A X06B		BORP KORP MBOR		MKOR VAC VAC I			
	X06C X07A X07B		MKOR VAC VAC I		VAC II VBOR VKOR			
	BORP KORP MBOR		VAC II VBOR VKOR		VAC II VBOR VKOR			
	MKOR VAC VAC I	39.29.22↔	04	E36A E36B	39.29.32↔	04	E36A E36B	
	VAC II VBOR VKOR		05	F01A F01C F04Z		04	E36A E36B	
04	E36A E36B			F13A F21A F21B		05	F01A F01C F04Z	
05	F01A F01C F04Z			F21C F28A F31A			F13A F21A F21B	
	F13A F21A F21B		06	G12A G16A G38A			F21C F28A F31A	
	F21C F28A F31A			G38B			F31B F31C F31D	
	F31B F31C F31D			G38B		06	G12A G16A G38A	
	F31E			H06Z			G38B	
06	G12A G16A G38A			H06Z		07	H06Z	
	G38B			I08B I28A I28B		08	I08B I28A I28B	
07	H06Z			I28C			I28C	
08	I08B I28A I28B		09	J02A J02B J03A		09	J02A J02B J03A	
	I28C			J03B J04Z J11A			J03B J04Z J11A	
09	J02A J02B J03A		J11B	10	K09A K09B			
	J03B J04Z J11A	10	K09A K09B	21B	X04Z X06A X06B			
	J11B	21B	X04Z X06A X06B		X06C X07A X07B			
10	K09A K09B		X06C X07A X07B		BORP KORP MBOR			
21B	X04Z X06A X06B		BORP KORP MBOR		MKOR VAC VAC I			
	X06C X07A X07B		MKOR VAC VAC I		VAC II VBOR VKOR			
	BORP KORP MBOR		VAC II VBOR VKOR		VAC II VBOR VKOR			
	MKOR VAC VAC I		VAC II VBOR VKOR		VAC II VBOR VKOR			
	VAC II VBOR VKOR		VAC II VBOR VKOR		VAC II VBOR VKOR			
04	E36A E36B		VAC II VBOR VKOR		VAC II VBOR VKOR			
05	F01A F01C F04Z		VAC II VBOR VKOR		VAC II VBOR VKOR			
	F13A F21A F21B		VAC II VBOR VKOR		VAC II VBOR VKOR			
	F21C F28A F31A		VAC II VBOR VKOR		VAC II VBOR VKOR			
	F31B F31C F31D		VAC II VBOR VKOR		VAC II VBOR VKOR			
	F31E		VAC II VBOR VKOR		VAC II VBOR VKOR			

CHOP	MDC	DRG	CHOP	MDC	DRG	CHOP	MDC	DRG	
39.29.33↔	06	G12A G16A G38A G38B	39.29.59↔	04	E02A E02B	39.2A↔		X06C X07A X07B	
	07	H06Z		05	F01A F01C F04Z F21A F21B F21C F28A F59A F59B F59C F59D F59E F59F F59G		39.29.89↔		BORP MBOR VAC VAC I VAC II VBOR
	08	I08B I28A I28B I28C		06	G12A G12B		04	04	E36A E36B
	09	J02A J02B J03A J03B J04Z J11A J11B		07	H06Z		05	05	F01A F01C F04Z F13A F21A F21B F21C F28A F31A F31B F31C F31D F31E
	10	K09A K09B		08	I28A I28B		06	06	G12A G16A G38A G38B
	21B	X04Z X06A X06B X06C X07A X07B BORP KORP MBOR MKOR VAC VAC I VAC II VBOR VKOR		09	J11A		07	07	H06Z
	04	E36A E36B		10	K09A K09B		08	08	I08B I28A I28B I28C
	05	F01A F01C F04Z F13A F21A F21B F21C F28A F31A F31B F31C F31D F31E		11	L09A L09B		09	09	J02A J02B J03A J03B J04Z J11A J11B
	06	G12A G16A G38A G38B		12	M06Z M37Z		10	10	K09A K09B
	07	H06Z		13	N11A N11B		21B	21B	X04Z X06A X06B X06C X07A X07B BORP MBOR VAC VAC I VAC II VBOR
	08	I08B I28A I28B I28C		14	O02A O02B		04	04	E36A E36B
	09	J02A J02B J03A J03B J04Z J11A J11B		21B	X06A X06B X06C D12A		05	05	F01A F01C F04Z F13A F21A F21B F21C F28A F31A F31B F31C F31D F31E
	10	K09A K09B		03	D12A		06	06	G12A G16A G38A G38B
	21B	X04Z X06A X06B X06C X07A X07B BORP MBOR VAC VAC I VAC II VBOR		04	E02A E02B		07	07	H06Z
39.29.39↔	04	E36A E36B	05	F01A F01C F04Z F21A F21B F21C F28A F59A F59B F59C F59D F59E F59F F59G	39.2A↔	01	B01A B02A B02B B20A B20B B20C		
	05	F01A F01C F04Z F13A F21A F21B F21C F28A F31A F31B F31C F31D F31E	06	G12A G12B	04	04	E36A E36B		
	06	G12A G16A G38A G38B	07	H06Z	05	05	F04Z F06A F06B		
	07	H06Z	08	I28A I28B	06	06	G12A G16A G33Z G38A G38B G38C		
	08	I08B I28A I28B I28C	09	J11A	07	07	H33Z		
	09	J02A J02B J03A J03B J04Z J11A J11B	10	K09A K09B	08	08	I08B I28A I28B I28C		
	10	K09A K09B	11	L09A L09B	11	11	L33Z		
	21B	X04Z X06A X06B X06C X07A X07B BORP MBOR VAC VAC I VAC II VBOR	12	M06Z M37Z	21A	21A	W01A W01B W01C		
	04	E36A E36B	13	N11A N11B	21B	21B	X06A X06B X06C X07A X07B		
	05	F01A F01C F04Z F13A F21A F21B F21C F28A F31A F31B F31C F31D F31E	14	O02A O02B	39.31.10↔		BORP MBOR VAC VBOR		
	06	G12A G16A G38A G38B	21B	X06A X06B X06C BORP MBOR VAC VAC I VAC II VBOR	04	04	E36A E36B		
	07	H06Z	04	E36A E36B	05	05	F01A F01C F04Z F28A F59A F59B F59C F59D F59E F59F F59G		
	08	I08B I28A I28B I28C	05	F01A F01C F04Z F13A F21A F21B F21C F28A F31A F31B F31C F31D F31E	06	06	G12A G12B G16A G38A G38B		
	09	J02A J02B J03A J03B J04Z J11A J11B	06	G12A G16A G38A G38B	07	07	H33Z		
10	K09A K09B	07	H06Z	08	08	I08B I28A I28B I28C I32C			
21B	X04Z X06A X06B X06C X07A X07B BORP MBOR VAC VAC I VAC II VBOR	08	I08B I28A I28B I28C	10	10	K09A K09B			
39.29.40↔	04	E36A E36B	09	J02A J02B J03A J03B J04Z J11A J11B	39.31.11↔	04	E36A E36B		
	05	F01A F01C F04Z F13A F21A F21B F21C F28A F31A F31B F31C F31D F31E	10	K09A K09B	05	05	F01A F01C F04Z F28A F59A F59B F59C F59D F59E F59F F59G		
	06	G12A G16A G38A G38B	21B	X04Z X06A X06B X06C X07A X07B BORP MBOR VAC VAC I VAC II VBOR	06	06	G12A G12B G16A G38A G38B		
	07	H06Z	04	E36A E36B	07	07	H33Z		
	08	I08B I28A I28B I28C	05	F01A F01C F04Z F13A F21A F21B F21C F28A F31A F31B F31C F31D F31E	08	08	I08B I28A I28B I28C I32C		
	09	J02A J02B J03A J03B J04Z J11A J11B	06	G12A G16A G38A G38B	10	10	K09A K09B		
	10	K09A K09B	07	H06Z	21B	21B	L09A L09B L33Z X05Z X06A X06B X06C X07A X07B BORP MBOR VAC VBOR		
	21B	X04Z X06A X06B X06C X07A X07B BORP MBOR VAC VAC I VAC II VBOR	08	I08B I28A I28B I28C	04	04	E36A E36B		
	04	E36A E36B	09	J02A J02B J03A J03B J04Z J11A J11B	05	05	F01A F01C F04Z F28A F59A F59B F59C F59D F59E F59F F59G		
	05	F01A F01C F04Z F13A F21A F21B F21C F28A F31A F31B F31C F31D F31E	10	K09A K09B	06	06	G12A G12B G16A G33Z G38A G38B G38C		
	06	G12A G16A G38A G38B	21B	X04Z X06A X06B X06C X07A X07B BORP MBOR VAC VAC I VAC II VBOR	07	07	H33Z		
	07	H06Z	04	E36A E36B	08	08	I08B I28A I28B I28C I32C		
	08	I08B I28A I28B I28C	05	F01A F01C F04Z F13A F21A F21B F21C F28A F31A F31B F31C F31D F31E	10	10	K09A K09B		
	09	J02A J02B J03A J03B J04Z J11A J11B	06	G12A G16A G38A G38B	21B	21B	X05Z X06A X06B X06C X07A X07B BORP MBOR VAC VBOR		
10	K09A K09B	07	H06Z	04	04	E36A E36B			
21B	X04Z X06A X06B X06C X07A X07B BORP MBOR VAC VAC I VAC II VBOR	08	I08B I28A I28B I28C	05	05	F01A F01C F04Z F28A F59A F59B F59C F59D F59E F59F F59G			
39.29.51↔	03	D12A	09	J02A J02B J03A J03B J04Z J11A J11B	39.31.19↔	06	G12A G12B G16A G33Z G38A G38B G38C		
			10	K09A K09B	07	07	H33Z		
			21B	X04Z X06A X06B	08	08	I08B I28A I28B I28C I32C		
					10	10	K09A K09B		
					11	11	L09A L09B L33Z		
					21B	21B	X05Z X06A X06B X06C X07A X07B BORP MBOR VAC		

CHOP	MDC	DRG	CHOP	MDC	DRG	CHOP	MDC	DRG
		VBOR			F59C F59D F59E			F59C F59D F59E
	04	E36A E36B			F59F F59G			F59F F59G
	05	F01A F01C F04Z		06	G12A G12B G16A		06	G12A G12B G16A
		F28A F59A F59B			G38A G38B			G33Z G38A G38B
		F59C F59D F59E		07	H33Z			G38C
		F59F F59G		08	I08B I28A I28B		07	H33Z
	06	G12A G12B G16A			I28C I32C		08	I08B I28A I28B
		G38A G38B		10	K09A K09B			I28C I32C
	07	H33Z		11	L09A L09B L33Z		10	K09A K09B
	08	I08B I28A I28B		21B	X05Z X06A X06B		11	L09A L09B L33Z
		I28C I32C			X06C X07A X07B		21B	X05Z X06A X06B
	10	K09A K09B	39.31.30↔		BORP MBOR VAC			X06C X07A X07B
	11	L09A L09B L33Z			VBOR	39.31.61↔		BORP MBOR VAC
	21B	X05Z X06A X06B		04	E36A E36B			VBOR
39.31.20↔		X06C X07A X07B		05	F01A F01C F04Z		04	E01A E01B E05A
		BORP MBOR VAC			F28A F59A F59B			E05B E05C E36A
		VBOR			F59C F59D F59E			E36B
	04	E36A E36B			F59F F59G		05	F01A F01C F04Z
	05	F01A F01C F04Z		06	G12A G12B G16A			F28A F59A F59B
		F28A F59A F59B			G38A G38B			F59C F59D F59E
		F59C F59D F59E		07	H33Z			F59F F59G
		F59F F59G		08	I02A I02B I02C		06	G12A G12B G16A
	06	G12A G12B G16A			I08B I28A I28B			G33Z G38A G38B
		G38A G38B			I28C I32A I32B		07	G38C
	07	H33Z			I32C		07	H33Z
	08	I08B I28A I28B		10	K09A K09B		08	I08B I28A I28B
		I28C I32C		11	L09A L09B L33Z			I28C I32C
	10	K09A K09B		21B	X05Z X06A X06B		10	K09A K09B
	11	L09A L09B L33Z			X06C X07A X07B		11	L09A L09B L33Z
	21B	X05Z X06A X06B	39.31.40↔		BORP MBOR VAC		21B	X05Z X06A X06B
		X06C X07A X07B			VBOR			X06C X07A X07B
39.31.21↔		BORP MBOR VAC		04	E36A E36B	39.31.62↔		BORP MBOR VAC
		VBOR		05	F01A F01C F04Z			VBOR
	04	E36A E36B			F28A F59A F59B		04	E01A E01B E05A
	05	F01A F01C F04Z			F59C F59D F59E			E05B E05C E36A
		F28A F59A F59B			F59F F59G			E36B
		F59C F59D F59E		06	G12A G12B G16A		05	F01A F01C F04Z
		F59F F59G			G38A G38B			F28A F59A F59B
	06	G12A G12B G16A		07	H33Z			F59C F59D F59E
		G33Z G38A G38B		08	I02A I02B I02C		06	F59F F59G
		G38C			I08B I28A I28B			G12A G12B G16A
	07	H33Z			I28C I32A I32B		07	G33Z G38A G38B
	08	I08B I28A I28B			I32C		08	G38C
		I28C I32C		10	K09A K09B		07	H33Z
	10	K09A K09B		11	L09A L09B L33Z		08	I08B I28A I28B
	11	L09A L09B L33Z		21B	X05Z X06A X06B			I28C I32C
	21B	X05Z X06A X06B	39.31.50↔		X06C X07A X07B		10	K09A K09B
		X06C X07A X07B			BORP MBOR VAC		11	L09A L09B L33Z
39.31.22↔		BORP MBOR VAC			VBOR		21B	X05Z X06A X06B
		VBOR		04	E36A E36B			X06C X07A X07B
	04	E36A E36B		05	F01A F01C F04Z	39.31.69↔		BORP MBOR VAC
	05	F01A F01C F04Z			F28A F59A F59B			VBOR
		F28A F59A F59B			F59C F59D F59E		04	E01A E01B E05A
		F59C F59D F59E			F59F F59G			E05B E05C E36A
		F59F F59G		06	G12A G12B G16A			E36B
	06	G12A G12B G16A			G38A G38B		05	F01A F01C F04Z
		G33Z G38A G38B		07	H33Z			F28A F59A F59B
		G38C		08	I08B I28A I28B			F59C F59D F59E
	07	H33Z			I28C I32C		06	F59F F59G
	08	I08B I28A I28B		10	K09A K09B			G12A G12B G16A
		I28C I32C		11	L09A L09B L33Z		06	G33Z G38A G38B
	10	K09A K09B		21B	X05Z X06A X06B			G38C
	11	L09A L09B L33Z			X06C X07A X07B		07	H33Z
	21B	X05Z X06A X06B	39.31.60↔		BORP MBOR VAC		08	I08B I28A I28B
		X06C X07A X07B			VBOR			I28C I32C
39.31.29↔		BORP MBOR VAC		04	E01A E01B E05A		10	K09A K09B
		VBOR			E05B E05C E36A		11	L09A L09B L33Z
	04	E36A E36B			E36B		21B	X05Z X06A X06B
	05	F01A F01C F04Z		05	F01A F01C F04Z	39.31.70↔		X06C X07A X07B
		F28A F59A F59B			F28A F59A F59B			BORP MBOR VAC

CHOP	MDC	DRG	CHOP	MDC	DRG	CHOP	MDC	DRG
		VBOR		21B	X05Z X06A X06B			F28A F59A F59B
	04	E36A E36B			X06C X07A X07B			F59C F59D F59E
	05	F01A F01C F04Z	39.31.79↔		BORP MBOR VAC		06	F59F F59G
		F28A F59A F59B		04	VBOR			G12A G12B G16A
		F59C F59D F59E		05	E36A E36B			G38A G38B
		F59F F59G			F01A F01C F04Z		07	H33Z
	06	G12A G12B G16A			F28A F59A F59B		08	I08B I28A I28B
		G38A G38B			F59C F59D F59E			I28C I32C
	07	H33Z			F59F F59G		10	K09A K09B
	08	I08B I28A I28B		06	G12A G12B G16A		11	L09A L09B L33Z
		I28C I32C			G38A G38B		21B	X05Z X06A X06B
	10	K09A K09B		07	H33Z	39.31.84↔		X06C X07A X07B
	11	L09A L09B L33Z		08	I08B I28A I28B			BORP MBOR VAC
39.31.71↔	21B	X05Z X06A X06B			I28C I32C		04	VBOR
		X06C X07A X07B		10	K09A K09B		05	E36A E36B
		BORP MBOR VAC		11	L09A L09B L33Z			F01A F01C F04Z
		VBOR		21B	X05Z X06A X06B			F28A F59A F59B
	04	E01A E01B E05A	39.31.80↔		X06C X07A X07B			F59C F59D F59E
		E05B E05C E36A			BORP MBOR VAC			F59F F59G
		E36B			VBOR		06	G12A G12B G16A
	05	F01A F01C F04Z		04	E36A E36B			G38A G38B
		F28A F59A F59B		05	F01A F01C F04Z		07	H33Z
		F59C F59D F59E			F28A F59A F59B		08	I08B I28A I28B
		F59F F59G			F59C F59D F59E			I28C I32C
	06	G12A G12B G16A			F59F F59G		10	K09A K09B
		G33Z G38A G38B		06	G12A G12B G16A		11	L09A L09B L33Z
		G38C			G38A G38B		21B	X05Z X06A X06B
	07	H33Z		07	H33Z	39.31.85↔		X06C X07A X07B
	08	I08B I28A I28B		08	I08B I28A I28B			BORP MBOR VAC
		I28C I32C			I28C I32C		04	VBOR
	10	K09A K09B		10	K09A K09B		05	E36A E36B
	11	L09A L09B L33Z		11	L09A L09B L33Z			F01A F01C F04Z
39.31.72↔	21B	X05Z X06A X06B	39.31.81↔	21B	X05Z X06A X06B			F28A F59A F59B
		X06C X07A X07B			X06C X07A X07B			F59C F59D F59E
		BORP MBOR VAC			BORP MBOR VAC			F59F F59G
		VBOR		04	E36A E36B		06	G12A G12B G16A
	04	E01A E01B E05A		05	F01A F01C F04Z			G38A G38B
		E05B E05C E36A			F28A F59A F59B		07	H33Z
		E36B			F59C F59D F59E		08	I08B I28A I28B
	05	F01A F01C F04Z			F59F F59G			I28C I32C
		F28A F59A F59B		06	G12A G12B G16A		10	K09A K09B
		F59C F59D F59E			G38A G38B		11	L09A L09B L33Z
		F59F F59G		07	H33Z	39.31.86↔	21B	X05Z X06A X06B
	06	G12A G12B G16A		08	I08B I28A I28B			X06C X07A X07B
		G33Z G38A G38B			I28C I32C			BORP MBOR VAC
		G38C		10	K09A K09B		04	VBOR
	07	H33Z		11	L09A L09B L33Z		05	E36A E36B
	08	I08B I28A I28B		21B	X05Z X06A X06B			F01A F01C F04Z
		I28C I32C			X06C X07A X07B			F28A F59A F59B
	10	K09A K09B	39.31.82↔		BORP MBOR VAC			F59C F59D F59E
	11	L09A L09B L33Z			VBOR		06	F59F F59G
39.31.73↔	21B	X05Z X06A X06B		04	E36A E36B			G12A G12B G16A
		X06C X07A X07B		05	F01A F01C F04Z			G38A G38B
		BORP MBOR VAC			F28A F59A F59B		07	H33Z
		VBOR			F59C F59D F59E		08	I08B I28A I28B
	04	E01A E01B E05A			F59F F59G			I28C I32C
		E05B E05C E36A		06	G12A G12B G16A		10	K09A K09B
		E36B			G38A G38B		11	L09A L09B L33Z
	05	F01A F01C F04Z		07	H33Z	39.31.87↔	21B	X05Z X06A X06B
		F28A F59A F59B		08	I08B I28A I28B			X06C X07A X07B
		F59C F59D F59E			I28C I32C			BORP MBOR VAC
		F59F F59G		10	K09A K09B		04	VBOR
	06	G12A G12B G16A		11	L09A L09B L33Z		05	E36A E36B
		G33Z G38A G38B		21B	X05Z X06A X06B			F01A F01C F04Z
		G38C			X06C X07A X07B			F28A F59A F59B
	07	H33Z	39.31.83↔		BORP MBOR VAC			F59C F59D F59E
	08	I08B I28A I28B			VBOR		06	F59F F59G
		I28C I32C		04	E36A E36B			G12A G12B G16A
	10	K09A K09B		05	F01A F01C F04Z			G38A G38B
	11	L09A L09B L33Z			F28A F59A F59B		07	H33Z

CHOP	MDC	DRG	CHOP	MDC	DRG	CHOP	MDC	DRG
	08	I08B I28A I28B I28C I32C		08	G38B I08B I28A I28B I28C		06	F59F F59G G12A G16A G38A G38B
	10	K09A K09B		21B	X06A X06B X06C BORP MBOR VAC VBOR		08	I08B I28A I28B I28C
	11	L09A L09B L33Z	39.32.31↔			39.42.11↔	21B	X06A X06B X06C
39.31.88↔	21B	X05Z X06A X06B X06C X07A X07B BORP MBOR VAC VBOR		04	E36A E36B		01	B04A B04B B04C
	04	E36A E36B		05	F01A F01C F04Z F28A F59A F59B F59C F59D F59E F59F F59G		05	F21A F21B F21C
	05	F01A F01C F04Z F28A F59A F59B F59C F59D F59E F59F F59G		06	G12A G16A G38A G38B		06	G12A G12B
	06	G12A G12B G16A G38A G38B		08	I08B I28A I28B I28C		07	H06Z
	07	H33Z		21B	X06A X06B X06C BORP MBOR VAC VBOR	39.42.12↔	08	I28A I28B I28C
	08	I08B I28A I28B I28C I32C	39.32.32↔				09	J11A
	10	K09A K09B		04	E36A E36B		10	K09A K09B
	11	L09A L09B L33Z		05	F01A F01C F04Z F28A F59A F59B F59C F59D F59E F59F F59G		11	L09A L09B
39.31.89↔	21B	X05Z X06A X06B X06C X07A X07B BORP MBOR VAC VBOR		08	I08B I28A I28B I28C		21B	X06A X06B X06C
	04	E36A E36B		05	F01A F01C F04Z F28A F59A F59B F59C F59D F59E F59F F59G		22	Y02A Y02B Y02C
	05	F01A F01C F04Z F28A F59A F59B F59C F59D F59E F59F F59G	39.32.39↔	06	G12A G16A G38A G38B	39.43↔	01	B04A B04B B04C
	06	G12A G12B G16A G38A G38B		08	I08B I28A I28B I28C		05	F21A F21B F21C
	07	H33Z		21B	X06A X06B X06C BORP MBOR VAC VBOR		06	G12A G12B
	08	I08B I28A I28B I28C I32C		04	E36A E36B		07	H06Z
	10	K09A K09B		05	F01A F01C F04Z F28A F59A F59B F59C F59D F59E F59F F59G		08	I28A I28B I28C
	11	L09A L09B L33Z		06	G12A G16A G38A G38B	39.49.10↔	09	J11A
39.32.11↔	21B	X05Z X06A X06B X06C X07A X07B BORP MBOR VAC VBOR		08	I08B I28A I28B I28C		10	K09A K09B
	04	E36A E36B		21B	X06A X06B X06C BORP MBOR VAC VBOR		11	L09A L09B
	05	F01A F01C F04Z F28A F59A F59B F59C F59D F59E F59F F59G	39.32.40↔				21B	X06A X06B X06C
	06	G12A G16A G38A G38B		04	E36A E36B		22	Y02A Y02B Y02C
	08	I08B I28A I28B I28C		05	F01A F01C F04Z F28A F59A F59B F59C F59D F59E F59F F59G		BORP MBOR VAC VBOR	
39.32.19↔	21B	X06A X06B X06C BORP MBOR VAC VBOR		06	G12A G16A G38A G38B		04	E36A E36B
	04	E36A E36B		08	I08B I28A I28B I28C		05	F01A F01C F04Z F28A F59A F59B F59C F59D F59E F59F F59G
	05	F01A F01C F04Z F28A F59A F59B F59C F59D F59E F59F F59G	39.32.41↔	21B	X06A X06B X06C BORP MBOR VAC VBOR		06	G12A G12B G16A G38A G38B
	06	G12A G16A G38A G38B		04	E36A E36B		07	H33Z
	08	I08B I28A I28B I28C		05	F01A F01C F04Z F28A F59A F59B F59C F59D F59E F59F F59G		08	I02A I02B I02C I08B I28A I28B I28C I32A I32B I32C
39.32.30↔	21B	X06A X06B X06C BORP MBOR VAC VBOR		06	G12A G16A G38A G38B		10	K09A K09B
	04	E36A E36B		08	I08B I28A I28B I28C		11	L09A L09B L33Z
	05	F01A F01C F04Z F28A F59A F59B F59C F59D F59E F59F F59G	39.32.42↔	21B	X06A X06B X06C BORP MBOR VAC VBOR		21B	X05Z X06A X06B X06C X07A X07B
	06	G12A G16A G38A G38B		04	E36A E36B	39.49.21‡↔	01	B60A
	08	I08B I28A I28B I28C		05	F01A F01C F04Z F28A F59A F59B F59C F59D F59E F59F F59G		05	F21A F21B F21C
	21B	X06A X06B X06C BORP MBOR VAC VBOR		06	G12A G16A G38A G38B	39.49.22‡↔	01	B60A
	04	E36A E36B		08	I08B I28A I28B I28C		05	F21A F21B F21C
	05	F01A F01C F04Z F28A F59A F59B F59C F59D F59E F59F F59G		21B	X06A X06B X06C BORP MBOR VAC VBOR	39.49.23‡↔	01	B60A
	06	G12A G16A G38A G38B		04	E36A E36B		05	F21A F21B F21C
	08	I08B I28A I28B I28C		05	F01A F01C F04Z F28A F59A F59B F59C F59D F59E F59F F59G	39.49.24‡↔	01	B60A
39.32.30↔	21B	X06A X06B X06C BORP MBOR VAC VBOR		06	G12A G16A G38A G38B		05	F21A F21B F21C
	04	E36A E36B		08	I08B I28A I28B I28C	39.49.30↔	05	F21A F21B F21C BORP KORB MBOR MKOR VAC VAC I VAC II VBOR VKOR
	05	F01A F01C F04Z F28A F59A F59B F59C F59D F59E F59F F59G		21B	X06A X06B X06C BORP MBOR VAC VBOR		04	E02A E02B E02C E36A E36B
	06	G12A G16A G38A G38B		04	E36A E36B		05	F04Z F13A F13B F21A F21B F21C
	08	I08B I28A I28B I28C		05	F01A F01C F04Z F28A F59A F59B F59C F59D F59E		06	G12A G12B G16A

CHOP	MDC	DRG	CHOP	MDC	DRG	CHOP	MDC	DRG
		G33Z G38A G38B			F59F			X07A X07B
		G38C		06	G02A G02B G38A	39.52.21↔		BORP KORP MBOR
	07	H33Z			G38B G38C			MKOR VAC VAC I
	08	I08B I28A I28B		07	H33Z		04	VAC II VBOR VKOR
		I28C		08	I08B I28A I28B			E01A E01B E05A
	09	J02A J02B J03A			I28C			E05B E05C E36A
		J03B J04Z J11A		10	K09A K09B			E36B
		J11B		11	L33Z		05	F01A F01C F04Z
	10	K09A K09B		21B	X06A X06B X06C			F28A F59A F59B
	11	L09A L09B L33Z			X07A X07B			F59C F59D F59E
	15	P02A P02B P02C	39.52.11↔		BORP KORP MBOR		06	F59F
	21B	X04Z X05Z X06A			MKOR VAC VAC I			G02A G02B G12A
		X06B X06C X07A			VAC II VBOR VKOR			G16A G33Z G38A
		X07B		01	B01A B02A B02B			G38B G38C
39.49.99↔	01	B60A			B20A B20B B20C		07	H33Z
	05	F21A F21B F21C			B20D		08	I08B I28A I28B
39.51.00↔		BORP KORP MBOR		04	E36A E36B			I28C
		MKOR VAC VAC I		05	F01A F01C F04Z		10	K09A K09B
		VAC II VBOR VKOR			F28A F59A F59B		11	L33Z
	01	B01A B02A B02B			F59C F59D F59E		21B	X06A X06B X06C
		B20A B20B B20C			F59F			X07A X07B
	04	E36A E36B		06	G02A G02B G12A	39.52.22↔		BORP KORP MBOR
	05	F01A F01C F04Z			G16A G33Z G38A			MKOR VAC VAC I
		F28A F59A F59B			G38B G38C		04	VAC II VBOR VKOR
		F59C F59D F59E		07	H33Z			E01A E01B E05A
		F59F		08	I08B I28A I28B			E05B E05C E36A
	06	G12A G16A G38A			I28C		05	E36B
		G38B		10	K09A K09B			F01A F01C F04Z
	07	H33Z		11	L33Z			F28A F59A F59B
	11	L33Z		21B	X06A X06B X06C			F59C F59D F59E
	21A	W01A W01B W01C			X07A X07B		06	F59F
	21B	X06A X06B X06C	39.52.19↔		BORP KORP MBOR			G02A G02B G12A
		X07A X07B			MKOR VAC VAC I			G16A G33Z G38A
39.51.11↔		BORP KORP MBOR			VAC II VBOR VKOR			G38B G38C
		MKOR VAC VAC I		01	B01A B01B B04A		07	H33Z
		VAC II VBOR VKOR			B04B B04C		08	I08B I28A I28B
	01	B01A B02A B02B		04	E36A E36B			I28C
		B20A B20B B20C		05	F01A F01C F04Z		10	K09A K09B
	04	E36A E36B			F28A F59A F59B		11	L33Z
	05	F01A F01C F04Z			F59C F59D F59E		21B	X06A X06B X06C
		F28A F59A F59B			F59F			X07A X07B
		F59C F59D F59E		06	G02A G02B G12A	39.52.29↔		BORP KORP MBOR
		F59F			G16A G33Z G38A			MKOR VAC VAC I
	06	G12A G16A G33Z			G38B G38C		04	VAC II VBOR VKOR
		G38A G38B G38C		07	H33Z			E01A E01B E05A
	07	H33Z		08	I08B I28A I28B			E05B E05C E36A
	11	L33Z			I28C		05	E36B
	21A	W01A W01B W01C		10	K09A K09B			F01A F01C F04Z
	21B	X06A X06B X06C		11	L33Z			F28A F59A F59B
39.51.99↔		X07A X07B		21B	X06A X06B X06C			F59C F59D F59E
		BORP KORP MBOR			X07A X07B		06	F59F
		MKOR VAC VAC I	39.52.20↔		BORP KORP MBOR			G12A G16A G33Z
		VAC II VBOR VKOR			MKOR VAC VAC I			G38A G38B G38C
	01	B01A B02A B02B			VAC II VBOR VKOR		07	H33Z
		B20A B20B B20C		04	E01A E01B E05A		08	I08B I28A I28B
	04	E36A E36B			E05B E05C E36A			I28C
	05	F01A F01C F04Z		05	E36B		10	K09A K09B
		F28A F59A F59B			F01A F01C F04Z		11	L33Z
		F59C F59D F59E			F28A F59A F59B		21B	X06A X06B X06C
		F59F			F59C F59D F59E			X07A X07B
	06	G12A G16A G38A			F59F	39.52.99↔	03	D12A
		G38B		06	G02A G02B G12A		04	E02A E02B
	07	H33Z			G16A G33Z G38A		05	F21A F21B F21C
	11	L33Z			G38B G38C			F59A
	21A	W01A W01B W01C		07	H33Z		06	G12A G12B
	21B	X06A X06B X06C		08	I08B I28A I28B		07	H06Z
		X07A X07B			I28C		08	I28A I28B
39.52.00↔	05	F01A F01C F04Z		10	K09A K09B		09	J11A
		F28A F59A F59B		11	L33Z		10	K09A K09B
		F59C F59D F59E		21B	X06A X06B X06C		11	L09A L09B

CHOP	MDC	DRG	CHOP	MDC	DRG	CHOP	MDC	DRG		
39.53↔	12	M06Z M37Z	39.54.21↔		F59C F59D F59E F59F	39.55↔		BORP MBOR VAC VAC I VAC II VBOR		
	13	N11A N11B			06		G02A G02B G12A G16A G33Z G38A G38B G38C	04	E36A E36B	
	14	O02A O02B			07		H33Z	05	F01A F01C F04Z F28A F59A F59B F59C F59D F59E F59F	
	21B	X06A X06B X06C			08		I08B I28A I28B I28C	06	G12A G12B G16A G38A G38B	
		BORP KORP MBOR MKOR VAC VAC I VAC II VBOR VKOR			10		K09A K09B	08	I08B I28A I28B I28C	
		01		B01A B02A B02B B20A B20B B20C B20D			11	L33Z	09	J02A J02B J03A J03B J04Z J11A J11B
		04		E36A E36B			21B	X06A X06B X06C X07A X07B	10	K09A K09B
		05		F01A F01C F04Z F28A F59A F59B F59C F59D F59E F59F			04	E36A E36B	11	L09A L09B
		06		G12A G16A G33Z G38A G38B G38C			05	F01A F01C F04Z F28A F59A F59B F59C F59D F59E F59F	21B	X06A X06B X06C BORP MBOR VAC VBOR
		07		H33Z			06	G02A G02B G12A G16A G33Z G38A G38B G38C	04	E36A E36B
		08		I08B I28A I28B I28C			07	H33Z	05	F01A F01C F04Z F06A F06B F28A F59A F59B F59C F59D F59E F59F
		11		L09A L09B L33Z			08	I08B I28A I28B I28C	06	G12A G16A G16B G18A G18B G19A G19B G38A G38B G38C
	39.54.00↔	21B		X06A X06B X06C			10	K09A K09B	07	H06Z H33Z
	05	F01A F01C F04Z F28A F59A F59B F59C F59D F59E F59F		11	L33Z	08	I08B I28A I28B I28C			
	06	G02A G02B G38A G38B G38C		21B	X06A X06B X06C X07A X07B	10	K09A K09B			
	07	H33Z		04	E36A E36B	11	L09A L09B L33Z			
	08	I08B I28A I28B I28C	39.54.22↔	05	F01A F01C F04Z F28A F59A F59B F59C F59D F59E F59F	15	P02A P02B P02C			
	10	K09A K09B		05	F01A F01C F04Z F28A F59A F59B F59C F59D F59E F59F	21B	X04Z X05Z X06A X06B X06C X07A X07B			
	11	L33Z		06	G02A G02B G12A G16A G33Z G38A G38B G38C	39.56.11↔	BORP MBOR VAC VBOR			
39.54.09↔	21B	X06A X06B X06C X07A X07B		07	H33Z	01	B01A B20A B20B B20C B20D			
	05	F01A F01C F04Z F28A F59A F59B F59C F59D F59E F59F		08	I08B I28A I28B I28C	04	E36A E36B			
	07	H33Z		10	K09A K09B	05	F01A F01C F04Z F06A F06B F28A F59A F59B F59C F59D F59E F59F			
	08	I08B I28A I28B I28C		11	L33Z	06	G12A G16A G16B G18A G18B G19A G19B G38A G38B G38C			
	10	K09A K09B		21B	X06A X06B X06C X07A X07B	07	H06Z H33Z			
	11	L33Z		07	H33Z	08	I08B I28A I28B I28C			
39.54.11↔	21B	X06A X06B X06C X07A X07B		08	I08B I28A I28B I28C	10	K09A K09B			
		BORP KORP MBOR MKOR VAC VAC I VAC II VBOR VKOR	39.54.91↔	10	K09A K09B	11	L09A L09B L33Z			
	04	E36A E36B		11	L33Z	15	P02A P02B P02C			
	05	F01A F01C F04Z F28A F59A F59B F59C F59D F59E F59F		21B	X06A X06B X06C X07A X07B	21B	X04Z X05Z X06A X06B X06C X07A X07B			
	06	G02A G02B G12A G16A G33Z G38A G38B G38C		05	F01A F01C F04Z F28A F59A F59B F59C F59D F59E F59F	07	H06Z H33Z			
	07	H33Z		07	H33Z	08	I08B I28A I28B I28C			
	08	I08B I28A I28B I28C		08	I08B I28A I28B I28C	10	K09A K09B			
	10	K09A K09B		10	K09A K09B	11	L09A L09B L33Z			
	11	L33Z		11	L33Z	15	P02A P02B P02C			
39.54.12↔	21B	X06A X06B X06C X07A X07B	39.54.92↔	21B	X06A X06B X06C X07A X07B	39.56.12↔	BORP MBOR VAC VBOR			
		BORP KORP MBOR MKOR VAC VAC I VAC II VBOR VKOR		05	F01A F01C F04Z F28A F59A F59B F59C F59D F59E F59F	01	B01A B01B B04A B04B B04C			
	04	E36A E36B		07	H33Z	04	E36A E36B			
	05	F01A F01C F04Z F28A F59A F59B F59C F59D F59E F59F		08	I08B I28A I28B I28C	05	F01A F01C F04Z F06A F06B F28A F59A F59B F59C F59D F59E F59F			
	06	G02A G02B G12A G16A G33Z G38A G38B G38C		10	K09A K09B	06	G12A G16A G16B G18A G18B G19A			
	07	H33Z		11	L33Z					
	08	I08B I28A I28B I28C		21B	X06A X06B X06C X07A X07B					
	10	K09A K09B		05	F01A F01C F04Z F28A F59A F59B F59C F59D F59E F59F					
	11	L33Z		07	H33Z					
	21B	X06A X06B X06C X07A X07B		08	I08B I28A I28B I28C					
		BORP KORP MBOR MKOR VAC VAC I VAC II VBOR VKOR		10	K09A K09B					
	04	E36A E36B		11	L33Z					
	05	F01A F01C F04Z F28A F59A F59B		21B	X06A X06B X06C X07A X07B					

CHOP	MDC	DRG	CHOP	MDC	DRG	CHOP	MDC	DRG
		G19B G38A G38B G38C		21B	X04Z X05Z X06A X06B X06C X07A X07B		06	G12A G16A G16B G18A G18B G19A G19B G38A G38B G38C
	07	H06Z H33Z					07	H06Z H33Z
	08	I08B I28A I28B I28C	39.56.22↔		BORP MBOR VAC VBOR		08	I08B I28A I28B I28C
	10	K09A K09B		04	E36A E36B		10	K09A K09B
	11	L09A L09B L33Z		05	F01A F01C F04Z F06A F06B F28A F59A F59B F59C F59D F59E F59F		11	L09A L09B L33Z
	15	P02A P02B P02C					15	P02A P02B P02C
	21B	X04Z X05Z X06A X06B X06C X07A X07B		06	G12A G16A G16B G18A G18B G19A G19B G38A G38B G38C		21B	X04Z X05Z X06A X06B X06C X07A X07B
39.56.19↔		BORP MBOR VAC VBOR				39.56.31↔		BORP KORP MBOR MKOR VAC VBOR VKOR
	01	B01A B01B B04A B04B B04C		07	H06Z H33Z		04	E36A E36B
	04	E36A E36B		08	I08B I28A I28B I28C		05	F01A F01C F04Z F06A F06B F31A F31B F31C F31D F90A
	05	F01A F01C F04Z F06A F06B F28A F59A F59B F59C F59D F59E F59F		10	K09A K09B		06	G12A G16A G16B G18A G18B G19A G19B G38A G38B G38C
	06	G12A G16A G16B G18A G18B G19A G19B G38A G38B G38C	39.56.23↔	11	L09A L09B L33Z		07	H06Z H33Z
	07	H06Z H33Z		15	P02A P02B P02C		08	I08B I28A I28B I28C
	08	I08B I28A I28B I28C		21B	X04Z X05Z X06A X06B X06C X07A X07B		10	K09A K09B
	10	K09A K09B					11	L09A L09B L33Z
	11	L09A L09B L33Z		06	G12A G16A G16B G18A G18B G19A G19B G38A G38B G38C		15	P02A P02B P02C
	15	P02A P02B P02C					21B	X04Z X05Z X06A X06B X06C X07A X07B
	21B	X04Z X05Z X06A X06B X06C X07A X07B		07	H06Z H33Z	39.56.32↔		BORP MBOR VAC VBOR
39.56.20↔		BORP MBOR VAC VBOR		08	I08B I28A I28B I28C		04	E36A E36B
	04	E36A E36B		10	K09A K09B		05	F01A F01C F04Z F06A F06B F31A F31B F31C F31D F90A
	05	F01A F01C F04Z F06A F06B F28A F59A F59B F59C F59D F59E F59F		11	L09A L09B L33Z		06	G12A G16A G16B G18A G18B G19A G19B G38A G38B G38C
	06	G12A G16A G16B G18A G18B G19A G19B G38A G38B G38C	39.56.29↔	15	P02A P02B P02C		07	H06Z H33Z
	07	H06Z H33Z		21B	X04Z X05Z X06A X06B X06C X07A X07B		08	I08B I28A I28B I28C
	08	I08B I28A I28B I28C					10	K09A K09B
	10	K09A K09B		06	G12A G16A G16B G18A G18B G19A G19B G38A G38B G38C		11	L09A L09B L33Z
	11	L09A L09B L33Z					15	P02A P02B P02C
	15	P02A P02B P02C		07	H06Z H33Z	39.56.33↔	21B	X04Z X05Z X06A X06B X06C X07A X07B
	21B	X04Z X05Z X06A X06B X06C X07A X07B		08	I08B I28A I28B I28C			BORP MBOR VAC VBOR
39.56.21↔		BORP MBOR VAC VBOR		10	K09A K09B		04	E36A E36B
	04	E36A E36B		11	L09A L09B L33Z		05	F01A F01C F04Z F06A F06B F31A F31B F31C F31D F90A
	05	F01A F01C F04Z F06A F06B F28A F59A F59B F59C F59D F59E F59F		15	P02A P02B P02C		06	G12A G16A G16B G18A G18B G19A G19B G38A G38B G38C
	06	G12A G16A G16B G18A G18B G19A G19B G38A G38B G38C	39.56.30↔	21B	X04Z X05Z X06A X06B X06C X07A X07B		07	H06Z H33Z
	07	H06Z H33Z					08	I08B I28A I28B I28C
	08	I08B I28A I28B I28C		04	E36A E36B		10	K09A K09B
	10	K09A K09B		05	F01A F01C F04Z F06A F06B F31A F31B F31C F31D F90A		11	L09A L09B L33Z
	11	L09A L09B L33Z					15	P02A P02B P02C
	15	P02A P02B P02C						

CHOP	MDC	DRG	CHOP	MDC	DRG	CHOP	MDC	DRG			
39.56.39↔	15	P02A P02B P02C	39.56.43↔	06	F59D F59E F59F	39.56.46↔	15	P02A P02B P02C			
	21B	X04Z X05Z X06A X06B X06C X07A X07B		07	G12A G16A G16B		21B	X04Z X05Z X06A X06B X06C X07A X07B			
		BORP MBOR VAC VBOR		08	G18A G18B G19A G19B G38A G38B G38C			BORP MBOR VAC VBOR			
	04	E36A E36B		10	H06Z H33Z		04	E36A E36B			
	05	F01A F01C F04Z F06A F06B F31A F31B F31C F31D F90A		11	I08B I28A I28B I28C		05	F01A F01C F04Z F06A F06B F28A F59A F59B F59C F59D F59E F59F			
	06	G12A G16A G16B G18A G18B G19A G19B G38A G38B G38C		15	K09A K09B		06	G12A G16A G16B G18A G18B G19A G19B G38A G38B G38C			
	07	H06Z H33Z		21B	L09A L09B L33Z		07	H06Z H33Z			
	08	I08B I28A I28B I28C		15	P02A P02B P02C		08	I08B I28A I28B I28C			
	10	K09A K09B		21B	X04Z X05Z X06A X06B X06C X07A X07B		10	K09A K09B			
	11	L09A L09B L33Z			BORP MBOR VAC VBOR		11	L09A L09B L33Z			
	15	P02A P02B P02C		04	E36A E36B		15	P02A P02B P02C			
	21B	X04Z X05Z X06A X06B X06C X07A X07B		05	F01A F01C F04Z F06A F06B F28A F59A F59B F59C F59D F59E F59F		21B	X04Z X05Z X06A X06B X06C X07A X07B			
		BORP MBOR VAC VBOR		06	F59D F59E F59F			BORP MBOR VAC VBOR			
	39.56.40↔	04		E36A E36B	39.56.44↔		07	H06Z H33Z	39.56.47↔	04	E36A E36B
		05		F01A F01C F04Z F06A F06B F28A F59A F59B F59C F59D F59E F59F			08	I08B I28A I28B I28C		05	F01A F01C F04Z F06A F06B F28A F59A F59B F59C F59D F59E F59F
	06	G12A G16A G16B G18A G18B G19A G19B G38A G38B G38C		10	K09A K09B		06	G12A G16A G16B G18A G18B G19A G19B G38A G38B G38C			
	07	H06Z H33Z		11	L09A L09B L33Z		07	H06Z H33Z			
	08	I08B I28A I28B I28C		15	P02A P02B P02C		08	I08B I28A I28B I28C			
	10	K09A K09B		21B	X04Z X05Z X06A X06B X06C X07A X07B		10	K09A K09B			
	11	L09A L09B L33Z			BORP MBOR VAC VBOR		11	L09A L09B L33Z			
	15	P02A P02B P02C		04	E36A E36B		15	P02A P02B P02C			
	21B	X04Z X05Z X06A X06B X06C X07A X07B		05	F01A F01C F04Z F06A F06B F28A F59A F59B F59C F59D F59E F59F		21B	X04Z X05Z X06A X06B X06C X07A X07B			
39.56.41↔		BORP MBOR VAC VBOR		06	F59D F59E F59F		39.56.48↔		BORP MBOR VAC VBOR		
	04	E36A E36B		07	H06Z H33Z		04	E36A E36B			
	05	F01A F01C F04Z F06A F06B F28A F59A F59B F59C F59D F59E F59F		08	I08B I28A I28B I28C		05	F01A F01C F04Z F06A F06B F28A F59A F59B F59C F59D F59E F59F			
	06	G12A G16A G16B G18A G18B G19A G19B G38A G38B G38C		10	K09A K09B		06	G12A G16A G16B G18A G18B G19A G19B G38A G38B G38C			
	07	H06Z H33Z		11	L09A L09B L33Z		07	H06Z H33Z			
	08	I08B I28A I28B I28C		15	P02A P02B P02C		08	I08B I28A I28B I28C			
	10	K09A K09B		21B	X04Z X05Z X06A X06B X06C X07A X07B		10	K09A K09B			
	11	L09A L09B L33Z			BORP MBOR VAC VBOR		11	L09A L09B L33Z			
	15	P02A P02B P02C		04	E36A E36B		15	P02A P02B P02C			
	21B	X04Z X05Z X06A X06B X06C X07A X07B		05	F01A F01C F04Z F06A F06B F28A F59A F59B F59C F59D F59E F59F		21B	X04Z X05Z X06A X06B X06C X07A X07B			
39.56.42↔		BORP MBOR VAC VBOR		06	F59D F59E F59F		39.56.49↔		BORP MBOR VAC VBOR		
	04	E36A E36B		07	H06Z H33Z		04	E36A E36B			
	05	F01A F01C F04Z F06A F06B F28A F59A F59B F59C		08	I08B I28A I28B I28C		05	F01A F01C F04Z F06A F06B F28A F59A F59B F59C			
				10	K09A K09B						
				11	L09A L09B L33Z						

CHOP	MDC	DRG	CHOP	MDC	DRG	CHOP	MDC	DRG
		F59D F59E F59F		15	P02A P02B P02C			F59D F59E F59F
	06	G12A G16A G16B		21B	X04Z X05Z X06A		06	G12A G16A G16B
		G18A G18B G19A			X06B X06C X07A			G18A G18B G19A
		G19B G38A G38B	39.56.59↔		X07B			G19B G38A G38B
		G38C			BORP MBOR VAC			G38C
	07	H06Z H33Z			VBOR		07	H06Z H33Z
	08	I08B I28A I28B		04	E36A E36B		08	I08B I28A I28B
		I28C		05	F01A F01C F04Z			I28C
	10	K09A K09B			F06A F06B F28A		10	K09A K09B
	11	L09A L09B L33Z			F59A F59B F59C		11	L09A L09B L33Z
	15	P02A P02B P02C			F59D F59E F59F		15	P02A P02B P02C
	21B	X04Z X05Z X06A		06	G12A G16A G16B		21B	X04Z X05Z X06A
39.56.50↔		X06B X06C X07A			G18A G18B G19A	39.56.63↔		X06B X06C X07A
		X07B			G19B G38A G38B			X07B
		BORP MBOR VAC			G38C			BORP MBOR VAC
		VBOR			H06Z H33Z			VBOR
	04	E36A E36B		08	I08B I28A I28B		04	E36A E36B
	05	F01A F01C F04Z			I28C		05	F01A F01C F04Z
		F06A F06B F28A		10	K09A K09B			F06A F06B F28A
		F59A F59B F59C		11	L09A L09B L33Z			F59A F59B F59C
		F59D F59E F59F		15	P02A P02B P02C			F59D F59E F59F
	06	G12A G16A G16B		21B	X04Z X05Z X06A		06	G12A G16A G16B
		G18A G18B G19A	39.56.60↔		X06B X06C X07A			G18A G18B G19A
		G19B G38A G38B			X07B			G19B G38A G38B
		G38C			BORP MBOR VAC			G38C
	07	H06Z H33Z			VBOR		07	H06Z H33Z
	08	I08B I28A I28B		04	E36A E36B		08	I08B I28A I28B
		I28C		05	F01A F01C F04Z			I28C
	10	K09A K09B			F06A F06B F28A		10	K09A K09B
	11	L09A L09B L33Z			F59A F59B F59C		11	L09A L09B L33Z
	15	P02A P02B P02C			F59D F59E F59F		15	P02A P02B P02C
	21B	X04Z X05Z X06A		06	G12A G16A G16B		21B	X04Z X05Z X06A
39.56.51↔		X06B X06C X07A			G18A G18B G19A	39.56.64↔		X06B X06C X07A
		X07B			G19B G38A G38B			X07B
		BORP MBOR VAC			G38C			BORP MBOR VAC
		VBOR			H06Z H33Z			VBOR
	04	E36A E36B		08	I08B I28A I28B		04	E36A E36B
	05	F01A F01C F04Z			I28C		05	F01A F01C F04Z
		F06A F06B F28A		10	K09A K09B			F06A F06B F28A
		F59A F59B F59C		11	L09A L09B L33Z			F59A F59B F59C
		F59D F59E F59F		15	P02A P02B P02C			F59D F59E F59F
	06	G12A G16A G16B		21B	X04Z X05Z X06A		06	G12A G16A G16B
		G18A G18B G19A	39.56.61↔		X06B X06C X07A			G18A G18B G19A
		G19B G38A G38B			X07B			G19B G38A G38B
		G38C			BORP MBOR VAC			G38C
	07	H06Z H33Z			VBOR		07	H06Z H33Z
	08	I08B I28A I28B		04	E36A E36B		08	I08B I28A I28B
		I28C		05	F01A F01C F04Z			I28C
	10	K09A K09B			F06A F06B F28A		10	K09A K09B
	11	L09A L09B L33Z			F59A F59B F59C		11	L09A L09B L33Z
	15	P02A P02B P02C			F59D F59E F59F		15	P02A P02B P02C
	21B	X04Z X05Z X06A		06	G12A G16A G16B		21B	X04Z X05Z X06A
39.56.52↔		X06B X06C X07A			G18A G18B G19A	39.56.69↔		X06B X06C X07A
		X07B			G19B G38A G38B			X07B
		BORP MBOR VAC			G38C			BORP MBOR VAC
		VBOR			H06Z H33Z			VBOR
	04	E36A E36B		08	I08B I28A I28B		04	E36A E36B
	05	F01A F01C F04Z			I28C		05	F01A F01C F04Z
		F06A F06B F28A		10	K09A K09B			F06A F06B F28A
		F59A F59B F59C		11	L09A L09B L33Z			F59A F59B F59C
		F59D F59E F59F		15	P02A P02B P02C			F59D F59E F59F
	06	G12A G16A G16B		21B	X04Z X05Z X06A		06	G12A G16A G16B
		G18A G18B G19A	39.56.62↔		X06B X06C X07A			G18A G18B G19A
		G19B G38A G38B			X07B			G19B G38A G38B
		G38C			BORP MBOR VAC			G38C
	07	H06Z H33Z			VBOR		07	H06Z H33Z
	08	I08B I28A I28B		04	E36A E36B		08	I08B I28A I28B
		I28C		05	F01A F01C F04Z			I28C
	10	K09A K09B			F06A F06B F28A		10	K09A K09B
	11	L09A L09B L33Z			F59A F59B F59C		11	L09A L09B L33Z

CHOP	MDC	DRG	CHOP	MDC	DRG	CHOP	MDC	DRG		
39.56.99↔	15	P02A P02B P02C	39.57.13↔	04	E36A E36B	39.57.21↔		G18A G18B G19A		
	21B	X04Z X05Z X06A X06B X06C X07A X07B		05	F01A F01C F04Z F06A F06B F28A F59A F59B F59C F59D F59E F59F		07	H06Z H33Z	G19B G33Z G38A G38B G38C	
		BORP MBOR VAC VBOR		06	G12A G16A G16B G18A G18B G19A G19B G33Z G38A G38B G38C		08	I08B I28A I28B I28C	H06Z H33Z	
	04	E36A E36B		07	H06Z H33Z		10	K09A K09B	I08B I28A I28B I28C	
	05	F01A F01C F04Z F06A F06B F28A F59A F59B F59C F59D F59E F59F		10	K09A K09B		11	L09A L09B L33Z	K09A K09B	
	06	G12A G16A G16B G18A G18B G19A G19B G38A G38B G38C		11	L09A L09B L33Z		15	P02A P02B P02C	L09A L09B L33Z	
	07	H06Z H33Z		15	P02A P02B P02C		21B	X04Z X05Z X06A X06B X06C X07A X07B	P02A P02B P02C	
	08	I08B I28A I28B I28C		21B	X04Z X05Z X06A X06B X06C X07A X07B			BORP MBOR VAC VAC I VAC II VBOR	X04Z X05Z X06A X06B X06C X07A X07B	
	10	K09A K09B			BORP MBOR VAC VAC I VAC II VBOR		04	E36A E36B	BORP MBOR VAC VAC I VAC II VBOR	
	11	L09A L09B L33Z		01	B01A B01B B04A B04B B04C		05	F01A F01C F04Z F06A F06B F28A F59A F59B F59C F59D F59E F59F	E36A E36B	
	15	P02A P02B P02C		04	E36A E36B		06	G12A G16A G16B G18A G18B G19A G19B G33Z G38A G38B G38C	F01A F01C F04Z F06A F06B F28A F59A F59B F59C F59D F59E F59F	
	21B	X04Z X05Z X06A X06B X06C X07A X07B		05	F01A F01C F04Z F06A F06B F28A F59A F59B F59C F59D F59E F59F		07	H06Z H33Z	F06A F06B F28A F59A F59B F59C F59D F59E F59F	
		BORP MBOR VAC VAC I VAC II VBOR		06	G12A G16A G16B G18A G18B G19A G19B G33Z G38A G38B G38C		08	I08B I28A I28B I28C	H06Z H33Z	
	39.57.00↔	04		E36A E36B	07		H06Z H33Z	10	K09A K09B	I08B I28A I28B I28C
		05		F01A F01C F04Z F06A F06B F28A F59A F59B F59C F59D F59E F59F	11		L09A L09B L33Z	11	L09A L09B L33Z	K09A K09B
	06	G12A G16A G16B G18A G18B G19A G19B G33Z G38A G38B G38C	15	P02A P02B P02C	15	P02A P02B P02C	L09A L09B L33Z			
	07	H06Z H33Z	21B	X04Z X05Z X06A X06B X06C X07A X07B	21B	X04Z X05Z X06A X06B X06C X07A X07B	P02A P02B P02C			
	08	I08B I28A I28B I28C		BORP MBOR VAC VAC I VAC II VBOR		BORP MBOR VAC VAC I VAC II VBOR	X04Z X05Z X06A X06B X06C X07A X07B			
	10	K09A K09B	01	B01A B01B B04A B04B B04C	04	E36A E36B	X04Z X05Z X06A X06B X06C X07A X07B			
	11	L09A L09B L33Z	04	E36A E36B	05	F01A F01C F04Z F06A F06B F28A F59A F59B F59C F59D F59E F59F	H06Z H33Z			
	15	P02A P02B P02C	05	F01A F01C F04Z F06A F06B F28A F59A F59B F59C F59D F59E F59F	06	G12A G16A G16B G18A G18B G19A G19B G33Z G38A G38B G38C	I08B I28A I28B I28C			
39.57.11↔	21B	X04Z X05Z X06A X06B X06C X07A X07B	06	G12A G16A G16B G18A G18B G19A G19B G33Z G38A G38B G38C	07	H06Z H33Z	K09A K09B			
		BORP MBOR VAC VAC I VAC II VBOR	07	H06Z H33Z	08	I08B I28A I28B I28C	L09A L09B L33Z			
	01	B01A B20A B20B B20C B20D	08	I08B I28A I28B I28C	10	K09A K09B	P02A P02B P02C			
	04	E36A E36B	10	K09A K09B	11	L09A L09B L33Z	X04Z X05Z X06A X06B X06C X07A X07B			
	05	F01A F01C F04Z F06A F06B F28A F59A F59B F59C F59D F59E F59F	11	L09A L09B L33Z	15	P02A P02B P02C	X04Z X05Z X06A X06B X06C X07A X07B			
	06	G12A G16A G16B G18A G18B G19A G19B G33Z G38A G38B G38C	15	P02A P02B P02C	21B	X04Z X05Z X06A X06B X06C X07A X07B	P02A P02B P02C			
	07	H06Z H33Z	21B	X04Z X05Z X06A X06B X06C X07A X07B		BORP MBOR VAC VAC I VAC II VBOR	X04Z X05Z X06A X06B X06C X07A X07B			
	08	I08B I28A I28B I28C		BORP MBOR VAC VAC I VAC II VBOR	04	E36A E36B	BORP MBOR VAC VAC I VAC II VBOR			
	10	K09A K09B	01	B01A B01B B04A B04B B04C	05	F01A F01C F04Z F06A F06B F28A F59A F59B F59C F59D F59E F59F	E36A E36B			
	11	L09A L09B L33Z	04	E36A E36B	06	G12A G16A G16B G18A G18B G19A G19B G33Z G38A G38B G38C	F01A F01C F04Z F06A F06B F28A F59A F59B F59C F59D F59E F59F			
	15	P02A P02B P02C	05	F01A F01C F04Z F06A F06B F28A F59A F59B F59C F59D F59E F59F	07	H06Z H33Z	F06A F06B F28A F59A F59B F59C F59D F59E F59F			
39.57.12↔	21B	X04Z X05Z X06A X06B X06C X07A X07B	06	G12A G16A G16B	08	I08B I28A I28B I28C	L09A L09B L33Z			
		BORP MBOR VAC VAC I VAC II VBOR	07	H06Z H33Z	10	K09A K09B	P02A P02B P02C			
	01	B01A B01B B04A B04B B04C	08	I08B I28A I28B I28C	11	L09A L09B L33Z	X04Z X05Z X06A X06B X06C X07A X07B			
		BORP MBOR VAC VAC I VAC II VBOR	10	K09A K09B	15	P02A P02B P02C	X04Z X05Z X06A X06B X06C X07A X07B			
		BORP MBOR VAC VAC I VAC II VBOR	11	L09A L09B L33Z	21B	X04Z X05Z X06A X06B X06C X07A X07B	P02A P02B P02C			
		BORP MBOR VAC VAC I VAC II VBOR	15	P02A P02B P02C		BORP MBOR VAC VAC I VAC II VBOR	X04Z X05Z X06A X06B X06C X07A X07B			
		BORP MBOR VAC VAC I VAC II VBOR	21B	X04Z X05Z X06A X06B X06C X07A X07B	04	E36A E36B	BORP MBOR VAC VAC I VAC II VBOR			
		BORP MBOR VAC VAC I VAC II VBOR		BORP MBOR VAC VAC I VAC II VBOR	05	F01A F01C F04Z F06A F06B F28A F59A F59B F59C F59D F59E F59F	E36A E36B			
		BORP MBOR VAC VAC I VAC II VBOR	04	E36A E36B	06	G12A G16A G16B G18A G18B G19A G19B G33Z G38A G38B G38C	F01A F01C F04Z F06A F06B F28A F59A F59B F59C F59D F59E F59F			
		BORP MBOR VAC VAC I VAC II VBOR	05	F01A F01C F04Z F06A F06B F28A F59A F59B F59C F59D F59E F59F	07	H06Z H33Z	F06A F06B F28A F59A F59B F59C F59D F59E F59F			
		BORP MBOR VAC VAC I VAC II VBOR	06	G12A G16A G16B	08	I08B I28A I28B I28C	L09A L09B L33Z			
		BORP MBOR VAC VAC I VAC II VBOR		BORP MBOR VAC VAC I VAC II VBOR	10	K09A K09B	P02A P02B P02C			
		BORP MBOR VAC VAC I VAC II VBOR		BORP MBOR VAC VAC I VAC II VBOR	11	L09A L09B L33Z	X04Z X05Z X06A X06B X06C X07A X07B			
		BORP MBOR VAC VAC I VAC II VBOR		BORP MBOR VAC VAC I VAC II VBOR	15	P02A P02B P02C	X04Z X05Z X06A X06B X06C X07A X07B			
		BORP MBOR VAC VAC I VAC II VBOR		BORP MBOR VAC VAC I VAC II VBOR	21B	X04Z X05Z X06A X06B X06C X07A X07B	P02A P02B P02C			
		BORP MBOR VAC VAC I VAC II VBOR		BORP MBOR VAC VAC I VAC II VBOR		BORP MBOR VAC VAC I VAC II VBOR	X04Z X05Z X06A X06B X06C X07A X07B			

CHOP	MDC	DRG	CHOP	MDC	DRG	CHOP	MDC	DRG			
39.57.29↔		X06B X06C X07A X07B	39.57.33↔		G18A G18B G19A G19B G33Z G38A G38B G38C	39.57.41↔		X06B X06C X07A X07B			
		BORP MBOR VAC VAC I VAC II VBOR		07	H06Z H33Z			VAC I VAC II VBOR			
	04	E36A E36B		08	I08B I28A I28B I28C		04	E36A E36B			
	05	F01A F01C F04Z F06A F06B F28A F59A F59B F59C F59D F59E F59F		10	K09A K09B		05	F01A F01C F04Z F06A F06B F28A F59A F59B F59C F59D F59E F59F			
	06	G12A G16A G16B G18A G18B G19A G19B G33Z G38A G38B G38C		11	L09A L09B L33Z		06	G12A G16A G16B G18A G18B G19A G19B G33Z G38A G38B G38C			
		H06Z H33Z		15	P02A P02B P02C		07	H06Z H33Z			
		I08B I28A I28B I28C		21B	X04Z X05Z X06A X06B X06C X07A X07B		08	I08B I28A I28B I28C			
		K09A K09B			BORP MBOR VAC VAC I VAC II VBOR		10	K09A K09B			
		L09A L09B L33Z			E36A E36B		11	L09A L09B L33Z			
		P02A P02B P02C			F01A F01C F04Z F06A F06B F28A F59A F59B F59C F59D F59E F59F		15	P02A P02B P02C			
		X04Z X05Z X06A X06B X06C X07A X07B			G12A G16A G16B G18A G18B G19A G19B G33Z G38A G38B G38C		21B	X04Z X05Z X06A X06B X06C X07A X07B			
	39.57.30↔			BORP MBOR VAC VAC I VAC II VBOR	39.57.39↔			BORP MBOR VAC VAC I VAC II VBOR	39.57.42↔		BORP MBOR VAC VAC I VAC II VBOR
		04		E36A E36B			07	H06Z H33Z		04	E36A E36B
		05		F01A F01C F04Z F06A F06B F28A F59A F59B F59C F59D F59E F59F			08	I08B I28A I28B I28C		05	F01A F01C F04Z F06A F06B F28A F59A F59B F59C F59D F59E F59F
		06		G12A G16A G16B G18A G18B G19A G19B G33Z G38A G38B G38C			10	K09A K09B		06	G12A G16A G16B G18A G18B G19A G19B G33Z G38A G38B G38C
		H06Z H33Z	11	L09A L09B L33Z		07	H06Z H33Z				
		I08B I28A I28B I28C	15	P02A P02B P02C		08	I08B I28A I28B I28C				
		K09A K09B	21B	X04Z X05Z X06A X06B X06C X07A X07B		10	K09A K09B				
		L09A L09B L33Z		BORP MBOR VAC VAC I VAC II VBOR		11	L09A L09B L33Z				
		P02A P02B P02C		E36A E36B		15	P02A P02B P02C				
		X04Z X05Z X06A X06B X06C X07A X07B		F01A F01C F04Z F06A F06B F28A F59A F59B F59C F59D F59E F59F		21B	X04Z X05Z X06A X06B X06C X07A X07B				
39.57.31↔			BORP MBOR VAC VAC I VAC II VBOR	39.57.40↔			BORP MBOR VAC VAC I VAC II VBOR	39.57.43↔			BORP MBOR VAC VAC I VAC II VBOR
		04	E36A E36B			07	H06Z H33Z			04	E36A E36B
		05	F01A F01C F04Z F06A F06B F28A F59A F59B F59C F59D F59E F59F			08	I08B I28A I28B I28C			05	F01A F01C F04Z F06A F06B F28A F59A F59B F59C F59D F59E F59F
		06	G12A G16A G16B G18A G18B G19A G19B G33Z G38A G38B G38C			10	K09A K09B			06	G12A G16A G16B G18A G18B G19A G19B G38A G38B G38C
			H06Z H33Z			11	L09A L09B L33Z			07	H06Z H33Z
		I08B I28A I28B I28C	15		P02A P02B P02C	08	I08B I28A I28B I28C				
		K09A K09B	21B		X04Z X05Z X06A X06B X06C X07A X07B	10	K09A K09B				
		L09A L09B L33Z			BORP MBOR VAC VAC I VAC II VBOR	11	L09A L09B L33Z				
		P02A P02B P02C			E36A E36B	15	P02A P02B P02C				
		X04Z X05Z X06A X06B X06C X07A X07B			F01A F01C F04Z F06A F06B F28A F59A F59B F59C F59D F59E F59F	21B	X04Z X05Z X06A X06B X06C X07A X07B				
	39.57.32↔		BORP MBOR VAC VAC I VAC II VBOR		39.57.44↔		BORP MBOR VAC VAC I VAC II VBOR		39.57.44↔		BORP MBOR VAC VAC I VAC II VBOR
		04	E36A E36B			07	H06Z H33Z			04	E36A E36B
		05	F01A F01C F04Z F06A F06B F28A F59A F59B F59C F59D F59E F59F			08	I08B I28A I28B I28C			05	F01A F01C F04Z F06A F06B F28A F59A F59B F59C F59D F59E F59F
		06	G12A G16A G16B			10	K09A K09B			06	G12A G16A G16B
			H06Z H33Z			11	L09A L09B L33Z				H06Z H33Z
		I08B I28A I28B I28C	15	P02A P02B P02C			I08B I28A I28B I28C				
		K09A K09B	21B	X04Z X05Z X06A X06B X06C X07A X07B		10	K09A K09B				
		L09A L09B L33Z		BORP MBOR VAC VAC I VAC II VBOR		11	L09A L09B L33Z				
		P02A P02B P02C		E36A E36B		15	P02A P02B P02C				
		X04Z X05Z X06A X06B X06C X07A X07B		F01A F01C F04Z F06A F06B F28A F59A F59B F59C F59D F59E F59F		21B	X04Z X05Z X06A X06B X06C X07A X07B				

CHOP	MDC	DRG	CHOP	MDC	DRG	CHOP	MDC	DRG
		G18A G18B G19A G19B G38A G38B G38C			X06B X06C X07A X07B			G18A G18B G19A G19B G38A G38B G38C
	07	H06Z H33Z	39.57.48↔		BORP MBOR VAC VAC I VAC II VBOR		07	H06Z H33Z
	08	I08B I28A I28B I28C		04	E36A E36B		08	I08B I28A I28B I28C
	10	K09A K09B		05	F01A F01C F04Z F06A F06B F28A F59A F59B F59C F59D F59E F59F		10	K09A K09B
	11	L09A L09B L33Z			G12A G16A G16B G18A G18B G19A G19B G38A G38B G38C		11	L09A L09B L33Z
	15	P02A P02B P02C		06	G12A G16A G16B G18A G18B G19A G19B G38A G38B G38C		15	P02A P02B P02C
39.57.45↔	21B	X04Z X05Z X06A X06B X06C X07A X07B BORP MBOR VAC VAC I VAC II VBOR		06	G12A G16A G16B G18A G18B G19A G19B G38A G38B G38C	39.57.52↔	21B	X04Z X05Z X06A X06B X06C X07A X07B BORP MBOR VAC VAC I VAC II VBOR
	04	E36A E36B		07	H06Z H33Z		04	E36A E36B
	05	F01A F01C F04Z F06A F06B F28A F59A F59B F59C F59D F59E F59F		08	I08B I28A I28B I28C		05	F01A F01C F04Z F06A F06B F28A F59A F59B F59C F59D F59E F59F
	06	G12A G16A G16B G18A G18B G19A G19B G38A G38B G38C	39.57.49↔	10	K09A K09B		06	G12A G16A G16B G18A G18B G19A G19B G38A G38B G38C
	07	H06Z H33Z		11	L09A L09B L33Z		07	H06Z H33Z
	08	I08B I28A I28B I28C		15	P02A P02B P02C		08	I08B I28A I28B I28C
	10	K09A K09B		21B	X04Z X05Z X06A X06B X06C X07A X07B BORP MBOR VAC VAC I VAC II VBOR		10	K09A K09B
	11	L09A L09B L33Z		04	E36A E36B		11	L09A L09B L33Z
	15	P02A P02B P02C		05	F01A F01C F04Z F06A F06B F28A F59A F59B F59C F59D F59E F59F		15	P02A P02B P02C
39.57.46↔	21B	X04Z X05Z X06A X06B X06C X07A X07B BORP MBOR VAC VAC I VAC II VBOR		06	G12A G16A G16B G18A G18B G19A G19B G38A G38B G38C	39.57.59↔	21B	X04Z X05Z X06A X06B X06C X07A X07B BORP MBOR VAC VAC I VAC II VBOR
	04	E36A E36B		07	H06Z H33Z		04	E36A E36B
	05	F01A F01C F04Z F06A F06B F28A F59A F59B F59C F59D F59E F59F		08	I08B I28A I28B I28C		05	F01A F01C F04Z F06A F06B F28A F59A F59B F59C F59D F59E F59F
	06	G12A G16A G16B G18A G18B G19A G19B G38A G38B G38C	39.57.50↔	10	K09A K09B		06	G12A G16A G16B G18A G18B G19A G19B G38A G38B G38C
	07	H06Z H33Z		11	L09A L09B L33Z		07	H06Z H33Z
	08	I08B I28A I28B I28C		15	P02A P02B P02C		08	I08B I28A I28B I28C
	10	K09A K09B		21B	X04Z X05Z X06A X06B X06C X07A X07B BORP MBOR VAC VAC I VAC II VBOR		10	K09A K09B
	11	L09A L09B L33Z		04	E36A E36B		11	L09A L09B L33Z
	15	P02A P02B P02C		05	F01A F01C F04Z F06A F06B F28A F59A F59B F59C F59D F59E F59F		15	P02A P02B P02C
39.57.47↔	21B	X04Z X05Z X06A X06B X06C X07A X07B BORP MBOR VAC VAC I VAC II VBOR		06	G12A G16A G16B G18A G18B G19A G19B G38A G38B G38C	39.57.60↔	21B	X04Z X05Z X06A X06B X06C X07A X07B BORP MBOR VAC VAC I VAC II VBOR
	04	E36A E36B		07	H06Z H33Z		04	E36A E36B
	05	F01A F01C F04Z F06A F06B F28A F59A F59B F59C F59D F59E F59F		08	I08B I28A I28B I28C		05	F01A F01C F04Z F06A F06B F28A F59A F59B F59C F59D F59E F59F
	06	G12A G16A G16B G18A G18B G19A G19B G38A G38B G38C	39.57.51↔	10	K09A K09B		06	G12A G16A G16B G18A G18B G19A G19B G38A G38B G38C
	07	H06Z H33Z		11	L09A L09B L33Z		07	H06Z H33Z
	08	I08B I28A I28B I28C		15	P02A P02B P02C		08	I08B I28A I28B I28C
	10	K09A K09B		21B	X04Z X05Z X06A X06B X06C X07A X07B BORP MBOR VAC VAC I VAC II VBOR		10	K09A K09B
	11	L09A L09B L33Z		04	E36A E36B		11	L09A L09B L33Z
	15	P02A P02B P02C		05	F01A F01C F04Z F06A F06B F28A F59A F59B F59C F59D F59E F59F		15	P02A P02B P02C
	21B	X04Z X05Z X06A		06	G12A G16A G16B		21B	X04Z X05Z X06A

CHOP	MDC	DRG	CHOP	MDC	DRG	CHOP	MDC	DRG			
39.57.61↔		X06B X06C X07A X07B	39.57.69↔		G18A G18B G19A G19B G38A G38B G38C	39.59.31↔		BORP MBOR VAC VBOR			
		BORP MBOR VAC VAC I VAC II VBOR		07	H06Z H33Z		01	B17A B17B			
	04	E36A E36B		08	I08B I28A I28B I28C		04	E02A E02B E02C E36A E36B			
	05	F01A F01C F04Z F06A F06B F28A F59A F59B F59C F59D F59E F59F		10	K09A K09B		05	F01A F01C F04Z F28A F59A F59B F59C F59D F59E F59F			
	06	G12A G16A G16B G18A G18B G19A G19B G38A G38B G38C		11	L09A L09B L33Z		06	G12A G12B G16A G38A G38B			
		H06Z H33Z		15	P02A P02B P02C		07	H33Z			
		I08B I28A I28B I28C		21B	X04Z X05Z X06A X06B X06C X07A X07B		08	I08B I28A I28B I28C			
		K09A K09B			BORP MBOR VAC VAC I VAC II VBOR		09	J02A J02B J03A J03B J04Z J11A J11B			
		L09A L09B L33Z		04	E36A E36B		10	K09A K09B			
		P02A P02B P02C		05	F01A F01C F04Z F06A F06B F28A F59A F59B F59C F59D F59E F59F		11	L09A L09B L33Z			
		X04Z X05Z X06A X06B X06C X07A X07B		06	G12A G16A G16B G18A G18B G19A G19B G38A G38B G38C		21B	X06A X06B X06C X07A X07B			
	39.57.62↔			BORP MBOR VAC VAC I VAC II VBOR	39.57.99↔			BORP MBOR VAC VAC I VAC II VBOR	39.59.32↔		BORP MBOR VAC VBOR
		04		E36A E36B			04	E36A E36B		01	B01A B01B B04A B04B B04C B17A B17B
		05		F01A F01C F04Z F06A F06B F28A F59A F59B F59C F59D F59E F59F			05	F01A F01C F04Z F06A F06B F28A F59A F59B F59C F59D F59E F59F		03	D12A
		06		G12A G16A G16B G18A G18B G19A G19B G38A G38B G38C			10	K09A K09B		04	E02A E02B E02C E36A E36B
				H06Z H33Z			11	L09A L09B L33Z		05	F01A F01C F04Z F28A F59A F59B F59C F59D F59E F59F
				I08B I28A I28B I28C			15	P02A P02B P02C		06	G12A G12B G16A G38A G38B
		K09A K09B	21B	X04Z X05Z X06A X06B X06C X07A X07B		07	H33Z				
		L09A L09B L33Z		BORP MBOR VAC VAC I VAC II VBOR		08	I08B I28A I28B I28C				
		P02A P02B P02C	04	E36A E36B		09	J02A J02B J03A J03B J04Z J11A J11B				
		X04Z X05Z X06A X06B X06C X07A X07B	05	F01A F01C F04Z F06A F06B F28A F59A F59B F59C F59D F59E F59F		10	K09A K09B				
39.57.63↔			BORP MBOR VAC VAC I VAC II VBOR	39.59.30↔			B17A B17B	39.59.33↔			BORP MBOR VAC VBOR
		04	E36A E36B			01	B17A B17B			01	B01A B01B B04A B04B B04C B17A B17B
		05	F01A F01C F04Z F06A F06B F28A F59A F59B F59C F59D F59E F59F			03	D12A			03	D12A
		06	G12A G16A G16B G18A G18B G19A G19B G38A G38B G38C			04	E02A E02B E02C			04	E02A E02B E02C E36A E36B
			H06Z H33Z			05	F01A F01C F04Z F28A F59A F59B F59C F59D F59E F59F			05	F01A F01C F04Z F28A F59A F59B F59C F59D F59E F59F
			I08B I28A I28B I28C			06	G12A G12B			06	G12A G12B G16A G38A G38B
			K09A K09B			07	H33Z			07	H33Z
		L09A L09B L33Z	08		I08B I28A I28B I28C	08	I08B I28A I28B I28C				
		P02A P02B P02C	09		J02A J02B J03A J03B J04Z J11A J11B	09	J02A J02B J03A J03B J04Z J11A J11B				
		X04Z X05Z X06A X06B X06C X07A X07B	10		K09A K09B	10	K09A K09B				
	39.57.64↔		BORP MBOR VAC VAC I VAC II VBOR		39.59.34↔		X06A X06B X06C X07A X07B		39.59.34↔		BORP MBOR VAC
		04	E36A E36B			07	H33Z			11	L09A L09B L33Z
		05	F01A F01C F04Z F06A F06B F28A F59A F59B F59C F59D F59E F59F			08	I08B I28A I28B I28C			21B	X06A X06B X06C X07A X07B
		06	G12A G16A G16B			09	J02A J02B J03A J03B J04Z J11A J11B				BORP MBOR VAC

CHOP	MDC	DRG	CHOP	MDC	DRG	CHOP	MDC	DRG
		VBOR		01	B17A B17B		06	G12A G12B G16A
	01	B01A B01B B04A		04	E02A E02B E02C			G38A G38B
		B04B B04C B17A			E36A E36B		07	H33Z
	03	D12A		05	F01A F01C F04Z		08	I08B I28A I28B
	04	E02A E02B E02C			F28A F59A F59B			I28C
		E36A E36B			F59C F59D F59E		09	J02A J02B J03A
	05	F01A F01C F04Z		06	F59F			J03B J04Z J11A
		F28A F59A F59B			G12A G12B G16A		10	J11B
		F59C F59D F59E			G38A G38B		11	K09A K09B
	06	F59F		07	H33Z		21B	L09A L09B L33Z
		G12A G12B G16A		08	I08B I28A I28B	39.59.50↔		X06A X06B X06C
		G38A G38B			I28C			X07A X07B
	07	H33Z		09	J02A J02B J03A			BORP MBOR VAC
	08	I08B I28A I28B			J03B J04Z J11A		01	VBOR
		I28C		10	J11B			B17A B17B
	09	J02A J02B J03A		11	K09A K09B		04	E02A E02B E02C
		J03B J04Z J11A		21B	L09A L09B L33Z			E36A E36B
		J11B	39.59.42↔		X06A X06B X06C		05	F01A F01C F04Z
	10	K09A K09B			X07A X07B			F28A F59A F59B
	11	L09A L09B L33Z			BORP MBOR VAC			F59C F59D F59E
	21B	X06A X06B X06C		01	VBOR		06	F59F
39.59.39↔		X07A X07B		04	B17A B17B			G12A G12B G16A
		BORP MBOR VAC			E02A E02B E02C		07	G38A G38B
		VBOR		05	E36A E36B		08	H33Z
	01	B01A B01B B04A			F01A F01C F04Z			I08B I28A I28B
		B04B B04C B17A			F28A F59A F59B		09	I28C
		B17B			F59C F59D F59E			J02A J02B J03A
	03	D12A		06	F59F			J03B J04Z J11A
	04	E02A E02B E02C			G12A G12B G16A		10	J11B
		E36A E36B			G38A G38B		11	K09A K09B
	05	F01A F01C F04Z		07	H33Z		21B	L09A L09B L33Z
		F28A F59A F59B		08	I08B I28A I28B			X06A X06B X06C
		F59C F59D F59E			I28C	39.59.51↔		X07A X07B
		F59F		09	J02A J02B J03A			BORP MBOR VAC
	06	G12A G12B G16A			J03B J04Z J11A		01	VBOR
		G38A G38B			J11B			B17A B17B
	07	H33Z		10	K09A K09B		04	E02A E02B E02C
	08	I08B I28A I28B		11	L09A L09B L33Z			E36A E36B
		I28C		21B	X06A X06B X06C		05	F01A F01C F04Z
	09	J02A J02B J03A	39.59.48↔		X07A X07B			F28A F59A F59B
		J03B J04Z J11A			BORP MBOR VAC			F59C F59D F59E
		J11B		01	VBOR		06	F59F
	10	K09A K09B		04	B17A B17B			G12A G12B G16A
	11	L09A L09B L33Z			E02A E02B E02C		07	G33Z G38A G38B
	21B	X06A X06B X06C		05	E36A E36B		08	G38C
39.59.40↔		X07A X07B			F01A F01C F04Z			H33Z
		BORP MBOR VAC			F28A F59A F59B		09	I08B I28A I28B
		VBOR			F59C F59D F59E			I28C
	01	B17A B17B		06	F59F			J02A J02B J03A
	04	E02A E02B E02C			G12A G12B G16A		01	J03B J04Z J11A
		E36A E36B			G38A G38B			J11B
	05	F01A F01C F04Z		07	H33Z		10	K09A K09B
		F28A F59A F59B		08	I08B I28A I28B		11	L09A L09B L33Z
		F59C F59D F59E			I28C		21B	X06A X06B X06C
		F59F		09	J02A J02B J03A			X07A X07B
	06	G12A G12B G16A			J03B J04Z J11A	39.59.52↔		BORP MBOR VAC
		G38A G38B			J11B			VBOR
	07	H33Z		10	K09A K09B		01	B17A B17B
	08	I08B I28A I28B		11	L09A L09B L33Z		04	E02A E02B E02C
		I28C		21B	X06A X06B X06C			E36A E36B
	09	J02A J02B J03A	39.59.49↔		X07A X07B		05	F01A F01C F04Z
		J03B J04Z J11A			BORP MBOR VAC			F28A F59A F59B
		J11B			VBOR			F59C F59D F59E
	10	K09A K09B		01	B17A B17B		06	F59F
	11	L09A L09B L33Z		04	E02A E02B E02C			G12A G12B G16A
	21B	X06A X06B X06C			E36A E36B		07	G33Z G38A G38B
39.59.41↔		X07A X07B		05	F01A F01C F04Z			G38C
		BORP MBOR VAC			F28A F59A F59B		08	H33Z
		VBOR			F59C F59D F59E			I08B I28A I28B
					F59F			I28C

CHOP	MDC	DRG	CHOP	MDC	DRG	CHOP	MDC	DRG
39.59.53↔	09	J02A J02B J03A J03B J04Z J11A J11B	39.59.59↔	11	L09A L09B L33Z X06A X06B X06C X07A X07B	39.59.63↔	04	E02A E02B E02C E36A E36B
	10	K09A K09B		21B	BORP MBOR VAC VBOR		05	F01A F01C F04Z F28A F59A F59B F59C F59D F59E F59F
	11	L09A L09B L33Z		01	B17A B17B		06	G12A G12B G16A G38A G38B
	21B	X06A X06B X06C X07A X07B BORP MBOR VAC VBOR		04	E02A E02B E02C E36A E36B		07	H33Z
	01	B17A B17B		05	F01A F01C F04Z F28A F59A F59B F59C F59D F59E F59F		08	I08B I28A I28B I28C
	04	E02A E02B E02C E36A E36B		06	G12A G12B G16A G38A G38B		09	J02A J02B J03A J03B J04Z J11A J11B
	05	F01A F01C F04Z F28A F59A F59B F59C F59D F59E F59F		07	H33Z		10	K09A K09B
	06	G12A G12B G16A G33Z G38A G38B G38C		08	I08B I28A I28B I28C		11	L09A L09B L33Z
	07	H33Z		09	J02A J02B J03A J03B J04Z J11A J11B		21B	X06A X06B X06C X07A X07B BORP MBOR VAC VBOR
	08	I08B I28A I28B I28C		10	K09A K09B		01	B17A B17B
39.59.54↔	09	J02A J02B J03A J03B J04Z J11A J11B	39.59.60↔	11	L09A L09B L33Z	39.59.64↔	04	E02A E02B E02C E36A E36B
	10	K09A K09B		21B	X06A X06B X06C X07A X07B BORP MBOR VAC VBOR		05	F01A F01C F04Z F28A F59A F59B F59C F59D F59E F59F
	11	L09A L09B L33Z		01	B17A B17B		06	G12A G12B G16A G38A G38B
	21B	X06A X06B X06C X07A X07B BORP MBOR VAC VBOR		04	E02A E02B E02C E36A E36B		07	H33Z
	01	B17A B17B		05	F01A F01C F04Z F28A F59A F59B F59C F59D F59E F59F		08	I08B I28A I28B I28C
	04	E02A E02B E02C E36A E36B		06	G12A G12B G16A G38A G38B		09	J02A J02B J03A J03B J04Z J11A J11B
	05	F01A F01C F04Z F28A F59A F59B F59C F59D F59E F59F		07	H33Z		10	K09A K09B
	06	G12A G12B G16A G33Z G38A G38B G38C		08	I08B I28A I28B I28C		11	L09A L09B L33Z
	07	H33Z		09	J02A J02B J03A J03B J04Z J11A J11B		21B	X06A X06B X06C X07A X07B BORP MBOR VAC VBOR
	08	I08B I28A I28B I28C		10	K09A K09B		01	B17A B17B
39.59.55↔	09	J02A J02B J03A J03B J04Z J11A J11B	39.59.61↔	11	L09A L09B L33Z	39.59.65↔	04	E02A E02B E02C E36A E36B
	10	K09A K09B		21B	X06A X06B X06C X07A X07B BORP MBOR VAC VBOR		05	F01A F01C F04Z F28A F59A F59B F59C F59D F59E F59F
	11	L09A L09B L33Z		01	B17A B17B		06	G12A G12B G16A G38A G38B
	21B	X06A X06B X06C X07A X07B BORP MBOR VAC VBOR		04	E02A E02B E02C E36A E36B		07	H33Z
	01	B17A B17B		05	F01A F01C F04Z F28A F59A F59B F59C F59D F59E F59F		08	I08B I28A I28B I28C
	04	E02A E02B E02C E36A E36B		06	G12A G12B G16A G33Z G38A G38B G38C		09	J02A J02B J03A J03B J04Z J11A J11B
	05	F01A F01C F04Z F28A F59A F59B F59C F59D F59E F59F		07	H33Z		10	K09A K09B
	06	G12A G12B G16A G33Z G38A G38B G38C		08	I08B I28A I28B I28C		11	L09A L09B L33Z
	07	H33Z		09	J02A J02B J03A J03B J04Z J11A J11B		21B	X06A X06B X06C X07A X07B BORP MBOR VAC VBOR
	08	I08B I28A I28B I28C		10	K09A K09B		01	B17A B17B
39.59.62↔	09	J02A J02B J03A J03B J04Z J11A J11B	39.59.62↔	11	L09A L09B L33Z	39.59.65↔	04	E02A E02B E02C E36A E36B
	10	K09A K09B		21B	X06A X06B X06C X07A X07B BORP MBOR VAC VBOR		05	F01A F01C F04Z F28A F59A F59B F59C F59D F59E F59F
	01	B17A B17B		01	B17A B17B		06	G12A G12B G16A G38A G38B
	04	E02A E02B E02C E36A E36B		04	E02A E02B E02C E36A E36B		07	H33Z
	05	F01A F01C F04Z F28A F59A F59B F59C F59D F59E F59F		05	F01A F01C F04Z F28A F59A F59B F59C F59D F59E F59F		08	I08B I28A I28B I28C
	06	G12A G12B G16A G33Z G38A G38B G38C		06	G12A G12B G16A G33Z G38A G38B G38C		09	J02A J02B J03A J03B J04Z J11A J11B
	07	H33Z		07	H33Z		10	K09A K09B
	08	I08B I28A I28B I28C		08	I08B I28A I28B I28C		11	L09A L09B L33Z
	09	J02A J02B J03A J03B J04Z J11A J11B		09	J02A J02B J03A J03B J04Z J11A J11B		21B	X06A X06B X06C X07A X07B BORP MBOR VAC VBOR
	10	K09A K09B		10	K09A K09B		01	B17A B17B

CHOP	MDC	DRG	CHOP	MDC	DRG	CHOP	MDC	DRG
	06	G12A G12B G16A G38A G38B		10	J11B K09A K09B		01	VBOR B17A B17B
	07	H33Z		11	L09A L09B L33Z		04	E02A E02B E02C E36A E36B
	08	I08B I28A I28B I28C		21B	X06A X06B X06C X07A X07B		05	F01A F01C F04Z F28A F59A F59B F59C F59D F59E F59F
39.59.66↔	09	J02A J02B J03A J03B J04Z J11A J11B	39.59.69↔		BORP MBOR VAC VBOR		06	G12A G12B G16A G38A G38B
	10	K09A K09B		01	B17A B17B		07	H33Z
	11	L09A L09B L33Z		04	E02A E02B E02C E36A E36B		08	I08B I28A I28B I28C
	21B	X06A X06B X06C X07A X07B BORP MBOR VAC VBOR		05	F01A F01C F04Z F28A F59A F59B F59C F59D F59E F59F		09	J02A J02B J03A J03B J04Z J11A J11B
	01	B17A B17B		06	G12A G12B G16A G38A G38B	39.59.79↔	10	K09A K09B
	04	E02A E02B E02C E36A E36B		07	H33Z		11	L09A L09B L33Z
	05	F01A F01C F04Z F28A F59A F59B F59C F59D F59E F59F		08	I08B I28A I28B I28C		21B	X06A X06B X06C X07A X07B BORP MBOR VAC VBOR
	06	G12A G12B G16A G38A G38B		09	J02A J02B J03A J03B J04Z J11A J11B		01	B17A B17B
	07	H33Z		10	K09A K09B		04	E02A E02B E02C E36A E36B
	08	I08B I28A I28B I28C		11	L09A L09B L33Z		05	F01A F01C F04Z F28A F59A F59B F59C F59D F59E F59F
	09	J02A J02B J03A J03B J04Z J11A J11B	39.59.70↔	21B	X06A X06B X06C X07A X07B BORP MBOR VAC VBOR		06	G12A G12B G16A G38A G38B
	10	K09A K09B		01	B17A B17B		07	H33Z
	11	L09A L09B L33Z		04	E02A E02B E02C E36A E36B		08	I08B I28A I28B I28C
39.59.67↔	21B	X06A X06B X06C X07A X07B BORP MBOR VAC VBOR		05	F01A F01C F04Z F28A F59A F59B F59C F59D F59E F59F		09	J02A J02B J03A J03B J04Z J11A J11B
	01	B17A B17B		06	G12A G12B G16A G38A G38B		10	K09A K09B
	04	E02A E02B E02C E36A E36B		07	H33Z		11	L09A L09B L33Z
	05	F01A F01C F04Z F28A F59A F59B F59C F59D F59E F59F		08	I08B I28A I28B I28C		21B	X06A X06B X06C X07A X07B BORP MBOR VAC VBOR
	06	G12A G12B G16A G38A G38B		09	J02A J02B J03A J03B J04Z J11A J11B	39.59.80↔	01	B17A B17B
	07	H33Z		10	K09A K09B		04	E02A E02B E02C E36A E36B
	08	I08B I28A I28B I28C		11	L09A L09B L33Z		05	F01A F01C F04Z F28A F59A F59B F59C F59D F59E F59F
	09	J02A J02B J03A J03B J04Z J11A J11B	39.59.71↔	21B	X06A X06B X06C X07A X07B BORP MBOR VAC VBOR		06	G12A G12B G16A G38A G38B
	10	K09A K09B		01	B17A B17B		07	H33Z
	11	L09A L09B L33Z		04	E02A E02B E02C E36A E36B		08	I08B I28A I28B I28C
39.59.68↔	21B	X06A X06B X06C X07A X07B BORP MBOR VAC VBOR		05	F01A F01C F04Z F28A F59A F59B F59C F59D F59E F59F		09	J02A J02B J03A J03B J04Z J11A J11B
	01	B17A B17B		06	G12A G12B G16A G33Z G38A G38B G38C		10	K09A K09B
	04	E02A E02B E02C E36A E36B		07	H33Z		11	L09A L09B L33Z
	05	F01A F01C F04Z F28A F59A F59B F59C F59D F59E F59F		08	I08B I28A I28B I28C		21B	X06A X06B X06C X07A X07B BORP MBOR VAC VBOR
	06	G12A G12B G16A G38A G38B		09	J02A J02B J03A J03B J04Z J11A J11B	39.59.81↔	01	B17A B17B
	07	H33Z		10	K09A K09B		04	E02A E02B E02C E36A E36B
	08	I08B I28A I28B I28C		11	L09A L09B L33Z		05	F01A F01C F04Z F28A F59A F59B F59C F59D F59E
	09	J02A J02B J03A J03B J04Z J11A	39.59.72↔	21B	X06A X06B X06C X07A X07B BORP MBOR VAC			

CHOP	MDC	DRG	CHOP	MDC	DRG	CHOP	MDC	DRG
		F59F			J03B J04Z J11A			F31D F31E F36A
	06	G12A G12B G16A			J11B			F36B F36C F36D
		G38A G38B		10	K09A K09B		06	F36E
	07	H33Z		11	L09A L09B L33Z			G12A G16A G38A
	08	I08B I28A I28B		21B	X06A X06B X06C			G38B
		I28C	39.59.89↔	01	X07A X07B		07	H33Z
	09	J02A J02B J03A		04	B17A B17B	39.61.12↔	11	L33Z
		J03B J04Z J11A		05	E02A E02B E02C			BORP MBOR VAC
		J11B			F01A F01C F04Z			VBOR
	10	K09A K09B			F28A F59A F59B		04	E05A E36A E36B
	11	L09A L09B L33Z			F59C F59D F59E		05	F31A F31B F31C
39.59.82↔	21B	X06A X06B X06C		06	F59F			F31D F31E F36A
		X07A X07B			G12A G12B			F36B F36C F36D
		BORP MBOR VAC		07	H33Z			F36E
		VBOR		08	I08B I28A I28B		06	G12A G16A G38A
	01	B17A B17B			I28C			G38B
	04	E02A E02B E02C		09	J02A J02B J03A		07	H33Z
		E36A E36B			J03B J04Z J11A		11	L33Z
	05	F01A F01C F04Z			J11B	39.61.13↔		BORP MBOR VAC
		F28A F59A F59B		10	K09A K09B			VBOR
		F59C F59D F59E		11	L09A L09B L33Z		04	E05A E36A E36B
		F59F		21B	X06A X06B X06C		05	F03B F03C F31A
	06	G12A G12B G16A	39.59.90↔		X07A X07B			F31B F31C F31D
		G38A G38B			BORP MBOR VAC			F31E F36A F36B
	07	H33Z			VBOR			F36C F36D F36E
	08	I08B I28A I28B		01	B17A B17B		06	G12A G16A G38A
		I28C		04	E02A E02B E02C			G38B
	09	J02A J02B J03A			E36A E36B		07	H33Z
		J03B J04Z J11A		05	F01A F01C F04Z		11	L33Z
		J11B			F28A F59A F59B	39.61.14↔		BORP MBOR VAC
	10	K09A K09B			F59C F59D F59E			VBOR
	11	L09A L09B L33Z		06	F59F		04	E05A E36A E36B
39.59.83↔	21B	X06A X06B X06C			G12A G12B G16A		05	F03B F03C F31A
		X07A X07B			G38A G38B			F31B F31C F31D
		BORP MBOR VAC		07	H33Z			F31E F36A F36B
		VBOR		08	I08B I28A I28B			F36C F36D F36E
	01	B17A B17B			I28C		06	G12A G16A G38A
	04	E02A E02B E02C		09	J02A J02B J03A			G38B
		E36A E36B			J03B J04Z J11A		07	H33Z
	05	F01A F01C F04Z			J11B	39.61.15↔	11	L33Z
		F28A F59A F59B		10	K09A K09B			BORP MBOR VAC
		F59C F59D F59E		11	L09A L09B L33Z			VBOR
		F59F		21B	X06A X06B X06C		04	E05A E36A E36B
	06	G12A G12B G16A	39.61.00↔		X07A X07B		05	F31A F31B F31C
		G38A G38B			BORP MBOR VAC			F31D F31E F36A
	07	H33Z			VBOR			F36B F36C F36D
	08	I08B I28A I28B		04	E05A E36A E36B		06	F36E
		I28C		05	F31A F31B F31C			G12A G16A G38A
	09	J02A J02B J03A			F31D F31E F36A		07	G38B
		J03B J04Z J11A			F36B F36C F36D		11	H33Z
		J11B		06	F36E	39.61.21↔		L33Z
	10	K09A K09B			G12A G16A G38A			BORP MBOR VAC
	11	L09A L09B L33Z		07	G38B		04	VBOR
39.59.88↔	21B	X06A X06B X06C			H33Z		05	E05A E36A E36B
		X07A X07B		11	L33Z			F31A F31B F31C
		BORP MBOR VAC	39.61.10↔		BORP MBOR VAC			F31D F31E F36A
		VBOR			VBOR			F36B F36C F36D
	01	B17A B17B		04	E05A E36A E36B		06	F36E
	04	E02A E02B E02C		05	F31A F31B F31C			G12A G16A G38A
		E36A E36B			F31D F31E F36A		07	G38B
	05	F01A F01C F04Z			F36B F36C F36D		11	H33Z
		F28A F59A F59B		06	F36E	39.61.22↔		L33Z
		F59C F59D F59E			G12A G16A G38A			BORP MBOR VAC
		F59F			G38B			VBOR
	06	G12A G12B G16A		07	H33Z		04	E05A E36A E36B
		G38A G38B	39.61.11↔	11	L33Z		05	F31A F31B F31C
	07	H33Z			BORP MBOR VAC			F31D F31E F36A
	08	I08B I28A I28B			VBOR			F36B F36C F36D
		I28C		04	E05A E36A E36B			F36E
	09	J02A J02B J03A		05	F31A F31B F31C		06	G12A G16A G38A

CHOP	MDC	DRG	CHOP	MDC	DRG	CHOP	MDC	DRG		
39.61.23↔		G38B	39.71.00↔		BORP KORP MBOR	39.71.23↔		G38A G38B		
		H33Z			MKOR VAC VAC I		07	H06Z		
		L33Z			VAC II VBOR VKOR		08	I28A I28B		
		BORP MBOR VAC		03	D12A		09	J11A		
		VBOR		04	E02A E02B E36A		10	K09A K09B		
		E05A E36A E36B			E36B		11	L09A L09B		
		F31A F31B F31C		05	F21A F21B F21C		12	M06Z M37Z		
		F31D F31E F36A			F31A F51A F51B		13	N11A N11B		
		F36B F36C F36D			F51C F59A F98B		14	O02A O02B		
		F36E		06	G12A G12B G16A		21B	X06A X06B X06C		
39.61.24↔		G12A G16A G38A		G38A G38B		BORP KORP MBOR		MKOR VAC VAC I		
		G38B		H06Z		VAC II VBOR VKOR		VAC II VBOR VKOR		
		H33Z		I28A I28B	03	D12A	03	D12A		
		L33Z		J11A	04	E02A E02B E36A	04	E02A E02B E36A		
		BORP MBOR VAC		E36B		E36B		E36B		
		VBOR		F21A F21B F21C	05	F21A F21B F21C	05	F21A F21B F21C		
		E05A E36A E36B		F31A F51A F51B		F31A F51A F51B		F31A F51A F51B		
		F03B F03C F31A		F51C F59A F98B		F51C F59A F98B		F51C F59A F98B		
		F31B F31C F31D		G12A G12B G16A	06	G12A G12B G16A	06	G12A G12B G16A		
		F31E F36A F36B		G38A G38B		G38A G38B		G38A G38B		
39.61.25↔		F36C F36D F36E	39.71.09↔		BORP KORP MBOR		H06Z		H06Z	
		F36C F36D F36E		MKOR VAC VAC I		I28A I28B	07	I28A I28B	07	I28A I28B
		G12A G16A G38A		VAC II VBOR VKOR		J11A	08	J11A	08	J11A
		G38B		D12A	03	D12A	09	J11A	09	J11A
		H33Z		E02A E02B E36A	04	E02A E02B E36A	10	K09A K09B	10	K09A K09B
		L33Z		E36B		E36B	11	L09A L09B	11	L09A L09B
		BORP MBOR VAC		F21A F21B F21C	05	F21A F21B F21C	12	M06Z M37Z	12	M06Z M37Z
		VBOR		F31A F51A F51B		F31A F51A F51B	13	N11A N11B	13	N11A N11B
		E05A E36A E36B		F51C F59A F98B		F51C F59A F98B	14	O02A O02B	14	O02A O02B
		F03B F03C F31A		G12A G12B G16A	06	G12A G12B G16A	21B	X06A X06B X06C	21B	X06A X06B X06C
39.61.26↔		F31B F31C F31D		G38A G38B		G38A G38B		BORP KORP MBOR		BORP KORP MBOR
		F31E F36A F36B		H06Z		H06Z		MKOR VAC VAC I		MKOR VAC VAC I
		F36C F36D F36E		I28A I28B		I28A I28B		VAC II VBOR VKOR		VAC II VBOR VKOR
		F36C F36D F36E		J11A	03	D12A	03	D12A	03	D12A
		G12A G16A G38A		K09A K09B	04	E02A E02B E36A	04	E02A E02B E36A	04	E02A E02B E36A
		G38B		E36B		E36B		E36B		E36B
		H33Z		F21A F21B F21C	05	F21A F21B F21C	05	F21A F21B F21C	05	F21A F21B F21C
		L33Z		F31A F51A F51B		F31A F51A F51B		F31A F51A F51B		F31A F51A F51B
		BORP MBOR VAC		F51C F59A F98B		F51C F59A F98B		F51C F59A F98B		F51C F59A F98B
		VBOR		G12A G12B G16A	06	G12A G12B G16A	06	G12A G12B G16A	06	G12A G12B G16A
39.61.99↔		F31D F31E F36A	39.71.21↔		X06A X06B X06C		G38A G38B		G38A G38B	
		F36B F36C F36D		BORP KORP MBOR		BORP KORP MBOR		MKOR VAC VAC I		MKOR VAC VAC I
		F36E		MKOR VAC VAC I		MKOR VAC VAC I		VAC II VBOR VKOR		VAC II VBOR VKOR
		F36E		VAC II VBOR VKOR		VAC II VBOR VKOR		VAC II VBOR VKOR		VAC II VBOR VKOR
		G12A G16A G38A		D12A	03	D12A	03	D12A	03	D12A
		G38B		E02A E02B E36A	04	E02A E02B E36A	04	E02A E02B E36A	04	E02A E02B E36A
		H33Z		E36B		E36B		E36B		E36B
		L33Z		F21A F21B F21C	05	F21A F21B F21C	05	F21A F21B F21C	05	F21A F21B F21C
		BORP MBOR VAC		F31A F51A F51B		F31A F51A F51B		F31A F51A F51B		F31A F51A F51B
		VBOR		F51C F59A F98B		F51C F59A F98B		F51C F59A F98B		F51C F59A F98B
39.66↔		E05A E36A E36B		G12A G12B G16A	06	G12A G12B G16A	06	G12A G12B G16A	06	G12A G12B G16A
		F31A F31B F31C		G38A G38B		G38A G38B		G38A G38B		G38A G38B
		F31D F31E F36A		H06Z		H06Z		H06Z		H06Z
		F36B F36C F36D		I28A I28B		I28A I28B		I28A I28B		I28A I28B
		F36E		J11A	03	D12A	03	D12A	03	D12A
		F36E		K09A K09B	04	E02A E02B E36A	04	E02A E02B E36A	04	E02A E02B E36A
		G12A G16A G38A		E36B		E36B		E36B		E36B
		G38B		F21A F21B F21C	05	F21A F21B F21C	05	F21A F21B F21C	05	F21A F21B F21C
		H33Z		F31A F51A F51B		F31A F51A F51B		F31A F51A F51B		F31A F51A F51B
		L33Z		F51C F59A F98B		F51C F59A F98B		F51C F59A F98B		F51C F59A F98B
	BORP KORP MBOR		G12A G12B G16A	06	G12A G12B G16A	06	G12A G12B G16A	06	G12A G12B G16A	
	MKOR VAC VAC I	39.71.22↔		X06A X06B X06C		X06A X06B X06C		X06A X06B X06C		X06A X06B X06C
	VAC II VBOR VKOR		BORP KORP MBOR		BORP KORP MBOR		BORP KORP MBOR		BORP KORP MBOR	
	E05A E36A E36B		MKOR VAC VAC I		MKOR VAC VAC I		MKOR VAC VAC I		MKOR VAC VAC I	
	F31A F31B F31C		VAC II VBOR VKOR		VAC II VBOR VKOR		VAC II VBOR VKOR		VAC II VBOR VKOR	
	F31D F31E F36A		D12A	03	D12A	03	D12A	03	D12A	
	F36B F36C F36D		E02A E02B E36A	04	E02A E02B E36A	04	E02A E02B E36A	04	E02A E02B E36A	
	F36E		E36B		E36B		E36B		E36B	
	F36E		F21A F21B F21C	05	F21A F21B F21C	05	F21A F21B F21C	05	F21A F21B F21C	
	G12A G16A G33Z		F31A F51A F51B		F31A F51A F51B		F31A F51A F51B		F31A F51A F51B	
	G38A G38B G38C		F51C F59A F98B		F51C F59A F98B		F51C F59A F98B		F51C F59A F98B	
	H33Z		G12A G12B G16A	06	G12A G12B G16A	06	G12A G12B G16A	06	G12A G12B G16A	
	L33Z									

CHOP	MDC	DRG	CHOP	MDC	DRG	CHOP	MDC	DRG
39.71.31↔		BORP KORP MBOR			B20C		13	N11A N11B
		MKOR VAC VAC I		02	C14Z		14	O02A O02B
		VAC II VBOR VKOR		03	D12A		21B	X06A X06B X06C
	03	D12A		04	E02A E02B E36A	39.72.17↔		BORP KORP MBOR
	04	E02A E02B E36A			E36B			MKOR VAC VBOR
		E36B		05	F01A F01C F04Z		01	VKOR
	05	F21A F21B F21C			F21A F21B F21C			B01A B01B B02A
		F31A F51A F51B			F28A F31A F31B			B02B B20A B20B
		F51C F59A F98B			F31C F31D F31E		02	B20C
	06	G12A G12B G16A		06	F59A		03	C14Z
		G38A G38B			G12A G12B G16A		04	D12A
	07	H06Z		07	G38A G38B		04	E02A E02B E36A
	08	I28A I28B		08	H06Z		05	E36B
	09	J11A		09	I28A I28B			F01A F01C F04Z
	10	K09A K09B		10	J11A			F21A F21B F21C
	11	L09A L09B		11	K09A K09B			F28A F31A F31B
	12	M06Z M37Z		12	L09A L09B			F31C F31D F31E
	13	N11A N11B		13	M06Z M37Z			F59A
	14	O02A O02B		14	N11A N11B		06	G12A G12B G16A
	21B	X06A X06B X06C		21B	O02A O02B			G38A G38B
39.71.32↔		BORP KORP MBOR	39.72.15↔		X06A X06B X06C		07	H06Z
		MKOR VAC VAC I			BORP KORP MBOR		08	I28A I28B
		VAC II VBOR VKOR			MKOR VAC VBOR		09	J11A
	03	D12A		01	VKOR		10	K09A K09B
	04	E02A E02B E36A			B01A B01B B02A		11	L09A L09B
		E36B		02	B02B B20A B20B		12	M06Z M37Z
	05	F21A F21B F21C			B20C		13	N11A N11B
		F31A F51A F51B		02	C14Z		14	O02A O02B
		F51C F59A F98B		03	D12A		21B	X06A X06B X06C
	06	G12A G12B G16A		04	E02A E02B E36A	39.72.18↔		BORP KORP MBOR
		G38A G38B			E36B			MKOR VAC VBOR
	07	H06Z		05	F01A F01C F04Z			VKOR
	08	I28A I28B			F21A F21B F21C		01	B01A B01B B02A
	09	J11A			F28A F31A F31B			B02B B20A B20B
	10	K09A K09B			F31C F31D F31E		02	B20C
	11	L09A L09B			F59A		03	C14Z
	12	M06Z M37Z		06	G12A G12B G16A		04	D12A
	13	N11A N11B			G38A G38B		05	E02A E02B E36A
	14	O02A O02B		07	H06Z			E36B
	21B	X06A X06B X06C		08	I28A I28B		06	F01A F01C F04Z
39.72.09↔		BORP MBOR VAC		09	J11A			F21A F21B F21C
		VBOR		10	K09A K09B			F28A F31A F31B
	01	B01A B02A B02B		11	L09A L09B			F31C F31D F31E
		B20A B20B B20C		12	M06Z M37Z			F59A
		B20D		13	N11A N11B		06	G12A G12B G16A
	02	C14Z		14	O02A O02B			G38A G38B
	03	D12A		21B	X06A X06B X06C		07	H06Z
	04	E02A E02B E36A	39.72.16↔		BORP KORP MBOR		08	I28A I28B
		E36B			MKOR VAC VBOR		09	J11A
	05	F01A F01C F04Z			VKOR		10	K09A K09B
		F21A F21B F21C		01	B01A B01B B02A		11	L09A L09B
		F28A F31A F31B			B02B B20A B20B		12	M06Z M37Z
		F31C F31D F31E			B20C		13	N11A N11B
		F59A		02	C14Z		14	O02A O02B
	06	G12A G12B G16A		03	D12A		21B	X06A X06B X06C
		G38A G38B		04	E02A E02B E36A	39.72.19↔		BORP KORP MBOR
	07	H06Z			E36B			MKOR VAC VBOR
	08	I28A I28B		05	F01A F01C F04Z			VKOR
	09	J11A			F21A F21B F21C		01	B01A B01B B02A
	10	K09A K09B			F28A F31A F31B			B02B B20A B20B
	11	L09A L09B			F31C F31D F31E		02	B20C
	12	M06Z M37Z			F59A		03	C14Z
	13	N11A N11B		06	G12A G12B G16A		04	D12A
	14	O02A O02B			G38A G38B		05	E02A E02B E36A
	21B	X06A X06B X06C		07	H06Z			E36B
39.72.14↔		BORP KORP MBOR		08	I28A I28B			F01A F01C F04Z
		MKOR VAC VBOR		09	J11A			F21A F21B F21C
		VKOR		10	K09A K09B			F28A F31A F31B
	01	B01A B01B B02A		11	L09A L09B			F31C F31D F31E
		B02B B20A B20B		12	M06Z M37Z			F59A

CHOP	MDC	DRG	CHOP	MDC	DRG	CHOP	MDC	DRG
	06	G12A G12B G16A G38A G38B		02	C14Z		12	M06Z M37Z
	07	H06Z		03	D12A		13	N11A N11B
	08	I28A I28B		04	E02A E02B E36A E36B		14	O02A O02B
	09	J11A		05	F01A F01C F04Z	39.72.27↔	21B	X06A X06B X06C BORP KORP MBOR MKOR VAC VBOR VKOR
	10	K09A K09B			F21A F21B F21C F28A F31A F31B F31C F31D F31E F59A		01	B01A B01B B02A B02B B04A B04B B04C B20A B20B B20C B20D
	11	L09A L09B		06	G12A G12B G16A G38A G38B		02	C14Z
	12	M06Z M37Z		07	H06Z		03	D12A
	13	N11A N11B		08	I28A I28B		04	E02A E02B E36A E36B
	14	O02A O02B		09	J11A		05	F01A F01C F04Z F21A F21B F21C F28A F31A F31B F31C F31D F31E F59A
39.72.1A↔	21B	X06A X06B X06C BORP KORP MBOR MKOR VAC VBOR VKOR		10	K09A K09B		06	G12A G12B G16A G38A G38B
	01	B01A B01B B02A B02B B20A B20B B20C	39.72.25↔	11	L09A L09B		07	H06Z
	02	C14Z		12	M06Z M37Z		08	I28A I28B
	03	D12A		13	N11A N11B		09	J11A
	04	E02A E02B E36A E36B		14	O02A O02B		10	K09A K09B
	05	F01A F01C F04Z F21A F21B F21C F28A F31A F31B F31C F31D F31E F59A		21B	X06A X06B X06C BORP KORP MBOR MKOR VAC VBOR VKOR		11	L09A L09B
	06	G12A G12B G16A G38A G38B		01	B01A B01B B02A B02B B04A B04B B04C B20A B20B B20C B20D		12	M06Z M37Z
	07	H06Z		02	C14Z		13	N11A N11B
	08	I28A I28B		03	D12A		14	O02A O02B
	09	J11A		04	E02A E02B E36A E36B		21B	X06A X06B X06C BORP KORP MBOR MKOR VAC VBOR VKOR
	10	K09A K09B		05	F01A F01C F04Z F21A F21B F21C F28A F31A F31B F31C F31D F31E F59A	39.72.28↔	01	B01A B01B B02A B02B B04A B04B B04C B20A B20B B20C B20D
	11	L09A L09B		06	G12A G12B G16A G38A G38B		02	C14Z
	12	M06Z M37Z		07	H06Z		03	D12A
	13	N11A N11B		08	I28A I28B		04	E02A E02B E36A E36B
	14	O02A O02B		09	J11A		05	F01A F01C F04Z F21A F21B F21C F28A F31A F31B F31C F31D F31E F59A
39.72.1B↔	21B	X06A X06B X06C BORP KORP MBOR MKOR VAC VBOR VKOR		10	K09A K09B		06	G12A G12B G16A G38A G38B
	01	B01A B01B B02A B02B B20A B20B B20C	39.72.26↔	11	L09A L09B		07	H06Z
	02	C14Z		12	M06Z M37Z		08	I28A I28B
	03	D12A		13	N11A N11B		09	J11A
	04	E02A E02B E36A E36B		14	O02A O02B		10	K09A K09B
	05	F01A F01C F04Z F21A F21B F21C F28A F31A F31B F31C F31D F31E F59A		21B	X06A X06B X06C BORP KORP MBOR MKOR VAC VBOR VKOR		11	L09A L09B
	06	G12A G12B G16A G38A G38B		01	B01A B01B B02A B02B B04A B04B B04C B20A B20B B20C B20D		12	M06Z M37Z
	07	H06Z		02	C14Z		13	N11A N11B
	08	I28A I28B		03	D12A		14	O02A O02B
	09	J11A		04	E02A E02B E36A E36B		21B	X06A X06B X06C BORP KORP MBOR MKOR VAC VBOR VKOR
	10	K09A K09B		05	F01A F01C F04Z F21A F21B F21C F28A F31A F31B F31C F31D F31E F59A	39.72.29↔	01	B01A B01B B02A B02B B04A B04B B04C B20A B20B B20C B20D
	11	L09A L09B		06	G12A G12B G16A G38A G38B		02	C14Z
	12	M06Z M37Z		07	H06Z		03	D12A
	13	N11A N11B		08	I28A I28B		04	E02A E02B E36A E36B
	14	O02A O02B		09	J11A		05	F01A F01C F04Z
39.72.24↔	21B	X06A X06B X06C BORP KORP MBOR MKOR VAC VBOR VKOR		10	K09A K09B			
	01	B01A B01B B02A B02B B04A B04B B04C B20A B20B B20C B20D		11	L09A L09B			

CHOP	MDC	DRG	CHOP	MDC	DRG	CHOP	MDC	DRG
		F21A F21B F21C			MKOR VAC VAC I			A07A
		F28A F31A F31B			VAC II VBOR VKOR	39.73.32↔		BORP KORP MBOR
		F31C F31D F31E		03	D12A			MKOR VAC VAC I
		F59A		04	E02A E02B E36A			VAC II VBOR VKOR
	06	G12A G12B G16A			E36B		03	D12A
		G38A G38B		05	F04Z F13A F21A		04	E02A E02B E36A
	07	H06Z			F21B F21C F31A			E36B
	08	I28A I28B			F51A F51B F59A		05	F04Z F13A F21A
	09	J11A			F98B			F21B F21C F31A
	10	K09A K09B		06	G12A G12B G16A			F51A F51B F59A
	11	L09A L09B			G38A G38B			F98B
	12	M06Z M37Z		07	H06Z		06	G12A G12B G16A
	13	N11A N11B		08	I28A I28B			G38A G38B
	14	O02A O02B		09	J11A		07	H06Z
39.72.2A↔	21B	X06A X06B X06C		10	K09A K09B		08	I28A I28B
		BORP KORP MBOR		11	L09A L09B		09	J11A
		MKOR VAC VBOR		12	M06Z M37Z		10	K09A K09B
		VKOR		13	N11A N11B		11	L09A L09B
	01	B01A B01B B02A		14	O02A O02B		12	M06Z M37Z
		B02B B04A B04B		21B	X06A X06B X06C		13	N11A N11B
		B04C B20A B20B			X07A X07B		14	O02A O02B
		B20C B20D		Prä	A06A A06B A06C		21B	X06A X06B X06C
	02	C14Z	39.73.09↔		A07A			X07A X07B
	03	D12A			BORP KORP MBOR		Prä	A06A A06B A06C
	04	E02A E02B E36A			MKOR VAC VAC I	39.73.33↔		A07A
		E36B			VAC II VBOR VKOR			BORP KORP MBOR
	05	F01A F01C F04Z		03	D12A			MKOR VAC VAC I
		F21A F21B F21C		04	E02A E02B E36A			VAC II VBOR VKOR
		F28A F31A F31B			E36B		03	D12A
		F31C F31D F31E		05	F04Z F13A F21A		04	E02A E02B E36A
		F59A			F21B F21C F31A			E36B
	06	G12A G12B G16A			F51A F51B F59A		05	F04Z F13A F21A
		G38A G38B			F98B			F21B F21C F31A
	07	H06Z		06	G12A G12B G16A			F51A F51B F59A
	08	I28A I28B			G38A G38B			F98B
	09	J11A		07	H06Z		06	G12A G12B G16A
	10	K09A K09B		08	I28A I28B			G38A G38B
	11	L09A L09B		09	J11A		07	H06Z
	12	M06Z M37Z		10	K09A K09B		08	I28A I28B
	13	N11A N11B		11	L09A L09B		09	J11A
	14	O02A O02B		12	M06Z M37Z		10	K09A K09B
39.72.2B↔	21B	X06A X06B X06C		13	N11A N11B		11	L09A L09B
		BORP KORP MBOR		14	O02A O02B		12	M06Z M37Z
		MKOR VAC VBOR		21B	X06A X06B X06C		13	N11A N11B
		VKOR			X07A X07B		14	O02A O02B
	01	B01A B01B B02A		Prä	A06A A06B A06C		21B	X06A X06B X06C
		B02B B04A B04B	39.73.31↔		A07A			X07A X07B
		B04C B20A B20B			BORP KORP MBOR		Prä	A06A A06B A06C
		B20C B20D			MKOR VAC VAC I	39.73.34↔		A07A
	02	C14Z			VAC II VBOR VKOR			BORP KORP MBOR
	03	D12A		03	D12A			MKOR VAC VAC I
	04	E02A E02B E36A		04	E02A E02B E36A			VAC II VBOR VKOR
		E36B			E36B		03	D12A
	05	F01A F01C F04Z		05	F04Z F13A F21A		04	E02A E02B E36A
		F21A F21B F21C			F21B F21C F31A			E36B
		F28A F31A F31B			F51A F51B F59A		05	F04Z F13A F21A
		F31C F31D F31E			F98B			F21B F21C F31A
		F59A		06	G12A G12B G16A			F51A F51B F59A
	06	G12A G12B G16A			G38A G38B			F98B
		G38A G38B		07	H06Z		06	G12A G12B G16A
	07	H06Z		08	I28A I28B			G38A G38B
	08	I28A I28B		09	J11A		07	H06Z
	09	J11A		10	K09A K09B		08	I28A I28B
	10	K09A K09B		11	L09A L09B		09	J11A
	11	L09A L09B		12	M06Z M37Z		10	K09A K09B
	12	M06Z M37Z		13	N11A N11B		11	L09A L09B
	13	N11A N11B		14	O02A O02B		12	M06Z M37Z
	14	O02A O02B		21B	X06A X06B X06C		13	N11A N11B
39.73.00↔	21B	X06A X06B X06C			X07A X07B		14	O02A O02B
		BORP KORP MBOR		Prä	A06A A06B A06C		21B	X06A X06B X06C

CHOP	MDC	DRG	CHOP	MDC	DRG	CHOP	MDC	DRG		
39.73.35↔	Prä	X07A X07B	39.73.41↔	14	O02A O02B	39.73.44↔	12	M06Z M37Z		
		A06A A06B A06C		21B	X06A X06B X06C		13	N11A N11B		
	A07A	Prä		X07A X07B	14		O02A O02B	14	O02A O02B	
	BORP KORP MBOR			A06A A06B A06C	21B		X06A X06B X06C	21B	X06A X06B X06C	
	MKOR VAC VAC I	A07A		Prä	MKOR VAC VAC I		A06A A06B A06C	Prä	A06A A06B A06C	
	VAC II VBOR VKOR	A07A			BORP KORP MBOR		A07A		BORP KORP MBOR	
	03	D12A		03	D12A		03	D12A	03	D12A
	04	E02A E02B E36A		04	E02A E02B E36A		04	E02A E02B E36A	04	E02A E02B E36A
	05	F04Z F13A F21A		05	F04Z F13A F21A		05	F04Z F13A F21A	05	F04Z F13A F21A
		F21B F21C F31A			F21B F21C F31A			F21B F21C F31A		F21B F21C F31A
	06	F51A F51B F59A		06	F51A F51B F59A		06	F51A F51B F59A	06	F51A F51B F59A
		F98B			F98B			F98B		F98B
	07	G12A G12B G16A		07	G12A G12B G16A		07	G12A G12B G16A	07	G12A G12B G16A
		G38A G38B			G38A G38B			G38A G38B		G38A G38B
	08	H06Z		08	H06Z		08	H06Z	08	H06Z
	09	I28A I28B		09	I28A I28B		09	I28A I28B	09	I28A I28B
	10	J11A		10	J11A		10	J11A	10	J11A
	11	K09A K09B		11	K09A K09B		11	K09A K09B	11	K09A K09B
	12	L09A L09B		12	L09A L09B		12	L09A L09B	12	L09A L09B
	13	M06Z M37Z		13	M06Z M37Z		13	M06Z M37Z	13	M06Z M37Z
	14	N11A N11B		14	N11A N11B		14	N11A N11B	14	N11A N11B
21B	O02A O02B	21B	O02A O02B	21B	O02A O02B	21B	O02A O02B			
39.73.36↔	Prä	X06A X06B X06C	39.73.42↔	21B	X06A X06B X06C	39.73.45↔	21B	X06A X06B X06C		
		X07A X07B		Prä	A06A A06B A06C		Prä	A06A A06B A06C		
	A06A A06B A06C	A07A		Prä	A06A A06B A06C		Prä	A06A A06B A06C		
	A07A	A07A			BORP KORP MBOR			A07A	BORP KORP MBOR	
	BORP KORP MBOR	BORP KORP MBOR		Prä	MKOR VAC VAC I		Prä	MKOR VAC VAC I		
	MKOR VAC VAC I	MKOR VAC VAC I			VAC II VBOR VKOR			VAC II VBOR VKOR		
	VAC II VBOR VKOR	VAC II VBOR VKOR		03	D12A		03	D12A		
	03	D12A		04	E02A E02B E36A		04	E02A E02B E36A		
	04	E02A E02B E36A		05	E36B		05	E36B		
	05	F04Z F13A F21A			F04Z F13A F21A			F04Z F13A F21A		
	06	F21B F21C F31A		06	F21B F21C F31A		06	F21B F21C F31A		
		F51A F51B F59A			F51A F51B F59A			F51A F51B F59A		
	07	F98B		07	F98B		07	F98B		
		G12A G12B G16A			G12A G12B G16A			G12A G12B G16A		
	08	G38A G38B		08	G38A G38B		08	G38A G38B		
		H06Z			H06Z			H06Z		
	09	I28A I28B		09	I28A I28B		09	I28A I28B		
	10	J11A		10	J11A		10	J11A		
	11	K09A K09B		11	K09A K09B		11	K09A K09B		
	12	L09A L09B		12	L09A L09B		12	L09A L09B		
	13	M06Z M37Z		13	M06Z M37Z		13	M06Z M37Z		
14	N11A N11B	14	N11A N11B	14	N11A N11B					
21B	O02A O02B	21B	O02A O02B	21B	O02A O02B					
39.73.37↔	Prä	X06A X06B X06C	39.73.43↔	21B	X06A X06B X06C	39.73.46↔	21B	X06A X06B X06C		
		X07A X07B		Prä	A06A A06B A06C		Prä	A06A A06B A06C		
	A06A A06B A06C	A07A		Prä	A06A A06B A06C		Prä	A06A A06B A06C		
	A07A	A07A			BORP KORP MBOR			A07A	BORP KORP MBOR	
	BORP KORP MBOR	BORP KORP MBOR		Prä	MKOR VAC VAC I		Prä	MKOR VAC VAC I		
	MKOR VAC VAC I	MKOR VAC VAC I			VAC II VBOR VKOR			VAC II VBOR VKOR		
	VAC II VBOR VKOR	VAC II VBOR VKOR		03	D12A		03	D12A		
	03	D12A		04	E02A E02B E36A		04	E02A E02B E36A		
	04	E02A E02B E36A		05	E36B		05	E36B		
	05	F04Z F13A F21A			F04Z F13A F21A			F04Z F13A F21A		
	06	F21B F21C F31A		06	F21B F21C F31A		06	F21B F21C F31A		
		F51A F51B F59A			F51A F51B F59A			F51A F51B F59A		
	07	F98B		07	F98B		07	F98B		
		G12A G12B G16A			G12A G12B G16A			G12A G12B G16A		
	08	G38A G38B		08	G38A G38B		08	G38A G38B		
		H06Z			H06Z			H06Z		
	09	I28A I28B		09	I28A I28B		09	I28A I28B		
	10	J11A		10	J11A		10	J11A		
	11	K09A K09B		11	K09A K09B		11	K09A K09B		
	12	L09A L09B		12	L09A L09B		12	L09A L09B		
	13	M06Z M37Z		13	M06Z M37Z		13	M06Z M37Z		
14	N11A N11B	14	N11A N11B	14	N11A N11B					

CHOP	MDC	DRG	CHOP	MDC	DRG	CHOP	MDC	DRG
	10	K09A K09B		08	I28A I28B			G38A G38B
	11	L09A L09B		09	J11A		07	H06Z
	12	M06Z M37Z		10	K09A K09B		08	I28A I28B
	13	N11A N11B		11	L09A L09B		09	J11A
	14	O02A O02B		12	M06Z M37Z		10	K09A K09B
	21B	X06A X06B X06C		13	N11A N11B		11	L09A L09B
		X07A X07B		14	O02A O02B		12	M06Z M37Z
	Prä	A06A A06B A06C		21B	X06A X06B X06C		13	N11A N11B
		A07A A11A			X07A X07B		14	O02A O02B
39.73.47↔		BORP KORP MBOR		Prä	A06A A06B A06C		21B	X06A X06B X06C
		MKOR VAC VAC I			A07A			X07A X07B
		VAC II VBOR VKOR	39.73.53↔		BORP KORP MBOR		Prä	A06A A06B A06C
	03	D12A			MKOR VAC VAC I	39.73.56↔		A07A
	04	E02A E02B E36A			VAC II VBOR VKOR			BORP KORP MBOR
		E36B		03	D12A			MKOR VAC VAC I
	05	F04Z F13A F21A		04	E02A E02B E36A			VAC II VBOR VKOR
		F21B F21C F31A			E36B		03	D12A
		F51A F51B F59A		05	F04Z F13A F21A		04	E02A E02B E36A
		F98B			F21B F21C F31A			E36B
	06	G12A G12B G16A			F51A F51B F59A		05	F04Z F13A F21A
		G38A G38B		06	G12A G12B G16A			F21B F21C F31A
	07	H06Z			G38A G38B			F51A F51B F59A
	08	I28A I28B		07	H06Z		06	G12A G12B G16A
	09	J11A		08	I28A I28B			G38A G38B
	10	K09A K09B		09	J11A		07	H06Z
	11	L09A L09B		10	K09A K09B		08	I28A I28B
	12	M06Z M37Z		11	L09A L09B		09	J11A
	13	N11A N11B		12	M06Z M37Z		10	K09A K09B
	14	O02A O02B		13	N11A N11B		11	L09A L09B
	21B	X06A X06B X06C		14	O02A O02B		12	M06Z M37Z
		X07A X07B		21B	X06A X06B X06C		13	N11A N11B
	Prä	A06A A06B A06C			X07A X07B		14	O02A O02B
		A07A A11A		Prä	A06A A06B A06C		21B	X06A X06B X06C
39.73.51↔		BORP KORP MBOR			A07A			X07A X07B
		MKOR VAC VAC I			BORP KORP MBOR		Prä	A06A A06B A06C
		VAC II VBOR VKOR	39.73.54↔		MKOR VAC VAC I			A07A
	03	D12A			VAC II VBOR VKOR	39.75.01↔	03	D12A
	04	E02A E02B E36A		03	D12A		04	E02A E02B
		E36B		04	E02A E02B E36A		05	F01A F01C F04Z
	05	F04Z F13A F21A			E36B			F21A F21B F21C
		F21B F21C F31A		05	F04Z F13A F21A			F28A F59A F59B
		F51A F51B F59A			F21B F21C F31A			F59C F59D F59E
		F98B			F51A F51B F59A			F59F F59G
	06	G12A G12B G16A			F98B		06	G12A G12B
		G38A G38B		06	G12A G12B G16A		07	H06Z
	07	H06Z			G38A G38B		08	I28A I28B
	08	I28A I28B		07	H06Z		09	J11A
	09	J11A		08	I28A I28B		10	K09A K09B
	10	K09A K09B		09	J11A		11	L09A L09B
	11	L09A L09B		10	K09A K09B		12	M06Z M37Z
	12	M06Z M37Z		11	L09A L09B		13	N11A N11B
	13	N11A N11B		12	M06Z M37Z		14	O02A O02B
	14	O02A O02B		13	N11A N11B		21B	X06A X06B X06C
	21B	X06A X06B X06C		14	O02A O02B			D12A
		X07A X07B		21B	X06A X06B X06C	39.75.10↔	04	E02A E02B
	Prä	A06A A06B A06C			X07A X07B		05	F01A F01C F04Z
		A07A		Prä	A06A A06B A06C			F21A F21B F21C
39.73.52↔		BORP KORP MBOR			A07A			F28A F59A F59B
		MKOR VAC VAC I			BORP KORP MBOR			F59C F59D F59E
		VAC II VBOR VKOR	39.73.55↔		MKOR VAC VAC I			F59F F59G
	03	D12A			VAC II VBOR VKOR		06	G12A G12B
	04	E02A E02B E36A		03	D12A		07	H06Z
		E36B		04	E02A E02B E36A		08	I28A I28B
	05	F04Z F13A F21A			E36B		09	J11A
		F21B F21C F31A		05	F04Z F13A F21A		10	K09A K09B
		F51A F51B F59A			F21B F21C F31A		11	L09A L09B
		F98B			F51A F51B F59A		12	M06Z M37Z
	06	G12A G12B G16A			F98B		13	N11A N11B
		G38A G38B		06	G12A G12B G16A		14	O02A O02B
	07	H06Z						

CHOP	MDC	DRG	CHOP	MDC	DRG	CHOP	MDC	DRG			
39.75.11↔	21B	X06A X06B X06C	39.75.12↔	03	D12A	39.75.1A↔	01	X06B X06C			
	01	B17A B17B		04	E02A E02B		01	B17A B17B			
	03	D12A		05	F01A F01C F04Z		03	D12A			
	04	E02A E02B		06	G12A G12B		04	E02A E02B			
	05	F21A F21B F21C		07	H06Z		05	F01A F01C F04Z			
		F59A F59B F59C		08	I28A I28B			F19Z F21A F21B			
		F59D F59E F59F		09	J11A			F21C F28A F59A			
	06	G12A G12B		10	K09A K09B			F59B F59C F59D			
	07	H06Z		11	L09A L09B		06	G12A G12B			
	08	I28A I28B		12	M06Z M37Z		07	H06Z			
	09	J11A		13	N11A N11B		08	I28A I28B			
	10	K09A K09B		14	O02A O02B		09	J11A			
	11	L09A L09B		21B	X06A X06B X06C		10	K09A K09B			
	12	M06Z M37Z		39.75.16↔	03		D12A	11	L09A L09B		
	13	N11A N11B			04		E02A E02B	12	M06Z M37Z		
	14	O02A O02B			05		F01A F01C F04Z	13	N11A N11B		
	21B	X04Z X05Z X06A					F21A F21B F21C	14	O02A O02B		
	39.75.12↔	03			D12A			F28A F59A F59B	21B	X04Z X05Z X06A	
		04			E02A E02B			F59C F59D F59E	39.75.1B↔	01	B17A B17B
		05			F01A F01C F04Z			F59F F59G		03	D12A
					F21A F21B F21C		06	G12A G12B		04	E02A E02B
		F28A F59A F59B	07		H06Z	05	F01A F01C F04Z				
		F59C F59D F59E	08		I28A I28B		F21A F21B F21C				
		F59F F59G	09		J11A		F28A F59A F59B				
06		G12A G12B	10		K09A K09B		F59C F59D F59E				
07		H06Z	11		L09A L09B	06	G12A G12B				
08		I28A I28B	12		M06Z M37Z	07	H06Z				
09		J11A	13		N11A N11B	08	I28A I28B				
10		K09A K09B	14		O02A O02B	09	J11A				
11		L09A L09B	21B		X06A X06B X06C	10	K09A K09B				
12		M06Z M37Z	39.75.17↔		01	B17A B17B	11	L09A L09B			
13		N11A N11B			03	D12A	12	M06Z M37Z			
14		O02A O02B			04	E02A E02B	13	N11A N11B			
21B		X06A X06B X06C			05	F01A F01C F04Z	14	O02A O02B			
39.75.13↔		03		D12A		F21A F21B F21C	21B	X04Z X05Z X06A			
		04		E02A E02B		F28A F59A F59B	39.75.20†↔	01		B60A	
		05		F01A F01C F04Z		F59C F59D F59E		05		F59A F59B F59C	
				F21A F21B F21C	06	G12A G12B				F59D F59E F59F	
		F28A F59A F59B		07	H06Z	39.75.21†↔		01		B60A	
		F59C F59D F59E		08	I28A I28B			05	F59A F59B F59C		
		F59F F59G		09	J11A				F59D F59E F59F		
	06	G12A G12B		10	K09A K09B			39.75.30↔	01	B01A B01B B04A	
	07	H06Z		11	L09A L09B					B04B B04C	
	08	I28A I28B		12	M06Z M37Z				03	D12A	
	09	J11A		13	N11A N11B				04	E02A E02B	
	10	K09A K09B		14	O02A O02B				05	F21A F21B F21C	
	11	L09A L09B		21B	X04Z X05Z X06A					F59A	
	12	M06Z M37Z		39.75.18↔	01				B17A B17B	06	G12A G12B
	13	N11A N11B			03				D12A	07	H06Z
	14	O02A O02B			04				E02A E02B	08	I28A I28B
	21B	X06A X06B X06C			05				F01A F01C F04Z	09	J11A
	39.75.14↔	03	D12A						F19Z F21A F21B	10	K09A K09B
		04	E02A E02B						F21C F28A F59A	11	L09A L09B
		05	F01A F01C F04Z						F59B F59C F59D	12	M06Z M37Z
			F21A F21B F21C		06				G12A G12B	13	N11A N11B
		F28A F59A F59B	07		H06Z				14	O02A O02B	
		F59C F59D F59E	08		I28A I28B		21B		X06A X06B X06C		
		F59F F59G	09		J11A		39.76.10↔		01	B01A B01B B04A	
06		G12A G12B	10		K09A K09B					B04B B04C	
07		H06Z	11		L09A L09B	03			D12A		
08		I28A I28B	12		M06Z M37Z	04			E02A E02B		
09		J11A	13		N11A N11B	05			F01A F01C F04Z		
10		K09A K09B	14		O02A O02B			F21A F21B F21C			
11		L09A L09B	21B		X04Z X05Z X06A			F28A F59A F59B			
12		M06Z M37Z	39.75.15↔		01	B17A B17B			F59C F59D F59E		
13		N11A N11B			03	D12A			F59F		
14		O02A O02B			04	E02A E02B					
21B		X06A X06B X06C			05	F01A F01C F04Z					
39.75.15↔		03		D12A		F19Z F21A F21B					
						F21C F28A F59A					
						F59B F59C F59D					
						F59E F59F F59G					
					G12A G12B						
					H06Z						
					I28A I28B						
					J11A						
					K09A K09B						
					L09A L09B						
					M06Z M37Z						
					N11A N11B						
					O02A O02B						
					X04Z X05Z X06A						

CHOP	MDC	DRG	CHOP	MDC	DRG	CHOP	MDC	DRG
	06	G12A G12B		04	E02A E02B		11	L09A L09B
	07	H06Z		05	F01A F01C F04Z		12	M06Z M37Z
	08	I28A I28B			F21A F21B F21C		13	N11A N11B
	09	J11A			F28A F59A F59B		14	O02A O02B
	10	K09A K09B			F59C F59D F59E		21B	X06A X06B X06C
	11	L09A L09B			F59F	39.76.70↔	01	B01A B01B B04A
	12	M06Z M37Z		06	G12A G12B			B04B B04C
	13	N11A N11B		07	H06Z		03	D12A
	14	O02A O02B		08	I28A I28B		04	E02A E02B
39.76.11↔	21B	X06A X06B X06C		09	J11A		05	F01A F01C F04Z
	01	B01A B01B B04A		10	K09A K09B			F21A F21B F21C
		B04B B04C		11	L09A L09B			F28A F59A F59B
	03	D12A		12	M06Z M37Z			F59C F59D F59E
	04	E02A E02B		13	N11A N11B			F59F F59G
	05	F01A F01C F04Z		14	O02A O02B		06	G12A G12B
		F21A F21B F21C	39.76.50↔	21B	X06A X06B X06C		07	H06Z
		F28A F59A F59B		01	B01A B01B B04A		08	I28A I28B
		F59C F59D F59E			B04B B04C		09	J11A
		F59F		03	D12A		10	K09A K09B
	06	G12A G12B		04	E02A E02B		11	L09A L09B
	07	H06Z		05	F01A F01C F04Z		12	M06Z M37Z
	08	I28A I28B			F21A F21B F21C		13	N11A N11B
	09	J11A			F28A F59A F59B		14	O02A O02B
	10	K09A K09B			F59C F59D F59E		21B	X06A X06B X06C
	11	L09A L09B			F59F F59G	39.76.99↔	01	B01A B01B B04A
	12	M06Z M37Z		06	G12A G12B			B04B B04C
	13	N11A N11B		07	H06Z		03	D12A
	14	O02A O02B		08	I28A I28B		04	E02A E02B
39.76.20↔	21B	X06A X06B X06C		09	J11A		05	F01A F01C F04Z
	01	B01A B01B B04A		10	K09A K09B			F21A F21B F21C
		B04B B04C		11	L09A L09B			F28A F59A F59B
	03	D12A		12	M06Z M37Z			F59C F59D F59E
	04	E02A E02B		13	N11A N11B			F59F
	05	F01A F01C F04Z		14	O02A O02B		06	G12A G12B
		F21A F21B F21C	39.76.61↔	21B	X06A X06B X06C		07	H06Z
		F28A F59A F59B		01	B01A B01B B04A		08	I28A I28B
		F59C F59D F59E			B04B B04C		09	J11A
		F59F		03	D12A		10	K09A K09B
	06	G12A G12B		04	E02A E02B		11	L09A L09B
	07	H06Z		05	F21A F21B F21C		12	M06Z M37Z
	08	I28A I28B			F59A F59B F59C		13	N11A N11B
	09	J11A			F59D F59E F59F		14	O02A O02B
	10	K09A K09B		06	G12A G12B		21B	X06A X06B X06C
	11	L09A L09B		07	H06Z	39.77.00↔	01	B01A B02A B02B
	12	M06Z M37Z		08	I28A I28B			B20A B20B B20C
	13	N11A N11B		09	J11A			B20D
	14	O02A O02B		10	K09A K09B		05	F01A F01C F04Z
39.76.30↔	21B	X06A X06B X06C		11	L09A L09B			F28A F59A F59B
	01	B01A B01B B04A		12	M06Z M37Z			F59C F59D F59E
		B04B B04C		13	N11A N11B			F59F
	03	D12A		14	O02A O02B		10	K09A K09B
	04	E02A E02B		21B	X06A X06B X06C	39.77.09↔	21B	X07A X07B
	05	F01A F01C F04Z	39.76.62↔		BORP MBOR VAC		01	B01A B02A B02B
		F21A F21B F21C			VBOR			B20A B20B B20C
		F28A F59A F59B		01	B01A B01B B04A			B20D
		F59C F59D F59E			B04B B04C		05	F01A F01C F04Z
		F59F		03	D12A			F28A F59A F59B
	06	G12A G12B		04	E02A E02B E36A			F59C F59D F59E
	07	H06Z			E36B			F59F
	08	I28A I28B		05	F01A F01C F04Z		10	K09A K09B
	09	J11A			F21A F21B F21C		21B	X07A X07B
	10	K09A K09B			F28A F59A F59B	39.77.10↔		BORP KORP MBOR
	11	L09A L09B			F59C F59D F59E			MKOR VAC VAC I
	12	M06Z M37Z			F59F			VAC II VBOR VKOR
	13	N11A N11B		06	G12A G12B G16A		01	B01A B01B B02A
	14	O02A O02B			G38A G38B			B02B B20A B20B
39.76.40↔	21B	X06A X06B X06C		07	H06Z			B20C
	01	B01A B01B B04A		08	I28A I28B		04	E36A E36B
		B04B B04C		09	J11A		05	F01A F01C F04Z
	03	D12A		10	K09A K09B			F28A F59A F59B

CHOP	MDC	DRG	CHOP	MDC	DRG	CHOP	MDC	DRG							
39.77.20↔		F59C F59D F59E F59F	39.77.61↔	12	M06Z M37Z	39.79.21↔	21B	X07A X07B BORP KORP MBOR							
	06	G12A G16A G38A G38B		13	N11A N11B		01	B01A B01B B02A B02B B20A B20B B20C	01	B01A B02A B02B B20A B20B B20C D12A					
	10	K09A K09B		14	O02A O02B		04	E36A E36B	03	D12A					
	21B	X07A X07B BORP KORP MBOR MKOR VAC VAC I VAC II VBOR VKOR		21B	X06A X06B X06C BORP KORP MBOR MKOR VAC VAC I VAC II VBOR VKOR		05	F59A F59B F59C F59D F59E F59F	04	E02A E02B E36A E36B	04	E02A E02B E36A E36B			
	01	B01A B01B B02A B02B B20A B20B B20C		01	B01A B01B B02A B02B B20A B20B B20C		06	G12A G16A G38A G38B	05	F01A F01C F04Z F21A F21B F21C F28A F31A F31B F31C F31D F31E F59A	05	F01A F01C F04Z F21A F21B F21C F28A F31A F31B F31C F31D F31E F59A			
	04	E36A E36B		04	E36A E36B		10	K09A K09B	06	G12A G12B G16A G38A G38B	06	G12A G12B G16A G38A G38B			
	05	F01A F01C F04Z F28A F59A F59B F59C F59D F59E F59F		05	F59A F59B F59C F59D F59E F59F		21B	X07A X07B BORP KORP MBOR MKOR VAC VAC I VAC II VBOR VKOR	07	H06Z	07	H06Z			
	06	G12A G16A G38A G38B		06	G12A G16A G38A G38B		01	B01A B01B B02A B02B B20A B20B B20C	08	I28A I28B	08	I28A I28B			
	10	K09A K09B		04	E36A E36B		04	E36A E36B	09	J11A	09	J11A			
	21B	X07A X07B BORP KORP MBOR MKOR VAC VAC I VAC II VBOR VKOR		05	F01A F01C F04Z F28A F59A F59B F59C F59D F59E F59F		05	F01A F01C F04Z F28A F59A F59B F59C F59D F59E F59F	10	K09A K09B	10	K09A K09B			
	39.77.30↔	01		B01A B01B B02A B02B B20A B20B B20C	39.77.62↔		01	B01A B01B B02A B02B B20A B20B B20C	39.79.22↔	21B	X06A X06B X06C BORP KORP MBOR MKOR VAC VAC I VAC II VBOR VKOR	11	L09A L09B		
04		E36A E36B	04	E36A E36B		01	B01A B02A B02B B20A B20B B20C D12A	12		M06Z M37Z	11	L09A L09B			
05		F01A F01C F04Z F28A F59A F59B F59C F59D F59E F59F	04	E02A E02B E36A E36B		03	D12A	13		N11A N11B N25A N25B	12	M06Z M37Z	12	M06Z M37Z	
06		G12A G16A G38A G38B	05	F01A F01C F04Z F21A F21B F21C F28A F59A F59B F59C F59D F59E F59F		04	E02A E02B E36A E36B	04		E02A E02B E36A E36B	14	O02A O02B	13	N11A N11B N25A N25B	
10		K09A K09B	05	F01A F01C F04Z F21A F21B F21C F28A F59A F59B F59C F59D F59E F59F		05	F01A F01C F04Z F21A F21B F21C F28A F31A F31B F31C F31D F31E F59A	05		F01A F01C F04Z F21A F21B F21C F28A F31A F31B F31C F31D F31E F59A	14	O02A O02B	14	O02A O02B	
21B		X07A X07B BORP KORP MBOR MKOR VAC VAC I VAC II VBOR VKOR	06	G12A G16A G38A G38B		06	G12A G12B G16A G38A G38B	06		G12A G12B G16A G38A G38B	21B	X06A X06B X06C BORP KORP MBOR MKOR VAC VAC I VAC II VBOR VKOR	14	O02A O02B	
01		B01A B01B B02A B02B B20A B20B B20C	39.77.70↔	39.77.70↔		06	G12A G12B G16A G38A G38B	39.79.24↔		01	B01A B02A B02B B20A B20B B20C D12A	06	G12A G12B G16A G38A G38B		
04		E36A E36B				07	H06Z			03	D12A	07	H06Z	07	H06Z
05		F01A F01C F04Z F28A F59A F59B F59C F59D F59E F59F				08	I28A I28B			04	E02A E02B E36A E36B	08	I28A I28B	08	I28A I28B
06		G12A G16A G38A G38B				09	J11A			05	F01A F01C F04Z F21A F21B F21C F28A F31A F31B F31C F31D F31E F59A	09	J11A	09	J11A
10		K09A K09B				10	K09A K09B			06	G12A G16A G38A G38B	10	K09A K09B	10	K09A K09B
21B	X07A X07B BORP MBOR VAC VAC I VAC II VBOR	11			L09A L09B	07	H06Z		11	L09A L09B	11	L09A L09B			
01	B01A B20A B20B B20C B20D	12			M06Z M37Z	08	I28A I28B		12	M06Z M37Z	12	M06Z M37Z			
03	D12A	13			N11A N11B	09	J11A		13	N11A N11B N25A N25B	13	N11A N11B N25A N25B			
04	E02A E02B E36A E36B	14			O02A O02B	10	K09A K09B		14	O02A O02B	14	O02A O02B			
05	F01A F01C F04Z F21A F21B F21C F28A F59A F59B F59C F59D F59E F59F	21B			X06A X06B X06C BORP KORP MBOR MKOR VAC VAC I VAC II VBOR VKOR	11	L09A L09B		21B	X06A X06B X06C BORP KORP MBOR MKOR VAC VAC I VAC II VBOR VKOR	21B	X06A X06B X06C BORP KORP MBOR MKOR VAC VAC I VAC II VBOR VKOR			
06	G12A G12B G16A G38A G38B	39.77.80↔			39.77.80↔	12	M06Z M37Z		01	B01A B01B B02A B02B B20A B20B B20C	01	B01A B02A B02B B20A B20B B20C D12A			
07	H06Z		13	N11A N11B		04	E36A E36B	03	D12A	03	D12A				
08	I28A I28B		14	O02A O02B		05	F01A F01C F04Z F28A F59A F59B F59C F59D F59E F59F	04	E02A E02B E36A E36B	04	E02A E02B E36A E36B				
09	J11A		21B	X06A X06B X06C BORP KORP MBOR MKOR VAC VAC I VAC II VBOR VKOR		06	G12A G12B G16A G38A G38B	05	F01A F01C F04Z F21A F21B F21C F28A F31A F31B F31C F31D F31E F59A	05	F01A F01C F04Z F21A F21B F21C F28A F31A F31B F31C F31D F31E F59A				
10	K09A K09B		01	B01A B01B B02A B02B B20A B20B B20C		07	H06Z	06	G12A G16A G38A G38B	06	G12A G12B G16A G38A G38B				
11	L09A L09B		04	E36A E36B		08	I28A I28B	07	H06Z	07	H06Z				
			05	F01A F01C F04Z F28A F59A F59B F59C F59D F59E F59F		09	J11A	08	I28A I28B	08	I28A I28B				
			06	G12A G16A G38A G38B		10	K09A K09B	09	J11A	09	J11A				
			06	G12A G16A G38A G38B		10	K09A K09B	10	K09A K09B	10	K09A K09B				

CHOP	MDC	DRG	CHOP	MDC	DRG	CHOP	MDC	DRG
	11	L09A L09B			G38A G38B			F59A
	12	M06Z M37Z		07	H06Z		06	G12A G12B G16A
	13	N11A N11B N25A		08	I28A I28B			G38A G38B
		N25B		09	J11A		07	H06Z
	14	O02A O02B		10	K09A K09B		08	I28A I28B
39.79.25↔	21B	X06A X06B X06C		11	L09A L09B		09	J11A
		BORP KORP MBOR		12	M06Z M37Z		10	K09A K09B
		MKOR VAC VAC I		13	N11A N11B N25A		11	L09A L09B
		VAC II VBOR VKOR			N25B		12	M06Z M37Z
	01	B01A B02A B02B		14	O02A O02B		13	N11A N11B N25A
		B20A B20B B20C		21B	X06A X06B X06C			N25B
	03	D12A	39.79.28↔		BORP KORP MBOR		14	O02A O02B
	04	E02A E02B E36A			MKOR VAC VAC I	39.79.42↔	21B	X06A X06B X06C
		E36B			VAC II VBOR VKOR			BORP KORP MBOR
	05	F01A F01C F04Z		01	B01A B01B B02A			MKOR VAC VAC I
		F21A F21B F21C			B02B B04A B04B		01	VAC II VBOR VKOR
		F28A F31A F31B			B04C B20A B20B			B01A B02A B02B
		F31C F31D F31E			B20C B20D			B20A B20B B20C
	06	F59A		03	D12A		03	D12A
		G12A G12B G16A		04	E02A E02B E36A		04	E02A E02B E36A
		G38A G38B			E36B			E36B
	07	H06Z		05	F01A F01C F04Z		05	F01A F01C F04Z
	08	I28A I28B			F21A F21B F21C			F21A F21B F21C
	09	J11A			F28A F31A F31B			F28A F31A F31B
	10	K09A K09B			F31C F31D F31E			F31C F31D F31E
	11	L09A L09B			F59A			F59A
	12	M06Z M37Z		06	G12A G12B G16A		06	G12A G12B G16A
	13	N11A N11B N25A			G38A G38B			G38A G38B
		N25B		07	H06Z		07	H06Z
	14	O02A O02B		08	I28A I28B		08	I28A I28B
39.79.26↔	21B	X06A X06B X06C		09	J11A		09	J11A
		BORP KORP MBOR		10	K09A K09B		10	K09A K09B
		MKOR VAC VAC I		11	L09A L09B		11	L09A L09B
		VAC II VBOR VKOR		12	M06Z M37Z		12	M06Z M37Z
	01	B01A B02A B02B		13	N11A N11B N25A		13	N11A N11B N25A
		B20A B20B B20C			N25B			N25B
	03	D12A		14	O02A O02B		14	O02A O02B
	04	E02A E02B E36A	39.79.29↔	21B	X06A X06B X06C	39.79.44↔	21B	X06A X06B X06C
		E36B		01	B01A B02A B02B			BORP KORP MBOR
	05	F01A F01C F04Z			B20A B20B B20C			MKOR VAC VAC I
		F21A F21B F21C		03	D12A			VAC II VBOR VKOR
		F28A F31A F31B		04	E02A E02B		01	B01A B02A B02B
		F31C F31D F31E		05	F01A F01C F04Z			B20A B20B B20C
		F59A			F21A F21B F21C		03	D12A
	06	G12A G12B G16A			F28A F31A F31B		04	E02A E02B E36A
		G38A G38B			F31C F31D F31E			E36B
	07	H06Z			F59A		05	F01A F01C F04Z
	08	I28A I28B		06	G12A G12B			F21A F21B F21C
	09	J11A		07	H06Z			F28A F31A F31B
	10	K09A K09B		08	I28A I28B			F31C F31D F31E
	11	L09A L09B		09	J11A			F59A
	12	M06Z M37Z		10	K09A K09B		06	G12A G12B G16A
	13	N11A N11B N25A		11	L09A L09B			G38A G38B
		N25B		12	M06Z M37Z		07	H06Z
	14	O02A O02B		13	N11A N11B N25A		08	I28A I28B
39.79.27↔	21B	X06A X06B X06C			N25B		09	J11A
		BORP KORP MBOR	39.79.41↔	14	O02A O02B		10	K09A K09B
		MKOR VAC VAC I		21B	X06A X06B X06C		11	L09A L09B
		VAC II VBOR VKOR			BORP KORP MBOR		12	M06Z M37Z
	01	B01A B02A B02B			MKOR VAC VAC I		13	N11A N11B N25A
		B20A B20B B20C			VAC II VBOR VKOR			N25B
	03	D12A		01	B01A B02A B02B		14	O02A O02B
	04	E02A E02B E36A			B20A B20B B20C	39.79.45↔	21B	X06A X06B X06C
		E36B		03	D12A			BORP KORP MBOR
	05	F01A F01C F04Z		04	E02A E02B E36A			MKOR VAC VAC I
		F21A F21B F21C			E36B			VAC II VBOR VKOR
		F28A F31A F31B		05	F01A F01C F04Z		01	B01A B02A B02B
		F31C F31D F31E			F21A F21B F21C			B20A B20B B20C
		F59A			F28A F31A F31B		03	D12A
	06	G12A G12B G16A			F31C F31D F31E		04	E02A E02B E36A

CHOP	MDC	DRG	CHOP	MDC	DRG	CHOP	MDC	DRG
		E36B	39.79.48↔		BORP KORP MBOR		12	M06Z M37Z
	05	F01A F01C F04Z			MKOR VAC VAC I		13	N11A N11B N25A
		F21A F21B F21C		01	VAC II VBOR VKOR		14	O02A O02B
		F28A F31A F31B			B01A B02A B02B		21B	X06A X06B X06C
		F31C F31D F31E			B20A B20B B20C	39.79.52↔		BORP KORP MBOR
		F59A		03	D12A		01	MKOR VAC VAC I
	06	G12A G12B G16A		04	E02A E02B E36A			VAC II VBOR VKOR
		G38A G38B			E36B		01	B01A B02A B02B
	07	H06Z		05	F01A F01C F04Z			B20A B20B B20C
	08	I28A I28B			F21A F21B F21C		03	D12A
	09	J11A			F28A F31A F31B		04	E02A E02B E36A
	10	K09A K09B			F31C F31D F31E			E36B
	11	L09A L09B		06	F59A		05	F01A F01C F04Z
	12	M06Z M37Z			G12A G12B G16A			F21A F21B F21C
	13	N11A N11B N25A			G38A G38B			F28A F31A F31B
		N25B		07	H06Z			F31C F31D F31E
	14	O02A O02B		08	I28A I28B		06	F59A
39.79.46↔	21B	X06A X06B X06C		09	J11A			G12A G12B G16A
		BORP KORP MBOR		10	K09A K09B			G38A G38B
		MKOR VAC VAC I		11	L09A L09B		07	H06Z
		VAC II VBOR VKOR		12	M06Z M37Z		08	I28A I28B
	01	B01A B02A B02B		13	N11A N11B N25A		09	J11A
		B20A B20B B20C			N25B		10	K09A K09B
	03	D12A		14	O02A O02B		11	L09A L09B
	04	E02A E02B E36A	39.79.49↔	21B	X06A X06B X06C		12	M06Z M37Z
		E36B			BORP KORP MBOR		13	N11A N11B N25A
	05	F01A F01C F04Z			MKOR VAC VAC I		14	O02A O02B
		F21A F21B F21C		01	VAC II VBOR VKOR		21B	X06A X06B X06C
		F28A F31A F31B			B01A B02A B02B	39.79.54↔		BORP KORP MBOR
		F31C F31D F31E			B20A B20B B20C			MKOR VAC VAC I
		F59A		03	D12A			VAC II VBOR VKOR
	06	G12A G12B G16A		04	E02A E02B E36A		01	B01A B02A B02B
		G38A G38B			E36B			B20A B20B B20C
	07	H06Z		05	F01A F01C F04Z		03	D12A
	08	I28A I28B			F21A F21B F21C		04	E02A E02B E36A
	09	J11A			F28A F31A F31B			E36B
	10	K09A K09B			F31C F31D F31E		05	F01A F01C F04Z
	11	L09A L09B		06	F59A			F21A F21B F21C
	12	M06Z M37Z			G12A G12B G16A			F28A F31A F31B
	13	N11A N11B N25A			G38A G38B			F31C F31D F31E
		N25B		07	H06Z		06	F59A
	14	O02A O02B		08	I28A I28B			G12A G12B G16A
39.79.47↔	21B	X06A X06B X06C		09	J11A			G38A G38B
		BORP KORP MBOR		10	K09A K09B		07	H06Z
		MKOR VAC VAC I		11	L09A L09B		08	I28A I28B
		VAC II VBOR VKOR		12	M06Z M37Z		09	J11A
	01	B01A B01B B02A		13	N11A N11B N25A		10	K09A K09B
		B02B B04A B04B			N25B		11	L09A L09B
		B04C B20A B20B		14	O02A O02B		12	M06Z M37Z
		B20C B20D		21B	X06A X06B X06C	39.79.55↔	13	N11A N11B N25A
	03	D12A	39.79.51↔		BORP KORP MBOR			N25B
	04	E02A E02B E36A			MKOR VAC VAC I		14	O02A O02B
		E36B		01	VAC II VBOR VKOR		21B	X06A X06B X06C
	05	F01A F01C F04Z			B01A B02A B02B			BORP KORP MBOR
		F21A F21B F21C			B20A B20B B20C			MKOR VAC VAC I
		F28A F31A F31B		03	D12A			VAC II VBOR VKOR
		F31C F31D F31E		04	E02A E02B E36A		01	B01A B02A B02B
		F59A			E36B			B20A B20B B20C
	06	G12A G12B G16A		05	F01A F01C F04Z		03	D12A
		G38A G38B			F21A F21B F21C		04	E02A E02B E36A
	07	H06Z			F28A F31A F31B			E36B
	08	I28A I28B			F31C F31D F31E		05	F01A F01C F04Z
	09	J11A		06	F59A			F21A F21B F21C
	10	K09A K09B			G12A G12B G16A			F28A F31A F31B
	11	L09A L09B			G38A G38B			F31C F31D F31E
	12	M06Z M37Z		07	H06Z		06	F59A
	13	N11A N11B N25A		08	I28A I28B			G12A G12B G16A
		N25B		09	J11A			G38A G38B
	14	O02A O02B		10	K09A K09B			
	21B	X06A X06B X06C		11	L09A L09B			

CHOP	MDC	DRG	CHOP	MDC	DRG	CHOP	MDC	DRG
	07	H06Z		05	F01A F01C F04Z		05	F01A F01C F04Z
	08	I28A I28B			F21A F21B F21C			F21A F21B F21C
	09	J11A			F28A F31A F31B			F28A F31A F31B
	10	K09A K09B			F31C F31D F31E			F31C F31D F31E
	11	L09A L09B			F59A			F59A
	12	M06Z M37Z		06	G12A G12B G16A		06	G12A G12B G16A
	13	N11A N11B N25A N25B			G38A G38B			G38A G38B
	14	O02A O02B		07	H06Z		07	H06Z
	21B	X06A X06B X06C		08	I28A I28B		08	I28A I28B
39.79.56↔		BORP KORP MBOR MKOR VAC VAC I VAC II VBOR VKOR		09	J11A		09	J11A
	01	B01A B02A B02B B20A B20B B20C		10	K09A K09B		10	K09A K09B
	03	D12A		11	L09A L09B		11	L09A L09B
	04	E02A E02B E36A E36B		12	M06Z M37Z		12	M06Z M37Z
	05	F01A F01C F04Z F21A F21B F21C F28A F31A F31B F31C F31D F31E F59A	39.79.59↔	13	N11A N11B N25A N25B	39.79.64↔	13	N11A N11B N25A N25B
	06	G12A G12B G16A G38A G38B		14	O02A O02B		14	O02A O02B
	07	H06Z		21B	X06A X06B X06C		21B	X06A X06B X06C
	08	I28A I28B		01	B01A B02A B02B B20A B20B B20C			BORP KORP MBOR MKOR VAC VAC I VAC II VBOR VKOR
	09	J11A		03	D12A		01	B01A B02A B02B B20A B20B B20C
	10	K09A K09B		04	E02A E02B		03	D12A
	11	L09A L09B		05	F01A F01C F04Z F21A F21B F21C F28A F31A F31B F31C F31D F31E F59A		04	E02A E02B E36A E36B
	12	M06Z M37Z		06	G12A G12B		05	F01A F01C F04Z F21A F21B F21C F28A F31A F31B F31C F31D F31E F59A
	13	N11A N11B N25A N25B		07	H06Z		06	G12A G12B G16A G38A G38B
	14	O02A O02B		08	I28A I28B		07	H06Z
39.79.57↔	21B	X06A X06B X06C BORP KORP MBOR MKOR VAC VAC I VAC II VBOR VKOR	39.79.61↔	09	J11A		08	I28A I28B
	01	B01A B02A B02B B20A B20B B20C		10	K09A K09B		09	J11A
	03	D12A		11	L09A L09B		10	K09A K09B
	04	E02A E02B E36A E36B		12	M06Z M37Z		11	L09A L09B
	05	F01A F01C F04Z F21A F21B F21C F28A F31A F31B F31C F31D F31E F59A		13	N11A N11B N25A N25B	39.79.65↔	12	M06Z M37Z
	06	G12A G12B G16A G38A G38B		14	O02A O02B		13	N11A N11B N25A N25B
	07	H06Z		21B	X06A X06B X06C BORP KORP MBOR MKOR VAC VAC I VAC II VBOR VKOR		14	O02A O02B
	08	I28A I28B		01	B01A B02A B02B B20A B20B B20C		21B	X06A X06B X06C BORP KORP MBOR MKOR VAC VAC I VAC II VBOR VKOR
	09	J11A		03	D12A		01	B01A B02A B02B B20A B20B B20C
	10	K09A K09B		04	E02A E02B E36A E36B		03	D12A
	11	L09A L09B		05	F01A F01C F04Z F21A F21B F21C F28A F31A F31B F31C F31D F31E F59A		04	E02A E02B E36A E36B
	12	M06Z M37Z		06	G12A G12B G16A G38A G38B		05	F01A F01C F04Z F21A F21B F21C F28A F31A F31B F31C F31D F31E F59A
	13	N11A N11B N25A N25B		07	H06Z		06	G12A G12B G16A G38A G38B
	14	O02A O02B		08	I28A I28B		07	H06Z
39.79.58↔	21B	X06A X06B X06C BORP KORP MBOR MKOR VAC VAC I VAC II VBOR VKOR	39.79.62↔	09	J11A		08	I28A I28B
	01	B01A B01B B02A B02B B04A B04B B04C B20A B20B B20C B20D		10	K09A K09B		09	J11A
	03	D12A		11	L09A L09B		10	K09A K09B
	04	E02A E02B E36A E36B		12	M06Z M37Z		11	L09A L09B
				13	N11A N11B N25A N25B		12	M06Z M37Z
				14	O02A O02B		13	N11A N11B N25A N25B
				21B	X06A X06B X06C BORP KORP MBOR MKOR VAC VAC I VAC II VBOR VKOR		14	O02A O02B
				01	B01A B02A B02B B20A B20B B20C		21B	X06A X06B X06C BORP KORP MBOR MKOR VAC VAC I VAC II VBOR VKOR
				03	D12A	39.79.66↔		
				04	E02A E02B E36A E36B			

CHOP	MDC	DRG	CHOP	MDC	DRG	CHOP	MDC	DRG
	01	B01A B02A B02B B20A B20B B20C		13	N11A N11B N25A N25B		14	O02A O02B
	03	D12A		14	O02A O02B	39.79.74↔	21B	X06A X06B X06C BORP MBOR VAC VBOR
	04	E02A E02B E36A E36B	39.79.69↔	21B	X06A X06B X06C		01	B01A B02A B02B B20A B20B B20C
	05	F01A F01C F04Z F21A F21B F21C F28A F31A F31B F31C F31D F31E F59A		01	B01A B02A B02B B20A B20B B20C		03	D12A
	06	G12A G12B G16A G38A G38B		03	E02A E02B		04	E02A E02B E36A E36B
	07	H06Z		04	F01A F01C F04Z F21A F21B F21C F28A F31A F31B F31C F31D F31E F59A		05	F01A F01C F04Z F21A F21B F21C F28A F31A F31B F31C F31D F31E F59A
	08	I28A I28B		05	F01A F01C F04Z F21A F21B F21C F28A F31A F31B F31C F31D F31E F59A		06	G12A G12B G16A G38A G38B
	09	J11A		06	G12A G12B		06	G12A G12B G16A G38A G38B
	10	K09A K09B		07	H06Z		07	H06Z
	11	L09A L09B		08	I28A I28B		08	I28A I28B
	12	M06Z M37Z		09	J11A		09	J11A
	13	N11A N11B N25A N25B		10	K09A K09B		10	K09A K09B
	14	O02A O02B		11	L09A L09B		11	L09A L09B
39.79.67↔	21B	X06A X06B X06C BORP KORP MBOR MKOR VAC VAC I VAC II VBOR VKOR	39.79.71↔	12	M06Z M37Z		12	M06Z M37Z
	01	B01A B02A B02B B20A B20B B20C		13	N11A N11B N25A N25B		13	N11A N11B N25A N25B
	03	D12A		14	O02A O02B		14	O02A O02B
	04	E02A E02B E36A E36B		21B	X06A X06B X06C BORP MBOR VAC VBOR	39.79.75↔	21B	X06A X06B X06C BORP MBOR VAC VBOR
	05	F01A F01C F04Z F21A F21B F21C F28A F31A F31B F31C F31D F31E F59A		01	B01A B02A B02B B20A B20B B20C		01	B01A B02A B02B B20A B20B B20C
	06	G12A G12B G16A G38A G38B		03	D12A		03	D12A
	07	H06Z		04	E02A E02B E36A E36B		04	E02A E02B E36A E36B
	08	I28A I28B		05	F01A F01C F04Z F21A F21B F21C F28A F59A F59B F59C F59D F59E F59F F59G		05	F01A F01C F04Z F21A F21B F21C F28A F59A F59B F59C F59D F59E F59F F59G
	09	J11A		06	G12A G12B G16A G38A G38B		06	G12A G12B G16A G38A G38B
	10	K09A K09B		07	H06Z		07	H06Z
	11	L09A L09B		08	I28A I28B		08	I28A I28B
	12	M06Z M37Z		09	J11A		09	J11A
	13	N11A N11B N25A N25B		10	K09A K09B		10	K09A K09B
39.79.68↔	14	O02A O02B		11	L09A L09B		11	L09A L09B
	21B	X06A X06B X06C BORP KORP MBOR MKOR VAC VAC I VAC II VBOR VKOR	39.79.72↔	12	M06Z M37Z		12	M06Z M37Z
	01	B01A B01B B02A B02B B04A B04B B04C B20A B20B B20C B20D		13	N11A N11B N25A N25B		13	N11A N11B N25A N25B
	03	D12A		14	O02A O02B		14	O02A O02B
	04	E02A E02B E36A E36B		21B	X06A X06B X06C BORP MBOR VAC VBOR	39.79.76↔	21B	X06A X06B X06C BORP MBOR VAC VBOR
	05	F01A F01C F04Z F21A F21B F21C F28A F31A F31B F31C F31D F31E F59A		01	B01A B02A B02B B20A B20B B20C		01	B01A B02A B02B B20A B20B B20C
	06	G12A G12B G16A G38A G38B		03	D12A		03	D12A
	07	H06Z		04	E02A E02B E36A E36B		04	E02A E02B E36A E36B
	08	I28A I28B		05	F01A F01C F04Z F21A F21B F21C F28A F31A F31B F31C F31D F31E F59A		05	F01A F01C F04Z F21A F21B F21C F28A F59A F59B F59C F59D F59E F59F F59G
	09	J11A		06	G12A G12B G16A G38A G38B		06	G12A G12B G16A G38A G38B
	10	K09A K09B		07	H06Z		07	H06Z
	11	L09A L09B		08	I28A I28B		08	I28A I28B
	12	M06Z M37Z		09	J11A		09	J11A
				10	K09A K09B		10	K09A K09B
				11	L09A L09B		11	L09A L09B
				12	M06Z M37Z		12	M06Z M37Z
				13	N11A N11B N25A N25B			

CHOP	MDC	DRG	CHOP	MDC	DRG	CHOP	MDC	DRG
	07	H06Z		11	L09A L09B			MKOR VAC VAC I
	08	I28A I28B		12	M06Z M37Z		01	VAC II VBOR VKOR
	09	J11A		13	N11A N11B N25A		01	B01A B01B B02A
	10	K09A K09B			N25B			B02B B04A B04B
	11	L09A L09B		14	O02A O02B			B04C B20A B20B
	12	M06Z M37Z		21B	X06A X06B X06C			B20C B20D
	13	N11A N11B N25A	39.79.95↔		BORP KORP MBOR		03	D12A
		N25B			MKOR VAC VAC I		04	E02A E02B E36A
	14	O02A O02B			VAC II VBOR VKOR			E36B
39.79.91↔	21B	X06A X06B X06C		01	B01A B02A B02B		05	F21A F21B F21C
		BORP KORP MBOR			B20A B20B B20C			F59A
		MKOR VAC VAC I		03	D12A		06	G12A G12B G16A
		VAC II VBOR VKOR		04	E02A E02B E36A			G38A G38B
	01	B01A B02A B02B			E36B		07	H06Z
		B20A B20B B20C		05	F21A F21B F21C		08	I28A I28B
	03	D12A			F59A		09	J11A
	04	E02A E02B E36A		06	G12A G12B G16A		10	K09A K09B
		E36B			G38A G38B		11	L09A L09B
	05	F21A F21B F21C		07	H06Z		12	M06Z M37Z
		F59A		08	I28A I28B		13	N11A N11B N25A
	06	G12A G12B G16A		09	J11A			N25B
		G38A G38B		10	K09A K09B	39.79.A1↔	14	O02A O02B
	07	H06Z		11	L09A L09B		21B	X06A X06B X06C
	08	I28A I28B		12	M06Z M37Z			BORP KORP MBOR
	09	J11A		13	N11A N11B N25A			MKOR VAC VAC I
	10	K09A K09B			N25B			VAC II VBOR VKOR
	11	L09A L09B		14	O02A O02B		01	B01A B02A B02B
	12	M06Z M37Z		21B	X06A X06B X06C			B20A B20B B20C
	13	N11A N11B N25A	39.79.96↔		BORP KORP MBOR		03	D12A
		N25B			MKOR VAC VAC I		04	E02A E02B E36A
	14	O02A O02B			VAC II VBOR VKOR			E36B
39.79.92↔	21B	X06A X06B X06C		01	B01A B02A B02B		05	F01A F01C F04Z
		BORP KORP MBOR			B20A B20B B20C			F21A F21B F21C
		MKOR VAC VAC I		03	D12A			F28A F31A F31B
		VAC II VBOR VKOR		04	E02A E02B E36A			F31C F31D F31E
	01	B01A B02A B02B			E36B		06	F59A
		B20A B20B B20C		05	F21A F21B F21C			G12A G12B G16A
	03	D12A			F59A		07	G38A G38B
	04	E02A E02B E36A		06	G12A G12B G16A		08	H06Z
		E36B			G38A G38B		09	I28A I28B
	05	F21A F21B F21C		07	H06Z		10	J11A
		F59A		08	I28A I28B		11	K09A K09B
	06	G12A G12B G16A		09	J11A		12	L09A L09B
		G38A G38B		10	K09A K09B		13	M06Z M37Z
	07	H06Z		11	L09A L09B			N11A N11B N25A
	08	I28A I28B		12	M06Z M37Z		14	O02A O02B
	09	J11A		13	N11A N11B N25A		21B	X06A X06B X06C
	10	K09A K09B			N25B	39.79.A2↔		BORP KORP MBOR
	11	L09A L09B		14	O02A O02B			MKOR VAC VAC I
	12	M06Z M37Z		21B	X06A X06B X06C			VAC II VBOR VKOR
	13	N11A N11B N25A	39.79.97↔		BORP KORP MBOR		01	B01A B02A B02B
		N25B			MKOR VAC VAC I			B20A B20B B20C
	14	O02A O02B			VAC II VBOR VKOR		03	D12A
39.79.94↔	21B	X06A X06B X06C		03	D12A		04	E02A E02B E36A
		BORP KORP MBOR		04	E02A E02B E36A			E36B
		MKOR VAC VAC I		05	F21A F21B F21C		05	F01A F01C F04Z
		VAC II VBOR VKOR			F59A			F21A F21B F21C
	01	B01A B02A B02B		06	G12A G12B G16A			F28A F31A F31B
		B20A B20B B20C			G38A G38B			F31C F31D F31E
	03	D12A		07	H06Z		06	F59A
	04	E02A E02B E36A		08	I28A I28B			G12A G12B G16A
		E36B		09	J11A		07	G38A G38B
	05	F21A F21B F21C		10	K09A K09B		08	H06Z
		F59A		11	L09A L09B		09	I28A I28B
	06	G12A G12B G16A		12	M06Z M37Z		10	J11A
		G38A G38B		13	N11A N11B		11	K09A K09B
	07	H06Z		14	O02A O02B		12	L09A L09B
	08	I28A I28B		21B	X06A X06B X06C		13	M06Z M37Z
	09	J11A			BORP KORP MBOR			N11A N11B N25A
	10	K09A K09B	39.79.98↔					

CHOP	MDC	DRG	CHOP	MDC	DRG	CHOP	MDC	DRG
	11	L09A L09B			MKOR VAC VAC I		01	B01A B02A B02B
	12	M06Z M37Z			VAC II VBOR VKOR			B20A B20B B20C
	13	N11A N11B N25A		01	B01A B01B B02A		03	D12A
		N25B			B02B B04A B04B		04	E02A E02B E36A
	14	O02A O02B			B04C B20A B20B			E36B
39.79.B5↔	21B	X06A X06B X06C			B20C B20D		05	F21A F21B F21C
		BORP KORP MBOR		03	D12A			F59A
		MKOR VAC VAC I		04	E02A E02B E36A		06	G12A G12B G16A
		VAC II VBOR VKOR			E36B			G38A G38B
	01	B01A B02A B02B		05	F21A F21B F21C		07	H06Z
		B20A B20B B20C			F59A		08	I28A I28B
	03	D12A		06	G12A G12B G16A		09	J11A
	04	E02A E02B E36A			G38A G38B		10	K09A K09B
		E36B		07	H06Z		11	L09A L09B
	05	F21A F21B F21C		08	I28A I28B		12	M06Z M37Z
		F59A		09	J11A		13	N11A N11B N25A
	06	G12A G12B G16A		10	K09A K09B	39.79.C5↔		N25B
		G38A G38B		11	L09A L09B		14	O02A O02B
	07	H06Z		12	M06Z M37Z		21B	X06A X06B X06C
	08	I28A I28B		13	N11A N11B N25A			BORP KORP MBOR
	09	J11A			N25B			MKOR VAC VAC I
	10	K09A K09B		14	O02A O02B			VAC II VBOR VKOR
	11	L09A L09B	39.79.C1↔	21B	X06A X06B X06C		01	B01A B02A B02B
	12	M06Z M37Z			BORP KORP MBOR			B20A B20B B20C
	13	N11A N11B N25A			MKOR VAC VAC I		03	D12A
		N25B			VAC II VBOR VKOR		04	E02A E02B E36A
	14	O02A O02B		01	B01A B02A B02B			E36B
39.79.B6↔	21B	X06A X06B X06C			B20A B20B B20C		05	F21A F21B F21C
		BORP KORP MBOR		03	D12A			F59A
		MKOR VAC VAC I		04	E02A E02B E36A		06	G12A G12B G16A
		VAC II VBOR VKOR			E36B			G38A G38B
	01	B01A B02A B02B		05	F21A F21B F21C		07	H06Z
		B20A B20B B20C			F59A		08	I28A I28B
	03	D12A		06	G12A G12B G16A		09	J11A
	04	E02A E02B E36A			G38A G38B		10	K09A K09B
		E36B		07	H06Z		11	L09A L09B
	05	F21A F21B F21C		08	I28A I28B		12	M06Z M37Z
		F59A		09	J11A		13	N11A N11B N25A
	06	G12A G12B G16A		10	K09A K09B			N25B
		G38A G38B		11	L09A L09B		14	O02A O02B
	07	H06Z		12	M06Z M37Z	39.79.C6↔	21B	X06A X06B X06C
	08	I28A I28B		13	N11A N11B N25A			BORP KORP MBOR
	09	J11A			N25B			MKOR VAC VAC I
	10	K09A K09B		14	O02A O02B			VAC II VBOR VKOR
	11	L09A L09B		21B	X06A X06B X06C		01	B01A B02A B02B
	12	M06Z M37Z	39.79.C2↔		BORP KORP MBOR			B20A B20B B20C
	13	N11A N11B N25A			MKOR VAC VAC I		03	D12A
		N25B			VAC II VBOR VKOR		04	E02A E02B E36A
	14	O02A O02B		01	B01A B02A B02B			E36B
39.79.B7↔	21B	X06A X06B X06C			B20A B20B B20C		05	F21A F21B F21C
		BORP KORP MBOR		03	D12A			F59A
		MKOR VAC VAC I		04	E02A E02B E36A		06	G12A G12B G16A
		VAC II VBOR VKOR			E36B			G38A G38B
	03	D12A		05	F21A F21B F21C		07	H06Z
	04	E02A E02B E36A			F59A		08	I28A I28B
		E36B		06	G12A G12B G16A		09	J11A
	05	F21A F21B F21C			G38A G38B		10	K09A K09B
		F59A		07	H06Z		11	L09A L09B
	06	G12A G12B G16A		08	I28A I28B		12	M06Z M37Z
		G38A G38B		09	J11A		13	N11A N11B N25A
	07	H06Z		10	K09A K09B			N25B
	08	I28A I28B		11	L09A L09B	39.79.C7↔	14	O02A O02B
	09	J11A		12	M06Z M37Z		21B	X06A X06B X06C
	10	K09A K09B		13	N11A N11B N25A			BORP KORP MBOR
	11	L09A L09B			N25B			MKOR VAC VAC I
	12	M06Z M37Z		14	O02A O02B			VAC II VBOR VKOR
	13	N11A N11B		21B	X06A X06B X06C		03	D12A
	14	O02A O02B	39.79.C4↔		BORP KORP MBOR		04	E02A E02B E36A
39.79.B8↔	21B	X06A X06B X06C			MKOR VAC VAC I			E36B
		BORP KORP MBOR			VAC II VBOR VKOR		05	F21A F21B F21C

CHOP	MDC	DRG	CHOP	MDC	DRG	CHOP	MDC	DRG
		F59A		21B	X04Z X06A X06B			I28C
	06	G12A G12B G16A			X06C X07A X07B		09	J02A J02B J03A
		G38A G38B	39.7A.12↔		BORP MBOR VAC			J03B J04Z J11A
	07	H06Z			VAC I VAC II VBOR		10	J11B
	08	I28A I28B		04	E36A E36B		21B	K09A K09B
	09	J11A		05	F01A F01C F04Z			X04Z X06A X06B
	10	K09A K09B			F13A F28A F59A	39.7A.16↔		X06C X07A X07B
	11	L09A L09B			F59B F59C F59D			BORP MBOR VAC
	12	M06Z M37Z			F59E F59F F59G		04	VAC I VAC II VBOR
	13	N11A N11B		06	G12A G16A G38A		05	E36A E36B
	14	O02A O02B			G38B		09	F01A F01C F04Z
39.79.C8↔	21B	X06A X06B X06C		07	H06Z		05	F13A F28A F51A
		BORP KORP MBOR		08	I08B I28A I28B		08	F51B F59A F59B
		MKOR VAC VAC I			I28C		09	F59C F59D F59E
		VAC II VBOR VKOR		09	J02A J02B J03A		06	F59F F59G
	01	B01A B01B B02A			J03B J04Z J11A		07	G12A G16A G38A
		B02B B04A B04B		10	J11B		08	G38B
		B04C B20A B20B		21B	K09A K09B		07	H06Z
		B20C B20D			X04Z X06A X06B		08	I08B I28A I28B
	03	D12A			X06C X07A X07B		09	I28C
	04	E02A E02B E36A	39.7A.13↔		BORP MBOR VAC		09	J02A J02B J03A
		E36B			VAC I VAC II VBOR			J03B J04Z J11A
	05	F21A F21B F21C		04	E36A E36B		10	J11B
		F59A		05	F01A F01C F04Z		10	K09A K09B
	06	G12A G12B G16A			F13A F28A F51A	39.7A.21↔	21B	X04Z X06A X06B
		G38A G38B			F51B F59A F59B			X06C X07A X07B
	07	H06Z			F59C F59D F59E			BORP MBOR VAC
	08	I28A I28B			F59F F59G		04	VAC I VAC II VBOR
	09	J11A		06	G12A G16A G38A		05	E36A E36B
	10	K09A K09B			G38B		09	F01A F01C F04Z
	11	L09A L09B		07	H06Z		10	F13A F21A F21B
	12	M06Z M37Z		08	I08B I28A I28B		21B	F21C F28A F31A
	13	N11A N11B N25A			I28C			F31B F31C F31D
		N25B		09	J02A J02B J03A		06	F31E F51A F51B
	14	O02A O02B			J03B J04Z J11A			G12A G16A G38A
39.7A.09↔	21B	X06A X06B X06C			J11B		07	G38B
		BORP MBOR VAC		10	K09A K09B		08	H06Z
		VAC I VAC II VBOR		21B	X04Z X06A X06B		09	I08B I28A I28B
	04	E36A E36B			X06C X07A X07B		09	I28C
	05	F01A F01C F04Z	39.7A.14↔		BORP MBOR VAC		09	J02A J02B J03A
		F13A F28A F59A			VAC I VAC II VBOR			J03B J04Z J11A
		F59B F59C F59D		04	E36A E36B		10	J11B
		F59E F59F F59G		05	F01A F01C F04Z		10	K09A K09B
	06	G12A G16A G38A			F13A F28A F51A	39.7A.22↔	21B	X04Z X06A X06B
		G38B			F51B F59A F59B			X06C X07A X07B
	07	H06Z			F59C F59D F59E			BORP KORP MBOR
	08	I08B I28A I28B			F59F F59G			MKOR VAC VAC I
		I28C		06	G12A G16A G38A		01	VAC II VBOR VKOR
	09	J02A J02B J03A			G38B			B01A B02A B02B
		J03B J04Z J11A		07	H06Z		03	B20A B20B B20C
		J11B		08	I08B I28A I28B		04	D12A
	10	K09A K09B			I28C		04	E02A E02B E36A
	21B	X04Z X06A X06B		09	J02A J02B J03A		05	E36B
		X06C X07A X07B			J03B J04Z J11A			F01A F01C F04Z
39.7A.11↔		BORP MBOR VAC			J11B			F21A F21B F21C
		VAC I VAC II VBOR		10	K09A K09B			F28A F31A F31B
	04	E36A E36B		21B	X04Z X06A X06B			F31C F31D F31E
	05	F01A F01C F04Z	39.7A.15↔		X06C X07A X07B			F59A F59B F59C
		F13A F28A F59A			BORP MBOR VAC			F59D F59E F59F
		F59B F59C F59D			VAC I VAC II VBOR		06	F59G
		F59E F59F F59G		04	E36A E36B			G12A G12B G16A
	06	G12A G16A G38A		05	F01A F01C F04Z			G38A G38B
		G38B			F13A F28A F51A		07	H06Z
	07	H06Z			F51B F59A F59B		08	I28A I28B
	08	I08B I28A I28B			F59C F59D F59E		09	J11A
		I28C			F59F F59G		10	K09A K09B
	09	J02A J02B J03A		06	G12A G16A G38A		11	L09A L09B
		J03B J04Z J11A			G38B		12	M06Z M37Z
		J11B		07	H06Z		13	N11A N11B N25A
	10	K09A K09B		08	I08B I28A I28B			N25B

CHOP	MDC	DRG	CHOP	MDC	DRG	CHOP	MDC	DRG			
39.7A.31↔	14	O02A O02B	39.8X.10↔	06	F59G	39.8X.22↔	01	B01A B01B B04A B04B B04C B17A B17B			
	21B	X06A X06B X06C BORP KORP MBOR MKOR VAC VAC I VAC II VBOR VKOR		07	H06Z		03	D12A D12B			
	01	B01A B02A B02B B20A B20B B20C		08	I28A I28B		04	E02A E02B E02C			
	03	D12A		09	J11A		05	F01A F01C F04Z F28A F59A F59B F59C F59D F59E F59F			
	04	E02A E02B E36A E36B		10	K09A K09B		08	I08B I28A I28B I28C			
	05	F01A F01C F04Z F21A F21B F21C F28A F31A F31B F31C F31D F31E F59A F59B F59C F59D F59E F59F F59G		11	L09A L09B		10	K09A K09B			
	06	G12A G12B G16A G38A G38B		12	M06Z M37Z		21B	X06A X06B X06C			
	07	H06Z		13	N11A N11B N25A N25B		01	B21A B21B B21C B21D B21E B21F B21G			
	08	I28A I28B		14	O02A O02B		39.8X.31↔	01	B01A B01B B04A B04B B04C B17A B17B		
	09	J11A		21B	X06A X06B X06C BORP MBOR VAC VAC I VAC II VBOR		03	D12A D12B			
	10	K09A K09B		01	B01A B01B B04A B04B B04C B17A B17B		04	E02A E02B E02C			
	11	L09A L09B		03	D12A D12B		05	F01A F01C F04Z F28A F59A F59B F59C F59D F59E F59F			
	12	M06Z M37Z		04	E02A E02B E02C E36A E36B		08	I08B I28A I28B I28C			
	13	N11A N11B N25A N25B		05	F01A F01C F04Z F28A F59A F59B F59C F59D F59E F59F		10	K09A K09B			
	14	O02A O02B		06	G12A G16A G38A G38B		21B	X06A X06B X06C			
	21B	X06A X06B X06C BORP KORP MBOR MKOR VAC VAC I VAC II VBOR VKOR		08	I08B I28A I28B I28C		01	B01A B01B B04A B04B B04C B17A B17B			
	39.7A.32↔	01		B01A B02A B02B B20A B20B B20C	39.8X.11↔		10	K09A K09B	39.8X.32↔	01	B01A B01B B04A B04B B04C B17A B17B
		03		D12A			21B	X06A X06B X06C BORP MBOR VAC VAC I VAC II VBOR		03	D12A D12B
		04		E02A E02B E36A E36B			01	B01A B01B B04A B04B B04C B17A B17B		04	E02A E02B E02C
		05		F01A F01C F04Z F21A F21B F21C F28A F31A F31B F31C F31D F31E F59A F59B F59C F59D F59E F59F F59G			03	D12A D12B		05	F01A F01C F04Z F28A F59A F59B F59C F59D F59E F59F
06		G12A G12B G16A G38A G38B	04	E02A E02B E02C E36A E36B		08	I08B I28A I28B I28C				
07		H06Z	05	F01A F01C F04Z F28A F59A F59B F59C F59D F59E F59F		10	K09A K09B				
08		I28A I28B	06	G12A G16A G38A G38B		21B	X06A X06B X06C				
09		J11A	08	I08B I28A I28B I28C		01	B01A B01B B04A B04B B04C B17A B17B				
10		K09A K09B	10	K09A K09B		03	D12A D12B				
11		L09A L09B	21B	X06A X06B X06C BORP KORP MBOR MKOR VAC VAC I VAC II VBOR VKOR		04	E02A E02B E02C				
12		M06Z M37Z	01	B21A B21B B21C B21D B21E B21F		05	F01A F01C F04Z F28A F59A F59B F59C F59D F59E F59F				
13		N11A N11B N25A N25B	04	E36A E36B		08	I08B I28A I28B I28C				
14		O02A O02B	06	G12A G16A G38A G38B		10	K09A K09B				
21B		X06A X06B X06C BORP KORP MBOR MKOR VAC VAC I VAC II VBOR VKOR	08	I08B I28A I28B I28C		21B	X06A X06B X06C				
39.7A.41↔		01	B01A B02A B02B B20A B20B B20C	39.8X.20↔		10	K09A K09B	39.8X.99↔		01	B01A B01B B04A B04B B04C B17A B17B
		03	D12A			21B	X06A X06B X06C BORP KORP MBOR MKOR VAC VAC I VAC II VBOR VKOR			03	D12A D12B
		04	E02A E02B E36A E36B			01	B01A B01B B04A B04B B04C B17A B17B			04	E02A E02B E02C
		05	F01A F01C F04Z F21A F21B F21C F28A F31A F31B F31C F31D F31E F59A F59B F59C F59D F59E F59F F59G			03	D12A D12B			05	F01A F01C F04Z F28A F59A F59B F59C F59D F59E F59F
		06	G12A G12B G16A G38A G38B			04	E02A E02B E02C E36A E36B			08	I08B I28A I28B I28C
		07	H06Z			05	F01A F01C F04Z F28A F59A F59B F59C F59D F59E F59F			10	K09A K09B
	08	I28A I28B	06		G12A G16A G38A G38B	21B	X06A X06B X06C				
	09	J11A	08		I08B I28A I28B I28C	01	B01A B01B B04A B04B B04C B17A B17B				
	10	K09A K09B	10		K09A K09B	03	D12A D12B				
	11	L09A L09B	21B		X06A X06B X06C BORP KORP MBOR MKOR VAC VAC I VAC II VBOR VKOR	04	E02A E02B E02C				
	12	M06Z M37Z	01		B21A B21B B21C B21D B21E B21F	05	F01A F01C F04Z F28A F59A F59B F59C F59D F59E F59F				
	13	N11A N11B N25A N25B	04		E36A E36B	08	I08B I28A I28B I28C				
	14	O02A O02B	06		G12A G16A G38A G38B	10	K09A K09B				
	21B	X06A X06B X06C BORP KORP MBOR MKOR VAC VAC I VAC II VBOR VKOR	08		I08B I28A I28B I28C	21B	X06A X06B X06C				
	39.7A.31↔	01	B01A B02A B02B B20A B20B B20C		39.8X.21↔	06	G12A G16A G38A G38B		39.95.10‡↔	01	DIAL B60A
		03	D12A			01	B01A B01B B04A B04B B04C B17A B17B			01	DIAL KPP B60A
		04	E02A E02B E36A E36B			03	D12A D12B			01	DIAL B60A
		05	F01A F01C F04Z F21A F21B F21C F28A F31A F31B F31C F31D F31E F59A F59B F59C F59D F59E F59F			04	E02A E02B E02C			01	DIAL KP KPP B60A
		06	G12A G12B G16A G38A G38B			05	F01A F01C F04Z F28A F59A F59B F59C F59D F59E F59F			01	DIAL KP KPP B60A
		07	H06Z			08	I08B I28A I28B I28C			01	DIAL KP KPP B60A
08		I28A I28B	10	K09A K09B		01	DIAL B60A				
09		J11A	21B	X06A X06B X06C		01	DIAL KP KPP B60A				
10		K09A K09B	06	G12A G16A G38A G38B		01	DIAL B60A				
11		L09A L09B	01	B01A B01B B04A B04B B04C B17A B17B		01	DIAL B60A				

CHOP	MDC	DRG	CHOP	MDC	DRG	CHOP	MDC	DRG
39.95.31†↔	01	B60A DIAL KP KPP	39.95.76†↔	01 18B	B60A T36A T36B T36C DIAL HAK KP	39.95.C5†↔	18B	T36A T36B T36C DIAL HAK KP KPP
39.95.32†↔	01	B60A DIAL KP KPP	39.95.80†↔	01 18B	B60A T36A T36B T36C DIAL	39.95.C6†↔	01 18B	B60A T36A T36B T36C DIAL HAK KP KPP
39.95.33†↔	01 18B	B60A T36A T36B T36C DIAL KP KPP	39.95.81†↔	01	B60A DIAL KP KPP	39.95.D0†↔	01 18B	B60A T36A T36B T36C DIAL
39.95.34†↔	01 18B	B60A T36A T36B T36C DIAL KP KPP	39.95.82†↔	01	B60A DIAL KP KPP	39.95.D1†↔	01	B60A DIAL KP KPP
39.95.35†↔	01 18B	B60A T36A T36B T36C DIAL HAK KP KPP	39.95.83†↔	01 18B	B60A T36A T36B T36C DIAL KP KPP	39.95.D2†↔	01 18B	B60A T36A T36B T36C DIAL KP KPP
39.95.36†↔	01 18B	B60A T36A T36B T36C DIAL HAK KP KPP	39.95.84†↔	01 18B	B60A T36A T36B T36C DIAL KP KPP	39.95.D3†↔	01 18B	B60A T36A T36B T36C DIAL KP KPP
39.95.40†↔	01	B60A DIAL	39.95.85†↔	01 18B	B60A T36A T36B T36C DIAL HAK KP KPP	39.95.D4†↔	01 18B	B60A T36A T36B T36C DIAL HAK KP KPP
39.95.41†↔	01	B60A DIAL KP KPP	39.95.86†↔	01 18B	B60A T36A T36B T36C DIAL HAK KP KPP	39.95.D5†↔	01 18B	B60A T36A T36B T36C DIAL HAK KP KPP
39.95.42†↔	01 18B	B60A T36A T36B T36C DIAL KP KPP	39.95.A0†↔	01 18B	B60A T36A T36B T36C DIAL	39.95.D9†↔	01 18B	B60A T36A T36B T36C DIAL HAK KP KPP
39.95.43†↔	01 18B	B60A T36A T36B T36C DIAL KP KPP	39.95.A1†↔	01	B60A DIAL KP KPP	39.95.E0†↔	01	B60A DIAL
39.95.44†↔	01 18B	B60A T36A T36B T36C DIAL KP KPP	39.95.A2†↔	01	B60A DIAL KP KPP	39.95.E1†↔	01	B60A DIAL KP KPP
39.95.45†↔	01 18B	B60A T36A T36B T36C DIAL HAK KP KPP	39.95.A3†↔	01 18B	B60A T36A T36B T36C DIAL KP KPP	39.95.E2†↔	01 18B	B60A T36A T36B T36C DIAL KP KPP
39.95.46†↔	01 18B	B60A T36A T36B T36C DIAL HAK KP KPP	39.95.A4†↔	01 18B	B60A T36A T36B T36C DIAL HAK KP KPP	39.95.E3†↔	01 18B	B60A T36A T36B T36C DIAL KP KPP
39.95.50†↔	01	B60A DIAL	39.95.A5†↔	01 18B	B60A T36A T36B T36C DIAL HAK KP KPP	39.95.E4†↔	01 18B	B60A T36A T36B T36C DIAL HAK KP KPP
39.95.59†↔	01	B60A DIAL	39.95.A6†↔	01 18B	B60A T36A T36B T36C DIAL HAK KP KPP	39.95.E5†↔	01 18B	B60A T36A T36B T36C DIAL HAK KP KPP
39.95.60†↔	01	B60A DIAL	39.95.B0†↔	01 18B	B60A T36A T36B T36C DIAL	39.95.E6†↔	01 18B	B60A T36A T36B T36C DIAL HAK KP KPP
39.95.61†↔	01	B60A DIAL KP KPP	39.95.B1†↔	01	B60A DIAL KP KPP	39.95.I2†↔	01 18B	B60A T36A T36B T36C HAK
39.95.62†↔	01	B60A DIAL KP KPP	39.95.B2†↔	01	B60A DIAL KP KPP	39.97.11†↔	01	B60A KP KPP
39.95.63†↔	01	B60A DIAL KP KPP	39.95.B3†↔	01	B60A DIAL KP KPP	39.97.12†↔	01	B60A I27A I27B I27C I27D
39.95.64†↔	01	B60A DIAL KP KPP	39.95.B9†↔	01	B60A DIAL KP KPP	39.97.13†↔	01	B60A KP KPP
39.95.70†↔	01	B60A DIAL	39.95.C0†↔	01	B60A DIAL	39.97.19†↔	01	B60A KP KPP
39.95.71†↔	01	B60A DIAL KP KPP	39.95.C1†↔	01	B60A DIAL KP KPP	39.99.10↔	01	BORP MBOR VAC
39.95.72†↔	01	B60A DIAL KP KPP	39.95.C2†↔	01	B60A DIAL KP KPP			
39.95.73†↔	01 18B	B60A T36A T36B T36C DIAL KP KPP	39.95.C3†↔	01 18B	B60A T36A T36B T36C DIAL KP KPP			
39.95.74†↔	01 18B	B60A T36A T36B T36C DIAL KP KPP	39.95.C4†↔	01	B60A DIAL KP KPP			
39.95.75†↔	01 18B	B60A T36A T36B T36C DIAL HAK KP KPP						

CHOP	MDC	DRG	CHOP	MDC	DRG	CHOP	MDC	DRG
		VAC I VAC II VBOR			X06B X06C		06	G12A G16A G38A
	01	B17A B17B	39.99.23↔		BORP MBOR VAC		08	G38B
	04	E02A E02B E02C		01	VAC I VAC II VBOR		10	I08B I28A I28B
		E36A E36B		04	B17A B17B		21B	I28C
	05	F01A F01C F03B		04	E02A E02B E02C		10	K09A K09B
		F03C F03D F04Z		05	E36A E36B	39.99.39↔	21B	X04Z X05Z X06A
		F28A F59A F59B			F01A F01C F03B			X06B X06C
		F59C F59D F59E			F03C F03D F04Z			BORP MBOR VAC
		F59F			F28A F59A F59B		01	VBOR
	06	G12A G16A G38A		06	F59C F59D F59E		04	B17A B17B
		G38B			F59F		05	E02A E02B E02C
	08	I08B I28A I28B		06	G12A G16A G38A		05	E36A E36B
		I28C			G38B			F01A F01C F03B
	10	K09A K09B		08	I08B I28A I28B			F03C F03D F04Z
	21B	X04Z X05Z X06A			I28C			F28A F59A F59B
39.99.20↔		X06B X06C		10	K09A K09B			F59C F59D F59E
		BORP MBOR VAC		21B	X04Z X05Z X06A		06	F59F
		VBOR	39.99.24↔		X06B X06C		06	G12A G16A G38A
	01	B17A B17B			BORP MBOR VAC		08	G38B
	04	E02A E02B E02C			VAC I VAC II VBOR		10	I08B I28A I28B
		E36A E36B		01	B17A B17B		21B	I28C
	05	F01A F01C F03B		04	E02A E02B E02C		10	K09A K09B
		F03C F03D F04Z		05	E36A E36B	39.9A.11‡↔	21B	X04Z X05Z X06A
		F28A F59A F59B			F01A F01C F03B			X06B X06C
		F59C F59D F59E			F03C F03D F04Z		01	KP
		F59F			F28A F59A F59B		09	B60A
	06	G12A G16A G38A		06	F59C F59D F59E	39.9A.21↔	17	J11A J11B
		G38B			F59F	39.9A.22↔	01	R62A R65A R65B
	08	I08B I28A I28B		06	G12A G16A G38A	39.9A.23↔	01	B21A B21B B22Z
		I28C			G38B	39.9A.24↔	01	B21A B21B B22Z
	10	K09A K09B		08	I08B I28A I28B	39.A.1.11‡↔	01	B21A B21B B22Z
	21B	X04Z X05Z X06A			I28C		01	B60A
39.99.21↔		X06B X06C		10	K09A K09B		05	F01A F01C F12A
		BORP KORP MBOR	39.99.31↔	21B	X04Z X05Z X06A		01	F18A
		MKOR VAC VAC I			X06B X06C	39.A.1.12‡↔	01	B60A
		VAC II VBOR VKOR			BORP MBOR VAC	39.A.1.21↔	05	F01A F01C F12A
	04	E01A E01B E05A		01	VAC I VAC II VBOR		04	F18A
		E05B E05C E36A		04	B17A B17B		05	BORP MBOR VAC
		E36B			E02A E02B E02C		04	VBOR
	05	F01A F01C F04Z			E36A E36B		05	E36A E36B
		F13A F28A F30Z		05	F01A F01C F03B			F01A F01B F01C
		F31A F31B F31C			F03C F03D F19Z			F01D F01E F01F
		F31D F31E		06	G12A G16A G38A			F03A F03B F04Z
	06	G12A G12B G16A			G38B			F06A F12A F12B
		G16B G18A G33Z		08	I08B I28A I28B			F12C F12D F18A
		G38A G38B G38C			I28C			F18B F98B
	07	H33Z		10	K09A K09B	39.B.1.09↔	06	G12A G16A G38A
	08	I08B I28A I28B		21B	X04Z X05Z X06A			G38B
		I28C	39.99.32↔		X06B X06C		03	D12A
	11	L33Z			BORP MBOR VAC		04	E02A E02B
	15	P02A P02B P02C			VAC I VAC II VBOR		05	F01A F01C F04Z
	21B	X06A X06B X06C		01	B17A B17B			F21A F21B F21C
39.99.22↔		X07A X07B		04	E02A E02B E02C			F28A F59A F59B
		BORP KORP MBOR			E36A E36B			F59C F59D F59E
		MKOR VAC VAC I		05	F01A F01C F03B			F59F F59G
		VAC II VBOR VKOR			F03C F03D F19Z		06	G12A G12B
	01	B17A B17B		06	G12A G16A G38A		07	H06Z
	04	E02A E02B E02C			G38B		08	I28A I28B
		E36A E36B		08	I08B I28A I28B		09	J02A J02B J03A
	05	F01A F01C F03B			I28C		10	J03B J04Z J11A
		F03C F03D F04Z		10	K09A K09B		11	K09A K09B
		F28A F59A F59B		21B	X04Z X05Z X06A		12	L09A L09B
		F59C F59D F59E	39.99.38↔		X06B X06C		13	M06Z M37Z
		F59F			BORP MBOR VAC		14	N11A N11B
	06	G12A G16A G38A			VAC I VAC II VBOR		21B	O02A O02B
		G38B		01	B17A B17B	39.B.1.11↔		X05Z X06A X06B
	08	I08B I28A I28B		04	E02A E02B E02C			X06C
		I28C			E36A E36B			BORP KORP MBOR
	10	K09A K09B		05	F01A F01C F03B			MKOR VAC VAC I
	21B	X04Z X05Z X06A			F03C F03D F19Z			

CHOP	MDC	DRG	CHOP	MDC	DRG	CHOP	MDC	DRG
		VAC II VBOR VKOR			BORP MBOR VAC		14	O02A O02B
	01	B01A B01B B02A	39.B1.25↔		VAC I VAC II VBOR		21B	X06A X06B X06C
		B02B B09A B09B		01	B01A B01B B04A	39.B1.28↔		BORP MBOR VAC
		B09C B09D B20A			B04B B04C		01	VAC I VAC II VBOR
		B20B B20C		03	D12A			B01A B01B B04A
	03	D12A		04	E02A E02B E36A		03	B04B B04C
	04	E02A E02B E36A			E36B		04	D12A
		E36B		05	F01A F01C F04Z		04	E02A E02B E36A
	05	F01A F01C F04Z			F21A F21B F21C		05	E36B
		F21A F21B F21C			F28A F59A F59B			F01A F01C F04Z
		F28A F59A F59B			F59C F59D F59E			F21A F21B F21C
		F59C F59D F59E			F59F F59G			F28A F59A F59B
		F59F F59G		06	G12A G12B G16A			F59C F59D F59E
	06	G12A G12B G16A			G38A G38B		06	F59F F59G
		G38A G38B		07	H06Z			G12A G12B G16A
	07	H06Z		08	I28A I28B		06	G38A G38B
	08	I28A I28B		09	J02A J02B J03A		07	H06Z
	09	J02A J02B J03A			J03B J04Z J11A		08	I28A I28B
		J03B J04Z J11A		10	K09A K09B		09	J02A J02B J03A
	10	K09A K09B		11	L09A L09B			J03B J04Z J11A
	11	L09A L09B		12	M06Z M37Z		10	K09A K09B
	12	M06Z M37Z		13	N11A N11B		11	L09A L09B
	13	N11A N11B		14	O02A O02B		12	M06Z M37Z
	14	O02A O02B		21B	X06A X06B X06C		13	N11A N11B
	21B	X06A X06B X06C	39.B1.26↔		BORP MBOR VAC		14	O02A O02B
		X07A X07B		01	VAC I VAC II VBOR		21B	X06A X06B X06C
39.B1.22↔	01	B01A B01B B04A			BORP MBOR VAC	39.B1.31↔		BORP MBOR VAC
		B04B B04C		01	B01A B01B B04A			VAC I VAC II VBOR
	03	D12A			B04B B04C		03	D12A
	04	E02A E02B		03	D12A		03	D12A
	05	F01A F01C F04Z		04	E02A E02B E36A		04	E02A E02B E36A
		F21A F21B F21C			E36B		05	E36B
		F28A F59A F59B		05	F01A F01C F04Z			F01A F01C F04Z
		F59C F59D F59E			F21A F21B F21C			F21A F21B F21C
		F59F F59G			F28A F59A F59B			F28A F59A F59B
	06	G12A G12B			F59C F59D F59E			F59C F59D F59E
	07	H06Z			F59F F59G		06	F59F F59G
	08	I28A I28B		06	G12A G12B G16A			G12A G12B G16A
	09	J02A J02B J03A			G38A G38B		07	H06Z
		J03B J04Z J11A		07	H06Z		08	I28A I28B
	10	K09A K09B		08	I28A I28B		09	J02A J02B J03A
	11	L09A L09B		09	J02A J02B J03A			J03B J04Z J11A
	12	M06Z M37Z			J03B J04Z J11A		10	K09A K09B
	13	N11A N11B		10	K09A K09B		11	L09A L09B
	14	O02A O02B		11	L09A L09B		12	M06Z M37Z
	21B	X06A X06B X06C		12	M06Z M37Z		13	N11A N11B
39.B1.23↔		BORP MBOR VAC		13	N11A N11B		14	O02A O02B
		VAC I VAC II VBOR		14	O02A O02B		21B	X05Z X06A X06B
	01	B01A B01B B04A	39.B1.27↔	21B	X06A X06B X06C			X06C
		B04B B04C			BORP MBOR VAC	39.B1.51↔		BORP MBOR VAC
	03	D12A			VAC I VAC II VBOR			VAC I VAC II VBOR
	04	E02A E02B E36A		01	B01A B01B B04A		03	D12A
		E36B			B04B B04C		04	E02A E02B E36A
	05	F01A F01C F04Z		03	D12A		04	E02A E02B E36A
		F21A F21B F21C			E36B		05	E36B
		F28A F59A F59B		04	E02A E02B E36A			F01A F01C F04Z
		F59C F59D F59E			E36B			F21A F21B F21C
		F59F F59G		05	F01A F01C F04Z			F28A F59A F59B
	06	G12A G12B G16A			F21A F21B F21C			F59C F59D F59E
		G38A G38B			F28A F59A F59B			F59C F59D F59E
	07	H06Z			F59C F59D F59E		06	F59F F59G
	08	I28A I28B			F59F F59G			G12A G12B G16A
	09	J02A J02B J03A		06	G12A G12B G16A		06	G38A G38B
		J03B J04Z J11A			G38A G38B		07	H06Z
	10	K09A K09B		07	H06Z		08	I28A I28B
	11	L09A L09B		08	I28A I28B		09	J02A J02B J03A
	12	M06Z M37Z		09	J02A J02B J03A			J03B J04Z J11A
	13	N11A N11B			J03B J04Z J11A		10	K09A K09B
	14	O02A O02B		10	K09A K09B		11	L09A L09B
	21B	X06A X06B X06C		11	L09A L09B		12	M06Z M37Z
				12	M06Z M37Z		13	N11A N11B
				13	N11A N11B		14	O02A O02B

CHOP	MDC	DRG	CHOP	MDC	DRG	CHOP	MDC	DRG
39.B1.71↔	21B	X05Z X06A X06B X06C	39.B1.A4↔	10	J03B J04Z J11A K09A K09B	39.B1.D1↔	12	M06Z M37Z N11A N11B
	03	BORP MBOR VAC VAC I VAC II VBOR		11	L09A L09B		14	O02A O02B
		D12A			21B			X05Z X06A X06B X06C
	04	E02A E02B E36A E36B		03			D12A	04
		05			F01A F01C F04Z F21A F21B F21C F28A F59A F59B F59C F59D F59E F59F F59G		04	
	06			G12A G12B G16A G38A G38B	05			F01A F01C F04Z F21A F21B F21C F28A F59A F59B F59C F59D F59E F59F F59G
		07		H06Z			06	G12A G12B G16A G38A G38B
	08			I28A I28B	07			H06Z
		09		J02A J02B J03A J03B J04Z J11A			08	I28A I28B
	10			K09A K09B	09			J02A J02B J03A J03B J04Z J11A
		11		L09A L09B			10	K09A K09B
	12			M06Z M37Z	11			L09A L09B
		13		N11A N11B			12	M06Z M37Z
	14			O02A O02B	13			N11A N11B
21B		X06A X06B X06C BORP MBOR VAC VAC I VAC II VBOR	14	O02A O02B		21B	X06A X06B X06C BORP MBOR VAC VAC I VAC II VBOR	
39.B1.74↔	03	D12A		39.B1.C1↔	10		K09A K09B	39.B1.G1↔
		04	E02A E02B E36A E36B			11	L09A L09B	
	05		F01A F01C F04Z F21A F21B F21C F28A F59A F59B F59C F59D F59E F59F F59G		12		M06Z M37Z	
		06	G12A G12B G16A G38A G38B			13	N11A N11B	
	07		H06Z		14		O02A O02B	
		08	I28A I28B			21B	X06A X06B X06C BORP MBOR VAC VAC I VAC II VBOR	
	09		J02A J02B J03A J03B J04Z J11A		03		D12A	
		10	K09A K09B			04	E02A E02B E36A E36B	
	11		L09A L09B		05		F01A F01C F04Z F21A F21B F21C F28A F59A F59B F59C F59D F59E F59F F59G	
		12	M06Z M37Z			06	G12A G12B G16A G38A G38B	
	13		N11A N11B		07		H06Z	
		14	O02A O02B			08	I28A I28B	
	21B		X06A X06B X06C BORP MBOR VAC VAC I VAC II VBOR		09		J02A J02B J03A J03B J04Z J11A	
	39.B1.75↔	04	E36A E36B			39.B1.C3↔	10	
05			F01A F01C F12A F24A F24B F24C F24D F50A F50B F59D F59E	11	L09A L09B			03
		06	G12A G16A G38A G38B		12		M06Z M37Z	
03			D12A	13			N11A N11B	05
		04	E02A E02B E36A E36B		14		O02A O02B	
05			F01A F01C F04Z F21A F21B F21C F28A F59A F59B F59C F59D F59E F59F F59G	21B			X06A X06B X06C BORP MBOR VAC VAC I VAC II VBOR	07
		06	G12A G12B G16A G38A G38B		03		D12A	
07			H06Z	04			E02A E02B E36A E36B	09
		08	I28A I28B		05		F01A F01C F04Z F21A F21B F21C F28A F59A F59B F59C F59D F59E F59F F59G	
09			J02A J02B J03A	06			G12A G12B G16A G38A G38B	11
		03	D12A		07		H06Z	
04			E02A E02B E36A E36B	08			I28A I28B	13
		05	F01A F01C F04Z F21A F21B F21C F28A F59A F59B F59C F59D F59E F59F F59G		09		J02A J02B J03A J03B J04Z J11A	
06			G12A G12B G16A G38A G38B	10			K09A K09B	
	07	H06Z	11		L09A L09B			
08		I28A I28B						
	09	J02A J02B J03A						

CHOP	MDC	DRG	CHOP	MDC	DRG	CHOP	MDC	DRG
	21B	X05Z X06A X06B X06C		03	D12A	39.B1.M2↔		BORP MBOR VAC
39.B1.J3↔		BORP MBOR VAC VAC I VAC II VBOR		04	E02A E02B E36A E36B		04	VAC I VAC II VBOR E36A E36B
	03	D12A		05	F01A F01C F04Z F21A F21B F21C		05	F01A F01C F12A F24A F24B F24C
	04	E02A E02B E36A E36B			F28A F59A F59B F59C F59D F59E F59F F59G		06	F24D F50A F50B F59D F59E G12A G16A G38A G38B
	05	F01A F01C F04Z F21A F21B F21C F28A F59A F59B F59C F59D F59E F59F F59G		06	G12A G12B G16A G38A G38B	39.B1.N2↔		BORP MBOR VAC VAC I VAC II VBOR
	06	G12A G12B G16A G38A G38B		07	H06Z		04	E36A E36B
	07	H06Z		08	I28A I28B		05	F01A F01C F12A F24A F24B F24C F24D F50A F50B F59D F59E
	08	I28A I28B		09	J02A J02B J03A J03B J04Z J11A		06	G12A G16A G38A G38B
	09	J02A J02B J03A J03B J04Z J11A		10	K09A K09B	39.B2.09↔	03	D12A
	10	K09A K09B		11	L09A L09B		04	E02A E02B
	11	L09A L09B		12	M06Z M37Z		05	F01A F01C F04Z F21A F21B F21C F28A F59A F59B F59C F59D F59E F59F F59G
	12	M06Z M37Z	39.B1.JI↔	13	N11A N11B		06	G12A G12B H06Z
	13	N11A N11B		14	O02A O02B		07	H06Z
	14	O02A O02B		21B	X05Z X06A X06B X06C		08	I28A I28B
39.B1.J7↔	21B	X06A X06B X06C BORP MBOR VAC VAC I VAC II VBOR			BORP MBOR VAC VAC I VAC II VBOR		09	J02A J02B J03A J03B J04Z J11A
	03	D12A		03	D12A		10	K09A K09B
	04	E02A E02B E36A E36B		04	E02A E02B E36A E36B		11	L09A L09B
	05	F01A F01C F04Z F21A F21B F21C F28A F59A F59B F59C F59D F59E F59F F59G		05	F01A F01C F04Z F21A F21B F21C F28A F59A F59B F59C F59D F59E F59F F59G		12	M06Z M37Z
	06	G12A G12B G16A G38A G38B		06	G12A G12B G16A G38A G38B		13	N11A N11B
	07	H06Z		07	H06Z		14	O02A O02B
	08	I28A I28B		08	I28A I28B		21B	X05Z X06A X06B X06C
	09	J02A J02B J03A J03B J04Z J11A		09	J02A J02B J03A J03B J04Z J11A	39.B2.11↔		BORP KORP MBOR MKOR VAC VAC I VAC II VBOR VKOR
	10	K09A K09B		10	K09A K09B		01	B01A B01B B02A B02B B09A B09B B09C B09D B20A B20B B20C
	11	L09A L09B		11	L09A L09B		03	D12A
	12	M06Z M37Z		12	M06Z M37Z		04	E02A E02B E36A E36B
	13	N11A N11B	39.B1.L1↔	13	N11A N11B		05	F01A F01C F04Z F21A F21B F21C F28A F59A F59B F59C F59D F59E F59F F59G
	14	O02A O02B		14	O02A O02B		06	G12A G12B G16A G38A G38B
39.B1.JB↔	21B	X06A X06B X06C BORP MBOR VAC VAC I VAC II VBOR		21B	X06A X06B X06C BORP KORP MBOR MKOR VAC VAC I VAC II VBOR VKOR		07	H06Z
	03	D12A		01	B01A B01B B02A B02B B04A B04B B04C B20A B20B B20C		08	I28A I28B
	04	E02A E02B E36A E36B		03	D12A		09	J02A J02B J03A J03B J04Z J11A
	05	F01A F01C F04Z F21A F21B F21C F28A F59A F59B F59C F59D F59E F59F F59G		04	E02A E02B E36A E36B		10	K09A K09B
	06	G12A G12B G16A G38A G38B		05	F01A F01C F04Z F21A F21B F21C F28A F59A F59B F59C F59D F59E F59F F59G		11	L09A L09B
	07	H06Z		06	G12A G12B G16A G38A G38B		12	M06Z M37Z
	08	I28A I28B		07	H06Z		13	N11A N11B
	09	J02A J02B J03A J03B J04Z J11A		08	I28A I28B		14	O02A O02B
	10	K09A K09B		09	J11A		21B	X06A X06B X06C X07A X07B
	11	L09A L09B		10	K09A K09B		01	B01A B01B B04A B04B B04C
	12	M06Z M37Z		11	L09A L09B	39.B2.22↔	03	D12A
	13	N11A N11B		12	M06Z M37Z		04	E02A E02B
	14	O02A O02B		13	N11A N11B N25A N25B		05	F01A F01C F04Z
39.B1.JF↔	21B	X06A X06B X06C BORP MBOR VAC VAC I VAC II VBOR		14	O02A O02B			
				21B	X06A X06B X06C			

CHOP	MDC	DRG	CHOP	MDC	DRG	CHOP	MDC	DRG
		F21A F21B F21C		05	F01A F01C F04Z		05	F01A F01C F04Z
		F28A F59A F59B			F21A F21B F21C			F21A F21B F21C
		F59C F59D F59E			F28A F59A F59B			F28A F59A F59B
		F59F F59G			F59C F59D F59E			F59C F59D F59E
	06	G12A G12B		06	F59F F59G		06	F59F F59G
	07	H06Z			G12A G12B G16A			G12A G12B G16A
	08	I28A I28B			G38A G38B			G38A G38B
	09	J02A J02B J03A		07	H06Z		07	H06Z
		J03B J04Z J11A		08	I28A I28B		08	I28A I28B
	10	K09A K09B		09	J02A J02B J03A		09	J02A J02B J03A
	11	L09A L09B			J03B J04Z J11A			J03B J04Z J11A
	12	M06Z M37Z		10	K09A K09B		10	K09A K09B
	13	N11A N11B		11	L09A L09B		11	L09A L09B
	14	O02A O02B		12	M06Z M37Z		12	M06Z M37Z
39.B2.23↔	21B	X06A X06B X06C		13	N11A N11B		13	N11A N11B
		BORP MBOR VAC		14	O02A O02B		14	O02A O02B
		VAC I VAC II VBOR	39.B2.27↔	21B	X06A X06B X06C	39.B2.51↔	21B	X04Z X05Z X06A
	01	B01A B01B B04A			BORP MBOR VAC			X06B X06C
		B04B B04C			VAC I VAC II VBOR			BORP MBOR VAC
	03	D12A		01	B01A B01B B04A			VAC I VAC II VBOR
	04	E02A E02B E36A			B04B B04C		03	D12A
		E36B		03	D12A		04	E02A E02B E36A
	05	F01A F01C F04Z		04	E02A E02B E36A			E36B
		F21A F21B F21C		05	F01A F01C F04Z		05	F01A F01C F04Z
		F28A F59A F59B			F21A F21B F21C			F21A F21B F21C
		F59C F59D F59E		06	F28A F59A F59B			F28A F59A F59B
		F59F F59G			F59C F59D F59E			F59C F59D F59E
	06	G12A G12B G16A		06	F59F F59G		06	F59F F59G
		G38A G38B			G12A G12B G16A			G12A G12B G16A
	07	H06Z		06	G38A G38B			G38A G38B
	08	I28A I28B		07	H06Z		07	H06Z
	09	J02A J02B J03A		08	I28A I28B		08	I28A I28B
		J03B J04Z J11A		09	J02A J02B J03A		09	J02A J02B J03A
	10	K09A K09B			J03B J04Z J11A			J03B J04Z J11A
	11	L09A L09B		10	K09A K09B		10	K09A K09B
	12	M06Z M37Z		11	L09A L09B		11	L09A L09B
	13	N11A N11B		12	M06Z M37Z		12	M06Z M37Z
	14	O02A O02B		13	N11A N11B		13	N11A N11B
39.B2.25↔	21B	X06A X06B X06C		14	O02A O02B		14	O02A O02B
		BORP MBOR VAC		21B	X06A X06B X06C		21B	X04Z X05Z X06A
		VAC I VAC II VBOR	39.B2.28↔		BORP MBOR VAC	39.B2.71↔		X06B X06C
	01	B01A B01B B04A			VAC I VAC II VBOR			BORP MBOR VAC
		B04B B04C		01	B01A B01B B04A			VAC I VAC II VBOR
	03	D12A			B04B B04C		03	D12A
	04	E02A E02B E36A		03	D12A		04	E02A E02B E36A
		E36B		04	E02A E02B E36A			E36B
	05	F01A F01C F04Z		05	F01A F01C F04Z		05	F01A F01C F04Z
		F21A F21B F21C			F21A F21B F21C			F21A F21B F21C
		F28A F59A F59B		05	F28A F59A F59B			F28A F59A F59B
		F59C F59D F59E			F59C F59D F59E			F59C F59D F59E
		F59F F59G		06	F59F F59G		06	F59F F59G
	06	G12A G12B G16A			G12A G12B G16A			G12A G12B G16A
		G38A G38B		06	G38A G38B			G38A G38B
	07	H06Z		07	H06Z		07	H06Z
	08	I28A I28B		08	I28A I28B		08	I28A I28B
	09	J02A J02B J03A		09	J02A J02B J03A		09	J02A J02B J03A
		J03B J04Z J11A			J03B J04Z J11A			J03B J04Z J11A
	10	K09A K09B		10	K09A K09B		10	K09A K09B
	11	L09A L09B		11	L09A L09B		11	L09A L09B
	12	M06Z M37Z		12	M06Z M37Z		12	M06Z M37Z
	13	N11A N11B		13	N11A N11B		13	N11A N11B
	14	O02A O02B		14	O02A O02B		14	O02A O02B
39.B2.26↔	21B	X06A X06B X06C		21B	X06A X06B X06C	39.B2.74↔	21B	X06A X06B X06C
		BORP MBOR VAC			BORP MBOR VAC			BORP MBOR VAC
		VAC I VAC II VBOR	39.B2.31↔		VAC I VAC II VBOR			VAC I VAC II VBOR
	01	B01A B01B B04A			VAC I VAC II VBOR		03	D12A
		B04B B04C		03	D12A		04	E02A E02B E36A
	03	D12A		04	E02A E02B E36A			E36B
	04	E02A E02B E36A		04	E02A E02B E36A		05	F01A F01C F04Z
		E36B			E36B			F21A F21B F21C

CHOP	MDC	DRG	CHOP	MDC	DRG	CHOP	MDC	DRG
		F28A F59A F59B			VAC I VAC II VBOR		05	F01A F01C F04Z
		F59C F59D F59E		03	D12A			F21A F21B F21C
		F59F F59G		04	E02A E02B E36A			F28A F59A F59B
	06	G12A G12B G16A			E36B			F59C F59D F59E
		G38A G38B		05	F01A F01C F04Z			F59F F59G
	07	H06Z			F21A F21B F21C		06	G12A G12B G16A
	08	I28A I28B			F28A F59A F59B			G38A G38B
	09	J02A J02B J03A			F59C F59D F59E		07	H06Z
		J03B J04Z J11A			F59F F59G		08	I28A I28B
	10	K09A K09B		06	G12A G12B G16A		09	J02A J02B J03A
	11	L09A L09B			G38A G38B			J03B J04Z J11A
	12	M06Z M37Z		07	H06Z		10	K09A K09B
	13	N11A N11B		08	I28A I28B		11	L09A L09B
	14	O02A O02B		09	J02A J02B J03A		12	M06Z M37Z
	21B	X06A X06B X06C			J03B J04Z J11A		13	N11A N11B
39.B2.75↔		BORP MBOR VAC		10	K09A K09B		14	O02A O02B
		VAC I VAC II VBOR		11	L09A L09B	39.B2.H1↔	21B	X04Z X05Z X06A
	04	E36A E36B		12	M06Z M37Z			X06B X06C
	05	F01A F01C F12A		13	N11A N11B			BORP MBOR VAC
		F24A F24B F24C	39.B2.C3↔	14	O02A O02B			VAC I VAC II VBOR
		F24D F50A F50B		21B	X06A X06B X06C		03	D12A
		F59D F59E			BORP MBOR VAC		04	E02A E02B E36A
	06	G12A G16A G38A			VAC I VAC II VBOR			E36B
		G38B		03	D12A		05	F01A F01C F04Z
39.B2.81↔		BORP MBOR VAC		04	E02A E02B E36A			F21A F21B F21C
		VAC I VAC II VBOR			E36B			F28A F59A F59B
	03	D12A		05	F01A F01C F04Z			F59C F59D F59E
	04	E02A E02B E36A			F21A F21B F21C		06	G12A G12B G16A
		E36B			F28A F59A F59B			G38A G38B
	05	F01A F01C F04Z			F59C F59D F59E		07	H06Z
		F21A F21B F21C			F59F F59G		08	I28A I28B
		F28A F59A F59B		06	G12A G12B G16A		09	J02A J02B J03A
		F59C F59D F59E			G38A G38B			J03B J04Z J11A
		F59F F59G		07	H06Z		10	K09A K09B
	06	G12A G12B G16A		08	I28A I28B		11	L09A L09B
		G38A G38B		09	J02A J02B J03A		12	M06Z M37Z
	07	H06Z			J03B J04Z J11A		13	N11A N11B
	08	I28A I28B		10	K09A K09B		14	O02A O02B
	09	J02A J02B J03A		11	L09A L09B		21B	X04Z X05Z X06A
		J03B J04Z J11A		12	M06Z M37Z			X06B X06C
	10	K09A K09B		13	N11A N11B	39.B2.J3↔		BORP MBOR VAC
	11	L09A L09B		14	O02A O02B			VAC I VAC II VBOR
	12	M06Z M37Z		21B	X06A X06B X06C		03	D12A
	13	N11A N11B	39.B2.D1↔		BORP MBOR VAC		04	E02A E02B E36A
	14	O02A O02B			VAC I VAC II VBOR			E36B
	21B	X04Z X05Z X06A		03	D12A		05	F01A F01C F04Z
		X06B X06C		04	E02A E02B E36A			F21A F21B F21C
39.B2.A4↔		BORP MBOR VAC			E36B			F28A F59A F59B
		VAC I VAC II VBOR		05	F01A F01C F04Z			F59C F59D F59E
	03	D12A			F21A F21B F21C		06	G12A G12B G16A
	04	E02A E02B E36A			F28A F59A F59B			G38A G38B
		E36B			F59C F59D F59E		07	H06Z
	05	F01A F01C F04Z		06	G12A G12B G16A		08	I28A I28B
		F21A F21B F21C			G38A G38B		09	J02A J02B J03A
		F28A F59A F59B		07	H06Z			J03B J04Z J11A
		F59C F59D F59E		08	I28A I28B		10	K09A K09B
		F59F F59G		09	J02A J02B J03A		11	L09A L09B
	06	G12A G12B G16A			J03B J04Z J11A		12	M06Z M37Z
		G38A G38B		10	K09A K09B		13	N11A N11B
	07	H06Z		11	L09A L09B		14	O02A O02B
	08	I28A I28B		12	M06Z M37Z		21B	X06A X06B X06C
	09	J02A J02B J03A		13	N11A N11B	39.B2.J7↔		BORP MBOR VAC
		J03B J04Z J11A		14	O02A O02B			VAC I VAC II VBOR
	10	K09A K09B		21B	X06A X06B X06C		03	D12A
	11	L09A L09B			BORP MBOR VAC		04	E02A E02B E36A
	12	M06Z M37Z	39.B2.G1↔		VAC I VAC II VBOR			E36B
	13	N11A N11B		03	D12A		05	F01A F01C F04Z
	14	O02A O02B		04	E02A E02B E36A			F21A F21B F21C
39.B2.C1↔		X06A X06B X06C			E36B			
		BORP MBOR VAC						

CHOP	MDC	DRG	CHOP	MDC	DRG	CHOP	MDC	DRG
		F28A F59A F59B		06	G12A G12B G16A		11	L09A L09B
		F59C F59D F59E			G38A G38B		12	M06Z M37Z
		F59F F59G		07	H06Z		13	N11A N11B
	06	G12A G12B G16A		08	I28A I28B		14	O02A O02B
		G38A G38B		09	J02A J02B J03A		21B	X05Z X06A X06B
	07	H06Z			J03B J04Z J11A			X06C
	08	I28A I28B		10	K09A K09B	39.B3.11↔		BORP KORP MBOR
	09	J02A J02B J03A		11	L09A L09B			MKOR VAC VAC I
		J03B J04Z J11A		12	M06Z M37Z		01	VAC II VBOR VKOR
	10	K09A K09B		13	N11A N11B			B01A B01B B02A
	11	L09A L09B		14	O02A O02B			B02B B09A B09B
	12	M06Z M37Z	39.B2.L1↔	21B	X06A X06B X06C			B09C B09D B20A
	13	N11A N11B			BORP KORP MBOR		03	B20B B20C
	14	O02A O02B			MKOR VAC VAC I		04	D12A
39.B2.JB↔	21B	X06A X06B X06C		01	VAC II VBOR VKOR		05	E02A E02B E36A
		BORP MBOR VAC			B01A B01B B02A			E36B
		VAC I VAC II VBOR		03	B02B B04A B04B		06	F01A F01C F04Z
	03	D12A		04	B04C B20A B20B		07	F21A F21B F21C
	04	E02A E02B E36A			B20C		08	F28A F59A F59B
		E36B		03	D12A		09	F59C F59D F59E
	05	F01A F01C F04Z		04	E02A E02B E36A			F59F F59G
		F21A F21B F21C		05	E36B		06	G12A G12B G16A
		F28A F59A F59B			F01A F01C F04Z		07	G38A G38B
		F59C F59D F59E		06	F21A F21B F21C		08	H06Z
		F59F F59G		07	F28A F59A F59B		09	I28A I28B
	06	G12A G12B G16A		08	F59C F59D F59E			J02A J02B J03A
		G38A G38B		09	F59F F59G		10	J03B J04Z J11A
	07	H06Z		06	G12A G12B G16A		11	K09A K09B
	08	I28A I28B			G38A G38B		12	L09A L09B
	09	J02A J02B J03A		07	H06Z		13	M06Z M37Z
		J03B J04Z J11A		08	I28A I28B		14	N11A N11B
	10	K09A K09B		09	J11A		21B	O02A O02B
	11	L09A L09B		10	K09A K09B			X06A X06B X06C
	12	M06Z M37Z		11	L09A L09B			X07A X07B
	13	N11A N11B		12	M06Z M37Z	39.B3.22↔	01	B01A B01B B04A
	14	O02A O02B		13	N11A N11B N25A			B04B B04C
39.B2.JF↔	21B	X06A X06B X06C		N25B		03	D12A	
		BORP MBOR VAC		14	O02A O02B		04	E02A E02B
		VAC I VAC II VBOR		21B	X06A X06B X06C		05	F01A F01C F04Z
	03	D12A	39.B2.M2↔		BORP MBOR VAC			F21A F21B F21C
	04	E02A E02B E36A			VAC I VAC II VBOR		06	F28A F59A F59B
		E36B		04	E36A E36B		07	F59C F59D F59E
	05	F01A F01C F04Z		05	F01A F01C F12A			F59F F59G
		F21A F21B F21C			F24A F24B F24C		06	G12A G12B
		F28A F59A F59B		06	F24D F50A F50B		07	H06Z
		F59C F59D F59E			F59D F59E		08	I28A I28B
		F59F F59G		06	G12A G16A G38A		09	J02A J02B J03A
	06	G12A G12B G16A	39.B2.N2↔		G38B			J03B J04Z J11A
		G38A G38B			BORP MBOR VAC		10	K09A K09B
	07	H06Z			VAC I VAC II VBOR		11	L09A L09B
	08	I28A I28B		04	E36A E36B		12	M06Z M37Z
	09	J02A J02B J03A		05	F01A F01C F12A		13	N11A N11B
		J03B J04Z J11A			F24A F24B F24C		14	O02A O02B
	10	K09A K09B		06	F24D F50A F50B		21B	X06A X06B X06C
	11	L09A L09B			F59D F59E	39.B3.23↔		BORP MBOR VAC
	12	M06Z M37Z		06	G12A G16A G38A		01	VAC I VAC II VBOR
	13	N11A N11B			G38B			B01A B01B B04A
	14	O02A O02B	39.B3.09↔	03	D12A			B04B B04C
	21B	X04Z X05Z X06A		04	E02A E02B		03	D12A
		X06B X06C		05	F01A F01C F04Z		04	E02A E02B E36A
39.B2.JI↔		BORP MBOR VAC			F21A F21B F21C			E36B
		VAC I VAC II VBOR		06	F28A F59A F59B		05	F01A F01C F04Z
	03	D12A			F59C F59D F59E			F21A F21B F21C
	04	E02A E02B E36A		06	F59F		06	F28A F59A F59B
		E36B		07	G12A G12B		07	F59C F59D F59E
	05	F01A F01C F04Z		08	H06Z		08	F59F F59G
		F21A F21B F21C		09	I28A I28B		06	G12A G12B G16A
		F28A F59A F59B			J02A J02B J03A		07	G38A G38B
		F59C F59D F59E		10	J03B J04Z J11A		08	H06Z
		F59F F59G			K09A K09B			I28A I28B

CHOP	MDC	DRG	CHOP	MDC	DRG	CHOP	MDC	DRG
39.B3.25↔	09	J02A J02B J03A J03B J04Z J11A	39.B3.28↔	07	H06Z	39.B3.75↔	08	I28A I28B
	10	K09A K09B		08	I28A I28B		09	J02A J02B J03A J03B J04Z J11A
	11	L09A L09B		09	J02A J02B J03A J03B J04Z J11A		10	K09A K09B
	12	M06Z M37Z		10	K09A K09B		11	L09A L09B
	13	N11A N11B		11	L09A L09B		12	M06Z M37Z
	14	O02A O02B		12	M06Z M37Z		13	N11A N11B
	21B	X06A X06B X06C BORP MBOR VAC VAC I VAC II VBOR		13	N11A N11B		14	O02A O02B
	01	B01A B01B B04A B04B B04C		14	O02A O02B		21B	X05Z X06A X06B X06C
	03	D12A		21B	X06A X06B X06C BORP MBOR VAC VAC I VAC II VBOR		04	E36A E36B
	04	E02A E02B E36A E36B		01	B01A B01B B04A B04B B04C		05	F01A F01C F12A F24A F24B F24C F24D F50A F50B F59D F59E
	05	F01A F01C F04Z F21A F21B F21C F28A F59A F59B F59C F59D F59E F59F F59G		03	D12A		06	G12A G16A G38A G38B
	06	G12A G12B G16A G38A G38B		04	E02A E02B E36A E36B		06	G12A G12B G16A G38A G38B
	07	H06Z		05	F01A F01C F04Z F21A F21B F21C F28A F59A F59B F59C F59D F59E F59F F59G		03	D12A
	08	I28A I28B		06	G12A G12B G16A G38A G38B		04	E02A E02B E36A E36B
	09	J02A J02B J03A J03B J04Z J11A		07	H06Z		05	F01A F01C F04Z F21A F21B F21C F28A F59A F59B F59C F59D F59E F59F
	10	K09A K09B		08	I28A I28B		06	G12A G12B G16A G38A G38B
	11	L09A L09B		09	J02A J02B J03A J03B J04Z J11A		07	H06Z
	12	M06Z M37Z		10	K09A K09B		08	I28A I28B
	13	N11A N11B		11	L09A L09B		09	J02A J02B J03A J03B J04Z J11A
	14	O02A O02B		12	M06Z M37Z		10	K09A K09B
	21B	X06A X06B X06C BORP MBOR VAC VAC I VAC II VBOR		13	N11A N11B		11	L09A L09B
01	B01A B01B B04A B04B B04C	14	O02A O02B	12	M06Z M37Z			
03	D12A	21B	X06A X06B X06C BORP MBOR VAC VAC I VAC II VBOR	13	N11A N11B			
04	E02A E02B E36A E36B	03	D12A	14	O02A O02B			
05	F01A F01C F04Z F21A F21B F21C F28A F59A F59B F59C F59D F59E F59F F59G	04	E02A E02B E36A E36B	21B	X05Z X06A X06B X06C			
06	G12A G12B G16A G38A G38B	05	F01A F01C F04Z F21A F21B F21C F28A F59A F59B F59C F59D F59E F59F	03	D12A			
07	H06Z	06	G12A G12B G16A G38A G38B	04	E02A E02B E36A E36B			
08	I28A I28B	07	H06Z	05	F01A F01C F04Z F21A F21B F21C F28A F59A F59B F59C F59D F59E F59F			
09	J02A J02B J03A J03B J04Z J11A	08	I28A I28B	06	G12A G12B G16A G38A G38B			
10	K09A K09B	09	J02A J02B J03A J03B J04Z J11A	07	H06Z			
11	L09A L09B	10	K09A K09B	08	I28A I28B			
12	M06Z M37Z	11	L09A L09B	09	J02A J02B J03A J03B J04Z J11A			
13	N11A N11B	12	M06Z M37Z	10	K09A K09B			
14	O02A O02B	13	N11A N11B	11	L09A L09B			
21B	X06A X06B X06C BORP MBOR VAC VAC I VAC II VBOR	14	O02A O02B	12	M06Z M37Z			
01	B01A B01B B04A B04B B04C	21B	X05Z X06A X06B X06C	13	N11A N11B			
03	D12A	03	D12A	14	O02A O02B			
04	E02A E02B E36A E36B	04	E02A E02B E36A E36B	21B	X06A X06B X06C BORP MBOR VAC VAC I VAC II VBOR			
05	F01A F01C F04Z F21A F21B F21C F28A F59A F59B F59C F59D F59E F59F F59G	05	F01A F01C F04Z F21A F21B F21C F28A F59A F59B F59C F59D F59E F59F	07	H06Z			
06	G12A G12B G16A G38A G38B	06	G12A G12B G16A G38A G38B	08	I28A I28B			
07	H06Z	07	H06Z	09	J02A J02B J03A J03B J04Z J11A			
08	I28A I28B	08	I28A I28B	10	K09A K09B			
09	J02A J02B J03A J03B J04Z J11A	09	J02A J02B J03A J03B J04Z J11A	11	L09A L09B			
10	K09A K09B	10	K09A K09B	12	M06Z M37Z			
11	L09A L09B	11	L09A L09B	13	N11A N11B			
12	M06Z M37Z	12	M06Z M37Z	14	O02A O02B			
13	N11A N11B	13	N11A N11B	21B	X06A X06B X06C BORP MBOR VAC VAC I VAC II VBOR			
14	O02A O02B	14	O02A O02B	03	D12A			
21B	X06A X06B X06C BORP MBOR VAC VAC I VAC II VBOR	21B	X05Z X06A X06B X06C	04	E02A E02B E36A E36B			
01	B01A B01B B04A B04B B04C	03	D12A	05	F01A F01C F04Z F21A F21B F21C F28A F59A F59B F59C F59D F59E F59F			
03	D12A	04	E02A E02B E36A E36B	06	G12A G12B G16A G38A G38B			
04	E02A E02B E36A E36B	05	F01A F01C F04Z F21A F21B F21C F28A F59A F59B F59C F59D F59E F59F	07	H06Z			
05	F01A F01C F04Z F21A F21B F21C F28A F59A F59B F59C F59D F59E F59F F59G	06	G12A G12B G16A G38A G38B	08	I28A I28B			
06	G12A G12B G16A G38A G38B	07	H06Z	09	J02A J02B J03A J03B J04Z J11A			

CHOP	MDC	DRG	CHOP	MDC	DRG	CHOP	MDC	DRG
		F21A F21B F21C			F59F			G38A G38B
		F28A F59A F59B		06	G12A G12B G16A		07	H06Z
		F59C F59D F59E			G38A G38B		08	I28A I28B
		F59F		07	H06Z		09	J02A J02B J03A
	06	G12A G12B G16A		08	I28A I28B			J03B J04Z J11A
		G38A G38B		09	J02A J02B J03A		10	K09A K09B
	07	H06Z			J03B J04Z J11A		11	L09A L09B
	08	I28A I28B		10	K09A K09B		12	M06Z M37Z
	09	J02A J02B J03A		11	L09A L09B		13	N11A N11B
		J03B J04Z J11A		12	M06Z M37Z		14	O02A O02B
	10	K09A K09B		13	N11A N11B		21B	X05Z X06A X06B
	11	L09A L09B		14	O02A O02B	39.B3.JI↔		X06C
	12	M06Z M37Z		21B	X05Z X06A X06B			BORP MBOR VAC
	13	N11A N11B	39.B3.J7↔		X06C		03	VAC I VAC II VBOR
	14	O02A O02B			BORP MBOR VAC		04	D12A
39.B3.D1↔	21B	X06A X06B X06C		03	D12A		05	E02A E02B E36A
		BORP MBOR VAC		04	E02A E02B E36A			E36B
		VAC I VAC II VBOR		05	F01A F01C F04Z		06	F21A F21B F21C
	03	D12A			F21A F21B F21C			F28A F59A F59B
	04	E02A E02B E36A			F28A F59A F59B			F59C F59D F59E
		E36B			F59C F59D F59E			F59F
	05	F01A F01C F04Z		06	G12A G12B G16A		07	H06Z
		F21A F21B F21C			G38A G38B		08	I28A I28B
		F28A F59A F59B		07	H06Z		09	J02A J02B J03A
		F59C F59D F59E		08	I28A I28B			J03B J04Z J11A
		F59F		09	J02A J02B J03A		10	K09A K09B
	06	G12A G12B G16A			J03B J04Z J11A		11	L09A L09B
		G38A G38B		10	K09A K09B		12	M06Z M37Z
	07	H06Z		11	L09A L09B		13	N11A N11B
	08	I28A I28B		12	M06Z M37Z		14	O02A O02B
	09	J02A J02B J03A		13	N11A N11B		21B	X06A X06B X06C
		J03B J04Z J11A		14	O02A O02B	39.B3.L1↔		BORP KORB MBOR
	10	K09A K09B		21B	X06A X06B X06C			MKOR VAC VAC I
	11	L09A L09B	39.B3.JB↔		BORP MBOR VAC		01	VAC II VBOR VKOR
	12	M06Z M37Z			VAC I VAC II VBOR			B01A B01B B02A
	13	N11A N11B		03	D12A		03	B02B B04A B04B
	14	O02A O02B		04	E02A E02B E36A		04	B04C B20A B20B
39.B3.G1↔	21B	X06A X06B X06C			E36B		05	B20C
		BORP MBOR VAC		05	F01A F01C F04Z			D12A
		VAC I VAC II VBOR			F21A F21B F21C		04	E02A E02B E36A
	03	D12A			F21A F21B F21C			E36B
	04	E02A E02B E36A			F28A F59A F59B		05	F01A F01C F04Z
		E36B			F59C F59D F59E			F21A F21B F21C
	05	F01A F01C F04Z			F59F			F28A F59A F59B
		F21A F21B F21C		06	G12A G12B G16A			F59C F59D F59E
		F28A F59A F59B			G38A G38B		06	F59F F59G
		F59C F59D F59E		07	H06Z		07	G12A G12B G16A
		F59F		08	I28A I28B			G38A G38B
	06	G12A G12B G16A		09	J02A J02B J03A		08	H06Z
		G38A G38B			J03B J04Z J11A		09	I28A I28B
	07	H06Z		10	K09A K09B		10	J11A
	08	I28A I28B		11	L09A L09B		11	K09A K09B
	09	J02A J02B J03A		12	M06Z M37Z		12	L09A L09B
		J03B J04Z J11A		13	N11A N11B		13	M06Z M37Z
	10	K09A K09B		14	O02A O02B		14	N11A N11B N25A
	11	L09A L09B		21B	X05Z X06A X06B		14	N25B
	12	M06Z M37Z			X06C		21B	O02A O02B
	13	N11A N11B	39.B3.JF↔		BORP MBOR VAC	39.B4.09↔		X06A X06B X06C
	14	O02A O02B			VAC I VAC II VBOR		03	D12A
39.B3.H1↔	21B	X05Z X06A X06B		03	D12A		04	E02A E02B
		X06C		04	E02A E02B E36A		05	E02B
		BORP MBOR VAC			E36B			F01A F01C F04Z
		VAC I VAC II VBOR		05	F01A F01C F04Z			F21A F21B F21C
	03	D12A			F21A F21B F21C			F28A F59A F59B
	04	E02A E02B E36A			F28A F59A F59B			F59C F59D F59E
		E36B			F59C F59D F59E			F59F
	05	F01A F01C F04Z		06	G12A G12B G16A		06	G12A G12B
		F21A F21B F21C			G38A G38B		07	H06Z
		F28A F59A F59B						
		F59C F59D F59E						

CHOP	MDC	DRG	CHOP	MDC	DRG	CHOP	MDC	DRG
	08	I28A I28B		06	G12A G12B G16A			F59C F59D F59E
	09	J02A J02B J03A			G38A G38B			F59F F59G
		J03B J04Z J11A		07	H06Z	06		G12A G12B G16A
	10	K09A K09B		08	I28A I28B			G38A G38B
	11	L09A L09B		09	J02A J02B J03A		07	H06Z
	12	M06Z M37Z			J03B J04Z J11A		08	I28A I28B
	13	N11A N11B		10	K09A K09B		09	J02A J02B J03A
	14	O02A O02B		11	L09A L09B			J03B J04Z J11A
	21B	X05Z X06A X06B		12	M06Z M37Z		10	K09A K09B
		X06C		13	N11A N11B		11	L09A L09B
39.B4.11↔		BORP KORP MBOR		14	O02A O02B		12	M06Z M37Z
		MKOR VAC VAC I	39.B4.25↔	21B	X06A X06B X06C		13	N11A N11B
		VAC II VBOR VKOR			BORP MBOR VAC		14	O02A O02B
	01	B01A B01B B02A			VAC I VAC II VBOR	39.B4.28↔	21B	X06A X06B X06C
		B02B B09A B09B		01	B01A B01B B04A			BORP MBOR VAC
		B09C B09D B20A			B04B B04C			VAC I VAC II VBOR
		B20B B20C		03	D12A		01	B01A B01B B04A
	03	D12A		04	E02A E02B E36A			B04B B04C
	04	E02A E02B E36A			E36B		03	D12A
		E36B		05	F01A F01C F04Z		04	E02A E02B E36A
	05	F01A F01C F04Z			F21A F21B F21C			E36B
		F21A F21B F21C			F28A F59A F59B		05	F01A F01C F04Z
		F28A F59A F59B			F59C F59D F59E			F21A F21B F21C
		F59C F59D F59E			F59F F59G			F28A F59A F59B
		F59F F59G		06	G12A G12B G16A			F59C F59D F59E
	06	G12A G12B G16A			G38A G38B			F59F F59G
		G38A G38B		07	H06Z		06	G12A G12B G16A
	07	H06Z		08	I28A I28B			G38A G38B
	08	I28A I28B		09	J02A J02B J03A		07	H06Z
	09	J02A J02B J03A			J03B J04Z J11A		08	I28A I28B
		J03B J04Z J11A		10	K09A K09B		09	J02A J02B J03A
	10	K09A K09B		11	L09A L09B			J03B J04Z J11A
	11	L09A L09B		12	M06Z M37Z		10	K09A K09B
	12	M06Z M37Z		13	N11A N11B		11	L09A L09B
	13	N11A N11B		14	O02A O02B		12	M06Z M37Z
	14	O02A O02B		21B	X06A X06B X06C		13	N11A N11B
	21B	X06A X06B X06C	39.B4.26↔		BORP MBOR VAC		14	O02A O02B
		X07A X07B			VAC I VAC II VBOR		21B	X06A X06B X06C
39.B4.22↔	01	B01A B01B B04A		01	B01A B01B B04A	39.B4.31↔		BORP MBOR VAC
		B04B B04C			B04B B04C			VAC I VAC II VBOR
	03	D12A		03	D12A		03	D12A
	04	E02A E02B		04	E02A E02B E36A		04	E02A E02B E36A
		E36B			E36B			E36B
	05	F01A F01C F04Z		05	F01A F01C F04Z		05	F01A F01C F04Z
		F21A F21B F21C			F21A F21B F21C			F21A F21B F21C
		F28A F59A F59B			F28A F59A F59B			F28A F59A F59B
		F59C F59D F59E			F59C F59D F59E			F59C F59D F59E
		F59F F59G			F59F F59G			F59F F59G
	06	G12A G12B		06	G12A G12B G16A		06	G12A G12B G16A
		G38A G38B			G38A G38B			G38A G38B
	07	H06Z		07	H06Z		07	H06Z
	08	I28A I28B		08	I28A I28B		08	I28A I28B
	09	J02A J02B J03A		09	J02A J02B J03A		09	J02A J02B J03A
		J03B J04Z J11A			J03B J04Z J11A			J03B J04Z J11A
	10	K09A K09B		10	K09A K09B		10	K09A K09B
	11	L09A L09B		11	L09A L09B		11	L09A L09B
	12	M06Z M37Z		12	M06Z M37Z		12	M06Z M37Z
	13	N11A N11B		13	N11A N11B		13	N11A N11B
	14	O02A O02B		14	O02A O02B		14	O02A O02B
	21B	X06A X06B X06C	39.B4.27↔	21B	X06A X06B X06C		21B	X05Z X06A X06B
39.B4.23↔		BORP MBOR VAC			BORP MBOR VAC	39.B4.51↔		X06C
		VAC I VAC II VBOR			VAC I VAC II VBOR			BORP MBOR VAC
	01	B01A B01B B04A		01	B01A B01B B04A			VAC I VAC II VBOR
		B04B B04C			B04B B04C		03	D12A
	03	D12A		03	D12A		04	E02A E02B E36A
	04	E02A E02B E36A			E36B			E36B
		E36B		05	F01A F01C F04Z		05	F01A F01C F04Z
	05	F01A F01C F04Z			F21A F21B F21C			F21A F21B F21C
		F21A F21B F21C			F28A F59A F59B			F28A F59A F59B
		F28A F59A F59B			F59C F59D F59E			F59C F59D F59E
		F59C F59D F59E			F59F F59G			F59F F59G
		F59F F59G						

CHOP	MDC	DRG	CHOP	MDC	DRG	CHOP	MDC	DRG
		F59F		03	D12A		05	F01A F01C F04Z
	06	G12A G12B G16A G38A G38B		04	E02A E02B E36A E36B			F21A F21B F21C F28A F59A F59B F59C F59D F59E F59F
	07	H06Z		05	F01A F01C F04Z F21A F21B F21C		06	G12A G12B G16A G38A G38B
	08	I28A I28B			F28A F59A F59B F59C F59D F59E F59F		07	H06Z
	09	J02A J02B J03A J03B J04Z J11A		06	G12A G12B G16A G38A G38B		08	I28A I28B
	10	K09A K09B		07	H06Z		09	J02A J02B J03A J03B J04Z J11A
	11	L09A L09B		08	I28A I28B		10	K09A K09B
	12	M06Z M37Z		09	J02A J02B J03A J03B J04Z J11A		11	L09A L09B
	13	N11A N11B		10	K09A K09B		12	M06Z M37Z
	14	O02A O02B		11	L09A L09B		13	N11A N11B
	21B	X05Z X06A X06B X06C		12	M06Z M37Z		14	O02A O02B
39.B4.75↔		BORP MBOR VAC VAC I VAC II VBOR		13	N11A N11B	39.B4.J7↔	21B	X05Z X06A X06B X06C
	04	E36A E36B	39.B4.D1↔	14	O02A O02B			BORP MBOR VAC VAC I VAC II VBOR
	05	F01A F01C F12A F24A F24B F24C F24D F50A F50B F59D F59E		21B	X06A X06B X06C		03	D12A
	06	G12A G16A G38A G38B			BORP MBOR VAC VAC I VAC II VBOR		04	E02A E02B E36A E36B
39.B4.81↔		BORP MBOR VAC VAC I VAC II VBOR		03	D12A		05	F01A F01C F04Z F21A F21B F21C F28A F59A F59B F59C F59D F59E F59F F59G
	03	D12A		04	E02A E02B E36A E36B		06	G12A G12B G16A G38A G38B
	04	E02A E02B E36A E36B		05	F01A F01C F04Z F21A F21B F21C F28A F59A F59B F59C F59D F59E F59F		07	H06Z
	05	F01A F01C F04Z F21A F21B F21C F28A F59A F59B F59C F59D F59E F59F		06	G12A G12B G16A G38A G38B		08	I28A I28B
	06	G12A G12B G16A G38A G38B		07	H06Z		09	J02A J02B J03A J03B J04Z J11A
	07	H06Z		08	I28A I28B		10	K09A K09B
	08	I28A I28B		09	J02A J02B J03A J03B J04Z J11A		11	L09A L09B
	09	J02A J02B J03A J03B J04Z J11A		10	K09A K09B		12	M06Z M37Z
	10	K09A K09B		11	L09A L09B		13	N11A N11B
	11	L09A L09B		12	M06Z M37Z		14	O02A O02B
	12	M06Z M37Z		13	N11A N11B	39.B4.JB↔	21B	X06A X06B X06C
	13	N11A N11B	39.B4.G1↔	14	O02A O02B			BORP MBOR VAC VAC I VAC II VBOR
	14	O02A O02B		21B	X06A X06B X06C		03	D12A
	21B	X05Z X06A X06B X06C			BORP MBOR VAC VAC I VAC II VBOR		04	E02A E02B E36A E36B
39.B4.C1↔		BORP MBOR VAC VAC I VAC II VBOR		03	D12A		05	F01A F01C F04Z F21A F21B F21C F28A F59A F59B F59C F59D F59E F59F
	03	D12A		04	E02A E02B E36A E36B		06	G12A G12B G16A G38A G38B
	04	E02A E02B E36A E36B		05	F01A F01C F04Z F21A F21B F21C F28A F59A F59B F59C F59D F59E F59F		07	H06Z
	05	F01A F01C F04Z F21A F21B F21C F28A F59A F59B F59C F59D F59E F59F		06	G12A G12B G16A G38A G38B		08	I28A I28B
	06	G12A G12B G16A G38A G38B		07	H06Z		09	J02A J02B J03A J03B J04Z J11A
	07	H06Z		08	I28A I28B		10	K09A K09B
	08	I28A I28B		09	J02A J02B J03A J03B J04Z J11A		11	L09A L09B
	09	J02A J02B J03A J03B J04Z J11A		10	K09A K09B		12	M06Z M37Z
	10	K09A K09B		11	L09A L09B		13	N11A N11B
	11	L09A L09B		12	M06Z M37Z		14	O02A O02B
	12	M06Z M37Z		13	N11A N11B	39.B4.JF↔	21B	X05Z X06A X06B X06C
	13	N11A N11B	39.B4.H1↔	14	O02A O02B			BORP MBOR VAC VAC I VAC II VBOR
	14	O02A O02B		21B	X05Z X06A X06B X06C		03	D12A
	21B	X06A X06B X06C			BORP MBOR VAC VAC I VAC II VBOR		04	E02A E02B E36A E36B
39.B4.C3↔		BORP MBOR VAC VAC I VAC II VBOR		03	D12A		05	F01A F01C F04Z F21A F21B F21C
		BORP MBOR VAC VAC I VAC II VBOR		04	E02A E02B E36A E36B			F28A F59A F59B F59C F59D F59E F59F

CHOP	MDC	DRG	CHOP	MDC	DRG	CHOP	MDC	DRG
		F28A F59A F59B			F59C F59D F59E			F21A F21B F21C
		F59C F59D F59E			F59F			F28A F59A F59B
	06	F59F		06	G12A G12B			F59C F59D F59E
		G12A G12B G16A		07	H06Z		06	F59F F59G
		G38A G38B		08	I28A I28B			G12A G12B G16A
	07	H06Z		09	J02A J02B J03A		06	G38A G38B
		I28A I28B			J03B J04Z J11A		07	H06Z
	08	I28A I28B		10	K09A K09B		08	I28A I28B
	09	J02A J02B J03A		11	L09A L09B		09	J02A J02B J03A
		J03B J04Z J11A		12	M06Z M37Z			J03B J04Z J11A
	10	K09A K09B		13	N11A N11B		10	K09A K09B
	11	L09A L09B		14	O02A O02B		11	L09A L09B
	12	M06Z M37Z		21B	X05Z X06A X06B		12	M06Z M37Z
	13	N11A N11B			X06C		13	N11A N11B
	14	O02A O02B			BORP KORP MBOR		14	O02A O02B
	21B	X05Z X06A X06B	39.B5.11↔		39.B5.11↔		21B	X06A X06B X06C
		X06C			VAC I VAC II VBOR			BORP MBOR VAC
39.B4.JI↔		BORP MBOR VAC		01	VAC I VAC II VBOR	39.B5.25↔		BORP MBOR VAC
		VAC I VAC II VBOR			B01A B01B B02A		01	VAC I VAC II VBOR
	03	D12A			B02B B09A B09B			B01A B01B B04A
	04	E02A E02B E36A			B09C B09D B20A			B04B B04C
		E36B			B20B B20C		03	D12A
	05	F01A F01C F04Z		03	D12A		04	E02A E02B E36A
		F21A F21B F21C		04	E02A E02B E36A			E36B
		F28A F59A F59B			E36B		05	F01A F01C F04Z
		F59C F59D F59E		05	F01A F01C F04Z			F21A F21B F21C
		F59F F59G			F21A F21B F21C			F28A F59A F59B
	06	G12A G12B G16A			F28A F59A F59B			F59C F59D F59E
		G38A G38B			F59C F59D F59E		06	F59F F59G
	07	H06Z			F59F F59G			G12A G12B G16A
	08	I28A I28B		06	G12A G12B G16A			G38A G38B
	09	J02A J02B J03A			G38A G38B		07	H06Z
		J03B J04Z J11A		07	H06Z		08	I28A I28B
	10	K09A K09B		08	I28A I28B		09	J02A J02B J03A
	11	L09A L09B		09	J02A J02B J03A			J03B J04Z J11A
	12	M06Z M37Z			J03B J04Z J11A		10	K09A K09B
	13	N11A N11B		10	K09A K09B		11	L09A L09B
	14	O02A O02B		11	L09A L09B		12	M06Z M37Z
	21B	X06A X06B X06C		12	M06Z M37Z		13	N11A N11B
39.B4.L1↔		BORP KORP MBOR		13	N11A N11B		14	O02A O02B
		MKOR VAC VAC I		14	O02A O02B		21B	X06A X06B X06C
		VAC II VBOR VKOR		21B	X06A X06B X06C	39.B5.26↔		BORP MBOR VAC
	01	B01A B01B B02A	39.B5.22↔	01	X07A X07B		01	VAC I VAC II VBOR
		B02B B04A B04B			B01A B01B B04A			B01A B01B B04A
		B04C B20A B20B			B04B B04C		03	D12A
		B20C		03	D12A		04	E02A E02B E36A
	03	D12A		04	E02A E02B			E36B
	04	E02A E02B E36A		05	F01A F01C F04Z		05	F01A F01C F04Z
		E36B			F21A F21B F21C			F21A F21B F21C
	05	F01A F01C F04Z			F28A F59A F59B			F28A F59A F59B
		F21A F21B F21C			F59C F59D F59E			F59C F59D F59E
		F28A F59A F59B			F59F F59G			F59F F59G
		F59C F59D F59E		06	G12A G12B		06	G12A G12B G16A
		F59F F59G		07	H06Z			G38A G38B
	06	G12A G12B G16A		08	I28A I28B		07	H06Z
		G38A G38B		09	J02A J02B J03A		08	I28A I28B
	07	H06Z			J03B J04Z J11A		09	J02A J02B J03A
	08	I28A I28B		10	K09A K09B			J03B J04Z J11A
	09	J11A		11	L09A L09B		10	K09A K09B
	10	K09A K09B		12	M06Z M37Z		11	L09A L09B
	11	L09A L09B		13	N11A N11B		12	M06Z M37Z
	12	M06Z M37Z		14	O02A O02B		13	N11A N11B
	13	N11A N11B N25A		21B	X06A X06B X06C		14	O02A O02B
		N25B	39.B5.23↔		BORP MBOR VAC		21B	X06A X06B X06C
	14	O02A O02B			VAC I VAC II VBOR			BORP MBOR VAC
	21B	X06A X06B X06C		01	B01A B01B B04A	39.B5.27↔		VAC I VAC II VBOR
39.B5.09↔		D12A			B04B B04C		01	B01A B01B B04A
	03	D12A		03	D12A			B04B B04C
	04	E02A E02B		04	E02A E02B E36A		03	D12A
		E36B			E36B		04	E02A E02B E36A
	05	F01A F01C F04Z		05	F01A F01C F04Z			
		F21A F21B F21C						
		F28A F59A F59B						

CHOP	MDC	DRG	CHOP	MDC	DRG	CHOP	MDC	DRG
		E36B			F21A F21B F21C	39.B5.C1↔		BORP MBOR VAC
	05	F01A F01C F04Z			F28A F59A F59B		03	VAC I VAC II VBOR
		F21A F21B F21C			F59C F59D F59E		04	D12A
		F28A F59A F59B		06	G12A G12B G16A		05	E02A E02B E36A
		F59C F59D F59E			G38A G38B			E36B
		F59F F59G		07	H06Z			F01A F01C F04Z
	06	G12A G12B G16A		08	I28A I28B			F21A F21B F21C
		G38A G38B		09	J02A J02B J03A			F28A F59A F59B
					J03B J04Z J11A			F59C F59D F59E
				10	K09A K09B		06	F59F
				11	L09A L09B			G12A G12B G16A
				12	M06Z M37Z			G38A G38B
				13	N11A N11B		07	H06Z
				14	O02A O02B		08	I28A I28B
				21B	X06A X06B X06C		09	J02A J02B J03A
39.B5.31↔		BORP MBOR VAC	39.B5.74↔		BORP MBOR VAC			J03B J04Z J11A
		VAC I VAC II VBOR			VAC I VAC II VBOR		10	K09A K09B
	03	D12A			D12A		11	L09A L09B
	04	E02A E02B E36A			E02A E02B E36A		12	M06Z M37Z
		E36B			E36B		13	N11A N11B
							14	O02A O02B
							21B	X06A X06B X06C
						39.B5.C3↔		BORP MBOR VAC
								VAC I VAC II VBOR
							03	D12A
							04	E02A E02B E36A
								E36B
							05	F01A F01C F04Z
								F21A F21B F21C
								F28A F59A F59B
								F59C F59D F59E
								F59F F59G
								G12A G12B G16A
								G38A G38B
								H06Z
								I28A I28B
								J02A J02B J03A
								J03B J04Z J11A
								K09A K09B
								L09A L09B
								M06Z M37Z
								N11A N11B
								O02A O02B
								X06A X06B X06C
								BORP MBOR VAC
								VAC I VAC II VBOR
								E36A E36B
								F01A F01C F12A
								F24A F24B F24C
								F24D F50A F50B
								F59D F59E
								G12A G16A G38A
								G38B
								BORP MBOR VAC
								VAC I VAC II VBOR
								D12A
								E02A E02B E36A
								E36B
								F01A F01C F04Z
								F21A F21B F21C
								F28A F59A F59B
								F59C F59D F59E
								F59F
								G12A G12B G16A
								G38A G38B
								H06Z
								I28A I28B
								J02A J02B J03A
								J03B J04Z J11A
								K09A K09B
								L09A L09B
								M06Z M37Z
								N11A N11B
								O02A O02B
								X06A X06B X06C
39.B5.51↔		BORP MBOR VAC			BORP MBOR VAC			BORP MBOR VAC
		VAC I VAC II VBOR			VAC I VAC II VBOR			VAC I VAC II VBOR
	03	D12A			D12A			VAC I VAC II VBOR
	04	E02A E02B E36A			E02A E02B E36A			VAC I VAC II VBOR
		E36B			E36B			VAC I VAC II VBOR
								D12A
								E02A E02B E36A
								E36B
								F01A F01C F04Z
								F21A F21B F21C
								F28A F59A F59B
								F59C F59D F59E
								F59F
								G12A G12B G16A
								G38A G38B
								H06Z
								I28A I28B
								J02A J02B J03A
								J03B J04Z J11A
								K09A K09B
								L09A L09B
								M06Z M37Z
								N11A N11B
								O02A O02B
								X05Z X06A X06B
								X06C
39.B5.71↔		BORP MBOR VAC			BORP MBOR VAC			BORP MBOR VAC
		VAC I VAC II VBOR			VAC I VAC II VBOR			VAC I VAC II VBOR
	03	D12A			D12A			VAC I VAC II VBOR
	04	E02A E02B E36A			E02A E02B E36A			VAC I VAC II VBOR
		E36B			E36B			VAC I VAC II VBOR
								D12A
								E02A E02B E36A
								E36B
								F01A F01C F04Z
								F21A F21B F21C
								F28A F59A F59B
								F59C F59D F59E
								F59F
								G12A G12B G16A
								G38A G38B
								H06Z
								I28A I28B
								J02A J02B J03A
								J03B J04Z J11A
								K09A K09B
								L09A L09B
								M06Z M37Z
								N11A N11B
								O02A O02B
								X06A X06B X06C
								BORP MBOR VAC
								VAC I VAC II VBOR
								D12A
								E02A E02B E36A
								E36B
								F01A F01C F04Z

CHOP	MDC	DRG	CHOP	MDC	DRG	CHOP	MDC	DRG
		E36B			F21A F21B F21C		04	E02A E02B E36A
	05	F01A F01C F04Z			F28A F59A F59B		05	F01A F01C F04Z
		F21A F21B F21C			F59C F59D F59E			F21A F21B F21C
		F28A F59A F59B		06	G12A G12B G16A			F28A F59A F59B
		F59C F59D F59E			G38A G38B			F59C F59D F59E
		F59F		07	H06Z			F59F F59G
	06	G12A G12B G16A		08	I28A I28B		06	G12A G12B G16A
		G38A G38B		09	J02A J02B J03A			G38A G38B
	07	H06Z			J03B J04Z J11A		07	H06Z
	08	I28A I28B		10	K09A K09B		08	I28A I28B
	09	J02A J02B J03A		11	L09A L09B		09	J11A
		J03B J04Z J11A		12	M06Z M37Z		10	K09A K09B
	10	K09A K09B		13	N11A N11B		11	L09A L09B
	11	L09A L09B		14	O02A O02B		12	M06Z M37Z
	12	M06Z M37Z		21B	X05Z X06A X06B		13	N11A N11B N25A
	13	N11A N11B			X06C		14	N25B
	14	O02A O02B	39.B5.JF↔		BORP MBOR VAC		21B	O02A O02B
	21B	X05Z X06A X06B			VAC I VAC II VBOR			X06A X06B X06C
39.B5.H1↔		BORP MBOR VAC		03	D12A	39.B6.09↔	03	D12A
		VAC I VAC II VBOR		04	E02A E02B E36A		04	E02A E02B
	03	D12A		05	E36B		05	F01A F01C F04Z
	04	E02A E02B E36A			F21A F21B F21C			F21A F21B F21C
		E36B			F28A F59A F59B			F28A F59A F59B
	05	F01A F01C F04Z			F59C F59D F59E			F59C F59D F59E
		F21A F21B F21C			F59F			F59F
		F28A F59A F59B		06	G12A G12B G16A		06	G12A G12B
		F59C F59D F59E			G38A G38B		07	H06Z
		F59F		07	H06Z		08	I28A I28B
	06	G12A G12B G16A		08	I28A I28B		09	J02A J02B J03A
		G38A G38B		09	J02A J02B J03A			J03B J04Z J11A
	07	H06Z		10	K09A K09B		10	K09A K09B
	08	I28A I28B		11	L09A L09B		11	L09A L09B
	09	J02A J02B J03A		12	M06Z M37Z		12	M06Z M37Z
		J03B J04Z J11A		13	N11A N11B		13	N11A N11B
	10	K09A K09B		14	O02A O02B		14	O02A O02B
	11	L09A L09B		21B	X05Z X06A X06B	39.B6.11↔	21B	X05Z X06A X06B
	12	M06Z M37Z			X06C			X06C
	13	N11A N11B			BORP MBOR VAC			BORP MBOR VAC
	14	O02A O02B			VAC I VAC II VBOR			VAC I VAC II VBOR
	21B	X05Z X06A X06B	39.B5.JI↔		VAC I VAC II VBOR		01	VAC I VAC II VBOR
39.B5.J7↔		BORP MBOR VAC		03	D12A			VAC II VBOR VKOR
		VAC I VAC II VBOR		04	E02A E02B E36A			B01A B01B B02A
	03	D12A		05	E36B			B02B B09A B09B
	04	E02A E02B E36A			F01A F01C F04Z			B09C B09D B20A
		E36B			F21A F21B F21C			B20B B20C
	05	F01A F01C F04Z			F28A F59A F59B		03	D12A
		F21A F21B F21C			F59C F59D F59E		04	E02A E02B E36A
		F28A F59A F59B			F59F F59G			E36B
		F59C F59D F59E		06	G12A G12B G16A		05	F01A F01C F04Z
		F59F F59G			G38A G38B			F21A F21B F21C
	06	G12A G12B G16A		07	H06Z			F28A F59A F59B
		G38A G38B		08	I28A I28B			F59C F59D F59E
	07	H06Z		09	J02A J02B J03A		06	G12A G12B G16A
	08	I28A I28B			J03B J04Z J11A			G38A G38B
	09	J02A J02B J03A		10	K09A K09B		07	H06Z
		J03B J04Z J11A		11	L09A L09B		08	I28A I28B
	10	K09A K09B		12	M06Z M37Z		09	J02A J02B J03A
	11	L09A L09B		13	N11A N11B			J03B J04Z J11A
	12	M06Z M37Z		14	O02A O02B		10	K09A K09B
	13	N11A N11B		21B	X06A X06B X06C		11	L09A L09B
	14	O02A O02B	39.B5.L1↔		BORP MBOR VAC		12	M06Z M37Z
	21B	X06A X06B X06C			BORP MBOR VAC		13	N11A N11B
39.B5.JB↔		BORP MBOR VAC			VAC I VAC II VBOR		14	O02A O02B
		VAC I VAC II VBOR			VAC I VAC II VBOR		21B	X06A X06B X06C
	03	D12A		01	B01A B01B B02A	39.B6.22↔		X07A X07B
	04	E02A E02B E36A			B02B B04A B04B		01	B01A B01B B04A
		E36B			B04C B20A B20B			B04B B04C
	05	F01A F01C F04Z		03	D12A		03	D12A
							04	E02A E02B

CHOP	MDC	DRG	CHOP	MDC	DRG	CHOP	MDC	DRG
	05	F01A F01C F04Z F21A F21B F21C F28A F59A F59B F59C F59D F59E F59F F59G		05	E36B F01A F01C F04Z F21A F21B F21C F28A F59A F59B F59C F59D F59E F59F F59G		05	F01A F01C F04Z F21A F21B F21C F28A F59A F59B F59C F59D F59E F59F
	06	G12A G12B		06	G12A G12B G16A G38A G38B		06	G12A G12B G16A G38A G38B
	07	H06Z		07	H06Z		07	H06Z
	08	I28A I28B		08	I28A I28B		08	I28A I28B
	09	J02A J02B J03A J03B J04Z J11A		09	J02A J02B J03A J03B J04Z J11A		09	J02A J02B J03A J03B J04Z J11A
	10	K09A K09B		10	K09A K09B		10	K09A K09B
	11	L09A L09B		11	L09A L09B		11	L09A L09B
	12	M06Z M37Z		12	M06Z M37Z		12	M06Z M37Z
	13	N11A N11B		13	N11A N11B		13	N11A N11B
	14	O02A O02B		14	O02A O02B		14	O02A O02B
39.B6.23↔	21B	X06A X06B X06C BORP MBOR VAC VAC I VAC II VBOR		21B	X06A X06B X06C BORP MBOR VAC VAC I VAC II VBOR	39.B6.71↔	21B	X05Z X06A X06B X06C BORP MBOR VAC VAC I VAC II VBOR
	01	B01A B01B B04A B04B B04C	39.B6.27↔	01	B01A B01B B04A B04B B04C		03	D12A
	03	D12A		03	D12A		04	E02A E02B E36A E36B
	04	E02A E02B E36A E36B		04	E02A E02B E36A E36B		05	F01A F01C F04Z F21A F21B F21C F28A F59A F59B F59C F59D F59E F59F F59G
	05	F01A F01C F04Z F21A F21B F21C F28A F59A F59B F59C F59D F59E F59F F59G		05	F01A F01C F04Z F21A F21B F21C F28A F59A F59B F59C F59D F59E F59F F59G		06	G12A G12B G16A G38A G38B
	06	G12A G12B G16A G38A G38B		06	G12A G12B G16A G38A G38B		07	H06Z
	07	H06Z		07	H06Z		08	I28A I28B
	08	I28A I28B		08	I28A I28B		09	J02A J02B J03A J03B J04Z J11A
	09	J02A J02B J03A J03B J04Z J11A		09	J02A J02B J03A J03B J04Z J11A		10	K09A K09B
	10	K09A K09B		10	K09A K09B		11	L09A L09B
	11	L09A L09B		11	L09A L09B		12	M06Z M37Z
	12	M06Z M37Z		12	M06Z M37Z		13	N11A N11B
	13	N11A N11B		13	N11A N11B		14	O02A O02B
	14	O02A O02B		14	O02A O02B		21B	X06A X06B X06C BORP MBOR VAC VAC I VAC II VBOR
39.B6.25↔	21B	X06A X06B X06C BORP MBOR VAC VAC I VAC II VBOR		21B	X06A X06B X06C BORP MBOR VAC VAC I VAC II VBOR	39.B6.74↔	21B	X06A X06B X06C BORP MBOR VAC VAC I VAC II VBOR
	01	B01A B01B B04A B04B B04C	39.B6.31↔	01	B01A B01B B04A B04B B04C		03	D12A
	03	D12A		03	D12A		04	E02A E02B E36A E36B
	04	E02A E02B E36A E36B		04	E02A E02B E36A E36B		05	F01A F01C F04Z F21A F21B F21C F28A F59A F59B F59C F59D F59E F59F F59G
	05	F01A F01C F04Z F21A F21B F21C F28A F59A F59B F59C F59D F59E F59F F59G		05	F01A F01C F04Z F21A F21B F21C F28A F59A F59B F59C F59D F59E F59F		06	G12A G12B G16A G38A G38B
	06	G12A G12B G16A G38A G38B		06	G12A G12B G16A G38A G38B		07	H06Z
	07	H06Z		07	H06Z		08	I28A I28B
	08	I28A I28B		08	I28A I28B		09	J02A J02B J03A J03B J04Z J11A
	09	J02A J02B J03A J03B J04Z J11A		09	J02A J02B J03A J03B J04Z J11A		10	K09A K09B
	10	K09A K09B		10	K09A K09B		11	L09A L09B
	11	L09A L09B		11	L09A L09B		12	M06Z M37Z
	12	M06Z M37Z		12	M06Z M37Z		13	N11A N11B
	13	N11A N11B		13	N11A N11B		14	O02A O02B
	14	O02A O02B		14	O02A O02B		21B	X06A X06B X06C BORP MBOR VAC VAC I VAC II VBOR
39.B6.26↔	21B	X06A X06B X06C BORP MBOR VAC VAC I VAC II VBOR		21B	X05Z X06A X06B X06C BORP MBOR VAC VAC I VAC II VBOR	39.B6.75↔	21B	X06A X06B X06C BORP MBOR VAC VAC I VAC II VBOR
	01	B01A B01B B04A B04B B04C	39.B6.51↔	01	B01A B01B B04A B04B B04C		04	E36A E36B
	03	D12A		03	D12A		05	F01A F01C F12A F24A F24B F24C F24D F50A F50B F59D F59E
	04	E02A E02B E36A		04	E02A E02B E36A E36B		06	G12A G16A G38A

CHOP	MDC	DRG	CHOP	MDC	DRG	CHOP	MDC	DRG		
39.B6.81↔		G38B		03	D12A			E36B		
		BORP MBOR VAC VAC I VAC II VBOR		04	E02A E02B E36A E36B		05	F01A F01C F04Z F21A F21B F21C F28A F59A F59B F59C F59D F59E F59F		
		03	D12A		05	F01A F01C F04Z F21A F21B F21C F28A F59A F59B F59C F59D F59E F59F		06	G12A G12B G16A G38A G38B	
		04	E02A E02B E36A E36B		06	G12A G12B G16A G38A G38B		07	H06Z	
		05	F01A F01C F04Z F21A F21B F21C F28A F59A F59B F59C F59D F59E F59F		07	H06Z		08	I28A I28B	
		06	G12A G12B G16A G38A G38B		08	I28A I28B		09	J02A J02B J03A J03B J04Z J11A	
		07	H06Z		09	J02A J02B J03A J03B J04Z J11A		10	K09A K09B	
		08	I28A I28B		10	K09A K09B		11	L09A L09B	
		09	J02A J02B J03A J03B J04Z J11A		11	L09A L09B		12	M06Z M37Z	
		10	K09A K09B		12	M06Z M37Z		13	N11A N11B	
		11	L09A L09B		13	N11A N11B		14	O02A O02B	
		12	M06Z M37Z		14	O02A O02B		21B	X05Z X06A X06B X06C	
		13	N11A N11B	39.B6.G1↔		BORP MBOR VAC VAC I VAC II VBOR		03	D12A	
		14	O02A O02B		03	D12A		04	E02A E02B E36A E36B	
		21B	X05Z X06A X06B X06C		04	E02A E02B E36A E36B		05	F01A F01C F04Z F21A F21B F21C F28A F59A F59B F59C F59D F59E F59F	
	39.B6.C1↔		BORP MBOR VAC VAC I VAC II VBOR		05	F01A F01C F04Z F21A F21B F21C F28A F59A F59B F59C F59D F59E F59F		06	G12A G12B G16A G38A G38B	
			03	D12A		06	G12A G12B G16A G38A G38B		07	H06Z
			04	E02A E02B E36A E36B		07	H06Z		08	I28A I28B
			05	F01A F01C F04Z F21A F21B F21C F28A F59A F59B F59C F59D F59E F59F		08	I28A I28B		09	J02A J02B J03A J03B J04Z J11A
			06	G12A G12B G16A G38A G38B		09	J02A J02B J03A J03B J04Z J11A		10	K09A K09B
			07	H06Z		10	K09A K09B		11	L09A L09B
		08	I28A I28B		11	L09A L09B		12	M06Z M37Z	
		09	J02A J02B J03A J03B J04Z J11A		12	M06Z M37Z		13	N11A N11B	
		10	K09A K09B		13	N11A N11B		14	O02A O02B	
		11	L09A L09B		14	O02A O02B		21B	X05Z X06A X06B X06C	
		12	M06Z M37Z		21B	X05Z X06A X06B X06C				
		13	N11A N11B	39.B6.H1↔		BORP MBOR VAC VAC I VAC II VBOR		03	D12A	
		14	O02A O02B		03	D12A		04	E02A E02B E36A E36B	
		21B	X06A X06B X06C		04	E02A E02B E36A E36B		05	F01A F01C F04Z F21A F21B F21C F28A F59A F59B F59C F59D F59E F59F	
39.B6.C3↔			BORP MBOR VAC VAC I VAC II VBOR		05	F01A F01C F04Z F21A F21B F21C F28A F59A F59B F59C F59D F59E F59F		06	G12A G12B G16A G38A G38B	
			03	D12A		06	G12A G12B G16A G38A G38B		07	H06Z
			04	E02A E02B E36A E36B		07	H06Z		08	I28A I28B
			05	F01A F01C F04Z F21A F21B F21C F28A F59A F59B F59C F59D F59E F59F		08	I28A I28B		09	J02A J02B J03A J03B J04Z J11A
			06	G12A G12B G16A G38A G38B		09	J02A J02B J03A J03B J04Z J11A		10	K09A K09B
			07	H06Z		10	K09A K09B		11	L09A L09B
			08	I28A I28B		11	L09A L09B		12	M06Z M37Z
		09	J02A J02B J03A J03B J04Z J11A		12	M06Z M37Z		13	N11A N11B	
		10	K09A K09B		13	N11A N11B		14	O02A O02B	
		11	L09A L09B		14	O02A O02B		21B	X05Z X06A X06B X06C	
		12	M06Z M37Z		21B	X05Z X06A X06B X06C				
		13	N11A N11B	39.B6.J7↔		BORP MBOR VAC VAC I VAC II VBOR		03	D12A	
		14	O02A O02B		03	D12A		04	E02A E02B E36A E36B	
		21B	X06A X06B X06C		04	E02A E02B E36A E36B		05	F01A F01C F04Z	
	39.B6.D1↔		BORP MBOR VAC VAC I VAC II VBOR		04	E02A E02B E36A				

CHOP	MDC	DRG	CHOP	MDC	DRG	CHOP	MDC	DRG
		F21A F21B F21C		04	E02A E02B E36A			E36B
		F28A F59A F59B			E36B		05	F01A F01C F04Z
		F59C F59D F59E			F01A F01C F04Z			F21A F21B F21C
	06	F59F F59G			F21A F21B F21C			F28A F59A F59B
		G12A G12B G16A			F28A F59A F59B			F59C F59D F59E
		G38A G38B			F59C F59D F59E			F59F F59G
	07	H06Z			F59F F59G		06	G12A G12B G16A
		I28A I28B		06	G12A G12B G16A			G38A G38B
	08	I28A I28B			G38A G38B		07	H06Z
	09	J02A J02B J03A		07	H06Z		08	I28A I28B
		J03B J04Z J11A		08	I28A I28B		09	J02A J02B J03A
	10	K09A K09B		09	J02A J02B J03A			J03B J04Z J11A
	11	L09A L09B			J03B J04Z J11A		10	K09A K09B
	12	M06Z M37Z		10	K09A K09B		11	L09A L09B
	13	N11A N11B		11	L09A L09B		12	M06Z M37Z
	14	O02A O02B		12	M06Z M37Z		13	N11A N11B
	21B	X06A X06B X06C		13	N11A N11B		14	O02A O02B
39.B6.L1↔		BORP KORP MBOR		14	O02A O02B		21B	X06A X06B X06C
		MKOR VAC VAC I		21B	X06A X06B X06C	39.B7.26↔		BORP MBOR VAC
		VAC II VBOR VKOR			X07A X07B			VAC I VAC II VBOR
	01	B01A B01B B02A	39.B7.22↔	01	B01A B01B B04A		01	B01A B01B B04A
		B02B B04A B04B			B04B B04C			B04B B04C
		B04C B20A B20B		03	D12A		03	D12A
		B20C		04	E02A E02B		04	E02A E02B E36A
	03	D12A		05	F01A F01C F04Z			E36B
	04	E02A E02B E36A			F01A F01C F04Z		05	F01A F01C F04Z
		E36B			F21A F21B F21C			F21A F21B F21C
	05	F01A F01C F04Z			F21A F21B F21C			F28A F59A F59B
		F21A F21B F21C			F28A F59A F59B			F59C F59D F59E
		F28A F59A F59B			F59C F59D F59E			F59F F59G
		F59C F59D F59E		06	G12A G12B		06	G12A G12B G16A
		F59F F59G		07	H06Z			G38A G38B
	06	G12A G12B G16A		08	I28A I28B		07	H06Z
		G38A G38B		09	J02A J02B J03A		08	I28A I28B
	07	H06Z			J03B J04Z J11A		09	J02A J02B J03A
	08	I28A I28B		10	K09A K09B			J03B J04Z J11A
	09	J11A		11	L09A L09B		10	K09A K09B
	10	K09A K09B		12	M06Z M37Z		11	L09A L09B
	11	L09A L09B		13	N11A N11B		12	M06Z M37Z
	12	M06Z M37Z		14	O02A O02B		13	N11A N11B
	13	N11A N11B N25A		21B	X06A X06B X06C		14	O02A O02B
		N25B	39.B7.23↔		BORP MBOR VAC		21B	X06A X06B X06C
	14	O02A O02B			VAC I VAC II VBOR	39.B7.27↔		BORP MBOR VAC
	21B	X06A X06B X06C		01	B01A B01B B04A			VAC I VAC II VBOR
39.B7.09↔		D12A			B04B B04C		01	B01A B01B B04A
	03	D12A		03	D12A			B04B B04C
	04	E02A E02B		04	E02A E02B E36A		03	D12A
	05	F01A F01C F04Z			E36B		04	E02A E02B E36A
		F21A F21B F21C		05	F01A F01C F04Z			E36B
		F28A F59A F59B			F01A F01C F04Z		05	F01A F01C F04Z
		F59C F59D F59E			F21A F21B F21C			F21A F21B F21C
		F59F F59G			F28A F59A F59B			F28A F59A F59B
	06	G12A G12B			F59C F59D F59E			F59C F59D F59E
	07	H06Z			F59F F59G			F59F F59G
	08	I28A I28B		06	G12A G12B G16A		06	G12A G12B G16A
	09	J02A J02B J03A			G38A G38B			G38A G38B
		J03B J04Z J11A		07	H06Z		07	H06Z
	10	K09A K09B		08	I28A I28B		08	I28A I28B
	11	L09A L09B		09	J02A J02B J03A		09	J02A J02B J03A
	12	M06Z M37Z			J03B J04Z J11A			J03B J04Z J11A
	13	N11A N11B		10	K09A K09B		10	K09A K09B
	14	O02A O02B		11	L09A L09B		11	L09A L09B
	21B	X05Z X06A X06B		12	M06Z M37Z		12	M06Z M37Z
		X06C		13	N11A N11B		13	N11A N11B
39.B7.11↔		BORP KORP MBOR		14	O02A O02B		14	O02A O02B
		MKOR VAC VAC I		21B	X06A X06B X06C		21B	X06A X06B X06C
		VAC II VBOR VKOR	39.B7.25↔		BORP MBOR VAC			BORP MBOR VAC
	01	B01A B01B B02A			VAC I VAC II VBOR	39.B7.28↔		VAC I VAC II VBOR
		B02B B09A B09B		01	B01A B01B B04A		01	B01A B01B B04A
		B09C B09D B20A			B04B B04C			B04B B04C
		B20B B20C		03	D12A		01	B01A B01B B04A
	03	D12A		04	E02A E02B E36A			B04B B04C

CHOP	MDC	DRG	CHOP	MDC	DRG	CHOP	MDC	DRG
	03	D12A			E36B		21B	X05Z X06A X06B X06C
	04	E02A E02B E36A E36B		05	F01A F01C F04Z F21A F21B F21C F28A F59A F59B F59C F59D F59E F59F F59G	39.B7.A4↔		BORP MBOR VAC VAC I VAC II VBOR
	05	F01A F01C F04Z F21A F21B F21C F28A F59A F59B F59C F59D F59E F59F F59G		06	G12A G12B G16A G38A G38B		03	D12A
	06	G12A G12B G16A G38A G38B		07	H06Z		04	E02A E02B E36A E36B
	07	H06Z		08	I28A I28B		05	F01A F01C F04Z F21A F21B F21C F28A F59A F59B F59C F59D F59E F59F F59G
	08	I28A I28B		09	J02A J02B J03A J03B J04Z J11A		06	G12A G12B G16A G38A G38B
	09	J02A J02B J03A J03B J04Z J11A		10	K09A K09B		07	H06Z
	10	K09A K09B		11	L09A L09B		08	I28A I28B
	11	L09A L09B		12	M06Z M37Z		09	J02A J02B J03A J03B J04Z J11A
	12	M06Z M37Z		13	N11A N11B		10	K09A K09B
	13	N11A N11B	39.B7.74↔	14	O02A O02B		11	L09A L09B
	14	O02A O02B		21B	X06A X06B X06C		12	M06Z M37Z
39.B7.31↔	21B	X06A X06B X06C			BORP MBOR VAC VAC I VAC II VBOR		13	N11A N11B
	03	D12A		03	D12A		14	O02A O02B
	04	E02A E02B E36A E36B		04	E02A E02B E36A E36B	39.B7.C1↔	21B	X06A X06B X06C
	05	F01A F01C F04Z F21A F21B F21C F28A F59A F59B F59C F59D F59E F59F F59G		05	F01A F01C F04Z F21A F21B F21C F28A F59A F59B F59C F59D F59E F59F F59G			BORP MBOR VAC VAC I VAC II VBOR
	06	G12A G12B G16A G38A G38B		06	G12A G12B G16A G38A G38B		03	D12A
	07	H06Z		07	H06Z		04	E02A E02B E36A E36B
	08	I28A I28B		08	I28A I28B		05	F01A F01C F04Z F21A F21B F21C F28A F59A F59B F59C F59D F59E F59F F59G
	09	J02A J02B J03A J03B J04Z J11A		09	J02A J02B J03A J03B J04Z J11A		06	G12A G12B G16A G38A G38B
	10	K09A K09B		10	K09A K09B		07	H06Z
	11	L09A L09B		11	L09A L09B		08	I28A I28B
	12	M06Z M37Z		12	M06Z M37Z		09	J02A J02B J03A J03B J04Z J11A
	13	N11A N11B		13	N11A N11B		10	K09A K09B
	14	O02A O02B		14	O02A O02B		11	L09A L09B
39.B7.51↔	21B	X05Z X06A X06B X06C	39.B7.75↔	21B	X06A X06B X06C		12	M06Z M37Z
		BORP MBOR VAC VAC I VAC II VBOR			BORP MBOR VAC VAC I VAC II VBOR		13	N11A N11B
	03	D12A		04	E36A E36B		14	O02A O02B
	04	E02A E02B E36A E36B		05	F01A F01C F12A F24A F24B F24C F24D F50A F50B F59D F59E	39.B7.C3↔	21B	X06A X06B X06C
	05	F01A F01C F04Z F21A F21B F21C F28A F59A F59B F59C F59D F59E F59F F59G		06	G12A G16A G38A G38B			BORP MBOR VAC VAC I VAC II VBOR
	06	G12A G12B G16A G38A G38B	39.B7.81↔		BORP MBOR VAC VAC I VAC II VBOR		03	D12A
	07	H06Z		03	D12A		04	E02A E02B E36A E36B
	08	I28A I28B		04	E02A E02B E36A E36B		05	F01A F01C F04Z F21A F21B F21C F28A F59A F59B F59C F59D F59E F59F F59G
	09	J02A J02B J03A J03B J04Z J11A		05	F01A F01C F04Z F21A F21B F21C F28A F59A F59B F59C F59D F59E F59F F59G		06	G12A G12B G16A G38A G38B
	10	K09A K09B		06	G12A G12B G16A G38A G38B		07	H06Z
	11	L09A L09B		07	H06Z		08	I28A I28B
	12	M06Z M37Z		08	I28A I28B		09	J02A J02B J03A J03B J04Z J11A
	13	N11A N11B		09	J02A J02B J03A J03B J04Z J11A		10	K09A K09B
	14	O02A O02B		10	K09A K09B		11	L09A L09B
39.B7.71↔	21B	X05Z X06A X06B X06C		11	L09A L09B		12	M06Z M37Z
		BORP MBOR VAC VAC I VAC II VBOR		12	M06Z M37Z		13	N11A N11B
	03	D12A		13	N11A N11B	39.B7.D1↔	14	O02A O02B
	04	E02A E02B E36A		14	O02A O02B		21B	X06A X06B X06C
								BORP MBOR VAC VAC I VAC II VBOR

CHOP	MDC	DRG	CHOP	MDC	DRG	CHOP	MDC	DRG
	03	D12A			E36B			F28A F59A F59B
	04	E02A E02B E36A		05	F01A F01C F04Z			F59C F59D F59E
		E36B			F21A F21B F21C		06	F59F F59G
	05	F01A F01C F04Z			F28A F59A F59B			G12A G12B G16A
		F21A F21B F21C			F59C F59D F59E			G38A G38B
		F28A F59A F59B		06	F59F F59G		07	H06Z
		F59C F59D F59E			G12A G12B G16A		08	I28A I28B
		F59F F59G			G38A G38B		09	J02A J02B J03A
	06	G12A G12B G16A		07	H06Z			J03B J04Z J11A
		G38A G38B		08	I28A I28B		10	K09A K09B
	07	H06Z		09	J02A J02B J03A		11	L09A L09B
	08	I28A I28B			J03B J04Z J11A		12	M06Z M37Z
	09	J02A J02B J03A		10	K09A K09B		13	N11A N11B
		J03B J04Z J11A		11	L09A L09B		14	O02A O02B
	10	K09A K09B		12	M06Z M37Z		21B	X05Z X06A X06B
	11	L09A L09B		13	N11A N11B			X06C
	12	M06Z M37Z		14	O02A O02B	39.B7.JI↔		BORP MBOR VAC
	13	N11A N11B		21B	X06A X06B X06C		03	VAC I VAC II VBOR
	14	O02A O02B	39.B7.J7↔		BORP MBOR VAC		04	D12A
39.B7.G1↔	21B	X06A X06B X06C			VAC I VAC II VBOR		05	E02A E02B E36A
		BORP MBOR VAC		03	D12A			E36B
		VAC I VAC II VBOR		04	E02A E02B E36A		06	F01A F01C F04Z
	03	D12A			E36B			F21A F21B F21C
	04	E02A E02B E36A		05	F01A F01C F04Z			F28A F59A F59B
		E36B			F21A F21B F21C			F59C F59D F59E
	05	F01A F01C F04Z			F28A F59A F59B		06	F59F F59G
		F21A F21B F21C			F59C F59D F59E			G12A G12B G16A
		F28A F59A F59B		06	F59F F59G		07	H06Z
		F59C F59D F59E			G12A G12B G16A		08	I28A I28B
		F59F F59G			G38A G38B		09	J02A J02B J03A
	06	G12A G12B G16A		07	H06Z			J03B J04Z J11A
		G38A G38B		08	I28A I28B		10	K09A K09B
	07	H06Z		09	J02A J02B J03A		11	L09A L09B
	08	I28A I28B			J03B J04Z J11A		12	M06Z M37Z
	09	J02A J02B J03A		10	K09A K09B		13	N11A N11B
		J03B J04Z J11A		11	L09A L09B		14	O02A O02B
	10	K09A K09B		12	M06Z M37Z		21B	X06A X06B X06C
	11	L09A L09B		13	N11A N11B			BORP KORB MBOR
	12	M06Z M37Z		14	O02A O02B	39.B7.L1↔		MKOR VAC VAC I
	13	N11A N11B		21B	X06A X06B X06C		01	VAC II VBOR VKOR
	14	O02A O02B			BORP MBOR VAC			B01A B01B B02A
39.B7.H1↔	21B	X05Z X06A X06B	39.B7.JB↔		VAC I VAC II VBOR			B02B B04A B04B
		X06C		03	D12A			B04C B20A B20B
		BORP MBOR VAC		04	E02A E02B E36A			B20C
		VAC I VAC II VBOR			E36B		03	D12A
	03	D12A		05	F01A F01C F04Z		04	E02A E02B E36A
	04	E02A E02B E36A			F21A F21B F21C			E36B
		E36B			F28A F59A F59B		05	F01A F01C F04Z
	05	F01A F01C F04Z			F59C F59D F59E			F21A F21B F21C
		F21A F21B F21C			F59F F59G			F28A F59A F59B
		F28A F59A F59B		06	G12A G12B G16A			F59C F59D F59E
		F59C F59D F59E			G38A G38B			F59F F59G
		F59F F59G		07	H06Z		06	G12A G12B G16A
	06	G12A G12B G16A		08	I28A I28B			G38A G38B
		G38A G38B		09	J02A J02B J03A		07	H06Z
	07	H06Z			J03B J04Z J11A		08	I28A I28B
	08	I28A I28B		10	K09A K09B		09	J11A
	09	J02A J02B J03A		11	L09A L09B		10	K09A K09B
		J03B J04Z J11A		12	M06Z M37Z		11	L09A L09B
	10	K09A K09B		13	N11A N11B		12	M06Z M37Z
	11	L09A L09B		14	O02A O02B		13	N11A N11B N25A
	12	M06Z M37Z		21B	X05Z X06A X06B			N25B
	13	N11A N11B			X06C		14	O02A O02B
	14	O02A O02B	39.B7.JF↔		BORP MBOR VAC		21B	X06A X06B X06C
39.B7.J3↔	21B	X05Z X06A X06B			VAC I VAC II VBOR			BORP MBOR VAC
		X06C		03	D12A	39.B7.M2↔		VAC I VAC II VBOR
		BORP MBOR VAC		04	E02A E02B E36A		04	E36A E36B
		VAC I VAC II VBOR			E36B		05	F01A F01C F12A
	03	D12A		05	F01A F01C F04Z			F24A F24B F24C
	04	E02A E02B E36A			F21A F21B F21C			

CHOP	MDC	DRG	CHOP	MDC	DRG	CHOP	MDC	DRG
		F24D F50A F50B		07	H06Z		06	G12A G12B G16A
		F59D F59E		08	I28A I28B			G38A G38B
	06	G12A G16A G38A		09	J02A J02B J03A		07	H06Z
		G38B			J03B J04Z J11A		08	I28A I28B
39.B7.N2↔		BORP MBOR VAC		10	K09A K09B		09	J02A J02B J03A
		VAC I VAC II VBOR		11	L09A L09B			J03B J04Z J11A
	04	E36A E36B		12	M06Z M37Z		10	K09A K09B
	05	F01A F01C F12A		13	N11A N11B		11	L09A L09B
		F24A F24B F24C		14	O02A O02B		12	M06Z M37Z
		F24D F50A F50B		21B	X06A X06B X06C		13	N11A N11B
		F59D F59E	39.B8.23↔		BORP MBOR VAC		14	O02A O02B
	06	G12A G16A G38A			VAC I VAC II VBOR	39.B8.27↔	21B	X06A X06B X06C
		G38B		01	B01A B01B B04A			BORP MBOR VAC
39.B8.09↔	03	D12A			B04B B04C			VAC I VAC II VBOR
	04	E02A E02B		03	D12A		01	B01A B01B B04A
	05	F01A F01C F04Z		04	E02A E02B E36A			B04B B04C
		F21A F21B F21C			E36B		03	D12A
		F28A F59A F59B		05	F01A F01C F04Z		04	E02A E02B E36A
		F59C F59D F59E			F21A F21B F21C			E36B
		F59F			F28A F59A F59B		05	F01A F01C F04Z
	06	G12A G12B			F59C F59D F59E			F21A F21B F21C
	07	H06Z			F59F F59G			F28A F59A F59B
	08	I28A I28B		06	G12A G12B G16A			F59C F59D F59E
	09	J02A J02B J03A			G38A G38B		06	F59F F59G
		J03B J04Z J11A		07	H06Z			G12A G12B G16A
	10	K09A K09B		08	I28A I28B			G38A G38B
	11	L09A L09B		09	J02A J02B J03A		07	H06Z
	12	M06Z M37Z			J03B J04Z J11A		08	I28A I28B
	13	N11A N11B		10	K09A K09B		09	J02A J02B J03A
	14	O02A O02B		11	L09A L09B			J03B J04Z J11A
	21B	X05Z X06A X06B		12	M06Z M37Z		10	K09A K09B
		X06C		13	N11A N11B		11	L09A L09B
39.B8.11↔		BORP KORP MBOR		14	O02A O02B		12	M06Z M37Z
		MKOR VAC VAC I		21B	X06A X06B X06C		13	N11A N11B
		VAC II VBOR VKOR	39.B8.25↔		BORP MBOR VAC		14	O02A O02B
	01	B01A B01B B02A			VAC I VAC II VBOR	39.B8.28↔	21B	X06A X06B X06C
		B02B B09A B09B		01	B01A B01B B04A			BORP MBOR VAC
		B09C B09D B20A			B04B B04C		01	B01A B01B B04A
		B20B B20C		03	D12A			B04B B04C
	03	D12A		04	E02A E02B E36A		03	D12A
	04	E02A E02B E36A			E36B		04	E02A E02B E36A
		E36B		05	F01A F01C F04Z			E36B
	05	F01A F01C F04Z			F21A F21B F21C		05	F01A F01C F04Z
		F21A F21B F21C			F28A F59A F59B			F21A F21B F21C
		F28A F59A F59B			F59C F59D F59E			F28A F59A F59B
		F59C F59D F59E			F59F F59G			F59C F59D F59E
		F59F F59G		06	G12A G12B G16A			F59F F59G
	06	G12A G12B G16A			G38A G38B		06	G12A G12B G16A
		G38A G38B		07	H06Z			G38A G38B
	07	H06Z		08	I28A I28B		07	H06Z
	08	I28A I28B		09	J02A J02B J03A		08	I28A I28B
	09	J02A J02B J03A			J03B J04Z J11A		09	J02A J02B J03A
		J03B J04Z J11A		10	K09A K09B			J03B J04Z J11A
	10	K09A K09B		11	L09A L09B		10	K09A K09B
	11	L09A L09B		12	M06Z M37Z		11	L09A L09B
	12	M06Z M37Z		13	N11A N11B		12	M06Z M37Z
	13	N11A N11B		14	O02A O02B		13	N11A N11B
	14	O02A O02B		21B	X06A X06B X06C		14	O02A O02B
	21B	X06A X06B X06C	39.B8.26↔		BORP MBOR VAC		21B	X06A X06B X06C
		X07A X07B			VAC I VAC II VBOR	39.B8.31↔		BORP MBOR VAC
39.B8.22↔	01	B01A B01B B04A		01	B01A B01B B04A			VAC I VAC II VBOR
		B04B B04C			B04B B04C		03	D12A
	03	D12A		03	D12A		04	E02A E02B E36A
	04	E02A E02B		04	E02A E02B E36A			E36B
	05	F01A F01C F04Z			E36B		05	F01A F01C F04Z
		F21A F21B F21C		05	F01A F01C F04Z			F21A F21B F21C
		F28A F59A F59B			F21A F21B F21C			F28A F59A F59B
		F59C F59D F59E			F28A F59A F59B			F59C F59D F59E
		F59F F59G			F59C F59D F59E			F59F F59G
	06	G12A G12B			F59F F59G			F59F

CHOP	MDC	DRG	CHOP	MDC	DRG	CHOP	MDC	DRG
	06	G12A G12B G16A G38A G38B		07	H06Z			F21A F21B F21C F28A F59A F59B F59C F59D F59E F59F
	07	H06Z		08	I28A I28B		06	G12A G12B G16A G38A G38B
	08	I28A I28B		09	J02A J02B J03A J03B J04Z J11A		07	H06Z
	09	J02A J02B J03A J03B J04Z J11A		10	K09A K09B		08	I28A I28B
	10	K09A K09B		11	L09A L09B		09	J02A J02B J03A J03B J04Z J11A
	11	L09A L09B		12	M06Z M37Z		10	K09A K09B
	12	M06Z M37Z		13	N11A N11B		11	L09A L09B
	13	N11A N11B		14	O02A O02B		12	M06Z M37Z
	14	O02A O02B		21B	X06A X06B X06C		13	N11A N11B
	21B	X05Z X06A X06B X06C	39.B8.75↔		BORP MBOR VAC VAC I VAC II VBOR		14	O02A O02B
39.B8.51↔		BORP MBOR VAC VAC I VAC II VBOR		04	E36A E36B		21B	X06A X06B X06C BORP MBOR VAC VAC I VAC II VBOR
	03	D12A		05	F01A F01C F12A F24A F24B F24C F24D F50A F50B F59D F59E		03	D12A
	04	E02A E02B E36A E36B		06	G12A G16A G38A G38B	39.B8.C3↔	04	E02A E02B E36A E36B
	05	F01A F01C F04Z F21A F21B F21C F28A F59A F59B F59C F59D F59E F59F	39.B8.81↔		BORP MBOR VAC VAC I VAC II VBOR		05	F01A F01C F04Z F21A F21B F21C F28A F59A F59B F59C F59D F59E F59F
	06	G12A G12B G16A G38A G38B		03	D12A		06	G12A G12B G16A G38A G38B
	07	H06Z		04	E02A E02B E36A E36B		07	H06Z
	08	I28A I28B		05	F01A F01C F04Z F21A F21B F21C F28A F59A F59B F59C F59D F59E F59F		08	I28A I28B
	09	J02A J02B J03A J03B J04Z J11A		06	G12A G12B G16A G38A G38B		09	J02A J02B J03A J03B J04Z J11A
	10	K09A K09B		07	H06Z		10	K09A K09B
	11	L09A L09B		08	I28A I28B		11	L09A L09B
	12	M06Z M37Z		09	J02A J02B J03A J03B J04Z J11A		12	M06Z M37Z
	13	N11A N11B		10	K09A K09B		13	N11A N11B
	14	O02A O02B		11	L09A L09B		14	O02A O02B
	21B	X05Z X06A X06B X06C	39.B8.71↔	12	M06Z M37Z		21B	X06A X06B X06C BORP MBOR VAC VAC I VAC II VBOR
		BORP MBOR VAC VAC I VAC II VBOR		13	N11A N11B	39.B8.D1↔	03	D12A
	03	D12A		14	O02A O02B		04	E02A E02B E36A E36B
	04	E02A E02B E36A E36B		21B	X05Z X06A X06B X06C		05	F01A F01C F04Z F21A F21B F21C F28A F59A F59B F59C F59D F59E F59F
	05	F01A F01C F04Z F21A F21B F21C F28A F59A F59B F59C F59D F59E F59F F59G	39.B8.A4↔		BORP MBOR VAC VAC I VAC II VBOR		06	G12A G12B G16A G38A G38B
	06	G12A G12B G16A G38A G38B		03	D12A		07	H06Z
	07	H06Z		04	E02A E02B E36A E36B		08	I28A I28B
	08	I28A I28B		05	F01A F01C F04Z F21A F21B F21C F28A F59A F59B F59C F59D F59E F59F F59G		09	J02A J02B J03A J03B J04Z J11A
	09	J02A J02B J03A J03B J04Z J11A		06	G12A G12B G16A G38A G38B		10	K09A K09B
	10	K09A K09B		07	H06Z		11	L09A L09B
	11	L09A L09B		08	I28A I28B		12	M06Z M37Z
	12	M06Z M37Z		09	J02A J02B J03A J03B J04Z J11A		13	N11A N11B
	13	N11A N11B		10	K09A K09B		14	O02A O02B
	14	O02A O02B		11	L09A L09B		21B	X06A X06B X06C BORP MBOR VAC VAC I VAC II VBOR
	21B	X06A X06B X06C BORP MBOR VAC VAC I VAC II VBOR	39.B8.74↔	12	M06Z M37Z	39.B8.G1↔	03	D12A
	03	D12A		13	N11A N11B		04	E02A E02B E36A E36B
	04	E02A E02B E36A E36B		14	O02A O02B		05	F01A F01C F04Z F21A F21B F21C F28A F59A F59B F59C F59D F59E F59F
	05	F01A F01C F04Z F21A F21B F21C F28A F59A F59B F59C F59D F59E F59F F59G	39.B8.C1↔	21B	X06A X06B X06C BORP MBOR VAC VAC I VAC II VBOR			
	06	G12A G12B G16A G38A G38B		03	D12A			
				04	E02A E02B E36A E36B			
				05	F01A F01C F04Z			

CHOP	MDC	DRG	CHOP	MDC	DRG	CHOP	MDC	DRG
	06	G12A G12B G16A G38A G38B		07	H06Z		09	J02A J02B J03A J03B J04Z J11A
	07	H06Z		08	I28A I28B		10	K09A K09B
	08	I28A I28B		09	J02A J02B J03A J03B J04Z J11A		11	L09A L09B
	09	J02A J02B J03A J03B J04Z J11A		10	K09A K09B		12	M06Z M37Z
	10	K09A K09B		11	L09A L09B		13	N11A N11B
	11	L09A L09B		12	M06Z M37Z		14	O02A O02B
	12	M06Z M37Z		13	N11A N11B		21B	X06A X06B X06C
	13	N11A N11B		14	O02A O02B	39.B8.L1↔		BORP KORP MBOR MKOR VAC VAC I VAC II VBOR VKOR
	14	O02A O02B	39.B8.JB↔	21B	X06A X06B X06C BORP MBOR VAC VAC I VAC II VBOR		01	B01A B01B B02A B02B B04A B04B B04C B20A B20B B20C
39.B8.H1↔	21B	X05Z X06A X06B X06C BORP MBOR VAC VAC I VAC II VBOR		03	D12A		03	D12A
	03	D12A		04	E02A E02B E36A E36B		04	E02A E02B E36A E36B
	04	E02A E02B E36A E36B		05	F01A F01C F04Z F21A F21B F21C F28A F59A F59B F59C F59D F59E F59F		05	F01A F01C F04Z F21A F21B F21C F28A F59A F59B F59C F59D F59E F59F F59G
	05	F01A F01C F04Z F21A F21B F21C F28A F59A F59B F59C F59D F59E F59F		06	G12A G12B G16A G38A G38B		06	G12A G12B G16A G38A G38B
	06	G12A G12B G16A G38A G38B		07	H06Z		07	H06Z
	07	H06Z		08	I28A I28B		08	I28A I28B
	08	I28A I28B		09	J02A J02B J03A J03B J04Z J11A		09	J11A
	09	J02A J02B J03A J03B J04Z J11A		10	K09A K09B		10	K09A K09B
	10	K09A K09B		11	L09A L09B		11	L09A L09B
	11	L09A L09B		12	M06Z M37Z		12	M06Z M37Z
	12	M06Z M37Z		13	N11A N11B		13	N11A N11B N25A N25B
	13	N11A N11B		14	O02A O02B		14	O02A O02B
	14	O02A O02B	39.B8.JF↔	21B	X05Z X06A X06B X06C BORP MBOR VAC VAC I VAC II VBOR	39.B8.M2↔	21B	X06A X06B X06C BORP MBOR VAC VAC I VAC II VBOR
39.B8.J3↔	21B	X05Z X06A X06B X06C BORP MBOR VAC VAC I VAC II VBOR		03	D12A		04	E36A E36B
	03	D12A		04	E02A E02B E36A E36B		05	F01A F01C F12A F24A F24B F24C F24D F50A F50B F59D F59E
	04	E02A E02B E36A E36B		05	F01A F01C F04Z F21A F21B F21C F28A F59A F59B F59C F59D F59E F59F		06	G12A G16A G38A G38B
	05	F01A F01C F04Z F21A F21B F21C F28A F59A F59B F59C F59D F59E F59F F59G		06	G12A G12B G16A G38A G38B	39.B8.N2↔		BORP MBOR VAC VAC I VAC II VBOR
	06	G12A G12B G16A G38A G38B		07	H06Z		04	E36A E36B
	07	H06Z		08	I28A I28B		05	F01A F01C F12A F24A F24B F24C F24D F50A F50B F59D F59E
	08	I28A I28B		09	J02A J02B J03A J03B J04Z J11A		06	G12A G16A G38A G38B
	09	J02A J02B J03A J03B J04Z J11A		10	K09A K09B		03	D12A
	10	K09A K09B		11	L09A L09B		04	E02A E02B
	11	L09A L09B		12	M06Z M37Z		05	F01A F01C F04Z F21A F21B F21C F28A F59A F59B F59C F59D F59E F59F
	12	M06Z M37Z		13	N11A N11B		06	G12A G12B
	13	N11A N11B		14	O02A O02B	39.BA.09↔	07	H06Z
	14	O02A O02B		21B	X05Z X06A X06B X06C BORP MBOR VAC VAC I VAC II VBOR		08	I28A I28B
39.B8.J7↔	21B	X06A X06B X06C BORP MBOR VAC VAC I VAC II VBOR	39.B8.JI↔	03	D12A		09	J02A J02B J03A J03B J04Z J11A
	03	D12A		04	E02A E02B E36A E36B		10	K09A K09B
	04	E02A E02B E36A E36B		05	F01A F01C F04Z F21A F21B F21C F28A F59A F59B F59C F59D F59E F59F F59G		11	L09A L09B
	05	F01A F01C F04Z F21A F21B F21C F28A F59A F59B F59C F59D F59E F59F F59G		06	G12A G12B G16A G38A G38B		12	M06Z M37Z
	06	G12A G12B G16A G38A G38B		07	H06Z		13	N11A N11B
				08	I28A I28B		14	O02A O02B

CHOP	MDC	DRG	CHOP	MDC	DRG	CHOP	MDC	DRG							
39.BA.A4↔	21B	X05Z X06A X06B X06C	39.BB.A4↔	06	F59F G12A G12B	39.BE↔	06	F24A F24B F24C F24D F50A F50B F59D F59E							
		BORP MBOR VAC VAC I VAC II VBOR			07			H06Z	G12A G16A G38A G38B						
	03	D12A		08	I28A I28B		01	B01A B01B B02A B02B B09A B09B B09C B09D B20A B20B B20C							
	04	E02A E02B E36A E36B		09	J02A J02B J03A J03B J04Z J11A										
	05	F01A F01C F04Z F21A F21B F21C F28A F59A F59B F59C F59D F59E F59F F59G		10	K09A K09B										
	06	G12A G12B G16A G38A G38B		11	L09A L09B										
	07	H06Z		12	M06Z M37Z										
	08	I28A I28B		13	N11A N11B										
	39.BA.J3↔	21B		X06A X06B X06C BORP MBOR VAC VAC I VAC II VBOR	39.BB.J3↔		21B	X05Z X06A X06B X06C	39.BF.09↔	21B	X06A X06B X06C X07A X07B				
				03				D12A			03	D12A			
		04		E02A E02B E36A E36B			04	E02A E02B E36A E36B		06	G12A G12B G16A G38A G38B				
		05		F01A F01C F04Z F21A F21B F21C F28A F59A F59B F59C F59D F59E F59F F59G			05	F01A F01C F04Z F21A F21B F21C F28A F59A F59B F59C F59D F59E F59F F59G							
		06		G12A G12B G16A G38A G38B			06	G12A G12B G16A G38A G38B							
		07		H06Z			07	H06Z							
08		I28A I28B	08	I28A I28B											
09		J02A J02B J03A J03B J04Z J11A	09	J02A J02B J03A J03B J04Z J11A											
39.BA.M2↔		21B	X06A X06B X06C BORP MBOR VAC VAC I VAC II VBOR	39.BB.M2↔		21B	X06A X06B X06C BORP MBOR VAC VAC I VAC II VBOR	39.BF.11↔		21B	X05Z X06A X06B X06C				
			04				E36A E36B				03	D12A			
		05	F01A F01C F12A F24A F24B F24C F24D F50A F50B F59D F59E			04	E36A E36B			01	B01A B01B B02A B02B B09A B09B B09C B09D B20A B20B B20C				
		06	G12A G16A G38A G38B			05	F01A F01C F12A F24A F24B F24C F24D F50A F50B F59D F59E								
		39.BA.N2↔	21B			BORP MBOR VAC VAC I VAC II VBOR	39.BB.N2↔					21B	X06A X06B X06C BORP MBOR VAC VAC I VAC II VBOR	06	G12A G12B G16A G38A G38B
						04							E36A E36B		
	05		F01A F01C F12A F24A F24B F24C F24D F50A F50B F59D F59E		04	E36A E36B			07			H06Z			
	06		G12A G16A G38A G38B		05	F01A F01C F12A F24A F24B F24C F24D F50A F50B F59D F59E									
	39.BB.09↔		03		D12A	06				G12A G16A G38A G38B					
			04		E02A E02B	05				F01A F01C F12A F24A F24B F24C F24D F50A F50B F59D F59E					
			05		F01A F01C F04Z F21A F21B F21C F28A F59A F59B F59C F59D F59E										

PROC

CHOP	MDC	DRG	CHOP	MDC	DRG	CHOP	MDC	DRG
	08	I28A I28B		09	J02A J02B J03A		10	J03B J04Z J11A
	09	J02A J02B J03A		10	K09A K09B		11	L09A L09B
		J03B J04Z J11A		11	L09A L09B		12	M06Z M37Z
	10	K09A K09B		12	M06Z M37Z		13	N11A N11B
	11	L09A L09B		13	N11A N11B		14	O02A O02B
	12	M06Z M37Z		14	O02A O02B		21B	X05Z X06A X06B
	13	N11A N11B		21B	X05Z X06A X06B	39.BG.C3↔		X06C
	14	O02A O02B	39.BG.31↔		BORP MBOR VAC			BORP MBOR VAC
39.BF.51↔	21B	X06A X06B X06C			VAC I VAC II VBOR		03	D12A
		X07A X07B		03	D12A		04	E02A E02B E36A
		BORP MBOR VAC		04	E02A E02B E36A			E36B
		VAC I VAC II VBOR		05	F01A F01C F04Z			F21A F21B F21C
	03	D12A			F21A F21B F21C			F28A F59A F59B
	04	E02A E02B E36A		05	F01A F01C F04Z			F59C F59D F59E
		E36B			F21A F21B F21C			F59F
	05	F01A F01C F04Z			F28A F59A F59B		06	G12A G12B G16A
		F21A F21B F21C			F59C F59D F59E			G38A G38B
		F28A F59A F59B		06	G12A G12B G16A		07	H06Z
		F59C F59D F59E			G38A G38B		08	I28A I28B
		F59F F59G		07	H06Z		09	J02A J02B J03A
	06	G12A G12B G16A		08	I28A I28B			J03B J04Z J11A
		G38A G38B		09	J02A J02B J03A		10	K09A K09B
	07	H06Z			J03B J04Z J11A		11	L09A L09B
	08	I28A I28B		10	K09A K09B		12	M06Z M37Z
	09	J02A J02B J03A		11	L09A L09B		13	N11A N11B
		J03B J04Z J11A		12	M06Z M37Z		14	O02A O02B
	10	K09A K09B		13	N11A N11B		21B	X05Z X06A X06B
	11	L09A L09B		14	O02A O02B	39.BG.G1↔		X06C
	12	M06Z M37Z		21B	X05Z X06A X06B			BORP MBOR VAC
	13	N11A N11B	39.BG.81↔		X06C			VAC I VAC II VBOR
	14	O02A O02B			BORP MBOR VAC		03	D12A
39.BF.H1↔	21B	X05Z X06A X06B			VAC I VAC II VBOR		04	E02A E02B E36A
		X06C		03	D12A			E36B
		BORP MBOR VAC		04	E02A E02B E36A		05	F01A F01C F04Z
		VAC I VAC II VBOR			E36B			F21A F21B F21C
	03	D12A		05	F01A F01C F04Z			F28A F59A F59B
	04	E02A E02B E36A			F21A F21B F21C			F59C F59D F59E
		E36B			F28A F59A F59B			F59F
	05	F01A F01C F04Z			F59C F59D F59E		06	G12A G12B G16A
		F21A F21B F21C			F59F			G38A G38B
		F28A F59A F59B		06	G12A G12B G16A		07	H06Z
		F59C F59D F59E			G38A G38B		08	I28A I28B
		F59F F59G		07	H06Z		09	J02A J02B J03A
	06	G12A G12B G16A		08	I28A I28B			J03B J04Z J11A
		G38A G38B		09	J02A J02B J03A		10	K09A K09B
	07	H06Z			J03B J04Z J11A		11	L09A L09B
	08	I28A I28B		10	K09A K09B		12	M06Z M37Z
	09	J02A J02B J03A		11	L09A L09B		13	N11A N11B
		J03B J04Z J11A		12	M06Z M37Z		14	O02A O02B
	10	K09A K09B		13	N11A N11B		21B	X05Z X06A X06B
	11	L09A L09B		14	O02A O02B	39.BG.H1↔		X06C
	12	M06Z M37Z		21B	X05Z X06A X06B			BORP MBOR VAC
	13	N11A N11B	39.BG.C1↔		X06C			VAC I VAC II VBOR
	14	O02A O02B			BORP MBOR VAC		03	D12A
39.BG.09↔	21B	X05Z X06A X06B			VAC I VAC II VBOR		04	E02A E02B E36A
		X06C		03	D12A			E36B
		BORP MBOR VAC		04	E02A E02B E36A		05	F01A F01C F04Z
		VAC I VAC II VBOR			E36B			F21A F21B F21C
	03	D12A		05	F01A F01C F04Z			F28A F59A F59B
	04	E02A E02B E36A			F21A F21B F21C			F59C F59D F59E
		E36B			F28A F59A F59B			F59F
	05	F01A F01C F04Z			F59C F59D F59E		06	G12A G12B G16A
		F21A F21B F21C			F59F			G38A G38B
		F28A F59A F59B		06	G12A G12B G16A		07	H06Z
		F59C F59D F59E			G38A G38B		08	I28A I28B
		F59F		07	H06Z		09	J02A J02B J03A
	06	G12A G12B G16A		08	I28A I28B			J03B J04Z J11A
		G38A G38B		09	J02A J02B J03A			
	07	H06Z						
	08	I28A I28B						

CHOP	MDC	DRG	CHOP	MDC	DRG	CHOP	MDC	DRG
	10	K09A K09B		14	O02A O02B		12	M06Z M37Z
	11	L09A L09B		21B	X06A X06B X06C		13	N11A N11B
	12	M06Z M37Z	39.BH.23↔		BORP MBOR VAC		14	O02A O02B
	13	N11A N11B			VAC I VAC II VBOR	39.BH.27↔	21B	X06A X06B X06C
	14	O02A O02B		01	B01A B01B B04A			BORP MBOR VAC
39.BH.09↔	21B	X05Z X06A X06B			B04B B04C		01	VAC I VAC II VBOR
		X06C		03	D12A			B01A B01B B04A
	03	D12A		04	E02A E02B E36A			B04B B04C
	04	E02A E02B			E36B		03	D12A
	05	F01A F01C F04Z		05	F01A F01C F04Z		04	E02A E02B E36A
		F21A F21B F21C			F21A F21B F21C			E36B
		F28A F59A F59B			F28A F59A F59B		05	F01A F01C F04Z
		F59C F59D F59E			F59C F59D F59E			F21A F21B F21C
		F59F F59G			F59F F59G			F28A F59A F59B
	06	G12A G12B		06	G12A G12B G16A			F59C F59D F59E
	07	H06Z			G38A G38B			F59F F59G
	08	I28A I28B		07	H06Z		06	G12A G12B G16A
	09	J02A J02B J03A		08	I28A I28B			G38A G38B
		J03B J04Z J11A		09	J02A J02B J03A		07	H06Z
	10	K09A K09B			J03B J04Z J11A		08	I28A I28B
	11	L09A L09B		10	K09A K09B		09	J02A J02B J03A
	12	M06Z M37Z		11	L09A L09B			J03B J04Z J11A
	13	N11A N11B		12	M06Z M37Z		10	K09A K09B
	14	O02A O02B		13	N11A N11B		11	L09A L09B
	21B	X05Z X06A X06B		14	O02A O02B		12	M06Z M37Z
39.BH.11↔		X06C	39.BH.25↔	21B	X06A X06B X06C		13	N11A N11B
		BORP KORP MBOR			BORP MBOR VAC		14	O02A O02B
		MKOR VAC VAC I			VAC I VAC II VBOR	39.BH.28↔	21B	X06A X06B X06C
		VAC II VBOR VKOR		01	B01A B01B B04A			BORP MBOR VAC
	01	B01A B01B B02A			B04B B04C		01	VAC I VAC II VBOR
		B02B B20A B20B		03	D12A			B01A B01B B04A
		B20C		04	E02A E02B E36A			B04B B04C
	02	C14Z			E36B		03	D12A
	03	D12A		05	F01A F01C F04Z		04	E02A E02B E36A
	04	E02A E02B E36A			F21A F21B F21C			E36B
		E36B			F28A F59A F59B		05	F01A F01C F04Z
	05	F01A F01C F04Z			F59C F59D F59E			F21A F21B F21C
		F21A F21B F21C			F59F F59G			F28A F59A F59B
		F28A F59A F59B		06	G12A G12B G16A			F59C F59D F59E
		F59C F59D F59E			G38A G38B			F59F F59G
		F59F F59G		07	H06Z		06	G12A G12B G16A
	06	G12A G12B G16A		08	I28A I28B			G38A G38B
		G38A G38B		09	J02A J02B J03A		07	H06Z
	07	H06Z			J03B J04Z J11A		08	I28A I28B
	08	I28A I28B		10	K09A K09B		09	J02A J02B J03A
	09	J11A		11	L09A L09B			J03B J04Z J11A
	10	K09A K09B		12	M06Z M37Z		10	K09A K09B
	11	L09A L09B		13	N11A N11B		11	L09A L09B
	12	M06Z M37Z		14	O02A O02B		12	M06Z M37Z
	13	N11A N11B		21B	X06A X06B X06C		13	N11A N11B
	14	O02A O02B	39.BH.26↔		BORP MBOR VAC		14	O02A O02B
39.BH.22↔	21B	X06A X06B X06C			VAC I VAC II VBOR	39.BH.31↔	21B	X06A X06B X06C
	01	B01A B01B B04A		01	B01A B01B B04A			BORP MBOR VAC
		B04B B04C			B04B B04C			VAC I VAC II VBOR
	03	D12A		03	D12A		03	D12A
	04	E02A E02B		04	E02A E02B E36A		04	E02A E02B E36A
	05	F01A F01C F04Z			E36B			E36B
		F21A F21B F21C		05	F01A F01C F04Z		05	F01A F01C F04Z
		F28A F59A F59B			F21A F21B F21C			F21A F21B F21C
		F59C F59D F59E			F28A F59A F59B			F28A F59A F59B
		F59F F59G			F59C F59D F59E			F59C F59D F59E
	06	G12A G12B			F59F F59G		06	G12A G12B G16A
	07	H06Z		06	G12A G12B G16A			G38A G38B
	08	I28A I28B			G38A G38B		07	H06Z
	09	J02A J02B J03A		07	H06Z		08	I28A I28B
		J03B J04Z J11A		08	I28A I28B		09	J02A J02B J03A
	10	K09A K09B		09	J02A J02B J03A			J03B J04Z J11A
	11	L09A L09B			J03B J04Z J11A		10	K09A K09B
	12	M06Z M37Z		10	K09A K09B		11	L09A L09B
	13	N11A N11B		11	L09A L09B			

CHOP	MDC	DRG	CHOP	MDC	DRG	CHOP	MDC	DRG
	12	M06Z M37Z		14	O02A O02B		09	J02A J02B J03A
	13	N11A N11B		21B	X06A X06B X06C		J03B J04Z J11A	
	14	O02A O02B	39.BH.75↔		BORP MBOR VAC		10	K09A K09B
	21B	X05Z X06A X06B X06C		04	VAC I VAC II VBOR		11	L09A L09B
39.BH.51↔		BORP MBOR VAC		05	E36A E36B	39.BH.D1↔	12	M06Z M37Z
	03	VAC I VAC II VBOR		F01A F01C F12A		13	N11A N11B	
	04	D12A		F24A F24B F24C		14	O02A O02B	
	05	E02A E02B E36A E36B		F24D F50A F50B		21B	X06A X06B X06C	
	06	F01A F01C F04Z	39.BH.81↔	F59D F59E			BORP MBOR VAC	
	07	F21A F21B F21C		G12A G16A G38A G38B			VAC I VAC II VBOR	
	08	F28A F59A F59B		BORP MBOR VAC		03	D12A	
	09	F59C F59D F59E		VAC I VAC II VBOR		04	E02A E02B E36A E36B	
	10	F59F F59G		D12A		05	F01A F01C F04Z	
	11	G12A G12B G16A G38A G38B		E02A E02B E36A E36B			F21A F21B F21C	
	12	H06Z		F01A F01C F04Z			F28A F59A F59B	
	13	I28A I28B		F21A F21B F21C			F59C F59D F59E	
	14	J02A J02B J03A		F28A F59A F59B		06	F59F F59G	
	21B	J03B J04Z J11A		F59C F59D F59E			G12A G12B G16A G38A G38B	
		K09A K09B		F59F F59G		07	H06Z	
		L09A L09B		G12A G12B G16A G38A G38B		08	I28A I28B	
		M06Z M37Z		H06Z		09	J02A J02B J03A	
		N11A N11B		I28A I28B			J03B J04Z J11A	
		O02A O02B		J02A J02B J03A		10	K09A K09B	
		X05Z X06A X06B X06C		J03B J04Z J11A		11	L09A L09B	
39.BH.71↔		BORP MBOR VAC		K09A K09B		12	M06Z M37Z	
		VAC I VAC II VBOR		L09A L09B		13	N11A N11B	
	03	D12A		M06Z M37Z		14	O02A O02B	
	04	E02A E02B E36A E36B		N11A N11B	39.BH.G1↔	21B	X06A X06B X06C	
	05	F01A F01C F04Z	39.BH.C1↔	O02A O02B			BORP MBOR VAC	
		F21A F21B F21C		X05Z X06A X06B X06C			VAC I VAC II VBOR	
		F28A F59A F59B		BORP MBOR VAC		03	D12A	
		F59C F59D F59E		VAC I VAC II VBOR		04	E02A E02B E36A E36B	
		F59F F59G		D12A		05	F01A F01C F04Z	
	06	G12A G12B G16A G38A G38B		E02A E02B E36A E36B			F21A F21B F21C	
	07	H06Z		F01A F01C F04Z			F28A F59A F59B	
	08	I28A I28B		F21A F21B F21C		06	F59C F59D F59E	
	09	J02A J02B J03A		F28A F59A F59B			F59F F59G	
		J03B J04Z J11A		F59C F59D F59E			G12A G12B G16A G38A G38B	
		K09A K09B		F59F F59G		07	H06Z	
		L09A L09B		G12A G12B G16A G38A G38B		08	I28A I28B	
		M06Z M37Z		H06Z		09	J02A J02B J03A	
		N11A N11B		I28A I28B			J03B J04Z J11A	
		O02A O02B		J02A J02B J03A		10	K09A K09B	
		X06A X06B X06C		J03B J04Z J11A		11	L09A L09B	
39.BH.74↔		BORP MBOR VAC		K09A K09B		12	M06Z M37Z	
		VAC I VAC II VBOR		L09A L09B		13	N11A N11B	
	03	D12A		M06Z M37Z		14	O02A O02B	
	04	E02A E02B E36A E36B		N11A N11B	39.BH.H1↔	21B	X05Z X06A X06B X06C	
	05	F01A F01C F04Z	39.BH.C3↔	O02A O02B			BORP MBOR VAC	
		F21A F21B F21C		X06A X06B X06C			VAC I VAC II VBOR	
		F28A F59A F59B		BORP MBOR VAC		03	D12A	
		F59C F59D F59E		VAC I VAC II VBOR		04	E02A E02B E36A E36B	
		F59F F59G		D12A		05	F01A F01C F04Z	
	06	G12A G12B G16A G38A G38B		E02A E02B E36A E36B			F21A F21B F21C	
	07	H06Z		F01A F01C F04Z			F28A F59A F59B	
	08	I28A I28B		F21A F21B F21C		06	F59C F59D F59E	
	09	J02A J02B J03A		F28A F59A F59B			F59F F59G	
		J03B J04Z J11A		F59C F59D F59E			G12A G12B G16A G38A G38B	
		K09A K09B		F59F F59G		07	H06Z	
		L09A L09B		G12A G12B G16A G38A G38B		08	I28A I28B	
		M06Z M37Z		H06Z		09	J02A J02B J03A	
		N11A N11B		I28A I28B			J03B J04Z J11A	
						10	K09A K09B	

CHOP	MDC	DRG	CHOP	MDC	DRG	CHOP	MDC	DRG
	11	L09A L09B		14	O02A O02B	39.C1.1D†↔	01	B60A
	12	M06Z M37Z		21B	X05Z X06A X06B		05	F51A F59F
	13	N11A N11B			X06C	39.C1.1E†↔	01	B60A
	14	O02A O02B	39.BH.JI↔		BORP MBOR VAC		05	F51A F59F
	21B	X05Z X06A X06B			VAC I VAC II VBOR	39.C1.1F†↔	01	B60A
39.BH.J7↔		X06C		03	D12A		05	F51A F59F
		BORP MBOR VAC		04	E02A E02B E36A	39.C1.1G†↔	01	B60A
		VAC I VAC II VBOR			E36B		05	F51A F59F
	03	D12A		05	F01A F01C F04Z	39.C1.1H†↔	01	B60A
	04	E02A E02B E36A			F21A F21B F21C		05	F51A F59F
		E36B			F28A F59A F59B	39.C1.1I†↔	01	B60A
	05	F01A F01C F04Z			F59C F59D F59E		05	F51A F59F
		F21A F21B F21C			F59F F59G	39.C1.1J†↔	01	B60A
		F28A F59A F59B		06	G12A G12B G16A		05	F51A F59F
		F59C F59D F59E			G38A G38B	39.C1.1K†↔	01	B60A
		F59F F59G		07	H06Z		05	F51A F59F
	06	G12A G12B G16A		08	I28A I28B	39.C1.1L†↔	01	B60A
		G38A G38B		09	J02A J02B J03A		05	F51A F59F
	07	H06Z			J03B J04Z J11A	39.C1.1M†↔	01	B60A
	08	I28A I28B		10	K09A K09B		05	F51A F59F
	09	J02A J02B J03A		11	L09A L09B	39.C4.12†↔	01	B60A
		J03B J04Z J11A		12	M06Z M37Z		05	F59F
	10	K09A K09B		13	N11A N11B	39.C4.13†↔	01	B60A
	11	L09A L09B		14	O02A O02B		05	F59F
	12	M06Z M37Z		21B	X06A X06B X06C	39.C4.14†↔	01	B60A
	13	N11A N11B	39.BH.L1↔		BORP KORP MBOR		05	F59F
	14	O02A O02B			MKOR VAC VAC I	39.D1.11↔		BORP MBOR VAC
	21B	X06A X06B X06C			VAC II VBOR VKOR		04	VAC I VAC II VBOR
39.BH.JB↔		BORP MBOR VAC		01	B01A B01B B02A		05	E36A E36B
		VAC I VAC II VBOR			B02B B04A B04B			F01A F01B F01C
	03	D12A			B04C B20A B20B			F01D F01E F01F
	04	E02A E02B E36A		03	B20C			F03A F03B F04Z
		E36B		04	D12A			F06A F12A F12B
	05	F01A F01C F04Z		05	E02A E02B E36A		06	F12C F98B
		F21A F21B F21C			E36B			G12A G16A G38A
		F28A F59A F59B		05	F01A F01C F04Z			G38B
		F59C F59D F59E			F21A F21B F21C	40.0↔	09	J02A J02B J03A
		F59F F59G			F28A F59A F59B			J03B J04Z J11A
	06	G12A G12B G16A			F59C F59D F59E			J11B
		G38A G38B			F59F F59G	40.11.09†↔		AKBB
	07	H06Z		06	G12A G12B G16A		01	B60A
	08	I28A I28B			G38A G38B		16	Q86A
	09	J02A J02B J03A		07	H06Z	40.11.10↔	01	B17A B17B
		J03B J04Z J11A		08	I28A I28B		04	E02A E02B E02C
	10	K09A K09B		09	J11A		06	G12A G12B
	11	L09A L09B		10	K09A K09B		07	H06Z
	12	M06Z M37Z		11	L09A L09B		08	I28A I28B
	13	N11A N11B		12	M06Z M37Z		09	J02A J02B J03A
	14	O02A O02B		13	N11A N11B N25A			J03B J04Z J11A
	21B	X06A X06B X06C			N25B			J11B
39.BH.JF↔		BORP MBOR VAC		14	O02A O02B		10	K09A K09B
		VAC I VAC II VBOR		21B	X06A X06B X06C		11	L09A L09B
	03	D12A	39.C1.12†↔	01	B60A		12	M06Z M09A M09B
	04	E02A E02B E36A		05	F51A F51B			M37Z
		E36B	39.C1.13†↔	01	B60A		13	N01D N02A N02B
	05	F01A F01C F04Z		05	F51A F59F			N04A N04B N06A
		F21A F21B F21C	39.C1.14†↔	01	B60A			N06B N06C N33Z
		F28A F59A F59B		05	F51A F59F		16	Q03Z
		F59C F59D F59E	39.C1.15†↔	01	B60A	40.11.11↔	01	B17A B17B
		F59F F59G		05	F51A F59F		03	D12A D12B
	06	G12A G12B G16A	39.C1.17†↔	01	B60A		04	E02A E02B E02C
		G38A G38B		05	F51A F59F		06	G12A G12B
	07	H06Z	39.C1.18†↔	01	B60A		07	H06Z
	08	I28A I28B		05	F51A F59F		08	I28A I28B
	09	J02A J02B J03A	39.C1.1A†↔	01	B60A		09	J02A J02B J03A
		J03B J04Z J11A		05	F51A F59F			J03B J04Z J11A
	10	K09A K09B	39.C1.1B†↔	01	B60A			J11B
	11	L09A L09B		05	F51A F59F		10	K09A K09B
	12	M06Z M37Z	39.C1.1C†↔	01	B60A		11	L09A L09B
	13	N11A N11B		05	F51A F59F		12	M06Z M09A M09B

CHOP	MDC	DRG	CHOP	MDC	DRG	CHOP	MDC	DRG
		M37Z		13	N01D N02A N02B		11	L09A L09B
	13	N04A N04B N06A			N06B N06C N23A		12	M06Z M09A M09B
		N06B N06C N33Z			N23B N33Z			M37Z
40.11.19↔	16	Q03Z		14	O02A O02B		13	N01D N02A N02B
	01	B17A B17B	40.21.99↔	16	Q03Z			N04A N04B N06A
	04	E02A E02B E02C			VB			N06B N06C N23A
	06	G12A G12B		01	B17A	40.22.21↔	14	O02A O02B
	07	H06Z		03	D12A D12B		16	Q03Z
	08	I28A I28B		04	E01A E01B E02A			VB
	09	J02A J02B J03A			E02B E02C E06A		01	B17A
		J03B J04Z J11A			E06B E06C		03	D12A D12B
		J11B		05	F21A F21B F21C		04	E01A E01B E02A
	10	K09A K09B		06	G12A G12B			E02B E02C E06A
	11	L09A L09B		07	H12A H12B H33Z			E06B E06C
	12	M06Z M09A M09B		08	I28A I28B		05	F21A F21B F21C
		M37Z		09	J02A J02B J03A		06	G12A G12B
	13	N01D N02A N02B			J03B J04Z J11A		07	H12A H12B H33Z
		N04A N04B N06A			J11B J21Z J23A		08	I28A I28B
		N06B N06C N33Z			J23B J24A J24B		09	J02A J02B J03A
	16	Q03Z			J25Z			J03B J04Z J11A
40.11.21†↔		AKBB		10	K09A K09B			J11B J21Z J23A
	01	B60A		11	L09A L09B L33Z			J23B J24A J24B
	16	Q86A		12	M09A M09B M37Z			J25Z
40.11.22†↔		AKBB		13	N01D N02A N02B		10	K09A K09B
	01	B60A			N04A N04B N06A		11	L09A L09B L33Z
	16	Q86A			N06B N06C N23A		12	M09A M09B M37Z
40.11.29†↔		AKBB			N23B N33Z		13	N01D N02A N02B
	01	B60A		14	O02A O02B			N04A N04B N06A
	16	Q86A		16	Q03Z			N06B N06C N23A
40.21.10↔		VB		21B	X04Z X05Z X06A			N23B N33Z
	01	B17A			X06B X06C		14	O02A O02B
	03	D12A D12B		22	Y02A Y02B Y02C		16	Q03Z
	04	E01A E01B E02A	40.22.11↔		VB		21B	X04Z X05Z X06A
		E02B E02C E06A		01	B17A			X06B X06C
		E06B E06C		03	D12A D12B		22	Y02A Y02B Y02C
	05	F21A F21B F21C		04	E01A E01B E02A	40.22.22↔	03	D12A D12B
	06	G12A G12B			E02B E02C E06A		04	E02A E02B E02C
	07	H12A H12B H33Z			E06B E06C		06	G12A G12B
	08	I28A I28B		05	F21A F21B F21C		08	I28A I28B
	09	J02A J02B J03A		06	G12A G12B		09	J01A J01B J02A
		J03B J04Z J11A		07	H12A H12B H33Z			J02B J03A J03B
		J11B J21Z J23A		08	I28A I28B			J04Z J11A J11B
		J23B J24A J24B		09	J02A J02B J03A			J21Z J23A J23B
		J25Z			J03B J04Z J11A			J24A J24B J25Z
	10	K09A K09B			J11B J21Z J23A		10	K09A K09B
	11	L09A L09B L33Z			J23B J24A J24B		11	L09A L09B
	12	M09A M09B M37Z			J25Z		12	M06Z M09A M09B
	13	N01D N02A N02B		10	K09A K09B			M37Z
		N04A N04B N06A		11	L09A L09B L33Z		13	N01D N02A N02B
		N06B N06C N23A		12	M09A M09B M37Z			N04A N04B N06A
		N23B N33Z		13	N01D N02A N02B			N06B N06C N23A
	14	O02A O02B			N04A N04B N06A		14	O02A O02B
	16	Q03Z			N06B N06C N23A		16	Q03Z
	21B	X04Z X05Z X06A			N23B N33Z	40.22.99↔		VB
		X06B X06C		14	O02A O02B		01	B17A
	22	Y02A Y02B Y02C		16	Q03Z		03	D12A D12B
40.21.11↔	03	D12A D12B		21B	X04Z X05Z X06A		04	E01A E01B E02A
	04	E02A E02B E02C			X06B X06C			E02B E02C E06A
	06	G12A G12B		22	Y02A Y02B Y02C			E06B E06C
	08	I28A I28B	40.22.12↔	03	D12A D12B		05	F21A F21B F21C
	09	J01A J01B J02A		04	E02A E02B E02C		06	G12A G12B
		J02B J03A J03B		06	G12A G12B		07	H12A H12B H33Z
		J04Z J11A J11B		08	I28A I28B		08	I28A I28B
		J21Z J23A J23B		09	J01A J01B J02A		09	J02A J02B J03A
		J24A J24B J25Z			J02B J03A J03B			J03B J04Z J11A
	10	K09A K09B			J04Z J11A J11B			J11B J21Z J23A
	11	L09A L09B			J21Z J23A J23B			J23B J24A J24B
	12	M06Z M09A M09B			J24A J24B J25Z			J25Z
		M37Z		10	K09A K09B			

CHOP	MDC	DRG	CHOP	MDC	DRG	CHOP	MDC	DRG
	10	K09A K09B			J11B J21Z J23A		08	I28A I28B
	11	L09A L09B L33Z			J23B J24A J24B		09	J02A J02B J03A
	12	M09A M09B M37Z			J25Z			J03B J04Z J11A
	13	N01D N02A N02B		10	K09A K09B			J11B J21Z J23A
		N04A N04B N06A		11	L09A L09B L33Z			J23B J24A J24B
		N06B N06C N23A		12	M09A M09B M37Z			J25Z
		N23B N33Z		13	N01D N02A N02B		10	K09A K09B
	14	O02A O02B			N04A N04B N06A		11	L09A L09B L33Z
	16	Q03Z			N06B N06C N23A		12	M09A M09B M37Z
	21B	X04Z X05Z X06A		14	O02A O02B		13	N01D N02A N02B
		X06B X06C		16	Q03Z			N04A N04B N06A
40.23.10↔	22	Y02A Y02B Y02C		21B	X04Z X05Z X06A			N06B N06C N23A
		VB			X06B X06C		14	O02A O02B
	01	B17A		22	Y02A Y02B Y02C		16	Q03Z
	03	D12A D12B	40.24.10↔		VB		21B	X04Z X05Z X06A
	04	E01A E01B E02A		01	B17A			X06B X06C
		E02B E02C E06A		03	D12A D12B		22	Y02A Y02B Y02C
		E06B E06C		04	E01A E01B E02A	40.24.22↔	03	D12A D12B
	05	F21A F21B F21C			E02B E02C E06A		04	E02A E02B E02C
	06	G12A G12B			E06B E06C		06	G12A G12B
	07	H12A H12B H33Z		05	F21A F21B F21C		08	I28A I28B
	08	I28A I28B		06	G12A G12B		09	J01A J01B J02A
	09	J02A J02B J03A		07	H12A H12B H33Z			J02B J03A J03B
		J03B J04Z J11A		08	I28A I28B			J04Z J11A J11B
		J11B J21Z J23A		09	J02A J02B J03A			J21Z J23A J23B
		J23B J24A J24B			J03B J04Z J11A			J24A J24B J25Z
		J25Z			J11B J21Z J23A		10	K09A K09B
	10	K09A K09B			J23B J24A J24B		11	L09A L09B
	11	L09A L09B L33Z			J25Z		12	M06Z M09A M09B
	12	M09A M09B M37Z		10	K09A K09B			M37Z
	13	N01D N02A N02B		11	L09A L09B L33Z		13	N01D N02A N02B
		N04A N04B N06A		12	M09A M09B M37Z			N04A N04B N06A
		N06B N06C N23A		13	N01D N02A N02B			N06B N06C N23A
		N23B N33Z			N04A N04B N06A		14	O02A O02B
	14	O02A O02B			N06B N06C N23A		16	Q03Z
	16	Q03Z			N23B N33Z	40.24.99↔		VB
	21B	X04Z X05Z X06A		14	O02A O02B		01	B17A
		X06B X06C		16	Q03Z		03	D12A D12B
40.23.11↔	22	Y02A Y02B Y02C		21B	X04Z X05Z X06A		04	E01A E01B E02A
		VB			X06B X06C			E02B E02C E06A
	03	D12A D12B	40.24.11↔	22	Y02A Y02B Y02C			E06B E06C
	04	E02A E02B E02C		03	D12A D12B		05	F21A F21B F21C
	06	G12A G12B		04	E02A E02B E02C		06	G12A G12B
	08	I28A I28B		06	G12A G12B		07	H12A H12B H33Z
	09	J01A J01B J02A		08	I28A I28B		08	I28A I28B
		J02B J03A J03B		09	J01A J01B J02A		09	J02A J02B J03A
		J04Z J11A J11B			J02B J03A J03B			J03B J04Z J11A
		J21Z J23A J23B			J04Z J11A J11B			J11B J21Z J23A
		J24A J24B J25Z			J21Z J23A J23B			J23B J24A J24B
	10	K09A K09B			J24A J24B J25Z			J25Z
	11	L09A L09B		10	K09A K09B		10	K09A K09B
	12	M06Z M09A M09B		11	L09A L09B		11	L09A L09B L33Z
		M37Z		12	M06Z M09A M09B		12	M09A M09B M37Z
		M37Z		13	N01D N02A N02B		13	N01D N02A N02B
	13	N01D N02A N02B			N04A N04B N06A			N04A N04B N06A
		N04A N04B N06A			N06B N06C N23A			N06B N06C N23A
		N06B N06C N23A			N23B N33Z			N23B N33Z
		N23B N33Z		14	O02A O02B		14	O02A O02B
	14	O02A O02B		16	Q03Z		16	Q03Z
	16	Q03Z	40.24.21↔		VB		21B	X04Z X05Z X06A
40.23.99↔		VB		01	B17A			X06B X06C
	01	B17A		03	D12A D12B	40.29.09↔	22	Y02A Y02B Y02C
	03	D12A D12B		04	E01A E01B E02A			VB
	04	E01A E01B E02A			E02B E02C E06A		01	B17A
		E02B E02C E06A			E06B E06C		03	D12A D12B
		E06B E06C		05	F21A F21B F21C		04	E01A E01B E02A
	05	F21A F21B F21C		06	G12A G12B			E02B E02C E06A
	06	G12A G12B		07	H12A H12B H33Z			E06B E06C
	07	H12A H12B H33Z						
	08	I28A I28B						
	09	J02A J02B J03A						
		J03B J04Z J11A						

CHOP	MDC	DRG	CHOP	MDC	DRG	CHOP	MDC	DRG
	05	F21A F21B F21C		04	E01A E01B E02A	40.29.21↔		VB
	06	G12A G12B			E02B E02C E06A		01	B17A
	07	H12A H12B H33Z			E06B E06C		03	D12A D12B
	08	I28A I28B		05	F21A F21B F21C		04	E01A E01B E02A
	09	J02A J02B J03A		06	G12A G12B			E02B E02C E06A
		J03B J04Z J11A		07	H12A H12B H33Z			E06B E06C
		J11B J21Z J23A		08	I28A I28B		05	F21A F21B F21C
		J23B J24A J24B		09	J02A J02B J03A		06	G12A G12B
		J25Z			J03B J04Z J11A		07	H12A H12B H33Z
	10	K09A K09B			J11B J21Z J23A		08	I28A I28B
	11	L09A L09B L33Z			J23B J24A J24B		09	J02A J02B J03A
	12	M09A M09B M37Z			J25Z			J03B J04Z J11A
	13	N01D N02A N02B		10	K09A K09B			J11B J21Z J23A
		N04A N04B N06A		11	L09A L09B L33Z			J23B J24A J24B
		N06B N06C N23A		12	M09A M09B M37Z			J25Z
		N23B N33Z		13	N01D N02A N02B		10	K09A K09B
	14	O02A O02B			N04A N04B N06A		11	L09A L09B L33Z
	16	Q03Z			N06B N06C N23A		12	M09A M09B M37Z
	21B	X04Z X05Z X06A			N23B N33Z		13	N01D N02A N02B
		X06B X06C		14	O02A O02B			N04A N04B N06A
40.29.13↔	22	Y02A Y02B Y02C		16	Q03Z			N06B N06C N23A
		VB		21B	X04Z X05Z X06A			N23B N33Z
	01	B17A			X06B X06C		14	O02A O02B
	03	D12A D12B	40.29.16↔	22	Y02A Y02B Y02C		16	Q03Z
	04	E01A E01B E02A		03	D12A D12B		21B	X04Z X05Z X06A
		E02B E02C E06A		04	E02A E02B E02C			X06B X06C
		E06B E06C		06	G12A G12B		22	Y02A Y02B Y02C
	05	F21A F21B F21C		08	I28A I28B	40.29.22↔	03	D12A D12B
	06	G12A G12B		09	J01A J01B J02A		04	E02A E02B E02C
	07	H12A H12B H33Z			J02B J03A J03B		06	G12A G12B
	08	I28A I28B			J04Z J11A J11B		08	I28A I28B
	09	J02A J02B J03A			J21Z J23A J23B		09	J01A J01B J02A
		J03B J04Z J11A			J24A J24B J25Z			J02B J03A J03B
		J11B J21Z J23A		10	K09A K09B			J04Z J11A J11B
		J23B J24A J24B		11	L09A L09B			J21Z J23A J23B
		J25Z		12	M06Z M09A M09B			J24A J24B J25Z
	10	K09A K09B			M37Z		10	K09A K09B
	11	L09A L09B L33Z		13	N01D N02A N02B		11	L09A L09B
	12	M09A M09B M37Z			N04A N04B N06A		12	M06Z M09A M09B
	13	N01D N02A N02B			N06B N06C N23A			M37Z
		N04A N04B N06A			N23B N33Z		13	N01D N02A N02B
		N06B N06C N23A		14	O02A O02B			N04A N04B N06A
		N23B N33Z		16	Q03Z			N06B N06C N23A
	14	O02A O02B	40.29.19↔		VB			N23B N33Z
	16	Q03Z		01	B17A		14	O02A O02B
	21B	X04Z X05Z X06A		03	D12A D12B		16	Q03Z
		X06B X06C		04	E01A E01B E02A	40.29.23↔		VB
40.29.14↔	22	Y02A Y02B Y02C			E02B E02C E06A		01	B17A
	03	D12A D12B			E06B E06C		03	D12A D12B
	04	E02A E02B E02C		05	F21A F21B F21C		04	E01A E01B E02A
	06	G12A G12B		06	G12A G12B			E02B E02C E06A
	08	I28A I28B		07	H12A H12B H33Z			E06B E06C
	09	J01A J01B J02A		08	I28A I28B		05	F21A F21B F21C
		J02B J03A J03B		09	J02A J02B J03A		06	G12A G12B
		J04Z J11A J11B			J03B J04Z J11A		07	H12A H12B H33Z
		J21Z J23A J23B			J11B J21Z J23A		08	I28A I28B
		J24A J24B J25Z			J23B J24A J24B		09	J02A J02B J03A
	10	K09A K09B			J25Z			J03B J04Z J11A
	11	L09A L09B		10	K09A K09B			J11B J21Z J23A
	12	M06Z M09A M09B		11	L09A L09B L33Z			J23B J24A J24B
		M37Z		12	M09A M09B M37Z			J25Z
	13	N01D N02A N02B		13	N01D N02A N02B		10	K09A K09B
		N04A N04B N06A			N04A N04B N06A		11	L09A L09B L33Z
		N06B N06C N23A			N06B N06C N23A		12	M09A M09B M37Z
		N23B N33Z			N23B N33Z		13	N01D N02A N02B
	14	O02A O02B		14	O02A O02B			N04A N04B N06A
	16	Q03Z		16	Q03Z			N06B N06C N23A
40.29.15↔		VB		21B	X04Z X05Z X06A			N23B N33Z
	01	B17A			X06B X06C		14	O02A O02B
	03	D12A D12B		22	Y02A Y02B Y02C		16	Q03Z

CHOP	MDC	DRG	CHOP	MDC	DRG	CHOP	MDC	DRG
40.29.24↔	21B	X04Z X05Z X06A X06B X06C	40.29.34↔	03	D12A D12B	40.29.81↔	22	Y02A Y02B Y02C VB
	22	Y02A Y02B Y02C		04	E01A E01B E02A E02B E02C E06A E06B E06C		01	B17A
	03	D12A D12B		05	F21A F21B F21C		03	D12A D12B
	04	E02A E02B E02C		06	G12A G12B		04	E01A E01B E02A E02B E02C E06A E06B E06C
	06	G12A G12B		07	H12A H12B H33Z		05	F21A F21B F21C
	08	I28A I28B		08	I28A I28B		06	G12A G12B
	09	J01A J01B J02A J02B J03A J03B J04Z J11A J11B J21Z J23A J23B J24A J24B J25Z		09	J02A J02B J03A J03B J04Z J11A J11B J21Z J23A J23B J24A J24B J25Z		07	H12A H12B H33Z
	10	K09A K09B		10	K09A K09B		08	I28A I28B
	11	L09A L09B		11	L09A L09B L33Z		09	J02A J02B J03A J03B J04Z J11A J11B J21Z J23A J23B J24A J24B J25Z
	12	M06Z M09A M09B M37Z		12	M09A M09B M37Z		10	K09A K09B
	13	N01D N02A N02B N04A N04B N06A N06B N06C N23A N23B N33Z		13	N01D N02A N02B N04A N04B N06A N06B N06C N23A N23B N33Z		11	L09A L09B L33Z
	14	O02A O02B		14	O02A O02B		12	M09A M09B M37Z
	16	Q03Z VB		16	Q03Z		13	N01D N02A N02B N04A N04B N06A N06B N06C N23A N23B N33Z
40.29.31↔	01	B17A	40.29.70↔	21B	X04Z X05Z X06A X06B X06C	40.29.82↔	14	O02A O02B
	03	D12A D12B		22	Y02A Y02B Y02C		16	Q03Z
	04	E01A E01B E02A E02B E02C E06A E06B E06C		03	D12A D12B		21B	X04Z X05Z X06A X06B X06C
	05	F21A F21B F21C		04	E02A E02B E02C		22	Y02A Y02B Y02C VB
	06	G12A G12B		06	G12A G12B		01	B17A
	07	H12A H12B H33Z		08	I28A I28B		03	D12A D12B
	08	I28A I28B		09	J01A J01B J02A J02B J03A J03B J04Z J11A J11B J21Z J23A J23B J24A J24B J25Z		04	E01A E01B E02A E02B E02C E06A E06B E06C
	09	J02A J02B J03A J03B J04Z J11A J11B J21Z J23A J23B J24A J24B J25Z		10	K09A K09B		05	F21A F21B F21C
	10	K09A K09B		11	L09A L09B		06	G12A G12B
	11	L09A L09B L33Z		12	M06Z M09A M09B M37Z		07	H12A H12B H33Z
	12	M09A M09B M37Z		13	N01D N02A N02B N04A N04B N06A N06B N06C N23A N23B N33Z		08	I28A I28B
	13	N01D N02A N02B N04A N04B N06A N06B N06C N23A N23B N33Z		14	O02A O02B		09	J02A J02B J03A J03B J04Z J11A J11B J21Z J23A J23B J24A J24B J25Z
	14	O02A O02B		16	Q03Z VB		10	K09A K09B
16	Q03Z	01	B17A	11	L09A L09B L33Z			
40.29.32↔	21B	X04Z X05Z X06A X06B X06C	03	D12A D12B	40.29.89↔	22	Y02A Y02B Y02C VB	
	22	Y02A Y02B Y02C	04	E01A E01B E02A E02B E02C E06A E06B E06C		01	B17A	
	03	D12A D12B	05	F21A F21B F21C		03	D12A D12B	
	04	E02A E02B E02C	06	G12A G12B		04	E01A E01B E02A E02B E02C E06A E06B E06C	
	06	G12A G12B	07	H12A H12B H33Z		05	F21A F21B F21C	
	08	I28A I28B	08	I28A I28B		06	G12A G12B	
	09	J01A J01B J02A J02B J03A J03B J04Z J11A J11B J21Z J23A J23B J24A J24B J25Z	09	J02A J02B J03A J03B J04Z J11A J11B J21Z J23A J23B J24A J24B J25Z		07	H12A H12B H33Z	
	10	K09A K09B	10	K09A K09B		08	I28A I28B	
	11	L09A L09B	11	L09A L09B L33Z		09	J02A J02B J03A J03B J04Z J11A J11B J21Z J23A J23B J24A J24B J25Z	
	12	M06Z M09A M09B M37Z	12	M09A M09B M37Z		10	K09A K09B	
	13	N01D N02A N02B N04A N04B N06A N06B N06C N23A N23B N33Z	13	N01D N02A N02B N04A N04B N06A N06B N06C N23A N23B N33Z		11	L09A L09B L33Z	
	14	O02A O02B	14	O02A O02B		12	M09A M09B M37Z	
	16	Q03Z VB	16	Q03Z		13	N01D N02A N02B N04A N04B N06A N06B N06C N23A N23B N33Z	
40.29.33↔	01	B17A	21B	X04Z X05Z X06A X06B X06C	40.29.89↔	22	Y02A Y02B Y02C VB	
						01	B17A	

CHOP	MDC	DRG	CHOP	MDC	DRG	CHOP	MDC	DRG
	10	K09A K09B			N04A N04B N06A		04	E02A E02B E02C
	11	L09A L09B L33Z			N06B N06C N33Z		06	G12A G12B
	12	M09A M09B M37Z		14	O02A O02B		08	I28A I28B
	13	N01D N02A N02B		16	Q03Z		09	J01A J01B J02A
		N04A N04B N06A	40.3X.14↔	17	R61D R65A R65B			J02B J03A J03B
		N06B N06C N23A		01	B17A B17B			J04Z J11A J11B
		N23B N33Z		03	D12A			J21Z J23A J23B
	14	O02A O02B		04	E02A E02B E02C		10	K09A K09B
	16	Q03Z		06	G12A G12B		11	L09A L09B L13A
	21B	X04Z X05Z X06A		08	I28A I28B			L13B L13C L38Z
		X06B X06C		09	J01A J01B J02A		12	M06Z M09A M09B
40.3X.11↔	22	Y02A Y02B Y02C			J02B J03A J03B			M37Z
	01	B17A B17B			J04Z J11A J11B		13	N01A N01B N01C
	03	D12A			J21Z J23A J23B			N01D N02A N02B
	04	E02A E02B E02C		10	K09A K09B			N04A N04B N06A
	06	G12A G12B		11	L09A L09B L13A			N06B N06C N33Z
	08	I28A I28B			L13B L13C L38Z		14	O02A O02B
	09	J01A J01B J02A		12	M06Z M09A M09B	40.3X.21↔	16	Q03Z
		J02B J03A J03B			M37Z		17	R61D R65A R65B
		J04Z J11A J11B		13	N01A N01B N01C		01	B17A B17B
		J21Z J23A J23B			N01D N02A N02B		03	D12A
	10	K09A K09B			N04A N04B N06A		04	E02A E02B E02C
	11	L09A L09B L13A			N06B N06C N33Z		06	G12A G12B
		L13B L13C L38Z	40.3X.15↔	14	O02A O02B		08	I28A I28B
	12	M06Z M09A M09B		16	Q03Z		09	J01A J01B J02A
		M37Z		17	R61D R65A R65B			J02B J03A J03B
	13	N01A N01B N01C		01	B17A B17B			J04Z J11A J11B
		N01D N02A N02B		03	D12A			J21Z J23A J23B
		N04A N04B N06A		04	E02A E02B E02C		10	K09A K09B
		N06B N06C N33Z		06	G12A G12B		11	L09A L09B L13A
	14	O02A O02B		08	I28A I28B			L13B L13C L38Z
	16	Q03Z		09	J01A J01B J02A		12	M06Z M09A M09B
	17	R61D R65A R65B			J02B J03A J03B			M37Z
40.3X.12↔	01	B17A B17B			J04Z J11A J11B		13	N01A N01B N01C
	03	D12A			J21Z J23A J23B			N01D N02A N02B
	04	E02A E02B E02C		10	K09A K09B			N04A N04B N06A
	06	G12A G12B		11	L09A L09B L13A			N06B N06C N33Z
	08	I28A I28B			L13B L13C L38Z		14	O02A O02B
	09	J01A J01B J02A		12	M06Z M09A M09B		16	Q03Z
		J02B J03A J03B			M37Z		17	R61D R65A R65B
		J04Z J11A J11B	40.3X.16↔	13	N01A N01B N01C	40.3X.22↔	01	B17A B17B
		J21Z J23A J23B			N01D N02A N02B		03	D12A
	10	K09A K09B			N04A N04B N06A		04	E02A E02B E02C
	11	L09A L09B L13A			N06B N06C N33Z		06	G12A G12B
		L13B L13C L38Z		14	O02A O02B		08	I28A I28B
	12	M06Z M09A M09B		16	Q03Z		09	J01A J01B J02A
		M37Z		17	R61D R65A R65B			J02B J03A J03B
	13	N01A N01B N01C		01	B17A B17B			J04Z J11A J11B
		N01D N02A N02B		03	D12A			J21Z J23A J23B
		N04A N04B N06A		04	E02A E02B E02C		10	K09A K09B
		N06B N06C N33Z		06	G12A G12B		11	L09A L09B L13A
	14	O02A O02B		08	I28A I28B			L13B L13C L38Z
	16	Q03Z		09	J01A J01B J02A		12	M06Z M09A M09B
	17	R61D R65A R65B			J02B J03A J03B			M37Z
40.3X.13↔	01	B17A B17B			J04Z J11A J11B		13	N01A N01B N01C
	03	D12A			J21Z J23A J23B			N01D N02A N02B
	04	E02A E02B E02C		10	K09A K09B			N04A N04B N06A
	06	G12A G12B		11	L09A L09B L13A			N06B N06C N33Z
	08	I28A I28B			L13B L13C L38Z		14	O02A O02B
	09	J01A J01B J02A		12	M06Z M09A M09B		16	Q03Z
		J02B J03A J03B			M37Z		17	R61D R65A R65B
		J04Z J11A J11B	40.3X.19↔	13	N01A N01B N01C	40.3X.23↔	01	B17A B17B
		J21Z J23A J23B			N01D N02A N02B		03	D12A
	10	K09A K09B			N04A N04B N06A		04	E02A E02B E02C
	11	L09A L09B L13A			N06B N06C N33Z		06	G12A G12B
		L13B L13C L38Z		14	O02A O02B		08	I28A I28B
	12	M06Z M09A M09B		16	Q03Z		09	J01A J01B J02A
		M37Z		17	R61D R65A R65B			J02B J03A J03B
	13	N01A N01B N01C		01	B17A B17B			J04Z J11A J11B
		N01D N02A N02B		03	D12A			J21Z J23A J23B

CHOP	MDC	DRG	CHOP	MDC	DRG	CHOP	MDC	DRG
	10	K09A K09B			N04A N04B N06A		09	J02A J02B J03A
	11	L09A L09B L13A			N06B N06C N33Z			J03B J04Z J08Z
		L13B L13C L38Z		14	O02A O02B			J10A J10B J21Z
	12	M06Z M09A M09B		16	Q03Z		10	K06A K14A K14B
		M37Z		17	R61D R65A R65B		17	R01A R01B
	13	N01A N01B N01C	40.3X.29↔	01	B17A B17B		Prä	A97A A97B A97C
		N01D N02A N02B		03	D12A			A97D
		N04A N04B N06A		04	E02A E02B E02C	40.43.14↔		BORP KORP MBOR
		N06B N06C N33Z		06	G12A G12B			MKOR VAC VAC I
	14	O02A O02B		08	I28A I28B			VAC II VBOR VKOR
	16	Q03Z		09	J01A J01B J02A		03	D02A D02B D24A
40.3X.24↔	17	R61D R65A R65B			J02B J03A J03B			D24B D24C D25A
	01	B17A B17B			J04Z J11A J11B			D25B D28Z D29Z
	03	D12A			J21Z J23A J23B		04	E02A E02B E36A
	04	E02A E02B E02C		10	K09A K09B			E36B
	06	G12A G12B		11	L09A L09B L13A		06	G12A G16A G38A
	08	I28A I28B			L13B L13C L38Z			G38B
	09	J01A J01B J02A		12	M06Z M09A M09B		09	J02A J02B J03A
		J02B J03A J03B			M37Z			J03B J04Z J08Z
		J04Z J11A J11B		13	N01A N01B N01C			J10A J10B J21Z
		J21Z J23A J23B			N01D N02A N02B		10	K06A K14A K14B
	10	K09A K09B			N04A N04B N06A		17	R01A R01B
	11	L09A L09B L13A			N06B N06C N33Z		Prä	A97A A97B A97C
		L13B L13C L38Z		14	O02A O02B			A97D
	12	M06Z M09A M09B		16	Q03Z	40.43.15↔		BORP KORP MBOR
		M37Z		17	R61D R65A R65B			MKOR VAC VAC I
	13	N01A N01B N01C	40.43.11↔		BORP KORP MBOR			VAC II VBOR VKOR
		N01D N02A N02B			MKOR VAC VAC I		03	D02A D02B D24A
		N04A N04B N06A			VAC II VBOR VKOR			D24B D24C D25A
		N06B N06C N33Z		03	D02A D02B D24A			D25B D28Z D29Z
	14	O02A O02B			D24B D24C D25A		04	E02A E02B E36A
	16	Q03Z			D25B D28Z D29Z			E36B
40.3X.25↔	17	R61D R65A R65B		04	E02A E02B E36A		06	G12A G16A G38A
	01	B17A B17B			E36B			G38B
	03	D12A		06	G12A G16A G38A		09	J02A J02B J03A
	04	E02A E02B E02C			G38B			J03B J04Z J08Z
	06	G12A G12B		09	J02A J02B J03A			J10A J10B J21Z
	08	I28A I28B			J03B J04Z J08Z		10	K06A K14A K14B
	09	J01A J01B J02A			J10A J10B J21Z		17	R01A R01B
		J02B J03A J03B		10	K06A K14A K14B		Prä	A97A A97B A97C
		J04Z J11A J11B		17	R01A R01B			A97D
		J21Z J23A J23B		Prä	A97A A97B A97C	40.44↔		BORP KORP MBOR
	10	K09A K09B			A97D			MKOR VAC VAC I
	11	L09A L09B L13A	40.43.12↔		BORP KORP MBOR			VAC II VBOR VKOR
		L13B L13C L38Z			MKOR VAC VAC I		03	D02A D02B D24A
	12	M06Z M09A M09B			VAC II VBOR VKOR			D24B D24C D25A
		M37Z		03	D02A D02B D24A			D25B D28Z D29Z
	13	N01A N01B N01C			D24B D24C D25A		04	E02A E02B E36A
		N01D N02A N02B			D25B D28Z D29Z			E36B
		N04A N04B N06A		04	E02A E02B E36A		06	G12A G16A G38A
		N06B N06C N33Z			E36B			G38B
	14	O02A O02B		06	G12A G16A G38A		09	J02A J02B J03A
	16	Q03Z			G38B			J03B J04Z J08Z
40.3X.26↔	17	R61D R65A R65B		09	J02A J02B J03A			J10A J10B J21Z
	01	B17A B17B			J03B J04Z J08Z		10	K06A K14A K14B
	03	D12A			J10A J10B J21Z		17	R01A R01B
	04	E02A E02B E02C		10	K06A K14A K14B		Prä	A97A A97B A97C
	06	G12A G12B		17	R01A R01B			A97D
	08	I28A I28B		Prä	A97A A97B A97C	40.45↔		BORP KORP MBOR
	09	J01A J01B J02A			A97D			MKOR VAC VAC I
		J02B J03A J03B	40.43.13↔		BORP KORP MBOR			VAC II VBOR VKOR
		J04Z J11A J11B			MKOR VAC VAC I		03	D02A D02B D24A
		J21Z J23A J23B			VAC II VBOR VKOR			D24B D24C D25A
	10	K09A K09B		03	D02A D02B D24A			D25B D28Z D29Z
	11	L09A L09B L13A			D24B D24C D25A		04	E02A E02B E36A
		L13B L13C L38Z			D25B D28Z D29Z			E36B
	12	M06Z M09A M09B		04	E02A E02B E36A		06	G12A G16A G38A
		M37Z			E36B			G38B
	13	N01A N01B N01C		06	G12A G16A G38A		09	J02A J02B J03A
		N01D N02A N02B			G38B			J03B J04Z J08Z

CHOP	MDC	DRG	CHOP	MDC	DRG	CHOP	MDC	DRG
40.49↔		J10A J10B J21Z	40.51.10↔	04	E01A E01B E06A	40.53.10↔		BORP MBOR VAC
	10	K06A K14A K14B		04	E06B E06C E36A			VAC I VAC II VBOR
	17	R01A R01B		06	E36B		04	E01A E01B E06A
	Prä	A97A A97B A97C		06	G12A G12B G16A			E06B E06C E36A
		A97D			G33Z G38A G38B		06	E36B
		BORP KORP MBOR			G38C		06	G12A G12B G16A
		MKOR VAC VAC I		07	H33Z			G33Z G38A G38B
		VAC II VBOR VKOR		08	I28A I28B		07	G38C
	03	D02A D02B D24A		09	J02A J02B J03A		07	H33Z
		D24B D24C D25A			J03B J04Z J10A		08	I28A I28B
		D25B D28Z D29Z			J10B J21Z		09	J02A J02B J03A
	04	E02A E02B E36A		10	K09A K09B			J03B J04Z J10A
		E36B		11	L03Z L04A L04B			J10B J21Z
06	G12A G16A G38A		L10A L10B L13A	10	K09A K09B			
	G38B		L13B L33Z L38Z	11	L03Z L04A L04B			
09	J02A J02B J03A	12	M01Z M09A M37Z		L10A L10B L13A			
	J03B J04Z J08Z	13	N01D N02A N02B		L13B L33Z L38Z			
	J10A J10B J21Z		N04A N04B N06A	12	M01Z M09A M37Z			
10	K06A K14A K14B		N06B N06C N33Z	13	N01D N02A N02B			
17	R01A R01B	17	R01A R01B		N04A N04B N06A			
Prä	A97A A97B A97C	Prä	A97A A97B A97C		N06B N06C N33Z			
	A97D		A97D	17	R01A R01B			
	BORP MBOR VAC	40.52.11↔	BORP MBOR VAC	Prä	A97A A97B A97C			
	VAC I VAC II VBOR		VAC I VAC II VBOR		A97D			
04	E01A E01B E06A	04	E01A E01B E06A	40.53.11↔	BORP MBOR VAC			
	E06B E06C E36A	04	E36B		VAC I VAC II VBOR			
	E36B	06	G12A G12B G16A	04	E01A E01B E06A			
06	G12A G12B G16A		G38A G38B		E06B E06C E36A			
	G33Z G38A G38B	07	H33Z	06	E36B			
	G38C	08	I28A I28B	06	G12A G12B G16A			
07	H33Z	09	J02A J02B J03A		G38A G38B			
08	I28A I28B		J03B J04Z J10A	07	H33Z			
09	J01A J01B J02A		J10B J21Z	08	I28A I28B			
	J02B J03A J03B	10	K09A K09B	09	J02A J02B J03A			
	J04Z J10A J10B	11	L03Z L04A L04B		J03B J04Z J10A			
	J21Z J23A J23B		L10A L10B L13A		J10B J21Z			
	J24A J24B J25Z		L13B L13C L33Z	10	K09A K09B			
11	L13B L33Z		L38Z	11	L03Z L04A L04B			
	BORP MBOR VAC	12	M01Z M09A M37Z		L10A L10B L13A			
	VAC I VAC II VBOR	13	N01A N01B N01C		L13B L13C L33Z			
04	E01A E01B E06A		N01D N02A N02B	12	M01Z M09A M37Z			
	E06B E06C E36A		N04A N04B N06A	13	N01A N01B N01C			
	E36B		N06B N06C N33Z		N01D N02A N02B			
06	G12A G12B G16A	17	R01A R01B		N04A N04B N06A			
	G38A G38B	Prä	A97A A97B A97C		N06B N06C N33Z			
	H33Z		A97D	17	R01A R01B			
08	I28A I28B	40.52.99↔	BORP MBOR VAC	Prä	A97A A97B A97C			
09	J01A J01B J02A		VAC I VAC II VBOR		A97D			
	J02B J03A J03B	04	E01A E01B E06A	40.53.99↔	BORP MBOR VAC			
	J04Z J10A J10B		E06B E06C E36A		VAC I VAC II VBOR			
	J21Z J23A J23B	04	E36B	04	E01A E01B E06A			
	J24A J24B J25Z	06	G12A G12B G16A		E06B E06C E36A			
11	L13A L33Z L38Z		G38A G38B	06	E36B			
	BORP MBOR VAC	07	H33Z	06	G12A G12B G16A			
	VAC I VAC II VBOR	08	I28A I28B		G38A G38B			
04	E01A E01B E06A	09	J02A J02B J03A	07	H33Z			
	E06B E06C E36A		J03B J04Z J10A	08	I28A I28B			
	E36B		J10B J21Z	09	J02A J02B J03A			
06	G12A G12B G16A	10	K09A K09B		J03B J04Z J10A			
	G38A G38B	11	L03Z L04A L04B		J10B J21Z			
	H33Z		L10A L10B L13A	10	K09A K09B			
08	I28A I28B		L13B L33Z L38Z	11	L03Z L04A L04B			
09	J01A J01B J02A	12	M01Z M09A M37Z		L10A L10B L13A			
	J02B J03A J03B	13	N01D N02A N02B		L13B L33Z L38Z			
	J04Z J10A J10B		N04A N04B N06A	12	M01Z M09A M37Z			
	J21Z J23A J23B		N06B N06C N33Z	13	N01D N02A N02B			
	J24A J24B J25Z	17	R01A R01B		N04A N04B N06A			
11	L13B L33Z	Prä	A97A A97B A97C		N06B N06C N33Z			
	BORP MBOR VAC		A97D	17	R01A R01B			
	VAC I VAC II VBOR		A97D					

CHOP	MDC	DRG	CHOP	MDC	DRG	CHOP	MDC	DRG	
40.54.10↔	Prä	A97A A97B A97C A97D	40.59.12↔	06	G12A G12B G16A G33Z G38A G38B G38C	40.59.22↔	06	E06B E06C E36A E36B	
	04	BORP MBOR VAC VAC I VAC II VBOR E36A E36B		07	H33Z		06	G12A G12B G16A G38A G38B	
	06	G12A G12B G16A G33Z G38A G38B G38C		08	I28A I28B		07	H33Z	
	07	H33Z		09	J02A J02B J03A J03B J04Z J10A J10B J21Z		08	I28A I28B	
	08	I28A I28B		10	K09A K09B		09	J02A J02B J03A J03B J04Z J10A J10B J21Z	
	09	J02A J02B J03A J03B J04Z J10A J10B J21Z		11	L03Z L04A L04B L10A L10B L13A L13B L33Z L38Z		10	K09A K09B	
	11	L03Z L04A L04B L10A L10B L13A L13B L33Z L38Z		12	M01Z M09A M37Z		11	L03Z L04A L04B L10A L10B L13A L13B L13C L33Z L38Z	
	12	M01Z M09A M37Z		13	N01D N02A N02B N04A N04B N06A N06B N06C N33Z		12	M01Z M09A M37Z	
	13	N01D N02A N02B N04A N04B N06A N06B N06C N33Z		17	R01A R01B		13	N01A N01B N01C N01D N02A N02B N04A N04B N06A N06B N06C N33Z	
	17	R01A R01B		Prä	A97A A97B A97C A97D		17	R01A R01B	
	Prä	A97A A97B A97C A97D		04	BORP MBOR VAC VAC I VAC II VBOR E01A E01B E06A E06B E06C E36A E36B		Prä	A97A A97B A97C A97D	
	40.54.11↔	BORP MBOR VAC VAC I VAC II VBOR E36A E36B		04	G12A G12B G16A G38A G38B		04	BORP MBOR VAC VAC I VAC II VBOR E01A E01B E06A E06B E06C E36A E36B	
		06		G12A G12B G16A G38A G38B	06		G12A G12B G16A G33Z G38A G38B G38C	04	E01A E01B E06A E06B E06C E36A E36B
		07		H33Z	07		H33Z	06	G12A G12B G16A G38A G38B
		08		I28A I28B	08		I28A I28B	07	H33Z
		09		J02A J02B J03A J03B J04Z J10A J10B J21Z	09		J02A J02B J03A J03B J04Z J10A J10B J21Z	08	I28A I28B
		11		L03Z L04A L04B L10A L10B L13A L13B L13C L33Z L38Z	10		K09A K09B	09	J02A J02B J03A J03B J04Z J10A J10B J21Z
12		M01Z M09A M37Z	11	L03Z L04A L04B L10A L10B L13A L13B L33Z L38Z	10	K09A K09B			
13		N01A N01B N01C N01D N02A N02B N04A N04B N06A N06B N06C N33Z	12	M01Z M09A M37Z	11	L03Z L04A L04B L10A L10B L13A L13B L13C L33Z L38Z			
17		R01A R01B	13	N01D N02A N02B N04A N04B N06A N06B N06C N33Z	12	M01Z M09A M37Z			
Prä		A97A A97B A97C A97D	17	R01A R01B	13	N01A N01B N01C N01D N02A N02B N04A N04B N06A N06B N06C N33Z			
40.54.99↔		BORP MBOR VAC VAC I VAC II VBOR E36A E36B	40.59.19↔	BORP MBOR VAC VAC I VAC II VBOR E01A E01B E06A E06B E06C E36A E36B	17	R01A R01B			
		04	E36A E36B	04	E01A E01B E06A E06B E06C E36A E36B	Prä	A97A A97B A97C A97D		
		06	G12A G12B G16A G38A G38B	06	G12A G12B G16A G33Z G38A G38B G38C	17	R01A R01B		
		07	H33Z	07	H33Z	Prä	A97A A97B A97C A97D		
		08	I28A I28B	08	I28A I28B	17	R01A R01B		
		09	J02A J02B J03A J03B J04Z J10A J10B J21Z	09	J02A J02B J03A J03B J04Z J10A J10B J21Z	17	R01A R01B		
		11	L03Z L04A L04B L10A L10B L13A L13B L33Z L38Z	10	K09A K09B	17	R01A R01B		
	12	M01Z M09A M37Z	11	L03Z L04A L04B L10A L10B L13A L13B L33Z L38Z	17	R01A R01B			
	13	N01D N02A N02B N04A N04B N06A N06B N06C N33Z	12	M01Z M09A M37Z	17	R01A R01B			
	17	R01A R01B	13	N01D N02A N02B N04A N04B N06A N06B N06C N33Z	17	R01A R01B			
	Prä	A97A A97B A97C A97D	17	R01A R01B	17	R01A R01B			
	40.59.11↔	BORP MBOR VAC VAC I VAC II VBOR E01A E01B E06A E06B E06C E36A E36B	40.59.21↔	BORP MBOR VAC VAC I VAC II VBOR E01A E01B E06A	04	E01A E01B E06A			
		04	E01A E01B E06A E06B E06C E36A E36B	04	E01A E01B E06A	04	E01A E01B E06A		

CHOP	MDC	DRG	CHOP	MDC	DRG	CHOP	MDC	DRG
	Prä	A97A A97B A97C		11	L09A L09B			J11B
40.59.99↔		A97D		12	M06Z M09A M09B		10	K09A K09B
		BORP MBOR VAC			M37Z		11	L09A L09B
	04	VAC I VAC II VBOR		16	Q03Z		12	M06Z M09A M09B
	06	E36A E36B		21A	W01A W01B			M37Z
		G12A G12B G16A		21B	X01A X06A X06B		16	Q03Z
		G38A G38B			X06C X07A X07B	40.9X.20↔	21B	X06A X06B X06C
	07	H33Z	40.71.21↔	22	Y02A Y02B			BORP MBOR VAC
	08	I28A I28B			BORP KORP MBOR			VBOR
	09	J02A J02B J03A			MKOR VAC VB		03	D12A
		J03B J04Z J10A			VBOR VKOR		04	E02A E02B E02C
		J10B J21Z		03	D02A D02B D24A			E36A E36B
	10	K09A K09B			D24B		05	F04Z F13A F13B
	11	L03Z L04A L04B		04	E02A E02B E02C			F13C
		L10A L10B L13A			E36A E36B		06	G12A G12B G16A
		L13B L33Z L38Z		05	F04Z F13A F13B			G38A G38B
	12	M01Z M09A M37Z			F13C		08	I28A I28B
	13	N01D N02A N02B		06	G12A G12B G16A		09	J02A J02B J03A
		N04A N04B N06A			G38A G38B			J03B J04Z J11A
		N06B N06C N33Z		08	I02A I02B I02C			J11B
	17	R01A R01B			I28A I28B		10	K09A K09B
	Prä	A97A A97B A97C		09	J01A J01B J02A		11	L09A L09B
40.62↔		A97D			J02B J03A J03B		12	M06Z M09A M09B
		BORP MBOR VAC			J04Z J11A J11B			M37Z
		VAC I VAC II VBOR		10	K09A K09B		16	Q03Z
	04	E36A E36B		11	L09A L09B	41.0A.09†↔	21B	X06A X06B X06C
	06	G12A G16A G33Z		12	M06Z M09A M09B		01	B60A
		G38A G38B G38C			M37Z		23	Z43Z
	07	H33Z		16	Q03Z	41.0A.11†↔	Prä	A42A A42B A93A
	11	L33Z		21A	W01A W01B			A97A A97B A97C
40.63↔	21B	X06A X06B X06C		21B	X01A X06A X06B			A97D
		BORP MBOR VAC			X06C X07A X07B		01	B60A
		VAC I VAC II VBOR	40.71.31↔	22	Y02A Y02B		17	R50A R60A R60B
	04	E36A E36B			BORP KORP MBOR			R60C R60D
	06	G12A G16A G33Z			MKOR VAC VB	41.0A.12†↔	01	B60A
		G38A G38B G38C			VBOR VKOR		23	Z43Z
	07	H33Z		03	D02A D02B D24A	41.0A.13†↔	01	B60A
	11	L33Z			D24B		23	Z43Z
40.64↔	21B	X06A X06B X06C		04	E02A E02B E02C	41.0A.14†↔	01	B60A
		BORP MBOR VAC			E36A E36B		23	Z43Z
		VAC I VAC II VBOR		05	F04Z F13A F13B	41.0A.15†↔	01	B60A
	04	E36A E36B			F13C		23	Z43Z
	06	G12A G16A G33Z		06	G12A G12B G16A	41.0A.21†↔	Prä	A42A A42B A93A
		G38A G38B G38C			G38A G38B			A97A A97B A97C
	07	H33Z		08	I02A I02B I02C			A97D
	11	L33Z			I28A I28B		01	B60A
40.69↔	21B	X06A X06B X06C		09	J01A J01B J02A		17	R50A R60A R60B
	06	G33Z G38A G38B			J02B J03A J03B			R60C R60D
		G38C			J04Z J11A J11B	41.0A.22†↔	01	B60A
	07	H33Z		10	K09A K09B		23	Z43Z
	11	L33Z		11	L09A L09B	41.0A.23†↔	01	B60A
40.71.11↔	21B	X06A X06B X06C		12	M06Z M09A M09B		23	Z43Z
		BORP KORP MBOR			M37Z	41.0A.24†↔	01	B60A
		MKOR VAC VB		16	Q03Z		23	Z43Z
		VBOR VKOR		21A	W01A W01B	41.0A.25†↔	01	B60A
	03	D02A D02B D24A		21B	X01A X06A X06B		23	Z43Z
		D24B			X06C X07A X07B	41.0B.09↔		BORP MBOR VAC
	04	E02A E02B E02C	40.79↔	22	Y02A Y02B			VAC I VAC II VBOR
		E36A E36B			BORP MBOR VAC		04	E36A E36B
	05	F04Z F13A F13B			VBOR		06	G12A G16A G38A
		F13C		03	D12A D12B			G38B
	06	G12A G12B G16A		04	E02A E02B E02C		Prä	A06A A06B A06C
		G38A G38B			E36A E36B			A07A A15A A15B
	08	I02A I02B I02C		05	F04Z F13A F13B			A15C
		I28A I28B			F13C	41.0B.11↔		BORP MBOR VAC
	09	J01A J01B J02A		06	G12A G12B G16A			VAC I VAC II VBOR
		J02B J03A J03B			G38A G38B		04	E36A E36B
		J04Z J11A J11B		08	I28A I28B		06	G12A G16A G38A
		J14Z		09	J02A J02B J03A			G38B
	10	K09A K09B			J03B J04Z J11A		Prä	A06A A06B A06C

CHOP	MDC	DRG	CHOP	MDC	DRG	CHOP	MDC	DRG
41.0B.12↔		A07A A15A A15B A15C	41.0B.31↔		G38B A04A A04B A04C A06A A06B A06C A07A	41.0F.14↔		Prä A06A A06B A06C A07A A15A A15B A20Z
	04	BORP MBOR VAC VAC I VAC II VBOR E36A E36B		04	BORP MBOR VAC VAC I VAC II VBOR E36A E36B		04	BORP MBOR VAC VAC I VAC II VBOR E36A E36B
	06	G12A G16A G38A G38B		06	G12A G16A G38A G38B		06	G12A G16A G38A G38B
41.0B.13↔		Prä A04A A04B A04C A06A A06B A06C A07A	41.0B.32↔		Prä A06A A06B A06C A07A A15A A15B A15C	41.2↔		Prä A06A A06B A06C A07A A15A A15B BORP MBOR VAC VAC I VAC II VBOR
	04	BORP MBOR VAC VAC I VAC II VBOR E36A E36B		04	BORP MBOR VAC VBOR E36A E36B		04	E36A E36B
	06	G12A G16A G38A G38B		06	G12A G16A G38A G38B		06	G12A G16A G38A G38B
41.0B.14↔		Prä A04A A04B A04C A06A A06B A06C A07A	41.0B.33↔		Prä A04A A04B A04C A06A A06B A06C A07A	41.31‡↔		Prä A06A A06B A06C A07A A15A A15B X06A X06B X06C
	04	BORP MBOR VAC VAC I VAC II VBOR E36A E36B		04	BORP MBOR VAC VBOR E36A E36B		01	B60A
	06	G12A G16A G38A G38B		06	G12A G16A G38A G38B		16	Q86A
41.0B.15↔		Prä A04A A04B A04C A06A A06B A06C A07A	41.0B.34↔		Prä A04A A04B A04C A06A A06B A06C A07A	41.32‡↔		01 B60A 16 Q86A 01 B60A 16 Q86A
	04	BORP MBOR VAC VAC I VAC II VBOR E36A E36B		04	BORP MBOR VAC VBOR E36A E36B		04	BORP MBOR VAC VAC I VAC II VBOR E36A E36B
	06	G12A G16A G38A G38B		06	G12A G16A G38A G38B		06	G12A G16A G38A G38B
41.0B.21↔		Prä A04A A04B A04C A06A A06B A06C A07A	41.0B.35↔		Prä A04A A04B A04C A06A A06B A06C A07A	41.41↔		04 E36A E36B 06 G12A G16A G38A G38B
	04	BORP MBOR VAC VAC I VAC II VBOR E36A E36B		04	BORP MBOR VAC VBOR E36A E36B		04	BORP MBOR VAC VAC I VAC II VBOR E36A E36B
	06	G12A G16A G38A G38B		06	G12A G16A G38A G38B		06	G12A G16A G38A G38B
41.0B.22↔		Prä A06A A06B A06C A07A A15A A15B A15C	41.0B.35↔		Prä A04A A04B A04C A06A A06B A06C A07A	41.42.00↔		16 Q01Z 21B X06A X06B X06C BORP MBOR VAC VBOR
	04	BORP MBOR VAC VAC I VAC II VBOR E36A E36B		04	BORP MBOR VAC VBOR E36A E36B		04	E36A E36B
	06	G12A G16A G38A G38B		06	G12A G16A G38A G38B		05	F21A F21B F21C
41.0B.23↔		Prä A04A A04B A04C A06A A06B A06C A07A	41.0C.32‡↔		Prä A04A A04B A04C A06A A06B A06C A07A	41.42.10↔		06 G12A G12B G16A G16B G38A G38B
	04	BORP MBOR VAC VAC I VAC II VBOR E36A E36B		04	BORP MBOR VAC VAC I VAC II VBOR E36A E36B		08	I28A I28B
	06	G12A G16A G38A G38B		06	G12A G16A G38A G38B		16	Q01Z
41.0B.24↔		Prä A04A A04B A04C A06A A06B A06C A07A	41.0C.42↔		Prä A42A B60A	41.42.20↔		21B X06A X06B X06C BORP MBOR VAC VBOR
	04	BORP MBOR VAC VAC I VAC II VBOR E36A E36B		04	BORP MBOR VAC VAC I VAC II VBOR E36A E36B		04	E36A E36B
	06	G12A G16A G38A G38B		06	G12A G16A G38A G38B		05	F21A F21B F21C
41.0B.25↔		Prä A04A A04B A04C A06A A06B A06C A07A	41.0E.12‡↔		Prä A06A A06B A06C A07A A15A A15B A42A A42B A93A A97A A97B A97C A97D	41.42.99↔		06 G12A G12B G16A G16B G38A G38B
	04	BORP MBOR VAC VAC I VAC II VBOR E36A E36B		01	B60A		08	I28A I28B
	06	G12A G16A G38A G38B		17	R50A R60A R60B R60C R60D		16	Q01Z
41.0B.24↔		Prä A04A A04B A04C A06A A06B A06C A07A	41.0E.13‡↔		Prä A42A A42B A93A A97A A97B A97C A97D	41.42.20↔		21B X06A X06B X06C BORP MBOR VAC VBOR
	04	BORP MBOR VAC VAC I VAC II VBOR E36A E36B		01	B60A		04	E36A E36B
	06	G12A G16A G38A G38B		17	R50A R60A R60B R60C R60D		05	F21A F21B F21C
41.0B.25↔		Prä A04A A04B A04C A06A A06B A06C A07A	41.0F.13↔		BORP MBOR VAC VAC I VAC II VBOR E36A E36B	41.42.99↔		06 G12A G12B G16A G16B G38A G38B
	04	BORP MBOR VAC VAC I VAC II VBOR E36A E36B		04	BORP MBOR VAC VAC I VAC II VBOR E36A E36B		08	I28A I28B
	06	G12A G16A G38A G38B		06	G12A G16A G38A G38B			

CHOP	MDC	DRG	CHOP	MDC	DRG	CHOP	MDC	DRG
	16	Q01Z			VBOR		21B	X06A X06B X06C
41.43↔	21B	X06A X06B X06C		04	E36A E36B	42.22†↔	01	B60A
		BORP MBOR MVE		06	G12A G16A G16B		04	E71B E75A E77A
		VAC VAC I VAC II			G18A G18B G19A		06	G46A G46B G46C
		VBOR			G19B G38A G38B	42.23†↔	01	G46D G72A G86C
	04	E36A E36B			G38C		04	B60A
	05	F21A F21B F21C		07	H33Z		04	E71B E75A E77A
	06	G12A G12B G16A		11	L33Z		06	G46A G46B G46C
		G16B G18A G38A	42.09.12↔	21B	X06A X06B X06C	42.24†↔	06	G46D G72A G86C
		G38B G38C			BORP MBOR VAC			AKBB
	08	I28A I28B			VBOR		01	B60A
	16	Q01Z		04	E36A E36B		04	E71B E75A E77A
41.5↔	21B	X06A X06B X06C		06	G12A G16A G16B		06	G46A G46B G46C
		BORP MBOR MVE			G18A G18B G19A		06	G46D G72A G86C
		VAC VAC I VAC II			G19B G38A G38B	42.25↔	16	Q86A
		VBOR			G38C			BORP MBOR VAC
	04	E36A E36B		07	H33Z			VAC I VAC II VBOR
	05	F21A F21B F21C		11	L33Z		04	E36A E36B
	06	G12A G12B G16A	42.10↔	21B	X06A X06B X06C		06	G12A G16A G16B
		G16B G18A G38A			BORP MBOR VAC			G18A G18B G19A
		G38B G38C			VBOR			G19B G38A G38B
	08	I28A I28B		04	E36A E36B	42.31↔		G38C
	11	L09A L09B		06	G12A G16A G16B			BORP MBOR VAC
	13	N01D N11A			G18A G18B G19A			VAC I VAC II VBOR
	16	Q01Z			G19B G38A G38B		04	E36A E36B
41.93↔	21B	X06A X06B X06C			G38C		06	G12A G16A G16B
		BORP MBOR VAC		07	H33Z			G18A G18B G19A
		VAC I VAC II VBOR		11	L33Z			G19B G38A G38B
	04	E36A E36B		21B	X06A X06B X06C			G38C
	06	G12A G16A G38A	42.11↔	22	Y02A Y02B Y02C	42.32↔	07	H33Z
		G38B			BORP MBOR MVE		11	L33Z
	16	Q01Z			VAC VAC I VAC II			BORP MBOR VAC
41.94↔	21B	X06A X06B X06C			VBOR			VBOR
		BORP KORP MBOR		04	E36A E36B		04	E36A E36B
		MKOR VAC VAC I		06	G12A G16A G16B		06	G12A G16A G16B
		VAC II VBOR VKOR			G18A G18B G19A			G18A G18B G19A
	04	E36A E36B			G19B G38A G38B			G19B G38A G38B
	06	G12A G12B G16A		07	H33Z		07	H33Z
		G38A G38B		11	L33Z		11	L33Z
	16	Q01Z		21B	X06A X06B X06C	42.33.10†↔	01	B60A
41.95.00↔	21B	X06A X06B X06C		22	Y02A Y02B Y02C		04	E71B E75A E77A
		BORP MBOR VAC	42.12↔		BORP MBOR VAC		06	G46A G46B G46C
		VAC I VAC II VBOR			VAC I VAC II VBOR			G46D G72A G86C
	04	E36A E36B		04	E36A E36B		07	H41A H41B H41C
	06	G12A G12B G16A		06	G12A G16A G16B	42.33.11†↔	01	H41D
		G38A G38B			G18A G18B G19A		04	B60A
	16	Q01Z			G19B G38A G38B		06	E71B E75A E77A
41.95.10↔	21B	X06A X06B X06C			G38C		06	G46A G46B G46C
		BORP MBOR VAC		07	H33Z			G46D G72A G86C
		VAC I VAC II VBOR		11	L33Z		07	H41A H41B H41C
	04	E36A E36B		21B	X06A X06B X06C	42.33.20†↔	01	H41D
	06	G12A G12B G16A		22	Y02A Y02B Y02C		04	B60A
		G38A G38B	42.19↔		BORP MBOR VAC		06	E71B E75A E77A
	16	Q01Z			VAC I VAC II VBOR			G46A G46B G46C
41.95.99↔	21B	X06A X06B X06C		04	E36A E36B		07	G46D G72A G86C
		BORP MBOR VAC		06	G12A G16A G16B			H41A H41B H41C
		VAC I VAC II VBOR			G18A G18B G19A	42.33.21†↔	01	H41D
	04	E36A E36B			G19B G38A G38B		04	B60A
	06	G12A G12B G16A		07	H33Z		06	E71B E75A E77A
		G38A G38B		11	L33Z			G46A G46B G46C
	16	Q01Z		21B	X06A X06B X06C		07	G46D G72A G86C
41.99↔	21B	X06A X06B X06C		22	Y02A Y02B Y02C	42.33.22†↔	01	H41A H41B H41C
		BORP MBOR VAC	42.21↔		BORP MBOR VAC		04	H41D
		VAC I VAC II VBOR			VAC I VAC II VBOR		06	B60A
	04	E36A E36B		04	E36A E36B		06	E71B E75A E77A
	06	G12A G16A G38A		06	G04A G04B G12A			G46A G46B G46C
		G38B			G16A G38A G38B			G46D G72A G86C
	16	Q01Z			G38C		07	H41A H41B H41C
42.09.11↔	21B	X06A X06B X06C						H41D
		BORP MBOR VAC						

CHOP	MDC	DRG	CHOP	MDC	DRG	CHOP	MDC	DRG
42.33.23†↔	01	B60A		06	G12A G16A G16B		07	H33Z
	04	E71B E75A E77A			G18A G18B G19A		09	J02A J02B J08Z
	06	G46A G46B G46C G46D G72A G86C			G19B G33Z G38A G38B G38C		11	L33Z
	07	H41A H41B H41C H41D		07	H33Z		21B	X06A X06B X06C X07A X07B
42.39↔		BORP MBOR VAC VBOR		11	L33Z	42.42.29↔	22	Y02A Y02B Y02C BORP KORP MBOR MKOR MVE VAC VAC I VAC II VBOR VKOR
	04	E36A E36B	42.42.00↔	22	Y02A Y02B Y02C BORP KORP MBOR MKOR VAC VAC I VAC II VBOR VKOR		03	D24A D24B D24C
	06	G12A G16A G16B G18A G18B G19A G19B G38A G38B G38C		03	D24A D24B D24C		04	E36A E36B
	07	H33Z		04	E36A E36B		06	G03A G03B G12A G16A G16B G18A G18B G19A G19B G33Z G38A G38B G38C
42.40↔	11	L33Z		06	G03A G03B G12A G16A G16B G18A G18B G19A G19B G33Z G38A G38B G38C		07	H33Z
		BORP MBOR VAC VAC I VAC II VBOR		07	H33Z		09	J02A J02B J08Z
	04	E36A E36B		09	J02A J02B J08Z		11	L33Z
	06	G03B G12A G16A G16B G18A G18B G19A G19B G33Z G38A G38B G38C		11	L33Z	42.42.99↔	21B	X06A X06B X06C X07A X07B
	07	H33Z		21B	X06A X06B X06C X07A X07B		22	Y02A Y02B Y02C BORP KORP MBOR MKOR MVE VAC VAC I VAC II VBOR VKOR
	11	L33Z		22	Y02A Y02B Y02C BORP KORP MBOR MKOR MVE VAC VAC I VAC II VBOR VKOR		03	D24A D24B D24C
	21B	X06A X06B X06C X07A X07B	42.42.10↔	03	D24A D24B D24C		04	E36A E36B
	22	Y02A Y02B Y02C BORP MBOR VAC VAC I VAC II VBOR		04	E36A E36B		06	G03A G03B G12A G16A G16B G18A G18B G19A G19B G33Z G38A G38B G38C
42.41.00↔	04	E36A E36B		06	G03A G03B G12A G16A G16B G18A G18B G19A G19B G33Z G38A G38B G38C		07	H33Z
	06	G12A G16A G16B G18A G18B G19A G19B G33Z G38A G38B G38C		07	H33Z		09	J02A J02B J08Z
	07	H33Z		09	J02A J02B J08Z		11	L33Z
	11	L33Z		11	L33Z		21B	X06A X06B X06C X07A X07B
	21B	X06A X06B X06C X07A X07B		21B	X06A X06B X06C X07A X07B	42.51.00↔	22	Y02A Y02B Y02C BORP MBOR VAC VAC I VAC II VBOR
	22	Y02A Y02B Y02C BORP MBOR MVE VAC VAC I VAC II VBOR	42.42.20↔	22	Y02A Y02B Y02C BORP KORP MBOR MKOR MVE VAC VAC I VAC II VBOR VKOR		04	E36A E36B
	04	E36A E36B		03	D24A D24B D24C		06	G02A G02B G03A G03B G12A G16A G33Z G38A G38B G38C
	06	G12A G16A G16B G18A G18B G19A G19B G33Z G38A G38B G38C		04	E36A E36B		07	H33Z
	07	H33Z		06	G03A G03B G12A G16A G16B G18A G18B G19A G19B G33Z G38A G38B G38C		11	L33Z
	11	L33Z		06	G03A G03B G12A G16A G16B G18A G18B G19A G19B G33Z G38A G38B G38C		21B	X06A X06B X06C X07A X07B
	21B	X06A X06B X06C X07A X07B		07	H33Z	42.51.10↔	22	Y02A Y02B Y02C BORP KORP MBOR MKOR MVE VAC VAC I VAC II VBOR VKOR
	22	Y02A Y02B Y02C BORP MBOR MVE VAC VAC I VAC II VBOR	42.42.21↔	09	J02A J02B J08Z		04	E36A E36B
	04	E36A E36B		11	L33Z		06	G02A G02B G03A G03B G12A G16A G33Z G38A G38B G38C
	06	G03A G03B G12A G16A G16B G18A G18B G19A G19B G33Z G38A G38B G38C		21B	X06A X06B X06C X07A X07B		07	H33Z
	07	H33Z		22	Y02A Y02B Y02C BORP KORP MBOR MKOR MVE VAC VAC I VAC II VBOR VKOR		11	L33Z
	11	L33Z		03	D24A D24B D24C	42.51.99↔	21B	X06A X06B X06C X07A X07B
	21B	X06A X06B X06C X07A X07B		04	E36A E36B		22	Y02A Y02B Y02C BORP MBOR MVE VAC VAC I VAC II VBOR
	22	Y02A Y02B Y02C BORP MBOR MVE VAC VAC I VAC II VBOR		06	G03A G03B G12A G16A G16B G18A G18B G19A G19B G33Z G38A G38B G38C		04	E36A E36B
42.41.99↔	04	E36A E36B		06	G03A G03B G12A G16A G16B G18A G18B G19A G19B G33Z G38A G38B G38C			

CHOP	MDC	DRG	CHOP	MDC	DRG	CHOP	MDC	DRG
42.52↔	06	G02A G02B G03A G03B G12A G16A G33Z G38A G38B G38C	42.59↔		VAC VAC I VAC II VBOR	42.65↔	22	Y02A Y02B Y02C BORP MBOR MVE VAC VAC I VAC II VBOR
	07	H33Z		04	E36A E36B		04	E36A E36B
	11	L33Z		06	G03A G03B G12A G16A G33Z G38A G38B G38C		06	G03A G03B G12A G16A G33Z G38A G38B G38C
	21B	X06A X06B X06C X07A X07B		07	H33Z		06	G03A G03B G12A G16A G33Z G38A G38B G38C
	22	Y02A Y02B Y02C BORP MBOR MVE VAC VAC I VAC II VBOR		11	L33Z		07	H33Z
	04	E36A E36B		21B	X06A X06B X06C X07A X07B		11	L33Z
	06	G03A G03B G12A G16A G33Z G38A G38B G38C		22	Y02A Y02B Y02C BORP MBOR MVE VAC VAC I VAC II VBOR		21B	X06A X06B X06C X07A X07B
	07	H33Z		04	E36A E36B		22	Y02A Y02B Y02C BORP MBOR MVE VAC VAC I VAC II VBOR
	11	L33Z		06	G03A G03B G12A G16A G33Z G38A G38B G38C		04	E36A E36B
	21B	X06A X06B X06C X07A X07B		06	G03A G03B G12A G16A G33Z G38A G38B G38C		06	G03A G03B G12A G16A G33Z G38A G38B G38C
42.53↔	22	Y02A Y02B Y02C BORP MBOR MVE VAC VAC I VAC II VBOR	42.61↔	07	H33Z	42.66↔	07	H33Z
	04	E36A E36B		11	L33Z		06	G03A G03B G12A G16A G33Z G38A G38B G38C
	06	G03A G03B G12A G16A G33Z G38A G38B G38C		21B	X06A X06B X06C X07A X07B		07	H33Z
	07	H33Z		22	Y02A Y02B Y02C BORP MBOR MVE VAC VAC I VAC II VBOR		11	L33Z
	11	L33Z		04	E36A E36B		21B	X06A X06B X06C X07A X07B
	21B	X06A X06B X06C X07A X07B		06	G03A G03B G12A G16A G33Z G38A G38B G38C		22	Y02A Y02B Y02C BORP MBOR MVE VAC VAC I VAC II VBOR
	22	Y02A Y02B Y02C BORP MBOR MVE VAC VAC I VAC II VBOR		07	H33Z		04	E36A E36B
	04	E36A E36B		11	L33Z		06	G03A G03B G12A G16A G33Z G38A G38B G38C
	06	G03A G03B G12A G16A G33Z G38A G38B G38C		21B	X06A X06B X06C X07A X07B		07	H33Z
	07	H33Z		22	Y02A Y02B Y02C BORP MBOR MVE VAC VAC I VAC II VBOR		11	L33Z
42.54↔	11	L33Z	42.62↔	21B	X06A X06B X06C X07A X07B	42.68↔	21B	X06A X06B X06C X07A X07B
	21B	X06A X06B X06C X07A X07B		04	E36A E36B		22	Y02A Y02B Y02C BORP MBOR MVE VAC VAC I VAC II VBOR
	22	Y02A Y02B Y02C BORP MBOR MVE VAC VAC I VAC II VBOR		06	G03A G03B G12A G16A G33Z G38A G38B G38C		04	E36A E36B
	04	E36A E36B		06	G03A G03B G12A G16A G33Z G38A G38B G38C		06	G03A G03B G12A G16A G33Z G38A G38B G38C
	06	G03A G03B G12A G16A G33Z G38A G38B G38C		07	H33Z		06	G03A G03B G12A G16A G33Z G38A G38B G38C
	07	H33Z		11	L33Z		07	H33Z
	11	L33Z		21B	X06A X06B X06C X07A X07B		11	L33Z
	21B	X06A X06B X06C X07A X07B		22	Y02A Y02B Y02C BORP MBOR MVE VAC VAC I VAC II VBOR		21B	X06A X06B X06C X07A X07B
	22	Y02A Y02B Y02C BORP MBOR MVE VAC VAC I VAC II VBOR		04	E36A E36B		22	Y02A Y02B Y02C BORP MBOR MVE VAC VAC I VAC II VBOR
	04	E36A E36B		06	G03A G03B G12A G16A G33Z G38A G38B G38C		04	E36A E36B
42.55↔	06	G03A G03B G12A G16A G33Z G38A G38B G38C	42.63↔	06	G03A G03B G12A G16A G33Z G38A G38B G38C	42.69↔	06	G03A G03B G12A G16A G33Z G38A G38B G38C
	07	H33Z		07	H33Z		04	E36A E36B
	11	L33Z		11	L33Z		06	G03A G03B G12A G16A G33Z G38A G38B G38C
	21B	X06A X06B X06C X07A X07B		21B	X06A X06B X06C X07A X07B		07	H33Z
	22	Y02A Y02B Y02C BORP MBOR MVE VAC VAC I VAC II VBOR		22	Y02A Y02B Y02C BORP MBOR MVE VAC VAC I VAC II VBOR		06	G03A G03B G12A G16A G33Z G38A G38B G38C
	04	E36A E36B		04	E36A E36B		07	H33Z
	06	G03A G03B G12A G16A G33Z G38A G38B G38C		06	G03A G03B G12A G16A G33Z G38A G38B G38C		11	L33Z
	07	H33Z		07	H33Z		21B	X06A X06B X06C X07A X07B
	11	L33Z		11	L33Z		22	Y02A Y02B Y02C BORP MBOR MVE VAC VAC I VAC II VBOR
	21B	X06A X06B X06C X07A X07B		21B	X06A X06B X06C X07A X07B		01	B60A
42.56↔	22	Y02A Y02B Y02C BORP MBOR MVE VAC VAC I VAC II VBOR	42.64↔	04	E36A E36B	42.7X.10†↔	04	E71B E75A E77A
	04	E36A E36B		06	G03A G03B G12A G16A G33Z G38A G38B G38C		06	G46A G46B G46C G46D G72A G86C
	06	G03A G03B G12A G16A G33Z G38A G38B G38C		07	H33Z		07	H41A H41B H41C H41D
	07	H33Z		11	L33Z		07	H41A H41B H41C H41D
	11	L33Z		21B	X06A X06B X06C X07A X07B		07	H41A H41B H41C H41D
	21B	X06A X06B X06C X07A X07B		22	Y02A Y02B Y02C BORP MBOR MVE VAC VAC I VAC II VBOR		07	H41A H41B H41C H41D
	22	Y02A Y02B Y02C BORP MBOR MVE VAC VAC I VAC II VBOR		04	E36A E36B		07	H41A H41B H41C H41D
	04	E36A E36B		06	G03A G03B G12A G16A G33Z G38A G38B G38C		07	H41A H41B H41C H41D
	06	G03A G03B G12A G16A G33Z G38A G38B G38C		07	H33Z		07	H41A H41B H41C H41D
	07	H33Z		11	L33Z		07	H41A H41B H41C H41D
42.58↔	21B	X06A X06B X06C X07A X07B	42.65↔	21B	X06A X06B X06C X07A X07B	42.7X.11↔	07	H33Z
	22	Y02A Y02B Y02C BORP MBOR MVE		22	Y02A Y02B Y02C BORP MBOR MVE VAC VAC I VAC II VBOR		04	E36A E36B
	04	E36A E36B		04	E36A E36B		06	G12A G12B G16A G38A G38B
	06	G03A G03B G12A G16A G33Z G38A G38B G38C		06	G03A G03B G12A G16A G33Z G38A G38B G38C		07	H33Z
	07	H33Z		07	H33Z		11	L33Z
	11	L33Z		11	L33Z		21B	X06A X06B X06C BORP MBOR VAC VAC I VAC II VBOR
	21B	X06A X06B X06C X07A X07B		21B	X06A X06B X06C X07A X07B		04	E36A E36B
	22	Y02A Y02B Y02C BORP MBOR MVE		22	Y02A Y02B Y02C BORP MBOR MVE VAC VAC I VAC II VBOR		06	G12A G12B G16A G38A G38B
	04	E36A E36B		04	E36A E36B		07	H33Z
	06	G03A G03B G12A G16A G33Z G38A G38B G38C		06	G03A G03B G12A G16A G33Z G38A G38B G38C		11	L33Z

CHOP	MDC	DRG	CHOP	MDC	DRG	CHOP	MDC	DRG
42.7X.20†↔	21B	X06A X06B X06C			VAC I VAC II VBOR			VAC I VAC II VBOR
	01	B60A		04	E36A E36B		04	E36A E36B
	04	E71B E75A E77A		06	G12A G12B G16A		06	G12A G12B G16A
	06	G46A G46B G46C			G38A G38B			G38A G38B
		G46D G72A G86C		07	H06Z H33Z		07	H06Z H33Z
	07	H41A H41B H41C		11	L33Z		11	L33Z
42.7X.21↔		H41D		21B	X06A X06B X06C		21B	X06A X06B X06C
		BORP MBOR VAC	42.81.21↔	22	Y02A Y02B Y02C	42.81.51↔	22	Y02A Y02B Y02C
		VAC I VAC II VBOR			BORP MBOR VAC			BORP MBOR VAC
	04	E36A E36B			VAC I VAC II VBOR		04	E36A E36B
	06	G12A G12B G16A		04	E36A E36B		06	E36A E36B
		G38A G38B		06	G12A G12B G16A		06	G12A G12B G16A
	07	H33Z			G38A G38B		07	G38A G38B
	11	L33Z		07	H06Z H33Z		07	H06Z H33Z
42.7X.22↔	21B	X06A X06B X06C		11	L33Z		11	L33Z
		BORP MBOR VAC	42.81.22↔	21B	X06A X06B X06C	42.81.52↔	21B	X06A X06B X06C
		VAC I VAC II VBOR		22	Y02A Y02B Y02C		22	Y02A Y02B Y02C
	04	E36A E36B			BORP MBOR VAC			BORP MBOR VAC
	06	G12A G12B G16A			VAC I VAC II VBOR			VAC I VAC II VBOR
		G38A G38B		04	E36A E36B		04	E36A E36B
	07	H33Z		06	G12A G12B G16A		06	G12A G12B G16A
	11	L33Z			G38A G38B		07	G38A G38B
42.7X.23↔	21B	X06A X06B X06C		07	H06Z H33Z		07	H06Z H33Z
		BORP MBOR VAC	42.81.30↔	11	L33Z	42.81.60↔	11	L33Z
		VAC I VAC II VBOR		21B	X06A X06B X06C		21B	X06A X06B X06C
	04	E36A E36B		22	Y02A Y02B Y02C		22	Y02A Y02B Y02C
	06	G12A G12B G16A			BORP MBOR VAC			BORP MBOR VAC
		G38A G38B			VAC I VAC II VBOR			VAC I VAC II VBOR
	07	H33Z		04	E36A E36B		04	E36A E36B
	11	L33Z		06	G12A G12B G16A		06	G12A G12B G16A
42.7X.30†↔	21B	X06A X06B X06C		07	H06Z H33Z		07	H06Z H33Z
		BORP MBOR VAC	42.81.31↔	11	L33Z	42.81.61↔	11	L33Z
		VAC I VAC II VBOR		21B	X06A X06B X06C		21B	X06A X06B X06C
	01	B60A		22	Y02A Y02B Y02C		22	Y02A Y02B Y02C
	04	E71B E75A E77A			BORP MBOR VAC			BORP MBOR VAC
	06	G46A G46B G46C			VAC I VAC II VBOR			VAC I VAC II VBOR
		G46D G72A G86C		04	E36A E36B		04	E36A E36B
	07	H41A H41B H41C		06	G12A G12B G16A		06	G12A G12B G16A
		H41D			G38A G38B		07	G38A G38B
42.7X.31↔		BORP MBOR VAC		07	H06Z H33Z		07	H06Z H33Z
		VAC I VAC II VBOR		11	L33Z		11	L33Z
	04	E36A E36B		21B	X06A X06B X06C		21B	X06A X06B X06C
	06	G12A G12B G16A		22	Y02A Y02B Y02C		22	Y02A Y02B Y02C
		G38A G38B			BORP MBOR VAC			BORP MBOR VAC
	07	H33Z			VAC I VAC II VBOR			VAC I VAC II VBOR
	11	L33Z		04	E36A E36B		04	E36A E36B
42.7X.32↔	21B	X06A X06B X06C		06	G12A G12B G16A		06	G12A G12B G16A
		BORP MBOR VAC			G38A G38B		07	G38A G38B
		VAC I VAC II VBOR		07	H06Z H33Z		07	H06Z H33Z
	04	E36A E36B		11	L33Z		11	L33Z
	06	G12A G12B G16A		21B	X06A X06B X06C		21B	X06A X06B X06C
		G38A G38B		22	Y02A Y02B Y02C		22	Y02A Y02B Y02C
	07	H33Z			BORP MBOR VAC			BORP MBOR VAC
	11	L33Z			VAC I VAC II VBOR			VAC I VAC II VBOR
42.81.00†↔	21B	X06A X06B X06C	42.81.32↔	04	E36A E36B	42.81.62↔	04	E36A E36B
		BORP MBOR VAC		06	G12A G12B G16A		06	G12A G12B G16A
		VAC I VAC II VBOR			G38A G38B		07	G38A G38B
	01	B60A		07	H06Z H33Z		07	H06Z H33Z
	04	E71B E75A E77A		11	L33Z		11	L33Z
	06	G46A G46B G46C		21B	X06A X06B X06C		21B	X06A X06B X06C
		G46D G72A G86C		22	Y02A Y02B Y02C		22	Y02A Y02B Y02C
	07	H41A H41B H41C			BORP MBOR VAC			BORP MBOR VAC
		H41D			VAC I VAC II VBOR			VAC I VAC II VBOR
42.81.10†↔	01	B60A		04	E36A E36B		04	E36A E36B
	04	E71B E75A E77A		06	G12A G12B G16A		06	G12A G12B G16A
	06	G46A G46B G46C	42.81.40†↔		G38A G38B	42.81.99†↔	06	G38A G38B
		G46D G72A G86C		07	H06Z H33Z		07	H06Z H33Z
	07	H41A H41B H41C		11	L33Z		11	L33Z
		H41D		21B	X06A X06B X06C		21B	X06A X06B X06C
42.81.11†↔	01	B60A		22	Y02A Y02B Y02C		22	Y02A Y02B Y02C
	04	E71B E75A E77A			BORP MBOR VAC			BORP MBOR VAC
	06	G46A G46B G46C			VAC I VAC II VBOR			VAC I VAC II VBOR
		G46D G72A G86C		04	E36A E36B		04	E36A E36B
	07	H41A H41B H41C		06	G12A G12B G16A		06	G12A G12B G16A
		H41D			G38A G38B		07	G38A G38B
42.81.12†↔	01	B60A		07	H06Z H33Z		07	H06Z H33Z
	04	E71B E75A E77A		11	L33Z		11	L33Z
	06	G46A G46B G46C	42.81.41†↔	21B	X06A X06B X06C	42.82↔	21B	X06A X06B X06C
		G46D G72A G86C		22	Y02A Y02B Y02C		22	Y02A Y02B Y02C
	07	H41A H41B H41C			BORP MBOR VAC			BORP MBOR VAC
		H41D			VAC I VAC II VBOR			VAC I VAC II VBOR
42.81.20↔	01	B60A		04	E71B E75A E77A		04	E71B E75A E77A
	04	E71B E75A E77A		06	G46A G46B G46C		06	G46A G46B G46C
	06	G46A G46B G46C			G46D G72A G86C			G46D G72A G86C
		G46D G72A G86C		07	H41A H41B H41C		07	H41A H41B H41C
	07	H41A H41B H41C			H41D			H41D
		H41D		01	B60A			BORP MBOR MVE
		BORP MBOR VAC	42.81.42†↔	04	E71B E75A E77A		04	VAC VAC I VAC II VBOR
				06	G46A G46B G46C		06	VAC VAC I VAC II VBOR
					G46D G72A G86C		04	E36A E36B
				07	H41A H41B H41C		06	G12A G16A G16B
					H41D			G18A G18B G19A
				01	B60A			G19B G38A G38B
				04	E71B E75A E77A			G38C
				06	G46A G46B G46C			H33Z
					G46D G72A G86C			L33Z
				06	G46A G46B G46C			X06A X06B X06C
					G46D G72A G86C			
					BORP MBOR VAC			

CHOP	MDC	DRG	CHOP	MDC	DRG	CHOP	MDC	DRG
42.83↔	22	Y02A Y02B Y02C BORP MBOR VAC VAC I VAC II VBOR		04	VBOR		04	E36A E36B G12A G16A G16B
	04	E01A E01B E06A E06B E06C E36A E36B		06	G12A G16A G16B G18A G18B G19A G19B G38A G38B G38C		06	G18A G18B G19A G19B G38A G38B G38C
	06	G12A G16A G16B G18A G18B G19A G19B G38A G38B G38C	42.89↔	07	H06Z H33Z		07	H06Z H33Z
	07	H33Z		11	L33Z	42.99.39↔	11	L33Z
	11	L33Z		06	G16A G16B G18A G18B G19A G19B G38A G38B G38C		06	G16A G16B G18A G18B G19A G19B G38A G38B G38C
	21B	X06A X06B X06C		07	H33Z	42.99.3A↔		BORP MBOR VAC VAC I VAC II VBOR
42.85↔	22	Y02A Y02B Y02C BORP MBOR VAC VAC I VAC II VBOR	42.91↔	11	L33Z		04	E36A E36B
	04	E36A E36B		21B	X06A X06B X06C		06	G12A G16A G16B G18A G18B G19A G19B G38A G38B G38C
	06	G03A G03B G12A G16A G33Z G38A G38B G38C		22	Y02A Y02B Y02C BORP MBOR VAC VAC I VAC II VBOR		07	H06Z H33Z
	07	H33Z	42.92†↔	04	E36A E36B	42.99.3B↔	11	L33Z
	11	L33Z		06	G12A G12B G16A G38A G38B			BORP MBOR VAC VAC I VAC II VBOR
	21B	X06A X06B X06C X07A X07B		07	H06Z H33Z		04	E36A E36B
42.87↔	22	Y02A Y02B Y02C BORP MBOR VAC VAC I VAC II VBOR	42.92†↔	11	L33Z		06	G12A G16A G16B G18A G18B G19A G19B G38A G38B G38C
	04	E36A E36B		01	B60A		07	H06Z H33Z
	06	G03A G03B G12A G16A G33Z G38A G38B G38C	42.99.10↔	04	E71B E75A E77A G46A G46B G46C G46D G72A G86C	42.99.3C↔	11	L33Z
	07	H33Z		06	E36A E36B			BORP MBOR VAC VAC I VAC II VBOR
	11	L33Z		06	G12A G16A G16B G18A G18B G19A G19B G38A G38B G38C		04	E36A E36B
	21B	X06A X06B X06C X07A X07B	42.99.20†↔	07	H06Z H33Z		06	G12A G16A G16B G18A G18B G19A G19B G38A G38B G38C
42.88.00↔	22	Y02A Y02B Y02C BORP MBOR VAC VBOR		11	L33Z		07	H06Z H33Z
	04	E36A E36B		01	B60A	42.99.3D↔	11	L33Z
	06	G12A G16A G16B G18A G18B G19A G19B G38A G38B G38C	42.99.35↔	04	E71B E75A E77A G46A G46B G46C G46D G72A G86C			BORP MBOR VAC VAC I VAC II VBOR
	07	H06Z H33Z		07	H41A H41B H41C H41D		04	E36A E36B
	11	L33Z		06	BORP MBOR VAC VAC I VAC II VBOR		06	G12A G16A G16B G18A G18B G19A G19B G38A G38B G38C
42.88.10†↔	01	B60A	42.99.36↔	04	E36A E36B		07	H06Z H33Z
	04	E71B E75A E77A G46A G46B G46C G46D G72A G86C		06	G12A G16A G16B G18A G18B G19A G19B G38A G38B G38C	42.99.3E↔	11	L33Z
	06	G46A G46B G46C G46D G72A G86C		07	H06Z H33Z			BORP MBOR VAC VAC I VAC II VBOR
	07	H41A H41B H41C H41D		11	L33Z		04	E36A E36B
42.88.11↔		BORP MBOR VAC VAC I VAC II VBOR		11	L33Z		06	G12A G16A G16B G18A G18B G19A G19B G38A G38B G38C
	04	E36A E36B	42.99.37↔		BORP MBOR VAC VAC I VAC II VBOR		07	H06Z H33Z
	06	G12A G16A G16B G18A G18B G19A G19B G38A G38B G38C		04	E36A E36B	42.99.3F↔	11	L33Z
	07	H06Z H33Z		06	G12A G16A G16B G18A G18B G19A G19B G38A G38B G38C			BORP MBOR VAC VAC I VAC II VBOR
	11	L33Z		07	H06Z H33Z		04	E36A E36B
42.88.12↔		BORP MBOR VAC VAC I VAC II VBOR	42.99.38↔	11	L33Z		06	G12A G16A G16B G18A G18B G19A G19B G38A G38B G38C
	04	E36A E36B			BORP MBOR VAC VAC I VAC II VBOR		07	H06Z H33Z
	06	G12A G16A G16B G18A G18B G19A G19B G38A G38B G38C		04	E36A E36B	42.99.41†↔	11	L33Z
	07	H06Z H33Z		06	G12A G16A G16B G18A G18B G19A G19B G38A G38B G38C			BORP MBOR VAC VAC I VAC II VBOR
	11	L33Z		07	H06Z H33Z		04	E36A E36B
42.88.99↔		BORP MBOR VAC		11	L33Z		06	G12A G16A G16B G18A G18B G19A G19B G38A G38B G38C
					BORP MBOR VAC VAC I VAC II VBOR		07	H06Z H33Z
							11	L33Z
							01	B60A
							04	E71B E75A E77A G46A G46B G46C G46D G72A G86C
							06	G46A G46B G46C G46D G72A G86C
							07	H41A H41B H41C H41D

CHOP	MDC	DRG	CHOP	MDC	DRG	CHOP	MDC	DRG
42.99.42↔		BORP MBOR VAC VAC I VAC II VBOR		21B	X06A X06B X06C X07A X07B		09	J01A J01B L33Z
	04	E36A E36B		22	Y02A Y02B Y02C		21B	X06A X06B X06C X07A X07B
	06	G12A G16A G16B G18A G18B G19A G19B G38A G38B G38C	43.6X.10↔		BORP MBOR MVE VAC VAC I VAC II VBOR	43.71.21↔	22	Y02A Y02B Y02C BORP MBOR MVE VAC VAC I VAC II VBOR
43.0↔		BORP MBOR VAC VBOR		04	E36A E36B		04	E36A E36B
	04	E36A E36B		06	G03A G03B G03C G12A G16A G16B G18A G18B G19A G19B G33Z G38A G38B G38C		06	G12A G16A G16B G18A G18B G19A G19B G33Z G38A G38B G38C
	06	G12A G16A G16B G18A G18B G19A G19B G38A G38B G38C		07	H33Z		07	H33Z
	07	H06Z H33Z		09	J01A J01B		09	J01A J01B
	11	L33Z		11	L33Z		11	L33Z
	21B	X06A X06B X06C		21B	X06A X06B X06C X07A X07B		21B	X06A X06B X06C X07A X07B
	22	Y02A Y02B Y02C		22	Y02A Y02B Y02C		22	Y02A Y02B Y02C
43.11†↔	01	B60A	43.6X.20↔		BORP MBOR MVE VAC VAC I VAC II VBOR	43.72.11↔	22	BORP MBOR MVE VAC VAC I VAC II VBOR
	04	E71B E75A E77A		04	E36A E36B		04	E36A E36B
	06	G46A G46B G46C G46D G72A G86C		06	G03A G03B G03C G12A G16A G16B G18A G18B G19A G19B G33Z G38A G38B G38C		06	G12A G16A G16B G18A G18B G19A G19B G33Z G38A G38B G38C
43.3↔		BORP MBOR VAC VAC I VAC II VBOR		07	H33Z		07	H33Z
	04	E36A E36B		09	J01A J01B		09	J01A J01B
	06	G11A G11B G12A G16A G38A G38B		11	L33Z		11	L33Z
43.41.10†↔	01	B60A		21B	X06A X06B X06C X07A X07B		21B	X06A X06B X06C X07A X07B
	04	E71B E75A E77A		22	Y02A Y02B Y02C		22	Y02A Y02B Y02C
	06	G46A G46B G46C G46D G72A G86C	43.6X.99↔		BORP MBOR MVE VAC VAC I VAC II VBOR	43.72.21↔	22	BORP MBOR MVE VAC VAC I VAC II VBOR
43.41.11†↔	01	B60A		04	E36A E36B		04	E36A E36B
	04	E71B E75A E77A		06	G03A G03B G03C G12A G16A G16B G18A G18B G19A G19B G33Z G38A G38B G38C		06	G12A G16A G16B G18A G18B G19A G19B G33Z G38A G38B G38C
	06	G46A G46B G46C G46D G72A G86C		07	H33Z		07	H33Z
43.41.20†↔	01	B60A		09	J01A J01B		09	J01A J01B
	04	E71B E75A E77A		11	L33Z		11	L33Z
	06	G46A G46B G46C G46D G72A G86C		21B	X06A X06B X06C X07A X07B		21B	X06A X06B X06C X07A X07B
43.41.29†↔	01	B60A		22	Y02A Y02B Y02C		22	Y02A Y02B Y02C
	04	E71B E75A E77A			BORP MBOR MVE VAC VAC I VAC II VBOR	43.79↔	22	BORP MBOR MVE VAC VAC I VAC II VBOR
	06	G46A G46B G46C G46D G72A G86C		04	E36A E36B		04	E36A E36B
43.42.11↔	06	G12A G12B		06	G03A G03B G03C G12A G16A G16B G18A G18B G19A G19B G33Z G38A G38B G38C		06	G12A G16A G16B G18A G18B G19A G19B G33Z G38A G38B G38C
43.42.21↔	06	G12A G12B		07	H33Z		07	H33Z
43.5↔		BORP MBOR MVE VAC VAC I VAC II VBOR		09	J01A J01B		09	J01A J01B
	04	E36A E36B	43.70↔		BORP MBOR VAC VAC I VAC II VBOR		11	L33Z
	06	G03B G12A G16A G16B G18A G18B G19A G19B G33Z G38A G38B G38C		04	E36A E36B		21B	X06A X06B X06C X07A X07B
	07	H33Z		06	G12A G16A G16B G18A G18B G19A G19B G33Z G38A G38B G38C		22	Y02A Y02B Y02C BORP MBOR MVE VAC VAC I VAC II VBOR
	09	J01A J01B		07	H33Z		04	E36A E36B
	11	L33Z		09	J01A J01B		06	G03A G03B G03C G12A G16A G16B G18A G18B G19A G19B G33Z G38A G38B G38C
	21B	X06A X06B X06C X07A X07B		11	L33Z		07	H33Z
	22	Y02A Y02B Y02C		21B	X06A X06B X06C X07A X07B		09	J01A J01B
43.6X.00↔		BORP MBOR VAC VAC I VAC II VBOR		22	Y02A Y02B Y02C		11	L33Z
	04	E36A E36B	43.71.11↔		BORP MBOR MVE VAC VAC I VAC II VBOR	43.81↔	21B	X06A X06B X06C X07A X07B
	06	G03A G03B G03C G12A G16A G16B G18A G18B G19A G19B G33Z G38A G38B G38C		04	E36A E36B		22	Y02A Y02B Y02C BORP MBOR MVE VAC VAC I VAC II VBOR
	07	H33Z		06	G12A G16A G16B G18A G18B G19A G19B G33Z G38A G38B G38C		04	E36A E36B
	09	J01A J01B		07	H33Z		06	G03A G03B G03C G12A G16A G16B G18A G18B G19A G19B G33Z G38A G38B G38C
	11	L33Z		09	J01A J01B		07	H33Z
				07	H33Z		09	J01A J01B

CHOP	MDC	DRG	CHOP	MDC	DRG	CHOP	MDC	DRG	
43.89.00↔	11	L33Z	43.89.30↔	09	J01A J01B	43.89.43↔	06	G12A G16A G16B	
	21B	X06A X06B X06C		11	L33Z		06	G18A G18B G19A	
	22	X07A X07B		21B	X06A X06B X06C		07	H33Z	
		Y02A Y02B Y02C		22	X07A X07B		09	J01A J01B	
	04	BORP MBOR VAC		04	Y02A Y02B Y02C		11	L33Z	
		VAC I VAC II VBOR			06		G03A G03B G03C	21B	X06A X06B X06C
	06	E36A E36B		06	VAC VAC I VAC II		04	E36A E36B	
		G12A G16A G16B			06			G03A G03B G03C	22
	07	G18A G18B G19A		07	VBOR		06	G12A G16A G16B	
		G19B G33Z G38A			09			G18A G18B G19A	07
09	G38B G38C	09	04	E36A E36B	04	E36A E36B			
	H33Z		06	G03A G03B G03C		06	G12A G16A G16B		
21B	J01A J01B	07	06	G12A G16A G16B	06	G18A G18B G19A			
	L33Z		06	G18A G18B G19A		07	H33Z		
43.89.09↔	21B	X06A X06B X06C	43.89.31↔	07	H33Z	43.89.44↔	07	H33Z	
	22	X07A X07B		09	J01A J01B		06	G12A G16A G16B	
		Y02A Y02B Y02C			11			L33Z	06
	04	BORP MBOR MVE		09	21B		X06A X06B X06C	07	H33Z
		VAC VAC I VAC II			22		X07A X07B		09
	06	VBOR		06	Y02A Y02B Y02C		06	G12A G16A G16B	
		E36A E36B			06			G18A G18B G19A	07
	07	G12A G16A G16B		07	VAC VAC I VAC II		06	G19B G33Z G38A	
		G18A G18B G19A			06			G03A G03B G03C	21B
	09	G19B G33Z G38A		09	VBOR		06	G12A G16A G16B	
G38B G38C		06	G18A G18B G19A		07	BORP KORP MBOR			
07	H06Z H33Z	07	04	E36A E36B	04	E36A E36B			
	J01A J01B		06	G03A G03B G03C		06	G12A G16A G16B		
11	L33Z	09	06	G12A G16A G16B	06	G18A G18B G19A			
	21B		X06A X06B X06C	06		G18A G18B G19A	07	H33Z	
43.89.10↔	21B	X07A X07B	43.89.31↔	06	G19B G33Z G38A	43.89.45↔	07	H33Z	
	22	Y02A Y02B Y02C		09	J01A J01B		06	G12A G16A G16B	
		BORP MBOR MVE			11			L33Z	06
	04	VAC VAC I VAC II		09	21B		X06A X06B X06C	07	H33Z
		VBOR			22		X07A X07B		09
	06	E36A E36B		06	Y02A Y02B Y02C		06	G12A G16A G16B	
		G12A G16A G16B			06			G18A G18B G19A	07
	07	G18A G18B G19A		06	VAC VAC I VAC II		06	G19B G33Z G38A	
		G19B G33Z G38A			06			G03A G03B G03C	21B
	09	G38B G38C		06	VBOR		06	G12A G16A G16B	
H33Z		06	G18A G18B G19A		07	BORP KORP MBOR			
21B	J01A J01B	06	04	E36A E36B	04	E36A E36B			
	L33Z		06	G03A G03B G03C		06	G12A G16A G16B		
43.89.20↔	21B	X06A X06B X06C	43.89.40↔	06	G12A G16A G16B	43.89.50↔	06	G18A G18B G19A	
	22	X07A X07B		09	J01A J01B		06	G12A G16A G16B	
		Y02A Y02B Y02C			11			L33Z	06
	04	BORP MBOR MVE		09	21B		X06A X06B X06C	07	H33Z
		VAC VAC I VAC II			22		X07A X07B		09
	06	VBOR		06	Y02A Y02B Y02C		06	G12A G16A G16B	
		E36A E36B			06			G18A G18B G19A	07
	07	G12A G16A G16B		06	VAC VAC I VAC II		06	G19B G33Z G38A	
		G18A G18B G19A			06			G03A G03B G03C	21B
	09	G19B G33Z G38A		06	VBOR		06	G12A G16A G16B	
G38B G38C		06	G18A G18B G19A		07	BORP KORP MBOR			
07	H33Z	06	04	E36A E36B	04	E36A E36B			
	J01A J01B		06	G03A G03B G03C		06	G12A G16A G16B		
11	L33Z	06	06	G12A G16A G16B	06	G18A G18B G19A			
	21B		X06A X06B X06C	06		G18A G18B G19A	07	H33Z	
43.89.21↔	21B	X07A X07B	43.89.41↔	06	G19B G33Z G38A	43.89.50↔	07	H33Z	
	22	Y02A Y02B Y02C		09	J01A J01B		06	G12A G16A G16B	
		BORP MBOR MVE			11			L33Z	06
	04	VAC VAC I VAC II		09	21B		X06A X06B X06C	07	H33Z
		VBOR			22		X07A X07B		09
	06	E36A E36B		06	Y02A Y02B Y02C		06	G12A G16A G16B	
		G03A G03B G03C			06			G18A G18B G19A	07
	07	G12A G16A G16B		06	VAC VAC I VAC II		06	G19B G33Z G38A	
		G18A G18B G19A			06			G03A G03B G03C	21B
	09	G19B G33Z G38A		06	VBOR		06	G12A G16A G16B	
G38B G38C		06	G18A G18B G19A		07	BORP KORP MBOR			
07	H33Z	06	04	E36A E36B	04	E36A E36B			
	J01A J01B		06	G03A G03B G03C		06	G12A G16A G16B		
11	L33Z	06	06	G12A G16A G16B	06	G18A G18B G19A			
	21B		X06A X06B X06C	06		G18A G18B G19A	07	H33Z	
43.89.21↔	21B	X07A X07B	43.89.42↔	06	G19B G33Z G38A	43.89.50↔	07	H33Z	
	22	Y02A Y02B Y02C		09	J01A J01B		06	G12A G16A G16B	
		BORP MBOR MVE			11			L33Z	06
	04	VAC VAC I VAC II		09	21B		X06A X06B X06C	07	H33Z
		VBOR			22		X07A X07B		09
	06	E36A E36B		06	Y02A Y02B Y02C		06	G12A G16A G16B	
		G03A G03B G03C			06			G18A G18B G19A	07
	07	G12A G16A G16B		06	VAC VAC I VAC II		06	G19B G33Z G38A	
		G18A G18B G19A			06			G03A G03B G03C	21B
	09	G19B G33Z G38A		06	VBOR		06	G12A G16A G16B	
G38B G38C		06	G18A G18B G19A		07	BORP KORP MBOR			
07	H33Z	06	04	E36A E36B	04	E36A E36B			
	J01A J01B		06	G03A G03B G03C		06	G12A G16A G16B		

CHOP	MDC	DRG	CHOP	MDC	DRG	CHOP	MDC	DRG
43.89.51↔		BORP KORP MBOR MKOR MVE VAC VAC I VAC II VBOR VKOR		04	E36A E36B		04	VAC I VAC II VBOR E36A E36B
	04	E36A E36B		06	G03A G03B G03C G12A G16A G33Z G38A G38B G38C		06	G12A G12B G16A G38A G38B
	06	G12A G16A G16B G18A G18B G19A G19B G33Z G38A G38B G38C		07	H33Z		07	H12A H12B
	07	H33Z		09	J01A J01B		21B	X06A X06B X06C X07A X07B
	09	J01A J01B	43.99.11↔	11	L33Z		22	Y02A Y02B Y02C Y02A Y02B Y02C
	11	L33Z		21B	X06A X06B X06C X07A X07B	44.13‡↔	01	B60A
	21B	X06A X06B X06C X07A X07B		22	Y02A Y02B Y02C BORP MBOR MVE VAC VAC I VAC II VBOR		04	E71B E75A E77A G46A G46B G46C G46D G72A G86C
	22	Y02A Y02B Y02C BORP MBOR MVE VAC VAC I VAC II VBOR		04	E36A E36B	44.14‡↔	06	G46A G46B G46C G46D G72A G86C AKBB
43.89.61↔	04	E36A E36B		06	G03A G03B G03C G12A G16A G33Z G38A G38B G38C		01	B60A
	06	G12A G16A G16B G18A G18B G19A G19B G33Z G38A G38B G38C		07	H33Z		04	E71B E75A E77A
	07	H06Z H33Z	43.99.99↔	09	J01A J01B		06	G46A G46B G46C G46D G72A G86C Q86A
	09	J01A J01B		11	L33Z	44.15↔	16	BORP MBOR VAC VAC I VAC II VBOR Q86A
	11	L33Z		21B	X06A X06B X06C X07A X07B		04	E36A E36B
	21B	X06A X06B X06C X07A X07B		22	Y02A Y02B Y02C BORP MBOR MVE VAC VAC I VAC II VBOR		06	G12A G16A G16B G18A G18B G19A G19B G38A G38B G38C
	22	Y02A Y02B Y02C BORP MBOR MVE VAC VAC I VAC II VBOR		04	E36A E36B	44.21↔	04	E36A E36B
43.91↔	04	E36A E36B		06	G03A G03B G03C G12A G16A G33Z G38A G38B G38C		06	G12A G16A G16B G18A G18B G19A G19B G38A G38B G38C
	06	G03A G03B G03C G12A G16A G33Z G38A G38B G38C		07	H33Z	44.22‡↔	07	H33Z
	07	H33Z	44.00↔	09	J01A J01B		11	L33Z
	09	J01A J01B		11	L33Z		01	B60A
	11	L33Z		21B	X06A X06B X06C X07A X07B		04	E71B E75A E77A G46A G46B G46C G46D G72A G86C
	21B	X06A X06B X06C X07A X07B		22	Y02A Y02B Y02C BORP MBOR VAC VAC I VAC II VBOR		06	G12A G16A G16B G18A G18B G19A G19B G38A G38B G38C
	22	Y02A Y02B Y02C BORP MBOR MVE VAC VAC I VAC II VBOR		04	E36A E36B	44.29↔	04	E36A E36B
43.92↔	04	E36A E36B		06	G12A G16A G16B G18A G18B G19A G19B G38A G38B G38C		06	G12A G16A G16B G18A G18B G19A G19B G38A G38B G38C
	06	G03A G03B G12A G16A G33Z G38A G38B G38C	44.01↔	07	H33Z		07	H33Z
	07	H33Z		09	J01A J01B		11	L33Z
	09	J01A J01B		21B	X06A X06B X06C X07A X07B		21B	X06A X06B X06C X07A X07B
	11	L33Z		22	Y02A Y02B Y02C BORP MBOR MVE VAC VAC I VAC II VBOR		22	Y02A Y02B Y02C BORP MBOR VAC VAC I VAC II VBOR
	21B	X06A X06B X06C X07A X07B		04	E36A E36B	44.31.00↔	04	E36A E36B
	22	Y02A Y02B Y02C BORP MBOR MVE VAC VAC I VAC II VBOR		06	G12A G16A G16B G18A G18B G19A G19B G38A G38B G38C		06	G12A G16A G16B G18A G18B G19A G19B G33Z G38A G38B G38C
43.99.00↔	04	E36A E36B	44.02↔	07	H33Z		07	H12A H33Z
	06	G03A G03B G03C G12A G16A G33Z G38A G38B G38C		09	J01A J01B		11	L33Z
	07	H33Z		11	L33Z		21B	X07A X07B BORP MBOR VAC VAC I VAC II VBOR
	09	J01A J01B		21B	X06A X06B X06C X07A X07B		04	E36A E36B
	11	L33Z		22	Y02A Y02B Y02C BORP MBOR MVE VAC VAC I VAC II VBOR		06	G12A G16A G16B G18A G18B G19A G19B G33Z G38A G38B G38C
	21B	X06A X06B X06C X07A X07B		04	E36A E36B	44.31.09↔	07	H12A H33Z
	22	Y02A Y02B Y02C BORP MBOR MVE VAC VAC I VAC II VBOR		06	G12A G16A G16B G18A G18B G19A G19B G38A G38B G38C		11	L33Z
43.99.10↔	04	E36A E36B	44.03↔	07	H33Z		21B	X07A X07B BORP MBOR VAC VAC I VAC II VBOR
	06	G03A G03B G03C G12A G16A G33Z G38A G38B G38C		09	J01A J01B		04	E36A E36B
	07	H33Z		11	L33Z		06	G12A G16A G16B G18A G18B G19A G19B G33Z G38A G38B G38C
	09	J01A J01B		21B	X06A X06B X06C X07A X07B		07	H12A H33Z
	11	L33Z		22	Y02A Y02B Y02C BORP MBOR MVE VAC VAC I VAC II VBOR		11	L33Z
	21B	X06A X06B X06C X07A X07B		04	E36A E36B	44.31.11↔	21B	X07A X07B BORP KORP MBOR MKOR VAC VAC I
	22	Y02A Y02B Y02C BORP MBOR MVE VAC VAC I VAC II VBOR	44.11↔	06	G12A G16A G16B G18A G18B G19A G19B G38A G38B G38C			
				07	H33Z			
					BORP MBOR VAC			

CHOP	MDC	DRG	CHOP	MDC	DRG	CHOP	MDC	DRG
		VAC II VBOR VKOR			G38B G38C		21B	X07A X07B
	04	E36A E36B		07	H12A H33Z	44.39↔		BORP MBOR VAC
	06	G12A G16A G16B		11	L33Z			VAC I VAC II VBOR
		G18A G18B G19A	44.31.22↔	21B	X07A X07B		04	E36A E36B
		G19B G33Z G38A			BORP MBOR VAC		06	G12A G16A G16B
		G38B G38C			VAC I VAC II VBOR			G18A G18B G19A
	07	H12A H33Z		04	E36A E36B			G19B G33Z G38A
	11	L33Z		06	G12A G16A G16B		07	G38B G38C
44.31.12↔	21B	X07A X07B			G18A G18B G19A		11	H12A H33Z
		BORP KORP MBOR			G19B G33Z G38A		21B	L33Z
		MKOR VAC VAC I			G38B G38C	44.40↔		X07A X07B
		VAC II VBOR VKOR		07	H12A H33Z			BORP MBOR VAC
	04	E36A E36B		11	L33Z		04	VAC I VAC II VBOR
	06	G12A G16A G16B	44.31.31↔	21B	X07A X07B		06	E36A E36B
		G18A G18B G19A			BORP MBOR VAC			G12A G16A G16B
		G19B G33Z G38A			VAC I VAC II VBOR		06	G18A G18B G19A
		G38B G38C		04	E36A E36B			G19B G38A G38B
	07	H12A H33Z		06	G12A G16A G16B		07	G38C
	11	L33Z			G18A G18B G19A	44.41↔		H33Z
44.31.13↔	21B	X07A X07B			G19B G33Z G38A			BORP MBOR VAC
		BORP KORP MBOR			G38B G38C		04	VAC I VAC II VBOR
		MKOR VAC VAC I		07	H12A H33Z		06	E36A E36B
		VAC II VBOR VKOR		11	L33Z			G12A G16A G16B
	04	E36A E36B	44.31.32↔	21B	X07A X07B		06	G18A G18B G19A
	06	G12A G16A G16B			BORP MBOR VAC			G19B G38A G38B
		G18A G18B G19A			VAC I VAC II VBOR		07	G38C
		G19B G33Z G38A		04	E36A E36B	44.42↔		H33Z
		G38B G38C		06	G12A G16A G16B			BORP MBOR VAC
	07	H12A H33Z			G18A G18B G19A		04	VAC I VAC II VBOR
	11	L33Z			G19B G33Z G38A		06	E36A E36B
44.31.14↔	21B	X07A X07B			G38B G38C			G12A G16A G16B
		BORP KORP MBOR		07	H12A H33Z		06	G18A G18B G19A
		MKOR VAC VAC I		11	L33Z			G19B G38A G38B
		VAC II VBOR VKOR		21B	X07A X07B			G38C
	04	E36A E36B	44.31.41↔		BORP KORP MBOR		07	H33Z
	06	G12A G16A G16B			MKOR VAC VAC I	44.43.00‡↔	21B	X07A X07B
		G18A G18B G19A			VAC II VBOR VKOR		01	B60A
		G19B G33Z G38A		04	E36A E36B		04	E71B E75A E77A
		G38B G38C		06	G12A G16A G16B		06	G46A G46B G46C
	07	H12A H33Z			G18A G18B G19A			G46D G72A G86C
	11	L33Z			G19B G33Z G38A		07	H61A
44.31.15↔	21B	X07A X07B			G38B G38C	44.43.10‡↔	01	B60A
		BORP KORP MBOR		07	H12A H33Z		04	E71B E75A E77A
		MKOR VAC VAC I		11	L33Z		06	G46A G46B G46C
		VAC II VBOR VKOR		21B	X07A X07B			G46D G72A G86C
	04	E36A E36B	44.31.42↔		BORP KORP MBOR		07	H61A
	06	G12A G16A G16B			MKOR VAC VAC I	44.43.20‡↔	01	B60A
		G18A G18B G19A			VAC II VBOR VKOR		04	E71B E75A E77A
		G19B G33Z G38A		04	E36A E36B		06	G46A G46B G46C
		G38B G38C		06	G12A G16A G16B			G46D G72A G86C
	07	H12A H33Z			G18A G18B G19A		07	H61A
	11	L33Z			G19B G33Z G38A	44.43.99‡↔	01	B60A
44.31.16↔	21B	X07A X07B			G38B G38C		04	E71B E75A E77A
		BORP KORP MBOR		07	H12A H33Z		06	G46A G46B G46C
		MKOR VAC VAC I		11	L33Z			G46D G72A G86C
		VAC II VBOR VKOR		21B	X07A X07B		07	H61A
	04	E36A E36B	44.33‡↔	01	B60A			BORP MBOR VAC
	06	G12A G16A G16B		04	E71B E75A E77A	44.49.10↔		VAC I VAC II VBOR
		G18A G18B G19A		06	G46A G46B G46C		04	E36A E36B
		G19B G33Z G38A			G72A G86C		06	G12A G16A G16B
		G38B G38C		07	H61A H64A			G18A G18B G19A
	07	H12A H33Z	44.38↔		BORP MBOR VAC			G19B G38A G38B
	11	L33Z			VAC I VAC II VBOR		07	G38C
44.31.21↔	21B	X07A X07B		04	E36A E36B			H06Z H33Z
		BORP MBOR VAC		06	G12A G16A G16B	44.49.11↔		BORP MBOR VAC
		VAC I VAC II VBOR			G18A G18B G19A			VAC I VAC II VBOR
	04	E36A E36B			G19B G33Z G38A		04	E36A E36B
	06	G12A G16A G16B			G38B G38C		06	G12A G16A G16B
		G18A G18B G19A		07	H12A H33Z			G18A G18B G19A
		G19B G33Z G38A		11	L33Z			G19B G38A G38B

CHOP	MDC	DRG	CHOP	MDC	DRG	CHOP	MDC	DRG		
44.49.20↔	07	G38C	44.5X.33↔	11	L33Z	44.5X.43↔	07	G38A G38B G38C		
		H06Z H33Z			21B			X06A X06B X06C	11	L33Z
	04	BORP MBOR VAC		04	E36A E36B		06	G02A G02B G12A	04	E36A E36B
		VAC I VAC II VBOR			G16A G16B G18A			06		G02A G02B G12A
44.49.21↔	06	G12A G16A G16B	44.5X.34↔	07	H06Z H33Z	44.5X.44↔	22	Y02A Y02B Y02C		
		G18A G18B G19A			11			L33Z	07	H06Z H33Z
	07	BORP MBOR VAC		07	H06Z H33Z		11	L33Z		21B
		VAC I VAC II VBOR			21B			X06A X06B X06C	11	
44.49.30↔	04	E36A E36B	44.5X.35↔	04	E36A E36B	44.5X.51↔	04	E36A E36B		
		G12A G16A G16B			06			G02A G02B G12A	06	G02A G02B G12A
	06	G18A G18B G19A		06	G02A G02B G12A		06	G16A G16B G18A		07
		G19B G38A G38B			G18B G19A G19B			11	L33Z	
44.5X.00↔	07	H06Z H33Z	44.5X.36↔	11	L33Z	44.5X.52↔	21B	X06A X06B X06C		
		BORP MBOR VAC			21B			X06A X06B X06C	22	Y02A Y02B Y02C
	04	E36A E36B		04	E36A E36B		04	E36A E36B		06
		G02A G02B G12A			G16A G16B G18A			06	G02A G02B G12A	
44.5X.10↔	06	G16A G16B G18A	44.5X.41↔	07	H06Z H33Z	44.5X.99↔	07	H06Z H33Z		
		G18B G19A G19B			11			L33Z	21B	X06A X06B X06C
	07	BORP MBOR VAC		11	L33Z		21B	X06A X06B X06C		22
		VAC I VAC II VBOR			21B			X06A X06B X06C	22	
44.5X.21↔	04	E36A E36B	44.5X.42↔	04	E36A E36B	44.61↔	04	E36A E36B		
		G02A G02B G12A			06			G02A G02B G12A	06	G12A G16A G16B
	06	G16A G16B G18A		06	G02A G02B G12A		06	G16A G16B G18A		07
		G18B G19A G19B			G18B G19A G19B			11	L33Z	
44.5X.22↔	07	H06Z H33Z	44.5X.43↔	11	L33Z	44.61↔	21B	X06A X06B X06C		
		BORP MBOR VAC			21B			X06A X06B X06C	22	Y02A Y02B Y02C
	04	E36A E36B		04	E36A E36B		04	E36A E36B		06
		G02A G02B G12A			G16A G16B G18A			06	G12A G16A G16B	

CHOP	MDC	DRG	CHOP	MDC	DRG	CHOP	MDC	DRG
44.63.00↔		G18A G18B G19A G19B G38A G38B G38C	44.65.10↔		BORP MBOR VAC VAC I VAC II VBOR	44.67.10↔	21B	X06A X06B BORP MBOR VAC VAC I VAC II VBOR
	07	H33Z		04	E36A E36B		04	E36A E36B
	11	L33Z		06	G12A G16A G16B G18A G18B G19A G19B G38A G38B G38C		06	G02A G02B G12A G16A G16B G18A G18B G19A G19B G19C G38A G38B G38C
	21B	X06A X06B BORP MBOR VAC VAC I VAC II VBOR		07	H33Z		07	H33Z
	04	E36A E36B		11	L33Z		11	L33Z
	06	G02A G02B G12A G16A G16B G18A G18B G38A G38B G38C		21B	X06A X06B BORP MBOR VAC VAC I VAC II VBOR		21B	X06A X06B BORP MBOR VAC VAC I VAC II VBOR
	07	H33Z		04	E36A E36B		04	E36A E36B
	21B	X06A X06B X06C X07A X07B		06	G12A G16A G16B G18A G18B G19A G19B G38A G38B G38C		06	G02A G02B G12A G16A G16B G18A G18B G19A G19B G19C G38A G38B G38C
	01	B60A		07	H33Z		07	H33Z
	04	E71B E75A E77A		11	L33Z		11	L33Z
06	G46A G46B G46C G46D G72A G86C	21B	X06A X06B BORP MBOR VAC VAC I VAC II VBOR	21B	X06A X06B BORP MBOR VAC VAC I VAC II VBOR			
44.63.10†↔		BORP MBOR VAC VAC I VAC II VBOR	44.65.20↔		BORP MBOR VAC VAC I VAC II VBOR	44.67.20↔	04	E36A E36B
	04	E36A E36B		04	E36A E36B		04	E36A E36B
	06	G02A G02B G12A G16A G16B G18A G18B G38A G38B G38C		06	G12A G16A G16B G18A G18B G19A G19B G38A G38B G38C		06	G02A G02B G12A G16A G16B G18A G18B G19A G19B G19C G38A G38B G38C
	07	H33Z		07	H33Z		07	H33Z
	21B	X06A X06B X06C X07A X07B		11	L33Z		11	L33Z
	04	E36A E36B		21B	X06A X06B BORP MBOR VAC VAC I VAC II VBOR		21B	X06A X06B BORP MBOR VAC VAC I VAC II VBOR
	06	G02A G02B G12A G16A G16B G18A G18B G38A G38B G38C		04	E36A E36B		04	E36A E36B
	07	H33Z		06	G12A G16A G16B G18A G18B G19A G19B G38A G38B G38C		06	G12A G16A G16B G18A G18B G19A G19B G19C G38A G38B G38C
	21B	X06A X06B X06C X07A X07B		07	H33Z		07	H33Z
	11	L33Z		11	L33Z		11	L33Z
44.63.11↔		BORP MBOR VAC VAC I VAC II VBOR	44.65.99↔		BORP MBOR VAC VAC I VAC II VBOR	44.67.99↔	07	H33Z
	04	E36A E36B		04	E36A E36B		07	H33Z
	06	G02A G02B G12A G16A G16B G18A G18B G38A G38B G38C		06	G12A G16A G16B G18A G18B G19A G19B G38A G38B G38C		11	L33Z
	07	H33Z		07	H33Z		21B	X06A X06B BORP MBOR VAC VAC I VAC II VBOR
	21B	X06A X06B X06C X07A X07B		11	L33Z		04	E36A E36B
	04	E36A E36B		21B	X06A X06B BORP MBOR VAC VAC I VAC II VBOR		06	G12A G16A G16B G18A G18B G19A G19B G19C G38A G38B G38C
	06	G02A G02B G12A G16A G16B G18A G18B G38A G38B G38C		04	E36A E36B		06	G12A G16A G16B G18A G18B G19A G19B G19C G38A G38B G38C
	07	H33Z		06	G02A G02B G12A G16A G16B G18A G18B G19A G19B G38A G38B G38C		07	H33Z
	21B	X06A X06B X06C X07A X07B		07	H33Z		11	L33Z
	11	L33Z		11	L33Z		21B	X06A X06B BORP MBOR VAC VAC I VAC II VBOR
44.63.12↔		BORP MBOR VAC VAC I VAC II VBOR	44.66.00↔		BORP MBOR VAC VAC I VAC II VBOR	44.68↔	07	H33Z
	04	E36A E36B		04	E36A E36B		04	E36A E36B
	06	G02A G02B G12A G16A G16B G18A G18B G38A G38B G38C		06	G02A G02B G12A G16A G16B G18A G18B G19A G19B G38A G38B G38C		06	G12A G16A G16B G18A G18B G19A G19B G19C G38A G38B G38C
	07	H33Z		07	H33Z		07	H33Z
	21B	X06A X06B X06C X07A X07B		11	L33Z		11	L33Z
	04	E36A E36B		21B	X06A X06B BORP MBOR VAC VAC I VAC II VBOR		21B	X06A X06B BORP MBOR VAC VAC I VAC II VBOR
	06	G02A G02B G12A G16A G16B G18A G18B G38A G38B G38C		04	E36A E36B		04	E36A E36B
	07	H33Z		06	G02A G02B G12A G16A G16B G18A G18B G19A G19B G38A G38B G38C		06	G12A G16A G16B G18A G18B G19A G19B G19C G38A G38B G38C
	21B	X06A X06B X06C X07A X07B		07	H33Z		07	H33Z
	11	L33Z		11	L33Z		11	L33Z
44.63.99↔		BORP MBOR VAC VAC I VAC II VBOR	44.66.11↔		BORP MBOR VAC VAC I VAC II VBOR	44.69↔	07	H33Z
	04	E36A E36B		04	E36A E36B		07	H33Z
	06	G02A G02B G12A G16A G16B G18A G18B G38A G38B G38C		06	G02A G02B G12A G16A G16B G18A G18B G19A G19B G38A G38B G38C		11	L33Z
	07	H33Z		07	H33Z		21B	X06A X06B BORP MBOR VAC VAC I VAC II VBOR
	21B	X06A X06B X06C X07A X07B		11	L33Z		04	E36A E36B
	04	E36A E36B		21B	X06A X06B BORP MBOR VAC VAC I VAC II VBOR		06	G12A G16A G16B G18A G18B G19A G19B G38A G38B G38C
	06	G02A G02B G12A G16A G16B G18A G18B G38A G38B G38C		04	E36A E36B		06	G12A G16A G16B G18A G18B G19A G19B G38A G38B G38C
	07	H33Z		06	G02A G02B G12A G16A G16B G18A G18B G19A G19B G38A G38B G38C		07	H33Z
	21B	X06A X06B X06C X07A X07B		07	H33Z		11	L33Z
	11	L33Z		11	L33Z		21B	X06A X06B BORP MBOR VAC VAC I VAC II VBOR
44.64↔		BORP MBOR VAC VAC I VAC II VBOR	44.66.99↔		BORP MBOR VAC VAC I VAC II VBOR	44.91↔	07	H33Z
	04	E36A E36B		04	E36A E36B		07	H33Z
	06	G12A G16A G16B G18A G18B G19A G19B G38A G38B G38C		06	G12A G16A G16B G18A G18B G19A G19B G38A G38B G38C		11	L33Z
	07	H33Z		07	H33Z		21B	X06A X06B BORP MBOR VAC VAC I VAC II VBOR
	21B	X06A X06B X06C X07A X07B		11	L33Z		04	E36A E36B
	04	E36A E36B		21B	X06A X06B BORP MBOR VAC VAC I VAC II VBOR		06	G12A G16A G16B G18A G18B G19A G19B G38A G38B G38C
	06	G12A G16A G16B G18A G18B G19A G19B G38A G38B G38C		04	E36A E36B		06	G12A G16A G16B G18A G18B G19A G19B G38A G38B G38C
	07	H33Z		06	G02A G02B G12A G16A G16B G18A G18B G19A G19B G19C G38A G38B G38C		07	H06Z H33Z BORP MBOR VAC VAC I VAC II VBOR
	21B	X06A X06B X06C X07A X07B		07	H33Z		04	E36A E36B
	11	L33Z		11	L33Z		06	G12A G16A G16B G18A G18B G19A G19B G38A G38B G38C
44.65.00↔		BORP MBOR VAC VAC I VAC II VBOR	44.67.00↔		BORP MBOR VAC VAC I VAC II VBOR	44.92↔	07	H06Z H33Z BORP MBOR VAC VAC I VAC II VBOR
	04	E36A E36B		04	E36A E36B		07	H06Z H33Z
	06	G12A G16A G16B G18A G18B G19A G19B G38A G38B G38C		06	G02A G02B G12A G16A G16B G18A G18B G19A G19B G19C G38A G38B G38C		04	E36A E36B
	07	H33Z		07	H33Z		06	G12A G16A G16B G18A G18B G19A G19B G38A G38B G38C
	21B	X06A X06B X06C X07A X07B		11	L33Z		07	H06Z H33Z
	04	E36A E36B		21B	X06A X06B BORP MBOR VAC VAC I VAC II VBOR		07	H06Z H33Z
	06	G12A G16A G16B G18A G18B G19A G19B G38A G38B G38C		04	E36A E36B		21B	X06A X06B X06C
	07	H33Z		06	G02A G02B G12A G16A G16B G18A G18B G19A G19B G19C G38A G38B G38C		07	H06Z H33Z
	21B	X06A X06B X06C X07A X07B		07	H33Z		07	H06Z H33Z
	11	L33Z		11	L33Z		21B	X06A X06B X06C

CHOP	MDC	DRG	CHOP	MDC	DRG	CHOP	MDC	DRG
44.93↔		BORP MBOR VAC VAC I VAC II VBOR		06	G46A G46B G46C G72A G86C	44.96.99↔		BORP MBOR VAC VAC I VAC II VBOR
	04	E36A E36B	44.96.00↔		BORP MBOR VAC VAC I VAC II VBOR		04	E36A E36B
	06	G12A G12B G16A G38A G38B		04	E36A E36B		06	G12A G12B G16A G38A G38B
	07	H33Z		06	G12A G12B G16A G38A G38B		07	H33Z
	11	L33Z		07	H33Z		11	L33Z
	21B	X06A X06B		11	L33Z	44.97.00↔	21B	X06A X06B
44.94↔		BORP MBOR VAC VAC I VAC II VBOR		21B	X06A X06B			BORP MBOR VAC VAC I VAC II VBOR
	04	E36A E36B	44.96.11↔		BORP MBOR VAC VAC I VAC II VBOR		04	E36A E36B
	06	G12A G12B G16A G38A G38B		04	E36A E36B		06	G12A G12B G16A G38A G38B
	07	H33Z		06	G12A G12B G16A G38A G38B		07	H33Z
	11	L33Z		07	H33Z		11	L33Z
	21B	X06A X06B		11	L33Z	44.97.11↔	21B	X06A X06B
44.95.00↔		BORP MBOR VAC VAC I VAC II VBOR		21B	X06A X06B			BORP MBOR VAC VAC I VAC II VBOR
	04	E36A E36B	44.96.12↔		BORP MBOR VAC VAC I VAC II VBOR		04	E36A E36B
	06	G12A G12B G16A G38A G38B		04	E36A E36B		06	G12A G12B G16A G38A G38B
	07	H33Z		06	G12A G12B G16A G38A G38B		07	H33Z
	11	L33Z		07	H33Z		11	L33Z
	21B	X06A X06B		11	L33Z	44.97.12↔	21B	X06A X06B
44.95.09↔		BORP MBOR VAC VAC I VAC II VBOR		21B	X06A X06B			BORP MBOR VAC VAC I VAC II VBOR
	04	E36A E36B	44.96.13↔		BORP MBOR VAC VAC I VAC II VBOR		04	E36A E36B
	06	G12A G12B G16A G38A G38B		04	E36A E36B		06	G12A G12B G16A G38A G38B
	07	H33Z		06	G12A G12B G16A G38A G38B		07	H33Z
	11	L33Z		07	H33Z		11	L33Z
	21B	X06A X06B		11	L33Z	44.97.99↔	21B	X06A X06B
44.95.11↔		BORP MBOR VAC VAC I VAC II VBOR		21B	X06A X06B			BORP MBOR VAC VAC I VAC II VBOR
	04	E36A E36B	44.96.14↔		BORP MBOR VAC VAC I VAC II VBOR		04	E36A E36B
	06	G12A G12B G16A G38A G38B		04	E36A E36B		06	G12A G12B G16A G38A G38B
	07	H33Z		06	G12A G12B G16A G38A G38B		07	H33Z
	11	L33Z		07	H33Z		11	L33Z
	21B	X06A X06B		11	L33Z	44.99.00†↔	21B	X06A X06B
44.95.12↔		BORP MBOR VAC VAC I VAC II VBOR		21B	X06A X06B		01	B60A
	04	E36A E36B	44.96.15†↔	01	B60A		04	E71B E75A E77A
	06	G12A G12B G16A G38A G38B		04	E71B E75A E77A		06	G46A G46B G46C G46D G72A G86C
	07	H33Z		06	G46A G46B G46C G46D G72A G86C	44.99.10†↔	01	B60A
	11	L33Z		07	H33Z		04	E71B E75A E77A
	21B	X06A X06B	44.96.16↔		BORP MBOR VAC VAC I VAC II VBOR		06	G46A G46B G46C G46D G72A G86C
44.95.21↔		BORP MBOR VAC VAC I VAC II VBOR		04	E36A E36B			BORP MBOR VAC VAC I VAC II VBOR
	04	E36A E36B		06	G12A G12B G16A G38A G38B	44.99.11↔	04	E36A E36B
	06	G12A G16A G16B G18A G18B G19A G19B G19C G38A G38B G38C		07	H33Z		06	G12A G12B G16A G38A G38B
	07	H33Z	44.96.17↔		BORP MBOR VAC VAC I VAC II VBOR		07	H33Z
	11	L33Z		04	E36A E36B	44.99.12↔	04	E36A E36B
	21B	X06A X06B		06	G12A G12B G16A G38A G38B		06	G12A G12B G16A G38A G38B
44.95.22↔		BORP MBOR VAC VAC I VAC II VBOR		07	H33Z		07	H33Z
	04	E36A E36B	44.96.18↔		BORP MBOR VAC VAC I VAC II VBOR		01	B60A
	06	G12A G16A G16B G18A G18B G19A G19B G19C G38A G38B G38C		04	E36A E36B		04	E71B E75A E77A
	07	H33Z		06	G12A G12B G16A G38A G38B	44.99.20†↔	06	G46A G46B G46C G46D G72A G86C
	11	L33Z		07	H33Z		07	H33Z
	21B	X06A X06B		11	L33Z	44.99.21↔	06	G12A G12B G16A G38A G38B
44.95.31†↔	01	B60A		21B	X06A X06B		04	E36A E36B
	04	E71B E75A E77A		04	E36A E36B		06	G12A G12B G16A G38A G38B
				06	G12A G12B G16A G38A G38B		07	H33Z

CHOP	MDC	DRG	CHOP	MDC	DRG	CHOP	MDC	DRG
44.99.22↔		BORP MBOR VAC VAC I VAC II VBOR		06	G12A G12B G16A G38A G38B		06	G46A G46B G46C G46D G72A G86C
	04	E36A E36B		07	H33Z		16	Q86A
	06	G12A G12B G16A G38A G38B	44.99.90‡↔	01	B60A	45.15↔		BORP MBOR VAC VAC I VAC II VBOR
44.99.30‡↔	01	H33Z		04	E71B E75A E77A		04	E36A E36B
	04	B60A		06	G46A G46B G46C G46D G72A G86C		06	G04A G04B G12A G16A G38A G38B G38C
	06	E71B E75A E77A G46A G46B G46C G46D G72A G86C	44.99.91↔		BORP MBOR VAC VBOR	45.16‡↔		AKBB
44.99.50‡↔	01	B60A		04	E36A E36B		01	B60A
	04	E71B E75A E77A		06	G12A G12B G16A G38A G38B		04	E71B E75A E77A
	06	G46A G46B G46C G46D G72A G86C	44.99.A1‡↔	07	H33Z		06	G46A G46B G46C G46D G72A G86C
44.99.51↔		BORP MBOR VAC VAC I VAC II VBOR		01	B60A		16	Q86A
	04	E36A E36B		04	E71B E75A E77A	45.17‡↔		AKBB
	06	G12A G12B G16A G38A G38B	44.99.A2‡↔	06	G46A G46B G46C G72A G86C		01	B60A
	07	H33Z		07	H61A H64A		04	E71B E75A E77A
44.99.52↔		BORP MBOR VAC VAC I VAC II VBOR		01	B60A		06	G46A G46B G46C G46D G72A G86C
	04	E36A E36B	45.00‡↔	04	E71B E75A E77A	45.21‡↔	16	Q86A
	06	G12A G12B G16A G38A G38B		06	G46A G46B G46C G46D G72A G86C		01	B60A
	07	H33Z	45.01‡↔	04	E71B E75A E77A		04	E71B E75A E77A
44.99.60‡↔	01	B60A		06	G46A G46B G46C G46D G72A G86C	45.22‡↔	06	G46A G46B G46C G46D G72A
	04	E71B E75A E77A	45.02‡↔	01	B60A		01	B60A
	06	G46A G46B G46C G72A G86C		06	G04A G04B G38A G38B G38C	45.23‡↔	04	E71B E75A E77A
	07	H61A H64A	45.03‡↔	01	B60A		06	G46A G46B G46C G46D G72A G86C
44.99.61↔		BORP MBOR VAC VAC I VAC II VBOR		06	G04A G04B G38A G38B G38C	45.24‡↔	07	H61A
	04	E36A E36B	45.04‡↔	01	B60A		01	B60A
	06	G12A G12B G16A G38A G38B		04	E71B E75A E77A	45.25‡↔	04	E71B E75A E77A
	07	H33Z	45.05‡↔	06	G46A G46B G46C G46D G72A G86C		06	G46A G46B G46C G46D G72A G86C
44.99.62↔		BORP MBOR VAC VAC I VAC II VBOR		01	B60A		07	H61A
	04	E36A E36B	45.11‡↔	04	E71B E75A E77A	45.26↔	01	AKBB
	06	G12A G12B G16A G38A G38B		06	G46A G46B G46C G46D G72A G86C		04	B60A
	07	H33Z	45.12‡↔	01	B60A		04	E71B E75A E77A
44.99.70‡↔	01	B60A		06	G46A G46B G46C G46D G72A G86C	45.28.10‡↔	06	G04A G04B G12A G16A G38A G38B G38C
	04	E71B E75A E77A	45.13.10‡↔	04	E71B E75A E77A		01	B60A
	06	G46A G46B G46C G46D G72A G86C		06	G46A G46B G46C G46D G72A G86C	45.28.10‡↔	04	E71B E75A E77A
44.99.71↔		BORP MBOR VAC VBOR	45.13.20‡↔	01	B60A		06	G46A G46B G46C G46D G72A
	04	E36A E36B		04	E71B E75A E77A	45.28.20‡↔	01	B60A
	06	G12A G12B G16A G38A G38B	45.13.30‡↔	06	G46A G46B G46C G46D G72A G86C		04	E71B E75A E77A
	07	H33Z		01	B60A	45.30.00‡↔	06	G46A G46B G46C G46D G72A
44.99.80↔		BORP MBOR VAC VAC I VAC II VBOR	45.13.31‡↔	04	E71B E75A E77A		01	B60A
	01	B21A B21B B21C B21D B21E B21F		06	G46A G46B G46C G46D G72A G86C	45.30.09‡↔	04	E71B E75A E77A
	04	E36A E36B	45.14‡↔	01	B60A		06	G46A G46B G46C G46D G72A G86C
	06	G12A G12B G16A G38A G38B		04	E71B E75A E77A	45.30.10‡↔	04	E71B E75A E77A
	07	H33Z		06	G46A G46B G46C G46D G72A G86C		06	G46A G46B G46C G46D G72A G86C
44.99.81↔		BORP MBOR VAC VAC I VAC II VBOR		01	AKBB		01	B60A
	04	E36A E36B		04	E71B E75A E77A		04	E71B E75A E77A

CHOP	MDC	DRG	CHOP	MDC	DRG	CHOP	MDC	DRG
	06	G46A G46B G46C		04	E36A E36B			G18B G33Z G38A
		G46D G72A G86C		06	G02A G02B G12A			G38B G38C
45.30.11†↔	01	B60A			G16A G16B G18A		07	H33Z
	04	E71B E75A E77A			G18B G33Z G38A		10	K09A K09B
	06	G46A G46B G46C			G38B G38C		11	L10A L10B L33Z
		G46D G72A G86C		07	H33Z		12	M37Z
45.30.21†↔	01	B60A		11	L33Z		13	N01A N01B N01C
	04	E71B E75A E77A		21B	X07A X07B			N01D N33Z N34Z
	06	G46A G46B G46C	45.52↔		BORP MBOR VAC		21B	X06A X06B X07A
		G46D G72A G86C			VAC I VAC II VBOR	45.70↔		X07B
45.35.11†↔	01	B60A		04	E36A E36B			BORP MBOR VAC
	04	E71B E75A E77A		06	G02A G02B G12A			VAC I VAC II VBOR
	06	G46A G46B G46C			G16A G16B G18A		04	E36A E36B
		G46D G72A G86C			G18B G33Z G38A		06	G02A G02B G12A
	07	H61A			G38B G38C			G16A G16B G18A
45.35.21†↔	01	B60A		07	H33Z			G18B G33Z G38A
	04	E71B E75A E77A		11	L33Z			G38B G38C
	06	G46A G46B G46C		21B	X07A X07B		07	H33Z
		G46D G72A G86C	45.61↔		BORP MBOR MVE		10	K09A K09B
	07	H61A			VAC VAC I VAC II		11	L10A L10B L33Z
45.41.00†↔	01	B60A			VBOR		13	N01A N01B N01C
	04	E71B E75A E77A		04	E36A E36B			N01D N33Z N34Z
	06	G46A G46B G46C		06	G02A G02B G12A		21B	X06A X06B X07A
		G46D G72A G86C			G16A G16B G33Z			X07B
	07	H61A			G38A G38B G38C	45.72.11↔		BORP MBOR VAC
45.41.09†↔	01	B60A		07	H33Z			VAC I VAC II VBOR
	04	E71B E75A E77A		10	K09A K09B		04	E36A E36B
	06	G46A G46B G46C		11	L10A L10B L33Z		06	G02A G02B G12A
		G46D G72A G86C		12	M37Z			G16A G16B G18A
	07	H61A		13	N01A N01B N01C			G18B G38A G38B
45.41.11†↔	01	B60A			N01D N33Z N34Z			G38C
	04	E71B E75A E77A		21B	X06A X06B X07A		10	K09A K09B
	06	G46A G46B G46C			X07B		11	L10A L10B
		G46D G72A G86C	45.62↔		BORP MBOR VAC		12	M37Z
	07	H61A			VAC I VAC II VBOR		13	N01A N01B N01C
45.41.12†↔	01	B60A		04	E36A E36B			N01D N33Z N34Z
	04	E71B E75A E77A		06	G02A G02B G12A	45.72.12↔	21B	X06A X06B
	06	G46A G46B G46C			G16A G16B G18A			BORP MBOR VAC
		G46D G72A			G18B G33Z G38A			VAC I VAC II VBOR
45.41.13†↔	01	B60A			G38B G38C		04	E36A E36B
	04	E71B E75A E77A		07	H33Z		06	G02A G02B G12A
	06	G46A G46B G46C		10	K09A K09B			G16A G16B G18A
		G46D G72A		11	L10A L10B L33Z			G18B G38A G38B
45.41.14†↔	01	B60A		13	N01A N01B N01C			G38C
	04	E71B E75A E77A			N01D N33Z N34Z		10	K09A K09B
	06	G46A G46B G46C		21B	X06A X06B X07A		11	L10A L10B
		G46D G72A G86C			X07B		12	M37Z
45.41.15†↔	01	B60A	45.63.00↔		BORP KORP MBOR		13	N01A N01B N01C
	04	E71B E75A E77A			MKOR VAC VAC I			N01D N33Z N34Z
	06	G46A G46B G46C			VAC II VBOR VKOR		21B	X06A X06B
		G46D G72A G86C		04	E36A E36B	45.73.11↔		BORP MBOR VAC
	07	H61A		06	G02A G02B G12A			VAC I VAC II VBOR
45.41.21↔	06	G04A G04B G38A			G16A G16B G18A		04	E36A E36B
		G38B G38C			G18B G33Z G38A		06	G02A G02B G12A
45.41.31↔	21B	X06A X06B		07	H33Z			G16A G16B G18A
	06	G04A G04B G38A		10	K09A K09B			G18B G33Z G38A
		G38B G38C		11	L10A L10B L33Z			G38B G38C
	21B	X06A X06B		12	M37Z		07	H33Z
45.50↔		BORP MBOR VAC		13	N01A N01B N01C		11	L10A L10B L33Z
		VAC I VAC II VBOR			N01D N33Z N34Z		12	M37Z
	04	E36A E36B		21B	X06A X06B X07A		13	N01A N01B N01C
	06	G02A G02B G12A	45.63.99↔		X07B			N01D N33Z N34Z
		G16A G16B G18A			BORP KORP MBOR		21B	X06A X06B X07A
		G18B G33Z G38A			MKOR MVE VAC	45.73.12↔		X07B
		G38B G38C			VAC I VAC II VBOR			BORP MBOR VAC
	07	H33Z			VKOR		04	E36A E36B
	11	L33Z		04	E36A E36B		06	G02A G02B G12A
45.51↔		BORP MBOR VAC		06	G02A G02B G12A			G16A G16B G18A
		VAC I VAC II VBOR			G16A G16B G18A			G18B G33Z G38A

CHOP	MDC	DRG	CHOP	MDC	DRG	CHOP	MDC	DRG
		G38B G38C		04	E36A E36B		12	M37Z
	07	H33Z		06	G02A G02B G12A		13	N01A N01B N01C
	11	L10A L10B L33Z			G16A G16B G18A			N01D N33Z N34Z
	12	M37Z			G18B G33Z G38A		21B	X06A X06B X07A
	13	N01A N01B N01C			G38B G38C			X07B
		N01D N33Z N34Z		07	H33Z	45.76.21↔		BORP KORP MBOR
	21B	X06A X06B X07A		10	K09A K09B			MKOR VAC VAC I
45.74.11↔		X07B		11	L10A L10B L33Z			VAC II VBOR VKOR
		BORP KORP MBOR		12	M37Z		04	E36A E36B
		MKOR VAC VAC I		13	N01A N01B N01C		06	G02A G02B G12A
		VAC II VBOR VKOR			N01D N33Z N34Z			G16A G16B G18A
	04	E36A E36B	45.75.22↔	21B	X06A X06B X07A			G18B G33Z G38A
	06	G02A G02B G12A			X07B			G38B G38C
		G16A G16B G33Z			BORP MBOR VAC		07	H33Z
		G38A G38B G38C			VAC I VAC II VBOR		10	K09A K09B
	07	H33Z		04	E36A E36B		11	L10A L10B L33Z
	10	K09A K09B		06	G02A G02B G12A		12	M37Z
	11	L10A L10B L33Z			G16A G16B G18A		13	N01A N01B N01C
	12	M37Z			G18B G33Z G38A			N01D N33Z N34Z
	13	N01A N01B N01C			G38B G38C		21B	X06A X06B X07A
		N01D N33Z N34Z		07	H33Z			X07B
	21B	X06A X06B X07A		10	K09A K09B	45.77.11↔		BORP MBOR VAC
45.74.12↔		X07B		11	L10A L10B L33Z			VAC I VAC II VBOR
		BORP KORP MBOR		12	M37Z		04	E36A E36B
		MKOR VAC VAC I		13	N01A N01B N01C		06	G02A G02B G12A
		VAC II VBOR VKOR			N01D N33Z N34Z			G16A G16B G18A
	04	E36A E36B		21B	X06A X06B X07A			G18B G33Z G38A
	06	G02A G02B G12A			X07B			G38B G38C
		G16A G16B G33Z	45.76.00↔		BORP KORP MBOR		07	H33Z
		G38A G38B G38C			MKOR VAC VAC I		10	K09A K09B
	07	H33Z			VAC II VBOR VKOR		11	L10A L10B L33Z
	10	K09A K09B		04	E36A E36B		12	M37Z
	11	L10A L10B L33Z		06	G02A G02B G12A		13	N01A N01B N01C
	12	M37Z			G16A G16B G18A			N01D N33Z N34Z
	13	N01A N01B N01C			G18B G33Z G38A		21B	X06A X06B X07A
		N01D N33Z N34Z			G38B G38C			X07B
	21B	X06A X06B X07A		07	H33Z	45.77.12↔		BORP MBOR VAC
45.75.11↔		X07B		10	K09A K09B			VAC I VAC II VBOR
		BORP MBOR VAC		11	L10A L10B L33Z		04	E36A E36B
		VAC I VAC II VBOR		13	N01A N01B N01C		06	G02A G02B G12A
	04	E36A E36B			N01D N33Z N34Z			G16A G16B G18A
	06	G02A G02B G12A		21B	X06A X06B X07A			G18B G33Z G38A
		G16A G16B G18A			X07B			G38B G38C
		G18B G33Z G38A	45.76.09↔		BORP KORP MBOR		07	H33Z
		G38B G38C			MKOR VAC VAC I		10	K09A K09B
	07	H33Z			VAC II VBOR VKOR		11	L10A L10B L33Z
	10	K09A K09B		04	E36A E36B		12	M37Z
	11	L10A L10B L33Z		06	G02A G02B G12A		13	N01A N01B N01C
	12	M37Z			G16A G16B G18A			N01D N33Z N34Z
	13	N01A N01B N01C			G18B G33Z G38A		21B	X06A X06B X07A
		N01D N33Z N34Z			G38B G38C			X07B
	21B	X06A X06B X07A		07	H33Z	45.77.21↔		BORP MBOR VAC
45.75.12↔		X07B		10	K09A K09B			VAC I VAC II VBOR
		BORP MBOR VAC		11	L10A L10B L33Z		04	E36A E36B
		VAC I VAC II VBOR		12	M37Z		06	G02A G02B G12A
	04	E36A E36B		13	N01A N01B N01C			G16A G16B G18A
	06	G02A G02B G12A			N01D N33Z N34Z			G18B G33Z G38A
		G16A G16B G18A		21B	X06A X06B X07A			G38B G38C
		G18B G33Z G38A	45.76.11↔		X07B		07	H33Z
		G38B G38C			BORP KORP MBOR		10	K09A K09B
	07	H33Z			MKOR VAC VAC I		11	L10A L10B L33Z
	10	K09A K09B			VAC II VBOR VKOR		12	M37Z
	11	L10A L10B L33Z		04	E36A E36B		13	N01A N01B N01C
	12	M37Z		06	G02A G02B G12A			N01D N33Z N34Z
	13	N01A N01B N01C			G16A G16B G18A		21B	X06A X06B X07A
		N01D N33Z N34Z			G18B G33Z G38A			X07B
	21B	X06A X06B X07A			G38B G38C	45.77.22↔		BORP MBOR VAC
45.75.21↔		X07B		07	H33Z			VAC I VAC II VBOR
		BORP MBOR VAC		10	K09A K09B		04	E36A E36B
		VAC I VAC II VBOR		11	L10A L10B L33Z		06	G02A G02B G12A

CHOP	MDC	DRG	CHOP	MDC	DRG	CHOP	MDC	DRG
		G16A G16B G18A G18B G33Z G38A G38B G38C			N01D N33Z N34Z X06A X06B X07A X07B			VAC I VAC II VBOR VKOR
	07	H33Z	45.79↔		BORP MBOR MVE VAC VAC I VAC II VBOR		04	E36A E36B
	10	K09A K09B					06	G02A G02B G12A G16A G16B G33Z G38A G38B G38C
	11	L10A L10B L33Z					07	H33Z
	12	M37Z					10	K09A K09B
	13	N01A N01B N01C N01D N33Z N34Z					11	L10A L10B L33Z
45.78.11↔	21B	X06A X06B X07A X07B BORP MBOR VAC VAC I VAC II VBOR					12	M37Z
	04	E36A E36B					13	N01A N01B N01C N01D N33Z N34Z
	06	G02A G02B G12A G16A G16B G18A G18B G33Z G38A G38B G38C				45.82.12↔	21B	X06A X06B X07A X07B BORP KORP MBOR MKOR MVE VAC VAC I VAC II VBOR VKOR
	07	H33Z	45.80↔				04	E36A E36B
	10	K09A K09B					06	G02A G02B G12A G16A G16B G33Z G38A G38B G38C
	11	L10A L10B L33Z					07	H33Z
	12	M37Z					10	K09A K09B
	13	N01A N01B N01C N01D N33Z N34Z					11	L10A L10B L33Z
45.78.12↔	21B	X06A X06B X07A X07B BORP MBOR VAC VAC I VAC II VBOR					12	M37Z
	04	E36A E36B					13	N01A N01B N01C N01D N33Z N34Z
	06	G02A G02B G12A G16A G16B G18A G18B G33Z G38A G38B G38C				45.89↔	21B	X06A X06B X07A X07B BORP KORP MBOR MKOR MVE VAC VAC I VAC II VBOR VKOR
	07	H33Z	45.81.11↔				04	E36A E36B
	10	K09A K09B					06	G02A G02B G12A G16A G16B G18A G18B G33Z G38A G38B G38C
	11	L10A L10B L33Z					07	H33Z
	12	M37Z					10	K09A K09B
	13	N01A N01B N01C N01D N33Z N34Z					11	L10A L10B L33Z
45.78.21↔	21B	X06A X06B X07A X07B BORP MBOR MVE VAC VAC I VAC II VBOR					12	M37Z
	04	E36A E36B	45.81.12↔				13	N01A N01B N01C N01D N33Z N34Z
	06	G02A G02B G12A G16A G16B G18A G18B G33Z G38A G38B G38C				45.90↔	21B	X06A X06B X07A X07B BORP MBOR VAC VAC I VAC II VBOR VKOR
	07	H33Z					04	E36A E36B
	10	K09A K09B					06	G02A G02B G12A G16A G16B G18A G18B G33Z G38A G38B G38C
	11	L10A L10B L33Z					07	H33Z
	12	M37Z					11	L33Z
	13	N01A N01B N01C N01D N33Z N34Z					13	N11A N11B
45.78.22↔	21B	X06A X06B X07A X07B BORP MBOR MVE VAC VAC I VAC II VBOR				45.91↔	21B	X06A X06B X06C BORP MBOR VAC VAC I VAC II VBOR VKOR
	04	E36A E36B					04	E36A E36B
	06	G02A G02B G12A G16A G16B G18A G18B G33Z G38A G38B G38C					06	G02A G02B G12A G16A G16B G18A G18B G33Z G38A G38B G38C
	07	H33Z					07	H01A H01B H01C H09A H09B H09C H33Z
	10	K09A K09B					11	L33Z
	11	L10A L10B L33Z	45.82.11↔				13	N11A N11B
	12	M37Z						
	13	N01A N01B N01C N01D N33Z N34Z						

CHOP	MDC	DRG	CHOP	MDC	DRG	CHOP	MDC	DRG			
45.92.11↔	21B	X06A X06B X06C X07A X07B	45.95.21↔	07	G38B G38C H33Z	45.98.13↔	13	G18A G18B G38A G38B G38C			
	04	BORP MBOR VAC VAC I VAC II VBOR		07	L33Z		21B	N11A N11B			
		E36A E36B			X06A X06B X06C						
	06	G02A G02B G12A G16A G16B G18A G18B G33Z G38A G38B G38C		04	E36A E36B		04	E36A E36B			
		H33Z			G02A G02B G12A G16A G16B G18A G18B G33Z G38A G38B G38C						
	07	H33Z		06	G02A G02B G12A G16A G16B G18A G18B G33Z G38A G38B G38C		06	G02A G02B G12A G16A G16B G18A G18B G33Z G38A G38B G38C			
		K09A K09B			H33Z			H33Z			
	11	L33Z		07	H33Z		11	L33Z			
		N11A N11B			L33Z			N11A N11B			
	21B	X06A X06B X06C X07A X07B		11	L33Z		21B	X06A X06B X06C X07A X07B			
		BORP MBOR VAC VAC I VAC II VBOR			13			N11A N11B			
	45.92.12↔	04		E36A E36B	45.96↔		21B	X06A X06B X06C X07A X07B	45.99↔	21B	X06A X06B X06C X07A X07B
		06		G02A G02B G12A G16A G16B G18A G18B G33Z G38A G38B G38C			04	E36A E36B		04	E36A E36B
H33Z			G02A G02B G12A G16A G16B G18A G18B G33Z G38A G38B G38C								
07		H33Z	06	G02A G02B G12A G16A G16B G18A G18B G33Z G38A G38B G38C		06	G02A G02B G12A G16A G16B G18A G18B G33Z G38A G38B G38C				
		K09A K09B		H33Z			H33Z				
11		L33Z	07	H33Z		11	L33Z				
		N11A N11B		L33Z			N11A N11B				
21B		X06A X06B X06C X07A X07B	11	L33Z		21B	X06A X06B X06C X07A X07B				
		BORP MBOR VAC VAC I VAC II VBOR		13			N11A N11B				
45.93↔		04	E36A E36B	45.97.11↔		21B	X06A X06B X06C X07A X07B	46.02↔		04	E36A E36B
		06	G02A G02B G12A G16A G16B G18A G18B G33Z G38A G38B G38C			04	E36A E36B			04	E36A E36B
			H33Z				G02A G02B G12A G16A G16B G18A G18B G33Z G38A G38B G38C				
		07	H33Z			06	G02A G02B G12A G16A G16B G18A G18B G33Z G38A G38B G38C			06	G02A G02B G12A G16A G16B G18A G18B G33Z G38A G38B G38C
	K09A K09B		H33Z		H33Z						
	11	L33Z	07		H33Z	11	L33Z				
		N11A N11B			L33Z		N11A N11B				
	21B	X06A X06B X06C X07A X07B	11		L33Z	21B	X06A X06B X06C X07A X07B				
		BORP MBOR VAC VAC I VAC II VBOR			13		N11A N11B				
	45.94↔	04	E36A E36B		45.97.12↔	21B	X06A X06B X06C X07A X07B		46.04↔	04	E36A E36B
		06	G02A G02B G12A G16A G16B G18A G18B G33Z G38A G38B G38C			04	E36A E36B			04	E36A E36B
			H33Z				G02A G02B G12A G16A G16B G18A G18B G33Z G38A G38B G38C				
		07	H33Z			06	G02A G02B G12A G16A G16B G18A G18B G33Z G38A G38B G38C			06	G02A G02B G12A G16A G16B G18A G18B G38A G38B G38C
K09A K09B			H33Z	H33Z							
11		L33Z	07	H33Z		11	L33Z				
		N11A N11B		L33Z			N11A N11B				
21B		X06A X06B X06C X07A X07B	11	L33Z		21B	X06A X06B X06C X07A X07B				
		BORP MBOR VAC VAC I VAC II VBOR		13			N11A N11B				
45.95.11↔		04	E36A E36B	45.98.11↔		21B	X06A X06B X06C X07A X07B	46.10↔		04	E36A E36B
		06	G02A G02B G12A G16A G16B G18A G18B G33Z G38A G38B G38C			04	E36A E36B			04	E36A E36B
			H33Z				G02A G02B G12A G16A G16B G18A G18B G33Z G38A G38B G38C				
		07	H33Z			06	G02A G02B G12A G16A G16B G18A G18B G33Z G38A G38B G38C			06	G02A G02B G12A G16A G16B G18A G18B G38A G38B G38C
	K09A K09B		H33Z		H33Z						
	11	L33Z	07		H33Z	11	L33Z				
		N11A N11B			L33Z		N11A N11B				
	21B	X06A X06B X06C X07A X07B	11		L33Z	21B	X06A X06B X06C X07A X07B				
		BORP MBOR VAC VAC I VAC II VBOR			13		N11A N11B				
	45.95.12↔	04	E36A E36B		45.98.12↔	21B	X06A X06B X06C X07A X07B		46.12.11↔	04	E36A E36B
		06	G02A G02B G12A G16A G16B G18A G18B G33Z G38A G38B G38C			04	E36A E36B			04	E36A E36B
			H33Z				G02A G02B G12A G16A G16B G18A G18B G33Z G38A G38B G38C				
		07	H33Z			05	F04Z F13A F13B			07	H33Z
K09A K09B			G12A G16A G16B G18A G18B G38A G38B G38C	H33Z							
11		L33Z	06	G12A G16A G16B G18A G18B G38A G38B G38C		11	L10A L10B L33Z				
		N11A N11B		L33Z			M37Z				
21B		X06A X06B X06C X07A X07B	13	N11A N11B		13	N01D N11A				
		BORP MBOR VAC VAC I VAC II VBOR		21B			X06A X06B X06C X07A X07B				
45.95.12↔		04	E36A E36B	45.98.12↔		21B	X06A X06B X06C X07A X07B	46.12.12↔		21B	X06A X06B X06C X07A X07B
		06	G02A G02B G12A G16A G16B G18A G18B G33Z G38A			04	E36A E36B			04	E36A E36B
			H33Z				G02A G02B G12A G16A G16B G18A G18B G33Z G38A				
		06	G02A G02B G12A G16A G16B G18A G18B G33Z G38A			05	F04Z F13A F13B			04	E36A E36B

CHOP	MDC	DRG	CHOP	MDC	DRG	CHOP	MDC	DRG
	06	G02A G02B G12A G13A G13B G16A G16B G18A G18B G38A G38B G38C		21B	X06A X06B X06C X07A X07B	46.33↔		X07A X07B BORP MBOR VAC VAC I VAC II VBOR
	07	H33Z	46.25.12↔		BORP KORP MBOR MKOR VAC VAC I VAC II VBOR VKOR		04	E36A E36B
	11	L10A L10B L33Z		04	E36A E36B		06	G02A G02B G12A G16A G16B G18A G18B G38A G38B G38C
	12	M37Z		06	G02A G02B G12A G13A G13B G16A G16B G18A G18B G38A G38B G38C		07	H33Z
	13	N01D N11A		07	H33Z		10	K09A K09B
46.15.11↔	21B	X06A X06B X06C X07A X07B		11	L10A L10B L33Z		11	L10A L10B L33Z
		BORP KORP MBOR MKOR VAC VAC I VAC II VBOR VKOR		12	M37Z		12	M37Z
	04	E36A E36B		13	N01D N11A		13	N11A N11B
	06	G02A G02B G12A G13A G13B G16A G16B G18A G18B G38A G38B G38C	46.26.11↔	21B	X06A X06B X06C X07A X07B	46.39↔	21B	X06A X06B X06C X07A X07B
	07	H33Z			BORP KORP MBOR MKOR VAC VAC I VAC II VBOR VKOR			BORP MBOR VAC VAC I VAC II VBOR
	11	L10A L10B L33Z		04	E36A E36B		04	E36A E36B
	12	M37Z		06	G02A G02B G12A G13A G13B G16A G16B G18A G18B G38A G38B G38C		06	G12A G16A G16B G18A G18B G38A G38B G38C
	13	N01D N11A		07	H33Z		07	H33Z
46.15.12↔	21B	X06A X06B X06C X07A X07B		06	G02A G02B G12A G13A G13B G16A G16B G18A G18B G38A G38B G38C		10	K09A K09B
		BORP KORP MBOR MKOR VAC VAC I VAC II VBOR VKOR		07	H33Z		11	L10A L10B L33Z
	04	E36A E36B		11	L10A L10B L33Z		12	M37Z
	06	G02A G02B G12A G13A G13B G16A G16B G18A G18B G38A G38B G38C	46.26.12↔	12	M37Z		13	N11A N11B
	07	H33Z		13	N01D N11A		21B	X06A X06B X06C X07A X07B
	11	L10A L10B L33Z		21B	X06A X06B X06C X07A X07B	46.40↔		BORP MBOR VAC VBOR
	12	M37Z			BORP KORP MBOR MKOR VAC VAC I VAC II VBOR VKOR		04	E36A E36B
	13	N01D N11A		04	E36A E36B		06	G12A G13A G13B G16A G38A G38B
46.19↔	21B	X06A X06B X06C X07A X07B		06	G02A G02B G12A G13A G13B G16A G16B G18A G18B G38A G38B G38C	46.41.00↔	21B	X06A X06B X06C BORP MBOR VAC VBOR
		BORP MBOR VAC VBOR		07	H33Z		04	E36A E36B
	04	E36A E36B		11	L10A L10B L33Z		06	G12A G13A G13B G16A G38A G38B
	06	G02A G02B G12A G16A G16B G18A G18B G38A G38B G38C	46.29↔	12	M37Z		13	N11A N11B
	13	N01D N11A		13	N01D N11A		21B	X06A X06B X06C BORP MBOR VAC VBOR
46.20↔	21B	X06A X06B X06C BORP MBOR VAC VAC I VAC II VBOR		21B	X06A X06B X06C X07A X07B	46.41.10↔	21B	X06A X06B X06C BORP MBOR VAC VBOR
		BORP MBOR VAC VAC I VAC II VBOR			BORP MBOR VAC VAC I VAC II VBOR		04	E36A E36B
	04	E36A E36B		04	E36A E36B		06	G12A G13A G13B G16A G38A G38B
	06	G02A G02B G12A G16A G16B G18A G18B G38A G38B G38C		06	G02A G02B G12A G13A G13B G16A G16B G18A G18B G38A G38B G38C	46.41.11↔	13	N11A N11B
	11	L10A L10B		07	H33Z		21B	X06A X06B X06C BORP KORP MBOR MKOR VAC VAC I VAC II VBOR VKOR
	12	M37Z		11	L10A L10B L33Z		04	E36A E36B
	13	N01D N11A		12	M37Z		06	G12A G13A G13B G16A G38A G38B
46.25.11↔	21B	X06A X06B X06C BORP KORP MBOR MKOR VAC VAC I VAC II VBOR VKOR	46.2A↔	13	N01D N11A		13	N01D N11A
		BORP KORP MBOR MKOR VAC VAC I VAC II VBOR VKOR		21B	X06A X06B X06C X07A X07B	46.41.12↔	21B	X06A X06B X06C BORP MBOR VAC VAC I VAC II VBOR
	04	E36A E36B			BORP MBOR VAC VAC I VAC II VBOR		04	E36A E36B
	06	G02A G02B G12A G13A G13B G16A G16B G18A G18B G38A G38B G38C		04	E36A E36B		06	G12A G13A G13B G16A G38A G38B
	07	H33Z		06	G02A G02B G12A G16A G16B G18A G18B G38A G38B G38C	46.41.20↔	13	N01D N11A
	11	L10A L10B L33Z		07	H33Z		21B	X06A X06B X06C BORP MBOR VAC VAC I VAC II VBOR
	12	M37Z		10	K09A K09B		04	E36A E36B
	13	N01D N11A		11	L10A L10B L33Z		06	G12A G13A G13B G16A G38A G38B
		BORP KORP MBOR MKOR VAC VAC I VAC II VBOR VKOR		12	M37Z		13	N01D N11A
	04	E36A E36B		13	N01D N11A			BORP MBOR VAC VAC I VAC II VBOR
	06	G02A G02B G12A G13A G13B G16A G16B G18A G18B G38A G38B G38C		21B	X06A X06B X06C			BORP MBOR VAC VAC I VAC II VBOR
	07	H33Z			BORP MBOR VAC VAC I VAC II VBOR			BORP MBOR VAC VAC I VAC II VBOR
	11	L10A L10B L33Z			BORP MBOR VAC VAC I VAC II VBOR			BORP MBOR VAC VAC I VAC II VBOR
	12	M37Z			BORP MBOR VAC VAC I VAC II VBOR			BORP MBOR VAC VAC I VAC II VBOR
	13	N01D N11A			BORP MBOR VAC VAC I VAC II VBOR			BORP MBOR VAC VAC I VAC II VBOR

CHOP	MDC	DRG	CHOP	MDC	DRG	CHOP	MDC	DRG
46.41.99↔	21B	X06A X06B X06C BORP MBOR VAC VBOR	46.43.11↔	13	N11A N11B X06A X06B X06C BORP KORP MBOR MKOR VAC VAC I VAC II VBOR VKOR	46.51.99↔	13	G04B G12A G16A G38A G38B G38C N11A N11B X06A X06B BORP MBOR VAC VAC I VAC II VBOR
46.42.00↔	04	E36A E36B		04	E36A E36B		04	E36A E36B
	06	G12A G13A G13B G16A G38A G38B		05	F04Z F13A F13B		05	F04Z F13A F13B
	13	N11A N11B		06	G02A G02B G12A G13A G13B G16A G16B G18A G18B G38A G38B G38C		06	G04A G04B G12A G16A G38A G38B G38C
46.42.09↔	21B	X06A X06B X06C BORP MBOR VAC VAC I VAC II VBOR	46.43.12↔	10	K09A K09B	46.52.10↔	13	N11A N11B X06A X06B BORP MBOR VAC VAC I VAC II VBOR
	04	E36A E36B		13	N01D N11A		21B	X06A X06B BORP MBOR VAC VAC I VAC II VBOR
	06	G12A G12B G16A G38A G38B		21B	X06A X06B X06C BORP MBOR VAC VAC I VAC II VBOR		04	E36A E36B
	13	N11A N11B		04	E36A E36B		05	F04Z F13A F13B
46.42.11↔	21B	X06A X06B X06C BORP MBOR VAC VAC I VAC II VBOR	46.43.20↔	05	F04Z F13A F13B	46.52.20↔	06	G02A G02B G04A G04B G12A G16A G16B G18A G18B G38A G38B G38C
	04	E36A E36B		06	G02A G02B G12A G13A G13B G16A G16B G18A G18B G38A G38B G38C		13	N11A N11B X06A X06B BORP MBOR VAC VAC I VAC II VBOR
	06	G12A G12B G16A G38A G38B		10	K09A K09B		21B	X06A X06B BORP MBOR VAC VAC I VAC II VBOR
	13	N11A N11B		13	N01D N11A		04	E36A E36B
46.42.12↔	21B	X06A X06B X06C BORP MBOR VAC VAC I VAC II VBOR	46.43.99↔	21B	X06A X06B X06C BORP MBOR VAC VBOR	46.71↔	05	F04Z F13A F13B
	04	E36A E36B		04	E36A E36B		06	G02A G02B G04A G04B G12A G16A G16B G18A G18B G38A G38B G38C
	06	G12A G12B G16A G38A G38B		05	F04Z F13A F13B		13	N11A N11B X06A X06B BORP MBOR VAC VAC I VAC II VBOR
	13	N11A N11B		13	N01D N11A		21B	X06A X06B BORP MBOR VAC VAC I VAC II VBOR
46.42.21↔	21B	X06A X06B X06C BORP MBOR VAC VAC I VAC II VBOR	46.43.00↔	04	E36A E36B	46.72.00‡↔	04	E71B E75A E77A
	04	E36A E36B		05	F04Z F13A F13B		06	G46A G46B G46C G46D G72A G86C
	06	G12A G12B G16A G38A G38B		06	G12A G13A G13B G16A G16B G18A G18B G38A G38B G38C	46.72.10‡↔	01	B60A
	13	N11A N11B		10	K09A K09B		04	E71B E75A E77A
46.42.22↔	21B	X06A X06B X06C BORP MBOR VAC VAC I VAC II VBOR	46.51.00↔	13	N11A N11B	46.72.11↔	06	G46A G46B G46C G46D G72A G86C BORP MBOR VAC VAC I VAC II VBOR
	04	E36A E36B		21B	X06A X06B X06C BORP MBOR VAC VAC I VAC II VBOR		04	E36A E36B
	06	G12A G12B G16A G38A G38B		04	E36A E36B	46.72.12↔	06	G12A G16A G16B G18A G18B G38A G38B G38C
	13	N11A N11B		05	F04Z F13A F13B		21B	X06A X06B BORP MBOR VAC VAC I VAC II VBOR
46.43.00↔	21B	X06A X06B X06C BORP MBOR VAC VBOR	46.51.10↔	06	G02A G02B G04A G04B G12A G16A G38A G38B G38C	46.72.99‡↔	01	B60A
	04	E36A E36B		13	N11A N11B		04	E71B E75A E77A
	05	F04Z F13A F13B		21B	X06A X06B BORP MBOR VAC VAC I VAC II VBOR	46.73↔	06	G46A G46B G46C G46D G72A G86C BORP MBOR VAC VAC I VAC II VBOR
	06	G12A G13A G13B G16A G16B G18A G18B G38A G38B G38C		04	E36A E36B		04	E36A E36B
	10	K09A K09B		05	F04Z F13A F13B		06	G12A G16A G16B
	13	N11A N11B		06	G02A G02B G04A G04B G12A G16A G38A G38B G38C			
46.43.10↔	21B	X06A X06B X06C BORP MBOR VAC VBOR	46.51.20↔	04	E36A E36B			
	04	E36A E36B		05	F04Z F13A F13B			
	05	F04Z F13A F13B		06	G02A G02B G04A			
	06	G02A G02B G12A G13A G13B G16A G16B G18A G18B G38A G38B G38C						
	10	K09A K09B						

CHOP	MDC	DRG	CHOP	MDC	DRG	CHOP	MDC	DRG
		G18A G18B G38A	46.79.20†↔	01	B60A		04	E36A E36B
		G38B G38C		04	E71B E75A E77A		06	G12A G13A G13B
	21B	X06A X06B		06	G46A G46B G46C			G16A G16B G18A
46.74.00†↔	01	B60A	46.79.21↔		G46D G72A			G18B G38A G38B
	04	E71B E75A E77A			BORP MBOR VAC	46.79.51↔	21B	X06A X06B
	06	G46A G46B G46C			VAC I VAC II VBOR			BORP MBOR VAC
46.74.10†↔	01	B60A		04	E36A E36B		04	E36A E36B
	04	E71B E75A E77A		06	G12A G13A G13B		06	G12A G13A G13B
	06	G46A G46B G46C			G16A G16B G18A			G16A G16B G18A
46.74.11↔		G72A G86C	46.79.22↔	21B	X06A X06B			G18B G38A G38B
		BORP MBOR VAC			BORP MBOR VAC			G38C
		VAC I VAC II VBOR			VAC I VAC II VBOR	46.85.10†↔	01	B60A
	04	E36A E36B		04	E36A E36B		04	E71B E75A E77A
	06	G12A G16A G16B		06	G12A G13A G13B		06	G46A G46B G46C
		G18A G18B G38A			G16A G16B G18A			G46D G72A
		G38B G38C			G18B G38A G38B	46.85.11↔	06	G04A G04B G38A
46.74.12↔	21B	X06A X06B		21B	X06A X06B			G38B G38C
		BORP MBOR VAC			BORP MBOR VAC			X06A X06B
		VAC I VAC II VBOR			VAC I VAC II VBOR	46.85.12↔	06	G04A G04B G38A
	04	E36A E36B	46.79.30↔		VAC I VAC II VBOR			G38B G38C
	06	G12A G16A G16B		04	E36A E36B			X06A X06B
		G18A G18B G38A		06	G12A G13A G13B	46.85.20†↔	01	B60A
		G38B G38C			G16A G16B G18A		04	E71B E75A E77A
	21B	X06A X06B			G18B G38A G38B		06	G46A G46B G46C
46.74.99†↔	01	B60A		21B	X06A X06B			G46D G72A
	04	E71B E75A E77A			BORP MBOR VAC	46.85.21↔	06	G04A G04B G38A
	06	G46A G46B G46C			VAC I VAC II VBOR			G38B G38C
		G72A G86C	46.79.31↔	04	E36A E36B			X06A X06B
46.75↔		BORP MBOR VAC		06	G12A G13A G13B	46.85.22↔	06	G04A G04B G38A
		VAC I VAC II VBOR			G16A G16B G18A			G38B G38C
	04	E36A E36B			G18B G38A G38B			X06A X06B
	06	G12A G16A G16B			G38C	46.85.30†↔	01	B60A
		G18A G18B G38A			G38C		04	E71B E75A E77A
		G38B G38C			X06A X06B		06	G46A G46B G46C
	21B	X06A X06B		21B	X06A X06B			G46D G72A
46.76.00†↔	01	B60A	46.79.32↔		BORP MBOR VAC	46.85.31↔	06	G04A G04B G38A
	04	E71B E75A E77A			VAC I VAC II VBOR			G38B G38C
	06	G46A G46B G46C		04	E36A E36B			X06A X06B
		G46D G72A		06	G12A G13A G13B	46.85.32↔	06	G04A G04B G38A
46.76.10†↔	01	B60A			G16A G16B G18A			G38B G38C
	04	E71B E75A E77A			G18B G38A G38B			X06A X06B
	06	G46A G46B G46C			G38C	46.85.99†↔	01	B60A
		G46D G72A			X06A X06B		04	E71B E75A E77A
46.76.11↔		BORP MBOR VAC	46.79.39↔		BORP MBOR VAC		06	G46A G46B G46C
		VAC I VAC II VBOR			VAC I VAC II VBOR	46.91↔		G46D G72A
	04	E36A E36B		04	E36A E36B			BORP MBOR VAC
	06	G12A G16A G16B		06	G12A G13A G13B			VAC I VAC II VBOR
		G18A G18B G38A			G16A G16B G18A			E36A E36B
		G38B G38C			G18B G38A G38B			G04A G04B G12A
	21B	X06A X06B			G38C			G16A G38A G38B
46.76.12↔		BORP MBOR VAC	46.79.40↔	21B	X06A X06B			G38C
		VAC I VAC II VBOR			BORP MBOR VAC	46.92↔		X06A X06B
	04	E36A E36B			VAC I VAC II VBOR		21B	BORP MBOR VAC
	06	G12A G16A G16B		04	E36A E36B			VAC I VAC II VBOR
		G18A G18B G38A		06	G12A G13A G13B	46.97.00↔		E36A E36B
		G38B G38C			G16A G16B G18A		06	G04A G04B G12A
	21B	X06A X06B			G18B G38A G38B			G16A G38A G38B
46.76.99†↔	01	B60A			G38C			G38C
	04	E71B E75A E77A	46.79.41↔	21B	X06A X06B			X06A X06B
	06	G46A G46B G46C			BORP MBOR VAC			BORP KORB MBOR
		G46D G72A			VAC I VAC II VBOR			MKOR VAC VAC I
46.79.00†↔	01	B60A		04	E36A E36B			VAC II VBOR VKOR
	04	E71B E75A E77A		06	G12A G13A G13B			E36A E36B
	06	G46A G46B G46C			G16A G16B G18A			G12A G16A G16B
		G46D G72A			G18B G38A G38B			G18A G18B G38A
46.79.10↔	06	G13A G13B G16A	46.79.50↔		G38C			G38B G38C
		G16B G18A G18B			X06A X06B			H06Z
		G38A G38B G38C			BORP MBOR VAC			
	21B	X06A X06B			VBOR			

CHOP	MDC	DRG	CHOP	MDC	DRG	CHOP	MDC	DRG
	10	K09A K09B		13	N11A N11B		06	G12A G16A G22A
	21B	X06A X06B		21B	X06A X06B X07A			G22B G22C G22D
	Prä	A02Z A06A A06B			X07B			G22E G38A G38B
46.97.10↔		A06C A07A	46.99.62↔	06	G04A G04B G12A	47.02↔	13	N08Z
		BORP KORP MBOR			G12B G38A G38B			BORP MBOR VAC
		MKOR VAC VAC I			G38C			VBOR
		VAC II VBOR VKOR		07	H06Z H33Z		04	E36A E36B
	04	E36A E36B		13	N11A N11B		06	G12A G16A G22A
	06	G12A G16A G16B		21B	X06A X06B X07A			G22B G22C G22D
		G18A G18B G38A			X07B			G22E G38A G38B
		G38B G38C	46.99.63‡↔	01	B60A		13	N11A N11B
	07	H06Z		04	E71B E75A E77A	47.09↔		BORP MBOR VAC
	10	K09A K09B		06	G46A G46B G46C			VBOR
	21B	X06A X06B			G72A G86C		04	E36A E36B
	Prä	A02Z A06A A06B	46.99.70‡↔	01	B60A		06	G12A G16A G22A
46.97.99↔		A06C A07A		04	E71B E75A E77A			G22B G22C G22D
		BORP KORP MBOR		06	G46A G46B G46C			G22E G38A G38B
		MKOR VAC VAC I			G46D G72A		13	N11A N11B
		VAC II VBOR VKOR	46.99.71↔	06	G04A G04B G12A	47.10↔	06	G09C G22A G22B
	04	E36A E36B			G12B G38A G38B			G22C G22D G22E
	06	G12A G16A G38A			G38C		13	N11A N11B
		G38B		07	H06Z H33Z	47.11↔	06	G09C G22A G22B
	Prä	A02Z A06A A06B		13	N11A N11B			G22C G22D G22E
		A06C A07A		21B	X06A X06B X07A		13	N08Z N11A N11B
46.99.00‡↔	01	B60A	46.99.72↔	06	G04A G04B G12A	47.12↔	06	G09C G22A G22B
	04	E71B E75A E77A			G12B G38A G38B			G22C G22D G22E
	06	G46A G46B G46C			G38C	47.19↔	13	N11A N11B
		G46D G72A		07	H06Z H33Z		06	G09C G22A G22B
46.99.10↔	06	G04A G04B G12A		13	N11A N11B			G22C G22D G22E
		G12B G38A G38B		21B	X06A X06B X07A	47.2↔	13	N11A N11B
		G38C			X07B			BORP MBOR VAC
	07	H06Z H33Z	46.99.81↔	06	G04A G04B G12A		04	E36A E36B
	13	N11A N11B			G12B G38A G38B		06	G12A G16A G22A
	21B	X06A X06B X07A			G38C			G22B G22C G22D
46.99.20‡↔	01	B60A		07	H06Z H33Z		13	G22E G38A G38B
	04	E71B E75A E77A		13	N11A N11B	47.9↔		N11A N11B
	06	G46A G46B G46C		21B	X06A X06B X07A			BORP MBOR VAC
		G46D G72A G86C			X07B			VBOR
46.99.30‡↔	01	B60A	46.99.82↔	06	G04A G04B G12A		04	E36A E36B
	04	E71B E75A E77A			G12B G38A G38B		06	G12A G16A G22A
	06	G46A G46B G46C			G38C			G22B G22C G22D
		G46D G72A G86C		07	H06Z H33Z			G22E G38A G38B
46.99.50‡↔	01	B60A		13	N11A N11B		13	N11A N11B
	04	E71B E75A E77A		21B	X06A X06B X07A	48.0↔		BORP MBOR VAC
	06	G46A G46B G46C			X07B			VBOR
		G72A	46.99.93↔	06	G04A G04B G12A		04	E36A E36B
46.99.51↔	06	G04A G04B G12A			G12B G38A G38B		06	G04A G04B G12A
		G12B G38A G38B			G38C			G16A G38A G38B
		G38C		07	H06Z H33Z			G38C
	07	H06Z H33Z		13	N11A N11B	48.1↔	21B	X06A X06B X06C
	13	N11A N11B		21B	X06A X06B X07A			BORP MBOR VAC
	21B	X06A X06B X07A	46.99.94↔	06	G04A G04B G12A		04	E36A E36B
46.99.52↔	06	G04A G04B G12A			G12B G38A G38B		06	G02A G02B G12A
		G12B G38A G38B			G38C			G16A G16B G18A
		G38C		07	H06Z H33Z			G18B G33Z G38A
	07	H06Z H33Z		13	N11A N11B			G38B G38C
	13	N11A N11B	47.00↔	21B	X06A X06B X07A		07	H33Z
	21B	X06A X06B X07A			X07B		11	L33Z
46.99.60‡↔	01	B60A			BORP MBOR VAC		21B	X06A X06B X06C
	04	E71B E75A E77A			VBOR	48.21↔		X07A X07B
	06	G46A G46B G46C		04	E36A E36B			BORP MBOR VAC
		G72A		06	G12A G16A G22A			VAC I VAC II VBOR
		G72A			G22B G22C G22D		04	E36A E36B
46.99.61↔	07	H61A H64A			G22E G38A G38B		06	G04A G04B G12A
	06	G04A G04B G12A	47.01↔	13	N11A N11B			G16A G38A G38B
		G12B G38A G38B			BORP MBOR VAC			G38C
		G38C			VAC I VAC II VBOR		21B	X06A X06B X06C
	07	H06Z H33Z		04	E36A E36B	48.22‡↔	01	B60A

CHOP	MDC	DRG	CHOP	MDC	DRG	CHOP	MDC	DRG
	04	E71B E75A E77A		11	L10A L10B L33Z		04	E36A E36B
	06	G46A G46B G46C		12	M01Z M37Z		06	G12A G16A G16B
		G46D G72A G86C		13	N01A N01B N01C			G17A G17B G17C
48.24†↔	07	H61A			N01D N33Z N34Z			G33Z G38A G38B
		AKBB		21B	X06A X06B X06C			G38C
	01	B60A			X07A X07B		07	H33Z
	04	E71B E75A E77A	48.50↔		BORP MBOR MVE		11	L10A L10B L33Z
	06	G46A G46B G46C			VAC VAC I VAC II		12	M37Z
		G46D G72A G86C			VBOR		13	N01A N01B N01C
	07	H61A		04	E36A E36B			N01D N33Z N34Z
	16	Q86A		06	G12A G16A G16B	48.66.00↔	21B	X06A X06B X06C
48.25↔		BORP MBOR VAC			G17A G17B G17C			X07A X07B
		VAC I VAC II VBOR			G33Z G38A G38B			BORP MBOR MVE
	04	E36A E36B			G38C			VAC VAC I VAC II
	06	G04A G04B G12A		07	H33Z			VBOR
		G16A G38A G38B		11	L10A L10B L33Z		04	E36A E36B
		G38C		12	M01Z M37Z		06	G12A G16A G16B
48.26†↔		AKBB		13	N01A N01B N01C			G17A G17B G17C
	01	B60A			N01D N33Z N34Z			G33Z G38A G38B
	04	E71B E75A E77A		21B	X06A X06B X06C			G38C
	06	G46A G46B G46C			X07A X07B		07	H33Z
		G46D G72A G86C	48.51↔		BORP KORP MBOR		11	L10A L10B L33Z
	07	H61A			MKOR MVE VAC		12	M01Z M37Z
	16	Q86A			VAC I VAC II VBOR		13	N01A N01B N01C
48.31†↔	01	B60A			VKOR			N01D N33Z N34Z
	04	E71B E75A E77A		04	E36A E36B		21B	X06A X06B X06C
	06	G46A G46B G46C		06	G12A G16A G16B	48.66.09↔		X07A X07B
		G46D G72A			G33Z G38A G38B			BORP MBOR MVE
48.32†↔	01	B60A			G38C			VAC VAC I VAC II
	04	E71B E75A E77A		07	H33Z			VBOR
	06	G46A G46B G46C		11	L10A L10B L33Z		04	E36A E36B
		G46D G72A		12	M01Z M37Z		06	G12A G16A G16B
48.33†↔	01	B60A		13	N01A N01B N01C			G17A G17B G17C
	04	E71B E75A E77A			N01D N33Z N34Z			G33Z G38A G38B
	06	G46A G46B G46C		21B	X06A X06B X06C			G38C
		G46D G72A	48.53↔		X07A X07B		07	H33Z
48.34†↔	01	B60A			BORP KORP MBOR		11	L10A L10B L33Z
	04	E71B E75A E77A			MKOR MVE VAC		12	M01Z M37Z
	06	G46A G46B G46C			VAC I VAC II VBOR		13	N01A N01B N01C
		G46D G72A			VKOR			N01D N33Z N34Z
48.35.10†↔	01	B60A		04	E36A E36B		21B	X06A X06B X06C
	06	G46A G46B G46C		06	G12A G16A G16B	48.66.11↔		X07A X07B
		G46D G86C			G33Z G38A G38B			BORP KORP MBOR
48.35.11†↔	01	B60A			G38C			MKOR MVE VAC
	06	G46A G46B G46C		07	H33Z			VAC I VAC II VBOR
		G46D G86C		11	L10A L10B L33Z			VKOR
48.41↔		BORP KORP MBOR		12	M01Z M37Z		04	E36A E36B
		MKOR VAC VAC I		13	N01A N01B N01C		06	G12A G16A G16B
		VAC II VBOR VKOR			N01D N33Z N34Z			G17A G17B G17C
	04	E36A E36B		21B	X06A X06B X06C			G33Z G38A G38B
	06	G12A G16A G16B			X07A X07B			G38C
		G17A G17B G17C	48.59↔		BORP MBOR MVE		07	H33Z
		G33Z G38A G38B			VAC VAC I VAC II		11	L10A L10B L33Z
		G38C			VBOR		12	M01Z M37Z
	07	H33Z		04	E36A E36B		13	N01A N01B N01C
	11	L10A L10B L33Z		06	G12A G16A G16B			N01D N33Z N34Z
	12	M01Z M37Z			G17A G17B G17C		21B	X06A X06B X06C
	13	N01A N01B N01C			G33Z G38A G38B			X07A X07B
		N01D N33Z N34Z			G38C	48.66.12↔		BORP KORP MBOR
	21B	X06A X06B X06C		07	H33Z			MKOR MVE VAC
		X07A X07B		11	L10A L10B L33Z			VAC I VAC II VBOR
48.49↔		BORP KORP MBOR		12	M01Z M37Z			VKOR
		MKOR VAC VAC I		13	N01A N01B N01C		04	E36A E36B
		VAC II VBOR VKOR			N01D N33Z N34Z		06	G12A G16A G16B
	04	E36A E36B		21B	X06A X06B X06C			G17A G17B G17C
	06	G12A G16A G16B			X07A X07B			G33Z G38A G38B
		G17A G17B G17C	48.65↔		BORP KORP MBOR			G38C
		G33Z G38A G38B			MKOR MVE VAC		07	H33Z
		G38C			VAC I VAC II VBOR		11	L10A L10B L33Z
	07	H33Z			VKOR		12	M01Z M37Z

CHOP	MDC	DRG	CHOP	MDC	DRG	CHOP	MDC	DRG
	13	N01A N01B N01C N01D N33Z N34Z			VAC I VAC II VBOR VKOR		11	L10A L10B L33Z
	21B	X06A X06B X06C X07A X07B		04	E36A E36B		12	M01Z M37Z
48.66.13↔		BORP KORP MBOR MKOR MVE VAC VAC I VAC II VBOR VKOR		06	G12A G16A G16B G33Z G38A G38B G38C		13	N01A N01B N01C N01D N33Z N34Z
	04	E36A E36B		07	H33Z	48.66.32↔	21B	X06A X06B X06C X07A X07B
	06	G12A G16A G16B G17A G17B G17C G33Z G38A G38B G38C		11	L10A L10B L33Z			BORP KORP MBOR MKOR MVE VAC VAC I VAC II VBOR VKOR
	07	H33Z	48.66.23↔	12	M01Z M37Z		04	E36A E36B
	11	L10A L10B L33Z		13	N01A N01B N01C N01D N33Z N34Z		06	G12A G16A G16B G33Z G38A G38B G38C
	12	M01Z M37Z		21B	X06A X06B X06C X07A X07B		07	H33Z
	13	N01A N01B N01C N01D N33Z N34Z		04	E36A E36B		11	L10A L10B L33Z
	21B	X06A X06B X06C X07A X07B		06	G12A G16A G16B G17A G17B G17C G33Z G38A G38B G38C		12	M01Z M37Z
48.66.14↔		BORP KORP MBOR MKOR MVE VAC VAC I VAC II VBOR VKOR		07	H33Z	48.66.33↔	13	N01A N01B N01C N01D N33Z N34Z
	04	E36A E36B		06	G12A G16A G16B G17A G17B G17C G33Z G38A G38B G38C		21B	X06A X06B X06C X07A X07B
	06	G12A G16A G16B G17A G17B G17C G33Z G38A G38B G38C		07	H33Z			BORP KORP MBOR MKOR MVE VAC VAC I VAC II VBOR VKOR
	07	H33Z	48.66.24↔	11	L10A L10B L33Z		04	E36A E36B
	11	L10A L10B L33Z		12	M01Z M37Z		06	G12A G16A G16B G17A G17B G17C G33Z G38A G38B G38C
	12	M01Z M37Z		13	N01A N01B N01C N01D N33Z N34Z		07	H33Z
	13	N01A N01B N01C N01D N33Z N34Z		21B	X06A X06B X06C X07A X07B		11	L10A L10B L33Z
	21B	X06A X06B X06C X07A X07B		04	E36A E36B		12	M01Z M37Z
48.66.15↔		BORP KORP MBOR MKOR MVE VAC VAC I VAC II VBOR VKOR		06	G12A G16A G16B G17A G17B G17C G33Z G38A G38B G38C		13	N01A N01B N01C N01D N33Z N34Z
	04	E36A E36B		07	H33Z	48.66.34↔	21B	X06A X06B X06C X07A X07B
	06	G12A G16A G16B G17A G17B G17C G33Z G38A G38B G38C		11	L10A L10B L33Z			BORP KORP MBOR MKOR MVE VAC VAC I VAC II VBOR VKOR
	07	H33Z	48.66.25↔	12	M01Z M37Z		04	E36A E36B
	11	L10A L10B L33Z		13	N01A N01B N01C N01D N33Z N34Z		06	G12A G16A G16B G17A G17B G17C G33Z G38A G38B G38C
	12	M01Z M37Z		21B	X06A X06B X06C X07A X07B		07	H33Z
	13	N01A N01B N01C N01D N33Z N34Z		04	E36A E36B		11	L10A L10B L33Z
	21B	X06A X06B X06C X07A X07B		06	G12A G16A G16B G17A G17B G17C G33Z G38A G38B G38C		12	M01Z M37Z
48.66.21↔		BORP KORP MBOR MKOR MVE VAC VAC I VAC II VBOR VKOR		07	H33Z	48.66.35↔	13	N01A N01B N01C N01D N33Z N34Z
	04	E36A E36B		11	L10A L10B L33Z		21B	X06A X06B X06C X07A X07B
	06	G12A G16A G16B G17A G17B G17C G33Z G38A G38B G38C		12	M01Z M37Z			BORP KORP MBOR MKOR MVE VAC VAC I VAC II VBOR VKOR
	07	H33Z	48.66.26↔	13	N01A N01B N01C N01D N33Z N34Z		04	E36A E36B
	11	L10A L10B L33Z		21B	X06A X06B X06C X07A X07B		06	G12A G16A G16B G17A G17B G17C G33Z G38A G38B G38C
	12	M01Z M37Z		04	E36A E36B		07	H33Z
	13	N01A N01B N01C N01D N33Z N34Z		06	G12A G16A G16B G17A G17B G17C G33Z G38A G38B G38C		11	L10A L10B L33Z
	21B	X06A X06B X06C X07A X07B		07	H33Z	48.66.31↔	12	M01Z M37Z
48.66.22↔		BORP KORP MBOR MKOR MVE VAC		11	L10A L10B L33Z		13	N01A N01B N01C N01D N33Z N34Z
	04	E36A E36B		12	M01Z M37Z		21B	X06A X06B X06C X07A X07B
	06	G12A G16A G16B G17A G17B G17C G33Z G38A G38B G38C		13	N01A N01B N01C N01D N33Z N34Z			BORP KORP MBOR MKOR MVE VAC VAC I VAC II VBOR VKOR
	07	H33Z		04	E36A E36B		04	E36A E36B
	11	L10A L10B L33Z		06	G12A G16A G16B G17A G17B G17C G33Z G38A G38B G38C		06	G12A G16A G16B G17A G17B G17C G33Z G38A G38B G38C
	12	M01Z M37Z		07	H33Z		07	H33Z
	13	N01A N01B N01C N01D N33Z N34Z		11	L10A L10B L33Z		11	L10A L10B L33Z
	21B	X06A X06B X06C X07A X07B		12	M01Z M37Z		12	M01Z M37Z
		BORP KORP MBOR MKOR MVE VAC		13	N01A N01B N01C N01D N33Z N34Z		13	N01A N01B N01C N01D N33Z N34Z
				04	E36A E36B		21B	X06A X06B X06C X07A X07B
				06	G12A G16A G16B G17A G17B G17C G33Z G38A G38B G38C			BORP MBOR MVE VAC VAC I VAC II
				07	H33Z			
				07	H33Z	48.69↔		

CHOP	MDC	DRG	CHOP	MDC	DRG	CHOP	MDC	DRG
		VBOR		04	E36A E36B			G46D G86C
	04	E36A E36B		06	G12A G16A G16B	49.02†↔	01	B60A
	06	G12A G16A G16B			G17A G17B G17C		06	G46A G46B G46C
		G33Z G38A G38B			G38B G38C			G46D G86C
		G38C		13	N04C N06A N06B	49.03†↔	01	B60A
	07	H33Z	48.76.00↔	21B	X06A X06B		06	G46A G46B G46C
	11	L10A L10B L33Z			BORP MBOR VAC			G46D G86C
	12	M01Z M37Z			VAC I VAC II VBOR	49.04†↔	01	B60A
	13	N01A N01B N01C		04	E36A E36B		06	G46A G46B G46C
		N01D N33Z N34Z		06	G12A G12B G16A			G46D G86C
	21B	X06A X06B X06C			G38A G38B	49.11↔	06	G26A G26B
48.71↔		X07A X07B		13	N04C N06A N06B		09	J02A J02B J03A
		BORP MBOR VAC		N06C				J03B J04Z J09A
		VAC I VAC II VBOR	48.76.10↔	21B	X06A X06B		21B	X06A X06B X06C
	04	E36A E36B			BORP MBOR VAC		06	G26A G26B
	06	G12A G16A G16B			VAC I VAC II VBOR	49.12↔	09	J02A J02B J03A
		G18A G18B G38A		04	E36A E36B			J03B J04Z J11A
		G38B G38C		06	G12A G12B G16A			J11B
	13	N04C N06A N06B			G38A G38B		21B	X06A X06B X06C
		N06C		13	N04C N06A N06B			AKBB
	21B	X06A X06B	48.76.11↔	21B	X06A X06B	49.22†↔	01	B60A
48.72↔		BORP MBOR VAC			BORP MBOR VAC		04	E71B E75A E77A
		VAC I VAC II VBOR			VAC I VAC II VBOR		06	G46A G46B G46C
	04	E36A E36B		04	E36A E36B			G46D G72A G86C
	06	G12A G16A G16B		06	G12A G12B G16A		07	H61A
		G18A G18B G38A			G38A G38B		16	Q86A
		G38B G38C		13	N04C N06A N06B	49.23†↔		AKBB
	21B	X06A X06B		N06C			01	B60A
48.73↔		BORP MBOR VAC	48.76.99↔	21B	X06A X06B		04	E71B E75A E77A
		VAC I VAC II VBOR			BORP MBOR VAC		06	G46A G46B G46C
	04	E36A E36B			VAC I VAC II VBOR			G46D G72A G86C
	06	G12A G12B G16A		04	E36A E36B		07	H61A
		G38A G38B		06	G12A G12B G16A		16	Q86A
	21B	X06A X06B			G38A G38B	49.31†↔	01	B60A
48.74↔		BORP MBOR VAC		13	N04C N06A N06B		06	G46A G46B G46C
	06	G02A G02B G12A		N06C				G46D G86C
		G12B G33Z G38A		21B	X06A X06B	49.39†↔	01	B60A
		G38B G38C		06	G26A G26B		06	G86C
	07	H33Z	48.81↔	09	J02A J02B J03A	49.43↔	06	G26A G26B
	11	L33Z			J03B J04Z J09A		14	O02A O02B
	13	N08Z		J09B		49.44↔	06	G26A G26B
	21B	X06A X06B X06C		21B	X06A X06B X06C		14	O02A O02B
48.75.00↔		X07A X07B		06	G26A G26B	49.45↔	06	G26A G26B
		BORP MBOR VAC	48.82↔	09	J02A J02B J03A		14	O02A O02B
		VAC I VAC II VBOR			J03B J04Z J09A	49.46.00↔	06	G26A G26B
	04	E36A E36B		J09B		49.46.10↔	06	G26A G26B
	06	G12A G16A G16B		13	N04A N04B N07A		14	O02A O02B
		G18A G18B G38A			N33Z	49.46.11↔	06	G26A G26B
		G38B G38C		14	O02A O02B		14	O02A O02B
	13	N04C N06A N06B		21B	X06A X06B X06C	49.46.12↔	06	G26A G26B
		N06C	48.92↔		BORP MBOR VAC		14	O02A O02B
	21B	X06A X06B			VBOR	49.46.99↔	06	G26A G26B
48.75.09↔		BORP MBOR VAC		04	E36A E36B		14	O02A O02B
		VAC I VAC II VBOR		06	G11A G11B G12A	49.51↔		BORP MBOR VAC
	04	E36A E36B	48.93↔		G16A G38A G38B			VAC I VAC II VBOR
	06	G12A G16A G16B			BORP MBOR VAC		04	E36A E36B
		G18A G18B G38A			VAC I VAC II VBOR		06	G12A G16A G26A
		G38B G38C		04	E36A E36B			G26B G38A G38B
	13	N04C N06A N06B		06	G12A G13A G13B	49.52↔		BORP MBOR VAC
	21B	X06A X06B			G16A G38A G38B			VAC I VAC II VBOR
48.75.11↔		BORP MBOR VAC		09	J02A J02B J03A		04	E36A E36B
		VAC I VAC II VBOR			J03B J04Z J11A		06	G12A G16A G26A
	04	E36A E36B			J11B			G26B G38A G38B
	06	G12A G16A G16B		13	N04C N06A N06B	49.59↔		BORP MBOR VAC
		G18A G18B G38A		N06C				VAC I VAC II VBOR
		G38B G38C		14	O02A O02B		04	E36A E36B
	13	N04C N06A N06B		21B	X06A X06B		06	G12A G16A G26A
48.75.21↔		X06A X06B	49.01†↔	01	B60A			G26B G38A G38B
		BORP MBOR VAC		06	G46A G46B G46C	49.6↔	06	G26A G26B
		VAC I VAC II VBOR						

CHOP	MDC	DRG	CHOP	MDC	DRG	CHOP	MDC	DRG
	09	J02A J02B J03A J03B J04Z J11A J11B		14	O02A O02B			G11B G12A G16A G38A G38B G38C
	14	O02A O02B	49.77.12↔	21B	X06A X06B X06C BORP MBOR VAC VAC I VAC II VBOR		09	J02A J02B J03A J03B J04Z J09A J09B
49.70↔	21B	X06A X06B X06C		04	E36A E36B		13	N04C N06A N06B N06C
	06	G11A G11B		06	G02A G02B G11A G11B G12A G16A G38A G38B G38C		14	O02A O02B
	09	J02A J02B J03A J03B J04Z J11A J11B		09	J02A J02B J03A J03B J04Z J09A J09B	49.78.13↔	21B	X06A X06B X06C BORP MBOR VAC VAC I VAC II VBOR
49.71↔	21B	X06A X06B X06C		13	N04C N06A N06B N06C		04	E36A E36B
	06	G11A G11B		14	O02A O02B		06	G02A G02B G11A G11B G12A G16A G38A G38B G38C
	09	J02A J02B J03A J03B J04Z J11A J11B	49.77.13↔	21B	X06A X06B X06C BORP MBOR VAC VAC I VAC II VBOR		09	J02A J02B J03A J03B J04Z J09A J09B
49.72↔	21B	X06A X06B X06C		04	E36A E36B		13	N04C N06A N06B N06C
	06	G11A G11B		06	G02A G02B G11A G11B G12A G16A G38A G38B G38C		14	O02A O02B
	09	J02A J02B J03A J03B J04Z J11A J11B		09	J02A J02B J03A J03B J04Z J09A J09B	49.78.14↔	21B	X06A X06B X06C BORP MBOR VAC VAC I VAC II VBOR
49.73.00↔	06	G26A G26B		13	N04C N06A N06B N06C		04	E36A E36B
	09	J02A J02B J03A J03B J04Z J11A J11B	49.78.00↔	14	O02A O02B		06	G02A G02B G11A G11B G12A G16A G38A G38B G38C
49.73.11↔	21B	X06A X06B X06C		21B	X06A X06B X06C BORP MBOR VAC VAC I VAC II VBOR		09	J02A J02B J03A J03B J04Z J09A J09B
	06	G26A		04	E36A E36B		13	N04C N06A N06B N06C
	09	J02A J02B J03A J03B J04Z J11A J11B		06	G02A G02B G11A G11B G12A G16A G38A G38B G38C		14	O02A O02B
49.73.12↔	21B	X06A X06B X06C		09	J02A J02B J03A J03B J04Z J09A J09B	49.78.21↔	21B	X06A X06B X06C BORP MBOR VAC VAC I VAC II VBOR
	06	G26A		13	N04C N06A N06B N06C		04	E36A E36B
	09	J02A J02B J03A J03B J04Z J11A J11B		14	O02A O02B		06	G02A G02B G11A G11B G12A G16A G38A G38B G38C
49.73.99↔	21B	X06A X06B X06C		21B	X06A X06B X06C BORP MBOR VAC VAC I VAC II VBOR		09	J02A J02B J03A J03B J04Z J09A J09B
	06	G26A	49.78.09↔	04	E36A E36B		13	N04C N06A N06B N06C
	09	J02A J02B J03A J03B J04Z J11A J11B		06	G02A G02B G11A G11B G12A G16A G38A G38B G38C		14	O02A O02B
49.74↔	21B	X06A X06B X06C BORP KORP MBOR MKOR VAC VAC I VAC II VBOR VKOR		09	J02A J02B J03A J03B J04Z J09A J09B	49.78.31↔	21B	X06A X06B X06C BORP MBOR VAC VAC I VAC II VBOR
	04	E36A E36B		13	N04C N06A N06B N06C		04	E36A E36B
	06	G02A G02B G12A G16A G16B G33Z G38A G38B G38C		14	O02A O02B		06	G02A G02B G11A G11B G12A G16A G38A G38B G38C
	07	H33Z		21B	X06A X06B X06C BORP MBOR VAC VAC I VAC II VBOR		09	J02A J02B J03A J03B J04Z J09A J09B
	11	L33Z		04	E36A E36B		13	N04C N06A N06B N06C
49.75↔	21B	X07A X07B BORP MBOR VAC VAC I VAC II VBOR		06	G02A G02B G11A G11B G12A G16A G38A G38B G38C		14	O02A O02B
	04	E36A E36B	49.78.11↔	09	J02A J02B J03A J03B J04Z J09A J09B	49.79↔	21B	X06A X06B X06C BORP MBOR VAC VBOR
	06	G11A G11B G12A G16A G38A G38B BORP MBOR VAC VAC I VAC II VBOR		13	N04C N06A N06B N06C		04	E36A E36B
49.76↔	04	E36A E36B		14	O02A O02B		06	G11A G11B G12A G16A G38A G38B
	06	G11A G11B G12A G16A G38A G38B BORP MBOR VAC VAC I VAC II VBOR		21B	X06A X06B X06C BORP MBOR VAC VAC I VAC II VBOR		09	J02A J02B J03A J03B J04Z J09A J09B
49.77.11↔	04	E36A E36B		09	J02A J02B J03A J03B J04Z J09A J09B		13	N04C N06A N06B N06C
	06	G02A G02B G11A G11B G12A G16A G38A G38B G38C	49.78.12↔	13	N04C N06A N06B N06C		14	O02A O02B
	09	J02A J02B J03A J03B J04Z J09A J09B		14	O02A O02B		06	G11A G11B G12A G16A G38A G38B
	13	N04C N06A N06B N06C		21B	X06A X06B X06C BORP MBOR VAC VAC I VAC II VBOR		09	J02A J02B J03A J03B J04Z J09A J09B
				04	E36A E36B		13	N04C N06A N06B
				06	G02A G02B G11A			

CHOP	MDC	DRG	CHOP	MDC	DRG	CHOP	MDC	DRG
		N06C			G38A G38B		21B	X07A X07B
	14	O02A O02B		07	H12A H12B	50.21.12↔		BORP MBOR VAC
50.0↔	21B	X06A X06B X06C		08	I28A I28B		04	VAC I VAC II VBOR
		BORP MBOR VAC		09	J02A J02B J03A		06	E36A E36B
		VAC I VAC II VBOR			J03B J04Z J11A			G10Z G12A G16A
	04	E36A E36B			J11B			G33Z G38A G38B
	06	G12A G16A G33Z		10	K09A K09B		07	G38C
		G38A G38B G38C		11	L09A L09B			H01A H01B H01C
	07	H01A H01B H01C		12	M06Z M09A M09B			H09A H09B H09C
		H09A H09B H09C			M37Z			H33Z
		H33Z		13	N11A N11B		09	J01A J01B
50.11.09†↔	11	L33Z	50.12.12↔	21B	X06A X06B X06C	50.23.11↔	11	L33Z
	21B	X06A X06B X06C			BORP MBOR VAC		21B	X07A X07B
		AKBB			VAC I VAC II VBOR			BORP MBOR VAC
	01	B60A		04	E02A E02B E02C			VAC I VAC II VBOR
	04	E71B E75A E77A			E36A E36B		04	E36A E36B
	06	G46A G46B G46C		06	G12A G12B G16A		06	G10Z G12A G16A
		G46D G72A G86C			G38A G38B			G16B G18A G33Z
50.11.11†↔	16	Q86A		07	H12A H12B		07	G38A G38B G38C
		AKBB		08	I28A I28B			H01A H01B H01C
	01	B60A		09	J02A J02B J03A			H09A H09B H09C
	04	E71B E75A E77A			J03B J04Z J11A			H33Z
	06	G46A G46B G46C			J11B		09	J01A J01B
		G46D G72A G86C		10	K09A K09B		11	L33Z
	16	Q86A		11	L09A L09B		21B	X07A X07B
50.11.12†↔		AKBB		12	M06Z M09A M09B	50.23.12↔		BORP MBOR VAC
	01	B60A			M37Z			VAC I VAC II VBOR
	04	E71B E75A E77A		13	N11A N11B		04	E36A E36B
	06	G46A G46B G46C		21B	X06A X06B X06C		06	G10Z G12A G16A
		G46D G72A G86C			AKBB			G16B G18A G33Z
50.12.00↔	16	Q86A	50.13.10†↔	01	B60A		07	G38A G38B G38C
		BORP MBOR VAC		04	E71B E75A E77A			H01A H01B H01C
		VAC I VAC II VBOR		07	H41A H41B H41C			H09A H09B H09C
	04	E02A E02B E02C			H41D H86A			H33Z
		E36A E36B		16	Q86A		09	J01A J01B
	06	G12A G12B G16A	50.13.99†↔		AKBB		11	L33Z
		G38A G38B		01	B60A		21B	X07A X07B
	07	H12A H12B		04	E71B E75A E77A	50.23.13↔		BORP MBOR VAC
	08	I28A I28B		07	H41A H41B H41C			VAC I VAC II VBOR
	09	J02A J02B J03A			H41D H86A		04	E36A E36B
		J03B J04Z J11A		16	Q86A		06	G10Z G12A G16A
		J11B	50.14↔	04	E02A E02B E02C			G16B G18A G33Z
	10	K09A K09B		05	F21A F21B F21C		07	G38A G38B G38C
	11	L09A L09B		06	G12A G12B			H01A H01B H01C
	12	M06Z M09A M09B		07	H12A H12B			H09A H09B H09C
		M37Z		08	I28A I28B			H33Z
	13	N11A N11B		09	J02A J02B J03A		09	J01A J01B
50.12.09↔	21B	X06A X06B X06C			J03B J04Z J11A		11	L33Z
		BORP MBOR VAC			J11B		21B	X07A X07B
		VAC I VAC II VBOR		10	K09A K09B	50.25.11↔		BORP MBOR VAC
	04	E02A E02B E02C		11	L09A L09B			VAC I VAC II VBOR
		E36A E36B		13	N11A N11B		04	E36A E36B
	06	G12A G12B G16A		14	O02A O02B		06	G10Z G12A G16A
		G38A G38B		21B	X06A X06B X06C			G16B G18A G33Z
	07	H12A H12B		22	Y02A Y02B Y02C		07	G38A G38B G38C
	08	I28A I28B	50.20†↔	01	B60A			H01A H01B H01C
	09	J02A J02B J03A		04	E71B E75A E77A			H09A H09B H09C
		J03B J04Z J11A		07	H41A H41B H41C			H33Z
		J11B			H41D H86A		09	J01A J01B
	10	K09A K09B	50.21.11↔		BORP MBOR VAC		11	L33Z
	11	L09A L09B			VAC I VAC II VBOR		21B	X07A X07B
	12	M06Z M09A M09B		04	E36A E36B	50.25.12↔		BORP MBOR VAC
		M37Z		06	G10Z G12A G16A			VAC I VAC II VBOR
	13	N11A N11B			G33Z G38A G38B		04	E36A E36B
50.12.11↔	21B	X06A X06B X06C			G38C		06	G10Z G12A G16A
		BORP MBOR VAC		07	H01A H01B H01C			G16B G18A G33Z
		VAC I VAC II VBOR			H09A H09B H09C			G38A G38B G38C
	04	E02A E02B E02C		09	J01A J01B		07	H01A H01B H01C
		E36A E36B		11	L33Z			H09A H09B H09C
	06	G12A G12B G16A						H33Z

CHOP	MDC	DRG	CHOP	MDC	DRG	CHOP	MDC	DRG
50.25.13↔	09	J01A J01B	50.27.19↔	09	H09A H09B H09C	50.27.29↔	07	G38A G38B G38C
	11	L33Z		11	H33Z		07	H01A H01B H01C
	21B	X07A X07B		09	J01A J01B		09	H09A H09B H09C
		BORP MBOR VAC		11	L33Z		11	H33Z
		VAC I VAC II VBOR		21B	X07A X07B		09	J01A J01B
	04	E36A E36B			BORP MBOR VAC		11	L33Z
	06	G10Z G12A G16A			VAC I VAC II VBOR		21B	X07A X07B
		G16B G18A G33Z		04	E36A E36B			BORP MBOR VAC
		G38A G38B G38C		06	G10Z G12A G16A			VAC I VAC II VBOR
	07	H01A H01B H01C		07	G16B G18A G33Z		04	E36A E36B
50.27.11↔	09	H09A H09B H09C	50.27.21↔	07	H01A H01B H01C	50.27.31‡↔	06	G10Z G12A G16A
	11	H33Z		09	H09A H09B H09C		07	G16B G18A G33Z
	21B	J01A J01B		11	H33Z		07	G38A G38B G38C
		L33Z		21B	H01A H01B H01C		07	H01A H01B H01C
		X07A X07B			H09A H09B H09C		09	H09A H09B H09C
		BORP MBOR VAC		09	J01A J01B		11	H33Z
		VAC I VAC II VBOR		11	L33Z		21B	X07A X07B
	04	E36A E36B		21B	X07A X07B		01	B60A
	06	G10Z G12A G16A			BORP MBOR VAC		04	E71B E75A E77A
		G16B G18A G33Z		04	VAC I VAC II VBOR		07	H41A H41B H41C
07	G38A G38B G38C	06	E36A E36B		H41D H86A			
50.27.12↔	07	H01A H01B H01C	50.27.22↔	07	H01A H01B H01C	50.27.32‡↔	01	B60A
	09	H09A H09B H09C		09	H09A H09B H09C		04	E71B E75A E77A
	11	H33Z		11	H33Z		07	H41A H41B H41C
	21B	J01A J01B		21B	H01A H01B H01C			H41D H86A
		L33Z			H09A H09B H09C		01	B60A
		X07A X07B		09	J01A J01B		04	E71B E75A E77A
		BORP MBOR VAC		11	L33Z		07	H41A H41B H41C
		VAC I VAC II VBOR		21B	X07A X07B			H41D H86A
	04	E36A E36B			BORP MBOR VAC		01	B60A
	06	G10Z G12A G16A		04	VAC I VAC II VBOR		04	E71B E75A E77A
50.27.13↔	06	G16B G18A G33Z	50.27.23↔	06	G10Z G12A G16A	50.27.33‡↔	07	H41A H41B H41C
		G38A G38B G38C		07	G16B G18A G33Z			H41D H86A
	07	H01A H01B H01C		07	G38A G38B G38C		01	B60A
	09	H09A H09B H09C		07	H01A H01B H01C		04	E71B E75A E77A
	11	H33Z		09	H09A H09B H09C		07	H41A H41B H41C
	21B	J01A J01B		11	H33Z			H41D H86A
		L33Z		21B	X07A X07B		01	B60A
		X07A X07B			BORP MBOR VAC		04	E71B E75A E77A
		BORP MBOR VAC		04	VAC I VAC II VBOR		07	H41A H41B H41C
		VAC I VAC II VBOR		06	E36A E36B			H41D H86A
50.27.14↔	06	G10Z G12A G16A	50.27.24↔	06	G10Z G12A G16A	50.29‡↔	01	B60A
		G16B G18A G33Z		06	G16B G18A G33Z		04	E71B E75A E77A
		G38A G38B G38C		07	G38A G38B G38C		07	H41A H41B H41C
	07	H01A H01B H01C		07	H01A H01B H01C			H41D H86A
	09	H09A H09B H09C		07	H09A H09B H09C		01	B60A
	11	H33Z		09	H33Z		04	E71B E75A E77A
	21B	J01A J01B		21B	H01A H01B H01C		07	H41A H41B H41C
		L33Z			H09A H09B H09C			H41D H86A
		X07A X07B		09	J01A J01B		01	B60A
		BORP MBOR VAC		11	L33Z		04	E71B E75A E77A
50.27.15↔	06	G10Z G12A G16A	50.27.25↔	06	G10Z G12A G16A	50.2A.11↔	07	H41A H41B H41C
		G16B G18A G33Z		07	G16B G18A G33Z			H41D H86A
		G38A G38B G38C		07	G38A G38B G38C			BORP KORP MBOR
	07	H01A H01B H01C		07	H01A H01B H01C			MKOR MVE VAC
	09	H09A H09B H09C		09	H09A H09B H09C			VAC I VAC II VBOR
	11	H33Z		11	H33Z			VAC I VAC II VBOR
	21B	J01A J01B		21B	X07A X07B		04	E36A E36B
		L33Z			BORP MBOR VAC		06	G10Z G12A G16A
		X07A X07B		04	VAC I VAC II VBOR		07	G16B G18A G33Z
		BORP MBOR VAC		06	E36A E36B			G38A G38B G38C
	VAC I VAC II VBOR	06	G10Z G12A G16A		H01A H01B H01C			
50.27.19↔	06	G16B G18A G33Z	50.27.21↔	06	G16B G18A G33Z	50.2A.12↔		H09A H09B H09C
		G38A G38B G38C		07	G16B G18A G33Z			H33Z
	07	H01A H01B H01C		07	G38A G38B G38C		09	J01A J01B
	09	H09A H09B H09C		07	H01A H01B H01C		11	L33Z
	11	H33Z		09	H09A H09B H09C		21B	X07A X07B
	21B	J01A J01B		11	H33Z			BORP KORP MBOR
		L33Z		21B	X07A X07B			MKOR MVE VAC
		X07A X07B			BORP MBOR VAC			VAC I VAC II VBOR
		BORP MBOR VAC		04	VAC I VAC II VBOR		04	VKOR
		VAC I VAC II VBOR		06	E36A E36B		06	E36A E36B
	VAC I VAC II VBOR	06	G10Z G12A G16A	07	G10Z G12A G16A			
	VAC I VAC II VBOR	06	G16B G18A G33Z		G16B G18A G33Z			
	VAC I VAC II VBOR	06	G38A G38B G38C		G38A G38B G38C			
	VAC I VAC II VBOR	06	G16B G18A G33Z		H01A H01B H01C			

CHOP	MDC	DRG	CHOP	MDC	DRG	CHOP	MDC	DRG
		H09A H09B H09C			H33Z			H33Z
	09	J01A J01B		09	J01A J01B		09	J01A J01B
	11	L33Z		11	L33Z		11	L33Z
50.2A.21↔	21B	X07A X07B	50.2A.26↔	21B	X06A X06B X06C X07A X07B	50.2A.2C↔	21B	X06A X06B X06C X07A X07B
		BORP KORP MBOR			BORP KORP MBOR			BORP KORP MBOR
		MKOR MVE VAC			MKOR MVE VAC			MKOR MVE VAC
		VAC I VAC II VBOR			VAC I VAC II VBOR			VAC I VAC II VBOR
		VKOR			VKOR			VKOR
	04	E36A E36B		04	E36A E36B		04	E36A E36B
	06	G12A G16A G38A G38B		06	G12A G16A G38A G38B		06	G12A G16A G38A G38B
	07	H01A H01B H01C H09A H09B H09C H33Z		07	H01A H01B H01C H09A H09B H09C H33Z		07	H01A H01B H01C H09A H09B H09C H33Z
	09	J01A J01B		09	J01A J01B		09	J01A J01B
	11	L33Z		11	L33Z		11	L33Z
50.2A.22↔	21B	X06A X06B X06C X07A X07B	50.2A.27↔	21B	X06A X06B X06C X07A X07B	50.2A.2D↔	21B	X06A X06B X06C X07A X07B
		BORP KORP MBOR			BORP KORP MBOR			BORP KORP MBOR
		MKOR MVE VAC			MKOR MVE VAC			MKOR MVE VAC
		VAC I VAC II VBOR			VAC I VAC II VBOR			VAC I VAC II VBOR
		VKOR			VKOR			VKOR
	04	E36A E36B		04	E36A E36B		04	E36A E36B
	06	G12A G16A G38A G38B		06	G12A G16A G38A G38B		06	G12A G16A G38A G38B
	07	H01A H01B H01C H09A H09B H09C H33Z		07	H01A H01B H01C H09A H09B H09C H33Z		07	H01A H01B H01C H09A H09B H09C H33Z
	09	J01A J01B		09	J01A J01B		09	J01A J01B
	11	L33Z		11	L33Z		11	L33Z
50.2A.23↔	21B	X06A X06B X06C X07A X07B	50.2A.28↔	21B	X06A X06B X06C X07A X07B	50.2B.11↔	21B	X06A X06B X06C X07A X07B
		BORP KORP MBOR			BORP KORP MBOR			BORP KORP MBOR
		MKOR MVE VAC			MKOR MVE VAC			MKOR MVE VAC
		VAC I VAC II VBOR			VAC I VAC II VBOR			VAC I VAC II VBOR
		VKOR			VKOR			VKOR
	04	E36A E36B		04	E36A E36B		04	E36A E36B
	06	G12A G16A G38A G38B		06	G12A G16A G38A G38B		06	G12A G16A G38A G38B
	07	H01A H01B H01C H09A H09B H09C H33Z		07	H01A H01B H01C H09A H09B H09C H33Z		07	H01A H01B H09A H09B H09C H33Z
	09	J01A J01B		09	J01A J01B		09	J01A J01B
	11	L33Z		11	L33Z		11	L33Z
50.2A.24↔	21B	X06A X06B X06C X07A X07B	50.2A.2A↔	21B	X06A X06B X06C X07A X07B	50.2B.12↔	21B	X06A X06B X06C X07A X07B
		BORP KORP MBOR			BORP KORP MBOR			BORP KORP MBOR
		MKOR MVE VAC			MKOR MVE VAC			MKOR MVE VAC
		VAC I VAC II VBOR			VAC I VAC II VBOR			VAC I VAC II VBOR
		VKOR			VKOR			VKOR
	04	E36A E36B		04	E36A E36B		04	E36A E36B
	06	G12A G16A G38A G38B		06	G12A G16A G38A G38B		06	G12A G16A G38A G38B
	07	H01A H01B H01C H09A H09B H09C H33Z		07	H01A H01B H01C H09A H09B H09C H33Z		07	H01A H01B H09A H09B H09C H33Z
	09	J01A J01B		09	J01A J01B		09	J01A J01B
	11	L33Z		11	L33Z		11	L33Z
50.2A.25↔	21B	X06A X06B X06C X07A X07B	50.2A.2B↔	21B	X06A X06B X06C X07A X07B	50.2C.11↔	21B	X06A X06B X06C X07A X07B
		BORP KORP MBOR			BORP KORP MBOR			BORP KORP MBOR
		MKOR MVE VAC			MKOR MVE VAC			MKOR MVE VAC
		VAC I VAC II VBOR			VAC I VAC II VBOR			VAC I VAC II VBOR
		VKOR			VKOR			VKOR
	04	E36A E36B		04	E36A E36B		04	E36A E36B
	06	G12A G16A G38A G38B		06	G12A G16A G38A G38B		06	G10Z G12A G16A G16B G18A G33Z G38A G38B G38C
	07	H01A H01B H01C H09A H09B H09C H33Z		07	H01A H01B H01C H09A H09B H09C H33Z		07	H01A H01B H01C H09A H09B H09C H33Z

CHOP	MDC	DRG	CHOP	MDC	DRG	CHOP	MDC	DRG	
50.2C.12↔	09	J01A J01B	50.50↔		MKOR MVE VAC	50.69↔		X07A X07B	
	11	L33Z			VAC I VAC II VBOR				BORP MBOR VAC
	21B	X06A X06B X06C			VKOR				VBOR
	23	Z02Z		04	E36A E36B		04		E36A E36B
		BORP KORP MBOR		06	G10Z G12A G16A		06		G12A G16A G38A
		MKOR MVE VAC			G16B G18A G33Z				G38B
		VAC I VAC II VBOR		07	G38A G38B G38C		07		H12A H12B
		VKOR			H01A H01B H01C		21B		X06A X06B X06C
	04	E36A E36B			H09A H09B H09C				BORP KORP MBOR
	06	G10Z G12A G16A			H33Z				MKOR MVE VAC
50.2C.13↔	06	G16B G18A G33Z	50.52↔		J01A J01B	50.92‡↔		VAC I VAC II VBOR	
	07	H01A H01B H01C			L33Z				VKOR
		H09A H09B H09C		04	E36A E36B		04		E36A E36B
	09	J01A J01B		06	G12A G16A G38A		06		G10Z G12A G16A
	11	L33Z			G38B				G16B G18A G33Z
	21B	X06A X06B X06C		Prä	A01Z A06A A06B		07		G38A G38B G38C
	23	Z02Z			A06C A07A				H01A H01B H01C
		BORP KORP MBOR			BORP KORP MBOR		09		H09A H09B H09C
		MKOR MVE VAC			MKOR VAC VAC I		11		H33Z
		VAC I VAC II VBOR		04	E36A E36B		21B		J01A J01B
50.2C.14↔	04	E36A E36B	50.53↔		G12A G16A G38A	50.95‡↔		L33Z	
	06	G10Z G12A G16A			G38B				X06A X06B X06C
	07	H01A H01B H01C		04	E36A E36B		01		X07A X07B
		H09A H09B H09C		06	G12A G16A G38A		23		Z02Z
	09	J01A J01B		Prä	A01Z A06A A06B				KP KPP
	11	L33Z			A06C A07A		07		B60A
	21B	X06A X06B X06C			BORP KORP MBOR		07		H37A H37B
	23	Z02Z			MKOR VAC VAC I		01		B60A
		BORP KORP MBOR		04	E36A E36B		04		E71B E75A E77A
		MKOR MVE VAC		06	G12A G16A G38A		07		H41A H41B H41C
50.2C.15↔	04	E36A E36B	50.59↔		G38B	50.96‡↔		H41D H86A	
	06	G10Z G12A G16A		04	E36A E36B		01		B60A
	07	H01A H01B H01C		06	G12A G16A G38A		04		E71B E75A E77A
		H09A H09B H09C		Prä	A01Z A06A A06B		06		G46A G46B G46C
	09	J01A J01B			A06C A07A		07		G46D G72A G86C
	11	L33Z			BORP KORP MBOR		04		BORP MBOR VAC
	21B	X06A X06B X06C			MKOR VAC VAC I		06		VAC I VAC II VBOR
	23	Z02Z		04	E36A E36B		04		E36A E36B
		BORP KORP MBOR		06	G12A G16A G38A		06		G12A G16A G38A
		MKOR MVE VAC		Prä	A01Z A06A A06B		07		G38B
50.2C.16↔	04	E36A E36B	50.62↔		A06C A07A	50.99.10↔		H12A H12B	
	06	G10Z G12A G16A			BORP MBOR MVE		07		BORP MBOR VAC
	07	H01A H01B H01C		04	E36A E36B				VAC I VAC II VBOR
		H09A H09B H09C		06	G12A G16A G38A		04		E36A E36B
	09	J01A J01B		Prä	A01Z A06A A06B		06		G12A G12B G16A
	11	L33Z			A06C A07A		07		G38A G38B
	21B	X06A X06B X06C			BORP MBOR MVE		07		H06Z
	23	Z02Z			VAC VAC I VAC II				BORP MBOR VAC
		BORP KORP MBOR		04	E36A E36B		04		VAC I VAC II VBOR
		MKOR MVE VAC		06	G12A G16A G33Z		06		E36A E36B

CHOP	MDC	DRG	CHOP	MDC	DRG	CHOP	MDC	DRG
51.11†↔	01	B60A			VAC I VAC II VBOR			G33Z G38A G38B G38C
	04	E71B E75A E77A		04	E36A E36B		07	H01A H01B H01C H05A H09A H09B H09C H33Z
	07	H07A H07B H41A H41B H41C H41D H86A		06	G12A G12B G16A G38A G38B		11	L33Z
51.12†↔		AKBB	51.22.99↔		BORP MBOR VAC VAC I VAC II VBOR	51.35↔	21B	X06A X06B X06C X07A X07B BORP MBOR MVE VAC VAC I VAC II VBOR
	01	B60A			E36A E36B		04	E36A E36B
	04	E71B E75A E77A		04	E36A E36B		06	G10Z G12A G16A G33Z G38A G38B G38C
	07	H41A H41B H41C H41D H86A		06	G12A G12B G16A G38A G38B		07	H07A H07B H07C H07D
51.13↔	16	Q86A	51.23↔		H07A H07B H07C		04	E36A E36B
		BORP MBOR VAC VAC I VAC II VBOR		21B	X06A X06B		06	G10Z G12A G16A G33Z G38A G38B G38C
	04	E36A E36B			BORP MBOR VAC VAC I VAC II VBOR		07	H05A H33Z
	06	G12A G12B G16A G38A G38B		04	E36A E36B		11	L33Z
51.14†↔	07	H12A H12B		06	G12A G12B G16A G38A G38B		21B	X06A X06B X06C X07A X07B BORP MBOR MVE VAC VAC I VAC II VBOR
		AKBB	51.24↔		H07A H07B H07C H07D	51.36↔		BORP MBOR MVE VAC VAC I VAC II VBOR
	01	B60A			X06A X06B		04	E36A E36B
	04	E71B E75A E77A		04	E36A E36B		06	G10Z G12A G16A G33Z G38A G38B G38C
	07	H41A H41B H41C H41D H86A		06	G12A G12B G16A G38A G38B		07	H01A H01B H01C H05A H09A H09B H09C H33Z
51.16.00†↔	16	Q86A	51.31↔		BORP MBOR MVE VAC VAC I VAC II VBOR		11	L33Z
		AKBB			VAC VAC I VAC II VBOR	51.37↔	21B	X06A X06B X06C X07A X07B BORP MBOR MVE VAC VAC I VAC II VBOR
	01	B60A		04	E36A E36B		04	E36A E36B
	04	E71B E75A E77A		06	G10Z G12A G12B G16A G33Z G38A G38B G38C		06	G10Z G12A G16A G33Z G38A G38B G38C
	07	H41A H41B H41C H41D H86A		07	H07A H07B H07C H07D		07	H01A H01B H01C H05A H09A H09B H09C H33Z
51.16.10†↔	16	Q86A		21B	X06A X06B		11	L33Z
		AKBB	51.32↔		BORP MBOR MVE VAC VAC I VAC II VBOR		21B	X06A X06B X06C X07A X07B
	01	B60A			E36A E36B	51.38.00†↔	01	B60A
	04	E71B E75A E77A		04	E36A E36B		04	E71B E75A E77A
	07	H41A H41B H41C H41D H86A		06	G10Z G12A G12B G16A G33Z G38A G38B G38C		07	H41A H41B H41C H41D H86A
51.16.99†↔	16	Q86A		07	H01A H01B H01C H05A H09A H09B H09C H33Z		07	H41A H41B H41C H41D H86A
		AKBB	51.33↔		X06A X06B X06C BORP MBOR MVE VAC VAC I VAC II VBOR	51.38.09†↔	01	B60A
	01	B60A			E36A E36B		04	E71B E75A E77A
	04	E71B E75A E77A		04	E36A E36B		07	H41A H41B H41C H41D H86A
	07	H41A H41B H41C H41D H86A		06	G10Z G12A G16A G33Z G38A G38B G38C		07	H07A H07B H07C H07D
51.21↔	16	Q86A		21B	X06A X06B	51.38.11↔		BORP MBOR VAC VAC I VAC II VBOR
		BORP MBOR VAC VAC I VAC II VBOR			BORP MBOR MVE VAC VAC I VAC II VBOR		04	E36A E36B
	04	E36A E36B		04	E36A E36B		06	G10Z G12A G16A G33Z G38A G38B G38C
	06	G12A G12B G16A G38A G38B		06	G10Z G12A G16A G33Z G38A G38B G38C		07	H05A H33Z
	07	H07A H07B H07C		07	H01A H01B H01C H05A H09A H09B H09C H33Z		11	L33Z
51.22.00↔	21B	X06A X06B		21B	X06A X06B X06C X07A X07B		21B	X06A X06B X06C X07A X07B
		BORP MBOR VAC VAC I VAC II VBOR	51.34↔		BORP MBOR MVE VAC VAC I VAC II VBOR	51.38.21↔		BORP MBOR VAC VAC I VAC II VBOR
	04	E36A E36B			E36A E36B		04	E36A E36B
	06	G12A G12B G16A G38A G38B		04	E36A E36B		06	G10Z G12A G16A G33Z G38A G38B G38C
	07	H07A H07B H07C		06	G10Z G12A G16A G33Z G38A G38B G38C		07	H05A H33Z
51.22.10↔	21B	X06A X06B		07	H01A H01B H01C H09A H09B H09C H33Z		11	L33Z
		BORP MBOR VAC VAC I VAC II VBOR		21B	X06A X06B X06C X07A X07B		21B	X06A X06B X06C X07A X07B
	04	E36A E36B			BORP MBOR MVE VAC VAC I VAC II VBOR		21B	X06A X06B X06C X07A X07B
	06	G09C G12A G12B G16A G38A G38B		11	L33Z		04	E36A E36B
	07	H07A H07B H07C		21B	X06A X06B X06C		06	G10Z G12A G16A G33Z G38A G38B G38C
51.22.11↔	21B	X06A X06B		04	E36A E36B		07	H05A H33Z
		BORP MBOR VAC VAC I VAC II VBOR		06	G10Z G12A G16A G33Z G38A G38B G38C		11	L33Z
	04	E36A E36B		07	H07A H07B H07C		21B	X06A X06B X06C X07A X07B
	06	G09C G12A G12B G16A G38A G38B		21B	X06A X06B		21B	X06A X06B X06C X07A X07B
	07	H07A H07B H07C		04	E36A E36B		04	E36A E36B
51.22.12↔	21B	X06A X06B		06	G10Z G12A G16A		06	G10Z G12A G16A G33Z G38A G38B G38C
		BORP MBOR VAC					07	H05A H33Z

CHOP	MDC	DRG	CHOP	MDC	DRG	CHOP	MDC	DRG
	11	L33Z		21B	X06A X06B X06C		04	E36A E36B
	21B	X06A X06B X06C	51.43↔		BORP MBOR VAC		06	G12A G12B G16A
51.38.31‡↔	01	B60A		04	E36A E36B		07	H05A H05B H33Z
	04	E71B E75A E77A		06	G10Z G12A G12B	51.63↔	21B	X06A X06B X06C
	06	G46A G46B			G16A G33Z G38A			BORP MBOR VAC
	07	H41A H41B H41C			G38B G38C			VBOR
		H41D H61A H64A	51.44.00↔	07	H05A H33Z		04	E36A E36B
		H86A		21B	X06A X06B X06C		06	G12A G12B G16A
51.39↔		BORP MBOR VAC			BORP MBOR VAC			G38A G38B
		VAC I VAC II VBOR			VAC I VAC II VBOR	51.64.00‡↔	01	B60A
	04	E36A E36B		04	E36A E36B		04	E71B E75A E77A
	06	G10Z G12A G16A		06	G12A G12B G16A		07	H41A H41B H41C
		G33Z G38A G38B		07	H12A H12B			H41D H86A
		G38C	51.44.09↔		BORP MBOR VAC	51.64.10‡↔	01	B60A
	07	H05A H33Z			VAC I VAC II VBOR		04	E71B E75A E77A
	11	L33Z		04	E36A E36B		07	H41A H41B H41C
	21B	X06A X06B X06C		06	G12A G12B G16A	51.64.11‡↔	01	B60A
51.41.00↔		BORP MBOR VAC			G38A G38B		04	E71B E75A E77A
		VAC I VAC II VBOR	51.44.11↔	07	H12A H12B		07	H41A H41B H41C
	04	E36A E36B			BORP MBOR VAC	51.64.12‡↔	01	B60A
	06	G12A G12B G16A			VBOR		04	E71B E75A E77A
		G38A G38B		04	E36A E36B		07	H41A H41B H41C
	07	H12A H12B		06	G12A G12B G16A			H41D H86A
51.41.09↔		BORP MBOR VAC			G38A G38B	51.64.19‡↔	01	B60A
		VAC I VAC II VBOR		07	H05A H05B H33Z		04	E71B E75A E77A
	04	E36A E36B	51.44.21↔	21B	X06A X06B X06C		07	H41A H41B H41C
	06	G12A G12B G16A			BORP MBOR VAC			H41D H86A
		G38A G38B			VBOR	51.64.99‡↔	01	B60A
	07	H12A H12B		04	E36A E36B		04	E71B E75A E77A
51.41.11↔		BORP MBOR VAC		06	G12A G12B G16A		07	H41A H41B H41C
		VAC I VAC II VBOR	51.49.00↔		G38A G38B	51.69↔		H41D H86A
	04	E36A E36B		07	H05A H05B H33Z			BORP MBOR VAC
	06	G12A G12B G16A		21B	X06A X06B X06C			VAC I VAC II VBOR
		G38A G38B			BORP MBOR VAC		04	E36A E36B
	07	H05A H05B H33Z			VAC I VAC II VBOR		06	G10Z G12A G12B
51.41.21↔	21B	X06A X06B X06C		04	E36A E36B			G16A G33Z G38A
		BORP MBOR VAC		06	G12A G12B G16A			G38B G38C
		VAC I VAC II VBOR			G38A G38B		07	H05A H33Z
	04	E36A E36B	51.49.09↔	07	H12A H12B	51.71↔		BORP MBOR VAC
	06	G12A G12B G16A			BORP MBOR VAC			VBOR
		G38A G38B		04	E36A E36B		04	E36A E36B
	07	H05A H05B H33Z		06	G12A G12B G16A		06	G10Z G12A G12B
51.41.11↔		BORP MBOR VAC			G38A G38B			G16A G33Z G38A
		VAC I VAC II VBOR	51.49.11↔	07	H12A H12B			G38B G38C
	04	E36A E36B			BORP MBOR VAC		07	H06Z
	06	G12A G12B G16A			VBOR	51.72↔	21B	X06A X06B X06C
		G38A G38B		04	E36A E36B			BORP MBOR VAC
	07	H12A H12B		06	G12A G12B G16A			VBOR
51.42.09↔		BORP MBOR VAC			G38A G38B		04	E36A E36B
		VAC I VAC II VBOR	51.49.21↔	07	H05A H05B H33Z		06	G10Z G12A G12B
	04	E36A E36B		21B	X06A X06B X06C			G16A G33Z G38A
	06	G12A G12B G16A			BORP MBOR VAC			G38B G38C
		G38A G38B			VBOR		07	H05A H33Z
	07	H12A H12B		04	E36A E36B	51.79↔	21B	X06A X06B X06C
51.42.11↔		BORP MBOR VAC		06	G12A G12B G16A			BORP MBOR VAC
		VAC I VAC II VBOR	51.61↔		G38A G38B			VBOR
	04	E36A E36B		07	H05A H05B H33Z		04	E36A E36B
	06	G12A G12B G16A		21B	X06A X06B X06C		06	G10Z G12A G12B
		G38A G38B			BORP MBOR VAC			G16A G33Z G38A
	07	H05A H05B H33Z			VAC I VAC II VBOR		07	H06Z
51.42.21↔	21B	X06A X06B X06C		04	E36A E36B		21B	X06A X06B X06C
		BORP MBOR VAC		06	G12A G12B G16A	51.81↔		BORP MBOR VAC
		VAC I VAC II VBOR			G38A G38B			VBOR
	04	E36A E36B	51.62↔	07	H05A H05B H33Z		04	E36A E36B
	06	G12A G12B G16A		21B	X06A X06B X06C		06	G12A G12B G16A
		G38A G38B			BORP MBOR VAC			G38A G38B
	07	H05A H05B H33Z			VAC I VAC II VBOR			

CHOP	MDC	DRG	CHOP	MDC	DRG	CHOP	MDC	DRG
	07	H05A H05B H33Z		04	E71B E75A E77A		21B	X06A X06B X06C
	21B	X06A X06B X06C		07	H07A H07B H41A	51.94↔		BORP MBOR VAC
51.82‡↔	01	B60A			H41B H41C H41D		04	E36A E36B
	04	E71B E75A E77A	51.87.28‡↔	01	B60A		06	G10Z G12A G12B
	06	G12A G12B		04	E71B E75A E77A			G16A G33Z G38A
	07	H41A H41B H41C		07	H07A H07B H41A			G38B G38C
		H41D H86A			H41B H41C H41D		07	H05A H33Z
51.83↔		BORP MBOR VAC			H86A		21B	X06A X06B X06C
		VBOR			H86A	51.95.00‡↔	01	B60A
	04	E36A E36B	51.87.30‡↔	01	B60A		04	E71B E75A E77A
	06	G12A G12B G16A		04	E71B E75A E77A		07	H41A H41B H41C
		G38A G38B		07	H07A H07B H41A			H41D H86A
	07	H05A H05B H33Z			H41B H41C H41D		51.95.10‡↔	KP KPP
	21B	X06A X06B X06C			H86A		01	B60A
51.84‡↔	01	B60A	51.87.31‡↔	01	B60A		04	E71B E75A E77A
	04	E71B E75A E77A		04	E71B E75A E77A		07	H41A H41B H41C
	07	H07A H07B H41A		07	H07A H07B H41A			H41D H86A
		H41B H41C H41D			H41B H41C H41D		51.95.11‡↔	KP KPP
		H86A			H86A		01	B60A
51.85‡↔	01	B60A	51.87.33‡↔	01	B60A		04	E71B E75A E77A
	04	E71B E75A E77A		04	E71B E75A E77A		07	H41A H41B H41C
	07	H07A H07B H41A		07	H07A H07B H41A			H41D H86A
		H41B H41C H41D			H41B H41C H41D		51.95.20↔	BORP MBOR VAC
		H86A			H86A			VAC I VAC II VBOR
51.86‡↔	01	B60A	51.87.34‡↔	01	B60A		04	E36A E36B
	04	E71B E75A E77A		04	E71B E75A E77A		06	G10Z G12A G12B
	07	H07A H07B H41A		07	H07A H07B H41A			G16A G33Z G38A
		H41B H41C H41D			H41B H41C H41D			G38B G38C
		H86A			H86A		07	H01A H01B H01C
51.87.00‡↔	01	B60A	51.87.35‡↔	01	B60A			H09A H09B H09C
	04	E71B E75A E77A		04	E71B E75A E77A			H33Z
	07	H07A H07B H41A		07	H07A H07B H41A		21B	X06A X06B X06C
		H41B H41C H41D			H41B H41C H41D			BORP MBOR VAC
		H86A			H86A			VAC I VAC II VBOR
51.87.09‡↔	01	B60A	51.87.36‡↔	01	B60A		04	E36A E36B
	04	E71B E75A E77A		04	E71B E75A E77A		06	G10Z G12A G12B
	07	H07A H07B H41A		07	H07A H07B H41A			G16A G33Z G38A
		H41B H41C H41D			H41B H41C H41D			G38B G38C
		H86A			H86A		07	H01A H01B H01C
51.87.10‡↔	01	B60A	51.88‡↔	01	B60A			H09A H09B H09C
	04	E71B E75A E77A		04	E71B E75A E77A			H33Z
	07	H07A H07B H41A		07	H07A H07B H41A		21B	X06A X06B X06C
		H41B H41C H41D			H41B H41C H41D			KP KPP
		H86A			H86A		01	B60A
51.87.13‡↔	01	B60A	51.89↔		BORP MBOR VAC		04	E71B E75A E77A
	04	E71B E75A E77A			VBOR		07	H41A H41B H41C
	07	H07A H07B H41A			E36A E36B			H41D H86A
		H41B H41C H41D			G12A G12B G16A		51.97‡↔	01
		H86A			G38A G38B			04
51.87.23‡↔	01	B60A			H05A H05B H33Z		04	E71B E75A E77A
	04	E71B E75A E77A	51.91↔		BORP MBOR VAC		07	H41A H41B H41C
	07	H07A H07B H41A			VAC I VAC II VBOR			H41D H86A
		H41B H41C H41D			E36A E36B		51.98.10‡↔	01
		H86A			G12A G16A G38A			04
51.87.24‡↔	01	B60A			G38B		04	E71B E75A E77A
	04	E71B E75A E77A			H05A H05B H33Z		07	H41A H41B H41C
	07	H07A H07B H41A			X06A X06B X06C			H41D H86A
		H41B H41C H41D	51.92↔		BORP MBOR VAC		51.98.12‡↔	01
		H86A			VAC I VAC II VBOR			04
51.87.25‡↔	01	B60A			E36A E36B		04	E71B E75A E77A
	04	E71B E75A E77A			G12A G16A G38A		07	H41A H41B H41C
	07	H07A H07B H41A			G38B			H41D H86A
		H41B H41C H41D			H05A H05B H33Z		51.99.90‡↔	01
		H86A			X06A X06B X06C			04
51.87.26‡↔	01	B60A	51.93↔		BORP MBOR VAC		04	E71B E75A E77A
	04	E71B E75A E77A			VAC I VAC II VBOR		06	G12A G12B
	07	H07A H07B H41A			E36A E36B			G16A G12B
		H41B H41C H41D			G12A G12B G16A		06	H41A H41B H41C
		H86A			G38A G38B		07	H41A H41B H41C
51.87.27‡↔	01	B60A			H05A H05B H33Z			H41D H86A

CHOP	MDC	DRG	CHOP	MDC	DRG	CHOP	MDC	DRG	
51.99.99†↔	01	B60A	51.9A.41↔		H41D H86A	51.9A.56↔	21B	X06A X06B X06C	
	04	E71B E75A E77A			BORP MBOR VAC			04	E36A E36B
	06	G12A G12B			VAC I VAC II VBOR			06	G10Z G12A G12B
	07	H41A H41B H41C		04	E36A E36B		07	H01A H01B H01C	
		H41D H86A		06	G10Z G12A G12B		06	G10Z G12A G12B	
51.9A.00†↔	01	B60A			G16A G33Z G38A		07	H01A H01B H01C	
	04	E71B E75A E77A		07	G38B G38C		07	H01A H01B H01C	
	07	H07A H07B H41A			H01A H01B H01C		21B	X06A X06B X06C	
		H41B H41C H41D		21B	H09A H09B H09C		21B	X06A X06B X06C	
		H86A			H33Z		21B	X06A X06B X06C	
51.9A.09†↔	01	B60A	51.9A.42↔		BORP MBOR VAC	51.9A.61↔	21B	X06A X06B X06C	
	04	E71B E75A E77A			VAC I VAC II VBOR			04	E36A E36B
	07	H07A H07B H41A			04		E36A E36B		06
		H41B H41C H41D		06	G10Z G12A G12B		06	G10Z G12A G12B	
		H86A			G16A G33Z G38A		07	H01A H01B H01C	
51.9A.11†↔	01	B60A		07	G38B G38C		07	H01A H01B H01C	
	04	E71B E75A E77A			H01A H01B H01C		07	H01A H01B H01C	
	07	H41A H41B H41C		07	H09A H09B H09C		21B	X06A X06B X06C	
		H41D H86A			H33Z		21B	X06A X06B X06C	
51.9A.12†↔	01	B60A	51.9A.51↔		BORP MBOR VAC	51.9A.62↔	21B	X06A X06B X06C	
	04	E71B E75A E77A			VAC I VAC II VBOR			04	E36A E36B
	07	H41A H41B H41C			04		E36A E36B		06
		H41D H86A		06	G10Z G12A G12B		06	G10Z G12A G12B	
51.9A.21†↔	01	B60A			G16A G33Z G38A		07	H01A H01B H01C	
	04	E71B E75A E77A		07	G38B G38C		07	H01A H01B H01C	
	07	H41A H41B H41C			H01A H01B H01C		21B	X06A X06B X06C	
		H41D H86A		21B	H09A H09B H09C		21B	X06A X06B X06C	
51.9A.22†↔	01	B60A	51.9A.52↔		BORP MBOR VAC	51.9A.63↔	21B	X06A X06B X06C	
	04	E71B E75A E77A			VAC I VAC II VBOR			04	E36A E36B
	07	H41A H41B H41C			04		E36A E36B		06
		H41D H86A		06	G10Z G12A G12B		06	G10Z G12A G12B	
51.9A.23†↔	01	B60A			G16A G33Z G38A		07	H01A H01B H01C	
	04	E71B E75A E77A		07	G38B G38C		07	H01A H01B H01C	
	07	H41A H41B H41C			H01A H01B H01C		21B	X06A X06B X06C	
		H41D H86A		21B	H09A H09B H09C		21B	X06A X06B X06C	
51.9A.24†↔	01	B60A	51.9A.53↔		BORP MBOR VAC	51.9A.64↔	21B	X06A X06B X06C	
	04	E71B E75A E77A			VAC I VAC II VBOR			04	E36A E36B
	07	H41A H41B H41C			04		E36A E36B		06
		H41D H86A		06	G10Z G12A G12B		06	G10Z G12A G12B	
51.9A.25†↔	01	B60A			G16A G33Z G38A		07	H01A H01B H01C	
	04	E71B E75A E77A		07	G38B G38C		07	H01A H01B H01C	
	07	H41A H41B H41C			H01A H01B H01C		21B	X06A X06B X06C	
		H41D H86A		21B	H09A H09B H09C		21B	X06A X06B X06C	
51.9A.26†↔	01	B60A	51.9A.54↔		BORP MBOR VAC	51.9A.65↔	21B	X06A X06B X06C	
	04	E71B E75A E77A			VAC I VAC II VBOR			04	E36A E36B
	07	H41A H41B H41C			04		E36A E36B		06
		H41D H86A		06	G10Z G12A G12B		06	G10Z G12A G12B	
51.9A.31†↔	01	B60A			G16A G33Z G38A		07	H01A H01B H01C	
	04	E71B E75A E77A		07	G38B G38C		07	H01A H01B H01C	
	07	H41A H41B H41C			H01A H01B H01C		21B	X06A X06B X06C	
		H41D H86A		21B	H09A H09B H09C		21B	X06A X06B X06C	
51.9A.32†↔	01	B60A	51.9A.55↔		BORP MBOR VAC	51.9A.66↔	21B	X06A X06B X06C	
	04	E71B E75A E77A			VAC I VAC II VBOR			04	E36A E36B
	07	H41A H41B H41C			04		E36A E36B		06
		H41D H86A		06	G10Z G12A G12B		06	G10Z G12A G12B	
51.9A.33†↔	01	B60A			G16A G33Z G38A		07	H01A H01B H01C	
	04	E71B E75A E77A		07	G38B G38C		07	H01A H01B H01C	
	07	H41A H41B H41C			H01A H01B H01C		21B	X06A X06B X06C	
		H41D H86A		21B	H09A H09B H09C		21B	X06A X06B X06C	
51.9A.34†↔	01	B60A	51.9A.56↔		BORP MBOR VAC	51.9A.67↔	21B	X06A X06B X06C	
	04	E71B E75A E77A			VAC I VAC II VBOR			04	E36A E36B
	07	H41A H41B H41C			04		E36A E36B		06
		H41D H86A		06	G10Z G12A G12B		06	G10Z G12A G12B	
51.9A.35†↔	01	B60A			G16A G33Z G38A		07	H01A H01B H01C	
	04	E71B E75A E77A		07	G38B G38C		07	H01A H01B H01C	
	07	H41A H41B H41C			H01A H01B H01C		21B	X06A X06B X06C	
		H41D H86A		21B	H09A H09B H09C		21B	X06A X06B X06C	
51.9A.36†↔	01	B60A	51.9A.57↔		BORP MBOR VAC	51.9A.68↔	21B	X06A X06B X06C	
	04	E71B E75A E77A			VAC I VAC II VBOR			04	E36A E36B
	07	H41A H41B H41C			04		E36A E36B		06
		H41D H86A		06	G10Z G12A G12B		06	G10Z G12A G12B	
	01	B60A			G16A G33Z G38A		07	H01A H01B H01C	
	04	E71B E75A E77A		07	G38B G38C		07	H01A H01B H01C	
	07	H41A H41B H41C			H01A H01B H01C		21B	X06A X06B X06C	
		H41D H86A		21B	H09A H09B H09C		21B	X06A X06B X06C	

CHOP	MDC	DRG	CHOP	MDC	DRG	CHOP	MDC	DRG
52.09.00↔	07	H41A H41B H41C H41D H86A	52.13‡↔	06	G12A G12B G16A G38A G38B	52.51.10↔	04	VAC II VBOR VKOR E36A E36B
	04	BORP MBOR VAC VAC I VAC II VBOR E36A E36B		07	H12A H12B		06	G03B G10Z G12A G12B G16A G33Z G38A G38B G38C
	06	G12A G16A G33Z G38A G38B G38C		10	K09A K09B		07	H01A H01B H01C H09A H09B H33Z
	07	H01A H01B H01C H09A H09B H09C H33Z		21B	X06A X06B X06C		11	L33Z
52.09.10↔	04	BORP MBOR VAC VAC I VAC II VBOR E36A E36B	52.14‡↔	01	B60A	52.51.20↔	21B	X06A X06B X06C X07A X07B
	06	G12A G16A G33Z G38A G38B G38C		04	E71B E75A E77A		04	BORP KORP MBOR MKOR MVE VAC VAC I VAC II VBOR VKOR
	07	H01A H01B H01C H09A H09B H09C H33Z		07	H07A H07B H41A H41B H41C H41D H86A		06	E36A E36B G12A G16A G38A G38B
	04	E36A E36B		16	Q86A		07	H01A H01B H01C H09A H09B H09C H33Z
52.09.11↔	06	G12A G16A G33Z G38A G38B G38C	52.21‡↔	01	B60A	52.51.31↔	11	L33Z
	07	H01A H01B H01C H09A H09B H09C H33Z		04	E71B E75A E77A		21B	X06A X06B X06C X07A X07B
	04	BORP MBOR VAC VAC I VAC II VBOR E36A E36B		07	H41A H41B H41C H41D H86A		04	BORP KORP MBOR MKOR MVE VAC VAC I VAC II VBOR VKOR
	06	G12A G16A G33Z G38A G38B G38C		10	K09A K09B		06	E36A E36B G12A G16A G38A G38B
52.09.21‡↔	07	H01A H01B H01C H09A H09B H09C H33Z	52.22.00↔	01	B60A	52.52.11↔	07	H01A H01B H01C H09A H09B H09C H33Z
	01	KP		04	E71B E75A E77A		11	L33Z
	04	B60A		07	H41A H41B H41C H41D H86A		21B	X06A X06B X06C X07A X07B
	06	G46A G46B G46C G46D G72A G86C		04	E71B E75A E77A		04	BORP KORP MBOR MKOR MVE VAC VAC I VAC II VBOR VKOR
52.09.22‡↔	07	H41A H41B H41C H41D H86A	52.22.11‡↔	01	B60A	52.52.12↔	06	G12A G16A G38A G38B
	01	B60A		04	E71B E75A E77A		07	H01A H01B H01C H09A H09B H09C H33Z
	04	E71B E75A E77A		07	H41A H41B H41C H41D H86A		11	L33Z
	06	G46A G46B G46C G46D G72A G86C		10	K09A K09B		21B	X06A X06B X06C X07A X07B
52.09.99↔	07	H41A H41B H41C H41D H86A	52.22.12‡↔	01	B60A	52.52.11↔	04	BORP KORP MBOR MKOR MVE VAC VAC I VAC II VBOR VKOR
	04	BORP MBOR VAC VAC I VAC II VBOR E36A E36B		04	E71B E75A E77A		06	E36A E36B G12A G16A G38A G38B
	06	G12A G16A G33Z G38A G38B G38C		07	H41A H41B H41C H41D H86A		07	H01A H01B H01C H09A H09B H09C H33Z
	07	H01A H01B H01C H09A H09B H09C H33Z		07	BORP MBOR VAC VAC I VAC II VBOR E36A E36B		11	L33Z
52.11.09‡↔	07	H01A H01B H01C H09A H09B H09C H33Z	52.22.99↔	10	K09A K09B	52.52.11↔	21B	X06A X06B X06C X07A X07B
	04	BORP MBOR VAC VAC I VAC II VBOR E36A E36B		04	E36A E36B		04	BORP KORP MBOR MKOR MVE VAC VAC I VAC II VBOR VKOR
	06	G12A G16A G33Z G38A G38B G38C		06	G12A G16A G33Z G38A G38B G38C		06	E36A E36B G03B G10Z G12A G12B G16A G33Z G38A G38B G38C
	07	H01A H01B H01C H09A H09B H09C H33Z		07	H01A H01B H01C H09A H09B H09C H33Z		07	H01A H01B H01C H09A H09B H09C H33Z
52.11.11‡↔	07	H01A H01B H01C H09A H09B H09C H33Z	52.3↔	07	BORP MBOR VAC VAC I VAC II VBOR E36A E36B	52.52.11↔	04	BORP KORP MBOR MKOR MVE VAC VAC I VAC II VBOR VKOR
	01	AKBB		06	G10Z G12A G16A G33Z G38A G38B G38C		04	E36A E36B
	04	B60A		07	H01A H01B H01C H09A H09B H09C H33Z		06	G03B G10Z G12A G12B G16A G33Z G38A G38B G38C
	07	H41A H41B H41C H41D H86A		07	BORP MBOR VAC VAC I VAC II VBOR E36A E36B		07	H01A H01B H01C H09A H09B H33Z
52.11.12‡↔	16	Q86A	52.4↔	04	E36A E36B	52.52.12↔	10	K09A K09B
	01	AKBB		06	G10Z G12A G16A G33Z G38A G38B G38C		11	L33Z
	04	B60A		07	H01A H01B H01C H09A H09B H09C H33Z		21B	X06A X06B X06C X07A X07B
	07	H41A H41B H41C H41D H86A		07	BORP MBOR VAC VAC I VAC II VBOR E36A E36B		04	BORP KORP MBOR MKOR MVE VAC VAC I VAC II VBOR VKOR
52.11.12‡↔	16	Q86A	52.50↔	04	E36A E36B	52.52.12↔	10	K09A K09B
	01	AKBB		06	G10Z G12A G16A G33Z G38A G38B G38C		11	L33Z
	04	B60A		07	H01A H01B H01C H09A H09B H09C H33Z		21B	X06A X06B X06C X07A X07B
	07	H41A H41B H41C H41D H86A		07	BORP MBOR VAC VAC I VAC II VBOR E36A E36B		04	BORP KORP MBOR MKOR MVE VAC VAC I VAC II VBOR VKOR
52.12↔	01	BORP MBOR VAC VAC I VAC II VBOR E36A E36B		11	L33Z		04	E36A E36B
	04	BORP MBOR VAC VAC I VAC II VBOR E36A E36B		21B	X06A X06B X06C BORP KORP MBOR MKOR VAC VAC I		06	G03B G10Z G12A G12B G16A G33Z

CHOP	MDC	DRG	CHOP	MDC	DRG	CHOP	MDC	DRG
		G38A G38B G38C			VAC I VAC II VBOR		04	E36A E36B
	07	H01A H01B H01C			VKOR		06	G12A G16A G38A
		H09A H09B H33Z		04	E36A E36B		07	H01A H01B H01C
	10	K09A K09B		06	G12A G16A G38A			H09A H09B H09C
	11	L33Z			G38B		Prä	H33Z
52.54↔	21B	X06A X06B X06C		07	H01A H01B H01C	52.84↔		A02Z A06A A06B
		X07A X07B			H09A H09B H09C		04	A06C A07A
		BORP KORP MBOR			H33Z		06	BORP MBOR VAC
		MKOR VAC VAC I	52.69↔	11	L33Z			VAC I VAC II VBOR
		VAC II VBOR VKOR		21B	X06A X06B X06C		04	E36A E36B
	04	E36A E36B			X07A X07B		06	G12A G16A G38A
	06	G12A G16A G38A			BORP KORP MBOR			G38B
		G38B			MKOR VAC VAC I		Prä	A01Z A06A A06B
	07	H01A H01B H01C		04	VAC II VBOR VKOR			A06C A07A
		H09A H09B H33Z		06	E36A E36B	52.85↔		BORP MBOR VAC
	11	L33Z		07	G12A G16A G38A		04	VAC I VAC II VBOR
52.59↔	21B	X06A X06B X06C			G38B		06	E36A E36B
		X07A X07B			H01A H01B H01C			G12A G16A G38A
		BORP KORP MBOR			H09A H09B H09C			G38B
		MKOR VAC VAC I			H33Z		Prä	A01Z A06A A06B
		VAC II VBOR VKOR		11	L33Z			A06C A07A
	04	E36A E36B		21B	X06A X06B X06C	52.86↔		BORP MBOR VAC
	06	G03B G10Z G12A			X07A X07B		04	VAC I VAC II VBOR
		G12B G16A G33Z	52.82↔		BORP KORP MBOR		06	E36A E36B
		G38A G38B G38C			MKOR VAC VAC I			G12A G16A G38A
	07	H01A H01B H01C		04	VAC II VBOR VKOR		Prä	G38B
		H09A H09B H33Z		06	E36A E36B			A01Z A06A A06B
	11	L33Z		07	G12A G16A G38A			A06C A07A
52.60↔	21B	X06A X06B X06C			G38B	52.93.10†↔	01	B60A
		X07A X07B			H01A H01B H01C		04	E71B E75A E77A
		BORP KORP MBOR			H09A H09B H09C		07	H41A H41B H41C
		MKOR VAC VAC I			H33Z			H41D H86A
		VAC II VBOR VKOR		Prä	A02Z A06A A06B	52.93.20†↔	01	B60A
	04	E36A E36B			A06C A07A		04	E71B E75A E77A
	06	G12A G16A G38A	52.83.00↔		BORP KORP MBOR		07	H41A H41B H41C
		G38B			MKOR VAC VAC I			H41D H86A
	07	H01A H01B H01C		04	VAC II VBOR VKOR	52.93.30†↔	01	B60A
		H09A H09B H09C		06	E36A E36B		04	E71B E75A E77A
	11	L33Z		07	G12A G16A G38A		07	H41A H41B H41C
52.61↔	21B	X06A X06B X06C			G38B	52.94†↔	01	H41D H86A
		X07A X07B			H01A H01B H01C		04	B60A
		BORP KORP MBOR			H09A H09B H09C		07	E71B E75A E77A
		MKOR MVE VAC			H33Z			H41A H41B H41C
		VAC I VAC II VBOR		Prä	A02Z A06A A06B	52.95.10↔		H41D H86A
		VKOR			A06C A07A		04	BORP MBOR VAC
	04	E36A E36B	52.83.10↔		BORP KORP MBOR		06	VAC I VAC II VBOR
	06	G12A G16A G38A			MKOR VAC VAC I			E36A E36B
		G38B		04	VAC II VBOR VKOR		07	G10Z G12A G12B
	07	H01A H01B H01C		06	E36A E36B			G16A G33Z G38A
		H09A H09B H09C		07	G12A G16A G38A			G38B G38C
	11	L33Z			G38B		07	H01A H01B H01C
52.62↔	21B	X06A X06B X06C			H01A H01B H01C			H09A H09B H09C
		X07A X07B			H09A H09B H09C		10	H33Z
		BORP KORP MBOR		Prä	A02Z A06A A06B	52.95.11↔	11	K09A K09B
		MKOR MVE VAC			A06C A07A		21B	X06A X06B X06C
		VAC I VAC II VBOR	52.83.11↔		BORP KORP MBOR			BORP MBOR VAC
		VKOR			MKOR VAC VAC I		04	VAC I VAC II VBOR
	04	E36A E36B		04	VAC II VBOR VKOR		06	E36A E36B
	06	G12A G16A G38A		06	E36A E36B			G10Z G12A G12B
		G38B		07	G12A G16A G38A			G16A G33Z G38A
	07	H01A H01B H01C			G38B		07	G38B G38C
		H09A H09B H09C			H01A H01B H01C			H01A H01B H01C
	11	L33Z			H09A H09B H09C			H09A H09B H09C
52.63↔	21B	X06A X06B X06C		Prä	H33Z		10	H33Z
		X07A X07B			A02Z A06A A06B		11	K09A K09B
		BORP KORP MBOR	52.83.99↔		A06C A07A		21B	L33Z
		MKOR MVE VAC			BORP KORP MBOR	52.95.20↔		X06A X06B X06C
					MKOR VAC VAC I			BORP MBOR VAC
					VAC II VBOR VKOR			

CHOP	MDC	DRG	CHOP	MDC	DRG	CHOP	MDC	DRG
		VAC I VAC II VBOR		21B	X06A X06B X06C		04	E71B E75A E77A
	04	E36A E36B	52.95.51↔		BORP MBOR VAC		07	H41A H41B H41C
	06	G10Z G12A G12B			VAC I VAC II VBOR	52.96.11↔		H41D H86A
		G16A G33Z G38A		04	E36A E36B			BORP MBOR MVE
		G38B G38C		06	G10Z G12A G12B			VAC VAC I VAC II
	07	H01A H01B H01C			G16A G33Z G38A			VBOR
		H09A H09B H09C			G38B G38C		04	E36A E36B
		H33Z		07	H01A H01B H01C		06	G10Z G12A G16A
	10	K09A K09B			H09A H09B H09C			G33Z G38A G38B
	11	L33Z			H33Z			G38C
52.95.30↔	21B	X06A X06B X06C		10	K09A K09B		07	H01A H01B H09A
		BORP MBOR VAC		11	L33Z			H09B H09C H33Z
		VAC I VAC II VBOR	52.95.60↔	21B	X06A X06B X06C		11	L33Z
	04	E36A E36B			BORP MBOR VAC	52.96.21↔	21B	X06A X06B X06C
	06	G10Z G12A G12B			VAC I VAC II VBOR			X07A X07B
		G16A G33Z G38A		04	E36A E36B			BORP MBOR MVE
		G38B G38C		06	G10Z G12A G12B			VAC VAC I VAC II
	07	H01A H01B H01C			G16A G33Z G38A			VBOR
		H09A H09B H09C			G38B G38C		04	E36A E36B
		H33Z		07	H01A H01B H01C		06	G10Z G12A G16A
	10	K09A K09B			H09A H09B H09C			G33Z G38A G38B
	11	L33Z			H33Z			G38C
52.95.31↔	21B	X06A X06B X06C		10	K09A K09B		07	H01A H01B H09A
		BORP MBOR VAC		11	L33Z			H09B H09C H33Z
		VAC I VAC II VBOR	52.95.70↔	21B	X06A X06B X06C		11	L33Z
	04	E36A E36B			BORP MBOR VAC	52.96.31‡↔	21B	X06A X06B X06C
	06	G10Z G12A G12B			VAC I VAC II VBOR			X07A X07B
		G16A G33Z G38A		04	E36A E36B		01	B60A
		G38B G38C		06	G10Z G12A G12B		04	E71B E75A E77A
	07	H01A H01B H01C			G16A G33Z G38A		06	G46A G46B
		H09A H09B H09C			G38B G38C		07	H41A H41B H41C
		H33Z		07	H01A H01B H01C			H41D H61A H64A
	10	K09A K09B			H09A H09B H09C			H86A
	11	L33Z			H33Z	52.97‡↔	01	B60A
52.95.40↔	21B	X06A X06B X06C		10	K09A K09B		04	E71B E75A E77A
		BORP MBOR VAC		11	L33Z		07	H41A H41B H41C
		VAC I VAC II VBOR	52.95.90↔	21B	X06A X06B X06C			H41D H86A
	04	E36A E36B			BORP MBOR VAC	52.98‡↔	01	B60A
	06	G10Z G12A G12B			VAC I VAC II VBOR		04	E71B E75A E77A
		G16A G33Z G38A		04	E36A E36B		07	H41A H41B H41C
		G38B G38C		06	G10Z G12A G12B			H41D H86A
	07	H01A H01B H01C			G16A G33Z G38A	52.99.00↔		BORP MBOR VAC
		H09A H09B H09C			G38B G38C			VAC I VAC II VBOR
		H33Z		07	H01A H01B H01C		04	E36A E36B
	10	K09A K09B			H09A H09B H09C		06	G10Z G12A G12B
	11	L33Z			H33Z			G16A G16B G18A
52.95.41↔	21B	X06A X06B X06C		10	K09A K09B			G18B G19A G19B
		BORP MBOR VAC		11	L33Z			G33Z G38A G38B
		VAC I VAC II VBOR	52.95.A1↔	21B	X06A X06B X06C			G38C
	04	E36A E36B			BORP MBOR VAC	52.99.10↔	07	H01A H01B H01C
	06	G10Z G12A G12B			VAC I VAC II VBOR			H09A H09B H09C
		G16A G33Z G38A		04	E36A E36B			H33Z
		G38B G38C		06	G12A G16A G33Z		10	K09A K09B
	07	H01A H01B H01C			G38A G38B G38C		11	L33Z
		H09A H09B H09C		07	H01A H01B H01C		21B	X06A X06B X06C
		H33Z			H09A H09B H09C			BORP MBOR VAC
	10	K09A K09B			H33Z			VAC I VAC II VBOR
	11	L33Z	52.95.A2↔		BORP MBOR VAC		04	E36A E36B
52.95.50↔	21B	X06A X06B X06C			VAC I VAC II VBOR		06	G10Z G12A G12B
		BORP MBOR VAC		04	E36A E36B			G16A G16B G18A
		VAC I VAC II VBOR		06	G12A G16A G33Z			G18B G19A G19B
	04	E36A E36B			G38A G38B G38C			G33Z G38A G38B
	06	G10Z G12A G12B		07	H01A H01B H01C		07	G38C
		G16A G33Z G38A			H09A H09B H09C			H01A H01B H01C
		G38B G38C			H33Z			H09A H09B H09C
	07	H01A H01B H01C	52.96.00‡↔	01	B60A		10	K09A K09B
		H09A H09B H09C		04	E71B E75A E77A		11	L33Z
		H33Z		07	H41A H41B H41C		21B	X06A X06B X06C
	10	K09A K09B			H41D H86A	52.99.20↔		BORP MBOR VAC
	11	L33Z	52.96.09‡↔	01	B60A			

CHOP	MDC	DRG	CHOP	MDC	DRG	CHOP	MDC	DRG
		VAC I VAC II VBOR			P60D P66B P66C			VAC I VAC II VBOR
	04	E36A E36B			P67A P67B		04	E36A E36B
	06	G10Z G12A G12B	53.07.11↔		BORP MBOR VAC		05	F21A F21B F21C
		G16A G16B G18A		04	VAC I VAC II VBOR		06	G09A G09B G09C
		G18B G19A G19B		05	E36A E36B			G09D G09E G09F
		G33Z G38A G38B		06	F21A F21B F21C			G09G G09H G12A
		G38C			G09A G09B G09C			G16A G38A G38B
	07	H01A H01B H01C			G09D G09E G09F		07	H06Z
		H09A H09B H09C			G09G G09H G12A		08	I27B
		H33Z			G16A G38A G38B		09	J11A J11B
	10	K09A K09B		07	H06Z	53.23.11↔		BORP MBOR VAC
	11	L33Z		08	I27B			VAC I VAC II VBOR
52.99.99↔	21B	X06A X06B X06C		09	J11A J11B		04	E36A E36B
		BORP MBOR VAC		12	M04A M04B M04C		05	F21A F21B F21C
		VAC I VAC II VBOR		15	P60A P60B P60C		06	G09A G09B G09C
	04	E36A E36B			P60D P66B P66C			G09D G09E G09F
	06	G10Z G12A G12B	53.07.21↔		P67A P67B			G09G G09H G12A
		G16A G16B G18A			BORP MBOR VAC			G16A G38A G38B
		G18B G19A G19B		04	VAC I VAC II VBOR		07	H06Z
		G33Z G38A G38B		05	E36A E36B		08	I27B
		G38C		06	F21A F21B F21C	53.23.21↔	09	J11A J11B
	07	H01A H01B H01C			G09A G09B G09C			BORP MBOR VAC
		H09A H09B H09C			G09D G09E G09F		04	VAC I VAC II VBOR
		H33Z			G09G G09H G12A		05	E36A E36B
	10	K09A K09B			G16A G38A G38B		06	F21A F21B F21C
	11	L33Z		07	H06Z			G09A G09B G09C
53.00↔	21B	X06A X06B X06C		08	I27B			G09D G09E G09F
		BORP MBOR VAC		09	J11A J11B			G09G G09H G12A
		VAC I VAC II VBOR		12	M04A M04B M04C			G16A G38A G38B
	04	E36A E36B		15	P60A P60B P60C		07	H06Z
	05	F21A F21B F21C			P60D P66B P66C		08	I27B
	06	G09A G09B G09C	53.09↔		P67A P67B	53.29↔	09	J11A J11B
		G09D G09E G09F			BORP MBOR VAC			BORP MBOR VAC
		G09G G09H G12A		04	VAC I VAC II VBOR		04	VAC I VAC II VBOR
		G16A G38A G38B		05	E36A E36B		05	E36A E36B
	07	H06Z		06	F21A F21B F21C		06	F21A F21B F21C
	08	I27B			G09A G09B G09C			G09A G09B G09C
	09	J11A J11B			G09D G09E G09F			G09D G09E G09F
	12	M04A M04B M04C			G09G G09H G12A			G09G G09H G12A
	15	P60A P60B P60C			G16A G38A G38B			G16A G38A G38B
		P60D P66B P66C		07	H06Z		07	H06Z
53.06.11↔		P67A P67B		08	I27B		08	I27B
		BORP MBOR VAC		09	J11A J11B		09	J11A J11B
		VAC I VAC II VBOR		12	M04A M04B M04C	53.40↔		BORP MBOR VAC
	04	E36A E36B		15	P60A P60B P60C			VBOR
	05	F21A F21B F21C			P60D P66B P66C		04	E36A E36B
	06	G09A G09B G09C	53.20↔		P67A P67B		06	G09A G09B G09C
		G09D G09E G09F			BORP MBOR VAC			G09D G09E G09F
		G09G G09H G12A		04	VAC I VAC II VBOR			G09G G09H G12A
		G16A G38A G38B		05	E36A E36B		08	G16A G38A G38B
	07	H06Z		06	F21A F21B F21C		09	I27B
	08	I27B			G09A G09B G09C		21B	J11A J11B
	09	J11A J11B			G09D G09E G09F			X06A X06B
	12	M04A M04B M04C			G09G G09H G12A	53.42.11↔		BORP MBOR VAC
	15	P60A P60B P60C			G16A G38A G38B			VBOR
		P60D P66B P66C		07	H06Z		04	E36A E36B
53.06.21↔		P67A P67B		08	I27B		06	G09A G09B G09C
		BORP MBOR VAC		09	J11A J11B			G09D G09E G09F
		VAC I VAC II VBOR	53.22.11↔		BORP MBOR VAC			G09G G09H G12A
	04	E36A E36B			VAC I VAC II VBOR		08	G16A G38A G38B
	05	F21A F21B F21C		04	E36A E36B		09	I27B
	06	G09A G09B G09C		05	F21A F21B F21C		21B	J11A J11B
		G09D G09E G09F		06	G09A G09B G09C			X06A X06B
		G09G G09H G12A			G09D G09E G09F	53.42.21↔		BORP MBOR VAC
		G16A G38A G38B			G09G G09H G12A			VAC I VAC II VBOR
	07	H06Z			G16A G38A G38B		04	E36A E36B
	08	I27B		07	H06Z		06	G09A G09B G09C
	09	J11A J11B		08	I27B			G09D G09E G09F
	12	M04A M04B M04C		09	J11A J11B			G09G G09H G12A
	15	P60A P60B P60C	53.22.21↔		BORP MBOR VAC			G16A G38A G38B

CHOP	MDC	DRG	CHOP	MDC	DRG	CHOP	MDC	DRG
53.43.11↔	08	I27B	53.52.11↔	08	G09D G09E G09F	53.62.11↔	06	G09A G09B G09C
	09	J11A J11B		09	G09H G12A G16A		09	G09D G09E G09F
	21B	X06A X06B		08	G38A G38B		21B	G09H G12A G16A
		BORP MBOR VAC		09	I27B			G38A G38B
53.43.21↔		VBOR	53.52.21↔	09	J11A J11B	53.62.21↔	08	I27B
	04	E36A E36B		21B	X06A X06B X06C		09	J11A J11B
	06	G09A G09B G09C		22	Y02A Y02B Y02C		21B	X06A X06B X06C
		G09D G09E G09F			BORP MBOR VAC		22	Y02A Y02B Y02C
53.49↔		G09G G09H G12A	53.58↔		VAC I VAC II VBOR	53.69↔		BORP MBOR VAC
		G16A G38A G38B		04	E36A E36B			VAC I VAC II VBOR
	08	I27B		06	G09A G09B G09C		04	E36A E36B
	09	J11A J11B		06	G09D G09E G09F		06	G09A G09B G09C
53.51.00↔	21B	X06A X06B	53.61.00↔	08	G09H G12A G16A	53.70↔	06	G09D G09E G09F
		BORP MBOR VAC		08	G38A G38B		08	G09H G12A G16A
		VBOR		09	I27B		06	G09D G09E G09F
	04	E36A E36B		09	J11A J11B		08	G38A G38B
53.51.09↔	06	G09A G09B G09C	53.61.09↔	04	VAC I VAC II VBOR	53.71.11↔	09	J11A J11B
		G09D G09E G09F		06	E36A E36B		04	BORP MBOR VAC
		G09H G12A G16A		06	G09A G09B G09C		04	VAC I VAC II VBOR
		G38A G38B		08	G09D G09E G09F		06	E02A E02B E02C
53.51.11↔	08	I27B	53.61.11↔	08	G09H G12A G16A	53.71.21↔	06	G02A G02B G12A
	09	J11A J11B		08	G38A G38B		07	G16A G16B G18A
	21B	X06A X06B X06C		09	I27B		11	G18B G19A G19B
	22	Y02A Y02B Y02C		21B	X06A X06B X06C		15	G19C G33Z G38A
53.51.21↔		BORP MBOR VAC	53.61.21↔	22	Y02A Y02B Y02C	53.71.21↔	06	G38B G38C
		VBOR			BORP MBOR VAC		07	H33Z
	04	E36A E36B			VAC I VAC II VBOR		11	L33Z
	06	G09A G09B G09C		04	E36A E36B		15	P02A P02B P02C
	G09D G09E G09F	06	G09A G09B G09C	21B	X06A X06B X06C			
	G09H G12A G16A	08	G09D G09E G09F		BORP MBOR VAC			
	G38A G38B	08	G09H G12A G16A		VAC I VAC II VBOR			
	I27B	09	G38A G38B	04	E02A E02B E02C			
	J11A J11B	09	I27B	06	E36A E36B			
	X06A X06B X06C	21B	J11A J11B	06	G02A G02B G12A			
	Y02A Y02B Y02C	22	X06A X06B X06C	04	G16A G16B G18A			
	BORP MBOR VAC		Y02A Y02B Y02C	06	G18B G19A G19B			
	VBOR		BORP MBOR VAC		G19C G33Z G38A			
	E36A E36B		VAC I VAC II VBOR		G38B G38C			
	G09A G09B G09C	04	E36A E36B		H33Z			
	G09D G09E G09F	06	G09A G09B G09C		L33Z			
	G09H G12A G16A	06	G09D G09E G09F		P02A P02B P02C			
	G38A G38B	08	G09H G12A G16A		X06A X06B X06C			
	I27B	08	G38A G38B		BORP MBOR VAC			
	J11A J11B	09	I27B		VAC I VAC II VBOR			
	X06A X06B X06C	09	J11A J11B		E02A E02B E02C			
	Y02A Y02B Y02C	21B	X06A X06B X06C		E36A E36B			
	BORP MBOR VAC	22	Y02A Y02B Y02C		G02A G02B G12A			
	VBOR		BORP MBOR VAC		G16A G16B G18A			
	E36A E36B		VAC I VAC II VBOR		G18B G19A G19B			
	G09A G09B G09C	04	E36A E36B		G19C G33Z G38A			
	G09D G09E G09F	06	G09A G09B G09C		G38B G38C			
	G09H G12A G16A	06	G09D G09E G09F					
	G38A G38B	08	G09H G12A G16A					
	I27B	08	G38A G38B					
	J11A J11B	09	I27B					
	X06A X06B X06C	09	J11A J11B					
	Y02A Y02B Y02C	21B	X06A X06B X06C					
	BORP MBOR VAC	22	Y02A Y02B Y02C					
	VBOR		BORP MBOR VAC					
	E36A E36B		VAC I VAC II VBOR					
	G09A G09B G09C	04	E36A E36B					

CHOP	MDC	DRG	CHOP	MDC	DRG	CHOP	MDC	DRG		
53.72.11↔	07	H33Z	53.83.11↔		E06B E06C E36A E36B	53.85.21↔	21B	X06A X06B X06C BORP MBOR VAC VAC I VAC II VBOR		
	11	L33Z						04	E02A E02B E02C E36A E36B	
	15	P02A P02B P02C			06		G02A G02B G12A G16A G16B G18A G18B G19A G19B G19C G33Z G38A G38B G38C	06	G02A G02B G12A G16A G16B G18A G18B G19A G19B G19C G33Z G38A G38B G38C	
	21B	X06A X06B X06C BORP MBOR VAC VAC I VAC II VBOR			07		H33Z		07	H33Z
	04	E02A E02B E02C E36A E36B			11		L33Z		11	L33Z
	06	G02A G02B G12A G16A G16B G18A G18B G19A G19B G19C G33Z G38A G38B G38C			21B		X06A X06B X06C BORP MBOR VAC VAC I VAC II VBOR		15	P02A P02B P02C
	07	H33Z			04		E02A E02B E02C E36A E36B		21B	X06A X06B X06C BORP MBOR VAC VAC I VAC II VBOR
	11	L33Z			06		G02A G02B G12A G16A G16B G18A G18B G19A G19B G19C G33Z G38A G38B G38C		04	E02A E02B E02C E36A E36B
	15	P02A P02B P02C			07		H33Z		06	G02A G02B G12A G16A G16B G18A G18B G19A G19B G19C G33Z G38A G38B G38C
	21B	X06A X06B X06C BORP MBOR VAC VAC I VAC II VBOR			11		L33Z		07	H33Z
53.72.21↔	04	E02A E02B E02C E36A E36B	53.83.21↔		X06A X06B X06C BORP MBOR VAC VAC I VAC II VBOR	53.89↔	21B	X06A X06B X06C BORP MBOR VAC VAC I VAC II VBOR		
	06	G02A G02B G12A G16A G16B G18A G18B G19A G19B G19C G33Z G38A G38B G38C			04		E02A E02B E02C E36A E36B		04	E02A E02B E02C E36A E36B
	07	H33Z			06		G02A G02B G12A G16A G16B G18A G18B G19A G19B G19C G33Z G38A G38B G38C		06	G02A G02B G12A G16A G16B G18A G18B G19A G19B G19C G33Z G38A G38B G38C
	11	L33Z			07		H33Z		11	L33Z
	15	P02A P02B P02C			11		L33Z		21B	X06A X06B X06C BORP MBOR VAC VAC I VAC II VBOR
	21B	X06A X06B X06C BORP MBOR VAC VAC I VAC II VBOR			21B		X06A X06B X06C BORP MBOR VAC VAC I VAC II VBOR		04	E02A E02B E02C E36A E36B
	04	E02A E02B E02C E36A E36B			04		E02A E02B E02C E36A E36B		06	G09A G09B G09C G09D G09E G09F G09G G09H G12A G16A G38A G38B I27B
	06	G02A G02B G12A G16A G16B G18A G18B G19A G19B G19C G33Z G38A G38B G38C			06		G02A G02B G12A G16A G16B G18A G18B G19A G19B G19C G33Z G38A G38B G38C		08	BORP MBOR VAC VAC I VAC II VBOR
	07	H33Z			07		H33Z		04	E02A E02B E02C E36A E36B
	11	L33Z			11		L33Z		05	F04Z F13A F13B F21A F21B F21C
15	P02A P02B P02C		21B	X06A X06B X06C BORP MBOR VAC VAC I VAC II VBOR		06	G12A G12B G16A G38A G38B			
21B	X06A X06B X06C BORP MBOR VAC VAC I VAC II VBOR		04	E02A E02B E02C E36A E36B		07	H05A H05B H33Z			
53.79↔	04	E02A E02B E02C E36A E36B	53.84.11↔		X06A X06B X06C BORP MBOR VAC VAC I VAC II VBOR	54.11↔	09	J02A J02B J03A J03B J04Z J11A J11B		
	06	G02A G02B G12A G16A G16B G18A G18B G19A G19B G19C G33Z G38A G38B G38C			04		E02A E02B E02C E36A E36B		10	K09A K09B
	07	H33Z			06		G02A G02B G12A G16A G16B G18A G18B G19A G19B G19C G33Z G38A G38B G38C		11	L09A L09B
	11	L33Z			07		H33Z		12	M01Z M06Z M09A M09B M37Z
	15	P02A P02B P02C			11		L33Z		13	N11A N11B N13Z
	21B	X06A X06B X06C BORP MBOR VAC VAC I VAC II VBOR			21B		X06A X06B X06C BORP MBOR VAC VAC I VAC II VBOR		14	O02A O02B
	04	E02A E02B E02C E36A E36B			04		E02A E02B E02C E36A E36B		21B	X06A X06B
	06	G02A G02B G12A G16A G16B G18A G18B G19A G19B G19C G33Z G38A G38B G38C			06		G02A G02B G12A G16A G16B G18A G18B G19A G19B G19C G33Z G38A G38B G38C		22	Y02A Y02B Y02C BORP MBOR VAC VAC I VAC II VBOR
	07	H33Z			07		H33Z		04	E36A E36B
	11	L33Z			11		L33Z		05	F04Z F13A F13B F21A F21B F21C
15	P02A P02B P02C		21B	X06A X06B X06C BORP MBOR VAC VAC I VAC II VBOR		06	G12A G12B G16A G38A G38B			
21B	X06A X06B X06C BORP MBOR VAC VAC I VAC II VBOR		04	E02A E02B E02C E36A E36B		07	H05A H05B H06Z H33Z			
53.80↔	04	E02A E02B E02C E36A E36B	53.84.21↔		X06A X06B X06C BORP MBOR VAC VAC I VAC II VBOR	54.12.00↔	09	J02A J02B J03A J03B J04Z J11A J11B		
	06	G02A G02B G12A G16A G16B G18A G18B G19A G19B G19C G33Z G38A G38B G38C			04		E02A E02B E02C E36A E36B		10	K09A K09B
	07	H33Z			06		G02A G02B G12A G16A G16B G18A G18B G19A G19B G19C G33Z G38A G38B G38C		11	L09A L09B
	11	L33Z			07		H33Z		12	M01Z M06Z M09A M09B M37Z
	15	P02A P02B P02C			11		L33Z		13	N11A N11B N13Z
	21B	X06A X06B X06C BORP MBOR VAC VAC I VAC II VBOR			21B		X06A X06B X06C BORP MBOR VAC VAC I VAC II VBOR		14	O02A O02B
	04	E02A E02B E02C E36A E36B			04		E02A E02B E02C E36A E36B		21B	X06A X06B
	06	G02A G02B G12A G16A G16B G18A G18B G19A G19B G19C G33Z G38A G38B G38C			06		G02A G02B G12A G16A G16B G18A G18B G19A G19B G19C G33Z G38A G38B G38C		22	Y02A Y02B Y02C BORP MBOR VAC VAC I VAC II VBOR
	07	H33Z			07		H33Z		04	E36A E36B
	11	L33Z			11		L33Z		05	F04Z F13A F13B F21A F21B F21C
15	P02A P02B P02C		21B	X06A X06B X06C BORP MBOR VAC VAC I VAC II VBOR		06	G12A G12B G16A G38A G38B			
21B	X06A X06B X06C BORP MBOR VAC VAC I VAC II VBOR		04	E02A E02B E02C E36A E36B		07	H05A H05B H06Z H33Z			
53.81↔	04	E02A E02B E02C E36A E36B	53.85.11↔		X06A X06B X06C BORP MBOR VAC VAC I VAC II VBOR	54.12.00↔	09	J02A J02B J03A J03B J04Z J11A J11B		
	06	G12A G16A G16B G18A G18B G19A G19B G19C G33Z G38A G38B G38C			04		E02A E02B E02C E36A E36B		10	K09A K09B
	07	H33Z			06		G02A G02B G12A G16A G16B G18A G18B G19A G19B G19C G33Z G38A G38B G38C		11	L09A L09B
	11	L33Z			07		H33Z		12	M01Z M06Z M09A M09B M37Z
	15	P02A P02B P02C			11		L33Z		13	N11A N11B N13Z
	21B	X06A X06B X06C BORP MBOR VAC VAC I VAC II VBOR			21B		X06A X06B X06C BORP MBOR VAC VAC I VAC II VBOR		14	O02A O02B
	04	E02A E02B E02C E36A E36B			04		E02A E02B E02C E36A E36B		21B	X06A X06B
	06	G12A G16A G16B G18A G18B G19A G19B G19C G33Z G38A G38B G38C			06		G02A G02B G12A G16A G16B G18A G18B G19A G19B G19C G33Z G38A G38B G38C		22	Y02A Y02B Y02C BORP MBOR VAC VAC I VAC II VBOR
	07	H33Z			07		H33Z		04	E36A E36B
	11	L33Z			11		L33Z		05	F04Z F13A F13B F21A F21B F21C
15	P02A P02B P02C		21B	X06A X06B X06C BORP MBOR VAC VAC I VAC II VBOR		06	G12A G12B G16A G38A G38B			
21B	X06A X06B X06C BORP MBOR VAC VAC I VAC II VBOR		04	E02A E02B E02C E36A E36B		07	H05A H05B H06Z H33Z			
53.82↔	04	E01A E01B E02A E02B E02C E06A		07	H33Z		09	J02A J02B J03A J03B J04Z J11A J11B		
	07	H33Z		11	L33Z		10	K09A K09B		
	11	L33Z		15	P02A P02B P02C		11	L09A L09B		
	15	P02A P02B P02C					12	M01Z M06Z M09A		
	21B	X06A X06B X06C BORP MBOR VAC VAC I VAC II VBOR								
	04	E01A E01B E02A E02B E02C E06A								
	07	H33Z								
	11	L33Z								
	15	P02A P02B P02C								
	21B	X06A X06B X06C BORP MBOR VAC VAC I VAC II VBOR								

CHOP	MDC	DRG	CHOP	MDC	DRG	CHOP	MDC	DRG	
54.12.11↔		M09B M37Z	54.21.10↔		G38A G38B	54.22.10‡↔	13	N11A N11B N25A	
		N11A N11B			07		H05A H05B H06Z		N25B
		O02A O02B					H33Z	14	O02A O02B
		X06A X06B			09		J02A J02B J03A	21B	X06A X06B
		Y02A Y02B Y02C					J03B J04Z J11A	22	Y02A Y02B Y02C
		BORP MBOR VAC					J11B		AKBB
		VAC I VAC II VBOR			10		K09A K09B	01	B60A
	04	E36A E36B			11		L09A L09B	04	E71B E75A E77A
	05	F04Z F13A F13B			12		M01Z M06Z M09A	07	H41A H41B H41C
		F21A F21B F21C					M09B M37Z		H41D H86A
	06	G12A G12B G16A			13		N11A N11B	16	Q86A
		G38A G38B			14		O02A O02B	54.22.20‡↔	AKBB
	07	H05A H05B H06Z			21B		X06A X06B	01	B60A
	H33Z		22	Y02A Y02B Y02C	16	Q86A			
09	J02A J02B J03A	54.21.10↔		BORP MBOR VAC	54.22.99‡↔	AKBB			
	J03B J04Z J11A			VBOR		B60A			
	J11B		04	E02A E02B E02C	01	B60A			
	K09A K09B			E36A E36B	04	E71B E75A E77A			
	L09A L09B		05	F21A F21B F21C	07	H41A H41B H41C			
	M01Z M06Z M09A		06	G12A G12B G16A		H41D H86A			
	M09B M37Z			G38A G38B	16	Q86A			
	N11A N11B		07	H12A H12B	54.23↔	05 F21A F21B F21C			
	O02A O02B		08	I27A I27B I27C	06	G12A G12B			
	X06A X06B			I27D	07	H12A H12B			
21B	X06A X06B		09	J02A J02B J03A	09	J02A J02B J03A			
22	Y02A Y02B Y02C			J03B J04Z J11A		J03B J04Z J11A			
	BORP MBOR VAC			J11B		J11B			
	VAC I VAC II VBOR			L09A L09B	10	K09A K09B			
04	E36A E36B		11	L09A L09B	11	L09A L09B			
05	F04Z F13A F13B		12	M06Z M09A M09B	12	M01Z M09A M09B			
	F21A F21B F21C			M37Z		M37Z			
06	G12A G12B G16A		13	N11A N11B N13Z	13	N02A N02B N02C			
	G38A G38B			N25A N25B		N04C N07A N07B			
07	H05A H05B H06Z		14	O02A O02B		N25A N25B N33Z			
	H33Z		21B	X06A X06B	14	O02A O02B			
09	J02A J02B J03A		22	Y02A Y02B Y02C	21B	X06A X06B X06C			
	J03B J04Z J11A	54.21.20‡↔	01	B60A	54.24‡↔	AKBB			
	J11B		13	N06B		B60A			
	K09A K09B	54.21.30↔		BORP MBOR VAC	16	Q86A			
	L09A L09B			VBOR	54.25↔	BORP MBOR VAC			
	M01Z M06Z M09A		04	E36A E36B		VAC I VAC II VBOR			
	M09B M37Z		05	F21A F21B F21C	01	B17A B17B			
	N11A N11B		06	G12A G12B G16A	04	E36A E36B			
	O02A O02B			G38A G38B	06	G12A G12B G16A			
21B	X06A X06B		07	H12A H12B		G38A G38B			
22	Y02A Y02B Y02C		08	I27A I27B I27C	07	H06Z			
	BORP MBOR VAC			I27D	13	N11A N11B			
	VAC I VAC II VBOR		09	J02A J02B J03A	21B	X06A X06B X06C			
04	E36A E36B			J03B J04Z J11A	54.26‡↔	AKBB			
05	F04Z F13A F13B			J11B		B60A			
	F21A F21B F21C		11	L09A L09B	16	Q86A			
06	G12A G12B G16A		13	N11A N11B N25A	54.3X.10↔	BORP MBOR VAC			
	G38A G38B			N25B		VAC I VAC II VBOR			
07	H05A H05B H06Z		14	O02A O02B	04	E36A E36B			
	H33Z		21B	X06A X06B	06	G12A G12B G16A			
09	J02A J02B J03A		22	Y02A Y02B Y02C		G38A G38B			
	J03B J04Z J11A	54.21.99↔		BORP MBOR VAC	07	H06Z			
	J11B			VAC I VAC II VBOR	08	I27A I27B I27C			
	K09A K09B		04	E36A E36B		I27D			
	L09A L09B		05	F21A F21B F21C	09	J02A J02B J03A			
	M01Z		06	G12A G12B G16A		J03B J04Z J11A			
	N11A N11B			G38A G38B		J11B			
	O02A O02B		07	H12A H12B	10	K09A K09B			
21B	X06A X06B		08	I27A I27B I27C	21B	X06A X06B X06C			
22	Y02A Y02B Y02C			I27D	06	G12A G12B			
	BORP MBOR VAC		09	J02A J02B J03A	54.4X.10↔	07 H06Z			
	VAC I VAC II VBOR			J03B J04Z J11A		10 K09A K09B			
04	E36A E36B			J11B		13 N01A N01B N01C			
05	F04Z F13A F13B		11	L09A L09B		N01D N01E N02A			
	F21A F21B F21C		12	M06Z M09A M09B		N02B N02C N04A			
06	G12A G12B G16A			M37Z		N04B N07A N11A			

CHOP	MDC	DRG	CHOP	MDC	DRG	CHOP	MDC	DRG
54.4X.11↔		N11B N33Z	54.59↔		N04A N04B N04C	54.6A↔	06	G12A G12B
		BORP MBOR VAC			N06B N33Z		07	H06Z
		VAC I VAC II VBOR		21B	X06A X06B X06C		09	J02A J02B J03A
	04	E36A E36B			BORP VAC I VAC II			J03B J04Z J11A
	06	G12A G12B G16A		04	E36A E36B			J11B
		G38A G38B		06	G16A G21A G21B		13	N11A N11B
	07	H06Z			G21C G38A G38B		21B	X06A X06B X06C
	10	K09A K09B		07	H06Z H07C		54.6B↔	BORP MBOR VAC
	13	N01A N01B N01C		11	L03Z L04A L04B			VBOR
		N01D N02A N02B			L06A L06B L09A		04	E36A E36B
54.4X.12↔		N02C N04A N04B		L09B L10A L10B	05	F04Z F13A F13B		
		N07A N11A N33Z		L13A L13B L13C	06	G02A G02B G12A		
		BORP MBOR VAC		L20A L20B L20C		G12B G16A G38A		
		VAC I VAC II VBOR		L20D L20E L38Z		G38B G38C		
	04	E36A E36B	12	M04A M04B M04C	07	H06Z		
	06	G12A G12B G16A		M06Z M09A M09B	09	J02A J02B J03A		
		G38A G38B		M37Z		J03B J04Z J11A		
	07	H06Z	13	N02A N02B N02C		J11B		
	10	K09A K09B		N04A N04B N04C	13	N11A N11B		
	13	N01A N01B N01C	21B	N06B N33Z	21B	X06A X06B X06C		
54.4X.99↔		N01D N02A N02B	54.62.11↔		X06A X06B X06C	54.6C↔	22	Y02A Y02B Y02C
		N02C N04A N04B			BORP MBOR VAC			VBOR
		N07A N11A N33Z			VBOR		04	E36A E36B
		BORP MBOR VAC		04	E36A E36B		05	F04Z F13A F13B
		VBOR		05	F04Z F13A F13B		06	G02A G02B G12A
	04	E36A E36B		06	G12B G16A G38A			G38B G38C
	06	G12A G12B G16A		07	H06Z		07	H06Z
		G38A G38B		09	J02A J02B J03A		09	J02A J02B J03A
	07	H06Z			J03B J04Z J11A			J03B J04Z J11A
	10	K09A K09B		13	N11A N11B		13	N11A N11B
54.51↔		N01A N01B N01C	54.65↔		N01D N01E N02A	54.71.00↔	21B	X06A X06B X06C
		N01D N01E N02A			N02B N02C N11A		22	Y02A Y02B Y02C
		N02B N02C N11A			N11B N33Z			BORP MBOR VAC
		N11B N33Z		06	G12A G12B			VAC I VAC II VBOR
		BORP MBOR VAC		07	H06Z		04	E36A E36B
		VAC I VAC II VBOR		09	J02A J02B J03A		06	G09A G09B G09C
	04	E36A E36B			J03B J04Z J11A			G09D G09E G09F
	06	G12A G16A G21A		13	N11A N11B			G09H G12A G16A
		G21B G21C G38A		21B	X06A X06B X06C			G38A G38B
		G38B		06	G02A G02B G09A		08	I27B
54.52↔		H06Z H07C	54.67↔		G09B G09C G09D	54.71.10↔	09	J11A J11B
		L03Z L04A L04B			G09E G09F G09G		21B	X06A X06B X06C
		L06A L06B L09A			G09H G12A G12B			BORP MBOR VAC
		L09B L10A L10B			G38A G38B G38C			VAC I VAC II VBOR
		L13A L13B L13C		07	H06Z		04	E36A E36B
		L20A L20B L20C		08	I27B		06	G02A G02B G09A
		L20D L20E L38Z		09	J02A J02B J03A			G09B G09C G09D
		M04A M04B M04C			J03B J04Z J11A			G09E G09F G09H
		M06Z M09A M09B			J11B			G12A G16A G38A
		M37Z		21B	X06A X06B			G38B G38C
54.52↔		N02A N02B N02C	54.68↔		N04A N04B N04C	54.71.99↔	08	I27B
		N04A N04B N04C			N06B N33Z		09	J11A J11B
		N06B N33Z		06	G09A G09B G09C		21B	X06A X06B X06C
		X06A X06B X06C			G09D G09E G09F			BORP MBOR VAC
		BORP VAC I VAC II			G09G G09H G12A			VAC I VAC II VBOR
	04	E36A E36B			G12B		04	E36A E36B
	06	G16A G21A G21B		07	H06Z		06	G09A G09B G09C
		G21C G38A G38B		08	I27B			G09D G09E G09F
	07	H06Z H07C		09	J02A J02B J03A			G09H G12A G16A
	11	L03Z L04A L04B			J03B J04Z J11A			G38A G38B
54.52↔		L06A L06B L09A	54.69↔		J11B	54.73↔	08	I27B
		L09B L10A L10B			X06A X06B		09	J11A J11B
		L13A L13B L13C		06	G12A G12B		21B	X06A X06B X06C
		L20A L20B L20C		07	H06Z			BORP MBOR VAC
		L20D L20E L38Z		09	J02A J02B J03A			VAC I VAC II VBOR
		M04A M04B M04C			J03B J04Z J11A		04	E36A E36B
		M06Z M09A M09B		13	N11A N11B		06	G09A G09B G09C
		M37Z		21B	X06A X06B X06C			G09D G09E G09F
	13	N02A N02B N02C						G09H G12A G16A
								G38A G38B

CHOP	MDC	DRG	CHOP	MDC	DRG	CHOP	MDC	DRG
		G09D G09E G09F	54.98.11†↔		DIAL KP KPP		13	N11A N11B
		G09G G09H G12A		01	B60A		21B	X06A X06B
		G16A G38A G38B	54.98.21†↔		DIAL KP KPP		22	Y02A Y02B Y02C
	07	H06Z		01	B60A	54.99.50↔		BORP MBOR VAC
	08	I27B	54.98.22†↔		DIAL KP KPP			VAC I VAC II VBOR
	09	J02A J02B J03A		01	B60A		04	E02A E02B E02C
		J03B J04Z J11A	54.98.23†↔		DIAL KP KPP			E36A E36B
		J11B		01	B60A		05	F04Z F13A F13B
54.74↔	21B	X06A X06B	54.98.24†↔		DIAL KP KPP			F21A F21B F21C
		BORP MBOR VAC		01	B60A		06	G12A G12B G16A
		VAC I VAC II VBOR	54.98.25†↔		DIAL KP KPP			G38A G38B
	04	E36A E36B		01	B60A		07	H06Z
	05	F04Z F13A F13B	54.98.26†↔		DIAL KP KPP		09	J02A J02B J03A
	06	G12A G12B G16A		01	B60A			J03B J04Z J11A
		G16B G18A G38A	54.98.31†↔		DIAL KP KPP			J11B
		G38B G38C		01	B60A		10	K09A K09B
	07	H06Z	54.98.32†↔		DIAL KP KPP		11	L03Z L04A L04B
	10	K09A K09B		01	B60A			L09A L09B L10A
54.75↔	21B	X06A X06B	54.98.33†↔		DIAL KP KPP			L10B L13A L13B
		BORP MBOR VAC		01	B60A			L13C L38Z
		VAC I VAC II VBOR	54.98.34†↔		DIAL KP KPP		12	M06Z M09A M09B
	04	E36A E36B		01	B60A			M37Z
	06	G09A G09B G09C	54.98.35†↔		DIAL KP KPP		13	N01D N11A
		G09D G09E G09F		01	B60A		21B	X06A X06B
		G09G G09H G12A	54.98.36†↔		DIAL KP KPP		22	Y02A Y02B Y02C
		G16A G38A G38B		01	B60A	54.99.51↔		BORP MBOR VAC
	07	H06Z	54.99.31↔		BORP KORP MBOR			VAC I VAC II VBOR
	08	I27B			MKOR VAC VAC I		04	E02A E02B E02C
	09	J02A J02B J03A			VAC II VBOR VKOR			E36A E36B
		J03B J04Z J11A		04	E02A E02B E02C		05	F04Z F13A F13B
		J11B			E36A E36B			F21A F21B F21C
	11	L09A L09B		05	F04Z F13A F13B		06	G12A G12B G16A
54.91†↔	21B	X06A X06B			F21A F21B F21C			G38A G38B
	01	B60A		06	G12A G12B G16A		07	H06Z
54.92↔	23	Z65A			G38A G38B		09	J02A J02B J03A
		BORP MBOR VAC		07	H06Z			J03B J04Z J11A
		VAC I VAC II VBOR		09	J02A J02B J03A			J11B
	04	E36A E36B			J03B J04Z J11A		10	K09A K09B
	05	F21A F21B F21C			J11B		11	L03Z L04A L04B
	06	G12A G12B G16A		10	K09A K09B			L09A L09B L10A
		G38A G38B		11	L03Z L04A L04B			L10B L13A L13B
	07	H12A H12B			L09A L09B L10A			L13C L38Z
	11	L09A L09B			L10B L13A L13B		12	M06Z M09A M09B
	13	N11A N11B			L13C L38Z			M37Z
54.93†↔	21B	X06A X06B X06C		12	M06Z M09A M09B		13	N01D N11A
	01	B60A			M37Z		21B	X06A X06B
	06	G70A G70B G70C		13	N01A N01B N01C	54.99.52↔	22	Y02A Y02B Y02C
	07	H61A H63A H63C			N01D N11A N11B			BORP MBOR VAC
		H63D H86A			N33Z			VAC I VAC II VBOR
	09	J11A J11B		21B	X06A X06B		04	E02A E02B E02C
	11	L02Z			Y02A Y02B Y02C			E36A E36B
	12	M06Z M09A M09B	54.99.40↔		BORP MBOR VAC		05	F04Z F13A F13B
		M37Z			VAC I VAC II VBOR			F21A F21B F21C
	13	N11A N11B		04	E02A E02B E02C		06	G12A G12B G16A
54.94↔		BORP MBOR VAC			E36A E36B			G38A G38B
		VAC I VAC II VBOR		05	F04Z F13A F13B		07	H06Z
	04	E36A E36B			F21A F21B F21C		09	J02A J02B J03A
	06	G12A G12B G16A		06	G12A G12B G16A			J03B J04Z J11A
		G33Z G38A G38B			G38A G38B			J11B
		G38C		07	H06Z		10	K09A K09B
	07	H01A H01B H01C		09	J02A J02B J03A		11	L03Z L04A L04B
		H09A H09B H09C			J03B J04Z J11A			L09A L09B L10A
		H33Z			J11B			L10B L13A L13B
	11	L33Z		10	K09A K09B			L13C L38Z
54.95†↔	01	B03A B03B B03C		11	L03Z L04A L04B		12	M06Z M09A M09B
		B60A			L09A L09B L10A			M37Z
54.98.00†↔		DIAL			L10B L13A L13B		13	N01D N11A
	01	B60A			L13C L38Z		21B	X06A X06B
54.98.09†↔		DIAL KP KPP		12	M06Z M09A M09B		22	Y02A Y02B Y02C
	01	B60A			M37Z	54.99.60↔		BORP MBOR VAC

CHOP	MDC	DRG	CHOP	MDC	DRG	CHOP	MDC	DRG
		VBOR		04	E02A E02B E02C	55.01.10†↔	01	B60A
	04	E02A E02B E02C			E36A E36B		04	E71B E75A E77A
		E36A E36B		05	F04Z F13A F13B		11	L40Z L42A L60A
	05	F04Z F13A F13B			F21A F21B F21C			L60C L63A L64A
		F21A F21B F21C		06	G12A G12B G16A			L68A L70B
	06	G12A G12B G16A			G38A G38B	55.01.11↔		BORP MBOR VAC
		G38A G38B		07	H06Z			VAC I VAC II VBOR
	07	H06Z		09	J02A J02B J03A		04	E36A E36B
		H06Z			J03B J04Z J11A		06	G12A G16A G38A
	08	I27A I27B I27C			J11B			G38B
		I27D		10	K09A K09B		08	I28A I28B
	09	J02A J02B J03A			L03Z L04A L04B		11	L03Z L04A L04B
		J03B J04Z J11A		11	L09A L09B L10A			L10A L10B L13A
		J11B			L10B L13A L13B			L13B L13C L38Z
	10	K09A K09B			L13C L38Z	55.01.12↔		BORP MBOR VAC
		K09A K09B		12	M06Z M09A M09B			VAC I VAC II VBOR
	11	L03Z L04A L04B			M37Z		04	E36A E36B
		L09A L09B L10A		13	N11A N11B		06	G12A G16A G38A
		L10B L13A L13B		21B	X06A X06B			G38B
		L13C L38Z		22	Y02A Y02B Y02C		08	I28A I28B
	12	M06Z M09A M09B	54.99.83↔	01	B21A B21B B22Z		11	L03Z L04A L04B
		M37Z	54.99.84↔		BORP MBOR VAC			L10A L10B L13A
	13	N11A N11B		04	E02A E02B E02C	55.01.13↔		L13B L13C L38Z
		N11A N11B			E36A E36B			BORP MBOR VAC
	21B	X06A X06B		05	F04Z F13A F13B		04	VAC I VAC II VBOR
		X06A X06B			F21A F21B F21C		06	E36A E36B
54.99.61↔	22	Y02A Y02B Y02C		06	G12A G12B G16A			G12A G16A G38A
		Y02A Y02B Y02C			G38A G38B		08	G38B
		BORP MBOR VAC		07	H06Z		11	I28A I28B
		VBOR		09	J02A J02B J03A			L03Z L04A L04B
	04	E02A E02B E02C			J03B J04Z J11A		04	L10A L10B L13A
		E36A E36B		10	K09A K09B		06	L13B L13C L38Z
	05	F04Z F13A F13B			L09A L09B L10A			BORP MBOR VAC
		F21A F21B F21C		11	L10B L13A L13B		04	VAC I VAC II VBOR
	06	G12A G12B G16A			L13C L38Z		06	E36A E36B
		G38A G38B		12	M06Z M09A M09B			G12A G16A G38A
	07	H06Z			M37Z		08	G38B
		H06Z		13	N11A N11B		11	I28A I28B
	09	J02A J02B J03A		21B	X06A X06B			L03Z L04A L04B
		J03B J04Z J11A		22	Y02A Y02B Y02C		11	L10A L10B L13A
		J11B			BORP MBOR VAC	55.01.99†↔		L13B L13C L38Z
	10	K09A K09B		04	E02A E02B E02C		01	B60A
		K09A K09B			E36A E36B		04	E71B E75A E77A
	11	L03Z L04A L04B		05	F04Z F13A F13B		11	L40Z L42A L60A
		L09A L09B L10A			F21A F21B F21C			L60C L63A L64A
		L10B L13A L13B		06	G12A G12B G16A			L68A L70B
		L13C L38Z			G38A G38B		55.02.10†↔	01
	12	M06Z M09A M09B		07	H06Z			B60A
		M37Z		09	J02A J02B J03A		11	E71B E75A E77A
	13	N11A N11B			J03B J04Z J11A			L40Z L42A L60A
		N11A N11B		10	K09A K09B			L60C L63A L64A
	21B	X06A X06B	54.A1↔		L09A L09B L10A		55.02.11↔	L68A L70B
		X06A X06B		11	L10B L13A L13B			01
	22	Y02A Y02B Y02C			L13C L38Z			B60A
54.99.80↔	01	B21A B21B B22Z		12	M06Z M09A M09B		11	L13A L13B L13C
54.99.81↔		BORP MBOR VAC			M37Z			L18A L18B L38Z
		VAC I VAC II VBOR		13	N11A N11B		15	L42A L60A L60C
	04	E02A E02B E02C		21B	X06A X06B			L63A L70B
		E36A E36B		22	Y02A Y02B Y02C			P67A P67B
	05	F04Z F13A F13B			BORP MBOR VAC	55.02.11↔		BORP MBOR VAC
		F21A F21B F21C		04	E02A E02B E02C		04	VAC I VAC II VBOR
	06	G12A G12B G16A			E36A E36B		06	E36A E36B
		G38A G38B		05	F04Z F13A F13B			G12A G16A G38A
	07	H06Z			F21A F21B F21C		11	G38B
		H06Z		06	G12A G12B G16A			L03Z L04A L04B
	09	J02A J02B J03A			G38A G38B			L10A L10B L13A
		J03B J04Z J11A		07	H06Z			L13B L13C L38Z
		J11B		09	J02A J02B J03A		55.02.99†↔	21B
	10	K09A K09B			J03B J04Z J11A			X06A X06B X06C
		K09A K09B		10	K09A K09B		01	B60A
	11	L03Z L04A L04B			L09A L09B L10A		11	L13A L13B L13C
		L09A L09B L10A		11	L10B L13A L13B			L18A L18B L38Z
		L10B L13A L13B			L13C L38Z			L42A L60A L60C
		L13C L38Z		12	M06Z M09A M09B		55.03.10†↔	L63A L70B
	12	M06Z M09A M09B			M37Z			01
		M37Z		13	N11A N11B			B60A
	13	N11A N11B		21B	X06A X06B		11	L13A L13B L13C
		N11A N11B		22	Y02A Y02B Y02C			L18A L18B L38Z
	21B	X06A X06B	55.01.00†↔		BORP MBOR VAC			L42A L60A L60C
		X06A X06B		01	B60A			L63A L70B
	22	Y02A Y02B Y02C		04	E71B E75A E77A		55.03.99†↔	01
54.99.82↔		Y02A Y02B Y02C			L40Z L42A L60A			B60A
		BORP MBOR VAC		11	L60C L63A L64A			L13A L13B L13C
		VAC I VAC II VBOR			L68A L70B			L18A L18B L38Z

CHOP	MDC	DRG	CHOP	MDC	DRG	CHOP	MDC	DRG
		L42A L60A L60C L63A L70B		11	L03Z L04A L04B L10A L10B L13A L13B L13C L38Z	55.51.02↔	04	BORP MBOR VAC VAC I VAC II VBOR E36A E36B
55.04.10†↔	01	B60A		21B	X06A X06B X06C BORP MBOR VAC VAC I VAC II VBOR		06	G12A G16A G38A G38B
	11	L13A L13B L13C L18A L18B L38Z	55.3A.12↔		E36A E36B G12A G16A G38A G38B		11	L03Z L04A L04B L10A L10B L13A L13B L13C L38Z
55.04.11†↔	01	B60A		04	E36A E36B		21B	X06A X06B X06C Z02Z
	11	L13A L13B L13C L18A L18B L38Z		06	G12A G16A G38A G38B	55.51.99↔	23	BORP MBOR MVE VAC VAC I VAC II VBOR
55.04.99†↔	01	B60A		11	L03Z L04A L04B L10A L10B L13A L13B L13C L38Z		04	E36A E36B
	11	L13A L13B L13C L18A L18B L38Z	55.3A.13↔		X06A X06B X06C BORP MBOR VAC VBOR		06	G12A G16A G16B G18A G38A G38B G38C
55.05†↔	01	B60A		04	E36A E36B		07	H01B H33Z
	11	L13A L13B L13C L18A L18B L38Z L42A L60A L60C L63A L70B		06	G12A G16A G38A G38B		11	L03Z L04A L04B L10A L10B L13A L13B L13C L38Z
55.11†↔	01	B60A		11	L03Z L04A L04B L10A L10B L13A L13B L13C L38Z		14	O01B O02A O02B
	04	E71B E75A E77A	55.3A.14†↔	01	B60A		21B	X06A X06B X06C BORP MBOR MVE VAC VAC I VAC II VBOR
	11	L40Z L42A L60A L60C L63A L64A L68A L70B		11	L20A L20B L20C L20D L20E	55.52↔	04	E36A E36B
55.12†↔	01	B60A		04	E36A E36B		06	G12A G16A G16B G18A G38A G38B G38C
	11	L13A L13B L13C L18A L18B L38Z L42A L60A L60C L63A L70B	55.3Y↔		BORP MBOR VAC VBOR		11	L03Z L04A L04B L10A L10B L13A L13B L13C L38Z
55.21†↔	01	B60A		04	E36A E36B		21B	X06A X06B X06C BORP MBOR MVE VAC VAC I VAC II VBOR
	04	E71B E75A E77A		06	G12A G16A G38A G38B		04	E36A E36B
	11	L13A L13B L13C L38Z L40Z L63A L63B L64A L68A	55.4↔		L03Z L04A L04B L10A L10B L13A L13B L13C L38Z	55.53↔	06	G12A G16A G16B G18A G38A G38B G38C
55.22†↔	01	B60A		11	L03Z L04A L04B L10A L10B L13A L13B L13C L38Z		11	L03Z L04A L04B L10A L10B L13A L13B L13C L38Z
	04	E71B E75A E77A		21B	X06A X06B X06C BORP MBOR VAC VAC I VAC II VBOR	55.54↔	21B	X06A X06B X06C BORP MBOR MVE VAC VAC I VAC II VBOR
	11	L13A L13B L13C L38Z L40Z L63A L63B L64A L68A		04	E36A E36B		04	E36A E36B
55.23†↔		AKBB		06	G12A G16A G16B G18A G38A G38B G38C		06	G12A G16A G16B G18A G38A G38B G38C
	01	B60A		11	L03Z L04A L04B L10A L10B L13A L13B L13C L38Z		11	L03Z L04A L04B L10A L10B L13A L13B L13C L38Z
	08	I66A		14	O01B O02A O02B		21B	X06A X06B X06C BORP MBOR MVE VAC VAC I VAC II VBOR
	11	L42A L60A L60C L63A L70B	55.51.00↔		BORP MBOR VAC VAC I VAC II VBOR	55.54↔	04	E36A E36B
55.24↔	16	Q86A		04	E36A E36B		06	G12A G16A G16B G18A G38A G38B G38C
		BORP MBOR VAC VAC I VAC II VBOR		06	G12A G16A G16B G18A G38A G38B G38C		11	L03Z L04A L04B L10A L10B L13A L13B L13C L38Z
	04	E36A E36B		07	H01B H33Z		21B	X06A X06B X06C BORP MBOR MVE VAC VAC I VAC II VBOR
	06	G12A G16A G38A G38B		11	L03Z L04A L04B L10A L10B L13A L13B L13C L38Z	55.54↔	04	E36A E36B
	08	I28A I28B		14	O01B O02A O02B		06	G12A G16A G16B G18A G38A G38B G38C
	11	L03Z L04A L04B L10A L10B L13A L13B L13C L38Z		21B	X06A X06B X06C BORP MBOR MVE VAC VAC I VAC II VBOR		11	L03Z L04A L04B L10A L10B L13A L13B L13C L38Z
55.25†↔		AKBB		04	E36A E36B		14	O01B O02A O02B
	01	B60A		06	G12A G16A G16B G18A G38A G38B G38C	55.54↔	21B	X06A X06B X06C BORP MBOR MVE VAC VAC I VAC II VBOR
	11	L42A L60A L60C L63A L70B		07	H01B H33Z		04	E36A E36B
55.31↔	16	Q86A		11	L03Z L04A L04B L10A L10B L13A L13B L13C L38Z		06	G12A G16A G16B G18A G38A G38B G38C
		BORP MBOR VAC VAC I VAC II VBOR	55.51.01↔		X06A X06B X06C BORP MBOR MVE VAC VAC I VAC II VBOR	55.61↔	06	G12A G16A G38A G38B
	04	E36A E36B		04	E36A E36B		11	L03Z L04A L04B L10A L10B L13A L13B L13C L38Z
	06	G12A G16A G38A G38B		06	G12A G16A G16B G18A G38A G38B G38C		14	O01B O02A O02B
	11	L03Z L04A L04B L10A L10B L13A L13B L13C L38Z		07	H01B H33Z		21B	X06A X06B X06C BORP MBOR MVE VAC VAC I VAC II VBOR
55.3A.11↔	21B	X06A X06B X06C BORP MBOR VAC VAC I VAC II VBOR		11	L03Z L04A L04B L10A L10B L13A L13B L13C L38Z	55.69.00↔	04	E36A E36B
	04	E36A E36B		14	O01B O02A O02B		06	G12A G16A G38A G38B
	06	G12A G16A G38A G38B		21B	X06A X06B X06C		11	L03Z L04A L04B L10A L10B L13A L13B L13C L38Z
							21B	X06A X06B X06C BORP MBOR MVE VAC VAC I VAC II VBOR

CHOP	MDC	DRG	CHOP	MDC	DRG	CHOP	MDC	DRG
55.69.10↔	04	E36A E36B	55.82↔		BORP MBOR VAC	55.92‡↔	21B	L13B L13C L38Z
	06	G12A G16A G38A			VAC I VAC II VBOR		01	X06A X06B X06C
	Prä	A06A A06B A06C		04	E36A E36B		04	B60A
		A07A A07B A07C		06	G12A G16A G38A		11	E71B E75A E77A
		A11A A17Z		11	L03Z L04A L04B		11	L40Z L42A L60A
		BORP KORP MBOR			L10A L10B L13A			L60C L63A L64A
		MKOR VAC VAC I			L13B L13C L38Z		55.93‡↔	L68A L70B
		VAC II VBOR VKOR		21B	X06A X06B X06C		01	B60A
	04	E36A E36B		55.83↔	BORP MBOR VAC		11	L42A L60A L60C
	06	G12A G16A G38A			VAC I VAC II VBOR		01	L63A L70B
55.69.20↔	06	G12A G16A G38A	04	E36A E36B	55.94‡↔	01	B60A	
	Prä	A06A A06B A06C	06	G12A G16A G38A	11	L42A L60A L60C		
		A07A A07B A07C	11	L03Z L04A L04B	11	L63A L70B		
		A11A A17Z	11	L10A L10B L13A	11	L06A L06B		
		BORP KORP MBOR	21B	L13B L13C L38Z	21B	X06A X06B X06C		
		MKOR VAC VAC I	55.84↔	L13B L13C L38Z	55.99.10↔	BORP MBOR VAC		
		VAC II VBOR VKOR		X06A X06B X06C	04	VAC I VAC II VBOR		
	04	E36A E36B		BORP MBOR VAC	06	E36A E36B		
	06	G12A G16A G38A		VAC I VAC II VBOR	11	G12A G16A G38A		
	Prä	A06A A06B A06C	04	E36A E36B	11	G38B		
55.69.30↔		A07A A07B A07C	06	G12A G16A G38A	11	L03Z L04A L04B		
		A11A A17Z	11	L03Z L04A L04B	11	L10A L10B L13A		
		BORP KORP MBOR	11	L10A L10B L13A	21B	L13B L13C L38Z		
		MKOR VAC VAC I	55.85↔	L13B L13C L38Z	21B	X06A X06B X06C		
		VAC II VBOR VKOR		BORP MBOR VAC	11	L20A L20B L20C		
	04	E36A E36B		VAC I VAC II VBOR	11	L20D L20E		
	06	G12A G16A G38A	04	E36A E36B	21B	X06A X06B X06C		
	Prä	A06A A06B A06C	06	G12A G16A G38A	06	G12A G12B		
		A07A A07B A07C	11	L03Z L04A L04B	10	K09A K09B		
		A11A A17Z	06	L10A L10B L13A	11	L20A L20B L20C		
55.69.40↔		BORP KORP MBOR	11	L13B L13C L38Z	11	L20D L20E		
		MKOR VAC VAC I	11	L13B L13C L38Z	21B	X06A X06B X06C		
		VAC II VBOR VKOR	21B	X06A X06B X06C	06	G12A G12B		
	04	E36A E36B	55.86↔	BORP MBOR VAC	10	K09A K09B		
	06	G12A G16A G38A		VAC I VAC II VBOR	11	L20A L20B L20C		
	Prä	A06A A06B A06C	04	E36A E36B	11	L20D L20E		
		A07A A07B A07C	06	G12A G16A G38A	21B	X06A X06B X06C		
		A11A A17Z	11	L03Z L04A L04B	06	G12A G12B		
		BORP KORP MBOR	11	L10A L10B L13A	10	K09A K09B		
		MKOR VAC VAC I	21B	L13B L13C L38Z	11	L20A L20B L20C		
55.69.99↔		VAC II VBOR VKOR	55.87↔	X06A X06B X06C	11	L20D L20E		
	04	E36A E36B		BORP MBOR VAC	21B	X06A X06B X06C		
	06	G12A G16A G38A		VAC I VAC II VBOR	06	G12A G12B		
	Prä	A06A A06B A06C	04	E36A E36B	10	K09A K09B		
		A07A A07B A07C	06	G12A G16A G38A	11	L20A L20B L20C		
		A11A A17Z	11	L03Z L04A L04B	11	L20D L20E		
		BORP KORP MBOR	11	L10A L10B L13A	21B	X06A X06B X06C		
		MKOR VAC VAC I	55.88↔	L13B L13C L38Z	11	L03Z L04A L04B		
		VAC II VBOR VKOR		L13B L13C L38Z	11	L10A L10B L13A		
	04	E36A E36B		L13B L13C L38Z	21B	L13B L13C L38Z		
55.7↔	06	G12A G16A G38A	55.89↔	X06A X06B X06C	21B	X06A X06B X06C		
	Prä	A06A A06B A06C		BORP MBOR VAC	11	L03Z L04A L04B		
		A07A A07B A07C		VAC I VAC II VBOR	11	L10A L10B L13A		
		A11A A17Z		E36A E36B	21B	L13B L13C L38Z		
		BORP MBOR VAC		G12A G16A G38A	21B	X06A X06B X06C		
		VAC I VAC II VBOR		G38B	11	L03Z L04A L04B		
	04	E36A E36B		L10A L10B L13A	11	L10A L10B L13A		
	06	G12A G16A G38A		L13B L13C L38Z	11	L13B L13C L38Z		
	11	L03Z L04A L04B		X06A X06B X06C	21B	X06A X06B X06C		
	21B	X06A X06B X06C		BORP MBOR VAC	11	L03Z L04A L04B		
55.81↔		BORP MBOR VAC	55.91↔	VAC I VAC II VBOR	56.1X.12↔	11	L03Z L04A L04B	
	04	E36A E36B		E36A E36B	56.1X.99↔	11	L10A L10B L13A	
	06	G12A G16A G38A		G12A G16A G38A	11	L13B L13C L38Z		
	11	L03Z L04A L04B		G38B	21B	X06A X06B X06C		
	21B	X06A X06B X06C		L10A L10B L13A	11	L03Z L04A L04B		
		BORP MBOR VAC		L13B L13C L38Z	11	L10A L10B L13A		
	04	E36A E36B		L13B L13C L38Z	21B	L13B L13C L38Z		
	06	G12A G16A G38A		X06A X06B X06C	21B	X06A X06B X06C		
	08	I28A I28B		BORP MBOR VAC	11	L03Z L04A L04B		
	11	L03Z L04A L04B		VAC I VAC II VBOR	11	L10A L10B L13A		
21B	X06A X06B X06C		E36A E36B	56.2X.00↔	11	L13B L13C L38Z		
			G12A G16A G38A		21B	X06A X06B X06C		
			G38B		04	E36A E36B		
			L10A L10B L13A		06	G12A G16A G38A		
			L13B L13C L38Z		11	G38B		
			L10A L10B L13A		11	L03Z L04A L04B		
			L13B L13C L38Z		11	L10A L10B L13A		
			L10A L10B L13A		11	L13B L13C L38Z		

CHOP	MDC	DRG	CHOP	MDC	DRG	CHOP	MDC	DRG
56.2X.10↔	21B	X06A X06B X06C BORP MBOR VAC VBOR	56.40↔		BORP MBOR VAC VAC I VAC II VBOR		04	VAC I VAC II VBOR E36A E36B
	04	E36A E36B		04	E36A E36B		06	G12A G16A G38A G38B
	06	G12A G16A G38A G38B		06	G12A G16A G38A G38B		11	L03Z L04A L04B L10A L10B L13A L13B L13C L38Z
	11	L03Z L04A L04B L10A L10B L13A L13B L13C L38Z		11	L03Z L04A L04B L10A L10B L13A L13B L13C L38Z		12	M06Z M09A M09B M37Z
56.2X.11↔	21B	X06A X06B X06C BORP MBOR VAC VBOR	56.41.00↔		BORP MBOR VAC VAC I VAC II VBOR	56.41.30↔	13	N08Z N11A N11B
	04	E36A E36B		04	E36A E36B		21B	X06A X06B X06C BORP MBOR VAC VAC I VAC II VBOR
	06	G12A G16A G38A G38B		06	G12A G16A G38A G38B		04	E36A E36B
	11	L03Z L04A L04B L10A L10B L13A L13B L13C L38Z		11	L03Z L04A L04B L10A L10B L13A L13B L13C L38Z		06	G12A G16A G38A G38B
	21B	X06A X06B X06C BORP MBOR VAC VBOR		12	M06Z M09A M09B M37Z		11	L03Z L04A L04B L10A L10B L13A L13B L13C L38Z
56.2X.20↔	04	E36A E36B	56.41.10↔		BORP MBOR VAC VAC I VAC II VBOR	56.41.40↔	12	M06Z M09A M09B M37Z
	06	G12A G16A G38A G38B		04	E36A E36B		13	N08Z N11A N11B
	11	L03Z L04A L04B L10A L10B L13A L13B L13C L38Z		06	G12A G16A G38A G38B		21B	X06A X06B X06C BORP MBOR VAC VAC I VAC II VBOR
	21B	X06A X06B X06C BORP MBOR VAC VAC I VAC II VBOR		11	L03Z L04A L04B L10A L10B L13A L13B L13C L38Z		04	E36A E36B
56.2X.30↔	04	E36A E36B		12	M06Z M09A M09B M37Z		06	G12A G16A G38A G38B
	06	G12A G16A G38A G38B		13	N08Z N11A N11B		11	L03Z L04A L04B L10A L10B L13A L13B L13C L38Z
	11	L03Z L04A L04B L10A L10B L13A L13B L13C L38Z	56.41.11↔		BORP MBOR VAC VAC I VAC II VBOR	56.41.41↔	12	M06Z M09A M09B M37Z
	21B	X06A X06B X06C BORP MBOR VAC VAC I VAC II VBOR		04	E36A E36B		13	N08Z N11A N11B
56.2X.40↔	04	E36A E36B		06	G12A G16A G38A G38B		21B	X06A X06B X06C BORP MBOR VAC VAC I VAC II VBOR
	06	G12A G16A G38A G38B		11	L03Z L04A L04B L10A L10B L13A L13B L13C L38Z		04	E36A E36B
	11	L03Z L04A L04B L10A L10B L13A L13B L13C L38Z	56.41.12↔		BORP MBOR VAC VAC I VAC II VBOR	56.41.49↔	06	G12A G16A G38A G38B
	21B	X06A X06B X06C BORP MBOR VAC VBOR		12	M06Z M09A M09B M37Z		11	L03Z L04A L04B L10A L10B L13A L13B L13C L38Z
56.2X.99↔	04	E36A E36B		13	N08Z N11A N11B		12	M06Z M09A M09B M37Z
	06	G12A G16A G38A G38B	56.41.20↔		BORP MBOR VAC VAC I VAC II VBOR		13	N08Z N11A N11B
	11	L03Z L04A L04B L10A L10B L13A L13B L13C L38Z		04	E36A E36B	56.41.99↔	21B	X06A X06B X06C BORP MBOR VAC VAC I VAC II VBOR
	21B	X06A X06B X06C BORP MBOR VAC VBOR		06	G12A G16A G38A G38B		04	E36A E36B
56.31‡↔	01	B60A		11	L03Z L04A L04B L10A L10B L13A L13B L13C L38Z		06	G12A G16A G38A G38B
	04	E71B E75A E77A		12	M06Z M09A M09B M37Z		11	L03Z L04A L04B L10A L10B L13A L13B L13C L38Z
	11	L40Z L63A L63B L64A L68A		13	N08Z N11A N11B		12	M06Z M09A M09B M37Z
56.32‡↔		AKBB		21B	X06A X06B X06C BORP MBOR VAC VAC I VAC II VBOR		13	N08Z N11A N11B
	01	B60A		04	E36A E36B		21B	X06A X06B X06C BORP MBOR VAC VAC I VAC II VBOR
	16	Q86A		06	G12A G16A G38A G38B		04	E36A E36B
56.33‡↔		AKBB		11	L03Z L04A L04B L10A L10B L13A L13B L13C L38Z		06	G12A G16A G38A G38B
	01	B60A		12	M06Z M09A M09B M37Z		11	L03Z L04A L04B L10A L10B L13A L13B L13C L38Z
	11	L20A L20B L20C L20D L20E		13	N08Z N11A N11B		12	M06Z M09A M09B M37Z
	16	Q86A	56.41.21↔	21B	X06A X06B X06C BORP MBOR VAC		13	N08Z N11A N11B
56.34↔	11	L03Z L04A L04B L10A L10B L13A L13B L13C L38Z						

CHOP	MDC	DRG	CHOP	MDC	DRG	CHOP	MDC	DRG
56.42↔	21B	X06A X06B X06C BORP MBOR VAC VAC I VAC II VBOR	56.51.00↔	01	B03A B03B B03C G16A G16B G18A G38A G38B G38C	56.52.10↔	12	M06Z M09A M09B M37Z
	04	E36A E36B		06	G12A G16A G16B G18A G38A G38B G38C		13	N01A N01B N01C N01D N08Z N11A N33Z N34Z
	06	G12A G16A G38A G38B		11	L03Z L04A L04B L10A L10B L13A L13B L13C L33Z L38Z		21B	X06A X06B X06C BORP MBOR MVE VAC VAC I VAC II VBOR
	11	L03Z L04A L04B L10A L10B L13A L13B L13C L38Z		12	M06Z M09A M09B M37Z		01	B03A B03B B03C
56.51.10↔	01	B03A B03B B03C G16A G16B G18A G38A G38B G38C	56.51.20↔	04	E36A E36B	56.52.20↔	06	G12A G16A G16B G18A G38A G38B G38C
	06	G12A G16A G16B G18A G38A G38B G38C		06	G12A G16A G16B G18A G38A G38B G38C		11	L03Z L04A L04B L10A L10B L13A L13B L13C L33Z L38Z
	11	L03Z L04A L04B L10A L10B L13A L13B L13C L33Z L38Z		11	L03Z L04A L04B L10A L10B L13A L13B L13C L33Z L38Z		12	M06Z M09A M09B M37Z
	12	M06Z M09A M09B M37Z		13	N01A N01B N01C N01D N08Z N11A N33Z N34Z		13	N01A N01B N01C N01D N11A N33Z N34Z
56.51.11↔	13	N01A N01B N01C N01D N08Z N11A N33Z N34Z	56.51.30↔	21B	X06A X06B X06C BORP KORP MBOR MKOR MVE VAC VAC I VAC II VBOR VKOR	56.52.99↔	21B	X06A X06B X06C BORP MBOR MVE VAC VAC I VAC II VBOR
	21B	X06A X06B X06C BORP KORP MBOR MKOR MVE VAC VAC I VAC II VBOR VKOR		01	B03A B03B B03C		01	B03A B03B B03C
	01	B03A B03B B03C		04	E36A E36B		04	E36A E36B
	04	E36A E36B		06	G12A G16A G16B G18A G38A G38B G38C		06	G12A G16A G16B G18A G38A G38B G38C
56.51.12↔	06	G12A G16A G16B G18A G38A G38B G38C	56.51.99↔	11	L03Z L04A L04B L10A L10B L13A L13B L13C L33Z L38Z	56.61.00↔	06	G12A G16A G16B G18A G38A G38B G38C
	11	L03Z L04A L04B L10A L10B L13A L13B L13C L33Z L38Z		11	L03Z L04A L04B L10A L10B L13A L13B L13C L33Z L38Z		11	L03Z L04A L04B L10A L10B L13A L13B L13C L33Z L38Z
	12	M06Z M09A M09B M37Z		12	M06Z M09A M09B M37Z		12	M06Z M09A M09B M37Z
	13	N01A N01B N01C N01D N08Z N11A N33Z N34Z		13	N01A N01B N01C N01D N08Z N11A N33Z N34Z		13	N01A N01B N01C N01D N11A N33Z N34Z
56.51.12↔	21B	X06A X06B X06C BORP KORP MBOR MKOR MVE VAC VAC I VAC II VBOR VKOR	56.52.00↔	21B	X06A X06B X06C BORP KORP MBOR MKOR MVE VAC VAC I VAC II VBOR VKOR	56.61.00↔	21B	X06A X06B X06C BORP MBOR VAC VAC I VAC II VBOR VKOR
	01	B03A B03B B03C		01	B03A B03B B03C		01	B03A B03B B03C
	04	E36A E36B		04	E36A E36B		04	E36A E36B
	06	G12A G16A G16B G18A G38A G38B G38C		06	G12A G16A G16B G18A G38A G38B G38C		06	G12A G16A G16B G18A G38A G38B G38C
56.51.12↔	06	G12A G16A G16B G18A G38A G38B G38C	56.52.00↔	11	L03Z L04A L04B	56.61.00↔	11	L03Z L04A L04B
	11	L03Z L04A L04B L10A L10B L13A L13B L13C L33Z L38Z		11	L03Z L04A L04B L10A L10B L13A L13B L13C L33Z L38Z		11	L03Z L04A L04B
	12	M06Z M09A M09B M37Z		12	M06Z M09A M09B M37Z		11	L03Z L04A L04B
	13	N01A N01B N01C N01D N08Z N11A N33Z N34Z		13	N01A N01B N01C N01D N08Z N11A N33Z N34Z		11	L03Z L04A L04B

CHOP	MDC	DRG	CHOP	MDC	DRG	CHOP	MDC	DRG
56.61.10↔		L10A L10B L13A L13B L13C L33Z L38Z	56.71.00↔		BORP MBOR VAC VAC I VAC II VBOR	56.72↔	04	E36A E36B
	12	M06Z M09A M09B M37Z		04	E36A E36B		06	G12A G16A G16B G18A G38A G38B G38C
	13	N01D N08Z N11A		06	G12A G16A G16B G18A G38A G38B G38C		11	L03Z L04A L04B L10A L10B L13A L13B L13C L33Z L38Z
	21B	X06A X06B X06C BORP MBOR MVE VAC VAC I VAC II VBOR		11	L03Z L04A L04B L10A L10B L13A L13B L13C L33Z L38Z		12	M06Z M09A M09B M37Z
	01	B03A B03B B03C		12	M06Z M09A M09B M37Z		13	N01A N01B N01C N01D N08Z N11A N33Z N34Z
	04	E36A E36B		13	N01A N01B N01C N01D N08Z N11A N33Z N34Z		21B	X06A X06B X06C BORP MBOR MVE VAC VAC I VAC II VBOR
	06	G12A G16A G16B G18A G38A G38B G38C		21B	X06A X06B X06C BORP MBOR MVE VAC VAC I VAC II VBOR		04	E36A E36B
	11	L03Z L04A L04B L10A L10B L13A L13B L13C L33Z L38Z		04	E36A E36B		06	G12A G16A G16B G18A G38A G38B G38C
	12	M06Z M09A M09B M37Z		06	G12A G16A G16B G18A G38A G38B G38C		11	L03Z L04A L04B L10A L10B L13A L13B L13C L33Z L38Z
	13	N01D N08Z N11A		11	L03Z L04A L04B L10A L10B L13A L13B L13C L33Z L38Z		12	M06Z M09A M09B M37Z
56.61.20↔	21B	X06A X06B X06C BORP MBOR MVE VAC VAC I VAC II VBOR	56.71.10↔	04	E36A E36B	56.73↔	13	N01A N01B N01C N01D N11A N33Z N34Z
	01	B03A B03B B03C		06	G12A G16A G16B G18A G38A G38B G38C		21B	X06A X06B X06C BORP MBOR VAC VAC I VAC II VBOR
	04	E36A E36B		11	L03Z L04A L04B L10A L10B L13A L13B L13C L33Z L38Z		04	E36A E36B
	06	G12A G16A G16B G18A G38A G38B G38C		12	M06Z M09A M09B M37Z		06	G12A G16A G38A G38B
	11	L03Z L04A L04B L10A L10B L13A L13B L13C L33Z L38Z		13	N01A N01B N01C N01D N08Z N11A N33Z N34Z		11	L03Z L04A L04B L10A L10B L13A L13B L13C L38Z
	12	M06Z M09A M09B M37Z		21B	X06A X06B X06C BORP MBOR MVE VAC VAC I VAC II VBOR		21B	X06A X06B X06C BORP MBOR VAC VAC I VAC II VBOR
	13	N01D N08Z N11A		04	E36A E36B		04	E36A E36B
	21B	X06A X06B X06C BORP MBOR MVE VAC VAC I VAC II VBOR		06	G12A G16A G16B G18A G38A G38B G38C		06	G12A G16A G38A G38B
	01	B03A B03B B03C		11	L03Z L04A L04B L10A L10B L13A L13B L13C L33Z L38Z		11	L03Z L04A L04B L10A L10B L13A L13B L13C L38Z
	04	E36A E36B		12	M06Z M09A M09B M37Z		13	N08Z
56.61.99↔	06	G12A G16A G16B G18A G38A G38B G38C	56.71.11↔	13	N01A N01B N01C N01D N08Z N11A N33Z N34Z	56.74.00↔	21B	X06A X06B X06C BORP MBOR VAC VAC I VAC II VBOR
	11	L03Z L04A L04B L10A L10B L13A L13B L13C L33Z L38Z		21B	X06A X06B X06C BORP MBOR MVE VAC VAC I VAC II VBOR		04	E36A E36B
	12	M06Z M09A M09B M37Z		04	E36A E36B		06	G12A G16A G38A G38B
	13	N01D N08Z N11A		06	G12A G16A G16B G18A G38A G38B G38C		11	L03Z L04A L04B L10A L10B L13A L13B L13C L38Z
	21B	X06A X06B X06C BORP MBOR MVE VAC VBOR		11	L03Z L04A L04B L10A L10B L13A L13B L13C L33Z L38Z		13	N08Z
	01	B03A B03B B03C		12	M06Z M09A M09B M37Z		21B	X06A X06B X06C BORP MBOR VAC VAC I VAC II VBOR
	04	E36A E36B		13	N01A N01B N01C N01D N08Z N11A N33Z N34Z		04	E36A E36B
	06	G12A G16A G16B G18A G38A G38B G38C		21B	X06A X06B X06C BORP MBOR MVE VAC VAC I VAC II VBOR		06	G12A G16A G38A G38B
	11	L03Z L04A L04B L10A L10B L13A L13B L13C L33Z L38Z		04	E36A E36B		11	L03Z L04A L04B L10A L10B L13A L13B L13C L38Z
	12	M06Z M09A M09B M37Z		06	G12A G16A G16B G18A G38A G38B G38C		13	N08Z
56.62↔	13	N01D N08Z N11A	56.71.20↔	11	L03Z L04A L04B L10A L10B L13A L13B L13C L33Z L38Z	56.74.10↔	21B	X06A X06B X06C BORP MBOR VAC VAC I VAC II VBOR
	21B	X06A X06B X06C BORP MBOR MVE VAC VBOR		04	E36A E36B		04	E36A E36B
	01	B03A B03B B03C		06	G12A G16A G16B G18A G38A G38B G38C		06	G12A G16A G38A G38B
	04	E36A E36B		11	L03Z L04A L04B L10A L10B L13A L13B L13C L33Z L38Z		11	L03Z L04A L04B L10A L10B L13A L13B L13C L38Z
	06	G12A G16A G16B G18A G38A G38B G38C		12	M06Z M09A M09B M37Z		13	N08Z
	11	L03Z L04A L04B L10A L10B L13A L13B L13C L33Z L38Z		13	N01A N01B N01C N01D N08Z N11A N33Z N34Z		21B	X06A X06B X06C BORP MBOR VAC VAC I VAC II VBOR
	12	M06Z M09A M09B M37Z		21B	X06A X06B X06C BORP MBOR MVE VAC VAC I VAC II VBOR		04	E36A E36B
	13	N01D N08Z N11A		04	E36A E36B		06	G12A G16A G38A G38B
	21B	X06A X06B X06C BORP MBOR MVE VAC VBOR		06	G12A G16A G16B G18A G38A G38B G38C		11	L03Z L04A L04B L10A L10B L13A L13B L13C L38Z
	01	B03A B03B B03C		11	L03Z L04A L04B L10A L10B L13A L13B L13C L33Z L38Z		13	N08Z
56.62↔	04	E36A E36B	56.71.99↔	12	M06Z M09A M09B M37Z	56.74.11↔	21B	X06A X06B X06C BORP MBOR VAC VAC I VAC II VBOR
	06	G12A G16A G16B G18A G38A G38B G38C		13	N01A N01B N01C N01D N08Z N11A N33Z N34Z		04	E36A E36B
	11	L03Z L04A L04B L10A L10B L13A L13B L13C L33Z L38Z		21B	X06A X06B X06C BORP MBOR MVE VAC VAC I VAC II VBOR		06	G12A G16A G38A G38B
	12	M06Z M09A M09B M37Z		04	E36A E36B		11	L03Z L04A L04B L10A L10B L13A L13B L13C L38Z
	13	N01D N11A		06	G12A G16A G16B G18A G38A G38B G38C		13	N08Z
	21B	X06A X06B X06C		11	L03Z L04A L04B L10A L10B L13A L13B L13C L33Z L38Z		21B	X06A X06B X06C

CHOP	MDC	DRG	CHOP	MDC	DRG	CHOP	MDC	DRG
56.74.20↔		BORP MBOR VAC VAC I VAC II VBOR	56.83↔		BORP MBOR VAC VBOR	56.84.22↔	21B	N06C N13Z X06A X06B X06C
	04	E36A E36B		04	E36A E36B		04	BORP MBOR VAC E36A E36B
	06	G12A G16A G38A G38B		06	G12A G16A G38A G38B		06	VAC I VAC II VBOR G04A G04B G12A G16A G38A G38B G38C
	11	L03Z L04A L04B L10A L10B L13A L13B L13C L38Z		11	L03Z L04A L04B L10A L10B L13A L13B L13C L38Z		11	L03Z L04A L04B L10A L10B L13A L13B L13C L38Z
	13	N08Z		12	M06Z M09A M09B M37Z		13	N04C N06A N06B N06C N13Z
56.74.99↔	21B	X06A X06B X06C BORP MBOR VAC VAC I VAC II VBOR	56.84.00↔	21B	X06A X06B X06C BORP MBOR VAC VAC I VAC II VBOR	56.84.99↔	21B	X06A X06B X06C BORP MBOR VAC VAC I VAC II VBOR
	04	E36A E36B		04	E36A E36B		04	E36A E36B
	06	G12A G16A G38A G38B		06	G04A G04B G12A G16A G38A G38B G38C		06	G04A G04B G12A G16A G38A G38B G38C
	11	L03Z L04A L04B L10A L10B L13A L13B L13C L38Z		11	L03Z L04A L04B L10A L10B L13A L13B L13C L38Z		11	L03Z L04A L04B L10A L10B L13A L13B L13C L38Z
	13	N08Z		13	N04C N06A N06B N06C N13Z		13	N04C N06A N06B N06C N13Z
56.75↔	21B	X06A X06B X06C BORP MBOR VAC VAC I VAC II VBOR	56.84.10↔	21B	X06A X06B X06C BORP MBOR VAC VAC I VAC II VBOR	56.85↔	21B	X06A X06B X06C BORP MBOR VAC VAC I VAC II VBOR
	04	E36A E36B		04	E36A E36B		04	E36A E36B
	06	G12A G16A G38A G38B		06	G04A G04B G12A G16A G38A G38B G38C		06	G12A G16A G38A G38B
	11	L03Z L04A L04B L10A L10B L13A L13B L13C L38Z		11	L03Z L04A L04B L10A L10B L13A L13B L13C L38Z		11	L03Z L04A L04B L10A L10B L13A L13B L13C L38Z
	12	M06Z M09A M09B M37Z		13	N04C N06A N06B N06C N13Z		21B	X06A X06B X06C BORP MBOR VAC VAC I VAC II VBOR
	13	N01D N11A		21B	X06A X06B X06C BORP MBOR VAC VAC I VAC II VBOR	56.86↔	04	E36A E36B
56.79↔	21B	X06A X06B X06C BORP MBOR VAC VAC I VAC II VBOR	56.84.11↔	04	E36A E36B		06	G12A G16A G38A G38B
	04	E36A E36B		06	G04A G04B G12A G16A G38A G38B G38C		11	L03Z L04A L04B L10A L10B L13A L13B L13C L38Z
	06	G12A G16A G38A G38B		11	L03Z L04A L04B L10A L10B L13A L13B L13C L38Z	56.86↔	21B	X06A X06B X06C BORP MBOR VAC VAC I VAC II VBOR
	11	L03Z L04A L04B L10A L10B L13A L13B L13C L38Z		13	N04C N06A N06B N06C N13Z		04	E36A E36B
	12	M06Z M09A M09B M37Z		21B	X06A X06B X06C BORP MBOR VAC VAC I VAC II VBOR	56.89↔	06	G12A G16A G38A G38B
	13	N01D N11A		04	E36A E36B		11	L03Z L04A L04B L10A L10B L13A L13B L13C L38Z
56.81↔	04	E36A E36B	56.84.20↔	06	G04A G04B G12A G16A G38A G38B G38C		21B	X06A X06B X06C BORP MBOR VAC VBOR
	06	G12A G16A G21A G21B G21C G38A G38B		11	L03Z L04A L04B L10A L10B L13A L13B L13C L38Z	56.91↔	04	E36A E36B
	07	H06Z H07C		13	N04C N06A N06B N06C N13Z		06	G12A G16A G38A G38B
	11	L03Z L04A L04B L06A L06B L09A L09B L10A L10B L13A L13B L13C L20A L20B L20C L20D L20E L38Z		21B	X06A X06B X06C BORP MBOR VAC VAC I VAC II VBOR	56.92↔	11	L03Z L04A L04B L10A L10B L13A L13B L13C L38Z
	12	M04A M04B M04C M06Z M09A M09B M37Z		04	E36A E36B		21B	X06A X06B X06C BORP MBOR VAC VAC I VAC II VBOR
	13	N02A N02B N02C N04A N04B N04C N06B N33Z		06	G04A G04B G12A G16A G38A G38B G38C		01	B60A
	21B	X06A X06B X06C BORP MBOR VAC VAC I VAC II VBOR	56.84.21↔	11	L03Z L04A L04B L10A L10B L13A L13B L13C L38Z		11	L63C L64B
56.82↔	04	E36A E36B		13	N04C N06A N06B N06C N13Z		01	BORP MBOR VAC VAC I VAC II VBOR
	06	G12A G16A G38A G38B		21B	X06A X06B X06C BORP MBOR VAC VAC I VAC II VBOR	56.93↔	01	B21A B21B B21C B21D B21E B21F
	11	L03Z L04A L04B L10A L10B L13A L13B L13C L38Z		04	E36A E36B		04	E36A E36B
	21B	X06A X06B X06C		06	G04A G04B G12A G16A G38A G38B G38C		06	G12A G16A G38A G38B
				11	L03Z L04A L04B L10A L10B L13A L13B L13C L38Z		06	BORP MBOR VAC VAC I VAC II VBOR
				13	N04C N06A N06B	56.94↔	01	B21A B21B B21C B21D B21E B21F
							04	E36A E36B
							06	G12A G16A G38A G38B
								BORP MBOR VAC

CHOP	MDC	DRG	CHOP	MDC	DRG	CHOP	MDC	DRG
		VAC I VAC II VBOR			L20C L20D L20E	57.19.23↔	11	L06A L06B
	01	B03A B03B B03C			L38Z	57.21↔		BORP MBOR VAC
	04	E36A E36B		12	M06Z M09A M09B			VBOR
	06	G12A G16A G38A			M37Z		01	B03A B03B B03C
		G38B		13	N11A N11B		04	E36A E36B
	08	I23A I23B I23C		21B	X06A X06B X06C		06	G12A G16A G38A
	11	L06A L06B	56.99.31↔	01	B03A B03B B03C			G38B
	12	M06Z M09A M09B		11	L03Z L04A L04B		11	L06A L06B
		M37Z			L06A L06B L10A		12	M06Z M09A M09B
	13	N11A N11B			L10B L13A L13B			M37Z
56.95↔	21B	X06A X06B X06C			L13C L20A L20B		13	N13Z
		BORP MBOR VAC			L20C L20D L20E	57.22↔	21B	X06A X06B X06C
		VBOR			L38Z			BORP MBOR VAC
	01	B03A B03B B03C		12	M06Z M09A M09B			VBOR
	04	E36A E36B			M37Z		01	B03A B03B B03C
	06	G12A G16A G38A		13	N11A N11B		04	E36A E36B
		G38B		21B	X06A X06B X06C		06	G12A G16A G38A
	11	L03Z L04A L04B	56.99.32↔	01	B03A B03B B03C			G38B
		L10A L10B L13A		11	L03Z L04A L04B		11	L06A L06B
		L13B L13C L38Z			L06A L06B L10A		12	M06Z M09A M09B
56.99.00↔	21B	X06A X06B X06C			L10B L13A L13B			M37Z
	01	B03A B03B B03C			L13C L20A L20B		13	N13Z
	11	L03Z L04A L04B			L20C L20D L20E	57.23.00↔	21B	X06A X06B X06C
		L06A L06B L10A			L38Z			BORP MBOR VAC
		L10B L13A L13B		12	M06Z M09A M09B			VAC I VAC II VBOR
		L13C L20A L20B			M37Z		01	B03A B03B B03C
		L20C L20D L20E		13	N11A N11B		04	E36A E36B
		L38Z		21B	X06A X06B X06C		06	G12A G16A G38A
	12	M06Z M09A M09B	56.99.99↔	01	B03A B03B B03C			G38B
		M37Z		11	L03Z L04A L04B		11	L06A L06B
	13	N11A N11B			L06A L06B L10A		12	M06Z M09A M09B
56.99.10↔	21B	X06A X06B X06C			L10B L13A L13B			M37Z
	01	B03A B03B B03C			L13C L20A L20B		13	N13Z
	11	L03Z L04A L04B			L20C L20D L20E	57.23.11↔	21B	X06A X06B X06C
		L06A L06B L10A			L38Z			BORP MBOR VAC
		L10B L13A L13B		12	M06Z M09A M09B			VAC I VAC II VBOR
		L13C L20A L20B			M37Z		01	B03A B03B B03C
		L20C L20D L20E		13	N11A N11B		04	E36A E36B
		L38Z		21B	X06A X06B X06C		06	G12A G16A G38A
	12	M06Z M09A M09B	57.12↔		BORP MBOR VAC			G38B
		M37Z			VAC I VAC II VBOR		11	L03Z L38Z
	13	N11A N11B		01	B03A B03B B03C		12	M06Z M09A M09B
56.99.20↔	21B	X06A X06B X06C		04	E36A E36B			M37Z
	01	B03A B03B B03C		06	G12A G16A G21A		13	N13Z
	11	L03Z L04A L04B			G21B G21C G38A		21B	X06A X06B X06C
		L06A L06B L10A			G38B	57.23.12↔		BORP MBOR VAC
		L10B L13A L13B		07	H06Z H07C			VAC I VAC II VBOR
		L13C L20A L20B		11	L03Z L04A L04B		01	B03A B03B B03C
		L20C L20D L20E			L06A L06B L09A		04	E36A E36B
		L38Z			L09B L10A L10B		06	G12A G16A G38A
	12	M06Z M09A M09B			L13A L13B L13C			G38B
		M37Z			L20A L20B L20C		11	L06A L06B
	13	N11A N11B			L20D L20E L38Z		12	M06Z M09A M09B
56.99.21↔	21B	X06A X06B X06C		12	M04A M04B M04C			M37Z
	01	B03A B03B B03C			M06Z M09A M09B		13	N13Z
	11	L03Z L04A L04B			M37Z	57.23.13↔	21B	X06A X06B X06C
		L06A L06B L10A		13	N02A N02B N02C			BORP MBOR VAC
		L10B L13A L13B			N04A N04B N04C			VAC I VAC II VBOR
		L13C L20A L20B			N06B N33Z		01	B03A B03B B03C
		L20C L20D L20E		21B	X06A X06B X06C		04	E36A E36B
		L38Z	57.19.10‡↔	01	B60A		06	G12A G16A G38A
	12	M06Z M09A M09B		11	L42A L60A L60C			G38B
		M37Z			L63A L63C L64B		11	L06A L06B
	13	N11A N11B			L70B		12	M06Z M09A M09B
56.99.30↔	21B	X06A X06B X06C	57.19.11‡↔	01	B60A			M37Z
	01	B03A B03B B03C		11	L42A L60A L60C		13	N13Z
	11	L03Z L04A L04B			L63A L63C L64B		21B	X06A X06B X06C
		L06A L06B L10A			L70B	57.23.99↔		BORP MBOR VAC
		L10B L13A L13B	57.19.21↔	11	L06A L06B			VAC I VAC II VBOR
		L13C L20A L20B	57.19.22↔	11	L06A L06B		01	B03A B03B B03C

CHOP	MDC	DRG	CHOP	MDC	DRG	CHOP	MDC	DRG
	04	E36A E36B			L18A L18B L18C		11	L06A L06B
	06	G12A G16A G38A G38B			L38Z		12	M06Z M09A M09B M37Z
	11	L06A L06B		12	M06Z M09A M09B M37Z		13	N08Z N11A N11B
	12	M06Z M09A M09B M37Z	57.51↔	13	N11A N11B	57.6X.00↔	21B	X06A X06B X06C BORP MBOR VAC VAC I VAC II VBOR
	13	N13Z			BORP MBOR VAC VAC I VAC II VBOR		01	B03A B03B B03C
57.32‡↔	21B	X06A X06B X06C		01	B03A B03B B03C		04	E36A E36B
	01	B60A		04	E36A E36B		06	G12A G16A G16B G18A G38A G38B G38C
	11	L42A L60A L60C L63A L63C L64B L70B		06	G09A G09B G09C G09D G09E G09F G09G G09H G12A G16A G38A G38B		11	L03Z L04A L04B L06A L06B L10A L10B L13A L13B L13C L38Z
57.33‡↔		AKBB		08	I27B		12	M01Z
	01	B60A		09	J11A J11B		13	N01A N01B N01C N01D N08Z N11A N11B N33Z N34Z
57.34↔	16	Q86A		11	L06A L06B		21B	X06A X06B X06C BORP MBOR VAC VAC I VAC II VBOR
	01	B03A B03B B03C		12	M06Z M09A M09B M37Z	57.6X.10↔	01	B03A B03B B03C
	11	L06A L06B		13	N11A N11B		04	E36A E36B
	12	M06Z M09A M09B M37Z		21B	X06A X06B X06C BORP MBOR VAC VAC I VAC II VBOR		06	G12A G16A G16B G18A G38A G38B G38C
57.41↔	13	N11A N11B	57.58↔		BORP MBOR VAC VAC I VAC II VBOR		11	L03Z L04A L04B L06A L06B L10A L10B L13A L13B L13C L38Z
	01	BORP VAC I VAC II B03A B03B B03C		01	B03A B03B B03C		12	M01Z
	04	E36A E36B		04	E36A E36B		13	N01A N01B N01C N01D N08Z N11A N11B N33Z N34Z
	06	G16A G21A G21B G21C G38A G38B		06	G12A G16A G38A G38B		21B	X06A X06B X06C BORP MBOR VAC VAC I VAC II VBOR
	07	H06Z H07C		11	L06A L06B	57.6X.11↔	01	B03A B03B B03C
	11	L03Z L04A L04B L06A L06B L09A L09B L10A L10B L13A L13B L13C L20A L20B L20C L20D L20E L38Z		12	M06Z M09A M09B M37Z		04	E36A E36B
	12	M04A M04B M04C M06Z M09A M09B M37Z	57.59.00↔	13	N08Z N11A N11B X06A X06B X06C BORP MBOR VAC VAC I VAC II VBOR		06	G12A G16A G16B G18A G38A G38B G38C
	13	N02A N02B N02C N04A N04B N04C N06B N33Z		01	B03A B03B B03C		11	L03Z L04A L04B L06A L06B L10A L10B L13A L13B L13C L38Z
57.49.11↔	21B	X06A X06B X06C BORP MBOR VAC VAC I VAC II VBOR		04	E36A E36B		12	M01Z
	01	B03A B03B B03C		06	G12A G16A G38A G38B		13	N01A N01B N01C N01D N08Z N11A N11B N33Z N34Z
	04	E36A E36B	57.59.10↔	11	L06A L06B		21B	X06A X06B X06C BORP MBOR VAC VAC I VAC II VBOR
	06	G12A G12B G16A G38A G38B		12	M06Z M09A M09B M37Z	57.6X.12↔	01	B03A B03B B03C
	11	L13A L13B L13C L18A L18B L18C L38Z		13	N08Z N11A N11B X06A X06B X06C BORP MBOR VAC VAC I VAC II VBOR		04	E36A E36B
57.49.12↔		BORP MBOR VAC VAC I VAC II VBOR		21B	X06A X06B X06C BORP MBOR VAC VAC I VAC II VBOR		06	G12A G16A G16B G18A G38A G38B G38C
	01	B03A B03B B03C	57.59.20↔	01	B03A B03B B03C		11	L03Z L04A L04B L06A L06B L10A L10B L13A L13B L13C L38Z
	04	E36A E36B		04	E36A E36B		12	M01Z
	06	G12A G12B G16A G38A G38B		06	G12A G16A G38A G38B		13	N01A N01B N01C N01D N08Z N11A N11B N33Z N34Z
	11	L13A L13B L13C L18A L18B L18C L38Z		11	L06A L06B		21B	X06A X06B X06C BORP MBOR VAC VAC I VAC II VBOR
	12	M06Z M09A M09B M37Z		12	M06Z M09A M09B M37Z	57.6X.13↔	01	B03A B03B B03C
57.49.99↔	13	N11A N11B		13	N08Z N11A N11B X06A X06B X06C BORP MBOR VAC VAC I VAC II VBOR		04	E36A E36B
	01	BORP MBOR VAC VAC I VAC II VBOR	57.59.99↔	21B	X06A X06B X06C BORP MBOR VAC VAC I VAC II VBOR		06	G12A G16A G16B G18A G38A G38B G38C
	04	E36A E36B		01	B03A B03B B03C		11	L03Z L04A L04B L06A L06B L10A L10B L13A L13B L13C L38Z
	06	G12A G12B G16A G38A G38B		04	E36A E36B		12	M01Z M37Z
	11	L13A L13B L13C		06	G12A G16A G38A G38B		13	N01A N01B N01C N01D N08Z N11A N11B N33Z N34Z
	12	M06Z M09A M09B M37Z		11	L06A L06B		21B	X06A X06B X06C BORP MBOR VAC
	13	N11A N11B		12	M06Z M09A M09B M37Z			

CHOP	MDC	DRG	CHOP	MDC	DRG	CHOP	MDC	DRG
		VAC I VAC II VBOR		11	L03Z L04A L04B		06	G12A G16A G16B
	01	B03A B03B B03C			L06A L06B L10A			G18A G33Z G38A
	04	E36A E36B			L10B L13A L13B		07	H33Z
	06	G12A G16A G16B		12	M01Z M37Z		11	L03Z L04A L04B
		G18A G38A G38B		13	N01A N01B N01C			L10A L10B L13A
		G38C			N01D N08Z N11A			L13B L13C L33Z
	11	L03Z L04A L04B	57.6X.99↔	21B	X06A X06B X06C		12	M01Z M37Z
		L06A L06B L10A			BORP MBOR VAC		13	N01A N01B N01C
		L10B L13A L13B		01	VAC I VAC II VBOR			N01D N11A N33Z
		L13C L38Z		04	B03A B03B B03C		21B	N34Z
	12	M01Z M37Z		06	E36A E36B	57.71.20↔		X06A X06B X06C
	13	N01A N01B N01C			G12A G16A G16B			X07A X07B
57.6X.20↔		N01D N08Z N11A			G18A G38A G38B			BORP KORP MBOR
	21B	N11B N33Z N34Z		11	G38C			MKOR MVE VAC
		X06A X06B X06C			L03Z L04A L04B			VAC I VAC II VBOR
		BORP MBOR VAC			L06A L06B L10A		01	VKOR
		VAC I VAC II VBOR			L10B L13A L13B		04	B03A B03B B03C
	01	B03A B03B B03C		12	L13C L38Z		06	E36A E36B
	04	E36A E36B			M01Z			G12A G16A G16B
	06	G12A G16A G16B		13	N01A N01B N01C		07	G18A G33Z G38A
		G18A G38A G38B			N01D N08Z N11A		11	G38B G38C
		G38C			N11B N33Z N34Z			H33Z
	11	L03Z L04A L04B	57.71.00↔	21B	X06A X06B X06C		11	L03Z L04A L04B
		L06A L06B L10A			BORP KORP MBOR			L10A L10B L13A
		L10B L13A L13B			MKOR VAC VAC I			L13B L13C L33Z
		L13C L38Z		01	VAC II VBOR VKOR		12	L38Z
	12	M01Z M37Z		04	B03A B03B B03C		13	M01Z M37Z
	13	N01A N01B N01C		06	E36A E36B			N01A N01B N01C
		N01D N08Z N11A			G12A G16A G16B			N01D N11A N33Z
		N11B N33Z N34Z		07	G18A G33Z G38A		21B	N34Z
57.6X.21↔	21B	X06A X06B X06C			G38B G38C			X06A X06B X06C
		BORP MBOR VAC			H33Z			X07A X07B
		VAC I VAC II VBOR		11	L03Z L04A L04B	57.71.21↔		BORP KORP MBOR
	01	B03A B03B B03C			L10A L10B L13A			MKOR MVE VAC
	04	E36A E36B			L13B L13C L33Z			VAC I VAC II VBOR
	06	G12A G16A G16B		12	L38Z		01	VKOR
		G18A G38A G38B			M01Z M37Z		04	B03A B03B B03C
		G38C		13	N01A N01B N01C		06	E36A E36B
	11	L03Z L04A L04B			N01D N11A N33Z			G12A G16A G16B
		L06A L06B L10A			N34Z			G18A G33Z G38A
		L10B L13A L13B		21B	X06A X06B X06C		07	G38B G38C
		L13C L38Z			X07A X07B		11	H33Z
	12	M01Z M37Z	57.71.10↔		BORP KORP MBOR			L03Z L04A L04B
	13	N01A N01B N01C			MKOR MVE VAC			L10A L10B L13A
		N01D N08Z N11A			VAC I VAC II VBOR			L13B L13C L33Z
		N11B N33Z N34Z		01	VKOR		12	L38Z
57.6X.22↔	21B	X06A X06B X06C		04	B03A B03B B03C		13	M01Z M37Z
		BORP MBOR VAC		06	E36A E36B			N01A N01B N01C
		VAC I VAC II VBOR			G12A G16A G16B			N01D N11A N33Z
	01	B03A B03B B03C		07	G18A G33Z G38A		21B	N34Z
	04	E36A E36B			G38B G38C			X06A X06B X06C
	06	G12A G16A G16B		11	H33Z			X07A X07B
		G18A G38A G38B			L03Z L04A L04B	57.71.30↔		BORP KORP MBOR
		G38C			L10A L10B L13A			MKOR MVE VAC
	11	L03Z L04A L04B			L13B L13C L33Z			VAC I VAC II VBOR
		L06A L06B L10A			L38Z		01	VKOR
		L10B L13A L13B		12	M01Z M37Z		04	B03A B03B B03C
		L13C L38Z			N01A N01B N01C		06	E36A E36B
	12	M01Z M37Z			N01D N11A N33Z			G12A G16A G16B
	13	N01A N01B N01C		21B	N34Z			G18A G33Z G38A
		N01D N08Z N11A			X06A X06B X06C		07	G38B G38C
		N11B N33Z N34Z			X07A X07B		11	H33Z
57.6X.23↔	21B	X06A X06B X06C			BORP KORP MBOR			L03Z L04A L04B
		BORP MBOR VAC			MKOR MVE VAC			L10A L10B L13A
		VAC I VAC II VBOR	57.71.11↔		VAC I VAC II VBOR			L13B L13C L33Z
	01	B03A B03B B03C			VKOR		13	L38Z
	04	E36A E36B		01	B03A B03B B03C			N01A N01B N01C
	06	G12A G16A G16B		04	E36A E36B			N01D N11A N33Z
		G18A G38A G38B			G12A G16A G16B			G18A G33Z G38A
		G38C			G18A G33Z G38A			G38B G38C

CHOP	MDC	DRG	CHOP	MDC	DRG	CHOP	MDC	DRG
57.71.31↔	21B	N34Z	57.71.51↔	11	L03Z L04A L04B	57.79.11↔	06	G12A G16A G16B
		X06A X06B X06C			L10A L10B L13A			G18A G38A G38B
	X07A X07B	L13B L13C L33Z		G38C				
	BORP KORP MBOR	L38Z		L03Z L04A L04B				
	MKOR MVE VAC	12 M01Z M37Z		L10A L10B L13A				
	VAC I VAC II VBOR	13 N01A N01B N01C		L13B L13C L38Z				
	VKOR	N01D N11A N33Z		M01Z M37Z				
	01 B03A B03B B03C	N34Z		N01A N01B N01C				
	04 E36A E36B	21B		N01D N11A N33Z				
	06 G12A G16A G16B			X06A X06B X06C				
	G18A G33Z G38A	X07A X07B		BORP MBOR MVE				
	G38B G38C	BORP KORP MBOR		VAC VAC I VAC II				
	07 H33Z	MKOR MVE VAC		VAC VAC I VAC II				
11 L03Z L04A L04B	VAC I VAC II VBOR	VBOR						
L10A L10B L13A	VKOR	01 B03A B03B B03C						
L13B L13C L33Z	01 B03A B03B B03C	04 E36A E36B						
L38Z	04 E36A E36B	06 G12A G16A G16B						
13 N01A N01B N01C	06 G12A G16A G16B	G18A G38A G38B						
N01D N11A N33Z	G18A G33Z G38A	G38C						
N34Z	G38B G38C	L03Z L04A L04B						
57.71.40↔	21B	X06A X06B X06C	57.71.99↔	11	L03Z L04A L04B	57.79.20↔	21B	X06A X06B X06C
		X07A X07B			L10A L10B L13A			BORP MBOR MVE
	BORP KORP MBOR	L13B L13C L33Z		VAC VAC I VAC II				
	MKOR MVE VAC	L38Z		VBOR				
	VAC I VAC II VBOR	12 M01Z M37Z		01 B03A B03B B03C				
	VKOR	13 N01A N01B N01C		04 E36A E36B				
	01 B03A B03B B03C	N01D N11A N33Z		06 G12A G16A G16B				
	04 E36A E36B	N34Z		G18A G38A G38B				
	06 G12A G16A G16B	21B		L03Z L04A L04B				
	G18A G33Z G38A			X06A X06B X06C	L10A L10B L13A			
	G38B G38C	X07A X07B		L13B L13C L38Z				
	07 H33Z	BORP KORP MBOR		M01Z M37Z				
	11 L03Z L04A L04B	MKOR MVE VAC		13 N01A N01B N01C				
L10A L10B L13A	VAC I VAC II VBOR	N01D N11A N33Z						
L13B L13C L33Z	VKOR	N34Z						
L38Z	01 B03A B03B B03C	21B X06A X06B X06C						
13 N01A N01B N01C	04 E36A E36B	BORP MBOR MVE						
N01D N11A N33Z	06 G12A G16A G16B	VAC VAC I VAC II						
N34Z	G18A G33Z G38A	VBOR						
57.71.41↔	21B	X06A X06B X06C	57.79.00↔	07	H33Z	57.79.21↔	21B	X06A X06B X06C
		X07A X07B			L03Z L04A L04B			BORP MBOR MVE
	BORP KORP MBOR	L10A L10B L13A		VAC VAC I VAC II				
	MKOR MVE VAC	L13B L13C L33Z		VBOR				
	VAC I VAC II VBOR	L38Z		01 B03A B03B B03C				
	VKOR	12 M01Z M37Z		04 E36A E36B				
	01 B03A B03B B03C	13 N01A N01B N01C		06 G12A G16A G16B				
	04 E36A E36B	N01D N11A N33Z		G18A G38A G38B				
	06 G12A G16A G16B	N34Z		G38C				
	G18A G33Z G38A	21B		L03Z L04A L04B				
	G38B G38C			X06A X06B X06C	L10A L10B L13A			
	07 H33Z	X07A X07B		L13B L13C L38Z				
	11 L03Z L04A L04B	BORP MBOR VAC		M01Z M37Z				
L10A L10B L13A	VAC I VAC II VBOR	13 N01A N01B N01C						
L13B L13C L33Z	01 B03A B03B B03C	N01D N11A N33Z						
L38Z	04 E36A E36B	N34Z						
13 N01A N01B N01C	06 G12A G16A G16B	21B X06A X06B X06C						
N01D N11A N33Z	G18A G38A G38B	BORP MBOR MVE						
N34Z	G38C	VAC VAC I VAC II						
57.71.50↔	21B	X06A X06B X06C	57.79.10↔	11	L03Z L04A L04B	57.79.99↔	21B	X06A X06B X06C
		X07A X07B			L10A L10B L13A			BORP MBOR MVE
	BORP KORP MBOR	L13B L13C L38Z		VAC VAC I VAC II				
	MKOR MVE VAC	12 M01Z M37Z		VBOR				
	VAC I VAC II VBOR	13 N01A N01B N01C		01 B03A B03B B03C				
	VKOR	N01D N11A N33Z		04 E36A E36B				
	01 B03A B03B B03C	N34Z		06 G12A G16A G16B				
	04 E36A E36B	21B		L03Z L04A L04B				
	06 G12A G16A G16B			X06A X06B X06C	L10A L10B L13A			
	G18A G33Z G38A	X07A X07B		L13B L13C L38Z				
	G38B G38C	BORP MBOR VAC		M01Z M37Z				
	07 H33Z	VAC I VAC II VBOR		13 N01A N01B N01C				
	11 L03Z L04A L04B	01 B03A B03B B03C		N01D N11A N33Z				
L10A L10B L13A	04 E36A E36B	N34Z						
L13B L13C L33Z	06 G12A G16A G16B	21B X06A X06B X06C						
L38Z	G18A G38A G38B	BORP MBOR MVE						
13 N01A N01B N01C	G38C	VAC VAC I VAC II						
N01D N11A N33Z	11	L03Z L04A L04B						
N34Z		L10A L10B L13A						
57.71.51↔	21B	X06A X06B X06C	57.79.10↔	12	M01Z M37Z	57.79.99↔	21B	X06A X06B X06C
		X07A X07B			13 N01A N01B N01C			BORP MBOR MVE
	BORP KORP MBOR	N01D N11A N33Z		VAC VAC I VAC II				
	MKOR MVE VAC	N34Z		VBOR				
	VAC I VAC II VBOR	21B		X06A X06B X06C				
	VKOR			X07A X07B	L10A L10B L13A			
	01 B03A B03B B03C	BORP MBOR VAC		L13B L13C L38Z				
04 E36A E36B	VAC I VAC II VBOR	M01Z M37Z						
06 G12A G16A G16B	01 B03A B03B B03C	12 M01Z M37Z						
G18A G33Z G38A	04 E36A E36B	13 N01A N01B N01C						
G38B G38C	06 G12A G16A G16B	N01D N11A N33Z						
07 H33Z	G18A G38A G38B	N34Z						
11 L03Z L04A L04B	G38C	21B X06A X06B X06C						
L10A L10B L13A	11	L03Z L04A L04B						
L13B L13C L33Z		L10A L10B L13A						
L38Z	13 N01A N01B N01C	L13B L13C L38Z						
13 N01A N01B N01C	N01D N11A N33Z	M01Z M37Z						
N01D N11A N33Z	N34Z	13 N01A N01B N01C						
N34Z	21B X06A X06B X06C	N01D N11A N33Z						
57.71.51↔	21B	X06A X06B X06C	57.79.10↔	12	M01Z M37Z	57.79.99↔	21B	X06A X06B X06C
		X07A X07B			13 N01A N01B N01C			BORP MBOR MVE
	BORP KORP MBOR	N01D N11A N33Z		VAC VAC I VAC II				
	MKOR MVE VAC	N34Z		VBOR				
	VAC I VAC II VBOR	21B		X06A X06B X06C				
	VKOR			X07A X07B	L10A L10B L13A			
	01 B03A B03B B03C	BORP MBOR VAC		L13B L13C L38Z				
04 E36A E36B	VAC I VAC II VBOR	M01Z M37Z						
06 G12A G16A G16B	01 B03A B03B B03C	12 M01Z M37Z						
G18A G33Z G38A	04 E36A E36B	13 N01A N01B N01C						
G38B G38C	06 G12A G16A G16B	N01D N11A N33Z						
07 H33Z	G18A G38A G38B	N34Z						
11 L03Z L04A L04B	G38C	21B X06A X06B X06C						
L10A L10B L13A	11	L03Z L04A L04B						
L13B L13C L33Z		L10A L10B L13A						
L38Z	12 M01Z M37Z	L13B L13C L38Z						
13 N01A N01B N01C	13 N01A N01B N01C	M01Z M37Z						
N01D N11A N33Z	N01D N11A N33Z	13 N01A N01B N01C						
N34Z	21B X06A X06B X06C	N01D N11A N33Z						
57.71.51↔	21B	X06A X06B X06C	57.79.10↔	12	M01Z M37Z	57.79.99↔	21B	X06A X06B X06C
		X07A X07B			13 N01A N01B N01C			BORP MBOR MVE
	BORP KORP MBOR	N01D N11A N33Z		VAC VAC I VAC II				
	MKOR MVE VAC	N34Z		VBOR				
	VAC I VAC II VBOR	21B		X06A X06B X06C				
	VKOR			X07A X07B	L10A L10B L13A			
	01 B03A B03B B03C	BORP MBOR VAC		L13B L13C L38Z				
04 E36A E36B	VAC I VAC II VBOR	M01Z M37Z						
06 G12A G16A G16B	01 B03A B03B B03C	12 M01Z M37Z						
G18A G33Z G38A	04 E36A E36B	13 N01A N01B N01C						
G38B G38C	06 G12A G16A G16B	N01D N11A N33Z						
07 H33Z	G18A G38A G38B	N34Z						
11 L03Z L04A L04B	G38C	21B X06A X06B X06C						
L10A L10B L13A	11	L03Z L04A L04B						
L13B L13C L33Z		L10A L10B L13A						
L38Z	12 M01Z M37Z	L13B L13C L38Z						
13 N01A N01B N01C	13 N01A N01B N01C	M01Z M37Z						
N01D N11A N33Z	N01D N11A N33Z	13 N01A N01B N01C						
N34Z	21B X06A X06B X06C	N01D N11A N33Z						

CHOP	MDC	DRG	CHOP	MDC	DRG	CHOP	MDC	DRG
57.81↔	21B	N01D N11A N33Z N34Z	57.84.13↔	04	E36A E36B	57.87.00↔	11	G16A G16B G18A G38A G38B G38C
		X06A X06B X06C BORP MBOR VAC VAC I VAC II VBOR		06	G12A G16A G38A G38B			L03Z L04A L04B L10A L10B L13A L13B L13C L38Z
		01 B03A B03B B03C 04 E36A E36B 06 G12A G16A G38A G38B		11	L06A L06B			BORP KORP MBOR MKOR VAC VAC I VAC II VBOR VKOR
		11 L06A L06B		12	M06Z M09A M09B M37Z			01 B03A B03B B03C 04 E36A E36B 06 G12A G16A G16B G18A G33Z G38A G38B G38C
		13 N11A N11B		04	E36A E36B			07 H33Z
		14 O02A O02B		06	G12A G16A G38A G38B			11 L09A L09B
		21B X06A X06B X06C		11	L06A L06B			13 N01A N01B N01C N01D N33Z N34Z
		01 B03A B03B B03C 11 L06A L06B 12 M06Z M09A M09B M37Z		12	M06Z M09A M09B M37Z			21B X06A X06B X06C X07A X07B
		13 N11A N11B		13	N01D N04C N06A N06B N06C N11A			BORP KORP MBOR MKOR MVE VAC VAC I VAC II VBOR VKOR
		21B X06A X06B X06C BORP MBOR VAC VAC I VAC II VBOR		21B	X06A X06B X06C BORP MBOR VAC VAC I VAC II VBOR			01 B03A B03B B03C 04 E36A E36B 06 G12A G16A G16B G18A G33Z G38A G38B G38C
		01 B03A B03B B03C 04 E36A E36B 06 G04A G04B G12A G16A G16B G38A G38B G38C		04	E36A E36B			07 H33Z
		11 L03Z L04A L04B L10A L10B L13A L13B L13C L38Z		06	G12A G16A G38A G38B			11 L03Z L04A L04B L10A L10B L13A L13B L13C L33Z L38Z
		12 M06Z M09A M09B M37Z		11	L06A L06B			12 M37Z
13 N11A N11B	12	M06Z M09A M09B M37Z	13 N01A N01B N01C N01D N33Z N34Z					
21B X06A X06B X06C BORP MBOR VAC VAC I VAC II VBOR	13	N01D N04C N06A N06B N06C N11A	21B X06A X06B X06C X07A X07B BORP KORP MBOR MKOR MVE VAC VAC I VAC II VBOR VKOR					
01 B03A B03B B03C 04 E36A E36B 06 G12A G16A G38A G38B	21B	X06A X06B X06C BORP MBOR VAC VAC I VAC II VBOR	01 B03A B03B B03C 04 E36A E36B 06 G12A G16A G16B G18A G33Z G38A G38B G38C					
11 L06A L06B	04	E36A E36B	07 H33Z					
12 M06Z M09A M09B M37Z	06	G12A G16A G38A G38B	11 L03Z L04A L04B L10A L10B L13A L13B L13C L33Z L38Z					
13 N04C N06A N06B N06C N11A N11B	11	L06A L06B	12 M37Z					
21B X06A X06B X06C BORP MBOR VAC VAC I VAC II VBOR	12	M06Z M09A M09B M37Z	13 N01A N01B N01C N01D N33Z N34Z					
04 E36A E36B 06 G12A G16A G38A G38B	13	N01D N04C N06A N06B N06C N11A	21B X06A X06B X06C X07A X07B BORP KORP MBOR MKOR MVE VAC VAC I VAC II VBOR VKOR					
11 L06A L06B	21B	X06A X06B X06C BORP MBOR VAC VAC I VAC II VBOR	01 B03A B03B B03C 04 E36A E36B 06 G12A G16A G16B G18A G33Z G38A G38B G38C					
12 M06Z M09A M09B M37Z	04	E36A E36B	07 H33Z					
13 N01D N04C N06A N06B N06C N11A	06	G12A G16A G38A G38B	11 L03Z L04A L04B L10A L10B L13A L13B L13C L33Z L38Z					
21B X06A X06B X06C BORP MBOR VAC VAC I VAC II VBOR	11	L06A L06B	12 M37Z					
04 E36A E36B 06 G12A G16A G38A G38B	12	M06Z M09A M09B M37Z	13 N01A N01B N01C N01D N33Z N34Z					
11 L06A L06B	13	N01D N04C N06A N06B N06C N11A	21B X06A X06B X06C X07A X07B BORP MBOR MVE VAC VAC I VAC II VBOR					
12 M06Z M09A M09B M37Z	21B	X06A X06B X06C BORP MBOR VAC VAC I VAC II VBOR	01 B03A B03B B03C 04 E36A E36B 06 G12A G16A G16B G18A G33Z G38A G38B G38C					
13 N01D N04C N06A N06B N06C N11A	01	B03A B03B B03C	07 H33Z					
21B X06A X06B X06C BORP MBOR VAC VAC I VAC II VBOR	04	E36A E36B	11 L03Z L04A L04B L10A L10B L13A L13B L13C L33Z L38Z					
04 E36A E36B 06 G12A G16A G38A G38B	06	G12A G16A G38A G38B	12 M37Z					
11 L06A L06B	11	L08A L08B	13 N01A N01B N01C N01D N33Z N34Z					
12 M06Z M09A M09B M37Z	12	M03A M03B	21B X06A X06B X06C X07A X07B BORP MBOR MVE VAC VAC I VAC II VBOR					
13 N01D N04C N06A N06B N06C N11A	13	N04C N06A N06B N06C	01 B03A B03B B03C 04 E36A E36B 06 G12A G16A G16B G18A G33Z G38A G38B G38C					
21B X06A X06B X06C BORP MBOR MVE VAC VAC I VAC II VBOR	21B	X06A X06B X06C BORP MBOR VAC VAC I VAC II VBOR	06 G12A G16A G16B G18A G33Z G38A G38B G38C					
01 B03A B03B B03C 04 E36A E36B 06 G02A G02B G12A	01	B03A B03B B03C	07 H33Z					
	04	E36A E36B	11 L03Z L04A L04B L10A L10B L13A L13B L13C L33Z L38Z					
	06	G02A G02B G12A						

CHOP	MDC	DRG	CHOP	MDC	DRG	CHOP	MDC	DRG
	12	M37Z			L13B L13C L33Z		13	N13Z
	13	N01A N01B N01C			L38Z		21B	X06A X06B X06C
		N01D N33Z N34Z		12	M37Z	57.93.10↔	01	B03A B03B B03C
	21B	X06A X06B X06C		13	N01A N01B N01C		11	L06A L06B
57.87.21↔		X07A X07B			N01D N33Z N34Z		12	M06Z M09A M09B
		BORP MBOR MVE		21B	X06A X06B X06C			M37Z
		VAC VAC I VAC II	57.87.41↔		X07A X07B		13	N13Z
		VBOR			BORP MBOR MVE	57.93.11↔	21B	X06A X06B X06C
	01	B03A B03B B03C			VAC VAC I VAC II		01	B03A B03B B03C
	04	E36A E36B			VBOR		11	L06A L06B
	06	G12A G16A G16B		01	B03A B03B B03C		12	M06Z M09A M09B
		G18A G33Z G38A		04	E36A E36B			M37Z
		G38B G38C		06	G12A G16A G16B		13	N13Z
	07	H33Z			G18A G33Z G38A	57.93.12↔	21B	X06A X06B X06C
	11	L03Z L04A L04B		07	H33Z		01	B03A B03B B03C
		L10A L10B L13A		11	L03Z L04A L04B		11	L06A L06B
		L13B L13C L33Z			L10A L10B L13A		12	M06Z M09A M09B
		L38Z			L13B L13C L33Z			M37Z
	12	M37Z			L38Z		13	N13Z
	13	N01A N01B N01C		12	M37Z	57.93.13↔	21B	X06A X06B X06C
		N01D N33Z N34Z		13	N01A N01B N01C		01	B03A B03B B03C
	21B	X06A X06B X06C			N01D N33Z N34Z		11	L06A L06B
57.87.30↔		X07A X07B		21B	X06A X06B X06C		12	M06Z M09A M09B
		BORP MBOR MVE			X07A X07B			M37Z
		VAC VAC I VAC II	57.87.99↔		BORP MBOR MVE		13	N13Z
		VBOR			VAC VAC I VAC II	57.93.14↔	21B	X06A X06B X06C
	01	B03A B03B B03C			VBOR		01	B03A B03B B03C
	04	E36A E36B		01	B03A B03B B03C		11	L06A L06B
	06	G12A G16A G16B		04	E36A E36B		12	M06Z M09A M09B
		G18A G33Z G38A		06	G12A G16A G16B			M37Z
		G38B G38C			G18A G33Z G38A	57.93.99↔	13	N13Z
	07	H33Z			G38B G38C		21B	X06A X06B X06C
	11	L03Z L04A L04B		07	H33Z		01	B03A B03B B03C
		L10A L10B L13A		11	L09A L09B		11	L06A L06B
		L13B L13C L33Z		12	M37Z		12	M06Z M09A M09B
		L38Z		13	N01A N01B N01C			M37Z
	12	M37Z			N01D N33Z N34Z	57.99.10↔	13	N13Z
	13	N01A N01B N01C		21B	X06A X06B X06C		21B	X06A X06B X06C
		N01D N33Z N34Z			X07A X07B		01	B03A B03B B03C
	21B	X06A X06B X06C	57.88↔		BORP MBOR VAC		11	L06A L06B
57.87.31↔		X07A X07B			VAC I VAC II VBOR	57.99.11↔	21B	X06A X06B X06C
		BORP MBOR MVE		01	B03A B03B B03C		01	B03A B03B B03C
		VAC VAC I VAC II		04	E36A E36B		11	L06A L06B
		VBOR		06	G12A G16A G38A	57.99.12↔	21B	X06A X06B X06C
	01	B03A B03B B03C			G38B		01	B03A B03B B03C
	04	E36A E36B		07	H05A H33Z		11	L06A L06B
	06	G12A G16A G16B		11	L06A L06B	57.99.13↔	21B	X06A X06B X06C
		G18A G33Z G38A		12	M06Z M09A M09B		01	B03A B03B B03C
		G38B G38C			M37Z		11	L06A L06B
	07	H33Z		13	N11A N11B	57.99.14↔	21B	X06A X06B X06C
	11	L03Z L04A L04B		14	O02A O02B		01	B03A B03B B03C
		L10A L10B L13A		21B	X06A X06B X06C		11	L06A L06B
		L13B L13C L33Z	57.89↔		BORP MBOR VAC	57.99.16↔	21B	X06A X06B X06C
		L38Z			VAC I VAC II VBOR		01	B03A B03B B03C
	12	M37Z		01	B03A B03B B03C		11	L06A L06B
	13	N01A N01B N01C		04	E36A E36B	57.99.17↔	21B	X06A X06B X06C
		N01D N33Z N34Z		06	G12A G16A G38A		01	B03A B03B B03C
	21B	X06A X06B X06C			G38B		11	L06A L06B
57.87.40↔		X07A X07B		11	L06A L06B	57.99.22↔	21B	X06A X06B X06C
		BORP MBOR MVE		12	M03A M03B M06Z		01	B03A B03B B03C
		VAC VAC I VAC II			M09A M09B M37Z		11	L06A L06B
		VBOR		13	N04C N06A N06B	57.99.23↔	21B	X06A X06B X06C
	01	B03A B03B B03C			N06C N11A N11B		01	B03A B03B B03C
	04	E36A E36B		14	O02A O02B		11	L06A L06B
	06	G12A G16A G16B		21B	X06A X06B X06C	57.99.30↔	21B	X06A X06B X06C
		G18A G33Z G38A	57.93.00↔	01	B03A B03B B03C		01	B03A B03B B03C
		G38B G38C			L06A L06B		11	L06A L06B
	07	H33Z		11	L06A L06B	57.99.31↔	21B	X06A X06B X06C
	11	L03Z L04A L04B		12	M06Z M09A M09B		01	B03A B03B B03C
		L10A L10B L13A			M37Z		11	L06A L06B

CHOP	MDC	DRG	CHOP	MDC	DRG	CHOP	MDC	DRG
57.99.32↔	21B	X06A X06B X06C		13	N04C N06A N06B		13	N04C N06A N06B
	01	B03A B03B B03C			N06C		19	N06C N11A N11B
	11	L06A L06B		21B	X06A X06B X06C		21B	U01A
57.99.33↔	21B	X06A X06B X06C	58.39.99↔	01	B03A B03B B03C	58.43.20↔		X06A X06B X06C
	01	B03A B03B B03C		11	L17A L17B			BORP MBOR VAC
	11	L06A L06B		13	N04C N06A N06B			VAC I VAC II VBOR
57.99.34↔	21B	X06A X06B X06C			N06C		04	E36A E36B
	01	B03A B03B B03C	58.41↔	21B	X06A X06B X06C		06	G12A G16A G38A
	11	L06A L06B			BORP MBOR VAC			G38B
	21B	X06A X06B X06C			VAC I VAC II VBOR		11	L08A L08B
57.99.41↔	01	B03A B03B B03C		04	E36A E36B		12	M03A M03B
	11	L06A L06B		06	G12A G16A G38A		13	N04C N06A N06B
	21B	X06A X06B X06C			G38B		19	N06C N11A N11B
57.99.42↔	01	B03A B03B B03C		11	L08A L08B		21B	U01A U01B
	11	L06A L06B		12	M03A M03B	58.43.30↔		X06A X06B X06C
	21B	X06A X06B X06C		13	N01D N11A			BORP MBOR VAC
57.99.43↔	01	B03A B03B B03C		14	O02A O02B			VAC I VAC II VBOR
	11	L06A L06B		19	U01A U01B		04	E36A E36B
	21B	X06A X06B X06C		21B	X06A X06B X06C		06	G12A G16A G38A
57.99.44↔	01	B03A B03B B03C	58.42↔		BORP MBOR VAC			G38B
	11	L06A L06B			VBOR		11	L08A L08B
	21B	X06A X06B X06C		04	E36A E36B		12	M03A M03B
57.99.45↔	01	B03A B03B B03C		06	G12A G16A G38A		13	N04C N06A N06B
	11	L06A L06B			G38B		19	N06C N11A N11B
	21B	X06A X06B X06C		11	L08A L08B		21B	U01A U01B
58.0↔	01	B03A B03B B03C		12	M03A M03B	58.43.99↔		X06A X06B X06C
	11	L17A L17B		13	N11A N11B			BORP MBOR VAC
	13	N11A N11B		14	O02A O02B			VAC I VAC II VBOR
	21B	X06A X06B X06C		19	U01A U01B		04	E36A E36B
58.1↔	01	B03A B03B B03C		21B	X06A X06B X06C		06	G12A G16A G38A
	11	L17A L17B	58.43.00↔		BORP MBOR VAC			G38B
	12	M06Z M09A M09B			VAC I VAC II VBOR		11	L17A L17B
	M37Z			04	E36A E36B		12	M03A M03B
	21B	X06A X06B X06C		06	G12A G16A G38A		13	N04C N06A N06B
58.22‡↔	01	B60A			G38B		19	N06C N11A N11B
	11	L42A L60A L60C		11	L17A L17B		21B	U01A U01B
		L63A L70B		12	M03A M03B	58.44↔		X06A X06B X06C
58.23‡↔		AKBB		13	N04C N06A N06B			BORP MBOR VAC
	01	B60A			N06C N11A N11B			VAC I VAC II VBOR
	16	Q86A		19	U01A U01B		04	E36A E36B
58.24↔	01	B03A B03B B03C		21B	X06A X06B X06C		06	G12A G16A G38A
	11	L06A L06B	58.43.10↔		BORP MBOR VAC			G38B
	12	M06Z M09A M09B			VAC I VAC II VBOR		11	L08A L08B
	M37Z			04	E36A E36B		12	M03A M03B
	21B	X06A X06B X06C		06	G12A G16A G38A		13	N11A N11B
58.39.10↔	01	B03A B03B B03C			G38B		14	O02A O02B
	09	J02A J02B J03A		11	L08A L08B	58.45.00↔		U01A
		J03B J04Z J11A		12	M03A M03B		21B	X06A X06B X06C
		J11B		13	N04C N06A N06B			BORP MBOR VAC
	11	L08A L08B			N06C N11A N11B			VAC I VAC II VBOR
	13	N04C N06A N06B		19	U01A		04	E36A E36B
	N06C			21B	X06A X06B X06C		06	G12A G16A G38A
	21B	X06A X06B X06C	58.43.11↔		BORP MBOR VAC			G38B
58.39.30↔	01	B03A B03B B03C			VAC I VAC II VBOR		10	K09A K09B
	11	L08A L08B		04	E36A E36B		11	L17A L17B
	13	N04C N06A N06B		06	G12A G16A G38A		12	M03A M03B
	N06C				G38B		13	N11A N11B
	21B	X06A X06B X06C		11	L08A L08B		14	O02A O02B
58.39.31↔	01	B03A B03B B03C		12	M03A M03B		19	U01A U01B
	11	L08A L08B		13	N04C N06A N06B	58.45.10↔	21B	X06A X06B X06C
	13	N04C N06A N06B			N06C N11A N11B			BORP MBOR VAC
	N06C			19	U01A			VAC I VAC II VBOR
	21B	X06A X06B X06C		21B	X06A X06B X06C		04	E36A E36B
58.39.32↔	01	B03A B03B B03C	58.43.12↔		BORP MBOR VAC		06	G12A G16A G38A
	11	L08A L08B			VAC I VAC II VBOR			G38B
	13	N04C N06A N06B		04	E36A E36B		10	K09A K09B
	N06C			06	G12A G16A G38A		11	L08A
	21B	X06A X06B X06C			G38B		12	M03A M03B
58.39.33↔	01	B03A B03B B03C		11	L08A L08B		13	N11A N11B
	11	L08A L08B		12	M03A M03B		14	O02A O02B

CHOP	MDC	DRG	CHOP	MDC	DRG	CHOP	MDC	DRG	
58.45.20↔	19	U01A	58.46.99↔	21B	X06A X06B X06C	58.49.29↔	21B	X06A X06B X06C	
	21B	X06A X06B X06C		BORP MBOR VAC	BORP MBOR VAC		VAC I VAC II VBOR		
	04	E36A E36B		04	E36A E36B		04	E36A E36B	
	06	G12A G16A G38A G38B		06	G12A G16A G38A G38B		06	G12A G16A G38A G38B	
	10	K09A K09B		11	L08A L17A L17B		11	L08A L17A L17B	
	11	L08A		12	M03A M03B		12	M03A M03B M06Z	
	12	M03A M03B		13	N11A N11B		13	N01D N11A	
	13	N11A N11B		14	O02A O02B		14	O02A O02B	
	14	O02A O02B		19	U01A U01B		19	U01A U01B	
	19	U01A		21B	X06A X06B X06C		21B	X06A X06B X06C	
	21B	X06A X06B X06C		BORP MBOR VAC	BORP MBOR VAC		BORP MBOR VAC	VAC I VAC II VBOR	
58.45.21↔	04	E36A E36B	58.47.1↔	01	B60A	58.49.30↔	04	E36A E36B	
	06	G12A G16A G38A G38B		11	L17A L17B		06	G12A G16A G38A G38B	
	10	K09A K09B		12	M03A M03B		11	L08A L20A L20B L20C L20D L20E	
	11	L08A		13	N11A N11B		12	M03A M03B M06Z	
	12	M03A M03B		14	O02A O02B		13	N11A N11B	
	13	N11A N11B		19	U01A U01B		14	O02A O02B	
	14	O02A O02B		21B	X06A X06B X06C		19	U01A U01B	
	19	U01A		BORP MBOR VAC	21B		X06A X06B X06C	21B	X06A X06B X06C
	21B	X06A X06B X06C		BORP MBOR VAC	BORP MBOR VAC		BORP MBOR VAC	VAC I VAC II VBOR	
	04	E36A E36B		VAC I VAC II VBOR	VAC I VAC II VBOR		VAC I VAC II VBOR		
	58.45.99↔	06		G12A G16A G38A G38B	58.49.10↔		04	E36A E36B	58.49.31↔
10		K09A K09B	06	G12A G16A G38A G38B		06	G12A G16A G38A G38B		
11		L08A	11	L08A L17A L17B L20A L20B L20C L20D L20E		11	L08A L20A L20B L20C L20D L20E		
12		M03A M03B	12	M03A M03B M06Z		12	M03A M03B M06Z		
13		N11A N11B	13	N01D N11A		13	N11A N11B		
14		O02A O02B	14	O02A O02B		14	O02A O02B		
19		U01A	19	U01A U01B		19	U01A U01B		
21B		X06A X06B X06C	21B	X06A X06B X06C		21B	X06A X06B X06C		
BORP MBOR VAC		BORP MBOR VAC	BORP MBOR VAC	BORP MBOR VAC		BORP MBOR VAC	VAC I VAC II VBOR		
VAC I VAC II VBOR		VAC I VAC II VBOR	VAC I VAC II VBOR	VAC I VAC II VBOR		VAC I VAC II VBOR			
58.46.00↔		04	E36A E36B	58.49.11↔		04	E36A E36B	58.49.33↔	
	06	G12A G16A G38A G38B	06		G12A G16A G38A G38B	06	G12A G16A G38A G38B		
	10	K09A K09B	11		L08A L17A L17B L20A L20B L20C L20D L20E	11	L08A L20A L20B L20C L20D L20E		
	11	L08A L17A L17B	12		M03A M03B M06Z	12	M03A M03B M06Z		
	12	M03A M03B	13		N01D N11A	13	N01D N11A		
	13	N11A N11B	14		O02A O02B	14	O02A O02B		
	14	O02A O02B	19		U01A U01B	19	U01A		
	19	U01A	21B		X06A X06B X06C	21B	X06A X06B X06C		
	21B	X06A X06B X06C	BORP MBOR VAC		BORP MBOR VAC	BORP MBOR VAC	VAC I VAC II VBOR		
	BORP MBOR VAC	BORP MBOR VAC	BORP MBOR VAC		BORP MBOR VAC	BORP MBOR VAC	VAC I VAC II VBOR		
	58.46.10↔	04	E36A E36B		58.49.20↔	04	E36A E36B		58.49.39↔
06		G12A G16A G38A G38B	06	G12A G16A G38A G38B		06	G12A G16A G38A G38B		
11		L08A L08B	11	L08A L17A L17B L20A L20B L20C L20D L20E		11	L08A L20A L20B L20C L20D L20E		
12		M03A M03B	12	M03A M03B M06Z		12	M03A M03B M06Z		
13		N11A N11B	13	N01D N11A		13	N01D N11A		
14		O02A O02B	14	O02A O02B		14	O02A O02B		
19		U01A U01B	19	U01A U01B		19	U01A		
21B		X06A X06B X06C	21B	X06A X06B X06C		21B	X06A X06B X06C		
BORP MBOR VAC		BORP MBOR VAC	BORP MBOR VAC	BORP MBOR VAC		BORP MBOR VAC	VAC I VAC II VBOR		
VAC I VAC II VBOR		VAC I VAC II VBOR	VAC I VAC II VBOR	VAC I VAC II VBOR		VAC I VAC II VBOR			
58.46.11↔		04	E36A E36B	58.49.21↔		04	E36A E36B	58.49.40↔	
	06	G12A G16A G38A G38B	06		G12A G16A G38A G38B	06	G12A G16A G38A G38B		
	11	L08A L08B	11		L08A L17A L17B L20A L20B L20C L20D L20E	11	L08A L20A L20B L20C L20D L20E		
	12	M03A M03B	12		M03A M03B M06Z	12	M03A M03B M06Z		
	13	N11A N11B	13		N01D N11A	13	N01D N11A		
	14	O02A O02B	14		O02A O02B	14	O02A O02B		
	19	U01A U01B	19		U01A U01B	19	U01A		
	21B	X06A X06B X06C	21B		X06A X06B X06C	21B	X06A X06B X06C		
	BORP MBOR VAC	BORP MBOR VAC	BORP MBOR VAC		BORP MBOR VAC	BORP MBOR VAC	VAC I VAC II VBOR		
	VAC I VAC II VBOR	VAC I VAC II VBOR	VAC I VAC II VBOR		VAC I VAC II VBOR	VAC I VAC II VBOR			
	04	E36A E36B	19		U01A U01B	04	E36A E36B		

CHOP	MDC	DRG	CHOP	MDC	DRG	CHOP	MDC	DRG
	06	G12A G16A G38A G38B		21B	X06A X06B X06C	58.94.99↔		BORP MBOR VAC
	11	L08A L20A L20B L20C L20D L20E	58.93.21‡↔	01	B60A		04	VAC I VAC II VBOR E36A E36B
	12	M03A M03B M06Z M09A M09B M37Z		11	L20A L20B L20C L20D L20E L42A L60A L60C L63A L70B		06	G12A G16A G38A G38B
	13	N11A N11B		12	M06Z M09A M09B M37Z		11	L03Z L04A L04B L10A L10B L13A L13B L13C L38Z
	14	O02A O02B		01	B60A		12	M01Z
	19	U01A U01B	58.93.31‡↔	11	L20A L20B L20C L20D L20E L42A L60A L60C L63A L70B		13	N04C N06A N06B N06C
58.49.99↔	21B	X06A X06B X06C BORP MBOR VAC VBOR		12	M06Z M09A M09B M37Z	58.99.00‡↔	21B	X06A X06B X06C B60A
	04	E36A E36B		11	L20A L20B L20C L20D L20E L42A L60A L60C L63A L70B		11	L20A L20B L20C L20D L20E L42A L60A L60C L63A L70B
	06	G12A G16A G38A G38B		12	M06Z M09A M09B M37Z		12	M06Z M09A M09B M37Z
	11	L08A L08B L17A L17B L20A L20B L20C L20D L20E	58.93.99‡↔	01	B60A		01	B60A
	12	M03A M03B M06Z M09A M09B M37Z		11	L20A L20B L20C L20D L20E L42A L60A L60C L63A L70B		11	L20A L20B L20C L20E L42A L60A L60C L63A L70B
	13	N11A N11B		12	M06Z M09A M09B M37Z	58.99.10‡↔	12	M06Z M09A M09B M37Z
	14	O02A O02B		04	E36A E36B		11	L20A L20B L20C L20E L42A L60A L60C L63A L70B
	19	U01A U01B		06	G12A G16A G38A G38B		12	M06Z M09A M09B M37Z
58.5X.10↔	21B	X06A X06B X06C B03A B03B B03C	58.94.00↔	04	E36A E36B		12	M06Z M09A M09B M37Z
	11	L17A L17B		06	G12A G16A G38A G38B	58.99.99‡↔	01	B60A
	12	M06Z M09A M09B M37Z		11	L03Z L04A L04B L10A L10B L13A L13B L13C L38Z		11	L20A L20B L20C L20D L20E L42A L60A L60C L63A L70B
	13	N08Z N11A N11B		12	M01Z		12	M06Z M09A M09B M37Z
58.5X.20↔	21B	X06A X06B X06C B03A B03B B03C		13	N04C N06A N06B N06C		12	M06Z M09A M09B M37Z
	11	L17A L17B		21B	X06A X06B X06C BORP MBOR VAC VAC I VAC II VBOR	59.00↔	04	E36A E36B
	12	M06Z M09A M09B M37Z		04	E36A E36B		06	G12A G12B G16A G16B G38A G38B
	13	N08Z N11A N11B	58.94.11↔	06	G12A G16A G38A G38B		07	H06Z
58.5X.99↔	21B	X06A X06B X06C B03A B03B B03C		11	L03Z L04A L04B L10A L10B L13A L13B L13C L38Z		10	K09A K09B
	01	B03A B03B B03C L17A L17B		12	M01Z		11	L03Z L04A L04B L10A L10B L13A L13B L13C L38Z
	11	L17A L17B		13	N04C N06A N06B N06C		11	L03Z L04A L04B L10A L10B L13A L13B L13C L38Z
	12	M06Z M09A M09B M37Z		21B	X06A X06B X06C BORP MBOR VAC VAC I VAC II VBOR	59.02↔	12	M06Z M09A M09B M37Z
	13	N08Z N11A N11B		04	E36A E36B		13	N11A N11B
58.91↔	21B	X06A X06B X06C B03A B03B B03C		06	G12A G16A G38A G38B		21B	X06A X06B X06C BORP MBOR VAC VAC I VAC II VBOR
	01	B03A B03B B03C L17A L17B		11	L03Z L04A L04B L10A L10B L13A L13B L13C L38Z		04	E36A E36B
	11	L17A L17B		12	M01Z		06	G12A G16A G21A G21B G21C G38A G38B
	13	N11A N11B		13	N04C N06A N06B N06C		07	H06Z H07C
58.92↔	21B	X06A X06B X06C B03A B03B B03C	58.94.21↔	21B	X06A X06B X06C BORP MBOR VAC VAC I VAC II VBOR		11	L03Z L04A L04B L06A L06B L09A L09B L10A L10B L13A L13B L13C
	11	L08A L08B		04	E36A E36B		12	M04A M04B M04C M06Z M09A M09B M37Z
	13	N11A N11B		06	G12A G16A G38A G38B		13	N02A N02B N02C N04A N04B N04C N06B N33Z
	21B	X06A X06B X06C B03A B03B B03C		11	L03Z L04A L04B L10A L10B L13A L13B L13C L38Z		21B	X06A X06B X06C BORP MBOR VAC VAC I VAC II VBOR
58.93.00‡↔	01	B60A		12	M01Z	59.03.00↔	04	E36A E36B
	11	L20A L20B L20C L20D L20E L42A L60A L60C L63A L70B		13	N04C N06A N06B N06C		06	G12A G16A G21A
	12	M06Z M09A M09B M37Z		21B	X06A X06B X06C BORP MBOR VAC VAC I VAC II VBOR			
58.93.11↔		BORP KORP MBOR MKOR VAC VAC I VAC II VBOR VKOR	58.94.31↔	04	E36A E36B			
	01	B03A B03B B03C		06	G12A G16A G38A G38B			
	04	E36A E36B		11	L03Z L04A L04B L10A L10B L13A L13B L13C L38Z			
	06	G12A G16A G38A G38B		12	M01Z			
	11	L03Z L04A L10A L10B L13A L13B L13C L38Z		13	N04C N06A N06B N06C			
	12	M01Z		21B	X06A X06B X06C			
	13	N04C N06A N06B N06C						

CHOP	MDC	DRG	CHOP	MDC	DRG	CHOP	MDC	DRG
		G21B G21C G38A G38B			L10A L10B L13A L13B L13C L38Z			G38B L06A L06B
	07	H06Z H07C		12	M06Z M09A M09B M37Z	59.4↔	11	N13Z
	11	L03Z L04A L04B L06A L06B L09A L09B L10A L10B L13A L13B L13C L20A L20B L20C L20D L20E L38Z	59.11↔	13	N11A N11B		13	BORP MBOR VAC VAC I VAC II VBOR
		L20A L20B L20C L20D L20E L38Z		21B	X06A X06B X06C BORP MBOR VAC VAC I VAC II VBOR		04	E36A E36B
	12	M04A M04B M04C M06Z M09A M09B M37Z		04	E36A E36B		06	G12A G16A G38A G38B
		M04A M04B M04C M06Z M09A M09B M37Z		06	G12A G16A G21A G21B G21C G38A G38B	59.5↔	11	L06A L06B
	13	N02A N02B N02C N04A N04B N04C N06B N33Z		07	H06Z H07C		13	N23A N23B
59.03.10↔	21B	X06A X06B X06C BORP MBOR VAC VAC I VAC II VBOR		11	L03Z L04A L04B L06A L06B L09A L09B L10A L10B L13A L13B L13C L20A L20B L20C L20D L20E L38Z	59.6↔	04	BORP MBOR VAC VAC I VAC II VBOR
	04	E36A E36B		12	M04A M04B M04C M06Z M09A M09B M37Z		06	E36A E36B
	06	G12A G16A G38A G38B		13	N02A N02B N02C N04A N04B N04C N06B N33Z		06	G12A G16A G38A G38B
	11	L03Z L04A L04B L10A L10B L13A L13B L13C L38Z		21B	X06A X06B X06C BORP MBOR VAC VAC I VAC II VBOR	59.71↔	11	L06A L06B
	12	M06Z M09A M09B M37Z		04	E36A E36B		13	N13Z N23A N23B BORP MBOR VAC VAC I VAC II VBOR
	13	N02A N02B N02C N04A N04B N04C N06B N33Z	59.12↔	06	G12A G16A G21A G21B G21C G38A G38B		04	E36A E36B
59.03.11↔	21B	X06A X06B X06C BORP MBOR VAC VAC I VAC II VBOR		07	H06Z H07C		06	G12A G16A G38A G38B
	04	E36A E36B		11	L03Z L04A L04B L06A L06B L09A L09B L10A L10B L13A L13B L13C L20A L20B L20C L20D L20E L38Z	59.72↔	11	L06A L06B
	06	G12A G16A G38A G38B		12	M04A M04B M04C M06Z M09A M09B M37Z		13	N04C N06A N06B N06C
	11	L03Z L04A L04B L10A L10B L13A L13B L13C L38Z		13	N02A N02B N02C N04A N04B N04C N06B N33Z		04	BORP MBOR VAC VAC I VAC II VBOR
	12	M06Z M09A M09B M37Z		21B	X06A X06B X06C BORP MBOR VAC VAC I VAC II VBOR	59.73.00↔	06	E36A E36B
	13	N02A N02B N02C N04A N04B N04C N06B N33Z		06	G12A G16A G21A G21B G21C G38A G38B		11	L06A L06B
59.03.99↔	21B	X06A X06B X06C BORP MBOR VAC VAC I VAC II VBOR		10	K09A K09B		13	N04C N06A N06B N06C
	04	E36A E36B	59.19↔	11	L03Z L04A L04B L06A L06B L10A L10B L13A L13B L13C L38Z	59.73.10↔	04	BORP MBOR VAC VAC I VAC II VBOR
	06	G12A G16A G21A G21B G21C G38A G38B		12	M06Z M09A M09B M37Z		06	E36A E36B
	07	H06Z H07C		13	N02A N02B N02C N04A N04B N04C N06B N33Z		11	L06A L06B
	11	L03Z L04A L04B L06A L06B L09A L09B L10A L10B L13A L13B L13C L20A L20B L20C L20D L20E L38Z		21B	X06A X06B X06C BORP MBOR VAC VAC I VAC II VBOR	59.73.11↔	13	N23A N23B
	12	M04A M04B M04C M06Z M09A M09B M37Z	59.21↔	04	E36A E36B		04	E36A E36B
	13	N02A N02B N02C N04A N04B N04C N06B N33Z		06	G12A G16A G38A G38B		06	G12A G16A G38A G38B
59.09↔	21B	X06A X06B X06C BORP MBOR VAC VBOR		11	L06A L06B		11	L06A L06B
	04	E36A E36B	59.3↔	12	M06Z M09A M09B M37Z	59.73.12↔	13	N23A N23B
	06	G12A G16A G38A G38B		21B	X06A X06B X06C BORP MBOR VAC VAC I VAC II VBOR		04	BORP MBOR VAC VBOR
	11	L03Z L04A L04B		04	E36A E36B		06	E36A E36B
				06	G12A G16A G38A		11	L06A L06B
				06	G12A G16A G38A		13	N23A N23B

CHOP	MDC	DRG	CHOP	MDC	DRG	CHOP	MDC	DRG
59.73.19↔		BORP MBOR VAC VBOR			G16B G38A G38B H06Z	60.21.12↔		BORP MBOR VAC VAC I VAC II VBOR
	04	E36A E36B		07			04	E36A E36B
	06	G12A G16A G38A G38B		10	K09A K09B		06	G12A G16A G38A G38B
	11	L06A L06B		11	L03Z L04A L04B L10A L10B L13A L13B L13C L38Z		12	M06Z M09A M09B M11A M11B M37Z
59.73.99↔	13	N23A N23B		12	M06Z M09A M09B M37Z	60.22↔		BORP MBOR VAC VAC I VAC II VBOR
		BORP MBOR VAC VBOR		13	N02A N02B N02C N04C N07A N07B N11A N11B N25A N25B N33Z		04	E36A E36B
	04	E36A E36B		21B	X06A X06B X06C		06	G12A G16A G38A G38B
	06	G12A G16A G38A G38B	59.93‡↔	01	B60A		12	M06Z M09A M09B M11A M11B M11C M37Z
	11	L06A L06B		11	L42A L60A L60C L63A L63C L64B L70B	60.29↔	19	U01A U01B BORP MBOR VAC VAC I VAC II VBOR
59.74↔	13	N23A N23B			BORP MBOR VAC VBOR		04	E36A E36B
	01	B03A B03B B03C	59.95↔	01	B03A B03B B03C		06	G12A G16A G38A G38B
	04	E36A E36B		04	E36A E36B		12	M06Z M09A M09B M11A M11B M11C M37Z
	06	G12A G16A G38A G38B		06	G12A G16A G38A G38B		19	U01A U01B BORP MBOR VAC VAC I VAC II VBOR
	11	L06A L06B		11	L20A L20B L20C L20D L20E	60.3↔	04	E36A E36B
	12	M06Z M09A M09B M37Z		21B	X06A X06B X06C		06	G12A G16A G38A G38B
59.79↔		BORP MBOR VAC VBOR	59.99↔		BORP MBOR VAC VBOR		11	L03Z L04A L04B L10A L10B L13A L13B L13C L38Z
	01	B03A B03B B03C		01	B03A B03B B03C		12	M01Z M09A M37Z U01A U01B
	04	E36A E36B		04	E36A E36B		19	U01A U01B BORP MBOR VAC VAC I VAC II VBOR
	06	G12A G16A G38A G38B		06	G12A G16A G38A G38B		04	E36A E36B
	11	L06A L06B		06	G12A G16A G38A G38B		06	G12A G16A G38A G38B
59.8X.10‡↔	13	N23A N23B		06	G12A G16A G38A G38B		11	L03Z L04A L04B L10A L10B L13A L13B L13C L38Z
	01	B60A		11	L06A L06B		12	M01Z M09A M37Z U01A U01B
	11	L20B L42A L60A L60C L63A L63C L64B L70A		12	M06Z M09A M09B M37Z	60.4↔	19	U01A U01B BORP MBOR VAC VAC I VAC II VBOR
59.8X.11‡↔	01	B60A	60.0↔	13	N11A N11B		04	E36A E36B
	11	L20B L42A L60A L60C L63A L63C L64B L70A		21B	X06A X06B X06C		06	G12A G16A G38A G38B
59.8X.12‡↔	01	B60A			BORP MBOR VAC VBOR		11	L03Z L04A L04B L10A L10B L13A L13B L13C L38Z
	11	L20B L42A L60A L60C L63A L63C L64B L70A		04	E36A E36B		12	M01Z M09A M37Z U01A U01B
59.8X.99‡↔	01	B60A	60.11‡↔	06	G12A G16A G38A G38B		19	U01A U01B BORP MBOR VAC VAC I VAC II VBOR
	11	L20B L42A L60A L60C L63A L63C L64B L70A		12	M06Z M09A M09B M37Z	60.5X.00↔	04	E36A E36B
59.91↔		BORP MBOR VAC VBOR	60.12↔	01	B60A		06	G12A G16A G16B G38A G38B
	01	B03A B03B B03C		16	Q86A		11	L03Z L04A L04B L10A L10B L13A L13B L13C L38Z
	04	E36A E36B	60.13‡↔	12	M06Z M09A M09B M37Z		12	M01Z U01A U01B
	06	G12A G12B G16A G16B G38A G38B		16	Q86A		19	U01A U01B BORP MBOR VAC VAC I VAC II VBOR
	07	H06Z	60.14↔	12	M06Z M09A M09B M37Z	60.5X.10↔	04	E36A E36B
	10	K09A K09B	60.20↔		BORP MBOR VAC VAC I VAC II VBOR		06	G12A G16A G16B G38A G38B
	11	L03Z L04A L04B L10A L10B L13A L13B L13C L38Z		04	E36A E36B		11	L03Z L04A L04B L10A L10B L13A L13B L13C L38Z
	12	M06Z M09A M09B M37Z	60.21.11↔	06	G12A G16A G38A G38B		12	M01Z U01A U01B
	13	N02A N02B N02C N04C N07A N07B N11A N11B N25A N25B N33Z		12	M06Z M09A M09B M11A M11B M11C M37Z		19	U01A U01B BORP MBOR MVE VAC VAC I VAC II VBOR
59.92↔	21B	X06A X06B X06C BORP MBOR VAC VBOR		19	U01A U01B BORP MBOR VAC VAC I VAC II VBOR	60.5X.20↔	04	E36A E36B
	01	B03A B03B B03C		04	E36A E36B		06	G12A G16A G16B G38A G38B
	04	E36A E36B		06	G12A G16A G38A G38B		11	L03Z L04A L04B L10A L10B L13A L13B L13C L38Z
	06	G12A G12B G16A		12	M06Z M09A M09B M11A M11B M37Z		12	M01Z U01A U01B

CHOP	MDC	DRG	CHOP	MDC	DRG	CHOP	MDC	DRG		
60.5X.30↔	06	G12A G16A G16B G38A G38B	60.61.13↔	11	L03Z L04A L04B L10A L10B L13A L13B L13C L38Z	60.81↔		BORP MBOR VAC VBOR		
	11	L03Z L04A L04B L10A L10B L13A L13B L13C L38Z		12	M01Z M06Z M09A M09B M37Z		04	E36A E36B		
	12	M01Z			06	G12A G16A G38A G38B		06	G12A G16A G38A G38B	
	19	U01A U01B BORP MBOR MVE VAC VAC I VAC II VBOR			11	L03Z L04A L04B L10A L10B L13A L13B L13C L38Z	60.82↔		M06Z M09A M09B M37Z BORP MBOR VAC VBOR	
	04	E36A E36B			12	M01Z M06Z M09A M09B M37Z		04	E36A E36B	
	06	G12A G16A G16B G38A G38B			04	E36A E36B	60.93↔	06	G12A G16A G38A G38B	
60.5X.99↔	06	G12A G16A G16B G38A G38B	60.61.99↔	06	G12A G16A G38A G38B		12	M06Z M09A M09B M37Z BORP MBOR VAC VBOR		
	11	L03Z L04A L04B L10A L10B L13A L13B L13C L38Z			11	L03Z L04A L04B L10A L10B L13A L13B L13C L20A L20B L20C L20D L20E L38Z		04	E36A E36B	
	12	M01Z			12	M01Z M06Z M09A M09B M37Z		06	G12A G16A G38A G38B	
	19	U01A U01B BORP MBOR MVE VAC VAC I VAC II VBOR		60.62↔		04	E36A E36B		12	M06Z M09A M09B M37Z
	04	E36A E36B			06	G12A G16A G38A G38B	60.95↔	21B	X06A X06B X06C L20A L20B L20C L20D L20E	
	06	G12A G16A G16B G38A G38B			11	L03Z L04A L04B L10A L10B L13A L13B L13C L20A L20B L20C L20D L20E L38Z		11	L20A L20B L20C L20D L20E	
60.61.00↔	11	L03Z L04A L04B L10A L10B L13A L13B L13C L38Z	60.62↔	11	L03Z L04A L04B L10A L10B L13A L13B L13C L20A L20B L20C L20D L20E L38Z	60.96↔	12	M06Z M09A M09B M37Z BORP MBOR VAC VBOR		
	12	M01Z			12	M01Z M06Z M09A M09B M37Z		04	E36A E36B	
	19	U01A U01B BORP MBOR VAC VBOR			04	E36A E36B		06	G12A G16A G38A G38B	
	04	E36A E36B		60.69↔		06	G12A G16A G38A G38B		12	M06Z M09A M09B M37Z
	06	G12A G16A G38A G38B			04	E36A E36B	60.97↔	04	E36A E36B	
	11	L03Z L04A L04B L10A L10B L13A L13B L13C L20A L20B L20C L20D L20E L38Z			06	G12A G16A G38A G38B		06	G12A G16A G38A G38B	
60.61.10↔	11	L03Z L04A L04B L10A L10B L13A L13B L13C L20A L20B L20C L20D L20E L38Z	60.69↔	11	L03Z L04A L04B L10A L10B L13A L13B L13C L38Z		12	M06Z M09A M09B M37Z BORP MBOR VAC VBOR		
	12	M01Z M06Z M09A M09B M37Z			12	M01Z		04	E36A E36B	
	04	E36A E36B			12	M01Z M06Z M09A M09B M37Z	60.99.00↔	11	L17A L17B	
	06	G12A G16A G38A G38B			04	E36A E36B		12	M06Z M09A M09B M37Z	
	11	L03Z L04A L04B L10A L10B L13A L13B L13C L20A L20B L20C L20D L20E L38Z		60.72↔		06	G12A G16A G38A G38B	60.99.09↔	11	L17A L17B
	12	M01Z M06Z M09A M09B M37Z			11	L03Z L04A L04B L10A L10B L13A L13B L13C L38Z		12	M06Z M09A M09B M37Z	
60.61.11↔	04	E36A E36B	60.73↔	11	L03Z L04A L04B L10A L10B L13A L13B L13C L20A L20B L20C L20D L20E L38Z	60.99.12↔	11	L17A L17B		
	06	G12A G16A G38A G38B			12	M01Z		12	M06Z M09A M09B M37Z	
	11	L03Z L04A L04B L10A L10B L13A L13B L13C L20A L20B L20C L20D L20E L38Z			12	M01Z		11	L17A L17B	
	12	M01Z M06Z M09A M09B M37Z		60.79↔		12	M01Z M06Z M09A M09B M37Z	60.99.13↔	11	L17A L17B
	04	E36A E36B			04	E36A E36B		12	M06Z M09A M09B M37Z	
	06	G12A G16A G38A G38B			06	G12A G16A G38A G38B	60.99.21↔	11	L17A L17B	
60.61.12↔	11	L03Z L04A L04B L10A L10B L13A L13B L13C L20A L20B L20C L20D L20E L38Z	60.73↔	11	L03Z L04A L04B L10A L10B L13A L13B L13C L38Z	60.99.22↔	11	L17A L17B		
	12	M01Z M06Z M09A M09B M37Z			12	M06Z M09A M09B M37Z		12	M06Z M09A M09B M37Z	
	04	E36A E36B			04	E36A E36B	60.99.31↔	11	L20A L20B L20C L20D L20E	
	06	G12A G16A G38A G38B			06	G12A G16A G38A G38B		12	M06Z M09A M09B M37Z	
	11	L03Z L04A L04B L10A L10B L13A L13B L13C L20A L20B L20C L20D L20E L38Z			12	M06Z M09A M09B M37Z	60.99.41↔	11	L17A L17B	
	12	M01Z M06Z M09A M09B M37Z			12	M06Z M09A M09B M37Z		12	M06Z M09A M09B M37Z	
60.61.12↔	04	E36A E36B	60.79↔	04	E36A E36B	60.99.52↔	11	L17A L17B		
	06	G12A G16A G38A G38B			06	G12A G16A G38A G38B		12	M06Z M09A M09B M37Z	
	06	G12A G16A G38A G38B			12	M06Z M09A M09B M37Z	61.0X.00↔		BORP MBOR VAC VBOR	



CHOP	MDC	DRG	CHOP	MDC	DRG	CHOP	MDC	DRG	
61.0X.10↔	04	E36A E36B	61.3X.12↔	09	J11A J11B	62.11†↔	12	M04A M04B M04C	
	06	G12A G16A G26A		10	K09A K09B		21B	X06A X06B X06C	
	12	G26B G38A G38B		12	M04A M04B M04C		01	AKBB	
		M04A M04B M04C		19	M09A M09B M37Z		10	B60A	
		M09A M09B M37Z		21B	U01A U01B		10	K09A K09B	
	21B	X06A X06B X06C		21B	X06A X06B X06C		12	M04A M04B M04C	
61.0X.99↔	04	E36A E36B	61.3X.99↔	04	E36A E36B	62.12↔	16	Q86A	
	06	G12A G16A G26A		06	G12A G16A G38A		10	K09A K09B	
	11	L09A L09B		06	G38B		12	M04A M04B M04C	
		12		M04A M04B M04C	09		J11A J11B	12	M04A M04B M04C
		M09A M09B M37Z		10	K09A K09B		10	BORP MBOR VAC	
	21B	X06A X06B X06C		19	U01A U01B		10	K09A K09B	
61.11.10†↔	04	E36A E36B	61.42↔	21B	X06A X06B X06C	62.3X.00↔	16	Q86A	
	06	G12A G16A G26A		04	E36A E36B		04	E36A E36B	
	12	G26B G38A G38B		06	G12A G16A G38A		06	G12A G16A G38A	
		M04A M04B M04C		09	G38B		08	I28A I28B	
		M09A M09B M37Z		10	K09A K09B		10	K09A K09B	
	21B	X06A X06B X06C		11	L09A L09B		12	M04A M04B M04C	
61.11.11†↔	01	B60A	61.49↔	12	M04A M04B M04C	62.3X.10↔	21B	X06A X06B X06C	
	10	K09A K09B		19	U01A U01B		22	Y02A Y02B Y02C	
	12	M04A M04B M04C		21B	X06A X06B X06C		04	BORP MBOR VAC	
	16	Q86A		04	E36A E36B		04	E36A E36B	
	01	B60A		06	G12A G16A G38A		06	G12A G16A G38A	
		10		K09A K09B	09		G38B	08	I28A I28B
12		M04A M04B M04C	10	K09A K09B	10	K09A K09B			
61.11.99†↔	01	B60A	61.92↔	12	M04A M04B M04C	62.3X.11↔	12	M04A M04B M04C	
	10	K09A K09B		19	U01A U01B		12	M04A M04B M04C	
	12	M04A M04B M04C		21B	X06A X06B X06C		21B	X06A X06B X06C	
	16	Q86A		21B	X06A X06B X06C		22	Y02A Y02B Y02C	
	01	B60A		04	E36A E36B		04	E36A E36B	
		10		K09A K09B	06		G12A G16A G38A	06	G12A G16A G38A
12		M04A M04B M04C	09	G38B	08	I28A I28B			
61.2↔	04	E36A E36B	61.99↔	10	K09A K09B	62.3X.20↔	10	K09A K09B	
	06	G12A G16A G38A		12	M04A M04B M04C		12	M04A M04B M04C	
	12	G38B		19	U01A U01B		12	M04A M04B M04C	
		M04A M04B M04C		21B	X06A X06B X06C		21B	X06A X06B X06C	
		M09A M09B M37Z		21B	X06A X06B X06C		22	Y02A Y02B Y02C	
	21B	X06A X06B X06C		04	E36A E36B		04	E36A E36B	
61.3X.00↔	04	E36A E36B	62.0↔	06	G12A G16A G38A	62.3X.21↔	06	G12A G16A G38A	
	06	G12A G16A G38A		09	J11A J11B		08	I28A I28B	
	12	G38B		10	K09A K09B		10	K09A K09B	
		M04A M04B M04C		12	M04A M04B M04C		12	M04A M04B M04C	
		M09A M09B M37Z		21B	X06A X06B X06C		21B	X06A X06B X06C	
	21B	X06A X06B X06C		21B	X06A X06B X06C		22	Y02A Y02B Y02C	
61.3X.10↔	04	E36A E36B	61.99↔	04	E36A E36B	62.3X.21↔	22	Y02A Y02B Y02C	
	06	G12A G16A G38A		04	E36A E36B		04	E36A E36B	
	12	G38B		06	G12A G16A G38A		06	G12A G16A G38A	
		M04A M04B M04C		09	G38B		08	I28A I28B	
		M09A M09B M37Z		10	K09A K09B		10	K09A K09B	
	21B	X06A X06B X06C		12	M04A M04B M04C		12	M04A M04B M04C	
61.3X.11↔	04	E36A E36B	62.0↔	19	U01A U01B	62.3X.30↔	21B	X06A X06B X06C	
	06	G12A G16A G38A		21B	X06A X06B X06C		22	Y02A Y02B Y02C	
	12	G38B		04	E36A E36B		04	E36A E36B	
		M04A M04B M04C		06	G12A G16A G38A		06	G12A G16A G38A	
		M09A M09B M37Z		09	J11A J11B		08	I28A I28B	
	21B	X06A X06B X06C		10	K09A K09B		10	K09A K09B	
61.3X.11↔	04	E36A E36B	62.0↔	12	M04A M04B M04C	62.3X.30↔	12	M04A M04B M04C	
	06	G12A G16A G38A		21B	X06A X06B X06C		21B	X06A X06B X06C	
	12	G38B		21B	X06A X06B X06C		22	Y02A Y02B Y02C	
		M04A M04B M04C		04	E36A E36B		04	E36A E36B	
		M09A M09B M37Z		06	G12A G16A G38A		06	G12A G16A G38A	
	21B	X06A X06B X06C		09	J11A J11B		08	I28A I28B	
61.3X.11↔	04	E36A E36B	62.0↔	10	K09A K09B	62.3X.30↔	10	K09A K09B	
	06	G12A G16A G38A		12	M04A M04B M04C		12	M04A M04B M04C	
	12	G38B		21B	X06A X06B X06C		21B	X06A X06B X06C	
		M04A M04B M04C		04	E36A E36B		22	Y02A Y02B Y02C	
		M09A M09B M37Z		06	G12A G16A G38A		04	BORP MBOR VAC	
	21B	X06A X06B X06C		09	J11A J11B		04	E36A E36B	
61.3X.11↔	04	E36A E36B	62.0↔	10	K09A K09B	62.3X.30↔	06	G12A G16A G38A	
	06	G12A G16A G38A		12	M04A M04B M04C		08	I28A I28B	
	12	G38B		21B	X06A X06B X06C		10	K09A K09B	
		M04A M04B M04C		04	E36A E36B		12	M04A M04B M04C	
		M09A M09B M37Z		06	G12A G16A G38A		21B	X06A X06B X06C	
	21B	X06A X06B X06C		09	J11A J11B		22	Y02A Y02B Y02C	
61.3X.11↔	04	E36A E36B	62.0↔	10	K09A K09B	62.3X.30↔	22	Y02A Y02B Y02C	
	06	G12A G16A G38A		12	M04A M04B M04C		04	BORP MBOR VAC	
	12	G38B		21B	X06A X06B X06C		04	E36A E36B	
		M04A M04B M04C		06	G12A G16A G38A		06	G12A G16A G38A	
		M09A M09B M37Z		09	J11A J11B		08	I28A I28B	
	21B	X06A X06B X06C		10	K09A K09B		10	K09A K09B	

CHOP	MDC	DRG	CHOP	MDC	DRG	CHOP	MDC	DRG
62.3X.31↔	04	E36A E36B	62.69↔	06	G12A G16A G38A G38B	63.53↔		BORP MBOR VAC VAC I VAC II VBOR
	06	G12A G16A G38A G38B		12	M04A M04B M04C		04	E36A E36B
	08	I28A I28B		21B	X06A X06B X06C		06	G12A G16A G38A G38B
	10	K09A K09B		22	Y02A Y02B Y02C		12	M04A M04B M04C
	12	M04A M04B M04C			BORP MBOR VAC		21B	X06A X06B X06C
	21B	X06A X06B X06C		04	VBOR			BORP MBOR VAC
	22	Y02A Y02B Y02C		06	E36A E36B		04	E36A E36B
		BORP MBOR VAC		10	G12A G16A G38A G38B		06	G12A G16A G38A G38B
		VAC I VAC II VBOR		12	K09A K09B		12	M04A M04B M04C
		E36A E36B		21B	M04A M04B M04C		21B	X06A X06B X06C
62.3X.40↔	06	G12A G16A G38A G38B	62.77↔	22	Y02A Y02B Y02C	63.59↔		BORP MBOR VAC VAC I VAC II VBOR
	08	I28A I28B		01	B60A		04	E36A E36B
	10	K09A K09B		12	M04A M04B M04C		06	G12A G16A G38A G38B
	12	M04A M04B M04C			BORP MBOR VAC		12	M04A M04B M04C
	21B	X06A X06B X06C		04	VBOR		21B	X06A X06B X06C
	22	Y02A Y02B Y02C		06	E36A E36B			BORP MBOR VAC
		BORP MBOR VAC		10	G12A G16A G38A G38B		04	E36A E36B
		VAC I VAC II VBOR		12	K09A K09B		06	G12A G16A G38A G38B
		E36A E36B		12	M01Z M04A M04B M04C M06Z M09A M09B M37Z		12	M04A M04B M04C
		G12A G16A G38A G38B			BORP MBOR VAC		21B	X06A X06B X06C
62.3X.99↔	08	I28A I28B	62.99.20↔	04	E36A E36B	63.82↔		BORP MBOR VAC VAC I VAC II VBOR
	10	K09A K09B		06	G12A G16A G38A G38B		04	E36A E36B
	12	M04A M04B M04C		10	K09A K09B		06	G12A G16A G38A G38B
	21B	X06A X06B X06C		12	M01Z M04A M04B M04C M06Z M09A M09B M37Z		12	M04A M04B M04C
	22	Y02A Y02B Y02C			BORP MBOR VAC		21B	X06A X06B X06C
		BORP MBOR VAC		04	VBOR			BORP MBOR VAC
		VAC I VAC II VBOR		06	E36A E36B		04	E36A E36B
		E36A E36B		06	G12A G16A G38A G38B		06	G12A G16A G38A G38B
		G12A G16A G38A G38B		10	K09A K09B		12	M04A M04B M04C
		I28A I28B		12	M01Z M04A M04B M04C M06Z M09A M09B M37Z		21B	X06A X06B X06C
62.41↔	10	K09A K09B	62.99.30↔	01	AKBB	63.83↔		BORP MBOR VAC VAC I VAC II VBOR
	12	M04A M04B M04C		16	Q86A		04	E36A E36B
	21B	X06A X06B X06C			BORP MBOR VAC		06	G12A G16A G38A G38B
	22	Y02A Y02B Y02C		04	B60A		12	M04A M04B M04C
		BORP MBOR VAC		06	BORP MBOR VAC			BORP MBOR VAC
		VAC I VAC II VBOR		06	E36A E36B		04	E36A E36B
		E36A E36B		06	G12A G16A G38A G38B		06	G12A G16A G38A G38B
		G12A G16A G38A G38B		12	M04A M04B M04C		12	M04A M04B M04C
		I28A I28B			BORP MBOR VAC		21B	X06A X06B X06C
		K09A K09B		04	VBOR			BORP MBOR VAC
62.42↔	12	M04A M04B M04C	63.017↔	06	G12A G16A G38A G38B	63.84↔		VAC I VAC II VBOR
	19	U01A U01B		01	B60A		04	E36A E36B
	21B	X06A X06B X06C		16	Q86A		06	G12A G16A G38A G38B
	22	Y02A Y02B Y02C			BORP MBOR VAC		12	M04A M04B M04C
		BORP MBOR VAC		04	BORP MBOR VAC			BORP MBOR VAC
		VAC I VAC II VBOR		06	E36A E36B		04	E36A E36B
		E36A E36B		06	G12A G16A G38A G38B		06	G12A G16A G38A G38B
		G12A G16A G38A G38B		12	M04A M04B M04C		12	M04A M04B M04C
		I28A I28B			BORP MBOR VAC		21B	X06A X06B X06C
		K09A K09B		04	VBOR			BORP MBOR VAC
62.44↔	12	M04A M04B M04C	63.1↔	06	G12A G16A G38A G38B	63.85↔		VAC I VAC II VBOR
	19	U01A U01B		01	B60A		04	E36A E36B
	21B	X06A X06B X06C		16	Q86A		06	G12A G16A G38A G38B
	22	Y02A Y02B Y02C			BORP MBOR VAC		12	M04A M04B M04C
		BORP MBOR VAC		04	BORP MBOR VAC			BORP MBOR VAC
		VAC I VAC II VBOR		06	E36A E36B		04	E36A E36B
		E36A E36B		06	G12A G16A G38A G38B		06	G12A G16A G38A G38B
		G12A G16A G38A G38B		12	M04A M04B M04C		12	M04A M04B M04C
		I28A I28B			BORP MBOR VAC		21B	X06A X06B X06C
		K09A K09B		04	VBOR			BORP MBOR VAC
62.5↔	12	M04A M04B M04C	63.2↔	06	G12A G16A G38A G38B	63.89↔		VAC I VAC II VBOR
	19	U01A U01B		01	B60A		04	E36A E36B
	21B	X06A X06B X06C		16	Q86A		06	G12A G16A G38A G38B
	22	Y02A Y02B Y02C			BORP MBOR VAC		12	M04A M04B M04C
		BORP MBOR VAC		04	BORP MBOR VAC			BORP MBOR VAC
		VAC I VAC II VBOR		06	E36A E36B		04	E36A E36B
		E36A E36B		06	G12A G16A G38A G38B		06	G12A G16A G38A G38B
		G12A G16A G38A G38B		12	M04A M04B M04C		12	M04A M04B M04C
		I28A I28B			BORP MBOR VAC		21B	X06A X06B X06C
		K09A K09B		04	VBOR			BORP MBOR VAC
62.61↔	12	M04A M04B M04C	63.3↔	06	G12A G16A G38A G38B	63.92↔		VAC I VAC II VBOR
	19	U01A U01B		01	B60A		04	E36A E36B
	21B	X06A X06B X06C		16	Q86A		06	G12A G16A G38A G38B
	22	Y02A Y02B Y02C			BORP MBOR VAC		12	M04A M04B M04C
		BORP MBOR VAC		04	BORP MBOR VAC			BORP MBOR VAC
		VAC I VAC II VBOR		06	E36A E36B		04	E36A E36B
		E36A E36B		06	G12A G16A G38A G38B		06	G12A G16A G38A G38B
		G12A G16A G38A G38B		12	M04A M04B M04C		12	M04A M04B M04C
		I28A I28B			BORP MBOR VAC		21B	X06A X06B X06C
		K09A K09B		04	VBOR			BORP MBOR VAC
62.61↔	12	M04A M04B M04C	63.4↔	06	G12A G16A G38A G38B	63.93↔		VAC I VAC II VBOR
	19	U01A U01B		01	B60A		04	E36A E36B
	21B	X06A X06B X06C		16	Q86A		06	G12A G16A G38A G38B
	22	Y02A Y02B Y02C			BORP MBOR VAC		12	M04A M04B M04C
		BORP MBOR VAC		04	BORP MBOR VAC			BORP MBOR VAC
		VAC I VAC II VBOR		06	E36A E36B		04	E36A E36B
		E36A E36B		06	G12A G16A G38A G38B		06	G12A G16A G38A G38B
		G12A G16A G38A G38B		12	M04A M04B M04C		12	M04A M04B M04C
		I28A I28B			BORP MBOR VAC		21B	X06A X06B X06C
		K09A K09B		04	VBOR			BORP MBOR VAC
62.61↔	12	M04A M04B M04C	63.51↔	06	G12A G16A G38A G38B	63.94↔		VAC I VAC II VBOR
	19	U01A U01B		01	B60A		04	E36A E36B
	21B	X06A X06B X06C		16	Q86A		06	G12A G16A G38A G38B
	22	Y02A Y02B Y02C			BORP MBOR VAC		12	M04A M04B M04C
		BORP MBOR VAC		04	BORP MBOR VAC			BORP MBOR VAC
		VAC I VAC II VBOR		06	E36A E36B		04	E36A E36B
		E36A E36B		06	G12A G16A G38A G38B		06	G12A G16A G38A G38B
		G12A G16A G38A G38B		12	M04A M04B M04C		12	M04A M04B M04C
		I28A I28B			BORP MBOR VAC		21B	X06A X06B X06C
		K09A K09B		04	VBOR			BORP MBOR VAC
62.61↔	12	M04A M04B M04C	63.527↔	06	G12A G16A G38A G38B	63.94↔		VAC I VAC II VBOR
	19	U01A U01B		01	B60A		04	E36A E36B
	21B	X06A X06B X06C		16	Q86A		06	G12A G16A G38A G38B
	22	Y02A Y02B Y02C			BORP MBOR VAC		12	M04A M04B M04C
		BORP MBOR VAC		04	BORP MBOR VAC			BORP MBOR VAC
		VAC I VAC II VBOR		06	E36A E36B		04	E36A E36B
		E36A E36B		06	G12A G16A G38A G38B		06	G12A G16A G38A G38B
		G12A G16A G38A G38B		12	M04A M04B M04C		12	M04A M04B M04C
		I28A I28B			BORP MBOR VAC		21B	X06A X06B X06C
		K09A K09B		04	VBOR			BORP MBOR VAC
62.61↔	12	M04A M04B M04C	63.527↔	06	G12A G16A G38A G38B	63.94↔		VAC I VAC II VBOR
	19	U01A U01B		01	B60A		04	E36A E36B
	21B	X06A X06B X06C		16	Q86A		06	G12A G16A G38A G38B
	22	Y02A Y02B Y02C			BORP MBOR VAC		12	M04A M04B M04C
		BORP MBOR VAC		04	BORP MBOR VAC			BORP MBOR VAC
		VAC I VAC II VBOR		06	E36A E36B		04	E36A E36B
		E36A E36B		06	G12A G16A G38A G38B		06	G12A G16A G38A G38B
		G12A G16A G38A G38B		12	M04A M04B M04C		12	M04A M04B M04C
		I28A I28B			BORP MBOR VAC		21B	X06A X06B X06C
		K09A K09B		04	VBOR			BORP MBOR VAC

CHOP	MDC	DRG	CHOP	MDC	DRG	CHOP	MDC	DRG
		G38B		06	G12A G16A G38A		21B	X06A X06B X06C
	07	H06Z H07C			G38B		22	Y02A Y02B Y02C
	11	L03Z L04A L04B		10	K09A K09B	64.44.11↔		BORP MBOR VAC
		L06A L06B L09A		12	M03A M03B			VAC I VAC II VBOR
		L09B L10A L10B		19	U01A U01B		04	E36A E36B
		L13A L13B L13C		21B	X06A X06B X06C		06	G12A G16A G38A
		L20A L20B L20C		22	Y02A Y02B Y02C			G38B
		L20D L20E L38Z	64.3X.99↔		BORP MBOR VAC		09	J02A J02B J03A
	12	M04A M04B M04C			VAC I VAC II VBOR			J03B J04Z J11A
		M06Z M09A M09B		04	E36A E36B			J11B
		M37Z		06	G12A G16A G38A		12	M03A M03B
63.95↔	21B	X06A X06B X06C			G38B		19	U01A
		BORP MBOR VAC		10	K09A K09B		21B	X06A X06B X06C
		VAC I VAC II VBOR		12	M03A M03B		22	Y02A Y02B Y02C
	04	E36A E36B		19	U01A U01B	64.44.99↔		BORP MBOR VAC
	06	G12A G16A G38A		21B	X06A X06B X06C			VBOR
		G38B		22	Y02A Y02B Y02C		04	E36A E36B
63.99↔	12	M04A M04B M04C	64.41↔		BORP MBOR VAC		06	G12A G16A G38A
		BORP MBOR VAC			VBOR			G38B
		VBOR		04	E36A E36B		09	J02A J02B J03A
	04	E36A E36B		06	G12A G16A G38A			J03B J04Z J11A
	06	G12A G16A G38A			G38B		12	M03A M03B
		G38B		09	J02A J02B J03A		19	U01A U01B
64.0‡↔	12	M04A M04B M04C			J03B J04Z J11A		21B	X06A X06B X06C
	01	B60A		12	M03A M03B		22	Y02A Y02B Y02C
	12	M05Z		19	U01A U01B	64.45↔		BORP MBOR VAC
64.11.10‡↔		AKBB		21B	X06A X06B X06C			VAC I VAC II VBOR
	01	B60A			BORP MBOR VAC		04	E36A E36B
	16	Q86A	64.42↔		VBOR		06	G12A G16A G38A
64.11.11‡↔		AKBB		04	E36A E36B			G38B
	01	B60A		06	G12A G16A G38A		09	J02A J02B J03A
	16	Q86A			G38B			J03B J04Z J11A
64.11.99‡↔		AKBB		12	M03A M03B		12	M03A M03B
	01	B60A		19	U01A U01B		19	U01A
	16	Q86A		21B	X06A X06B X06C		21B	X06A X06B X06C
64.2‡↔	01	B60A			BORP MBOR VAC		22	Y02A Y02B Y02C
	12	M05Z	64.43↔		VAC I VAC II VBOR			VBOR
64.3X.00↔		BORP MBOR VAC		04	E36A E36B	64.49‡↔	01	B60A
		VAC I VAC II VBOR		06	G12A G16A G38A		12	M05Z
	04	E36A E36B			G38B		19	U01A U01B
	06	G12A G16A G38A		09	J02A J02B J03A	64.51↔		BORP KORB MBOR
		G38B			J03B J04Z J11A			MKOR VAC VAC I
	10	K09A K09B		12	M03A M03B		04	VAC II VBOR VKOR
	12	M03A M03B		19	U01A		06	E36A E36B
	19	U01A U01B		21B	X06A X06B X06C			G12A G16A G38A
	21B	X06A X06B X06C		22	Y02A Y02B Y02C		10	K09A K09B
64.3X.10↔		Y02A Y02B Y02C			BORP MBOR VAC		12	M03A M03B
		BORP MBOR VAC	64.44.00↔		VAC I VAC II VBOR		19	U01A U01B
		VAC I VAC II VBOR		04	E36A E36B	64.52↔		BORP KORB MBOR
	04	E36A E36B		06	G12A G16A G38A			MKOR VAC VAC I
	06	G12A G16A G38A			G38B		04	VAC II VBOR VKOR
		G38B		09	J02A J02B J03A		06	E36A E36B
	10	K09A K09B			J03B J04Z J11A			G12A G16A G38A
	12	M03A M03B		12	M03A M03B		10	K09A K09B
	19	U01A U01B		19	U01A		12	M03A M03B
	21B	X06A X06B X06C		21B	X06A X06B X06C		19	U01A U01B
64.3X.11↔		Y02A Y02B Y02C		22	Y02A Y02B Y02C	64.59↔		BORP KORB MBOR
		BORP MBOR VAC			BORP MBOR VAC			MKOR VAC VAC I
		VAC I VAC II VBOR	64.44.10↔		VAC I VAC II VBOR		04	VAC II VBOR VKOR
	04	E36A E36B		04	E36A E36B		06	E36A E36B
	06	G12A G16A G38A		06	G12A G16A G38A			G12A G16A G38A
		G38B			G38B		10	K09A K09B
	10	K09A K09B		09	J02A J02B J03A		12	M03A M03B
	12	M03A M03B			J03B J04Z J11A		19	U01A U01B
	19	U01A U01B		12	M03A M03B	64.92.00‡↔	01	B60A
	21B	X06A X06B X06C		19	U01A		12	M05Z
64.3X.12↔		Y02A Y02B Y02C						
		BORP MBOR VAC						
		VAC I VAC II VBOR						
	04	E36A E36B						

CHOP	MDC	DRG	CHOP	MDC	DRG	CHOP	MDC	DRG
64.92.10†↔	01	B60A			G38B		13	N02A N02B N02C
	12	M05Z		13	N02A N02B N02C			N04C N07A N07B
64.92.20†↔	01	B60A			N04C N07A N07B			N25A N25B N33Z
	12	M05Z			N25A N25B N33Z	65.30↔		BORP MBOR VAC
64.92.99†↔	01	B60A	65.11↔	10	K09A K09B			VAC I VAC II VBOR
	12	M05Z		13	N02A N02B N02C		04	E36A E36B
64.93.00†↔	01	B60A			N04C N07A N07B		06	G12A G16A G38A
	12	M05Z			N25A N25B N33Z			G38B
64.93.10†↔	01	B60A	65.12↔	10	K09A K09B		09	J02A J02B J03A
	12	M05Z		13	N02A N02B N02C			J03B J04Z J11A
64.93.99†↔	01	B60A			N04C N07A N07B			J11B
	12	M05Z			N25A N25B N33Z		10	K09A K09B
64.95↔		BORP MBOR VAC	65.13↔	10	K09A K09B		13	N02A N02B N02C
		VAC I VAC II VBOR		13	N02A N02B N02C			N04A N04B N04C
	04	E36A E36B			N04C N07A N07B			N04D N33Z
	06	G12A G16A G38A	65.14↔	10	K09A K09B	65.31↔	19	U01A U01B
		G38B		13	N02A N02B N02C			BORP MBOR VAC
	11	L09A L09B			N04C N07A N07B		04	E36A E36B
	12	M03A M03B			N25A N25B N33Z		06	G12A G16A G38A
	19	U01A U01B			AKBB			G38B
64.96↔	11	L09A L09B	65.15†↔		B60A		09	J02A J02B J03A
	12	M03A M03B		01	Q86A			J03B J04Z J11A
	19	U01A U01B		16	BORP MBOR VAC		10	J11B
64.97↔		BORP MBOR VAC	65.21↔		VAC I VAC II VBOR		13	K09A K09B
		VAC I VAC II VBOR		04	E36A E36B			N02A N02B N02C
	04	E36A E36B		06	G12A G16A G38A			N04A N04B N04C
	06	G12A G16A G38A			G38B		19	N04D N33Z
		G38B		13	N02A N02B N02C	65.32↔		U01A U01B
	11	L09A			N04C N07A N07B			BORP MBOR VAC
	12	M03A M03B M09A			N25A N25B N33Z		04	VAC I VAC II VBOR
		M37Z			BORP MBOR VAC		06	E36A E36B
	19	U01A	65.22↔		VAC I VAC II VBOR			G12A G16A G38A
64.98.00†↔	01	B60A		04	E36A E36B		09	G38B
	12	M05Z		06	G12A G16A G38A			J02A J02B J03A
64.98.10†↔	01	B60A			G38B			J03B J04Z J11A
	12	M05Z		10	K09A K09B		10	J11B
64.98.20↔		BORP MBOR VAC		13	N02A N02B N02C			K09A K09B
		VAC I VAC II VBOR			N04C N07A N07B		13	N02A N02B N02C
	04	E36A E36B			N25A N25B N33Z			N04A N04B N04C
	06	G12A G16A G38A	65.23↔		BORP MBOR VAC			N04D N07A N07B
		G38B			VAC I VAC II VBOR		19	N25A N25B N33Z
	12	M03A M03B		04	E36A E36B	65.33↔		U01A U01B
	19	U01A U01B		06	G12A G16A G38A			BORP MBOR VAC
64.98.30↔		BORP MBOR VAC			G38B		04	VAC I VAC II VBOR
		VAC I VAC II VBOR		13	N02A N02B N02C		06	E36A E36B
	04	E36A E36B			N04C N07A N07B			G12A G16A G38A
	06	G12A G16A G38A	65.24↔		N25A N25B N33Z		09	G38B
		G38B			BORP MBOR VAC			J02A J02B J03A
	12	M03A M03B		04	VAC I VAC II VBOR			J03B J04Z J11A
	19	U01A U01B		06	E36A E36B		10	J11B
64.98.40↔		BORP MBOR VAC			G12A G16A G38A		13	K09A K09B
		VAC I VAC II VBOR		04	G38B			N02A N02B N02C
	04	E36A E36B		10	K09A K09B			N04A N04B N04C
	06	G12A G16A G38A		13	N02A N02B N02C			N04D N07A N07B
		G38B			N04C N07A N07B		19	N25A N25B N33Z
	11	L09A L09B	65.25↔		N25A N25B N33Z	65.34↔		U01A U01B
	12	M03A M03B			BORP MBOR VAC			BORP MBOR VAC
	19	U01A U01B			VBOR		04	VAC I VAC II VBOR
65.01↔		BORP MBOR VAC		04	E36A E36B		06	E36A E36B
		VAC I VAC II VBOR		06	G12A G16A G38A			G12A G16A G38A
	04	E36A E36B			G38B		09	G38B
	06	G12A G16A G38A		13	N02A N02B N02C			J02A J02B J03A
		G38B			N04C N07A N07B			J03B J04Z J11A
	13	N02A N02B N02C	65.29↔		N25A N25B N33Z		10	J11B
		N04C N07A N07B			BORP MBOR VAC			K09A K09B
		N25A N25B N33Z		04	VBOR		13	N02A N02B N02C
65.09↔		BORP MBOR VAC		06	E36A E36B			N04A N04B N04C
		VAC I VAC II VBOR			G12A G16A G38A			N04D N33Z
	04	E36A E36B			G38B		19	U01A U01B
	06	G12A G16A G38A						

CHOP	MDC	DRG	CHOP	MDC	DRG	CHOP	MDC	DRG
65.39↔		BORP MBOR VAC			VAC I VAC II VBOR			N04C N07A N07B
		VAC I VAC II VBOR		04	E36A E36B			N25A N25B N33Z
	04	E36A E36B		06	G12A G16A G38A	65.76↔	21B	X06A X06B X06C
	06	G12A G16A G38A			G38B			BORP MBOR VAC
		G38B		09	J02A J02B J03A			VAC I VAC II VBOR
	09	J02A J02B J03A			J03B J04Z J11A		04	E36A E36B
		J03B J04Z J11A			J11B		06	G12A G16A G38A
		J11B		10	K09A K09B			G38B
	10	K09A K09B		13	N02A N02B N02C		13	N02A N02B N02C
	13	N02A N02B N02C			N04A N04B N04C			N04C N07A N07B
		N04A N04B N04C			N04D N33Z			N25A N25B N33Z
		N04D N33Z		14	O03Z		21B	X06A X06B X06C
	19	U01A U01B		19	U01A U01B	65.79↔		BORP MBOR VAC
65.40↔		BORP MBOR VAC	65.49↔		BORP MBOR VAC			VBOR
		VAC I VAC II VBOR			VAC I VAC II VBOR		04	E36A E36B
	04	E36A E36B		04	E36A E36B		06	G12A G16A G38A
	06	G12A G16A G38A		06	G12A G16A G38A			G38B
		G38B		09	J02A J02B J03A		13	N02A N02B N02C
	09	J02A J02B J03A			J03B J04Z J11A			N04C N07A N07B
		J03B J04Z J11A			J11B			N25A N25B N33Z
		J11B		10	K09A K09B		21B	X06A X06B X06C
	10	K09A K09B		13	N02A N02B N02C	65.81.00↔		BORP MBOR VAC
	13	N02A N02B N02C			N04A N04B N04C			VAC I VAC II VBOR
		N04A N04B N04C			N04D N33Z		04	E36A E36B
		N04D N33Z		14	O03Z		06	G12A G16A G21A
	14	O03Z		19	U01A U01B			G21B G21C G38A
	19	U01A U01B			BORP MBOR VAC			G38B
65.41↔		BORP MBOR VAC	65.71↔		BORP MBOR VAC		07	H06Z H07C
		VAC I VAC II VBOR			VBOR		11	L03Z L04A L04B
	04	E36A E36B		04	E36A E36B			L06A L06B L09A
	06	G12A G16A G38A		06	G12A G16A G38A			L09B L10A L10B
		G38B			G38B			L13A L13B L13C
	09	J02A J02B J03A		13	N02A N02B N02C			L20A L20B L20C
		J03B J04Z J11A			N04C N07A N07B			L20D L20E L38Z
		J03B J04Z J11A			N25A N25B N33Z		13	N02A N02B N02C
		J11B		21B	X06A X06B X06C			N04A N04B N04C
	10	K09A K09B			BORP MBOR VAC		21B	N06B N33Z
	13	N02A N02B N02C	65.72↔		VAC I VAC II VBOR			X06A X06B X06C
		N04A N04B N04C		04	E36A E36B	65.81.10↔		BORP MBOR VAC
		N04D N33Z		06	G12A G16A G38A			VAC I VAC II VBOR
	14	O03Z			G38B		04	E36A E36B
	19	U01A U01B		13	N02A N02B N02C		06	G12A G16A G21A
65.42↔		BORP MBOR VAC			N04C N07A N07B			G21B G21C G38A
		VAC I VAC II VBOR			N25A N25B N33Z			G38B
	04	E36A E36B		21B	X06A X06B X06C		07	H06Z H07C
	06	G12A G16A G38A	65.73↔		BORP MBOR VAC		11	L03Z L04A L04B
		G38B			VAC I VAC II VBOR			L06A L06B L09A
	09	J02A J02B J03A		04	E36A E36B			L09B L10A L10B
		J03B J04Z J11A		06	G12A G16A G38A			L13A L13B L13C
		J03B J04Z J11A			G38B			L20A L20B L20C
		J11B		13	N02A N02B N02C			L20D L20E L38Z
	10	K09A K09B			N04A N04B N04C		13	N02A N02B N02C
	13	N02A N02B N02C			N04D N07A N07B			N04A N04B N04C
		N04A N04B N04C			N25A N25B N33Z			N06B N33Z
		N04D N33Z		21B	X06A X06B X06C		21B	X06A X06B X06C
	14	O03Z			BORP MBOR VAC	65.81.99↔		BORP MBOR VAC
	19	U01A U01B	65.74↔		VAC I VAC II VBOR			VAC I VAC II VBOR
65.43↔		BORP MBOR VAC		04	E36A E36B		04	E36A E36B
		VAC I VAC II VBOR		06	G12A G16A G38A		06	G12A G16A G21A
	04	E36A E36B			G38B			G21B G21C G38A
	06	G12A G16A G38A		13	N02A N02B N02C			G38B
		G38B			N04C N07A N07B		07	H06Z H07C
	09	J02A J02B J03A			N25A N25B N33Z		11	L03Z L04A L04B
		J03B J04Z J11A			X06A X06B X06C			L06A L06B L09A
		J03B J04Z J11A		21B	BORP MBOR VAC			L09B L10A L10B
		J11B			VAC I VAC II VBOR			L13A L13B L13C
	10	K09A K09B			E36A E36B			L20A L20B L20C
	13	N02A N02B N02C	65.75↔		G12A G16A G38A			L20D L20E L38Z
		N04A N04B N04C		06	G12A G16A G38A			L20D L20E L38Z
		N04D N33Z			G38B		13	N02A N02B N02C
	14	O03Z		13	N02A N02B N02C			N04A N04B N04C
	19	U01A U01B						
65.44↔		BORP MBOR VAC						

CHOP	MDC	DRG	CHOP	MDC	DRG	CHOP	MDC	DRG
65.89.00↔	21B	N06B N33Z	65.89.13↔	04	BORP MBOR VAC	66.00↔	04	VAC I VAC II VBOR
		X06A X06B X06C			VAC I VAC II VBOR			
		BORP MBOR VAC			E36A E36B			
		VAC I VAC II VBOR			G12A G16A G21A			
		E36A E36B			G21B G21C G38A			
		G12A G16A G21A			G38B			
		G21B G21C G38A			H06Z H07C			
		G38B			L03Z L04A L04B			
		H06Z H07C			L06A L06B L09A			
		L03Z L04A L04B			L09B L10A L10B			
		L06A L06B L09A			L13A L13B L13C			
65.89.10↔	21B	L09B L10A L10B	65.89.99↔	04	L20A L20B L20C	66.03↔	04	L20D L20E L38Z
		L13A L13B L13C			L20A L20B L20C			
		L20A L20B L20C			L20D L20E L38Z			
		L20D L20E L38Z			N02A N02B N02C			
		N02A N02B N02C			N04A N04B N04C			
		N04A N04B N04C			N06B N33Z			
		N06B N33Z			X06A X06B X06C			
		X06A X06B X06C			BORP MBOR VAC			
		BORP MBOR VAC			VAC I VAC II VBOR			
		VAC I VAC II VBOR			E36A E36B			
		E36A E36B			G12A G16A G21A			
65.89.11↔	21B	G12A G16A G21A	65.91↔	06	G21B G21C G38A	66.04↔	06	G38B
		G21B G21C G38A			G38B			
		G38B			H06Z H07C			
		H06Z H07C			L03Z L04A L04B			
		L03Z L04A L04B			L06A L06B L09A			
		L06A L06B L09A			L09B L10A L10B			
		L09B L10A L10B			L13A L13B L13C			
		L13A L13B L13C			L20A L20B L20C			
		L20A L20B L20C			L20D L20E L38Z			
		L20D L20E L38Z			N02A N02B N02C			
		N02A N02B N02C			N04A N04B N04C			
65.89.12↔	21B	N04A N04B N04C	65.92↔	13	N06B N33Z	66.05↔	04	N06B N33Z
		N04A N04B N04C			N06B N33Z			
		N06B N33Z			X06A X06B X06C			
		X06A X06B X06C			N25A N25B			
		BORP MBOR VAC			BORP MBOR VAC			
		VAC I VAC II VBOR			MKOR VAC VAC I			
		E36A E36B			VAC II VBOR VKOR			
		G12A G16A G21A			E36A E36B			
		G21B G21C G38A			G12A G16A G38A			
		G38B			G38B			
		H06Z H07C			N02A N02B N02C			
65.89.13↔	21B	N02A N02B N02C	65.93↔	04	N04C N07A N07B	66.06↔	04	N04C N07A N07B
		N04A N04B N04C			N25A N25B N33Z			
		N06B N33Z			BORP MBOR VAC			
		X06A X06B X06C			VAC I VAC II VBOR			
		BORP MBOR VAC			E36A E36B			
		VAC I VAC II VBOR			G12A G16A G38A			
		E36A E36B			G38B			
		G12A G16A G21A			N02A N02B N02C			
		G21B G21C G38A			N04C N07A N07B			
		G38B			N25A N25B N33Z			
		H06Z H07C			BORP MBOR VAC			
65.94↔	21B	L03Z L04A L04B	65.94↔	06	L20A L20B L20C	66.09↔	04	L20D L20E L38Z
		L06A L06B L09A			L20A L20B L20C			
		L09B L10A L10B			L20D L20E L38Z			
		L13A L13B L13C			N02A N02B N02C			
		L20A L20B L20C			N04A N04B N04C			
		L20D L20E L38Z			N06B N33Z			
		N02A N02B N02C			X06A X06B X06C			
		N04A N04B N04C			BORP MBOR VAC			
		N06B N33Z			VAC I VAC II VBOR			
		X06A X06B X06C			E36A E36B			
		BORP MBOR VAC			G12A G16A G38A			
VAC I VAC II VBOR	G38B							
65.95↔	21B	G12A G16A G21A	65.95↔	13	G21B G21C G38A	66.11.11‡↔	01	G38B
		G21B G21C G38A			G38B			
		G38B			N02A N02B N02C			
		H06Z H07C			N04C N07A N07B			
		L03Z L04A L04B			N25A N25B N33Z			
		L06A L06B L09A			BORP MBOR VAC			
		L09B L10A L10B			VAC I VAC II VBOR			
		L13A L13B L13C			E36A E36B			
		L20A L20B L20C			G12A G16A G38A			
		L20D L20E L38Z			G38B			
		N02A N02B N02C			N02A N02B N02C			
65.99↔	21B	N04C N07A N07B	65.99↔	21B	N25A N25B N33Z	66.11.21↔	13	N25A N25B N33Z
		N04A N04B N04C			BORP MBOR VAC			
		N06B N33Z			VAC I VAC II VBOR			
		X06A X06B X06C			E36A E36B			
		BORP MBOR VAC			G12A G16A G38A			
		VAC I VAC II VBOR			G38B			
		E36A E36B			N02A N02B N02C			
		G12A G16A G21A			N04C N07A N07B			
		G21B G21C G38A			N25A N25B N33Z			
		G38B			BORP MBOR VAC			
		H06Z H07C			VAC I VAC II VBOR			
65.99↔	21B	L03Z L04A L04B	65.99↔	21B	L20A L20B L20C	66.11.31↔	13	L20D L20E L38Z
		L06A L06B L09A			L20A L20B L20C			
		L09B L10A L10B			L20D L20E L38Z			
		L13A L13B L13C			N02A N02B N02C			
		L20A L20B L20C			N04C N07A N07B			
		L20D L20E L38Z			N25A N25B N33Z			
		N02A N02B N02C			BORP MBOR VAC			
		N04A N04B N04C			VAC I VAC II VBOR			
		N06B N33Z			E36A E36B			
		X06A X06B X06C			G12A G16A G38A			
		BORP MBOR VAC			G38B			
VAC I VAC II VBOR	N02A N02B N02C							



CHOP	MDC	DRG	CHOP	MDC	DRG	CHOP	MDC	DRG		
66.41.11↔	14	N25A N25B N33Z	66.49↔	13	N02A N02B N02C	66.79.21↔	21B	N25A N25B N33Z		
		O03Z			N04C N07A N07B			X06A X06B X06C		
	04	BORP MBOR VAC		14	O02A O02B O03Z		04	BORP MBOR VAC	06	BORP MBOR VAC
		VAC I VAC II VBOR			VAC I VAC II VBOR			VAC I VAC II VBOR		
66.41.21↔	06	E36A E36B	66.71↔	04	E36A E36B	66.79.30↔	04	E36A E36B		
		G12A G16A G38A			G12A G16A G38A			G12A G16A G38A		
	13	G38B		06	G12A G16A G38A		13	G38B	21B	N02A N02B N02C
		N02A N02B N02C			N04A N04B N04C			N04D N07A N07B		
66.41.31↔	14	N04A N04B N04C	66.72↔	13	N02A N02B N02C	66.79.99↔	21B	N25A N25B N33Z		
		N04D N33Z			N04C N07A N07B			X06A X06B X06C		
	04	O02A O02B O03Z		04	O02A O02B O03Z		06	BORP MBOR VAC	04	BORP MBOR VAC
		BORP MBOR VAC			VAC I VAC II VBOR			VAC I VAC II VBOR		
66.41.41↔	06	VAC I VAC II VBOR	66.73↔	06	E36A E36B	66.8↔	13	N02A N02B N02C		
		E36A E36B			G12A G16A G38A			N04A N04B N04C		
	13	G12A G16A G38A		13	G12A G16A G38A		13	G38B	21B	N04D N07A N07B
		N02A N02B N02C			N04A N04B N04C			N04D N07A N07B		
66.42.11↔	14	N04A N04B N04C	66.74↔	14	N25A N25B N33Z	66.93↔	13	N25A N25B N33Z		
		N04D N33Z			O03Z			N09Z		
	04	O02A O02B O03Z		04	BORP MBOR VAC		06	BORP MBOR VAC	04	BORP MBOR VAC
		BORP MBOR VAC			VAC I VAC II VBOR			VAC I VAC II VBOR		
66.42.21↔	06	VAC I VAC II VBOR	66.79.00↔	06	E36A E36B	66.94↔	06	G12A G16A G38A		
		E36A E36B			G12A G16A G38A			G12A G16A G38A		
	13	G12A G16A G38A		13	G12A G16A G38A		13	G38B	13	N02A N02B N02C
		N02A N02B N02C			N04A N04B N04C			N04D N07A N07B		
66.42.31↔	14	N04A N04B N04C	66.79.10↔	13	N02A N02B N02C	66.95↔	13	N02A N02B N02C		
		N04D N33Z			N04A N04B N04C			N25A N25B N33Z		
	04	O02A O02B O03Z		04	O02A O02B O03Z		06	BORP MBOR VAC	04	BORP MBOR VAC
		BORP MBOR VAC			VAC I VAC II VBOR			VAC I VAC II VBOR		
66.42.41↔	06	VAC I VAC II VBOR	66.79.20↔	06	E36A E36B	66.96↔	06	G12A G16A G38A		
		E36A E36B			G12A G16A G38A			G12A G16A G38A		
	13	G12A G16A G38A		13	G12A G16A G38A		13	G38B	13	N02A N02B N02C
		N02A N02B N02C			N04A N04B N04C			N04D N07A N07B		
66.42.41↔	14	N04A N04B N04C	66.79.20↔	13	N25A N25B N33Z	66.97↔	04	N25A N25B N33Z		
		N04D N07A N07B			X06A X06B X06C			X06A X06B X06C		
	04	O02A O02B O03Z		04	BORP MBOR VAC		06	BORP MBOR VAC	04	BORP MBOR VAC
		BORP MBOR VAC			VAC I VAC II VBOR			VAC I VAC II VBOR		
66.42.41↔	06	VAC I VAC II VBOR	66.79.20↔	06	E36A E36B	66.A0↔	13	G12A G16A G38A		
		E36A E36B			G12A G16A G38A			G12A G16A G38A		
	13	G12A G16A G38A		13	G12A G16A G38A		13	G38B	13	N02A N02B N02C
		N02A N02B N02C			N04A N04B N04C			N04D N07A N07B		

CHOP	MDC	DRG	CHOP	MDC	DRG	CHOP	MDC	DRG		
66.A1↔	14	N09Z N25A N25B N33Z	66.B3↔	04	E36A E36B	67.4X.13↔	13	N13Z		
		O04Z			06			G12A G16A G38A G38B	BORP MBOR VAC VAC I VAC II VBOR	
		BORP MBOR VAC VAC I VAC II VBOR			13			N02A N02B N02C N04C N07A N07B N09Z N25A N25B N33Z	04	E36A E36B
		04			E36A E36B			06	G12A G16A G38A G38B	
66.A2↔	06	G12A G16A G38A G38B	66.B4↔	06	G12A G16A G38A G38B	67.4X.14↔	13	N13Z		
		13			N02A N02B N02C N04C N07A N07B N09Z N25A N25B N33Z			04	E36A E36B	
		14			O02A O02B O04Z BORP MBOR VAC VAC I VAC II VBOR			06	G12A G16A G38A G38B	
		04			E36A E36B			13	N13Z	
66.A3↔	06	G12A G16A G38A G38B	66.B9↔	06	G12A G16A G38A G38B	67.4X.20↔	04	E36A E36B		
		13			N02A N02B N02C N04C N07A N07B N09Z N25A N25B N33Z			06	G12A G16A G38A G38B	
		14			O02A O02B O04Z BORP MBOR VAC VAC I VAC II VBOR			13	N13Z	
		04			E36A E36B			13	N13Z	
66.A4↔	06	G12A G16A G38A G38B	67.11.12†↔	06	G12A G16A G38A G38B	67.4X.21↔	04	E36A E36B		
		13			N02A N02B N02C N04C N07A N07B N09Z N25A N25B N33Z			06	G12A G16A G38A G38B	
		14			O02A O02B O04Z BORP MBOR VAC VAC I VAC II VBOR			13	N13Z	
		04			E36A E36B			13	N13Z	
66.A9↔	06	G12A G16A G38A G38B	67.2†↔	01	B60A	67.4X.22↔	04	E36A E36B		
		13			N02A N02B N02C N04C N07A N07B N09Z N25A N25B N33Z			06	G12A G16A G38A G38B	
		14			O02A O02B O04Z BORP MBOR VAC VAC I VAC II VBOR			13	N13Z	
		04			E36A E36B			13	N13Z	
66.B0↔	13	N02A N02B N02C N04C N07A N07B N09Z N25A N25B N33Z	67.3†↔	01	B60A	67.4X.23↔	04	E36A E36B		
		14			O02A O02B O04Z BORP MBOR VAC VAC I VAC II VBOR			06	G12A G16A G38A G38B	
		04			E36A E36B			13	N13Z	
		06			G12A G16A G38A G38B			13	N13Z	
66.B1↔	13	N02A N02B N02C N04C N07A N07B N09Z N25A N25B N33Z	67.4X.00↔	04	E36A E36B	67.4X.24↔	04	E36A E36B		
		14			O02A O02B O04Z BORP MBOR VAC VAC I VAC II VBOR			06	G12A G16A G38A G38B	
		04			E36A E36B			13	N13Z	
		06			G12A G16A G38A G38B			13	N13Z	
66.B2↔	13	N02A N02B N02C N04C N07A N07B N09Z N25A N25B N33Z	67.4X.10↔	04	E36A E36B	67.4X.29↔	04	E36A E36B		
		14			O02A O02B O04Z BORP MBOR VAC VAC I VAC II VBOR			06	G12A G16A G38A G38B	
		04			E36A E36B			13	N13Z	
		06			G12A G16A G38A G38B			13	N13Z	
66.B2↔	14	O02A O02B BORP MBOR VAC VAC I VAC II VBOR	67.4X.11↔	04	E36A E36B	67.4X.30↔	04	E36A E36B		
		04			E36A E36B			06	G12A G16A G38A G38B	
		06			G12A G16A G38A G38B			13	N13Z	
		13			N02A N02B N02C N04C N07A N07B N09Z N25A N25B N33Z			13	N13Z	
66.B2↔	14	O02A O02B BORP MBOR VAC VAC I VAC II VBOR	67.4X.12↔	04	E36A E36B	67.4X.99↔	04	E36A E36B		
		04			E36A E36B			06	G12A G16A G38A G38B	
		06			G12A G16A G38A G38B			13	N13Z	
		13			N02A N02B N02C N04C N07A N07B N09Z N25A N25B N33Z			13	N13Z	
66.B2↔	14	O02A O02B BORP MBOR VAC VAC I VAC II VBOR	67.4X.12↔	06	G12A G16A G38A G38B	67.51.11↔	21B	X06A X06B X06C BORP MBOR VAC		
		04			E36A E36B					
		06			G12A G16A G38A G38B					
		13			N02A N02B N02C N04C N07A N07B N09Z N25A N25B N33Z					

CHOP	MDC	DRG	CHOP	MDC	DRG	CHOP	MDC	DRG
		VAC I VAC II VBOR			VAC I VAC II VBOR	68.29.1J†↔	01	B60A
	04	E36A E36B		04	E36A E36B		13	N23A N23B
	06	G12A G16A G38A G38B		06	G12A G16A G38A G38B	68.29.46↔	14	O65A O65B BORP MBOR VAC VAC I VAC II VBOR
	13	N13Z		13	N09Z		04	E36A E36B
	14	O02A O02B	68.21.11↔		BORP MBOR VAC VAC I VAC II VBOR		06	G12A G16A G38A G38B
67.51.13†↔	21B	X06A X06B X06C		04	E36A E36B		13	N23A N23B
	01	B60A		06	G12A G16A G38A G38B		14	O02A O02B
	13	N23A N23B		13	N09Z	68.29.47↔		BORP MBOR VAC VAC I VAC II VBOR
67.59†↔	14	O65A O65B		06	G12A G16A G38A G38B		04	E36A E36B
	01	B60A	68.21.99↔		BORP MBOR VAC VAC I VAC II VBOR		06	G12A G16A G38A G38B
	13	N23A N23B		04	E36A E36B		13	N23A N23B
67.61↔	14	O65A O65B		06	G12A G16A G38A G38B		14	O02A O02B
		BORP MBOR VAC VAC I VAC II VBOR		13	N09Z	68.29.48↔		BORP MBOR VAC VAC I VAC II VBOR
	04	E36A E36B		11	L09A L09B		04	E36A E36B
	06	G12A G16A G38A G38B	68.23.09↔	13	N09Z		06	G12A G16A G38A G38B
	13	N13Z		13	N09Z		13	N23A N23B
	14	O02A O02B		14	O02A O02B O04Z		14	O02A O02B
	21B	X06A X06B X06C	68.23.11↔		BORP MBOR VAC VBOR		04	E36A E36B
67.62↔		BORP MBOR VAC VAC I VAC II VBOR		04	E36A E36B		06	G12A G16A G38A G38B
	04	E36A E36B		06	G12A G16A G38A G38B	68.29.4A↔		BORP MBOR VAC VAC I VAC II VBOR
	06	G12A G16A G38A G38B		14	O04Z		04	E36A E36B
	13	N13Z	68.23.12↔		BORP MBOR VAC VBOR		06	G12A G16A G38A G38B
	14	O02A O02B		04	E36A E36B		13	N23A N23B
	21B	X06A X06B X06C		06	G12A G16A G38A G38B		14	O02A O02B
67.63†↔	01	B60A		06	G12A G16A G38A G38B	68.29.4B↔		BORP MBOR VAC VAC I VAC II VBOR
	13	N23A N23B		14	O02A O02B O04Z		04	E36A E36B
	14	O65A O65B		14	O02A O02B O04Z		06	G12A G16A G38A G38B
67.69†↔	01	B60A	68.23.19↔		L09A L09B		13	N23A N23B
	13	N23A N23B		13	N09Z		14	O02A O02B
	14	O65A O65B		14	O02A O02B O04Z		04	E36A E36B
68.0↔		BORP MBOR VAC VAC I VAC II VBOR	68.23.21↔		BORP MBOR VAC VBOR		06	G12A G16A G38A G38B
	04	E36A E36B		04	E36A E36B		13	N23A N23B
	06	G12A G16A G38A G38B		06	G12A G16A G38A G38B	68.30↔	14	O02A O02B BORP MBOR VAC VAC I VAC II VBOR
	13	N02A N02B N02C N04C N07A N07B N25A N25B N33Z		14	O04Z		04	E36A E36B
	14	O02A O02B O04Z	68.23.22↔		BORP MBOR VAC VBOR		06	G12A G12B G16A G38A G38B
	21B	X06A X06B X06C		04	E36A E36B		13	N01A N01B N01C N01D N01E N04A N04B N04C N04D N33Z
68.12.00†↔	01	B60A		06	G12A G16A G38A G38B		14	O01B O02A O02B U01A
	13	N23A N23B		14	O02A O02B O04Z		19	BORP MBOR VAC VAC I VAC II VBOR
	14	O65A O65B	68.23.29↔		N09Z		04	E36A E36B
68.12.11†↔	01	B60A		13	N09Z		06	G12A G12B G16A G38A G38B
	13	N23A N23B		14	O02A O02B O04Z	68.31↔	13	N01A N01B N01C N01D N01E N04A N04B N04C N04D N33Z
	14	O65A O65B			BORP MBOR VAC VAC I VAC II VBOR		14	O01B O02A O02B U01A
68.12.12†↔	01	B60A	68.29.1G↔		BORP MBOR VAC VAC I VAC II VBOR		19	BORP MBOR VAC VAC I VAC II VBOR
	13	N23A N23B		04	E36A E36B		04	E36A E36B
	14	O65A O65B		06	G12A G16A G38A G38B		06	G12A G12B G16A G38A G38B
68.12.99†↔	01	B60A		13	N23A N23B		13	N01A N01B N01C N01D N01E N04A N04B N04C N04D N33Z
	13	N23A N23B		14	O02A O02B		14	O01B O02A O02B U01A
	14	O65A O65B	68.29.1H↔		BORP MBOR VAC VAC I VAC II VBOR		19	BORP MBOR VAC VAC I VAC II VBOR
68.13↔	13	N02A N02B N02C N04C N07A N07B N25A N25B N33Z		04	E36A E36B		04	E36A E36B
	13	N02A N02B N02C N04C N07A N07B N25A N25B N33Z		06	G12A G16A G38A G38B	68.32↔	13	N01A N01B N01C N01D N01E N04A N04B N04C N04D N33Z
68.14↔	13	N02A N02B N02C N04C N07A N07B N25A N25B N33Z		13	N23A N23B		04	E36A E36B
	13	N02A N02B N02C N04C N07A N07B N25A N25B N33Z	68.29.1I↔		BORP MBOR VAC VAC I VAC II VBOR		06	G12A G12B G16A G38A G38B
68.15↔	13	N02A N02B N02C N04C N07A N07B N25A N25B N33Z		04	E36A E36B		13	N01A N01B N01C N01D N01E N04A N04B N04C N04D N33Z
68.16†↔		AKBB		06	G12A G16A G38A G38B		14	O01B O02A O02B
	01	B60A		13	N23A N23B			
68.21.10↔	16	Q86A		14	O02A O02B			
		BORP MBOR VAC						

CHOP	MDC	DRG	CHOP	MDC	DRG	CHOP	MDC	DRG
68.39↔	19	U01A BORP MBOR VAC VAC I VAC II VBOR	68.60↔		BORP KORB MBOR MKOR MVE VAC VAC I VAC II VBOR VKOR	06	G12A G16A G16B G33Z G38A G38B G38C	
	04	E36A E36B		04	E36A E36B	07	H33Z	
	06	G12A G12B G16A G38A G38B		06	G12A G16A G16B G38A G38B	11	L33Z	
	13	N01A N01B N01C N01D N01E N04A N04B N04C N04D N33Z		13	N01A N01B N01C N01D N04A N04B N04C N04D N33Z	13	N01A N01B N01C N01D N33Z	
	14	O01B O02A O02B		14	O01B O02A O02B	21B	X07A X07B	
68.40↔	19	U01A BORP MBOR VAC VAC I VAC II VBOR	68.61↔		BORP MBOR MVE VAC VAC I VAC II VBOR	Prä	A06A A06B A06C A07A	
	04	E36A E36B		04	E36A E36B	04	E36A E36B	
	06	G12A G12B G16A G38A G38B		06	G12A G16A G16B G38A G38B	06	G12A G16A G38A G38B	
	14	O01B O02A O02B		13	N01A N01B N01C N01D N04A N04B N04C N04D N33Z	13	N02A N02B N02C N04C N07A N07B N25A N25B N33Z	
	19	U01A U01B		14	O01B O02A O02B	14	O02A O02B	
68.41↔		BORP MBOR VAC VAC I VAC II VBOR	68.62↔		BORP KORB MBOR MKOR MVE VAC VAC I VAC II VBOR VKOR	21B	X06A X06B X06C BORP MBOR VAC VAC I VAC II VBOR	
	04	E36A E36B		04	E36A E36B	04	E36A E36B	
	06	G12A G12B G16A G38A G38B		06	G12A G16A G16B G38A G38B	06	G12A G16A G38A G38B	
	13	N01A N01B N01C N01D N01E N04A N04B N04C N04D N33Z		13	N01A N01B N01C N01D N04A N04B N04C N04D N33Z	13	N02A N02B N02C N04C N07A N07B N25A N25B N33Z	
	14	O01B O02A O02B		14	O01B O02A O02B	14	O02A O02B	
	19	U01A U01B		14	O01B O02A O02B	21B	X06A X06B X06C BORP MBOR VAC VAC I VAC II VBOR	
68.42↔		BORP MBOR VAC VAC I VAC II VBOR	68.63↔		BORP KORB MBOR MKOR MVE VAC VAC I VAC II VBOR VKOR	04	E36A E36B	
	04	E36A E36B		04	E36A E36B	06	G12A G16A G38A G38B	
	06	G12A G12B G16A G38A G38B		06	G12A G16A G16B G38A G38B	13	N02A N02B N02C N04C N07A N07B N25A N25B N33Z	
	13	N01A N01B N01C N01D N01E N04A N04B N04C N04D N33Z		13	N01A N01B N01C N01D N04A N04B N04C N04D N33Z	14	O02A O02B	
	14	O01B O02A O02B		14	O01B O02A O02B	14	O02A O02B	
	19	U01A U01B		14	O01B O02A O02B	04	E36A E36B	
68.43↔		BORP MBOR VAC VAC I VAC II VBOR	68.64↔		BORP KORB MBOR MKOR MVE VAC VAC I VAC II VBOR VKOR	06	G12A G16A G38A G38B	
	04	E36A E36B		04	E36A E36B	13	N02A N02B N02C N04C N07A N07B N25A N25B N33Z	
	06	G12A G12B G16A G38A G38B		06	G12A G16A G16B G38A G38B	14	O02A O02B	
	13	N01A N01B N01C N01D N01E N04A N04B N04C N04D N33Z		13	N01A N01B N01C N01D N04A N04B N04C N04D N33Z	21B	X06A X06B X06C BORP MBOR VAC VAC I VAC II VBOR	
	14	O01B O02A O02B		14	O01B O02A O02B	04	E36A E36B	
	19	U01A U01B		14	O01B O02A O02B	06	G12A G16A G38A G38B	
68.44↔		BORP MBOR VAC VAC I VAC II VBOR	68.6A↔		BORP KORB MBOR MKOR MVE VAC VAC I VAC II VBOR VKOR	13	N02A N02B N02C N04C N07A N07B N25A N25B N33Z	
	04	E36A E36B		04	E36A E36B	14	O02A O02B	
	06	G12A G12B G16A G38A G38B		06	G12A G16A G16B G38A G38B	21B	X06A X06B X06C BORP MBOR VAC VAC I VAC II VBOR	
	13	N01A N01B N01C N01D N01E N04A N04B N04C N04D N33Z		13	N01A N01B N01C N01D N04A N04B N04C N04D N33Z	04	E36A E36B	
	14	O01B O02A O02B		14	O01B O02A O02B	06	G12A G16A G38A G38B	
	19	U01A U01B		14	O01B O02A O02B	13	N02A N02B N02C N04C N07A N07B N25A N25B N33Z	
68.44↔		BORP MBOR VAC VAC I VAC II VBOR	68.8↔		BORP KORB MBOR MKOR MVE VAC VAC I VAC II VBOR VKOR	14	O02A O02B	
	04	E36A E36B		04	E36A E36B	21B	X06A X06B X06C BORP MBOR VAC VAC I VAC II VBOR	
	06	G12A G12B G16A G38A G38B		06	G12A G16A G16B G38A G38B	04	E36A E36B	
	13	N01A N01B N01C N01D N01E N04A N04B N04C N04D N33Z		13	N01A N01B N01C N01D N04A N04B N04C N04D N33Z	06	G12A G16A G38A G38B	
	14	O01B O02A O02B		14	O01B O02A O02B	13	N02A N02B N02C N04C N07A N07B N25A N25B N33Z	
	19	U01A U01B		14	O01B O02A O02B	14	O02A O02B	
68.49↔		BORP MBOR VAC VAC I VAC II VBOR		04	E36A E36B	21B	X06A X06B X06C BORP MBOR VAC	
	04	E36A E36B						
	06	G12A G12B G16A G38A G38B						
	14	O01B O02A O02B						
	19	U01A U01B						

CHOP	MDC	DRG	CHOP	MDC	DRG	CHOP	MDC	DRG
		VAC I VAC II VBOR		07	H06Z H07C		13	N13Z
	04	E36A E36B		09	J02A J02B J03A		14	O02A O02B
	06	G12A G16A G38A G38B			J03B J04Z J11A J11B	70.33.11↔	21B	X06A X06B X06C
	13	N02A N02B N02C N04C N07A N07B N25A N25B N33Z		11	L03Z L04A L04B L06A L06B L09A L09B L10A L10B L13A L13B L13C L20A L20B L20C L20D L20E L38Z		09	J02A J02B J03A J03B J04Z J11A J11B
69.46↔	14	O02A O02B			L09A L09B		11	L09A L09B
	21B	X06A X06B X06C			L13A L13B L13C L20A L20B L20C L20D L20E L38Z		13	N13Z
		BORP MBOR VAC		13	N02A N02B N02C N04A N04B N04C N06B N33Z	70.33.12↔	14	O02A O02B
		VAC I VAC II VBOR					21B	X06A X06B X06C
	04	E36A E36B		13	N02A N02B N02C N04A N04B N04C N06B N33Z		09	J02A J02B J03A J03B J04Z J11A J11B
	06	G12A G16A G38A G38B		14	O02A O02B		11	L09A L09B
	13	N02A N02B N02C N04C N07A N07B N25A N25B N33Z	70.22↔	19	U01A U01B		13	N13Z
	14	O02A O02B		21B	X06A X06B X06C		14	O02A O02B
69.49↔	21B	X06A X06B X06C	70.23↔	13	N11A N11B	70.33.13↔	21B	X06A X06B X06C
		BORP MBOR VAC		14	O02A O02B		09	J02A J02B J03A J03B J04Z J11A J11B
		VAC I VAC II VBOR		21B	X06A X06B X06C			
	04	E36A E36B		06	G12A G12B		11	L09A L09B
	06	G12A G16A G38A G38B	70.24.10‡↔	13	N02A N02B N02C N04C N07A N07B N25A N25B N33Z	70.33.14↔	13	N13Z
	13	N02A N02B N02C N04C N07A N07B N25A N25B N33Z		01	AKBB		14	O02A O02B
	14	O02A O02B	70.24.11‡↔	16	B60A		21B	X06A X06B X06C
69.6↔	21B	X06A X06B X06C		01	B60A		09	J02A J02B J03A J03B J04Z J11A J11B
		BORP MBOR VAC	70.24.20‡↔	16	Q86A		11	L09A L09B
		VBOR		01	AKBB		13	N13Z
	04	E36A E36B	70.24.99‡↔	16	B60A	70.33.99↔	14	O02A O02B
	06	G12A G16A G38A G38B		01	B60A		21B	X06A X06B X06C
	13	N09Z N11A N11B	70.31↔	16	Q86A		09	J02A J02B J03A J03B J04Z J11A J11B
69.92.01↔	14	O02A O02B		13	N13Z		11	L09A L09B
69.92.10↔	13	N11A N11B	70.32.00↔	14	O02A O02B		13	N13Z
69.92.11↔	13	N11A N11B		06	G12A G12B	70.41↔	14	O02A O02B
69.92.12↔	13	N11A N11B	70.32.10↔	10	K09A K09B		21B	X06A X06B X06C
69.92.19↔	13	N11A N11B		13	N08Z			BORP MBOR VAC
69.92.20↔	13	N11A N11B		06	G12A G12B		04	E36A E36B
69.92.21↔	13	N11A N11B		09	J02A J02B J03A J03B J04Z J11A J11B		06	G12A G16A G38A G38B
69.92.22↔	13	N11A N11B	70.32.11↔	10	K09A K09B		13	N04C N06A N06B N06C
69.92.23↔	13	N11A N11B		13	N04A N04B N07A N08Z N33Z	70.42↔	19	U01A U01B
69.92.24↔	13	N11A N11B		06	G12A G12B			BORP MBOR VAC
69.92.29↔	13	N11A N11B		09	J02A J02B J03A J03B J04Z J11A J11B			VBOR
69.92.30↔	13	N11A N11B		10	K09A K09B		04	E36A E36B
69.92.31↔	13	N11A N11B	70.32.99↔	13	N08Z	70.43↔	06	G12A G16A G38A G38B
69.92.32↔	13	N11A N11B		06	G12A G12B		13	N04C N06A N06B N06C
69.92.39↔	13	N11A N11B		09	J02A J02B J03A J03B J04Z J11A J11B		19	U01A U01B
69.92.99↔	13	N11A N11B		10	K09A K09B			BORP MBOR VAC
70.11↔	13	N09Z		13	N08Z		04	E36A E36B
	14	O02A O02B		06	G12A G12B	70.43↔	06	G12A G16A G38A G38B
	19	U01A U01B		09	J02A J02B J03A J03B J04Z J11A J11B		13	N04C N06A N06B N06C
70.12↔		BORP MBOR VAC		10	K09A K09B		19	U01A U01B
		VAC I VAC II VBOR		13	N08Z			BORP MBOR VAC
	04	E36A E36B	70.33.00↔	09	J02A J02B J03A J03B J04Z J11A J11B	70.49↔	04	E36A E36B
	06	G12A G12B G16A G38A G38B		10	K09A K09B		06	G12A G16A G38A G38B
	11	L09A L09B		13	N08Z		13	N04C N06A N06B N06C
	13	N11A N11B		09	J02A J02B J03A J03B J04Z J11A J11B		19	U01A U01B
	14	O02A O02B		11	L09A L09B			BORP MBOR VAC
70.13↔	21B	X06A X06B X06C		13	N13Z			VAC I VAC II VBOR
		BORP MBOR VAC		14	O02A O02B		04	E36A E36B
		VAC I VAC II VBOR	70.33.10↔	21B	X06A X06B X06C		06	G12A G16A G38A G38B
	04	E36A E36B		09	J02A J02B J03A J03B J04Z J11A J11B	70.61.11↔	13	N04C N06A N06B N06C
	06	G12A G16A G21A G21B G21C G38A G38B		11	L09A L09B		19	U01A U01B
								BORP MBOR VAC
								VAC I VAC II VBOR

CHOP	MDC	DRG	CHOP	MDC	DRG	CHOP	MDC	DRG
70.61.99↔	04	E36A E36B	70.72.30↔	13	G38B G38C	70.75↔	13	N13Z
	06	G12A G16A G38A G38B		14	N04C N06A N06B N06C N13Z		14	O02A O02B
	10	K09A K09B		21B	X06A X06B X06C		21B	X06A X06B X06C
	13	N04C N06A N06B N06C		04	BORP MBOR VAC		04	E36A E36B
	19	U01A		06	VAC I VAC II VBOR		06	G04A G04B G12A G16A G38A G38B G38C
	21B	X06A X06B X06C		04	E36A E36B		13	N13Z
		BORP MBOR VAC		06	G12A G16A G16B G18A G18B G38A G38B G38C		14	O02A O02B
		VAC I VAC II VBOR		13	N04C N06A N06B N06C N13Z		21B	X06A X06B X06C
	04	E36A E36B		14	O02A O02B		13	N13Z
	06	G12A G16A G38A G38B		21B	X06A X06B X06C		14	O02A O02B
70.62↔	10	K09A K09B	70.72.99↔	04	E36A E36B	70.76↔	09	J02A J02B J03A J03B J04Z J11A J11B
	13	N04C N06A N06B N06C		06	G12A G16A G16B G18A G18B G38A G38B G38C		10	K09A K09B
	19	U01A U01B		13	N04C N06A N06B N06C N13Z		13	N13Z
	21B	X06A X06B X06C		14	O02A O02B		14	O02A O02B
		BORP MBOR VAC		21B	X06A X06B X06C		09	J02A J02B J03A J03B J04Z J11A J11B
		VAC I VAC II VBOR		04	E36A E36B		10	K09A K09B
	04	E36A E36B		06	G12A G16A G16B G18A G18B G38A G38B G38C		13	N13Z
	06	G12A G16A G38A G38B		13	N04C N06A N06B N06C N13Z		14	O02A O02B
	10	K09A K09B		14	O02A O02B		21B	X06A X06B X06C
	13	N04C N06A N06B N06C		21B	X06A X06B X06C		06	G12A G12B
70.63↔	19	U01A U01B	70.73.10↔	04	E36A E36B	70.9↔	13	N04C N06A N06B N06C N13Z
	21B	X06A X06B X06C		06	G12A G16A G16B G18A G18B G38A G38B G38C		13	N04C N06A N06B N06C N13Z
		BORP MBOR VAC		14	O02A O02B		14	O02A O02B
		VAC I VAC II VBOR		21B	X06A X06B X06C		14	O02A O02B
	04	E36A E36B		04	BORP MBOR VAC		04	E36A E36B
	06	G12A G16A G38A G38B		06	VAC I VAC II VBOR		06	G12A G16A G38A G38B
	10	K09A K09B		04	E36A E36B		11	L06A L06B
	13	N04A N04B N06A N06B N06C N33Z		06	G12A G16A G16B G18A G18B G38A G38B G38C		13	N04A N04B N06A N06B N33Z
	19	U01A		13	N04C N06A N06B N06C N13Z		14	O02A O02B
	21B	X06A X06B X06C		14	O02A O02B		14	O02A O02B
70.64↔	04	E36A E36B	70.73.20↔	21B	X06A X06B X06C	70.A1.11↔	04	E36A E36B
	06	G12A G16A G38A G38B		04	BORP MBOR VAC		04	E36A E36B
	10	K09A K09B		06	VAC I VAC II VBOR		06	G12A G16A G38A G38B
	13	N04A N04B N06A N06B N06C N33Z		04	E36A E36B		11	L06A L06B
	19	U01A		06	G12A G16A G16B G18A G18B G38A G38B G38C		13	N04A N04B N06A N06B N33Z
	21B	X06A X06B X06C		13	N04C N06A N06B N06C N13Z		14	O02A O02B
		BORP MBOR VAC		14	O02A O02B		14	O02A O02B
		VAC I VAC II VBOR		21B	X06A X06B X06C		04	E36A E36B
	04	E36A E36B		04	BORP MBOR VAC		06	G12A G16A G38A G38B
	06	G12A G16A G38A G38B		06	VAC I VAC II VBOR		11	L06A L06B
70.71↔	10	K09A K09B	70.73.30↔	06	G12A G16A G16B G18A G18B G38A G38B G38C	70.A1.12↔	13	N04A N04B N06A N06B N33Z
	13	N04A N04B N06A N06B N06C N33Z		13	N04C N06A N06B N06C N13Z		14	O02A O02B
	19	U01A		14	O02A O02B		14	O02A O02B
	21B	X06A X06B X06C		21B	X06A X06B X06C		04	E36A E36B
	09	J02A J02B J03A J03B J04Z J11A J11B		04	BORP MBOR VAC		06	G12A G16A G38A G38B
	10	K09A K09B		06	VAC I VAC II VBOR		11	L06A L06B
	13	N13Z		04	E36A E36B		13	N04A N04B N06A N06B N33Z
	14	O02A O02B		06	G12A G16A G16B G18A G18B G38A G38B G38C		14	O02A O02B
	21B	X06A X06B X06C		13	N04C N06A N06B N06C N13Z		14	O02A O02B
	70.72.10↔	04		E36A E36B	70.73.99↔		21B	X06A X06B X06C
06		G12A G16A G16B G18A G18B G38A G38B G38C	04	BORP MBOR VAC		06	G12A G16A G38A G38B	
13		N04C N06A N06B N06C N13Z	06	VAC I VAC II VBOR		11	L06A L06B	
14		O02A O02B	04	E36A E36B		13	N04A N04B N06A N06B N33Z	
21B		X06A X06B X06C	06	G12A G12B G16A G38A G38B		14	O02A O02B	
		BORP MBOR VAC	13	N04C N06A N06B N06C N13Z		14	O02A O02B	
		VAC I VAC II VBOR	14	O02A O02B		04	E36A E36B	
04		E36A E36B	21B	X06A X06B X06C		06	G12A G16A G38A G38B	
06		G12A G16A G16B G18A G18B G38A G38B G38C	04	BORP MBOR VAC		11	L06A L06B	
13		N04C N06A N06B N06C N13Z	06	VAC I VAC II VBOR		13	N04A N04B N06A N06B N33Z	
70.72.20↔	14	O02A O02B	70.74↔	04	E36A E36B	70.A1.22↔	14	O02A O02B
	21B	X06A X06B X06C		06	G12A G12B G16A G38A G38B		14	O02A O02B
		BORP MBOR VAC		13	N04C N06A N06B N06C N13Z		04	E36A E36B
		VAC I VAC II VBOR		14	O02A O02B		06	G12A G16A G38A G38B
	04	E36A E36B		21B	X06A X06B X06C		11	L06A L06B
	06	G12A G16A G16B G18A G18B G38A G38B G38C		04	BORP MBOR VAC		13	N04A N04B N06A N06B N33Z
	13	N04C N06A N06B N06C N13Z		06	VAC I VAC II VBOR		14	O02A O02B
	14	O02A O02B		04	E36A E36B		04	E36A E36B
	21B	X06A X06B X06C		06	G12A G16A G16B G18A G18B G38A G38B G38C		06	G12A G16A G38A G38B
		BORP MBOR VAC		13	N04C N06A N06B N06C N13Z		11	L06A L06B
	VAC I VAC II VBOR	14	O02A O02B	13	N04A N04B N06A N06B N33Z			
04	E36A E36B			14	O02A O02B			
06	G12A G16A G16B G18A G18B G38A							

CHOP	MDC	DRG	CHOP	MDC	DRG	CHOP	MDC	DRG
70.A1.32↔		BORP MBOR VAC VAC I VAC II VBOR			N06C O02A O02B		04	E36A E36B G12A G16A G38A
	04	E36A E36B		14			06	G12A G16A G38A G38B
	06	G12A G16A G38A G38B	70.A9↔		BORP MBOR VAC VAC I VAC II VBOR		09	J02A J02B J03A J03B J04Z J11A
	11	L06A L06B		04	E36A E36B		13	N04C N06A N06B N06C
	13	N04A N04B N06A N06B N33Z		06	G12A G16A G38A G38B		19	U01A
	14	O02A O02B		11	L06A L06B	71.71↔	13	N09Z
70.A2.11↔		BORP MBOR VAC VAC I VAC II VBOR		13	N04A N04B N06A N06B N33Z		14	O02A O02B
	04	E36A E36B		14	O02A O02B		19	U01A U01B
	06	G12A G16A G38A G38B	71.01↔		BORP VAC I VAC II		21B	X06A X06B X06C
	11	L06A L06B		04	E36A E36B	71.72↔		BORP MBOR VAC VAC I VAC II VBOR
	13	N04A N04B N06A N06B N33Z		06	G16A G21A G21B G21C G38A G38B		04	E36A E36B
	14	O02A O02B		07	H06Z H07C		06	G04A G04B G12A G16A G38A G38B G38C
70.A2.12↔		BORP MBOR VAC VAC I VAC II VBOR		09	J02A J02B J03A J03B J04Z J11A J11B		13	N09Z
	04	E36A E36B		10	K09A K09B		14	O02A O02B
	06	G12A G16A G38A G38B		11	L03Z L04A L04B L06A L06B L09A L09B L10A L10B L13A L13B L13C L20A L20B L20C L20D L20E L38Z		19	U01A U01B
	11	L06A L06B		13	N02A N02B N02C N04A N04B N04C N06B N33Z	71.73↔	21B	X06A X06B X06C BORP MBOR VAC VAC I VAC II VBOR
	13	N04A N04B N06A N06B N33Z		21B	X06A X06B X06C		04	E36A E36B
	14	O02A O02B	71.11.10†↔		AKBB		06	G12A G16A G38A G38B
70.A2.21↔		BORP MBOR VAC VAC I VAC II VBOR		01	B60A		09	J02A J02B J03A J03B J04Z J11A J11B
	04	E36A E36B		16	Q86A		13	N04C N06A N06B N06C N09Z
	06	G12A G16A G38A G38B	71.11.11†↔		AKBB		19	U01A U01B
	11	L06A L06B		01	B60A	71.79†↔	21B	X06A X06B X06C
	13	N04A N04B N06A N06B N33Z		16	Q86A		01	B60A
	14	O02A O02B	71.11.20†↔		AKBB		13	N23A N23B
70.A2.22↔		BORP MBOR VAC VAC I VAC II VBOR		01	B60A		14	O02A O02B
	04	E36A E36B		16	Q86A	71.8†↔	19	U01A U01B
	06	G12A G16A G38A G38B	71.11.99†↔		AKBB		01	B60A
	11	L06A L06B		01	B60A		13	N23A N23B
	13	N04A N04B N06A N06B N33Z		16	Q86A		14	O02A O02B
	14	O02A O02B	71.4X.10↔		K09A K09B		19	U01A U01B
70.A2.31↔		BORP MBOR VAC VAC I VAC II VBOR		10	N13Z	71.9†↔	01	B60A
	04	E36A E36B		13	N13Z		13	N23A N23B
	06	G12A G16A G38A G38B	71.4X.99↔		U01A		14	O02A O02B
	11	L06A L06B		10	K09A K09B		19	U01A U01B
	13	N04A N04B N06A N06B N33Z		13	N13Z	73.7X.12†↔	01	B60A
	14	O02A O02B		19	U01A U01B		14	O50A O50B O50C O50D
70.A2.32↔		BORP MBOR VAC VAC I VAC II VBOR		07	H33Z		01	B60A
	04	E36A E36B		11	L33Z	73.7X.13†↔	14	O50A O50B O50C
	06	G12A G16A G38A G38B	71.5↔		BORP MBOR VAC VAC I VAC II VBOR		01	B60A
	11	L06A L06B		04	E36A E36B		01	B60A
	13	N04A N04B N06A N06B N33Z		06	G12A G16A G33Z G38A G38B G38C	73.7X.14†↔	14	O50A O50B O50C
	14	O02A O02B		07	H33Z		01	B60A
70.A3↔		BORP MBOR VAC VAC I VAC II VBOR		11	L33Z	73.7X.15†↔	01	B60A
	04	E36A E36B		13	N01A N01B N01C N01D N33Z		14	O50A O50B O50C
	06	G12A G16A G38A G38B		19	U01A	73.94↔	01	BORP MBOR VAC VAC I VAC II VBOR
	11	L06A L06B		21B	X07A X07B		04	E36A E36B
	13	N04A N04B N06A N06B N33Z	71.61↔		BORP MBOR VAC VAC I VAC II VBOR		06	G12A G16A G38A G38B
	14	O02A O02B		04	E36A E36B	74.0X.00↔	14	O02A O02B BORP MBOR VAC VAC I VAC II VBOR
	04	E36A E36B		06	G12A G16A G38A G38B		04	E36A E36B
	06	G12A G16A G38A G38B		13	N04C N06A N06B N06C		06	G12A G16A G38A G38B
	11	L06A L06B	71.62↔		U01A U01B		14	O01A O01B O01C O01D O01E O01F O01G
	13	N04C N06A N06B		19	BORP MBOR VAC VAC I VAC II VBOR			

CHOP	MDC	DRG	CHOP	MDC	DRG	CHOP	MDC	DRG
74.0X.10↔		BORP MBOR VAC VAC I VAC II VBOR	74.2X.20↔		BORP MBOR VAC VAC I VAC II VBOR		04	E36A E36B
	04	E36A E36B		04	E36A E36B		06	G12A G16A G38A G38B
	06	G12A G16A G38A G38B		06	G12A G16A G38A G38B		14	O01A O01B O01C O01D O01E O01F O01G
	14	O01A O01B O01C O01D O01E O01F O01G	74.2X.99↔		BORP MBOR VAC VAC I VAC II VBOR	74.99.99↔		BORP MBOR VAC VAC I VAC II VBOR
74.0X.20↔		BORP MBOR VAC VAC I VAC II VBOR		04	E36A E36B		04	E36A E36B
	04	E36A E36B		06	G12A G16A G38A G38B		06	G12A G16A G38A G38B
	06	G12A G16A G38A G38B		06	G12A G16A G38A G38B		14	O01A O01B O01C O01D O01E O01F O01G
	14	O01A O01B O01C O01D O01E	74.3↔		BORP MBOR VAC VAC I VAC II VBOR	75.4‡↔	01	B60A
74.0X.99↔		BORP MBOR VAC VAC I VAC II VBOR		04	E36A E36B		14	O50A O50B O60A O60C
	04	E36A E36B		06	G12A G16A G38A G38B	75.50↔		BORP MBOR VAC VAC I VAC II VBOR
	06	G12A G16A G38A G38B		06	G12A G16A G38A G38B		04	E36A E36B
	14	O01A O01B O01C O01D O01E O01F O01G	74.4X.00↔		BORP MBOR VAC VAC I VAC II VBOR		06	G12A G16A G38A G38B
74.1X.00↔		BORP MBOR VAC VAC I VAC II VBOR		04	E36A E36B		13	N02A N02B N02C N04C N07A N07B N25A N25B N33Z
	04	E36A E36B		06	G12A G16A G38A G38B		14	O02A O02B
	06	G12A G16A G38A G38B		14	O01A O01B O01C O01D O01E O01F O01G	75.51↔	21B	X06A X06B X06C BORP MBOR VAC VAC I VAC II VBOR
	14	O01A O01B O01C O01D O01E O01F O01G	74.4X.10↔		BORP MBOR VAC VAC I VAC II VBOR		04	E36A E36B
74.1X.10↔		BORP MBOR VAC VAC I VAC II VBOR		04	E36A E36B		06	G12A G16A G38A G38B
	04	E36A E36B		06	G12A G16A G38A G38B		14	O02A O02B
	06	G12A G16A G38A G38B		14	O01A O01B O01C O01D O01E O01F O01G	75.52↔		BORP MBOR VAC VAC I VAC II VBOR
	14	O01A O01B O01C O01D O01E O01F O01G	74.4X.20↔		BORP MBOR VAC VAC I VAC II VBOR		04	E36A E36B
74.1X.20↔		BORP MBOR VAC VAC I VAC II VBOR		04	E36A E36B		06	G12A G16A G38A G38B
	04	E36A E36B		06	G12A G16A G38A G38B		14	O02A O02B
	06	G12A G16A G38A G38B		14	O01A O01B O01C O01D O01E O01F O01G	75.61↔	14	O02A O02B
	14	O01A O01B O01C O01D O01E O01F O01G	74.4X.99↔		BORP MBOR VAC VAC I VAC II VBOR	75.62↔	14	O02A O02B
74.1X.99↔		BORP MBOR VAC VAC I VAC II VBOR		04	E36A E36B	75.7‡↔	01	B60A
	04	E36A E36B		06	G12A G16A G38A G38B		14	O50A O50B O60A O60C
	06	G12A G16A G38A G38B		06	G12A G16A G38A G38B	75.93↔		BORP MBOR VAC VAC I VAC II VBOR
	14	O01A O01B O01C O01D O01E O01F O01G	74.99.00↔		BORP MBOR VAC VAC I VAC II VBOR		04	E36A E36B
74.2X.00↔		BORP MBOR VAC VAC I VAC II VBOR		04	E36A E36B		06	G12A G16A G38A G38B
	04	E36A E36B		06	G12A G16A G38A G38B	75.B1.12‡↔		AKBB
	06	G12A G16A G38A G38B		14	O01A O01B O01C O01D O01E O01F O01G		14	O01B O02A
	14	O01A O01B O01C O01D O01E O01F O01G	74.99.10↔		BORP MBOR VAC VAC I VAC II VBOR		16	Q86A
74.2X.10↔		BORP MBOR VAC VAC I VAC II VBOR		04	E36A E36B		14	O01A O01B O01C O01D O01E O01F O01G
	04	E36A E36B		06	G12A G16A G38A G38B	75.B1.13↔		O01A O01B O01C O01D O01E O01F O01G
	06	G12A G16A G38A G38B		14	O01A O01B O01C O01D O01E O01F O01G		14	O01A O01B O01C O01D O01E O01F O01G
	14	O01A O01B O01C O01D O01E O01F O01G	74.99.20↔		BORP MBOR VAC VAC I VAC II VBOR	75.B1.14‡↔		AKBB
	04	E36A E36B		04	E36A E36B		01	B60A
	06	G12A G16A G38A G38B		06	G12A G16A G38A G38B		14	O01B O02A
	14	O01A O01B O01C O01D O01E O01F O01G		14	O01A O01B O01C O01D O01E O01F O01G	75.B1.15↔		Q86A
	04	E36A E36B		14	O01A O01B O01C O01D O01E O01F O01G		14	O01A O01B O01C O01D O01E O01F O01G
	06	G12A G16A G38A G38B		14	O01A O01B O01C O01D O01E O01F O01G	75.B1.99‡↔		AKBB
	14	O01A O01B O01C O01D O01E O01F O01G		14	BORP MBOR VAC VAC I VAC II VBOR		01	B60A

CHOP	MDC	DRG	CHOP	MDC	DRG	CHOP	MDC	DRG
	14	O01B O02A		14	O01A O01B O01C			G38B
	16	Q86A			O01D O01E O01F	08		I17Z I23A I23B
75.B2.11↔	14	O01A O01B O01C	75.D1↔		O01G			I23C
		O01D O01E O01F			BORP MBOR VAC	09		J02A J02B J08Z
		O01G			VAC I VAC II VBOR	21B		X06A X06B X06C
75.B2.12↔	14	O01A O01B O01C		04	E36A E36B	76.11.10‡↔		AKBB
		O01D O01E O01F		06	G12A G16A G38A		01	B60A
		O01G			G38B		16	Q86A
75.B2.21↔	14	O01A O01B O01C		14	O01A O01B O01C	76.11.11↔	03	D12A D12B
		O01D O01E O01F			O01D O01E O01F		04	E02A E02B E02C
		O01G			O01G		08	I18A I18B I18C
75.B2.99↔	14	O01A O01B O01C	75.D2↔		BORP MBOR VAC	21B		X06A X06B X06C
		O01D O01E O01F			VAC I VAC II VBOR	76.11.99↔	03	D12A D12B
		O01G		04	E36A E36B		04	E02A E02B E02C
75.C1.11‡↔	01	B60A		06	G12A G16A G38A		08	I18A I18B I18C
	14	O01B O02A			G38B		21B	X06A X06B X06C
75.C1.12‡↔	01	B60A		14	O01A O01B O01C	76.19.10‡↔		AKBB
	14	O01B O02A			O01D O01E O01F		01	B60A
75.C1.99‡↔	01	B60A			O01G		16	Q86A
	14	O01B O02A	75.D3‡↔	01	B60A	76.19.11↔	03	D12A D12B
75.C2↔		BORP MBOR VAC		14	O01B O02A		04	E02A E02B E02C
		VAC I VAC II VBOR	75.D9↔		BORP MBOR VAC		08	I18A I18B I18C
	04	E36A E36B			VAC I VAC II VBOR		21B	X06A X06B X06C
	06	G12A G16A G38A		04	E36A E36B	76.19.12↔	03	D12A D12B
		G38B		06	G12A G16A G38A		04	E02A E02B E02C
	14	O01A O01B O01C			G38B		08	I18A I18B I18C
		O01D O01E O01F		14	O01A O01B O01C	76.2X.00↔	21B	X06A X06B X06C
		O01G			O01D O01E O01F			BORP MBOR VAC
75.C3↔		BORP MBOR VAC	75.E1↔		O01G		03	D25A D25B D28Z
		VAC I VAC II VBOR			BORP MBOR VAC			D29Z
	04	E36A E36B		04	VAC I VAC II VBOR		04	E36A E36B
	06	G12A G16A G38A		06	E36A E36B		06	G12A G16A G38A
		G38B			G12A G16A G38A			G38B
	14	O01A O01B O01C		14	O01A O01B O01C		08	I17Z
		O01D O01E O01F			O01D O01E		09	J02A J02B J08Z
		O01G	75.E2↔		BORP MBOR VAC	76.2X.10↔	21B	X06A X06B X06C
75.C4↔		BORP MBOR VAC			VAC I VAC II VBOR			BORP MBOR VAC
		VAC I VAC II VBOR		04	E36A E36B		03	D25A D25B D28Z
	04	E36A E36B		06	G12A G16A G38A			D29Z
	06	G12A G16A G38A			G38B		04	E36A E36B
		G38B		14	O01A O01B O01C		06	G12A G16A G38A
	14	O01A O01B O01C			O01D O01E			G38B
		O01D O01E O01F	75.E9↔		BORP MBOR VAC	76.2X.11↔	08	I17Z
		O01G		04	VAC I VAC II VBOR		09	J02A J02B J08Z
75.C5↔	14	O01A O01B O01C		06	E36A E36B		21B	X06A X06B X06C
		O01D O01E O01F			G12A G16A G38A			BORP MBOR VAC
		O01G		14	G38B			VAC I VAC II VBOR
75.C7‡↔	01	B60A			O01A O01B O01C		03	D25A D25B D28Z
	14	O01B O02A			O01D O01E			D29Z
75.C8.11↔		BORP MBOR VAC	75.F1‡↔	01	B60A		04	E36A E36B
		VAC I VAC II VBOR		14	O01B O02A		06	G12A G16A G38A
	04	E36A E36B	75.F2‡↔	01	B60A			G38B
	06	G12A G16A G38A		14	O01B O02A		08	I17Z
		G38B	75.F9‡↔	01	B60A		09	J02A J02B J08Z
	14	O01A O01B O01C		14	O01B O02A		21B	X06A X06B X06C
		O01D O01E O01F	76.01↔		BORP MBOR VAC	76.2X.12↔	03	D25A D25B D28Z
		O01G			VAC I VAC II VBOR			D29Z
75.C8.99↔		BORP MBOR VAC		03	D25A D25B		08	I17Z
		VAC I VAC II VBOR		04	E36A E36B		09	J02A J02B J08Z
	04	E36A E36B		06	G12A G16A G38A		19	U01A
	06	G12A G16A G38A			G38B		21B	X06A X06B X06C
		G38B		08	I23A I23B	76.2X.20↔		BORP MBOR VAC
	14	O01A O01B O01C		09	J02A J02B J08Z		03	D25A D25B D28Z
		O01D O01E O01F	76.09.10↔		BORP MBOR VAC			D29Z
		O01G			VAC I VAC II VBOR		04	E36A E36B
75.C9↔		BORP MBOR VAC		03	D25A D25B D28Z		06	G12A G16A G38A
		VAC I VAC II VBOR			D29Z			G38B
	04	E36A E36B		04	E36A E36B			
	06	G12A G16A G38A		06	G12A G16A G38A			
		G38B			G38B			

CHOP	MDC	DRG	CHOP	MDC	DRG	CHOP	MDC	DRG
	08	I17Z		03	D25A D25B	76.41.00↔		BORP MBOR VAC
	09	J02A J02B J08Z		04	E36A E36B			VAC I VAC II VBOR
76.2X.31↔	21B	X06A X06B X06C BORP MBOR VAC VAC I VAC II VBOR		06	G12A G16A G38A G38B		03	D02A D02B D24A D24B D24C D25A D25B
	03	D25A D25B D28Z D29Z	76.31.99↔	08	I17Z		04	E36A E36B
	04	E36A E36B		09	J02A J02B J08Z		06	G12A G16A G38A G38B
	06	G12A G16A G38A G38B		03	D25A D25B		08	I17Z
	08	I17Z		04	E36A E36B	76.41.10↔	09	J02A J02B J08Z
76.2X.99↔	09	J02A J02B J08Z		06	G12A G16A G38A G38B		21B	X06A X06B X06C BORP KORP MBOR MKOR VAC VAC I VAC II VB VBOR VKOR
	21B	X06A X06B X06C BORP MBOR VAC VBOR		08	I17Z		03	D02A D02B D24A D24B D25A D25B
	03	D25A D25B D28Z D29Z	76.39.00↔	09	J02A J02B J08Z		04	E36A E36B
	04	E36A E36B		21B	X06A X06B X06C BORP MBOR VAC VAC I VAC II VBOR		05	F04Z
	06	G12A G16A G38A G38B		03	D25A D25B		06	G12A G16A G38A G38B
	08	I17Z		04	E36A E36B		08	I02A I02B I02C
76.31.00↔	09	J02A J02B J08Z		06	G12A G16A G38A G38B		09	J01A J01B J02A J02B J08Z
	21B	X06A X06B X06C BORP MBOR VAC VAC I VAC II VBOR		08	I17Z		12	M37Z
	03	D25A D25B	76.39.10↔	09	J02A J02B J08Z		21A	W01A W01B
	04	E36A E36B		21B	X06A X06B X06C BORP KORP MBOR MKOR VAC VAC I VAC II VB VBOR VKOR		21B	X01A X06A X06B X06C X07A X07B
	06	G12A G16A G38A G38B		03	D02A D02B D24A D24B D25A D25B	76.41.99↔	22	Y02A Y02B
	08	I17Z		04	E36A E36B			BORP MBOR VAC VAC I VAC II VBOR
	09	J02A J02B J08Z		05	F04Z		03	D02A D02B D24A D24B D24C D25A D25B
76.31.10↔	21B	X06A X06B X06C BORP MBOR VAC VAC I VAC II VBOR		06	G12A G16A G38A G38B		04	E36A E36B
	03	D25A D25B		08	I02A I02B I02C		06	G12A G16A G38A G38B
	04	E36A E36B		09	J01A J01B J02A J02B J08Z		08	I17Z
	06	G12A G16A G38A G38B		12	M37Z		09	J02A J02B J08Z
	08	I17Z		21A	W01A W01B		21B	X06A X06B X06C BORP MBOR VAC VAC I VAC II VBOR
	09	J02A J02B J08Z		21B	X01A X06A X06B X06C X07A X07B	76.42↔	03	D25A D25B
76.31.20↔	21B	X06A X06B X06C BORP KORP MBOR MKOR VAC VAC I VAC II VB VBOR VKOR	76.39.11↔	22	Y02A Y02B BORP MBOR VAC VAC I VAC II VBOR		04	E36A E36B
	03	D02A D02B D24A D24B		03	D25A D25B		06	G12A G16A G38A G38B
	04	E36A E36B		04	E36A E36B		08	I17Z
	05	F04Z		06	G12A G16A G38A G38B		09	J02A J02B J08Z
	06	G12A G16A G38A G38B		08	I17Z	76.43.00↔	21B	X06A X06B X06C BORP MBOR VAC VAC I VAC II VBOR
	08	I02A I02B I02C		09	J02A J02B J08Z		03	D25A D25B
	09	J01A J01B J02A J02B J08Z	76.39.19↔	21B	X06A X06B X06C BORP MBOR VAC VAC I VAC II VBOR		04	E36A E36B
	12	M37Z		03	D25A D25B		06	G12A G16A G38A G38B
	21A	W01A W01B		04	E36A E36B		08	I17Z
	21B	X01A X06A X06B X06C X07A X07B		06	G12A G16A G38A G38B		09	J02A J02B J08Z
	22	Y02A Y02B		08	I17Z	76.43.10↔	21B	X06A X06B X06C BORP KORP MBOR MKOR VAC VAC I VAC II VB VBOR VKOR
76.31.21↔		BORP MBOR VAC VAC I VAC II VBOR		09	J02A J02B J08Z		03	D02A D02B D24A D24B D25A D25B
	03	D25A D25B	76.39.99↔	21B	X06A X06B X06C BORP MBOR VAC VAC I VAC II VBOR		04	E36A E36B
	04	E36A E36B		03	D25A D25B		05	F04Z
	06	G12A G16A G38A G38B		04	E36A E36B		06	G12A G16A G38A G38B
	08	I17Z		06	G12A G16A G38A G38B		08	I02A I02B I02C
	09	J02A J02B J08Z		08	I17Z		09	J01A J01B J02A
76.31.29↔	21B	X06A X06B X06C BORP MBOR VAC VAC I VAC II VBOR		09	J02A J02B J08Z		09	J01A J01B J02A
				21B	X06A X06B X06C			

CHOP	MDC	DRG	CHOP	MDC	DRG	CHOP	MDC	DRG
		J02B J08Z		22	Y02A Y02B		04	E36A E36B
	12	M37Z	76.44.11↔		BORP MBOR VAC		05	F04Z
	21A	W01A W01B			VAC I VAC II VBOR		06	G12A G16A G33Z
	21B	X01A X06A X06B		03	D02A D02B D24A			G38A G38B G38C
		X06C X07A X07B			D24B D24C D25A		07	H33Z
76.43.11↔	22	Y02A Y02B		04	D25B		08	I02A I02B I02C
		BORP KORP MBOR		06	E36A E36B		09	J01A J01B J02A
		MKOR VAC VAC I			G12A G16A G33Z			J02B J08Z
		VAC II VBOR VKOR		07	G38A G38B G38C		11	L33Z
	03	D02A D02B D24A		08	H33Z		12	M37Z
		D24B D24C D25A		08	I17Z		21A	W01A W01B
		D25B		09	J02A J02B J08Z		21B	X01A X06A X06B
	04	E36A E36B		11	L33Z			X06C X07A X07B
	06	G12A G16A G38A		21B	X06A X06B X06C	76.46.99↔	22	Y02A Y02B
		G38B			X07A X07B			BORP MBOR VAC
	08	I17Z	76.44.19↔		BORP MBOR VAC			VAC I VAC II VBOR
	09	J02A J02B J08Z			VAC I VAC II VBOR		03	D25A D25B
76.43.12↔	21B	X06A X06B X06C		03	D02A D02B D24A		04	E36A E36B
		BORP KORP MBOR			D24B D24C D25A		06	G12A G16A G33Z
		MKOR VAC VAC I			D25B			G38A G38B G38C
		VAC II VBOR VKOR		04	E36A E36B		07	H33Z
	01	B09B B20A B20B		06	G12A G16A G33Z		08	I17Z
	03	D02A D24A D24B			G38A G38B G38C		09	J02A J02B J08Z
		D24C D25A		07	H33Z		11	L33Z
	04	E36A E36B		08	I17Z		21B	X06A X06B X06C
	06	G12A G16A G38A		09	J02A J02B J08Z			X07A X07B
		G38B		11	L33Z	76.5X.00↔		BORP MBOR VAC
	08	I17Z		21B	X06A X06B X06C			VAC I VAC II VBOR
	09	J02A J02B J08Z			X07A X07B		03	D12A D12B D25A
76.43.99↔	21B	X06A X06B X06C	76.44.99↔		BORP MBOR VAC			D25B D28Z D29Z
		BORP MBOR VAC			VAC I VAC II VBOR		04	E36A E36B
		VAC I VAC II VBOR		03	D02A D02B D24A		06	G12A G16A G38A
	03	D25A D25B			D24B D24C D25A			G38B
	04	E36A E36B		04	E36A E36B		08	I17Z I23A I23B
	06	G12A G16A G38A		06	G12A G16A G33Z		09	J02A J02B J03A
		G38B			G38A G38B G38C			J03B J04Z J08Z
	08	I17Z		07	H33Z			J11A J11B
	09	J02A J02B J08Z		08	I17Z	76.5X.10↔	21B	X06A X06B X06C
76.44.00↔	21B	X06A X06B X06C		09	J02A J02B J08Z			BORP MBOR VAC
		BORP MBOR VAC		11	L33Z			VAC I VAC II VBOR
		VAC I VAC II VBOR		21B	X06A X06B X06C		03	D12A D12B D25A
	03	D25A D25B	76.45↔		X07A X07B			D25B D28Z D29Z
	04	E36A E36B			BORP MBOR VAC		04	E36A E36B
	06	G12A G16A G33Z			VAC I VAC II VBOR		06	G12A G16A G38A
		G38A G38B G38C		03	D25A D25B			G38B
	07	H33Z		04	E36A E36B		08	I17Z I23A I23B
	08	I17Z		06	G12A G16A G38A		09	J02A J02B J03A
	09	J02A J02B J08Z			G38B			J03B J04Z J08Z
	11	L33Z		08	I17Z			J11A J11B
76.44.10↔	21B	X06A X06B X06C		09	J02A J02B J08Z	76.5X.19↔	21B	X06A X06B X06C
		X07A X07B		21B	X06A X06B X06C			BORP MBOR VAC
		BORP KORP MBOR	76.46.00↔		BORP MBOR VAC			VAC I VAC II VBOR
		MKOR VAC VAC I			VAC I VAC II VBOR		03	D12A D12B D25A
		VAC II VBOR		03	D25A D25B			D25B D28Z D29Z
		VKOR		04	E36A E36B		04	E36A E36B
	03	D02A D02B D24A		06	G12A G16A G33Z		06	G12A G16A G38A
		D24B D25A D25B			G38A G38B G38C			G38B
	04	E36A E36B		07	H33Z		08	I17Z I23A I23B
	05	F04Z		08	I17Z		09	J02A J02B J03A
	06	G12A G16A G33Z		09	J02A J02B J08Z			J03B J04Z J08Z
		G38A G38B G38C		11	L33Z			J11A J11B
	07	H33Z		21B	X06A X06B X06C	76.5X.20↔	21B	X06A X06B X06C
	08	I02A I02B I02C			X07A X07B			BORP MBOR VAC
	09	J01A J01B J02A	76.46.10↔		BORP KORP MBOR			VAC I VAC II VBOR
		J02B J08Z			MKOR VAC VAC I		03	D12A D12B D25A
	11	L33Z			VAC II VBOR			D25B D28Z D29Z
	12	M37Z			VKOR		04	E36A E36B
	21A	W01A W01B		03	D02A D02B D24A		06	G12A G16A G38A
	21B	X01A X06A X06B			D24B D25A D25B			G38B
		X06C X07A X07B					08	I17Z I23A I23B

CHOP	MDC	DRG	CHOP	MDC	DRG	CHOP	MDC	DRG			
76.5X.29↔	09	J02A J02B J03A J03B J04Z J08Z J11A J11B	76.5X.50↔	08	G38B I17Z I23A I23B	76.5X.90↔	08	G38B I17Z I23A I23B			
	21B	X06A X06B X06C BORP MBOR VAC VAC I VAC II VBOR		09	J02A J02B J03A J03B J04Z J08Z J11A J11B		09	J02A J02B J03A J03B J04Z J08Z J11A J11B			
	03	D12A D12B D25A D25B D28Z D29Z		21B	X06A X06B X06C BORP MBOR VAC VAC I VAC II VBOR		21B	X06A X06B X06C BORP MBOR VAC VAC I VAC II VBOR			
	04	E36A E36B		03	D12A D12B D25A D25B D28Z D29Z		03	D12A D12B D25A D25B D28Z D29Z			
	06	G12A G16A G38A G38B		04	E36A E36B		04	E36A E36B			
	08	I17Z I23A I23B		06	G12A G16A G38A G38B		06	G12A G16A G38A G38B			
	09	J02A J02B J03A J03B J04Z J08Z J11A J11B		08	I17Z I23A I23B		08	I17Z I23A I23B			
	21B	X06A X06B X06C BORP MBOR VAC VAC I VAC II VBOR		09	J02A J02B J03A J03B J04Z J08Z J11A J11B		09	J02A J02B J03A J03B J04Z J08Z J11A J11B			
	76.5X.30↔	03		D12A D12B D25A D25B D28Z D29Z	76.5X.59↔		06	G12A G16A G38A G38B	76.5X.99↔	06	G12A G16A G38A G38B
		04		E36A E36B			08	I17Z I23A I23B		08	I17Z I23A I23B
06		G12A G16A G38A G38B	09	J02A J02B J03A J03B J04Z J08Z J11A J11B		09	J02A J02B J03A J03B J04Z J08Z J11A J11B				
08		I17Z I23A I23B	21B	X06A X06B X06C BORP MBOR VAC VAC I VAC II VBOR		21B	X06A X06B X06C BORP MBOR VAC VAC I VAC II VBOR				
09		J02A J02B J03A J03B J04Z J08Z J11A J11B	03	D12A D12B D25A D25B D28Z D29Z		03	D12A D12B D25A D25B D28Z D29Z				
21B		X06A X06B X06C BORP MBOR VAC VAC I VAC II VBOR	04	E36A E36B		04	E36A E36B				
76.5X.39↔		03	D12A D12B D25A D25B D28Z D29Z	76.5X.60↔		06	G12A G16A G38A G38B	76.61.00↔		06	G12A G16A G38A G38B
		04	E36A E36B			08	I17Z I23A I23B			08	I17Z I23A I23B
		06	G12A G16A G38A G38B			09	J02A J02B J03A J03B J04Z J08Z J11A J11B			09	J02A J02B J03A J03B J04Z J08Z J11A J11B
		08	I17Z I23A I23B			21B	X06A X06B X06C BORP MBOR VAC VAC I VAC II VBOR			21B	X06A X06B X06C BORP MBOR VAC VAC I VAC II VBOR
	09	J02A J02B J03A J03B J04Z J08Z J11A J11B	03		D12A D12B D25A D25B D28Z D29Z	03	D12A D12B D25A D25B D28Z D29Z				
	21B	X06A X06B X06C BORP MBOR VAC VAC I VAC II VBOR	04		E36A E36B	04	E36A E36B				
	76.5X.40↔	03	D12A D12B D25A D25B D28Z D29Z		76.5X.61↔	06	G12A G16A G38A G38B		76.61.10↔	06	G12A G16A G38A G38B
		04	E36A E36B			08	I17Z I23A I23B			08	I17Z I23A I23B
		06	G12A G16A G38A G38B			09	J02A J02B J03A J03B J04Z J08Z J11A J11B			09	J02A J02B J03A J03B J04Z J08Z J11A J11B
		08	I17Z I23A I23B			21B	X06A X06B X06C BORP MBOR VAC VAC I VAC II VBOR			21B	X06A X06B X06C BORP MBOR VAC VAC I VAC II VBOR
09		J02A J02B J03A J03B J04Z J08Z J11A J11B	03	D12A D12B D25A D25B D28Z D29Z		03	D12A D12B D25A D25B D28Z D29Z				
21B		X06A X06B X06C BORP MBOR VAC VAC I VAC II VBOR	04	E36A E36B		04	E36A E36B				
76.5X.41↔		03	D12A D12B D25A D25B D28Z D29Z	76.5X.70↔		06	G12A G16A G38A G38B	76.61.20↔		06	G12A G16A G38A G38B
		04	E36A E36B			08	I17Z I23A I23B			08	I17Z I23A I23B
		06	G12A G16A G38A G38B			09	J02A J02B J03A J03B J04Z J08Z J11A J11B			09	J02A J02B J03A J03B J04Z J08Z J11A J11B
		08	I17Z I23A I23B			21B	X06A X06B X06C BORP MBOR VAC VAC I VAC II VBOR			21B	X06A X06B X06C BORP MBOR VAC VAC I VAC II VBOR
	09	J02A J02B J03A J03B J04Z J08Z J11A J11B	03		D12A D12B D25A D25B D28Z D29Z	03	D12A D12B D25A D25B D28Z D29Z				
	21B	X06A X06B X06C BORP MBOR VAC VAC I VAC II VBOR	04		E36A E36B	04	E36A E36B				
	76.5X.42↔	03	D12A D12B D25A D25B D28Z D29Z		76.5X.71↔	06	G12A G16A G38A G38B		76.61.99↔	06	G12A G16A G38A G38B
		04	E36A E36B			08	I17Z I23A I23B			08	I17Z I23A I23B
		06	G12A G16A G38A G38B			09	J02A J02B J03A J03B J04Z J08Z J11A J11B			09	J02A J02B J03A J03B J04Z J08Z J11A J11B
		08	I17Z I23A I23B			21B	X06A X06B X06C BORP MBOR VAC VAC I VAC II VBOR			21B	X06A X06B X06C BORP MBOR VAC VAC I VAC II VBOR
09		J02A J02B J03A J03B J04Z J08Z J11A J11B	03	D12A D12B D25A D25B D28Z D29Z		03	D12A D12B D25A D25B D28Z D29Z				
21B		X06A X06B X06C BORP MBOR VAC VAC I VAC II VBOR	04	E36A E36B		04	E36A E36B				
03		D12A D12B D25A D25B D28Z D29Z	06	G12A G16A G38A G38B		06	G12A G16A G38A G38B				
04		E36A E36B	08	I17Z I23A I23B		08	I17Z I23A I23B				
06		G12A G16A G38A	09	J02A J02B J03A J03B J04Z J08Z J11A J11B		09	J02A J02B J03A J03B J04Z J08Z J11A J11B				
			21B	X06A X06B X06C BORP MBOR VAC VAC I VAC II VBOR		21B	X06A X06B X06C BORP MBOR VAC VAC I VAC II VBOR				

CHOP	MDC	DRG	CHOP	MDC	DRG	CHOP	MDC	DRG
76.62.00↔		BORP MBOR VAC			G38B			D28Z D29Z
		VAC I VAC II VBOR		08	I17Z		04	E36A E36B
	03	D04Z D25A D25B		09	J02A J02B J03A		06	G12A G16A G38A
		D28Z D29Z			J03B J04Z J08Z			G38B
	04	E36A E36B			J11A J11B		08	I17Z
	06	G12A G16A G38A		21B	X06A X06B X06C		09	J02A J02B J08Z
		G38B	76.63.12↔		BORP MBOR VAC		21B	X06A X06B X06C
	08	I17Z			VAC I VAC II VBOR	76.65.10↔		BORP MBOR VAC
	09	J02A J02B J08Z		03	D04Z D25A D25B		03	VAC I VAC II VBOR
	21B	X06A X06B X06C			D28Z D29Z		06	D04Z D25A D25B
76.62.10↔		BORP MBOR VAC			E36A E36B			D28Z D29Z
		VAC I VAC II VBOR		04	G12A G16A G38A		04	E36A E36B
	03	D04Z D25A D25B		06	G38B		06	G12A G16A G38A
		D28Z D29Z			I17Z			G38B
	04	E36A E36B		08	I17Z		08	I17Z
	06	G12A G16A G38A		09	J02A J02B J03A		09	J02A J02B J08Z
		G38B			J03B J04Z J08Z		21B	X06A X06B X06C
	08	I17Z	76.63.20↔	21B	X06A X06B X06C			BORP MBOR VAC
	09	J02A J02B J08Z			BORP MBOR VAC			VAC I VAC II VBOR
	21B	X06A X06B X06C			VAC I VAC II VBOR		03	D04Z D25A D25B
76.62.20↔		BORP MBOR VAC			D04Z D25A D25B			D28Z D29Z
		VAC I VAC II VBOR		03	D28Z D29Z		04	E36A E36B
	03	D04Z D25A D25B		04	E36A E36B		06	G12A G16A G38A
		D28Z D29Z		06	G12A G16A G38A			G38B
	04	E36A E36B			G38B		08	I17Z
	06	G12A G16A G38A		08	I17Z		09	J02A J02B J08Z
		G38B		09	J02A J02B J03A		21B	X06A X06B X06C
	08	I17Z	76.63.21↔		J03B J04Z J08Z			BORP MBOR VAC
	09	J02A J02B J08Z			J11A J11B	76.65.21↔		VAC I VAC II VBOR
	21B	X06A X06B X06C		21B	X06A X06B X06C		03	D04Z D25A D25B
76.62.99↔		BORP MBOR VAC			BORP MBOR VAC			D28Z D29Z
		VAC I VAC II VBOR			VAC I VAC II VBOR		04	E36A E36B
	03	D04Z D25A D25B		03	D04Z D25A D25B		06	G12A G16A G38A
		D28Z D29Z			D28Z D29Z			G38B
	04	E36A E36B		04	E36A E36B		08	I17Z
	06	G12A G16A G38A		06	G12A G16A G38A		09	J02A J02B J08Z
		G38B			G38B		21B	X06A X06B X06C
	08	I17Z		08	I17Z	76.65.22↔		BORP MBOR VAC
	09	J02A J02B J08Z		09	J02A J02B J03A			VAC I VAC II VBOR
	21B	X06A X06B X06C			J03B J04Z J08Z		03	D04Z D25A D25B
76.63.00↔		BORP MBOR VAC			J11A J11B			D28Z D29Z
		VAC I VAC II VBOR		21B	X06A X06B X06C		04	E36A E36B
	03	D04Z D25A D25B	76.63.99↔		BORP MBOR VAC		06	G12A G16A G38A
		D28Z D29Z			VAC I VAC II VBOR			G38B
	04	E36A E36B		03	D04Z D25A D25B		08	I17Z
	06	G12A G16A G38A			D28Z D29Z		09	J02A J02B J08Z
		G38B		04	E36A E36B		21B	X06A X06B X06C
	08	I17Z		06	G12A G16A G38A	76.65.99↔		BORP MBOR VAC
	09	J02A J02B J03A			G38B			VAC I VAC II VBOR
	21B	X06A X06B X06C		08	I17Z		03	D04Z D25A D25B
76.63.10↔		BORP MBOR VAC			J03B J04Z J08Z			D28Z D29Z
		VAC I VAC II VBOR			J11A J11B		04	E36A E36B
	03	D04Z D25A D25B	76.64↔		X06A X06B X06C		06	G12A G16A G38A
		D28Z D29Z			BORP MBOR VAC			G38B
	04	E36A E36B			VAC I VAC II VBOR		08	I17Z
	06	G12A G16A G38A		03	D04Z D25A D25B		09	J02A J02B J08Z
		G38B			D28Z D29Z	76.66.00↔	21B	X06A X06B X06C
	08	I17Z		04	E36A E36B			BORP MBOR VAC
	09	J02A J02B J03A		06	G12A G16A G38A			VAC I VAC II VBOR
	21B	X06A X06B X06C			G38B		03	D04Z D25A D25B
76.63.11↔		BORP MBOR VAC			I17Z			D28Z D29Z
		VAC I VAC II VBOR			J02A J02B J03A		04	E36A E36B
	03	D04Z D25A D25B	76.65.00↔		J03B J04Z J08Z		06	G12A G16A G38A
		D28Z D29Z			J11A J11B			G38B
	04	E36A E36B			J10A J10B		08	I17Z
	06	G12A G16A G38A		21B	X06A X06B X06C		09	J02A J02B J08Z
		G38B		22	Y02A Y02B Y02C	76.66.10↔	21B	X06A X06B X06C
	08	I17Z			BORP MBOR VAC			BORP MBOR VAC
	09	J02A J02B J03A			VAC I VAC II VBOR			VAC I VAC II VBOR
	21B	X06A X06B X06C		03	D04Z D25A D25B		03	D04Z D25A D25B

CHOP	MDC	DRG	CHOP	MDC	DRG	CHOP	MDC	DRG
		D28Z D29Z		06	G12A G16A G38A		04	E36A E36B
	04	E36A E36B			G38B		06	G12A G16A G38A
	06	G12A G16A G38A		08	I17Z			G38B
		G38B		09	J02A J02B J08Z		08	I17Z
	08	I17Z		21B	X06A X06B X06C		09	J02A J02B J08Z
	09	J02A J02B J08Z	76.69.10↔		BORP MBOR VAC	76.72↔	21B	X06A X06B X06C
76.66.20↔	21B	X06A X06B X06C			VAC I VAC II VBOR			BORP MBOR VAC
		BORP MBOR VAC		03	D24A D24B D24C		01	B09A B09B B09C
		VAC I VAC II VBOR			D25A D25B			B09D
	03	D04Z D25A D25B		04	E36A E36B		03	D04Z D25A D25B
		D28Z D29Z		06	G12A G16A G38A		04	E36A E36B
	04	E36A E36B			G38B		06	G12A G16A G38A
	06	G12A G16A G38A		08	I17Z			G38B
		G38B		09	J02A J02B J08Z		08	I17Z
	08	I17Z	76.69.20↔	21B	X06A X06B X06C		09	J02A J02B J08Z
	09	J02A J02B J08Z			BORP MBOR VAC		21B	X06A X06B X06C
76.66.21↔	21B	X06A X06B X06C			VAC I VAC II VBOR	76.74↔		BORP MBOR VAC
		BORP MBOR VAC		03	D24A D24B D24C		03	D04Z D25A D25B
		VAC I VAC II VBOR			D25A D25B		04	E36A E36B
	03	D04Z D25A D25B		04	E36A E36B		06	G12A G16A G38A
		D28Z D29Z		06	G12A G16A G38A			G38B
	04	E36A E36B			G38B		08	I17Z
	06	G12A G16A G38A		08	I17Z		09	J02A J02B J08Z
		G38B		09	J02A J02B J08Z		21B	X06A X06B X06C
	08	I17Z	76.69.21↔	21B	X06A X06B X06C			BORP MBOR VAC
	09	J02A J02B J08Z			VAC I VAC II VBOR		03	D24A D24B D24C
76.66.22↔	21B	X06A X06B X06C			BORP MBOR VAC			D25A D25B
		BORP MBOR VAC		03	D24A D24B D24C	76.76.00↔	03	D04Z D25A D25B
		VAC I VAC II VBOR			D25A D25B		04	E36A E36B
	03	D04Z D25A D25B		04	E36A E36B		06	G12A G16A G38A
		D28Z D29Z		06	G12A G16A G38A			G38B
	04	E36A E36B			G38B		08	I17Z
	06	G12A G16A G38A		08	I17Z		09	J02A J02B J08Z
		G38B		09	J02A J02B J08Z		21B	X06A X06B X06C
	08	I17Z	76.69.30↔	21B	X06A X06B X06C			BORP MBOR VAC
	09	J02A J02B J08Z			VAC I VAC II VBOR		03	D24A D24B D24C
76.66.30↔	21B	X06A X06B X06C			BORP MBOR VAC			D25A D25B
		BORP MBOR VAC		03	D24A D24B D24C	76.76.10↔	03	D04Z D25A D25B
		VAC I VAC II VBOR			D25A D25B		04	E36A E36B
	03	D04Z D25A D25B		04	E36A E36B		06	G12A G16A G38A
		D28Z D29Z		06	G12A G16A G38A			G38B
	04	E36A E36B			G38B		08	I17Z
	06	G12A G16A G38A		08	I17Z		09	J02A J02B J08Z
		G38B		09	J02A J02B J08Z		21B	X06A X06B X06C
	08	I17Z	76.69.40↔	21B	X06A X06B X06C			BORP MBOR VAC
	09	J02A J02B J08Z			VAC I VAC II VBOR		03	D24A D24B D24C
76.66.99↔	21B	X06A X06B X06C			BORP MBOR VAC			D25A D25B
		BORP MBOR VAC		03	D24A D24B D24C	76.76.11↔	03	D04Z D25A D25B
		VAC I VAC II VBOR			D25A D25B		04	E36A E36B
	03	D04Z D25A D25B		04	E36A E36B		06	G12A G16A G38A
		D28Z D29Z		06	G12A G16A G38A			G38B
	04	E36A E36B			G38B		08	I17Z
	06	G12A G16A G38A		08	I17Z		09	J02A J02B J08Z
		G38B		09	J02A J02B J08Z		21B	X06A X06B X06C
	08	I17Z	76.69.90↔	21B	X06A X06B X06C			BORP MBOR VAC
	09	J02A J02B J08Z			VAC I VAC II VBOR		03	D24A D24B D24C
76.67↔	21B	X06A X06B X06C			BORP MBOR VAC			D25A D25B
		BORP MBOR VAC		03	D24A D24B D24C	76.76.20↔	03	D04Z D25A D25B
		VAC I VAC II VBOR			D25A D25B		04	E36A E36B
	03	D25A D25B		04	E36A E36B		06	G12A G16A G38A
	04	E36A E36B		06	G12A G16A G38A			G38B
	06	G12A G16A G38A			G38B		08	I17Z
		G38B		08	I17Z		09	J02A J02B J08Z
	08	I17Z	76.70↔	21B	X06A X06B X06C		21B	X06A X06B X06C
	09	J02A J02B J08Z			BORP MBOR VAC			BORP MBOR VAC
76.68↔	21B	X06A X06B X06C			VAC I VAC II VBOR		03	D04Z D25A D25B
		BORP MBOR VAC		01	B09A B09B B09C		04	E36A E36B
		VAC I VAC II VBOR			B09D		06	G12A G16A G38A
	03	D25A D25B		03	D25A D25B D28Z	76.76.21↔		G38B
	04	E36A E36B			D29Z		08	I17Z
							09	J02A J02B J08Z
							21B	X06A X06B X06C
								BORP MBOR VAC
								VAC I VAC II VBOR

CHOP	MDC	DRG	CHOP	MDC	DRG	CHOP	MDC	DRG			
76.76.30↔	03	D04Z D25A D25B D28Z D29Z	76.78.20↔	01	B09A B09B B09C B09D	76.79.20↔	09	J02A J02B J08Z X06A X06B X06C			
	04	E36A E36B		03	D25A D25B D28Z D29Z		21B	BORP MBOR VAC VAC I VAC II VBOR			
	06	G12A G16A G38A G38B		04	E36A E36B		01	B09A B09B B09C B09D			
	08	I17Z		06	G12A G16A G38A G38B		03	D25A D25B D28Z D29Z			
	09	J02A J02B J08Z		08	I17Z		04	E36A E36B			
	21B	X06A X06B X06C BORP MBOR VAC VAC I VAC II VBOR		09	J02A J02B J08Z		06	G12A G16A G38A G38B			
	76.76.99↔	03		D04Z D25A D25B D28Z D29Z	76.78.21↔		21B	X06A X06B X06C BORP MBOR VAC VBOR	76.79.30↔	08	I17Z
		04		E36A E36B			01	B09A B09B B09C B09D		09	J02A J02B J08Z
		06		G12A G16A G38A G38B			03	D25A D25B D28Z D29Z		21B	X06A X06B X06C BORP MBOR VAC VAC I VAC II VBOR
		08		I17Z			04	E36A E36B		01	B09A B09B B09C B09D
09		J02A J02B J08Z	06	G12A G16A G38A G38B		03	D25A D25B D28Z D29Z				
21B		X06A X06B X06C BORP MBOR VAC VAC I VAC II VBOR	08	I17Z		04	E36A E36B				
76.77.00↔		03	D04Z D25A D25B D28Z D29Z	76.79.00↔		09	J02A J02B J08Z	76.79.31↔		06	G12A G16A G38A G38B
		04	E36A E36B			21B	X06A X06B X06C BORP MBOR VAC VAC I VAC II VBOR			08	I17Z
		06	G12A G16A G38A G38B			01	B09A B09B B09C B09D			09	J02A J02B J08Z
		08	I17Z			03	D25A D25B D28Z D29Z			21B	X06A X06B X06C BORP MBOR VAC VAC I VAC II VBOR
	09	J02A J02B J08Z	04		E36A E36B	01	B09A B09B B09C B09D				
	21B	X06A X06B X06C BORP MBOR VAC VAC I VAC II VBOR	06		G12A G16A G38A G38B	03	D25A D25B D28Z D29Z				
	76.77.10↔	03	D04Z D25A D25B D28Z D29Z		76.79.10↔	08	I17Z		76.79.39↔	04	E36A E36B
		04	E36A E36B			09	J02A J02B J08Z			06	G12A G16A G38A G38B
		06	G12A G16A G38A G38B			21B	X06A X06B X06C BORP MBOR VAC VAC I VAC II VBOR			08	I17Z
		08	I17Z			01	B09A B09B B09C B09D			09	J02A J02B J08Z
09		J02A J02B J08Z	03	D25A D25B D28Z D29Z		21B	X06A X06B X06C BORP MBOR VAC VAC I VAC II VBOR				
21B		X06A X06B X06C BORP MBOR VAC VAC I VAC II VBOR	04	E36A E36B		01	B09A B09B B09C B09D				
76.77.11↔		03	D04Z D25A D25B D28Z D29Z	76.79.11↔		06	G12A G16A G38A G38B	76.79.40↔		03	D25A D25B D28Z D29Z
		04	E36A E36B			08	I17Z			04	E36A E36B
		06	G12A G16A G38A G38B			09	J02A J02B J08Z			06	G12A G16A G38A G38B
		08	I17Z			21B	X06A X06B X06C BORP MBOR VAC VAC I VAC II VBOR			08	I17Z
	09	J02A J02B J08Z	01		B09A B09B B09C B09D	09	J02A J02B J08Z				
	21B	X06A X06B X06C BORP MBOR VAC VAC I VAC II VBOR	03		D25A D25B D28Z D29Z	21B	X06A X06B X06C BORP MBOR VAC VAC I VAC II VBOR				
	76.77.99↔	03	D04Z D25A D25B D28Z D29Z		76.79.19↔	04	E36A E36B		76.79.99↔	01	B09A B09B B09C B09D
		04	E36A E36B			06	G12A G16A G38A G38B			03	D25A D25B D28Z D29Z
		06	G12A G16A G38A G38B			08	I17Z			04	E36A E36B
		08	I17Z			09	J02A J02B J08Z			06	G12A G16A G38A G38B
09		J02A J02B J08Z	21B	X06A X06B X06C BORP MBOR VAC VAC I VAC II VBOR		08	I17Z				
21B		X06A X06B X06C BORP MBOR VAC VAC I VAC II VBOR	01	B09A B09B B09C B09D		09	J02A J02B J08Z				
76.78.11↔		03	D04Z D25A D25B D28Z D29Z	76.79.19↔		03	D25A D25B D28Z D29Z	76.79.99↔		21B	X06A X06B X06C BORP MBOR VAC VAC I VAC II VBOR
		04	E36A E36B			04	E36A E36B			01	B09A B09B B09C B09D
		06	G12A G16A G38A G38B			06	G12A G16A G38A G38B			03	D25A D25B D28Z D29Z
		08	I17Z			08	I17Z			04	E36A E36B
	09	J02A J02B J08Z	09		J02A J02B J08Z	06	G12A G16A G38A G38B				
	21B	X06A X06B X06C BORP MBOR VAC VBOR	21B		X06A X06B X06C BORP MBOR VAC VAC I VAC II VBOR	08	I17Z				

CHOP	MDC	DRG	CHOP	MDC	DRG	CHOP	MDC	DRG
		G38B		02	C14Z		08	I23A I23B I23C
	08	I17Z		03	D02A D24A D24B		21B	X06A X06B X06C
	09	J02A J02B J08Z			D24C D25A	77.00↔		BORP MBOR VAC
76.91.00↔	21B	X06A X06B X06C		04	E36A E36B			VAC I VAC II VBOR
		BORP MBOR VAC		06	G12A G16A G33Z		04	E36A E36B
		VAC I VAC II VBOR			G38A G38B G38C		05	F04Z F13A F13B
	03	D25A D25B		07	H33Z		06	G12A G16A G38A
	04	E36A E36B		08	I15A			G38B
	06	G12A G16A G38A		09	J02A J02B J08Z		08	I02A I02B I02C
		G38B		11	L33Z			I12A I12B I12C
	08	I17Z		21A	W01A W01B W01C			I23A I23B
	09	J02A J02B J08Z		21B	X06A X06B X07A		21B	X06A X06B X06C
76.91.10↔	21B	X06A X06B X06C	76.92.30↔		X07B	77.01.00↔	Prä	B61B B61C B61D
		BORP MBOR VAC			BORP KORP MBOR			BORP EML MBOR
		VAC I VAC II VBOR			MKOR VAC VAC I			VAC VAC I VAC II
	03	D25A D25B			VAC II VBOR VKOR		04	E02A E02B E02C
	04	E36A E36B		01	B01A B02A B02B			E36A E36B
	06	G12A G16A G38A			B20A B20B B20C		05	F04Z F13A F13B
		G38B		03	B20D		06	G12A G16A G38A
	08	I17Z			D02A D02B D24A			G38B
	09	J02A J02B J08Z			D24B D24C D25A		08	I02A I02B I02C
76.91.11↔	21B	X06A X06B X06C		04	D25B			I12A I12B I12C
		BORP KORP MBOR		06	E36A E36B		Prä	I23A I23B
		MKOR VAC VAC I		07	G12A G16A G33Z	77.01.10↔		B61B B61C B61D
		VAC II VBOR VKOR			G38A G38B G38C			BORP EML MBOR
	03	D24A D24B D24C		07	H33Z		04	VAC VAC I VAC II
	04	E36A E36B		08	I15A I15B			VBOR
	06	G12A G16A G38A		09	J02A J02B J08Z		04	E02A E02B E02C
		G38B		11	L33Z			E36A E36B
	08	I17Z		21A	W01A W01B W01C		05	F04Z F13A F13B
	09	J02A J02B J08Z		21B	X06A X06B X07A		06	G12A G16A G38A
76.91.99↔	21B	X06A X06B X06C	76.92.31↔		X07B			G12A G16A G38A
		BORP MBOR VAC			BORP KORP MBOR		08	G38B
		VAC I VAC II VBOR			MKOR VAC VAC I			I02A I02B I02C
	03	D25A D25B			VAC II VBOR VKOR			I12A I12B I12C
	04	E36A E36B		01	B01A B02A B02B	77.01.11↔	Prä	I23A I23B
	06	G12A G16A G38A			B09B B20A B20B			B61B B61C B61D
		G38B		03	B20C B20D			BORP EML MBOR
	08	I17Z			D02A D24A D24B		04	VAC VAC I VAC II
	09	J02A J02B J08Z		04	D24C D25A			VBOR
76.92.00‡↔	21B	X06A X06B X06C		06	E36A E36B		04	E02A E02B E02C
	01	B60A			G12A G16A G33Z			E36A E36B
	02	C14Z		07	G38A G38B G38C		05	F04Z F13A F13B
76.92.10‡↔	01	B60A		07	H33Z		06	G12A G16A G38A
	02	C14Z		08	I15A			G38B
76.92.20↔		BORP KORP MBOR		09	J02A J02B J08Z		08	I02A I02B I02C
		MKOR VAC VAC I		11	L33Z			I12A I12B I12C
		VAC II VBOR VKOR		21A	W01A W01B W01C			I23A I23B
	01	B01A B02A B02B		21B	X06A X06B X07A		Prä	B61B B61C B61D
		B09B B20A B20B	76.92.99‡↔		X07B	77.01.20↔		BORP EML MBOR
		B20C B20D		01	B60A			VAC VAC I VAC II
	02	C14Z		02	C14Z			VBOR
	03	D02A D24A D24B	76.94↔		BORP MBOR VAC		04	E02A E02B E02C
		D24C D25A			VAC I VAC II VBOR			E36A E36B
	04	E36A E36B		03	D25A D25B D28Z		05	F04Z F13A F13B
	06	G12A G16A G33Z			D29Z		06	G12A G16A G38A
		G38A G38B G38C		04	E36A E36B			G38B
	07	H33Z		06	G12A G16A G38A		08	I02A I02B I02C
	08	I15A I15B			G38B			I12A I12B I12C
	09	J02A J02B J08Z		08	I17Z			I23A I23B
	11	L33Z		09	J02A J02B J08Z		Prä	B61B B61C B61D
	21A	W01A W01B W01C		21B	X06A X06B X06C	77.01.21↔		BORP EML MBOR
	21B	X06A X06B X07A	76.97↔		X07B			VAC VAC I VAC II
76.92.21↔		X07B			BORP MBOR VAC			VBOR
		BORP KORP MBOR		01	B09A B09B B09C		04	E02A E02B E02C
		MKOR VAC VAC I			B09D			E36A E36B
		VAC II VBOR VKOR		03	D16Z		05	F04Z F13A F13B
	01	B01A B02A B02B		04	E36A E36B		06	G12A G16A G38A
		B09B B20A B20B		06	G12A G16A G38A			G38B
		B20C B20D			G38B		08	I02A I02B I02C

CHOP	MDC	DRG	CHOP	MDC	DRG	CHOP	MDC	DRG				
77.01.99↔	Prä	I12A I12B I12C	77.03.10↔	04	E36A E36B	77.05.00↔	04	VBOR				
		I23A I23B		05	F04Z F13A F13B		04	E36A E36B				
		B61B B61C B61D		06	G12A G16A G38A G38B		05	F04Z F13A F13B				
	BORP EML MBOR	08		I23A I23B	06		G12A G16A G38A G38B	06	G12A G16A G38A G38B			
	VAC VAC I VAC II			BORP EML MBOR	08		I02A I02B I02C	08	I02A I02B I02C			
	VBOR			VAC VAC I VAC II	08		I12A I12B I12C	08	I12A I12B I12C			
	04	E02A E02B E02C		04	E36A E36B		21B	X05Z	Prä	B61B B61C B61D	08	I32A I32B I32C
	05	F04Z F13A F13B			05			F04Z F13A F13B		I32D I32E I32F	08	I02A I02B I02C
	06	G12A G16A G38A G38B			06			G12A G16A G38A G38B		06	G12A G16A G38A G38B	
	77.02.00↔	Prä		I02A I02B I02C	77.03.11↔		08	I23A I23B	77.05.10↔	Prä	B61B B61C B61D	08
I12A I12B I12C			BORP EML MBOR	08		I12A I12B I12C		08			I12A I12B I12C	
I23A I23B			VAC VAC I VAC II	08		I23A I23B		08			I21A I21B	
BORP EML MBOR		04	E36A E36B	21B		X04Z	Prä	B61B B61C B61D		08	I02A I02B I02C	
VAC VAC I VAC II			05			F04Z F13A F13B		BORP EML MBOR		08	I12A I12B I12C	
VBOR			06			G12A G16A G38A G38B		VAC VAC I VAC II		08	I21A I21B	
04		E36A E36B	04	E36A E36B		21B	X04Z	Prä		B61B B61C B61D	08	I02A I02B I02C
05		F04Z F13A F13B		05			F04Z F13A F13B			BORP EML MBOR	08	I12A I12B I12C
06		G12A G16A G38A G38B		06			G12A G16A G38A G38B			VAC VAC I VAC II	08	I21A I21B
77.02.10↔		Prä	I02A I02B I02C	77.03.99↔		08	I23A I23B	77.05.11↔		Prä	B61B B61C B61D	08
	I12A I12B I12C		BORP EML MBOR		08		I12A I12B I12C		08		I12A I12B I12C	
	I13A I13B I13C		VAC VAC I VAC II		08		I32A I32B I32C		08		I32D I32E I32F	
	I13D	04	E36A E36B		21B	X05Z	Prä		B61B B61C B61D	08	I02A I02B I02C	
	X06A X06B X06C		05			F04Z F13A F13B			BORP EML MBOR	08	I12A I12B I12C	
	B61B B61C B61D		06			G12A G16A G38A G38B			VAC VAC I VAC II	08	I21A I21B	
	BORP EML MBOR	08	I02A I02B I02C		21B	X05Z	Prä		B61B B61C B61D	08	I02A I02B I02C	
	VAC VAC I VAC II		08			I02A I02B I02C			BORP EML MBOR	08	I12A I12B I12C	
	VBOR		08			I12A I12B I12C			VAC VAC I VAC II	08	I21A I21B	
	04	E36A E36B	04		E36A E36B	21B	X04Z		Prä	B61B B61C B61D	08	I02A I02B I02C
05	F04Z F13A F13B	05		F04Z F13A F13B	BORP EML MBOR		08	I12A I12B I12C				
06	G12A G16A G38A G38B	06		G12A G16A G38A G38B	VAC VAC I VAC II		08	I21A I21B				
77.02.11↔	Prä	I02A I02B I02C	77.04.00↔	08	I23A I23B	77.05.99↔	Prä	B61B B61C B61D	08	I02A I02B I02C		
		I12A I12B I12C			BORP EML MBOR			08	I12A I12B I12C	08	I12A I12B I12C	
		I13A I13B I13C			VAC VAC I VAC II			08	I32A I32B I32C	08	I32D I32E I32F	
	I13D	04		E36A E36B	21B		X05Z	Prä	B61B B61C B61D	08	I02A I02B I02C	
	X06A X06B X06C			05			F04Z F13A F13B		BORP EML MBOR	08	I12A I12B I12C	
	B61B B61C B61D			06			G12A G16A G38A G38B		VAC VAC I VAC II	08	I21A I21B	
	BORP EML MBOR	08		I02A I02B I02C	21B		X05Z	Prä	B61B B61C B61D	08	I02A I02B I02C	
	VAC VAC I VAC II			08			I02A I02B I02C		BORP EML MBOR	08	I12A I12B I12C	
	VBOR			08			I12A I12B I12C		VAC VAC I VAC II	08	I21A I21B	
	04	E36A E36B		04	E36A E36B		21B	X04Z	Prä	B61B B61C B61D	08	I02A I02B I02C
05	F04Z F13A F13B	05	F04Z F13A F13B		BORP EML MBOR	08		I12A I12B I12C				
06	G12A G16A G38A G38B	06	G12A G16A G38A G38B		VAC VAC I VAC II	08		I21A I21B				
77.02.99↔	Prä	I02A I02B I02C	77.04.10↔	08	I23A I23B	77.06.00↔	Prä	B61B B61C B61D	08	I02A I02B I02C		
		I12A I12B I12C			BORP EML MBOR			08	I12A I12B I12C	08	I12A I12B I12C	
		I13A I13B I13C			VAC VAC I VAC II			08	I32A I32B I32C	08	I32D I32E I32F	
	I13D	04		E36A E36B	21B		X05Z	Prä	B61B B61C B61D	08	I02A I02B I02C	
	X06A X06B X06C			05			F04Z F13A F13B		BORP EML MBOR	08	I12A I12B I12C	
	B61B B61C B61D			06			G12A G16A G38A G38B		VAC VAC I VAC II	08	I21A I21B	
	BORP EML MBOR	08		I02A I02B I02C	21B		X05Z	Prä	B61B B61C B61D	08	I02A I02B I02C	
	VAC VAC I VAC II			08			I02A I02B I02C		BORP EML MBOR	08	I12A I12B I12C	
	VBOR			08			I12A I12B I12C		VAC VAC I VAC II	08	I21A I21B	
	04	E36A E36B		04	E36A E36B		21B	X04Z	Prä	B61B B61C B61D	08	I02A I02B I02C
05	F04Z F13A F13B	05	F04Z F13A F13B		BORP EML MBOR	08		I12A I12B I12C				
06	G12A G16A G38A G38B	06	G12A G16A G38A G38B		VAC VAC I VAC II	08		I21A I21B				
77.03.00↔	Prä	I02A I02B I02C	77.04.99↔	08	I23A I23B	77.06.00↔	Prä	B61B B61C B61D	08	I02A I02B I02C		
		I12A I12B I12C			BORP EML MBOR			08	I12A I12B I12C	08	I12A I12B I12C	
		I13A I13B I13C			VAC VAC I VAC II			08	I32A I32B I32C	08	I32D I32E I32F	
	I13D	04		E36A E36B	21B		X05Z	Prä	B61B B61C B61D	08	I02A I02B I02C	
	X06A X06B X06C			05			F04Z F13A F13B		BORP EML MBOR	08	I12A I12B I12C	
	B61B B61C B61D			06			G12A G16A G38A G38B		VAC VAC I VAC II	08	I21A I21B	
	BORP EML MBOR	08		I02A I02B I02C	21B		X05Z	Prä	B61B B61C B61D	08	I02A I02B I02C	
	VAC VAC I VAC II			08			I02A I02B I02C		BORP EML MBOR	08	I12A I12B I12C	
	VBOR			08			I12A I12B I12C		VAC VAC I VAC II	08	I21A I21B	
	04	E36A E36B		04	E36A E36B		21B	X04Z	Prä	B61B B61C B61D	08	I02A I02B I02C
05	F04Z F13A F13B	05	F04Z F13A F13B		BORP EML MBOR	08		I12A I12B I12C				
06	G12A G16A G38A G38B	06	G12A G16A G38A G38B		VAC VAC I VAC II	08		I21A I21B				

CHOP	MDC	DRG	CHOP	MDC	DRG	CHOP	MDC	DRG	
77.06.10↔	Prä	X06C	77.07.99↔	06	G12A G16A G38A G38B	77.09.10↔	08	I02A I02B I02C I12A I12B I12C I23A I23B	
		B61B B61C B61D		08	I02A I02B I02C I12A I12B I12C I23A I23B		21B	X04Z X05Z X06A X06B X06C	
		BORP EML MBOR		21B	X04Z		Prä	B61B B61C B61D	
		VAC VAC I VAC II		Prä	B61B B61C B61D		BORP EML MBOR		
		VBOR		VAC VAC I VAC II	VBOR		VAC VAC I VAC II		
		04		E36A E36B	04		E36A E36B	04	E36A E36B
		05		F04Z F13A F13B	05		F04Z F13A F13B	05	F04Z F13A F13B
		06		G12A G16A G38A G38B	06		G12A G16A G38A G38B	06	G12A G16A G38A G38B
		08		I02A I02B I02C I12A I12B I12C I23A I23B	08		I02A I02B I02C I12A I12B I12C I23A I23B	08	I02A I02B I02C I12A I12B I12C I23A I23B
		21B		X04Z X06A X06B X06C	08		I02A I02B I02C I12A I12B I12C I23A I23B	21B	X04Z X05Z X06A X06B X06C
77.06.11↔	Prä	B61B B61C B61D	77.08.10↔	Prä	B61B B61C B61D	77.09.11↔	Prä	B61B B61C B61D	
		BORP EML MBOR		BORP EML MBOR	BORP EML MBOR				
		VAC VAC I VAC II		VAC VAC I VAC II	VAC VAC I VAC II				
		VBOR		VBOR	VBOR				
		04		E36A E36B	04		E36A E36B	04	E36A E36B
		05		F04Z F13A F13B	05		F04Z F13A F13B	05	F04Z F13A F13B
		06		G12A G16A G38A G38B	06		G12A G16A G38A G38B	06	G12A G16A G38A G38B
		08		I02A I02B I02C I12A I12B I12C I23A I23B	08		I02A I02B I02C I12A I12B I12C I23A I23B	08	I02A I02B I02C I12A I12B I12C I23A I23B
		21B		X04Z X06A X06B X06C	08		I02A I02B I02C I12A I12B I12C I23A I23B	21B	X04Z X05Z X06A X06B X06C
		Prä		B61B B61C B61D	21B		X04Z	Prä	B61B B61C B61D
77.06.99↔	Prä	BORP EML MBOR	77.08.11↔	Prä	B61B B61C B61D	77.09.30↔	Prä	B61B B61C B61D	
		VAC VAC I VAC II		BORP EML MBOR	BORP EML MBOR				
		VBOR		VAC VAC I VAC II	VAC VAC I VAC II				
		04		E36A E36B	04		E36A E36B	04	E36A E36B
		05		F04Z F13A F13B	05		F04Z F13A F13B	05	F04Z F13A F13B
		06		G12A G16A G38A G38B	06		G12A G16A G38A G38B	06	G12A G16A G38A G38B
		08		I02A I02B I02C I12A I12B I12C I23A I23B	08		I02A I02B I02C I12A I12B I12C I23A I23B	08	I02A I02B I02C I12A I12B I12C I23A I23B
		21B		X04Z X06A X06B X06C	08		I02A I02B I02C I12A I12B I12C I23A I23B	21B	X04Z X05Z X06A X06B X06C
		Prä		B61B B61C B61D	21B		X04Z	Prä	B61B B61C B61D
		BORP EML MBOR		BORP EML MBOR	BORP EML MBOR				
77.07.00↔	Prä	VAC VAC I VAC II	77.08.11↔	BORP EML MBOR	BORP EML MBOR	77.09.31↔	BORP EML MBOR	BORP EML MBOR	
		VBOR		VAC VAC I VAC II	VAC VAC I VAC II				
		04		E36A E36B	04		E36A E36B	04	E36A E36B
		05		F04Z F13A F13B	05		F04Z F13A F13B	05	F04Z F13A F13B
		06		G12A G16A G38A G38B	06		G12A G16A G38A G38B	06	G12A G16A G38A G38B
		08		I02A I02B I02C I12A I12B I12C I23A I23B	08		I02A I02B I02C I12A I12B I12C I23A I23B	08	I02A I02B I02C I12A I12B I12C I23A I23B
		21B		X04Z X06A X06B X06C	08		I02A I02B I02C I12A I12B I12C I23A I23B	21B	X04Z X05Z X06A X06B X06C
		Prä		B61B B61C B61D	08		I02A I02B I02C I12A I12B I12C I23A I23B	Prä	B61B B61C B61D
		BORP EML MBOR		BORP EML MBOR	BORP EML MBOR				
		VAC VAC I VAC II		VAC VAC I VAC II	VAC VAC I VAC II				
77.07.10↔	Prä	VBOR	77.08.99↔	Prä	B61B B61C B61D	77.09.40↔	Prä	B61B B61C B61D	
		04		E36A E36B	04		E36A E36B	04	E36A E36B
		05		F04Z F13A F13B	05		F04Z F13A F13B	05	F04Z F13A F13B
		06		G12A G16A G38A G38B	06		G12A G16A G38A G38B	06	G12A G16A G38A G38B
		08		I02A I02B I02C I12A I12B I12C I23A I23B	08		I02A I02B I02C I12A I12B I12C I23A I23B	08	I02A I02B I02C I12A I12B I12C I23A I23B
		21B		X04Z X06A X06B X06C	08		I02A I02B I02C I12A I12B I12C I23A I23B	21B	X04Z X05Z X06A X06B X06C
		Prä		B61B B61C B61D	21B		X04Z	Prä	B61B B61C B61D
		BORP EML MBOR		BORP EML MBOR	BORP EML MBOR				
		VAC VAC I VAC II		VAC VAC I VAC II	VAC VAC I VAC II				
		VBOR		VBOR	VBOR				
77.07.11↔	Prä	04	77.09.00↔	Prä	B61B B61C B61D	77.09.41↔	Prä	B61B B61C B61D	
		05		BORP EML MBOR	BORP EML MBOR		BORP EML MBOR		
		06		VAC VAC I VAC II	VAC VAC I VAC II		VAC VAC I VAC II		
		08		VBOR	VBOR		VBOR		
		04		E36A E36B	04		E36A E36B	04	E36A E36B
		05		F04Z F13A F13B	05		F04Z F13A F13B	05	F04Z F13A F13B
		06		G12A G16A G38A G38B	06		G12A G16A G38A G38B	06	G12A G16A G38A G38B
		08		I02A I02B I02C I12A I12B I12C I23A I23B	08		I02A I02B I02C I12A I12B I12C I23A I23B	08	I02A I02B I02C I12A I12B I12C I23A I23B
		21B		X04Z X06A X06B X06C	08		I02A I02B I02C I12A I12B I12C I23A I23B	21B	X04Z X05Z X06A X06B X06C
		Prä		B61B B61C B61D	21B		X04Z	Prä	B61B B61C B61D
BORP EML MBOR	BORP EML MBOR	BORP EML MBOR							
VAC VAC I VAC II	VAC VAC I VAC II	VAC VAC I VAC II							
VBOR	VBOR	VBOR							
04	E36A E36B	04	E36A E36B	04	E36A E36B				
05	F04Z F13A F13B	05	F04Z F13A F13B	05	F04Z F13A F13B				
06	G12A G16A G38A G38B	06	G12A G16A G38A G38B	06	G12A G16A G38A G38B				
08	I02A I02B I02C I12A I12B I12C I23A I23B	08	I02A I02B I02C I12A I12B I12C I23A I23B	08	I02A I02B I02C I12A I12B I12C I23A I23B				

CHOP	MDC	DRG	CHOP	MDC	DRG	CHOP	MDC	DRG
		I12A I12B I12C I23A I23B	77.11.21↔		BORP MBOR VAC VAC I VAC II VBOR			I13A I13B I13C I13D I23A I23B
	21B	X04Z X05Z X06A X06B X06C		04	E02A E02B E02C E36A E36B	77.12.13↔	21B	X06A X06B X06C Prä B61B B61C B61D
77.09.91↔	Prä	B61B B61C B61D F04Z F13A F13B F13C		06	G12A G16A G38A G38B		Prä	BORP EML MBOR VAC VAC I VAC II VBOR
	05			08	I02A I02B I02C I12A I12B I12C I23A I23B		04	E36A E36B
	08	I02A I02B I02C I12A I12B I12C I23A I23B		Prä	B61B B61C B61D		05	F04Z F13A F13B
	21B	X04Z X05Z X06A X06B X06C	77.11.22↔		BORP MBOR VAC VAC I VAC II VBOR		06	G12A G16A G38A G38B
77.09.99↔	Prä	B61B B61C B61D F04Z F13A F13B F13C		04	E02A E02B E02C E36A E36B		08	I02A I02B I02C I12A I12B I12C I13A I13B I13C I13D I23A I23B
	05			06	G12A G16A G38A G38B		21B	X06A X06B X06C Prä B61B B61C B61D
	08	I02A I02B I02C I12A I12B I12C I23A I23B		08	I02A I02B I02C I12A I12B I12C I28A I28B I28C	77.12.99↔	Prä	B61B B61C B61D
	21B	X04Z X05Z X06A X06B X06C		Prä	B61B B61C B61D		Prä	B61B B61C B61D
77.11.10↔		BORP MBOR VAC VAC I VAC II VBOR	77.11.23↔		BORP MBOR VAC VBOR		05	F04Z F13A F13B
	04	E02A E02B E02C E36A E36B		04	E02A E02B E02C E36A E36B		08	I02A I02B I02C I12A I12B I12C I13A I13B I13C I13D I23A I23B
	06	G12A G16A G38A G38B		06	G12A G16A G38A G38B	77.13.10↔	21B	X06A X06B X06C BORP EML MBOR VAC VAC I VAC II VBOR
	08	I02A I02B I02C I12A I12B I12C I28A I28B I28C		08	I02A I02B I02C I12A I12B I12C I28A I28B I28C		04	E36A E36B
	Prä	B61B B61C B61D BORP MBOR VAC VAC I VAC II VBOR		Prä	B61B B61C B61D		05	F04Z F13A F13B
77.11.11↔	04	E02A E02B E02C E36A E36B	77.11.99↔	Prä	B61B B61C B61D		06	G12A G16A G38A G38B
	06	G12A G16A G38A G38B		04	E02A E02B E02C		08	I23A I23B I23C BORP EML MBOR VAC VAC I VAC II VBOR
	08	I02A I02B I02C I12A I12B I12C I28A I28B I28C		08	I02A I02B I02C I12A I12B I12C I28A I28B I28C	77.13.11↔	04	E36A E36B
	Prä	B61B B61C B61D BORP MBOR VAC VAC I VAC II VBOR		Prä	B61B B61C B61D		05	F04Z F13A F13B
77.11.12↔	04	E02A E02B E02C E36A E36B	77.12.10↔		BORP EML MBOR VAC VAC I VAC II VBOR		06	G12A G16A G38A G38B
	06	G12A G16A G38A G38B		04	E36A E36B		08	I23A I23B I23C BORP EML MBOR VAC VAC I VAC II VBOR
	08	I02A I02B I02C I12A I12B I12C I28A I28B I28C		05	F04Z F13A F13B		04	E36A E36B
	Prä	B61B B61C B61D BORP MBOR VAC VAC I VAC II VBOR		06	G12A G16A G38A G38B	77.13.12↔	05	F04Z F13A F13B
77.11.13↔	04	E02A E02B E02C E36A E36B		08	I02A I02B I02C I12A I12B I12C I13A I13B I13C I13D I23A I23B		06	G12A G16A G38A G38B
	06	G12A G16A G38A G38B		21B	X06A X06B X06C		08	I23A I23B I23C BORP EML MBOR VAC VAC I VAC II VBOR
	08	I02A I02B I02C I12A I12B I12C I28A I28B I28C	77.12.11↔	Prä	B61B B61C B61D BORP EML MBOR VAC VAC I VAC II VBOR		04	E36A E36B
	Prä	B61B B61C B61D BORP MBOR VAC VBOR		04	E36A E36B	77.13.13↔	05	F04Z F13A F13B
77.11.13↔	04	E02A E02B E02C E36A E36B		05	F04Z F13A F13B		06	G12A G16A G38A G38B
	06	G12A G16A G38A G38B		06	G12A G16A G38A G38B		08	I23A I23B I23C BORP EML MBOR VAC VAC I VAC II VBOR
	08	I02A I02B I02C I12A I12B I12C I28A I28B I28C		08	I02A I02B I02C I12A I12B I12C I13A I13B I13C I13D I23A I23B	77.13.99↔	05	F04Z F13A F13B
	Prä	B61B B61C B61D BORP MBOR VAC VAC I VAC II VBOR		Prä	B61B B61C B61D		08	I23A I23B I23C BORP EML MBOR VAC VAC I VAC II VBOR
77.11.20↔	04	E02A E02B E02C E36A E36B	77.12.12↔		BORP EML MBOR VAC VAC I VAC II VBOR	77.14.10↔	04	E36A E36B
	06	G12A G16A G38A G38B		04	E36A E36B		05	F04Z F13A F13B
	08	I02A I02B I02C I12A I12B I12C I28A I28B I28C		05	F04Z F13A F13B		06	G12A G16A G38A G38B
	Prä	B61B B61C B61D BORP MBOR VAC VAC I VAC II VBOR		06	G12A G16A G38A G38B		08	I02A I02B I02C I32A I32B I32C I32D I32E I32F
77.11.20↔	04	E02A E02B E02C E36A E36B		08	I02A I02B I02C I12A I12B I12C	77.14.11↔	21B	X05Z BORP EML MBOR
	06	G12A G16A G38A G38B						
	08	I02A I02B I02C I12A I12B I12C I28A I28B I28C						
	Prä	B61B B61C B61D						

CHOP	MDC	DRG	CHOP	MDC	DRG	CHOP	MDC	DRG
		VAC VAC I VAC II			G38B			G38B
		VBOR		08	I21A I21B		08	I02A I02B I02C
	04	E36A E36B		21B	X04Z			I12A I12B I12C
	05	F04Z F13A F13B	77.15.20↔		BORP EML MBOR			I18A I18B I18C
	06	G12A G16A G38A			VAC VAC I VAC II			I23A I23B I30A
		G38B		04	VBOR			I30B I30C
	08	I02A I02B I02C		05	E36A E36B		21B	X04Z X06A X06B
		I32A I32B I32C		06	F04Z F13A F13B			X06C
		I32D I32E I32F		08	G12A G16A G38A	77.16.99↔	Prä	B61B B61C B61D
77.14.12↔	21B	X05Z		08	G38B		Prä	B61B B61C B61D
		BORP EML MBOR		21B	I21A I21B		01	B03A B03B B03C
		VAC VAC I VAC II	77.15.99↔	05	X04Z		05	F04Z F13A F13B
		VBOR		08	F04Z F13A F13B		08	I02A I02B I02C
	04	E36A E36B		21B	I21A I21B			I12A I12B I12C
	05	F04Z F13A F13B			X04Z			I23A I23B
	06	G12A G16A G38A	77.16.10↔		BORP EML MBOR		21B	X04Z X06A X06B
		G38B			VAC VAC I VAC II			X06C
	08	I02A I02B I02C		01	VBOR	77.17.10↔		BORP EML MBOR
		I32A I32B I32C		04	B03A B03B B03C			VAC VAC I VAC II
		I32D I32E I32F		05	E36A E36B			VBOR
77.14.13↔	21B	X05Z		06	F04Z F13A F13B		04	E36A E36B
		BORP EML MBOR		08	G12A G16A G38A		05	F04Z F13A F13B
		VAC VAC I VAC II			G38B		06	G12A G16A G38A
		VBOR		08	G38B			G38B
	04	E36A E36B			I02A I02B I02C		08	I23A I23B I23C
	05	F04Z F13A F13B			I12A I12B I12C		21B	X04Z
	06	G12A G16A G38A			I18A I18B I18C	77.17.11↔		BORP EML MBOR
		G38B			I23A I23B I30A			VAC VAC I VAC II
	08	I02A I02B I02C		21B	I30B I30C			VBOR
		I32A I32B I32C			X04Z X06A X06B		04	E36A E36B
		I32D I32E I32F		Prä	X06C		05	F04Z F13A F13B
77.14.99↔	21B	X05Z	77.16.11↔		B61B B61C B61D		06	G12A G16A G38A
	05	F04Z F13A F13B			BORP EML MBOR			G38B
	08	I02A I02B I02C			VAC VAC I VAC II		08	I23A I23B I23C
		I32A I32B I32C		01	VBOR		21B	X04Z
		I32D I32E I32F		04	B03A B03B B03C	77.17.12↔		BORP EML MBOR
77.15.10↔	21B	X05Z		05	E36A E36B			VAC VAC I VAC II
		BORP EML MBOR		06	F04Z F13A F13B		04	VBOR
		VAC VAC I VAC II			G12A G16A G38A		05	E36A E36B
		VBOR		08	G38B		06	F04Z F13A F13B
	04	E36A E36B			I02A I02B I02C		08	G12A G16A G38A
	05	F04Z F13A F13B			I12A I12B I12C			G38B
	06	G12A G16A G38A			I18A I18B I18C		08	I23A I23B I23C
		G38B			I23A I23B I30A		21B	X04Z
	08	I21A I21B		21B	I30B I30C	77.17.13↔		BORP EML MBOR
77.15.11↔	21B	X04Z			X04Z X06A X06B			VAC VAC I VAC II
		BORP EML MBOR		Prä	X06C			VBOR
		VAC VAC I VAC II	77.16.12↔		B61B B61C B61D		04	E36A E36B
		VBOR			BORP EML MBOR		05	F04Z F13A F13B
	04	E36A E36B			VAC VAC I VAC II		06	G12A G16A G38A
	05	F04Z F13A F13B		01	VBOR			G38B
	06	G12A G16A G38A		04	B03A B03B B03C		08	I23A I23B I23C
		G38B		05	E36A E36B		21B	X04Z
	08	I21A I21B		06	F04Z F13A F13B	77.17.99↔		X04Z
77.15.12↔	21B	X04Z			G12A G16A G38A		05	F04Z F13A F13B
		BORP EML MBOR		08	G38B		08	I23A I23B I23C
		VAC VAC I VAC II			I02A I02B I02C	77.18.11↔	21B	X04Z
		VBOR			I12A I12B I12C			BORP EML MBOR
	04	E36A E36B			I18A I18B I18C			VAC VAC I VAC II
	05	F04Z F13A F13B			I23A I23B I30A		04	VBOR
	06	G12A G16A G38A		21B	I30B I30C		05	E36A E36B
		G38B			X04Z X06A X06B		06	F04Z F13A F13B
	08	I21A I21B	77.16.13↔	Prä	X06C			G12A G16A G38A
77.15.13↔	21B	X04Z			B61B B61C B61D		08	G38B
		BORP EML MBOR			BORP EML MBOR			I20A I20B I20C
		VAC VAC I VAC II			VAC VAC I VAC II			I20D I20E I20F
		VBOR			VBOR		21B	I20G
	04	E36A E36B		01	B03A B03B B03C	77.18.12↔		X04Z
	05	F04Z F13A F13B		04	E36A E36B			BORP EML MBOR
	06	G12A G16A G38A		05	F04Z F13A F13B			VAC VAC I VAC II
		G38B		06	G12A G16A G38A			VBOR

CHOP	MDC	DRG	CHOP	MDC	DRG	CHOP	MDC	DRG
	04	E36A E36B			VBOR		08	I20A I20B I20C
	05	F04Z F13A F13B		04	E36A E36B			I20D I20E I20F
	06	G12A G16A G38A G38B		05	F04Z F13A F13B			I20G
	08	I20A I20B I20C I20D I20E I20F I20G		06	G12A G16A G38A G38B	77.18.42↔	21B	X04Z
77.18.13↔	21B	X04Z BORP EML MBOR VAC VAC I VAC II VBOR	77.18.29↔	08	I20A I20B I20C I20D I20E I20F I20G			BORP EML MBOR VAC VAC I VAC II VBOR
	04	E36A E36B		21B	X04Z		04	E36A E36B
	05	F04Z F13A F13B		05	F04Z F13A F13B		05	F04Z F13A F13B
	06	G12A G16A G38A G38B	77.18.31↔	08	I20A I20B I20C I20D I20E I20F I20G		06	G12A G16A G38A G38B
	08	I20A I20B I20C I20D I20E I20F I20G		21B	X04Z BORP EML MBOR VAC VAC I VAC II VBOR	77.18.43↔	08	I20A I20B I20C I20D I20E I20F I20G
77.18.14↔	21B	X04Z BORP EML MBOR VAC VAC I VAC II VBOR		04	E36A E36B		21B	X04Z BORP EML MBOR VAC VAC I VAC II VBOR
	04	E36A E36B		05	F04Z F13A F13B		04	E36A E36B
	05	F04Z F13A F13B		06	G12A G16A G38A G38B		05	F04Z F13A F13B
	06	G12A G16A G38A G38B	77.18.32↔	08	I20A I20B I20C I20D I20E I20F I20G		06	G12A G16A G38A G38B
	08	I20A I20B I20C I20D I20E I20F I20G		21B	X04Z BORP EML MBOR VAC VAC I VAC II VBOR	77.18.44↔	08	I20A I20B I20C I20D I20E I20F I20G
77.18.19↔	21B	X04Z		04	E36A E36B		21B	X04Z BORP EML MBOR VAC VAC I VAC II VBOR
	05	F04Z F13A F13B		05	F04Z F13A F13B		04	E36A E36B
	08	I20A I20B I20C I20D I20E I20F I20G	77.18.33↔	06	G12A G16A G38A G38B		05	F04Z F13A F13B
	21B	X04Z BORP EML MBOR VAC VAC I VAC II VBOR		08	I20A I20B I20C I20D I20E I20F I20G		06	G12A G16A G38A G38B
77.18.21↔				21B	X04Z BORP EML MBOR VAC VAC I VAC II VBOR	77.18.49↔	08	I20A I20B I20C I20D I20E I20F I20G
	04	E36A E36B		04	E36A E36B		21B	X04Z
	05	F04Z F13A F13B		05	F04Z F13A F13B		05	F04Z F13A F13B
	06	G12A G16A G38A G38B	77.18.34↔	06	G12A G16A G38A G38B	77.18.99↔	06	G12A G16A G38A G38B
	08	I20A I20B I20C I20D I20E I20F I20G		08	I20A I20B I20C I20D I20E I20F I20G		08	I20A I20B I20C I20D I20E I20F I20G
77.18.22↔	21B	X04Z BORP EML MBOR VAC VAC I VAC II VBOR		21B	X04Z BORP EML MBOR VAC VAC I VAC II VBOR	77.19.10↔	21B	X04Z BORP EML MBOR VAC VAC I VAC II VBOR
	04	E36A E36B		04	E36A E36B		04	E36A E36B
	05	F04Z F13A F13B		05	F04Z F13A F13B		05	F04Z F13A F13B
	06	G12A G16A G38A G38B	77.18.39↔	06	G12A G16A G38A G38B		06	G12A G16A G38A G38B
	08	I20A I20B I20C I20D I20E I20F I20G		08	I20A I20B I20C I20D I20E I20F I20G		08	I23A I23B I23C
77.18.23↔	21B	X04Z BORP EML MBOR VAC VAC I VAC II VBOR		21B	X04Z BORP EML MBOR VAC VAC I VAC II VBOR	77.19.11↔	21B	X04Z X05Z X06A X06B X06C BORP EML MBOR VAC VAC I VAC II VBOR
	04	E36A E36B		04	E36A E36B		04	E36A E36B
	05	F04Z F13A F13B		05	F04Z F13A F13B		05	F04Z F13A F13B
	06	G12A G16A G38A G38B	77.18.41↔	06	G12A G16A G38A G38B		06	G12A G16A G38A G38B
	08	I20A I20B I20C I20D I20E I20F I20G		08	I20A I20B I20C I20D I20E I20F I20G		08	I23A I23B I23C
77.18.24↔	21B	X04Z BORP EML MBOR VAC VAC I VAC II		21B	X04Z BORP EML MBOR VAC VAC I VAC II VBOR	77.19.12↔	21B	N11A N11B X04Z X05Z X06A X06B X06C BORP EML MBOR VAC VAC I VAC II
	04	E36A E36B		04	E36A E36B		13	N11A N11B
	05	F04Z F13A F13B		05	F04Z F13A F13B		21B	X04Z X05Z X06A X06B X06C
	06	G12A G16A G38A G38B		06	G12A G16A G38A G38B			BORP EML MBOR VAC VAC I VAC II
	08	I20A I20B I20C I20D I20E I20F I20G		08	I20A I20B I20C I20D I20E I20F I20G			

CHOP	MDC	DRG	CHOP	MDC	DRG	CHOP	MDC	DRG
		VBOR		08	I23A I23B I23C		04	E36A E36B
	04	E36A E36B		13	N11A N11B		05	F04Z F13A F13B
	05	F04Z F13A F13B		21B	X04Z X05Z X06A		06	G12A G16A G38A G38B
	06	G12A G16A G38A G38B	77.19.39↔		BORP EML MBOR		08	I23A I23B I23C
	08	I23A I23B I23C			VAC VBOR		13	N11A N11B
	13	N11A N11B		04	E36A E36B		21B	X04Z X05Z X06A
	21B	X04Z X05Z X06A		05	F04Z F13A F13B	77.19.91↔		BORP MBOR VAC
77.19.13↔		X06B X06C		06	G12A G16A G38A G38B			VAC I VAC II VBOR
		BORP EML MBOR		08	I23A I23B I23C		04	E36A E36B
		VAC VAC I VAC II		13	N11A N11B		05	F04Z F13A F13B
	04	E36A E36B		21B	X04Z X05Z X06A		06	G12A G16A G38A G38B
	05	F04Z F13A F13B	77.19.40↔		BORP EML MBOR		08	I23A I23B I23C
	06	G12A G16A G38A G38B			VAC VAC I VAC II		13	N11A N11B
	08	I23A I23B I23C		04	E36A E36B		21B	X04Z X05Z X06A
	13	N11A N11B		05	F04Z F13A F13B	77.19.92↔		BORP MBOR VAC
	21B	X04Z X05Z X06A		06	G12A G16A G38A G38B			VAC I VAC II VBOR
77.19.19↔		X06B X06C		08	I23A I23B I23C		04	E36A E36B
		BORP EML MBOR		13	N11A N11B		05	F04Z F13A F13B
		VAC VBOR		21B	X04Z X05Z X06A		06	G12A G16A G38A G38B
	04	E36A E36B			BORP EML MBOR		08	I23A I23B I23C
	05	F04Z F13A F13B			VAC VAC I VAC II		13	N11A N11B
	06	G12A G16A G38A G38B	77.19.41↔		VAC VBOR		21B	X04Z X05Z X06A
	08	I23A I23B I23C		04	E36A E36B			X06B X06C
	13	N11A N11B		05	F04Z F13A F13B	77.19.93↔		BORP MBOR VAC
	21B	X04Z X05Z X06A		06	G12A G16A G38A G38B			VAC I VAC II VBOR
77.19.30↔		X06B X06C		08	I23A I23B I23C		04	E36A E36B
		BORP EML MBOR		13	N11A N11B		05	F04Z F13A F13B
		VAC VAC I VAC II		21B	X04Z X05Z X06A		06	G12A G16A G38A G38B
	04	E36A E36B			BORP EML MBOR		08	I23A I23B I23C
	05	F04Z F13A F13B			VAC VAC I VAC II		13	N11A N11B
	06	G12A G16A G38A G38B	77.19.42↔		VAC VBOR		21B	X04Z X05Z X06A
	08	I23A I23B I23C		04	E36A E36B			X06B X06C
	13	N11A N11B		05	F04Z F13A F13B	77.19.99↔		BORP MBOR VAC
	21B	X04Z X05Z X06A		06	G12A G16A G38A G38B			VAC I VAC II VBOR
77.19.31↔		X06B X06C		08	I23A I23B I23C		04	E36A E36B
		BORP EML MBOR		13	N11A N11B		05	F04Z F13A F13B
		VAC VAC I VAC II		21B	X04Z X05Z X06A		06	G12A G16A G38A G38B
	04	E36A E36B			BORP EML MBOR		08	I23A I23B I23C
	05	F04Z F13A F13B			VAC VAC I VAC II		13	N11A N11B
	06	G12A G16A G38A G38B	77.19.43↔		VAC VBOR		21B	X04Z X05Z X06A
	08	I23A I23B I23C		04	E36A E36B			X06B X06C
	13	N11A N11B		05	F04Z F13A F13B	77.21.10↔		BORP MBOR VAC
	21B	X04Z X05Z X06A		06	G12A G16A G38A G38B			VAC I VAC II VBOR
77.19.32↔		X06B X06C		08	I23A I23B I23C		04	E02A E02B E02C
		BORP EML MBOR		13	N11A N11B		06	E36A E36B
		VAC VAC I VAC II		21B	X04Z X05Z X06A			G12A G16A G38A G38B
	04	E36A E36B			BORP EML MBOR		08	I29A I29B I29C
	05	F04Z F13A F13B			VAC VAC I VAC II		21B	X06A X06B X06C
	06	G12A G16A G38A G38B	77.19.44↔		VAC VBOR	77.21.11↔		BORP MBOR VAC
	08	I23A I23B I23C		04	E36A E36B			VAC I VAC II VBOR
	13	N11A N11B		05	F04Z F13A F13B		04	E02A E02B E02C
	21B	X04Z X05Z X06A		06	G12A G16A G38A G38B		06	E36A E36B
77.19.33↔		X06B X06C		08	I23A I23B I23C			G12A G16A G38A G38B
		BORP EML MBOR		13	N11A N11B		08	I29A I29B I29C
		VAC VAC I VAC II		21B	X04Z X05Z X06A		21B	X06A X06B X06C
	04	E36A E36B			BORP EML MBOR			BORP MBOR VAC
	05	F04Z F13A F13B			VAC VBOR	77.21.20↔		VAC I VAC II VBOR
	06	G12A G16A G38A G38B	77.19.45↔		VAC VAC I VAC II		04	E02A E02B E02C
	08	I23A I23B I23C		04	E36A E36B		06	E36A E36B
	13	N11A N11B		05	F04Z F13A F13B			G12A G16A G38A G38B
	21B	X04Z X05Z X06A		06	G12A G16A G38A G38B		08	I29A I29B I29C
77.19.33↔		X06B X06C		08	I23A I23B I23C		21B	X06A X06B X06C
		BORP EML MBOR		13	N11A N11B			BORP MBOR VAC
		VAC VAC I VAC II		21B	X04Z X05Z X06A			VAC I VAC II VBOR
	04	E36A E36B			BORP EML MBOR		04	E02A E02B E02C
	05	F04Z F13A F13B			VAC VBOR	77.21.21↔		E36A E36B
	06	G12A G16A G38A G38B	77.19.90↔		VAC VAC I VAC II		06	G12A G16A G38A G38B
	08	I23A I23B I23C		04	E36A E36B		08	I29A I29B I29C
	13	N11A N11B		05	F04Z F13A F13B		21B	X06A X06B X06C
	21B	X04Z X05Z X06A		06	G12A G16A G38A G38B			BORP MBOR VAC
77.19.33↔		X06B X06C		08	I23A I23B I23C			VAC I VAC II VBOR
		BORP EML MBOR		13	N11A N11B		04	E02A E02B E02C
		VAC VAC I VAC II		21B	X04Z X05Z X06A			
	04	E36A E36B			BORP EML MBOR			
	05	F04Z F13A F13B			VAC VBOR			
	06	G12A G16A G38A G38B			VAC VAC I VAC II			

CHOP	MDC	DRG	CHOP	MDC	DRG	CHOP	MDC	DRG
		E36A E36B		01	B03A B03B B03C			I20D I20G
	06	G12A G16A G38A		04	E36A E36B		21B	X04Z
		G38B		06	G12A G16A G38A	77.28.20↔		BORP EML MBOR
	08	I29A I29B I29C			G38B			VAC VAC I VAC II
77.22↔	21B	X06A X06B X06C		08	I02A I02B I02C			VBOR
		BORP EML MBOR			I08A I08B I08C		04	E36A E36B
		VAC VAC I VAC II			I11Z I13A		05	F04Z F13A F13B
		VBOR		21B	X04Z			F13C
	04	E36A E36B	77.27.00↔		BORP EML MBOR		06	G12A G16A G38A
	06	G12A G16A G38A			VAC VAC I VAC II			G38B
		G38B			VBOR		08	I08B I11Z I13A
	08	I08B I11Z I13A		01	B03A B03B B03C			I20A I20B I20C
		I13B I13C I13D		04	E36A E36B		21B	I20D I20G
77.23↔	21B	X06A X06B X06C		05	F04Z F13A F13B	77.28.30↔		X04Z
		BORP EML MBOR			F13C			BORP EML MBOR
		VAC VAC I VAC II		06	G12A G16A G38A			VAC VAC I VAC II
		VBOR			G38B			VBOR
	04	E36A E36B		08	I08B I11Z I13A		04	E36A E36B
	06	G12A G16A G38A			I13B I13C I13D		05	F04Z F13A F13B
		G38B		10	K09A K09B			F13C
	08	I08B I11Z I13A		21B	X04Z		06	G12A G16A G38A
77.24↔	21B	I31A I31B	77.27.10↔		BORP EML MBOR			G38B
		X06A X06B X06C			VAC VAC I VAC II		08	I08B I11Z I13A
		BORP EML MBOR			VBOR			I20A I20B I20C
		VAC VAC I VAC II		01	B03A B03B B03C		21B	I20D I20G
		VBOR		04	E36A E36B			X04Z
	04	E36A E36B		05	F04Z F13A F13B	77.28.40↔		BORP EML MBOR
	06	G12A G16A G38A			F13C			VAC VAC I VAC II
		G38B		06	G12A G16A G38A			VBOR
	08	I02A I02B I02C			G38B		04	E36A E36B
		I08B I11Z I13A		08	I08B I11Z I13A		05	F04Z F13A F13B
		I32A I32B I32C			I13B I13C I13D			F13C
		I32D I32E I32F		10	K09A K09B		06	G12A G16A G38A
77.25.00↔	21B	X05Z	77.27.20↔	21B	X04Z			G38B
		BORP EML MBOR			BORP EML MBOR		08	I08B I11Z I13A
		VAC VAC I VAC II			VAC VAC I VAC II			I20A I20B I20C
		VBOR			VBOR		21B	I20D I20G
	01	B03A B03B B03C		01	B03A B03B B03C			X04Z
	04	E36A E36B		04	E36A E36B	77.28.99↔		BORP EML MBOR
	06	G12A G16A G38A		05	F04Z F13A F13B			VAC VAC I VAC II
		G38B			F13C			VBOR
	08	I02A I02B I02C		06	G12A G16A G38A		04	E36A E36B
		I08A I08B I08C			G38B		05	F04Z F13A F13B
		I11Z I13A		08	I08B I11Z I13A			F13C
77.25.10↔	21B	X04Z			I13B I13C I13D		06	G12A G16A G38A
		BORP EML MBOR		10	K09A K09B			G38B
		VAC VAC I VAC II		21B	X04Z		08	I08B I11Z I13A
		VBOR	77.27.99↔		BORP EML MBOR			I20A I20B I20C
	01	B03A B03B B03C			VAC VAC I VAC II		21B	I20D I20G
	04	E36A E36B			VBOR			X04Z
	06	G12A G16A G38A		01	B03A B03B B03C	77.29.00↔	01	B03A B03B B03C
		G38B		04	E36A E36B		08	I28A I28B I28C
	08	I02A I02B I02C		05	F04Z F13A F13B		21B	X06A X06B X06C
		I08A I08B I08C			F13C	77.29.10↔		BORP EML MBOR
		I11Z I13A		06	G12A G16A G38A			VAC VAC I VAC II
77.25.20↔	21B	X04Z			G38B			VBOR
		BORP EML MBOR		08	I08B I11Z I13A		01	B03A B03B B03C
		VAC VAC I VAC II			I13B I13C I13D		04	E36A E36B
		VBOR		10	K09A K09B		06	G12A G16A G38A
	01	B03A B03B B03C		21B	X04Z			G38B
	04	E36A E36B	77.28.10↔		BORP EML MBOR		08	I02A I02B I02C
	06	G12A G16A G38A			VAC VAC I VAC II			I08A I08B I11Z
		G38B			VBOR			I13A I32A I32B
	08	I02A I02B I02C		04	E36A E36B			I32C I32D I32E
		I08A I08B I08C		05	F04Z F13A F13B		21B	I32F
		I11Z I13A			F13C			X05Z
77.25.99↔	21B	X04Z		06	G12A G16A G38A	77.29.30↔		BORP EML MBOR
		BORP EML MBOR			G38B			VAC VAC I VAC II
		VAC VAC I VAC II		08	I08B I11Z I13A			VBOR
		VBOR			I20A I20B I20C		04	E36A E36B

CHOP	MDC	DRG	CHOP	MDC	DRG	CHOP	MDC	DRG
	06	G12A G16A G38A G38B		08	G38B			I08B I11Z I13A I32A I32B I32C I32D I32E I32F
77.29.40↔	21B	X06A X06B X06C BORP EML MBOR VAC VAC I VAC II VBOR	77.32.00↔	08	I28A I28B I28C I13A I13B I13C I13D	77.34.11↔	21B	X05Z BORP EML MBOR VAC VAC I VAC II VBOR
	01	B03A B03B B03C	77.32.10↔				04	E36A E36B
	04	E36A E36B		04	E36A E36B		06	G12A G16A G38A G38B
	05	F04Z F13A F13B F13C		06	G12A G16A G38A G38B		08	I02A I02B I02C I08B I11Z I13A I32A I32B I32C I32E I32F
	06	G12A G16A G38A G38B		08	I08B I11Z I13A I13B I13C I13D		21B	X05Z
	08	I02A I02B I02C I08A I08B I11Z I13A I20A I20B I20C I20D I20E I20F I20G	77.32.11↔	21B	X06A X06B X06C I13A I13B	77.34.99↔	21B	X05Z BORP EML MBOR VAC VAC I VAC II VBOR
77.29.99↔	21B	X04Z	77.32.99↔	08	I13A I13B I13C I13D		04	E36A E36B
77.31.10↔	01	B03A B03B B03C	77.33.00↔	21B	X06A X06B X06C BORP EML MBOR VAC VBOR		06	G12A G16A G38A G38B
	21B	X06A X06B X06C BORP EML MBOR VAC VAC I VAC II VBOR		04	E36A E36B		08	I02A I02B I02C I08B I11Z I13A I32A I32B I32C I32D I32E I32F
	04	E02A E02B E02C E36A E36B		06	G12A G16A G38A G38B		21B	X05Z
	06	G12A G16A G38A G38B	77.33.10↔	08	I08B I11Z I13A I31A I31B	77.35.00↔	01	B03A B03B B03C
	08	I08B I11Z I13A I28A I28B		21B	X06A X06B X06C BORP EML MBOR VAC VAC I VAC II VBOR		04	E36A E36B
77.31.11↔	21B	X06A X06B X06C BORP EML MBOR VAC VAC I VAC II VBOR	77.33.11↔	04	E36A E36B		06	G12A G16A G38A G38B
	04	E02A E02B E02C E36A E36B		06	G12A G16A G38A G38B		08	I02A I02B I02C I08A I08B I08C I11Z I13A
	06	G12A G16A G38A G38B		08	I08B I11Z I13A I31A I31B	77.35.10↔	21B	X04Z BORP EML MBOR VAC VAC I VAC II VBOR
	08	I08B I11Z I13A I28A I28B	77.33.20↔	21B	X06A X06B X06C BORP EML MBOR VAC VAC I VAC II VBOR		01	B03A B03B B03C
77.31.12↔	21B	X06A X06B X06C BORP EML MBOR VAC VAC I VAC II VBOR		04	E36A E36B		04	E36A E36B
	04	E02A E02B E02C E36A E36B	77.33.99↔	06	G12A G16A G38A G38B		06	G12A G16A G38A G38B
	06	G12A G16A G38A G38B		08	I08B I11Z I13A I31A	77.35.11↔	08	I02A I02B I02C I08A I08B I08C I11Z I13A
	08	I08B I11Z I13A I28A I28B		21B	X06A X06B X06C BORP EML MBOR VAC VAC I VAC II VBOR		21B	X04Z BORP EML MBOR VAC VAC I VAC II VBOR
77.31.13↔	21B	X06A X06B X06C BORP EML MBOR VAC VAC I VAC II VBOR		04	E36A E36B		01	B03A B03B B03C
	04	E02A E02B E02C E36A E36B	77.33.11↔	06	G12A G16A G38A G38B		04	E36A E36B
	06	G12A G16A G38A G38B		08	I08B I11Z I13A I31A I31B		06	G12A G16A G38A G38B
	08	I08B I11Z I13A I28A I28B	77.33.20↔	21B	X06A X06B X06C BORP EML MBOR VAC VAC I VAC II VBOR		08	I02A I02B I02C I08A I08B I08C I11Z I13A
77.31.13↔	21B	X06A X06B X06C BORP EML MBOR VAC VAC I VAC II VBOR		04	E36A E36B	77.35.10↔	21B	X04Z BORP EML MBOR VAC VAC I VAC II VBOR
	04	E02A E02B E02C E36A E36B	77.33.99↔	06	G12A G16A G38A G38B		01	B03A B03B B03C
	06	G12A G16A G38A G38B		08	I08B I11Z I13A I31A I31B		04	E36A E36B
	08	I08B I11Z I13A I28A I28B		21B	X06A X06B X06C BORP EML MBOR VAC VAC I VAC II VBOR	77.35.11↔	06	G12A G16A G38A G38B
77.31.20↔	21B	X06A X06B X06C BORP MBOR VAC VAC I VAC II VBOR		04	E36A E36B		08	I02A I02B I02C I08A I08B I11Z I13A
	04	E36A E36B	77.33.99↔	06	G12A G16A G38A G38B		21B	X04Z BORP EML MBOR VAC VAC I VAC II VBOR
	06	G12A G16A G38A G38B		08	I08B I11Z I13A I31A I31B	77.35.12↔	01	B03A B03B B03C
	08	I28A I28B I28C BORP MBOR VAC VAC I VAC II VBOR	77.33.99↔	21B	X06A X06B X06C BORP EML MBOR VAC VAC I VAC II VBOR		04	E36A E36B
77.31.21↔	04	E36A E36B		04	E36A E36B		06	G12A G16A G38A G38B
	06	G12A G16A G38A G38B	77.34.10↔	06	G12A G16A G38A G38B		08	I02A I02B I02C I08A I08B I08C I11Z I13A
	08	I28A I28B I28C BORP MBOR VAC VAC I VAC II VBOR		08	I02A I02B I02C		21B	X04Z

CHOP	MDC	DRG	CHOP	MDC	DRG	CHOP	MDC	DRG
77.35.19↔		BORP EML MBOR VAC VAC I VAC II VBOR		04	E36A E36B		08	I08B I11Z I13A I13B I13C I13D
	01	B03A B03B B03C		05	F04Z F13A F13B F13C		10	K09A K09B
	04	E36A E36B		06	G12A G16A G38A G38B	77.37.20↔	21B	X04Z
	06	G12A G16A G38A G38B		08	I08B I11Z I13A I13B I13C I13D			BORP EML MBOR VAC VAC I VAC II VBOR
	08	I02A I02B I02C I08A I08B I08C I11Z I13A	77.37.10↔	10	K09A K09B		01	B03A B03B B03C
77.35.20↔	21B	X04Z		21B	X04Z		04	E36A E36B
		BORP EML MBOR VAC VAC I VAC II VBOR		01	B03A B03B B03C		05	F04Z F13A F13B F13C
	01	B03A B03B B03C		04	E36A E36B		06	G12A G16A G38A G38B
	04	E36A E36B		05	F04Z F13A F13B F13C		08	I08B I11Z I13A I13B I13C I13D
	06	G12A G16A G38A G38B		06	G12A G16A G38A G38B	77.37.21↔	10	K09A K09B
	08	I02A I02B I02C I08A I08B I08C I11Z I13A		08	I08B I11Z I13A I13B I13C I13D		21B	X04Z
77.35.21↔	21B	X04Z		10	K09A K09B			BORP EML MBOR VAC VAC I VAC II VBOR
		BORP EML MBOR VAC VAC I VAC II VBOR	77.37.12↔	21B	X04Z		01	B03A B03B B03C
	01	B03A B03B B03C		01	B03A B03B B03C		04	E36A E36B
	04	E36A E36B		04	E36A E36B		05	F04Z F13A F13B F13C
	06	G12A G16A G38A G38B		05	F04Z F13A F13B F13C		06	G12A G16A G38A G38B
	08	I02A I02B I02C I08A I08B I11Z I13A		06	G12A G16A G38A G38B	77.37.22↔	08	I08B I11Z I13A I13B I13C I13D
77.35.22↔	21B	X04Z		08	I08B I11Z I13A I13B I13C I13D		10	K09A K09B
		BORP EML MBOR VAC VAC I VAC II VBOR	77.37.13↔	10	K09A K09B		21B	X04Z
	01	B03A B03B B03C		21B	X04Z			BORP EML MBOR VAC VAC I VAC II VBOR
	04	E36A E36B		01	B03A B03B B03C		01	B03A B03B B03C
	06	G12A G16A G38A G38B		04	E36A E36B		04	E36A E36B
	08	I02A I02B I02C I08A I08B I11Z I13A		05	F04Z F13A F13B F13C		05	F04Z F13A F13B F13C
77.35.24↔	21B	X04Z		06	G12A G16A G38A G38B	77.37.29↔	06	G12A G16A G38A G38B
		BORP EML MBOR VAC VAC I VAC II VBOR	77.37.14↔	08	I08B I11Z I13A I13B		08	I08B I11Z I13A I13B I13C I13D
	01	B03A B03B B03C		10	K09A K09B		10	K09A K09B
	04	E36A E36B		21B	X04Z		21B	X04Z
	06	G12A G16A G38A G38B		01	B03A B03B B03C	77.37.99↔		BORP EML MBOR VAC VAC I VAC II VBOR
	08	I02A I02B I02C I08A I08B I08C I11Z I13A		04	E36A E36B		01	B03A B03B B03C
77.35.99↔	21B	X04Z		05	F04Z F13A F13B F13C		04	E36A E36B
		BORP EML MBOR VAC VAC I VAC II VBOR	77.37.19↔	06	G12A G16A G38A G38B		05	F04Z F13A F13B F13C
	01	B03A B03B B03C		08	I08B I11Z I13A I13B I13C I13D		06	G12A G16A G38A G38B
	04	E36A E36B		10	K09A K09B		08	I08B I11Z I13A I13B I13C I13D
	06	G12A G16A G38A G38B		21B	X04Z		10	K09A K09B
	08	I02A I02B I02C I08A I08B I08C I11Z I13A		01	B03A B03B B03C	77.38.10↔	21B	X04Z
77.37.00↔	21B	X04Z		04	E36A E36B			BORP EML MBOR
		BORP EML MBOR VAC VAC I VAC II VBOR		05	F04Z F13A F13B F13C		01	B03A B03B B03C
	01	B03A B03B B03C		06	G12A G16A G38A G38B		04	E36A E36B

CHOP	MDC	DRG	CHOP	MDC	DRG	CHOP	MDC	DRG
		VAC VAC I VAC II			VAC VBOR		08	I08B I11Z I13A
		VBOR		04	E36A E36B			I20A I20B I20C
	04	E36A E36B		05	F04Z F13A F13B		21B	I20D I20G
	05	F04Z F13A F13B			F13C	77.39.49↔		X04Z
	06	G12A G16A G38A		06	G12A G16A G38A			BORP MBOR VAC
		G38B			G38B		01	VBOR
	08	I08B I11Z I13A		08	I08B I11Z I13A		04	B03A B03B B03C
		I20A I20B I20C			I20A I20B I20C		06	E36A E36B
		I20D I20G		21B	X04Z		08	G12A G16A G38A
77.38.11↔	21B	X04Z	77.39.10↔		BORP MBOR VAC			G38B
		BORP EML MBOR		01	VBOR		08	I08B I11Z I13A
		VAC VAC I VAC II		04	B03A B03B B03C		21B	I28A I28B
		VBOR		04	E36A E36B	77.40.20↔	01	X06A X06B X06C
	04	E36A E36B		06	G12A G16A G38A		04	B17A B17B
	05	F04Z F13A F13B			G38B		04	E02A E02B
		F13C		08	I02A I02B I02C		05	F04Z F13A F13B
	06	G12A G16A G38A			I08B I11Z I13A		08	F13C
		G38B			I32A I32B I32C		08	I18A I18B I18C
	08	I08B I11Z I13A		21B	I32D I32E I32F		09	J02A J02B J03A
		I20A I20B I20C			X05Z			J03B J04Z J11A
		I20D I20G	77.39.19↔		BORP MBOR VAC		10	J11B
	21B	X04Z		01	VBOR		11	K09A K09B
77.38.12↔		BORP EML MBOR		04	B03A B03B B03C		12	L09A L09B
		VAC VAC I VAC II		04	E36A E36B		16	M06Z M09A M09B
		VBOR		06	G12A G16A G38A		21B	M37Z
	04	E36A E36B			G38B	77.40.99‡↔	16	Q03Z
	05	F04Z F13A F13B		08	I02A I02B I02C	77.41.10‡↔	21B	X06A X06B X06C
		F13C			I32A I32B I32C		01	B60A
	06	G12A G16A G38A		21B	I32D I32E I32F		01	AKBB
		G38B	77.39.30↔		X05Z		16	B60A
	08	I08B I11Z I13A			BORP EML MBOR	77.41.20↔	01	Q86A
		I20A I20B I20C			VAC VAC I VAC II		04	B17A B17B
		I20D I20G		04	VBOR		04	E02A E02B
77.38.13↔	21B	X04Z		06	E36A E36B		05	F04Z F13A F13B
		BORP EML MBOR			G12A G16A G38A		08	F13C
		VAC VAC I VAC II		08	G38B		08	I18A I18B I18C
		VBOR			I02A I02B I02C		09	J02A J02B J03A
	04	E36A E36B		21B	I08A I08B I08C			J03B J04Z J11A
	05	F04Z F13A F13B	77.39.31↔		X06A X06B X06C		10	J11B
		F13C			BORP EML MBOR		10	K09A K09B
	06	G12A G16A G38A			VAC VAC I VAC II		11	L09A L09B
		G38B		04	VBOR		12	M06Z M09A M09B
	08	I08B I11Z I13A		06	E36A E36B		16	M37Z
		I20A I20B I20C			G12A G16A G38A	77.41.99↔	21B	Q03Z
		I20D I20G		08	G38B		01	X06A X06B X06C
77.38.19↔	21B	X04Z			I02A I02B I02C		01	B17A B17B
		BORP EML MBOR		21B	I08A I08B I08C		04	E02A E02B
		VAC VBOR	77.39.32↔		X06A X06B X06C		05	F04Z F13A F13B
	04	E36A E36B			BORP EML MBOR		08	F13C
	05	F04Z F13A F13B			VAC VAC I VAC II		08	I18A I18B I18C
		F13C		04	VBOR		09	J02A J02B J03A
	06	G12A G16A G38A		06	E36A E36B			J03B J04Z J11A
		G38B			G12A G16A G38A		10	J11B
	08	I08B I11Z I13A		08	G38B		10	K09A K09B
		I20A I20B I20C			I02A I02B I02C		11	L09A L09B
		I20D I20G		21B	I08A I08B I08C		12	M06Z M09A M09B
77.38.29↔	21B	X04Z	77.39.39↔		X06A X06B X06C		16	M37Z
		BORP EML MBOR			BORP EML MBOR		21B	Q03Z
		VAC VBOR		04	BORP EML MBOR	77.42.10‡↔	01	X06A X06B X06C
	04	E36A E36B			VAC VBOR		01	AKBB
	05	F04Z F13A F13B		04	E36A E36B		16	B60A
		F13C		06	G12A G16A G38A	77.42.20↔	16	Q86A
	06	G12A G16A G38A			G38B		01	B17A B17B
		G38B	77.39.40↔	21B	X06A X06B X06C		04	E02A E02B
	08	I08B I11Z I13A			BORP MBOR VAC		05	F04Z F13A F13B
		I20A I20B I20C			VAC I VAC II VBOR		08	F13C
		I20D I20G		01	B03A B03B B03C		08	I18A I18B I18C
77.38.99↔	21B	X04Z		04	E36A E36B		09	J02A J02B J03A
		BORP EML MBOR		06	G12A G16A G38A			J03B J04Z J11A
					G38B			J11B

CHOP	MDC	DRG	CHOP	MDC	DRG	CHOP	MDC	DRG
	10	K09A K09B		16	Q03Z			X06C
	11	L09A L09B		21B	X04Z X06A X06B	77.46.99↔	01	B17A B17B
	12	M06Z M09A M09B			X06C		04	E02A E02B
		M37Z	77.44.99↔	01	B17A B17B		05	F04Z F13A F13B
	16	Q03Z		04	E02A E02B			F13C
77.42.99↔	21B	X06A X06B X06C		05	F04Z F13A F13B		08	I18A I18B I18C
	01	B17A B17B		08	I02A I02B I02C		09	J02A J02B J03A
	04	E02A E02B			I32A I32B I32C			J03B J04Z J11A
	05	F04Z F13A F13B			I32D I32E I32F		10	K09A K09B
		F13C		09	J02A J02B J03A		11	L09A L09B
	08	I18A I18B I18C			J03B J04Z J11A		12	M06Z M09A M09B
	09	J02A J02B J03A			J11B			M37Z
		J03B J04Z J11A		10	K09A K09B		16	Q03Z
		J11B		11	L09A L09B		21B	X04Z X06A X06B
	10	K09A K09B		12	M06Z M09A M09B			X06C
	11	L09A L09B			M37Z	77.47.10‡↔		AKBB
	12	M06Z M09A M09B			M37Z		01	B60A
		M37Z		16	Q03Z		16	Q86A
	16	Q03Z		21B	X04Z X06A X06B			
	21B	X06A X06B X06C			X06C	77.47.20↔	01	B17A B17B
77.43.10‡↔		AKBB	77.45.10‡↔		AKBB		04	E02A E02B
	01	B60A		01	B60A		05	F04Z F13A F13B
	16	Q86A		16	Q86A			F13C
77.43.20↔	01	B17A B17B	77.45.20↔	01	B17A B17B		08	I18A I18B I18C
	04	E02A E02B		04	E02A E02B		09	J02A J02B J03A
	05	F04Z F13A F13B		05	F04Z F13A F13B			J03B J04Z J11A
		F13C		08	I18A I18B I18C		10	K09A K09B
	08	I18A I18B I18C		09	J02A J02B J03A		11	L09A L09B
	09	J02A J02B J03A			J03B J04Z J11A		12	M06Z M09A M09B
		J03B J04Z J11A			J11B			M37Z
		J11B		10	K09A K09B		16	Q03Z
	10	K09A K09B		11	L09A L09B		21B	X04Z X06A X06B
	11	L09A L09B		12	M06Z M09A M09B			X06C
	12	M06Z M09A M09B			M37Z	77.47.99↔	01	B17A B17B
		M37Z		16	Q03Z		04	E02A E02B
	16	Q03Z		21B	X04Z X06A X06B		05	F04Z F13A F13B
	21B	X05Z X06A X06B			X06C			F13C
77.43.99↔	01	B17A B17B	77.45.99↔	01	B17A B17B		08	I18A I18B I18C
	04	E02A E02B		04	E02A E02B		09	J02A J02B J03A
	05	F04Z F13A F13B		05	F04Z F13A F13B			J03B J04Z J11A
		F13C		08	I18A I18B I18C		10	K09A K09B
	08	I18A I18B I18C		09	J02A J02B J03A		11	L09A L09B
	09	J02A J02B J03A			J03B J04Z J11A		12	M06Z M09A M09B
		J03B J04Z J11A			J11B			M37Z
		J11B		10	K09A K09B		16	Q03Z
	10	K09A K09B		11	L09A L09B		21B	X04Z X06A X06B
	11	L09A L09B		12	M06Z M09A M09B			X06C
	12	M06Z M09A M09B			M37Z	77.48.10‡↔		AKBB
		M37Z		16	Q03Z		01	B60A
	16	Q03Z		21B	X04Z X06A X06B		16	Q86A
	21B	X05Z X06A X06B			X06C	77.48.20↔	01	B17A B17B
77.44.10‡↔		AKBB	77.46.10‡↔		AKBB		04	E02A E02B
	01	B60A		01	B60A		05	F04Z F13A F13B
	16	Q86A		16	Q86A			F13C
77.44.20↔	01	B17A B17B	77.46.20↔	01	B17A B17B		08	I20A I20B I20C
	04	E02A E02B		04	E02A E02B			I20D I20G
	05	F04Z F13A F13B		05	F04Z F13A F13B		09	J02A J02B J03A
		F13C			F13C			J03B J04Z J11A
	08	I02A I02B I02C		08	I18A I18B I18C		10	K09A K09B
		I32A I32B I32C		09	J02A J02B J03A		11	L09A L09B
		I32D I32E I32F			J03B J04Z J11A		12	M06Z M09A M09B
	09	J02A J02B J03A			J11B			M37Z
		J03B J04Z J11A		10	K09A K09B		16	Q03Z
		J11B		11	L09A L09B		21B	X04Z X06A X06B
	10	K09A K09B		12	M06Z M09A M09B			X06C
	11	L09A L09B			M37Z	77.48.99↔	01	B17A B17B
	12	M06Z M09A M09B		16	Q03Z		04	E02A E02B
		M37Z		21B	X04Z X06A X06B			

CHOP	MDC	DRG	CHOP	MDC	DRG	CHOP	MDC	DRG
	05	F04Z F13A F13B F13C		08	G38B I20A I20B I20C I20D I20E I20F I20G	77.5A↔	21B	X04Z BORP EML MBOR VAC VAC I VAC II VBOR
	08	I20A I20B I20C I20D I20E I20F I20G		21B	X04Z		04	E36A E36B
	09	J02A J02B J03A J03B J04Z J11A J11B	77.52↔		BORP EML MBOR VAC VAC I VAC II VBOR		05	F04Z F13A F13B F13C
	10	K09A K09B		04	E36A E36B		06	G12A G16A G38A G38B
	11	L09A L09B		05	F04Z F13A F13B F13C		08	I20A I20B I20C I20D I20E I20F I20G
	12	M06Z M09A M09B M37Z		06	G12A G16A G38A G38B	77.61.10↔	21B	X04Z BORP MBOR VAC VBOR
	16	Q03Z		08	I20A I20B I20C I20D I20E I20F I20G		01	B03A B03B B03C
77.49.40†↔	21B	X04Z X06A X06B X06C		21B	X04Z BORP EML MBOR VAC VAC I VAC II VBOR		04	E02A E02B E02C E36A E36B
	01	B60A	77.53↔		BORP EML MBOR VAC VAC I VAC II VBOR		06	G12A G16A G38A G38B
	16	Q86A		04	E36A E36B		08	I02A I02B I02C I12A I12B I12C I29A I29B I29C
77.49.41↔	01	B17A B17B		05	F04Z F13A F13B F13C		21B	X06A X06B Prä B61B B61C B61D BORP MBOR VAC VBOR
	04	E02A E02B		06	G12A G16A G38A G38B		Prä	B61B B61C B61D BORP MBOR VAC VBOR
	05	F04Z F13A F13B F13C		08	I20A I20B I20C I20D I20E I20F I20G	77.61.11↔	01	B17A B17B
	08	I18A I18B I18C		21B	X04Z BORP EML MBOR VAC VAC I VAC II VBOR		04	E02A E02B E02C E36A E36B
	09	J02A J02B J03A J03B J04Z J11A J11B	77.54↔		BORP EML MBOR VAC VAC I VAC II VBOR		06	G12A G16A G38A G38B
	10	K09A K09B		04	E36A E36B		08	I02A I02B I02C I12A I12B I12C I29A I29B I29C
	11	L09A L09B		05	F04Z F13A F13B F13C	77.61.12↔	Prä	B61B B61C B61D BORP MBOR VAC VBOR
	12	M06Z M09A M09B M37Z		06	G12A G16A G38A G38B		01	B17A B17B
	16	Q03Z		08	I20A I20B I20C I20D I20E I20F I20G		04	E02A E02B E02C E36A E36B
77.49.91↔	21B	X04Z X06A X06B X06C	77.56↔		BORP EML MBOR VAC VAC I VAC II VBOR		06	G12A G16A G38A G38B
	01	B17A B17B		04	E36A E36B		08	I02A I02B I02C I12A I12B I12C I29A I29B I29C
	04	E02A E02B		06	G12A G16A G38A G38B	77.61.20↔	Prä	B61B B61C B61D BORP MBOR VAC VAC I VAC II VBOR
	05	F04Z F13A F13B F13C		08	I20A I20B I20C I20D I20E I20F I20G		01	B03A B03B B03C
	08	I18A I18B I18C	77.57↔		BORP EML MBOR VAC VAC I VAC II VBOR		04	E02A E02B E02C E36A E36B
	09	J02A J02B J03A J03B J04Z J11A J11B		04	E36A E36B		06	G12A G16A G38A G38B
	10	K09A K09B		06	G12A G16A G38A G38B		08	I02A I02B I02C I12A I12B I12C I29A I29B I29C
	11	L09A L09B	77.58↔		BORP EML MBOR VAC VAC I VAC II VBOR	77.61.99↔	21B	X06A X06B Prä B61B B61C B61D Prä B61B B61C B61D
	12	M06Z M09A M09B M37Z		04	E36A E36B		08	I02A I02B I02C I12A I12B I12C I28A I28B I28C
	16	Q03Z		05	F04Z F13A F13B F13C	77.62.20↔		BORP MBOR VAC VAC I VAC II VBOR
77.51↔	21B	X04Z X06A X06B X06C BORP EML MBOR VAC VAC I VAC II VBOR		06	G12A G16A G38A G38B		04	E36A E36B
	04	E36A E36B		08	I20A I20B I20C I20D I20E I20F I20G		06	G12A G16A G38A G38B
	05	F04Z F13A F13B F13C					08	I02A I02B I02C I12A I12B I12C
	06	G12A G16A G38A						

CHOP	MDC	DRG	CHOP	MDC	DRG	CHOP	MDC	DRG
		I13A I13B I13C I13D		21B	X04Z	77.68.20↔		BORP MBOR VAC VAC I VAC II VBOR
77.62.99↔	21B Prä	X06A X06B X06C B61B B61C B61D BORP MBOR VAC VBOR	77.66.20↔	08	I18A I18B I18C I30A I30B I30C		04	E36A E36B
	04	E36A E36B	77.66.99↔	08	I18A I18B I18C I30A I30B I30C		05	F04Z F13A F13B F13C
	06	G12A G16A G38A G38B	77.67.10↔	Prä	B61B B61C B61D		06	G12A G16A G38A G38B
	08	I02A I02B I02C I12A I12B I12C I13A I13B I13C I13D	77.67.11↔	08	I02A I02B I02C I12A I12B I12C I18A I18B I18C I30A I30B I30C		08	I02A I02B I02C I12A I12B I12C I20A I20B I20C I20D I20E I20F I20G
77.63.20↔	21B Prä	X06A X06B X06C B61B B61C B61D BORP MBOR VAC VAC I VAC II VBOR		21B	X06A X06B X06C B61B B61C B61D	77.68.21↔	21B	X04Z Prä B61B B61C B61D BORP MBOR VAC VAC I VAC II VBOR
	04	E36A E36B	77.67.20↔	08	I02A I02B I02C I12A I12B I12C I18A I18B I18C I30A I30B I30C		04	E36A E36B
	06	G12A G16A G38A G38B		21B	X06A X06B X06C MBOR VAC VAC I VAC II VBOR		05	F04Z F13A F13B F13C
	08	I02A I02B I02C I12A I12B I12C I18A I18B I18C	77.67.21↔	06	G12A		06	G12A G16A G38A G38B
77.63.99↔	21B Prä	X06A X06B X06C B61B B61C B61D BORP MBOR VAC VBOR		08	I02A I02B I02C I12A I12B I12C I18A I18B I18C I30A I30B I30C		08	I02A I02B I02C I12A I12B I12C I20A I20B I20C I20D I20E I20F I20G
	04	E36A E36B		21B	X06A X06B X06C B61B B61C B61D	77.68.99↔	21B	X04Z Prä B61B B61C B61D BORP MBOR VAC VBOR
	06	G12A G16A G38A G38B	77.67.99↔	Prä	B61B B61C B61D MBOR VAC VAC I VAC II VBOR		Prä	B61B B61C B61D BORP MBOR VAC VBOR
	08	I02A I02B I02C I12A I12B I12C I18A I18B I18C		06	G12A		04	E36A E36B
77.64.20↔	21B Prä	X06A X06B X06C B61B B61C B61D BORP MBOR VAC VAC I VAC II VBOR	77.68.10↔	08	I02A I02B I02C I12A I12B I12C I18A I18B I18C I30A I30B I30C		05	F04Z F13A F13B F13C
	04	E36A E36B		21B	X06A X06B X06C B61B B61C B61D	77.69.10↔	06	G12A G16A G38A G38B
	06	G12A G16A G38A G38B		Prä	B61B B61C B61D		08	I02A I02B I02C I12A I12B I12C I20A I20B I20C I20D I20E I20F I20G
	08	I02A I02B I02C I12A I12B I12C I32A I32B I32C I32D I32E I32F	77.68.11↔	08	I02A I02B I02C I12A I12B I12C I18A I18B I18C I30A I30B I30C		21B	X04Z Prä B61B B61C B61D BORP EML MBOR VAC VBOR
77.64.99↔	21B Prä	X05Z B61B B61C B61D BORP MBOR VAC VBOR		04	E36A E36B		01	B03A B03B B03C
	04	E36A E36B		05	F04Z F13A F13B F13C		04	E36A E36B
	06	G12A G16A G38A G38B		06	G12A G16A G38A G38B		06	G12A G16A G38A G38B
	08	I02A I02B I02C I12A I12B I12C I32A I32B I32C I32D I32E I32F		08	I02A I02B I02C I12A I12B I12C I20A I20B I20C I20D I20E I20F I20G	77.69.12↔	08	I02A I02B I02C I32A I32B I32C I32D I32E I32F
77.65.20↔	21B Prä	X05Z B61B B61C B61D BORP MBOR VAC VAC I VAC II VBOR		21B	X04Z		21B	X05Z BORP EML MBOR VAC VBOR
	04	E36A E36B		Prä	B61B B61C B61D BORP MBOR VAC VBOR		04	E36A E36B
	06	G12A G16A G38A G38B		04	E36A E36B		06	G12A G16A G38A G38B
	08	I21A I21B		05	F04Z F13A F13B F13C	77.69.13↔	08	I02A I02B I02C I12A I12B I12C I21A I21B
77.65.99↔	21B	X04Z BORP MBOR VAC VBOR		06	G12A G16A G38A G38B		21B	X06A X06B X06C B61B B61C B61D BORP EML MBOR VAC VBOR
	04	E36A E36B		08	I02A I02B I02C I12A I12B I12C I20A I20B I20C I20D I20E I20F I20G		01	B03A B03B B03C
	06	G12A G16A G38A G38B		21B	X04Z		04	E36A E36B
	08	I21A I21B		Prä	B61B B61C B61D		05	F04Z F13A F13B F13C
							06	G12A G16A G38A G38B

CHOP	MDC	DRG	CHOP	MDC	DRG	CHOP	MDC	DRG
77.69.20↔	08	I02A I02B I02C I12A I12B I12C I20A I20B I20C I20D I20E I20F I20G	77.81.12↔	01	B17A B17B	77.87.00↔	06	G12A G16A G38A G38B
	10	K09A K09B		04	E02A E02B E02C E36A E36B		08	I02A I02B I02C I12A I12B I12C I18A I18B I18C I30A I30B I30C
	21B	X04Z		06	G12A G16A G38A G38B		08	I02A I02B I02C I12A I12B I12C I13A I13B I13C I13D
	Prä	B61B B61C B61D BORP EML MBOR VAC VAC I VAC II VBOR		08	I02A I02B I02C I12A I12B I12C I29A I29B I29C		21B	X04Z
	01	B03A B03B B03C		Prä	B61B B61C B61D BORP MBOR VAC VBOR		Prä	B61B B61C B61D BORP MBOR VAC VBOR
	04	E36A E36B		01	B17A B17B		04	E36A E36B
	05	F04Z F13A F13B F13C		04	E02A E02B E02C E36A E36B		06	G12A G16A G38A G38B
	06	G12A G16A G38A G38B		06	G12A G16A G38A G38B		08	I02A I02B I02C I12A I12B I12C I13A I13B I13C I13D
	08	I02A I02B I02C I32A I32B I32C I32D I32E I32F		08	I02A I02B I02C I12A I12B I12C I29A I29B I29C		21B	X04Z
	09	J02A J02B J03A J03B J04Z J11A J11B		Prä	B61B B61C B61D		Prä	B61B B61C B61D BORP MBOR VAC VBOR
77.69.22↔	21B	X05Z BORP EML MBOR VAC VAC I VAC II VBOR	77.81.99↔	Prä	B61B B61C B61D	77.87.10↔	04	E36A E36B
	04	E36A E36B		08	I02A I02B I02C I12A I12B I12C I28A I28B I28C BORP MBOR VAC VBOR		06	G12A G16A G38A G38B
	05	F04Z F13A F13B F13C		08	I02A I02B I02C I12A I12B I12C I28A I28B I28C BORP MBOR VAC VBOR		08	I02A I02B I02C I12A I12B I12C I13A I13B I13C I13D
	06	G12A G16A G38A G38B		04	E36A E36B		21B	X04Z
	08	I02A I02B I02C I12A I12B I12C I21A I21B		06	G12A G16A G38A G38B		Prä	B61B B61C B61D BORP MBOR VAC VBOR
	09	J02A J02B J03A J03B J04Z J11A J11B		08	I02A I02B I02C I12A I12B I12C I13A I13B I13C I13D		04	E36A E36B
	21B	X06A X06B X06C		Prä	B61B B61C B61D BORP MBOR VAC VBOR		06	G12A G16A G38A G38B
	Prä	B61B B61C B61D BORP EML MBOR VAC VAC I VAC II VBOR		04	E36A E36B		08	I02A I02B I02C I12A I12B I12C I13A I13B I13C I13D
	01	B03A B03B B03C		06	G12A G16A G38A G38B		21B	X04Z
	04	E36A E36B		08	I02A I02B I02C I12A I12B I12C I31A I31B		Prä	B61B B61C B61D BORP MBOR VAC VBOR
77.69.23↔	05	F04Z F13A F13B F13C	77.83↔	21B	X06A X06B X06C	77.87.99↔	04	E36A E36B
	06	G12A G16A G38A G38B		Prä	B61B B61C B61D BORP MBOR VAC VBOR		06	G12A G16A G38A G38B
	08	I02A I02B I02C I12A I12B I12C I21A I21B		04	E36A E36B		08	I02A I02B I02C I12A I12B I12C I13A I13B I13C I13D
	09	J02A J02B J03A J03B J04Z J11A J11B		06	G12A G16A G38A G38B		21B	X04Z
	21B	X06A X06B X06C		08	I02A I02B I02C I12A I12B I12C I31A I31B		Prä	B61B B61C B61D BORP MBOR VAC VBOR
	Prä	B61B B61C B61D BORP EML MBOR VAC VAC I VAC II VBOR		08	I02A I02B I02C I12A I12B I12C I31A I31B		04	E36A E36B
	01	B03A B03B B03C		Prä	B61B B61C B61D BORP MBOR VAC VBOR		06	G12A G16A G38A G38B
	04	E36A E36B		04	E36A E36B		08	I02A I02B I02C I12A I12B I12C I13A I13B I13C I13D
	05	F04Z F13A F13B F13C		06	G12A G16A G38A G38B		21B	X04Z
	06	G12A G16A G38A G38B		08	I02A I02B I02C I12A I12B I12C I32A I32B I32C I32D I32E I32F		Prä	B61B B61C B61D BORP MBOR VAC VBOR
77.81.00↔	08	I02A I02B I02C I12A I12B I12C I20A I20B I20C I20D I20E I20F I20G	77.84↔	09	J02A J02B J03A J03B J04Z J11A J11B	77.88↔	04	E36A E36B
	09	J02A J02B J03A J03B J04Z J11A J11B		09	J02A J02B J03A J03B J04Z J11A J11B		05	F04Z F13A F13B F13C
	10	K09A K09B		21B	X05Z		06	G12A G16A G38A G38B
	21B	X04Z		Prä	B61B B61C B61D BORP MBOR VAC VBOR		08	I02A I02B I02C I12A I12B I12C I20A I20B I20C I20D I20E I20F I20G
	Prä	B61B B61C B61D		04	E36A E36B		08	I02A I02B I02C I12A I12B I12C I29A I29B I29C BORP MBOR VAC VBOR
	Prä	B61B B61C B61D		06	G12A G16A G38A G38B		08	I02A I02B I02C I12A I12B I12C I29A I29B I29C BORP MBOR VAC VBOR
	08	I02A I02B I02C I12A I12B I12C I28A I28B I28C		08	I02A I02B I02C I12A I12B I12C I32A I32B I32C I32D I32E I32F		01	B03A B03B B03C
	Prä	B61B B61C B61D		09	J02A J02B J03A J03B J04Z J11A J11B		04	E36A E36B
	08	I02A I02B I02C I12A I12B I12C I29A I29B I29C		21B	X04Z		04	E36A E36B
	Prä	B61B B61C B61D BORP EML MBOR VAC VBOR		Prä	B61B B61C B61D BORP EML MBOR VAC VBOR		04	E36A E36B
77.81.10↔	08	I02A I02B I02C I12A I12B I12C I29A I29B I29C	77.86↔	08	I21A I21B	77.89.10↔	01	B03A B03B B03C
	Prä	B61B B61C B61D BORP EML MBOR VAC VBOR		21B	X04Z		04	E36A E36B
77.81.11↔	08	I02A I02B I02C I12A I12B I12C I29A I29B I29C	77.85↔	01	B03A B03B B03C	77.89.10↔	01	B03A B03B B03C
	Prä	B61B B61C B61D BORP EML MBOR VAC VBOR		04	E36A E36B		04	E36A E36B

CHOP	MDC	DRG	CHOP	MDC	DRG	CHOP	MDC	DRG
	06	G12A G16A G38A G38B		01	VAC II VBOR VKOR		21B	X06A X06B X07A X07B
	08	I02A I02B I02C I32A I32B I32C I32D I32E I32F		04	E02A E02B E02C E36A E36B	77.92↔	Prä	B61B B61C B61D BOPR KORP MBOR MKOR VAC VAC I VAC II VBOR VKOR
	09	J02A J02B J03A J03B J04Z J11A J11B		06	G12A G16A G33Z G38A G38B G38C		04	E36A E36B
77.89.30↔	21B	X05Z BOPR EML MBOR VAC VBOR		07	H33Z		06	G12A G16A G38A G38B
	04	E36A E36B		08	I02A I02B I02C I12A I12B I12C I28B I59Z		08	I02A I02B I02C I12A I12B I12C I13A I13B I13C I13D
	06	G12A G16A G38A G38B		09	J01A J01B J02A J02B J03A J03B J04Z J11A J11B		21B	X06A X06B X06C
	08	I28A I28B I28C		10	K09A K09B	77.93↔	Prä	B61B B61C B61D BOPR KORP MBOR MKOR VAC VAC I VAC II VBOR VKOR
	13	N11A N11B		11	L33Z		04	E36A E36B
77.89.40↔	21B	X04Z X06A X06B X06C BOPR EML MBOR VAC VBOR	77.91.12↔	21B	X06A X06B X07A X07B B61B B61C B61D BOPR KORP MBOR MKOR VAC VAC I VAC II VBOR VKOR		06	G12A G16A G38A G38B
	01	B03A B03B B03C		01	B03A B03B B03C		08	I02A I02B I02C I12A I12B I12C I31A
	04	E36A E36B		04	E02A E02B E02C E36A E36B		21B	X06A X06B X06C
	05	F04Z F13A F13B F13C		06	G12A G16A G33Z G38A G38B G38C	77.94↔	Prä	B61B B61C B61D BOPR KORP MBOR MKOR VAC VAC I VAC II VBOR VKOR
	06	G12A G16A G38A G38B		07	H33Z		04	E36A E36B
	08	I02A I02B I02C I12A I12B I12C I20A I20B I20C I20D I20E I20F I20G		08	I02A I02B I02C I12A I12B I12C I28B I59Z		06	G12A G16A G38A G38B
	09	J02A J02B J03A J03B J04Z J11A J11B		09	J01A J01B J02A J02B J03A J03B J04Z J11A J11B		08	I02A I02B I02C I12A I12B I12C I32A I32B I32C I32D I32E I32F
	10	K09A K09B		10	K09A K09B		21B	X05Z
	13	N11A N11B		11	L33Z		Prä	B61B B61C B61D BOPR KORP MBOR MKOR VAC VAC I VAC II VBOR VKOR
77.91.00↔	21B	X04Z X06A X06B X06C B61B B61C B61D BOPR MBOR VAC VAC I VAC II VBOR	77.91.13↔	21B	X06A X06B X07A X07B B61B B61C B61D BOPR KORP MBOR MKOR VAC VAC I VAC II VBOR VKOR	77.95↔	04	E36A E36B
	04	E36A E36B		01	B03A B03B B03C		06	G12A G16A G38A G38B
	06	G12A G16A G33Z G38A G38B G38C		04	E02A E02B E02C E36A E36B		08	I02A I02B I02C I08A I08B I08C
	07	H33Z		06	G12A G16A G33Z G38A G38B G38C		21B	X04Z BOPR EML KORP MBOR MKOR VAC VAC I VAC II VBOR VKOR
	08	I02A I02B I02C I12A I12B I12C I29A I29B I29C		07	H33Z	77.96↔	04	E36A E36B
	09	J01A J01B		08	I02A I02B I02C I12A I12B I12C I28B I59Z		06	G12A G16A G38A G38B
	11	L33Z		09	J01A J01B J02A J02B J03A J03B J04Z J11A J11B		08	I02A I02B I02C I12A I12B I12C I18A I18B I18C I30A I30B I30C
	21B	X06A X06B X07A X07B B61B B61C B61D BOPR KORP MBOR MKOR VAC VAC I VAC II VBOR VKOR	77.91.10↔	10	K09A K09B		21B	X04Z BOPR EML KORP MBOR MKOR VAC VAC I VAC II VBOR VKOR
	04	E36A E36B		11	L33Z		04	E36A E36B
	06	G12A G16A G33Z G38A G38B G38C	77.91.99↔	21B	X06A X06B X07A X07B B61B B61C B61D BOPR KORP MBOR MKOR VAC VAC I VAC II VBOR VKOR	77.97.00↔	06	G12A G16A G38A G38B
	07	H33Z		04	E36A E36B		08	I02A I02B I02C I12A I12B I12C I18A I18B I18C I30A I30B I30C
	08	I02A I02B I02C I12A I12B I12C I29A I29B I29C		06	G12A G16A G33Z G38A G38B G38C		21B	X04Z B61B B61C B61D BOPR KORP MBOR MKOR VAC VAC I VAC II VBOR VKOR
	09	J01A J01B		07	H33Z		04	E36A E36B
	11	L33Z		08	I02A I02B I02C I12A I12B I12C I29A I29B I29C		06	G12A G16A G38A G38B
	21B	X06A X06B X07A X07B B61B B61C B61D BOPR KORP MBOR MKOR VAC VAC I		09	J01A J01B		08	I02A I02B I02C I12A I12B I12C I13A I13B I13C I13D
77.91.11↔				11	L33Z			

CHOP	MDC	DRG	CHOP	MDC	DRG	CHOP	MDC	DRG
77.97.10↔	21B	X04Z	77.99.10↔	08	G38B	78.01.13↔	08	G38B
	Prä	B61B B61C B61D		08	I02A I02B I02C		08	I02A I02B I02C
		BORP KORP MBOR			I12A I12B I12C			I12A I12B I12C
		MKOR VAC VAC I			I20A I20B I20C		21B	I29A I29B
	04	E36A E36B			I20D I20G		Prä	X06A X06B X06C
77.97.11↔	06	G12A G16A G38A	77.99.30↔	21B	X04Z	78.01.14↔	Prä	B61B B61C B61D
		G38B			BORP EML MBOR			BORP EML MBOR
	08	I02A I02B I02C			VAC VAC I VAC II		04	VAC VAC I VAC II
		I12A I12B I12C			VBOR		04	VBOR
		I13A I13B I13C					06	E36A E36B
77.97.99↔	21B	X04Z	77.99.40↔	05	F04Z F13A F13B	78.01.15↔	08	G12A G16A G38A
	Prä	B61B B61C B61D			F13C			G38B
		BORP KORP MBOR			G12A G16A G38A		08	I02A I02B I02C
		MKOR VAC VAC I			G38B		Prä	I12A I12B I12C
	04	E36A E36B			I08A I08B I12A			I29A I29B
77.98.10↔	06	G12A G16A G38A	78.01.09↔	10	K09A K09B	78.01.18↔	Prä	B61B B61C B61D
		G38B			X05Z			BORP EML MBOR
	08	I02A I02B I02C			B61B B61C B61D		04	VAC VAC I VAC II
		I12A I12B I12C			BORP EML KORP		04	VBOR
		I13A I13B I13C			MBOR MKOR VAC		06	VAC VAC I VAC II
77.98.11↔	21B	X04Z	78.01.10↔	Prä	B61B B61C B61D	78.02.10↔	08	I02A I02B I02C
	Prä	B61B B61C B61D			BORP EML MBOR		Prä	I12A I12B I12C
		BORP MBOR VAC			VAC I VAC II VBOR			I29A I29B
		VAC I VAC II VBOR					21B	X06A X06B X06C
	04	E36A E36B			I29A I29B I29C		Prä	B61B B61C B61D
77.98.99↔	05	F04Z F13A F13B	78.01.11↔	06	G12A G16A G38A	78.02.11↔		BORP EML MBOR
		F13C			G38B			VAC VAC I VAC II
	06	G12A G16A G38A			G38B		04	VBOR
		G38B			I02A I02B I02C		04	VAC VAC I VAC II
	08	I02A I02B I02C			I12A I12B I12C		06	VBOR

CHOP	MDC	DRG	CHOP	MDC	DRG	CHOP	MDC	DRG		
78.02.13↔	08	I02A I02B I02C I12A I12B I12C I13A I13B I32C	78.04.11↔	22	X07A X07B Y02A Y02B BORP EML KORP MBOR MKOR VAC VAC I VAC II VBOR VKOR	78.06.20↔	04	VBOR VKOR E36A E36B		
	21B	X01A X01B X06A X06B X06C X07A X07B		06	G12A G16A G38A G38B		06	G12A G16A G38A G38B		
	Prä	B61B B61C B61D BORP EML MBOR VAC VAC I VAC II VBOR		04	E36A E36B		08	I02A I02B I02C I12A I12B I12C I32A I32B I32C I32D I32E I32F	08	I02A I02B I02C I08A I08B
	04	E36A E36B		06	G12A G16A G38A G38B		21B	X01A X01B X05Z X07A X07B	21B	X04Z X06A X06B X06C
	06	G12A G16A G38A G38B		08	I02A I02B I02C I12A I12B I12C I13A I13B I32C		Prä	B61B B61C B61D BORP EML MBOR VAC VAC I VAC II VBOR	22	Y02A Y02B BORP EML KORP MBOR MKOR VAC VAC I VAC II VBOR VKOR
	21B	X01A X01B X06A X06B X06C X07A X07B		21B	X01A X01B X05Z X07A X07B		04	E36A E36B	04	E36A E36B
78.03.10↔	Prä	B61B B61C B61D BORP EML KORP MBOR MKOR VAC VAC I VAC II VB VBOR VKOR	78.04.13↔	04	E36A E36B	78.07.10↔	06	G12A G16A G38A G38B		
	04	E36A E36B		06	G12A G16A G38A G38B		08	I02A I02B I02C I12A I12B I12C I32A I32B I32C I32D I32E I32F	08	I02A I02B I02C I12A I12B I12C I30A I30B I30C
	06	G12A G16A G38A G38B		08	I02A I02B I02C I08A I08B		21B	X04Z	Prä	B61B B61C B61D BORP EML KORP MBOR MKOR VAC VAC I VAC II VB VBOR VKOR
	08	I02A I02B I02C I08A I08B		21B	X01A X01B X06A X06B X06C X07A X07B		Prä	B61B B61C B61D BORP EML MBOR VAC VAC I VAC II VBOR	04	E36A E36B
	21B	X01A X01B X06A X06B X06C X07A X07B		Prä	B61B B61C B61D BORP EML KORP MBOR MKOR VAC VAC I VAC II VB VBOR VKOR		06	G12A G16A G38A G38B	06	G12A G16A G38A G38B
	22	Y02A Y02B BORP EML KORP MBOR MKOR VAC VAC I VAC II VBOR VKOR		22	Y02A Y02B BORP EML KORP MBOR MKOR VAC VAC I VAC II VBOR VKOR		08	I02A I02B I02C I08A I08B	08	I02A I02B I02C I08A I08B
78.03.11↔	04	E36A E36B	78.05.10↔	01	B03A B03B B03C	78.07.11↔	04	E36A E36B		
	06	G12A G16A G38A G38B		04	E36A E36B		06	G12A G16A G38A G38B	06	G12A G16A G38A G38B
	08	I02A I02B I02C I08A I08B		06	G12A G16A G38A G38B		08	I02A I02B I02C I08A I08B	08	I02A I02B I02C I12A I12B I12C I13A I13B I32C
	21B	X01A X01B X06A X06B X06C X07A X07B		08	I02A I02B I02C I08A I08B		21B	X01A X01B X04Z X07A X07B	21B	X01A X01B X04Z X07A X07B
	22	Y02A Y02B BORP EML KORP MBOR MKOR VAC VAC I VAC II VBOR VKOR		22	Y02A Y02B BORP EML KORP MBOR MKOR VAC VAC I VAC II VBOR VKOR		22	Y02A Y02B BORP EML KORP MBOR MKOR VAC VAC I VAC II VBOR VKOR	22	Y02A Y02B BORP EML KORP MBOR MKOR VAC VAC I VAC II VBOR VKOR
	04	E36A E36B		01	B03A B03B B03C		04	E36A E36B	04	E36A E36B
78.03.13↔	06	G12A G16A G38A G38B	78.05.11↔	04	E36A E36B	78.07.13↔	06	G12A G16A G38A G38B		
	08	I02A I02B I02C I12A I12B I12C I31A I32A I32B I32C		06	G12A G16A G38A G38B		08	I02A I02B I02C I08A I08B I08C I32C	06	G12A G16A G38A G38B
	21B	X01A X01B X06A X06B X06C X07A X07B		08	I02A I02B I02C I08A I08B I08C I32C		21B	X01A X01B X04Z X07A X07B	08	I02A I02B I02C I12A I12B I12C I13A I13B I32C
	Prä	B61B B61C B61D BORP EML MBOR VAC VAC I VAC II VBOR		21B	X01A X01B X04Z X07A X07B BORP EML MBOR VAC VAC I VAC II VBOR		Prä	B61B B61C B61D BORP EML MBOR VAC VAC I VAC II VBOR	21B	X01A X01B X04Z X07A X07B
	04	E36A E36B		01	B03A B03B B03C		04	E36A E36B	Prä	B61B B61C B61D BORP EML MBOR VAC VAC I VAC II VBOR
	06	G12A G16A G38A G38B		04	E36A E36B		06	G12A G16A G38A G38B	04	E36A E36B
78.04.10↔	08	I02A I02B I02C I12A I12B I12C I31A I32A I32B I32C	78.05.13↔	06	G12A G16A G38A G38B	78.07.20↔	06	G12A G16A G38A G38B		
	21B	X01A X01B X06A X06B X06C X07A X07B		08	I02A I02B I02C I08A I08B I08C I32C		06	G12A G16A G38A G38B	06	G12A G16A G38A G38B
	Prä	B61B B61C B61D BORP EML KORP MBOR MKOR VAC VAC I VAC II VB VBOR VKOR		21B	X01A X01B X04Z X07A X07B BORP EML MBOR VAC VAC I VAC II VBOR		08	I02A I02B I02C I08A I08B	08	I02A I02B I02C I12A I12B I12C I13A I13B I32C
	04	E36A E36B		01	B03A B03B B03C		Prä	B61B B61C B61D BORP EML KORP MBOR MKOR VAC VAC I VAC II VB VBOR VKOR	21B	X01A X01B X04Z X07A X07B
	06	G12A G16A G38A G38B		04	E36A E36B		04	E36A E36B	Prä	B61B B61C B61D BORP EML KORP MBOR MKOR VAC VAC I VAC II VB VBOR VKOR
	08	I02A I02B I02C I08A I08B		06	G12A G16A G38A G38B		06	G12A G16A G38A G38B	04	E36A E36B
78.04.13↔	08	I02A I02B I02C I08A I08B	78.06.10↔	08	I02A I02B I02C I08A I08B I08C I32C	78.07.20↔	06	G12A G16A G38A G38B		
	21B	X01A X01B X05Z X07A X07B		21B	X01A X01B X04Z X07A X07B		08	I02A I02B I02C I08A I08B		
	Prä	B61B B61C B61D BORP EML MBOR VAC VAC I VAC II VBOR		Prä	B61B B61C B61D BORP EML MBOR VAC VAC I VAC II VBOR		21B	X01A X01B X04Z X07A X07B		
	04	E36A E36B		04	E36A E36B		22	Y02A Y02B		

CHOP	MDC	DRG	CHOP	MDC	DRG	CHOP	MDC	DRG
78.07.21↔		BORP EML KORP MBOR MKOR VAC VAC I VAC II VBOR VKOR		21B	X01A X01B X04Z X05Z X06A X06B X06C X07A X07B		21B	X01A X01B X04Z X06A X06B X06C X07A X07B
	04	E36A E36B		22	Y02A Y02B	78.09.40↔		BORP EML KORP MBOR MKOR VAC VAC I VAC II VB VBOR VKOR
	06	G12A G16A G38A G38B	78.09.11↔		BORP EML KORP MBOR MKOR VAC VAC I VAC II VBOR VKOR		04	E36A E36B
	08	I02A I02B I02C I12A I12B I12C I13A I13B I32C		04	E36A E36B		05	F04Z F13A F13B F13C
	21B	X01A X01B X04Z X07A X07B		06	G12A G16A G38A G38B		06	G12A G16A G38A G38B
78.07.23↔	Prä	B61B B61C B61D BORP EML MBOR VAC VAC I VAC II VBOR		08	I02A I02B I02C I08A I08B I12A I12B I12C I20D I28A I28B I32A I32B I32C I32D I32E I32F		08	I02A I02B I02C I08A I08B
	04	E36A E36B		21B	X01A X01B X04Z X05Z X06A X06B X06C X07A X07B	78.09.41↔	21B	X01A X01B X04Z X07A X07B
	06	G12A G16A G38A G38B		Prä	B61B B61C B61D BORP EML MBOR VAC VAC I VAC II VBOR		22	Y02A Y02B BORP EML KORP MBOR MKOR VAC VAC I VAC II VBOR VKOR
	08	I02A I02B I02C I12A I12B I12C I13A I13B I32C	78.09.13↔	04	E36A E36B		04	E36A E36B
	21B	X01A X01B X04Z X07A X07B		06	G12A G16A G38A G38B		05	F04Z F13A F13B F13C
78.08.10↔	Prä	B61B B61C B61D BORP EML KORP MBOR MKOR VAC VAC I VAC II VB VBOR VKOR		08	I02A I02B I02C I08A I08B I12A I12B I12C I20D I28A I28B I28C I32A I32B I32C I32D I32E I32F	78.09.42↔	06	G12A G16A G38A G38B
	04	E36A E36B		21B	X01A X01B X04Z X05Z X06A X06B X06C X07A X07B		08	I20A I20B I20C I20D I20G
	06	G12A G16A G38A G38B		Prä	B61B B61C B61D BORP EML KORP MBOR MKOR VAC VAC I VAC II VB VBOR VKOR		21B	X01A X01B X04Z X07A X07B
	08	I02A I02B I02C I08A I08B		04	E36A E36B		04	E36A E36B
	21B	X04Z		06	G12A G16A G38A G38B		05	F04Z F13A F13B F13C
78.08.11↔	22	Y02A Y02B BORP EML KORP MBOR MKOR VAC VAC I VAC II VBOR VKOR	78.09.30↔	08	I02A I02B I02C I08A I08B I12A I12B I12C I20D I28A I28B I28C I32A I32B I32C I32D I32E I32F	78.09.90↔	06	G12A G16A G38A G38B
	04	E36A E36B		21B	X01A X01B X04Z X05Z X06A X06B X06C X07A X07B		08	I20A I20B I20C I20D I20G
	06	G12A G16A G38A G38B		Prä	B61B B61C B61D BORP EML KORP MBOR MKOR VAC VAC I VAC II VB VBOR VKOR		21B	X01A X01B X04Z X07A X07B
	08	I02A I02B I02C I12A I12B I12C I20A I20B I20C I20D I20G		04	E36A E36B		04	E36A E36B
	21B	X04Z		06	G12A G16A G38A G38B		06	G12A G16A G38A G38B
78.08.13↔	Prä	B61B B61C B61D BORP EML MBOR VAC VAC I VAC II VBOR	78.09.31↔	08	I02A I02B I02C I08A I08B		08	I02A I02B I02C I08A I08B
	04	E36A E36B		21B	X01A X01B X04Z X06A X06B X06C X07A X07B		21B	X01A X01B X04Z X05Z X06A X06B X06C X07A X07B
	06	G12A G16A G38A G38B		22	Y02A Y02B BORP EML KORP MBOR MKOR VAC VAC I VAC II VBOR VKOR		22	Y02A Y02B BORP KORP MBOR MKOR VAC VAC I VAC II VBOR VKOR
	08	I02A I02B I02C I12A I12B I12C I20A I20B I20C I20D I20G		04	E36A E36B	78.09.91↔	04	E36A E36B
	21B	X04Z		06	G12A G16A G38A G38B		06	G12A G16A G38A G38B
78.09.10↔	Prä	B61B B61C B61D BORP EML KORP MBOR MKOR VAC VAC I VAC II VB VBOR VKOR	78.09.33↔	08	I02A I02B I02C I08A I08B I08C		08	I02A I02B I02C I08A I08B I08C I12A I12B I12C I20D I28A I28B I32A I32B I32C
	04	E36A E36B		21B	X01A X01B X04Z X06A X06B X06C X07A X07B		21B	X01A X01B X04Z X05Z X06A X06B X06C X07A X07B
	06	G12A G16A G38A G38B		22	Y02A Y02B BORP EML MBOR VAC VAC I VAC II VBOR		08	I02A I02B I02C I08A I08B I08C I12A I12B I12C I20D I28A I28B I32A I32B I32C
	08	I02A I02B I02C I08A I08B		04	E36A E36B		Prä	B61B B61C B61D
				06	G12A G16A G38A G38B			
				08	I02A I02B I02C I08A I08B I08C			

CHOP	MDC	DRG	CHOP	MDC	DRG	CHOP	MDC	DRG
78.10.†↔	01	B60A						
	08	I08B I11Z I13A	78.11.99↔	21B	X06A X06B X06C BORP EML MBOR VAC VAC I VAC II VBOR		06	G12A G12B G16A G38A G38B
78.11.10↔		BORP EML MBOR VAC VAC I VAC II VBOR		04	E02A E02B E02C E36A E36B		08	I02A I02B I02C I12A I12B I12C I13A I13B I13C I13D
	04	E02A E02B E02C E36A E36B		05	F21A F21B F21C		09	J11A J11B
	05	F21A F21B F21C		06	G12A G12B G16A G38A G38B		10	K09A K09B
	06	G12A G12B G16A G38A G38B		08	I02A I02B I02C I12A I12B I12C I29A I29B I29C	78.12.99↔	21B	X06A X06B X06C Prä B61B B61C B61D BORP EML MBOR VAC VAC I VAC II VBOR
	08	I02A I02B I02C I12A I12B I12C I29A I29B I29C		09	J11A J11B		04	E02A E02B E02C E36A E36B
	09	J11A J11B		10	K09A K09B		05	F21A F21B F21C
	10	K09A K09B		21B	X06A X06B X06C Prä B61B B61C B61D		06	G12A G12B G16A G38A G38B
	21B	X06A X06B X06C Prä B61B B61C B61D	78.12.10↔		BORP EML MBOR VAC VAC I VAC II VBOR		08	I02A I02B I02C I12A I12B I12C I13A I13B I13C I13D
78.11.11↔		BORP EML MBOR VAC VAC I VAC II VBOR		04	E02A E02B E02C E36A E36B		09	J11A J11B
	04	E02A E02B E02C E36A E36B		05	F21A F21B F21C		10	K09A K09B
	05	F21A F21B F21C		06	G12A G12B G16A G38A G38B		21B	X06A X06B X06C Prä B61B B61C B61D
	06	G12A G12B G16A G38A G38B		08	I02A I02B I02C I12A I12B I12C I29A I29B I29C	78.13.10↔	06	G12A G12B G16A G38A G38B
	08	I02A I02B I02C I12A I12B I12C I29A I29B I29C		09	J11A J11B		08	I02A I02B I02C I12A I12B I12C I13A I13B I13C I13D
	09	J11A J11B		10	K09A K09B		09	J11A J11B
	10	K09A K09B		21B	X06A X06B X06C Prä B61B B61C B61D		10	K09A K09B
	21B	X06A X06B X06C Prä B61B B61C B61D	78.12.11↔		BORP EML MBOR VAC VAC I VAC II VBOR		21B	X06A X06B X06C Prä B61B B61C B61D
78.11.12↔		BORP EML MBOR VAC VAC I VAC II VBOR		04	E02A E02B E02C E36A E36B		05	F21A F21B F21C
	04	E02A E02B E02C E36A E36B		05	F21A F21B F21C		06	G12A G12B G16A G38A G38B
	05	F21A F21B F21C		06	G12A G12B G16A G38A G38B		08	I02A I02B I02C I12A I12B I12C I29A I29B I29C
	06	G12A G12B G16A G38A G38B		08	I02A I02B I02C I12A I12B I12C I29A I29B I29C		09	J11A J11B
	08	I02A I02B I02C I12A I12B I12C I29A I29B I29C		09	J11A J11B		10	K09A K09B
	09	J11A J11B		10	K09A K09B		21B	X05Z X06A X06B X06C
	10	K09A K09B		21B	X06A X06B X06C Prä B61B B61C B61D	78.13.11↔	Prä	B61B B61C B61D BORP EML MBOR VAC VAC I VAC II VBOR
	21B	X06A X06B X06C Prä B61B B61C B61D		09	J11A J11B		04	E02A E02B E02C E36A E36B
78.11.12↔		BORP EML MBOR VAC VAC I VAC II VBOR		10	K09A K09B		05	F21A F21B F21C
	04	E02A E02B E02C E36A E36B	78.12.90↔		BORP EML MBOR VAC VAC I VAC II VBOR		06	G12A G12B G16A G38A G38B
	05	F21A F21B F21C		04	E02A E02B E02C E36A E36B		08	I02A I02B I02C I12A I12B I12C I31A I31B
	06	G12A G12B G16A G38A G38B		05	F21A F21B F21C		09	J11A J11B
	08	I02A I02B I02C I12A I12B I12C I29A I29B I29C		06	G12A G12B G16A G38A G38B		10	K09A K09B
	09	J11A J11B		08	I02A I02B I02C I12A I12B I12C I13A I13B I13C I13D	78.13.12↔	21B	X05Z X06A X06B X06C
	10	K09A K09B		09	J11A J11B		Prä	B61B B61C B61D BORP EML MBOR VAC VAC I VAC II VBOR
	21B	X06A X06B X06C Prä B61B B61C B61D		10	K09A K09B		04	E02A E02B E02C E36A E36B
78.11.20↔		BORP EML MBOR VAC VAC I VAC II VBOR		21B	X06A X06B X06C Prä B61B B61C B61D		05	F21A F21B F21C
	04	E02A E02B E02C E36A E36B	78.12.91↔		BORP EML MBOR VAC VAC I VAC II VBOR		06	G12A G12B G16A G38A G38B
	05	F21A F21B F21C		04	E02A E02B E02C E36A E36B		08	I02A I02B I02C I12A I12B I12C I31A I31B
	06	G12A G12B G16A G38A G38B		05	F21A F21B F21C		09	J11A J11B
	08	I29A I29B I29C		06	G12A G12B G16A G38A G38B		10	K09A K09B
	09	J11A J11B		08	I02A I02B I02C I12A I12B I12C I13A I13B I13C I13D		21B	X05Z X06A X06B X06C
	10	K09A K09B		09	J11A J11B		Prä	B61B B61C B61D BORP EML MBOR VAC VAC I VAC II VBOR
78.11.21↔		BORP EML MBOR VAC VAC I VAC II VBOR		10	K09A K09B		04	E02A E02B E02C E36A E36B
	04	E02A E02B E02C E36A E36B		21B	X06A X06B X06C Prä B61B B61C B61D		05	F21A F21B F21C
	05	F21A F21B F21C		09	J11A J11B		06	G12A G12B G16A G38A G38B
	06	G12A G12B G16A G38A G38B		10	K09A K09B		08	I02A I02B I02C I12A I12B I12C I31A I31B
	08	I29A I29B I29C		05	F21A F21B F21C		09	J11A J11B
	09	J11A J11B		06	G12A G12B G16A G38A G38B		09	J11A J11B
	10	K09A K09B		08	I02A I02B I02C I12A I12B I12C I13A I13B I13C I13D		09	J11A J11B

CHOP	MDC	DRG	CHOP	MDC	DRG	CHOP	MDC	DRG	
78.13.13↔	10	K09A K09B	78.14.99↔	04	VBOR	78.15.31↔	21B	X04Z	
	21B	X05Z X06A X06B X06C		04	E02A E02B E02C E36A E36B		Prä	B61B B61C B61D B61D	
	Prä	B61B B61C B61D B61D		05	F21A F21B F21C			BORP EML MBOR	
		BORP EML MBOR		06	G12A G12B G16A G38A G38B		04	VAC VAC I VAC II	
		VAC VAC I VAC II		08	I02A I02B I02C I12A I12B I12C			VBOR	
		VBOR			I32A I32B I32C I32D I32E I32F		04	E02A E02B E02C E36A E36B	
	04	E02A E02B E02C E36A E36B		09	J11A J11B		05	F21A F21B F21C	
	05	F21A F21B F21C		10	K09A K09B		06	G12A G12B G16A G38A G38B	
	06	G12A G12B G16A G38A G38B		21B	X05Z		08	I02A I02B I02C I08A I08B I08C	
	08	I02A I02B I02C I12A I12B I12C I31A I31B		Prä	B61B B61C B61D B61D		09	J11A J11B	
78.13.20↔	09	J11A J11B	78.15.10↔	04	E02A E02B E02C E36A E36B	78.15.40↔	10	K09A K09B	
	10	K09A K09B		05	F21A F21B F21C		21B	X04Z	
	21B	X05Z X06A X06B X06C		06	G12A G12B G16A G38A G38B		Prä	B61B B61C B61D B61D	
	Prä	B61B B61C B61D B61D		08	I02A I02B I02C I12A I12B I12C			BORP EML MBOR	
		BORP EML MBOR		09	J11A J11B		01	B03A B03B B03C	
		VAC VAC I VAC II		10	K09A K09B		04	E02A E02B E02C E36A E36B	
		VBOR		21B	X05Z		05	F21A F21B F21C	
	04	E02A E02B E02C E36A E36B		Prä	B61B B61C B61D B61D		06	G12A G12B G16A G38A G38B	
	05	F21A F21B F21C			BORP EML MBOR		08	I02A I02B I02C I08A I08B I08C	
	06	G12A G12B G16A G38A G38B		01	B03A B03B B03C		09	J11A J11B	
78.13.99↔	08	I02A I02B I02C I12A I12B I12C I31A I31B	78.15.20↔	04	E02A E02B E02C E36A E36B	78.15.99↔	10	K09A K09B	
	09	J11A J11B		05	F21A F21B F21C		21B	X04Z	
	10	K09A K09B		06	G12A G12B G16A G38A G38B		Prä	B61B B61C B61D B61D	
	21B	X05Z X06A X06B X06C		08	I02A I02B I02C I08A I08B I08C			BORP EML MBOR	
	Prä	B61B B61C B61D B61D		09	J11A J11B		VAC VAC I VAC II	VBOR	
		BORP EML MBOR		10	K09A K09B		01	B03A B03B B03C	
		VAC VAC I VAC II		21B	X04Z		04	E02A E02B E02C E36A E36B	
		VBOR		04	E02A E02B E02C E36A E36B		05	F21A F21B F21C	
	04	E02A E02B E02C E36A E36B		05	F21A F21B F21C		06	G12A G12B G16A G38A G38B	
	05	F21A F21B F21C		06	G12A G12B G16A G38A G38B		08	I02A I02B I02C I08A I08B I08C	
78.14.10↔	06	G12A G12B G16A G38A G38B	78.15.30↔	08	I02A I02B I02C I08A I08B I08C	78.16.10↔	08	I02A I02B I02C I12A I12B I12C	
	08	I02A I02B I02C I12A I12B I12C I31A I31B		09	J11A J11B		09	J11A J11B	
	09	J11A J11B		10	K09A K09B		10	K09A K09B	
	10	K09A K09B		21B	X04Z		21B	X04Z	
	21B	X05Z X06A X06B X06C		04	E02A E02B E02C E36A E36B		Prä	B61B B61C B61D B61D	
	Prä	B61B B61C B61D B61D		05	F21A F21B F21C			BORP EML MBOR	
		BORP EML MBOR		06	G12A G12B G16A G38A G38B		VAC VAC I VAC II	VBOR	
		VAC VAC I VAC II		08	I02A I02B I02C I08A I08B I08C		04	E02A E02B E02C E36A E36B	
		VBOR		09	J11A J11B		05	F21A F21B F21C	
	04	E02A E02B E02C E36A E36B		10	K09A K09B		06	G12A G12B G16A G38A G38B	
78.14.11↔	05	F21A F21B F21C	78.16.11↔	21B	X04Z	78.16.11↔	08	I02A I02B I02C I12A I12B I12C	
	06	G12A G12B G16A G38A G38B		BORP EML MBOR	09		J11A J11B	09	J11A J11B
	08	I02A I02B I02C I12A I12B I12C I31A I31B		VAC VAC I VAC II	10		K09A K09B	10	K09A K09B
	09	J11A J11B		VBOR	21B		X04Z	21B	X04Z
	10	K09A K09B		04	E02A E02B E02C E36A E36B		Prä	B61B B61C B61D B61D	
	21B	X05Z		05	F21A F21B F21C			BORP EML MBOR	
	Prä	B61B B61C B61D B61D		06	G12A G12B G16A G38A G38B		VAC VAC I VAC II	VBOR	
		BORP EML MBOR		08	I02A I02B I02C I08A I08B I08C		04	E02A E02B E02C E36A E36B	
		VAC VAC I VAC II		09	J11A J11B		05	F21A F21B F21C	
		VBOR		10	K09A K09B		06	G12A G12B G16A G38A G38B	

CHOP	MDC	DRG	CHOP	MDC	DRG	CHOP	MDC	DRG
	05	F21A F21B F21C			VBOR		08	I02A I02B I02C
	06	G12A G12B G16A		04	E02A E02B E02C			I12A I12B I12C
		G38A G38B			E36A E36B			I13A I13B I13C
	08	I02A I02B I02C		05	F21A F21B F21C		09	I13D
		I12A I12B I12C		06	G12A G12B G16A		10	J11A J11B
		I18A I18B I18C			G38A G38B		21B	K09A K09B
		I30A I30B I30C		08	I02A I02B I02C			X04Z
	09	J11A J11B			I12A I12B I12C	78.17.21↔	Prä	B61B B61C B61D
	10	K09A K09B			I13A I13B I13C			BORP EML MBOR
78.16.99↔	21B	X04Z			I13D			VAC VAC I VAC II
	Prä	B61B B61C B61D		09	J11A J11B		04	VBOR
		EML	78.17.14↔	10	K09A K09B			E02A E02B E02C
	04	E02A E02B E02C		21B	X04Z		05	E36A E36B
	05	F21A F21B F21C		Prä	B61B B61C B61D		06	F21A F21B F21C
	06	G12A G12B			BORP EML MBOR		08	G12A G12B G16A
	08	I18A I18B I18C			VAC VAC I VAC II			G38A G38B
		I30A I30B I30C		04	E02A E02B E02C		08	I02A I02B I02C
	09	J11A J11B			E36A E36B			I12A I12B I12C
	10	K09A K09B		05	F21A F21B F21C			I13A I13B I13C
78.17.10↔	21B	X04Z		06	G12A G12B G16A		09	I13D
		BORP EML MBOR		08	G38A G38B	78.17.22↔	10	J11A J11B
		VAC VAC I VAC II			I02A I02B I02C		21B	K09A K09B
		VBOR		08	I12A I12B I12C		Prä	X04Z
	04	E02A E02B E02C			I13A I13B I13C			B61B B61C B61D
		E36A E36B		09	J11A J11B			BORP EML MBOR
	05	F21A F21B F21C		10	K09A K09B		04	VAC VAC I VAC II
	06	G12A G12B G16A		21B	X04Z			VBOR
		G38A G38B		Prä	B61B B61C B61D		05	E02A E02B E02C
	08	I02A I02B I02C			BORP EML MBOR		06	E36A E36B
		I12A I12B I12C	78.17.15↔		VAC VAC I VAC II		08	F21A F21B F21C
		I13A I13B I13C			VBOR			G12A G12B G16A
	09	J11A J11B		04	E02A E02B E02C		08	G38A G38B
	10	K09A K09B			E36A E36B			I02A I02B I02C
78.17.11↔	21B	X04Z		05	F21A F21B F21C			I12A I12B I12C
	Prä	B61B B61C B61D		06	G12A G12B G16A			I13A I13B I13C
		BORP EML MBOR		08	G38A G38B		09	I13D
		VAC VAC I VAC II			I02A I02B I02C		10	J11A J11B
		VBOR		04	E02A E02B E02C		21B	K09A K09B
	04	E02A E02B E02C			E36A E36B		Prä	X04Z
		E36A E36B		05	F21A F21B F21C			B61B B61C B61D
	05	F21A F21B F21C		06	G12A G12B G16A			BORP EML MBOR
	06	G12A G12B G16A			G38A G38B		04	VAC VAC I VAC II
		G38A G38B		08	I02A I02B I02C			VBOR
	08	I02A I02B I02C			I12A I12B I12C		05	E02A E02B E02C
		I12A I12B I12C	78.17.16↔		I13A I13B I13C		06	E36A E36B
		I13A I13B I13C		09	J11A J11B		08	F21A F21B F21C
	09	J11A J11B		10	K09A K09B			G12A G12B G16A
	10	K09A K09B		21B	X04Z		08	G38A G38B
78.17.12↔	21B	X04Z		Prä	B61B B61C B61D			I02A I02B I02C
	Prä	B61B B61C B61D			BORP EML MBOR			I12A I12B I12C
		BORP EML MBOR		04	E02A E02B E02C			I13A I13B I13C
		VAC VAC I VAC II			E36A E36B		09	I13D
		VBOR		05	F21A F21B F21C		10	J11A J11B
	04	E02A E02B E02C		06	G12A G12B G16A		21B	K09A K09B
		E36A E36B		08	G38A G38B		Prä	X04Z
	05	F21A F21B F21C			I02A I02B I02C			B61B B61C B61D
	06	G12A G12B G16A			I12A I12B I12C	78.17.24↔		BORP EML MBOR
		G38A G38B		09	J11A J11B			VAC VAC I VAC II
	08	I02A I02B I02C		10	K09A K09B		04	VBOR
		I12A I12B I12C		21B	X04Z			E02A E02B E02C
		I13A I13B I13C	78.17.20↔	Prä	B61B B61C B61D		05	E36A E36B
	09	J11A J11B			BORP EML MBOR		06	F21A F21B F21C
	10	K09A K09B			VAC VAC I VAC II			G12A G12B G16A
78.17.13↔	21B	X04Z		04	E02A E02B E02C		08	G38A G38B
	Prä	B61B B61C B61D			E36A E36B			I02A I02B I02C
		BORP EML MBOR		05	F21A F21B F21C			I12A I12B I12C
		VAC VAC I VAC II		06	G12A G12B G16A			I13A I13B I13C
					G38A G38B		09	I13D
							10	J11A J11B
								K09A K09B

CHOP	MDC	DRG	CHOP	MDC	DRG	CHOP	MDC	DRG			
78.19.20↔	Prä	B61B B61C B61D BORP EML MBOR VAC VAC I VAC II VBOR	78.19.90↔	09	J11A J11B	78.21.12↔	08	I29A I29B I29C X06A X06B X06C BORP EML MBOR VAC VAC I VAC II VBOR			
	04	E02A E02B E02C E36A E36B		10	K09A K09B		21B	E36A E36B			
	05	F21A F21B F21C		03	D25A D25B D28Z D29Z		06	G12A G16A G38A G38B			
	06	G12A G12B G16A G38A G38B		04	E02A E02B E02C E36A E36B		08	I29A I29B I29C X06A X06B X06C			
	08	I02A I02B I02C I08A I08B I08C		06	G12A G16A G38A G38B		21B	BORP EML MBOR VAC VAC I VAC II VBOR			
	09	J11A J11B		08	I02A I02B I02C I12A I12B I12C I28A I28B		04	E36A E36B			
	10	K09A K09B		09	J02A J02B J08Z		06	G12A G16A G38A G38B			
	21B	X06A X06B X06C BORP EML MBOR VAC VAC I VAC II VBOR		21B	X04Z X05Z X06A X06B X06C		08	I29A I29B I29C X06A X06B X06C BORP EML MBOR VAC VAC I VAC II VBOR			
	78.19.21↔	04		E02A E02B E02C E36A E36B	78.19.91↔		Prä	B61B B61C B61D BORP MBOR VAC VAC I VAC II VBOR	78.21.99↔	04	E36A E36B
		05		F21A F21B F21C			03	D25A D25B D28Z D29Z		06	G12A G16A G38A G38B
		06		G12A G12B G16A G38A G38B			04	E02A E02B E02C E36A E36B		08	I02A I02B I02C I08B I11Z I12A I12B I12C I13A I13B I13C I13D
08		I02A I02B I02C I08A I08B I08C	06	G12A G16A G38A G38B		21B	X06A X06B X06C B61B B61C B61D BORP EML MBOR VAC VAC I VAC II VBOR				
09		J11A J11B	09	J02A J02B J08Z		Prä	B61B B61C B61D BORP EML MBOR VAC VAC I VAC II VBOR				
10		K09A K09B	21B	X04Z X05Z X06A X06B X06C		04	E36A E36B				
21B		X06A X06B X06C BORP EML MBOR VAC VAC I VAC II VBOR	Prä	B61B B61C B61D BORP MBOR VAC VAC I VAC II VBOR		06	G12A G16A G38A G38B				
78.19.22↔		04	E02A E02B E02C E36A E36B	78.19.99↔		03	D28Z	78.22.00↔		08	I02A I02B I02C I08B I11Z I12A I12B I12C I13A I13B I13C I13D
		05	F21A F21B F21C			04	E02A E02B E02C E36A E36B			08	I02A I02B I02C I08B I11Z I12A I12B I12C I13A I13B I13C I13D
		06	G12A G12B G16A G38A G38B			06	G12A G16A G38A G38B			21B	X06A X06B X06C B61B B61C B61D BORP EML MBOR VAC VAC I VAC II VBOR
		08	I02A I02B I02C I08A I08B I08C			08	I02A I02B I02C I12A I12B I12C I28A I28B			Prä	B61B B61C B61D BORP EML MBOR VAC VAC I VAC II VBOR
	09	J11A J11B	09		J02A J02B J08Z	04	E36A E36B				
	10	K09A K09B	21B		X04Z X05Z X06A X06B X06C	06	G12A G16A G38A G38B				
	21B	X06A X06B X06C BORP EML MBOR VAC VAC I VAC II VBOR	Prä		B61B B61C B61D BORP MBOR VAC VAC I VAC II VBOR	08	I02A I02B I02C I08B I11Z I12A I12B I12C I13A I13B I13C I13D				
	78.19.30↔	04	E02A E02B E02C E36A E36B		78.21.00↔	04	E02A E02B E02C E36A E36B		78.22.10↔	08	I02A I02B I02C I08B I11Z I12A I12B I12C I13A I13B I13C I13D
		05	F21A F21B F21C			06	G12A G16A G38A G38B			21B	X06A X06B X06C B61B B61C B61D BORP EML MBOR VAC VAC I VAC II VBOR
		06	G12A G12B G16A G38A G38B			08	I02A I02B I02C I12A I12B I12C I20A I20B I20C I20D I20E I20F I20G			Prä	B61B B61C B61D BORP EML MBOR VAC VAC I VAC II VBOR
		08	I02A I02B I02C I12A I12B I12C I20A I20B I20C I20D I20E I20F I20G			04	E36A E36B			04	E36A E36B
09		J11A J11B	06	G12A G16A G38A G38B		06	G12A G16A G38A G38B				
10		K09A K09B	08	I29A I29B I29C X06A X06B X06C		08	I02A I02B I02C I08B I11Z I12A I12B I12C I13A I13B I13C I13D				
21B		X06A X06B X06C BORP EML MBOR VAC VAC I VAC II VBOR	08	I29A I29B I29C X06A X06B X06C BORP EML MBOR VAC VAC I VAC II VBOR		21B	X06A X06B X06C B61B B61C B61D BORP EML MBOR VAC VAC I VAC II VBOR				
78.19.31↔		Prä	B61B B61C B61D BORP EML MBOR VAC VAC I VAC II VBOR	78.21.10↔		Prä	B61B B61C B61D BORP EML MBOR VAC VAC I VAC II VBOR	78.22.11↔		Prä	B61B B61C B61D BORP EML MBOR VAC VAC I VAC II VBOR
		04	E02A E02B E02C E36A E36B			04	E36A E36B			04	E36A E36B
		05	F21A F21B F21C			06	G12A G16A G38A G38B			06	G12A G16A G38A G38B
		06	G12A G12B G16A G38A G38B			08	I29A I29B I29C X06A X06B X06C BORP EML MBOR VAC VAC I VAC II VBOR			08	I02A I02B I02C I08B I11Z I12A I12B I12C I13A I13B I13C I13D
	08	I02A I02B I02C I12A I12B I12C I20A I20B I20C I20D I20E I20F I20G	21B		X06A X06B X06C BORP EML MBOR VAC VAC I VAC II VBOR	21B	X06A X06B X06C B61B B61C B61D BORP EML MBOR VAC VAC I VAC II VBOR				
	09	J11A J11B	04		E36A E36B	Prä	B61B B61C B61D BORP EML MBOR VAC VAC I VAC II VBOR				
	10	K09A K09B	06		G12A G16A G38A G38B	04	E36A E36B				
	21B	X04Z	08		I29A I29B I29C X06A X06B X06C BORP EML MBOR VAC VAC I VAC II VBOR	06	G12A G16A G38A G38B				
	78.19.32↔	Prä	B61B B61C B61D BORP EML MBOR VAC VAC I VAC II VBOR		78.21.11↔	Prä	B61B B61C B61D BORP EML MBOR VAC VAC I VAC II VBOR		78.22.12↔	04	E36A E36B
		04	E02A E02B E02C E36A E36B			04	E36A E36B			04	E36A E36B
		05	F21A F21B F21C			06	G12A G16A G38A G38B			06	G12A G16A G38A G38B
06		G12A G12B G16A G38A G38B	08	I29A I29B I29C X06A X06B X06C BORP EML MBOR VAC VAC I VAC II VBOR		08	I02A I02B I02C I08B I11Z I12A I12B I12C I13A I13B I13C I13D				
08		I02A I02B I02C I12A I12B I12C I20A I20B I20C I20D I20E I20F I20G	21B	X06A X06B X06C BORP EML MBOR VAC VAC I VAC II VBOR		21B	X06A X06B X06C B61B B61C B61D BORP EML MBOR VAC VAC I VAC II VBOR				
09		J11A J11B	04	E36A E36B		Prä	B61B B61C B61D BORP EML MBOR VAC VAC I VAC II VBOR				
10		K09A K09B	06	G12A G16A G38A G38B		04	E36A E36B				
21B		X04Z	08	I29A I29B I29C X06A X06B X06C BORP EML MBOR VAC VAC I VAC II VBOR		06	G12A G16A G38A G38B				
78.19.33↔		Prä	B61B B61C B61D BORP EML MBOR VAC VAC I VAC II VBOR	78.21.12↔		Prä	B61B B61C B61D BORP EML MBOR VAC VAC I VAC II VBOR	78.22.99↔		04	E36A E36B
		04	E02A E02B E02C E36A E36B			04	E36A E36B			04	E36A E36B
		05	F21A F21B F21C			06	G12A G16A G38A G38B			06	G12A G16A G38A G38B
	06	G12A G12B G16A G38A G38B	08		I29A I29B I29C X06A X06B X06C BORP EML MBOR VAC VAC I VAC II VBOR	08	I02A I02B I02C I08B I11Z I12A I12B I12C I13A I13B I13C I13D				
	08	I02A I02B I02C I12A I12B I12C I20A I20B I20C I20D I20E I20F I20G	21B		X06A X06B X06C BORP EML MBOR VAC VAC I VAC II VBOR	21B	X06A X06B X06C B61B B61C B61D BORP EML MBOR VAC VAC I VAC II VBOR				
	09	J11A J11B	04		E36A E36B	Prä	B61B B61C B61D BORP EML MBOR VAC VAC I VAC II VBOR				
	10	K09A K09B	06		G12A G16A G38A G38B	04	E36A E36B				
	21B	X04Z	08		I29A I29B I29C X06A X06B X06C BORP EML MBOR VAC VAC I VAC II VBOR	06	G12A G16A G38A G38B				

CHOP	MDC	DRG	CHOP	MDC	DRG	CHOP	MDC	DRG
78.27.00↔	21B	X04Z BORP EML MBOR VAC VAC I VAC II VBOR	78.27.29↔	08	I08B I11Z I13A I13B I13C I13D	78.28.21↔	21B	X04Z BORP EML MBOR VAC VAC I VAC II VBOR
	04	E36A E36B		04	E36A E36B		04	E36A E36B
	06	G12A G16A G38A G38B		06	G12A G16A G38A G38B		05	F04Z F13A F13B F13C
	08	I08B I11Z I13A I13B I13C I13D		08	I08B I11Z I13A I13B I13C I13D		06	G12A G16A G38A G38B
78.27.10↔	21B	X04Z BORP EML MBOR VAC VAC I VAC II VBOR	78.27.99↔	21B	X04Z BORP EML MBOR VAC VAC I VAC II VBOR	78.28.22↔	08	I08B I11Z I13A I20A I20B I20C I20D I20E I20F I20G
	04	E36A E36B		04	E36A E36B		21B	X04Z BORP EML MBOR VAC VAC I VAC II VBOR
	06	G12A G16A G38A G38B		06	G12A G16A G38A G38B		04	E36A E36B
	08	I08B I11Z I13A I13B I13C I13D		08	I08B I11Z I13A I13B I13C I13D		05	F04Z F13A F13B F13C
78.27.11↔	21B	X04Z BORP EML MBOR VAC VAC I VAC II VBOR	78.28.10↔	21B	X04Z BORP EML MBOR VAC VAC I VAC II VBOR		06	G12A G16A G38A G38B
	04	E36A E36B		04	E36A E36B		08	I08B I11Z I13A I20A I20B I20C I20D I20E I20F I20G
	06	G12A G16A G38A G38B		05	F04Z F13A F13B F13C		21B	X04Z BORP EML MBOR VAC VAC I VAC II VBOR
	08	I08B I11Z I13A I13B I13C I13D		06	G12A G16A G38A G38B		04	E36A E36B
78.27.12↔	21B	X04Z BORP EML MBOR VAC VAC I VAC II VBOR	78.28.11↔	21B	X04Z BORP EML MBOR VAC VAC I VAC II VBOR	78.28.99↔	05	F04Z F13A F13B F13C
	04	E36A E36B		04	E36A E36B		06	G12A G16A G38A G38B
	06	G12A G16A G38A G38B		05	F04Z F13A F13B F13C		08	I08B I11Z I13A I20A I20B I20C I20D I20E I20F I20G
	08	I08B I11Z I13A I13B I13C I13D		06	G12A G16A G38A G38B		21B	X04Z BORP EML MBOR VAC VAC I VAC II VBOR
78.27.19↔	21B	X04Z BORP EML MBOR VAC VAC I VAC II VBOR	78.28.12↔	21B	X04Z BORP EML MBOR VAC VAC I VAC II VBOR	78.29.00↔	08	I28A I28B I28C
	04	E36A E36B		04	E36A E36B	78.29.10↔	21B	X06A X06B X06C BORP EML MBOR VAC VAC I VAC II VBOR
	06	G12A G16A G38A G38B		05	F04Z F13A F13B F13C		04	E36A E36B
	08	I08B I11Z I13A I13B I13C I13D		05	F04Z F13A F13B F13C		05	F04Z F13A F13B F13C
78.27.20↔	21B	X04Z BORP EML MBOR VAC VAC I VAC II VBOR	78.28.20↔	21B	X04Z BORP EML MBOR VAC VAC I VAC II VBOR	78.29.11↔	06	G12A G16A G38A G38B
	04	E36A E36B		04	E36A E36B		08	I02A I02B I02C I08B I11Z I13A I32A I32B I32C I32D I32E I32F
	06	G12A G16A G38A G38B		05	F04Z F13A F13B F13C		21B	X06A X06B X06C BORP EML MBOR VAC VAC I VAC II VBOR
	08	I08B I11Z I13A I13B I13C I13D		06	G12A G16A G38A G38B		04	E36A E36B
78.27.21↔	21B	X04Z BORP EML MBOR VAC VAC I VAC II VBOR		08	I08B I11Z I13A I20A I20B I20C I20D I20E I20F I20G		05	F04Z F13A F13B F13C
	04	E36A E36B		08	I08B I11Z I13A I20A I20B I20C I20D I20E I20F I20G		06	G12A G16A G38A G38B
	06	G12A G16A G38A G38B		08	I08B I11Z I13A I20A I20B I20C		08	I02A I02B I02C I08B I11Z I13A I32A I32B I32C I32D I32E I32F
	08	I08B I11Z I13A I13B I13C I13D		08	I08B I11Z I13A I20A I20B I20C		21B	X06A X06B X06C
78.27.22↔	21B	X04Z BORP EML MBOR VAC VAC I VAC II VBOR		08	I08B I11Z I13A I20A I20B I20C		04	E36A E36B
	04	E36A E36B		08	I08B I11Z I13A I20A I20B I20C		05	F04Z F13A F13B F13C
	06	G12A G16A G38A G38B		08	I08B I11Z I13A I20A I20B I20C		06	G12A G16A G38A G38B

CHOP	MDC	DRG	CHOP	MDC	DRG	CHOP	MDC	DRG
78.29.12↔		BORP EML MBOR VAC VAC I VAC II VBOR	78.29.41↔		BORP EML MBOR VAC VAC I VAC II VBOR	78.33↔		BORP EML MBOR VAC VAC I VAC II VBOR
	04	E36A E36B		04	E36A E36B		04	E36A E36B
	05	F04Z F13A F13B F13C		05	F04Z F13A F13B F13C		06	G12A G16A G38A G38B
	06	G12A G16A G38A G38B		06	G12A G16A G38A G38B		08	I08B I11Z I13A
	08	I02A I02B I02C I08B I11Z I13A I32A I32B I32C I32D I32E I32F		08	I08B I11Z I13A I20A I20B I20C I20D I20G	78.34↔	21B	X06A X06B X06C BORP EML MBOR VAC VAC I VAC II VBOR
78.29.19↔	21B	X06A X06B X06C BORP EML MBOR VAC VAC I VAC II VBOR	78.29.42↔		X04Z BORP EML MBOR VAC VAC I VAC II VBOR		04	E36A E36B
	04	E36A E36B		04	E36A E36B		06	G12A G16A G38A G38B
	05	F04Z F13A F13B F13C		05	F04Z F13A F13B F13C		08	I02A I02B I02C I08B I11Z I13A I32A I32B I32C I32D I32E I32F
	06	G12A G16A G38A G38B		06	G12A G16A G38A G38B	78.35.00↔	21B	X05Z BORP EML MBOR VAC VAC I VAC II VBOR
	08	I02A I02B I02C I08B I11Z I13A I32A I32B I32C I32D I32E I32F		08	I08B I11Z I13A I20A I20B I20C I20D I20G		01	B03A B03B B03C
78.29.30↔	21B	X06A X06B X06C BORP EML MBOR VAC VAC I VAC II VBOR	78.29.49↔		X04Z BORP EML MBOR VAC VAC I VAC II VBOR		04	E36A E36B
	04	E36A E36B		04	E36A E36B		06	G12A G16A G38A G38B
	06	G12A G16A G38A G38B		05	F04Z F13A F13B F13C		08	I02A I02B I02C I08A I08B I11Z I13A
	08	I21A I21B		06	G12A G16A G38A G38B	78.35.10↔	21B	X04Z BORP EML MBOR VAC VAC I VAC II VBOR
78.29.31↔	21B	X06A X06B X06C BORP EML MBOR VAC VAC I VAC II VBOR		08	I08B I11Z I13A I20A I20B I20C I20D I20G		01	B03A B03B B03C
	04	E36A E36B	78.29.90↔	21B	X04Z		04	E36A E36B
	06	G12A G16A G38A G38B		08	I28A I28B I28C		06	G12A G16A G38A G38B
	08	I21A I21B	78.29.91↔	21B	X06A X06B X06C		08	I02A I02B I02C I08A I08B I11Z I13A
78.29.32↔	21B	X06A X06B X06C BORP EML MBOR VAC VAC I VAC II VBOR	78.29.92↔	08	I28A I28B I28C	78.35.19↔	21B	X04Z BORP EML MBOR VAC VAC I VAC II VBOR
	04	E36A E36B		21B	X06A X06B X06C		01	B03A B03B B03C
	06	G12A G16A G38A G38B	78.30↔	08	I28A I28B I28C		04	E36A E36B
	08	I21A I21B		21B	X06A X06B X06C		06	G12A G16A G38A G38B
78.29.39↔	21B	X06A X06B X06C BORP EML MBOR VAC VAC I VAC II VBOR	78.31↔		X04Z BORP EML MBOR VAC VAC I VAC II VBOR		08	I02A I02B I02C I08A I08B I11Z I13A
	04	E36A E36B		01	B03A B03B B03C	78.35.99↔	21B	X04Z BORP EML MBOR VAC VAC I VAC II VBOR
	06	G12A G16A G38A G38B		04	E36A E36B		01	B03A B03B B03C
	08	I21A I21B		06	G12A G16A G38A G38B		04	E36A E36B
78.29.40↔	21B	X06A X06B X06C BORP EML MBOR VAC VAC I VAC II VBOR	78.32↔		I02A I02B I02C I08A I08B I11Z I13A I29A I29B I29C		06	G12A G16A G38A G38B
	04	E36A E36B		08	I02A I02B I02C I08A I08B I11Z I13A I29A I29B I29C	78.37↔	08	I02A I02B I02C I08A I08B I11Z I13A
	05	F04Z F13A F13B F13C		21B	X06A X06B X06C BORP EML MBOR VAC VAC I VAC II VBOR		21B	X04Z BORP EML MBOR VAC VAC I VAC II VBOR
	06	G12A G16A G38A G38B		04	E36A E36B		04	E36A E36B
	08	I08B I11Z I13A I20A I20B I20C I20D I20G		06	G12A G16A G38A G38B		06	G12A G16A G38A G38B
	21B	X04Z		08	I08B I11Z I13A		08	I08B I11Z I13A
				21B	X06A X06B X06C			

CHOP	MDC	DRG	CHOP	MDC	DRG	CHOP	MDC	DRG			
78.38.10↔	21B	X04Z BORP EML MBOR VAC VAC I VAC II VBOR	78.39.30↔	21B	I08A I08B I08C X04Z X06A X06B X06C BORP EML MBOR VAC VAC I VAC II VBOR	78.41.99↔	09	J01A J01B			
	04	E36A E36B		01	B03A B03B B03C		11	L33Z			
	05	F04Z F13A F13B F13C		04	E36A E36B		21A	W01A W01B W01C			
	06	G12A G16A G38A G38B		06	G12A G16A G38A G38B		21B	X06A X06B X07A X07B			
	08	I08B I11Z I13A I20A I20B I20C I20D I20G		08	I08B I11Z I13A I20A I20B I20C I20D I20E I20F I20G		Prä	B61A B61B B61C BORP EML MBOR VAC VAC I VAC II VBOR			
	78.38.19↔	21B		X04Z BORP EML MBOR VAC VAC I VAC II VBOR	78.39.99↔		21B	X04Z BORP MBOR VAC VAC I VAC II VBOR	04	E36A E36B	
		04		E36A E36B			01	B03A B03B B03C	06	G12A G16A G38A G38B	
		05		F04Z F13A F13B F13C			04	E36A E36B	08	I08B I11Z I13A I13B I13C I13D	
		06		G12A G16A G38A G38B			06	G12A G16A G38A G38B	21B	X06A X06B X06C BORP EML MBOR VAC VAC I VAC II VBOR	
		08		I08B I11Z I13A I20A I20B I20C I20D I20G			08	I02A I02B I02C I08A I08B I08C I11Z I13A I28A I28B	04	E36A E36B	
78.38.20↔		21B	X04Z BORP EML MBOR VAC VAC I VAC II VBOR	78.41.00↔		21B	X05Z X06A X06B X06C BORP EML MBOR VAC VAC I VAC II VBOR	06	G12A G16A G38A G38B		
		04	E36A E36B			04	E36A E36B	08	I08B I11Z I13A I31A I31B		
		05	F04Z F13A F13B F13C			06	G12A G16A G38A G38B	21B	X06A X06B X06C BORP EML MBOR VAC VAC I VAC II VBOR		
		06	G12A G16A G38A G38B			08	I08B I11Z I13A I29A I29B I29C	04	E36A E36B		
		08	I08B I11Z I13A I20A I20B I20C I20D I20G			21B	X06A X06B BORP EML MBOR VAC VAC I VAC II VBOR	06	G12A G16A G38A G38B		
	78.38.99↔	21B	X04Z BORP EML MBOR VAC VAC I VAC II VBOR		78.41.10↔	21B	X06A X06B BORP EML MBOR VAC VAC I VAC II VBOR	08	I02A I02B I02C I08B I11Z I13A I32A I32B I32C I32D I32E I32F		
		04	E36A E36B			04	E36A E36B	21B	X05Z BORP EML MBOR VAC VAC I VAC II VBOR		
		05	F04Z F13A F13B F13C			06	G12A G16A G38A G38B	01	B03A B03B B03C		
		06	G12A G16A G38A G38B			08	I08B I11Z I13A I29A I29B I29C	04	E36A E36B		
		08	I08B I11Z I13A I20A I20B I20C I20D I20G			21B	X06A X06B BORP EML MBOR VAC VAC I VAC II VBOR	06	G12A G16A G38A G38B		
78.39.10↔		21B	X04Z BORP EML MBOR VAC VAC I VAC II VBOR	78.41.20↔		21B	X06A X06B BORP EML MBOR VAC VAC I VAC II VBOR	08	I02A I02B I02C I08A I08B I08C I11Z I13A		
		01	B03A B03B B03C			01	B03A B03B B03C	21B	X04Z BORP EML MBOR VAC VAC I VAC II VBOR		
		04	E36A E36B			04	E02A E02B E02C E36A E36B	04	E36A E36B		
		06	G12A G16A G38A G38B			06	G12A G16A G38A G38B	06	G12A G16A G38A G38B		
		08	I02A I02B I02C I08A I08B I11Z I13A I32A I32B I32C I32D I32E I32F			08	I08B I11Z I13A I29A I29B I29C	08	I08B I11Z I13A I13B I13C I13D		
	78.39.20↔	21B	X05Z BORP EML MBOR VAC VAC I VAC II VBOR		78.41.30↔	21B	X06A X06B X06C BORP EML KORP MBOR MKOR VAC VAC I VAC II VBOR VKOR	78.47.00↔	21B	X04Z BORP EML MBOR VAC VAC I VAC II VBOR	
		01	B03A B03B B03C			01	B03A B03B B03C		04	E36A E36B	
		04	E36A E36B			04	E02A E02B E02C E36A E36B		06	G12A G16A G38A G38B	
		06	G12A G16A G38A G38B			06	G12A G16A G33Z G38A G38B G38C		08	I08B I11Z I13A I13B I13C I13D	
		08	I02A I02B I02C I08A I08B I11Z I13A I32A I32B I32C I32D I32E I32F			07	H33Z		21B	X04Z BORP EML MBOR VAC VAC I VAC II VBOR	
78.39.99↔		21B	X04Z BORP EML MBOR VAC VAC I VAC II VBOR	78.41.99↔		21B	X04Z BORP MBOR VAC VAC I VAC II VBOR		78.47.10↔	21B	X04Z BORP EML MBOR VAC VAC I VAC II VBOR
		01	B03A B03B B03C			01	B03A B03B B03C			04	E36A E36B
		04	E36A E36B			04	E02A E02B E02C E36A E36B			06	G12A G16A G38A G38B
		06	G12A G16A G38A G38B			06	G12A G16A G38A G38B			08	I08B I11Z I13A I13B I13C I13D
		08	I02A I02B I02C I08A I08B I11Z I13A I32A I32B I32C I32D I32E I32F			08	I02A I02B I02C I06A I06B I09A I09B I09C I09D I09E			08	I08B I11Z I13A

CHOP	MDC	DRG	CHOP	MDC	DRG	CHOP	MDC	DRG
78.47.20↔	21B	I13B I13C I13D	78.51.00↔	04	BORP EML MBOR	78.53.10↔	06	G12A G16A G38A
		X04Z			VAC VAC I VAC II			08
	04	BORP EML MBOR		06	E02A E02B E02C		21B	
		VAC VAC I VAC II			G38B			X06C
78.47.99↔	06	E36A E36B	78.51.10↔	08	I02A I02B I02C	78.53.20↔	Prä	B61B B61C B61D
		G12A G16A G38A			I12A I12B I12C			04
	08	I08B I11Z I13A		08	I28A I28B I28C		06	
		I13B I13C I13D			21B			X06A X06B X06C
78.48↔	21B	X04Z	78.51.99↔	04	BORP EML MBOR	78.53.99↔	Prä	B61B B61C B61D
		BORP EML MBOR			VAC VAC I VAC II			04
	04	E36A E36B		06	G12A G16A G38A		06	
		F04Z F13A F13B			08			I02A I02B I02C
78.49.00↔	06	F13C	78.52.00↔	Prä	BORP EML MBOR	78.54.00↔	04	E36A E36B
		G12A G16A G38A			VAC VAC I VAC II			06
	08	I08B I11Z I13A		04	E36A E36B		08	
		I20A I20B I20C			06			G12A G16A G38A
78.49.09↔	21B	I20D I20E I20F	78.52.10↔	08	I02A I02B I02C	78.54.10↔	Prä	B61B B61C B61D
		I20G			VAC VAC I VAC II			04
	08	I10A I10B I10C		06	G12A G16A G38A		06	
		W01A W01B W01C			08			I02A I02B I02C
78.49.11↔	21A	W01A W01B W01C	78.52.99↔	Prä	BORP EML MBOR	78.54.99↔	Prä	B61B B61C B61D
		EML			VAC VAC I VAC II			04
	05	F04Z F13A F13B		04	E36A E36B		06	
		F13C			06			G12A G16A G38A
78.49.12↔	08	I02A I02B I02C	78.53.00↔	08	I02A I02B I02C	78.54.99↔	04	E36A E36B
		I08B I11Z I13A			VAC VAC I VAC II			06
	21B	I32A I32B I32C		04	E36A E36B		08	
		I32E I32F			06			G12A G16A G38A
78.49.13↔	21B	X05Z	78.53.99↔	Prä	B61B B61C B61D	78.54.99↔	Prä	B61B B61C B61D
		BORP EML MBOR			VAC VAC I VAC II			04
	04	E36A E36B		06	G12A G16A G38A		06	
		F04Z F13A F13B			08			I02A I02B I02C
78.49.19↔	06	F13C	78.53.00↔	Prä	BORP EML MBOR	78.54.99↔	Prä	B61B B61C B61D
		G12A G16A G38A			VAC VAC I VAC II			04
	08	I08B I11Z I13A		04	E36A E36B		06	
		I21A I21B			06			G12A G16A G38A
78.49.19↔	21B	X04Z	78.53.00↔	08	I02A I02B I02C	78.54.99↔	Prä	B61B B61C B61D
		BORP EML MBOR			VAC VAC I VAC II			04
	04	E36A E36B		06	G12A G16A G38A		06	
		F04Z F13A F13B			08			I02A I02B I02C
78.49.19↔	06	F13C	78.53.00↔	Prä	BORP EML MBOR	78.54.99↔	Prä	B61B B61C B61D
		G12A G16A G38A			VAC VAC I VAC II			04
	08	I08B I11Z I13A		04	E36A E36B		06	
		I20A I20B I20C			06			G12A G16A G38A
78.49.19↔	21B	I20D I20G I32C	78.53.00↔	08	I02A I02B I02C	78.54.99↔	Prä	B61B B61C B61D
		X04Z			VAC VAC I VAC II			04
	08	I28A I28B		04	E36A E36B		06	
		X06A X06B X06C			06			G12A G16A G38A

CHOP	MDC	DRG	CHOP	MDC	DRG	CHOP	MDC	DRG
		VBOR		04	E36A E36B		Prä	B61B B61C B61D
	04	E36A E36B		06	G12A G16A G38A	78.58.99↔		BORP EML MBOR
	06	G12A G16A G38A			G38B			VAC VAC I VAC II
	08	I02A I02B I02C		08	I02A I02B I02C		04	VBOR
		I12A I12B I12C			I12A I12B I12C		06	E36A E36B
		I32A I32B I32C			I18A I18B I18C		06	G12A G16A G38A
		I32D I32E I32F			I30A I30B I30C			G38B
	21B	X05Z		21B	X04Z		08	I02A I02B I02C
78.55.00↔	Prä	B61B B61C B61D	78.57.00↔	Prä	B61B B61C B61D			I12A I12B I12C
		BORP EML MBOR			BORP EML MBOR			I20A I20B I20C
		VAC VAC I VAC II			VAC VAC I VAC II			I20D I20E I20F
		VBOR		04	E36A E36B		09	I20G
	04	E36A E36B		06	G12A G16A G38A		21B	J02A J02B J08Z
	06	G12A G16A G38A			G38B	78.59.00↔		X04Z
		G38B		08	I02A I02B I02C		Prä	B61B B61C B61D
	08	I02A I02B I02C			I12A I12B I12C		03	D25A D25B D28Z
		I08A I08B I08C			I13A I13B I13C			D29Z
		I12A I12B I12C			I13D		04	E02A E02B E02C
	21B	X04Z		21B	X04Z		08	I28A I28B I28C
78.55.10↔	Prä	B61B B61C B61D	78.57.10↔	Prä	B61B B61C B61D	78.59.10↔	09	J02A J02B J08Z
		BORP EML MBOR			BORP EML MBOR		21B	X06A X06B X06C
		VAC VAC I VAC II			VAC VAC I VAC II			BORP EML MBOR
		VBOR			VAC VAC I VAC II			VAC VAC I VAC II
	04	E36A E36B		04	E36A E36B			VBOR
	06	G12A G16A G38A		06	G12A G16A G38A		04	E36A E36B
		G38B			G38B		06	G12A G16A G38A
	08	I02A I02B I02C		08	I02A I02B I02C			G38B
		I08A I08B I08C			I12A I12B I12C		08	I02A I02B I02C
		I12A I12B I12C			I13A I13B I13C			I32A I32B I32C
	21B	X04Z		21B	X04Z			I32D I32E I32F
78.55.99↔	Prä	B61B B61C B61D	78.57.20↔	Prä	B61B B61C B61D	78.59.30↔	21B	X05Z
		BORP EML MBOR			BORP EML MBOR			BORP EML MBOR
		VAC VAC I VAC II			VAC VAC I VAC II			VAC VAC I VAC II
		VBOR			VBOR			VBOR
	04	E36A E36B		04	E36A E36B		04	E36A E36B
	06	G12A G16A G38A		06	G12A G16A G38A		06	G12A G16A G38A
		G38B			G38B			G38B
	08	I02A I02B I02C		08	I02A I02B I02C		08	I02A I02B I02C
		I08A I08B I08C			I12A I12B I12C			I32A I32B I32C
		I12A I12B I12C			I13A I13B I13C			I32D I32E I32F
	21B	X04Z		21B	X04Z			X05Z
78.56.00↔	Prä	B61B B61C B61D	78.57.99↔	Prä	B61B B61C B61D	78.59.40↔		BORP EML MBOR
		BORP EML MBOR			BORP EML MBOR			VAC VAC I VAC II
		VAC VAC I VAC II			VAC VAC I VAC II			VBOR
		VBOR			VBOR		04	E36A E36B
	04	E36A E36B		04	E36A E36B		06	G12A G16A G38A
	06	G12A G16A G38A		06	G12A G16A G38A			G38B
		G38B			G38B		08	I28A I28B I28C
	08	I02A I02B I02C		08	I02A I02B I02C	78.59.90↔	21B	X04Z
		I08A I08B I08C			I12A I12B I12C			BORP EML MBOR
		I12A I12B I12C			I13A I13B I13C			VAC VAC I VAC II
	21B	X04Z		21B	X04Z			VBOR
78.56.10↔	Prä	B61B B61C B61D	78.58.10↔	Prä	B61B B61C B61D	78.59.99↔	04	E36A E36B
		BORP EML MBOR			BORP EML MBOR		06	G12A G16A G38A
		VAC VAC I VAC II			VAC VAC I VAC II			G38B
		VBOR			VBOR		08	I02A I02B I02C
	04	E36A E36B		04	E36A E36B			I12A I12B I12C
	06	G12A G16A G38A		06	G12A G16A G38A			I20A I20B I20C
		G38B			G38B			I20D I20E I20F
	08	I02A I02B I02C		08	I02A I02B I02C			I20G
		I12A I12B I12C			I12A I12B I12C		09	J02A J02B J08Z
		I18A I18B I18C			I13A I13B I13C		21B	X04Z X05Z
		I30A I30B I30C			I13D		Prä	B61B B61C B61D
	21B	X04Z		21B	X04Z		03	D25A D25B D28Z
78.56.10↔	Prä	B61B B61C B61D		Prä	B61B B61C B61D	78.60.05↔		D29Z
		BORP EML MBOR			BORP EML MBOR		04	E02A E02B E02C
		VAC VAC I VAC II			VAC VAC I VAC II		08	I28A I28B I28C
		VBOR			VBOR		09	J02A J02B J08Z
	04	E36A E36B		04	E36A E36B		21B	X06A X06B X06C
	06	G12A G16A G38A		06	G12A G16A G38A			D25A D25B D28Z
		G38B			G38B		03	D25A D25B D28Z
	08	I02A I02B I02C		08	I02A I02B I02C			D29Z
		I12A I12B I12C			I12A I12B I12C		04	E02A E02B E02C
		I18A I18B I18C			I12A I12B I12C		08	I28A I28B I28C
		I30A I30B I30C			I13A I13B I13C		09	J02A J02B J08Z
	21B	X04Z		21B	X04Z		21B	X06A X06B X06C
78.56.99↔	Prä	B61B B61C B61D		Prä	B61B B61C B61D			BORP MBOR VAC
		BORP EML MBOR			BORP EML MBOR			VAC I VAC II VBOR
		VAC VAC I VAC II			VAC VAC I VAC II		01	B03A B03B B03C
		VBOR			VBOR		04	E36A E36B
	04	E36A E36B		09	J02A J02B J08Z		06	G12A G16A G38A
	06	G12A G16A G38A		21B	X04Z			
		G38B						
	08	I02A I02B I02C						
		I12A I12B I12C						
		I18A I18B I18C						
		I30A I30B I30C						
	21B	X04Z						
	Prä	B61B B61C B61D						
		BORP EML MBOR						
		VAC VAC I VAC II						
		VBOR						

CHOP	MDC	DRG	CHOP	MDC	DRG	CHOP	MDC	DRG
		G38B			I12A I12B I12C			G38B
	08	I02A I02B I02C			I13A I13B I23A		08	I02A I02B I02C
		I12A I12B I12C			I23B I23C			I12A I12B I12C
	21B	I23A I23B I23C		21B	X06A X06B X06C		21B	I23A I23B I23C
		X04Z X05Z X06A		Prä	B61B B61C B61D			X05Z X06A X06B
		X06B X06C	78.62.02↔		BORP MBOR VAC			X06C
78.60.08↔	Prä	B61B B61C B61D		01	VAC I VAC II VBOR	78.64.01↔	Prä	B61B B61C B61D
		BORP MBOR VAC		04	BORP MBOR VAC			BORP MBOR VAC
		VAC I VAC II VBOR		06	VAC I VAC II VBOR			VAC I VAC II VBOR
	01	B03A B03B B03C		08	B03A B03B B03C		01	B03A B03B B03C
	04	E36A E36B			E36A E36B		04	E36A E36B
	06	G12A G16A G38A		06	G12A G16A G38A		06	G12A G16A G38A
		G38B			G38B			G38B
	08	I02A I02B I02C			I02A I02B I02C		08	I02A I02B I02C
		I12A I12B I12C			I12A I12B I12C			I12A I12B I12C
		I23A I23B I23C			I13A I13B I23A			I23A I23B I23C
	21B	X04Z X05Z X06A		21B	X06A X06B X06C		21B	X05Z X06A X06B
		X06B X06C	78.62.05↔	Prä	B61B B61C B61D			X06C
78.61.01↔	Prä	B61B B61C B61D			BORP MBOR VAC	78.64.05↔	Prä	B61B B61C B61D
		BORP MBOR VAC		01	VAC I VAC II VBOR			BORP MBOR VAC
		VAC I VAC II VBOR		04	BORP MBOR VAC			VAC I VAC II VBOR
	04	E36A E36B		06	VAC I VAC II VBOR		01	B03A B03B B03C
	06	G12A G16A G38A			E36A E36B		04	E36A E36B
		G38B		08	G12A G16A G38A		06	G12A G16A G38A
	08	I02A I02B I02C			G38B			G38B
		I12A I12B I12C			I02A I02B I02C		08	I02A I02B I02C
		I23A I23B I23C			I12A I12B I12C			I12A I12B I12C
	21B	X06A X06B X06C		21B	I13A I13B I23A		21B	I23A I23B I23C
	Prä	B61B B61C B61D	78.62.08↔	Prä	I23B I23C			X05Z X06A X06B
78.61.05↔		BORP MBOR VAC			X06A X06B X06C			X06C
		VAC I VAC II VBOR		01	B61B B61C B61D	78.64.08↔	Prä	B61B B61C B61D
	04	E02A E02B E02C			BORP MBOR VAC			BORP MBOR VAC
	06	E36A E36B		04	VAC I VAC II VBOR		01	VAC I VAC II VBOR
		G12A G16A G38A		06	BORP MBOR VAC		04	B03A B03B B03C
		G38B			VAC I VAC II VBOR		06	E36A E36B
	08	I02A I02B I02C		08	BORP MBOR VAC		08	G12A G16A G38A
		I12A I12B I12C			VAC I VAC II VBOR			G38B
		I23A I23B I23C			B03A B03B B03C		06	G12A G16A G38A
	21B	X06A X06B X06C			E36A E36B			G38B
	Prä	B61B B61C B61D	78.63.01↔	21B	G12A G16A G38A		21B	I02A I02B I02C
78.61.08↔		BORP MBOR VAC		Prä	I12A I12B I12C			I12A I12B I12C
		VAC I VAC II VBOR			I23A I23B I23C			I23A I23B I23C
	04	E36A E36B			X06A X06B X06C		21B	X05Z X06A X06B
	06	G12A G16A G38A			B61B B61C B61D			X06C
		G38B		01	BORP MBOR VAC	78.65.01↔	Prä	B61B B61C B61D
	08	I02A I02B I02C			VAC I VAC II VBOR			BORP MBOR VAC
		I12A I12B I12C		04	BORP MBOR VAC		01	VAC I VAC II VBOR
		I23A I23B I23C		06	VAC I VAC II VBOR		04	B03A B03B B03C
	21B	X06A X06B X06C			B03A B03B B03C		06	E36A E36B
	Prä	B61B B61C B61D	78.63.05↔		G12A G16A G38A		08	G12A G16A G38A
78.61.11↔		BORP MBOR VAC			G38B			G38B
		VAC I VAC II VBOR		08	I02A I02B I02C		08	I02A I02B I02C
	04	E02A E02B E02C			I12A I12B I12C			I12A I12B I12C
	05	E36A E36B			I23A I23B I23C		21B	I21A I21B
	06	F21A F21B F21C			X06A X06B X06C			X04Z X06A X06B
		G12A G16A G38A			B61B B61C B61D	78.65.02↔	Prä	X06C
		G38B		01	BORP MBOR VAC			B61B B61C B61D
	08	I02A I02B I02C			VAC I VAC II VBOR		01	BORP MBOR VAC
		I12A I12B I12C		04	BORP MBOR VAC		04	VAC I VAC II VBOR
		I23A I23B I23C		06	VAC I VAC II VBOR		06	B03A B03B B03C
		I28A I28B			B03A B03B B03C		08	E36A E36B
	21B	X06A X06B X06C			G12A G16A G38A			G12A G16A G38A
	Prä	B61B B61C B61D	78.63.08↔		G38B		08	G38B
78.62.01↔		BORP MBOR VAC			I02A I02B I02C		08	I02A I02B I02C
		VAC I VAC II VBOR			I12A I12B I12C			I12A I12B I12C
	01	B03A B03B B03C		21B	I23A I23B I23C		21B	I21A I21B
	04	E36A E36B		Prä	X05Z X06A X06B			X04Z X06A X06B
	06	G12A G16A G38A			X06C	78.65.03↔	Prä	X06C
		G38B			B61B B61C B61D			B61B B61C B61D
	08	I02A I02B I02C		01	BORP MBOR VAC		01	BORP MBOR VAC
		I12A I12B I12C		04	VAC I VAC II VBOR			VAC I VAC II VBOR
		I23A I23B I23C		06	BORP MBOR VAC		01	B03A B03B B03C
		I28A I28B			VAC I VAC II VBOR			B03A B03B B03C
	21B	X06A X06B X06C			B03A B03B B03C			B03A B03B B03C
	Prä	B61B B61C B61D			E36A E36B			B03A B03B B03C
		BORP MBOR VAC			G12A G16A G38A			B03A B03B B03C
		VAC I VAC II VBOR			G38B			B03A B03B B03C
	01	B03A B03B B03C			I02A I02B I02C			B03A B03B B03C
	04	E36A E36B			I12A I12B I12C			B03A B03B B03C
	06	G12A G16A G38A			I23A I23B I23C			B03A B03B B03C
		G38B			X05Z X06A X06B			B03A B03B B03C
	08	I02A I02B I02C			X06C			B03A B03B B03C
		I12A I12B I12C			B61B B61C B61D			B03A B03B B03C
		I23A I23B I23C			BORP MBOR VAC			B03A B03B B03C
		I28A I28B			VAC I VAC II VBOR			B03A B03B B03C
	21B	X06A X06B X06C			BORP MBOR VAC			B03A B03B B03C
	Prä	B61B B61C B61D			VAC I VAC II VBOR			B03A B03B B03C
		BORP MBOR VAC			BORP MBOR VAC			B03A B03B B03C
		VAC I VAC II VBOR			VAC I VAC II VBOR			B03A B03B B03C
	01	B03A B03B B03C			BORP MBOR VAC			B03A B03B B03C
	04	E36A E36B			VAC I VAC II VBOR			B03A B03B B03C
	06	G12A G16A G38A			BORP MBOR VAC			B03A B03B B03C
		G38B			VAC I VAC II VBOR			B03A B03B B03C
	08	I02A I02B I02C			BORP MBOR VAC			B03A B03B B03C
		I12A I12B I12C			VAC I VAC II VBOR			B03A B03B B03C
		I23A I23B I23C			BORP MBOR VAC			B03A B03B B03C
		I28A I28B			VAC I VAC II VBOR			B03A B03B B03C
	21B	X06A X06B X06C			BORP MBOR VAC			B03A B03B B03C
	Prä	B61B B61C B61D			VAC I VAC II VBOR			B03A B03B B03C
		BORP MBOR VAC			BORP MBOR VAC			B03A B03B B03C
		VAC I VAC II VBOR			VAC I VAC II VBOR			B03A B03B B03C
	01	B03A B03B B03C			BORP MBOR VAC			B03A B03B B03C
	04	E36A E36B			VAC I VAC II VBOR			B03A B03B B03C
	06	G12A G16A G38A			BORP MBOR VAC			B03A B03B B03C
		G38B			VAC I VAC II VBOR			B03A B03B B03C
	08	I02A I02B I02C			BORP MBOR VAC			B03A B03B B03C
		I12A I12B I12C			VAC I VAC II VBOR			B03A B03B B03C
		I23A I23B I23C			BORP MBOR VAC			B03A B03B B03C
		I28A I28B			VAC I VAC II VBOR			B03A B03B B03C
	21B	X06A X06B X06C			BORP MBOR VAC			B03A B03B B03C
	Prä	B61B B61C B61D			VAC I VAC II VBOR			B03A B03B B03C
		BORP MBOR VAC			BORP MBOR VAC			B03A B03B B03C
		VAC I VAC II VBOR			VAC I VAC II VBOR			B03A B03B B03C
	01	B03A B03B B03C			BORP MBOR VAC			B03A B03B B03C
	04	E36A E36B			VAC I VAC II VBOR			B03A B03B B03C
	06	G12A G16A G38A			BORP MBOR VAC			B03A B03B B03C
		G38B			VAC I VAC II VBOR			B03A B03B B03C
	08	I02A I02B I02C			BORP MBOR VAC			B03A B03B B03C
		I12A I12B I12C			VAC I VAC II VBOR			B03A B03B B03C
		I23A I23B I23C			BORP MBOR VAC			B03A B03B B03C
		I28A I28B			VAC I VAC II VBOR			B03A B03B B03C
	21B	X06A X06B X06C			BORP MBOR VAC			B03A B03B B03C
	Prä	B61B B61C B61D			VAC I VAC II VBOR			B03A B03B B03C
		BORP MBOR VAC			BORP MBOR VAC			B03A B03B B03C
		VAC I VAC II VBOR			VAC I VAC II VBOR			B03A B03B B03C
	01	B03A B03B B03C			BORP MBOR VAC			B03A B03B B03C
	04	E36A E36B			VAC I VAC II VBOR			B03A B03B B03C
	06	G12A G16A G38A			BORP MBOR VAC			B03A B03B B03C
		G38B			VAC I VAC II VBOR			B03A B03B B03C
	08	I02A I02B I02C			BORP MBOR VAC			B03A B03B B03C
		I12A I12B I12C			VAC I VAC II VBOR			B03A B03B B03C
		I23A I23B I23C			BORP MBOR VAC			B03A B03B B03C
		I28A I28B			VAC I VAC II VBOR			B03A B03B B03C
	21B	X06A X06B X06C			BORP MBOR VAC			B03A B03B B03C
	Prä	B61B B61C B61D			VAC I VAC II VBOR			B03A B03B B03C
		BORP MBOR VAC			BORP MBOR VAC			B03A B03B B03C
		VAC I VAC II VBOR			VAC I VAC II VBOR			B03A B03B B03C
	01	B03A B03B B03C			BORP MBOR VAC			B03A B03B B03C
	04	E36A E36B			VAC I VAC II VBOR			B03A B03B B03C
	06	G12A G16A G38A			BORP MBOR VAC			B03A B03B B03C
		G38B			VAC I VAC II VBOR			B03A B03B B03C
	08	I02A I02B I02C			BORP MBOR VAC			B03A B03B B03C
		I						

CHOP	MDC	DRG	CHOP	MDC	DRG	CHOP	MDC	DRG
	04	E36A E36B		08	I02A I02B I02C		Prä	B61B B61C B61D
	06	G12A G16A G38A		I12A I12B I12C		78.67.22↔	BORP MBOR VAC	
		G38B		I23A I23B I23C			VAC I VAC II VBOR	
	08	I02A I02B I02C		21B X04Z			04 E36A E36B	
		I12A I12B I12C	78.67.01↔	Prä B61B B61C B61D			06 G12A G16A G38A	
		I21A I21B		BORP MBOR VAC			G38B	
	21B	X04Z X06A X06B		VAC I VAC II VBOR			08 I02A I02B I02C	
		X06C		04 E36A E36B			I12A I12B I12C	
78.65.04↔	Prä	B61B B61C B61D		06 G12A G16A G38A			I23A I23B I23C	
		BORP MBOR VAC		G38B			21B X04Z X06A X06B	
		VAC I VAC II VBOR		08 I02A I02B I02C			X06C	
	01	B03A B03B B03C		I12A I12B I12C	78.67.28↔		Prä B61B B61C B61D	
	04	E36A E36B		I23A I23B I23C			BORP MBOR VAC	
	06	G12A G16A G38A		X04Z X06A X06B			VAC I VAC II VBOR	
		G38B		X06C			04 E36A E36B	
	08	I02A I02B I02C	78.67.05↔	Prä B61B B61C B61D			06 G12A G16A G38A	
		I12A I12B I12C		BORP MBOR VAC			G38B	
		I21A I21B		VAC I VAC II VBOR			08 I02A I02B I02C	
	21B	X04Z X06A X06B		04 E36A E36B			I12A I12B I12C	
		X06C		06 G12A G16A G38A			I23A I23B I23C	
78.65.05↔	Prä	B61B B61C B61D		G38B			21B X04Z X06A X06B	
		BORP MBOR VAC		08 I02A I02B I02C			X06C	
		VAC I VAC II VBOR		I12A I12B I12C	78.68.01↔		Prä B61B B61C B61D	
	01	B03A B03B B03C		I23A I23B I23C			BORP MBOR VAC	
	04	E36A E36B		X04Z X06A X06B			VAC I VAC II VBOR	
	06	G12A G16A G38A		X06C			04 E36A E36B	
		G38B		Prä B61B B61C B61D			06 G12A G16A G38A	
	08	I02A I02B I02C	78.67.11↔	BORP MBOR VAC			G38B	
		I12A I12B I12C		VAC I VAC II VBOR			08 I02A I02B I02C	
		I21A I21B		04 E36A E36B			I12A I12B I12C	
	21B	X04Z X06A X06B		06 G12A G16A G38A			I23A I23B I23C	
		X06C		G38B			21B X04Z X06A X06B	
78.65.08↔	Prä	B61B B61C B61D		08 I02A I02B I02C			X06C	
		BORP MBOR VAC		I12A I12B I12C	78.68.05↔		Prä B61B B61C B61D	
		VAC I VAC II VBOR		I23A I23B I23C			BORP MBOR VAC	
	01	B03A B03B B03C		X04Z X06A X06B			VAC I VAC II VBOR	
	04	E36A E36B		X06C			04 E36A E36B	
	06	G12A G16A G38A		Prä B61B B61C B61D			06 G12A G16A G38A	
		G38B		BORP MBOR VAC			G38B	
	08	I02A I02B I02C	78.67.12↔	VAC I VAC II VBOR			08 I02A I02B I02C	
		I12A I12B I12C		04 E36A E36B			I12A I12B I12C	
		I21A I21B		06 G12A G16A G38A			I23A I23B I23C	
	21B	X04Z X06A X06B		G38B			21B X04Z X06A X06B	
		X06C		08 I02A I02B I02C			X06C	
78.66.01↔	Prä	B61B B61C B61D		I12A I12B I12C	78.68.06↔		Prä B61B B61C B61D	
		BORP MBOR VAC		I23A I23B I23C			BORP MBOR VAC	
		VAC I VAC II VBOR		X04Z X06A X06B			VAC I VAC II VBOR	
	04	E36A E36B		X06C			04 E36A E36B	
	06	G12A G16A G38A		Prä B61B B61C B61D			06 G12A G16A G38A	
		G38B		BORP MBOR VAC			G38B	
	08	I02A I02B I02C	78.67.13↔	VAC I VAC II VBOR			08 I02A I02B I02C	
		I12A I12B I12C		04 E36A E36B			I12A I12B I12C	
		I23A I23B I23C		06 G12A G16A G38A			I23A I23B I23C	
	21B	X04Z		G38B			21B X04Z X06A X06B	
		X06C		08 I02A I02B I02C			X06C	
78.66.05↔	Prä	B61B B61C B61D		I12A I12B I12C	78.68.08↔		Prä B61B B61C B61D	
		BORP MBOR VAC		I23A I23B I23C			BORP MBOR VAC	
		VAC I VAC II VBOR		X04Z X06A X06B			VAC I VAC II VBOR	
	04	E36A E36B		X06C			04 E36A E36B	
	06	G12A G16A G38A		Prä B61B B61C B61D			06 G12A G16A G38A	
		G38B		BORP MBOR VAC			G38B	
	08	I02A I02B I02C	78.67.21↔	VAC I VAC II VBOR			08 I02A I02B I02C	
		I12A I12B I12C		04 E36A E36B			I12A I12B I12C	
		I23A I23B I23C		06 G12A G16A G38A			I23A I23B I23C	
	21B	X04Z		G38B			21B X04Z X06A X06B	
		X06C		08 I02A I02B I02C			X06C	
78.66.08↔	Prä	B61B B61C B61D		I12A I12B I12C	78.69.11↔		Prä B61B B61C B61D	
		BORP MBOR VAC		I23A I23B I23C			BORP MBOR VAC	
		VAC I VAC II VBOR		X04Z X06A X06B			VAC I VAC II VBOR	
	04	E36A E36B		X06C			01 B03A B03B B03C	
	06	G12A G16A G38A		Prä B61B B61C B61D				
		G38B		BORP MBOR VAC				
	08	I02A I02B I02C		VAC I VAC II VBOR				
		I12A I12B I12C		04 E36A E36B				
		I23A I23B I23C		06 G12A G16A G38A				
	21B	X04Z		G38B				
		X06C		08 I02A I02B I02C				
	Prä	B61B B61C B61D		I12A I12B I12C				
		BORP MBOR VAC		I23A I23B I23C				
		VAC I VAC II VBOR		X04Z X06A X06B				
	04	E36A E36B		X06C				
	06	G12A G16A G38A		Prä B61B B61C B61D				
		G38B		BORP MBOR VAC				

CHOP	MDC	DRG	CHOP	MDC	DRG	CHOP	MDC	DRG
		B17A B17B			I12A I12B I12C	78.69.48↔		BORP MBOR VAC
	04	E36A E36B			I23A I23B			VAC I VAC II VBOR
	06	G12A G16A G38A G38B		21B	X04Z X05Z X06A X06B X06C		01	B03A B03B B03C B17A B17B
	08	I02A I02B I02C I12A I12B I12C I23A I23B I23C	78.69.28↔	Prä	B61B B61C B61D BORP MBOR VAC VAC I VAC II VBOR		04	E36A E36B
	21B	X05Z X06A X06B X06C		01	B03A B03B B03C B17A B17B		06	G12A G16A G38A G38B
78.69.15↔	Prä	B61B B61C B61D BORP MBOR VAC VAC I VAC II VBOR		04	E36A E36B		21B	X04Z X05Z X06A X06B X06C
	01	B03A B03B B03C B17A B17B		06	G12A G16A G38A G38B	78.69.51↔	Prä	B61B B61C B61D BORP MBOR VAC VAC I VAC II VBOR
	04	E36A E36B		08	I02A I02B I02C I12A I12B I12C I23A I23B		01	B03A B03B B03C B17A B17B
	06	G12A G16A G38A G38B		21B	X04Z X05Z X06A X06B X06C		04	E36A E36B
	08	I02A I02B I02C I12A I12B I12C I23A I23B I23C	78.69.31↔	Prä	B61B B61C B61D BORP MBOR VAC VAC I VAC II VBOR		06	G12A G16A G38A G38B
	21B	X05Z X06A X06B X06C		01	B03A B03B B03C B17A B17B		08	I02A I02B I02C I12A I12B I12C I23A I23B I23C
78.69.18↔	Prä	B61B B61C B61D BORP MBOR VAC VAC I VAC II VBOR		04	E36A E36B		21B	X04Z X05Z X06A X06B X06C
	01	B03A B03B B03C B17A B17B		06	G12A G16A G38A G38B	78.69.52↔	Prä	B61B B61C B61D BORP MBOR VAC VAC I VAC II VBOR
	04	E36A E36B		08	I02A I02B I02C I12A I12B I12C I23A I23B I23C		01	B03A B03B B03C B17A B17B
	06	G12A G16A G38A G38B		21B	X04Z X05Z X06A X06B X06C		04	E36A E36B
	08	I02A I02B I02C I12A I12B I12C I23A I23B I23C	78.69.38↔	Prä	B61B B61C B61D BORP MBOR VAC VAC I VAC II VBOR		06	G12A G16A G38A G38B
	21B	X05Z X06A X06B X06C		01	B03A B03B B03C B17A B17B		08	I02A I02B I02C I12A I12B I12C I23A I23B I23C
78.69.21↔	Prä	B61B B61C B61D BORP MBOR VAC VAC I VAC II VBOR		04	E36A E36B		21B	X04Z X05Z X06A X06B X06C
	01	B03A B03B B03C B17A B17B		06	G12A G16A G38A G38B	78.69.53↔	Prä	B61B B61C B61D BORP MBOR VAC VAC I VAC II VBOR
	04	E36A E36B		08	I02A I02B I02C I12A I12B I12C I23A I23B I23C		01	B03A B03B B03C B17A B17B
	06	G12A G16A G38A G38B		21B	X04Z X05Z X06A X06B X06C		04	E36A E36B
	08	I02A I02B I02C I12A I12B I12C I23A I23B	78.69.41↔	Prä	B61B B61C B61D BORP MBOR VAC VAC I VAC II VBOR		06	G12A G16A G38A G38B
	21B	X04Z X05Z X06A X06B X06C		01	B03A B03B B03C B17A B17B		08	I02A I02B I02C I12A I12B I12C I23A I23B I23C
78.69.22↔	Prä	B61B B61C B61D BORP MBOR VAC VAC I VAC II VBOR		04	E36A E36B		21B	X04Z X05Z X06A X06B X06C
	01	B03A B03B B03C B17A B17B		06	G12A G16A G38A G38B	78.69.55↔	Prä	B61B B61C B61D BORP MBOR VAC VAC I VAC II VBOR
	04	E36A E36B		08	I02A I02B I02C I12A I12B I12C I23A I23B I23C		01	B03A B03B B03C B17A B17B
	06	G12A G16A G38A G38B		21B	X04Z X05Z X06A X06B X06C		04	E36A E36B
	08	I02A I02B I02C I12A I12B I12C I23A I23B	78.69.45↔	Prä	B61B B61C B61D BORP MBOR VAC VAC I VAC II VBOR		06	G12A G16A G38A G38B
	21B	X04Z X05Z X06A X06B X06C		01	B03A B03B B03C B17A B17B		08	I02A I02B I02C I12A I12B I12C I23A I23B I23C
78.69.25↔	Prä	B61B B61C B61D BORP MBOR VAC VAC I VAC II VBOR		04	E36A E36B		21B	X04Z X05Z X06A X06B X06C
	01	B03A B03B B03C B17A B17B		06	G12A G16A G38A G38B	78.69.58↔	Prä	B61B B61C B61D BORP MBOR VAC VAC I VAC II VBOR
	04	E36A E36B		08	I02A I02B I02C I12A I12B I12C I23A I23B I23C		01	B03A B03B B03C B17A B17B
	06	G12A G16A G38A G38B		21B	X04Z X05Z X06A X06B X06C		04	E36A E36B
	08	I02A I02B I02C		Prä	B61B B61C B61D			

CHOP	MDC	DRG	CHOP	MDC	DRG	CHOP	MDC	DRG
	06	G12A G16A G38A G38B		08	G38B I02A I02B I02C I12A I12B I12C I18A I18B I18C I30A I30B I30C		04	VAC VAC I VAC II VBOR
	08	I02A I02B I02C I12A I12B I12C I23A I23B I23C		21B	X04Z Prä B61B B61C B61D		06	E36A E36B G12A G16A G38A G38B
78.69.71↔	21B	X04Z X05Z X06A X06B X06C	78.97↔	Prä	BORP MBOR VAC VBOR	79.11.20↔	08	I13A I13B I13C I13D
	Prä	B61B B61C B61D BORP MBOR VAC VAC I VAC II VBOR		04	E02A E02B E36A E36B		21B	X06A X06B X06C BORP EML MBOR VAC VAC I VAC II VBOR
	01	B03A B03B B03C		06	G12A G16A G38A G38B		04	E36A E36B
	04	E36A E36B		08	I02A I02B I02C I12A I12B I12C I28A I28B		06	G12A G16A G38A G38B
	06	G12A G16A G38A G38B		21B	X04Z X05Z X06A X06B X06C	79.11.21↔	08	I13A I13B I13C I13D
	08	I02A I02B I02C I12A I12B I12C I23A I23B I23C	78.91↔	Prä	B61B B61C B61D BORP MBOR VAC VBOR		21B	X06A X06B X06C BORP EML MBOR VAC VAC I VAC II VBOR
	21B	X04Z X05Z X06A X06B X06C		04	E02A E02B E36A E36B		04	E36A E36B
	Prä	B61B B61C B61D BORP MBOR VAC VBOR	78.92↔	06	G12A G16A G38A G38B		06	G12A G16A G38A G38B
	04	E02A E02B E36A E36B		08	I02A I02B I02C I12A I12B I12C I20A I20B I20C I20D I20E I20F I20G	79.11.29↔	08	I13A I13B X06A X06B X06C BORP EML MBOR VAC VAC I VAC II VBOR
	06	G12A G16A G38A G38B		21B	X04Z Prä B61B B61C B61D		21B	X06A X06B X06C BORP EML MBOR VAC VAC I VAC II VBOR
	08	I02A I02B I02C I12A I12B I12C I28A I28B	78.93↔	Prä	BORP MBOR VAC VBOR		04	E36A E36B
	21B	X04Z X05Z X06A X06B X06C		04	E02A E02B E36A E36B	79.11.99↔	06	G12A G16A G38A G38B
	Prä	B61B B61C B61D BORP MBOR VAC VBOR	78.94↔	06	G12A G16A G38A G38B		08	I13A I13B I13C I13D
	04	E36A E36B		08	I02A I02B I02C I12A I12B I12C I28A I28B		21B	X06A X06B X06C BORP EML MBOR VAC VAC I VAC II VBOR
	06	G12A G16A G38A G38B		21B	X04Z X05Z X06A X06B X06C	79.11.00↔	04	E36A E36B
	08	I13A I13B I13C I13D		Prä	B61B B61C B61D BORP EML MBOR VAC VAC I VAC II VBOR		06	G12A G16A G38A G38B
	21B	X06A X06B X06C BORP MBOR VAC VBOR	78.95↔	04	E02A E02B E36A E36B		08	I13A I13B I13C I13D
	04	E36A E36B		06	G12A G16A G38A G38B		21B	X06A X06B X06C BORP EML MBOR VAC VAC I VAC II VBOR
	06	G12A G16A G38A G38B		08	I02A I02B I02C I32A I32B I32C I32D I32E I32F	79.11.10↔	04	E36A E36B
	08	I02A I02B I02C I08A I08B I08C I12A I12B I12C		04	E36A E36B		06	G12A G16A G38A G38B
	21B	X05Z BORP MBOR VAC VBOR	78.96↔	06	G12A G16A G38A G38B		08	I13A I13B I13C I13D
	Prä	B61B B61C B61D BORP MBOR VAC VBOR		08	I02A I02B I02C I08A I08B I08C I12A I12B I12C	79.11.11↔	21B	X06A X06B X06C BORP EML MBOR VAC VAC I VAC II VBOR
	04	E36A E36B		21B	X04Z Prä B61B B61C B61D		04	E36A E36B
	06	G12A G16A G38A G38B		04	E36A E36B	79.11.19↔	06	G12A G16A G38A G38B
	08	I02A I02B I02C I08A I08B I08C I12A I12B I12C		06	G12A G16A G38A G38B		08	I13A I13B I13C I13D
	21B	X04Z Prä B61B B61C B61D		08	I13A I13B		21B	X06A X06B X06C BORP EML MBOR VAC VAC I VAC II VBOR
	Prä	BORP MBOR VAC VBOR		21B	X06A X06B X06C BORP EML MBOR		04	E36A E36B
	04	E36A E36B		04	E36A E36B	79.12.00↔	06	G12A G16A G38A G38B
	06	G12A G16A G38A G38B		06	G12A G16A G38A G38B		08	I13A I13B I13C I13D
	08	I02A I02B I02C I08A I08B I08C I12A I12B I12C		08	I13A I13B I13C I13D	79.12.10↔	08	I13A I13B I13C I13D
	21B	X04Z Prä B61B B61C B61D		21B	X06A X06B X06C BORP EML MBOR VAC VAC I VAC II VBOR		21B	X06A X06B X06C BORP EML MBOR VAC VAC I VAC II VBOR
	Prä	BORP MBOR VAC VBOR		04	E36A E36B	79.12.11↔	04	E36A E36B
	04	E36A E36B		06	G12A G16A G38A G38B		06	G12A G16A G38A G38B
	06	G12A G16A G38A G38B		08	I13A I13B I13C I13D		08	I13A I13B I13C I13D
	08	I02A I02B I02C I08A I08B I08C I12A I12B I12C		21B	X06A X06B X06C BORP EML MBOR VAC VAC I VAC II VBOR	79.12.12↔	21B	X06A X06B X06C BORP EML MBOR VAC VAC I VAC II VBOR
	21B	X04Z Prä B61B B61C B61D		04	E36A E36B			
	Prä	BORP MBOR VAC VBOR		06	G12A G16A G38A G38B			
	04	E36A E36B		08	I13A I13B			
	06	G12A G16A G38A G38B		21B	X06A X06B X06C BORP EML MBOR			

CHOP	MDC	DRG	CHOP	MDC	DRG	CHOP	MDC	DRG
	04	E36A E36B			VAC VAC I VAC II		21B	X05Z
	06	G12A G16A G38A			VBOR	79.14.00↔		BORP EML MBOR
	08	I13A I13B I59Z		04	E36A E36B		04	E36A E36B
79.12.13↔	21B	X06A X06B X06C		06	G12A G16A G38A		06	G12A G16A G38A
		BORP EML MBOR		08	I13A I13B I59Z		08	I02A I02B I02C
		VAC VAC I VAC II	79.12.32↔	21B	X06A X06B X06C		06	G12A G16A G38A
		VBOR			BORP EML MBOR		08	I02A I02B I02C
	04	E36A E36B			VAC VAC I VAC II		06	I32A I32B I32C
	06	G12A G16A G38A		04	E36A E36B	79.14.10↔	21B	I32D I32E I32F
	08	I13A I13B I59Z		06	G12A G16A G38A			X05Z
79.12.19↔	21B	X06A X06B X06C		08	I13A I13B I59Z			BORP EML MBOR
		BORP EML MBOR		21B	X06A X06B X06C		04	VAC VAC I VAC II
		VAC VAC I VAC II	79.12.39↔		BORP EML MBOR		06	VBOR
		VBOR			VAC VAC I VAC II		08	E36A E36B
	04	E36A E36B		04	E36A E36B		06	G12A G16A G38A
	06	G12A G16A G38A		06	G12A G16A G38A		08	G38B
	08	I13A I13B I59Z		08	I13A I13B I59Z		08	I02A I02B I02C
79.12.20↔	21B	X06A X06B X06C		21B	X06A X06B X06C		21B	I32A I32B I32C
		BORP EML MBOR			BORP EML MBOR	79.14.19↔		I32D I32E I32F
		VAC VAC I VAC II	79.12.99↔		VAC VAC I VAC II			X05Z
		VBOR			BORP EML MBOR		04	BORP EML MBOR
	04	E36A E36B		04	E36A E36B		06	VAC VAC I VAC II
	06	G12A G16A G38A		06	G12A G16A G38A		08	VBOR
	08	I13A I13B I59Z		08	I13A I13B I59Z		08	E36A E36B
79.12.21↔	21B	X06A X06B X06C		21B	X06A X06B X06C		06	G12A G16A G38A
		BORP EML MBOR			BORP EML MBOR	79.14.99↔	08	G38B
		VAC VAC I VAC II	79.13.00↔		VAC VAC I VAC II		08	I02A I02B I02C
		VBOR			VBOR		21B	I32A I32B I32C
	04	E36A E36B		04	E36A E36B			I32D I32E I32F
	06	G12A G16A G38A		06	G12A G16A G38A			X05Z
	08	I13A I13B I59Z		08	I13A I13B I59Z		21B	BORP EML MBOR
79.12.22↔	21B	X06A X06B X06C		21B	X06A X06B X06C			VAC VAC I VAC II
		BORP EML MBOR			BORP EML MBOR	79.15.00↔		VBOR
		VAC VAC I VAC II	79.13.10↔		VAC VAC I VAC II		01	B03A B03B B03C
		VBOR			VBOR		04	E36A E36B
	04	E36A E36B		04	E36A E36B		06	G12A G16A G38A
	06	G12A G16A G38A		06	G12A G16A G38A		08	G38B
	08	I13A I13B I59Z		08	I02A I02B I02C		08	I02A I02B I02C
79.12.23↔	21B	X06A X06B X06C		08	I32A I32B I32C		21B	I32A I32B I32C
		BORP EML MBOR		21B	I32D I32E I32F			I32D I32E I32F
		VAC VAC I VAC II	79.13.19↔		X05Z	79.15.10↔		X05Z
		VBOR			BORP EML MBOR			BORP EML MBOR
	04	E36A E36B			VAC VAC I VAC II		01	VAC VAC I VAC II
	06	G12A G16A G38A			VBOR		04	VBOR
	08	I13A I13B I59Z		04	E36A E36B		06	B03A B03B B03C
79.12.29↔	21B	X06A X06B X06C		06	G12A G16A G38A		08	E36A E36B
		BORP EML MBOR		08	I02A I02B I02C		21B	G12A G16A G38A
		VAC VAC I VAC II		21B	I32A I32B I32C			G38B
		VBOR			I32D I32E I32F		08	I02A I02B I02C
	04	E36A E36B			X05Z	79.15.20↔	21B	I08A I08B I08C
	06	G12A G16A G38A			BORP EML MBOR			X04Z
	08	I13A I13B I59Z	79.13.99↔		VAC VAC I VAC II		01	BORP EML MBOR
79.12.30↔	21B	X06A X06B X06C			VBOR		04	VAC VAC I VAC II
		BORP EML MBOR		04	E36A E36B		06	VBOR
		VAC VAC I VAC II		06	G12A G16A G38A		08	B03A B03B B03C
		VBOR		08	I02A I02B I02C		06	E36A E36B
	04	E36A E36B		21B	I32A I32B I32C		08	G12A G16A G38A
	06	G12A G16A G38A			I32D I32E I32F		21B	G38B
	08	I13A I13B I59Z			X05Z			I02A I02B I02C
79.12.31↔	21B	X06A X06B X06C			BORP EML MBOR		08	I08A I08B I08C
		BORP EML MBOR			VAC VAC I VAC II			X04Z
					VBOR		01	BORP EML MBOR
	04	E36A E36B		04	E36A E36B		04	VAC VAC I VAC II
	06	G12A G16A G38A		06	G12A G16A G38A		06	VBOR
	08	I13A I13B I59Z		08	I02A I02B I02C		08	B03A B03B B03C
		BORP EML MBOR		21B	I32A I32B I32C		06	E36A E36B
					I32D I32E I32F		08	G12A G16A G38A
							21B	G38B
								I02A I02B I02C
								I08A I08B I08C

CHOP	MDC	DRG	CHOP	MDC	DRG	CHOP	MDC	DRG
79.15.99↔	21B	X04Z BORP EML MBOR VAC VAC I VAC II VBOR	79.16.40↔	21B	I13D X04Z BORP EML MBOR VAC VAC I VAC II VBOR	79.17.29↔	08	G38B I20A I20B I20C I20D I20G
	01	B03A B03B B03C		04	E36A E36B		21B	X04Z BORP EML MBOR VAC VAC I VAC II VBOR
	04	E36A E36B		06	G12A G16A G38A G38B		04	E36A E36B
	06	G12A G16A G38A G38B		08	I13A I13B I13C I13D		06	G12A G16A G38A G38B
	08	I02A I02B I02C I08A I08B I08C		21B	X04Z		08	I20A I20B I20C I20D I20E I20F I20G
79.16.00↔	21B	X04Z BORP EML MBOR VAC VAC I VAC II VBOR	79.16.49↔	21B	X04Z BORP EML MBOR VAC VAC I VAC II VBOR	79.17.99↔	21B	X04Z BORP EML MBOR VAC VAC I VAC II VBOR
	04	E36A E36B		04	E36A E36B		04	E36A E36B
	06	G12A G16A G38A G38B		06	G12A G16A G38A G38B		06	G12A G16A G38A G38B
	08	I13A I13B I13C I13D		08	I13A I13B I13C I13D		08	I20A I20B I20C I20D I20E I20F I20G
79.16.10↔	21B	X04Z BORP EML MBOR VAC VAC I VAC II VBOR	79.16.50↔	21B	X04Z BORP EML MBOR VAC VAC I VAC II VBOR	79.18↔	21B	X04Z BORP EML MBOR VAC VAC I VAC II VBOR
	04	E36A E36B		04	E36A E36B		04	E36A E36B
	06	G12A G16A G38A G38B		06	G12A G16A G38A G38B		06	G12A G16A G38A G38B
	08	I13A I13B I13C I13D		08	I13A I13B I13C I13D		08	I20A I20B I20C I20D I20E I20F I20G
79.16.11↔	21B	X04Z BORP EML MBOR VAC VAC I VAC II VBOR	79.16.59↔	21B	X04Z BORP EML MBOR VAC VAC I VAC II VBOR	79.19.00↔	21B	X04Z BORP MBOR VAC VAC I VAC II VBOR
	04	E36A E36B		04	E36A E36B		04	E36A E36B
	06	G12A G16A G38A G38B		06	G12A G16A G38A G38B		06	G12A G16A G38A G38B
	08	I13A I13B I13D		08	I13A I13B I13C I13D		08	I20A I20B I20C I20D I20E I20F I20G
79.16.29↔	21B	X04Z BORP EML MBOR VAC VAC I VAC II VBOR	79.16.99↔	21B	X04Z BORP EML MBOR VAC VAC I VAC II VBOR	79.19.10↔	21B	X04Z BORP MBOR VAC VAC I VAC II VBOR
	04	E36A E36B		04	E36A E36B		04	E36A E36B
	06	G12A G16A G38A G38B		06	G12A G16A G38A G38B		06	G12A G16A G38A G38B
	08	I13A I13B I13C I13D		08	I13A I13B I13C I13D		08	I28A I28B X06A X06B X06C
79.16.30↔	21B	X04Z BORP EML MBOR VAC VAC I VAC II VBOR	79.17.10↔	21B	X04Z BORP EML MBOR VAC VAC I VAC II VBOR	79.19.11↔	21B	X04Z BORP MBOR VAC VAC I VAC II VBOR
	04	E36A E36B		04	E36A E36B		04	E02A E02B E36A E36B
	06	G12A G16A G38A G38B		06	G12A G16A G38A G38B		06	G12A G16A G38A G38B
	08	I13A I13B I13C I13D		08	I20A I20B I20C I20D I20G		08	I29A I29B I29C X06A X06B X06C
79.16.31↔	21B	X04Z BORP EML MBOR VAC VAC I VAC II VBOR	79.17.11↔	21B	X04Z BORP EML MBOR VAC VAC I VAC II VBOR	79.19.12↔	21B	X04Z BORP MBOR VAC VAC I VAC II VBOR
	04	E36A E36B		04	E36A E36B		04	E02A E02B E36A E36B
	06	G12A G16A G38A G38B		06	G12A G16A G38A G38B		06	G12A G16A G38A G38B
	08	I13A I13B I13D		08	I20A I20B I20C I20D I20G		08	I28A I28B X06A X06B X06C
79.16.39↔	21B	X04Z BORP EML MBOR VAC VAC I VAC II VBOR	79.17.19↔	21B	X04Z BORP EML MBOR VAC VAC I VAC II VBOR	79.19.20↔	21B	X04Z BORP EML MBOR VAC VAC I VAC II VBOR
	04	E36A E36B		04	E36A E36B		04	E36A E36B
	06	G12A G16A G38A G38B		06	G12A G16A G38A G38B		06	G12A G16A G38A
	08	I13A I13B I13C		06	G12A G16A G38A		06	G12A G16A G38A

CHOP	MDC	DRG	CHOP	MDC	DRG	CHOP	MDC	DRG
79.19.30↔		G38B	79.22.10↔	08	I31A I31B	79.26.10↔	08	I13A I13B I13C
	08	I02A I02B I02C		21B	X06A X06B X06C		21B	I13D
	21B	X04Z			BORP EML MBOR			X04Z
		BORP MBOR VAC			VAC VAC I VAC II			BORP EML MBOR
		VAC I VAC II VBOR			VBOR			VAC VAC I VAC II
79.19.99↔	04	E36A E36B	79.22.19↔	04	E36A E36B	79.26.11↔	04	E36A E36B
	06	G12A G16A G38A		06	G12A G16A G38A		06	G12A G16A G38A
		G38B			G38B			G38B
	08	I18A I18B I18C			I31A I31B		08	I13A I13B I13C
	21B	I30A I30B I30C			X06A X06B X06C		21B	I13D
79.21.00↔		X04Z	79.22.20↔		BORP EML MBOR	79.26.12↔		X04Z
		BORP MBOR VAC			VAC VAC I VAC II			BORP EML MBOR
		VAC I VAC II VBOR			VBOR			VAC VAC I VAC II
	04	E36A E36B		04	E36A E36B		04	E36A E36B
	06	G12A G16A G38A		06	G12A G16A G38A		06	G12A G16A G38A
79.21.10↔		G38B	79.22.99↔	08	I31A I31B	79.26.20↔	04	E36A E36B
	08	I28A I28B		21B	X06A X06B X06C		06	G12A G16A G38A
	21B	X06A X06B X06C			BORP EML MBOR		08	I13A I13B I13C
		BORP EML MBOR			VAC VAC I VAC II		21B	I13D
		VAC VAC I VAC II			VBOR			X04Z
79.21.11↔	04	E36A E36B	79.23↔	04	E36A E36B	79.26.21↔	04	E36A E36B
	06	G12A G16A G38A		06	G12A G16A G38A		06	G12A G16A G38A
		G38B			G38B		08	I13A I13B I13C
	08	I13A I13B I13C			I31A I31B		21B	I13D
	21B	I13D			X06A X06B X06C			X04Z
79.21.12↔		X06A X06B X06C	79.24↔		BORP EML MBOR	79.26.22↔		BORP EML MBOR
		BORP EML MBOR			VAC VAC I VAC II			VAC VAC I VAC II
		VAC VAC I VAC II			VBOR			VBOR
	04	E36A E36B		04	E36A E36B		04	E36A E36B
	06	G12A G16A G38A		06	G12A G16A G38A		06	G12A G16A G38A
79.21.99↔		G38B	79.25↔	08	I02A I02B I02C	79.26.99↔	04	E36A E36B
	08	I13A I13B I13C		21B	I32A I32B I32C		06	G12A G16A G38A
	21B	I13D			I32D I32E I32F		08	I13A I13B I13C
		X06A X06B X06C			X05Z		21B	I13D
		BORP EML MBOR			BORP EML MBOR			X04Z
79.22.00↔		VAC VAC I VAC II	79.26.00↔		VAC VAC I VAC II	79.27.10↔		BORP EML MBOR
		VBOR			VBOR			VAC VAC I VAC II
	04	E36A E36B		04	E36A E36B		04	E36A E36B
	06	G12A G16A G38A		06	G12A G16A G38A		06	G12A G16A G38A
		G38B			G38B		08	I13A I13B I13C

CHOP	MDC	DRG	CHOP	MDC	DRG	CHOP	MDC	DRG
	06	G12A G16A G38A G38B			I29B I29C			VBOR
	08	I20A I20B I20C I20D I20G	79.29.20↔	21B	X06A X06B X06C		04	E36A E36B
79.27.11↔	21B	X04Z		04	E36A E36B		06	G12A G16A G38A G38B
		BORP EML MBOR VAC VAC I VAC II		06	G12A G16A G38A G38B	79.31.30↔	21B	X06A X06B X06C
	04	E36A E36B		08	I28A I28B I28C			BORP EML MBOR
	06	G12A G16A G38A G38B	79.29.30↔	21B	X04Z			VAC VAC I VAC II
	08	I20A I20B I20C I20D I20G			BORP EML MBOR VAC VAC I VAC II		04	E36A E36B
79.27.12↔	21B	X04Z		04	E36A E36B		06	G12A G16A G38A G38B
		BORP EML MBOR VAC VAC I VAC II		06	G12A G16A G38A G38B	79.31.31↔	08	I13A I13B I13C I13D
	04	E36A E36B		08	I02A I02B I02C I08A I08B I08C I18A I18B I18C I30A I30B I30C		21B	X06A X06B X06C
	06	G12A G16A G38A G38B		21B	X04Z			BORP EML MBOR
	08	I20A I20B I20C I20D I20G	79.29.99↔		BORP EML MBOR VAC VAC I VAC II		04	E36A E36B
79.27.99↔	21B	X04Z		04	E36A E36B		06	G12A G16A G38A G38B
		BORP EML MBOR VAC VAC I VAC II		06	G12A G16A G38A G38B	79.31.90↔	08	I13A I13B I13C I13D
	04	E36A E36B		08	I02A I02B I02C I08A I08B I18A I18B I18C I28A I28B		21B	X06A X06B X06C
	06	G12A G16A G38A G38B		21B	X04Z X06A X06B X06C			BORP EML MBOR
	08	I20A I20B I20C I20D I20G			BORP EML MBOR VAC VAC I VAC II		04	E36A E36B
79.28↔	21B	X04Z	79.31.00↔		BORP EML MBOR VAC VAC I VAC II		06	G12A G16A G38A G38B
		BORP EML MBOR VAC VAC I VAC II		04	E36A E36B	79.31.99↔	08	I13A I13B I13C I13D
	04	E36A E36B		06	G12A G16A G38A G38B		21B	X06A X06B X06C
	06	G12A G16A G38A G38B		08	I13A I13B I13C I13D			BORP EML MBOR
	08	I20A I20B I20C I20D I20E I20F		21B	X06A X06B X06C	79.31.10↔	04	E36A E36B
79.29.00↔	21B	X04Z			BORP EML MBOR VAC VAC I VAC II		06	G12A G16A G38A G38B
		BORP EML MBOR VAC VAC I VAC II		08	I13A I13B I13C I13D		08	I13A I13B I13C I13D
	04	E36A E36B		21B	X06A X06B X06C	79.32.00↔	21B	X06A X06B X06C
	06	G12A G16A G38A G38B			BORP EML MBOR VAC VAC I VAC II			BORP EML MBOR
	08	I18A I18B I18C I28A I28B		04	E36A E36B		04	E36A E36B
	21B	X04Z X06A X06B X06C	79.31.11↔	06	G12A G16A G38A G38B		06	G12A G16A G38A G38B
79.29.10↔		BORP EML MBOR VAC VAC I VAC II		08	I13A I13B I13C I13D	79.32.10↔	08	I31A I31B
		BORP EML MBOR VAC VAC I VAC II		21B	X06A X06B X06C		21B	X06A X06B X06C
	04	E36A E36B			BORP EML MBOR VAC VAC I VAC II			BORP EML MBOR
	06	G12A G16A G38A G38B		04	E36A E36B	79.32.19↔	04	E36A E36B
	08	I02A I02B I02C I08A I08B I29A I29B I29C	79.31.12↔	06	G12A G16A G38A G38B		06	G12A G16A G38A G38B
79.29.11↔	21B	X06A X06B X06C		08	I13A I13B I13C I13D		08	I31A I31B
		BORP EML MBOR VAC VAC I VAC II		21B	X06A X06B X06C	79.32.29↔	21B	X06A X06B X06C
		BORP EML MBOR VAC VAC I VAC II			BORP EML MBOR VAC VAC I VAC II			BORP EML MBOR
	04	E36A E36B		04	E36A E36B		04	E36A E36B
	06	G12A G16A G38A G38B		06	G12A G16A G38A G38B		06	G12A G16A G38A G38B
	08	I02A I02B I02C I08A I08B I29A	79.31.20↔	08	I13A I13B I13C I13D		08	I31A I31B
	21B	X06A X06B X06C		21B	X06A X06B X06C		21B	X06A X06B X06C
		BORP EML MBOR VAC VAC I VAC II			BORP EML MBOR VAC VAC I VAC II			BORP EML MBOR
	04	E36A E36B		04	E36A E36B		04	E36A E36B
	06	G12A G16A G38A G38B		06	G12A G16A G38A G38B		06	G12A G16A G38A G38B
	08	I02A I02B I02C I08A I08B I29A		08	I13A I13B I13C I13D		08	I31A I31B
		BORP EML MBOR VAC VAC I VAC II		21B	X06A X06B X06C		21B	X06A X06B X06C
		BORP EML MBOR VAC VAC I VAC II			BORP EML MBOR VAC VAC I VAC II			BORP EML MBOR

CHOP	MDC	DRG	CHOP	MDC	DRG	CHOP	MDC	DRG
	04	E36A E36B		08	I02A I02B I02C			VAC VAC I VAC II
	06	G12A G16A G38A			I08A I08B I08C			VBOR
		G38B		10	K09A K09B	04	04	E36A E36B
	08	I31A I31B		21B	X04Z	06	06	G12A G16A G38A
79.32.99↔	21B	X06A X06B X06C	79.35.10↔		BORP EML MBOR		08	I13A I13B I30A
		BORP EML MBOR			VAC VAC I VAC II			I30B I30C
		VAC VAC I VAC II		01	B03A B03B B03C	79.36.11↔	21B	X04Z X06A X06B
	04	E36A E36B		04	E36A E36B			X06C
	06	G12A G16A G38A		06	G12A G16A G38A			BORP EML MBOR
		G38B		08	I02A I02B I02C			VAC VAC I VAC II
	08	I31A I31B			I08A I08B I08C		04	E36A E36B
79.33.00↔	21B	X06A X06B X06C		10	K09A K09B		06	G12A G16A G38A
		BORP EML MBOR		21B	X04Z			G38B
		VAC VAC I VAC II	79.35.11↔		BORP EML MBOR		08	I13A I13B I30A
		VBOR			VAC VAC I VAC II			I30B I30C
	04	E36A E36B		01	B03A B03B B03C		21B	X04Z X06A X06B
	06	G12A G16A G38A		04	E36A E36B			X06C
		G38B		06	G12A G16A G38A	79.36.12↔		BORP EML MBOR
	08	I02A I02B I02C			G38B			VAC VAC I VAC II
		I32A I32B I32C		08	I02A I02B I02C		04	E36A E36B
		I32D I32E I32F			I08A I08B I08C		06	G12A G16A G38A
79.33.10↔	21B	X05Z		10	K09A K09B			G38B
		BORP EML MBOR		21B	X04Z		08	I13A I13B I30A
		VAC VAC I VAC II	79.35.12↔		BORP EML MBOR			I30B I30C
		VBOR			VAC VAC I VAC II		21B	X04Z X06A X06B
	04	E36A E36B		01	B03A B03B B03C	79.36.13↔		X06C
	06	G12A G16A G38A		04	E36A E36B			BORP EML MBOR
		G38B		06	G12A G16A G38A			VAC VAC I VAC II
	08	I02A I02B I02C			G38B		04	E36A E36B
		I32A I32B I32C		08	I02A I02B I02C		06	G12A G16A G38A
		I32D I32E I32F			I08A I08B I08C			G38B
79.33.19↔	21B	X05Z		10	K09A K09B		08	I13A I13B I30A
		BORP EML MBOR		21B	X04Z			I30B I30C
		VAC VAC I VAC II	79.35.13↔		BORP EML MBOR		21B	X04Z X06A X06B
		VBOR			VAC VAC I VAC II			X06C
	04	E36A E36B		01	B03A B03B B03C	79.36.14↔		BORP EML MBOR
	06	G12A G16A G38A		04	E36A E36B			VAC VAC I VAC II
		G38B		06	G12A G16A G38A		04	E36A E36B
	08	I02A I02B I02C			G38B		06	G12A G16A G38A
		I32A I32B I32C		08	I02A I02B I02C			G38B
		I32D I32E I32F			I08A I08B I08C		08	I13A I13B I30A
79.33.99↔	21B	X05Z		10	K09A K09B			I30B I30C
		BORP EML MBOR	79.35.99↔	21B	X04Z		21B	X04Z X06A X06B
		VAC VAC I VAC II			BORP EML MBOR			X06C
		VBOR			VAC VAC I VAC II	79.36.20↔		BORP EML MBOR
	04	E36A E36B		01	B03A B03B B03C			VAC VAC I VAC II
	06	G12A G16A G38A		04	E36A E36B		04	E36A E36B
		G38B		06	G12A G16A G38A		06	G12A G16A G38A
	08	I02A I02B I02C			G38B			G38B
		I32A I32B I32C		08	I02A I02B I02C		08	I13A I13B I30A
		I32D I32E I32F			I08A I08B I08C			I30B I30C
79.34↔	21B	X05Z		10	K09A K09B		21B	X04Z X06A X06B
		BORP EML MBOR	79.36.00↔	21B	X04Z			X06C
		VAC VAC I VAC II			BORP EML MBOR			BORP EML MBOR
		VBOR			VAC VAC I VAC II			VAC VAC I VAC II
	04	E36A E36B		01	B03A B03B B03C	79.36.30↔		VBOR
	06	G12A G16A G38A		04	E36A E36B		04	E36A E36B
		G38B		06	G12A G16A G38A		06	G12A G16A G38A
	08	I02A I02B I02C			G38B			G38B
		I32A I32B I32C		08	I02A I02B I02C		08	I13A I13B I13C
		I32D I32E I32F			I08A I08B I08C			I13D
79.35.00↔	21B	X05Z		10	K09A K09B		21B	X04Z
		BORP EML MBOR		21B	X04Z			BORP EML MBOR
		VAC VAC I VAC II			BORP EML MBOR			VAC VAC I VAC II
		VBOR			VAC VAC I VAC II		04	E36A E36B
	01	B03A B03B B03C		04	E36A E36B		06	G12A G16A G38A
	04	E36A E36B		06	G12A G16A G38A			G38B
	06	G12A G16A G38A			G38B		08	I13A I13B I13C
		G38B	79.36.10↔	08	I13A I13B I13C			I13D
				21B	X04Z X06A X06B	79.36.31↔	21B	X04Z
					X06C			BORP EML MBOR
					BORP EML MBOR			VAC VAC I VAC II
					VBOR			VBOR

CHOP	MDC	DRG	CHOP	MDC	DRG	CHOP	MDC	DRG
	04	E36A E36B		06	G12A G16A G38A G38B			VAC VAC I VAC II VBOR
	06	G12A G16A G38A G38B		08	I13A I13B I13C I13D		04	E36A E36B
	08	I13A I13B I13C I13D		21B	X04Z		06	G12A G16A G38A G38B
79.36.32↔	21B	X04Z BORP EML MBOR VAC VAC I VAC II VBOR	79.36.63↔		BORP EML MBOR VAC VAC I VAC II VBOR	79.37.20↔	08	I20A I20B I20C I20D I20G
	04	E36A E36B		04	E36A E36B		21B	X04Z BORP EML MBOR VAC VAC I VAC II VBOR
	06	G12A G16A G38A G38B		06	G12A G16A G38A G38B		04	E36A E36B
	08	I13A I13B I13C I13D		08	I13A I13B I13C I13D		06	G12A G16A G38A G38B
79.36.40↔	21B	X04Z X06A X06B X06C BORP EML MBOR VAC VAC I VAC II VBOR	79.36.70↔	21B	X04Z BORP EML MBOR VAC VAC I VAC II VBOR	79.37.21↔	08	I20A I20B I20C I20D I20G
	04	E36A E36B		04	E36A E36B		21B	X04Z BORP EML MBOR VAC VAC I VAC II VBOR
	06	G12A G16A G38A G38B		06	G12A G16A G38A G38B		04	E36A E36B
	08	I13A I13B I13C I13D I30A I30B I30C	79.36.71↔	08	I13A I13B I13C I13D		06	G12A G16A G38A G38B
79.36.50↔	21B	X04Z BORP EML MBOR VAC VAC I VAC II VBOR		21B	X04Z BORP EML MBOR VAC VAC I VAC II VBOR	79.37.21↔	08	I20A I20B I20C I20D I20G
	04	E36A E36B		04	E36A E36B		21B	X04Z BORP EML MBOR VAC VAC I VAC II VBOR
	06	G12A G16A G38A G38B		06	G12A G16A G38A G38B		04	E36A E36B
	08	I13A I13B I18A I18B I18C I30A I30B I30C	79.36.72↔	08	I13A I13B I13C I13D		06	G12A G16A G38A G38B
79.36.51↔	21B	X04Z X06A X06B X06C BORP EML MBOR VAC VAC I VAC II VBOR		21B	X04Z BORP EML MBOR VAC VAC I VAC II VBOR	79.37.30↔	08	I20A I20B I20C I20D I20G
	04	E36A E36B		04	E36A E36B		21B	X04Z BORP EML MBOR VAC VAC I VAC II VBOR
	06	G12A G16A G38A G38B		06	G12A G16A G38A G38B		04	E36A E36B
	08	I13A I13B I18A I18B I18C I30A I30B I30C	79.36.73↔	08	I13A I13B I13C I13D		06	G12A G16A G38A G38B
79.36.60↔	21B	X04Z X06A X06B X06C BORP EML MBOR VAC VAC I VAC II VBOR		21B	X04Z BORP EML MBOR VAC VAC I VAC II VBOR	79.37.40↔	08	I20A I20B I20C I20D I20G
	04	E36A E36B		04	E36A E36B		21B	X04Z BORP EML MBOR VAC VAC I VAC II VBOR
	06	G12A G16A G38A G38B		06	G12A G16A G38A G38B		04	E36A E36B
	08	I13A I13B I18A I18B I18C I30A I30B I30C	79.36.99↔	08	I13A I13B I13C I13D		06	G12A G16A G38A G38B
79.36.61↔	21B	X04Z BORP EML MBOR VAC VAC I VAC II VBOR		21B	X04Z BORP EML MBOR VAC VAC I VAC II VBOR	79.37.99↔	08	I20A I20B I20C I20D I20G
	04	E36A E36B		04	E36A E36B		21B	X04Z BORP EML MBOR VAC VAC I VAC II VBOR
	06	G12A G16A G38A G38B		06	G12A G16A G38A G38B		04	E36A E36B
	08	I13A I13B I13C I13D	79.37.10↔	08	I13A I13B I13C I13D I30A I30B I30C		06	G12A G16A G38A G38B
79.36.62↔	21B	X04Z BORP EML MBOR VAC VAC I VAC II VBOR		21B	X04Z BORP EML MBOR VAC VAC I VAC II VBOR	79.38↔	08	I20A I20B I20C I20D I20E I20F I20G
	04	E36A E36B		04	E36A E36B		21B	X04Z BORP EML MBOR VAC VAC I VAC II VBOR
	06	G12A G16A G38A G38B		06	G12A G16A G38A G38B		04	E36A E36B
	08	I13A I13B I13C I13D	79.37.11↔	08	I20A I20B I20C I20D I20G		06	G12A G16A G38A G38B
	21B	X04Z BORP EML MBOR VAC VAC I VAC II VBOR		21B	X04Z BORP EML MBOR		01	B03A B03B B03C
	04	E36A E36B					04	E36A E36B
							06	G12A G16A G38A G38B

CHOP	MDC	DRG	CHOP	MDC	DRG	CHOP	MDC	DRG
	08	I02A I02B I02C I08A I08B I28A I28B		06	G12A G16A G38A G38B		08	G38B I31A I31B
	21B	X04Z X06A X06B X06C		08	I02A I02B I02C I08A I08B I08C	79.52.10↔	21B	X06A X06B X06C BORP EML MBOR VAC VAC I VAC II VBOR
79.39.10↔		BORP EML MBOR VAC VAC I VAC II VBOR	79.39.29↔	21B	X04Z X06A X06B X06C		04	E36A E36B
	04	E02A E02B E36A E36B		04	E36A E36B		06	G12A G16A G38A G38B
	06	G12A G16A G38A G38B		06	G12A G16A G38A G38B	79.52.20↔	08	I31A I31B
	08	I29A I29B I29C		06	G12A G16A G38A G38B		21B	X06A X06B X06C BORP EML MBOR VAC VAC I VAC II VBOR
79.39.11↔	21B	X06A X06B X06C BORP EML MBOR VAC VAC I VAC II VBOR	79.39.40↔	08	I02A I02B I02C I08A I08B I08C		04	E36A E36B
	04	E02A E02B E36A E36B		21B	X04Z X06A X06B X06C		06	G12A G16A G38A G38B
	06	G12A G16A G38A G38B		BORP EML MBOR VAC VAC I VAC II VBOR	79.39.99↔	08	I31A I31B	
	08	I02A I02B I02C I08A I08B I29A I29B I29C		04	E36A E36B	79.52.99↔	21B	X06A X06B X06C BORP EML MBOR VAC VAC I VAC II VBOR
79.39.12↔	21B	X06A X06B X06C BORP EML MBOR VAC VAC I VAC II VBOR		06	G12A G16A G38A G38B		04	E36A E36B
	04	E02A E02B E36A E36B		08	I18A I18C I30A I30B I30C		06	G12A G16A G38A G38B
	06	G12A G16A G38A G38B		21B	X04Z	79.55↔	08	I31A I31B
	08	I29A I29B I29C		BORP MBOR VAC VAC I VAC II VBOR		21B	X06A X06B X06C BORP EML MBOR VAC VAC I VAC II VBOR	
79.39.13↔	21B	X06A X06B X06C BORP EML MBOR VAC VAC I VAC II VBOR	79.40↔	01	B03A B03B B03C		04	E36A E36B
	04	E02A E02B E36A E36B		04	E36A E36B		06	G12A G16A G38A G38B
	06	G12A G16A G38A G38B		06	G12A G16A G38A G38B		08	I02A I02B I02C I08A I08B I28A I28B
	08	I29A I29B I29C		08	I02A I02B I02C I08A I08B I28A I28B		08	I02A I02B I02C I08A I08B I08C
79.39.14↔	21B	X06A X06B X06C BORP EML MBOR VAC VAC I VAC II VBOR	79.41↔	21B	X04Z X06A X06B X06C		21B	X04Z
	04	E02A E02B E36A E36B		08	I28A I28B	79.56.00↔	BORP EML MBOR VAC VAC I VAC II VBOR	
	06	G12A G16A G38A G38B		21B	X06A X06B X06C X06C		04	E36A E36B
	08	I29A I29B I29C		08	I28A I28B I28C		06	G12A G16A G38A G38B
79.39.15↔	21B	X06A X06B X06C BORP EML MBOR VAC VAC I VAC II VBOR	79.42↔	21B	X06A X06B X06C X06C		08	I13A I13B I13C I13D
	04	E02A E02B E36A E36B		08	I28A I28B I28C		21B	X04Z
	06	G12A G16A G38A G38B		21B	X04Z	79.56.10↔	BORP EML MBOR VAC VAC I VAC II VBOR	
	08	I02A I02B I02C I08A I08B I29A I29B I29C		08	I28A I28B I28C		04	E36A E36B
79.39.20↔	21B	X06A X06B X06C BORP EML MBOR VAC VAC I VAC II VBOR	79.45↔	21B	X06A X06B X06C BORP MBOR VAC VAC I VAC II VBOR		06	G12A G16A G38A G38B
	04	E02A E02B E36A E36B		04	E36A E36B		08	I13A I13B I13C I13D
	06	G12A G16A G38A G38B		06	G12A G16A G38A G38B		21B	X04Z
	08	I02A I02B I02C I08A I08B I29A I29B I29C		08	I13A I13B I13C I13D I28A I28B	79.56.11↔	BORP EML MBOR VAC VAC I VAC II VBOR	
	21B	X06A X06B X06C BORP EML MBOR VAC VAC I VAC II VBOR	79.46↔	21B	X06A X06B X06C BORP EML MBOR VAC VAC I VAC II VBOR		04	E36A E36B
	04	E02A E02B E36A E36B		08	I28A I28B I28C		06	G12A G16A G38A G38B
	06	G12A G16A G38A G38B		21B	X06A X06B X06C BORP MBOR VAC VAC I VAC II VBOR		08	I13A I13B I13C I13D
	08	I02A I02B I02C I08A I08B I29A I29B I29C		04	E36A E36B		21B	X04Z
79.39.15↔	21B	X06A X06B X06C BORP EML MBOR VAC VAC I VAC II VBOR	79.49↔	06	G12A G16A G38A G38B		BORP EML MBOR VAC VAC I VAC II VBOR	
	04	E02A E02B E36A E36B		08	I13A I13B I13C I13D	79.56.20↔	04	E36A E36B
	06	G12A G16A G38A G38B		21B	X06A X06B X06C BORP EML MBOR VAC VAC I VAC II VBOR		06	G12A G16A G38A G38B
	08	I02A I02B I02C I08A I08B I29A I29B I29C		04	E36A E36B		08	I13A I13B I13C I13D
79.39.20↔	21B	X06A X06B X06C BORP EML MBOR VAC VAC I VAC II VBOR	79.50↔	06	G12A G16A G38A G38B		21B	X04Z
	01	B03A B03B B03C		08	I13A I13B I13C I13D		BORP EML MBOR VAC VAC I VAC II VBOR	
	04	E36A E36B		21B	X06A X06B X06C BORP EML MBOR VAC VAC I VAC II VBOR		04	E36A E36B
				04	E36A E36B		06	G12A G16A G38A G38B
				06	G12A G16A G38A		08	I13A I13B I13C

CHOP	MDC	DRG	CHOP	MDC	DRG	CHOP	MDC	DRG
		I13D			VBOR			G38B
79.56.21↔	21B	X04Z		04	E36A E36B		08	I02A I02B I02C
		BORP EML MBOR		05	F04Z F13A F13B			I12A I12B I12C
		VAC VAC I VAC II		06	G12A G16A G38A			I20A I20B I20C
		VBOR			G38B			I20D I20E I20F
	04	E36A E36B		08	I02A I02B I02C			I20G
	06	G12A G16A G38A			I12A I12B I12C		10	K09A K09B
		G38B			I32A I32B I32C		21B	X04Z
	08	I13A I13B I13C			I32D I32E I32F		Prä	B61B B61C B61D
		I13D		21B	X05Z	79.69↔		BORP MBOR VAC
79.56.99↔	21B	X04Z	79.64↔	Prä	B61B B61C B61D			VAC I VAC II VBOR
		BORP EML MBOR			BORP EML MBOR		04	E36A E36B
		VAC VAC I VAC II			VAC VAC I VAC II		06	G12A G16A G38A
		VBOR			VBOR			G38B
	04	E36A E36B		04	E36A E36B		08	I02A I02B I02C
	06	G12A G16A G38A		05	F04Z F13A F13B			I12A I12B I12C
		G38B		06	G12A G16A G38A			I28A I28B I28C
	08	I13A I13B I13C			G38B		21B	X06A X06B X06C
		I13D		08	I02A I02B I02C		Prä	B61B B61C B61D
79.59.00↔	21B	X04Z			I12A I12B I12C	79.81.00↔		BORP EML MBOR
		BORP MBOR VAC			I32A I32B I32C			VAC VAC I VAC II
		VAC I VAC II VBOR			I32D I32E I32F			VBOR
	04	E36A E36B		10	K09A K09B		04	E36A E36B
	06	G12A G16A G38A		21B	X05Z X06A X06B		06	G12A G16A G38A
		G38B			X06C			G38B
	08	I18A I18B I18C		Prä	B61B B61C B61D		08	I29A I29B I29C
79.59.10↔	21B	X04Z	79.65↔		BORP EML MBOR		21B	X06A X06B X06C
		BORP EML MBOR			VAC VAC I VAC II	79.81.10↔		BORP EML MBOR
		VAC VAC I VAC II			VBOR			VAC VAC I VAC II
		VBOR		04	E36A E36B		04	E36A E36B
	04	E36A E36B		05	F04Z F13A F13B		06	G12A G16A G38A
	06	G12A G16A G38A		06	G12A G16A G38A			G38B
		G38B			G38B		08	I29A I29B I29C
	08	I18A I18B I18C		08	I02A I02B I02C		21B	X06A X06B X06C
		I30A I30B I30C			I08A I08B I08C	79.81.20↔		BORP EML MBOR
79.59.99↔	21B	X04Z	79.66↔	21B	X04Z			VAC VAC I VAC II
		BORP MBOR VAC			BORP EML MBOR		04	E36A E36B
		VAC I VAC II VBOR			VAC VAC I VAC II		06	G12A G16A G38A
		VBOR		04	E36A E36B			G38B
	04	E36A E36B		05	F04Z F13A F13B		08	I29A I29B I29C
	06	G12A G16A G38A		06	G12A G16A G38A		21B	X06A X06B X06C
		G38B			G38B	79.81.99↔		BORP EML MBOR
	08	I18A I18B I18C		08	I02A I02B I02C			VAC VAC I VAC II
79.61↔	21B	X04Z			I12A I12B I12C		04	E36A E36B
		BORP EML MBOR			I13A I13B I13C		06	G12A G16A G38A
		VAC VAC I VAC II			I13D			G38B
		VBOR		21B	X04Z		08	I29A I29B I29C
	04	E36A E36B		Prä	B61B B61C B61D	79.82↔	21B	X06A X06B X06C
	05	F04Z F13A F13B	79.67↔		BORP EML MBOR			BORP EML MBOR
	06	G12A G16A G38A			VAC VAC I VAC II			VAC VAC I VAC II
		G38B			VBOR		04	E36A E36B
	08	I02A I02B I02C		04	E36A E36B		06	G12A G16A G38A
		I12A I12B I12C		05	F04Z F13A F13B			G38B
		I13A I13B I13C			F13C		08	I31A I31B
		I13D		06	G12A G16A G38A	79.83.00↔	21B	X06A X06B X06C
79.62↔	21B	X06A X06B X06C			G38B			BORP EML MBOR
	Prä	B61B B61C B61D			G38B		04	E36A E36B
		BORP EML MBOR		08	I02A I02B I02C		06	G12A G16A G38A
		VAC VAC I VAC II			I12A I12B I12C			G38B
		VBOR			I20A I20B I20C		08	I02A I02B I02C
	04	E36A E36B		08	I20D I20E I20F		21B	I32A I32B I32C
	05	F04Z F13A F13B	79.68↔		I20G			I32D I32E I32F
	06	G12A G16A G38A		21B	X04Z			X05Z
		G38B		Prä	B61B B61C B61D	79.83.10↔		BORP EML MBOR
	08	I02A I02B I02C			BORP EML MBOR			
		I12A I12B I12C			VAC VAC I VAC II			
		I31A I31B		04	E36A E36B			
79.63↔	21B	X06A X06B X06C		05	F04Z F13A F13B			
	Prä	B61B B61C B61D		06	G12A G16A G38A			
		BORP EML MBOR			G38A			
		VAC VAC I VAC II			G38B			

CHOP	MDC	DRG	CHOP	MDC	DRG	CHOP	MDC	DRG
		VAC VAC I VAC II			G38B			VAC VAC I VAC II
		VBOR		08	I18A I18B I18C			VBOR
	04	E36A E36B			I30A I30B I30C		04	E36A E36B
	06	G12A G16A G38A		21B	X04Z		06	G12A G16A G38A
		G38B	79.87.10↔		BORP EML MBOR			G38B
	08	I02A I02B I02C			VAC VAC I VAC II		08	I02A I02B I02C
		I32A I32B I32C			VBOR			I08A I08B I29A
		I32D I32E I32F		04	E36A E36B			I29B I29C
79.83.99↔	21B	X05Z		06	G12A G16A G38A	79.89.20↔	21B	X06A X06B X06C
		BORP EML MBOR			G38B			BORP EML MBOR
		VAC VAC I VAC II		08	I20A I20B I20C			VAC VAC I VAC II
		VBOR			I20D I20G			VBOR
	04	E36A E36B	79.87.20↔	21B	X04Z		04	E36A E36B
	06	G12A G16A G38A			BORP EML MBOR		06	G12A G16A G38A
		G38B			VAC VAC I VAC II			G38B
	08	I02A I02B I02C		04	E36A E36B		08	I02A I02B I02C
		I32A I32B I32C		06	G12A G16A G38A			I08A I08B I08C
		I32D I32E I32F		08	G12A G16A G38A		21B	X04Z X06A X06B
79.84↔	21B	X05Z			G38B	79.89.30↔		X06C
		BORP EML MBOR		08	I20A I20B I20C			BORP EML MBOR
		VAC VAC I VAC II			I20D I20G			VAC VAC I VAC II
		VBOR		21B	X04Z			VBOR
	04	E36A E36B	79.87.99↔		BORP EML MBOR		04	E36A E36B
	06	G12A G16A G38A			VAC VAC I VAC II		06	G12A G16A G38A
		G38B			VBOR			G38B
	08	I02A I02B I02C		04	E36A E36B		08	I02A I02B I02C
		I32A I32B I32C		06	G12A G16A G38A			I08A I08B I08C
		I32D I32E I32F		08	G12A G16A G38A		21B	X04Z X06A X06B
79.85↔	21B	X05Z			G38B	79.89.99↔		X06C
		BORP EML MBOR		08	I20A I20B I20C			BORP MBOR VAC
		VAC VAC I VAC II			I20D I20G			VAC I VAC II VBOR
		VBOR		21B	X04Z		01	B03A B03B B03C
	04	E36A E36B	79.88.10↔		BORP EML MBOR		04	E36A E36B
	06	G12A G16A G38A			VAC VAC I VAC II		06	G12A G16A G38A
		G38B			VBOR			G38B
	08	I02A I02B I02C		04	E36A E36B		08	I02A I02B I02C
		I08A I08B I08C		06	G12A G16A G38A			I08A I08B I28A
79.86.00↔	21B	X04Z		08	I20A I20B I20C		21B	I28B I28C
		BORP EML MBOR			I20D I20G			X04Z X06A X06B
		VAC VAC I VAC II		21B	X04Z	7A.11.11†↔		X06C
		VBOR			BORP EML MBOR		01	AKBB
	04	E36A E36B	79.88.20↔		VAC VAC I VAC II		16	B60A
	06	G12A G16A G38A			VBOR			Q86A
		G38B		04	E36A E36B	7A.11.12↔	01	B17A B17B
	08	I18A I18B I18C		06	G12A G16A G38A		04	E02A E02B
		I30A I30B I30C		08	G12A G16A G38A		05	F04Z F13A F13B
79.86.10↔	21B	X04Z			G38B			F13C
		BORP EML MBOR		08	I20A I20B I20C		08	I18A I18B I18C
		VAC VAC I VAC II			I20D I20G		09	J02A J02B J03A
		VBOR		21B	X04Z			J03B J04Z J11A
	04	E36A E36B	79.88.99↔		BORP EML MBOR			J11B
	06	G12A G16A G38A			VAC VAC I VAC II		10	K09A K09B
		G38B			VBOR		11	L09A L09B
	08	I18A I18B I18C		04	E36A E36B		12	M06Z M09A M09B
		I30A I30B I30C		06	G12A G16A G38A			M37Z
79.86.19↔	21B	X04Z		08	I20A I20B I20C		16	Q03Z
		BORP EML MBOR			I20D I20G		21B	X04Z X06A X06B
		VAC VAC I VAC II		21B	X04Z	7A.12.11↔		X06C
		VBOR			BORP MBOR VAC		08	I18A I18B I18C
	04	E36A E36B	79.89.00↔		VAC I VAC II VBOR		21B	X06A X06B X06C
	06	G12A G16A G38A		01	B03A B03B B03C	7A.12.24↔	04	E02A E02B E02C
		G38B		04	E36A E36B		08	I10A I10B I10C
	08	I18A I18B I18C		06	G12A G16A G38A		21A	W01A W01B W01C
		I30A I30B I30C		08	G12A G16A G38A		21B	X06A X06B X06C
79.86.99↔	21B	X04Z			G38B	7A.13.11†↔		AKBB
		BORP EML MBOR		08	I02A I02B I02C		01	B60A
		VAC VAC I VAC II			I08A I08B I28A		16	Q86A
		VBOR			I28B I28C		08	I18A I18B I18C
	04	E36A E36B		21B	X04Z X06A X06B	7A.13.12↔	21B	X06A X06B X06C
	06	G12A G16A G38A	79.89.10↔		X06C		01	B17A B17B
		G38B			BORP EML MBOR	7A.13.13↔		

CHOP	MDC	DRG	CHOP	MDC	DRG	CHOP	MDC	DRG
	04	E02A E02B		04	E36A E36B		08	I02A I02B I02C
	05	F04Z F13A F13B F13C		06	G12A G16A G38A G38B		10A I10B I12A I12B I12C	
	08	I18A I18B I18C		08	I02A I02B I02C I10A I10B I10C I12A I12B I12C		21A W01A W01B W01C	
	09	J02A J02B J03A J03B J04Z J11A J11B		21A	W01A W01B W01C	7A.28.61↔	21B X06A X06B X06C	
	10	K09A K09B		21B	X06A X06B X06C		Prä B61B B61C B61D	
	11	L09A L09B	7A.28.11↔	Prä	B61B B61C B61D		BORP EML MBOR	
	12	M06Z M09A M09B M37Z			BORP EML MBOR VAC VBOR		MBOR MKOR VAC VAC I VAC II VBOR VKOR	
	16	Q03Z		01	B03A B03B B03C		01 B01A B02A B02B B20A B20B B20C	
7A.21↔	21B	X04Z X06A X06B X06C		04	E36A E36B		04 E36A E36B	
		BORP EML MBOR VAC VAC I VAC II VBOR		06	G12A G16A G38A G38B		06 G12A G16A G38A G38B	
	01	B03A B03B B03C		08	I02A I02B I02C I10A I10B I10C I12A I12B I12C		08 I02A I02B I02C I10A I10B I12A I12B I12C	
	04	E36A E36B		13	N11A N11B		21A W01A W01B W01C	
	06	G12A G16A G38A G38B		21A	W01A W01B W01C		21B X06A X06B X06C	
	08	I02A I02B I02C I10A I10B I10C I12A I12B I12C	7A.28.21↔	21B	X06A X06B X06C		Prä B61B B61C B61D	
	09	J02A J02B J03A J03B J04Z J11A J11B		Prä	B61B B61C B61D	7A.29↔	BORP EML MBOR VAC VBOR	
	21A	W01A W01B W01C			BORP EML MBOR VAC VBOR		01 B03A B03B B03C	
7A.22↔	21B	X06A X06B X06C		01	B03A B03B B03C		04 E36A E36B	
	Prä	B61B B61C B61D		04	E36A E36B		06 G12A G16A G38A G38B	
	Prä	B61B B61C B61D		06	G12A G16A G38A G38B		08 I02A I02B I02C I10A I10B I10C I12A I12B I12C	
	05	F04Z F13A F13B		08	I02A I02B I02C I10A I10B I10C I12A I12B I12C		13 N11A N11B	
	08	I02A I02B I02C I12A I12B I12C I23A I23B I23C	7A.28.31↔	13	N11A N11B		21A W01A W01B W01C	
7A.23↔	21B	X04Z X05Z X06A X06B X06C		21A	W01A W01B W01C		21B X06A X06B X06C	
	01	B17A B17B		21B	X06A X06B X06C		Prä B61B B61C B61D	
	04	E02A E02B		Prä	B61B B61C B61D	7A.31↔	BORP EML MBOR VAC VAC I VAC II VBOR	
	05	F04Z F13A F13B F13C			BORP EML MBOR VAC VAC I VAC II VBOR		01 B03A B03B B03C	
	08	I18A I18B I18C		01	B03A B03B B03C		04 E36A E36B	
	09	J02A J02B J03A J03B J04Z J11A J11B		04	E36A E36B		06 G12A G16A G38A G38B	
	10	K09A K09B		06	G12A G16A G38A G38B		08 I02A I02B I02C I10A I10B I10C I12A I12B I12C	
	11	L09A L09B		08	I02A I02B I02C I08A I08B I10A I10B I10C I11Z I13A		21A W01A W01B W01C	
	12	M06Z M09A M09B M37Z	7A.28.41↔	21A	W01A W01B W01C		21B X06A X06B X06C	
	16	Q03Z		21B	X06A X06B X06C	7A.32.11↔	Prä B61B B61C B61D	
7A.25↔	21B	X04Z X06A X06B X06C			BORP EML MBOR VAC VAC I VAC II VBOR		BORP EML MBOR VAC VAC I VAC II VBOR	
	01	B17A B17B		01	B03A B03B B03C		01 B03A B03B B03C	
	04	E02A E02B		04	E36A E36B		04 E36A E36B	
	05	F04Z F13A F13B F13C		06	G12A G16A G38A G38B		06 G12A G16A G38A G38B	
	08	I18A I18B I18C		08	I02A I02B I02C I08A I08B I10A I10B I10C I11Z I13A		08 I10A I10B I10C	
	09	J02A J02B J03A J03B J04Z J11A J11B		21A	W01A W01B W01C	7A.32.12↔	21A W01A W01B W01C	
	10	K09A K09B		21B	X06A X06B X06C		21B X06A X06B X06C	
	11	L09A L09B	7A.28.51↔		BORP EML MBOR VAC VAC I VAC II VBOR		BORP EML MBOR VAC VAC I VAC II VBOR	
	12	M06Z M09A M09B M37Z			BORP EML MBOR VAC VAC I VAC II VBOR		01 B03A B03B B03C	
	16	Q03Z		01	B03A B03B B03C		04 E36A E36B	
7A.27↔	21B	X04Z X06A X06B X06C		04	E36A E36B		06 G12A G16A G38A G38B	
		BORP EML MBOR VAC VBOR		06	G12A G16A G38A G38B		08 I10A I10B I10C	
	01	B03A B03B B03C		08	I02A I02B I02C I08A I08B I10A I10B I10C I11Z I13A	7A.32.13↔	21A W01A W01B W01C	

CHOP	MDC	DRG	CHOP	MDC	DRG	CHOP	MDC	DRG			
7A.3A↔	01	B03A B03B B03C	7A.43.11↔	21A	W01A W01B W01C	7A.44.22↔		BORP EML MBOR			
	04	E36A E36B		21B	X06A X06B X06C			01	VAC VAC I VAC II		
	06	G12A G16A G38A G38B			BORP EML MBOR			01	VBOR		
	08	I10A I10B I10C			VAC VAC I VAC II			01	B01A B02A B02B		
	21A	W01A W01B W01C			VBOR			01	B03A B03B B03C		
	21B	X06A X06B X06C			01		B03A B03B B03C		01	B20A B20B B20C	
		BORP EML MBOR			04		E36A E36B		04	E36A E36B	
		VAC VAC I VAC II			06		G12A G16A G33Z G38A G38B G38C		06	G12A G16A G33Z G38A G38B G38C	
		VBOR			07		H33Z		07	H33Z	
		01		B03A B03B B03C			08	I10A I10B I10C		07	H33Z
		04		E36A E36B			11	L33Z		08	I10A I10B I10C
7A.42.11↔	06	G12A G16A G38A G38B	7A.43.12↔	21A	W01A W01B W01C	7A.44.23↔		J01A J01B			
	08	I02A I02B I02C I10A I10B I10C I12A I12B I12C			21B		X06A X06B X06C		11	L33Z	
	21A	W01A W01B W01C			BORP EML MBOR			21A	W01A W01B W01C		
	21B	X06A X06B X06C			VAC VAC I VAC II			21B	X06A X06B X06C		
	Prä	B61B B61C B61D			VBOR				X07A X07B		
		BORP EML MBOR			01		B03A B03B B03C			BORP EML MBOR	
		VAC VAC I VAC II			04		E36A E36B			VAC VAC I VAC II	
		VBOR			06		G12A G16A G33Z G38A G38B G38C			VBOR	
		01		B03A B03B B03C			07	H33Z		01	B01A B02A B02B
		04		E36A E36B			08	I10A I10B I10C		01	B03A B03B B03C
		06		G12A G16A G33Z G38A G38B G38C			11	L33Z		01	B20A B20B B20C
7A.42.12↔	07	H33Z	7A.43.13↔	21A	W01A W01B W01C	7A.44.24↔		E36A E36B			
	08	I10A I10B I10C			21B		X06A X06B X06C		04	E36A E36B	
	09	J01A J01B			X07A X07B			04	G12A G16A G33Z G38A G38B G38C		
	11	L33Z			BORP EML MBOR			04	E36A E36B		
	21A	W01A W01B W01C			VAC VAC I VAC II			06	G12A G16A G33Z G38A G38B G38C		
	21B	X06A X06B X06C			VBOR			06	G12A G16A G33Z G38A G38B G38C		
		BORP EML MBOR			01		B03A B03B B03C		07	H33Z	
		VAC VAC I VAC II			04		E36A E36B		07	H33Z	
		VBOR			06		G12A G16A G33Z G38A G38B G38C		08	I10A I10B	
		01		B03A B03B B03C			07	H33Z		09	J01A J01B
		04		E36A E36B			08	I10A I10B I10C		11	L33Z
7A.42.13↔	06	G12A G16A G33Z G38A G38B G38C	7A.43.14↔	21A	W01A W01B W01C	7A.44.31↔		L33Z			
	07	H33Z			21B		X06A X06B X06C		21A	W01A W01B W01C	
	08	I10A I10B I10C			X07A X07B			21B	X06A X06B X06C		
	09	J01A J01B			BORP EML MBOR				X07A X07B		
	11	L33Z			VAC VAC I VAC II				BORP EML MBOR		
	21A	W01A W01B W01C			VBOR				VAC VAC I VAC II		
	21B	X06A X06B X06C			01		B03A B03B B03C			VBOR	
		BORP EML MBOR			04		E36A E36B		01	B01A B02A B02B	
		VAC VAC I VAC II			06		G12A G16A G33Z G38A G38B G38C		01	B03A B03B B03C	
		VBOR			07		H33Z		01	B20A B20B B20C	
		01		B03A B03B B03C			08	I10A I10B I10C		04	E36A E36B
7A.42.14↔	04	E36A E36B	7A.44.21↔	21A	W01A W01B W01C	7A.44.32↔		G12A G16A G33Z G38A G38B G38C			
	06	G12A G16A G33Z G38A G38B G38C			21B		X06A X06B X06C		06	G12A G16A G33Z G38A G38B G38C	
	07	H33Z			X07A X07B			06	G12A G16A G33Z G38A G38B G38C		
	08	I10A I10B I10C			BORP EML MBOR			07	H33Z		
	09	J01A J01B			VAC VAC I VAC II			07	H33Z		
	11	L33Z			VBOR			08	I10A I10B I10C		
	21A	W01A W01B W01C			01		B01A B02A B02B		09	J01A J01B	
	21B	X06A X06B X06C			04		E36A E36B		11	L33Z	
		BORP EML MBOR			06		G12A G16A G33Z G38A G38B G38C		21A	W01A W01B W01C	
		VAC VAC I VAC II			07		H33Z		21B	X06A X06B X06C	
		VBOR			08		I10A I10B I10C			X07A X07B	
	01	B03A B03B B03C		09	J01A J01B			BORP EML MBOR			
	04	E36A E36B		11	L33Z			VAC VAC I VAC II			
	06	G12A G16A G33Z G38A G38B G38C		21A	W01A W01B W01C			VBOR			
	07	H33Z		21B	X06A X06B X06C		01	B01A B02A B02B			
	08	I10A I10B I10C		X07A X07B		01	B03A B03B B03C				
	09	J01A J01B				01	B20A B20B B20C				
	11	L33Z									

CHOP	MDC	DRG	CHOP	MDC	DRG	CHOP	MDC	DRG
	04	E36A E36B		11	L33Z			G38B
	06	G12A G16A G33Z		21A	W01A W01B W01C		08	I45A I45B
		G38A G38B G38C		21B	X06A X06B X06C		09	J01A J01B
	07	H33Z			X07A X07B		21B	X06A X06B X06C
	08	I10A I10B I10C	7A.44.93↔		BORP EML MBOR	7A.61.21↔		BORP EML MBOR
	09	J01A J01B			VAC VAC I VAC II			VAC VAC I VAC II
	11	L33Z			VBOR			VBOR
	21A	W01A W01B W01C		01	B01A B02A B02B		01	B03A B03B B03C
	21B	X06A X06B X06C			B03A B03B B03C		04	E36A E36B
7A.44.33↔		X07A X07B			B20A B20B B20C		06	G12A G16A G38A
		BORP EML MBOR		04	E36A E36B			G38B
		VAC VAC I VAC II		06	G12A G16A G33Z		08	I45A I45B
		VBOR			G38A G38B G38C		09	J01A J01B
	01	B01A B02A B02B		07	H33Z		21B	X06A X06B X06C
		B03A B03B B03C		08	I10A I10B	7A.61.31↔	01	B03A B03B B03C
		B20A B20B B20C		09	J01A J01B		08	I10A I10B I10C
	04	E36A E36B		11	L33Z		09	J11A J11B
	06	G12A G16A G33Z		21A	W01A W01B W01C		10	K09A K09B
		G38A G38B G38C		21B	X06A X06B X06C		21A	W01A W01B W01C
	07	H33Z			X07A X07B		21B	X06A X06B X06C
	08	I10A I10B	7A.44.94↔		BORP EML MBOR	7A.61.41↔	01	B03A B03B B03C
	09	J01A J01B			VAC VAC I VAC II		08	I10A I10B I10C
	11	L33Z			VBOR		09	J11A J11B
	21A	W01A W01B W01C		01	B01A B02A B02B		10	K09A K09B
	21B	X06A X06B X06C			B03A B03B B03C		21A	W01A W01B W01C
7A.44.34↔		X07A X07B			B20A B20B B20C		21B	X06A X06B X06C
		BORP EML MBOR		04	E36A E36B	7A.62.11↔		BORP EML MBOR
		VAC VAC I VAC II		06	G12A G16A G33Z			VAC VAC I VAC II
		VBOR			G38A G38B G38C			VBOR
	01	B01A B02A B02B		07	H33Z		01	B03A B03B B03C
		B03A B03B B03C		08	I10A I10B		04	E36A E36B
		B20A B20B B20C		09	J01A J01B		06	G12A G16A G38A
	04	E36A E36B		11	L33Z			G38B
	06	G12A G16A G33Z		21A	W01A W01B W01C		08	I45A I45B
		G38A G38B G38C		21B	X06A X06B X06C		09	J01A J01B
	07	H33Z			X07A X07B		21B	X06A X06B X06C
	08	I10A I10B	7A.51.12↔		BORP KORP MBOR	7A.62.21↔		BORP EML MBOR
	09	J01A J01B			MKOR VAC VAC I			VAC VAC I VAC II
	11	L33Z			VAC II VB VBOR			VBOR
	21A	W01A W01B W01C			VKOR		01	B03A B03B B03C
	21B	X06A X06B X06C		04	E36A E36B		04	E36A E36B
7A.44.91↔		X07A X07B		06	G12A G16A G38A		06	G12A G16A G38A
		BORP EML MBOR			G38B			G38B
		VAC VAC I VAC II		08	I02A I02B I02C		08	I45A I45B
		VBOR			I08A I08B		09	J01A J01B
	01	B01A B02A B02B		21B	X01A X01B X04Z	7A.62.31↔	21B	X06A X06B X06C
		B03A B03B B03C			X05Z X06A X06B		01	B03A B03B B03C
		B20A B20B B20C			X06C X07A X07B		08	I10A I10B I10C
	04	E36A E36B		22	Y02A Y02B		09	J11A J11B
	06	G12A G16A G33Z	7A.51.13↔		BORP EML MBOR		10	K09A K09B
		G38A G38B G38C			VAC VBOR		21A	W01A W01B W01C
	07	H33Z		01	B03A B03B B03C		21B	X06A X06B X06C
	08	I10A I10B I10C		04	E36A E36B	7A.62.41↔	01	B03A B03B B03C
	09	J01A J01B		06	G12A G16A G38A		08	I10A I10B I10C
	11	L33Z			G38B		09	J11A J11B
	21A	W01A W01B W01C		08	I02A I02B I02C		10	K09A K09B
	21B	X06A X06B X06C			I10A I10B I10C		21A	W01A W01B W01C
7A.44.92↔		X07A X07B			I12A I12B I12C		21B	X06A X06B X06C
		BORP EML MBOR		09	J02A J02B J03A	7A.63.11↔		BORP EML KORP
		VAC VAC I VAC II			J03B J04Z J11A			MBOR MKOR VAC
		VBOR			J11B			VAC I VAC II VBOR
	01	B01A B02A B02B		21A	W01A W01B W01C			VKOR
		B03A B03B B03C		21B	X06A X06B X06C		01	B03A B03B B03C
		B20A B20B B20C		Prä	B61B B61C B61D		04	E36A E36B
	04	E36A E36B	7A.61.11↔		BORP EML MBOR		06	G12A G16A G33Z
	06	G12A G16A G33Z			VAC VAC I VAC II			G38A G38B G38C
		G38A G38B G38C			VBOR		07	H33Z
	07	H33Z		01	B03A B03B B03C		08	I02A I02B I02C
	08	I10A I10B I10C		04	E36A E36B			I06A I06B I06C
	09	J01A J01B		06	G12A G16A G38A			I09A I09B I09C

CHOP	MDC	DRG	CHOP	MDC	DRG	CHOP	MDC	DRG
		I09D I09E I09F			I06A I06B I06C		21A	W01A W01B W01C
		I10A I10B I10C			I09A I09B I09C		21B	X06A X06B X06C
	09	J01A J01B			I09D I09E I09F	7A.66.11↔		BORP EML MBOR
	11	L33Z			I10A I10B			VAC VAC I VAC II
	21A	W01A W01B W01C		09	J01A J01B			VBOR
	21B	X06A X06B X06C		11	L33Z		01	B03A B03B B03C
		X07A X07B		21A	W01A W01B W01C		04	E36A E36B
7A.63.21↔	Prä	B61A B61B B61C		21B	X06A X06B X06C		06	G12A G16A G38A
		BORP EML KORP			X07A X07B			G38B
		MBOR MKOR VAC	7A.64.31↔	Prä	B61A B61B B61C		08	I10A I10B I10C
		VAC I VAC II VBOR		01	B03A B03B B03C		21A	W01A W01B W01C
		VKOR		08	I10A I10B I10C		21B	X06A X06B X06C
	01	B03A B03B B03C		09	J11A J11B	7A.66.21↔		BORP EML MBOR
	04	E36A E36B		10	K09A K09B			VAC VAC I VAC II
	06	G12A G16A G33Z		21A	W01A W01B W01C			VBOR
		G38A G38B G38C		21B	X06A X06B X06C		01	B03A B03B B03C
	07	H33Z	7A.64.41↔	01	B03A B03B B03C		04	E36A E36B
	08	I02A I02B I02C		08	I10A I10B I10C		06	G12A G16A G38A
		I06A I06B I06C		09	J11A J11B			G38B
		I09A I09B I09C		10	K09A K09B		08	I10A I10B I10C
		I09D I09E I09F		21A	W01A W01B W01C		21A	W01A W01B W01C
		I10A I10B		21B	X06A X06B X06C		21B	X06A X06B X06C
	09	J01A J01B	7A.65.11↔		BORP EML MBOR	7A.66.31↔		BORP EML MBOR
	11	L33Z			VAC VAC I VAC II			VAC VAC I VAC II
	21A	W01A W01B W01C			VBOR			VBOR
	21B	X06A X06B X06C		01	B03A B03B B03C		01	B03A B03B B03C
		X07A X07B		04	E36A E36B		04	E36A E36B
7A.63.31↔	Prä	B61A B61B B61C		06	G12A G16A G33Z		06	G12A G16A G38A
	01	B03A B03B B03C			G38A G38B G38C			G38B
	08	I10A I10B I10C		07	H33Z		08	I10A I10B I10C
	09	J11A J11B		08	I02A I02B I02C		21A	W01A W01B W01C
	10	K09A K09B			I06A I06B I06C		21B	X06A X06B X06C
	21A	W01A W01B W01C			I09A I09B I09C	7A.66.41↔		BORP EML MBOR
	21B	X06A X06B X06C			I09D I09E I09F			VAC VAC I VAC II
7A.63.41↔	01	B03A B03B B03C			I10A I10B I10C			VBOR
	08	I10A I10B I10C		09	J01A J01B		01	B03A B03B B03C
	09	J11A J11B		11	L33Z		04	E36A E36B
	10	K09A K09B		21A	W01A W01B W01C		06	G12A G16A G38A
	21A	W01A W01B W01C		21B	X06A X06B X06C			G38B
	21B	X06A X06B X06C			X07A X07B		08	I10A I10B I10C
7A.64.11↔		BORP EML KORP		Prä	B61A B61B B61C		21A	W01A W01B W01C
		MBOR MKOR VAC	7A.65.21↔		BORP EML MBOR		21B	X06A X06B X06C
		VAC I VAC II VBOR			VAC VAC I VAC II	7A.67.11↔		BORP MBOR VAC
		VKOR			VBOR			VAC I VAC II VBOR
	01	B03A B03B B03C		01	B03A B03B B03C		04	E36A E36B
	04	E36A E36B		04	E36A E36B		06	G12A G16A G38A
	06	G12A G16A G33Z		06	G12A G16A G33Z			G38B
		G38A G38B G38C			G38A G38B G38C		08	I10A I10B I10C
	07	H33Z		07	H33Z		21A	W01A W01B W01C
	08	I02A I02B I02C		08	I02A I02B I02C	7A.67.21↔		BORP EML MBOR
		I06A I06B I06C			I06A I06B I06C			VAC VAC I VAC II
		I09A I09B I09C			I09A I09B I09C			VBOR
		I09D I09E I09F			I09D I09E I09F		01	B03A B03B B03C
		I10A I10B I10C			I10A I10B		04	E36A E36B
	09	J01A J01B		09	J01A J01B		06	G12A G16A G38A
	11	L33Z		11	L33Z			G38B
	21A	W01A W01B W01C		21A	W01A W01B W01C		08	I10A I10B
	21B	X06A X06B X06C		21B	X06A X06B X06C		21A	W01A W01B W01C
		X07A X07B			X07A X07B		21B	X06A X06B X06C
7A.64.21↔	Prä	B61A B61B B61C	7A.65.31↔	Prä	B61A B61B B61C	7A.67.31↔	01	B03A B03B B03C
		BORP EML KORP		01	B03A B03B B03C		08	I10A I10B I10C
		MBOR MKOR VAC		08	I10A I10B I10C		09	J11A J11B
		VAC I VAC II VBOR		09	J11A J11B		10	K09A K09B
		VKOR		10	K09A K09B		21A	W01A W01B W01C
	01	B03A B03B B03C		21A	W01A W01B W01C		21B	X06A X06B X06C
	04	E36A E36B		21B	X06A X06B X06C	7A.67.41↔	01	B03A B03B B03C
	06	G12A G16A G33Z	7A.65.41↔	01	B03A B03B B03C		08	I10A I10B I10C
		G38A G38B G38C		08	I10A I10B I10C		09	J11A J11B
	07	H33Z		09	J11A J11B		10	K09A K09B
	08	I02A I02B I02C		10	K09A K09B		21A	W01A W01B W01C

CHOP	MDC	DRG	CHOP	MDC	DRG	CHOP	MDC	DRG		
7A.71.1B↔		B61C	7A.71.1E↔	Prä	A11A A11B A46C	7A.71.22↔		A46D B61A B61B		
		BORP EML KORP			A46D B61A B61B			B61C	BORP EML MBOR	
		MBOR MKOR VAC			BORP EML KORP			BORP EML MBOR		VAC VAC I VAC II
		VAC I VAC II VBOR			MBOR MKOR VAC			VAC I VAC II VBOR		VBOR
		VKOR			VAC I VAC II VBOR			VKOR	01	B03A B03B B03C
	01	B01A B02A B02B			VKOR		01	B01A B02A B02B	04	E36A E36B
		B03A B03B B03C						B03A B03B B03C	06	G12A G16A G33Z
		B20A B20B B20C						B20A B20B B20C	07	G38A G38B G38C
	04	E36A E36B						E36A E36B	08	H33Z
	06	G12A G16A G33Z			04		E36A E36B		I02A I02B I02C	
		G38A G38B G38C			06		G12A G16A G33Z		I09A I09B I09C	
	07	H33Z						G38A G38B G38C		I09D I09E I09F
	08	I02A I02B I02C			07		H33Z			J01A J01B
		I06A I06B I09A			08		I02A I02B I02C		11	L33Z
		I09B I09C I09D						I06A I06B I09A	13	N11A N11B
		I09E						I09B I09C I09D	21A	W01A W01B W01C
	09	J01A J01B						I09E		W60A
	11	L33Z			09		J01A J01B		21B	X06A X06B X06C
	21A	W01A W01B W01C			11		L33Z			X07A X07B
		W60A			21A		W01A W01B W01C		Prä	A11A A11B A46C
21B	X06A X06B X06C		21B	X06A X06B X06C			A46D B61A B61B			
	X07A X07B						B61C			
Prä	A11A A11B A46C		Prä	A11A A11B A46C		7A.71.23↔	BORP EML KORP			
	A46D B61A B61B			A46D B61A B61B			MBOR MKOR VAC			
	B61C			B61C			VAC I VAC II VBOR			
7A.71.1C↔		BORP EML KORP	7A.71.1F↔		BORP EML KORP	7A.71.24↔		BORP EML KORP		
		MBOR MKOR VAC			MBOR MKOR VAC			MBOR MKOR VAC		MBOR MKOR VAC
		VAC I VAC II VBOR			VAC I VAC II VBOR			VAC I VAC II VBOR		VAC I VAC II VBOR
		VKOR			VKOR			VKOR		VKOR
	01	B01A B02A B02B			VAC I VAC II VBOR			VAC I VAC II VBOR	01	B01A B02A B02B
		B03A B03B B03C			VKOR			VKOR		B03A B03B B03C
		B20A B20B B20C								B20A B20B B20C
	04	E36A E36B								E36A E36B
	06	G12A G16A G33Z			01		B01A B02A B02B		06	G12A G16A G33Z
		G38A G38B G38C								G38A G38B G38C
	07	H33Z							07	H33Z
	08	I02A I02B I02C			04		E36A E36B		08	I02A I02B I02C
		I06A I06B I09A			06		G12A G16A G33Z			I06A I06B I06C
		I09B I09C I09D								I09A I09B I09C
		I09E			07		H33Z			I09D I09E
	09	J01A J01B			08		I02A I02B I02C		09	J01A J01B
	11	L33Z							11	L33Z
	21A	W01A W01B W01C							21A	W01A W01B W01C
		W60A			09		J01A J01B			W60A
	21B	X06A X06B X06C			11		L33Z		21B	X06A X06B X06C
	X07A X07B		21A	W01A W01B W01C			X07A X07B			
Prä	A11A A11B A46C		21B	X06A X06B X06C		Prä	A11A A11B A46C			
	A46D B61A B61B						A46D B61A B61B			
	B61C		Prä	A11A A11B A46C			B61C			
7A.71.1D↔		BORP EML KORP	7A.71.21↔		BORP EML MBOR			BORP EML KORP		
		MBOR MKOR VAC			VAC VAC I VAC II			MBOR MKOR VAC		MBOR MKOR VAC
		VAC I VAC II VBOR			VBOR			VAC I VAC II VBOR		VAC I VAC II VBOR
		VKOR			VAC VAC I VAC II			VAC I VAC II VBOR		VAC I VAC II VBOR
	01	B01A B02A B02B			VBOR			VKOR	01	B01A B02A B02B
		B03A B03B B03C								B03A B03B B03C
		B20A B20B B20C			01		B03A B03B B03C		04	E36A E36B
	04	E36A E36B			04		E36A E36B		06	G12A G16A G33Z
	06	G12A G16A G33Z			06		G12A G16A G33Z			G38A G38B G38C
		G38A G38B G38C							07	H33Z
	07	H33Z			07		H33Z		08	I02A I02B I02C
	08	I02A I02B I02C			08		I02A I02B I02C			I06A I06B I06C
		I06A I06B I09A								I09A I09B I09C
		I09B I09C I09D			09		J01A J01B			I09D I09E
		I09E			11		L33Z		09	J01A J01B
	09	J01A J01B			13		N11A N11B		11	L33Z
	11	L33Z			21A		W01A W01B W01C		21A	W01A W01B W01C
	21A	W01A W01B W01C								W60A
		W60A			21B		X06A X06B X06C		21B	X06A X06B X06C
	21B	X06A X06B X06C								X07A X07B
	X07A X07B		Prä	A11A A11B A46C		Prä	A11A A11B A46C			
				A46D B61A B61B			A46D B61A B61B			
				B61C			B61C			

CHOP	MDC	DRG	CHOP	MDC	DRG	CHOP	MDC	DRG		
7A.71.25↔		B61C	7A.71.28↔	Prä	A11A A11B A46C	7A.71.2C↔	21B	X06A X06B X06C		
		BORP EML KORP			A46D B61A B61B			X07A X07B		
		MBOR MKOR VAC			B61C		Prä	A11A A11B A46C		A46D B61A B61B
		VAC I VAC II VBOR			BORP EML KORP			B61C		BORP EML KORP
		VKOR			MBOR MKOR VAC			VAC I VAC II VBOR		MBOR MKOR VAC
	01	B01A B02A B02B			VAC I VAC II VBOR			VKOR		VAC I VAC II VBOR
		B03A B03B B03C		01	VKOR			VKOR	01	B01A B02A B02B
		B20A B20B B20C			B01A B02A B02B			B03A B03B B03C		B03A B03B B03C
	04	E36A E36B			B03A B03B B03C			B20A B20B B20C		B20A B20B B20C
	06	G12A G16A G33Z			B20A B20B B20C			E36A E36B		E36A E36B
		G38A G38B G38C		04	E36A E36B			G12A G16A G33Z		G12A G16A G33Z
	07	H33Z			G12A G16A G33Z			G38A G38B G38C		G38A G38B G38C
	08	I02A I02B I02C		06	G38A G38B G38C			H33Z		H33Z
		I06A I06B I06C			H33Z			I02A I02B I02C		I02A I02B I02C
		I09A I09B I09C		07	I02A I02B I02C			I06A I06B I09A		I06A I06B I09A
		I09D I09E			I06A I06B I09A			I09B I09C I09D		I09B I09C I09D
	09	J01A J01B		08	I09B I09C I09D			I09E		I09E
	11	L33Z			I09E			J01A J01B		J01A J01B
	21A	W01A W01B W01C		09	J01A J01B			L33Z		L33Z
		W60A		11	L33Z			W01A W01B W01C		W01A W01B W01C
	21B	X06A X06B X06C		21A	W01A W01B W01C			W60A		W60A
	X07A X07B		W60A		X06A X06B X06C		X06A X06B X06C			
Prä	A11A A11B A46C	21B	X06A X06B X06C		X07A X07B		X07A X07B			
	A46D B61A B61B	Prä	A11A A11B A46C		A46D B61A B61B		A46D B61A B61B			
	B61C		A46D B61A B61B		B61C		B61C			
7A.71.26↔		BORP EML KORP	7A.71.2A↔		BORP EML KORP	7A.71.2D↔		BORP EML KORP		
		MBOR MKOR VAC			MBOR MKOR VAC			MBOR MKOR VAC		
		VAC I VAC II VBOR			VAC I VAC II VBOR			VAC I VAC II VBOR		
		VKOR			VKOR			VKOR		
	01	B01A B02A B02B			VAC I VAC II VBOR			VKOR		
		B03A B03B B03C		01	VKOR			VAC I VAC II VBOR		
		B20A B20B B20C			B01A B02A B02B			VAC I VAC II VBOR		
	04	E36A E36B			B03A B03B B03C			VKOR		
	06	G12A G16A G33Z			B20A B20B B20C			VKOR		
		G38A G38B G38C		04	E36A E36B			B01A B02A B02B		
	07	H33Z			E36A E36B			B03A B03B B03C		
	08	I02A I02B I02C		06	G12A G16A G33Z			B20A B20B B20C		
		I06A I06B I06C			G38A G38B G38C			E36A E36B		
		I09A I09B I09C		07	H33Z			G12A G16A G33Z		
		I09D I09E			H33Z			G38A G38B G38C		
	09	J01A J01B		08	I02A I02B I02C			H33Z		
	11	L33Z			I06A I06B I09A			I02A I02B I02C		
	21A	W01A W01B W01C			I09B I09C I09D			I06A I06B I09A		
		W60A		09	J01A J01B			I09B I09C I09D		
	21B	X06A X06B X06C		11	L33Z			I09E		
		X07A X07B		21A	W01A W01B W01C			I09E		
Prä	A11A A11B A46C		W60A		J01A J01B					
	A46D B61A B61B	21B	X06A X06B X06C		L33Z					
	B61C	Prä	A11A A11B A46C		W01A W01B W01C					
	BORP EML KORP		A46D B61A B61B		W60A					
	MBOR MKOR VAC		A46D B61A B61B		X06A X06B X06C					
	VAC I VAC II VBOR		B61C		X07A X07B					
	VKOR	7A.71.2B↔		BORP EML KORP	7A.71.2E↔		A46D B61A B61B			
	VAC I VAC II VBOR			MBOR MKOR VAC			B61C			
	VKOR			VAC I VAC II VBOR			BORP EML KORP			
01	B01A B02A B02B			VAC I VAC II VBOR			MBOR MKOR VAC			
	B03A B03B B03C			VKOR			VAC I VAC II VBOR			
	B20A B20B B20C		01	VKOR			VKOR			
04	E36A E36B			B01A B02A B02B			VAC I VAC II VBOR			
06	G12A G16A G33Z			B03A B03B B03C			VKOR			
	G38A G38B G38C		04	B20A B20B B20C			B01A B02A B02B			
07	H33Z			E36A E36B			B03A B03B B03C			
08	I02A I02B I02C		06	G12A G16A G33Z			B20A B20B B20C			
	I06A I06B I06C			G38A G38B G38C			E36A E36B			
	I09A I09B I09C		07	H33Z			G12A G16A G33Z			
	I09D I09E			H33Z			G38A G38B G38C			
09	J01A J01B		08	I02A I02B I02C			H33Z			
11	L33Z			I06A I06B I09A			I02A I02B I02C			
21A	W01A W01B W01C			I09B I09C I09D			I06A I06B I09A			
	W60A		09	J01A J01B			I09B I09C I09D			
21B	X06A X06B X06C		11	L33Z			I09E			
	X07A X07B		21A	W01A W01B W01C			I09E			
				W60A			J01A J01B			
					L33Z					

CHOP	MDC	DRG	CHOP	MDC	DRG	CHOP	MDC	DRG		
7A.71.2F↔	21A	W01A W01B W01C W60A	7A.71.13↔	Prä	A11A A11B A46C A46D B61A B61B B61C B61D	7A.72.16↔		A46D B61A B61B B61C BORP EML KORP MBOR MKOR VAC VAC I VAC II VBOR VKOR		
	21B	X06A X06B X06C X07A X07B			01		B01A B02A B02B B03A B03B B03C B20A B20B B20C	01	B01A B02A B02B B03A B03B B03C B20A B20B B20C	
	Prä	A11A A11B A46C A46D B61A B61B B61C			04		E36A E36B	04	E36A E36B	
		BORP EML KORP MBOR MKOR VAC VAC I VAC II VBOR VKOR			06		G12A G16A G33Z G38A G38B G38C	06	G12A G16A G33Z G38A G38B G38C	
	01	B01A B02A B02B B03A B03B B03C B20A B20B B20C			07		H33Z	07	H33Z	
	04	E36A E36B			08		I02A I02B I02C I09A I09B I09C I09D I09E	08	I02A I02B I02C I09A I09B I09C I09D I09E	
	06	G12A G16A G33Z G38A G38B G38C			09		J01A J01B	09	J01A J01B	
	07	H33Z			11		L33Z	11	L33Z	
	08	I02A I02B I02C I06A I06B I09A I09B I09C I09D I09E			21A		W01A W01B W01C W60A	21A	W01A W01B W01C W60A	
	09	J01A J01B			21B		X06A X06B X06C X07A X07B	21B	X06A X06B X06C X07A X07B	
	11	L33Z			Prä		A11A A11B A46C A46D B61A B61B B61C	Prä	A11A A11B A46C A46D B61A B61B B61C	
	21A	W01A W01B W01C W60A					BORP EML KORP MBOR MKOR VAC VAC I VAC II VBOR VKOR		BORP EML KORP MBOR MKOR VAC VAC I VAC II VBOR VKOR	
	21B	X06A X06B X06C X07A X07B					01	B01A B02A B02B B03A B03B B03C B20A B20B B20C	01	B01A B02A B02B B03A B03B B03C B20A B20B B20C
	Prä	A11A A11B A46C A46D B61A B61B B61C					04	E36A E36B	04	E36A E36B
		BORP EML MBOR VAC VAC I VAC II VBOR					06	G12A G16A G33Z G38A G38B G38C	06	G12A G16A G33Z G38A G38B G38C
01	B03A B03B B03C			07	H33Z	07	H33Z			
04	E36A E36B			08	I02A I02B I02C I09A I09B I09C I09D I09E I09F	08	I02A I02B I02C I09A I09B I09C I09D I09E			
06	G12A G16A G33Z G38A G38B G38C			09	J01A J01B	09	J01A J01B			
07	H33Z			11	L33Z	11	L33Z			
08	I02A I02B I02C I09A I09B I09C I09D I09E I09F			21A	W01A W01B W01C W60A	21A	W01A W01B W01C W60A			
09	J01A J01B			21B	X06A X06B X06C X07A X07B	21B	X06A X06B X06C X07A X07B			
11	L33Z			Prä	A11A A11B A46C A46D B61A B61B B61C	Prä	A11A A11B A46C A46D B61A B61B B61C			
13	N11A N11B				BORP EML KORP MBOR MKOR VAC VAC I VAC II VBOR VKOR		BORP EML KORP MBOR MKOR VAC VAC I VAC II VBOR VKOR			
21A	W01A W01B W01C W60A			01	B01A B02A B02B B03A B03B B03C B20A B20B B20C	01	B01A B02A B02B B03A B03B B03C B20A B20B B20C			
21B	X06A X06B X06C X07A X07B			04	E36A E36B	04	E36A E36B			
Prä	A11A A11B A46C A46D B61A B61B B61C B61D			06	G12A G16A G33Z G38A G38B G38C	06	G12A G16A G33Z G38A G38B G38C			
	BORP EML MBOR VAC VAC I VAC II VBOR			07	H33Z	07	H33Z			
01	B03A B03B B03C			08	I02A I02B I02C I09A I09B I09C I09D I09E	08	I02A I02B I02C I09A I09B I09C I09D I09E			
04	E36A E36B			09	J01A J01B	09	J01A J01B			
06	G12A G16A G33Z G38A G38B G38C			11	L33Z	11	L33Z			
07	H33Z			21A	W01A W01B W01C W60A	21A	W01A W01B W01C W60A			
08	I02A I02B I02C I09A I09B I09C I09D I09E			21B	X06A X06B X06C X07A X07B	21B	X06A X06B X06C X07A X07B			
09	J01A J01B			Prä	A11A A11B A46C A46D B61A B61B B61C	Prä	A11A A11B A46C A46D B61A B61B B61C			
11	L33Z				BORP EML KORP MBOR MKOR VAC VAC I VAC II VBOR VKOR		BORP EML KORP MBOR MKOR VAC VAC I VAC II VBOR VKOR			
13	N11A N11B			01	B01A B02A B02B B03A B03B B03C B20A B20B B20C	01	B01A B02A B02B B03A B03B B03C B20A B20B B20C			
21A	W01A W01B W01C W60A			04	E36A E36B	04	E36A E36B			
21B	X06A X06B X06C X07A X07B			06	G12A G16A G33Z G38A G38B G38C	06	G12A G16A G33Z G38A G38B G38C			
	X06A X06B X06C X07A X07B			07	H33Z	07	H33Z			
	X06A X06B X06C X07A X07B			08	I02A I02B I02C I09A I09B I09C I09D I09E	08	I02A I02B I02C I09A I09B I09C I09D I09E			
	X06A X06B X06C X07A X07B			09	J01A J01B	09	J01A J01B			
	X06A X06B X06C X07A X07B			11	L33Z	11	L33Z			
	X06A X06B X06C X07A X07B			21A	W01A W01B W01C W60A	21A	W01A W01B W01C W60A			
	X06A X06B X06C X07A X07B			21B	X06A X06B X06C X07A X07B	21B	X06A X06B X06C X07A X07B			
	X06A X06B X06C X07A X07B			Prä	A11A A11B A46C	Prä	A11A A11B A46C			

CHOP	MDC	DRG	CHOP	MDC	DRG	CHOP	MDC	DRG
7A.72.1A↔		B61C B0RP EML KORP MBOR MKOR VAC VAC I VAC II VBOR VKOR	7A.72.1D↔		BORP EML KORP MBOR MKOR VAC VAC I VAC II VBOR VKOR			VAC VAC I VAC II VBOR
	01	B01A B02A B02B B03A B03B B03C B20A B20B B20C		01	B01A B02A B02B B03A B03B B03C B20A B20B B20C		01	B03A B03B B03C B20A B20B B20C
	04	E36A E36B		04	E36A E36B		04	E36A E36B
	06	G12A G16A G33Z G38A G38B G38C		06	G12A G16A G33Z G38A G38B G38C		06	G12A G16A G33Z G38A G38B G38C
	07	H33Z		07	H33Z		07	H33Z
	08	I02A I02B I02C I09A I09B I09C I09D I09E		08	I02A I02B I02C I09A I09B I09C I09D I09E		08	I02A I02B I02C I09A I09B I09C I09D I09E
	09	J01A J01B		09	J01A J01B		09	J01A J01B
	11	L33Z		11	L33Z		11	L33Z
	21A	W01A W01B W01C W60A		21A	W01A W01B W01C W60A		21A	W01A W01B W01C W60A
	21B	X06A X06B X06C X07A X07B		21B	X06A X06B X06C X07A X07B		21B	X06A X06B X06C X07A X07B
	Prä	A11A A11B A46C A46D B61A B61B B61C		Prä	A11A A11B A46C A46D B61A B61B B61C	7A.72.22↔		BORP EML MBOR VAC VAC I VAC II VBOR
7A.72.1B↔		BORP EML KORP MBOR MKOR VAC VAC I VAC II VBOR VKOR	7A.72.1E↔		BORP EML KORP MBOR MKOR VAC VAC I VAC II VBOR VKOR		01	B03A B03B B03C
	01	B01A B02A B02B B03A B03B B03C B20A B20B B20C		01	B01A B02A B02B B03A B03B B03C B20A B20B B20C		04	E36A E36B
	04	E36A E36B		04	E36A E36B		06	G12A G16A G33Z G38A G38B G38C
	06	G12A G16A G33Z G38A G38B G38C		06	G12A G16A G33Z G38A G38B G38C		07	H33Z
	07	H33Z		07	H33Z		08	I02A I02B I02C I09A I09B I09C I09D I09E
	08	I02A I02B I02C I09A I09B I09C I09D I09E		08	I02A I02B I02C I09A I09B I09C I09D I09E		09	J01A J01B
	09	J01A J01B		09	J01A J01B		11	L33Z
	11	L33Z		11	L33Z		13	N11A N11B
	21A	W01A W01B W01C W60A		21A	W01A W01B W01C W60A		21A	W01A W01B W01C W60A
	21B	X06A X06B X06C X07A X07B		21B	X06A X06B X06C X07A X07B	7A.72.23↔	21B	X06A X06B X06C X07A X07B
	Prä	A11A A11B A46C A46D B61A B61B B61C		Prä	A11A A11B A46C A46D B61A B61B B61C		Prä	A11A A11B A46C A46D B61A B61B B61C
7A.72.1C↔		BORP EML KORP MBOR MKOR VAC VAC I VAC II VBOR VKOR	7A.72.1F↔		BORP EML KORP MBOR MKOR VAC VAC I VAC II VBOR VKOR		01	B01A B02A B02B B03A B03B B03C B20A B20B B20C
	01	B01A B02A B02B B03A B03B B03C B20A B20B B20C		01	B01A B02A B02B B03A B03B B03C B20A B20B B20C		04	E36A E36B
	04	E36A E36B		04	E36A E36B		06	G12A G16A G33Z G38A G38B G38C
	06	G12A G16A G33Z G38A G38B G38C		06	G12A G16A G33Z G38A G38B G38C		07	H33Z
	07	H33Z		07	H33Z		08	I02A I02B I02C I09A I09B I09C I09D I09E
	08	I02A I02B I02C I09A I09B I09C I09D I09E		08	I02A I02B I02C I09A I09B I09C I09D I09E		09	J01A J01B
	09	J01A J01B		09	J01A J01B		11	L33Z
	11	L33Z		11	L33Z		21A	W01A W01B W01C W60A
	21A	W01A W01B W01C W60A		21A	W01A W01B W01C W60A	7A.72.24↔	21A	W01A W01B W01C W60A
	21B	X06A X06B X06C X07A X07B		21B	X06A X06B X06C X07A X07B		21B	X06A X06B X06C X07A X07B
	Prä	A11A A11B A46C A46D B61A B61B B61C		Prä	A11A A11B A46C A46D B61A B61B B61C		Prä	A11A A11B A46C A46D B61A B61B B61C
			7A.72.21↔		BORP EML MBOR		01	B01A B02A B02B B03A B03B B03C

CHOP	MDC	DRG	CHOP	MDC	DRG	CHOP	MDC	DRG
		B20A B20B B20C		04	E36A E36B		06	G12A G16A G33Z
	04	E36A E36B		06	G12A G16A G33Z		07	H33Z
	06	G12A G16A G33Z		07	H33Z		08	I02A I02B I02C
	07	H33Z		08	I02A I02B I02C			I09A I09B I09C
	08	I02A I02B I02C			I09D I09E		09	J01A J01B
		I09A I09B I09C		09	J01A J01B		11	L33Z
		I09D I09E		11	L33Z		21A	W01A W01B W01C
	09	J01A J01B		21A	W01A W01B W01C			W60A
	11	L33Z		21B	X06A X06B X06C		21B	X06A X06B X06C
	21A	W01A W01B W01C			X07A X07B		Prä	A11A A11B A46C
		W60A		Prä	A11A A11B A46C			A46D B61A B61B
	21B	X06A X06B X06C			A46D B61A B61B			B61C
		X07A X07B	7A.72.28↔		BORP EML KORP	7A.72.2C↔		BORP EML KORP
7A.72.25↔	Prä	A11A A11B A46C			MBOR MKOR VAC			MBOR MKOR VAC
		A46D B61A B61B			VAC I VAC II VBOR			VAC I VAC II VBOR
		B61C			VKOR		01	B01A B02A B02B
		BORP EML KORP		01	B01A B02A B02B			B03A B03B B03C
		MBOR MKOR VAC			B03A B03B B03C		04	E36A E36B
		VAC I VAC II VBOR		04	E36A E36B		06	G12A G16A G33Z
		VKOR		06	G12A G16A G33Z			G38A G38B G38C
	01	B01A B02A B02B		07	H33Z		07	H33Z
		B03A B03B B03C		08	I02A I02B I02C		08	I02A I02B I02C
		B20A B20B B20C			I09A I09B I09C			I09A I09B I09C
	04	E36A E36B			I09D I09E		09	J01A J01B
	06	G12A G16A G33Z		09	J01A J01B		11	L33Z
		G38A G38B G38C		11	L33Z		21A	W01A W01B W01C
	07	H33Z		21A	W01A W01B W01C			W60A
	08	I02A I02B I02C		21B	X06A X06B X06C		21B	X06A X06B X06C
		I09A I09B I09C			X07A X07B		Prä	A11A A11B A46C
		I09D I09E		Prä	A11A A11B A46C			A46D B61A B61B
	09	J01A J01B			A46D B61A B61B			B61C
	11	L33Z	7A.72.2A↔		BORP EML KORP	7A.72.2D↔		BORP EML KORP
	21A	W01A W01B W01C			MBOR MKOR VAC			MBOR MKOR VAC
		W60A			VAC I VAC II VBOR			VAC I VAC II VBOR
	21B	X06A X06B X06C			VKOR		01	B01A B02A B02B
7A.72.26↔	Prä	A11A A11B A46C		01	B01A B02A B02B			B03A B03B B03C
		A46D B61A B61B			B03A B03B B03C		04	E36A E36B
		B61C		04	E36A E36B		06	G12A G16A G33Z
		BORP EML KORP		06	G12A G16A G33Z			G38A G38B G38C
		MBOR MKOR VAC		07	H33Z		07	H33Z
		VAC I VAC II VBOR		08	I02A I02B I02C		08	I02A I02B I02C
		VKOR			I09A I09B I09C			I09A I09B I09C
	01	B01A B02A B02B			I09D I09E		09	J01A J01B
		B03A B03B B03C		09	J01A J01B		11	L33Z
		B20A B20B B20C		11	L33Z		21A	W01A W01B W01C
	04	E36A E36B		21A	W01A W01B W01C			W60A
	06	G12A G16A G33Z		21B	X06A X06B X06C		21B	X06A X06B X06C
		G38A G38B G38C			X07A X07B		Prä	A11A A11B A46C
	07	H33Z		Prä	A11A A11B A46C			A46D B61A B61B
	08	I02A I02B I02C			A46D B61A B61B			B61C
		I09A I09B I09C	7A.72.2B↔		BORP EML KORP	7A.72.2E↔		BORP EML KORP
		I09D I09E			MBOR MKOR VAC			MBOR MKOR VAC
	09	J01A J01B			VAC I VAC II VBOR			VAC I VAC II VBOR
	11	L33Z			VKOR		01	B01A B02A B02B
	21A	W01A W01B W01C		01	B01A B02A B02B			B03A B03B B03C
		W60A			B03A B03B B03C		04	E36A E36B
	21B	X06A X06B X06C		04	E36A E36B		06	G12A G16A G33Z
		X07A X07B		06	G12A G16A G33Z			G38A G38B G38C
	Prä	A11A A11B A46C		07	H33Z		07	H33Z
7A.72.27↔		A46D B61A B61B		08	I02A I02B I02C		08	I02A I02B I02C
		B61C			I09A I09B I09C			I09A I09B I09C
		BORP EML KORP			I09D I09E		09	J01A J01B
		MBOR MKOR VAC		09	J01A J01B		11	L33Z
		VAC I VAC II VBOR		11	L33Z		21A	W01A W01B W01C
		VKOR		21A	W01A W01B W01C			W60A
	01	B01A B02A B02B		21B	X06A X06B X06C		21B	X06A X06B X06C
		B03A B03B B03C			X07A X07B		Prä	A11A A11B A46C
		B20A B20B B20C		Prä	A11A A11B A46C			A46D B61A B61B
	04	E36A E36B			A46D B61A B61B			B61C
	06	G12A G16A G33Z			BORP EML KORP			BORP EML KORP
		G38A G38B G38C			MBOR MKOR VAC			MBOR MKOR VAC
	07	H33Z			VAC I VAC II VBOR			VAC I VAC II VBOR
	08	I02A I02B I02C			VKOR		01	B01A B02A B02B
		I09A I09B I09C		01	B01A B02A B02B			B03A B03B B03C
		I09D I09E			B03A B03B B03C		04	E36A E36B
	09	J01A J01B		04	E36A E36B		06	G12A G16A G33Z
	11	L33Z						
	21A	W01A W01B W01C						
		W60A						
	21B	X06A X06B X06C						
		X07A X07B						
	Prä	A11A A11B A46C						
		A46D B61A B61B						
		B61C						
		BORP EML KORP						
		MBOR MKOR VAC						
		VAC I VAC II VBOR						
		VKOR						
	01	B01A B02A B02B						
		B03A B03B B03C						
		B20A B20B B20C						
	04	E36A E36B						
	06	G12A G16A G33Z						

CHOP	MDC	DRG	CHOP	MDC	DRG	CHOP	MDC	DRG
		G38A G38B G38C		Prä	A11A A11B A46C			W60A
	07	H33Z			A46D B61B B61C		21B	X06A X06B X06C
	08	I02A I02B I02C	7A.73.13↔		B61D			X07A X07B
		I09A I09B I09C			BORP EML KORP	7A.73.17↔	Prä	A11A A11B A46C
		I09D I09E			MBOR MKOR VAC			A46D B61B B61C
	09	J01A J01B			VAC I VAC II VBOR			BORP EML KORP
	11	L33Z			VKOR			MBOR MKOR VAC
	21A	W01A W01B W01C		01	B03A B03B B03C			VAC I VAC II VBOR
		W60A		04	E36A E36B			VKOR
	21B	X06A X06B X06C		06	G12A G16A G33Z		01	B03A B03B B03C
		X07A X07B			G38A G38B G38C		04	E36A E36B
	Prä	A11A A11B A46C		07	H33Z		06	G12A G16A G33Z
		A46D B61A B61B		08	I09C I09D I10A			G38A G38B G38C
		B61C			I10B		07	H33Z
7A.72.2F↔		BORP EML KORP		11	L33Z		08	I09C I09D I10A
		MBOR MKOR VAC		21A	W01A W01B W01C			I10B
		VAC I VAC II VBOR			W60A		11	L33Z
		VKOR		21B	X06A X06B X06C		21A	W01A W01B W01C
	01	B01A B02A B02B			X07A X07B			W60A
		B03A B03B B03C		Prä	A11A A11B A46C		21B	X06A X06B X06C
		B20A B20B B20C			A46D B61B B61C			X07A X07B
	04	E36A E36B	7A.73.14↔		BORP EML KORP		Prä	A11A A11B A46C
	06	G12A G16A G33Z			MBOR MKOR VAC			A46D B61B B61C
		G38A G38B G38C			VAC I VAC II VBOR	7A.73.18↔		BORP EML KORP
	07	H33Z			VKOR			MBOR MKOR VAC
	08	I02A I02B I02C		01	B03A B03B B03C			VAC I VAC II VBOR
		I09A I09B I09C		04	E36A E36B			VKOR
		I09D I09E		06	G12A G16A G33Z		01	B03A B03B B03C
	09	J01A J01B			G38A G38B G38C		04	E36A E36B
	11	L33Z		07	H33Z		06	G12A G16A G33Z
	21A	W01A W01B W01C		08	I09C I09D I10A			G38A G38B G38C
		W60A			I10B		07	H33Z
	21B	X06A X06B X06C		11	L33Z		08	I09C I09D I10A
		X07A X07B		21A	W01A W01B W01C			I10B
	Prä	A11A A11B A46C			W60A		11	L33Z
		A46D B61A B61B		21B	X06A X06B X06C		21A	W01A W01B W01C
		B61C			X07A X07B			W60A
7A.73.11↔		BORP EML MBOR		Prä	A11A A11B A46C		21B	X06A X06B X06C
		VAC VAC I VAC II			A46D B61B B61C			X07A X07B
		VBOR	7A.73.15↔		BORP EML KORP		Prä	A11A A11B A46C
	01	B03A B03B B03C			MBOR MKOR VAC			A46D B61B B61C
	04	E36A E36B			VAC I VAC II VBOR	7A.73.1A↔		BORP EML KORP
	06	G12A G16A G33Z			VKOR			MBOR MKOR VAC
		G38A G38B G38C		01	B03A B03B B03C			VAC I VAC II VBOR
	07	H33Z		04	E36A E36B			VKOR
	08	I09C I09D I10A		06	G12A G16A G33Z		01	B03A B03B B03C
		I10B			G38A G38B G38C		04	E36A E36B
	11	L33Z		07	H33Z		06	G12A G16A G33Z
	21A	W01A W01B W01C		08	I09C I09D I10A			G38A G38B G38C
		W60A			I10B		07	H33Z
	21B	X06A X06B X06C		11	L33Z		08	I09C I09D I10A
		X07A X07B		21A	W01A W01B W01C			I10B
	Prä	A11A A11B A46C			W60A		11	L33Z
		A46D B61B B61C		21B	X06A X06B X06C		21A	W01A W01B W01C
		B61D			X07A X07B			W60A
7A.73.12↔		BORP EML MBOR		Prä	A11A A11B A46C		21B	X06A X06B X06C
		VAC VAC I VAC II			A46D B61B B61C			X07A X07B
		VBOR	7A.73.16↔		BORP EML KORP		Prä	A11A A11B A46C
	01	B03A B03B B03C			MBOR MKOR VAC			A46D B61B B61C
	04	E36A E36B			VAC I VAC II VBOR	7A.73.1B↔		BORP EML KORP
	06	G12A G16A G33Z			VKOR			MBOR MKOR VAC
		G38A G38B G38C		01	B03A B03B B03C			VAC I VAC II VBOR
	07	H33Z		04	E36A E36B			VKOR
	08	I09C I09D I10A		06	G12A G16A G33Z		01	B03A B03B B03C
		I10B			G38A G38B G38C		04	E36A E36B
	11	L33Z		07	H33Z		06	G12A G16A G33Z
	21A	W01A W01B W01C		08	I09C I09D I10A			G38A G38B G38C
		W60A			I10B		07	H33Z
	21B	X06A X06B X06C		11	L33Z		08	I09C I09D I10A
		X07A X07B		21A	W01A W01B W01C			I10B

CHOP	MDC	DRG	CHOP	MDC	DRG	CHOP	MDC	DRG
	11	L33Z		08	I09C I09D I10A		07	G38A G38B G38C
	21A	W01A W01B W01C W60A		11	L33Z		08	I09C I09D I10A I10B
	21B	X06A X06B X06C X07A X07B		21A	W01A W01B W01C W60A		11	L33Z
7A.73.1C↔	Prä	A11A A11B A46C A46D B61B B61C BORP EML KORP MBOR MKOR VAC VAC I VAC II VBOR VKOR	7A.73.21↔	21B	X06A X06B X06C X07A X07B		21A	W01A W01B W01C W60A
	01	B03A B03B B03C		Prä	A11A A11B A46C A46D B61B B61C BORP EML MBOR VAC VAC I VAC II VBOR	7A.73.25↔	21B	X06A X06B X06C X07A X07B
	04	E36A E36B		01	B03A B03B B03C		Prä	A11A A11B A46C A46D B61B B61C BORP EML KORP MBOR MKOR VAC VAC I VAC II VBOR VKOR
	06	G12A G16A G33Z G38A G38B G38C		04	E36A E36B		01	B03A B03B B03C
	07	H33Z		06	G12A G16A G33Z G38A G38B G38C		04	E36A E36B
	08	I09C I09D I10A I10B		07	H33Z		06	G12A G16A G33Z G38A G38B G38C
	11	L33Z		08	I09C I09D I10A I10B		07	H33Z
	21A	W01A W01B W01C W60A		11	L33Z		08	I09C I09D I10A I10B
	21B	X06A X06B X06C X07A X07B		21A	W01A W01B W01C W60A		11	L33Z
7A.73.1D↔	Prä	A11A A11B A46C A46D B61B B61C BORP EML KORP MBOR MKOR VAC VAC I VAC II VBOR VKOR	7A.73.22↔	21B	X06A X06B X06C X07A X07B		21A	W01A W01B W01C W60A
	01	B03A B03B B03C		Prä	A11A A11B A46C A46D B61B B61C B61D BORP EML MBOR VAC VAC I VAC II VBOR	7A.73.26↔	21B	X06A X06B X06C X07A X07B
	04	E36A E36B		01	B03A B03B B03C		Prä	A11A A11B A46C A46D B61B B61C BORP EML KORP MBOR MKOR VAC VAC I VAC II VBOR VKOR
	06	G12A G16A G33Z G38A G38B G38C		04	E36A E36B		01	B03A B03B B03C
	07	H33Z		06	G12A G16A G33Z G38A G38B G38C		04	E36A E36B
	08	I09C I09D I10A I10B		07	H33Z		06	G12A G16A G33Z G38A G38B G38C
	11	L33Z		08	I09C I09D I10A I10B		07	H33Z
	21A	W01A W01B W01C W60A		11	L33Z		08	I09C I09D I10A I10B
	21B	X06A X06B X06C X07A X07B		21A	W01A W01B W01C W60A		11	L33Z
7A.73.1E↔	Prä	A11A A11B A46C A46D B61B B61C BORP EML KORP MBOR MKOR VAC VAC I VAC II VBOR VKOR	7A.73.23↔	21B	X06A X06B X06C X07A X07B		21A	W01A W01B W01C W60A
	01	B03A B03B B03C		Prä	A11A A11B A46C A46D B61B B61C B61D BORP EML KORP MBOR MKOR VAC VAC I VAC II VBOR VKOR	7A.73.27↔	21B	X06A X06B X06C X07A X07B
	04	E36A E36B		01	B03A B03B B03C		Prä	A11A A11B A46C A46D B61B B61C BORP EML KORP MBOR MKOR VAC VAC I VAC II VBOR VKOR
	06	G12A G16A G33Z G38A G38B G38C		04	E36A E36B		01	B03A B03B B03C
	07	H33Z		06	G12A G16A G33Z G38A G38B G38C		04	E36A E36B
	08	I09C I09D I10A I10B		07	H33Z		06	G12A G16A G33Z G38A G38B G38C
	11	L33Z		08	I09C I09D I10A I10B		07	H33Z
	21A	W01A W01B W01C W60A		11	L33Z		08	I09C I09D I10A I10B
	21B	X06A X06B X06C X07A X07B		21A	W01A W01B W01C W60A		11	L33Z
7A.73.1F↔	Prä	A11A A11B A46C A46D B61B B61C BORP EML KORP MBOR MKOR VAC VAC I VAC II VBOR VKOR	7A.73.24↔	21B	X06A X06B X06C X07A X07B		21A	W01A W01B W01C W60A
	01	B03A B03B B03C		Prä	A11A A11B A46C A46D B61B B61C BORP EML KORP MBOR MKOR VAC VAC I VAC II VBOR VKOR	7A.73.28↔	21B	X06A X06B X06C X07A X07B
	04	E36A E36B		01	B03A B03B B03C		Prä	A11A A11B A46C A46D B61B B61C BORP EML KORP MBOR MKOR VAC VAC I VAC II VBOR VKOR
	06	G12A G16A G33Z G38A G38B G38C		04	E36A E36B		01	B03A B03B B03C
	07	H33Z		06	G12A G16A G33Z			

CHOP	MDC	DRG	CHOP	MDC	DRG	CHOP	MDC	DRG	
7A.73.2A↔	04	E36A E36B	7A.73.2E↔	01	VKOR	7A.74.12↔		BORP EML MBOR	
	06	G12A G16A G33Z		04	B03A B03B B03C				VAC VAC I VAC II
		G38A G38B G38C		04	E36A E36B				VBOR
	07	H33Z		06	G12A G16A G33Z		01	B03A B03B B03C	
	08	I09C I09D I10A			G38A G38B G38C		04	E36A E36B	
		I10B		07	H33Z		06	G12A G16A G33Z	
	11	L33Z		08	I09C I09D I10A			G38A G38B G38C	
	21A	W01A W01B W01C			I10B		07	H33Z	
		W60A		11	L33Z		08	I02A I02B I02C	
	21B	X06A X06B X06C		21A	W01A W01B W01C			I06A I06B I06C	
		X07A X07B			W60A			I09A I09B I09C	
	Prä	A11A A11B A46C		21B	X06A X06B X06C			I09D I09E	
		A46D B61B B61C			X07A X07B		09	J01A J01B	
		BORP EML KORP		Prä	A11A A11B A46C		11	L33Z	
	MBOR MKOR VAC		A46D B61B B61C	21A	W01A W01B W01C				
	VAC I VAC II VBOR		BORP EML KORP		W60A				
	VKOR		MBOR MKOR VAC	21B	X06A X06B X06C				
01	B03A B03B B03C		VAC I VAC II VBOR	Prä	A11A A11B A46C				
04	E36A E36B		VKOR		A46D B61A B61B				
06	G12A G16A G33Z	01	B03A B03B B03C		B61C B61D				
	G38A G38B G38C	04	E36A E36B	7A.74.13↔		BORP EML KORP			
07	H33Z	06	G12A G16A G33Z			MBOR MKOR VAC			
08	I09C I09D I10A		G38A G38B G38C			VAC I VAC II VBOR			
	I10B	07	H33Z			VKOR			
11	L33Z	08	I09C I09D I10A		01	B03A B03B B03C			
21A	W01A W01B W01C		I10B		04	E36A E36B			
	W60A	11	L33Z		06	G12A G16A G33Z			
21B	X06A X06B X06C	21A	W01A W01B W01C			G38A G38B G38C			
	X07A X07B		W60A		07	H33Z			
Prä	A11A A11B A46C	21B	X06A X06B X06C		08	I02A I02B I02C			
	A46D B61B B61C		X07A X07B			I06A I06B I06C			
	BORP EML KORP	Prä	A11A A11B A46C			I09A I09B I09C			
	MBOR MKOR VAC		A46D B61B B61C			I09D I09E			
	VAC I VAC II VBOR		BORP EML KORP		09	J01A J01B			
	VKOR		MBOR MKOR VAC	11	L33Z				
01	B03A B03B B03C		VAC I VAC II VBOR	21A	W01A W01B W01C				
04	E36A E36B		VKOR		W60A				
06	G12A G16A G33Z	01	B03A B03B B03C	21B	X06A X06B X06C				
	G38A G38B G38C	04	E36A E36B	Prä	A11A A11B A46C				
07	H33Z	06	G12A G16A G33Z		A46D B61A B61B				
08	I09C I09D I10A		G38A G38B G38C		B61C				
	I10B	07	H33Z	7A.74.14↔		BORP EML KORP			
11	L33Z	08	I09C I09D I10A			MBOR MKOR VAC			
21A	W01A W01B W01C		I10B			VAC I VAC II VBOR			
	W60A	11	L33Z			VKOR			
21B	X06A X06B X06C	21A	W01A W01B W01C		01	B03A B03B B03C			
	X07A X07B		W60A		04	E36A E36B			
Prä	A11A A11B A46C	21B	X06A X06B X06C		06	G12A G16A G33Z			
	A46D B61B B61C		X07A X07B			G38A G38B G38C			
	BORP EML KORP	Prä	A11A A11B A46C		07	H33Z			
	MBOR MKOR VAC		A46D B61B B61C		08	I02A I02B I02C			
	VAC I VAC II VBOR		BORP EML MBOR			I06A I06B I06C			
	VKOR		VAC VAC I VAC II			I09A I09B I09C			
01	B03A B03B B03C		VBOR			I09D I09E			
04	E36A E36B	01	B03A B03B B03C		09	J01A J01B			
06	G12A G16A G33Z	04	E36A E36B	11	L33Z				
	G38A G38B G38C	06	G12A G16A G33Z	21A	W01A W01B W01C				
07	H33Z		G38A G38B G38C		W60A				
08	I09C I09D I10A	07	H33Z	21B	X06A X06B X06C				
	I10B	08	I02A I02B I02C	Prä	A11A A11B A46C				
11	L33Z		I09A I09B I09C		A46D B61A B61B				
21A	W01A W01B W01C		I09D I09E		B61C				
	W60A	09	J01A J01B	7A.74.15↔		BORP EML KORP			
21B	X06A X06B X06C	11	L33Z			MBOR MKOR VAC			
	X07A X07B	21A	W01A W01B W01C			VAC I VAC II VBOR			
Prä	A11A A11B A46C		W60A			VKOR			
	A46D B61B B61C	21B	X06A X06B X06C		01	B03A B03B B03C			
	BORP EML KORP	Prä	A11A A11B A46C		04	E36A E36B			
	MBOR MKOR VAC		A46D B61A B61B		06	G12A G16A G33Z			
	VAC I VAC II VBOR		B61C B61D			G38A G38B G38C			

CHOP	MDC	DRG	CHOP	MDC	DRG	CHOP	MDC	DRG
	07	H33Z		21A	W01A W01B W01C			MBOR MKOR VAC
	08	I02A I02B I02C			W60A			VAC I VAC II VBOR
		I06A I06B I06C		21B	X06A X06B X06C			VKOR
		I09A I09B I09C		Prä	A11A A11B A46C		01	B03A B03B B03C
		I09D I09E			A46D B61A B61B		04	E36A E36B
	09	J01A J01B			B61C		06	G12A G16A G33Z
	11	L33Z	7A.74.1A↔		BORP EML KORP		07	G38A G38B G38C
	21A	W01A W01B W01C			MBOR MKOR VAC		07	H33Z
		W60A			VAC I VAC II VBOR		08	I02A I02B I02C
	21B	X06A X06B X06C			VKOR			I06A I06B I09A
	Prä	A11A A11B A46C		01	B03A B03B B03C			I09B I09C I09D
		A46D B61A B61B		04	E36A E36B			I09E
7A.74.16↔		B61C		06	G12A G16A G33Z		09	J01A J01B
		BORP EML KORP			G38A G38B G38C		11	L33Z
		MBOR MKOR VAC		07	H33Z		21A	W01A W01B W01C
		VAC I VAC II VBOR		08	I02A I02B I02C			W60A
		VKOR			I06A I06B I09A		21B	X06A X06B X06C
	01	B03A B03B B03C			I09B I09C I09D		Prä	A11A A11B A46C
	04	E36A E36B		09	J01A J01B			A46D B61A B61B
	06	G12A G16A G33Z		11	L33Z	7A.74.1E↔		B61C
		G38A G38B G38C		21A	W01A W01B W01C			BORP EML KORP
	07	H33Z			W60A			MBOR MKOR VAC
	08	I02A I02B I02C			VAC I VAC II VBOR			VKOR
		I06A I06B I06C		21B	X06A X06B X06C		01	B03A B03B B03C
		I09A I09B I09C		Prä	A11A A11B A46C		04	E36A E36B
		I09D I09E			A46D B61A B61B		06	G12A G16A G33Z
	09	J01A J01B			B61C			G38A G38B G38C
	11	L33Z	7A.74.1B↔		BORP EML KORP		07	H33Z
	21A	W01A W01B W01C			MBOR MKOR VAC		08	I02A I02B I02C
		W60A			VAC I VAC II VBOR			I06A I06B I09A
	21B	X06A X06B X06C			VKOR			I09B I09C I09D
	Prä	A11A A11B A46C		01	B03A B03B B03C			I09E
		A46D B61A B61B		04	E36A E36B		09	J01A J01B
7A.74.17↔		B61C		06	G12A G16A G33Z		11	L33Z
		BORP EML KORP			G38A G38B G38C		21A	W01A W01B W01C
		MBOR MKOR VAC		07	H33Z			W60A
		VAC I VAC II VBOR		08	I02A I02B I02C		21B	X06A X06B X06C
		VKOR			I06A I06B I09A		Prä	A11A A11B A46C
	01	B03A B03B B03C			I09B I09C I09D			A46D B61A B61B
	04	E36A E36B		09	J01A J01B			B61C
	06	G12A G16A G33Z		11	L33Z	7A.74.1F↔		BORP EML KORP
		G38A G38B G38C		21A	W01A W01B W01C			MBOR MKOR VAC
	07	H33Z			W60A			VAC I VAC II VBOR
	08	I02A I02B I02C			VKOR		01	B03A B03B B03C
		I06A I06B I06C		21B	X06A X06B X06C		04	E36A E36B
		I09A I09B I09C		Prä	A11A A11B A46C		06	G12A G16A G33Z
		I09D I09E			A46D B61A B61B			G38A G38B G38C
	09	J01A J01B			B61C		07	H33Z
	11	L33Z	7A.74.1C↔		BORP EML KORP		08	I02A I02B I02C
	21A	W01A W01B W01C			MBOR MKOR VAC			I06A I06B I09A
		W60A			VAC I VAC II VBOR			I09B I09C I09D
	21B	X06A X06B X06C			VKOR			I09E
	Prä	A11A A11B A46C		01	B03A B03B B03C		09	J01A J01B
		A46D B61A B61B		04	E36A E36B		11	L33Z
7A.74.18↔		B61C		06	G12A G16A G33Z		21A	W01A W01B W01C
		BORP EML KORP			G38A G38B G38C			W60A
		MBOR MKOR VAC		07	H33Z		21B	X06A X06B X06C
		VAC I VAC II VBOR		08	I02A I02B I02C		Prä	A11A A11B A46C
		VKOR			I06A I06B I09A			A46D B61A B61B
	01	B03A B03B B03C			I09B I09C I09D			B61C
	04	E36A E36B		09	J01A J01B			BORP EML MBOR
	06	G12A G16A G33Z		11	L33Z	7A.74.21↔		VAC VAC I VAC II
		G38A G38B G38C		21A	W01A W01B W01C			VBOR
	07	H33Z			W60A		01	B03A B03B B03C
	08	I02A I02B I02C			VKOR		04	E36A E36B
		I06A I06B I09A		21B	X06A X06B X06C		06	G12A G16A G33Z
		I09B I09C I09D		Prä	A11A A11B A46C			G38A G38B G38C
		I09E			A46D B61A B61B		07	H33Z
	09	J01A J01B			B61C			
	11	L33Z	7A.74.1D↔		BORP EML KORP			

CHOP	MDC	DRG	CHOP	MDC	DRG	CHOP	MDC	DRG
7A.74.22↔	08	I02A I02B I02C I09A I09B I09C I09D I09E	7A.74.25↔	21B	X06A X06B X06C X07A X07B	7A.74.28↔		B61C BORP EML KORP MBOR MKOR VAC VAC I VAC II VBOR VKOR
	09	J01A J01B		Prä	A11A A11B A46C A46D B61A B61B B61C		01	B03A B03B B03C
	11	L33Z					04	E36A E36B
	21A	W01A W01B W01C W60A					06	G12A G16A G33Z G38A G38B G38C
	21B	X06A X06B X06C Prä A11A A11B A46C A46D B61A B61B B61C B61D		01	B03A B03B B03C		07	H33Z
		BORP EML MBOR VAC VAC I VAC II VBOR		04	E36A E36B		08	I02A I02B I02C I06A I06B I06C I09A I09B I09C I09D I09E
				06	G12A G16A G33Z G38A G38B G38C		07	H33Z
				07	H33Z		08	I02A I02B I02C I06A I06B I06C I09A I09B I09C I09D I09E
				08	I02A I02B I02C I06A I06B I06C I09A I09B I09C I09D I09E		09	J01A J01B
				09	J01A J01B		11	L33Z
7A.74.23↔	11	L33Z	7A.74.26↔	21A	W01A W01B W01C W60A	7A.74.2A↔	21A	W01A W01B W01C W60A
	21A	W01A W01B W01C W60A		21B	X06A X06B X06C X07A X07B		21B	X06A X06B X06C X07A X07B
	21B	X06A X06B X06C Prä A11A A11B A46C A46D B61A B61B B61C B61D		Prä	A11A A11B A46C A46D B61A B61B B61C		Prä	A11A A11B A46C A46D B61A B61B B61C
		BORP EML KORP MBOR MKOR VAC VAC I VAC II VBOR VKOR			BORP EML KORP MBOR MKOR VAC VAC I VAC II VBOR VKOR		01	B03A B03B B03C
				01	B03A B03B B03C		04	E36A E36B
				04	E36A E36B		06	G12A G16A G33Z G38A G38B G38C
				06	G12A G16A G33Z G38A G38B G38C		07	H33Z
				07	H33Z		08	I02A I02B I02C I06A I06B I06C I09A I09B I09C I09D I09E
				08	I02A I02B I02C I06A I06B I06C I09A I09B I09C I09D I09E		09	J01A J01B
				09	J01A J01B		11	L33Z
7A.74.24↔	11	L33Z	7A.74.27↔	21A	W01A W01B W01C W60A	7A.74.2B↔	21A	W01A W01B W01C W60A
	21A	W01A W01B W01C W60A		Prä	A11A A11B A46C A46D B61A B61B B61C		Prä	A11A A11B A46C A46D B61A B61B B61C
	21B	X06A X06B X06C X07A X07B			BORP EML KORP MBOR MKOR VAC VAC I VAC II VBOR VKOR		01	B03A B03B B03C
		BORP EML KORP MBOR MKOR VAC VAC I VAC II VBOR VKOR			BORP EML KORP MBOR MKOR VAC VAC I VAC II VBOR VKOR		04	E36A E36B
				01	B03A B03B B03C		06	G12A G16A G33Z G38A G38B G38C
				04	E36A E36B		07	H33Z
				06	G12A G16A G33Z G38A G38B G38C		08	I02A I02B I02C I06A I06B I06C I09A I09B I09C I09D I09E
				07	H33Z		09	J01A J01B
				08	I02A I02B I02C I06A I06B I06C I09A I09B I09C I09D I09E		11	L33Z
				09	J01A J01B		21A	W01A W01B W01C W60A
		11	L33Z	21B	X06A X06B X06C X07A X07B			
7A.74.24↔	21A	W01A W01B W01C W60A	7A.74.2C↔	21A	W01A W01B W01C W60A	7A.74.2C↔	Prä	A11A A11B A46C A46D B61A B61B B61C
		BORP EML KORP MBOR MKOR VAC VAC I VAC II VBOR VKOR			BORP EML KORP MBOR MKOR VAC VAC I VAC II VBOR VKOR		01	B03A B03B B03C
				01	B03A B03B B03C		04	E36A E36B
				04	E36A E36B		06	G12A G16A G33Z G38A G38B G38C
				06	G12A G16A G33Z G38A G38B G38C		07	H33Z
				07	H33Z		08	I02A I02B I02C I06A I06B I06C I09A I09B I09C I09D I09E
				08	I02A I02B I02C I06A I06B I06C I09A I09B I09C I09D I09E		09	J01A J01B
				09	J01A J01B		11	L33Z
				11	L33Z		21A	W01A W01B W01C W60A
				21A	W01A W01B W01C W60A		21B	X06A X06B X06C X07A X07B

CHOP	MDC	DRG	CHOP	MDC	DRG	CHOP	MDC	DRG
		VKOR			G38A G38B G38C			VBOR
	01	B03A B03B B03C		07	H33Z		04	E36A E36B
	04	E36A E36B		08	I02A I02B I02C		06	G12A G16A G38A
	06	G12A G16A G33Z			I06A I06B I09A			G38B
		G38A G38B G38C			I09B I09C I09D		08	I02A I02B I02C
	07	H33Z			I09E			I10A I10B I10C
	08	I02A I02B I02C		09	J01A J01B			I12A I12B I12C
		I06A I06B I09A		11	L33Z		21A	W01A W01B W01C
		I09B I09C I09D		21A	W01A W01B W01C		21B	X06A X06B X06C
		I09E			W60A		Prä	B61B B61C B61D
	09	J01A J01B		21B	X06A X06B X06C	7A.86↔		BORP EML MBOR
	11	L33Z		Prä	X07A X07B			VAC VAC I VAC II
	21A	W01A W01B W01C			A11A A11B A46C		01	VBOR
		W60A			A46D B61A B61B		04	B03A B03B B03C
	21B	X06A X06B X06C	7A.79↔		B61C		06	E36A E36B
		X07A X07B		01	B03A B03B B03C		08	G12A G16A G38A
7A.74.2D↔	Prä	A11A A11B A46C		08	I10A I10B I10C			G38B
		A46D B61A B61B	7A.81↔	21A	W01A W01B W01C		08	I02A I02B I02C
		B61C			BORP EML MBOR			I12A I12B I12C
		BORP EML KORP			VAC VAC I VAC II		21B	I23A I23B
		MBOR MKOR VAC		04	VBOR			X04Z X05Z X06A
		VAC I VAC II VBOR		06	E36A E36B		Prä	X06B X06C
		VKOR		08	G12A G16A G38A	7A.89↔		B61B B61C B61D
	01	B03A B03B B03C		G38B				BORP EML MBOR
	04	E36A E36B		08	I02A I02B I02C			VAC VAC I VAC II
	06	G12A G16A G33Z			I10A I10B I10C		04	VBOR
		G38A G38B G38C		21A	I12A I12B I12C		06	E36A E36B
	07	H33Z		21A	W01A W01B W01C		08	G12A G16A G38A
	08	I02A I02B I02C		21B	X06A X06B X06C			G38B
		I06A I06B I09A		Prä	B61B B61C B61D		08	I02A I02B I02C
		I09B I09C I09D	7A.82↔		BORP EML MBOR			I10A I10B I10C
		I09E			VAC VAC I VAC II			I12A I12B I12C
	09	J01A J01B			VBOR		21A	W01A W01B W01C
	11	L33Z		01	B03A B03B B03C		21B	X06A X06B X06C
	21A	W01A W01B W01C		04	E36A E36B		Prä	B61B B61C B61D
		W60A		06	G12A G16A G38A	7A.A1.11‡↔	01	B60A
	21B	X06A X06B X06C		G38B			08	I45A
		X07A X07B		08	I02A I02B I02C	7A.A1.12‡↔	01	B60A
	Prä	A11A A11B A46C			I12A I12B I12C		08	I45A
		A46D B61A B61B			I23A I23B	7A.A1.13‡↔	01	B60A
		B61C		21B	X04Z X05Z X06A		08	I45A
7A.74.2E↔		BORP EML KORP			X06B X06C	7A.A1.14‡↔	01	B60A
		MBOR MKOR VAC	7A.83↔	Prä	B61B B61C B61D		08	I45A
		VAC I VAC II VBOR			BORP EML MBOR	7A.A1.15‡↔	01	B60A
		VKOR			VAC VAC I VAC II		08	I45A
	01	B03A B03B B03C			VBOR	7A.A1.21‡↔	01	B60A
	04	E36A E36B		04	E36A E36B		08	I45A
	06	G12A G16A G33Z		06	G12A G16A G38A	7A.A1.22‡↔	01	B60A
		G38A G38B G38C		G38B			08	I45A
	07	H33Z		08	I02A I02B I02C	7A.A1.23‡↔	01	B60A
	08	I02A I02B I02C			I10A I10B I10C		08	I45A
		I06A I06B I09A			I12A I12B I12C	7A.A1.24‡↔	01	B60A
		I09B I09C I09D		21A	W01A W01B W01C		08	I45A
		I09E		21B	X06A X06B X06C	7A.A1.25‡↔	01	B60A
	09	J01A J01B		Prä	B61B B61C B61D		08	I45A
	11	L33Z	7A.84↔		BORP EML MBOR	7A.A1.32‡↔	Prä	B61A B61B B61C
	21A	W01A W01B W01C			VAC VAC I VAC II		01	B60A
		W60A			VBOR		08	I02A I02B I02C
	21B	X06A X06B X06C		01	B03A B03B B03C			I06A I06B I06C
		X07A X07B		04	E36A E36B			I09A I09B I09C
	Prä	A11A A11B A46C		06	G12A G16A G38A			I09D I09E I09F
		A46D B61A B61B		G38B		7A.A1.33‡↔	21A	W01A W01B W01C
		B61C		08	I02A I02B I02C		Prä	B61A B61B B61C
7A.74.2F↔		BORP EML KORP			I12A I12B I12C		01	B60A
		MBOR MKOR VAC			I23A I23B		08	I02A I02B I02C
		VAC I VAC II VBOR		21B	X04Z X05Z X06A			I06A I06B I06C
		VKOR			X06B X06C			I09A I09B I09C
	01	B03A B03B B03C		Prä	B61B B61C B61D			I09D I09E I09F
	04	E36A E36B	7A.85↔		BORP EML MBOR		21A	W01A W01B W01C
	06	G12A G16A G33Z			VAC VAC I VAC II	7A.A1.34‡↔	Prä	B61A B61B B61C

CHOP	MDC	DRG	CHOP	MDC	DRG	CHOP	MDC	DRG
	01	B60A			MBOR MKOR VAC		21B	X06A X06B X06C
	08	I02A I02B I02C			VAC I VAC II VBOR	7A.A4.14↔		BORP EML MBOR
		I06A I06B I06C			VKOR			VAC VAC I VAC II
		I09A I09B I09C		01	B03A B03B B03C		01	B03A B03B B03C
		I09D I09E I09F		04	E02A E02B E02C		04	E36A E36B
7A.A1.35‡↔	21A	W01A W01B W01C		06	G12A G16A G33Z		06	G12A G16A G33Z
	Prä	B61A B61B B61C			G38A G38B G38C			G38A G38B G38C
	01	B60A		07	H33Z		07	H33Z
	08	I02A I02B I02C		08	I02A I02B I02C		08	I10A I10B I10C
		I06A I06B I06C			I06A I06B I09A		09	J01A J01B
		I09A I09B I09C			I09B I09C I09D		11	L33Z
		I09D I09E I09F			I09E		21A	W01A W01B W01C
7A.A1.42‡↔	21A	W01A W01B W01C		09	J01A J01B		21B	X06A X06B X06C
	Prä	B61A B61B B61C		11	L33Z	7A.A4.15↔		BORP EML MBOR
	01	B60A		21A	W01A W01B W01C			VAC VAC I VAC II
	08	I02A I02B I02C		21B	X06A X06B X07A			VBOR
		I06A I06B I06C			X07B		01	B03A B03B B03C
		I09A I09B I09C	7A.A3↔	Prä	B61A B61B B61C		04	E36A E36B
		I09D I09E I09F			BORP EML MBOR		06	G12A G16A G33Z
7A.A1.43‡↔	21A	W01A W01B W01C			VAC VAC I VAC II			G38A G38B G38C
	Prä	B61A B61B B61C			VBOR		07	H33Z
	01	B60A		01	B03A B03B B03C		08	I10A I10B I10C
	08	I02A I02B I02C		04	E36A E36B		09	J01A J01B
		I06A I06B I06C		06	G12A G16A G33Z		11	L33Z
		I09A I09B I09C			G38A G38B G38C		13	N11A N11B
		I09D I09E I09F		07	H33Z		21A	W01A W01B W01C
7A.A1.44‡↔	21A	W01A W01B W01C		08	I10A I10B I10C		21B	X06A X06B X06C
	Prä	B61A B61B B61C		11	L33Z	7A.A4.16↔		BORP EML MBOR
	01	B60A		21A	W01A W01B W01C			VAC VAC I VAC II
	08	I02A I02B I02C		21B	X06A X06B X06C			VBOR
		I06A I06B I06C			X07A X07B		01	B03A B03B B03C
		I09A I09B I09C	7A.A4.11↔		BORP EML MBOR		04	E36A E36B
		I09D I09E I09F			VAC VAC I VAC II		06	G12A G16A G33Z
7A.A1.45‡↔	21A	W01A W01B W01C			VBOR			G38A G38B G38C
	Prä	B61A B61B B61C		01	B03A B03B B03C		07	H33Z
	01	B60A		04	E36A E36B		08	I10A I10B I10C
	08	I02A I02B I02C		06	G12A G16A G33Z		09	J01A J01B
		I06A I06B I06C			G38A G38B G38C		11	L33Z
		I09A I09B I09C		07	H33Z		13	N11A N11B
		I09D I09E I09F		08	I10A I10B I10C		21A	W01A W01B W01C
7A.A1.52‡↔	21A	W01A W01B W01C		09	J01A J01B		21B	X06A X06B X06C
	Prä	B61A B61B B61C		11	L33Z	7A.A4.19↔		BORP EML MBOR
	01	B60A		21A	W01A W01B W01C			VAC VAC I VAC II
	08	I02A I02B I02C		21B	X06A X06B X06C			VBOR
		I06A I06B I06C	7A.A4.12↔		BORP EML MBOR		01	B03A B03B B03C
		I09A I09B I09C			VAC VAC I VAC II		04	E36A E36B
		I09D I09E I09F			VBOR		06	G12A G16A G33Z
7A.A1.53‡↔	21A	W01A W01B W01C		01	B03A B03B B03C			G38A G38B G38C
	Prä	B61A B61B B61C		04	E36A E36B		07	H33Z
	01	B60A		06	G12A G16A G33Z		08	I10A I10B I10C
	08	I02A I02B I02C			G38A G38B G38C		09	J01A J01B
		I06A I06B I06C		07	H33Z		11	L33Z
		I09A I09B I09C		08	I10A I10B I10C		13	N11A N11B
		I09D I09E I09F		09	J01A J01B		21A	W01A W01B W01C
7A.A1.54‡↔	21A	W01A W01B W01C		11	L33Z		21B	X06A X06B X06C
	Prä	B61A B61B B61C		21A	W01A W01B W01C	7A.A6↔		BORP EML MBOR
	01	B60A		21B	X06A X06B X06C			VAC VAC I VAC II
	08	I02A I02B I02C	7A.A4.13↔		BORP EML MBOR			VBOR
		I06A I06B I06C			VAC VAC I VAC II		01	B03A B03B B03C
		I09A I09B I09C		01	B03A B03B B03C		04	E36A E36B
		I09D I09E I09F		04	E36A E36B		06	G12A G16A G38A
7A.A1.55‡↔	21A	W01A W01B W01C		06	G12A G16A G33Z			G38B
	Prä	B61A B61B B61C			G38A G38B G38C		08	I10A I10B I10C
	01	B60A		07	H33Z		21A	W01A W01B W01C
	08	I02A I02B I02C		08	I10A I10B I10C		21B	X06A X06B X06C
		I06A I06B I06C		09	J01A J01B	80.01.00↔		BORP EML MBOR
		I09A I09B I09C		11	L33Z			VAC VAC I VAC II
		I09D I09E I09F		21A	W01A W01B W01C			VBOR
7A.A2↔	21A	W01A W01B W01C			BORP EML MBOR		04	E36A E36B
		BORP EML KORP			VAC VAC I VAC II			VBOR

CHOP	MDC	DRG	CHOP	MDC	DRG	CHOP	MDC	DRG
80.01.09↔	05	F04Z F13A F13B	80.01.33↔	04	VBOR	80.04.00↔		BORP EML MBOR
	06	G12A G16A G38A G38B		05	E36A E36B			VAC VAC I VAC II
	08	I02A I02B I02C I12A I12B I12C I23A I23B		06	F04Z F13A F13B		04	E36A E36B
	21B	X06A X06B X06C		08	G12A G16A G38A G38B		05	F04Z F13A F13B
	Prä	B61B B61C B61D		21B	I02A I02B I02C I12A I12B I12C I23A I23B		06	G12A G16A G38A G38B
		BORP EML MBOR		Prä	X06A X06B X06C		08	I02A I02B I02C I12A I12B I12C I23A I23B
		VAC VAC I VAC II			B61B B61C B61D		21B	X05Z X06A X06B X06C
		VBOR			BORP EML MBOR		Prä	B61B B61C B61D
	04	E36A E36B			VAC VAC I VAC II			BORP EML MBOR
	05	F04Z F13A F13B			VBOR			VAC VAC I VAC II
80.01.21↔	06	G12A G16A G38A G38B	80.01.46↔	04	E36A E36B	80.04.10↔		VBOR
	08	I02A I02B I02C I12A I12B I12C I23A I23B		05	F04Z F13A F13B		04	E36A E36B
	21B	X06A X06B X06C		06	G12A G16A G38A G38B		05	F04Z F13A F13B
	Prä	B61B B61C B61D		08	I02A I02B I02C I12A I12B I12C I23A I23B		06	G12A G16A G38A G38B
		BORP EML MBOR		21B	X06A X06B X06C		08	I02A I02B I02C I12A I12B I12C I23A I23B I23C
		VAC VAC I VAC II		Prä	B61B B61C B61D		21B	X05Z X06A X06B X06C
		VBOR			BORP EML MBOR		Prä	B61B B61C B61D
	04	E36A E36B			VAC VAC I VAC II			BORP EML MBOR
	05	F04Z F13A F13B			VBOR			VAC VAC I VAC II
	06	G12A G16A G38A G38B		80.01.47↔	04		E36A E36B	80.04.11↔
08	I02A I02B I02C I12A I12B I12C I23A I23B	05	F04Z F13A F13B		04	E36A E36B		
21B	X06A X06B X06C	06	G12A G16A G38A G38B		05	F04Z F13A F13B		
Prä	B61B B61C B61D	08	I02A I02B I02C I12A I12B I12C I23A I23B		06	G12A G16A G38A G38B		
	BORP EML MBOR	21B	X06A X06B X06C		08	I02A I02B I02C I12A I12B I12C I23A I23B I23C		
	VAC VAC I VAC II	Prä	B61B B61C B61D		21B	X05Z X06A X06B X06C		
	VBOR		BORP EML MBOR		Prä	B61B B61C B61D		
04	E36A E36B		VAC VAC I VAC II			BORP EML MBOR		
05	F04Z F13A F13B		VBOR			VAC VAC I VAC II		
06	G12A G16A G38A G38B	80.01.48↔	04		E36A E36B	80.04.99↔		
08	I02A I02B I02C I12A I12B I12C I23A I23B		05	F04Z F13A F13B	04		E36A E36B	
21B	X06A X06B X06C		06	G12A G16A G38A G38B	05		F04Z F13A F13B	
Prä	B61B B61C B61D		08	I02A I02B I02C I12A I12B I12C I23A I23B	06		G12A G16A G38A G38B	
	BORP EML MBOR		21B	X06A X06B X06C	08		I02A I02B I02C I12A I12B I12C I23A I23B I23C	
	VAC VAC I VAC II		Prä	B61B B61C B61D	21B		X05Z X06A X06B X06C	
	VBOR			BORP EML MBOR	Prä		B61B B61C B61D	
04	E36A E36B			VAC VAC I VAC II			BORP EML MBOR	
05	F04Z F13A F13B			VBOR			VAC VAC I VAC II	
06	G12A G16A G38A G38B		80.01.49↔	04	E36A E36B		80.05.15↔	
08	I02A I02B I02C I12A I12B I12C I23A I23B	05		F04Z F13A F13B	04	E36A E36B		
21B	X06A X06B X06C	06		G12A G16A G38A G38B	05	F04Z F13A F13B		
Prä	B61B B61C B61D	08		I02A I02B I02C I12A I12B I12C I23A I23B I23C	06	G12A G16A G38A G38B		
	BORP EML MBOR	21B		X06A X06B X06C	08	I02A I02B I02C I12A I12B I12C I23A I23B I23C		
	VAC VAC I VAC II	Prä		B61B B61C B61D	21B	X05Z X06A X06B X06C		
	VBOR			BORP EML MBOR	Prä	B61B B61C B61D		
04	E36A E36B			VAC VAC I VAC II		BORP EML MBOR		
05	F04Z F13A F13B			VBOR		VAC VAC I VAC II		
06	G12A G16A G38A G38B	80.02↔		04	E36A E36B	01		B03A B03B B03C
08	I02A I02B I02C I12A I12B I12C I23A I23B		05	F04Z F13A F13B	04	E36A E36B		
21B	X06A X06B X06C		06	G12A G16A G38A G38B				
Prä	B61B B61C B61D		08	I02A I02B I02C I12A I12B I12C I23A I23B I23C				
	BORP EML MBOR		21B	X06A X06B X06C				
	VAC VAC I VAC II		Prä	B61B B61C B61D				
	VBOR			BORP EML MBOR				
04	E36A E36B			VAC VAC I VAC II				
05	F04Z F13A F13B			VBOR				
06	G12A G16A G38A G38B							

CHOP	MDC	DRG	CHOP	MDC	DRG	CHOP	MDC	DRG
80.05.16↔	05	F04Z F13A F13B	80.05.1B↔		BORP EML MBOR	80.05.1G↔		I08B I08C I46A
	06	G12A G16A G38A G38B			VAC VAC I VAC II			I46B I46C
	08	I02A I02B I02C I03A I03B I08A I08B I08C I46A I46B I46C		01	B03A B03B B03C		21B	X04Z
	21B	X04Z		04	E36A E36B		Prä	A95A A95B B61B B61C
	Prä	A95A A95B B61B B61C		05	F04Z F13A F13B			BORP EML MBOR
		BORP EML MBOR		06	G12A G16A G38A G38B			VAC VAC I VAC II
		VAC VAC I VAC II		08	I02A I02B I02C I03A I03B I08A I08B I08C I46A I46B I46C		21B	X04Z
		VBOR		Prä	A95A A95B B61B B61C		01	B03A B03B B03C
				04	E36A E36B		04	E36A E36B
				05	F04Z F13A F13B		05	F04Z F13A F13B
80.05.17↔	06	G12A G16A G38A G38B	80.05.1C↔		BORP EML MBOR	80.05.99↔		VAC VAC I VAC II
	08	I02A I02B I02C I03A I03B I08A I08B I08C I46A I46B I46C			VAC VAC I VAC II			VBOR
	21B	X04Z		01	B03A B03B B03C		21B	X04Z
	Prä	A95A A95B B61B B61C		04	E36A E36B		Prä	A95A A95B B61B B61C
		BORP EML MBOR		05	F04Z F13A F13B			BORP EML MBOR
		VAC VAC I VAC II		06	G12A G16A G38A G38B			VAC VAC I VAC II
		VBOR		08	I02A I02B I02C I03A I03B I08A I08B I08C I46A I46B I46C		01	B03A B03B B03C
				21B	X04Z		04	E36A E36B
				Prä	A95A A95B B61B B61C		05	F04Z F13A F13B
				05	F04Z F13A F13B		06	G12A G16A G38A G38B
80.05.18↔	06	G12A G16A G38A G38B	80.05.1D↔		BORP EML MBOR	80.06.00↔		VAC VAC I VAC II
	08	I02A I02B I02C I03A I03B I08A I08B I08C I46A I46B I46C			VAC VAC I VAC II			VBOR
	21B	X04Z		01	B03A B03B B03C		04	E36A E36B
	Prä	A95A A95B B61B B61C		04	E36A E36B		05	F04Z F13A F13B
		BORP EML MBOR		05	F04Z F13A F13B		06	G12A G16A G38A G38B
		VAC VAC I VAC II		06	G12A G16A G38A G38B		08	I02A I02B I02C I03A I03B I08A I08B I08C I46A I46B I46C
		VBOR		21B	X04Z		08	I02A I02B I02C I12A I12B I12C I44A I44B
				Prä	A95A A95B B61B B61C		21B	X04Z
				05	F04Z F13A F13B		Prä	B61B B61C B61D
				06	G12A G16A G38A G38B		80.06.11↔	
80.05.1A↔	06	G12A G16A G38A G38B	80.05.1E↔		VAC VAC I VAC II			VAC VAC I VAC II
	08	I02A I02B I02C I03A I03B I08A I08B I08C I46A I46B I46C			VAC VAC I VAC II			VBOR
	21B	X04Z		01	B03A B03B B03C	04		E36A E36B
	Prä	A95A A95B B61B B61C		04	E36A E36B	05		F04Z F13A F13B
		BORP EML MBOR		05	F04Z F13A F13B	06		G12A G16A G38A G38B
		VAC VAC I VAC II		06	G12A G16A G38A G38B	08		I02A I02B I02C I04A I04B I04C I12A I12B I12C I44A I44B
		VBOR		21B	X04Z	21B		X04Z
				Prä	A95A A95B B61B B61C	Prä		A95A A95B B61B B61C B61D
				05	F04Z F13A F13B	80.06.12↔		
				06	G12A G16A G38A G38B			VAC VAC I VAC II
80.05.1F↔	06	G12A G16A G38A G38B	80.05.1F↔		BORP EML MBOR			VAC VAC I VAC II
	08	I02A I02B I02C I03A I03B I08A I08B I08C I46A I46B I46C			VAC VAC I VAC II			VBOR
	21B	X04Z		01	B03A B03B B03C		04	E36A E36B
	Prä	A95A A95B B61B B61C		04	E36A E36B		05	F04Z F13A F13B
		BORP EML MBOR		05	F04Z F13A F13B		06	G12A G16A G38A G38B
		VAC VAC I VAC II		06	G12A G16A G38A G38B		08	I02A I02B I02C I04A I04B I04C
		VBOR		21B	X04Z			I04A I04B I04C
				Prä	A95A A95B B61B B61C			
				05	F04Z F13A F13B			
				06	G12A G16A G38A G38B			

CHOP	MDC	DRG	CHOP	MDC	DRG	CHOP	MDC	DRG
80.11.12↔	21B	X06A X06B X06C BORP EML MBOR VAC VAC I VAC II VBOR	80.11.99↔	06	G12A G16A G38A G38B	80.12.21↔	Prä	B61B B61C B61D BORP EML MBOR VAC VAC I VAC II VBOR
	04	E36A E36B		08	I29A I29B I29C		04	E36A E36B
	06	G12A G16A G38A G38B		21B	X06A X06B X06C BORP EML MBOR VAC VAC I VAC II VBOR		05	F04Z F13A F13B
	08	I02A I02B I02C I12A I12B I12C I29A I29B I29C		04	E36A E36B		06	G12A G16A G38A G38B
80.11.13↔	21B	X06A X06B X06C Prä B61B B61C B61D BORP EML MBOR VAC VAC I VAC II VBOR	80.12.00↔	06	G12A G16A G38A G38B	80.12.99↔	08	I31A I31B
	04	E36A E36B		08	I29A I29B I29C		10	K09A K09B
	06	G12A G16A G38A G38B		21B	X06A X06B X06C BORP EML MBOR VAC VAC I VAC II VBOR		21B	X06A X06B X06C BORP EML MBOR VAC VAC I VAC II VBOR
	08	I29A I29B I29C		04	E36A E36B		04	E36A E36B
80.11.19↔	21B	X06A X06B X06C BORP EML MBOR VAC VAC I VAC II VBOR	80.12.10↔	05	F04Z F13A F13B	80.13.00↔	05	F04Z F13A F13B
	04	E36A E36B		06	G12A G16A G38A G38B		06	G12A G16A G38A G38B
	06	G12A G16A G38A G38B		08	I31A I31B		08	I31A I31B
	08	I29A I29B I29C		10	K09A K09B		10	K09A K09B
80.11.20↔	21B	X06A X06B X06C BORP EML MBOR VAC VAC I VAC II VBOR	80.12.11↔	21B	X06A X06B X06C BORP EML MBOR VAC VAC I VAC II VBOR	80.13.10↔	21B	X06A X06B X06C BORP EML MBOR VAC VAC I VAC II VBOR
	04	E36A E36B		04	E36A E36B		04	E36A E36B
	06	G12A G16A G38A G38B		05	F04Z F13A F13B		05	F04Z F13A F13B
	08	I02A I02B I02C I12A I12B I12C I29A I29B I29C		06	G12A G16A G38A G38B		06	G12A G16A G38A G38B
80.11.21↔	21B	X06A X06B X06C Prä B61B B61C B61D BORP EML MBOR VAC VAC I VAC II VBOR	80.12.12↔	08	I02A I02B I02C I12A I12B I12C I31A I31B	80.13.11↔	08	I02A I02B I02C I12A I12B I12C I32A I32B I32C I32D I32E I32F
	04	E36A E36B		10	K09A K09B		09	J02A J02B J03A J03B J04Z J11A J11B
	06	G12A G16A G38A G38B		21B	X06A X06B X06C Prä B61B B61C B61D BORP EML MBOR VAC VAC I VAC II VBOR		21B	X05Z BORP EML MBOR VAC VAC I VAC II VBOR
	08	I29A I29B I29C		04	E36A E36B		04	E36A E36B
80.11.22↔	21B	X06A X06B X06C BORP EML MBOR VAC VAC I VAC II VBOR	80.12.20↔	05	F04Z F13A F13B	80.13.12↔	05	F04Z F13A F13B
	04	E36A E36B		06	G12A G16A G38A G38B		06	G12A G16A G38A G38B
	06	G12A G16A G38A G38B		08	I02A I02B I02C I12A I12B I12C I31A I31B		08	I02A I02B I02C I32A I32B I32C I32D I32E I32F
	08	I29A I29B I29C		10	K09A K09B		09	J02A J02B J03A J03B J04Z J11A J11B
80.11.23↔	21B	X06A X06B X06C Prä B61B B61C B61D BORP EML MBOR VAC VAC I VAC II VBOR	80.12.29↔	21B	X06A X06B X06C Prä B61B B61C B61D BORP EML MBOR VAC VAC I VAC II VBOR	80.13.12↔	21B	X05Z BORP EML MBOR VAC VAC I VAC II VBOR
	04	E36A E36B		04	E36A E36B		04	E36A E36B
	06	G12A G16A G38A G38B		05	F04Z F13A F13B		05	F04Z F13A F13B
	08	I29A I29B I29C		06	G12A G16A G38A G38B		06	G12A G16A G38A G38B
80.11.29↔	21B	X06A X06B X06C BORP EML MBOR VAC VAC I VAC II VBOR	80.12.29↔	08	I02A I02B I02C I12A I12B I12C I31A I31B	80.13.12↔	08	I02A I02B I02C I32A I32B I32C I32D I32E I32F
	04	E36A E36B		10	K09A K09B		09	J02A J02B J03A J03B J04Z J11A J11B
	04	E36A E36B		21B	X06A X06B X06C		05	F04Z F13A F13B

CHOP	MDC	DRG	CHOP	MDC	DRG	CHOP	MDC	DRG
80.13.20↔	06	G12A G16A G38A G38B	80.14.99↔	04	VAC VAC I VAC II VBOR	80.15.12↔		BORP EML MBOR VAC VAC I VAC II VBOR
	08	I02A I02B I02C I12A I12B I12C I32A I32B I32C I32D I32E I32F		05	F04Z F13A F13B		04	E36A E36B
	09	J02A J02B J03A J03B J04Z J11A J11B		06	G12A G16A G38A G38B		06	G12A G16A G38A G38B
	21B	X05Z		08	I02A I02B I02C I12A I12B I12C I32A I32B I32C I32D I32E I32F		08	I02A I02B I02C I08A I08B I08C I12A I12B I12C I21A I21B
	Prä	B61B B61C B61D BORP EML MBOR VAC VAC I VAC II VBOR		09	J02A J02B J03A J03B J04Z J11A J11B		09	J02A J02B J03A J03B J04Z J11A J11B
	04	E36A E36B		21B	X05Z		21B	X06A X06B X06C Prä B61B B61C B61D
	05	F04Z F13A F13B		Prä	B61B B61C B61D BORP EML MBOR VAC VAC I VAC II VBOR		Prä	B61B B61C B61D BORP EML MBOR VAC VAC I VAC II VBOR
	06	G12A G16A G38A G38B		04	E36A E36B		04	E36A E36B
	08	I02A I02B I02C I12A I12B I12C I32A I32B I32C I32D I32E I32F		05	F04Z F13A F13B		06	G12A G16A G38A G38B
	09	J02A J02B J03A J03B J04Z J11A J11B		06	G12A G16A G38A G38B		08	I02A I02B I02C I08A I08B I08C I12A I12B I12C I21A I21B
80.13.21↔	09	J02A J02B J03A J03B J04Z J11A J11B	80.15.00↔	08	I02A I02B I02C I32A I32B I32C I32D I32E I32F	80.15.20↔	09	J02A J02B J03A J03B J04Z J11A J11B
	21B	X05Z		09	J02A J02B J03A J03B J04Z J11A J11B		09	J02A J02B J03A J03B J04Z J11A J11B
	Prä	B61B B61C B61D BORP EML MBOR VAC VAC I VAC II VBOR		09	J02A J02B J03A J03B J04Z J11A J11B		21B	X06A X06B X06C Prä B61B B61C B61D
	04	E36A E36B		21B	X05Z		21B	X06A X06B X06C Prä B61B B61C B61D
	05	F04Z F13A F13B		Prä	B61B B61C B61D BORP EML MBOR VAC VAC I VAC II VBOR		Prä	B61B B61C B61D BORP EML MBOR VAC VAC I VAC II VBOR
	06	G12A G16A G38A G38B		04	E36A E36B		04	E36A E36B
	08	I02A I02B I02C I32A I32B I32C I32D I32E I32F		06	G12A G16A G38A G38B		06	G12A G16A G38A G38B
	09	J02A J02B J03A J03B J04Z J11A J11B		08	I02A I02B I02C I08A I08B I08C I21A I21B		08	I02A I02B I02C I08A I08B I08C I21A I21B
	21B	X05Z		09	J02A J02B J03A J03B J04Z J11A J11B		09	J02A J02B J03A J03B J04Z J11A J11B
	Prä	B61B B61C B61D BORP EML MBOR VAC VAC I VAC II VBOR		21B	X06A X06B X06C BORP EML MBOR VAC VAC I VAC II VBOR		21B	X06A X06B X06C BORP EML MBOR VAC VAC I VAC II VBOR
80.13.99↔	04	E36A E36B	80.15.10↔	04	E36A E36B	80.15.21↔	04	E36A E36B
	05	F04Z F13A F13B		06	G12A G16A G38A G38B		06	G12A G16A G38A G38B
	06	G12A G16A G38A G38B		08	I02A I02B I02C I08A I08B I08C I21A I21B		08	I02A I02B I02C I08A I08B I08C I21A I21B
	08	I02A I02B I02C I32A I32B I32C I32D I32E I32F		08	I02A I02B I02C I08A I08B I08C I21A I21B		08	I02A I02B I02C I08A I08B I08C I21A I21B
	09	J02A J02B J03A J03B J04Z J11A J11B		09	J02A J02B J03A J03B J04Z J11A J11B		09	J02A J02B J03A J03B J04Z J11A J11B
	21B	X05Z		09	J02A J02B J03A J03B J04Z J11A J11B		09	J02A J02B J03A J03B J04Z J11A J11B
	Prä	BORP EML MBOR VAC VAC I VAC II VBOR		21B	X06A X06B X06C BORP EML MBOR VAC VAC I VAC II VBOR		21B	X06A X06B X06C BORP EML MBOR VAC VAC I VAC II VBOR
	04	E36A E36B		04	E36A E36B		04	E36A E36B
	05	F04Z F13A F13B		06	G12A G16A G38A G38B		06	G12A G16A G38A G38B
	06	G12A G16A G38A G38B		08	I02A I02B I02C I08A I08B I08C I21A I21B		08	I02A I02B I02C I08A I08B I08C I21A I21B
80.14.00↔	08	I02A I02B I02C I32A I32B I32C I32D I32E I32F	80.15.11↔	08	I02A I02B I02C I08A I08B I08C I21A I21B	80.15.99↔	08	I02A I02B I02C I08A I08B I08C I21A I21B
	09	J02A J02B J03A J03B J04Z J11A J11B		09	J02A J02B J03A J03B J04Z J11A J11B		09	J02A J02B J03A J03B J04Z J11A J11B
	21B	X05Z		09	J02A J02B J03A J03B J04Z J11A J11B		09	J02A J02B J03A J03B J04Z J11A J11B
	Prä	BORP EML MBOR VAC VAC I VAC II VBOR		21B	X06A X06B X06C Prä B61B B61C B61D		21B	X06A X06B X06C BORP EML MBOR VAC VAC I VAC II VBOR
	04	E36A E36B		Prä	B61B B61C B61D BORP EML MBOR VAC VAC I VAC II VBOR		Prä	B61B B61C B61D BORP EML MBOR VAC VAC I VAC II VBOR
	05	F04Z F13A F13B		04	E36A E36B		04	E36A E36B
	06	G12A G16A G38A G38B		06	G12A G16A G38A G38B		06	G12A G16A G38A G38B
	08	I02A I02B I02C I32A I32B I32C I32D I32E I32F		08	I02A I02B I02C I08A I08B I08C I21A I21B		08	I18A I18B I18C I30A I30B I30C
	09	J02A J02B J03A J03B J04Z J11A J11B		09	J02A J02B J03A J03B J04Z J11A J11B		09	J02A J02B J03A J03B J04Z J11A J11B
	21B	X05Z		21B	X06A X06B X06C Prä B61B B61C B61D		10	K09A K09B
80.14.10↔		BORP EML MBOR				21B	X04Z	

CHOP	MDC	DRG	CHOP	MDC	DRG	CHOP	MDC	DRG
80.16.10↔		BORP EML MBOR VAC VAC I VAC II VBOR		06	G12A G16A G38A G38B		08	G38B I02A I02B I02C I12A I12B I12C I13A I13B I13C I13D
	04	E36A E36B		08	I18A I18B I18C I30A I30B I30C		09	J02A J02B J03A J03B J04Z J11A J11B
	05	F04Z F13A F13B		09	J02A J02B J03A J03B J04Z J11A J11B	80.17.21↔	09	J02A J02B J03A J03B J04Z J11A J11B
	06	G12A G16A G38A G38B		10	K09A K09B		21B	X04Z Prä B61B B61C B61D BORP EML MBOR VAC VAC I VAC II VBOR
	08	I02A I02B I02C I12A I12B I12C I18A I18B I18C I30A I30B I30C	80.16.99↔	21B	X04Z BORP EML MBOR VAC VAC I VAC II VBOR		04	E36A E36B
	09	J02A J02B J03A J03B J04Z J11A J11B		04	E36A E36B		06	G12A G16A G38A G38B
	10	K09A K09B		06	G12A G16A G38A G38B		08	I13A I13B I13C I13D
	21B	X04Z		08	I18A I18B I18C I30A I30B I30C		09	J02A J02B J03A J03B J04Z J11A J11B
80.16.11↔	Prä	B61B B61C B61D BORP EML MBOR VAC VAC I VAC II VBOR		09	J02A J02B J03A J03B J04Z J11A J11B		21B	X04Z BORP EML MBOR VAC VAC I VAC II VBOR
	04	E36A E36B		10	K09A K09B	80.17.29↔	04	E36A E36B
	05	F04Z F13A F13B		21B	X04Z BORP EML MBOR VAC VAC I VAC II VBOR		06	G12A G16A G38A G38B
	06	G12A G16A G38A G38B	80.17.10↔	04	E36A E36B		08	I13A I13B I13C I13D
	08	I18A I18B I18C I30A I30B I30C		06	G12A G16A G38A G38B		09	J02A J02B J03A J03B J04Z J11A J11B
	09	J02A J02B J03A J03B J04Z J11A J11B		08	I02A I02B I02C I12A I12B I12C I13A I13B I13C I13D		21B	X04Z BORP EML MBOR VAC VAC I VAC II VBOR
	10	K09A K09B		09	J02A J02B J03A J03B J04Z J11A J11B	80.17.30↔	04	E36A E36B
	21B	X04Z		21B	X04Z BORP EML MBOR VAC VAC I VAC II VBOR		06	G12A G16A G38A G38B
80.16.12↔		BORP EML MBOR VAC VAC I VAC II VBOR		Prä	B61B B61C B61D BORP EML MBOR VAC VAC I VAC II VBOR		08	I02A I02B I02C I12A I12B I12C I13A I13B I13C I13D
	04	E36A E36B		04	E36A E36B		09	J02A J02B J03A J03B J04Z J11A J11B
	05	F04Z F13A F13B		06	G12A G16A G38A G38B		21B	X04Z BORP EML MBOR VAC VAC I VAC II VBOR
	06	G12A G16A G38A G38B		08	I13A I13B I13C I13D	80.17.31↔	04	E36A E36B
	08	I02A I02B I02C I12A I12B I12C I18A I18B I18C I30A I30B I30C	80.17.11↔	09	J02A J02B J03A J03B J04Z J11A J11B		06	G12A G16A G38A G38B
	09	J02A J02B J03A J03B J04Z J11A J11B		08	I13A I13B I13C I13D		08	I02A I02B I02C I12A I12B I12C I13A I13B I13C I13D
	10	K09A K09B		09	J02A J02B J03A J03B J04Z J11A J11B		09	J02A J02B J03A J03B J04Z J11A J11B
	21B	X04Z		21B	X04Z BORP EML MBOR VAC VAC I VAC II VBOR	80.17.32↔	21B	X04Z BORP EML MBOR VAC VAC I VAC II VBOR
	Prä	B61B B61C B61D BORP EML MBOR VAC VAC I VAC II VBOR		Prä	B61B B61C B61D BORP EML MBOR VAC VAC I VAC II VBOR		Prä	B61B B61C B61D BORP EML MBOR VAC VAC I VAC II VBOR
80.16.20↔		BORP EML MBOR VAC VAC I VAC II VBOR		04	E36A E36B		04	E36A E36B
	04	E36A E36B	80.17.12↔	06	G12A G16A G38A G38B		06	G12A G16A G38A G38B
	05	F04Z F13A F13B		08	I02A I02B I02C I12A I12B I12C I18A I18B I18C I30A I30B I30C		08	I13A I13B I13C I13D
	06	G12A G16A G38A G38B		09	J02A J02B J03A J03B J04Z J11A J11B		09	J02A J02B J03A J03B J04Z J11A J11B
	08	I02A I02B I02C I12A I12B I12C I18A I18B I18C I30A I30B I30C		21B	X04Z BORP EML MBOR VAC VAC I VAC II VBOR		21B	X04Z BORP EML MBOR VAC VAC I VAC II VBOR
	09	J02A J02B J03A J03B J04Z J11A J11B		04	E36A E36B		04	E36A E36B
	10	K09A K09B		06	G12A G16A G38A G38B		06	G12A G16A G38A G38B
	21B	X04Z		08	I02A I02B I02C I12A I12B I12C I13A I13B I13C I13D		08	I13A I13B I13C I13D
	Prä	B61B B61C B61D BORP EML MBOR VAC VAC I VAC II VBOR		09	J02A J02B J03A J03B J04Z J11A J11B		09	J02A J02B J03A J03B J04Z J11A J11B
80.16.21↔		BORP EML MBOR VAC VAC I VAC II VBOR		09	J02A J02B J03A J03B J04Z J11A J11B		21B	X04Z BORP EML MBOR VAC VAC I VAC II VBOR
	04	E36A E36B	80.17.20↔	21B	X04Z BORP EML MBOR VAC VAC I VAC II VBOR		04	E36A E36B
	05	F04Z F13A F13B		Prä	B61B B61C B61D BORP EML MBOR VAC VAC I VAC II VBOR		06	G12A G16A G38A G38B
				04	E36A E36B		08	I02A I02B I02C I12A I12B I12C I13A I13B I13C
				06	G12A G16A G38A			

CHOP	MDC	DRG	CHOP	MDC	DRG	CHOP	MDC	DRG
80.17.40↔		I13D	80.18.11↔	10	J11B	80.19.00↔	05	F04Z F13A F13B
	09	J02A J02B J03A		21B	K09A K09B		06	G12A G16A G38A
		J03B J04Z J11A		Prä	X04Z			G38B
	21B	X04Z			B61B B61C B61D		08	I20A I20B I20C
	Prä	B61B B61C B61D			BORP EML MBOR			I20D I20G
		BORP EML MBOR			VAC VAC I VAC II		09	J02A J02B J03A
		VAC VAC I VAC II			VBOR			J03B J04Z J11A
		VBOR			E36A E36B		10	J11B
	04	E36A E36B			F04Z F13A F13B		21B	K09A K09B
	06	G12A G16A G38A			G12A G16A G38A			X04Z
80.17.41↔		G38B	80.18.12↔	08	I20A I20B I20C	80.19.10↔		BORP MBOR VAC
	08	I02A I02B I02C			I20D I20G			VAC I VAC II VBOR
		I12A I12B I12C			I20A I20B I20C		04	E36A E36B
		I13A I13B I13C			I20D I20G		05	F04Z F13A F13B
		I13D			J02A J02B J03A		06	G12A G16A G38A
	09	J02A J02B J03A			J03B J04Z J11A			G38B
		J03B J04Z J11A			J11B		08	I28A I28B
	21B	X04Z			K09A K09B		09	J02A J02B J03A
	Prä	B61B B61C B61D			X04Z			J03B J04Z J11A
		BORP EML MBOR			BORP EML MBOR		10	J11B
80.17.49↔		VAC VAC I VAC II	80.18.20↔	04	E36A E36B	80.19.11↔	21B	K09A K09B
		VBOR			F04Z F13A F13B			X04Z X06A X06B
	04	E36A E36B			G12A G16A G38A			X06C
	06	G12A G16A G38A			G38B			BORP EML MBOR
		G38B			I02A I02B I02C			VAC VAC I VAC II
	08	I13A I13B I13C			I12A I12B I12C		04	E36A E36B
		I13D			I20A I20B I20C		05	F04Z F13A F13B
	09	J02A J02B J03A			I20D I20G		06	G12A G16A G38A
		J03B J04Z J11A			J02A J02B J03A			G38B
	21B	X04Z			J03B J04Z J11A		08	I02A I02B I02C
80.17.99↔		BORP EML MBOR	80.18.21↔	09	J11B	80.19.12↔		I12A I12B I12C
		VAC VAC I VAC II			J02A J02B J03A			I29A I29B I29C
		VBOR			J03B J04Z J11A		09	J02A J02B J03A
	04	E36A E36B			J11B			J03B J04Z J11A
	06	G12A G16A G38A			K09A K09B		10	J11B
		G38B			X04Z		21B	X04Z X06A X06B
	08	I13A I13B I13C			B61B B61C B61D		Prä	B61B B61C B61D
		I13D			BORP EML MBOR			BORP EML MBOR
	09	J02A J02B J03A			VAC VAC I VAC II			VAC VAC I VAC II
		J03B J04Z J11A			VBOR			VBOR
80.18.10↔	21B	X04Z	80.18.99↔	04	E36A E36B		E36A E36B	
		BORP EML MBOR			F04Z F13A F13B	04	E36A E36B	
		VAC VAC I VAC II			G12A G16A G38A	05	F04Z F13A F13B	
		VBOR			G38B	06	G12A G16A G38A	
	04	E36A E36B			I20A I20B I20C		G38B	
	05	F04Z F13A F13B			I20D I20G	08	I02A I02B I02C	
	06	G12A G16A G38A			J02A J02B J03A		I12A I12B I12C	
		G38B			J03B J04Z J11A		I29A I29B I29C	
	08	I02A I02B I02C			J11B	09	J02A J02B J03A	
		I12A I12B I12C			K09A K09B		J03B J04Z J11A	
	I20A I20B I20C		X04Z	10	J11B			
	I20D I20G		BORP EML MBOR	21B	X04Z X06A X06B			
09	J02A J02B J03A		VAC VAC I VAC II		X06C			
	J03B J04Z J11A		VBOR		BORP EML MBOR			
			E36A E36B		VAC VAC I VAC II			
			F04Z F13A F13B		VBOR			
			G12A G16A G38A	04	E36A E36B			
			G38B	05	F04Z F13A F13B			
			I20A I20B I20C	06	G12A G16A G38A			
			I20D I20G		G38B			
			J02A J02B J03A	08	I02A I02B I02C			
			J03B J04Z J11A		I12A I12B I12C			
			J11B		I29A I29B I29C			
			K09A K09B	09	J02A J02B J03A			
			X04Z		J03B J04Z J11A			
			BORP EML MBOR	10	J11B			
			VAC VAC I VAC II	21B	X04Z X06A X06B			
			VBOR		X06C			
			E36A E36B					

CHOP	MDC	DRG	CHOP	MDC	DRG	CHOP	MDC	DRG
80.19.20↔	Prä	B61B B61C B61D BORP EML MBOR VAC VAC I VAC II VBOR	80.19.40↔	04	VBOR	80.19.91↔	08	I02A I02B I02C I12A I12B I12C I28A I28B
	04	E36A E36B		06	E36A E36B		09	J02A J02B J03A J03B J04Z J11A J11B
	05	F04Z F13A F13B		08	G12A G16A G38A G38B		10	K09A K09B
	06	G12A G16A G38A G38B		09	I28A I28B I28C		21B	X04Z X06A X06B X06C
	08	I02A I02B I02C I12A I12B I12C I29A I29B I29C		21B	J02A J02B J03A J03B J04Z J11A J11B		Prä	B61B B61C B61D BORP MBOR VAC VAC I VAC II VBOR
	09	J02A J02B J03A J03B J04Z J11A J11B		04	E36A E36B		04	E36A E36B
	10	K09A K09B		06	G12A G16A G38A G38B		05	F04Z F13A F13B
	21B	X04Z X06A X06B X06C		08	I28A I28B I28C		06	G12A G16A G38A G38B
	Prä	B61B B61C B61D BORP EML MBOR VAC VAC I VAC II VBOR		09	J02A J02B J03A J03B J04Z J11A J11B		08	I28A I28B
	04	E36A E36B		21B	X04Z		09	J02A J02B J03A J03B J04Z J11A J11B
	80.19.21↔	05		F04Z F13A F13B	80.19.41↔		04	E36A E36B
06		G12A G16A G38A G38B	06	G12A G16A G38A G38B		21B	X04Z X06A X06B X06C	
08		I29A I29B I29C	08	I28A I28B I28C		04	BORP MBOR VAC VAC I VAC II VBOR	
09		J02A J02B J03A J03B J04Z J11A J11B	06	G12A G16A G38A G38B		05	E36A E36B	
10		K09A K09B	08	I28A I28B I28C		06	F04Z F13A F13B	
21B		X04Z X06A X06B X06C	09	J02A J02B J03A J03B J04Z J11A J11B		08	G12A G16A G38A G38B	
Prä		B61B B61C B61D BORP EML MBOR VAC VAC I VAC II VBOR	21B	X04Z		08	I02A I02B I02C I12A I12B I12C I28A I28B	
04		E36A E36B	04	E36A E36B		09	J02A J02B J03A J03B J04Z J11A J11B	
05		F04Z F13A F13B	06	G12A G16A G38A G38B		10	K09A K09B	
06		G12A G16A G38A G38B	08	I28A I28B I28C		21B	X04Z X06A X06B X06C	
08		I29A I29B I29C	09	J02A J02B J03A J03B J04Z J11A J11B		Prä	B61B B61C B61D BORP MBOR VAC VAC I VAC II VBOR	
80.19.29↔	09	J02A J02B J03A J03B J04Z J11A J11B	80.19.49↔	09	J02A J02B J03A J03B J04Z J11A J11B	80.19.93↔	04	E36A E36B
	10	K09A K09B		21B	X04Z		05	F04Z F13A F13B
	21B	X04Z X06A X06B X06C		04	E36A E36B		06	G12A G16A G38A G38B
	Prä	B61B B61C B61D BORP EML MBOR VAC VAC I VAC II VBOR		06	G12A G16A G38A G38B		08	I02A I02B I02C I12A I12B I12C I28A I28B
	04	E36A E36B		08	I28A I28B I28C		09	J02A J02B J03A J03B J04Z J11A J11B
	05	F04Z F13A F13B		09	J02A J02B J03A J03B J04Z J11A J11B		10	K09A K09B
	06	G12A G16A G38A G38B		21B	X04Z		21B	X04Z X06A X06B X06C
	08	I29A I29B I29C		04	E36A E36B		Prä	B61B B61C B61D BORP MBOR VAC VAC I VAC II VBOR
	09	J02A J02B J03A J03B J04Z J11A J11B		06	G12A G16A G38A G38B		04	E36A E36B
	10	K09A K09B		08	I28A I28B I28C		05	F04Z F13A F13B
	80.19.30↔	21B		X04Z X06A X06B X06C	80.19.52↔		09	J02A J02B J03A J03B J04Z J11A J11B
Prä		B61B B61C B61D BORP EML MBOR VAC VAC I VAC II VBOR	21B	X04Z		08	I28A I28B I28C	
04		E36A E36B	04	E36A E36B		09	J02A J02B J03A J03B J04Z J11A J11B	
06		G12A G16A G38A G38B	06	G12A G16A G38A G38B		10	K09A K09B	
08		I28A I28B I28C	08	I28A I28B I28C		21B	X04Z X06A X06B X06C	
09		J02A J02B J03A J03B J04Z J11A J11B	09	J02A J02B J03A J03B J04Z J11A J11B		Prä	B61B B61C B61D BORP MBOR VAC VAC I VAC II VBOR	
10		K09A K09B	21B	X04Z		04	E36A E36B	
21B		X04Z X06A X06B X06C	04	E36A E36B		05	F04Z F13A F13B	
Prä		B61B B61C B61D BORP EML MBOR VAC VAC I VAC II VBOR	06	G12A G16A G38A G38B		06	G12A G16A G38A G38B	
04		E36A E36B	08	I28A I28B I28C		08	I28A I28B	
80.19.31↔		06	G12A G16A G38A G38B	80.19.59↔		09	J02A J02B J03A J03B J04Z J11A J11B	80.19.99↔
	08	I28A I28B I28C	21B		X04Z	10	K09A K09B	
	09	J02A J02B J03A J03B J04Z J11A J11B	04		E36A E36B	21B	X04Z X06A X06B X06C	
	10	K09A K09B	06		G12A G16A G38A G38B	Prä	B61B B61C B61D BORP MBOR VAC VAC I VAC II VBOR	
	21B	X04Z X06A X06B X06C	08		I28A I28B I28C	04	E36A E36B	
	Prä	B61B B61C B61D BORP EML MBOR VAC VAC I VAC II VBOR	09		J02A J02B J03A J03B J04Z J11A J11B	05	F04Z F13A F13B	
	04	E36A E36B	21B		X04Z	06	G12A G16A G38A G38B	
	06	G12A G16A G38A G38B	04		E36A E36B	08	I28A I28B	
	08	I28A I28B I28C	06		G12A G16A G38A G38B	09	J02A J02B J03A J03B J04Z J11A J11B	
	09	J02A J02B J03A J03B J04Z J11A J11B	08		I28A I28B I28C	10	K09A K09B	
	80.19.32↔	21B	X04Z		80.19.90↔	09	J02A J02B J03A J03B J04Z J11A J11B	
Prä		B61B B61C B61D BORP EML MBOR VAC VAC I VAC II	21B	X04Z		Prä	B61B B61C B61D BORP MBOR VAC VAC I VAC II VBOR	
04		E36A E36B	04	E36A E36B		04	E36A E36B	
06		G12A G16A G38A G38B	06	G12A G16A G38A G38B		05	F04Z F13A F13B	
08		I28A I28B I28C	08	I28A I28B I28C		06	G12A G16A G38A G38B	
09		J02A J02B J03A J03B J04Z J11A J11B	09	J02A J02B J03A J03B J04Z J11A J11B		08	I28A I28B	
10		K09A K09B	21B	X04Z		09	J02A J02B J03A J03B J04Z J11A J11B	
21B		X04Z X06A X06B X06C	04	E36A E36B		10	K09A K09B	
Prä		B61B B61C B61D BORP EML MBOR VAC VAC I VAC II	06	G12A G16A G38A G38B		21B	X04Z X06A X06B X06C	
04		E36A E36B	08	I28A I28B I28C		Prä	B61B B61C B61D BORP MBOR VAC VAC I VAC II VBOR	
80.19.29↔		06	G12A G16A G38A G38B	80.19.49↔		09	J02A J02B J03A J03B J04Z J11A J11B	80.19.99↔
	08	I29A I29B I29C	21B		X04Z	08	I28A I28B	
	09	J02A J02B J03A J03B J04Z J11A J11B	04		E36A E36B	09	J02A J02B J03A J03B J04Z J11A J11B	
	10	K09A K09B	06		G12A G16A G38A G38B	10	K09A K09B	
	21B	X04Z X06A X06B X06C	08		I28A I28B I28C	21B	X04Z X06A X06B X06C	
	Prä	B61B B61C B61D BORP EML MBOR VAC VAC I VAC II VBOR	09		J02A J02B J03A J03B J04Z J11A J11B	Prä	B61B B61C B61D BORP MBOR VAC VAC I VAC II VBOR	
	04	E36A E36B	21B		X04Z	04	E36A E36B	
	05	F04Z F13A F13B	04		E36A E36B	05	F04Z F13A F13B	
	06	G12A G16A G38A G38B	06		G12A G16A G38A G38B	06	G12A G16A G38A G38B	
	08	I29A I29B I29C	08		I28A I28B I28C	08	I28A I28B	
	09	J02A J02B J03A J03B J04Z J11A J11B	09		J02A J02B J03A J03B J04Z J11A J11B	09	J02A J02B J03A J03B J04Z J11A J11B	

CHOP	MDC	DRG	CHOP	MDC	DRG	CHOP	MDC	DRG
	04	E36A E36B		16	Q86A		21B	X04Z X06A X06B X06C
	05	F04Z F13A F13B	80.33.20↔	04	E02A E02B E02C		04	E02A E02B E02C
	06	G12A G16A G38A G38B		08	I02A I02B I02C I32A I32B I32C I32D I32E I32F	80.36.99↔	05	F04Z F13A F13B F13C
	08	I28A I28B		21B	X05Z X06A X06B X06C		08	I18A I18B I18C
	09	J02A J02B J03A J03B J04Z J11A J11B	80.33.30↔	04	E02A E02B E02C		10	K09A K09B
	10	K09A K09B		08	I02A I02B I02C I32A I32B I32C I32D I32E I32F	80.37.10†↔	21B	X04Z X06A X06B X06C
	21B	X04Z X06A X06B X06C		21B	X05Z X06A X06B X06C		01	AKBB
80.21↔	08	I29A I29B I29C		01	B60A		16	Q86A
	21B	X06A X06B X06C		16	Q86A	80.37.20↔	04	E02A E02B E02C
80.22↔	08	I31A I31B	80.33.99↔	04	E02A E02B E02C		08	I20A I20B I20C I20D I20E I20F I20G
	21B	X06A X06B X06C		08	I02A I02B I02C I32A I32B I32C I32D I32E I32F		21B	X04Z X06A X06B X06C
80.23↔	08	I02A I02B I02C I32A I32B I32C I32D I32E I32F		21B	X05Z X06A X06B X06C	80.37.30↔	04	E02A E02B E02C
	21B	X05Z	80.34.10†↔	01	B60A		08	I18A I18B I18C
80.24↔	08	I02A I02B I02C I32A I32B I32C I32D I32E I32F		16	Q86A		21B	X04Z X06A X06B X06C
	21B	X05Z X06A X06B X06C	80.34.20↔	04	E02A E02B E02C	80.37.99↔	04	E02A E02B E02C
80.25↔	08	I21A I21B		08	I02A I02B I02C I32A I32B I32C I32D I32E I32F		08	I18A I18B I18C
	21B	X04Z		21B	X05Z X06A X06B X06C	80.38.10†↔	21B	X04Z X06A X06B X06C
80.26↔	08	I18A I18B I18C		04	E02A E02B E02C		01	AKBB
	21B	X04Z	80.34.30↔	08	I02A I02B I02C I32A I32B I32C I32D I32E I32F		16	Q86A
80.27↔	08	I20A I20B I20C I20D I20E I20F I20G		08	I02A I02B I02C I32A I32B I32C I32D I32E I32F	80.38.20↔	04	E02A E02B E02C
	21B	X04Z		21B	X05Z X06A X06B X06C		08	I20A I20B I20C I20D I20E I20F I20G
80.28↔	08	I20A I20B I20C I20D I20E I20F I20G	80.34.99↔	04	E02A E02B E02C	80.38.30↔	04	E02A E02B E02C
	21B	X04Z X06A X06B X06C		08	I02A I02B I02C I32A I32B I32C I32D I32E I32F		08	I20A I20B I20C I20D I20E I20F I20G
80.29.10↔	03	D12A D12B		21B	X05Z X06A X06B X06C		21B	X04Z X06A X06B X06C
	08	I18A I18B I18C	80.35.10†↔	01	B60A	80.38.99↔	04	E02A E02B E02C
	21B	X06A X06B X06C		16	Q86A		08	I20A I20B I20C I20D I20E I20F I20G
80.29.11↔	08	I18A I18B I18C		08	I02A I02B I02C I08A I08B I08C I21A I21B		21B	X04Z X06A X06B X06C
	21B	X06A X06B X06C	80.35.20↔	21B	X04Z	80.39.10†↔	01	AKBB
80.29.99↔	08	I18A I18B I18C		08	I02A I02B I02C I08A I08B I08C I21A I21B		16	Q86A
	21B	X06A X06B X06C		21B	X04Z	80.39.21↔	04	E02A E02B E02C
80.31.10†↔	01	B60A	80.35.30↔	08	I02A I02B I02C I08A I08B I08C I21A I21B		08	I18A I18B I18C
	16	Q86A		08	I02A I02B I02C I08A I08B I08C I21A I21B		21B	X06A X06B X06C
80.31.20↔	04	E02A E02B E02C		21B	X04Z	80.39.29↔	03	D12A D12B
	08	I29A I29B I29C	80.35.99↔	08	I02A I02B I02C I08A I08B I08C I21A I21B		04	E02A E02B E02C
	21B	X06A X06B X06C		21B	X04Z		08	I18A I18B I18C
80.31.30↔	04	E02A E02B E02C	80.36.10†↔	01	B60A	80.39.30↔	21B	X06A X06B X06C
	08	I29A I29B I29C		16	Q86A		03	D12A D12B
	21B	X06A X06B X06C	80.36.20↔	04	E02A E02B E02C		04	E02A E02B E02C
80.31.99↔	04	E02A E02B E02C		05	F04Z F13A F13B F13C		08	I18A I18B I18C
	08	I29A I29B I29C		08	I18A I18B I18C	80.39.99↔	03	D12A D12B
	21B	X06A X06B X06C		10	K09A K09B		04	E02A E02B E02C
80.32.10†↔	01	B60A		21B	X04Z X06A X06B X06C		08	I18A I18B I18C
	16	Q86A	80.36.30↔	04	E02A E02B E02C	80.41.10↔	08	I59Z
80.32.20↔	04	E02A E02B E02C		05	F04Z F13A F13B F13C		21B	X06A X06B X06C
	08	I31A I31B		08	I18A I18B I18C	80.41.20↔	08	I59Z
	21B	X06A X06B X06C		10	K09A K09B	80.41.99↔	21B	X06A X06B X06C
80.32.30↔	04	E02A E02B E02C		21B	X04Z X06A X06B X06C		08	I59Z
	08	I31A I31B		04	E02A E02B E02C		21B	X06A X06B X06C
	21B	X06A X06B X06C		05	F04Z F13A F13B F13C		21B	X06A X06B X06C
80.32.99↔	04	E02A E02B E02C		08	I18A I18B I18C		08	I59Z
	08	I31A I31B		10	K09A K09B		21B	X06A X06B X06C
	21B	X06A X06B X06C		08	I18A I18B I18C		21B	X06A X06B X06C
80.33.10†↔	01	B60A		10	K09A K09B		08	I59Z

CHOP	MDC	DRG	CHOP	MDC	DRG	CHOP	MDC	DRG
	21B	X06A X06B X06C		01	B03A B03B B03C			G38B
80.42↔	08	I31A I31B		04	E36A E36B		08	I18A I18B I18C
	21B	X06A X06B X06C		05	F04Z F13A F13B			I30A I30B I30C
80.43.10↔	08	I02A I02B I02C I32A I32B I32C I32D I32E I32F		06	G12A G16A G38A G38B	80.71.00↔	10	K09A K09B
	21B	X05Z		08	I18A I18B I18C I30A I30B I30C		21B	X04Z
80.43.99↔	08	I02A I02B I02C I32A I32B I32C I32D I32E I32F		10	K09A K09B		04	E36A E36B
	21B	X05Z	80.6X.10↔	21B	X04Z		05	F04Z F13A F13B
80.44.10↔	08	I02A I02B I02C I32A I32B I32C I32D I32E I32F		01	B03A B03B B03C		06	G12A G16A G38A G38B
	09	J02A J02B J03A J03B J04Z J11A J11B		04	E36A E36B		08	I02A I02B I02C I12A I12B I12C I29A I29B I29C
	21B	X05Z		05	F04Z F13A F13B F13C	80.71.10↔	21B	X06A X06B X06C B61B B61C B61D
80.44.11↔	08	I02A I02B I02C I32A I32B I32C I32D I32E I32F		06	G12A G16A G38A G38B		Prä	BORP EML MBOR VAC VAC I VAC II VBOR
	09	J02A J02B J03A J03B J04Z J11A J11B		08	I18A I18B I18C I30A I30B I30C		04	E36A E36B
	21B	X05Z	80.6X.11↔	10	K09A K09B		05	F04Z F13A F13B
80.44.99↔	08	I02A I02B I02C I32A I32B I32C I32D I32E I32F		21B	X04Z		06	G12A G16A G38A G38B
	09	J02A J02B J03A J03B J04Z J11A J11B		01	B03A B03B B03C	80.71.11↔	08	I02A I02B I02C I12A I12B I12C I29A I29B I29C
	21B	X05Z		04	E36A E36B		21B	X06A X06B X06C B61B B61C B61D
80.45↔	08	I21A I21B		05	F04Z F13A F13B F13C		Prä	BORP EML MBOR VAC VAC I VAC II VBOR
	21B	X04Z		06	G12A G16A G38A G38B		04	E36A E36B
80.46.10↔	01	B03A B03B B03C		08	I18A I18B I18C I30A I30B I30C		05	F04Z F13A F13B
	08	I18A I18B I18C I30A I30B I30C	80.6X.20↔	10	K09A K09B		06	G12A G16A G38A G38B
	21B	X04Z		21B	X04Z		08	I02A I02B I02C I12A I12B I12C I29A I29B I29C
80.46.20↔	01	B03A B03B B03C		01	B03A B03B B03C		21B	X06A X06B X06C B61B B61C B61D
	08	I18A I18B I18C I30A I30B I30C		04	E36A E36B	80.71.99↔	Prä	BORP EML MBOR VAC VAC I VAC II VBOR
	21B	X04Z		05	F04Z F13A F13B F13C		04	E36A E36B
80.46.99↔	01	B03A B03B B03C		06	G12A G16A G38A G38B		05	F04Z F13A F13B
	08	I18A I18B I18C I30A I30B I30C		08	I18A I18B I18C I30A I30B I30C		06	G12A G16A G38A G38B
	21B	X04Z		10	K09A K09B		08	I02A I02B I02C I12A I12B I12C I29A I29B I29C
80.47.10↔	08	I59Z	80.6X.21↔	21B	X04Z		21B	X06A X06B X06C B61B B61C B61D
	21B	X04Z		01	BORP EML MBOR VAC VAC I VAC II VBOR	80.72.00↔	Prä	BORP EML MBOR VAC VAC I VAC II VBOR
80.47.20↔	08	I59Z		04	E36A E36B		04	E36A E36B
	21B	X04Z		05	F04Z F13A F13B F13C		05	F04Z F13A F13B
80.47.99↔	08	I59Z		06	G12A G16A G38A G38B		06	G12A G16A G38A G38B
	21B	X04Z		08	I18A I18B I18C I30A I30B I30C		08	I02A I02B I02C I12A I12B I12C I29A I29B I29C
80.48.10↔	08	I20A I20B I20C I20D I20E I20F I20G	80.6X.99↔	10	K09A K09B		21B	X06A X06B X06C B61B B61C B61D
	21B	X04Z		21B	X04Z		Prä	BORP EML MBOR VAC VAC I VAC II VBOR
80.48.20↔	08	I20A I20B I20C I20D I20E I20F I20G		01	B03A B03B B03C	80.72.10↔	04	E36A E36B
	21B	X04Z		04	E36A E36B		05	F04Z F13A F13B
80.48.99↔	08	I20A I20B I20C I20D I20E I20F I20G		05	F04Z F13A F13B F13C		06	G12A G16A G38A G38B
	21B	X04Z		06	G12A G16A G38A G38B		08	I02A I02B I02C I12A I12B I12C I31A I31B
80.49.10↔	08	I59Z		10	K09A K09B		21B	X06A X06B X06C B61B B61C B61D
80.49.20↔	08	I21A I21B		21B	X04Z		Prä	BORP EML MBOR VAC VAC I VAC II VBOR
80.49.30↔	08	I21A I21B		01	B03A B03B B03C		04	E36A E36B
80.6X.00↔		BORP EML MBOR VAC VAC I VAC II VBOR		04	E36A E36B		05	F04Z F13A F13B
				05	F04Z F13A F13B F13C		05	F04Z F13A F13B
				06	G12A G16A G38A			

CHOP	MDC	DRG	CHOP	MDC	DRG	CHOP	MDC	DRG
80.72.20↔	06	G12A G16A G38A G38B	80.73.99↔	08	I02A I02B I02C I12A I12B I12C I31A I31B	80.75.99↔	05	F04Z F13A F13B G12A G16A G38A G38B
	08	I02A I02B I02C I12A I12B I12C I31A I31B		09	J02A J02B J03A J03B J04Z J11A J11B		06	I02A I02B I02C I12A I12B I12C I27A I27B I27C I27D
	21B Prä	X06A X06B X06C B61B B61C B61D BORP EML MBOR VAC VAC I VAC II VBOR		21B Prä	X05Z B61B B61C B61D BORP EML MBOR VAC VAC I VAC II VBOR		09	J02A J02B J03A J03B J04Z J11A J11B
	04	E36A E36B		04	E36A E36B		21B	X04Z X06A X06B X06C
	05	F04Z F13A F13B		05	F04Z F13A F13B		Prä	B61B B61C B61D BORP EML MBOR VAC VAC I VAC II VBOR
	06	G12A G16A G38A G38B		06	G12A G16A G38A G38B		04	E36A E36B
	08	I02A I02B I02C I12A I12B I12C I31A I31B		08	I02A I02B I02C I12A I12B I12C I32A I32B I32C I32D I32E I32F		05	F04Z F13A F13B
	21B Prä	X06A X06B X06C B61B B61C B61D BORP EML MBOR VAC VAC I VAC II VBOR		09	J02A J02B J03A J03B J04Z J11A J11B		06	G12A G16A G38A G38B
	04	E36A E36B		21B Prä	X05Z B61B B61C B61D		08	I02A I02B I02C I12A I12B I12C I27A I27B I27C I27D
	05	F04Z F13A F13B		08	I02A I02B I02C I32A I32B I32C I32D I32E I32F		09	J02A J02B J03A J03B J04Z J11A J11B
06	G12A G16A G38A G38B	09	J02A J02B J03A J03B J04Z J11A J11B	21B Prä	X04Z X06A X06B X06C			
80.72.99↔	08	I02A I02B I02C I12A I12B I12C I31A I31B	80.74↔	08	I02A I02B I02C I32A I32B I32C I32D I32E I32F	80.76.00↔	08	I02A I02B I02C I12A I12B I12C I27A I27B I27C I27D
	21B Prä	X06A X06B X06C B61B B61C B61D BORP EML MBOR VAC VAC I VAC II VBOR		09	J02A J02B J03A J03B J04Z J11A J11B		09	J02A J02B J03A J03B J04Z J11A J11B
	04	E36A E36B		21B	X05Z BORP EML MBOR VAC VAC I VAC II VBOR		04	E36A E36B
	05	F04Z F13A F13B		04	E36A E36B		05	F04Z F13A F13B
	06	G12A G16A G38A G38B		05	F04Z F13A F13B		06	G12A G16A G38A G38B
	08	I02A I02B I02C I12A I12B I12C I31A I31B		06	G12A G16A G38A G38B		08	I02A I02B I02C I12A I12B I12C I18A I18B I18C I30A I30B I30C
	21B Prä	X06A X06B X06C B61B B61C B61D BORP EML MBOR VAC VAC I VAC II VBOR		08	I02A I02B I02C I12A I12B I12C I27A I27B I27C I27D		09	J02A J02B J03A J03B J04Z J11A J11B
	04	E36A E36B		09	J02A J02B J03A J03B J04Z J11A J11B		21B Prä	X04Z B61B B61C B61D BORP EML MBOR VAC VAC I VAC II VBOR
	05	F04Z F13A F13B		21B	X04Z X06A X06B X06C		04	E36A E36B
	06	G12A G16A G38A G38B		Prä	B61B B61C B61D BORP EML MBOR VAC VAC I VAC II VBOR		05	F04Z F13A F13B
80.73.00↔	08	I02A I02B I02C I12A I12B I12C I32A I32B I32C I32D I32E I32F	80.75.00↔	08	I02A I02B I02C I12A I12B I12C I27A I27B I27C I27D	80.76.10↔	06	G12A G16A G38A G38B
	09	J02A J02B J03A J03B J04Z J11A J11B		08	I02A I02B I02C I12A I12B I12C I27A I27B I27C I27D		08	I02A I02B I02C I12A I12B I12C I18A I18B I18C I30A I30B I30C
	21B Prä	X05Z B61B B61C B61D BORP EML MBOR VAC VAC I VAC II VBOR		09	J02A J02B J03A J03B J04Z J11A J11B		09	J02A J02B J03A J03B J04Z J11A J11B
	04	E36A E36B		21B Prä	X04Z X06A X06B X06C		21B Prä	X04Z B61B B61C B61D BORP EML MBOR VAC VAC I VAC II VBOR
	05	F04Z F13A F13B		04	E36A E36B		04	E36A E36B
	06	G12A G16A G38A G38B		05	F04Z F13A F13B		05	F04Z F13A F13B
	08	I02A I02B I02C I12A I12B I12C I32A I32B I32C I32D I32E I32F		06	G12A G16A G38A G38B		06	G12A G16A G38A G38B
	09	J02A J02B J03A J03B J04Z J11A J11B		08	I02A I02B I02C I12A I12B I12C I27A I27B I27C I27D		08	I02A I02B I02C I12A I12B I12C I18A I18B I18C I30A I30B I30C
	21B Prä	X05Z B61B B61C B61D BORP EML MBOR VAC VAC I VAC II VBOR		09	J02A J02B J03A J03B J04Z J11A J11B		09	J02A J02B J03A J03B J04Z J11A J11B
	04	E36A E36B		21B Prä	X04Z X06A X06B X06C		21B Prä	X04Z B61B B61C B61D BORP EML MBOR VAC VAC I VAC II VBOR
80.73.10↔	05	F04Z F13A F13B	80.75.10↔	09	J02A J02B J03A J03B J04Z J11A J11B	80.76.11↔	05	F04Z F13A F13B
	06	G12A G16A G38A G38B		09	J02A J02B J03A J03B J04Z J11A J11B		06	G12A G16A G38A G38B
	08	I02A I02B I02C I12A I12B I12C I32A I32B I32C I32D I32E I32F		21B Prä	X04Z X06A X06B X06C		08	I02A I02B I02C I12A I12B I12C I18A I18B I18C I30A I30B I30C
	09	J02A J02B J03A J03B J04Z J11A J11B		04	E36A E36B		09	J02A J02B J03A J03B J04Z J11A J11B
	21B Prä	X05Z B61B B61C B61D BORP EML MBOR VAC VAC I VAC II VBOR		05	F04Z F13A F13B		21B Prä	X04Z B61B B61C B61D BORP EML MBOR VAC VAC I VAC II VBOR
	04	E36A E36B		06	G12A G16A G38A G38B		04	E36A E36B
	05	F04Z F13A F13B		08	I02A I02B I02C I12A I12B I12C I27A I27B I27C I27D		05	F04Z F13A F13B
	06	G12A G16A G38A G38B		09	J02A J02B J03A J03B J04Z J11A J11B		06	G12A G16A G38A G38B
	08	I02A I02B I02C I12A I12B I12C I32A I32B I32C I32D I32E I32F		21B	X04Z X06A X06B X06C		08	I02A I02B I02C I12A I12B I12C I18A I18B I18C I30A I30B I30C
	09	J02A J02B J03A J03B J04Z J11A J11B		Prä	B61B B61C B61D BORP EML MBOR VAC VAC I VAC II VBOR		09	J02A J02B J03A J03B J04Z J11A J11B
80.73.20↔	04	E36A E36B	80.75.20↔	09	J02A J02B J03A J03B J04Z J11A J11B	80.76.11↔	05	F04Z F13A F13B
	05	F04Z F13A F13B		09	J02A J02B J03A J03B J04Z J11A J11B		06	G12A G16A G38A G38B
	06	G12A G16A G38A G38B		21B Prä	X04Z X06A X06B X06C		08	I02A I02B I02C
	08	I02A I02B I02C I12A I12B I12C I32A I32B I32C I32D I32E I32F		04	E36A E36B		08	I02A I02B I02C I12A I12B I12C I18A I18B I18C I30A I30B I30C
	09	J02A J02B J03A J03B J04Z J11A J11B		05	F04Z F13A F13B		09	J02A J02B J03A J03B J04Z J11A J11B
	21B Prä	X05Z B61B B61C B61D BORP EML MBOR VAC VAC I VAC II VBOR		06	G12A G16A G38A G38B		21B Prä	X04Z B61B B61C B61D BORP EML MBOR VAC VAC I VAC II VBOR
	04	E36A E36B		08	I02A I02B I02C I12A I12B I12C I27A I27B I27C I27D		04	E36A E36B
	05	F04Z F13A F13B		09	J02A J02B J03A J03B J04Z J11A J11B		05	F04Z F13A F13B
	06	G12A G16A G38A G38B		21B	X04Z X06A X06B X06C		06	G12A G16A G38A G38B
	08	I02A I02B I02C I12A I12B I12C I32A I32B I32C I32D I32E I32F		Prä	B61B B61C B61D BORP EML MBOR VAC VAC I VAC II VBOR		08	I02A I02B I02C

CHOP	MDC	DRG	CHOP	MDC	DRG	CHOP	MDC	DRG		
80.78.29↔	09	I12A I12B I12C	80.79.20↔	Prä	J11B	80.81.19↔	01	VAC VBOR		
		I20A I20B I20C			21B			X04Z X06A X06B	04	B17A B17B
		I20D I20G						X06C	05	E36A E36B
		J02A J02B J03A						B61B B61C B61D	06	F04Z F13A F13B
		J03B J04Z J11A						BORP EML MBOR	08	F13C
		J11B						VAC VAC I VAC II	09	G12A G16A G38A
		X04Z						VBOR	10	G38B
		B61B B61C B61D						E36A E36B	08	I59Z
		BORP EML MBOR						F04Z F13A F13B	09	J02A J02B J03A
		VAC VAC I VAC II						G12A G16A G38A	21B	J03B J04Z J11A
80.78.99↔	01	B05Z	80.79.21↔	Prä	I02A I02B I02C	80.81.20↔	01	K09A K09B		
		E36A E36B			21B			X04Z X06A X06B	04	X06A X06B X06C
		F04Z F13A F13B						X06C	05	BORP EML MBOR
		G12A G16A G38A						I29A I29B I29C	06	VAC VBOR
		G38B						J02A J02B J03A	08	B17A B17B
		I02A I02B I02C						J03B J04Z J11A	09	E36A E36B
		I12A I12B I12C						J11B	10	F04Z F13A F13B
		I20A I20B I20C						X04Z X06A X06B	21B	F13C
		I20D I20G						X06C	06	G12A G16A G38A
		J02A J02B J03A						B61B B61C B61D	08	G38B
80.79.10↔	04	J03B J04Z J11A	80.79.22↔	Prä	VAC VAC I VAC II	80.81.21↔	01	I59Z		
		J11B						VBOR	04	J02A J02B J03A
		X04Z						E36A E36B	05	J03B J04Z J11A
		B61B B61C B61D						F04Z F13A F13B	06	J11B
		BORP EML MBOR						G12A G16A G38A	10	K09A K09B
		VAC VAC I VAC II						G38B	21B	X06A X06B X06C
		VBOR						I02A I02B I02C	01	BORP EML MBOR
		E36A E36B						I12A I12B I12C	04	VAC VAC I VAC II
		F04Z F13A F13B						I27A I27B I27C	05	VBOR
		G12A G16A G38A						I27D	06	B17A B17B
80.79.11↔	08	I02A I02B I02C	80.81.10↔	Prä	I02A I02B I02C	80.81.29↔	01	B17A B17B		
		I12A I12B I12C			21B			X04Z X06A X06B	04	E36A E36B
		I20A I20B I20C						X06C	05	F04Z F13A F13B
		I20D I20G						B61B B61C B61D	06	F13C
		J02A J02B J03A						BORP EML MBOR	08	G12A G16A G38A
		J03B J04Z J11A						VAC VAC I VAC II	09	G38B
		J11B						VBOR	10	I59Z
		X04Z X06A X06B						E36A E36B	21B	J02A J02B J03A
		X06C						F04Z F13A F13B	01	J03B J04Z J11A
		B61B B61C B61D						G12A G16A G38A	04	J11B
80.79.11↔	05	BORP EML MBOR	80.81.11↔	Prä	BORP EML MBOR	80.81.29↔	01	K09A K09B		
		VAC VAC I VAC II						VBOR	04	X06A X06B X06C
		VBOR						B17A B17B	05	BORP EML MBOR
		E36A E36B						E36A E36B	06	VAC VBOR
		F04Z F13A F13B						F04Z F13A F13B	08	B17A B17B
		G12A G16A G38A						F13C	09	E36A E36B
		G38B						G12A G16A G38A	10	F04Z F13A F13B
		I02A I02B I02C						G38B	21B	F13C
		I12A I12B I12C						I59Z	06	G12A G16A G38A
		I27A I27B I27C						J02A J02B J03A	08	G38B
80.79.11↔	06	I27D	80.81.11↔	Prä	J02A J02B J03A	80.81.29↔	08	I59Z		
		J02A J02B J03A			21B			X04Z X06A X06B	09	J02A J02B J03A
		J03B J04Z J11A						X06C	10	J03B J04Z J11A
		J11B						B61B B61C B61D	21B	J11B
		X04Z X06A X06B						BORP EML MBOR	10	K09A K09B
		X06C						VAC VAC I VAC II	21B	X06A X06B X06C
		B61B B61C B61D						VBOR	01	BORP EML MBOR
		BORP EML MBOR						B17A B17B	04	VAC VBOR
		VAC VAC I VAC II						E36A E36B	05	B17A B17B
		VBOR						F04Z F13A F13B	06	E36A E36B

CHOP	MDC	DRG	CHOP	MDC	DRG	CHOP	MDC	DRG
80.81.99↔		BORP EML MBOR VAC VBOR	80.82.99↔	21B	X06A X06B X06C BORP EML MBOR VAC VBOR	80.83.99↔	05	F04Z F13A F13B G12A G16A G38A G38B
	01	B17A B17B		01	B17A B17B		08	I02A I02B I02C I32A I32B I32C I32D I32E I32F
	04	E36A E36B		04	E36A E36B		09	J02A J02B J03A J03B J04Z J11A J11B
	05	F04Z F13A F13B F13C		05	F04Z F13A F13B F13C		10	K09A K09B
	06	G12A G16A G38A G38B		06	G12A G16A G38A G38B		21B	X05Z X06A X06B X06C BORP EML MBOR VAC VBOR
	08	I59Z		08	I31A I31B		01	B17A B17B
	09	J02A J02B J03A J03B J04Z J11A J11B		09	J02A J02B J03A J03B J04Z J11A J11B		04	E36A E36B
	10	K09A K09B		10	K09A K09B		05	F04Z F13A F13B
	21B	X06A X06B X06C		21B	X06A X06B X06C		06	G12A G16A G38A G38B
80.82.00↔		BORP EML MBOR VAC VBOR	80.83.00↔		BORP EML MBOR VAC VBOR		08	I02A I02B I02C I32A I32B I32C I32D I32E I32F
	01	B17A B17B		01	B17A B17B		09	J02A J02B J03A J03B J04Z J11A J11B
	04	E36A E36B		04	E36A E36B		10	K09A K09B
	05	F04Z F13A F13B F13C		05	F04Z F13A F13B F13C		21B	X05Z X06A X06B X06C BORP EML MBOR VAC VBOR
	06	G12A G16A G38A G38B		06	G12A G16A G38A G38B		04	E36A E36B
	08	I31A I31B		08	I02A I02B I02C I32A I32B I32C I32D I32E I32F		06	G12A G16A G38A G38B
	09	J02A J02B J03A J03B J04Z J11A J11B		09	J02A J02B J03A J03B J04Z J11A J11B		08	I02A I02B I02C I32A I32B I32C I32D I32E I32F
	10	K09A K09B		10	K09A K09B		09	J02A J02B J03A J03B J04Z J11A J11B
	21B	X06A X06B X06C		21B	X05Z X06A X06B X06C		21B	X05Z BORP EML MBOR VAC VAC I VAC II VBOR
80.82.10↔		BORP EML MBOR VAC VBOR	80.83.10↔		BORP EML MBOR VAC VBOR	80.84.00↔		BORP EML MBOR VAC VBOR
	01	B17A B17B		01	B17A B17B		04	E36A E36B
	04	E36A E36B		04	E36A E36B		06	G12A G16A G38A G38B
	05	F04Z F13A F13B F13C		05	F04Z F13A F13B F13C		08	I02A I02B I02C I32A I32B I32C I32D I32E I32F
	06	G12A G16A G38A G38B		06	G12A G16A G38A G38B		09	J02A J02B J03A J03B J04Z J11A J11B
	08	I31A I31B		08	I02A I02B I02C I32A I32B I32C I32D I32E I32F		21B	X05Z BORP EML MBOR VAC VAC I VAC II VBOR
	09	J02A J02B J03A J03B J04Z J11A J11B		09	J02A J02B J03A J03B J04Z J11A J11B		04	E36A E36B
	10	K09A K09B		10	K09A K09B		06	G12A G16A G38A G38B
	21B	X06A X06B X06C		21B	X05Z X06A X06B X06C		08	I02A I02B I02C I32A I32B I32C I32D I32E I32F
80.82.11↔		BORP EML MBOR VAC VAC I VAC II VBOR	80.83.11↔		BORP EML MBOR VAC VAC I VAC II VBOR	80.84.10↔		BORP EML MBOR VAC VAC I VAC II VBOR
	01	B17A B17B		01	B17A B17B		04	E36A E36B
	04	E36A E36B		04	E36A E36B		06	G12A G16A G38A G38B
	05	F04Z F13A F13B F13C		05	F04Z F13A F13B F13C		08	I02A I02B I02C I32A I32B I32C I32D I32E I32F
	06	G12A G16A G38A G38B		06	G12A G16A G38A G38B		09	J02A J02B J03A J03B J04Z J11A J11B
	08	I31A I31B		08	I02A I02B I02C I12A I12B I12C I32A I32B I32C I32D I32E I32F		21B	X05Z BORP EML MBOR VAC VAC I VAC II VBOR
	09	J02A J02B J03A J03B J04Z J11A J11B		09	J02A J02B J03A J03B J04Z J11A J11B		04	E36A E36B
	10	K09A K09B		10	K09A K09B		06	G12A G16A G38A G38B
	21B	X06A X06B X06C		21B	X05Z X06A X06B X06C		08	I02A I02B I02C I32A I32B I32C I32D I32E I32F
80.82.12↔		BORP EML MBOR VAC VBOR	80.83.12↔		BORP EML MBOR VAC VBOR	80.84.20↔		BORP EML MBOR VAC VAC I VAC II VBOR
	01	B17A B17B		01	B17A B17B		04	E36A E36B
	04	E36A E36B		04	E36A E36B		06	G12A G16A G38A G38B
	05	F04Z F13A F13B F13C		05	F04Z F13A F13B F13C		08	I02A I02B I02C I32A I32B I32C I32D I32E I32F
	06	G12A G16A G38A G38B		06	G12A G16A G38A G38B		09	J02A J02B J03A J03B J04Z J11A J11B
	08	I31A I31B		08	I02A I02B I02C I12A I12B I12C I32A I32B I32C I32D I32E I32F		21B	X05Z BORP EML MBOR VAC VAC I VAC II VBOR
	09	J02A J02B J03A J03B J04Z J11A J11B		09	J02A J02B J03A J03B J04Z J11A J11B		04	E36A E36B
	10	K09A K09B		10	K09A K09B		06	G12A G16A G38A G38B
	21B	X06A X06B X06C		21B	X05Z X06A X06B X06C		08	I02A I02B I02C I32A I32B I32C I32D I32E I32F
				Prä	B61B B61C B61D	80.84.99↔		BORP EML MBOR VAC VBOR
				01	B17A B17B		04	E36A E36B
				04	E36A E36B		06	G12A G16A G38A

CHOP	MDC	DRG	CHOP	MDC	DRG	CHOP	MDC	DRG
		G38B		06	G12A G16A G38A		01	B17A B17B
	08	I02A I02B I02C			G38B		04	E36A E36B
		I32A I32B I32C		08	I21A I21B		05	F04Z F13A F13B
		I32D I32E I32F		09	J02A J02B J03A		06	G12A G16A G38A
	09	J02A J02B J03A			J03B J04Z J11A			G38B
		J03B J04Z J11A			J11B		08	I02A I02B I02C
		J11B		10	K09A K09B			I12A I12B I12C
	21B	X05Z		21B	X04Z X06A X06B			I18A I18B I18C
80.85.00↔		BORP EML MBOR	80.85.22↔		X06C			I30A I30B I30C
		VAC VBOR			BORP EML MBOR		09	J02A J02B J03A
	01	B17A B17B			VAC VBOR			J03B J04Z J11A
	04	E36A E36B		01	B17A B17B			J11B
	05	F04Z F13A F13B		04	E36A E36B		10	K09A K09B
	06	G12A G16A G38A		05	F04Z F13A F13B		21B	X04Z X06A X06B
		G38B		06	G12A G16A G38A			X06C
	08	I21A I21B		08	G38B	80.86.12↔	Prä	B61B B61C B61D
	09	J02A J02B J03A		08	I21A I21B			BORP EML MBOR
		J03B J04Z J11A		09	J02A J02B J03A			VAC VBOR
		J11B			J03B J04Z J11A		01	B17A B17B
	10	K09A K09B			J11B		04	E36A E36B
	21B	X04Z X06A X06B		10	K09A K09B		05	F04Z F13A F13B
80.85.10↔		X06C		21B	X04Z X06A X06B		06	G12A G16A G38A
		BORP EML MBOR			X06C			G38B
		VAC VBOR	80.85.99↔		BORP EML MBOR		08	I18A I18B I18C
	01	B17A B17B			VAC VBOR			I30A I30B I30C
	04	E36A E36B		01	B17A B17B		09	J02A J02B J03A
	05	F04Z F13A F13B		04	E36A E36B			J03B J04Z J11A
	06	G12A G16A G38A		05	F04Z F13A F13B			J11B
		G38B		06	G12A G16A G38A		10	K09A K09B
	08	I21A I21B		08	G38B		21B	X04Z X06A X06B
	09	J02A J02B J03A		08	I21A I21B			X06C
		J03B J04Z J11A		09	J02A J02B J03A	80.86.13↔		BORP EML MBOR
		J11B			J03B J04Z J11A			VAC VBOR
	10	K09A K09B			J11B		01	B17A B17B
	21B	X04Z X06A X06B		10	K09A K09B		04	E36A E36B
80.85.11↔		X06C		21B	X04Z X06A X06B		05	F04Z F13A F13B
		BORP EML MBOR			X06C		06	G12A G16A G38A
		VAC VAC I VAC II	80.86.00↔		BORP EML MBOR			G38B
		VBOR			VAC VBOR		08	I18A I18B I18C
	01	B17A B17B		01	B17A B17B			I30A I30B I30C
	04	E36A E36B		04	E36A E36B		09	J02A J02B J03A
	05	F04Z F13A F13B		05	F04Z F13A F13B			J03B J04Z J11A
	06	G12A G16A G38A		06	G12A G16A G38A			J11B
		G38B		08	G38B		10	K09A K09B
	08	I21A I21B		08	I18A I18B I18C		21B	X04Z X06A X06B
	09	J02A J02B J03A			I30A I30B I30C			X06C
		J03B J04Z J11A		09	J02A J02B J03A	80.86.99↔		BORP EML MBOR
		J11B			J03B J04Z J11A			VAC VBOR
	10	K09A K09B			J11B		01	B17A B17B
	21B	X04Z X06A X06B		10	K09A K09B		04	E36A E36B
80.85.12↔		X06C		21B	X04Z X06A X06B		05	F04Z F13A F13B
		BORP EML MBOR	80.86.10↔		X06C		06	G12A G16A G38A
		VAC VBOR			BORP EML MBOR			G38B
	01	B17A B17B			VAC VBOR		08	I18A I18B I18C
	04	E36A E36B		01	B17A B17B			I30A I30B I30C
	05	F04Z F13A F13B		04	E36A E36B		09	J02A J02B J03A
	06	G12A G16A G38A		05	F04Z F13A F13B			J03B J04Z J11A
		G38B		06	G12A G16A G38A			J11B
	08	I21A I21B		08	G38B		10	K09A K09B
	09	J02A J02B J03A		08	I18A I18B I18C		21B	X04Z X06A X06B
		J03B J04Z J11A			I30A I30B I30C			X06C
		J11B		09	J02A J02B J03A	80.86.99↔		BORP EML MBOR
	10	K09A K09B			J03B J04Z J11A			VAC VBOR
	21B	X04Z X06A X06B		10	K09A K09B		01	B17A B17B
80.85.21↔		X06C		21B	X04Z X06A X06B		04	E36A E36B
		BORP EML MBOR	80.86.10↔		X06C		05	F04Z F13A F13B
		VAC VBOR			BORP EML MBOR		06	G12A G16A G38A
	01	B17A B17B			VAC VBOR			G38B
	04	E36A E36B		01	B17A B17B		08	I18A I18B I18C
	05	F04Z F13A F13B		04	E36A E36B			I30A I30B I30C
	06	G12A G16A G38A		05	F04Z F13A F13B		09	J02A J02B J03A
		G38B		06	G12A G16A G38A			J03B J04Z J11A
	08	I21A I21B		08	G38B			J11B
	09	J02A J02B J03A		08	I18A I18B I18C		10	K09A K09B
		J03B J04Z J11A			I30A I30B I30C		21B	X04Z X06A X06B
		J11B		09	J02A J02B J03A	80.87.10↔		X06C
	10	K09A K09B			J03B J04Z J11A			BORP EML MBOR
	21B	X04Z X06A X06B		10	K09A K09B		01	B17A B17B
80.85.21↔		X06C		21B	X04Z X06A X06B		04	E36A E36B
		BORP EML MBOR	80.86.11↔		X06C		05	F04Z F13A F13B
		VAC VBOR			BORP EML MBOR		06	G12A G16A G38A
	01	B17A B17B			VAC VAC I VAC II			G38B
	04	E36A E36B			VBOR		08	I20A I20B I20C
	05	F04Z F13A F13B						I20D I20E I20F

CHOP	MDC	DRG	CHOP	MDC	DRG	CHOP	MDC	DRG
		I20G			VAC VAC I VAC II			J11B
	09	J02A J02B J03A			VBOR		10	K09A K09B
		J03B J04Z J11A		01	B17A B17B		21B	X04Z X06A X06B
		J11B		04	E36A E36B			X06C
	10	K09A K09B		05	F04Z F13A F13B	80.88.20↔		BORP EML MBOR
	21B	X04Z X06A X06B		06	G12A G16A G38A			VAC VAC I VAC II
80.87.11↔		X06C			G38B			VBOR
		BORP EML MBOR		08	I02A I02B I02C		01	B17A B17B
		VAC VAC I VAC II			I12A I12B I12C		04	E36A E36B
		VBOR			I59Z		05	F04Z F13A F13B
	01	B17A B17B		09	J02A J02B J03A		06	G12A G16A G38A
	04	E36A E36B			J03B J04Z J11A			G38B
	05	F04Z F13A F13B		10	K09A K09B		08	I02A I02B I02C
	06	G12A G16A G38A		21B	X04Z X06A X06B			I12A I12B I12C
		G38B			X06C			I20A I20B I20C
	08	I02A I02B I02C		Prä	B61B B61C B61D		09	I20D I20G
		I12A I12B I12C	80.87.22↔		BORP EML MBOR			J02A J02B J03A
		I59Z			VAC VBOR			J03B J04Z J11A
	09	J02A J02B J03A		01	B17A B17B		10	J11B
		J03B J04Z J11A		04	E36A E36B		21B	K09A K09B
		J11B		05	F04Z F13A F13B			X04Z X06A X06B
	10	K09A K09B		06	G12A G16A G38A		Prä	X06C
	21B	X04Z X06A X06B			G38B	80.88.21↔		B61B B61C B61D
		X06C		08	I59Z			BORP EML MBOR
80.87.12↔	Prä	B61B B61C B61D		09	J02A J02B J03A			VAC VBOR
		BORP EML MBOR			J03B J04Z J11A		01	B17A B17B
		VAC VBOR		10	K09A K09B		04	E36A E36B
	01	B17A B17B		21B	X04Z X06A X06B		05	F04Z F13A F13B
	04	E36A E36B			X06C		06	G12A G16A G38A
	05	F04Z F13A F13B		80.87.29↔	BORP EML MBOR			G38B
	06	G12A G16A G38A			VAC VBOR		08	I20A I20B I20C
		G38B		01	B17A B17B			I20D I20G
	08	I59Z		04	E36A E36B		09	J02A J02B J03A
	09	J02A J02B J03A		05	F04Z F13A F13B			J03B J04Z J11A
		J03B J04Z J11A		06	G12A G16A G38A		10	J11B
		J11B			G38B		21B	K09A K09B
	10	K09A K09B		08	I59Z			X04Z X06A X06B
	21B	X04Z X06A X06B		09	J02A J02B J03A	80.88.29↔		X06C
		X06C			J03B J04Z J11A			BORP EML MBOR
80.87.19↔		BORP EML MBOR		10	K09A K09B		01	VAC VBOR
		VAC VBOR		21B	X04Z X06A X06B			B17A B17B
	01	B17A B17B			X06C		04	E36A E36B
	04	E36A E36B		80.87.99↔	BORP EML MBOR		05	F04Z F13A F13B
	05	F04Z F13A F13B			VAC VBOR		06	G12A G16A G38A
	06	G12A G16A G38A		01	B17A B17B			G38B
		G38B		04	E36A E36B		08	I20A I20B I20C
	08	I59Z		05	F04Z F13A F13B			I20D I20G
	09	J02A J02B J03A		06	G12A G16A G38A		09	J02A J02B J03A
		J03B J04Z J11A			G38B			J03B J04Z J11A
		J11B		08	I59Z		10	J11B
	10	K09A K09B		09	J02A J02B J03A	80.88.30↔	10	K09A K09B
	21B	X04Z X06A X06B			J03B J04Z J11A		21B	X04Z X06A X06B
		X06C		10	K09A K09B			X06C
80.87.20↔		BORP EML MBOR		21B	X04Z X06A X06B			BORP EML MBOR
		VAC VBOR			X06C			VAC VAC I VAC II
	01	B17A B17B		80.88.10↔	BORP EML MBOR			VBOR
	04	E36A E36B			VAC VBOR		01	B17A B17B
	05	F04Z F13A F13B		01	B17A B17B		04	E36A E36B
	06	G12A G16A G38A		04	E36A E36B		05	F04Z F13A F13B
		G38B		05	F04Z F13A F13B		06	G12A G16A G38A
	08	I20A I20B I20C		06	G12A G16A G38A			G38B
		I20D I20E I20F			G38B		08	I02A I02B I02C
		I20G		01	B17A B17B			I12A I12B I12C
	09	J02A J02B J03A		04	E36A E36B			I20A I20B I20C
		J03B J04Z J11A		05	F04Z F13A F13B			I20D I20G
		J11B		06	G12A G16A G38A		09	J02A J02B J03A
	10	K09A K09B			G38B			J03B J04Z J11A
	21B	X04Z X06A X06B		08	I20A I20B I20C		10	J11B
		X06C			I20D I20G		21B	K09A K09B
80.87.21↔		BORP EML MBOR		09	J02A J02B J03A			X04Z X06A X06B
					J03B J04Z J11A			

CHOP	MDC	DRG	CHOP	MDC	DRG	CHOP	MDC	DRG	
80.91.20↔	10	K09A K09B	80.93.12↔	09	I32D I32E I32F J02A J02B J03A J03B J04Z J11A J11B	80.95.99↔	08	G38B I27A I27B I27C I27D	
	21B	X06A X06B X06C BORP EML MBOR VAC VBOR		10	K09A K09B		09	J02A J02B J03A J03B J04Z J11A J11B	
	01	B17A B17B		21B	X05Z X06A X06B X06C		10	K09A K09B	
	04	E36A E36B		BORP EML MBOR	21B		X04Z X06A X06B X06C	21B	X04Z X06A X06B X06C
	05	F04Z F13A F13B F13C		01	B17A B17B		BORP EML MBOR	01	B17A B17B
	06	G12A G16A G38A G38B		04	E36A E36B		VAC VBOR	04	E36A E36B
	08	I29A I29B I29C		05	F04Z F13A F13B F13C		05	F04Z F13A F13B F13C	
	09	J02A J02B J03A J03B J04Z J11A J11B		06	G12A G16A G38A G38B		06	G12A G16A G38A G38B	
	10	K09A K09B		08	I02A I02B I02C I32A I32B I32C I32D I32E I32F		08	I27A I27B I27C I27D	
	21B	X06A X06B X06C BORP EML MBOR VAC VBOR		09	J02A J02B J03A J03B J04Z J11A J11B		09	J02A J02B J03A J03B J04Z J11A J11B	
80.91.21↔	01	B17A B17B	80.93.13↔	10	K09A K09B	80.96.10↔	10	K09A K09B	
	04	E36A E36B		21B	X05Z X06A X06B X06C		21B	X04Z X06A X06B X06C	
	05	F04Z F13A F13B F13C		BORP EML MBOR	BORP EML MBOR		01	B17A B17B	
	06	G12A G16A G38A G38B		VAC VAC I VAC II VBOR	VAC VBOR		04	E36A E36B	
	08	I29A I29B I29C		04	E36A E36B		05	F04Z F13A F13B F13C	
	09	J02A J02B J03A J03B J04Z J11A J11B		06	G12A G16A G38A G38B		06	G12A G16A G38A G38B	
	10	K09A K09B		08	I02A I02B I02C I32A I32B I32C I32D I32E I32F		08	I18A I18B I18C	
	21B	X06A X06B X06C BORP EML MBOR VAC VBOR		21B	X05Z		09	J02A J02B J03A J03B J04Z J11A J11B	
	01	B17A B17B		BORP EML MBOR	BORP EML MBOR		10	K09A K09B	
	04	E36A E36B		VAC VAC I VAC II VBOR	VAC VBOR		21B	X04Z X06A X06B X06C	
80.92.10↔	05	F04Z F13A F13B F13C	80.94.11↔	04	E36A E36B	80.96.20↔	01	B17A B17B	
	06	G12A G16A G38A G38B		06	G12A G16A G38A G38B		04	E36A E36B	
	08	I27A I27B I27C I27D		08	I02A I02B I02C I32A I32B I32C I32D I32E I32F		05	F04Z F13A F13B F13C	
	09	J02A J02B J03A J03B J04Z J11A J11B		08	I02A I02B I02C I32A I32B I32C I32D I32E I32F		06	G12A G16A G38A G38B	
	10	K09A K09B		04	E36A E36B		08	I18A I18B I18C	
	21B	X06A X06B X06C BORP EML MBOR VAC VBOR		06	G12A G16A G38A G38B		09	J02A J02B J03A J03B J04Z J11A J11B	
	01	B17A B17B		08	I02A I02B I02C I32A I32B I32C I32D I32E I32F		10	K09A K09B	
	04	E36A E36B		21B	X05Z		21B	X04Z X06A X06B X06C	
	05	F04Z F13A F13B F13C		BORP EML MBOR	BORP EML MBOR		01	B17A B17B	
	06	G12A G16A G38A G38B		VAC VAC I VAC II VBOR	VAC VBOR		04	E36A E36B	
80.92.11↔	08	I27A I27B I27C I27D	80.94.12↔	06	G12A G16A G38A G38B	80.96.21↔	05	F04Z F13A F13B F13C	
	09	J02A J02B J03A J03B J04Z J11A J11B		08	I02A I02B I02C I32A I32B I32C I32D I32E I32F		06	G12A G16A G38A G38B	
	10	K09A K09B		04	E36A E36B		08	I18A I18B I18C	
	21B	X06A X06B X06C BORP EML MBOR VAC VBOR		06	G12A G16A G38A G38B		09	J02A J02B J03A J03B J04Z J11A J11B	
	01	B17A B17B		08	I02A I02B I02C I32A I32B I32C I32D I32E I32F		10	K09A K09B	
	04	E36A E36B		21B	X05Z		21B	X04Z X06A X06B X06C	
	05	F04Z F13A F13B F13C		BORP EML MBOR	BORP EML MBOR		01	B17A B17B	
	06	G12A G16A G38A G38B		VAC VAC I VAC II VBOR	VAC VBOR		04	E36A E36B	
	08	I27A I27B I27C I27D		04	E36A E36B		05	F04Z F13A F13B F13C	
	09	J02A J02B J03A J03B J04Z J11A J11B		06	G12A G16A G38A G38B		06	G12A G16A G38A G38B	
80.93.11↔	10	K09A K09B	80.95.10↔	08	I02A I02B I02C I32A I32B I32C I32D I32E I32F	80.96.21↔	08	I18A I18B I18C	
	21B	X06A X06B X06C BORP EML MBOR VAC VBOR		08	I27A I27B I27C I27D		09	J02A J02B J03A J03B J04Z J11A J11B	
	01	B17A B17B		09	J02A J02B J03A J03B J04Z J11A J11B		10	K09A K09B	
	04	E36A E36B		09	J02A J02B J03A J03B J04Z J11A J11B		21B	X04Z X06A X06B X06C	
	05	F04Z F13A F13B F13C		10	K09A K09B		BORP EML MBOR	01	B17A B17B
	06	G12A G16A G38A G38B		21B	X04Z X06A X06B X06C		VAC VBOR	04	E36A E36B
	08	I27A I27B I27C I27D		BORP EML MBOR	BORP EML MBOR		VAC VBOR	05	F04Z F13A F13B F13C
	09	J02A J02B J03A J03B J04Z J11A J11B		VAC VAC I VAC II VBOR	VAC VBOR		VAC VBOR	06	G12A G16A G38A G38B
	10	K09A K09B		04	E36A E36B		08	I18A I18B I18C	
	21B	X06A X06B X06C BORP EML MBOR VAC VBOR		06	G12A G16A G38A G38B		09	J02A J02B J03A J03B J04Z J11A J11B	
80.93.11↔	01	B17A B17B	80.95.11↔	08	I02A I02B I02C I32A I32B I32C	80.96.21↔	09	J02A J02B J03A J03B J04Z J11A J11B	
	04	E36A E36B		09	J02A J02B J03A J03B J04Z J11A J11B		10	K09A K09B	
	05	F04Z F13A F13B F13C		10	K09A K09B		21B	X04Z X06A X06B X06C	
	06	G12A G16A G38A G38B		21B	X04Z X06A X06B X06C		BORP EML MBOR	01	B17A B17B
	08	I02A I02B I02C I32A I32B I32C		BORP EML MBOR	BORP EML MBOR		VAC VBOR	04	E36A E36B
				VAC VBOR	VAC VBOR		VAC VBOR	05	F04Z F13A F13B F13C
				01	B17A B17B		08	I18A I18B I18C	
				04	E36A E36B		09	J02A J02B J03A J03B J04Z J11A J11B	

CHOP	MDC	DRG	CHOP	MDC	DRG	CHOP	MDC	DRG
80.97.10↔		BORP EML MBOR VAC VBOR		01	B17A B17B		05	F04Z F13A F13B F13C
	01	B17A B17B		04	E36A E36B		06	G12A G16A G38A G38B
	04	E36A E36B		05	F04Z F13A F13B F13C		08	I20A I20B I20C I20D I20E I20F I20G
	05	F04Z F13A F13B F13C		06	G12A G16A G38A G38B		09	J02A J02B J03A J03B J04Z J11A J11B
	06	G12A G16A G38A G38B		08	I20A I20B I20C I20D I20E I20F I20G		10	K09A K09B
	08	I20A I20B I20C I20D I20E I20F I20G		09	J02A J02B J03A J03B J04Z J11A J11B		21B	X04Z X06A X06B X06C
	09	J02A J02B J03A J03B J04Z J11A J11B		10	K09A K09B	80.98.13↔		BORP EML MBOR VAC VBOR
	10	K09A K09B		21B	X04Z X06A X06B X06C		01	B17A B17B
	21B	X04Z X06A X06B X06C	80.97.99↔		BORP EML MBOR VAC VBOR		04	E36A E36B
80.97.11↔		BORP EML MBOR VAC VBOR		01	B17A B17B		05	F04Z F13A F13B F13C
	01	B17A B17B		04	E36A E36B		06	G12A G16A G38A G38B
	04	E36A E36B		05	F04Z F13A F13B F13C		08	I20A I20B I20C I20D I20E I20F I20G
	05	F04Z F13A F13B F13C		06	G12A G16A G38A G38B		09	J02A J02B J03A J03B J04Z J11A J11B
	06	G12A G16A G38A G38B		08	I20A I20B I20C I20D I20E I20F I20G		10	K09A K09B
	08	I20A I20B I20C I20D I20E I20F I20G		09	J02A J02B J03A J03B J04Z J11A J11B		21B	X04Z X06A X06B X06C
	09	J02A J02B J03A J03B J04Z J11A J11B		10	K09A K09B	80.98.99↔		BORP EML MBOR VAC VBOR
	10	K09A K09B		21B	X04Z X06A X06B X06C		01	B17A B17B
	21B	X04Z X06A X06B X06C	80.98.10↔		BORP EML MBOR VAC VBOR		04	E36A E36B
80.97.20↔		BORP EML MBOR VAC VBOR		01	B17A B17B		05	F04Z F13A F13B F13C
	01	B17A B17B		04	E36A E36B		06	G12A G16A G38A G38B
	04	E36A E36B		05	F04Z F13A F13B F13C		08	I20A I20B I20C I20D I20E I20F I20G
	05	F04Z F13A F13B F13C		06	G12A G16A G38A G38B		09	J02A J02B J03A J03B J04Z J11A J11B
	06	G12A G16A G38A G38B		08	I20A I20B I20C I20D I20E I20F I20G		10	K09A K09B
	08	I20A I20B I20C I20D I20E I20F I20G		09	J02A J02B J03A J03B J04Z J11A J11B		21B	X04Z X06A X06B X06C
	09	J02A J02B J03A J03B J04Z J11A J11B		10	K09A K09B	80.99.10↔		BORP EML MBOR VAC VBOR
	10	K09A K09B		21B	X04Z X06A X06B X06C		01	B17A B17B
	21B	X04Z X06A X06B X06C	80.98.11↔		BORP EML MBOR VAC VBOR		04	E36A E36B
80.97.21↔		BORP EML MBOR VAC VBOR		01	B17A B17B		05	F04Z F13A F13B F13C
	01	B17A B17B		04	E36A E36B		06	G12A G16A G38A G38B
	04	E36A E36B		05	F04Z F13A F13B F13C		08	I29A I29B I29C
	05	F04Z F13A F13B F13C		06	G12A G16A G38A G38B		09	J02A J02B J03A J03B J04Z J11A J11B
	06	G12A G16A G38A G38B		08	I20A I20B I20C I20D I20E I20F I20G		10	K09A K09B
	08	I20A I20B I20C I20D I20E I20F I20G		09	J02A J02B J03A J03B J04Z J11A J11B		21B	X04Z X06A X06B X06C
	09	J02A J02B J03A J03B J04Z J11A J11B		10	K09A K09B	80.99.11↔		BORP EML MBOR VAC VBOR
	10	K09A K09B		21B	X04Z X06A X06B X06C		01	B17A B17B
	21B	X04Z X06A X06B X06C	80.98.12↔		BORP EML MBOR VAC VBOR		04	E36A E36B
80.97.30↔		BORP EML MBOR VAC VBOR		01	B17A B17B		05	F04Z F13A F13B F13C
				04	E36A E36B		06	G12A G16A G38A G38B

CHOP	MDC	DRG	CHOP	MDC	DRG	CHOP	MDC	DRG
	08	I29A I29B I29C			X06C			I12A I12B I12C
	09	J02A J02B J03A	81.13↔		BORP EML MBOR			I20A I20B I20C
		J03B J04Z J11A			VAC VAC I VAC II			I20D I20G
		J11B			VBOR	21B		X04Z
	10	K09A K09B		01	B03A B03B B03C	81.15.12↔	Prä	B61B B61C B61D
	21B	X04Z X06A X06B		04	E36A E36B			BORP EML MBOR
80.99.20↔		X06C		05	F04Z F13A F13B			VAC VAC I VAC II
		BORP EML MBOR		06	G12A G16A G33Z			VBOR
		VAC VBOR			G38A G38B G38C		01	B03A B03B B03C
	01	B17A B17B		07	H33Z		04	E36A E36B
	04	E36A E36B		08	I02A I02B I02C		05	F04Z F13A F13B
	05	F04Z F13A F13B			I03A I03B I12A		06	G12A G16A G38A
		F13C			I12B I12C I13A			G38B
	06	G12A G16A G38A			I13B I13C I13D		08	I02A I02B I02C
		G38B			I20A I20B I20C			I12A I12B I12C
	08	I27A I27B I27C		11	L33Z			I20A I20B I20C
		I27D		21B	X04Z X07A X07B			I20D I20G
	09	J02A J02B J03A		Prä	A95A A95B B61B		21B	X04Z
		J03B J04Z J11A			B61C B61D	81.15.13↔	Prä	B61B B61C B61D
		J11B	81.14.11↔		BORP EML MBOR			BORP EML MBOR
	10	K09A K09B			VAC VAC I VAC II			VAC VAC I VAC II
	21B	X04Z X06A X06B			VBOR			VBOR
80.99.21↔		X06C		01	B03A B03B B03C		01	B03A B03B B03C
		BORP EML MBOR		04	E36A E36B		04	E36A E36B
		VAC VBOR		05	F04Z F13A F13B		05	F04Z F13A F13B
	01	B17A B17B		06	G12A G16A G38A		06	G12A G16A G38A
	04	E36A E36B			G38B			G38B
	05	F04Z F13A F13B		08	I02A I02B I02C		08	I02A I02B I02C
		F13C			I12A I12B I12C			I12A I12B I12C
	06	G12A G16A G38A			I20A I20B I20C			I20A I20B I20C
		G38B			I20D I20G			I20D I20G
	08	I27A I27B I27C		21B	X04Z		21B	X04Z
		I27D		Prä	B61B B61C B61D	81.15.14↔	Prä	B61B B61C B61D
	09	J02A J02B J03A	81.14.12↔		BORP EML MBOR			BORP EML MBOR
		J03B J04Z J11A			VAC VAC I VAC II			VAC VAC I VAC II
		J11B			VBOR			VBOR
	10	K09A K09B		01	B03A B03B B03C		01	B03A B03B B03C
	21B	X04Z X06A X06B		04	E36A E36B		04	E36A E36B
80.99.30↔		X06C		05	F04Z F13A F13B		05	F04Z F13A F13B
		BORP EML MBOR		06	G12A G16A G38A		06	G12A G16A G38A
		VAC VBOR			G38B			G38B
	01	B17A B17B		08	I02A I02B I02C		08	I02A I02B I02C
	04	E36A E36B			I12A I12B I12C			I12A I12B I12C
	05	F04Z F13A F13B			I20A I20B I20C			I20A I20B I20C
		F13C			I20D I20G			I20D I20G
	06	G12A G16A G38A		21B	X04Z		21B	X04Z
		G38B		Prä	B61B B61C B61D	81.15.15↔	Prä	B61B B61C B61D
	08	I27A I27B I27C	81.14.13↔		BORP EML MBOR			BORP EML MBOR
		I27D			VAC VAC I VAC II			VAC VAC I VAC II
	09	J02A J02B J03A			VBOR			VBOR
		J03B J04Z J11A		01	B03A B03B B03C		01	B03A B03B B03C
		J11B		04	E36A E36B		04	E36A E36B
	10	K09A K09B		05	F04Z F13A F13B		05	F04Z F13A F13B
	21B	X04Z X06A X06B		06	G12A G16A G38A		06	G12A G16A G38A
80.99.31↔		X06C			G38B			G38B
		BORP EML MBOR		08	I02A I02B I02C		08	I02A I02B I02C
		VAC VBOR			I12A I12B I12C			I12A I12B I12C
	01	B17A B17B			I20A I20B I20C			I20A I20B I20C
	04	E36A E36B			I20D I20G			I20D I20G
	05	F04Z F13A F13B		21B	X04Z		21B	X04Z
		F13C		Prä	B61B B61C B61D	81.16↔	Prä	B61B B61C B61D
	06	G12A G16A G38A	81.15.11↔		BORP EML MBOR			BORP EML MBOR
		G38B			VAC VAC I VAC II			VAC VAC I VAC II
	08	I27A I27B I27C			VBOR			VBOR
		I27D		01	B03A B03B B03C		04	E36A E36B
	09	J02A J02B J03A		04	E36A E36B		06	G12A G16A G38A
		J03B J04Z J11A		05	F04Z F13A F13B			G38B
		J11B		06	G12A G16A G38A		08	I02A I02B I02C
	10	K09A K09B			G38B			I12A I12B I12C
	21B	X04Z X06A X06B		08	I02A I02B I02C			I20A I20B I20C

CHOP	MDC	DRG	CHOP	MDC	DRG	CHOP	MDC	DRG
81.17↔		I20D I20E I20F		04	E36A E36B			VBOR
		I20G		05	F04Z F13A F13B		01	B03A B03B B03C
		21B X04Z		06	G12A G16A G33Z		04	E36A E36B
		Prä B61B B61C B61D			G38A G38B G38C		05	F04Z F13A F13B
		BORP EML MBOR		07	H33Z		06	G12A G16A G33Z
		VAC VAC I VAC II		08	I02A I02B I02C			G38A G38B G38C
		VBOR			I03A I03B I12A		07	H33Z
		04 E36A E36B			I12B I12C I13A		08	I02A I02B I02C
		06 G12A G16A G38A			I13B I13C I13D			I03A I03B I12A
		G38B			I20A I20B I20C			I12B I12C I13A
81.18↔		08 I02A I02B I02C		11 L33Z				I13B I13C I13D
		I12A I12B I12C		21B X04Z X07A X07B				I20A I20B I20C
		I20A I20B I20C		Prä A95A A95B B61B				L33Z
		I20D I20E I20F	81.1D.11↔		B61C B61D		21B X04Z X07A X07B	Prä A95A A95B B61B
		I20G			BORP EML MBOR		Prä A95A A95B B61B	B61C B61D
		21B X04Z			VAC VAC I VAC II	81.1D.15↔		BORP EML MBOR
		Prä B61B B61C B61D			VBOR			VAC VAC I VAC II
		BORP EML MBOR		01 B03A B03B B03C			01	VBOR
		VAC VAC I VAC II		04 E36A E36B			04	B03A B03B B03C
		VBOR		05 F04Z F13A F13B			04	E36A E36B
81.1A↔		04 E36A E36B		06 G12A G16A G33Z			05	F04Z F13A F13B
		06 G12A G16A G38A		G38B			06	G12A G16A G33Z
		08 I02A I02B I02C		07 H33Z			06	G38A G38B G38C
		I12A I12B I12C		08 I02A I02B I02C			07	H33Z
		I20A I20B I20C			I03A I03B I12A		08	I02A I02B I02C
		I20D I20E I20F			I12B I12C I13A			I03A I03B I12A
		I20G			I13B I13C I13D			I12B I12C I13A
		21B X04Z		11 L33Z				I13B I13C I13D
		Prä B61B B61C B61D		21B X04Z X07A X07B				I20A I20B I20C
		BORP EML MBOR		Prä A95A A95B B61B			11 L33Z	21B X04Z X07A X07B
81.1B↔		VAC VAC I VAC II	81.1D.12↔		B61C B61D		21B X04Z X07A X07B	Prä A95A A95B B61B
		VBOR			BORP EML MBOR		Prä A95A A95B B61B	B61C B61D
		01 B03A B03B B03C			VAC VAC I VAC II	81.1E.11↔		BORP EML MBOR
		04 E36A E36B		01 B03A B03B B03C				VAC VAC I VAC II
		05 F04Z F13A F13B		04 E36A E36B			01	VBOR
		06 G12A G16A G33Z		05 F04Z F13A F13B			01	B03A B03B B03C
		G38A G38B G38C		06 G12A G16A G33Z			04	E36A E36B
		07 H33Z		07 H33Z			05	F04Z F13A F13B
		08 I02A I02B I02C		08 I02A I02B I02C			06	G12A G16A G38A
		I03A I03B I12A			I03A I03B I12A			G38B
81.1C↔		I12B I12C I13A		11 L33Z			08	I02A I02B I02C
		I13B I13C I13D		21B X04Z X07A X07B				I12A I12B I12C
		I20A I20B I20C		Prä A95A A95B B61B				I20A I20B I20C
		11 L33Z			B61C B61D	81.1E.12↔		I20D I20G
		21B X04Z X07A X07B	81.1D.13↔		BORP EML MBOR		21B X04Z	Prä B61B B61C B61D
		Prä A95A A95B B61B			VAC VAC I VAC II		Prä B61B B61C B61D	BORP EML MBOR
		BORP EML MBOR		01 B03A B03B B03C				VAC VAC I VAC II
		VAC VAC I VAC II		04 E36A E36B			01	VBOR
		VBOR		05 F04Z F13A F13B			04	B03A B03B B03C
		01 B03A B03B B03C		06 G12A G16A G33Z			05	E36A E36B
81.1D↔		04 E36A E36B		G38A G38B G38C			06	G12A G16A G38A
		05 F04Z F13A F13B		07 H33Z			08	G38B
		06 G12A G16A G33Z		08 I02A I02B I02C				I02A I02B I02C
		G38A G38B G38C			I03A I03B I12A			I12A I12B I12C
		07 H33Z			I12B I12C I13A			I20A I20B I20C
		08 I02A I02B I02C			I13B I13C I13D			I20D I20G
		I03A I03B I12A			I20A I20B I20C			X04Z
		I12B I12C I13A		11 L33Z			21B X04Z	Prä B61B B61C B61D
		I13B I13C I13D		21B X04Z X07A X07B			Prä B61B B61C B61D	BORP EML MBOR
		I20A I20B I20C		Prä A95A A95B B61B				VAC VAC I VAC II
81.1E↔		11 L33Z	81.1D.14↔		B61C B61D			VBOR
		21B X04Z X07A X07B			BORP EML MBOR		01 B03A B03B B03C	
		Prä A95A A95B B61B			VAC VAC I VAC II		04 E36A E36B	
		BORP EML MBOR					06 G12A G16A G38A	
		VAC VAC I VAC II					G38B	
		VBOR					08 I02A I02B I02C	
		01 B03A B03B B03C						
		04 E36A E36B						
		05 F04Z F13A F13B						
		06 G12A G16A G38A						
	G38B							

CHOP	MDC	DRG	CHOP	MDC	DRG	CHOP	MDC	DRG
81.22↔		I03A I03B I08A I08B I08C	81.26.09↔		VAC VAC I VAC II VBOR	81.29.20↔	08	I02A I02B I02C I08A I08B I08C
	21B	X04Z		01	B17A B17B		21B	X04Z X06A X06B X06C
	Prä	A95A A95B		04	E36A E36B			BORP MBOR VAC VAC I VAC II VBOR
		BORP EML MBOR VAC VAC I VAC II VBOR		06	G12A G16A G38A G38B		04	E36A E36B
	01	B03A B03B B03C		08	I02A I02B I02C I12A I12B I12C		06	G12A G16A G38A G38B
	04	E36A E36B			I32A I32B I32C I32D I32E I32F		08	I02A I02B I02C I08A I08B I08C
	06	G12A G16A G33Z G38A G38B G38C		21B	X05Z		21B	X04Z X06A X06B X06C
	07	H33Z		Prä	B61B B61C B61D			BORP MBOR VAC VBOR
	08	I02A I02B I02C I03A I03B I04A I04B I04C I12A I12B I12C		01	B03A B03B B03C		04	E36A E36B
		L33Z		04	E36A E36B		06	G12A G16A G38A G38B
81.23↔	21B	X04Z X07A X07B	81.26.11↔	06	G12A G16A G38A G38B	81.40.00↔	08	I28A I28B I28C BORP EML MBOR VAC VAC I VAC II VBOR
	Prä	A95A A95B B61B B61C B61D		08	I02A I02B I02C I12A I12B I12C I29A I29B		01	B03A B03B B03C E36A E36B
		BORP EML MBOR VAC VAC I VAC II VBOR		01	B03A B03B B03C		04	E36A E36B
	04	E36A E36B		04	E36A E36B		06	G12A G16A G38A G38B
	06	G12A G16A G38A G38B		06	G12A G16A G38A G38B		08	I02A I02B I02C I08A I08B I08C I12A I12B I12C
	08	I02A I02B I02C I12A I12B I12C I29A I29B		08	I02A I02B I02C I12A I12B I12C I32A I32B I32C I32D I32E I32F		21B	X04Z X06A X06B X06C
	21B	X06A X06B X06C		Prä	B61B B61C B61D		Prä	B61B B61C B61D BORP EML MBOR VAC VAC I VAC II VBOR
	Prä	B61B B61C B61D		01	B03A B03B B03C		01	B03A B03B B03C
		BORP EML MBOR VAC VAC I VAC II VBOR		04	E36A E36B		04	E36A E36B
	01	B03A B03B B03C		06	G12A G16A G38A G38B		06	G12A G16A G38A G38B
81.24↔	04	E36A E36B	81.27↔	08	I02A I02B I02C I12A I12B I12C I32A I32B I32C I32D I32E I32F	81.40.10↔	08	I02A I02B I02C I12A I12B I12C I21A
	06	G12A G16A G38A G38B		01	B03A B03B B03C		01	B03A B03B B03C
	08	I02A I02B I02C I12A I12B I12C I29A I29B		04	E36A E36B		04	E36A E36B
	21B	X06A X06B X06C		06	G12A G16A G38A G38B		06	G12A G16A G38A G38B
	Prä	B61B B61C B61D		08	I02A I02B I02C I12A I12B I12C I32A I32B I32C I32D I32E I32F		08	I02A I02B I02C I12A I12B I12C I21A
		BORP EML MBOR VAC VAC I VAC II VBOR		01	B03A B03B B03C		21B	X04Z X06A X06B X06C
	01	B03A B03B B03C		04	E36A E36B		Prä	B61B B61C B61D BORP EML MBOR VAC VAC I VAC II VBOR
	04	E36A E36B		06	G12A G16A G38A G38B		01	B03A B03B B03C
	06	G12A G16A G38A G38B		08	I02A I02B I02C I12A I12B I12C I32A I32B I32C I32D I32E I32F		04	E36A E36B
	08	I02A I02B I02C I12A I12B I12C I31A I31B		Prä	B61B B61C B61D		06	G12A G16A G38A G38B
81.25.09↔	21B	X06A X06B X06C	81.28↔	Prä	B61B B61C B61D	81.40.11↔	08	I02A I02B I02C I12A I12B I12C I21A
	Prä	B61B B61C B61D		01	B03A B03B B03C		21B	X04Z X06A X06B X06C
		BORP EML MBOR VAC VAC I VAC II VBOR		04	E36A E36B		Prä	B61B B61C B61D BORP EML MBOR VAC VAC I VAC II VBOR
	01	B17A B17B		06	G12A G16A G38A G38B		01	B03A B03B B03C
	04	E36A E36B		08	I02A I02B I02C I12A I12B I12C I32A I32B I32C I32D I32E I32F		04	E36A E36B
	06	G12A G16A G38A G38B		21B	X05Z		06	G12A G16A G38A G38B
	08	I02A I02B I02C I12A I12B I12C I32A I32B I32C I32D I32E I32F		Prä	B61B B61C B61D		08	I02A I02B I02C I12A I12B I12C I21A
	21B	X05Z		01	B03A B03B B03C		08	I21A I21B
	Prä	B61B B61C B61D		04	E36A E36B		08	I21A I21B
		BORP EML MBOR VAC VAC I VAC II VBOR		06	G12A G16A G38A G38B		81.40.17↔	BORP EML MBOR VAC VAC I VAC II VBOR
81.25.11↔	01	B17A B17B	81.29.10↔	08	I02A I02B I02C I20A I20B I20C I20D I20E I20F I20G I32A I32B I32C I32D I32E I32F	81.40.18↔	01	B03A B03B B03C
	04	E36A E36B		21B	X05Z		04	E36A E36B
	06	G12A G16A G38A G38B		01	BORP MBOR VAC VAC I VAC II VBOR		06	G12A G16A G38A G38B
	08	I02A I02B I02C I12A I12B I12C I32A I32B I32C I32D I32E I32F		04	E36A E36B		08	I02A I02B I02C I08A I08B I08C I12A I12B I12C
	21B	X05Z		06	G12A G16A G38A G38B			
	Prä	B61B B61C B61D						
		BORP EML MBOR						
	01	B17A B17B						
	04	E36A E36B						
	06	G12A G16A G38A G38B						
08	I02A I02B I02C I12A I12B I12C I32A I32B I32C I32D I32E I32F							
81.25.21↔	21B	X05Z						
	Prä	B61B B61C B61D BORP EML MBOR						

CHOP	MDC	DRG	CHOP	MDC	DRG	CHOP	MDC	DRG
81.40.19↔	21B	X04Z X06A X06B X06C	81.40.32↔		BORP EML MBOR VAC VAC I VAC II VBOR	81.43↔	06	G12A G16A G38A G38B
	Prä	B61B B61C B61D BORP EML MBOR VAC VAC I VAC II VBOR		08	I30A I30B I30C			
	01	B03A B03B B03C		21B	X04Z BORP EML MBOR VAC VAC I VAC II VBOR			
	04	E36A E36B		01	B03A B03B B03C			
	06	G12A G16A G38A G38B		04	E36A E36B			
	08	I02A I02B I02C I08A I08B I08C I12A I12B I12C		06	G12A G16A G38A G38B			
	21B	X04Z X06A X06B X06C		08	I30A I30B I30C			
	Prä	B61B B61C B61D BORP EML MBOR VAC VAC I VAC II VBOR		21B	X04Z BORP EML MBOR VAC VAC I VAC II VBOR			
	01	B03A B03B B03C		01	B03A B03B B03C B17A B17B			
	04	E36A E36B		04	E36A E36B			
81.40.20↔	06	G12A G16A G38A G38B	81.40.33↔		BORP EML MBOR VAC VAC I VAC II VBOR	81.44.10↔	05	F04Z F13A F13B F13C
	08	I02A I02B I02C I08A I08B I08C I12A I12B I12C I21A I21B		06	G12A G16A G38A G38B			
	21B	X04Z X06A X06B X06C		08	I30A I30B I30C			
	Prä	B61B B61C B61D BORP EML MBOR VAC VAC I VAC II VBOR		10	K09A K09B			
	01	B03A B03B B03C		Prä	B61B B61C B61D BORP EML MBOR VAC VAC I VAC II VBOR			
	04	E36A E36B		01	B03A B03B B03C B17A B17B			
	06	G12A G16A G38A G38B		04	E36A E36B			
	08	I02A I02B I02C I08A I08B I08C I12A I12B I12C I21A I21B		05	F04Z F13A F13B F13C			
	21B	X04Z X06A X06B X06C		06	G12A G16A G38A G38B			
	Prä	B61B B61C B61D BORP EML MBOR VAC VAC I VAC II VBOR		08	I30A I30B I30C			
81.40.21↔	01	B03A B03B B03C	81.40.34↔		BORP EML MBOR VAC VAC I VAC II VBOR	81.44.11↔	10	K09A K09B
	04	E36A E36B		01	B03A B03B B03C B17A B17B			
	06	G12A G16A G38A G38B		04	E36A E36B			
	08	I02A I02B I02C I08A I08B I08C I12A I12B I12C I21A I21B		05	F04Z F13A F13B F13C			
	21B	X04Z X06A X06B X06C		06	G12A G16A G38A G38B			
	Prä	B61B B61C B61D BORP EML MBOR VAC VAC I VAC II VBOR		08	I30A I30B I30C			
	01	B03A B03B B03C		10	K09A K09B			
	04	E36A E36B		Prä	B61B B61C B61D BORP EML MBOR VAC VAC I VAC II VBOR			
	06	G12A G16A G38A G38B		01	B03A B03B B03C B17A B17B			
	08	I02A I02B I02C I08A I08B I08C I12A I12B I12C I21A I21B		04	E36A E36B			
81.40.30↔	21B	X04Z X06A X06B X06C	81.40.35↔		BORP EML MBOR VAC VAC I VAC II VBOR	81.44.12↔	05	F04Z F13A F13B F13C
	Prä	B61B B61C B61D BORP EML MBOR VAC VAC I VAC II VBOR		06	G12A G16A G38A G38B			
	01	B03A B03B B03C		08	I02A I02B I02C I08A I08B I08C I12A I12B I12C			
	04	E36A E36B		21B	X04Z X06A X06B X06C			
	06	G12A G16A G38A G38B		Prä	B61B B61C B61D BORP EML MBOR VAC VAC I VAC II VBOR			
	08	I02A I02B I02C I08A I08B I08C I12A I12B I12C I21A I21B		01	B03A B03B B03C			
	21B	X04Z X06A X06B X06C		04	E36A E36B			
	Prä	B61B B61C B61D BORP EML MBOR VAC VAC I VAC II VBOR		06	G12A G16A G38A G38B			
	01	B03A B03B B03C		08	I02A I02B I02C I08A I08B I08C I12A I12B I12C			
	04	E36A E36B		21B	X04Z X06A X06B X06C			
81.40.31↔	06	G12A G16A G38A G38B	81.40.99↔		BORP EML MBOR VAC VAC I VAC II VBOR	81.44.13↔	08	I30A I30B I30C
	08	I02A I02B I02C I08A I08B I08C I12A I12B I12C		01	B03A B03B B03C B17A B17B			
	21B	X04Z X06A X06B X06C		04	E36A E36B			
	Prä	B61B B61C B61D BORP EML MBOR VAC VAC I VAC II VBOR		05	F04Z F13A F13B F13C			
	01	B03A B03B B03C		06	G12A G16A G38A G38B			
	04	E36A E36B		08	I30A I30B I30C			
	06	G12A G16A G38A G38B		10	K09A K09B			
	08	I02A I02B I02C I08A I08B I08C I12A I12B I12C		Prä	B61B B61C B61D BORP EML MBOR VAC VAC I VAC II VBOR			
	21B	X04Z X06A X06B X06C		01	B03A B03B B03C B17A B17B			
	Prä	B61B B61C B61D BORP EML MBOR VAC VAC I VAC II VBOR		04	E36A E36B			
81.40.32↔	01	B03A B03B B03C	81.42↔		BORP EML MBOR VAC VAC I VAC II VBOR	81.44.14↔	05	F04Z F13A F13B F13C
	04	E36A E36B		06	G12A G16A G38A G38B			
	06	G12A G16A G38A G38B		08	I02A I02B I02C I08A I08B I08C I12A I12B I12C			
	08	I02A I02B I02C I08A I08B I08C I12A I12B I12C		21B	X04Z X06A X06B X06C			
	21B	X04Z X06A X06B X06C		Prä	B61B B61C B61D BORP EML MBOR VAC VAC I VAC II VBOR			
	Prä	B61B B61C B61D BORP EML MBOR VAC VAC I VAC II VBOR		01	B03A B03B B03C			
	01	B03A B03B B03C		04	E36A E36B			
	04	E36A E36B		06	G12A G16A G38A G38B			
	06	G12A G16A G38A G38B		08	I02A I02B I02C I08A I08B I08C I12A I12B I12C			
	08	I02A I02B I02C I08A I08B I08C I12A I12B I12C		21B	X04Z X06A X06B X06C			

CHOP	MDC	DRG	CHOP	MDC	DRG	CHOP	MDC	DRG
	04	E36A E36B		21B	X04Z		21B	X04Z
	05	F04Z F13A F13B	81.45.19↔		BORP EML MBOR	81.45.99↔		BORP EML MBOR
		F13C			VAC VAC I VAC II			VAC VAC I VAC II
	06	G12A G16A G38A		01	VBOR		01	VBOR
		G38B		04	B17A B17B		04	B17A B17B
	08	I30A I30B I30C		04	E36A E36B		04	E36A E36B
	10	K09A K09B		06	G12A G16A G38A		06	G12A G16A G38A
81.44.99↔	21B	X04Z			G38B			G38B
		BORP EML MBOR		08	I30A I30B I30C		08	I30A I30B I30C
		VAC VAC I VAC II		10	K09A K09B		10	K09A K09B
		VBOR		21B	X04Z		21B	X04Z
	01	B03A B03B B03C	81.45.20↔		BORP EML MBOR	81.46↔		BORP EML MBOR
		B17A B17B			VAC VAC I VAC II			VAC VAC I VAC II
	04	E36A E36B			VBOR			VBOR
	05	F04Z F13A F13B		01	B17A B17B		01	B03A B03B B03C
		F13C		04	E36A E36B		04	E36A E36B
	06	G12A G16A G38A		06	G12A G16A G38A		06	G12A G16A G38A
		G38B			G38B			G38B
	08	I30A I30B I30C		08	I30A I30B I30C		08	I18A I18B I18C
	10	K09A K09B		10	K09A K09B		21B	X04Z
81.45.10↔	21B	X04Z		21B	X04Z	81.47.10↔		BORP EML MBOR
		BORP EML MBOR	81.45.21↔		BORP EML MBOR			VAC VAC I VAC II
		VAC VAC I VAC II			VAC VAC I VAC II			VBOR
		VBOR		01	VBOR		01	B03A B03B B03C
	01	B17A B17B		01	B17A B17B		04	E36A E36B
	04	E36A E36B		04	E36A E36B		06	G12A G16A G38A
	06	G12A G16A G38A		06	G12A G16A G38A			G38B
		G38B			G38B		08	I18A I18B I18C
	08	I30A I30B I30C		08	I30A I30B I30C		21B	I30A I30B I30C
	10	K09A K09B		10	K09A K09B			X04Z
81.45.11↔	21B	X04Z		21B	X04Z	81.47.11↔		BORP EML MBOR
		BORP EML MBOR	81.45.22↔		BORP EML MBOR			VAC VAC I VAC II
		VAC VAC I VAC II			VAC VAC I VAC II			VBOR
		VBOR		01	VBOR		01	B03A B03B B03C
	01	B17A B17B		01	B17A B17B		04	E36A E36B
	04	E36A E36B		04	E36A E36B		06	G12A G16A G38A
	06	G12A G16A G38A		06	G12A G16A G38A			G38B
		G38B			G38B		08	I18A I18B I18C
	08	I30A I30B I30C		08	I30A I30B I30C		21B	I30A I30B I30C
	10	K09A K09B		10	K09A K09B			X04Z
81.45.12↔	21B	X04Z		21B	X04Z	81.47.12↔	08	I18A I18B I18C
		BORP EML MBOR	81.45.23↔		BORP EML MBOR			I30A I30B I30C
		VAC VAC I VAC II			VAC VAC I VAC II		21B	X04Z
		VBOR			VBOR	81.47.13↔	08	I18A I18B I18C
	01	B17A B17B		01	B17A B17B		21B	I30A I30B I30C
	04	E36A E36B		04	E36A E36B			X04Z
	06	G12A G16A G38A		06	G12A G16A G38A	81.47.14↔		BORP EML MBOR
		G38B			G38B			VAC VAC I VAC II
	08	I30A I30B I30C		08	I30A I30B I30C		01	VBOR
	10	K09A K09B		10	K09A K09B		04	B03A B03B B03C
81.45.13↔	21B	X04Z		21B	X04Z		06	E36A E36B
		BORP EML MBOR	81.45.24↔		BORP EML MBOR			G12A G16A G38A
		VAC VAC I VAC II			VAC VAC I VAC II		08	G38B
		VBOR			VBOR		08	I18A I18C I30A
	01	B17A B17B		01	B17A B17B		21B	I30B I30C
	04	E36A E36B		04	E36A E36B			X04Z
	06	G12A G16A G38A		06	G12A G16A G38A	81.47.15↔		BORP EML MBOR
		G38B			G38B			VAC VAC I VAC II
	08	I30A I30B I30C		08	I30A I30B I30C		01	VBOR
	10	K09A K09B		10	K09A K09B		04	B03A B03B B03C
81.45.14↔	21B	X04Z		21B	X04Z		06	E36A E36B
		BORP EML MBOR	81.45.29↔		BORP EML MBOR			G12A G16A G38A
		VAC VAC I VAC II			VAC VAC I VAC II		08	G38B
		VBOR			VBOR		08	I18A I18C I30A
	01	B17A B17B		01	B17A B17B		21B	I30B I30C
	04	E36A E36B		04	E36A E36B			X04Z
	06	G12A G16A G38A		06	G12A G16A G38A	81.47.16↔		BORP EML MBOR
		G38B			G38B			VAC VAC I VAC II
	08	I30A I30B I30C		08	I30A I30B I30C		01	VBOR
	10	K09A K09B		10	K09A K09B		01	B03A B03B B03C

CHOP	MDC	DRG	CHOP	MDC	DRG	CHOP	MDC	DRG
	04	E36A E36B			I30A I30B I30C		08	I18A I18B I18C
	06	G12A G16A G38A		21B	X04Z		21B	X04Z
		G38B	81.47.28↔		BORP EML MBOR	81.49.10↔		BORP EML MBOR
	08	I08B I30A			VAC VAC I VAC II			VAC VAC I VAC II
81.47.19↔	21B	X04Z			VBOR			VBOR
		BORP EML MBOR		01	B03A B03B B03C		01	B03A B03B B03C
		VAC VAC I VAC II		04	E36A E36B		04	E36A E36B
		VBOR		06	G12A G16A G38A		05	F04Z F13A F13B
	01	B03A B03B B03C			G38B			F13C
	04	E36A E36B		08	I18A I18C I30A		06	G12A G16A G38A
	06	G12A G16A G38A			I30B I30C			G38B
		G38B	81.47.2A↔	21B	X04Z		08	I02A I02B I02C
	08	I18A I18B I18C		01	B03A B03B B03C			I12A I12B I12C
		I30A I30B I30C		08	I18A I18B I18C			I59Z
81.47.20↔	21B	X04Z	81.47.30↔	21B	X04Z	81.49.11↔	21B	X04Z
		BORP EML MBOR			BORP EML MBOR		Prä	B61B B61C B61D
		VAC VAC I VAC II			VAC VAC I VAC II			BORP EML MBOR
		VBOR			VBOR			VAC VAC I VAC II
	01	B03A B03B B03C		01	B03A B03B B03C			VBOR
	04	E36A E36B		04	E36A E36B		01	B03A B03B B03C
	06	G12A G16A G38A		06	G12A G16A G38A		04	E36A E36B
		G38B			G38B		05	F04Z F13A F13B
	08	I18A I18B I18C		08	I18A I18B I18C			F13C
		I30A I30B I30C			I30A I30B I30C		06	G12A G16A G38A
	21B	X04Z	81.47.31↔	21B	X04Z			G38B
81.47.21↔	08	I18A I18B I18C			BORP EML MBOR		08	I02A I02B I02C
	21B	X04Z			VAC VAC I VAC II			I12A I12B I12C
81.47.22↔	08	I18A I18B I18C			VBOR			I59Z
	21B	X04Z		01	B03A B03B B03C		21B	X04Z
81.47.23↔		BORP EML MBOR		04	E36A E36B	81.49.12↔	Prä	B61B B61C B61D
		VAC VAC I VAC II		06	G12A G16A G38A			BORP EML MBOR
		VBOR			G38B			VAC VAC I VAC II
	01	B03A B03B B03C		08	I18A I18B I18C		01	B03A B03B B03C
	04	E36A E36B			I30A I30B I30C		04	E36A E36B
	06	G12A G16A G38A	81.47.40↔	21B	X04Z		05	F04Z F13A F13B
		G38B			BORP EML MBOR			F13C
	08	I18A I18B I18C			VAC VAC I VAC II		06	G12A G16A G38A
		I30A I30B I30C		01	B03A B03B B03C			G38B
	21B	X04Z		04	E36A E36B		08	I02A I02B I02C
81.47.24↔		BORP EML MBOR		06	G12A G16A G38A			I12A I12B I12C
		VAC VAC I VAC II			G38B			I59Z
		VBOR		08	I18A I18B I18C		21B	X04Z
	01	B03A B03B B03C	81.47.60↔	21B	X04Z	81.49.13↔	Prä	B61B B61C B61D
	04	E36A E36B			BORP EML MBOR			BORP EML MBOR
	06	G12A G16A G38A			VAC VAC I VAC II			VAC VAC I VAC II
		G38B			VBOR			VBOR
	08	I18A I18B I18C		01	B03A B03B B03C		01	B03A B03B B03C
		I30A I30B I30C		04	E36A E36B		04	E36A E36B
	21B	X04Z		06	G12A G16A G38A		05	F04Z F13A F13B
81.47.25↔		BORP EML MBOR			G38B			F13C
		VAC VAC I VAC II		08	I30A I30B I30C		06	G12A G16A G38A
		VBOR		21B	X04Z			G38B
	01	B03A B03B B03C	81.47.90↔		BORP EML MBOR		08	I02A I02B I02C
	04	E36A E36B			VAC VAC I VAC II			I12A I12B I12C
	06	G12A G16A G38A			VBOR			I59Z
		G38B		01	B03A B03B B03C	81.49.26↔	21B	X04Z
	08	I18A I18C I30A		04	E36A E36B		Prä	B61B B61C B61D
		I30B I30C		06	G12A G16A G38A			BORP EML MBOR
	21B	X04Z			G38B			VAC VAC I VAC II
81.47.26↔	01	B03A B03B B03C		08	I18A I18B I18C			VBOR
	08	I18A I18B I18C		21B	X04Z		01	B03A B03B B03C
81.47.27↔	21B	X04Z	81.47.99↔		BORP EML MBOR		04	E36A E36B
		BORP EML MBOR			VAC VAC I VAC II		05	F04Z F13A F13B
		VAC VAC I VAC II			VBOR			F13C
		VBOR		01	B03A B03B B03C		06	G12A G16A G38A
	01	B03A B03B B03C		04	E36A E36B			G38B
	04	E36A E36B		06	G12A G16A G38A		08	I02A I02B I02C
	06	G12A G16A G38A			G38B			I12A I12B I12C
		G38B		06	G12A G16A G38A			I59Z
	08	I18A I18B I18C			G38B			

CHOP	MDC	DRG	CHOP	MDC	DRG	CHOP	MDC	DRG		
81.49.27↔	21B	X04Z	81.49.32↔		I20A I20B I20C	81.51.00↔	08	G38B		
	Prä	B61B B61C B61D			I20D I20G			08	I02A I02B I02C	
		BORP EML MBOR			21B		X04Z		21B	I12A I12B I12C
		VAC VAC I VAC II			Prä		B61B B61C B61D		Prä	I59Z
		VBOR					BORP EML MBOR			X04Z
	01	B03A B03B B03C					VAC VAC I VAC II			B61B B61C B61D
	04	E36A E36B			01		B03A B03B B03C			BORP EML MBOR
	05	F04Z F13A F13B			04		E36A E36B			VAC VAC I VAC II
	06	G12A G16A G38A			05		F04Z F13A F13B			VBOR
		G38B			06		F13C		04	E36A E36B
81.49.28↔	08	I02A I02B I02C	81.49.33↔		G12A G16A G38A	81.51.11↔	06	G12A G16A G33Z		
		I12A I12B I12C			G38B			06	G38A G38B G38C	
		I59Z			08		I02A I02B I02C		07	H33Z
	21B	X04Z			I12A I12B I12C			08	I02A I02B I02C	
	Prä	B61B B61C B61D			I59Z				I03A I03B I12A	
		BORP EML MBOR			21B		X04Z			I12B I12C I36Z
		VAC VAC I VAC II			Prä		B61B B61C B61D			I46A I46B I46C
		VBOR					BORP EML MBOR		11	L33Z
	01	B03A B03B B03C					VAC VAC I VAC II		21B	X04Z X07A X07B
	04	E36A E36B			01		B03A B03B B03C		Prä	A95A A95B B61B
81.49.29↔	05	F04Z F13A F13B	81.49.34↔		VBOR	81.51.12↔		B61C B61D		
		F13C			04		E36A E36B			BORP EML MBOR
	06	G12A G16A G38A			05		F04Z F13A F13B			VAC VAC I VAC II
		G38B			06		F13C		04	VBOR
	08	I02A I02B I02C			06		G12A G16A G38A		06	E36A E36B
		I12A I12B I12C					G38B		06	G12A G16A G33Z
		I59Z			08		I02A I02B I02C		07	G38A G38B G38C
	21B	X04Z			I12A I12B I12C			08	H33Z	
	Prä	B61B B61C B61D			I59Z				I02A I02B I02C	
		BORP EML MBOR			21B		X04Z			I03A I03B I12A
81.49.30↔		VAC VAC I VAC II	81.49.35↔		I20A I20B I20C	81.51.13↔		I12B I12C I36Z		
		VBOR			I20D I20G				I46A I46B I46C	
	01	B03A B03B B03C			21B		X04Z		11	L33Z
	04	E36A E36B			Prä		B61B B61C B61D		21B	X04Z X07A X07B
	05	F04Z F13A F13B					BORP EML MBOR		Prä	A95A A95B B61B
		F13C					VAC VAC I VAC II			B61C B61D
	06	G12A G16A G38A			01		B03A B03B B03C			BORP EML MBOR
		G38B			04		E36A E36B			VAC VAC I VAC II
	08	I02A I02B I02C			05		F04Z F13A F13B			VBOR
		I12A I12B I12C			06		F13C		04	E36A E36B
81.49.31↔		I20A I20B I20C	81.49.99↔		G12A G16A G38A	81.51.19↔	05	F04Z F13A F13B		
		I20D I20G			G38B			06	G12A G16A G33Z	
	21B	X04Z			08		I02A I02B I02C		06	G38A G38B G38C
	Prä	B61B B61C B61D			I12A I12B I12C			07	H33Z	
		BORP EML MBOR			I20A I20B I20C			08	I02A I02B I02C	
		VAC VAC I VAC II			I20D I20G				I03A I03B I12A	
		VBOR			21B		X04Z			I12B I12C I36Z
	01	B03A B03B B03C			Prä		B61B B61C B61D			I46A I46B I46C
	04	E36A E36B					BORP EML MBOR		11	L33Z
	05	F04Z F13A F13B					VAC VAC I VAC II		21B	X04Z X07A X07B
81.49.31↔		VBOR		01	B03A B03B B03C		Prä	A95A A95B B61B		
	01	B03A B03B B03C		04	E36A E36B			B61C B61D		
	04	E36A E36B		05	F04Z F13A F13B			BORP EML MBOR		
	05	F04Z F13A F13B		06	F13C			VAC VAC I VAC II		
81.49.31↔		VBOR		06	G12A G16A G38A			VBOR		
	06	G12A G16A G38A			G38B					
		G38B		08	I02A I02B I02C					
	08	I02A I02B I02C			I12A I12B I12C					
	I12A I12B I12C			I20A I20B I20C						

CHOP	MDC	DRG	CHOP	MDC	DRG	CHOP	MDC	DRG
	04	E36A E36B		08	I02A I02B I02C		21B	X04Z X07A X07B
	06	G12A G16A G33Z			I03A I03B I12A		Prä	A95A A95B B61B
		G38A G38B G38C			I12B I12C I46A			B61C B61D
	07	H33Z			I46B I46C	81.52.39↔		BORP EML MBOR
	08	I02A I02B I02C		10	K09A K09B			VAC VAC I VAC II
		I03A I03B I12A		11	L33Z			VBOR
		I12B I12C I36Z		21B	X04Z X07A X07B		04	E36A E36B
		I46A I46B I46C		Prä	A95A A95B B61B		06	G12A G16A G33Z
81.51.21↔	11	L33Z	81.52.21↔		B61C B61D		07	G38A G38B G38C
	21B	X04Z X07A X07B			BORP EML MBOR		07	H33Z
	Prä	A95A A95B B61B			VAC VAC I VAC II		08	I02A I02B I02C
		B61C B61D		04	E36A E36B			I03A I03B I12A
		BORP EML KORP		06	G12A G16A G33Z			I12B I12C I36Z
		MBOR MKOR VAC			G38A G38B G38C		10	I46A I46B I46C
		VAC I VAC II VBOR		07	H33Z		11	K09A K09B
		VKOR		08	I02A I02B I02C		21B	L33Z
	04	E36A E36B			I03A I03B I12A		Prä	X04Z X07A X07B
	05	F04Z F13A F13B			I12B I12C I36Z			A95A A95B B61B
	06	G12A G16A G33Z			I46A I46B I46C	81.52.41↔		B61C B61D
		G38A G38B G38C		10	K09A K09B			BORP EML MBOR
	07	H33Z		11	L33Z			VAC VAC I VAC II
	08	I02A I02B I02C		21B	X04Z X07A X07B		04	VBOR
		I03A I03B I12A		Prä	A95A A95B B61B		05	E36A E36B
		I12B I12C I46A			B61C B61D		06	F04Z F13A F13B
		I46B I46C			BORP EML MBOR		07	G12A G16A G33Z
	10	K09A K09B	81.52.22↔		VAC VAC I VAC II		08	G38A G38B G38C
	11	L33Z			VBOR		07	H33Z
	21B	X04Z X07A X07B		04	E36A E36B		08	I02A I02B I02C
	Prä	A95A A95B B61B		06	G12A G16A G33Z			I03A I03B I12A
		B61C B61D			G38A G38B G38C			I12B I12C I46A
81.51.22↔		BORP EML KORP		07	H33Z		10	I46B I46C
		MBOR MKOR VAC		08	I02A I02B I02C		11	K09A K09B
		VAC I VAC II VBOR			I03A I03B I12A		21B	L33Z
		VKOR			I12B I12C I36Z		Prä	X04Z X07A X07B
	04	E36A E36B			I46A I46B I46C			A95A A95B B61B
	05	F04Z F13A F13B		10	K09A K09B	81.52.42↔		B61C B61D
	06	G12A G16A G33Z		11	L33Z			BORP EML MBOR
		G38A G38B G38C		21B	X04Z X07A X07B			VAC VAC I VAC II
	07	H33Z		Prä	A95A A95B B61B		04	VBOR
	08	I02A I02B I02C			B61C B61D		05	E36A E36B
		I03A I03B I12A	81.52.29↔		BORP EML MBOR		06	F04Z F13A F13B
		I12B I12C I46A			VAC VAC I VAC II			G12A G16A G33Z
		I46B I46C			VBOR			G38A G38B G38C
	10	K09A K09B		04	E36A E36B		07	H33Z
	11	L33Z		06	G12A G16A G33Z		08	I02A I02B I02C
	21B	X04Z X07A X07B			G38A G38B G38C			I03A I03B I12A
	Prä	A95A A95B B61B						I12B I12C I46A
		B61C B61D		07	H33Z			I46B I46C
81.51.23↔		BORP EML MBOR		08	I02A I02B I02C	81.52.42↔		BORP EML MBOR
		VAC VAC I VAC II			I03A I03B I12A			VAC VAC I VAC II
		VBOR			I12B I12C I36Z		04	VBOR
	04	E36A E36B			I46A I46B I46C		05	E36A E36B
	05	F04Z F13A F13B		10	K09A K09B		06	F04Z F13A F13B
	06	G12A G16A G33Z		11	L33Z			G12A G16A G33Z
		G38A G38B G38C		21B	X04Z X07A X07B			G38A G38B G38C
	07	H33Z		Prä	A95A A95B B61B		07	H33Z
	08	I46A I46B I46C			B61C B61D		08	I02A I02B I02C
	10	K09A K09B	81.52.31↔		BORP EML MBOR			I03A I03B I12A
	11	L33Z			VAC VAC I VAC II			I12B I12C I46A
	21B	X04Z X07A X07B		04	E36A E36B			I46B I46C
	Prä	B61B B61C		06	G12A G16A G33Z		10	K09A K09B
81.51.29↔		BORP EML KORP			G38A G38B G38C		11	L33Z
		MBOR MKOR VAC					21B	X04Z X07A X07B
		VAC I VAC II VBOR					Prä	A95A A95B B61B
		VKOR		07	H33Z			B61C B61D
	04	E36A E36B		08	I02A I02B I02C	81.52.49↔		BORP EML MBOR
	05	F04Z F13A F13B			I03A I03B I12A			VAC VAC I VAC II
	06	G12A G16A G33Z			I12B I12C I36Z		04	VBOR
		G38A G38B G38C			I46A I46B I46C		05	E36A E36B
	07	H33Z					06	F04Z F13A F13B
	08	I46A I46B I46C						G12A G16A G33Z
	10	K09A K09B						G38A G38B G38C
	11	L33Z					07	H33Z
	21B	X04Z X07A X07B					08	I46A I46B I46C
	Prä	B61B B61C					10	K09A K09B
81.51.29↔		BORP EML KORP					11	L33Z
		MBOR MKOR VAC					21B	X04Z X07A X07B
		VAC I VAC II VBOR					Prä	A95A A95B B61B
		VKOR						B61C B61D
	04	E36A E36B						BORP EML MBOR
	05	F04Z F13A F13B						VAC VAC I VAC II
	06	G12A G16A G33Z						VBOR
		G38A G38B G38C						E36A E36B
	07	H33Z						F04Z F13A F13B
								G12A G16A G33Z
								G38A G38B G38C
								H33Z
								I46A I46B I46C
								K09A K09B
								L33Z
								X04Z X07A X07B
								A95A A95B B61B
								B61C B61D
								BORP EML KORP
								MBOR MKOR VAC
								VAC I VAC II VBOR
								VKOR

CHOP	MDC	DRG	CHOP	MDC	DRG	CHOP	MDC	DRG
	04	E36A E36B		Prä	A95A A95B B61B	81.52.5A↔		BORP EML KORP
	05	F04Z F13A F13B			B61C B61D			MBOR MKOR VAC
	06	G12A G16A G33Z	81.52.56↔		BORP EML KORP			VAC I VAC II VBOR
	07	H33Z			MBOR MKOR VAC		04	E36A E36B
	08	I02A I02B I02C		04	VAC I VAC II VBOR		05	F04Z F13A F13B
		I12A I12B I12C		05	VKOR		06	G12A G16A G33Z
		I46A I46B I46C		06			07	H33Z
	10	K09A K09B		07			08	I02A I02B I02C
	11	L33Z		08				I03A I03B I12A
	21B	X04Z X07A X07B		10				I12B I12C I46A
81.52.52↔	Prä	B61B B61C B61D		11			10	K09A K09B
		BORP EML KORP		21B			11	L33Z
		MBOR MKOR VAC		Prä			21B	X04Z X07A X07B
		VAC I VAC II VBOR				81.52.5B↔	Prä	A95A A95B B61B
		VKOR						B61C B61D
	04	E36A E36B						BORP EML KORP
	05	F04Z F13A F13B						MBOR MKOR VAC
	06	G12A G16A G33Z						VAC I VAC II VBOR
		G38A G38B G38C					04	E36A E36B
	07	H33Z	81.52.57↔				05	F04Z F13A F13B
	08	I46A I46B I46C					06	G12A G16A G33Z
	10	K09A K09B					07	H33Z
	11	L33Z					08	I02A I02B I02C
	21B	X04Z X07A X07B		04				I03A I03B I12A
81.52.53↔	Prä	B61B B61C		05				I12B I12C I46A
		BORP EML KORP		06				I46B I46C
		MBOR MKOR VAC		07				K09A K09B
		VAC I VAC II VBOR		08				L33Z
		VKOR		10				X04Z X07A X07B
	04	E36A E36B		11			Prä	A95A A95B B61B
	05	F04Z F13A F13B		21B				B61C B61D
	06	G12A G16A G33Z		Prä				EML
		G38A G38B G38C						F04Z F13A F13B
	07	H33Z						G33Z G38A G38B
	08	I46A I46B I46C						G38C
	10	K09A K09B						H33Z
	11	L33Z						I02A I02B I02C
	21B	X04Z X07A X07B	81.52.58↔					I08A I08B I08C
81.52.54↔	Prä	B61B B61C						K09A K09B
		BORP EML KORP						L33Z
		MBOR MKOR VAC						X04Z X07A X07B
		VAC I VAC II VBOR						I44A I44B
		VKOR						X04Z
	04	E36A E36B						BORP EML MBOR
	05	F04Z F13A F13B						VAC VAC I VAC II
	06	G12A G16A G33Z						VBOR
		G38A G38B G38C						E36A E36B
	07	H33Z						G12A G16A G33Z
	08	I46A I46B I46C						G38A G38B G38C
	10	K09A K09B						H33Z
	11	L33Z						I02A I02B I02C
	21B	X04Z X07A X07B						I03A I03B I04A
81.52.55↔	Prä	B61B B61C						I04B I04C I12A
		BORP EML KORP						I12B I12C I36Z
		MBOR MKOR VAC						I43A I43B I43C
		VAC I VAC II VBOR						L33Z
		VKOR						X04Z X07A X07B
	04	E36A E36B	81.52.59↔					Prä
	05	F04Z F13A F13B						A95A A95B B61B
	06	G12A G16A G33Z						B61C B61D
		G38A G38B G38C						BORP EML KORP
	07	H33Z						MBOR MKOR VAC
	08	I02A I02B I02C						VAC I VAC II VBOR
		I03A I03B I12A						VKOR
		I12B I12C I46A						E36A E36B
		I46B I46C						F04Z F13A F13B
	10	K09A K09B						G12A G16A G33Z
	11	L33Z						G38A G38B G38C
	21B	X04Z X07A X07B						H33Z
								I02A I02B I02C
								I03A I03B I04A
								I04B I04C I12A
								I12B I12C I36Z
								I43A I43B I43C
								L33Z
								X04Z X07A X07B
								Prä
								A95A A95B B61B
								B61C B61D
								BORP EML MBOR
								VAC VAC I VAC II
								VBOR
								E36A E36B
								G12A G16A G33Z
								G38A G38B G38C

CHOP	MDC	DRG	CHOP	MDC	DRG	CHOP	MDC	DRG
	07	H33Z		11	L33Z		04	E36A E36B
	08	I02A I02B I02C		21B	X04Z X07A X07B		05	F04Z F13A F13B
		I03A I03B I04A		Prä	A95A A95B B61B		06	G12A G16A G33Z
		I04B I04C I12A			B61C B61D			G38A G38B G38C
		I12B I12C I36Z	81.54.27↔	Prä	A95A A95B		07	H33Z
		I43A I43B I43C		08	I04A I04B I04C		08	I44A
	11	L33Z			I44A I44B		11	L33Z
	21B	X04Z X07A X07B		21B	X04Z	81.54.35↔	21B	X04Z X07A X07B
	Prä	A95A A95B B61B	81.54.28↔	Prä	A95A A95B			BORP EML KORP
		B61C B61D		08	I04A I04B I04C			MBOR MKOR VAC
81.54.23↔		BORP EML MBOR			I44A I44B			VAC I VAC II VBOR
		VAC VAC I VAC II	81.54.29↔	21B	X04Z			VKOR
		VBOR		Prä	A95A A95B		04	E36A E36B
	04	E36A E36B		08	I04A I04B I04C		05	F04Z F13A F13B
	06	G12A G16A G33Z			I44A I44B		06	G12A G16A G33Z
		G38A G38B G38C		21B	X04Z			G38A G38B G38C
	07	H33Z	81.54.31↔		BORP EML KORP		07	H33Z
	08	I02A I02B I02C			MBOR MKOR VAC		08	I02A I02B I02C
		I03A I03B I04A			VAC I VAC II VBOR			I03A I03B I04A
		I04B I04C I12A			VKOR			I04B I04C I12A
		I12B I12C I36Z		04	E36A E36B			I12B I12C I43A
		I43A I43B I43C		05	F04Z F13A F13B			I43B
	11	L33Z		06	G12A G16A G33Z		11	L33Z
	21B	X04Z X07A X07B			G38A G38B G38C		21B	X04Z X07A X07B
	Prä	A95A A95B B61B		07	H33Z		Prä	A95A A95B B61B
		B61C B61D	81.54.24↔	08	I02A I02B I02C			B61C B61D
		BORP EML MBOR			I03A I03B I04A	81.54.39↔		BORP EML MBOR
		VAC VAC I VAC II			I04B I12A I12B			VAC VAC I VAC II
		VBOR			I12C I43A I43B			VBOR
	04	E36A E36B		11	L33Z		04	E36A E36B
	06	G12A G16A G33Z		21B	X04Z X07A X07B		05	F04Z F13A F13B
		G38A G38B G38C		Prä	A95A A95B B61B		06	G12A G16A G33Z
	07	H33Z			B61C B61D			G38A G38B G38C
	08	I02A I02B I02C	81.54.32↔		BORP EML KORP		07	H33Z
		I03A I03B I04A			MBOR MKOR VAC		08	I44A
		I04B I04C I12A			VAC I VAC II VBOR		11	L33Z
		I12B I12C I36Z			VKOR		21B	X04Z X07A X07B
		I44A I44B		04	E36A E36B	81.54.42↔		BORP EML MBOR
	11	L33Z		05	F04Z F13A F13B			VAC VAC I VAC II
	21B	X04Z X07A X07B		06	G12A G16A G33Z			VBOR
	Prä	A95A A95B B61B			G38A G38B G38C		04	E36A E36B
		B61C B61D		07	H33Z		05	F04Z F13A F13B
81.54.25↔		BORP EML MBOR		08	I02A I02B I02C		06	G12A G16A G33Z
		VAC VAC I VAC II			I03A I03B I04A			G38A G38B G38C
		VBOR			I04B I12A I12B		07	H33Z
	04	E36A E36B			I12C I43A I43B		08	I44A I44B
	06	G12A G16A G33Z		11	L33Z		11	L33Z
		G38A G38B G38C		21B	X04Z X07A X07B		21B	X04Z X07A X07B
	07	H33Z		Prä	A95A A95B B61B	81.54.43↔		BORP EML MBOR
	08	I02A I02B I02C			B61C B61D			VAC VAC I VAC II
		I03A I03B I04A	81.54.33↔		BORP EML KORP			VBOR
		I04B I04C I12A			MBOR MKOR VAC		04	E36A E36B
		I12B I12C I36Z			VAC I VAC II VBOR		05	F04Z F13A F13B
		I43A I43B I43C			VKOR		06	G12A G16A G33Z
	11	L33Z		04	E36A E36B			G38A G38B G38C
	21B	X04Z X07A X07B		05	F04Z F13A F13B		07	H33Z
	Prä	A95A A95B B61B		06	G12A G16A G33Z		08	I44A I44B
		B61C B61D			G38A G38B G38C		11	L33Z
81.54.26↔		BORP EML MBOR		07	H33Z		21B	X04Z X07A X07B
		VAC VAC I VAC II		08	I02A I02B I02C	81.54.44↔		BORP EML MBOR
		VBOR			I03A I03B I04A			VAC VAC I VAC II
	04	E36A E36B			I04B I12A I12B			VBOR
	06	G12A G16A G33Z			I12C I43A I43B		04	E36A E36B
		G38A G38B G38C		11	L33Z		05	F04Z F13A F13B
	07	H33Z		21B	X04Z X07A X07B		06	G12A G16A G33Z
	08	I02A I02B I02C		Prä	A95A A95B B61B			G38A G38B G38C
		I03A I03B I04A	81.54.34↔		B61C B61D		07	H33Z
		I04B I04C I12A			BORP EML MBOR		08	I02A I02B I02C
		I12B I12C I36Z			VAC VAC I VAC II			I03A I03B I04A
		I44A I44B			VBOR			I04B I04C I12A

CHOP	MDC	DRG	CHOP	MDC	DRG	CHOP	MDC	DRG
		I12B I12C I44A		07	H33Z		11	L33Z
	11	L33Z		08	I02A I02B I02C		21B	X04Z X07A X07B
	21B	X04Z X07A X07B			I03A I03B I20A		Prä	A95A A95B B61B
	Prä	A95A A95B B61B			I20B I20C I20D	81.59.12↔		B61C B61D
81.54.45↔		BORP EML KORP		11	L33Z			BORP EML MBOR
		MBOR MKOR VAC	81.57.10↔	21B	X04Z X07A X07B		04	VAC VAC I VAC II
		VAC I VAC II VBOR		Prä	A95A A95B		04	VBOR
		VKOR			BORP EML MBOR		05	E36A E36B
	04	E36A E36B			VAC VAC I VAC II		05	F04Z F13A F13B
	05	F04Z F13A F13B			VBOR		06	G12A G16A G33Z
	06	G12A G16A G33Z		04	E36A E36B		06	G12A G16A G33Z
		G38A G38B G38C		06	G12A G16A G38A		07	G38A G38B G38C
					G38B		07	H33Z
	07	H33Z		08	I02A I02B I02C		08	I02A I02B I02C
	08	I02A I02B I02C			I12A I12B I12C			I03A I03B I12A
		I03A I03B I04A		08	I20A I20B I20C			I12B I12C I20A
		I04B I04C I12A			I20D I20G			I20B I20C I20D
		I12B I12C I44A			I20E I20F I20G			I20E I20F I20G
	11	L33Z		21B	X04Z		11	L33Z
	21B	X04Z X07A X07B	81.57.11↔	Prä	B61B B61C B61D	81.59.13↔	21B	X04Z X07A X07B
	Prä	A95A A95B B61B			BORP EML MBOR		Prä	A95A A95B B61B
81.54.46↔		B61C B61D			VAC VAC I VAC II			B61C B61D
		BORP EML MBOR			VAC VAC I VAC II			BORP EML MBOR
		VAC VAC I VAC II		04	E36A E36B			VAC VAC I VAC II
		VBOR		06	G12A G16A G38A		04	VBOR
	04	E36A E36B			G38B		04	E36A E36B
	05	F04Z F13A F13B		08	I02A I02B I02C		05	F04Z F13A F13B
	06	G12A G16A G33Z			I12A I12B I12C		06	G12A G16A G33Z
		G38A G38B G38C			I20A I20B I20C			G38A G38B G38C
	07	H33Z			I20D I20G		07	H33Z
	08	I44A I44B		21B	X04Z		08	I02A I02B I02C
	11	L33Z	81.57.99↔	Prä	B61B B61C B61D			I03A I03B I12A
81.54.47↔	21B	X04Z X07A X07B			BORP EML MBOR			I12B I12C I20A
		BORP EML MBOR			VAC VAC I VAC II			I20B I20C I20D
		VAC VAC I VAC II			VBOR			I20G
		VBOR		04	E36A E36B		11	L33Z
	04	E36A E36B		06	G12A G16A G38A	81.71.00↔	21B	X04Z X07A X07B
	05	F04Z F13A F13B			G38B		Prä	A95A A95B B61B
	06	G12A G16A G33Z		08	I02A I02B I02C			B61C B61D
		G38A G38B G38C			I12A I12B I12C			BORP EML MBOR
	07	H33Z			I20A I20B I20C			VAC VAC I VAC II
	08	I44A I44B			I20D I20G			VBOR
	11	L33Z	81.59.10↔	21B	X04Z	81.71.10↔	01	B17A B17B
81.54.49↔	21B	X04Z X07A X07B		Prä	B61B B61C B61D		04	E36A E36B
		BORP EML MBOR			BORP EML MBOR		06	G12A G16A G38A
		VAC VAC I VAC II			VAC VAC I VAC II			G38B
		VBOR			VBOR		08	I02A I02B I02C
	04	E36A E36B		04	E36A E36B			I32A I32B I32C
	05	F04Z F13A F13B		05	F04Z F13A F13B		21B	I32D I32E I32F
	06	G12A G16A G33Z		06	G12A G16A G33Z			X05Z
		G38A G38B G38C			G38A G38B G38C			BORP EML MBOR
	07	H33Z		07	H33Z			VAC VAC I VAC II
	08	I44A I44B		08	I20A I20B I20C		01	VBOR
	11	L33Z			I20D I20E I20F		01	B17A B17B
81.55↔	21B	X04Z X07A X07B	81.59.11↔		I20G		04	E36A E36B
		EML		11	L33Z		06	G12A G16A G38A
	05	F04Z F13A F13B		21B	X04Z X07A X07B			G38B
	06	G33Z G38A G38B			BORP EML MBOR		08	I02A I02B I02C
		G38C			VAC VAC I VAC II			I32A I32B I32C
	07	H33Z			VBOR		21B	I32E I32F
	08	I18A I18B I18C		04	E36A E36B	81.71.99↔		X05Z
		I30A I30B I30C		05	F04Z F13A F13B			BORP EML MBOR
	11	L33Z		06	G12A G16A G33Z			VAC VAC I VAC II
81.56↔	21B	X04Z X07A X07B			G38A G38B G38C			VBOR
		BORP EML MBOR		07	H33Z		01	B17A B17B
		VAC VAC I VAC II		08	I02A I02B I02C		04	E36A E36B
		VBOR			I03A I03B I12A		06	G12A G16A G38A
	04	E36A E36B			I12B I12C I20A			G38B
	06	G12A G16A G33Z			I20B I20C I20D		08	I02A I02B I02C
		G38A G38B G38C			I20G			I32A I32B I32C
								I32E I32F

CHOP	MDC	DRG	CHOP	MDC	DRG	CHOP	MDC	DRG
81.72↔	21B	X05Z BORP EML MBOR VAC VAC I VAC II VBOR			VAC VAC I VAC II VBOR			I05A I05B I12A I12B I12C
	01	B17A B17B		04	E36A E36B		21B	X06A X06B X06C
	04	E36A E36B		06	G12A G16A G38A G38B		Prä	B61B B61C B61D BORP KORP MBOR
	06	G12A G16A G38A G38B		08	I02A I02B I02C I32A I32B I32C I32E I32F	81.80.21↔		MKOR VAC VAC I VAC II VBOR VKOR
	08	I02A I02B I02C I32A I32B I32C I32E I32F	81.79↔	21B	X05Z		04	E36A E36B
81.73↔	21B	X05Z BORP EML KORP MBOR MKOR VAC VAC I VAC II VBOR VKOR		08	I02A I02B I02C I32A I32B I32C I32E I32F		06	G12A G16A G38A G38B
	04	E36A E36B	81.80.00↔	21B	X04Z X05Z X06A X06B X06C		08	I02A I02B I02C I05A I05B I12A I12B
	06	G12A G16A G38A G38B		21B	X06A X06B X06C BORP EML KORP MBOR MKOR VAC VAC I VAC II VBOR VKOR		21B	X06A X06B X06C B61B B61C B61D
	08	I02A I02B I02C I12A I12B I12C I32A I32B I32C I32E I32F		04	E36A E36B	81.80.22↔	Prä	BORP KORP MBOR MKOR VAC VAC I VAC II VBOR VKOR
	21B	X05Z B61B B61C B61D BORP EML MBOR VAC VAC I VAC II VBOR		06	G12A G16A G38A G38B		04	E36A E36B
81.74.00↔	Prä	B61B B61C B61D BORP EML MBOR VAC VAC I VAC II VBOR	81.80.09↔	08	I02A I02B I02C I05A I05B I12A I12B I12C		06	G12A G16A G38A G38B
	01	B17A B17B		08	I02A I02B I02C I05A I05B I12A I12B I12C		08	I02A I02B I02C I05A I05B I12A I12B
	04	E36A E36B		21B	X06A X06B X06C B61B B61C B61D		21B	X06A X06B X06C B61B B61C B61D
	06	G12A G16A G38A G38B		Prä	B61B B61C B61D BORP EML KORP MBOR MKOR VAC VAC I VAC II VBOR VKOR	81.80.23↔	Prä	BORP KORP MBOR MKOR VAC VAC I VAC II VBOR VKOR
	08	I02A I02B I02C I32A I32B I32C I32E I32F		04	E36A E36B		04	E36A E36B
81.74.10↔	21B	X05Z BORP EML MBOR VAC VAC I VAC II VBOR	81.80.11↔	06	G12A G16A G38A G38B		06	G12A G16A G38A G38B
	01	B17A B17B		08	I02A I02B I02C I05A I05B I12A I12B I12C		08	I02A I02B I02C I05A I05B I12A I12B
	04	E36A E36B		21B	X06A X06B X06C B61B B61C B61D		21B	X06A X06B X06C B61B B61C B61D
	06	G12A G16A G38A G38B		Prä	B61B B61C B61D BORP EML KORP MBOR MKOR VAC VAC I VAC II VBOR VKOR	81.81.00↔	Prä	BORP EML MBOR VAC VAC I VAC II VBOR
	08	I02A I02B I02C I32A I32B I32C I32E I32F		04	E36A E36B		04	E36A E36B
81.74.21↔	21B	X05Z BORP EML MBOR VAC VAC I VAC II VBOR	81.80.12↔	06	G12A G16A G38A G38B		06	G12A G16A G38A G38B
	01	B17A B17B		08	I02A I02B I02C I05A I05B I12A I12B I12C		08	I02A I02B I02C I05A I05B I12A I12B
	04	E36A E36B		21B	X06A X06B X06C B61B B61C B61D		21B	X06A X06B X06C B61B B61C B61D
	06	G12A G16A G38A G38B		Prä	B61B B61C B61D BORP EML KORP MBOR MKOR VAC VAC I VAC II VBOR VKOR	81.81.09↔	Prä	BORP EML MBOR VAC VAC I VAC II VBOR
	08	I02A I02B I02C I32A I32B I32C I32E I32F		04	E36A E36B		04	E36A E36B
81.74.99↔	21B	X05Z BORP EML MBOR VAC VAC I VAC II VBOR	81.80.13↔	06	G12A G16A G38A G38B		06	G12A G16A G38A G38B
	01	B17A B17B		08	I02A I02B I02C I05A I05B I12A I12B I12C		08	I02A I02B I02C I05A I05B I12A I12B
	04	E36A E36B		21B	X06A X06B X06C B61B B61C B61D		21B	X06A X06B X06C B61B B61C B61D
	06	G12A G16A G38A G38B		Prä	B61B B61C B61D BORP EML KORP MBOR MKOR VAC VAC I VAC II VBOR VKOR	81.81.11↔	Prä	BORP EML MBOR VAC VAC I VAC II VBOR
	08	I02A I02B I02C I32A I32B I32C I32E I32F		04	E36A E36B		04	E36A E36B
81.75↔	21B	X05Z BORP EML MBOR		06	G12A G16A G38A G38B		06	G12A G16A G38A G38B
				08	I02A I02B I02C		08	I02A I02B I02C I05A I05B I12A I12B I12C
							21B	X06A X06B X06C B61B B61C B61D

CHOP	MDC	DRG	CHOP	MDC	DRG	CHOP	MDC	DRG
81.81.12↔		BORP EML MBOR VAC VAC I VAC II VBOR		06	G12A G16A G38A G38B		10	I29A I29B I29C K09A K09B
	04	E36A E36B		08	I02A I02B I02C I05A I05B I05C I12A I12B I12C	81.82.33↔	21B	X06A X06B X06C Prä B61B B61C B61D
	06	G12A G16A G38A G38B		21B	X06A X06B X06C Prä B61B B61C B61D		Prä	BORP EML MBOR VAC VAC I VAC II VBOR
	08	I02A I02B I02C I05A I05B I05C I12A I12B I12C	81.81.38↔		BORP EML MBOR VAC VAC I VAC II VBOR		01	B03A B03B B03C
81.81.13↔	21B	X06A X06B X06C Prä B61B B61C B61D		04	E36A E36B		04	E36A E36B
		BORP EML MBOR VAC VAC I VAC II VBOR		06	G12A G16A G38A G38B		05	F04Z F13A F13B F13C
	04	E36A E36B		08	I02A I02B I02C I05A I05B I05C I12A I12B I12C		06	G12A G16A G38A G38B
	06	G12A G16A G38A G38B		21B	X06A X06B X06C Prä B61B B61C B61D		08	I02A I02B I02C I12A I12B I12C I29A I29B
	08	I02A I02B I02C I05A I05B I05C I12A I12B I12C	81.82.00↔		BORP EML MBOR VAC VAC I VAC II VBOR		10	K09A K09B
81.81.21↔	21B	X06A X06B X06C Prä B61B B61C B61D		04	E36A E36B	81.82.34↔	21B	X06A X06B X06C Prä B61B B61C B61D
		BORP EML MBOR VAC VAC I VAC II VBOR		06	G12A G16A G38A G38B		Prä	BORP EML MBOR VAC VAC I VAC II VBOR
	04	E36A E36B		08	I02A I02B I02C I12A I12B I12C		01	B03A B03B B03C
	06	G12A G16A G38A G38B	81.82.09↔		BORP EML MBOR VAC VAC I VAC II VBOR		04	E36A E36B
	08	I02A I02B I02C I05A I05B I05C I12A I12B I12C		01	B03A B03B B03C		05	F04Z F13A F13B F13C
81.81.22↔	21B	X06A X06B X06C Prä B61B B61C B61D		04	E36A E36B	81.82.35↔	06	G12A G16A G38A G38B
		BORP KORP MBOR MKOR VAC VAC I VAC II VBOR VKOR		05	F04Z F13A F13B F13C		08	I02A I02B I02C I12A I12B I12C I29A I29B
	04	E36A E36B		06	G12A G16A G38A G38B		10	K09A K09B
	06	G12A G16A G38A G38B		08	I02A I02B I02C I12A I12B I12C		21B	X06A X06B X06C Prä B61B B61C B61D
	08	I02A I02B I02C I05A I05B I05C I12A I12B I12C	81.82.31↔		BORP EML MBOR VAC VAC I VAC II VBOR		Prä	BORP EML MBOR VAC VAC I VAC II VBOR
81.81.23↔	21B	X06A X06B X06C Prä B61B B61C B61D		01	B03A B03B B03C	81.82.41↔	04	E36A E36B
		BORP EML MBOR VAC VAC I VAC II VBOR		04	E36A E36B		06	G12A G16A G38A G38B
	04	E36A E36B		05	F04Z F13A F13B F13C		08	I02A I02B I02C I12A I12B I12C I29A I29B
	06	G12A G16A G38A G38B		06	G12A G16A G38A G38B		10	K09A K09B
	08	I02A I02B I02C I05A I05B I05C I12A I12B I12C		08	I02A I02B I02C I12A I12B I12C		21B	X06A X06B X06C Prä B61B B61C B61D
81.81.23↔	21B	X06A X06B X06C Prä B61B B61C B61D		10	K09A K09B		Prä	BORP EML MBOR VAC VAC I VAC II VBOR
		BORP EML MBOR VAC VAC I VAC II VBOR		21B	X06A X06B X06C Prä B61B B61C B61D	81.82.42↔	01	B03A B03B B03C
	04	E36A E36B		Prä	B61B B61C B61D		04	E36A E36B
	06	G12A G16A G38A G38B	81.82.32↔		BORP EML MBOR VAC VAC I VAC II VBOR		05	F04Z F13A F13B F13C
	08	I02A I02B I02C I05A I05B I05C I12A I12B I12C		01	B03A B03B B03C		06	G12A G16A G38A G38B
81.81.36↔	21B	X06A X06B X06C Prä B61B B61C B61D		04	E36A E36B		08	I02A I02B I02C I12A I12B I12C I29A I29B
		BORP EML MBOR VAC VAC I VAC II VBOR		05	F04Z F13A F13B F13C		10	K09A K09B
	04	E36A E36B		06	G12A G16A G38A G38B		21B	X06A X06B X06C Prä B61B B61C B61D
	06	G12A G16A G38A G38B		08	I02A I02B I02C I12A I12B I12C		Prä	BORP EML MBOR VAC VAC I VAC II VBOR
	08	I02A I02B I02C I05A I05B I05C I12A I12B I12C		10	K09A K09B		01	B03A B03B B03C
81.81.37↔	21B	X06A X06B X06C Prä B61B B61C B61D		21B	X06A X06B X06C Prä B61B B61C B61D		04	E36A E36B
		BORP EML MBOR VAC VAC I VAC II VBOR		Prä	B61B B61C B61D		05	F04Z F13A F13B F13C
	04	E36A E36B		06	G12A G16A G38A G38B		06	G12A G16A G38A G38B
	06	G12A G16A G38A G38B		08	I02A I02B I02C I12A I12B I12C		08	I02A I02B I02C

CHOP	MDC	DRG	CHOP	MDC	DRG	CHOP	MDC	DRG						
81.82.43↔	10 21B Prä	I12A I12B I12C I29A I29B K09A K09B X06A X06B X06C B61B B61C B61D	81.83.00↔	08 10 21B	I02A I02B I02C I08A I08B I12A I12B I12C I13A I13B I29A I29B K09A K09B X04Z X05Z X06A X06B X06C	81.83.22↔ 81.83.23↔ 81.83.26↔	01 04 05 06	VBOR B03A B03B B03C E36A E36B F04Z F13A F13B F13C G12A G16A G38A G38B						
		BORP EML MBOR VAC VAC I VAC II VBOR			Prä B61B B61C B61D B03A B03B B03C E36A E36B F04Z F13A F13B F13C			08 10 21B	I02A I02B I02C I12A I12B I12C I29A I29B I29C K09A K09B X06A X06B X06C B61B B61C B61D					
		BORP EML MBOR VAC VAC I VAC II VBOR			08 10 21B			I02A I02B I02C I12A I12B I12C I29A I29B I29C K09A K09B X06A X06B X06C B61B B61C B61D						
		BORP EML MBOR VAC VAC I VAC II VBOR			08 10 21B			I02A I02B I02C I12A I12B I12C I29A I29B I29C K09A K09B X06A X06B X06C B61B B61C B61D						
	81.82.44↔	01 04 05 06		B03A B03B B03C E36A E36B F04Z F13A F13B F13C G12A G16A G38A G38B	81.83.10↔		01 04 05 06	B03A B03B B03C E36A E36B F04Z F13A F13B F13C G12A G16A G38A G38B	81.83.27↔	08 10 21B	BORP EML MBOR VAC VAC I VAC II VBOR			
				BORP EML MBOR VAC VAC I VAC II VBOR				08 10 21B			I02A I02B I02C I12A I12B I12C I29A I29B I29C K09A K09B X06A X06B X06C B61B B61C B61D			
				BORP EML MBOR VAC VAC I VAC II VBOR				08 10 21B			I02A I02B I02C I12A I12B I12C I29A I29B I29C K09A K09B X06A X06B X06C B61B B61C B61D			
				BORP EML MBOR VAC VAC I VAC II VBOR				08 10 21B			I02A I02B I02C I12A I12B I12C I29A I29B I29C K09A K09B X06A X06B X06C B61B B61C B61D			
		81.82.45↔		01 04 05 06			B03A B03B B03C E36A E36B F04Z F13A F13B F13C G12A G16A G38A G38B	81.83.11↔		01 04 05 06	B03A B03B B03C E36A E36B F04Z F13A F13B F13C G12A G16A G38A G38B	81.83.28↔	01 04 05 06	BORP EML MBOR VAC VAC I VAC II VBOR
							BORP EML MBOR VAC VAC I VAC II VBOR				08 10 21B			I02A I02B I02C I12A I12B I12C I29A I29B I29C K09A K09B X06A X06B X06C B61B B61C B61D
BORP EML MBOR VAC VAC I VAC II VBOR			08 10 21B			I02A I02B I02C I12A I12B I12C I29A I29B I29C K09A K09B X06A X06B X06C B61B B61C B61D								
BORP EML MBOR VAC VAC I VAC II VBOR			08 10 21B			I02A I02B I02C I12A I12B I12C I29A I29B I29C K09A K09B X06A X06B X06C B61B B61C B61D								
81.82.46↔			01 04 05 06	B17A B17B E36A E36B F04Z F13A F13B F13C G12A G16A G38A G38B		81.83.12↔	01 04 05 06			B03A B03B B03C E36A E36B F04Z F13A F13B F13C G12A G16A G38A G38B	81.83.29↔		01 04 05 06	BORP EML MBOR VAC VAC I VAC II VBOR
				BORP MBOR VAC VAC I VAC II VBOR						08 10 21B				I02A I02B I02C I08A I08B I12A I12B I12C I13A I13B I29A I29B K09A K09B X04Z X05Z X06A X06B X06C
	BORP MBOR VAC VAC I VAC II VBOR			08 10 21B	I02A I02B I02C I08A I08B I12A I12B I12C I13A I13B I29A I29B K09A K09B X04Z X05Z X06A X06B X06C									
	BORP MBOR VAC VAC I VAC II VBOR			08 10 21B	I02A I02B I02C I08A I08B I12A I12B I12C I13A I13B I29A I29B K09A K09B X04Z X05Z X06A X06B X06C									
	81.82.47↔		01 04 05 06	B17A B17B E36A E36B F04Z F13A F13B F13C G12A G16A G38A G38B	81.83.13↔		01 04 05 06		B03A B03B B03C E36A E36B F04Z F13A F13B F13C G12A G16A G38A G38B	81.83.29↔			01 04 05 06	BORP EML MBOR VAC VAC I VAC II VBOR
				BORP MBOR VAC VAC I VAC II VBOR					08 10 21B					I02A I02B I02C I12A I12B I12C I29A I29B I29C K09A K09B X06A X06B X06C B61B B61C B61D
		BORP MBOR VAC VAC I VAC II VBOR		08 10 21B				I02A I02B I02C I12A I12B I12C I29A I29B I29C K09A K09B X06A X06B X06C B61B B61C B61D						
		BORP MBOR VAC VAC I VAC II VBOR		08 10 21B				I02A I02B I02C I12A I12B I12C I29A I29B I29C K09A K09B X06A X06B X06C B61B B61C B61D						

CHOP	MDC	DRG	CHOP	MDC	DRG	CHOP	MDC	DRG
81.83.30↔		I12A I12B I12C I29A I29B I29C	81.83.51↔	05	F04Z F13A F13B F13C	81.85.11↔		I12A I12B I12C I27A I27B I27C
	10	K09A K09B		06	G12A G16A G38A G38B		21B	X06A X06B X06C B61B B61C B61D
	21B	X06A X06B X06C B61B B61C B61D		08	I02A I02B I02C I12A I12B I12C I29A I29B I29C		Prä	BORP EML MBOR VAC VAC I VAC II VBOR
	Prä	BORP EML MBOR VAC VAC I VAC II VBOR		10	K09A K09B		01	B03A B03B B03C E36A E36B
	01	B03A B03B B03C E36A E36B		21B	X06A X06B X06C B61B B61C B61D		04	E36A E36B
	04	E36A E36B		Prä	BORP EML MBOR VAC VAC I VAC II VBOR		06	G12A G16A G38A G38B
	05	F04Z F13A F13B F13C		01	B03A B03B B03C E36A E36B		08	I02A I02B I02C I12A I12B I12C I27A I27B I27C I27D I31A I31B
	06	G12A G16A G38A G38B		04	E36A E36B		21B	X06A X06B X06C B61B B61C B61D
	08	I02A I02B I02C I12A I12B I12C I29A I29B		05	F04Z F13A F13B F13C		Prä	BORP EML MBOR VAC VAC I VAC II VBOR
	10	K09A K09B		06	G12A G16A G38A G38B		08	I02A I02B I02C I12A I12B I12C I27A I27B I27C I27D I31A I31B
21B	X06A X06B X06C B61B B61C B61D	08	I02A I02B I02C I12A I12B I12C I29A I29B	10	K09A K09B			
Prä	BORP EML MBOR VAC VAC I VAC II VBOR	10	K09A K09B	21B	X06A X06B X06C B61B B61C B61D			
81.83.31↔		BORP EML MBOR VAC VAC I VAC II VBOR	81.83.99↔	08	I02A I02B I02C I12A I12B I12C I29A I29B I29C	81.85.18↔		BORP EML MBOR VAC VAC I VAC II VBOR
01	B03A B03B B03C E36A E36B	10		K09A K09B	01		B03A B03B B03C E36A E36B	
04	E36A E36B	21B		X06A X06B X06C B61B B61C B61D	04		E36A E36B	
05	F04Z F13A F13B F13C	Prä		BORP EML MBOR VAC VAC I VAC II VBOR	06		G12A G16A G38A G38B	
06	G12A G16A G38A G38B	01		B03A B03B B03C E36A E36B	08		I02A I02B I02C I12A I12B I12C I27A I27B I27C I27D I31A I31B	
08	I02A I02B I02C I12A I12B I12C I29A I29B	04		E36A E36B	21B		X06A X06B X06C B61B B61C B61D	
10	K09A K09B	05		F04Z F13A F13B F13C	Prä		BORP EML MBOR VAC VAC I VAC II VBOR	
21B	X06A X06B X06C B61B B61C B61D	06		G12A G16A G38A G38B	01		B03A B03B B03C E36A E36B	
Prä	BORP EML MBOR VAC VAC I VAC II VBOR	08		I02A I02B I02C I12A I12B I12C I29A I29B I29C	04		E36A E36B	
81.83.35↔		BORP EML MBOR VAC VAC I VAC II VBOR		81.84↔	10		K09A K09B	81.85.19↔
01	B03A B03B B03C E36A E36B	21B	X06A X06B X06C B61B B61C B61D		01	B03A B03B B03C E36A E36B		
04	E36A E36B	Prä	BORP EML MBOR VAC VAC I VAC II VBOR		04	E36A E36B		
05	F04Z F13A F13B F13C	08	I02A I02B I02C I12A I12B I12C I29A I29B I29C		06	G12A G16A G38A G38B		
06	G12A G16A G38A G38B	10	K09A K09B		08	I02A I02B I02C I12A I12B I12C I27A I27B I27C I27D I31A I31B		
08	I02A I02B I02C I12A I12B I12C I29A I29B	21B	X06A X06B X06C B61B B61C B61D		21B	X06A X06B X06C B61B B61C B61D		
10	K09A K09B	Prä	BORP EML MBOR VAC VAC I VAC II VBOR		Prä	BORP EML MBOR VAC VAC I VAC II VBOR		
21B	X06A X06B X06C B61B B61C B61D	04	E36A E36B		01	B03A B03B B03C E36A E36B		
Prä	BORP EML MBOR VAC VAC I VAC II VBOR	06	G12A G16A G38A G38B		04	E36A E36B		
81.83.36↔		BORP EML MBOR VAC VAC I VAC II VBOR	81.85.00↔		08	I05A I05B	81.85.20↔	
01	B03A B03B B03C E36A E36B	21B		X06A X06B X06C B61B B61C B61D	01	B03A B03B B03C E36A E36B		
04	E36A E36B	Prä		BORP EML MBOR VAC VAC I VAC II VBOR	04	E36A E36B		
05	F04Z F13A F13B F13C	04		E36A E36B	06	G12A G16A G38A G38B		
06	G12A G16A G38A G38B	06		G12A G16A G38A G38B	08	I02A I02B I02C I12A I12B I12C I27A I27B I27C I27D I31A I31B		
08	I02A I02B I02C I12A I12B I12C I29A I29B	08		I02A I02B I02C I12A I12B I12C I27A I27B I27C I27D I31A I31B	21B	X06A X06B X06C B61B B61C B61D		
10	K09A K09B	10		K09A K09B	Prä	BORP EML MBOR VAC VAC I VAC II VBOR		
21B	X06A X06B X06C B61B B61C B61D	21B		X06A X06B X06C B61B B61C B61D	01	B03A B03B B03C E36A E36B		
Prä	BORP EML MBOR VAC VAC I VAC II VBOR	Prä		BORP EML MBOR VAC VAC I VAC II VBOR	04	E36A E36B		
81.83.36↔		BORP EML MBOR VAC VAC I VAC II VBOR		81.85.10↔	06	G12A G16A G38A G38B		81.85.21↔
01	B03A B03B B03C E36A E36B	08	I02A I02B I02C I12A I12B I12C I27A I27B I27C I27D I31A I31B		01	B03A B03B B03C E36A E36B		
04	E36A E36B	10	K09A K09B		04	E36A E36B		
05	F04Z F13A F13B F13C	21B	X06A X06B X06C B61B B61C B61D		06	G12A G16A G38A G38B		
06	G12A G16A G38A G38B	Prä	BORP EML MBOR VAC VAC I VAC II VBOR		08	I02A I02B I02C I12A I12B I12C I31A I31B		
08	I02A I02B I02C I12A I12B I12C I29A I29B	01	B03A B03B B03C E36A E36B		21B	X06A X06B X06C B61B B61C B61D		
10	K09A K09B	04	E36A E36B		Prä	BORP EML MBOR VAC VAC I VAC II VBOR		
21B	X06A X06B X06C B61B B61C B61D	06	G12A G16A G38A G38B		01	B03A B03B B03C E36A E36B		
Prä	BORP EML MBOR VAC VAC I VAC II VBOR	08	I02A I02B I02C I12A I12B I12C I31A I31B		04	E36A E36B		
81.83.40↔		BORP EML MBOR VAC VAC I VAC II VBOR	81.85.10↔		06	G12A G16A G38A G38B	81.85.22↔	
01	B03A B03B B03C E36A E36B	08		I02A I02B I02C	21B	X06A X06B X06C B61B B61C B61D		

CHOP	MDC	DRG	CHOP	MDC	DRG	CHOP	MDC	DRG
		VAC VAC I VAC II		01	B17A B17B			VAC VAC I VAC II
		VBOR		04	E36A E36B			VBOR
	01	B03A B03B B03C		06	G12A G16A G38A		01	B03A B03B B03C
	04	E36A E36B			G38B		04	E36A E36B
	06	G12A G16A G38A		08	I02A I02B I02C		05	F04Z F13A F13B
		G38B			I12A I12B I12C			F13C
	08	I02A I02B I02C			I27A I27B I27C		06	G12A G16A G38A
		I12A I12B I12C			I27D I32A I32B			G38B
		I27A I27B I27C			I32C I32D I32E		08	I02A I02B I02C
		I27D I31A I31B			I32F			I12A I12B I12C
	21B	X06A X06B X06C		09	J02A J02B J03A		21B	I59Z
81.85.30↔	Prä	B61B B61C B61D			J03B J04Z J11A	81.95.00↔	Prä	X04Z
		BORP EML MBOR			J11B			B61B B61C B61D
		VAC VAC I VAC II	81.93.21↔	21B	X04Z X05Z X06A			BORP EML MBOR
		VBOR			X06B X06C			VAC VAC I VAC II
	01	B03A B03B B03C		Prä	B61B B61C B61D			VBOR
	04	E36A E36B			BORP EML MBOR		01	B03A B03B B03C
	06	G12A G16A G38A			VAC VAC I VAC II		04	E36A E36B
		G38B			VBOR		06	G12A G16A G38A
	08	I02A I02B I02C		01	B17A B17B			G38B
		I05A I05B I05C		04	E36A E36B		08	I18A I18B I18C
		I12A I12B I12C		06	G12A G16A G38A		21B	X04Z
	21B	X06A X06B X06C			G38B	81.95.09↔		BORP EML MBOR
81.85.31↔	Prä	B61B B61C B61D		08	I02A I02B I02C			VAC VAC I VAC II
		BORP EML MBOR			I12A I12B I12C			VBOR
		VAC VAC I VAC II			I32A I32B I32C		01	B03A B03B B03C
		VBOR			I32D I32E I32F		04	E36A E36B
	04	E36A E36B		09	J02A J02B J03A		06	G12A G16A G38A
	06	G12A G16A G38A			J03B J04Z J11A			G38B
		G38B			J11B		08	I18A I18B I18C
	08	I02A I02B I02C		21B	X04Z X05Z X06A		21B	X04Z
		I05A I05B I05C			X06B X06C	81.95.10↔		BORP EML MBOR
		I12A I12B I12C		Prä	B61B B61C B61D			VAC VAC I VAC II
		I31A I31B			BORP EML MBOR			VBOR
	21B	X05Z	81.93.30↔		VAC VAC I VAC II		01	B03A B03B B03C
81.85.99↔	Prä	B61B B61C B61D			VBOR		04	E36A E36B
		BORP EML MBOR		01	B17A B17B		06	G12A G16A G38A
		VAC VAC I VAC II		04	E36A E36B			G38B
		VBOR		06	G12A G16A G38A		08	I18A I18B I18C
	01	B03A B03B B03C			G38B		21B	I30A I30B I30C
	04	E36A E36B		08	I02A I02B I02C	81.95.11↔		X04Z
	06	G12A G16A G38A			I12A I12B I12C			BORP EML MBOR
		G38B			I32A I32B I32C			VAC VAC I VAC II
	08	I02A I02B I02C			I32D I32E I32F			VBOR
		I12A I12B I12C		09	J02A J02B J03A		01	B03A B03B B03C
		I27A I27B I27C			J03B J04Z J11A		04	E36A E36B
		I27D I31A I31B			J11B		06	G12A G16A G38A
	21B	X06A X06B X06C		21B	X04Z X05Z X06A			G38B
81.93.10↔	Prä	B61B B61C B61D			X06B X06C		08	I18A I18B I18C
		BORP EML MBOR	81.93.99↔	Prä	B61B B61C B61D			I30A I30B I30C
		VAC VAC I VAC II			BORP EML MBOR	81.95.12↔	21B	X04Z
		VBOR			VAC VAC I VAC II			BORP EML MBOR
	01	B17A B17B			VBOR			VAC VAC I VAC II
	04	E36A E36B		01	B17A B17B			VBOR
	06	G12A G16A G38A		04	E36A E36B		01	B03A B03B B03C
		G38B		06	G12A G16A G38A		04	E36A E36B
	08	I02A I02B I02C			G38B		06	G12A G16A G38A
		I12A I12B I12C		08	I02A I02B I02C			G38B
		I29A I29B I29C			I12A I12B I12C		08	I18A I18B I18C
		I32A I32B I32C			I27A I27B I27C			I30A I30B I30C
		I32D I32E I32F			I27D I32A I32B		21B	X04Z
	09	J02A J02B J03A			I32C I32D I32E	81.95.13↔		BORP EML MBOR
		J03B J04Z J11A			I32F			VAC VAC I VAC II
		J11B		09	J02A J02B J03A			VBOR
	21B	X04Z X05Z X06A			J03B J04Z J11A		01	B03A B03B B03C
		X06B X06C			J11B		04	E36A E36B
81.93.20↔	Prä	B61B B61C B61D		21B	X04Z X05Z X06A		06	G12A G16A G38A
		BORP EML MBOR			X06B X06C			G38B
		VAC VAC I VAC II		Prä	B61B B61C B61D		08	I18A I18B I18C
		VBOR	81.94↔		BORP EML MBOR			I30A I30B I30C

CHOP	MDC	DRG	CHOP	MDC	DRG	CHOP	MDC	DRG
81.95.14↔	21B	X04Z BORP EML MBOR VAC VAC I VAC II VBOR			VAC VAC I VAC II VBOR		04	E36A E36B G12A G16A G38A G38B
	01	B03A B03B B03C		01	B03A B03B B03C		06	G12A G16A G38A G38B
	04	E36A E36B		04	E36A E36B		08	I02A I02B I02C I12A I12B I12C I29A I29B I29C
	06	G12A G16A G38A G38B		06	G12A G16A G38A G38B		21B	X06A X06B X06C
	08	I18A I18B I18C I30A I30B I30C	81.96.10↔		BORP MBOR VAC VAC I VAC II VBOR	81.96.1D↔	Prä	B61B B61C B61D BORP MBOR VAC VAC I VAC II VBOR
81.95.15↔	21B	X04Z BORP EML MBOR VAC VAC I VAC II VBOR			E36A E36B		04	E36A E36B
	01	B03A B03B B03C			G12A G16A G38A G38B		06	G12A G16A G38A G38B
	04	E36A E36B			I02A I02B I02C I12A I12B I12C I29A I29B I29C		08	I02A I02B I02C I12A I12B I12C I29A I29B I29C
	06	G12A G16A G38A G38B			X06A X06B X06C		21B	X06A X06B X06C
	08	I18A I18B I18C I30A I30B I30C	81.96.11↔		B61B B61C B61D BORP MBOR VAC VAC I VAC II VBOR	81.96.20↔	Prä	B61B B61C B61D BORP MBOR VAC VAC I VAC II VBOR
81.95.16↔	21B	X04Z BORP EML MBOR VAC VAC I VAC II VBOR			E36A E36B		01	B03A B03B B03C
	01	B03A B03B B03C			G12A G16A G38A G38B		04	E36A E36B
	04	E36A E36B			I02A I02B I02C I12A I12B I12C I29A I29B I29C		06	G12A G16A G38A G38B
	06	G12A G16A G38A G38B			X06A X06B X06C		08	I02A I02B I02C I32A I32B I32C I32D I32E I32F
	08	I18A I18B I18C I30A I30B I30C	81.96.12↔		B61B B61C B61D BORP MBOR VAC VAC I VAC II VBOR	81.96.21↔	21B	X05Z BORP MBOR VAC VAC I VAC II VBOR
81.95.17↔	21B	X04Z BORP EML MBOR VAC VAC I VAC II VBOR			E36A E36B		01	B03A B03B B03C
	01	B03A B03B B03C			G12A G16A G38A G38B		04	E36A E36B
	04	E36A E36B			I02A I02B I02C I12A I12B I12C I29A I29B I29C		06	G12A G16A G38A G38B
	06	G12A G16A G38A G38B			X06A X06B X06C		08	I02A I02B I02C I32A I32B I32C I32D I32E I32F
	08	I18A I18B I18C I30A I30B I30C	81.96.19↔		B61B B61C B61D BORP MBOR VAC VAC I VAC II VBOR	81.96.22↔	21B	X05Z BORP MBOR VAC VAC I VAC II VBOR
81.95.18↔	21B	X04Z BORP EML MBOR VAC VAC I VAC II VBOR			E36A E36B		01	B03A B03B B03C
	01	B03A B03B B03C			G12A G16A G38A G38B		04	E36A E36B
	04	E36A E36B			I02A I02B I02C I12A I12B I12C I29A I29B I29C		06	G12A G16A G38A G38B
	06	G12A G16A G38A G38B			X06A X06B X06C		08	I02A I02B I02C I32A I32B I32C I32D I32E I32F
	08	I18A I18B I18C I30A I30B I30C	81.96.1A↔		B61B B61C B61D BORP MBOR VAC VAC I VAC II VBOR	81.96.29↔	21B	X05Z BORP MBOR VAC VAC I VAC II VBOR
81.95.1A↔	21B	X04Z BORP EML MBOR VAC VAC I VAC II VBOR			E36A E36B		01	B03A B03B B03C
	01	B03A B03B B03C			G12A G16A G38A G38B		04	E36A E36B
	04	E36A E36B			I02A I02B I02C I12A I12B I12C I29A I29B I29C		06	G12A G16A G38A G38B
	06	G12A G16A G38A G38B			X06A X06B X06C		08	I02A I02B I02C I32A I32B I32C I32D I32E I32F
	08	I18A I18B I18C I30A I30B I30C	81.96.1B↔		B61B B61C B61D BORP MBOR VAC VAC I VAC II VBOR	81.96.2A↔	21B	X05Z BORP MBOR VAC VAC I VAC II VBOR
81.95.21↔	21B	X04Z BORP EML MBOR VAC VAC I VAC II VBOR			E36A E36B		01	B03A B03B B03C
	01	B03A B03B B03C			G12A G16A G38A G38B		04	E36A E36B
	04	E36A E36B			I02A I02B I02C I12A I12B I12C I29A I29B I29C		06	G12A G16A G38A G38B
	06	G12A G16A G38A G38B			X06A X06B X06C		08	I02A I02B I02C I32A I32B I32C I32D I32E I32F
	08	I18A I18B I18C I30A I30B I30C	81.96.1C↔		B61B B61C B61D BORP MBOR VAC VAC I VAC II VBOR	81.96.2B↔	21B	X05Z BORP MBOR VAC VAC I VAC II VBOR
81.95.22↔	21B	X04Z BORP EML MBOR						

CHOP	MDC	DRG	CHOP	MDC	DRG	CHOP	MDC	DRG
81.96.2C↔	01	B03A B03B B03C	81.96.3A↔	08	I27A I27B I27C	81.96.4A↔		I12A I12B I12C
	04	E36A E36B			I27D I28A I28B			I13A I13B I13C
	06	G12A G16A G38A G38B			I28C			I13D I20A I20B
	08	I02A I02B I02C			BORP MBOR VAC			I20C I20D I20E
		I32A I32B I32C			VAC I VAC II VBOR			I20F I20G
		I32D I32E I32F		04	E36A E36B		21B	X04Z
	21B	X05Z		06	G12A G16A G38A G38B		Prä	B61B B61C B61D
		BORP MBOR VAC			VAC I VAC II VBOR			BORP MBOR VAC
		VAC I VAC II VBOR		08	I27A I27B I27C			VAC I VAC II VBOR
					I27D I28A I28B		01	B03A B03B B03C
81.96.2D↔	01	B03A B03B B03C	81.96.3B↔	04	E36A E36B	81.96.4B↔	04	E36A E36B
	04	E36A E36B			BORP MBOR VAC		06	G12A G16A G38A G38B
	06	G12A G16A G38A G38B			VAC I VAC II VBOR			I02A I02B I02C
	08	I02A I02B I02C		04	E36A E36B		08	I12A I12B I12C
		I05A I05B I05C		06	G12A G16A G38A G38B			I13A I13B I13C
		I12A I12B I12C			I27A I27B I27C			I13D I20A I20B
		I31A I31B		08	I27D I28A I28B			I20C I20D I20E
	21B	X06A X06B X06C			I28C			I20F I20G
	Prä	B61B B61C B61D		81.96.3C↔	BORP MBOR VAC		21B	X04Z
		BORP MBOR VAC			VAC I VAC II VBOR		Prä	B61B B61C B61D
81.96.2E↔	01	B03A B03B B03C	81.96.3D↔	04	E36A E36B	81.96.4C↔	01	B03A B03B B03C
	04	E36A E36B			G12A G16A G38A G38B		04	E36A E36B
	06	G12A G16A G38A G38B			I27A I27B I27C		06	G12A G16A G38A G38B
	08	I02A I02B I02C			I27D I28A I28B		08	I02A I02B I02C
		I05A I05B I05C		04	E36A E36B			I12A I12B I12C
		I12A I12B I12C		06	G12A G16A G38A G38B			I13A I13B I13C
		I31A I31B			BORP MBOR VAC			I13D I20A I20B
	21B	X06A X06B X06C		81.96.41↔	VAC I VAC II VBOR		08	I20C I20D I20E
	Prä	B61B B61C B61D			VAC I VAC II VBOR			I20F I20G
		BORP MBOR VAC		04	E36A E36B		21B	X04Z
81.96.30↔	01	B03A B03B B03C	81.96.42↔	06	G12A G16A G38A G38B	81.96.4D↔	Prä	B61B B61C B61D
	04	E36A E36B			I27A I27B I27C		01	B03A B03B B03C
	06	G12A G16A G38A G38B			I27D I28A I28B		04	E36A E36B
	08	I02A I02B I02C			I28C		06	G12A G16A G38A G38B
		I32A I32B I32C		01	B03A B03B B03C		08	I02A I02B I02C
		I32D I32E I32F		04	E36A E36B			I12A I12B I12C
	21B	X05Z		06	G12A G16A G38A G38B			I13A I13B I13C
		BORP MBOR VAC			I02A I02B I02C			I13D I20A I20B
		VAC I VAC II VBOR		08	I02A I02B I02C			I20C I20D I20E
					I12A I12B I12C		21B	X04Z
81.96.31↔	04	E36A E36B	81.96.43↔		I13A I13B I13C	81.96.4E↔	Prä	B61B B61C B61D
	06	G12A G16A G38A G38B			I13D I20A I20B		01	B03A B03B B03C
	08	I27A I27B I27C			I20C I20D I20E		04	E36A E36B
		I27D I28A I28B		06	G12A G16A G38A G38B		06	G12A G16A G38A G38B
		I28C			I02A I02B I02C		08	I02A I02B I02C
	21B	X04Z		81.96.44↔	I12A I12B I12C			I12A I12B I12C
	Prä	B61B B61C B61D			I13A I13B I13C			I13A I13B I13C
		BORP MBOR VAC		01	B03A B03B B03C			I13D I20A I20B
		VAC I VAC II VBOR		04	E36A E36B			I20C I20D I20E
				06	G12A G16A G38A G38B		21B	X04Z
81.96.32↔	04	E36A E36B	81.96.45↔		I20F I20G	81.96.4F↔	Prä	B61B B61C B61D
	06	G12A G16A G38A G38B			I20F I20G		01	B03A B03B B03C
	08	I27A I27B I27C			I20F I20G		04	E36A E36B
		I27D I28A I28B		06	G12A G16A G38A G38B		06	G12A G16A G38A G38B
		I28C			I02A I02B I02C		08	I02A I02B I02C
	21B	X04Z		81.96.46↔	I12A I12B I12C			I12A I12B I12C
	Prä	B61B B61C B61D			I13A I13B I13C			I13A I13B I13C
		BORP MBOR VAC		01	B03A B03B B03C			I13D I20A I20B
		VAC I VAC II VBOR		04	E36A E36B			I20C I20D I20E
				06	G12A G16A G38A G38B		21B	X04Z
81.96.33↔	04	E36A E36B	81.96.47↔		I20F I20G	81.96.4G↔	Prä	B61B B61C B61D
	06	G12A G16A G38A G38B			I20F I20G		01	B03A B03B B03C
	08	I27A I27B I27C			I20F I20G		04	E36A E36B
		I27D I28A I28B		06	G12A G16A G38A G38B		06	G12A G16A G38A G38B
		I28C			I02A I02B I02C		08	I02A I02B I02C
	21B	X04Z		81.96.48↔	I12A I12B I12C			I12A I12B I12C
	Prä	B61B B61C B61D			I13A I13B I13C			I13A I13B I13C
		BORP MBOR VAC		01	B03A B03B B03C			I13D I20A I20B
		VAC I VAC II VBOR		04	E36A E36B			I20C I20D I20E
				06	G12A G16A G38A G38B		21B	X04Z
81.96.34↔	04	E36A E36B	81.96.49↔		I20F I20G	81.96.4H↔	Prä	B61B B61C B61D
	06	G12A G16A G38A G38B			I20F I20G		01	B03A B03B B03C
	08	I27A I27B I27C			I20F I20G		04	E36A E36B
		I27D I28A I28B		06	G12A G16A G38A G38B		06	G12A G16A G38A G38B
		I28C			I02A I02B I02C		08	I02A I02B I02C
	21B	X04Z		81.96.50↔	I12A I12B I12C			I12A I12B I12C
	Prä	B61B B61C B61D			I13A I13B I13C			I13A I13B I13C
		BORP MBOR VAC		01	B03A B03B B03C			I13D I20A I20B
		VAC I VAC II VBOR		04	E36A E36B			I20C I20D I20E
				06	G12A G16A G38A G38B		21B	X04Z
81.96.35↔	04	E36A E36B	81.96.51↔		I20F I20G	81.96.4I↔	Prä	B61B B61C B61D
	06	G12A G16A G38A G38B			I20F I20G		01	B03A B03B B03C
	08	I27A I27B I27C			I20F I20G		04	E36A E36B
		I27D I28A I28B		06	G12A G16A G38A G38B		06	G12A G16A G38A G38B
		I28C			I02A I02B I02C		08	I02A I02B I02C
	21B	X04Z		81.96.52↔	I12A I12B I12C			I12A I12B I12C
	Prä	B61B B61C B61D			I13A I13B I13C			I13A I13B I13C
		BORP MBOR VAC		01	B03A B03B B03C			I13D I20A I20B
		VAC I VAC II VBOR		04	E36A E36B			I20C I20D I20E
				06	G12A G16A G38A G38B		21B	X04Z

CHOP	MDC	DRG	CHOP	MDC	DRG	CHOP	MDC	DRG
		I12A I12B I12C		Prä	B61B B61C B61D		06	G12A G16A G38A
		I20A I20B I20C	81.96.5D↔		BORP MBOR VAC		08	G38B
		I20D I20E I20F		01	B03A B03B B03C			I02A I02B I02C
	21B	I20G		04	E36A E36B			I12A I12B I12C
81.96.52↔	Prä	X04Z		06	G12A G16A G38A			I20A I20B I20C
		B61B B61C B61D			G38B	81.96.6C↔		I20D I20E I20F
		BORP MBOR VAC		08	I02A I02B I02C		21B	I20G
		VAC I VAC II VBOR			I12A I12B I12C		Prä	X04Z
	01	B03A B03B B03C			I20A I20B I20C			B61B B61C B61D
	04	E36A E36B	81.96.61↔		I20D I20E I20F			BORP MBOR VAC
	06	G12A G16A G38A			I20G			VAC I VAC II VBOR
		G38B		21B	X04Z		01	B03A B03B B03C
	08	I02A I02B I02C		Prä	B61B B61C B61D		04	E36A E36B
		I12A I12B I12C			BORP MBOR VAC		06	G12A G16A G38A
		I20A I20B I20C			VAC I VAC II VBOR			G38B
		I20D I20E I20F		01	B03A B03B B03C		08	I02A I02B I02C
		I20G		04	E36A E36B			I12A I12B I12C
81.96.59↔	21B	X04Z		06	G12A G16A G38A			I20A I20B I20C
	Prä	B61B B61C B61D			G38B	81.96.6D↔		I20D I20E I20F
		BORP MBOR VAC		08	I02A I02B I02C		21B	I20G
		VAC I VAC II VBOR			I12A I12B I12C		Prä	X04Z
	01	B03A B03B B03C			I20A I20B I20C			B61B B61C B61D
	04	E36A E36B	81.96.62↔		I20D I20E I20F			BORP MBOR VAC
	06	G12A G16A G38A			I20G		01	VAC I VAC II VBOR
		G38B		21B	X04Z		04	B03A B03B B03C
	08	I02A I02B I02C		Prä	B61B B61C B61D		06	E36A E36B
		I12A I12B I12C			BORP MBOR VAC			G12A G16A G38A
		I20A I20B I20C			VAC I VAC II VBOR		08	G38B
		I20D I20E I20F		01	B03A B03B B03C			I02A I02B I02C
		I20G		04	E36A E36B			I12A I12B I12C
81.96.5A↔	21B	X04Z		06	G12A G16A G38A			I20A I20B I20C
	Prä	B61B B61C B61D			G38B	81.96.71↔		I20D I20E I20F
		BORP MBOR VAC		08	I02A I02B I02C		21B	I20G
		VAC I VAC II VBOR			I12A I12B I12C		Prä	X04Z
	01	B03A B03B B03C			I20A I20B I20C			B61B B61C B61D
	04	E36A E36B	81.96.69↔		I20D I20E I20F			BORP MBOR VAC
	06	G12A G16A G38A			I20G		01	VAC I VAC II VBOR
		G38B		21B	X04Z		04	B03A B03B B03C
	08	I02A I02B I02C		Prä	B61B B61C B61D		06	E36A E36B
		I12A I12B I12C			BORP MBOR VAC			G12A G16A G38A
		I20A I20B I20C			VAC I VAC II VBOR		08	G38B
		I20D I20E I20F		01	B03A B03B B03C			I02A I02B I02C
		I20G		04	E36A E36B			I12A I12B I12C
81.96.5B↔	21B	X04Z		06	G12A G16A G38A			I20A I20B I20C
	Prä	B61B B61C B61D			G38B	81.96.72↔		I20D I20E I20F
		BORP MBOR VAC		08	I02A I02B I02C		21B	I20G
		VAC I VAC II VBOR			I12A I12B I12C		Prä	X04Z
	01	B03A B03B B03C			I20A I20B I20C			B61B B61C B61D
	04	E36A E36B	81.96.6A↔		I20D I20E I20F			BORP MBOR VAC
	06	G12A G16A G38A			I20G		01	VAC I VAC II VBOR
		G38B		21B	X04Z		04	B03A B03B B03C
	08	I02A I02B I02C		Prä	B61B B61C B61D		06	E36A E36B
		I12A I12B I12C			BORP MBOR VAC			G12A G16A G38A
		I20A I20B I20C			VAC I VAC II VBOR		08	G38B
		I20D I20E I20F		01	B03A B03B B03C			I02A I02B I02C
		I20G		04	E36A E36B			I12A I12B I12C
81.96.5C↔	21B	X04Z		06	G12A G16A G38A			I20A I20B I20C
	Prä	B61B B61C B61D			G38B	81.96.79↔		I20D I20E I20F
		BORP MBOR VAC		08	I02A I02B I02C		21B	I20G
		VAC I VAC II VBOR			I12A I12B I12C		Prä	X04Z
	01	B03A B03B B03C			I20A I20B I20C			B61B B61C B61D
	04	E36A E36B	81.96.6B↔		I20D I20E I20F			BORP MBOR VAC
	06	G12A G16A G38A			I20G		01	VAC I VAC II VBOR
		G38B		21B	X04Z		04	B03A B03B B03C
	08	I02A I02B I02C		Prä	B61B B61C B61D		06	E36A E36B
		I12A I12B I12C			BORP MBOR VAC			G12A G16A G38A
		I20A I20B I20C			VAC I VAC II VBOR		08	G38B
		I20D I20E I20F		01	B03A B03B B03C			I02A I02B I02C
		I20G		04	E36A E36B			I12A I12B I12C
	21B	X04Z		06	G12A G16A G38A			I20A I20B I20C

CHOP	MDC	DRG	CHOP	MDC	DRG	CHOP	MDC	DRG
81.96.7A↔		I20D I20E I20F	81.96.82↔		VBOR	81.96.8D↔	08	I02A I02B I02C
		I20G		01	B03A B03B B03C			112A I12B I12C
	21B	X04Z		04	E36A E36B			I27A I27B I27C
	Prä	B61B B61C B61D		06	G12A G16A G38A			I27D I28A I28B
		BORP MBOR VAC			G38B		21B	X04Z X05Z X06A
		VAC I VAC II VBOR		08	I02A I02B I02C			X06B X06C
	01	B03A B03B B03C			I12A I12B I12C		Prä	B61B B61C B61D
	04	E36A E36B			I27A I27B I27C			BORP MBOR VAC
	06	G12A G16A G38A			I27D I28A I28B			VBOR
		G38B		21B	X04Z X05Z X06A		01	B03A B03B B03C
81.96.7B↔		I20A I20B I20C	81.96.89↔		X06B X06C	81.96.92↔	04	E36A E36B
		I12A I12B I12C		Prä	B61B B61C B61D			G12A G16A G38A
		I20A I20B I20C			BORP MBOR VAC			G38B
		I20D I20E I20F		01	VBOR		08	I02A I02B I02C
		I20G		04	B03A B03B B03C			I12A I12B I12C
	21B	X04Z		04	E36A E36B			I27A I27B I27C
	Prä	B61B B61C B61D		06	G12A G16A G38A			I27D I28A I28B
		BORP MBOR VAC			G38B		21B	X04Z X05Z X06A
		VAC I VAC II VBOR		08	I02A I02B I02C			X06B X06C
	01	B03A B03B B03C			I12A I12B I12C		Prä	B61B B61C B61D
81.96.7C↔		BORP MBOR VAC	81.96.8A↔		I27A I27B I27C	81.96.93↔		BORP MBOR VAC
		VAC I VAC II VBOR			I27D I28A I28B			VBOR
	01	B03A B03B B03C		01	VBOR		01	B03A B03B B03C
	04	E36A E36B		04	B03A B03B B03C		04	E36A E36B
	06	G12A G16A G38A		06	E36A E36B		06	G12A G16A G38A
		G38B			G12A G16A G38A			G38B
		I02A I02B I02C		08	G12A G16A G38A		08	I02A I02B I02C
		I12A I12B I12C			G38B			I12A I12B I12C
		I20A I20B I20C		Prä	I02A I02B I02C			I12A I12B I12C
		I20D I20E I20F			I12A I12B I12C			I18A I18B I18C
81.96.7D↔		I20G	81.96.8B↔		I12A I12B I12C	81.96.94↔	21B	X04Z
	21B	X04Z		01	B03A B03B B03C		Prä	B61B B61C B61D
	Prä	B61B B61C B61D		04	E36A E36B			BORP MBOR VAC
		BORP MBOR VAC		06	G12A G16A G38A			VAC I VAC II VBOR
		VAC I VAC II VBOR			G38B		04	E36A E36B
	01	B03A B03B B03C		08	G12A G16A G38A		06	G12A G16A G38A
	04	E36A E36B			G38B			G38B
	06	G12A G16A G38A		21B	I02A I02B I02C		08	I02A I02B I02C
		G38B			I12A I12B I12C			I12A I12B I12C
		I02A I02B I02C		Prä	I27A I27B I27C			I18A I18B I18C
81.96.80↔		I12A I12B I12C	81.96.8C↔		I27D I28A I28B	81.96.95↔	21B	X04Z
		I20A I20B I20C			X04Z X05Z X06A		Prä	B61B B61C B61D
		I20D I20E I20F			X06B X06C			BORP MBOR VAC
		I20G		01	VBOR			VAC I VAC II VBOR
	21B	X04Z		04	B03A B03B B03C		01	B03A B03B B03C
	Prä	B61B B61C B61D		04	E36A E36B		04	E36A E36B
		BORP MBOR VAC		06	G12A G16A G38A		06	G12A G16A G38A
		VAC I VAC II VBOR			G38B			G38B
	01	B03A B03B B03C		08	G12A G16A G38A		08	I02A I02B I02C
	04	E36A E36B			G38B			I12A I12B I12C
81.96.81↔		I27A I27B I27C	81.96.88↔		I27D I28A I28B	81.96.97↔	21B	X05Z
		I27D I28A I28B			X04Z X05Z X06A			BORP MBOR VAC
	21B	X04Z X05Z X06A		Prä	X06B X06C			VAC I VAC II VBOR
		X06B X06C			B61B B61C B61D		01	B03A B03B B03C
	Prä	B61B B61C B61D			BORP MBOR VAC		04	E36A E36B
		BORP MBOR VAC		01	VBOR		06	G12A G16A G38A
		VAC I VAC II VBOR		04	B03A B03B B03C			G38B
	01	B03A B03B B03C		04	E36A E36B		08	I02A I02B I02C
	04	E36A E36B		06	G12A G16A G38A			I28A I28B I28C
	06	G12A G16A G38A			G38B		21B	I32A I32B I32C

CHOP	MDC	DRG	CHOP	MDC	DRG	CHOP	MDC	DRG
		I12A I12B I12C		04	E36A E36B			VBOR
		I27A I27B I27C		06	G12A G16A G38A		04	E36A E36B
		I27D I28A I28B			G38B		06	G12A G16A G38A
	21B	X04Z X05Z X06A		08	I02A I02B I02C		08	I02A I02B I02C
		X06B X06C			I08A I08B I32A			I12A I12B I12C
81.96.98↔	Prä	B61B B61C B61D			I32B I32C I32E			I29A I29B I29C
		BORP MBOR VAC	81.97.16↔	21B	X05Z	81.99.14↔	21B	X06A X06B X06C
		VAC I VAC II VBOR			BORP KORP MBOR		Prä	B61B B61C B61D
	01	B03A B03B B03C			MKOR VAC VAC I			BORP EML MBOR
	04	E36A E36B			VAC II VBOR VKOR			VAC VAC I VAC II
	06	G12A G16A G38A		04	E36A E36B			VBOR
		G38B		06	G12A G16A G38A		04	E36A E36B
	08	I02A I02B I02C			G38B		06	G12A G16A G38A
		I32A I32B I32C		08	I02A I02B I02C		08	I02A I02B I02C
		I32D I32E I32F			I08A I08B I32A			I12A I12B I12C
81.96.9A↔	21B	X05Z			I32B I32C I32E		08	I31A I31B
		BORP MBOR VAC	81.97.17↔	21B	X05Z	81.99.15↔	21B	X06A X06B X06C
		VAC I VAC II VBOR			BORP KORP MBOR		Prä	B61B B61C B61D
	01	B03A B03B B03C			MKOR VAC VAC I			BORP EML MBOR
	04	E36A E36B			VAC II VBOR VKOR			VAC VAC I VAC II
	05	F04Z F13A F13B		04	E36A E36B			VBOR
		F13C		06	G12A G16A G38A		04	E36A E36B
	06	G12A G16A G38A			G38B		06	G12A G16A G38A
		G38B		08	I02A I02B I02C		08	I02A I02B I02C
	08	I02A I02B I02C			I08A I08B I32A			I12A I12B I12C
		I12A I12B I12C			I32B I32C I32E			I32A I32B I32C
		I20A I20B I20C			I32F			I32D I32E I32F
		I20D I20E I20F		21B	X05Z		21B	X05Z
		I20G	81.97.21↔		BORP MBOR VAC	81.99.16↔	Prä	B61B B61C B61D
81.96.9B↔	21B	X04Z			VAC I VAC II VBOR			BORP EML MBOR
	Prä	B61B B61C B61D		04	E36A E36B			VAC VAC I VAC II
		BORP MBOR VAC		06	G12A G16A G38A			VBOR
		VAC I VAC II VBOR			G38B		04	E36A E36B
	01	B03A B03B B03C		08	I28A I28B I28C		06	G12A G16A G38A
	04	E36A E36B		21B	X06A X06B X06C		08	I02A I02B I02C
	06	G12A G16A G38A			BORP MBOR VAC			I12A I12B I12C
		G38B	81.97.22↔		VAC I VAC II VBOR		08	I28A I28B I28C
	08	I02A I02B I02C		04	E36A E36B			X04Z
		I12A I12B I12C		06	G12A G16A G38A	81.99.17↔	Prä	B61B B61C B61D
		I27A I27B I27C			G38B			BORP EML MBOR
		I27D I28A I28B		08	I28A I28B I28C			VAC VAC I VAC II
	21B	X04Z X05Z X06A		21B	X06A X06B X06C		04	VBOR
		X06B X06C	81.99.00↔		BORP EML MBOR		06	E36A E36B
	Prä	B61B B61C B61D			VAC VAC I VAC II		08	G12A G16A G38A
		BORP MBOR VAC	81.99.11↔		VBOR		08	G38B
		VAC I VAC II VBOR		04	E36A E36B		08	I02A I02B I02C
	04	E36A E36B		06	G12A G16A G38A	81.99.18↔	21B	I12A I12B I12C
	06	G12A G16A G38A			G38B		Prä	I28A I28B I28C
		G38B		08	I02A I02B I02C			X04Z
	08	I28A I28B I28C			I12A I12B I12C			B61B B61C B61D
81.97.10↔	21B	X06A X06B X06C		06	G12A G16A G38A			BORP EML MBOR
	Prä	B61B B61C B61D	81.99.12↔		G38B			VAC VAC I VAC II
		BORP MBOR VAC		08	I02A I02B I02C	81.99.19↔	04	VBOR
		VAC I VAC II VBOR			I12A I12B I12C		06	E36A E36B
	04	E36A E36B			I29A I29B I29C		08	G12A G16A G38A
	06	G12A G16A G38A		21B	X06A X06B X06C		08	G38B
		G38B		Prä	B61B B61C B61D		08	I02A I02B I02C
	08	I05A I05B			BORP EML MBOR			I12A I12B I12C
	21B	X06A X06B X06C			VAC VAC I VAC II			I28A I28B I28C
81.97.13↔		BORP KORP MBOR		04	E36A E36B		21B	X04Z
		MKOR VAC VAC I		06	G12A G16A G38A		Prä	B61B B61C B61D
		VAC II VBOR VKOR			G38B			BORP EML MBOR
	04	E36A E36B		08	I02A I02B I02C			VAC VAC I VAC II
	06	G12A G16A G38A			I12A I12B I12C		04	VBOR
		G38B	81.99.13↔		I29A I29B I29C		06	E36A E36B
	08	I05A I05B		21B	X06A X06B X06C		08	G12A G16A G38A
	21B	X06A X06B X06C		Prä	B61B B61C B61D		08	G38B
81.97.14↔		BORP KORP MBOR			BORP EML MBOR		08	I02A I02B I02C
		MKOR VAC VAC I			VAC VAC I VAC II			I12A I12B I12C
		VAC II VBOR VKOR		04	E36A E36B			I28A I28B I28C
	04	E36A E36B		06	G12A G16A G38A		21B	X04Z
	06	G12A G16A G38A			G38B		Prä	B61B B61C B61D
		G38B		08	I02A I02B I02C			B61B B61C B61D
	08	I05A I05B I05C			I12A I12B I12C		08	I02A I02B I02C
	21B	X05Z		21B	X06A X06B X06C		08	I28A I28B I28C
81.97.15↔		BORP KORP MBOR		Prä	B61B B61C B61D		21B	X06A X06B X06C
		MKOR VAC VAC I			BORP EML MBOR			
		VAC II VBOR VKOR			VAC VAC I VAC II			

CHOP	MDC	DRG	CHOP	MDC	DRG	CHOP	MDC	DRG			
81.99.1A↔		BORP EML MBOR VAC VAC I VAC II VBOR	81.99.1G↔	08	G38B I02A I02B I02C I12A I12B I12C I20A I20B I20C I20D I20E I20F I20G X04Z	81.99.26↔	08	G38B I02A I02B I02C I12A I12B I12C I32A I32B I32C I32D I32E I32F X05Z			
	04	E36A E36B		21B	X04Z		21B	X05Z			
	06	G12A G16A G38A G38B		Prä	B61B B61C B61D		Prä	B61B B61C B61D			
	08	I02A I02B I02C I12A I12B I12C I18A I18B I18C I30A I30B I30C			BORP EML MBOR VAC VAC I VAC II VBOR			BORP EML MBOR VAC VAC I VAC II VBOR			
	21B	X04Z X06A X06B X06C		04	E36A E36B		04	E36A E36B			
	Prä	B61B B61C B61D		06	G12A G16A G38A G38B		06	G12A G16A G38A G38B			
	81.99.1B↔			BORP EML MBOR VAC VAC I VAC II VBOR	08		I02A I02B I02C I12A I12B I12C I20A I20B I20C I20D I20E I20F I20G	81.99.27↔	81.99.27↔	08	I02A I02B I02C I12A I12B I12C I28A I28B I28C
		04		E36A E36B	21B		X04Z			21B	X04Z
		06		G12A G16A G38A G38B	Prä		B61B B61C B61D			Prä	B61B B61C B61D
		08		I02A I02B I02C I12A I12B I12C I18A I18B I18C I30A I30B I30C			BORP EML MBOR VAC VAC I VAC II VBOR				BORP EML MBOR VAC VAC I VAC II VBOR
		21B		X04Z X06A X06B X06C	04		E36A E36B			04	E36A E36B
Prä		B61B B61C B61D	06	G12A G16A G38A G38B	06	G12A G16A G38A G38B					
81.99.1C↔			BORP EML MBOR VAC VAC I VAC II VBOR	08	I02A I02B I02C I12A I12B I12C I29A I29B I29C	81.99.28↔	81.99.28↔			21B	X04Z
		04	E36A E36B	21B	X06A X06B X06C					21B	X04Z
		06	G12A G16A G38A G38B	Prä	B61B B61C B61D					Prä	B61B B61C B61D
		08	I02A I02B I02C I12A I12B I12C I20A I20B I20C I20D I20E I20F I20G I28B		BORP EML MBOR VAC VAC I VAC II VBOR						BORP EML MBOR VAC VAC I VAC II VBOR
		21B	X04Z	04	E36A E36B					04	E36A E36B
	Prä	B61B B61C B61D	06	G12A G16A G38A G38B	06			G12A G16A G38A G38B			
	81.99.1D↔		BORP EML MBOR VAC VAC I VAC II VBOR	08	I02A I02B I02C I12A I12B I12C I29A I29B I29C			81.99.29↔	81.99.29↔	21B	X04Z
		04	E36A E36B	21B	X06A X06B X06C					21B	X04Z
		06	G12A G16A G38A G38B	Prä	B61B B61C B61D					Prä	B61B B61C B61D
		08	I02A I02B I02C I12A I12B I12C I20A I20B I20C I20D I20E I20F I20G I28B		BORP EML MBOR VAC VAC I VAC II VBOR						BORP EML MBOR VAC VAC I VAC II VBOR
		21B	X04Z	04	E36A E36B					04	E36A E36B
Prä		B61B B61C B61D	06	G12A G16A G38A G38B	06	G12A G16A G38A G38B					
81.99.1E↔			BORP EML MBOR VAC VAC I VAC II VBOR	08	I02A I02B I02C I12A I12B I12C I29A I29B I29C	81.99.2A↔	81.99.2A↔			21B	X04Z
		04	E36A E36B	21B	X06A X06B X06C					21B	X04Z
		06	G12A G16A G38A G38B	Prä	B61B B61C B61D					Prä	B61B B61C B61D
		08	I02A I02B I02C I12A I12B I12C I20A I20B I20C I20D I20E I20F I20G I28B		BORP EML MBOR VAC VAC I VAC II VBOR						BORP EML MBOR VAC VAC I VAC II VBOR
		21B	X04Z	04	E36A E36B					04	E36A E36B
	Prä	B61B B61C B61D	06	G12A G16A G38A G38B	06			G12A G16A G38A G38B			
	81.99.1F↔		BORP EML MBOR VAC VAC I VAC II VBOR	08	I02A I02B I02C I12A I12B I12C I29A I29B I29C			81.99.2B↔	81.99.2B↔	21B	X04Z
		04	E36A E36B	21B	X06A X06B X06C					21B	X04Z
		06	G12A G16A G38A G38B	Prä	B61B B61C B61D					Prä	B61B B61C B61D
		08	I02A I02B I02C I12A I12B I12C I20A I20B I20C I20D I20E I20F I20G		BORP EML MBOR VAC VAC I VAC II VBOR						BORP EML MBOR VAC VAC I VAC II VBOR
		21B	X04Z	04	E36A E36B					04	E36A E36B
Prä		B61B B61C B61D	06	G12A G16A G38A G38B	06	G12A G16A G38A G38B					

CHOP	MDC	DRG	CHOP	MDC	DRG	CHOP	MDC	DRG		
81.99.2C↔	08	I02A I02B I02C I12A I12B I12C I18A I18B I18C I30A I30B I30C	81.99.30↔	21B	X04Z	81.99.39↔	08	I28A I28B		
	21B	X04Z X06A X06B X06C		08	X06A X06B X06C		21B	BORP EML MBOR VAC VAC I VAC II VBOR		
	Prä	B61B B61C B61D BORP EML MBOR VAC VAC I VAC II VBOR		04	E36A E36B		04	E36A E36B	06	G12A G16A G38A G38B
	04	E36A E36B		06	G12A G16A G38A G38B		08	I29A I29B I29C	21B	X04Z X06A X06B X06C
	06	G12A G16A G38A G38B		81.99.32↔	21B		X06A X06B X06C BORP EML MBOR VAC VAC I VAC II VBOR	81.99.3B↔	04	E36A E36B
	08	I02A I02B I02C I12A I12B I12C I20A I20B I20C I20D I20E I20F I20G I28B		04	E36A E36B		06	G12A G16A G38A G38B	06	G12A G16A G38A G38B
	21B	X04Z		08	I29A I29B I29C		08	I18A I18B I18C I30A I30B I30C	08	I18A I18B I18C I30A I30B I30C
	Prä	B61B B61C B61D BORP EML MBOR VAC VAC I VAC II VBOR		21B	X06A X06B X06C BORP EML MBOR VAC VAC I VAC II VBOR		21B	X04Z X06A X06B X06C	21B	X04Z X06A X06B X06C
	04	E36A E36B		81.99.33↔	04		E36A E36B	81.99.3C↔	04	E36A E36B
	06	G12A G16A G38A G38B		06	G12A G16A G38A G38B		06	G12A G16A G38A G38B	06	G12A G16A G38A G38B
81.99.2D↔	08	I02A I02B I02C I12A I12B I12C I20A I20B I20C I20D I20E I20F I20G I28B	81.99.34↔	08	I29A I29B I29C	81.99.3D↔	04	E36A E36B		
	21B	X04Z		21B	X06A X06B X06C BORP EML MBOR VAC VAC I VAC II VBOR		04	E36A E36B		
	Prä	B61B B61C B61D BORP EML MBOR VAC VAC I VAC II VBOR		06	G12A G16A G38A G38B		06	G12A G16A G38A G38B		
	04	E36A E36B		81.99.35↔	08		I31A I31B	04	E36A E36B	
	06	G12A G16A G38A G38B		21B	X06A X06B X06C BORP EML MBOR VAC VAC I VAC II VBOR		06	G12A G16A G38A G38B		
	08	I02A I02B I02C I12A I12B I12C I20A I20B I20C I20D I20E I20F I20G		04	E36A E36B		08	I20A I20B I20C I20D I20E I20F I20G I28B	08	I20A I20B I20C I20D I20E I20F I20G I28B
	21B	X04Z		06	G12A G16A G38A G38B		81.99.3E↔	21B	X04Z	
	Prä	B61B B61C B61D BORP EML MBOR VAC VAC I VAC II VBOR		08	I02A I02B I02C I32A I32B I32C I32D I32E I32F		21B	BORP EML MBOR VAC VAC I VAC II VBOR	04	E36A E36B
	04	E36A E36B		81.99.36↔	21B		X05Z	06	G12A G16A G38A G38B	
	06	G12A G16A G38A G38B		04	E36A E36B		04	E36A E36B	08	I20A I20B I20C I20D I20E I20F I20G
81.99.2E↔	08	I02A I02B I02C I12A I12B I12C I20A I20B I20C I20D I20E I20F I20G	81.99.37↔	06	G12A G16A G38A G38B	81.99.3F↔	08	I20A I20B I20C I20D I20E I20F I20G		
	21B	X04Z		08	I28A I28B I28C		21B	X04Z		
	Prä	B61B B61C B61D BORP EML MBOR VAC VAC I VAC II VBOR		21B	X04Z		04	E36A E36B		
	04	E36A E36B		81.99.38↔	21B		X04Z	06	G12A G16A G38A G38B	
	06	G12A G16A G38A G38B		04	E36A E36B		06	G12A G16A G38A G38B		
	08	I02A I02B I02C I12A I12B I12C I20A I20B I20C I20D I20E I20F I20G		06	G12A G16A G38A G38B		08	I28A I28B I28C	08	I20A I20B I20C I20D I20E I20F I20G
	21B	X04Z		08	I28A I28B I28C		21B	X04Z	21B	X04Z
	Prä	B61B B61C B61D BORP EML MBOR VAC VAC I VAC II VBOR		81.99.38↔	21B		X04Z	81.99.3G↔	21B	BORP EML MBOR VAC VAC I VAC II VBOR
	04	E36A E36B		04	E36A E36B		04	E36A E36B	04	E36A E36B
	06	G12A G16A G38A G38B		06	G12A G16A G38A G38B		06	G12A G16A G38A G38B	06	G12A G16A G38A G38B
81.99.2F↔	08	I02A I02B I02C I12A I12B I12C I20A I20B I20C I20D I20E I20F I20G	81.99.38↔	08	I28A I28B I28C	81.99.3G↔	08	I20A I20B I20C I20D I20E I20F		
	21B	X04Z		21B	X04Z		04	E36A E36B		
	Prä	B61B B61C B61D BORP EML MBOR VAC VAC I VAC II VBOR		04	E36A E36B		06	G12A G16A G38A G38B		
	04	E36A E36B		06	G12A G16A G38A G38B		08	I20A I20B I20C I20D I20E I20F I20G		
	06	G12A G16A G38A G38B		08	I28A I28B I28C		21B	X04Z		
	08	I02A I02B I02C I12A I12B I12C I20A I20B I20C I20D I20E I20F I20G		08	I28A I28B I28C		04	E36A E36B		
	21B	X04Z		81.99.38↔	21B		X04Z	06	G12A G16A G38A G38B	
	Prä	B61B B61C B61D BORP EML MBOR VAC VAC I VAC II VBOR		04	E36A E36B		08	I20A I20B I20C I20D I20E I20F I20G		
	04	E36A E36B		06	G12A G16A G38A G38B		21B	X04Z		
	06	G12A G16A G38A G38B		08	I28A I28B I28C		21B	BORP EML MBOR VAC VAC I VAC II VBOR		
81.99.2G↔	08	I02A I02B I02C I12A I12B I12C I20A I20B I20C I20D I20E I20F I20G	81.99.38↔	08	I28A I28B I28C	81.99.3G↔	04	E36A E36B		
	21B	X04Z		21B	X04Z		06	G12A G16A G38A G38B		
	Prä	B61B B61C B61D BORP EML MBOR VAC VAC I VAC II VBOR		04	E36A E36B		08	I20A I20B I20C I20D I20E I20F I20G		
	04	E36A E36B		06	G12A G16A G38A G38B		21B	X04Z		
	06	G12A G16A G38A G38B		08	I28A I28B I28C		21B	BORP EML MBOR VAC VAC I VAC II VBOR		
	08	I02A I02B I02C I12A I12B I12C I20A I20B I20C I20D I20E I20F I20G		08	I28A I28B I28C		04	E36A E36B		
	21B	X04Z		81.99.38↔	21B		X04Z	06	G12A G16A G38A G38B	
	Prä	B61B B61C B61D BORP EML MBOR VAC VAC I VAC II VBOR		04	E36A E36B		08	I20A I20B I20C I20D I20E I20F I20G		
	04	E36A E36B		06	G12A G16A G38A G38B		21B	X04Z		
	06	G12A G16A G38A G38B		08	I28A I28B I28C		21B	BORP EML MBOR VAC VAC I VAC II VBOR		

CHOP	MDC	DRG	CHOP	MDC	DRG	CHOP	MDC	DRG
		I20G	81.99.49↔		BORP EML MBOR			VBOR
	21B	X04Z			VAC VAC I VAC II		04	E36A E36B
81.99.40↔	08	I28A I28B			VBOR		06	G12A G16A G38A G38B
	21B	X06A X06B X06C		04	E36A E36B		08	I20A I20B I20C
81.99.41↔		BORP EML MBOR		06	G12A G16A G38A G38B			I20D I20E I20F
		VAC VAC I VAC II			I28A I28B I28C		21B	X04Z
	04	E36A E36B		21B	X04Z	81.99.50↔	08	I28A I28B
	06	G12A G16A G38A G38B	81.99.4A↔		BORP EML MBOR		21B	X06A X06B X06C
		I29A I29B I29C			VAC VAC I VAC II			BORP EML MBOR
81.99.42↔	08	X06A X06B X06C		04	E36A E36B	81.99.51↔		VAC VAC I VAC II
	21B	BORP EML MBOR		06	G12A G16A G38A G38B		04	E36A E36B
		VAC VAC I VAC II			I18A I18B I18C		06	G12A G16A G38A G38B
	04	E36A E36B		08	I30A I30B I30C		08	I29A I29B I29C
	06	G12A G16A G38A G38B		21B	X04Z X06A X06B X06C		21B	X06A X06B X06C
81.99.43↔	08	I29A I29B I29C	81.99.4B↔		BORP EML MBOR	81.99.52↔		BORP EML MBOR
	21B	X06A X06B X06C			VAC VAC I VAC II			VAC VAC I VAC II
		BORP EML MBOR			VBOR		04	E36A E36B
		VAC VAC I VAC II		04	E36A E36B		06	G12A G16A G38A G38B
	04	E36A E36B		06	G12A G16A G38A G38B		08	I29A I29B I29C
	06	G12A G16A G38A G38B		08	I18A I18B I18C		21B	X06A X06B X06C
81.99.44↔	08	I29A I29B I29C		21B	X04Z X06A X06B X06C	81.99.53↔		BORP EML MBOR
	21B	X06A X06B X06C	81.99.4C↔		BORP EML MBOR			VAC VAC I VAC II
		BORP EML MBOR			VAC VAC I VAC II		04	E36A E36B
		VAC VAC I VAC II			VBOR		06	G12A G16A G38A G38B
	04	E36A E36B		04	E36A E36B		08	I29A I29B I29C
	06	G12A G16A G38A G38B		06	G12A G16A G38A G38B		21B	X06A X06B X06C
81.99.45↔	08	I31A I31B		08	I20A I20B I20C	81.99.54↔		BORP EML MBOR
	21B	X06A X06B X06C			I20D I20E I20F			VAC VAC I VAC II
		BORP EML MBOR		21B	X04Z		04	E36A E36B
		VAC VAC I VAC II	81.99.4D↔		BORP EML MBOR		06	G12A G16A G38A G38B
	04	E36A E36B			VAC VAC I VAC II		08	I29A I29B I29C
	06	G12A G16A G38A G38B			VBOR		21B	X06A X06B X06C
81.99.46↔	08	I02A I02B I02C		04	E36A E36B	81.99.55↔		BORP EML MBOR
	21B	I32A I32B I32C		06	G12A G16A G38A G38B			VAC VAC I VAC II
		I32D I32E I32F		08	I20A I20B I20C		04	E36A E36B
		X05Z			I20D I20E I20F		06	G12A G16A G38A G38B
		BORP EML MBOR	81.99.4E↔	21B	X04Z		08	I02A I02B I02C
		VAC VAC I VAC II			BORP EML MBOR		21B	I32A I32B I32C
	04	E36A E36B			VAC VAC I VAC II			I32D I32E I32F
	06	G12A G16A G38A G38B			VBOR		04	E36A E36B
81.99.47↔	08	I28A I28B I28C		04	E36A E36B	81.99.56↔		G12A G16A G38A G38B
	21B	X04Z		06	G12A G16A G38A G38B		08	I02A I02B I02C
		BORP EML MBOR		08	I20A I20B I20C		21B	I32A I32B I32C
		VAC VAC I VAC II			I20D I20E I20F			I32D I32E I32F
	04	E36A E36B	81.99.4F↔	21B	X04Z		04	E36A E36B
	06	G12A G16A G38A G38B			BORP EML MBOR		06	G12A G16A G38A G38B
81.99.48↔	08	I28A I28B I28C			VAC VAC I VAC II		08	I28A I28B I28C
	21B	X04Z		04	E36A E36B	81.99.57↔		X04Z
		BORP EML MBOR		06	G12A G16A G38A G38B			BORP EML MBOR
		VAC VAC I VAC II		08	I20A I20B I20C		04	E36A E36B
	04	E36A E36B			I20D I20E I20F		06	G12A G16A G38A G38B
	06	G12A G16A G38A G38B	81.99.4G↔	21B	X04Z	81.99.58↔		I28A I28B I28C
	08	I28A I28B I28C			BORP EML MBOR		21B	X04Z
	21B	X04Z			VAC VAC I VAC II			BORP EML MBOR

CHOP	MDC	DRG	CHOP	MDC	DRG	CHOP	MDC	DRG
		VBOR			VBOR			VBOR
	04	E36A E36B		04	E36A E36B		04	E36A E36B
	06	G12A G16A G38A G38B		06	G12A G16A G38A G38B		06	G12A G16A G38A G38B
	08	I28A I28B I28C		08	I20A I20B I20C I20D I20E I20F I20G		08	I31A I31B
81.99.59↔	21B	X04Z		21B	X04Z	81.99.95↔	21B	X06A X06B X06C BORP EML MBOR VAC VAC I VAC II
81.99.5A↔	08	I28A I28B	81.99.80↔	08	I28A I28B		04	E36A E36B
	21B	X06A X06B X06C BORP EML MBOR VAC VAC I VAC II VBOR	81.99.81↔	21B	X06A X06B X06C BORP EML MBOR VAC VAC I VAC II VBOR		06	G12A G16A G38A G38B
	04	E36A E36B		04	E36A E36B		08	I31A I31B
	06	G12A G16A G38A G38B		06	G12A G16A G38A G38B	81.99.96↔	21B	X06A X06B X06C BORP EML MBOR VAC VAC I VAC II
	08	I18A I18B I18C I30A I30B I30C		08	I02A I02B I02C I32A I32B I32C I32D I32E I32F		04	E36A E36B
81.99.5B↔	21B	X04Z X06A X06B X06C BORP EML MBOR VAC VAC I VAC II VBOR	81.99.82↔	21B	X05Z BORP EML MBOR VAC VAC I VAC II VBOR		06	G12A G16A G38A G38B
	04	E36A E36B		04	E36A E36B	81.99.97↔	08	I02A I02B I02C I32A I32B I32C I32D I32E I32F
	06	G12A G16A G38A G38B		06	G12A G16A G38A G38B		21B	X05Z BORP EML MBOR VAC VAC I VAC II
	08	I18A I18B I18C I30A I30B I30C		08	I18A I18B I18C I30A I30B I30C		04	E36A E36B
81.99.5C↔	21B	X04Z X06A X06B X06C BORP EML MBOR VAC VAC I VAC II VBOR	81.99.83↔	21B	X04Z X06A X06B X06C BORP EML MBOR VAC VAC I VAC II VBOR		06	G12A G16A G38A G38B
	04	E36A E36B		04	E36A E36B	81.99.98↔	08	I28A I28B I28C X04Z
	06	G12A G16A G38A G38B		06	G12A G16A G38A G38B		21B	BORP EML MBOR VAC VAC I VAC II VBOR
	08	I20A I20B I20C I20D I20E I20F I20G I28B		08	I20A I20B I20C I20D I20E I20F I20G		04	E36A E36B
81.99.5D↔	21B	X04Z BORP EML MBOR VAC VAC I VAC II VBOR	81.99.89↔	21B	X04Z I28A I28B	81.99.99↔	06	G12A G16A G38A G38B
	04	E36A E36B	81.99.90↔	08	I28A I28B	81.99.9A↔	08	I28A I28B
	06	G12A G16A G38A G38B	81.99.91↔	21B	X06A X06B X06C BORP EML MBOR VAC VAC I VAC II VBOR		21B	X06A X06B X06C BORP EML MBOR VAC VAC I VAC II VBOR
	08	I20A I20B I20C I20D I20E I20F I20G I28B		04	E36A E36B		04	E36A E36B
81.99.5E↔	21B	X04Z BORP EML MBOR VAC VAC I VAC II VBOR	81.99.92↔	21B	X06A X06B X06C BORP EML MBOR VAC VAC I VAC II VBOR	81.99.9B↔	06	G12A G16A G38A G38B
	04	E36A E36B		04	E36A E36B		08	I18A I18B I18C I30A I30B I30C
	06	G12A G16A G38A G38B		06	G12A G16A G38A G38B		21B	X04Z X06A X06B X06C BORP EML MBOR VAC VAC I VAC II VBOR
	08	I20A I20B I20C I20D I20E I20F I20G		08	I29A I29B I29C X06A X06B X06C BORP EML MBOR VAC VAC I VAC II VBOR	81.99.9C↔	04	E36A E36B
81.99.5F↔	21B	X04Z BORP EML MBOR VAC VAC I VAC II VBOR	81.99.93↔	21B	X06A X06B X06C BORP EML MBOR VAC VAC I VAC II VBOR		06	G12A G16A G38A G38B
	04	E36A E36B		04	E36A E36B		08	I20A I20B I20C I20D I20E I20F I20G
	06	G12A G16A G38A G38B		06	G12A G16A G38A G38B		21B	X04Z BORP EML MBOR VAC VAC I VAC II VBOR
	08	I20A I20B I20C I20D I20E I20F I20G		08	I29A I29B I29C		04	E36A E36B
81.99.5G↔	21B	X04Z BORP EML MBOR VAC VAC I VAC II	81.99.94↔	21B	X06A X06B X06C BORP EML MBOR VAC VAC I VAC II		06	G12A G16A G38A G38B
	04	E36A E36B		04	E36A E36B		08	I20A I20B I20C I20D I20E I20F
	06	G12A G16A G38A G38B		06	G12A G16A G38A G38B		08	I20A I20B I20C I20D I20E I20F

CHOP	MDC	DRG	CHOP	MDC	DRG	CHOP	MDC	DRG		
81.99.9E↔	21B	I20G	81.9A.14↔	Prä	X06A X06B X06C	81.9A.1E↔		BORP EML MBOR		
		X04Z			B61B B61C B61D			VAC VAC I VAC II		
	04	BORP EML MBOR		01	BORP EML MBOR		01	B03A B03B B03C	01	BORP EML MBOR
		VAC VAC I VAC II			VAC VAC I VAC II			VAC VAC I VAC II		
		VBOR			VBOR			VBOR		
06	E36A E36B	04	E36A E36B	04	E36A E36B	05	F04Z F13A F13B			
	G12A G16A G38A		G12A G16A G38A		F13C					
08	G38B	06	G38B	06	G12A G16A G38A	06	G12A G16A G38A			
	I20A I20B I20C		I20A I20B I20C		G38B					
81.99.9F↔	21B	I20D I20E I20F	81.9A.16↔	Prä	I27A I27B I27C	81.9A.1F↔		I20G		
		X04Z			I27D I27E I27F			I20G		
	04	BORP EML MBOR		01	BORP MBOR VAC		01	B03A B03B B03C	01	BORP EML MBOR
		VAC VAC I VAC II			VAC I VAC II VBOR			VAC VAC I VAC II		
		VBOR			VAC I VAC II VBOR			VAC VAC I VAC II		
06	E36A E36B	04	E36A E36B	04	E36A E36B	04	E36A E36B			
	G12A G16A G38A		G12A G16A G38A		F04Z F13A F13B					
08	G38B	06	G38B	06	G12A G16A G38A	06	G12A G16A G38A			
	I20A I20B I20C		I20A I20B I20C		G38B					
81.99.9G↔	21B	I20D I20E I20F	81.9A.1A↔	Prä	I32A I32B I32C	81.9A.1G↔		I20G		
		X04Z			I32D I32E I32F			I20G		
	04	BORP EML MBOR		01	BORP MBOR VAC		01	B03A B03B B03C	01	BORP EML MBOR
		VAC VAC I VAC II			VAC I VAC II VBOR			VAC VAC I VAC II		
		VBOR			VAC I VAC II VBOR			VAC VAC I VAC II		
06	E36A E36B	04	E36A E36B	04	E36A E36B	04	E36A E36B			
	G12A G16A G38A		G12A G16A G38A		F04Z F13A F13B					
08	G38B	06	G38B	06	G12A G16A G38A	06	G12A G16A G38A			
	I20A I20B I20C		I20A I20B I20C		G38B					
81.9A.11↔	21B	I20D I20E I20F	81.9A.1B↔	Prä	I27A I27B I27C	81.9A.1H↔		I20G		
		X04Z			I27D I28A I28B			I20G		
	01	BORP EML MBOR		01	BORP EML MBOR		01	B03A B03B B03C	01	BORP EML MBOR
		VAC VAC I VAC II			VAC VAC I VAC II			VAC VAC I VAC II		
		VBOR			VAC VAC I VAC II			VAC VAC I VAC II		
04	B03A B03B B03C	04	E36A E36B	04	E36A E36B	04	E36A E36B			
	E36A E36B		E36A E36B		E36A E36B					
05	F04Z F13A F13B	06	G12A G16A G38A	06	G12A G16A G38A	06	G12A G16A G38A			
	F13C		G38B		G38B					
81.9A.12↔	21B	I20A I20B I20C	81.9A.1C↔	Prä	I02A I02B I02C	81.9A.1I↔		I20A I20B I20C		
		I12A I12B I12C			I08A I08B I08C			I20A I20B I20C		
	01	I29A I29B I29C		01	X04Z X06A X06B		01	B03A B03B B03C	01	BORP MBOR VAC
		K09A K09B			X06C			VAC I VAC II VBOR		
		X06A X06B X06C			B61B B61C B61D			VAC I VAC II VBOR		
		BORP EML MBOR			BORP EML MBOR			VAC I VAC II VBOR		
04	VAC VAC I VAC II	04	E36A E36B	04	E36A E36B	04	E36A E36B			
	VBOR		E36A E36B		E36A E36B					
81.9A.13↔	21B	I20D I20E I20F	81.9A.1D↔	Prä	I30A I30B I30C	81.9A.1J↔		I20D I20E I20F		
		X04Z			X04Z			I20G		
	01	BORP MBOR VAC		01	BORP MBOR VAC		01	B03A B03B B03C	01	BORP MBOR VAC
		VAC I VAC II VBOR			VAC I VAC II VBOR			VAC I VAC II VBOR		
		VBOR			VAC I VAC II VBOR			VAC I VAC II VBOR		
04	B03A B03B B03C	04	E36A E36B	04	E36A E36B	04	E36A E36B			
	E36A E36B		E36A E36B		E36A E36B					
06	F04Z F13A F13B	06	G12A G16A G38A	06	G12A G16A G38A	06	G12A G16A G38A			
	F13C		G38B		G38B					
81.9A.14↔	21B	I20A I20B I20C	81.9A.1E↔	Prä	I02A I02B I02C	81.9A.1K↔		I20A I20B I20C		
		I12A I12B I12C			I12A I12B I12C			I20A I20B I20C		
	01	I29A I29B I29C		01	X04Z		01	B03A B03B B03C	01	BORP MBOR VAC
		K09A K09B			X04Z			VAC I VAC II VBOR		
		X06A X06B X06C			B61B B61C B61D			VAC I VAC II VBOR		
		BORP MBOR VAC			BORP MBOR VAC			VAC I VAC II VBOR		
04	VAC I VAC II VBOR	04	E36A E36B	04	E36A E36B	04	E36A E36B			
	VBOR		E36A E36B		E36A E36B					
81.9A.15↔	21B	I20D I20E I20F	81.9A.1F↔	Prä	I13A I13B I13C	81.9A.1L↔		I20D I20E I20F		
		X04Z			I13D I20A I20B			I20G		
	01	BORP MBOR VAC		01	BORP MBOR VAC		01	B03A B03B B03C	01	BORP MBOR VAC
		VAC I VAC II VBOR			VAC I VAC II VBOR			VAC I VAC II VBOR		
		VBOR			VAC I VAC II VBOR			VAC I VAC II VBOR		
04	B03A B03B B03C	04	E36A E36B	04	E36A E36B	04	E36A E36B			
	E36A E36B		E36A E36B		E36A E36B					
06	F04Z F13A F13B	06	G12A G16A G38A	06	G12A G16A G38A	06	G12A G16A G38A			
	F13C		G38B		G38B					



CHOP	MDC	DRG	CHOP	MDC	DRG	CHOP	MDC	DRG
	04	E36A E36B			I32A I32B I32C			G38B
	06	G12A G16A G38A G38B			I32D I32E I32F		08	I02A I02B I02C I12A I12B I12C I59Z
	08	I02A I02B I02C I12A I12B I12C I27A I27B I27C I27D I28A I28B	81.9A.2A↔	21B	X05Z		21B	X04Z
	21B	X04Z X05Z X06A X06B X06C		04	BORP MBOR VAC VAC I VAC II VBOR	81.9A.2G↔	Prä	B61B B61C B61D BORP MBOR VAC VAC I VAC II VBOR
81.9A.21↔	Prä	B61B B61C B61D BORP EML MBOR VAC VAC I VAC II VBOR		06	E36A E36B G12A G16A G38A G38B		01	B03A B03B B03C
	01	B03A B03B B03C	81.9A.2B↔	08	I27A I27B I27C I27D I28A I28B I28C		04	E36A E36B
	04	E36A E36B		01	BORP EML MBOR VAC VAC I VAC II VBOR		06	G12A G16A G38A G38B
	05	F04Z F13A F13B F13C		04	B03A B03B B03C		08	I02A I02B I02C I12A I12B I12C I20A I20B I20C
	06	G12A G16A G38A G38B		06	E36A E36B G12A G16A G38A G38B		21B	I20D I20E I20F I20G
	08	I02A I02B I02C I12A I12B I12C I29A I29B I29C		08	I02A I02B I02C I08A I08B I08C I12A I12B I12C	81.9A.2H↔	Prä	X04Z B61B B61C B61D BORP MBOR VAC VAC I VAC II VBOR
	10	K09A K09B		21B	X04Z X06A X06B X06C		01	B03A B03B B03C
81.9A.22↔	21B	X06A X06B X06C		Prä	B61B B61C B61D BORP EML MBOR VAC VAC I VAC II VBOR		04	E36A E36B
	Prä	B61B B61C B61D BORP EML MBOR VAC VAC I VAC II VBOR	81.9A.2C↔	01	BORP EML MBOR VAC VAC I VAC II VBOR		06	G12A G16A G38A G38B
	01	B03A B03B B03C		04	B03A B03B B03C		08	I02A I02B I02C I12A I12B I12C I20A I20B I20C
	04	E36A E36B		06	E36A E36B G12A G16A G38A G38B		21B	I20D I20E I20F I20G
	05	F04Z F13A F13B F13C		08	I18A I18B I18C I30A I30B I30C	81.9A.2I↔	Prä	X04Z B61B B61C B61D BORP MBOR VAC VAC I VAC II VBOR
	06	G12A G16A G38A G38B		21B	X04Z		01	B03A B03B B03C
	08	I02A I02B I02C I12A I12B I12C I29A I29B I29C	81.9A.2D↔	01	BORP MBOR VAC VAC I VAC II VBOR		04	E36A E36B
	10	K09A K09B		04	B03A B03B B03C		06	G12A G16A G38A G38B
81.9A.23↔	21B	X06A X06B X06C		06	E36A E36B G12A G16A G38A G38B		08	I02A I02B I02C I12A I12B I12C I20A I20B I20C
	Prä	B61B B61C B61D BORP MBOR VAC VAC I VAC II VBOR		08	I02A I02B I02C I12A I12B I12C I13A I13B I13C I13D I20A I20B I20C I20D I20E		21B	I20D I20E I20F I20G
	04	E36A E36B		21B	X04Z	81.9A.2J↔	Prä	X04Z B61B B61C B61D BORP MBOR VAC VBOR
	06	G12A G16A G38A G38B		Prä	B61B B61C B61D BORP EML MBOR VAC VAC I VAC II VBOR		01	B03A B03B B03C
	08	I02A I02B I02C I12A I12B I12C I29A I29B I29C	81.9A.2E↔	04	BORP EML MBOR VAC VAC I VAC II VBOR		04	E36A E36B
81.9A.24↔	21B	X06A X06B X06C		06	B03A B03B B03C		06	G12A G16A G38A G38B
	Prä	B61B B61C B61D BORP EML MBOR VAC VAC I VAC II VBOR		05	F04Z F13A F13B F13C		08	I02A I02B I02C I12A I12B I12C I27A I27B I27C I27D I28A I28B
	01	B03A B03B B03C		06	G12A G16A G38A G38B		21B	X04Z X05Z X06A X06B X06C
	04	E36A E36B		08	I02A I02B I02C I12A I12B I12C	81.9A.31‡↔	Prä	B61B B61C B61D
	06	G12A G16A G38A G38B		21B	X04Z		01	B60A
	08	I02A I02B I02C I12A I12B I12C I27A I27B I27C I27D I31A I31B		Prä	B61B B61C B61D BORP EML MBOR VAC VAC I VAC II VBOR	81.9A.32‡↔	08	I18A I18C I30A I30B I30C
81.9A.26↔	21B	X06A X06B X06C		01	BORP EML MBOR VAC VAC I VAC II VBOR		01	B60A
	Prä	B61B B61C B61D BORP MBOR VAC VAC I VAC II VBOR	81.9A.2F↔	04	B03A B03B B03C		08	I18A I18C I30A I30B I30C
	01	B03A B03B B03C		05	F04Z F13A F13B F13C	81.9A.33‡↔	01	B60A
	04	E36A E36B		06	G12A G16A G38A G38B		08	I18A I18C I30A I30B I30C
	06	G12A G16A G38A G38B		08	I02A I02B I02C I12A I12B I12C I59Z	81.9A.34‡↔	01	B60A
	08	I02A I02B I02C I12A I12B I12C I27A I27B I27C I27D I28A I28B		21B	X04Z		08	I18A I18C I30A I30B I30C
				Prä	B61B B61C B61D BORP EML MBOR VAC VAC I VAC II VBOR			
	01	B03A B03B B03C		01	B03A B03B B03C			
	04	E36A E36B		04	E36A E36B			
	06	G12A G16A G38A G38B		05	F04Z F13A F13B F13C			
	08	I02A I02B I02C		06	G12A G16A G38A			

CHOP	MDC	DRG	CHOP	MDC	DRG	CHOP	MDC	DRG
81.9A.36†↔	01	B60A		08	I18A I18C I30A			VAC VBOR
	08	I18A I18C I30A			I30B I30C		04	E36A E36B
81.9A.3A†↔	01	B60A	81.9A.4I†↔	01	B60A		06	G12A G16A G38A
	08	I18A I18C I30A		08	I18A I18C I30A			G38B
		I30B I30C			I30B I30C		08	I02A I02B I02C
81.9A.3B†↔	01	B60A	81.9A.4J†↔	01	B60A			I12A I12B I12C
	08	I18A I18C I30A		08	I18A I18C I30A			I32A I32B I32C
		I30B I30C			I30B I30C			I32D I32E I32F
81.9A.3C†↔	01	B60A	81.9A.5C↔		BORP EML MBOR		09	J02A J02B J03A
	08	I18A I18C I30A			VAC VAC I VAC II			J03B J04Z J11A
		I30B I30C			VBOR		21B	J11B
81.9A.3D†↔	01	B60A		01	B03A B03B B03C	82.11.11↔		X05Z
	08	I18A I18C I30A		04	E36A E36B		Prä	B61B B61C B61D
		I30B I30C		06	G12A G16A G38A			BORP EML MBOR
81.9A.3E†↔	01	B60A			G38B		04	VAC VBOR
	08	I18A I18C I30A		08	I18A I18B I18C		06	E36A E36B
		I30B I30C			I30A I30B I30C			G12A G16A G38A
81.9A.3F†↔	01	B60A	81.9A.6C↔		X04Z		08	G38B
	08	I18A I18C I30A			BORP EML MBOR			I02A I02B I02C
		I30B I30C			VAC VAC I VAC II		09	I12A I12B I12C
81.9A.3G†↔	01	B60A		01	VBOR			I32A I32B I32C
	08	I18A I18C I30A		04	B03A B03B B03C		09	I32D I32E I32F
		I30B I30C		06	E36A E36B			J02A J02B J03A
81.9A.3H†↔	01	B60A			G12A G16A G38A			J03B J04Z J11A
	08	I18A I18C I30A		08	G38B		21B	J11B
		I30B I30C			I18A I18B I18C	82.11.20↔		X05Z
81.9A.3I†↔	01	B60A	81.A1.11†↔		I30A I30B I30C		Prä	B61B B61C B61D
	08	I18A I18C I30A		21B	X04Z			BORP EML MBOR
		I30B I30C		01	KORP		04	VAC VBOR
81.9A.3J†↔	01	B60A		08	B60A		06	E36A E36B
	08	I18A I18C I30A		17	I95A I95B			G12A G16A G38A
		I30B I30C		Prä	R01A		08	G38B
81.9A.41†↔	01	B60A	81.A1.12†↔	Prä	A97A A97B			I02A I02B I02C
	08	I18A I18C I30A			A95A A95B B61B			I12A I12B I12C
		I30B I30C		01	B60A			I32A I32B I32C
81.9A.42†↔	01	B60A		08	I04A I04B I43A		09	I32D I32E I32F
	08	I18A I18C I30A			I43B I46B			J02A J02B J03A
		I30B I30C	81.A1.13†↔	Prä	A95A A95B B61B			J03B J04Z J11A
81.9A.43†↔	01	B60A			B61C		21B	J11B
	08	I18A I18C I30A		01	B60A	82.11.99↔		X05Z
		I30B I30C		08	I04A I04B I43A		Prä	B61B B61C B61D
81.9A.44†↔	01	B60A	82.04↔		I43B I46B			BORP EML MBOR
	08	I18A I18C I30A			BORP EML MBOR		04	VAC VBOR
		I30B I30C		04	VAC VBOR		06	E36A E36B
81.9A.46†↔	01	B60A		06	G12A G16A G38A			G38B
	08	I18A I18C I30A			G38B		08	I02A I02B I02C
		I30B I30C		08	I02A I02B I02C			I12A I12B I12C
81.9A.4A†↔	01	B60A			I32A I32B I32C			I32A I32B I32C
	08	I18A I18C I30A			I32D I32E I32F		09	I32D I32E I32F
		I30B I30C		09	J02A J02B J03A			J02A J02B J03A
81.9A.4B†↔	01	B60A			J03B J04Z J11A			J03B J04Z J11A
	08	I18A I18C I30A		21B	J11B	82.12↔		J11B
		I30B I30C	82.09.10↔		X05Z		21B	X05Z
81.9A.4C†↔	01	B60A			BORP EML MBOR		Prä	B61B B61C B61D
	08	I18A I18C I30A		04	VAC VBOR			BORP EML MBOR
		I30B I30C		06	VAC VBOR		01	VAC VBOR
81.9A.4D†↔	01	B60A			E36A E36B		04	B17A B17B
	08	I18A I18C I30A		08	G12A G16A G38A		06	E36A E36B
		I30B I30C			G38B			G12A G16A G38A
81.9A.4E†↔	01	B60A			I02A I02B I02C		08	G38B
	08	I18A I18C I30A			I12A I12B I12C			I02A I02B I02C
		I30B I30C			I32A I32B I32C			I32A I32B I32C
81.9A.4F†↔	01	B60A			I32D I32E I32F		09	I32D I32E I32F
	08	I18A I18C I30A		09	J02A J02B J03A			J02A J02B J03A
		I30B I30C			J03B J04Z J11A			J03B J04Z J11A
81.9A.4G†↔	01	B60A		21B	J11B	82.19.10↔		J11B
	08	I18A I18C I30A		Prä	X05Z		21B	X05Z
		I30B I30C	82.11.10↔		B61B B61C B61D			BORP EML MBOR
81.9A.4H†↔	01	B60A			BORP EML MBOR			VAC VBOR

CHOP	MDC	DRG	CHOP	MDC	DRG	CHOP	MDC	DRG
	01	B05Z			I32A I32B I32C	82.35.13↔		BORP EML MBOR
	04	E36A E36B			I32D I32E I32F			VAC VAC I VAC II
	06	G12A G16A G38A G38B		21B	X04Z X05Z X06A X06B X06C		01	B17A B17B
	08	I02A I02B I02C I32A I32B I32C I32D I32E I32F	82.33↔	Prä	B61B B61C B61D		04	E36A E36B
	09	J02A J02B J03A J03B J04Z J11A J11B		08	I02A I02B I02C I32A I32B I32C I32D I32E I32F		06	G12A G16A G38A G38B
82.19.99↔	21B	X05Z BORP EML MBOR VAC VBOR		09	J02A J02B J03A J03B J04Z J11A J11B		08	I02A I02B I02C I32A I32B I32C I32D I32E I32F
	01	B05Z	82.34↔	21B	X05Z BORP MBOR VAC VBOR		09	J02A J02B J03A J03B J04Z J11A J11B
	04	E36A E36B		01	B17A B17B	82.35.99↔	10	K09A K09B
	06	G12A G16A G38A G38B		04	E36A E36B		21B	X05Z BORP EML MBOR VAC VAC I VAC II VBOR
	08	I02A I02B I02C I32A I32B I32C I32D I32E I32F		06	G12A G16A G38A G38B		01	B17A B17B
	09	J02A J02B J03A J03B J04Z J11A J11B		08	I02A I02B I02C I12A I12B I12C I32A I32B I32C I32D I32E I32F		04	E36A E36B
82.21↔	21B	X05Z BORP EML MBOR VAC VBOR		21B	X04Z X05Z X06A X06B X06C Prä B61B B61C B61D		06	G12A G16A G38A G38B
	04	E36A E36B	82.35.10↔		BORP EML MBOR VAC VAC I VAC II VBOR		08	I02A I02B I02C I32A I32B I32C I32D I32E I32F
	05	F04Z F13A F13B F13C		01	B17A B17B	82.36↔	06	G12A G16A G38A G38B
	06	G12A G16A G38A G38B		04	E36A E36B		08	I02A I02B I02C I32A I32B I32C I32D I32E I32F
	08	I02A I02B I02C I32A I32B I32C I32D I32E I32F		06	G12A G16A G38A G38B		09	J02A J02B J03A J03B J04Z J11A J11B
	09	J02A J02B J03A J03B J04Z J11A J11B		08	I02A I02B I02C I32A I32B I32C I32D I32E I32F		08	I02A I02B I02C I32A I32B I32C I32D I32E I32F
82.22↔	10	K09A K09B		09	J02A J02B J03A J03B J04Z J11A J11B		09	J02A J02B J03A J03B J04Z J11A J11B
	21B	X05Z BORP EML MBOR VAC VBOR	82.35.11↔	10	K09A K09B		09	J02A J02B J03A J03B J04Z J11A J11B
	04	E36A E36B		21B	X05Z BORP EML MBOR VAC VAC I VAC II VBOR	82.39.00↔	21B	X05Z BORP EML MBOR VAC VAC I VAC II VBOR
	06	G12A G16A G38A G38B		01	B17A B17B		01	B17A B17B
	08	I02A I02B I02C I32A I32B I32C I32D I32E I32F		04	E36A E36B		08	I02A I02B I02C I32A I32B I32C I32D I32E I32F
	09	J02A J02B J03A J03B J04Z J11A J11B		06	G12A G16A G38A G38B		09	J02A J02B J03A J03B J04Z J11A J11B
82.31↔	21B	X05Z BORP MBOR VAC VBOR		08	I02A I02B I02C I32A I32B I32C I32D I32E I32F		09	J02A J02B J03A J03B J04Z J11A J11B
	01	B03A B03B B03C	82.35.12↔	09	J02A J02B J03A J03B J04Z J11A J11B	82.39.10↔	21B	X05Z BORP EML MBOR VAC VAC I VAC II VBOR
	04	E36A E36B		10	K09A K09B		01	B17A B17B
	06	G12A G16A G38A G38B		21B	X05Z BORP EML MBOR VAC VAC I VAC II VBOR		08	I02A I02B I02C I32A I32B I32C I32D I32E I32F
	08	I02A I02B I02C I32A I32B I32C I32D I32E I32F		01	B17A B17B	82.39.99↔	09	J02A J02B J03A J03B J04Z J11A J11B
	21B	X05Z X06A X06B X06C BORP MBOR VAC VBOR		04	E36A E36B		21B	X05Z BORP EML MBOR VAC VAC I VAC II VBOR
82.32↔	01	B17A B17B		06	G12A G16A G38A G38B		01	B17A B17B
	04	E36A E36B		08	I02A I02B I02C I32A I32B I32C I32D I32E I32F	82.41↔	08	I02A I02B I02C I32A I32B I32C I32D I32E I32F
	06	G12A G16A G38A G38B		08	I02A I02B I02C I32A I32B I32C I32D I32E I32F		09	J02A J02B J03A J03B J04Z J11A J11B
	08	I02A I02B I02C I12A I12B I12C		09	J02A J02B J03A J03B J04Z J11A J11B		21B	X05Z BORP EML MBOR VAC VAC I VAC II VBOR
				10	K09A K09B			
				21B	X05Z			

CHOP	MDC	DRG	CHOP	MDC	DRG	CHOP	MDC	DRG
82.42↔	04	E36A E36B	82.46.20↔	09	I32D I32E I32F J02A J02B J03A J03B J04Z J10A J10B J11A J11B	82.52.12↔	08	G38B I02A I02B I02C I12A I12B I12C I32A I32B I32C I32D I32E I32F
	06	G12A G16A G38A G38B		10	K09A K09B		09	J02A J02B J03A J03B J04Z J11A J11B
	08	I02A I02B I02C I32A I32B I32C I32D I32E I32F		21B	X05Z BORP EML MBOR VAC VAC I VAC II VBOR		21B	X05Z B61B B61C B61D BORP EML MBOR VAC VAC I VAC II VBOR
	21B	X05Z BORP EML MBOR VAC VAC I VAC II VBOR		01	B17A B17B		Prä	B61B B61C B61D BORP EML MBOR VAC VAC I VAC II VBOR
	01	B03A B03B B03C		04	E36A E36B		01	B17A B17B
	04	E36A E36B		04	F04Z F13A F13B F13C		04	E36A E36B
	06	G12A G16A G38A G38B		05	G12A G16A G38A G38B		06	G12A G16A G38A G38B
	08	I02A I02B I02C I12A I12B I12C I32A I32B I32C I32D I32E I32F		06	I02A I02B I02C I32A I32B I32C I32D I32E I32F		08	I02A I02B I02C I32A I32B I32C I32D I32E I32F
	21B	X05Z		08	J02A J02B J03A J03B J04Z J10A J10B J11A J11B		08	I02A I02B I02C I32A I32B I32C I32D I32E I32F
	Prä	B61B B61C B61D BORP EML MBOR VAC VAC I VAC II VBOR		09	J02A J02B J03A J03B J04Z J10A J10B J11A J11B		21B	X05Z BORP EML MBOR VAC VAC I VAC II VBOR
82.43↔	04	E36A E36B	82.46.99↔	10	K09A K09B	82.53↔	01	B17A B17B
	06	G12A G16A G38A G38B		21B	X05Z BORP EML MBOR VAC VAC I VAC II VBOR		04	E36A E36B
	08	I02A I02B I02C I12A I12B I12C I32A I32B I32C I32D I32E I32F		01	B17A B17B		06	G12A G16A G38A G38B
	21B	X05Z		04	E36A E36B		08	I02A I02B I02C I12A I12B I12C I32A I32B I32C I32D I32E I32F
	Prä	B61B B61C B61D BORP EML MBOR VAC VAC I VAC II VBOR		05	F04Z F13A F13B F13C		09	J02A J02B J03A J03B J04Z J11A J11B
	04	E36A E36B		06	G12A G16A G38A G38B		21B	X05Z B61B B61C B61D BORP EML MBOR VAC VAC I VAC II VBOR
	06	G12A G16A G38A G38B		08	I02A I02B I02C I32A I32B I32C I32D I32E I32F		Prä	B61B B61C B61D BORP EML MBOR VAC VAC I VAC II VBOR
	08	I02A I02B I02C I12A I12B I12C I32A I32B I32C I32D I32E I32F		09	J02A J02B J03A J03B J04Z J10A J10B J11A J11B		01	B17A B17B
	21B	X05Z		10	K09A K09B		04	E36A E36B
	Prä	B61B B61C B61D BORP EML MBOR VAC VAC I VAC II VBOR		21B	X05Z BORP EML MBOR VAC VAC I VAC II VBOR		06	G12A G16A G38A G38B
82.44↔	04	E36A E36B	82.51.11↔	01	B17A B17B	82.54↔	08	I02A I02B I02C I32A I32B I32C I32D I32E I32F
	06	G12A G16A G38A G38B		04	E36A E36B		01	B17A B17B
	08	I02A I02B I02C I12A I12B I12C I32A I32B I32C I32D I32E I32F		06	G12A G16A G38A G38B		04	E36A E36B
	21B	X05Z		08	I02A I02B I02C I12A I12B I12C I32A I32B I32C I32D I32E I32F		06	G12A G16A G38A G38B
	Prä	B61B B61C B61D BORP EML MBOR VAC VAC I VAC II VBOR		09	J02A J02B J03A J03B J04Z J10A J10B J11A J11B		08	I02A I02B I02C I32A I32B I32C I32D I32E I32F
	04	E36A E36B		10	K09A K09B		09	J02A J02B J03A J03B J04Z J10A J10B
	06	G12A G16A G38A G38B		21B	X05Z BORP EML MBOR VAC VAC I VAC II VBOR		21B	X05Z BORP EML MBOR VAC VAC I VAC II VBOR
	08	I02A I02B I02C I12A I12B I12C I32A I32B I32C I32D I32E I32F		01	B17A B17B		01	B17A B17B
	21B	X05Z		04	E36A E36B		04	E36A E36B
	Prä	B61B B61C B61D BORP EML MBOR VAC VAC I VAC II VBOR		06	G12A G16A G38A G38B		06	G12A G16A G38A G38B
82.45↔	04	E36A E36B	82.51.12↔	08	I02A I02B I02C I12A I12B I12C I32A I32B I32C I32D I32E I32F	82.55↔	08	I02A I02B I02C I32A I32B I32C I32D I32E I32F
	06	G12A G16A G38A G38B		09	J02A J02B J03A J03B J04Z J10A J10B		08	I02A I02B I02C I32A I32B I32C I32D I32E I32F
	08	I02A I02B I02C I12A I12B I12C I32A I32B I32C I32D I32E I32F		10	K09A K09B		09	J02A J02B J03A J03B J04Z J10A J10B
	21B	X05Z		21B	X05Z X06A X06B		21B	X05Z BORP EML MBOR VAC VAC I VAC II VBOR
	Prä	B61B B61C B61D BORP EML MBOR VAC VAC I VAC II VBOR		Prä	B61B B61C B61D BORP EML MBOR VAC VAC I VAC II VBOR		01	B17A B17B
	04	E36A E36B		01	B17A B17B		04	E36A E36B
	06	G12A G16A G38A G38B		04	E36A E36B		06	G12A G16A G38A G38B
	08	I02A I02B I02C I12A I12B I12C I32A I32B I32C I32D I32E I32F		06	G12A G16A G38A G38B		08	I02A I02B I02C I32A I32B I32C I32D I32E I32F
	21B	X05Z		08	I02A I02B I02C I32A I32B I32C I32D I32E I32F		09	J02A J02B J03A J03B J04Z J10A J10B
	Prä	B61B B61C B61D BORP EML MBOR VAC VAC I VAC II VBOR		09	J02A J02B J03A J03B J04Z J10A J10B		21B	X05Z BORP EML MBOR VAC VAC I VAC II VBOR
82.46.10↔	01	B17A B17B	82.51.12↔	01	B17A B17B	82.56↔	01	B17A B17B
	04	E36A E36B		04	E36A E36B		04	E36A E36B
	05	F04Z F13A F13B F13C		06	G12A G16A G38A G38B		06	G12A G16A G38A G38B
	06	G12A G16A G38A G38B		08	I02A I02B I02C I32A I32B I32C I32D I32E I32F		08	I02A I02B I02C I32A I32B I32C I32D I32E I32F
	08	I02A I02B I02C I32A I32B I32C		08	I02A I02B I02C I32A I32B I32C I32D I32E I32F		09	J02A J02B J03A J03B J04Z J10A J10B
	01	B17A B17B		09	J02A J02B J03A J03B J04Z J10A J10B		21B	X05Z BORP EML MBOR VAC VAC I VAC II VBOR
	04	E36A E36B		10	K09A K09B		01	B17A B17B
	05	F04Z F13A F13B F13C		21B	X05Z BORP EML MBOR VAC VAC I VAC II VBOR		04	E36A E36B
	06	G12A G16A G38A G38B		01	B17A B17B		06	G12A G16A G38A G38B
	08	I02A I02B I02C I32A I32B I32C		04	E36A E36B		08	I02A I02B I02C I32A I32B I32C I32D I32E I32F
		06	G12A G16A G38A	09	J02A J02B J03A J03B J04Z J10A J10B			

CHOP	MDC	DRG	CHOP	MDC	DRG	CHOP	MDC	DRG
	06	G12A G16A G38A G38B		01	B17A B17B			J10B
				04	E36A E36B		21B	X05Z
	08	I02A I02B I02C I12A I12B I12C I32A I32B I32C I32D I32E I32F		06	G12A G16A G38A G38B	82.72.21↔		BORP KORP MBOR MKOR VAC VAC I VAC II VB VBOR VKOR
				08	I02A I02B I02C I32A I32B I32C I32E I32F		01	B17A B17B
	09	J02A J02B J03A J03B J04Z J10A J10B	82.69↔	21B	X07A X07B BORP EML MBOR VAC VAC I VAC II VBOR		03	D02A D02B D24A D24B
82.57.10↔	21B	X05Z		01	B17A B17B		04	E36A E36B
	Prä	B61B B61C B61D BORP EML MBOR VAC VAC I VAC II VBOR		04	E36A E36B		05	F04Z F13A F13B F13C F21A F21B F21C
	01	B17A B17B		06	G12A G16A G38A G38B		06	G12A G16A G38A G38B
	04	E36A E36B		08	I02A I02B I02C I32A I32B I32C I32E I32F		08	I02A I02B I02C
	06	G12A G16A G38A G38B	82.71↔	21B	X05Z BORP EML MBOR VAC VAC I VAC II VBOR		09	J01A J01B J02A J02B
	08	I02A I02B I02C I32A I32B I32C I32D I32E I32F		01	B17A B17B		12	M37Z
82.57.99↔	21B	X05Z BORP EML MBOR VAC VAC I VAC II VBOR		04	E36A E36B		21A	W01A W01B
	01	B17A B17B		06	G12A G16A G38A G38B	82.72.99↔	21B	X01A X05Z X06A X06B X06C X07A X07B
	04	E36A E36B		08	I02A I02B I02C I32A I32B I32C I32E I32F		22	Y02A Y02B BORP EML MBOR VAC VAC I VAC II VBOR
	06	G12A G16A G38A G38B		01	B17A B17B		01	B17A B17B
	08	I02A I02B I02C I32A I32B I32C I32D I32E I32F	82.72.00↔	04	E36A E36B		04	E36A E36B
82.58↔	21B	X05Z BORP EML MBOR VAC VAC I VAC II VBOR		06	G12A G16A G38A G38B		06	G12A G16A G38A G38B
	01	B17A B17B		08	I02A I02B I02C I32A I32B I32C I32E I32F		08	I02A I02B I02C I32A I32B I32C I32E I32F
	04	E36A E36B		01	B17A B17B		09	J02A J02B J03A J03B J04Z J10A J10B
	05	F04Z F13A F13B F13C		04	E36A E36B	82.79↔	21B	X05Z BORP EML MBOR VAC VAC I VAC II VBOR
	06	G12A G16A G38A G38B		06	G12A G16A G38A G38B		01	B17A B17B
	08	I02A I02B I02C I32A I32B I32C I32D I32E I32F	82.72.10↔	08	I02A I02B I02C I32A I32B I32C I32E I32F		04	E36A E36B
	09	J02A J02B J03A J03B J04Z J10A J10B		09	J02A J02B J03A J03B J04Z J10A J10B		06	G12A G16A G38A G38B
82.59↔	21B	X05Z BORP EML MBOR VAC VAC I VAC II VBOR		21B	X05Z BORP EML MBOR VAC VAC I VAC II VBOR		08	I02A I02B I02C I12A I12B I12C I32A I32B I32C I32E I32F
	01	B17A B17B		01	B17A B17B		09	J02A J02B J03A J03B J04Z J10A J10B
	04	E36A E36B		04	E36A E36B	82.81↔	21B	X05Z BORP EML MBOR VAC VAC I VAC II VBOR
	05	F04Z F13A F13B F13C		06	G12A G16A G38A G38B		Prä	B61B B61C B61D BORP EML MBOR VAC VAC I VAC II VBOR
	06	G12A G16A G38A G38B	82.72.11↔	08	I02A I02B I02C I32A I32B I32C I32E I32F		01	B17A B17B
	08	I02A I02B I02C I32A I32B I32C I32D I32E I32F		09	J02A J02B J03A J03B J04Z J10A J10B		04	E36A E36B
	09	J02A J02B J03A J03B J04Z J10A J10B		01	B17A B17B		06	G12A G16A G38A G38B
82.61↔	21B	X05Z BORP EML MBOR VAC VAC I VAC II VBOR		04	E36A E36B		08	I02A I02B I02C I32A I32B I32C I32E I32F
	01	B17A B17B		06	G12A G16A G38A G38B	82.82↔	21B	X07A X07B BORP EML MBOR VAC VAC I VAC II VBOR
	04	E36A E36B		08	I02A I02B I02C I32A I32B I32C I32E I32F		01	B17A B17B
	05	F04Z F13A F13B F13C		09	J02A J02B J03A J03B J04Z J10A		04	E36A E36B

CHOP	MDC	DRG	CHOP	MDC	DRG	CHOP	MDC	DRG
	05	F21A F21B F21C		04	E36A E36B			J03B J04Z J08Z
	06	G12A G16A G38A G38B		06	G12A G16A G38A G38B			J10A J10B J21Z J22Z
	08	I02A I02B I02C I32A I32B I32C I32D I32E I32F		08	I02A I02B I02C I12A I12B I12C I32A I32B I32C I32D I32E I32F	82.89.11↔	21B	X01A X01B X05Z X07A X07B
	09	J02A J02B J03A J03B J04Z J08Z J10A J10B J21Z J22Z		09	J02A J02B J03A J03B J04Z J10A J10B J11A J11B			BORP EML MBOR VAC VAC I VAC II VBOR
82.83↔	21B	X01A X01B X05Z X07A X07B BORP EML MBOR VAC VAC I VAC II VBOR	82.86.12↔	21B	X05Z B61B B61C B61D BORP EML MBOR VAC VAC I VAC II VBOR		01	B17A B17B
	01	B17A B17B		01	B17A B17B		04	E36A E36B
	04	E36A E36B		04	E36A E36B		05	F21A F21B F21C
	06	G12A G16A G38A G38B		06	G12A G16A G38A G38B		06	G12A G16A G38A G38B
	08	I02A I02B I02C I32A I32B I32C I32D I32E I32F		08	I02A I02B I02C I32A I32B I32C I32D I32E I32F		08	I02A I02B I02C I32A I32B I32C I32D I32E I32F
	09	J02A J02B J03A J03B J04Z J10A J10B		09	J02A J02B J03A J03B J04Z J10A J10B J11A J11B	82.89.12↔	21B	X01A X01B X05Z X07A X07B BORP EML MBOR VAC VAC I VAC II VBOR
82.84↔	21B	X05Z BORP EML MBOR VAC VAC I VAC II VBOR	82.86.13↔	21B	X05Z BORP EML MBOR VAC VAC I VAC II VBOR		01	B17A B17B
	04	E36A E36B		01	B17A B17B		04	E36A E36B
	06	G12A G16A G38A G38B		04	E36A E36B		05	F21A F21B F21C
	08	I02A I02B I02C I32A I32B I32C I32D I32E I32F		06	G12A G16A G38A G38B		06	G12A G16A G38A G38B
82.85↔	21B	X05Z BORP EML MBOR VAC VAC I VAC II VBOR		08	I02A I02B I02C I12A I12B I12C I32A I32B I32C I32D I32E I32F		08	I02A I02B I02C I32A I32B I32C I32D I32E I32F
	01	B17A B17B		08	I02A I02B I02C I12A I12B I12C I32A I32B I32C I32D I32E I32F		09	J02A J02B J03A J03B J04Z J08Z J10A J10B J21Z J22Z
	04	E36A E36B		09	J02A J02B J03A J03B J04Z J10A J10B J11A J11B	82.89.13↔	21B	X01A X01B X05Z X07A X07B BORP EML MBOR VAC VAC I VAC II VBOR
	06	G12A G16A G38A G38B	82.86.99↔	21B	X05Z B61B B61C B61D BORP EML MBOR VAC VAC I VAC II VBOR		01	B17A B17B
	08	I02A I02B I02C I32A I32B I32C I32D I32E I32F		01	B17A B17B		04	E36A E36B
	09	J02A J02B J03A J03B J04Z J11A J11B		04	E36A E36B		05	F21A F21B F21C
82.86.10↔	21B	X05Z BORP EML MBOR VAC VAC I VAC II VBOR		06	G12A G16A G38A G38B		06	G12A G16A G38A G38B
	01	B17A B17B		08	I02A I02B I02C I12A I12B I12C I32A I32B I32C I32D I32E I32F		08	I02A I02B I02C I32A I32B I32C I32D I32E I32F
	04	E36A E36B		08	I02A I02B I02C I12A I12B I12C I32A I32B I32C I32D I32E I32F		09	J02A J02B J03A J03B J04Z J08Z J10A J10B J21Z J22Z
	06	G12A G16A G38A G38B	82.89.10↔	09	J02A J02B J03A J03B J04Z J10A J10B J11A J11B		21B	X01A X01B X05Z X07A X07B BORP EML MBOR VAC VAC I VAC II VBOR
	08	I02A I02B I02C I12A I12B I12C I32A I32B I32C I32D I32E I32F		09	J02A J02B J03A J03B J04Z J10A J10B J11A J11B	82.89.14↔	01	B17A B17B
	09	J02A J02B J03A J03B J04Z J10A J10B J11A J11B		09	J02A J02B J03A J03B J04Z J10A J10B J11A J11B		04	E36A E36B
82.86.11↔	21B	X05Z B61B B61C B61D BORP EML MBOR VAC VAC I VAC II VBOR		01	B17A B17B		05	F21A F21B F21C
	01	B17A B17B		04	E36A E36B		06	G12A G16A G38A G38B
				05	F21A F21B F21C		08	I02A I02B I02C I32A I32B I32C I32D I32E I32F
				06	G12A G16A G38A G38B		09	J02A J02B J03A J03B J04Z J08Z J10A J10B J21Z
				08	I02A I02B I02C I32A I32B I32C I32D I32E I32F			
				09	J02A J02B J03A			

CHOP	MDC	DRG	CHOP	MDC	DRG	CHOP	MDC	DRG	
82.89.15↔	21B	J22Z	83.02.12↔	21B	X06A X06B X06C	83.02.16↔	21B	N11A N11B	
		X01A X01B X05Z			BORP MBOR VAC			X06A X06B X06C	
		X07A X07B			VAC I VAC II VBOR			BORP MBOR VAC	
		BORP EML MBOR						VAC I VAC II VBOR	
		VAC VAC I VAC II							
		VBOR						01	B17A B17B
		01			B17A B17B			03	D12A D12B
		04			E36A E36B			04	E02A E02B E02C
		05			F21A F21B F21C			05	E36A E36B
		06			G12A G16A G38A G38B			06	F21A F21B F21C
		08			I02A I02B I02C			07	G12A G12B G16A G38A G38B
					I32A I32B I32C			08	H06Z
					I32D I32E I32F			09	I27A I27B I27C
09	J02A J02B J03A	10	I27D						
	J03B J04Z J08Z	11	J11A J11B						
	J10A J10B J21Z	12	K09A K09B						
	J22Z	13	L09A L09B						
82.89.16↔	21B	X01A X01B X05Z	83.02.13↔	21B	X06A X06B X06C	83.02.19↔	21B	X06A X06B X06C	
		X07A X07B			BORP MBOR VAC			BORP MBOR VAC	
		BORP EML MBOR			VAC I VAC II VBOR			VAC I VAC II VBOR	
		VAC VAC I VAC II							
		VBOR							
		01			B17A B17B			01	B17A B17B
		04			E36A E36B			03	D12A D12B
		05			F21A F21B F21C			04	E02A E02B E02C
		06			G12A G16A G38A G38B			05	E36A E36B
		08			I02A I02B I02C			06	F21A F21B F21C
					I32A I32B I32C			07	G12A G12B G16A G38A G38B
					I32D I32E I32F			08	H06Z
		09			J02A J02B J03A			09	I27A I27B I27C
	J03B J04Z J08Z	10	I27D						
	J10A J10B J21Z	11	J11A J11B						
	J22Z	12	K09A K09B						
83.02.10↔	21B	X01A X01B X05Z	83.02.14↔	21B	X06A X06B X06C	83.03.10↔	21B	X06A X06B X06C	
		X07A X07B			BORP MBOR VAC			BORP MBOR VAC	
		BORP MBOR VAC			VAC I VAC II VBOR			VAC I VAC II VBOR	
		VAC I VAC II VBOR							
		01			B17A B17B			01	B17A B17B
		03			D12A D12B			03	D12A D12B
		04			E02A E02B E02C			04	E02A E02B E02C
		05			E36A E36B			05	E36A E36B
		06			F21A F21B F21C			06	F21A F21B F21C
		07			G12A G12B G16A G38A G38B			07	G12A G12B G16A G38A G38B
		08			H06Z			08	G38A G38B
		09			I29A I29B I29C			09	H06Z
		10			I29A I29B I29C			10	I29A I29B I29C
11	J11A J11B	11	J11A J11B						
12	K09A K09B	12	J11A J11B						
13	L09A L09B	13	K09A K09B						
83.02.11↔	21B	X06A X06B X06C	83.02.15↔	21B	X06A X06B X06C	83.03.11↔	21B	X06A X06B X06C	
		BORP MBOR VAC			BORP MBOR VAC			BORP MBOR VAC	
		VAC I VAC II VBOR			VAC I VAC II VBOR			VAC I VAC II VBOR	
		VAC I VAC II VBOR							
		01			B17A B17B			01	B17A B17B
		03			D12A D12B			03	D12A D12B
		04			E02A E02B E02C			04	E02A E02B E02C
		05			E36A E36B			05	E36A E36B
		06			F21A F21B F21C			06	F21A F21B F21C
		07			G12A G12B G16A G38A G38B			07	G12A G12B G16A G38A G38B
		08			H06Z			08	G38A G38B
		09			I29A I29B I29C			09	H06Z
		10			I29A I29B I29C			10	I29A I29B I29C
11	J11A J11B	11	J11A J11B						
12	K09A K09B	12	J11A J11B						
13	L09A L09B	13	K09A K09B						

CHOP	MDC	DRG	CHOP	MDC	DRG	CHOP	MDC	DRG
83.03.12↔	13	N11A N11B	83.03.16↔	12	M06Z M37Z	83.09.12↔	12	M06Z M37Z
	21B	X06A X06B X06C		13	N11A N11B		13	N11A N11B
		BORP MBOR VAC		21B	X06A X06B X06C		21B	X06A X06B X06C
		VAC I VAC II VBOR			BORP MBOR VAC			BORP MBOR VAC
	01	B17A B17B			VAC I VAC II VBOR			VAC I VAC II VBOR
	03	D12A D12B		01	B17A B17B		01	B17A B17B
	04	E02A E02B E02C		03	D12A D12B		03	D12A D12B
		E36A E36B		04	E02A E02B E02C		04	E02A E02B E02C
	05	F21A F21B F21C			E36A E36B			E36A E36B
	06	G12A G12B G16A		05	F21A F21B F21C		05	F21A F21B F21C
		G38A G38B		06	G12A G12B G16A		06	G12A G12B G16A
	07	H06Z			G38A G38B			G38A G38B
	08	I29A I29B I29C		07	H06Z		07	H06Z
09	J11A J11B	08	I27A I27B I27C	08	I29A I29B I29C			
10	K09A K09B		I27D	09	J11A J11B			
11	L09A L09B	09	J11A J11B	10	K09A K09B			
12	M06Z M37Z	10	K09A K09B	11	L09A L09B			
13	N11A N11B	11	L09A L09B	12	M06Z M37Z			
21B	X06A X06B X06C	12	M06Z M37Z	13	N11A N11B			
83.03.13↔		BORP MBOR VAC	83.03.19↔	13	N11A N11B	83.09.13↔	21B	X06A X06B X06C
		VAC I VAC II VBOR		21B	X06A X06B X06C			BORP MBOR VAC
	01	B17A B17B			BORP MBOR VAC			VAC I VAC II VBOR
	03	D12A D12B			VAC I VAC II VBOR		01	B17A B17B
	04	E02A E02B E02C		01	B17A B17B		03	D12A D12B
		E36A E36B		03	D12A D12B		04	E02A E02B E02C
	05	F21A F21B F21C		04	E02A E02B E02C			E36A E36B
	06	G12A G12B G16A			E36A E36B		05	F21A F21B F21C
		G38A G38B		05	F21A F21B F21C		06	G12A G12B G16A
	07	H06Z		06	G12A G12B G16A			G38A G38B
	08	I27A I27B I27C			G38A G38B		07	H06Z
		I27D		07	H06Z		08	I27A I27B I27C
	09	J11A J11B		08	I27A I27B I27C			I27D
10	K09A K09B		I27D	09	J11A J11B			
11	L09A L09B	09	J11A J11B	10	K09A K09B			
12	M06Z M37Z	10	K09A K09B	11	L09A L09B			
13	N11A N11B	11	L09A L09B	12	M06Z M37Z			
21B	X06A X06B X06C	12	M06Z M37Z	13	N11A N11B			
83.03.14↔		BORP MBOR VAC	83.09.10↔	13	N11A N11B	83.09.14↔	21B	X06A X06B X06C
		VAC I VAC II VBOR		21B	X06A X06B X06C			BORP MBOR VAC
	01	B17A B17B			BORP MBOR VAC			VAC I VAC II VBOR
	03	D12A D12B			VAC I VAC II VBOR		01	B17A B17B
	04	E02A E02B E02C		01	B17A B17B		03	D12A D12B
		E36A E36B		03	D12A D12B		04	E02A E02B E02C
	05	F21A F21B F21C		04	E02A E02B E02C			E36A E36B
	06	G12A G12B G16A			E36A E36B		05	F21A F21B F21C
		G38A G38B		05	F21A F21B F21C		06	G12A G12B G16A
	07	H06Z		06	G12A G12B G16A			G38A G38B
	08	I27A I27B I27C			G38A G38B		07	H06Z
		I27D		07	H06Z		08	I27A I27B I27C
	09	J11A J11B		08	I29A I29B I29C			I27D
10	K09A K09B	09	J11A J11B	09	J11A J11B			
11	L09A L09B	10	K09A K09B	10	K09A K09B			
12	M06Z M37Z	11	L09A L09B	11	L09A L09B			
13	N11A N11B	12	M06Z M37Z	12	M06Z M37Z			
21B	X06A X06B X06C	13	N11A N11B	13	N11A N11B			
83.03.15↔		BORP MBOR VAC	83.09.11↔	21B	X06A X06B X06C	83.09.15↔	21B	X06A X06B X06C
		VAC I VAC II VBOR			BORP MBOR VAC			BORP MBOR VAC
	01	B17A B17B			VAC I VAC II VBOR			VAC I VAC II VBOR
	03	D12A D12B			VAC I VAC II VBOR		01	B17A B17B
	04	E02A E02B E02C		01	B17A B17B		03	D12A D12B
		E36A E36B		03	D12A D12B		04	E02A E02B E02C
	05	F21A F21B F21C		04	E02A E02B E02C			E36A E36B
	06	G12A G12B G16A			E36A E36B		05	F21A F21B F21C
		G38A G38B		05	F21A F21B F21C		06	G12A G12B G16A
	07	H06Z		06	G12A G12B G16A			G38A G38B
	08	I27A I27B I27C			G38A G38B		07	H06Z
		I27D		07	H06Z		08	I27A I27B I27C
	09	J11A J11B		08	I29A I29B I29C			I27D
10	K09A K09B	09	J11A J11B	09	J11A J11B			
11	L09A L09B	10	K09A K09B	10	K09A K09B			
	L09A L09B	11	L09A L09B	11	L09A L09B			

CHOP	MDC	DRG	CHOP	MDC	DRG	CHOP	MDC	DRG
83.09.16↔	11	L09A L09B	83.13.10↔	09	J11A J11B	83.13.14↔	10	K09A K09B
	12	M06Z M37Z		10	K09A K09B		11	L09A L09B
	13	N11A N11B		11	L09A L09B		12	M06Z M37Z
	21B	X06A X06B X06C		12	M06Z M37Z		13	N11A N11B
		BORP MBOR VAC		13	N11A N11B		21B	X06A X06B X06C
		VAC I VAC II VBOR		21B	X06A X06B X06C			BORP MBOR VAC
	01	B17A B17B			BORP MBOR VAC			VBOR
	03	D12A D12B			VBOR		01	B17A B17B
	04	E02A E02B E02C		01	B17A B17B		03	D12A D12B
		E36A E36B		03	D12A D12B		04	E02A E02B E02C
	05	F21A F21B F21C		04	E02A E02B E02C			E36A E36B
	06	G12A G12B G16A		05	F21A F21B F21C		05	F21A F21B F21C
		G38A G38B		06	G12A G12B G16A		06	G12A G12B G16A
	07	H06Z		07	H06Z		07	H06Z
08	I27A I27B I27C	08	I29A I29B I29C	08	I27A I27B I27C			
	I27D	09	J11A J11B	09	J11A J11B			
	J11A J11B	10	K09A K09B	10	K09A K09B			
	K09A K09B	11	L09A L09B	11	L09A L09B			
	L09A L09B	12	M06Z M37Z	12	M06Z M37Z			
	M06Z M37Z	13	N11A N11B	13	N11A N11B			
	N11A N11B	21B	X06A X06B X06C	21B	X06A X06B X06C			
21B	X06A X06B X06C	21B	X06A X06B X06C	21B	X06A X06B X06C			
	BORP MBOR VAC		BORP MBOR VAC		BORP MBOR VAC			
	VAC I VAC II VBOR		VBOR		VBOR			
01	B17A B17B	01	B17A B17B	01	B17A B17B			
03	D12A D12B	03	D12A D12B	03	D12A D12B			
04	E02A E02B E02C	04	E02A E02B E02C	04	E02A E02B E02C			
	E36A E36B	05	F21A F21B F21C	05	F21A F21B F21C			
05	F21A F21B F21C	06	G12A G12B G16A	06	G12A G12B G16A			
06	G12A G12B G16A	07	H06Z	07	H06Z			
	G38A G38B	08	I29A I29B I29C	08	I27A I27B I27C			
07	H06Z	09	J11A J11B	09	J11A J11B			
08	I27A I27B I27C	10	K09A K09B	10	K09A K09B			
	I27D	11	L09A L09B	11	L09A L09B			
09	J11A J11B	12	M06Z M37Z	12	M06Z M37Z			
10	K09A K09B	13	N11A N11B	13	N11A N11B			
11	L09A L09B	21B	X06A X06B X06C	13	N11A N11B			
12	M06Z M37Z		BORP MBOR VAC	21B	X06A X06B X06C			
13	N11A N11B		VBOR		BORP MBOR VAC			
21B	X06A X06B X06C	01	B17A B17B		VBOR			
	BORP MBOR VAC	03	D12A D12B	01	B17A B17B			
	VAC I VAC II VBOR	04	E02A E02B E02C	03	D12A D12B			
01	B17A B17B	04	E02A E02B E02C	04	E02A E02B E02C			
03	D12A D12B	05	F21A F21B F21C	04	E02A E02B E02C			
04	E02A E02B E02C	06	G12A G12B G16A	05	F21A F21B F21C			
	E36A E36B	07	H06Z	06	G12A G12B G16A			
05	F21A F21B F21C	08	I29A I29B I29C	05	F21A F21B F21C			
06	G12A G12B G16A	09	J11A J11B	06	G12A G12B G16A			
	G38A G38B	10	K09A K09B	07	H06Z			
07	H06Z	11	L09A L09B	08	I27A I27B I27C			
08	I27A I27B I27C	12	M06Z M37Z	09	J11A J11B			
	I27D	13	N11A N11B	10	K09A K09B			
09	J11A J11B	21B	X06A X06B X06C	11	L09A L09B			
10	K09A K09B		BORP MBOR VAC	12	M06Z M37Z			
11	L09A L09B		VBOR	13	N11A N11B			
12	M06Z M37Z	01	B17A B17B	21B	X06A X06B X06C			
13	N11A N11B	03	D12A D12B		BORP MBOR VAC			
21B	X06A X06B X06C	04	E02A E02B E02C		VBOR			
	BORP MBOR VAC	05	F21A F21B F21C	01	B17A B17B			
	VAC I VAC II VBOR	06	G12A G12B G16A	03	D12A D12B			
01	B17A B17B	07	H06Z	04	E02A E02B E02C			
03	D12A D12B	08	I27A I27B I27C	05	F21A F21B F21C			
04	E02A E02B E02C	09	J11A J11B	06	G12A G12B G16A			
	E36A E36B	10	K09A K09B	07	H06Z			
05	F21A F21B F21C	11	L09A L09B	08	I27A I27B I27C			
06	G12A G12B G16A	12	M06Z M37Z	09	J11A J11B			
	G38A G38B	13	N11A N11B	10	K09A K09B			
07	H06Z	21B	X06A X06B X06C	11	L09A L09B			
08	I27A I27B I27C		BORP MBOR VAC	12	M06Z M37Z			
	I27D		VBOR	13	N11A N11B			
09	J11A J11B	01	B17A B17B	21B	X06A X06B X06C			
10	K09A K09B	03	D12A D12B		BORP MBOR VAC			
11	L09A L09B	04	E02A E02B E02C		VBOR			
12	M06Z M37Z	05	F21A F21B F21C	01	B17A B17B			
13	N11A N11B	06	G12A G12B G16A	03	D12A D12B			
21B	X06A X06B X06C	07	H06Z	04	E02A E02B E02C			
	BORP MBOR VAC	08	I27A I27B I27C	05	F21A F21B F21C			
	VAC I VAC II VBOR	09	J11A J11B	06	G12A G12B G16A			
01	B17A B17B		I27D	07	H06Z			
03	D12A D12B			08	I29A I29B I29C			
04	E02A E02B E02C			09	J11A J11B			
	E36A E36B							
05	F21A F21B F21C							
06	G12A G12B G16A							
	G38A G38B							
07	H06Z							
08	I27A I27B I27C							
	I27D							

CHOP	MDC	DRG	CHOP	MDC	DRG	CHOP	MDC	DRG
	09	J11A J11B		09	J11A J11B		04	E02A E02B E02C
	10	K09A K09B		10	K09A K09B		05	F21A F21B F21C
	11	L09A L09B		11	L09A L09B		06	G12A G12B
	12	M06Z M37Z		12	M06Z M37Z		07	H06Z
	13	N11A N11B		13	N11A N11B		08	I29A I29B I29C
83.13.21↔	21B	X06A X06B X06C BORP MBOR VAC VBOR	83.13.25↔	21B	X06A X06B X06C BORP MBOR VAC VBOR		09	J11A J11B
	01	B17A B17B		01	B17A B17B		10	K09A K09B
	03	D12A D12B		03	D12A D12B		11	L09A L09B
	04	E02A E02B E02C E36A E36B		04	E02A E02B E02C E36A E36B	83.14.13↔	12	M06Z M37Z
	05	F21A F21B F21C		05	F21A F21B F21C		13	N11A N11B
	06	G12A G12B G16A G38A G38B		06	G12A G12B G16A G38A G38B		21B	X06A X06B X06C
	07	H06Z		07	H06Z		01	B17A B17B
	08	I29A I29B I29C		08	I27A I27B I27C I27D		03	D12A D12B
	09	J11A J11B		09	J11A J11B		04	E02A E02B E02C
	10	K09A K09B		10	K09A K09B		05	F21A F21B F21C
	11	L09A L09B		11	L09A L09B		06	G12A G12B
	12	M06Z M37Z		12	M06Z M37Z		07	H06Z
	13	N11A N11B		13	N11A N11B		08	I27A I27B I27C I27D
83.13.22↔	21B	X06A X06B X06C BORP MBOR VAC VBOR	83.13.26↔	21B	X06A X06B X06C BORP MBOR VAC VBOR	83.14.14↔	09	J11A J11B
	01	B17A B17B		01	B17A B17B		10	K09A K09B
	03	D12A D12B		03	D12A D12B		11	L09A L09B
	04	E02A E02B E02C E36A E36B		04	E02A E02B E02C E36A E36B		12	M06Z M37Z
	05	F21A F21B F21C		05	F21A F21B F21C		13	N11A N11B
	06	G12A G12B G16A G38A G38B		06	G12A G12B G16A G38A G38B		21B	X06A X06B X06C
	07	H06Z		07	H06Z	83.14.15↔	01	B17A B17B
	08	I29A I29B I29C		08	I27A I27B I27C I27D		03	D12A D12B
	09	J11A J11B		09	J11A J11B		04	E02A E02B E02C
	10	K09A K09B		10	K09A K09B		05	F21A F21B F21C
	11	L09A L09B		11	L09A L09B		06	G12A G12B
	12	M06Z M37Z		12	M06Z M37Z		07	H06Z
	13	N11A N11B		13	N11A N11B		08	I27A I27B I27C I27D
83.13.23↔	21B	X06A X06B X06C BORP MBOR VAC VBOR	83.14.10↔	21B	X06A X06B X06C BORP MBOR VAC VBOR	83.14.16↔	09	J11A J11B
	01	B17A B17B		01	B17A B17B		10	K09A K09B
	03	D12A D12B		03	D12A D12B		11	L09A L09B
	04	E02A E02B E02C E36A E36B		04	E02A E02B E02C E36A E36B		12	M06Z M37Z
	05	F21A F21B F21C		05	F21A F21B F21C		13	N11A N11B
	06	G12A G12B G16A G38A G38B		06	G12A G12B		21B	X06A X06B X06C
	07	H06Z		07	H06Z		01	B17A B17B
	08	I27A I27B I27C I27D		08	I29A I29B I29C		03	D12A D12B
	09	J11A J11B		09	J11A J11B		04	E02A E02B E02C
	10	K09A K09B		10	K09A K09B		05	F21A F21B F21C
	11	L09A L09B		11	L09A L09B		06	G12A G12B
	12	M06Z M37Z		12	M06Z M37Z		07	H06Z
	13	N11A N11B		13	N11A N11B		08	I27A I27B I27C I27D
83.13.24↔	21B	X06A X06B X06C BORP MBOR VAC VBOR	83.14.11↔	21B	X06A X06B X06C BORP MBOR VAC VBOR	83.19.10↔	09	J11A J11B
	01	B17A B17B		01	B17A B17B		10	K09A K09B
	03	D12A D12B		03	D12A D12B		11	L09A L09B
	04	E02A E02B E02C E36A E36B		04	E02A E02B E02C E36A E36B		12	M06Z M37Z
	05	F21A F21B F21C		05	F21A F21B F21C		13	N11A N11B
	06	G12A G12B G16A G38A G38B		06	G12A G12B		21B	X06A X06B X06C
	07	H06Z		07	H06Z		BORP MBOR VAC VBOR	
	08	I27A I27B I27C I27D	83.14.12↔	01	B17A B17B		01	B17A B17B
				03	D12A D12B			

CHOP	MDC	DRG	CHOP	MDC	DRG	CHOP	MDC	DRG
	03	D12A D12B		04	E02A E02B E02C		03	D12A D12B
	04	E02A E02B E02C E36A E36B		05	F21A F21B F21C		04	E02A E02B E02C E36A E36B
	05	F21A F21B F21C		06	G12A G12B G16A G38A G38B		05	F21A F21B F21C
	06	G12A G12B G16A G38A G38B		07	H06Z		06	G12A G12B G16A G38A G38B
	07	H06Z		08	I27A I27B I27C I27D		07	H06Z
	08	I29A I29B I29C		09	J11A J11B		08	I29A I29B I29C
	09	J11A J11B		10	K09A K09B		09	J11A J11B
	10	K09A K09B		11	L09A L09B		10	K09A K09B
	11	L09A L09B		12	M06Z M37Z		11	L09A L09B
	12	M06Z M37Z		13	N11A N11B		12	M06Z M37Z
	13	N11A N11B		21B	X06A X06B X06C		13	N11A N11B
83.19.11↔	21B	X06A X06B X06C BORP MBOR VAC VBOR	83.19.15↔	21B	X06A X06B X06C BORP MBOR VAC VBOR	83.19.22↔	21B	X06A X06B X06C BORP MBOR VAC VAC I VAC II VBOR
	01	B17A B17B		01	B17A B17B		01	B17A B17B
	03	D12A D12B		03	D12A D12B		03	D12A D12B
	04	E02A E02B E02C E36A E36B		04	E02A E02B E02C E36A E36B		04	E02A E02B E02C E36A E36B
	05	F21A F21B F21C		05	F21A F21B F21C		05	F21A F21B F21C
	06	G12A G12B G16A G38A G38B		06	G12A G12B G16A G38A G38B		06	G12A G12B G16A G38A G38B
	07	H06Z		07	H06Z		07	H06Z
	08	I29A I29B I29C		08	I27A I27B I27C I27D		08	I29A I29B I29C
	09	J11A J11B		09	J11A J11B		09	J11A J11B
	10	K09A K09B		10	K09A K09B		10	K09A K09B
	11	L09A L09B		11	L09A L09B		11	L09A L09B
	12	M06Z M37Z		12	M06Z M37Z		12	M06Z M37Z
	13	N11A N11B		12	M06Z M37Z		13	N11A N11B
83.19.12↔	21B	X06A X06B X06C BORP MBOR VAC VBOR	83.19.16↔	21B	X06A X06B X06C BORP MBOR VAC VBOR	83.19.23↔	21B	X06A X06B X06C BORP MBOR VAC VAC I VAC II VBOR
	01	B17A B17B		01	B17A B17B		01	B17A B17B
	03	D12A D12B		03	D12A D12B		03	D12A D12B
	04	E02A E02B E02C E36A E36B		04	E02A E02B E02C E36A E36B		04	E02A E02B E02C E36A E36B
	05	F21A F21B F21C		05	F21A F21B F21C		05	F21A F21B F21C
	06	G12A G12B G16A G38A G38B		06	G12A G12B G16A G38A G38B		06	G12A G12B G16A G38A G38B
	07	H06Z		07	H06Z		07	H06Z
	08	I29A I29B I29C		07	H06Z		08	I27A I27B I27C I27D
	09	J11A J11B		08	I27A I27B I27C I27D		09	J11A J11B
	10	K09A K09B		09	J11A J11B		10	K09A K09B
	11	L09A L09B		10	K09A K09B		11	L09A L09B
	12	M06Z M37Z		11	L09A L09B		12	M06Z M37Z
	13	N11A N11B		12	M06Z M37Z		13	N11A N11B
83.19.13↔	21B	X06A X06B X06C BORP MBOR VAC VBOR	83.19.20↔	21B	X06A X06B X06C BORP MBOR VAC VAC I VAC II VBOR	83.19.24↔	21B	X06A X06B X06C BORP MBOR VAC VAC I VAC II VBOR
	01	B17A B17B		01	B17A B17B		01	B17A B17B
	03	D12A D12B		03	D12A D12B		03	D12A D12B
	04	E02A E02B E02C E36A E36B		04	E02A E02B E02C E36A E36B		04	E02A E02B E02C E36A E36B
	05	F21A F21B F21C		05	F21A F21B F21C		05	F21A F21B F21C
	06	G12A G12B G16A G38A G38B		06	G12A G12B G16A G38A G38B		06	G12A G12B G16A G38A G38B
	07	H06Z		07	H06Z		07	H06Z
	08	I27A I27B I27C I27D		08	I29A I29B I29C		08	I27A I27B I27C I27D
	09	J11A J11B		09	J11A J11B		09	J11A J11B
	10	K09A K09B		10	K09A K09B		10	K09A K09B
	11	L09A L09B		11	L09A L09B		11	L09A L09B
	12	M06Z M37Z		12	M06Z M37Z		12	M06Z M37Z
	13	N11A N11B		13	N11A N11B		13	N11A N11B
83.19.14↔	21B	X06A X06B X06C BORP MBOR VAC VBOR	83.19.21↔	21B	X06A X06B X06C BORP MBOR VAC VAC I VAC II VBOR	83.19.25↔	21B	X06A X06B X06C BORP MBOR VAC VAC I VAC II VBOR
	01	B17A B17B		01	B17A B17B		01	B17A B17B
	03	D12A D12B		03	D12A D12B		03	D12A D12B

CHOP	MDC	DRG	CHOP	MDC	DRG	CHOP	MDC	DRG
	03	D12A D12B		07	H06Z		08	I27A I27B I27C I27D
	04	E02A E02B E02C E36A E36B		08	I29A I29B I29C		09	J11A J11B
	05	F21A F21B F21C		09	J11A J11B		10	K09A K09B
	06	G12A G12B G16A G38A G38B		10	K09A K09B		11	L09A L09B
	07	H06Z		11	L09A L09B		12	M06Z M37Z
	08	I27A I27B I27C I27D	83.31.11↔	12	M06Z M37Z		13	N11A N11B
	09	J11A J11B		13	N11A N11B	83.31.15↔	21B	X06A X06B X06C BORP MBOR VAC VAC I VAC II VBOR
83.19.26↔	10	K09A K09B		21B	X06A X06B X06C BORP MBOR VAC VAC I VAC II VBOR		01	B17A B17B
	11	L09A L09B		01	B17A B17B		03	D12A D12B
	12	M06Z M37Z		03	D12A D12B		04	E02A E02B E02C E36A E36B
	13	N11A N11B		04	E02A E02B E02C E36A E36B		05	F21A F21B F21C
	21B	X06A X06B X06C BORP MBOR VAC VAC I VAC II VBOR		05	F21A F21B F21C		06	G12A G12B G16A G38A G38B
	01	B17A B17B		06	G12A G12B G16A G38A G38B		07	H06Z
	03	D12A D12B		07	H06Z		08	I27A I27B I27C I27D
	04	E02A E02B E02C E36A E36B		08	I29A I29B I29C		09	J11A J11B
	05	F21A F21B F21C		09	J11A J11B		10	K09A K09B
	06	G12A G12B G16A G38A G38B		10	K09A K09B		11	L09A L09B
	07	H06Z		11	L09A L09B		12	M06Z M37Z
	08	I27A I27B I27C I27D	83.31.12↔	12	M06Z M37Z		13	N11A N11B
	09	J11A J11B		13	N11A N11B	83.31.16↔	21B	X06A X06B X06C BORP MBOR VAC VAC I VAC II VBOR
	10	K09A K09B		21B	X06A X06B X06C BORP MBOR VAC VAC I VAC II VBOR		01	B17A B17B
	11	L09A L09B		01	B17A B17B		03	D12A D12B
	12	M06Z M37Z		03	D12A D12B		04	E02A E02B E02C E36A E36B
	13	N11A N11B		04	E02A E02B E02C E36A E36B		05	F21A F21B F21C
83.21.21↔	21B	X06A X06B X06C BORP MBOR VAC VAC I VAC II VBOR		05	F21A F21B F21C		06	G12A G12B G16A G38A G38B
	01	B17A B17B		06	G12A G12B G16A G38A G38B		07	H06Z
	03	D12A D12B		07	H06Z		08	I27A I27B I27C I27D
	04	E02A E02B E02C		08	I29A I29B I29C		09	J11A J11B
	05	F21A F21B F21C		09	J11A J11B		10	K09A K09B
	06	G12A G12B		10	K09A K09B		11	L09A L09B
	07	H06Z		11	L09A L09B		12	M06Z M37Z
	08	I27A I27B I27C I27D		12	M06Z M37Z		13	N11A N11B
	09	J11A J11B		13	N11A N11B	83.31.13↔	21B	X06A X06B X06C BORP MBOR VAC VAC I VAC II VBOR
	10	K09A K09B		21B	X06A X06B X06C BORP MBOR VAC VAC I VAC II VBOR		01	B17A B17B
	11	L09A L09B		01	B17A B17B		03	D12A D12B
	12	M06Z M37Z		03	D12A D12B		04	E02A E02B E02C E36A E36B
	13	N11A N11B		04	E02A E02B E02C E36A E36B		05	F21A F21B F21C
83.21.30↔	21B	X06A X06B X06C BORP MBOR VAC VAC I VAC II VBOR		05	F21A F21B F21C		06	G12A G12B G16A G38A G38B
	01	B17A B17B		06	G12A G12B G16A G38A G38B		07	H06Z
	03	D12A D12B		07	H06Z		08	I29A I29B I29C
	04	E02A E02B E02C		08	I27A I27B I27C I27D		09	J11A J11B
	05	F21A F21B F21C		09	J11A J11B		10	K09A K09B
	06	G12A G12B		10	K09A K09B		11	L09A L09B
	07	H06Z		11	L09A L09B		12	M06Z M37Z
	08	I27A I27B I27C I27D		12	M06Z M37Z		13	N11A N11B
	09	J11A J11B		13	N11A N11B	83.32.10↔	21B	X06A X06B X06C BORP MBOR VAC VAC I VAC II VBOR
	10	K09A K09B		21B	X06A X06B X06C BORP MBOR VAC VAC I VAC II VBOR		01	B17A B17B
	11	L09A L09B		01	B17A B17B		03	D12A D12B
	12	M06Z M37Z		03	D12A D12B		04	E02A E02B E02C E36A E36B
	13	N11A N11B		04	E02A E02B E02C E36A E36B		05	F21A F21B F21C
83.21.30↔	21B	X06A X06B X06C BORP MBOR VAC VAC I VAC II VBOR		05	F21A F21B F21C		06	G12A G12B
	01	B17A B17B		06	G12A G12B G16A G38A G38B		07	H06Z
	03	D12A D12B		07	H06Z		08	I29A I29B I29C
	04	E02A E02B E02C		08	I27A I27B I27C I27D		09	J11A J11B
	05	F21A F21B F21C		09	J11A J11B		10	K09A K09B
	06	G12A G12B		10	K09A K09B		11	L09A L09B
	07	H06Z		11	L09A L09B		12	M06Z M37Z
	08	I27A I27B I27C I27D		12	M06Z M37Z		13	N11A N11B
	09	J11A J11B		13	N11A N11B	83.32.11↔	21B	X06A X06B X06C BORP MBOR VAC VAC I VAC II VBOR
	10	K09A K09B		21B	X06A X06B X06C BORP MBOR VAC VAC I VAC II VBOR		01	B17A B17B
	11	L09A L09B		01	B17A B17B		03	D12A D12B
	12	M06Z M37Z		03	D12A D12B		04	E02A E02B E02C E36A E36B
	13	N11A N11B		04	E02A E02B E02C E36A E36B		05	F21A F21B F21C
83.31.10↔	21B	X06A X06B X06C BORP MBOR VAC VAC I VAC II VBOR		05	F21A F21B F21C		06	G12A G12B
	01	B17A B17B		06	G12A G12B G16A G38A G38B		07	H06Z
	03	D12A D12B		07	H06Z		08	I29A I29B I29C
	04	E02A E02B E02C E36A E36B		08	I27A I27B I27C I27D		09	J11A J11B
	05	F21A F21B F21C		09	J11A J11B		10	K09A K09B
	06	G12A G12B G16A G38A G38B		10	K09A K09B		11	L09A L09B
				11	L09A L09B		12	M06Z M37Z
				12	M06Z M37Z		13	N11A N11B
				13	N11A N11B		21B	X06A X06B X06C
				21B	X06A X06B X06C BORP MBOR VAC VAC I VAC II VBOR			
				01	B17A B17B			
				03	D12A D12B			
				04	E02A E02B E02C E36A E36B			
				05	F21A F21B F21C			
				06	G12A G12B G16A G38A G38B			
				07	H06Z			

CHOP	MDC	DRG	CHOP	MDC	DRG	CHOP	MDC	DRG
83.32.12↔	01	B17A B17B		03	D12A D12B		05	F21A F21B F21C
	03	D12A D12B		04	E02A E02B E02C		06	G12A G12B
	04	E02A E02B E02C		05	F21A F21B F21C		07	H06Z
	05	F21A F21B F21C		06	G12A G12B		08	I29A I29B I29C
	06	G12A G12B		07	H06Z		09	J11A J11B
	07	H06Z		08	I29A I29B I29C		10	K09A K09B
	08	I27A I27B I27C		09	J11A J11B		11	L09A L09B
		I27D		10	K09A K09B		12	M06Z M37Z
	09	J11A J11B		11	L09A L09B		13	N11A N11B
	10	K09A K09B		12	M06Z M37Z		21B	X06A X06B X06C
	11	L09A L09B		13	N11A N11B	83.39.22↔	01	B17A B17B
	12	M06Z M37Z		21B	X06A X06B X06C		03	D12A D12B
	13	N11A N11B	83.39.12↔	01	B17A B17B		04	E02A E02B E02C
	21B	X06A X06B X06C		03	D12A D12B		05	F21A F21B F21C
83.32.13↔	01	B17A B17B		04	E02A E02B E02C		06	G12A G12B
	03	D12A D12B		05	F21A F21B F21C		07	H06Z
	04	E02A E02B E02C		06	G12A G12B		08	I27A I27B I27C
	05	F21A F21B F21C		07	H06Z			I27D
	06	G12A G12B		08	I27A I27B I27C		09	J11A J11B
	07	H06Z			I27D		10	K09A K09B
	08	I27A I27B I27C		09	J11A J11B		11	L09A L09B
		I27D		10	K09A K09B		12	M06Z M37Z
	09	J11A J11B		11	L09A L09B		13	N11A N11B
	10	K09A K09B		12	M06Z M37Z		21B	X06A X06B X06C
	11	L09A L09B		13	N11A N11B	83.39.23↔	01	B17A B17B
	12	M06Z M37Z		21B	X06A X06B X06C		03	D12A D12B
	13	N11A N11B	83.39.13↔	01	B17A B17B		04	E02A E02B E02C
	21B	X06A X06B X06C		03	D12A D12B		05	F21A F21B F21C
83.32.14↔	01	B17A B17B		04	E02A E02B E02C		06	G12A G12B
	03	D12A D12B		05	F21A F21B F21C		07	H06Z
	04	E02A E02B E02C		06	G12A G12B		08	I27A I27B I27C
	05	F21A F21B F21C		07	H06Z			I27D
	06	G12A G12B		08	I27A I27B I27C		09	J11A J11B
	07	H06Z			I27D		10	K09A K09B
	08	I27A I27B I27C		09	J11A J11B		11	L09A L09B
		I27D		10	K09A K09B		12	M06Z M37Z
	09	J11A J11B		11	L09A L09B		13	N11A N11B
	10	K09A K09B		12	M06Z M37Z		21B	X06A X06B X06C
	11	L09A L09B		13	N11A N11B	83.39.24↔	01	B17A B17B
	12	M06Z M37Z		21B	X06A X06B X06C		03	D12A D12B
	13	N11A N11B	83.39.14↔	01	B17A B17B		04	E02A E02B E02C
	21B	X06A X06B X06C		03	D12A D12B		05	F21A F21B F21C
83.32.19↔	01	B17A B17B		04	E02A E02B E02C		06	G12A G12B
	03	D12A D12B		05	F21A F21B F21C		07	H06Z
	04	E02A E02B E02C		06	G12A G12B		08	I27A I27B I27C
	05	F21A F21B F21C		07	H06Z			I27D
	06	G12A G12B		08	I27A I27B I27C		09	J11A J11B
	07	H06Z			I27D		10	K09A K09B
	08	I27A I27B I27C		09	J11A J11B		11	L09A L09B
		I27D		10	K09A K09B		12	M06Z M37Z
	09	J11A J11B		11	L09A L09B		13	N11A N11B
	10	K09A K09B		12	M06Z M37Z		21B	X06A X06B X06C
	11	L09A L09B		13	N11A N11B	83.41↔		BORP MBOR VAC
	12	M06Z M37Z		21B	X06A X06B X06C			VAC I VAC II VBOR
	13	N11A N11B	83.39.20↔	01	B17A B17B		01	B17A B17B
	21B	X06A X06B X06C		03	D12A D12B		03	D12A D12B
83.39.10↔	01	B17A B17B		04	E02A E02B E02C		04	E02A E02B E02C
	03	D12A D12B		05	F21A F21B F21C			E36A E36B
	04	E02A E02B E02C		06	G12A G12B		05	F21A F21B F21C
	05	F21A F21B F21C		07	H06Z		06	G12A G12B G16A
	06	G12A G12B		08	I29A I29B I29C			G38A G38B
	07	H06Z		09	J11A J11B		07	H06Z
	08	I29A I29B I29C		10	K09A K09B		08	I27A I27B I27C
	09	J11A J11B		11	L09A L09B			I27D
	10	K09A K09B		12	M06Z M37Z		09	J11A J11B
	11	L09A L09B		13	N11A N11B		10	K09A K09B
	12	M06Z M37Z		21B	X06A X06B X06C		11	L09A L09B
	13	N11A N11B	83.39.21↔	01	B17A B17B		12	M06Z M37Z
	21B	X06A X06B X06C		03	D12A D12B		13	N11A N11B
83.39.11↔	01	B17A B17B		04	E02A E02B E02C		21B	X06A X06B X06C

CHOP	MDC	DRG	CHOP	MDC	DRG	CHOP	MDC	DRG
83.42.10↔	01	B17A B17B		05	F21A F21B F21C		06	G12A G16A G38A G38B
	03	D12A D12B		06	G12A G12B		08	I02A I02B I02C I08A I08B I12A I12B I12C I13A I13B I32A I32B I32C
	04	E02A E02B E02C		07	H06Z		09	J02A J02B J04Z J08Z J21Z J22Z
	05	F21A F21B F21C		08	I27A I27B I27C I27D		21B	X04Z X05Z X06A X06B X06C
	06	G12A G12B		09	J11A J11B		22	Y02A Y02B Y02C
	07	H06Z		10	K09A K09B		Prä	B61B B61C B61D
	08	I29A I29B I29C		11	L09A L09B	83.43.12↔		BORP KORP MBOR MKOR VAC VAC I VAC II VB VBOR VKOR
	09	J11A J11B		12	M06Z M37Z		01	B17A B17B
	10	K09A K09B		13	N11A N11B		03	D02A D02B D24A D24B
	11	L09A L09B		21B	X06A X06B X06C		04	E36A E36B
	12	M06Z M37Z	83.42.16↔	01	B17A B17B		05	F04Z F13A F13B F13C F21A F21B F21C
	13	N11A N11B		03	D12A D12B		06	G12A G16A G38A G38B
	21B	X06A X06B X06C		04	E02A E02B E02C		08	I02A I02B I02C
83.42.11↔	01	B17A B17B		05	F21A F21B F21C		09	J01A J01B J02A J02B J04Z J08Z J21Z J22Z
	03	D12A D12B		06	G12A G12B		12	M37Z
	04	E02A E02B E02C		07	H06Z		21A	W01A W01B
	05	F21A F21B F21C		08	I27A I27B I27C I27D		21B	X01A X04Z X05Z X06A X06B X06C X07A X07B
	06	G12A G12B		09	J11A J11B		22	Y02A Y02B
	07	H06Z		10	K09A K09B	83.43.99↔		BORP MBOR VAC VAC I VAC II VBOR
	08	I29A I29B I29C		11	L09A L09B		01	B17A B17B
	09	J11A J11B		12	M06Z M37Z		03	D12A D12B
	10	K09A K09B		13	N11A N11B		04	E36A E36B
	11	L09A L09B		21B	X06A X06B X06C		05	F04Z F13A F13B F13C F21A F21B F21C
	12	M06Z M37Z	83.42.19↔	01	B17A B17B		06	G12A G16A G38A G38B
	13	N11A N11B		03	D12A D12B		08	I02A I02B I02C I08A I08B I12A I12B I12C I13A I13B I32A I32B I32C
	21B	X06A X06B X06C		04	E02A E02B E02C		09	J02A J02B J04Z J08Z J21Z J22Z
83.42.12↔	01	B17A B17B		05	F21A F21B F21C		21B	X04Z X05Z X06A X06B X06C
	03	D12A D12B		06	G12A G12B		22	Y02A Y02B Y02C
	04	E02A E02B E02C		07	H06Z		Prä	B61B B61C B61D
	05	F21A F21B F21C		08	I27A I27B I27C I27D	83.44.00↔	01	B17A B17B
	06	G12A G12B		09	J11A J11B		03	D12A D12B
	07	H06Z		10	K09A K09B		04	E02A E02B E02C
	08	I29A I29B I29C		11	L09A L09B		05	F21A F21B F21C
	09	J11A J11B		12	M06Z M37Z		06	G12A G12B
	10	K09A K09B		13	N11A N11B		07	H06Z
	11	L09A L09B		21B	X06A X06B X06C		08	I27A I27B I27C I27D
	12	M06Z M37Z	83.43.10↔	01	B17A B17B		09	J11A J11B
	13	N11A N11B		03	D12A D12B		10	K09A K09B
	21B	X06A X06B X06C		04	E36A E36B		11	L09A L09B
83.42.13↔	01	B17A B17B		05	F04Z F13A F13B F13C F21A F21B F21C		12	M06Z M37Z
	03	D12A D12B		06	G12A G16A G38A G38B		13	N11A N11B
	04	E02A E02B E02C		08	I02A I02B I02C I08A I08B I12A I12B I12C I13A I13B I32A I32B I32C		21B	X06A X06B X06C
	05	F21A F21B F21C		09	J02A J02B J04Z J08Z J21Z J22Z		22	Y02A Y02B Y02C
	06	G12A G12B		21B	X04Z X05Z X06A X06B X06C		Prä	B61B B61C B61D
	07	H06Z		22	Y02A Y02B Y02C		01	B17A B17B
	08	I27A I27B I27C I27D		Prä	B61B B61C B61D		03	D12A D12B
	09	J11A J11B	83.43.11↔		BORP KORP MBOR MKOR VAC VAC I VAC II VBOR VKOR		04	E36A E36B
	10	K09A K09B		01	B17A B17B		05	F04Z F13A F13B F13C F21A F21B F21C
	11	L09A L09B		03	D12A D12B			
	12	M06Z M37Z		04	E36A E36B			
	13	N11A N11B		05	F04Z F13A F13B F13C F21A F21B F21C			
	21B	X06A X06B X06C						
83.42.14↔	01	B17A B17B						
	03	D12A D12B						
	04	E02A E02B E02C						
	05	F21A F21B F21C						
	06	G12A G12B						
	07	H06Z						
	08	I27A I27B I27C I27D						
	09	J11A J11B						
	10	K09A K09B						
	11	L09A L09B						
	12	M06Z M37Z						
	13	N11A N11B						
	21B	X06A X06B X06C						
83.42.15↔	01	B17A B17B						
	03	D12A D12B						
	04	E02A E02B E02C						

CHOP	MDC	DRG	CHOP	MDC	DRG	CHOP	MDC	DRG
83.44.10↔	21B	X06A X06B X06C MBOR VAC VAC I VAC II VBOR	83.44.15↔	08	I27A I27B I27C I27D	83.45.10↔	01	B17A B17B D12A D12B
	01	B17A B17B		09	J11A J11B		04	E02A E02B E02C
	03	D12A D12B		10	K09A K09B		05	F21A F21B F21C
	04	E02A E02B E02C		11	L09A L09B		06	G12A G12B
	05	F21A F21B F21C		12	M06Z M37Z		07	H06Z
	06	G12A G12B		13	N11A N11B		08	I29A I29B I29C
	07	H06Z		21B	X06A X06B X06C MBOR VAC VAC I VAC II VBOR		09	J11A J11B
	08	I29A I29B I29C		01	B17A B17B		10	K09A K09B
	09	J11A J11B		03	D12A D12B		11	L09A L09B
	10	K09A K09B		04	E02A E02B E02C		12	M06Z M37Z
	11	L09A L09B		05	F21A F21B F21C		13	N11A N11B
	12	M06Z M37Z		06	G12A G12B		21B	X06A X06B X06C
	13	N11A N11B		07	H06Z		83.45.11↔	01
21B	X06A X06B X06C MBOR VAC VAC I VAC II VBOR	08	I27A I27B I27C I27D	03	D12A D12B			
83.44.11↔	01	B17A B17B	09	J11A J11B	04	E02A E02B E02C		
	03	D12A D12B	10	K09A K09B	05	F21A F21B F21C		
	04	E02A E02B E02C	11	L09A L09B	06	G12A G12B		
	05	F21A F21B F21C	12	M06Z M37Z	07	H06Z		
	06	G12A G12B	13	N11A N11B	08	I29A I29B I29C		
	07	H06Z	21B	X06A X06B X06C MBOR VAC VAC I VAC II VBOR	09	J11A J11B		
	08	I29A I29B I29C	01	B17A B17B	10	K09A K09B		
	09	J11A J11B	03	D12A D12B	11	L09A L09B		
	10	K09A K09B	04	E02A E02B E02C	12	M06Z M37Z		
	11	L09A L09B	05	F21A F21B F21C	13	N11A N11B		
	12	M06Z M37Z	06	G12A G12B	21B	X06A X06B X06C		
	13	N11A N11B	07	H06Z	83.45.12↔	01	B17A B17B D12A D12B	
	21B	X06A X06B X06C MBOR VAC VAC I VAC II VBOR	08	I27A I27B I27C I27D		03	D12A D12B	
83.44.12↔	01	B17A B17B	09	J11A J11B		04	E02A E02B E02C	
	03	D12A D12B	10	K09A K09B		05	F21A F21B F21C	
	04	E02A E02B E02C	11	L09A L09B		06	G12A G12B	
	05	F21A F21B F21C	12	M06Z M37Z		07	H06Z	
	06	G12A G12B	13	N11A N11B		08	I29A I29B I29C	
	07	H06Z	21B	X06A X06B X06C MBOR VAC VAC I VAC II VBOR		09	J11A J11B	
	08	I29A I29B I29C	01	B17A B17B		10	K09A K09B	
	09	J11A J11B	03	D12A D12B		11	L09A L09B	
	10	K09A K09B	04	E02A E02B E02C		12	M06Z M37Z	
	11	L09A L09B	05	F21A F21B F21C		13	N11A N11B	
	12	M06Z M37Z	06	G12A G12B		21B	X06A X06B X06C	
	13	N11A N11B	07	H06Z	83.45.13↔	01	B17A B17B D12A D12B	
	21B	X06A X06B X06C MBOR VAC VAC I VAC II VBOR	08	I27A I27B I27C I27D		03	D12A D12B	
83.44.13↔	01	B17A B17B	09	J11A J11B		04	E02A E02B E02C	
	03	D12A D12B	10	K09A K09B		05	F21A F21B F21C	
	04	E02A E02B E02C	11	L09A L09B		06	G12A G12B	
	05	F21A F21B F21C	12	M06Z M37Z		07	H06Z	
	06	G12A G12B	13	N11A N11B		08	I27A I27B I27C I27D	
	07	H06Z	21B	X06A X06B X06C MBOR VAC VAC I VAC II VBOR		09	J11A J11B	
	08	I27A I27B I27C I27D	01	B17A B17B		10	K09A K09B	
	09	J11A J11B	03	D12A D12B		11	L09A L09B	
	10	K09A K09B	04	E02A E02B E02C		12	M06Z M37Z	
	11	L09A L09B	05	F21A F21B F21C		13	N11A N11B	
	12	M06Z M37Z	06	G12A G12B		21B	X06A X06B X06C	
	13	N11A N11B	07	H06Z	83.45.14↔	01	B17A B17B D12A D12B	
	21B	X06A X06B X06C MBOR VAC VAC I VAC II VBOR	08	I27A I27B I27C I27D		03	D12A D12B	
83.44.14↔	01	B17A B17B	09	J11A J11B		04	E02A E02B E02C	
	03	D12A D12B	10	K09A K09B		05	F21A F21B F21C	
	04	E02A E02B E02C	11	L09A L09B		06	G12A G12B	
	05	F21A F21B F21C	12	M06Z M37Z		07	H06Z	
	06	G12A G12B	13	N11A N11B		08	I27A I27B I27C I27D	
	07	H06Z	21B	X06A X06B X06C MBOR VAC VAC I VAC II VBOR		09	J11A J11B	
	01	B17A B17B	01	B17A B17B		10	K09A K09B	
	03	D12A D12B	03	D12A D12B		11	L09A L09B	
	04	E02A E02B E02C	04	E02A E02B E02C		12	M06Z M37Z	
	05	F21A F21B F21C	05	F21A F21B F21C		13	N11A N11B	
	06	G12A G12B	06	G12A G12B		21B	X06A X06B X06C	
	07	H06Z	07	H06Z	83.45.15↔	01	B17A B17B D12A D12B	
	08	I27A I27B I27C I27D	08	I27A I27B I27C I27D		03	D12A D12B	
09	J11A J11B	09	J11A J11B	04		E02A E02B E02C		
10	K09A K09B	10	K09A K09B					
11	L09A L09B	11	L09A L09B					
12	M06Z M37Z	12	M06Z M37Z					
13	N11A N11B	13	N11A N11B					
21B	X06A X06B X06C MBOR VAC VAC I VAC II VBOR	21B	X06A X06B X06C MBOR VAC VAC I VAC II VBOR					
01	B17A B17B	01	B17A B17B					
03	D12A D12B	03	D12A D12B					
04	E02A E02B E02C	04	E02A E02B E02C					
05	F21A F21B F21C	05	F21A F21B F21C					
06	G12A G12B	06	G12A G12B					
07	H06Z	07	H06Z					

CHOP	MDC	DRG	CHOP	MDC	DRG	CHOP	MDC	DRG		
83.49.23↔	12	M06Z M37Z	83.49.29↔	21B	X06A X06B X06C	83.49.33↔		BORP MBOR VAC		
	13	N11A N11B							VBOR	
	21B	X06A X06B X06C						01	B17A B17B	
		BORP MBOR VAC			01		B17A B17B		03	D12A D12B
		VAC I VAC II VBOR			03		D12A D12B		04	E02A E02B E02C
	01	B17A B17B			04		E02A E02B E02C			E36A E36B
	03	D12A D12B			05		F21A F21B F21C		05	F21A F21B F21C
	04	E02A E02B E02C			06		G12A G12B G16A		06	G12A G12B G16A
		E36A E36B					G38A G38B			G38A G38B
	05	F21A F21B F21C			07		H06Z		07	H06Z
	06	G12A G12B G16A			08		I27A I27B I27C		08	I27A I27B I27C
		G38A G38B					I27D			I27D
	07	H06Z			09		J11A J11B		09	J11A J11B
08	I27A I27B I27C		10	K09A K09B		10	K09A K09B			
09	J11A J11B		11	L09A L09B		11	L09A L09B			
10	K09A K09B		12	M06Z M37Z		12	M06Z M37Z			
11	L09A L09B		13	N11A N11B		13	N11A N11B			
12	M06Z M37Z		21B	X06A X06B X06C	83.49.34↔	21B	X06A X06B X06C			
13	N11A N11B	83.49.30↔						BORP MBOR VAC		
21B	X06A X06B X06C							VBOR		
	BORP MBOR VAC							01	B17A B17B	
	VAC I VAC II VBOR			01		B17A B17B		03	D12A D12B	
01	B17A B17B			03		D12A D12B		04	E02A E02B E02C	
03	D12A D12B			04		E02A E02B E02C			E36A E36B	
04	E02A E02B E02C			05		F21A F21B F21C		05	F21A F21B F21C	
	E36A E36B			06		G12A G12B G16A		06	G12A G12B G16A	
05	F21A F21B F21C					G38A G38B			G38A G38B	
06	G12A G12B G16A			07		H06Z		07	H06Z	
	G38A G38B			08		I29A I29B I29C		08	I27A I27B I27C	
07	H06Z					I29C			I27D	
08	I27A I27B I27C			09	J11A J11B		09	J11A J11B		
09	J11A J11B		10	K09A K09B		10	K09A K09B			
10	K09A K09B		11	L09A L09B		11	L09A L09B			
11	L09A L09B		12	M06Z M37Z		12	M06Z M37Z			
12	M06Z M37Z		13	N11A N11B		13	N11A N11B			
13	N11A N11B		21B	X06A X06B X06C	83.49.35↔	21B	X06A X06B X06C			
21B	X06A X06B X06C	83.49.31↔						BORP MBOR VAC		
	BORP MBOR VAC								VBOR	
	VAC I VAC II VBOR							01	B17A B17B	
01	B17A B17B			01		B17A B17B		03	D12A D12B	
03	D12A D12B			03		D12A D12B		04	E02A E02B E02C	
04	E02A E02B E02C			04		E02A E02B E02C			E36A E36B	
	E36A E36B			05		F21A F21B F21C		05	F21A F21B F21C	
05	F21A F21B F21C			06		G12A G12B G16A		06	G12A G12B G16A	
06	G12A G12B G16A					G38A G38B			G38A G38B	
	G38A G38B			07		H06Z		07	H06Z	
07	H06Z			08		I29A I29B I29C		08	I27A I27B I27C	
08	I27A I27B I27C					I29C			I27D	
09	J11A J11B			09	J11A J11B		09	J11A J11B		
10	K09A K09B		10	K09A K09B		10	K09A K09B			
11	L09A L09B		11	L09A L09B		11	L09A L09B			
12	M06Z M37Z		12	M06Z M37Z		12	M06Z M37Z			
13	N11A N11B		13	N11A N11B		13	N11A N11B			
21B	X06A X06B X06C	83.49.32↔	21B	X06A X06B X06C	83.49.36↔	21B	X06A X06B X06C			
	BORP MBOR VAC								BORP MBOR VAC	
	VAC I VAC II VBOR								VBOR	
01	B17A B17B			01		B17A B17B		01	B17A B17B	
03	D12A D12B			03		D12A D12B		03	D12A D12B	
04	E02A E02B E02C			04		E02A E02B E02C		04	E02A E02B E02C	
	E36A E36B			05		F21A F21B F21C			E36A E36B	
05	F21A F21B F21C			06		G12A G12B G16A		05	F21A F21B F21C	
06	G12A G12B G16A					G38A G38B		06	G12A G12B G16A	
	G38A G38B			07		H06Z			G38A G38B	
07	H06Z			08		I29A I29B I29C		07	H06Z	
08	I27A I27B I27C					I29C		08	I27A I27B I27C	
09	J11A J11B			09		J11A J11B			I27D	
10	K09A K09B		10	K09A K09B		09	J11A J11B			
11	L09A L09B		11	L09A L09B		10	K09A K09B			
12	M06Z M37Z		12	M06Z M37Z		11	L09A L09B			
13	N11A N11B		13	N11A N11B		12	M06Z M37Z			
			21B	X06A X06B X06C		13	N11A N11B			
				BORP MBOR VAC		21B	X06A X06B X06C			
				VBOR			BORP MBOR VAC			
							VBOR			
							B17A B17B			
							D12A D12B			
							E02A E02B E02C			
							E36A E36B			
							F21A F21B F21C			
							G12A G12B G16A			
							G38A G38B			
							H06Z			
							I27A I27B I27C			
							I27D			
							J11A J11B			
							K09A K09B			
							L09A L09B			
							M06Z M37Z			
							N11A N11B			
							X06A X06B X06C			

CHOP	MDC	DRG	CHOP	MDC	DRG	CHOP	MDC	DRG		
83.49.39↔	13	N11A N11B	83.5X.13↔	21B	X06A X06B X06C	83.5X.19↔	12	M06Z M37Z		
	21B	X06A X06B X06C		BORP MBOR VAC	13		N11A N11B	21B	X06A X06B X06C	
		BORP MBOR VAC							BORP MBOR VAC	
		VBOR			01		B17A B17B			VAC I VAC II VBOR
	01	B17A B17B			03		D12A D12B		01	B17A B17B
	03	D12A D12B			04		E02A E02B E02C		03	D12A D12B
	04	E02A E02B E02C					E36A E36B		04	E02A E02B E02C
		E36A E36B			05		F21A F21B F21C			E36A E36B
	05	F21A F21B F21C			06		G12A G12B G16A		05	F21A F21B F21C
	06	G12A G12B G16A					G38A G38B		06	G12A G12B G16A
		G38A G38B			07		H06Z			G38A G38B
	07	H06Z			08		I27A I27B I27C		07	H06Z
	08	I27A I27B I27C					I27D		08	I27A I27B I27C
	I27D		09	J11A J11B			I27D			
09	J11A J11B		10	K09A K09B		09	J11A J11B			
10	K09A K09B		11	L09A L09B		10	K09A K09B			
11	L09A L09B		12	M06Z M37Z		11	L09A L09B			
12	M06Z M37Z		13	N11A N11B		12	M06Z M37Z			
13	N11A N11B		21B	X06A X06B X06C		13	N11A N11B			
21B	X06A X06B X06C		BORP MBOR VAC		21B	X06A X06B X06C				
	BORP MBOR VAC			VAC I VAC II VBOR			BORP MBOR VAC			
	VAC I VAC II VBOR		01	B17A B17B			VAC I VAC II VBOR			
01	B17A B17B		03	D12A D12B		04	E36A E36B			
03	D12A D12B		04	E02A E02B E02C		06	G12A G16A G38A			
04	E02A E02B E02C			E36A E36B			G38B			
	E36A E36B		05	F21A F21B F21C		08	I29A I29B I29C			
05	F21A F21B F21C		06	G12A G12B G16A		21B	X04Z X05Z X06A			
06	G12A G12B G16A			G38A G38B			X06B X06C			
	G38A G38B		07	H06Z			BORP MBOR VAC			
07	H06Z		08	I27A I27B I27C			VAC I VAC II VBOR			
08	I29A I29B I29C			I27D		01	B17A B17B			
09	J11A J11B		09	J11A J11B		03	D12A D12B			
10	K09A K09B		10	K09A K09B		04	E02A E02B E02C			
11	L09A L09B		11	L09A L09B			E36A E36B			
12	M06Z M37Z		12	M06Z M37Z		05	F21A F21B F21C			
13	N11A N11B		13	N11A N11B		06	G12A G12B G16A			
21B	X06A X06B X06C		21B	X06A X06B X06C			G38A G38B			
	BORP MBOR VAC			BORP MBOR VAC		07	H06Z			
	VAC I VAC II VBOR			VAC I VAC II VBOR		08	I29A I29B I29C			
01	B17A B17B		01	B17A B17B		09	J11A J11B			
03	D12A D12B		03	D12A D12B		10	K09A K09B			
04	E02A E02B E02C		04	E02A E02B E02C		11	L09A L09B			
	E36A E36B			E36A E36B		12	M06Z M37Z			
05	F21A F21B F21C		05	F21A F21B F21C		13	N11A N11B			
06	G12A G12B G16A		06	G12A G12B G16A		21B	X06A X06B X06C			
	G38A G38B			G38A G38B			BORP MBOR VAC			
07	H06Z		07	H06Z			VAC I VAC II VBOR			
08	I29A I29B I29C		08	I27A I27B I27C		01	B17A B17B			
09	J11A J11B			I27D		03	D12A D12B			
10	K09A K09B		09	J11A J11B		04	E02A E02B E02C			
11	L09A L09B		10	K09A K09B			E36A E36B			
12	M06Z M37Z		11	L09A L09B		05	F21A F21B F21C			
13	N11A N11B		12	M06Z M37Z		06	G12A G12B G16A			
21B	X06A X06B X06C		13	N11A N11B			G38A G38B			
	BORP MBOR VAC		21B	X06A X06B X06C		07	H06Z			
	VAC I VAC II VBOR			BORP MBOR VAC		08	I29A I29B I29C			
01	B17A B17B			VAC I VAC II VBOR		09	J11A J11B			
03	D12A D12B		01	B17A B17B		10	K09A K09B			
04	E02A E02B E02C		03	D12A D12B		11	L09A L09B			
	E36A E36B		04	E02A E02B E02C		12	M06Z M37Z			
05	F21A F21B F21C			E36A E36B		13	N11A N11B			
06	G12A G12B G16A		05	F21A F21B F21C		21B	X06A X06B X06C			
	G38A G38B		06	G12A G12B G16A			BORP MBOR VAC			
07	H06Z			G38A G38B			VAC I VAC II VBOR			
08	I29A I29B I29C		07	H06Z		01	B17A B17B			
09	J11A J11B		08	I27A I27B I27C		03	D12A D12B			
10	K09A K09B			I27D		04	E02A E02B E02C			
11	L09A L09B		09	J11A J11B			E36A E36B			
12	M06Z M37Z		10	K09A K09B		05	F21A F21B F21C			
13	N11A N11B		11	L09A L09B		06	G12A G12B G16A			
21B	X06A X06B X06C		12	M06Z M37Z			G38A G38B			
	BORP MBOR VAC		13	N11A N11B		07	H06Z			
	VAC I VAC II VBOR		21B	X06A X06B X06C		08	I29A I29B I29C			
01	B17A B17B			BORP MBOR VAC		09	J11A J11B			
03	D12A D12B			VAC I VAC II VBOR		10	K09A K09B			
04	E02A E02B E02C		01	B17A B17B		11	L09A L09B			
	E36A E36B		03	D12A D12B		12	M06Z M37Z			
05	F21A F21B F21C		04	E02A E02B E02C		13	N11A N11B			
06	G12A G12B G16A			E36A E36B		21B	X06A X06B X06C			
	G38A G38B		05	F21A F21B F21C			BORP MBOR VAC			
07	H06Z		06	G12A G12B G16A			VAC I VAC II VBOR			
08	I29A I29B I29C			G38A G38B		01	B17A B17B			
09	J11A J11B		07	H06Z		03	D12A D12B			
10	K09A K09B		08	I27A I27B I27C		04	E02A E02B E02C			
11	L09A L09B			I27D			E36A E36B			
12	M06Z M37Z		09	J11A J11B		05	F21A F21B F21C			
13	N11A N11B		10	K09A K09B			G38A G38B			
21B	X06A X06B X06C		11	L09A L09B		06	G12A G12B G16A			
	BORP MBOR VAC						G38A G38B			
	VAC I VAC II VBOR					07	H06Z			
01	B17A B17B					08	I29A I29B I29C			
03	D12A D12B					09	J11A J11B			
04	E02A E02B E02C					10	K09A K09B			
	E36A E36B					11	L09A L09B			
05	F21A F21B F21C					12	M06Z M37Z			
06	G12A G12B G16A					13	N11A N11B			
	G38A G38B					21B	X06A X06B X06C			
07	H06Z						BORP MBOR VAC			
08	I29A I29B I29C						VAC I VAC II VBOR			
09	J11A J11B					01	B17A B17B			
10	K09A K09B					03	D12A D12B			
11	L09A L09B					04	E02A E02B E02C			
12	M06Z M37Z						E36A E36B			
13	N11A N11B					05	F21A F21B F21C			

CHOP	MDC	DRG	CHOP	MDC	DRG	CHOP	MDC	DRG
83.61.14↔	06	G12A G12B G16A G38A G38B	83.62.10↔	05	E36A E36B F21A F21B F21C	83.62.14↔	05	F21A F21B F21C G12A G12B G16A G38A G38B
	07	H06Z		06	G12A G12B G16A G38A G38B		06	H06Z
	08	I27A I27B I27C I27D		07	H06Z		07	I27A I27B I27C I27D
	09	J11A J11B		08	I27A I27B I27C I27D		08	J11A J11B
	10	K09A K09B		09	J11A J11B		09	K09A K09B
	11	L09A L09B		10	K09A K09B		10	L09A L09B
	12	M06Z M37Z		11	L09A L09B		11	M06Z M37Z
	13	N11A N11B		12	M06Z M37Z		12	N11A N11B
	21B	X06A X06B X06C BORP MBOR VAC VAC I VAC II VBOR		13	N11A N11B		13	X06A X06B X06C BORP MBOR VAC VAC I VAC II VBOR
	01	B17A B17B		21B	X06A X06B X06C BORP MBOR VAC VAC I VAC II VBOR		21B	X06A X06B X06C BORP MBOR VAC VAC I VAC II VBOR
	03	D12A D12B		01	B17A B17B		01	B17A B17B
	04	E02A E02B E02C E36A E36B		03	D12A D12B		03	D12A D12B
	05	F21A F21B F21C		04	E02A E02B E02C E36A E36B		04	E02A E02B E02C E36A E36B
	06	G12A G12B G16A G38A G38B		05	F21A F21B F21C		05	F21A F21B F21C G12A G12B G16A G38A G38B
	07	H06Z		06	G12A G12B G16A G38A G38B		06	G12A G12B G16A G38A G38B
	08	I27A I27B I27C I27D		07	H06Z		07	H06Z
	09	J11A J11B		08	I29A I29B I29C		08	I27A I27B I27C I27D
	10	K09A K09B		09	J11A J11B		09	J11A J11B
	11	L09A L09B		10	K09A K09B		10	K09A K09B
	12	M06Z M37Z		11	L09A L09B		11	L09A L09B
	13	N11A N11B		12	M06Z M37Z		12	M06Z M37Z
21B	X06A X06B X06C BORP MBOR VAC VAC I VAC II VBOR	13	N11A N11B	13	N11A N11B			
01	B17A B17B	21B	X06A X06B X06C BORP MBOR VAC VAC I VAC II VBOR	21B	X06A X06B X06C BORP MBOR VAC VAC I VAC II VBOR			
03	D12A D12B	01	B17A B17B	01	B17A B17B			
04	E02A E02B E02C E36A E36B	03	D12A D12B	03	D12A D12B			
05	F21A F21B F21C	04	E02A E02B E02C E36A E36B	04	E02A E02B E02C E36A E36B			
06	G12A G12B G16A G38A G38B	05	F21A F21B F21C	05	F21A F21B F21C G12A G12B G16A G38A G38B			
07	H06Z	06	G12A G12B G16A G38A G38B	06	G12A G12B G16A G38A G38B			
08	I27A I27B I27C I27D	07	H06Z	07	H06Z			
09	J11A J11B	08	I29A I29B I29C	08	I27A I27B I27C I27D			
10	K09A K09B	09	J11A J11B	09	J11A J11B			
11	L09A L09B	10	K09A K09B	10	K09A K09B			
12	M06Z M37Z	11	L09A L09B	11	L09A L09B			
13	N11A N11B	12	M06Z M37Z	12	M06Z M37Z			
21B	X06A X06B X06C BORP MBOR VAC VAC I VAC II VBOR	13	N11A N11B	13	N11A N11B			
01	B17A B17B	21B	X06A X06B X06C BORP MBOR VAC VAC I VAC II VBOR	21B	X06A X06B X06C BORP MBOR VAC VAC I VAC II VBOR			
03	D12A D12B	01	B17A B17B	01	B17A B17B			
04	E02A E02B E02C E36A E36B	03	D12A D12B	03	D12A D12B			
05	F21A F21B F21C	04	E02A E02B E02C E36A E36B	04	E02A E02B E02C E36A E36B			
06	G12A G12B G16A G38A G38B	05	F21A F21B F21C	05	F21A F21B F21C G12A G12B G16A G38A G38B			
07	H06Z	06	G12A G12B G16A G38A G38B	06	G12A G12B G16A G38A G38B			
08	I27A I27B I27C I27D	07	H06Z	07	H06Z			
09	J11A J11B	08	I29A I29B I29C	08	I27A I27B I27C I27D			
10	K09A K09B	09	J11A J11B	09	J11A J11B			
11	L09A L09B	10	K09A K09B	10	K09A K09B			
12	M06Z M37Z	11	L09A L09B	11	L09A L09B			
13	N11A N11B	12	M06Z M37Z	12	M06Z M37Z			
21B	X06A X06B X06C BORP MBOR VAC VAC I VAC II VBOR	13	N11A N11B	13	N11A N11B			
01	B17A B17B	21B	X06A X06B X06C BORP MBOR VAC VAC I VAC II VBOR	21B	X06A X06B X06C BORP MBOR VAC VAC I VAC II VBOR			
03	D12A D12B	01	B17A B17B	01	B17A B17B			
04	E02A E02B E02C E36A E36B	03	D12A D12B	03	D12A D12B			
05	F21A F21B F21C	04	E02A E02B E02C E36A E36B	04	E02A E02B E02C E36A E36B			
06	G12A G12B G16A G38A G38B	05	F21A F21B F21C	05	F21A F21B F21C G12A G12B G16A G38A G38B			
07	H06Z	06	G12A G12B G16A G38A G38B	06	G12A G12B G16A G38A G38B			
08	I27A I27B I27C I27D	07	H06Z	07	H06Z			
09	J11A J11B	08	I29A I29B I29C	08	I27A I27B I27C I27D			
10	K09A K09B	09	J11A J11B	09	J11A J11B			
11	L09A L09B	10	K09A K09B	10	K09A K09B			
12	M06Z M37Z	11	L09A L09B	11	L09A L09B			
13	N11A N11B	12	M06Z M37Z	12	M06Z M37Z			
21B	X06A X06B X06C BORP MBOR VAC VAC I VAC II VBOR	13	N11A N11B	13	N11A N11B			
01	B17A B17B	21B	X06A X06B X06C BORP MBOR VAC VAC I VAC II VBOR	21B	X06A X06B X06C BORP MBOR VAC VAC I VAC II VBOR			
03	D12A D12B	01	B17A B17B	01	B17A B17B			
04	E02A E02B E02C	03	D12A D12B	03	D12A D12B			
		04	E02A E02B E02C E36A E36B	04	E02A E02B E02C E36A E36B			

CHOP	MDC	DRG	CHOP	MDC	DRG	CHOP	MDC	DRG
	04	E02A E02B E02C E36A E36B		05	E36A E36B F21A F21B F21C		03	D12A D12B
	05	F21A F21B F21C		06	G12A G12B G16A G38A G38B		04	E02A E02B E02C E36A E36B
	06	G12A G12B G16A G38A G38B		07	H06Z		05	F21A F21B F21C
	07	H06Z		08	I27A I27B I27C I27D		06	G12A G12B G16A G38A G38B
	08	I27A I27B I27C I27D		09	J11A J11B		07	H06Z
	09	J11A J11B		10	K09A K09B		08	I27A I27B I27C I27D
	10	K09A K09B		11	L09A L09B		09	J11A J11B
	11	L09A L09B		12	M06Z M37Z		10	K09A K09B
	12	M06Z M37Z		13	N11A N11B		11	L09A L09B
	13	N11A N11B		21B	X06A X06B X06C		12	M06Z M37Z
83.64.10↔	21B	X06A X06B X06C BORP MBOR VAC VAC I VAC II VBOR	83.64.14↔	01	BORP MBOR VAC VAC I VAC II VBOR	83.65.10↔	13	N11A N11B
	01	B17A B17B		03	D12A D12B		21B	X06A X06B X06C
	03	D12A D12B		04	E02A E02B E02C E36A E36B		01	B17A B17B
	04	E02A E02B E02C E36A E36B		05	F21A F21B F21C		03	D12A D12B
	05	F21A F21B F21C		06	G12A G12B G16A G38A G38B		04	E02A E02B E02C
	06	G12A G12B G16A G38A G38B		07	H06Z		05	F21A F21B F21C
	07	H06Z		08	I27A I27B I27C I27D		06	G12A G12B
	08	I29A I29B I29C		09	J11A J11B		07	H06Z
	09	J11A J11B		10	K09A K09B		08	I29A I29B I29C
	10	K09A K09B		11	L09A L09B		09	J11A J11B
	11	L09A L09B		12	M06Z M37Z		10	K09A K09B
	12	M06Z M37Z		13	N11A N11B		11	L09A L09B
	13	N11A N11B		21B	X06A X06B X06C		12	M06Z M37Z
83.64.11↔	21B	X06A X06B X06C BORP MBOR VAC VAC I VAC II VBOR	83.64.15↔	01	BORP MBOR VAC VAC I VAC II VBOR	83.65.11↔	13	N11A N11B
	01	B17A B17B		03	D12A D12B		21B	X06A X06B X06C
	03	D12A D12B		04	E02A E02B E02C E36A E36B		01	B17A B17B
	04	E02A E02B E02C E36A E36B		05	F21A F21B F21C		03	D12A D12B
	05	F21A F21B F21C		06	G12A G12B G16A G38A G38B		04	E02A E02B E02C
	06	G12A G12B G16A G38A G38B		07	H06Z		05	F21A F21B F21C
	07	H06Z		08	I27A I27B I27C I27D		06	G12A G12B
	08	I29A I29B I29C		09	J11A J11B		07	H06Z
	09	J11A J11B		10	K09A K09B		08	I29A I29B I29C
	10	K09A K09B		11	L09A L09B		09	J11A J11B
	11	L09A L09B		12	M06Z M37Z		10	K09A K09B
	12	M06Z M37Z		13	N11A N11B		11	L09A L09B
	13	N11A N11B		21B	X06A X06B X06C		12	M06Z M37Z
83.64.12↔	21B	X06A X06B X06C BORP MBOR VAC VAC I VAC II VBOR	83.64.16↔	01	BORP MBOR VAC VAC I VAC II VBOR	83.65.12↔	13	N11A N11B
	01	B17A B17B		03	D12A D12B		21B	X06A X06B X06C
	03	D12A D12B		04	E02A E02B E02C E36A E36B		01	B17A B17B
	04	E02A E02B E02C E36A E36B		05	F21A F21B F21C		03	D12A D12B
	05	F21A F21B F21C		06	G12A G12B G16A G38A G38B		04	E02A E02B E02C
	06	G12A G12B G16A G38A G38B		07	H06Z		05	F21A F21B F21C
	07	H06Z		08	I27A I27B I27C I27D		06	G12A G12B
	08	I29A I29B I29C		09	J11A J11B		07	H06Z
	09	J11A J11B		10	K09A K09B		08	I29A I29B I29C
	10	K09A K09B		11	L09A L09B		09	J11A J11B
	11	L09A L09B		12	M06Z M37Z		10	K09A K09B
	12	M06Z M37Z		13	N11A N11B		11	L09A L09B
	13	N11A N11B		21B	X06A X06B X06C		12	M06Z M37Z
83.64.13↔	21B	X06A X06B X06C BORP MBOR VAC VAC I VAC II VBOR	83.64.19↔	01	BORP MBOR VAC VAC I VAC II VBOR	83.65.13↔	13	N11A N11B
	01	B17A B17B		03	D12A D12B		21B	X06A X06B X06C
	03	D12A D12B		04	E02A E02B E02C E36A E36B		01	B17A B17B
	04	E02A E02B E02C E36A E36B		05	F21A F21B F21C		03	D12A D12B
	05	F21A F21B F21C		06	G12A G12B G16A G38A G38B		04	E02A E02B E02C
	06	G12A G12B G16A G38A G38B		07	H06Z		05	F21A F21B F21C
	07	H06Z		08	I27A I27B I27C I27D		06	G12A G12B
	08	I29A I29B I29C		09	J11A J11B		07	H06Z
	09	J11A J11B		10	K09A K09B		08	I27A I27B I27C I27D
	10	K09A K09B		11	L09A L09B		09	J11A J11B
	11	L09A L09B		12	M06Z M37Z		10	K09A K09B
	12	M06Z M37Z		13	N11A N11B		11	L09A L09B
	13	N11A N11B		21B	X06A X06B X06C		12	M06Z M37Z
83.64.19↔	01	B17A B17B		01	B17A B17B	83.65.14↔	13	N11A N11B
	03	D12A D12B		03	D12A D12B		21B	X06A X06B X06C
	04	E02A E02B E02C		04	E02A E02B E02C E36A E36B		01	B17A B17B

CHOP	MDC	DRG	CHOP	MDC	DRG	CHOP	MDC	DRG
	04	E02A E02B E02C		04	E36A E36B		06	G12A G16A G38A G38B
	05	F21A F21B F21C		06	G12A G16A G38A G38B		08	I02A I02B I02C I08A I08B I12A I12B I12C I13A I13B I27A I27B I27C I27D
	06	G09E G09F G12A G12B		08	I02A I02B I02C I08A I08B I12A I12B I12C I13A I13B I29A I29B		21B	X04Z X05Z X06A X06B X06C
	07	H06Z		21B	X04Z X05Z X06A X06B X06C		Prä	B61B B61C B61D BORP MBOR VAC VAC I VAC II VBOR
	08	I27A I27B I27C I27D	83.71.13↔	Prä	B61B B61C B61D BORP MBOR VAC VAC I VAC II VBOR	83.71.99↔	Prä	B61B B61C B61D BORP MBOR VAC VAC I VAC II VBOR
	09	J11A J11B		01	B17A B17B		01	B17A B17B
	10	K09A K09B		04	E36A E36B		04	E36A E36B
	11	L09A L09B		06	G12A G16A G38A G38B		06	G12A G16A G38A G38B
	12	M06Z M37Z		08	I02A I02B I02C I08A I08B I12A I12B I12C I13A I13B I27A I27B I27C I27D		08	I02A I02B I02C I08A I08B I12A I12B I12C I13A I13B I27A I27B I27C I27D
	13	N11A N11B		21B	X04Z X05Z X06A X06B X06C		21B	X04Z X05Z X06A X06B X06C
83.65.15↔	21B	X06A X06B X06C		Prä	B61B B61C B61D BORP MBOR VAC VAC I VAC II VBOR	83.71.14↔	Prä	B61B B61C B61D BORP MBOR VAC VAC I VAC II VBOR
	01	B17A B17B		01	B17A B17B		01	B17A B17B
	03	D12A D12B		04	E36A E36B		03	D12A D12B
	04	E02A E02B E02C		06	G12A G16A G38A G38B		04	E02A E02B E02C E36A E36B
	05	F21A F21B F21C		08	I02A I02B I02C I08A I08B I12A I12B I12C I13A I13B I27A I27B I27C I27D		05	F21A F21B F21C G12A G12B G16A G38A G38B
	06	G12A G12B		21B	X04Z X05Z X06A X06B X06C		06	G12A G12B G16A G38A G38B
	07	H06Z		Prä	B61B B61C B61D BORP MBOR VAC VAC I VAC II VBOR	83.72.10↔	07	H06Z
	08	I27A I27B I27C I27D		01	B17A B17B		08	I29A I29B I29C
	09	J11A J11B		04	E36A E36B		09	J11A J11B
	10	K09A K09B		06	G12A G16A G38A G38B		10	K09A K09B
	11	L09A L09B		08	I02A I02B I02C I08A I08B I12A I12B I12C I13A I13B I27A I27B I27C I27D		11	L09A L09B
	12	M06Z M37Z	83.71.14↔	21B	X04Z X05Z X06A X06B X06C		12	M06Z M37Z
	13	N11A N11B		Prä	B61B B61C B61D BORP MBOR VAC VAC I VAC II VBOR		13	N11A N11B
83.65.16↔	21B	X06A X06B X06C		01	B17A B17B		21B	X06A X06B X06C
	01	B17A B17B		04	E36A E36B		01	B17A B17B
	03	D12A D12B		06	G12A G16A G38A G38B		03	D12A D12B
	04	E02A E02B E02C		08	I02A I02B I02C I08A I08B I12A I12B I12C I13A I13B I27A I27B I27C I27D		04	E02A E02B E02C E36A E36B
	05	F21A F21B F21C		21B	X04Z X05Z X06A X06B X06C		05	F21A F21B F21C G12A G12B G16A G38A G38B
	06	G12A G12B		Prä	B61B B61C B61D BORP MBOR VAC VAC I VAC II VBOR	83.71.15↔	06	G12A G12B G16A G38A G38B
	07	H06Z		01	B17A B17B		07	H06Z
	08	I27A I27B I27C I27D		04	E36A E36B		08	I29A I29B I29C
	09	J11A J11B		06	G12A G16A G38A G38B		09	J11A J11B
	10	K09A K09B		08	I02A I02B I02C I08A I08B I12A I12B I12C I13A I13B I27A I27B I27C I27D		10	K09A K09B
	11	L09A L09B		21B	X04Z X05Z X06A X06B X06C		11	L09A L09B
	12	M06Z M37Z	83.71.15↔	Prä	B61B B61C B61D BORP MBOR VAC VAC I VAC II VBOR		12	M06Z M37Z
	13	N11A N11B		01	B17A B17B		13	N11A N11B
83.71.10↔	21B	X06A X06B X06C		04	E36A E36B		21B	X06A X06B X06C
	01	B17A B17B		06	G12A G16A G38A G38B		01	B17A B17B
	04	E36A E36B		08	I02A I02B I02C I08A I08B I12A I12B I12C I13A I13B I27A I27B I27C I27D		04	E02A E02B E02C E36A E36B
	06	G12A G16A G38A G38B		21B	X04Z X05Z X06A X06B X06C		05	F21A F21B F21C G12A G12B G16A G38A G38B
	08	I02A I02B I02C I08A I08B I12A I12B I12C I13A I13B I29A I29B		Prä	B61B B61C B61D BORP MBOR VAC VAC I VAC II VBOR	83.72.11↔	06	G12A G12B G16A G38A G38B
	21B	X04Z X05Z X06A X06B X06C		01	B17A B17B		07	H06Z
	Prä	B61B B61C B61D BORP MBOR VAC VAC I VAC II VBOR	83.71.16↔	04	E36A E36B		08	I29A I29B I29C
	01	B17A B17B		06	G12A G16A G38A G38B		09	J11A J11B
	04	E36A E36B		08	I02A I02B I02C I08A I08B I12A I12B I12C I13A I13B I27A I27B I27C I27D		10	K09A K09B
	06	G12A G16A G38A G38B		21B	X04Z X05Z X06A X06B X06C		11	L09A L09B
	08	I02A I02B I02C I08A I08B I12A I12B I12C I13A I13B I29A I29B		Prä	B61B B61C B61D BORP MBOR VAC VAC I VAC II VBOR	83.72.12↔	12	M06Z M37Z
	21B	X04Z X05Z X06A X06B X06C		01	B17A B17B		13	N11A N11B
	Prä	B61B B61C B61D BORP MBOR VAC VAC I VAC II VBOR	83.71.11↔	04	E36A E36B		21B	X06A X06B X06C BORP MBOR VAC VAC I VAC II VBOR
	01	B17A B17B		06	G12A G16A G38A G38B		01	B17A B17B
	04	E36A E36B		08	I02A I02B I02C I08A I08B I12A I12B I12C I13A I13B I27A I27B I27C I27D		03	D12A D12B
	06	G12A G16A G38A G38B		21B	X04Z X05Z X06A X06B X06C		04	E02A E02B E02C E36A E36B
	08	I02A I02B I02C I08A I08B I12A I12B I12C I13A I13B I29A I29B		Prä	B61B B61C B61D BORP MBOR VAC VAC I VAC II VBOR		05	F21A F21B F21C G12A G12B G16A G38A G38B
	21B	X04Z X05Z X06A X06B X06C		01	B17A B17B		06	G12A G12B G16A G38A G38B
	Prä	B61B B61C B61D BORP MBOR VAC VAC I VAC II VBOR	83.71.12↔	04	E36A E36B		07	H06Z
	01	B17A B17B		06	G12A G16A G38A G38B		08	I29A I29B I29C
				08	I02A I02B I02C I08A I08B I12A I12B I12C I13A I13B I27A I27B I27C I27D		09	J11A J11B
				21B	X04Z X05Z X06A X06B X06C			
				Prä	B61B B61C B61D BORP MBOR VAC VAC I VAC II VBOR			
				01	B17A B17B			
				04	E36A E36B			

CHOP	MDC	DRG	CHOP	MDC	DRG	CHOP	MDC	DRG
	10	K09A K09B			I27D		10	K09A K09B
	11	L09A L09B		09	J11A J11B		11	L09A L09B
	12	M06Z M37Z		10	K09A K09B		12	M06Z M37Z
	13	N11A N11B		11	L09A L09B		13	N11A N11B
83.72.13↔	21B	X06A X06B X06C		12	M06Z M37Z	83.73.14↔	21B	X06A X06B X06C
		BORP MBOR VAC		13	N11A N11B			BORP MBOR VAC
		VAC I VAC II VBOR	83.73.10↔	21B	X06A X06B X06C			VAC I VAC II VBOR
	01	B17A B17B			BORP MBOR VAC		01	B17A B17B
	03	D12A D12B			VAC I VAC II VBOR		03	D12A D12B
	04	E02A E02B E02C		01	B17A B17B		04	E02A E02B E02C
		E36A E36B		03	D12A D12B			E36A E36B
	05	F21A F21B F21C		04	E02A E02B E02C		05	F21A F21B F21C
	06	G12A G12B G16A			E36A E36B		06	G12A G12B G16A
		G38A G38B		05	F21A F21B F21C			G38A G38B
	07	H06Z		06	G12A G12B G16A		07	H06Z
	08	I27A I27B I27C			G38A G38B		08	I27A I27B I27C
		I27D		07	H06Z		09	J11A J11B
	09	J11A J11B		08	I29A I29B I29C		10	K09A K09B
	10	K09A K09B		09	J11A J11B		11	L09A L09B
	11	L09A L09B		10	K09A K09B		12	M06Z M37Z
	12	M06Z M37Z		11	L09A L09B		13	N11A N11B
	13	N11A N11B		12	M06Z M37Z	83.73.15↔	21B	X06A X06B X06C
83.72.14↔	21B	X06A X06B X06C		13	N11A N11B			BORP MBOR VAC
		BORP MBOR VAC	83.73.11↔	21B	X06A X06B X06C			VAC I VAC II VBOR
		VAC I VAC II VBOR			BORP MBOR VAC		01	B17A B17B
	01	B17A B17B			VAC I VAC II VBOR		03	D12A D12B
	03	D12A D12B		01	B17A B17B		04	E02A E02B E02C
	04	E02A E02B E02C		03	D12A D12B			E36A E36B
		E36A E36B		04	E02A E02B E02C		05	F21A F21B F21C
	05	F21A F21B F21C			E36A E36B		06	G12A G12B G16A
	06	G12A G12B G16A		05	F21A F21B F21C			G38A G38B
		G38A G38B		06	G12A G12B G16A		07	H06Z
	07	H06Z			G38A G38B		08	I27A I27B I27C
	08	I27A I27B I27C		07	H06Z		09	J11A J11B
		I27D		08	I29A I29B I29C		10	K09A K09B
	09	J11A J11B		09	J11A J11B		11	L09A L09B
	10	K09A K09B		10	K09A K09B		12	M06Z M37Z
	11	L09A L09B		11	L09A L09B		13	N11A N11B
	12	M06Z M37Z		12	M06Z M37Z	83.73.16↔	21B	X06A X06B X06C
	13	N11A N11B		13	N11A N11B			BORP MBOR VAC
83.72.15↔	21B	X06A X06B X06C		21B	X06A X06B X06C			VAC I VAC II VBOR
		BORP MBOR VAC	83.73.12↔		BORP MBOR VAC		01	B17A B17B
		VAC I VAC II VBOR			VAC I VAC II VBOR		03	D12A D12B
	01	B17A B17B		01	B17A B17B		04	E02A E02B E02C
	03	D12A D12B		03	D12A D12B			E36A E36B
	04	E02A E02B E02C		04	E02A E02B E02C		05	F21A F21B F21C
		E36A E36B			E36A E36B		06	G12A G12B G16A
	05	F21A F21B F21C		05	F21A F21B F21C			G38A G38B
	06	G12A G12B G16A		06	G12A G12B G16A		07	H06Z
		G38A G38B			G38A G38B		08	I27A I27B I27C
	07	H06Z		07	H06Z		09	J11A J11B
	08	I27A I27B I27C		08	I29A I29B I29C		10	K09A K09B
		I27D		09	J11A J11B		11	L09A L09B
	09	J11A J11B		10	K09A K09B		12	M06Z M37Z
	10	K09A K09B		11	L09A L09B		13	N11A N11B
	11	L09A L09B		12	M06Z M37Z	83.73.19↔	21B	X06A X06B X06C
	12	M06Z M37Z		13	N11A N11B			BORP MBOR VAC
	13	N11A N11B		21B	X06A X06B X06C			VAC I VAC II VBOR
83.72.16↔	21B	X06A X06B X06C	83.73.13↔		BORP MBOR VAC		01	B17A B17B
		BORP MBOR VAC			VAC I VAC II VBOR		03	D12A D12B
		VAC I VAC II VBOR		01	B17A B17B		04	E02A E02B E02C
	01	B17A B17B		03	D12A D12B			E36A E36B
	03	D12A D12B		04	E02A E02B E02C		05	F21A F21B F21C
	04	E02A E02B E02C			E36A E36B		06	G12A G12B G16A
		E36A E36B		05	F21A F21B F21C			G38A G38B
	05	F21A F21B F21C		06	G12A G12B G16A		07	H06Z
	06	G12A G12B G16A			G38A G38B		08	I27A I27B I27C
		G38A G38B		07	H06Z		09	J11A J11B
	07	H06Z		08	I27A I27B I27C		10	K09A K09B
	08	I27A I27B I27C		09	J11A J11B			

CHOP	MDC	DRG	CHOP	MDC	DRG	CHOP	MDC	DRG	
83.74.10↔	11	L09A L09B	83.74.14↔	13	N11A N11B	83.76.10↔	21B	X06A X06B X06C	
	12	M06Z M37Z		21B	X06A X06B X06C		BORP MBOR VAC		
	13	N11A N11B		BORP MBOR VAC	VAC I VAC II VBOR				
	21B	X06A X06B X06C		01	B17A B17B		01	B17A B17B	
	BORP MBOR VAC	03		D12A D12B	04		E02A E02B E02C	04	E36A E36B
	VAC I VAC II VBOR	04		E02A E02B E02C	04		E02A E02B E02C	06	G12A G16A G38A
	01	B17A B17B		04	E36A E36B		08	G38B	
	03	D12A D12B		05	F21A F21B F21C		08	I02A I02B I02C	
	04	E02A E02B E02C		06	G12A G12B G16A		08	I08A I08B I12A	
	05	F21A F21B F21C		06	G38A G38B		08	I12B I12C I13A	
	06	G12A G12B G16A		07	H06Z		08	I13B I29A I29B	
	06	G38A G38B		08	I27A I27B I27C		21B	X04Z X05Z X06A	
	07	H06Z		09	J11A J11B		21B	X06B X06C	
08	I29A I29B I29C	10	K09A K09B	Prä	B61B B61C B61D				
09	J11A J11B	11	L09A L09B	Prä	BORP MBOR VAC				
10	K09A K09B	12	M06Z M37Z	Prä	VAC I VAC II VBOR				
11	L09A L09B	13	N11A N11B	01	B17A B17B				
12	M06Z M37Z	21B	X06A X06B X06C	04	E36A E36B				
13	N11A N11B	BORP MBOR VAC	06	G12A G16A G38A					
21B	X06A X06B X06C	VAC I VAC II VBOR	06	G38B					
BORP MBOR VAC	01	B17A B17B	08	I02A I02B I02C					
VAC I VAC II VBOR	03	D12A D12B	08	I08A I08B I12A					
01	B17A B17B	04	E02A E02B E02C	08	I12B I12C I13A				
03	D12A D12B	04	E36A E36B	08	I13B I29A I29B				
04	E02A E02B E02C	05	F21A F21B F21C	21B	X04Z X05Z X06A				
04	E36A E36B	06	G12A G12B G16A	21B	X06B X06C				
05	F21A F21B F21C	06	G38A G38B	Prä	B61B B61C B61D				
06	G12A G12B G16A	07	H06Z	Prä	BORP MBOR VAC				
06	G38A G38B	08	I27A I27B I27C	Prä	VAC I VAC II VBOR				
07	H06Z	09	J11A J11B	01	B17A B17B				
08	I29A I29B I29C	09	J11A J11B	04	E36A E36B				
09	J11A J11B	10	K09A K09B	06	G12A G16A G38A				
10	K09A K09B	11	L09A L09B	06	G38B				
11	L09A L09B	12	M06Z M37Z	08	I02A I02B I02C				
12	M06Z M37Z	13	N11A N11B	08	I08A I08B I12A				
13	N11A N11B	21B	X06A X06B X06C	08	I12B I12C I13A				
21B	X06A X06B X06C	BORP MBOR VAC	BORP MBOR VAC	08	I13B I27A I27B				
BORP MBOR VAC	01	B17A B17B	VAC I VAC II VBOR	21B	I27C				
VAC I VAC II VBOR	03	D12A D12B	01	B17A B17B	21B	X04Z X05Z X06A			
01	B17A B17B	04	E02A E02B E02C	21B	X06B X06C				
03	D12A D12B	04	E36A E36B	Prä	B61B B61C B61D				
04	E02A E02B E02C	05	F21A F21B F21C	Prä	BORP MBOR VAC				
04	E36A E36B	06	G12A G12B G16A	Prä	VAC I VAC II VBOR				
05	F21A F21B F21C	07	H06Z	01	B17A B17B				
06	G12A G12B G16A	08	I27A I27B I27C	04	E36A E36B				
06	G38A G38B	09	J11A J11B	06	G12A G16A G38A				
07	H06Z	10	K09A K09B	06	G38B				
08	I29A I29B I29C	11	L09A L09B	08	I02A I02B I02C				
09	J11A J11B	12	M06Z M37Z	08	I08A I08B I12A				
10	K09A K09B	13	N11A N11B	08	I12B I12C I13A				
11	L09A L09B	21B	X06A X06B X06C	08	I13B I27A I27B				
12	M06Z M37Z	BORP MBOR VAC	BORP MBOR VAC	21B	I27C				
13	N11A N11B	VAC I VAC II VBOR	VAC I VAC II VBOR	21B	X04Z X05Z X06A				
21B	X06A X06B X06C	01	B17A B17B	21B	X06B X06C				
BORP MBOR VAC	03	D12A D12B	03	D12A D12B	Prä	B61B B61C B61D			
VAC I VAC II VBOR	04	E02A E02B E02C	04	E36A E36B	Prä	BORP MBOR VAC			
01	B17A B17B	05	F21A F21B F21C	Prä	VAC I VAC II VBOR				
03	D12A D12B	06	G12A G12B G16A	01	B17A B17B				
04	E02A E02B E02C	07	H06Z	04	E36A E36B				
04	E36A E36B	08	I27A I27B I27C	06	G12A G16A G38A				
05	F21A F21B F21C	09	J11A J11B	06	G38B				
06	G12A G12B G16A	10	K09A K09B	08	I02A I02B I02C				
06	G38A G38B	11	L09A L09B	08	I08A I08B I12A				
07	H06Z	12	M06Z M37Z	08	I12B I12C I13A				
08	I27A I27B I27C	13	N11A N11B	08	I13B I27A I27B				
09	J11A J11B	21B	X06A X06B X06C	08	I27C				
10	K09A K09B	BORP MBOR VAC	BORP MBOR VAC	21B	X04Z X05Z X06A				
11	L09A L09B	VAC I VAC II VBOR	VAC I VAC II VBOR	21B	X06B X06C				
12	M06Z M37Z	01	B17A B17B	Prä	B61B B61C B61D				
12	M06Z M37Z	03	D12A D12B	Prä	BORP MBOR VAC				
		04	E02A E02B E02C	Prä	VAC I VAC II VBOR				
		04	E36A E36B	01	B17A B17B				
		05	F21A F21B F21C	04	E36A E36B				
		06	G12A G12B G16A	06	G12A G16A G38A				
		07	H06Z	06	G38B				
		08	I27A I27B I27C	08	I02A I02B I02C				
		09	J11A J11B	08	I08A I08B I12A				
		10	K09A K09B	08	I12B I12C I13A				
		11	L09A L09B	08	I13B I27A I27B				
		12	M06Z M37Z	08	I27C				
		13	N11A N11B	21B	X04Z X05Z X06A				
				21B	X06B X06C				
				Prä	B61B B61C B61D				
				Prä	BORP MBOR VAC				
				Prä	VAC I VAC II VBOR				
				01	B17A B17B				
				04	E36A E36B				
				06	G12A G16A G38A				
				06	G38B				
				08	I02A I02B I02C				
				08	I08A I08B I12A				
				08	I12B I12C I13A				
				08	I13B I27A I27B				
				08	I27C				
				21B	X04Z X05Z X06A				
				21B	X06B X06C				
				Prä	B61B B61C B61D				
				Prä	BORP MBOR VAC				
				Prä	VAC I VAC II VBOR				
				01	B17A B17B				
				04	E36A E36B				
				06	G12A G16A G38A				
				06	G38B				
				08	I02A I02B I02C				
				08	I08A I08B I12A				
				08	I12B I12C I13A				
				08	I13B I27A I27B				
				08	I27C				
				21B	X04Z X05Z X06A				
				21B	X06B X06C				
				Prä	B61B B61C B61D				
				Prä	BORP MBOR VAC				
				Prä	VAC I VAC II VBOR				

CHOP	MDC	DRG	CHOP	MDC	DRG	CHOP	MDC	DRG
	01	B17A B17B		11	L09A L09B		13	N11A N11B
	04	E36A E36B		12	M06Z M37Z		21B	X06A X06B X06C
	06	G12A G16A G38A G38B		13	N11A N11B	83.77.16↔		BORP MBOR VAC VAC I VAC II VBOR
	08	I02A I02B I02C I08A I08B I12A I12B I12C I13A I13B I27A I27B I27C	83.77.12↔	21B	X06A X06B X06C BORP MBOR VAC VAC I VAC II VBOR		01	B17A B17B
	21B	X04Z X05Z X06A X06B X06C		01	B17A B17B		03	D12A D12B
83.76.16↔	Prä	B61B B61C B61D BORP MBOR VAC VAC I VAC II VBOR		03	D12A D12B		04	E02A E02B E02C E36A E36B
	01	B17A B17B		04	E02A E02B E02C E36A E36B		05	F21A F21B F21C
	04	E36A E36B		06	G12A G12B G16A G38A G38B		06	G12A G12B G16A G38A G38B
	06	G12A G16A G38A G38B		07	H06Z		07	H06Z
	08	I02A I02B I02C I08A I08B I12A I12B I12C I13A I13B I27A I27B I27C		08	I29A I29B I29C		08	I27A I27B I27C
	21B	X04Z X05Z X06A X06B X06C		09	J11A J11B		09	J11A J11B
83.76.19↔	Prä	B61B B61C B61D BORP MBOR VAC VAC I VAC II VBOR		10	K09A K09B		10	K09A K09B
	01	B17A B17B		11	L09A L09B		11	L09A L09B
	04	E36A E36B		12	M06Z M37Z		12	M06Z M37Z
	06	G12A G16A G38A G38B		13	N11A N11B	83.77.19↔	21B	X06A X06B X06C BORP MBOR VAC VAC I VAC II VBOR
	08	I02A I02B I02C I08A I08B I12A I12B I12C I13A I13B I27A I27B I27C	83.77.13↔	21B	X06A X06B X06C BORP MBOR VAC VAC I VAC II VBOR		01	B17A B17B
	21B	X04Z X05Z X06A X06B X06C		01	B17A B17B		03	D12A D12B
83.76.19↔	Prä	B61B B61C B61D BORP MBOR VAC VAC I VAC II VBOR		03	D12A D12B		04	E02A E02B E02C E36A E36B
	01	B17A B17B		04	E02A E02B E02C E36A E36B		05	F21A F21B F21C
	04	E36A E36B		05	F21A F21B F21C		06	G12A G12B G16A G38A G38B
	06	G12A G16A G38A G38B		06	G12A G12B G16A G38A G38B		07	H06Z
	08	I02A I02B I02C I08A I08B I12A I12B I12C I13A I13B I27A I27B I27C I27D		07	H06Z		08	I27A I27B I27C I27D
	21B	X04Z X05Z X06A X06B X06C		08	I27A I27B I27C		09	J11A J11B
83.77.10↔	Prä	B61B B61C B61D BORP MBOR VAC VAC I VAC II VBOR		09	J11A J11B		10	K09A K09B
	01	B17A B17B		10	K09A K09B		11	L09A L09B
	03	D12A D12B		11	L09A L09B		12	M06Z M37Z
	04	E02A E02B E02C E36A E36B		12	M06Z M37Z		13	N11A N11B
	05	F21A F21B F21C		13	N11A N11B	83.78.10↔	21B	X06A X06B X06C BORP MBOR VAC VAC I VAC II VBOR
	06	G12A G12B G16A G38A G38B		21B	X06A X06B X06C BORP MBOR VAC VAC I VAC II VBOR		01	B17A B17B
	07	H06Z		01	B17A B17B		04	E36A E36B
	08	I29A I29B I29C		03	D12A D12B		05	F04Z F13A F13B F13C
	09	J11A J11B		04	E02A E02B E02C E36A E36B		06	G12A G16A G38A G38B
	10	K09A K09B		05	F21A F21B F21C		08	I02A I02B I02C I08A I08B I12A I12B I12C I13A I13B I29A I29B
	11	L09A L09B		06	G12A G12B G16A G38A G38B		10	K09A K09B
	12	M06Z M37Z		07	H06Z		21B	X04Z X05Z X06A X06B X06C
	13	N11A N11B		08	I27A I27B I27C		Prä	B61B B61C B61D BORP MBOR VAC VAC I VAC II VBOR
83.77.11↔	21B	X06A X06B X06C BORP MBOR VAC VAC I VAC II VBOR	83.77.14↔	09	J11A J11B		01	B17A B17B
	01	B17A B17B		10	K09A K09B		04	E36A E36B
	03	D12A D12B		11	L09A L09B	83.78.11↔	05	F04Z F13A F13B F13C
	04	E02A E02B E02C E36A E36B		12	M06Z M37Z		06	G12A G16A G38A G38B
	05	F21A F21B F21C		13	N11A N11B		08	I02A I02B I02C I08A I08B I12A I12B I12C I13A I13B I29A I29B
	06	G12A G12B G16A G38A G38B		21B	X06A X06B X06C BORP MBOR VAC VAC I VAC II VBOR		10	K09A K09B
	07	H06Z		01	B17A B17B		21B	X04Z X05Z X06A X06B X06C
	08	I29A I29B I29C		03	D12A D12B		Prä	B61B B61C B61D BORP MBOR VAC
	09	J11A J11B		04	E02A E02B E02C E36A E36B		01	B17A B17B
	10	K09A K09B		05	F21A F21B F21C		04	E36A E36B
	11	L09A L09B		06	G12A G12B G16A G38A G38B		05	F04Z F13A F13B F13C
	12	M06Z M37Z		07	H06Z		06	G12A G16A G38A G38B
	13	N11A N11B	83.77.15↔	08	I27A I27B I27C		08	I02A I02B I02C I08A I08B I12A I12B I12C I13A I13B I29A I29B
	21B	X06A X06B X06C BORP MBOR VAC VAC I VAC II VBOR		09	J11A J11B		10	K09A K09B
	01	B17A B17B		10	K09A K09B		21B	X04Z X05Z X06A X06B X06C
	03	D12A D12B		11	L09A L09B		Prä	B61B B61C B61D BORP MBOR VAC
	04	E02A E02B E02C E36A E36B		12	M06Z M37Z	83.78.12↔		
	05	F21A F21B F21C						
	06	G12A G12B G16A G38A G38B						
	07	H06Z						
	08	I29A I29B I29C						
	09	J11A J11B						
	10	K09A K09B						

CHOP	MDC	DRG	CHOP	MDC	DRG	CHOP	MDC	DRG
		VAC I VAC II VBOR		05	F04Z F13A F13B			G38B
	01	B17A B17B			F13C		08	I02A I02B I02C
	04	E36A E36B		06	G12A G16A G38A			I08A I08B I12A
	05	F04Z F13A F13B			F13C			I12B I12C I13A
				08	I02A I02B I02C			I13B I29A I29B
	06	G12A G16A G38A			I08A I08B I12A		10	K09A K09B
		G38B			I12B I12C I13A		21B	X04Z X05Z X06A
	08	I02A I02B I02C			I13B I20A I20B			X06B X06C
		I08A I08B I12A			I20C I20D I27A		Prä	B61B B61C B61D
		I12B I12C I13A			I27B I27C	83.81.12↔		BORP MBOR VAC
		I13B I29A I29B		10	K09A K09B			VAC I VAC II VBOR
	10	K09A K09B		21B	X04Z X05Z X06A		01	B17A B17B
	21B	X04Z X05Z X06A			X06B X06C		04	E36A E36B
		X06B X06C	83.78.19↔	Prä	B61B B61C B61D		05	F04Z F13A F13B
83.78.13↔	Prä	B61B B61C B61D			BORP MBOR VAC			F13C
		BORP MBOR VAC			VAC I VAC II VBOR		06	G12A G16A G38A
		VAC I VAC II VBOR		01	B17A B17B			G38B
	01	B17A B17B		04	E36A E36B		08	I02A I02B I02C
	04	E36A E36B		05	F04Z F13A F13B			I08A I08B I12A
	05	F04Z F13A F13B			F13C			I12B I12C I13A
				06	G12A G16A G38A			I13B I29A I29B
	06	G12A G16A G38A			G38B		10	K09A K09B
		G38B		08	I02A I02B I02C		21B	X04Z X05Z X06A
	08	I02A I02B I02C			I08A I08B I12A			X06B X06C
		I08A I08B I12A			I12B I12C I13A		Prä	B61B B61C B61D
		I12B I12C I13A			I13B I27A I27B	83.81.13↔		BORP MBOR VAC
		I13B I27A I27B			I27C I27D			VAC I VAC II VBOR
	10	K09A K09B		10	K09A K09B		01	B17A B17B
	21B	X04Z X05Z X06A		21B	X04Z X05Z X06A		04	E36A E36B
		X06B X06C	83.79↔		X06B X06C		05	F04Z F13A F13B
83.78.14↔	Prä	B61B B61C B61D		Prä	B61B B61C B61D			F13C
		BORP MBOR VAC			BORP MBOR VAC		06	G12A G16A G38A
		VAC I VAC II VBOR			VAC I VAC II VBOR			G38B
	01	B17A B17B		01	B17A B17B		08	I02A I02B I02C
	04	E36A E36B		04	E36A E36B			I08A I08B I12A
	05	F04Z F13A F13B		05	F04Z F13A F13B			I12B I12C I13A
		F13C			F13C			I13B I27A I27B
	06	G12A G16A G38A		06	G12A G16A G38A		10	K09A K09B
		G38B			G38B		21B	X04Z X05Z X06A
	08	I02A I02B I02C		08	I02A I02B I02C			X06B X06C
		I08A I08B I12A			I08A I08B I12A		Prä	B61B B61C B61D
		I12B I12C I13A			I12B I12C I13A	83.81.14↔		BORP MBOR VAC
		I13B I27A I27B			I13B I27A I27B			VAC I VAC II VBOR
		I27C I27D			I27C I27D		01	B17A B17B
	10	K09A K09B		10	K09A K09B		04	E36A E36B
	21B	X04Z X05Z X06A		21B	X06A X06B X06C		05	F04Z F13A F13B
		X06B X06C	83.81.10↔	Prä	B61B B61C B61D			F13C
83.78.15↔	Prä	B61B B61C B61D			BORP MBOR VAC		06	G12A G16A G38A
		BORP MBOR VAC			VAC I VAC II VBOR			G38B
		VAC I VAC II VBOR		01	B17A B17B		08	I02A I02B I02C
	01	B17A B17B		04	E36A E36B			I08A I08B I12A
	04	E36A E36B		05	F04Z F13A F13B			I12B I12C I13A
	05	F04Z F13A F13B			F13C			I13B I27A I27B
		F13C		06	G12A G16A G38A		10	K09A K09B
	06	G12A G16A G38A			G38B		21B	X04Z X05Z X06A
		G38B		08	I02A I02B I02C			X06B X06C
	08	I02A I02B I02C			I08A I08B I12A		Prä	B61B B61C B61D
		I08A I08B I12A			I12B I12C I13A	83.81.15↔		BORP MBOR VAC
		I12B I12C I13A			I13B I29A I29B			VAC I VAC II VBOR
		I13B I27A I27B			I27C I27D		01	B17A B17B
		I27C I27D		10	K09A K09B		04	E36A E36B
	10	K09A K09B		21B	X04Z X05Z X06A		05	F04Z F13A F13B
	21B	X04Z X05Z X06A			X06B X06C			F13C
		X06B X06C	83.81.11↔	Prä	B61B B61C B61D		06	G12A G16A G38A
83.78.16↔	Prä	B61B B61C B61D			BORP MBOR VAC			G38B
		BORP MBOR VAC			VAC I VAC II VBOR		08	I02A I02B I02C
		VAC I VAC II VBOR		01	B17A B17B			I08A I08B I12A
	01	B17A B17B		04	E36A E36B			I12B I12C I13A
	04	E36A E36B		05	F04Z F13A F13B			I13B I27A I27B
					F13C			I27C I27D
	06	G12A G16A G38A		06	G12A G16A G38A			

CHOP	MDC	DRG	CHOP	MDC	DRG	CHOP	MDC	DRG
83.81.16↔		I13B I27A I27B I27C	83.82.12↔	06	G12A G16A G38A G38B	83.82.15↔		I13B I22Z I27A I27B I27C I27D I32C I50Z
	10	K09A K09B		08	I02A I02B I02C I08A I08B I12A I12B I12C I13A I13B I22Z I29A I29B I32C I50Z		09	J02A J02B J04Z J08Z J21Z J22Z
	21B	X04Z X05Z X06A X06B X06C		09	J02A J02B J04Z J08Z J21Z J22Z		21B	X01A X01B X05Z X06A X06B X06C X07A X07B
	Prä	B61B B61C B61D BORP MBOR VAC VAC I VAC II VBOR		21B	X01A X01B X05Z X06A X06B X06C X07A X07B		Prä	B61B B61C B61D BORP MBOR VAC VAC I VAC II VBOR
	01	B17A B17B		Prä	B61B B61C B61D BORP MBOR VAC VAC I VAC II VBOR		01	B17A B17B
	04	E36A E36B		01	B17A B17B		03	D12A
	05	F04Z F13A F13B F13C		03	D12A		04	E36A E36B
	06	G12A G16A G38A G38B		04	E36A E36B		05	F04Z F13A F13B F13C F21A F21B F21C
	08	I02A I02B I02C I08A I08B I12A I12B I12C I13A I13B I20A I20B I20C I20D I27A I27B I27C		05	F04Z F13A F13B F13C F21A F21B F21C		06	G12A G16A G38A G38B
	10	K09A K09B		06	G12A G16A G38A G38B		08	I02A I02B I02C I08A I08B I12A I12B I12C I13A I13B I22Z I27A I27B I27C I27D I32C I50Z
	21B	X04Z X05Z X06A X06B X06C		08	I02A I02B I02C I08A I08B I12A I12B I12C I13A I13B I22Z I27A I27B I27C I27D I32C I50Z		09	J02A J02B J04Z J08Z J21Z J22Z
	Prä	B61B B61C B61D BORP MBOR VAC VAC I VAC II VBOR		09	J02A J02B J04Z J08Z J21Z J22Z		21B	X01A X01B X05Z X06A X06B X06C X07A X07B
	01	B17A B17B		21B	X01A X01B X05Z X06A X06B X06C X07A X07B		Prä	B61B B61C B61D BORP MBOR VAC VAC I VAC II VBOR
	04	E36A E36B		Prä	B61B B61C B61D BORP MBOR VAC VAC I VAC II VBOR		01	B17A B17B
05	F04Z F13A F13B F13C	01	B17A B17B	03	D12A			
06	G12A G16A G38A G38B	03	D12A	04	E36A E36B			
08	I02A I02B I02C I08A I08B I12A I12B I12C I13A I13B I27A I27B I27C I27D	04	E36A E36B	05	F04Z F13A F13B F13C F21A F21B F21C			
10	K09A K09B	05	F04Z F13A F13B F13C F21A F21B F21C	06	G12A G16A G38A G38B			
21B	X04Z X05Z X06A X06B X06C	06	G12A G16A G38A G38B	08	I02A I02B I02C I08A I08B I12A I12B I12C I13A I13B I22Z I27A I27B I27C I27D I32C I50Z			
Prä	B61B B61C B61D BORP MBOR VAC VAC I VAC II VBOR	08	I02A I02B I02C I08A I08B I12A I12B I12C I13A I13B I22Z I27A I27B I27C I27D I32C I50Z	09	J02A J02B J04Z J08Z J21Z J22Z			
01	B17A B17B	09	J02A J02B J04Z J08Z J21Z J22Z	21B	X01A X01B X05Z X06A X06B X06C X07A X07B			
03	D12A	21B	X01A X01B X05Z X06A X06B X06C X07A X07B	Prä	B61B B61C B61D BORP MBOR VAC VAC I VAC II VBOR			
04	E36A E36B	Prä	B61B B61C B61D BORP MBOR VAC VAC I VAC II VBOR	01	B17A B17B			
05	F04Z F13A F13B F13C F21A F21B F21C	01	B17A B17B	03	D12A			
06	G12A G16A G38A G38B	03	D12A	04	E36A E36B			
08	I02A I02B I02C I08A I08B I12A I12B I12C I13A I13B I22Z I29A I29B I32C I50Z	04	E36A E36B	05	F04Z F13A F13B F13C F21A F21B F21C			
09	J02A J02B J04Z J08Z J21Z J22Z	05	F04Z F13A F13B F13C F21A F21B F21C	06	G12A G16A G38A G38B			
21B	X01A X01B X05Z X06A X06B X06C X07A X07B	06	G12A G16A G38A G38B	08	I02A I02B I02C I08A I08B I12A I12B I12C I13A I13B I22Z I27A I27B I27C I27D I32A I32B I32C I50Z			
Prä	B61B B61C B61D BORP MBOR VAC VAC I VAC II VBOR	09	J02A J02B J04Z J08Z J21Z J22Z	09	J02A J02B J04Z J08Z J21Z J22Z			
01	B17A B17B	21B	X01A X01B X05Z X06A X06B X06C X07A X07B	21B	X01A X01B X05Z X06A X06B X06C X07A X07B			
03	D12A	Prä	B61B B61C B61D BORP MBOR VAC VAC I VAC II VBOR	Prä	B61B B61C B61D BORP MBOR VAC VAC I VAC II VBOR			
04	E36A E36B	01	B17A B17B	01	B17A B17B			
05	F04Z F13A F13B F13C F21A F21B F21C	03	D12A	03	D12A			
06	G12A G16A G38A G38B	04	E36A E36B	04	E36A E36B			
08	I02A I02B I02C I08A I08B I12A I12B I12C I13A I13B I22Z I27A I27B I27C I27D I32A I32B I32C I50Z	05	F04Z F13A F13B F13C F21A F21B F21C	05	F04Z F13A F13B F13C F21A F21B F21C			
09	J02A J02B J04Z J08Z J21Z J22Z	06	G12A G16A G38A G38B	06	G12A G16A G38A G38B			
21B	X01A X01B X05Z X06A X06B X06C X07A X07B	08	I02A I02B I02C I08A I08B I12A I12B I12C I13A I13B I22Z I27A I27B I27C I27D I32A I32B I32C I50Z	08	I02A I02B I02C I08A I08B I12A I12B I12C I13A I13B I22Z I27A I27B I27C I27D I32A I32B I32C I50Z			
Prä	B61B B61C B61D BORP MBOR VAC VAC I VAC II VBOR	09	J02A J02B J04Z J08Z J21Z J22Z	09	J02A J02B J04Z J08Z J21Z J22Z			
01	B17A B17B	21B	X01A X01B X05Z X06A X06B X06C X07A X07B	21B	X01A X01B X05Z X06A X06B X06C X07A X07B			
03	D12A	Prä	B61B B61C B61D BORP MBOR VAC VAC I VAC II VBOR	Prä	B61B B61C B61D BORP MBOR VAC VAC I VAC II VBOR			
04	E36A E36B	01	B17A B17B	01	B17A B17B			
05	F04Z F13A F13B F13C F21A F21B F21C	03	D12A	03	D12A			
		04	E36A E36B	04	E36A E36B			
		05	F04Z F13A F13B F13C F21A F21B F21C	05	F04Z F13A F13B F13C F21A F21B F21C			
		06	G12A G16A G38A G38B	06	G12A G16A G38A G38B			
		08	I02A I02B I02C I08A I08B I12A I12B I12C I13A	08	I02A I02B I02C I08A I08B I12A I12B I12C I13A			

CHOP	MDC	DRG	CHOP	MDC	DRG	CHOP	MDC	DRG		
83.82.32↔	06	G12A G16A G38A G38B	83.82.35↔		I27B I27C I32C I50Z	83.82.40↔	09	I50Z J02A J02B J04Z J08Z J21Z J22Z		
	08	I02A I02B I02C I08A I08B I12A I12B I12C I13A I13B I22Z I29A I29B I32C I50Z		09	J02A J02B J04Z J08Z J21Z J22Z		21B	X01A X01B X05Z X06A X06B X06C X07A X07B	21B	X01A X01B X05Z X06A X06B X06C X07A X07B
	09	J02A J02B J04Z J08Z J21Z J22Z		Prä	B61B B61C B61D BORP MBOR VAC VAC I VAC II VBOR		Prä	B61B B61C B61D BORP MBOR VAC VAC I VAC II VBOR	Prä	B61B B61C B61D BORP MBOR VAC VAC I VAC II VBOR VKOR
	21B	X01A X01B X05Z X06A X06B X06C X07A X07B		01	B17A B17B		01	B17A B17B	01	B17A B17B
	Prä	B61B B61C B61D BORP MBOR VAC VAC I VAC II VBOR		03	D12A		03	D12A	03	D02A D02B D24A D24B
	01	B17A B17B		04	E36A E36B		04	E36A E36B	04	E36A E36B
	03	D12A		05	F04Z F13A F13B F13C F21A F21B F21C		05	F04Z F13A F13B F13C F21A F21B F21C	05	F04Z F13A F13B F13C F21A F21B F21C
	04	E36A E36B		06	G12A G16A G38A G38B		06	G12A G16A G38A G38B	06	G12A G16A G38A G38B
	05	F04Z F13A F13B F13C F21A F21B F21C		08	I02A I02B I02C I08A I08B I12A I12B I12C I13A I13B I22Z I27A I27B I27C I32C I50Z		08	I02A I02B I02C I08A I08B I12A I12B I12C I13A I13B I22Z I27A I27B I27C I32C I50Z	08	I02A I02B I02C I08A I08B I12A I12B I12C I13A I13B I22Z I27A I27B I27C I32C I50Z
	06	G12A G16A G38A G38B		09	J02A J02B J04Z J08Z J21Z J22Z		09	J02A J02B J04Z J08Z J21Z J22Z	09	J01A J01B J02A J02B
	08	I02A I02B I02C I08A I08B I12A I12B I12C I13A I13B I22Z I29A I29B I32C I50Z		Prä	B61B B61C B61D BORP MBOR VAC VAC I VAC II VBOR VKOR		Prä	B61B B61C B61D BORP MBOR VAC VAC I VAC II VBOR VKOR	12	M37Z
	09	J02A J02B J04Z J08Z J21Z J22Z		01	B17A B17B		01	B17A B17B	21A	W01A W01B
	21B	X01A X01B X05Z X06A X06B X06C X07A X07B		03	D12A		03	D02A D02B D24A D24B	21B	X01A X05Z X06A X06B X06C X07A X07B
	Prä	B61B B61C B61D BORP MBOR VAC VAC I VAC II VBOR		04	E36A E36B		04	E36A E36B	22	Y02A Y02B BORP MBOR VAC VAC I VAC II VBOR VKOR
	01	B17A B17B		05	F04Z F13A F13B F13C F21A F21B F21C		05	F04Z F13A F13B F13C F21A F21B F21C	01	B17A B17B
	03	D12A		06	G12A G16A G38A G38B		06	G12A G16A G38A G38B	03	D02A D02B D24A D24B
	04	E36A E36B		08	I02A I02B I02C I08A I08B I12A I12B I12C I13A I13B I22Z I27A I27B I27C I32C I50Z		08	I02A I02B I02C I08A I08B I12A I12B I12C I13A I13B I22Z I27A I27B I27C I32C I50Z	04	E36A E36B
	05	F04Z F13A F13B F13C F21A F21B F21C		09	J02A J02B J04Z J08Z J21Z J22Z		09	J02A J02B J04Z J08Z J21Z J22Z	05	F04Z F13A F13B F13C F21A F21B F21C
06	G12A G16A G38A G38B	21B	X01A X01B X05Z X06A X06B X06C X07A X07B	21B	X01A X01B X05Z X06A X06B X06C X07A X07B	06	G12A G16A G38A G38B			
08	I02A I02B I02C I08A I08B I12A I12B I12C I13A I13B I22Z I27A I27B I27C I32A I32B I32C I50Z	Prä	B61B B61C B61D BORP MBOR VAC VAC I VAC II VBOR VKOR	Prä	B61B B61C B61D BORP MBOR VAC VAC I VAC II VBOR VKOR	08	I02A I02B I02C I08A I08B I12A I12B I12C I13A I13B I22Z I27A I27B I27C I32A I32B I32C I50Z			
09	J02A J02B J04Z J08Z J21Z J22Z	01	B17A B17B	01	B17A B17B	09	J01A J01B J02A J02B			
21B	X01A X01B X05Z X06A X06B X06C X07A X07B	03	D12A	03	D02A D02B D24A D24B	12	M37Z			
Prä	B61B B61C B61D BORP MBOR VAC VAC I VAC II VBOR	04	E36A E36B	04	E36A E36B	21A	W01A W01B			
01	B17A B17B	05	F04Z F13A F13B F13C F21A F21B F21C	05	F04Z F13A F13B F13C F21A F21B F21C	21B	X01A X05Z X06A X06B X06C X07A X07B			
03	D12A	06	G12A G16A G38A G38B	06	G12A G16A G38A G38B	22	Y02A Y02B BORP MBOR VAC VAC I VAC II VBOR VKOR			
04	E36A E36B	08	I02A I02B I02C I08A I08B I12A I12B I12C I13A I13B I22Z I27A I27B I27C I27D I32A I32B I32C	08	I02A I02B I02C I08A I08B I12A I12B I12C I13A I13B I22Z I27A I27B I27C I27D I32A I32B I32C	01	B17A B17B			
05	F04Z F13A F13B F13C F21A F21B F21C	09	J02A J02B J04Z J08Z J21Z J22Z	09	J02A J02B J04Z J08Z J21Z J22Z	03	D02A D02B D24A D24B			
06	G12A G16A G38A G38B	Prä	B61B B61C B61D BORP MBOR VAC VAC I VAC II VBOR VKOR	Prä	B61B B61C B61D BORP MBOR VAC VAC I VAC II VBOR VKOR	04	E36A E36B			
08	I02A I02B I02C I08A I08B I12A I12B I12C I13A I13B I22Z I27A	01	B17A B17B	01	B17A B17B	05	F04Z F13A F13B F13C F21A F21B F21C			
83.82.34↔		03	D12A	03	D02A D02B D24A D24B	06	G12A G16A G38A G38B			
		04	E36A E36B	04	E36A E36B	08	I02A I02B I02C I08A I08B I12A I12B I12C I13A I13B I22Z I27A			
		05	F04Z F13A F13B F13C F21A F21B F21C	05	F04Z F13A F13B F13C F21A F21B F21C	09	J01A J01B J02A J02B			
		06	G12A G16A G38A G38B	06	G12A G16A G38A G38B	12	M37Z			
		08	I02A I02B I02C I08A I08B I12A I12B I12C I13A I13B I22Z I27A	08	I02A I02B I02C I08A I08B I12A I12B I12C I13A I13B I22Z I27A	21A	W01A W01B			
		83.82.39↔		83.82.41↔		21B	X01A X05Z X06A X06B X06C X07A X07B			
						22	Y02A Y02B BORP MBOR VAC VAC I VAC II VBOR VKOR			
						01	B17A B17B			
						03	D02A D02B D24A D24B			
						04	E36A E36B			
						05	F04Z F13A F13B F13C F21A F21B F21C			
						06	G12A G16A G38A G38B			
						08	I02A I02B I02C I08A I08B I12A I12B I12C I13A I13B I22Z I27A			
						21A	W01A W01B			
						21B	X01A X05Z X06A			

CHOP	MDC	DRG	CHOP	MDC	DRG	CHOP	MDC	DRG																																								
83.82.43↔	22	X06B X06C X07A	83.82.47↔	01	MKOR VAC VAC I	83.85.11↔	04	E02A E02B E02C																																								
		X07B			VAC II VB VBOR			E36A E36B																																								
		Y02A Y02B			03			03	D02A D02B D24A	05	05	F21A F21B F21C																																				
		BORP KORP MBOR							D24B			G12A G12B G16A																																				
		MKOR VAC VAC I							04			04	E36A E36B	06	06	G38A G38B																																
		VAC II VB VBOR											D24B			H06Z																																
		VKOR											05			05	F04Z F13A F13B	07	07	I29A I29B I29C																												
		B17A B17B															F13C F21A F21B			J11A J11B																												
		D02A D02B D24A															06			06	F21C	08	08	K09A K09B																								
		D24B																			G12A G16A G38A			L09A L09B																								
		E36A E36B																			08			08	G38B	09	09	M06Z M37Z																				
		F04Z F13A F13B																							I02A I02B I02C			N11A N11B																				
		F13C F21A F21B																							09			09	J01A J01B J02A	10	10	X06A X06B X06C																
		F21C																											J02B			BORP MBOR VAC																
		G12A G16A G38A																											12			12	M37Z	11	11	VAC I VAC II VBOR												
		G38B																															M37Z			B17A B17B												
		I02A I02B I02C																															21A			21A	W01A W01B	12	12	D12A D12B								
		J01A J01B J02A																																			X01A X05Z X06A			E02A E02B E02C								
		J02B																																			21B			21B	X06B X06C X07A	13	13	E36A E36B				
		M37Z																																							X07B			F21A F21B F21C				
		21A W01A W01B																																							22			22	Y02A Y02B	21B	21B	G12A G12B G16A
		21B X01A X05Z X06A																																											BORP KORP MBOR			G38A G38B
X06B X06C X07A	01	01	MKOR VAC VAC I	03		03	H06Z																																									
X07B			VAC II VB VBOR				I29A I29B I29C																																									
22 Y02A Y02B			03		03		VKOR	04		04	J11A J11B																																					
BORP KORP MBOR							B17A B17B				K09A K09B																																					
MKOR VAC VAC I							04		04		E36A E36B	10		10	L09A L09B																																	
VAC II VB VBOR											D02A D02B D24A				M06Z M37Z																																	
VKOR											05		05		F04Z F13A F13B	11		11	N11A N11B																													
B17A B17B															D24B				X06A X06B X06C																													
D02A D02B D24A															06		06		F13C F21A F21B	21B		21B	BORP MBOR VAC																									
D24B																			F21C				VAC I VAC II VBOR																									
E36A E36B																			08		08		G12A G16A G38A	01		01	B17A B17B																					
G38B																							G38B				D12A D12B																					
F04Z F13A F13B																							08		08		I02A I02B I02C	03		03	E02A E02B E02C																	
F13C F21A F21B																											I02B				E36A E36B																	
F21C																											09		09		J01A J01B J02A	04		04	F21A F21B F21C													
G12A G16A G38A																															J02B				G12A G12B G16A													
G38B																															12		12		M37Z	05		05	G38A G38B									
I02A I02B I02C																																			M37Z				H06Z									
J01A J01B J02A																																			21A		21A		W01A W01B	08		08	I29A I29B I29C					
J02B																																							X01A X05Z X06A				J11A J11B					
M37Z																																							21B		21B		X06B X06C X07A	09	09	K09A K09B		
21A W01A W01B																																											X07B			L09A L09B		
21B X01A X05Z X06A	22	22		Y02A Y02B		10																																					10			M06Z M37Z		
X06B X06C X07A				BORP EML MBOR																																										N11A N11B		
X07B			04	04	VAC VAC I VAC II			21B		21B																																				X06A X06B X06C		
22 Y02A Y02B					VBOR																																									BORP MBOR VAC		
BORP KORP MBOR					06		06		E36A E36B			01		01																																VAC I VAC II VBOR		
MKOR VAC VAC I									G12A G16A G38A																																					B17A B17B		
VAC II VB VBOR									08		08		G38B			03		03																												D12A D12B		
VKOR													I02A I02B I02C																																	E02A E02B E02C		
B17A B17B													132A I32B I32C		132A I32B I32C		I32E I32F			04		04																								E36A E36B		
D02A D02B D24A																	I32E I32F																													F21A F21B F21C		
D24B																	21B		21B		X06A X06B X06C			05		05																				G12A G12B G16A		
E36A E36B																					BORP EML MBOR																									G38A G38B		
F04Z F13A F13B																					04		04		VAC VAC I VAC II			06		06																H06Z		
F13C F21A F21B																									VBOR																					I27A I27B I27C		
F21C																									06		06		E36A E36B			07		07												J11A J11B		
G12A G16A G38A																													G12A G16A G38A																	K09A K09B		
G38B																													08		08		I02A I02B I02C			10		10								L09A L09B		
I02A I02B I02C																																	I12A I12B I12C													M06Z M37Z		
J01A J01B J02A																																	21B		21B		I20A I20B I20C			11		11				N11A N11B		
J02B																																					I20D I20G									X06A X06B X06C		
M37Z																																					Prä		Prä		X04Z X06A X06B			21B	21B	BORP MBOR VAC		
21A W01A W01B																																									X06C					VAC I VAC II VBOR		
21B X01A X05Z X06A	83.85.10↔	83.85.10↔				B61B B61C B61D																																			01		01			B17A B17B		
X06B X06C X07A						BORP MBOR VAC																																								D12A D12B		
X07B			01	01		VAC I VAC II VBOR		03		03																																				E02A E02B E02C		
22 Y02A Y02B						B17A B17B																																								E36A E36B		
BORP KORP MBOR					03	03	D12A D12B					04		04																																		

CHOP	MDC	DRG	CHOP	MDC	DRG	CHOP	MDC	DRG
	05	F21A F21B F21C		06	G12A G12B G16A			G38A G38B
	06	G12A G12B G16A			G38A G38B		07	H06Z
		G38A G38B		07	H06Z		08	I27A I27B I27C
	07	H06Z		08	I29A I29B I29C			I27D
	08	I27A I27B I27C		09	J11A J11B		09	J11A J11B
	09	J11A J11B		10	K09A K09B		10	K09A K09B
	10	K09A K09B		11	L09A L09B		11	L09A L09B
	11	L09A L09B		12	M06Z M37Z		12	M06Z M37Z
	12	M06Z M37Z		13	N11A N11B		13	N11A N11B
	13	N11A N11B		21B	X06A X06B X06C		21B	X06A X06B X06C
83.85.15↔	21B	X06A X06B X06C	83.85.21↔		BORP MBOR VAC	83.85.25↔		BORP MBOR VAC
		BORP MBOR VAC			VAC I VAC II VBOR			VAC I VAC II VBOR
		VAC I VAC II VBOR		01	B17A B17B		01	B17A B17B
	01	B17A B17B		03	D12A D12B		03	D12A D12B
	03	D12A D12B		04	E02A E02B E02C		04	E02A E02B E02C
	04	E02A E02B E02C			E36A E36B		04	E36A E36B
		E36A E36B		05	F21A F21B F21C		05	F21A F21B F21C
	05	F21A F21B F21C		06	G12A G12B G16A		06	G12A G12B G16A
	06	G12A G12B G16A			G38A G38B		07	H06Z
		G38A G38B		07	H06Z		08	I27A I27B I27C
	07	H06Z		08	I29A I29B I29C			I27D
	08	I27A I27B I27C		09	J11A J11B		09	J11A J11B
	09	J11A J11B		10	K09A K09B		10	K09A K09B
	10	K09A K09B		11	L09A L09B		11	L09A L09B
	11	L09A L09B		12	M06Z M37Z		12	M06Z M37Z
	12	M06Z M37Z		13	N11A N11B		13	N11A N11B
	13	N11A N11B		21B	X06A X06B X06C		21B	X06A X06B X06C
83.85.16↔	21B	X06A X06B X06C	83.85.22↔		BORP MBOR VAC	83.85.26↔		BORP MBOR VAC
		BORP MBOR VAC			VAC I VAC II VBOR			VAC I VAC II VBOR
		VAC I VAC II VBOR		01	B17A B17B		01	B17A B17B
	01	B17A B17B		03	D12A D12B		03	D12A D12B
	03	D12A D12B		04	E02A E02B E02C		04	E02A E02B E02C
	04	E02A E02B E02C			E36A E36B		04	E36A E36B
		E36A E36B		05	F21A F21B F21C		05	F21A F21B F21C
	05	F21A F21B F21C		06	G12A G12B G16A		06	G12A G12B G16A
	06	G12A G12B G16A			G38A G38B		07	H06Z
		G38A G38B		07	H06Z		08	I27A I27B I27C
	07	H06Z		08	I29A I29B I29C			I27D
	08	I27A I27B I27C		09	J11A J11B		09	J11A J11B
	09	J11A J11B		10	K09A K09B		10	K09A K09B
	10	K09A K09B		11	L09A L09B		11	L09A L09B
	11	L09A L09B		12	M06Z M37Z		12	M06Z M37Z
	12	M06Z M37Z		13	N11A N11B		13	N11A N11B
	13	N11A N11B		21B	X06A X06B X06C		21B	X06A X06B X06C
83.85.19↔	21B	X06A X06B X06C	83.85.23↔		BORP MBOR VAC	83.85.29↔		BORP MBOR VAC
		BORP MBOR VAC			VAC I VAC II VBOR			VAC I VAC II VBOR
		VAC I VAC II VBOR		01	B17A B17B		01	B17A B17B
	01	B17A B17B		03	D12A D12B		03	D12A D12B
	03	D12A D12B		04	E02A E02B E02C		04	E02A E02B E02C
	04	E02A E02B E02C			E36A E36B		04	E36A E36B
		E36A E36B		05	F21A F21B F21C		05	F21A F21B F21C
	05	F21A F21B F21C		06	G12A G12B G16A		06	G12A G12B G16A
	06	G12A G12B G16A			G38A G38B		07	H06Z
		G38A G38B		07	H06Z		08	I27A I27B I27C
	07	H06Z		08	I29A I29B I29C			I27D
	08	I27A I27B I27C		09	J11A J11B		09	J11A J11B
		I27D		10	K09A K09B		10	K09A K09B
	09	J11A J11B		11	L09A L09B		11	L09A L09B
	10	K09A K09B		12	M06Z M37Z		12	M06Z M37Z
	11	L09A L09B		13	N11A N11B		13	N11A N11B
	12	M06Z M37Z		21B	X06A X06B X06C		21B	X06A X06B X06C
	13	N11A N11B			BORP MBOR VAC		21B	BORP MBOR VAC
83.85.20↔	21B	X06A X06B X06C	83.85.24↔		VAC I VAC II VBOR	83.86↔		VAC I VAC II VBOR
		BORP MBOR VAC			VAC I VAC II VBOR			BORP MBOR VAC
		VAC I VAC II VBOR		01	B17A B17B			VAC I VAC II VBOR
	01	B17A B17B		03	D12A D12B		01	B17A B17B
	03	D12A D12B		04	E02A E02B E02C		03	D12A D12B
	04	E02A E02B E02C			E36A E36B		04	E02A E02B E02C
		E36A E36B		05	F21A F21B F21C		05	F21A F21B F21C
	05	F21A F21B F21C		06	G12A G12B G16A		06	G12A G12B G16A

CHOP	MDC	DRG	CHOP	MDC	DRG	CHOP	MDC	DRG
	05	F21A F21B F21C		07	G38A G38B		05	F21A F21B F21C
	06	G12A G12B G16A		08	H06Z		06	G12A G12B G16A
		G38A G38B			I27A I27B I27C			G38A G38B
	07	H06Z			I27D		07	H06Z
	08	I30A I30B I30C		09	J11A J11B		08	I29A I29B I29C
	09	J11A J11B		10	K09A K09B		09	J11A J11B
	10	K09A K09B		11	L09A L09B		10	K09A K09B
	11	L09A L09B		12	M06Z M37Z		11	L09A L09B
	12	M06Z M37Z		13	N11A N11B		12	M06Z M37Z
	13	N11A N11B		21B	X06A X06B X06C		13	N11A N11B
83.87.10↔	21B	X06A X06B X06C	83.87.14↔		BORP MBOR VAC	83.88.11↔	21B	X06A X06B X06C
		BORP MBOR VAC			VAC I VAC II VBOR			BORP MBOR VAC
		VAC I VAC II VBOR		01	B17A B17B			VAC I VAC II VBOR
	01	B17A B17B		03	D12A D12B		01	B17A B17B
	03	D12A D12B		04	E02A E02B E02C		03	D12A D12B
	04	E02A E02B E02C			E36A E36B		04	E02A E02B E02C
		E36A E36B		05	F21A F21B F21C			E36A E36B
	05	F21A F21B F21C		06	G12A G12B G16A		05	F21A F21B F21C
	06	G12A G12B G16A			G38A G38B		06	G12A G12B G16A
		G38A G38B		07	H06Z			G38A G38B
	07	H06Z		08	I27A I27B I27C		07	H06Z
	08	I29A I29B I29C			I27D		08	I29A I29B
	09	J11A J11B		09	J11A J11B		09	J11A J11B
	10	K09A K09B		10	K09A K09B		10	K09A K09B
	11	L09A L09B		11	L09A L09B		11	L09A L09B
	12	M06Z M37Z		12	M06Z M37Z		12	M06Z M37Z
	13	N11A N11B		13	N11A N11B		13	N11A N11B
83.87.11↔	21B	X06A X06B X06C	83.87.15↔	21B	X06A X06B X06C	83.88.12↔	21B	X06A X06B X06C
		BORP MBOR VAC			BORP MBOR VAC			BORP MBOR VAC
		VAC I VAC II VBOR			VAC I VAC II VBOR			VAC I VAC II VBOR
	01	B17A B17B		01	B17A B17B		01	B17A B17B
	03	D12A D12B		03	D12A D12B		03	D12A D12B
	04	E02A E02B E02C		04	E02A E02B E02C		04	E02A E02B E02C
		E36A E36B			E36A E36B			E36A E36B
	05	F21A F21B F21C		05	F21A F21B F21C		05	F21A F21B F21C
	06	G12A G12B G16A		06	G12A G12B G16A		06	G12A G12B G16A
		G38A G38B			G38A G38B			G38A G38B
	07	H06Z		07	H06Z		07	H06Z
	08	I29A I29B I29C		08	I27A I27B I27C		08	I29A I29B
	09	J11A J11B			I27D		09	J11A J11B
	10	K09A K09B		09	J11A J11B		10	K09A K09B
	11	L09A L09B		10	K09A K09B		11	L09A L09B
	12	M06Z M37Z		11	L09A L09B		12	M06Z M37Z
	13	N11A N11B		12	M06Z M37Z		13	N11A N11B
83.87.12↔	21B	X06A X06B X06C	83.87.16↔	21B	X06A X06B X06C	83.88.13↔	21B	X06A X06B X06C
		BORP MBOR VAC			BORP MBOR VAC			BORP MBOR VAC
		VAC I VAC II VBOR			VAC I VAC II VBOR			VAC I VAC II VBOR
	01	B17A B17B		01	B17A B17B		01	B17A B17B
	03	D12A D12B		03	D12A D12B		03	D12A D12B
	04	E02A E02B E02C		04	E02A E02B E02C		04	E02A E02B E02C
		E36A E36B			E36A E36B			E36A E36B
	05	F21A F21B F21C		05	F21A F21B F21C		05	F21A F21B F21C
	06	G12A G12B G16A		06	G12A G12B G16A		06	G12A G12B G16A
		G38A G38B			G38A G38B			G38A G38B
	07	H06Z		07	H06Z		07	H06Z
	08	I29A I29B I29C		08	I27A I27B I27C		08	I27A I27B I27C
	09	J11A J11B			I27D			I27D
	10	K09A K09B		09	J11A J11B		09	J11A J11B
	11	L09A L09B		10	K09A K09B		10	K09A K09B
	12	M06Z M37Z		11	L09A L09B		11	L09A L09B
	13	N11A N11B		12	M06Z M37Z		12	M06Z M37Z
83.87.13↔	21B	X06A X06B X06C	83.88.10↔	21B	X06A X06B X06C	83.88.14↔	21B	X06A X06B X06C
		BORP MBOR VAC			BORP MBOR VAC			BORP MBOR VAC
		VAC I VAC II VBOR			VAC I VAC II VBOR			VAC I VAC II VBOR
	01	B17A B17B		01	B17A B17B		01	B17A B17B
	03	D12A D12B		03	D12A D12B		03	D12A D12B
	04	E02A E02B E02C		04	E02A E02B E02C		04	E02A E02B E02C
		E36A E36B			E36A E36B			E36A E36B
	05	F21A F21B F21C		05	F21A F21B F21C		05	F21A F21B F21C
	06	G12A G12B G16A		06	G12A G12B G16A		06	F21A F21B F21C

CHOP	MDC	DRG	CHOP	MDC	DRG	CHOP	MDC	DRG
83.88.15↔	06	G12A G12B G16A G38A G38B	83.88.21↔	05	E36A E36B F21A F21B F21C	83.88.25↔	06	G12A G12B G16A G38A G38B
	07	H06Z		06	G12A G12B G16A G38A G38B		07	H06Z
	08	I27A I27B I27C I27D		07	H06Z		08	I27A I27B I27C I27D
	09	J11A J11B		08	I29A I29B I29C		09	J11A J11B
	10	K09A K09B		09	J11A J11B		10	K09A K09B
	11	L09A L09B		10	K09A K09B		11	L09A L09B
	12	M06Z M37Z		11	L09A L09B		12	M06Z M37Z
	13	N11A N11B		12	M06Z M37Z		13	N11A N11B
	21B	X06A X06B X06C BORP MBOR VAC VAC I VAC II VBOR		13	N11A N11B		21B	X06A X06B X06C BORP MBOR VAC VAC I VAC II VBOR
	01	B17A B17B		21B	X06A X06B X06C BORP MBOR VAC VAC I VAC II VBOR		01	B17A B17B
	03	D12A D12B		01	B17A B17B		03	D12A D12B
	04	E02A E02B E02C E36A E36B		03	D12A D12B		04	E02A E02B E02C E36A E36B
	05	F21A F21B F21C		04	E02A E02B E02C E36A E36B		05	F21A F21B F21C
	06	G12A G12B G16A G38A G38B		05	F21A F21B F21C		06	G12A G12B G16A G38A G38B
	07	H06Z		06	G12A G12B G16A G38A G38B		07	H06Z
	08	I27A I27B I27C I27D		07	H06Z		08	I27A I27B I27C I27D
	09	J11A J11B		08	I29A I29B		09	J11A J11B
	10	K09A K09B		09	J11A J11B		10	K09A K09B
	11	L09A L09B		10	K09A K09B		11	L09A L09B
	12	M06Z M37Z		11	L09A L09B		12	M06Z M37Z
	13	N11A N11B		12	M06Z M37Z		13	N11A N11B
21B	X06A X06B X06C BORP MBOR VAC VAC I VAC II VBOR	13	N11A N11B	21B	X06A X06B X06C BORP MBOR VAC VAC I VAC II VBOR			
83.88.16↔	01	B17A B17B	83.88.22↔	01	B17A B17B	83.88.26↔	01	B17A B17B
	03	D12A D12B		03	D12A D12B		03	D12A D12B
	04	E02A E02B E02C E36A E36B		04	E02A E02B E02C E36A E36B		04	E02A E02B E02C E36A E36B
	05	F21A F21B F21C		05	F21A F21B F21C		05	F21A F21B F21C
	06	G12A G12B G16A G38A G38B		06	G12A G12B G16A G38A G38B		06	G12A G12B G16A G38A G38B
	07	H06Z		07	H06Z		07	H06Z
	08	I27A I27B I27C I27D		08	I29A I29B		08	I27A I27B I27C I27D
	09	J11A J11B		09	J11A J11B		09	J11A J11B
	10	K09A K09B		10	K09A K09B		10	K09A K09B
	11	L09A L09B		11	L09A L09B		11	L09A L09B
	12	M06Z M37Z		12	M06Z M37Z		12	M06Z M37Z
	13	N11A N11B		13	N11A N11B		13	N11A N11B
	21B	X06A X06B X06C BORP MBOR VAC VAC I VAC II VBOR		21B	X06A X06B X06C BORP MBOR VAC VAC I VAC II VBOR		21B	X06A X06B X06C BORP MBOR VAC VAC I VAC II VBOR
	01	B17A B17B		01	B17A B17B		01	B17A B17B
	03	D12A D12B		03	D12A D12B		03	D12A D12B
	04	E02A E02B E02C E36A E36B		04	E02A E02B E02C E36A E36B		04	E02A E02B E02C E36A E36B
	05	F21A F21B F21C		05	F21A F21B F21C		05	F21A F21B F21C
	06	G12A G12B G16A G38A G38B		06	G12A G12B G16A G38A G38B		06	G12A G12B G16A G38A G38B
	07	H06Z		07	H06Z		07	H06Z
	08	I27A I27B I27C I27D		08	I29A I29B		08	I27A I27B I27C I27D
	09	J11A J11B		09	J11A J11B		09	J11A J11B
10	K09A K09B	10	K09A K09B	10	K09A K09B			
11	L09A L09B	11	L09A L09B	11	L09A L09B			
12	M06Z M37Z	12	M06Z M37Z	12	M06Z M37Z			
13	N11A N11B	13	N11A N11B	13	N11A N11B			
21B	X06A X06B X06C BORP MBOR VAC VAC I VAC II VBOR	21B	X06A X06B X06C BORP MBOR VAC VAC I VAC II VBOR	21B	X06A X06B X06C BORP MBOR VAC VAC I VAC II VBOR			
83.88.19↔	01	B17A B17B	83.88.23↔	01	B17A B17B	83.88.29↔	01	B17A B17B
	03	D12A D12B		03	D12A D12B		03	D12A D12B
	04	E02A E02B E02C E36A E36B		04	E02A E02B E02C E36A E36B		04	E02A E02B E02C E36A E36B
	05	F21A F21B F21C		05	F21A F21B F21C		05	F21A F21B F21C
	06	G12A G12B G16A G38A G38B		06	G12A G12B G16A G38A G38B		06	G12A G12B G16A G38A G38B
	07	H06Z		07	H06Z		07	H06Z
	08	I27A I27B I27C I27D		08	I27A I27B I27C I27D		08	I27A I27B I27C I27D
	09	J11A J11B		09	J11A J11B		09	J11A J11B
	10	K09A K09B		10	K09A K09B		10	K09A K09B
	11	L09A L09B		11	L09A L09B		11	L09A L09B
	12	M06Z M37Z		12	M06Z M37Z		12	M06Z M37Z
	13	N11A N11B		13	N11A N11B		13	N11A N11B
	21B	X06A X06B X06C BORP MBOR VAC VAC I VAC II VBOR		21B	X06A X06B X06C BORP MBOR VAC VAC I VAC II VBOR		21B	X06A X06B X06C BORP MBOR VAC VAC I VAC II VBOR
	01	B17A B17B		01	B17A B17B		01	B17A B17B
	03	D12A D12B		03	D12A D12B		03	D12A D12B
	04	E02A E02B E02C E36A E36B		04	E02A E02B E02C E36A E36B		04	E02A E02B E02C E36A E36B
	05	F21A F21B F21C		05	F21A F21B F21C		05	F21A F21B F21C
	06	G12A G12B G16A G38A G38B		06	G12A G12B G16A G38A G38B		06	G12A G12B G16A G38A G38B
	07	H06Z		07	H06Z		07	H06Z
	08	I27A I27B I27C I27D		08	I27A I27B I27C I27D		08	I27A I27B I27C I27D
	09	J11A J11B		09	J11A J11B		09	J11A J11B
10	K09A K09B	10	K09A K09B	10	K09A K09B			
11	L09A L09B	11	L09A L09B	11	L09A L09B			
12	M06Z M37Z	12	M06Z M37Z	12	M06Z M37Z			
13	N11A N11B	13	N11A N11B	13	N11A N11B			
21B	X06A X06B X06C BORP MBOR VAC VAC I VAC II VBOR	21B	X06A X06B X06C BORP MBOR VAC VAC I VAC II VBOR	21B	X06A X06B X06C BORP MBOR VAC VAC I VAC II VBOR			
83.88.20↔	01	B17A B17B	83.88.24↔	01	B17A B17B	83.88.30↔	01	B17A B17B
	03	D12A D12B		03	D12A D12B		03	D12A D12B
	04	E02A E02B E02C E36A E36B		04	E02A E02B E02C E36A E36B		04	E02A E02B E02C E36A E36B
	05	F21A F21B F21C		05	F21A F21B F21C		05	F21A F21B F21C
	06	G12A G12B G16A G38A G38B		06	F21A F21B F21C		06	G12A G12B G16A G38A G38B

CHOP	MDC	DRG	CHOP	MDC	DRG	CHOP	MDC	DRG
83.88.31↔		G38A G38B	83.88.35↔	07	H06Z	83.88.41↔	06	G12A G12B G16A
		H06Z		08	I27A I27B I27C			G38A G38B
		I29A I29B I29C			I27D		07	H06Z
		J11A J11B		09	J11A J11B		08	I29A I29B I29C
		K09A K09B		10	K09A K09B		09	J11A J11B
		L09A L09B		11	L09A L09B		10	K09A K09B
		M06Z M37Z		12	M06Z M37Z		11	L09A L09B
		N11A N11B		13	N11A N11B		12	M06Z M37Z
		X06A X06B X06C		21B	X06A X06B X06C		13	N11A N11B
		BORP MBOR VAC			BORP MBOR VAC		21B	X06A X06B X06C
		VAC I VAC II VBOR			VAC I VAC II VBOR			BORP MBOR VAC
		B17A B17B		01	B17A B17B			VAC I VAC II VBOR
	83.88.32↔	03		D12A D12B	03		D12A D12B	01
04		E02A E02B E02C	04	E02A E02B E02C	03	D12A D12B		
		E36A E36B		E36A E36B	04	E02A E02B E02C		
05		F21A F21B F21C	05	F21A F21B F21C		E36A E36B		
06		G12A G12B G16A	06	G12A G12B G16A	05	F21A F21B F21C		
		G38A G38B		G38A G38B	06	G12A G12B G16A		
		H06Z	07	H06Z		G38A G38B		
		I29A I29B I29C	08	I27A I27B I27C	07	H06Z		
		J11A J11B		I27D	08	I29A I29B I29C		
		K09A K09B	09	J11A J11B	09	J11A J11B		
		L09A L09B	10	K09A K09B	10	K09A K09B		
		M06Z M37Z	11	L09A L09B	11	L09A L09B		
		N11A N11B	12	M06Z M37Z	12	M06Z M37Z		
	X06A X06B X06C	13	N11A N11B	13	N11A N11B			
	BORP MBOR VAC	21B	X06A X06B X06C	21B	X06A X06B X06C			
	VAC I VAC II VBOR		BORP MBOR VAC		BORP MBOR VAC			
	B17A B17B		VAC I VAC II VBOR		VAC I VAC II VBOR			
83.88.33↔	03	D12A D12B	01	B17A B17B	01	B17A B17B		
	04	E02A E02B E02C	03	D12A D12B	03	D12A D12B		
		E36A E36B	04	E02A E02B E02C	04	E02A E02B E02C		
	05	F21A F21B F21C		E36A E36B		E36A E36B		
	06	G12A G12B G16A	05	F21A F21B F21C	05	F21A F21B F21C		
		G38A G38B	06	G12A G12B G16A	06	G12A G12B G16A		
		H06Z		G38A G38B		G38A G38B		
		I29A I29B I29C	07	H06Z	07	H06Z		
		J11A J11B	08	I27A I27B I27C	08	I29A I29B I29C		
		K09A K09B		I27D	09	J11A J11B		
		L09A L09B	09	J11A J11B	10	K09A K09B		
		M06Z M37Z	10	K09A K09B	11	L09A L09B		
		N11A N11B	11	L09A L09B	12	M06Z M37Z		
	X06A X06B X06C	12	M06Z M37Z	13	N11A N11B			
	BORP MBOR VAC	13	N11A N11B	21B	X06A X06B X06C			
	VAC I VAC II VBOR	21B	X06A X06B X06C		BORP MBOR VAC			
	B17A B17B		BORP MBOR VAC		VAC I VAC II VBOR			
83.88.34↔	03	D12A D12B	01	B17A B17B	01	B17A B17B		
	04	E02A E02B E02C	03	D12A D12B	03	D12A D12B		
		E36A E36B	04	E02A E02B E02C	04	E02A E02B E02C		
	05	F21A F21B F21C		E36A E36B		E36A E36B		
	06	G12A G12B G16A	05	F21A F21B F21C	05	F21A F21B F21C		
		G38A G38B	06	G12A G12B G16A	06	G12A G12B G16A		
		H06Z		G38A G38B		G38A G38B		
		I27A I27B I27C	07	H06Z	07	H06Z		
		I27D	08	I27A I27B I27C	08	I27A I27B I27C		
		J11A J11B		I27D	09	J11A J11B		
		K09A K09B	09	J11A J11B	10	K09A K09B		
		L09A L09B	10	K09A K09B	11	L09A L09B		
		M06Z M37Z	11	L09A L09B	12	M06Z M37Z		
	N11A N11B	12	M06Z M37Z	13	N11A N11B			
	X06A X06B X06C	13	N11A N11B	21B	X06A X06B X06C			
	BORP MBOR VAC	21B	X06A X06B X06C		BORP MBOR VAC			
	VAC I VAC II VBOR		BORP MBOR VAC		VAC I VAC II VBOR			
	B17A B17B		VAC I VAC II VBOR		B17A B17B			
83.88.40↔	03	D12A D12B	01	B17A B17B	01	B17A B17B		
	04	E02A E02B E02C	03	D12A D12B	03	D12A D12B		
		E36A E36B	04	E02A E02B E02C	04	E02A E02B E02C		
	05	F21A F21B F21C		E36A E36B		E36A E36B		
	06	G12A G12B G16A	05	F21A F21B F21C	05	F21A F21B F21C		
		G38A G38B		G38A G38B	06	G12A G12B G16A		

CHOP	MDC	DRG	CHOP	MDC	DRG	CHOP	MDC	DRG
83.88.45↔		G38A G38B	83.88.91↔	05	F21A F21B F21C	83.88.95↔	06	G12A G12B G16A
	07	H06Z		06	G12A G12B G16A		07	H06Z
	08	I27A I27B I27C			G38A G38B		08	I27A I27B I27C
		I27D		07	H06Z			I27D
	09	J11A J11B		08	I29A I29B I29C		09	J11A J11B
	10	K09A K09B		09	J11A J11B		10	K09A K09B
	11	L09A L09B		10	K09A K09B		11	L09A L09B
	12	M06Z M37Z		11	L09A L09B		12	M06Z M37Z
	13	N11A N11B		12	M06Z M37Z		13	N11A N11B
	21B	X06A X06B X06C		13	N11A N11B		21B	X06A X06B X06C
		BORP MBOR VAC		21B	X06A X06B X06C			BORP MBOR VAC
		VAC I VAC II VBOR			BORP MBOR VAC			VAC I VAC II VBOR
	01	B17A B17B			VAC I VAC II VBOR		01	B17A B17B
	03	D12A D12B		01	B17A B17B		03	D12A D12B
	04	E02A E02B E02C		03	D12A D12B		04	E02A E02B E02C
		E36A E36B		04	E02A E02B E02C			E36A E36B
	05	F21A F21B F21C		05	F21A F21B F21C		05	F21A F21B F21C
	06	G12A G12B G16A		06	G12A G12B G16A		06	G12A G12B G16A
		G38A G38B		07	H06Z			G38A G38B
	07	H06Z		08	I29A I29B I29C		07	H06Z
	08	I27A I27B I27C		09	J11A J11B		08	I27A I27B I27C
	I27D	10	K09A K09B		I27D			
09	J11A J11B	11	L09A L09B	09	J11A J11B			
10	K09A K09B	12	M06Z M37Z	10	K09A K09B			
11	L09A L09B	13	N11A N11B	11	L09A L09B			
12	M06Z M37Z	21B	X06A X06B X06C	12	M06Z M37Z			
13	N11A N11B		BORP MBOR VAC	13	N11A N11B			
21B	X06A X06B X06C		BORP MBOR VAC	21B	X06A X06B X06C			
	BORP MBOR VAC	01	B17A B17B		BORP MBOR VAC			
	VAC I VAC II VBOR	03	D12A D12B		VAC I VAC II VBOR			
01	B17A B17B	04	E02A E02B E02C	01	B17A B17B			
03	D12A D12B	05	F21A F21B F21C	03	D12A D12B			
04	E02A E02B E02C	06	G12A G12B G16A	04	E02A E02B E02C			
	E36A E36B	07	H06Z		E36A E36B			
05	F21A F21B F21C	08	I29A I29B I29C	05	F21A F21B F21C			
06	G12A G12B G16A	09	J11A J11B	06	G12A G12B G16A			
	G38A G38B	10	K09A K09B		G38A G38B			
07	H06Z	11	L09A L09B	07	H06Z			
08	I27A I27B I27C	12	M06Z M37Z	08	I27A I27B I27C			
	I27D	13	N11A N11B		I27D			
09	J11A J11B	21B	X06A X06B X06C	09	J11A J11B			
10	K09A K09B		BORP MBOR VAC	10	K09A K09B			
11	L09A L09B		VAC I VAC II VBOR	11	L09A L09B			
12	M06Z M37Z	01	B17A B17B	12	M06Z M37Z			
13	N11A N11B	03	D12A D12B	13	N11A N11B			
21B	X06A X06B X06C	04	E02A E02B E02C	21B	X06A X06B X06C			
	BORP MBOR VAC	05	F21A F21B F21C		BORP MBOR VAC			
	VAC I VAC II VBOR	06	G12A G12B G16A		VAC I VAC II VBOR			
01	B17A B17B	07	H06Z	01	B17A B17B			
03	D12A D12B	08	I27A I27B I27C	03	D12A D12B			
04	E02A E02B E02C		I27D	04	E02A E02B E02C			
	E36A E36B	09	J11A J11B		E36A E36B			
05	F21A F21B F21C	10	K09A K09B	05	F21A F21B F21C			
06	G12A G12B G16A	11	L09A L09B	06	G12A G12B G16A			
	G38A G38B	12	M06Z M37Z		G38A G38B			
07	H06Z	13	N11A N11B	07	H06Z			
08	I27A I27B I27C	21B	X06A X06B X06C	08	I29A I29B I29C			
	I27D		BORP MBOR VAC	09	J11A J11B			
09	J11A J11B		VAC I VAC II VBOR	10	K09A K09B			
10	K09A K09B	01	B17A B17B	11	L09A L09B			
11	L09A L09B	03	D12A D12B	12	M06Z M37Z			
12	M06Z M37Z	04	E02A E02B E02C	13	N11A N11B			
13	N11A N11B	05	F21A F21B F21C	21B	X06A X06B X06C			
21B	X06A X06B X06C		BORP MBOR VAC		BORP MBOR VAC			
	BORP MBOR VAC		VAC I VAC II VBOR		VAC I VAC II VBOR			
	VAC I VAC II VBOR	01	B17A B17B		VAC I VAC II VBOR			
01	B17A B17B	03	D12A D12B	01	B17A B17B			
03	D12A D12B	04	E02A E02B E02C	03	D12A D12B			
04	E02A E02B E02C	05	F21A F21B F21C	04	E02A E02B E02C			
	E36A E36B				E36A E36B			

CHOP	MDC	DRG	CHOP	MDC	DRG	CHOP	MDC	DRG
	05	F21A F21B F21C		05	F21A F21B F21C		05	F21A F21B F21C
	06	G12A G12B G16A G38A G38B		06	G12A G12B G16A G38A G38B		06	G12A G12B G16A G38A G38B
	07	H06Z		07	H06Z		07	H06Z
	08	I29A I29B I29C		08	I27A I27B I27C I27D		08	I29A I29B I29C I27D
	09	J11A J11B		09	J11A J11B		09	J11A J11B
	10	K09A K09B		10	K09A K09B		10	K09A K09B
	11	L09A L09B		11	L09A L09B		11	L09A L09B
	12	M06Z M37Z		12	M06Z M37Z		12	M06Z M37Z
	13	N11A N11B		13	N11A N11B		13	N11A N11B
83.89.12↔	21B	X06A X06B X06C BORP MBOR VAC VAC I VAC II VBOR	83.89.16↔	21B	X06A X06B X06C BORP MBOR VAC VAC I VAC II VBOR	83.89.23↔	21B	X06A X06B X06C BORP MBOR VAC VAC I VAC II VBOR
	01	B17A B17B		01	B17A B17B		01	B17A B17B
	03	D12A D12B		03	D12A D12B		03	D12A D12B
	04	E02A E02B E02C E36A E36B		04	E02A E02B E02C E36A E36B		04	E02A E02B E02C E36A E36B
	05	F21A F21B F21C		05	F21A F21B F21C		05	F21A F21B F21C
	06	G12A G12B G16A G38A G38B		06	G12A G12B G16A G38A G38B		06	G12A G12B G16A G38A G38B
	07	H06Z		07	H06Z		07	H06Z
	08	I29A I29B I29C		08	I27A I27B I27C I27D		08	I27A I27B I27C I27D
	09	J11A J11B		09	J11A J11B		09	J11A J11B
	10	K09A K09B		10	K09A K09B		10	K09A K09B
	11	L09A L09B		11	L09A L09B		11	L09A L09B
	12	M06Z M37Z		12	M06Z M37Z		12	M06Z M37Z
	13	N11A N11B		13	N11A N11B		13	N11A N11B
83.89.13↔	21B	X06A X06B X06C BORP MBOR VAC VAC I VAC II VBOR	83.89.20↔	21B	X06A X06B X06C BORP MBOR VAC VAC I VAC II VBOR	83.89.24↔	21B	X06A X06B X06C BORP MBOR VAC VAC I VAC II VBOR
	01	B17A B17B		01	B17A B17B		01	B17A B17B
	03	D12A D12B		03	D12A D12B		03	D12A D12B
	04	E02A E02B E02C E36A E36B		04	E02A E02B E02C E36A E36B		04	E02A E02B E02C E36A E36B
	05	F21A F21B F21C		05	F21A F21B F21C		05	F21A F21B F21C
	06	G12A G12B G16A G38A G38B		06	G12A G12B G16A G38A G38B		06	G12A G12B G16A G38A G38B
	07	H06Z		07	H06Z		07	H06Z
	08	I27A I27B I27C I27D		08	I29A I29B I29C		08	I27A I27B I27C I27D
	09	J11A J11B		09	J11A J11B		09	J11A J11B
	10	K09A K09B		10	K09A K09B		10	K09A K09B
	11	L09A L09B		11	L09A L09B		11	L09A L09B
	12	M06Z M37Z		12	M06Z M37Z		12	M06Z M37Z
	13	N11A N11B		13	N11A N11B		13	N11A N11B
83.89.14↔	21B	X06A X06B X06C BORP MBOR VAC VAC I VAC II VBOR	83.89.21↔	21B	X06A X06B X06C BORP MBOR VAC VAC I VAC II VBOR	83.89.25↔	21B	X06A X06B X06C BORP MBOR VAC VAC I VAC II VBOR
	01	B17A B17B		01	B17A B17B		01	B17A B17B
	03	D12A D12B		03	D12A D12B		03	D12A D12B
	04	E02A E02B E02C E36A E36B		04	E02A E02B E02C E36A E36B		04	E02A E02B E02C E36A E36B
	05	F21A F21B F21C		05	F21A F21B F21C		05	F21A F21B F21C
	06	G12A G12B G16A G38A G38B		06	G12A G12B G16A G38A G38B		06	G12A G12B G16A G38A G38B
	07	H06Z		07	H06Z		07	H06Z
	08	I27A I27B I27C I27D		08	I29A I29B I29C		08	I27A I27B I27C I27D
	09	J11A J11B		09	J11A J11B		09	J11A J11B
	10	K09A K09B		10	K09A K09B		10	K09A K09B
	11	L09A L09B		11	L09A L09B		11	L09A L09B
	12	M06Z M37Z		12	M06Z M37Z		12	M06Z M37Z
	13	N11A N11B		13	N11A N11B		13	N11A N11B
83.89.15↔	21B	X06A X06B X06C BORP MBOR VAC VAC I VAC II VBOR	83.89.22↔	21B	X06A X06B X06C BORP MBOR VAC VAC I VAC II VBOR	83.89.26↔	21B	X06A X06B X06C BORP MBOR VAC VAC I VAC II VBOR
	01	B17A B17B		01	B17A B17B		01	B17A B17B
	03	D12A D12B		03	D12A D12B		03	D12A D12B
	04	E02A E02B E02C E36A E36B		04	E02A E02B E02C E36A E36B		04	E02A E02B E02C E36A E36B

CHOP	MDC	DRG	CHOP	MDC	DRG	CHOP	MDC	DRG
		E36A E36B		05	F21A F21B F21C		03	D12A D12B
	05	F21A F21B F21C		06	G12A G12B G16A		04	E36A E36B
	06	G12A G12B G16A			G38A G38B		05	F04Z F13A F13B
	07	H06Z		07	H06Z			F13C F21A F21B
	08	I27A I27B I27C		08	I27A I27B I27C			F21C
		I27D			I27D		06	G12A G12B G16A
	09	J11A J11B		09	J11A J11B			G38A G38B
	10	K09A K09B		10	K09A K09B		08	I02A I02B I02C
	11	L09A L09B		11	L09A L09B			I12A I12B I12C
	12	M06Z M37Z		12	M06Z M37Z			I22Z I28A I28B
	13	N11A N11B		13	N11A N11B			I28C I32C I50Z
	21B	X06A X06B X06C	83.89.94↔	21B	X06A X06B X06C		09	J02A J02B J03A
83.89.90↔		BORP MBOR VAC			BORP MBOR VAC			J03B J04Z J08Z
		VAC I VAC II VBOR			VAC I VAC II VBOR			J10A J10B J21Z
	01	B17A B17B		01	B17A B17B			J22Z
	03	D12A D12B		03	D12A D12B		21B	X01A X01B X04Z
	04	E02A E02B E02C		04	E02A E02B E02C			X05Z X06A X06B
		E36A E36B			E36A E36B			X06C X07A X07B
	05	F21A F21B F21C		05	F21A F21B F21C		22	Y02A Y02B Y02C
	06	G12A G12B G16A		06	G12A G12B G16A	83.8A.31↔	Prä	B61B B61C B61D
		G38A G38B			G38A G38B			BORP MBOR VAC
	07	H06Z		07	H06Z			VAC I VAC II VB
	08	I29A I29B I29C		08	I27A I27B I27C			VBOR
	09	J11A J11B			I27D		01	B17A B17B
	10	K09A K09B		09	J11A J11B		04	E36A E36B
	11	L09A L09B		10	K09A K09B		05	F04Z F13A F13B
	12	M06Z M37Z		11	L09A L09B			F13C F21A F21B
	13	N11A N11B		12	M06Z M37Z			F21C
	21B	X06A X06B X06C	83.89.91↔	13	N11A N11B		06	G12A G12B G16A
		BORP MBOR VAC		21B	X06A X06B X06C			G38A G38B
		VAC I VAC II VBOR			BORP MBOR VAC		08	I02A I02B I02C
	01	B17A B17B			VAC I VAC II VBOR			I12A I12B I12C
	03	D12A D12B		01	B17A B17B			I22Z I28A I28B
	04	E02A E02B E02C		03	D12A D12B			I28C I32C I50Z
		E36A E36B		04	E02A E02B E02C		09	J02A J02B J03A
	05	F21A F21B F21C			E36A E36B			J03B J04Z J08Z
	06	G12A G12B G16A		05	F21A F21B F21C			J10A J10B J21Z
		G38A G38B		06	G12A G12B G16A			J22Z
	07	H06Z			G38A G38B		21B	X01A X01B X04Z
	08	I29A I29B I29C		07	H06Z			X05Z X06A X06B
	09	J11A J11B		08	I27A I27B I27C			X06C X07A X07B
	10	K09A K09B			I27D		22	Y02A Y02B Y02C
	11	L09A L09B		09	J11A J11B		Prä	B61B B61C B61D
	12	M06Z M37Z		10	K09A K09B	83.8A.32↔		BORP MBOR VAC
	13	N11A N11B		11	L09A L09B			VAC I VAC II VB
	21B	X06A X06B X06C	83.89.92↔	12	M06Z M37Z			VBOR
		BORP MBOR VAC		13	N11A N11B		01	B17A B17B
		VAC I VAC II VBOR		21B	X06A X06B X06C		04	E36A E36B
	01	B17A B17B			BORP MBOR VAC		05	F04Z F13A F13B
	03	D12A D12B			VAC I VAC II VBOR			F13C F21A F21B
	04	E02A E02B E02C		01	B17A B17B			F21C
		E36A E36B		03	D12A D12B		06	G12A G12B G16A
	05	F21A F21B F21C		04	E02A E02B E02C			G38A G38B
	06	G12A G12B G16A			E36A E36B		08	I02A I02B I02C
		G38A G38B		05	F21A F21B F21C			I12A I12B I12C
	07	H06Z		06	G12A G12B G16A			I22Z I28A I28B
	08	I29A I29B I29C			G38A G38B			I28C I32C I50Z
	09	J11A J11B		07	H06Z		09	J02A J02B J03A
	10	K09A K09B		08	I27A I27B I27C			J03B J04Z J08Z
	11	L09A L09B			I27D			J10A J10B J21Z
	12	M06Z M37Z		09	J11A J11B			J22Z
	13	N11A N11B		10	K09A K09B		21B	X01A X01B X04Z
	21B	X06A X06B X06C	83.89.93↔	11	L09A L09B			X05Z X06A X06B
		BORP MBOR VAC		12	M06Z M37Z			X06C X07A X07B
		VAC I VAC II VBOR		13	N11A N11B		22	Y02A Y02B Y02C
	01	B17A B17B		21B	X06A X06B X06C		Prä	B61B B61C B61D
	03	D12A D12B	83.8A.30↔		BORP MBOR VAC			BORP MBOR VAC
	04	E02A E02B E02C			VAC I VAC II VB	83.8A.33↔		VAC I VAC II VB
		E36A E36B			VBOR			VBOR
				01	B17A B17B		01	B17A B17B

CHOP	MDC	DRG	CHOP	MDC	DRG	CHOP	MDC	DRG
	04	E36A E36B		01	B17A B17B		07	H06Z
	05	F04Z F13A F13B F13C F21A F21B F21C		04	E36A E36B		08	I29A I29B I29C
	06	G12A G12B G16A G38A G38B		05	F04Z F13A F13B F13C F21A F21B F21C		09	J11A J11B
	08	I02A I02B I02C I12A I12B I12C I22Z I28A I28B I28C I32A I32B I32C I32D I32E I32F I50Z		06	G12A G12B G16A G38A G38B		10	K09A K09B
	09	J02A J02B J03A J03B J04Z J08Z J10A J10B J21Z J22Z		08	I02A I02B I02C I12A I12B I12C I22Z I28A I28B I28C I32C I50Z	83.91.12↔	11	L09A L09B
	21B	X01A X01B X04Z X05Z X06A X06B X06C X07A X07B		09	J02A J02B J03A J03B J04Z J08Z J10A J10B J21Z J22Z		12	M06Z M37Z
	22	Y02A Y02B Y02C		21B	X01A X01B X04Z X05Z X06A X06B X06C X07A X07B		13	N11A N11B
83.8A.34↔	Prä	B61B B61C B61D BORP MBOR VAC VAC I VAC II VB VBOR	83.8A.39↔	Prä	B61B B61C B61D BORP MBOR VAC VAC I VAC II VB VBOR		21B	X06A X06B X06C BORP MBOR VAC VBOR
	01	B17A B17B		01	B17A B17B		01	B17A B17B
	04	E36A E36B		03	D12A D12B		03	D12A D12B
	05	F04Z F13A F13B F13C F21A F21B F21C		04	E36A E36B	83.91.13↔	04	E02A E02B E02C E36A E36B
	06	G12A G12B G16A G38A G38B		05	F04Z F13A F13B F13C F21A F21B F21C		05	F21A F21B F21C
	08	I02A I02B I02C I12A I12B I12C I22Z I28A I28B I28C I32C I50Z		06	G12A G12B G16A G38A G38B		06	G12A G12B G16A G38A G38B
	09	J02A J02B J03A J03B J04Z J08Z J10A J10B J21Z J22Z		08	I02A I02B I02C I12A I12B I12C I22Z I28A I28B I28C I32C I50Z		07	H06Z
	21B	X01A X01B X04Z X05Z X06A X06B X06C X07A X07B		09	J02A J02B J03A J03B J04Z J08Z J10A J10B J21Z J22Z		08	I27A I27B I27C I27D
	22	Y02A Y02B Y02C		21B	X01A X01B X04Z X05Z X06A X06B X06C X07A X07B		09	J11A J11B
83.8A.35↔	Prä	B61B B61C B61D BORP MBOR VAC VAC I VAC II VB VBOR	83.91.10↔	Prä	B61B B61C B61D BORP MBOR VAC VBOR	83.91.14↔	10	K09A K09B
	01	B17A B17B		01	B17A B17B		11	L09A L09B
	04	E36A E36B		03	D12A D12B		12	M06Z M37Z
	05	F04Z F13A F13B F13C F21A F21B F21C		04	E02A E02B E02C E36A E36B		13	N11A N11B
	06	G12A G12B G16A G38A G38B		05	F21A F21B F21C		21B	X06A X06B X06C BORP MBOR VAC VBOR
	08	I02A I02B I02C I12A I12B I12C I22Z I28A I28B I28C I32C I50Z		06	G12A G12B G16A G38A G38B		01	B17A B17B
	09	J02A J02B J03A J03B J04Z J08Z J10A J10B J21Z J22Z		07	H06Z		03	D12A D12B
	21B	X01A X01B X04Z X05Z X06A X06B X06C X07A X07B		08	I29A I29B I29C		04	E02A E02B E02C E36A E36B
	22	Y02A Y02B Y02C		09	J11A J11B		05	F21A F21B F21C
83.8A.36↔	Prä	B61B B61C B61D BORP MBOR VAC VAC I VAC II VB VBOR	83.91.11↔	10	K09A K09B		06	G12A G12B G16A G38A G38B
				11	L09A L09B		07	H06Z
				12	M06Z M37Z		08	I27A I27B I27C I27D
				13	N11A N11B		09	J11A J11B
				21B	X06A X06B X06C BORP MBOR VAC VBOR	83.91.15↔	10	K09A K09B
				01	B17A B17B		11	L09A L09B
				03	D12A D12B		12	M06Z M37Z
				04	E02A E02B E02C E36A E36B		13	N11A N11B
				05	F21A F21B F21C		21B	X06A X06B X06C BORP MBOR VAC VBOR
				06	G12A G12B G16A G38A G38B		01	B17A B17B
							03	D12A D12B
							04	E02A E02B E02C E36A E36B
							05	F21A F21B F21C
							06	G12A G12B G16A G38A G38B

CHOP	MDC	DRG	CHOP	MDC	DRG	CHOP	MDC	DRG			
83.91.16↔	07	H06Z	83.99.12↔		BORP MBOR VAC	83.99.16↔	21B	X06A X06B X06C			
	08	I27A I27B I27C I27D			VBOR			01	B17A B17B		
	09	J11A J11B			01		B17A B17B		03	D12A D12B	
	10	K09A K09B			03		D12A D12B		04	E02A E02B E02C	
	11	L09A L09B			04		E02A E02B E02C		05	F21A F21B F21C	
	12	M06Z M37Z			05		F21A F21B F21C		06	G12A G12B G16A	
	13	N11A N11B			06		G12A G12B G16A		07	H06Z	
	21B	X06A X06B X06C			07		H06Z		08	I29A I29B I29C	
		BORP MBOR VAC			08		I29A I29B I29C		09	J11A J11B	
		VBOR			09		J11A J11B		10	K09A K09B	
		01		B17A B17B			10	K09A K09B		11	L09A L09B
		03		D12A D12B			11	L09A L09B		12	M06Z M37Z
		04		E02A E02B E02C			12	M06Z M37Z		13	N11A N11B
	05	F21A F21B F21C		13	N11A N11B		21B	X06A X06B X06C			
	06	G12A G12B G16A	83.99.13↔		BORP MBOR VAC			BORP MBOR VAC			
	07	H06Z			VBOR			VBOR			
	08	I27A I27B I27C I27D		01	B17A B17B	83.99.20↔					
	09	J11A J11B		03	D12A D12B		01	B17A B17B			
	10	K09A K09B		04	E02A E02B E02C		03	D12A D12B			
	11	L09A L09B		05	F21A F21B F21C		04	E02A E02B E02C			
	12	M06Z M37Z		06	G12A G12B G16A		05	F21A F21B F21C			
	13	N11A N11B		07	H06Z		06	G12A G12B G16A			
	21B	X06A X06B X06C		08	I27A I27B I27C I27D		07	H06Z			
83.92↔	01	B17A B17B		09	J11A J11B		08	I29A I29B I29C			
	03	D12A		10	K09A K09B		09	J11A J11B			
	06	G11A G11B		11	L09A L09B		10	K09A K09B			
	08	I28A I28B		12	M06Z M37Z		11	L09A L09B			
	11	L03Z L04A L04B L10A L10B L38Z		13	N11A N11B		12	M06Z M37Z			
	12	M06Z M09A M09B M37Z		21B	X06A X06B X06C		13	N11A N11B			
	13	N11A N11B	83.99.14↔		BORP MBOR VAC		21B	X06A X06B X06C			
		BORP MBOR VAC			VBOR	83.99.21↔					
		VBOR		01	B17A B17B						
	01	B17A B17B		03	D12A D12B		01	B17A B17B			
	03	D12A D12B		04	E02A E02B E02C		03	D12A D12B			
	04	E02A E02B E02C		05	F21A F21B F21C		04	E02A E02B E02C			
	05	F21A F21B F21C		06	G12A G12B G16A		05	F21A F21B F21C			
	06	G12A G12B G16A		07	H06Z		06	G12A G12B G16A			
	07	H06Z		08	I27A I27B I27C I27D		07	H06Z			
	08	I29A I29B I29C		09	J11A J11B		08	I29A I29B I29C			
	09	J11A J11B		10	K09A K09B		09	J11A J11B			
	10	K09A K09B		11	L09A L09B		10	K09A K09B			
	11	L09A L09B		12	M06Z M37Z		11	L09A L09B			
	12	M06Z M37Z		13	N11A N11B		12	M06Z M37Z			
	13	N11A N11B		21B	X06A X06B X06C		13	N11A N11B			
	21B	X06A X06B X06C	83.99.15↔		BORP MBOR VAC		21B	X06A X06B X06C			
83.99.10↔		BORP MBOR VAC			VBOR	83.99.22↔					
		VBOR		01	B17A B17B						
	01	B17A B17B		03	D12A D12B		01	B17A B17B			
	03	D12A D12B		04	E02A E02B E02C		03	D12A D12B			
	04	E02A E02B E02C		05	F21A F21B F21C		04	E02A E02B E02C			
	05	F21A F21B F21C		06	G12A G12B G16A		05	F21A F21B F21C			
	06	G12A G12B G16A		07	H06Z		06	G12A G12B G16A			
	07	H06Z		08	I27A I27B I27C I27D		07	H06Z			
	08	I29A I29B I29C		09	J11A J11B		08	I29A I29B I29C			
	09	J11A J11B		10	K09A K09B		09	J11A J11B			
	10	K09A K09B		11	L09A L09B		10	K09A K09B			
	11	L09A L09B		12	M06Z M37Z		11	L09A L09B			
	12	M06Z M37Z		13	N11A N11B		12	M06Z M37Z			
	13	N11A N11B		21B	X06A X06B X06C		13	N11A N11B			
	21B	X06A X06B X06C			BORP MBOR VAC		21B	X06A X06B X06C			
83.99.11↔		BORP MBOR VAC			VBOR						
		VBOR		01	B17A B17B						
	01	B17A B17B		03	D12A D12B		01	B17A B17B			
	03	D12A D12B		04	E02A E02B E02C		03	D12A D12B			
	04	E02A E02B E02C		05	F21A F21B F21C		04	E02A E02B E02C			
	05	F21A F21B F21C		06	G12A G12B G16A		05	F21A F21B F21C			
	06	G12A G12B G16A		07	H06Z		06	G12A G12B G16A			
	07	H06Z		08	I27A I27B I27C I27D		07	H06Z			
	08	I29A I29B I29C		09	J11A J11B		08	I29A I29B I29C			
	09	J11A J11B		10	K09A K09B		09	J11A J11B			
	10	K09A K09B		11	L09A L09B		10	K09A K09B			
	11	L09A L09B		12	M06Z M37Z		11	L09A L09B			
	12	M06Z M37Z		13	N11A N11B		12	M06Z M37Z			
	13	N11A N11B		21B	X06A X06B X06C		13	N11A N11B			
	21B	X06A X06B X06C			BORP MBOR VAC		21B	X06A X06B X06C			

CHOP	MDC	DRG	CHOP	MDC	DRG	CHOP	MDC	DRG
83.99.23↔		BORP MBOR VAC VBOR		13	N11A N11B			F13C
	01	B17A B17B	83.99.30↔	21B	X06A X06B X06C		06	G12A G16A G38A G38B
	03	D12A D12B			BORP MBOR VAC VBOR		08	I02A I02B I02C I07A I07B
	04	E02A E02B E02C E36A E36B		01	B17A B17B		09	J02A J02B J03A J03B J04Z J11A J11B
	05	F21A F21B F21C		03	D12A D12B		21B	X05Z
	06	G12A G12B G16A G38A G38B		04	E02A E02B E02C E36A E36B	84.03.10↔	22	Y02A Y02B Y02C
	07	H06Z		05	F21A F21B F21C			BORP KORP MBOR
	08	I27A I27B I27C I27D		06	G12A G12B G16A G38A G38B			MKOR VAC VAC I VAC II VBOR VKOR
	09	J11A J11B		07	H06Z		04	E36A E36B
	10	K09A K09B		08	I27A I27B I27C I27D		05	F04Z F13A F13B F13C
	11	L09A L09B		09	J11A J11B		06	G12A G16A G38A G38B
	12	M06Z M37Z		10	K09A K09B		08	I02A I02B I02C I07A I07B
	13	N11A N11B		11	L09A L09B		09	J02A J02B J03A J03B J04Z J11A J11B
83.99.24↔	21B	X06A X06B X06C BORP MBOR VAC VBOR		12	M06Z M37Z		21B	X05Z
	01	B17A B17B	84.00↔	13	N11A N11B		22	Y02A Y02B Y02C
	03	D12A D12B		21B	X06A X06B X06C BORP KORP MBOR MKOR VAC VAC I VAC II VBOR VKOR			BORP KORP MBOR
	04	E02A E02B E02C E36A E36B		04	E36A E36B			MKOR VAC VAC I VAC II VBOR VKOR
	05	F21A F21B F21C		05	F04Z F13A F13B F13C	84.03.99↔	04	E36A E36B
	06	G12A G12B G16A G38A G38B		06	G12A G16A G38A G38B		05	F04Z F13A F13B F13C
	07	H06Z		08	I02A I02B I02C I07A I07B		06	G12A G16A G38A G38B
	08	I27A I27B I27C I27D		09	J02A J02B J03A J03B J04Z J11A J11B		08	I02A I02B I02C I07A I07B
	09	J11A J11B		21B	X06A X06B X06C		09	J02A J02B J03A J03B J04Z J11A J11B
	10	K09A K09B	84.01↔	22	Y02A Y02B Y02C BORP MBOR VAC VAC I VAC II VBOR		21B	X05Z
	11	L09A L09B		04	E36A E36B		22	Y02A Y02B Y02C
	12	M06Z M37Z		05	F04Z F13A F13B F13C	84.04↔		BORP KORP MBOR MKOR VAC VAC I VAC II VBOR VKOR
	13	N11A N11B		06	G12A G16A G38A G38B		04	E36A E36B
83.99.25↔	21B	X06A X06B X06C BORP MBOR VAC VBOR		08	I02A I02B I02C I07A I07B		05	F04Z F13A F13B F13C
	01	B17A B17B	84.02↔	09	J02A J02B J03A J03B J04Z J11A J11B		06	G12A G16A G38A G38B
	03	D12A D12B		21B	X05Z		08	I02A I02B I02C I07A I07B
	04	E02A E02B E02C E36A E36B		22	Y02A Y02B Y02C BORP MBOR VAC VAC I VAC II VBOR		09	J02A J02B J03A J03B J04Z J11A J11B
	05	F21A F21B F21C		04	E36A E36B		21B	X05Z
	06	G12A G12B G16A G38A G38B		05	F04Z F13A F13B F13C	84.05↔	22	Y02A Y02B Y02C
	07	H06Z		06	G12A G16A G38A G38B			BORP KORP MBOR MKOR VAC VAC I VAC II VBOR VKOR
	08	I27A I27B I27C I27D		08	I02A I02B I02C I32A I32B I32C I32D I32E I32F		04	E36A E36B
	09	J11A J11B		09	J02A J02B J03A J03B J04Z J11A J11B		05	F04Z F13A F13B F13C
	10	K09A K09B		21B	X05Z		06	G12A G16A G38A G38B
	11	L09A L09B	84.02↔	22	Y02A Y02B Y02C BORP MBOR VAC VAC I VAC II VBOR		08	I02A I02B I02C I07A I07B
	12	M06Z M37Z		04	E36A E36B		09	J02A J02B J03A J03B J04Z J11A J11B
	13	N11A N11B		05	F04Z F13A F13B F13C		21B	X05Z
83.99.26↔	21B	X06A X06B X06C BORP MBOR VAC VBOR		06	G12A G16A G38A G38B		22	Y02A Y02B Y02C
	01	B17A B17B	84.03.00↔	08	I02A I02B I02C I32A I32B I32C I32D I32E I32F			BORP KORP MBOR MKOR VAC VAC I VAC II VBOR VKOR
	03	D12A D12B		09	J02A J02B J03A J03B J04Z J11A J11B		04	E36A E36B
	04	E02A E02B E02C E36A E36B		21B	X05Z		05	F04Z F13A F13B F13C
	05	F21A F21B F21C		22	Y02A Y02B Y02C BORP KORP MBOR MKOR VAC VAC I VAC II VBOR VKOR		06	G12A G16A G38A G38B
	06	G12A G12B G16A G38A G38B		04	E36A E36B		08	I02A I02B I02C I07A I07B
	07	H06Z		05	F04Z F13A F13B F13C		09	J02A J02B J03A J03B J04Z J11A J11B
	08	I27A I27B I27C I27D		06	G12A G16A G38A G38B		21B	X06A X06B X06C
	09	J11A J11B		08	I02A I02B I02C I32A I32B I32C I32D I32E I32F		22	Y02A Y02B Y02C
	10	K09A K09B		09	J02A J02B J03A J03B J04Z J11A J11B			BORP KORP MBOR
	11	L09A L09B		21B	X05Z			MKOR VAC VAC I VAC II VBOR VKOR
	12	M06Z M37Z		22	Y02A Y02B Y02C BORP KORP MBOR MKOR VAC VAC I VAC II VBOR VKOR		04	E36A E36B
				05	F04Z F13A F13B		05	F04Z F13A F13B F13C

CHOP	MDC	DRG	CHOP	MDC	DRG	CHOP	MDC	DRG
84.06↔		BORP KORP MBOR MKOR VAC VAC I VAC II VBOR VKOR			I07A I07B J02A J02B J03A J03B J04Z J11A J11B		04	VAC II VBOR VKOR E36A E36B
	04	E36A E36B		09	J02A J02B J03A J03B J04Z J11A J11B		05	F04Z F13A F13B F13C F28A F28B F28C
	05	F04Z F13A F13B F13C		21B	X04Z		06	G12A G16A G38A G38B
	06	G12A G16A G38A G38B	84.11↔	22	Y02A Y02B Y02C BORP MBOR VAC VAC I VAC II VBOR		08	I02A I02B I02C I07A I07B
	08	I02A I02B I02C I07A I07B		04	E36A E36B		09	J02A J02B J03A J03B J04Z J11A J11B
	09	J02A J02B J03A J03B J04Z J11A J11B		05	F04Z F13A F13B F13C		21B	X04Z
	21B	X06A X06B X06C		06	G12A G16A G38A G38B		22	Y02A Y02B Y02C BORP KORP MBOR MKOR VAC VAC I
	22	Y02A Y02B Y02C		08	I20A I20B I20C I20D I20E I20F I20G	84.16↔	04	VAC II VBOR VKOR E36A E36B
84.07↔		BORP KORP MBOR MKOR VAC VAC I VAC II VBOR VKOR		09	J02A J02B J03A J03B J04Z J11A J11B		05	F04Z F13A F13B F13C F28A F28B F28C
	04	E36A E36B		21B	X04Z		06	G12A G16A G38A G38B
	05	F04Z F13A F13B F13C		22	Y02A Y02B Y02C BORP KORP MBOR MKOR VAC VAC I		08	I02A I02B I02C I07A I07B
	06	G12A G16A G38A G38B	84.12↔	04	E36A E36B		09	J02A J02B J03A J03B J04Z J11A J11B
	08	I02A I02B I02C I07A I07B		05	F04Z F13A F13B F13C F28A F28B F28C		21B	X04Z
	09	J02A J02B J03A J03B J04Z J11A J11B		06	G12A G16A G38A G38B		22	Y02A Y02B Y02C BORP KORP MBOR MKOR VAC VAC I
	21B	X06A X06B X06C		08	I02A I02B I02C I07A I07B	84.17↔	04	VAC II VBOR VKOR E36A E36B
	22	Y02A Y02B Y02C		09	J02A J02B J03A J03B J04Z J11A J11B		05	F04Z F13A F13B F13C F28A F28B F28C
84.08↔		BORP KORP MBOR MKOR VAC VAC I VAC II VBOR VKOR		21B	X04Z		06	G12A G16A G38A G38B
	04	E36A E36B		22	Y02A Y02B Y02C BORP KORP MBOR MKOR VAC VAC I		08	I02A I02B I02C I07A I07B
	05	F04Z F13A F13B F13C		04	E36A E36B		09	J02A J02B J03A J03B J04Z J11A J11B
	06	G12A G16A G38A G38B	84.13↔	05	F04Z F13A F13B F13C		21B	X04Z
	08	I02A I02B I02C I07A I07B		06	G12A G16A G38A G38B		22	Y02A Y02B Y02C BORP KORP MBOR MKOR VAC VAC I
	09	J02A J02B J03A J03B J04Z J11A J11B		08	I02A I02B I02C I07A I07B	84.18↔	04	VAC II VBOR VKOR E36A E36B
	21B	X06A X06B X06C		09	J02A J02B J03A J03B J04Z J11A J11B		05	F04Z F13A F13B F13C F28A F28B F28C
	22	Y02A Y02B Y02C		21B	X04Z		06	G12A G16A G38A G38B
84.09↔		BORP KORP MBOR MKOR VAC VAC I VAC II VBOR VKOR		22	Y02A Y02B Y02C BORP KORP MBOR MKOR VAC VAC I		08	I02A I02B I02C I07A I07B
	04	E36A E36B		04	E36A E36B		09	J02A J02B J03A J03B J04Z J11A J11B
	05	F04Z F13A F13B F13C		05	F04Z F13A F13B F13C		21B	X04Z
	06	G12A G16A G38A G38B	84.14↔	06	G12A G16A G38A G38B		22	Y02A Y02B Y02C BORP KORP MBOR MKOR VAC VAC I
	08	I02A I02B I02C I07A I07B		08	I02A I02B I02C I07A I07B		04	VAC II VBOR VKOR E36A E36B
	09	J02A J02B J03A J03B J04Z J11A J11B		09	J02A J02B J03A J03B J04Z J11A J11B		05	F04Z F13A F13B F13C F28A F28B F28C
	21B	X06A X06B X06C		21B	X04Z		06	G12A G16A G38A G38B
	22	Y02A Y02B Y02C		22	Y02A Y02B Y02C BORP KORP MBOR MKOR VAC VAC I		08	I02A I02B I02C I07A I07B
84.10↔		BORP KORP MBOR MKOR VAC VAC I VAC II VBOR VKOR		04	E36A E36B	84.19↔	04	VAC II VBOR VKOR E36A E36B
	04	E36A E36B		05	F04Z F13A F13B F13C F28A F28B F28C		05	F04Z F13A F13B F28A F28B F28C
	05	F04Z F13A F13B F13C F28A F28B F28C		06	G12A G16A G38A G38B		06	G12A G16A G38A G38B
	06	G12A G16A G38A G38B		08	I02A I02B I02C I07A I07B		08	I02A I02B I02C I07A I07B
	08	I02A I02B I02C	84.15↔	09	J02A J02B J03A J03B J04Z J11A J11B		09	J02A J02B J03A J03B J04Z J11A J11B
	08	I02A I02B I02C		21B	X04Z		21B	X04Z
				22	Y02A Y02B Y02C BORP KORP MBOR MKOR VAC VAC I		22	Y02A Y02B Y02C BORP KORP MBOR MKOR VAC VAC I

CHOP	MDC	DRG	CHOP	MDC	DRG	CHOP	MDC	DRG
		I07A I07B		08	I02A I02B I02C		21B	X01A X01B X07A X07B
	09	J02A J02B J03A J03B J04Z J11A J11B			I22Z I32A I32B I32C I32D I32E I32F I50Z	84.24.12↔		BORP EML KORP MBOR MKOR VAC VAC I VAC II VBOR VKOR
	21B	X04Z		21B	X01A X01B X05Z X07A X07B		04	E36A E36B
84.20↔	22	Y02A Y02B Y02C BORP EML KORP MBOR MKOR VAC VAC I VAC II VBOR VKOR	84.23.12↔		BORP EML KORP MBOR MKOR VAC VAC I VAC II VBOR VKOR		05	F04Z F13A F13B
	04	E36A E36B		04	E36A E36B		06	G12A G16A G38A G38B
	05	F04Z F13A F13B		05	F04Z F13A F13B		08	I02A I02B I02C I22Z I50Z
	06	G12A G16A G38A G38B		06	G12A G16A G38A G38B		21B	X01A X01B X07A X07B
	08	I02A I02B I02C I22Z I32A I32B I32C I32D I32E I32F I50Z		08	I02A I02B I02C I22Z I32A I32B I32C I32D I32E I32F I50Z	84.24.99↔		BORP EML KORP MBOR MKOR VAC VAC I VAC II VBOR VKOR
	21B	X01A X01B X05Z X07A X07B		21B	X01A X01B X05Z X07A X07B		04	E36A E36B
84.21↔		BORP EML KORP MBOR MKOR VAC VAC I VAC II VBOR VKOR	84.23.13↔		BORP EML KORP MBOR MKOR VAC VAC I VAC II VBOR VKOR		05	F04Z F13A F13B
	04	E36A E36B		04	E36A E36B		06	G12A G16A G38A G38B
	05	F04Z F13A F13B		05	F04Z F13A F13B		08	I02A I02B I02C I22Z I50Z
	06	G12A G16A G38A G38B		06	G12A G16A G38A G38B	84.25↔	21B	X01A X01B X07A X07B
	08	I02A I02B I02C I22Z I32A I32B I32C I32D I32E I32F I50Z		08	I02A I02B I02C I22Z I32A I32B I32C I32D I32E I32F I50Z			BORP EML KORP MBOR MKOR VAC VAC I VAC II VBOR VKOR
	21B	X01A X01B X05Z X07A X07B		21B	X01A X01B X05Z X07A X07B		04	E36A E36B
84.22↔		BORP EML KORP MBOR MKOR VAC VAC I VAC II VBOR VKOR	84.23.99↔		BORP EML KORP MBOR MKOR VAC VAC I VAC II VBOR VKOR		05	F04Z F13A F13B
	04	E36A E36B		04	E36A E36B		06	G12A G16A G38A G38B
	05	F04Z F13A F13B		05	F04Z F13A F13B		08	I02A I02B I02C I20A I20B I20C I20D I20G I22Z I50Z
	06	G12A G16A G38A G38B		06	G12A G16A G38A G38B	84.26↔	21B	X01A X01B X04Z X07A X07B
	08	I02A I02B I02C I22Z I32A I32B I32C I32D I32E I32F I50Z		08	I02A I02B I02C I22Z I32A I32B I32C I32D I32E I32F I50Z			BORP EML KORP MBOR MKOR VAC VAC I VAC II VBOR VKOR
	21B	X01A X01B X05Z X07A X07B		21B	X01A X01B X05Z X07A X07B		04	E36A E36B
84.23.00↔		BORP EML KORP MBOR MKOR VAC VAC I VAC II VBOR VKOR	84.24.00↔		BORP EML KORP MBOR MKOR VAC VAC I VAC II VBOR VKOR		05	F04Z F13A F13B
	04	E36A E36B		04	E36A E36B		06	G12A G16A G38A G38B
	05	F04Z F13A F13B		05	F04Z F13A F13B		08	I02A I02B I02C I20A I20B I20C I20D I20G I22Z I50Z
	06	G12A G16A G38A G38B		06	G12A G16A G38A G38B	84.27.11↔	21B	X01A X01B X04Z X07A X07B
	08	I02A I02B I02C I22Z I32A I32B I32C I32D I32E I32F I50Z		08	I02A I02B I02C I22Z I50Z			BORP EML KORP MBOR MKOR VAC VAC I VAC II VBOR VKOR
	21B	X01A X01B X05Z X07A X07B		21B	X01A X01B X05Z X07A X07B		04	E36A E36B
84.23.10↔		BORP EML KORP MBOR MKOR VAC VAC I VAC II VBOR VKOR	84.24.11↔		BORP EML KORP MBOR MKOR VAC VAC I VAC II VBOR VKOR		05	F04Z F13A F13B
	04	E36A E36B		04	E36A E36B		06	G12A G16A G38A G38B
	05	F04Z F13A F13B		05	F04Z F13A F13B		08	I02A I02B I02C I22Z I50Z I59Z
	06	G12A G16A G38A G38B		06	G12A G16A G38A G38B	84.27.12↔	21B	X01A X01B X04Z X07A X07B
	08	I02A I02B I02C I22Z I50Z		08	I02A I02B I02C I22Z I50Z			BORP EML KORP MBOR MKOR VAC VAC I VAC II VBOR VKOR

CHOP	MDC	DRG	CHOP	MDC	DRG	CHOP	MDC	DRG						
84.27.99↔	04	E36A E36B	84.3X.12↔		J03B J04Z J11A J11B	84.53.10↔	06	E36A E36B G12A G16A G38A G38B						
	05	F04Z F13A F13B		21B	X04Z X05Z X06A X06B X06C		08	I19Z						
	06	G12A G16A G38A G38B		22	Y02A Y02B Y02C BORP MBOR VAC VAC I VAC II VBOR		09	J02A J02B J08Z						
	08	I02A I02B I02C I22Z I50Z I59Z		04	E36A E36B		21B	X04Z X05Z X06A X06B X06C BORP MBOR VAC VAC I VAC II VBOR						
	21B	X01A X01B X04Z X07A X07B BORP EML KORP MBOR MKOR VAC VAC I VAC II VBOR VKOR		05	F04Z F13A F13B F13C		03	D25A D25B D28Z D29Z						
	84.28↔	04		E36A E36B	84.3X.13↔			I14A I14B	84.53.11↔	04	E02A E02B E02C E36A E36B			
		05		F04Z F13A F13B			09	J02A J02B J03A J03B J04Z J11A J11B		06	G12A G16A G38A G38B			
		06		G12A G16A G38A G38B			21B	X04Z X05Z X06A X06B X06C		08	I19Z			
		08		I02A I02B I02C I22Z I50Z I59Z			22	Y02A Y02B Y02C BORP MBOR VAC VAC I VAC II VBOR		09	J02A J02B J08Z			
		21B		X01A X01B X04Z X07A X07B BORP EML KORP MBOR MKOR VAC VAC I VAC II VBOR VKOR			04	E36A E36B		21B	X04Z X05Z X06A X06B X06C BORP MBOR VAC VAC I VAC II VBOR			
		84.29↔		04			E36A E36B	84.3X.19↔			E36A E36B	84.53.99↔	03	D25A D25B D28Z D29Z
				05			F04Z F13A F13B			05	F04Z F13A F13B F13C		04	E02A E02B E02C E36A E36B
06			G12A G16A G38A G38B	06		G12A G16A G38A G38B	06			G12A G16A G38A G38B				
08			I02A I02B I02C I08A I08B I08C I22Z I50Z	08		I14A I14B	08			I19Z				
21B			X01A X01B X04Z X07A X07B BORP EML KORP MBOR MKOR VAC VAC I VAC II VBOR VKOR	09		J02A J02B J03A J03B J04Z J11A J11B	09			J02A J02B J08Z				
84.3X.10↔			04	E36A E36B		84.3X.99↔				X04Z X05Z X06A X06B X06C	84.54↔		21B	X04Z X05Z X06A X06B X06C BORP MBOR VAC VAC I VAC II VBOR
			05	F04Z F13A F13B F13C			22			Y02A Y02B Y02C BORP MBOR VAC VAC I VAC II VBOR			03	D25A D25B D28Z D29Z
	06		G12A G16A G38A G38B	04	E36A E36B		04		E02A E02B E02C E36A E36B					
	08		I02A I02B I02C I22Z I32A I32B I32C I32D I32E I32F I50Z	05	F04Z F13A F13B F13C		06		G12A G16A G38A G38B					
	21B		X01A X01B X05Z X07A X07B BORP MBOR VAC VAC I VAC II VBOR	06	G12A G16A G38A G38B		08		I19Z					
	84.3X.11↔		04	E36A E36B	84.4A‡↔				I14A I14B	84.71‡↔			09	J02A J02B J08Z
			05	F04Z F13A F13B F13C			08		I14A I14B				21B	X04Z X05Z X06A X06B X06C BORP MBOR VAC VAC I VAC II VBOR
		06	G12A G16A G38A G38B	09			J02A J02B J03A J03B J04Z J11A J11B	03	D25A D25B D28Z D29Z					
		08	I14A I14B	21B			X04Z X05Z X06A X06B X06C	04	E02A E02B E02C E36A E36B					
		09	J02A J02B J03A J03B J04Z J11A J11B	22			Y02A Y02B Y02C BORP MBOR VAC VAC I VAC II VBOR	06	G12A G16A G38A G38B					
		21B	X04Z X05Z X06A X06B X06C	04			E36A E36B	08	I02A I02B I02C I12A I12B I12C I28A I28B					
		22	Y02A Y02B Y02C BORP MBOR VAC VAC I VAC II VBOR	05			F04Z F13A F13B F13C	09	J02A J02B J08Z					
04		E36A E36B	08	I14A I14B		21B	X04Z X05Z X06A X06B X06C BORP MBOR VAC VAC I VAC II VBOR							
05		F04Z F13A F13B F13C	09	J02A J02B J03A J03B J04Z J11A J11B		01	B61B B61C B61D B60A							
06		G12A G16A G38A G38B	21B	X04Z X05Z X06A X06B X06C		08	I08B I11Z I13A B61B B61C B61D B60A							
08		I14A I14B	22	Y02A Y02B Y02C BORP MBOR VAC VAC I VAC II VBOR		08	I02A I02B I02C I07A I08B I11Z I12A I13A I13B							
09		J02A J02B J03A	04	E02A E02B E02C		01	B60A							
		03	D25A D25B D28Z D29Z	08	I08B I11Z I13A BORP KORP MBOR MKOR VAC VAC I VAC II VBOR VKOR									

CHOP	MDC	DRG	CHOP	MDC	DRG	CHOP	MDC	DRG
	04	E36A E36B		09	J24A J24B J25Z		04	E36A E36B
	06	G12A G16A G38A G38B		10	K09A K09B		06	G12A G16A G38A G38B
	08	I28A I28B		13	N23A N23B		09	J24A J24B J25Z
	Prä	A05Z A06A A06B A06C A07A A07B A07C		19	U01A U01B		13	N23A N23B
84.93↔		BORP KORP MBOR MKOR VAC VAC I VAC II VBOR VKOR	85.27↔	21B	X06A X06B	85.A0↔	21B	X06A X06B BORP MBOR VAC VAC I VAC II VBOR
	04	E36A E36B		09	J18A J23A J23B J24A J24B J25Z		04	E36A E36B
	06	G12A G16A G38A G38B		10	K09A K09B		06	G12A G16A G38A G38B
	08	I28A I28B	85.28↔	13	N23A N23B		09	J01A J01B J06A J06B J18A J23A J23B J24A J24B
	Prä	A05Z A06A A06B A06C A07A A07B A07C		14	O02A O02B		19	U01A U01B
84.99.14↔		BORP EML KORP MBOR MKOR VAC VAC I VAC II VBOR VKOR	85.29↔	19	U01A U01B	85.A1↔	21B	X06A X06B X06C BORP MBOR VAC VAC I VAC II VBOR
	04	E36A E36B		21B	X06A X06B X06C		04	E36A E36B
	05	F04Z F13A F13B		09	J18A J23A J23B J24A J24B J25Z		06	G12A G16A G38A G38B
	06	G12A G16A G38A G38B		10	K09A K09B		09	J01A J01B J06A J06B J18A J23A J23B J24A J24B
	08	I02A I02B I02C I22Z I50Z	85.2A↔	13	N23A N23B	85.A2.11↔	21B	X06A X06B X06C BORP MBOR VAC VAC I VAC II VBOR
	21B	X01A X01B X07A X07B		14	O02A O02B		04	E36A E36B
84.99.31↔		BORP EML KORP MBOR MKOR VAC VAC I VAC II VBOR VKOR	85.2B↔	21B	X06A X06B X06C		06	G12A G16A G38A G38B
	04	E36A E36B		09	J18A J23A J23B J24A J24B J25Z		09	J01A J01B J06A J06B J18A J23A J23B J24A J24B
	05	F04Z F13A F13B		10	K09A K09B		19	U01A U01B
	06	G12A G16A G38A G38B		13	N23A N23B	85.A2.12↔	21B	X06A X06B X06C BORP MBOR VAC VAC I VAC II VBOR
	08	I02A I02B I02C I22Z I32A I32B I32C I32D I32E I32F I50Z	85.2C.11‡↔	14	O02A O02B		04	E36A E36B
	21B	X01A X01B X05Z X07A X07B		21B	X06A X06B X06C BORP MBOR VAC VAC I VAC II VBOR		06	G12A G16A G38A G38B
85.11‡↔		AKBB	85.2C.12↔	01	B60A		09	J01A J01B J06A J06B J18A J23A J23B J24A J24B
	01	B60A		09	J11A J11B		19	U01A U01B
	16	Q86A		01	B17A B17B		21B	X06A X06B X06C BORP MBOR VAC VAC I VAC II VBOR
85.12↔	09	J24A J24B J25Z		02	C14Z	85.A3.11↔	04	E36A E36B
	10	K09A K09B		03	D12A D12B		06	G12A G16A G38A G38B
	13	N23A N23B		04	E02A E02B E02C E36A E36B		09	J01A J01B J06A J06B J18A J23A J23B J24A J24B
	21B	X06A X06B X06C		05	F21A F21B F21C		19	U01A U01B
85.20↔	09	J18A J23A J23B J24A J24B J25Z		06	G12A G12B G16A G38A G38B		21B	X06A X06B X06C BORP MBOR VAC VAC I VAC II VBOR
	10	K09A K09B		07	H06Z		04	E36A E36B
	13	N23A N23B		08	I02A I02B I02C I28A I28B I28C I32A I32B		06	G12A G16A G38A G38B
	14	O02A O02B		09	J02A J02B J11A J11B	85.A3.12↔	09	J01A J01B J06A J06B J18A J23A J23B J24A J24B
85.24↔	21B	X06A X06B X06C BORP MBOR VAC VAC I VAC II VBOR		10	K09A K09B		19	U01A U01B
	04	E36A E36B		11	L09A L09B		21B	X06A X06B X06C BORP MBOR VAC VAC I VAC II VBOR
	06	G12A G16A G38A G38B		12	M06Z M09A M09B M37Z		04	E36A E36B
	09	J24A J24B J25Z		13	N11A N11B		06	G12A G16A G38A G38B
	13	N23A N23B		21B	X05Z		09	J01A J01B J06A J06B J18A J23A J23B J24A J24B
	19	U01A U01B		22	Y02A Y02B Y02C		19	U01A U01B
	21B	X06A X06B X06C BORP MBOR VAC VAC I VAC II VBOR	85.2C.22‡↔	01	B60A		21B	X06A X06B X06C BORP MBOR VAC VAC I VAC II VBOR
85.25↔		BORP MBOR VAC VAC I VAC II VBOR	85.2C.32‡↔	09	J02A J02B J60A	85.A4↔	04	E36A E36B
	04	E36A E36B		01	B60A		06	G12A G16A G38A G38B
	06	G12A G16A G38A G38B	85.6↔	09	J02A J02B J60A BORP MBOR VAC VAC I VAC II VBOR		09	J01A J01B J06A J06B J18A J23A J23B J24A J24B

CHOP	MDC	DRG	CHOP	MDC	DRG	CHOP	MDC	DRG
85.A5↔	09	J01A J01B J06A J06B J18A J23A J23B J24A J24B	85.D1↔		BORP MBOR VAC VAC I VAC II VBOR	85.E9↔	09	J01A J01B J06A J06B J23A J23B J24A J25Z
	19	U01A U01B		04	E36A E36B		19	U01A U01B
	21B	X06A X06B X06C BORP MBOR VAC VAC I VAC II VBOR		06	G12A G16A G38A G38B		21B	X06A X06B
	04	E36A E36B		09	J01A J01B J06A J06B J23A J23B J24A J25Z		22	Y02A Y02B Y02C BORP MBOR VAC VAC I VAC II VB VBOR
	06	G12A G16A G38A G38B		19	U01A U01B		04	E36A E36B
	09	J01A J01B J06A J06B J18A J23A J23B J24A J24B		21B	X06A X06B BORP MBOR VAC VAC I VAC II VB VBOR		05	F21A F21B F21C
85.A6.11↔	21B	X06A X06B X06C BORP MBOR VAC VAC I VAC II VBOR	85.D2↔		BORP MBOR VAC VAC I VAC II VB VBOR	85.F1↔	06	G12A G16A G38A G38B
	04	E36A E36B		04	E36A E36B		08	I28A I28B I28C
	06	G12A G16A G38A G38B		05	F21A F21B F21C		09	J01A J01B J06A J06B J23A J23B J24A J25Z
	09	J01A J01B J06A J06B J18A J23A J23B J24A J24B		06	G12A G16A G38A G38B		19	U01A U01B
	21B	X06A X06B X06C BORP MBOR VAC VAC I VAC II VBOR		08	I28A I28B I28C		21B	X06A X06B
	04	E36A E36B		09	J01A J01B J06A J06B J23A J23B J24A J25Z		22	Y02A Y02B Y02C BORP MBOR VAC VAC I VAC II VBOR
85.A6.12↔	06	G12A G16A G38A G38B	85.D9↔		BORP MBOR VAC VAC I VAC II VBOR	85.F2.00↔	04	E36A E36B
	09	J01A J01B J06A J06B J18A J23A J23B J24A J24B		04	E36A E36B		06	G12A G16A G38A G38B
	21B	X06A X06B X06C BORP MBOR VAC VAC I VAC II VBOR		06	G12A G16A G38A G38B		09	J01A J01B J23A J23B J24A J25Z
	04	E36A E36B		09	J01A J01B J06A J06B J23A J23B J24A J25Z		19	U01A U01B
	06	G12A G16A G38A G38B		21B	X06A X06B BORP MBOR VAC VAC I VAC II VBOR		21B	X06A X06B
	09	J01A J01B J06A J06B J18A J23A J23B J24A J24B		04	E36A E36B		04	E36A E36B
85.A7↔	21B	X06A X06B X06C BORP MBOR VAC VAC I VAC II VBOR	85.E0↔		BORP MBOR VAC VAC I VAC II VB VBOR	85.F2.09↔	06	G12A G16A G38A G38B
	04	E36A E36B		04	E36A E36B		06	G12A G16A G38A G38B
	06	G12A G16A G38A G38B		05	F21A F21B F21C		09	J01A J01B J23A J23B J24A J24B J25Z
	09	J01A J01B J06A J06B J18A J23A J23B J24A J24B		06	G12A G16A G38A G38B		13	N23A N23B
	21B	X06A X06B X06C BORP MBOR VAC VAC I VAC II VBOR		08	I28A I28B I28C		19	U01A U01B
	04	E36A E36B		09	J01A J01B J06A J06B J23A J23B J24A J25Z		21B	X06A X06B
85.A8↔	06	G12A G16A G38A G38B	85.E1↔		BORP MBOR VAC VAC I VAC II VB VBOR	85.F2.11↔	21B	X06A X06B
	09	J01A J01B J06A J06B J18A J23A J23B J24A J24B		04	E36A E36B		04	E36A E36B
	19	U01A U01B		05	F21A F21B F21C		06	G12A G16A G38A G38B
	21B	X06A X06B X06C BORP MBOR VAC VAC I VAC II VBOR		06	G12A G16A G38A G38B		09	J01A J01B J23A J23B J24A J24B J25Z
	04	E36A E36B		08	I28A I28B I28C		13	N23A N23B
	06	G12A G16A G38A G38B		09	J01A J01B J06A J06B J23A J23B J24A J25Z		19	U01A U01B
85.A9↔	09	J01A J01B J06A J06B J18A J23A J23B J24A J24B	85.E2↔		BORP MBOR VAC VAC I VAC II VB VBOR	85.F2.12↔	21B	X06A X06B
	19	U01A U01B		04	E36A E36B		04	E36A E36B
	21B	X06A X06B X06C BORP MBOR VAC VAC I VAC II VBOR		05	F21A F21B F21C		06	G12A G16A G38A G38B
	04	E36A E36B		06	G12A G16A G38A G38B		09	J01A J01B J23A J23B J24A J24B J25Z
	06	G12A G16A G38A G38B		08	I28A I28B I28C		13	N23A N23B
	09	J01A J01B J06A J06B J18A J23A J23B J24A J24B		09	J01A J01B J06A J06B J23A J23B J24A J25Z		19	U01A U01B
85.B↔	19	U01A U01B	85.E2↔		BORP MBOR VAC VAC I VAC II VB VBOR	85.F2.12↔	21B	X06A X06B
	21B	X06A X06B X06C BORP MBOR VAC VAC I VAC II VBOR		04	E36A E36B		04	E36A E36B
	04	E36A E36B		05	F21A F21B F21C		06	G12A G16A G38A G38B
	06	G12A G16A G38A G38B		06	G12A G16A G38A G38B		09	J01A J01B J23A J23B J24A J24B J25Z
	09	J01A J01B J06A J06B J23A J23B J24A J25Z		08	I28A I28B I28C		13	N23A N23B
	21B	X06A X06B		09	J01A J01B J06A J06B J23A J23B J24A J25Z		19	U01A U01B

CHOP	MDC	DRG	CHOP	MDC	DRG	CHOP	MDC	DRG
85.G1↔		BORP MBOR VAC VAC I VAC II VBOR			G38B		19	U01A U01B
	04	E36A E36B		08	I28A I28B I28C		21B	X06A X06B
	06	G12A G16A G38A G38B		09	J01A J01B J14Z J23A J23B J24A J24B J25Z	85.J1↔	22	Y02A Y02B Y02C BORP MBOR VAC VAC I VAC II VB VBOR
	09	J01A J01B J23A J23B J24A J24B J25Z		12	M09A M09B M37Z		04	E36A E36B
	13	N23A N23B		19	U01A U01B		05	F04Z F13A F13B F21A F21B F21C
	19	U01A U01B	85.H2↔	21B	X06A X06B		06	G12A G16A G38A G38B
	21B	X06A X06B		22	Y02A Y02B Y02C BORP MBOR VAC VAC I VAC II VB VBOR		08	I28A I28B I28C I32C
85.G2↔		BORP MBOR VAC VAC I VAC II VBOR		01	B17A		09	J02A J02B J04Z J08Z J21Z J22Z
	04	E36A E36B		04	E36A E36B		21B	X01A X01B X06A X06B X06C X07A X07B
	06	G12A G16A G38A G38B		05	F21A F21B F21C		22	Y02A Y02B Y02C BORP MBOR VAC VAC I VAC II VBOR
	09	J24A J24B J25Z		06	G12A G12B G16A G38A G38B	85.J2↔	04	E36A E36B
	19	U01A U01B		07	H06Z		06	G12A G16A G38A G38B
	21B	X06A X06B		08	I28A I28B I28C		09	J01A J01B J23A J23B J24A J25Z
85.G4.12↔		BORP MBOR VAC VAC I VAC II VB VBOR		09	J01A J01B J14Z J23A J23B J24A J24B J25Z		19	U01A U01B
	04	E36A E36B	85.H3.11†↔	12	M09A M09B M37Z		21B	X06A X06B
	05	F21A F21B F21C		19	U01A U01B		04	E36A E36B
	06	G12A G16A G38A G38B		21B	X06A X06B		06	G12A G16A G38A G38B
	08	I28A I28B I28C		22	Y02A Y02B Y02C		09	J01A J01B J23A J23B J24A J25Z
	09	J01A J01B J23A J23B J24A J24B J25Z		01	B60A	85.K0↔	19	U01A U01B
	13	N23A N23B		05	F21A F21B F21C		21B	X06A X06B
	19	U01A U01B		15	P03A P03B P04A P04B P04C P05A P05B P05C P05D P61A		04	E36A E36B
	21B	X06A X06B		21B	X06A X06B X06C		06	G12A G16A G38A G38B
	22	Y02A Y02B Y02C		22	Y02A Y02B Y02C		09	J01A J01B J23A J23B J24A
85.G4.13↔	09	J01A J01B J23A J23B J24A J24B J25Z	85.H3.12†↔	01	B60A		19	U01A U01B
		BORP MBOR VAC VAC I VAC II VB VBOR		05	F21A F21B F21C		21B	X06A X06B
	04	E36A E36B		08	I28A	85.K3.09↔	04	E36A E36B
	05	F21A F21B F21C		09	J02A J02B J08Z		05	F04Z
	06	G12A G16A G38A G38B		15	P03A P03B P04A P04B P04C P05A P05B P05C P05D P61A		06	G12A G16A G38A G38B
	08	I28A I28B I28C		21B	X06A X06B X06C		08	I02A I02B I02C
	09	J01A J01B J23A J23B J24A J24B J25Z	85.H9↔	22	Y02A Y02B Y02C VB		09	J01A J01B J02A J02B J14Z
	13	N23A N23B		05	F21A F21B F21C		12	M37Z
	19	U01A U01B		08	I28A I28B I28C		19	U01A U01B
	21B	X06A X06B		09	J01A J01B J23A J23B J24A J24B J25Z		21A	W01A W01B
	22	Y02A Y02B Y02C		21B	X06A X06B X06C		21B	X01A X06A X06B X07A X07B
85.G5.12↔		BORP MBOR VAC VAC I VAC II VB VBOR		22	Y02A Y02B Y02C		22	Y02A Y02B Y02C BORP KORP MBOR MKOR VAC VAC I VAC II VBOR VKOR
	04	E36A E36B		05	F21A F21B F21C	85.K3.11↔	03	D02A D02B D24A D24B
	05	F21A F21B F21C		08	I28A		04	E36A E36B
	06	G12A G16A G38A G38B		09	J01A J01B J23A J23B J24A J24B J25Z		05	F04Z
	08	I28A I28B I28C		21B	X06A X06B X06C		06	G12A G16A G38A G38B
	09	J01A J01B J23A J23B J24A J24B J25Z		22	Y02A Y02B Y02C		08	I02A I02B I02C
	13	N23A N23B		05	F21A F21B F21C		09	J01A J01B J02A J02B J14Z
	19	U01A U01B		08	I28A I28B I28C		12	M37Z
	21B	X06A X06B		09	J01A J01B J23A J23B J24A J24B J25Z		19	U01A U01B
	22	Y02A Y02B Y02C		21B	X06A X06B		21A	W01A W01B
85.G5.13↔	09	J01A J01B J23A J23B J24A J24B J25Z	85.I1↔	22	Y02A Y02B Y02C BORP MBOR VAC VAC I VAC II VBOR		21B	X01A X06A X06B X07A X07B
		BORP MBOR VAC VAC I VAC II VB VBOR		04	E36A E36B		22	Y02A Y02B Y02C BORP KORP MBOR MKOR VAC VAC I VAC II VBOR VKOR
	05	F21A F21B F21C		06	G12A G16A G38A G38B	85.K3.12↔	04	E36A E36B
85.H0↔		BORP MBOR VAC VAC I VAC II VB VBOR		09	J01A J01B J23A J23B J24A		06	G12A G16A G38A G38B
	05	F21A F21B F21C		19	U01A U01B		09	J01A J01B J02A J02B J14Z J23A J23B J24A
	08	I28A I28B I28C		21B	X06A X06B		19	U01A U01B
	09	J01A J01B J23A J23B J24A J24B J25Z	85.I2↔	22	Y02A Y02B Y02C BORP KORP MBOR MKOR VAC VAC I VAC II VBOR VKOR		21B	X06A X06B
	21B	X06A X06B X06C		04	E36A E36B		22	Y02A Y02B Y02C BORP KORP MBOR MKOR VAC VAC I VAC II VBOR VKOR
	22	Y02A Y02B Y02C		06	G12A G16A G38A G38B			
85.H1↔		BORP MBOR VAC VAC I VAC II VB VBOR		09	J01A J01B J14Z J23A J23B J24A J25Z			
	04	E36A E36B						
	05	F04Z F21A F21B F21C F28A						
	06	G12A G16A G38A						

CHOP	MDC	DRG	CHOP	MDC	DRG	CHOP	MDC	DRG
	03	D02A D02B D24A D24B			Y07A X07B		22	Y02A Y02B
	04	E36A E36B	85.K4.13↔		BORP KORP MBOR	85.K6.13↔		BORP MBOR VAC VAC I VAC II VB VBOR
	05	F04Z			MKOR VAC VAC I		01	B17A B17B
	06	G12A G16A G38A G38B			VAC II VB VBOR		04	E36A E36B
	08	I02A I02B I02C		03	VKOR		05	F04Z F13A F13B
	09	J01A J01B J02A J02B J14Z		04	D02A D02B D24A D24B		06	F13C F21A F21B F21C
	12	M37Z		05	E36A E36B		08	G12A G12B G16A G38A G38B
	19	U01A U01B		06	F04Z		09	I02A I02B I02C
	21A	W01A W01B		08	G12A G16A G38A G38B		12	I12A I12B I12C
	21B	X01A X06A X06B X07A X07B		09	I02A I02B I02C		19	I22Z I28A I28B I28C I32C I50Z
85.K4.09↔	22	Y02A Y02B Y02C		12	J01A J01B J02A J02B J14Z		21B	J02A J02B J03A J03B J04Z J08Z J10A J10B J21Z J22Z
		BORP KORP MBOR		19	M37Z			X01A X01B X04Z X05Z X06A X06B X06C X07A X07B Y02A Y02B Y02C
		MKOR VAC VAC I		21A	U01A U01B		Prä	B61B B61C B61D
		VAC II VB VBOR		21B	W01A W01B	85.K9↔		BORP MBOR VAC VAC I VAC II VBOR
	03	VKOR			X01A X06A X06B X07A X07B		04	E36A E36B
	03	D02A D02B D24A D24B	85.K4.14↔		Y02A Y02B		06	G12A G16A G38A G38B
	04	E36A E36B			BORP KORP MBOR		09	J01A J01B J23A J23B J24A
	05	F04Z			MKOR VAC VAC I		19	U01A U01B
	06	G12A G16A G38A G38B			VAC II VB VBOR		21B	X06A X06B
	08	I02A I02B I02C		03	VKOR	86.03‡↔	01	B60A
	09	J01A J01B J02A J02B J14Z		04	D02A D02B D24A D24B		09	J09A J09B
	12	M37Z		05	E36A E36B		01	B17A B17B B60A C14Z
	19	U01A U01B		06	F04Z		02	D12A D12B
	21A	W01A W01B		08	G12A G16A G38A G38B		03	E02A E02B E02C
	21B	X01A X06A X06B X07A X07B		09	I02A I02B I02C		04	F21A F21B F21C
85.K4.11↔	22	Y02A Y02B		09	J01A J01B J02A J02B J14Z		05	G12A G12B
		BORP KORP MBOR		12	M37Z		06	H06Z
		MKOR VAC VAC I		19	U01A U01B		07	I28A I28B I28C
		VAC II VB VBOR		21A	W01A W01B	86.0B.11‡↔	08	K09A K09B
		VKOR		21B	X01A X06A X06B X07A X07B		09	L09A L09B
	03	D02A D02B D24A D24B		22	Y02A Y02B		11	M06Z M37Z
	04	E36A E36B	85.K4.15↔		BORP KORP MBOR		12	N11A N11B
	05	F04Z			MKOR VAC VAC I		18B	T01A T01B T01C T01D
	06	G12A G16A G38A G38B			VAC II VB VBOR		21B	X05Z
	08	I02A I02B I02C		03	VKOR		01	B60A
	09	J01A J01B J02A J02B J14Z		04	D02A D02B D24A D24B		09	J11A J11B
	12	M37Z		05	E36A E36B		01	B60A
	19	U01A U01B		06	F04Z		09	J09A J09B
	21A	W01A W01B		09	G12A G16A G38A G38B		01	B60A
	21B	X01A X06A X06B X07A X07B		08	I02A I02B I02C	86.20‡↔	09	J11A J11B
85.K4.12↔	22	Y02A Y02B		09	J01A J01B J02A J02B J14Z		01	B60A
		BORP KORP MBOR		12	M37Z	86.21‡↔	09	J09A J09B
		MKOR VAC VAC I		19	U01A U01B		01	B60A
		VAC II VB VBOR		21A	W01A W01B	86.29‡↔	09	J11A J11B
		VKOR		21B	X01A X06A X06B X07A X07B		01	BORP MBOR VAC VAC I VAC II VBOR
	03	D02A D02B D24A D24B		22	Y02A Y02B	86.2A.11‡↔	01	B60A
	04	E36A E36B	85.K5↔		BORP KORP MBOR		09	J11A J11B
	05	F04Z			MKOR VAC VAC I	86.2A.16‡↔	01	BORP MBOR VAC VAC I VAC II VBOR
	06	G12A G16A G38A G38B			VAC II VBOR VKOR		01	B60A
	08	I02A I02B I02C		04	E36A E36B		09	J11A J11B
	09	J01A J01B J02A J02B J14Z		06	G12A G16A G38A G38B		01	BORP MBOR VAC VAC I VAC II VBOR
	12	M37Z		09	I02A I02B I02C	86.2A.1D‡↔	01	B60A
	19	U01A U01B		09	J01A J01B J02A J02B J14Z J23A J23B J24A		09	J11A J11B
	21A	W01A W01B		19	U01A U01B	86.2A.1E‡↔	01	BORP MBOR VAC VAC I VAC II VBOR
	21B	X01A X06A X06B		21B	X06A X06B			

CHOP	MDC	DRG	CHOP	MDC	DRG	CHOP	MDC	DRG
	01	B60A			Y62A	86.2A.3D↔		BORP MBOR VAC
86.2A.21†↔	09	J11A J11B	86.2A.2E†↔		BORP MBOR VAC		01	VAC I VAC II VBOR
		BORP MBOR VAC		01	B17A B17B B60A		02	B17A B17B
	01	B17A B17B B60A		02	C14Z		03	C14Z
	02	C14Z		03	D12A D12B		04	D12A D12B
	03	D12A D12B		04	E02A E02B E02C		05	E02A E02B E02C
	04	E02A E02B E02C		05	F21A F21B F21C		06	E36A E36B
	05	F21A F21B F21C		06	G12A G12B		07	F21A F21B F21C
	06	G12A G12B		07	H06Z		08	G12A G12B G16A
	07	H06Z		08	I02A I02B I02C		09	G38A G38B
	08	I02A I02B I02C		09	I28A I28B I32A		10	H06Z
		I28A I28B I32A			I32B		11	I02A I02B I02C
	09	J02A J02B J11A		09	J02A J02B J11A		12	I28A I28B I28C
		J11B			J11B		13	I32A I32B
	10	K09A K09B		10	K09A K09B		21B	J02A J02B J11A
	11	L09A L09B		11	L09A L09B		22	J11B
	12	M06Z M37Z		12	M06Z M37Z			K09A K09B
	13	N11A N11B		13	N11A N11B			L09A L09B
	18B	T01A T01B T01C		18B	T01A T01B T01C			M06Z M09A M09B
		T01D			T01D			M37Z
	21B	X05Z		21B	X05Z			N11A N11B
	22	Y02A Y02B Y02C		22	Y02A Y02B Y02C			X05Z
		Y62A	86.2A.31↔		Y62A	86.2A.3E↔		Y02A Y02B Y02C
86.2A.26†↔		BORP MBOR VAC			BORP MBOR VAC		01	BORP MBOR VAC
		VAC I VAC II VBOR			VAC I VAC II VBOR		02	VAC I VAC II VBOR
	01	B17A B17B B60A		01	B17A B17B		03	B17A B17B
	02	C14Z		02	C14Z		04	C14Z
	03	D12A D12B		03	D12A D12B		05	D12A D12B
	04	E02A E02B E02C		04	E02A E02B E02C		06	E02A E02B E02C
	05	F21A F21B F21C		05	F21A F21B F21C		07	E36A E36B
	06	G12A G12B		06	G12A G12B G16A		08	F21A F21B F21C
	07	H06Z		07	G38A G38B		09	G12A G12B G16A
	08	I02A I02B I02C		08	H06Z		10	G38A G38B
		I28A I28B I32A		09	I02A I02B I02C		11	H06Z
		I32B		10	I28A I28B I28C		12	I02A I02B I02C
	09	J02A J02B J11A		11	I32A I32B		13	I28A I28B I28C
		J11B		12	J02A J02B J11A		21B	I32A I32B
	10	K09A K09B			J11B		22	J02A J02B J11A
	11	L09A L09B		10	K09A K09B			J11B
	12	M06Z M37Z		11	L09A L09B			K09A K09B
	13	N11A N11B		12	M06Z M09A M09B			L09A L09B
	18B	T01A T01B T01C		13	M37Z			M06Z M09A M09B
		T01D		21B	N11A N11B			M37Z
	21B	X05Z		22	X05Z	86.2B.21†↔	01	N11A N11B
	22	Y02A Y02B Y02C	86.2A.36↔		Y02A Y02B Y02C		09	X05Z
		Y62A			BORP MBOR VAC		01	Y02A Y02B Y02C
86.2A.2D†↔		BORP MBOR VAC			VAC I VAC II VBOR		09	B60A
		VAC I VAC II VBOR			VAC I VAC II VBOR		01	J02A J02B J60A
	01	B17A B17B B60A		01	B17A B17B	86.2B.26†↔	01	B60A
	02	C14Z		02	C14Z		09	J02A J02B J60A
	03	D12A D12B		03	D12A D12B	86.2B.2D†↔	01	B60A
	04	E02A E02B E02C		04	E02A E02B E02C		09	J02A J02B J60A
	05	F21A F21B F21C		05	F21A F21B F21C	86.2B.2E†↔	01	B60A
	06	G12A G12B		06	G12A G12B G16A		09	J02A J02B J60A
	07	H06Z		07	G38A G38B	86.2B.41†↔	01	B60A
	08	I02A I02B I02C		08	H06Z		09	J02A J02B J60A
		I28A I28B I32A		09	I02A I02B I02C	86.2B.46†↔	01	B60A
		I32B		10	I28A I28B I28C		09	J02A J02B J60A
	09	J02A J02B J11A		11	I32A I32B	86.2B.4D†↔	01	B60A
		J11B		12	J02A J02B J11A		09	J02A J02B J60A
	10	K09A K09B			J11B	86.2B.4E†↔	01	B60A
	11	L09A L09B		10	K09A K09B		09	J02A J02B J60A
	12	M06Z M37Z		11	L09A L09B	86.2C.11†↔	01	B60A
	13	N11A N11B		12	M06Z M09A M09B		09	J11A J11B
	18B	T01A T01B T01C		13	M37Z	86.2C.16†↔	01	B60A
		T01D		21B	N11A N11B		09	J11A J11B
	21B	X05Z		22	X05Z	86.2C.1D†↔	01	B60A
	22	Y02A Y02B Y02C		22	Y02A Y02B Y02C		09	J11A J11B
						86.2C.1E†↔	01	B60A
							09	J11A J11B

CHOP	MDC	DRG	CHOP	MDC	DRG	CHOP	MDC	DRG
86.2C.21†↔	01	B60A		08	I28A I28B I28C		05	F04Z F13A F13B
	09	J11A J11B		09	J02A J02B J03A			F21A F21B F21C
86.2C.26†↔	01	B60A			J03B J04Z J08Z		06	G12A G16A G38A
	09	J11A J11B			J11A J11B J21Z			G38B
86.2C.2D†↔	01	B60A		10	K09A K09B		08	I28A I28B I28C
	09	J11A J11B		12	M09A M09B M37Z		09	J02A J02B J03A
86.2C.2E†↔	01	B60A		21B	X06A X06B X06C			J03B J04Z J08Z
	09	J11A J11B		22	Y02A Y02B Y02C			J11A J11B J21Z
86.2C.31†↔	01	B60A	86.41.12↔		BORP MBOR VAC		10	K09A K09B
	09	J11A J11B			VAC I VAC II VBOR		12	M09A M09B M37Z
86.2C.36†↔	01	B60A		01	B17A B17B		21B	X06A X06B X06C
	09	J11A J11B		02	C14Z		22	Y02A Y02B Y02C
86.2C.3D†↔	01	B60A		03	D08Z D12A D22Z	86.41.16↔		BORP MBOR VAC
	09	J11A J11B			D25A D25B D30A			VAC I VAC II VBOR
86.2C.3E†↔	01	B60A			D30B D30C		01	B17A B17B
	09	J11A J11B		04	E36A E36B		02	C14Z
86.2C.41†↔	01	B60A		05	F04Z F13A F13B		03	D12A
	09	J11A J11B			F21A F21B F21C		04	E36A E36B
86.2C.46†↔	01	B60A		06	G12A G16A G38A		05	F04Z F13A F13B
	09	J11A J11B			G38B			F21A F21B F21C
86.2C.4D†↔	01	B60A		08	I28A I28B I28C		06	G12A G16A G38A
	09	J11A J11B		09	J02A J02B J03A			G38B
86.2C.4E†↔	01	B60A			J03B J04Z J08Z		08	I28A I28B I28C
	09	J11A J11B			J11A J11B J21Z		09	J02A J02B J03A
86.2C.51†↔	01	B60A		10	K09A K09B			J03B J04Z J08Z
	09	J11A J11B		12	M09A M09B M37Z			J11A J11B J21Z
86.2C.56†↔	01	B60A		21B	X06A X06B X06C		10	K09A K09B
	09	J11A J11B		22	Y02A Y02B Y02C		12	M09A M09B M37Z
86.2C.5D†↔	01	B60A	86.41.13↔		BORP MBOR VAC		21B	X06A X06B X06C
	09	J11A J11B			VAC I VAC II VBOR		22	Y02A Y02B Y02C
86.2C.5E†↔	01	B60A		01	B17A B17B	86.41.17↔		BORP MBOR VAC
	09	J11A J11B		02	C14Z			VAC I VAC II VBOR
86.2C.61†↔	01	B60A		03	D12A		01	B17A B17B
	09	J11A J11B		04	E36A E36B		02	C14Z
86.2C.66†↔	01	B60A		05	F04Z F13A F13B		03	D12A
	09	J11A J11B			F21A F21B F21C		04	E36A E36B
86.2C.6D†↔	01	B60A		06	G12A G16A G38A		05	F04Z F13A F13B
	09	J11A J11B			G38B			F21A F21B F21C
86.2C.6E†↔	01	B60A		08	I28A I28B I28C		06	G12A G16A G38A
	09	J11A J11B		09	J02A J02B J03A			G38B
86.32.11†↔	01	B60A			J03B J04Z J08Z		08	I28A I28B I28C
	09	J11A J11B			J11A J11B J21Z		09	J02A J02B J03A
86.32.16†↔	01	B60A		10	K09A K09B			J03B J04Z J08Z
	09	J11A J11B		12	M09A M09B M37Z			J11A J11B J21Z
86.32.1D†↔	01	B60A		21B	X06A X06B X06C		10	K09A K09B
	09	J11A J11B		22	Y02A Y02B Y02C		12	M09A M09B M37Z
86.32.1E†↔	01	B60A	86.41.14↔		BORP MBOR VAC		21B	X06A X06B X06C
	09	J11A J11B			VAC I VAC II VBOR		22	Y02A Y02B Y02C
86.33.11†↔	01	B60A		01	B17A B17B	86.41.18↔		BORP MBOR VAC
	09	J11A J11B		02	C14Z			VAC I VAC II VBOR
86.33.16†↔	01	B60A		03	D12A		01	B17A B17B
	09	J11A J11B		04	E36A E36B		02	C14Z
86.33.1D†↔	01	B60A		05	F04Z F13A F13B		03	D12A
	09	J11A J11B			F21A F21B F21C		04	E36A E36B
86.33.1E†↔	01	B60A		06	G12A G16A G38A		05	F04Z F13A F13B
	09	J11A J11B			G38B			F21A F21B F21C
86.39†↔	01	B60A		08	I28A I28B I28C		06	G12A G16A G38A
	09	J11A J11B		09	J02A J02B J03A			G38B
86.41.11↔		BORP MBOR VAC			J03B J04Z J08Z		08	I28A I28B I28C
	01	VAC I VAC II VBOR			J11A J11B J21Z		09	J02A J02B J03A
	02	B17A B17B		10	K09A K09B			J03B J04Z J08Z
	03	C14Z		12	M09A M09B M37Z			J11A J11B J21Z
		D08Z D12A D22Z		21B	X06A X06B X06C		10	K09A K09B
		D25A D25B D30A		22	Y02A Y02B Y02C		12	M09A M09B M37Z
		D30B D30C	86.41.15↔		BORP MBOR VAC		21B	X06A X06B X06C
	04	E36A E36B			VAC I VAC II VBOR		22	Y02A Y02B Y02C
	05	F04Z F13A F13B		01	B17A B17B	86.41.1A↔		BORP MBOR VAC
		F21A F21B F21C		02	C14Z			VAC I VAC II VBOR
	06	G12A G16A G38A		03	D12A		01	B17A B17B
		G38B		04	E36A E36B		02	C14Z

CHOP	MDC	DRG	CHOP	MDC	DRG	CHOP	MDC	DRG
	03	D12A		01	B17A B17B		10	K09A K09B
	04	E36A E36B		02	C14Z		12	M09A M09B M37Z
	05	F04Z F13A F13B		03	D08Z D12A D22Z		21B	X06A X06B X06C
		F21A F21B F21C			D25A D25B D30A		22	Y02A Y02B Y02C
	06	G12A G16A G38A			D30B D30C	86.42.15↔		BORP MBOR VAC
		G38B		04	E36A E36B			VAC I VAC II VBOR
	08	I28A I28B I28C		05	F04Z F13A F13B		01	B17A B17B
	09	J02A J02B J03A			F21A F21B F21C		02	C14Z
		J03B J04Z J08Z		06	G12A G16A G38A		03	D12A
		J11A J11B J21Z			G38B		04	E36A E36B
	10	K09A K09B		08	I28A I28B I28C		05	F04Z F13A F13B
	12	M09A M09B M37Z		09	J02A J02B J03A			F21A F21B F21C
	21B	X06A X06B X06C			J03B J04Z J08Z		06	G12A G16A G38A
	22	Y02A Y02B Y02C			J11A J11B J21Z			G38B
86.41.1B↔		BORP MBOR VAC		10	K09A K09B		08	I28A I28B I28C
		VAC I VAC II VBOR		12	M09A M09B M37Z		09	J02A J02B J03A
	01	B17A B17B		21B	X06A X06B X06C			J03B J04Z J08Z
	02	C14Z		22	Y02A Y02B Y02C			J11A J11B J21Z
	03	D12A	86.42.12↔		BORP MBOR VAC		10	K09A K09B
	04	E36A E36B			VAC I VAC II VBOR		12	M09A M09B M37Z
	05	F04Z F13A F13B		01	B17A B17B		21B	X06A X06B X06C
		F21A F21B F21C		02	C14Z		22	Y02A Y02B Y02C
	06	G12A G16A G38A		03	D08Z D12A D22Z	86.42.16↔		BORP MBOR VAC
		G38B			D25A D25B D30A			VAC I VAC II VBOR
	08	I28A I28B I28C			D30B D30C		01	B17A B17B
	09	J02A J02B J03A		04	E36A E36B		02	C14Z
		J03B J04Z J08Z		05	F04Z F13A F13B		03	D12A
		J11A J11B J21Z			F21A F21B F21C		04	E36A E36B
	10	K09A K09B		06	G12A G16A G38A		05	F04Z F13A F13B
	12	M09A M09B M37Z			G38B			F21A F21B F21C
	21B	X06A X06B X06C		08	I28A I28B I28C		06	G12A G16A G38A
	22	Y02A Y02B Y02C		09	J02A J02B J03A			G38B
86.41.1C↔		BORP MBOR VAC			J03B J04Z J08Z		08	I28A I28B I28C
		VAC I VAC II VBOR			J11A J11B J21Z		09	J02A J02B J03A
	01	B17A B17B		10	K09A K09B			J03B J04Z J08Z
	02	C14Z		12	M09A M09B M37Z			J11A J11B J21Z
	03	D12A		21B	X06A X06B X06C		10	K09A K09B
	04	E36A E36B		22	Y02A Y02B Y02C		12	M09A M09B M37Z
	05	F04Z F13A F13B	86.42.13↔		BORP MBOR VAC		21B	X06A X06B X06C
		F21A F21B F21C			VAC I VAC II VBOR		22	Y02A Y02B Y02C
	06	G12A G16A G38A		01	B17A B17B	86.42.17↔		BORP MBOR VAC
		G38B		02	C14Z			VAC I VAC II VBOR
	08	I28A I28B I28C		03	D12A		01	B17A B17B
	09	J02A J02B J03A		04	E36A E36B		02	C14Z
		J03B J04Z J08Z		05	F04Z F13A F13B		03	D12A
		J11A J11B J21Z			F21A F21B F21C		04	E02A E02B E02C
	10	K09A K09B		06	G12A G16A G38A			E36A E36B
	12	M09A M09B M37Z			G38B		05	F04Z F13A F13B
	21B	X06A X06B X06C		08	I28A I28B I28C			F21A F21B F21C
	22	Y02A Y02B Y02C		09	J02A J02B J03A		06	G12A G16A G38A
86.41.1D↔		BORP MBOR VAC			J03B J04Z J08Z			G38B
		VAC I VAC II VBOR			J11A J11B J21Z		08	I28A I28B I28C
	01	B17A B17B		10	K09A K09B		09	J02A J02B J03A
	02	C14Z		12	M09A M09B M37Z			J03B J04Z J08Z
	03	D12A		21B	X06A X06B X06C			J11A J11B J21Z
	04	E36A E36B		22	Y02A Y02B Y02C		10	K09A K09B
	05	F04Z F13A F13B	86.42.14↔		BORP MBOR VAC		12	M09A M09B M37Z
		F21A F21B F21C			VAC I VAC II VBOR		21B	X06A X06B X06C
	06	G12A G16A G38A		01	B17A B17B		22	Y02A Y02B Y02C
		G38B		02	C14Z	86.42.18↔		BORP MBOR VAC
	08	I28A I28B I28C		03	D12A			VAC I VAC II VBOR
	09	J02A J02B J03A		04	E36A E36B		01	B17A B17B
		J03B J04Z J08Z		05	F04Z F13A F13B		02	C14Z
		J11A J11B J21Z			F21A F21B F21C		03	D12A
	10	K09A K09B		06	G12A G16A G38A		04	E36A E36B
	12	M09A M09B M37Z			G38B		05	F04Z F13A F13B
	21B	X06A X06B X06C		08	I28A I28B I28C			F21A F21B F21C
	22	Y02A Y02B Y02C		09	J02A J02B J03A		06	G12A G16A G38A
86.42.11↔		BORP MBOR VAC			J03B J04Z J08Z			G38B
		VAC I VAC II VBOR			J11A J11B J21Z		08	I28A I28B I28C

CHOP	MDC	DRG	CHOP	MDC	DRG	CHOP	MDC	DRG		
86.42.1A↔	09	J02A J02B J03A J03B J04Z J08Z J11A J11B J21Z	86.43.11↔	08	G38B	86.43.15↔	02	C14Z		
	10	K09A K09B		09	J02A J02B J03A J03B J04Z J08Z J11A J11B J21Z		03	D12A		
	12	M09A M09B M37Z		10	K09A K09B		04	E36A E36B		
	21B	X06A X06B X06C		12	M09A M09B M37Z		05	F04Z F13A F13B F21A F21B F21C		
	22	Y02A Y02B Y02C		21B	X06A X06B X06C		06	G12A G16A G38A G38B		
		BORP MBOR VAC VAC I VAC II VBOR		22	Y02A Y02B Y02C		08	I28A I28B I28C		
	01	B17A B17B			BORP MBOR VAC VAC I VAC II VBOR		09	J02A J02B J03A J03B J04Z J08Z J11A J11B J21Z		
	02	C14Z		01	B17A B17B		10	K09A K09B		
	03	D12A		02	C14Z		12	M09A M09B M37Z		
	04	E36A E36B		03	D08Z D12A D22Z D25A D25B D30A D30B D30C		21B	X06A X06B X06C		
	05	F04Z F13A F13B F21A F21B F21C		04	E36A E36B		22	Y02A Y02B Y02C		
	06	G12A G16A G38A G38B		05	F04Z F13A F13B F21A F21B F21C			BORP MBOR VAC VAC I VAC II VBOR		
	08	I28A I28B I28C		06	G12A G16A G38A G38B		01	B17A B17B		
	09	J02A J02B J03A J03B J04Z J08Z J11A J11B J21Z		08	I28A I28B I28C		02	C14Z		
10	K09A K09B	09	J02A J02B J03A J03B J04Z J08Z J11A J11B J21Z	03	D12A					
12	M09A M09B M37Z	10	K09A K09B	04	E36A E36B					
21B	X06A X06B X06C	12	M09A M09B M37Z	05	F04Z F13A F13B F21A F21B F21C					
22	Y02A Y02B Y02C	21B	X06A X06B X06C	06	G12A G16A G38A G38B					
86.42.1B↔			22	Y02A Y02B Y02C	10	K09A K09B	08	I28A I28B I28C		
	BORP MBOR VAC VAC I VAC II VBOR	86.43.12↔		BORP MBOR VAC VAC I VAC II VBOR	12	M09A M09B M37Z	09	J02A J02B J03A J03B J04Z J08Z J11A J11B J21Z		
01	B17A B17B	01	B17A B17B	21B	X06A X06B X06C	10	K09A K09B	12	M09A M09B M37Z	
02	C14Z	02	C14Z	22	Y02A Y02B Y02C	21B	X06A X06B X06C	21B	X06A X06B X06C	
03	D12A	03	D08Z D12A D22Z D25A D25B D30A D30B D30C		BORP MBOR VAC VAC I VAC II VBOR	22	Y02A Y02B Y02C	22	Y02A Y02B Y02C	
04	E36A E36B	04	E36A E36B	86.43.16↔		BORP MBOR VAC VAC I VAC II VBOR	01	B17A B17B		
05	F04Z F13A F13B F21A F21B F21C	05	F04Z F13A F13B F21A F21B F21C	04	E36A E36B	02	C14Z	02	C14Z	
06	G12A G16A G38A G38B	06	G12A G16A G38A G38B	05	F04Z F13A F13B F21A F21B F21C	03	D12A	03	D12A	
08	I28A I28B I28C	08	I28A I28B I28C	06	G12A G16A G38A G38B	04	E36A E36B	04	E36A E36B	
09	J02A J02B J03A J03B J04Z J08Z J11A J11B J21Z	09	J02A J02B J03A J03B J04Z J08Z J11A J11B J21Z	08	I28A I28B I28C	05	F04Z F13A F13B F21A F21B F21C	05	F04Z F13A F13B F21A F21B F21C	
10	K09A K09B	10	K09A K09B	09	J02A J02B J03A J03B J04Z J08Z J11A J11B J21Z	06	G12A G16A G38A G38B	06	G12A G16A G38A G38B	
12	M09A M09B M37Z	12	M09A M09B M37Z	10	K09A K09B	08	I28A I28B I28C	08	I28A I28B I28C	
21B	X06A X06B X06C	21B	X06A X06B X06C	12	M09A M09B M37Z	09	J02A J02B J03A J03B J04Z J08Z J11A J11B J21Z	09	J02A J02B J03A J03B J04Z J08Z J11A J11B J21Z	
22	Y02A Y02B Y02C	22	Y02A Y02B Y02C	21B	X06A X06B X06C	10	K09A K09B	10	K09A K09B	
86.42.1C↔			22	Y02A Y02B Y02C	21B	X06A X06B X06C	12	M09A M09B M37Z	12	M09A M09B M37Z
	BORP MBOR VAC VAC I VAC II VBOR	86.43.13↔		BORP MBOR VAC VAC I VAC II VBOR	22	Y02A Y02B Y02C	21B	X06A X06B X06C	21B	X06A X06B X06C
01	B17A B17B	01	B17A B17B	22	Y02A Y02B Y02C		BORP MBOR VAC VAC I VAC II VBOR	22	Y02A Y02B Y02C	
02	C14Z	02	C14Z	86.43.17↔		BORP MBOR VAC VAC I VAC II VBOR	01	B17A B17B	01	B17A B17B
03	D12A	03	D12A	02	C14Z	02	C14Z	02	C14Z	
04	E36A E36B	04	E36A E36B	03	D12A	03	D12A	03	D12A	
05	F04Z F13A F13B F21A F21B F21C	05	F04Z F13A F13B F21A F21B F21C	04	E36A E36B	04	E36A E36B	04	E36A E36B	
06	G12A G16A G38A G38B	06	G12A G16A G38A G38B	05	F04Z F13A F13B F21A F21B F21C	05	F04Z F13A F13B F21A F21B F21C	05	F04Z F13A F13B F21A F21B F21C	
08	I28A I28B I28C	08	I28A I28B I28C	06	G12A G16A G38A G38B	06	G12A G16A G38A G38B	06	G12A G16A G38A G38B	
09	J02A J02B J03A J03B J04Z J08Z J11A J11B J21Z	09	J02A J02B J03A J03B J04Z J08Z J11A J11B J21Z	08	I28A I28B I28C	08	I28A I28B I28C	08	I28A I28B I28C	
10	K09A K09B	10	K09A K09B	09	J02A J02B J03A J03B J04Z J08Z J11A J11B J21Z	09	J02A J02B J03A J03B J04Z J08Z J11A J11B J21Z	09	J02A J02B J03A J03B J04Z J08Z J11A J11B J21Z	
12	M09A M09B M37Z	12	M09A M09B M37Z	10	K09A K09B	10	K09A K09B	10	K09A K09B	
21B	X06A X06B X06C	21B	X06A X06B X06C	12	M09A M09B M37Z	12	M09A M09B M37Z	12	M09A M09B M37Z	
22	Y02A Y02B Y02C	22	Y02A Y02B Y02C	21B	X06A X06B X06C	21B	X06A X06B X06C	21B	X06A X06B X06C	
86.42.1D↔			22	Y02A Y02B Y02C	21B	X06A X06B X06C	22	Y02A Y02B Y02C	22	Y02A Y02B Y02C
	BORP MBOR VAC VAC I VAC II VBOR	86.43.14↔		BORP MBOR VAC VAC I VAC II VBOR	22	Y02A Y02B Y02C		BORP MBOR VAC VAC I VAC II VBOR		BORP MBOR VAC VAC I VAC II VBOR
01	B17A B17B	01	B17A B17B	86.43.18↔		BORP MBOR VAC VAC I VAC II VBOR	01	B17A B17B	01	B17A B17B
02	C14Z	02	C14Z				02	C14Z	02	C14Z
03	D12A	03	D12A				03	D12A	03	D12A
04	E36A E36B	04	E36A E36B				04	E36A E36B	04	E36A E36B
05	F04Z F13A F13B F21A F21B F21C	05	F04Z F13A F13B F21A F21B F21C				05	F04Z F13A F13B F21A F21B F21C	05	F04Z F13A F13B F21A F21B F21C
06	G12A G16A G38A	06	G12A G16A G38A				06	G12A G16A G38A G38B	06	G12A G16A G38A G38B

CHOP	MDC	DRG	CHOP	MDC	DRG	CHOP	MDC	DRG
		VAC I VAC II VBOR		22	Y02A Y02B Y02C			I22Z I28A I28B
	01	B17A B17B	86.43.1D↔		BORP MBOR VAC		09	I28C I32C I50Z
	02	C14Z		01	VAC I VAC II VBOR			J02A J02B J04Z
	03	D12A		02	B17A B17B			J08Z J21Z J22Z
	04	E36A E36B		03	C14Z		12	M09A M09B M37Z
	05	F04Z F13A F13B		04	D12A		21B	X01A X01B X06A
		F21A F21B F21C		05	E36A E36B			X06B X06C X07A
	06	G12A G16A G38A		06	F04Z F13A F13B			X07B
		G38B			F21A F21B F21C	86.6A.13↔	22	Y02A Y02B Y02C
	08	I28A I28B I28C		08	G12A G16A G38A		Prä	B61B B61C B61D
	09	J02A J02B J03A		09	G38B			BORP MBOR VAC
		J03B J04Z J08Z		08	I28A I28B I28C			VAC I VAC II VB
		J11A J11B J21Z		09	J02A J02B J03A			VBOR
	10	K09A K09B			J03B J04Z J08Z		01	B17A B17B
	12	M09A M09B M37Z			J11A J11B J21Z		04	E36A E36B
	21B	X06A X06B X06C		10	K09A K09B		05	F04Z F13A F13B
86.43.1A↔	22	Y02A Y02B Y02C		12	M09A M09B M37Z			F21A F21B F21C
		BORP MBOR VAC		21B	X06A X06B X06C		06	F28A
		VAC I VAC II VBOR		22	Y02A Y02B Y02C			G12A G16A G38A
	01	B17A B17B	86.53.11†↔	01	B60A		08	G38B
	02	C14Z		05	F04Z F13A F13B			I02A I02B I02C
	03	D12A	86.53.16†↔	01	B60A			I12A I12B I12C
	04	E36A E36B		05	F04Z F13A F13B			I22Z I28A I28B
	05	F04Z F13A F13B	86.53.1D†↔	01	B60A			I28C I32C I50Z
		F21A F21B F21C		05	F04Z F13A F13B		09	J02A J02B J04Z
	06	G12A G16A G38A	86.53.1E†↔	01	B60A			J08Z J21Z J22Z
		G38B		05	F04Z F13A F13B		12	M09A M09B M37Z
	08	I28A I28B I28C	86.69↔	05	VB		21B	X01A X01B X06A
	09	J02A J02B J03A		08	F21A F21B F21C			X06B X06C X07A
		J03B J04Z J08Z		09	I28A I28B I28C			X07B
		J11A J11B J21Z		09	J01A J01B J23A		22	Y02A Y02B Y02C
	10	K09A K09B			J23B J24A J24B	86.6A.14↔	Prä	B61B B61C B61D
	12	M09A M09B M37Z		12	J25Z			BORP MBOR VAC
	21B	X06A X06B X06C		21B	M09A M09B M37Z			VAC I VAC II VB
86.43.1B↔	22	Y02A Y02B Y02C		22	X06A X06B X06C			VBOR
		BORP MBOR VAC		22	Y02A Y02B Y02C		01	B17A B17B
		VAC I VAC II VBOR	86.6A.11↔		BORP MBOR VAC		04	E36A E36B
	01	B17A B17B			VAC I VAC II VB		05	F04Z F13A F13B
	02	C14Z			VBOR			F21A F21B F21C
	03	D12A		01	B17A B17B		06	F28A
	04	E36A E36B		04	E36A E36B			G12A G16A G38A
	05	F04Z F13A F13B		05	F04Z F13A F13B		08	G38B
		F21A F21B F21C			F21A F21B F21C			I02A I02B I02C
	06	G12A G16A G38A		06	F28A			I12A I12B I12C
		G38B		06	G12A G16A G38A			I22Z I28A I28B
	08	I28A I28B I28C			G38B			I28C I32C I50Z
	09	J02A J02B J03A		08	I02A I02B I02C		09	J02A J02B J04Z
		J03B J04Z J08Z			I12A I12B I12C			J08Z J21Z J22Z
		J11A J11B J21Z		09	I22Z I28A I28B		12	M09A M09B M37Z
	10	K09A K09B			I28C I32C I50Z		21B	X01A X01B X06A
	12	M09A M09B M37Z		09	J02A J02B J04Z			X06B X06C X07A
	21B	X06A X06B X06C			J08Z J21Z J22Z			X07B
86.43.1C↔	22	Y02A Y02B Y02C		12	M09A M09B M37Z		22	Y02A Y02B Y02C
		BORP MBOR VAC		21B	X01A X01B X06A	86.6A.15↔	Prä	B61B B61C B61D
		VAC I VAC II VBOR			X06B X06C X07A			BORP MBOR VAC
	01	B17A B17B			X07B			VAC I VAC II VB
	02	C14Z	86.6A.12↔	22	Y02A Y02B Y02C			VBOR
	03	D12A		Prä	B61B B61C B61D		01	B17A B17B
	04	E36A E36B			BORP MBOR VAC		04	E36A E36B
	05	F04Z F13A F13B			VAC I VAC II VB		05	F04Z F13A F13B
		F21A F21B F21C			VBOR			F21A F21B F21C
	06	G12A G16A G38A		01	B17A B17B		06	F28A
		G38B		04	E36A E36B			G12A G16A G38A
	08	I28A I28B I28C		05	F04Z F13A F13B		08	G38B
	09	J02A J02B J03A			F21A F21B F21C			I02A I02B I02C
		J03B J04Z J08Z		06	F28A			I12A I12B I12C
		J11A J11B J21Z			G12A G16A G38A			I22Z I28A I28B
	10	K09A K09B		08	G38B			I28C I32A I32B
	12	M09A M09B M37Z			I02A I02B I02C			I32C I50Z
	21B	X06A X06B X06C			I12A I12B I12C		09	J02A J02B J04Z

CHOP	MDC	DRG	CHOP	MDC	DRG	CHOP	MDC	DRG		
86.6A.16↔		J08Z J21Z J22Z	86.6A.1A↔	13	N09Z	86.6A.1D↔		X06B X06C X07A		
		M09A M09B M37Z		21B	X01A X01B X06A			X07B		
		X01A X01B X06A			X06B X06C X07A		22	Y02A Y02B Y02C		
		X06B X06C X07A			X07B		Prä	B61B B61C B61D		
		Y02A Y02B Y02C			BORP MBOR VAC			VAC I VAC II VB		
		Prä		B61B B61C B61D			VBOR		01	B17A B17B
		BORP MBOR VAC			VAC I VAC II VB			04	E36A E36B	
		VAC I VAC II VB			VBOR			05	F04Z F13A F13B	
		VBOR			B17A B17B				F21A F21B F21C	
		B17A B17B			E36A E36B			06	F28A	
		E36A E36B			F04Z F13A F13B				G12A G16A G38A	
		F04Z F13A F13B			F21A F21B F21C			08	G38B	
		F21A F21B F21C			F28A				I02A I02B I02C	
	G12A G16A G38A		G12A G12B G16A			I12A I12B I12C				
	G38B		G38A G38B			I28A I28B I28C				
	I02A I02B I02C		I02A I02B I02C			I28C I32C I50Z				
	I12A I12B I12C		I12A I12B I12C			J02A J02B J04Z				
	I28A I28B I28C		I22Z I28A I28B			J08Z J21Z J22Z				
	I32A I32B I32C		I28C I32C I50Z							
	I32D I32E I32F		J02A J02B J04Z							
	J02A J02B J03A		J08Z J21Z J22Z							
	J03B J04Z J08Z		M05Z M09A M09B							
	J21Z J22Z		M37Z							
	M09A M09B M37Z		N09Z							
	X01A X01B X06A		21B	X01A X01B X06A						
	X06B X06C X07A			X06B X06C X07A						
	X07B			X07B						
	Y02A Y02B Y02C			Y02A Y02B Y02C						
	Prä	B61B B61C B61D		Prä	B61B B61C B61D					
	BORP MBOR VAC			BORP MBOR VAC						
	VAC I VAC II VB			VAC I VAC II VB						
	VBOR			VBOR						
	B17A B17B			B17A B17B						
	E36A E36B			E36A E36B						
	F04Z F13A F13B			F04Z F13A F13B						
	F21A F21B F21C			F21A F21B F21C						
	F28A			F28A						
	G12A G16A G38A			G12A G16A G38A						
	G38B			G38B						
	I02A I02B I02C			I02A I02B I02C						
	I12A I12B I12C			I12A I12B I12C						
	I22Z I28A I28B			I22Z I28A I28B						
	I28C I32C I50Z			I28C I32C I50Z						
	J02A J02B J04Z			J02A J02B J04Z						
	J08Z J21Z J22Z			J08Z J21Z J22Z						
	M09A M09B M37Z			M09A M09B M37Z						
	X01A X01B X06A			X01A X01B X06A						
	X06B X06C X07A			X06B X06C X07A						
	X07B			X07B						
	Y02A Y02B Y02C			Y02A Y02B Y02C						
	Prä	B61B B61C B61D		Prä	B61B B61C B61D					
	BORP MBOR VAC			BORP MBOR VAC						
	VAC I VAC II VB			VAC I VAC II VB						
	VBOR			VBOR						
	B17A B17B			B17A B17B						
	E36A E36B			E36A E36B						
	F04Z F13A F13B			F04Z F13A F13B						
	F21A F21B F21C			F21A F21B F21C						
	F28A			F28A						
	G12A G12B G16A			G12A G16A G38A						
	G38A G38B			G38B						
	I02A I02B I02C			I02A I02B I02C						
	I12A I12B I12C			I12A I12B I12C						
	I22Z I28A I28B			I22Z I28A I28B						
	I28C I32C I50Z			I28C I32C I50Z						
	J02A J02B J04Z			J02A J02B J04Z						
	J08Z J21Z J22Z			J08Z J21Z J22Z						
	M05Z M09A M09B			M09A M09B M37Z						
	M37Z			X01A X01B X06A						
				X06B X06C X07A						
				X07B						
				Y02A Y02B Y02C						
				Prä	B61B B61C B61D					
				BORP MBOR VAC						
				VAC I VAC II VB						
				VBOR						
				B17A B17B						
				E36A E36B						
				F04Z F13A F13B						
				F21A F21B F21C						
				F28A						
				G12A G16A G38A						
				G38B						
				I02A I02B I02C						
				I12A I12B I12C						
				I22Z I28A I28B						
				I28C I32C I50Z						
				J02A J02B J04Z						
				J08Z J21Z J22Z						
				M09A M09B M37Z						
				21B	X01A X01B X06A					
					X06B X06C X07A					
					X07B					
					Y02A Y02B Y02C					
					Prä	B61B B61C B61D				
					BORP MBOR VAC					
					VAC I VAC II VB					
					VBOR					
					B17A B17B					
					E36A E36B					
					F04Z F13A F13B					
					F21A F21B F21C					
					F28A					
					G12A G16A G38A					
					G38B					
					I02A I02B I02C					
					I12A I12B I12C					
					I22Z I28A I28B					
					I28C I32C I50Z					
					J02A J02B J04Z					
					J08Z J21Z J22Z					
					12	M09A M09B M37Z				
					21B	X01A X01B X06A				
						X06B X06C X07A				
						X07B				
						Y02A Y02B Y02C				
					Prä	B61B B61C B61D				

CHOP	MDC	DRG	CHOP	MDC	DRG	CHOP	MDC	DRG		
86.6A.23↔		BORP MBOR VAC	86.6A.27↔	01	B17A B17B	86.6A.2B↔	04	E36A E36B		
		VAC I VAC II VB		04	E36A E36B		05	F04Z F13A F13B		
		VBOR			05		F04Z F13A F13B		05	F04Z F13A F13B
	01	B17A B17B			06		F21A F21B F21C		06	F21A F21B F21C
	04	E36A E36B			06		F21A F21B F21C		06	F21A F21B F21C
	05	F04Z F13A F13B			06		F21A F21B F21C		06	F21A F21B F21C
		F21A F21B F21C			06		F21A F21B F21C		06	F21A F21B F21C
		F28A			06		F21A F21B F21C		06	F21A F21B F21C
	06	G12A G16A G38A			06		F21A F21B F21C		06	F21A F21B F21C
		G38B			06		F21A F21B F21C		06	F21A F21B F21C
	08	I02A I02B I02C			06		F21A F21B F21C		06	F21A F21B F21C
		I12A I12B I12C			06		F21A F21B F21C		06	F21A F21B F21C
		I22Z I28A I28B			06		F21A F21B F21C		06	F21A F21B F21C
		I28C I32C I50Z			06		F21A F21B F21C		06	F21A F21B F21C
	09	J02A J02B J04Z			06		F21A F21B F21C		06	F21A F21B F21C
		J08Z J21Z J22Z			06		F21A F21B F21C		06	F21A F21B F21C
	12	M09A M09B M37Z			06		F21A F21B F21C		06	F21A F21B F21C
	21B	X01A X01B X06A			06		F21A F21B F21C		06	F21A F21B F21C
		X06B X06C X07A			06		F21A F21B F21C		06	F21A F21B F21C
		X07B			06		F21A F21B F21C		06	F21A F21B F21C
	22	Y02A Y02B Y02C			06		F21A F21B F21C		06	F21A F21B F21C
	Prä	B61B B61C B61D			06		F21A F21B F21C		06	F21A F21B F21C
86.6A.24↔		BORP MBOR VAC	86.6A.28↔		BORP MBOR VAC	86.6A.2C↔		BORP MBOR VAC		
		VAC I VAC II VB			VAC I VAC II VB			VAC I VAC II VB		
		VBOR			VBOR			VBOR		
	01	B17A B17B			01		B17A B17B		01	B17A B17B
	04	E36A E36B			04		E36A E36B		04	E36A E36B
	05	F04Z F13A F13B			05		F04Z F13A F13B		05	F04Z F13A F13B
		F21A F21B F21C			05		F04Z F13A F13B		05	F04Z F13A F13B
		F28A			05		F04Z F13A F13B		05	F04Z F13A F13B
	06	G12A G16A G38A			06		G12A G16A G38A		06	G12A G16A G38A
		G38B			06		G12A G16A G38A		06	G12A G16A G38A
	08	I02A I02B I02C			06		G12A G16A G38A		06	G12A G16A G38A
		I12A I12B I12C			06		G12A G16A G38A		06	G12A G16A G38A
		I22Z I28A I28B			06		G12A G16A G38A		06	G12A G16A G38A
		I28C I32C I50Z			06		G12A G16A G38A		06	G12A G16A G38A
	09	J02A J02B J04Z			06		G12A G16A G38A		06	G12A G16A G38A
		J08Z J21Z J22Z			06		G12A G16A G38A		06	G12A G16A G38A
	12	M09A M09B M37Z			06		G12A G16A G38A		06	G12A G16A G38A
	21B	X01A X01B X06A			06		G12A G16A G38A		06	G12A G16A G38A
		X06B X06C X07A			06		G12A G16A G38A		06	G12A G16A G38A
		X07B			06		G12A G16A G38A		06	G12A G16A G38A
	22	Y02A Y02B Y02C			06		G12A G16A G38A		06	G12A G16A G38A
	Prä	B61B B61C B61D			06		G12A G16A G38A		06	G12A G16A G38A
86.6A.25↔		BORP MBOR VAC	86.6A.2A↔		BORP MBOR VAC	86.6A.2D↔		BORP MBOR VAC		
		VAC I VAC II VB			VAC I VAC II VB			VAC I VAC II VB		
		VBOR			VBOR			VBOR		
	01	B17A B17B			01		B17A B17B		01	B17A B17B
	04	E36A E36B			04		E36A E36B		04	E36A E36B
	05	F04Z F13A F13B			05		F04Z F13A F13B		05	F04Z F13A F13B
		F21A F21B F21C			05		F04Z F13A F13B		05	F04Z F13A F13B
		F28A			05		F04Z F13A F13B		05	F04Z F13A F13B
	06	G12A G16A G38A			06		G12A G16A G38A		06	G12A G16A G38A
		G38B			06		G12A G16A G38A		06	G12A G16A G38A
	08	I02A I02B I02C			06		G12A G16A G38A		06	G12A G16A G38A
		I12A I12B I12C			06		G12A G16A G38A		06	G12A G16A G38A
		I22Z I28A I28B			06		G12A G16A G38A		06	G12A G16A G38A
		I28C I32A I32B			06		G12A G16A G38A		06	G12A G16A G38A
		I32C I50Z			06		G12A G16A G38A		06	G12A G16A G38A
	09	J02A J02B J04Z			06		G12A G16A G38A		06	G12A G16A G38A
		J08Z J21Z J22Z			06		G12A G16A G38A		06	G12A G16A G38A
	12	M09A M09B M37Z			06		G12A G16A G38A		06	G12A G16A G38A
	21B	X01A X01B X06A			06		G12A G16A G38A		06	G12A G16A G38A
		X06B X06C X07A			06		G12A G16A G38A		06	G12A G16A G38A
		X07B			06		G12A G16A G38A		06	G12A G16A G38A
	22	Y02A Y02B Y02C			06		G12A G16A G38A		06	G12A G16A G38A
Prä	B61B B61C B61D		06	G12A G16A G38A		06	G12A G16A G38A			
86.6A.26↔		BORP MBOR VAC		06	G12A G16A G38A		06	G12A G16A G38A		
		VAC I VAC II VB		06	G12A G16A G38A		06	G12A G16A G38A		
		VBOR		06	G12A G16A G38A		06	G12A G16A G38A		

CHOP	MDC	DRG	CHOP	MDC	DRG	CHOP	MDC	DRG
		F21A F21B F21C		12	M09A M09B M37Z			J03B J04Z J08Z
		F28A		21B	X06A X06B X06C			J10A J10B J21Z
	06	G12A G16A G38A	86.6B.14↔	22	Y02A Y02B Y02C		12	J22Z
		G38B			BORP MBOR VAC		21B	M09A M09B M37Z
	08	I02A I02B I02C		01	VB VBOR	86.6B.18↔	22	X06A X06B X06C
		I12A I12B I12C		04	B17A		01	Y02A Y02B Y02C
		I22Z I28A I28B		05	E36A E36B		04	BORP MBOR VAC
		I28C I32C I50Z		06	F04Z F13A F13B		05	VB VBOR
	09	J02A J02B J04Z		07	F21A F21B F21C		06	B17A
		J08Z J21Z J22Z		08	G12A G12B G16A		07	E36A E36B
	12	M09A M09B M37Z		09	G38A G38B		08	F04Z F13A F13B
	21B	X01A X01B X06A		12	H06Z		09	F21A F21B F21C
		X06B X06C X07A		21B	I28A I28B I28C		06	G12A G12B G16A
		X07B		22	J02A J02B J03A		07	G38A G38B
	22	Y02A Y02B Y02C			J03B J04Z J08Z		08	H06Z
86.6B.11↔	Prä	B61B B61C B61D			J10A J10B J21Z		09	I28A I28B I28C
		BORP MBOR VAC		12	J22Z			J02A J02B J03A
		VB VBOR		21B	M09A M09B M37Z			J03B J04Z J08Z
	01	B17A		22	X06A X06B X06C			J10A J10B J21Z
	03	D08Z D22Z D25A	86.6B.15↔		Y02A Y02B Y02C		12	J22Z
		D25B D30A D30B			BORP MBOR VAC		21B	M09A M09B M37Z
		D30C		01	VB VBOR	86.6B.1A↔	22	X06A X06B X06C
	04	E36A E36B		04	B17A		01	Y02A Y02B Y02C
	05	F04Z F13A F13B		05	E36A E36B		04	BORP MBOR VAC
		F21A F21B F21C		06	F04Z F13A F13B		05	VB VBOR
	06	G12A G12B G16A		07	F21A F21B F21C		06	B17A
		G38A G38B		08	G12A G12B G16A		07	E36A E36B
	07	H06Z		09	G38A G38B		08	F04Z F13A F13B
	08	I28A I28B I28C		12	H06Z		09	F21A F21B F21C
	09	J02A J02B J03A		21B	I28A I28B I28C		06	G12A G12B G16A
		J03B J04Z J08Z		22	J02A J02B J03A		07	G38A G38B
		J10A J10B J21Z			J03B J04Z J08Z		08	H06Z
		J22Z		12	J10A J10B J21Z		09	I28A I28B I28C
	12	M09A M09B M37Z		21B	J22Z			J02A J02B J03A
	21B	X06A X06B X06C		22	M09A M09B M37Z			J03B J04Z J08Z
86.6B.12↔	22	Y02A Y02B Y02C		21B	X06A X06B X06C			J10A J10B J21Z
		BORP MBOR VAC	86.6B.16↔	22	Y02A Y02B Y02C		12	J22Z
		VB VBOR			BORP MBOR VAC		21B	M09A M09B M37Z
	01	B17A			VAC I VAC II VB	86.6B.1B↔	22	X06A X06B X06C
	03	D08Z D22Z D25A		01	VBOR		01	Y02A Y02B Y02C
		D25B D30A D30B		04	B17A B17B		04	BORP MBOR VAC
		D30C		05	E36A E36B		05	VB VBOR
	04	E36A E36B		06	F04Z F13A F13B		06	B17A
	05	F04Z F13A F13B		07	F21A F21B F21C		07	E36A E36B
		F21A F21B F21C		08	F28A		08	F04Z F13A F13B
	06	G12A G12B G16A		09	G12A G16A G38A		09	F21A F21B F21C
		G38A G38B		12	G38B		06	G12A G12B G16A
	07	H06Z		21B	I02A I02B I02C		07	G38A G38B
	08	I28A I28B I28C		22	I12A I12B I12C		08	H06Z
	09	J02A J02B J03A			I28A I28B I28C		09	I28A I28B I28C
		J03B J04Z J08Z		09	I32A I32B I32C			J02A J02B J03A
		J10A J10B J21Z			I32D I32E I32F			J03B J04Z J08Z
		J22Z		09	J02A J02B J03A			J10A J10B J21Z
	12	M09A M09B M37Z			J03B J04Z J08Z			J22Z
86.6B.13↔	21B	X06A X06B X06C		12	J21Z J22Z		12	M09A M09B M37Z
	22	Y02A Y02B Y02C		21B	M09A M09B M37Z		21B	X06A X06B X06C
		BORP MBOR VAC	86.6B.17↔	22	X06A X06B X06C		22	Y02A Y02B Y02C
		VB VBOR			Y02A Y02B Y02C	86.6B.1C↔		BORP MBOR VAC
	01	B17A		Prä	B61B B61C B61D			VB VBOR
	04	E36A E36B			BORP MBOR VAC		01	B17A
	05	F04Z F13A F13B			VB VBOR		04	E36A E36B
		F21A F21B F21C		01	B17A		05	F04Z F13A F13B
	06	G12A G12B G16A		04	E36A E36B		06	F21A F21B F21C
		G38A G38B		05	F04Z F13A F13B		07	G12A G12B G16A
	07	H06Z		06	F21A F21B F21C		08	G38A G38B
	08	I28A I28B I28C		07	G12A G12B G16A		09	H06Z
	09	J02A J02B J03A		08	G38A G38B		08	I28A I28B I28C
		J03B J04Z J08Z		09	H06Z		09	J02A J02B J03A
		J10A J10B J21Z		08	I28A I28B I28C			J03B J04Z J08Z
		J22Z		09	J02A J02B J03A			J10A J10B J21Z

CHOP	MDC	DRG	CHOP	MDC	DRG	CHOP	MDC	DRG
86.6B.1D↔		J22Z		06	G12A G12B G16A	86.6B.27↔	Prä	B61B B61C B61D
		M09A M09B M37Z			G38A G38B			BORP MBOR VAC
	21B	X06A X06B X06C		07	H06Z			VAC I VAC II VB
	22	Y02A Y02B Y02C		08	I28A I28B			VBOR
		BORP MBOR VAC		09	J02A J02B J03A		01	B17A
		VB VBOR			J03B J04Z J08Z		04	E36A E36B
	01	B17A			J10A J10B J21Z		05	F04Z F13A F13B
	04	E36A E36B			J22Z			F21A F21B F21C
	05	F04Z F13A F13B		12	M09A M09B M37Z		06	G12A G12B G16A
		F21A F21B F21C		21B	X06A X06B X06C			G38A G38B
		G12A G12B G16A	86.6B.24↔	22	Y02A Y02B		07	H06Z
86.6B.21↔		G38A G38B			BORP MBOR VAC	08	I28A I28B	
		H06Z			VAC I VAC II VB	09	J02A J02B J03A	
		I28A I28B I28C		01	VBOR		J03B J04Z J08Z	
		J02A J02B J03A		04	B17A		J10A J10B J21Z	
		J03B J04Z J08Z		05	E36A E36B		J22Z	
		J10A J10B J21Z		06	F04Z F13A F13B	12	M09A M09B M37Z	
		J22Z			F21A F21B F21C	21B	X06A X06B X06C	
	12	M09A M09B M37Z		06	G12A G12B G16A	22	Y02A Y02B	
	21B	X06A X06B X06C			G38A G38B		BORP MBOR VAC	
	22	Y02A Y02B Y02C		07	H06Z		VAC I VAC II VB	
		BORP MBOR VAC		08	I28A I28B		VBOR	
	VAC I VAC II VB		09	J02A J02B J03A	01	B17A		
	VBOR			J03B J04Z J08Z	04	E36A E36B		
01	B17A			J10A J10B J21Z	05	F04Z F13A F13B		
03	D08Z D22Z D25A			J22Z		F21A F21B F21C		
	D25B D30A D30B		12	M09A M09B M37Z	06	G12A G12B G16A		
	D30C		21B	X06A X06B X06C		G38A G38B		
04	E36A E36B		22	Y02A Y02B	07	H06Z		
05	F04Z F13A F13B	86.6B.25↔		BORP MBOR VAC	08	I28A I28B		
	F21A F21B F21C			VAC I VAC II VB	09	J02A J02B J03A		
	G12A G12B G16A			VBOR		J03B J04Z J08Z		
	G38A G38B		01	B17A		J10A J10B J21Z		
	H06Z		04	E36A E36B		J22Z		
	I28A I28B		05	F04Z F13A F13B	12	M05Z M09A M09B		
	J02A J02B J03A			F21A F21B F21C		M37Z		
	J03B J04Z J08Z		06	G12A G12B G16A	13	N09Z		
	J10A J10B J21Z			G38A G38B	21B	X06A X06B X06C		
	J22Z		07	H06Z	22	Y02A Y02B		
12	M09A M09B M37Z		08	I28A I28B		BORP MBOR VAC		
21B	X06A X06B X06C		09	J02A J02B J03A		VAC I VAC II VB		
22	Y02A Y02B			J03B J04Z J08Z		VBOR		
	BORP MBOR VAC			J10A J10B J21Z	01	B17A		
	VAC I VAC II VB			J22Z	04	E36A E36B		
	VBOR		12	M09A M09B M37Z	05	F04Z F13A F13B		
01	B17A		21B	X06A X06B X06C		F21A F21B F21C		
03	D08Z D22Z D25A		22	Y02A Y02B	06	G12A G12B G16A		
	D25B D30A D30B	86.6B.26↔		BORP MBOR VAC		G38A G38B		
	D30C			VAC I VAC II VB	07	H06Z		
04	E36A E36B			VBOR	08	I28A I28B		
05	F04Z F13A F13B		01	B17A B17B	09	J02A J02B J03A		
	F21A F21B F21C		04	E36A E36B		J03B J04Z J08Z		
	G12A G12B G16A		05	F04Z F13A F13B		J10A J10B J21Z		
	G38A G38B			F21A F21B F21C		J22Z		
07	H06Z			F28A	12	M05Z M09A M09B		
08	I28A I28B		06	G12A G16A G38A		M37Z		
09	J02A J02B J03A			G38B	13	N09Z		
	J03B J04Z J08Z		08	I02A I02B I02C	21B	X06A X06B X06C		
	J10A J10B J21Z			I12A I12B I12C	22	Y02A Y02B		
	J22Z			I28A I28B I28C		BORP MBOR VAC		
12	M09A M09B M37Z			I32A I32B I32C		VAC I VAC II VB		
21B	X06A X06B X06C			I32D I32E I32F		VBOR		
22	Y02A Y02B		09	J02A J02B J03A	01	B17A		
	BORP MBOR VAC			J03B J04Z J08Z	04	E36A E36B		
	VAC I VAC II VB			J21Z J22Z	05	F04Z F13A F13B		
	VBOR		12	M09A M09B M37Z		F21A F21B F21C		
01	B17A		21B	X01A X01B X06A	06	G12A G12B G16A		
04	E36A E36B			X06B X06C X07A		G38A G38B		
05	F04Z F13A F13B			X07B	07	H06Z		
	F21A F21B F21C		22	Y02A Y02B Y02C	08	I28A I28B		

CHOP	MDC	DRG	CHOP	MDC	DRG	CHOP	MDC	DRG
	09	J02A J02B J03A J03B J04Z J08Z J10A J10B J21Z J22Z			P04B P04C P05A P05B P05C P05D P61A		05	F21A F21B F21C P03A P03B P04A P04B P04C P05A P05B P05C P05D P61A
	12	M09A M09B M37Z		21B	X06A X06B X06C		15	F21A F21B F21C P03A P03B P04A P04B P04C P05A P05B P05C P05D P61A
	21B	X06A X06B X06C	86.6C.21†↔	01	B60A		21B	X06A X06B X06C
86.6B.2C↔	22	Y02A Y02B BORP MBOR VAC VAC I VAC II VB VBOR		05	F21A F21B F21C		22	Y02A Y02B Y02C
	01	B17A		08	I28A	86.6C.41†↔	01	B60A
	04	E36A E36B		09	J02A J02B J08Z		05	F21A F21B F21C
	05	F04Z F13A F13B F21A F21B F21C		15	P03A P03B P04A P04B P04C P05A P05B P05C P05D P61A		08	I28A
	06	G12A G12B G16A G38A G38B		21B	X06A X06B X06C		09	J02A J02B J08Z
	07	H06Z	86.6C.26†↔	22	Y02A Y02B Y02C		15	P03A P03B P04A P04B P04C P05A P05B P05C P05D P61A
	08	I28A I28B		01	B60A	86.6C.46†↔	21B	X06A X06B X06C
	09	J02A J02B J03A J03B J04Z J08Z J10A J10B J21Z J22Z		05	F21A F21B F21C		22	Y02A Y02B Y02C
	12	M09A M09B M37Z		08	I28A		01	B60A
	21B	X06A X06B X06C		09	J02A J02B J08Z		05	F21A F21B F21C
86.6B.2D↔	22	Y02A Y02B BORP MBOR VAC VAC I VAC II VB VBOR	86.6C.2D†↔	15	P03A P03B P04A P04B P04C P05A P05B P05C P05D P61A		08	I28A
	01	B17A		21B	X06A X06B X06C		09	J02A J02B J08Z
	04	E36A E36B		22	Y02A Y02B Y02C		15	P03A P03B P04A P04B P04C P05A P05B P05C P05D P61A
	05	F04Z F13A F13B F21A F21B F21C		01	B60A	86.6C.4D†↔	21B	X06A X06B X06C
	06	G12A G12B G16A G38A G38B		05	F21A F21B F21C		22	Y02A Y02B Y02C
	07	H06Z		08	I28A		01	B60A
	08	I28A I28B	86.6C.2E†↔	09	J02A J02B J08Z		05	F21A F21B F21C
	09	J02A J02B J03A J03B J04Z J08Z J10A J10B J21Z J22Z		15	P03A P03B P04A P04B P04C P05A P05B P05C P05D P61A		08	I28A
	12	M09A M09B M37Z		21B	X06A X06B X06C		09	J02A J02B J08Z
	21B	X06A X06B X06C		22	Y02A Y02B Y02C		15	P03A P03B P04A P04B P04C P05A P05B P05C P05D P61A
86.6C.11†↔	22	Y02A Y02B BORP MBOR VAC VAC I VAC II VB VBOR		01	B60A	86.6C.4E†↔	21B	X06A X06B X06C
	01	B60A		05	F21A F21B F21C		22	Y02A Y02B Y02C
	05	F21A F21B F21C		08	I28A		01	B60A
	15	P03A P03B P04A P04B P04C P05A P05B P05C P05D P61A	86.6C.31†↔	09	J02A J02B J08Z		05	F21A F21B F21C
	21B	X06A X06B X06C		15	P03A P03B P04A P04B P04C P05A P05B P05C P05D P61A		08	I28A
86.6C.16†↔	22	Y02A Y02B Y02C		21B	X06A X06B X06C		09	J02A J02B J08Z
	01	B60A		22	Y02A Y02B Y02C		15	P03A P03B P04A P04B P04C P05A P05B P05C P05D P61A
	05	F21A F21B F21C		01	B60A	86.6C.51†↔	21B	X06A X06B X06C
	15	P03A P03B P04A P04B P04C P05A P05B P05C P05D P61A	86.6C.36†↔	05	F21A F21B F21C		22	Y02A Y02B Y02C
	21B	X06A X06B X06C		15	P03A P03B P04A P04B P04C P05A P05B P05C P05D P61A		01	B60A
86.6C.1D†↔	22	Y02A Y02B Y02C		21B	X06A X06B X06C		05	F21A F21B F21C
	01	B60A		22	Y02A Y02B Y02C		15	P03A P03B P04A P04B P04C P05A P05B P05C P05D P61A
	05	F21A F21B F21C	86.6C.3D†↔	01	B60A	86.6C.56†↔	21B	X06A X06B X06C
	15	P03A P03B P04A P04B P04C P05A P05B P05C P05D P61A		05	F21A F21B F21C		22	Y02A Y02B Y02C
	21B	X06A X06B X06C		15	P03A P03B P04A P04B P04C P05A P05B P05C P05D P61A		01	B60A
86.6C.1E†↔	22	Y02A Y02B Y02C		21B	X06A X06B X06C		05	F21A F21B F21C
	01	B60A		22	Y02A Y02B Y02C		15	P03A P03B P04A P04B P04C P05A P05B P05C P05D P61A
	05	F21A F21B F21C	86.6C.3E†↔	01	B60A	86.6C.5D†↔	21B	X06A X06B X06C
	15	P03A P03B P04A		05	F21A F21B F21C		22	Y02A Y02B Y02C

CHOP	MDC	DRG	CHOP	MDC	DRG	CHOP	MDC	DRG	
86.6C.5E†↔	22	Y02A Y02B Y02C	86.6D.1D↔	09	I28A I28B I28C I32A I32B I32C I32D I32E I32F	86.7A.3D↔	09	J02A J02B J03A J03B J04Z J08Z J21Z J22Z	
	01	B60A		12	M09A M09B M37Z		12	M09A M09B M37Z	
	05	F21A F21B F21C		21B	X01A X01B X07A X07B		21B	X06A X06B X06C	
	15	P03A P03B P04A P04B P04C P05A P05B P05C P05D P61A		22	Y02A Y02B Y02C BORP MBOR VAC VBOR		22	Y02A Y02B Y02C BORP MBOR VAC VAC I VAC II VB VBOR	
	21B	X06A X06B X06C		04	E36A E36B		01	B17A B17B	
	22	Y02A Y02B Y02C		05	F04Z F13A F13B		03	D24A D24B D24C	
	86.6C.61†↔	01		B60A	06		G12A G16A G38A G38B	04	E36A E36B
		05		F21A F21B F21C	08		I28A I28B I28C I32C	05	F04Z F13A F13B F21A F21B F21C
		08		I28A	09		J02A J02B J04Z J08Z J21Z J22Z	06	G12A G16A G38A G38B
		09		J02A J02B J08Z	12		M09A M09B M37Z	08	I02A I02B I02C I12A I12B I12C I22Z I28A I28B I28C I50Z
15		P03A P03B P04A P04B P04C P05A P05B P05C P05D P61A	21B	X01A X01B X07A X07B	09	J02A J02B J04Z J08Z J21Z J22Z			
21B		X06A X06B X06C	22	Y02A Y02B Y02C BORP MBOR VAC VBOR	12	M09A M09B M37Z			
22		Y02A Y02B Y02C	04	E36A E36B	21B	X06A X06B X06C			
86.6C.66†↔		01	B60A	05	F04Z F13A F13B	22	Y02A Y02B Y02C		
		05	F21A F21B F21C	06	G12A G16A G38A G38B	Prä	B61B B61C B61D BORP MBOR VAC VAC I VAC II VB VBOR		
		08	I28A	08	I28A I28B I28C I32C	01	B17A B17B		
	09	J02A J02B J08Z	09	J02A J02B J04Z J08Z J21Z J22Z	03	D24A D24B D24C			
	15	P03A P03B P04A P04B P04C P05A P05B P05C P05D P61A	21B	X01A X01B X07A X07B	04	E36A E36B			
	21B	X06A X06B X06C	22	Y02A Y02B Y02C BORP MBOR VAC VAC I VAC II VB VBOR	05	F04Z F13A F13B F21A F21B F21C			
	22	Y02A Y02B Y02C	01	B17A B17B	06	G12A G16A G38A G38B			
	86.6C.6D†↔	01	B60A	02	C14Z	08	I02A I02B I02C I12A I12B I12C I22Z I28A I28B I28C I50Z		
		05	F21A F21B F21C	03	D24A D24B D24C	09	J02A J02B J04Z J08Z J21Z J22Z		
		08	I28A	04	E36A E36B	12	M09A M09B M37Z		
09		J02A J02B J08Z	05	F04Z F13A F13B F21A F21B F21C	21B	X06A X06B X06C			
15		P03A P03B P04A P04B P04C P05A P05B P05C P05D P61A	06	G12A G16A G38A G38B	22	Y02A Y02B Y02C			
21B		X06A X06B X06C	08	I02A I02B I02C I12A I12B I12C I22Z I28A I28B I28C I50Z	Prä	B61B B61C B61D BORP MBOR VAC VAC I VAC II VBOR VKOR			
22		Y02A Y02B Y02C	09	J02A J02B J04Z J08Z J21Z J22Z	01	B17A B17B			
86.6C.6E†↔		01	B60A	12	M09A M09B M37Z	02	C14Z		
		05	F21A F21B F21C	21B	X06A X06B X06C	03	D24A D24B D24C		
		08	I28A	22	Y02A Y02B Y02C	04	E36A E36B		
	09	J02A J02B J08Z	Prä	B61B B61C B61D BORP MBOR VAC VAC I VAC II VB VBOR	05	F04Z F13A F13B F21A F21B F21C			
	15	P03A P03B P04A P04B P04C P05A P05B P05C P05D P61A	01	B17A B17B	06	G12A G16A G38A G38B			
	21B	X06A X06B X06C	04	E36A E36B	08	I02A I02B I02C I12A I12B I12C I22Z I50Z			
	22	Y02A Y02B Y02C	05	F04Z F13A F13B F21A F21B F21C	09	J02A J02B J04Z J08Z J14Z J21Z J22Z			
	86.6D.11↔	BORP MBOR VAC VBOR		06	G12A G16A G38A G38B	12	M09A M09B M37Z		
		04	E36A E36B	08	I02A I02B I02C I12A I12B I12C I28A I28B I28C I32C	21B	X01A X01B X07A X07B		
		05	F04Z F13A F13B	22	Y02A Y02B Y02C	22	Y02A Y02B Y02C		
06		G12A G16A G38A G38B	Prä	B61B B61C B61D BORP MBOR VAC VAC I VAC II VB VBOR	Prä	B61B B61C B61D BORP MBOR VAC VAC I VAC II VBOR VKOR			
08		I28A I28B I28C I32C	01	B17A B17B	01	B17A B17B			
09		J02A J02B J04Z J08Z J21Z J22Z	04	E36A E36B	02	C14Z			
12		M09A M09B M37Z	05	F04Z F13A F13B F21A F21B F21C	03	D24A D24B D24C			
21B		X01A X01B X07A X07B	06	G12A G16A G38A G38B	04	E36A E36B			
22		Y02A Y02B Y02C BORP MBOR VAC VBOR	08	I02A I02B I02C I12A I12B I12C I28A I28B I28C	05	F04Z F13A F13B F21A F21B F21C			
86.6D.16↔		04	E36A E36B	86.7A.31↔	01	B17A B17B	86.7A.36↔	06	G12A G16A G38A G38B
	05	F04Z F13A F13B	02	C14Z	01	B17A B17B	08	I02A I02B I02C I12A I12B I12C I28A I28B I28C	
	06	G12A G16A G38A G38B	03	D24A D24B D24C	04	E36A E36B	09	J02A J02B J04Z J08Z J14Z J21Z J22Z	
	08	I02A I02B I02C	04	E36A E36B	05	F04Z F13A F13B F21A F21B F21C	12	M09A M09B M37Z	
			05	F04Z F13A F13B F21A F21B F21C	06	G12A G16A G38A G38B	21B	X01A X01B X07A X07B	
			06	G12A G16A G38A G38B	08	I02A I02B I02C I12A I12B I12C I28A I28B I28C	22	Y02A Y02B Y02C	
			08	I02A I02B I02C I12A I12B I12C I28A I28B I28C					

CHOP	MDC	DRG	CHOP	MDC	DRG	CHOP	MDC	DRG								
86.7A.46↔	Prä	B61B B61C B61D BORP KORP MBOR MKOR VAC VAC I VAC II VB VBOR VKOR	86.7A.46↔	Prä	VAC I VAC II VB VBOR	86.7A.46↔	01	B17A B17B								
	01	B17A B17B			03		D24A D24B D24C									
	04	E36A E36B			04		E36A E36B									
	05	F04Z F13A F13B F21A F21B F21C			05		F04Z F13A F13B F21A F21B F21C									
	06	G12A G16A G38A G38B			06		G12A G16A G38A G38B									
	08	I02A I02B I02C I12A I12B I12C I28A I28B I28C I32A I32B I32C I32D I32E I32F			08		I02A I02B I02C I12A I12B I12C I22Z I28A I28B I28C I50Z									
	09	J02A J02B J03A J03B J04Z J08Z J14Z J21Z J22Z			09		J02A J02B J04Z J08Z J21Z J22Z									
	12	M09A M09B M37Z			12		M09A M09B M37Z									
	21B	X01A X01B X06A X06B X06C X07A X07B			21B		X01A X01B X06A X06B X06C X07A X07B									
	22	Y02A Y02B Y02C			22		Y02A Y02B Y02C									
	Prä	B61B B61C B61D BORP KORP MBOR MKOR VAC VAC I VAC II VBOR VKOR			86.7A.56↔		Prä	B61B B61C B61D BORP MBOR VAC VAC I VAC II VB VBOR	86.7A.56↔	01	B17A B17B					
	01	B17A B17B						03		D24A D24B D24C						
	03	D24A D24B D24C						04		E36A E36B						
	04	E36A E36B						05		F04Z F13A F13B F21A F21B F21C						
	05	F04Z F13A F13B F21A F21B F21C						06		G12A G16A G38A G38B						
	06	G12A G16A G38A G38B						08		I02A I02B I02C I12A I12B I12C I28A I28B I28C I32A I32B I32C I32D I32E I32F						
	08	I02A I02B I02C I12A I12B I12C I22Z I50Z						09		J02A J02B J03A J03B J04Z J08Z J21Z J22Z						
	09	J02A J02B J04Z J08Z J14Z J21Z J22Z						12		M09A M09B M37Z						
	12	M09A M09B M37Z						21B		X01A X01B X06A X06B X06C X07A X07B						
	21B	X01A X01B X07A X07B						22		Y02A Y02B Y02C						
	22	Y02A Y02B Y02C						Prä		B61B B61C B61D BORP KORP MBOR MKOR VAC VAC I VAC II VBOR VKOR						
	Prä	B61B B61C B61D BORP KORP MBOR MKOR VAC VAC I VAC II VBOR VKOR						86.7A.5D↔		Prä	B61B B61C B61D BORP MBOR VAC VAC I VAC II VB VBOR	86.7A.5D↔	01	B17A B17B		
01	B17A B17B	03	D24A D24B D24C													
03	D24A D24B D24C	04	E36A E36B													
04	E36A E36B	05	F04Z F13A F13B F21A F21B F21C													
05	F04Z F13A F13B F21A F21B F21C	06	G12A G16A G38A G38B													
06	G12A G12B G16A G38A G38B	08	I02A I02B I02C I12A I12B I12C I22Z I28A I28B I28C I50Z													
08	I02A I02B I02C I12A I12B I12C I22Z I50Z	09	J02A J02B J04Z J08Z J14Z J21Z J22Z													
09	J02A J02B J04Z J08Z J14Z J21Z J22Z	12	M09A M09B M37Z													
12	M05Z M09A M09B M37Z	21B	X01A X01B X06A X06B X06C X07A X07B													
13	N09Z	22	Y02A Y02B Y02C													
21B	X01A X01B X07A X07B	Prä	B61B B61C B61D BORP MBOR VAC VAC I VAC II VB VBOR													
22	Y02A Y02B Y02C	86.7A.5E↔	Prä	B61B B61C B61D BORP MBOR VAC VAC I VAC II VB VBOR	86.7A.5E↔	01	B17A B17B									
Prä	B61B B61C B61D BORP MBOR VAC			03		D24A D24B D24C										
86.7A.4D↔	Prä			B61B B61C B61D BORP KORP MBOR MKOR VAC VAC I VAC II VBOR VKOR		86.7A.4D↔	Prä		B61B B61C B61D BORP MBOR VAC VAC I VAC II VBOR VKOR		86.7A.4D↔		01	B17A B17B		
				03					D24A D24B D24C							
				04					E36A E36B				04	E36A E36B		
				05					F04Z F13A F13B F21A F21B F21C				05	F04Z F13A F13B F21A F21B F21C		
				06					G12A G16A G38A G38B				06	G12A G16A G38A G38B		
				08					I02A I02B I02C I12A I12B I12C I22Z I50Z				08	I02A I02B I02C I12A I12B I12C I22Z I50Z		
				09					J02A J02B J04Z J08Z J14Z J21Z J22Z				09	J02A J02B J04Z J08Z J14Z J21Z J22Z		
				12					M09A M09B M37Z				12	M09A M09B M37Z		
				21B					X01A X01B X07A X07B				21B	X01A X01B X06A X06B X06C X07A X07B		
				22				Y02A Y02B Y02C	22	Y02A Y02B Y02C						
				86.7A.4E↔				Prä	B61B B61C B61D BORP KORP MBOR MKOR VAC VAC I VAC II VBOR VKOR	86.7A.4E↔		Prä	B61B B61C B61D BORP KORP MBOR MKOR VAC VAC I VAC II VBOR VKOR	86.7A.4E↔	01	B17A B17B
									03				D24A D24B D24C			
									04				E36A E36B		04	E36A E36B
									05				F04Z F13A F13B F21A F21B F21C		05	F04Z F13A F13B F21A F21B F21C
									06				G12A G12B G16A G38A G38B		06	G12A G16A G38A G38B
									08				I02A I02B I02C I12A I12B I12C I22Z I50Z		08	I02A I02B I02C I12A I12B I12C I28A I28B I28C I32A I32B I32C I32D I32E I32F
									09				J02A J02B J04Z J08Z J14Z J21Z J22Z		09	J02A J02B J03A J03B J04Z J08Z J14Z J21Z J22Z
									12				M05Z M09A M09B M37Z		12	M09A M09B M37Z
									13				N09Z		21B	X01A X01B X06A X06B X06C X07A X07B
									21B				X01A X01B X07A X07B		22	Y02A Y02B Y02C
		22	Y02A Y02B Y02C		Prä				B61B B61C B61D BORP MBOR VAC VAC I VAC II VBOR VKOR							
		86.7A.51↔	Prä		B61B B61C B61D BORP MBOR VAC				86.7A.51↔				Prä		B61B B61C B61D BORP MBOR VAC	86.7A.51↔
03	D24A D24B D24C															
04	E36A E36B				04	E36A E36B										
05	F04Z F13A F13B F21A F21B F21C				05	F04Z F13A F13B F21A F21B F21C										

CHOP	MDC	DRG	CHOP	MDC	DRG	CHOP	MDC	DRG	
86.7A.B1↔	Prä	B61B B61C B61D			I32A I32B I32C	86.7B.13↔	22	Y02A Y02B Y02C	
	03	D12A D12B			I32D I32E I32F		Prä	B61B B61C B61D	
	05	F04Z F13A F13B			09		J02A J02B J03A	BORP KORP MBOR	
	08	I28A I28B I28C			J03B J04Z J08Z		MKOR VAC VAC I		
	09	J02A J02B J03A			J21Z J22Z		VAC II VBOR VKOR		
		J03B J04Z J10A					01	B17A B17B	
		J10B			12		M09A M09B M37Z	03	D24A D24B D24C
		M09A M09B M37Z			21B		X01A X01B X06A	04	E36A E36B
		X06A X06B X06C					X06B X06C X07A	05	F04Z F13A F13B
		BORP MBOR VAC					X07B	06	F21A F21B F21C
86.7A.B6↔		VAC I VAC II VB	86.7A.DD↔		22	Y02A Y02B Y02C	86.7B.14↔	06	G12A G16A G38A
		VBOR			Prä	B61B B61C B61D		08	I02A I02B I02C
	01	B17A B17B			05	F04Z F13A F13B		08	I12A I12B I12C
	04	E36A E36B			08	I28A I28B I28C		09	I22Z I50Z
	05	F04Z F13A F13B			09	J02A J02B J03A		09	J02A J02B J04Z
		F21A F21B F21C			J03B J04Z J10A	J10B		J08Z J14Z J21Z	
	06	G12A G16A G38A			J21Z J22Z	12		M09A M09B M37Z	
		G38B			21B	X06A X06B X06C		12	M09A M09B M37Z
		I02A I02B I02C			03	D12A D12B		21B	X01A X01B X07A
		I12A I12B I12C			05	F04Z F13A F13B			X07B
86.7A.BD↔		I28A I28B I28C	86.7A.DE↔		06	G12A G12B	86.7B.15↔	22	Y02A Y02B Y02C
		I32A I32B I32C			08	I28A I28B I28C		Prä	B61B B61C B61D
		I32D I32E I32F			09	J02A J02B J03A		BORP KORP MBOR	
	09	J02A J02B J03A			J03B J04Z J10A	MKOR VAC VAC I			
		J03B J04Z J08Z			J10B	VAC II VBOR VKOR			
		J21Z J22Z			12	M05Z M09A M09B		VAC II VBOR VKOR	
		M09A M09B M37Z			M37Z	M37Z		01	B17A B17B
		X01A X01B X06A			13	N09Z		03	D24A D24B D24C
		X06B X06C X07A			21B	X06A X06B X06C		04	E36A E36B
		X07B				BORP KORP MBOR		05	F04Z F13A F13B
86.7A.BE↔		MKOR VAC VAC I	86.7B.11↔		01	B17A B17B	86.7B.16↔	06	G12A G16A G38A
		VAC II VBOR VKOR			02	C14Z		08	I02A I02B I02C
	22	Y02A Y02B Y02C			03	D24A D24B D24C		08	I12A I12B I12C
	Prä	B61B B61C B61D			04	E36A E36B		09	I22Z I50Z
	05	F04Z F13A F13B			05	F04Z F13A F13B		09	J02A J02B J04Z
	08	I28A I28B I28C			06	G12A G16A G38A		J08Z J14Z J21Z	
	09	J02A J02B J03A			G38B	08		I02A I02B I02C	
		J03B J04Z J10A			08	I02A I02B I02C		09	J02A J02B J04Z
		J10B			09	I12A I12B I12C		J08Z J14Z J21Z	
		M05Z M09A M09B			09	J02A J02B J04Z		J22Z	
86.7A.BD↔		M37Z	86.7B.12↔		12	M09A M09B M37Z	86.7B.15↔	12	M09A M09B M37Z
		M37Z			21B	X01A X01B X07A		12	M09A M09B M37Z
		M37Z				X07B		21B	X01A X01B X07A
		M37Z				X07B			X07B
		M37Z				X07B		22	Y02A Y02B Y02C
		M37Z				X07B		Prä	B61B B61C B61D
		M37Z				X07B		BORP KORP MBOR	
		M37Z				X07B		MKOR VAC VAC I	
		M37Z				X07B		VAC II VBOR VKOR	
		M37Z				X07B		VAC II VBOR VKOR	
86.7A.D1↔		M37Z	86.7B.12↔		21B	X01A X01B X07A	86.7B.15↔	01	B17A B17B
		M37Z			03	D24A D24B D24C		03	D24A D24B D24C
		M37Z			04	E36A E36B		04	E36A E36B
		M37Z			05	F04Z F13A F13B		05	F04Z F13A F13B
		M37Z			05	F04Z F13A F13B		05	F21A F21B F21C
		M37Z			06	G12A G16A G38A		06	G12A G16A G38A
		M37Z			06	G12A G16A G38A		06	G38B
		M37Z			08	I02A I02B I02C		08	I02A I02B I02C
		M37Z			08	I12A I12B I12C		08	I12A I12B I12C
		M37Z			09	I22Z I50Z		09	I22Z I50Z
86.7A.D6↔		M37Z	86.7B.12↔		09	J02A J02B J04Z	86.7B.15↔	09	J02A J02B J04Z
		M37Z			09	J08Z J14Z J21Z		09	J08Z J14Z J21Z
		M37Z			09	J08Z J14Z J21Z		09	J08Z J14Z J21Z
		M37Z			09	J08Z J14Z J21Z		09	J08Z J14Z J21Z
		M37Z			09	J08Z J14Z J21Z		09	J08Z J14Z J21Z
		M37Z			09	J08Z J14Z J21Z		09	J08Z J14Z J21Z
		M37Z			09	J08Z J14Z J21Z		09	J08Z J14Z J21Z
		M37Z			09	J08Z J14Z J21Z		09	J08Z J14Z J21Z
		M37Z			09	J08Z J14Z J21Z		09	J08Z J14Z J21Z
		M37Z			09	J08Z J14Z J21Z		09	J08Z J14Z J21Z

CHOP	MDC	DRG	CHOP	MDC	DRG	CHOP	MDC	DRG
	05	F04Z F13A F13B F21A F21B F21C		08	I02A I02B I02C I12A I12B I12C I22Z I50Z		12	M09A M09B M37Z X01A X01B X07A X07B
	06	G12A G16A G38A G38B		09	J02A J02B J04Z J08Z J14Z J21Z J22Z		22	Y02A Y02B Y02C Prä B61B B61C B61D
	08	I02A I02B I02C I12A I12B I12C I32A I32B I32C I32D I32E I32F		12	M05Z M09A M09B M37Z	86.7C.11↔		BORP KORP MBOR MKOR VAC VAC I VAC II VBOR VKOR B17A B17B
	09	J02A J02B J03A J03B J04Z J08Z J14Z J21Z J22Z		13	N09Z		01	B17A B17B
	12	M09A M09B M37Z 21B X01A X01B X07A X07B	86.7B.1B↔	21B	X01A X01B X07A X07B		02	C14Z
86.7B.17↔	22	Y02A Y02B Y02C Prä B61B B61C B61D		22	Y02A Y02B Y02C Prä B61B B61C B61D		03	D24A D24B D24C
		BORP KORP MBOR MKOR VAC VAC I VAC II VBOR VKOR B17A B17B		01	B17A B17B		04	E36A E36B
	01	B17A B17B		03	D24A D24B D24C		05	F04Z F13A F13B F21A F21B F21C
	03	D24A D24B D24C		04	E36A E36B		06	G12A G16A G38A G38B
	04	E36A E36B		05	F04Z F13A F13B F21A F21B F21C		08	I02A I02B I02C I12A I12B I12C I22Z I50Z
	05	F04Z F13A F13B F21A F21B F21C		06	G12A G16A G38A G38B		09	J02A J02B J04Z J08Z J14Z J21Z J22Z
	06	G12A G16A G38A G38B		08	I02A I02B I02C I12A I12B I12C I22Z I50Z		12	M09A M09B M37Z 21B X01A X01B X07A X07B
	08	I02A I02B I02C I12A I12B I12C I22Z I50Z		09	J02A J02B J04Z J08Z J14Z J21Z J22Z	86.7C.12↔	22	Y02A Y02B Y02C Prä B61B B61C B61D
	09	J02A J02B J04Z J08Z J14Z J21Z J22Z		12	M09A M09B M37Z 21B X01A X01B X07A X07B		BORP KORP MBOR MKOR VAC VAC I VAC II VBOR VKOR B17A B17B	
	12	M09A M09B M37Z 21B X01A X01B X07A X07B	86.7B.1C↔	22	Y02A Y02B Y02C Prä B61B B61C B61D		03	D24A D24B D24C
86.7B.18↔	22	Y02A Y02B Y02C Prä B61B B61C B61D		01	B17A B17B		04	E36A E36B
		BORP KORP MBOR MKOR VAC VAC I VAC II VBOR VKOR B17A B17B		03	D24A D24B D24C		05	F04Z F13A F13B F21A F21B F21C
	01	B17A B17B		04	E36A E36B		06	G12A G16A G38A G38B
	03	D24A D24B D24C		05	F04Z F13A F13B F21A F21B F21C		08	I02A I02B I02C I12A I12B I12C I22Z I50Z
	04	E36A E36B		06	G12A G16A G38A G38B		09	J02A J02B J04Z J08Z J14Z J21Z J22Z
	05	F04Z F13A F13B F21A F21B F21C		08	I02A I02B I02C I12A I12B I12C I22Z I50Z		12	M09A M09B M37Z 21B X01A X01B X07A X07B
	06	G12A G12B G16A G38A G38B		09	J02A J02B J04Z J08Z J14Z J21Z J22Z	86.7C.13↔	22	Y02A Y02B Y02C Prä B61B B61C B61D
	08	I02A I02B I02C I12A I12B I12C I22Z I50Z		12	M09A M09B M37Z 21B X01A X01B X07A X07B		BORP KORP MBOR MKOR VAC VAC I VAC II VBOR VKOR B17A B17B	
	09	J02A J02B J04Z J08Z J14Z J21Z J22Z		22	Y02A Y02B Y02C Prä B61B B61C B61D		03	D24A D24B D24C
	12	M05Z M09A M09B M37Z	86.7B.1D↔	01	B17A B17B		04	E36A E36B
	13	N09Z		03	D24A D24B D24C		05	F04Z F13A F13B F21A F21B F21C
	21B	X01A X01B X07A X07B		04	E36A E36B		06	G12A G16A G38A G38B
	22	Y02A Y02B Y02C Prä B61B B61C B61D		05	F04Z F13A F13B F21A F21B F21C		08	I02A I02B I02C I12A I12B I12C I22Z I50Z
86.7B.1A↔		BORP KORP MBOR MKOR VAC VAC I VAC II VBOR VKOR B17A B17B		06	G12A G16A G38A G38B		09	J02A J02B J04Z J08Z J14Z J21Z J22Z
	01	B17A B17B		08	I02A I02B I02C I12A I12B I12C I22Z I50Z		12	M09A M09B M37Z 21B X01A X01B X07A X07B
	03	D24A D24B D24C		09	J02A J02B J04Z J08Z J14Z J21Z		22	Y02A Y02B Y02C Prä B61B B61C B61D
	04	E36A E36B						
	05	F04Z F13A F13B F21A F21B F21C						
	06	G12A G12B G16A G38A G38B						

CHOP	MDC	DRG	CHOP	MDC	DRG	CHOP	MDC	DRG
86.7C.14↔		BORP KORP MBOR MKOR VAC VAC I VAC II VBOR VKOR			F21A F21B F21C G12A G16A G38A G38B		08	I02A I02B I02C I12A I12B I12C I22Z I50Z
	01	B17A B17B		06	I02A I02B I02C I12A I12B I12C I22Z I50Z		09	J02A J02B J04Z J08Z J14Z J21Z J22Z
	03	D24A D24B D24C		08	J02A J02B J04Z J08Z J14Z J21Z J22Z		12	M09A M09B M37Z
	04	E36A E36B		09	M09A M09B M37Z X01A X01B X07A X07B		21B	X01A X01B X07A X07B
	05	F04Z F13A F13B F21A F21B F21C		12	Y02A Y02B Y02C Prä B61B B61C B61D		22	Y02A Y02B Y02C Prä B61B B61C B61D
	06	G12A G16A G38A G38B		21B	BORP KORP MBOR MKOR VAC VAC I VAC II VBOR VKOR	86.7C.1C↔	01	B17A B17B
	08	I02A I02B I02C I12A I12B I12C I22Z I50Z	86.7C.18↔	01	BORP KORP MBOR MKOR VAC VAC I VAC II VBOR VKOR		03	D24A D24B D24C
	09	J02A J02B J04Z J08Z J14Z J21Z J22Z		03	B17A B17B		04	E36A E36B
	12	M09A M09B M37Z		04	D24A D24B D24C		05	F04Z F13A F13B F21A F21B F21C
	21B	X01A X01B X07A X07B		05	E36A E36B		06	G12A G16A G38A G38B
	22	Y02A Y02B Y02C Prä B61B B61C B61D		06	F04Z F13A F13B F21A F21B F21C		08	I02A I02B I02C I12A I12B I12C I22Z I50Z
86.7C.15↔		BORP KORP MBOR MKOR VAC VAC I VAC II VBOR VKOR		08	G12A G12B G16A G38A G38B		09	J02A J02B J04Z J08Z J14Z J21Z J22Z
	01	B17A B17B		08	I02A I02B I02C I12A I12B I12C I22Z I50Z		12	M09A M09B M37Z
	03	D24A D24B D24C		09	J02A J02B J04Z J08Z J14Z J21Z J22Z		21B	X01A X01B X07A X07B
	04	E36A E36B		12	M05Z M09A M09B M37Z		22	Y02A Y02B Y02C Prä B61B B61C B61D
	05	F04Z F13A F13B F21A F21B F21C		13	N09Z	86.7C.1D↔	Prä	BORP KORP MBOR MKOR VAC VAC I VAC II VBOR VKOR
	06	G12A G16A G38A G38B		21B	X01A X01B X07A X07B		01	B17A B17B
	08	I02A I02B I02C I12A I12B I12C I22Z I50Z		22	Y02A Y02B Y02C Prä B61B B61C B61D		03	D24A D24B D24C
	09	J02A J02B J04Z J08Z J14Z J21Z J22Z	86.7C.1A↔	Prä	BORP KORP MBOR MKOR VAC VAC I VAC II VBOR VKOR		04	E36A E36B
	12	M09A M09B M37Z		01	B17A B17B		05	F04Z F13A F13B F21A F21B F21C
	21B	X01A X01B X07A X07B		03	D24A D24B D24C		06	G12A G16A G38A G38B
	22	Y02A Y02B Y02C Prä B61B B61C B61D		04	E36A E36B		08	I02A I02B I02C I12A I12B I12C I22Z I50Z
86.7C.16↔		BORP KORP MBOR MKOR VAC VAC I VAC II VBOR VKOR		05	F04Z F13A F13B F21A F21B F21C		09	J02A J02B J04Z J08Z J14Z J21Z J22Z
	01	B17A B17B		06	G12A G12B G16A G38A G38B		12	M09A M09B M37Z
	04	E36A E36B		08	I02A I02B I02C I12A I12B I12C I22Z I50Z		21B	X01A X01B X07A X07B
	05	F04Z F13A F13B F21A F21B F21C		09	J02A J02B J04Z J08Z J14Z J21Z J22Z		22	Y02A Y02B Y02C Prä B61B B61C B61D
	06	G12A G16A G38A G38B		12	M05Z M09A M09B M37Z	86.7D.11↔	Prä	BORP KORP MBOR MKOR VAC VAC I VAC II VBOR VKOR
	08	I02A I02B I02C I12A I12B I12C I32D I32E I32F		13	N09Z		01	B17A B17B
	09	J02A J02B J03A J03B J04Z J08Z J14Z J21Z J22Z		21B	X01A X01B X07A X07B		02	C14Z
	12	M09A M09B M37Z		22	Y02A Y02B Y02C Prä B61B B61C B61D		03	D02A D02B D24A D24B
	21B	X01A X01B X07A X07B	86.7C.1B↔	Prä	BORP KORP MBOR MKOR VAC VAC I VAC II VBOR VKOR		04	E36A E36B
	22	Y02A Y02B Y02C Prä B61B B61C B61D		01	B17A B17B		05	F04Z F13A F13B F21A F21B F21C
86.7C.17↔		BORP KORP MBOR MKOR VAC VAC I VAC II VBOR VKOR		03	D24A D24B D24C		06	G12A G16A G38A G38B
	01	B17A B17B		04	E36A E36B		08	I02A I02B I02C
	03	D24A D24B D24C		05	F04Z F13A F13B F21A F21B F21C		09	J01A J01B J02A J02B J04Z J08Z J14Z J21Z J22Z
	04	E36A E36B		06	G12A G16A G38A G38B			
	05	F04Z F13A F13B						

CHOP	MDC	DRG	CHOP	MDC	DRG	CHOP	MDC	DRG			
86.7D.12↔	12	M09A M09B M37Z	86.7D.16↔	04	D24B	86.7D.1A↔	09	J01A J01B J02A J02B J04Z J08Z J14Z J21Z J22Z			
	21A	W01A W01B		05	E36A E36B		12	M09A M09B M37Z			
	21B	X01A X07A X07B		06	F04Z F13A F13B F21A F21B F21C G12A G16A G38A G38B		21A	W01A W01B			
	22	Y02A Y02B		08	I02A I02B I02C		21B	X01A X07A X07B			
		BORP KORP MBOR MKOR VAC VAC I VAC II VB VBOR VKOR		09	J01A J01B J02A J02B J04Z J08Z J14Z J21Z J22Z		22	Y02A Y02B			
	01	B17A B17B		12	M09A M09B M37Z			BORP KORP MBOR MKOR VAC VAC I VAC II VB VBOR VKOR			
	03	D02A D02B D24A D24B		21A	W01A W01B		01	B17A B17B			
	04	E36A E36B		21B	X01A X07A X07B		03	D02A D02B D24A D24B			
	05	F04Z F13A F13B F21A F21B F21C G12A G16A G38A G38B		22	Y02A Y02B		04	E36A E36B			
	06	G12A G16A G38A G38B			BORP KORP MBOR MKOR VAC VAC I VAC II VB VBOR VKOR		05	F04Z F13A F13B F21A F21B F21C G12A G16A G38A G38B			
	08	I02A I02B I02C		01	B17A B17B		06	G12A G16A G38A G38B			
	09	J01A J01B J02A J02B J04Z J08Z J14Z J21Z J22Z		03	D02A D02B D24A D24B		08	I02A I02B I02C			
	12	M09A M09B M37Z		04	E36A E36B		09	J01A J01B J02A J02B J04Z J08Z J14Z J21Z J22Z			
	21A	W01A W01B		05	F04Z F13A F13B F21A F21B F21C G12A G16A G38A G38B		12	M09A M09B M37Z			
	21B	X01A X07A X07B		06	G12A G16A G38A G38B		21A	W01A W01B			
22	Y02A Y02B	08	I02A I02B I02C	21B	X01A X07A X07B						
86.7D.13↔		BORP KORP MBOR MKOR VAC VAC I VAC II VB VBOR VKOR	86.7D.17↔	09	J01A J01B J02A J02B J03A J03B J04Z J08Z J14Z J21Z J22Z	86.7D.1B↔	22	Y02A Y02B			
	01	B17A B17B		12	M09A M09B M37Z			BORP KORP MBOR MKOR VAC VAC I VAC II VB VBOR VKOR			
	03	D02A D02B D24A D24B		21A	W01A W01B		01	B17A B17B			
	04	E36A E36B		21B	X01A X06A X06B X06C X07A X07B		03	D02A D02B D24A D24B			
	05	F04Z F13A F13B F21A F21B F21C G12A G16A G38A G38B		22	Y02A Y02B		04	E36A E36B			
	06	G12A G16A G38A G38B			BORP KORP MBOR MKOR VAC VAC I VAC II VB VBOR VKOR		05	F04Z F13A F13B F21A F21B F21C G12A G16A G38A G38B			
	08	I02A I02B I02C		01	B17A B17B		06	G12A G16A G38A G38B			
	09	J01A J01B J02A J02B J04Z J08Z J14Z J21Z J22Z		03	D02A D02B D24A D24B		08	I02A I02B I02C			
	12	M09A M09B M37Z		04	E36A E36B		09	J01A J01B J02A J02B J04Z J08Z J14Z J21Z J22Z			
	21A	W01A W01B		05	F04Z F13A F13B F21A F21B F21C G12A G16A G38A G38B		12	M09A M09B M37Z			
	21B	X01A X07A X07B		06	G12A G16A G38A G38B		21A	W01A W01B			
	22	Y02A Y02B		08	I02A I02B I02C		21B	X01A X07A X07B			
	86.7D.14↔			BORP KORP MBOR MKOR VAC VAC I VAC II VB VBOR VKOR	86.7D.18↔		09	J01A J01B J02A J02B J04Z J08Z J14Z J21Z J22Z	86.7D.1C↔	22	Y02A Y02B
		01		B17A B17B			12	M09A M09B M37Z			BORP KORP MBOR MKOR VAC VAC I VAC II VB VBOR VKOR
		03		D02A D02B D24A D24B			21A	W01A W01B		01	B17A B17B
04		E36A E36B	21B	X01A X07A X07B		03	D02A D02B D24A D24B				
05		F04Z F13A F13B F21A F21B F21C G12A G16A G38A G38B	22	Y02A Y02B		04	E36A E36B				
06		G12A G16A G38A G38B		BORP KORP MBOR MKOR VAC VAC I VAC II VB VBOR VKOR		05	F04Z F13A F13B F21A F21B F21C G12A G16A G38A G38B				
08		I02A I02B I02C	01	B17A B17B		06	G12A G16A G38A G38B				
09		J01A J01B J02A J02B J04Z J08Z J14Z J21Z J22Z	03	D02A D02B D24A D24B		08	I02A I02B I02C				
12		M09A M09B M37Z	04	E36A E36B		09	J01A J01B J02A J02B J04Z J08Z J14Z J21Z J22Z				
21A		W01A W01B	05	F04Z F13A F13B F21A F21B F21C G12A G16A G38A G38B		12	M09A M09B M37Z				
21B		X01A X07A X07B	06	G12A G16A G38A G38B		21A	W01A W01B				
22		Y02A Y02B	08	I02A I02B I02C		21B	X01A X07A X07B				
86.7D.15↔			BORP KORP MBOR MKOR VAC VAC I VAC II VB VBOR VKOR	86.7D.19↔		09	J01A J01B J02A J02B J04Z J08Z J14Z J21Z J22Z	86.7D.1D↔		22	Y02A Y02B
		01	B17A B17B			12	M09A M09B M37Z				BORP KORP MBOR MKOR VAC VAC I VAC II VB VBOR
		03	D02A D02B D24A			21A	W01A W01B			01	B17A B17B
			21B		X01A X07A X07B	03	D02A D02B D24A D24B				
			22		Y02A Y02B	04	E36A E36B				
					BORP KORP MBOR MKOR VAC VAC I VAC II VB VBOR VKOR	05	F04Z F13A F13B F21A F21B F21C G12A G16A G38A G38B				

CHOP	MDC	DRG	CHOP	MDC	DRG	CHOP	MDC	DRG
		VKOR			VBOR		22	Y02A Y02B Y02C
	01	B17A B17B		01	B17A B17B		Prä	B61B B61C B61D
	03	D02A D02B D24A D24B		04	E36A E36B	86.7E.36↔		BORP MBOR VAC VAC I VAC II VB VBOR
	04	E36A E36B		05	F04Z F13A F13B F13C F21A F21B F21C		01	B17A B17B
	05	F04Z F13A F13B F21A F21B F21C		06	G12A G12B G16A G38A G38B		04	E36A E36B
	06	G12A G16A G38A G38B		08	I02A I02B I02C I12A I12B I12C I22Z I28A I28B I28C I32C I50Z		05	F04Z F13A F13B F13C F21A F21B F21C
	08	I02A I02B I02C		09	J02A J02B J03A J03B J04Z J08Z J10A J10B J21Z J22Z		06	G12A G12B G16A G38A G38B
	09	J01A J01B J02A J02B J04Z J08Z J14Z J21Z J22Z		12	M09A M09B M37Z		08	I02A I02B I02C I12A I12B I12C I22Z I28A I28B I28C I32A I32B I32C I32D I32E I32F I50Z
	12	M09A M09B M37Z		21B	X01A X01B X04Z X05Z X06A X06B X06C X07A X07B Y02A Y02B Y02C		09	J02A J02B J03A J03B J04Z J08Z J10A J10B J21Z J22Z
	21A	W01A W01B		22	Y02A Y02B Y02C		12	M09A M09B M37Z
	21B	X01A X07A X07B		Prä	B61B B61C B61D		21B	X01A X01B X04Z X05Z X06A X06B X06C X07A X07B Y02A Y02B Y02C
86.7E.21↔	22	Y02A Y02B BORP MBOR VAC VAC I VAC II VB VBOR	86.7E.2E↔	01	B17A B17B	86.7E.3D↔	Prä	B61B B61C B61D BORP MBOR VAC VAC I VAC II VB VBOR
	01	B17A B17B		03	D12A D12B		01	B17A B17B
	03	D12A D12B		04	E36A E36B		04	E36A E36B
	04	E36A E36B		05	F04Z F13A F13B F13C F21A F21B F21C		05	F04Z F13A F13B F13C F21A F21B F21C
	05	F04Z F13A F13B F13C F21A F21B F21C		06	G12A G12B G16A G38A G38B		06	G12A G12B G16A G38A G38B
	06	G12A G12B G16A G38A G38B		08	I02A I02B I02C I12A I12B I12C I22Z I28A I28B I28C I32C I50Z		08	I02A I02B I02C I12A I12B I12C I22Z I28A I28B I28C I32C I50Z
	08	I02A I02B I02C I12A I12B I12C I22Z I28A I28B I28C I32A I32B I32C I32D I32E I32F I50Z		09	J02A J02B J03A J03B J04Z J08Z J10A J10B J21Z J22Z		09	J02A J02B J03A J03B J04Z J08Z J10A J10B J21Z J22Z
	09	J02A J02B J03A J03B J04Z J08Z J10A J10B J21Z J22Z		12	M09A M09B M37Z		12	M09A M09B M37Z
	12	M09A M09B M37Z		21B	X01A X01B X04Z X05Z X06A X06B X06C X07A X07B Y02A Y02B Y02C		21B	X01A X01B X04Z X05Z X06A X06B X06C X07A X07B Y02A Y02B Y02C
	21B	X01A X01B X04Z X05Z X06A X06B X06C X07A X07B Y02A Y02B Y02C		22	Y02A Y02B Y02C		22	Y02A Y02B Y02C
86.7E.26↔	Prä	B61B B61C B61D BORP MBOR VAC VAC I VAC II VB VBOR	86.7E.31↔	Prä	B61B B61C B61D BORP MBOR VAC VAC I VAC II VB VBOR	86.7E.3E↔	Prä	B61B B61C B61D BORP MBOR VAC VAC I VAC II VB VBOR
	01	B17A B17B		01	B17A B17B		01	B17A B17B
	04	E36A E36B		03	D12A D12B		03	D12A D12B
	05	F04Z F13A F13B F13C F21A F21B F21C		04	E36A E36B		04	E36A E36B
	06	G12A G12B G16A G38A G38B		05	F04Z F13A F13B F13C F21A F21B F21C		05	F04Z F13A F13B F13C F21A F21B F21C
	08	I02A I02B I02C I12A I12B I12C I22Z I28A I28B I28C I32A I32B I32C I32D I32E I32F I50Z		06	G12A G12B G16A G38A G38B		06	G12A G12B G16A G38A G38B
	09	J02A J02B J03A J03B J04Z J08Z J10A J10B J21Z J22Z		08	I02A I02B I02C I12A I12B I12C I22Z I28A I28B I28C I32C I50Z		08	I02A I02B I02C I12A I12B I12C I22Z I28A I28B I28C I32C I50Z
	12	M09A M09B M37Z		09	J02A J02B J03A J03B J04Z J08Z J10A J10B J21Z J22Z		09	J02A J02B J03A J03B J04Z J08Z J10A J10B J21Z J22Z
	21B	X01A X01B X04Z X05Z X06A X06B X06C X07A X07B Y02A Y02B Y02C		12	M09A M09B M37Z		12	M09A M09B M37Z
86.7E.2D↔	Prä	B61B B61C B61D BORP MBOR VAC VAC I VAC II VB		21B	X01A X01B X04Z X05Z X06A X06B X06C X07A X07B		21B	X01A X01B X04Z X05Z X06A X06B X06C X07A X07B

CHOP	MDC	DRG	CHOP	MDC	DRG	CHOP	MDC	DRG	
86.7E.41↔		J22Z	86.7E.4E↔		I22Z I28A I28B	86.83.12↔	06	G12A G16A G38A G38B	
	12	M09A M09B M37Z		09	I28C I32C I50Z		09	J02A J02B J03A	
	21B	X01A X01B X04Z			J03B J04Z J08Z			J03B J04Z J10A J10B	
		X05Z X06A X06B			J10A J10B J21Z			J22Z	
		X06C X07A X07B			J22Z			10	K09A K09B
	22	Y02A Y02B Y02C		12	M09A M09B M37Z		12	M09A M09B M37Z	
	Prä	B61B B61C B61D		21B	X01A X01B X04Z		21B	X04Z X05Z X06A X06B X06C	
		BORP MBOR VAC			X05Z X06A X06B			BORP MBOR VAC	
		VAC I VAC II VB			X06C X07A X07B			VAC I VAC II VBOR	
		VBOR			Y02A Y02B Y02C			01	B17A B17B
	01	B17A B17B		Prä	B61B B61C B61D		03	D12A	
	03	D12A D12B			BORP MBOR VAC		04	E36A E36B	
	04	E36A E36B			VAC I VAC II VB		06	G12A G16A G38A G38B	
	05	F04Z F13A F13B			VBOR		09	J02A J02B J03A J03B J04Z J10A J10B	
		F13C F21A F21B			B17A B17B		10	K09A K09B	
	F21C		D12A D12B	12	M09A M09B M37Z				
06	G12A G12B G16A G38A G38B	01	F04Z F13A F13B	21B	X04Z X05Z X06A X06B X06C				
08	I02A I02B I02C	03	F13C F21A F21B		BORP MBOR VAC				
	I12A I12B I12C	04	F21C		VAC I VAC II VBOR				
	I22Z I28A I28B	05	G12A G12B G16A G38A G38B	01	B17A B17B				
	I28C I32C I50Z	06	I02A I02B I02C	03	D12A				
09	J02A J02B J03A	08	I12A I12B I12C	04	E36A E36B				
	J03B J04Z J08Z		I22Z I28A I28B	06	G12A G16A G38A G38B				
	J10A J10B J21Z		I28C I32C I50Z	09	J02A J02B J03A J03B J04Z J10A J10B J11A J11B				
	J22Z		J02A J02B J03A	10	K09A K09B				
12	M09A M09B M37Z	09	J03B J04Z J08Z	12	M09A M09B M37Z				
21B	X01A X01B X04Z		J10A J10B J21Z	21B	X04Z X05Z X06A X06B X06C				
	X05Z X06A X06B		J22Z		BORP MBOR VAC				
	X06C X07A X07B		M09A M09B M37Z		VAC I VAC II VBOR				
22	Y02A Y02B Y02C		I28C I32C I50Z	01	B17A B17B				
Prä	B61B B61C B61D	09	J02A J02B J03A	03	D12A				
	BORP MBOR VAC		J03B J04Z J08Z	04	E36A E36B				
	VAC I VAC II VB		J10A J10B J21Z	06	G12A G16A G38A G38B				
	VBOR		J22Z	09	J02A J02B J03A J03B J04Z J10A J10B J11A J11B				
01	B17A B17B		M09A M09B M37Z	10	K09A K09B				
04	E36A E36B	12	X01A X01B X04Z	12	M09A M09B M37Z				
05	F04Z F13A F13B	21B	X05Z X06A X06B	21B	X04Z X05Z X06A X06B X06C				
	F13C F21A F21B		X06C X07A X07B		BORP MBOR VAC				
	F21C		Y02A Y02B Y02C		VAC I VAC II VBOR				
06	G12A G12B G16A G38A G38B	03	B61B B61C B61D	01	B17A B17B				
08	I02A I02B I02C		BORP MBOR VAC	03	D12A				
	I12A I12B I12C		VAC I VAC II VBOR	04	E36A E36B				
	I22Z I28A I28B		VBOR	06	G12A G16A G38A G38B				
	I28C I32A I32B		D12A	09	J02A J02B J03A J03B J04Z J10A J10B J11A J11B				
	I32C I32D I32E		E36A E36B	10	K09A K09B				
	I32F I50Z		G12A G16A G38A G38B	12	M09A M09B M37Z				
09	J02A J02B J03A	06	J02A J02B J03A	21B	X04Z X05Z X06A X06B X06C				
	J03B J04Z J08Z	09	J03B J04Z J10A J10B		BORP MBOR VAC				
	J10A J10B J21Z		J10B J11A J11B		VAC I VAC II VBOR				
	J22Z		K09A K09B		B17A B17B				
12	M09A M09B M37Z		M09A M09B M37Z		D12A				
21B	X01A X01B X04Z		X06A X06B		E36A E36B				
	X05Z X06A X06B		BORP MBOR VAC		G12A G16A G38A G38B				
	X06C X07A X07B		VAC I VAC II VBOR		J02A J02B J03A J03B J04Z J10A J10B J11A J11B				
22	Y02A Y02B Y02C	01	B09A B09B B09C B09D	01	B17A B17B				
Prä	B61B B61C B61D	03	D12A	03	D12A				
	BORP MBOR VAC	04	E36A E36B	04	E36A E36B				
	VAC I VAC II VB	06	G12A G16A G38A G38B	06	G09C G12A G16A G38A G38B				
	VBOR	09	J02A J02B J03A J03B J04Z J10A J10B	09	J02A J02B J03A J03B J04Z J10A J10B				
01	B17A B17B		J10B	10	K09A K09B				
04	E36A E36B		K09A K09B	12	M09A M09B M37Z				
05	F04Z F13A F13B		M09A M09B M37Z	21B	X04Z X05Z X06A X06B X06C				
	F13C F21A F21B		X06A X06B		BORP MBOR VAC				
	F21C		BORP MBOR VAC		VAC I VAC II VBOR				
06	G12A G12B G16A G38A G38B	01	B09A B09B B09C B09D	01	B17A B17B				
08	I02A I02B I02C	03	D12A	03	D12A				
	I12A I12B I12C	04	E36A E36B	04	E36A E36B				
	I22Z I28A I28B	06	G12A G16A G38A G38B	06	G09C G12A G16A G38A G38B				
	I28C I32A I32B	09	J02A J02B J03A J03B J04Z J10A J10B	09	J02A J02B J03A J03B J04Z J10A J10B				
	I32C I32D I32E		J10B	10	K09A K09B				
	I32F I50Z		K09A K09B	12	M09A M09B M37Z				
09	J02A J02B J03A		M09A M09B M37Z	21B	X04Z X05Z X06A X06B X06C				
	J03B J04Z J08Z		X06A X06B		BORP MBOR VAC				
	J10A J10B J21Z		BORP MBOR VAC		VAC I VAC II VBOR				
	J22Z		VAC I VAC II VBOR		B17A B17B				
12	M09A M09B M37Z		B09A B09B B09C B09D		D12A				
21B	X01A X01B X04Z		D12A		E36A E36B				
	X05Z X06A X06B		E36A E36B		G09C G12A G16A G38A G38B				
	X06C X07A X07B		G12A G16A G38A G38B		J02A J02B J03A J03B J04Z J10A J10B				
22	Y02A Y02B Y02C		J02A J02B J03A J03B J04Z J10A J10B		J10B				
Prä	B61B B61C B61D		J10B		K09A K09B				
	BORP MBOR VAC		K09A K09B		M09A M09B M37Z				
	VAC I VAC II VB		M09A M09B M37Z		X04Z X05Z X06A X06B X06C				
	VBOR		X06A X06B		BORP MBOR VAC				
01	B17A B17B		BORP MBOR VAC		VAC I VAC II VBOR				
04	E36A E36B		VAC I VAC II VBOR		B17A B17B				
05	F04Z F13A F13B		B17A B17B		D12A				
	F13C F21A F21B		D08Z D12A D22Z		E36A E36B				
	F21C		D25A D25B D30A		G09C G12A G16A G38A G38B				
06	G12A G12B G16A G38A G38B		D30B D30C		J02A J02B J03A J03B J04Z J10A J10B				
08	I02A I02B I02C		E36A E36B		J10B				
	I12A I12B I12C				K09A K09B				
					M09A M09B M37Z				
					X04Z X05Z X06A X06B X06C				
					BORP MBOR VAC				
					VAC I VAC II VBOR				
					B17A B17B				
					D12A				
					E36A E36B				

CHOP	MDC	DRG	CHOP	MDC	DRG	CHOP	MDC	DRG			
86.83.1C↔	06	G12A G16A G38A G38B	86.84.21↔	09	G38B J02A J02B J03A J03B J04Z J10A J10B	86.85.40↔	04	E36A E36B			
	09	J02A J02B J03A J03B J04Z J10A J10B		10	K09A K09B		06	G12A G16A G38A G38B			
	10	K09A K09B		12	M09A M09B M37Z		08	I02A I02B I02C I20A I20B I20C I32A I32B I32C I32D I32E I32F			
	12	M09A M09B M37Z		21B	X04Z X05Z X06A X06B X06C		09	J02A J02B J03A J03B J04Z J10A J10B			
	21B	X04Z X05Z X06A X06B X06C		01	B17A B17B		12	M09A M09B M37Z X05Z			
	01	B17A B17B		03	D12A D12B		21B	BORP MBOR VAC VAC I VAC II VBOR			
	03	D12A		04	E02A E02B E02C		04	E36A E36B			
	04	E36A E36B		05	F21A F21B F21C		06	G12A G16A G38A G38B			
	06	G12A G16A G38A G38B		06	G12A G12B		08	I20A I20B I20C I20D I20G			
	09	J02A J02B J03A J03B J04Z J10A J10B		07	H06Z		09	J02A J02B J03A J03B J04Z J10A J10B			
	10	K09A K09B		08	I27A I27B I27C I27D		12	M09A M09B M37Z X05Z			
	12	M09A M09B M37Z		09	J11A J11B		21B	BORP MBOR VAC VAC I VAC II VBOR			
	21B	X04Z X05Z X06A X06B X06C		10	K09A K09B		04	E36A E36B			
	86.83.1D↔	01		B17A B17B	86.84.26↔		11	L09A L09B	86.85.50↔	06	G12A G16A G38A G38B
03		D12A	12	M06Z M09A M09B M37Z		08	I02A I02B I02C I20A I20B I20C I32A I32B I32C I32D I32E I32F				
04		E36A E36B	13	N11A N11B		09	J02A J02B J03A J03B J04Z J10A J10B				
06		G12A G16A G38A G38B	21B	X06A X06B X06C		12	M09A M09B M37Z X05Z				
09		J02A J02B J03A J03B J04Z J10A J10B	01	B17A B17B		21B	BORP MBOR VAC VAC I VAC II VBOR				
10		K09A K09B	03	D12A D12B		04	E36A E36B				
12		M09A M09B M37Z	04	E02A E02B E02C		06	G12A G16A G38A G38B				
21B		X04Z X05Z X06A X06B X06C	05	F21A F21B F21C		08	I20A I20B I20C I20D I20G				
01		B17A B17B	06	G12A G12B		09	J02A J02B J03A J03B J04Z J10A J10B				
03		D12A	07	H06Z		12	M09A M09B M37Z X05Z				
04		E36A E36B	08	I27A I27B I27C I27D		21B	BORP MBOR VAC VAC I VAC II VBOR				
06		G12A G16A G38A G38B	09	J11A J11B		04	E36A E36B				
09		J02A J02B J03A J03B J04Z J10A J10B	10	K09A K09B		06	G12A G16A G38A G38B				
10		K09A K09B	11	L09A L09B		08	I02A I02B I02C I20A I20B I20C I32A I32B I32C I32D I32E I32F				
12	M09A M09B M37Z	12	M06Z M09A M09B M37Z	09	J02A J02B J03A J03B J04Z J10A J10B						
21B	X04Z X05Z X06A X06B X06C	86.84.2D↔	86.84.2E↔	86.85.60↔	86.85.70↔	12	M09A M09B M37Z X05Z				
01	B17A B17B					01	B17A B17B	21B	BORP MBOR VAC VAC I VAC II VBOR		
03	D12A					03	D12A D12B	04	E36A E36B		
04	E36A E36B					04	E02A E02B E02C	06	G12A G16A G38A G38B		
06	G12A G16A G38A G38B					05	F21A F21B F21C	08	I02A I02B I02C I20A I20B I20C I32A I32B I32C I32D I32E I32F		
09	J02A J02B J03A J03B J04Z J10A J10B					06	G12A G12B	09	J02A J02B J03A J03B J04Z J10A J10B		
10	K09A K09B					07	H06Z	12	M09A M09B M37Z X05Z		
12	M09A M09B M37Z					08	I27A I27B I27C I27D	21B	BORP MBOR VAC VAC I VAC II VBOR		
21B	X04Z X05Z X06A X06B X06C					09	J11A J11B	04	E36A E36B		
01	B17A B17B					10	K09A K09B	06	G12A G16A G38A G38B		
03	D12A					11	L09A L09B	08	I02A I02B I02C I20A I20B I20C I32A I32B I32C I32D I32E I32F		
04	E36A E36B					12	M06Z M09A M09B M37Z	09	J02A J02B J03A J03B J04Z J10A J10B		
06	G12A G16A G38A G38B					86.84.2E↔	86.85.30↔	86.85.80↔	86.85.80↔	12	M09A M09B M37Z X05Z
09	J02A J02B J03A J03B J04Z J10A J10B									01	B17A B17B
10	K09A K09B	03	D12A D12B	04	E36A E36B						
12	M09A M09B M37Z	04	E02A E02B E02C	06	G12A G16A G38A G38B						
21B	X04Z X05Z X06A X06B X06C	05	F21A F21B F21C	08	I02A I02B I02C I20A I20B I20C I32A I32B I32C I32D I32E I32F						
01	B17A B17B	06	G12A G12B	09	J02A J02B J03A J03B J04Z J10A J10B						
03	D12A	07	H06Z	12	M09A M09B M37Z X05Z						
04	E36A E36B	08	I27A I27B I27C I27D	21B	BORP MBOR VAC VAC I VAC II VBOR						
06	G12A G16A G38A G38B	09	J11A J11B	04	E36A E36B						
09	J02A J02B J03A J03B J04Z J10A J10B	10	K09A K09B	06	G12A G16A G38A G38B						
10	K09A K09B	11	L09A L09B	08	I02A I02B I02C I20A I20B I20C						
12	M09A M09B M37Z	12	M06Z M09A M09B M37Z								
21B	X04Z X05Z X06A X06B X06C										
01	B17A B17B										
03	D12A										
04	E36A E36B										
06	G12A G16A G38A										

CHOP	MDC	DRG	CHOP	MDC	DRG	CHOP	MDC	DRG
		I20D I20G			J08Z J21Z J22Z			J08Z J21Z J22Z
	09	J02A J02B J03A		12	M09A M09B M37Z		12	M09A M09B M37Z
		J03B J04Z J10A		21B	X01A X01B X06A		21B	X01A X01B X06A
		J10B			X06B X06C X07A			X06B X06C X07A
	12	M09A M09B M37Z		22	X07B		22	X07B
86.88.D1↔	21B	X05Z	86.88.F1↔	22	Y02A Y02B Y02C	86.88.H1↔	22	Y02A Y02B Y02C
		BORP MBOR VAC			BORP MBOR VAC			BORP MBOR VAC
		VAC I VAC II VB			VAC I VAC II VB			VAC I VAC II VB
		VBOR			VBOR			VBOR
	04	E36A E36B		04	E36A E36B		04	E36A E36B
	05	F04Z F13A F13B		05	F04Z F13A F13B		05	F04Z F13A F13B
		F21A F21B F21C			F21A F21B F21C			F21A F21B F21C
	06	G12A G16A G38A		06	G12A G16A G38A		06	G12A G16A G38A
		G38B			G38B			G38B
	08	I28A I28B I28C		08	I28A I28B I28C		08	I28A I28B I28C
		I32C			I32C			I32C
	09	J02A J02B J04Z		09	J02A J02B J04Z		09	J02A J02B J04Z
		J08Z J21Z J22Z			J08Z J21Z J22Z			J08Z J21Z J22Z
	12	M09A M09B M37Z		12	M09A M09B M37Z		12	M09A M09B M37Z
	21B	X01A X01B X06A		21B	X01A X01B X06A		21B	X01A X01B X06A
		X06B X06C X07A			X06B X06C X07A			X06B X06C X07A
		X07B			X07B			X07B
86.88.D6↔	22	Y02A Y02B Y02C	86.88.F6↔	22	Y02A Y02B Y02C	86.88.H6↔	22	Y02A Y02B Y02C
		BORP MBOR VAC			BORP MBOR VAC			BORP MBOR VAC
		VAC I VAC II VB			VAC I VAC II VB			VAC I VAC II VB
		VBOR			VBOR			VBOR
	04	E36A E36B		04	E36A E36B		04	E36A E36B
	05	F04Z F13A F13B		05	F04Z F13A F13B		05	F04Z F13A F13B
		F21A F21B F21C			F21A F21B F21C			F21A F21B F21C
	06	G12A G16A G38A		06	G12A G16A G38A		06	G12A G16A G38A
		G38B			G38B			G38B
	08	I02A I02B I02C		08	I02A I02B I02C		08	I02A I02B I02C
		I28A I28B I28C			I28A I28B I28C			I28A I28B I28C
		I32A I32B I32C			I32A I32B I32C			I32A I32B I32C
		I32D I32E I32F			I32D I32E I32F			I32D I32E I32F
	09	J02A J02B J04Z		09	J02A J02B J04Z		09	J02A J02B J04Z
		J08Z J21Z J22Z			J08Z J21Z J22Z			J08Z J21Z J22Z
	12	M09A M09B M37Z		12	M09A M09B M37Z		12	M09A M09B M37Z
	21B	X01A X01B X06A		21B	X01A X01B X06A		21B	X01A X01B X06A
		X06B X06C X07A			X06B X06C X07A			X06B X06C X07A
		X07B			X07B			X07B
86.88.DD↔	22	Y02A Y02B Y02C	86.88.FD↔	22	Y02A Y02B Y02C	86.88.HD↔	22	Y02A Y02B Y02C
		BORP MBOR VAC			BORP MBOR VAC			BORP MBOR VAC
		VAC I VAC II VB			VAC I VAC II VB			VAC I VAC II VB
		VBOR			VBOR			VBOR
	04	E36A E36B		04	E36A E36B		04	E36A E36B
	05	F04Z F13A F13B		05	F04Z F13A F13B		05	F04Z F13A F13B
		F21A F21B F21C			F21A F21B F21C			F21A F21B F21C
	06	G12A G16A G38A		06	G12A G16A G38A		06	G12A G16A G38A
		G38B			G38B			G38B
	08	I28A I28B I28C		08	I28A I28B I28C		08	I28A I28B I28C
		I32C			I32C			I32C
	09	J02A J02B J04Z		09	J02A J02B J04Z		09	J02A J02B J04Z
		J08Z J21Z J22Z			J08Z J21Z J22Z			J08Z J21Z J22Z
	12	M09A M09B M37Z		12	M09A M09B M37Z		12	M09A M09B M37Z
	21B	X01A X01B X06A		21B	X01A X01B X06A		21B	X01A X01B X06A
		X06B X06C X07A			X06B X06C X07A			X06B X06C X07A
		X07B			X07B			X07B
86.88.DE↔	22	Y02A Y02B Y02C	86.88.FE↔	22	Y02A Y02B Y02C	86.88.HE↔	22	Y02A Y02B Y02C
		BORP MBOR VAC			BORP MBOR VAC			BORP MBOR VAC
		VAC I VAC II VB			VAC I VAC II VB			VAC I VAC II VB
		VBOR			VBOR			VBOR
	04	E36A E36B		04	E36A E36B		04	E36A E36B
	05	F04Z F13A F13B		05	F04Z F13A F13B		05	F04Z F13A F13B
		F21A F21B F21C			F21A F21B F21C			F21A F21B F21C
	06	G12A G16A G38A		06	G12A G16A G38A		06	G12A G16A G38A
		G38B			G38B			G38B
	08	I28A I28B I28C		08	I28A I28B I28C		08	I28A I28B I28C
		I32C			I32C			I32C
	09	J02A J02B J04Z		09	J02A J02B J04Z		09	J02A J02B J04Z

CHOP	MDC	DRG	CHOP	MDC	DRG	CHOP	MDC	DRG
		J08Z J21Z J22Z		07	H06Z			VBOR
	12	M09A M09B M37Z		08	I28A I28B		01	B17A
	21B	X01A X01B X06A		09	J11A J11B		03	D12A D12B
		X06B X06C X07A		10	K09A K09B		04	E02A E02B E02C
		X07B		11	L09A L09B		05	F21A F21B F21C
86.88.11↔	22	Y02A Y02B Y02C		12	M06Z M09A M09B		06	G12A G12B
		VAC VAC I VAC II			M37Z		07	H06Z
		VBOR		13	N11A N11B		08	I28A I28B
	01	B17A		21A	W01A W01B W01C		09	J11A J11B
	03	D12A D12B			W01D		10	K09A K09B
	04	E02A E02B E02C		21B	X06A X06B X06C		11	L09A L09B
	05	F21A F21B F21C	86.88.15↔	22	Y02A Y02B Y02C		12	M06Z M09A M09B
	06	G12A G12B			VAC VAC I VAC II			M37Z
	07	H06Z			VBOR		13	N11A N11B
	08	I28A I28B		01	B17A	86.8A.11↔	21A	W01A W01B W01C
	09	J11A J11B		03	D12A D12B			W01D
	10	K09A K09B		04	E02A E02B E02C		21B	X06A X06B X06C
	11	L09A L09B		05	F21A F21B F21C		22	Y02A Y02B Y02C
	12	M06Z M09A M09B		06	G12A G12B			BORP MBOR VAC
		M37Z		07	H06Z			VAC I VAC II VB
	13	N11A N11B		08	I28A I28B			VBOR
	21A	W01A W01B W01C		09	J11A J11B		04	E36A E36B
		W01D		10	K09A K09B		05	F04Z F13A F13B
	21B	X06A X06B X06C		11	L09A L09B			F21A F21B F21C
86.88.12↔	22	Y02A Y02B Y02C		12	M06Z M09A M09B		06	G12A G16A G38A
		VAC VAC I VAC II			M37Z			G38B
		VBOR		13	N11A N11B		08	I28A I28B I28C
	01	B17A		21A	W01A W01B W01C			I32C
	03	D12A D12B			W01D		09	J02A J02B J04Z
	04	E02A E02B E02C		21B	X06A X06B X06C			J08Z J21Z J22Z
	05	F21A F21B F21C	86.88.16↔	22	Y02A Y02B Y02C		12	M09A M09B M37Z
	06	G12A G12B			VAC VAC I VAC II		21B	X01A X01B X06A
	07	H06Z			VBOR			X06B X06C X07A
	08	I28A I28B		01	B17A			X07B
	09	J11A J11B		03	D12A D12B	86.8A.16↔	22	Y02A Y02B Y02C
	10	K09A K09B		04	E02A E02B E02C			BORP MBOR VAC
	11	L09A L09B		05	F21A F21B F21C			VAC I VAC II VB
	12	M06Z M09A M09B		06	G12A G12B			VBOR
		M37Z		07	H06Z		04	E36A E36B
	13	N11A N11B		08	I28A I28B		05	F04Z F13A F13B
	21A	W01A W01B W01C		09	J11A J11B			F21A F21B F21C
		W01D		10	K09A K09B		06	G12A G16A G38A
	21B	X06A X06B X06C		11	L09A L09B			G38B
86.88.13↔	22	Y02A Y02B Y02C		12	M06Z M09A M09B		08	I02A I02B I02C
		VAC VAC I VAC II			M37Z			I28A I28B I28C
		VBOR		13	N11A N11B			I32A I32B I32C
	01	B17A		21A	W01A W01B W01C			I32D I32E I32F
	03	D12A D12B			W01D		09	J02A J02B J04Z
	04	E02A E02B E02C		21B	X06A X06B X06C			J08Z J21Z J22Z
	05	F21A F21B F21C	86.88.17↔	22	Y02A Y02B Y02C		12	M09A M09B M37Z
	06	G12A G12B			VAC VAC I VAC II		21B	X01A X01B X06A
	07	H06Z			VBOR			X06B X06C X07A
	08	I28A I28B		01	B17A			X07B
	09	J11A J11B		03	D12A D12B	86.8A.1D↔	22	Y02A Y02B Y02C
	10	K09A K09B		04	E02A E02B E02C			BORP MBOR VAC
	11	L09A L09B		05	F21A F21B F21C			VAC I VAC II VB
	12	M06Z M09A M09B		06	G12A G12B			VBOR
		M37Z		07	H06Z		04	E36A E36B
	13	N11A N11B		08	I28A I28B		05	F04Z F13A F13B
	21A	W01A W01B W01C		09	J11A J11B			F21A F21B F21C
		W01D		10	K09A K09B		06	G12A G16A G38A
	21B	X06A X06B X06C		11	L09A L09B			G38B
86.88.14↔	22	Y02A Y02B Y02C		12	M06Z M09A M09B		08	I28A I28B I28C
		VAC VAC I VAC II			M37Z			I32C
		VBOR		13	N11A N11B		09	J02A J02B J04Z
	01	B17A		21A	W01A W01B W01C			J08Z J21Z J22Z
	03	D12A D12B			W01D		12	M09A M09B M37Z
	04	E02A E02B E02C		21B	X06A X06B X06C		21B	X01A X01B X06A
	05	F21A F21B F21C		22	Y02A Y02B Y02C			X06B X06C X07A
	06	G12A G12B	86.88.18↔		VAC VAC I VAC II			X07B

CHOP	MDC	DRG	CHOP	MDC	DRG	CHOP	MDC	DRG			
86.8A.1E↔	22	Y02A Y02B Y02C BORP MBOR VAC VAC I VAC II VB VBOR	86.8A.2E↔	22	Y02A Y02B Y02C BORP MBOR VAC VAC I VAC II VB VBOR	86.8A.3E↔	22	Y02A Y02B Y02C BORP MBOR VAC VAC I VAC II VB VBOR			
	04	E36A E36B		04	E36A E36B		04	E36A E36B			
	05	F04Z F13A F13B F21A F21B F21C		05	F04Z F13A F13B F21A F21B F21C		05	F04Z F13A F13B F21A F21B F21C			
	06	G12A G16A G38A G38B		06	G12A G16A G38A G38B		06	G12A G16A G38A G38B			
	08	I28A I28B I28C I32C		08	I28A I28B I28C I32C		08	I28A I28B I28C I32C			
	09	J02A J02B J04Z J08Z J21Z J22Z		09	J02A J02B J04Z J08Z J21Z J22Z		09	J02A J02B J04Z J08Z J21Z J22Z			
	12	M09A M09B M37Z		12	M09A M09B M37Z		12	M09A M09B M37Z			
	21B	X01A X01B X06A X06B X06C X07A X07B		21B	X01A X01B X06A X06B X06C X07A X07B		21B	X01A X01B X06A X06B X06C X07A X07B			
	22	Y02A Y02B Y02C BORP MBOR VAC VAC I VAC II VB VBOR		22	Y02A Y02B Y02C BORP MBOR VAC VAC I VAC II VB VBOR		22	Y02A Y02B Y02C BORP MBOR VAC VAC I VAC II VB VBOR			
	86.8A.21↔	04		E36A E36B	86.8A.31↔		04	E36A E36B	86.8A.41↔	04	E36A E36B
		05		F04Z F13A F13B F21A F21B F21C			05	F04Z F13A F13B F21A F21B F21C		05	F04Z F13A F13B F21A F21B F21C
06		G12A G16A G38A G38B	06	G12A G16A G38A G38B		06	G12A G16A G38A G38B				
08		I28A I28B I28C I32C	08	I28A I28B I28C I32C		08	I28A I28B I28C I32C				
09		J02A J02B J04Z J08Z J21Z J22Z	09	J02A J02B J04Z J08Z J21Z J22Z		09	J02A J02B J04Z J08Z J21Z J22Z				
12		M09A M09B M37Z	12	M09A M09B M37Z		12	M09A M09B M37Z				
21B		X01A X01B X06A X06B X06C X07A X07B	21B	X01A X01B X06A X06B X06C X07A X07B		21B	X01A X01B X06A X06B X06C X07A X07B				
22		Y02A Y02B Y02C BORP MBOR VAC VAC I VAC II VB VBOR	22	Y02A Y02B Y02C BORP MBOR VAC VAC I VAC II VB VBOR		22	Y02A Y02B Y02C BORP MBOR VAC VAC I VAC II VB VBOR				
86.8A.26↔		04	E36A E36B	86.8A.36↔		04	E36A E36B	86.8A.46↔		04	E36A E36B
		05	F04Z F13A F13B F21A F21B F21C			05	F04Z F13A F13B F21A F21B F21C			05	F04Z F13A F13B F21A F21B F21C
		06	G12A G16A G38A G38B			06	G12A G16A G38A G38B			06	G12A G16A G38A G38B
	08	I02A I02B I02C I28A I28B I28C I32A I32B I32C I32D I32E I32F	08		I02A I02B I02C I28A I28B I28C I32A I32B I32C I32D I32E I32F	08	I02A I02B I02C I28A I28B I28C I32A I32B I32C I32D I32E I32F				
	09	J02A J02B J04Z J08Z J21Z J22Z	09		J02A J02B J04Z J08Z J21Z J22Z	09	J02A J02B J04Z J08Z J21Z J22Z				
	12	M09A M09B M37Z	12		M09A M09B M37Z	12	M09A M09B M37Z				
	21B	X01A X01B X06A X06B X06C X07A X07B	21B		X01A X01B X06A X06B X06C X07A X07B	21B	X01A X01B X06A X06B X06C X07A X07B				
	22	Y02A Y02B Y02C BORP MBOR VAC VAC I VAC II VB VBOR	22		Y02A Y02B Y02C BORP MBOR VAC VAC I VAC II VB VBOR	22	Y02A Y02B Y02C BORP MBOR VAC VAC I VAC II VB VBOR				
	86.8A.2D↔	04	E36A E36B		86.8A.3D↔	04	E36A E36B		86.8A.4D↔	04	E36A E36B
		05	F04Z F13A F13B F21A F21B F21C			05	F04Z F13A F13B F21A F21B F21C			05	F04Z F13A F13B F21A F21B F21C
		06	G12A G16A G38A G38B			06	G12A G16A G38A G38B			06	G12A G16A G38A G38B
08		I28A I28B I28C I32C	08	I28A I28B I28C I32C		08	I28A I28B I28C I32C				
09		J02A J02B J04Z J08Z J21Z J22Z	09	J02A J02B J04Z J08Z J21Z J22Z		09	J02A J02B J04Z J08Z J21Z J22Z				
12		M09A M09B M37Z	12	M09A M09B M37Z		12	M09A M09B M37Z				
21B		X01A X01B X06A X06B X06C X07A X07B	21B	X01A X01B X06A X06B X06C X07A X07B		21B	X01A X01B X06A X06B X06C X07A X07B				

CHOP	MDC	DRG	CHOP	MDC	DRG	CHOP	MDC	DRG
86.8A.4E↔	22	Y02A Y02B Y02C BORP MBOR VAC VAC I VAC II VB VBOR	86.93.26↔	22	Y02A Y02B Y02C BORP MBOR VAC VAC I VAC II VB VBOR	86.A2.21↔	22	J11B Y02A Y02B Y02C Y62A BORP MBOR VAC VAC I VAC II VB VBOR
	04	E36A E36B		01	B17A B17B		04	E36A E36B
	05	F04Z F13A F13B F21A F21B F21C		03	D12A		05	F04Z F13A F13B F21A F21B F21C
	06	G12A G16A G38A G38B		04	E36A E36B		05	F04Z F13A F13B F21A F21B F21C
	08	I28A I28B I28C I32C		05	F21A F21B F21C		06	G12A G16A G38A G38B
	09	J02A J02B J04Z J08Z J21Z J22Z		06	G12A G16A G38A G38B		08	I28A I28B I28C I32C
	12	M09A M09B M37Z		08	I28A I28B I28C		09	J02A J02B J04Z J08Z J21Z J22Z
	21B	X01A X01B X06A X06B X06C X07A X07B		09	J02A J02B J04Z J08Z J21Z J22Z		12	M09A M09B M37Z J08Z J21Z J22Z
				12	M09A M09B M37Z		21B	X01A X01B X06A X06B X06C X07A X07B
				21B	X01A X01B X06A X06B X06C X07A X07B			
				22	Y02A Y02B Y02C BORP MBOR VAC VAC I VAC II VB VBOR			
				22	Y02A Y02B Y02C BORP MBOR VAC VAC I VAC II VB VBOR			
	86.91↔	01		B17A B17B	86.93.2D↔		01	B17A B17B
03		D12A D12B	01	B17A B17B		04	E36A E36B	
04		E36A E36B	03	D12A		05	F04Z F13A F13B F21A F21B F21C	
05		F04Z F13A F13B F13C F21A F21B F21C	04	E36A E36B		05	F04Z F13A F13B F21A F21B F21C	
06		G12A G16A G38A G38B	05	F21A F21B F21C		06	G12A G16A G38A G38B	
08		I02A I02B I02C I12A I12B I12C	06	G12A G16A G38A G38B		08	I02A I02B I02C I28A I28B I28C I32A I32B I32C	
09		J02A J02B J04Z J08Z J21Z J22Z	08	I28A I28B I28C		09	J02A J02B J04Z J08Z J21Z J22Z	
12		M09A M09B M37Z	09	J02A J02B J04Z J08Z J21Z J22Z		12	M09A M09B M37Z I32D I32E I32F	
21B		X04Z X05Z X06A X06B X06C	12	M09A M09B M37Z		21B	X01A X01B X06A X06B X06C X07A X07B	
			21B	X01A X01B X06A X06B X06C X07A X07B				
			22	Y02A Y02B Y02C BORP MBOR VAC VAC I VAC II VB VBOR				
			22	Y02A Y02B Y02C BORP MBOR VAC VAC I VAC II VB VBOR				
86.93.09↔		Prä	B61B B61C B61D BORP MBOR VAC VAC I VAC II VB VBOR	86.93.2E↔		01	B17A B17B	86.A2.2D↔
	01	B17A B17B	03		D12A	04	E36A E36B	
	03	D12A	04		E36A E36B	05	F04Z F13A F13B F21A F21B F21C	
	04	E36A E36B	05		F21A F21B F21C	06	G12A G16A G38A G38B	
	05	F21A F21B F21C	06		G12A G16A G38A G38B	08	I28A I28B I28C	
	06	G12A G16A G38A G38B	08		I28A I28B I28C	09	J02A J02B J04Z J08Z J21Z J22Z	
	08	I28A I28B I28C	09		J02A J02B J04Z J08Z J21Z J22Z	12	M09A M09B M37Z I32C	
	09	J02A J02B J04Z J08Z J21Z J22Z	12		M09A M09B M37Z	12	M09A M09B M37Z I32D I32E I32F	
	12	M09A M09B M37Z	21B		X01A X01B X06A X06B X06C X07A X07B	21B	X01A X01B X06A X06B X06C X07A X07B	
	21B	X01A X01B X06A X06B X06C X07A X07B						
			22		Y02A Y02B Y02C BORP MBOR VAC VAC I VAC II VB VBOR			
			22		Y02A Y02B Y02C BORP MBOR VAC VAC I VAC II VB VBOR			
	86.93.21↔	01	B17A B17B		86.A1.12‡↔	01	B60A	
03		D12A	08	I02A I02B I02C I32A I32B		04	E36A E36B	
04		E36A E36B	09	J02A J02B J11A J11B		05	F04Z F13A F13B F21A F21B F21C	
05		F21A F21B F21C	22	Y02A Y02B Y02C Y62A		06	G12A G16A G38A G38B	
06		G12A G16A G38A G38B	01	B60A		08	I28A I28B I28C I32C	
08		I28A I28B I28C	08	I02A I02B I02C I32A I32B		09	J02A J02B J11A J11B	
09		J02A J02B J04Z J08Z J21Z J22Z	09	J02A J02B J11A J11B		22	Y02A Y02B Y02C Y62A	
12		M09A M09B M37Z	22	Y02A Y02B Y02C Y62A		04	E36A E36B	
21B		X01A X01B X06A X06B X06C X07A X07B	01	B60A		05	F04Z F13A F13B F21A F21B F21C	
			08	I02A I02B I02C I32A I32B		06	G12A G16A G38A G38B	
			09	J02A J02B J11A J11B		08	I28A I28B I28C I32C	
			22	Y02A Y02B Y02C Y62A		09	J02A J02B J04Z J08Z J21Z J22Z	
			01	B60A		12	M09A M09B M37Z X01A X01B X06A	
		08	I02A I02B I02C I32A I32B	21B	X01A X01B X06A X06B X06C X07A X07B			
		09	J02A J02B J11A					

CHOP	MDC	DRG	CHOP	MDC	DRG	CHOP	MDC	DRG
		X06B X06C X07A	89.07.15†↔	01	B60A	92.19.00†↔		AKBB
		X07B		10	K60B		01	B60A
88.43†↔	22	Y02A Y02B Y02C	89.07.31†↔	01	B60A	92.19.01†↔		AKBB
	01	B60A		05	F49A F49B F49C		01	B60A
	05	F03C F03D F04Z			F62A F62B	92.19.02†↔		AKBB
		F06A F06B F06C	89.07.32†↔	01	B60A		01	B60A
		F41A F41B F49A		04	E60A	92.19.03†↔		AKBB
		F49B F49C F49D		08	I66A		01	B60A
88.50†↔	01	F49E F49F F61A	89.07.33†↔	01	B60A	92.19.04†↔		AKBB
	05	B60A		04	E60A		01	B60A
		F03C F03D F04Z	89.07.34†↔	08	I66A	92.19.05†↔		AKBB
		F06A F06B F06C		01	B60A		01	B60A
		F41A F41B F49A		07	H61A H63A H63C	92.19.06†↔		AKBB
		F49B F49C F49D	89.07.35†↔	01	H63D H86A		01	B60A
		F49E F49F F61A		10	B60A	92.28.00↔		BORP
88.51†↔	01	B60A		01	K60B		01	B01A B02A B02B
	05	F75A F75B F75C	89.0A.42†↔	Prä	A95F			B16Z B17A B17B
		F75D		01	B60A		02	C29Z
88.52†↔	01	B60A		04	E77A E77B		03	D12A D15A D15B
	05	F03C F03D F04Z	89.0A.43†↔	Prä	A95F			D20Z D25A D25B
		F06A F06B F06C		01	B60A		04	E01A E01B E08A
		F41A F41B F49A		04	E77A E77B			E08B E36A E36B
		F49B F49C F49D	89.0A.44†↔	Prä	A95F		06	E86A
		F49E F49F F61A		01	B60A			G12A G12B G16A
88.53†↔	01	B60A		04	E77A E77B			G16B G29A G29B
	05	F03C F03D F04Z	89.14.11†↔	01	B60A B76F B76G			G38A G38B
		F06A F06B F06C	89.14.12†↔	01	B60A B76F B76G		07	H01A H01B H01C
		F41A F41B F49A	89.17.10†↔	01	B60A			H16Z H33Z
		F49B F49C F49D		04	E63A E63B		08	I54A I54B
		F49E F49F F61A	89.17.11†↔	01	B60A		09	J02A J02B J03A
88.54†↔	01	B60A		04	E63A E63B			J03B J04Z J11A
	05	F03C F03D F04Z	89.19.00†↔	01	B60A B76F B76G			J11B J18A J18B
		F06A F06B F06C	89.19.09†↔	01	B60A B76F B76G		10	K15A K15B
		F41A F41B F49A	89.19.11†↔	01	B60A B76F B76G		11	L12Z
		F49B F49C F49D	89.19.12†↔	01	B60A B76F B76G		12	M10Z M37Z
		F49E F49F F61A		01	B60A B76F B76G		13	N16Z N33Z
88.55†↔	01	B60A	89.19.13†↔	01	B60A B76A B76B		21B	X04Z X05Z X06A
	05	F03C F03D F04Z			B76C B76D B76E			X06B X06C
		F06A F06B F06C			B76F B76G B76H		Prä	A11A
		F41A F41B F49A	89.19.14†↔	01	B60A B76A B76B	92.28.09↔		BORP KP KPP
		F49B F49C F49D			B76C B76D B76E		01	B01A B02A B02B
		F49E F49F F61A			B76F B76G B76H			B16Z B17A B17B
88.56†↔	01	B60A	89.19.15†↔	01	B60A B76A B76B		02	C29Z
	05	F03C F03D F04Z			B76C B76D B76E		03	D12A D15A D15B
		F06A F06B F06C			B76F B76G B76H			D20Z D25A D25B
		F41A F41B F49A	89.19.21†↔	01	B01A B01B B60A		04	E01A E01B E08A
		F49B F49C F49D			B76A B76B B76C			E08B E36A E36B
		F49E F49F F61A			B76D B76E B76F		06	E86A
88.57†↔	01	B60A	89.19.30†↔	01	B60A B76F B76G			G12A G12B G16A
	05	F03C F03D F04Z	89.19.40†↔	01	B60A B76F B76G			G16B G29A G29B
		F06A F06B F06C	89.1A.11†↔	01	B60A B67A B67B			G38A G38B
		F41A F41B F49A	89.93†↔		AKBB		07	H01A H01B H01C
		F49B F49C F49D		01	B60A			H16Z H33Z
		F49E F49F F61A		01	B60A		08	I54A I54B
88.72.21†↔	01	B60A	92.05.00†↔	01	B60A		09	J02A J02B J03A
	15	P67C		05	F49A F49C			J03B J04Z J11A
88.73.20†↔	01	B60A	92.05.09†↔	01	B60A			J11B J18A J18B
	04	E86A		05	F49A F49C		10	K15A K15B
89.07.11†↔	01	B60A	92.05.11†↔	01	B60A		11	L12Z
	05	F49A F49B F49C		05	F74A		12	M10Z M37Z
		F62A F62B	92.05.12†↔	01	B60A		13	N16Z N33Z
89.07.12†↔	01	B60A		05	F74A		21B	X04Z X05Z X06A
	04	E60A	92.05.13†↔	01	B60A			X06B X06C
	08	I66A		05	F74A		Prä	A11A
89.07.13†↔	01	B60A	92.05.14†↔	01	B60A	92.28.11↔		BORP KP KPP
	04	E60A		05	F74A		01	B01A B02A B02B
	08	I66A	92.05.19†↔	01	B60A			B16Z B17A B17B
89.07.14†↔	01	B60A		05	F74A		02	C29Z
	07	H61A H63A H63C	92.18.04†↔	01	B60A		03	D12A D15A D15B
		H63D H86A		10	K64B			D20Z D25A D25B

CHOP	MDC	DRG	CHOP	MDC	DRG	CHOP	MDC	DRG			
92.28.14↔	04	E01A E01B E08A E08B E36A E36B E86A	92.28.25↔	01	BORP KP KPP B01A B02A B02B B16Z B17A B17B	92.28.41↔	10	K15A K15B			
	06	G12A G12B G16A G16B G29A G29B G38A G38B		02	C29Z		11	L12Z			
	07	H01A H01B H01C H16Z H33Z		03	D12A D15A D15B D20Z D25A D25B		12	M10Z M37Z			
	08	I54A I54B		04	E01A E01B E08A E08B E36A E36B E86A		13	N16Z N33Z			
	09	J02A J02B J03A J03B J04Z J11A J11B J18A J18B		06	G12A G12B G16A G16B G29A G29B G38A G38B		21B	X04Z X05Z X06A X06B X06C			
	10	K15A K15B		07	H01A H01B H01C H16Z H33Z		Prä	A11A			
	11	L12Z		08	I54A I54B		01	BORP KP KPP B01A B02A B02B B16Z B17A B17B			
	12	M10Z M37Z		09	J02A J02B J03A J03B J04Z J11A J11B J18A J18B		02	C29Z			
	13	N16Z N33Z		10	K15A K15B		03	D12A D15A D15B D20Z D25A D25B			
	21B	X04Z X05Z X06A X06B X06C		11	L12Z		04	E01A E01B E08A E08B E36A E36B E86A			
	Prä	A11A		12	M10Z M37Z		06	G12A G12B G16A G16B G29A G29B G38A G38B			
	92.28.24↔	01		BORP KP KPP B01A B02A B02B B16Z B17A B17B	92.28.26↔		13	N16Z N33Z	92.28.42↔	07	H01A H01B H01C H16Z H33Z
		02		C29Z			21B	X04Z X05Z X06A X06B X06C		08	I54A I54B
		03		D12A D15A D15B D20Z D25A D25B			Prä	A11A A50A A50B A50C A50D		09	J02A J02B J03A J03B J04Z J11A J11B J18A J18B
		04		E01A E01B E08A E08B E36A E36B E86A			01	BORP KP KPP B01A B02A B02B B16Z B17A B17B		10	K15A K15B
		06		G12A G12B G16A G16B G29A G29B G38A G38B			02	C29Z		11	L12Z
		07		H01A H01B H01C H16Z H33Z			03	D12A D15A D15B D20Z D25A D25B		12	M10Z M37Z
		08		I54A I54B			04	E01A E01B E08A E08B E36A E36B E86A		13	N16Z N33Z
		09		J02A J02B J03A J03B J04Z J11A J11B J18A J18B			06	G12A G12B G16A G16B G29A G29B G38A G38B		21B	X04Z X05Z X06A X06B X06C
		10		K15A			07	H01A H01B H01C H16Z H33Z		Prä	A11A
		11		L12Z			08	I54A I54B		01	BORP KP KPP B01A B02A B02B B16Z B17A B17B
12		M10Z M37Z	09	J02A J02B J03A J03B J04Z J11A J11B J18A J18B		02	C29Z				
13		N16Z N33Z	10	K15A K15B		03	D12A D15A D15B D20Z D25A D25B				
21B		X04Z X05Z X06A X06B X06C	11	L12Z		04	E01A E01B E08A E08B E36A E36B E86A				
Prä		A11A	12	M10Z M37Z		06	G12A G12B G16A G16B G29A G29B G38A G38B				
92.28.33↔		01	BORP KP KPP B01A B02A B02B B16Z B17A B17B	92.28.33↔		13	N16Z N33Z	92.28.43↔		07	H01A H01B H01C H16Z H33Z
		02	C29Z			21B	X04Z X05Z X06A X06B X06C			08	I54A I54B
		03	D12A D15A D15B D20Z D25A D25B			Prä	A11A A50A A50B A50C A50D			09	J02A J02B J03A J03B J04Z J11A J11B J18A J18B
		04	E01A E01B E08A E08B E36A E36B E86A			01	BORP KP KPP B01A B02A B02B B16Z B17A B17B			10	K15A K15B
		06	G12A G12B G16A G16B G29A G29B G38A G38B			02	C29Z			11	L12Z
		07	H01A H01B H01C H16Z H33Z			03	D12A D15A D15B D20Z D25A D25B			12	M10Z M37Z
		08	I54A I54B			04	E01A E01B E08A E08B E36A E36B E86A			13	N16Z N33Z
	09	J02A J02B J03A J03B J04Z J11A J11B J18A J18B	06		G12A G12B G16A G16B G29A G29B G38A G38B	21B	X04Z X05Z X06A X06B X06C				
	10	K15A K15B	07		H01A H01B H01C H16Z H33Z	Prä	A11A				
	11	L12Z	08		I54A I54B	01	BORP KP KPP B01A B02A B02B B16Z B17A B17B				
	12	M10Z M37Z	09		J02A J02B J03A J03B J04Z J11A J11B J18A J18B	02	C29Z				
	13	N16Z N33Z	10		K15A K15B	03	D12A D15A D15B D20Z D25A D25B				
	21B	X04Z X05Z X06A X06B X06C	11		L12Z	04	E01A E01B E08A E08B E36A E36B E86A				
	Prä	A11A A50A A50B A50C A50D A50E	12		M10Z M37Z	06	G12A G12B G16A G16B G29A G29B G38A G38B				
			13		N16Z N33Z	07	H01A H01B H01C				

CHOP	MDC	DRG	CHOP	MDC	DRG	CHOP	MDC	DRG
		H16Z H33Z			E86A		02	C29Z
	08	I54A I54B		06	G12A G12B G16A		03	D12A D15A D15B
	09	J02A J02B J03A			G16B G29A G29B			D20Z D25A D25B
		J03B J04Z J11A		07	G38A G38B		04	E01A E01B E08A
		J11B J18A J18B			H01A H01B H01C			E08B E36A E36B
	10	K15A K15B			H16Z H33Z		06	E86A
	11	L12Z		08	I54A I54B			G12A G12B G16A
	12	M10Z M37Z		09	J02A J02B J03A			G16B G29A G29B
	13	N16Z N33Z			J03B J04Z J11A		07	G38A G38B
	21B	X04Z X05Z X06A			J11B J18A J18B			H01A H01B H01C
		X06B X06C		10	K15A			H16Z H33Z
92.28.44↔	Prä	A11A		11	L12Z		08	I54A I54B
		BORP KP KPP		12	M10Z M37Z		09	J02A J02B J03A
	01	B01A B02A B02B		13	N16Z N33Z			J03B J04Z J11A
		B16Z B17A B17B		21B	X04Z X05Z X06A			J11B J18A J18B
	02	C29Z			X06B X06C		10	K15A K15B
	03	D12A D15A D15B	92.28.51↔	Prä	A11A		11	L12Z
		D20Z D25A D25B			BORP KP KPP		12	M10Z M37Z
	04	E01A E01B E08A		01	B01A B02A B02B		13	N16Z N33Z
		E08B E36A E36B			B16Z B17A B17B		21B	X04Z X05Z X06A
		E86A		02	C29Z			X06B X06C
	06	G12A G12B G16A		03	D12A D15A D15B	92.28.64↔	Prä	A11A
		G16B G29A G29B			D20Z D25A D25B			BORP KP KPP
		G38A G38B		04	E01A E01B E08A		01	B01A B02A B02B
	07	H01A H01B H01C			E08B E36A E36B			B16Z B17A B17B
		H16Z H33Z		02	E86A		02	C29Z
	08	I54A I54B		06	G12A G12B G16A		03	D12A D15A D15B
	09	J02A J02B J03A			G16B G29A G29B			D20Z D25A D25B
		J03B J04Z J11A		07	G38A G38B		04	E01A E01B E08A
		J11B J18A J18B			H01A H01B H01C			E08B E36A E36B
	10	K15A			H16Z H33Z		06	E86A
	11	L12Z		08	I54A I54B			G12A G12B G16A
	12	M10Z M37Z		09	J02A J02B J03A			G16B G29A G29B
	13	N16Z N33Z			J03B J04Z J11A		07	G38A G38B
	21B	X04Z X05Z X06A			J11B J18A J18B			H01A H01B H01C
		X06B X06C		10	K15A		07	H16Z H33Z
92.28.45↔	Prä	A11A		11	L12Z		08	I54A I54B
		BORP KP KPP		12	M10Z M37Z		09	J02A J02B J03A
	01	B01A B02A B02B		13	N16Z N33Z			J03B J04Z J11A
		B16Z B17A B17B		21B	X04Z X05Z X06A			J11B J18A J18B
	02	C29Z			X06B X06C		10	K15A
	03	D12A D15A D15B	92.28.52↔	Prä	A11A		11	L12Z
		D20Z D25A D25B			BORP KP KPP		12	M10Z M37Z
	04	E01A E01B E08A		01	B01A B02A B02B		13	N16Z N33Z
		E08B E36A E36B			B16Z B17A B17B		21B	X04Z X05Z X06A
		E86A		02	C29Z			X06B X06C
	06	G12A G12B G16A		03	D12A D15A D15B	92.28.65↔	Prä	A11A A50A A50B
		G16B G29A G29B			D20Z D25A D25B			A50C A50D A50E
		G38A G38B		04	E01A E01B E08A		01	BORP KP KPP
	07	H01A H01B H01C			E08B E36A E36B			B01A B02A B02B
		H16Z H33Z		02	E86A		02	B16Z B17A B17B
	08	I54A I54B		06	G12A G12B G16A		03	C29Z
	09	J02A J02B J03A			G16B G29A G29B			D12A D15A D15B
		J03B J04Z J11A		07	G38A G38B		04	D20Z D25A D25B
		J11B J18A J18B			H01A H01B H01C			E01A E01B E08A
	10	K15A			H16Z H33Z			E08B E36A E36B
	11	L12Z		08	I54A I54B		06	E86A
	12	M10Z M37Z		09	J02A J02B J03A			G12A G12B G16A
	13	N16Z N33Z			J03B J04Z J11A			G16B G29A G29B
	21B	X04Z X05Z X06A			J11B J18A J18B		07	G38A G38B
		X06B X06C		10	K15A			H01A H01B H01C
92.28.46↔	Prä	A11A		11	L12Z		07	H16Z H33Z
		BORP KP KPP		12	M10Z M37Z		08	I54A I54B
	01	B01A B02A B02B		13	N16Z N33Z		09	J02A J02B J03A
		B16Z B17A B17B		21B	X04Z X05Z X06A			J03B J04Z J11A
	02	C29Z			X06B X06C			J11B J18A J18B
	03	D12A D15A D15B	92.28.53↔	Prä	A11A		10	K15A
		D20Z D25A D25B			BORP KP KPP		11	L12Z
	04	E01A E01B E08A		01	B01A B02A B02B		12	M10Z M37Z
		E08B E36A E36B			B16Z B17A B17B		13	N16Z N33Z

CHOP	MDC	DRG	CHOP	MDC	DRG	CHOP	MDC	DRG
92.28.66↔	21B	X04Z X05Z X06A X06B X06C	92.28.6B↔	08	I54A I54B	92.52.00↔	04	E01A E01B E08A E08B E36A E36B E86A
	Prä	A11A A50A A50B A50C A50D BORP KP KPP		09	J02A J02B J03A J03B J04Z J11A J11B J18A J18B		06	G12A G12B G16A G16B G29A G29B G38A G38B
	01	B01A B02A B02B B16Z B17A B17B		10	K15A K15B		07	H01A H01B H01C H16Z H33Z
	02	C29Z		11	L12Z		08	I54A I54B
	03	D12A D15A D15B D20Z D25A D25B		12	M10Z M37Z		09	J02A J02B J03A J03B J04Z J11A J11B J18A J18B
	04	E01A E01B E08A E08B E36A E36B E86A		13	N16Z N33Z		10	K15A
	06	G12A G12B G16A G16B G29A G29B G38A G38B		21B	X04Z X05Z X06A X06B X06C		11	L12Z
	07	H01A H01B H01C H16Z H33Z		Prä	A11A A50A A50B A50C A50D BORP KP KPP		12	M10Z M37Z
	08	I54A I54B		01	B01A B02A B02B B16Z B17A B17B C29Z		13	N16Z N33Z
	09	J02A J02B J03A J03B J04Z J11A J11B J18A J18B		02	C29Z		21B	X04Z X05Z X06A X06B X06C
	10	K15A K15B		03	D12A D15A D15B D20Z D25A D25B		Prä	A11A BORP
	11	L12Z		04	E01A E01B E08A E08B E36A E36B E86A		01	B01A B02A B02B B16Z
	12	M10Z M37Z		06	G12A G12B G16A G16B G29A G29B G38A G38B		02	C29Z
	13	N16Z N33Z		07	H01A H01B H01C H16Z H33Z		03	D12A D15A D15B D20Z D25A D25B
	21B	X04Z X05Z X06A X06B X06C		08	I54A I54B		04	E01A E01B E08A E08B E36A E36B E86A
	Prä	A11A A50A A50B A50C A50D A50E BORP KP KPP		09	J02A J02B J03A J03B J04Z J11A J11B J18A J18B		06	G16A G16B G29A G29B G38A G38B H01A H01B H01C H16Z H33Z
	01	B01A B02A B02B B16Z B17A B17B		10	K15A K15B		07	H01A H01B H01C H16Z H33Z
	02	C29Z		11	L12Z		08	I54A I54B
	03	D12A D15A D15B D20Z D25A D25B		12	M10Z M37Z		09	J02A J18A J18B
	04	E01A E01B E08A E08B E36A E36B E86A		13	N16Z N33Z		10	K15A
	06	G12A G12B G16A G16B G29A G29B G38A G38B		21B	X04Z X05Z X06A X06B X06C		11	L12Z
07	H01A H01B H01C H16Z H33Z	Prä	A11A A50A A50B A50C A50D BORP KP KPP	12	M10Z M37Z			
08	I54A I54B	01	B01A B02A B02B B16Z B17A B17B C29Z	13	N16Z N33Z			
09	J02A J02B J03A J03B J04Z J11A J11B J18A J18B	02	C29Z	17	R50A			
10	K15A K15B	03	D12A D15A D15B D20Z D25A D25B	Prä	A11A A36A A90A A90B A93A A93B A93C BORP			
11	L12Z	04	E01A E01B E08A E08B E36A E36B E86A	01	B01A B02A B02B B16Z			
12	M10Z M37Z	06	G12A G12B G16A G16B G29A G29B G38A G38B	02	C29Z			
13	N16Z N33Z	07	H01A H01B H01C H16Z H33Z	03	D12A D15A D15B D20Z D25A D25B			
21B	X04Z X05Z X06A X06B X06C	08	I54A I54B	04	E01A E01B E08A E08B E36A E36B E86A			
Prä	A11A A50A A50B A50C A50D A50E BORP KP KPP	09	J02A J02B J03A J03B J04Z J11A J11B J18A J18B	06	G16A G16B G29A G29B G38A G38B H01A H01B H01C H16Z H33Z			
01	B01A B02A B02B B16Z B17A B17B	10	K15A K15B	07	H01A H01B H01C H16Z H33Z			
02	C29Z	11	L12Z	08	I54A I54B			
03	D12A D15A D15B D20Z D25A D25B	12	M10Z M37Z	09	J02A J18A J18B			
04	E01A E01B E08A E08B E36A E36B E86A	13	N16Z N33Z	10	K15A			
06	G12A G12B G16A G16B G29A G29B G38A G38B	21B	X04Z X05Z X06A X06B X06C	11	L12Z			
07	H01A H01B H01C H16Z H33Z	Prä	A11A A50A A50B A50C A50D A50E BORP KP KPP	12	M10Z M37Z			
		01	B01A B02A B02B B16Z B17A B17B C29Z	13	N16Z N33Z			
		02	C29Z	17	R50A			
		03	D12A D15A D15B D20Z D25A D25B	Prä	A11A A36A A90A A90B A93A A93B A93C BORP			
		04	E01A E01B E08A E08B E36A E36B E86A	01	B01A B02A B02B B16Z			
		06	G12A G12B G16A G16B G29A G29B G38A G38B	02	C29Z			
		07	H01A H01B H01C H16Z H33Z	03	D12A D15A D15B			

CHOP	MDC	DRG	CHOP	MDC	DRG	CHOP	MDC	DRG
92.52.20↔	04	D20Z D25A D25B	92.52.23↔	04	E01A E01B E08A	92.52.26↔	06	E08B E36A E36B
		E86A			E86A			E08B E36A E36B
		G16A G16B G29A			06			G16A G16B G29A
		G29B G38A G38B			07			G29B G38A G38B
		H01A H01B H01C			07			H01A H01B H01C
		H16Z H33Z			08			H16Z H33Z
		I54A I54B			08			I54A I54B
		J02A J18A J18B			09			J02A J18A J18B
		K15A			10			K15A
		L12Z			11			L12Z
		M10Z M37Z			12			M10Z M37Z
		N16Z N33Z			13			N16Z N33Z
		R50A			17			R50A
		Prä A11A A36A A90A			Prä			A11A A36A A90A
		A90B A93A A93B			A90B A93A A93B			A90B A93A A93B
		A93C			A93C			A93C
		BORP			BORP KP KPP			BORP KP KPP
01 B01A B02A B02B	01 B01A B02A B02B	01 B01A B02A B02B						
B16Z	B16Z	B16Z						
02 C29Z	02 C29Z	02 C29Z						
03 D12A D15A D15B	03 D12A D15A D15B	03 D12A D15A D15B						
D20Z D25A D25B	04 D20Z D25A D25B	04 D20Z D25A D25B						
E01A E01B E08A	04 E01A E01B E08A	04 E01A E01B E08A						
E08B E36A E36B	06 E08B E36A E36B	06 E08B E36A E36B						
E86A	06 E86A	06 E86A						
G16A G16B G29A	06 G16A G16B G29A	06 G16A G16B G29A						
G29B G38A G38B	07 G29B G38A G38B	07 G29B G38A G38B						
H01A H01B H01C	07 H01A H01B H01C	07 H01A H01B H01C						
H16Z H33Z	08 H16Z H33Z	08 H16Z H33Z						
I54A I54B	08 I54A I54B	08 I54A I54B						
J02A J18A J18B	09 J02A J18A J18B	09 J02A J18A J18B						
K15A	10 K15A	10 K15A						
L12Z	11 L12Z	11 L12Z						
M10Z M37Z	12 M10Z M37Z	12 M10Z M37Z						
N16Z N33Z	13 N16Z N33Z	13 N16Z N33Z						
R50A	17 R50A	17 R50A						
Prä A11A A36A A90A	Prä A11A A36A A90A	Prä A11A A36A A90A						
A90B A93A A93B	A90B A93A A93B	A90B A93A A93B						
A93C	A93C	A93C						
BORP KP KPP	BORP KP KPP	BORP KP KPP						
01 B01A B02A B02B	01 B01A B02A B02B	01 B01A B02A B02B						
B16Z	B16Z	B16Z						
02 C29Z	02 C29Z	02 C29Z						
03 D12A D15A D15B	03 D12A D15A D15B	03 D12A D15A D15B						
D20Z D25A D25B	04 D20Z D25A D25B	04 D20Z D25A D25B						
E01A E01B E08A	04 E01A E01B E08A	04 E01A E01B E08A						
E08B E36A E36B	06 E08B E36A E36B	06 E08B E36A E36B						
E86A	06 E86A	06 E86A						
G16A G16B G29A	06 G16A G16B G29A	06 G16A G16B G29A						
G29B G38A G38B	07 G29B G38A G38B	07 G29B G38A G38B						
H01A H01B H01C	07 H01A H01B H01C	07 H01A H01B H01C						
H16Z H33Z	08 H16Z H33Z	08 H16Z H33Z						
I54A I54B	08 I54A I54B	08 I54A I54B						
J02A J18A J18B	09 J02A J18A J18B	09 J02A J18A J18B						
K15A	10 K15A	10 K15A						
L12Z	11 L12Z	11 L12Z						
M10Z M37Z	12 M10Z M37Z	12 M10Z M37Z						
N16Z N33Z	13 N16Z N33Z	13 N16Z N33Z						
R50A	17 R50A	17 R50A						
Prä A11A A36A A90A	Prä A11A A36A A90A	Prä A11A A36A A90A						
A90B A93A A93B	A90B A93A A93B	A90B A93A A93B						
A93C	A93C	A93C						
BORP KP KPP	BORP KP KPP	BORP KP KPP						
01 B01A B02A B02B	01 B01A B02A B02B	01 B01A B02A B02B						
B16Z	B16Z	B16Z						
02 C29Z	02 C29Z	02 C29Z						
03 D12A D15A D15B	03 D12A D15A D15B	03 D12A D15A D15B						
D20Z D25A D25B	04 D20Z D25A D25B	04 D20Z D25A D25B						
E01A E01B E08A	04 E01A E01B E08A	04 E01A E01B E08A						
E08B E36A E36B	06 E08B E36A E36B	06 E08B E36A E36B						

CHOP	MDC	DRG	CHOP	MDC	DRG	CHOP	MDC	DRG
		E86A			D20Z D25A D25B	92.53.11↔		BORP KP KPP
	06	G16A G16B G29A		04	E01A E01B E08A		01	B01A B02A B02B
		G29B G38A G38B			E08B E36A E36B			B16Z
	07	H01A H01B H01C		06	E86A		02	C29Z
		H16Z H33Z			G16A G16B G29A		03	D12A D15A D15B
	08	I54A I54B		07	G29B G38A G38B			D20Z D25A D25B
	09	J02A J18A J18B			H01A H01B H01C		04	E01A E01B E08A
	10	K15A		08	H16Z H33Z			E08B E36A E36B
	11	L12Z		09	I54A I54B		06	E86A
	12	M10Z M37Z		10	J02A J18A J18B			G16A G16B G29A
	13	N16Z N33Z		11	K15A		07	G29B G38A G38B
	17	R50A		12	L12Z			H01A H01B H01C
	Prä	A11A A36A A90A		13	M10Z M37Z		08	H16Z H33Z
		A90B A93A A93B		17	N16Z N33Z		09	I54A I54B
		A93C		21A	R50A		01	J02A J18A J18B
92.52.2A↔		BORP KP KPP		21B	W01A W01B W01C		10	K15A
	01	B01A B02A B02B		Prä	X06A X06B X06C		11	L12Z
		B16Z			A11A A36A A90A		12	M10Z M37Z
	02	C29Z			A90B A93A A93B		13	N16Z N33Z
	03	D12A D15A D15B	92.53.09↔		A93C		17	R50A
		D20Z D25A D25B		01	BORP KP KPP		21A	W01A W01B W01C
	04	E01A E01B E08A			B01A B02A B02B		21B	X06A X06B X06C
		E08B E36A E36B			B16Z		Prä	A11A A36A A90A
		E86A		02	C29Z			A90B A93A A93B
	06	G16A G16B G29A		03	D12A D15A D15B	92.53.12↔		A93C
		G29B G38A G38B			D20Z D25A D25B			BORP KP KPP
	07	H01A H01B H01C		04	E01A E01B E08A		01	B01A B02A B02B
		H16Z H33Z			E08B E36A E36B			B16Z
	08	I54A I54B		06	E86A		02	C29Z
	09	J02A J18A J18B			G16A G16B G29A		03	D12A D15A D15B
	10	K15A		07	G29B G38A G38B			D20Z D25A D25B
	11	L12Z			H01A H01B H01C		04	E01A E01B E08A
	12	M10Z M37Z		08	H16Z H33Z			E08B E36A E36B
	13	N16Z N33Z		09	I54A I54B		06	E86A
	17	R50A		10	J02A J18A J18B			G16A G16B G29A
	21A	W01A W01B W01C		11	K15A		07	G29B G38A G38B
	21B	X06A X06B X06C		12	L12Z			H01A H01B H01C
	Prä	A11A A36A A90A		13	M10Z M37Z		08	H16Z H33Z
		A90B A93A A93B		17	N16Z N33Z		09	I54A I54B
		A93C		21A	R50A		01	J02A J18A J18B
92.52.2B↔		BORP KP KPP		21B	W01A W01B W01C		10	K15A
	01	B01A B02A B02B		Prä	X06A X06B X06C		11	L12Z
		B16Z			A11A A36A A90A		12	M10Z M37Z
	02	C29Z			A90B A93A A93B		13	N16Z N33Z
	03	D12A D15A D15B	92.53.10↔		A93C		17	R50A
		D20Z D25A D25B		01	BORP KP KPP		21A	W01A W01B W01C
	04	E01A E01B E08A			B01A B02A B02B		21B	X06A X06B X06C
		E08B E36A E36B			B16Z		Prä	A11A A36A A90A
		E86A		02	C29Z			A90B A93A A93B
	06	G16A G16B G29A		03	D12A D15A D15B	92.53.13↔		A93C
		G29B G38A G38B			D20Z D25A D25B			BORP KP KPP
	07	H01A H01B H01C		04	E01A E01B E08A		01	B01A B01B B02A
		H16Z H33Z			E08B E36A E36B			B02B B16Z B20A
	08	I54A I54B		06	E86A			B20B B20C
	09	J02A J18A J18B			G16A G16B G29A		02	C29Z
	10	K15A		07	G29B G38A G38B		03	D12A D15A D15B
	11	L12Z			H01A H01B H01C			D20Z D25A D25B
	12	M10Z M37Z		08	H16Z H33Z		04	E01A E01B E08A
	13	N16Z N33Z		09	I54A I54B			E08B E36A E36B
	17	R50A		10	J02A J18A J18B		06	E86A
	21A	W01A W01B W01C		11	K15A			G16A G16B G29A
	21B	X06A X06B X06C		12	L12Z		07	G29B G33Z G38A
	Prä	A11A A36A A90A		13	M10Z M37Z			G38B G38C
		A90B A93A A93B		17	N16Z N33Z		07	H01A H01B H01C
		A93C		21A	R50A			H16Z H33Z
92.53.00↔		BORP KPP		21B	W01A W01B W01C		08	I54A I54B
	01	B01A B02A B02B		Prä	X06A X06B X06C		09	J02A J18A J18B
		B16Z			A11A A36A A90A		10	K15A
	02	C29Z			A90B A93A A93B		11	L12Z L33Z
	03	D12A D15A D15B			A93C		12	M10Z M37Z

CHOP	MDC	DRG	CHOP	MDC	DRG	CHOP	MDC	DRG
	13	N16Z N33Z		04	E01A E01B E08A		01	B01A B01B B02A
	17	R50A			E08B E36A E36B			B02B B16Z B20A
	21A	W01A W01B W01C			E86A			B20B B20C
	21B	X06A X06B X06C		06	G16A G16B G29A		02	C29Z
		X07A X07B			G29B G38A G38B		03	D12A D15A D15B
	Prä	A11A A36A A90A			H16Z H33Z			D20Z D25A D25B
		A90B A93A A93B		07	H01A H01B H01C		04	E01A E01B E08A
		A93C			H16Z H33Z			E08B E36A E36B
92.53.14↔		BORP KP KPP		08	I54A I54B			E86A
	01	B01A B01B B02A		09	J02A J18A J18B		06	G16A G16B G29A
		B02B B16Z B20A		10	K15A			G29B G33Z G38A
		B20B B20C		11	L12Z			G38B G38C
	02	C29Z		12	M10Z M37Z		07	H01A H01B H01C
	03	D12A D15A D15B		13	N16Z N33Z			H16Z H33Z
		D20Z D25A D25B		17	R50A		08	I54A I54B
	04	E01A E01B E08A		21A	W01A W01B W01C		09	J02A J18A J18B
		E08B E36A E36B		21B	X06A X06B X06C		10	K15A
		E86A		Prä	A11A A36A A90A		11	L12Z L33Z
	06	G16A G16B G29A			A90B A93A A93B		12	M10Z M37Z
		G29B G33Z G38A	92.53.21↔		A93C		13	N16Z N33Z
		G38B G38C		01	BORP KP KPP		17	R50A
	07	H01A H01B H01C			B01A B02A B02B		21A	W01A W01B W01C
		H16Z H33Z		02	B16Z		21B	X06A X06B X06C
	08	I54A I54B		03	C29Z			X07A X07B
	09	J02A J18A J18B		04	D12A D15A D15B		Prä	A11A A36A A90A
	10	K15A			D20Z D25A D25B			A90B A93A A93B
	11	L12Z L33Z		04	E01A E01B E08A			A93C
	12	M10Z M37Z			E08B E36A E36B	92.53.24↔		BORP KP KPP
	13	N16Z N33Z			E86A		01	B01A B01B B02A
	17	R50A		06	G16A G16B G29A			B02B B16Z B20A
	21A	W01A W01B W01C			G29B G38A G38B			B20B B20C
	21B	X06A X06B X06C		07	H01A H01B H01C		02	C29Z
		X07A X07B			H16Z H33Z		03	D12A D15A D15B
	Prä	A11A A36A A90A		08	I54A I54B			D20Z D25A D25B
		A90B A93A A93B		09	J02A J18A J18B		04	E01A E01B E08A
		A93C		10	K15A			E08B E36A E36B
92.53.19↔		BORP		11	L12Z			E86A
	01	B01A B01B B02A		12	M10Z M37Z		06	G16A G16B G29A
		B02B B16Z B20A		13	N16Z N33Z			G29B G33Z G38A
		B20B B20C		17	R50A			G38B G38C
	02	C29Z		21A	W01A W01B W01C		07	H01A H01B H01C
	03	D12A D15A D15B		21B	X06A X06B X06C			H16Z H33Z
		D20Z D25A D25B		Prä	A11A A36A A90A		08	I54A I54B
	04	E01A E01B E08A			A90B A93A A93B		09	J02A J18A J18B
		E08B E36A E36B	92.53.22↔		A93C		10	K15A
		E86A		01	BORP KP KPP		11	L12Z L33Z
	06	G16A G16B G29A			B01A B02A B02B		12	M10Z M37Z
		G29B G33Z G38A		02	B16Z		13	N16Z N33Z
		G38B G38C		03	C29Z		17	R50A
	07	H01A H01B H01C		04	D12A D15A D15B		21A	W01A W01B W01C
		H16Z H33Z			D20Z D25A D25B		21B	X06A X06B X06C
	08	I54A I54B		04	E01A E01B E08A			X07A X07B
	09	J02A J18A J18B			E08B E36A E36B	92.53.29↔	Prä	A11A A36A A90A
	10	K15A K15B			E86A			A90B A93A A93B
	11	L12Z L33Z		06	G16A G16B G29A			A93C
	12	M10Z M37Z			G29B G38A G38B			BORP
	13	N16Z N33Z		07	H01A H01B H01C		01	B01A B01B B02A
	17	R50A			H16Z H33Z			B02B B16Z B20A
	21A	W01A W01B W01C		08	I54A I54B			B20B B20C
	21B	X06A X06B X06C		09	J02A J18A J18B		02	C29Z
		X07A X07B		10	K15A		03	D12A D15A D15B
	Prä	A11A A36A A90A		11	L12Z			D20Z D25A D25B
		A90B A93A A93B		12	M10Z M37Z		04	E01A E01B E08A
		A93C		13	N16Z N33Z			E08B E36A E36B
92.53.20↔		BORP KPP		17	R50A			E86A
	01	B01A B02A B02B		21A	W01A W01B W01C		06	G16A G16B G29A
		B16Z		21B	X06A X06B X06C			G29B G33Z G38A
	02	C29Z		Prä	A11A A36A A90A			G38B G38C
	03	D12A D15A D15B			A90B A93A A93B		07	H01A H01B H01C
		D20Z D25A D25B	92.53.23↔		A93C			H16Z H33Z
					BORP KP KPP			

CHOP	MDC	DRG	CHOP	MDC	DRG	CHOP	MDC	DRG
	08	I54A I54B			A93C			A90B A93A A93B
	09	J02A J18A J18B	92.54.00↔		BORP KPP			A93C
	10	K15A K15B		01	B01A B02A B02B	92.54.91↔	01	BORP KP KPP
	11	L12Z L33Z			B16Z		01	B01A B02A B02B
	12	M10Z M37Z		02	C29Z			B16Z
	13	N16Z N33Z		03	D12A D15A D15B		02	C29Z
	17	R50A			D20Z D25A D25B		03	D12A D15A D15B
	21A	W01A W01B W01C		04	E01A E01B E08A		04	D20Z D25A D25B
	21B	X06A X06B X06C			E08B E36A E36B		04	E01A E01B E08A
		X07A X07B			E86A			E08B E36A E36B
	Prä	A11A A36A A90A		06	G16A G16B G29A		06	E86A
		A90B A93A A93B			G29B G38A G38B		06	G16A G16B G29A
92.53.31↔		A93C		07	H01A H01B H01C		07	G29B G38A G38B
		BORP MBOR VAC			H16Z H33Z		07	H01A H01B H01C
		VAC I VAC II VBOR		08	I54A I54B		08	H16Z H33Z
	02	C01Z C03A C03B		09	J02A J18A J18B		08	I54A I54B
		C29Z		10	K15A		09	J02A J18A J18B
	04	E36A E36B		11	L12Z		10	K15A
	06	G12A G16A G38A		12	M10Z M37Z		11	L12Z
		G38B		13	N16Z N33Z		12	M10Z M37Z
92.53.32↔	21B	X06A X06B X06C		17	R50A		13	N16Z N33Z
		BORP KP KPP		21A	W01A W01B W01C		17	R50A
	01	B01A B02A B02B		21B	X06A X06B X06C		Prä	A11A A36A A90A
		B16Z		Prä	A11A A36A A90A		Prä	A90B A93A A93B
	02	C29Z			A90B A93A A93B			A93C
	03	D12A D15A D15B	92.54.31↔		A93C	92.54.92↔		BORP KP KPP
		D20Z D25A D25B			BORP KP KPP		01	B01A B02A B02B
	04	E01A E01B E08A		01	B01A B02A B02B			B16Z
		E08B E36A E36B			B16Z		02	C29Z
		E86A		02	C29Z		03	D12A D15A D15B
	06	G16A G16B G29A		03	D12A D15A D15B			D20Z D25A D25B
		G29B G38A G38B			D20Z D25A D25B		04	E01A E01B E08A
	07	H01A H01B H01C		04	E01A E01B E08A			E08B E36A E36B
		H16Z H33Z			E08B E36A E36B		06	E86A
	08	I54A I54B			E86A		06	G16A G16B G29A
	09	J02A J18A J18B		06	G16A G16B G29A		07	G29B G38A G38B
	10	K15A			G29B G38A G38B			H01A H01B H01C
	11	L12Z		07	H01A H01B H01C		08	H16Z H33Z
	12	M10Z M37Z			H16Z H33Z		08	I54A I54B
	13	N16Z N33Z		08	I54A I54B		09	J02A J18A J18B
	17	R50A		09	J02A J18A J18B		10	K15A
	21A	W01A W01B W01C		10	K15A		11	L12Z
	21B	X06A X06B X06C		11	L12Z		12	M10Z M37Z
	Prä	A11A A36A A90A		12	M10Z M37Z		13	N16Z N33Z
		A90B A93A A93B		13	N16Z N33Z		17	R50A
		A93C		17	R50A		Prä	A11A A36A A90A
92.53.39↔		BORP KP KPP		Prä	A11A A36A A90A		Prä	A90B A93A A93B
	01	B01A B02A B02B			A90B A93A A93B			A93C
		B16Z			A93C	92.55.00↔		BORP
	02	C29Z	92.54.32↔		BORP KP KPP		01	B01A B02A B02B
	03	D12A D15A D15B		01	B01A B02A B02B			B16Z
		D20Z D25A D25B			B16Z		02	C29Z
	04	E01A E01B E08A		02	C29Z		03	D12A D15A D15B
		E08B E36A E36B			C29Z			D20Z D25A D25B
		E86A		03	D12A D15A D15B		04	E01A E01B E08A
	06	G16A G16B G29A			D20Z D25A D25B			E08B E36A E36B
		G29B G38A G38B		04	E01A E01B E08A		06	E86A
	07	H01A H01B H01C			E08B E36A E36B		06	G16A G16B G29A
		H16Z H33Z			E86A			G29B G38A G38B
	08	I54A I54B		06	G16A G16B G29A		07	H01A H01B H01C
	09	J02A J18A J18B			G29B G38A G38B			H16Z H33Z
	10	K15A		07	H01A H01B H01C		08	I54A I54B
	11	L12Z			H16Z H33Z		09	J02A J18A J18B
	12	M10Z M37Z		08	I54A I54B		10	K15A
	13	N16Z N33Z		09	J02A J18A J18B		11	L12Z
	17	R50A		10	K15A		12	M10Z M37Z
	21A	W01A W01B W01C		11	L12Z		13	N16Z N33Z
	21B	X06A X06B X06C		12	M10Z M37Z		Prä	A11A
	Prä	A11A A36A A90A		13	N16Z N33Z			BORP
		A90B A93A A93B		17	R50A	92.55.09↔	01	B01A B02A B02B
				Prä	A11A A36A A90A			

CHOP	MDC	DRG	CHOP	MDC	DRG	CHOP	MDC	DRG
		B16Z			B16Z B17A B17B		21B	X04Z X05Z X06A
	02	C29Z		02	C29Z			X06B X06C
	03	D12A D15A D15B		03	D12A D15A D15B		Prä	A11A
		D20Z D25A D25B			D20Z D25A D25B	92.55.16↔	01	BORP KP KPP
	04	E01A E01B E08A		04	E01A E01B E08A			B01A B02A B02B
		E08B E36A E36B			E08B E36A E36B		02	B16Z B17A B17B
		E86A			E86A		03	C29Z
	06	G16A G16B G29A		06	G12A G12B G16A			D12A D15A D15B
		G29B G38A G38B			G16B G29A G29B		04	D20Z D25A D25B
	07	H01A H01B H01C		07	G38A G38B			E01A E01B E08A
		H16Z H33Z			H01A H01B H01C		04	E08B E36A E36B
	08	I54A I54B		07	H16Z H33Z			E86A
	09	J02A J18A J18B		08	I54A I54B		06	G12A G12B G16A
	10	K15A		09	J02A J02B J03A			G16B G29A G29B
	11	L12Z			J03B J04Z J11A			G38A G38B
	12	M10Z M37Z			J11B J18A J18B		07	H01A H01B H01C
	13	N16Z N33Z		10	K15A			H16Z H33Z
92.55.11↔	Prä	A11A		11	L12Z		08	I54A I54B
		BORP KP KPP		12	M10Z M37Z		09	J02A J02B J03A
	01	B01A B02A B02B		13	N16Z N33Z			J03B J04Z J11A
		B16Z B17A B17B		21B	X04Z X05Z X06A			J11B J18A J18B
	02	C29Z			X06B X06C		10	K15A
	03	D12A D15A D15B	92.55.14↔	Prä	A11A		11	L12Z
		D20Z D25A D25B			BORP KP KPP		12	M10Z M37Z
	04	E01A E01B E08A		01	B01A B02A B02B		13	N16Z N33Z
		E08B E36A E36B			B16Z B17A B17B		21B	X04Z X05Z X06A
		E86A		02	C29Z			X06B X06C
	06	G12A G12B G16A		03	D12A D15A D15B	92.55.21↔	Prä	A11A
		G16B G29A G29B			D20Z D25A D25B			BORP KP KPP
		G38A G38B		04	E01A E01B E08A		01	B01A B02A B02B
	07	H01A H01B H01C			E08B E36A E36B			B16Z B17A B17B
		H16Z H33Z		06	E86A		02	C29Z
	08	I54A I54B		07	H01A H01B H01C		03	D12A D15A D15B
	09	J02A J02B J03A			H16Z H33Z			D20Z D25A D25B
		J03B J04Z J11A		08	I54A I54B		04	E01A E01B E08A
		J11B J18A J18B		09	J02A J02B J03A			E08B E36A E36B
	10	K15A			J03B J04Z J11A		06	G12A G12B G16A
	11	L12Z		10	K15A			G16B G29A G29B
	12	M10Z M37Z		11	L12Z			G38A G38B
	13	N16Z N33Z		12	M10Z M37Z		07	H01A H01B H01C
	21B	X04Z X05Z X06A		13	N16Z N33Z			H16Z H33Z
		X06B X06C		21B	X04Z X05Z X06A		08	I54A I54B
92.55.12↔	Prä	A11A			X06B X06C		09	J02A J02B J03A
		BORP KP KPP		10	K15A			J03B J04Z J11A
	01	B01A B02A B02B		11	L12Z			J11B J18A J18B
		B16Z B17A B17B		12	M10Z M37Z		10	K15A
	02	C29Z		13	N16Z N33Z		11	L12Z
	03	D12A D15A D15B	92.55.15↔	Prä	A11A		12	M10Z M37Z
		D20Z D25A D25B			BORP KP KPP		13	N16Z N33Z
	04	E01A E01B E08A		01	B01A B02A B02B		21B	X04Z X05Z X06A
		E08B E36A E36B			B16Z B17A B17B			X06B X06C
		E86A		02	C29Z		Prä	A11A
	06	G12A G12B G16A		03	D12A D15A D15B	92.55.22↔		BORP KP KPP
		G16B G29A G29B			D20Z D25A D25B		01	B01A B02A B02B
		G38A G38B		04	E01A E01B E08A			B16Z B17A B17B
	07	H01A H01B H01C			E08B E36A E36B		02	C29Z
		H16Z H33Z		06	E86A		03	D12A D15A D15B
	08	I54A I54B		07	H01A H01B H01C			D20Z D25A D25B
	09	J02A J02B J03A			H16Z H33Z		04	E01A E01B E08A
		J03B J04Z J11A		08	I54A I54B			E08B E36A E36B
		J11B J18A J18B		09	J02A J02B J03A		06	G12A G12B G16A
	10	K15A			J03B J04Z J11A			G16B G29A G29B
	11	L12Z		10	K15A			G38A G38B
	12	M10Z M37Z		11	L12Z		07	H01A H01B H01C
	13	N16Z N33Z		12	M10Z M37Z			H16Z H33Z
	21B	X04Z X05Z X06A		13	N16Z N33Z		08	I54A I54B
		X06B X06C					09	J02A J02B J03A
92.55.13↔	Prä	A11A						J03B J04Z J11A
		BORP KP KPP						
	01	B01A B02A B02B						

CHOP	MDC	DRG	CHOP	MDC	DRG	CHOP	MDC	DRG
92.55.29↔	10	J11B J18A J18B K15A	92.55.39↔	07	H01A H01B H01C H16Z H33Z	92.55.43↔	06	E08B E36A E36B E86A
	11	L12Z		08	I54A I54B		07	G12A G12B G16A G16B G29A G29B G38A G38B
	12	M10Z M37Z		09	J02A J02B J03A J03B J04Z J11A J11B J18A J18B		08	H01A H01B H01C H16Z H33Z
	13	N16Z N33Z		10	K15A		09	I54A I54B
	21B	X04Z X05Z X06A X06B X06C		11	L12Z		21B	J02A J02B J03A J03B J04Z J11A J11B J18A J18B
	Prä	A11A		12	M10Z M37Z		10	K15A
	01	BORP KP KPP B01A B02A B02B B16Z B17A B17B		13	N16Z N33Z		11	L12Z
	02	C29Z		21B	X04Z X05Z X06A X06B X06C		12	M10Z M37Z
	03	D12A D15A D15B D20Z D25A D25B		Prä	A11A		13	N16Z N33Z
	04	E01A E01B E08A E08B E36A E36B E86A		01	BORP KP KPP B01A B02A B02B B16Z B17A B17B		21B	X04Z X05Z X06A X06B X06C
	06	G12A G12B G16A G16B G29A G29B G38A G38B		02	C29Z		Prä	A11A
	07	H01A H01B H01C H16Z H33Z		03	D12A D15A D15B D20Z D25A D25B		01	BORP KP KPP B01A B02A B02B B16Z B17A B17B
	08	I54A I54B		04	E01A E01B E08A E08B E36A E36B E86A		02	C29Z
	09	J02A J02B J03A J03B J04Z J11A J11B J18A J18B		06	G12A G12B G16A G16B G29A G29B G38A G38B		03	D12A D15A D15B D20Z D25A D25B
	10	K15A		07	H01A H01B H01C H16Z H33Z		04	E01A E01B E08A E08B E36A E36B E86A
	11	L12Z		08	I54A I54B		06	G12A G12B G16A G16B G29A G29B G38A G38B
	12	M10Z M37Z		09	J02A J02B J03A J03B J04Z J11A J11B J18A J18B		07	H01A H01B H01C H16Z H33Z
	13	N16Z N33Z		10	K15A		08	I54A I54B
	21B	X04Z X05Z X06A X06B X06C		11	L12Z		09	J02A J02B J03A J03B J04Z J11A J11B J18A J18B
Prä	A11A	12	M10Z M37Z	10	K15A			
01	BORP KP KPP B01A B02A B02B B16Z B17A B17B	13	N16Z N33Z	11	L12Z			
02	C29Z	21B	X04Z X05Z X06A X06B X06C	12	M10Z M37Z			
03	D12A D15A D15B D20Z D25A D25B	Prä	A11A	13	N16Z N33Z			
04	E01A E01B E08A E08B E36A E36B E86A	01	BORP KP KPP B01A B02A B02B B16Z B17A B17B	21B	X04Z X05Z X06A X06B X06C			
06	G12A G12B G16A G16B G29A G29B G38A G38B	02	C29Z	Prä	A11A			
07	H01A H01B H01C H16Z H33Z	03	D12A D15A D15B D20Z D25A D25B	01	BORP KP KPP B01A B02A B02B B16Z B17A B17B			
08	I54A I54B	04	E01A E01B E08A E08B E36A E36B E86A	02	C29Z			
09	J02A J02B J03A J03B J04Z J11A J11B J18A J18B	06	G12A G12B G16A G16B G29A G29B G38A G38B	03	D12A D15A D15B D20Z D25A D25B			
10	K15A	07	H01A H01B H01C H16Z H33Z	04	E01A E01B E08A E08B E36A E36B E86A			
11	L12Z	08	I54A I54B	06	G12A G12B G16A G16B G29A G29B G38A G38B			
12	M10Z M37Z	09	J02A J02B J03A J03B J04Z J11A J11B J18A J18B	07	H01A H01B H01C H16Z H33Z			
13	N16Z N33Z	10	K15A	08	I54A I54B			
21B	X04Z X05Z X06A X06B X06C	11	L12Z	09	J02A J02B J03A J03B J04Z J11A J11B J18A J18B			
Prä	A11A	12	M10Z M37Z	10	K15A			
01	BORP KP KPP B01A B02A B02B B16Z B17A B17B	13	N16Z N33Z	11	L12Z			
02	C29Z	21B	X04Z X05Z X06A X06B X06C	12	M10Z M37Z			
03	D12A D15A D15B D20Z D25A D25B	Prä	A11A	13	N16Z N33Z			
04	E01A E01B E08A E08B E36A E36B E86A	01	BORP KP KPP B01A B02A B02B B16Z B17A B17B	21B	X04Z X05Z X06A X06B X06C			
06	G12A G12B G16A G16B G29A G29B G38A G38B	02	C29Z	Prä	A11A			
07	H01A H01B H01C H16Z H33Z	03	D12A D15A D15B D20Z D25A D25B	01	BORP KP KPP B01A B02A B02B B16Z B17A B17B			
08	I54A I54B	04	E01A E01B E08A E08B E36A E36B E86A	02	C29Z			
09	J02A J02B J03A J03B J04Z J11A J11B J18A J18B	06	G12A G12B G16A G16B G29A G29B G38A G38B	03	D12A D15A D15B D20Z D25A D25B			
10	K15A	07	H01A H01B H01C H16Z H33Z	04	E01A E01B E08A E08B E36A E36B E86A			
11	L12Z	08	I54A I54B	06	G12A G12B G16A G16B G29A G29B G38A G38B			
12	M10Z M37Z	09	J02A J02B J03A J03B J04Z J11A J11B J18A J18B	07	H01A H01B H01C H16Z H33Z			
13	N16Z N33Z	10	K15A	08	I54A I54B			
21B	X04Z X05Z X06A X06B X06C	11	L12Z	09	J02A J02B J03A J03B J04Z J11A J11B J18A J18B			
Prä	A11A	12	M10Z M37Z	10	K15A			
01	BORP KP KPP B01A B02A B02B B16Z B17A B17B	13	N16Z N33Z	11	L12Z			
02	C29Z	21B	X04Z X05Z X06A X06B X06C	12	M10Z M37Z			
03	D12A D15A D15B D20Z D25A D25B	Prä	A11A	13	N16Z N33Z			
04	E01A E01B E08A E08B E36A E36B E86A	01	BORP KP KPP B01A B02A B02B B16Z B17A B17B	21B	X04Z X05Z X06A X06B X06C			
06	G12A G12B G16A G16B G29A G29B G38A G38B	02	C29Z	Prä	A11A			
07	H01A H01B H01C H16Z H33Z	03	D12A D15A D15B D20Z D25A D25B	01	BORP KP KPP B01A B02A B02B			
08	I54A I54B	04	E01A E01B E08A E08B E36A E36B E86A	01	B01A B02A B02B			

CHOP	MDC	DRG	CHOP	MDC	DRG	CHOP	MDC	DRG
		B16Z B17A B17B		Prä	A11A		11	L12Z
	02	C29Z	92.55.52↔		BORP KP KPP		12	M10Z M37Z
	03	D12A D15A D15B		01	B01A B02A B02B		13	N16Z N33Z
		D20Z D25A D25B			B16Z B17A B17B		21B	X04Z X05Z X06A
	04	E01A E01B E08A		02	C29Z			X06B X06C
		E08B E36A E36B		03	D12A D15A D15B	92.55.59↔	Prä	A11A
		E86A			D20Z D25A D25B			BORP KP KPP
	06	G12A G12B G16A		04	E01A E01B E08A		01	B01A B02A B02B
		G16B G29A G29B			E08B E36A E36B			B16Z B17A B17B
		G38A G38B			E86A		02	C29Z
	07	H01A H01B H01C		06	G12A G12B G16A		03	D12A D15A D15B
		H16Z H33Z			G16B G29A G29B			D20Z D25A D25B
	08	I54A I54B		07	G38A G38B		04	E01A E01B E08A
	09	J02A J02B J03A			H01A H01B H01C			E08B E36A E36B
		J03B J04Z J11A		08	H16Z H33Z			E86A
		J11B J18A J18B		08	I54A I54B		06	G12A G12B G16A
	10	K15A		09	J02A J02B J03A			G16B G29A G29B
	11	L12Z			J03B J04Z J11A		07	G38A G38B
	12	M10Z M37Z			J11B J18A J18B			H01A H01B H01C
	13	N16Z N33Z		10	K15A			H16Z H33Z
	21B	X04Z X05Z X06A		11	L12Z		08	I54A I54B
		X06B X06C		12	M10Z M37Z		09	J02A J02B J03A
	Prä	A11A		13	N16Z N33Z			J03B J04Z J11A
92.55.50↔		BORP		21B	X04Z X05Z X06A			J11B J18A J18B
	01	B01A B02A B02B			X06B X06C		10	K15A
		B16Z	92.55.53↔	Prä	A11A		11	L12Z
	02	C29Z			BORP KP KPP		12	M10Z M37Z
	03	D12A D15A D15B		01	B01A B02A B02B		13	N16Z N33Z
		D20Z D25A D25B			B16Z B17A B17B		21B	X04Z X05Z X06A
	04	E01A E01B E08A		02	C29Z			X06B X06C
		E08B E36A E36B		03	D12A D15A D15B	92.55.61↔	Prä	A11A
		E86A			D20Z D25A D25B			BORP KP KPP
	06	G16A G16B G29A		04	E01A E01B E08A		01	B01A B02A B02B
		G29B G38A G38B			E08B E36A E36B			B16Z B17A B17B
		H01A H01B H01C			E86A		02	C29Z
		H16Z H33Z		06	G12A G12B G16A		03	D12A D15A D15B
	08	I54A I54B			G16B G29A G29B			D20Z D25A D25B
	09	J02A J18A J18B		07	G38A G38B		04	E01A E01B E08A
	10	K15A			H01A H01B H01C			E08B E36A E36B
	11	L12Z		08	H16Z H33Z			E86A
	12	M10Z M37Z		08	I54A I54B		06	G12A G12B G16A
	13	N16Z N33Z		09	J02A J02B J03A			G16B G29A G29B
	17	R50A			J03B J04Z J11A		07	G38A G38B
	Prä	A11A A36A A90A			J11B J18A J18B			H01A H01B H01C
		A90B A93A A93B		10	K15A			H16Z H33Z
		A93C		11	L12Z		08	I54A I54B
92.55.51↔		BORP KP KPP		12	M10Z M37Z		09	J02A J02B J03A
	01	B01A B02A B02B		13	N16Z N33Z			J03B J04Z J11A
		B16Z B17A B17B		21B	X04Z X05Z X06A			J11B J18A J18B
	02	C29Z			X06B X06C		10	K15A
	03	D12A D15A D15B	92.55.54↔	Prä	A11A		11	L12Z
		D20Z D25A D25B			BORP KP KPP		12	M07Z
	04	E01A E01B E08A		01	B01A B02A B02B		13	N16Z N33Z
		E08B E36A E36B			B16Z B17A B17B		21B	X04Z X05Z X06A
		E86A		02	C29Z			X06B X06C
	06	G12A G12B G16A		03	D12A D15A D15B	92.55.62↔	Prä	A11A
		G16B G29A G29B			D20Z D25A D25B			BORP KP KPP
		G38A G38B		04	E01A E01B E08A		01	B01A B02A B02B
	07	H01A H01B H01C			E08B E36A E36B			B16Z B17A B17B
		H16Z H33Z			E86A		02	C29Z
	08	I54A I54B		06	G12A G12B G16A		03	D12A D15A D15B
	09	J02A J02B J03A			G16B G29A G29B			D20Z D25A D25B
		J03B J04Z J11A		07	G38A G38B		04	E01A E01B E08A
		J11B J18A J18B			H01A H01B H01C			E08B E36A E36B
	10	K15A		08	H16Z H33Z			E86A
	11	L12Z		08	I54A I54B		06	G12A G12B G16A
	12	M10Z M37Z		09	J02A J02B J03A			G16B G29A G29B
	13	N16Z N33Z			J03B J04Z J11A		07	G38A G38B
	21B	X04Z X05Z X06A			J11B J18A J18B			H01A H01B H01C
		X06B X06C		10	K15A			H16Z H33Z

CHOP	MDC	DRG	CHOP	MDC	DRG	CHOP	MDC	DRG	
92.55.63↔	08	I54A I54B	92.55.71↔	06	G12A G12B G16A G16B G29A G29B G38A G38B	92.56.21↔		A93C BORP KP KPP	
	09	J02A J02B J03A J03B J04Z J11A J11B J18A J18B		07	H01A H01B H01C H16Z H33Z		01	B01A B02A B02B B16Z	
	10	K15A		08	I54A I54B		02	C29Z	
	11	L12Z		09	J02A J02B J03A J03B J04Z J11A J11B J18A J18B		03	D12A D15A D15B D20Z D25A D25B	
	12	M07Z		10	K15A		04	E01A E01B E08A E08B E36A E36B E86A	
	13	N16Z N33Z		11	L12Z		06	G16A G16B G29A G29B G37Z G38A G38B	
	21B	X04Z X05Z X06A X06B X06C		12	M07Z		07	H01A H01B H01C H16Z H33Z	
	Prä	A11A		13	N16Z N33Z		08	I54A I54B	
	01	BORP KP KPP B01A B02A B02B B16Z B17A B17B		21B	X04Z X05Z X06A X06B X06C		09	J02A J18A J18B	
	02	C29Z		Prä	A11A		10	K15A	
	03	D12A D15A D15B D20Z D25A D25B		02	C01Z C03A C03B C29Z		11	L12Z	
	04	E01A E01B E08A E08B E36A E36B E86A		04	E36A E36B		12	M10Z M37Z	
	06	G12A G12B G16A G16B G29A G29B G38A G38B		06	G12A G16A G38A G38B		13	N16Z N33Z	
	07	H01A H01B H01C H16Z H33Z		21B	X06A X06B X06C BORP KP KPP		17	R50A	
	08	I54A I54B		01	B01A B02A B02B B16Z		Prä	A11A A36A A90A A90B A93A A93B A93C	
	09	J02A J02B J03A J03B J04Z J11A J11B J18A J18B		02	C29Z		01	BORP KP KPP B01A B02A B02B B16Z B17A B17B	
	10	K15A		03	D12A D15A D15B D20Z D25A D25B		02	C29Z	
	11	L12Z		04	E01A E01B E08A E08B E36A E36B E86A		03	D12A D15A D15B D20Z D25A D25B	
	12	M07Z		06	G16A G16B G29A G29B G38A G38B		04	E01A E01B E08A E08B E36A E36B E86A	
13	N16Z N33Z	07	H01A H01B H01C H16Z H33Z	06	G12A G12B G16A G16B G29A G29B G37Z G38A G38B				
21B	X04Z X05Z X06A X06B X06C	08	I54A I54B	07	H01A H01B H01C H16Z H33Z				
92.55.64↔	Prä	A11A	92.56.09↔	09	J02A J18A J18B	92.56.31↔		BORP KP KPP	
	01	BORP KP KPP B01A B02A B02B B16Z B17A B17B		10	K15A		01	B01A B02A B02B B16Z B17A B17B	
	02	C29Z		11	L12Z		02	C29Z	
	03	D12A D15A D15B D20Z D25A D25B		12	M10Z M37Z		03	D12A D15A D15B D20Z D25A D25B	
	04	E01A E01B E08A E08B E36A E36B E86A		13	N16Z N33Z		04	E01A E01B E08A E08B E36A E36B E86A	
	06	G12A G12B G16A G16B G29A G29B G38A G38B		17	R50A		06	G12A G12B G16A G16B G29A G29B G37Z G38A G38B	
	07	H01A H01B H01C H16Z H33Z		Prä	A11A A36A A90A A90B A93A A93B A93C		07	H01A H01B H01C H16Z H33Z	
	08	I54A I54B		01	BORP KP KPP B01A B02A B02B B16Z		08	I54A I54B	
	09	J02A J02B J03A J03B J04Z J11A J11B J18A J18B		02	C29Z		09	J02A J02B J03A J03B J04Z J06A J11A J11B J18A J18B	
	10	K15A		03	D12A D15A D15B D20Z D25A D25B		10	K15A	
	11	L12Z		04	E01A E01B E08A E08B E36A E36B E86A		11	L12Z	
	12	M07Z		06	G16A G16B G29A G29B G37Z G38A G38B		12	M10Z M37Z	
	13	N16Z N33Z		07	H01A H01B H01C H16Z H33Z		13	N16Z N33Z	
	21B	X04Z X05Z X06A X06B X06C		08	I54A I54B		17	R01A R01B	
	Prä	A11A		09	J02A J18A J18B		21B	X04Z X05Z X06A X06B X06C	
	01	BORP KP KPP B01A B02A B02B B16Z B17A B17B		10	K15A		Prä	A11A A97A A97B A97C A97D	
	02	C29Z		11	L12Z		01	A92A A92B A92C B60A	
	03	D12A D15A D15B D20Z D25A D25B		12	M10Z M37Z		08	I97A I97B	
	04	E01A E01B E08A E08B E36A E36B E86A		13	N16Z N33Z		Prä	A92A A92B	
06	G12A G12B G16A G16B G29A G29B G38A G38B	17	R01A R01B	01	B60A				
07	H01A H01B H01C H16Z H33Z	21B	X04Z X05Z X06A X06B X06C	08	I97A				
08	I54A I54B	92.56.11↔	01	BORP KP KPP B01A B02A B02B B16Z	93.38.05‡↔	Prä	A92A A92B A92C B60A		
09	J02A J02B J03A J03B J04Z J11A J11B J18A J18B		02	C29Z		01	B60A		
10	K15A		03	D12A D15A D15B D20Z D25A D25B		08	I97A I97B		
11	L12Z		04	E01A E01B E08A E08B E36A E36B E86A		Prä	A92A A92B		
12	M07Z		06	G16A G16B G29A G29B G37Z G38A G38B		01	B60A		
13	N16Z N33Z		07	H01A H01B H01C H16Z H33Z		08	I97A		
21B	X04Z X05Z X06A X06B X06C		08	I54A I54B		Prä	A92A A92B A92C B60A		
Prä	A11A		09	J02A J18A J18B		01	B60A		
01	BORP KP KPP B01A B02A B02B B16Z B17A B17B		10	K15A		08	I97A I97B		
02	C29Z		11	L12Z		93.38.12‡↔	Prä	A92A A92B B60A	
03	D12A D15A D15B D20Z D25A D25B		12	M10Z M37Z			01	B60A	
04	E01A E01B E08A E08B E36A E36B E86A		13	N16Z N33Z			08	I97A	
92.55.65↔	04		E01A E01B E08A E08B E36A E36B E86A	17		R50A	93.38.13‡↔	Prä	A92A A92B B60A
	Prä		A11A	Prä		A11A A36A A90A A90B A93A A93B		01	B60A
	01		BORP KP KPP B01A B02A B02B B16Z B17A B17B	08		I54A I54B			
	02		C29Z	09		J02A J18A J18B			
	03		D12A D15A D15B D20Z D25A D25B	10		K15A			
	04		E01A E01B E08A E08B E36A E36B E86A	11		L12Z			
				12		M10Z M37Z			
			13	N16Z N33Z					
			17	R50A					
			Prä	A11A A36A A90A A90B A93A A93B					



CHOP	MDC	DRG	CHOP	MDC	DRG	CHOP	MDC	DRG
93.41†↔	08	I97A			MKOR			A46D A46E A46F
	01	B60A		01	B60A	93.87.27†↔	01	B60A
	08	I10A I10B		03	D15A D15B		Prä	A46A A46B A46C
	21A	W01A W01B W01C		04	E36A			A46D A46E A46F
		W01D W01E		05	F04Z F13A F13B		01	B60A
93.57.15†↔		VAC VAC I VAC II		06	G35A	93.87.28†↔	Prä	A46A A46B A46C
	01	B60A		08	I02A I02B I02C			A46D A46E A46F
93.57.16†↔		VAC VAC I VAC II			I08A		01	B60A
		VBOR		15	P67C	93.87.2A†↔	Prä	A46A A46B A46C
	01	B60A		17	R01A R01B R01C			A46D A46E A46F
	06	G12A		18B	T60A T60B T60C		01	B60A
93.57.17†↔		VAC VAC I VAC II			T60F T60G	93.87.31†↔	Prä	A46A A46B A46C
		VBOR		22	Y02A			A46D A46E
	01	B60A		Prä	A94A A94B A94C	93.87.32†↔	Prä	A46A A46B A46C
	06	G12A			A97A A97B A97C			A46D A46E
93.57.18†↔		VAC VAC I VAC II	93.86.E2†↔		A97D		01	B60A
		VBOR		01	FR 7	93.87.33†↔	Prä	A46A A46B A46C
	01	B60A		Prä	B60A			A46D A46E
	06	G12A			A11A A11B A11C	93.87.34†↔	Prä	A46A A46B A46C
93.57.1A†↔		VAC VAC I VAC II	93.86.F2†↔		A11D		01	B60A
		VBOR		01	FR 14 FR 7 HAK	93.87.41†↔	Prä	A46A A46B A46C
	01	B60A		Prä	B60A			A46D A46E
	06	G12A			A11A A11B A11C	93.87.42†↔	Prä	A46A A46B A46C
93.57.1B†↔		VAC VAC I VAC II	93.86.G2†↔		A11D		01	B60A
		VBOR		01	FR 14 FR 7 HAK	93.87.43†↔	Prä	A46A A46B A46C
	01	B60A		Prä	B60A			A46D A46E
	06	G12A			A11A A11B A11C	93.87.44†↔	Prä	A46A A46B A46C
93.57.1C†↔		VAC VAC I VAC II	93.86.H2†↔		A11D		01	B60A
		VBOR		01	FR 14 FR 7 HAK	93.87.51†↔	Prä	A46A A46B A46C
	01	B60A		Prä	B60A			A46D A46E
	06	G12A			A11A A11B A11C	93.87.52†↔	Prä	A46A A46B A46C
93.57.1D†↔		VAC VAC I VAC II	93.86.I2†↔		A11D		01	B60A
		VBOR		01	FR 14 FR 7 HAK	93.87.53†↔	Prä	A46A A46B A46C
	01	B60A		Prä	B60A			A46D A46E
	06	G12A			A06A A06B A11A	93.87.54†↔	Prä	A46A A46B A46C
93.57.1E†↔		VAC VAC I VAC II	93.86.J2†↔		A11B A11C A11D		01	B60A
		VBOR		01	A43A	93.87.61†↔	Prä	A46A A46B A46C
	01	B60A		Prä	FR 14 FR 7 HAK			A46D A46E
	06	G12A			B60A	93.87.62†↔	Prä	A46A A46B A46C
93.59.50†↔	01	B60A	93.86.K2†↔		A06A A06B A11A		01	B60A
	15	P67C		01	A11B A11C A11D	93.87.63†↔	Prä	A46A A46B A46C
93.59.51†↔		KP KPP MKOR		Prä	A43A			A46D A46E
	01	B60A	93.86.L2†↔		FR 14 FR 7 HAK	93.87.64†↔	Prä	A46A A46B A46C
	03	D15A D15B		01	B60A			A46D A46E
	06	G35A		Prä	A06A A06B A11A	93.87.71†↔	Prä	A46A A46B A46C
	08	I02A I02B I02C			A11B A11C A11D		01	B60A
		I08A			A43A	93.87.72†↔	Prä	A46A A46B A46C
	15	P67C	93.86.M2†↔		FR 14 FR 7 HAK			A46D A46E
	18B	T60A T60B T60C		01	B60A	93.87.73†↔	Prä	A46A A46B A46C
		T60F T60G		Prä	A06A A06B A11A		01	B60A
	22	Y02A	93.86.N2†↔		A11B A11C A11D	93.87.74†↔	Prä	A46A A46B A46C
	Prä	A94A A94B A94C		01	A43A			A46D A46E
		A94D	93.86.O2†↔		FR 14 FR 7 HAK		01	B60A
93.59.52†↔		HAK KP KPP		01	B60A	93.87.75†↔	Prä	A46A A46B A46C
		MKOR		Prä	A06A A06B A11A			A46D A46E
	01	B60A	93.87.25†↔	Prä	A11B A11C A11D		01	B60A
	03	D15A D15B			FR 14 FR 7 HAK	93.87.76†↔	Prä	A46A A46B A46C
	05	F04Z F13A F13B		01	B60A			A46D A46E
	06	G35A	93.86.O2†↔		A06A A06B A11A	93.87.77†↔	Prä	A46A A46B A46C
	08	I02A I02B I02C		Prä	A11B A11C A11D		01	B60A
		I08A			A43A	93.87.78†↔	Prä	A46A A46B A46C
	15	P67C	93.87.26†↔	Prä	FR 14 FR 7 HAK			A46D A46E
	17	R01A R01B R01C			B60A	93.87.79†↔	Prä	A46A A46B A46C
	18B	T60A T60B T60C		01	A06A A06B A11A		01	B60A
		T60F T60G		Prä	A11B A11C A11D			A46D A46E
	22	Y02A			A43A	93.87.79†↔	Prä	A46A A46B A46C
	Prä	A94A A94B A94C		01	A46A A46B A46C			A46D A46E
		A97A A97B A97C		01	A46D A46E A46F	93.87.79†↔	Prä	A46A A46B A46C
		A97D		Prä	B60A			A46D A46E
93.59.53†↔		HAK KP KPP			A46A A46B A46C		01	B60A

CHOP	MDC	DRG	CHOP	MDC	DRG	CHOP	MDC	DRG
93.87.81†↔	01 Prä	B60A A46A A46B A46C A46D A46E	93.87.E4†↔	Prä	A46A A46B A46C A46D A46E	93.8B.2B†↔	01 Prä	A97C A97D B60A A11A A11B A11C A11D A97A A97B A97C A97D
93.87.82†↔	01 Prä	B60A A46A A46B A46C A46D A46E	93.87.F1†↔	Prä	A46A A46B A46C A46D A46E	93.8B.2C†↔	01 Prä	B60A A11A A11B A11C A11D A97A A97B A97C A97D
93.87.83†↔	01 Prä	B60A A46A A46B A46C A46D A46E	93.87.F2†↔	Prä	A46A A46B A46C A46D A46E	93.8C.12†↔	01 Prä	B60A FR 7 B60A
93.87.84†↔	01 Prä	B60A A46A A46B A46C A46D A46E	93.87.F3†↔	Prä	A46A A46B A46C A46D A46E	93.8C.13†↔	01 Prä	A06A A06B A06C A07A
93.87.A1†↔	01 Prä	B60A A46A A46B A46C A46D A46E	93.87.F4†↔	Prä	A46A A46B A46C A46D A46E	93.8C.14†↔	01 Prä	FR 14 FR 7 HAK B60A
93.87.A2†↔	01 Prä	B60A A46A A46B A46C A46D A46E	93.89.94†↔	01	GFK 7	93.8C.15†↔	01 Prä	B60A A06A A06B A06C A07A A11A A11B A11C A11D
93.87.A3†↔	01 Prä	B60A A46A A46B A46C A46D A46E	93.89.95†↔	01	GFK 14 GFK 7	93.8C.16†↔	01 Prä	FR 14 FR 7 HAK B60A B90A
93.87.A4†↔	01 Prä	B60A A46A A46B A46C A46D A46E	93.89.96†↔	01	GFK 14 GFK 21 GFK 7	93.8C.17†↔	01 Prä	B60A A06B A06C A07A A11A A11B A11C A11D
93.87.B1†↔	01 Prä	B60A A46A A46B A46C A46D A46E	93.8A.2D†↔	Prä	B60A A97A A97B A97C A97D A97E	93.8C.18†↔	01 Prä	FR 14 FR 7 HAK B60A B90A
93.87.B2†↔	01 Prä	B60A A46A A46B A46C A46D A46E	93.8A.2E†↔	Prä	B60A A11A A11B A11C A11D A97A A97B A97C A97D	93.8C.19†↔	01 Prä	FR 14 FR 7 HAK B60A B90A
93.87.B3†↔	01 Prä	B60A A46A A46B A46C A46D A46E	93.8A.2F†↔	Prä	B60A A11A A11B A11C A11D A97A A97B A97C A97D	93.8C.20†↔	01 Prä	FR 14 FR 7 HAK B60A B90A
93.87.B4†↔	01 Prä	B60A A46A A46B A46C A46D A46E	93.8A.2G†↔	Prä	B60A A11A A11B A11C A11D A97A A97B A97C A97D	93.8C.21†↔	01 Prä	FR 14 FR 7 HAK B60A B90A
93.87.C1†↔	01 Prä	B60A A46A A46B A46C A46D A46E	93.8B.18†↔	01 03 04 06 07 09 13	B60A B60A B66A D60A E71A E71B G60A H61A J62A N60A	93.8C.1A†↔	01 Prä	FR 14 FR 7 HAK B60A B90A A06A A06B A06C A07A A11A A11B A11C A11D
93.87.C2†↔	01 Prä	B60A A46A A46B A46C A46D A46E	93.8B.1A†↔	01 03 04 06 07 09 13	B60A B66A D60A E71A G60A H61A J62A N60A	93.8C.1B†↔	01 Prä	FR 14 FR 7 HAK B60A B90A A06A A06B A06C A07A A11A A11B A11C A11D A43A
93.87.C3†↔	01 Prä	B60A A46A A46B A46C A46D A46E	93.8B.1B†↔	01 03 04 06 07 09 13	B60A B66A D60A E71A G60A H61A J62A N60A	93.8C.1C†↔	01 Prä	FR 14 FR 7 HAK B60A B90A A06A A06B A06C A07A A11A A11B A11C A11D A43A
93.87.C4†↔	01 Prä	B60A A46A A46B A46C A46D A46E	93.8B.1C†↔	01 03 04 06 07 09 13	B60A B66A D60A E71A G60A H61A J62A N60A	93.8C.1D†↔	01 Prä	FR 14 FR 7 HAK B60A B90A A06A A06B A06C A07A A11A A11B A11C A11D A43A
93.87.D1†↔	01 Prä	B60A A46A A46B A46C A46D A46E	93.8B.28†↔	Prä	A97A A97B A97C A97D A97E	93.8C.1E†↔	01 Prä	FR 14 FR 7 HAK B60A B90A A06A A06B A06C A07A A11A A11B A11C A11D A43A
93.87.D2†↔	01 Prä	B60A A46A A46B A46C A46D A46E	93.8B.2A†↔	Prä	B60A A11A A11B A11C A11D A97A A97B	93.8C.1F†↔	01	FR 14 FR 7 HAK
93.87.D3†↔	01 Prä	B60A A46A A46B A46C A46D A46E						
93.87.D4†↔	01 Prä	B60A A46A A46B A46C A46D A46E						
93.87.E1†↔	01 Prä	B60A A46A A46B A46C A46D A46E						
93.87.E2†↔	01 Prä	B60A A46A A46B A46C A46D A46E						
93.87.E3†↔	01 Prä	B60A A46A A46B A46C A46D A46E						

CHOP	MDC	DRG	CHOP	MDC	DRG	CHOP	MDC	DRG
	01	B60A B90A			P67A P67B P67C		19	U66B
	Prä	A06A A06B A06C	93.9G.41†↔	01	B60A	94.35.14†↔	01	B60A
		A07A A11A A11B		04	E78Z		19	U66B
		A11C A11D A43A		15	P65A P66A P66B	94.35.21†↔	01	B60A
93.8C.1G†↔		FR 14 FR 7 HAK			P67A P67B P67C		19	U41A U41B U66B
	01	B60A B90A	93.9G.42†↔	01	B60A	94.35.22†↔	01	B60A
	Prä	A06A A06B A06C		04	E78Z		19	U41A U41B U66B
		A07A A11A A11B		15	P65A P66A P66B	94.35.23†↔	01	B60A
		A11C A11D A43A			P67A P67B P67C		19	U41A U41B U66B
93.8C.1H†↔		FR 14 FR 7 HAK	93.9G.72†↔	Prä	A46C A46D A46E	94.35.24†↔	01	B60A
	01	B60A B90A		01	B60A		19	U41A U41B U66B
	Prä	A06A A06B A06C	93.9G.73†↔	Prä	A46C A46D A46E	94.39†↔	01	B60A
		A07A A11A A11B		01	B60A		19	U41A U41B
		A11C A11D A43A	93.9G.74†↔	Prä	A46C A46D A46E	94.3A.11†↔	01	B60A
93.8C.1I†↔		FR 14 FR 7 HAK		01	B60A		19	U41A U41B U66B
	01	B60A B90A	93.9G.75†↔	Prä	A46C A46D A46E	94.3A.12†↔	01	B60A
	Prä	A06A A06B A06C		01	B60A		19	U41A U41B U66B
		A07A A11A A11B	93.9G.76†↔	Prä	A46C A46D A46E	94.3A.13†↔	01	B60A
		A11C A11D A43A		01	B60A		19	U41A U41B U66B
93.8C.1J†↔		FR 14 FR 7 HAK	93.9G.77†↔	Prä	A46C A46D A46E	94.3A.14†↔	01	B60A
	01	B60A B90A		01	B60A		19	U41A U41B U66B
	Prä	A06A A06B A06C	93.9G.78†↔	Prä	A46C A46D A46E	94.3A.15†↔	01	B60A
		A07A A11A A11B		01	B60A		19	U41A U41B U66B
		A11C A11D A43A	93.9G.7A†↔	Prä	A46C A46D A46E	94.3A.16†↔	01	B60A
93.92.10†↔	01	B60A		01	B60A		19	U41A U41B U66B
	06	G46A G46B	93.9G.7B†↔	Prä	A46C A46D A46E	94.3A.17†↔	01	B60A
	15	P67A P67B P67C		01	B60A		19	U41A U41B U66B
93.92.11†↔	01	B60A	93.9G.7C†↔	Prä	A46C A46D A46E	94.3A.18†↔	01	B60A
	06	G46A G46B		01	B60A		19	U41A U41B U66B
	15	P67A P67B P67C	93.9G.7D†↔	Prä	A46C A46D A46E	94.3A.1A†↔	01	B60A
93.92.12†↔	01	B60A		01	B60A		19	U41A U41B U66B
	06	G46A G46B	93.9G.7E†↔	Prä	A46C A46D A46E	94.3A.1B†↔	01	B60A
	15	P67A P67B P67C		01	B60A		19	U41A U41B U66B
93.92.13†↔	01	B60A	93.9G.7F†↔	Prä	A46C A46D A46E	94.3A.1C†↔	01	B60A
	15	P67A P67B P67C		01	B60A		19	U41A U41B U66B
93.92.14†↔	01	B60A	93.9G.7G†↔	Prä	A46C A46D A46E	94.3A.1D†↔	01	B60A
	15	P67A P67B P67C		01	B60A		19	U41A U41B U66B
93.92.15†↔	01	B60A	93.9G.7H†↔	Prä	A46C A46D A46E	94.3A.1E†↔	01	B60A
	15	P67A P67B P67C		01	B60A		19	U41A U41B U66B
93.92.99†↔	01	B60A	93.9G.7I†↔	Prä	A46C A46D A46E	94.3A.21†↔	01	B60A
	15	P67A P67B P67C		01	B60A		19	U41A U41B U66B
93.97†↔	01	B60A	93.A2.44†↔	Prä	A92A A92B A92C	94.3A.22†↔	01	B60A
	21B	X62A		01	B60A		19	U41A U41B U66B
93.9E.12†↔	01	B60A	93.A2.45†↔	Prä	A92A A92B	94.3A.23†↔	01	B60A
	04	E65A E70A E77A		01	B60A		19	U41A U41B U66B
		E77B	93.A2.46†↔	Prä	A92A A92B	94.3A.24†↔	01	B60A
93.9E.13†↔	01	B60A		01	B60A		19	U41A U41B U66B
	04	E65A E70A E77A	93.A3.32†↔		KP	94.3A.25†↔	01	B60A
		E77B		01	B60A		19	U41A U41B U66B
93.9F.11†↔	01	B60A	93.A3.33†↔		KP	94.3A.26†↔	01	B60A
	15	P65A P66A P66B		01	B60A		19	U41A U41B U66B
		P67A P67B P67C	93.A3.34†↔	Prä	A97A	94.3A.27†↔	01	B60A
93.9F.12†↔	01	B60A			KP		19	U41A U41B U66B
	04	E65A E70A E77A		01	B60A	94.3A.28†↔	01	B60A
		E77B		Prä	A97A		19	U41A U41B U66B
	15	MSPNG SPNG	94.28†↔	01	B60A	94.3A.2A†↔	01	B60A
93.9F.22†↔	01	B60A		19	U61A		19	U41A U41B U66B
	04	E65A E70A E77A	94.29†↔	01	B60A	94.3A.2B†↔	01	B60A
		E77B		19	U41A U41B		19	U41A U41B U66B
	15	MSPNG SPNG	94.30.01†↔	01	B60A	94.3A.2C†↔	01	B60A
93.9F.32†↔	01	B60A		19	U41A U41B		19	U41A U41B U66B
	04	E65A E70A E77A	94.30.02†↔	01	B60A	94.3A.2D†↔	01	B60A
		E77B		19	U41A U41B		19	U41A U41B U66B
93.9G.21†↔	01	B60A	94.30.03†↔	01	B60A	94.3A.2E†↔	01	B60A
	04	E78Z		19	U41A U41B		19	U41A U41B U66B
	15	P65A P66A P66B	94.35.11†↔	01	B60A	94.3B.11†↔	01	B60A
		P67A P67B P67C		19	U66B		19	U66B
93.9G.22†↔	01	B60A	94.35.12†↔	01	B60A	94.3B.12†↔	01	B60A
	04	E78Z		19	U66B		19	U66B
	15	P65A P66A P66B	94.35.13†↔	01	B60A	94.3B.13†↔	01	B60A

CHOP	MDC	DRG	CHOP	MDC	DRG	CHOP	MDC	DRG
	19	U66B		19	U41A U41B			H41D H86A
94.3B.14†↔	01	B60A	94.8X.10†↔	01	B60A	97.61†↔	01	B60A
	19	U66B		19	U41A U41B		11	L42A L60A L60C
94.3B.15†↔	01	B60A	94.8X.11†↔	01	B60A			L63A L70B
	19	U66B		19	U41A U41B	97.62†↔	01	B60A
94.3C.11†↔	01	B60A	94.8X.12†↔	01	B60A		11	L42A L60A L60C
	19	U66B		19	U41A U41B			L63A L63C L64B
94.3C.12†↔	01	B60A	94.8X.20†↔	01	B60A			L70B
	19	U66B		19	U41A U41B	97.65†↔	01	B60A
94.3C.13†↔	01	B60A	94.8X.21†↔	01	B60A		11	L20A L20B L20C
	19	U66B		19	U41A U41B			L20D L20E
94.3C.14†↔	01	B60A	94.8X.22†↔	01	B60A		12	M06Z M09A M09B
	19	U66B		19	U41A U41B			M37Z
94.3C.15†↔	01	B60A	94.8X.30†↔	01	B60A	98.02†↔	01	B60A
	19	U66B		19	U41A U41B		04	E71B E75A E77A
94.3C.16†↔	01	B60A	94.8X.31†↔	01	B60A		06	G46A G46B G46C
	19	U66B		19	U41A U41B			G46D G72A G86C
94.3C.17†↔	01	B60A	94.8X.32†↔	01	B60A	98.03†↔	01	B60A
	19	U66B		19	U41A U41B		04	E71B E75A E77A
94.3G.14†↔	01	B60A	94.8X.40†↔	01	B60A		06	G46A G46B G46C
	19	U66A		19	U41A U41B			G46D G72A G86C
94.3G.15†↔	01	B60A	94.8X.41†↔	01	B60A	98.04†↔	01	B60A
	19	U66A		19	U41A U41B		04	E71B E75A E77A
94.3G.16†↔	01	B60A	94.8X.42†↔	01	B60A		06	G46A G46B G46C
	19	U66A		19	U41A U41B			G46D G72A G86C
94.3G.17†↔	01	B60A	94.8X.50†↔	01	B60A		07	H61A
	19	U66A		19	U41A U41B	98.05†↔	01	B60A
94.3G.18†↔	01	B60A	94.8X.51†↔	01	B60A		04	E71B E75A E77A
	19	U66A		19	U41A U41B		06	G46A G46B G46C
94.3G.1A†↔	01	B60A	94.8X.52†↔	01	B60A			G46D G72A G86C
	19	U66A		19	U41A U41B		07	H61A
94.3G.1B†↔	01	B60A	94.8X.99†↔	01	B60A	98.51†↔	01	B60A
	19	U66A		19	U41A U41B		11	L13A L13B L13C
94.3G.1C†↔	01	B60A	94.94.11†↔	01	B60A			L20C L38Z L42A
	19	U66A		19	U41A U41B U66B			L42B
94.3G.1D†↔	01	B60A	94.94.12†↔	01	B60A	98.52†↔	01	B60A
	19	U66A		19	U41A U41B U66B		04	E71B E75A E77A
94.3G.1E†↔	01	B60A	94.94.13†↔	01	B60A		07	H41A H41B H41C
	19	U66A		19	U41A U41B U66B			H41D H86A
94.3G.1F†↔	01	B60A	94.94.14†↔	01	B60A	98.53†↔	01	B60A
	19	U66A		19	U41A U41B U66B		04	E71B E75A E77A
94.3H.11†↔	01	B60A	94.94.15†↔	01	B60A		07	H41A H41B H41C
	19	U41A U41B U66B		19	U41A U41B U66B			H41D H86A
94.3H.12†↔	01	B60A	94.94.16†↔	01	B60A	98.59†↔	01	B60A
	19	U41A U41B U66B		19	U41A U41B U66B		04	E71B E75A E77A
94.3H.13†↔	01	B60A	95.04†↔	01	B60A		07	H41A H41B H41C
	19	U41A U41B U66B		02	C14Z			H41D H86A
94.3H.14†↔	01	B60A	96.35†↔	01	B60A	99.01†↔		KP KPP
	19	U41A U41B U66B		15	P66B P66C P67A		01	B60A
94.3H.15†↔	01	B60A	96.3A†↔	01	B60A		15	P65B P66B P66C
	19	U41A U41B U66B		06	G86A	99.04.00†↔	01	P67A P67B P67C
94.7X.10†↔	01	B60A	96.6†↔	01	B60A		15	B60A
	19	U41A		15	P66B P66C P67A			P65B P66B P66C
94.7X.11†↔	01	B60A			P67B P67C	99.04.09†↔	01	P67A P67B P67C
	19	U41A						B60A
94.7X.12†↔	01	B60A	97.02†↔	01	B60A		15	P65B P66B P66C
	19	U41A		04	E71B E75A E77A			P67A P67B P67C
94.7X.20†↔	01	B60A		06	G46A G46B G46C	99.04.10†↔	01	B60A
	19	U41A			G46D G72A G86C		14	O50A O50B O60A
94.7X.21†↔	01	B60A	97.03†↔	01	B60A			O60B
	19	U41A		04	E71B E75A E77A		15	P65B P66B P66C
94.7X.22†↔	01	B60A		06	G46A G46B G46C			P67A P67B P67C
	19	U41A			G46D G72A G86C	99.04.11†↔		KP KPP
94.7X.23†↔	01	B60A	97.55†↔	01	B60A		01	B60A
	19	U41A		04	E71B E75A E77A		14	O50A O50B O60A
94.7X.30†↔	01	B60A		07	H41A H41B H41C			O60B
	19	U41A			H41D H86A		15	P65B P66B P66C
94.7X.99†↔	01	B60A	97.56†↔	01	B60A			P67A P67B P67C
	19	U41A U41B		04	E71B E75A E77A	99.04.12†↔		KP KPP
94.8X.00†↔	01	B60A		07	H41A H41B H41C		01	B60A

CHOP	MDC	DRG	CHOP	MDC	DRG	CHOP	MDC	DRG
	14	O50A O50B O60A O60B	99.04.1F†↔	01	HAK KP KPP B60A		01	B60A
	15	P65B P66B P66C P67A P67B P67C KP KPP		14	O50A O50B O60A O60B	99.04.23†↔	15	P65B P66B P66C P67A P67B P67C KP KPP
99.04.14†↔	01	B60A		15	P65B P66B P66C P67A P67B P67C		01	B60A
	14	O50A O50B O60A O60B	99.04.1G†↔	01	HAK KP KPP B60A	99.04.24†↔	15	P65B P66B P66C P67A P67B P67C KP KPP
	15	P65B P66B P66C P67A P67B P67C KP KPP		14	O50A O50B O60A O60B		01	B60A
99.04.15†↔	01	B60A		15	P65B P66B P66C P67A P67B P67C	99.04.25†↔	15	P65B P66B P66C P67A P67B P67C KP KPP
	14	O50A O50B O60A O60B	99.04.1H†↔	01	HAK KP KPP B60A		01	B60A
	15	P65B P66B P66C P67A P67B P67C		14	O50A O50B O60A O60B	99.04.26†↔	15	P65B P66B P66C P67A P67B P67C HAK KP KPP
99.04.16†↔	01	B60A		15	P65B P66B P66C P67A P67B P67C		01	B60A
	14	O50A O50B O60A O60B	99.04.1I†↔	01	HAK KP KPP B60A	99.04.27†↔	15	P65B P66B P66C P67A P67B P67C HAK KP KPP
	15	P65B P66B P66C P67A P67B P67C HAK KP KPP		14	O50A O50B O60A O60B		01	B60A
99.04.17†↔	01	B60A		15	P65B P66B P66C P67A P67B P67C	99.04.28†↔	15	P65B P66B P66C P67A P67B P67C HAK KP KPP
	14	O50A O50B O60A O60B	99.04.1J†↔	01	HAK KP KPP B60A		01	B60A
	15	P65B P66B P66C P67A P67B P67C		14	O50A O50B O60A O60B	99.04.2A†↔	15	P65B P66B P66C P67A P67B P67C HAK KP KPP
99.04.18†↔	01	B60A		15	P65B P66B P66C P67A P67B P67C		01	B60A
	14	O50A O50B O60A O60B	99.04.1K†↔	01	HAK KP KPP B60A	99.04.2B†↔	15	P65B P66B P66C P67A P67B P67C HAK KP KPP
	15	P65B P66B P66C P67A P67B P67C		14	O50A O50B O60A O60B		01	B60A
99.04.19†↔	01	B60A		15	P65B P66B P66C P67A P67B P67C	99.04.2C†↔	15	P65B P66B P66C P67A P67B P67C HAK KP KPP
	14	O50A O50B O60A O60B	99.04.1L†↔	01	HAK KP KPP B60A		01	B60A
	15	P65B P66B P66C P67A P67B P67C		14	O50A O50B O60A O60B	99.04.2D†↔	15	P65B P66B P66C P67A P67B P67C HAK KP KPP
99.04.1A†↔	01	B60A		15	P65B P66B P66C P67A P67B P67C		01	B60A
	14	O50A O50B O60A O60B	99.04.1M†↔	01	HAK KP KPP B60A	99.04.2E†↔	15	P65B P66B P66C P67A P67B P67C HAK KP KPP
	15	P65B P66B P66C P67A P67B P67C		14	O50A O50B O60A O60B		01	B60A
99.04.1B†↔	01	B60A		15	P65B P66B P66C P67A P67B P67C	99.04.2F†↔	15	P65B P66B P66C P67A P67B P67C HAK KP KPP
	14	O50A O50B O60A O60B	99.04.1N†↔	01	HAK KP KPP B60A		01	B60A
	15	P65B P66B P66C P67A P67B P67C		14	O50A O50B O60A O60B	99.04.2G†↔	15	P65B P66B P66C P67A P67B P67C HAK KP KPP
99.04.1C†↔	01	B60A		15	P65B P66B P66C P67A P67B P67C		01	B60A
	14	O50A O50B O60A O60B	99.04.1O†↔	01	HAK KP KPP B60A	99.04.2H†↔	15	P65B P66B P66C P67A P67B P67C HAK KP KPP
	15	P65B P66B P66C P67A P67B P67C		14	O50A O50B O60A O60B		01	B60A
99.04.1D†↔	01	B60A		15	P65B P66B P66C P67A P67B P67C	99.04.2I†↔	15	P65B P66B P66C P67A P67B P67C HAK KP KPP
	14	O50A O50B O60A O60B	99.04.1P†↔	01	HAK KP KPP B60A		01	B60A
	15	P65B P66B P66C P67A P67B P67C		14	O50A O50B O60A O60B	99.04.2J†↔	15	P65B P66B P66C P67A P67B P67C HAK KP KPP
99.04.1E†↔	01	B60A		15	P65B P66B P66C P67A P67B P67C		01	B60A
	14	O50A O50B O60A O60B	99.04.21†↔	01	HAK KP KPP B60A	99.04.2K†↔	15	P65B P66B P66C P67A P67B P67C HAK KP KPP
	15	P65B P66B P66C P67A P67B P67C		15	P65B P66B P66C P67A P67B P67C KP KPP		01	B60A
			99.04.22†↔				15	P65B P66B P66C

CHOP	MDC	DRG	CHOP	MDC	DRG	CHOP	MDC	DRG
99.04.2L†↔		P67A P67B P67C HAK KP KPP		15	P65B P66B P66C P67A P67B P67C	99.05.4T†↔		HAK KP KPP
	01	B60A	99.05.4C†↔		KP KPP		01	B60A
	15	P65B P66B P66C P67A P67B P67C		01	B60A		15	P65B P66B P66C P67A P67B P67C
99.04.2M†↔		HAK KP KPP	99.05.4D†↔		P65B P66B P66C P67A P67B P67C	99.05.4U†↔		HAK KP KPP
	01	B60A		01	B60A		01	B60A
	15	P65B P66B P66C P67A P67B P67C	99.05.4E†↔		P65B P66B P66C P67A P67B P67C	99.05.4V†↔		HAK KP KPP
99.04.2N†↔		HAK KP KPP		01	B60A		01	B60A
	01	B60A	99.05.4F†↔		KP KPP		15	P65B P66B P66C P67A P67B P67C
	15	P65B P66B P66C P67A P67B P67C		15	P65B P66B P66C P67A P67B P67C	99.05.4W†↔		HAK KP KPP
99.04.2O†↔		HAK KP KPP	99.05.4G†↔		HAK KP KPP		01	B60A
	01	B60A		01	B60A		15	P65B P66B P66C P67A P67B P67C
	15	P65B P66B P66C P67A P67B P67C	99.05.4H†↔		P65B P66B P66C P67A P67B P67C	99.05.51†↔		HAK KP KPP
99.04.2P†↔		HAK KP KPP		01	B60A		01	B60A
	01	B60A	99.05.4I†↔		P65B P66B P66C P67A P67B P67C		15	P65B P66B P66C P67A P67B P67C
	15	P65B P66B P66C P67A P67B P67C		15	P65B P66B P66C P67A P67B P67C	99.05.52†↔		HAK KP KPP
99.04.2Q†↔		HAK KP KPP	99.05.4J†↔		HAK KP KPP		01	B60A
	01	B60A		01	B60A		15	P65B P66B P66C P67A P67B P67C
	15	P65B P66B P66C P67A P67B P67C	99.05.4K†↔		P65B P66B P66C P67A P67B P67C	99.05.53†↔		HAK KP KPP
99.04.31†↔		HAK KP KPP		01	B60A		01	B60A
	01	B60A	99.05.4L†↔		P65B P66B P66C P67A P67B P67C		15	P65B P66B P66C P67A P67B P67C
	15	P65B P66B P66C P67A P67B P67C		15	P65B P66B P66C P67A P67B P67C	99.05.54†↔		HAK KP KPP
99.04.32†↔		HAK KP KPP	99.05.4M†↔		HAK KP KPP		01	B60A
	01	B60A		01	B60A		15	P65B P66B P66C P67A P67B P67C
	15	P65B P66B P66C P67A P67B P67C	99.05.4N†↔		P65B P66B P66C P67A P67B P67C	99.05.55†↔		HAK KP KPP
99.04.33†↔		HAK KP KPP		01	B60A		01	B60A
	01	B60A	99.05.4O†↔		P65B P66B P66C P67A P67B P67C		15	P65B P66B P66C P67A P67B P67C
	15	P65B P66B P66C P67A P67B P67C		15	P65B P66B P66C P67A P67B P67C	99.05.56†↔		HAK KP KPP
99.04.34†↔		HAK KP KPP	99.05.4P†↔		HAK KP KPP		01	B60A
	01	B60A		01	B60A		15	P65B P66B P66C P67A P67B P67C
	15	P65B P66B P66C P67A P67B P67C	99.05.4Q†↔		P65B P66B P66C P67A P67B P67C	99.05.57†↔		HAK KP KPP
99.04.35†↔		HAK KP KPP		01	B60A		01	B60A
	01	B60A	99.05.4R†↔		P65B P66B P66C P67A P67B P67C		15	P65B P66B P66C P67A P67B P67C
	15	P65B P66B P66C P67A P67B P67C		15	P65B P66B P66C P67A P67B P67C	99.05.58†↔		HAK KP KPP
99.04.36†↔		HAK KP KPP	99.05.4S†↔		HAK KP KPP		01	B60A
	01	B60A		01	B60A		15	P65B P66B P66C P67A P67B P67C
	15	P65B P66B P66C P67A P67B P67C		15	P65B P66B P66C P67A P67B P67C	99.05.5A†↔		HAK KP KPP
99.05.45†↔		HAK KP KPP		01	B60A		01	B60A
	01	B60A	99.05.4T†↔		P65B P66B P66C P67A P67B P67C		15	P65B P66B P66C P67A P67B P67C
	15	P65B P66B P66C P67A P67B P67C		15	P65B P66B P66C P67A P67B P67C	99.05.5B†↔		HAK KP KPP
99.05.46†↔		HAK KP KPP	99.05.4U†↔		HAK KP KPP		01	B60A
	01	B60A		01	B60A		15	P65B P66B P66C P67A P67B P67C
	15	P65B P66B P66C P67A P67B P67C	99.05.4V†↔		P65B P66B P66C P67A P67B P67C	99.05.5C†↔		HAK KP KPP
99.05.47†↔		HAK KP KPP		01	B60A		01	B60A
	01	B60A	99.05.4W†↔		P65B P66B P66C P67A P67B P67C		15	P65B P66B P66C P67A P67B P67C
	15	P65B P66B P66C P67A P67B P67C		15	P65B P66B P66C P67A P67B P67C	99.05.5D†↔		HAK KP KPP
99.05.48†↔		HAK KP KPP	99.05.4X†↔		HAK KP KPP		01	B60A
	01	B60A		01	B60A		15	P65B P66B P66C P67A P67B P67C
	15	P65B P66B P66C P67A P67B P67C	99.05.4Y†↔		P65B P66B P66C P67A P67B P67C	99.05.5E†↔		HAK KP KPP
99.05.4A†↔		HAK KP KPP		01	B60A		01	B60A
	01	B60A	99.05.4Z†↔		P65B P66B P66C P67A P67B P67C		15	P65B P66B P66C P67A P67B P67C
	15	P65B P66B P66C P67A P67B P67C		15	P65B P66B P66C P67A P67B P67C	99.05.5F†↔		HAK KP KPP
99.05.4B†↔		HAK KP KPP		01	B60A		01	B60A
	01	B60A		01	B60A		15	P65B P66B P66C P67A P67B P67C
	15	P65B P66B P66C P67A P67B P67C		15	P65B P66B P66C P67A P67B P67C	99.05.5G†↔		HAK KP KPP
	15	P65B P66B P66C P67A P67B P67C		15	P65B P66B P66C P67A P67B P67C		01	B60A

CHOP	MDC	DRG	CHOP	MDC	DRG	CHOP	MDC	DRG
	15	P65B P66B P66C P67A P67B P67C			P67A P67B P67C KP KPP			P67A P67B P67C B60A
99.05.5H†↔		HAK KP KPP	99.05.6D†↔	01	B60A	99.07.21†↔	01	P67A P67B P67C B60A
	01	B60A		15	P65B P66B P66C P67A P67B P67C		15	P65B P66B P66C P67A P67B P67C
	15	P65B P66B P66C P67A P67B P67C	99.05.6E†↔		KP KPP	99.07.22†↔		KP KPP
99.05.5I†↔		HAK KP KPP		01	B60A		01	B60A
	01	B60A		15	P65B P66B P66C P67A P67B P67C		15	P65B P66B P66C P67A P67B P67C
	15	P65B P66B P66C P67A P67B P67C	99.05.6F†↔		HAK KP KPP	99.07.23†↔		KP KPP
99.05.5J†↔		HAK KP KPP		01	B60A		01	B60A
	01	B60A		15	P65B P66B P66C P67A P67B P67C		15	P65B P66B P66C P67A P67B P67C
	15	P65B P66B P66C P67A P67B P67C	99.05.6G†↔		HAK KP KPP	99.07.24†↔		KP KPP
99.05.5K†↔		HAK KP KPP		01	B60A		01	B60A
	01	B60A		15	P65B P66B P66C P67A P67B P67C		15	P65B P66B P66C P67A P67B P67C
	15	P65B P66B P66C P67A P67B P67C	99.05.6H†↔		HAK KP KPP	99.07.25†↔		KP KPP
99.05.5L†↔		HAK KP KPP		01	B60A		01	B60A
	01	B60A		15	P65B P66B P66C P67A P67B P67C		15	P65B P66B P66C P67A P67B P67C
	15	P65B P66B P66C P67A P67B P67C	99.05.6I†↔		HAK KP KPP	99.07.26†↔		KP KPP
99.05.5M†↔		HAK KP KPP		01	B60A		01	B60A
	01	B60A		15	P65B P66B P66C P67A P67B P67C		15	P65B P66B P66C P67A P67B P67C
	15	P65B P66B P66C P67A P67B P67C	99.05.6J†↔		HAK KP KPP	99.07.27†↔		KP KPP
99.05.5N†↔		HAK KP KPP		01	B60A		01	B60A
	01	B60A		15	P65B P66B P66C P67A P67B P67C		15	P65B P66B P66C P67A P67B P67C
	15	P65B P66B P66C P67A P67B P67C	99.05.6K†↔		HAK KP KPP	99.07.28†↔		KP KPP
99.05.61†↔	01	B60A		01	B60A		01	B60A
	15	P65B P66B P66C P67A P67B P67C		15	P65B P66B P66C P67A P67B P67C		15	P65B P66B P66C P67A P67B P67C
99.05.62†↔	01	B60A	99.05.6L†↔		HAK KP KPP	99.07.2A†↔		KP KPP
	15	P65B P66B P66C P67A P67B P67C		01	B60A		01	B60A
99.05.63†↔	01	B60A		15	P65B P66B P66C P67A P67B P67C		15	P65B P66B P66C P67A P67B P67C
	15	P65B P66B P66C P67A P67B P67C	99.05.6M†↔		HAK KP KPP	99.07.2B†↔		KP KPP
99.05.64†↔		KP KPP		01	B60A		01	B60A
	01	B60A		15	P65B P66B P66C P67A P67B P67C		15	P65B P66B P66C P67A P67B P67C
	15	P65B P66B P66C P67A P67B P67C	99.05.6N†↔		HAK KP KPP	99.07.2C†↔		KP KPP
99.05.65†↔		KP KPP		01	B60A		01	B60A
	01	B60A		15	P65B P66B P66C P67A P67B P67C		15	P65B P66B P66C P67A P67B P67C
	15	P65B P66B P66C P67A P67B P67C	99.05.6O†↔		HAK KP KPP	99.07.31†↔		KP KPP
99.05.66†↔		KP KPP		01	B60A		01	B60A
	01	B60A		15	P65B P66B P66C P67A P67B P67C		15	P65B P66B P66C P67A P67B P67C
	15	P65B P66B P66C P67A P67B P67C	99.05.6P†↔		HAK KP KPP	99.07.32†↔		KP KPP
99.05.67†↔		KP KPP		01	B60A		01	B60A
	01	B60A		15	P65B P66B P66C P67A P67B P67C		15	P65B P66B P66C P67A P67B P67C
	15	P65B P66B P66C P67A P67B P67C	99.05.6Q†↔		HAK KP KPP	99.07.33†↔		KP KPP
99.05.68†↔		KP KPP		01	B60A		01	B60A
	01	B60A		15	P65B P66B P66C P67A P67B P67C		15	P65B P66B P66C P67A P67B P67C
	15	P65B P66B P66C P67A P67B P67C	99.05.6R†↔		HAK KP KPP	99.07.34†↔		KP KPP
99.05.6A†↔		KP KPP		01	B60A		01	B60A
	01	B60A		15	P65B P66B P66C P67A P67B P67C		15	P65B P66B P66C P67A P67B P67C
	15	P65B P66B P66C P67A P67B P67C	99.05.6S†↔		HAK KP KPP	99.07.35†↔		KP KPP
99.05.6B†↔		KP KPP		01	B60A		01	B60A
	01	B60A		15	P65B P66B P66C P67A P67B P67C		15	P65B P66B P66C P67A P67B P67C
	15	P65B P66B P66C P67A P67B P67C	99.07.00†↔	01	B60A		01	B60A
99.05.6C†↔		KP KPP		15	P65B P66B P66C P67A P67B P67C		15	P65B P66B P66C P67A P67B P67C
	01	B60A	99.07.09†↔	01	B60A		01	B60A
	15	P65B P66B P66C		15	P65B P66B P66C		15	P65B P66B P66C

CHOP	MDC	DRG	CHOP	MDC	DRG	CHOP	MDC	DRG
99.07.38†↔		P67A P67B P67C KP KPP		15	P65B P66B P66C P67A P67B P67C			R60B R63C A04A A04B A15A
	01	B60A	99.18†↔	01	B60A		Prä	A15B A93A A97A A97B A97C A97D
	15	P65B P66B P66C P67A P67B P67C		15	P65B P66B P66C P67A P67B P67C	99.25.54†↔		AKBB KPP MKOR
99.07.3A†↔		KP KPP	99.1A†↔	01	B60A		01	B60A
	01	B60A		15	P65B P66B P66C P67A P67B P67C		04	E71A
	15	P65B P66B P66C P67A P67B P67C	99.22.16†↔	01	B60A		08	I61A I65A
99.07.3B†↔		KP KPP		15	P66B P66C P67A P67B P67C		17	R01A R01B R50A R50B R50C R60A R60B
	01	B60A	99.22.17†↔	01	B60A		Prä	A04A A04B A15A A15B A93A A97A A97B A97C A97D
	15	P65B P66B P66C P67A P67B P67C		15	P66B P66C P67A P67B P67C	99.28.01†↔		KP KPP
99.07.3C†↔		KP KPP	99.22.18†↔	01	B60A		01	B60A
	01	B60A		15	P66B P66C P67A P67B P67C		17	R50A R60A R60B A93A A97A A97B A97C A97D
	15	P65B P66B P66C P67A P67B P67C	99.22.1A†↔	01	B60A		Prä	A93A A97A A97B A97C A97D
99.08†↔		B60A		09	J64A		99.28.02†↔	KP KPP
	15	P65B P66B P66C P67A P67B P67C		15	P66B P66C P67A P67B P67C		01	B60A
99.09.10†↔		KP	99.22.1B†↔	01	B60A		17	R50A R60A R60B A93A A97A A97B A97C A97D
	01	B60A		09	J64A		Prä	A93A A97A A97B A97C A97D
	15	P65B P66B P66C P67A P67B P67C		15	P66B P66C P67A P67B P67C	99.28.03†↔		KP KPP
99.09.12†↔		KP	99.25.21†↔		KP KPP MKOR		01	B60A
	01	B60A		01	B60A		17	R50A R60A R60B A93A A97A A97B A97C A97D
	15	P65B P66B P66C P67A P67B P67C		06	G37Z		Prä	A93A A97A A97B A97C A97D
99.09.13†↔		B60A		17	R50A R60A R60B A93A A97A A97B A97C A97D		99.28.04†↔	KP KPP
	15	P65B P66B P66C P67A P67B P67C	99.25.22†↔		KP KPP MKOR		01	B60A
99.09.14†↔		KP		01	B60A		17	R50A R60A R60B A93A A97A A97B A97C A97D
	01	B60A		17	R50A R60A R60B A93A A97A A97B A97C A97D		Prä	A93A A97A A97B A97C A97D
	15	P65B P66B P66C P67A P67B P67C	99.25.23†↔		KP KPP MKOR		01	B60A
99.09.15†↔		KP		01	B60A		17	R50A R60A R60B A93A A97A A97B A97C A97D
	01	B60A		17	R50A R60A R60B A93A A97A A97B A97C A97D		Prä	A93A A97A A97B A97C A97D
	15	P65B P66B P66C P67A P67B P67C	99.25.24†↔		KP KPP MKOR		99.28.05†↔	KP KPP
99.09.20†↔		KP		01	B60A		01	B60A
	01	B60A		17	R50A R60A R60B A93A A97A A97B A97C A97D		17	R50A R60A R60B A93A A97A A97B A97C A97D
	15	P65B P66B P66C P67A P67B P67C	99.25.25†↔		KP KPP MKOR		Prä	A93A A97A A97B A97C A97D
99.09.23†↔		KP		01	B60A		99.28.06†↔	KP KPP
	01	B60A		17	R50A R60A R60B A93A A97A A97B A97C A97D		01	B60A
	15	P65B P66B P66C P67A P67B P67C	99.25.51†↔	Prä	A93A A97A A97B A97C A97D		17	R50A R60A R60B A93A A97A A97B A97C A97D
99.09.24†↔		KP		01	B60A		Prä	A93A A97A A97B A97C A97D
	01	B60A		17	R50A R60A R60B A93A A97A A97B A97C A97D		01	B60A
	15	P65B P66B P66C P67A P67B P67C	99.25.52†↔		AKBB KPP MKOR		17	R50A R60A R60B A93A A97A A97B A97C A97D
99.09.25†↔		KP		01	B60A		99.28.07†↔	KP KPP
	01	B60A		17	R50A R60A R60B A93A A97A A97B A97C A97D		01	B60A
	15	P65B P66B P66C P67A P67B P67C	99.25.53†↔		AKBB KPP MKOR		17	R50A R60A R60B A93A A97A A97B A97C A97D
99.09.30†↔		KP		01	B60A		99.28.08†↔	Prä
	01	B60A		04	E71A E86A		01	B60A
	15	P65B P66B P66C P67A P67B P67C		08	I61A		17	R50A R60A R60B A93A A97A A97B A97C A97D
99.0A†↔		B60A		17	R01A R01B R50A R60A R60B		04	E71A
	15	P65B P66B P66C P67A P67B P67C		Prä	A15A A93A A97A A97B A97C A97D		09	J61B
99.10.16†↔		B60A B70B B70D B70H		01	B60A		10	K64A K86A
	01	B60A B70B B70D B70H		04	E71A		01	B60A B71A B71B B72A
99.10.17†↔	01	B60A B70B B70D		08	I61A I65A		04	E71A
99.10.18†↔	01	B60A B70B B70D		17	R01A R01B R50A R50B R50C R60A		09	J61B
99.10.1A†↔	01	B60A B70B B70D					10	K64A K86A
99.10.1B†↔	01	B60A B70B B70D					01	B60A B71A B71B B72A
99.15†↔	01	B60A					99.2B.11†↔	01
							99.2B.12†↔	01

CHOP	MDC	DRG	CHOP	MDC	DRG	CHOP	MDC	DRG
99.60†↔	01	B60A		Prä	A91Z			E70A E71A E75A
	05	F62A	99.81.20†↔	01	B60A		05	E75B E77A E87A
99.63†↔	01	B60A		15	P05A P05B P05C			F04Z F13A F13B
	05	F62A			P05D P66A P66B			F62A
99.71.00†↔	Prä	A91Z			P66C		09	J64C
	01	B60A	99.83†↔	01	B60A		11	L63A
	11	L37A L37B		15	P65B P66B P66C		15	P67A
99.71.12†↔		KP KPP			P67A P67B P67C		18B	T01C T60A T61A
	01	B60A B68A	99.84.15†↔	01	B60A			T63A T64A
	11	L37A L37B		15	P67C		22	Y02A
	Prä	A91Z	99.84.16†↔	Prä	A95F	99.84.1D†↔	Prä	A95F
99.71.13†↔		KP KPP		01	B60A B70D		01	B60A B70D
	01	B60A		03	D62A		03	D62A
	11	L37A L37B		04	E60A E64A E65A		04	E60A E64A E65A
	Prä	A91Z			E70A E71A E71B			E70A E71A E75A
99.71.99†↔		KP KPP			E75A E75B E77A			E75B E77A E87A
	01	B60A			E87A		05	F04Z F13A F13B
	11	L37A L37B		05	F62A			F62A
	Prä	A91Z		09	J64C		09	J64C
99.72.11†↔		KP KPP		15	P67A		11	L63A
	01	B60A		18B	T01C T60A T60B		15	P67A
	11	L37A L37B			T60C T61A T63A		18B	T01C T60A T61A
	Prä	A91Z			T64A			T63A T64A
99.72.21†↔	01	B60A		22	Y02A		22	Y02A
	23	Z43Z	99.84.17†↔	Prä	A95F	99.84.1E†↔	Prä	A95F
99.73†↔		KP KPP		01	B60A B70D		01	B60A B70D
	01	B60A		03	D62A		03	D62A
	11	L37A L37B		04	E60A E64A E65A		04	E60A E64A E65A
	Prä	A91Z			E70A E71A E75A			E70A E71A E75A
99.74†↔		KP KPP			E75B E77A E87A			E75B E77A E87A
	01	B60A		05	F04Z F13A F13B		05	F04Z F13A F13B
	11	L37A L37B			F62A			F62A
	Prä	A91Z		09	J64C		09	J64C
99.76.00†↔		KP		11	L63A		11	L63A
	01	B60A		15	P67A		15	P67A
	11	L37A L37B		18B	T01C T60A T61A		18B	T01C T60A T61A
	Prä	A91Z			T63A T64A			T63A T64A
99.76.09†↔		KP KPP		22	Y02A		22	Y02A
	01	B60A	99.84.1A†↔	Prä	A95F	99.84.1F†↔	Prä	A95F
	11	L37A L37B		01	B60A B70D		01	B60A B70D
	Prä	A91Z		03	D62A		03	D62A
99.76.10†↔		KP KPP		04	E60A E64A E65A		04	E60A E64A E65A
	01	B60A			E70A E71A E75A			E70A E71A E75A
	11	L37A L37B			E75B E77A E87A			E75B E77A E87A
	Prä	A91Z		05	F04Z F13A F13B		05	F04Z F13A F13B
99.76.11†↔		KP KPP			F62A			F62A
	01	B60A		09	J64C		09	J64C
	11	L37A L37B		11	L63A		11	L63A
	Prä	A91Z		15	P67A		15	P67A
99.76.20†↔		KP KPP		18B	T01C T60A T61A		18B	T01C T60A T61A
	01	B60A			T63A T64A			T63A T64A
	11	L37A L37B		22	Y02A		22	Y02A
	Prä	A91Z	99.84.1B†↔	Prä	A95F	99.84.25†↔	01	B60A
99.76.31†↔		KP KPP		01	B60A B70D		15	P67C
	01	B60A		03	D62A	99.84.26†↔	01	B60A
	11	L37A L37B		04	E60A E64A E65A		15	P67C
	Prä	A91Z			E70A E71A E75A	99.84.27†↔	01	B60A
99.78†↔	Prä	A91Z			E75B E77A E87A		15	P67C
	01	B60A		05	F04Z F13A F13B	99.84.2A†↔	01	B60A
	11	L37A L37B			F62A		15	P67C
99.79.00†↔	Prä	A91Z		09	J64C	99.84.2B†↔	01	B60A
	01	B60A		11	L63A		15	P67C
	11	L37A L37B		15	P67A	99.84.2C†↔	01	B60A
99.79.11†↔		KP KPP		18B	T01C T60A T61A		15	P67C
	01	B60A			T63A T64A	99.84.2D†↔	01	B60A
	11	L37A L37B		22	Y02A		15	P67C
	Prä	A91Z	99.84.1C†↔	Prä	A95F	99.84.2E†↔	01	B60A
99.79.21†↔		KP KPP		01	B60A B70D		15	P67C
	01	B60A		03	D62A	99.84.2F†↔	01	B60A
	11	L37A L37B		04	E60A E64A E65A		15	P67C

CHOP	MDC	DRG	CHOP	MDC	DRG	CHOP	MDC	DRG
99.84.35†↔	01	B60A			A15B			P05D P66A P66B
	15	P67C		01	B60A			P66C
99.84.36†↔	01	B60A		04	E71A	99.A3.13†↔		AKBB
	15	P67C		15	P67C		01	B60A B76A B76B
99.84.37†↔	01	B60A		16	Q60A			B76C
	15	P67C		17	R50A R50B R50C		15	P05A P05B P05C
99.84.3A†↔	01	B60A			R60C R61A R61B			P05D P66A P66B
	15	P67C			R61C			P66C
99.84.3B†↔	01	B60A	99.84.5D†↔	Prä	A04A A04B A15A	99.A4†↔	01	B60A
	15	P67C			A15B		15	P67C
99.84.3C†↔	01	B60A		01	B60A	99.A5.31†↔	01	B60A
	15	P67C		04	E71A		15	P05A P05B P05C
99.84.3D†↔	01	B60A		15	P67C			P05D P66A P66B
	15	P67C		16	Q60A			P66C P67C
99.84.3E†↔	01	B60A		17	R50A R50B R50C	99.A6.11†↔	01	B60A B63A B68A
	15	P67C			R60C R61A R61B			B71A B72A B76F
99.84.3F†↔	01	B60A			R61C			B76G B77A B81A
	15	P67C	99.84.5E†↔	Prä	A04A A04B A15A			B81B B85A
99.84.45†↔	01	B60A			A15B		02	C61A
	15	P67C		01	B60A		03	D61A
99.84.46†↔	01	B60A		04	E71A		19	U60B U64A
	15	P67C		15	P67C	99.A6.12†↔		AKBB
99.84.47†↔	01	B60A		16	Q60A		01	B60A B63A B68A
	15	P67C		17	R50A R50B R50C			B71A B72A B76F
99.84.4A†↔	01	B60A			R60C R61A R61B			B76G B77A B81A
	15	P67C			R61C			B81B B85A
99.84.4B†↔	01	B60A	99.84.5F†↔	Prä	A04A A04B A15A		02	C61A
	15	P67C			A15B		03	D61A
99.84.4C†↔	01	B60A		01	B60A		19	U60B U64A
	15	P67C		04	E71A	99.A6.13†↔		AKBB
99.84.4D†↔	01	B60A		15	P67C		01	B60A B63A B68A
	15	P67C		16	Q60A			B71A B72A B76F
99.84.4E†↔	01	B60A		17	R50A R50B R50C			B76G B77A B81A
	15	P67C			R60C R61A R61B			B81B B85A
99.84.4F†↔	01	B60A			R61C		02	C61A
	15	P67C	99.88†↔		KP KPP		03	D61A
99.84.55†↔	01	B60A		01	B60A		19	U60B U64A
	15	P67C		11	L37A L37B	99.A7†↔	01	B60A B63A B68A
99.84.56†↔	Prä	A15A A15B			A91Z			B69B B70A B70B
	01	B60A	99.A0.11†↔		AKBB KP			B70C B71A B72A
	04	E71A E71B		01	B60A			B76F B76G B77A
	15	P67C		17	R61A R61B R61C			B81A B81B B85A
	16	Q60A			R63C R65A		02	C61A
	17	R60C R61A R61B	99.A0.12†↔		AKBB KP		03	D61A
		R61C		01	B60A		19	U60B U64A
99.84.57†↔	Prä	A15A A15B		17	R61A R61B R61C	99.A8.12†↔	01	B60A
	01	B60A			R63C R65A		15	P60B P66B P67A
	04	E71A	99.A1.11†↔		KP		01	B60A
	15	P67C		01	B60A	99.A8.13†↔	15	P60B P66B P67A
	16	Q60A		17	R65A		01	B60A
	17	R50A R50B R50C	99.A1.12†↔		KP	99.A8.14†↔	01	B60A
		R60C R61A R61B		01	B60A		15	P60B P66B P67A
		R61C		17	R65A	99.AA.12†↔		AKBB
99.84.5A†↔	Prä	A15A A15B	99.A1.13†↔		KP		01	B60A
	01	B60A		01	B60A	99.AA.13†↔	01	B60A
	04	E71A		17	R65A		01	AKBB
	15	P67C	99.A2.11†↔		AKBB	99.AA.14†↔	01	B60A
	16	Q60A		01	B60A		01	B60A
	17	R50A R50B R50C		15	P05A P05B P05C	99.B1.17†↔	01	B60A
		R60C R61A R61B			P05D P66A P66B		07	H37A H37B
		R61C			P66C	99.B1.18†↔		HAK
99.84.5B†↔	Prä	A15A A15B	99.A3.11†↔	01	B60A B76A B76B		01	B60A
	01	B60A			B76C		07	H37A H37B
	04	E71A		15	P05A P05B P05C	99.B1.1A†↔	01	B60A
	15	P67C			P05D P66A P66B		07	H37A
	16	Q60A			P66C	99.B1.1B†↔		HAK
	17	R50A R50B R50C	99.A3.12†↔		AKBB		01	B60A
		R60C R61A R61B		01	B60A B76A B76B		07	H37A
		R61C			B76C	99.B1.1C†↔		HAK
99.84.5C†↔	Prä	A04A A04B A15A		15	P05A P05B P05C		01	B60A

CHOP	MDC	DRG	CHOP	MDC	DRG	CHOP	MDC	DRG
99.B1.1D†↔	07	H37A	99.B6.37†↔	08	I73A			F31C F37A F37B
	01	HAK		01	B60A			F73A F86A F87Z
	07	B60A		05	F04Z F13A F13B		06	F90A F90B F90C
99.B1.1E†↔	07	H37A			F75A			G03A G09A G12A
	01	HAK	99.B6.38†↔	08	I73A			G13A G16A G21B
	07	B60A		01	B60A			G22A G37Z G38A
99.B1.1F†↔	07	H37A		05	F04Z F13A F13B			G38B G38C G67A
	01	HAK			F75A			G87A
	07	B60A	99.B7.11†↔	08	I73A		07	H01A H33Z H37A
99.B1.1G†↔	07	H37A		01	B60A B70H B77A			H37B H87Z
	01	HAK			B78A B80A B86A		08	I02A I02B I02C
	07	B60A		04	E87A E87B			I06A I06B I08A
99.B1.1H†↔	07	H37A		05	F49E F62C F73A			I09A I09B I10A
	01	HAK		06	G46B G86B			I12A I13A I29B
	07	B60A		14	O02A			I31A I43A I46A
99.B3.17†↔	01	B60A B76A B76B		19	U60A			I87A I87B I95A
		B76C B76D B76E		21B	X62A X86B			I95B
		B76F B76G B76H	99.B7.12†↔	23	Z86A		09	J33Z J87Z
99.B3.18†↔		HAK			KP		10	K37A K37B K87Z
	01	B60A B76A B76B		01	B01A B02A B03A		11	L37A L37B L87Z
		B76C B76D B76E			B09A B20A B20B		12	M38A
		B76F B76G B76H			B20C B60A B76A		13	N01B N02A N04A
99.B3.1A†↔		HAK			B76B B76C B87A		14	N33Z
	01	B60A B76A B76B		03	B87B		16	O38A
		B76C B76D B76E		04	D87Z		17	Q37A
		B76F B76G B76H		05	E02A E87A E87B		18B	R01A R61A
99.B4.14†↔	01	B60A B67A B67B			E90A E90B E90C		19	T01A T60A T60B
99.B4.15†↔		HAK			F41A F49E F59E		20	T60C T60F
	01	B21A B21B B60A			F66A F67A F70A		21A	U60A U61A U66A
		B67A B67B			F73A F86A F87Z		22	V01Z
99.B4.16†↔		HAK			G09A G12A G21B		23	W01A W01B W01C
	01	B21A B21B B60A			G22A G67A G87A		21B	W01D W60A W60B
		B67A B67B			G87B		22	W61A
99.B5.09†↔	01	B60A			H07A H41A H87Z		23	X37A X86A
	10	K64B			I02A I02B I02C		Prä	Y02A Y02B
99.B5.10†↔	01	B60A			I10B I12A			Z02Z
	10	K64B		09	J87Z			A46C A46D A90A
99.B5.21†↔	01	B60A		10	K06A K87Z			A90B A90C A93A
	10	K64A		11	L18B L87Z			A94A A94B A94C
99.B5.22†↔	01	B60A		12	M38A M38B			A95A A95C A95D
	10	K64A		13	N01B N02A N04A			A97A A97B B61A
99.B5.34†↔	01	B60A			N33Z			B61B B61C B61D
	10	K60A			O38A O38B	99.B7.14†↔		KP
99.B5.35†↔	01	B60A			Q37A Q37B		01	B01A B02A B03A
	10	K60A			R01A			B09A B20A B36A
99.B5.36†↔	01	B60A			T60A T60B T60C			B36B B36C B36D
	10	K60A			T60F T60G			B60A B76A B76B
99.B6.26†↔		KP			U60A U61A			B76C B87A B90A
	01	B60A B71A B71B			V02A			B90B
	08	I02A I02B I02C			W60A W60B		03	D02A D37A D37B
	Prä	A46C A46D B61B			X37A X37B X86A			D87Z
		B61C			Y02A Y02B		04	E02A E33A E36A
99.B6.27†↔		KP			Z02Z			E36B E36C E87A
	01	B60A B71A B71B			Prä			E87B E90A E90B
	08	I02A I02B I02C			A94A A94B A94C			E90C
	Prä	A46C A46D B61B	99.B7.13†↔		A95C A95D A97A		05	F03B F03C F04Z
		B61C			A97B B61B B61C			F06A F31A F31B
99.B6.28†↔		KP			B61D			F31C F36A F36B
	01	B60A B71A B71B		01	B01A B02A B03A			F36C F36D F36E
	08	I02A I02B I02C			B09A B20A B60A			F37A F37B F73A
	Prä	A46C A46D B61B			B76A B76B B76C			F86A F87Z F90A
		B61C			B87A B90A B90B			F90B F90C F98A
99.B6.35†↔	01	B60A			D02A D37A D37B		06	G03A G09A G12A
	08	I73A			D87Z			G13A G16A G21B
99.B6.36†↔	01	B60A			E02A E33A E36A			G22A G37Z G38A
	05	F04Z F13A F13B			E36B E36C E36D			G38B G38C G67A
					E87A E87B E90A			G87A
					E90B E90C		07	H01A H01B H01C
					F03B F03C F04Z			H33Z H37A H87Z
					F06A F31A F31B		08	I02A I02B I02C

CHOP	MDC	DRG	CHOP	MDC	DRG	CHOP	MDC	DRG
		I06A I06B I08A			T60B T60C T60F			A97A A97B A97C
		I09A I09B I10A		19	U60A U66A			A97D
		I12A I13A I29B		20	V01Z	99.B7.17†↔		INTK I INTK II KP
		I31A I43A I46A		21A	W01A W01B W01C		01	VB
		I87A I95A I95B			W01D W60A W60B			B01A B02A B03A
	09	J33Z J87Z			W61A			B09A B20A B36A
	10	K37A K37B K87Z		21B	X37A X86A			B36B B36C B60A
	11	L37A L37B L87Z		22	Y02A Y02B			B76A B76B B76C
	12	M38A		23	Z02Z			B87A
	13	N01B N02A N04A		Prä	A04A A04B A06A		03	D02A D37A D37B
		N33Z			A06B A06C A07A			D87Z
	14	O38A			A07B A07C A11A		04	E02A E33A E36A
	16	Q37A			A11B A11C A11D			E36B E36C E87A
	17	R01A R50A R50B			A15A A15B A46A			E87B E90A E90B
		R50C R60B R61A			A46B A46C A46D			E90C
	18B	T01A T01C T36A			A93A A94A A94B		05	F36A F36B F36C
		T36B T36C T60A			A94C A95A A95B			F36D F37A F37B
		T60B T60C T60F			A95C A95D A97A			F73A F86A F87Z
	19	U60A U61A U66A			A97B A97C A97D			F98A
	20	V01Z	99.B7.16†↔		INTK I KP VB		06	G03A G09A G12A
	21A	W01A W01B W01C		01	B01A B02A B03A			G13A G16A G21B
		W01D W60A W60B			B09A B20A B36A			G22A G37Z G38A
		W61A			B36B B36C B60A			G38B G38C G67A
	21B	X37A X86A			B76A B76B B76C			G87A
	22	Y02A Y02B			B87A		07	H01A H01B H01C
	23	Z02Z			D02A D37A D37B			H33Z H37A H87Z
	Prä	A04A A04B A15A		03	D87Z		09	J33Z J87Z
		A15B A46A A46B			E02A E33A E36A			K37A K37B K87Z
		A46C A46D A90A		04	E36B E36C E87A		10	L37A L37B L87Z
		A90B A90C A93A			E87B E90A E90B		11	M38A
		A94A A94B A94C			E90C		12	N01B N02A N04A
		A95A A95B A95C			F36A F36B F36C		13	N33Z
		A95D A97A A97B			F36D F36E F37A		14	O38A
		A97C A97D B61A			F37B F73A F86A		16	Q37A
		B61B B61C B61D			F87Z F98A		17	R01A R50A R50B
99.B7.15†↔		INTK I KP VB			G03A G09A G12A			R50C R60B R61A
	01	B01A B02A B03A		06	G13A G16A G21B		18B	T01A T01C T36A
		B09A B20A B36A			G22A G37Z G38A			T36B T60A T60B
		B36B B36C B60A			G38B G38C G67A			T60C T60F
		B76A B76B B76C			G87A		19	U60A U66A
		B87A			H01A H01B H01C		20	V01Z
	03	D02A D37A D37B			H33Z H37A H87Z		21A	W01A W01B W01C
		D87Z			J33Z J87Z			W60A W60B W61A
	04	E02A E33A E36A		09	K37A K37B K87Z		21B	X37A X86A
		E36B E36C E87A			L37A L37B L87Z			Y02A Y02B
		E87B E90A E90B		11	M38A		22	Z02Z
		E90C		12	N01B N02A N04A		23	Z02Z
	05	F36A F36B F36C		13	N33Z		Prä	A04A A04B A06A
		F36D F36E F37A			O38A			A06B A06C A07A
		F37B F73A F86A			Q37A			A07B A07C A11A
		F87Z F98A			R01A R50A R50B			A11B A11C A11D
	06	G03A G09A G12A			R50C R60B R61A			A15A A15B A46A
		G13A G16A G21B			A46C A93A A94A			A94B A94C A95A
		G22A G37Z G38A		18B	T01A T01C T36A			A95B A95C A95D
		G38B G38C G67A			T36B T60A T60B			A97A A97B A97C
		G87A			T60C T60F			A97D
	07	H01A H01B H01C			U60A U66A	99.B7.18†↔		INTK I INTK II KP
		H33Z H37A H87Z			V01Z		01	VB
	09	J33Z J87Z		21A	W01A W01B W01C			B01A B02A B03A
		K37A K37B K87Z			W60A W60B W61A			B09A B20A B36A
	10	L37A L37B L87Z		21B	X37A X86A			B36B B36C B60A
	11	M38A			Y02A Y02B			B76A B76B B76C
	12	N01B N02A N04A		23	Z02Z			B87A
		N33Z		Prä	A04A A04B A06A		03	D02A D37A D37B
	14	O38A			A06B A06C A07A			D87Z
	16	Q37A			A07B A07C A11A		04	E02A E33A E36A
	17	R01A R50A R50B			A11B A11C A11D			E36B E36C E87A
		R50C R60B R61A			A15A A15B A46A			E87B E90A E90B
	18B	T01A T01C T36A			A46C A93A A94A			E90C
		T36B T36C T60A			A94B A94C A95A		05	F36A F36B F36C
					A95B A95C A95D			

CHOP	MDC	DRG	CHOP	MDC	DRG	CHOP	MDC	DRG
		F36D F37A F37B		14	O38A			A07B A07C A11A
		F73A F86A F87Z		16	Q37A			A11B A11C A11D
		F98A		17	R01A R50A R50B			A15A A15B A46A
	06	G03A G09A G12A			R50C R60B R61A			A46C A93A A94A
		G13A G16A G21B		18B	T01A T01C T36A			A94B A94C A95A
		G22A G37Z G38A			T36B T60A T60B			A95B A95C A95D
		G38B G38C G67A			T60C T60F			A97A A97B A97C
		G87A		19	U60A U66A			A97D
	07	H01A H01B H01C		20	V01Z	99.B7.1C†↔		INTK I INTK II KP
		H33Z H37A H87Z		21A	W01A W01B W01C			SVB VB
	09	J33Z J87Z			W60A W60B W61A		01	B01A B02A B03A
	10	K37A K37B K87Z		21B	X37A X86A			B09A B20A B36A
	11	L37A L37B L87Z		22	Y02A Y02B			B36B B36C B60A
	12	M38A		23	Z02Z			B76A B76B B76C
	13	N01B N02A N04A		Prä	A04A A04B A06A			B87A
		N33Z			A06B A06C A07A		03	D02A D37A D37B
	14	O38A			A07B A07C A11A			D87Z
	16	Q37A			A11B A11C A11D		04	E02A E33A E36A
	17	R01A R50A R50B			A15A A15B A46A			E36B E36C E87A
		R50C R60B R61A			A46C A93A A94A			E87B E90A E90B
	18B	T01A T01C T36A			A94B A94C A95A			E90C
		T36B T60A T60B			A95B A95C A95D		05	F36A F36B F36C
		T60C T60F			A97A A97B A97C			F36D F37A F37B
	19	U60A U66A			A97D			F73A F86A F87Z
	20	V01Z	99.B7.1B†↔		INTK I INTK II KP			F98A
	21A	W01A W01B W01C			SVB VB		06	G03A G09A G12A
		W60A W60B W61A		01	B01A B02A B03A			G13A G16A G21B
	21B	X37A X86A			B09A B20A B36A			G22A G37Z G38A
	22	Y02A Y02B			B36B B36C B60A			G38B G38C G67A
	23	Z02Z			B76A B76B B76C			G87A
	Prä	A04A A04B A06A			B87A		07	H01A H01B H01C
		A06B A06C A07A			D02A D37A D37B			H33Z H37A H87Z
		A07B A07C A11A		03	D87Z		09	J33Z J87Z
		A11B A11C A11D			E02A E33A E36A			K37A K37B K87Z
		A15A A15B A46A		04	E36B E36C E87A			L37A L37B L87Z
		A46C A93A A94A			E87B E90A E90B			M38A
		A94B A94C A95A			E90C			N01B N02A N04A
		A95B A95C A95D		05	F36A F36B F36C			N33Z
		A97A A97B A97C			F36D F37A F37B			O38A
		A97D			F73A F86A F87Z			Q37A
99.B7.1A†↔		INTK I INTK II KP			F98A		17	R01A R50A R50B
		VB			G03A G09A G12A			R50C R60B R61A
	01	B01A B02A B03A		06	G13A G16A G21B			T01A T01C T36A
		B09A B20A B36A			G22A G37Z G38A			T36B T60A T60B
		B36B B36C B60A			G38B G38C G67A			T60C T60F
		B76A B76B B76C			G87A		19	U60A U66A
		B87A			H01A H01B H01C			V01Z
	03	D02A D37A D37B			H33Z H37A H87Z		21A	W01A W01B W01C
		D87Z			J33Z J87Z			W60A W60B W61A
	04	E02A E33A E36A		09	J33Z J87Z		21B	X37A X86A
		E36B E36C E87A			K37A K37B K87Z			Y02A Y02B
		E87B E90A E90B		10	L37A L37B L87Z			Z02Z
		E90C		11	M38A			Prä
	05	F36A F36B F36C		12	N01B N02A N04A			A04A A04B A06A
		F36D F37A F37B			N33Z			A06B A06C A07A
		F73A F86A F87Z		14	O38A			A07B A07C A11A
		F98A		16	Q37A			A11B A11C A11D
	06	G03A G09A G12A		17	R01A R50A R50B			A15A A15B A46A
		G13A G16A G21B			R50C R60B R61A			A46C A93A A94A
		G22A G37Z G38A		18B	T01A T01C T36A			A94B A94C A95A
		G38B G38C G67A			T36B T60A T60B			A95B A95C A95D
		G87A			T60C T60F			A97A A97B A97C
	07	H01A H01B H01C			U60A U66A			A97D
		H33Z H37A H87Z		19	V01Z	99.B7.1D†↔		INTK I INTK II KP
	09	J33Z J87Z		20	W01A W01B W01C			SVB VB
	10	K37A K37B K87Z		21A	W60A W60B W61A		01	B01A B02A B03A
	11	L37A L37B L87Z			X37A X86A			B09A B20A B36A
	12	M38A		21B	Y02A Y02B			B36B B36C B60A
	13	N01B N02A N04A		22	Z02Z			B76A B76B B76C
		N33Z		23	Prä			B87A
					A04A A04B A06A		03	D02A D37A D37B
					A06B A06C A07A			

CHOP	MDC	DRG	CHOP	MDC	DRG	CHOP	MDC	DRG
		D87Z		09	J33Z J87Z			W60A W60B W61A
	04	E02A E33A E36A		10	K37A K37B K87Z		21B	X37A X86A
		E36B E36C E87A		11	L37A L37B L87Z		22	Y02A Y02B
		E87B E90A E90B		12	M38A		23	Z02Z
		E90C		13	N01B N02A N04A		Prä	A04A A04B A06A
	05	F36A F36B F36C			N33Z			A06B A06C A07A
		F36D F37A F37B		14	O38A			A07B A07C A11A
		F73A F86A F87Z		16	Q37A			A11B A11C A11D
		F98A		17	R01A R50A R50B			A15A A15B A46A
	06	G03A G09A G12A			R50C R60B R61A			A46C A93A A94A
		G13A G16A G21B		18B	T01A T01C T36A			A94B A94C A95A
		G22A G37Z G38A			T36B T60A T60B			A95B A95C A95D
		G38B G38C G67A			T60C T60F			A97A A97B A97C
		G87A		19	U60A U66A			A97D
	07	H01A H01B H01C		20	V01Z	99.B7.1G†↔		INTK I INTK II KP
		H33Z H37A H87Z		21A	W01A W01B W01C			SVB VB
	09	J33Z J87Z			W60A W60B W61A		01	B01A B02A B03A
	10	K37A K37B K87Z		21B	X37A X86A			B09A B20A B36A
	11	L37A L37B L87Z		22	Y02A Y02B			B36B B36C B60A
	12	M38A		23	Z02Z			B76A B76B B76C
	13	N01B N02A N04A		Prä	A04A A04B A06A			B87A
		N33Z			A06B A06C A07A		03	D02A D37A D37B
	14	O38A			A07B A07C A11A			D87Z
	16	Q37A			A11B A11C A11D		04	E02A E33A E36A
	17	R01A R50A R50B			A15A A15B A46A			E36B E36C E87A
		R50C R60B R61A			A46C A93A A94A			E87B E90A E90B
	18B	T01A T01C T36A			A94B A94C A95A		05	E90C
		T36B T60A T60B			A95B A95C A95D			F36A F36B F36C
		T60C T60F			A97A A97B A97C			F36D F37A F37B
	19	U60A U66A			A97D			F73A F86A F87Z
	20	V01Z	99.B7.1F†↔		INTK I INTK II KP			F98A
	21A	W01A W01B W01C			SVB VB		06	G03A G09A G12A
		W60A W60B W61A		01	B01A B02A B03A			G13A G16A G21B
	21B	X37A X86A			B09A B20A B36A			G22A G37Z G38A
	22	Y02A Y02B			B36B B36C B60A			G38B G38C G67A
	23	Z02Z			B76A B76B B76C			G87A
	Prä	A04A A04B A06A			B87A		07	H01A H01B H01C
		A06B A06C A07A			D02A D37A D37B			H33Z H37A H87Z
		A07B A07C A11A			D87Z		09	J33Z J87Z
		A11B A11C A11D		04	E02A E33A E36A		10	K37A K37B K87Z
		A15A A15B A46A			E36B E36C E87A		11	L37A L37B L87Z
		A46C A93A A94A			E87B E90A E90B		12	M38A
		A94B A94C A95A			E90C		13	N01B N02A N04A
		A95B A95C A95D		05	F36A F36B F36C			N33Z
		A97A A97B A97C			F36D F37A F37B		14	O38A
		A97D			F73A F86A F87Z		16	Q37A
99.B7.1E†↔		INTK I INTK II KP			F98A		17	R01A R50A R50B
		SVB VB			G03A G09A G12A			R50C R60B R61A
	01	B01A B02A B03A		06	G13A G16A G21B		18B	T01A T01C T36A
		B09A B20A B36A			G22A G37Z G38A			T36B T60A T60B
		B36B B36C B60A			G38B G38C G67A			T60C T60F
		B76A B76B B76C			G87A		19	U60A U66A
		B87A			H01A H01B H01C		20	V01Z
	03	D02A D37A D37B			H33Z H37A H87Z		21A	W01A W01B W01C
		D87Z		09	J33Z J87Z			W60A W60B W61A
	04	E02A E33A E36A		10	K37A K37B K87Z		21B	X37A X86A
		E36B E36C E87A		11	L37A L37B L87Z		22	Y02A Y02B
		E87B E90A E90B		12	M38A		23	Z02Z
		E90C		13	N01B N02A N04A		Prä	A04A A04B A06A
	05	F36A F36B F36C			N33Z			A06B A06C A07A
		F36D F37A F37B		14	O38A			A07B A07C A11A
		F73A F86A F87Z		16	Q37A			A11B A11C A11D
		F98A		17	R01A R50A R50B			A15A A15B A46A
	06	G03A G09A G12A			R50C R60B R61A			A46C A93A A94A
		G13A G16A G21B		18B	T01A T01C T36A			A94B A94C A95A
		G22A G37Z G38A			T36B T60A T60B			A95B A95C A95D
		G38B G38C G67A			T60C T60F			A97A A97B A97C
		G87A		19	U60A U66A			A97D
	07	H01A H01B H01C		20	V01Z	99.B7.1H†↔		INTK I INTK II KP
		H33Z H37A H87Z		21A	W01A W01B W01C			SVB VB

CHOP	MDC	DRG	CHOP	MDC	DRG	CHOP	MDC	DRG
	01	B01A B02A B03A B09A B20A B36A B36B B36C B60A B76A B76B B76C B87A			G13A G16A G21B G22A G37Z G38A G38B G38C G67A G87A		18B	T01A T01C T36A T36B T60A T60B T60C T60F
	03	D02A D37A D37B D87Z		07	H01A H01B H01C H33Z H37A H87Z		19	U60A U66A
	04	E02A E33A E36A E36B E36C E87A E87B E90A E90B E90C		09	J33Z J87Z		20	V01Z
	05	F36A F36B F36C F36D F37A F37B F73A F86A F87Z F98A		10	K37A K37B K87Z		21A	W01A W01B W01C W60A W60B W61A
	06	G03A G09A G12A G13A G16A G21B G22A G37Z G38A G38B G38C G67A G87A		11	L37A L37B L87Z		21B	X37A X86A
	07	H01A H01B H01C H33Z H37A H87Z		12	M38A		22	Y02A Y02B
	09	J33Z J87Z		13	N01B N02A N04A N33Z		23	Z02Z
	10	K37A K37B K87Z		14	O38A		Prä	A04A A04B A06A A06B A06C A07A A07B A07C A11A A11B A11C A11D A15A A15B A46A A46C A93A A94A A94B A94C A95A A95B A95C A95D A97A A97B A97C A97D
	11	L37A L37B L87Z		16	Q37A			
	12	M38A		17	R01A R50A R50B R50C R60B R61A			
	13	N01B N02A N04A N33Z		18B	T01A T01C T36A T36B T60A T60B T60C T60F			
	14	O38A		19	U60A U66A			
	16	Q37A		20	V01Z	99.B7.1K†↔		INTK I INTK II KP SVB VB
	17	R01A R50A R50B R50C R60B R61A		21A	W01A W01B W01C W60A W60B W61A		01	B01A B02A B03A B09A B20A B36A B36B B36C B60A B76A B76B B76C B87A
	18B	T01A T01C T36A T36B T60A T60B T60C T60F		21B	X37A X86A		03	D02A D37A D37B D87Z
	19	U60A U66A		22	Y02A Y02B		04	E02A E33A E36A E36B E36C E87A E87B E90A E90B E90C
	20	V01Z	99.B7.1J†↔	23	Z02Z		05	F36A F36B F36C F36D F37A F37B F73A F86A F87Z F98A
	21A	W01A W01B W01C W60A W60B W61A		Prä	A04A A04B A06A A06B A06C A07A A07B A07C A11A A11B A11C A11D A15A A15B A46A A46C A93A A94A A94B A94C A95A A95B A95C A95D A97A A97B A97C A97D		06	G03A G09A G12A G13A G16A G21B G22A G37Z G38A G38B G38C G67A G87A
99.B7.1L†↔		INTK I INTK II KP SVB VB		01	B01A B02A B03A B09A B20A B36A B36B B36C B60A B76A B76B B76C B87A		07	H01A H01B H01C H33Z H37A H87Z
	01	B01A B02A B03A B09A B20A B36A B36B B36C B60A B76A B76B B76C B87A		03	D02A D37A D37B D87Z		09	J33Z J87Z
	03	D02A D37A D37B D87Z		04	E02A E33A E36A E36B E36C E87A E87B E90A E90B E90C		10	K37A K37B K87Z
	04	E02A E33A E36A E36B E36C E87A E87B E90A E90B E90C		05	F36A F36B F36C F36D F37A F37B F73A F86A F87Z F98A		11	L37A L37B L87Z
	05	F36A F36B F36C F36D F37A F37B F73A F86A F87Z F98A		06	G03A G09A G12A G13A G16A G21B G22A G37Z G38A G38B G38C G67A G87A		12	M38A
	06	G03A G09A G12A		07	H01A H01B H01C H33Z H37A H87Z		13	N01B N02A N04A N33Z
				09	J33Z J87Z		14	O38A
				10	K37A K37B K87Z		16	Q37A
				11	L37A L37B L87Z		17	R01A R50A R50B R50C R60B R61A
				12	M38A			
				13	N01B N02A N04A N33Z			
				14	O38A			
				16	Q37A			
				17	R01A R50A R50B R50C R60B R61A			
							18B	T01A T01C T36A T36B T60A T60B T60C T60F
							19	U60A U66A
							20	V01Z
							21A	W01A W01B W01C W60A W60B W61A
							21B	X37A X86A
							22	Y02A Y02B
							23	Z02Z
							Prä	A04A A04B A06A A06B A06C A07A A07B A07C A11A A11B A11C A11D A15A A15B A46A A46C A93A A94A

CHOP	MDC	DRG	CHOP	MDC	DRG	CHOP	MDC	DRG
99.B7.1L†↔		A94B A94C A95A A95B A95C A95D A97A A97B A97C A97D INTK I INTK II KP SVB VB	99.B7.1N†↔		E90C F36A F36B F36C F36D F37A F37B F73A F86A F87Z F98A	99.B7.1O†↔	13	N01B N02A N04A N33Z
	01	B01A B02A B03A B09A B20A B36A B36B B36C B60A B76A B76B B76C B87A		05	F36D F37A F37B F73A F86A F87Z F98A		14	O38A
	03	D02A D37A D37B D87Z		06	G03A G09A G12A G13A G16A G21B G22A G37Z G38A G38B G38C G67A G87A		16	Q37A
	04	E02A E33A E36A E36B E36C E87A E87B E90A E90B E90C		07	H01A H01B H01C H33Z H37A H87Z		17	R01A R50A R50B R50C R60B R61A T01A T01C T36A T36B T60A T60B T60C T60F U60A U66A
	05	F36A F36B F36C F36D F37A F37B F73A F86A F87Z F98A		09	J33Z J87Z		18B	T01A T01C T36A T36B T60A T60B T60C T60F U60A U66A
	06	G03A G09A G12A G13A G16A G21B G22A G37Z G38A G38B G38C G67A G87A		10	K37A K37B K87Z		19	V01Z
	07	H01A H01B H01C H33Z H37A H87Z		11	L37A L37B L87Z		20	V01Z
	09	J33Z J87Z		12	M38A		21A	W01A W01B W01C W60A W60B W61A
	10	K37A K37B K87Z		13	N01B N02A N04A N33Z		21B	X37A X86A
	11	L37A L37B L87Z		14	O38A		22	Y02A Y02B
	12	M38A		16	Q37A		23	Z02Z
	13	N01B N02A N04A N33Z		17	R01A R50A R50B R50C R60B R61A T01A T01C T36A T36B T60A T60B T60C T60F U60A U66A		Prä	A04A A04B A06A A06B A06C A07A A07B A07C A11A A11B A11C A11D A15A A15B A46A A46C A93A A94A A94B A94C A95A A95B A95C A95D A97A A97B A97C A97D
	14	O38A		18B	T01A T01C T36A T36B T60A T60B T60C T60F U60A U66A		01	INTK I INTK II KP SVB VB
	16	Q37A		19	U60A U66A		03	B01A B02A B03A B09A B20A B36A B36B B36C B60A B76A B76B B76C B87A
	17	R01A R50A R50B R50C R60B R61A T01A T01C T36A T36B T60A T60B T60C T60F U60A U66A		20	V01Z		04	E02A E33A E36A E36B E36C E87A E87B E90A E90B E90C
	18B	T01A T01C T36A T36B T60A T60B T60C T60F U60A U66A		21A	W01A W01B W01C W60A W60B W61A		05	F36A F36B F36C F36D F37A F37B F73A F86A F87Z F98A
	19	U60A U66A		21B	X37A X86A		06	G03A G09A G12A G13A G16A G21B G22A G37Z G38A G38B G38C G67A G87A
	20	V01Z		22	Y02A Y02B		07	H01A H01B H01C H33Z H37A H87Z
	21A	W01A W01B W01C W60A W60B W61A		23	Z02Z		09	J33Z J87Z
	21B	X37A X86A		Prä	A04A A04B A06A A06B A06C A07A A07B A07C A11A A11B A11C A11D A15A A15B A46A A46C A93A A94A A94B A94C A95A A95B A95C A95D A97A A97B A97C A97D		10	K37A K37B K87Z
	22	Y02A Y02B					11	L37A L37B L87Z
	23	Z02Z					12	M38A
	Prä	A04A A04B A06A A06B A06C A07A A07B A07C A11A A11B A11C A11D A15A A15B A46A A46C A93A A94A A94B A94C A95A A95B A95C A95D A97A A97B A97C A97D					13	N01B N02A N04A N33Z
	99.B7.1M†↔	INTK I INTK II KP SVB VB					14	O38A
	01	B01A B02A B03A B09A B20A B36A B36B B36C B60A B76A B76B B76C B87A					16	Q37A
	03	D02A D37A D37B D87Z					17	R01A R50A R50B R50C R60B R61A T01A T01C T36A T36B T60A T60B T60C T60F U60A U66A
	04	E02A E33A E36A E36B E36C E87A E87B E90A E90B					18B	T01A T01C T36A T36B T60A T60B T60C T60F U60A U66A
							19	U60A U66A
							20	V01Z
							21A	W01A W01B W01C W60A W60B W61A
							21B	X37A X86A
							22	Y02A Y02B
							23	Z02Z

CHOP	MDC	DRG	CHOP	MDC	DRG	CHOP	MDC	DRG
	Prä	A04A A04B A06A A06B A06C A07A A07B A07C A11A A11B A11C A11D A15A A15B A46A A46C A93A A94A A94B A94C A95A A95B A95C A95D A97A A97B A97C A97D		01	B01A B02A B09A B20A B36A B36B B36C B60A B76A B76B B76C B87A B90A B90B		09	H07A H07B H33Z H37A H87Z
99.B7.42†↔	01	B09A B60A B70H B80A B81A B81B B86A		03	D02A D37A D37B D87Z		10	K37A K37B K87Z
	03	D87Z		04	E36A E36B E36C E36D E87A E87B E90A E90B E90C		11	L37A L37B L87Z
	04	E87A E87B		05	F36A F36B F36C F36D F36E F37A F37B F73A F86A F90A F90B F90C F98A		12	M38A
	05	F73A		06	G03A G09A G12A G13A G22A G37Z G38A G38B G38C G67A G87A		13	N01B N02A N04A N33Z
	06	G22A G86B		07	H01A H01B H01C H07A H07B H33Z H37A H87Z		14	O38A
	10	K06A		08	I02A I02B I02C I06A I06B I08A I09A I10A I13A I29A I31A I43A I46A I87A I95A I95B		15	P02A P03A P03B P04A P04B P04C P05A P05B P05C P05D P60B P66A P67A
	14	O02A		09	J33Z J87Z		16	Q37A
	15	P60B P65B P66B P67A P67B		10	K37A K37B K87Z		17	R01A R50A R50B R50C R60B
	20	V02A		11	L37A L37B L87Z		18B	T01A T36A T36B T36C T60A T60B T60C T60F
	21B	X62A X86B		12	M38A		19	U66A
99.B7.43†↔	Prä	A94A A94B A97A A97B B61A		13	N01B N02A N04A N33Z		20	V01Z
	01	B01A B02A B09A B20A B20B B20C B60A B76A B76B B76C B87A		14	O38A	99.B7.46†↔	21A	W01A W01B W01C W01D W60A W60B W61A
	03	D87Z		15	P05A P05B P05C P05D P60B P65A P66A P67A		21B	X37A X86A
	04	E36A E36B E36C E36D E87A E87B E90A E90B E90C		16	Q37A		22	Y02A Y02B
	05	F36A F36B F36C F36D F36E F37A F37B F73A F86A		17	R01A R50A R50B R50C R60B		23	Z02Z
	06	G09A G12A G13A G22A G38A G38B G38C G67A G87A		18B	T01A T36A T36B T36C T60A T60B T60C T60F		Prä	A11A A11B A11C A11D A46A A46B A46C A46D A94A A94B A94C A97A A97B A97C A97D B61B B61C
	07	H07A H07B H37A H37B H87Z		19	U61A U66A		21B	X37A X86A
	08	I02A I02B I02C I08A I09A I29A		20	V01Z		22	Y02A Y02B
	09	J33Z J87Z		21A	W01A W01B W01C W01D W60A W60B W61A		23	Z02Z
	10	K37A K37B K87Z		21B	X37A X86A		Prä	A11A A11B A11C A11D A46A A46B A46C A46D A90A A90B A90C A94A A94B A94C A97A A97B A97C A97D B61A B61B B61C
	11	L37A L37B L87Z		22	Y02A Y02B			
	12	M38A M38B		23	Z02Z			
	13	N01B N02A N04A N33Z		01	B01A B02A B09A B20A B36A B36B B36C B60A B76A B76B B76C B87A			
	14	O38A O38B		03	D02A D37A D37B D87Z			
	15	P60B P65B P66B P67A	99.B7.45†↔	04	E36A E36B E36C E36D E87A E87B			
	16	Q37A		05	F36A F36B F36C F36D F36E F37A F37B F73A F86A F98A			
	17	R01A		06	G03A G09A G12A G13A G22A G37Z G38A G38B G38C G67A G87A			
	18B	T60A T60B T60C T60F		07	H01A H01B H01C H07A H07B H33Z H37A H87Z			
	20	V02A		09	J87Z			
	21A	W01A W01B W01C W01D W60A W60B		10	K37A K37B K87Z			
	21B	X37A X86A		11	L37A L37B L87Z			
	22	Y02A Y02B		12	M38A			
	23	Z86A		13	N01B N02A N04A N33Z			
99.B7.44†↔	Prä	A11A A11B A11C A11D A46A A46B A46C A46D A90A A90B A90C A94A A94B A94C A97A A97B A97C A97D B61A B61B B61C		14	O38A			
				15	P02A P03A P03B P04A P04B P05A P05B P05C P05D P60B P66A P67A P67A			
				16	Q37A			
				17	R01A R50A R50B R50C R60B			
				18B	T01A T36A T36B T36C T60A T60B T60C T60F			

CHOP	MDC	DRG	CHOP	MDC	DRG	CHOP	MDC	DRG
	19	U66A		04	E36A E36B E36C		15	P02A P02B P03A
	20	V01Z			E36D E87A E87B			P03B P04A P04B
	21A	W01A W01B W01C		05	F36A F36B F36C			P05A P05B P05C
		W60A W60B W61A			F36D F37A F37B			P05D P60B P66A
	21B	X37A X86A			F73A F86A F98A		16	P67A
	22	Y02A Y02B		06	G03A G09A G12A			Q37A
	23	Z02Z			G13A G22A G37Z		17	R01A R50A R50B
	Prä	A11A A11B A11C			G38A G38B G38C			R50C R60B
		A11D A46A A46C			G67A G87A		18B	T01A T36A T36B
		A94A A94B A94C		07	H01A H01B H01C			T60A T60B T60C
		A97A A97B A97C			H07A H07B H33Z			T60F
		A97D B61B B61C			H37A H87Z		19	U66A
99.B7.47†↔		INTK I VB		09	J87Z		20	V01Z
	01	B01A B02A B09A		10	K37A K37B K87Z		21A	W01A W01B W01C
		B20A B36A B36B		11	L37A L37B L87Z			W60A W60B W61A
		B36C B60A B76A		12	M38A		21B	X37A X86A
		B76B B76C B87A		13	N01B N02A N04A		22	Y02A Y02B
	03	D02A D37A D37B			N33Z		23	Z02Z
		D87Z		14	O38A		Prä	A06A A06B A06C
	04	E36A E36B E36C		15	P02A P02B P03A			A07A A07B A07C
		E36D E87A E87B			P03B P04A P04B			A11A A11B A11C
	05	F36A F36B F36C			P05A P05B P05C			A11D A46A A46C
		F36D F37A F37B			P05D P60B P66A			A94A A94B A94C
		F73A F86A F98A			P67A			A97A A97B A97C
	06	G03A G09A G12A		16	Q37A	99.B7.4B†↔		A97D B61B B61C
		G13A G22A G37Z		17	R01A R50A R50B		01	INTK I INTK II VB
		G38A G38B G38C			R50C R60B			B01A B02A B09A
		G67A G87A		18B	T01A T36A T36B			B20A B36A B36B
	07	H01A H01B H01C			T60A T60B T60C			B36C B60A B76A
		H07A H07B H33Z			T60F			B76B B76C B87A
		H37A H87Z		19	U66A		03	D02A D37A D37B
	09	J87Z		20	V01Z			D87Z
	10	K37A K37B K87Z		21A	W01A W01B W01C		04	E36A E36B E36C
	11	L37A L37B L87Z			W60A W60B W61A			E36D E87A E87B
	12	M38A		21B	X37A X86A		05	F36A F36B F36C
	13	N01B N02A N04A		22	Y02A Y02B			F36D F37A F37B
		N33Z		23	Z02Z			F73A F86A F98A
	14	O38A		Prä	A06A A06B A06C		06	G03A G09A G12A
		P02A P02B P03A			A07A A07B A07C			G13A G22A G37Z
		P03B P04A P04B			A11A A11B A11C			G38A G38B G38C
		P05A P05B P05C			A11D A46A A46C			G67A G87A
		P05D P60B P66A			A94A A94B A94C		07	H01A H01B H01C
		P67A			A97A A97B A97C			H07A H07B H33Z
	16	Q37A			A97D B61B B61C			H37A H87Z
	17	R01A R50A R50B	99.B7.4A†↔		INTK I INTK II VB		09	J87Z
		R50C R60B		01	B01A B02A B09A		10	K37A K37B K87Z
	18B	T01A T36A T36B			B20A B36A B36B		11	L37A L37B L87Z
		T60A T60B T60C			B36C B60A B76A		12	M38A
		T60F			B76B B76C B87A		13	N01B N02A N04A
	19	U66A		03	D02A D37A D37B			N33Z
	20	V01Z			D87Z		14	O38A
	21A	W01A W01B W01C		04	E36A E36B E36C			P02A P03A P03B
		W60A W60B W61A			E36D E87A E87B			P04A P04B P05A
	21B	X37A X86A		05	F36A F36B F36C			P05B P05C P05D
	22	Y02A Y02B			F36D F37A F37B			P60B P66A P67A
	23	Z02Z			F73A F86A F98A		16	Q37A
	Prä	A06A A06B A06C		06	G03A G09A G12A		17	R01A R50A R50B
		A07A A07B A07C			G13A G22A G37Z			R50C R60B
		A11A A11B A11C			G38A G38B G38C		18B	T01A T36A T36B
		A11D A46A A46C			G67A G87A			T60A T60B T60C
		A94A A94B A94C		07	H01A H01B H01C			T60F
		A97A A97B A97C			H07A H07B H33Z		19	U66A
		A97D B61B B61C			H37A H87Z		20	V01Z
99.B7.48†↔		INTK I INTK II VB		09	J87Z		21A	W01A W01B W01C
	01	B01A B02A B09A		10	K37A K37B K87Z			W60A W60B W61A
		B20A B36A B36B		11	L37A L37B L87Z		21B	X37A X86A
		B36C B60A B76A		12	M38A		22	Y02A Y02B
		B76B B76C B87A		13	N01B N02A N04A		23	Z02Z
	03	D02A D37A D37B			N33Z		Prä	A06A A06B A06C
		D87Z		14	O38A			A07A A07B A07C

CHOP	MDC	DRG	CHOP	MDC	DRG	CHOP	MDC	DRG		
99.B7.4C†↔	01	A11A A11B A11C	07	18B	G38A G38B G38C	18B	01	T01A T36A T36B		
		A11D A46A A46C			G67A G87A			T60A T60B T60C		
		A94A A94B A94C			07			H01A H01B H01C	T60F	
		A97A A97B A97C			H07A H07B H33Z			19	U66A	
		A97D B61B B61C			H37A H87Z			20	V01Z	
		INTK I INTK II SVB			J87Z			21A	W01A W01B W01C	
		B01A B02A B09A			10			K37A K37B K87Z	W60A W60B W61A	
		B20A B36A B36B			11			L37A L37B L87Z	21B	X37A X86A
		B36C B60A B76A			12			M38A	22	Y02A Y02B
		B76B B76C B87A			13			N01B N02A N04A	23	Z02Z
		D02A D37A D37B			N33Z			Prä	A06A A06B A06C	
		D87Z			O38A			A07A A07B A07C	A11A A11B A11C	
		E36A E36B E36C			14			P02A P03A P04A	A11D A46A A46C	
		E36D E87A E87B			15			P04B P05A P05B	A94A A94B A94C	
		F36A F36B F36C			P05C P05D P60B			P66A P67A	A97A A97B A97C	
		F36D F37A F37B			P66A P67A			16	Q37A	
		F73A F86A F98A			17			R01A R50A R50B	A97D B61B B61C	
		G03A G09A G12A			R50C R60B			18B	T01A T36A T36B	
		G13A G22A G37Z			T60A T60B T60C			19	T60F	
		G38A G38B G38C			T60F			20	U66A	
		G67A G87A			19			V01Z	21A	W01A W01B W01C
		H01A H01B H01C			20			W01A W01B W01C	W60A W60B W61A	
		H07A H07B H33Z			21A			W60A W60B W61A	21B	X37A X86A
		H37A H87Z			22			Y02A Y02B	22	Y02A Y02B
		J87Z			23			Z02Z	23	Z02Z
		K37A K37B K87Z			Prä			A06A A06B A06C	Prä	A06A A06B A06C
		L37A L37B L87Z			A07A A07B A07C			A11A A11B A11C	A07A A07B A07C	
		M38A			A11A A11B A11C			A11D A46A A46C	A11A A11B A11C	
		N01B N02A N04A			A94A A94B A94C			A97A A97B A97C	A94A A94B A94C	
		N33Z			A97A A97B A97C			A97D B61B B61C	A97A A97B A97C	
		O38A			A97D B61B B61C			INTK I INTK II SVB	A97D B61B B61C	
		P02A P03A P04A			INTK I INTK II SVB			VB	INTK I INTK II SVB	
		P04B P05A P05B			VB			01	B01A B02A B09A	
		P05C P05D P60B			01			B01A B02A B09A	B20A B36A B36B	
		P66A P67A			01			B01A B02A B09A	B36C B60A B76A	
		Q37A			01			B01A B02A B09A	B76B B76C B87A	
		R01A R50A R50B			01			B01A B02A B09A	B76B B76C B87A	
		R50C R60B			01			B01A B02A B09A	B76B B76C B87A	
		T01A T36A T36B			01			B01A B02A B09A	B76B B76C B87A	
		T60A T60B T60C			01			B01A B02A B09A	B76B B76C B87A	
		T60F			01			B01A B02A B09A	B76B B76C B87A	
		U66A			01			B01A B02A B09A	B76B B76C B87A	
		V01Z			01			B01A B02A B09A	B76B B76C B87A	
W01A W01B W01C	01	B01A B02A B09A	B76B B76C B87A							
W60A W60B W61A	01	B01A B02A B09A	B76B B76C B87A							
X37A X86A	01	B01A B02A B09A	B76B B76C B87A							
Y02A Y02B	01	B01A B02A B09A	B76B B76C B87A							
Z02Z	01	B01A B02A B09A	B76B B76C B87A							
Z02Z	01	B01A B02A B09A	B76B B76C B87A							
A06A A06B A06C	01	B01A B02A B09A	B76B B76C B87A							
A07A A07B A07C	01	B01A B02A B09A	B76B B76C B87A							
A11A A11B A11C	01	B01A B02A B09A	B76B B76C B87A							
A11D A46A A46C	01	B01A B02A B09A	B76B B76C B87A							
A94A A94B A94C	01	B01A B02A B09A	B76B B76C B87A							
A97A A97B A97C	01	B01A B02A B09A	B76B B76C B87A							
A97D B61B B61C	01	B01A B02A B09A	B76B B76C B87A							
INTK I INTK II SVB	01	B01A B02A B09A	B76B B76C B87A							
VB	01	B01A B02A B09A	B76B B76C B87A							
B01A B02A B09A	01	B01A B02A B09A	B76B B76C B87A							
B20A B36A B36B	01	B01A B02A B09A	B76B B76C B87A							
B36C B60A B76A	01	B01A B02A B09A	B76B B76C B87A							
B76B B76C B87A	01	B01A B02A B09A	B76B B76C B87A							
D02A D37A D37B	01	B01A B02A B09A	B76B B76C B87A							
D87Z	01	B01A B02A B09A	B76B B76C B87A							
E36A E36B E36C	01	B01A B02A B09A	B76B B76C B87A							
E36D E87A E87B	01	B01A B02A B09A	B76B B76C B87A							
F36A F36B F36C	01	B01A B02A B09A	B76B B76C B87A							
F36D F37A F37B	01	B01A B02A B09A	B76B B76C B87A							
F73A F86A F98A	01	B01A B02A B09A	B76B B76C B87A							
G03A G09A G12A	01	B01A B02A B09A	B76B B76C B87A							
G13A G22A G37Z	01	B01A B02A B09A	B76B B76C B87A							

CHOP	MDC	DRG	CHOP	MDC	DRG	CHOP	MDC	DRG
	01	B01A B02A B09A B20A B36A B36B B36C B60A B76A B76B B76C B87A		09	J87Z		19	U66A
				10	K37A K37B K87Z		20	V01Z
	03	D02A D37A D37B D87Z		11	L37A L37B L87Z		21A	W01A W01B W01C W60A W60B W61A
				12	M38A		21B	X37A X86A
	04	E36A E36B E36C E36D E87A E87B		13	N01B N02A N04A N33Z		22	Y02A Y02B
				14	O38A		23	Z02Z
	05	F36A F36B F36C F36D F37A F37B F73A F86A F98A		15	P02A P03A P04A P04B P05A P05B P05C P05D P60B P61A P61C P66A P67A		Prä	A06A A06B A06C A07A A07B A07C A11A A11B A11C A11D A46A A46C A94A A94B A94C A97A A97B A97C A97D B61B B61C
						99.B7.4J†↔		INTK I INTK II SVB VB
	06	G03A G09A G12A G13A G22A G37Z G38A G38B G38C G67A G87A		16	Q37A		01	B01A B02A B09A B20A B36A B36B B36C B60A B76A B76B B76C B87A
				17	R01A R50A R50B R50C R60B		03	D02A D37A D37B D87Z
	07	H01A H01B H01C H07A H07B H33Z H37A H87Z		18B	T01A T36A T36B T60A T60B T60C T60F		04	E36A E36B E36C E36D E87A E87B
			99.B7.4I†↔	19	U66A		05	F36A F36B F36C F36D F37A F37B F73A F86A F98A
	09	J87Z		20	V01Z			G03A G09A G12A G13A G22A G37Z G38A G38B G38C G67A G87A
	10	K37A K37B K87Z		21A	W01A W01B W01C W60A W60B W61A		06	H01A H01B H01C H07A H07B H33Z H37A H87Z
	11	L37A L37B L87Z		21B	X37A X86A		07	J87Z
	12	M38A		22	Y02A Y02B		10	K37A K37B K87Z
	13	N01B N02A N04A N33Z		23	Z02Z		11	L37A L37B L87Z
	14	O38A		Prä	A06A A06B A06C A07A A07B A07C A11A A11B A11C A11D A46A A46C A94A A94B A94C A97A A97B A97C A97D B61B B61C		12	M38A
							13	N01B N02A N04A N33Z
	15	P02A P03A P04A P04B P05A P05B P05C P05D P60B P61A P61B P61C P66A P67A		01	B01A B02A B09A B20A B36A B36B B36C B60A B76A B76B B76C B87A		14	O38A
							15	P02A P03A P04A P04B P05A P05B P05C P05D P37Z P60B P61A P61C P66A P67A
	16	Q37A		03	D02A D37A D37B D87Z		16	Q37A
	17	R01A R50A R50B R50C R60B		04	E36A E36B E36C E36D E87A E87B		17	R01A R50A R50B R50C R60B
	18B	T01A T36A T36B T60A T60B T60C T60F		05	F36A F36B F36C F36D F37A F37B F73A F86A F98A		18B	T01A T36A T36B T60A T60B T60C T60F
	19	U66A		06	G03A G09A G12A G13A G22A G37Z G38A G38B G38C G67A G87A		19	U66A
	20	V01Z		07	H01A H01B H01C H07A H07B H33Z H37A H87Z		20	V01Z
	21A	W01A W01B W01C W60A W60B W61A		09	J87Z		21A	W01A W01B W01C W60A W60B W61A
	21B	X37A X86A		10	K37A K37B K87Z		21B	X37A X86A
	22	Y02A Y02B		11	L37A L37B L87Z		22	Y02A Y02B
	23	Z02Z		12	M38A		23	Z02Z
	Prä	A06A A06B A06C A07A A07B A07C A11A A11B A11C A11D A46A A46C A94A A94B A94C A97A A97B A97C A97D B61B B61C		13	N01B N02A N04A N33Z		Prä	A06A A06B A06C A07A A07B A07C A11A A11B A11C A11D A46A A46C A94A A94B A94C A97A A97B A97C A97D B61B B61C
99.B7.4H†↔		INTK I INTK II SVB VB		14	O38A			INTK I INTK II SVB VB
	01	B01A B02A B09A B20A B36A B36B B36C B60A B76A B76B B76C B87A		15	P02A P03A P04A P04B P05A P05B P05C P05D P60B P61A P61C P66A P67A		01	B01A B02A B09A B20A B36A B36B
							03	D02A D37A D37B D87Z
	03	D02A D37A D37B D87Z		16	Q37A		04	E36A E36B E36C E36D E87A E87B
				17	R01A R50A R50B R50C R60B		05	F36A F36B F36C F36D F37A F37B F73A F86A F98A
	04	E36A E36B E36C E36D E87A E87B		18B	T01A T36A T36B T60A T60B T60C T60F		06	G03A G09A G12A G13A G22A G37Z G38A G38B G38C G67A G87A
							07	H01A H01B H01C H07A H07B H33Z H37A H87Z
	05	F36A F36B F36C F36D F37A F37B F73A F86A F98A		19	U66A		09	J87Z
				20	V01Z		10	K37A K37B K87Z
	06	G03A G09A G12A G13A G22A G37Z G38A G38B G38C G67A G87A		21A	W01A W01B W01C W60A W60B W61A		11	L37A L37B L87Z
							12	M38A
	07	H01A H01B H01C H07A H07B H33Z H37A H87Z		21B	X37A X86A		13	N01B N02A N04A N33Z
				22	Y02A Y02B		14	O38A
				23	Z02Z		15	P02A P03A P04A P04B P05A P05B P05C P05D P37Z P60B P61A P61C P66A P67A
				Prä	A06A A06B A06C A07A A07B A07C A11A A11B A11C A11D A46A A46C A94A A94B A94C A97A A97B A97C A97D B61B B61C		16	Q37A
							17	R01A R50A R50B R50C R60B
				18B	T01A T36A T36B T60A T60B T60C T60F		18B	T01A T36A T36B T60A T60B T60C T60F
							19	U66A
							20	V01Z
							21A	W01A W01B W01C W60A W60B W61A
							21B	X37A X86A
							22	Y02A Y02B
							23	Z02Z
							Prä	A06A A06B A06C A07A A07B A07C A11A A11B A11C A11D A46A A46C A94A A94B A94C A97A A97B A97C A97D B61B B61C
								INTK I INTK II SVB VB
							01	B01A B02A B09A B20A B36A B36B

CHOP	MDC	DRG	CHOP	MDC	DRG	CHOP	MDC	DRG
		B36C B60A B76A		11	L37A L37B L87Z		21A	W01A W01B W01C
		B76B B76C B87A		12	M38A			W60A W60B W61A
	03	D02A D37A D37B		13	N01B N02A N04A		21B	X37A X86A
		D87Z			N33Z		22	Y02A Y02B
	04	E36A E36B E36C		14	O38A		23	Z02Z
		E36D E87A E87B		15	P02A P03A P04A		Prä	A06A A06B A06C
	05	F36A F36B F36C			P04B P05A P05B			A07A A07B A07C
		F36D F37A F37B			P05C P05D P37Z			A11A A11B A11C
		F73A F86A F98A			P60B P61A P61C			A11D A46A A46C
	06	G03A G09A G12A			P66A P67A			A94A A94B A94C
		G13A G22A G37Z		16	Q37A			A97A A97B A97C
		G38A G38B G38C		17	R01A R50A R50B			A97D B61B B61C
		G67A G87A			R50C R60B	99.B7.4N†↔		INTK I INTK II SVB
	07	H01A H01B H01C		18B	T01A T36A T36B		01	VB
		H07A H07B H33Z			T60A T60B T60C			B01A B02A B09A
		H37A H87Z			T60F			B20A B36A B36B
	09	J87Z		19	U66A			B36C B60A B76A
	10	K37A K37B K87Z		20	V01Z			B76B B76C B87A
	11	L37A L37B L87Z		21A	W01A W01B W01C		03	D02A D37A D37B
	12	M38A			W60A W60B W61A			D87Z
	13	N01B N02A N04A		21B	X37A X86A		04	E36A E36B E36C
		N33Z			Y02A Y02B			E36D E87A E87B
	14	O38A		23	Z02Z		05	F36A F36B F36C
	15	P02A P03A P04A		Prä	A06A A06B A06C			F36D F37A F37B
		P04B P05A P05B			A07A A07B A07C			F73A F86A F98A
		P05C P05D P37Z			A11A A11B A11C		06	G03A G09A G12A
		P60B P61A P61C			A11D A46A A46C			G13A G22A G37Z
		P66A P67A			A94A A94B A94C			G38A G38B G38C
	16	Q37A			A97A A97B A97C			G67A G87A
	17	R01A R50A R50B	99.B7.4M†↔		A97D B61B B61C		07	H01A H01B H01C
		R50C R60B			INTK I INTK II SVB			H07A H07B H33Z
	18B	T01A T36A T36B		01	VB			H37A H87Z
		T60A T60B T60C			B01A B02A B09A		09	J87Z
		T60F			B20A B36A B36B		10	K37A K37B K87Z
	19	U66A			B36C B60A B76A		11	L37A L37B L87Z
	20	V01Z			B76B B76C B87A		12	M38A
	21A	W01A W01B W01C		03	D02A D37A D37B		13	N01B N02A N04A
		W60A W60B W61A			D87Z			N33Z
	21B	X37A X86A		04	E36A E36B E36C		14	O38A
	22	Y02A Y02B			E36D E87A E87B		15	P02A P03A P04A
	23	Z02Z		05	F36A F36B F36C			P04B P05A P05B
	Prä	A06A A06B A06C			F36D F37A F37B			P05C P05D P37Z
		A07A A07B A07C			F73A F86A F98A			P60B P61A P61C
		A11A A11B A11C		06	G03A G09A G12A			P66A P67A
		A11D A46A A46C			G13A G22A G37Z		16	Q37A
		A94A A94B A94C			G38A G38B G38C		17	R01A R50A R50B
		A97A A97B A97C			G67A G87A			R50C R60B
		A97D B61B B61C		07	H01A H01B H01C		18B	T01A T36A T36B
99.B7.4L†↔		INTK I INTK II SVB			H07A H07B H33Z			T60A T60B T60C
		VB			H37A H87Z			T60F
	01	B01A B02A B09A		09	J87Z		19	U66A
		B20A B36A B36B		10	K37A K37B K87Z		20	V01Z
		B36C B60A B76A		11	L37A L37B L87Z		21A	W01A W01B W01C
		B76B B76C B87A		12	M38A			W60A W60B W61A
	03	D02A D37A D37B		13	N01B N02A N04A		21B	X37A X86A
		D87Z			N33Z		22	Y02A Y02B
	04	E36A E36B E36C		14	O38A		23	Z02Z
		E36D E87A E87B		15	P02A P03A P04A		Prä	A06A A06B A06C
	05	F36A F36B F36C			P04B P05A P05B			A07A A07B A07C
		F36D F37A F37B			P05C P05D P37Z			A11A A11B A11C
		F73A F86A F98A			P60B P61A P61C			A11D A46A A46C
	06	G03A G09A G12A			P66A P67A			A94A A94B A94C
		G13A G22A G37Z		16	Q37A			A97A A97B A97C
		G38A G38B G38C		17	R01A R50A R50B			A97D B61B B61C
		G67A G87A			R50C R60B	99.B7.4O†↔		INTK I INTK II SVB
	07	H01A H01B H01C		18B	T01A T36A T36B		01	VB
		H07A H07B H33Z			T60A T60B T60C			B01A B02A B09A
		H37A H87Z			T60F			B20A B36A B36B
	09	J87Z		19	U66A			B36C B60A B76A
	10	K37A K37B K87Z		20	V01Z			B76B B76C B87A

CHOP	MDC	DRG	CHOP	MDC	DRG	CHOP	MDC	DRG
	03	D02A D37A D37B D87Z		13	N01B N02A N04A N33Z		21B	X37A X86A
	04	E36A E36B E36C E36D E87A E87B		14	O38A		22	Y02A Y02B
	05	F36A F36B F36C F36D F37A F37B F73A F86A F98A		15	P02A P03A P04A P04B P05A P05B P05C P05D P37Z P60B P61A P61C P66A P67A		23	Z02Z
	06	G03A G09A G12A G13A G22A G37Z G38A G38B G38C G67A G87A		16	Q37A		Prä	A06A A06B A06C A07A A07B A07C A11A A11B A11C A11D A46A A46C A94A A94B A94C A97A A97B A97C A97D B61B B61C
	07	H01A H01B H01C H07A H07B H33Z H37A H87Z		17	R01A R50A R50B R50C R60B	99.B7.4R†↔		INTK I INTK II SVB VB
	09	J87Z		18B	T01A T36A T36B T60A T60B T60C T60F		01	B01A B02A B09A B20A B36A B36B B36C B60A B76A B76B B76C B87A
	10	K37A K37B K87Z		19	U66A		03	D02A D37A D37B D87Z
	11	L37A L37B L87Z		20	V01Z		04	E36A E36B E36C E36D E87A E87B
	12	M38A		21A	W01A W01B W01C W60A W60B W61A		05	F36A F36B F36C F36D F37A F37B F73A F86A F98A
	13	N01B N02A N04A N33Z		21B	X37A X86A		06	G03A G09A G12A G13A G22A G37Z G38A G38B G38C G67A G87A
	14	O38A		22	Y02A Y02B		07	H01A H01B H01C H07A H07B H33Z H37A H87Z
	15	P02A P03A P04A P04B P05A P05B P05C P05D P37Z P60B P61A P61C P66A P67A		23	Z02Z		09	J87Z
	16	Q37A	99.B7.4Q†↔	Prä	A06A A06B A06C A07A A07B A07C A11A A11B A11C A11D A46A A46C A94A A94B A94C A97A A97B A97C A97D B61B B61C		10	K37A K37B K87Z
	17	R01A R50A R50B R50C R60B		01	B01A B02A B09A B20A B36A B36B B36C B60A B76A B76B B76C B87A		11	L37A L37B L87Z
	18B	T01A T36A T36B T60A T60B T60C T60F		03	D02A D37A D37B D87Z		12	M38A
	19	U66A		04	E36A E36B E36C E36D E87A E87B		13	N01B N02A N04A N33Z
	20	V01Z		05	F36A F36B F36C F36D F37A F37B F73A F86A F98A		14	O38A
	21A	W01A W01B W01C W60A W60B W61A		06	G03A G09A G12A G13A G22A G37Z G38A G38B G38C G67A G87A		15	P02A P03A P04A P04B P05A P05B P05C P05D P37Z P60B P61A P61C P66A P67A
	21B	X37A X86A		07	H01A H01B H01C H07A H07B H33Z H37A H87Z		16	Q37A
	22	Y02A Y02B		09	J87Z		17	R01A R50A R50B R50C R60B
	23	Z02Z		10	K37A K37B K87Z		18B	T01A T36A T36B T60A T60B T60C T60F
	Prä	A06A A06B A06C A07A A07B A07C A11A A11B A11C A11D A46A A46C A94A A94B A94C A97A A97B A97C A97D B61B B61C		11	L37A L37B L87Z		19	U66A
99.B7.4P†↔		INTK I INTK II SVB VB		12	M38A		20	V01Z
	01	B01A B02A B09A B20A B36A B36B B36C B60A B76A B76B B76C B87A		13	N01B N02A N04A N33Z		21A	W01A W01B W01C W60A W60B W61A
	03	D02A D37A D37B D87Z		14	O38A		21B	X37A X86A
	04	E36A E36B E36C E36D E87A E87B		15	P02A P03A P04A P04B P05A P05B P05C P05D P37Z P60B P61A P61C P66A P67A		22	Y02A Y02B
	05	F36A F36B F36C F36D F37A F37B F73A F86A F98A		16	Q37A		23	Z02Z
	06	G03A G09A G12A G13A G22A G37Z G38A G38B G38C G67A G87A		17	R01A R50A R50B R50C R60B	99.B7.4S†↔	Prä	A06A A06B A06C A07A A07B A07C A11A A11B A11C A11D A46A A46C A94A A94B A94C A97A A97B A97C A97D B61B B61C
	07	H01A H01B H01C H07A H07B H33Z H37A H87Z		18B	T01A T36A T36B T60A T60B T60C T60F			INTK I INTK II SVB VB
	09	J87Z		19	U66A		01	B01A B02A B09A B20A B36A B36B B36C B60A B76A B76B B76C B87A
	10	K37A K37B K87Z		20	V01Z		03	D02A D37A D37B D87Z
	11	L37A L37B L87Z		21A	W01A W01B W01C W60A W60B W61A			
	12	M38A						

CHOP	MDC	DRG	CHOP	MDC	DRG	CHOP	MDC	DRG
	04	E36A E36B E36C E36D E87A E87B		07	G38C G67A G87A H07A H07B H37A H37B H87Z		18B	T01A T36A T36B T36C T60A T60B T60C T60F
	05	F36A F36B F36C F36D F37A F37B F73A F86A F98A		08	I02A I02B I02C I08A I09A I29A		19	U61A U66A
	06	G03A G09A G12A G13A G22A G37Z G38A G38B G38C G67A G87A		09	J33Z J87Z		20	V01Z
	07	H01A H01B H01C H07A H07B H33Z H37A H87Z		10	K37A K37B K87Z		21A	W01A W01B W01C W01D W60A W60B W61A
	09	J87Z		11	L37A L37B L87Z		21B	X37A X86A
	10	K37A K37B K87Z		12	M38A	99.B7.55†↔	22	Y02A Y02B
	11	L37A L37B L87Z		13	N01B N02A N04A N33Z		23	Z02Z
	12	M38A		14	O38A O38B		01	INTK I VB B01A B02A B09A B20A B36A B36B B36C B60A B76A B76B B76C B87A
	13	N01B N02A N04A N33Z		15	P60B P65B P66B P67A		03	D02A D37A D37B D87Z
	14	O38A	99.B7.54†↔	16	Q37A		04	E36A E36B E36C E36D E87A E87B
	15	P02A P03A P04A P04B P05A P05B P05C P05D P37Z P60B P61A P61C P66A P67A		17	R01A		05	F36A F36B F36C F36D F36E F37A F37B F73A F86A F98A
	16	Q37A		18B	T60A T60B T60C T60F		06	G03A G09A G12A G13A G22A G37Z G38A G38B G38C G67A G87A
	17	R01A R50A R50B R50C R60B		21A	W01A W01B W01C W01D W60A W60B		07	H01A H01B H01C H07A H07B H33Z H37A H87Z
	18B	T01A T36A T36B T60A T60B T60C T60F		21B	X37A X86A		09	J87Z
	19	U66A		22	Y02A Y02B		10	K37A K37B K87Z
	20	V01Z		Prä	A11A A11B A11C A11D A46A A46B A46C A46D A90A A90B A90C A94A A94B A94C A97A A97B A97C A97D B61A B61B B61C B01A B02A B09A B20A B36A B36B B36C B60A B76A B76B B76C B87A B90A B90B	99.B7.55†↔	11	L37A L37B L87Z
	21A	W01A W01B W01C W60A W60B W61A		01	B01A B02A B09A B20A B36A B36B B36C B60A B76A B76B B76C B87A D87Z		12	M38A
	21B	X37A X86A		03	D02A D37A D37B D87Z		13	N01B N02A N04A N33Z
	22	Y02A Y02B		04	E36A E36B E36C E36D E87A E87B E90A E90B E90C		14	O38A
	23	Z02Z		05	F36A F36B F36C F36D F36E F37A F37B F73A F86A F90A F90B F90C F98A		15	P02A P03A P03B P04A P04B P04C P05A P05B P05C P05D P60B P66A P67A
	Prä	A06A A06B A06C A07A A07B A07C A11A A11B A11C A11D A46A A46C A94A A94B A94C A97A A97B A97C A97D B61B B61C		06	G03A G09A G12A G13A G22A G37Z G38A G38B G38C G67A G87A		16	Q37A
99.B7.52†↔	01	B09A B60A B70H B80A B81A B81B B86A		07	H01A H01B H01C H07A H07B H33Z H37A H87Z		17	R01A R50A R50B R50C R60B
	03	D87Z		08	I02A I02B I02C I06A I06B I08A I09A I10A I13A I29A I31A I43A I46A I87A I95A I95B		18B	T01A T36A T36B T36C T60A T60B T60C T60F
	04	E87A E87B		09	J33Z J87Z		19	U66A
	05	F73A		10	K37A K37B K87Z		20	V01Z
	06	G22A G86B		11	L37A L37B L87Z		21A	W01A W01B W01C W01D W60A W60B W61A
	14	O02A		12	M38A		21B	X37A X86A
	15	P60B P65B P66B P67A P67B		13	N01B N02A N04A N33Z		22	Y02A Y02B
99.B7.53†↔	21B	X62A X86B		14	O38A	99.B7.56†↔	23	Z02Z
	Prä	A94A A94B A97A A97B B61A		15	P05A P05B P05C P05D P60B P65A P66A P67A		Prä	A11A A11B A11C A11D A46A A46B A46C A46D A94A A94B A94C A97A A97B A97C A97D B61B B61C
	01	B01A B02A B09A B20A B20B B20C B60A B76A B76B B76C B87A		16	Q37A		01	B01A B02A B09A B20A B36A B36B B36C B60A B76A B76B B76C B87A
	03	D87Z		17	R01A R50A R50B R50C R60B		03	D02A D37A D37B D87Z
	04	E36A E36B E36C E36D E87A E87B E90A E90B E90C						
	05	F36A F36B F36C F36D F36E F37A F37B F73A F86A						
	06	G09A G12A G13A G22A G38A G38B						

CHOP	MDC	DRG	CHOP	MDC	DRG	CHOP	MDC	DRG
	04	E36A E36B E36C E36D E87A E87B			P05D P60B P66A P67A			A94A A94B A94C A97A A97B A97C
	05	F36A F36B F36C F36D F37A F37B F73A F86A F98A		16	Q37A			A97D B61B B61C INTK I INTK II VB
	06	G03A G09A G12A G13A G22A G37Z G38A G38B G38C G67A G87A		17	R01A R50A R50B R50C R60B	99.B7.5A†↔	01	B01A B02A B09A B20A B36A B36B B36C B60A B76A B76B B76C B87A
	07	H01A H01B H01C H07A H07B H33Z H37A H87Z		18B	T01A T36A T36B T60A T60B T60C T60F		03	D02A D37A D37B D87Z
	09	J87Z		19	U66A		04	E36A E36B E36C E36D E87A E87B
	10	K37A K37B K87Z		20	V01Z		05	F36A F36B F36C F36D F37A F37B F73A F86A F98A
	11	L37A L37B L87Z		21A	W01A W01B W01C W60A W60B W61A		06	G03A G09A G12A G13A G22A G37Z G38A G38B G38C G67A G87A
	12	M38A		21B	X37A X86A		07	H01A H01B H01C H07A H07B H33Z H37A H87Z
	13	N01B N02A N04A N33Z		22	Y02A Y02B		09	J87Z
	14	O38A		23	Z02Z		10	K37A K37B K87Z
	15	P02A P03A P03B P04A P04B P05A P05B P05C P05D P60B P66A P67A	99.B7.58†↔	Prä	A06A A06B A06C A07A A07B A07C A11A A11B A11C A11D A46A A46C A94A A94B A94C A97A A97B A97C A97D B61B B61C		11	L37A L37B L87Z
	16	Q37A		01	B01A B02A B09A B20A B36A B36B B36C B60A B76A B76B B76C B87A		12	M38A
	17	R01A R50A R50B R50C R60B		03	D02A D37A D37B D87Z		13	N01B N02A N04A N33Z
	18B	T01A T36A T36B T36C T60A T60B T60C T60F		04	E36A E36B E36C E36D E87A E87B		14	O38A
	19	U66A		05	F36A F36B F36C F36D F37A F37B F73A F86A F98A		15	P02A P02B P03A P03B P04A P04B P05A P05B P05C P05D P60B P66A P67A
	20	V01Z		06	G03A G09A G12A G13A G22A G37Z G38A G38B G38C G67A G87A		16	Q37A
	21A	W01A W01B W01C W60A W60B W61A		07	H01A H01B H01C H07A H07B H33Z H37A H87Z		17	R01A R50A R50B R50C R60B
	21B	X37A X86A		09	J87Z		18B	T01A T36A T36B T60A T60B T60C T60F
	22	Y02A Y02B		10	K37A K37B K87Z		19	U66A
	23	Z02Z		11	L37A L37B L87Z		20	V01Z
	Prä	A11A A11B A11C A11D A46A A46C A94A A94B A94C A97A A97B A97C A97D B61B B61C		12	M38A		21A	W01A W01B W01C W60A W60B W61A
99.B7.57†↔	01	B01A B02A B09A B20A B36A B36B B36C B60A B76A B76B B76C B87A		13	N01B N02A N04A N33Z		21B	X37A X86A
	03	D02A D37A D37B D87Z		14	O38A		22	Y02A Y02B
	04	E36A E36B E36C E36D E87A E87B		15	P02A P02B P03A P03B P04A P04B P05A P05B P05C P05D P60B P66A P67A		23	Z02Z
	05	F36A F36B F36C F36D F37A F37B F73A F86A F98A		16	Q37A	99.B7.5B†↔	Prä	A06A A06B A06C A07A A07B A07C A11A A11B A11C A11D A46A A46C A94A A94B A94C A97A A97B A97C A97D B61B B61C
	06	G03A G09A G12A G13A G22A G37Z G38A G38B G38C G67A G87A		17	R01A R50A R50B R50C R60B		01	B01A B02A B09A B20A B36A B36B B36C B60A B76A B76B B76C B87A
	07	H01A H01B H01C H07A H07B H33Z H37A H87Z		18B	T01A T36A T36B T60A T60B T60C T60F		03	D02A D37A D37B D87Z
	09	J87Z		19	U66A		04	E36A E36B E36C E36D E87A E87B
	10	K37A K37B K87Z		20	V01Z		05	F36A F36B F36C F36D F37A F37B F73A F86A F98A
	11	L37A L37B L87Z		21A	W01A W01B W01C W60A W60B W61A		06	G03A G09A G12A G13A G22A G37Z G38A G38B G38C G67A G87A
	12	M38A		21B	X37A X86A			
	13	N01B N02A N04A N33Z		22	Y02A Y02B			
	14	O38A		23	Z02Z			
	15	P02A P02B P03A P03B P04A P04B P05A P05B P05C		Prä	A06A A06B A06C A07A A07B A07C A11A A11B A11C A11D A46A A46C			

CHOP	MDC	DRG	CHOP	MDC	DRG	CHOP	MDC	DRG
	07	H01A H01B H01C H07A H07B H33Z H37A H87Z		19	U66A		03	B76B B76C B87A D02A D37A D37B D87Z
	09	J87Z		20	V01Z		04	E36A E36B E36C E36D E87A E87B
	10	K37A K37B K87Z		21A	W01A W01B W01C W60A W60B W61A		05	F36A F36B F36C F36D F37A F37B F73A F86A F98A
	11	L37A L37B L87Z		21B	X37A X86A		06	G03A G09A G12A G13A G22A G37Z G38A G38B G38C G67A G87A
	12	M38A		22	Y02A Y02B		07	H01A H01B H01C H07A H07B H33Z H37A H87Z
	13	N01B N02A N04A N33Z		23	Z02Z		09	J87Z
	14	O38A		Prä	A06A A06B A06C A07A A07B A07C A11A A11B A11C A11D A46A A46C A94A A94B A94C A97A A97B A97C A97D B61B B61C		10	K37A K37B K87Z
	15	P02A P03A P03B P04A P04B P05A P05B P05C P05D P60B P66A P67A	99.B7.5D†↔	01	B01A B02A B09A B20A B36A B36B B36C B60A B76A B76B B76C B87A		11	L37A L37B L87Z
	16	Q37A		03	D02A D37A D37B D87Z		12	M38A
	17	R01A R50A R50B R50C R60B		04	E36A E36B E36C E36D E87A E87B		13	N01B N02A N04A N33Z
	18B	T01A T36A T36B T60A T60B T60C T60F		05	F36A F36B F36C F36D F37A F37B F73A F86A F98A		14	O38A
	19	U66A		06	G03A G09A G12A G13A G22A G37Z G38A G38B G38C G67A G87A		15	P02A P03A P04A P04B P05A P05B P05C P05D P60B P66A P67A
	20	V01Z		07	H01A H01B H01C H07A H07B H33Z H37A H87Z		16	Q37A
	21A	W01A W01B W01C W60A W60B W61A		09	J87Z		17	R01A R50A R50B R50C R60B
	21B	X37A X86A		10	K37A K37B K87Z		18B	T01A T36A T36B T60A T60B T60C T60F
	22	Y02A Y02B		11	L37A L37B L87Z		19	U66A
	23	Z02Z		12	M38A		20	V01Z
	Prä	A06A A06B A06C A07A A07B A07C A11A A11B A11C A11D A46A A46C A94A A94B A94C A97A A97B A97C A97D B61B B61C		13	N01B N02A N04A N33Z		21A	W01A W01B W01C W60A W60B W61A
99.B7.5C†↔	01	INTK I INTK II VB B01A B02A B09A B20A B36A B36B B36C B60A B76A B76B B76C B87A		14	O38A		21B	X37A X86A
	03	D02A D37A D37B D87Z		15	P02A P03A P04A P04B P05A P05B P05C P05D P60B P66A P67A		22	Y02A Y02B
	04	E36A E36B E36C E36D E87A E87B		16	Q37A		23	Z02Z
	05	F36A F36B F36C F36D F37A F37B F73A F86A F98A		17	R01A R50A R50B R50C R60B	99.B7.5F†↔	Prä	A06A A06B A06C A07A A07B A07C A11A A11B A11C A11D A46A A46C A94A A94B A94C A97A A97B A97C A97D B61B B61C
	06	G03A G09A G12A G13A G22A G37Z G38A G38B G38C G67A G87A		18B	T01A T36A T36B T60A T60B T60C T60F		01	B01A B02A B09A B20A B36A B36B B36C B60A B76A B76B B76C B87A
	07	H01A H01B H01C H07A H07B H33Z H37A H87Z		19	U66A		03	D02A D37A D37B D87Z
	09	J87Z		20	V01Z		04	E36A E36B E36C E36D E87A E87B
	10	K37A K37B K87Z		21A	W01A W01B W01C W60A W60B W61A		05	F36A F36B F36C F36D F37A F37B F73A F86A F98A
	11	L37A L37B L87Z		21B	X37A X86A		06	G03A G09A G12A G13A G22A G37Z G38A G38B G38C G67A G87A
	12	M38A		22	Y02A Y02B		07	H01A H01B H01C H07A H07B H33Z H37A H87Z
	13	N01B N02A N04A N33Z		23	Z02Z		09	J87Z
	14	O38A		Prä	A06A A06B A06C A07A A07B A07C A11A A11B A11C A11D A46A A46C A94A A94B A94C A97A A97B A97C A97D B61B B61C		10	K37A K37B K87Z
	15	P02A P03A P04A P04B P05A P05B P05C P05D P60B P66A P67A		01	B01A B02A B09A B20A B36A B36B B36C B60A B76A		11	L37A L37B L87Z
	16	Q37A			INTK I INTK II SVB VB		12	M38A
	17	R01A R50A R50B R50C R60B	99.B7.5E†↔					
	18B	T01A T36A T36B T60A T60B T60C T60F						

CHOP	MDC	DRG	CHOP	MDC	DRG	CHOP	MDC	DRG
	13	N01B N02A N04A N33Z		22	Y02A Y02B			E36D E87A E87B
	14	O38A		23	Z02Z		05	F36A F36B F36C
	15	P02A P03A P04A P04B P05A P05B P05C P05D P60B P66A P67A		Prä	A06A A06B A06C A07A A07B A07C A11A A11B A11C A11D A46A A46C A94A A94B A94C A97A A97B A97C A97D B61B B61C		06	F36D F37A F37B F73A F86A F98A G03A G09A G12A G13A G22A G37Z G38A G38B G38C G67A G87A
	16	Q37A			A97D B61B B61C		07	H01A H01B H01C H07A H07B H33Z H37A H87Z
	17	R01A R50A R50B R50C R60B	99.B7.5H†↔		INTK I INTK II SVB VB		09	J87Z
	18B	T01A T36A T36B T60A T60B T60C T60F		01	B01A B02A B09A B20A B36A B36B B36C B60A B76A B76B B76C B87A		10	K37A K37B K87Z
	19	U66A			D02A D37A D37B D87Z		11	L37A L37B L87Z
	20	V01Z		03	D02A D37A D37B D87Z		12	M38A
	21A	W01A W01B W01C W60A W60B W61A		04	E36A E36B E36C E36D E87A E87B		13	N01B N02A N04A N33Z
	21B	X37A X86A		05	F36A F36B F36C F36D F37A F37B F73A F86A F98A		14	O38A
	22	Y02A Y02B		06	G03A G09A G12A G13A G22A G37Z G38A G38B G38C G67A G87A		15	P02A P03A P04A P04B P05A P05B P05C P05D P60B P61A P61C P66A P67A
	23	Z02Z		07	H01A H01B H01C H07A H07B H33Z H37A H87Z		16	Q37A
	Prä	A06A A06B A06C A07A A07B A07C A11A A11B A11C A11D A46A A46C A94A A94B A94C A97A A97B A97C A97D B61B B61C			INTK I INTK II SVB VB		17	R01A R50A R50B R50C R60B
99.B7.5G†↔		INTK I INTK II SVB VB		09	J87Z		18B	T01A T36A T36B T60A T60B T60C T60F
	01	B01A B02A B09A B20A B36A B36B B36C B60A B76A B76B B76C B87A		10	K37A K37B K87Z		19	U66A
	03	D02A D37A D37B D87Z		11	L37A L37B L87Z		20	V01Z
	04	E36A E36B E36C E36D E87A E87B		12	M38A		21A	W01A W01B W01C W60A W60B W61A
	05	F36A F36B F36C F36D F37A F37B F73A F86A F98A		13	N01B N02A N04A N33Z		21B	X37A X86A
	06	G03A G09A G12A G13A G22A G37Z G38A G38B G38C G67A G87A		14	O38A		22	Y02A Y02B
	07	H01A H01B H01C H07A H07B H33Z H37A H87Z		15	P02A P03A P04A P04B P05A P05B P05C P05D P60B P61A P61C P66A P67A		23	Z02Z
	09	J87Z		16	Q37A	99.B7.5J†↔	Prä	A06A A06B A06C A07A A07B A07C A11A A11B A11C A11D A46A A46C A94A A94B A94C A97A A97B A97C A97D B61B B61C
	10	K37A K37B K87Z		17	R01A R50A R50B R50C R60B			INTK I INTK II SVB VB
	11	L37A L37B L87Z		18B	T01A T36A T36B T60A T60B T60C T60F		01	B01A B02A B09A B20A B36A B36B B36C B60A B76A B76B B76C B87A
	12	M38A		19	U66A		03	D02A D37A D37B D87Z
	13	N01B N02A N04A N33Z		20	V01Z		04	E36A E36B E36C E36D E87A E87B
	14	O38A		21A	W01A W01B W01C W60A W60B W61A		05	F36A F36B F36C F36D F37A F37B F73A F86A F98A
	15	P02A P03A P04A P04B P05A P05B P05C P05D P60B P61A P61B P61C P66A P67A		21B	X37A X86A		06	G03A G09A G12A G13A G22A G37Z G38A G38B G38C G67A G87A
	16	Q37A		22	Y02A Y02B		07	H01A H01B H01C H07A H07B H33Z H37A H87Z
	17	R01A R50A R50B R50C R60B	99.B7.5I†↔	23	Z02Z		09	J87Z
	18B	T01A T36A T36B T60A T60B T60C T60F		Prä	A06A A06B A06C A07A A07B A07C A11A A11B A11C A11D A46A A46C A94A A94B A94C A97A A97B A97C A97D B61B B61C		10	K37A K37B K87Z
	19	U66A			INTK I INTK II SVB VB		11	L37A L37B L87Z
	20	V01Z		01	B01A B02A B09A B20A B36A B36B B36C B60A B76A B76B B76C B87A		12	M38A
	21A	W01A W01B W01C W60A W60B W61A		03	D02A D37A D37B D87Z		13	N01B N02A N04A N33Z
	21B	X37A X86A		04	E36A E36B E36C		14	O38A

CHOP	MDC	DRG	CHOP	MDC	DRG	CHOP	MDC	DRG
	15	P02A P03A P04A P04B P05A P05B P05C P05D P37Z P60B P61A P61C P66A P67A		Prä	A06A A06B A06C A07A A07B A07C A11A A11B A11C A11D A46A A46C A94A A94B A94C A97A A97B A97C A97D B61B B61C		06	F36D F37A F37B F73A F86A F98A G03A G09A G12A G13A G22A G37Z G38A G38B G38C G67A G87A
	16	Q37A					07	H01A H01B H01C H07A H07B H33Z H37A H87Z
	17	R01A R50A R50B R50C R60B	99.B7.5L†↔		INTK I INTK II SVB VB		09	J87Z
	18B	T01A T36A T36B T60A T60B T60C T60F		01	B01A B02A B09A B20A B36A B36B B36C B60A B76A B76B B76C B87A		10	K37A K37B K87Z
	19	U66A					11	L37A L37B L87Z
	20	V01Z					12	M38A
	21A	W01A W01B W01C W60A W60B W61A		03	D02A D37A D37B D87Z		13	N01B N02A N04A N33Z
	21B	X37A X86A		04	E36A E36B E36C E36D E87A E87B		14	O38A
	22	Y02A Y02B					15	P02A P03A P04A P04B P05A P05B P05C P05D P37Z P60B P61A P61C P66A P67A
	23	Z02Z		05	F36A F36B F36C F36D F37A F37B F73A F86A F98A		16	Q37A
	Prä	A06A A06B A06C A07A A07B A07C A11A A11B A11C A11D A46A A46C A94A A94B A94C A97A A97B A97C A97D B61B B61C					17	R01A R50A R50B R50C R60B
99.B7.5K†↔		INTK I INTK II SVB VB		06	G03A G09A G12A G13A G22A G37Z G38A G38B G38C G67A G87A		18B	T01A T36A T36B T60A T60B T60C T60F
	01	B01A B02A B09A B20A B36A B36B B36C B60A B76A B76B B76C B87A					19	U66A
	03	D02A D37A D37B D87Z		09	J87Z		20	V01Z
	04	E36A E36B E36C E36D E87A E87B		10	K37A K37B K87Z		21A	W01A W01B W01C W60A W60B W61A
	05	F36A F36B F36C F36D F37A F37B F73A F86A F98A		11	L37A L37B L87Z		21B	X37A X86A
	06	G03A G09A G12A G13A G22A G37Z G38A G38B G38C G67A G87A		12	M38A		22	Y02A Y02B
	07	H01A H01B H01C H07A H07B H33Z H37A H87Z		13	N01B N02A N04A N33Z		23	Z02Z
	09	J87Z		14	O38A		Prä	A06A A06B A06C A07A A07B A07C A11A A11B A11C A11D A46A A46C A94A A94B A94C A97A A97B A97C A97D B61B B61C
	10	K37A K37B K87Z		15	P02A P03A P04A P04B P05A P05B P05C P05D P37Z P60B P61A P61C P66A P67A		99.B7.5N†↔	INTK I INTK II SVB VB
	11	L37A L37B L87Z					01	B01A B02A B09A B20A B36A B36B B36C B60A B76A B76B B76C B87A
	12	M38A		18B	T01A T36A T36B T60A T60B T60C T60F		03	D02A D37A D37B D87Z
	13	N01B N02A N04A N33Z		19	U66A		04	E36A E36B E36C E36D E87A E87B
	14	O38A		20	V01Z		05	F36A F36B F36C F36D F37A F37B F73A F86A F98A
	15	P02A P03A P04A P04B P05A P05B P05C P05D P37Z P60B P61A P61C P66A P67A		21A	W01A W01B W01C W60A W60B W61A		06	G03A G09A G12A G13A G22A G37Z G38A G38B G38C G67A G87A
	16	Q37A		21B	X37A X86A		07	H01A H01B H01C H07A H07B H33Z H37A H87Z
	17	R01A R50A R50B R50C R60B	99.B7.5M†↔				09	J87Z
	18B	T01A T36A T36B T60A T60B T60C T60F		01	B01A B02A B09A B20A B36A B36B B36C B60A B76A B76B B76C B87A		10	K37A K37B K87Z
	19	U66A					11	L37A L37B L87Z
	20	V01Z		03	D02A D37A D37B D87Z		12	M38A
	21A	W01A W01B W01C W60A W60B W61A		04	E36A E36B E36C E36D E87A E87B		13	N01B N02A N04A N33Z
	21B	X37A X86A		05	F36A F36B F36C		14	O38A
	22	Y02A Y02B					15	P02A P03A P04A P04B P05A P05B
	23	Z02Z						

CHOP	MDC	DRG	CHOP	MDC	DRG	CHOP	MDC	DRG
		P05C P05D P37Z			A11A A11B A11C		06	G03A G09A G12A
		P60B P61A P61C			A11D A46A A46C			G13A G22A G37Z
		P66A P67A			A94A A94B A94C			G38A G38B G38C
	16	Q37A			A97A A97B A97C			G67A G87A
	17	R01A R50A R50B			A97D B61B B61C		07	H01A H01B H01C
		R50C R60B	99.B7.5P†↔		INTK I INTK II SVB			H07A H07B H33Z
	18B	T01A T36A T36B			VB			H37A H87Z
		T60A T60B T60C		01	B01A B02A B09A		09	J87Z
		T60F			B20A B36A B36B		10	K37A K37B K87Z
	19	U66A			B36C B60A B76A		11	L37A L37B L87Z
	20	V01Z			B76B B76C B87A		12	M38A
	21A	W01A W01B W01C		03	D02A D37A D37B		13	N01B N02A N04A
		W60A W60B W61A			D87Z			N33Z
	21B	X37A X86A		04	E36A E36B E36C		14	O38A
	22	Y02A Y02B			E36D E87A E87B		15	P02A P03A P04A
	23	Z02Z		05	F36A F36B F36C			P04B P05A P05B
	Prä	A06A A06B A06C			F36D F37A F37B			P05C P05D P37Z
		A07A A07B A07C			F73A F86A F98A			P60B P61A P61C
		A11A A11B A11C		06	G03A G09A G12A			P66A P67A
		A11D A46A A46C			G13A G22A G37Z		16	Q37A
		A94A A94B A94C			G38A G38B G38C		17	R01A R50A R50B
		A97A A97B A97C			G67A G87A			R50C R60B
		A97D B61B B61C		07	H01A H01B H01C		18B	T01A T36A T36B
99.B7.5O†↔		INTK I INTK II SVB			H07A H07B H33Z			T60A T60B T60C
		VB			H37A H87Z			T60F
	01	B01A B02A B09A		09	J87Z		19	U66A
		B20A B36A B36B			K37A K37B K87Z		20	V01Z
		B36C B60A B76A			L37A L37B L87Z		21A	W01A W01B W01C
		B76B B76C B87A			M38A			W60A W60B W61A
	03	D02A D37A D37B			N01B N02A N04A		21B	X37A X86A
		D87Z			N33Z		22	Y02A Y02B
	04	E36A E36B E36C		14	O38A		23	Z02Z
		E36D E87A E87B		15	P02A P03A P04A		Prä	A06A A06B A06C
	05	F36A F36B F36C			P04B P05A P05B			A07A A07B A07C
		F36D F37A F37B			P05C P05D P37Z			A11A A11B A11C
		F73A F86A F98A			P60B P61A P61C			A11D A46A A46C
	06	G03A G09A G12A			P66A P67A			A94A A94B A94C
		G13A G22A G37Z		16	Q37A			A97A A97B A97C
		G38A G38B G38C		17	R01A R50A R50B			A97D B61B B61C
		G67A G87A			R50C R60B	99.B7.5R†↔		INTK I INTK II SVB
	07	H01A H01B H01C		18B	T01A T36A T36B			VB
		H07A H07B H33Z			T60A T60B T60C		01	B01A B02A B09A
		H37A H87Z			T60F			B20A B36A B36B
	09	J87Z			U66A			B36C B60A B76A
	10	K37A K37B K87Z		19	V01Z			B76B B76C B87A
	11	L37A L37B L87Z		20	V01Z			B76B B76C B87A
	12	M38A		21A	W01A W01B W01C		03	D02A D37A D37B
	13	N01B N02A N04A			W60A W60B W61A			D87Z
		N33Z		21B	X37A X86A		04	E36A E36B E36C
	14	O38A		22	Y02A Y02B			E36D E87A E87B
	15	P02A P03A P04A		23	Z02Z		05	F36A F36B F36C
		P04B P05A P05B		Prä	A06A A06B A06C			F36D F37A F37B
		P05C P05D P37Z			A07A A07B A07C			F73A F86A F98A
		P60B P61A P61C			A11A A11B A11C		06	G03A G09A G12A
		P66A P67A			A11D A46A A46C			G13A G22A G37Z
	16	Q37A			A94A A94B A94C			G38A G38B G38C
	17	R01A R50A R50B			A97A A97B A97C			G67A G87A
		R50C R60B	99.B7.5Q†↔		A97D B61B B61C		07	H01A H01B H01C
	18B	T01A T36A T36B			INTK I INTK II SVB			H07A H07B H33Z
		T60A T60B T60C			VB			H37A H87Z
		T60F		01	B01A B02A B09A		09	J87Z
	19	U66A			B20A B36A B36B		10	K37A K37B K87Z
	20	V01Z			B36C B60A B76A		11	L37A L37B L87Z
	21A	W01A W01B W01C			B76B B76C B87A		12	M38A
		W60A W60B W61A		03	D02A D37A D37B		13	N01B N02A N04A
	21B	X37A X86A			D87Z			N33Z
	22	Y02A Y02B		04	E36A E36B E36C		14	O38A
	23	Z02Z			E36D E87A E87B		15	P02A P03A P04A
	Prä	A06A A06B A06C		05	F36A F36B F36C			P04B P05A P05B
		A07A A07B A07C			F36D F37A F37B			P05C P05D P37Z
					F73A F86A F98A			P60B P61A P61C

CHOP	MDC	DRG	CHOP	MDC	DRG	CHOP	MDC	DRG
		P66A P67A			A94A A94B A94C			I43A I43B I46B
	16	Q37A			A97A A97B A97C			I87A I87B I95A
	17	R01A R50A R50B			A97D B61B B61C			I95B
		R50C R60B	99.B8.11†↔	01	B60A B70H B77A	09	J33Z J87Z	
	18B	T01A T36A T36B			B78A B80A B86A	10	K37A K37B K87Z	
		T60A T60B T60C		04	E87A E87B	11	L37A L37B L87Z	
		T60F		05	F49E F62C F73A	12	M38A	
	19	U66A		21B	X62A X86B	13	N02A N33Z	
	20	V01Z		23	Z86A	14	O38A	
	21A	W01A W01B W01C	99.B8.12†↔	Prä	A94A A94B A94C	16	Q37A Q37B	
		W60A W60B W61A			A97A A97B B61B	17	R01A R61A R61B	
	21B	X37A X86A			B61C B61D	18B	T01A T36A T36B	
	22	Y02A Y02B		01	B01A B02A B03A		T60A T60B T60C	
	23	Z02Z			B09A B60A B76A		T60F	
	Prä	A06A A06B A06C			B76B B76C B87A	19	U66A	
		A07A A07B A07C			B87B	20	V01Z	
		A11A A11B A11C		03	D87Z	21A	W60A W60B	
		A11D A46A A46C		04	E02A E87A E87B	21B	X37A X86A	
		A94A A94B A94C			E90A E90B E90C	23	Z02Z	
		A97A A97B A97C		05	F41A F49E F59E	99.B8.14†↔	Prä	A46A A46B A46C
		A97D B61B B61C			F66A F67A F70A		A46D A90A A90B	
99.B7.5S†↔		INTK I INTK II SVB			F73A F86A F87Z		A90C A93A A94A	
		VB		06	G09A G87A G87B		A94B A94C A95A	
	01	B01A B02A B09A		07	H07A H07B H41A		A95B A97A A97B	
		B20A B36A B36B			H87Z		B61A B61B B61C	
		B36C B60A B76A		08	I02A I02B I02C	01	B01A B02A B03A	
		B76B B76C B87A			I12A		B09A B20A B60A	
	03	D02A D37A D37B		09	J87Z		B76A B76B B76C	
		D87Z		10	K87Z		B87A B90A B90B	
	04	E36A E36B E36C		11	L18B L87Z	03	D02A D15A D15B	
		E36D E87A E87B		12	M38A M38B		D37A D37B D87Z	
	05	F36A F36B F36C		13	N02A N33Z	04	E02A E33A E36C	
		F36D F37A F37B		14	O38A O38B		E87A E87B E90A	
		F73A F86A F98A		16	Q37A Q37B		E90B E90C	
	06	G03A G09A G12A		17	R01A	05	F03B F03C F04Z	
		G13A G22A G37Z		18B	T60A T60B T60C		F06A F31A F31B	
		G38A G38B G38C			T60F T60G		F31C F37A F37B	
		G67A G87A		20	V02A		F73A F75A F86A	
	07	H01A H01B H01C		21A	W60A W60B		F87Z F90A F90B	
		H07A H07B H33Z		21B	X37A X37B X86A		F90C	
		H37A H87Z		23	Z02Z	06	G09A G12A G21B	
	09	J87Z	99.B8.13†↔	Prä	A90A A90B A90C		G37Z G38A G38B	
	10	K37A K37B K87Z			A93A A94A A94B		G67A G87A	
	11	L37A L37B L87Z			A94C A95A A95C	07	H37A H87Z	
	12	M38A			A95D A97A A97B	08	I02A I02B I02C	
	13	N01B N02A N04A			B61A B61B B61C		I06A I06B I08B	
		N33Z			B61D		I09A I09B I10A	
	14	O38A		01	B01A B02A B03A		I12A I13A I31A	
	15	P02A P03A P04A			B09A B20A B60A		I43A I43B I46B	
		P04B P05A P05B			B76A B76B B76C		I87A I87B I95A	
		P05C P05D P37Z			B87A B90A B90B		I95B	
		P60B P61A P61C		03	D02A D15A D15B	09	J33Z J87Z	
		P66A P67A			D37A D37B D87Z	10	K37A K37B K87Z	
	16	Q37A		04	E02A E33A E36C	11	L37A L37B L87Z	
	17	R01A R50A R50B			E87A E87B E90A	12	M38A	
		R50C R60B			E90B E90C	13	N02A N33Z	
	18B	T01A T36A T36B		05	F03B F03C F04Z	14	O38A	
		T60A T60B T60C			F06A F31A F31B	16	Q37A Q37B	
		T60F			F31C F73A F75A	17	R01A R50A R50B	
	19	U66A			F86A F87Z F90A		R50C R61A R61B	
	20	V01Z			F90B F90C	18B	T01A T01C T36A	
	21A	W01A W01B W01C		06	G09A G12A G21B		T36B T60A T60B	
		W60A W60B W61A			G37Z G38A G38B		T60C T60F	
	21B	X37A X86A			G67A G87A	19	U66A	
	22	Y02A Y02B		07	H01A H33Z H37A	20	V01Z	
	23	Z02Z			H37B H87Z	21A	W60A W60B	
	Prä	A06A A06B A06C		08	I02A I02B I02C	21B	X37A X86A	
		A07A A07B A07C			I06A I06B I08B	23	Z02Z	
		A11A A11B A11C			I09A I09B I10A	99.B8.15†↔	Prä	A06A A06B A06C
		A11D A46A A46C			I12A I13A I31A			

CHOP	MDC	DRG	CHOP	MDC	DRG	CHOP	MDC	DRG
		A07A A07B A07C		14	O38A		05	F37A F37B F73A
		A46A A46B A46C		16	Q37A Q37B			F75A F86A F87Z
		A46D A90A A90B		17	R01A R50A R50B		06	F90A F90B F90C
		A90C A93A A94A			R50C R61A R61B			G09A G12A G21B
		A94B A94C A95A		18B	T01A T01C T60A			G37Z G38A G38B
		A95B A97A A97B			T60B T60C T60F			G67A G87A
	01	B01A B02A B03A		19	U66A		07	H37A H87Z
		B09A B20A B60A		20	V01Z		09	J33Z J87Z
		B76A B76B B76C		21A	W01A W01B W01C		10	K37A K37B K87Z
		B87A B90A B90B			W01D W60A W60B		11	L37A L37B L87Z
	03	D02A D15A D15B			W61A		12	M38A
		D37A D37B D87Z		21B	X37A X86A		13	N02A N33Z
	04	E02A E33A E36A		23	Z02Z		14	O38A
		E36C E87A E87B	99.B8.17†↔	Prä	A06A A06B A06C		16	Q37A Q37B
		E90A			A07A A07B A07C		17	R01A R50A R50B
	05	F37A F37B F73A			A46A A46B A46C			R50C R61A R61B
		F75A F86A F87Z			A46D A46E A90A		18B	T01A T01C T60A
		F90A F90B F90C			A90B A93A A94A			T60B T60C T60F
	06	G09A G12A G21B			A94B A94C A95A		19	U66A
		G37Z G38A G38B			A95B A97A A97B		20	V01Z
		G67A G87A		01	B01A B02A B03A		21A	W01A W01B W01C
	07	H37A H87Z			B09A B20A B36B			W01D W60A W60B
	09	J33Z J87Z			B60A B76A B76B			W61A
	10	K37A K37B K87Z			B76C B87A B90A		21B	X37A X86A
	11	L37A L37B L87Z		03	D02A D15A D15B	99.B8.1A†↔	23	Z02Z
	12	M38A			D37A D37B D87Z		Prä	A06A A06B A06C
	13	N02A N33Z		04	E02A E33A E36A			A07A A07B A07C
	14	O38A			E36C E87A E87B			A46A A46B A46C
	16	Q37A Q37B		05	F37A F37B F73A			A46D A46E A90A
	17	R01A R50A R50B			F75A F86A F87Z			A90B A93A A94A
		R50C R61A R61B			F90A F90B F90C			A94B A94C A95A
	18B	T01A T01C T60A		06	G09A G12A G21B		01	A95B A97A A97B
		T60B T60C T60F			G37Z G38A G38B			B01A B02A B03A
	19	U66A			G67A G87A			B09A B20A B36B
	20	V01Z		07	H37A H87Z			B60A B76A B76B
	21A	W01A W01B W01C		09	J33Z J87Z		03	B76C B87A B90A
		W01D W60A W60B		10	K37A K37B K87Z			D02A D15A D15B
		W61A		11	L37A L37B L87Z		04	D37A D37B D87Z
	21B	X37A X86A		12	M38A			E02A E33A E36A
99.B8.16†↔	23	Z02Z		13	N02A N33Z			E36C E87A E87B
	Prä	A06A A06B A06C		14	O38A		05	E90A
		A07A A07B A07C		16	Q37A Q37B			F37A F37B F73A
		A46A A46B A46C		17	R01A R50A R50B		06	F75A F86A F87Z
		A46D A46E A90A			R50C R61A R61B			F90A F90B F90C
		A90B A90C A93A		18B	T01A T01C T60A			G09A G12A G21B
		A94A A94B A94C			T60B T60C T60F			G37Z G38A G38B
		A95A A95B A97A		19	U66A			G67A G87A
		A97B		20	V01Z		07	H37A H87Z
	01	B01A B02A B03A		21A	W01A W01B W01C		09	J33Z J87Z
		B09A B20A B36B			W01D W60A W60B		10	K37A K37B K87Z
		B60A B76A B76B			W61A		11	L37A L37B L87Z
		B76C B87A B90A		21B	X37A X86A		12	M38A
	03	D02A D15A D15B	99.B8.18†↔	23	Z02Z		13	N02A N33Z
		D37A D37B D87Z		Prä	A06A A06B A06C		14	O38A
	04	E02A E33A E36A			A07A A07B A07C		16	Q37A Q37B
		E36C E87A E87B			A46A A46B A46C		17	R01A R50A R50B
		E90A			A46D A46E A90A			R50C R61A R61B
	05	F37A F37B F73A			A90B A93A A94A		18B	T01A T01C T60A
		F75A F86A F87Z			A94B A94C A95A			T60B T60C T60F
		F90A F90B F90C			A95B A97A A97B		19	U66A
	06	G09A G12A G21B		01	B01A B02A B03A		20	V01Z
		G37Z G38A G38B			B09A B20A B36B		21A	W01A W01B W01C
		G67A G87A			B60A B76A B76B			W01D W60A W60B
	07	H37A H87Z			B76C B87A B90A			W61A
	09	J33Z J87Z		03	D02A D15A D15B	99.B8.1B†↔	21B	X37A X86A
	10	K37A K37B K87Z			D37A D37B D87Z		23	Z02Z
	11	L37A L37B L87Z		04	E02A E33A E36A		Prä	A06A A06B A06C
	12	M38A			E36C E87A E87B			A07A A07B A07C
	13	N02A N33Z			E90A			A43A A46A A46B
								A46C A46D A46E

CHOP	MDC	DRG	CHOP	MDC	DRG	CHOP	MDC	DRG
		A90A A90B A93A			R50C R61A R61B			F75A F86A F87Z
		A94A A94B A94C		18B	T01A T01C T60A			F90A F90B F90C
		A95A A95B A97A			T60B T60C T60F		06	G09A G12A G21B
	01	A97B		19	U66A			G37Z G38A G38B
		B01A B02A B03A		20	V01Z			G67A G87A
		B09A B20A B36B		21A	W01A W01B W01C		07	H37A H87Z
		B60A B76A B76B			W01D W60A W60B		09	J33Z J87Z
		B76C B87A B90A			W61A		10	K37A K37B K87Z
	03	D02A D15A D15B		21B	X37A X86A		11	L37A L37B L87Z
		D37A D37B D87Z		23	Z02Z		12	M38A
	04	E02A E33A E36A	99.B8.1D†↔	Prä	A06A A06B A06C		13	N02A N33Z
		E36C E87A E87B			A07A A07B A07C		14	O38A
		E90A			A43A A46A A46B		16	Q37A Q37B
	05	F37A F37B F73A			A46C A46D A46E		17	R01A R50A R50B
		F75A F86A F87Z			A90A A90B A93A			R50C R61A R61B
		F90A F90B F90C			A94A A94B A94C		18B	T01A T01C T60A
	06	G09A G12A G21B			A95A A95B A97A			T60B T60C T60F
		G37Z G38A G38B			A97B		19	U66A
		G67A G87A		01	B01A B02A B03A		20	V01Z
	07	H37A H87Z			B09A B20A B36B		21A	W01A W01B W01C
	09	J33Z J87Z			B60A B76A B76B			W01D W60A W60B
	10	K37A K37B K87Z			B76C B87A B90A			W61A
	11	L37A L37B L87Z		03	D02A D15A D15B		21B	X37A X86A
	12	M38A			D37A D37B D87Z		23	Z02Z
	13	N02A N33Z		04	E02A E33A E36A	99.B8.1F†↔	Prä	A06A A06B A06C
	14	O38A			E36C E87A E87B			A07A A07B A07C
	16	Q37A Q37B			E90A			A43A A46A A46B
	17	R01A R50A R50B		05	F37A F37B F73A			A46C A46D A46E
		R50C R61A R61B			F75A F86A F87Z			A90A A90B A93A
	18B	T01A T01C T60A			F90A F90B F90C			A94A A94B A94C
		T60B T60C T60F		06	G09A G12A G21B			A95A A95B A97A
	19	U66A			G37Z G38A G38B			A97B
	20	V01Z			G67A G87A		01	B01A B02A B03A
	21A	W01A W01B W01C		07	H37A H87Z			B09A B20A B36B
		W01D W60A W60B		09	J33Z J87Z			B60A B76A B76B
		W61A		10	K37A K37B K87Z			B76C B87A B90A
	21B	X37A X86A		11	L37A L37B L87Z		03	D02A D15A D15B
	23	Z02Z		12	M38A			D37A D37B D87Z
99.B8.1C†↔	Prä	A06A A06B A06C		13	N02A N33Z		04	E02A E33A E36A
		A07A A07B A07C		14	O38A			E36C E87A E87B
		A43A A46A A46B		16	Q37A Q37B			E90A
		A46C A46D A46E		17	R01A R50A R50B		05	F37A F37B F73A
		A90A A90B A93A			R50C R61A R61B			F75A F86A F87Z
		A94A A94B A94C		18B	T01A T01C T60A			F90A F90B F90C
		A95A A95B A97A			T60B T60C T60F		06	G09A G12A G21B
		A97B		19	U66A			G37Z G38A G38B
	01	B01A B02A B03A		20	V01Z			G67A G87A
		B09A B20A B36B		21A	W01A W01B W01C		07	H37A H87Z
		B60A B76A B76B			W01D W60A W60B		09	J33Z J87Z
		B76C B87A B90A			W61A		10	K37A K37B K87Z
	03	D02A D15A D15B		21B	X37A X86A		11	L37A L37B L87Z
		D37A D37B D87Z		23	Z02Z		12	M38A
	04	E02A E33A E36A	99.B8.1E†↔	Prä	A06A A06B A06C		13	N02A N33Z
		E36C E87A E87B			A07A A07B A07C		14	O38A
		E90A			A43A A46A A46B		16	Q37A Q37B
	05	F37A F37B F73A			A46C A46D A46E		17	R01A R50A R50B
		F75A F86A F87Z			A90A A90B A93A			R50C R61A R61B
		F90A F90B F90C			A94A A94B A94C		18B	T01A T01C T60A
	06	G09A G12A G21B			A95A A95B A97A			T60B T60C T60F
		G37Z G38A G38B			A97B		19	U66A
		G67A G87A		01	B01A B02A B03A		20	V01Z
	07	H37A H87Z			B09A B20A B36B		21A	W01A W01B W01C
	09	J33Z J87Z			B60A B76A B76B			W01D W60A W60B
	10	K37A K37B K87Z			B76C B87A B90A			W61A
	11	L37A L37B L87Z		03	D02A D15A D15B		21B	X37A X86A
	12	M38A			D37A D37B D87Z		23	Z02Z
	13	N02A N33Z		04	E02A E33A E36A	99.B8.1G†↔	Prä	A06A A06B A06C
	14	O38A			E36C E87A E87B			A07A A07B A07C
	16	Q37A Q37B			E90A			A43A A46A A46B
	17	R01A R50A R50B		05	F37A F37B F73A			A46C A46D A46E

CHOP	MDC	DRG	CHOP	MDC	DRG	CHOP	MDC	DRG
		A90A A90B A93A			R50C R61A R61B			F75A F86A F87Z
		A94A A94B A94C		18B	T01A T01C T60A			F90A F90B F90C
		A95A A95B A97A			T60B T60C T60F		06	G09A G12A G21B
	01	A97B		19	U66A			G37Z G38A G38B
		B01A B02A B03A		20	V01Z			G67A G87A
		B09A B20A B36B		21A	W01A W01B W01C		07	H37A H87Z
		B60A B76A B76B			W01D W60A W60B		09	J33Z J87Z
		B76C B87A B90A			W61A		10	K37A K37B K87Z
	03	D02A D15A D15B		21B	X37A X86A		11	L37A L37B L87Z
		D37A D37B D87Z		23	Z02Z		12	M38A
	04	E02A E33A E36A	99.B8.1H†↔	Prä	A06A A06B A06C		13	N02A N33Z
		E36C E87A E87B			A07A A07B A07C		14	O38A
		E90A			A43A A46A A46B		16	Q37A Q37B
	05	F37A F37B F73A			A46C A46D A46E		17	R01A R50A R50B
		F75A F86A F87Z			A90A A90B A93A			R50C R61A R61B
		F90A F90B F90C			A94A A94B A94C		18B	T01A T01C T60A
	06	G09A G12A G21B			A95A A95B A97A			T60B T60C T60F
		G37Z G38A G38B			A97B		19	U66A
		G67A G87A		01	B01A B02A B03A		20	V01Z
	07	H37A H87Z			B09A B20A B36B		21A	W01A W01B W01C
	09	J33Z J87Z			B60A B76A B76B			W01D W60A W60B
	10	K37A K37B K87Z			B76C B87A B90A			W61A
	11	L37A L37B L87Z		03	D02A D15A D15B		21B	X37A X86A
	12	M38A			D37A D37B D87Z		23	Z02Z
	13	N02A N33Z		04	E02A E33A E36A	99.B8.1K†↔	Prä	A06A A06B A06C
	14	O38A			E36C E87A E87B			A07A A07B A07C
	16	Q37A Q37B			E90A			A43A A46A A46B
	17	R01A R50A R50B		05	F37A F37B F73A			A46C A46D A46E
		R50C R61A R61B			F75A F86A F87Z			A90A A90B A93A
	18B	T01A T01C T60A			F90A F90B F90C			A94A A94B A94C
		T60B T60C T60F		06	G09A G12A G21B			A95A A95B A97A
	19	U66A			G37Z G38A G38B			A97B
	20	V01Z			G67A G87A		01	B01A B02A B03A
	21A	W01A W01B W01C		07	H37A H87Z			B09A B20A B36B
		W01D W60A W60B		09	J33Z J87Z			B60A B76A B76B
		W61A		10	K37A K37B K87Z			B76C B87A B90A
	21B	X37A X86A		11	L37A L37B L87Z		03	D02A D15A D15B
	23	Z02Z		12	M38A			D37A D37B D87Z
99.B8.1H†↔	Prä	A06A A06B A06C		13	N02A N33Z		04	E02A E33A E36A
		A07A A07B A07C		14	O38A			E36C E87A E87B
		A43A A46A A46B		16	Q37A Q37B			E90A
		A46C A46D A46E		17	R01A R50A R50B		05	F37A F37B F73A
		A90A A90B A93A			R50C R61A R61B			F75A F86A F87Z
		A94A A94B A94C		18B	T01A T01C T60A			F90A F90B F90C
		A95A A95B A97A			T60B T60C T60F		06	G09A G12A G21B
		A97B		19	U66A			G37Z G38A G38B
	01	B01A B02A B03A		20	V01Z			G67A G87A
		B09A B20A B36B		21A	W01A W01B W01C		07	H37A H87Z
		B60A B76A B76B			W01D W60A W60B		09	J33Z J87Z
		B76C B87A B90A			W61A		10	K37A K37B K87Z
	03	D02A D15A D15B		21B	X37A X86A		11	L37A L37B L87Z
		D37A D37B D87Z		23	Z02Z		12	M38A
	04	E02A E33A E36A	99.B8.1J†↔	Prä	A06A A06B A06C		13	N02A N33Z
		E36C E87A E87B			A07A A07B A07C		14	O38A
		E90A			A43A A46A A46B		16	Q37A Q37B
	05	F37A F37B F73A			A46C A46D A46E		17	R01A R50A R50B
		F75A F86A F87Z			A90A A90B A93A			R50C R61A R61B
		F90A F90B F90C			A94A A94B A94C		18B	T01A T01C T60A
	06	G09A G12A G21B			A95A A95B A97A			T60B T60C T60F
		G37Z G38A G38B			A97B		19	U66A
		G67A G87A		01	B01A B02A B03A		20	V01Z
	07	H37A H87Z			B09A B20A B36B		21A	W01A W01B W01C
	09	J33Z J87Z			B60A B76A B76B			W01D W60A W60B
	10	K37A K37B K87Z			B76C B87A B90A			W61A
	11	L37A L37B L87Z		03	D02A D15A D15B		21B	X37A X86A
	12	M38A			D37A D37B D87Z		23	Z02Z
	13	N02A N33Z		04	E02A E33A E36A	99.B8.1L†↔	Prä	A06A A06B A06C
	14	O38A			E36C E87A E87B			A07A A07B A07C
	16	Q37A Q37B			E90A			A43A A46A A46B
	17	R01A R50A R50B		05	F37A F37B F73A			A46C A46D A46E

CHOP	MDC	DRG	CHOP	MDC	DRG	CHOP	MDC	DRG
		A90A A90B A93A			R50C R61A R61B			F75A F86A F87Z
		A94A A94B A94C		18B	T01A T01C T60A			F90A F90B F90C
		A95A A95B A97A			T60B T60C T60F		06	G09A G12A G21B
	01	A97B		19	U66A			G37Z G38A G38B
		B01A B02A B03A		20	V01Z			G67A G87A
		B09A B20A B36B		21A	W01A W01B W01C		07	H37A H87Z
		B60A B76A B76B			W01D W60A W60B		09	J33Z J87Z
		B76C B87A B90A			W61A		10	K37A K37B K87Z
	03	D02A D15A D15B		21B	X37A X86A		11	L37A L37B L87Z
		D37A D37B D87Z		23	Z02Z		12	M38A
	04	E02A E33A E36A	99.B8.1N†↔	Prä	A06A A06B A06C		13	N02A N33Z
		E36C E87A E87B			A07A A07B A07C		14	O38A
		E90A			A43A A46A A46B		16	Q37A Q37B
	05	F37A F37B F73A			A46C A46D A46E		17	R01A R50A R50B
		F75A F86A F87Z			A90A A90B A93A			R50C R61A R61B
		F90A F90B F90C			A94A A94B A94C		18B	T01A T01C T60A
	06	G09A G12A G21B			A95A A95B A97A			T60B T60C T60F
		G37Z G38A G38B			A97B		19	U66A
		G67A G87A		01	B01A B02A B03A		20	V01Z
	07	H37A H87Z			B09A B20A B36B		21A	W01A W01B W01C
	09	J33Z J87Z			B60A B76A B76B			W01D W60A W60B
	10	K37A K37B K87Z			B76C B87A B90A			W61A
	11	L37A L37B L87Z		03	D02A D15A D15B		21B	X37A X86A
	12	M38A			D37A D37B D87Z		23	Z02Z
	13	N02A N33Z		04	E02A E33A E36A	99.B8.42†↔	01	B09B B60A B70H
	14	O38A			E36C E87A E87B			B80A B81A B81B
	16	Q37A Q37B			E90A			B86A
	17	R01A R50A R50B		05	F37A F37B F73A		04	E87A E87B
		R50C R61A R61B			F75A F86A F87Z		05	F73A
	18B	T01A T01C T60A			F90A F90B F90C		06	G22A G86B
		T60B T60C T60F		06	G09A G12A G21B		10	K06A
	19	U66A			G37Z G38A G38B		15	P60B P66B P66C
	20	V01Z			G67A G87A			P67A P67B
	21A	W01A W01B W01C		07	H37A H87Z		20	V02A
		W01D W60A W60B		09	J33Z J87Z		21B	X62A X86B
		W61A		10	K37A K37B K87Z		23	Z86A
	21B	X37A X86A		11	L37A L37B L87Z	99.B8.43†↔	Prä	A94A A94B A97A
	23	Z02Z		12	M38A			A97B B61A B61B
99.B8.1M†↔	Prä	A06A A06B A06C		13	N02A N33Z			B61C
		A07A A07B A07C		14	O38A		01	B01A B02A B09A
		A43A A46A A46B		16	Q37A Q37B			B60A B76A B76B
		A46C A46D A46E		17	R01A R50A R50B			B76C B87A
		A90A A90B A93A			R50C R61A R61B		03	D87Z
		A94A A94B A94C		18B	T01A T01C T60A		04	E87A E87B E90A
		A95A A95B A97A			T60B T60C T60F			E90B E90C
		A97B		19	U66A		05	F73A F86A
	01	B01A B02A B03A		20	V01Z		06	G09A G12A G22A
		B09A B20A B36B		21A	W01A W01B W01C			G86B G87A G87B
		B60A B76A B76B			W01D W60A W60B		07	H07A H07B H87Z
		B76C B87A B90A			W61A		08	I02A I02B I02C
	03	D02A D15A D15B		21B	X37A X86A			I09A I09B
		D37A D37B D87Z		23	Z02Z		09	J87Z
	04	E02A E33A E36A	99.B8.1O†↔	Prä	A06A A06B A06C		10	K06A K87Z
		E36C E87A E87B			A07A A07B A07C		11	L87Z
		E90A			A43A A46A A46B		12	M38A M38B
	05	F37A F37B F73A			A46C A46D A46E		13	N02A N33Z
		F75A F86A F87Z			A90A A90B A93A		14	O38A O38B
		F90A F90B F90C			A94A A94B A94C		15	P60B P65B P66B
	06	G09A G12A G21B			A95A A95B A97A			P67A
		G37Z G38A G38B			A97B		16	Q37A Q37B
		G67A G87A		01	B01A B02A B03A		17	R01A
	07	H37A H87Z			B09A B20A B36B		18B	T60A T60B T60C
	09	J33Z J87Z			B60A B76A B76B			T60F
	10	K37A K37B K87Z			B76C B87A B90A		20	V02A
	11	L37A L37B L87Z		03	D02A D15A D15B		21A	W60A W60B
	12	M38A			D37A D37B D87Z		21B	X37A X86A
	13	N02A N33Z		04	E02A E33A E36A		23	Z86A
	14	O38A			E36C E87A E87B	99.B8.44†↔	Prä	A46A A46B A46C
	16	Q37A Q37B			E90A			A46D A90A A90B
	17	R01A R50A R50B		05	F37A F37B F73A			A90C A94A A94B

CHOP	MDC	DRG	CHOP	MDC	DRG	CHOP	MDC	DRG
		A94C A97A A97B		15	P05A P05B P05C			D37A D37B D87Z
		B61A B61B B61C			P05D P60B P61A		04	E36A E36C E87A
	01	B01A B02A B09A			P65A P66A P66B			E87B E90A
		B20A B36B B60A		16	P66C P67A		05	F37A F37B F73A
		B76A B76B B76C		17	Q37A Q37B			F86A F90A F90B
		B87A B90A B90B			R01A R50A R50B		06	F90C
	03	D02A D15A D15B		18B	R50C			G09A G12A G22A
		D37A D37B D87Z			T01A T60A T60B			G38A G38B G67A
	04	E36C E87A E87B		19	T60C T60F		07	G86B G87A
		E90A E90B E90C		20	U66A			H07A H07B H37A
	05	F37A F37B F73A		21A	U66A		09	H87Z
		F86A F90A F90B			V01Z		10	J87Z
		F90C			W01A W01B W01C		11	K37A K37B K87Z
	06	G09A G12A G22A		21B	W01D W60A W60B		12	L37A L37B L87Z
		G38A G38B G67A		23	W61A		13	M38A
		G86B G87A			X37A X86A		14	N02A N33Z
	07	H07A H07B H37A	99.B8.46†↔	Prä	Z02Z		15	O38A
		H87Z			A46A A46B A46C			P02A P03A P04A
	08	I02A I02B I02C			A46D A90A A90B			P04B P05A P05B
		I06A I06B I08B			A90C A94A A94B			P05C P05D P60B
		I09A I09B I10A		01	A94C A97A A97B			P61A P66A P66B
		I13A I31A I43A			B61B B61C		16	P66C P67A
		I43B I46B I87A			B01A B02A B09A		17	Q37A Q37B
		I95A I95B			B20A B36B B60A			R01A R50A R50B
	09	J33Z J87Z			B76A B76B B76C		18B	R50C
					B87A B90A B90B			T01A T60A T60B
	10	K37A K37B K87Z		03	D02A D15A D15B		19	T60C T60F
				04	D37A D37B D87Z		20	U66A
	11	L37A L37B L87Z			E36A E36C E87A		21A	U66A
				05	E87B E90A			V01Z
	12	M38A			F37A F37B F73A			W01A W01B W01C
					F86A F90A F90B		21B	W01D W60A W60B
	13	N02A N33Z		06	F90C		23	W61A
					G09A G12A G22A			X37A X86A
	14	O38A		07	G38A G38B G67A	99.B8.48†↔	Prä	Z02Z
					G86B G87A			A46A A46B A46C
	15	P60B P61A P65B			H07A H07B H37A			A46D A46E A90A
		P66B P67A			H87Z		01	A90B A90C A94A
	16	Q37A Q37B			J87Z			A94B A94C A97A
					K37A K37B K87Z			A97B B61B B61C
	17	R01A R50A R50B			L37A L37B L87Z			B01A B02A B09A
		R50C			M38A			B20A B36B B60A
	18B	T01A T36A T36B			N02A N33Z			B76A B76B B76C
		T60A T60B T60C			O38A			B87A B90A B90B
		T60F			P02A P03A P04A		03	D02A D15A D15B
	19	U66A			P04B P04C P05A			D37A D37B D87Z
					P05B P05C P05D		04	E36A E36C E87A
	20	V01Z			P60B P61A P66A			E87B E90A
					P66B P66C P67A		05	F37A F37B F73A
	21A	W60A W60B			Q37A Q37B			F86A F90A F90B
					R01A R50A R50B		06	F90C
	21B	X37A X86A		18B	R50C			G09A G12A G22A
					T01A T60A T60B			G38A G38B G67A
	23	Z02Z		19	T60C T60F		07	G86B G87A
99.B8.45†↔	Prä	A46A A46B A46C		20	U66A			H07A H07B H37A
		A46D A90A A90B		21A	U66A		09	H87Z
		A90C A94A A94B			V01Z			J87Z
		A94C A97A A97B			W01A W01B W01C		10	K37A K37B K87Z
		B61B B61C			W01D W60A W60B		11	L37A L37B L87Z
	01	B01A B02A B09A			W61A		12	M38A
		B20A B36B B60A			X37A X86A		13	N02A N33Z
		B76A B76B B76C		23	Z02Z		14	O38A
		B87A B90A B90B		Prä	A46A A46B A46C		15	P02A P02B P03A
	03	D02A D15A D15B			A46D A46E A90A			P03B P04A P04B
		D37A D37B D87Z			A90B A90C A94A			P05A P05B P05C
	04	E36A E36C E87A			A94B A94C A97A			P05D P60B P61A
		E87B E90A			A97B B61B B61C			P66A P66B P66C
	05	F37A F37B F73A		01	B01A B02A B09A		16	P67A
		F86A F90A F90B			B20A B36B B60A			Q37A Q37B
		F90C			B76A B76B B76C		17	R01A R50A R50B
	06	G09A G12A G22A			B87A B90A B90B			R50C
		G38A G38B G67A	99.B8.47†↔	03	D02A D15A D15B			
		G86B G87A						
	07	H07A H07B H37A						
		H87Z						
	09	J87Z						
	10	K37A K37B K87Z						
	11	L37A L37B L87Z						
	12	M38A						
	13	N02A N33Z						
	14	O38A						

CHOP	MDC	DRG	CHOP	MDC	DRG	CHOP	MDC	DRG
	18B	T01A T60A T60B T60C T60F			F86A F90A F90B F90C		20	V01Z
	19	U66A		06	G09A G12A G22A G38A G38B G67A G86B G87A		21A	W01A W01B W01C W01D W60A W60B W61A
	20	V01Z			H07A H07B H37A H87Z		21B	X37A X86A
	21A	W01A W01B W01C W01D W60A W60B W61A		07	H07A H07B H37A H87Z	99.B8.4D†↔	23	Z02Z
	21B	X37A X86A		09	J87Z	Prä		A06A A06B A06C A07A A43A A46A A46B A46C A46D A46E A90A A90B A90C A94A A94B A94C A97A A97B B61B B61C
99.B8.4A†↔	23	Z02Z		10	K37A K37B K87Z		01	B01A B02A B09A B20A B36B B60A B76A B76B B76C B87A B90A
	Prä	A46A A46B A46C A46D A46E A90A A90B A90C A94A A94B A94C A97A A97B B61B B61C		11	L37A L37B L87Z			B20A B36B B60A B76A B76B B76C B87A B90A
	01	B01A B02A B09A B20A B36B B60A B76A B76B B76C B87A B90A		12	M38A		03	D02A D15A D15B D37A D37B D87Z
	03	D02A D15A D15B D37A D37B D87Z		13	N02A N33Z		04	E36A E36C E87A E87B E90A
	04	E36A E36C E87A E87B E90A		14	O38A		05	F37A F37B F73A F86A F90A F90B F90C
	05	F37A F37B F73A F86A F90A F90B F90C		15	P02A P02B P03A P03B P04A P04B P05A P05B P05C P05D P60B P61A P66A P66B P66C P67A		06	G09A G12A G22A G38A G38B G67A G86B G87A
	06	G09A G12A G22A G38A G38B G67A G86B G87A		16	Q37A Q37B		07	H07A H07B H37A H87Z
	07	H07A H07B H37A H87Z		17	R01A R50A R50B R50C		09	J87Z
	09	J87Z	99.B8.4C†↔	18B	T01A T60A T60B T60C T60F		10	K37A K37B K87Z
	10	K37A K37B K87Z		19	U66A		11	L37A L37B L87Z
	11	L37A L37B L87Z		20	V01Z		12	M38A
	12	M38A		21A	W01A W01B W01C W01D W60A W60B W61A		13	N02A N33Z
	13	N02A N33Z		21B	X37A X86A		14	O38A
	14	O38A		23	Z02Z		15	P02A P03A P03B P04A P04B P05A P05B P05C P05D P60B P61A P66A P67A
	15	P02A P02B P03A P03B P04A P04B P05A P05B P05C P05D P60B P61A P66A P66B P66C P67A		Prä	A06A A06B A06C A07A A43A A46A A46B A46C A46D A46E A90A A90B A90C A94A A94B A94C A97A A97B B61B B61C		16	Q37A Q37B
	16	Q37A Q37B		01	B01A B02A B09A B20A B36B B60A B76A B76B B76C B87A B90A		17	R01A R50A R50B R50C
	17	R01A R50A R50B R50C		03	D02A D15A D15B D37A D37B D87Z		18B	T01A T60A T60B T60C T60F
	18B	T01A T60A T60B T60C T60F		04	E36A E36C E87A E87B E90A		19	U66A
	19	U66A		05	F37A F37B F73A F86A F90A F90B F90C		20	V01Z
	20	V01Z		06	G09A G12A G22A G38A G38B G67A G86B G87A		21A	W01A W01B W01C W01D W60A W60B W61A
	21A	W01A W01B W01C W01D W60A W60B W61A		07	H07A H07B H37A H87Z	99.B8.4E†↔	21B	X37A X86A
	21B	X37A X86A		09	J87Z		23	Z02Z
99.B8.4B†↔	23	Z02Z		10	K37A K37B K87Z		Prä	A06A A06B A06C A07A A43A A46A A46B A46C A46D A46E A90A A90B A90C A94A A94B A94C A97A A97B B61B B61C
	Prä	A06A A06B A06C A07A A46A A46B A46C A46D A46E A90A A90B A90C A94A A94B A94C A97A A97B B61B B61C		11	L37A L37B L87Z		01	B01A B02A B09A B20A B36B B60A B76A B76B B76C B87A B90A
	01	B01A B02A B09A B20A B36B B60A B76A B76B B76C B87A B90A		12	M38A		03	D02A D15A D15B D37A D37B D87Z
	03	D02A D15A D15B D37A D37B D87Z		13	N02A N33Z		04	E36A E36C E87A E87B E90A
	04	E36A E36C E87A E87B E90A		14	O38A		05	F37A F37B F73A F86A F90A F90B F90C
	05	F37A F37B F73A		15	P02A P03A P03B P04A P04B P05A P05B P05C P05D P60B P61A P66A P67A			B20A B36B B60A B76A B76B B76C B87A B90A
				16	Q37A Q37B			B20A B36B B60A B76A B76B B76C B87A B90A
				17	R01A R50A R50B R50C			D02A D15A D15B D37A D37B D87Z
				18B	T01A T60A T60B T60C T60F			E36A E36C E87A E87B E90A
				19	U66A			F37A F37B F73A F86A F90A F90B F90C

CHOP	MDC	DRG	CHOP	MDC	DRG	CHOP	MDC	DRG
	06	G09A G12A G22A G38A G38B G67A G86B G87A		21B	X37A X86A		09	H87Z
	07	H07A H07B H37A H87Z	99.B8.4G†↔	23	Z02Z		10	J87Z
	09	J87Z		Prä	A06A A06B A06C A07A A43A A46A A46B A46C A46D A46E A90A A90B A90C A94A A94B A94C A97A A97B B61B B61C		11	K37A K37B K87Z
	10	K37A K37B K87Z			B76A B76B B76C B87A B90A		12	L37A L37B L87Z
	11	L37A L37B L87Z		01	B01A B02A B09A B20A B36B B60A B76A B76B B76C B87A B90A		13	M38A
	12	M38A			D02A D15A D15B D37A D37B D87Z		14	N02A N33Z
	13	N02A N33Z		03	E36A E36C E87A E87B E90A		15	O38A
	14	O38A		04	F37A F37B F73A F86A F90A F90B F90C		16	P02A P03A P04A P04B P05A P05B P05C P05D P60B P61A P66A P67A
	15	P02A P03A P04A P04B P05A P05B P05C P05D P60B P61A P66A P67A		05	G09A G12A G22A G38A G38B G67A G86B G87A		17	P02A P03A P04A P04B P05A P05B P05C P05D P60B P61A P61C P66A P67A
	16	Q37A Q37B		06	H07A H07B H37A H87Z	99.B8.4I†↔	18B	Q37A Q37B
	17	R01A R50A R50B R50C		07	J87Z		17	R01A R50A R50B R50C
	18B	T01A T60A T60B T60C T60F		09	K37A K37B K87Z		19	T01A T60A T60B T60C T60F
	19	U66A		11	L37A L37B L87Z		19	U66A
	20	V01Z		12	M38A		20	V01Z
	21A	W01A W01B W01C W01D W60A W60B W61A		13	N02A N33Z		21A	W01A W01B W01C W01D W60A W60B W61A
99.B8.4F†↔	21B	X37A X86A		14	O38A		21B	X37A X86A
	23	Z02Z		15	P02A P03A P04A P04B P05A P05B P05C P05D P60B P61A P66A P67A		23	Z02Z
	Prä	A06A A06B A06C A07A A43A A46A A46B A46C A46D A46E A90A A90B A90C A94A A94B A94C A97A A97B B61B B61C		16	Q37A Q37B		Prä	A06A A06B A06C A07A A07B A07C A43A A46A A46B A46C A46D A46E A90A A90B A90C A94A A94B A94C A97A A97B B61B B61C
	01	B01A B02A B09A B20A B36B B60A B76A B76B B76C B87A B90A		17	R01A R50A R50B R50C		01	B01A B02A B09A B20A B36B B60A B76A B76B B76C B87A B90A
	03	D02A D15A D15B D37A D37B D87Z		18B	T01A T60A T60B T60C T60F		03	D02A D15A D15B D37A D37B D87Z
	04	E36A E36C E87A E87B E90A		19	U66A		04	E36A E36C E87A E87B E90A
	05	F37A F37B F73A F86A F90A F90B F90C		20	V01Z		05	F37A F37B F73A F86A F90A F90B F90C
	06	G09A G12A G22A G38A G38B G67A G86B G87A		21A	W01A W01B W01C W01D W60A W60B W61A		06	G09A G12A G22A G38A G38B G67A G86B G87A
	07	H07A H07B H37A H87Z	99.B8.4H†↔	21B	X37A X86A		07	H07A H07B H37A H87Z
	09	J87Z		23	Z02Z		09	J87Z
	10	K37A K37B K87Z		Prä	A06A A06B A06C A07A A07B A07C A43A A46A A46B A46C A46D A46E A90A A90B A90C A94A A94B A94C A97A A97B B61B B61C		10	K37A K37B K87Z
	11	L37A L37B L87Z			B01A B02A B09A B20A B36B B60A B76A B76B B76C B87A B90A		11	L37A L37B L87Z
	12	M38A		01	B01A B02A B09A B20A B36B B60A B76A B76B B76C B87A B90A		12	M38A
	13	N02A N33Z		03	D02A D15A D15B D37A D37B D87Z		13	N02A N33Z
	14	O38A		04	E36A E36C E87A E87B E90A		14	O38A
	15	P02A P03A P04A P04B P05A P05B P05C P05D P60B P61A P66A P67A		05	F37A F37B F73A F86A F90A F90B F90C		15	P02A P03A P04A P04B P05A P05B P05C P05D P60B P61A P61C P66A P67A
	16	Q37A Q37B		06	G09A G12A G22A G38A G38B G67A G86B G87A		16	Q37A Q37B
	17	R01A R50A R50B R50C		07	H07A H07B H37A H87Z		17	R01A R50A R50B R50C
	18B	T01A T60A T60B T60C T60F		09	J87Z		18B	T01A T60A T60B T60C T60F
	19	U66A		10	K37A K37B K87Z		19	U66A
	20	V01Z		11	L37A L37B L87Z		20	V01Z
	21A	W01A W01B W01C W01D W60A W60B W61A		12	M38A		21A	W01A W01B W01C W01D W60A W60B W61A
				13	N02A N33Z		21B	X37A X86A

CHOP	MDC	DRG	CHOP	MDC	DRG	CHOP	MDC	DRG	
99.B8.4J†↔	23	Z02Z	99.B8.4L†↔	07	H07A H07B H37A	99.B8.4M†↔	21B	X37A X86A	
	Prä	A06A A06B A06C		09	H87Z		23	Z02Z	
		A07A A07B A07C			10		J87Z	Prä	A06A A06B A06C
		A43A A46A A46B			11		K37A K37B K87Z		A07A A07B A07C
		A46C A46D A46E			12		L37A L37B L87Z		A43A A46A A46B
		A90A A90B A90C			13		M38A		A46C A46D A46E
		A94A A94B A94C			14		N02A N33Z		A90A A90B A90C
		A97A A97B B61B			15		O38A		A94A A94B A94C
		B61C			16		P02A P03A P04A		A97A A97B B61B
	01	B01A B02A B09A			17		P04B P05A P05B	01	B01A B02A B09A
		B20A B36B B60A			18B		P05C P05D P37Z		B20A B36B B60A
		B76A B76B B76C			19		P60B P61A P61C		B76A B76B B76C
		B87A B90A			20		P66A P67A		B87A B90A
	03	D02A D15A D15B			21A		Q37A Q37B	03	D02A D15A D15B
		D37A D37B D87Z			21B		R01A R50A R50B		D37A D37B D87Z
	04	E36A E36C E87A			23		R50C	04	D02A D15A D15B
		E87B E90A			21B		T01A T60A T60B		D37A D37B D87Z
	05	F37A F37B F73A			23		T60C T60F	04	E36A E36C E87A
		F86A F90A F90B			01		U66A		E87B E90A
		F90C			09		U66A	05	F37A F37B F73A
	06	G09A G12A G22A			10		V01Z		F86A F90A F90B
		G38A G38B G67A			11		V01Z		F90C
		G86B G87A			12		W01A W01B W01C	06	G09A G12A G22A
07	H07A H07B H37A		13	W01D W60A W60B		G38A G38B G67A			
	H87Z		14	W61A		G86B G87A			
09	J87Z		15	X37A X86A	07	H07A H07B H37A			
10	K37A K37B K87Z		21B	Z02Z		H87Z			
11	L37A L37B L87Z		Prä	A06A A06B A06C	09	J87Z			
12	M38A			A07A A07B A07C	10	K37A K37B K87Z			
13	N02A N33Z			A43A A46A A46B	11	L37A L37B L87Z			
14	O38A			A46C A46D A46E	12	M38A			
15	P02A P03A P04A			A90A A90B A90C	13	N02A N33Z			
	P04B P05A P05B			A94A A94B A94C	14	O38A			
	P05C P05D P60B			A97A A97B B61B	15	P02A P03A P04A			
	P61A P61C P66A			B61C	01	P04B P05A P05B			
	P67A			B01A B02A B09A		P05C P05D P37Z			
16	Q37A Q37B			B20A B36B B60A		P60B P61A P61C			
17	R01A R50A R50B			B76A B76B B76C		P66A P67A			
	R50C			B87A B90A	16	Q37A Q37B			
18B	T01A T60A T60B			D02A D15A D15B	17	R01A R50A R50B			
	T60C T60F			D37A D37B D87Z		R50C			
19	U66A			E36A E36C E87A	18B	T01A T60A T60B			
20	V01Z			E87B E90A		T60C T60F			
21A	W01A W01B W01C			F37A F37B F73A	19	U66A			
	W01D W60A W60B			F86A F90A F90B	20	V01Z			
	W61A			F90C	21A	W01A W01B W01C			
21B	X37A X86A			G09A G12A G22A		W01D W60A W60B			
23	Z02Z			G38A G38B G67A		W61A			
Prä	A06A A06B A06C			G86B G87A	21B	X37A X86A			
	A07A A07B A07C			H07A H07B H37A	23	Z02Z			
	A43A A46A A46B			H87Z	Prä	A06A A06B A06C			
	A46C A46D A46E			J87Z		A07A A07B A07C			
	A90A A90B A90C			K37A K37B K87Z		A43A A46A A46B			
	A94A A94B A94C			L37A L37B L87Z		A46C A46D A46E			
	A97A A97B B61B			M38A		A90A A90B A90C			
	B61C			N02A N33Z		A94A A94B A94C			
01	B01A B02A B09A			O38A		A97A A97B B61B			
	B20A B36B B60A			P02A P03A P04A	01	B01A B02A B09A			
	B76A B76B B76C			P04B P05A P05B		B20A B36B B60A			
	B87A B90A			P05C P05D P37Z		B76A B76B B76C			
03	D02A D15A D15B			P60B P61A P61C		B87A B90A			
	D37A D37B D87Z			P66A P67A	03	D02A D15A D15B			
04	E36A E36C E87A			Q37A Q37B		D37A D37B D87Z			
	E87B E90A			R01A R50A R50B	04	E36A E36C E87A			
05	F37A F37B F73A			R50C		E87B E90A			
	F86A F90A F90B			T01A T60A T60B	05	F37A F37B F73A			
	F90C			T60C T60F		F86A F90A F90B			
06	G09A G12A G22A			U66A	06	G09A G12A G22A			
	G38A G38B G67A			U66A		G38A G38B G67A			
	G86B G87A			V01Z		G86B G87A			
				21A					
				W01A W01B W01C					
				W01D W60A W60B					
				W61A					

CHOP	MDC	DRG	CHOP	MDC	DRG	CHOP	MDC	DRG
		G86B G87A			W61A			G38A G38B G67A
	07	H07A H07B H37A		21B	X37A X86A			G86B G87A
		H87Z		23	Z02Z	07		H07A H07B H37A
	09	J87Z	99.B8.4P†↔	Prä	A06A A06B A06C			H87Z
	10	K37A K37B K87Z			A07A A07B A07C	09		J87Z
	11	L37A L37B L87Z			A43A A46A A46B	10		K37A K37B K87Z
	12	M38A			A46C A46D A46E	11		L37A L37B L87Z
	13	N02A N33Z			A90A A90B A90C	12		M38A
	14	O38A			A94A A94B A94C	13		N02A N33Z
	15	P02A P03A P04A			A97A A97B B61B	14		O38A
		P04B P05A P05B			B61C	15		P02A P03A P04A
		P05C P05D P37Z		01	B01A B02A B09A			P04B P05A P05B
		P60B P61A P61C			B20A B36B B60A			P05C P05D P37Z
		P66A P67A			B76A B76B B76C			P60B P61A P61C
	16	Q37A Q37B			B87A B90A			P66A P67A
	17	R01A R50A R50B		03	D02A D15A D15B	16		Q37A Q37B
		R50C			D37A D37B D87Z	17		R01A R50A R50B
	18B	T01A T60A T60B		04	E36A E36C E87A			R50C
		T60C T60F			E87B E90A	18B		T01A T60A T60B
	19	U66A		05	F37A F37B F73A			T60C T60F
	20	V01Z			F86A F90A F90B	19		U66A
	21A	W01A W01B W01C			F90C	20		V01Z
		W01D W60A W60B			G09A G12A G22A	21A		W01A W01B W01C
		W61A			G38A G38B G67A			W01D W60A W60B
	21B	X37A X86A			G86B G87A			W61A
99.B8.4O†↔	23	Z02Z		07	H07A H07B H37A	21B		X37A X86A
	Prä	A06A A06B A06C			H87Z	23		Z02Z
		A07A A07B A07C			J87Z	99.B8.4R†↔	Prä	A06A A06B A06C
		A43A A46A A46B			K37A K37B K87Z			A07A A07B A07C
		A46C A46D A46E			L37A L37B L87Z			A43A A46A A46B
		A90A A90B A90C			M38A			A46C A46D A46E
		A94A A94B A94C			N02A N33Z			A90A A90B A90C
		A97A A97B B61B			O38A			A94A A94B A94C
		B61C			P02A P03A P04A			A97A A97B B61B
	01	B01A B02A B09A			P04B P05A P05B			B61C
		B20A B36B B60A			P05C P05D P37Z	01		B01A B02A B09A
		B76A B76B B76C			P60B P61A P61C			B20A B36B B60A
		B87A B90A			P66A P67A			B76A B76B B76C
	03	D02A D15A D15B			Q37A Q37B			B87A B90A
		D37A D37B D87Z			R01A R50A R50B	03		D02A D15A D15B
	04	E36A E36C E87A			R50C			D37A D37B D87Z
		E87B E90A			T01A T60A T60B	04		E36A E36C E87A
	05	F37A F37B F73A		18B	T60C T60F			E87B E90A
		F86A F90A F90B			U66A	05		F37A F37B F73A
		F90C			V01Z			F86A F90A F90B
	06	G09A G12A G22A			W01A W01B W01C	20		F90C
		G38A G38B G67A			W01D W60A W60B	21A		G09A G12A G22A
		G86B G87A			W61A			G38A G38B G67A
	07	H07A H07B H37A			X37A X86A			G86B G87A
		H87Z		21B	X37A X86A	07		H07A H07B H37A
	09	J87Z	99.B8.4Q†↔	23	Z02Z			H87Z
	10	K37A K37B K87Z		Prä	A06A A06B A06C	09		J87Z
	11	L37A L37B L87Z			A07A A07B A07C	10		K37A K37B K87Z
	12	M38A			A43A A46A A46B	11		L37A L37B L87Z
	13	N02A N33Z			A46C A46D A46E	12		M38A
	14	O38A			A90A A90B A90C	13		N02A N33Z
	15	P02A P03A P04A			A94A A94B A94C	14		O38A
		P04B P05A P05B			A97A A97B B61B	15		P02A P03A P04A
		P05C P05D P37Z			B61C			P04B P05A P05B
		P60B P61A P61C			B01A B02A B09A	01		P05C P05D P37Z
		P66A P67A			B20A B36B B60A			P60B P61A P61C
	16	Q37A Q37B			B76A B76B B76C			P66A P67A
	17	R01A R50A R50B			B87A B90A			Q37A Q37B
		R50C			D02A D15A D15B	16		R01A R50A R50B
	18B	T01A T60A T60B		03	D37A D37B D87Z			R50C
		T60C T60F			E36A E36C E87A	17		T01A T60A T60B
	19	U66A		04	E87B E90A			T60C T60F
	20	V01Z			F37A F37B F73A	18B		T01A T60A T60B
	21A	W01A W01B W01C		05	F86A F90A F90B			T60C T60F
		W01D W60A W60B			F90C	19		U66A
					G09A G12A G22A	20		V01Z
				06		21A		W01A W01B W01C

CHOP	MDC	DRG	CHOP	MDC	DRG	CHOP	MDC	DRG
		W01D W60A W60B		06	G09A G12A G22A		01	B01A B02A B09A
		W61A			G86B G87A G87Z			B20A B36B B60A
	21B	X37A X86A		07	H07A H07B H87Z			B76A B76B B76C
	23	Z02Z		08	I02A I02B I02C		03	B87A B90A B90B
99.B8.45†↔	Prä	A06A A06B A06C			I09A I09B			D02A D15A D15B
		A07A A07B A07C		09	J87Z			D37A D37B D87Z
		A43A A46A A46B		10	K87Z		04	E36A E36C E87A
		A46C A46D A46E		11	L87Z			E87B E90A
		A90A A90B A90C		12	M38A M38B		05	F37A F37B F73A
		A94A A94B A94C		13	N02A N33Z			F86A F90A F90B
		A97A A97B B61B		14	O38A O38B			F90C
		B61C		15	P60B P65B P66B		06	G09A G12A G22A
	01	B01A B02A B09A			P67A			G38A G38B G67A
		B20A B36B B60A		16	Q37A Q37B			G86B G87A
		B76A B76B B76C		17	R01A		07	H07A H07B H37A
		B87A B90A		18B	T60A T60B T60C			H87Z
	03	D02A D15A D15B			T60F		09	J87Z
		D37A D37B D87Z		21A	W60A W60B		10	K37A K37B K87Z
	04	E36A E36C E87A	99.B8.54†↔	21B	X37A X86A		11	L37A L37B L87Z
		E87B E90A		Prä	A46A A46B A46C		12	M38A
	05	F37A F37B F73A			A46D A90A A90B		13	N02A N33Z
		F86A F90A F90B			A90C A94A A94B		14	O38A
		F90C			A94C A97A A97B		15	P05A P05B P05C
	06	G09A G12A G22A			B61A B61B B61C			P05D P60B P61A
		G38A G38B G67A		01	B01A B02A B09A			P65A P66A P66B
		G86B G87A			B20A B36B B60A			P66C P67A
	07	H07A H07B H37A			B76A B76B B76C		16	Q37A Q37B
		H87Z			B87A B90A B90B		17	R01A R50A R50B
	09	J87Z		03	D02A D15A D15B			R50C
	10	K37A K37B K87Z			D37A D37B D87Z		18B	T01A T60A T60B
	11	L37A L37B L87Z		04	E36C E87A E87B			T60C T60F
	12	M38A			E90A E90B E90C		19	U66A
	13	N02A N33Z		05	F37A F37B F73A		20	V01Z
	14	O38A			F86A F90A F90B		21A	W01A W01B W01C
	15	P02A P03A P04A			F90C			W01D W60A W60B
		P04B P05A P05B		06	G09A G12A G22A			W61A
		P05C P05D P37Z			G38A G38B G67A	99.B8.56†↔	21B	X37A X86A
		P60B P61A P61C			G86B G87A		23	Z02Z
		P66A P67A		07	H07A H07B H37A		Prä	A46A A46B A46C
	16	Q37A Q37B			H87Z			A46D A90A A90B
	17	R01A R50A R50B		08	I02A I02B I02C			A90C A94A A94B
		R50C			I06A I06B I08B			A94C A97A A97B
	18B	T01A T60A T60B			I09A I09B I10A			B61B B61C
		T60C T60F			I13A I31A I43A		01	B01A B02A B09A
	19	U66A			I43B I46B I87A			B20A B36B B60A
	20	V01Z			I95A I95B			B76A B76B B76C
	21A	W01A W01B W01C		09	J33Z J87Z			B87A B90A B90B
		W01D W60A W60B					03	D02A D15A D15B
		W61A		10	K37A K37B K87Z			D37A D37B D87Z
	21B	X37A X86A		11	L37A L37B L87Z		04	E36A E36C E87A
	23	Z02Z		12	M38A			E87B E90A
99.B8.52†↔	01	B09B B60A B70H		13	N02A N33Z		05	F37A F37B F73A
		B80A B81A B81B		14	O38A			F86A F90A F90B
		B86A		15	P60B P61A P65B			F90C
	04	E87A E87B			P66B P67A		06	G09A G12A G22A
	05	F73A		16	Q37A Q37B			G38A G38B G67A
	06	G22A G86B		17	R01A R50A R50B			G86B G87A
	15	P60B P66B P66C		18B	T01A T36A T36B		07	H07A H07B H37A
		P67A P67B			T60A T60B T60C			H87Z
	21B	X62A X86B			T60F		09	J87Z
99.B8.53†↔	Prä	A94A A94B A97A		19	U66A		10	K37A K37B K87Z
		A97B B61A B61B		20	V01Z		11	L37A L37B L87Z
		B61C		21A	W60A W60B		12	M38A
	01	B01A B02A B09A		21B	X37A X86A		13	N02A N33Z
		B60A B76A B76B		23	Z02Z		14	O38A
		B76C B87A	99.B8.55†↔	Prä	A46A A46B A46C		15	P02A P03A P04A
	03	D87Z			A46D A90A A90B			P04B P04C P05A
	04	E87A E87B E90A			A90C A94A A94B			P05B P05C P05D
		E90B E90C			A94C A97A A97B			P60B P61A P66A
	05	F73A F86A			B61B B61C			P66B P66C P67A

CHOP	MDC	DRG	CHOP	MDC	DRG	CHOP	MDC	DRG
	16	Q37A Q37B			F86A F90A F90B		20	V01Z
	17	R01A R50A R50B			F90C		21A	W01A W01B W01C
		R50C		06	G09A G12A G22A			W01D W60A W60B
	18B	T01A T60A T60B			G38A G38B G67A			W61A
		T60C T60F			G86B G87A		21B	X37A X86A
	19	U66A		07	H07A H07B H37A		23	Z02Z
	20	V01Z			H87Z	99.B8.5B†↔	Prä	A06A A06B A06C
	21A	W01A W01B W01C		09	J87Z			A07A A46A A46B
		W01D W60A W60B		10	K37A K37B K87Z			A46C A46D A46E
		W61A		11	L37A L37B L87Z			A90A A90B A90C
	21B	X37A X86A		12	M38A			A94A A94B A94C
99.B8.57†↔	23	Z02Z		13	N02A N33Z			A97A A97B B61B
	Prä	A46A A46B A46C		14	O38A			B61C
		A46D A46E A90A		15	P02A P02B P03A		01	B01A B02A B09A
		A90B A90C A94A			P03B P04A P04B			B20A B36B B60A
		A94B A94C A97A			P05A P05B P05C			B76A B76B B76C
		A97B B61B B61C			P05D P60B P61A		03	B87A B90A
	01	B01A B02A B09A			P66A P66B P66C			D02A D15A D15B
		B20A B36B B60A			P67A			D37A D37B D87Z
		B76A B76B B76C		16	Q37A Q37B		04	E36A E36C E87A
		B87A B90A B90B		17	R01A R50A R50B			E87B E90A
	03	D02A D15A D15B			R50C		05	F37A F37B F73A
		D37A D37B D87Z		18B	T01A T60A T60B			F86A F90A F90B
	04	E36A E36C E87A			T60C T60F		06	F90C
		E87B E90A		19	U66A			G09A G12A G22A
	05	F37A F37B F73A		20	V01Z			G38A G38B G67A
		F86A F90A F90B		21A	W01A W01B W01C			G86B G87A
		F90C			W01D W60A W60B		07	H07A H07B H37A
	06	G09A G12A G22A			W61A			H87Z
		G38A G38B G67A		21B	X37A X86A		09	J87Z
		G86B G87A	99.B8.5A†↔	23	Z02Z		10	K37A K37B K87Z
	07	H07A H07B H37A		Prä	A46A A46B A46C		11	L37A L37B L87Z
		H87Z			A46D A46E A90A		12	M38A
	09	J87Z			A90B A90C A94A		13	N02A N33Z
	10	K37A K37B K87Z			A94B A94C A97A		14	O38A
	11	L37A L37B L87Z			A97B B61B B61C		15	P02A P02B P03A
	12	M38A		01	B01A B02A B09A			P03B P04A P04B
	13	N02A N33Z			B20A B36B B60A			P05A P05B P05C
	14	O38A			B76A B76B B76C			P05D P60B P61A
	15	P02A P03A P04A			B87A B90A			P66A P67A
		P04B P05A P05B		03	D02A D15A D15B		16	Q37A Q37B
		P05C P05D P60B			D37A D37B D87Z		17	R01A R50A R50B
		P61A P66A P66B		04	E36A E36C E87A			R50C
		P66C P67A			E87B E90A		18B	T01A T60A T60B
	16	Q37A Q37B		05	F37A F37B F73A			T60C T60F
	17	R01A R50A R50B			F86A F90A F90B		19	U66A
		R50C			F90C		20	V01Z
	18B	T01A T60A T60B		06	G09A G12A G22A		21A	W01A W01B W01C
		T60C T60F			G38A G38B G67A			W01D W60A W60B
	19	U66A			G86B G87A			W61A
	20	V01Z		07	H07A H07B H37A		21B	X37A X86A
	21A	W01A W01B W01C			H87Z	99.B8.5C†↔	23	Z02Z
		W01D W60A W60B		09	J87Z		Prä	A06A A06B A06C
		W61A		10	K37A K37B K87Z			A07A A43A A46A
	21B	X37A X86A		11	L37A L37B L87Z			A46B A46C A46D
99.B8.58†↔	23	Z02Z		12	M38A			A46E A90A A90B
	Prä	A46A A46B A46C		13	N02A N33Z			A90C A94A A94B
		A46D A46E A90A		14	O38A			A94C A97A A97B
		A90B A90C A94A		15	P02A P02B P03A			B61B B61C
		A94B A94C A97A			P03B P04A P04B		01	B01A B02A B09A
		A97B B61B B61C			P05A P05B P05C			B20A B36B B60A
	01	B01A B02A B09A			P05D P60B P61A			B76A B76B B76C
		B20A B36B B60A			P66A P66B P66C			B87A B90A
		B76A B76B B76C			P67A		03	D02A D15A D15B
		B87A B90A B90B		16	Q37A Q37B			D37A D37B D87Z
	03	D02A D15A D15B		17	R01A R50A R50B		04	E36A E36C E87A
		D37A D37B D87Z			R50C			E87B E90A
	04	E36A E36C E87A		18B	T01A T60A T60B		05	F37A F37B F73A
		E87B E90A			T60C T60F			F86A F90A F90B
	05	F37A F37B F73A		19	U66A			F90C

CHOP	MDC	DRG	CHOP	MDC	DRG	CHOP	MDC	DRG
	06	G09A G12A G22A G38A G38B G67A G86B G87A			W01D W60A W60B W61A		07	H07A H07B H37A H87Z
	07	H07A H07B H37A H87Z	99.B8.5E†↔	21B	X37A X86A		09	J87Z
	09	J87Z		23	Z02Z		10	K37A K37B K87Z
	10	K37A K37B K87Z		Prä	A06A A06B A06C A07A A43A A46A A46B A46C A46D A46E A90A A90B A90C A94A A94B A94C A97A A97B B61B B61C	11	L37A L37B L87Z	
	11	L37A L37B L87Z			B01A B02A B09A B20A B36B B60A B76A B76B B76C B87A B90A	12	M38A	
	12	M38A		01	D02A D15A D15B D37A D37B D87Z	13	N02A N33Z	
	13	N02A N33Z			E36A E36C E87A E87B E90A	14	O38A	
	14	O38A		03	F37A F37B F73A F86A F90A F90B F90C	15	P02A P03A P04A P04B P05A P05B P05C P05D P60B P61A P66A P67A	
	15	P02A P03A P03B P04A P04B P05A P05B P05C P05D P60B P61A P66A P67A		04	G09A G12A G22A G38A G38B G67A G86B G87A	16	P02A P03A P04A P04B P05A P05B P05C P05D P60B P61A P66A P67A	
	16	Q37A Q37B		05	G09A G12A G22A G38A G38B G67A G86B G87A	17	Q37A Q37B	
	17	R01A R50A R50B R50C		06	G09A G12A G22A G38A G38B G67A G86B G87A	18B	R01A R50A R50B R50C	
	18B	T01A T60A T60B T60C T60F		07	H07A H07B H37A H87Z	19	T01A T60A T60B T60C T60F	
	19	U66A		09	J87Z	20	U66A	
	20	V01Z		10	K37A K37B K87Z	21A	U66A	
	21A	W01A W01B W01C W01D W60A W60B W61A		11	L37A L37B L87Z	21B	V01Z	
	21B	X37A X86A		12	M38A	21A	W01A W01B W01C W01D W60A W60B W61A	
99.B8.5D†↔	23	Z02Z		13	N02A N33Z	21B	W01A W01B W01C W01D W60A W60B W61A	
	Prä	A06A A06B A06C A07A A43A A46A A46B A46C A46D A46E A90A A90B A90C A94A A94B A94C A97A A97B B61B B61C		14	O38A	23	X37A X86A	
	01	B01A B02A B09A B20A B36B B60A B76A B76B B76C B87A B90A		15	P02A P03A P04A P04B P05A P05B P05C P05D P60B P61A P66A P67A	Prä	Z02Z	
	03	D02A D15A D15B D37A D37B D87Z		16	Q37A Q37B		Prä	
	04	E36A E36C E87A E87B E90A		17	R01A R50A R50B R50C		Prä	
	05	F37A F37B F73A F86A F90A F90B F90C		18B	T01A T60A T60B T60C T60F		Prä	
	06	G09A G12A G22A G38A G38B G67A G86B G87A		19	U66A		Prä	
	07	H07A H07B H37A H87Z	99.B8.5F†↔	20	V01Z		Prä	
	09	J87Z		21A	W01A W01B W01C W01D W60A W60B W61A		Prä	
	10	K37A K37B K87Z		21B	X37A X86A		Prä	
	11	L37A L37B L87Z		23	Z02Z		Prä	
	12	M38A		Prä	A06A A06B A06C A07A A43A A46A A46B A46C A46D A46E A90A A90B A90C A94A A94B A94C A97A A97B B61B B61C		Prä	
	13	N02A N33Z			B01A B02A B09A B20A B36B B60A B76A B76B B76C B87A B90A		Prä	
	14	O38A		01	D02A D15A D15B D37A D37B D87Z		Prä	
	15	P02A P03A P03B P04A P04B P05A P05B P05C P05D P60B P61A P66A P67A		03	F37A F37B F73A F86A F90A F90B F90C		Prä	
	16	Q37A Q37B		04	E36A E36C E87A E87B E90A		Prä	
	17	R01A R50A R50B R50C		05	F37A F37B F73A F86A F90A F90B F90C		Prä	
	18B	T01A T60A T60B T60C T60F		06	G09A G12A G22A G38A G38B G67A G86B G87A		Prä	
	19	U66A		07	H07A H07B H37A H87Z		Prä	
	20	V01Z		09	J87Z		Prä	
	21A	W01A W01B W01C		10	K37A K37B K87Z		Prä	
				11	L37A L37B L87Z		Prä	
				12	M38A		Prä	
				13	N02A N33Z		Prä	
				14	O38A		Prä	
				15	P02A P03A P04A P04B P05A P05B P05C P05D P60B P61A P66A P67A		Prä	
				16	Q37A Q37B		Prä	
				17	R01A R50A R50B R50C		Prä	
				18B	T01A T60A T60B T60C T60F		Prä	
				19	U66A		Prä	
				20	V01Z		Prä	
				21A	W01A W01B W01C W01D W60A W60B W61A		Prä	
				21B	X37A X86A		Prä	
				23	Z02Z		Prä	
				Prä	A06A A06B A06C		Prä	

CHOP	MDC	DRG	CHOP	MDC	DRG	CHOP	MDC	DRG
		A07A A07B A07C		09	J87Z	99.B8.5K†↔	Prä	A06A A06B A06C
		A43A A46A A46B		10	K37A K37B K87Z			A07A A07B A07C
		A46C A46D A46E		11	L37A L37B L87Z			A43A A46A A46B
		A90A A90B A90C		12	M38A			A46C A46D A46E
		A94A A94B A94C		13	N02A N33Z			A90A A90B A90C
		A97A A97B B61B		14	O38A			A94A A94B A94C
		B61C		15	P02A P03A P04A			A97A A97B B61B
	01	B01A B02A B09A			P04B P05A P05B		01	B01A B02A B09A
		B20A B36B B60A			P05C P05D P60B			B20A B36B B60A
		B76A B76B B76C			P61A P61C P66A			B76A B76B B76C
		B87A B90A			P67A			B87A B90A
	03	D02A D15A D15B		16	Q37A Q37B		03	D02A D15A D15B
		D37A D37B D87Z		17	R01A R50A R50B			D37A D37B D87Z
	04	E36A E36C E87A			R50C		04	E36A E36C E87A
		E87B E90A		18B	T01A T60A T60B			E87B E90A
	05	F37A F37B F73A			T60C T60F		05	F37A F37B F73A
		F86A F90A F90B		19	U66A			F86A F90A F90B
		F90C		20	V01Z			F90C
	06	G09A G12A G22A		21A	W01A W01B W01C		06	G09A G12A G22A
		G38A G38B G67A			W01D W60A W60B			G38A G38B G67A
		G86B G87A			W61A			G86B G87A
	07	H07A H07B H37A		21B	X37A X86A		07	H07A H07B H37A
		H87Z		23	Z02Z			H87Z
	09	J87Z	99.B8.5J†↔	Prä	A06A A06B A06C		09	J87Z
	10	K37A K37B K87Z			A07A A07B A07C		10	K37A K37B K87Z
	11	L37A L37B L87Z			A43A A46A A46B		11	L37A L37B L87Z
	12	M38A			A46C A46D A46E		12	M38A
	13	N02A N33Z			A90A A90B A90C		13	N02A N33Z
	14	O38A			A94A A94B A94C		14	O38A
	15	P02A P03A P04A			A97A A97B B61B		15	P02A P03A P04A
		P04B P05A P05B		01	B01A B02A B09A			P04B P05A P05B
		P05C P05D P60B			B20A B36B B60A			P05C P05D P37Z
		P61A P61C P66A			B76A B76B B76C			P60B P61A P61C
		P67A			B87A B90A			P66A P67A
	16	Q37A Q37B		03	D02A D15A D15B		16	Q37A Q37B
	17	R01A R50A R50B			D37A D37B D87Z		17	R01A R50A R50B
		R50C		04	E36A E36C E87A			R50C
	18B	T01A T60A T60B			E87B E90A		18B	T01A T60A T60B
		T60C T60F		05	F37A F37B F73A			T60C T60F
	19	U66A			F86A F90A F90B		19	U66A
	20	V01Z			F90C		20	V01Z
	21A	W01A W01B W01C		06	G09A G12A G22A		21A	W01A W01B W01C
		W01D W60A W60B			G38A G38B G67A			W01D W60A W60B
		W61A			G86B G87A			W61A
	21B	X37A X86A		07	H07A H07B H37A		21B	X37A X86A
	23	Z02Z			H87Z		23	Z02Z
99.B8.5I†↔	Prä	A06A A06B A06C		09	J87Z	99.B8.5L†↔	Prä	A06A A06B A06C
		A07A A07B A07C		10	K37A K37B K87Z			A07A A07B A07C
		A43A A46A A46B		11	L37A L37B L87Z			A43A A46A A46B
		A46C A46D A46E		12	M38A			A46C A46D A46E
		A90A A90B A90C		13	N02A N33Z			A90A A90B A90C
		A94A A94B A94C		14	O38A			A94A A94B A94C
		A97A A97B B61B		15	P02A P03A P04A			A97A A97B B61B
		B61C			P04B P05A P05B		01	B01A B02A B09A
	01	B01A B02A B09A			P05C P05D P60B			B20A B36B B60A
		B20A B36B B60A			P61A P61C P66A			B76A B76B B76C
		B76A B76B B76C			P67A			B87A B90A
		B87A B90A		16	Q37A Q37B		03	D02A D15A D15B
	03	D02A D15A D15B		17	R01A R50A R50B			D37A D37B D87Z
		D37A D37B D87Z			R50C		04	E36A E36C E87A
	04	E36A E36C E87A		18B	T01A T60A T60B			E87B E90A
		E87B E90A			T60C T60F		05	F37A F37B F73A
	05	F37A F37B F73A		19	U66A			F86A F90A F90B
		F86A F90A F90B		20	V01Z			F90C
		F90C		21A	W01A W01B W01C		06	G09A G12A G22A
	06	G09A G12A G22A			W01D W60A W60B			G38A G38B G67A
		G38A G38B G67A			W61A			G86B G87A
		G86B G87A		21B	X37A X86A		07	H07A H07B H37A
	07	H07A H07B H37A		23	Z02Z			H87Z
		H87Z						

CHOP	MDC	DRG	CHOP	MDC	DRG	CHOP	MDC	DRG
		H87Z		23	Z02Z		07	H07A H07B H37A
	09	J87Z	99.B8.5N†↔	Prä	A06A A06B A06C			H87Z
	10	K37A K37B K87Z			A07A A07B A07C		09	J87Z
	11	L37A L37B L87Z			A43A A46A A46B		10	K37A K37B K87Z
	12	M38A			A46C A46D A46E		11	L37A L37B L87Z
	13	N02A N33Z			A90A A90B A90C		12	M38A
	14	O38A			A94A A94B A94C		13	N02A N33Z
	15	P02A P03A P04A			A97A A97B B61B		14	O38A
		P04B P05A P05B			B61C		15	P02A P03A P04A
		P05C P05D P37Z		01	B01A B02A B09A			P04B P05A P05B
		P60B P61A P61C			B20A B36B B60A			P05C P05D P37Z
		P66A P67A			B76A B76B B76C			P60B P61A P61C
	16	Q37A Q37B			B87A B90A			P66A P67A
	17	R01A R50A R50B		03	D02A D15A D15B		16	Q37A Q37B
		R50C			D37A D37B D87Z		17	R01A R50A R50B
	18B	T01A T60A T60B		04	E36A E36C E87A			R50C
		T60C T60F			E87B E90A		18B	T01A T60A T60B
	19	U66A		05	F37A F37B F73A			T60C T60F
	20	V01Z			F86A F90A F90B		19	U66A
	21A	W01A W01B W01C			F90C		20	V01Z
		W01D W60A W60B		06	G09A G12A G22A		21A	W01A W01B W01C
		W61A			G38A G38B G67A			W01D W60A W60B
	21B	X37A X86A			G86B G87A			W61A
	23	Z02Z		07	H07A H07B H37A		21B	X37A X86A
99.B8.5M†↔	Prä	A06A A06B A06C			H87Z	99.B8.5P†↔	Prä	Z02Z
		A07A A07B A07C		09	J87Z			A06A A06B A06C
		A43A A46A A46B		10	K37A K37B K87Z			A07A A07B A07C
		A46C A46D A46E		11	L37A L37B L87Z			A43A A46A A46B
		A90A A90B A90C		12	M38A			A46C A46D A46E
		A94A A94B A94C		13	N02A N33Z			A90A A90B A90C
		A97A A97B B61B		14	O38A			A94A A94B A94C
		B61C		15	P02A P03A P04A			A97A A97B B61B
	01	B01A B02A B09A			P04B P05A P05B		01	B01A B02A B09A
		B20A B36B B60A			P05C P05D P37Z			B20A B36B B60A
		B76A B76B B76C			P60B P61A P61C			B76A B76B B76C
		B87A B90A			P66A P67A			B87A B90A
	03	D02A D15A D15B		16	Q37A Q37B		03	D02A D15A D15B
		D37A D37B D87Z		17	R01A R50A R50B			D37A D37B D87Z
	04	E36A E36C E87A			R50C		04	E36A E36C E87A
		E87B E90A		18B	T01A T60A T60B			E87B E90A
	05	F37A F37B F73A			T60C T60F		05	F37A F37B F73A
		F86A F90A F90B		19	U66A			F86A F90A F90B
		F90C		20	V01Z			F90C
	06	G09A G12A G22A		21A	W01A W01B W01C		06	G09A G12A G22A
		G38A G38B G67A			W01D W60A W60B			G38A G38B G67A
		G86B G87A			W61A			G86B G87A
	07	H07A H07B H37A		21B	X37A X86A		07	H07A H07B H37A
		H87Z	99.B8.5O†↔	Prä	Z02Z			H87Z
	09	J87Z			A06A A06B A06C		09	J87Z
	10	K37A K37B K87Z			A07A A07B A07C		10	K37A K37B K87Z
	11	L37A L37B L87Z			A43A A46A A46B		11	L37A L37B L87Z
	12	M38A			A46C A46D A46E		12	M38A
	13	N02A N33Z			A90A A90B A90C		13	N02A N33Z
	14	O38A			A94A A94B A94C		14	O38A
	15	P02A P03A P04A			A97A A97B B61B		15	P02A P03A P04A
		P04B P05A P05B			B61C			P04B P05A P05B
		P05C P05D P37Z		01	B01A B02A B09A			P05C P05D P37Z
		P60B P61A P61C			B20A B36B B60A			P60B P61A P61C
		P66A P67A			B76A B76B B76C			P66A P67A
	16	Q37A Q37B			B87A B90A		16	Q37A Q37B
	17	R01A R50A R50B		03	D02A D15A D15B		17	R01A R50A R50B
		R50C			D37A D37B D87Z			R50C
	18B	T01A T60A T60B		04	E36A E36C E87A		18B	T01A T60A T60B
		T60C T60F			E87B E90A			T60C T60F
	19	U66A		05	F37A F37B F73A		19	U66A
	20	V01Z			F86A F90A F90B		20	V01Z
	21A	W01A W01B W01C			F90C		21A	W01A W01B W01C
		W01D W60A W60B		06	G09A G12A G22A			W01D W60A W60B
		W61A			G38A G38B G67A			W61A
	21B	X37A X86A			G86B G87A			

CHOP	MDC	DRG	CHOP	MDC	DRG	CHOP	MDC	DRG
	21B	X37A X86A			G86B G87A			W61A
	23	Z02Z		07	H07A H07B H37A		21B	X37A X86A
99.B8.5Q†↔	Prä	A06A A06B A06C			H87Z	99.BA.13†↔	Prä	A94C A95C A95D
		A07A A07B A07C		09	J87Z			A97C
		A43A A46A A46B		10	K37A K37B K87Z		01	B39A B39B B60A
		A46C A46D A46E		11	L37A L37B L87Z			B69A B69B B70A
		A90A A90B A90C		12	M38A			B70B B70C B70F
		A94A A94B A94C		13	N02A N33Z			B70H B87A
		A97A A97B B61B		14	O38A		02	C61A
		B61C		15	P02A P03A P04A		04	E63A
	01	B01A B02A B09A			P04B P05A P05B	99.BA.14†↔	Prä	A94C A95C A95D
		B20A B36B B60A			P05C P05D P37Z			A97C
		B76A B76B B76C			P60B P61A P61C		01	B39A B39B B60A
		B87A B90A			P66A P67A			B69A B69B B70A
	03	D02A D15A D15B		16	Q37A Q37B			B70B B70C B70F
		D37A D37B D87Z		17	R01A R50A R50B			B87A
	04	E36A E36C E87A			R50C		02	C61A
		E87B E90A		18B	T01A T60A T60B		04	E63A
	05	F37A F37B F73A			T60C T60F	99.BA.16†↔	Prä	A94C A95C A95D
		F86A F90A F90B		19	U66A			A97C
		F90C		20	V01Z		01	B39A B39B B60A
	06	G09A G12A G22A		21A	W01A W01B W01C			B69A B70A B70B
		G38A G38B G67A			W01D W60A W60B			B70F B87A
		G86B G87A			W61A		02	C61A
		H07A H07B H37A		21B	X37A X86A	99.BA.17†↔	Prä	A94C A95C A95D
		H87Z		23	Z02Z			A97C
	09	J87Z	99.B8.5S†↔	Prä	A06A A06B A06C		01	B39A B39B B60A
		K37A K37B K87Z			A07A A07B A07C			B69A B70A B70B
		L37A L37B L87Z			A43A A46A A46B			B70F B87A
		M38A			A46C A46D A46E		02	C61A
		N02A N33Z			A90A A90B A90C		04	E63A
		O38A			A94A A94B A94C	99.BA.23†↔	Prä	A94C A95C A95D
	15	P02A P03A P04A			A97A A97B B61B			A97C
		P04B P05A P05B		01	B01A B02A B09A		01	B39A B39B B60A
		P05C P05D P37Z			B20A B36B B60A			B69A B69B B70B
		P60B P61A P61C			B76A B76B B76C			B70C B70F B70H
		P66A P67A			B87A B90A		02	C61A
	16	Q37A Q37B		03	D02A D15A D15B		04	E63A
		R01A R50A R50B			D37A D37B D87Z	99.BA.24†↔	Prä	A94C A95C A95D
		R50C		04	E36A E36C E87A			A97C
	18B	T01A T60A T60B			E87B E90A		01	B39A B39B B60A
		T60C T60F		05	F37A F37B F73A			B69A B69B B70B
	19	U66A			F86A F90A F90B			B70C B70F B87A
	20	V01Z			F90C		02	C61A
	21A	W01A W01B W01C		06	G09A G12A G22A	99.BA.26†↔	Prä	A94C A95C A95D
		W01D W60A W60B			G38A G38B G67A			A97C
		W61A			G86B G87A		01	B39A B39B B60A
	21B	X37A X86A		07	H07A H07B H37A			B69A B69B B70B
99.B8.5R†↔	23	Z02Z			H87Z	99.BA.27†↔	Prä	A94C A95C A95D
	Prä	A06A A06B A06C		09	J87Z			A97C
		A07A A07B A07C			K37A K37B K87Z		01	B39A B39B B60A
		A43A A46A A46B		10	L37A L37B L87Z			B69A B69B B70B
		A46C A46D A46E		11	M38A			B70F B87A
		A90A A90B A90C		12	N02A N33Z		02	C61A
		A94A A94B A94C		13	O38A	99.BA.27†↔	Prä	A94C A95C A95D
		A97A A97B B61B		14	P02A P03A P03B			A97C
		B61C		15	P04A P04B P05A		01	B39A B39B B60A
	01	B01A B02A B09A			P05B P05C P05D			B69A B69B B70B
		B20A B36B B60A			P37Z P60B P61A			B70F B87A
		B76A B76B B76C			P61C P66A P67A		02	C61A
		B87A B90A			Q37A Q37B		04	E63A
	03	D02A D15A D15B		16	R01A R50A R50B	99.BA.31†↔	Prä	A94C A95C A95D
		D37A D37B D87Z			R50C			A97C
	04	E36A E36C E87A		17	T01A T60A T60B		01	B39A B39B B60A
		E87B E90A			T60C T60F			B69A B69B B70B
		F37A F37B F73A		18B	U66A			B70C B70F B70H
		F86A F90A F90B			V01Z			B87A
		F90C		19	W01A W01B W01C		02	C61A
	06	G09A G12A G22A		20	W01D W60A W60B		04	E63A
		G38A G38B G67A		21A				

CHOP	MDC	DRG	CHOP	MDC	DRG	CHOP	MDC	DRG
99.BA.32†↔	Prä	A94C A95C A95D A97C	99.C2.1L†↔	Prä	B09A B60A A46B A46C A46D B61B B61C B61D	99.C2.2C†↔	Prä	A46A A46B A46C B61B B61C B61D
	01	B39A B39B B60A B69A B69B B70B B70F B87A		01	B09A B60A		01	B09A B60A
	02	C61A	99.C2.1M†↔	Prä	A46B A46C A46D B61B B61C B61D	99.C2.2D†↔	Prä	A46A A46B A46C B61B B61C B61D
	04	E63A		01	B09A B60A		01	B09A B60A
99.BC.12†↔	Prä	A96A A96B	99.C2.1N†↔	Prä	A46B A46C A46D B61B B61C B61D	99.C2.2E†↔	Prä	A46A A46B A46C B61B B61C B61D
	01	B60A		01	B09A B60A		01	B09A B60A
99.BC.13†↔	Prä	A96A	99.C2.1O†↔	Prä	A46B A46C A46D B61B B61C B61D	99.C2.2F†↔	Prä	A46A A46B A46C B61B B61C B61D
	01	B60A		01	B09A B60A		01	B09A B60A
99.BC.14†↔	Prä	A96A	99.C2.1P†↔	Prä	A46A A46B A46C B61B B61C B61D	99.C2.2G†↔	Prä	A46A A46B A46C B61B B61C B61D
	01	B60A		01	B09A B60A		01	B09A B60A
99.BD.1E†↔	01	B60A	99.C2.1Q†↔	Prä	A46A A46B A46C B61B B61C B61D	99.C2.2H†↔	Prä	A46A A46B A46C B61B B61C B61D
	19	U66A		01	B09A B60A		01	B09A B60A
99.BD.1F†↔	01	B60A	99.C2.1R†↔	Prä	A46A A46B A46C B61B B61C B61D	99.C2.2I†↔	Prä	A46A A46B A46C B61B B61C B61D
	19	U66A		01	B09A B60A		01	B09A B60A
99.BD.1G†↔	01	B60A	99.C2.1S†↔	Prä	A46A A46B A46C B61B B61C B61D	99.C2.2J†↔	Prä	A46A A46B A46C B61B B61C B61D
	19	U66A		01	B09A B60A		01	B09A B60A
99.BD.1H†↔	01	B60A	99.C2.1T†↔	Prä	A46A A46B A46C B61B B61C B61D	99.C2.2K†↔	Prä	A46A A46B A46C B61B B61C B61D
	19	U66A		01	B09A B60A		01	B09A B60A
99.BD.1I†↔	01	B60A	99.C2.1U†↔	Prä	A46A A46B A46C B61B B61C B61D	99.C3.18†↔	01	B09A B60A
	19	U66A		01	B09A B60A	99.C3.1A†↔	01	B09A B60A
99.BD.1K†↔	01	B60A	99.C2.1V†↔	Prä	A46A A46B A46C B61B B61C B61D	99.C3.1B†↔	01	B09A B60A
	19	U66A		01	B09A B60A	99.C3.1C†↔	Prä	A46C A46D A46E B09A B60A
99.BD.1L†↔	01	B60A	99.C2.1W†↔	Prä	A46A A46B A46C B61B B61C B61D	99.C3.1D†↔	Prä	A46B A46C A46D A46E B61B B61C B61D
	19	U66A		01	B09A B60A		01	B09A B60A
99.BD.1M†↔	01	B60A	99.C2.1Y†↔	Prä	A46A A46B A46C B61B B61C B61D	99.C3.1E†↔	Prä	A46B A46C A46D A46E B61B B61C B61D
	19	U66A		01	B09A B60A		01	B09A B60A
99.BD.1N†↔	01	B60A	99.C2.21†↔	Prä	A46A A46B A46C B61B B61C B61D	99.C3.1F†↔	Prä	A46B A46C A46D A46E B61B B61C B61D
	19	U66A		01	B09A B60A		01	B09A B60A
99.BD.1O†↔	01	B60A	99.C2.22†↔	Prä	A46A A46B A46C B61B B61C B61D	99.C3.1G†↔	Prä	A46B A46C A46D A46E B61B B61C B61D
	19	U66A		01	B09A B60A		01	B09A B60A
99.BD.1P†↔	01	B60A	99.C2.23†↔	Prä	A46A A46B A46C B61B B61C B61D	99.C3.1H†↔	Prä	A46B A46C A46D A46E B61B B61C B61D
	19	U66A		01	B09A B60A		01	B09A B60A
99.C2.18†↔	01	B09A B60A	99.C2.24†↔	Prä	A46A A46B A46C B61B B61C B61D	99.C3.1I†↔	Prä	A46B A46C A46D A46E B61B B61C B61D
99.C2.1A†↔	01	B09A B60A		01	B09A B60A	99.C3.1J†↔	Prä	A46B A46C A46D A46E B61B B61C B61D
99.C2.1B†↔	01	B09A B60A	99.C2.25†↔	Prä	A46A A46B A46C B61B B61C B61D		01	B09A B60A
99.C2.1C†↔	Prä	A46C A46D A46E B09A B60A		01	B09A B60A	99.C3.1K†↔	Prä	A46B A46C A46D B61B B61C B61D
	01	B09A B60A	99.C2.26†↔	Prä	A46A A46B A46C B61B B61C B61D		01	B09A B60A
99.C2.1D†↔	Prä	A46B A46C A46D A46E B61B B61C B61D		01	B09A B60A	99.C3.1L†↔	Prä	A46B A46C A46D B61B B61C B61D
	01	B09A B60A	99.C2.27†↔	Prä	A46A A46B A46C B61B B61C B61D		01	B09A B60A
99.C2.1E†↔	Prä	A46B A46C A46D A46E B61B B61C B61D		01	B09A B60A	99.C3.1M†↔	Prä	A46B A46C A46D B61B B61C B61D
	01	B09A B60A	99.C2.28†↔	Prä	A46A A46B A46C B61B B61C B61D		01	B09A B60A
99.C2.1F†↔	Prä	A46B A46C A46D A46E B61B B61C B61D		01	B09A B60A	99.C3.1N†↔	Prä	A46B A46C A46D
	01	B09A B60A	99.C2.2A†↔	Prä	A46A A46B A46C B61B B61C B61D		01	B09A B60A
99.C2.1G†↔	Prä	A46B A46C A46D A46E B61B B61C B61D		01	B09A B60A		01	B09A B60A
	01	B09A B60A	99.C2.2B†↔	Prä	A46A A46B A46C B61B B61C B61D		01	B09A B60A
99.C2.1H†↔	Prä	A46B A46C A46D A46E B61B B61C B61D		01	B09A B60A		01	B09A B60A
	01	B09A B60A		01	B09A B60A		01	B09A B60A
99.C2.1I†↔	Prä	A46B A46C A46D A46E B61B B61C B61D		01	B09A B60A		01	B09A B60A
	01	B09A B60A		01	B09A B60A		01	B09A B60A
99.C2.1J†↔	Prä	A46B A46C A46D A46E B61B B61C B61D		01	B09A B60A		01	B09A B60A
	01	B09A B60A		01	B09A B60A		01	B09A B60A
99.C2.1K†↔	Prä	A46B A46C A46D B61B B61C B61D		01	B09A B60A		01	B09A B60A

CHOP	MDC	DRG	CHOP	MDC	DRG	CHOP	MDC	DRG
		B61B B61C B61D		01	B09A B60A	99.C4.1Q†↔	Prä	A46A A46B A46C
99.C3.1O†↔	Prä	A46B A46C A46D	99.C3.2F†↔	Prä	A46A A46B A46C		01	B61B B61C B61D
		B61B B61C B61D		01	B09A B60A	99.C4.1R†↔	Prä	A46A A46B A46C
99.C3.1P†↔	Prä	A46A A46B A46C	99.C3.2G†↔	Prä	A46A A46B A46C		01	B61B B61C B61D
		B61B B61C B61D		01	B09A B60A	99.C4.1S†↔	Prä	A46A A46B A46C
99.C3.1Q†↔	Prä	A46A A46B A46C	99.C3.2H†↔	Prä	A46A A46B A46C		01	B61B B61C B61D
		B61B B61C B61D		01	B09A B60A	99.C4.1T†↔	Prä	A46A A46B A46C
99.C3.1R†↔	Prä	A46A A46B A46C	99.C3.2I†↔	Prä	A46A A46B A46C		01	B61B B61C B61D
		B61B B61C B61D		01	B09A B60A	99.C4.1U†↔	Prä	A46A A46B A46C
99.C3.1S†↔	Prä	A46A A46B A46C	99.C3.2J†↔	Prä	A46A A46B A46C		01	B61B B61C B61D
		B61B B61C B61D		01	B09A B60A	99.C4.1V†↔	Prä	A46A A46B A46C
99.C3.1T†↔	Prä	A46A A46B A46C	99.C3.2K†↔	Prä	A46A A46B A46C		01	B61B B61C B61D
		B61B B61C B61D		01	B09A B60A	99.C4.1W†↔	Prä	A46A A46B A46C
99.C3.1U†↔	Prä	A46A A46B A46C	99.C4.18†↔	01	B09A B60A		01	B61B B61C B61D
		B61B B61C B61D	99.C4.1A†↔	01	B09A B60A	99.C4.1Y†↔	Prä	A46A A46B A46C
99.C3.1V†↔	Prä	A46A A46B A46C	99.C4.1B†↔	01	B09A B60A		01	B61B B61C B61D
		B61B B61C B61D	99.C4.1C†↔	Prä	A46C A46D A46E	99.C4.21†↔	Prä	A46A A46B A46C
99.C3.1W†↔	Prä	A46A A46B A46C	99.C4.1D†↔	Prä	A46B A46C A46D		01	B61B B61C B61D
		B61B B61C B61D		01	A46E B61B B61C	99.C4.22†↔	Prä	A46A A46B A46C
99.C3.1Y†↔	Prä	A46A A46B A46C	99.C4.1E†↔	Prä	A46B A46C A46D		01	B61B B61C B61D
		B61B B61C B61D		01	A46E B61B B61C	99.C4.23†↔	Prä	A46A A46B A46C
99.C3.21†↔	Prä	A46A A46B A46C		01	B09A B60A		01	B61B B61C B61D
		B61B B61C B61D	99.C4.1F†↔	Prä	A46B A46C A46D	99.C4.24†↔	Prä	A46A A46B A46C
99.C3.22†↔	Prä	A46A A46B A46C		01	A46E B61B B61C		01	B61B B61C B61D
		B61B B61C B61D	99.C4.1G†↔	Prä	A46B A46C A46D	99.C4.25†↔	Prä	A46A A46B A46C
99.C3.23†↔	Prä	A46A A46B A46C		01	A46E B61B B61C		01	B61B B61C B61D
		B61B B61C B61D	99.C4.1H†↔	Prä	A46B A46C A46D	99.C4.26†↔	Prä	A46A A46B A46C
99.C3.24†↔	Prä	A46A A46B A46C		01	A46E B61B B61C		01	B61B B61C B61D
		B61B B61C B61D	99.C4.1I†↔	Prä	A46B A46C A46D	99.C4.27†↔	Prä	A46A A46B A46C
99.C3.25†↔	Prä	A46A A46B A46C		01	A46E B61B B61C		01	B61B B61C B61D
		B61B B61C B61D	99.C4.1J†↔	Prä	A46B A46C A46D	99.C4.28†↔	Prä	A46A A46B A46C
99.C3.26†↔	Prä	A46A A46B A46C		01	A46E B61B B61C		01	B61B B61C B61D
		B61B B61C B61D	99.C4.1K†↔	Prä	A46B A46C A46D	99.C4.2A†↔	Prä	A46A A46B A46C
99.C3.27†↔	Prä	A46A A46B A46C		01	A46E B61B B61C		01	B61B B61C B61D
		B61B B61C B61D	99.C4.1L†↔	Prä	A46B A46C A46D	99.C4.2B†↔	Prä	A46A A46B A46C
99.C3.28†↔	Prä	A46A A46B A46C		01	A46E B61B B61C		01	B61B B61C B61D
		B61B B61C B61D	99.C4.1M†↔	Prä	A46B A46C A46D	99.C4.2C†↔	Prä	A46A A46B A46C
99.C3.2A†↔	Prä	A46A A46B A46C		01	A46E B61B B61C		01	B61B B61C B61D
		B61B B61C B61D	99.C4.1N†↔	Prä	A46B A46C A46D	99.C4.2D†↔	Prä	A46A A46B A46C
99.C3.2B†↔	Prä	A46A A46B A46C		01	A46E B61B B61C		01	B61B B61C B61D
		B61B B61C B61D	99.C4.1O†↔	Prä	A46B A46C A46D	99.C4.2E†↔	Prä	A46A A46B A46C
99.C3.2C†↔	Prä	A46A A46B A46C		01	A46E B61B B61C		01	B61B B61C B61D
		B61B B61C B61D	99.C4.1P†↔	Prä	A46B A46C A46D	99.C4.2F†↔	Prä	A46A A46B A46C
99.C3.2D†↔	Prä	A46A A46B A46C		01	A46E B61B B61C		01	B61B B61C B61D
		B61B B61C B61D	99.C4.1Q†↔	Prä	A46B A46C A46D	99.C4.2G†↔	Prä	A46A A46B A46C
99.C3.2E†↔	Prä	A46A A46B A46C		01	A46E B61B B61C		01	B61B B61C B61D
		B61B B61C B61D	99.C4.1R†↔	Prä	A46B A46C A46D	99.C4.2H†↔	Prä	A46A A46B A46C
		B61B B61C B61D		01	A46E B61B B61C		01	B61B B61C B61D

CHOP	MDC	DRG	CHOP	MDC	DRG	CHOP	MDC	DRG
		B61B B61C B61D			B61D	99.C5.23†↔	Prä	A46A A46B A46C
	01	B09A B60A		01	B09A B60A			A46E B61B B61C
99.C4.2I†↔	Prä	A46A A46B A46C	99.C5.1N†↔	Prä	A46B A46C A46D			B61D
		B61B B61C B61D			A46E B61B B61C		01	B09A B60A
	01	B09A B60A			B61D	99.C5.24†↔	Prä	A46A A46B A46C
99.C4.2J†↔	Prä	A46A A46B A46C		01	B09A B60A			A46E B61B B61C
		B61B B61C B61D	99.C5.1O†↔	Prä	A46B A46C A46D			B61D
	01	B09A B60A			A46E B61B B61C		01	B09A B60A
99.C4.2K†↔	Prä	A46A A46B A46C			B61D	99.C5.25†↔	Prä	A46A A46B A46C
		B61B B61C B61D		01	B09A B60A			A46E B61B B61C
	01	B09A B60A	99.C5.1P†↔	Prä	A46A A46B A46C			B61D
99.C5.18†↔	01	B09A B60A			A46E B61B B61C		01	B09A B60A
99.C5.1A†↔	01	B09A B60A			B61D	99.C5.26†↔	Prä	A46A A46B A46C
99.C5.1B†↔	01	B09A B60A			B61D			A46E B61B B61C
99.C5.1C†↔	Prä	A46C A46D A46E	99.C5.1Q†↔	Prä	A46A A46B A46C			B61D
	01	B09A B60A			A46E B61B B61C		01	B09A B60A
99.C5.1D†↔	Prä	A46B A46C A46D			B61D	99.C5.27†↔	Prä	A46A A46B A46C
		A46E B61B B61C		01	B09A B60A			A46E B61B B61C
	01	B09A B60A	99.C5.1R†↔	Prä	A46A A46B A46C			B61D
99.C5.1E†↔	Prä	A46B A46C A46D			A46E B61B B61C		01	B09A B60A
		A46E B61B B61C			B61D	99.C5.28†↔	Prä	A46A A46B A46C
	01	B09A B60A	99.C5.1S†↔	Prä	A46A A46B A46C			B61D
99.C5.1F†↔	Prä	A46B A46C A46D			A46E B61B B61C		01	B09A B60A
		B61D			B61D	99.C5.2A†↔	Prä	A46A A46B A46C
	01	B09A B60A			A46E B61B B61C			A46E B61B B61C
99.C5.1G†↔	Prä	A46B A46C A46D	99.C5.1T†↔	Prä	A46A A46B A46C			B61D
		A46E B61B B61C			A46E B61B B61C		01	B09A B60A
	01	B09A B60A			B61D	99.C5.2B†↔	Prä	A46A A46B A46C
99.C5.1H†↔	Prä	A46B A46C A46D			A46E B61B B61C			B61D
		A46E B61B B61C			B61D		01	B09A B60A
	01	B09A B60A	99.C5.1V†↔	Prä	A46A A46B A46C			A46E B61B B61C
99.C5.1I†↔	Prä	A46B A46C A46D			A46E B61B B61C			B61D
		A46E B61B B61C			B61D	99.C5.2C†↔	Prä	A46A A46B A46C
	01	B09A B60A			A46E B61B B61C			B61D
99.C5.1J†↔	Prä	A46B A46C A46D	99.C5.1W†↔	Prä	A46A A46B A46C			A46E B61B B61C
		A46E B61B B61C			B61D		01	B09A B60A
	01	B09A B60A			B61D	99.C5.2E†↔	Prä	A46A A46B A46C
99.C5.1K†↔	Prä	A46B A46C A46D			A46E B61B B61C			B61D
		A46E B61B B61C			B61D		01	B09A B60A
	01	B09A B60A	99.C5.1Y†↔	Prä	A46A A46B A46C			A46E B61B B61C
99.C5.1L†↔	Prä	A46B A46C A46D			A46E B61B B61C			B61D
		A46E B61B B61C			B61D	99.C5.2F†↔	Prä	A46A A46B A46C
	01	B09A B60A	99.C5.21†↔	Prä	A46A A46B A46C			A46E B61B B61C
99.C5.1M†↔	Prä	A46B A46C A46D			A46E B61B B61C			B61D
		A46E B61B B61C			B61D		01	B09A B60A
	01	B09A B60A	99.C5.22†↔	Prä	A46A A46B A46C			A46E B61B B61C
		A46E B61B B61C			A46E B61B B61C		01	B09A B60A
	01	B09A B60A			B61D			B61D
	Prä	A46B A46C A46D		01	B09A B60A			B09A B60A
		A46E B61B B61C			B61D			

Globale Prozedurentabellen

In mehreren MDCs verwendete Prozedurentabellen

OR-Prozeduren

MDC	DRG	MDC	DRG
Prä	A20Z, A92A, A92B, A92C, A94A, A94B, A94C, A94D, A96A, A96B, A97A, A97B, B61A, B61B, B61C, B61D, B61E	15	P02A, P02B, P02C, P03A, P03B, P04A, P04B, P04C, P05A, P05B, P05C, P05D, P60B, P61A, P66A, P66B, P66C, P66D
01	B39A, B39B	16	Q02A, Q02B
04	E76A	18B	T01A, T01B, T01C, T01D, T60F
05	F04Z, F13A, F13B, F36A, F36B, F36C, F36D, F36E	21A	W01A, W01B, W01C, W01D, W01E, W60A, W60B
07	H37A	23	Z01Z
09	J33Z		
14	O01A, O01B, O01C, O01D, O01E, O01F, O01G, O04Z		

Funktionsübersicht

Diese Übersicht enthält eine Auflistung der Funktionen mit den DRGs in denen sie verwendet werden. Die genaue Definition der Funktionen inklusive der zugehörigen Kodelisten findet sich am Ende von Band 4 des SwissDRG-Definitionshandbuches.

Vakuumbehandlung [VAC]

MDC	DRG	MDC	DRG
Prä	A46C, A46D, A46E, A95C, A95E, B61B, B61C, B61D	08	I12B, I14A, I27A
03	D24A	09	J11A
05	F04Z, F59A	12	M37Z
06	G03A, G09A, G38A, G38B, G38C	13	N33Z
07	H01A, H33Z	21A	W01C
		21B	X07A, X07B

Polytrauma [PTR]

MDC	DRG
Prä	A06A, A06B, A06C, A07A, A07B, A07C, A46C, A46D, A46E

Multiviszeraeingriff [MVE]

MDC	DRG	MDC	DRG
Prä	A97A	11	L38Z
06	G37Z		

Bestimmte OR-Prozeduren [BORP]

MDC	DRG	MDC	DRG
Prä	A11A, A11B, A11C, A11D, A46B, A46C, A46D, A46E, A95C, A95E, A97A, A97B, A97C, A97D	14	O02A, O02B
04	E36A, E36B	17	R01A, R01B, R01C, R65A, R65B

Frührehabilitation, ab 7 BHT [FR 7]

MDC	DRG	MDC	DRG
Prä	A90A, A90B, A90C	01	B90A, B90B

Mehrzeitige_ bestimmte OR- Prozeduren [MBOR]

MDC	DRG	MDC	DRG
Prä	A11A, A11B, A11C, A11D, A90A, A97A, A97B, B61B, B61C, B61D	08	I09C, I09D, I10B, I95A, I95B
01	B21A, B21B	09	J33Z
03	D12A	13	N01B, N01C, N33Z
04	E01A, E01B	17	R01A
05	F12A, F36A	18B	T36A
		19	U01A

Eingriff an mehreren Lokalisationen [EML]

MDC	DRG	MDC	DRG
Prä	A11A, A11B, A11C, A11D, A46A, A95A, A95B, B61A, B61B, B61C, B61D	21A	W01A, W01B, W01C, W01D
08	I02A, I02B, I02C, I05A, I08A, I08B, I09A, I09B, I10A, I13A, I13B, I20C, I20D, I22Z, I31A, I32A, I32C, I46A, I46B	21B	X01A, X07A, X07B

Geriatrische Akutrehabilitation, ab 7 BHT [GFK 7]

MDC	DRG
Prä	A95A, A95B, A95C, A95D, A95E, A95F, A95G

Frührehabilitation, ab 14 BHT [FR 14]

MDC	DRG
Prä	A43A, A43B, A90A, A90B

MDC	DRG
21A	W01A, W01B, W01C, W01D, W01E

Vierzeitige komplexe OR-Prozeduren [VKOR]

MDC	DRG
Prä	A06A, A06B, A06C, A07A, A11A

MDC	DRG
01	B36A, B36B, B36C, B36D

Hochaufwendige Konstellationen [HAK]

MDC	DRG
Prä	A11A, A11B, A11C, A11D

Komplizierende Prozeduren Prä-MDC [KPP]

MDC	DRG
Prä	A11A, A11B, A11C, A11D, A46C, A46D, A46E, A95A, A97A, A97B

Vierzeitige bestimmte OR-Prozeduren [VBOR]

MDC	DRG
Prä	A11A, A11B, A11C, A11D, A36A, B61B, B61C
04	E36A, E36B, E36C, E36D
05	F04Z

MDC	DRG
06	G35A, G35B
08	I02A, I02B, I02C
21A	W01A, W01B

Aufwendige Konstellationen bei BNB

MDC	DRG
Prä	A93A, A93B, A97A, A97B, A97C, A97D
01	B01A, B02A, B66A
04	E02A, E08A, E71A, E71B
07	H41A, H41B, H61A
09	J62A
10	K64A

MDC	DRG
11	L62A
12	M60A
13	N60A
17	R01A, R50A, R60A, R60B, R61A, R61B, R61C, R62A, R63A, R63B

Komplizierende Prozeduren [KP]

MDC	DRG
Prä	A46C, A46D, A46E, A93A, A95A, A97A, A97B, A97C, A97D
01	B01A, B02A, B02B, B71A, B71B
03	D02A, D02B, D62A
04	E05A, E08A, E76A, E77A, E77B
05	F03A, F03B, F04Z, F06A, F06B, F24A, F24B, F31A, F31B, F31C, F49A, F49C, F59C, F61A
06	G03B, G16A, G16B, G18A, G19A, G38A, G38B, G38C, G40Z, G46A, G46C
07	H61A, H63A, H63B, H64A
08	I02A, I02B, I02C, I06A, I22Z, I54A

MDC	DRG
11	L38Z
12	M37Z
13	N01B, N01C, N06A, N33Z
14	O38A, O38B
16	Q60A, Q61A
17	R01A, R01B, R50A, R60A, R60B, R61A, R61B, R61C, R62A, R63A, R63B
18B	T01B, T60A, T60B, T60C, T61A, T64A
21A	W01A, W01B, W01C, W01D
21B	X01A, X07A, X07B
22	Y02A

Mehrzeitige komplexe OR-Prozeduren [MKOR]

MDC	DRG	MDC	DRG
Prä	A11A, A11B, A11C, A11D, A95A, A97A, B61A	09	J33Z
01	B01A, B01B	10	K33Z
03	D02A, D02B	12	M37Z
04	E33A, E33B	13	N33Z
05	F03B, F04Z, F06A, F31A, F31B, F31C, F59A, F90A	18B	T01A
07	H33Z	21A	W01A, W01B
08	I02A, I02B, I02C, I06A, I95A, I95B		

Komplexe OR-Prozeduren [KORP]

MDC	DRG	MDC	DRG
Prä	A06A, A06B, A06C, A07A, A07B, A07C, A11A, A11B, A11C, A11D, A36A, A46B, A46C, A46D, A46E, A60A, A90A, A90B, A90C, A93A, A95A, A95B, A97A, A97B, A97C, A97D, B61B, B61C, B61D	09	J11A
01	B36B, B90A	10	K09A, K37A
03	D37A	11	L37A
04	E36A, E36B, E90B	14	O01B, O01C, O01E, O38A, O38B
05	F36B, F36C, F36D, F37A, F90A, F90B	17	R01A, R01B, R01C
08	I95A, I95B	18B	T01B, T36A, T36B
		21A	W60A
		21B	X01A, X06B, X07A, X07B
		22	Y02A

Intensivmedizinische Komplexbehandlung > 980 / 1104 Aufwandspunkte [INTK II]

MDC	DRG	MDC	DRG
Prä	A11A, A11B, A11C, A11D, A36A, A46A, A46B, A46C, A46D	18B	T36A
04	E36A	21A	W01A, W01B

Schwerste Verbrennungen [SVB]

MDC	DRG
Prä	A06A, A06B, A06C

Dialyse [DIAL]

MDC	DRG	MDC	DRG
05	F49A, F49C, F62A, F74A	17	R60C, R61A, R61B, R61C, R63C
06	G46B, G67A, G67B	22	Y02A
11	L37A, L37B, L60A, L60B, L60C, L71Z	23	Z65A
14	O01A		

Geriatrische Akutrehabilitation, ab 14 BHT [GFK 14]

MDC	DRG
Prä	A95A, A95C, A95D, A95E

Komplexe Vakuumbehandlung [VAC I]

MDC	DRG	MDC	DRG
Prä	A06A, A06B, A06C, A07A, A07B, A07C, A90A, A90B, A95A, A95B	08	I98Z
04	E36A	09	J02A, J02B
05	F04Z, F31A	11	L33Z
06	G35A, G35B	18B	T36A, T36B, T36C
07	H33Z	21A	W01A, W01B, W01C, W01D
		21B	X07A, X07B

Schwere Verbrennungen [VB]

MDC	DRG
Prä	A11A, A11B, A11C, A11D

Intensivmedizinische Komplexbehandlung > 392 / 552 Aufwandspunkte [INTK I]

MDC	DRG	MDC	DRG
Prä	A11A, A11B, A11C, A11D, A36A, A36B, B61A	05	F36B, F36C, F36D
01	B36B	18B	T36A, T36B, T36C
04	E36A, E36B	21A	W01A, W01B, W01C, W01D, W01E

Geriatrische Akutrehabilitation, ab 21 BHT [GFK 21]

MDC	DRG
Prä	A95C

Hochkomplexe Vakuumbehandlung [VAC II]

MDC	DRG
Prä	A07B, A43A, A43B

Mehrere schwere Probleme beim Neugeborenen [MSPNG]

MDC	DRG
15	P05A, P05B, P05C, P05D, P60C, P66A, P67A

Schweres Problem beim Neugeborenen [SPNG]

MDC	DRG
15	P05A, P05B, P05C, P60A, P60B, P65A, P66A, P66B, P67A, P67B

Eingriff an mehreren Lokalisationen

Die Logik der Funktion Eingriff an mehreren Lokalisationen (vgl. Band 4) ist nach dem Schema der unten stehenden Matrix aufgebaut. Werden im Rahmen von operativen Eingriffen statt einer mehrere Körperregionen operiert, so wird in vielen DRGs der damit verbundene Mehraufwand mit Hilfe dieser Funktion im SwissDRG-System abgebildet. Jeder Körperregion in der Matrix (z.B. Becken, Kniegelenk) ist eine Liste von Prozedurenkodes zugeordnet.

Bestimmte Kombinationen von Körperregionen gelten im Sinne der Funktion nicht als „Eingriff an mehreren Lokalisationen“. Die unterschiedlichen Gründe hierfür können der Legende zur Matrix entnommen werden. So gilt z.B. die Kombination von Hüftgelenk und Oberschenkel nur bei unterschiedlicher Seitenlokalisierung als „Eingriff an mehreren Lokalisationen“.

Grundsätzlich sind alle im Sinne der Funktion Eingriff an mehreren Lokalisationen gültigen Felder weiss hinterlegt – eventuelle Einschränkungen sind durch entsprechende Zeichen markiert. Alle ungültigen Felder erscheinen dunkelgrau hinterlegt, hierzu zählen auch die redundanten Paare (Felder ohne zusätzliches Zeichen). Durch einen stärkeren Rahmen hervorgehoben ist die Linie von Feldern, auf der sich gleiche Lokalisationen gegenüberstehen. Hier hängt die Gültigkeit davon ab, ob ein Eingriff an unterschiedlichen Seitenlokalisierungen und damit die Angabe eines Seitenkennzeichens zum CHOP-Kode möglich ist.

	Becken	BWS	Fuß	Hand	Hüftgelenk	HWS	Kniegelenk	LWS	Oberarm	Oberschenkel	Scapula, Clavicula	Schultergelenk	Unterarm	Unterschenkel
Becken	XX	+	+	+	X	+	+	X	+	X	+	+	+	+
BWS		XX	+	+	+	+	+	+	+	+	+	+	+	+
Fuß			B	+	+	+	+	+	+	+	+	+	+	B
Hand				B	+	+	+	+	+	+	+	+	B	+
Hüftgelenk					B	+	+	+	+	B	+	+	+	+
HWS						XX	+	+	+	+	+	+	+	+
Kniegelenk							B	+	+	B	+	+	+	B
LWS								XX	+	+	+	+	+	+
Oberarm									B	+	B	B	B	+
Oberschenkel										B	+	+	+	+
Scapula, Clavicula											B	B	+	+
Schultergelenk												B	+	+
Unterarm													B	+
Unterschenkel														B

+	Funktion „Eingriff an mehreren Lokalisationen“ erfüllt (TRUE)
B	Gilt nur bei unterschiedlicher Seitenlokalisierung als „mehrere Lokalisationen“
B	Gleiche Lokalisation, gilt nur bei unterschiedlicher Seitenlokalisierung als „mehrere Lokalisationen“

X	Gilt zugunsten eines belastbaren Splits nicht als „mehrere Lokalisationen“
XX	Gleiche Lokalisation, Seitenkennzeichen unzulässig, daher nie „mehrere Lokalisationen“
	Redundante Paare

Anhang C

C ATC-Kode-/MDC-/DRG-Index

Dieser Anhang enthält eine Liste aller gruppierungsrelevanter ATC-Kodes sowie nähere Informationen zu den MDCs und DRGs, in denen sie verwendet werden.

ATC	MDC	DRG
L01XL03	Prä	A20Z

ATC	MDC	DRG
L01XL04	Prä	A20Z

ATC	MDC	DRG
L01XL08	Prä	A20Z



Anhang D

D CCs, CC-Ausschlüsse, CCL und PCCL-Berechnung

D.1 Einleitung

Das Vorhandensein von Komplikationen und/oder Komorbiditäten (CC) kann die Behandlung von Krankheiten und Störungen erschweren und verteuern. Deshalb ist es für die SwissDRG-Klassifikation wesentlich, die unterschiedliche Schwere einer Erkrankung zu erkennen und zu berücksichtigen.

Dieser Anhang befasst sich mit Komplikationen und Komorbiditäten (CCs) und dem Verfahren, mit dem der Grouper einzelnen Datensätzen CCLs und PCCLs zuweist.

D.2 Komplikationen und Komorbiditäten

Komplikation und/oder Komorbidität (CC): CC-Kodes sind Nebendiagnosen, die in der Regel zu einem signifikant höheren Ressourcenverbrauch führen.

In der SwissDRG-Version 15.0 Planungsversion (2025/2026) stehen die in diesem Anhang aufgeführten Diagnosekodes als CCs für nicht neonatologische Behandlungsfälle zur Verfügung.

Ein Diagnosekode kann seinen CC-Status verlieren, (i) wenn er in engem Zusammenhang zur Hauptdiagnose der Behandlungsepisode steht oder (ii) wenn derselbe Kode bereits an einer anderen Stelle in diesem Datensatz erscheint.

Die Liste der CCs, die den Grossteil dieses Anhanges einnimmt, umfasst sämtliche CCs und dazugehörige CCLs.

D.3 Komplikations- Komorbiditätslevel (CCL) und patientenbezogene Gesamtschweregrade (PCCL)

Schweregrade von Komplikationen und/oder Komorbiditäten (CCL) sind Schweregrad-Stufen, die für alle Nebendiagnosen vergeben werden. Ihr Wert kann zwischen 0 und 4 für operative und neonatologische Behandlungsepisoden und zwischen 0 und 3 für medizinische Behandlungsepisoden / Basis-DRGs der anderen Partition variieren und wird aus einer Kombination von medizinischen Bewertungen und statistischen Analysen ermittelt. Unterschiedliche Basis-DRGs können unterschiedliche CCL-Werte aufweisen. So kann beispielsweise die Diagnose J96.00 *Akute respiratorische Insuffizienz, anderenorts nicht klassifiziert: Typ I [hypoxämisch]* in der Basis-DRG B70 Apoplexie einen CCL-Wert 1 besitzen, während sie in der Basis-DRG F49 Invasive kardiologische Diagnostik ausser bei akutem Myokardinfarkt den CCL-Wert 2 aufweist.

Welcher CCL-Wert einer Diagnose tatsächlich zugewiesen wird, hängt davon ab, ob es sich beim Kode um eine gültige CC handelt und ob diese bezogen auf die Basis-DRG dieses Datensatzes als leichte, mäßig schwere, schwere oder äusserst schwere CC eingestuft ist. Das heisst:

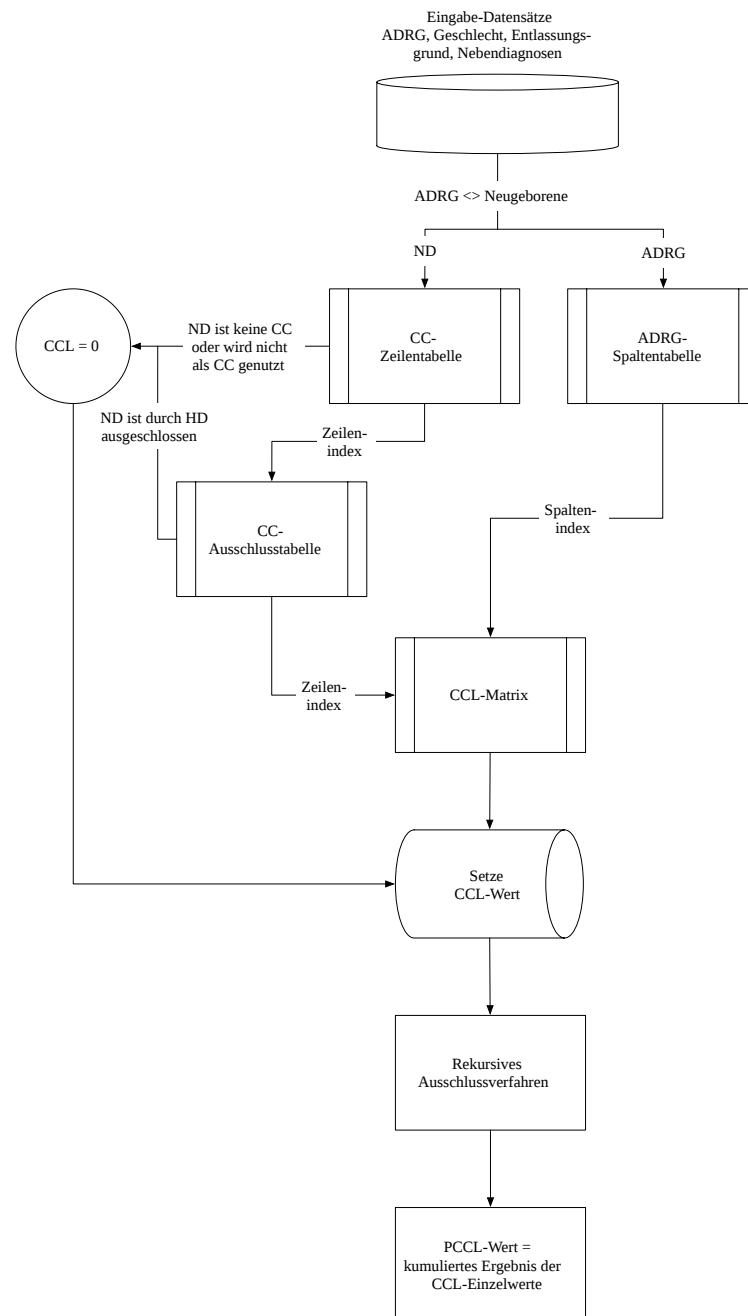
- CCL = 0** Der Kode ist keine Komplikation oder Komorbidität, oder der Kode ist Teil der Definition der DRG, der dieser Behandlungsepisode zugewiesen wurde, oder der Kode kennzeichnet eine Komplikation oder Komorbidität, die jedoch eng mit der Hauptdiagnose verbunden ist, oder genau derselbe Kode ist bereits an einer anderen Stelle des Datensatzes enthalten.
- CCL = 1** Der Kode kennzeichnet eine leichte CC.
- CCL = 2** Der Kode kennzeichnet eine mäßig schwere CC.
- CCL = 3** Der Kode kennzeichnet eine schwere CC.
- CCL = 4** Der Kode kennzeichnet eine äusserst schwere CC.

Der Grouper ermittelt für jede Diagnose in einem Datensatz automatisch den CCL-Wert, verwendet jedoch bei Neugeborenen und Fällen ausser Neugeborenen unterschiedliche Verfahren. In Fällen, in denen es sich nicht um Neugeborene handelt, geht der Grouper folgendermassen vor:

1. Der Grouper überprüft, ob die Basis-DRG die Diagnosen Polytrauma (Basis-DRGs W01-W61) beinhaltet. Da die Diagnose Trauma bereits bei der Zuordnung zu MDC 21A berücksichtigt wurde, wird eine Nebendiagnose Trauma (S00.00-T14.9, T79.0-T79.9, T89.00-T89.03) nicht als CC anerkannt und erhält den CCL-Wert Null.
2. Der Grouper überprüft, ob der Kode eine Doublette der Hauptdiagnose oder einer bereits vorher verarbeiteten Nebendiagnose ist. Ist dies der Fall, erhält er den CCL-Wert Null.
3. Der Grouper überprüft, ob der Kode aufgrund seines engen Bezuges zur Hauptdiagnose als CC ausgeschlossen werden soll (Hinweis: Informationen dazu sind in der CC-Ausschlussliste in den Begleit-Dokumenten enthalten). Ist dies der Fall, erhält er den CCL-Wert Null.
4. Der Grouper ermittelt anhand der Basis-DRG und der Diagnose den CCL-Wert.

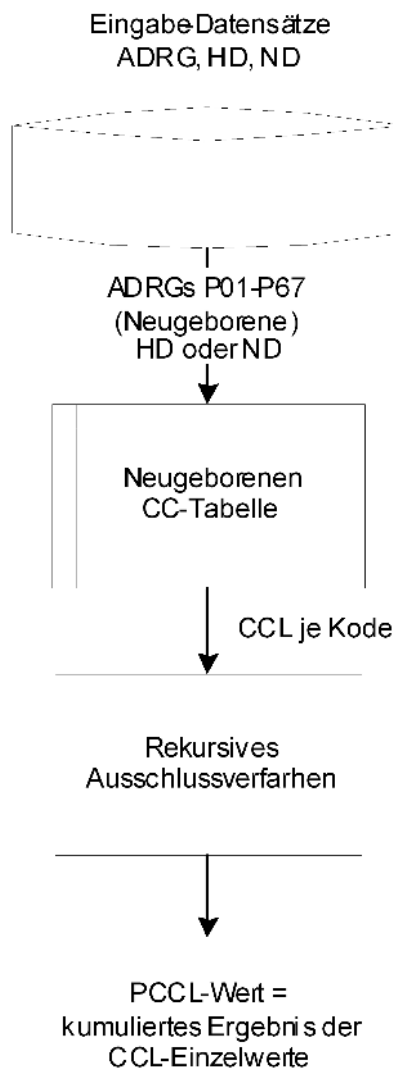
Abbildung D.1 zeigt den Verfahrensablauf für die Zuordnung von CCLs bei anderen Fällen als Neugeborenen. (Hinweis: Obwohl der Grouper auch in diesen Fällen CCL-Werte für die Hauptdiagnose ermittelt, verwendet er diese Werte jedoch nicht zur Berechnung des PCCL).

Abbildung D.1 Verfahren zur PCCL-Berechnung für Nicht-Neugeborene



Für Neugeborenenepisoden – d.h. Behandlungsfälle, die den Basis-DRGs P02-P67 zugeordnet wurden – wird ein anderes Verfahren verwendet. Alle Diagnosekodes werden hierbei als Nebendiagnosen behandelt. Abbildung D.2 gibt einen Überblick über das Verfahren zur Zuweisung von CCL-Werten bei Neugeborenen. [Hinweis: Die für Neugeborene berechneten CCL- und PCCL-Werte dienen nicht zur Zuweisung von DRGs. Neugeborenenepisoden werden DRGs auf Basis der Liste schwerer Probleme für MDC 15 zugewiesen (siehe Band 3).]

Abbildung D.2 Verfahren zur PCCL-Berechnung für Neugeborene



Patientenbezogener Gesamtschweregrad (PCCL) ist die Masszahl für den kumulativen Effekt der CCs je Behandlungsepisode. Die Ermittlung erfolgt in einem komplexen Verfahren, um zu vermeiden, dass ähnliche Umstände mehrfach gewertet werden. Die PCCL-Werte haben folgende Bedeutung:

0 =	keine CC
1 =	leichte CC
2 =	mässig schwere CC
3 =	schwere CC
4 =	äusserst schwere CC
5 oder 6 =	schwerste CC

Nachdem für jede Diagnose eines Datensatzes ein CCL-Wert ermittelt wurde (unabhängig davon, ob es sich um eine Neugeborenen- oder eine andere Behandlungsepisode handelt), sortiert der Grouper die Nebendiagnosen nach ihrem CCL-Wert in absteigender Reihenfolge und führt daran ein Ausschlussverfahren durch. Bei diesem Verfahren, das dazu dient, nicht signifikante Diagnosen auszuschliessen und ähnliche Diagnosen nur einmal zu zählen, wird jede Diagnose der Reihe nach so behandelt, als wäre sie die Hauptdiagnose. D.h. jede Diagnose wird nacheinander als „Anker-Diagnose“ behandelt, und der CC-Status der anderen Diagnosen wird in Bezug zu dieser Anker-Diagnose überprüft. Als Ergebnis dieses Vorgangs werden einige Nebendiagnosen als CCs ausgeschlossen (und erhalten somit den CCL-Wert Null). Diese Entscheidung fällt nicht aufgrund ihrer Beziehung zur Hauptdiagnose, sondern aufgrund der Beziehung zu einer anderen Nebendiagnose.

Es ist zu beachten, dass es sich bei den von der Grouper-Software ausgegebenen CCL-Werten um diejenigen handelt, die vor dem Ausschlussverfahren zugewiesen werden.

Am Ende des rekursiven Ausschlussverfahrens berechnet der Grouper mit Hilfe einer Formel auf Basis der verbleibenden CCL-Werte den PCCL.

Abbildung D.3 Formel zur Berechnung des patientenbezogenen Gesamtschweregrades (PCCL)

Formel zur Berechnung des patientenbezogenen Gesamtschweregrades (PCCL)

Sei $CCL = (CCL_1, CCL_2, \dots, CCL_n)$ ein Vektor, welcher die durch das Ausschlussverfahren n ermittelten CCL-Werte enthält. Der PCCL-Wert wird folgendermassen ermittelt:

$$PCCL = \begin{cases} 0 & , \text{ falls } SCCL \leq 1 \\ 6 & , \text{ } x > 6 \\ \lfloor x + 0.5 \rfloor & , \text{ sonst} \end{cases}$$

$$\text{wobei } x = \begin{cases} \frac{4}{\ln\left(\frac{3}{\alpha}\right)} \ln(SCCL) & , \text{ } SCCL < \left(\frac{3}{\alpha}\right)^{\frac{p}{4}} \\ t \frac{4}{\ln\left(\frac{3}{\alpha}\right)} \left(\frac{SCCL}{\left(\frac{3}{\alpha}\right)^{\frac{p}{4}}} - 1 \right) + p & , \text{ sonst} \end{cases}$$

$$\text{und } SCCL = \sum_{i=k}^n CCL_i e^{-\alpha(i-k)}$$

Parameter	Beschreibung	Ausprägung
α	Gewichtungsparameter der CCL-Werte, $0 < \alpha \in \mathbb{R} < 3$	0.3
p	Beginn der linearen Fortsetzung, $p \in \mathbb{R}^+$	3
t	Steigungsparameter der linearen Fortsetzung, $t \in \mathbb{R}^+$	1.15
k	Angabe zum Einbezug der Hauptdiagnose in die PCCL-Berechnung, $k \in \{1,2\}$	{1, MDC 15 2, sonst}

Der Algorithmus wurde von Dr. Xichuan (Mark) Zhang im Rahmen des CCL Refinement Project entwickelt und im Rahmen der SwissDRG-Weiterentwicklung modifiziert.

Die folgende Tabelle enthält die PCCL-Werte, die sich aus unterschiedlichen Kombinationen von CCL-Werten ergeben.

Tabelle D.1 Kombination von CCL-Werten zur Ermittlung des PCCL von 1 bis 6

PCCL	CCL1	CCL2	CCL3	CCL4	CCL5	CCL6	CCL7
6	4	4	4	4	4	4	0
6	4	4	4	4	4	2	2
6	4	4	4	4	3	3	2
5	4	4	4	4	4	3	0
5	4	4	3	3	1	0	0
5	4	4	2	2	2	1	1
4	4	4	3	3	0	0	0
4	4	3	2	0	0	0	0
4	4	3	1	1	0	0	0
4	3	3	2	2	0	0	0
4	3	2	2	2	1	1	1
3	3	3	2	1	1	0	0
3	4	1	0	0	0	0	0
3	3	2	0	0	0	0	0
3	2	1	1	1	1	1	0
2	2	2	1	0	0	0	0
2	4	0	0	0	0	0	0
2	2	2	0	0	0	0	0
2	1	1	1	1	0	0	0
1	1	1	1	0	0	0	0
1	2	0	0	0	0	0	0
1	1	1	0	0	0	0	0
0	1	0	0	0	0	0	0
0	0	0	0	0	0	0	0

D.4 Beispiele

Berechnung des PCCL für drei Behandlungsepisoden, die nicht zur Kategorie Neugeborene gehören

Anhand der folgenden drei Fälle wird deutlich, wie der Grouper bei der Berechnung des PCCL andere Variablen neben der Diagnose berücksichtigt. Die Falldarstellungen dienen lediglich als Illustration der PCCL-Ermittlung und lassen keine Rückschlüsse auf den CC-Wert einzelner Diagnosen zu.

Fall 1

Es handelt sich um einen 74-jährigen männlichen Patienten, der nach einem dreitägigen Spitalaufenthalt nach Hause entlassen wurde. Die Hauptdiagnose – d.h. derjenige Zustand, der am Ende des Spitalaufenthaltes als Diagnose feststeht und der der Hauptanlass für die Behandlung und Untersuchung des Patienten war – lautete F43.9 *Reaktion auf schwere Belastung, nicht näher bezeichnet*. Nebendiagnosen waren F13.5 *Psychische und Verhaltensstörungen durch Sedativa oder Hypnotika: Psychotische Störung*, F10.0 *Psychische und Verhaltensstörungen durch Alkohol: Akute Intoxikation [akuter Rausch]* (zweimal vermerkt), I25.9 *Chronische ischämische Herzkrankheit, nicht näher bezeichnet*, M47.86 *Sonstige Spondylose: Lumbalbereich*, M47.82 *Sonstige Spondylose: Zervikalbereich*.

Dieser Datensatz würde der MDC 19 und der Basis-DRG U66 zugeordnet. Anschliessend würde der Grouper folgende Schritte zur Berechnung des PCCL ausführen:

Jeder Diagnose wird der Reihe nach – von links beginnend – ein CCL-Wert zugewiesen:

HD/ND	F43.9	F13.5	F10.0	I25.9	M47.86	M47.82	F10.0
	↓ F43.9 ist kein CC-Kode						
CCLs	0						
		↓ F13.5 ist ein CC-Kode					
CCLs	0	1					
			↓ F10.0 ist ein CC-Kode				
CCLs	0	1	1				
				↓ I25.9 ist kein CC-Kode			
CCLs	0	1	1	0			
					↓ M47.86 ist kein CC-Kode		
CCLs	0	1	1	0	0		
						↓ M47.82 ist kein CC-Kode	
CCLs	0	1	1	0	0	0	
							0
CCLs	0	1	1	0	0	0	0

Die ND werden nach dem höchsten CCL-Wert in absteigender Reihenfolge neu geordnet:

HD/ND	F43.9	F13.5	F10.0	I25.9	M47.86	M47.82	F10.0
CCLs	0	2	1	0	0	0	0
CCLs	0	2	1	0	0	0	0

Rundung

PCCL= 1

Fall 2

Es handelt sich um einen 35-jährigen männlichen Patienten, der nach einem fünftägigen Spitalaufenthalt nach Hause entlassen wurde. Die Hauptdiagnose für diese Behandlungsepisode lautete D59.2 *Arzneimittelinduzierte nicht autoimmunhämolytische Anämie*. Als Nebendiagnosen wurden folgende Codes dokumentiert: D61.8 *Sonstige näher bezeichnete aplastische Anämien*, A31.0 *Infektion der Lunge durch sonstige Mykobakterien*, A60.0 *Infektion der Genitalorgane und des Urogenitaltraktes durch Herpesviren*, B37.0 *Candida-Stomatitis*, B37.81 *Candida-Ösophagitis* und B24 *Nicht näher bezeichnete HIV-Krankheit [Humane Immundefizienz-Viruskrankheit]*.

Dieser Datensatz würde der MDC 16 sowie der Basis-DRG Q61 zugeordnet. Anschliessend würde der Grouper folgende Schritte zur Berechnung des PCCL ausführen:

Jeder Diagnose wird der Reihe nach – von links beginnend – ein CCL-Wert zugewiesen:

HD/ND	D59.2	D61.8	A31.0	A60.0	B37.0	B37.81	B24
	↓ D59.2 ist ein CC-Kode						
CCLs	2						
		↓ HD D59.2 ist in der CC-Ausschlussliste für D61.8 vermerkt, daher CCL = 0					
CCLs	2	0					
			↓ A31.0 ist ein CC-Kode				
CCLs	2	0	3				
				↓ A60.0 ist kein CC-Kode			
CCLs	2	0	3	0			
					↓ B37.0 ist ein CC-Kode		
CCLs	2	0	3	0	2		
						↓ B37.81 ist ein CC-Kode	
CCLs	2	0	3	0	2	2	
							↓ B24 ist ein CC-Kode
CCLs	2	0	3	0	2	2	1

Die ND werden nach dem höchsten CCL-Wert in absteigender Reihenfolge neu geordnet:

HD/ND	A31.0	D59.2	B37.0	B37.81	D61.8	A60.0	B24
CCLs	3	2	2	2	0	0	1
				↓ B37.0 ist in der CC-Ausschlussliste für B37.81 vermerkt, daher CCL = 0			
CCLs	3	2	2	0	0	0	1

Rundung

PCCL = 3

Fall 3

In diesem Fall handelt es sich um eine 46-jährige Patientin, die nach achttägigem Spitalaufenthalt nach Hause entlassen wurde. Als Hauptdiagnose wurde C79.6 *Sekundäre bösartige Neubildung des Ovars* festgestellt. Die Nebendiagnosen waren C79.82 *Sekundäre bösartige Neubildung der Genitalorgane*, C78.6 *Sekundäre bösartige Neubildung des Retroperitoneums und des Peritoneums*, C78.5 *Sekundäre bösartige Neubildung des Dickdarmes und des Rektums* und C97 *Bösartige Neubildungen als Primärtumoren an mehreren Lokalisationen*. Als durchgeführte Prozeduren wurden

65.13 *Laparoskopische Biopsie am Ovar* und 66.11.31 *Biopsie an den Tubae uterinae, laparoskopisch [L]* kodiert.

Der Grouper würde diesen Datensatz der MDC 13 und der Basis-DRG N02 zuordnen. Anschliessend würde der Grouper folgende Schritte zur Berechnung des PCCL ausführen:

Jeder Diagnose wird der Reihe nach – von links beginnend – ein CCL-Wert zugewiesen:

HD/ND	C79.6	C79.82	C78.6	C78.5	C97
	↓ C79.6 ist ein CC-Kode für weibliche Patienten				
CCLs	4				
		↓ C79.82 ist ein CC-Kode für weibliche Patienten			
CCLs	4	1			
			↓ C78.6 ist ein CC-Kode		
CCLs	4	1	1		
				↓ C78.5 ist ein CC-Kode	
CCLs	4	1	1	1	
					↓ C97 ist kein CC-Kode
CCLs	4	1	1	1	0

Die ND werden nach dem höchsten CCL-Wert in absteigender Reihenfolge neu geordnet:

HD/ND	C79.6	C79.82	C78.6	C78.5	C97
CCLs	4	1	1	1	0

Rundung

PCCL= 1

ICD	Beschreibung	OP CCL	Med. CCL	ICD	Beschreibung	OP CCL	Med. CCL
A02.0	Salmonellenenteritis	2	2	A16.1	Lungentuberkulose,	3, 4	3
A02.1	Salmonellensepsis	2	2		bakteriologische,		
A04.70	Enterokolitis durch Clostridium difficile ohne Megakolon, ohne sonstige Organkomplikationen	2	2		molekularbiologische und histologische Untersuchung nicht durchgeführt		
A04.71	Enterokolitis durch Clostridium difficile ohne Megakolon, mit sonstigen Organkomplikationen	3	3	A16.2	Lungentuberkulose ohne Angabe einer bakteriologischen, molekularbiologischen oder histologischen Sicherung	3, 4	3
A04.72	Enterokolitis durch Clostridium difficile mit Megakolon, ohne sonstige Organkomplikationen	2	2	A16.3	Tuberkulose der intrathorakalen Lymphknoten ohne Angabe einer bakteriologischen, molekularbiologischen oder histologischen Sicherung	3, 4	3
A04.73	Enterokolitis durch Clostridium difficile mit Megakolon, mit sonstigen Organkomplikationen	3	3	A16.4	Tuberkulose des Larynx, der Trachea und der Bronchien ohne Angabe einer bakteriologischen, molekularbiologischen oder histologischen Sicherung	3, 4	3
A07.1	Giardiasis [Lambliasis]	2	2	A16.5	Tuberkulöse Pleuritis ohne Angabe einer bakteriologischen, molekularbiologischen oder histologischen Sicherung	3, 4	3
A07.3	Isosporose	2	2	A16.7	Primäre Tuberkulose der Atmungsorgane ohne Angabe einer bakteriologischen, molekularbiologischen oder histologischen Sicherung	3, 4	3
A08.0	Enteritis durch Rotaviren	2	2	A16.8	Sonstige Tuberkulose der Atmungsorgane ohne Angabe einer bakteriologischen, molekularbiologischen oder histologischen Sicherung	3, 4	3
A08.1	Akute Gastroenteritis durch Norovirus	2	2	A16.9	Nicht näher bezeichnete Tuberkulose der Atmungsorgane ohne Angabe einer bakteriologischen, molekularbiologischen oder histologischen Sicherung	3, 4	3
A09.0	Sonstige und nicht näher bezeichnete Gastroenteritis und Kolitis infektiösen Ursprungs	2	2	A17.0	Tuberkulöse Meningitis {G01}	3, 4	3
A15.0	Lungentuberkulose, durch mikroskopische Untersuchung des Sputums gesichert, mit oder ohne Nachweis durch Kultur oder molekularbiologische Verfahren	3, 4	3	A17.1	Meningeales Tuberkulom {G07}	3, 4	3
A15.1	Lungentuberkulose, nur durch Kultur gesichert	3, 4	3	A17.8	Sonstige Tuberkulose des Nervensystems	3, 4	3
A15.2	Lungentuberkulose, histologisch gesichert	3, 4	3	A17.9	Tuberkulose des Nervensystems, nicht näher bezeichnet {G99.8}	3, 4	3
A15.3	Lungentuberkulose, durch sonstige und nicht näher bezeichnete Untersuchungsverfahren gesichert	2	2	A18.0	Tuberkulose der Knochen und Gelenke	2	2
A15.4	Tuberkulose der intrathorakalen Lymphknoten, bakteriologisch, molekularbiologisch oder histologisch gesichert	3, 4	3	A18.1	Tuberkulose des Urogenitalsystems	2, 3, 4	2, 3
A15.5	Tuberkulose des Larynx, der Trachea und der Bronchien, bakteriologisch, molekularbiologisch oder histologisch gesichert	3, 4	3	A18.2	Tuberkulose peripherer Lymphknoten	2, 3, 4	1, 2, 3
A15.6	Tuberkulöse Pleuritis, bakteriologisch, molekularbiologisch oder histologisch gesichert	3, 4	3	A18.3	Tuberkulose des Darmes, des Peritoneums und der Mesenteriallymphknoten	3, 4	3
A15.7	Primäre Tuberkulose der Atmungsorgane, bakteriologisch, molekularbiologisch oder histologisch gesichert	3, 4	3	A18.4	Tuberkulose der Haut und des Unterhautgewebes	2	2
A15.8	Sonstige Tuberkulose der Atmungsorgane, bakteriologisch, molekularbiologisch oder histologisch gesichert	3, 4	3	A18.5	Tuberkulose des Auges	2, 3, 4	2
A15.9	Nicht näher bezeichnete Tuberkulose der Atmungsorgane, bakteriologisch, molekularbiologisch oder histologisch gesichert	2	2	A18.6	Tuberkulose des Ohres	2	2
A16.0	Lungentuberkulose, weder bakteriologisch, molekularbiologisch noch histologisch gesichert	3, 4	3	A18.7	Tuberkulose der Nebennieren {E35.1}	2	1, 2
				A18.8	Tuberkulose sonstiger näher bezeichneter Organe	2	2
				A19.0	Akute Miliartuberkulose einer einzelnen näher bezeichneten Lokalisation	3, 4	3
				A19.1	Akute Miliartuberkulose mehrerer Lokalisationen	3, 4	3

ICD	Beschreibung	OP CCL	Med. CCL	ICD	Beschreibung	OP CCL	Med. CCL
A19.2	Akute Miliartuberkulose, nicht näher bezeichnet	3, 4	3	A49.1	Streptokokken- und Enterokokkeninfektion nicht näher bezeichneter Lokalisation	1, 2	1
A19.8	Sonstige Miliartuberkulose	3, 4	3	A49.2	Infektion durch Haemophilus influenzae nicht näher bezeichneter Lokalisation	1, 2	1
A19.9	Miliartuberkulose, nicht näher bezeichnet	3, 4	3	A50.4	Koninatale spätauf tretende Neurosyphilis [Juvenile Neurosyphilis]	3, 4	3
A31.0	Infektion der Lunge durch sonstige Mykobakterien	3, 4	3	A52.0	Kardiovaskuläre Syphilis	1, 2, 3	1, 2
A31.80	Disseminierte atypische Mykobakteriose	3, 4	3	A52.1	Floride Neurosyphilis	2, 3	1, 2, 3
A32.1	Meningitis und Meningoenzephalitis durch Listerien	3, 4	3	A52.2	Asymptomatische Neurosyphilis	3, 4	3
A32.7	Listeriensepsis	3, 4	3	A52.3	Neurosyphilis, nicht näher bezeichnet	2, 3	1, 2, 3
A34	Tetanus während der Schwangerschaft, der Geburt und des Wochenbettes	2	2	A54.0	Gonokokkeninfektion des unteren Urogenitaltraktes ohne periurethralen Abszess oder Abszess der Glandulae urethrales	2	2
A35	Sonstiger Tetanus	3, 4	3	A54.1	Gonokokkeninfektion des unteren Urogenitaltraktes mit periurethralem Abszess oder Abszess der Glandulae urethrales	2	2
A39.0	Meningokokkenmeningitis {G01}	3, 4	3	A54.2	Pelvipерitonitis durch Gonokokken und Gonokokkeninfektionen sonstiger Urogenitalorgane	2	2
A39.1	Waterhouse-Friderichsen-Syndrom {E35.1}	3, 4	3	A81.0	Creutzfeldt-Jakob-Krankheit	3, 4	3
A39.2	Akute Meningokokkensepsis	3, 4	3	A81.1	Subakute sklerosierende Panenzephalitis	3, 4	3
A39.3	Chronische Meningokokkensepsis	3, 4	3	A81.2	Progressive multifokale Leukenzephalopathie	3, 4	3
A39.4	Meningokokkensepsis, nicht näher bezeichnet	3, 4	3	A81.8	Sonstige atypische Virusinfektionen des Zentralnervensystems	2, 3	2
A39.5	Herzkrankheit durch Meningokokken	1, 2, 3	1, 2	A84.0	Fernöstliche Enzephalitis, durch Zecken übertragen [Russische Frühsommer-Enzephalitis]	2, 3	1, 2, 3
A39.8	Sonstige Meningokokkeninfektionen	3, 4	3	A84.1	Mittleuropäische Enzephalitis, durch Zecken übertragen	2, 3	1, 2, 3
A39.9	Meningokokkeninfektion, nicht näher bezeichnet	3, 4	3	A84.8	Sonstige Virusenzephalitis, durch Zecken übertragen	2, 3	1, 2, 3
A40.0	Sepsis durch Streptokokken, Gruppe A	3, 4	2, 3	A85.0	Enzephalitis durch Enteroviren {G05.1}	3, 4	3
A40.1	Sepsis durch Streptokokken, Gruppe B	3, 4	2, 3	A85.1	Enzephalitis durch Adenoviren {G05.1}	3, 4	3
A40.2	Sepsis durch Streptokokken, Gruppe D, und Enterokokken	3, 4	2, 3	A85.2	Virusenzephalitis, durch Arthropoden übertragen, nicht näher bezeichnet	3, 4	3
A40.3	Sepsis durch Streptococcus pneumoniae	3, 4	2, 3	A85.8	Sonstige näher bezeichnete Virusenzephalitis	3, 4	3
A40.8	Sonstige Sepsis durch Streptokokken	3, 4	2, 3	A86	Virusenzephalitis, nicht näher bezeichnet	2, 3	1, 2, 3
A41.0	Sepsis durch Staphylococcus aureus	3, 4	2, 3	A87.0	Meningitis durch Enteroviren {G02.0}	2, 3	1, 2, 3
A41.1	Sepsis durch sonstige näher bezeichnete Staphylokokken	3, 4	2, 3	A98.5	Hämorrhagisches Fieber mit renalem Syndrom	3, 4	2, 3
A41.2	Sepsis durch nicht näher bezeichnete Staphylokokken	2, 3	1, 2	B00.3	Meningitis durch Herpesviren {G02.0}	3, 4	3
A41.3	Sepsis durch Haemophilus influenzae	3, 4	2, 3	B00.4	Enzephalitis durch Herpesviren {G05.1}	3, 4	3
A41.4	Sepsis durch Anaerobier	3, 4	2, 3	B00.5	Augenkrankheit durch Herpesviren	1	1
A41.51	Sepsis: Escherichia coli [E. coli]	3, 4	2, 3	B00.70	Sepsis durch Herpesviren	3, 4	2, 3
A41.52	Sepsis: Pseudomonas	3, 4	2, 3	B00.78	Sonstige disseminierte Herpesvirus-Krankheit	3, 4	3
A41.58	Sepsis: Sonstige gramnegative Erreger	3, 4	2, 3	B00.8	Sonstige Infektionsformen durch Herpesviren	2, 3, 4	2, 3
A41.8	Sonstige näher bezeichnete Sepsis	3, 4	2, 3	B01.1	Varizellen-Enzephalitis {G05.1}	3, 4	3
A42.0	Aktinomykose der Lunge	3, 4	3				
A42.1	Abdominale Aktinomykose	3, 4	3				
A42.7	Aktinomykotische Sepsis	3, 4	3				
A43.0	Pulmonale Nokardiose	3, 4	3				
A46	Erysipel [Wundrose]	1, 2	1				
A48.0	Gasbrand [Gasödem]	3, 4	3				
A48.1	Legionellose mit Pneumonie	3, 4	3				
A48.2	Legionellose ohne Pneumonie [Pontiac-Fieber]	3, 4	3				
A48.3	Syndrom des toxischen Schocks	3, 4	3				
A49.0	Staphylokokkeninfektion nicht näher bezeichneter Lokalisation	1, 2	1				

ICD	Beschreibung	OP CCL	Med. CCL	ICD	Beschreibung	OP CCL	Med. CCL
B01.2	Varizellen-Pneumonie {J17.1}	3, 4	3	B22	Sonstige näher bezeichnete Krankheiten infolge HIV-Krankheit [Humane Immundefizienz-Viruskrankheit]	2, 3	2, 3
B02.0	Zoster-Enzephalitis {G05.1}	3, 4	3	B23.0	Akutes HIV-Infektionssyndrom	2, 3	2, 3
B02.1	Zoster-Meningitis {G02.0}	3, 4	3	B23.8	Sonstige näher bezeichnete Krankheitszustände infolge HIV-Krankheit	2, 3	2, 3
B02.2	Zoster mit Beteiligung anderer Abschnitte des Nervensystems	2, 3	2	B24	Nicht näher bezeichnete HIV-Krankheit [Humane Immundefizienz-Viruskrankheit]	1	1, 2
B02.7	Zoster generalisatus	1	1	B25.0	Pneumonie durch Zytomegalieviren {J17.1}	3, 4	3
B05.0	Masern, kompliziert durch Enzephalitis {G05.1}	3, 4	3	B25.1	Hepatitis durch Zytomegalieviren {K77.0}	3, 4	3
B05.1	Masern, kompliziert durch Meningitis {G02.0}	2, 4	2	B25.2	Pankreatitis durch Zytomegalieviren {K87.1}	3, 4	3
B05.2	Masern, kompliziert durch Pneumonie {J17.1}	3, 4	3	B25.80	Infektion des Verdauungstraktes durch Zytomegalieviren	3, 4	3
B05.3	Masern, kompliziert durch Otitis media {H67.1}	2	2	B25.88	Sonstige Zytomegalie	3, 4	3
B05.4	Masern mit Darmkomplikationen	2, 4	2	B25.9	Zytomegalie, nicht näher bezeichnet	3, 4	3
B05.8	Masern mit sonstigen Komplikationen	2, 4	2	B26.0	Mumps-Orchitis {N51.1}	2	2
B06.0	Röteln mit neurologischen Komplikationen	2	2	B26.1	Mumps-Meningitis {G02.0}	3, 4	3
B06.8	Röteln mit sonstigen Komplikationen	2, 4	2	B26.2	Mumps-Enzephalitis {G05.1}	3, 4	3
B16.0	Akute Virushepatitis B mit Delta-Virus (Begleitinfektion) und mit Coma hepaticum	1, 2, 3	1, 2, 3	B26.3	Mumps-Pankreatitis {K87.1}	2, 3	2
B16.1	Akute Virushepatitis B mit Delta-Virus (Begleitinfektion) ohne Coma hepaticum	1, 2, 3	1, 2, 3	B26.8	Mumps mit sonstigen Komplikationen	2, 4	2
B16.2	Akute Virushepatitis B ohne Delta-Virus mit Coma hepaticum	1, 2, 3	1, 2, 3	B34.80	Sepsis durch Viren, anderenorts nicht klassifiziert	3, 4	2, 3
B16.9	Akute Virushepatitis B ohne Delta-Virus und ohne Coma hepaticum	1, 2, 3	1, 2, 3	B37.0	Candida-Stomatitis	2	2
B17.0	Akute Delta-Virus- (Super-) Infektion eines Hepatitis-B- (Virus-) Trägers	1, 2, 3	1, 2, 3	B37.1	Kandidose der Lunge	3, 4	3
B17.1	Akute Virushepatitis C	1, 2, 3	1, 2, 3	B37.3	Kandidose der Vulva und der Vagina {N77.1}	1	1
B17.2	Akute Virushepatitis E	1, 2, 3	1, 2, 3	B37.4	Kandidose an sonstigen Lokalisationen des Urogenitalsystems	1	1
B17.8	Sonstige näher bezeichnete akute Virushepatitis	1, 2, 3	1, 2, 3	B37.5	Candida-Meningitis {G02.1}	3, 4	3
B17.9	Akute Virushepatitis, nicht näher bezeichnet	1, 2, 3	1, 2, 3	B37.6	Candida-Endokarditis {I39.8}	3, 4	3
B18.0	Chronische Virushepatitis B mit Delta-Virus	1, 2, 3	1, 2, 3	B37.7	Candida-Sepsis	3, 4	3
B18.11	Chronische Virushepatitis B ohne Delta-Virus, Phase 1	1, 2, 3	1, 2, 3	B37.81	Candida-Ösophagitis	2	2
B18.12	Chronische Virushepatitis B ohne Delta-Virus, Phase 2	1, 2, 3	1, 2, 3	B37.88	Kandidose an sonstigen Lokalisationen	3, 4	3
B18.14	Chronische Virushepatitis B ohne Delta-Virus, Phase 4	1, 2, 3	1, 2, 3	B38.0	Akute Kokzidioidomykose der Lunge	3, 4	3
B18.19	Chronische Virushepatitis B ohne Delta-Virus, Phase nicht näher bezeichnet	1, 2, 3	1, 2, 3	B38.1	Chronische Kokzidioidomykose der Lunge	3, 4	3
B18.2	Chronische Virushepatitis C	2, 3, 4	1, 2, 3	B38.2	Kokzidioidomykose der Lunge, nicht näher bezeichnet	3, 4	3
B18.80	Chronische Virushepatitis E	2, 3, 4	1, 2, 3	B38.4	Kokzidioidomykose der Meningen {G02.1}	3, 4	3
B18.88	Sonstige chronische Virushepatitis	1, 2, 3	1, 2, 3	B38.70	Sepsis durch Coccidioides	3, 4	2, 3
B19.0	Nicht näher bezeichnete Virushepatitis mit hepatischem Koma	1, 2, 3	1, 2, 3	B38.78	Sonstige disseminierte Kokzidioidomykose	3, 4	3
B19.9	Nicht näher bezeichnete Virushepatitis ohne hepatisches Koma	1, 2, 3	1, 2, 3	B38.8	Sonstige Formen der Kokzidioidomykose	3, 4	3
B20	Infektiöse und parasitäre Krankheiten infolge HIV-Krankheit [Humane Immundefizienz-Viruskrankheit]	2, 3	2, 3	B38.9	Kokzidioidomykose, nicht näher bezeichnet	2	2
B21	Bösartige Neubildungen infolge HIV-Krankheit [Humane Immundefizienz-Viruskrankheit]	2, 3	2, 3	B39.0	Akute Histoplasmose der Lunge durch Histoplasma capsulatum	2	2
				B39.1	Chronische Histoplasmose der Lunge durch Histoplasma capsulatum	2	2
				B39.2	Histoplasmose der Lunge durch Histoplasma capsulatum, nicht näher bezeichnet	2	2
				B39.30	Sepsis durch Histoplasma capsulatum	3, 4	2, 3

ICD	Beschreibung	OP CCL	Med. CCL	ICD	Beschreibung	OP CCL	Med. CCL
B39.38	Sonstige disseminierte Histoplasmose durch Histoplasma capsulatum	2	2	B48.2	Allescheriose	2	2
B39.4	Histoplasmose durch Histoplasma capsulatum, nicht näher bezeichnet	2	2	B48.5	Pneumozystose {J17.2}	3, 4	3
B39.5	Histoplasmose durch Histoplasma duboisii	2	2	B48.7	Mykosen durch opportunistisch-pathogene Pilze	3, 4	3
B39.9	Histoplasmose, nicht näher bezeichnet	2	2	B48.80	Sepsis durch Pilze, anderenorts nicht klassifiziert	3, 4	2, 3
B40.0	Akute Blastomykose der Lunge	2	2	B57.0	Akute Chagas-Krankheit mit Herzbeteiligung {I41.2}, {I98.1}	1, 2, 3	1, 2
B40.1	Chronische Blastomykose der Lunge	2	2	B57.2	Chagas-Krankheit (chronisch) mit Herzbeteiligung	1, 2, 3	1, 2
B40.2	Blastomykose der Lunge, nicht näher bezeichnet	2	2	B58.0	Augenerkrankung durch Toxoplasmen	1	1
B40.3	Blastomykose der Haut	2	2	B58.1	Hepatitis durch Toxoplasmen {K77.0}	1	1
B40.70	Sepsis durch Blastomyces	3, 4	2, 3	B58.2	Meningoenzephalitis durch Toxoplasmen {G05.2}	3, 4	3
B40.78	Sonstige disseminierte Blastomykose	2	2	B58.3	Toxoplasmose der Lunge {J17.3}	1	1
B40.8	Sonstige Formen der Blastomykose	2	2	B58.8	Toxoplasmosen mit Beteiligung sonstiger Organe	1	1
B40.9	Blastomykose, nicht näher bezeichnet	2	2	B58.90	Sepsis durch Toxoplasmen	3, 4	2, 3
B41.0	Parakokzidioidomykose der Lunge	2	2	B60.0	Babesiose	2	2
B41.70	Sepsis durch Paracoccidioides	3, 4	2, 3	B60.1	Akanthamöbiasis	2	2
B41.78	Sonstige disseminierte Parakokzidioidomykose	2	2	B60.2	Naegleriainfektion	2	2
B41.8	Sonstige Formen der Parakokzidioidomykose	2	2	B60.80	Sepsis durch Protozoen, anderenorts nicht klassifiziert	3, 4	2, 3
B41.9	Parakokzidioidomykose, nicht näher bezeichnet	2	2	B60.88	Sonstige näher bezeichnete Protozoenkrankheiten	2	2
B42.70	Sepsis durch Sporothrix	3, 4	2, 3	B78.0	Strongyloidiasis des Darmes	2	2
B44.0	Invasive Aspergillose der Lunge	3, 4	3	B78.1	Strongyloidiasis der Haut	2	2
B44.1	Sonstige Aspergillose der Lunge	3, 4	3	B78.7	Disseminierte Strongyloidiasis	2	2
B44.2	Aspergillose der Tonsillen	3, 4	3	B78.9	Strongyloidiasis, nicht näher bezeichnet	2	2
B44.70	Sepsis durch Aspergillus	3, 4	2, 3	B79	Trichuriasis	2	2
B44.78	Sonstige disseminierte Aspergillose	3, 4	3	B90.0	Folgezustände einer Tuberkulose des Zentralnervensystems	1, 2	2
B44.8	Sonstige Formen der Aspergillose	3, 4	3	B90.1	Folgezustände einer Tuberkulose des Urogenitalsystems	1, 2	2
B44.9	Aspergillose, nicht näher bezeichnet	3, 4	3	B90.2	Folgezustände einer Tuberkulose der Knochen und der Gelenke	2	2
B45.0	Kryptokokkose der Lunge	3, 4	3	B90.8	Folgezustände einer Tuberkulose sonstiger Organe	2	2
B45.1	Kryptokokkose des Gehirns	3, 4	3	B90.9	Folgezustände einer Tuberkulose der Atmungsorgane und einer nicht näher bezeichneten Tuberkulose	2	2
B45.2	Kryptokokkose der Haut	3, 4	3	B91	Folgezustände der Poliomyelitis	1, 2	2
B45.3	Kryptokokkose der Knochen	3, 4	3	B95.1	Streptokokken, Gruppe B, als Ursache von Krankheiten, die in anderen Kapiteln klassifiziert sind	2	2
B45.70	Sepsis durch Cryptococcus	3, 4	2, 3	B95.2	Streptokokken, Gruppe D, und Enterokokken als Ursache von Krankheiten, die in anderen Kapiteln klassifiziert sind	1, 2	1, 2
B45.78	Sonstige disseminierte Kryptokokkose	3, 4	3	B95.3	Streptococcus pneumoniae als Ursache von Krankheiten, die in anderen Kapiteln klassifiziert sind	1, 2	1, 2
B45.8	Sonstige Formen der Kryptokokkose	3, 4	3	B95.42	Streptokokken, Gruppe G, als Ursache von Krankheiten, die in anderen Kapiteln klassifiziert sind	1, 2	1, 2
B45.9	Kryptokokkose, nicht näher bezeichnet	3, 4	3	B95.48	Sonstige näher bezeichnete Streptokokken als Ursache von Krankheiten, die in anderen Kapiteln klassifiziert sind	1, 2	1, 2
B46.0	Mukormykose der Lunge	2	2				
B46.1	Rhinozerebrale Mukormykose	2	2				
B46.2	Mukormykose des Magen-Darm-Trakts	2	2				
B46.3	Mukormykose der Haut	2	2				
B46.40	Sepsis durch Mucorales	3, 4	2, 3				
B46.48	Sonstige disseminierte Mukormykose	2	2				
B46.5	Mukormykose, nicht näher bezeichnet	2	2				
B46.8	Sonstige Formen der Zygomykose	2	2				
B46.9	Zygomykose, nicht näher bezeichnet	2	2				
B47.0	Eumyzetom	3, 4	3				
B47.1	Aktinomyzetom	3, 4	3				

ICD	Beschreibung	OP CCL	Med. CCL	ICD	Beschreibung	OP CCL	Med. CCL
B95.6	Staphylococcus aureus als Ursache von Krankheiten, die in anderen Kapiteln klassifiziert sind	1, 2	1, 2	C17.0	Bösartige Neubildung: Duodenum	1, 2, 3	1, 2
B95.7	Sonstige Staphylokokken als Ursache von Krankheiten, die in anderen Kapiteln klassifiziert sind	1, 2	1, 2	C17.1	Bösartige Neubildung: Jejunum	1, 2, 3	1, 2
B96.2	Escherichia coli [E. coli] und andere Enterobacteriales als Ursache von Krankheiten, die in anderen Kapiteln klassifiziert sind	3, 4	1, 3	C17.2	Bösartige Neubildung: Ileum	1, 2, 3	1, 2
B96.3	Haemophilus und Moraxella als Ursache von Krankheiten, die in anderen Kapiteln klassifiziert sind	3, 4	1, 3	C17.3	Bösartige Neubildung: Meckel-Divertikel	1, 2, 3	1, 2
B96.5	Pseudomonas und andere Nonfermenter als Ursache von Krankheiten, die in anderen Kapiteln klassifiziert sind	3, 4	1, 3	C17.8	Bösartige Neubildung: Dünndarm, mehrere Teilbereiche überlappend	1, 2, 3	1, 2
B96.6	Bacteroides fragilis [B. fragilis] und andere gramnegative Anaerobier als Ursache von Krankheiten, die in anderen Kapiteln klassifiziert sind	1	1	C17.9	Bösartige Neubildung: Dünndarm, nicht näher bezeichnet	1, 2, 3	1, 2
B96.7	Clostridium perfringens [C. perfringens] und andere grampositive, sporenbildende Anaerobier als Ursache von Krankheiten, die in anderen Kapiteln klassifiziert sind	2, 3	2	C18.0	Bösartige Neubildung: Zäkum	1, 2, 3	1, 2
C15.0	Bösartige Neubildung: Zervikaler Ösophagus	1, 2, 3	1, 2	C18.1	Bösartige Neubildung: Appendix vermiformis	1, 2, 3	1, 2
C15.1	Bösartige Neubildung: Thorakaler Ösophagus	1, 2, 3	1, 2	C18.2	Bösartige Neubildung: Colon ascendens	1, 2, 3	1, 2
C15.2	Bösartige Neubildung: Abdominaler Ösophagus	1, 2, 3	1, 2	C18.3	Bösartige Neubildung: Flexura coli dextra [hepatica]	1, 2, 3	1, 2
C15.3	Bösartige Neubildung: Ösophagus, oberes Drittel	1, 2, 3	1, 2	C18.4	Bösartige Neubildung: Colon transversum	1, 2, 3	1, 2
C15.4	Bösartige Neubildung: Ösophagus, mittleres Drittel	1, 2, 3	1, 2	C18.5	Bösartige Neubildung: Flexura coli sinistra [lienalis]	1, 2, 3	1, 2
C15.5	Bösartige Neubildung: Ösophagus, unteres Drittel	1, 2, 3	1, 2	C18.6	Bösartige Neubildung: Colon descendens	1, 2, 3	1, 2
C15.8	Bösartige Neubildung: Ösophagus, mehrere Teilbereiche überlappend	1, 2, 3	1, 2	C18.7	Bösartige Neubildung: Colon sigmoideum	1, 2, 3	1, 2
C15.9	Bösartige Neubildung: Ösophagus, nicht näher bezeichnet	1, 2, 3	1, 2	C18.8	Bösartige Neubildung: Kolon, mehrere Teilbereiche überlappend	1, 2, 3	1, 2
C16.0	Bösartige Neubildung: Kardia	1, 2, 3	1, 2	C18.9	Bösartige Neubildung: Kolon, nicht näher bezeichnet	1, 2, 3	1, 2
C16.1	Bösartige Neubildung: Fundus ventriculi	1, 2, 3	1, 2	C19	Bösartige Neubildung am Rektosigmoid, Übergang	1, 2, 3	1, 2
C16.2	Bösartige Neubildung: Corpus ventriculi	1, 2, 3	1, 2	C20	Bösartige Neubildung des Rektums	1, 2, 3	1, 2
C16.3	Bösartige Neubildung: Antrum pyloricum	1, 2, 3	1, 2	C21.0	Bösartige Neubildung: Anus, nicht näher bezeichnet	1, 2, 3	1, 2
C16.4	Bösartige Neubildung: Pylorus	1, 2, 3	1, 2	C21.1	Bösartige Neubildung: Analkanal	1, 2, 3	1, 2
C16.5	Bösartige Neubildung: Kleine Kurvatur des Magens, nicht näher bezeichnet	1, 2, 3	1, 2	C21.2	Bösartige Neubildung: Kloakenregion	1, 2, 3	1, 2
C16.6	Bösartige Neubildung: Große Kurvatur des Magens, nicht näher bezeichnet	1, 2, 3	1, 2	C21.8	Bösartige Neubildung: Rektum, Anus und Analkanal, mehrere Teilbereiche überlappend	1, 2, 3	1, 2
C16.8	Bösartige Neubildung: Magen, mehrere Teilbereiche überlappend	1, 2, 3	1, 2	C22.0	Leberzellkarzinom	1, 2, 3, 4	1, 2
C16.9	Bösartige Neubildung: Magen, nicht näher bezeichnet	1, 2, 3	1, 2	C33	Bösartige Neubildung der Trachea	1, 2	1, 2
				C34.0	Bösartige Neubildung: Hauptbronchus	1, 2	1, 2
				C34.1	Bösartige Neubildung: Oberlappen (-Bronchus)	1, 2	1, 2
				C34.2	Bösartige Neubildung: Mittellappen (-Bronchus)	1, 2	1, 2
				C34.3	Bösartige Neubildung: Unterlappen (-Bronchus)	1, 2	1, 2
				C34.8	Bösartige Neubildung: Bronchus und Lunge, mehrere Teilbereiche überlappend	1, 2	1, 2
				C34.9	Bösartige Neubildung: Bronchus oder Lunge, nicht näher bezeichnet	1, 2	1, 2
				C37	Bösartige Neubildung des Thymus	1, 2, 3, 4	1, 2
				C38.0	Bösartige Neubildung: Herz	1, 2, 3	1, 2
				C38.1	Bösartige Neubildung: Vorderes Mediastinum	1, 2, 3, 4	1, 2
				C38.2	Bösartige Neubildung: Hinteres Mediastinum	1, 2, 3, 4	1, 2

ICD	Beschreibung	OP CCL	Med. CCL	ICD	Beschreibung	OP CCL	Med. CCL
C38.3	Bösartige Neubildung: Mediastinum, Teil nicht näher bezeichnet	1, 2, 3, 4	1, 2	C65	Bösartige Neubildung des Nierenbeckens	2	2
C38.4	Bösartige Neubildung: Pleura	1, 2, 3, 4	1, 2	C66	Bösartige Neubildung des Ureters	2	2
C38.8	Bösartige Neubildung: Herz, Mediastinum und Pleura, mehrere Teilbereiche überlappend	1, 2, 3, 4	1, 2	C70.0	Bösartige Neubildung: Hirnhäute	1, 2, 3	1, 2, 3
C40.0	Bösartige Neubildung des Knochens und des Gelenkknorpels: Skapula und lange Knochen der oberen Extremität	1, 2, 3	1, 2, 3	C70.1	Bösartige Neubildung: Rückenmarkhäute	1, 2, 3	1, 2, 3
C40.1	Bösartige Neubildung des Knochens und des Gelenkknorpels: Kurze Knochen der oberen Extremität	1, 2, 3	1, 2, 3	C70.9	Bösartige Neubildung: Meningen, nicht näher bezeichnet	1, 2, 3	1, 2, 3
C40.2	Bösartige Neubildung des Knochens und des Gelenkknorpels: Lange Knochen der unteren Extremität	1, 2, 3	1, 2, 3	C71.0	Bösartige Neubildung: Zerebrum, ausgenommen Hirnlappen und Ventrikel	1, 2, 3	1, 2, 3
C40.3	Bösartige Neubildung des Knochens und des Gelenkknorpels: Kurze Knochen der unteren Extremität	1, 2, 3	1, 2, 3	C71.1	Bösartige Neubildung: Frontallappen	1, 2, 3	1, 2, 3
C40.8	Bösartige Neubildung: Knochen und Gelenkknorpel der Extremitäten, mehrere Teilbereiche überlappend	1, 2, 3	1, 2, 3	C71.2	Bösartige Neubildung: Temporallappen	1, 2, 3	1, 2, 3
C41.01	Bösartige Neubildung des Knochens und des Gelenkknorpels: Kraniofazial	1, 2, 3	1, 2, 3	C71.3	Bösartige Neubildung: Parietallappen	1, 2, 3	1, 2, 3
C41.02	Bösartige Neubildung des Knochens und des Gelenkknorpels: Maxillofazial	1, 2, 3	1, 2, 3	C71.4	Bösartige Neubildung: Okzipitallappen	1, 2, 3	1, 2, 3
C41.1	Bösartige Neubildung des Knochens und des Gelenkknorpels: Unterkieferknochen	1, 2, 3	1, 2, 3	C71.5	Bösartige Neubildung: Hirnventrikel	1, 2, 3	1, 2, 3
C41.2	Bösartige Neubildung des Knochens und des Gelenkknorpels: Wirbelsäule	1, 2, 3	1, 2, 3	C71.6	Bösartige Neubildung: Zerebellum	1, 2, 3	1, 2, 3
C41.30	Bösartige Neubildung des Knochens und des Gelenkknorpels: Rippen	1, 2, 3	1, 2, 3	C71.7	Bösartige Neubildung: Hirnstamm	1, 2, 3	1, 2, 3
C41.31	Bösartige Neubildung des Knochens und des Gelenkknorpels: Sternum	1, 2, 3	1, 2, 3	C71.8	Bösartige Neubildung: Gehirn, mehrere Teilbereiche überlappend	1, 2, 3	1, 2, 3
C41.32	Bösartige Neubildung des Knochens und des Gelenkknorpels: Klavikula	1, 2, 3	1, 2, 3	C71.9	Bösartige Neubildung: Gehirn, nicht näher bezeichnet	1, 2, 3	1, 2, 3
C41.4	Bösartige Neubildung des Knochens und des Gelenkknorpels: Beckenknochen	1, 2, 3	1, 2, 3	C72.0	Bösartige Neubildung: Rückenmark	1, 2, 3	1, 2, 3
C41.8	Bösartige Neubildung: Knochen und Gelenkknorpel, mehrere Teilbereiche überlappend	1, 2, 3	1, 2, 3	C72.1	Bösartige Neubildung: Cauda equina	1, 2, 3	1, 2, 3
C45.0	Mesotheliom der Pleura	1, 2, 3, 4	1, 2	C72.2	Bösartige Neubildung: Nn. olfactorii [I. Hirnnerv]	1, 2, 3	1, 2, 3
C45.1	Mesotheliom des Peritoneums	1, 2, 3	1, 2	C72.3	Bösartige Neubildung: N. opticus [II. Hirnnerv]	1, 2, 3	1, 2, 3
C45.2	Mesotheliom des Perikards	1, 2, 3	1, 2	C72.4	Bösartige Neubildung: N. vestibulocochlearis [VIII. Hirnnerv]	1, 2, 3	1, 2, 3
C45.7	Mesotheliom sonstiger Lokalisationen	2, 3, 4	1, 2, 3	C72.5	Bösartige Neubildung: Sonstige und nicht näher bezeichnete Hirnnerven	1, 2, 3	1, 2, 3
C45.9	Mesotheliom, nicht näher bezeichnet	2, 3, 4	1, 2, 3	C72.8	Bösartige Neubildung: Gehirn und andere Teile des Zentralnervensystems, mehrere Teilbereiche überlappend	1, 2, 3	1, 2, 3
C46.3	Kaposi-Sarkom der Lymphknoten	1, 2, 3	1, 2	C77.0	Sekundäre und nicht näher bezeichnete bösartige Neubildung: Lymphknoten des Kopfes, des Gesichtes und des Halses	1, 2	1, 2
C46.8	Kaposi-Sarkom mehrerer Organe	2	2	C77.1	Sekundäre und nicht näher bezeichnete bösartige Neubildung: Intrathorakale Lymphknoten	1, 2	1, 2
C64	Bösartige Neubildung der Niere, 2 ausgenommen Nierenbecken		2	C77.2	Sekundäre und nicht näher bezeichnete bösartige Neubildung: Intraabdominale Lymphknoten	1, 2	1, 2
				C77.3	Sekundäre und nicht näher bezeichnete bösartige Neubildung: Axilläre Lymphknoten und Lymphknoten der oberen Extremität	1, 2	1, 2

ICD	Beschreibung	OP CCL	Med. CCL	ICD	Beschreibung	OP CCL	Med. CCL
C77.4	Sekundäre und nicht näher bezeichnete bösartige Neubildung: Inguinale Lymphknoten und Lymphknoten der unteren Extremität	1, 2	1, 2	C81.3	Lymphozytenarmes (klassisches) Hodgkin-Lymphom	1, 2, 3	1, 2
C77.5	Sekundäre und nicht näher bezeichnete bösartige Neubildung: Intrapelvine Lymphknoten	1, 2	1, 2	C81.4	Lymphozytenreiches (klassisches) Hodgkin-Lymphom	1, 2, 3	1, 2
C77.8	Sekundäre und nicht näher bezeichnete bösartige Neubildung: Lymphknoten mehrerer Regionen	1, 2	1, 2	C81.7	Sonstige Typen des (klassischen) Hodgkin-Lymphoms	1, 2, 3	1, 2
C78.0	Sekundäre bösartige Neubildung der Lunge	1	1	C81.9	Hodgkin-Lymphom, nicht näher bezeichnet	1, 2, 3	1, 2
C78.1	Sekundäre bösartige Neubildung des Mediastinums	1	1	C82.0	Folikuläres Lymphom Grad I	1, 2, 3	1, 2
C78.2	Sekundäre bösartige Neubildung der Pleura	1	1	C82.1	Folikuläres Lymphom Grad II	1, 2, 3	1, 2
C78.3	Sekundäre bösartige Neubildung sonstiger und nicht näher bezeichneter Atmungsorgane	1	1	C82.2	Folikuläres Lymphom Grad III, nicht näher bezeichnet	1, 2, 3	1, 2
C78.4	Sekundäre bösartige Neubildung des Dünndarmes	1	1	C82.3	Folikuläres Lymphom Grad IIIa	1, 2, 3	1, 2
C78.5	Sekundäre bösartige Neubildung des Dickdarmes und des Rektums	1	1	C82.4	Folikuläres Lymphom Grad IIIb	1, 2, 3	1, 2
C78.6	Sekundäre bösartige Neubildung des Retroperitoneums und des Peritoneums	1	1	C82.5	Diffuses Follikelzentrumslymphom	1, 2, 3	1, 2
C78.7	Sekundäre bösartige Neubildung der Leber und der intrahepatischen Gallengänge	1, 2	1, 2	C82.6	Kutanes Follikelzentrumslymphom	1, 2, 3	1, 2
C78.8	Sekundäre bösartige Neubildung sonstiger und nicht näher bezeichneter Verdauungsorgane	1	1	C82.7	Sonstige Typen des follikulären Lymphoms	1, 2, 3	1, 2
C79.0	Sekundäre bösartige Neubildung der Niere und des Nierenbeckens	1	1	C82.9	Folikuläres Lymphom, nicht näher bezeichnet	1, 2, 3	1, 2
C79.1	Sekundäre bösartige Neubildung der Harnblase sowie sonstiger und nicht näher bezeichneter Harnorgane	1	1	C83.0	Kleinzelliges B-Zell-Lymphom	1, 2, 3	1, 2
C79.2	Sekundäre bösartige Neubildung der Haut	1	1	C83.1	Mantelzell-Lymphom	1, 2, 3	1, 2
C79.3	Sekundäre bösartige Neubildung des Gehirns und der Hirnhäute	1, 2, 3	1, 2, 3	C83.3	Diffuses großzelliges B-Zell-Lymphom	1, 2, 3	1, 2
C79.4	Sekundäre bösartige Neubildung sonstiger und nicht näher bezeichneter Teile des Nervensystems	1	1	C83.5	Lymphoblastisches Lymphom	1, 2, 3	1, 2
C79.5	Sekundäre bösartige Neubildung des Knochens und des Knochenmarkes	1	1	C83.7	Burkitt-Lymphom	1, 2, 3	1, 2
C79.6	Sekundäre bösartige Neubildung des Ovars	3, 4	3	C83.8	Sonstige nicht follikuläre Lymphome	1, 2, 3	1, 2
C79.7	Sekundäre bösartige Neubildung der Nebenniere	1	1	C83.9	Nicht follikuläres Lymphom, nicht näher bezeichnet	1, 2, 3	1, 2
C79.81	Sekundäre bösartige Neubildung der Brustdrüse	1	1	C84.0	Mycosis fungoides	1, 2, 3	1, 2
C79.82	Sekundäre bösartige Neubildung der Genitalorgane	1	1	C84.1	Sézary-Syndrom	1, 2, 3	1, 2
C81.0	Noduläres lymphozytenprädominantes Hodgkin-Lymphom	1, 2, 3	1, 2	C84.4	Peripheres T-Zell-Lymphom, nicht spezifiziert	1, 2, 3	1, 2
C81.1	Nodulär-sklerosierendes (klassisches) Hodgkin-Lymphom	1, 2, 3	1, 2	C84.5	Sonstige reifzellige T/NK-Zell-Lymphome	1, 2, 3	1, 2
C81.2	Gemischtzelliges (klassisches) Hodgkin-Lymphom	1, 2, 3	1, 2	C84.6	Anaplastisches großzelliges Lymphom, ALK-positiv	1, 2, 3	1, 2
				C84.7	Anaplastisches großzelliges Lymphom, ALK-negativ	1, 2, 3	1, 2
				C84.8	Kutanes T-Zell-Lymphom, nicht näher bezeichnet	1, 2, 3	1, 2
				C84.9	Reifzelliges T/NK-Zell-Lymphom, nicht näher bezeichnet	1, 2, 3	1, 2
				C85.1	B-Zell-Lymphom, nicht näher bezeichnet	1, 2, 3	1, 2
				C85.2	Mediastinales (thymisches) großzelliges B-Zell-Lymphom	1, 2, 3	1, 2
				C85.7	Sonstige näher bezeichnete Typen des Non-Hodgkin-Lymphoms	1, 2, 3	1, 2
				C85.9	Non-Hodgkin-Lymphom, nicht näher bezeichnet	1, 2, 3	1, 2
				C86.0	Extranodales NK/T-Zell-Lymphom, nasaler Typ	1, 2, 3	1, 2
				C86.1	Hepatosplenisches T-Zell-Lymphom	1, 2, 3	1, 2
				C86.2	T-Zell-Lymphom vom Enteropathie-Typ	1, 2, 3	1, 2
				C86.3	Subkutanes pannikulitisches T-Zell-Lymphom	1, 2, 3	1, 2
				C86.4	Blastisches NK-Zell-Lymphom	1, 2, 3	1, 2
				C86.5	Angioimmunoblastisches T-Zell-Lymphom	1, 2, 3	1, 2
				C86.6	Primäre kutane CD30-positive T-Zell-Proliferationen	1, 2, 3	1, 2

ICD	Beschreibung	OP CCL	Med. CCL	ICD	Beschreibung	OP CCL	Med. CCL
C88.00	Makroglobulinämie Waldenström: Ohne Angabe einer kompletten Remission	1, 2, 3	1, 2	C91.11	Chronische lymphatische Leukämie vom B-Zell-Typ [CLL]: In kompletter Remission	1, 2, 3	1, 2
C88.01	Makroglobulinämie Waldenström: In kompletter Remission	1, 2, 3	1, 2	C91.30	Prolymphozytäre Leukämie vom B-Zell-Typ: Ohne Angabe einer kompletten Remission	1, 2, 3	1, 2
C88.30	Immunproliferative Dünndarmkrankheit: Ohne Angabe einer kompletten Remission	1, 2, 3	1, 2	C91.31	Prolymphozytäre Leukämie vom B-Zell-Typ: In kompletter Remission	1, 2, 3	1, 2
C88.31	Immunproliferative Dünndarmkrankheit: In kompletter Remission	1, 2, 3	1, 2	C91.40	Haarzellenleukämie: Ohne Angabe einer kompletten Remission	1, 2, 3	1, 2
C88.40	Extranodales Marginalzonen-B- Zell-Lymphom des Mukosa- assoziierten lymphatischen Gewebes [MALT-Lymphom]: Ohne Angabe einer kompletten Remission	1, 2, 3	1, 2	C91.41	Haarzellenleukämie: In kompletter Remission	1, 2, 3	1, 2
C88.41	Extranodales Marginalzonen-B- Zell-Lymphom des Mukosa- assoziierten lymphatischen Gewebes [MALT-Lymphom]: In kompletter Remission	1, 2, 3	1, 2	C91.50	Adulte(s) T-Zell- Lymphom/Leukämie (HTLV-1- assoziiert): Ohne Angabe einer kompletten Remission	1, 2, 3	1, 2
C88.70	Sonstige bösartige immunproliferative Krankheiten: Ohne Angabe einer kompletten Remission	1, 2, 3	1, 2	C91.51	Adulte(s) T-Zell- Lymphom/Leukämie (HTLV-1- assoziiert): In kompletter Remission	1, 2, 3	1, 2
C88.71	Sonstige bösartige immunproliferative Krankheiten: In kompletter Remission	1, 2, 3	1, 2	C91.60	Prolymphozyten-Leukämie vom T-Zell-Typ: Ohne Angabe einer kompletten Remission	1, 2, 3	1, 2
C88.90	Bösartige immunproliferative Krankheit, nicht näher bezeichnet: Ohne Angabe einer kompletten Remission	1, 2, 3	1, 2	C91.61	Prolymphozyten-Leukämie vom T-Zell-Typ: In kompletter Remission	1, 2, 3	1, 2
C88.91	Bösartige immunproliferative Krankheit, nicht näher bezeichnet: In kompletter Remission	1, 2, 3	1, 2	C91.70	Sonstige lymphatische Leukämie: Ohne Angabe einer kompletten Remission	1, 2, 3	1, 2
C90.00	Multipl. Myelom: Ohne Angabe einer kompletten Remission	1, 2, 3	1, 2	C91.71	Sonstige lymphatische Leukämie: In kompletter Remission	1, 2, 3	1, 2
C90.01	Multipl. Myelom: In kompletter Remission	1, 2, 3	1, 2	C91.80	Reifzellige B-ALL vom Burkitt- Typ: Ohne Angabe einer kompletten Remission	1, 2, 3, 4	1, 2, 3
C90.10	Plasmazellenleukämie: Ohne Angabe einer kompletten Remission	1, 2, 3	1, 2	C91.81	Reifzellige B-ALL vom Burkitt- Typ: In kompletter Remission	1, 2, 3, 4	1, 2, 3
C90.11	Plasmazellenleukämie: In kompletter Remission	1, 2, 3	1, 2	C91.90	Lymphatische Leukämie, nicht näher bezeichnet: Ohne Angabe einer kompletten Remission	1, 2, 3	1, 2
C90.20	Extramedulläres Plasmozytom: Ohne Angabe einer kompletten Remission	1, 2, 3	1, 2	C91.91	Lymphatische Leukämie, nicht näher bezeichnet: In kompletter Remission	1, 2, 3	1, 2
C90.21	Extramedulläres Plasmozytom: In kompletter Remission	1, 2, 3	1, 2	C92.00	Akute myeloblastische Leukämie [AML]: Ohne Angabe einer kompletten Remission	1, 2, 3, 4	1, 2, 3
C90.30	Solitäres Plasmozytom: Ohne Angabe einer kompletten Remission	1, 2, 3	1, 2	C92.01	Akute myeloblastische Leukämie [AML]: In kompletter Remission	1, 2	1
C90.31	Solitäres Plasmozytom: In kompletter Remission	1, 2, 3	1, 2	C92.10	Chronische myeloische Leukämie [CML], BCR/ABL- positiv: Ohne Angabe einer kompletten Remission	1, 2, 3	1, 2
C91.00	Akute lymphatische Leukämie [ALL]: Ohne Angabe einer kompletten Remission	1, 2, 3, 4	1, 2, 3	C92.11	Chronische myeloische Leukämie [CML], BCR/ABL- positiv: In kompletter Remission	1, 2, 3	1, 2
C91.01	Akute lymphatische Leukämie [ALL]: In kompletter Remission	1, 2, 3, 4	1, 2, 3	C92.20	Atypische chronische myeloische Leukämie, BCR/ABL-negativ: Ohne Angabe einer kompletten Remission	1, 2, 3	1, 2
C91.10	Chronische lymphatische Leukämie vom B-Zell-Typ [CLL]: Ohne Angabe einer kompletten Remission	1, 2, 3	1, 2	C92.21	Atypische chronische myeloische Leukämie, BCR/ABL-negativ: In kompletter Remission	1, 2, 3	1, 2
				C92.30	Myelosarkom: Ohne Angabe einer kompletten Remission	1, 2, 3	1, 2
				C92.31	Myelosarkom: In kompletter Remission	1, 2, 3	1, 2

ICD	Beschreibung	OP CCL	Med. CCL	ICD	Beschreibung	OP CCL	Med. CCL
C92.40	Akute Promyelozyten-Leukämie [PCL]: Ohne Angabe einer kompletten Remission	1, 2, 3, 4	1, 2, 3	C94.01	Akute Erythroleukämie: In kompletter Remission	1, 2, 3, 4	1, 2, 3
C92.41	Akute Promyelozyten-Leukämie [PCL]: In kompletter Remission	1, 2, 3, 4	1, 2, 3	C94.20	Akute Megakaryoblastenleukämie: Ohne Angabe einer kompletten Remission	1, 2, 3	1, 2
C92.50	Akute myelomonozytäre Leukämie: Ohne Angabe einer kompletten Remission	1, 2, 3, 4	1, 2, 3	C94.21	Akute Megakaryoblastenleukämie: In kompletter Remission	1, 2, 3	1, 2
C92.51	Akute myelomonozytäre Leukämie: In kompletter Remission	1, 2, 3, 4	1, 2, 3	C94.30	Mastzellenleukämie: Ohne Angabe einer kompletten Remission	1, 2, 3	1, 2
C92.60	Akute myeloische Leukämie mit 11q23-Abnormität: Ohne Angabe einer kompletten Remission	1, 2, 3, 4	1, 2, 3	C94.31	Mastzellenleukämie: In kompletter Remission	1, 2, 3	1, 2
C92.61	Akute myeloische Leukämie mit 11q23-Abnormität: In kompletter Remission	1, 2, 3, 4	1, 2, 3	C94.40	Akute Panmyelose mit Myelofibrose: Ohne Angabe einer kompletten Remission	1, 2, 3	1, 2
C92.70	Sonstige myeloische Leukämie: Ohne Angabe einer kompletten Remission	1, 2, 3	1, 2	C94.41	Akute Panmyelose mit Myelofibrose: In kompletter Remission	1, 2, 3	1, 2
C92.71	Sonstige myeloische Leukämie: In kompletter Remission	1, 2, 3	1, 2	C94.70	Sonstige näher bezeichnete Leukämien: Ohne Angabe einer kompletten Remission	1, 2, 3	1, 2
C92.80	Akute myeloische Leukämie mit multilineärer Dysplasie: Ohne Angabe einer kompletten Remission	1, 2, 3, 4	1, 2, 3	C94.71	Sonstige näher bezeichnete Leukämien: In kompletter Remission	1, 2, 3	1, 2
C92.81	Akute myeloische Leukämie mit multilineärer Dysplasie: In kompletter Remission	1, 2, 3, 4	1, 2, 3	C95.00	Akute Leukämie nicht näher bezeichneten Zelltyps: Ohne Angabe einer kompletten Remission	1, 2, 3, 4	1, 2, 3
C92.90	Myeloische Leukämie, nicht näher bezeichnet: Ohne Angabe einer kompletten Remission	1, 2, 3	1, 2	C95.01	Akute Leukämie nicht näher bezeichneten Zelltyps: In kompletter Remission	1, 2, 3, 4	1, 2, 3
C92.91	Myeloische Leukämie, nicht näher bezeichnet: In kompletter Remission	1, 2, 3	1, 2	C95.10	Chronische Leukämie nicht näher bezeichneten Zelltyps: Ohne Angabe einer kompletten Remission	1, 2, 3	1, 2
C93.00	Akute Monoblasten-/Monozytenleukämie: Ohne Angabe einer kompletten Remission	1, 2, 3, 4	1, 2, 3	C95.11	Chronische Leukämie nicht näher bezeichneten Zelltyps: In kompletter Remission	1, 2, 3	1, 2
C93.01	Akute Monoblasten-/Monozytenleukämie: In kompletter Remission	1, 2, 3, 4	1, 2, 3	C95.70	Sonstige Leukämie nicht näher bezeichneten Zelltyps: Ohne Angabe einer kompletten Remission	1, 2, 3	1, 2
C93.10	Chronische myelomonozytäre Leukämie: Ohne Angabe einer kompletten Remission	1, 2, 3	1, 2	C95.71	Sonstige Leukämie nicht näher bezeichneten Zelltyps: In kompletter Remission	1, 2, 3	1, 2
C93.11	Chronische myelomonozytäre Leukämie: In kompletter Remission	1, 2, 3	1, 2	C95.90	Leukämie, nicht näher bezeichnet: Ohne Angabe einer kompletten Remission	1, 2, 3	1, 2
C93.30	Juvenile myelomonozytäre Leukämie: Ohne Angabe einer kompletten Remission	1, 2, 3	1, 2	C95.91	Leukämie, nicht näher bezeichnet: In kompletter Remission	1, 2, 3	1, 2
C93.31	Juvenile myelomonozytäre Leukämie: In kompletter Remission	1, 2, 3	1, 2	C96.0	Multifokale und multisystemische (disseminierte) Langerhans-Zell-Histiozytose [Abt-Letterer-Siwe-Krankheit]	1, 2, 3, 4	1, 2
C93.70	Sonstige Monozytenleukämie: Ohne Angabe einer kompletten Remission	1, 2, 3	1, 2	C96.2	Bösartiger Mastzelltumor	1, 2, 3	1, 2
C93.71	Sonstige Monozytenleukämie: In kompletter Remission	1, 2, 3	1, 2	C96.4	Sarkom der dendritischen Zellen (akzessorische Zellen)	1, 2, 3	1, 2
C93.90	Monozytenleukämie, nicht näher bezeichnet: Ohne Angabe einer kompletten Remission	1, 2, 3	1, 2	C96.7	Sonstige näher bezeichnete bösartige Neubildungen des lymphatischen, blutbildenden und verwandten Gewebes	1, 2, 3	1, 2
C93.91	Monozytenleukämie, nicht näher bezeichnet: In kompletter Remission	1, 2, 3	1, 2	C96.8	Histiozytisches Sarkom	1, 2, 3	1, 2
C94.00	Akute Erythroleukämie: Ohne Angabe einer kompletten Remission	1, 2, 3, 4	1, 2, 3	C96.9	Bösartige Neubildung des lymphatischen, blutbildenden und verwandten Gewebes, nicht näher bezeichnet	1, 2, 3	1, 2

ICD	Beschreibung	OP CCL	Med. CCL	ICD	Beschreibung	OP CCL	Med. CCL
D44.8	Neubildung unsicheren oder unbekanntem Verhaltens: Beteiligung mehrerer endokriner Drüsen	2	1, 2	D61.9	Aplastische Anämie, nicht näher bezeichnet	2, 3	1, 2, 3
D53.1	Sonstige megaloblastäre Anämien, anderenorts nicht klassifiziert	1	1	D62	Akute Blutungsanämie	1, 2, 3	2, 3
D53.2	Skorbutanämie	1	1	D63.0	Anämie bei Neubildungen {C00-D48}	1, 2, 3, 4	1, 2
D56.0	Alpha-Thalassämie	2, 3	1, 2, 3	D64.0	Hereditäre sideroachrestische [sideroblastische] Anämie	3, 4	3
D56.1	Beta-Thalassämie	2, 3	1, 2, 3	D64.1	Sekundäre sideroachrestische [sideroblastische] Anämie (krankheitsbedingt)	3, 4	3
D56.2	Delta-Beta-Thalassämie	2, 3	1, 2, 3	D64.2	Sekundäre sideroachrestische [sideroblastische] Anämie durch Arzneimittel oder Toxine	3, 4	3
D56.3	Thalassämie-Erbanlage	2, 3	1, 2, 3	D64.3	Sonstige sideroachrestische [sideroblastische] Anämien	3, 4	3
D56.4	Hereditäre Persistenz fetalen Hämoglobins [HPFH]	2, 3	1, 2, 3	D64.4	Kongenitale dyserythropoetische Anämie	3, 4	3
D56.8	Sonstige Thalassämien	2, 3	1, 2, 3	D65.0	Erworbene Afibrinogenämie	2, 3	1, 2, 3
D56.9	Thalassämie, nicht näher bezeichnet	2, 3	1, 2, 3	D65.1	Disseminierte intravasale Gerinnung [DIG, DIC]	2, 3	1, 2, 3
D57.0	Sichelzellenanämie mit Krisen	2, 3	1, 2, 3	D65.2	Erworbene Fibrinolyseblutung	2, 3	1, 2, 3
D57.1	Sichelzellenanämie ohne Krisen	2, 3	1, 2, 3	D66	Hereditärer Faktor-VIII-Mangel	3	3
D57.2	Doppelt heterozygote Sichelzellenkrankheiten	2, 3	1, 2, 3	D67	Hereditärer Faktor-IX-Mangel	3	3
D57.8	Sonstige Sichelzellenkrankheiten	2, 3	1, 2, 3	D68.00	Hereditäres Willebrand-Jürgens-Syndrom	3	3
D58.9	Hereditäre hämolytische Anämie, nicht näher bezeichnet	2, 3	1, 2, 3	D68.01	Erworbenes Willebrand-Jürgens-Syndrom	3	3
D59.0	Arzneimittelinduzierte autoimmunhämolytische Anämie	2, 3	1, 2, 3	D68.09	Willebrand-Jürgens-Syndrom, nicht näher bezeichnet	2, 3	1, 2, 3
D59.10	Kälteagglutininkrankheit [CAD]	2, 3	1, 2, 3	D68.1	Hereditärer Faktor-XI-Mangel	3	3
D59.18	Sonstige autoimmunhämolytische Anämien	2, 3	1, 2, 3	D68.20	Hereditärer Faktor-I-Mangel	3	3
D59.2	Arzneimittelinduzierte nicht autoimmunhämolytische Anämie	2, 3	1, 2, 3	D68.21	Hereditärer Faktor-II-Mangel	3	3
D59.3	Hämolytisch-urämisches Syndrom	2, 3	1, 2, 3	D68.22	Hereditärer Faktor-V-Mangel	3	3
D59.4	Sonstige nicht autoimmunhämolytische Anämien	2, 3	1, 2, 3	D68.23	Hereditärer Faktor-VII-Mangel	3	3
D59.5	Paroxysmale nächtliche Hämoglobinurie [Marchiafava-Micheli]	2, 3	1, 2, 3	D68.24	Hereditärer Faktor-X-Mangel	3	3
D59.6	Hämoglobinurie durch Hämolyse infolge sonstiger äußerer Ursachen	2, 3	1, 2, 3	D68.25	Hereditärer Faktor-XII-Mangel	3	3
D59.8	Sonstige erworbene hämolytische Anämien	2, 3	1, 2, 3	D68.26	Hereditärer Faktor-XIII-Mangel	3	3
D59.9	Erworbene hämolytische Anämie, nicht näher bezeichnet	2, 3	1, 2, 3	D68.28	Hereditärer Mangel an sonstigen Gerinnungsfaktoren	3	3
D60.0	Chronische erworbene isolierte aplastische Anämie	2, 3	1, 2, 3	D68.31	Hämorrhagische Diathese durch Vermehrung von Antikörpern gegen Faktor VIII	2, 3	1, 2, 3
D60.1	Transitorische erworbene isolierte aplastische Anämie	2, 3	1, 2, 3	D68.32	Hämorrhagische Diathese durch Vermehrung von Antikörpern gegen sonstige Gerinnungsfaktoren	2, 3	1, 2, 3
D60.8	Sonstige erworbene isolierte aplastische Anämien	2, 3	1, 2, 3	D68.33	Hämorrhagische Diathese durch Cumarine (Vitamin-K-Antagonisten)	2, 3	1, 2, 3
D60.9	Erworbene isolierte aplastische Anämie, nicht näher bezeichnet	2, 3	1, 2, 3	D68.34	Hämorrhagische Diathese durch Heparine	2, 3	1, 2, 3
D61.0	Angeborene aplastische Anämie	2, 3	1, 2, 3	D68.35	Hämorrhagische Diathese durch sonstige Antikoagulanzen	2, 3	1, 2, 3
D61.10	Aplastische Anämie infolge zytostatischer Therapie	2, 3	1, 2, 3	D68.4	Erworbener Mangel an Gerinnungsfaktoren	2, 3	1, 2, 3
D61.18	Sonstige arzneimittelinduzierte aplastische Anämie	2, 3	1, 2, 3	D68.5	Primäre Thrombophilie	2, 3	1, 2, 3
D61.19	Arzneimittelinduzierte aplastische Anämie, nicht näher bezeichnet	2, 3	1, 2, 3	D68.6	Sonstige Thrombophilien	2, 3	1, 2, 3
D61.2	Aplastische Anämie infolge sonstiger äußerer Ursachen	2, 3	1, 2, 3	D68.8	Sonstige näher bezeichnete Koagulopathien	2, 3	1, 2, 3
D61.3	Idiopathische aplastische Anämie	2, 3	1, 2, 3	D69.0	Purpura anaphylactoides	2, 3	1, 2, 3
D61.8	Sonstige näher bezeichnete aplastische Anämien	2, 3	1, 2, 3	D69.1	Qualitative Thrombozytendefekte	2, 3	1, 2, 3
				D69.2	Sonstige nichtthrombozytopenische Purpura	2, 3	1, 2, 3
				D69.3	Idiopathische thrombozytopenische Purpura	2, 3	1, 2, 3
				D69.40	Sonstige primäre Thrombozytopenie, als transfusionsrefraktär bezeichnet	2, 3	1, 2, 3

ICD	Beschreibung	OP CCL	Med. CCL	ICD	Beschreibung	OP CCL	Med. CCL
D69.41	Sonstige primäre Thrombozytopenie, nicht als transfusionsrefraktär bezeichnet	1	1	D80.0	Hereditäre Hypogammaglobulinämie	2, 3, 4	1, 2, 3
D69.52	Heparin-induzierte Thrombozytopenie Typ I	2, 3	1, 2, 3	D80.3	Selektiver Mangel an Immunglobulin-G-Subklassen [IgG-Subklassen]	2, 3, 4	1, 2, 3
D69.53	Heparin-induzierte Thrombozytopenie Typ II	2, 3	1, 2, 3	D80.4	Selektiver Immunglobulin-M-Mangel [IgM-Mangel]	2, 3, 4	1, 2, 3
D69.57	Sonstige sekundäre Thrombozytopenien, als transfusionsrefraktär bezeichnet	2, 3	1, 2, 3	D80.5	Immundefekt bei erhöhtem Immunglobulin M [IgM]	2, 3, 4	1, 2, 3
D69.58	Sonstige sekundäre Thrombozytopenien, nicht als transfusionsrefraktär bezeichnet	2, 3	1, 2, 3	D80.6	Antikörpermangel bei Normo- oder Hypergammaglobulinämie	2, 3, 4	1, 2, 3
D69.59	Sekundäre Thrombozytopenie, nicht näher bezeichnet	2, 3	1, 2, 3	D80.7	Transitorische Hypogammaglobulinämie im Kindesalter	2, 3, 4	1, 2, 3
D69.60	Thrombozytopenie, nicht näher bezeichnet, als transfusionsrefraktär bezeichnet	2, 3	1, 2, 3	D80.8	Sonstige Immundefekte mit vorherrschendem Antikörpermangel	2, 3, 4	1, 2, 3
D69.61	Thrombozytopenie, nicht näher bezeichnet, nicht als transfusionsrefraktär bezeichnet	2		D80.9	Immundefekt mit vorherrschendem Antikörpermangel, nicht näher bezeichnet	2, 3, 4	1, 2, 3
D69.80	Hämorrhagische Diathese durch Thrombozytenaggregationshemmer	2, 3	1, 2, 3	D81.0	Schwerer kombinierter Immundefekt [SCID] mit retikulärer Dysgenese	2, 3, 4	1, 2, 3
D69.88	Sonstige näher bezeichnete hämorrhagische Diathesen	2, 3	1, 2, 3	D81.1	Schwerer kombinierter Immundefekt [SCID] mit niedriger T- und B-Zellen-Zahl	2, 3, 4	1, 2, 3
D69.9	Hämorrhagische Diathese, nicht näher bezeichnet	2		D81.2	Schwerer kombinierter Immundefekt [SCID] mit niedriger oder normaler B-Zellen-Zahl	2, 3, 4	1, 2, 3
D70.0	Angeborene Agranulozytose und Neutropenie	3, 4	1, 2, 3	D81.4	Nezelof-Syndrom	2, 3, 4	1, 2, 3
D70.10	Arzneimittelinduzierte Agranulozytose und Neutropenie: Kritische Phase unter 4 Tage	1	1	D81.6	Haupthistokompatibilitäts-Komplex-Klasse-I-Defekt [MHC-Klasse-I-Defekt]	2, 3, 4	1, 2, 3
D70.11	Arzneimittelinduzierte Agranulozytose und Neutropenie: Kritische Phase 10 Tage bis unter 20 Tage	3, 4	1, 2, 3	D81.7	Haupthistokompatibilitäts-Komplex-Klasse-II-Defekt [MHC-Klasse-II-Defekt]	2, 3, 4	1, 2, 3
D70.12	Arzneimittelinduzierte Agranulozytose und Neutropenie: Kritische Phase 20 Tage und mehr	3, 4	1, 2, 3	D81.8	Sonstige kombinierte Immundefekte	2, 3, 4	1, 2, 3
D70.13	Arzneimittelinduzierte Agranulozytose und Neutropenie: Kritische Phase 4 Tage bis unter 7 Tage	3, 4	1, 2, 3	D81.9	Kombinierter Immundefekt, nicht näher bezeichnet	2, 3, 4	1, 2, 3
D70.14	Arzneimittelinduzierte Agranulozytose und Neutropenie: Kritische Phase 7 Tage bis unter 10 Tage	3, 4	1, 2, 3	D82.0	Wiskott-Aldrich-Syndrom	2, 3, 4	1, 2, 3
D70.18	Sonstige Verlaufsformen der arzneimittelinduzierten Agranulozytose und Neutropenie	1	1	D82.1	Di-George-Syndrom	2, 3, 4	1, 2, 3
D70.19	Arzneimittelinduzierte Agranulozytose und Neutropenie, nicht näher bezeichnet	1	1	D82.2	Immundefekt mit disproportioniertem Kleinwuchs	2, 3, 4	1, 2, 3
D70.3	Sonstige Agranulozytose	1	1	D82.3	Immundefekt mit hereditär defekter Reaktion auf Epstein-Barr-Virus	2, 3, 4	1, 2, 3
D70.5	Zyklische Neutropenie	2, 3	1, 2	D82.4	Hyperimmunglobulin-E[IgE]-Syndrom	2, 3, 4	1, 2, 3
D70.6	Sonstige Neutropenie	2, 3	1, 2	D82.8	Immundefekte in Verbindung mit anderen näher bezeichneten schweren Defekten	2, 3, 4	1, 2, 3
D70.7	Neutropenie, nicht näher bezeichnet	1	1	D82.9	Immundefekt in Verbindung mit schwerem Defekt, nicht näher bezeichnet	2, 3, 4	1, 2, 3
D71	Funktionelle Störungen der neutrophilen Granulozyten	2, 3, 4	1, 2, 3	D83.0	Variabler Immundefekt mit überwiegenden Abweichungen der B-Zellen-Zahl und -Funktion	2, 3, 4	1, 2, 3
D73.1	Hypersplenismus	2	2	D83.1	Variabler Immundefekt mit überwiegenden immunregulatorischen T-Zell-Störungen	2, 3, 4	1, 2, 3
D73.3	Abszess der Milz	2	2	D83.2	Variabler Immundefekt mit Autoantikörpern gegen B- oder T-Zellen	2, 3, 4	1, 2, 3
D73.5	Infarzierung der Milz	2	2	D83.8	Sonstige variable Immundefekte	2, 3, 4	1, 2, 3
D76.4	Zytokinfreisetzungssyndrom [cytokine release syndrome]	3, 4	3	D84.0	Lymphozytenfunktion-Antigen-1[LFA-1]-Defekt	2, 3, 4	1, 2, 3

ICD	Beschreibung	OP CCL	Med. CCL	ICD	Beschreibung	OP CCL	Med. CCL
D84.1	Defekte im Komplementsystem	2, 3, 4	1, 2, 3	E10.73	Diabetes mellitus, Typ 1: Mit multiplen Komplikationen: Mit sonstigen multiplen Komplikationen, als entgleist bezeichnet	2	2, 3
D84.8	Sonstige näher bezeichnete Immundefekte	2, 3, 4	1, 2, 3				
D86.0	Sarkoidose der Lunge	2	2				
D86.1	Sarkoidose der Lymphknoten	2	2				
D86.2	Sarkoidose der Lunge mit Sarkoidose der Lymphknoten	2	2	E10.74	Diabetes mellitus, Typ 1: Mit multiplen Komplikationen: Mit diabetischem Fußsyndrom, nicht als entgleist bezeichnet	2	2, 3
D86.3	Sarkoidose der Haut	2	2				
D86.8	Sarkoidose an sonstigen und kombinierten Lokalisationen	2	2	E10.75	Diabetes mellitus, Typ 1: Mit multiplen Komplikationen: Mit diabetischem Fußsyndrom, als entgleist bezeichnet	2	2, 3
D86.9	Sarkoidose, nicht näher bezeichnet	2	2				
E03.5	Myxödemkoma	3, 4	3				
E05.1	Hyperthyreose mit toxischem solitärem Schilddrüsenknoten	2	1, 2	E10.80	Diabetes mellitus, Typ 1: Mit nicht näher bezeichneten Komplikationen: Nicht als entgleist bezeichnet	2	2, 3
E05.2	Hyperthyreose mit toxischer mehrknotiger Struma	2	1, 2				
E05.3	Hyperthyreose durch ektopisches Schilddrüsengewebe	2	1, 2	E10.81	Diabetes mellitus, Typ 1: Mit nicht näher bezeichneten Komplikationen: Als entgleist bezeichnet	2	2, 3
E05.4	Hyperthyreosis factitia	2	1, 2				
E05.5	Thyreotoxische Krise	2	1, 2	E10.90	Diabetes mellitus, Typ 1: Ohne Komplikationen: Nicht als entgleist bezeichnet	2	2, 3
E10.01	Diabetes mellitus, Typ 1: Mit Koma: Als entgleist bezeichnet	2	2, 3				
E10.11	Diabetes mellitus, Typ 1: Mit Ketoazidose: Als entgleist bezeichnet	2	2, 3	E10.91	Diabetes mellitus, Typ 1: Ohne Komplikationen: Als entgleist bezeichnet	2	2, 3
E10.20	Diabetes mellitus, Typ 1: Mit Nierenkomplikationen: Nicht als entgleist bezeichnet	2, 3, 4	1, 2	E11.01	Diabetes mellitus, Typ 2: Mit Koma: Als entgleist bezeichnet	2	2, 3
E10.21	Diabetes mellitus, Typ 1: Mit Nierenkomplikationen: Als entgleist bezeichnet	2, 3, 4	1, 2	E11.11	Diabetes mellitus, Typ 2: Mit Ketoazidose: Als entgleist bezeichnet	2	2, 3
E10.30	Diabetes mellitus, Typ 1: Mit Augenkomplikationen: Nicht als entgleist bezeichnet	2, 3, 4	1, 2	E11.20	Diabetes mellitus, Typ 2: Mit Nierenkomplikationen: Nicht als entgleist bezeichnet	2, 3, 4	1, 2
E10.31	Diabetes mellitus, Typ 1: Mit Augenkomplikationen: Als entgleist bezeichnet	2, 3, 4	1, 2	E11.21	Diabetes mellitus, Typ 2: Mit Nierenkomplikationen: Als entgleist bezeichnet	2, 3, 4	1, 2
E10.40	Diabetes mellitus, Typ 1: Mit neurologischen Komplikationen: Nicht als entgleist bezeichnet	2	2	E11.30	Diabetes mellitus, Typ 2: Mit Augenkomplikationen: Nicht als entgleist bezeichnet	2, 3, 4	1, 2
E10.41	Diabetes mellitus, Typ 1: Mit neurologischen Komplikationen: Als entgleist bezeichnet	2	2	E11.31	Diabetes mellitus, Typ 2: Mit Augenkomplikationen: Als entgleist bezeichnet	2, 3, 4	1, 2
E10.50	Diabetes mellitus, Typ 1: Mit peripheren vaskulären Komplikationen: Nicht als entgleist bezeichnet	1	1	E11.40	Diabetes mellitus, Typ 2: Mit neurologischen Komplikationen: Nicht als entgleist bezeichnet	2	2
E10.51	Diabetes mellitus, Typ 1: Mit peripheren vaskulären Komplikationen: Als entgleist bezeichnet	1	1	E11.41	Diabetes mellitus, Typ 2: Mit neurologischen Komplikationen: Als entgleist bezeichnet	2	2
E10.60	Diabetes mellitus, Typ 1: Mit sonstigen näher bezeichneten Komplikationen: Nicht als entgleist bezeichnet	2	2, 3	E11.50	Diabetes mellitus, Typ 2: Mit peripheren vaskulären Komplikationen: Nicht als entgleist bezeichnet	1	1
E10.61	Diabetes mellitus, Typ 1: Mit sonstigen näher bezeichneten Komplikationen: Als entgleist bezeichnet	2	2, 3	E11.51	Diabetes mellitus, Typ 2: Mit peripheren vaskulären Komplikationen: Als entgleist bezeichnet	1	1
E10.72	Diabetes mellitus, Typ 1: Mit multiplen Komplikationen: Mit sonstigen multiplen Komplikationen, nicht als entgleist bezeichnet	2	2, 3	E11.60	Diabetes mellitus, Typ 2: Mit sonstigen näher bezeichneten Komplikationen: Nicht als entgleist bezeichnet	2	2, 3
				E11.61	Diabetes mellitus, Typ 2: Mit sonstigen näher bezeichneten Komplikationen: Als entgleist bezeichnet	2	2, 3

ICD	Beschreibung	OP CCL	Med. CCL	ICD	Beschreibung	OP CCL	Med. CCL
E11.72	Diabetes mellitus, Typ 2: Mit multiplen Komplikationen: Mit sonstigen multiplen Komplikationen, nicht als entgleist bezeichnet	2	2, 3	E13.60	Sonstiger näher bezeichneter Diabetes mellitus: Mit sonstigen näher bezeichneten Komplikationen: Nicht als entgleist bezeichnet	2	2, 3
E11.73	Diabetes mellitus, Typ 2: Mit multiplen Komplikationen: Mit sonstigen multiplen Komplikationen, als entgleist bezeichnet	2	2, 3	E13.61	Sonstiger näher bezeichneter Diabetes mellitus: Mit sonstigen näher bezeichneten Komplikationen: Als entgleist bezeichnet	2	2, 3
E11.74	Diabetes mellitus, Typ 2: Mit multiplen Komplikationen: Mit diabetischem Fußsyndrom, nicht als entgleist bezeichnet	2	2, 3	E13.72	Sonstiger näher bezeichneter Diabetes mellitus: Mit multiplen Komplikationen: Mit sonstigen multiplen Komplikationen, nicht als entgleist bezeichnet	2	2, 3
E11.75	Diabetes mellitus, Typ 2: Mit multiplen Komplikationen: Mit diabetischem Fußsyndrom, als entgleist bezeichnet	2	2, 3	E13.73	Sonstiger näher bezeichneter Diabetes mellitus: Mit multiplen Komplikationen: Mit sonstigen multiplen Komplikationen, als entgleist bezeichnet	2	2, 3
E11.80	Diabetes mellitus, Typ 2: Mit nicht näher bezeichneten Komplikationen: Nicht als entgleist bezeichnet	2	2, 3	E13.74	Sonstiger näher bezeichneter Diabetes mellitus: Mit multiplen Komplikationen: Mit diabetischem Fußsyndrom, nicht als entgleist bezeichnet	2	2, 3
E11.81	Diabetes mellitus, Typ 2: Mit nicht näher bezeichneten Komplikationen: Als entgleist bezeichnet	2	2, 3	E13.75	Sonstiger näher bezeichneter Diabetes mellitus: Mit multiplen Komplikationen: Mit diabetischem Fußsyndrom, als entgleist bezeichnet	2	2, 3
E11.91	Diabetes mellitus, Typ 2: Ohne Komplikationen: Als entgleist bezeichnet	1, 2	1, 2	E13.80	Sonstiger näher bezeichneter Diabetes mellitus: Mit nicht näher bezeichneten Komplikationen: Nicht als entgleist bezeichnet	2	2, 3
E13.01	Sonstiger näher bezeichneter Diabetes mellitus: Mit Koma: Als entgleist bezeichnet	2	2, 3	E13.81	Sonstiger näher bezeichneter Diabetes mellitus: Mit nicht näher bezeichneten Komplikationen: Als entgleist bezeichnet	2	2, 3
E13.11	Sonstiger näher bezeichneter Diabetes mellitus: Mit Ketoazidose: Als entgleist bezeichnet	2	2, 3	E13.90	Sonstiger näher bezeichneter Diabetes mellitus: Ohne Komplikationen: Nicht als entgleist bezeichnet	2	2, 3
E13.20	Sonstiger näher bezeichneter Diabetes mellitus: Mit Nierenkomplikationen: Nicht als entgleist bezeichnet	2, 3, 4	1, 2	E13.91	Sonstiger näher bezeichneter Diabetes mellitus: Ohne Komplikationen: Als entgleist bezeichnet	2	2, 3
E13.21	Sonstiger näher bezeichneter Diabetes mellitus: Mit Nierenkomplikationen: Als entgleist bezeichnet	2, 3, 4	1, 2	E14.30	Nicht näher bezeichneter Diabetes mellitus: Mit Augenkomplikationen: Nicht als entgleist bezeichnet	1, 2, 3, 4	1, 2
E13.30	Sonstiger näher bezeichneter Diabetes mellitus: Mit Augenkomplikationen: Nicht als entgleist bezeichnet	2, 3, 4	1, 2	E14.31	Nicht näher bezeichneter Diabetes mellitus: Mit Augenkomplikationen: Als entgleist bezeichnet	1, 2, 3, 4	1, 2
E13.31	Sonstiger näher bezeichneter Diabetes mellitus: Mit Augenkomplikationen: Als entgleist bezeichnet	2, 3, 4	1, 2	E14.60	Nicht näher bezeichneter Diabetes mellitus: Mit sonstigen näher bezeichneten Komplikationen: Nicht als entgleist bezeichnet	2	2, 3
E13.40	Sonstiger näher bezeichneter Diabetes mellitus: Mit neurologischen Komplikationen: Nicht als entgleist bezeichnet	2	2	E14.61	Nicht näher bezeichneter Diabetes mellitus: Mit sonstigen näher bezeichneten Komplikationen: Als entgleist bezeichnet	2	2, 3
E13.41	Sonstiger näher bezeichneter Diabetes mellitus: Mit neurologischen Komplikationen: Als entgleist bezeichnet	2	2				
E13.50	Sonstiger näher bezeichneter Diabetes mellitus: Mit peripheren vaskulären Komplikationen: Nicht als entgleist bezeichnet	1	1				
E13.51	Sonstiger näher bezeichneter Diabetes mellitus: Mit peripheren vaskulären Komplikationen: Als entgleist bezeichnet	1	1				

ICD	Beschreibung	OP CCL	Med. CCL	ICD	Beschreibung	OP CCL	Med. CCL
E14.72	Nicht näher bezeichneter Diabetes mellitus: Mit multiplen Komplikationen: Mit sonstigen multiplen Komplikationen, nicht als entgleist bezeichnet	2	2, 3	E40	Kwashiorkor	2	2
E14.73	Nicht näher bezeichneter Diabetes mellitus: Mit sonstigen multiplen Komplikationen, als entgleist bezeichnet	2	2, 3	E41	Alimentärer Marasmus	2	2
E14.74	Nicht näher bezeichneter Diabetes mellitus: Mit multiplen Komplikationen: Mit diabetischem Fußsyndrom, nicht als entgleist bezeichnet	2	2, 3	E42	Kwashiorkor-Marasmus	2	2
E14.75	Nicht näher bezeichneter Diabetes mellitus: Mit multiplen Komplikationen: Mit diabetischem Fußsyndrom, als entgleist bezeichnet	2	2, 3	E43	Nicht näher bezeichnete erhebliche Energie- und Eiweißmangelernährung	2	2
E15	Hypoglykämisches Koma, nichtdiabetisch	2, 3, 4	2, 3	E44.0	Mäßige Energie- und Eiweißmangelernährung	1, 2	2
E20.0	Idiopathischer Hypoparathyreoidismus	2	1, 2	E66.06	Adipositas durch übermäßige Kalorienzufuhr: Adipositas Grad III (WHO) bei Patienten von 18 Jahren und älter, Body-Mass-Index [BMI] von 40 bis unter 50	1, 2, 3	1, 3
E20.1	Pseudohypoparathyreoidismus	2, 3, 4	2, 3	E66.07	Adipositas durch übermäßige Kalorienzufuhr: Adipositas Grad III (WHO) bei Patienten von 18 Jahren und älter, Body-Mass-Index [BMI] von 50 bis unter 60	1, 2, 3	1, 3
E20.8	Sonstiger Hypoparathyreoidismus	2	1, 2	E66.08	Adipositas durch übermäßige Kalorienzufuhr: Adipositas Grad III (WHO) bei Patienten von 18 Jahren und älter, Body-Mass-Index [BMI] von 60 und mehr	1, 2, 3	1, 3
E20.9	Hypoparathyreoidismus, nicht näher bezeichnet	2	1, 2	E66.16	Arzneimittelinduzierte Adipositas: Adipositas Grad III (WHO) bei Patienten von 18 Jahren und älter, Body-Mass-Index [BMI] von 40 bis unter 50	1, 2, 3	1, 3
E21.0	Primärer Hyperparathyreoidismus	2	1, 2	E66.17	Arzneimittelinduzierte Adipositas: Adipositas Grad III (WHO) bei Patienten von 18 Jahren und älter, Body-Mass-Index [BMI] von 50 bis unter 60	1, 2, 3	1, 3
E21.1	Sekundärer Hyperparathyreoidismus, anderenorts nicht klassifiziert	2	1, 2	E66.18	Arzneimittelinduzierte Adipositas: Adipositas Grad III (WHO) bei Patienten von 18 Jahren und älter, Body-Mass-Index [BMI] von 60 und mehr	1, 2, 3	1, 3
E21.2	Sonstiger Hyperparathyreoidismus	2	1, 2	E66.26	Übermäßige Adipositas mit alveolärer Hypoventilation: Adipositas Grad III (WHO) bei Patienten von 18 Jahren und älter, Body-Mass-Index [BMI] von 40 bis unter 50	1, 2, 3	1, 3
E21.3	Hyperparathyreoidismus, nicht näher bezeichnet	2	1, 2	E66.27	Übermäßige Adipositas mit alveolärer Hypoventilation: Adipositas Grad III (WHO) bei Patienten von 18 Jahren und älter, Body-Mass-Index [BMI] von 50 bis unter 60	1, 2, 3	1, 3
E22.2	Syndrom der inadäquaten Sekretion von Adiuretin	2	2	E66.28	Übermäßige Adipositas mit alveolärer Hypoventilation: Adipositas Grad III (WHO) bei Patienten von 18 Jahren und älter, Body-Mass-Index [BMI] von 60 und mehr	1, 2, 3	1, 3
E23.2	Diabetes insipidus	2	1, 2	E66.86	Sonstige Adipositas: Adipositas Grad III (WHO) bei Patienten von 18 Jahren und älter, Body-Mass-Index [BMI] von 40 bis unter 50	1, 2, 3	1, 3
E24.0	Hypophysäres Cushing-Syndrom	2	1, 2	E66.87	Sonstige Adipositas: Adipositas Grad III (WHO) bei Patienten von 18 Jahren und älter, Body-Mass-Index [BMI] von 50 bis unter 60	1, 2, 3	1, 3
E24.1	Nelson-Tumor	2	1, 2				
E24.2	Arzneimittelinduziertes Cushing-Syndrom	2	1, 2				
E24.3	Ektopisches ACTH-Syndrom	2	1, 2				
E24.4	Alkoholinduziertes Pseudo-Cushing-Syndrom	2	1, 2				
E24.8	Sonstiges Cushing-Syndrom	2	1, 2				
E27.0	Sonstige Nebennierenrindenüberfunktion	2	1, 2				
E27.1	Primäre Nebennierenrindeninsuffizienz	2	1, 2				
E27.2	Addison-Krise	2	1, 2				
E27.3	Arzneimittelinduzierte Nebennierenrindeninsuffizienz	2	1, 2				
E27.4	Sonstige und nicht näher bezeichnete Nebennierenrindeninsuffizienz	2	1, 2				
E27.5	Nebennierenmarküberfunktion	2	1, 2				
E31.0	Autoimmune polyglanduläre Insuffizienz	2	1, 2				
E31.1	Polyglanduläre Überfunktion	2	1, 2				
E31.8	Sonstige polyglanduläre Dysfunktion	2	1, 2				
E31.9	Polyglanduläre Dysfunktion, nicht näher bezeichnet	2	1, 2				
E32.1	Abszess des Thymus	2, 3, 4	1, 2, 3				
E34.0	Karzinoid-Syndrom	2	1, 2				

ICD	Beschreibung	OP CCL	Med. CCL	ICD	Beschreibung	OP CCL	Med. CCL
E66.88	Sonstige Adipositas: Adipositas Grad III (WHO) bei Patienten von 18 Jahren und älter, Body-Mass-Index [BMI] von 60 und mehr	1, 2, 3	1, 3	F06.0	Organische Halluzinose	2, 3, 4	2, 3
E83.50	Kalziphylaxie	2, 3, 4	2, 3	F06.1	Organische katatone Störung	2, 3, 4	2, 3
E84.0	Zystische Fibrose mit Lungenmanifestationen	2, 3	2	F06.2	Organische wahnhafte [schizophreniforme] Störung	2, 3, 4	2, 3
E84.1	Zystische Fibrose mit Darmmanifestationen	2, 3	2	F06.3	Organische affektive Störungen	2, 3, 4	2, 3
E84.80	Zystische Fibrose mit Lungen- und Darm-Manifestation	2, 3	2	F06.4	Organische Angststörung	2, 3, 4	2, 3
E84.87	Zystische Fibrose mit sonstigen multiplen Manifestationen	2, 3	2	F06.5	Organische dissoziative Störung	2, 3, 4	2, 3
E84.88	Zystische Fibrose mit sonstigen Manifestationen	2, 3	2	F06.6	Organische emotional labile [asthenische] Störung	2, 3, 4	2, 3
E84.9	Zystische Fibrose, nicht näher bezeichnet	2, 3	2	F07.0	Organische Persönlichkeitsstörung	2, 3, 4	2, 3
E87.0	Hyperosmolalität und Hyponatriämie	2, 3, 4	1, 2, 3	F10.0	Psychische und Verhaltensstörungen durch Alkohol: Akute Intoxikation [akuter Rausch]	1	1
E87.1	Hypoosmolalität und Hyponatriämie	2	1, 2	F10.2	Psychische und Verhaltensstörungen durch Alkohol: Abhängigkeitssyndrom	1, 2	1
E88.3	Tumorlyse-Syndrom	3, 4	3	F10.3	Psychische und Verhaltensstörungen durch Alkohol: Entzugssyndrom	1, 2	1
E89.1	Hypoinsulinämie nach medizinischen Maßnahmen	2, 3, 4	2, 3	F10.4	Psychische und Verhaltensstörungen durch Alkohol: Entzugssyndrom mit Delir	3, 4	3
E89.2	Hypoparathyreoidismus nach medizinischen Maßnahmen	2	1, 2	F10.5	Psychische und Verhaltensstörungen durch Alkohol: Psychotische Störung	1	1
E89.6	Nebennierenrinden-(Nebennierenmark-) Unterfunktion nach medizinischen Maßnahmen	2	1, 2	F10.7	Psychische und Verhaltensstörungen durch Alkohol: Restzustand und verzögert auftretende psychotische Störung	1	1
F00.0	Demenz bei Alzheimer-Krankheit, mit frühem Beginn (Typ 2) {G30.0}	2, 3, 4	2, 3	F10.8	Psychische und Verhaltensstörungen durch Alkohol: Sonstige psychische und Verhaltensstörungen	1	1
F00.1	Demenz bei Alzheimer-Krankheit, mit spätem Beginn (Typ 1) {G30.1}	2, 3, 4	2, 3	F11.0	Psychische und Verhaltensstörungen durch Opiode: Akute Intoxikation [akuter Rausch]	2	2
F00.2	Demenz bei Alzheimer-Krankheit, atypische oder gemischte Form {G30.8}	2, 3, 4	2, 3	F11.2	Psychische und Verhaltensstörungen durch Opiode: Abhängigkeitssyndrom	2	2
F00.9	Demenz bei Alzheimer-Krankheit, nicht näher bezeichnet {G30.9}	2, 3, 4	2, 3	F11.3	Psychische und Verhaltensstörungen durch Opiode: Entzugssyndrom	2	2
F01.0	Vaskuläre Demenz mit akutem Beginn	2, 3, 4	2, 3	F11.4	Psychische und Verhaltensstörungen durch Opiode: Entzugssyndrom mit Delir	3, 4	3
F01.1	Multiinfarkt-Demenz	2, 3, 4	2, 3	F11.5	Psychische und Verhaltensstörungen durch Opiode: Psychotische Störung	1	1
F01.2	Subkortikale vaskuläre Demenz	2, 3, 4	2, 3	F11.7	Psychische und Verhaltensstörungen durch Opiode: Restzustand und verzögert auftretende psychotische Störung	1	1
F01.3	Gemischte kortikale und subkortikale vaskuläre Demenz	2, 3, 4	2, 3	F11.8	Psychische und Verhaltensstörungen durch Opiode: Sonstige psychische und Verhaltensstörungen	1	1
F01.8	Sonstige vaskuläre Demenz	2, 3, 4	2, 3	F12.0	Psychische und Verhaltensstörungen durch Cannabinoide: Akute Intoxikation [akuter Rausch]	2	2
F02.0	Demenz bei Pick-Krankheit {G31.0}	2, 3, 4	2, 3				
F02.1	Demenz bei Creutzfeldt-Jakob-Krankheit {A81.0}	2, 3, 4	2, 3				
F02.2	Demenz bei Chorea Huntington {G10}	2, 3, 4	2, 3				
F02.3	Demenz bei primärem Parkinson-Syndrom {G20.-}	2, 3, 4	2, 3				
F02.4	Demenz bei HIV-Krankheit [Humane Immundefizienz-Viruskrankheit] {B22}	2, 3, 4	2, 3				
F02.8	Demenz bei anderenorts klassifizierten Krankheitsbildern	2, 3, 4	2, 3				
F04	Organisches amnestisches Syndrom, nicht durch Alkohol oder andere psychotrope Substanzen bedingt	1	1				
F05.0	Delir ohne Demenz	3, 4	1, 3				
F05.1	Delir bei Demenz	3, 4	1, 3				
F05.8	Sonstige Formen des Delirs	3, 4	1, 3				

ICD	Beschreibung	OP CCL	Med. CCL	ICD	Beschreibung	OP CCL	Med. CCL
F12.2	Psychische und Verhaltensstörungen durch Cannabinoide: Abhängigkeitssyndrom	2	2	F14.5	Psychische und Verhaltensstörungen durch Kokain: Psychotische Störung	1	1
F12.3	Psychische und Verhaltensstörungen durch Cannabinoide: Entzugssyndrom	2	2	F14.7	Psychische und Verhaltensstörungen durch Kokain: Restzustand und verzögert auftretende psychotische Störung	1	1
F12.4	Psychische und Verhaltensstörungen durch Cannabinoide: Entzugssyndrom mit Delir	3, 4	3	F14.8	Psychische und Verhaltensstörungen durch Kokain: Sonstige psychische und Verhaltensstörungen	1	1
F12.5	Psychische und Verhaltensstörungen durch Cannabinoide: Psychotische Störung	1	1	F15.0	Psychische und Verhaltensstörungen durch andere Stimulanzien, einschließlich Koffein: Akute Intoxikation [akuter Rausch]	2	2
F12.7	Psychische und Verhaltensstörungen durch Cannabinoide: Restzustand und verzögert auftretende psychotische Störung	1	1	F15.2	Psychische und Verhaltensstörungen durch andere Stimulanzien, einschließlich Koffein: Abhängigkeitssyndrom	2	2
F12.8	Psychische und Verhaltensstörungen durch Cannabinoide: Sonstige psychische und Verhaltensstörungen	1	1	F15.3	Psychische und Verhaltensstörungen durch andere Stimulanzien, einschließlich Koffein: Entzugssyndrom	2	2
F13.0	Psychische und Verhaltensstörungen durch Sedativa oder Hypnotika: Akute Intoxikation [akuter Rausch]	2	2	F15.4	Psychische und Verhaltensstörungen durch andere Stimulanzien, einschließlich Koffein: Entzugssyndrom mit Delir	3, 4	3
F13.2	Psychische und Verhaltensstörungen durch Sedativa oder Hypnotika: Abhängigkeitssyndrom	2	2	F15.5	Psychische und Verhaltensstörungen durch andere Stimulanzien, einschließlich Koffein: Psychotische Störung	1	1
F13.3	Psychische und Verhaltensstörungen durch Sedativa oder Hypnotika: Entzugssyndrom	2	2	F15.7	Psychische und Verhaltensstörungen durch andere Stimulanzien, einschließlich Koffein: Restzustand und verzögert auftretende psychotische Störung	1	1
F13.4	Psychische und Verhaltensstörungen durch Sedativa oder Hypnotika: Entzugssyndrom mit Delir	3, 4	3	F15.8	Psychische und Verhaltensstörungen durch andere Stimulanzien, einschließlich Koffein: Sonstige psychische und Verhaltensstörungen	1	1
F13.5	Psychische und Verhaltensstörungen durch Sedativa oder Hypnotika: Psychotische Störung	1	1	F16.0	Psychische und Verhaltensstörungen durch Halluzinogene: Akute Intoxikation [akuter Rausch]	2	2
F13.7	Psychische und Verhaltensstörungen durch Sedativa oder Hypnotika: Restzustand und verzögert auftretende psychotische Störung	1	1	F16.2	Psychische und Verhaltensstörungen durch Halluzinogene: Abhängigkeitssyndrom	2	2
F13.8	Psychische und Verhaltensstörungen durch Sedativa oder Hypnotika: Sonstige psychische und Verhaltensstörungen	1	1	F16.3	Psychische und Verhaltensstörungen durch Halluzinogene: Entzugssyndrom	2	2
F14.0	Psychische und Verhaltensstörungen durch Kokain: Akute Intoxikation [akuter Rausch]	2	2	F16.4	Psychische und Verhaltensstörungen durch Halluzinogene: Entzugssyndrom mit Delir	3, 4	3
F14.2	Psychische und Verhaltensstörungen durch Kokain: Abhängigkeitssyndrom	2	2	F16.5	Psychische und Verhaltensstörungen durch Halluzinogene: Psychotische Störung	1	1
F14.3	Psychische und Verhaltensstörungen durch Kokain: Entzugssyndrom	2	2				
F14.4	Psychische und Verhaltensstörungen durch Kokain: Entzugssyndrom mit Delir	3, 4	3				

ICD	Beschreibung	OP CCL	Med. CCL	ICD	Beschreibung	OP CCL	Med. CCL
F16.7	Psychische und Verhaltensstörungen durch Halluzinogene: Restzustand und verzögert auftretende psychotische Störung	1	1	F19.7	Psychische und Verhaltensstörungen durch multiplen Substanzgebrauch und Konsum anderer psychotroper Substanzen: Restzustand und verzögert auftretende psychotische Störung	1	1
F16.8	Psychische und Verhaltensstörungen durch Halluzinogene: Sonstige psychische und Verhaltensstörungen	1	1	F19.8	Psychische und Verhaltensstörungen durch multiplen Substanzgebrauch und Konsum anderer psychotroper Substanzen: Sonstige psychische und Verhaltensstörungen	1	1
F18.0	Psychische und Verhaltensstörungen durch flüchtige Lösungsmittel: Akute Intoxikation [akuter Rausch]	2	2	F20.0	Paranoide Schizophrenie	2	2
F18.2	Psychische und Verhaltensstörungen durch flüchtige Lösungsmittel: Abhängigkeitssyndrom	2	2	F20.1	Hebephrene Schizophrenie	2	2
F18.3	Psychische und Verhaltensstörungen durch flüchtige Lösungsmittel: Entzugssyndrom	2	2	F20.2	Katatone Schizophrenie	2	2
F18.4	Psychische und Verhaltensstörungen durch flüchtige Lösungsmittel: Entzugssyndrom mit Delir	3, 4	3	F20.3	Undifferenzierte Schizophrenie	2	2
F18.5	Psychische und Verhaltensstörungen durch flüchtige Lösungsmittel: Psychotische Störung	1	1	F20.5	Schizophrenes Residuum	2	2
F18.7	Psychische und Verhaltensstörungen durch flüchtige Lösungsmittel: Restzustand und verzögert auftretende psychotische Störung	1	1	F20.6	Schizophrenia simplex	2	2
F18.8	Psychische und Verhaltensstörungen durch flüchtige Lösungsmittel: Sonstige psychische und Verhaltensstörungen	1	1	F20.8	Sonstige Schizophrenie	2	2
F19.0	Psychische und Verhaltensstörungen durch multiplen Substanzgebrauch und Konsum anderer psychotroper Substanzen: Akute Intoxikation [akuter Rausch]	2	2	F20.9	Schizophrenie, nicht näher bezeichnet	2	2
F19.2	Psychische und Verhaltensstörungen durch multiplen Substanzgebrauch und Konsum anderer psychotroper Substanzen: Abhängigkeitssyndrom	2	2	F21	Schizotype Störung	2, 3	2, 3
F19.3	Psychische und Verhaltensstörungen durch multiplen Substanzgebrauch und Konsum anderer psychotroper Substanzen: Entzugssyndrom	2	2	F22.0	Wahnhafte Störung	2, 3	2, 3
F19.4	Psychische und Verhaltensstörungen durch multiplen Substanzgebrauch und Konsum anderer psychotroper Substanzen: Entzugssyndrom mit Delir	3, 4	3	F23.0	Akute polymorphe psychotische Störung ohne Symptome einer Schizophrenie	2	2
F19.5	Psychische und Verhaltensstörungen durch multiplen Substanzgebrauch und Konsum anderer psychotroper Substanzen: Psychotische Störung	1	1	F23.1	Akute polymorphe psychotische Störung mit Symptomen einer Schizophrenie	2	2
				F23.2	Akute schizophreniforme psychotische Störung	2	2
				F23.3	Sonstige akute vorwiegend wahnhafte psychotische Störungen	2	2
				F23.8	Sonstige akute vorübergehende psychotische Störungen	2	2
				F23.9	Akute vorübergehende psychotische Störung, nicht näher bezeichnet	2	2
				F25.0	Schizoaffektive Störung, gegenwärtig manisch	2	2
				F25.1	Schizoaffektive Störung, gegenwärtig depressiv	2	2
				F25.2	Gemischte schizoaffektive Störung	2	2
				F25.8	Sonstige schizoaffektive Störungen	2	2
				F25.9	Schizoaffektive Störung, nicht näher bezeichnet	2	2
				F29	Nicht näher bezeichnete nichtorganische Psychose	2	2
				F30.0	Hypomanie	2	2
				F30.1	Manie ohne psychotische Symptome	2	2
				F30.2	Manie mit psychotischen Symptomen	2	2
				F30.8	Sonstige manische Episoden	2	2
				F30.9	Manische Episode, nicht näher bezeichnet	2	2
				F31.0	Bipolare affektive Störung, gegenwärtig hypomanische Episode	2	2
				F31.1	Bipolare affektive Störung, gegenwärtig manische Episode ohne psychotische Symptome	2	2
				F31.2	Bipolare affektive Störung, gegenwärtig manische Episode mit psychotischen Symptomen	2	2

ICD	Beschreibung	OP CCL	Med. CCL	ICD	Beschreibung	OP CCL	Med. CCL
F31.4	Bipolare affektive Störung, gegenwärtig schwere depressive Episode ohne psychotische Symptome	2	2	F84.5	Asperger-Syndrom	1, 2	1, 2
F31.5	Bipolare affektive Störung, gegenwärtig schwere depressive Episode mit psychotischen Symptomen	2	2	F84.8	Sonstige tief greifende Entwicklungsstörungen	1, 2	1, 2
F31.6	Bipolare affektive Störung, gegenwärtig gemischte Episode	2	2	F84.9	Tief greifende Entwicklungsstörung, nicht näher bezeichnet	1, 2	1, 2
F31.8	Sonstige bipolare affektive Störungen	2	2	F98.2	Fütterstörung im frühen Kindesalter	1, 2	1, 2
F31.9	Bipolare affektive Störung, nicht näher bezeichnet	2	2	G00.0	Meningitis durch Haemophilus influenzae	3, 4	3
F32.2	Schwere depressive Episode ohne psychotische Symptome	2	2	G00.1	Pneumokokkenmeningitis	3, 4	3
F32.3	Schwere depressive Episode mit psychotischen Symptomen	2	2	G00.2	Streptokokkenmeningitis	3, 4	3
F33.2	Rezidivierende depressive Störung, gegenwärtig schwere Episode ohne psychotische Symptome	2	2	G00.3	Staphylokokkenmeningitis	3, 4	3
F33.3	Rezidivierende depressive Störung, gegenwärtig schwere Episode mit psychotischen Symptomen	2	2	G00.8	Sonstige bakterielle Meningitis	3, 4	3
F50.00	Anorexia nervosa, restriktiver Typ	1, 2	1, 2	G00.9	Bakterielle Meningitis, nicht näher bezeichnet	3, 4	3
F50.01	Anorexia nervosa, aktiver Typ	1, 2	1, 2	G01	Meningitis bei anderenorts klassifizierten bakteriellen Krankheiten	3, 4	3
F50.08	Sonstige und nicht näher bezeichnete Anorexia nervosa	1, 2	1, 2	G02.0	Meningitis bei anderenorts klassifizierten Viruskrankheiten	3, 4	3
F50.1	Atypische Anorexia nervosa	1, 2	1, 2	G02.1	Meningitis bei anderenorts klassifizierten Mykosen	3, 4	3
F50.2	Bulimia nervosa	1, 2	1, 2	G02.8	Meningitis bei sonstigen näher bezeichneten anderenorts klassifizierten infektiösen und parasitären Krankheiten	3, 4	3
F50.3	Atypische Bulimia nervosa	1, 2	1, 2	G03.0	Nichteitrige Meningitis	3, 4	3
F60.0	Paranoide Persönlichkeitsstörung	2, 3	2, 3	G03.1	Chronische Meningitis	3, 4	3
F60.1	Schizoide Persönlichkeitsstörung	2, 3	2, 3	G03.2	Benigne rezidivierende Meningitis [Mollaret-Meningitis]	3, 4	3
F72.0	Schwere Intelligenzminderung: Keine oder geringfügige Verhaltensstörung	1	1	G03.8	Meningitis durch sonstige näher bezeichnete Ursachen	3, 4	3
F72.1	Schwere Intelligenzminderung: Deutliche Verhaltensstörung, die Beobachtung oder Behandlung erfordert	1	1	G03.9	Meningitis, nicht näher bezeichnet	3, 4	3
F72.8	Schwere Intelligenzminderung: Sonstige Verhaltensstörung	1	1	G04.0	Akute disseminierte Enzephalitis	3, 4	3
F72.9	Schwere Intelligenzminderung: Ohne Angabe einer Verhaltensstörung	1	1	G04.1	Humane T-Zell-lymphotrope Virus-assoziierte Myelopathie	1, 3, 4	1, 3
F73.0	Schwerste Intelligenzminderung: Keine oder geringfügige Verhaltensstörung	2, 3, 4	2, 3	G04.2	Bakterielle Meningoenzephalitis und Meningomyelitis, anderenorts nicht klassifiziert	3, 4	3
F73.1	Schwerste Intelligenzminderung: Deutliche Verhaltensstörung, die Beobachtung oder Behandlung erfordert	2, 3, 4	2, 3	G04.8	Sonstige Enzephalitis, Myelitis und Enzephalomyelitis	3, 4	3
F73.8	Schwerste Intelligenzminderung: Sonstige Verhaltensstörung	2, 3, 4	2, 3	G04.9	Enzephalitis, Myelitis und Enzephalomyelitis, nicht näher bezeichnet	1	1
F73.9	Schwerste Intelligenzminderung: Ohne Angabe einer Verhaltensstörung	2, 3, 4	2, 3	G05.0	Enzephalitis, Myelitis und Enzephalomyelitis bei anderenorts klassifizierten bakteriellen Krankheiten	3, 4	3
F84.0	Frühkindlicher Autismus	1, 2	1, 2	G05.1	Enzephalitis, Myelitis und Enzephalomyelitis bei anderenorts klassifizierten Viruskrankheiten	3, 4	3
F84.1	Atypischer Autismus	1, 2	1, 2	G05.2	Enzephalitis, Myelitis und Enzephalomyelitis bei sonstigen anderenorts klassifizierten infektiösen und parasitären Krankheiten	3, 4	3
F84.2	Rett-Syndrom	2, 3	1, 2, 3	G05.8	Enzephalitis, Myelitis und Enzephalomyelitis bei sonstigen anderenorts klassifizierten Krankheiten	3, 4	3
F84.3	Andere desintegrative Störung des Kindesalters	1, 2	1, 2	G06.0	Intrakranieller Abszess und intrakranielles Granulom	3, 4	3
F84.4	Überaktive Störung mit Intelligenzminderung und Bewegungsstereotypen	1, 2	1, 2	G06.1	Intraspinaler Abszess und intraspinale Granulom	3, 4	3
				G06.2	Extraduraler und subduraler Abszess, nicht näher bezeichnet	3, 4	3

ICD	Beschreibung	OP CCL	Med. CCL	ICD	Beschreibung	OP CCL	Med. CCL
G07	Intrakranielle und intraspinale Abszesse und Granulome bei anderenorts klassifizierten Krankheiten	3, 4	3	G35.11	Multiple Sklerose mit vorherrschend schubförmigem Verlauf: Mit Angabe einer akuten Exazerbation oder Progression	2	2
G08	Intrakranielle und intraspinale Phlebitis und Thrombophlebitis	1, 2	2	G35.20	Multiple Sklerose mit primär-chronischem Verlauf: Ohne Angabe einer akuten Exazerbation oder Progression	2	2
G12.0	Infantile spinale Muskelatrophie, Typ I [Typ Werdnig-Hoffmann]	2, 3	1, 2, 3	G35.21	Multiple Sklerose mit primär-chronischem Verlauf: Mit Angabe einer akuten Exazerbation oder Progression	2	2
G12.1	Sonstige vererbte spinale Muskelatrophie	2, 3	1, 2, 3	G35.30	Multiple Sklerose mit sekundär-chronischem Verlauf: Ohne Angabe einer akuten Exazerbation oder Progression	2	2
G12.2	Motoneuron-Krankheit	2, 3	1, 2, 3	G35.31	Multiple Sklerose mit sekundär-chronischem Verlauf: Mit Angabe einer akuten Exazerbation oder Progression	2	2
G12.8	Sonstige spinale Muskelatrophien und verwandte Syndrome	2, 3	1, 2, 3	G40.3	Generalisierte idiopathische Epilepsie und epileptische Syndrome	1, 2, 3, 4	1, 2
G12.9	Spinale Muskelatrophie, nicht näher bezeichnet	2, 3	1, 2, 3	G40.6	Grand-Mal-Anfälle, nicht näher bezeichnet (mit oder ohne Petit-Mal)	1, 2, 3, 4	1, 2
G14	Postpolio-Syndrom	1, 2	2	G41.0	Grand-Mal-Status	1, 2, 3, 4	1, 2
G20.00	Primäres Parkinson-Syndrom mit fehlender oder geringer Beeinträchtigung: Ohne Wirkungsfluktuation	2, 3	1, 2, 3	G41.1	Petit-Mal-Status	1, 2, 3, 4	1, 2
G20.01	Primäres Parkinson-Syndrom mit fehlender oder geringer Beeinträchtigung: Mit Wirkungsfluktuation	2, 3	1, 2, 3	G41.2	Status epilepticus mit komplexfokalen Anfällen	1, 2, 3, 4	1, 2
G20.10	Primäres Parkinson-Syndrom mit mäßiger bis schwerer Beeinträchtigung: Ohne Wirkungsfluktuation	3	3	G41.8	Sonstiger Status epilepticus	1, 2, 3, 4	1, 2
G20.11	Primäres Parkinson-Syndrom mit mäßiger bis schwerer Beeinträchtigung: Mit Wirkungsfluktuation	3	3	G41.9	Status epilepticus, nicht näher bezeichnet	1, 2, 3, 4	1, 2
G20.20	Primäres Parkinson-Syndrom mit schwerster Beeinträchtigung: Ohne Wirkungsfluktuation	3	3	G46.3	Hirnstammsyndrom {I60-I67}	3, 4	2, 3
G20.21	Primäres Parkinson-Syndrom mit schwerster Beeinträchtigung: Mit Wirkungsfluktuation	3	3	G46.4	Kleinhirnsyndrom {I60-I67}	3, 4	2, 3
G21.0	Malignes Neuroleptika-Syndrom	2	2	G61.0	Guillain-Barré-Syndrom	2	2
G21.1	Sonstiges arzneimittelinduziertes Parkinson-Syndrom	2	2	G70.0	Myasthenia gravis	2, 3	1, 2, 3
G21.2	Parkinson-Syndrom durch sonstige exogene Agenzien	2	2	G70.2	Angeborene oder entwicklungsbedingte Myasthenie	2, 3	1, 2, 3
G21.3	Postenzephalitisches Parkinson-Syndrom	2	2	G71.0	Muskeldystrophie	2, 3	1, 2, 3
G21.4	Vaskuläres Parkinson-Syndrom	2	2	G71.2	Angeborene Myopathien	2, 3	1, 2, 3
G21.8	Sonstiges sekundäres Parkinson-Syndrom	2	2	G71.3	Mitochondriale Myopathie, anderenorts nicht klassifiziert	2, 3	1, 2, 3
G30.0	Alzheimer-Krankheit mit frühem Beginn {F00.0}	2	2	G71.8	Sonstige primäre Myopathien	2, 3	1, 2, 3
G30.1	Alzheimer-Krankheit mit spätem Beginn {F00.1}	2	2	G72.0	Arzneimittelinduzierte Myopathie	3, 4	3
G30.8	Sonstige Alzheimer-Krankheit {F00.2}	2	2	G72.1	Alkoholmyopathie	3, 4	3
G31.81	Mitochondriale Zytopathie	2	2	G72.2	Myopathie durch sonstige toxische Agenzien	3, 4	3
G31.82	Lewy-Körper-Krankheit	2	2	G72.4	Entzündliche Myopathie, anderenorts nicht klassifiziert	2, 3	1, 2, 3
G31.88	Sonstige näher bezeichnete degenerative Krankheiten des Nervensystems	2	2	G73.0	Myastheniesyndrome bei endokrinen Krankheiten	2, 3	1, 2, 3
G35.0	Erstmanifestation einer multiplen Sklerose	2	2	G73.1	Lambert-Eaton-Syndrom {C00-D48}	2, 3	1, 2, 3
G35.10	Multiple Sklerose mit vorherrschend schubförmigem Verlauf: Ohne Angabe einer akuten Exazerbation oder Progression	2	2	G73.2	Sonstige Myastheniesyndrome bei Neubildungen {C00-D48}	2, 3	1, 2, 3
				G73.3	Myastheniesyndrome bei sonstigen anderenorts klassifizierten Krankheiten	2, 3	1, 2, 3
				G73.6	Myopathie bei Stoffwechselkrankheiten	3, 4	3
				G80.0	Spastische tetraplegische Zerebralparese	1, 3, 4	1, 3
				G80.1	Spastische diplegische Zerebralparese	1, 3, 4	1, 3
				G80.2	Infantile hemiplegische Zerebralparese	1, 3, 4	1, 3

ICD	Beschreibung	OP CCL	Med. CCL	ICD	Beschreibung	OP CCL	Med. CCL
G80.3	Dyskinetische Zerebralparese	1, 3, 4	1, 3	G82.40	Spastische Tetraparese und Tetraplegie: Akute komplette Querschnittlähmung	1, 3, 4	1, 3
G80.4	Ataktische Zerebralparese	1, 3, 4	1, 3	G82.41	Spastische Tetraparese und Tetraplegie: Akute inkomplette Querschnittlähmung	1, 3, 4	1, 3
G80.8	Sonstige infantile Zerebralparese	1, 3, 4	1, 3	G82.42	Spastische Tetraparese und Tetraplegie: Chronische komplette Querschnittlähmung	1, 3, 4	1, 3
G81.0	Schlaffe Hemiparese und Hemiplegie	1, 3, 4	1, 3	G82.43	Spastische Tetraparese und Tetraplegie: Chronische inkomplette Querschnittlähmung	1, 3, 4	1, 3
G81.1	Spastische Hemiparese und Hemiplegie	1, 3, 4	1, 3	G83.0	Diparese und Diplegie der oberen Extremitäten	2, 3	1, 2, 3
G82.00	Schlaffe Paraparese und Paraplegie: Akute komplette Querschnittlähmung	1, 3, 4	1, 3	G83.40	Komplettes Cauda- (equina-) Syndrom	2, 3	1, 2, 3
G82.01	Schlaffe Paraparese und Paraplegie: Akute inkomplette Querschnittlähmung	1, 3, 4	1, 3	G83.41	Inkomplettes Cauda- (equina-) Syndrom	2, 3	1, 2, 3
G82.02	Schlaffe Paraparese und Paraplegie: Chronische komplette Querschnittlähmung	1, 3, 4	1, 3	G83.49	Cauda- (equina-) Syndrom, nicht näher bezeichnet	2, 3	1, 2, 3
G82.03	Schlaffe Paraparese und Paraplegie: Chronische inkomplette Querschnittlähmung	1, 3, 4	1, 3	G83.5	Locked-in-Syndrom	2, 3	1, 2, 3
G82.10	Spastische Paraparese und Paraplegie: Akute komplette Querschnittlähmung	1, 3, 4	1, 3	G83.6	Zentrale faziale Parese	2, 3	1, 2, 3
G82.11	Spastische Paraparese und Paraplegie: Akute inkomplette Querschnittlähmung	1, 3, 4	1, 3	G83.8	Sonstige näher bezeichnete Lähmungssyndrome	2, 3	1, 2, 3
G82.12	Spastische Paraparese und Paraplegie: Chronische komplette Querschnittlähmung	1, 3, 4	1, 3	G91.1	Hydrocephalus occlusus	2, 3	1, 2, 3
G82.13	Spastische Paraparese und Paraplegie: Chronische inkomplette Querschnittlähmung	1, 3, 4	1, 3	G91.20	Idiopathischer Normaldruckhydrozephalus	2, 3	1, 2, 3
G82.20	Paraparese und Paraplegie, nicht näher bezeichnet: Akute komplette Querschnittlähmung	1, 3, 4	1, 3	G91.21	Sekundärer Normaldruckhydrozephalus	2, 3	1, 2, 3
G82.21	Paraparese und Paraplegie, nicht näher bezeichnet: Akute inkomplette Querschnittlähmung	1, 3, 4	1, 3	G91.29	Normaldruckhydrozephalus, nicht näher bezeichnet	2, 3	1, 2, 3
G82.22	Paraparese und Paraplegie, nicht näher bezeichnet: Chronische komplette Querschnittlähmung	1, 3, 4	1, 3	G91.3	Posttraumatischer Hydrozephalus, nicht näher bezeichnet	2, 3	1, 2, 3
G82.23	Paraparese und Paraplegie, nicht näher bezeichnet: Chronische inkomplette Querschnittlähmung	1, 3, 4	1, 3	G91.8	Sonstiger Hydrozephalus	2, 3	1, 2, 3
G82.30	Schlaffe Tetraparese und Tetraplegie: Akute komplette Querschnittlähmung	1, 3, 4	1, 3	G91.9	Hydrozephalus, nicht näher bezeichnet	2, 3	1, 2, 3
G82.31	Schlaffe Tetraparese und Tetraplegie: Akute inkomplette Querschnittlähmung	1, 3, 4	1, 3	G92.0	Toxische Enzephalopathie unter Immuntherapie	3, 4	3
G82.32	Schlaffe Tetraparese und Tetraplegie: Chronische komplette Querschnittlähmung	1, 3, 4	1, 3	G92.9	Sonstige und nicht näher bezeichnete toxische Enzephalopathie	3, 4	3
G82.33	Schlaffe Tetraparese und Tetraplegie: Chronische inkomplette Querschnittlähmung	1, 3, 4	1, 3	G93.0	Hirnzysten	2, 3	1, 2, 3
				G93.1	Anoxische Hirnschädigung, anderenorts nicht klassifiziert	2, 3	1, 2, 3
				G93.2	Benigne intrakranielle Hypertension [Pseudotumor cerebri]	2, 3	1, 2, 3
				G93.5	Compressio cerebri	2, 3	1, 2, 3
				G93.6	Hirnödem	2, 3	1, 2, 3
				G93.7	Reye-Syndrom	2, 3	1, 2, 3
				G93.80	Apallisches Syndrom	2, 4	2, 3
				G94.0	Hydrozephalus bei anderenorts klassifizierten infektiösen und parasitären Krankheiten {A00-B99}	2, 3	1, 2, 3
				G94.1	Hydrozephalus bei Neubildungen {C00-D48}	2, 3	1, 2, 3
				G94.2	Hydrozephalus bei sonstigen anderenorts klassifizierten Krankheiten	2, 3	1, 2, 3
				G94.30	Enzephalopathie bei anderenorts klassifizierten endokrinen und Stoffwechselkrankheiten	1	1

ICD	Beschreibung	OP CCL	Med. CCL	ICD	Beschreibung	OP CCL	Med. CCL
G94.31	Enzephalopathie bei anderenorts klassifizierten infektiösen und parasitären Krankheiten	1	1	I13.00	Hypertensive Herz- und Nierenkrankheit mit (kongestiver) Herzinsuffizienz: Ohne Angabe einer hypertensiven Krise	1, 2, 3	2, 3
G94.32	Septische Enzephalopathie	1	1	I13.01	Hypertensive Herz- und Nierenkrankheit mit (kongestiver) Herzinsuffizienz: Mit Angabe einer hypertensiven Krise	1, 2, 3	2, 3
G96.0	Austritt von Liquor cerebrospinalis	3, 4	3	I13.20	Hypertensive Herz- und Nierenkrankheit mit (kongestiver) Herzinsuffizienz und Niereninsuffizienz: Ohne Angabe einer hypertensiven Krise	1, 2, 3	2, 3
G97.0	Austritt von Liquor cerebrospinalis nach Lumbalpunktion	3, 4	3	I13.21	Hypertensive Herz- und Nierenkrankheit mit (kongestiver) Herzinsuffizienz und Niereninsuffizienz: Mit Angabe einer hypertensiven Krise	1, 2, 3	2, 3
G97.1	Sonstige Reaktion auf Spinal- und Lumbalpunktion	3, 4	3	I20.0	Instabile Angina pectoris	2	2, 3
G97.2	Intrakranielle Druckminderung nach ventrikulärem Shunt	1, 2, 3	1, 2	I20.1	Angina pectoris mit nachgewiesenem Koronarspasmus	2	2, 3
G97.80	Postoperative Liquoristel	3, 4	3	I21.0	Akuter transmuraler Myokardinfarkt der Vorderwand	3, 4	1, 3
H59.0	Keratopathie (bullös-aphak) nach Kataraktextraktion	2, 3, 4	2, 3	I21.1	Akuter transmuraler Myokardinfarkt der Hinterwand	3, 4	1, 3
H60.1	Phlegmone des äußeren Ohres	2	2	I21.2	Akuter transmuraler Myokardinfarkt an sonstigen Lokalisationen	3, 4	1, 3
H95.0	Rezidivierendes Cholesteatom in der Mastoidektomie	2	2	I21.3	Akuter transmuraler Myokardinfarkt an nicht näher bezeichneter Lokalisation	3, 4	1, 3
H95.1	Sonstige Krankheiten nach Mastoidektomie	2	2	I21.40	Akuter subendokardialer Myokardinfarkt, Typ-1-Infarkt	3, 4	1, 3
I05.0	Mitralklappenstenose	1	1	I21.41	Akuter subendokardialer Myokardinfarkt, Typ-2-Infarkt	3, 4	1, 3
I05.1	Rheumatische Mitralklappeninsuffizienz	1	1	I21.48	Sonstiger und nicht näher bezeichneter akuter subendokardialer Myokardinfarkt	3, 4	1, 3
I05.2	Mitralklappenstenose mit Insuffizienz	1	1	I21.9	Akuter Myokardinfarkt, nicht näher bezeichnet	3, 4	1, 3
I05.8	Sonstige Mitralklappenkrankheiten	1	1	I23.0	Hämoperikard als akute Komplikation nach akutem Myokardinfarkt	2, 3, 4	3
I06.0	Rheumatische Aortenklappenstenose	2, 3	2, 3	I23.1	Vorhofseptumdefekt als akute Komplikation nach akutem Myokardinfarkt	1, 2, 3	1, 2
I06.1	Rheumatische Aortenklappeninsuffizienz	2, 3	2, 3	I23.2	Ventrikelseptumdefekt als akute Komplikation nach akutem Myokardinfarkt	1, 2, 3	1, 2
I06.2	Rheumatische Aortenklappenstenose mit Insuffizienz	2, 3	2, 3	I23.3	Ruptur der Herzwand ohne Hämoperikard als akute Komplikation nach akutem Myokardinfarkt	1, 2, 3	1, 2
I06.8	Sonstige rheumatische Aortenklappenkrankheiten	2, 3	2, 3	I23.4	Ruptur der Chordae tendineae als akute Komplikation nach akutem Myokardinfarkt	2, 3	2, 3
I07.0	Trikuspidalklappenstenose	2, 3	2, 3	I23.5	Papillarmuskeleruptur als akute Komplikation nach akutem Myokardinfarkt	2, 3	2, 3
I07.1	Trikuspidalklappeninsuffizienz	2, 3	2, 3	I23.6	Thrombose des Vorhofes, des Herzohres oder der Kammer als akute Komplikation nach akutem Myokardinfarkt	1, 2, 3	1, 2
I07.2	Trikuspidalklappenstenose mit Insuffizienz	2, 3	2, 3				
I07.8	Sonstige Trikuspidalklappenkrankheiten	2, 3	2, 3				
I08.0	Krankheiten der Mitral- und Aortenklappe, kombiniert	2, 3	2, 3				
I08.1	Krankheiten der Mitral- und Trikuspidalklappe, kombiniert	2, 3	2, 3				
I08.2	Krankheiten der Aorten- und Trikuspidalklappe, kombiniert	2, 3	2, 3				
I08.3	Krankheiten der Mitral-, Aorten- und Trikuspidalklappe, kombiniert	2, 3	2, 3				
I08.8	Sonstige Krankheiten mehrerer Herzklappen	2, 3	2, 3				
I09.0	Rheumatische Myokarditis	1, 2, 3	1, 2				
I09.1	Rheumatische Krankheiten des Endokards, Herzklappe nicht näher bezeichnet	2, 3	2, 3				
I09.8	Sonstige näher bezeichnete rheumatische Herzkrankheiten	1, 2, 3	1, 2				
I11.00	Hypertensive Herzkrankheit mit (kongestiver) Herzinsuffizienz: Ohne Angabe einer hypertensiven Krise	1, 2, 3	2, 3				
I11.01	Hypertensive Herzkrankheit mit (kongestiver) Herzinsuffizienz: Mit Angabe einer hypertensiven Krise	1, 2, 3	2, 3				

ICD	Beschreibung	OP CCL	Med. CCL	ICD	Beschreibung	OP CCL	Med. CCL
I24.0	Koronarthrombose ohne nachfolgenden Myokardinfarkt	2	2, 3	I37.8	Sonstige Pulmonalklappenkrankheiten	2, 3	2, 3
I24.1	Postmyokardinfarkt-Syndrom	1, 2, 3	1, 2	I39.0	Mitralklappenkrankheiten bei anderenorts klassifizierten Krankheiten	2, 3	2, 3
I24.8	Sonstige Formen der akuten ischämischen Herzkrankheit	2	2, 3	I39.1	Aortenklappenkrankheiten bei anderenorts klassifizierten Krankheiten	2, 3	2, 3
I26.0	Lungenembolie mit Angabe eines akuten Cor pulmonale	3, 4	2, 3	I39.2	Trikuspidalklappenkrankheiten bei anderenorts klassifizierten Krankheiten	2, 3	2, 3
I26.9	Lungenembolie ohne Angabe eines akuten Cor pulmonale	3, 4	2, 3	I39.3	Pulmonalklappenkrankheiten bei anderenorts klassifizierten Krankheiten	2, 3	2, 3
I27.00	Idiopathische und hereditäre pulmonale arterielle Hypertonie [IPAH und HPAH]	1, 2, 3	1, 2	I39.4	Krankheiten mehrerer Herzklappen bei anderenorts klassifizierten Krankheiten	2, 3	2, 3
I27.01	Pulmonale arterielle Hypertonie assoziiert mit angeborenem Herzfehler, Krankheit des Bindegewebes und portaler Hypertension [APAH]	1, 2, 3	1, 2	I40.0	Infektiöse Myokarditis	1, 2, 3	1, 2
I27.02	Pulmonale arterielle Hypertonie induziert durch Arzneimittel, Droge, Toxin und Strahlung [DPAH]	1, 2, 3	1, 2	I40.1	Isolierte Myokarditis	1, 2, 3	1, 2
I27.08	Sonstige primäre pulmonale Hypertonie	1, 2, 3	1, 2	I40.8	Sonstige akute Myokarditis	1, 2, 3	1, 2
I30.0	Akute unspezifische idiopathische Perikarditis	1, 2, 3	1, 2	I41.0	Myokarditis bei anderenorts klassifizierten bakteriellen Krankheiten	1, 2, 3	1, 2
I30.1	Infektiöse Perikarditis	2, 3, 4	3	I41.1	Myokarditis bei anderenorts klassifizierten Viruskrankheiten	1, 2, 3	1, 2
I30.8	Sonstige Formen der akuten Perikarditis	2, 3, 4	3	I41.2	Myokarditis bei sonstigen anderenorts klassifizierten infektiösen und parasitären Krankheiten	1, 2, 3	1, 2
I31.0	Chronische adhäsive Perikarditis	2, 3, 4	3	I41.8	Myokarditis bei sonstigen anderenorts klassifizierten Krankheiten	1, 2, 3	1, 2
I31.1	Chronische restriktive Perikarditis	2, 3, 4	3	I42.0	Dilatative Kardiomyopathie	1, 2	1, 2
I31.2	Hämoperikard, anderenorts nicht klassifiziert	2, 3, 4	3	I42.1	Hypertrophische obstruktive Kardiomyopathie	1, 2	1, 2
I31.3	Perikarderguss (nichtentzündlich)	1, 2, 3	1, 2	I42.2	Sonstige hypertrophische Kardiomyopathie	1, 2	1, 2
I32.0	Perikarditis bei anderenorts klassifizierten bakteriellen Krankheiten	1, 2, 3	1, 2	I42.3	Eosinophile endomyokardiale Krankheit	1, 2	1, 2
I32.1	Perikarditis bei sonstigen anderenorts klassifizierten infektiösen und parasitären Krankheiten	1, 2, 3	1, 2	I42.4	Endokardfibroelastose	1, 2	1, 2
I32.8	Perikarditis bei sonstigen anderenorts klassifizierten Krankheiten	1, 2, 3	1, 2	I42.5	Sonstige restriktive Kardiomyopathie	1, 2	1, 2
I33.0	Akute und subakute infektiöse Endokarditis	3, 4	3	I42.6	Alkoholische Kardiomyopathie	1, 2	1, 2
I33.9	Akute Endokarditis, nicht näher bezeichnet	3, 4	3	I42.7	Kardiomyopathie durch Arzneimittel oder sonstige exogene Substanzen	1, 2	1, 2
I34.1	Mitralklappenprolaps	1	1	I42.80	Arrhythmogene rechtsventrikuläre Kardiomyopathie [ARVCM]	1, 2	1, 2
I34.2	Nicht-rheumatische Mitralklappenstenose	1	1	I42.88	Sonstige Kardiomyopathien	1, 2	1, 2
I34.80	Nicht-rheumatische Mitralklappenstenose mit Mitralklappeninsuffizienz	1	1	I43.0	Kardiomyopathie bei anderenorts klassifizierten infektiösen und parasitären Krankheiten	1, 2, 3	1, 2
I35.0	Aortenklappenstenose	1	1	I43.1	Kardiomyopathie bei Stoffwechselkrankheiten	2, 3, 4	3
I35.2	Aortenklappenstenose mit Insuffizienz	1	1	I43.2	Kardiomyopathie bei alimentären Krankheiten	2, 3, 4	3
I36.0	Nicht-rheumatische Trikuspidalklappenstenose	1, 2	1, 2	I43.8	Kardiomyopathie bei sonstigen anderenorts klassifizierten Krankheiten	1, 2, 3	1, 2
I36.2	Nicht-rheumatische Trikuspidalklappenstenose mit Insuffizienz	1, 2	1, 2	I44.1	Atrioventrikulärer Block 2. Grades	2, 3	1, 2, 3
I36.8	Sonstige nicht-rheumatische Trikuspidalklappenkrankheiten	1, 2	1, 2	I44.2	Atrioventrikulärer Block 3. Grades	2, 3	1, 2, 3
I37.0	Pulmonalklappenstenose	2, 3	2, 3	I45.3	Trifaszikulärer Block	2, 3	1, 2, 3
I37.1	Pulmonalklappeninsuffizienz	2, 3	2, 3	I45.5	Sonstiger näher bezeichneter Herzblock	2, 3	1, 2, 3
I37.2	Pulmonalklappenstenose mit Insuffizienz	2, 3	2, 3	I45.6	Präexzitations-Syndrom	2, 3	1, 2, 3

ICD	Beschreibung	OP CCL	Med. CCL	ICD	Beschreibung	OP CCL	Med. CCL
I46.0	Herzstillstand mit erfolgreicher Wiederbelebung	2, 3	1, 2, 3	I62.1	Nichttraumatische extradurale Blutung	3, 4	2, 3
I46.9	Herzstillstand, nicht näher bezeichnet	2, 3	1, 2, 3	I63.0	Hirninfrakt durch Thrombose präzerebraler Arterien	3, 4	2, 3
I47.1	Supraventrikuläre Tachykardie	2, 3	2, 3	I63.1	Hirninfrakt durch Embolie präzerebraler Arterien	3, 4	2, 3
I47.2	Ventrikuläre Tachykardie	2, 3	1, 2, 3	I63.2	Hirninfrakt durch nicht näher bezeichneten Verschluss oder Stenose präzerebraler Arterien	3, 4	2, 3
I48.3	Vorhofflattern, typisch	2, 3	2, 3	I63.3	Hirninfrakt durch Thrombose zerebraler Arterien	3, 4	2, 3
I48.4	Vorhofflattern, atypisch	2, 3	2, 3	I63.4	Hirninfrakt durch Embolie zerebraler Arterien	3, 4	2, 3
I49.0	Kammerflattern und Kammerflimmern	2, 3	1, 2, 3	I63.5	Hirninfrakt durch nicht näher bezeichneten Verschluss oder Stenose zerebraler Arterien	3, 4	2, 3
I50.00	Primäre Rechtsherzinsuffizienz	2, 3, 4	2, 3	I63.6	Hirninfrakt durch Thrombose der Hirnvenen, nichteitrig	1, 2	2
I50.01	Sekundäre Rechtsherzinsuffizienz	2, 3, 4	2, 3	I63.8	Sonstiger Hirninfrakt	3, 4	2, 3
I50.13	Linksherzinsuffizienz: Mit Beschwerden bei leichterer Belastung	2, 3, 4	2, 3	I64	Schlaganfall, nicht als Blutung oder Infarkt bezeichnet	3, 4	2, 3
I50.14	Linksherzinsuffizienz: Mit Beschwerden in Ruhe	2, 3, 4	2, 3	I65.0	Verschluss und Stenose der A. vertebralis	2, 3, 4	1, 2, 3
I51.0	Herzseptumdefekt, erworben	1, 2, 3	1, 2	I65.1	Verschluss und Stenose der A. basilaris	2, 3, 4	1, 2, 3
I51.1	Ruptur der Chordae tendineae, anderenorts nicht klassifiziert	2, 3	2, 3	I65.2	Verschluss und Stenose der A. carotis	1, 2, 3	2, 3
I51.2	Papillarmuskelruptur, anderenorts nicht klassifiziert	2, 3	2, 3	I65.3	Verschluss und Stenose mehrerer und beidseitiger präzerebraler Arterien	2, 3, 4	1, 2, 3
I51.3	Intrakardiale Thrombose, anderenorts nicht klassifiziert	1, 2, 3	1, 2	I66.0	Verschluss und Stenose der A. cerebri media	3, 4	2, 3
I60.0	Subarachnoidalblutung, vom Karotissiphon oder der Karotisbifurkation ausgehend	3, 4	2, 3	I66.1	Verschluss und Stenose der A. cerebri anterior	2, 3	2, 3
I60.1	Subarachnoidalblutung, von der A. cerebri media ausgehend	3, 4	2, 3	I66.2	Verschluss und Stenose der A. cerebri posterior	2, 3	2, 3
I60.2	Subarachnoidalblutung, von der A. communicans anterior ausgehend	3, 4	2, 3	I66.3	Verschluss und Stenose der Aa. cerebelli	2, 3	2, 3
I60.3	Subarachnoidalblutung, von der A. communicans posterior ausgehend	3, 4	2, 3	I66.4	Verschluss und Stenose mehrerer und beidseitiger zerebraler Arterien	3, 4	2, 3
I60.4	Subarachnoidalblutung, von der A. basilaris ausgehend	3, 4	2, 3	I66.8	Verschluss und Stenose sonstiger zerebraler Arterien	3, 4	2, 3
I60.5	Subarachnoidalblutung, von der A. vertebralis ausgehend	3, 4	2, 3	I67.0	Dissektion zerebraler Arterien	1, 2	1, 2
I60.6	Subarachnoidalblutung, von sonstigen intrakraniellen Arterien ausgehend	3, 4	2, 3	I67.11	Zerebrale arteriovenöse Fistel (erworben)	3, 4	2, 3
I60.7	Subarachnoidalblutung, von nicht näher bezeichneter intrakranieller Arterie ausgehend	3, 4	2, 3	I67.4	Hypertensive Enzephalopathie	2	1, 2
I60.8	Sonstige Subarachnoidalblutung	3, 4	2, 3	I67.5	Moyamoya-Syndrom	1, 2	2
I60.9	Subarachnoidalblutung, nicht näher bezeichnet	3, 4	2, 3	I67.6	Nichteitriges Thrombose des intrakraniellen Venensystems	1, 2	2
I61.0	Intrazerebrale Blutung in die Großhirnhemisphäre, subkortikal	3, 4	2, 3	I67.80	Vasospasmen bei Subarachnoidalblutung	3, 4	2, 3
I61.1	Intrazerebrale Blutung in die Großhirnhemisphäre, kortikal	3, 4	2, 3	I69.0	Folgen einer Subarachnoidalblutung	2	2
I61.3	Intrazerebrale Blutung in den Hirnstamm	3, 4	2, 3	I69.1	Folgen einer intrazerebralen Blutung	2	2
I61.4	Intrazerebrale Blutung in das Kleinhirn	3, 4	2, 3	I69.2	Folgen einer sonstigen nichttraumatischen intrakraniellen Blutung	2	2
I61.5	Intrazerebrale intraventrikuläre Blutung	3, 4	2, 3	I69.3	Folgen eines Hirninfraktes	2	2
I61.6	Intrazerebrale Blutung an mehreren Lokalisationen	3, 4	2, 3	I70.24	Atherosklerose der Extremitätenarterien: Becken-Bein-Typ, mit Ulzeration	2, 3	2, 3
I61.8	Sonstige intrazerebrale Blutung	3, 4	2, 3	I70.25	Atherosklerose der Extremitätenarterien: Becken-Bein-Typ, mit Gangrän	2, 3	2, 3
I62.00	Nichttraumatische subdurale Blutung: Akut	3, 4	2, 3	I71.01	Dissektion der Aorta thoracica, ohne Angabe einer Ruptur	3, 4	3
I62.01	Nichttraumatische subdurale Blutung: Subakut	3, 4	2, 3				
I62.02	Nichttraumatische subdurale Blutung: Chronisch	3, 4	2, 3				

ICD	Beschreibung	OP CCL	Med. CCL	ICD	Beschreibung	OP CCL	Med. CCL
I71.02	Dissektion der Aorta abdominalis, ohne Angabe einer Ruptur	3, 4	3	I82.88	Embolie und Thrombose sonstiger näher bezeichneter Venen	2, 3, 4	2, 3
I71.03	Dissektion der Aorta, thorakoabdominal, ohne Angabe einer Ruptur	3, 4	3	I83.0	Varizen der unteren Extremitäten mit Ulzeration	1, 2	1, 2
I71.04	Dissektion der Aorta nicht näher bezeichneter Lokalisation, rupturiert	3, 4	3	I83.2	Varizen der unteren Extremitäten mit Ulzeration und Entzündung	1, 2	1, 2
I71.05	Dissektion der Aorta thoracica, rupturiert	3, 4	3	I85.0	Ösophagusvarizen mit Blutung	1, 2, 3, 4	2, 3
I71.06	Dissektion der Aorta abdominalis, rupturiert	3, 4	3	I87.01	Postthrombotisches Syndrom mit Ulzeration	2, 3, 4	1, 2, 3
I71.07	Dissektion der Aorta, thorakoabdominal, rupturiert	3, 4	3	I87.21	Venöse Insuffizienz (chronisch) (peripher) mit Ulzeration	2, 3, 4	1, 2, 3
I71.1	Aneurysma der Aorta thoracica, rupturiert	3, 4	3	I97.0	Postkardiotomie-Syndrom	1, 2, 3	1, 2
I71.3	Aneurysma der Aorta abdominalis, rupturiert	3, 4	3	I97.1	Sonstige Funktionsstörungen nach kardiochirurgischem Eingriff	1, 2, 3	1, 2
I71.5	Aortenaneurysma, thorakoabdominal, rupturiert	3, 4	3	I98.2	Ösophagus- und Magenvarizen bei anderenorts klassifizierten Krankheiten, ohne Angabe einer Blutung	3, 4	3
I71.8	Aortenaneurysma nicht näher bezeichneter Lokalisation, rupturiert	3, 4	3	I98.3	Ösophagus- und Magenvarizen bei anderenorts klassifizierten Krankheiten, mit Angabe einer Blutung	3, 4	3
I72.0	Aneurysma und Dissektion der A. carotis	3, 4	3	J01.0	Akute Sinusitis maxillaris	2	2
I73.0	Raynaud-Syndrom	1, 2	1, 2	J01.1	Akute Sinusitis frontalis	2	2
I74.0	Embolie und Thrombose der Aorta abdominalis	2, 3, 4	2, 3	J01.2	Akute Sinusitis ethmoidalis	2	2
I74.1	Embolie und Thrombose sonstiger und nicht näher bezeichneter Abschnitte der Aorta	2, 3, 4	2, 3	J01.3	Akute Sinusitis sphenoidalis	2	2
I74.2	Embolie und Thrombose der Arterien der oberen Extremitäten	2, 3, 4	2, 3	J01.4	Akute Pansinusitis	2	2
I74.3	Embolie und Thrombose der Arterien der unteren Extremitäten	2, 3, 4	2, 3	J01.8	Sonstige akute Sinusitis	1, 2	1, 2
I74.5	Embolie und Thrombose der A. iliaca	2, 3, 4	2, 3	J05.0	Akute obstruktive Laryngitis [Krupp]	2	2
I74.8	Embolie und Thrombose sonstiger Arterien	2, 3, 4	2, 3	J05.1	Akute Epiglottitis	2	2
I80.1	Thrombose, Phlebitis und Thrombophlebitis der V. femoralis	2, 3, 4	2, 3	J09	Grippe durch zoonotische oder pandemische nachgewiesene Influenzaviren	2, 3, 4	2, 3
I80.20	Thrombose, Phlebitis und Thrombophlebitis der Beckenvenen	2, 3, 4	2, 3	J10.0	Grippe mit Pneumonie, saisonale Influenzaviren nachgewiesen	2, 3, 4	2, 3
I80.28	Thrombose, Phlebitis und Thrombophlebitis sonstiger tiefer Gefäße der unteren Extremitäten	2, 3, 4	2, 3	J10.1	Grippe mit sonstigen Manifestationen an den Atemwegen, saisonale Influenzaviren nachgewiesen	2	2
I80.80	Thrombose, Phlebitis und Thrombophlebitis oberflächlicher Gefäße der oberen Extremitäten	2, 3, 4	2, 3	J10.1	Grippe mit sonstigen Manifestationen an den Atemwegen, saisonale Influenzaviren nachgewiesen	2	2
I80.81	Thrombose, Phlebitis und Thrombophlebitis tiefer Gefäße der oberen Extremitäten	2, 3, 4	2, 3	J11.0	Grippe mit Pneumonie, Viren nicht nachgewiesen	2, 3, 4	2, 3
I81	Pfortaderthrombose	1, 2, 3	1, 2, 3	J11.1	Grippe mit sonstigen Manifestationen an den Atemwegen, Viren nicht nachgewiesen	2	2
I82.0	Budd-Chiari-Syndrom	1, 2, 3	1, 2, 3	J12.0	Pneumonie durch Adenoviren	2, 3, 4	2, 3
I82.1	Thrombophlebitis migrans	2, 3, 4	2, 3	J12.1	Pneumonie durch Respiratory-Syncytial-Viren [RS-Viren]	2, 3, 4	2, 3
I82.2	Embolie und Thrombose der V. cava	2, 3, 4	2, 3	J12.2	Pneumonie durch Parainfluenzaviren	2, 3, 4	2, 3
I82.80	Embolie und Thrombose der Milzvene	2, 3, 4	2, 3	J12.3	Pneumonie durch humanes Metapneumovirus	2, 3, 4	2, 3
I82.81	Embolie und Thrombose der Jugularisvene	2, 3, 4	2, 3	J12.8	Pneumonie durch sonstige Viren	2, 3, 4	2, 3
				J13	Pneumonie durch Streptococcus pneumoniae	2, 3, 4	2, 3
				J14	Pneumonie durch Haemophilus influenzae	2, 3, 4	2, 3
				J15.0	Pneumonie durch Klebsiella pneumoniae	3, 4	3
				J15.1	Pneumonie durch Pseudomonas	3, 4	3
				J15.2	Pneumonie durch Staphylokokken	3, 4	3
				J15.3	Pneumonie durch Streptokokken der Gruppe B	2, 3, 4	2, 3
				J15.4	Pneumonie durch sonstige Streptokokken	2, 3, 4	2, 3

ICD	Beschreibung	OP CCL	Med. CCL	ICD	Beschreibung	OP CCL	Med. CCL
J15.5	Pneumonie durch Escherichia coli	3, 4	3	J42	Nicht näher bezeichnete chronische Bronchitis	1	1
J15.6	Pneumonie durch andere gramnegative Bakterien	3, 4	3	J43.0	McLeod-Syndrom	2, 3	2, 3
J15.7	Pneumonie durch Mycoplasma pneumoniae	2, 3, 4	2, 3	J43.1	Panlobuläres Emphysem	2, 3	2, 3
J15.8	Sonstige bakterielle Pneumonie	3, 4	3	J43.2	Zentrilobuläres Emphysem	2, 3	2, 3
J15.9	Bakterielle Pneumonie, nicht näher bezeichnet		1	J43.8	Sonstiges Emphysem	2, 3	2, 3
J16.0	Pneumonie durch Chlamydien	2, 3, 4	2, 3	J44.00	Chronische obstruktive Lungenkrankheit mit akuter Infektion der unteren Atemwege: FEV1 <35 % des Sollwertes	2, 3	2, 3
J16.8	Pneumonie durch sonstige Infektionserreger	2, 3, 4	2, 3	J44.01	Chronische obstruktive Lungenkrankheit mit akuter Infektion der unteren Atemwege: FEV1 ≥35 % und <50 % des Sollwertes	2, 3	2, 3
J17.0	Pneumonie bei anderenorts klassifizierten bakteriellen Krankheiten	3, 4	3	J44.02	Chronische obstruktive Lungenkrankheit mit akuter Infektion der unteren Atemwege: FEV1 ≥50 % und <70 % des Sollwertes	2, 3	2, 3
J17.1	Pneumonie bei anderenorts klassifizierten Viruskrankheiten	3, 4	3	J44.03	Chronische obstruktive Lungenkrankheit mit akuter Infektion der unteren Atemwege: FEV1 ≥70 % des Sollwertes	2	1, 2
J17.2	Pneumonie bei Mykosen	3, 4	3	J44.10	Chronische obstruktive Lungenkrankheit mit akuter Exazerbation, nicht näher bezeichnet: FEV1 <35 % des Sollwertes	2, 3	2, 3
J17.3	Pneumonie bei parasitären Krankheiten	3, 4	3	J44.11	Chronische obstruktive Lungenkrankheit mit akuter Exazerbation, nicht näher bezeichnet: FEV1 ≥35 % und <50 % des Sollwertes	2, 3	2, 3
J18.0	Bronchopneumonie, nicht näher bezeichnet	2	2	J44.80	Sonstige näher bezeichnete chronische obstruktive Lungenkrankheit: FEV1 <35 % des Sollwertes	2, 3	2, 3
J18.1	Lobärpneumonie, nicht näher bezeichnet	2	2	J44.81	Sonstige näher bezeichnete chronische obstruktive Lungenkrankheit: FEV1 ≥35 % und <50 % des Sollwertes	2, 3	2, 3
J18.2	Hypostatische Pneumonie, nicht näher bezeichnet	2	2	J46	Status asthmaticus	2	1, 2
J18.8	Sonstige Pneumonie, Erreger nicht näher bezeichnet	2	2	J47	Bronchiektasen	2, 3	2, 3
J18.9	Pneumonie, nicht näher bezeichnet		1	J65	Pneumokoniose in Verbindung mit Tuberkulose	2	2
J20.0	Akute Bronchitis durch Mycoplasma pneumoniae	2	1, 2	J67.00	Farmerlunge: Ohne Angabe einer akuten Exazerbation	2	2
J20.1	Akute Bronchitis durch Haemophilus influenzae	2	1, 2	J67.01	Farmerlunge: Mit Angabe einer akuten Exazerbation	2	2
J20.2	Akute Bronchitis durch Streptokokken	2	1, 2	J67.10	Bagassose: Ohne Angabe einer akuten Exazerbation	2	2
J20.3	Akute Bronchitis durch Coxsackieviren	2	1, 2	J67.11	Bagassose: Mit Angabe einer akuten Exazerbation	2	2
J20.4	Akute Bronchitis durch Parainfluenzaviren	2	1, 2	J67.20	Vogelzüchterlunge: Ohne Angabe einer akuten Exazerbation	2	2
J20.5	Akute Bronchitis durch Respiratory-Syncytial-Viren [RS-Viren]	2	1, 2	J67.21	Vogelzüchterlunge: Mit Angabe einer akuten Exazerbation	2	2
J20.6	Akute Bronchitis durch Rhinoviren	2	1, 2	J67.30	Suberose: Ohne Angabe einer akuten Exazerbation	2	2
J20.7	Akute Bronchitis durch ECHO-Viren	2	1, 2	J67.31	Suberose: Mit Angabe einer akuten Exazerbation	2	2
J20.8	Akute Bronchitis durch sonstige näher bezeichnete Erreger	2	1, 2	J67.40	Malzarbeiter-Lunge: Ohne Angabe einer akuten Exazerbation	2	2
J20.9	Akute Bronchitis, nicht näher bezeichnet	2	1, 2	J67.41	Malzarbeiter-Lunge: Mit Angabe einer akuten Exazerbation	2	2
J36	Peritonsillarabszess	2	2				
J38.01	Lähmung der Stimmlippen und des Kehlkopfes: Einseitig, partiell	2	2				
J38.02	Lähmung der Stimmlippen und des Kehlkopfes: Einseitig, komplett	2	2				
J38.03	Lähmung der Stimmlippen und des Kehlkopfes: Beidseitig, partiell	2	2				
J38.4	Larynxödem	2	2				
J39.0	Retropharyngealabszess und Parapharyngealabszess	2	2				
J41.1	Schleimig-eitrige chronische Bronchitis	2, 3	2, 3				
J41.8	Mischformen von einfacher und schleimig-eitriger chronischer Bronchitis	2, 3	2, 3				

ICD	Beschreibung	OP CCL	Med. CCL	ICD	Beschreibung	OP CCL	Med. CCL
J67.50	Pilzarbeiter-Lunge: Ohne Angabe einer akuten Exazerbation	2	2	J80.05	Akutes Atemnotsyndrom des Kindes, Jugendlichen und Erwachsenen [ARDS]: Moderates akutes Atemnotsyndrom des Kindes und Jugendlichen [ARDS]	1, 2	1, 2
J67.51	Pilzarbeiter-Lunge: Mit Angabe einer akuten Exazerbation	2	2	J80.06	Akutes Atemnotsyndrom des Kindes, Jugendlichen und Erwachsenen [ARDS]: Schweres akutes Atemnotsyndrom des Kindes und Jugendlichen [ARDS]	1, 2	1, 2
J67.60	Ahornrindenschäler-Lunge: Ohne Angabe einer akuten Exazerbation	2	2	J80.09	Akutes Atemnotsyndrom des Kindes, Jugendlichen und Erwachsenen [ARDS]: Akutes Atemnotsyndrom des Kindes, Jugendlichen und Erwachsenen [ARDS], Schweregrad nicht näher bezeichnet	1, 2	1, 2
J67.61	Ahornrindenschäler-Lunge: Mit Angabe einer akuten Exazerbation	2	2	J81	Lungenödem	2, 3, 4	2, 3
J67.70	Befeuchter- und Klimaanlage-Lunge: Ohne Angabe einer akuten Exazerbation	2	2	J84.00	Alveoläre und parietoalveoläre Krankheitszustände: Ohne Angabe einer akuten Exazerbation	2	2
J67.71	Befeuchter- und Klimaanlage-Lunge: Mit Angabe einer akuten Exazerbation	2	2	J84.01	Alveoläre und parietoalveoläre Krankheitszustände: Mit Angabe einer akuten Exazerbation	2	2
J67.80	Allergische Alveolitis durch organische Stäube: Ohne Angabe einer akuten Exazerbation	2	2	J84.10	Sonstige interstitielle Lungenkrankheiten mit Fibrose: Ohne Angabe einer akuten Exazerbation	2	2
J67.81	Allergische Alveolitis durch organische Stäube: Mit Angabe einer akuten Exazerbation	2	2	J84.11	Sonstige interstitielle Lungenkrankheiten mit Fibrose: Mit Angabe einer akuten Exazerbation	2	2
J68.0	Bronchitis und Pneumonie durch chemische Substanzen, Gase, Rauch und Dämpfe	2, 3	1, 2	J84.80	Sonstige näher bezeichnete interstitielle Lungenkrankheiten: Ohne Angabe einer akuten Exazerbation	2	2
J68.1	Lungenödem durch chemische Substanzen, Gase, Rauch und Dämpfe	2, 3, 4	2, 3	J84.81	Sonstige näher bezeichnete interstitielle Lungenkrankheiten: Mit Angabe einer akuten Exazerbation	2	2
J69.0	Pneumonie durch Nahrung oder Erbrochenes	3, 4	3	J85.0	Gangrän und Nekrose der Lunge	3, 4	3
J69.1	Pneumonie durch Öle und Extrakte	3, 4	3	J85.1	Abszess der Lunge mit Pneumonie	3, 4	3
J69.8	Pneumonie durch sonstige feste und flüssige Substanzen	3, 4	3	J85.2	Abszess der Lunge ohne Pneumonie	3, 4	3
J70.0	Akute Lungenbeteiligung bei Strahleneinwirkung	2, 3	1, 2	J85.3	Abszess des Mediastinums	3, 4	3
J70.1	Chronische und sonstige Lungenbeteiligung bei Strahleneinwirkung	2	2	J86.00	Pyothorax mit Fistel des Lungenparenchyms	3, 4	3
J70.2	Akute arzneimittelinduzierte interstitielle Lungenkrankheiten	2, 3	1, 2	J86.01	Pyothorax mit Fistel des Bronchus und der Trachea	3, 4	3
J70.3	Chronische arzneimittelinduzierte interstitielle Lungenkrankheiten	2, 3	1, 2	J86.02	Pyothorax mit Fistel der Thoraxwand	3, 4	3
J80.01	Akutes Atemnotsyndrom des Kindes, Jugendlichen und Erwachsenen [ARDS]: Mildes akutes Atemnotsyndrom des Erwachsenen [ARDS]	1, 2	1, 2	J86.03	Pyothorax mit ösophagotrachealer Fistel	3, 4	3
J80.02	Akutes Atemnotsyndrom des Kindes, Jugendlichen und Erwachsenen [ARDS]: Moderates akutes Atemnotsyndrom des Erwachsenen [ARDS]	1, 2	1, 2	J86.04	Pyothorax mit ösophagopleuraler Fistel	3, 4	3
J80.03	Akutes Atemnotsyndrom des Kindes, Jugendlichen und Erwachsenen [ARDS]: Schweres akutes Atemnotsyndrom des Erwachsenen [ARDS]	1, 2	1, 2	J86.05	Pyothorax mit sonstiger ösophagealer Fistel	3, 4	3
J80.04	Akutes Atemnotsyndrom des Kindes, Jugendlichen und Erwachsenen [ARDS]: Mildes akutes Atemnotsyndrom des Kindes und Jugendlichen [ARDS]	1, 2	1, 2	J86.08	Pyothorax mit sonstiger Fistel	3, 4	3
				J86.09	Pyothorax mit Fistel, nicht näher bezeichnet	3, 4	3
				J86.9	Pyothorax ohne Fistel	3, 4	3
				J90	Pleuraerguss, anderenorts nicht klassifiziert	2	2
				J91	Pleuraerguss bei anderenorts klassifizierten Krankheiten	2	2

ICD	Beschreibung	OP CCL	Med. CCL	ICD	Beschreibung	OP CCL	Med. CCL
J93.0	Spontaner Spannungspneumothorax	1, 2, 3	2, 3	J99.23	Stadium 3 der chronischen Lungen-Graft-versus-Host-Krankheit {T86.07}	2	2
J93.1	Sonstiger Spontanpneumothorax	1, 2, 3	2, 3	J99.8	Krankheiten der Atemwege bei sonstigen anderenorts klassifizierten Krankheiten	2	2
J93.8	Sonstiger Pneumothorax	1, 2, 3	2, 3	K11.3	Speicheldrüsenabszess	2	2
J93.9	Pneumothorax, nicht näher bezeichnet	1, 2, 3	2, 3	K11.4	Speicheldrüsenfistel	2	2
J94.0	Chylöser (Pleura-) Erguss	2, 3, 4	2, 3	K12.20	Mund- (Boden-) Phlegmone	2, 3	2, 3
J94.1	Fibrothorax	2, 3, 4	2, 3	K12.21	Submandibularabszess ohne Angabe einer Ausbreitung nach mediastinal, parapharyngeal oder zervikal	2, 3	2, 3
J94.2	Hämatothorax	2, 3, 4	2, 3	K12.22	Submandibularabszess mit Ausbreitung nach mediastinal, parapharyngeal oder zervikal	2, 3	2, 3
J95.0	Funktionsstörung eines Tracheostomas	3, 4	1, 3	K12.23	Wangenabszess	2, 3	2, 3
J95.1	Akute pulmonale Insuffizienz nach Thoraxoperation	3	2	K12.28	Sonstige Phlegmone und Abszess des Mundes	2, 3	2, 3
J95.2	Akute pulmonale Insuffizienz nach nicht am Thorax vorgenommener Operation	3	2	K22.3	Perforation des Ösophagus	2, 4	2, 3
J95.3	Chronische pulmonale Insuffizienz nach Operation	3	2	K22.6	Mallory-Weiss-Syndrom	1, 2, 3, 4	2, 3
J95.4	Mendelson-Syndrom	3, 4	1, 3	K23.0	Tuberkulose des Ösophagus {A18.8}	2, 4	2, 3
J95.5	Subglottische Stenose nach medizinischen Maßnahmen	3, 4	1, 3	K25.0	Ulcus ventriculi: Akut, mit Blutung	1, 2, 3, 4	2, 3
J95.80	Iatrogenes Pneumothorax	3, 4	1, 3	K25.2	Ulcus ventriculi: Akut, mit Blutung und Perforation	1, 2, 3, 4	2, 3
J95.81	Stenose der Trachea nach medizinischen Maßnahmen	3, 4	1, 3	K25.4	Ulcus ventriculi: Chronisch oder nicht näher bezeichnet, mit Blutung	1, 2, 3, 4	2, 3
J95.82	Insuffizienzen von Anastomosen und Nähten nach Operationen an Trachea, Bronchien und Lunge	1, 2	1	K25.6	Ulcus ventriculi: Chronisch oder nicht näher bezeichnet, mit Blutung und Perforation	1, 2, 3, 4	2, 3
J95.88	Sonstige Krankheiten der Atemwege nach medizinischen Maßnahmen	1, 2	1	K26.0	Ulcus duodeni: Akut, mit Blutung	1, 2, 3, 4	2, 3
J96.00	Akute respiratorische Insuffizienz, anderenorts nicht klassifiziert: Typ I [hypoxämisch]	1, 2, 3	1, 2, 3	K26.2	Ulcus duodeni: Akut, mit Blutung und Perforation	1, 2, 3, 4	2, 3
J96.01	Akute respiratorische Insuffizienz, anderenorts nicht klassifiziert: Typ II [hyperkapnisch]	1, 2, 3	1, 2, 3	K26.4	Ulcus duodeni: Chronisch oder nicht näher bezeichnet, mit Blutung	1, 2, 3, 4	2, 3
J96.09	Akute respiratorische Insuffizienz, anderenorts nicht klassifiziert: Typ nicht näher bezeichnet	2	2	K26.6	Ulcus duodeni: Chronisch oder nicht näher bezeichnet, mit Blutung und Perforation	1, 2, 3, 4	2, 3
J96.10	Chronische respiratorische Insuffizienz, anderenorts nicht klassifiziert: Typ I [hypoxämisch]	1, 2, 3	1, 2, 3	K27.0	Ulcus pepticum, Lokalisation nicht näher bezeichnet: Akut, mit Blutung	1, 2, 3, 4	2, 3
J96.11	Chronische respiratorische Insuffizienz, anderenorts nicht klassifiziert: Typ II [hyperkapnisch]	1, 2, 3	1, 2, 3	K27.2	Ulcus pepticum, Lokalisation nicht näher bezeichnet: Akut, mit Blutung und Perforation	1, 2, 3, 4	2, 3
J98.10	Dystelektase	1, 2	1, 2	K27.4	Ulcus pepticum, Lokalisation nicht näher bezeichnet: Chronisch oder nicht näher bezeichnet, mit Blutung	1, 2, 3, 4	2, 3
J98.11	Partielle Atelektase	1, 2	1, 2	K27.6	Ulcus pepticum, Lokalisation nicht näher bezeichnet: Chronisch oder nicht näher bezeichnet, mit Blutung und Perforation	1, 2, 3, 4	2, 3
J98.12	Totalatelektase	1, 2	1, 2	K28.0	Ulcus pepticum jejuni: Akut, mit Blutung	1, 2, 3, 4	2, 3
J98.18	Sonstiger und nicht näher bezeichneter Lungenkollaps	1, 2	1, 2	K28.2	Ulcus pepticum jejuni: Akut, mit Blutung und Perforation	1, 2, 3, 4	2, 3
J98.2	Interstitielles Emphysem	1, 2	1, 2	K28.4	Ulcus pepticum jejuni: Chronisch oder nicht näher bezeichnet, mit Blutung	1, 2, 3, 4	2, 3
J99.0	Lungenkrankheit bei seropositiver chronischer Polyarthrit {M05.1-}	2	2	K28.6	Ulcus pepticum jejuni: Chronisch oder nicht näher bezeichnet, mit Blutung und Perforation	1, 2, 3, 4	2, 3
J99.1	Krankheiten der Atemwege bei sonstigen diffusen Bindegewebskrankheiten	2	2	K29.0	Akute hämorrhagische Gastritis	1, 2, 3, 4	2, 3
J99.21	Stadium 1 der chronischen Lungen-Graft-versus-Host-Krankheit {T86.06}	2	2	K31.0	Akute Magendilatation	2, 4	2, 3
J99.22	Stadium 2 der chronischen Lungen-Graft-versus-Host-Krankheit {T86.07}	2	2				

ICD	Beschreibung	OP CCL	Med. CCL	ICD	Beschreibung	OP CCL	Med. CCL
K31.5	Duodenalverschluss	2, 3	2	K41.41	Hernia femoralis, einseitig oder ohne Seitenangabe, mit Gangrän: Rezidivhernie	2, 4	2, 3
K31.6	Fistel des Magens und des Duodenum	2, 4	2, 3	K42.0	Hernia umbilicalis mit Einklemmung, ohne Gangrän	2, 4	2, 3
K31.82	Angiodysplasie des Magens und des Duodenum mit Blutung	1, 2, 3, 4	2, 3	K42.1	Hernia umbilicalis mit Gangrän	2, 4	2, 3
K35.2	Akute Appendizitis mit generalisierter Peritonitis	3, 4	3	K43.0	Narbenhernie mit Einklemmung, ohne Gangrän	2, 4	2, 3
K35.30	Akute Appendizitis mit lokalisierter Peritonitis ohne Perforation oder Ruptur	2, 4	2, 3	K43.1	Narbenhernie mit Gangrän	2, 4	2, 3
K35.31	Akute Appendizitis mit lokalisierter Peritonitis mit Perforation oder Ruptur	3, 4	3	K43.3	Parastomale Hernie mit Einklemmung, ohne Gangrän	2, 4	2, 3
K35.32	Akute Appendizitis mit Peritonealabszess	2, 4	2, 3	K43.4	Parastomale Hernie mit Gangrän	2, 4	2, 3
K35.8	Akute Appendizitis, nicht näher bezeichnet	2, 4	2, 3	K43.60	Epigastrische Hernie mit Einklemmung, ohne Gangrän	2, 4	2, 3
K40.00	Doppelseitige Hernia inguinalis mit Einklemmung, ohne Gangrän: Nicht als Rezidivhernie bezeichnet	2, 4	2, 3	K43.68	Sonstige Hernia ventralis mit Einklemmung, ohne Gangrän	2, 4	2, 3
K40.01	Doppelseitige Hernia inguinalis mit Einklemmung, ohne Gangrän: Rezidivhernie	2, 4	2, 3	K43.69	Nicht näher bezeichnete Hernia ventralis mit Einklemmung, ohne Gangrän	2, 4	2, 3
K40.10	Doppelseitige Hernia inguinalis mit Gangrän: Nicht als Rezidivhernie bezeichnet	2, 4	2, 3	K43.70	Epigastrische Hernie mit Gangrän	2, 4	2, 3
K40.11	Doppelseitige Hernia inguinalis mit Gangrän: Rezidivhernie	2, 4	2, 3	K43.78	Sonstige Hernia ventralis mit Gangrän	2, 4	2, 3
K40.30	Hernia inguinalis, einseitig oder ohne Seitenangabe, mit Einklemmung, ohne Gangrän: Nicht als Rezidivhernie bezeichnet	2, 4	2, 3	K43.79	Nicht näher bezeichnete Hernia ventralis mit Gangrän	2, 4	2, 3
K40.31	Hernia inguinalis, einseitig oder ohne Seitenangabe, mit Einklemmung, ohne Gangrän: Rezidivhernie	2, 4	2, 3	K44.0	Hernia diaphragmatica mit Einklemmung, ohne Gangrän	2, 4	2, 3
K40.40	Hernia inguinalis, einseitig oder ohne Seitenangabe, mit Gangrän: Nicht als Rezidivhernie bezeichnet	2, 4	2, 3	K44.1	Hernia diaphragmatica mit Gangrän	2, 4	2, 3
K40.41	Hernia inguinalis, einseitig oder ohne Seitenangabe, mit Gangrän: Rezidivhernie	2, 4	2, 3	K45.0	Sonstige näher bezeichnete abdominale Hernien mit Einklemmung, ohne Gangrän	2, 4	2, 3
K41.00	Doppelseitige Hernia femoralis mit Einklemmung, ohne Gangrän: Nicht als Rezidivhernie bezeichnet	2, 4	2, 3	K45.1	Sonstige näher bezeichnete abdominale Hernien mit Gangrän	2, 4	2, 3
K41.01	Doppelseitige Hernia femoralis mit Einklemmung, ohne Gangrän: Rezidivhernie	2, 4	2, 3	K46.0	Nicht näher bezeichnete abdominale Hernie mit Einklemmung, ohne Gangrän	2, 4	2, 3
K41.10	Doppelseitige Hernia femoralis mit Gangrän: Nicht als Rezidivhernie bezeichnet	2, 4	2, 3	K46.1	Nicht näher bezeichnete abdominale Hernie mit Gangrän	2, 4	2, 3
K41.11	Doppelseitige Hernia femoralis mit Gangrän: Rezidivhernie	2, 4	2, 3	K52.0	Gastroenteritis und Kolitis durch Strahleneinwirkung	2, 4	2, 3
K41.30	Hernia femoralis, einseitig oder ohne Seitenangabe, mit Einklemmung, ohne Gangrän: Nicht als Rezidivhernie bezeichnet	2, 4	2, 3	K52.1	Toxische Gastroenteritis und Kolitis	2, 4	2, 3
K41.31	Hernia femoralis, einseitig oder ohne Seitenangabe, mit Einklemmung, ohne Gangrän: Rezidivhernie	2, 4	2, 3	K55.0	Akute Gefäßkrankheiten des Darmes	3, 4	3
K41.40	Hernia femoralis, einseitig oder ohne Seitenangabe, mit Gangrän: Nicht als Rezidivhernie bezeichnet	2, 4	2, 3	K55.22	Angiodysplasie des Kolons: Mit Blutung	1, 2, 3, 4	2, 3
				K56.0	Paralytischer Ileus	2, 3	2
				K56.1	Invagination	2, 3	2
				K56.2	Volvulus	2, 3	2
				K56.3	Gallensteinileus	2, 3	2
				K56.5	Intestinale Adhäsionen [Briden] mit Obstruktion	2, 3	2
				K56.6	Sonstige und nicht näher bezeichnete intestinale Obstruktion	2, 3	2
				K57.02	Divertikulitis des Dünndarmes mit Perforation und Abszess, ohne Angabe einer Blutung	2, 4	2, 3
				K57.03	Divertikulitis des Dünndarmes mit Perforation, Abszess und Blutung	1, 2, 3, 4	2, 3
				K57.11	Divertikulose des Dünndarmes ohne Perforation und Abszess, mit Blutung	1, 2, 3, 4	2, 3
				K57.13	Divertikulitis des Dünndarmes ohne Perforation und Abszess, mit Blutung	1, 2, 3, 4	2, 3

ICD	Beschreibung	OP CCL	Med. CCL	ICD	Beschreibung	OP CCL	Med. CCL
K57.23	Divertikulitis des Dickdarmes mit Perforation, Abszess und Blutung	1, 2, 3, 4	2, 3	K71.3	Toxische Leberkrankheit mit chronisch-persistierender Hepatitis	2, 3	2
K57.31	Divertikulose des Dickdarmes ohne Perforation oder Abszess, mit Blutung	1, 2, 3, 4	2, 3	K71.4	Toxische Leberkrankheit mit chronischer lobulärer Hepatitis	2, 3	2
K57.33	Divertikulitis des Dickdarmes ohne Perforation oder Abszess, mit Blutung	1, 2, 3, 4	2, 3	K71.5	Toxische Leberkrankheit mit chronisch-aktiver Hepatitis	2, 3	2
K57.42	Divertikulitis sowohl des Dünndarmes als auch des Dickdarmes mit Perforation und Abszess, ohne Angabe einer Blutung	2, 4	2, 3	K71.6	Toxische Leberkrankheit mit Hepatitis, anderenorts nicht klassifiziert	2, 3	2
K57.43	Divertikulitis sowohl des Dünndarmes als auch des Dickdarmes mit Perforation, Abszess und Blutung	1, 2, 3, 4	2, 3	K71.7	Toxische Leberkrankheit mit Fibrose und Zirrhose der Leber	2, 3	2
K57.51	Divertikulose sowohl des Dünndarmes als auch des Dickdarmes ohne Perforation oder Abszess, mit Blutung	1, 2, 3, 4	2, 3	K71.80	Toxische veno-okklusive Leberkrankheit	2, 3	2
K57.53	Divertikulitis sowohl des Dünndarmes als auch des Dickdarmes ohne Perforation oder Abszess, mit Blutung	1, 2, 3, 4	2, 3	K71.88	Toxische Leberkrankheit mit sonstigen Affektionen der Leber	2, 3	2
K61.0	Analabszess	2, 4	2, 3	K72.0	Akutes und subakutes Leberversagen, anderenorts nicht klassifiziert	1, 2, 3	1, 2, 3
K61.1	Rektalabszess	2, 4	2, 3	K72.10	Akut-auf-chronisches Leberversagen, anderenorts nicht klassifiziert	1, 2, 3	1, 2, 3
K61.2	Anorektalabszess	2, 4	2, 3	K72.18	Sonstiges und nicht näher bezeichnetes chronisches Leberversagen, anderenorts nicht klassifiziert	1, 2, 3	1, 2, 3
K61.3	Ischiorektalabszess	2, 4	2, 3	K72.71	Hepatische Enzephalopathie Grad 1	1, 2, 3	1, 2, 3
K61.4	Intrasphinktäer Abszess	2, 4	2, 3	K72.72	Hepatische Enzephalopathie Grad 2	1, 2, 3	1, 2, 3
K62.50	Hämorrhagie des Anus	1, 2, 3	1, 2	K72.73	Hepatische Enzephalopathie Grad 3	1, 2, 3	1, 2, 3
K62.51	Hämorrhagie des Rektums	1, 2, 3	1, 2	K72.74	Hepatische Enzephalopathie Grad 4	1, 2, 3	1, 2, 3
K63.0	Darmabszess	2, 4	2, 3	K73.1	Chronische lobuläre Hepatitis, anderenorts nicht klassifiziert	1, 2, 3	1, 2, 3
K63.1	Perforation des Darmes (nichttraumatisch)	3, 4	3	K73.2	Chronische aktive Hepatitis, anderenorts nicht klassifiziert	1, 2, 3	1, 2, 3
K63.2	Darmfistel	2, 4	2, 3	K73.8	Sonstige chronische Hepatitis, anderenorts nicht klassifiziert	1, 2, 3	1, 2, 3
K65.00	Spontane bakterielle Peritonitis [SBP] (akut)	3, 4	3	K74.0	Leberfibrose	1, 3	1
K65.09	Sonstige und nicht näher bezeichnete akute Peritonitis	3, 4	3	K74.2	Leberfibrose mit Lebersklerose	2, 3	2
K65.8	Sonstige Peritonitis	3, 4	3	K74.3	Primäre biliäre Cholangitis	2, 3	2
K66.1	Hämoperitoneum	2, 4	2, 3	K74.4	Sekundäre biliäre Zirrhose	2, 3	2
K67.0	Chlamydienperitonitis {A74.8}	3, 4	3	K74.5	Biliäre Zirrhose, nicht näher bezeichnet	2, 3	2
K67.1	Gonokokkenperitonitis {A54.8}	3, 4	3	K74.6	Sonstige und nicht näher bezeichnete Zirrhose der Leber	2, 3	2
K67.2	Syphilitische Peritonitis {A52.7}	3, 4	3	K74.70	Leberzirrhose, Stadium Child-Pugh A	1, 2, 3	2
K67.3	Tuberkulöse Peritonitis {A18.3}	3, 4	3	K74.71	Leberzirrhose, Stadium Child-Pugh B	1, 2, 3	2
K67.8	Sonstige Krankheiten des Peritoneums bei anderenorts klassifizierten Infektionskrankheiten	3, 4	3	K74.72	Leberzirrhose, Stadium Child-Pugh C	1, 2, 3	2
K70.2	Alkoholische Fibrose und Sklerose der Leber	1, 2	1, 2	K75.0	Leberabszess	1, 2, 3	1, 2, 3
K70.3	Alkoholische Leberzirrhose	1, 2	1, 2	K75.1	Phlebitis der Pfortader	1, 2, 3	1, 2, 3
K70.40	Akutes und subakutes alkoholisches Leberversagen	2, 3	2	K75.2	Unspezifische reaktive Hepatitis	1, 2, 3	1, 2, 3
K70.41	Chronisches alkoholisches Leberversagen	2, 3	2	K75.3	Granulomatöse Hepatitis, anderenorts nicht klassifiziert	1, 2, 3	1, 2, 3
K70.42	Akut-auf-chronisches alkoholisches Leberversagen	2, 3	2	K75.4	Autoimmune Hepatitis	1, 2, 3	1, 2, 3
K70.48	Sonstiges und nicht näher bezeichnetes alkoholisches Leberversagen	2, 3	2	K75.8	Sonstige näher bezeichnete entzündliche Leberkrankheiten	1, 2, 3	1, 2, 3
K71.0	Toxische Leberkrankheit mit Cholestase	2, 3	2	K76.2	Zentrale hämorrhagische Lebernekrose	2	2
K71.1	Toxische Leberkrankheit mit Lebernekrose	2, 3	2	K76.3	Leberinfarkt	2	2
K71.2	Toxische Leberkrankheit mit akuter Hepatitis	2, 3	2	K76.4	Peliosis hepatis	2	2
				K76.5	Veno-okklusive Leberkrankheit	2	2
				K76.6	Portale Hypertonie	2	2
				K76.7	Hepatorenales Syndrom	2	2

ICD	Beschreibung	OP CCL	Med. CCL	ICD	Beschreibung	OP CCL	Med. CCL
K77.0	Leberkrankheiten bei anderenorts klassifizierten infektiösen und parasitären Krankheiten	1, 2, 3	1, 2, 3	K82.2	Perforation der Gallenblase	2, 3, 4	2, 3
K77.11	Stadium 1 der akuten Leber- Graft-versus-Host-Krankheit {T86.01}	1, 2, 3	1, 2, 3	K82.3	Gallenblasenfistel	2, 3, 4	2, 3
K77.12	Stadium 2 der akuten Leber- Graft-versus-Host-Krankheit {T86.02}	1, 2, 3	1, 2, 3	K83.00	Primär sklerosierende Cholangitis	2, 3, 4	2, 3
K77.13	Stadium 3 der akuten Leber- Graft-versus-Host-Krankheit {T86.02}	1, 2, 3	1, 2, 3	K83.01	Sekundär sklerosierende Cholangitis	2, 3, 4	2, 3
K77.14	Stadium 4 der akuten Leber- Graft-versus-Host-Krankheit {T86.02}	1, 2, 3	1, 2, 3	K83.08	Sonstige Cholangitis	2, 3, 4	2, 3
K77.21	Stadium 1 der chronischen Leber-Graft-versus-Host- Krankheit {T86.05}, {T86.06}	1, 2, 3	1, 2, 3	K83.09	Cholangitis, nicht näher bezeichnet	2, 3, 4	2, 3
K77.22	Stadium 2 der chronischen Leber-Graft-versus-Host- Krankheit {T86.06}	1, 2, 3	1, 2, 3	K83.2	Perforation des Gallenganges	2, 3, 4	2, 3
K77.23	Stadium 3 der chronischen Leber-Graft-versus-Host- Krankheit {T86.07}	1, 2, 3	1, 2, 3	K83.3	Fistel des Gallenganges	2, 3, 4	2, 3
K77.8	Leberkrankheiten bei sonstigen anderenorts klassifizierten Krankheiten	1, 2, 3	1, 2, 3	K85.00	Idiopathische akute Pankreatitis: 2, 3 Ohne Angabe einer Organkomplikation	2, 3	2
K80.00	Gallenblasenstein mit akuter Cholezystitis: Ohne Angabe einer Gallenwegsobstruktion	2, 3, 4	2, 3	K85.01	Idiopathische akute Pankreatitis: 2, 3 Mit Organkomplikation	2, 3	2
K80.01	Gallenblasenstein mit akuter Cholezystitis: Mit Gallenwegsobstruktion	2, 3, 4	2, 3	K85.10	Biliäre akute Pankreatitis: Ohne Angabe einer Organkomplikation	2, 3	2
K80.10	Gallenblasenstein mit sonstiger Cholezystitis: Ohne Angabe einer Gallenwegsobstruktion	2, 3, 4	2, 3	K85.11	Biliäre akute Pankreatitis: Mit Organkomplikation	2, 3	2
K80.11	Gallenblasenstein mit sonstiger Cholezystitis: Mit Gallenwegsobstruktion	2, 3, 4	2, 3	K85.20	Alkoholinduzierte akute Pankreatitis: Ohne Angabe einer Organkomplikation	2, 3	2
K80.21	Gallenblasenstein ohne Cholezystitis: Mit Gallenwegsobstruktion	2, 3, 4	2, 3	K85.21	Alkoholinduzierte akute Pankreatitis: Mit Organkomplikation	2, 3	2
K80.30	Gallengangsstein mit Cholangitis: Ohne Angabe einer Gallenwegsobstruktion	2, 3, 4	2, 3	K85.30	Medikamenten-induzierte akute Pankreatitis: Ohne Angabe einer Organkomplikation	2, 3	2
K80.31	Gallengangsstein mit Cholangitis: Mit Gallenwegsobstruktion	2, 3, 4	2, 3	K85.31	Medikamenten-induzierte akute Pankreatitis: Mit Organkomplikation	2, 3	2
K80.40	Gallengangsstein mit Cholezystitis: Ohne Angabe einer Gallenwegsobstruktion	2, 3, 4	2, 3	K85.80	Sonstige akute Pankreatitis: Ohne Angabe einer Organkomplikation	2, 3	2
K80.41	Gallengangsstein mit Cholezystitis: Mit Gallenwegsobstruktion	2, 3, 4	2, 3	K85.81	Sonstige akute Pankreatitis: Mit Organkomplikation	2, 3	2
K80.50	Gallengangsstein ohne Cholangitis oder Cholezystitis: Ohne Angabe einer Gallenwegsobstruktion	2, 3, 4	2, 3	K86.0	Alkoholinduzierte chronische Pankreatitis	2, 3	2
K80.51	Gallengangsstein ohne Cholangitis oder Cholezystitis: Mit Gallenwegsobstruktion	2, 3, 4	2, 3	K86.10	Autoimmunpankreatitis [AIP]	2, 3	2
K80.80	Sonstige Cholelithiasis: Ohne Angabe einer Gallenwegsobstruktion	2, 3, 4	2, 3	K86.11	Hereditäre Pankreatitis	2, 3	2
K80.81	Sonstige Cholelithiasis: Mit Gallenwegsobstruktion	2, 3, 4	2, 3	K86.18	Sonstige chronische Pankreatitis	2, 3	2
K81.0	Akute Cholezystitis	2, 3, 4	2, 3	K86.2	Pankreaszyste	2, 3	2
K82.0	Verschluss der Gallenblase	2, 3, 4	2, 3	K86.3	Pseudozyste des Pankreas	2, 3	2
K82.1	Hydrops der Gallenblase	2, 3, 4	2, 3	K91.2	Malabsorption nach chirurgischem Eingriff, anderenorts nicht klassifiziert	1	1
				K91.3	Postoperativer Darmverschluss	2, 3, 4	2
				K91.4	Funktionsstörung nach Kolostomie oder Enterostomie	3, 4	3
				K91.80	Generalisierte Mukositis bei Immunkompromittierung	3	3
				K91.81	Insuffizienzen von Anastomosen und Nähten nach Operationen an Gallenblase und Gallenwegen	2, 4	2, 3
				K91.82	Insuffizienzen von Anastomosen und Nähten nach Operationen am Pankreas	2, 4	2, 3
				K91.83	Insuffizienzen von Anastomosen und Nähten nach Operationen am sonstigen Verdauungstrakt	2, 4	2, 3
				K92.0	Hämatemesis	1, 2, 3, 4	2, 3
				K92.1	Meläna	1, 2, 3, 4	2, 3
				K93.0	Tuberkulose des Darmes, des Peritoneums und der Mesenteriallymphknoten {A18.3}	2, 4	2, 3
				L03.10	Phlegmone an der oberen Extremität	2, 3, 4	2, 3

ICD	Beschreibung	OP CCL	Med. CCL	ICD	Beschreibung	OP CCL	Med. CCL
L03.11	Phlegmone an der unteren Extremität	2, 3, 4	2, 3	L89.31	Dekubitus, Stadium 4: Obere Extremität	3, 4	2, 3
L03.2	Phlegmone im Gesicht	2, 3, 4	2, 3	L89.32	Dekubitus, Stadium 4: Dornfortsätze	3, 4	2, 3
L03.3	Phlegmone am Rumpf	2, 3, 4	2, 3	L89.33	Dekubitus, Stadium 4: Beckenkamm	3, 4	2, 3
L05.0	Pilonidalzyste mit Abszess	2, 3, 4	2, 3	L89.34	Dekubitus, Stadium 4: Kreuzbein	3, 4	2, 3
L10.0	Pemphigus vulgaris	2	2	L89.35	Dekubitus, Stadium 4: Sitzbein	3, 4	2, 3
L10.1	Pemphigus vegetans	2	2	L89.36	Dekubitus, Stadium 4: Trochanter	3, 4	2, 3
L10.2	Pemphigus foliaceus	2	2	L89.37	Dekubitus, Stadium 4: Ferse	3, 4	2, 3
L10.3	Brasilianischer Pemphigus [fogo selvagem]	2	2	L89.38	Dekubitus, Stadium 4: Sonstige Lokalisationen der unteren Extremität	3, 4	2, 3
L10.4	Pemphigus erythematosus	2	2	L89.39	Dekubitus, Stadium 4: Sonstige und nicht näher bezeichnete Lokalisationen	3, 4	2, 3
L10.5	Arzneimittelinduzierter Pemphigus	2	2	L94.4	Gottron-Papeln	1, 2	1, 2
L10.8	Sonstige Pemphiguskrankheiten	2	2	L98.3	Eosinophile Zellulitis [Wells-Syndrom]	2, 3, 4	2, 3
L10.9	Pemphiguskrankheit, nicht näher bezeichnet	2	2	L98.4	Chronisches Ulkus der Haut, anderenorts nicht klassifiziert	1, 2	1, 2
L12.0	Bullöses Pemphigoid	2	2	L99.13	Stadium 3 der akuten Haut-Graft-versus-Host-Krankheit	3, 4	3
L12.1	Vernarbendes Pemphigoid	2	2	L99.14	Stadium 4 der akuten Haut-Graft-versus-Host-Krankheit	3, 4	3
L12.2	Chronisch-bullöse Dermatose des Kindesalters	2	2	M00.00	Arthritis und Polyarthritis durch Staphylokokken: Mehrere Lokalisationen	2, 4	2
L12.3	Erworbene Epidermolysis bullosa	2	2	M00.01	Arthritis und Polyarthritis durch Staphylokokken: Schulterregion	2, 4	2
L12.8	Sonstige Pemphigoidkrankheiten	2	2	M00.02	Arthritis und Polyarthritis durch Staphylokokken: Oberarm	2, 4	2
L12.9	Pemphigoidkrankheit, nicht näher bezeichnet	2	2	M00.03	Arthritis und Polyarthritis durch Staphylokokken: Unterarm	2, 4	2
L40.5	Psoriasis-Arthropathie {M07.0-M07.3}, {M09.0-}	1, 2	1, 2	M00.04	Arthritis und Polyarthritis durch Staphylokokken: Hand	2, 4	2
L44.4	Infantile papulöse Akrodermatitis [Gianotti-Crosti-Syndrom]	2	2	M00.05	Arthritis und Polyarthritis durch Staphylokokken: Beckenregion und Oberschenkel	2, 4	2
L53.0	Erythema toxicum	2	2	M00.06	Arthritis und Polyarthritis durch Staphylokokken: Unterschenkel	2, 4	2
L53.1	Erythema anulare centrifugum	2	2	M00.07	Arthritis und Polyarthritis durch Staphylokokken: Knöchel und Fuß	2, 4	2
L53.2	Erythema marginatum	2	2	M00.08	Arthritis und Polyarthritis durch Staphylokokken: Sonstige Lokalisationen	2, 4	2
L53.3	Sonstiges figuriertes chronisches Erythem	2	2	M00.10	Arthritis und Polyarthritis durch Pneumokokken: Mehrere Lokalisationen	2, 4	2
L89.10	Dekubitus, Stadium 2: Kopf	2, 3	2, 3	M00.11	Arthritis und Polyarthritis durch Pneumokokken: Schulterregion	2, 4	2
L89.11	Dekubitus, Stadium 2: Obere Extremität	2, 3	2, 3	M00.12	Arthritis und Polyarthritis durch Pneumokokken: Oberarm	2, 4	2
L89.12	Dekubitus, Stadium 2: Dornfortsätze	2, 3	2, 3	M00.13	Arthritis und Polyarthritis durch Pneumokokken: Unterarm	2, 4	2
L89.13	Dekubitus, Stadium 2: Beckenkamm	2, 3	2, 3	M00.14	Arthritis und Polyarthritis durch Pneumokokken: Hand	2, 4	2
L89.14	Dekubitus, Stadium 2: Kreuzbein	2, 3	2, 3	M00.15	Arthritis und Polyarthritis durch Pneumokokken: Beckenregion und Oberschenkel	2, 4	2
L89.15	Dekubitus, Stadium 2: Sitzbein	2, 3	2, 3	M00.16	Arthritis und Polyarthritis durch Pneumokokken: Unterschenkel	2, 4	2
L89.16	Dekubitus, Stadium 2: Trochanter	2, 3	2, 3	M00.17	Arthritis und Polyarthritis durch Pneumokokken: Knöchel und Fuß	2, 4	2
L89.17	Dekubitus, Stadium 2: Ferse	1	1	M00.18	Arthritis und Polyarthritis durch Pneumokokken: Sonstige Lokalisationen	2, 4	2
L89.18	Dekubitus, Stadium 2: Sonstige Lokalisationen der unteren Extremität	1	1				
L89.20	Dekubitus, Stadium 3: Kopf	3, 4	2, 3				
L89.21	Dekubitus, Stadium 3: Obere Extremität	3, 4	2, 3				
L89.22	Dekubitus, Stadium 3: Dornfortsätze	3, 4	2, 3				
L89.23	Dekubitus, Stadium 3: Beckenkamm	3, 4	2, 3				
L89.24	Dekubitus, Stadium 3: Kreuzbein	3, 4	2, 3				
L89.25	Dekubitus, Stadium 3: Sitzbein	3, 4	2, 3				
L89.26	Dekubitus, Stadium 3: Trochanter	3, 4	2, 3				
L89.27	Dekubitus, Stadium 3: Ferse	3, 4	2, 3				
L89.28	Dekubitus, Stadium 3: Sonstige Lokalisationen der unteren Extremität	3, 4	2, 3				
L89.29	Dekubitus, Stadium 3: Sonstige und nicht näher bezeichnete Lokalisationen	3, 4	2, 3				
L89.30	Dekubitus, Stadium 4: Kopf	3, 4	2, 3				

ICD	Beschreibung	OP CCL	Med. CCL	ICD	Beschreibung	OP CCL	Med. CCL
M00.20	Arthritis und Polyarthritis durch sonstige Streptokokken: Mehrere Lokalisationen	2, 4	2	M01.62	Arthritis bei Mykosen {B35-B49}: Oberarm	2, 4	2
M00.21	Arthritis und Polyarthritis durch sonstige Streptokokken: Schulterregion	2, 4	2	M01.63	Arthritis bei Mykosen {B35-B49}: Unterarm	2, 4	2
M00.22	Arthritis und Polyarthritis durch sonstige Streptokokken: Oberarm	2, 4	2	M01.64	Arthritis bei Mykosen {B35-B49}: Hand	2, 4	2
M00.23	Arthritis und Polyarthritis durch sonstige Streptokokken: Unterarm	2, 4	2	M01.65	Arthritis bei Mykosen {B35-B49}: Beckenregion und Oberschenkel	2, 4	2
M00.24	Arthritis und Polyarthritis durch sonstige Streptokokken: Hand	2, 4	2	M01.66	Arthritis bei Mykosen {B35-B49}: Unterschenkel	2, 4	2
M00.25	Arthritis und Polyarthritis durch sonstige Streptokokken: Beckenregion und Oberschenkel	2, 4	2	M01.67	Arthritis bei Mykosen {B35-B49}: Knöchel und Fuß	2, 4	2
M00.26	Arthritis und Polyarthritis durch sonstige Streptokokken: Unterschenkel	2, 4	2	M01.68	Arthritis bei Mykosen {B35-B49}: Sonstige	2, 4	2
M00.27	Arthritis und Polyarthritis durch sonstige Streptokokken: Knöchel und Fuß	2, 4	2	M05.00	Felty-Syndrom: Mehrere Lokalisationen	1, 2	1, 2
M00.28	Arthritis und Polyarthritis durch sonstige Streptokokken: Sonstige	2, 4	2	M05.01	Felty-Syndrom: Schulterregion	1, 2	1, 2
M00.90	Eitrige Arthritis, nicht näher bezeichnet: Mehrere Lokalisationen	2, 4	2	M05.02	Felty-Syndrom: Oberarm	1, 2	1, 2
M00.91	Eitrige Arthritis, nicht näher bezeichnet: Schulterregion	2, 4	2	M05.03	Felty-Syndrom: Unterarm	1, 2	1, 2
M00.92	Eitrige Arthritis, nicht näher bezeichnet: Oberarm	2, 4	2	M05.04	Felty-Syndrom: Hand	1, 2	1, 2
M00.93	Eitrige Arthritis, nicht näher bezeichnet: Unterarm	2, 4	2	M05.05	Felty-Syndrom: Beckenregion und Oberschenkel	1, 2	1, 2
M00.94	Eitrige Arthritis, nicht näher bezeichnet: Hand	2, 4	2	M05.06	Felty-Syndrom: Unterschenkel	1, 2	1, 2
M00.95	Eitrige Arthritis, nicht näher bezeichnet: Beckenregion und Oberschenkel	2, 4	2	M05.07	Felty-Syndrom: Knöchel und Fuß	1, 2	1, 2
M00.96	Eitrige Arthritis, nicht näher bezeichnet: Unterschenkel	2, 4	2	M05.08	Felty-Syndrom: Sonstige	1, 2	1, 2
M00.97	Eitrige Arthritis, nicht näher bezeichnet: Knöchel und Fuß	2, 4	2	M05.20	Vaskulitis bei seropositiver chronischer Polyarthritis: Mehrere Lokalisationen	1, 2	1, 2
M00.98	Eitrige Arthritis, nicht näher bezeichnet: Sonstige	2, 4	2	M05.21	Vaskulitis bei seropositiver chronischer Polyarthritis: Schulterregion	1, 2	1, 2
M01.00	Arthritis durch Meningokokken {A39.8}: Mehrere Lokalisationen	2, 4	2	M05.22	Vaskulitis bei seropositiver chronischer Polyarthritis: Oberarm	1, 2	1, 2
M01.01	Arthritis durch Meningokokken {A39.8}: Schulterregion	2, 4	2	M05.23	Vaskulitis bei seropositiver chronischer Polyarthritis: Unterarm	1, 2	1, 2
M01.02	Arthritis durch Meningokokken {A39.8}: Oberarm	2, 4	2	M05.24	Vaskulitis bei seropositiver chronischer Polyarthritis: Hand	1, 2	1, 2
M01.03	Arthritis durch Meningokokken {A39.8}: Unterarm	2, 4	2	M05.25	Vaskulitis bei seropositiver chronischer Polyarthritis: Beckenregion und Oberschenkel	1, 2	1, 2
M01.04	Arthritis durch Meningokokken {A39.8}: Hand	2, 4	2	M05.26	Vaskulitis bei seropositiver chronischer Polyarthritis: Unterschenkel	1, 2	1, 2
M01.05	Arthritis durch Meningokokken {A39.8}: Beckenregion und Oberschenkel	2, 4	2	M05.27	Vaskulitis bei seropositiver chronischer Polyarthritis: Knöchel und Fuß	1, 2	1, 2
M01.06	Arthritis durch Meningokokken {A39.8}: Unterschenkel	2, 4	2	M05.28	Vaskulitis bei seropositiver chronischer Polyarthritis: Sonstige	1, 2	1, 2
M01.07	Arthritis durch Meningokokken {A39.8}: Knöchel und Fuß	2, 4	2	M05.30	Seropositive chronische Polyarthritis mit Beteiligung sonstiger Organe und Organsysteme: Mehrere Lokalisationen	1, 2	1, 2
M01.08	Arthritis durch Meningokokken {A39.8}: Sonstige	2, 4	2	M05.31	Seropositive chronische Polyarthritis mit Beteiligung sonstiger Organe und Organsysteme: Schulterregion	1, 2	1, 2
M01.60	Arthritis bei Mykosen {B35-B49}: Mehrere Lokalisationen	2, 4	2	M05.32	Seropositive chronische Polyarthritis mit Beteiligung sonstiger Organe und Organsysteme: Oberarm	1, 2	1, 2
M01.61	Arthritis bei Mykosen {B35-B49}: Schulterregion	2, 4	2	M05.33	Seropositive chronische Polyarthritis mit Beteiligung sonstiger Organe und Organsysteme: Unterarm	1, 2	1, 2

ICD	Beschreibung	OP CCL	Med. CCL	ICD	Beschreibung	OP CCL	Med. CCL
M05.34	Seropositive chronische Polyarthrititis mit Beteiligung sonstiger Organe und Organsysteme: Hand	1, 2	1, 2	M07.34	Sonstige psoriatische Arthritiden {L40.5}: Hand	1, 2	1, 2
M05.35	Seropositive chronische Polyarthrititis mit Beteiligung sonstiger Organe und Organsysteme: Beckenregion und Oberschenkel	1, 2	1, 2	M07.35	Sonstige psoriatische Arthritiden {L40.5}: Beckenregion und Oberschenkel	1, 2	1, 2
M05.36	Seropositive chronische Polyarthrititis mit Beteiligung sonstiger Organe und Organsysteme: Unterschenkel	1, 2	1, 2	M07.36	Sonstige psoriatische Arthritiden {L40.5}: Unterschenkel	1, 2	1, 2
M05.37	Seropositive chronische Polyarthrititis mit Beteiligung sonstiger Organe und Organsysteme: Knöchel und Fuß	1, 2	1, 2	M07.37	Sonstige psoriatische Arthritiden {L40.5}: Knöchel und Fuß	1, 2	1, 2
M05.38	Seropositive chronische Polyarthrititis mit Beteiligung sonstiger Organe und Organsysteme: Sonstige	1, 2	1, 2	M07.38	Sonstige psoriatische Arthritiden {L40.5}: Sonstige	1, 2	1, 2
M06.10	Adulte Form der Still-Krankheit: Mehrere Lokalisationen	1, 2	1, 2	M07.40	Arthritis bei Crohn-Krankheit [Enteritis regionalis] {K50.-}: Mehrere Lokalisationen	1, 2	1, 2
M06.11	Adulte Form der Still-Krankheit: Schulterregion	1, 2	1, 2	M07.41	Arthritis bei Crohn-Krankheit [Enteritis regionalis] {K50.-}: Schulterregion	1, 2	1, 2
M06.12	Adulte Form der Still-Krankheit: Oberarm	1, 2	1, 2	M07.42	Arthritis bei Crohn-Krankheit [Enteritis regionalis] {K50.-}: Oberarm	1, 2	1, 2
M06.13	Adulte Form der Still-Krankheit: Unterarm	1, 2	1, 2	M07.43	Arthritis bei Crohn-Krankheit [Enteritis regionalis] {K50.-}: Unterarm	1, 2	1, 2
M06.14	Adulte Form der Still-Krankheit: Hand	1, 2	1, 2	M07.44	Arthritis bei Crohn-Krankheit [Enteritis regionalis] {K50.-}: Hand	1, 2	1, 2
M06.15	Adulte Form der Still-Krankheit: Beckenregion und Oberschenkel	1, 2	1, 2	M07.45	Arthritis bei Crohn-Krankheit [Enteritis regionalis] {K50.-}: Beckenregion und Oberschenkel	1, 2	1, 2
M06.16	Adulte Form der Still-Krankheit: Unterschenkel	1, 2	1, 2	M07.46	Arthritis bei Crohn-Krankheit [Enteritis regionalis] {K50.-}: Unterschenkel	1, 2	1, 2
M06.17	Adulte Form der Still-Krankheit: Knöchel und Fuß	1, 2	1, 2	M07.47	Arthritis bei Crohn-Krankheit [Enteritis regionalis] {K50.-}: Knöchel und Fuß	1, 2	1, 2
M06.18	Adulte Form der Still-Krankheit: Sonstige	1, 2	1, 2	M07.48	Arthritis bei Crohn-Krankheit [Enteritis regionalis] {K50.-}: Sonstige	1, 2	1, 2
M07.04	Distale interphalangeale Arthritis psoriatica {L40.5}: Hand	1, 2	1, 2	M07.50	Arthritis bei Colitis ulcerosa {K51.-}: Mehrere Lokalisationen	1, 2	1, 2
M07.07	Distale interphalangeale Arthritis psoriatica {L40.5}: Knöchel und Fuß	1, 2	1, 2	M07.51	Arthritis bei Colitis ulcerosa {K51.-}: Schulterregion	1, 2	1, 2
M07.10	Arthritis mutilans {L40.5}: Mehrere Lokalisationen	1, 2	1, 2	M07.52	Arthritis bei Colitis ulcerosa {K51.-}: Oberarm	1, 2	1, 2
M07.11	Arthritis mutilans {L40.5}: Schulterregion	1, 2	1, 2	M07.53	Arthritis bei Colitis ulcerosa {K51.-}: Unterarm	1, 2	1, 2
M07.12	Arthritis mutilans {L40.5}: Oberarm	1, 2	1, 2	M07.54	Arthritis bei Colitis ulcerosa {K51.-}: Hand	1, 2	1, 2
M07.13	Arthritis mutilans {L40.5}: Unterarm	1, 2	1, 2	M07.55	Arthritis bei Colitis ulcerosa {K51.-}: Beckenregion und Oberschenkel	1, 2	1, 2
M07.14	Arthritis mutilans {L40.5}: Hand	1, 2	1, 2	M07.56	Arthritis bei Colitis ulcerosa {K51.-}: Unterschenkel	1, 2	1, 2
M07.15	Arthritis mutilans {L40.5}: Beckenregion und Oberschenkel	1, 2	1, 2	M07.57	Arthritis bei Colitis ulcerosa {K51.-}: Knöchel und Fuß	1, 2	1, 2
M07.16	Arthritis mutilans {L40.5}: Unterschenkel	1, 2	1, 2	M07.58	Arthritis bei Colitis ulcerosa {K51.-}: Sonstige	1, 2	1, 2
M07.17	Arthritis mutilans {L40.5}: Knöchel und Fuß	1, 2	1, 2	M08.00	Juvenile chronische Polyarthrititis, adulter Typ: Mehrere Lokalisationen	1, 2	1, 2
M07.18	Arthritis mutilans {L40.5}: Sonstige	1, 2	1, 2	M08.01	Juvenile chronische Polyarthrititis, adulter Typ: Schulterregion	1, 2	1, 2
M07.2	Spondylitis psoriatica {L40.5}	1, 2	1, 2	M08.02	Juvenile chronische Polyarthrititis, adulter Typ: Oberarm	1, 2	1, 2
M07.30	Sonstige psoriatische Arthritiden {L40.5}: Mehrere Lokalisationen	1, 2	1, 2	M08.03	Juvenile chronische Polyarthrititis, adulter Typ: Unterarm	1, 2	1, 2
M07.31	Sonstige psoriatische Arthritiden {L40.5}: Schulterregion	1, 2	1, 2				
M07.32	Sonstige psoriatische Arthritiden {L40.5}: Oberarm	1, 2	1, 2				
M07.33	Sonstige psoriatische Arthritiden {L40.5}: Unterarm	1, 2	1, 2				

ICD	Beschreibung	OP CCL	Med. CCL	ICD	Beschreibung	OP CCL	Med. CCL
M08.04	Juvenile chronische Polyarthrit, adulter Typ: Hand	1, 2	1, 2	M08.43	Juvenile chronische Arthritis, oligoartikuläre Form: Unterarm	1, 2	1, 2
M08.05	Juvenile chronische Polyarthrit, adulter Typ: Beckenregion und Oberschenkel	1, 2	1, 2	M08.44	Juvenile chronische Arthritis, oligoartikuläre Form: Hand	1, 2	1, 2
M08.06	Juvenile chronische Polyarthrit, adulter Typ: Unterschenkel	1, 2	1, 2	M08.45	Juvenile chronische Arthritis, oligoartikuläre Form: Beckenregion und Oberschenkel	1, 2	1, 2
M08.07	Juvenile chronische Polyarthrit, adulter Typ: Knöchel und Fuß	1, 2	1, 2	M08.46	Juvenile chronische Arthritis, oligoartikuläre Form: Unterschenkel	1, 2	1, 2
M08.08	Juvenile chronische Polyarthrit, adulter Typ: Sonstige	1, 2	1, 2	M08.47	Juvenile chronische Arthritis, oligoartikuläre Form: Knöchel und Fuß	1, 2	1, 2
M08.10	Juvenile Spondylitis ankylosans: Mehrere Lokalisationen	1, 2	1, 2	M08.48	Juvenile chronische Arthritis, oligoartikuläre Form: Sonstige	1, 2	1, 2
M08.11	Juvenile Spondylitis ankylosans: Schulterregion	1, 2	1, 2	M08.70	Vaskulitis bei juveniler Arthritis: Mehrere Lokalisationen	1, 2	1, 2
M08.12	Juvenile Spondylitis ankylosans: Oberarm	1, 2	1, 2	M08.71	Vaskulitis bei juveniler Arthritis: Schulterregion	1, 2	1, 2
M08.13	Juvenile Spondylitis ankylosans: Unterarm	1, 2	1, 2	M08.72	Vaskulitis bei juveniler Arthritis: Oberarm	1, 2	1, 2
M08.14	Juvenile Spondylitis ankylosans: Hand	1, 2	1, 2	M08.73	Vaskulitis bei juveniler Arthritis: Unterarm	1, 2	1, 2
M08.15	Juvenile Spondylitis ankylosans: Beckenregion und Oberschenkel	1, 2	1, 2	M08.74	Vaskulitis bei juveniler Arthritis: Hand	1, 2	1, 2
M08.16	Juvenile Spondylitis ankylosans: Unterschenkel	1, 2	1, 2	M08.75	Vaskulitis bei juveniler Arthritis: Beckenregion und Oberschenkel	1, 2	1, 2
M08.17	Juvenile Spondylitis ankylosans: Knöchel und Fuß	1, 2	1, 2	M08.76	Vaskulitis bei juveniler Arthritis: Unterschenkel	1, 2	1, 2
M08.18	Juvenile Spondylitis ankylosans: Sonstige	1, 2	1, 2	M08.77	Vaskulitis bei juveniler Arthritis: Knöchel und Fuß	1, 2	1, 2
M08.20	Juvenile chronische Arthritis, systemisch beginnende Form: Mehrere Lokalisationen	1, 2	1, 2	M08.78	Vaskulitis bei juveniler Arthritis: Sonstige	1, 2	1, 2
M08.21	Juvenile chronische Arthritis, systemisch beginnende Form: Schulterregion	1, 2	1, 2	M08.80	Sonstige juvenile Arthritis: Mehrere Lokalisationen	1, 2	1, 2
M08.22	Juvenile chronische Arthritis, systemisch beginnende Form: Oberarm	1, 2	1, 2	M08.81	Sonstige juvenile Arthritis: Schulterregion	1, 2	1, 2
M08.23	Juvenile chronische Arthritis, systemisch beginnende Form: Unterarm	1, 2	1, 2	M08.82	Sonstige juvenile Arthritis: Oberarm	1, 2	1, 2
M08.24	Juvenile chronische Arthritis, systemisch beginnende Form: Hand	1, 2	1, 2	M08.83	Sonstige juvenile Arthritis: Unterarm	1, 2	1, 2
M08.25	Juvenile chronische Arthritis, systemisch beginnende Form: Beckenregion und Oberschenkel	1, 2	1, 2	M08.84	Sonstige juvenile Arthritis: Hand	1, 2	1, 2
M08.26	Juvenile chronische Arthritis, systemisch beginnende Form: Unterschenkel	1, 2	1, 2	M08.85	Sonstige juvenile Arthritis: Beckenregion und Oberschenkel	1, 2	1, 2
M08.27	Juvenile chronische Arthritis, systemisch beginnende Form: Knöchel und Fuß	1, 2	1, 2	M08.86	Sonstige juvenile Arthritis: Unterschenkel	1, 2	1, 2
M08.28	Juvenile chronische Arthritis, systemisch beginnende Form: Sonstige	1, 2	1, 2	M08.87	Sonstige juvenile Arthritis: Knöchel und Fuß	1, 2	1, 2
M08.3	Juvenile chronische Arthritis (seronegativ), polyartikuläre Form	1, 2	1, 2	M08.88	Sonstige juvenile Arthritis: Sonstige	1, 2	1, 2
M08.40	Juvenile chronische Arthritis, oligoartikuläre Form: Mehrere Lokalisationen	1, 2	1, 2	M09.00	Juvenile Arthritis bei Psoriasis {L40.5}: Mehrere Lokalisationen	1, 2	1, 2
M08.41	Juvenile chronische Arthritis, oligoartikuläre Form: Schulterregion	1, 2	1, 2	M09.01	Juvenile Arthritis bei Psoriasis {L40.5}: Schulterregion	1, 2	1, 2
M08.42	Juvenile chronische Arthritis, oligoartikuläre Form: Oberarm	1, 2	1, 2	M09.02	Juvenile Arthritis bei Psoriasis {L40.5}: Oberarm	1, 2	1, 2
				M09.03	Juvenile Arthritis bei Psoriasis {L40.5}: Unterarm	1, 2	1, 2
				M09.04	Juvenile Arthritis bei Psoriasis {L40.5}: Hand	1, 2	1, 2
				M09.05	Juvenile Arthritis bei Psoriasis {L40.5}: Beckenregion und Oberschenkel	1, 2	1, 2
				M09.06	Juvenile Arthritis bei Psoriasis {L40.5}: Unterschenkel	1, 2	1, 2
				M09.07	Juvenile Arthritis bei Psoriasis {L40.5}: Knöchel und Fuß	1, 2	1, 2
				M09.08	Juvenile Arthritis bei Psoriasis {L40.5}: Sonstige	1, 2	1, 2

ICD	Beschreibung	OP CCL	Med. CCL	ICD	Beschreibung	OP CCL	Med. CCL
M09.10	Juvenile Arthritis bei Crohn-Krankheit [Enteritis regionalis] {K50.-}: Mehrere Lokalisationen	1, 2	1, 2	M09.86	Juvenile Arthritis bei sonstigen anderenorts klassifizierten Krankheiten: Unterschenkel	1, 2	1, 2
M09.11	Juvenile Arthritis bei Crohn-Krankheit [Enteritis regionalis] {K50.-}: Schulterregion	1, 2	1, 2	M09.87	Juvenile Arthritis bei sonstigen anderenorts klassifizierten Krankheiten: Knöchel und Fuß	1, 2	1, 2
M09.12	Juvenile Arthritis bei Crohn-Krankheit [Enteritis regionalis] {K50.-}: Oberarm	1, 2	1, 2	M09.88	Juvenile Arthritis bei sonstigen anderenorts klassifizierten Krankheiten: Sonstige	1, 2	1, 2
M09.13	Juvenile Arthritis bei Crohn-Krankheit [Enteritis regionalis] {K50.-}: Unterarm	1, 2	1, 2	M30.0	Panarteriitis nodosa	1, 2	1, 2
M09.14	Juvenile Arthritis bei Crohn-Krankheit [Enteritis regionalis] {K50.-}: Hand	1, 2	1, 2	M30.1	Panarteriitis mit Lungenbeteiligung	1, 2	1, 2
M09.15	Juvenile Arthritis bei Crohn-Krankheit [Enteritis regionalis] {K50.-}: Beckenregion und Oberschenkel	1, 2	1, 2	M30.2	Juvenile Panarteriitis	1, 2	1, 2
M09.16	Juvenile Arthritis bei Crohn-Krankheit [Enteritis regionalis] {K50.-}: Unterschenkel	1, 2	1, 2	M30.8	Sonstige mit Panarteriitis nodosa verwandte Zustände	1, 2	1, 2
M09.17	Juvenile Arthritis bei Crohn-Krankheit [Enteritis regionalis] {K50.-}: Knöchel und Fuß	1, 2	1, 2	M31.0	Hypersensitivitätsangiitis	1, 2	1, 2
M09.18	Juvenile Arthritis bei Crohn-Krankheit [Enteritis regionalis] {K50.-}: Sonstige	1, 2	1, 2	M31.1	Thrombotische Mikroangiopathie	1, 2	1, 2
M09.20	Juvenile Arthritis bei Colitis ulcerosa {K51.-}: Mehrere Lokalisationen	1, 2	1, 2	M31.3	Granulomatose mit Polyangiitis	1, 2	1, 2
M09.21	Juvenile Arthritis bei Colitis ulcerosa {K51.-}: Schulterregion	1, 2	1, 2	M31.4	Aortenbogen-Syndrom [Takayasu-Syndrom]	1, 2	1, 2
M09.22	Juvenile Arthritis bei Colitis ulcerosa {K51.-}: Oberarm	1, 2	1, 2	M31.5	Riesenzelleriitis bei Polymyalgia rheumatica	1, 2	1, 2
M09.23	Juvenile Arthritis bei Colitis ulcerosa {K51.-}: Unterarm	1, 2	1, 2	M31.6	Sonstige Riesenzelleriitis	1, 2	1, 2
M09.24	Juvenile Arthritis bei Colitis ulcerosa {K51.-}: Hand	1, 2	1, 2	M31.7	Mikroskopische Polyangiitis	1, 2	1, 2
M09.25	Juvenile Arthritis bei Colitis ulcerosa {K51.-}: Beckenregion und Oberschenkel	1, 2	1, 2	M31.8	Sonstige näher bezeichnete nekrotisierende Vaskulopathien	1, 2	1, 2
M09.26	Juvenile Arthritis bei Colitis ulcerosa {K51.-}: Unterschenkel	1, 2	1, 2	M32.0	Arzneimittelinduzierter systemischer Lupus erythematodes	1, 2	1, 2
M09.27	Juvenile Arthritis bei Colitis ulcerosa {K51.-}: Knöchel und Fuß	1, 2	1, 2	M32.1	Systemischer Lupus erythematodes mit Beteiligung von Organen oder Organsystemen	1, 2	1, 2
M09.28	Juvenile Arthritis bei Colitis ulcerosa {K51.-}: Sonstige	1, 2	1, 2	M32.8	Sonstige Formen des systemischen Lupus erythematodes	1, 2	1, 2
M09.80	Juvenile Arthritis bei sonstigen anderenorts klassifizierten Krankheiten: Mehrere Lokalisationen	1, 2	1, 2	M33.0	Juvenile Dermatomyositis	1, 2	1, 2
M09.81	Juvenile Arthritis bei sonstigen anderenorts klassifizierten Krankheiten: Schulterregion	1, 2	1, 2	M33.1	Sonstige Dermatomyositis	1, 2	1, 2
M09.82	Juvenile Arthritis bei sonstigen anderenorts klassifizierten Krankheiten: Oberarm	1, 2	1, 2	M33.2	Polymyositis	1, 2	1, 2
M09.83	Juvenile Arthritis bei sonstigen anderenorts klassifizierten Krankheiten: Unterarm	1, 2	1, 2	M34.0	Progressive systemische Sklerose	1, 2	1, 2
M09.84	Juvenile Arthritis bei sonstigen anderenorts klassifizierten Krankheiten: Hand	1, 2	1, 2	M34.1	CR(E)ST-Syndrom	1, 2	1, 2
M09.85	Juvenile Arthritis bei sonstigen anderenorts klassifizierten Krankheiten: Beckenregion und Oberschenkel	1, 2	1, 2	M34.2	Systemische Sklerose, durch Arzneimittel oder chemische Substanzen induziert	1, 2	1, 2
				M34.8	Sonstige Formen der systemischen Sklerose	1, 2	1, 2
				M35.1	Sonstige Overlap-Syndrome	1, 2	1, 2
				M35.4	Eosinophile Fasziitis	2	2
				M35.5	Multifokale Fibrosklerose	1, 2	1, 2
				M35.8	Sonstige näher bezeichnete Krankheiten mit Systembeteiligung des Bindegewebes	1, 2	1, 2
				M36.0	Dermatomyositis-Polymyositis bei Neubildungen {C00-D48}	1, 2	1, 2
				M48.40	Ermüdungsbruch eines Wirbels: Mehrere Lokalisationen der Wirbelsäule	2, 3, 4	1, 2, 3
				M48.41	Ermüdungsbruch eines Wirbels: Okzipito-Atlanto-Axialbereich	2, 3, 4	1, 2, 3
				M48.42	Ermüdungsbruch eines Wirbels: Zervikalbereich	2, 3, 4	1, 2, 3
				M48.43	Ermüdungsbruch eines Wirbels: Zervikothorakalbereich	2, 3, 4	1, 2, 3
				M48.44	Ermüdungsbruch eines Wirbels: Thorakalbereich	2, 3, 4	1, 2, 3
				M48.45	Ermüdungsbruch eines Wirbels: Thorakolumbalbereich	2, 3, 4	1, 2, 3

ICD	Beschreibung	OP CCL	Med. CCL	ICD	Beschreibung	OP CCL	Med. CCL
M48.46	Ermüdungsbruch eines Wirbels: Lumbalbereich	2, 3, 4	1, 2, 3	M49.53	Wirbelkörperkompression bei anderenorts klassifizierten Krankheiten:	2, 3, 4	1, 2, 3
M48.47	Ermüdungsbruch eines Wirbels: Lumbosakralbereich	2, 3, 4	1, 2, 3	M49.54	Zervikothorakalbereich Wirbelkörperkompression bei anderenorts klassifizierten Krankheiten: Thorakalbereich	2, 3, 4	1, 2, 3
M48.48	Ermüdungsbruch eines Wirbels: Sakral- und Sakrokokzygealbereich	2, 3, 4	1, 2, 3	M49.55	Wirbelkörperkompression bei anderenorts klassifizierten Krankheiten:	2, 3, 4	1, 2, 3
M48.50	Wirbelkörperkompression, anderenorts nicht klassifiziert: Mehrere Lokalisationen der Wirbelsäule	2, 3, 4	1, 2, 3	M49.56	Thorakolumbalbereich Wirbelkörperkompression bei anderenorts klassifizierten Krankheiten: Lumbalbereich	2, 3, 4	1, 2, 3
M48.51	Wirbelkörperkompression, anderenorts nicht klassifiziert: Okzipito-Atlanto-Axialbereich	2, 3, 4	1, 2, 3	M49.57	Wirbelkörperkompression bei anderenorts klassifizierten Krankheiten:	2, 3, 4	1, 2, 3
M48.52	Wirbelkörperkompression, anderenorts nicht klassifiziert: Zervikalbereich	2, 3, 4	1, 2, 3	M49.58	Lumbosakralbereich Wirbelkörperkompression bei anderenorts klassifizierten Krankheiten: Sakral- und Sakrokokzygealbereich	2, 3, 4	1, 2, 3
M48.53	Wirbelkörperkompression, anderenorts nicht klassifiziert: Zervikothorakalbereich	2, 3, 4	1, 2, 3	M60.00	Infektiöse Myositis: Mehrere Lokalisationen	2	2
M48.54	Wirbelkörperkompression, anderenorts nicht klassifiziert: Thorakalbereich	2, 3, 4	1, 2, 3	M60.01	Infektiöse Myositis: Schulterregion	2	2
M48.55	Wirbelkörperkompression, anderenorts nicht klassifiziert: Thorakolumbalbereich	2, 3, 4	1, 2, 3	M60.02	Infektiöse Myositis: Oberarm	2	2
M48.56	Wirbelkörperkompression, anderenorts nicht klassifiziert: Lumbalbereich	2, 3, 4	1, 2, 3	M60.03	Infektiöse Myositis: Unterarm	2	2
M48.57	Wirbelkörperkompression, anderenorts nicht klassifiziert: Lumbosakralbereich	2, 3, 4	1, 2, 3	M60.04	Infektiöse Myositis: Hand	2	2
M48.58	Wirbelkörperkompression, anderenorts nicht klassifiziert: Sakral- und Sakrokokzygealbereich	2, 3, 4	1, 2, 3	M60.05	Infektiöse Myositis: Beckenregion und Oberschenkel	2	2
M49.00	Tuberkulose der Wirbelsäule {A18.0}: Mehrere Lokalisationen der Wirbelsäule	2	2	M60.06	Infektiöse Myositis: Unterschenkel	2	2
M49.01	Tuberkulose der Wirbelsäule {A18.0}: Okzipito-Atlanto-Axialbereich	2	2	M60.07	Infektiöse Myositis: Knöchel und Fuß	2	2
M49.02	Tuberkulose der Wirbelsäule {A18.0}: Zervikalbereich	2	2	M60.08	Infektiöse Myositis: Sonstige	2	2
M49.03	Tuberkulose der Wirbelsäule {A18.0}: Zervikothorakalbereich	2	2	M62.00	Muskeldiastase: Mehrere Lokalisationen	2	2
M49.04	Tuberkulose der Wirbelsäule {A18.0}: Thorakalbereich	2	2	M62.01	Muskeldiastase: Schulterregion	2	2
M49.05	Tuberkulose der Wirbelsäule {A18.0}: Thorakolumbalbereich	2	2	M62.02	Muskeldiastase: Oberarm	2	2
M49.06	Tuberkulose der Wirbelsäule {A18.0}: Lumbalbereich	2	2	M62.03	Muskeldiastase: Unterarm	2	2
M49.07	Tuberkulose der Wirbelsäule {A18.0}: Lumbosakralbereich	2	2	M62.04	Muskeldiastase: Hand	2	2
M49.08	Tuberkulose der Wirbelsäule {A18.0}: Sakral- und Sakrokokzygealbereich	2	2	M62.05	Muskeldiastase: Beckenregion und Oberschenkel	2	2
M49.50	Wirbelkörperkompression bei anderenorts klassifizierten Krankheiten: Mehrere Lokalisationen der Wirbelsäule	2, 3, 4	1, 2, 3	M62.06	Muskeldiastase: Unterschenkel	2	2
M49.51	Wirbelkörperkompression bei anderenorts klassifizierten Krankheiten: Okzipito-Atlanto-Axialbereich	2, 3, 4	1, 2, 3	M62.07	Muskeldiastase: Knöchel und Fuß	2	2
M49.52	Wirbelkörperkompression bei anderenorts klassifizierten Krankheiten: Zervikalbereich	2, 3, 4	1, 2, 3	M62.08	Muskeldiastase: Sonstige	2	2
				M62.10	Sonstiger Muskelriss (nichttraumatisch): Mehrere Lokalisationen	2	2
				M62.11	Sonstiger Muskelriss (nichttraumatisch): Schulterregion	2	2
				M62.12	Sonstiger Muskelriss (nichttraumatisch): Oberarm	2	2
				M62.13	Sonstiger Muskelriss (nichttraumatisch): Unterarm	2	2
				M62.14	Sonstiger Muskelriss (nichttraumatisch): Hand	2	2
				M62.15	Sonstiger Muskelriss (nichttraumatisch): Beckenregion und Oberschenkel	2	2
				M62.16	Sonstiger Muskelriss (nichttraumatisch): Unterschenkel	2	2
				M62.17	Sonstiger Muskelriss (nichttraumatisch): Knöchel und Fuß	2	2

ICD	Beschreibung	OP CCL	Med. CCL	ICD	Beschreibung	OP CCL	Med. CCL
M62.18	Sonstiger Muskelriss	2	2	M63.03	Myositis bei anderenorts klassifizierten bakteriellen Krankheiten: Unterarm	2	2
M62.20	Ischämischer Muskelfarkt (nichttraumatisch): Mehrere Lokalisationen	2	2	M63.04	Myositis bei anderenorts klassifizierten bakteriellen Krankheiten: Hand	2	2
M62.21	Ischämischer Muskelfarkt (nichttraumatisch): Schulterregion	2	2	M63.05	Myositis bei anderenorts klassifizierten bakteriellen Krankheiten: Beckenregion und Oberschenkel	2	2
M62.22	Ischämischer Muskelfarkt (nichttraumatisch): Oberarm	2	2	M63.06	Myositis bei anderenorts klassifizierten bakteriellen Krankheiten: Unterschenkel	2	2
M62.23	Ischämischer Muskelfarkt (nichttraumatisch): Unterarm	2	2	M63.07	Myositis bei anderenorts klassifizierten bakteriellen Krankheiten: Knöchel und Fuß	2	2
M62.24	Ischämischer Muskelfarkt (nichttraumatisch): Hand	2	2	M63.08	Myositis bei anderenorts klassifizierten bakteriellen Krankheiten: Sonstige	2	2
M62.25	Ischämischer Muskelfarkt (nichttraumatisch): Beckenregion und Oberschenkel	2	2	M63.10	Myositis bei anderenorts klassifizierten Protozoen- und Parasiteninfektionen: Mehrere Lokalisationen	2	2
M62.26	Ischämischer Muskelfarkt (nichttraumatisch): Unterschenkel	2	2	M63.11	Myositis bei anderenorts klassifizierten Protozoen- und Parasiteninfektionen: Schulterregion	2	2
M62.27	Ischämischer Muskelfarkt (nichttraumatisch): Knöchel und Fuß	2	2	M63.12	Myositis bei anderenorts klassifizierten Protozoen- und Parasiteninfektionen: Oberarm	2	2
M62.28	Ischämischer Muskelfarkt (nichttraumatisch): Sonstige	2	2	M63.13	Myositis bei anderenorts klassifizierten Protozoen- und Parasiteninfektionen: Unterarm	2	2
M62.30	Immobilitätssyndrom (paraplegisch): Mehrere Lokalisationen	2	2	M63.14	Myositis bei anderenorts klassifizierten Protozoen- und Parasiteninfektionen: Hand	2	2
M62.31	Immobilitätssyndrom (paraplegisch): Schulterregion	2	2	M63.15	Myositis bei anderenorts klassifizierten Protozoen- und Parasiteninfektionen: Beckenregion und Oberschenkel	2	2
M62.32	Immobilitätssyndrom (paraplegisch): Oberarm	2	2	M63.16	Myositis bei anderenorts klassifizierten Protozoen- und Parasiteninfektionen: Unterschenkel	2	2
M62.33	Immobilitätssyndrom (paraplegisch): Unterarm	2	2	M63.17	Myositis bei anderenorts klassifizierten Protozoen- und Parasiteninfektionen: Knöchel und Fuß	2	2
M62.34	Immobilitätssyndrom (paraplegisch): Hand	2	2	M63.18	Myositis bei anderenorts klassifizierten Protozoen- und Parasiteninfektionen: Sonstige	2	2
M62.35	Immobilitätssyndrom (paraplegisch): Beckenregion und Oberschenkel	2	2	M63.20	Myositis bei sonstigen anderenorts klassifizierten Infektionskrankheiten: Mehrere Lokalisationen	2	2
M62.36	Immobilitätssyndrom (paraplegisch): Unterschenkel	2	2	M63.21	Myositis bei sonstigen anderenorts klassifizierten Infektionskrankheiten: Schulterregion	2	2
M62.37	Immobilitätssyndrom (paraplegisch): Knöchel und Fuß	2	2	M63.22	Myositis bei sonstigen anderenorts klassifizierten Infektionskrankheiten: Oberarm	2	2
M62.38	Immobilitätssyndrom (paraplegisch): Sonstige	2	2	M63.23	Myositis bei sonstigen anderenorts klassifizierten Infektionskrankheiten: Unterarm	2	2
M62.40	Muskelkontraktur: Mehrere Lokalisationen	2	2	M63.24	Myositis bei sonstigen anderenorts klassifizierten Infektionskrankheiten: Hand	2	2
M62.41	Muskelkontraktur: Schulterregion	2	2				
M62.42	Muskelkontraktur: Oberarm	2	2				
M62.43	Muskelkontraktur: Unterarm	2	2				
M62.44	Muskelkontraktur: Hand	2	2				
M62.45	Muskelkontraktur: Beckenregion und Oberschenkel	2	2				
M62.46	Muskelkontraktur: Unterschenkel	2	2				
M62.47	Muskelkontraktur: Knöchel und Fuß	2	2				
M62.48	Muskelkontraktur: Sonstige	2	2				
M63.00	Myositis bei anderenorts klassifizierten bakteriellen Krankheiten: Mehrere Lokalisationen	2	2				
M63.01	Myositis bei anderenorts klassifizierten bakteriellen Krankheiten: Schulterregion	2	2				
M63.02	Myositis bei anderenorts klassifizierten bakteriellen Krankheiten: Oberarm	2	2				

ICD	Beschreibung	OP CCL	Med. CCL	ICD	Beschreibung	OP CCL	Med. CCL
M63.25	Myositis bei sonstigen anderenorts klassifizierten Infektionskrankheiten: Beckenregion und Oberschenkel	2	2	M72.64	Nekrotisierende Fasziiitis: Hand	2, 3	2
M63.26	Myositis bei sonstigen anderenorts klassifizierten Infektionskrankheiten: Unterschenkel	2	2	M72.65	Nekrotisierende Fasziiitis: Beckenregion und Oberschenkel	2, 3	2
M63.27	Myositis bei sonstigen anderenorts klassifizierten Infektionskrankheiten: Knöchel und Fuß	2	2	M72.66	Nekrotisierende Fasziiitis: Unterschenkel	2, 3	2
M63.28	Myositis bei sonstigen anderenorts klassifizierten Infektionskrankheiten: Sonstige	2	2	M72.67	Nekrotisierende Fasziiitis: Knöchel und Fuß	2, 3	2
M63.30	Myositis bei Sarkoidose {D86.8}: 2 Mehrere Lokalisationen	2	2	M72.68	Nekrotisierende Fasziiitis: Sonstige	2, 3	2
M63.31	Myositis bei Sarkoidose {D86.8}: 2 Schulterregion	2	2	M84.00	Frakturheilung in Fehlstellung: Mehrere Lokalisationen	2, 3	2
M63.32	Myositis bei Sarkoidose {D86.8}: 2 Oberarm	2	2	M84.01	Frakturheilung in Fehlstellung: Schulterregion	2, 3	2
M63.33	Myositis bei Sarkoidose {D86.8}: 2 Unterarm	2	2	M84.02	Frakturheilung in Fehlstellung: Oberarm	2, 3	2
M63.34	Myositis bei Sarkoidose {D86.8}: 2 Hand	2	2	M84.03	Frakturheilung in Fehlstellung: Unterarm	2, 3	2
M63.35	Myositis bei Sarkoidose {D86.8}: 2 Beckenregion und Oberschenkel	2	2	M84.04	Frakturheilung in Fehlstellung: Hand	2, 3	2
M63.36	Myositis bei Sarkoidose {D86.8}: 2 Unterschenkel	2	2	M84.05	Frakturheilung in Fehlstellung: Beckenregion und Oberschenkel	2, 3	2
M63.37	Myositis bei Sarkoidose {D86.8}: 2 Knöchel und Fuß	2	2	M84.06	Frakturheilung in Fehlstellung: Unterschenkel	2, 3	2
M63.38	Myositis bei Sarkoidose {D86.8}: 2 Sonstige	2	2	M84.07	Frakturheilung in Fehlstellung: Knöchel und Fuß	2, 3	2
M63.80	Sonstige Muskelkrankheiten bei 2 anderenorts klassifizierten Krankheiten: Mehrere Lokalisationen	2	2	M84.08	Frakturheilung in Fehlstellung: Sonstige	2, 3	2
M63.81	Sonstige Muskelkrankheiten bei 2 anderenorts klassifizierten Krankheiten: Schulterregion	2	2	M84.10	Nichtvereinigung der Frakturenden [Pseudarthrose]: Mehrere Lokalisationen	2, 3	2
M63.82	Sonstige Muskelkrankheiten bei 2 anderenorts klassifizierten Krankheiten: Oberarm	2	2	M84.11	Nichtvereinigung der Frakturenden [Pseudarthrose]: Schulterregion	2, 3	2
M63.83	Sonstige Muskelkrankheiten bei 2 anderenorts klassifizierten Krankheiten: Unterarm	2	2	M84.12	Nichtvereinigung der Frakturenden [Pseudarthrose]: Oberarm	2, 3	2
M63.84	Sonstige Muskelkrankheiten bei 2 anderenorts klassifizierten Krankheiten: Hand	2	2	M84.13	Nichtvereinigung der Frakturenden [Pseudarthrose]: Unterarm	2, 3	2
M63.85	Sonstige Muskelkrankheiten bei 2 anderenorts klassifizierten Krankheiten: Beckenregion und Oberschenkel	2	2	M84.14	Nichtvereinigung der Frakturenden [Pseudarthrose]: Hand	2, 3	2
M63.86	Sonstige Muskelkrankheiten bei 2 anderenorts klassifizierten Krankheiten: Unterschenkel	2	2	M84.15	Nichtvereinigung der Frakturenden [Pseudarthrose]: Beckenregion und Oberschenkel	2, 3	2
M63.87	Sonstige Muskelkrankheiten bei 2 anderenorts klassifizierten Krankheiten: Knöchel und Fuß	2	2	M84.16	Nichtvereinigung der Frakturenden [Pseudarthrose]: Unterschenkel	2, 3	2
M63.88	Sonstige Muskelkrankheiten bei 2 anderenorts klassifizierten Krankheiten: Sonstige	2	2	M84.17	Nichtvereinigung der Frakturenden [Pseudarthrose]: Knöchel und Fuß	2, 3	2
M72.60	Nekrotisierende Fasziiitis: Mehrere Lokalisationen	2, 3	2	M84.18	Nichtvereinigung der Frakturenden [Pseudarthrose]: Sonstige	2, 3	2
M72.61	Nekrotisierende Fasziiitis: Schulterregion	2, 3	2	M84.20	Verzögerte Frakturheilung: Mehrere Lokalisationen	2, 3	2
M72.62	Nekrotisierende Fasziiitis: Oberarm	2, 3	2	M84.21	Verzögerte Frakturheilung: Schulterregion	2, 3	2
M72.63	Nekrotisierende Fasziiitis: Unterarm	2, 3	2	M84.22	Verzögerte Frakturheilung: Oberarm	2, 3	2
				M84.23	Verzögerte Frakturheilung: Unterarm	2, 3	2
				M84.24	Verzögerte Frakturheilung: Hand	2, 3	2
				M84.25	Verzögerte Frakturheilung: Beckenregion und Oberschenkel	2, 3	2
				M84.26	Verzögerte Frakturheilung: Unterschenkel	2, 3	2
				M84.27	Verzögerte Frakturheilung: Knöchel und Fuß	2, 3	2

ICD	Beschreibung	OP CCL	Med. CCL	ICD	Beschreibung	OP CCL	Med. CCL
M84.28	Verzögerte Frakturheilung: Sonstige	2, 3	2	M86.10	Sonstige akute Osteomyelitis: Mehrere Lokalisationen	1, 2	1, 2
M84.30	Stressfraktur, anderenorts nicht klassifiziert: Mehrere Lokalisationen	2, 3, 4	1, 2, 3	M86.11	Sonstige akute Osteomyelitis: Schulterregion	1, 2	1, 2
M84.31	Stressfraktur, anderenorts nicht klassifiziert: Schulterregion	2, 3, 4	1, 2, 3	M86.12	Sonstige akute Osteomyelitis: Oberarm	1, 2	1, 2
M84.32	Stressfraktur, anderenorts nicht klassifiziert: Oberarm	2, 3, 4	1, 2, 3	M86.13	Sonstige akute Osteomyelitis: Unterarm	1, 2	1, 2
M84.33	Stressfraktur, anderenorts nicht klassifiziert: Unterarm	2, 3, 4	1, 2, 3	M86.14	Sonstige akute Osteomyelitis: Hand	1, 2	1, 2
M84.34	Stressfraktur, anderenorts nicht klassifiziert: Hand	2, 3, 4	1, 2, 3	M86.15	Sonstige akute Osteomyelitis: Beckenregion und Oberschenkel	1, 2	1, 2
M84.35	Stressfraktur, anderenorts nicht klassifiziert: Beckenregion und Oberschenkel	2, 3, 4	1, 2, 3	M86.16	Sonstige akute Osteomyelitis: Unterschenkel	1, 2	1, 2
M84.36	Stressfraktur, anderenorts nicht klassifiziert: Unterschenkel	2, 3, 4	1, 2, 3	M86.17	Sonstige akute Osteomyelitis: Knöchel und Fuß	1, 2	1, 2
M84.37	Stressfraktur, anderenorts nicht klassifiziert: Knöchel und Fuß	2, 3, 4	1, 2, 3	M86.18	Sonstige akute Osteomyelitis: Sonstige	1, 2	1, 2
M84.38	Stressfraktur, anderenorts nicht klassifiziert: Sonstige	2, 3, 4	1, 2, 3	M86.20	Subakute Osteomyelitis: Mehrere Lokalisationen	2, 4	2
M84.40	Pathologische Fraktur, anderenorts nicht klassifiziert: Mehrere Lokalisationen	2, 3, 4	1, 2, 3	M86.21	Subakute Osteomyelitis: Schulterregion	2, 4	2
M84.41	Pathologische Fraktur, anderenorts nicht klassifiziert: Schulterregion	2, 3, 4	1, 2, 3	M86.22	Subakute Osteomyelitis: Oberarm	2, 4	2
M84.42	Pathologische Fraktur, anderenorts nicht klassifiziert: Oberarm	2, 3, 4	1, 2, 3	M86.23	Subakute Osteomyelitis: Unterarm	2, 4	2
M84.43	Pathologische Fraktur, anderenorts nicht klassifiziert: Unterarm	2, 3, 4	1, 2, 3	M86.24	Subakute Osteomyelitis: Hand	2, 4	2
M84.44	Pathologische Fraktur, anderenorts nicht klassifiziert: Hand	2, 3, 4	1, 2, 3	M86.25	Subakute Osteomyelitis: Beckenregion und Oberschenkel	2, 4	2
M84.45	Pathologische Fraktur, anderenorts nicht klassifiziert: Beckenregion und Oberschenkel	2, 3, 4	1, 2, 3	M86.26	Subakute Osteomyelitis: Unterschenkel	2, 4	2
M84.46	Pathologische Fraktur, anderenorts nicht klassifiziert: Unterschenkel	2, 3, 4	1, 2, 3	M86.27	Subakute Osteomyelitis: Knöchel und Fuß	2, 4	2
M84.47	Pathologische Fraktur, anderenorts nicht klassifiziert: Knöchel und Fuß	2, 3, 4	1, 2, 3	M86.28	Subakute Osteomyelitis: Sonstige	2, 4	2
M84.48	Pathologische Fraktur, anderenorts nicht klassifiziert: Sonstige	2, 3, 4	1, 2, 3	M86.30	Chronische multifokale Osteomyelitis: Mehrere Lokalisationen	2, 4	2
M86.00	Akute hämatogene Osteomyelitis: Mehrere Lokalisationen	2, 4	2	M86.31	Chronische multifokale Osteomyelitis: Schulterregion	2, 4	2
M86.01	Akute hämatogene Osteomyelitis: Schulterregion	2, 4	2	M86.32	Chronische multifokale Osteomyelitis: Oberarm	2, 4	2
M86.02	Akute hämatogene Osteomyelitis: Oberarm	2, 4	2	M86.33	Chronische multifokale Osteomyelitis: Unterarm	2, 4	2
M86.03	Akute hämatogene Osteomyelitis: Unterarm	2, 4	2	M86.34	Chronische multifokale Osteomyelitis: Hand	2, 4	2
M86.04	Akute hämatogene Osteomyelitis: Hand	2, 4	2	M86.35	Chronische multifokale Osteomyelitis: Beckenregion und Oberschenkel	2, 4	2
M86.05	Akute hämatogene Osteomyelitis: Beckenregion und Oberschenkel	2, 4	2	M86.36	Chronische multifokale Osteomyelitis: Unterschenkel	2, 4	2
M86.06	Akute hämatogene Osteomyelitis: Unterschenkel	2, 4	2	M86.37	Chronische multifokale Osteomyelitis: Knöchel und Fuß	2, 4	2
M86.07	Akute hämatogene Osteomyelitis: Knöchel und Fuß	2, 4	2	M86.38	Chronische multifokale Osteomyelitis: Sonstige	2, 4	2
M86.08	Akute hämatogene Osteomyelitis: Sonstige	2, 4	2	M86.40	Chronische Osteomyelitis mit Fistel: Mehrere Lokalisationen	2, 4	2
				M86.41	Chronische Osteomyelitis mit Fistel: Schulterregion	2, 4	2
				M86.42	Chronische Osteomyelitis mit Fistel: Oberarm	2, 4	2
				M86.43	Chronische Osteomyelitis mit Fistel: Unterarm	2, 4	2
				M86.44	Chronische Osteomyelitis mit Fistel: Hand	2, 4	2
				M86.45	Chronische Osteomyelitis mit Fistel: Beckenregion und Oberschenkel	2, 4	2
				M86.46	Chronische Osteomyelitis mit Fistel: Unterschenkel	2, 4	2

ICD	Beschreibung	OP CCL	Med. CCL	ICD	Beschreibung	OP CCL	Med. CCL
M86.47	Chronische Osteomyelitis mit Fistel: Knöchel und Fuß	2, 4	2	M90.16	Periostitis bei sonstigen anderenorts klassifizierten Infektionskrankheiten: Unterschenkel	2, 4	2
M86.48	Chronische Osteomyelitis mit Fistel: Sonstige	2, 4	2	M90.17	Periostitis bei sonstigen anderenorts klassifizierten Infektionskrankheiten: Knöchel und Fuß	2, 4	2
M86.50	Sonstige chronische hämatogene Osteomyelitis: Mehrere Lokalisationen	2, 4	2	M90.18	Periostitis bei sonstigen anderenorts klassifizierten Infektionskrankheiten: Sonstige	2, 4	2
M86.51	Sonstige chronische hämatogene Osteomyelitis: Schulterregion	2, 4	2	M90.20	Osteopathie bei sonstigen anderenorts klassifizierten Infektionskrankheiten: Mehrere Lokalisationen	2, 4	2
M86.52	Sonstige chronische hämatogene Osteomyelitis: Oberarm	2, 4	2	M90.21	Osteopathie bei sonstigen anderenorts klassifizierten Infektionskrankheiten: Schulterregion	2, 4	2
M86.53	Sonstige chronische hämatogene Osteomyelitis: Unterarm	2, 4	2	M90.22	Osteopathie bei sonstigen anderenorts klassifizierten Infektionskrankheiten: Oberarm	2, 4	2
M86.54	Sonstige chronische hämatogene Osteomyelitis: Hand	2, 4	2	M90.23	Osteopathie bei sonstigen anderenorts klassifizierten Infektionskrankheiten: Unterarm	2, 4	2
M86.55	Sonstige chronische hämatogene Osteomyelitis: Beckenregion und Oberschenkel	2, 4	2	M90.24	Osteopathie bei sonstigen anderenorts klassifizierten Infektionskrankheiten: Hand	2, 4	2
M86.56	Sonstige chronische hämatogene Osteomyelitis: Unterschenkel	2, 4	2	M90.25	Osteopathie bei sonstigen anderenorts klassifizierten Infektionskrankheiten: Beckenregion und Oberschenkel	2, 4	2
M86.57	Sonstige chronische hämatogene Osteomyelitis: Knöchel und Fuß	2, 4	2	M90.26	Osteopathie bei sonstigen anderenorts klassifizierten Infektionskrankheiten: Unterschenkel	2, 4	2
M86.58	Sonstige chronische hämatogene Osteomyelitis: Sonstige	2, 4	2	M90.27	Osteopathie bei sonstigen anderenorts klassifizierten Infektionskrankheiten: Knöchel und Fuß	2, 4	2
M90.00	Knochtuberkulose {A18.0}: Mehrere Lokalisationen	2, 4	2	M90.28	Osteopathie bei sonstigen anderenorts klassifizierten Infektionskrankheiten: Sonstige	2, 4	2
M90.01	Knochtuberkulose {A18.0}: Schulterregion	2, 4	2	M90.30	Knochennekrose bei Caissonkrankheit {T70.3}: Mehrere Lokalisationen	2, 4	2
M90.02	Knochtuberkulose {A18.0}: Oberarm	2, 4	2	M90.31	Knochennekrose bei Caissonkrankheit {T70.3}: Schulterregion	2, 4	2
M90.03	Knochtuberkulose {A18.0}: Unterarm	2, 4	2	M90.32	Knochennekrose bei Caissonkrankheit {T70.3}: Oberarm	2, 4	2
M90.04	Knochtuberkulose {A18.0}: Hand	2, 4	2	M90.33	Knochennekrose bei Caissonkrankheit {T70.3}: Unterarm	2, 4	2
M90.05	Knochtuberkulose {A18.0}: Beckenregion und Oberschenkel	2, 4	2	M90.34	Knochennekrose bei Caissonkrankheit {T70.3}: Hand	2, 4	2
M90.06	Knochtuberkulose {A18.0}: Unterschenkel	2, 4	2	M90.35	Knochennekrose bei Caissonkrankheit {T70.3}: Beckenregion und Oberschenkel	2, 4	2
M90.07	Knochtuberkulose {A18.0}: Knöchel und Fuß	2, 4	2	M90.36	Knochennekrose bei Caissonkrankheit {T70.3}: Unterschenkel	2, 4	2
M90.08	Knochtuberkulose {A18.0}: Sonstige	2, 4	2	M90.37	Knochennekrose bei Caissonkrankheit {T70.3}: Knöchel und Fuß	2, 4	2
M90.10	Periostitis bei sonstigen anderenorts klassifizierten Infektionskrankheiten: Mehrere Lokalisationen	2, 4	2	M90.38	Knochennekrose bei Caissonkrankheit {T70.3}: Sonstige	2, 4	2
M90.11	Periostitis bei sonstigen anderenorts klassifizierten Infektionskrankheiten: Schulterregion	2, 4	2				
M90.12	Periostitis bei sonstigen anderenorts klassifizierten Infektionskrankheiten: Oberarm	2, 4	2				
M90.13	Periostitis bei sonstigen anderenorts klassifizierten Infektionskrankheiten: Unterarm	2, 4	2				
M90.14	Periostitis bei sonstigen anderenorts klassifizierten Infektionskrankheiten: Hand	2, 4	2				
M90.15	Periostitis bei sonstigen anderenorts klassifizierten Infektionskrankheiten: Beckenregion und Oberschenkel	2, 4	2				

ICD	Beschreibung	OP CCL	Med. CCL	ICD	Beschreibung	OP CCL	Med. CCL
M90.40	Knochennekrose durch Hämoglobinopathie {D50-D64}; Mehrere Lokalisationen	2, 4	2	M90.76	Knochenfraktur bei Neubildungen {C00-D48}; Unterschenkel	2, 3, 4	1, 2, 3
M90.41	Knochennekrose durch Hämoglobinopathie {D50-D64}; Schulterregion	2, 4	2	M90.77	Knochenfraktur bei Neubildungen {C00-D48}; Knöchel und Fuß	2, 3, 4	1, 2, 3
M90.42	Knochennekrose durch Hämoglobinopathie {D50-D64}; Oberarm	2, 4	2	M90.78	Knochenfraktur bei Neubildungen {C00-D48}; Sonstige	2, 3, 4	1, 2, 3
M90.43	Knochennekrose durch Hämoglobinopathie {D50-D64}; Unterarm	2, 4	2	M96.0	Pseudarthrose nach Fusion oder Arthrodesen	2, 3	2
M90.44	Knochennekrose durch Hämoglobinopathie {D50-D64}; Hand	2, 4	2	M96.80	Elektiv offen belassenes Sternum nach thoraxchirurgischem Eingriff	2, 3	2, 3
M90.45	Knochennekrose durch Hämoglobinopathie {D50-D64}; Beckenregion und Oberschenkel	2, 4	2	M96.81	Instabiler Thorax nach thoraxchirurgischem Eingriff	2, 3	2, 3
M90.46	Knochennekrose durch Hämoglobinopathie {D50-D64}; Unterschenkel	2, 4	2	N00.0	Akutes nephritisches Syndrom: Minimale glomeruläre Läsion	2, 3, 4	2, 3
M90.47	Knochennekrose durch Hämoglobinopathie {D50-D64}; Knöchel und Fuß	2, 4	2	N00.1	Akutes nephritisches Syndrom: Fokale und segmentale glomeruläre Läsionen	2, 3, 4	2, 3
M90.48	Knochennekrose durch Hämoglobinopathie {D50-D64}; Sonstige	2, 4	2	N00.2	Akutes nephritisches Syndrom: Diffuse membranöse Glomerulonephritis	2, 3, 4	2, 3
M90.60	Osteodystrophia deformans bei Neubildungen {C00-D48}; Mehrere Lokalisationen	2, 4	2	N00.3	Akutes nephritisches Syndrom: Diffuse mesangioproliferative Glomerulonephritis	2, 3, 4	2, 3
M90.61	Osteodystrophia deformans bei Neubildungen {C00-D48}; Schulterregion	2, 4	2	N00.4	Akutes nephritisches Syndrom: Diffuse endokapillär-proliferative Glomerulonephritis	2, 3, 4	2, 3
M90.62	Osteodystrophia deformans bei Neubildungen {C00-D48}; Oberarm	2, 4	2	N00.5	Akutes nephritisches Syndrom: Diffuse mesangiokapilläre Glomerulonephritis	2, 3, 4	2, 3
M90.63	Osteodystrophia deformans bei Neubildungen {C00-D48}; Unterarm	2, 4	2	N00.6	Akutes nephritisches Syndrom: Dense-deposit-Krankheit	2, 3, 4	2, 3
M90.64	Osteodystrophia deformans bei Neubildungen {C00-D48}; Hand	2, 4	2	N00.7	Akutes nephritisches Syndrom: Glomerulonephritis mit diffuser Halbmondbildung	2, 3, 4	2, 3
M90.65	Osteodystrophia deformans bei Neubildungen {C00-D48}; Beckenregion und Oberschenkel	2, 4	2	N00.8	Akutes nephritisches Syndrom: Sonstige morphologische Veränderungen	2, 3, 4	2, 3
M90.66	Osteodystrophia deformans bei Neubildungen {C00-D48}; Unterschenkel	2, 4	2	N00.9	Akutes nephritisches Syndrom: Art der morphologischen Veränderung nicht näher bezeichnet	2, 3, 4	2, 3
M90.67	Osteodystrophia deformans bei Neubildungen {C00-D48}; Knöchel und Fuß	2, 4	2	N01.0	Rapid-progressives nephritisches Syndrom: Minimale glomeruläre Läsion	2, 3, 4	2, 3
M90.68	Osteodystrophia deformans bei Neubildungen {C00-D48}; Sonstige	2, 4	2	N01.1	Rapid-progressives nephritisches Syndrom: Fokale und segmentale glomeruläre Läsionen	2, 3, 4	2, 3
M90.70	Knochenfraktur bei Neubildungen {C00-D48}; Mehrere Lokalisationen	2, 3, 4	1, 2, 3	N01.2	Rapid-progressives nephritisches Syndrom: Diffuse membranöse Glomerulonephritis	2, 3, 4	2, 3
M90.71	Knochenfraktur bei Neubildungen {C00-D48}; Schulterregion	2, 3, 4	1, 2, 3	N01.3	Rapid-progressives nephritisches Syndrom: Diffuse mesangioproliferative Glomerulonephritis	2, 3, 4	2, 3
M90.72	Knochenfraktur bei Neubildungen {C00-D48}; Oberarm	2, 3, 4	1, 2, 3	N01.4	Rapid-progressives nephritisches Syndrom: Diffuse endokapillär-proliferative Glomerulonephritis	2, 3, 4	2, 3
M90.73	Knochenfraktur bei Neubildungen {C00-D48}; Unterarm	2, 3, 4	1, 2, 3	N01.5	Rapid-progressives nephritisches Syndrom: Diffuse mesangiokapilläre Glomerulonephritis	2, 3, 4	2, 3
M90.74	Knochenfraktur bei Neubildungen {C00-D48}; Hand	2, 3, 4	1, 2, 3				
M90.75	Knochenfraktur bei Neubildungen {C00-D48}; Beckenregion und Oberschenkel	2, 3, 4	1, 2, 3				

ICD	Beschreibung	OP CCL	Med. CCL	ICD	Beschreibung	OP CCL	Med. CCL
N01.6	Rapid-progressives nephritisches Syndrom: Dense-deposit-Krankheit	2, 3, 4	2, 3	N04.5	Nephrotisches Syndrom: Diffuse mesangiokapilläre Glomerulonephritis	2, 3, 4	2, 3
N01.7	Rapid-progressives nephritisches Syndrom: Glomerulonephritis mit diffuser Halbmondbildung	2, 3, 4	2, 3	N04.6	Nephrotisches Syndrom: Dense-deposit-Krankheit	2, 3, 4	2, 3
N01.8	Rapid-progressives nephritisches Syndrom: Sonstige morphologische Veränderungen	2, 3, 4	2, 3	N04.7	Nephrotisches Syndrom: Glomerulonephritis mit diffuser Halbmondbildung	2, 3, 4	1, 2
N01.9	Rapid-progressives nephritisches Syndrom: Art der morphologischen Veränderung nicht näher bezeichnet	2, 3, 4	2, 3	N04.8	Nephrotisches Syndrom: Sonstige morphologische Veränderungen	2, 3, 4	1, 2
N02.0	Rezidivierende und persistierende Hämaturie: Minimale glomeruläre Läsion	2, 3	2, 3	N04.9	Nephrotisches Syndrom: Art der morphologischen Veränderung nicht näher bezeichnet	2, 3, 4	1, 2
N02.1	Rezidivierende und persistierende Hämaturie: Fokale und segmentale glomeruläre Läsionen	2, 3	2, 3	N10	Akute tubulointerstitielle Nephritis	2, 3, 4	2, 3
N02.2	Rezidivierende und persistierende Hämaturie: Diffuse membranöse Glomerulonephritis	2, 3	2, 3	N12	Tubulointerstitielle Nephritis, nicht als akut oder chronisch bezeichnet	2, 3, 4	2, 3
N02.3	Rezidivierende und persistierende Hämaturie: Diffuse mesangioproliferative Glomerulonephritis	2, 3	2, 3	N13.0	Hydronephrose bei ureteropelviner Obstruktion	2, 3, 4	1, 2, 3
N02.4	Rezidivierende und persistierende Hämaturie: Diffuse endokapillär-proliferative Glomerulonephritis	2, 3	2, 3	N13.1	Hydronephrose bei Ureterstriktur, anderenorts nicht klassifiziert	2, 3, 4	1, 2, 3
N02.5	Rezidivierende und persistierende Hämaturie: Diffuse mesangiokapilläre Glomerulonephritis	2, 3	2, 3	N13.20	Hydronephrose bei Obstruktion durch Nierenstein	2, 3, 4	1, 2, 3
N02.6	Rezidivierende und persistierende Hämaturie: Dense-deposit-Krankheit	2, 3	2, 3	N13.21	Hydronephrose bei Obstruktion durch Ureterstein	2, 3, 4	1, 2, 3
N02.7	Rezidivierende und persistierende Hämaturie: Glomerulonephritis mit diffuser Halbmondbildung	2, 3	2, 3	N13.29	Hydronephrose bei Obstruktion durch Nieren- und Ureterstein, Steinlokalisierung nicht näher bezeichnet	2, 3, 4	1, 2, 3
N02.8	Rezidivierende und persistierende Hämaturie: Sonstige morphologische Veränderungen	2, 3	2, 3	N13.4	Hydroureter	2, 3, 4	1, 2, 3
N02.9	Rezidivierende und persistierende Hämaturie: Art der morphologischen Veränderung nicht näher bezeichnet	2, 3	2, 3	N13.60	Hydronephrose bei ureteropelviner Obstruktion mit Infektion der Niere	2, 3, 4	2, 3
N03.6	Chronisches nephritisches Syndrom: Dense-deposit-Krankheit	2, 3, 4	1, 2	N13.61	Hydronephrose bei Ureterstriktur, anderenorts nicht klassifiziert, mit Infektion der Niere	2, 3, 4	2, 3
N04.0	Nephrotisches Syndrom: Minimale glomeruläre Läsion	2, 3, 4	2, 3	N13.62	Hydronephrose bei Obstruktion durch Nierenstein mit Infektion der Niere	2, 3, 4	2, 3
N04.1	Nephrotisches Syndrom: Fokale und segmentale glomeruläre Läsionen	2, 3, 4	1, 2	N13.63	Hydronephrose bei Obstruktion durch Ureterstein mit Infektion der Niere	2, 3, 4	2, 3
N04.2	Nephrotisches Syndrom: Diffuse membranöse Glomerulonephritis	2, 3, 4	1, 2	N13.64	Hydronephrose bei Obstruktion durch Nieren- und Ureterstein, Steinlokalisierung nicht näher bezeichnet, mit Infektion der Niere	2, 3, 4	2, 3
N04.3	Nephrotisches Syndrom: Diffuse mesangioproliferative Glomerulonephritis	2, 3, 4	2, 3	N13.65	Sonstige und nicht näher bezeichnete Hydronephrose mit Infektion der Niere	2, 3, 4	2, 3
N04.4	Nephrotisches Syndrom: Diffuse endokapillär-proliferative Glomerulonephritis	2, 3, 4	2, 3	N13.66	Hydroureter mit Infektion der Niere	2, 3, 4	2, 3
				N13.67	Abknickung und Striktur des Ureters ohne Hydronephrose mit Infektion der Niere	2, 3, 4	2, 3
				N13.68	Sonstige und nicht näher bezeichnete Pyonephrose	2, 3, 4	2, 3
				N15.10	Nierenabszess	2, 3, 4	2, 3
				N15.11	Perinephritischer Abszess	2, 3, 4	2, 3
				N17.02	Akutes Nierenversagen mit Tubulusnekrose: Stadium 2	2	1, 2
				N17.03	Akutes Nierenversagen mit Tubulusnekrose: Stadium 3	3, 4	2, 3
				N17.12	Akutes Nierenversagen mit akuter Rindennekrose: Stadium 2	2	1, 2

ICD	Beschreibung	OP CCL	Med. CCL	ICD	Beschreibung	OP CCL	Med. CCL
N17.13	Akutes Nierenversagen mit akuter Rindennekrose: Stadium 3	3, 4	2, 3	N82.1	Sonstige Fisteln zwischen weiblichem Harn- und Genitaltrakt	2, 4	2, 3
N17.22	Akutes Nierenversagen mit Marknekrose: Stadium 2	2	1, 2	N82.2	Fistel zwischen Vagina und Dünndarm	2, 4	2, 3
N17.23	Akutes Nierenversagen mit Marknekrose: Stadium 3	3, 4	2, 3	N82.3	Fistel zwischen Vagina und Dickdarm	2, 4	2, 3
N17.82	Sonstiges akutes Nierenversagen: Stadium 2	2	1, 2	N82.4	Sonstige Fisteln zwischen weiblichem Genital- und Darmtrakt	2, 4	2, 3
N17.83	Sonstiges akutes Nierenversagen: Stadium 3	3, 4	2, 3	N82.5	Fisteln zwischen weiblichem Genitaltrakt und Haut	2, 4	2, 3
N17.92	Akutes Nierenversagen, nicht näher bezeichnet: Stadium 2	1	1	N83.7	Hämatom des Lig. latum uteri	1, 2	1
N17.93	Akutes Nierenversagen, nicht näher bezeichnet: Stadium 3	3, 4	2, 3	N98.0	Infektion im Zusammenhang mit artifizierlicher Insemination	2, 3, 4	2, 3
N18.3	Chronische Nierenkrankheit, Stadium 3	1	1	N98.2	Komplikationen bei versuchter Einführung eines befruchteten Eies nach In-vitro-Fertilisation	2, 3, 4	2, 3
N18.4	Chronische Nierenkrankheit, Stadium 4	2, 3, 4	2, 3	N98.3	Komplikationen bei versuchter Implantation eines Embryos bei Embryotransfer	2, 3, 4	2, 3
N18.5	Chronische Nierenkrankheit, Stadium 5	4	3	N99.3	Prolaps des Scheidenstumpfes nach Hysterektomie	1, 2	1
N20.1	Ureterstein	2, 3, 4	1, 2, 3	O03.0	Spontanabort: Inkomplett, kompliziert durch Infektion des Genitaltraktes und des Beckens	2	2
N30.0	Akute Zystitis	1	1	O03.1	Spontanabort: Inkomplett, kompliziert durch Spätblutung oder verstärkte Blutung	2	2
N30.1	Interstitielle Zystitis (chronisch)	2, 3, 4	2, 3	O03.2	Spontanabort: Inkomplett, kompliziert durch Embolie	2	2
N30.4	Strahlenzystitis	2, 3, 4	1, 2	O03.4	Spontanabort: Inkomplett, ohne Komplikation	2	2
N31.2	Schlaffe neurogene Harnblase, anderenorts nicht klassifiziert	2, 3, 4	1, 2	O03.5	Spontanabort: Komplett oder nicht näher bezeichnet, kompliziert durch Infektion des Genitaltraktes und des Beckens	2	2
N32.0	Blasenhalsobstruktion	2, 3, 4	1, 2	O03.6	Spontanabort: Komplett oder nicht näher bezeichnet, kompliziert durch Spätblutung oder verstärkte Blutung	2	2
N32.1	Vesikointestinalfistel	2, 3, 4	2, 3	O03.7	Spontanabort: Komplett oder nicht näher bezeichnet, kompliziert durch Embolie	2	2
N32.2	Harnblasenfistel, anderenorts nicht klassifiziert	2, 3, 4	2, 3	O03.9	Spontanabort: Komplett oder nicht näher bezeichnet, ohne Komplikation	2	2
N32.4	Harnblasenruptur, nichttraumatisch	2, 3, 4	2, 3	O08.0	Infektion des Genitaltraktes und des Beckens nach Abort, Extrauterin gravidität und Molenschwangerschaft	2	2
N33.0	Tuberkulöse Zystitis {A18.1}	2, 3, 4	2, 3	O08.1	Spätblutung oder verstärkte Blutung nach Abort, Extrauterin gravidität und Molenschwangerschaft	2	2
N33.8	Krankheiten der Harnblase bei sonstigen anderenorts klassifizierten Krankheiten	2, 3, 4	2, 3	O08.2	Embolie nach Abort, Extrauterin gravidität und Molenschwangerschaft	2	2
N34.0	Harnröhrenabszess	2, 3, 4	2, 3	O08.3	Schock nach Abort, Extrauterin gravidität und Molenschwangerschaft	2	2
N35.0	Posttraumatische Harnröhrenstriktur	2	2	O08.4	Niereninsuffizienz nach Abort, Extrauterin gravidität und Molenschwangerschaft	2	2
N39.3	Belastungsinkontinenz [Stressinkontinenz]	1	1	O08.5	Stoffwechselstörungen nach Abort, Extrauterin gravidität und Molenschwangerschaft	2	2
N39.40	Reflexinkontinenz	1	1				
N39.41	Überlaufinkontinenz	1	1				
N39.43	Extraurethrale Harninkontinenz	1	1				
N39.47	Rezidivinkontinenz	1	1				
N41.0	Akute Prostatitis	2	2				
N41.2	Prostataabszess	2	2				
N41.3	Prostatazystitis	2	2				
N42.1	Kongestion und Blutung der Prostata	1	1				
N43.1	Infizierte Hydrozele	2	2				
N45.0	Orchitis, Epididymitis und Epididymoorchitis mit Abszess	2	2				
N70.0	Akute Salpingitis und Oophoritis	2	2				
N71.0	Akute entzündliche Krankheit des Uterus, ausgenommen der Zervix	2	2				
N73.0	Akute Parametritis und Entzündung des Beckenbindegewebes	2	2				
N73.3	Akute Pelveoperitonitis bei der Frau	2	2				
N74.0	Tuberkulöse Infektion der Cervix uteri {A18.1}	2	2				
N74.1	Tuberkulöse Entzündung im weiblichen Becken {A18.1}	2	2				
N75.1	Bartholin-Abszess	2	2				
N76.4	Abszess der Vulva	2	2				
N82.0	Vesikovaginalfistel	2, 4	2, 3				

ICD	Beschreibung	OP CCL	Med. CCL	ICD	Beschreibung	OP CCL	Med. CCL
O08.6	Verletzung von Beckenorganen und -geweben nach Abort, Extrauterin gravidität und Molenschwangerschaft	2	2	O29.1	Kardiale Komplikationen bei Anästhesie in der Schwangerschaft	2	2
O08.7	Sonstige Venenkrankheiten als Komplikation nach Abort, Extrauterin gravidität und Molenschwangerschaft	2	2	O29.2	Komplikationen des Zentralnervensystems bei Anästhesie in der Schwangerschaft	2	2
O08.8	Sonstige Komplikationen nach Abort, Extrauterin gravidität und Molenschwangerschaft	2	2	O29.3	Toxische Reaktion auf Lokalanästhesie in der Schwangerschaft	2	2
O11	Chronische Hypertonie mit aufgepfropfter Präeklampsie	2	2	O29.4	Kopfschmerzen nach Spinal- oder Periduralanästhesie in der Schwangerschaft	2	2
O13	Gestationshypertonie [schwangerschaftsinduzierte Hypertonie]	2	2	O29.5	Sonstige Komplikationen nach Spinal- oder Periduralanästhesie in der Schwangerschaft	2	2
O14.0	Leichte bis mäßige Präeklampsie	2	2	O29.6	Misslingen oder Schwierigkeiten bei der Intubation in der Schwangerschaft	2	2
O14.1	Schwere Präeklampsie	2	2	O29.8	Sonstige Komplikationen bei Anästhesie in der Schwangerschaft	2	2
O14.2	HELLP-Syndrom	2	2	O43.20	Placenta accreta	2	2
O15.0	Eklampsie während der Schwangerschaft	2	2	O43.21	Placenta increta oder percreta	2	2
O15.1	Eklampsie unter der Geburt	2	2	O44.00	Tiefer Sitz der Plazenta ohne (aktuelle) Blutung	2	2
O15.2	Eklampsie im Wochenbett	2	2	O44.01	Placenta praevia ohne (aktuelle) Blutung	2	2
O15.9	Eklampsie, bei der der zeitliche Bezug nicht angegeben ist	2	2	O44.10	Tiefer Sitz der Plazenta mit aktueller Blutung	2	2
O20.0	Drohender Abort	2	2	O44.11	Placenta praevia mit aktueller Blutung	2	2
O20.8	Sonstige Blutung in der Frühschwangerschaft	2	2	O45.0	Vorzeitige Plazentalösung bei Gerinnungsstörung	2	2
O22.2	Oberflächliche Thrombophlebitis in der Schwangerschaft	2	2	O46.0	Präpartale Blutung bei Gerinnungsstörung	2	2
O22.3	Tiefe Venenthrombose in der Schwangerschaft	2	2	O46.8	Sonstige präpartale Blutung	2	2
O22.5	Hirnvenenthrombose in der Schwangerschaft	2	2	O47.0	Frustrane Kontraktionen vor 37 vollendeten Schwangerschaftswochen	2	2
O23.0	Infektionen der Niere in der Schwangerschaft	2	2	O67.0	Intrapartale Blutung bei Gerinnungsstörung	2	2
O23.1	Infektionen der Harnblase in der Schwangerschaft	2	2	O67.8	Sonstige intrapartale Blutung	2	2
O23.2	Infektionen der Urethra in der Schwangerschaft	2	2	O68.0	Komplikationen bei Wehen und Entbindung durch abnorme fetale Herzfrequenz	1	1
O23.3	Infektionen von sonstigen Teilen der Harnwege in der Schwangerschaft	2	2	O68.1	Komplikationen bei Wehen und Entbindung durch Mekonium im Fruchtwasser	1	1
O23.5	Infektionen des Genitaltraktes in der Schwangerschaft	2	2	O68.2	Komplikationen bei Wehen und Entbindung durch abnorme fetale Herzfrequenz mit Mekonium im Fruchtwasser	1	1
O24.0	Diabetes mellitus in der Schwangerschaft: Vorher bestehender Diabetes mellitus, Typ 1	1, 2	1, 2	O68.3	Komplikationen bei Wehen und Entbindung durch fetalen Distress, biochemisch nachgewiesen	1	1
O24.1	Diabetes mellitus in der Schwangerschaft: Vorher bestehender Diabetes mellitus, Typ 2	1, 2	1, 2	O68.8	Komplikationen bei Wehen und Entbindung durch fetalen Distress, mittels anderer Untersuchungsmethoden nachgewiesen	1	1
O24.2	Diabetes mellitus in der Schwangerschaft: Vorher bestehender Diabetes mellitus durch Fehl- oder Mangelernährung [Malnutrition]	1, 2	1, 2	O71.0	Uterusruptur vor Wehenbeginn	2	2
O24.4	Diabetes mellitus, während der Schwangerschaft auftretend	1, 2	1, 2	O71.1	Uterusruptur während der Geburt	2	2
O26.60	Schwangerschaftscholestase	2	2	O72.3	Postpartale Gerinnungsstörungen	2	2
O26.68	Sonstige Leberkrankheiten während der Schwangerschaft, der Geburt und des Wochenbettes	2	2				
O29.0	Pulmonale Komplikationen bei Anästhesie in der Schwangerschaft	2	2				

ICD	Beschreibung	OP CCL	Med. CCL	ICD	Beschreibung	OP CCL	Med. CCL
O74.0	Aspirationspneumonie durch Anästhesie während der Wehentätigkeit und bei der Entbindung	2	2	O88.8	Sonstige Embolie während der Gestationsperiode	2	2
O74.1	Sonstige pulmonale Komplikationen bei Anästhesie während der Wehentätigkeit und bei der Entbindung	2	2	O89.0	Pulmonale Komplikationen bei Anästhesie im Wochenbett	2	2
O74.2	Kardiale Komplikationen bei Anästhesie während der Wehentätigkeit und bei der Entbindung	2	2	O89.1	Kardiale Komplikationen bei Anästhesie im Wochenbett	2	2
O74.3	Komplikationen des Zentralnervensystems bei Anästhesie während der Wehentätigkeit und bei der Entbindung	2	2	O89.2	Komplikationen des Zentralnervensystems bei Anästhesie im Wochenbett	2	2
O74.4	Toxische Reaktion auf Lokalanästhesie während der Wehentätigkeit und bei der Entbindung	2	2	O89.3	Toxische Reaktion auf Lokalanästhesie im Wochenbett	2	2
O74.5	Kopfschmerzen nach Spinal- oder Periduralanästhesie während der Wehentätigkeit und bei der Entbindung	2	2	O90.1	Dehiszenz einer geburtshilflichen Dammwunde	2	2
O74.6	Sonstige Komplikationen bei Spinal- oder Periduralanästhesie während der Wehentätigkeit und bei der Entbindung	2	2	O90.3	Kardiomyopathie im Wochenbett	2	2
O74.7	Misslingen oder Schwierigkeiten bei der Intubation während der Wehentätigkeit und bei der Entbindung	2	2	O90.4	Postpartales akutes Nierenversagen	2	2
O74.8	Sonstige Komplikationen bei Anästhesie während der Wehentätigkeit und bei der Entbindung	2	2	O98.0	Tuberkulose, die Schwangerschaft, Geburt und Wochenbett kompliziert	2	2
O75.1	Schock während oder nach Wehentätigkeit und Entbindung	2	2	O99.0	Anämie, die Schwangerschaft, Geburt und Wochenbett kompliziert	2	2
O75.3	Sonstige Infektion unter der Geburt	2	2	O99.4	Krankheiten des Kreislaufsystems, die Schwangerschaft, Geburt und Wochenbett komplizieren	2	2
O85	Puerperalfieber	2	2	P07.00	Neugeborenes: Geburtsgewicht unter 500 Gramm	2, 3, 4	1, 2, 3
O86.0	Infektion der Wunde nach operativem geburtshilflichem Eingriff	2	2	P07.01	Neugeborenes: Geburtsgewicht 500 bis unter 750 Gramm	2, 3, 4	1, 2, 3
O86.1	Sonstige Infektion des Genitaltraktes nach Entbindung	2	2	P07.02	Neugeborenes: Geburtsgewicht 750 bis unter 1000 Gramm	2, 3, 4	1, 2, 3
O86.3	Sonstige Infektionen des Urogenitaltraktes nach Entbindung	2	2	P07.2	Neugeborenes mit extremer Unreife	2, 3, 4	1, 2, 3
O86.8	Sonstige näher bezeichnete Wochenbettinfektionen	2	2	P11.50	Geburtsverletzung der Wirbelsäule und des Rückenmarkes: Mit akuter Querschnittlähmung	2, 4	2, 3
O87.0	Oberflächliche Thrombophlebitis im Wochenbett	2	2	P11.51	Geburtsverletzung der Wirbelsäule und des Rückenmarkes: Mit chronischer Querschnittlähmung	2, 4	2, 3
O87.1	Tiefe Venenthrombose im Wochenbett	2	2	P11.59	Geburtsverletzung der Wirbelsäule und des Rückenmarkes: Nicht näher bezeichnet	2, 4	2, 3
O87.3	Hirnvenenthrombose im Wochenbett	2	2	P21.0	Schwere Asphyxie unter der Geburt	1, 2	2
O88.0	Luftembolie während der Gestationsperiode	2	2	P27.0	Mikity-Wilson-Syndrom	2, 3	2
O88.1	Fruchtwasserembolie	2	2	P27.1	Bronchopulmonale Dysplasie mit Ursprung in der Perinatalperiode	2, 3	2
O88.20	Lungenembolie während der Gestationsperiode	2	2	P27.8	Sonstige chronische Atemwegskrankheiten mit Ursprung in der Perinatalperiode	2, 3	2
O88.28	Sonstige Thromboembolie während der Gestationsperiode	2	2	P35.0	Rötelnembryopathie	2, 4	2
O88.3	Pyämische und septische Embolie während der Gestationsperiode	2	2	P35.1	Angeborene Zytomegalie	2, 4	2
				P35.2	Angeborene Infektion durch Herpesviren [Herpes simplex]	2	2
				P35.3	Angeborene Virushepatitis	1, 2, 3	1, 2, 3
				P35.8	Sonstige angeborene Viruskrankheiten	2	2
				P52.2	Intraventrikuläre (nichttraumatische) Blutung 3. Grades beim Fetus und Neugeborenen	2, 3, 4	1, 2, 3
				P55.0	Rh-Isoimmunisierung beim Fetus und Neugeborenen	2, 3	1, 2, 3

ICD	Beschreibung	OP CCL	Med. CCL	ICD	Beschreibung	OP CCL	Med. CCL
P55.1	ABO-Isoimmunisierung beim Fetus und Neugeborenen	2, 3	1, 2, 3	P94.0	Transitorische Myasthenia gravis beim Neugeborenen	2, 3	1, 2, 3
P55.8	Sonstige hämolytische Krankheiten beim Fetus und Neugeborenen	2, 3	1, 2, 3	Q00.0	Anenzephalie	3, 4	3
P59.1	Gallepfropf-Syndrom	1, 2, 3	1, 2, 3	Q00.1	Kraniorhachischisis	3, 4	3
P59.2	Neugeborenenikterus durch sonstige und nicht näher bezeichnete Leberzellschädigung	1, 2, 3	1, 2, 3	Q00.2	Inienzephalie	3, 4	3
P70.2	Diabetes mellitus beim Neugeborenen	2	2, 3	Q01.0	Frontale Enzephalozele	3, 4	3
P70.3	Iatrogene Hypoglykämie beim Neugeborenen	2, 3	2	Q01.1	Nasofrontale Enzephalozele	3, 4	3
P70.4	Sonstige Hypoglykämie beim Neugeborenen	2, 3	2	Q01.2	Okzipitale Enzephalozele	3, 4	3
P71.0	Kuhmilch-Hypokalzämie beim Neugeborenen	2, 3, 4	2, 3	Q01.8	Enzephalozele sonstiger Lokalisationen	3, 4	3
P71.1	Sonstige Hypokalzämie beim Neugeborenen	2, 3, 4	2, 3	Q02	Mikrozephalie	3, 4	3
P71.2	Hypomagnesiämie beim Neugeborenen	2, 3, 4	2, 3	Q03.0	Fehlbildungen des Aquaeductus cerebri	3, 4	3
P71.3	Tetanie beim Neugeborenen, ohne Kalzium- oder Magnesiummangel	2, 3, 4	2, 3	Q03.1	Atresie der Apertura mediana [Foramen Magendii] oder der Aperturæ laterales [Foramina Luschkae] des vierten Ventrikels	3, 4	3
P71.4	Transitorischer Hypoparathyreoidismus beim Neugeborenen	2, 3, 4	2, 3	Q03.8	Sonstiger angeborener Hydrozephalus	2, 3	1, 2, 3
P71.8	Sonstige transitorische Störungen des Kalzium- und Magnesiumstoffwechsels beim Neugeborenen	2, 3, 4	2, 3	Q04.0	Angeborene Fehlbildungen des Corpus callosum	3, 4	3
P72.0	Struma beim Neugeborenen, anderenorts nicht klassifiziert	2, 3, 4	2, 3	Q04.1	Arrhinenzephalie	3, 4	3
P74.0	Metabolische Spätazidose beim Neugeborenen	2, 3, 4	2, 3	Q04.2	Holoprosenzephalie-Syndrom	3, 4	3
P74.1	Dehydratation beim Neugeborenen	2, 3, 4	2, 3	Q04.3	Sonstige Reduktionsdeformitäten des Gehirns	3, 4	3
P74.2	Störungen des Natriumgleichgewichtes beim Neugeborenen	2, 3, 4	2, 3	Q04.4	Septooptische Dysplasie	3, 4	3
P74.3	Störungen des Kaliumgleichgewichtes beim Neugeborenen	2, 3, 4	2, 3	Q04.5	Megalenzephalie	3, 4	3
P74.4	Sonstige transitorische Störungen des Elektrolythaushaltes beim Neugeborenen	2, 3, 4	2, 3	Q04.6	Angeborene Gehirnzysten	3, 4	3
P76.2	Darmverschluss beim Neugeborenen durch eingedickte Milch	2, 3, 4	2, 3	Q05.0	Zervikale Spina bifida mit Hydrozephalus	3, 4	3
P77	Enterocolitis necroticans beim Fetus und Neugeborenen	2, 4	2, 3	Q05.1	Thorakale Spina bifida mit Hydrozephalus	3, 4	3
P90	Krämpfe beim Neugeborenen	1, 2, 3, 4	1, 2	Q05.2	Lumbale Spina bifida mit Hydrozephalus	3, 4	3
P91.3	Zerebrale Übererregbarkeit des Neugeborenen	1, 2	2	Q05.3	Sakrale Spina bifida mit Hydrozephalus	3, 4	3
P91.5	Koma beim Neugeborenen	3, 4	3	Q05.5	Zervikale Spina bifida ohne Hydrozephalus	3, 4	3
P91.7	Erworbener Hydrozephalus beim Neugeborenen	2, 3	1, 2, 3	Q05.6	Thorakale Spina bifida ohne Hydrozephalus	3, 4	3
P92.0	Erbrechen beim Neugeborenen	1, 2	1, 2, 3	Q05.7	Lumbale Spina bifida ohne Hydrozephalus	3, 4	3
P92.1	Regurgitation und Rumination beim Neugeborenen	2, 3, 4	2, 3	Q05.8	Sakrale Spina bifida ohne Hydrozephalus	3, 4	3
P92.2	Trinkunlust beim Neugeborenen	1, 2	1, 2, 3	Q06.0	Amyelie	3, 4	3
P92.3	Unterernährung beim Neugeborenen	2, 3, 4	2, 3	Q06.1	Hypoplasie und Dysplasie des Rückenmarks	3, 4	3
P92.4	Überernährung beim Neugeborenen	2, 3, 4	2, 3	Q06.2	Diastatomyelie	3, 4	3
P92.5	Schwierigkeit beim Neugeborenen bei Brusternährung	2, 3, 4	2, 3	Q06.3	Sonstige angeborene Fehlbildungen der Cauda equina	3, 4	3
				Q06.4	Hydromyelie	3, 4	3
				Q06.8	Sonstige näher bezeichnete angeborene Fehlbildungen des Rückenmarks	3, 4	3
				Q07.0	Arnold-Chiari-Syndrom	3, 4	3
				Q07.8	Sonstige näher bezeichnete angeborene Fehlbildungen des Nervensystems	3, 4	3
				Q11.0	Zystenauge [cystic eyeball]	3, 4	3
				Q11.1	Sonstiger Anophthalmus	3, 4	3
				Q11.2	Mikrophthalmus	3, 4	3
				Q11.3	Makrophthalmus	3, 4	3
				Q20.0	Truncus arteriosus communis	3, 4	3
				Q20.1	Rechter Doppelausstromventrikel [Double outlet right ventricle]	3, 4	3
				Q20.2	Linker Doppelausstromventrikel [Double outlet left ventricle]	3, 4	3

ICD	Beschreibung	OP CCL	Med. CCL	ICD	Beschreibung	OP CCL	Med. CCL
Q20.3	Diskordante ventrikuloarterielle Verbindung	3, 4	3	Q26.3	Partielle Fehleinmündung der Lungenvenen	3, 4	3
Q20.4	Doppeleinstromventrikel [Double inlet ventricle]	3, 4	3	Q26.5	Fehleinmündung der Pfortader	3, 4	3
Q20.5	Diskordante atrioventrikuläre Verbindung	3, 4	3	Q26.6	Fistel zwischen V. portae und A. hepatica (angeboren)	3, 4	3
Q20.6	Vorhofisomerismus	3, 4	3	Q27.0	Angeborenes Fehlen oder Hypoplasie der A. umbilicalis	3, 4	3
Q20.8	Sonstige angeborene Fehlbildungen der Herzhöhlen und verbindender Strukturen	3, 4	3	Q28.00	Angeborenes arteriovenöses Aneurysma der präzerebralen Gefäße	3, 4	3
Q21.0	Ventrikelseptumdefekt	2, 3	2	Q28.01	Angeborene arteriovenöse Fistel der präzerebralen Gefäße	3, 4	3
Q21.1	Vorhofseptumdefekt	2, 3	2	Q28.08	Sonstige angeborene arteriovenöse Fehlbildungen der präzerebralen Gefäße	3, 4	3
Q21.2	Defekt des Vorhof- und Kammerseptums	2, 3	2	Q28.10	Angeborenes Aneurysma der präzerebralen Gefäße	3, 4	3
Q21.3	Falot-Tetralogie	2, 3	2	Q28.11	Angeborene Fistel der präzerebralen Gefäße	3, 4	3
Q21.4	Aortopulmonaler Septumdefekt	2, 3	2	Q28.18	Sonstige angeborene Fehlbildungen der präzerebralen Gefäße	3, 4	3
Q21.80	Falot-Pentalogie	2, 3	2	Q28.20	Angeborenes arteriovenöses Aneurysma der zerebralen Gefäße	3, 4	3
Q21.88	Sonstige angeborene Fehlbildungen der Herzsepten	2, 3	2	Q28.21	Angeborene arteriovenöse Fistel der zerebralen Gefäße	3, 4	3
Q22.0	Pulmonalklappenatresie	3, 4	3	Q28.28	Sonstige angeborene arteriovenöse Fehlbildungen der zerebralen Gefäße	3, 4	3
Q22.1	Angeborene Pulmonalklappenstenose	3, 4	3	Q28.30	Angeborenes Aneurysma der zerebralen Gefäße	3, 4	3
Q22.2	Angeborene Pulmonalklappeninsuffizienz	1, 2, 3	1, 2	Q28.31	Angeborene Fistel der zerebralen Gefäße	3, 4	3
Q22.3	Sonstige angeborene Fehlbildungen der Pulmonalklappe	1, 2, 3	1, 2	Q28.38	Sonstige angeborene arteriovenöse Fehlbildungen der zerebralen Gefäße	3, 4	3
Q22.4	Angeborene Trikuspidalklappenstenose	1, 2, 3	1, 2	Q31.0	Kehlkopfsegel	3, 4	3
Q22.5	Ebstein-Anomalie	2, 3	2, 3	Q31.1	Angeborene subglottische Stenose	3, 4	3
Q22.6	Hypoplastisches Rechtsherzsyndrom	3, 4	3	Q31.2	Hypoplasie des Kehlkopfes	3, 4	3
Q22.8	Sonstige angeborene Fehlbildungen der Trikuspidalklappe	1, 2, 3	1, 2	Q31.3	Laryngozele (angeboren)	3, 4	3
Q23.0	Angeborene Aortenklappenstenose	3, 4	3	Q31.5	Angeborene Laryngomalazie	3, 4	3
Q23.1	Angeborene Aortenklappeninsuffizienz	1, 2, 3	1, 2	Q31.8	Sonstige angeborene Fehlbildungen des Kehlkopfes	3, 4	3
Q23.2	Angeborene Mitralklappenstenose	1, 2, 3	1, 2	Q32.0	Angeborene Tracheomalazie	3, 4	3
Q23.3	Angeborene Mitralklappeninsuffizienz	1, 2, 3	1, 2	Q32.1	Sonstige angeborene Fehlbildungen der Trachea	3, 4	3
Q23.4	Hypoplastisches Linksherzsyndrom	3, 4	3	Q32.2	Angeborene Bronchomalazie	3, 4	3
Q23.8	Sonstige angeborene Fehlbildungen der Aorten- und Mitralklappe	1, 2, 3	1, 2	Q32.3	Angeborene Bronchusstenose	3, 4	3
Q24.0	Dextrokardie	3, 4	3	Q32.4	Sonstige angeborene Fehlbildungen der Bronchien	3, 4	3
Q24.1	Lävokardie	3, 4	3	Q33.0	Angeborene Zystenlunge	3, 4	3
Q24.2	Cor triatriatum	3, 4	3	Q33.1	Akzessorischer Lungenlappen	3, 4	3
Q24.3	Infundibuläre Pulmonalstenose	3, 4	3	Q33.2	Lungensequestration (angeboren)	3, 4	3
Q24.4	Angeborene subvalvuläre Aortenstenose	1, 2, 3	1, 2	Q33.3	Agenesie der Lunge	3, 4	3
Q24.6	Angeborener Herzblock	3, 4	3	Q33.4	Angeborene Bronchiektasie	3, 4	3
Q25.0	Offener Ductus arteriosus	3, 4	3	Q33.5	Ektopisches Gewebe in der Lunge (angeboren)	3, 4	3
Q25.1	Koarktation der Aorta	3, 4	3	Q33.6	Hypoplasie und Dysplasie der Lunge	3, 4	3
Q25.2	Atresie der Aorta	3, 4	3	Q33.8	Sonstige angeborene Fehlbildungen der Lunge	3, 4	3
Q25.3	Stenose der Aorta (angeboren)	1, 2, 3	1, 2	Q35.1	Spalte des harten Gaumens	3, 4	3
Q25.5	Atresie der A. pulmonalis	3, 4	3	Q35.5	Spalte des harten und des weichen Gaumens	3, 4	3
Q25.6	Stenose der A. pulmonalis (angeboren)	3, 4	3	Q37.0	Spalte des harten Gaumens mit beidseitiger Lippenspalte	3, 4	3
Q25.7	Sonstige angeborene Fehlbildungen der A. pulmonalis	3, 4	3	Q37.1	Spalte des harten Gaumens mit einseitiger Lippenspalte	3, 4	3
Q26.0	Angeborene Stenose der V. cava	3, 4	3	Q37.2	Spalte des weichen Gaumens mit beidseitiger Lippenspalte	3, 4	3
Q26.1	Persistenz der linken V. cava superior	3, 4	3				
Q26.2	Totale Fehleinmündung der Lungenvenen	3, 4	3				

ICD	Beschreibung	OP CCL	Med. CCL	ICD	Beschreibung	OP CCL	Med. CCL
Q37.3	Spalte des weichen Gaumens mit einseitiger Lippenspalte	3, 4	3	Q51.7	Angeborene Fisteln zwischen Uterus und Verdauungs- oder Harntrakt	3, 4	3
Q37.4	Spalte des harten und des weichen Gaumens mit beidseitiger Lippenspalte	3, 4	3	Q52.0	Angeborenes Fehlen der Vagina	3, 4	3
Q37.5	Spalte des harten und des weichen Gaumens mit einseitiger Lippenspalte	3, 4	3	Q52.1	Vagina duplex	3, 4	3
Q39.0	Ösophagusatresie ohne Fistel	3, 4	3	Q52.2	Angeborene rektovaginale Fistel	3, 4	3
Q39.1	Ösophagusatresie mit Ösophagotrachealfistel	3, 4	3	Q54.0	Glanduläre Hypospadie	3, 4	3
Q39.2	Angeborene Ösophagotrachealfistel ohne Atresie	3, 4	3	Q54.1	Penile Hypospadie	3, 4	3
Q39.4	Angeborene Ösophagusmembran	2, 4	2, 3	Q54.2	Penoskrotale Hypospadie	3, 4	3
Q41.0	Angeborene(s) Fehlen, Atresie und Stenose des Duodenums	3, 4	3	Q54.3	Perineale Hypospadie	3, 4	3
Q41.1	Angeborene(s) Fehlen, Atresie und Stenose des Jejunums	3, 4	3	Q55.0	Fehlen und Aplasie des Hodens	3, 4	3
Q41.2	Angeborene(s) Fehlen, Atresie und Stenose des Ileums	3, 4	3	Q55.1	Hypoplasie des Hodens und des Skrotums	3, 4	3
Q41.8	Angeborene(s) Fehlen, Atresie und Stenose sonstiger näher bezeichneter Teile des Dünndarmes	3, 4	3	Q55.3	Atresie des Ductus deferens	3, 4	3
Q42.0	Angeborene(s) Fehlen, Atresie und Stenose des Rektums mit Fistel	3, 4	3	Q55.4	Sonstige angeborene Fehlbildungen des Ductus deferens, des Nebenhodens, der Vesiculae seminales und der Prostata	3, 4	3
Q42.1	Angeborene(s) Fehlen, Atresie und Stenose des Rektums ohne Fistel	3, 4	3	Q55.5	Angeborenes Fehlen und Aplasie des Penis	3, 4	3
Q42.2	Angeborene(s) Fehlen, Atresie und Stenose des Anus mit Fistel	3, 4	3	Q55.6	Sonstige angeborene Fehlbildungen des Penis	3, 4	3
Q42.3	Angeborene(s) Fehlen, Atresie und Stenose des Anus ohne Fistel	3, 4	3	Q56.0	Hermaphroditismus, anderenorts nicht klassifiziert	3, 4	3
Q42.8	Angeborene(s) Fehlen, Atresie und Stenose sonstiger Teile des Dickdarmes	3, 4	3	Q56.1	Pseudohermaphroditismus masculinus, anderenorts nicht klassifiziert	3, 4	3
Q43.1	Hirschsprung-Krankheit	3, 4	3	Q56.2	Pseudohermaphroditismus femininus, anderenorts nicht klassifiziert	3, 4	3
Q43.40	Duplikatur des Dünndarmes	3, 4	3	Q56.3	Pseudohermaphroditismus, nicht näher bezeichnet	3, 4	3
Q43.41	Duplikatur des Kolons	3, 4	3	Q56.4	Unbestimmtes Geschlecht, nicht näher bezeichnet	3, 4	3
Q43.42	Duplikatur des Rektums	3, 4	3	Q60.1	Nierenagenesie, beidseitig	3, 4	3
Q43.5	Ektopia ani	3, 4	3	Q60.6	Potter-Syndrom	3, 4	3
Q43.6	Angeborene Fistel des Rektums und des Anus	3, 4	3	Q61.1	Polyzystische Niere, autosomal-rezessiv	3, 4	3
Q43.7	Kloakenpersistenz	3, 4	3	Q61.2	Polyzystische Niere, autosomal-dominant	3, 4	3
Q44.0	Agnesie, Aplasie und Hypoplasie der Gallenblase	3, 4	3	Q62.0	Angeborene Hydronephrose	3, 4	3
Q44.2	Atresie der Gallengänge	3, 4	3	Q62.1	Atresie und (angeborene) Stenose des Ureters	3, 4	3
Q44.3	Angeborene Stenose und Striktur der Gallengänge	3, 4	3	Q62.2	Angeborener Megaureter	3, 4	3
Q44.4	Choledochuszyste	3, 4	3	Q62.3	Sonstige (angeborene) obstruktive Defekte des Nierenbeckens und des Ureters	3, 4	3
Q44.5	Sonstige angeborene Fehlbildungen der Gallengänge	2, 3, 4	2, 3	Q62.4	Agnesie des Ureters	3, 4	3
Q44.6	Zystische Leberkrankheit [Zystenleber]	3, 4	3	Q62.7	Angeborener vesiko-ureterorenaler Reflux	3, 4	3
Q45.0	Agnesie, Aplasie und Hypoplasie des Pankreas	3, 4	3	Q64.0	Epispadie	3, 4	3
Q50.0	Angeborenes Fehlen des Ovars	3, 4	3	Q64.1	Ekstrophie der Harnblase	3, 4	3
Q50.2	Angeborene Torsion des Ovars	3, 4	3	Q64.4	Fehlbildung des Urachus	3, 4	3
Q51.0	Agnesie und Aplasie des Uterus	3, 4	3	Q64.5	Angeborenes Fehlen der Harnblase und der Urethra	3, 4	3
Q51.1	Uterus duplex mit Uterus bicollis und Vagina duplex	3, 4	3	Q65.0	Angeborene Luxation des Hüftgelenkes, einseitig	2, 3, 4	2, 3
Q51.2	Sonstige Formen des Uterus duplex	3, 4	3	Q65.1	Angeborene Luxation des Hüftgelenkes, beidseitig	3, 4	2, 3
Q51.5	Agnesie und Aplasie der Cervix uteri	3, 4	3	Q65.3	Angeborene Subluxation des Hüftgelenkes, einseitig	2, 3, 4	2, 3
				Q65.4	Angeborene Subluxation des Hüftgelenkes, beidseitig	3, 4	3
				Q65.6	Instabiles Hüftgelenk (angeboren)	3, 4	3
				Q67.2	Dolichocephalie	3, 4	3
				Q67.3	Plagiocephalie	3, 4	3

ICD	Beschreibung	OP CCL	Med. CCL	ICD	Beschreibung	OP CCL	Med. CCL
Q71.0	Angeborenes vollständiges Fehlen der oberen Extremität(en)	3, 4	3	Q78.2	Marmorknochenkrankheit	3, 4	3
Q71.1	Angeborenes Fehlen des Ober- und Unterarmes bei vorhandener Hand	3, 4	3	Q78.3	Progrediente diaphysäre Dysplasie	3, 4	3
Q71.2	Angeborenes Fehlen sowohl des Unterarmes als auch der Hand	3, 4	3	Q78.4	Enchondromatose	3, 4	3
Q71.3	Angeborenes Fehlen der Hand oder eines oder mehrerer Finger	3, 4	3	Q78.5	Metaphysäre Dysplasie	3, 4	3
Q71.4	Longitudinaler Reduktionsdefekt des Radius	3, 4	3	Q78.6	Angeborene multiple Exostosen	3, 4	3
Q71.5	Longitudinaler Reduktionsdefekt der Ulna	3, 4	3	Q78.8	Sonstige näher bezeichnete Osteochondrodysplasien	3, 4	3
Q71.6	Spalthand	3, 4	3	Q79.0	Angeborene Zwerchfellhernie	3, 4	3
Q71.8	Sonstige Reduktionsdefekte der oberen Extremität(en)	3, 4	3	Q79.1	Sonstige angeborene Fehlbildungen des Zwerchfells	3, 4	3
Q72.0	Angeborenes vollständiges Fehlen der unteren Extremität(en)	3, 4	3	Q79.2	Exomphalus	3, 4	3
Q72.1	Angeborenes Fehlen des Ober- und Unterschenkels bei vorhandenem Fuß	3, 4	3	Q79.3	Gastrochisis	3, 4	3
Q72.2	Angeborenes Fehlen sowohl des Unterschenkels als auch des Fußes	3, 4	3	Q79.4	Bauchdeckenaplasie-Syndrom	3, 4	3
Q72.3	Angeborenes Fehlen des Fußes oder einer oder mehrerer Zehen	3, 4	3	Q79.6	Ehlers-Danlos-Syndrom	3, 4	3
Q72.4	Longitudinaler Reduktionsdefekt des Femurs	3, 4	3	Q79.8	Sonstige angeborene Fehlbildungen des Muskel-Skelett-Systems	3, 4	3
Q72.5	Longitudinaler Reduktionsdefekt der Tibia	3, 4	3	Q81.0	Epidermolysis bullosa simplex	3, 4	3
Q72.6	Longitudinaler Reduktionsdefekt der Fibula	3, 4	3	Q81.1	Epidermolysis bullosa atrophicans gravis	3, 4	3
Q72.7	Spaltfuß	3, 4	3	Q81.2	Epidermolysis bullosa dystrophica	3, 4	3
Q72.8	Sonstige Reduktionsdefekte der unteren Extremität(en)	3, 4	3	Q81.8	Sonstige Epidermolysis bullosa	3, 4	3
Q74.3	Arthrogryposis multiplex congenita	3, 4	2, 3	Q85.0	Neurofibromatose (nicht bösartig)	3, 4	3
Q75.0	Kraniosynostose	3, 4	3	Q85.1	Tuberöse (Hirn-) Sklerose	3, 4	3
Q75.1	Dysostosis craniofacialis	3, 4	3	Q85.8	Sonstige Phakomatosen, anderenorts nicht klassifiziert	3, 4	3
Q75.2	Hypertelorismus	3, 4	3	Q86.0	Alkohol-Embryopathie (mit Dismorphien)	3, 4	3
Q75.3	Makrozephalie	3, 4	3	Q86.1	Antiepileptika-Embryopathie	3, 4	3
Q75.4	Dysostosis mandibulofacialis	3, 4	3	Q86.2	Warfarin-Embryopathie	3, 4	3
Q75.5	Okulo-mandibulo-faziales Syndrom	3, 4	3	Q86.80	Thalidomid-Embryopathie	3, 4	3
Q75.8	Sonstige näher bezeichnete angeborene Fehlbildungen der Schädel- und Gesichtsschädelknochen	3, 4	3	Q86.88	Sonstige angeborene Fehlbildungssyndrome durch bekannte äußere Ursachen	3, 4	3
Q76.1	Klippel-Feil-Syndrom	3, 4	3	Q87.0	Angeborene Fehlbildungssyndrome mit vorwiegender Beteiligung des Gesichtes	3, 4	3
Q76.3	Angeborene Skoliose durch angeborene Knochenfehlbildung	3, 4	3	Q87.1	Angeborene Fehlbildungssyndrome, die vorwiegend mit Kleinwuchs einhergehen	3, 4	3
Q77.0	Achondrogenesie	3, 4	3	Q87.2	Angeborene Fehlbildungssyndrome mit vorwiegender Beteiligung der Extremitäten	3, 4	3
Q77.1	Thanatophore Dysplasie	3, 4	3	Q87.3	Angeborene Fehlbildungssyndrome mit vermehrtem Gewebewachstum im frühen Kindesalter	3, 4	3
Q77.2	Kurzripp-Polydaktylie-Syndrome	3, 4	3	Q87.4	Marfan-Syndrom	3, 4	3
Q77.3	Chondrodysplasia-punctata-Syndrome	3, 4	3	Q87.5	Sonstige angeborene Fehlbildungssyndrome mit sonstigen Skelettveränderungen	3, 4	3
Q77.4	Achondroplasie	3, 4	3	Q87.8	Sonstige näher bezeichnete angeborene Fehlbildungssyndrome, anderenorts nicht klassifiziert	3, 4	3
Q77.5	Diastrophische Dysplasie	3, 4	3	Q89.4	Siamesische Zwillinge	3, 4	3
Q77.6	Chondroektodermale Dysplasie	3, 4	3	Q90.0	Trisomie 21, meiotische Non-disjunction	3, 4	3
Q77.7	Dysplasia spondyloepiphysaria	3, 4	3	Q90.1	Trisomie 21, Mosaik (mitotische Non-disjunction)	3, 4	3
Q77.8	Sonstige Osteochondrodysplasien mit Wachstumsstörungen der Röhrenknochen und der Wirbelsäule	3, 4	3	Q90.2	Trisomie 21, Translokation	3, 4	3
Q78.0	Osteogenesis imperfecta	3, 4	3	Q90.9	Down-Syndrom, nicht näher bezeichnet	3, 4	3
Q78.1	Polyostotische fibröse Dysplasie [Jaffé-Lichtenstein-Syndrom]	3, 4	3				

ICD	Beschreibung	OP CCL	Med. CCL	ICD	Beschreibung	OP CCL	Med. CCL
Q91.0	Trisomie 18, meiotische Non-disjunction	3, 4	3	Q96.0	Karyotyp 45,X	3, 4	3
Q91.1	Trisomie 18, Mosaik (mitotische Non-disjunction)	3, 4	3	Q96.1	Karyotyp 46,X iso (Xq)	3, 4	3
Q91.2	Trisomie 18, Translokation	3, 4	3	Q96.2	Karyotyp 46,X mit Gonosomenanomalie, ausgenommen iso (Xq)	3, 4	3
Q91.3	Edwards-Syndrom, nicht näher bezeichnet	3, 4	3	Q96.3	Mosaik, 45,X/46,XX oder 45,X/46,XY	3, 4	3
Q91.4	Trisomie 13, meiotische Non-disjunction	3, 4	3	Q96.4	Mosaik, 45,X/sonstige Zelllinie(n) mit Gonosomenanomalie	3, 4	3
Q91.5	Trisomie 13, Mosaik (mitotische Non-disjunction)	3, 4	3	Q96.8	Sonstige Varianten des Turner-Syndroms	3, 4	3
Q91.6	Trisomie 13, Translokation	3, 4	3	Q97.0	Karyotyp 47,XXX	3, 4	3
Q91.7	Patau-Syndrom, nicht näher bezeichnet	3, 4	3	Q97.1	Weiblicher Phänotyp mit mehr als drei X-Chromosomen	3, 4	3
Q92.0	Vollständige Trisomie, meiotische Non-disjunction	3, 4	3	Q97.2	Mosaik, Zelllinien mit unterschiedlicher Anzahl von X-Chromosomen	3, 4	3
Q92.1	Vollständige Trisomie, Mosaik (mitotische Non-disjunction)	3, 4	3	Q97.3	Weiblicher Phänotyp mit Karyotyp 46,XY	3, 4	3
Q92.2	Partielle Trisomie, Majorform	3, 4	3	Q97.8	Sonstige näher bezeichnete Anomalien der Gonosomen bei weiblichem Phänotyp	3, 4	3
Q92.3	Partielle Trisomie, Minorform	3, 4	3	Q98.0	Klinefelter-Syndrom, Karyotyp 47,XXY	3, 4	3
Q92.4	Chromosenduplikationen, die nur in der Prometaphase sichtbar werden	3, 4	3	Q98.1	Klinefelter-Syndrom, männlicher Phänotyp mit mehr als zwei X-Chromosomen	3, 4	3
Q92.5	Chromosenduplikationen mit sonstigen komplexen Rearrangements	3, 4	3	Q98.2	Klinefelter-Syndrom, männlicher Phänotyp mit Karyotyp 46,XX	3, 4	3
Q92.6	Überzählige Marker-Chromosomen	3, 4	3	Q98.3	Sonstiger männlicher Phänotyp mit Karyotyp 46,XX	3, 4	3
Q92.7	Triploidie und Polyploidie	3, 4	3	Q98.5	Karyotyp 47,YYY	3, 4	3
Q92.8	Sonstige näher bezeichnete Trisomien und partielle Trisomien der Autosomen	3, 4	3	Q98.6	Männlicher Phänotyp mit Strukturanomalie der Gonosomen	3, 4	3
Q93.0	Vollständige Monosomie, meiotische Non-disjunction	3, 4	3	Q98.7	Männlicher Phänotyp mit Gonosomen-Mosaik	3, 4	3
Q93.1	Vollständige Monosomie, Mosaik (mitotische Non-disjunction)	3, 4	3	Q98.8	Sonstige näher bezeichnete Anomalien der Gonosomen bei männlichem Phänotyp	3, 4	3
Q93.2	Ringchromosomen und dizentrische Chromosomen	3, 4	3	Q99.0	Chimäre 46,XX/46,XY	3, 4	3
Q93.3	Deletion des kurzen Armes des Chromosoms 4	3, 4	3	Q99.1	Hermaphroditismus verus mit Karyotyp 46,XX	3, 4	3
Q93.4	Deletion des kurzen Armes des Chromosoms 5	3, 4	3	Q99.2	Fragiles X-Chromosom	3, 4	3
Q93.5	Sonstige Deletionen eines Chromosomenteils	3, 4	3	Q99.8	Sonstige näher bezeichnete Chromosomenanomalien	3, 4	3
Q93.6	Deletionen, die nur in der Prometaphase sichtbar werden	3, 4	3	R04.2	Hämoptoe	1, 2	1, 2
Q93.7	Deletionen mit sonstigen komplexen Rearrangements	3, 4	3	R04.8	Blutung aus sonstigen Lokalisationen in den Atemwegen	1, 2	1, 2
Q93.8	Sonstige Deletionen der Autosomen	3, 4	3	R09.2	Atemstillstand	3, 4	1, 3
Q95.0	Balancierte Translokation und Insertion beim normalen Individuum	3, 4	3	R13.0	Dysphagie mit Beaufsichtigungspflicht während der Nahrungsaufnahme	1	1
Q95.1	Chromosomen-Inversion beim normalen Individuum	3, 4	3	R13.1	Dysphagie bei absaugpflichtigem Tracheostoma mit (teilweise) geblockter Trachealkanüle	1	1
Q95.2	Balanciertes Rearrangement der Autosomen beim abnormen Individuum	3, 4	3	R15	Stuhlinkontinenz	1	1
Q95.3	Balanciertes Rearrangement zwischen Gonosomen und Autosomen beim abnormen Individuum	3, 4	3	R18	Aszites	1, 2	2
Q95.4	Individuen mit Marker-Heterochromatin	3, 4	3	R29.0	Tetanie	2, 3, 4	2, 3
Q95.5	Individuen mit autosomaler Bruchstelle	3, 4	3	R47.0	Dysphasie und Aphasie	1	1
Q95.8	Sonstige balancierte Chromosomen-Rearrangements und Struktur-Marker	3, 4	3	R47.1	Dysarthrie und Anarthrie	1, 2	2
				R56.0	Fieberkrämpfe	1, 2	1, 2
				R57.0	Kardiogener Schock	3, 4	3
				R57.1	Hypovolämischer Schock	3, 4	2, 3
				R57.2	Septischer Schock	3, 4	2, 3
				R64	Kachexie	2	2
				R82.0	Chylurie	2, 3	2, 3

ICD	Beschreibung	OP CCL	Med. CCL	ICD	Beschreibung	OP CCL	Med. CCL
R82.1	Myoglobinurie	2, 3	2, 3	S06.33	Umschriebenes zerebrales Hämatom	2, 3, 4	2
S02.0	Schädeldachfraktur	2, 3	2	S06.34	Umschriebenes zerebellares Hämatom	2, 3, 4	2
S02.1	Schädelbasisfraktur	2, 3	2	S06.38	Sonstige umschriebene Hirn- und Kleinhirnverletzungen	2, 3, 4	2
S02.3	Fraktur des Orbitabodens	1, 2, 3, 4	1, 2	S06.4	Epidurale Blutung	2, 3, 4	2
S02.40	Fraktur des Jochbeins und des Oberkiefers: Teil nicht näher bezeichnet	2, 3	2, 3	S06.5	Traumatische subdurale Blutung	2, 3, 4	2
S02.41	Fraktur des Jochbeins und des Oberkiefers: Arcus zygomaticus des Jochbeins	2, 3	2, 3	S06.6	Traumatische subarachnoidale Blutung	2, 3, 4	2
S02.42	Fraktur des Jochbeins und des Oberkiefers: Sonstiger Teil des Jochbeins	2, 3	2, 3	S06.70	Bewusstlosigkeit bei Schädel-Hirn-Trauma: Weniger als 30 Minuten	1, 2	1, 2
S02.43	Fraktur des Jochbeins und des Oberkiefers: Pars alveolaris des Oberkiefers	2, 3	2, 3	S06.71	Bewusstlosigkeit bei Schädel-Hirn-Trauma: 30 Minuten bis 24 Stunden	2, 3, 4	2
S02.48	Fraktur des Jochbeins und des Oberkiefers: Sonstiger Teil des Oberkiefers	2, 3	2, 3	S06.72	Bewusstlosigkeit bei Schädel-Hirn-Trauma: Mehr als 24 Stunden, mit Rückkehr zum vorher bestehenden Bewusstseinsgrad	2, 3, 4	2
S02.49	Fraktur des Jochbeins und des Oberkiefers: Mehrere Teile	2, 3	2, 3	S06.73	Bewusstlosigkeit bei Schädel-Hirn-Trauma: Mehr als 24 Stunden, ohne Rückkehr zum vorher bestehenden Bewusstseinsgrad	2, 3, 4	2
S02.61	Unterkieferfraktur: Processus condylaris	2, 3	2, 3	S06.8	Sonstige intrakranielle Verletzungen	2, 3, 4	2
S02.62	Unterkieferfraktur: Subkondylär	2, 3	2, 3	S07.0	Zerquetschung des Gesichtes	2, 3	2
S02.63	Unterkieferfraktur: Processus coronoideus	2, 3	2, 3	S07.1	Zerquetschung des Schädels	2, 3	2
S02.64	Unterkieferfraktur: Ramus mandibulae, nicht näher bezeichnet	2, 3	2, 3	S07.8	Zerquetschung sonstiger Teile des Kopfes	2, 3	2
S02.65	Unterkieferfraktur: Angulus mandibulae	2, 3	2, 3	S08.8	Traumatische Amputation sonstiger Teile des Kopfes	2, 3	2
S02.66	Unterkieferfraktur: Symphysis mandibulae	2, 3	2, 3	S09.0	Verletzung von Blutgefäßen des Kopfes, anderenorts nicht klassifiziert	2, 3	2
S02.67	Unterkieferfraktur: Pars alveolaris	2, 3	2, 3	S11.01	Offene Wunde: Kehlkopf	2	2
S02.68	Unterkieferfraktur: Corpus mandibulae, sonstige und nicht näher bezeichnete Teile	2, 3	2, 3	S11.02	Offene Wunde: Trachea, Pars cervicalis	2, 3, 4	2
S02.69	Unterkieferfraktur: Mehrere Teile	2, 3	2, 3	S12.0	Fraktur des 1. Halswirbels	2, 3	2
S02.7	Multiple Frakturen der Schädel- und Gesichtsschädelknochen	2, 3	2	S12.1	Fraktur des 2. Halswirbels	2, 3	2
S02.8	Frakturen sonstiger Schädel- und Gesichtsschädelknochen	2, 3	2	S12.21	Fraktur des 3. Halswirbels	2, 3	2
S05.2	Rissverletzung und Ruptur des Auges mit Prolaps oder Verlust intraokularen Gewebes	1, 2, 3, 4	1, 2	S12.22	Fraktur des 4. Halswirbels	2, 3	2
S05.3	Rissverletzung des Auges ohne Prolaps oder Verlust intraokularen Gewebes	1, 2, 3, 4	1, 2	S12.23	Fraktur des 5. Halswirbels	2, 3	2
S05.4	Penetrierende Wunde der Orbita mit oder ohne Fremdkörper	1, 2, 3, 4	1, 2	S12.24	Fraktur des 6. Halswirbels	2, 3	2
S05.5	Penetrierende Wunde des Augapfels mit Fremdkörper	1	1	S12.25	Fraktur des 7. Halswirbels	2, 3	2
S05.6	Penetrierende Wunde des Augapfels ohne Fremdkörper	1	1	S12.7	Multiple Frakturen der Halswirbelsäule	2, 3	2
S05.7	Abriss des Augapfels	1, 2, 3, 4	1, 2	S12.8	Fraktur sonstiger Teile im Bereich des Halses	2	2
S05.8	Sonstige Verletzungen des Auges und der Orbita	1, 2, 3, 4	1, 2	S13.0	Traumatische Ruptur einer zervikalen Bandscheibe	2, 3	2
S06.1	Traumatisches Hirnödem	2, 3, 4	2	S13.11	Luxation von Halswirbeln: C1/C2	2, 3	2
S06.21	Diffuse Hirnkontusionen	2, 3, 4	2	S13.12	Luxation von Halswirbeln: C2/C3	2, 3	2
S06.22	Diffuse Kleinhirnkontusionen	2, 3, 4	2	S13.13	Luxation von Halswirbeln: C3/C4	2, 3	2
S06.23	Multiple intrazerebrale und zerebellare Hämatomate	2, 3, 4	2	S13.14	Luxation von Halswirbeln: C4/C5	2, 3	2
S06.28	Sonstige diffuse Hirn- und Kleinhirnverletzungen	2, 3, 4	2	S13.15	Luxation von Halswirbeln: C5/C6	2, 3	2
S06.31	Umschriebene Hirnkontusion	2, 3, 4	2	S13.16	Luxation von Halswirbeln: C6/C7	2, 3	2
S06.32	Umschriebene Kleinhirnkontusion	2, 3, 4	2	S13.17	Luxation von Halswirbeln: C7/T1	2, 3	2
				S13.18	Luxation von Halswirbeln: Sonstige	2, 3	2

ICD	Beschreibung	OP CCL	Med. CCL	ICD	Beschreibung	OP CCL	Med. CCL
S13.3	Multiple Luxationen im Bereich des Halses	2, 3	2	S22.41	Rippenserienfraktur: Mit Beteiligung der ersten Rippe	2, 3, 4	2
S14.0	Kontusion und Ödem des zervikalen Rückenmarkes	2, 4	2, 3	S22.42	Rippenserienfraktur: Mit Beteiligung von zwei Rippen	2, 3, 4	2
S14.11	Komplette Querschnittverletzung des zervikalen Rückenmarkes	2, 4	2, 3	S22.43	Rippenserienfraktur: Mit Beteiligung von drei Rippen	2, 3, 4	2
S14.12	Zentrale Halsmarkverletzung (inkomplette Querschnittverletzung)	2, 4	2, 3	S22.44	Rippenserienfraktur: Mit Beteiligung von vier und mehr Rippen	2, 3, 4	2
S14.13	Sonstige inkomplette Querschnittverletzungen des zervikalen Rückenmarkes	2, 4	2, 3	S22.5	Instabiler Thorax	2, 3, 4	2
S14.2	Verletzung von Nervenwurzeln der Halswirbelsäule	2	2	S24.0	Kontusion und Ödem des thorakalen Rückenmarkes	2, 4	2, 3
S14.3	Verletzung des Plexus brachialis	2	2	S24.11	Komplette Querschnittverletzung des thorakalen Rückenmarkes	2, 4	2, 3
S14.71	Verletzung des Rückenmarkes: C1	2, 4	2, 3	S24.12	Inkomplette Querschnittverletzung des thorakalen Rückenmarkes	2, 4	2, 3
S14.72	Verletzung des Rückenmarkes: C2	2, 4	2, 3	S24.2	Verletzung von Nervenwurzeln der Brustwirbelsäule	2	2
S14.73	Verletzung des Rückenmarkes: C3	2, 4	2, 3	S24.71	Verletzung des Rückenmarkes: T1	2, 4	2, 3
S14.74	Verletzung des Rückenmarkes: C4	2, 4	2, 3	S24.72	Verletzung des Rückenmarkes: T2/T3	2, 4	2, 3
S14.75	Verletzung des Rückenmarkes: C5	2, 4	2, 3	S24.73	Verletzung des Rückenmarkes: T4/T5	2, 4	2, 3
S14.76	Verletzung des Rückenmarkes: C6	2, 4	2, 3	S24.74	Verletzung des Rückenmarkes: T6/T7	2, 4	2, 3
S14.77	Verletzung des Rückenmarkes: C7	2, 4	2, 3	S24.75	Verletzung des Rückenmarkes: T8/T9	2, 4	2, 3
S14.78	Verletzung des Rückenmarkes: C8	2, 4	2, 3	S24.76	Verletzung des Rückenmarkes: T10/T11	2, 4	2, 3
S15.01	Verletzung: A. carotis communis	2, 3	2	S24.77	Verletzung des Rückenmarkes: T12	2, 4	2, 3
S15.02	Verletzung: A. carotis externa	2, 3	2	S25.0	Verletzung der Aorta thoracica	2, 3	2
S15.03	Verletzung: A. carotis interna	2, 3	2	S25.1	Verletzung des Truncus brachiocephalicus oder der A. subclavia	2, 3	2
S15.1	Verletzung der A. vertebralis	2, 3	2	S25.2	Verletzung der V. cava superior	2, 3	2
S15.2	Verletzung der V. jugularis externa	2, 3	2	S25.3	Verletzung der V. brachiocephalica oder der V. subclavia	2, 3	2
S15.3	Verletzung der V. jugularis interna	2, 3	2	S25.4	Verletzung von Pulmonalgefäßen	2, 3	2
S15.7	Verletzung mehrerer Blutgefäße in Höhe des Halses	2, 3	2	S25.7	Verletzung mehrerer Blutgefäße des Thorax	2, 3	2
S15.88	Verletzung sonstiger Blutgefäße in Höhe des Halses	2, 3	2	S26.0	Traumatisches Hämoperikard	1, 2, 3	1, 2
S17.0	Zerquetschung des Kehlkopfes und der Trachea	2, 3	2	S26.81	Prellung des Herzens	1, 2, 3	1, 2
S17.8	Zerquetschung sonstiger Teile des Halses	2, 3	2	S26.82	Rissverletzung des Herzens ohne Eröffnung einer Herzhöhle	1, 2, 3	1, 2
S22.01	Fraktur eines Brustwirbels: T1 und T2	2, 3	2	S26.83	Rissverletzung des Herzens mit Eröffnung einer Herzhöhle	1, 2, 3	1, 2
S22.02	Fraktur eines Brustwirbels: T3 und T4	2, 3	2	S27.0	Traumatischer Pneumothorax	2, 3, 4	2, 3
S22.03	Fraktur eines Brustwirbels: T5 und T6	2, 3	2	S27.1	Traumatischer Hämatothorax	2, 3, 4	2, 3
S22.04	Fraktur eines Brustwirbels: T7 und T8	2, 3	2	S27.2	Traumatischer Hämatothorax	2, 3, 4	2, 3
S22.05	Fraktur eines Brustwirbels: T9 und T10	2, 3	2	S27.32	Rissverletzung der Lunge	2, 3, 4	2
S22.06	Fraktur eines Brustwirbels: T11 und T12	2, 3	2	S27.4	Verletzung eines Bronchus	2, 3, 4	2
S22.1	Multiple Frakturen der Brustwirbelsäule	2, 3	2	S27.5	Verletzung der Trachea, Pars thoracica	2, 3	1, 2
S22.20	Fraktur des Sternums: Nicht näher bezeichnet	2, 3, 4	2	S27.6	Verletzung der Pleura	2, 3	1, 2
S22.21	Fraktur des Sternums: Manubrium sterni	2, 3, 4	2	S27.82	Verletzung: Ductus thoracicus	2, 3	1, 2
S22.22	Fraktur des Sternums: Corpus sterni	2, 3, 4	2	S27.83	Verletzung: Ösophagus, Pars thoracica	2, 4	2, 3
S22.23	Fraktur des Sternums: Processus xiphoideus	2, 3, 4	2	S27.84	Verletzung: Thymus	2, 3	1, 2
				S28.0	Brustkorbzerquetschung	2, 3	2
				S28.1	Traumatische Amputation eines Teiles des Thorax	2, 3	2
				S32.01	Fraktur eines Lendenwirbels: L1	2, 3	2
				S32.02	Fraktur eines Lendenwirbels: L2	2, 3	2

ICD	Beschreibung	OP CCL	Med. CCL	ICD	Beschreibung	OP CCL	Med. CCL
S32.03	Fraktur eines Lendenwirbels: L3	2, 3	2	S36.04	Massive Parenchymruptur der Milz	2, 3, 4	1, 2, 3
S32.04	Fraktur eines Lendenwirbels: L4	2, 3	2	S36.08	Sonstige Verletzungen der Milz	2, 3, 4	1, 2, 3
S32.05	Fraktur eines Lendenwirbels: L5	2, 3	2	S36.11	Prellung und Hämatom der Leber	1, 2, 3	1, 2, 3
S32.1	Fraktur des Os sacrum	2, 3	2	S36.13	Leichte Rissverletzung der Leber	1, 2, 3	1, 2, 3
S32.2	Fraktur des Os coccygis	2, 3	2	S36.14	Mittelschwere Rissverletzung der Leber	1, 2, 3	1, 2, 3
S32.4	Fraktur des Acetabulum	3, 4	2, 3	S36.15	Schwere Rissverletzung der Leber	1, 2, 3	1, 2, 3
S32.5	Fraktur des Os pubis	3, 4	2, 3	S36.16	Sonstige Verletzungen der Leber	1, 2, 3	1, 2, 3
S32.7	Multiple Frakturen mit Beteiligung der Lendenwirbelsäule und des Beckens	3, 4	2, 3	S36.17	Verletzung: Gallenblase	2, 3, 4	2, 3
S32.89	Fraktur: Sonstige und nicht näher bezeichnete Teile des Beckens	3, 4	2, 3	S36.18	Verletzung: Gallengang	2, 3, 4	2, 3
S34.0	Kontusion und Ödem des lumbalen Rückenmarkes [Conus medullaris]	2, 4	2, 3	S36.81	Verletzung: Peritoneum	2, 4	2, 3
S34.10	Komplette Querschnittverletzung des lumbalen Rückenmarkes	2, 4	2, 3	S36.83	Verletzung: Retroperitoneum	2, 3, 4	2, 3
S34.11	Inkomplette Querschnittverletzung des lumbalen Rückenmarkes	2, 4	2, 3	S36.88	Verletzung: Sonstige intraabdominale Organe	2, 3	2
S34.18	Sonstige Verletzung des lumbalen Rückenmarkes	2, 4	2, 3	S37.01	Prellung und Hämatom der Niere	2, 3, 4	1, 2
S34.2	Verletzung von Nervenwurzeln der Lendenwirbelsäule und des Kreuzbeins	2	2	S37.02	Rissverletzung der Niere	2, 3	2
S34.30	Komplettes traumatisches Cauda- (equina-) Syndrom	2, 4	2, 3	S37.03	Komplette Ruptur des Nierenparenchyms	2, 3	2
S34.31	Inkomplettes traumatisches Cauda- (equina-) Syndrom	2, 4	2, 3	S37.1	Verletzung des Harnleiters	2, 3	2
S34.4	Verletzung des Plexus lumbosacralis	2	2	S37.21	Prellung der Harnblase	2, 3, 4	2, 3
S34.71	Verletzung des Rückenmarkes: L1	2, 4	2, 3	S37.22	Ruptur der Harnblase	2, 3	2
S34.72	Verletzung des Rückenmarkes: L2	2, 4	2, 3	S37.28	Sonstige Verletzungen der Harnblase	2, 3	2
S34.73	Verletzung des Rückenmarkes: L3	2, 4	2, 3	S37.31	Verletzung der Harnröhre: Pars membranacea	1	1
S34.74	Verletzung des Rückenmarkes: L4	2, 4	2, 3	S37.32	Verletzung der Harnröhre: Pars spongiosa	1	1
S34.75	Verletzung des Rückenmarkes: L5	2, 4	2, 3	S37.33	Verletzung der Harnröhre: Pars prostatica	1	1
S34.76	Verletzung des Rückenmarkes: S1	2, 4	2, 3	S37.38	Verletzung der Harnröhre: Sonstige Teile	1	1
S34.77	Verletzung des Rückenmarkes: S2-S5	2, 4	2, 3	S37.4	Verletzung des Ovars	2, 3	2
S35.0	Verletzung der Aorta abdominalis	2, 3	2	S37.5	Verletzung der Tuba uterina	2, 3	2
S35.1	Verletzung der V. cava inferior	2, 3	2	S37.6	Verletzung des Uterus	2, 3	2
S35.2	Verletzung des Truncus coeliacus oder der A. mesenterica	2, 3	2	S37.7	Verletzung mehrerer Harnorgane und Beckenorgane	2, 3	2
S35.3	Verletzung der V. portae oder der V. lienalis	2, 3	2	S37.81	Verletzung: Nebenniere	2, 3	2
S35.4	Verletzung von Blutgefäßen der Niere	2, 3	2	S37.82	Verletzung: Prostata	2, 3	2
S35.5	Verletzung von Blutgefäßen der Iliakalregion	2, 3	2	S37.83	Verletzung: Bläschendrüse [Vesicula seminalis]	2, 3	2
S35.7	Verletzung mehrerer Blutgefäße in Höhe des Abdomens, der Lumbosakralgegend und des Beckens	2, 3	2	S37.84	Verletzung: Samenleiter	2, 3	2
S36.01	Hämatom der Milz	2, 3, 4	1, 2, 3	S39.6	Verletzung eines oder mehrerer intraabdominaler Organe mit Beteiligung eines oder mehrerer Beckenorgane	1, 2	1
S36.02	Kapselriss der Milz, ohne größeren Einriss des Parenchyms	2, 3, 4	1, 2, 3	S39.7	Multiple Verletzungen des Abdomens, der Lumbosakralgegend und des Beckens	2, 3	2
S36.03	Rissverletzung der Milz mit Beteiligung des Parenchyms	2, 3, 4	1, 2, 3	S42.22	Fraktur des proximalen Endes des Humerus: Collum chirurgicum	2, 3	2
				S42.23	Fraktur des proximalen Endes des Humerus: Collum anatomicum	2, 3	2
				S48.0	Traumatische Amputation im Schultergelenk	2, 3	2
				S48.1	Traumatische Amputation zwischen Schulter und Ellenbogen	2, 3	2
				S58.0	Traumatische Amputation im Ellenbogengelenk	2, 3	2
				S58.1	Traumatische Amputation zwischen Ellenbogen und Handgelenk	2, 3	2

ICD	Beschreibung	OP CCL	Med. CCL	ICD	Beschreibung	OP CCL	Med. CCL
S68.3	Kombinierte traumatische Amputation (von Teilen) eines oder mehrerer Finger mit anderen Teilen des Handgelenkes und der Hand	2, 3	2	T05.1	Traumatische Amputation einer Hand und des anderen Armes [jede Höhe, ausgenommen Hand]	2, 3	2
S68.4	Traumatische Amputation der Hand in Höhe des Handgelenkes	2, 3	2	T05.2	Traumatische Amputation beider Arme [jede Höhe]	2, 3	2
S68.8	Traumatische Amputation sonstiger Teile des Handgelenkes und der Hand	2, 3	2	T05.3	Traumatische Amputation beider Füße	2, 3	2
S72.01	Schenkelhalsfraktur: Intrakapsulär	3, 4	2, 3	T05.4	Traumatische Amputation eines Fußes und des anderen Beines [jede Höhe, ausgenommen Fuß]	2, 3	2
S72.02	Schenkelhalsfraktur: (Proximale) Epiphyse, Epiphysenlösung	3, 4	2, 3	T05.5	Traumatische Amputation beider Beine [jede Höhe]	2, 3	2
S72.03	Schenkelhalsfraktur: Subkapital	3, 4	2, 3	T05.6	Traumatische Amputation der Arme und Beine, in jeder Kombination [jede Höhe]	2, 3	2
S72.04	Schenkelhalsfraktur: Mediozervikal	3, 4	2, 3	T06.0	Verletzungen des Gehirns und der Hirnnerven kombiniert mit Verletzungen von Nerven und Rückenmark in Halshöhe	2, 4	2, 3
S72.05	Schenkelhalsfraktur: Basis	3, 4	2, 3	T06.1	Verletzungen der Nerven und des Rückenmarkes mit Beteiligung mehrerer sonstiger Körperregionen	2, 4	2, 3
S72.08	Schenkelhalsfraktur: Sonstige Teile	3, 4	2, 3	T06.5	Verletzungen mit Beteiligung von intrathorakalen Organen und intraabdominalen Organen oder intrathorakalen Organen und Beckenorganen	2, 3	2
S72.11	Femurfraktur: Intertrochantär	3, 4	2, 3	T27.1	Verbrennung des Kehlkopfes und der Trachea mit Beteiligung der Lunge	3, 4	3
S72.2	Subtrochantäre Fraktur	3, 4	2, 3	T27.5	Verätzung des Kehlkopfes und der Trachea mit Beteiligung der Lunge	3, 4	3
S72.3	Fraktur des Femurschaftes	2, 3, 4	2, 3	T70.3	Caissonkrankheit [Dekompressionskrankheit]	3, 4	2, 3
S72.41	Distale Fraktur des Femurs: Condylus (lateralis) (medialis)	2, 3, 4	2, 3	T79.0	Luftembolie (traumatisch)	3, 4	2, 3
S72.42	Distale Fraktur des Femurs: Epiphyse, Epiphysenlösung	2, 3, 4	2, 3	T79.1	Fettembolie (traumatisch)	3, 4	2, 3
S72.43	Distale Fraktur des Femurs: Suprakondylär	2, 3, 4	2, 3	T79.2	Traumatisch bedingte sekundäre oder rezidivierende Blutung	2, 4	1, 2
S72.44	Distale Fraktur des Femurs: Interkondylär	2, 3, 4	2, 3	T79.4	Traumatischer Schock	2, 4	1, 2
S72.7	Multiple Frakturen des Femurs	2, 3, 4	2, 3	T79.5	Traumatische Anurie	3, 4	2, 3
S72.8	Frakturen sonstiger Teile des Femurs	2, 3, 4	2, 3	T79.60	Traumatische Muskelischämie der oberen Extremität	2	2
S75.0	Verletzung der A. femoralis	2, 3	2	T79.61	Traumatische Muskelischämie des Oberschenkels und der Hüfte	2	2
S78.0	Traumatische Amputation im Hüftgelenk	2, 3	2	T79.62	Traumatische Muskelischämie des Unterschenkels	2	2
S78.1	Traumatische Amputation zwischen Hüfte und Knie	2, 3	2	T79.63	Traumatische Muskelischämie des Fußes	2	2
S88.0	Traumatische Amputation im Kniegelenk	2, 3	2	T79.68	Traumatische Muskelischämie sonstiger Lokalisation	2	2
S88.1	Traumatische Amputation zwischen Knie und oberem Sprunggelenk	2, 3	2	T79.7	Traumatisches subkutanes Emphysem	2, 3, 4	2, 3
S98.0	Traumatische Amputation des Fußes in Höhe des oberen Sprunggelenkes	2, 3	2	T80.0	Luftembolie nach Infusion, Transfusion oder Injektion zu therapeutischen Zwecken	1	1
S98.3	Traumatische Amputation sonstiger Teile des Fußes	2, 3	2	T80.3	ABO-Unverträglichkeitsreaktion	2	2
T04.0	Zerquetschungen mit Beteiligung von Kopf und Hals	2, 3	2	T80.4	Rh-Unverträglichkeitsreaktion	2	2
T04.4	Zerquetschungen mit Beteiligung mehrerer Regionen der oberen Extremität(en) und mehrerer Regionen der unteren Extremität(en)	2, 3	2	T80.5	Anaphylaktischer Schock durch Serum	2	2
T04.7	Zerquetschungen mit Beteiligung von Thorax, Abdomen und Extremität(en), von Thorax, Lumbosakralgegend und Extremität(en) oder von Thorax, Becken und Extremität(en)	2, 3	2	T80.6	Sonstige Serumreaktionen	2	2
T04.8	Zerquetschungen mit Beteiligung sonstiger Kombinationen von Körperregionen	2, 3	2	T81.0	Blutung und Hämatom als Komplikation eines Eingriffes, anderenorts nicht klassifiziert	1	1
T05.0	Traumatische Amputation beider Hände	2, 3	2	T81.1	Schock während oder als Folge eines Eingriffes, anderenorts nicht klassifiziert	2, 3, 4	2, 3

ICD	Beschreibung	OP CCL	Med. CCL	ICD	Beschreibung	OP CCL	Med. CCL
T82.0	Mechanische Komplikation durch eine Herzklappenprothese	2, 3	2, 3	T84.12	Mechanische Komplikation durch eine interne Osteosynthesevorrichtung an Extremitätenknochen: Unterarm	2, 3, 4	1, 2, 3
T82.1	Mechanische Komplikation durch ein kardiales elektronisches Gerät	2, 3	2, 3	T84.13	Mechanische Komplikation durch eine interne Osteosynthesevorrichtung an Extremitätenknochen: Hand	2, 3, 4	1, 2, 3
T82.2	Mechanische Komplikation durch Koronararterien-Bypass und Klappentransplantate	1, 2, 3	1, 2	T84.14	Mechanische Komplikation durch eine interne Osteosynthesevorrichtung an Extremitätenknochen: Beckenregion und Oberschenkel	2, 3, 4	1, 2, 3
T82.3	Mechanische Komplikation durch sonstige Gefäßtransplantate	1, 2, 3	1, 2	T84.15	Mechanische Komplikation durch eine interne Osteosynthesevorrichtung an Extremitätenknochen: Unterschenkel	2, 3, 4	1, 2, 3
T82.4	Mechanische Komplikation durch Gefäßkatheter bei Dialyse	2, 3, 4	3	T84.16	Mechanische Komplikation durch eine interne Osteosynthesevorrichtung an Extremitätenknochen: Knöchel und Fuß	2, 3, 4	1, 2, 3
T82.5	Mechanische Komplikation durch sonstige Geräte und Implantate im Herzen und in den Gefäßen	1, 2, 3	1, 2	T84.18	Mechanische Komplikation durch eine interne Osteosynthesevorrichtung an Extremitätenknochen: Sonstige näher bezeichnete Extremitätenknochen	2, 3, 4	1, 2, 3
T82.6	Infektion und entzündliche Reaktion durch eine Herzklappenprothese	2, 3, 4	3	T84.20	Mechanische Komplikation durch eine interne Osteosynthesevorrichtung an sonstigen Knochen: Wirbelsäule	2, 3, 4	1, 2, 3
T82.7	Infektion und entzündliche Reaktion durch sonstige Geräte, Implantate oder Transplantate im Herzen und in den Gefäßen	1, 2, 3	1, 2	T84.28	Mechanische Komplikation durch eine interne Osteosynthesevorrichtung an sonstigen Knochen: Sonstige näher bezeichnete Knochen	2, 3, 4	1, 2, 3
T82.8	Sonstige näher bezeichnete Komplikationen durch Prothesen, Implantate oder Transplantate im Herzen und in den Gefäßen	1, 2, 3	1, 2	T84.3	Mechanische Komplikation durch sonstige Knochengeräte, -implantate oder -transplantate	2, 3, 4	1, 2, 3
T83.2	Mechanische Komplikation durch ein Harnorgantransplantat	2, 3, 4	1, 2	T84.4	Mechanische Komplikation durch sonstige intern verwendete orthopädische Geräte, Implantate und Transplantate	2, 3, 4	1, 2, 3
T84.00	Mechanische Komplikation durch eine Gelenkendoprothese: Schultergelenk	2, 3, 4	1, 2, 3	T84.5	Infektion und entzündliche Reaktion durch eine Gelenkendoprothese	1, 2, 3, 4	1, 2
T84.01	Mechanische Komplikation durch eine Gelenkendoprothese: Ellenbogengelenk	2, 3, 4	1, 2, 3	T84.6	Infektion und entzündliche Reaktion durch eine interne Osteosynthesevorrichtung [jede Lokalisation]	1, 2, 3, 4	1, 2
T84.02	Mechanische Komplikation durch eine Gelenkendoprothese: Radiuskopfgelenk	2, 3, 4	1, 2, 3	T84.7	Infektion und entzündliche Reaktion durch sonstige orthopädische Endoprothesen, Implantate oder Transplantate	1, 2, 3, 4	1, 2
T84.03	Mechanische Komplikation durch eine Gelenkendoprothese: Handgelenk	2, 3, 4	1, 2, 3	T85.0	Mechanische Komplikation durch einen ventrikulären, intrakraniellen Shunt	3, 4	3
T84.04	Mechanische Komplikation durch eine Gelenkendoprothese: Hüftgelenk	2, 3, 4	1, 2, 3	T85.1	Mechanische Komplikation durch einen implantierten elektronischen Stimulator des Nervensystems	3, 4	3
T84.05	Mechanische Komplikation durch eine Gelenkendoprothese: Kniegelenk	2, 3, 4	1, 2, 3	T85.2	Mechanische Komplikation durch eine intraokulare Linse	1, 2, 3, 4	1, 2
T84.06	Mechanische Komplikation durch eine Gelenkendoprothese: Sprunggelenk	2, 3, 4	1, 2, 3	T85.3	Mechanische Komplikation durch sonstige Augenprothesen, -implantate oder -transplantate	1, 2, 3, 4	1, 2
T84.07	Mechanische Komplikation durch eine Gelenkendoprothese: Bandscheibe	2, 3, 4	1, 2, 3				
T84.08	Mechanische Komplikation durch eine Gelenkendoprothese: Sonstige näher bezeichnete Gelenke	2, 3, 4	1, 2, 3				
T84.10	Mechanische Komplikation durch eine interne Osteosynthesevorrichtung an Extremitätenknochen: Schulterregion	2, 3, 4	1, 2, 3				
T84.11	Mechanische Komplikation durch eine interne Osteosynthesevorrichtung an Extremitätenknochen: Oberarm	2, 3, 4	1, 2, 3				

ICD	Beschreibung	OP CCL	Med. CCL	ICD	Beschreibung	OP CCL	Med. CCL
T85.4	Mechanische Komplikation durch Mammaprothese oder -implantat	1, 2	2	T86.50	Durchblutungsstörung eines Hauttransplantates	2, 3, 4	2, 3
T85.50	Mechanische Komplikation durch Prothesen, Implantate oder Transplantate im Ösophagus	2, 3, 4	2, 3	T86.51	Nekrose eines Hauttransplantates	2, 3, 4	2, 3
T85.51	Mechanische Komplikation durch Prothesen, Implantate oder Transplantate im sonstigen oberen Gastrointestinaltrakt	2, 3, 4	2, 3	T86.52	Verlust eines Hauttransplantates	2, 3, 4	2, 3
T85.52	Mechanische Komplikation durch Prothesen, Implantate oder Transplantate im unteren Gastrointestinaltrakt	2, 3, 4	2, 3	T86.81	Versagen und Abstoßung: Lungentransplantat	3, 4	3
T85.53	Mechanische Komplikation durch Prothesen, Implantate oder Transplantate in den Gallenwegen	2, 3, 4	2, 3	T86.82	Versagen und Abstoßung: Pankreastransplantat	3, 4	3
T85.54	Mechanische Komplikation durch Prothesen, Implantate oder Transplantate im Pankreas	2, 3, 4	2, 3	T86.84	Versagen und Abstoßung: Mammatransplantat ohne Hautanteil	2, 3, 4	2, 3
T85.59	Mechanische Komplikation durch gastrointestinale Prothesen, Implantate oder Transplantate, Lokalisation nicht näher bezeichnet	2, 3, 4	2, 3	T86.88	Versagen und Abstoßung: Sonstige transplantierte Organe und Gewebe	3, 4	3
T85.71	Infektion und entzündliche Reaktion durch Katheter zur Peritonealdialyse	2, 3, 4	1, 2	T87.0	Komplikationen durch replantierte (Teile der) obere(n) Extremität	2, 3	2, 3
T85.76	Infektion und entzündliche Reaktion durch sonstige interne Prothesen, Implantate oder Transplantate im sonstigen Gastrointestinaltrakt	2, 3, 4	2, 3	T87.1	Komplikationen durch replantierte (Teile der) untere(n) Extremität	2, 3	2, 3
T85.81	Sonstige Komplikationen durch interne Prothesen, Implantate oder Transplantate im Nervensystem	1, 2	2	T87.2	Komplikationen durch sonstigen replantierten Körperteil	2, 3	2, 3
T86.00	Versagen eines Transplantates hämatopoetischer Stammzellen	3, 4	3	T87.4	Infektion des Amputationsstumpfes	3, 4	3
T86.01	Akute Graft-versus-Host-Krankheit, Grad I und II	3, 4	3	T87.5	Nekrose des Amputationsstumpfes	3, 4	3
T86.02	Akute Graft-versus-Host-Krankheit, Grad III und IV	3, 4	3	T88.0	Infektion nach Impfung [Immunisierung]	3, 4	3
T86.05	Chronische Graft-versus-Host-Krankheit, mild	3, 4	3	T88.2	Schock durch Anästhesie	2, 4	1, 2
T86.06	Chronische Graft-versus-Host-Krankheit, moderat	3, 4	3	T88.3	Maligne Hyperthermie durch Anästhesie	2, 3, 4	2, 3
T86.07	Chronische Graft-versus-Host-Krankheit, schwer	3, 4	3	T88.6	Anaphylaktischer Schock als unerwünschte Nebenwirkung eines indikationsgerechten Arzneimittels oder einer indikationsgerechten Droge bei ordnungsgemäßer Verabreichung	2	2
T86.10	Akute Funktionsverschlechterung eines Nierentransplantates	3, 4	3	T91.3	Folgen einer Verletzung des Rückenmarkes	2, 4	2, 3
T86.11	Chronische Funktionsverschlechterung eines Nierentransplantates	3, 4	3	U07.1	COVID-19, Virus nachgewiesen	1	1
T86.12	Verzögerte Aufnahme der Transplantatfunktion	3, 4	3	U10.9	Multisystemisches Entzündungssyndrom in Verbindung mit COVID-19, nicht näher bezeichnet	2	2
T86.2	Versagen und Abstoßung eines Herztransplantates	3, 4	3	U50.50	Sehr schwere motorische Funktionseinschränkung: Barthel-Index: 0-15 Punkte	1, 3, 4	1, 3
T86.3	Versagen und Abstoßung eines Herz-Lungen-Transplantates	3, 4	3	U50.51	Sehr schwere motorische Funktionseinschränkung: Motorischer FIM: 13-30 Punkte	1, 3, 4	1, 3
T86.40	Akute Funktionsverschlechterung eines Lebertransplantates	3, 4	3	U51.20	Schwere kognitive Funktionseinschränkung: Erweiterter Barthel-Index: 0-15 Punkte	3	1, 3
T86.41	Chronische Funktionsverschlechterung eines Lebertransplantates	3, 4	3	U51.21	Schwere kognitive Funktionseinschränkung: Kognitiver FIM: 5-10 Punkte	3	1, 3
				U51.22	Schwere kognitive Funktionseinschränkung: MMSE: 0-16 Punkte	3	1, 3
				U60.1	Klinische Kategorien der HIV-Krankheit: Kategorie A	2, 3	2
				U60.2	Klinische Kategorien der HIV-Krankheit: Kategorie B	3, 4	3
				U60.3	Klinische Kategorien der HIV-Krankheit: Kategorie C	3, 4	3
				U61.1	Anzahl der T-Helferzellen bei HIV-Krankheit: Kategorie 1	3, 4	3

ICD	Beschreibung	OP CCL	Med. CCL	ICD	Beschreibung	OP CCL	Med. CCL
U61.2	Anzahl der T-Helferzellen bei HIV-Krankheit: Kategorie 2	3, 4	3	U81.11	Acinetobacter-baumannii-Gruppe mit Multiresistenz 2MRGN NeoPäd	1, 2, 3	1, 2, 3
U61.3	Anzahl der T-Helferzellen bei HIV-Krankheit: Kategorie 3	3, 4	3	U81.20	Escherichia coli mit Multiresistenz 3MRGN	1, 2, 3	1, 2, 3
U69.6	Sekundäre Schlüsselnummer zur Spezifizierung eines Hustens als chronisch idiopathisch und chronisch refraktär		2	U81.21	Klebsiella pneumoniae mit Multiresistenz 3MRGN	1, 2, 3	1, 2, 3
U80.00	Staphylococcus aureus mit Resistenz gegen Oxacillin oder Methicillin [MRSA]	1, 2, 3	1, 2, 3	U81.22	Klebsiella oxytoca mit Multiresistenz 3MRGN	1, 2, 3	1, 2, 3
U80.01	Staphylococcus aureus mit Resistenz gegen Glykopeptid-Antibiotika, Chinolone, Streptogramine oder Oxazolidinone und ohne Resistenz gegen Oxacillin oder Methicillin	1, 2, 3	1, 2, 3	U81.23	Sonstige Klebsiellen mit Multiresistenz 3MRGN	1, 2, 3	1, 2, 3
U80.10	Streptococcus pneumoniae mit Resistenz gegen Penicillin oder Oxacillin	1, 2, 3	1, 2, 3	U81.24	Enterobacter-cloacae-Komplex mit Multiresistenz 3MRGN	1, 2, 3	1, 2, 3
U80.11	Streptococcus pneumoniae mit Resistenz gegen Makrolid-Antibiotika, Oxazolidinone oder Streptogramine und ohne Resistenz gegen Penicillin oder Oxacillin	1, 2, 3	1, 2, 3	U81.25	Citrobacter-freundii-Komplex mit Multiresistenz 3MRGN	1, 2, 3	1, 2, 3
U80.20	Enterococcus faecalis mit Resistenz gegen Glykopeptid-Antibiotika	1, 2, 3	1, 2, 3	U81.26	Serratia marcescens mit Multiresistenz 3MRGN	1, 2, 3	1, 2, 3
U80.21	Enterococcus faecalis mit Resistenz gegen Oxazolidinone oder mit High-Level-Aminoglykosid-Resistenz und ohne Resistenz gegen Glykopeptid-Antibiotika	1, 2, 3	1, 2, 3	U81.27	Proteus mirabilis mit Multiresistenz 3MRGN	1, 2, 3	1, 2, 3
U80.30	Enterococcus faecium mit Resistenz gegen Glykopeptid-Antibiotika	1, 2, 3	1, 2, 3	U81.28	Sonstige Enterobacterales mit Multiresistenz 3MRGN	1, 2, 3	1, 2, 3
U80.31	Enterococcus faecium mit Resistenz gegen Oxazolidinone oder Streptogramine oder mit High-Level-Aminoglykosid-Resistenz und ohne Resistenz gegen Glykopeptid-Antibiotika	1, 2, 3	1, 2, 3	U81.30	Pseudomonas aeruginosa mit Multiresistenz 3MRGN	1, 2, 3	1, 2, 3
U80.8	Sonstige grampositive Bakterien mit Multiresistenz gegen Antibiotika	2, 3	1, 2, 3	U81.31	Acinetobacter-baumannii-Gruppe mit Multiresistenz 3MRGN	1, 2, 3	1, 2, 3
U81.00	Escherichia coli mit Multiresistenz 2MRGN NeoPäd	1, 2, 3	1, 2, 3	U81.40	Escherichia coli mit Multiresistenz 4MRGN	1, 2, 3	1, 2, 3
U81.01	Klebsiella pneumoniae mit Multiresistenz 2MRGN NeoPäd	1, 2, 3	1, 2, 3	U81.41	Klebsiella pneumoniae mit Multiresistenz 4MRGN	1, 2, 3	1, 2, 3
U81.02	Klebsiella oxytoca mit Multiresistenz 2MRGN NeoPäd	1, 2, 3	1, 2, 3	U81.42	Klebsiella oxytoca mit Multiresistenz 4MRGN	1, 2, 3	1, 2, 3
U81.03	Sonstige Klebsiellen mit Multiresistenz 2MRGN NeoPäd	1, 2, 3	1, 2, 3	U81.43	Sonstige Klebsiellen mit Multiresistenz 4MRGN	1, 2, 3	1, 2, 3
U81.04	Enterobacter-cloacae-Komplex mit Multiresistenz 2MRGN NeoPäd	1, 2, 3	1, 2, 3	U81.44	Enterobacter-cloacae-Komplex mit Multiresistenz 4MRGN	1, 2, 3	1, 2, 3
U81.05	Citrobacter-freundii-Komplex mit Multiresistenz 2MRGN NeoPäd	1, 2, 3	1, 2, 3	U81.45	Citrobacter-freundii-Komplex mit Multiresistenz 4MRGN	1, 2, 3	1, 2, 3
U81.06	Serratia marcescens mit Multiresistenz 2MRGN NeoPäd	1, 2, 3	1, 2, 3	U81.46	Serratia marcescens mit Multiresistenz 4MRGN	1, 2, 3	1, 2, 3
U81.07	Proteus mirabilis mit Multiresistenz 2MRGN NeoPäd	1, 2, 3	1, 2, 3	U81.47	Proteus mirabilis mit Multiresistenz 4MRGN	1, 2, 3	1, 2, 3
U81.08	Sonstige Enterobacterales mit Multiresistenz 2MRGN NeoPäd	1, 2, 3	1, 2, 3	U81.48	Sonstige Enterobacterales mit Multiresistenz 4MRGN	1, 2, 3	1, 2, 3
U81.10	Pseudomonas aeruginosa mit Multiresistenz 2MRGN NeoPäd	1, 2, 3	1, 2, 3	U81.50	Pseudomonas aeruginosa mit Multiresistenz 4MRGN	1, 2, 3	1, 2, 3
				U81.51	Acinetobacter-baumannii-Gruppe mit Multiresistenz 4MRGN	1, 2, 3	1, 2, 3
				U81.6	Burkholderia, Stenotrophomonas und andere Nonfermenter mit Resistenz gegen Chinolone, Amikacin, Ceftazidim, Piperacillin/Tazobactam oder Cotrimoxazol	1, 2, 3	1, 2, 3
				U81.8	Sonstige gramnegative Bakterien mit Multiresistenz gegen Antibiotika	2, 3	1, 2, 3
				U82.0	Mycobacterium tuberculosis mit Resistenz gegen ein oder mehrere Erstrangmedikamente	2, 3	1, 2, 3
				U82.1	Multi-Drug Resistant Tuberculosis [MDR-TB]	2, 3	1, 2, 3
				U82.2	Atypische Mykobakterien oder Nocardia mit Resistenz gegen ein oder mehrere Erstrangmedikamente	2, 3	1, 2, 3

ICD	Beschreibung	OP CCL	Med. CCL	ICD	Beschreibung	OP CCL	Med. CCL
U83.0	Candida albicans mit Resistenz gegen Antimykotika aus der Gruppe der Triazole	1, 2, 3, 4	1, 2, 3	U84	Herpesviren mit Resistenz gegen Virustatika	2, 3	1, 2, 3
U83.1	Candida glabrata mit Resistenz gegen Echinocandine	1, 2, 3, 4	1, 2, 3	U85	Humanes Immundefizienz-Virus mit Resistenz gegen Virustatika oder Proteinaseinhibitoren	3, 4	3
U83.20	Candida auris mit Resistenz gegen Antimykotika aus der Gruppe der Echinocandine, ohne Resistenz gegen Triazole	1, 2, 3, 4	1, 2, 3	Z22.7	Latente Tuberkulose	3, 4	3
U83.21	Candida auris mit Resistenz gegen Antimykotika aus der Gruppe der Echinocandine und auch Triazole, mit Resistenz gegen Fluconazol	1, 2, 3, 4	1, 2, 3	Z93.0	Vorhandensein eines Tracheostomas	2, 3	1, 2
U83.22	Candida auris mit Resistenz gegen Fluconazol und weitere Antimykotika aus der Gruppe der Triazole, ohne Resistenz gegen Echinocandine	1, 2, 3, 4	1, 2, 3	Z94.0	Zustand nach Nierentransplantation	3	2
U83.3	Aspergillus fumigatus mit Resistenz gegen Antimykotika aus der Gruppe der Triazole, außer mit Resistenz nur gegen Fluconazol	1, 2, 3, 4	1, 2, 3	Z94.1	Zustand nach Herztransplantation	3	2
				Z94.2	Zustand nach Lungentransplantation	3	2
				Z94.3	Zustand nach Herz-Lungen-Transplantation	3	2
				Z94.4	Zustand nach Lebertransplantation	3	2
				Z94.81	Zustand nach hämatopoetischer Stammzelltransplantation mit gegenwärtiger Immunsuppression	3	2

Anhang E

E Plausibilitäten

E.1 Einleitung

Vor der MDC-Zuordnung überprüft der Grouper anhand von demografischen und klinischen Merkmalen die Gültigkeit verschiedener in einem Datensatz enthaltener Variablen. Im Zuge dieser Überprüfung werden Warnkennzeichen („Flags“) generiert, wenn das Programm auf ungültige Informationen oder Inkonsistenzen stösst. Weiter wird ein unumgehbarer Fehler („fatal Flag“) angezeigt, wenn aufgrund eines Problems (z.B. aufgrund einer ungültigen Altersangabe) keine MDC/DRG zugewiesen werden kann. Datensätze mit einem unumkehrbaren Fehler werden einer der drei DRGs 960Z, 961Z oder 963Z zugeordnet (eine nähere Erläuterung zu Fehler-/sonstigen DRGs ist in Abschnitt 4.10 in Band 1 enthalten).

E.2 Demografische Merkmale

Tabelle E.1 Datenelemente und zulässige Werte für demografische Merkmale

Variable	Zulässige Werte	Anmerkungen								
Alter	Zwei gültige Bereiche: <ul style="list-style-type: none"> 1 bis 364/5 Tage (je nachdem ob Schaltjahr), wobei „Alter in Jahren“ Null oder nicht eingegeben ist; 1 bis 124 Jahre, wobei „Alter in Tagen“ Null oder nicht eingegeben ist 	Wenn das Alter anhand des Aufnahme- und Geburtsdatums berechnet werden kann, hat das berechnete Alter Vorrang vor dem eingegebenen Alter. Für diese Variable gibt es keine Standardeinstellung: Wenn weder ein Alter eingegeben wurde noch berechnet werden kann, wird diese Behandlungsepisode der DRG 960Z <i>Nicht gruppierbar</i> zugeordnet.								
Geschlecht	<table border="1"> <tr> <td>1 - m oder M</td> <td>männlich</td> </tr> <tr> <td>2 - w oder W</td> <td>weiblich</td> </tr> <tr> <td>3 - i oder I</td> <td>unbestimmt</td> </tr> <tr> <td>9 - u oder U</td> <td>unbekannt</td> </tr> </table>	1 - m oder M	männlich	2 - w oder W	weiblich	3 - i oder I	unbestimmt	9 - u oder U	unbekannt	Für diese Variable gibt es keine Standardeinstellung.
1 - m oder M	männlich									
2 - w oder W	weiblich									
3 - i oder I	unbestimmt									
9 - u oder U	unbekannt									
Aufnahmegewicht (in Gramm)	Gültiger Bereich: 125 bis 19999	Dieses Feld wird überprüft, wenn der Patient weniger als 1 Jahr alt ist. Wenn dieses Feld leer oder Null ist, wird der Standardwert 2500 Gramm verwendet.								
Verweildauer (in Tagen)	Gültiger Bereich: 1 bis 9999	Dieser Wert wird anhand des Aufnahme- und Entlassungsdatums und unter Berücksichtigung aller Urlaubstage berechnet. Sind Aufnahme- und Entlassungsdatum identisch, wird als Verweildauer 1 Tag berechnet. In Fällen, in denen die Verweildauer berechnet werden kann, dafür jedoch ein separater gültiger Wert eingegeben wurde, verwendet der Grouper den niedrigeren Wert. Für diese Variable gibt es keine Standardeinstellung.								

Variable	Zulässige Werte	Anmerkungen
Status der Verweildauer ein Belegungstag	0 Mehr als ein Belegungstag 1 Ein Belegungstag	Der Grouper berechnet diesen Status anhand des Aufnahme- und Entlassungsdatums – vorausgesetzt, dass es sich um gültige Daten handelt. Wenn sowohl der eingegebene Wert als auch der berechnete Wert ein gültiger Wert ist, verwendet der Grouper den berechneten Wert (d.h. Status der Verweildauer ein Belegungstag). Wenn nur einer dieser Werte ein gültiger Wert ist, verwendet der Grouper diesen. Wenn sowohl der eingegebene als auch der berechnete Wert ungültig ist, jedoch der Status der Verweildauer ein Belegungstag zur Gruppierung erforderlich ist, so wird die Behandlungsepisode der DRG 960Z <i>Nicht gruppierbar</i> zugeordnet. Für diese Variable gibt es keine Standardeinstellung.
Aufnahmeart	01 Normal 06 Zuverlegt (aus anderem Spital, mit Aufenthalt kürzer als 24 Std. im verlegenden Spital) 11 Zuverlegt (aus anderem Spital, mit Aufenthalt länger als 23 Std. im verlegenden Spital) 99 Unbekannt	Die Variable Aufnahmeart definiert die Behandlungsform bzw. den Grund dafür. Sie wird für das SwissDRG-System als zweistelliges (d. h. die Aufnahmeart 01 wird mit führender 0 geschrieben) numerisches Feld definiert. Die führende 0 ist mit anzugeben.
Urlaubstage	Gültiger Bereich: 0 bis 9999	
Dauer der maschinellen Beatmung (in Stunden)	Gültiger Bereich: 0 bis 9999	Der Standardwert für diese Variable ist „0“.
Entlassungsart	00 Nicht wegverlegt, nicht verstorben, nicht gegen ärztlichen Rat entlassen 04 Behandlung gegen ärztlichen Rat beendet 06 Wegverlegt (in anderes Spital) 07 Verstorben 99 Unbekannt	Mit dieser Variable wird der Entlassungsart (Entlassung/Verlegung/Tod) sowie ggf. der Ort angegeben, an den der Patient entlassen wird. Für diese Variable gibt es keine Standardeinstellung. Sie wird für das SwissDRG-System als zweistelliges (d. h. die Entlassarten 00 bis 07 werden mit führender 0 geschrieben) numerisches Feld definiert. Die führende 0 ist mit anzugeben.

E.3 Klinische Merkmale

Der Grouper überprüft die Gültigkeit aller Diagnose- und Prozedurenkodes nicht nur hinsichtlich der verwendeten Klassifikationen, sondern auch hinsichtlich des Alters und Geschlechts des Patienten. Codes, die mehrmals vorkommen, werden ignoriert, wenn sie sich auf Diagnosen beziehen, nicht aber, wenn sie sich auf Prozeduren beziehen. Diagnosekodes, die sich auf die Morphologie von Neubildungen beziehen, werden vom Grouper nicht verwendet.

Tabelle E.2 Zulässige Werte für Diagnosen und Prozeduren

Variable	Zulässige Werte	Anmerkungen
Diagnosen (ICD-10-GM)	Gültiger, vollständig definierter Kode (tiefste Gliederungsebene) in der ICD-10-GM Version 2024	Doppelt vorkommende Diagnosen werden ignoriert.
Prozeduren (CHOP)	Gültiger, vollständig definierter Kode (tiefste Gliederungsebene) in der CHOP Version 2025	Doppelt vorkommende Prozeduren werden nicht ignoriert.

Ausserdem wird die Hauptdiagnose überprüft, um sicher zu stellen, dass es sich um eine zulässige Hauptdiagnose handelt und weder um einen Manifestationskode, d.h. einen Stern-Kode im Sinne der Kreuz-Stern-Systematik der ICD (siehe Tabelle E.3), noch um einen Kode zur Beschreibung einer externen Ursache für Verletzungen oder Vergiftungen (siehe Gruppen V, W, X und Y der ICD-10-GM) oder einen Ausrufezeichen-Kode.

Auch Kombinationen geburtshilflicher Diagnose- und Prozedurenkodes werden auf ihre Gültigkeit überprüft. Wenn in der Diagnose eine Schnittentbindung (Sectio caesarea), jedoch kein Prozedurenkode vermerkt wurde, so wird die Behandlungsepisode der DRG 962Z *Unzulässige Kodierung einer Sectio caesarea* zugeordnet.

Die klinischen Merkmale werden in vier Tabellen behandelt, die den Hauptteil dieses Anhanges einnehmen. Eine Beschreibung dazu ist in Tabelle E.3 enthalten.

Tabelle E.3 Tabellen zur Überprüfung klinischer Merkmale

Tabellennummer	Beschreibung	Anmerkungen
D.5	Unzulässige Hauptdiagnose	Einige Kodes sind zwar laut ICD-10-GM gültige Kodes, sind aber aufgrund des Algorithmus und der bestehenden Kodierrichtlinien nicht als Hauptdiagnose zulässig. Die Liste in Tabelle D.5 ist identisch mit der Liste für die DRG 961Z (siehe Prä-MDC-Abschnitt in Band 1).
D.6a-6k	Alterskonflikt	Dieses Flag wird gesetzt, wenn das Alter eines Patienten nicht mit dem Diagnose-/Prozedurenkode vereinbar ist. Zu diesem Zweck stehen elf Alterskategorien zur Verfügung: <ul style="list-style-type: none"> a) „Säugling“ (Diagnosen, die hauptsächlich bei Neugeborenen gestellt werden, jedoch auch bei Patienten mit einem Alter zwischen 1 und 364/5 Tagen gültig sind); b) „Kleinkind“ (Diagnosen, die bei Patienten mit einem Alter zwischen 1 Tag und 2 Jahren gültig sind); c) „Kind“ (Diagnosen, die bei Patienten mit einem Alter zwischen 1 Tag und 10 Jahren gültig sind); d) „Kinder und Jugendliche“ (Diagnosen, die bei Patienten mit einem Alter zwischen 1 Tag und 19 Jahren gültig sind); e) „Post-neonatal“ (Diagnosen, die bei Patienten, die älter als 27 Tage sind, gültig sind); f) „Älter als Säugling“ (Diagnosen, die bei Patienten mit einem Alter ab 1 Jahr gültig sind); g) „Pubertät“ (Diagnosen, die bei Patienten mit einem Alter zwischen 8 und 19 Jahren gültig sind); h) „Gebärfähiges Alter“ (Diagnosen, die bei Patientinnen mit einem Alter zwischen 12 und 55 Jahren gültig sind); i) „Gebärfähiges Alter“ (Prozeduren, die bei Patientinnen mit einem Alter zwischen 12 und 55 Jahren gültig sind); j) „Erwachsene“ (Diagnosen, die bei Patienten ab einem Alter von 15 Jahren gültig sind); k) „Reife Erwachsene“ (Diagnosen, die bei Patienten ab einem Alter von 30 Jahren gültig sind).

E.4 Warnkennzeichen und unumgehbare Fehler

D.4 Warnkennzeichen und unumgehbare Fehler

Wie bereits erwähnt, können im Zuge der Überprüfung demografischer und klinischer Merkmale sowohl Warnkennzeichen („Flags“) als auch Kennzeichen für unumgehbare Fehler („fatal Flags“) generiert werden. Grundsätzlich gilt Folgendes:

1. Alle unzulässigen Hauptdiagnosen (Tabelle D.5) sind unumgehbare Fehler und bewirken die Zuordnung des Datensatzes zur Fehler-DRG 961Z *Unzulässige Hauptdiagnose*
2. Die meisten Codes in der Alterskonflikt-Liste „Säugling“ (Tabelle D.6a) sind unumgehbare Fehler, wenn sie als Hauptdiagnose angegeben sind und (i) der Patient zwischen 28 und 364/5 Tage alt ist und ein Aufnahmegewicht von mehr als 2.500 Gramm hat oder (ii) der Patient 1 Jahr oder älter ist. „Säuglingsbehandlungsereignisse“ mit einem unumgehbaren Fehler werden der DRG 963Z *Neonatale Diagnose unvereinbar mit Alter oder Gewicht* zugewiesen.
3. Alle anderen klinischen Merkmale – Kode für externe Ursache und Alterskonflikt (mit Ausnahme eines Konfliktes in der Liste „Säugling“) – werden mit einem Warnkennzeichen versehen, sind jedoch keine unumgehbaren Fehler.

E.5 Grouper-Status

Nach Abschluss des Gruppierungsvorganges erhält jeder Datensatz einen Grouper-Status-Kode (GST), der anzeigt, dass die Gruppierung erfolgreich war. Wenn der Grouper beim Versuch, einen Datensatz einer DRG zuzuweisen, auf fehlende oder ungültige Informationen trifft, wird der Datensatz der DRG 960Z *Nicht gruppierbar* zugeordnet, wobei die Art des Fehlers im Grouper-Status durch eine Zahl, die nicht Null ist, gekennzeichnet wird. In Tabelle E.4 finden sich nähere Informationen zu jedem GST.

Tabelle E.4 Grouper-Status-Kodes (GST)

Statuscode	Beschreibung	Bedingungen
00	Normale Gruppierung	Normale Gruppierung
01	Ungültige oder fehlende Hauptdiagnose	Ungültige oder fehlende Hauptdiagnose
02	Diagnosecode als Hauptdiagnose nicht zulässig	<ol style="list-style-type: none"> 1. Es wurde ein Kode der Gruppen V, W, X, Y als Hauptdiagnose angegeben oder 2. die Hauptdiagnose gehört zu keiner MDC.
03	Datensatz erfüllt für keine DRG die Kriterien	Die Hauptdiagnose gehört zu keiner DRG oder der Datensatz kann entsprechend den logischen Zuordnungskriterien keiner DRG zugewiesen werden.
04	Ungültiges Alter	Es kann kein Alter im gültigen Bereich ermittelt werden.
05	Ungültiges Geschlecht	Ungültiges Geschlecht
06	Ungültige Entlassart, ungültige Aufnahmeart	Ungültige Entlassart, ungültige Aufnahmeart
07	Ungültiges Aufnahmegewicht	Wenn das Alter eines Patienten laut Eingabe oder Berechnung 365 Tage oder weniger beträgt, der Wert im Feld Aufnahmegewicht ungültig ist und die Hauptdiagnose eine Neugeborenenendiagnose ist
08	Ungültige Verweildauer	Die Verweildauer kann aufgrund der Daten nicht ermittelt werden.
09	Ungültiger Status der Verweildauer ein Belegungstag	Der Status der Verweildauer ein Belegungstag kann anhand der Daten nicht ermittelt werden.

Tabelle D.5 Unzulässige Hauptdiagnosen

Code	Beschreibung	Code	Beschreibung
A63.0	Anogenitale (venerische) Warzen	B96.7	Clostridium perfringens [C. perfringens] und andere grampositive, sporenbildende Anaerobier als Ursache von Krankheiten, die in anderen Kapiteln klassifiziert sind
B23.0	Akutes HIV-Infektionssyndrom	B96.8	Sonstige näher bezeichnete Bakterien als Ursache von Krankheiten, die in anderen Kapiteln klassifiziert sind
B90.0	Folgezustände einer Tuberkulose des Zentralnervensystems	B97.0	Adenoviren als Ursache von Krankheiten, die in anderen Kapiteln klassifiziert sind
B90.1	Folgezustände einer Tuberkulose des Urogenitalsystems	B97.1	Enteroviren als Ursache von Krankheiten, die in anderen Kapiteln klassifiziert sind
B90.2	Folgezustände einer Tuberkulose der Knochen und der Gelenke	B97.2	Coronaviren als Ursache von Krankheiten, die in anderen Kapiteln klassifiziert sind
B90.8	Folgezustände einer Tuberkulose sonstiger Organe	B97.3	Retroviren als Ursache von Krankheiten, die in anderen Kapiteln klassifiziert sind
B90.9	Folgezustände einer Tuberkulose der Atmungsorgane und einer nicht näher bezeichneten Tuberkulose	B97.4	Respiratory-Syncytial-Viren [RS-Viren] als Ursache von Krankheiten, die in anderen Kapiteln klassifiziert sind
B91	Folgezustände der Poliomyelitis	B97.5	Reoviren als Ursache von Krankheiten, die in anderen Kapiteln klassifiziert sind
B92	Folgezustände der Lepra	B97.6	Parvoviren als Ursache von Krankheiten, die in anderen Kapiteln klassifiziert sind
B94.0	Folgezustände des Trachoms	B97.7	Papillomaviren als Ursache von Krankheiten, die in anderen Kapiteln klassifiziert sind
B94.1	Folgezustände der Virusenzephalitis	B97.8	Sonstige Viren als Ursache von Krankheiten, die in anderen Kapiteln klassifiziert sind
B94.2	Folgezustände der Virushepatitis	B98.0	Helicobacter pylori [H. pylori] als Ursache von Krankheiten, die in anderen Kapiteln klassifiziert sind
B94.8	Folgezustände sonstiger näher bezeichneter infektiöser und parasitärer Krankheiten	B98.1	Vibrio vulnificus als Ursache von Krankheiten, die in anderen Kapiteln klassifiziert sind
B94.9	Folgezustände nicht näher bezeichneter infektiöser oder parasitärer Krankheit	C94.8	Blastenkrise bei chronischer myeloischer Leukämie [CML]
B95.0	Streptokokken, Gruppe A, als Ursache von Krankheiten, die in anderen Kapiteln klassifiziert sind	C95.8	Leukämie, refraktär auf Standard-Induktionstherapie
B95.1	Streptokokken, Gruppe B, als Ursache von Krankheiten, die in anderen Kapiteln klassifiziert sind	C97	Bösartige Neubildungen als Primärtumoren an mehreren Lokalisationen
B95.2	Streptokokken, Gruppe D, und Enterokokken als Ursache von Krankheiten, die in anderen Kapiteln klassifiziert sind	D63.0	Anämie bei Neubildungen {C00-D48}
B95.3	Streptococcus pneumoniae als Ursache von Krankheiten, die in anderen Kapiteln klassifiziert sind	D63.8	Anämie bei sonstigen chronischen, anderenorts klassifizierten Krankheiten
B95.41	Streptokokken, Gruppe C, als Ursache von Krankheiten, die in anderen Kapiteln klassifiziert sind	D77	Sonstige Krankheiten des Blutes und der blutbildenden Organe bei anderenorts klassifizierten Krankheiten
B95.42	Streptokokken, Gruppe G, als Ursache von Krankheiten, die in anderen Kapiteln klassifiziert sind	E35.0	Krankheiten der Schilddrüse bei anderenorts klassifizierten Krankheiten
B95.48	Sonstige näher bezeichnete Streptokokken als Ursache von Krankheiten, die in anderen Kapiteln klassifiziert sind	E35.1	Krankheiten der Nebennieren bei anderenorts klassifizierten Krankheiten
B95.5	Nicht näher bezeichnete Streptokokken als Ursache von Krankheiten, die in anderen Kapiteln klassifiziert sind	E35.8	Krankheiten sonstiger endokriner Drüsen bei anderenorts klassifizierten Krankheiten
B95.6	Staphylococcus aureus als Ursache von Krankheiten, die in anderen Kapiteln klassifiziert sind	E64.0	Folgen der Energie- und Eiweißmangelernährung
B95.7	Sonstige Staphylokokken als Ursache von Krankheiten, die in anderen Kapiteln klassifiziert sind	E64.1	Folgen des Vitamin-A-Mangels
B95.8	Nicht näher bezeichnete Staphylokokken als Ursache von Krankheiten, die in anderen Kapiteln klassifiziert sind	E64.2	Folgen des Vitamin-C-Mangels
B95.90	Sonstige näher bezeichnete grampositive aerobe Erreger als Ursache von Krankheiten, die in anderen Kapiteln klassifiziert sind	E64.3	Folgen der Rachitis
B95.91	Sonstige näher bezeichnete grampositive anaerobe, nicht sporenbildende Erreger als Ursache von Krankheiten, die in anderen Kapiteln klassifiziert sind	E64.8	Folgen sonstiger alimentärer Mangelzustände
B96.0	Mykoplasmen und Ureaplasmen als Ursache von Krankheiten, die in anderen Kapiteln klassifiziert sind	E64.9	Folgen eines nicht näher bezeichneten alimentären Mangelzustandes
B96.2	Escherichia coli [E. coli] und andere Enterobacterales als Ursache von Krankheiten, die in anderen Kapiteln klassifiziert sind	E68	Folgen der Überernährung
B96.3	Haemophilus und Moraxella als Ursache von Krankheiten, die in anderen Kapiteln klassifiziert sind	E87.7	Flüssigkeitsüberschuss
B96.5	Pseudomonas und andere Nonfermenter als Ursache von Krankheiten, die in anderen Kapiteln klassifiziert sind	E90	Ernährungs- und Stoffwechselstörungen bei anderenorts klassifizierten Krankheiten
B96.6	Bacteroides fragilis [B. fragilis] und andere gramnegative Anaerobier als Ursache von Krankheiten, die in anderen Kapiteln klassifiziert sind	F00.0	Demenz bei Alzheimer-Krankheit, mit frühem Beginn (Typ 2) {G30.0}
		F00.1	Demenz bei Alzheimer-Krankheit, mit spätem Beginn (Typ 1) {G30.1}
		F00.2	Demenz bei Alzheimer-Krankheit, atypische oder gemischte Form {G30.8}
		F00.9	Demenz bei Alzheimer-Krankheit, nicht näher bezeichnet {G30.9}

Code	Beschreibung	Code	Beschreibung
F02.0	Demenz bei Pick-Krankheit {G31.0}	G53.3	Multiple Hirnnervenlähmungen bei Neubildungen {C00-D48}
F02.1	Demenz bei Creutzfeldt-Jakob-Krankheit {A81.0}	G53.8	Sonstige Krankheiten der Hirnnerven bei sonstigen anderenorts klassifizierten Krankheiten
F02.2	Demenz bei Chorea Huntington {G10}	G55.0	Kompression von Nervenwurzeln und Nervenplexus bei Neubildungen {C00-D48}
F02.3	Demenz bei primärem Parkinson-Syndrom {G20.-}	G55.1	Kompression von Nervenwurzeln und Nervenplexus bei Bandscheibenschäden {M50-M51}
F02.4	Demenz bei HIV-Krankheit [Humane Immundefizienz-Viruskrankheit] {B22}	G55.2	Kompression von Nervenwurzeln und Nervenplexus bei Spondylose {M47.-}
F02.8	Demenz bei anderenorts klassifizierten Krankheitsbildern	G55.3	Kompression von Nervenwurzeln und Nervenplexus bei sonstigen Krankheiten der Wirbelsäule und des Rückens {M45-M46}, {M48.-}, {M53-M54}
G01	Meningitis bei anderenorts klassifizierten bakteriellen Krankheiten	G55.8	Kompression von Nervenwurzeln und Nervenplexus bei sonstigen anderenorts klassifizierten Krankheiten
G02.0	Meningitis bei anderenorts klassifizierten Viruskrankheiten	G59.0	Diabetische Mononeuropathie [E10-E14, vierte Stelle .4]
G02.1	Meningitis bei anderenorts klassifizierten Mykosen	G59.8	Sonstige Mononeuropathien bei anderenorts klassifizierten Krankheiten
G02.8	Meningitis bei sonstigen näher bezeichneten anderenorts klassifizierten infektiösen und parasitären Krankheiten	G63.0	Polyneuropathie bei anderenorts klassifizierten infektiösen und parasitären Krankheiten
G05.0	Enzephalitis, Myelitis und Enzephalomyelitis bei anderenorts klassifizierten bakteriellen Krankheiten	G63.1	Polyneuropathie bei Neubildungen {C00-D48}
G05.1	Enzephalitis, Myelitis und Enzephalomyelitis bei anderenorts klassifizierten Viruskrankheiten	G63.2	Diabetische Polyneuropathie [E10-E14, vierte Stelle .4]
G05.2	Enzephalitis, Myelitis und Enzephalomyelitis bei sonstigen anderenorts klassifizierten infektiösen und parasitären Krankheiten	G63.3	Polyneuropathie bei sonstigen endokrinen und Stoffwechselkrankheiten {E00-E07}, {E15-E16}, {E20-E34}, {E70-E89}
G05.8	Enzephalitis, Myelitis und Enzephalomyelitis bei sonstigen anderenorts klassifizierten Krankheiten	G63.4	Polyneuropathie bei alimentären Mangelzuständen {E40-E64}
G07	Intrakranielle und intraspinale Abszesse und Granulome bei anderenorts klassifizierten Krankheiten	G63.5	Polyneuropathie bei Systemkrankheiten des Bindegewebes {M30-M35}
G09	Folgen entzündlicher Krankheiten des Zentralnervensystems	G63.6	Polyneuropathie bei sonstigen Krankheiten des Muskel-Skelett-Systems {M00-M25}, {M40-M96}
G13.0	Paraneoplastische Neuromyopathie und Neuropathie	G63.8	Polyneuropathie bei sonstigen anderenorts klassifizierten Krankheiten
G13.1	Sonstige Systematrophien, vorwiegend das Zentralnervensystem betreffend, bei Neubildungen	G73.0	Myastheniesyndrome bei endokrinen Krankheiten
G13.2	Systematrophie, vorwiegend das Zentralnervensystem betreffend, bei Myxödem {E00.1}, {E03.-}	G73.1	Lambert-Eaton-Syndrom {C00-D48}
G13.8	Systematrophien, vorwiegend das Zentralnervensystem betreffend, bei sonstigen anderenorts klassifizierten Krankheiten	G73.2	Sonstige Myastheniesyndrome bei Neubildungen {C00-D48}
G14	Postpolio-Syndrom	G73.3	Myastheniesyndrome bei sonstigen anderenorts klassifizierten Krankheiten
G22	Parkinson-Syndrom bei anderenorts klassifizierten Krankheiten	G73.4	Myopathie bei anderenorts klassifizierten infektiösen und parasitären Krankheiten
G26	Extrapyramidale Krankheiten und Bewegungsstörungen bei anderenorts klassifizierten Krankheiten	G73.5	Myopathie bei endokrinen Krankheiten
G31.1	Senile Degeneration des Gehirns, anderenorts nicht klassifiziert	G73.6	Myopathie bei Stoffwechselkrankheiten
G32.0	Subakute kombinierte Degeneration des Rückenmarks bei anderenorts klassifizierten Krankheiten	G73.7	Myopathie bei sonstigen anderenorts klassifizierten Krankheiten
G32.8	Sonstige näher bezeichnete degenerative Krankheiten des Nervensystems bei anderenorts klassifizierten Krankheiten	G82.60	Funktionale Höhe der Schädigung des Rückenmarkes: C1-C3
G46.0	Arteria-cerebri-media-Syndrom {I66.0}	G82.61	Funktionale Höhe der Schädigung des Rückenmarkes: C4-C5
G46.1	Arteria-cerebri-anterior-Syndrom {I66.1}	G82.62	Funktionale Höhe der Schädigung des Rückenmarkes: C6-C8
G46.2	Arteria-cerebri-posterior-Syndrom {I66.2}	G82.63	Funktionale Höhe der Schädigung des Rückenmarkes: T1-T6
G46.3	Hirnstammsyndrom {I60-I67}	G82.64	Funktionale Höhe der Schädigung des Rückenmarkes: T7-T10
G46.4	Kleinhirnsyndrom {I60-I67}	G82.65	Funktionale Höhe der Schädigung des Rückenmarkes: T11-L1
G46.5	Rein motorisches lakunäres Syndrom {I60-I67}	G82.66	Funktionale Höhe der Schädigung des Rückenmarkes: L2-S1
G46.6	Rein sensorisches lakunäres Syndrom {I60-I67}	G82.67	Funktionale Höhe der Schädigung des Rückenmarkes: S2-S5
G46.7	Sonstige lakunäre Syndrome {I60-I67}	G82.69	Funktionale Höhe der Schädigung des Rückenmarkes: Nicht näher bezeichnet
G46.8	Sonstige Syndrome der Hirngefäße bei zerebrovaskulären Krankheiten {I60-I67}	G94.0	Hydrozephalus bei anderenorts klassifizierten infektiösen und parasitären Krankheiten {A00-B99}
G53.0	Neuralgie nach Zoster {B02.2}	G94.1	Hydrozephalus bei Neubildungen {C00-D48}
G53.1	Multiple Hirnnervenlähmungen bei anderenorts klassifizierten infektiösen und parasitären Krankheiten {A00-B99}	G94.2	Hydrozephalus bei sonstigen anderenorts klassifizierten Krankheiten
G53.2	Multiple Hirnnervenlähmungen bei Sarkoidose {D86.8}		

Code	Beschreibung	Code	Beschreibung
G94.30	Enzephalopathie bei anderenorts klassifizierten endokrinen und Stoffwechselkrankheiten	H32.8	Sonstige chorioretinale Affektionen bei anderenorts klassifizierten Krankheiten
G94.31	Enzephalopathie bei anderenorts klassifizierten infektiösen und parasitären Krankheiten	H36.0	Retinopathia diabetica [E10-E14, vierte Stelle .3]
G94.32	Septische Enzephalopathie	H36.8	Sonstige Affektionen der Netzhaut bei anderenorts klassifizierten Krankheiten
G94.39	Nicht näher bezeichnete Enzephalopathie bei sonstigen anderenorts klassifizierten Krankheiten	H42.0	Glaukom bei endokrinen, Ernährungs- und Stoffwechselkrankheiten
G94.8	Sonstige näher bezeichnete Krankheiten des Gehirns bei anderenorts klassifizierten Krankheiten	H42.8	Glaukom bei sonstigen anderenorts klassifizierten Krankheiten
G99.00	Gastroparese bei autonomer Neuropathie bei endokrinen und Stoffwechselkrankheiten	H45.0	Glaskörperblutung bei anderenorts klassifizierten Krankheiten
G99.08	Sonstige autonome Neuropathie bei endokrinen und Stoffwechselkrankheiten	H45.1	Endophthalmitis bei anderenorts klassifizierten Krankheiten
G99.1	Sonstige Krankheiten des autonomen Nervensystems bei sonstigen anderenorts klassifizierten Krankheiten	H45.8	Sonstige Affektionen des Glaskörpers und des Augapfels bei anderenorts klassifizierten Krankheiten
G99.2	Myelopathie bei anderenorts klassifizierten Krankheiten	H48.0	Optikusatrophie bei anderenorts klassifizierten Krankheiten
G99.8	Sonstige näher bezeichnete Krankheiten des Nervensystems bei anderenorts klassifizierten Krankheiten	H48.1	Retrobulbäre Neuritis bei anderenorts klassifizierten Krankheiten
H03.0	Parasitenbefall des Augenlides bei anderenorts klassifizierten Krankheiten	H48.8	Sonstige Affektionen des N. opticus und der Sehbahn bei anderenorts klassifizierten Krankheiten
H03.1	Beteiligung des Augenlides bei sonstigen anderenorts klassifizierten Infektionskrankheiten	H58.0	Anomalien der Pupillenreaktion bei anderenorts klassifizierten Krankheiten
H03.8	Beteiligung des Augenlides bei sonstigen anderenorts klassifizierten Krankheiten	H58.1	Sehstörungen bei anderenorts klassifizierten Krankheiten
H06.0	Affektionen des Tränenapparates bei anderenorts klassifizierten Krankheiten	H58.21	Stadium 1 der chronischen Augen-Graft-versus-Host-Krankheit [T86.05], [T86.06]
H06.1	Parasitenbefall der Orbita bei anderenorts klassifizierten Krankheiten	H58.22	Stadium 2 der chronischen Augen-Graft-versus-Host-Krankheit [T86.06]
H06.2	Exophthalmus bei Funktionsstörung der Schilddrüse [E05.-]	H58.23	Stadium 3 der chronischen Augen-Graft-versus-Host-Krankheit [T86.07]
H06.3	Sonstige Affektionen der Orbita bei anderenorts klassifizierten Krankheiten	H58.8	Sonstige näher bezeichnete Affektionen der Augen und der Augenanhangsgebilde bei anderenorts klassifizierten Krankheiten
H13.0	Filarienbefall der Konjunktiva [B74.-]	H62.0	Otitis externa bei anderenorts klassifizierten bakteriellen Krankheiten
H13.1	Konjunktivitis bei anderenorts klassifizierten infektiösen und parasitären Krankheiten	H62.1	Otitis externa bei anderenorts klassifizierten Viruskrankheiten
H13.2	Konjunktivitis bei sonstigen anderenorts klassifizierten Krankheiten	H62.2	Otitis externa bei anderenorts klassifizierten Mykosen
H13.3	Okuläres Pemphigoid [L12.-]	H62.3	Otitis externa bei sonstigen anderenorts klassifizierten infektiösen und parasitären Krankheiten
H13.8	Sonstige Affektionen der Konjunktiva bei anderenorts klassifizierten Krankheiten	H62.4	Otitis externa bei sonstigen anderenorts klassifizierten Krankheiten
H19.0	Skleritis und Episkleritis bei anderenorts klassifizierten Krankheiten	H62.8	Sonstige Krankheiten des äußeren Ohres bei anderenorts klassifizierten Krankheiten
H19.1	Keratitis und Keratokonjunktivitis durch Herpesviren [B00.5]	H67.0	Otitis media bei anderenorts klassifizierten bakteriellen Krankheiten
H19.2	Keratitis und Keratokonjunktivitis bei sonstigen anderenorts klassifizierten infektiösen und parasitären Krankheiten	H67.1	Otitis media bei anderenorts klassifizierten Viruskrankheiten
H19.3	Keratitis und Keratokonjunktivitis bei sonstigen anderenorts klassifizierten Krankheiten	H67.8	Otitis media bei sonstigen anderenorts klassifizierten Krankheiten
H19.8	Sonstige Affektionen der Sklera und der Hornhaut bei anderenorts klassifizierten Krankheiten	H75.0	Mastoiditis bei anderenorts klassifizierten infektiösen und parasitären Krankheiten
H22.0	Iridozyklitis bei anderenorts klassifizierten infektiösen und parasitären Krankheiten	H75.8	Sonstige näher bezeichnete Krankheiten des Mittelohres und des Warzenfortsatzes bei anderenorts klassifizierten Krankheiten
H22.1	Iridozyklitis bei sonstigen anderenorts klassifizierten Krankheiten	H82	Schwindelsyndrome bei anderenorts klassifizierten Krankheiten
H22.8	Sonstige Affektionen der Iris und des Ziliarkörpers bei anderenorts klassifizierten Krankheiten	H94.0	Entzündung des N. vestibulocochlearis [VIII. Hirnnerv] bei anderenorts klassifizierten infektiösen und parasitären Krankheiten
H28.0	Diabetische Katarakt [E10-E14, vierte Stelle .3]	H94.8	Sonstige näher bezeichnete Krankheiten des Ohres bei anderenorts klassifizierten Krankheiten
H28.1	Katarakt bei sonstigen endokrinen, Ernährungs- und Stoffwechselkrankheiten	I25.20	Alter Myokardinfarkt: 29 Tage bis unter 4 Monate zurückliegend
H28.2	Katarakt bei sonstigen anderenorts klassifizierten Krankheiten	I25.21	Alter Myokardinfarkt: 4 Monate bis unter 1 Jahr zurückliegend
H28.8	Sonstige Affektionen der Linse bei anderenorts klassifizierten Krankheiten		
H32.0	Chorioretinitis bei anderenorts klassifizierten infektiösen und parasitären Krankheiten		

Code	Beschreibung	Code	Beschreibung
I25.22	Alter Myokardinfarkt: 1 Jahr und länger zurückliegend	I79.8	Sonstige Krankheiten der Arterien, Arteriolen und Kapillaren bei anderenorts klassifizierten Krankheiten
I25.29	Alter Myokardinfarkt: Nicht näher bezeichnet	I98.0	Kardiovaskuläre Syphilis
I32.0	Perikarditis bei anderenorts klassifizierten bakteriellen Krankheiten	I98.1	Störungen des Herz-Kreislaufsystems bei sonstigen anderenorts klassifizierten infektiösen und parasitären Krankheiten
I32.1	Perikarditis bei sonstigen anderenorts klassifizierten infektiösen und parasitären Krankheiten	I98.2	Ösophagus- und Magenvarizen bei anderenorts klassifizierten Krankheiten, ohne Angabe einer Blutung
I32.8	Perikarditis bei sonstigen anderenorts klassifizierten Krankheiten	I98.3	Ösophagus- und Magenvarizen bei anderenorts klassifizierten Krankheiten, mit Angabe einer Blutung
I39.0	Mitralklappenkrankheiten bei anderenorts klassifizierten Krankheiten	I98.8	Sonstige näher bezeichnete Störungen des Kreislaufsystems bei anderenorts klassifizierten Krankheiten
I39.1	Aortenklappenkrankheiten bei anderenorts klassifizierten Krankheiten	J17.0	Pneumonie bei anderenorts klassifizierten bakteriellen Krankheiten
I39.2	Trikuspidalklappenkrankheiten bei anderenorts klassifizierten Krankheiten	J17.1	Pneumonie bei anderenorts klassifizierten Viruskrankheiten
I39.3	Pulmonalklappenkrankheiten bei anderenorts klassifizierten Krankheiten	J17.2	Pneumonie bei Mykosen
I39.4	Krankheiten mehrerer Herzklappen bei anderenorts klassifizierten Krankheiten	J17.3	Pneumonie bei parasitären Krankheiten
I39.8	Endokarditis bei anderenorts klassifizierten Krankheiten, Herzklappe nicht näher bezeichnet	J17.8	Pneumonie bei sonstigen anderenorts klassifizierten Krankheiten
I41.0	Myokarditis bei anderenorts klassifizierten bakteriellen Krankheiten	J91	Pleuraerguss bei anderenorts klassifizierten Krankheiten
I41.1	Myokarditis bei anderenorts klassifizierten Viruskrankheiten	J99.0	Lungenkrankheit bei seropositiver chronischer Polyarthrit {M05.1-}
I41.2	Myokarditis bei sonstigen anderenorts klassifizierten infektiösen und parasitären Krankheiten	J99.1	Krankheiten der Atemwege bei sonstigen diffusen Bindegewebskrankheiten
I41.8	Myokarditis bei sonstigen anderenorts klassifizierten Krankheiten	J99.21	Stadium 1 der chronischen Lungen-Graft-versus-Host-Krankheit {T86.06}
I43.0	Kardiomyopathie bei anderenorts klassifizierten infektiösen und parasitären Krankheiten	J99.22	Stadium 2 der chronischen Lungen-Graft-versus-Host-Krankheit {T86.07}
I43.1	Kardiomyopathie bei Stoffwechselkrankheiten	J99.23	Stadium 3 der chronischen Lungen-Graft-versus-Host-Krankheit {T86.07}
I43.2	Kardiomyopathie bei alimentären Krankheiten	J99.8	Krankheiten der Atemwege bei sonstigen anderenorts klassifizierten Krankheiten
I43.8	Kardiomyopathie bei sonstigen anderenorts klassifizierten Krankheiten	K23.0	Tuberkulose des Ösophagus {A18.8}
I50.02	Rechtsherzinsuffizienz ohne Beschwerden	K23.1	Megaösophagus bei Chagas-Krankheit {B57.3}
I50.03	Rechtsherzinsuffizienz mit Beschwerden bei stärkerer Belastung	K23.8	Krankheiten des Ösophagus bei sonstigen anderenorts klassifizierten Krankheiten
I50.04	Rechtsherzinsuffizienz mit Beschwerden bei leichter Belastung	K67.0	Chlamydienperitonitis {A74.8}
I50.05	Rechtsherzinsuffizienz mit Beschwerden in Ruhe	K67.1	Gonokokkenperitonitis {A54.8}
I52.0	Sonstige Herzkrankheiten bei anderenorts klassifizierten bakteriellen Krankheiten	K67.2	Syphilitische Peritonitis {A52.7}
I52.1	Sonstige Herzkrankheiten bei sonstigen anderenorts klassifizierten infektiösen und parasitären Krankheiten	K67.3	Tuberkulöse Peritonitis {A18.3}
I52.8	Sonstige Herzkrankheiten bei sonstigen anderenorts klassifizierten Krankheiten	K67.8	Sonstige Krankheiten des Peritoneums bei anderenorts klassifizierten Infektionskrankheiten
I68.0	Zerebrale Amyloidangiopathie {E85.-}	K72.71	Hepatische Enzephalopathie Grad 1
I68.1	Zerebrale Arteriitis bei anderenorts klassifizierten infektiösen und parasitären Krankheiten	K72.72	Hepatische Enzephalopathie Grad 2
I68.2	Zerebrale Arteriitis bei sonstigen anderenorts klassifizierten Krankheiten	K72.73	Hepatische Enzephalopathie Grad 3
I68.8	Sonstige zerebrovaskuläre Störungen bei anderenorts klassifizierten Krankheiten	K72.74	Hepatische Enzephalopathie Grad 4
I69.0	Folgen einer Subarachnoidalblutung	K72.79	Hepatische Enzephalopathie, Grad nicht näher bezeichnet
I69.1	Folgen einer intrazerebralen Blutung	K74.70	Leberzirrhose, Stadium Child-Pugh A
I69.2	Folgen einer sonstigen nichttraumatischen intrakraniellen Blutung	K74.71	Leberzirrhose, Stadium Child-Pugh B
I69.3	Folgen eines Hirninfarktes	K74.72	Leberzirrhose, Stadium Child-Pugh C
I69.4	Folgen eines Schlaganfalls, nicht als Blutung oder Infarkt bezeichnet	K77.0	Leberkrankheiten bei anderenorts klassifizierten infektiösen und parasitären Krankheiten
I69.8	Folgen sonstiger und nicht näher bezeichneter zerebrovaskulärer Krankheiten	K77.11	Stadium 1 der akuten Leber-Graft-versus-Host-Krankheit {T86.01}
I79.0	Aortenaneurysma bei anderenorts klassifizierten Krankheiten	K77.12	Stadium 2 der akuten Leber-Graft-versus-Host-Krankheit {T86.02}
I79.1	Aortitis bei anderenorts klassifizierten Krankheiten	K77.13	Stadium 3 der akuten Leber-Graft-versus-Host-Krankheit {T86.02}
I79.2	Periphere Angiopathie bei anderenorts klassifizierten Krankheiten	K77.14	Stadium 4 der akuten Leber-Graft-versus-Host-Krankheit {T86.02}
		K77.21	Stadium 1 der chronischen Leber-Graft-versus-Host-Krankheit {T86.05}, {T86.06}
		K77.22	Stadium 2 der chronischen Leber-Graft-versus-Host-Krankheit {T86.06}

Code	Beschreibung	Code	Beschreibung
K77.23	Stadium 3 der chronischen Leber-Graft-versus-Host-Krankheit {T86.07}	M01.03	Arthritis durch Meningokokken {A39.8}: Unterarm
K77.8	Leberkrankheiten bei sonstigen anderenorts klassifizierten Krankheiten	M01.04	Arthritis durch Meningokokken {A39.8}: Hand
K87.0	Krankheiten der Gallenblase und der Gallenwege bei anderenorts klassifizierten Krankheiten	M01.05	Arthritis durch Meningokokken {A39.8}: Beckenregion und Oberschenkel
K87.1	Krankheiten des Pankreas bei anderenorts klassifizierten Krankheiten	M01.06	Arthritis durch Meningokokken {A39.8}: Unterschenkel
K93.0	Tuberkulose des Darmes, des Peritoneums und der Mesenteriallymphknoten {A18.3}	M01.07	Arthritis durch Meningokokken {A39.8}: Knöchel und Fuß
K93.1	Megakolon bei Chagas-Krankheit {B57.3}	M01.08	Arthritis durch Meningokokken {A39.8}: Sonstige
K93.21	Stadium 1 der akuten Verdauungstrakt-Graft-versus-Host-Krankheit {T86.01}	M01.09	Arthritis durch Meningokokken {A39.8}: Nicht näher bezeichnete Lokalisation
K93.22	Stadium 2 der akuten Verdauungstrakt-Graft-versus-Host-Krankheit {T86.02}	M01.10	Tuberkulöse Arthritis {A18.0}: Mehrere Lokalisationen
K93.23	Stadium 3 der akuten Verdauungstrakt-Graft-versus-Host-Krankheit {T86.02}	M01.11	Tuberkulöse Arthritis {A18.0}: Schulterregion
K93.24	Stadium 4 der akuten Verdauungstrakt-Graft-versus-Host-Krankheit {T86.02}	M01.12	Tuberkulöse Arthritis {A18.0}: Oberarm
K93.31	Stadium 1 der chronischen Verdauungstrakt-Graft-versus-Host-Krankheit {T86.05}, {T86.06}	M01.13	Tuberkulöse Arthritis {A18.0}: Unterarm
K93.32	Stadium 2 der chronischen Verdauungstrakt-Graft-versus-Host-Krankheit {T86.06}	M01.14	Tuberkulöse Arthritis {A18.0}: Hand
K93.33	Stadium 3 der chronischen Verdauungstrakt-Graft-versus-Host-Krankheit {T86.07}	M01.15	Tuberkulöse Arthritis {A18.0}: Beckenregion und Oberschenkel
K93.41	Stadium 1 der chronischen Mundschleimhaut-Graft-versus-Host-Krankheit {T86.05}, {T86.06}	M01.16	Tuberkulöse Arthritis {A18.0}: Unterschenkel
K93.42	Stadium 2 der chronischen Mundschleimhaut-Graft-versus-Host-Krankheit {T86.06}	M01.17	Tuberkulöse Arthritis {A18.0}: Knöchel und Fuß
K93.43	Stadium 3 der chronischen Mundschleimhaut-Graft-versus-Host-Krankheit {T86.07}	M01.18	Tuberkulöse Arthritis {A18.0}: Sonstige
K93.8	Krankheiten sonstiger näher bezeichneter Verdauungsorgane bei anderenorts klassifizierten Krankheiten	M01.19	Tuberkulöse Arthritis {A18.0}: Nicht näher bezeichnete Lokalisation
L14	Bullöse Dermatosen bei anderenorts klassifizierten Krankheiten	M01.20	Arthritis bei Lyme-Krankheit {A69.2}: Mehrere Lokalisationen
L40.70	Mittelschwere bis schwere Psoriasis	M01.21	Arthritis bei Lyme-Krankheit {A69.2}: Schulterregion
L45	Papulosquamöse Hautkrankheiten bei anderenorts klassifizierten Krankheiten	M01.22	Arthritis bei Lyme-Krankheit {A69.2}: Oberarm
L54.0	Erythema marginatum bei akutem rheumatischem Fieber {I00}	M01.23	Arthritis bei Lyme-Krankheit {A69.2}: Unterarm
L54.8	Erythem bei sonstigen anderenorts klassifizierten Krankheiten	M01.24	Arthritis bei Lyme-Krankheit {A69.2}: Hand
L62.0	Pachydermoperiostose mit Uhrglasnägeln {M89.4-}	M01.25	Arthritis bei Lyme-Krankheit {A69.2}: Beckenregion und Oberschenkel
L62.8	Krankheiten der Nägel bei sonstigen anderenorts klassifizierten Krankheiten	M01.26	Arthritis bei Lyme-Krankheit {A69.2}: Unterschenkel
L86	Keratom bei anderenorts klassifizierten Krankheiten	M01.27	Arthritis bei Lyme-Krankheit {A69.2}: Knöchel und Fuß
L99.0	Kutane Amyloidose {E85.-}	M01.28	Arthritis bei Lyme-Krankheit {A69.2}: Sonstige
L99.11	Stadium 1 der akuten Haut-Graft-versus-Host-Krankheit	M01.29	Arthritis bei Lyme-Krankheit {A69.2}: Nicht näher bezeichnete Lokalisation
L99.12	Stadium 2 der akuten Haut-Graft-versus-Host-Krankheit	M01.30	Arthritis bei sonstigen anderenorts klassifizierten bakteriellen Krankheiten: Mehrere Lokalisationen
L99.13	Stadium 3 der akuten Haut-Graft-versus-Host-Krankheit	M01.31	Arthritis bei sonstigen anderenorts klassifizierten bakteriellen Krankheiten: Schulterregion
L99.14	Stadium 4 der akuten Haut-Graft-versus-Host-Krankheit	M01.32	Arthritis bei sonstigen anderenorts klassifizierten bakteriellen Krankheiten: Oberarm
L99.21	Stadium 1 der chronischen Haut-Graft-versus-Host-Krankheit {T86.05}, {T86.06}	M01.33	Arthritis bei sonstigen anderenorts klassifizierten bakteriellen Krankheiten: Unterarm
L99.22	Stadium 2 der chronischen Haut-Graft-versus-Host-Krankheit {T86.06}	M01.34	Arthritis bei sonstigen anderenorts klassifizierten bakteriellen Krankheiten: Hand
L99.23	Stadium 3 der chronischen Haut-Graft-versus-Host-Krankheit {T86.07}	M01.35	Arthritis bei sonstigen anderenorts klassifizierten bakteriellen Krankheiten: Beckenregion und Oberschenkel
L99.8	Sonstige näher bezeichnete Krankheiten der Haut und der Unterhaut bei anderenorts klassifizierten Krankheiten	M01.36	Arthritis bei sonstigen anderenorts klassifizierten bakteriellen Krankheiten: Unterschenkel
M01.00	Arthritis durch Meningokokken {A39.8}: Mehrere Lokalisationen	M01.37	Arthritis bei sonstigen anderenorts klassifizierten bakteriellen Krankheiten: Knöchel und Fuß
M01.01	Arthritis durch Meningokokken {A39.8}: Schulterregion	M01.38	Arthritis bei sonstigen anderenorts klassifizierten bakteriellen Krankheiten: Sonstige
M01.02	Arthritis durch Meningokokken {A39.8}: Oberarm	M01.39	Arthritis bei sonstigen anderenorts klassifizierten bakteriellen Krankheiten: Nicht näher bezeichnete Lokalisation
		M01.40	Arthritis bei Röteln {B06.8}: Mehrere Lokalisationen
		M01.41	Arthritis bei Röteln {B06.8}: Schulterregion
		M01.42	Arthritis bei Röteln {B06.8}: Oberarm
		M01.43	Arthritis bei Röteln {B06.8}: Unterarm
		M01.44	Arthritis bei Röteln {B06.8}: Hand
		M01.45	Arthritis bei Röteln {B06.8}: Beckenregion und Oberschenkel
		M01.46	Arthritis bei Röteln {B06.8}: Unterschenkel
		M01.47	Arthritis bei Röteln {B06.8}: Knöchel und Fuß
		M01.48	Arthritis bei Röteln {B06.8}: Sonstige

Code	Beschreibung	Code	Beschreibung
M01.49	Arthritis bei Röteln {B06.8}: Nicht näher bezeichnete Lokalisation	M03.04	Arthritis nach Meningokokkeninfektion {A39.8}: Hand
M01.50	Arthritis bei sonstigen anderenorts klassifizierten Viruskrankheiten: Mehrere Lokalisationen	M03.05	Arthritis nach Meningokokkeninfektion {A39.8}: Beckenregion und Oberschenkel
M01.51	Arthritis bei sonstigen anderenorts klassifizierten Viruskrankheiten: Schulterregion	M03.06	Arthritis nach Meningokokkeninfektion {A39.8}: Unterschenkel
M01.52	Arthritis bei sonstigen anderenorts klassifizierten Viruskrankheiten: Oberarm	M03.07	Arthritis nach Meningokokkeninfektion {A39.8}: Knöchel und Fuß
M01.53	Arthritis bei sonstigen anderenorts klassifizierten Viruskrankheiten: Unterarm	M03.08	Arthritis nach Meningokokkeninfektion {A39.8}: Sonstige
M01.54	Arthritis bei sonstigen anderenorts klassifizierten Viruskrankheiten: Hand	M03.09	Arthritis nach Meningokokkeninfektion {A39.8}: Nicht näher bezeichnete Lokalisation
M01.55	Arthritis bei sonstigen anderenorts klassifizierten Viruskrankheiten: Beckenregion und Oberschenkel	M03.10	Postinfektiöse Arthritis bei Syphilis: Mehrere Lokalisationen
M01.56	Arthritis bei sonstigen anderenorts klassifizierten Viruskrankheiten: Unterschenkel	M03.11	Postinfektiöse Arthritis bei Syphilis: Schulterregion
M01.57	Arthritis bei sonstigen anderenorts klassifizierten Viruskrankheiten: Knöchel und Fuß	M03.12	Postinfektiöse Arthritis bei Syphilis: Oberarm
M01.58	Arthritis bei sonstigen anderenorts klassifizierten Viruskrankheiten: Sonstige	M03.13	Postinfektiöse Arthritis bei Syphilis: Unterarm
M01.59	Arthritis bei sonstigen anderenorts klassifizierten Viruskrankheiten: Nicht näher bezeichnete Lokalisation	M03.14	Postinfektiöse Arthritis bei Syphilis: Hand
M01.60	Arthritis bei Mykosen {B35-B49}: Mehrere Lokalisationen	M03.15	Postinfektiöse Arthritis bei Syphilis: Beckenregion und Oberschenkel
M01.61	Arthritis bei Mykosen {B35-B49}: Schulterregion	M03.16	Postinfektiöse Arthritis bei Syphilis: Unterschenkel
M01.62	Arthritis bei Mykosen {B35-B49}: Oberarm	M03.17	Postinfektiöse Arthritis bei Syphilis: Knöchel und Fuß
M01.63	Arthritis bei Mykosen {B35-B49}: Unterarm	M03.18	Postinfektiöse Arthritis bei Syphilis: Sonstige
M01.64	Arthritis bei Mykosen {B35-B49}: Hand	M03.19	Postinfektiöse Arthritis bei Syphilis: Nicht näher bezeichnete Lokalisation
M01.65	Arthritis bei Mykosen {B35-B49}: Beckenregion und Oberschenkel	M03.20	Sonstige postinfektiöse Arthritiden bei anderenorts klassifizierten Krankheiten: Mehrere Lokalisationen
M01.66	Arthritis bei Mykosen {B35-B49}: Unterschenkel	M03.21	Sonstige postinfektiöse Arthritiden bei anderenorts klassifizierten Krankheiten: Schulterregion
M01.67	Arthritis bei Mykosen {B35-B49}: Knöchel und Fuß	M03.22	Sonstige postinfektiöse Arthritiden bei anderenorts klassifizierten Krankheiten: Oberarm
M01.68	Arthritis bei Mykosen {B35-B49}: Sonstige	M03.23	Sonstige postinfektiöse Arthritiden bei anderenorts klassifizierten Krankheiten: Unterarm
M01.69	Arthritis bei Mykosen {B35-B49}: Nicht näher bezeichnete Lokalisation	M03.24	Sonstige postinfektiöse Arthritiden bei anderenorts klassifizierten Krankheiten: Hand
M01.80	Arthritis bei sonstigen anderenorts klassifizierten infektiösen und parasitären Krankheiten: Mehrere Lokalisationen	M03.25	Sonstige postinfektiöse Arthritiden bei anderenorts klassifizierten Krankheiten: Beckenregion und Oberschenkel
M01.81	Arthritis bei sonstigen anderenorts klassifizierten infektiösen und parasitären Krankheiten: Schulterregion	M03.26	Sonstige postinfektiöse Arthritiden bei anderenorts klassifizierten Krankheiten: Unterschenkel
M01.82	Arthritis bei sonstigen anderenorts klassifizierten infektiösen und parasitären Krankheiten: Oberarm	M03.27	Sonstige postinfektiöse Arthritiden bei anderenorts klassifizierten Krankheiten: Knöchel und Fuß
M01.83	Arthritis bei sonstigen anderenorts klassifizierten infektiösen und parasitären Krankheiten: Unterarm	M03.28	Sonstige postinfektiöse Arthritiden bei anderenorts klassifizierten Krankheiten: Sonstige
M01.84	Arthritis bei sonstigen anderenorts klassifizierten infektiösen und parasitären Krankheiten: Hand	M03.29	Sonstige postinfektiöse Arthritiden bei anderenorts klassifizierten Krankheiten: Nicht näher bezeichnete Lokalisation
M01.85	Arthritis bei sonstigen anderenorts klassifizierten infektiösen und parasitären Krankheiten: Beckenregion und Oberschenkel	M03.60	Reaktive Arthritis bei sonstigen anderenorts klassifizierten Krankheiten: Mehrere Lokalisationen
M01.86	Arthritis bei sonstigen anderenorts klassifizierten infektiösen und parasitären Krankheiten: Unterschenkel	M03.61	Reaktive Arthritis bei sonstigen anderenorts klassifizierten Krankheiten: Schulterregion
M01.87	Arthritis bei sonstigen anderenorts klassifizierten infektiösen und parasitären Krankheiten: Knöchel und Fuß	M03.62	Reaktive Arthritis bei sonstigen anderenorts klassifizierten Krankheiten: Oberarm
M01.88	Arthritis bei sonstigen anderenorts klassifizierten infektiösen und parasitären Krankheiten: Sonstige	M03.63	Reaktive Arthritis bei sonstigen anderenorts klassifizierten Krankheiten: Unterarm
M01.89	Arthritis bei sonstigen anderenorts klassifizierten infektiösen und parasitären Krankheiten: Nicht näher bezeichnete Lokalisation	M03.64	Reaktive Arthritis bei sonstigen anderenorts klassifizierten Krankheiten: Hand
M03.00	Arthritis nach Meningokokkeninfektion {A39.8}: Mehrere Lokalisationen	M03.65	Reaktive Arthritis bei sonstigen anderenorts klassifizierten Krankheiten: Beckenregion und Oberschenkel
M03.01	Arthritis nach Meningokokkeninfektion {A39.8}: Schulterregion	M03.66	Reaktive Arthritis bei sonstigen anderenorts klassifizierten Krankheiten: Unterschenkel
M03.02	Arthritis nach Meningokokkeninfektion {A39.8}: Oberarm	M03.67	Reaktive Arthritis bei sonstigen anderenorts klassifizierten Krankheiten: Knöchel und Fuß
M03.03	Arthritis nach Meningokokkeninfektion {A39.8}: Unterarm	M03.68	Reaktive Arthritis bei sonstigen anderenorts klassifizierten Krankheiten: Sonstige
		M03.69	Reaktive Arthritis bei sonstigen anderenorts klassifizierten Krankheiten: Nicht näher bezeichnete Lokalisation

Code	Beschreibung	Code	Beschreibung
M07.00	Distale interphalangeale Arthritis psoriatica {L40.5}: Mehrere Lokalisationen	M07.59	Arthritis bei Colitis ulcerosa {K51.-}: Nicht näher bezeichnete Lokalisation
M07.04	Distale interphalangeale Arthritis psoriatica {L40.5}: Hand	M07.60	Sonstige Arthritiden bei gastrointestinalen Grundkrankheiten: Mehrere Lokalisationen
M07.07	Distale interphalangeale Arthritis psoriatica {L40.5}: Knöchel und Fuß	M07.61	Sonstige Arthritiden bei gastrointestinalen Grundkrankheiten: Schulterregion
M07.09	Distale interphalangeale Arthritis psoriatica {L40.5}: Nicht näher bezeichnete Lokalisation	M07.62	Sonstige Arthritiden bei gastrointestinalen Grundkrankheiten: Oberarm
M07.10	Arthritis mutilans {L40.5}: Mehrere Lokalisationen	M07.63	Sonstige Arthritiden bei gastrointestinalen Grundkrankheiten: Unterarm
M07.11	Arthritis mutilans {L40.5}: Schulterregion	M07.64	Sonstige Arthritiden bei gastrointestinalen Grundkrankheiten: Hand
M07.12	Arthritis mutilans {L40.5}: Oberarm	M07.65	Sonstige Arthritiden bei gastrointestinalen Grundkrankheiten: Beckenregion und Oberschenkel
M07.13	Arthritis mutilans {L40.5}: Unterarm	M07.66	Sonstige Arthritiden bei gastrointestinalen Grundkrankheiten: Unterschenkel
M07.14	Arthritis mutilans {L40.5}: Hand	M07.67	Sonstige Arthritiden bei gastrointestinalen Grundkrankheiten: Knöchel und Fuß
M07.15	Arthritis mutilans {L40.5}: Beckenregion und Oberschenkel	M07.68	Sonstige Arthritiden bei gastrointestinalen Grundkrankheiten: Sonstige
M07.16	Arthritis mutilans {L40.5}: Unterschenkel	M07.69	Sonstige Arthritiden bei gastrointestinalen Grundkrankheiten: Nicht näher bezeichnete Lokalisation
M07.17	Arthritis mutilans {L40.5}: Knöchel und Fuß	M09.00	Juvenile Arthritis bei Psoriasis {L40.5}: Mehrere Lokalisationen
M07.18	Arthritis mutilans {L40.5}: Sonstige	M09.01	Juvenile Arthritis bei Psoriasis {L40.5}: Schulterregion
M07.19	Arthritis mutilans {L40.5}: Nicht näher bezeichnete Lokalisation	M09.02	Juvenile Arthritis bei Psoriasis {L40.5}: Oberarm
M07.2	Spondylitis psoriatica {L40.5}	M09.03	Juvenile Arthritis bei Psoriasis {L40.5}: Unterarm
M07.30	Sonstige psoriatische Arthritiden {L40.5}: Mehrere Lokalisationen	M09.04	Juvenile Arthritis bei Psoriasis {L40.5}: Hand
M07.31	Sonstige psoriatische Arthritiden {L40.5}: Schulterregion	M09.05	Juvenile Arthritis bei Psoriasis {L40.5}: Beckenregion und Oberschenkel
M07.32	Sonstige psoriatische Arthritiden {L40.5}: Oberarm	M09.06	Juvenile Arthritis bei Psoriasis {L40.5}: Unterschenkel
M07.33	Sonstige psoriatische Arthritiden {L40.5}: Unterarm	M09.07	Juvenile Arthritis bei Psoriasis {L40.5}: Knöchel und Fuß
M07.34	Sonstige psoriatische Arthritiden {L40.5}: Hand	M09.08	Juvenile Arthritis bei Psoriasis {L40.5}: Sonstige
M07.35	Sonstige psoriatische Arthritiden {L40.5}: Beckenregion und Oberschenkel	M09.09	Juvenile Arthritis bei Psoriasis {L40.5}: Nicht näher bezeichnete Lokalisation
M07.36	Sonstige psoriatische Arthritiden {L40.5}: Unterschenkel	M09.10	Juvenile Arthritis bei Crohn-Krankheit [Enteritis regionalis] {K50.-}: Mehrere Lokalisationen
M07.37	Sonstige psoriatische Arthritiden {L40.5}: Knöchel und Fuß	M09.11	Juvenile Arthritis bei Crohn-Krankheit [Enteritis regionalis] {K50.-}: Schulterregion
M07.38	Sonstige psoriatische Arthritiden {L40.5}: Sonstige	M09.12	Juvenile Arthritis bei Crohn-Krankheit [Enteritis regionalis] {K50.-}: Oberarm
M07.39	Sonstige psoriatische Arthritiden {L40.5}: Nicht näher bezeichnete Lokalisation	M09.13	Juvenile Arthritis bei Crohn-Krankheit [Enteritis regionalis] {K50.-}: Unterarm
M07.40	Arthritis bei Crohn-Krankheit [Enteritis regionalis] {K50.-}: Mehrere Lokalisationen	M09.14	Juvenile Arthritis bei Crohn-Krankheit [Enteritis regionalis] {K50.-}: Hand
M07.41	Arthritis bei Crohn-Krankheit [Enteritis regionalis] {K50.-}: Schulterregion	M09.15	Juvenile Arthritis bei Crohn-Krankheit [Enteritis regionalis] {K50.-}: Beckenregion und Oberschenkel
M07.42	Arthritis bei Crohn-Krankheit [Enteritis regionalis] {K50.-}: Oberarm	M09.16	Juvenile Arthritis bei Crohn-Krankheit [Enteritis regionalis] {K50.-}: Unterschenkel
M07.43	Arthritis bei Crohn-Krankheit [Enteritis regionalis] {K50.-}: Unterarm	M09.17	Juvenile Arthritis bei Crohn-Krankheit [Enteritis regionalis] {K50.-}: Knöchel und Fuß
M07.44	Arthritis bei Crohn-Krankheit [Enteritis regionalis] {K50.-}: Hand	M09.18	Juvenile Arthritis bei Crohn-Krankheit [Enteritis regionalis] {K50.-}: Sonstige
M07.45	Arthritis bei Crohn-Krankheit [Enteritis regionalis] {K50.-}: Beckenregion und Oberschenkel	M09.19	Juvenile Arthritis bei Crohn-Krankheit [Enteritis regionalis] {K50.-}: Nicht näher bezeichnete Lokalisation
M07.46	Arthritis bei Crohn-Krankheit [Enteritis regionalis] {K50.-}: Unterschenkel	M09.20	Juvenile Arthritis bei Colitis ulcerosa {K51.-}: Mehrere Lokalisationen
M07.47	Arthritis bei Crohn-Krankheit [Enteritis regionalis] {K50.-}: Knöchel und Fuß	M09.21	Juvenile Arthritis bei Colitis ulcerosa {K51.-}: Schulterregion
M07.48	Arthritis bei Crohn-Krankheit [Enteritis regionalis] {K50.-}: Sonstige	M09.22	Juvenile Arthritis bei Colitis ulcerosa {K51.-}: Oberarm
M07.49	Arthritis bei Crohn-Krankheit [Enteritis regionalis] {K50.-}: Nicht näher bezeichnete Lokalisation	M09.23	Juvenile Arthritis bei Colitis ulcerosa {K51.-}: Unterarm
M07.50	Arthritis bei Colitis ulcerosa {K51.-}: Mehrere Lokalisationen	M09.24	Juvenile Arthritis bei Colitis ulcerosa {K51.-}: Hand
M07.51	Arthritis bei Colitis ulcerosa {K51.-}: Schulterregion		
M07.52	Arthritis bei Colitis ulcerosa {K51.-}: Oberarm		
M07.53	Arthritis bei Colitis ulcerosa {K51.-}: Unterarm		
M07.54	Arthritis bei Colitis ulcerosa {K51.-}: Hand		
M07.55	Arthritis bei Colitis ulcerosa {K51.-}: Beckenregion und Oberschenkel		
M07.56	Arthritis bei Colitis ulcerosa {K51.-}: Unterschenkel		
M07.57	Arthritis bei Colitis ulcerosa {K51.-}: Knöchel und Fuß		
M07.58	Arthritis bei Colitis ulcerosa {K51.-}: Sonstige		

Code	Beschreibung	Code	Beschreibung
M09.25	Juvenile Arthritis bei Colitis ulcerosa {K51.-}: Beckenregion und Oberschenkel	M14.17	Kristall-Arthropathie bei sonstigen Stoffwechselstörungen: Knöchel und Fuß
M09.26	Juvenile Arthritis bei Colitis ulcerosa {K51.-}: Unterschenkel	M14.18	Kristall-Arthropathie bei sonstigen Stoffwechselstörungen: Sonstige
M09.27	Juvenile Arthritis bei Colitis ulcerosa {K51.-}: Knöchel und Fuß	M14.19	Kristall-Arthropathie bei sonstigen Stoffwechselstörungen: Nicht näher bezeichnete Lokalisation
M09.28	Juvenile Arthritis bei Colitis ulcerosa {K51.-}: Sonstige	M14.20	Diabetische Arthropathie {E10-E14, vierte Stelle .6}: Mehrere Lokalisationen
M09.29	Juvenile Arthritis bei Colitis ulcerosa {K51.-}: Nicht näher bezeichnete Lokalisation	M14.21	Diabetische Arthropathie {E10-E14, vierte Stelle .6}: Schulterregion
M09.80	Juvenile Arthritis bei sonstigen anderenorts klassifizierten Krankheiten: Mehrere Lokalisationen	M14.22	Diabetische Arthropathie {E10-E14, vierte Stelle .6}: Oberarm
M09.81	Juvenile Arthritis bei sonstigen anderenorts klassifizierten Krankheiten: Schulterregion	M14.23	Diabetische Arthropathie {E10-E14, vierte Stelle .6}: Unterarm
M09.82	Juvenile Arthritis bei sonstigen anderenorts klassifizierten Krankheiten: Oberarm	M14.24	Diabetische Arthropathie {E10-E14, vierte Stelle .6}: Hand
M09.83	Juvenile Arthritis bei sonstigen anderenorts klassifizierten Krankheiten: Unterarm	M14.25	Diabetische Arthropathie {E10-E14, vierte Stelle .6}: Beckenregion und Oberschenkel
M09.84	Juvenile Arthritis bei sonstigen anderenorts klassifizierten Krankheiten: Hand	M14.26	Diabetische Arthropathie {E10-E14, vierte Stelle .6}: Unterschenkel
M09.85	Juvenile Arthritis bei sonstigen anderenorts klassifizierten Krankheiten: Beckenregion und Oberschenkel	M14.27	Diabetische Arthropathie {E10-E14, vierte Stelle .6}: Knöchel und Fuß
M09.86	Juvenile Arthritis bei sonstigen anderenorts klassifizierten Krankheiten: Unterschenkel	M14.28	Diabetische Arthropathie {E10-E14, vierte Stelle .6}: Sonstige
M09.87	Juvenile Arthritis bei sonstigen anderenorts klassifizierten Krankheiten: Knöchel und Fuß	M14.29	Diabetische Arthropathie {E10-E14, vierte Stelle .6}: Nicht näher bezeichnete Lokalisation
M09.88	Juvenile Arthritis bei sonstigen anderenorts klassifizierten Krankheiten: Sonstige	M14.30	Multizentrische Retikulohistiozytose {E78.88}: Mehrere Lokalisationen
M09.89	Juvenile Arthritis bei sonstigen anderenorts klassifizierten Krankheiten: Nicht näher bezeichnete Lokalisation	M14.31	Multizentrische Retikulohistiozytose {E78.88}: Schulterregion
M14.00	Gicht-Arthropathie durch Enzymdefekte und sonstige angeborene Krankheiten: Mehrere Lokalisationen	M14.32	Multizentrische Retikulohistiozytose {E78.88}: Oberarm
M14.01	Gicht-Arthropathie durch Enzymdefekte und sonstige angeborene Krankheiten: Schulterregion	M14.33	Multizentrische Retikulohistiozytose {E78.88}: Unterarm
M14.02	Gicht-Arthropathie durch Enzymdefekte und sonstige angeborene Krankheiten: Oberarm	M14.34	Multizentrische Retikulohistiozytose {E78.88}: Hand
M14.03	Gicht-Arthropathie durch Enzymdefekte und sonstige angeborene Krankheiten: Unterarm	M14.35	Multizentrische Retikulohistiozytose {E78.88}: Beckenregion und Oberschenkel
M14.04	Gicht-Arthropathie durch Enzymdefekte und sonstige angeborene Krankheiten: Hand	M14.36	Multizentrische Retikulohistiozytose {E78.88}: Unterschenkel
M14.05	Gicht-Arthropathie durch Enzymdefekte und sonstige angeborene Krankheiten: Beckenregion und Oberschenkel	M14.37	Multizentrische Retikulohistiozytose {E78.88}: Knöchel und Fuß
M14.06	Gicht-Arthropathie durch Enzymdefekte und sonstige angeborene Krankheiten: Unterschenkel	M14.38	Multizentrische Retikulohistiozytose {E78.88}: Sonstige
M14.07	Gicht-Arthropathie durch Enzymdefekte und sonstige angeborene Krankheiten: Knöchel und Fuß	M14.39	Multizentrische Retikulohistiozytose {E78.88}: Nicht näher bezeichnete Lokalisation
M14.08	Gicht-Arthropathie durch Enzymdefekte und sonstige angeborene Krankheiten: Sonstige	M14.40	Arthropathie bei Amyloidose {E85.-}: Mehrere Lokalisationen
M14.09	Gicht-Arthropathie durch Enzymdefekte und sonstige angeborene Krankheiten: Nicht näher bezeichnete Lokalisation	M14.41	Arthropathie bei Amyloidose {E85.-}: Schulterregion
M14.10	Kristall-Arthropathie bei sonstigen Stoffwechselstörungen: Mehrere Lokalisationen	M14.42	Arthropathie bei Amyloidose {E85.-}: Oberarm
M14.11	Kristall-Arthropathie bei sonstigen Stoffwechselstörungen: Schulterregion	M14.43	Arthropathie bei Amyloidose {E85.-}: Unterarm
M14.12	Kristall-Arthropathie bei sonstigen Stoffwechselstörungen: Oberarm	M14.44	Arthropathie bei Amyloidose {E85.-}: Hand
M14.13	Kristall-Arthropathie bei sonstigen Stoffwechselstörungen: Unterarm	M14.45	Arthropathie bei Amyloidose {E85.-}: Beckenregion und Oberschenkel
M14.14	Kristall-Arthropathie bei sonstigen Stoffwechselstörungen: Hand	M14.46	Arthropathie bei Amyloidose {E85.-}: Unterschenkel
M14.15	Kristall-Arthropathie bei sonstigen Stoffwechselstörungen: Beckenregion und Oberschenkel	M14.47	Arthropathie bei Amyloidose {E85.-}: Knöchel und Fuß
M14.16	Kristall-Arthropathie bei sonstigen Stoffwechselstörungen: Unterschenkel	M14.48	Arthropathie bei Amyloidose {E85.-}: Sonstige
		M14.49	Arthropathie bei Amyloidose {E85.-}: Nicht näher bezeichnete Lokalisation
		M14.50	Arthropathien bei sonstigen endokrinen, Ernährungs- und Stoffwechselkrankheiten: Mehrere Lokalisationen
		M14.51	Arthropathien bei sonstigen endokrinen, Ernährungs- und Stoffwechselkrankheiten: Schulterregion
		M14.52	Arthropathien bei sonstigen endokrinen, Ernährungs- und Stoffwechselkrankheiten: Oberarm
		M14.53	Arthropathien bei sonstigen endokrinen, Ernährungs- und Stoffwechselkrankheiten: Unterarm

Code	Beschreibung	Code	Beschreibung
M14.54	Arthropathien bei sonstigen endokrinen, Ernährungs- und Stoffwechselkrankheiten: Hand	M36.8	Systemkrankheiten des Bindegewebes bei sonstigen anderenorts klassifizierten Krankheiten
M14.55	Arthropathien bei sonstigen endokrinen, Ernährungs- und Stoffwechselkrankheiten: Beckenregion und Oberschenkel	M49.00	Tuberkulose der Wirbelsäule {A18.0}: Mehrere Lokalisationen der Wirbelsäule
M14.56	Arthropathien bei sonstigen endokrinen, Ernährungs- und Stoffwechselkrankheiten: Unterschenkel	M49.01	Tuberkulose der Wirbelsäule {A18.0}: Okzipito-Atlanto-Axialbereich
M14.57	Arthropathien bei sonstigen endokrinen, Ernährungs- und Stoffwechselkrankheiten: Knöchel und Fuß	M49.02	Tuberkulose der Wirbelsäule {A18.0}: Zervikalbereich
M14.58	Arthropathien bei sonstigen endokrinen, Ernährungs- und Stoffwechselkrankheiten: Sonstige	M49.03	Tuberkulose der Wirbelsäule {A18.0}: Zervikothorakalbereich
M14.59	Arthropathien bei sonstigen endokrinen, Ernährungs- und Stoffwechselkrankheiten: Nicht näher bezeichnete Lokalisation	M49.04	Tuberkulose der Wirbelsäule {A18.0}: Thorakalbereich
M14.60	Neuropathische Arthropathie: Mehrere Lokalisationen	M49.05	Tuberkulose der Wirbelsäule {A18.0}: Thorakolumbalbereich
M14.61	Neuropathische Arthropathie: Schulterregion	M49.06	Tuberkulose der Wirbelsäule {A18.0}: Lumbalbereich
M14.62	Neuropathische Arthropathie: Oberarm	M49.07	Tuberkulose der Wirbelsäule {A18.0}: Lumbosakralbereich
M14.63	Neuropathische Arthropathie: Unterarm	M49.08	Tuberkulose der Wirbelsäule {A18.0}: Sakral- und Sakrokokzygealbereich
M14.64	Neuropathische Arthropathie: Hand	M49.09	Tuberkulose der Wirbelsäule {A18.0}: Nicht näher bezeichnete Lokalisation
M14.65	Neuropathische Arthropathie: Beckenregion und Oberschenkel	M49.10	Spondylitis brucellosa {A23.-}: Mehrere Lokalisationen der Wirbelsäule
M14.66	Neuropathische Arthropathie: Unterschenkel	M49.11	Spondylitis brucellosa {A23.-}: Okzipito-Atlanto-Axialbereich
M14.67	Neuropathische Arthropathie: Knöchel und Fuß	M49.12	Spondylitis brucellosa {A23.-}: Zervikalbereich
M14.68	Neuropathische Arthropathie: Sonstige	M49.13	Spondylitis brucellosa {A23.-}: Zervikothorakalbereich
M14.69	Neuropathische Arthropathie: Nicht näher bezeichnete Lokalisation	M49.14	Spondylitis brucellosa {A23.-}: Thorakalbereich
M14.80	Arthropathien bei sonstigen näher bezeichneten, anderenorts klassifizierten Krankheiten: Mehrere Lokalisationen	M49.15	Spondylitis brucellosa {A23.-}: Thorakolumbalbereich
M14.81	Arthropathien bei sonstigen näher bezeichneten, anderenorts klassifizierten Krankheiten: Schulterregion	M49.16	Spondylitis brucellosa {A23.-}: Lumbalbereich
M14.82	Arthropathien bei sonstigen näher bezeichneten, anderenorts klassifizierten Krankheiten: Oberarm	M49.17	Spondylitis brucellosa {A23.-}: Lumbosakralbereich
M14.83	Arthropathien bei sonstigen näher bezeichneten, anderenorts klassifizierten Krankheiten: Unterarm	M49.18	Spondylitis brucellosa {A23.-}: Sakral- und Sakrokokzygealbereich
M14.84	Arthropathien bei sonstigen näher bezeichneten, anderenorts klassifizierten Krankheiten: Hand	M49.19	Spondylitis brucellosa {A23.-}: Nicht näher bezeichnete Lokalisation
M14.85	Arthropathien bei sonstigen näher bezeichneten, anderenorts klassifizierten Krankheiten: Beckenregion und Oberschenkel	M49.20	Spondylitis durch bakterielle Darminfektion {A01-A04}: Mehrere Lokalisationen der Wirbelsäule
M14.86	Arthropathien bei sonstigen näher bezeichneten, anderenorts klassifizierten Krankheiten: Unterschenkel	M49.21	Spondylitis durch bakterielle Darminfektion {A01-A04}: Okzipito-Atlanto-Axialbereich
M14.87	Arthropathien bei sonstigen näher bezeichneten, anderenorts klassifizierten Krankheiten: Knöchel und Fuß	M49.22	Spondylitis durch bakterielle Darminfektion {A01-A04}: Zervikalbereich
M14.88	Arthropathien bei sonstigen näher bezeichneten, anderenorts klassifizierten Krankheiten: Sonstige	M49.23	Spondylitis durch bakterielle Darminfektion {A01-A04}: Zervikothorakalbereich
M14.89	Arthropathien bei sonstigen näher bezeichneten, anderenorts klassifizierten Krankheiten: Nicht näher bezeichnete Lokalisation	M49.24	Spondylitis durch bakterielle Darminfektion {A01-A04}: Thorakalbereich
M36.0	Dermatomyositis-Polymyositis bei Neubildungen {C00-D48}	M49.25	Spondylitis durch bakterielle Darminfektion {A01-A04}: Thorakolumbalbereich
M36.1	Arthropathie bei Neubildungen {C00-D48}	M49.26	Spondylitis durch bakterielle Darminfektion {A01-A04}: Lumbalbereich
M36.2	Arthropathia haemophilica {D66-D68}	M49.27	Spondylitis durch bakterielle Darminfektion {A01-A04}: Lumbosakralbereich
M36.3	Arthropathie bei sonstigen anderenorts klassifizierten Blutkrankheiten {D50-D76}	M49.28	Spondylitis durch bakterielle Darminfektion {A01-A04}: Sakral- und Sakrokokzygealbereich
M36.4	Arthropathie bei anderenorts klassifizierten Hypersensitivitätsreaktionen	M49.29	Spondylitis durch bakterielle Darminfektion {A01-A04}: Nicht näher bezeichnete Lokalisation
M36.51	Stadium 1 der chronischen Bindegewebe-Graft-versus-Host-Krankheit {T86.05}, {T86.06}	M49.30	Spondylopathie bei sonstigen anderenorts klassifizierten infektiösen und parasitären Krankheiten: Mehrere Lokalisationen der Wirbelsäule
M36.52	Stadium 2 der chronischen Bindegewebe-Graft-versus-Host-Krankheit {T86.06}	M49.31	Spondylopathie bei sonstigen anderenorts klassifizierten infektiösen und parasitären Krankheiten: Okzipito-Atlanto-Axialbereich
M36.53	Stadium 3 der chronischen Bindegewebe-Graft-versus-Host-Krankheit {T86.07}	M49.32	Spondylopathie bei sonstigen anderenorts klassifizierten infektiösen und parasitären Krankheiten: Zervikalbereich
		M49.33	Spondylopathie bei sonstigen anderenorts klassifizierten infektiösen und parasitären Krankheiten: Zervikothorakalbereich

Code	Beschreibung	Code	Beschreibung
M49.34	Spondylopathie bei sonstigen anderenorts klassifizierten infektiösen und parasitären Krankheiten: Thorakalbereich	M49.84	Spondylopathie bei sonstigen anderenorts klassifizierten Krankheiten: Thorakalbereich
M49.35	Spondylopathie bei sonstigen anderenorts klassifizierten infektiösen und parasitären Krankheiten: Thorakolumbalbereich	M49.85	Spondylopathie bei sonstigen anderenorts klassifizierten Krankheiten: Thorakolumbalbereich
M49.36	Spondylopathie bei sonstigen anderenorts klassifizierten infektiösen und parasitären Krankheiten: Lumbalbereich	M49.86	Spondylopathie bei sonstigen anderenorts klassifizierten Krankheiten: Lumbalbereich
M49.37	Spondylopathie bei sonstigen anderenorts klassifizierten infektiösen und parasitären Krankheiten: Lumbosakralbereich	M49.87	Spondylopathie bei sonstigen anderenorts klassifizierten Krankheiten: Lumbosakralbereich
M49.38	Spondylopathie bei sonstigen anderenorts klassifizierten infektiösen und parasitären Krankheiten: Sakral- und Sakrokokzygealbereich	M49.88	Spondylopathie bei sonstigen anderenorts klassifizierten Krankheiten: Sakral- und Sakrokokzygealbereich
M49.39	Spondylopathie bei sonstigen anderenorts klassifizierten infektiösen und parasitären Krankheiten: Nicht näher bezeichnete Lokalisation	M49.89	Spondylopathie bei sonstigen anderenorts klassifizierten Krankheiten: Nicht näher bezeichnete Lokalisation
M49.40	Neuropathische Spondylopathie: Mehrere Lokalisationen der Wirbelsäule	M63.00	Myositis bei anderenorts klassifizierten bakteriellen Krankheiten: Mehrere Lokalisationen
M49.41	Neuropathische Spondylopathie: Okzipito-Atlanto-Axialbereich	M63.01	Myositis bei anderenorts klassifizierten bakteriellen Krankheiten: Schulterregion
M49.42	Neuropathische Spondylopathie: Zervikalbereich	M63.02	Myositis bei anderenorts klassifizierten bakteriellen Krankheiten: Oberarm
M49.43	Neuropathische Spondylopathie: Zervikothorakalbereich	M63.03	Myositis bei anderenorts klassifizierten bakteriellen Krankheiten: Unterarm
M49.44	Neuropathische Spondylopathie: Thorakalbereich	M63.04	Myositis bei anderenorts klassifizierten bakteriellen Krankheiten: Hand
M49.45	Neuropathische Spondylopathie: Thorakolumbalbereich	M63.05	Myositis bei anderenorts klassifizierten bakteriellen Krankheiten: Beckenregion und Oberschenkel
M49.46	Neuropathische Spondylopathie: Lumbalbereich	M63.06	Myositis bei anderenorts klassifizierten bakteriellen Krankheiten: Unterschenkel
M49.47	Neuropathische Spondylopathie: Lumbosakralbereich	M63.07	Myositis bei anderenorts klassifizierten bakteriellen Krankheiten: Knöchel und Fuß
M49.48	Neuropathische Spondylopathie: Sakral- und Sakrokokzygealbereich	M63.08	Myositis bei anderenorts klassifizierten bakteriellen Krankheiten: Sonstige
M49.49	Neuropathische Spondylopathie: Nicht näher bezeichnete Lokalisation	M63.09	Myositis bei anderenorts klassifizierten bakteriellen Krankheiten: Nicht näher bezeichnete Lokalisation
M49.50	Wirbelkörperkompression bei anderenorts klassifizierten Krankheiten: Mehrere Lokalisationen der Wirbelsäule	M63.10	Myositis bei anderenorts klassifizierten Protozoen- und Parasiteninfektionen: Mehrere Lokalisationen
M49.51	Wirbelkörperkompression bei anderenorts klassifizierten Krankheiten: Okzipito-Atlanto-Axialbereich	M63.11	Myositis bei anderenorts klassifizierten Protozoen- und Parasiteninfektionen: Schulterregion
M49.52	Wirbelkörperkompression bei anderenorts klassifizierten Krankheiten: Zervikalbereich	M63.12	Myositis bei anderenorts klassifizierten Protozoen- und Parasiteninfektionen: Oberarm
M49.53	Wirbelkörperkompression bei anderenorts klassifizierten Krankheiten: Zervikothorakalbereich	M63.13	Myositis bei anderenorts klassifizierten Protozoen- und Parasiteninfektionen: Unterarm
M49.54	Wirbelkörperkompression bei anderenorts klassifizierten Krankheiten: Thorakalbereich	M63.14	Myositis bei anderenorts klassifizierten Protozoen- und Parasiteninfektionen: Hand
M49.55	Wirbelkörperkompression bei anderenorts klassifizierten Krankheiten: Thorakolumbalbereich	M63.15	Myositis bei anderenorts klassifizierten Protozoen- und Parasiteninfektionen: Beckenregion und Oberschenkel
M49.56	Wirbelkörperkompression bei anderenorts klassifizierten Krankheiten: Lumbalbereich	M63.16	Myositis bei anderenorts klassifizierten Protozoen- und Parasiteninfektionen: Unterschenkel
M49.57	Wirbelkörperkompression bei anderenorts klassifizierten Krankheiten: Lumbosakralbereich	M63.17	Myositis bei anderenorts klassifizierten Protozoen- und Parasiteninfektionen: Knöchel und Fuß
M49.58	Wirbelkörperkompression bei anderenorts klassifizierten Krankheiten: Sakral- und Sakrokokzygealbereich	M63.18	Myositis bei anderenorts klassifizierten Protozoen- und Parasiteninfektionen: Sonstige
M49.59	Wirbelkörperkompression bei anderenorts klassifizierten Krankheiten: Nicht näher bezeichnete Lokalisation	M63.19	Myositis bei anderenorts klassifizierten Protozoen- und Parasiteninfektionen: Nicht näher bezeichnete Lokalisation
M49.80	Spondylopathie bei sonstigen anderenorts klassifizierten Krankheiten: Mehrere Lokalisationen der Wirbelsäule	M63.20	Myositis bei sonstigen anderenorts klassifizierten Infektionskrankheiten: Mehrere Lokalisationen
M49.81	Spondylopathie bei sonstigen anderenorts klassifizierten Krankheiten: Okzipito-Atlanto-Axialbereich	M63.21	Myositis bei sonstigen anderenorts klassifizierten Infektionskrankheiten: Schulterregion
M49.82	Spondylopathie bei sonstigen anderenorts klassifizierten Krankheiten: Zervikalbereich	M63.22	Myositis bei sonstigen anderenorts klassifizierten Infektionskrankheiten: Oberarm
M49.83	Spondylopathie bei sonstigen anderenorts klassifizierten Krankheiten: Zervikothorakalbereich	M63.23	Myositis bei sonstigen anderenorts klassifizierten Infektionskrankheiten: Unterarm
		M63.24	Myositis bei sonstigen anderenorts klassifizierten Infektionskrankheiten: Hand
		M63.25	Myositis bei sonstigen anderenorts klassifizierten Infektionskrankheiten: Beckenregion und Oberschenkel

Code	Beschreibung	Code	Beschreibung
M63.26	Myositis bei sonstigen anderenorts klassifizierten Infektionskrankheiten: Unterschenkel	M68.80	Sonstige Krankheiten der Synovialis und der Sehnen bei anderenorts klassifizierten Krankheiten: Mehrere Lokalisationen
M63.27	Myositis bei sonstigen anderenorts klassifizierten Infektionskrankheiten: Knöchel und Fuß	M68.81	Sonstige Krankheiten der Synovialis und der Sehnen bei anderenorts klassifizierten Krankheiten: Schulterregion
M63.28	Myositis bei sonstigen anderenorts klassifizierten Infektionskrankheiten: Sonstige	M68.82	Sonstige Krankheiten der Synovialis und der Sehnen bei anderenorts klassifizierten Krankheiten: Oberarm
M63.29	Myositis bei sonstigen anderenorts klassifizierten Infektionskrankheiten: Nicht näher bezeichnete Lokalisation	M68.83	Sonstige Krankheiten der Synovialis und der Sehnen bei anderenorts klassifizierten Krankheiten: Unterarm
M63.30	Myositis bei Sarkoidose {D86.8}: Mehrere Lokalisationen	M68.84	Sonstige Krankheiten der Synovialis und der Sehnen bei anderenorts klassifizierten Krankheiten: Hand
M63.31	Myositis bei Sarkoidose {D86.8}: Schulterregion	M68.85	Sonstige Krankheiten der Synovialis und der Sehnen bei anderenorts klassifizierten Krankheiten: Beckenregion und Oberschenkel
M63.32	Myositis bei Sarkoidose {D86.8}: Oberarm	M68.86	Sonstige Krankheiten der Synovialis und der Sehnen bei anderenorts klassifizierten Krankheiten: Unterschenkel
M63.33	Myositis bei Sarkoidose {D86.8}: Unterarm	M68.87	Sonstige Krankheiten der Synovialis und der Sehnen bei anderenorts klassifizierten Krankheiten: Knöchel und Fuß
M63.34	Myositis bei Sarkoidose {D86.8}: Hand	M68.88	Sonstige Krankheiten der Synovialis und der Sehnen bei anderenorts klassifizierten Krankheiten: Sonstige
M63.35	Myositis bei Sarkoidose {D86.8}: Beckenregion und Oberschenkel	M68.89	Sonstige Krankheiten der Synovialis und der Sehnen bei anderenorts klassifizierten Krankheiten: Nicht näher bezeichnete Lokalisation
M63.36	Myositis bei Sarkoidose {D86.8}: Unterschenkel	M73.00	Bursitis gonorrhoea {A54.4}: Mehrere Lokalisationen
M63.37	Myositis bei Sarkoidose {D86.8}: Knöchel und Fuß	M73.01	Bursitis gonorrhoea {A54.4}: Schulterregion
M63.38	Myositis bei Sarkoidose {D86.8}: Sonstige	M73.02	Bursitis gonorrhoea {A54.4}: Oberarm
M63.39	Myositis bei Sarkoidose {D86.8}: Nicht näher bezeichnete Lokalisation	M73.03	Bursitis gonorrhoea {A54.4}: Unterarm
M63.80	Sonstige Muskelkrankheiten bei anderenorts klassifizierten Krankheiten: Mehrere Lokalisationen	M73.04	Bursitis gonorrhoea {A54.4}: Hand
M63.81	Sonstige Muskelkrankheiten bei anderenorts klassifizierten Krankheiten: Schulterregion	M73.05	Bursitis gonorrhoea {A54.4}: Beckenregion und Oberschenkel
M63.82	Sonstige Muskelkrankheiten bei anderenorts klassifizierten Krankheiten: Oberarm	M73.06	Bursitis gonorrhoea {A54.4}: Unterschenkel
M63.83	Sonstige Muskelkrankheiten bei anderenorts klassifizierten Krankheiten: Unterarm	M73.07	Bursitis gonorrhoea {A54.4}: Knöchel und Fuß
M63.84	Sonstige Muskelkrankheiten bei anderenorts klassifizierten Krankheiten: Hand	M73.08	Bursitis gonorrhoea {A54.4}: Sonstige
M63.85	Sonstige Muskelkrankheiten bei anderenorts klassifizierten Krankheiten: Beckenregion und Oberschenkel	M73.09	Bursitis gonorrhoea {A54.4}: Nicht näher bezeichnete Lokalisation
M63.86	Sonstige Muskelkrankheiten bei anderenorts klassifizierten Krankheiten: Unterschenkel	M73.10	Bursitis syphilitica {A52.7}: Mehrere Lokalisationen
M63.87	Sonstige Muskelkrankheiten bei anderenorts klassifizierten Krankheiten: Knöchel und Fuß	M73.11	Bursitis syphilitica {A52.7}: Schulterregion
M63.88	Sonstige Muskelkrankheiten bei anderenorts klassifizierten Krankheiten: Sonstige	M73.12	Bursitis syphilitica {A52.7}: Oberarm
M63.89	Sonstige Muskelkrankheiten bei anderenorts klassifizierten Krankheiten: Nicht näher bezeichnete Lokalisation	M73.13	Bursitis syphilitica {A52.7}: Unterarm
M68.00	Synovitis und Tenosynovitis bei anderenorts klassifizierten bakteriellen Krankheiten: Mehrere Lokalisationen	M73.14	Bursitis syphilitica {A52.7}: Hand
M68.01	Synovitis und Tenosynovitis bei anderenorts klassifizierten bakteriellen Krankheiten: Schulterregion	M73.15	Bursitis syphilitica {A52.7}: Beckenregion und Oberschenkel
M68.02	Synovitis und Tenosynovitis bei anderenorts klassifizierten bakteriellen Krankheiten: Oberarm	M73.16	Bursitis syphilitica {A52.7}: Unterschenkel
M68.03	Synovitis und Tenosynovitis bei anderenorts klassifizierten bakteriellen Krankheiten: Unterarm	M73.17	Bursitis syphilitica {A52.7}: Knöchel und Fuß
M68.04	Synovitis und Tenosynovitis bei anderenorts klassifizierten bakteriellen Krankheiten: Hand	M73.18	Bursitis syphilitica {A52.7}: Sonstige
M68.05	Synovitis und Tenosynovitis bei anderenorts klassifizierten bakteriellen Krankheiten: Beckenregion und Oberschenkel	M73.19	Bursitis syphilitica {A52.7}: Nicht näher bezeichnete Lokalisation
M68.06	Synovitis und Tenosynovitis bei anderenorts klassifizierten bakteriellen Krankheiten: Unterschenkel	M73.80	Sonstige Krankheiten des Weichteilgewebes bei sonstigen anderenorts klassifizierten Krankheiten: Mehrere Lokalisationen
M68.07	Synovitis und Tenosynovitis bei anderenorts klassifizierten bakteriellen Krankheiten: Knöchel und Fuß	M73.81	Sonstige Krankheiten des Weichteilgewebes bei sonstigen anderenorts klassifizierten Krankheiten: Schulterregion
M68.08	Synovitis und Tenosynovitis bei anderenorts klassifizierten bakteriellen Krankheiten: Sonstige	M73.82	Sonstige Krankheiten des Weichteilgewebes bei sonstigen anderenorts klassifizierten Krankheiten: Oberarm
M68.09	Synovitis und Tenosynovitis bei anderenorts klassifizierten bakteriellen Krankheiten: Nicht näher bezeichnete Lokalisation	M73.83	Sonstige Krankheiten des Weichteilgewebes bei sonstigen anderenorts klassifizierten Krankheiten: Unterarm
		M73.84	Sonstige Krankheiten des Weichteilgewebes bei sonstigen anderenorts klassifizierten Krankheiten: Hand
		M73.85	Sonstige Krankheiten des Weichteilgewebes bei sonstigen anderenorts klassifizierten Krankheiten: Beckenregion und Oberschenkel

Code	Beschreibung	Code	Beschreibung
M73.86	Sonstige Krankheiten des Weichteilgewebes bei sonstigen anderenorts klassifizierten Krankheiten: Unterschenkel	M90.00	Knochentuberkulose {A18.0}: Mehrere Lokalisationen
M73.87	Sonstige Krankheiten des Weichteilgewebes bei sonstigen anderenorts klassifizierten Krankheiten: Knöchel und Fuß	M90.01	Knochentuberkulose {A18.0}: Schulterregion
M73.88	Sonstige Krankheiten des Weichteilgewebes bei sonstigen anderenorts klassifizierten Krankheiten: Sonstige	M90.02	Knochentuberkulose {A18.0}: Oberarm
M73.89	Sonstige Krankheiten des Weichteilgewebes bei sonstigen anderenorts klassifizierten Krankheiten: Nicht näher bezeichnete Lokalisation	M90.03	Knochentuberkulose {A18.0}: Unterarm
M82.00	Osteoporose bei Plasmozytom {C90.0-}: Mehrere Lokalisationen	M90.04	Knochentuberkulose {A18.0}: Hand
M82.01	Osteoporose bei Plasmozytom {C90.0-}: Schulterregion	M90.05	Knochentuberkulose {A18.0}: Beckenregion und Oberschenkel
M82.02	Osteoporose bei Plasmozytom {C90.0-}: Oberarm	M90.06	Knochentuberkulose {A18.0}: Unterschenkel
M82.03	Osteoporose bei Plasmozytom {C90.0-}: Unterarm	M90.07	Knochentuberkulose {A18.0}: Knöchel und Fuß
M82.04	Osteoporose bei Plasmozytom {C90.0-}: Hand	M90.08	Knochentuberkulose {A18.0}: Sonstige
M82.05	Osteoporose bei Plasmozytom {C90.0-}: Beckenregion und Oberschenkel	M90.09	Knochentuberkulose {A18.0}: Nicht näher bezeichnete Lokalisation
M82.06	Osteoporose bei Plasmozytom {C90.0-}: Unterschenkel	M90.10	Periostitis bei sonstigen anderenorts klassifizierten Infektionskrankheiten: Mehrere Lokalisationen
M82.07	Osteoporose bei Plasmozytom {C90.0-}: Knöchel und Fuß	M90.11	Periostitis bei sonstigen anderenorts klassifizierten Infektionskrankheiten: Schulterregion
M82.08	Osteoporose bei Plasmozytom {C90.0-}: Sonstige	M90.12	Periostitis bei sonstigen anderenorts klassifizierten Infektionskrankheiten: Oberarm
M82.09	Osteoporose bei Plasmozytom {C90.0-}: Nicht näher bezeichnete Lokalisation	M90.13	Periostitis bei sonstigen anderenorts klassifizierten Infektionskrankheiten: Unterarm
M82.10	Osteoporose bei endokrinen Störungen {E00-E34}: Mehrere Lokalisationen	M90.14	Periostitis bei sonstigen anderenorts klassifizierten Infektionskrankheiten: Hand
M82.11	Osteoporose bei endokrinen Störungen {E00-E34}: Schulterregion	M90.15	Periostitis bei sonstigen anderenorts klassifizierten Infektionskrankheiten: Beckenregion und Oberschenkel
M82.12	Osteoporose bei endokrinen Störungen {E00-E34}: Oberarm	M90.16	Periostitis bei sonstigen anderenorts klassifizierten Infektionskrankheiten: Unterschenkel
M82.13	Osteoporose bei endokrinen Störungen {E00-E34}: Unterarm	M90.17	Periostitis bei sonstigen anderenorts klassifizierten Infektionskrankheiten: Knöchel und Fuß
M82.14	Osteoporose bei endokrinen Störungen {E00-E34}: Hand	M90.18	Periostitis bei sonstigen anderenorts klassifizierten Infektionskrankheiten: Sonstige
M82.15	Osteoporose bei endokrinen Störungen {E00-E34}: Beckenregion und Oberschenkel	M90.19	Periostitis bei sonstigen anderenorts klassifizierten Infektionskrankheiten: Nicht näher bezeichnete Lokalisation
M82.16	Osteoporose bei endokrinen Störungen {E00-E34}: Unterschenkel	M90.20	Osteopathie bei sonstigen anderenorts klassifizierten Infektionskrankheiten: Mehrere Lokalisationen
M82.17	Osteoporose bei endokrinen Störungen {E00-E34}: Knöchel und Fuß	M90.21	Osteopathie bei sonstigen anderenorts klassifizierten Infektionskrankheiten: Schulterregion
M82.18	Osteoporose bei endokrinen Störungen {E00-E34}: Sonstige	M90.22	Osteopathie bei sonstigen anderenorts klassifizierten Infektionskrankheiten: Oberarm
M82.19	Osteoporose bei endokrinen Störungen {E00-E34}: Nicht näher bezeichnete Lokalisation	M90.23	Osteopathie bei sonstigen anderenorts klassifizierten Infektionskrankheiten: Unterarm
M82.80	Osteoporose bei sonstigen anderenorts klassifizierten Krankheiten: Mehrere Lokalisationen	M90.24	Osteopathie bei sonstigen anderenorts klassifizierten Infektionskrankheiten: Hand
M82.81	Osteoporose bei sonstigen anderenorts klassifizierten Krankheiten: Schulterregion	M90.25	Osteopathie bei sonstigen anderenorts klassifizierten Infektionskrankheiten: Beckenregion und Oberschenkel
M82.82	Osteoporose bei sonstigen anderenorts klassifizierten Krankheiten: Oberarm	M90.26	Osteopathie bei sonstigen anderenorts klassifizierten Infektionskrankheiten: Unterschenkel
M82.83	Osteoporose bei sonstigen anderenorts klassifizierten Krankheiten: Unterarm	M90.27	Osteopathie bei sonstigen anderenorts klassifizierten Infektionskrankheiten: Knöchel und Fuß
M82.84	Osteoporose bei sonstigen anderenorts klassifizierten Krankheiten: Hand	M90.28	Osteopathie bei sonstigen anderenorts klassifizierten Infektionskrankheiten: Sonstige
M82.85	Osteoporose bei sonstigen anderenorts klassifizierten Krankheiten: Beckenregion und Oberschenkel	M90.29	Osteopathie bei sonstigen anderenorts klassifizierten Infektionskrankheiten: Nicht näher bezeichnete Lokalisation
M82.86	Osteoporose bei sonstigen anderenorts klassifizierten Krankheiten: Unterschenkel	M90.30	Knochennekrose bei Caissonkrankheit {T70.3}: Mehrere Lokalisationen
M82.87	Osteoporose bei sonstigen anderenorts klassifizierten Krankheiten: Knöchel und Fuß	M90.31	Knochennekrose bei Caissonkrankheit {T70.3}: Schulterregion
M82.88	Osteoporose bei sonstigen anderenorts klassifizierten Krankheiten: Sonstige	M90.32	Knochennekrose bei Caissonkrankheit {T70.3}: Oberarm
M82.89	Osteoporose bei sonstigen anderenorts klassifizierten Krankheiten: Nicht näher bezeichnete Lokalisation	M90.33	Knochennekrose bei Caissonkrankheit {T70.3}: Unterarm
		M90.34	Knochennekrose bei Caissonkrankheit {T70.3}: Hand
		M90.35	Knochennekrose bei Caissonkrankheit {T70.3}: Beckenregion und Oberschenkel

Code	Beschreibung	Code	Beschreibung
M90.36	Knochennekrose bei Caissonkrankheit {T70.3}: Unterschenkel	M90.70	Knochenfraktur bei Neubildungen {C00-D48}: Mehrere Lokalisationen
M90.37	Knochennekrose bei Caissonkrankheit {T70.3}: Knöchel und Fuß	M90.71	Knochenfraktur bei Neubildungen {C00-D48}: Schulterregion
M90.38	Knochennekrose bei Caissonkrankheit {T70.3}: Sonstige	M90.72	Knochenfraktur bei Neubildungen {C00-D48}: Oberarm
M90.39	Knochennekrose bei Caissonkrankheit {T70.3}: Nicht näher bezeichnete Lokalisation	M90.73	Knochenfraktur bei Neubildungen {C00-D48}: Unterarm
M90.40	Knochennekrose durch Hämoglobinopathie {D50-D64}: Mehrere Lokalisationen	M90.74	Knochenfraktur bei Neubildungen {C00-D48}: Hand
M90.41	Knochennekrose durch Hämoglobinopathie {D50-D64}: Schulterregion	M90.75	Knochenfraktur bei Neubildungen {C00-D48}: Beckenregion und Oberschenkel
M90.42	Knochennekrose durch Hämoglobinopathie {D50-D64}: Oberarm	M90.76	Knochenfraktur bei Neubildungen {C00-D48}: Unterschenkel
M90.43	Knochennekrose durch Hämoglobinopathie {D50-D64}: Unterarm	M90.77	Knochenfraktur bei Neubildungen {C00-D48}: Knöchel und Fuß
M90.44	Knochennekrose durch Hämoglobinopathie {D50-D64}: Hand	M90.78	Knochenfraktur bei Neubildungen {C00-D48}: Sonstige
M90.45	Knochennekrose durch Hämoglobinopathie {D50-D64}: Beckenregion und Oberschenkel	M90.79	Knochenfraktur bei Neubildungen {C00-D48}: Nicht näher bezeichnete Lokalisation
M90.46	Knochennekrose durch Hämoglobinopathie {D50-D64}: Unterschenkel	M90.80	Osteopathie bei sonstigen anderenorts klassifizierten Krankheiten: Mehrere Lokalisationen
M90.47	Knochennekrose durch Hämoglobinopathie {D50-D64}: Knöchel und Fuß	M90.81	Osteopathie bei sonstigen anderenorts klassifizierten Krankheiten: Schulterregion
M90.48	Knochennekrose durch Hämoglobinopathie {D50-D64}: Sonstige	M90.82	Osteopathie bei sonstigen anderenorts klassifizierten Krankheiten: Oberarm
M90.49	Knochennekrose durch Hämoglobinopathie {D50-D64}: Nicht näher bezeichnete Lokalisation	M90.83	Osteopathie bei sonstigen anderenorts klassifizierten Krankheiten: Unterarm
M90.50	Knochennekrose bei sonstigen anderenorts klassifizierten Krankheiten: Mehrere Lokalisationen	M90.84	Osteopathie bei sonstigen anderenorts klassifizierten Krankheiten: Hand
M90.51	Knochennekrose bei sonstigen anderenorts klassifizierten Krankheiten: Schulterregion	M90.85	Osteopathie bei sonstigen anderenorts klassifizierten Krankheiten: Beckenregion und Oberschenkel
M90.52	Knochennekrose bei sonstigen anderenorts klassifizierten Krankheiten: Oberarm	M90.86	Osteopathie bei sonstigen anderenorts klassifizierten Krankheiten: Unterschenkel
M90.53	Knochennekrose bei sonstigen anderenorts klassifizierten Krankheiten: Unterarm	M90.87	Osteopathie bei sonstigen anderenorts klassifizierten Krankheiten: Knöchel und Fuß
M90.54	Knochennekrose bei sonstigen anderenorts klassifizierten Krankheiten: Hand	M90.88	Osteopathie bei sonstigen anderenorts klassifizierten Krankheiten: Sonstige
M90.55	Knochennekrose bei sonstigen anderenorts klassifizierten Krankheiten: Beckenregion und Oberschenkel	M90.89	Osteopathie bei sonstigen anderenorts klassifizierten Krankheiten: Nicht näher bezeichnete Lokalisation
M90.56	Knochennekrose bei sonstigen anderenorts klassifizierten Krankheiten: Unterschenkel	M99.00	Segmentale und somatische Funktionsstörungen: Kopfbereich
M90.57	Knochennekrose bei sonstigen anderenorts klassifizierten Krankheiten: Knöchel und Fuß	M99.01	Segmentale und somatische Funktionsstörungen: Zervikalbereich
M90.58	Knochennekrose bei sonstigen anderenorts klassifizierten Krankheiten: Sonstige	M99.02	Segmentale und somatische Funktionsstörungen: Thorakalbereich
M90.59	Knochennekrose bei sonstigen anderenorts klassifizierten Krankheiten: Nicht näher bezeichnete Lokalisation	M99.03	Segmentale und somatische Funktionsstörungen: Lumbalbereich
M90.60	Osteodystrophia deformans bei Neubildungen {C00-D48}: Mehrere Lokalisationen	M99.04	Segmentale und somatische Funktionsstörungen: Sakralbereich
M90.61	Osteodystrophia deformans bei Neubildungen {C00-D48}: Schulterregion	M99.05	Segmentale und somatische Funktionsstörungen: Beckenbereich
M90.62	Osteodystrophia deformans bei Neubildungen {C00-D48}: Oberarm	M99.06	Segmentale und somatische Funktionsstörungen: Untere Extremität
M90.63	Osteodystrophia deformans bei Neubildungen {C00-D48}: Unterarm	M99.07	Segmentale und somatische Funktionsstörungen: Obere Extremität
M90.64	Osteodystrophia deformans bei Neubildungen {C00-D48}: Hand	M99.08	Segmentale und somatische Funktionsstörungen: Brustkorb
M90.65	Osteodystrophia deformans bei Neubildungen {C00-D48}: Beckenregion und Oberschenkel	M99.09	Segmentale und somatische Funktionsstörungen: Abdomen und sonstige Lokalisationen
M90.66	Osteodystrophia deformans bei Neubildungen {C00-D48}: Unterschenkel	M99.10	Subluxation (der Wirbelsäule): Kopfbereich
M90.67	Osteodystrophia deformans bei Neubildungen {C00-D48}: Knöchel und Fuß	M99.11	Subluxation (der Wirbelsäule): Zervikalbereich
M90.68	Osteodystrophia deformans bei Neubildungen {C00-D48}: Sonstige	M99.12	Subluxation (der Wirbelsäule): Thorakalbereich
M90.69	Osteodystrophia deformans bei Neubildungen {C00-D48}: Nicht näher bezeichnete Lokalisation	M99.13	Subluxation (der Wirbelsäule): Lumbalbereich
		M99.14	Subluxation (der Wirbelsäule): Sakralbereich
		M99.19	Subluxation (der Wirbelsäule): Abdomen und sonstige Lokalisationen
		M99.20	Subluxationsstenose des Spinalkanals: Kopfbereich

Code	Beschreibung	Code	Beschreibung
M99.21	Subluxationsstenose des Spinalkanals: Zervikalbereich	N16.2	Tubulointerstitielle Nierenkrankheiten bei Blutkrankheiten und Störungen mit Beteiligung des Immunsystems
M99.22	Subluxationsstenose des Spinalkanals: Thorakalbereich	N16.3	Tubulointerstitielle Nierenkrankheiten bei Stoffwechselkrankheiten
M99.23	Subluxationsstenose des Spinalkanals: Lumbalbereich	N16.4	Tubulointerstitielle Nierenkrankheiten bei systemischen Krankheiten des Bindegewebes
M99.24	Subluxationsstenose des Spinalkanals: Sakralbereich	N16.5	Tubulointerstitielle Nierenkrankheiten bei Transplantatabstoßung {T86.-}
M99.29	Subluxationsstenose des Spinalkanals: Abdomen und sonstige Lokalisationen	N16.8	Tubulointerstitielle Nierenkrankheiten bei sonstigen anderenorts klassifizierten Krankheiten
M99.80	Sonstige biomechanische Funktionsstörungen: Kopfbereich	N22.0	Harnstein bei Schistosomiasis [Bilharziose] {B65.0}
M99.81	Sonstige biomechanische Funktionsstörungen: Zervikalbereich	N22.8	Harnstein bei sonstigen anderenorts klassifizierten Krankheiten
M99.82	Sonstige biomechanische Funktionsstörungen: Thorakalbereich	N29.0	Spätsyphilis der Niere {A52.7}
M99.83	Sonstige biomechanische Funktionsstörungen: Lumbalbereich	N29.1	Sonstige Krankheiten der Niere und des Ureters bei anderenorts klassifizierten infektiösen und parasitären Krankheiten
M99.84	Sonstige biomechanische Funktionsstörungen: Sakralbereich	N29.8	Sonstige Krankheiten der Niere und des Ureters bei sonstigen anderenorts klassifizierten Krankheiten
M99.85	Sonstige biomechanische Funktionsstörungen: Beckenbereich	N33.0	Tuberkulöse Zystitis {A18.1}
M99.86	Sonstige biomechanische Funktionsstörungen: Untere Extremität	N33.8	Krankheiten der Harnblase bei sonstigen anderenorts klassifizierten Krankheiten
M99.87	Sonstige biomechanische Funktionsstörungen: Obere Extremität	N37.0	Urethritis bei anderenorts klassifizierten Krankheiten
M99.88	Sonstige biomechanische Funktionsstörungen: Brustkorb	N37.8	Sonstige Krankheiten der Harnröhre bei anderenorts klassifizierten Krankheiten
M99.89	Sonstige biomechanische Funktionsstörungen: Abdomen und sonstige Lokalisationen	N51.0	Krankheiten der Prostata bei anderenorts klassifizierten Krankheiten
M99.90	Biomechanische Funktionsstörung, nicht näher bezeichnet: Kopfbereich	N51.1	Krankheiten des Hodens und des Nebenhodens bei anderenorts klassifizierten Krankheiten
M99.91	Biomechanische Funktionsstörung, nicht näher bezeichnet: Zervikalbereich	N51.2	Balanitis bei anderenorts klassifizierten Krankheiten
M99.92	Biomechanische Funktionsstörung, nicht näher bezeichnet: Thorakalbereich	N51.8	Sonstige Krankheiten der männlichen Genitalorgane bei anderenorts klassifizierten Krankheiten
M99.93	Biomechanische Funktionsstörung, nicht näher bezeichnet: Lumbalbereich	N74.0	Tuberkulöse Infektion der Cervix uteri {A18.1}
M99.94	Biomechanische Funktionsstörung, nicht näher bezeichnet: Sakralbereich	N74.1	Tuberkulöse Entzündung im weiblichen Becken {A18.1}
M99.95	Biomechanische Funktionsstörung, nicht näher bezeichnet: Beckenbereich	N74.2	Syphilitische Entzündung im weiblichen Becken {A51.4}, {A52.7}
M99.96	Biomechanische Funktionsstörung, nicht näher bezeichnet: Untere Extremität	N74.3	Entzündung im weiblichen Becken durch Gonokokken {A54.2}
M99.97	Biomechanische Funktionsstörung, nicht näher bezeichnet: Obere Extremität	N74.4	Entzündung im weiblichen Becken durch Chlamydien {A56.1}
M99.98	Biomechanische Funktionsstörung, nicht näher bezeichnet: Brustkorb	N74.8	Entzündung im weiblichen Becken bei sonstigen anderenorts klassifizierten Krankheiten
M99.99	Biomechanische Funktionsstörung, nicht näher bezeichnet: Abdomen und sonstige Lokalisationen	N77.0	Ulzeration der Vulva bei anderenorts klassifizierten infektiösen und parasitären Krankheiten
N08.0	Glomeruläre Krankheiten bei anderenorts klassifizierten infektiösen und parasitären Krankheiten	N77.1	Vaginitis, Vulvitis oder Vulvovaginitis bei anderenorts klassifizierten infektiösen und parasitären Krankheiten
N08.1	Glomeruläre Krankheiten bei Neubildungen	N77.21	Stadium 1 der chronischen Vulvovaginal-Graft-versus-Host-Krankheit {T86.05}, {T86.06}
N08.2	Glomeruläre Krankheiten bei Blutkrankheiten und Störungen mit Beteiligung des Immunsystems	N77.22	Stadium 2 der chronischen Vulvovaginal-Graft-versus-Host-Krankheit {T86.06}
N08.3	Glomeruläre Krankheiten bei Diabetes mellitus {E10-E14, vierte Stelle .2}	N77.23	Stadium 3 der chronischen Vulvovaginal-Graft-versus-Host-Krankheit {T86.07}
N08.4	Glomeruläre Krankheiten bei sonstigen endokrinen, Ernährungs- und Stoffwechselkrankheiten	N77.8	Vulvovaginale Ulzeration und Entzündung bei sonstigen anderenorts klassifizierten Krankheiten
N08.5	Glomeruläre Krankheiten bei Systemkrankheiten des Bindegewebes	O09.0	Schwangerschaftsdauer: Weniger als 5 vollendete Wochen
N08.8	Glomeruläre Krankheiten bei sonstigen anderenorts klassifizierten Krankheiten	O09.1	Schwangerschaftsdauer: 5 bis 13 vollendete Wochen
N16.0	Tubulointerstitielle Nierenkrankheiten bei anderenorts klassifizierten infektiösen und parasitären Krankheiten	O09.2	Schwangerschaftsdauer: 14. Woche bis 19 vollendete Wochen
N16.1	Tubulointerstitielle Nierenkrankheiten bei Neubildungen	O09.3	Schwangerschaftsdauer: 20. Woche bis 25 vollendete Wochen
		O09.4	Schwangerschaftsdauer: 26. Woche bis 33 vollendete Wochen
		O09.5	Schwangerschaftsdauer: 34. Woche bis 36 vollendete Wochen

Code	Beschreibung	Code	Beschreibung
O09.6	Schwangerschaftsdauer: 37. Woche bis 41 vollendete Wochen	S01.84	Weichteilschaden I. Grades bei geschlossener Fraktur oder Luxation des Kopfes
O09.7	Schwangerschaftsdauer: Mehr als 41 vollendete Wochen	S01.85	Weichteilschaden II. Grades bei geschlossener Fraktur oder Luxation des Kopfes
O09.9	Schwangerschaftsdauer: Nicht näher bezeichnet	S01.86	Weichteilschaden III. Grades bei geschlossener Fraktur oder Luxation des Kopfes
O47.9	Frustrane Kontraktionen, nicht näher bezeichnet	S01.87	Weichteilschaden I. Grades bei offener Fraktur oder Luxation des Kopfes
O94	Folgen von Komplikationen während Schwangerschaft, Geburt und Wochenbett	S01.88	Weichteilschaden II. Grades bei offener Fraktur oder Luxation des Kopfes
O95	Sterbefall während der Gestationsperiode nicht näher bezeichneter Ursache	S01.89	Weichteilschaden III. Grades bei offener Fraktur oder Luxation des Kopfes
O96.0	Tod infolge direkt gestationsbedingter Ursachen nach mehr als 42 Tagen bis unter einem Jahr nach der Entbindung	S06.70	Bewusstlosigkeit bei Schädel-Hirn-Trauma: Weniger als 30 Minuten
O96.1	Tod infolge indirekt gestationsbedingter Ursachen nach mehr als 42 Tagen bis unter einem Jahr nach der Entbindung	S06.71	Bewusstlosigkeit bei Schädel-Hirn-Trauma: 30 Minuten bis 24 Stunden
O96.9	Tod infolge nicht näher bezeichneter gestationsbedingter Ursachen nach mehr als 42 Tagen bis unter einem Jahr nach der Entbindung	S06.72	Bewusstlosigkeit bei Schädel-Hirn-Trauma: Mehr als 24 Stunden, mit Rückkehr zum vorher bestehenden Bewusstseinsgrad
O97.0	Tod an den Folgen direkt gestationsbedingter Ursachen	S06.73	Bewusstlosigkeit bei Schädel-Hirn-Trauma: Mehr als 24 Stunden, ohne Rückkehr zum vorher bestehenden Bewusstseinsgrad
O97.1	Tod an den Folgen indirekt gestationsbedingter Ursachen	S06.79	Bewusstlosigkeit bei Schädel-Hirn-Trauma: Dauer nicht näher bezeichnet
O97.9	Tod an den Folgen nicht näher bezeichneter gestationsbedingter Ursachen	S11.84	Weichteilschaden I. Grades bei geschlossener Fraktur oder Luxation des Halses
P75	Mekoniumileus bei zystischer Fibrose {E84.1}	S11.85	Weichteilschaden II. Grades bei geschlossener Fraktur oder Luxation des Halses
P95	Fetaltod nicht näher bezeichneter Ursache	S11.86	Weichteilschaden III. Grades bei geschlossener Fraktur oder Luxation des Halses
P96.4	Schwangerschaftsabbruch als Ursache von Zuständen beim Fetus und Neugeborenem	S11.87	Weichteilschaden I. Grades bei offener Fraktur oder Luxation des Halses
Q87.0	Angeborene Fehlbildungssyndrome mit vorwiegender Beteiligung des Gesichtes	S11.88	Weichteilschaden II. Grades bei offener Fraktur oder Luxation des Halses
Q87.1	Angeborene Fehlbildungssyndrome, die vorwiegend mit Kleinwuchs einhergehen	S11.89	Weichteilschaden III. Grades bei offener Fraktur oder Luxation des Halses
Q87.2	Angeborene Fehlbildungssyndrome mit vorwiegender Beteiligung der Extremitäten	S14.70	Verletzung des zervikalen Rückenmarkes: Höhe nicht näher bezeichnet
Q87.3	Angeborene Fehlbildungssyndrome mit vermehrtem Gewebewachstum im frühen Kindesalter	S14.71	Verletzung des Rückenmarkes: C1
Q87.5	Sonstige angeborene Fehlbildungssyndrome mit sonstigen Skelettveränderungen	S14.72	Verletzung des Rückenmarkes: C2
Q87.8	Sonstige näher bezeichnete angeborene Fehlbildungssyndrome, anderenorts nicht klassifiziert	S14.73	Verletzung des Rückenmarkes: C3
R65.0	Systemisches inflammatorisches Response-Syndrom [SIRS] infektiöser Genese ohne Organkomplikationen	S14.74	Verletzung des Rückenmarkes: C4
R65.1	Systemisches inflammatorisches Response-Syndrom [SIRS] infektiöser Genese mit Organkomplikationen	S14.75	Verletzung des Rückenmarkes: C5
R65.2	Systemisches inflammatorisches Response-Syndrom [SIRS] nichtinfektiöser Genese ohne Organkomplikationen	S14.76	Verletzung des Rückenmarkes: C6
R65.3	Systemisches inflammatorisches Response-Syndrom [SIRS] nichtinfektiöser Genese mit Organkomplikationen	S14.77	Verletzung des Rückenmarkes: C7
R65.9	Systemisches inflammatorisches Response-Syndrom [SIRS], nicht näher bezeichnet	S14.78	Verletzung des Rückenmarkes: C8
R69	Unbekannte und nicht näher bezeichnete Krankheitsursachen	S21.83	Offene Wunde (jeder Teil des Thorax) mit Verbindung zu einer intrathorakalen Verletzung
R75	Laborhinweis auf Humanes Immundefizienz-Virus [HIV]	S21.84	Weichteilschaden I. Grades bei geschlossener Fraktur oder Luxation des Thorax
R78.0	Nachweis von Alkohol im Blut	S21.85	Weichteilschaden II. Grades bei geschlossener Fraktur oder Luxation des Thorax
R96.0	Plötzlich eingetretener Tod	S21.86	Weichteilschaden III. Grades bei geschlossener Fraktur oder Luxation des Thorax
R96.1	Todeseintritt innerhalb von weniger als 24 Stunden nach Beginn der Symptome, ohne anderweitige Angabe	S21.87	Weichteilschaden I. Grades bei offener Fraktur oder Luxation des Thorax
R98	Tod ohne Anwesenheit anderer Personen	S21.88	Weichteilschaden II. Grades bei offener Fraktur oder Luxation des Thorax
R99	Sonstige ungenau oder nicht näher bezeichnete Todesursachen	S21.89	Weichteilschaden III. Grades bei offener Fraktur oder Luxation des Thorax
S01.83	Offene Wunde (jeder Teil des Kopfes) mit Verbindung zu einer intrakraniellen Verletzung	S24.70	Verletzung des thorakalen Rückenmarkes: Höhe nicht näher bezeichnet
		S24.71	Verletzung des Rückenmarkes: T1
		S24.72	Verletzung des Rückenmarkes: T2/T3
		S24.73	Verletzung des Rückenmarkes: T4/T5
		S24.74	Verletzung des Rückenmarkes: T6/T7
		S24.75	Verletzung des Rückenmarkes: T8/T9
		S24.76	Verletzung des Rückenmarkes: T10/T11
		S24.77	Verletzung des Rückenmarkes: T12

Code	Beschreibung	Code	Beschreibung
S31.83	Offene Wunde (jeder Teil des Abdomens, der Lumbosakralgegend und des Beckens) mit Verbindung zu einer intraabdominalen Verletzung	S71.85	Weichteilschaden II. Grades bei geschlossener Fraktur oder Luxation der Hüfte und des Oberschenkels
S31.84	Weichteilschaden I. Grades bei geschlossener Fraktur oder Luxation der Lendenwirbelsäule und des Beckens	S71.86	Weichteilschaden III. Grades bei geschlossener Fraktur oder Luxation der Hüfte und des Oberschenkels
S31.85	Weichteilschaden II. Grades bei geschlossener Fraktur oder Luxation der Lendenwirbelsäule und des Beckens	S71.87	Weichteilschaden I. Grades bei offener Fraktur oder Luxation der Hüfte und des Oberschenkels
S31.86	Weichteilschaden III. Grades bei geschlossener Fraktur oder Luxation der Lendenwirbelsäule und des Beckens	S71.88	Weichteilschaden II. Grades bei offener Fraktur oder Luxation der Hüfte und des Oberschenkels
S31.87	Weichteilschaden I. Grades bei offener Fraktur oder Luxation der Lendenwirbelsäule und des Beckens	S71.89	Weichteilschaden III. Grades bei offener Fraktur oder Luxation der Hüfte und des Oberschenkels
S31.88	Weichteilschaden II. Grades bei offener Fraktur oder Luxation der Lendenwirbelsäule und des Beckens	S81.84	Weichteilschaden I. Grades bei geschlossener Fraktur oder Luxation des Unterschenkels
S31.89	Weichteilschaden III. Grades bei offener Fraktur oder Luxation der Lendenwirbelsäule und des Beckens	S81.85	Weichteilschaden II. Grades bei geschlossener Fraktur oder Luxation des Unterschenkels
S34.70	Verletzung des lumbosakralen Rückenmarkes: Höhe nicht näher bezeichnet	S81.86	Weichteilschaden III. Grades bei geschlossener Fraktur oder Luxation des Unterschenkels
S34.71	Verletzung des Rückenmarkes: L1	S81.87	Weichteilschaden I. Grades bei offener Fraktur oder Luxation des Unterschenkels
S34.72	Verletzung des Rückenmarkes: L2	S81.88	Weichteilschaden II. Grades bei offener Fraktur oder Luxation des Unterschenkels
S34.73	Verletzung des Rückenmarkes: L3	S81.89	Weichteilschaden III. Grades bei offener Fraktur oder Luxation des Unterschenkels
S34.74	Verletzung des Rückenmarkes: L4	S91.84	Weichteilschaden I. Grades bei geschlossener Fraktur oder Luxation des Fußes
S34.75	Verletzung des Rückenmarkes: L5	S91.85	Weichteilschaden II. Grades bei geschlossener Fraktur oder Luxation des Fußes
S34.76	Verletzung des Rückenmarkes: S1	S91.86	Weichteilschaden III. Grades bei geschlossener Fraktur oder Luxation des Fußes
S34.77	Verletzung des Rückenmarkes: S2-S5	S91.87	Weichteilschaden I. Grades bei offener Fraktur oder Luxation des Fußes
S41.84	Weichteilschaden I. Grades bei geschlossener Fraktur oder Luxation des Oberarmes	S91.88	Weichteilschaden II. Grades bei offener Fraktur oder Luxation des Fußes
S41.85	Weichteilschaden II. Grades bei geschlossener Fraktur oder Luxation des Oberarmes	S91.89	Weichteilschaden III. Grades bei offener Fraktur oder Luxation des Fußes
S41.86	Weichteilschaden III. Grades bei geschlossener Fraktur oder Luxation des Oberarmes	T31.00	Verbrennungen von weniger als 10 % der Körperoberfläche: Weniger als 10 % oder nicht näher bezeichneter Anteil von Verbrennungen 3. Grades
S41.87	Weichteilschaden I. Grades bei offener Fraktur oder Luxation des Oberarmes	T31.10	Verbrennungen von 10-19 % der Körperoberfläche: Weniger als 10 % oder nicht näher bezeichneter Anteil von Verbrennungen 3. Grades
S41.88	Weichteilschaden II. Grades bei offener Fraktur oder Luxation des Oberarmes	T31.11	Verbrennungen von 10-19 % der Körperoberfläche: 10-19 % Verbrennungen 3. Grades
S41.89	Weichteilschaden III. Grades bei offener Fraktur oder Luxation des Oberarmes	T31.20	Verbrennungen von 20-29 % der Körperoberfläche: Weniger als 10 % oder nicht näher bezeichneter Anteil von Verbrennungen 3. Grades
S51.84	Weichteilschaden I. Grades bei geschlossener Fraktur oder Luxation des Unterarmes	T31.21	Verbrennungen von 20-29 % der Körperoberfläche: 10-19 % Verbrennungen 3. Grades
S51.85	Weichteilschaden II. Grades bei geschlossener Fraktur oder Luxation des Unterarmes	T31.22	Verbrennungen von 20-29 % der Körperoberfläche: 20-29 % Verbrennungen 3. Grades
S51.86	Weichteilschaden III. Grades bei geschlossener Fraktur oder Luxation des Unterarmes	T31.30	Verbrennungen von 30-39 % der Körperoberfläche: Weniger als 10 % oder nicht näher bezeichneter Anteil von Verbrennungen 3. Grades
S51.87	Weichteilschaden I. Grades bei offener Fraktur oder Luxation des Unterarmes	T31.31	Verbrennungen von 30-39 % der Körperoberfläche: 10-19 % Verbrennungen 3. Grades
S51.88	Weichteilschaden II. Grades bei offener Fraktur oder Luxation des Unterarmes	T31.32	Verbrennungen von 30-39 % der Körperoberfläche: 20-29 % Verbrennungen 3. Grades
S51.89	Weichteilschaden III. Grades bei offener Fraktur oder Luxation des Unterarmes	T31.33	Verbrennungen von 30-39 % der Körperoberfläche: 30-39 % Verbrennungen 3. Grades
S61.84	Weichteilschaden I. Grades bei geschlossener Fraktur oder Luxation des Handgelenkes und der Hand	T31.40	Verbrennungen von 40-49 % der Körperoberfläche: Weniger als 10 % oder nicht näher bezeichneter Anteil von Verbrennungen 3. Grades
S61.85	Weichteilschaden II. Grades bei geschlossener Fraktur oder Luxation des Handgelenkes und der Hand	T31.41	Verbrennungen von 40-49 % der Körperoberfläche: 10-19 % Verbrennungen 3. Grades
S61.86	Weichteilschaden III. Grades bei geschlossener Fraktur oder Luxation des Handgelenkes und der Hand	T31.42	Verbrennungen von 40-49 % der Körperoberfläche: 20-29 % Verbrennungen 3. Grades
S61.87	Weichteilschaden I. Grades bei offener Fraktur oder Luxation des Handgelenkes und der Hand	T31.43	Verbrennungen von 40-49 % der Körperoberfläche: 30-39 % Verbrennungen 3. Grades
S61.88	Weichteilschaden II. Grades bei offener Fraktur oder Luxation des Handgelenkes und der Hand		
S61.89	Weichteilschaden III. Grades bei offener Fraktur oder Luxation des Handgelenkes und der Hand		
S71.84	Weichteilschaden I. Grades bei geschlossener Fraktur oder Luxation der Hüfte und des Oberschenkels		

Code	Beschreibung	Code	Beschreibung
T31.44	Verbrennungen von 40-49 % der Körperoberfläche: 40-49 % Verbrennungen 3. Grades	T31.91	Verbrennungen von 90 % oder mehr der Körperoberfläche: 10-19 % Verbrennungen 3. Grades
T31.50	Verbrennungen von 50-59 % der Körperoberfläche: Weniger als 10 % oder nicht näher bezeichneter Anteil von Verbrennungen 3. Grades	T31.92	Verbrennungen von 90 % oder mehr der Körperoberfläche: 20-29 % Verbrennungen 3. Grades
T31.51	Verbrennungen von 50-59 % der Körperoberfläche: 10-19 % Verbrennungen 3. Grades	T31.93	Verbrennungen von 90 % oder mehr der Körperoberfläche: 30-39 % Verbrennungen 3. Grades
T31.52	Verbrennungen von 50-59 % der Körperoberfläche: 20-29 % Verbrennungen 3. Grades	T31.94	Verbrennungen von 90 % oder mehr der Körperoberfläche: 40-49 % Verbrennungen 3. Grades
T31.53	Verbrennungen von 50-59 % der Körperoberfläche: 30-39 % Verbrennungen 3. Grades	T31.95	Verbrennungen von 90 % oder mehr der Körperoberfläche: 50-59 % Verbrennungen 3. Grades
T31.54	Verbrennungen von 50-59 % der Körperoberfläche: 40-49 % Verbrennungen 3. Grades	T31.96	Verbrennungen von 90 % oder mehr der Körperoberfläche: 60-69 % Verbrennungen 3. Grades
T31.55	Verbrennungen von 50-59 % der Körperoberfläche: 50-59 % Verbrennungen 3. Grades	T31.97	Verbrennungen von 90 % oder mehr der Körperoberfläche: 70-79 % Verbrennungen 3. Grades
T31.60	Verbrennungen von 60-69 % der Körperoberfläche: Weniger als 10 % oder nicht näher bezeichneter Anteil von Verbrennungen 3. Grades	T31.98	Verbrennungen von 90 % oder mehr der Körperoberfläche: 80-89 % Verbrennungen 3. Grades
T31.61	Verbrennungen von 60-69 % der Körperoberfläche: 10-19 % Verbrennungen 3. Grades	T31.99	Verbrennungen von 90 % oder mehr der Körperoberfläche: 90 % oder mehr Verbrennungen 3. Grades
T31.62	Verbrennungen von 60-69 % der Körperoberfläche: 20-29 % Verbrennungen 3. Grades	T32.00	Verätzungen von weniger als 10 % der Körperoberfläche: Weniger als 10 % oder nicht näher bezeichneter Anteil von Verätzungen 3. Grades
T31.63	Verbrennungen von 60-69 % der Körperoberfläche: 30-39 % Verbrennungen 3. Grades	T32.10	Verätzungen von 10-19 % der Körperoberfläche: Weniger als 10 % oder nicht näher bezeichneter Anteil von Verätzungen 3. Grades
T31.64	Verbrennungen von 60-69 % der Körperoberfläche: 40-49 % Verbrennungen 3. Grades	T32.11	Verätzungen von 10-19 % der Körperoberfläche: 10-19 % Verätzungen 3. Grades
T31.65	Verbrennungen von 60-69 % der Körperoberfläche: 50-59 % Verbrennungen 3. Grades	T32.20	Verätzungen von 20-29 % der Körperoberfläche: Weniger als 10 % oder nicht näher bezeichneter Anteil von Verätzungen 3. Grades
T31.66	Verbrennungen von 60-69 % der Körperoberfläche: 60-69 % Verbrennungen 3. Grades	T32.21	Verätzungen von 20-29 % der Körperoberfläche: 10-19 % Verätzungen 3. Grades
T31.70	Verbrennungen von 70-79 % der Körperoberfläche: Weniger als 10 % oder nicht näher bezeichneter Anteil von Verbrennungen 3. Grades	T32.22	Verätzungen von 20-29 % der Körperoberfläche: 20-29 % Verätzungen 3. Grades
T31.71	Verbrennungen von 70-79 % der Körperoberfläche: 10-19 % Verbrennungen 3. Grades	T32.30	Verätzungen von 30-39 % der Körperoberfläche: Weniger als 10 % oder nicht näher bezeichneter Anteil von Verätzungen 3. Grades
T31.72	Verbrennungen von 70-79 % der Körperoberfläche: 20-29 % Verbrennungen 3. Grades	T32.31	Verätzungen von 30-39 % der Körperoberfläche: 10-19 % Verätzungen 3. Grades
T31.73	Verbrennungen von 70-79 % der Körperoberfläche: 30-39 % Verbrennungen 3. Grades	T32.32	Verätzungen von 30-39 % der Körperoberfläche: 20-29 % Verätzungen 3. Grades
T31.74	Verbrennungen von 70-79 % der Körperoberfläche: 40-49 % Verbrennungen 3. Grades	T32.33	Verätzungen von 30-39 % der Körperoberfläche: 30-39 % Verätzungen 3. Grades
T31.75	Verbrennungen von 70-79 % der Körperoberfläche: 50-59 % Verbrennungen 3. Grades	T32.40	Verätzungen von 40-49 % der Körperoberfläche: Weniger als 10 % oder nicht näher bezeichneter Anteil von Verätzungen 3. Grades
T31.76	Verbrennungen von 70-79 % der Körperoberfläche: 60-69 % Verbrennungen 3. Grades	T32.41	Verätzungen von 40-49 % der Körperoberfläche: 10-19 % Verätzungen 3. Grades
T31.77	Verbrennungen von 70-79 % der Körperoberfläche: 70-79 % Verbrennungen 3. Grades	T32.42	Verätzungen von 40-49 % der Körperoberfläche: 20-29 % Verätzungen 3. Grades
T31.80	Verbrennungen von 80-89 % der Körperoberfläche: Weniger als 10 % oder nicht näher bezeichneter Anteil von Verbrennungen 3. Grades	T32.43	Verätzungen von 40-49 % der Körperoberfläche: 30-39 % Verätzungen 3. Grades
T31.81	Verbrennungen von 80-89 % der Körperoberfläche: 10-19 % Verbrennungen 3. Grades	T32.44	Verätzungen von 40-49 % der Körperoberfläche: 40-49 % Verätzungen 3. Grades
T31.82	Verbrennungen von 80-89 % der Körperoberfläche: 20-29 % Verbrennungen 3. Grades	T32.50	Verätzungen von 50-59 % der Körperoberfläche: Weniger als 10 % oder nicht näher bezeichneter Anteil von Verätzungen 3. Grades
T31.83	Verbrennungen von 80-89 % der Körperoberfläche: 30-39 % Verbrennungen 3. Grades	T32.51	Verätzungen von 50-59 % der Körperoberfläche: 10-19 % Verätzungen 3. Grades
T31.84	Verbrennungen von 80-89 % der Körperoberfläche: 40-49 % Verbrennungen 3. Grades	T32.52	Verätzungen von 50-59 % der Körperoberfläche: 20-29 % Verätzungen 3. Grades
T31.85	Verbrennungen von 80-89 % der Körperoberfläche: 50-59 % Verbrennungen 3. Grades		
T31.86	Verbrennungen von 80-89 % der Körperoberfläche: 60-69 % Verbrennungen 3. Grades		
T31.87	Verbrennungen von 80-89 % der Körperoberfläche: 70-79 % Verbrennungen 3. Grades		
T31.88	Verbrennungen von 80-89 % der Körperoberfläche: 80-89 % Verbrennungen 3. Grades		
T31.90	Verbrennungen von 90 % oder mehr der Körperoberfläche: Weniger als 10 % oder nicht näher bezeichneter Anteil von Verbrennungen 3. Grades		

Code	Beschreibung	Code	Beschreibung
T32.53	Verätzungen von 50-59 % der Körperoberfläche: 30-39 % Verätzungen 3. Grades	T32.95	Verätzungen von 90 % oder mehr der Körperoberfläche: 50-59 % Verätzungen 3. Grades
T32.54	Verätzungen von 50-59 % der Körperoberfläche: 40-49 % Verätzungen 3. Grades	T32.96	Verätzungen von 90 % oder mehr der Körperoberfläche: 60-69 % Verätzungen 3. Grades
T32.55	Verätzungen von 50-59 % der Körperoberfläche: 50-59 % Verätzungen 3. Grades	T32.97	Verätzungen von 90 % oder mehr der Körperoberfläche: 70-79 % Verätzungen 3. Grades
T32.60	Verätzungen von 60-69 % der Körperoberfläche: Weniger als 10 % oder nicht näher bezeichneter Anteil von Verätzungen 3. Grades	T32.98	Verätzungen von 90 % oder mehr der Körperoberfläche: 80-89 % Verätzungen 3. Grades
T32.61	Verätzungen von 60-69 % der Körperoberfläche: 10-19 % Verätzungen 3. Grades	T32.99	Verätzungen von 90 % oder mehr der Körperoberfläche: 90 % oder mehr Verätzungen 3. Grades
T32.62	Verätzungen von 60-69 % der Körperoberfläche: 20-29 % Verätzungen 3. Grades	T74.0	Vernachlässigen oder Imstichlassen
T32.63	Verätzungen von 60-69 % der Körperoberfläche: 30-39 % Verätzungen 3. Grades	T74.1	Körperlicher Missbrauch
T32.64	Verätzungen von 60-69 % der Körperoberfläche: 40-49 % Verätzungen 3. Grades	T74.2	Sexueller Missbrauch
T32.65	Verätzungen von 60-69 % der Körperoberfläche: 50-59 % Verätzungen 3. Grades	T74.3	Psychischer Missbrauch
T32.66	Verätzungen von 60-69 % der Körperoberfläche: 60-69 % Verätzungen 3. Grades	T74.8	Sonstige Formen des Missbrauchs von Personen
T32.70	Verätzungen von 70-79 % der Körperoberfläche: Weniger als 10 % oder nicht näher bezeichneter Anteil von Verätzungen 3. Grades	T74.9	Missbrauch von Personen, nicht näher bezeichnet
T32.71	Verätzungen von 70-79 % der Körperoberfläche: 10-19 % Verätzungen 3. Grades	T90.0	Folgen einer oberflächlichen Verletzung des Kopfes
T32.72	Verätzungen von 70-79 % der Körperoberfläche: 20-29 % Verätzungen 3. Grades	T90.1	Folgen einer offenen Wunde des Kopfes
T32.73	Verätzungen von 70-79 % der Körperoberfläche: 30-39 % Verätzungen 3. Grades	T90.2	Folgen einer Fraktur des Schädels und der Gesichtsschädelknochen
T32.74	Verätzungen von 70-79 % der Körperoberfläche: 40-49 % Verätzungen 3. Grades	T90.3	Folgen einer Verletzung der Hirnnerven
T32.75	Verätzungen von 70-79 % der Körperoberfläche: 50-59 % Verätzungen 3. Grades	T90.4	Folgen einer Verletzung des Auges und der Orbita
T32.76	Verätzungen von 70-79 % der Körperoberfläche: 60-69 % Verätzungen 3. Grades	T90.5	Folgen einer intrakraniellen Verletzung
T32.77	Verätzungen von 70-79 % der Körperoberfläche: 70-79 % Verätzungen 3. Grades	T90.8	Folgen sonstiger näher bezeichneter Verletzungen des Kopfes
T32.80	Verätzungen von 80-89 % der Körperoberfläche: Weniger als 10 % oder nicht näher bezeichneter Anteil von Verätzungen 3. Grades	T90.9	Folgen einer nicht näher bezeichneten Verletzung des Kopfes
T32.81	Verätzungen von 80-89 % der Körperoberfläche: 10-19 % Verätzungen 3. Grades	T91.0	Folgen einer oberflächlichen Verletzung und einer offenen Wunde des Halses und des Rumpfes
T32.82	Verätzungen von 80-89 % der Körperoberfläche: 20-29 % Verätzungen 3. Grades	T91.1	Folgen einer Fraktur der Wirbelsäule
T32.83	Verätzungen von 80-89 % der Körperoberfläche: 30-39 % Verätzungen 3. Grades	T91.2	Folgen einer sonstigen Fraktur des Thorax und des Beckens
T32.84	Verätzungen von 80-89 % der Körperoberfläche: 40-49 % Verätzungen 3. Grades	T91.3	Folgen einer Verletzung des Rückenmarkes
T32.85	Verätzungen von 80-89 % der Körperoberfläche: 50-59 % Verätzungen 3. Grades	T91.4	Folgen einer Verletzung der intrathorakalen Organe
T32.86	Verätzungen von 80-89 % der Körperoberfläche: 60-69 % Verätzungen 3. Grades	T91.5	Folgen einer Verletzung der intraabdominalen Organe und der Beckenorgane
T32.87	Verätzungen von 80-89 % der Körperoberfläche: 70-79 % Verätzungen 3. Grades	T91.8	Folgen sonstiger näher bezeichneter Verletzungen des Halses und des Rumpfes
T32.88	Verätzungen von 80-89 % der Körperoberfläche: 80-89 % Verätzungen 3. Grades	T91.9	Folgen einer nicht näher bezeichneten Verletzung des Halses und des Rumpfes
T32.90	Verätzungen von 90 % oder mehr der Körperoberfläche: Weniger als 10 % oder nicht näher bezeichneter Anteil von Verätzungen 3. Grades	T92.0	Folgen einer offenen Wunde der oberen Extremität
T32.91	Verätzungen von 90 % oder mehr der Körperoberfläche: 10-19 % Verätzungen 3. Grades	T92.1	Folgen einer Fraktur des Armes
T32.92	Verätzungen von 90 % oder mehr der Körperoberfläche: 20-29 % Verätzungen 3. Grades	T92.2	Folgen einer Fraktur in Höhe des Handgelenkes und der Hand
T32.93	Verätzungen von 90 % oder mehr der Körperoberfläche: 30-39 % Verätzungen 3. Grades	T92.3	Folgen einer Luxation, Verstauchung oder Zerrung der oberen Extremität
T32.94	Verätzungen von 90 % oder mehr der Körperoberfläche: 40-49 % Verätzungen 3. Grades	T92.4	Folgen einer Verletzung von Nerven der oberen Extremität
		T92.5	Folgen einer Verletzung von Muskeln und Sehnen der oberen Extremität
		T92.6	Folgen einer Zerquetschung oder einer traumatischen Amputation der oberen Extremität
		T92.8	Folgen sonstiger näher bezeichneter Verletzungen der oberen Extremität
		T92.9	Folgen einer nicht näher bezeichneten Verletzung der oberen Extremität
		T93.0	Folgen einer offenen Wunde der unteren Extremität
		T93.1	Folgen einer Fraktur des Femurs
		T93.2	Folgen sonstiger Frakturen der unteren Extremität
		T93.3	Folgen einer Luxation, Verstauchung oder Zerrung der unteren Extremität
		T93.4	Folgen einer Verletzung von Nerven der unteren Extremität
		T93.5	Folgen einer Verletzung von Muskeln und Sehnen der unteren Extremität
		T93.6	Folgen einer Zerquetschung oder einer traumatischen Amputation der unteren Extremität
		T93.8	Folgen sonstiger näher bezeichneter Verletzungen der unteren Extremität

Code	Beschreibung	Code	Beschreibung
T93.9	Folgen einer nicht näher bezeichneten Verletzung der unteren Extremität	U15.4	Nicht belegte Schlüsselnummer U15.4
T94.0	Folgen von Verletzungen mehrerer Körperregionen	U15.5	Nicht belegte Schlüsselnummer U15.5
T94.1	Folgen von Verletzungen nicht näher bezeichneter Körperregionen	U15.6	Nicht belegte Schlüsselnummer U15.6
T95.0	Folgen einer Verbrennung, Verätzung oder Erfrierung des Kopfes oder des Halses	U15.7	Nicht belegte Schlüsselnummer U15.7
T95.1	Folgen einer Verbrennung, Verätzung oder Erfrierung des Rumpfes	U15.8	Nicht belegte Schlüsselnummer U15.8
T95.2	Folgen einer Verbrennung, Verätzung oder Erfrierung der oberen Extremität	U15.9	Nicht belegte Schlüsselnummer U15.9
T95.3	Folgen einer Verbrennung, Verätzung oder Erfrierung der unteren Extremität	U16.0	Nicht belegte Schlüsselnummer U16.0
T95.4	Folgen einer Verbrennung oder Verätzung, die nur nach der Größe der betroffenen Körperoberfläche klassifizierbar ist	U16.1	Nicht belegte Schlüsselnummer U16.1
T95.8	Folgen einer sonstigen näher bezeichneten Verbrennung, Verätzung oder Erfrierung	U16.2	Nicht belegte Schlüsselnummer U16.2
T95.9	Folgen einer nicht näher bezeichneten Verbrennung, Verätzung oder Erfrierung	U16.3	Nicht belegte Schlüsselnummer U16.3
T96	Folgen einer Vergiftung durch Arzneimittel, Drogen und biologisch aktive Substanzen	U16.4	Nicht belegte Schlüsselnummer U16.4
T97	Folgen toxischer Wirkungen von vorwiegend nicht medizinisch verwendeten Substanzen	U16.5	Nicht belegte Schlüsselnummer U16.5
T98.0	Folgen der Auswirkungen von Fremdkörpern in natürlichen Körperöffnungen	U16.6	Nicht belegte Schlüsselnummer U16.6
T98.1	Folgen sonstiger und nicht näher bezeichneter Schäden durch äußere Ursachen	U16.6	Nicht belegte Schlüsselnummer U16.6
T98.2	Folgen bestimmter Frühkomplikationen eines Traumas	U16.7	Nicht belegte Schlüsselnummer U16.7
T98.3	Folgen von Komplikationen bei chirurgischen Eingriffen und medizinischer Behandlung, anderenorts nicht klassifiziert	U16.8	Nicht belegte Schlüsselnummer U16.8
U07.0	Gesundheitsstörung im Zusammenhang mit dem Gebrauch von E-Zigaretten [Vaporizer]	U16.9	Nicht belegte Schlüsselnummer U16.9
U07.1	COVID-19, Virus nachgewiesen	U17.0	Nicht belegte Schlüsselnummer U17.0
U07.2	COVID-19, Virus nicht nachgewiesen	U17.1	Nicht belegte Schlüsselnummer U17.1
U07.6	Nicht belegte Schlüsselnummer U07.6	U17.2	Nicht belegte Schlüsselnummer U17.2
U07.7	Nicht belegte Schlüsselnummer U07.7	U17.3	Nicht belegte Schlüsselnummer U17.3
U07.8	Nicht belegte Schlüsselnummer U07.8	U17.4	Nicht belegte Schlüsselnummer U17.4
U07.9	Nicht belegte Schlüsselnummer U07.9	U17.5	Nicht belegte Schlüsselnummer U17.5
U09.9	Post-COVID-19-Zustand, nicht näher bezeichnet	U17.6	Nicht belegte Schlüsselnummer U17.6
U11.9	Notwendigkeit der Impfung gegen COVID-19, nicht näher bezeichnet	U17.7	Nicht belegte Schlüsselnummer U17.7
U12.9	Unerwünschte Nebenwirkungen bei der Anwendung von COVID-19-Impfstoffen, nicht näher bezeichnet	U17.8	Nicht belegte Schlüsselnummer U17.8
U13.0	Nicht belegte Schlüsselnummer U13.0	U17.9	Nicht belegte Schlüsselnummer U17.9
U13.1	Nicht belegte Schlüsselnummer U13.1	U18.0	Nicht belegte Schlüsselnummer U18.0
U13.2	Nicht belegte Schlüsselnummer U13.2	U18.1	Nicht belegte Schlüsselnummer U18.1
U13.3	Nicht belegte Schlüsselnummer U13.3	U18.2	Nicht belegte Schlüsselnummer U18.2
U13.4	Nicht belegte Schlüsselnummer U13.4	U18.3	Nicht belegte Schlüsselnummer U18.3
U13.5	Nicht belegte Schlüsselnummer U13.5	U18.4	Nicht belegte Schlüsselnummer U18.4
U13.6	Nicht belegte Schlüsselnummer U13.6	U18.5	Nicht belegte Schlüsselnummer U18.5
U13.7	Nicht belegte Schlüsselnummer U13.7	U18.6	Nicht belegte Schlüsselnummer U18.6
U13.8	Nicht belegte Schlüsselnummer U13.8	U18.7	Nicht belegte Schlüsselnummer U18.7
U13.9	Nicht belegte Schlüsselnummer U13.9	U18.8	Nicht belegte Schlüsselnummer U18.8
U14.0	Nicht belegte Schlüsselnummer U14.0	U18.9	Nicht belegte Schlüsselnummer U18.9
U14.1	Nicht belegte Schlüsselnummer U14.1	U19.0	Nicht belegte Schlüsselnummer U19.0
U14.2	Nicht belegte Schlüsselnummer U14.2	U19.1	Nicht belegte Schlüsselnummer U19.1
U14.3	Nicht belegte Schlüsselnummer U14.3	U19.2	Nicht belegte Schlüsselnummer U19.2
U14.4	Nicht belegte Schlüsselnummer U14.4	U19.3	Nicht belegte Schlüsselnummer U19.3
U14.5	Nicht belegte Schlüsselnummer U14.5	U19.4	Nicht belegte Schlüsselnummer U19.4
U14.6	Nicht belegte Schlüsselnummer U14.6	U19.5	Nicht belegte Schlüsselnummer U19.5
U14.7	Nicht belegte Schlüsselnummer U14.7	U19.6	Nicht belegte Schlüsselnummer U19.6
U14.8	Nicht belegte Schlüsselnummer U14.8	U19.7	Nicht belegte Schlüsselnummer U19.7
U14.9	Nicht belegte Schlüsselnummer U14.9	U19.8	Nicht belegte Schlüsselnummer U19.8
U15.0	Nicht belegte Schlüsselnummer U15.0	U19.9	Nicht belegte Schlüsselnummer U19.9
U15.1	Nicht belegte Schlüsselnummer U15.1	U20.0	Nicht belegte Schlüsselnummer U20.0
U15.2	Nicht belegte Schlüsselnummer U15.2	U20.1	Nicht belegte Schlüsselnummer U20.1
U15.3	Nicht belegte Schlüsselnummer U15.3	U20.2	Nicht belegte Schlüsselnummer U20.2
		U20.3	Nicht belegte Schlüsselnummer U20.3
		U20.4	Nicht belegte Schlüsselnummer U20.4
		U20.5	Nicht belegte Schlüsselnummer U20.5
		U20.6	Nicht belegte Schlüsselnummer U20.6
		U20.7	Nicht belegte Schlüsselnummer U20.7
		U20.8	Nicht belegte Schlüsselnummer U20.8
		U20.9	Nicht belegte Schlüsselnummer U20.9
		U21.0	Nicht belegte Schlüsselnummer U21.0
		U21.1	Nicht belegte Schlüsselnummer U21.1
		U21.2	Nicht belegte Schlüsselnummer U21.2
		U21.3	Nicht belegte Schlüsselnummer U21.3
		U21.4	Nicht belegte Schlüsselnummer U21.4
		U21.5	Nicht belegte Schlüsselnummer U21.5
		U21.6	Nicht belegte Schlüsselnummer U21.6
		U21.7	Nicht belegte Schlüsselnummer U21.7
		U21.8	Nicht belegte Schlüsselnummer U21.8
		U21.9	Nicht belegte Schlüsselnummer U21.9
		U22.0	Nicht belegte Schlüsselnummer U22.0
		U22.1	Nicht belegte Schlüsselnummer U22.1
		U22.2	Nicht belegte Schlüsselnummer U22.2
		U22.3	Nicht belegte Schlüsselnummer U22.3

Code	Beschreibung	Code	Beschreibung
U50.01	Keine oder geringe motorische Funktionseinschränkung: Motorischer FIM: 85-91 Punkte	U55.32	Erfolgte Registrierung zur Herz-Lungen-Transplantation: Mit Dringlichkeitsstufe HU [High Urgency]
U50.10	Leichte motorische Funktionseinschränkung: Barthel-Index: 80-95 Punkte	U60.1	Klinische Kategorien der HIV-Krankheit: Kategorie A
U50.11	Leichte motorische Funktionseinschränkung: Motorischer FIM: 69-84 Punkte	U60.2	Klinische Kategorien der HIV-Krankheit: Kategorie B
U50.20	Mittlere motorische Funktionseinschränkung: Barthel-Index: 60-75 Punkte	U60.3	Klinische Kategorien der HIV-Krankheit: Kategorie C
U50.21	Mittlere motorische Funktionseinschränkung: Motorischer FIM: 59-68 Punkte	U60.9	Klinische Kategorie der HIV-Krankheit nicht näher bezeichnet
U50.30	Mittelschwere motorische Funktionseinschränkung: Barthel-Index: 40-55 Punkte	U61.1	Anzahl der T-Helferzellen bei HIV-Krankheit: Kategorie 1
U50.31	Mittelschwere motorische Funktionseinschränkung: Motorischer FIM: 43-58 Punkte	U61.2	Anzahl der T-Helferzellen bei HIV-Krankheit: Kategorie 2
U50.40	Schwere motorische Funktionseinschränkung: Barthel-Index: 20-35 Punkte	U61.3	Anzahl der T-Helferzellen bei HIV-Krankheit: Kategorie 3
U50.41	Schwere motorische Funktionseinschränkung: Motorischer FIM: 31-42 Punkte	U61.9	Anzahl der (CD4+-)T-Helferzellen nicht näher bezeichnet
U50.50	Sehr schwere motorische Funktionseinschränkung: Barthel-Index: 0-15 Punkte	U62.00	Klonale Hämatopoese von unbestimmtem Potential
U50.51	Sehr schwere motorische Funktionseinschränkung: Motorischer FIM: 13-30 Punkte	U62.01	Klonale Zytopenie von unklarer Signifikanz
U51.00	Keine oder leichte kognitive Funktionseinschränkung: Erweiterter Barthel-Index: 70-90 Punkte	U63.0	Psychotische Symptome bei Demenz
U51.01	Keine oder leichte kognitive Funktionseinschränkung: Kognitiver FIM: 30-35 Punkte	U63.1	Affektive Symptome bei Demenz
U51.02	Keine oder leichte kognitive Funktionseinschränkung: MMSE: 24-30 Punkte	U63.2	Angstsymptome bei Demenz
U51.10	Mittlere kognitive Funktionseinschränkung: Erweiterter Barthel-Index: 20-65 Punkte	U63.3	Apathie bei Demenz
U51.11	Mittlere kognitive Funktionseinschränkung: Kognitiver FIM: 11-29 Punkte	U63.4	Agitation oder Aggression bei Demenz
U51.12	Mittlere kognitive Funktionseinschränkung: MMSE: 17-23 Punkte	U63.5	Enthemmung bei Demenz
U51.20	Schwere kognitive Funktionseinschränkung: Erweiterter Barthel-Index: 0-15 Punkte	U63.6	Wanderverhalten bei Demenz
U51.21	Schwere kognitive Funktionseinschränkung: Kognitiver FIM: 5-10 Punkte	U69.01	Anderenorts klassifizierte Pneumonie, die mehr als 48 Stunden nach Krankenhausaufnahme auftritt
U51.22	Schwere kognitive Funktionseinschränkung: MMSE: 0-16 Punkte	U69.04	Anderenorts klassifizierte Pneumonie, die entweder bei Krankenhausaufnahme besteht oder innerhalb von 48 Stunden nach Krankenhausaufnahme auftritt
U52.0	Frührehabilitations-Barthel-Index: 31 und mehr Punkte	U69.10	Anderenorts klassifizierte Krankheit, für die der Verdacht besteht, dass sie Folge einer medizinisch nicht indizierten ästhetischen Operation, einer Tätowierung oder eines Piercings ist
U52.1	Frührehabilitations-Barthel-Index: -75 bis 30 Punkte	U69.11	Dauerhaft erworbene Blutgerinnungsstörung
U52.2	Frührehabilitations-Barthel-Index: -200 bis -76 Punkte	U69.12	Temporäre Blutgerinnungsstörung
U52.3	Frührehabilitations-Barthel-Index: weniger als -200 Punkte	U69.13	Herz-Kreislauf-Stillstand vor Aufnahme in das Krankenhaus
U55.10	Erfolgte Registrierung zur Herztransplantation: Ohne Dringlichkeitsstufe U [Urgency] oder HU [High Urgency]	U69.20	Influenza A/H1N1 Pandemie 2009 [Schweinegrippe]
U55.11	Erfolgte Registrierung zur Herztransplantation: Mit Dringlichkeitsstufe U [Urgency]	U69.21	Influenza A/H5N1 Epidemie [Vogelgrippe]
U55.12	Erfolgte Registrierung zur Herztransplantation: Mit Dringlichkeitsstufe HU [High Urgency]	U69.30	Sekundäre Schlüsselnummern für die Art des Konsums psychotroper Substanzen bei durch diese verursachten psychischen und Verhaltensstörungen: Intravenöser Konsum von Heroin
U55.20	Erfolgte Registrierung zur Lungentransplantation: Ohne Dringlichkeitsstufe U [Urgency] oder HU [High Urgency]	U69.31	Sekundäre Schlüsselnummern für die Art des Konsums psychotroper Substanzen bei durch diese verursachten psychischen und Verhaltensstörungen: Nichtintravenöser Konsum von Heroin
U55.21	Erfolgte Registrierung zur Lungentransplantation: Mit Dringlichkeitsstufe U [Urgency]	U69.32	Sekundäre Schlüsselnummern für die Art des Konsums psychotroper Substanzen bei durch diese verursachten psychischen und Verhaltensstörungen: Intravenöser Konsum (Meth-)Amphetamin-haltiger Stoffe
U55.22	Erfolgte Registrierung zur Lungentransplantation: Mit Dringlichkeitsstufe HU [High Urgency]	U69.33	Sekundäre Schlüsselnummern für die Art des Konsums psychotroper Substanzen bei durch diese verursachten psychischen und Verhaltensstörungen: Nichtintravenöser Konsum (Meth-)Amphetamin-haltiger Stoffe
U55.30	Erfolgte Registrierung zur Herz-Lungen-Transplantation: Ohne Dringlichkeitsstufe U [Urgency] oder HU [High Urgency]	U69.34	Sekundäre Schlüsselnummern für die Art des Konsums psychotroper Substanzen bei durch diese verursachten psychischen und Verhaltensstörungen: Intravenöser Konsum sonstiger Stimulanzien, außer Koffein
U55.31	Erfolgte Registrierung zur Herz-Lungen-Transplantation: Mit Dringlichkeitsstufe U [Urgency]	U69.35	Sekundäre Schlüsselnummern für die Art des Konsums psychotroper Substanzen bei durch diese verursachten psychischen und Verhaltensstörungen: Intravenöser Konsum sonstiger Stimulanzien, außer Koffein

Code	Beschreibung	Code	Beschreibung
U69.36	Sekundäre Schlüsselnummern für die Art des Konsums psychotroper Substanzen bei durch diese verursachten psychischen und Verhaltensstörungen: Nichtintravenöser Konsum sonstiger Stimulanzien, außer Koffein	U81.05	Citrobacter-freundii-Komplex mit Multiresistenz 2MRGN NeoPäd
U69.40	Rekurrente Infektion mit Clostridium difficile	U81.06	Serratia marcescens mit Multiresistenz 2MRGN NeoPäd
U69.50	Lymphknoten des Kopfes, des Gesichtes und des Halses	U81.07	Proteus mirabilis mit Multiresistenz 2MRGN NeoPäd
U69.51	Intrathorakale Lymphknoten	U81.08	Sonstige Enterobacterales mit Multiresistenz 2MRGN NeoPäd
U69.52	Intraabdominale Lymphknoten	U81.10	Pseudomonas aeruginosa mit Multiresistenz 2MRGN NeoPäd
U69.53	Axilläre Lymphknoten und Lymphknoten der oberen Extremität	U81.11	Acinetobacter-baumannii-Gruppe mit Multiresistenz 2MRGN NeoPäd
U69.54	Inguinale Lymphknoten und Lymphknoten der unteren Extremität	U81.20	Escherichia coli mit Multiresistenz 3MRGN
U69.55	Intrapelvine Lymphknoten	U81.21	Klebsiella pneumoniae mit Multiresistenz 3MRGN
U69.6	Sekundäre Schlüsselnummer zur Spezifizierung eines Hustens als chronisch idiopathisch und chronisch refraktär	U81.22	Klebsiella oxytoca mit Multiresistenz 3MRGN
U69.70	Milde Hypoglykämie, als nicht rezidivierend bezeichnet	U81.23	Sonstige Klebsiellen mit Multiresistenz 3MRGN
U69.71	Milde Hypoglykämie, als rezidivierend bezeichnet	U81.24	Enterobacter-cloacae-Komplex mit Multiresistenz 3MRGN
U69.72	Schwere Hypoglykämie ohne Koma	U81.25	Citrobacter-freundii-Komplex mit Multiresistenz 3MRGN
U69.73	Hypoglykämisches Koma bei Diabetes mellitus	U81.26	Serratia marcescens mit Multiresistenz 3MRGN
U69.74	Hypoglykämiewahrnehmungsstörung bei Diabetes mellitus	U81.27	Proteus mirabilis mit Multiresistenz 3MRGN
U69.75	Insulinresistenz bei Diabetes mellitus, Typ 1, bei Personen von 18 Jahren und älter	U81.28	Sonstige Enterobacterales mit Multiresistenz 3MRGN
U69.80	Nicht-nosokomiale Sepsis	U81.30	Pseudomonas aeruginosa mit Multiresistenz 3MRGN
U69.81	Nosokomiale Sepsis	U81.31	Acinetobacter-baumannii-Gruppe mit Multiresistenz 3MRGN
U69.82	Sepsis mit unklarem Zeitpunkt des Beginns mit Bezug zur Krankenhausaufnahme	U81.40	Escherichia coli mit Multiresistenz 4MRGN
U69.83	Nicht-nosokomialer septischer Schock	U81.41	Klebsiella pneumoniae mit Multiresistenz 4MRGN
U69.84	Nosokomialer septischer Schock	U81.42	Klebsiella oxytoca mit Multiresistenz 4MRGN
U69.85	Septischer Schock mit unklarem Zeitpunkt des Beginns mit Bezug zur Krankenhausaufnahme	U81.43	Sonstige Klebsiellen mit Multiresistenz 4MRGN
U80.00	Staphylococcus aureus mit Resistenz gegen Oxacillin oder Methicillin [MRSA]	U81.44	Enterobacter-cloacae-Komplex mit Multiresistenz 4MRGN
U80.01	Staphylococcus aureus mit Resistenz gegen Glykopeptid-Antibiotika, Chinolone, Streptogramine oder Oxazolidinone und ohne Resistenz gegen Oxacillin oder Methicillin	U81.45	Citrobacter-freundii-Komplex mit Multiresistenz 4MRGN
U80.10	Streptococcus pneumoniae mit Resistenz gegen Penicillin oder Oxacillin	U81.46	Serratia marcescens mit Multiresistenz 4MRGN
U80.11	Streptococcus pneumoniae mit Resistenz gegen Makrolid-Antibiotika, Oxazolidinone oder Streptogramine und ohne Resistenz gegen Penicillin oder Oxacillin	U81.47	Proteus mirabilis mit Multiresistenz 4MRGN
U80.20	Enterococcus faecalis mit Resistenz gegen Glykopeptid-Antibiotika	U81.48	Sonstige Enterobacterales mit Multiresistenz 4MRGN
U80.21	Enterococcus faecalis mit Resistenz gegen Oxazolidinone oder mit High-Level-Aminoglykosid-Resistenz und ohne Resistenz gegen Glykopeptid-Antibiotika	U81.50	Pseudomonas aeruginosa mit Multiresistenz 4MRGN
U80.30	Enterococcus faecium mit Resistenz gegen Glykopeptid-Antibiotika	U81.51	Acinetobacter-baumannii-Gruppe mit Multiresistenz 4MRGN
U80.31	Enterococcus faecium mit Resistenz gegen Oxazolidinone oder Streptogramine oder mit High-Level-Aminoglykosid-Resistenz und ohne Resistenz gegen Glykopeptid-Antibiotika	U81.6	Burkholderia, Stenotrophomonas und andere Nonfermenter mit Resistenz gegen Chinolone, Amikacin, Ceftazidim, Piperacillin/Tazobactam oder Cotrimoxazol
U80.8	Sonstige grampositive Bakterien mit Multiresistenz gegen Antibiotika	U81.8	Sonstige gramnegative Bakterien mit Multiresistenz gegen Antibiotika
U81.00	Escherichia coli mit Multiresistenz 2MRGN NeoPäd	U82.0	Mycobacterium tuberculosis mit Resistenz gegen ein oder mehrere Erstrangmedikamente
U81.01	Klebsiella pneumoniae mit Multiresistenz 2MRGN NeoPäd	U82.1	Multi-Drug Resistant Tuberculosis [MDR-TB]
U81.02	Klebsiella oxytoca mit Multiresistenz 2MRGN NeoPäd	U82.2	Atypische Mykobakterien oder Nocardia mit Resistenz gegen ein oder mehrere Erstrangmedikamente
U81.03	Sonstige Klebsiellen mit Multiresistenz 2MRGN NeoPäd	U83.0	Candida albicans mit Resistenz gegen Antimykotika aus der Gruppe der Triazole
U81.04	Enterobacter-cloacae-Komplex mit Multiresistenz 2MRGN NeoPäd	U83.1	Candida glabrata mit Resistenz gegen Echinocandine
		U83.20	Candida auris mit Resistenz gegen Antimykotika aus der Gruppe der Echinocandine, ohne Resistenz gegen Triazole
		U83.21	Candida auris mit Resistenz gegen Antimykotika aus der Gruppe der Echinocandine und auch Triazole, mit Resistenz gegen Fluconazol
		U83.22	Candida auris mit Resistenz gegen Fluconazol und weitere Antimykotika aus der Gruppe der Triazole, ohne Resistenz gegen Echinocandine
		U83.3	Aspergillus fumigatus mit Resistenz gegen Antimykotika aus der Gruppe der Triazole, außer mit Resistenz nur gegen Fluconazol
		U84	Herpesviren mit Resistenz gegen Virustatika

Code	Beschreibung	Code	Beschreibung
U85	Humanes Immundefizienz-Virus mit Resistenz gegen Virustatika oder Proteinaseinhibitoren	Z37.6	Andere Mehrlinge, einige lebendgeboren
U98.0	Nicht belegte Schlüsselnummer U98.0!	Z37.7	Andere Mehrlinge, alle totgeboren
U98.1	Nicht belegte Schlüsselnummer U98.1!	Z37.9	Resultat der Entbindung, nicht näher bezeichnet
U98.2	Nicht belegte Schlüsselnummer U98.2!	Z44.8	Versorgen mit und Anpassen von sonstigen Ektoprothesen
U98.3	Nicht belegte Schlüsselnummer U98.3!	Z44.9	Versorgen mit und Anpassen einer nicht näher bezeichneten Ektoprothese
U98.4	Nicht belegte Schlüsselnummer U98.4!	Z47.0	Entfernung einer Metallplatte oder einer anderen inneren Fixationsvorrichtung
U98.5	Nicht belegte Schlüsselnummer U98.5!	Z49.2	Sonstige Dialyse
U98.6	Nicht belegte Schlüsselnummer U98.6!	Z50.0	Rehabilitationsmaßnahmen bei Herzkrankheit
U98.7	Nicht belegte Schlüsselnummer U98.7!	Z50.1	Sonstige Physiotherapie
U98.8	Nicht belegte Schlüsselnummer U98.8!	Z50.2	Rehabilitationsmaßnahmen bei Alkoholismus
U98.9	Nicht belegte Schlüsselnummer U98.9!	Z50.3	Rehabilitationsmaßnahmen bei Arzneimittel- oder Drogenabhängigkeit
U99.0	Spezielle Verfahren zur Untersuchung auf SARS-CoV-2	Z50.4	Psychotherapie, anderenorts nicht klassifiziert
U99.1	Nicht belegte Schlüsselnummer U99.1!	Z50.5	Logopädische Behandlung [Therapie von Stimm-, Sprech- und Sprachstörungen]
U99.2	Nicht belegte Schlüsselnummer U99.2!	Z50.6	Orthoptische Übungen [Sehschule]
U99.3	Nicht belegte Schlüsselnummer U99.3!	Z50.7	Arbeitstherapie und berufliche Rehabilitationsmaßnahmen, anderenorts nicht klassifiziert
U99.4	Nicht belegte Schlüsselnummer U99.4!	Z50.8	Sonstige Rehabilitationsmaßnahmen
U99.5	Nicht belegte Schlüsselnummer U99.5!	Z50.9	Rehabilitationsmaßnahme, nicht näher bezeichnet
U99.6	Nicht belegte Schlüsselnummer U99.6!	Z51.0	Strahlentherapie-Sitzung
U99.7	Nicht belegte Schlüsselnummer U99.7!	Z51.1	Chemotherapie-Sitzung wegen bösartiger Neubildung
U99.8	Nicht belegte Schlüsselnummer U99.8!	Z51.2	Andere Chemotherapie
U99.9	Nicht belegte Schlüsselnummer U99.9!	Z51.3	Bluttransfusion ohne angegebene Diagnose
Z00.0	Ärztliche Allgemeinuntersuchung	Z51.5	Palliativbehandlung
Z00.1	Gesundheitsvorsorgeuntersuchung eines Kindes	Z51.81	Apherese
Z00.2	Untersuchung aufgrund eines Wachstumsschubes in der Kindheit	Z51.82	Kombinierte Strahlen- und Chemotherapiesitzung wegen bösartiger Neubildung
Z00.3	Untersuchung aufgrund des Entwicklungsstandes während der Adoleszenz	Z52.00	Vollblutspender
Z00.4	Allgemeine psychiatrische Untersuchung, anderenorts nicht klassifiziert	Z54.0	Rekonvaleszenz nach chirurgischem Eingriff
Z00.6	Untersuchung von Personen zu Vergleichs- und Kontrollzwecken im Rahmen klinischer Forschungsprogramme	Z54.1	Rekonvaleszenz nach Strahlentherapie
Z00.8	Sonstige Allgemeinuntersuchungen	Z54.2	Rekonvaleszenz nach Chemotherapie
Z01.6	Röntgenuntersuchung, anderenorts nicht klassifiziert	Z54.3	Rekonvaleszenz nach Psychotherapie
Z01.7	Laboruntersuchung	Z54.4	Rekonvaleszenz nach Frakturbehandlung
Z01.9	Spezielle Untersuchung, nicht näher bezeichnet	Z54.7	Rekonvaleszenz nach kombinierter Behandlung
Z04.9	Untersuchung und Beobachtung aus nicht näher bezeichnetem Grund	Z54.8	Rekonvaleszenz nach sonstiger Behandlung
Z21	Asymptomatische HIV-Infektion [Humane Immundefizienz-Virusinfektion]	Z54.9	Rekonvaleszenz nach nicht näher bezeichneter Behandlung
Z32	Untersuchung und Test zur Feststellung einer Schwangerschaft	Z55	Kontaktanlässe mit Bezug auf die Ausbildung
Z33	Schwangerschaftsfeststellung als Nebenbefund	Z56	Kontaktanlässe mit Bezug auf das Berufsleben
Z34	Überwachung einer normalen Schwangerschaft	Z57	Berufliche Exposition gegenüber Risikofaktoren
Z35.0	Überwachung einer Schwangerschaft bei Infertilitätsanamnese	Z58	Kontaktanlässe mit Bezug auf die physikalische Umwelt
Z35.1	Überwachung einer Schwangerschaft bei Abortanamnese	Z59	Kontaktanlässe mit Bezug auf das Wohnumfeld oder die wirtschaftliche Lage
Z35.2	Überwachung einer Schwangerschaft bei sonstiger ungünstiger geburtshilflicher oder Reproduktionsanamnese	Z60	Kontaktanlässe mit Bezug auf die soziale Umgebung
Z35.3	Überwachung einer Schwangerschaft mit ungenügender pränataler Betreuung in der Anamnese	Z61	Kontaktanlässe mit Bezug auf Kindheitserlebnisse
Z35.4	Überwachung einer Schwangerschaft bei ausgeprägter Multiparität	Z62	Andere Kontaktanlässe mit Bezug auf die Erziehung
Z35.5	Überwachung einer älteren Erstschwangeren	Z63	Andere Kontaktanlässe mit Bezug auf den engeren Familienkreis
Z35.6	Überwachung einer sehr jungen Erstschwangeren	Z64.0	Kontaktanlässe mit Bezug auf eine unerwünschte Schwangerschaft
Z35.8	Überwachung sonstiger Risikoschwangerschaften	Z64.8	Sonstige Kontaktanlässe mit Bezug auf bestimmte psychosoziale Umstände
Z35.9	Überwachung einer Risikoschwangerschaft, nicht näher bezeichnet	Z70	Beratung in Bezug auf Sexualeinstellung, -verhalten oder -orientierung
Z37.0	Lebendgeborener Einling	Z72.0	Probleme mit Bezug auf: Konsum von Alkohol, Tabak, Arzneimitteln oder Drogen
Z37.1	Totgeborener Einling	Z75.2	Wartezeit auf eine Untersuchung oder Behandlung
Z37.2	Zwillinge, beide lebendgeboren	Z75.60	Erfolgte Registrierung zur Organtransplantation ohne Dringlichkeitsstufe HU (High Urgency): Niere
Z37.3	Zwillinge, ein Zwilling lebend-, der andere totgeboren	Z75.64	Erfolgte Registrierung zur Organtransplantation ohne Dringlichkeitsstufe HU (High Urgency): Niere-Pankreas
Z37.4	Zwillinge, beide totgeboren		
Z37.5	Andere Mehrlinge, alle lebendgeboren		

Code	Beschreibung	Code	Beschreibung
Z75.65	Erfolgte Registrierung zur Organtransplantation ohne Dringlichkeitsstufe HU (High Urgency): Pankreas	Z86.6	Krankheiten des Nervensystems oder der Sinnesorgane in der Eigenanamnese
Z75.66	Erfolgte Registrierung zur Organtransplantation ohne Dringlichkeitsstufe HU (High Urgency): Dünndarm	Z86.7	Krankheiten des Kreislaufsystems in der Eigenanamnese
Z75.67	Erfolgte Registrierung zur Organtransplantation ohne Dringlichkeitsstufe HU (High Urgency): Leber	Z87.0	Krankheiten des Atmungssystems in der Eigenanamnese
Z75.68	Erfolgte Registrierung zur Organtransplantation ohne Dringlichkeitsstufe HU (High Urgency): Sonstige Organe	Z87.1	Krankheiten des Verdauungssystems in der Eigenanamnese
Z75.69	Erfolgte Registrierung zur Organtransplantation ohne Dringlichkeitsstufe HU (High Urgency): Nicht näher bezeichnetes Organ	Z87.2	Krankheiten der Haut und der Unterhaut in der Eigenanamnese
Z75.70	Erfolgte Registrierung zur Organtransplantation mit Dringlichkeitsstufe HU (High Urgency): Niere	Z87.3	Krankheiten des Muskel-Skelett-Systems und des Bindegewebes in der Eigenanamnese
Z75.74	Erfolgte Registrierung zur Organtransplantation mit Dringlichkeitsstufe HU (High Urgency): Niere-Pankreas	Z87.4	Krankheiten des Urogenitalsystems in der Eigenanamnese
Z75.75	Erfolgte Registrierung zur Organtransplantation mit Dringlichkeitsstufe HU (High Urgency): Pankreas	Z87.5	Komplikationen der Schwangerschaft, der Geburt und des Wochenbettes in der Eigenanamnese
Z75.76	Erfolgte Registrierung zur Organtransplantation mit Dringlichkeitsstufe HU (High Urgency): Dünndarm	Z87.6	Bestimmte in der Perinatalperiode entstandene Zustände in der Eigenanamnese
Z75.77	Erfolgte Registrierung zur Organtransplantation mit Dringlichkeitsstufe HU (High Urgency): Leber	Z87.7	Angeborene Fehlbildungen, Deformitäten oder Chromosomenanomalien in der Eigenanamnese
Z75.78	Erfolgte Registrierung zur Organtransplantation mit Dringlichkeitsstufe HU (High Urgency): Sonstige Organe	Z87.8	Sonstige näher bezeichnete Krankheiten oder Zustände in der Eigenanamnese
Z75.79	Erfolgte Registrierung zur Organtransplantation mit Dringlichkeitsstufe HU (High Urgency): Nicht näher bezeichnetes Organ	Z88.0	Allergie gegenüber Penicillin in der Eigenanamnese
Z75.8	Sonstige Probleme mit Bezug auf medizinische Betreuungsmöglichkeiten oder andere Gesundheitsversorgung	Z88.1	Allergie gegenüber anderen Antibiotika in der Eigenanamnese
Z75.9	Nicht näher bezeichnetes Problem mit Bezug auf medizinische Betreuungsmöglichkeiten oder andere Gesundheitsversorgung	Z88.2	Allergie gegenüber Sulfonamiden in der Eigenanamnese
Z76.3	Gesunde Begleitperson einer kranken Person	Z88.3	Allergie gegenüber anderen Antiinfektiva in der Eigenanamnese
Z85.0	Bösartige Neubildung der Verdauungsorgane in der Eigenanamnese	Z88.4	Allergie gegenüber Anästhetikum in der Eigenanamnese
Z85.1	Bösartige Neubildung der Trachea, der Bronchien oder der Lunge in der Eigenanamnese	Z88.5	Allergie gegenüber Betäubungsmittel in der Eigenanamnese
Z85.2	Bösartige Neubildung anderer Atmungs- und intrathorakaler Organe in der Eigenanamnese	Z88.6	Allergie gegenüber Analgetikum in der Eigenanamnese
Z85.3	Bösartige Neubildung der Brustdrüse [Mamma] in der Eigenanamnese	Z88.7	Allergie gegenüber Serum oder Impfstoff in der Eigenanamnese
Z85.4	Bösartige Neubildung der Genitalorgane in der Eigenanamnese	Z88.8	Allergie gegenüber sonstigen Arzneimitteln, Drogen oder biologisch aktiven Substanzen in der Eigenanamnese
Z85.5	Bösartige Neubildung der Harnorgane in der Eigenanamnese	Z88.9	Allergie gegenüber nicht näher bezeichneten Arzneimitteln, Drogen oder biologisch aktiven Substanzen in der Eigenanamnese
Z85.6	Leukämie in der Eigenanamnese	Z89.0	Verlust eines oder mehrerer Finger [einschließlich Daumen], einseitig
Z85.7	Anderer bösartige Neubildungen des lymphatischen, blutbildenden oder verwandten Gewebes in der Eigenanamnese	Z89.1	Verlust der Hand und des Handgelenkes, einseitig
Z85.8	Bösartige Neubildungen sonstiger Organe oder Systeme in der Eigenanamnese	Z89.2	Verlust der oberen Extremität oberhalb des Handgelenkes, einseitig
Z85.9	Bösartige Neubildung in der Eigenanamnese, nicht näher bezeichnet	Z89.3	(Teilweiser) Verlust der oberen Extremität, beidseitig
Z86.0	Anderer Neubildungen in der Eigenanamnese	Z89.4	Verlust des Fußes und des Knöchels, einseitig
Z86.1	Infektiöse oder parasitäre Krankheiten in der Eigenanamnese	Z89.5	Verlust der unteren Extremität unterhalb oder bis zum Knie, einseitig
Z86.2	Krankheiten des Blutes und der blutbildenden Organe sowie bestimmte Störungen mit Beteiligung des Immunsystems in der Eigenanamnese	Z89.6	Verlust der unteren Extremität oberhalb des Knies, einseitig
Z86.3	Endokrine, Ernährungs- oder Stoffwechselkrankheiten in der Eigenanamnese	Z89.7	(Teilweiser) Verlust der unteren Extremität, beidseitig
Z86.4	Missbrauch einer psychotropen Substanz in der Eigenanamnese	Z89.8	Verlust von oberen und unteren Extremitäten [jede Höhe]
Z86.5	Anderer psychische Krankheiten oder Verhaltensstörungen in der Eigenanamnese	Z89.9	Extremitätenverlust, nicht näher bezeichnet
		Z90.0	Verlust von Teilen des Kopfes oder des Halses
		Z90.1	Verlust der Mamma(e) [Brustdrüse]
		Z90.2	Verlust der Lunge [Teile der Lunge]
		Z90.3	Verlust von Teilen des Magens
		Z90.4	Verlust anderer Teile des Verdauungstraktes
		Z90.5	Verlust der Niere(n)
		Z90.6	Verlust anderer Teile des Harntraktes
		Z90.7	Verlust eines oder mehrerer Genitalorgane
		Z90.8	Verlust sonstiger Organe

Code	Beschreibung	Code	Beschreibung
Z91.0	Allergie, ausgenommen Allergie gegenüber Arzneimitteln, Drogen oder biologisch aktiven Substanzen, in der Eigenanamnese	Z96.0	Vorhandensein von urogenitalen Implantaten
Z91.1	Nichtbefolgung ärztlicher Anordnungen [Non-compliance] in der Eigenanamnese	Z96.1	Vorhandensein eines intraokularen Linsenimplantates
Z91.8	Sonstige näher bezeichnete Risikofaktoren in der Eigenanamnese, anderenorts nicht klassifiziert	Z96.2	Vorhandensein von Implantaten im Gehörorgan
Z92.1	Dauertherapie (gegenwärtig) mit Antikoagulanzen in der Eigenanamnese	Z96.3	Vorhandensein eines künstlichen Larynx
Z92.2	Dauertherapie (gegenwärtig) mit anderen Arzneimitteln in der Eigenanamnese	Z96.4	Vorhandensein von endokrinen Implantaten
Z92.3	Bestrahlung in der Eigenanamnese	Z96.5	Vorhandensein von Zahnwurzel- oder Unterkieferimplantaten
Z92.4	Größerer operativer Eingriff in der Eigenanamnese, anderenorts nicht klassifiziert	Z96.60	Vorhandensein einer Schulterprothese
Z92.6	Zytostatische Chemotherapie wegen bösartiger Neubildung in der Eigenanamnese	Z96.61	Vorhandensein einer Ellenbogenprothese
Z92.8	Sonstige medizinische Behandlung in der Eigenanamnese	Z96.62	Vorhandensein einer Radiuskopfprothese
Z92.9	Medizinische Behandlung, nicht näher bezeichnet, in der Eigenanamnese	Z96.63	Vorhandensein einer Handgelenkprothese
Z93.0	Vorhandensein eines Tracheostomas	Z96.64	Vorhandensein einer Hüftgelenkprothese
Z93.1	Vorhandensein eines Gastrostomas	Z96.65	Vorhandensein einer Kniegelenkprothese
Z93.2	Vorhandensein eines Ileostomas	Z96.66	Vorhandensein einer Sprunggelenkprothese
Z93.3	Vorhandensein eines Kolostomas	Z96.67	Vorhandensein einer Bandscheibenprothese
Z93.4	Vorhandensein anderer künstlicher Körperöffnungen des Magen-Darm-Trakts	Z96.68	Vorhandensein von sonstigen näher bezeichneten orthopädischen Gelenkimplantaten
Z93.5	Vorhandensein eines Zystostomas	Z96.7	Vorhandensein von anderen Knochen- und Sehnenimplantaten
Z93.6	Vorhandensein anderer künstlicher Körperöffnungen der Harnwege	Z96.80	Vorhandensein eines Bronchialstents
Z93.80	Vorhandensein eines Thorakostomas	Z96.81	Vorhandensein eines Trachealstents
Z93.88	Vorhandensein sonstiger künstlicher Körperöffnungen	Z96.88	Vorhandensein von sonstigen näher bezeichneten funktionellen Implantaten
Z93.9	Vorhandensein einer künstlichen Körperöffnung, nicht näher bezeichnet	Z96.9	Vorhandensein eines funktionellen Implantates, nicht näher bezeichnet
Z95.0	Vorhandensein eines kardialen elektronischen Geräts	Z97.1	Vorhandensein einer künstlichen Extremität (komplett) (partiell)
Z95.1	Vorhandensein eines aortokoronaren Bypasses	Z97.8	Vorhandensein sonstiger und nicht näher bezeichneter medizinischer Geräte oder Hilfsmittel
Z95.2	Vorhandensein einer künstlichen Herzklappe	Z98.0	Zustand nach intestinalem Bypass oder intestinaler Anastomose
Z95.3	Vorhandensein einer xenogenen Herzklappe	Z98.1	Zustand nach Arthrodesse
Z95.4	Vorhandensein eines anderen Herzklappenersatzes	Z98.2	Vorhandensein einer Drainage des Liquor cerebrospinalis
Z95.5	Vorhandensein eines Implantates oder Transplantates nach koronarer Gefäßplastik	Z98.8	Sonstige näher bezeichnete Zustände nach chirurgischen Eingriffen
Z95.80	Vorhandensein eines herzunterstützenden Systems	Z99.0	Abhängigkeit (langzeitig) vom Aspirator
Z95.81	Vorhandensein eines operativ implantierten vaskulären Katheterverweilsystems	Z99.1	Abhängigkeit (langzeitig) vom Respirator
Z95.88	Vorhandensein von sonstigen kardialen oder vaskulären Implantaten oder Transplantaten	Z99.2	Langzeitige Abhängigkeit von Dialyse bei Niereninsuffizienz
Z95.9	Vorhandensein von kardialem oder vaskulärem Implantat oder Transplantat, nicht näher bezeichnet	Z99.3	Langzeitige Abhängigkeit vom Rollstuhl
		Z99.4	Langzeitige Abhängigkeit vom Kunstherz
		Z99.8	Langzeitige Abhängigkeit von sonstigen unterstützenden Apparaten, medizinischen Geräten oder Hilfsmitteln
		Z99.9	Langzeitige Abhängigkeit von einem nicht näher bezeichneten unterstützenden Apparat, medizinischen Gerät oder Hilfsmittel

Tabelle D.6a Alterskonflikt - Säugling

Code	Beschreibung	Code	Beschreibung
A33	Tetanus neonatorum	P02.9	Schädigung des Fetus und Neugeborenen durch Anomalie der Eihäute, nicht näher bezeichnet
P00.0	Schädigung des Fetus und Neugeborenen durch hypertensive Krankheiten der Mutter	P03.0	Schädigung des Fetus und Neugeborenen durch Entbindung und Extraktion aus Beckenendlage
P00.1	Schädigung des Fetus und Neugeborenen durch Nieren- und Harnwegskrankheiten der Mutter	P03.1	Schädigung des Fetus und Neugeborenen durch sonstige Lage-, Haltungs- und Einstellungsanomalien sowie Missverhältnis während Wehen und Entbindung
P00.2	Schädigung des Fetus und Neugeborenen durch infektiöse und parasitäre Krankheiten der Mutter	P03.2	Schädigung des Fetus und Neugeborenen durch Zangenentbindung
P00.3	Schädigung des Fetus und Neugeborenen durch sonstige Kreislauf- und Atemwegskrankheiten der Mutter	P03.3	Schädigung des Fetus und Neugeborenen durch Entbindung mittels Vakuumextraktors [Saugglocke]
P00.4	Schädigung des Fetus und Neugeborenen durch Ernährungsstörung der Mutter	P03.4	Schädigung des Fetus und Neugeborenen durch Schnittentbindung
P00.5	Schädigung des Fetus und Neugeborenen durch Verletzung der Mutter	P03.5	Schädigung des Fetus und Neugeborenen durch überstürzte Geburt
P00.6	Schädigung des Fetus und Neugeborenen durch chirurgischen Eingriff bei der Mutter	P03.6	Schädigung des Fetus und Neugeborenen durch abnorme Uteruskontraktionen
P00.7	Schädigung des Fetus und Neugeborenen durch sonstige medizinische Maßnahmen bei der Mutter, anderenorts nicht klassifiziert	P03.8	Schädigung des Fetus und Neugeborenen durch sonstige näher bezeichnete Komplikationen bei Wehen und Entbindung
P00.8	Schädigung des Fetus und Neugeborenen durch sonstige Zustände der Mutter	P03.9	Schädigung des Fetus und Neugeborenen durch Komplikation bei Wehen und Entbindung, nicht näher bezeichnet
P00.9	Schädigung des Fetus und Neugeborenen durch nicht näher bezeichneten Zustand der Mutter	P04.0	Schädigung des Fetus und Neugeborenen durch Anästhesie und Analgesie bei der Mutter während Schwangerschaft, Wehen und Entbindung
P01.0	Schädigung des Fetus und Neugeborenen durch Zervixinsuffizienz	P04.1	Schädigung des Fetus und Neugeborenen durch sonstige Medikation bei der Mutter
P01.1	Schädigung des Fetus und Neugeborenen durch vorzeitigen Blasensprung	P04.2	Schädigung des Fetus und Neugeborenen durch Tabakkonsum der Mutter
P01.2	Schädigung des Fetus und Neugeborenen durch Oligohydramnion	P04.3	Schädigung des Fetus und Neugeborenen durch Alkoholkonsum der Mutter
P01.3	Schädigung des Fetus und Neugeborenen durch Polyhydramnion	P04.4	Schädigung des Fetus und Neugeborenen durch Einnahme von abhängigkeiterzeugenden Arzneimitteln oder Drogen durch die Mutter
P01.4	Schädigung des Fetus und Neugeborenen bei Extrauterin gravidität	P04.5	Schädigung des Fetus und Neugeborenen durch chemische Substanzen, die mit der Nahrung der Mutter aufgenommen wurden
P01.5	Schädigung des Fetus und Neugeborenen bei Mehrlingsschwangerschaft	P04.6	Schädigung des Fetus und Neugeborenen durch Exposition der Mutter gegenüber chemischen Substanzen aus der Umwelt
P01.6	Schädigung des Fetus und Neugeborenen durch Tod der Mutter	P04.8	Schädigungen des Fetus und Neugeborenen durch sonstige Noxen, von der Mutter übertragen
P01.7	Schädigung des Fetus und Neugeborenen durch Lageanomalie vor Wehenbeginn	P04.9	Schädigung des Fetus und Neugeborenen durch nicht näher bezeichnete Noxen, von der Mutter übertragen
P01.8	Schädigung des Fetus und Neugeborenen durch sonstige mütterliche Schwangerschaftskomplikationen	P05.0	Für das Gestationsalter zu leichte Neugeborene
P01.9	Schädigung des Fetus und Neugeborenen durch mütterliche Schwangerschaftskomplikation, nicht näher bezeichnet	P05.1	Für das Gestationsalter zu kleine Neugeborene
P02.0	Schädigung des Fetus und Neugeborenen durch Placenta praevia	P05.2	Fetale Mangelernährung des Neugeborenen ohne Angabe von zu leicht oder zu klein für das Gestationsalter [light or small for gestational age]
P02.1	Schädigung des Fetus und Neugeborenen durch sonstige Formen der Plazentalösung und -blutung	P05.9	Intrauterine Mangelentwicklung, nicht näher bezeichnet
P02.2	Schädigung des Fetus und Neugeborenen durch sonstige und nicht näher bezeichnete morphologische und funktionelle Plazentaanomalien	P07.00	Neugeborenes: Geburtsgewicht unter 500 Gramm
P02.3	Schädigung des Fetus und Neugeborenen durch transplazentare Transfusionssyndrome	P07.01	Neugeborenes: Geburtsgewicht 500 bis unter 750 Gramm
P02.4	Schädigung des Fetus und Neugeborenen durch Nabelschnurvorfal	P07.02	Neugeborenes: Geburtsgewicht 750 bis unter 1000 Gramm
P02.5	Schädigung des Fetus und Neugeborenen durch sonstige Formen der Nabelschnurkompression	P07.10	Neugeborenes: Geburtsgewicht 1000 bis unter 1250 Gramm
P02.6	Schädigung des Fetus und Neugeborenen durch sonstige und nicht näher bezeichnete Zustände der Nabelschnur	P07.11	Neugeborenes: Geburtsgewicht 1250 bis unter 1500 Gramm
P02.7	Schädigung des Fetus und Neugeborenen durch Chorioamnionitis	P07.12	Neugeborenes: Geburtsgewicht 1500 bis unter 2500 Gramm
P02.8	Schädigung des Fetus und Neugeborenen durch sonstige Anomalien der Eihäute	P07.2	Neugeborenes mit extremer Unreife

Code	Beschreibung	Code	Beschreibung
P07.3	Sonstige vor dem Termin Geborene	P20.0	Intrauterine Hypoxie, erstmals vor Wehenbeginn festgestellt
P08.0	Übergewichtige Neugeborene	P20.1	Intrauterine Hypoxie, erstmals während Wehen und Entbindung festgestellt
P08.1	Sonstige für das Gestationsalter zu schwere Neugeborene	P20.9	Intrauterine Hypoxie, nicht näher bezeichnet
P08.2	Nach dem Termin Geborenes, nicht zu schwer für das Gestationsalter	P21.0	Schwere Asphyxie unter der Geburt
P10.0	Subdurale Blutung durch Geburtsverletzung	P21.1	Leichte oder mäßige Asphyxie unter der Geburt
P10.1	Zerebrale Blutung durch Geburtsverletzung	P21.9	Asphyxie unter der Geburt, nicht näher bezeichnet
P10.2	Intraventrikuläre Blutung durch Geburtsverletzung	P22.0	Atemnotsyndrom [Respiratory distress syndrome] des Neugeborenen
P10.3	Subarachnoidale Blutung durch Geburtsverletzung	P22.1	Transitorische Tachypnoe beim Neugeborenen
P10.4	Tentoriumriss durch Geburtsverletzung	P22.8	Sonstige Atemnot [Respiratory distress] beim Neugeborenen
P10.8	Sonstige intrakranielle Verletzungen und Blutungen durch Geburtsverletzung	P22.9	Atemnot [Respiratory distress] beim Neugeborenen, nicht näher bezeichnet
P10.9	Nicht näher bezeichnete intrakranielle Verletzung und Blutung durch Geburtsverletzung	P23.0	Angeborene Pneumonie durch Viren
P11.0	Hirnödem durch Geburtsverletzung	P23.1	Angeborene Pneumonie durch Chlamydien
P11.1	Sonstige näher bezeichnete Hirnschädigung durch Geburtsverletzung	P23.2	Angeborene Pneumonie durch Staphylokokken
P11.2	Nicht näher bezeichnete Hirnschädigung durch Geburtsverletzung	P23.3	Angeborene Pneumonie durch Streptokokken, Gruppe B
P11.3	Geburtsverletzung des N. facialis [VII. Hirnnerv]	P23.4	Angeborene Pneumonie durch Escherichia coli
P11.4	Geburtsverletzung sonstiger Hirnnerven	P23.5	Angeborene Pneumonie durch Pseudomonasarten
P11.50	Geburtsverletzung der Wirbelsäule und des Rückenmarkes: Mit akuter Querschnittlähmung	P23.6	Angeborene Pneumonie durch sonstige Bakterien
P11.51	Geburtsverletzung der Wirbelsäule und des Rückenmarkes: Mit chronischer Querschnittlähmung	P23.8	Angeborene Pneumonie durch sonstige Erreger
P11.59	Geburtsverletzung der Wirbelsäule und des Rückenmarkes: Nicht näher bezeichnet	P23.9	Angeborene Pneumonie, nicht näher bezeichnet
P11.9	Geburtsverletzung des Zentralnervensystems, nicht näher bezeichnet	P24.0	Mekoniumaspiration durch das Neugeborene
P12.0	Kephalhämatom durch Geburtsverletzung	P24.1	Fruchtwasser- und Schleimaspiration durch das Neugeborene
P12.1	Geburtsgeschwulst durch Geburtsverletzung	P24.2	Blutaspiration durch das Neugeborene
P12.2	Epikranielle subaponeurotische Blutung durch Geburtsverletzung	P24.3	Aspiration von Milch und regurgitierter Nahrung durch das Neugeborene
P12.3	Quetschwunde der behaarten Kopfhaut durch Geburtsverletzung	P24.8	Sonstige Aspirations syndrome beim Neugeborenen
P12.4	Überwachungsbedingte Verletzung der behaarten Kopfhaut beim Neugeborenen	P24.9	Aspirationssyndrom beim Neugeborenen, nicht näher bezeichnet
P12.8	Sonstige Geburtsverletzungen der behaarten Kopfhaut	P25.0	Interstitielles Emphysem mit Ursprung in der Perinatalperiode
P12.9	Geburtsverletzung der behaarten Kopfhaut, nicht näher bezeichnet	P25.1	Pneumothorax mit Ursprung in der Perinatalperiode
P13.0	Fraktur des Schädels durch Geburtsverletzung	P25.2	Pneumomediastinum mit Ursprung in der Perinatalperiode
P13.1	Sonstige Geburtsverletzung des Schädels	P25.3	Pneumoperikard mit Ursprung in der Perinatalperiode
P13.2	Geburtsverletzung des Femurs	P25.8	Sonstige Zustände in Verbindung mit interstitiellem Emphysem mit Ursprung in der Perinatalperiode
P13.3	Geburtsverletzung sonstiger Röhrenknochen	P26.0	Tracheobronchiale Blutung mit Ursprung in der Perinatalperiode
P13.4	Klavikulafaktur durch Geburtsverletzung	P26.1	Massive Lungenblutung mit Ursprung in der Perinatalperiode
P13.8	Geburtsverletzungen an sonstigen Teilen des Skeletts	P26.8	Sonstige Lungenblutung mit Ursprung in der Perinatalperiode
P13.9	Geburtsverletzung des Skeletts, nicht näher bezeichnet	P26.9	Nicht näher bezeichnete Lungenblutung mit Ursprung in der Perinatalperiode
P14.0	Erb-Lähmung durch Geburtsverletzung	P27.0	Mikity-Wilson-Syndrom
P14.1	Klumpke-Lähmung durch Geburtsverletzung	P27.1	Bronchopulmonale Dysplasie mit Ursprung in der Perinatalperiode
P14.2	Lähmung des N. phrenicus durch Geburtsverletzung	P27.8	Sonstige chronische Atemwegskrankheiten mit Ursprung in der Perinatalperiode
P14.3	Sonstige Geburtsverletzungen des Plexus brachialis	P27.9	Nicht näher bezeichnete chronische Atemwegskrankheit mit Ursprung in der Perinatalperiode
P14.8	Geburtsverletzungen sonstiger Teile des peripheren Nervensystems	P28.0	Primäre Atelektase beim Neugeborenen
P14.9	Geburtsverletzung des peripheren Nervensystems, nicht näher bezeichnet	P28.1	Sonstige und nicht näher bezeichnete Atelektase beim Neugeborenen
P15.0	Geburtsverletzung der Leber	P28.2	Zyanoseanfalle beim Neugeborenen
P15.1	Geburtsverletzung der Milz	P28.3	Primäre Schlafapnoe beim Neugeborenen
P15.2	Verletzung des M. sternocleidomastoideus durch Geburtsverletzung	P28.4	Sonstige Apnoe beim Neugeborenen
P15.3	Geburtsverletzung des Auges	P28.5	Respiratorisches Versagen beim Neugeborenen
P15.4	Geburtsverletzung des Gesichtes	P28.8	Sonstige näher bezeichnete Störungen der Atmung beim Neugeborenen
P15.5	Geburtsverletzung der äußeren Genitalorgane	P28.9	Störung der Atmung beim Neugeborenen, nicht näher bezeichnet
P15.6	Adiponecrosis subcutanea neonatorum durch Geburtsverletzung		
P15.8	Sonstige näher bezeichnete Geburtsverletzungen		
P15.9	Geburtsverletzung, nicht näher bezeichnet		

Code	Beschreibung	Code	Beschreibung
P29.0	Herzinsuffizienz beim Neugeborenen	P52.4	Intrazerebrale (nichttraumatische) Blutung beim Fetus und Neugeborenen
P29.1	Herzrhythmusstörung beim Neugeborenen	P52.5	Subarachnoidalblutung (nichttraumatisch) beim Fetus und Neugeborenen
P29.2	Hypertonie beim Neugeborenen	P52.6	Kleinhirnblutung (nichttraumatisch) und Blutung in die Fossa cranii posterior beim Fetus und Neugeborenen
P29.3	Persistierender Fetalkreislauf	P52.8	Sonstige intrakranielle (nichttraumatische) Blutungen beim Fetus und Neugeborenen
P29.4	Transitorische Myokardischämie beim Neugeborenen	P52.9	Intrakranielle (nichttraumatische) Blutung beim Fetus und Neugeborenen, nicht näher bezeichnet
P29.8	Sonstige kardiovaskuläre Krankheiten mit Ursprung in der Perinatalperiode	P53	Hämorrhagische Krankheit beim Fetus und Neugeborenen
P29.9	Kardiovaskuläre Krankheit mit Ursprung in der Perinatalperiode, nicht näher bezeichnet	P54.0	Hämatemesis beim Neugeborenen
P36.0	Sepsis beim Neugeborenen durch Streptokokken, Gruppe B	P54.1	Meläna beim Neugeborenen
P36.1	Sepsis beim Neugeborenen durch sonstige und nicht näher bezeichnete Streptokokken	P54.2	Rektumblutung beim Neugeborenen
P36.2	Sepsis beim Neugeborenen durch Staphylococcus aureus	P54.3	Sonstige gastrointestinale Blutung beim Neugeborenen
P36.3	Sepsis beim Neugeborenen durch sonstige und nicht näher bezeichnete Staphylokokken	P54.4	Nebennierenblutung beim Neugeborenen
P36.4	Sepsis beim Neugeborenen durch Escherichia coli	P54.5	Hautblutung beim Neugeborenen
P36.5	Sepsis beim Neugeborenen durch Anaerobier	P54.6	Blutung aus der Vagina beim Neugeborenen
P36.8	Sonstige bakterielle Sepsis beim Neugeborenen	P54.8	Sonstige näher bezeichnete Blutungen beim Neugeborenen
P36.9	Bakterielle Sepsis beim Neugeborenen, nicht näher bezeichnet	P54.9	Blutung beim Neugeborenen, nicht näher bezeichnet
P37.0	Angeborene Tuberkulose	P55.0	Rh-Isoimmunisierung beim Fetus und Neugeborenen
P37.1	Angeborene Toxoplasmose	P55.1	ABO-Isoimmunisierung beim Fetus und Neugeborenen
P37.2	Neugeborenenlisteriose (disseminiert)	P55.8	Sonstige hämolytische Krankheiten beim Fetus und Neugeborenen
P37.3	Angeborene Malaria tropica	P55.9	Hämolytische Krankheit beim Fetus und Neugeborenen, nicht näher bezeichnet
P37.4	Sonstige angeborene Malaria	P56.0	Hydrops fetalis durch Isoimmunisierung
P37.5	Kandidose beim Neugeborenen	P56.9	Hydrops fetalis durch sonstige und nicht näher bezeichnete hämolytische Krankheit
P37.8	Sonstige näher bezeichnete angeborene infektiöse und parasitäre Krankheiten	P57.0	Kernikterus durch Isoimmunisierung
P37.9	Angeborene infektiöse oder parasitäre Krankheit, nicht näher bezeichnet	P57.8	Sonstiger näher bezeichneter Kernikterus
P38	Omphalitis beim Neugeborenen mit oder ohne leichte Blutung	P57.9	Kernikterus, nicht näher bezeichnet
P39.0	Infektiöse Mastitis beim Neugeborenen	P58.0	Neugeborenenikterus durch Quetschwunde
P39.1	Konjunktivitis und Dakryozystitis beim Neugeborenen	P58.1	Neugeborenenikterus durch Blutung
P39.2	Intraamniotische Infektion des Fetus, anderenorts nicht klassifiziert	P58.2	Neugeborenenikterus durch Infektion
P39.3	Harnwegsinfektion beim Neugeborenen	P58.3	Neugeborenenikterus durch Polyglobulie
P39.4	Hautinfektion beim Neugeborenen	P58.4	Neugeborenenikterus durch Arzneimittel oder Toxine, die von der Mutter übertragen oder dem Neugeborenen verabreicht wurden
P39.8	Sonstige näher bezeichnete Infektionen, die für die Perinatalperiode spezifisch sind	P58.5	Neugeborenenikterus durch Verschlucken mütterlichen Blutes
P39.9	Infektion, die für die Perinatalperiode spezifisch ist, nicht näher bezeichnet	P58.8	Neugeborenenikterus durch sonstige näher bezeichnete gesteigerte Hämolyse
P50.0	Fetaler Blutverlust bei Insertio velamentosa [Vasa praevia]	P58.9	Neugeborenenikterus durch gesteigerte Hämolyse, nicht näher bezeichnet
P50.1	Fetaler Blutverlust aus der rupturierten Nabelschnur	P59.0	Neugeborenenikterus in Verbindung mit vorzeitiger Geburt
P50.2	Fetaler Blutverlust aus der Plazenta	P59.1	Gallepfropf-Syndrom
P50.3	Blutung in den anderen Mehrling (fetofetal)	P59.2	Neugeborenenikterus durch sonstige und nicht näher bezeichnete Leberzellschädigung
P50.4	Blutung in den Kreislauf der Mutter (fetomaternal)	P59.3	Neugeborenenikterus durch Muttermilch-Inhibitor
P50.5	Fetaler Blutverlust aus dem durchtrennten Ende der Nabelschnur eines anderen Mehrlings	P59.8	Neugeborenenikterus durch sonstige näher bezeichnete Ursachen
P50.8	Sonstiger fetaler Blutverlust	P59.9	Neugeborenenikterus, nicht näher bezeichnet
P50.9	Fetaler Blutverlust, nicht näher bezeichnet	P60	Disseminierte intravasale Gerinnung beim Fetus und Neugeborenen
P51.0	Massive Nabelblutung beim Neugeborenen	P61.0	Transitorische Thrombozytopenie beim Neugeborenen
P51.8	Sonstige Nabelblutungen beim Neugeborenen	P61.1	Polyglobulie beim Neugeborenen
P51.9	Nabelblutung beim Neugeborenen, nicht näher bezeichnet	P61.2	Anämie bei Prämaturität
P52.0	Intrakranielle (nichttraumatische) Blutung 1. Grades beim Fetus und Neugeborenen	P61.3	Angeborene Anämie durch fetalen Blutverlust
P52.1	Intraventrikuläre (nichttraumatische) Blutung 2. Grades beim Fetus und Neugeborenen	P61.4	Sonstige angeborene Anämien, anderenorts nicht klassifiziert
P52.2	Intraventrikuläre (nichttraumatische) Blutung 3. Grades beim Fetus und Neugeborenen	P61.5	Transitorische Neutropenie beim Neugeborenen
P52.3	Nicht näher bezeichnete intraventrikuläre (nichttraumatische) Blutung beim Fetus und Neugeborenen		

Code	Beschreibung	Code	Beschreibung
P61.6	Sonstige transitorische Gerinnungsstörungen beim Neugeborenen	P78.8	Sonstige näher bezeichnete Krankheiten des Verdauungssystems in der Perinatalperiode
P61.8	Sonstige näher bezeichnete hämatologische Krankheiten in der Perinatalperiode	P78.9	Krankheit des Verdauungssystems in der Perinatalperiode, nicht näher bezeichnet
P61.9	Hämatologische Krankheit in der Perinatalperiode, nicht näher bezeichnet	P80.0	Kältesyndrom beim Neugeborenen
P70.0	Syndrom des Kindes einer Mutter mit gestationsbedingtem Diabetes mellitus	P80.8	Sonstige Hypothermie beim Neugeborenen
P70.1	Syndrom des Kindes einer diabetischen Mutter	P80.9	Hypothermie beim Neugeborenen, nicht näher bezeichnet
P70.2	Diabetes mellitus beim Neugeborenen	P81.0	Umweltbedingte Hyperthermie beim Neugeborenen
P70.3	Iatrogene Hypoglykämie beim Neugeborenen	P81.8	Sonstige näher bezeichnete Störungen der Temperaturregulation beim Neugeborenen
P70.4	Sonstige Hypoglykämie beim Neugeborenen	P81.9	Störung der Temperaturregulation beim Neugeborenen, nicht näher bezeichnet
P70.8	Sonstige transitorische Störungen des Kohlenhydratstoffwechsels beim Fetus und Neugeborenen	P83.0	Sclerema neonatorum
P70.9	Transitorische Störung des Kohlenhydratstoffwechsels beim Fetus und Neugeborenen, nicht näher bezeichnet	P83.1	Erythema toxicum neonatorum
P71.0	Kuhmilch-Hypokalzämie beim Neugeborenen	P83.2	Hydrops fetalis, nicht durch hämolytische Krankheit bedingt
P71.1	Sonstige Hypokalzämie beim Neugeborenen	P83.3	Sonstiges und nicht näher bezeichnetes Ödem, das für den Fetus und das Neugeborene spezifisch ist
P71.2	Hypomagnesiämie beim Neugeborenen	P83.4	Brustdrüenschwellung beim Neugeborenen
P71.3	Tetanie beim Neugeborenen, ohne Kalzium- oder Magnesiummangel	P83.5	Angeborene Hydrozele
P71.4	Transitorischer Hypoparathyreoidismus beim Neugeborenen	P83.6	Umbilikalischer Polyp beim Neugeborenen
P71.8	Sonstige transitorische Störungen des Kalzium- und Magnesiumstoffwechsels beim Neugeborenen	P83.8	Sonstige näher bezeichnete Krankheitszustände der Haut, die für den Fetus und das Neugeborene spezifisch sind
P71.9	Transitorische Störung des Kalzium- und Magnesiumstoffwechsels beim Neugeborenen, nicht näher bezeichnet	P83.9	Krankheitszustand der Haut, der für den Fetus und das Neugeborene spezifisch ist, nicht näher bezeichnet
P72.0	Struma beim Neugeborenen, anderenorts nicht klassifiziert	P90	Krämpfe beim Neugeborenen
P72.1	Transitorische Hyperthyreose beim Neugeborenen	P91.0	Zerebrale Ischämie beim Neugeborenen
P72.2	Sonstige transitorische Störungen der Schilddrüsenfunktion beim Neugeborenen, anderenorts nicht klassifiziert	P91.1	Erworbene periventrikuläre Zysten beim Neugeborenen
P72.8	Sonstige näher bezeichnete transitorische endokrine Krankheiten beim Neugeborenen	P91.2	Zerebrale Leukomalazie beim Neugeborenen
P72.9	Transitorische endokrine Krankheit beim Neugeborenen, nicht näher bezeichnet	P91.3	Zerebrale Übererregbarkeit des Neugeborenen
P74.0	Metabolische Spätazidose beim Neugeborenen	P91.4	Zerebraler Depressionszustand des Neugeborenen
P74.1	Dehydratation beim Neugeborenen	P91.5	Koma beim Neugeborenen
P74.2	Störungen des Natriumgleichgewichtes beim Neugeborenen	P91.6	Hypoxisch-ischämische Enzephalopathie beim Neugeborenen [HIE]
P74.3	Störungen des Kaliumgleichgewichtes beim Neugeborenen	P91.80	Locked-in-Syndrom und apallisches Syndrom beim Neugeborenen
P74.4	Sonstige transitorische Störungen des Elektrolythaushaltes beim Neugeborenen	P91.88	Sonstige näher bezeichnete zerebrale Störungen beim Neugeborenen
P74.5	Transitorische Hypertyrosinämie beim Neugeborenen	P91.9	Zerebrale Störung beim Neugeborenen, nicht näher bezeichnet
P74.8	Sonstige transitorische Stoffwechselstörungen beim Neugeborenen	P92.0	Erbrechen beim Neugeborenen
P74.9	Transitorische Stoffwechselstörung beim Neugeborenen, nicht näher bezeichnet	P92.1	Regurgitation und Rumination beim Neugeborenen
P75	Mekoniumileus bei zystischer Fibrose {E84.1}	P92.2	Trinkunlust beim Neugeborenen
P76.0	Mekoniumpfropf-Syndrom	P92.3	Unterernährung beim Neugeborenen
P76.1	Transitorischer Ileus beim Neugeborenen	P92.4	Überernährung beim Neugeborenen
P76.2	Darmverschluss beim Neugeborenen durch eingedickte Milch	P92.5	Schwierigkeit beim Neugeborenen bei Brusternährung
P76.8	Sonstiger näher bezeichneter Darmverschluss beim Neugeborenen	P92.8	Sonstige Ernährungsprobleme beim Neugeborenen
P76.9	Darmverschluss beim Neugeborenen, nicht näher bezeichnet	P92.9	Ernährungsproblem beim Neugeborenen, nicht näher bezeichnet
P77	Enterocolitis necroticans beim Fetus und Neugeborenen	P93	Reaktionen und Intoxikationen durch Arzneimittel oder Drogen, die dem Fetus und Neugeborenen verabreicht wurden
P78.0	Darmperforation in der Perinatalperiode	P94.0	Transitorische Myasthenia gravis beim Neugeborenen
P78.1	Sonstige Peritonitis beim Neugeborenen	P94.1	Angeborene Muskelhypertonie
P78.2	Hämatemesis und Meläna beim Neugeborenen durch Verschlucken mütterlichen Blutes	P94.2	Angeborene Muskelhypotonie
P78.3	Nichtinfektiöse Diarrhoe beim Neugeborenen	P94.8	Sonstige Störungen des Muskeltonus beim Neugeborenen
		P94.9	Störung des Muskeltonus beim Neugeborenen, nicht näher bezeichnet
		P95	Fetaltod nicht näher bezeichneter Ursache
		P96.0	Angeborene Niereninsuffizienz
		P96.1	Entzugssymptome beim Neugeborenen bei Einnahme von abhängigkeits erzeugenden Arzneimitteln oder Drogen durch die Mutter

Code	Beschreibung	Code	Beschreibung
P96.2	Entzugssymptome bei therapeutischer Anwendung von Arzneimitteln beim Neugeborenen	Q86.0	Alkohol-Embryopathie (mit Dysmorphien)
P96.3	Weite Schädelnähte beim Neugeborenen	Z38.0	Einling, Geburt im Krankenhaus
P96.4	Schwangerschaftsabbruch als Ursache von Zuständen beim Fetus und Neugeborenem	Z38.1	Einling, Geburt außerhalb des Krankenhauses
P96.5	Komplikationen bei intrauterinen Eingriffen, anderenorts nicht klassifiziert, als Ursache von Zuständen beim Fetus und Neugeborenem	Z38.2	Einling, Geburtsort nicht näher bezeichnet
P96.8	Sonstige näher bezeichnete Zustände, die ihren Ursprung in der Perinatalperiode haben	Z38.3	Zwilling, Geburt im Krankenhaus
P96.9	Zustand, der seinen Ursprung in der Perinatalperiode hat, nicht näher bezeichnet	Z38.4	Zwilling, Geburt außerhalb des Krankenhauses
		Z38.5	Zwilling, Geburtsort nicht näher bezeichnet
		Z38.6	Anderer Mehrling, Geburt im Krankenhaus
		Z38.7	Anderer Mehrling, Geburt außerhalb des Krankenhauses
		Z38.8	Anderer Mehrling, Geburtsort nicht näher bezeichnet

Tabelle D.6b Alterskonflikt - Kleinkind

Code	Beschreibung	Code	Beschreibung
Q89.4	Siamesische Zwillinge	R95.0	Plötzlicher Kindstod mit Angabe einer Obduktion
R06.80	Akutes lebensbedrohliches Ereignis im Säuglingsalter	R95.9	Plötzlicher Kindstod ohne Angabe einer Obduktion

Tabelle D.6c Alterskonflikt - Kind

Code	Beschreibung	Code	Beschreibung
E30.1	Vorzeitige Pubertät [Pubertas praecox]	R68.1	Unspezifische Symptome im Kleinkindalter

Tabelle D.6d Alterskonflikt - Kinder und Jugendliche

Code	Beschreibung	Code	Beschreibung
E55.0	Floride Rachitis	M08.44	Juvenile chronische Arthritis, oligoartikuläre Form: Hand
G93.7	Reye-Syndrom	M08.45	Juvenile chronische Arthritis, oligoartikuläre Form: Beckenregion und Oberschenkel
L21.1	Seborrhoisches Ekzem der Kinder	M08.46	Juvenile chronische Arthritis, oligoartikuläre Form: Unterschenkel
M08.00	Juvenile chronische Polyarthritis, adulter Typ: Mehrere Lokalisationen	M08.47	Juvenile chronische Arthritis, oligoartikuläre Form: Knöchel und Fuß
M08.01	Juvenile chronische Polyarthritis, adulter Typ: Schulterregion	M08.48	Juvenile chronische Arthritis, oligoartikuläre Form: Sonstige
M08.02	Juvenile chronische Polyarthritis, adulter Typ: Oberarm	M08.49	Juvenile chronische Arthritis, oligoartikuläre Form: Nicht näher bezeichnete Lokalisation
M08.03	Juvenile chronische Polyarthritis, adulter Typ: Unterarm	M08.80	Sonstige juvenile Arthritis: Mehrere Lokalisationen
M08.04	Juvenile chronische Polyarthritis, adulter Typ: Hand	M08.81	Sonstige juvenile Arthritis: Schulterregion
M08.05	Juvenile chronische Polyarthritis, adulter Typ: Beckenregion und Oberschenkel	M08.82	Sonstige juvenile Arthritis: Oberarm
M08.06	Juvenile chronische Polyarthritis, adulter Typ: Unterschenkel	M08.83	Sonstige juvenile Arthritis: Unterarm
M08.07	Juvenile chronische Polyarthritis, adulter Typ: Knöchel und Fuß	M08.84	Sonstige juvenile Arthritis: Hand
M08.08	Juvenile chronische Polyarthritis, adulter Typ: Sonstige	M08.85	Sonstige juvenile Arthritis: Beckenregion und Oberschenkel
M08.09	Juvenile chronische Polyarthritis, adulter Typ: Nicht näher bezeichnete Lokalisation	M08.86	Sonstige juvenile Arthritis: Unterschenkel
M08.10	Juvenile Spondylitis ankylosans: Mehrere Lokalisationen	M08.87	Sonstige juvenile Arthritis: Knöchel und Fuß
M08.11	Juvenile Spondylitis ankylosans: Schulterregion	M08.88	Sonstige juvenile Arthritis: Sonstige
M08.12	Juvenile Spondylitis ankylosans: Oberarm	M08.89	Sonstige juvenile Arthritis: Nicht näher bezeichnete Lokalisation
M08.13	Juvenile Spondylitis ankylosans: Unterarm	M08.90	Juvenile Arthritis, nicht näher bezeichnet: Mehrere Lokalisationen
M08.14	Juvenile Spondylitis ankylosans: Hand	M08.91	Juvenile Arthritis, nicht näher bezeichnet: Schulterregion
M08.15	Juvenile Spondylitis ankylosans: Beckenregion und Oberschenkel	M08.92	Juvenile Arthritis, nicht näher bezeichnet: Oberarm
M08.16	Juvenile Spondylitis ankylosans: Unterschenkel	M08.93	Juvenile Arthritis, nicht näher bezeichnet: Unterarm
M08.17	Juvenile Spondylitis ankylosans: Knöchel und Fuß	M08.94	Juvenile Arthritis, nicht näher bezeichnet: Hand
M08.18	Juvenile Spondylitis ankylosans: Sonstige	M08.95	Juvenile Arthritis, nicht näher bezeichnet: Beckenregion und Oberschenkel
M08.19	Juvenile Spondylitis ankylosans: Nicht näher bezeichnete Lokalisation	M08.96	Juvenile Arthritis, nicht näher bezeichnet: Unterschenkel
M08.20	Juvenile chronische Arthritis, systemisch beginnende Form: Mehrere Lokalisationen	M08.97	Juvenile Arthritis, nicht näher bezeichnet: Knöchel und Fuß
M08.21	Juvenile chronische Arthritis, systemisch beginnende Form: Schulterregion	M08.98	Juvenile Arthritis, nicht näher bezeichnet: Sonstige
M08.22	Juvenile chronische Arthritis, systemisch beginnende Form: Oberarm	M08.99	Juvenile Arthritis, nicht näher bezeichnet: Nicht näher bezeichnete Lokalisation
M08.23	Juvenile chronische Arthritis, systemisch beginnende Form: Unterarm	M09.00	Juvenile Arthritis bei Psoriasis {L40.5}: Mehrere Lokalisationen
M08.24	Juvenile chronische Arthritis, systemisch beginnende Form: Hand	M09.01	Juvenile Arthritis bei Psoriasis {L40.5}: Schulterregion
M08.25	Juvenile chronische Arthritis, systemisch beginnende Form: Beckenregion und Oberschenkel	M09.02	Juvenile Arthritis bei Psoriasis {L40.5}: Oberarm
M08.26	Juvenile chronische Arthritis, systemisch beginnende Form: Unterschenkel	M09.03	Juvenile Arthritis bei Psoriasis {L40.5}: Unterarm
M08.27	Juvenile chronische Arthritis, systemisch beginnende Form: Knöchel und Fuß	M09.04	Juvenile Arthritis bei Psoriasis {L40.5}: Hand
M08.28	Juvenile chronische Arthritis, systemisch beginnende Form: Sonstige	M09.05	Juvenile Arthritis bei Psoriasis {L40.5}: Beckenregion und Oberschenkel
M08.29	Juvenile chronische Arthritis, systemisch beginnende Form: Nicht näher bezeichnete Lokalisation	M09.06	Juvenile Arthritis bei Psoriasis {L40.5}: Unterschenkel
M08.3	Juvenile chronische Arthritis (seronegativ), polyartikuläre Form	M09.07	Juvenile Arthritis bei Psoriasis {L40.5}: Knöchel und Fuß
M08.40	Juvenile chronische Arthritis, oligoartikuläre Form: Mehrere Lokalisationen	M09.08	Juvenile Arthritis bei Psoriasis {L40.5}: Sonstige
M08.41	Juvenile chronische Arthritis, oligoartikuläre Form: Schulterregion	M09.09	Juvenile Arthritis bei Psoriasis {L40.5}: Nicht näher bezeichnete Lokalisation
M08.42	Juvenile chronische Arthritis, oligoartikuläre Form: Oberarm	M09.10	Juvenile Arthritis bei Crohn-Krankheit [Enteritis regionalis] {K50.-}: Mehrere Lokalisationen
M08.43	Juvenile chronische Arthritis, oligoartikuläre Form: Unterarm	M09.11	Juvenile Arthritis bei Crohn-Krankheit [Enteritis regionalis] {K50.-}: Schulterregion
		M09.12	Juvenile Arthritis bei Crohn-Krankheit [Enteritis regionalis] {K50.-}: Oberarm
		M09.13	Juvenile Arthritis bei Crohn-Krankheit [Enteritis regionalis] {K50.-}: Unterarm
		M09.14	Juvenile Arthritis bei Crohn-Krankheit [Enteritis regionalis] {K50.-}: Hand

Code	Beschreibung	Code	Beschreibung
M09.15	Juvenile Arthritis bei Crohn-Krankheit [Enteritis regionalis] {K50.-}: Beckenregion und Oberschenkel	M41.18	Idiopathische Skoliose beim Jugendlichen: Sakral- und Sakrokokzygealbereich
M09.16	Juvenile Arthritis bei Crohn-Krankheit [Enteritis regionalis] {K50.-}: Unterschenkel	M41.19	Idiopathische Skoliose beim Jugendlichen: Nicht näher bezeichnete Lokalisation
M09.17	Juvenile Arthritis bei Crohn-Krankheit [Enteritis regionalis] {K50.-}: Knöchel und Fuß	M42.00	Juvenile Osteochondrose der Wirbelsäule: Mehrere Lokalisationen der Wirbelsäule
M09.18	Juvenile Arthritis bei Crohn-Krankheit [Enteritis regionalis] {K50.-}: Sonstige	M42.01	Juvenile Osteochondrose der Wirbelsäule: Okzipito-Atlanto-Axialbereich
M09.19	Juvenile Arthritis bei Crohn-Krankheit [Enteritis regionalis] {K50.-}: Nicht näher bezeichnete Lokalisation	M42.02	Juvenile Osteochondrose der Wirbelsäule: Zervikalbereich
M09.20	Juvenile Arthritis bei Colitis ulcerosa {K51.-}: Mehrere Lokalisationen	M42.03	Juvenile Osteochondrose der Wirbelsäule: Zervikothorakalbereich
M09.21	Juvenile Arthritis bei Colitis ulcerosa {K51.-}: Schulterregion	M42.04	Juvenile Osteochondrose der Wirbelsäule: Thorakalbereich
M09.22	Juvenile Arthritis bei Colitis ulcerosa {K51.-}: Oberarm	M42.05	Juvenile Osteochondrose der Wirbelsäule: Thorakolumbalbereich
M09.23	Juvenile Arthritis bei Colitis ulcerosa {K51.-}: Unterarm	M42.06	Juvenile Osteochondrose der Wirbelsäule: Lumbalbereich
M09.24	Juvenile Arthritis bei Colitis ulcerosa {K51.-}: Hand	M42.07	Juvenile Osteochondrose der Wirbelsäule: Lumbosakralbereich
M09.25	Juvenile Arthritis bei Colitis ulcerosa {K51.-}: Beckenregion und Oberschenkel	M42.08	Juvenile Osteochondrose der Wirbelsäule: Sakral- und Sakrokokzygealbereich
M09.26	Juvenile Arthritis bei Colitis ulcerosa {K51.-}: Unterschenkel	M42.09	Juvenile Osteochondrose der Wirbelsäule: Nicht näher bezeichnete Lokalisation
M09.27	Juvenile Arthritis bei Colitis ulcerosa {K51.-}: Knöchel und Fuß	M89.10	Stillstand des Epiphysenwachstums: Mehrere Lokalisationen
M09.28	Juvenile Arthritis bei Colitis ulcerosa {K51.-}: Sonstige	M89.11	Stillstand des Epiphysenwachstums: Schulterregion
M09.29	Juvenile Arthritis bei Colitis ulcerosa {K51.-}: Nicht näher bezeichnete Lokalisation	M89.12	Stillstand des Epiphysenwachstums: Oberarm
M09.80	Juvenile Arthritis bei sonstigen anderenorts klassifizierten Krankheiten: Mehrere Lokalisationen	M89.13	Stillstand des Epiphysenwachstums: Unterarm
M09.81	Juvenile Arthritis bei sonstigen anderenorts klassifizierten Krankheiten: Schulterregion	M89.14	Stillstand des Epiphysenwachstums: Hand
M09.82	Juvenile Arthritis bei sonstigen anderenorts klassifizierten Krankheiten: Oberarm	M89.15	Stillstand des Epiphysenwachstums: Beckenregion und Oberschenkel
M09.83	Juvenile Arthritis bei sonstigen anderenorts klassifizierten Krankheiten: Unterarm	M89.16	Stillstand des Epiphysenwachstums: Unterschenkel
M09.84	Juvenile Arthritis bei sonstigen anderenorts klassifizierten Krankheiten: Hand	M89.17	Stillstand des Epiphysenwachstums: Knöchel und Fuß
M09.85	Juvenile Arthritis bei sonstigen anderenorts klassifizierten Krankheiten: Beckenregion und Oberschenkel	M89.18	Stillstand des Epiphysenwachstums: Sonstige
M09.86	Juvenile Arthritis bei sonstigen anderenorts klassifizierten Krankheiten: Unterschenkel	M89.19	Stillstand des Epiphysenwachstums: Nicht näher bezeichnete Lokalisation
M09.87	Juvenile Arthritis bei sonstigen anderenorts klassifizierten Krankheiten: Knöchel und Fuß	M89.20	Sonstige Störungen der Knochenentwicklung und des Knochenwachstums: Mehrere Lokalisationen
M09.88	Juvenile Arthritis bei sonstigen anderenorts klassifizierten Krankheiten: Sonstige	M89.21	Sonstige Störungen der Knochenentwicklung und des Knochenwachstums: Schulterregion
M09.89	Juvenile Arthritis bei sonstigen anderenorts klassifizierten Krankheiten: Nicht näher bezeichnete Lokalisation	M89.22	Sonstige Störungen der Knochenentwicklung und des Knochenwachstums: Oberarm
M30.2	Juvenile Panarteriitis	M89.23	Sonstige Störungen der Knochenentwicklung und des Knochenwachstums: Unterarm
M33.0	Juvenile Dermatomyositis	M89.24	Sonstige Störungen der Knochenentwicklung und des Knochenwachstums: Hand
M41.10	Idiopathische Skoliose beim Jugendlichen: Mehrere Lokalisationen der Wirbelsäule	M89.25	Sonstige Störungen der Knochenentwicklung und des Knochenwachstums: Beckenregion und Oberschenkel
M41.11	Idiopathische Skoliose beim Jugendlichen: Okzipito-Atlanto-Axialbereich	M89.26	Sonstige Störungen der Knochenentwicklung und des Knochenwachstums: Unterschenkel
M41.12	Idiopathische Skoliose beim Jugendlichen: Zervikalbereich	M89.27	Sonstige Störungen der Knochenentwicklung und des Knochenwachstums: Knöchel und Fuß
M41.13	Idiopathische Skoliose beim Jugendlichen: Zervikothorakalbereich	M89.28	Sonstige Störungen der Knochenentwicklung und des Knochenwachstums: Sonstige
M41.14	Idiopathische Skoliose beim Jugendlichen: Thorakalbereich	M89.29	Sonstige Störungen der Knochenentwicklung und des Knochenwachstums: Nicht näher bezeichnete Lokalisation
M41.15	Idiopathische Skoliose beim Jugendlichen: Thorakolumbalbereich	M91.0	Juvenile Osteochondrose des Beckens
M41.16	Idiopathische Skoliose beim Jugendlichen: Lumbalbereich	M91.1	Juvenile Osteochondrose des Femurkopfes [Perthes-Legg-Calvé-Krankheit]
M41.17	Idiopathische Skoliose beim Jugendlichen: Lumbosakralbereich	M91.2	Coxa plana
		M91.3	Pseudokoxalgie
		M91.8	Sonstige juvenile Osteochondrose der Hüfte und des Beckens
		M91.9	Juvenile Osteochondrose der Hüfte und des Beckens, nicht näher bezeichnet
		M92.0	Juvenile Osteochondrose des Humerus

Code	Beschreibung	Code	Beschreibung
M92.1	Juvenile Osteochondrose des Radius und der Ulna	M92.8	Sonstige näher bezeichnete juvenile Osteochondrose
M92.2	Juvenile Osteochondrose der Hand	M92.9	Juvenile Osteochondrose, nicht näher bezeichnet
M92.3	Sonstige juvenile Osteochondrose der oberen Extremität	R62.0	Verzögertes Erreichen von Entwicklungsstufen
M92.4	Juvenile Osteochondrose der Patella	R62.8	Sonstiges Ausbleiben der erwarteten physiologischen Entwicklung
M92.5	Juvenile Osteochondrose der Tibia und der Fibula	R62.9	Ausbleiben der erwarteten physiologischen Entwicklung, nicht näher bezeichnet
M92.6	Juvenile Osteochondrose des Tarsus		
M92.7	Juvenile Osteochondrose des Metatarsus		

Tabelle D.6e Alterskonflikt - Post-neonatal

Code	Beschreibung	Code	Beschreibung
E12.01	Diabetes mellitus in Verbindung mit Fehl- oder Mangelernährung [Malnutrition]: Mit Koma: Als entgleist bezeichnet	E12.91	Diabetes mellitus in Verbindung mit Fehl- oder Mangelernährung [Malnutrition]: Ohne Komplikationen: Als entgleist bezeichnet
E12.11	Diabetes mellitus in Verbindung mit Fehl- oder Mangelernährung [Malnutrition]: Mit Ketoazidose: Als entgleist bezeichnet	E13.01	Sonstiger näher bezeichneter Diabetes mellitus: Mit Koma: Als entgleist bezeichnet
E12.20	Diabetes mellitus in Verbindung mit Fehl- oder Mangelernährung [Malnutrition]: Mit Nierenkomplikationen: Nicht als entgleist bezeichnet	E13.11	Sonstiger näher bezeichneter Diabetes mellitus: Mit Ketoazidose: Als entgleist bezeichnet
E12.21	Diabetes mellitus in Verbindung mit Fehl- oder Mangelernährung [Malnutrition]: Mit Nierenkomplikationen: Als entgleist bezeichnet	E13.20	Sonstiger näher bezeichneter Diabetes mellitus: Mit Nierenkomplikationen: Nicht als entgleist bezeichnet
E12.30	Diabetes mellitus in Verbindung mit Fehl- oder Mangelernährung [Malnutrition]: Mit Augenkomplikationen: Nicht als entgleist bezeichnet	E13.21	Sonstiger näher bezeichneter Diabetes mellitus: Mit Nierenkomplikationen: Als entgleist bezeichnet
E12.31	Diabetes mellitus in Verbindung mit Fehl- oder Mangelernährung [Malnutrition]: Mit Augenkomplikationen: Als entgleist bezeichnet	E13.30	Sonstiger näher bezeichneter Diabetes mellitus: Mit Augenkomplikationen: Nicht als entgleist bezeichnet
E12.40	Diabetes mellitus in Verbindung mit Fehl- oder Mangelernährung [Malnutrition]: Mit neurologischen Komplikationen: Nicht als entgleist bezeichnet	E13.31	Sonstiger näher bezeichneter Diabetes mellitus: Mit Augenkomplikationen: Als entgleist bezeichnet
E12.41	Diabetes mellitus in Verbindung mit Fehl- oder Mangelernährung [Malnutrition]: Mit neurologischen Komplikationen: Als entgleist bezeichnet	E13.40	Sonstiger näher bezeichneter Diabetes mellitus: Mit neurologischen Komplikationen: Nicht als entgleist bezeichnet
E12.50	Diabetes mellitus in Verbindung mit Fehl- oder Mangelernährung [Malnutrition]: Mit peripheren vaskulären Komplikationen: Nicht als entgleist bezeichnet	E13.41	Sonstiger näher bezeichneter Diabetes mellitus: Mit neurologischen Komplikationen: Als entgleist bezeichnet
E12.51	Diabetes mellitus in Verbindung mit Fehl- oder Mangelernährung [Malnutrition]: Mit peripheren vaskulären Komplikationen: Als entgleist bezeichnet	E13.50	Sonstiger näher bezeichneter Diabetes mellitus: Mit peripheren vaskulären Komplikationen: Nicht als entgleist bezeichnet
E12.60	Diabetes mellitus in Verbindung mit Fehl- oder Mangelernährung [Malnutrition]: Mit sonstigen näher bezeichneten Komplikationen: Nicht als entgleist bezeichnet	E13.51	Sonstiger näher bezeichneter Diabetes mellitus: Mit peripheren vaskulären Komplikationen: Als entgleist bezeichnet
E12.61	Diabetes mellitus in Verbindung mit Fehl- oder Mangelernährung [Malnutrition]: Mit sonstigen näher bezeichneten Komplikationen: Als entgleist bezeichnet	E13.60	Sonstiger näher bezeichneter Diabetes mellitus: Mit sonstigen näher bezeichneten Komplikationen: Nicht als entgleist bezeichnet
E12.72	Diabetes mellitus in Verbindung mit Fehl- oder Mangelernährung [Malnutrition]: Mit multiplen Komplikationen: Mit sonstigen multiplen Komplikationen, nicht als entgleist bezeichnet	E13.61	Sonstiger näher bezeichneter Diabetes mellitus: Mit sonstigen näher bezeichneten Komplikationen: Als entgleist bezeichnet
E12.73	Diabetes mellitus in Verbindung mit Fehl- oder Mangelernährung [Malnutrition]: Mit multiplen Komplikationen: Mit sonstigen multiplen Komplikationen, als entgleist bezeichnet	E13.72	Sonstiger näher bezeichneter Diabetes mellitus: Mit multiplen Komplikationen: Mit sonstigen multiplen Komplikationen, nicht als entgleist bezeichnet
E12.74	Diabetes mellitus in Verbindung mit Fehl- oder Mangelernährung [Malnutrition]: Mit multiplen Komplikationen: Mit diabetischem Fußsyndrom, nicht als entgleist bezeichnet	E13.73	Sonstiger näher bezeichneter Diabetes mellitus: Mit multiplen Komplikationen: Mit sonstigen multiplen Komplikationen, als entgleist bezeichnet
E12.75	Diabetes mellitus in Verbindung mit Fehl- oder Mangelernährung [Malnutrition]: Mit multiplen Komplikationen: Mit diabetischem Fußsyndrom, als entgleist bezeichnet	E13.74	Sonstiger näher bezeichneter Diabetes mellitus: Mit multiplen Komplikationen: Mit diabetischem Fußsyndrom, nicht als entgleist bezeichnet
E12.80	Diabetes mellitus in Verbindung mit Fehl- oder Mangelernährung [Malnutrition]: Mit nicht näher bezeichneten Komplikationen: Nicht als entgleist bezeichnet	E13.75	Sonstiger näher bezeichneter Diabetes mellitus: Mit multiplen Komplikationen: Mit diabetischem Fußsyndrom, als entgleist bezeichnet
E12.81	Diabetes mellitus in Verbindung mit Fehl- oder Mangelernährung [Malnutrition]: Mit nicht näher bezeichneten Komplikationen: Als entgleist bezeichnet	E13.80	Sonstiger näher bezeichneter Diabetes mellitus: Mit nicht näher bezeichneten Komplikationen: Nicht als entgleist bezeichnet
E12.90	Diabetes mellitus in Verbindung mit Fehl- oder Mangelernährung [Malnutrition]: Ohne Komplikationen: Nicht als entgleist bezeichnet	E13.81	Sonstiger näher bezeichneter Diabetes mellitus: Mit nicht näher bezeichneten Komplikationen: Als entgleist bezeichnet
		E13.90	Sonstiger näher bezeichneter Diabetes mellitus: Ohne Komplikationen: Nicht als entgleist bezeichnet
		E13.91	Sonstiger näher bezeichneter Diabetes mellitus: Ohne Komplikationen: Als entgleist bezeichnet
		E14.01	Nicht näher bezeichneter Diabetes mellitus: Mit Koma: Als entgleist bezeichnet
		E14.11	Nicht näher bezeichneter Diabetes mellitus: Mit Ketoazidose: Als entgleist bezeichnet
		E14.20	Nicht näher bezeichneter Diabetes mellitus: Mit Nierenkomplikationen: Nicht als entgleist bezeichnet
		E14.21	Nicht näher bezeichneter Diabetes mellitus: Mit Nierenkomplikationen: Als entgleist bezeichnet
		E14.30	Nicht näher bezeichneter Diabetes mellitus: Mit Augenkomplikationen: Nicht als entgleist bezeichnet

Code	Beschreibung	Code	Beschreibung
E14.31	Nicht näher bezeichneter Diabetes mellitus: Mit Augenkomplikationen: Als entgleist bezeichnet	E66.07	Adipositas durch übermäßige Kalorienzufuhr: Adipositas Grad III (WHO) bei Patienten von 18 Jahren und älter, Body-Mass-Index [BMI] von 50 bis unter 60
E14.40	Nicht näher bezeichneter Diabetes mellitus: Mit neurologischen Komplikationen: Nicht als entgleist bezeichnet	E66.08	Adipositas durch übermäßige Kalorienzufuhr: Adipositas Grad III (WHO) bei Patienten von 18 Jahren und älter, Body-Mass-Index [BMI] von 60 und mehr
E14.41	Nicht näher bezeichneter Diabetes mellitus: Mit neurologischen Komplikationen: Als entgleist bezeichnet	E66.04	Adipositas durch übermäßige Kalorienzufuhr: Adipositas bei Kindern und Jugendlichen von 3 Jahren bis unter 18 Jahren
E14.50	Nicht näher bezeichneter Diabetes mellitus: Mit peripheren vaskulären Komplikationen: Nicht als entgleist bezeichnet	E66.05	Adipositas durch übermäßige Kalorienzufuhr: Extreme Adipositas bei Kindern und Jugendlichen von 3 Jahren bis unter 18 Jahren
E14.51	Nicht näher bezeichneter Diabetes mellitus: Mit peripheren vaskulären Komplikationen: Als entgleist bezeichnet	E66.09	Adipositas durch übermäßige Kalorienzufuhr: Grad oder Ausmaß der Adipositas nicht näher bezeichnet
E14.60	Nicht näher bezeichneter Diabetes mellitus: Mit sonstigen näher bezeichneten Komplikationen: Nicht als entgleist bezeichnet	E66.10	Arzneimittelinduzierte Adipositas: Adipositas Grad I (WHO) bei Patienten von 18 Jahren und älter
E14.61	Nicht näher bezeichneter Diabetes mellitus: Mit sonstigen näher bezeichneten Komplikationen: Als entgleist bezeichnet	E66.11	Arzneimittelinduzierte Adipositas: Adipositas Grad II (WHO) bei Patienten von 18 Jahren und älter
E14.72	Nicht näher bezeichneter Diabetes mellitus: Mit multiplen Komplikationen: Mit sonstigen multiplen Komplikationen, nicht als entgleist bezeichnet	E66.16	Arzneimittelinduzierte Adipositas: Adipositas Grad III (WHO) bei Patienten von 18 Jahren und älter, Body-Mass-Index [BMI] von 40 bis unter 50
E14.73	Nicht näher bezeichneter Diabetes mellitus: Mit multiplen Komplikationen: Mit sonstigen multiplen Komplikationen, als entgleist bezeichnet	E66.17	Arzneimittelinduzierte Adipositas: Adipositas Grad III (WHO) bei Patienten von 18 Jahren und älter, Body-Mass-Index [BMI] von 50 bis unter 60
E14.74	Nicht näher bezeichneter Diabetes mellitus: Mit multiplen Komplikationen: Mit diabetischem Fußsyndrom, nicht als entgleist bezeichnet	E66.18	Arzneimittelinduzierte Adipositas: Adipositas Grad III (WHO) bei Patienten von 18 Jahren und älter, Body-Mass-Index [BMI] von 60 und mehr
E14.75	Nicht näher bezeichneter Diabetes mellitus: Mit multiplen Komplikationen: Mit diabetischem Fußsyndrom, als entgleist bezeichnet	E66.14	Arzneimittelinduzierte Adipositas: Adipositas bei Kindern und Jugendlichen von 3 Jahren bis unter 18 Jahren
E14.80	Nicht näher bezeichneter Diabetes mellitus: Mit nicht näher bezeichneten Komplikationen: Nicht als entgleist bezeichnet	E66.15	Arzneimittelinduzierte Adipositas: Extreme Adipositas bei Kindern und Jugendlichen von 3 Jahren bis unter 18 Jahren
E14.81	Nicht näher bezeichneter Diabetes mellitus: Mit nicht näher bezeichneten Komplikationen: Als entgleist bezeichnet	E66.19	Arzneimittelinduzierte Adipositas: Grad oder Ausmaß der Adipositas nicht näher bezeichnet
E14.90	Nicht näher bezeichneter Diabetes mellitus: Ohne Komplikationen: Nicht als entgleist bezeichnet	E66.20	Übermäßige Adipositas mit alveolärer Hypoventilation: Adipositas Grad I (WHO) bei Patienten von 18 Jahren und älter
E14.91	Nicht näher bezeichneter Diabetes mellitus: Ohne Komplikationen: Als entgleist bezeichnet	E66.21	Übermäßige Adipositas mit alveolärer Hypoventilation: Adipositas Grad II (WHO) bei Patienten von 18 Jahren und älter
E56.1	Vitamin-K-Mangel	E66.26	Übermäßige Adipositas mit alveolärer Hypoventilation: Adipositas Grad III (WHO) bei Patienten von 18 Jahren und älter, Body-Mass-Index [BMI] von 40 bis unter 50
E63.0	Mangel an essentiellen Fettsäuren [EFA]	E66.27	Übermäßige Adipositas mit alveolärer Hypoventilation: Adipositas Grad III (WHO) bei Patienten von 18 Jahren und älter, Body-Mass-Index [BMI] von 50 bis unter 60
E63.1	Alimentärer Mangelzustand infolge unausgewogener Zusammensetzung der Nahrung	E66.28	Übermäßige Adipositas mit alveolärer Hypoventilation: Adipositas Grad III (WHO) bei Patienten von 18 Jahren und älter, Body-Mass-Index [BMI] von 60 und mehr
E63.8	Sonstige näher bezeichnete alimentäre Mangelzustände	E66.24	Übermäßige Adipositas mit alveolärer Hypoventilation: Adipositas bei Kindern und Jugendlichen von 3 Jahren bis unter 18 Jahren
E63.9	Alimentärer Mangelzustand, nicht näher bezeichnet	E66.25	Übermäßige Adipositas mit alveolärer Hypoventilation: Extreme Adipositas bei Kindern und Jugendlichen von 3 Jahren bis unter 18 Jahren
E64.0	Folgen der Energie- und Eiweißmangelernährung	E66.29	Übermäßige Adipositas mit alveolärer Hypoventilation: Grad oder Ausmaß der Adipositas nicht näher bezeichnet
E64.1	Folgen des Vitamin-A-Mangels	E66.80	Sonstige Adipositas: Adipositas Grad I (WHO) bei Patienten von 18 Jahren und älter
E64.2	Folgen des Vitamin-C-Mangels	E66.81	Sonstige Adipositas: Adipositas Grad II (WHO) bei Patienten von 18 Jahren und älter
E64.3	Folgen der Rachitis		
E64.8	Folgen sonstiger alimentärer Mangelzustände		
E64.9	Folgen eines nicht näher bezeichneten alimentären Mangelzustandes		
E65	Lokalisierte Adipositas		
E66.00	Adipositas durch übermäßige Kalorienzufuhr: Adipositas Grad I (WHO) bei Patienten von 18 Jahren und älter		
E66.01	Adipositas durch übermäßige Kalorienzufuhr: Adipositas Grad II (WHO) bei Patienten von 18 Jahren und älter		
E66.06	Adipositas durch übermäßige Kalorienzufuhr: Adipositas Grad III (WHO) bei Patienten von 18 Jahren und älter, Body-Mass-Index [BMI] von 40 bis unter 50		

Code	Beschreibung	Code	Beschreibung
E66.86	Sonstige Adipositas: Adipositas Grad III (WHO) bei Patienten von 18 Jahren und älter, Body-Mass-Index [BMI] von 40 bis unter 50	E66.97	Adipositas, nicht näher bezeichnet: Adipositas Grad III (WHO) bei Patienten von 18 Jahren und älter, Body-Mass-Index [BMI] von 50 bis unter 60
E66.87	Sonstige Adipositas: Adipositas Grad III (WHO) bei Patienten von 18 Jahren und älter, Body-Mass-Index [BMI] von 50 bis unter 60	E66.98	Adipositas, nicht näher bezeichnet: Adipositas Grad III (WHO) bei Patienten von 18 Jahren und älter, Body-Mass-Index [BMI] von 60 und mehr
E66.88	Sonstige Adipositas: Adipositas Grad III (WHO) bei Patienten von 18 Jahren und älter, Body-Mass-Index [BMI] von 60 und mehr	E66.94	Adipositas, nicht näher bezeichnet: Adipositas bei Kindern und Jugendlichen von 3 Jahren bis unter 18 Jahren
E66.84	Sonstige Adipositas: Adipositas bei Kindern und Jugendlichen von 3 Jahren bis unter 18 Jahren	E66.95	Adipositas, nicht näher bezeichnet: Extreme Adipositas bei Kindern und Jugendlichen von 3 Jahren bis unter 18 Jahren
E66.85	Sonstige Adipositas: Extreme Adipositas bei Kindern und Jugendlichen von 3 Jahren bis unter 18 Jahren	E66.99	Adipositas, nicht näher bezeichnet: Grad oder Ausmaß der Adipositas nicht näher bezeichnet
E66.89	Sonstige Adipositas: Grad oder Ausmaß der Adipositas nicht näher bezeichnet	E67.0	Hypervitaminose A
E66.90	Adipositas, nicht näher bezeichnet: Adipositas Grad I (WHO) bei Patienten von 18 Jahren und älter	E67.1	Hyperkarotinämie
E66.91	Adipositas, nicht näher bezeichnet: Adipositas Grad II (WHO) bei Patienten von 18 Jahren und älter	E67.2	Megavitamin-B6-Syndrom
E66.96	Adipositas, nicht näher bezeichnet: Adipositas Grad III (WHO) bei Patienten von 18 Jahren und älter, Body-Mass-Index [BMI] von 40 bis unter 50	E67.3	Hypervitaminose D
		E67.8	Sonstige näher bezeichnete Überernährung
		E68	Folgen der Überernährung
		K92.1	Meläna

Tabelle D.6f Alterskonflikt - Älter als Säugling

Code	Beschreibung	Code	Beschreibung
A50.3	Konnatale spätsyphilitische Augenkrankheit	I26.0	Lungenembolie mit Angabe eines akuten Cor pulmonale
A50.4	Konnatale spätaufretende Neurosyphilis [Juvenile Neurosyphilis]	I27.00	Idiopathische und hereditäre pulmonale arterielle Hypertonie [IPAH und HPAH]
A50.5	Sonstige Formen der floriden konnatalen Spätsyphilis	I27.01	Pulmonale arterielle Hypertonie assoziiert mit angeborenem Herzfehler, Krankheit des Bindegewebes und portaler Hypertension [APAH]
A50.6	Latente konnatale Spätsyphilis	I27.02	Pulmonale arterielle Hypertonie induziert durch Arzneimittel, Droge, Toxin und Strahlung [DPAH]
A50.7	Konnatale Spätsyphilis, nicht näher bezeichnet	I27.08	Sonstige primäre pulmonale Hypertonie
B94.0	Folgezustände des Trachoms	I27.1	Kyphoskoliotische Herzkrankheit
B94.1	Folgezustände der Virusenzephalitis	J37.0	Chronische Laryngitis
B94.2	Folgezustände der Virushepatitis	J37.1	Chronische Laryngotracheitis
B94.8	Folgezustände sonstiger näher bezeichneter infektiöser und parasitärer Krankheiten	J41.0	Einfache chronische Bronchitis
B94.9	Folgezustände nicht näher bezeichneter infektiöser oder parasitärer Krankheit	J41.1	Schleimig-eitrige chronische Bronchitis
F80.0	Artikulationsstörung	J41.8	Mischformen von einfacher und schleimig-eitriger chronischer Bronchitis
F80.1	Expressive Sprachstörung	J42	Nicht näher bezeichnete chronische Bronchitis
F80.20	Auditive Verarbeitungs- und Wahrnehmungsstörung [AVWS]	J43.0	McLeod-Syndrom
F80.28	F80.28 Sonstige rezeptive Sprachstörung	J43.1	Panlobuläres Emphysem
F80.3	Erworbene Aphasie mit Epilepsie [Landau-Kleffner-Syndrom]	J43.2	Zentrilobuläres Emphysem
F80.8	Sonstige Entwicklungsstörungen des Sprechens oder der Sprache	J43.8	Sonstiges Emphysem
F80.9	Entwicklungsstörung des Sprechens oder der Sprache, nicht näher bezeichnet	J43.9	Emphysem, nicht näher bezeichnet
F81.0	Lese- und Rechtschreibstörung	J44.00	Chronische obstruktive Lungenkrankheit mit akuter Infektion der unteren Atemwege: FEV1 <35 % des Sollwertes
F81.1	Isolierte Rechtschreibstörung	J44.01	Chronische obstruktive Lungenkrankheit mit akuter Infektion der unteren Atemwege: FEV1 ≥35 % und <50 % des Sollwertes
F81.2	Rechenstörung	J44.02	Chronische obstruktive Lungenkrankheit mit akuter Infektion der unteren Atemwege: FEV1 ≥50 % und <70 % des Sollwertes
F81.3	Kombinierte Störungen schulischer Fertigkeiten	J44.03	Chronische obstruktive Lungenkrankheit mit akuter Infektion der unteren Atemwege: FEV1 ≥70 % des Sollwertes
F81.8	Sonstige Entwicklungsstörungen schulischer Fertigkeiten	J44.09	Chronische obstruktive Lungenkrankheit mit akuter Infektion der unteren Atemwege: FEV1 nicht näher bezeichnet
F81.9	Entwicklungsstörung schulischer Fertigkeiten, nicht näher bezeichnet	J44.10	Chronische obstruktive Lungenkrankheit mit akuter Exazerbation, nicht näher bezeichnet: FEV1 <35 % des Sollwertes
F82.0	Umschriebene Entwicklungsstörung der Grobmotorik	J44.11	Chronische obstruktive Lungenkrankheit mit akuter Exazerbation, nicht näher bezeichnet: FEV1 ≥35 % und <50 % des Sollwertes
F82.1	Umschriebene Entwicklungsstörung der Fein- und Graphomotorik	J44.12	Chronische obstruktive Lungenkrankheit mit akuter Exazerbation, nicht näher bezeichnet: FEV1 ≥50 % und <70 % des Sollwertes
F82.2	Umschriebene Entwicklungsstörung der Mundmotorik	J44.13	Chronische obstruktive Lungenkrankheit mit akuter Exazerbation, nicht näher bezeichnet: FEV1 ≥70 % des Sollwertes
F82.9	Umschriebene Entwicklungsstörung der motorischen Funktionen, nicht näher bezeichnet	J44.19	Chronische obstruktive Lungenkrankheit mit akuter Exazerbation, nicht näher bezeichnet: FEV1 nicht näher bezeichnet
F83	Kombinierte umschriebene Entwicklungsstörungen	J44.80	Sonstige näher bezeichnete chronische obstruktive Lungenkrankheit: FEV1 <35 % des Sollwertes
F88	Andere Entwicklungsstörungen	J44.81	Sonstige näher bezeichnete chronische obstruktive Lungenkrankheit: FEV1 ≥35 % und <50 % des Sollwertes
F89	Nicht näher bezeichnete Entwicklungsstörung	J44.82	Sonstige näher bezeichnete chronische obstruktive Lungenkrankheit: FEV1 ≥50 % und <70 % des Sollwertes
H40.0	Glaukomverdacht	J44.83	Sonstige näher bezeichnete chronische obstruktive Lungenkrankheit: FEV1 ≥70 % des Sollwertes
H40.1	Primäres Weitwinkelglaukom	J44.89	Sonstige näher bezeichnete chronische obstruktive Lungenkrankheit: FEV1 nicht näher bezeichnet
H40.2	Primäres Engwinkelglaukom	K00.0	Anodontie
H40.3	Glaukom (sekundär) nach Verletzung des Auges		
H40.4	Glaukom (sekundär) nach Entzündung des Auges		
H40.5	Glaukom (sekundär) nach sonstigen Affektionen des Auges		
H40.6	Glaukom (sekundär) nach Arzneimittelverabreichung		
H40.8	Sonstiges Glaukom		
H40.9	Glaukom, nicht näher bezeichnet		
H42.0	Glaukom bei endokrinen, Ernährungs- und Stoffwechselkrankheiten		
H42.8	Glaukom bei sonstigen anderenorts klassifizierten Krankheiten		
I09.0	Rheumatische Myokarditis		
I09.1	Rheumatische Krankheiten des Endokards, Herzklappe nicht näher bezeichnet		
I09.2	Chronische rheumatische Perikarditis		
I09.8	Sonstige näher bezeichnete rheumatische Herzkrankheiten		
I09.9	Rheumatische Herzkrankheit, nicht näher bezeichnet		

Code	Beschreibung	Code	Beschreibung
K00.1	Hyperodontie	K08.1	Zahnverlust durch Unfall, Extraktion oder lokalisierte parodontale Krankheit
K00.2	Abnormitäten in Größe und Form der Zähne	K08.2	Atrophie des zahnlosen Alveolarkammes
K00.3	Schmelzflecken [Mottled teeth]	K08.3	Verbliebene Zahnwurzel
K00.4	Störungen in der Zahnbildung	K08.81	Pathologische Zahnfraktur
K00.5	Hereditäre Störungen der Zahnstruktur, anderenorts nicht klassifiziert	K08.88	Sonstige näher bezeichnete Krankheiten der Zähne und des Zahnhalteapparates
K00.6	Störungen des Zahndurchbruchs	K08.9	Krankheit der Zähne und des Zahnhalteapparates, nicht näher bezeichnet
K00.7	Dentitionskrankheit	K22.0	Achalasie der Kardia
K00.8	Sonstige Störungen der Zahnentwicklung	K22.2	Ösophagusverschluss
K00.9	Störung der Zahnentwicklung, nicht näher bezeichnet	K22.9	Krankheit des Ösophagus, nicht näher bezeichnet
K01.0	Retinierte Zähne	K73.0	Chronische persistierende Hepatitis, anderenorts nicht klassifiziert
K01.1	Impaktierte Zähne	K73.1	Chronische lobuläre Hepatitis, anderenorts nicht klassifiziert
K02.0	Karies, auf den Zahnschmelz begrenzt	K73.2	Chronische aktive Hepatitis, anderenorts nicht klassifiziert
K02.1	Karies des Dentins	K73.8	Sonstige chronische Hepatitis, anderenorts nicht klassifiziert
K02.2	Karies des Zements	K73.9	Chronische Hepatitis, nicht näher bezeichnet
K02.3	Kariesmarke	K76.0	Fettleber [fettige Degeneration], anderenorts nicht klassifiziert
K02.4	Odontoklasie	N01.0	Rapid-progressives nephritisches Syndrom: Minimale glomeruläre Läsion
K02.5	Karies mit freiliegender Pulpa	N01.1	Rapid-progressives nephritisches Syndrom: Fokale und segmentale glomeruläre Läsionen
K02.8	Sonstige Zahnkaries	N01.2	Rapid-progressives nephritisches Syndrom: Diffuse membranöse Glomerulonephritis
K02.9	Zahnkaries, nicht näher bezeichnet	N01.3	Rapid-progressives nephritisches Syndrom: Diffuse mesangioproliferative Glomerulonephritis
K03.0	Ausgeprägte Attrition der Zähne	N01.4	Rapid-progressives nephritisches Syndrom: Diffuse endokapillär-proliferative Glomerulonephritis
K03.1	Abrasion der Zähne	N01.5	Rapid-progressives nephritisches Syndrom: Diffuse mesangiokapilläre Glomerulonephritis
K03.2	Erosion der Zähne	N01.6	Rapid-progressives nephritisches Syndrom: Dense-deposit-Krankheit
K03.3	Pathologische Zahnresorption	N01.7	Rapid-progressives nephritisches Syndrom: Glomerulonephritis mit diffuser Halbmondbildung
K03.4	Hyperzementose	N01.8	Rapid-progressives nephritisches Syndrom: Sonstige morphologische Veränderungen
K03.5	Ankylose der Zähne	N01.9	Rapid-progressives nephritisches Syndrom: Art der morphologischen Veränderung nicht näher bezeichnet
K03.6	Auflagerungen [Beläge] auf den Zähnen	N03.0	Chronisches nephritisches Syndrom: Minimale glomeruläre Läsion
K03.7	Farbänderungen der Zahnhartsubstanzen nach dem Zahndurchbruch	N03.1	Chronisches nephritisches Syndrom: Fokale und segmentale glomeruläre Läsionen
K03.8	Sonstige näher bezeichnete Krankheiten der Zahnhartsubstanzen	N03.2	Chronisches nephritisches Syndrom: Diffuse membranöse Glomerulonephritis
K03.9	Krankheit der Zahnhartsubstanzen, nicht näher bezeichnet	N03.3	Chronisches nephritisches Syndrom: Diffuse mesangioproliferative Glomerulonephritis
K04.0	Pulpitis	N03.4	Chronisches nephritisches Syndrom: Diffuse endokapillär-proliferative Glomerulonephritis
K04.1	Pulpanekrose	N03.5	Chronisches nephritisches Syndrom: Diffuse mesangiokapilläre Glomerulonephritis
K04.2	Pulpadegeneration	N03.6	Chronisches nephritisches Syndrom: Dense-deposit-Krankheit
K04.3	Abnorme Bildung von Zahnhartsubstanz in der Pulpa	N03.7	Chronisches nephritisches Syndrom: Glomerulonephritis mit diffuser Halbmondbildung
K04.4	Akute apikale Parodontitis pulpalen Ursprungs	N03.8	Chronisches nephritisches Syndrom: Sonstige morphologische Veränderungen
K04.5	Chronische apikale Parodontitis	N03.9	Chronisches nephritisches Syndrom: Art der morphologischen Veränderung nicht näher bezeichnet
K04.6	Periapikaler Abszess mit Fistel	N17.01	Akutes Nierenversagen mit Tubulusnekrose: Stadium 1
K04.7	Periapikaler Abszess ohne Fistel	N17.02	Akutes Nierenversagen mit Tubulusnekrose: Stadium 2
K04.8	Radikuläre Zyste		
K04.9	Sonstige und nicht näher bezeichnete Krankheiten der Pulpa und des periapikalen Gewebes		
K05.0	Akute Gingivitis		
K05.1	Chronische Gingivitis		
K05.2	Akute Parodontitis		
K05.3	Chronische Parodontitis		
K05.4	Parodontose		
K05.5	Sonstige Krankheiten des Parodonts		
K05.6	Krankheit des Parodonts, nicht näher bezeichnet		
K06.0	Gingivaretraktion		
K06.1	Gingivahyperplasie		
K06.2	Gingivaläsionen und Läsionen des zahnlosen Alveolarkammes in Verbindung mit Trauma		
K06.8	Sonstige näher bezeichnete Krankheiten der Gingiva und des zahnlosen Alveolarkammes		
K06.9	Krankheit der Gingiva und des zahnlosen Alveolarkammes, nicht näher bezeichnet		
K07.0	Stärkere Anomalien der Kiefergröße		
K07.1	Anomalien des Kiefer-Schädelbasis-Verhältnisses		
K07.2	Anomalien des Zahnbogenverhältnisses		
K07.3	Zahnstellungsanomalien		
K07.4	Fehlerhafte Okklusion, nicht näher bezeichnet		
K07.5	Funktionelle dentofaziale Anomalien		
K07.6	Krankheiten des Kiefergelenkes		
K07.8	Sonstige dentofaziale Anomalien		
K07.9	Dentofaziale Anomalie, nicht näher bezeichnet		
K08.0	Zahnverfall durch systemische Ursachen		

Code	Beschreibung	Code	Beschreibung
N17.09	Akutes Nierenversagen mit Tubulusnekrose: Stadium nicht näher bezeichnet	N17.91	Akutes Nierenversagen, nicht näher bezeichnet: Stadium 1
N17.11	Akutes Nierenversagen mit akuter Rindennekrose: Stadium 1	N17.92	Akutes Nierenversagen, nicht näher bezeichnet: Stadium 2
N17.12	Akutes Nierenversagen mit akuter Rindennekrose: Stadium 2	N17.99	Akutes Nierenversagen, nicht näher bezeichnet: Stadium nicht näher bezeichnet
N17.19	Akutes Nierenversagen mit akuter Rindennekrose: Stadium nicht näher bezeichnet	N18.1	Chronische Nierenkrankheit, Stadium 1
N17.21	Akutes Nierenversagen mit Marknekrose: Stadium 1	N18.2	Chronische Nierenkrankheit, Stadium 2
N17.22	Akutes Nierenversagen mit Marknekrose: Stadium 2	N18.3	Chronische Nierenkrankheit, Stadium 3
N17.29	Akutes Nierenversagen mit Marknekrose: Stadium nicht näher bezeichnet	N18.4	Chronische Nierenkrankheit, Stadium 4
N17.81	Sonstiges akutes Nierenversagen: Stadium 1	N18.80	Einseitige chronische Nierenfunktionsstörung
N17.82	Sonstiges akutes Nierenversagen: Stadium 2	N18.89	Sonstige chronische Nierenkrankheit, Stadium nicht näher bezeichnet
N17.89	Sonstiges akutes Nierenversagen: Stadium nicht näher bezeichnet	N18.9	Chronische Nierenkrankheit, nicht näher bezeichnet
		N19	Nicht näher bezeichnete Niereninsuffizienz

Tabelle D.6g Alterskonflikt - Pubertät

Code	Beschreibung	Code	Beschreibung
E30.8	Sonstige Pubertätsstörungen	N92.2	Zu starke Menstruation im Pubertätsalter
E30.9	Pubertätsstörung, nicht näher bezeichnet		

Tabelle D.6j Alterskonflikt - Erwachsene

Code	Beschreibung	Code	Beschreibung
A51.0	Primärer syphilitischer Genitallafekt	G12.2	Motoneuron-Krankheit
A51.1	Analer Primäraffekt bei Syphilis	G14	Postpolio-Syndrom
A51.2	Primäraffekt bei Syphilis, sonstige Lokalisationen	G20.00	Primäres Parkinson-Syndrom mit fehlender oder geringer Beeinträchtigung: Ohne Wirkungsfluktuation
A51.3	Sekundäre Syphilis der Haut und der Schleimhäute	G20.01	Primäres Parkinson-Syndrom mit fehlender oder geringer Beeinträchtigung: Mit Wirkungsfluktuation
A51.4	Sonstige sekundäre Syphilis	G20.10	Primäres Parkinson-Syndrom mit mäßiger bis schwerer Beeinträchtigung: Ohne Wirkungsfluktuation
A51.5	Latente Frühsyphilis	G20.11	Primäres Parkinson-Syndrom mit mäßiger bis schwerer Beeinträchtigung: Mit Wirkungsfluktuation
A51.9	Frühsyphilis, nicht näher bezeichnet	G20.20	Primäres Parkinson-Syndrom mit schwerster Beeinträchtigung: Ohne Wirkungsfluktuation
A52.0	Kardiovaskuläre Syphilis	G20.21	Primäres Parkinson-Syndrom mit schwerster Beeinträchtigung: Mit Wirkungsfluktuation
A52.1	Floride Neurosyphilis	G20.90	Primäres Parkinson-Syndrom, nicht näher bezeichnet: Ohne Wirkungsfluktuation
A52.2	Asymptomatische Neurosyphilis	G20.91	Primäres Parkinson-Syndrom, nicht näher bezeichnet: Mit Wirkungsfluktuation
A52.3	Neurosyphilis, nicht näher bezeichnet	G25.80	Periodische Beinbewegungen im Schlaf
A52.7	Sonstige floride Spätsyphilis	G25.81	Syndrom der unruhigen Beine [Restless-Legs-Syndrom]
A52.8	Latente Spätsyphilis	G25.88	Sonstige näher bezeichnete extrapyramidale Krankheiten und Bewegungsstörungen
A52.9	Spätsyphilis, nicht näher bezeichnet	G25.9	Extrapyramidale Krankheit oder Bewegungsstörung, nicht näher bezeichnet
A53.0	Latente Syphilis, nicht als früh oder spät bezeichnet	G26	Extrapyramidale Krankheiten und Bewegungsstörungen bei anderenorts klassifizierten Krankheiten
A53.9	Syphilis, nicht näher bezeichnet	G30.8	Sonstige Alzheimer-Krankheit {F00.2}
A54.0	Gonokokkeninfektion des unteren Urogenitaltraktes ohne periurethralen Abszess oder Abszess der Glandulae urethrales	G30.9	Alzheimer-Krankheit, nicht näher bezeichnet {F00.9}
A54.1	Gonokokkeninfektion des unteren Urogenitaltraktes mit periurethralem Abszess oder Abszess der Glandulae urethrales	G31.0	Umschriebene Hirnatrophie
A54.2	Pelvipерitonitis durch Gonokokken und Gonokokkeninfektionen sonstiger Urogenitalorgane	G31.1	Senile Degeneration des Gehirns, anderenorts nicht klassifiziert
A54.3	Gonokokkeninfektion des Auges	G31.2	Degeneration des Nervensystems durch Alkohol
A54.4	Gonokokkeninfektion des Muskel-Skelett-Systems	G31.81	Mitochondriale Zytopathie
A54.5	Gonokokkenpharyngitis	G31.82	Lewy-Körper-Krankheit
A54.6	Gonokokkeninfektion des Anus und des Rektums	G31.88	Sonstige näher bezeichnete degenerative Krankheiten des Nervensystems
A54.8	Sonstige Gonokokkeninfektionen	G31.9	Degenerative Krankheit des Nervensystems, nicht näher bezeichnet
A54.9	Gonokokkeninfektion, nicht näher bezeichnet	G32.0	Subakute kombinierte Degeneration des Rückenmarks bei anderenorts klassifizierten Krankheiten
A55	Lymphogranuloma inguinale (venereum) durch Chlamydien	G32.8	Sonstige näher bezeichnete degenerative Krankheiten des Nervensystems bei anderenorts klassifizierten Krankheiten
A56.0	Chlamydieninfektion des unteren Urogenitaltraktes	G35.0	Erstmanifestation einer multiplen Sklerose
A56.1	Chlamydieninfektion des Pelvipерitoneums und sonstiger Urogenitalorgane	G35.10	Multiple Sklerose mit vorherrschend schubförmigem Verlauf: Ohne Angabe einer akuten Exazerbation oder Progression
A56.2	Chlamydieninfektion des Urogenitaltraktes, nicht näher bezeichnet	G35.11	Multiple Sklerose mit vorherrschend schubförmigem Verlauf: Mit Angabe einer akuten Exazerbation oder Progression
A56.3	Chlamydieninfektion des Anus und des Rektums	G35.20	Multiple Sklerose mit primär-chronischem Verlauf: Ohne Angabe einer akuten Exazerbation oder Progression
A56.4	Chlamydieninfektion des Pharynx	G35.21	Multiple Sklerose mit primär-chronischem Verlauf: Mit Angabe einer akuten Exazerbation oder Progression
A56.8	Durch Geschlechtsverkehr übertragene Chlamydieninfektion an sonstigen Lokalisationen	G35.30	Multiple Sklerose mit sekundär-chronischem Verlauf: Ohne Angabe einer akuten Exazerbation oder Progression
A57	Ulcus molle (venereum)		
A58	Granuloma venereum (inguinale)		
A59.0	Trichomoniasis urogenitalis		
A59.8	Sonstige Lokalisationen der Trichomoniasis		
A59.9	Trichomoniasis, nicht näher bezeichnet		
A60.0	Infektion der Genitalorgane und des Urogenitaltraktes durch Herpesviren		
A60.1	Infektion der Perianalhaut und des Rektums durch Herpesviren		
A60.9	Infektion des Anogenitalbereiches durch Herpesviren, nicht näher bezeichnet		
A63.0	Anogenitale (venerische) Warzen		
A63.8	Sonstige näher bezeichnete, vorwiegend durch Geschlechtsverkehr übertragene Krankheiten		
A64	Durch Geschlechtsverkehr übertragene Krankheiten, nicht näher bezeichnet		
B91	Folgezustände der Poliomyelitis		
F01.0	Vaskuläre Demenz mit akutem Beginn		
F01.1	Multiinfarkt-Demenz		
F01.2	Subkortikale vaskuläre Demenz		
F01.3	Gemischte kortikale und subkortikale vaskuläre Demenz		
F01.8	Sonstige vaskuläre Demenz		
F01.9	Vaskuläre Demenz, nicht näher bezeichnet		
F03	Nicht näher bezeichnete Demenz		

Code	Beschreibung	Code	Beschreibung
G35.31	Multiple Sklerose mit sekundär-chronischem Verlauf: Mit Angabe einer akuten Exazerbation oder Progression	I20.9	Angina pectoris, nicht näher bezeichnet
G35.9	Multiple Sklerose, nicht näher bezeichnet	I21.0	Akuter transmuraler Myokardinfarkt der Vorderwand
I10.00	Benigne essentielle Hypertonie: Ohne Angabe einer hypertensiven Krise	I21.1	Akuter transmuraler Myokardinfarkt der Hinterwand
I10.01	Benigne essentielle Hypertonie: Mit Angabe einer hypertensiven Krise	I21.2	Akuter transmuraler Myokardinfarkt an sonstigen Lokalisationen
I10.10	Maligne essentielle Hypertonie: Ohne Angabe einer hypertensiven Krise	I21.3	Akuter transmuraler Myokardinfarkt an nicht näher bezeichneter Lokalisation
I10.11	Maligne essentielle Hypertonie: Mit Angabe einer hypertensiven Krise	I21.40	Akuter subendokardialer Myokardinfarkt, Typ-1-Infarkt
I10.90	Essentielle Hypertonie, nicht näher bezeichnet: Ohne Angabe einer hypertensiven Krise	I21.41	Akuter subendokardialer Myokardinfarkt, Typ-2-Infarkt
I10.91	Essentielle Hypertonie, nicht näher bezeichnet: Mit Angabe einer hypertensiven Krise	I21.48	Sonstiger und nicht näher bezeichneter akuter subendokardialer Myokardinfarkt
I11.00	Hypertensive Herzkrankheit mit (kongestiver) Herzinsuffizienz: Ohne Angabe einer hypertensiven Krise	I21.9	Akuter Myokardinfarkt, nicht näher bezeichnet
I11.01	Hypertensive Herzkrankheit mit (kongestiver) Herzinsuffizienz: Mit Angabe einer hypertensiven Krise	I22.0	Rezidivierender Myokardinfarkt der Vorderwand
I11.90	Hypertensive Herzkrankheit ohne (kongestive) Herzinsuffizienz: Ohne Angabe einer hypertensiven Krise	I22.1	Rezidivierender Myokardinfarkt der Hinterwand
I11.91	Hypertensive Herzkrankheit ohne (kongestive) Herzinsuffizienz: Mit Angabe einer hypertensiven Krise	I22.8	Rezidivierender Myokardinfarkt an sonstigen Lokalisationen
I13.00	Hypertensive Herz- und Nierenkrankheit mit (kongestiver) Herzinsuffizienz: Ohne Angabe einer hypertensiven Krise	I22.9	Rezidivierender Myokardinfarkt an nicht näher bezeichneter Lokalisation
I13.01	Hypertensive Herz- und Nierenkrankheit mit (kongestiver) Herzinsuffizienz: Mit Angabe einer hypertensiven Krise	I23.0	Hämoperikard als akute Komplikation nach akutem Myokardinfarkt
I13.10	Hypertensive Herz- und Nierenkrankheit mit Niereninsuffizienz: Ohne Angabe einer hypertensiven Krise	I23.1	Vorhofseptumdefekt als akute Komplikation nach akutem Myokardinfarkt
I13.11	Hypertensive Herz- und Nierenkrankheit mit Niereninsuffizienz: Mit Angabe einer hypertensiven Krise	I23.2	Ventrikelseptumdefekt als akute Komplikation nach akutem Myokardinfarkt
I13.20	Hypertensive Herz- und Nierenkrankheit mit (kongestiver) Herzinsuffizienz und Niereninsuffizienz: Ohne Angabe einer hypertensiven Krise	I23.3	Ruptur der Herzwand ohne Hämoperikard als akute Komplikation nach akutem Myokardinfarkt
I13.21	Hypertensive Herz- und Nierenkrankheit mit (kongestiver) Herzinsuffizienz und Niereninsuffizienz: Mit Angabe einer hypertensiven Krise	I23.4	Ruptur der Chordae tendineae als akute Komplikation nach akutem Myokardinfarkt
I13.90	Hypertensive Herz- und Nierenkrankheit, nicht näher bezeichnet: Ohne Angabe einer hypertensiven Krise	I23.5	Papillarmuskelruptur als akute Komplikation nach akutem Myokardinfarkt
I13.91	Hypertensive Herz- und Nierenkrankheit, nicht näher bezeichnet: Mit Angabe einer hypertensiven Krise	I23.6	Thrombose des Vorhofes, des Herzohres oder der Kammer als akute Komplikation nach akutem Myokardinfarkt
I15.20	Hypertonie als Folge von endokrinen Krankheiten: Ohne Angabe einer hypertensiven Krise	I23.8	Sonstige akute Komplikationen nach akutem Myokardinfarkt
I15.21	Hypertonie als Folge von endokrinen Krankheiten: Mit Angabe einer hypertensiven Krise	I24.0	Koronarthrombose ohne nachfolgenden Myokardinfarkt
I15.80	Sonstige sekundäre Hypertonie: Ohne Angabe einer hypertensiven Krise	I24.8	Sonstige Formen der akuten ischämischen Herzkrankheit
I15.81	Sonstige sekundäre Hypertonie: Mit Angabe einer hypertensiven Krise	I24.9	Akute ischämische Herzkrankheit, nicht näher bezeichnet
I15.90	Sekundäre Hypertonie, nicht näher bezeichnet: Ohne Angabe einer hypertensiven Krise	I25.0	Atherosklerotische Herz-Kreislauf-Krankheit, so beschrieben
I15.91	Sekundäre Hypertonie, nicht näher bezeichnet: Mit Angabe einer hypertensiven Krise	I25.10	Atherosklerotische Herzkrankheit: Ohne hämodynamisch wirksame Stenosen
I20.0	Instabile Angina pectoris	I25.11	Atherosklerotische Herzkrankheit: Ein-Gefäß-Erkrankung
I20.1	Angina pectoris mit nachgewiesenem Koronarspasmus	I25.12	Atherosklerotische Herzkrankheit: Zwei-Gefäß-Erkrankung
I20.8	Sonstige Formen der Angina pectoris	I25.13	Atherosklerotische Herzkrankheit: Drei-Gefäß-Erkrankung
		I25.14	Atherosklerotische Herzkrankheit: Stenose des linken Hauptstammes
		I25.15	Atherosklerotische Herzkrankheit: Mit stenosierten Bypass-Gefäßen
		I25.16	Atherosklerotische Herzkrankheit: Mit stenosierten Stents
		I25.19	Atherosklerotische Herzkrankheit: Nicht näher bezeichnet
		I25.20	Alter Myokardinfarkt: 29 Tage bis unter 4 Monate zurückliegend
		I25.21	Alter Myokardinfarkt: 4 Monate bis unter 1 Jahr zurückliegend
		I25.22	Alter Myokardinfarkt: 1 Jahr und länger zurückliegend
		I25.29	Alter Myokardinfarkt: Nicht näher bezeichnet
		I25.3	Herz-(Wand-)Aneurysma

Code	Beschreibung	Code	Beschreibung
I25.4	Koronararterienaneurysma	J63.2	Berylliose
I25.5	Ischämische Kardiomyopathie	J63.3	Graphitfibrose (Lunge)
I25.6	Stumme Myokardischämie	J63.4	Siderose
I25.8	Sonstige Formen der chronischen ischämischen Herzkrankheit	J63.5	Stannose
I25.9	Chronische ischämische Herzkrankheit, nicht näher bezeichnet	J63.8	Pneumokoniose durch sonstige näher bezeichnete anorganische Stäube
I70.0	Atherosklerose der Aorta	J64	Nicht näher bezeichnete Pneumokoniose
I70.1	Atherosklerose der Nierenarterie	J65	Pneumokoniose in Verbindung mit Tuberkulose
I70.20	Atherosklerose der Extremitätenarterien: Becken-Bein-Typ, ohne Beschwerden	J66.0	Byssinose
I70.21	Atherosklerose der Extremitätenarterien: Becken-Bein-Typ, mit belastungsinduziertem Ischämieschmerz, Gehstrecke 200 m und mehr	J66.1	Flachsarbeiter-Krankheit
I70.22	Atherosklerose der Extremitätenarterien: Becken-Bein-Typ, mit belastungsinduziertem Ischämieschmerz, Gehstrecke weniger als 200 m	J66.2	Cannabiose
I70.23	Atherosklerose der Extremitätenarterien: Becken-Bein-Typ, mit Ruheschmerz	J66.8	Krankheit der Atemwege durch sonstige näher bezeichnete organische Stäube
I70.24	Atherosklerose der Extremitätenarterien: Becken-Bein-Typ, mit Ulzeration	J67.00	Farmerlunge: Ohne Angabe einer akuten Exazerbation
I70.25	Atherosklerose der Extremitätenarterien: Becken-Bein-Typ, mit Gangrän	J67.01	Farmerlunge: Mit Angabe einer akuten Exazerbation
I70.26	Atherosklerose der Extremitätenarterien: Schulter-Arm-Typ, alle Stadien	J67.10	Bagassose: Ohne Angabe einer akuten Exazerbation
I70.29	Atherosklerose der Extremitätenarterien: Sonstige und nicht näher bezeichnet	J67.11	Bagassose: Mit Angabe einer akuten Exazerbation
I70.8	Atherosklerose sonstiger Arterien	J67.20	Vogelzüchterlunge: Ohne Angabe einer akuten Exazerbation
I70.9	Generalisierte und nicht näher bezeichnete Atherosklerose	J67.21	Vogelzüchterlunge: Mit Angabe einer akuten Exazerbation
I83.0	Varizen der unteren Extremitäten mit Ulzeration	J67.30	Suberose: Ohne Angabe einer akuten Exazerbation
I83.1	Varizen der unteren Extremitäten mit Entzündung	J67.31	Suberose: Mit Angabe einer akuten Exazerbation
I83.2	Varizen der unteren Extremitäten mit Ulzeration und Entzündung	J67.40	Malzarbeiter-Lunge: Ohne Angabe einer akuten Exazerbation
I83.9	Varizen der unteren Extremitäten ohne Ulzeration oder Entzündung	J67.41	Malzarbeiter-Lunge: Mit Angabe einer akuten Exazerbation
I97.20	Lymphödem nach (partieller) Mastektomie (mit Lymphadenektomie), Stadium I	J67.50	Pilzarbeiter-Lunge: Ohne Angabe einer akuten Exazerbation
I97.21	Lymphödem nach (partieller) Mastektomie (mit Lymphadenektomie), Stadium II	J67.51	Pilzarbeiter-Lunge: Mit Angabe einer akuten Exazerbation
I97.22	Lymphödem nach (partieller) Mastektomie (mit Lymphadenektomie), Stadium III	J67.60	Ahornrindenschäler-Lunge: Ohne Angabe einer akuten Exazerbation
I97.29	Lymphödem nach (partieller) Mastektomie, nicht näher bezeichnet	J67.61	Ahornrindenschäler-Lunge: Mit Angabe einer akuten Exazerbation
I98.2	Ösophagus- und Magenvarizen bei anderenorts klassifizierten Krankheiten, ohne Angabe einer Blutung	J67.70	Befeuchter- und Klimaanlage-Lunge: Ohne Angabe einer akuten Exazerbation
I98.3	Ösophagus- und Magenvarizen bei anderenorts klassifizierten Krankheiten, mit Angabe einer Blutung	J67.71	Befeuchter- und Klimaanlage-Lunge: Mit Angabe einer akuten Exazerbation
J44.90	Chronische obstruktive Lungenkrankheit, nicht näher bezeichnet: FEV1 <35 % des Sollwertes	J67.80	Allergische Alveolitis durch organische Stäube: Ohne Angabe einer akuten Exazerbation
J44.91	Chronische obstruktive Lungenkrankheit, nicht näher bezeichnet: FEV1 ≥35 % und <50 % des Sollwertes	J67.81	Allergische Alveolitis durch organische Stäube: Mit Angabe einer akuten Exazerbation
J44.92	Chronische obstruktive Lungenkrankheit, nicht näher bezeichnet: FEV1 ≥50 % und <70 % des Sollwertes	J67.90	Allergische Alveolitis durch nicht näher bezeichneten organischen Staub: Ohne Angabe einer akuten Exazerbation
J44.93	Chronische obstruktive Lungenkrankheit, nicht näher bezeichnet: FEV1 ≥70 % des Sollwertes	J67.91	Allergische Alveolitis durch nicht näher bezeichneten organischen Staub: Mit Angabe einer akuten Exazerbation
J44.99	Chronische obstruktive Lungenkrankheit, nicht näher bezeichnet: FEV1 nicht näher bezeichnet	J84.00	Alveoläre und parietoalveoläre Krankheitszustände: Ohne Angabe einer akuten Exazerbation
J60	Kohlenbergarbeiter-Pneumokoniose	J84.01	Alveoläre und parietoalveoläre Krankheitszustände: Mit Angabe einer akuten Exazerbation
J61.0	Pneumokoniose durch Asbest und sonstige anorganische Fasern ohne Angabe einer akuten Exazerbation	J84.10	Sonstige interstitielle Lungenkrankheiten mit Fibrose: Ohne Angabe einer akuten Exazerbation
J61.1	Pneumokoniose durch Asbest und sonstige anorganische Fasern mit Angabe einer akuten Exazerbation	J84.11	Sonstige interstitielle Lungenkrankheiten mit Fibrose: Mit Angabe einer akuten Exazerbation
J62.0	Pneumokoniose durch Talkum-Staub	J84.80	Sonstige näher bezeichnete interstitielle Lungenkrankheiten: Ohne Angabe einer akuten Exazerbation
J62.8	Pneumokoniose durch sonstigen Quarzstaub	J84.81	Sonstige näher bezeichnete interstitielle Lungenkrankheiten: Mit Angabe einer akuten Exazerbation
J63.0	Aluminose (Lunge)	J84.90	Interstitielle Lungenkrankheit, nicht näher bezeichnet: Ohne Angabe einer akuten Exazerbation
J63.1	Bauxitfibrose (Lunge)	J84.91	Interstitielle Lungenkrankheit, nicht näher bezeichnet: Mit Angabe einer akuten Exazerbation
		K25.0	Ulcus ventriculi: Akut, mit Blutung
		K25.1	Ulcus ventriculi: Akut, mit Perforation

Code	Beschreibung	Code	Beschreibung
K25.2	Ulcus ventriculi: Akut, mit Blutung und Perforation	K64.8	Sonstige Hämorrhoiden
K25.3	Ulcus ventriculi: Akut, ohne Blutung oder Perforation	K64.9	Hämorrhoiden, nicht näher bezeichnet
K25.4	Ulcus ventriculi: Chronisch oder nicht näher bezeichnet, mit Blutung	K70.0	Alkoholische Fettleber
K25.5	Ulcus ventriculi: Chronisch oder nicht näher bezeichnet, mit Perforation	K70.1	Alkoholische Hepatitis
K25.6	Ulcus ventriculi: Chronisch oder nicht näher bezeichnet, mit Blutung und Perforation	K70.2	Alkoholische Fibrose und Sklerose der Leber
K25.7	Ulcus ventriculi: Chronisch, ohne Blutung oder Perforation	K70.3	Alkoholische Leberzirrhose
K25.9	Ulcus ventriculi: Weder als akut noch als chronisch bezeichnet, ohne Blutung oder Perforation	K70.40	Akutes und subakutes alkoholisches Leberversagen
K26.0	Ulcus duodeni: Akut, mit Blutung	K70.41	Chronisches alkoholisches Leberversagen
K26.1	Ulcus duodeni: Akut, mit Perforation	K70.42	Akut-auf-chronisches alkoholisches Leberversagen
K26.2	Ulcus duodeni: Akut, mit Blutung und Perforation	K70.48	Sonstiges und nicht näher bezeichnetes alkoholisches Leberversagen
K26.3	Ulcus duodeni: Akut, ohne Blutung oder Perforation	K70.9	Alkoholische Leberkrankheit, nicht näher bezeichnet
K26.4	Ulcus duodeni: Chronisch oder nicht näher bezeichnet, mit Blutung	K80.00	Gallenblasenstein mit akuter Cholezystitis: Ohne Angabe einer Gallenwegsobstruktion
K26.5	Ulcus duodeni: Chronisch oder nicht näher bezeichnet, mit Perforation	K80.01	Gallenblasenstein mit akuter Cholezystitis: Mit Gallenwegsobstruktion
K26.6	Ulcus duodeni: Chronisch oder nicht näher bezeichnet, mit Blutung und Perforation	K80.10	Gallenblasenstein mit sonstiger Cholezystitis: Ohne Angabe einer Gallenwegsobstruktion
K26.7	Ulcus duodeni: Chronisch, ohne Blutung oder Perforation	K80.11	Gallenblasenstein mit sonstiger Cholezystitis: Mit Gallenwegsobstruktion
K26.9	Ulcus duodeni: Weder als akut noch als chronisch bezeichnet, ohne Blutung oder Perforation	K80.20	Gallenblasenstein ohne Cholezystitis: Ohne Angabe einer Gallenwegsobstruktion
K27.0	Ulcus pepticum, Lokalisation nicht näher bezeichnet: Akut, mit Blutung	K80.21	Gallenblasenstein ohne Cholezystitis: Mit Gallenwegsobstruktion
K27.1	Ulcus pepticum, Lokalisation nicht näher bezeichnet: Akut, mit Perforation	K80.30	Gallengangsstein mit Cholangitis: Ohne Angabe einer Gallenwegsobstruktion
K27.2	Ulcus pepticum, Lokalisation nicht näher bezeichnet: Akut, mit Blutung und Perforation	K80.31	Gallengangsstein mit Cholangitis: Mit Gallenwegsobstruktion
K27.3	Ulcus pepticum, Lokalisation nicht näher bezeichnet: Akut, ohne Blutung oder Perforation	K80.40	Gallengangsstein mit Cholezystitis: Ohne Angabe einer Gallenwegsobstruktion
K27.4	Ulcus pepticum, Lokalisation nicht näher bezeichnet: Chronisch oder nicht näher bezeichnet, mit Blutung	K80.41	Gallengangsstein mit Cholezystitis: Mit Gallenwegsobstruktion
K27.5	Ulcus pepticum, Lokalisation nicht näher bezeichnet: Chronisch oder nicht näher bezeichnet, mit Perforation	K80.50	Gallengangsstein ohne Cholangitis oder Cholezystitis: Ohne Angabe einer Gallenwegsobstruktion
K27.6	Ulcus pepticum, Lokalisation nicht näher bezeichnet: Chronisch oder nicht näher bezeichnet, mit Blutung und Perforation	K80.51	Gallengangsstein ohne Cholangitis oder Cholezystitis: Mit Gallenwegsobstruktion
K27.7	Ulcus pepticum, Lokalisation nicht näher bezeichnet: Chronisch, ohne Blutung oder Perforation	K80.80	Sonstige Cholelithiasis: Ohne Angabe einer Gallenwegsobstruktion
K27.9	Ulcus pepticum, Lokalisation nicht näher bezeichnet: Weder als akut noch als chronisch bezeichnet, ohne Blutung oder Perforation	K80.81	Sonstige Cholelithiasis: Mit Gallenwegsobstruktion
K28.0	Ulcus pepticum jejuni: Akut, mit Blutung	K81.0	Akute Cholezystitis
K28.1	Ulcus pepticum jejuni: Akut, mit Perforation	K81.1	Chronische Cholezystitis
K28.2	Ulcus pepticum jejuni: Akut, mit Blutung und Perforation	K81.8	Sonstige Formen der Cholezystitis
K28.3	Ulcus pepticum jejuni: Akut, ohne Blutung oder Perforation	K81.9	Cholezystitis, nicht näher bezeichnet
K28.4	Ulcus pepticum jejuni: Chronisch oder nicht näher bezeichnet, mit Blutung	K82.0	Verschluss der Gallenblase
K28.5	Ulcus pepticum jejuni: Chronisch oder nicht näher bezeichnet, mit Perforation	K82.1	Hydrops der Gallenblase
K28.6	Ulcus pepticum jejuni: Chronisch oder nicht näher bezeichnet, mit Blutung und Perforation	K82.2	Perforation der Gallenblase
K28.7	Ulcus pepticum jejuni: Chronisch, ohne Blutung oder Perforation	K82.3	Gallenblasenfistel
K28.9	Ulcus pepticum jejuni: Weder als akut noch als chronisch bezeichnet, ohne Blutung oder Perforation	K82.4	Cholesteatose der Gallenblase
K64.0	Hämorrhoiden 1. Grades	K82.8	Sonstige näher bezeichnete Krankheiten der Gallenblase
K64.1	Hämorrhoiden 2. Grades	K82.9	Krankheit der Gallenblase, nicht näher bezeichnet
K64.2	Hämorrhoiden 3. Grades	K83.00	Primär sklerosierende Cholangitis
K64.3	Hämorrhoiden 4. Grades	K83.01	Sekundär sklerosierende Cholangitis
K64.4	Marisken als Folgezustand von Hämorrhoiden	K83.08	Sonstige Cholangitis
K64.5	Perianalvenenthrombose	K83.09	Cholangitis, nicht näher bezeichnet
		K83.1	Verschluss des Gallenganges
		K83.2	Perforation des Gallenganges
		K83.3	Fistel des Gallenganges
		K83.4	Spasmus des Sphinkter Oddi
		K83.5	Biliäre Zyste
		K83.8	Sonstige näher bezeichnete Krankheiten der Gallenwege
		K83.9	Krankheit der Gallenwege, nicht näher bezeichnet
		T85.75	Infektion und entzündliche Reaktion durch interne Prothesen, Implantate oder Transplantate im hepatobiliären System und im Pankreas
		K85.00	Idiopathische akute Pankreatitis: Ohne Angabe einer Organkomplikation

Code	Beschreibung	Code	Beschreibung
K85.01	Idiopathische akute Pankreatitis: Mit Organkomplikation	M05.19	Lungenmanifestation der seropositiven chronischen Polyarthritits {J99.0}: Nicht näher bezeichnete Lokalisation
K85.10	Biliäre akute Pankreatitis: Ohne Angabe einer Organkomplikation	M05.20	Vaskulitis bei seropositiver chronischer Polyarthritits: Mehrere Lokalisationen
K85.11	Biliäre akute Pankreatitis: Mit Organkomplikation	M05.21	Vaskulitis bei seropositiver chronischer Polyarthritits: Schulterregion
K85.20	Alkoholinduzierte akute Pankreatitis: Ohne Angabe einer Organkomplikation	M05.22	Vaskulitis bei seropositiver chronischer Polyarthritits: Oberarm
K85.21	Alkoholinduzierte akute Pankreatitis: Mit Organkomplikation	M05.23	Vaskulitis bei seropositiver chronischer Polyarthritits: Unterarm
K85.30	Medikamenten-induzierte akute Pankreatitis: Ohne Angabe einer Organkomplikation	M05.24	Vaskulitis bei seropositiver chronischer Polyarthritits: Hand
K85.31	Medikamenten-induzierte akute Pankreatitis: Mit Organkomplikation	M05.25	Vaskulitis bei seropositiver chronischer Polyarthritits: Beckenregion und Oberschenkel
K85.80	Sonstige akute Pankreatitis: Ohne Angabe einer Organkomplikation	M05.26	Vaskulitis bei seropositiver chronischer Polyarthritits: Unterschenkel
K85.81	Sonstige akute Pankreatitis: Mit Organkomplikation	M05.27	Vaskulitis bei seropositiver chronischer Polyarthritits: Knöchel und Fuß
K85.90	Akute Pankreatitis, nicht näher bezeichnet: Ohne Angabe einer Organkomplikation	M05.28	Vaskulitis bei seropositiver chronischer Polyarthritits: Sonstige
K85.91	Akute Pankreatitis, nicht näher bezeichnet: Mit Organkomplikation	M05.29	Vaskulitis bei seropositiver chronischer Polyarthritits: Nicht näher bezeichnete Lokalisation
K86.0	Alkoholinduzierte chronische Pankreatitis	M05.30	Seropositive chronische Polyarthritits mit Beteiligung sonstiger Organe und Organsysteme: Mehrere Lokalisationen
K86.10	Autoimmunpankreatitis [AIP]	M05.31	Seropositive chronische Polyarthritits mit Beteiligung sonstiger Organe und Organsysteme: Schulterregion
K86.11	Hereditäre Pankreatitis	M05.32	Seropositive chronische Polyarthritits mit Beteiligung sonstiger Organe und Organsysteme: Oberarm
K86.18	Sonstige chronische Pankreatitis	M05.33	Seropositive chronische Polyarthritits mit Beteiligung sonstiger Organe und Organsysteme: Unterarm
K86.2	Pankreaszyste	M05.34	Seropositive chronische Polyarthritits mit Beteiligung sonstiger Organe und Organsysteme: Hand
K86.3	Pseudozyste des Pankreas	M05.35	Seropositive chronische Polyarthritits mit Beteiligung sonstiger Organe und Organsysteme: Beckenregion und Oberschenkel
K86.80	Pankreasgangstein ohne Pankreasgangstenose	M05.36	Seropositive chronische Polyarthritits mit Beteiligung sonstiger Organe und Organsysteme: Unterschenkel
K86.81	Pankreasgangstein mit Pankreasgangstenose	M05.37	Seropositive chronische Polyarthritits mit Beteiligung sonstiger Organe und Organsysteme: Knöchel und Fuß
K86.82	Sonstige Pankreasgangstenose	M05.38	Seropositive chronische Polyarthritits mit Beteiligung sonstiger Organe und Organsysteme: Sonstige
K86.83	Exokrine Pankreasinsuffizienz	M05.39	Seropositive chronische Polyarthritits mit Beteiligung sonstiger Organe und Organsysteme: Nicht näher bezeichnete Lokalisation
K86.84	Pankreatoduodenale Fistel	M05.80	Sonstige seropositive chronische Polyarthritits: Mehrere Lokalisationen
K86.88	Sonstige näher bezeichnete Krankheiten des Pankreas	M05.81	Sonstige seropositive chronische Polyarthritits: Schulterregion
K86.9	Krankheit des Pankreas, nicht näher bezeichnet	M05.82	Sonstige seropositive chronische Polyarthritits: Oberarm
K87.0	Krankheiten der Gallenblase und der Gallenwege bei anderenorts klassifizierten Krankheiten	M05.83	Sonstige seropositive chronische Polyarthritits: Unterarm
K87.1	Krankheiten des Pankreas bei anderenorts klassifizierten Krankheiten	M05.84	Sonstige seropositive chronische Polyarthritits: Hand
K91.5	Postcholezystektomie-Syndrom	M05.85	Sonstige seropositive chronische Polyarthritits: Beckenregion und Oberschenkel
M02.30	Reiter-Krankheit: Mehrere Lokalisationen	M05.86	Sonstige seropositive chronische Polyarthritits: Unterschenkel
M02.31	Reiter-Krankheit: Schulterregion	M05.87	Sonstige seropositive chronische Polyarthritits: Knöchel und Fuß
M02.32	Reiter-Krankheit: Oberarm	M05.88	Sonstige seropositive chronische Polyarthritits: Sonstige
M02.33	Reiter-Krankheit: Unterarm	M05.89	Sonstige seropositive chronische Polyarthritits: Nicht näher bezeichnete Lokalisation
M02.34	Reiter-Krankheit: Hand	M05.90	Seropositive chronische Polyarthritits, nicht näher bezeichnet: Mehrere Lokalisationen
M02.35	Reiter-Krankheit: Beckenregion und Oberschenkel	M05.91	Seropositive chronische Polyarthritits, nicht näher bezeichnet: Schulterregion
M02.36	Reiter-Krankheit: Unterschenkel		
M02.37	Reiter-Krankheit: Knöchel und Fuß		
M02.38	Reiter-Krankheit: Sonstige		
M02.39	Reiter-Krankheit: Nicht näher bezeichnete Lokalisation		
M05.10	Lungenmanifestation der seropositiven chronischen Polyarthritits {J99.0}: Mehrere Lokalisationen		
M05.11	Lungenmanifestation der seropositiven chronischen Polyarthritits {J99.0}: Schulterregion		
M05.12	Lungenmanifestation der seropositiven chronischen Polyarthritits {J99.0}: Oberarm		
M05.13	Lungenmanifestation der seropositiven chronischen Polyarthritits {J99.0}: Unterarm		
M05.14	Lungenmanifestation der seropositiven chronischen Polyarthritits {J99.0}: Hand		
M05.15	Lungenmanifestation der seropositiven chronischen Polyarthritits {J99.0}: Beckenregion und Oberschenkel		
M05.16	Lungenmanifestation der seropositiven chronischen Polyarthritits {J99.0}: Unterschenkel		
M05.17	Lungenmanifestation der seropositiven chronischen Polyarthritits {J99.0}: Knöchel und Fuß		
M05.18	Lungenmanifestation der seropositiven chronischen Polyarthritits {J99.0}: Sonstige		

Code	Beschreibung	Code	Beschreibung
M05.92	Seropositive chronische Polyarthrit, nicht näher bezeichnet: Oberarm	M06.93	Chronische Polyarthrit, nicht näher bezeichnet: Unterarm
M05.93	Seropositive chronische Polyarthrit, nicht näher bezeichnet: Unterarm	M06.94	Chronische Polyarthrit, nicht näher bezeichnet: Hand
M05.94	Seropositive chronische Polyarthrit, nicht näher bezeichnet: Hand	M06.95	Chronische Polyarthrit, nicht näher bezeichnet: Beckenregion und Oberschenkel
M05.95	Seropositive chronische Polyarthrit, nicht näher bezeichnet: Beckenregion und Oberschenkel	M06.96	Chronische Polyarthrit, nicht näher bezeichnet: Unterschenkel
M05.96	Seropositive chronische Polyarthrit, nicht näher bezeichnet: Unterschenkel	M06.97	Chronische Polyarthrit, nicht näher bezeichnet: Knöchel und Fuß
M05.97	Seropositive chronische Polyarthrit, nicht näher bezeichnet: Knöchel und Fuß	M06.98	Chronische Polyarthrit, nicht näher bezeichnet: Sonstige
M05.98	Seropositive chronische Polyarthrit, nicht näher bezeichnet: Sonstige	M06.99	Chronische Polyarthrit, nicht näher bezeichnet: Nicht näher bezeichnete Lokalisation
M05.99	Seropositive chronische Polyarthrit, nicht näher bezeichnet: Nicht näher bezeichnete Lokalisation	M07.00	Distale interphalangeale Arthritis psoriatica {L40.5}: Mehrere Lokalisationen
M06.00	Seronegative chronische Polyarthrit: Mehrere Lokalisationen	M07.04	Distale interphalangeale Arthritis psoriatica {L40.5}: Hand
M06.01	Seronegative chronische Polyarthrit: Schulterregion	M07.07	Distale interphalangeale Arthritis psoriatica {L40.5}: Knöchel und Fuß
M06.02	Seronegative chronische Polyarthrit: Oberarm	M07.09	Distale interphalangeale Arthritis psoriatica {L40.5}: Nicht näher bezeichnete Lokalisation
M06.03	Seronegative chronische Polyarthrit: Unterarm	M07.10	Arthritis mutilans {L40.5}: Mehrere Lokalisationen
M06.04	Seronegative chronische Polyarthrit: Hand	M07.11	Arthritis mutilans {L40.5}: Schulterregion
M06.05	Seronegative chronische Polyarthrit: Beckenregion und Oberschenkel	M07.12	Arthritis mutilans {L40.5}: Oberarm
M06.06	Seronegative chronische Polyarthrit: Unterschenkel	M07.13	Arthritis mutilans {L40.5}: Unterarm
M06.07	Seronegative chronische Polyarthrit: Knöchel und Fuß	M07.14	Arthritis mutilans {L40.5}: Hand
M06.08	Seronegative chronische Polyarthrit: Sonstige	M07.15	Arthritis mutilans {L40.5}: Beckenregion und Oberschenkel
M06.09	Seronegative chronische Polyarthrit: Nicht näher bezeichnete Lokalisation	M07.16	Arthritis mutilans {L40.5}: Unterschenkel
M06.10	Adulte Form der Still-Krankheit: Mehrere Lokalisationen	M07.17	Arthritis mutilans {L40.5}: Knöchel und Fuß
M06.11	Adulte Form der Still-Krankheit: Schulterregion	M07.18	Arthritis mutilans {L40.5}: Sonstige
M06.12	Adulte Form der Still-Krankheit: Oberarm	M07.19	Arthritis mutilans {L40.5}: Nicht näher bezeichnete Lokalisation
M06.13	Adulte Form der Still-Krankheit: Unterarm	M07.2	Spondylitis psoriatica {L40.5}
M06.14	Adulte Form der Still-Krankheit: Hand	M07.30	Sonstige psoriatische Arthritiden {L40.5}: Mehrere Lokalisationen
M06.15	Adulte Form der Still-Krankheit: Beckenregion und Oberschenkel	M07.31	Sonstige psoriatische Arthritiden {L40.5}: Schulterregion
M06.16	Adulte Form der Still-Krankheit: Unterschenkel	M07.32	Sonstige psoriatische Arthritiden {L40.5}: Oberarm
M06.17	Adulte Form der Still-Krankheit: Knöchel und Fuß	M07.33	Sonstige psoriatische Arthritiden {L40.5}: Unterarm
M06.18	Adulte Form der Still-Krankheit: Sonstige	M07.34	Sonstige psoriatische Arthritiden {L40.5}: Hand
M06.19	Adulte Form der Still-Krankheit: Nicht näher bezeichnete Lokalisation	M07.35	Sonstige psoriatische Arthritiden {L40.5}: Beckenregion und Oberschenkel
M06.80	Sonstige näher bezeichnete chronische Polyarthrit: Mehrere Lokalisationen	M07.36	Sonstige psoriatische Arthritiden {L40.5}: Unterschenkel
M06.81	Sonstige näher bezeichnete chronische Polyarthrit: Schulterregion	M07.37	Sonstige psoriatische Arthritiden {L40.5}: Knöchel und Fuß
M06.82	Sonstige näher bezeichnete chronische Polyarthrit: Oberarm	M07.38	Sonstige psoriatische Arthritiden {L40.5}: Sonstige
M06.83	Sonstige näher bezeichnete chronische Polyarthrit: Unterarm	M07.39	Sonstige psoriatische Arthritiden {L40.5}: Nicht näher bezeichnete Lokalisation
M06.84	Sonstige näher bezeichnete chronische Polyarthrit: Hand	M07.40	Arthritis bei Crohn-Krankheit [Enteritis regionalis] {K50.-}: Mehrere Lokalisationen
M06.85	Sonstige näher bezeichnete chronische Polyarthrit: Beckenregion und Oberschenkel	M07.41	Arthritis bei Crohn-Krankheit [Enteritis regionalis] {K50.-}: Schulterregion
M06.86	Sonstige näher bezeichnete chronische Polyarthrit: Unterschenkel	M07.42	Arthritis bei Crohn-Krankheit [Enteritis regionalis] {K50.-}: Oberarm
M06.87	Sonstige näher bezeichnete chronische Polyarthrit: Knöchel und Fuß	M07.43	Arthritis bei Crohn-Krankheit [Enteritis regionalis] {K50.-}: Unterarm
M06.88	Sonstige näher bezeichnete chronische Polyarthrit: Sonstige	M07.44	Arthritis bei Crohn-Krankheit [Enteritis regionalis] {K50.-}: Hand
M06.89	Sonstige näher bezeichnete chronische Polyarthrit: Nicht näher bezeichnete Lokalisation	M07.45	Arthritis bei Crohn-Krankheit [Enteritis regionalis] {K50.-}: Beckenregion und Oberschenkel
M06.90	Chronische Polyarthrit, nicht näher bezeichnet: Mehrere Lokalisationen	M07.46	Arthritis bei Crohn-Krankheit [Enteritis regionalis] {K50.-}: Unterschenkel
M06.91	Chronische Polyarthrit, nicht näher bezeichnet: Schulterregion	M07.47	Arthritis bei Crohn-Krankheit [Enteritis regionalis] {K50.-}: Knöchel und Fuß
M06.92	Chronische Polyarthrit, nicht näher bezeichnet: Oberarm	M07.48	Arthritis bei Crohn-Krankheit [Enteritis regionalis] {K50.-}: Sonstige

Code	Beschreibung	Code	Beschreibung
M07.49	Arthritis bei Crohn-Krankheit [Enteritis regionalis] {K50.-}: Nicht näher bezeichnete Lokalisation	M14.09	Gicht-Arthropathie durch Enzymdefekte und sonstige angeborene Krankheiten: Nicht näher bezeichnete Lokalisation
M07.50	Arthritis bei Colitis ulcerosa {K51.-}: Mehrere Lokalisationen	M15.0	Primäre generalisierte (Osteo-) Arthrose
M07.51	Arthritis bei Colitis ulcerosa {K51.-}: Schulterregion	M15.1	Heberden-Knoten (mit Arthropathie)
M07.52	Arthritis bei Colitis ulcerosa {K51.-}: Oberarm	M15.2	Bouchard-Knoten (mit Arthropathie)
M07.53	Arthritis bei Colitis ulcerosa {K51.-}: Unterarm	M15.3	Sekundäre multiple Arthrose
M07.54	Arthritis bei Colitis ulcerosa {K51.-}: Hand	M15.4	Erosive (Osteo-) Arthrose
M07.55	Arthritis bei Colitis ulcerosa {K51.-}: Beckenregion und Oberschenkel	M15.8	Sonstige Polyarthrose
M07.56	Arthritis bei Colitis ulcerosa {K51.-}: Unterschenkel	M15.9	Polyarthrose, nicht näher bezeichnet
M07.57	Arthritis bei Colitis ulcerosa {K51.-}: Knöchel und Fuß	M30.0	Panarteriitis nodosa
M07.58	Arthritis bei Colitis ulcerosa {K51.-}: Sonstige	M31.5	Riesenzellarteriitis bei Polymyalgia rheumatica
M07.59	Arthritis bei Colitis ulcerosa {K51.-}: Nicht näher bezeichnete Lokalisation	M31.7	Mikroskopische Polyangiitis
M07.60	Sonstige Arthritiden bei gastrointestinalen Grundkrankheiten: Mehrere Lokalisationen	M33.1	Sonstige Dermatomyositis
M07.61	Sonstige Arthritiden bei gastrointestinalen Grundkrankheiten: Schulterregion	M35.3	Polymyalgia rheumatica
M07.62	Sonstige Arthritiden bei gastrointestinalen Grundkrankheiten: Oberarm	M42.10	Osteochondrose der Wirbelsäule beim Erwachsenen: Mehrere Lokalisationen der Wirbelsäule
M07.63	Sonstige Arthritiden bei gastrointestinalen Grundkrankheiten: Unterarm	M42.11	Osteochondrose der Wirbelsäule beim Erwachsenen: Okzipito-Atlanto-Axialbereich
M07.64	Sonstige Arthritiden bei gastrointestinalen Grundkrankheiten: Hand	M42.12	Osteochondrose der Wirbelsäule beim Erwachsenen: Zervikalbereich
M07.65	Sonstige Arthritiden bei gastrointestinalen Grundkrankheiten: Beckenregion und Oberschenkel	M42.13	Osteochondrose der Wirbelsäule beim Erwachsenen: Zervikothorakalbereich
M07.66	Sonstige Arthritiden bei gastrointestinalen Grundkrankheiten: Unterschenkel	M42.14	Osteochondrose der Wirbelsäule beim Erwachsenen: Thorakalbereich
M07.67	Sonstige Arthritiden bei gastrointestinalen Grundkrankheiten: Knöchel und Fuß	M42.15	Osteochondrose der Wirbelsäule beim Erwachsenen: Thorakolumbalbereich
M07.68	Sonstige Arthritiden bei gastrointestinalen Grundkrankheiten: Sonstige	M42.16	Osteochondrose der Wirbelsäule beim Erwachsenen: Lumbalbereich
M07.69	Sonstige Arthritiden bei gastrointestinalen Grundkrankheiten: Nicht näher bezeichnete Lokalisation	M42.17	Osteochondrose der Wirbelsäule beim Erwachsenen: Lumbosakralbereich
M08.70	Vaskulitis bei juveniler Arthritis: Mehrere Lokalisationen	M42.18	Osteochondrose der Wirbelsäule beim Erwachsenen: Sakral- und Sakrokokzygealbereich
M08.71	Vaskulitis bei juveniler Arthritis: Schulterregion	M42.19	Osteochondrose der Wirbelsäule beim Erwachsenen: Nicht näher bezeichnete Lokalisation
M08.72	Vaskulitis bei juveniler Arthritis: Oberarm	M45.00	Spondylitis ankylosans: Mehrere Lokalisationen der Wirbelsäule
M08.73	Vaskulitis bei juveniler Arthritis: Unterarm	M45.01	Spondylitis ankylosans: Okzipito-Atlanto-Axialbereich
M08.74	Vaskulitis bei juveniler Arthritis: Hand	M45.02	Spondylitis ankylosans: Zervikalbereich
M08.75	Vaskulitis bei juveniler Arthritis: Beckenregion und Oberschenkel	M45.03	Spondylitis ankylosans: Zervikothorakalbereich
M08.76	Vaskulitis bei juveniler Arthritis: Unterschenkel	M45.04	Spondylitis ankylosans: Thorakalbereich
M08.77	Vaskulitis bei juveniler Arthritis: Knöchel und Fuß	M45.05	Spondylitis ankylosans: Thorakolumbalbereich
M08.78	Vaskulitis bei juveniler Arthritis: Sonstige	M45.06	Spondylitis ankylosans: Lumbalbereich
M08.79	Vaskulitis bei juveniler Arthritis: Nicht näher bezeichnete Lokalisation	M45.07	Spondylitis ankylosans: Lumbosakralbereich
M14.00	Gicht-Arthropathie durch Enzymdefekte und sonstige angeborene Krankheiten: Mehrere Lokalisationen	M45.08	Spondylitis ankylosans: Sakral- und Sakrokokzygealbereich
M14.01	Gicht-Arthropathie durch Enzymdefekte und sonstige angeborene Krankheiten: Schulterregion	M45.09	Spondylitis ankylosans: Nicht näher bezeichnete Lokalisation
M14.02	Gicht-Arthropathie durch Enzymdefekte und sonstige angeborene Krankheiten: Oberarm	M48.00	Spinal(kanal)stenose: Mehrere Lokalisationen der Wirbelsäule
M14.03	Gicht-Arthropathie durch Enzymdefekte und sonstige angeborene Krankheiten: Unterarm	M48.01	Spinal(kanal)stenose: Okzipito-Atlanto-Axialbereich
M14.04	Gicht-Arthropathie durch Enzymdefekte und sonstige angeborene Krankheiten: Hand	M48.02	Spinal(kanal)stenose: Zervikalbereich
M14.05	Gicht-Arthropathie durch Enzymdefekte und sonstige angeborene Krankheiten: Beckenregion und Oberschenkel	M48.03	Spinal(kanal)stenose: Zervikothorakalbereich
M14.06	Gicht-Arthropathie durch Enzymdefekte und sonstige angeborene Krankheiten: Unterschenkel	M48.04	Spinal(kanal)stenose: Thorakalbereich
M14.07	Gicht-Arthropathie durch Enzymdefekte und sonstige angeborene Krankheiten: Knöchel und Fuß	M48.05	Spinal(kanal)stenose: Thorakolumbalbereich
M14.08	Gicht-Arthropathie durch Enzymdefekte und sonstige angeborene Krankheiten: Sonstige	M48.06	Spinal(kanal)stenose: Lumbalbereich
		M48.07	Spinal(kanal)stenose: Lumbosakralbereich
		M48.08	Spinal(kanal)stenose: Sakral- und Sakrokokzygealbereich
		M48.09	Spinal(kanal)stenose: Nicht näher bezeichnete Lokalisation
		M50.1	Zervikaler Bandscheibenschaden mit Radikulopathie
		M50.2	Sonstige zervikale Bandscheibenverlagerung
		M50.3	Sonstige zervikale Bandscheibendegeneration
		M50.8	Sonstige zervikale Bandscheibenschäden
		M50.9	Zervikaler Bandscheibenschaden, nicht näher bezeichnet

Code	Beschreibung	Code	Beschreibung
M51.0	Lumbale und sonstige Bandscheibenschäden mit Myelopathie {G99.2}	M81.50	Idiopathische Osteoporose: Mehrere Lokalisationen
M51.1	Lumbale und sonstige Bandscheibenschäden mit Radikulopathie {G55.1}	M81.51	Idiopathische Osteoporose: Schulterregion
M51.2	Sonstige näher bezeichnete Bandscheibenverlagerung	M81.52	Idiopathische Osteoporose: Oberarm
M51.3	Sonstige näher bezeichnete Bandscheibendegeneration	M81.53	Idiopathische Osteoporose: Unterarm
M51.4	Schmorl-Knötchen	M81.54	Idiopathische Osteoporose: Hand
M51.8	Sonstige näher bezeichnete Bandscheibenschäden	M81.55	Idiopathische Osteoporose: Beckenregion und Oberschenkel
M51.9	Bandscheibenschaden, nicht näher bezeichnet	M81.56	Idiopathische Osteoporose: Unterschenkel
M72.0	Fibromatose der Palmarfaszie [Dupuytren-Kontraktur]	M81.57	Idiopathische Osteoporose: Knöchel und Fuß
M75.0	Adhäsive Entzündung der Schultergelenkkapsel	M81.58	Idiopathische Osteoporose: Sonstige
M75.1	Läsionen der Rotatorenmanschette	M81.59	Idiopathische Osteoporose: Nicht näher bezeichnete Lokalisation
M75.3	Tendinitis calcarea im Schulterbereich	M83.20	Osteomalazie im Erwachsenenalter durch Malabsorption: Mehrere Lokalisationen
M75.4	Impingement-Syndrom der Schulter	M83.21	Osteomalazie im Erwachsenenalter durch Malabsorption: Schulterregion
M80.10	Osteoporose mit pathologischer Fraktur nach Ovariectomie: Mehrere Lokalisationen	M83.22	Osteomalazie im Erwachsenenalter durch Malabsorption: Oberarm
M80.11	Osteoporose mit pathologischer Fraktur nach Ovariectomie: Schulterregion	M83.23	Osteomalazie im Erwachsenenalter durch Malabsorption: Unterarm
M80.12	Osteoporose mit pathologischer Fraktur nach Ovariectomie: Oberarm	M83.24	Osteomalazie im Erwachsenenalter durch Malabsorption: Hand
M80.13	Osteoporose mit pathologischer Fraktur nach Ovariectomie: Unterarm	M83.25	Osteomalazie im Erwachsenenalter durch Malabsorption: Beckenregion und Oberschenkel
M80.14	Osteoporose mit pathologischer Fraktur nach Ovariectomie: Hand	M83.26	Osteomalazie im Erwachsenenalter durch Malabsorption: Unterschenkel
M80.15	Osteoporose mit pathologischer Fraktur nach Ovariectomie: Beckenregion und Oberschenkel	M83.27	Osteomalazie im Erwachsenenalter durch Malabsorption: Knöchel und Fuß
M80.16	Osteoporose mit pathologischer Fraktur nach Ovariectomie: Unterschenkel	M83.28	Osteomalazie im Erwachsenenalter durch Malabsorption: Sonstige
M80.17	Osteoporose mit pathologischer Fraktur nach Ovariectomie: Knöchel und Fuß	M83.29	Osteomalazie im Erwachsenenalter durch Malabsorption: Nicht näher bezeichnete Lokalisation
M80.18	Osteoporose mit pathologischer Fraktur nach Ovariectomie: Sonstige	M83.30	Osteomalazie im Erwachsenenalter durch Fehl- oder Mangelernährung: Mehrere Lokalisationen
M80.19	Osteoporose mit pathologischer Fraktur nach Ovariectomie: Nicht näher bezeichnete Lokalisation	M83.31	Osteomalazie im Erwachsenenalter durch Fehl- oder Mangelernährung: Schulterregion
M80.50	Idiopathische Osteoporose mit pathologischer Fraktur: Mehrere Lokalisationen	M83.32	Osteomalazie im Erwachsenenalter durch Fehl- oder Mangelernährung: Oberarm
M80.51	Idiopathische Osteoporose mit pathologischer Fraktur: Schulterregion	M83.33	Osteomalazie im Erwachsenenalter durch Fehl- oder Mangelernährung: Unterarm
M80.52	Idiopathische Osteoporose mit pathologischer Fraktur: Oberarm	M83.34	Osteomalazie im Erwachsenenalter durch Fehl- oder Mangelernährung: Hand
M80.53	Idiopathische Osteoporose mit pathologischer Fraktur: Unterarm	M83.35	Osteomalazie im Erwachsenenalter durch Fehl- oder Mangelernährung: Beckenregion und Oberschenkel
M80.54	Idiopathische Osteoporose mit pathologischer Fraktur: Hand	M83.36	Osteomalazie im Erwachsenenalter durch Fehl- oder Mangelernährung: Unterschenkel
M80.55	Idiopathische Osteoporose mit pathologischer Fraktur: Beckenregion und Oberschenkel	M83.37	Osteomalazie im Erwachsenenalter durch Fehl- oder Mangelernährung: Knöchel und Fuß
M80.56	Idiopathische Osteoporose mit pathologischer Fraktur: Unterschenkel	M83.38	Osteomalazie im Erwachsenenalter durch Fehl- oder Mangelernährung: Sonstige
M80.57	Idiopathische Osteoporose mit pathologischer Fraktur: Knöchel und Fuß	M83.39	Osteomalazie im Erwachsenenalter durch Fehl- oder Mangelernährung: Nicht näher bezeichnete Lokalisation
M80.58	Idiopathische Osteoporose mit pathologischer Fraktur: Sonstige	M83.40	Aluminiumosteopathie: Mehrere Lokalisationen
M80.59	Idiopathische Osteoporose mit pathologischer Fraktur: Nicht näher bezeichnete Lokalisation	M83.41	Aluminiumosteopathie: Schulterregion
M81.10	Osteoporose nach Ovariectomie: Mehrere Lokalisationen	M83.42	Aluminiumosteopathie: Oberarm
M81.11	Osteoporose nach Ovariectomie: Schulterregion	M83.43	Aluminiumosteopathie: Unterarm
M81.12	Osteoporose nach Ovariectomie: Oberarm	M83.44	Aluminiumosteopathie: Hand
M81.13	Osteoporose nach Ovariectomie: Unterarm	M83.45	Aluminiumosteopathie: Beckenregion und Oberschenkel
M81.14	Osteoporose nach Ovariectomie: Hand	M83.46	Aluminiumosteopathie: Unterschenkel
M81.15	Osteoporose nach Ovariectomie: Beckenregion und Oberschenkel	M83.47	Aluminiumosteopathie: Knöchel und Fuß
M81.16	Osteoporose nach Ovariectomie: Unterschenkel	M83.48	Aluminiumosteopathie: Sonstige
M81.17	Osteoporose nach Ovariectomie: Knöchel und Fuß	M83.49	Aluminiumosteopathie: Nicht näher bezeichnete Lokalisation
M81.18	Osteoporose nach Ovariectomie: Sonstige	M83.50	Sonstige arzneimittelinduzierte Osteomalazie bei Erwachsenen: Mehrere Lokalisationen
M81.19	Osteoporose nach Ovariectomie: Nicht näher bezeichnete Lokalisation	M83.51	Sonstige arzneimittelinduzierte Osteomalazie bei Erwachsenen: Schulterregion

Code	Beschreibung	Code	Beschreibung
M83.52	Sonstige arzneimittelinduzierte Osteomalazie bei Erwachsenen: Oberarm	M88.87	Osteodystrophia deformans sonstiger Knochen: Knöchel und Fuß
M83.53	Sonstige arzneimittelinduzierte Osteomalazie bei Erwachsenen: Unterarm	M88.88	Osteodystrophia deformans sonstiger Knochen: Sonstige
M83.54	Sonstige arzneimittelinduzierte Osteomalazie bei Erwachsenen: Hand	M88.89	Osteodystrophia deformans sonstiger Knochen: Nicht näher bezeichnete Lokalisation
M83.55	Sonstige arzneimittelinduzierte Osteomalazie bei Erwachsenen: Beckenregion und Oberschenkel	M88.90	Osteodystrophia deformans, nicht näher bezeichnet: Mehrere Lokalisationen
M83.56	Sonstige arzneimittelinduzierte Osteomalazie bei Erwachsenen: Unterschenkel	M88.91	Osteodystrophia deformans, nicht näher bezeichnet: Schulterregion
M83.57	Sonstige arzneimittelinduzierte Osteomalazie bei Erwachsenen: Knöchel und Fuß	M88.92	Osteodystrophia deformans, nicht näher bezeichnet: Oberarm
M83.58	Sonstige arzneimittelinduzierte Osteomalazie bei Erwachsenen: Sonstige	M88.93	Osteodystrophia deformans, nicht näher bezeichnet: Unterarm
M83.59	Sonstige arzneimittelinduzierte Osteomalazie bei Erwachsenen: Nicht näher bezeichnete Lokalisation	M88.94	Osteodystrophia deformans, nicht näher bezeichnet: Hand
M83.80	Sonstige Osteomalazie im Erwachsenenalter: Mehrere Lokalisationen	M88.95	Osteodystrophia deformans, nicht näher bezeichnet: Beckenregion und Oberschenkel
M83.81	Sonstige Osteomalazie im Erwachsenenalter: Schulterregion	M88.96	Osteodystrophia deformans, nicht näher bezeichnet: Unterschenkel
M83.82	Sonstige Osteomalazie im Erwachsenenalter: Oberarm	M88.97	Osteodystrophia deformans, nicht näher bezeichnet: Knöchel und Fuß
M83.83	Sonstige Osteomalazie im Erwachsenenalter: Unterarm	M88.98	Osteodystrophia deformans, nicht näher bezeichnet: Sonstige
M83.84	Sonstige Osteomalazie im Erwachsenenalter: Hand	M88.99	Osteodystrophia deformans, nicht näher bezeichnet: Nicht näher bezeichnete Lokalisation
M83.85	Sonstige Osteomalazie im Erwachsenenalter: Beckenregion und Oberschenkel	M93.1	Kienböck-Krankheit bei Erwachsenen
M83.86	Sonstige Osteomalazie im Erwachsenenalter: Unterschenkel	M96.1	Postlaminektomie-Syndrom, anderenorts nicht klassifiziert
M83.87	Sonstige Osteomalazie im Erwachsenenalter: Knöchel und Fuß	M96.3	Kyphose nach Laminektomie
M83.88	Sonstige Osteomalazie im Erwachsenenalter: Sonstige	N14.0	Analgetika-Nephropathie
M83.89	Sonstige Osteomalazie im Erwachsenenalter: Nicht näher bezeichnete Lokalisation	N18.5	Chronische Nierenkrankheit, Stadium 5
M83.90	Osteomalazie im Erwachsenenalter, nicht näher bezeichnet: Mehrere Lokalisationen	N34.1	Unspezifische Urethritis
M83.91	Osteomalazie im Erwachsenenalter, nicht näher bezeichnet: Schulterregion	N34.2	Sonstige Urethritis
M83.92	Osteomalazie im Erwachsenenalter, nicht näher bezeichnet: Oberarm	N39.3	Belastungsinkontinenz [Stressinkontinenz]
M83.93	Osteomalazie im Erwachsenenalter, nicht näher bezeichnet: Unterarm	N41.0	Akute Prostatitis
M83.94	Osteomalazie im Erwachsenenalter, nicht näher bezeichnet: Hand	N46	Sterilität beim Mann
M83.95	Osteomalazie im Erwachsenenalter, nicht näher bezeichnet: Beckenregion und Oberschenkel	N48.4	Impotenz organischen Ursprungs
M83.96	Osteomalazie im Erwachsenenalter, nicht näher bezeichnet: Unterschenkel	N60.0	Solitärzyste der Mamma
M83.97	Osteomalazie im Erwachsenenalter, nicht näher bezeichnet: Knöchel und Fuß	N60.1	Diffuse zystische Mastopathie
M83.98	Osteomalazie im Erwachsenenalter, nicht näher bezeichnet: Sonstige	N60.2	Fibroadenose der Mamma
M83.99	Osteomalazie im Erwachsenenalter, nicht näher bezeichnet: Nicht näher bezeichnete Lokalisation	N60.3	Fibrosklerose der Mamma
M88.0	Osteodystrophia deformans der Schädelknochen	N60.4	Ektasie der Ductus lactiferi
M88.80	Osteodystrophia deformans sonstiger Knochen: Mehrere Lokalisationen	N60.8	Sonstige gutartige Mammadysplasien
M88.81	Osteodystrophia deformans sonstiger Knochen: Schulterregion	N60.9	Gutartige Mammadysplasie, nicht näher bezeichnet
M88.82	Osteodystrophia deformans sonstiger Knochen: Oberarm	N64.3	Galaktorrhoe, nicht im Zusammenhang mit der Geburt
M88.83	Osteodystrophia deformans sonstiger Knochen: Unterarm	N70.1	Chronische Salpingitis und Oophoritis
M88.84	Osteodystrophia deformans sonstiger Knochen: Hand	N71.1	Chronische entzündliche Krankheit des Uterus, ausgenommen der Zervix
M88.85	Osteodystrophia deformans sonstiger Knochen: Beckenregion und Oberschenkel	N72	Entzündliche Krankheit der Cervix uteri
M88.86	Osteodystrophia deformans sonstiger Knochen: Unterschenkel	N73.1	Chronische Parametritis und Entzündung des Beckenbindegewebes
		N73.4	Chronische Pelveoperitonitis bei der Frau
		N80.0	Endometriose des Uterus
		N80.1	Endometriose des Ovars
		N80.2	Endometriose der Tuba uterina
		N80.3	Endometriose des Beckenperitoneums
		N80.4	Endometriose des Septum rectovaginale und der Vagina
		N80.5	Endometriose des Darmes
		N80.6	Endometriose in Hautnarbe
		N80.8	Sonstige Endometriose
		N80.9	Endometriose, nicht näher bezeichnet
		N81.0	Urethrozele bei der Frau
		N81.1	Zystozele
		N81.2	Partialprolaps des Uterus und der Vagina
		N81.3	Totalprolaps des Uterus und der Vagina
		N81.4	Uterovaginalprolaps, nicht näher bezeichnet
		N81.5	Vaginale Enterozele

Code	Beschreibung	Code	Beschreibung
N81.6	Rektozele	N99.3	Prolaps des Scheidenstumpfes nach Hysterektomie
N81.8	Sonstiger Genitalprolaps bei der Frau	R86.1	Abnorme Befunde in Untersuchungsmaterialien aus den männlichen Genitalorganen: Abnormer
N81.9	Genitalprolaps bei der Frau, nicht näher bezeichnet		Hormonwert
N99.2	Postoperative Adhäsionen der Vagina		

Tabelle D.6k Alterskonflikt - Reife Erwachsene

Code	Beschreibung	Code	Beschreibung
B90.0	Folgezustände einer Tuberkulose des Zentralnervensystems	M81.04	Postmenopausale Osteoporose: Hand
B90.1	Folgezustände einer Tuberkulose des Urogenitalsystems	M81.05	Postmenopausale Osteoporose: Beckenregion und Oberschenkel
B90.2	Folgezustände einer Tuberkulose der Knochen und der Gelenke	M81.06	Postmenopausale Osteoporose: Unterschenkel
B90.8	Folgezustände einer Tuberkulose sonstiger Organe	M81.07	Postmenopausale Osteoporose: Knöchel und Fuß
B90.9	Folgezustände einer Tuberkulose der Atmungsorgane und einer nicht näher bezeichneten Tuberkulose	M81.08	Postmenopausale Osteoporose: Sonstige
U69.6	Sekundäre Schlüsselnummer zur Spezifizierung eines Hustens als chronisch idiopathisch und chronisch refraktär	M81.09	Postmenopausale Osteoporose: Nicht näher bezeichnete Lokalisation
B92	Folgezustände der Lepra	M83.10	Senile Osteomalazie: Mehrere Lokalisationen
C61	Bösartige Neubildung der Prostata	M83.11	Senile Osteomalazie: Schulterregion
G30.1	Alzheimer-Krankheit mit spätem Beginn {F00.1}	M83.12	Senile Osteomalazie: Oberarm
H25.0	Cataracta senilis incipiens	M83.13	Senile Osteomalazie: Unterarm
H25.1	Cataracta nuclearis senilis	M83.14	Senile Osteomalazie: Hand
H25.2	Cataracta senilis, Morgagni-Typ	M83.15	Senile Osteomalazie: Beckenregion und Oberschenkel
H25.8	Sonstige senile Kataraktformen	M83.16	Senile Osteomalazie: Unterschenkel
H25.9	Senile Katarakt, nicht näher bezeichnet	M83.17	Senile Osteomalazie: Knöchel und Fuß
M80.00	Postmenopausale Osteoporose mit pathologischer Fraktur: Mehrere Lokalisationen	M83.18	Senile Osteomalazie: Sonstige
M80.01	Postmenopausale Osteoporose mit pathologischer Fraktur: Schulterregion	M83.19	Senile Osteomalazie: Nicht näher bezeichnete Lokalisation
M80.02	Postmenopausale Osteoporose mit pathologischer Fraktur: Oberarm	N40	Prostatahyperplasie
M80.03	Postmenopausale Osteoporose mit pathologischer Fraktur: Unterarm	N41.1	Chronische Prostatitis
M80.04	Postmenopausale Osteoporose mit pathologischer Fraktur: Hand	N41.2	Prostataabszess
M80.05	Postmenopausale Osteoporose mit pathologischer Fraktur: Beckenregion und Oberschenkel	N41.3	Prostatazystitis
M80.06	Postmenopausale Osteoporose mit pathologischer Fraktur: Unterschenkel	N41.8	Sonstige entzündliche Krankheiten der Prostata
M80.07	Postmenopausale Osteoporose mit pathologischer Fraktur: Knöchel und Fuß	N41.9	Entzündliche Krankheit der Prostata, nicht näher bezeichnet
M80.08	Postmenopausale Osteoporose mit pathologischer Fraktur: Sonstige	N42.0	Prostatastein
M80.09	Postmenopausale Osteoporose mit pathologischer Fraktur: Nicht näher bezeichnete Lokalisation	N42.1	Kongestion und Blutung der Prostata
M81.00	Postmenopausale Osteoporose: Mehrere Lokalisationen	N42.2	Prostataatrophie
M81.01	Postmenopausale Osteoporose: Schulterregion	N42.8	Sonstige näher bezeichnete Krankheiten der Prostata
M81.02	Postmenopausale Osteoporose: Oberarm	N42.9	Krankheit der Prostata, nicht näher bezeichnet
M81.03	Postmenopausale Osteoporose: Unterarm	N51.0	Krankheiten der Prostata bei anderenorts klassifizierten Krankheiten
		N95.0	Postmenopausenblutung
		N95.1	Zustände im Zusammenhang mit der Menopause und dem Klimakterium
		N95.2	Atrophische Kolpitis in der Postmenopause
		N95.3	Zustände im Zusammenhang mit artifizieller Menopause
		N95.8	Sonstige näher bezeichnete klimakterische Störungen
		N95.9	Klimakterische Störung, nicht näher bezeichnet
		R54	Senilität

Glossar

Aufgenommener Patient

Patient, für den eine formale Spitalaufnahme erfolgt ist, entweder als Mehrtages-Fall (mehr als ein Belegungstag) oder als Fall mit der Verweildauer ein Belegungstag.

Aufnahmedatum

Datum, an dem die Behandlungsepisode des aufgenommenen Patienten beginnt.

Aufnahmegewicht

Gewicht zum Zeitpunkt der Spitalaufnahme für Kinder im Alter unter einem Jahr.

Basis-DRG (ADRG)

Eine oder mehrere DRGs, die grundsätzlich durch die gleiche Liste von Diagnose- oder Prozedurenkodes definiert sind. DRGs innerhalb einer Basis-DRG unterscheiden sich durch ihren Ressourcenverbrauch und sind anhand unterschiedlicher Faktoren wie komplizierende Diagnosen/Prozeduren, Alter und/oder patientenbezogener klinischer Schweregrad (PCCL) untergliedert.

CC-Ausschlussliste

Der CC-Status eines Diagnosekodes kann sich abhängig von der Hauptdiagnose und weiteren Nebendiagnosen eines Datensatzes sowie weiteren Faktoren ändern. Die CC-Ausschlussliste führt für jeden CC-Kode diejenigen weiteren Diagnosen auf, die einen Code von der Einstufung als CC ausschliessen.

Diagnosis Related Group (DRG)

Patientenklassifikationssystem, das in einer klinisch nachvollziehbaren Weise Art und Anzahl der behandelten Spitalfälle in Bezug zum Ressourcenverbrauch des Spitals setzt.

Ein Belegungstag

Ein Belegungstag ist definiert als Aufnahme an einem Kalendertag und Entlassung am gleichen oder am darauf folgenden Kalendertag.

Entlassung

Vorgang, durch den bei einem aufgenommenen Patienten die Behandlungsepisode beendet wird.

Fehler-DRGs und sonstige DRGs

Ein Datensatz mit klinisch untypischen oder ungültigen Informationen wird einer der neun Fehler-/sonstigen DRGs der SwissDRG-Version 15.0 zugeordnet:

901A	<i>Ausgedehnte OR-Prozedur ohne Bezug zur Hauptdiagnose mit komplizierenden Prozeduren oder Strahlentherapie</i>
901B	<i>Ausgedehnte OR-Prozedur ohne Bezug zur Hauptdiagnose mit komplexer OR-Prozedur</i>
901C	<i>Ausgedehnte OR-Prozedur ohne Bezug zur Hauptdiagnose mit anderem Eingriff an Kopf und Wirbelsäule oder Alter < 1 Jahr</i>
901D	<i>Ausgedehnte OR-Prozedur ohne Bezug zur Hauptdiagnose</i>
902Z	<i>Nicht ausgedehnte OR-Prozedur ohne Bezug zur Hauptdiagnose</i>
960Z	<i>Nicht gruppierbar</i>
961Z	<i>Unzulässige Hauptdiagnose</i>
962Z	<i>Unzulässige Kodierung einer Sectio caesarea</i>
963Z	<i>Neonatale Diagnose unvereinbar mit Alter oder Gewicht</i>

Funktionen

Bestehen aus einer Zuordnungslogik und Codes, die in mehreren MDCs oder Basis-DRGs innerhalb einer MDC verwendet werden. In der vorliegenden Version werden 29 Funktionen definiert:

- Aufwendige Konstellationen bei BNB
- Bestimmte OR-Prozeduren
- Dialyse
- Eingriff an mehreren Lokalisationen
- Frührehabilitation, ab 14 BHT
- Frührehabilitation, ab 7 BHT
- Geriatrische Akutrehabilitation, ab 14 BHT
- Geriatrische Akutrehabilitation, ab 21 BHT
- Geriatrische Akutrehabilitation, ab 7 BHT
- Hochaufwendige Konstellationen
- Hochkomplexe Vakuumbehandlung
- Intensivmedizinische Komplexbehandlung > 392 / 552 Aufwandspunkte
- Intensivmedizinische Komplexbehandlung > 980 / 1104 Aufwandspunkte
- Komplexe OR-Prozeduren
- Komplexe Vakuumbehandlung
- Komplizierende Prozeduren Prä-MDC
- Komplizierende Prozeduren
- Mehrere schwere Probleme beim Neugeborenen
- Mehrzeitige_bestimmte OR- Prozeduren
- Mehrzeitige komplexe OR-Prozeduren
- Multiviszeraleingriff
- Polytrauma
- Schwere Verbrennungen
- Schweres Problem beim Neugeborenen
- Schwerste Verbrennungen
- OR-Prozeduren ohne Bezug
- Vakuumbehandlung

- Vierzeitige bestimmte OR-Prozeduren
- Vierzeitige komplexe OR-Prozeduren

Die Funktionen [Aufnahmegewicht], [Schweres Problem beim Neugeborenen] und [Mehrere schwere Probleme beim Neugeborenen] sind auf MDC 15 beschränkt. Die Funktionen [Hochaufwendige Konstellationen], [Schwerste Verbrennungen] und [Schwere Verbrennungen] sind auf die Prä-MDC und die Funktion [Polytrauma] ist auf die Prä-MDC und die MDC 21A beschränkt.

Die anderen Funktionen werden jedoch in einer grösseren Zahl von MDCs benutzt.

German Diagnosis Related Groups (G-DRG)

Deutsches DRG-Klassifikationssystem, das in der Version 2008 eine Weiterentwicklung der deutschen G-DRG-Version 2007 ist, die eine umfassende Überarbeitung der G-DRG-Version 1.0 darstellte. Die Version 1.0 wiederum war eine Übertragung und Adaptation des AR-DRG-Systems (Australian Refined Diagnosis Related Groups) in der Version 4.1 auf deutsche Klassifikationen.

Grouper

Software zur Zuordnung von Behandlungsfällen zu MDCs und DRGs.

Hauptdiagnose (HD)

Derjenige Zustand, der am Ende des Spitalaufenthaltes als Diagnose feststeht und der der Hauptanlass für die Behandlung und Untersuchung des Patienten war. Ist mehr als ein Zustand aufgeführt, ist von der Ärztin bzw. vom Arzt derjenige auszuwählen, der den grössten Aufwand an medizinischen Mitteln erforderte.

Hauptdiagnosegruppe (MDC)

Die MDC ist eine Kategorie, die grundsätzlich auf einem Körpersystem oder einer Erkrankungs-ätiologie, die mit einem speziellen medizinischen Fachgebiet verbunden ist, basiert. Datensätze, die den MDCs 15, 18B, 21A und 21B, zugewiesen werden, können jedoch Hauptdiagnosen aufweisen, die zu anderen Kategorien gehören. In der SwissDRG-Version 15.0 gibt es 25 MDCs.

Komorbidität

Ein gleichzeitig bestehender Krankheitsprozess ohne kausale Bezüge. Wird üblicherweise in der Epidemiologie benutzt, um das gleichzeitige Bestehen von zwei oder mehr Krankheitsprozessen zu beschreiben.

Komplikation

Ein Krankheitsprozess oder Ereignis, das während einer Erkrankung auftritt, jedoch nicht essentieller Teil dieser Erkrankung ist, obwohl es aus der Erkrankung resultieren oder unabhängige Ursachen haben kann.

Komplikation und/oder Komorbidität (CC)

CC-Kodes sind Nebendiagnosen, die in der Regel zu einem signifikant höheren Ressourcenverbrauch führen.

Komplikations- und Komorbiditätslevel (CCL)

CCLs sind Schweregrad-Stufen, die für alle Nebendiagnosen vergeben werden. Ihr Wert kann zwischen 0 und 4 für operative und neonatologische Behandlungsfälle und zwischen 0 und 3 für medizinische Behandlungsfälle variieren und wurde aus einer Kombination von medizinischen Bewertungen und statistischen Analysen ermittelt. Die Werte bedeuten:

- 1 leichte Komplikation oder Komorbidität
- 2 mässig schwere Komplikation oder Komorbidität
- 3 schwere Komplikation oder Komorbidität
- 4 äusserst schwere Komplikation oder Komorbidität

Nebendiagnose (ND)

Krankheit oder Beschwerde, die entweder gleichzeitig mit der Hauptdiagnose besteht oder sich während des Spitalaufenthaltes entwickelt.

Nichtoperative Prozedur (NonOR-Prozedur)

Prozedur, die innerhalb einiger MDCs für die Fallgruppenzuordnung signifikant ist. Nichtoperative Prozeduren im Sinne des Systems können jedoch auch in einem OP-Saal durchgeführt werden.

Ohne nähere Angabe (o.n.A.),

Nicht näher bezeichnet (n.n.bez.)

Begriff kennzeichnet, dass die Diagnosen- oder Prozedurenangabe nicht ausreichend differenziert ist, um sie einem spezifischen Kode zuzuordnen.

Operative, „andere“ und medizinische Partitionen

Die MDCs sind in maximal drei unterschiedliche Partitionen unterteilt (operative, „andere“ und medizinische Partition). Das Vorhandensein oder Fehlen von OR- und NonOR-Prozeduren bewirkt grundsätzlich die Zuordnung eines Datensatzes zu einer der Partitionen.

Operative Prozedur (OR-Prozedur)

Prozedur, die im Rahmen der gesamten DRG-Systematik signifikant ist.

Patientenbezogener klinischer Schweregrad (PCCL)

Masszahl für den kumulativen Effekt der Komplikationen und Komorbiditäten eines Patienten, die für jede Behandlungsepisode berechnet wird. Die Ermittlung ist komplex und soll vermeiden, dass ähnliche Umstände mehrfach gewertet werden.

SwissDRG-Version 15.0

Ein von der SwissDRG AG in Bern herausgegebener Fallpauschalenkatalog, welcher eine Tarifstruktur für akut-stationäre Leistungen darstellt.

Verweildauer (VD)

Die Verweildauer eines Patienten wird durch Subtraktion des Aufnahmedatums vom Entlassungsdatum ermittelt. Alle Urlaubstage einschliesslich des Tages, an dem der Patient in Urlaub geht, gehen nicht in die Berechnung ein. Bei Aufnahme und Entlassung am gleichen Kalendertag wird eine Verweildauer von einem Tag zugewiesen.

Quellenverzeichnis

<https://www.swissdrg.org>