

**SwissDRG 12.0
Planungsversion
(2020/2023)**

**Swiss
Diagnosis
Related
Groups
Version 12.0**

**Definitionshandbuch
Band 5
Anhänge**

© 2022 by SwissDRG AG, Bern, Schweiz

Alle Rechte vorbehalten. Die Definitionshandbücher sind urheberrechtlich geschützt. Jede Verwertung ausserhalb der Nutzungsbedingungen der SwissDRG AG ist ohne vorherige schriftliche Zustimmung unzulässig.

SwissDRG-Version 12.0 Planungsversion (2020/2023)
Definitionshandbuch

Inhaltsverzeichnis

Band 1 (DRGs A01A-F98C)

Abbildungs- und Tabellenverzeichnis	VI
Begleit-Dokumente zum SwissDRG Definitionshandbuch 12.0 Planungsversion (2020/2023)	VIII
Vorbemerkung	X
Abkürzungsverzeichnis	XI
Einleitung	1
1 Ziele	1
2 Hintergrund	2
3 SwissDRG-Klassifikation Version 12.0 Planungsversion (2020/2023)	3
3.1 DRG-Notation	4
3.2 Umgang mit Schweregraden	5
4 Gruppierung von Behandlungsepisoden in DRGs	6
4.1 Variablen für die Gruppierung	6
4.2 Überprüfung demografischer und klinischer Merkmale	6
4.3 MDC-Zuordnung	6
4.4 Prä-MDC-Verarbeitung	7
4.5 MDC-Partitionierung	7
4.6 Zuordnung zu Basis-DRGs	8
4.7 Zuordnung von CCL und PCCL	9
4.8 DRG-Zuordnung	9
4.9 Verschiedene Funktionen mit Einfluss auf die Gruppierung von Behandlungsepisoden	9
4.10 Fehler-DRGs und sonstige DRGs	9
5 Hinweise zur Anwendung des Definitionshandbuches	11
5.1 Anwendung des Handbuches	11
5.2 Symbole und Konventionen	16
6 Besonderheiten der SwissDRG-Version 12.0 Planungsversion (2020/2023)	18
6.1 Gültigkeit von Diagnose- und Prozedurenklassifikationen	18
6.2 Seitenkennzeichen	18
6.3 OR- und NonOR-Prozeduren	19
Prä-MDC Prä-MDC (DRGs A01A-B61C)	51
MDC 01 Krankheiten und Störungen des Nervensystems (DRGs B01A-B90C)	183

Band 1 (DRGs A01A-F98C) Fortsetzung

MDC 02	Krankheiten und Störungen des Auges (DRGs C01Z-C86Z)	336
MDC 03	Krankheiten und Störungen des Ohres, der Nase, des Mundes und des Halses (DRGs D01A-D87Z)	377
MDC 04	Krankheiten und Störungen der Atmungsorgane (DRGs E01A-E90C)	518
MDC 05	Krankheiten und Störungen des Kreislaufsystems (DRGs F01A-F98C)	609

Band 2 (DRGs G02A-I98Z)

MDC 06	Krankheiten und Störungen der Verdauungsorgane (DRGs G02A-G88Z)	1
MDC 07	Krankheiten und Störungen an hepatobiliärem System und Pankreas (DRGs H01A-H87Z)	228
MDC 08	Krankheiten und Störungen an Muskel-Skelett-System und Bindegewebe (DRGs I02A-I98Z)	316

Band 3 (DRGs J01A-P67D)

MDC 09	Krankheiten und Störungen an Haut, Unterhaut und Mamma (DRGs J01A-J87Z)	1
MDC 10	Endokrine, Ernährungs- und Stoffwechselkrankheiten (DRGs K03Z-K87Z)	165
MDC 11	Krankheiten und Störungen der Harnorgane (DRGs L02Z-L87Z)	229
MDC 12	Krankheiten und Störungen der männlichen Geschlechtsorgane (DRGs M01Z-M86Z)	335
MDC 13	Krankheiten und Störungen der weiblichen Geschlechtsorgane (DRGs N01A-N86B)	382
MDC 14	Schwangerschaft, Geburt und Wochenbett (DRGs O01A-O65D)	443
MDC 15	Neugeborene (DRGs P02A-P67D)	510
	Schweres Problem beim Neugeborenen	800
	Mehrere schwere Probleme beim Neugeborenen	840

Band 4 (DRGs Q01Z-Z86Z)

MDC 16	Krankheiten des Blutes, der blutbildenden Organe und des Immunsystems (DRGs Q01Z-Q86B)	1
---------------	---	---

Band 4 (DRGs Q01Z-Z86Z) Fortsetzung

MDC 17	Hämatologische und solide Neubildungen (DRGs R01A-R65C)	21
MDC 18A	HIV (DRGs S01Z-S63Z)	58
MDC 18B	Infektiöse und parasitäre Krankheiten (DRGs T01A-T88Z)	88
MDC 19	Psychische Krankheiten und Störungen (DRGs U01A-U66D)	122
MDC 20	Alkohol- und Drogengebrauch und alkohol- und drogeninduzierte psychische Störungen (DRGs V01Z-V02D)	144
MDC 21A	Polytrauma (DRGs W01A-W61C)	160
MDC 21B	Verletzungen, Vergiftungen und toxische Wirkungen von Drogen und Medikamenten (DRGs X01A-X86B)	298
MDC 22	Verbrennungen (DRGs Y02A-Y63Z)	469
MDC 23	Faktoren, die den Gesundheitszustand beeinflussen, und andere Inanspruchnahme des Gesundheitswesens (DRGs Z01Z-Z86B)	502
Globale Funktionen		527
	OR-Prozeduren ohne Bezug	527
	Bestimmte OR-Prozeduren	559
	Komplexe OR-Prozeduren	652
	Komplizierende Prozeduren	680
	Dialyse	695
	Polytrauma	700
	Eingriff an mehreren Lokalisationen	719
	Intensivmedizinische Komplexbehandlung > 980 / 1104 Aufwandspunkte	775
	Geriatrische Akutrehabilitation, ab 14 BHT	780
	Frührehabilitation, ab 14 BHT	784
	Intensivmedizinische Komplexbehandlung > 392 / 552 Aufwandspunkte	788
	Mehrzeitige komplexe OR-Prozeduren	793
	Vierzeitige bestimmte OR-Prozeduren	822
	Komplizierende Prozeduren Prä-MDC	912
	Multiviszeraleingriff	937
	Komplexe Vakuumbehandlung	944
	Hochkomplexe Vakuumbehandlung	1023
	Hochaufwendige Konstellationen	1102
	Schwerste Verbrennungen	1108

Band 4 (DRGs Q01Z-Z86Z) Fortsetzung

Schwere Verbrennungen	1116
Frührehabilitation, ab 7 BHT	1136
Vierzeitige komplexe OR-Prozeduren	1140
Vakuumbehandlung	1168
Geriatrische Akutrehabilitation, ab 7 BHT	1409
Geriatrische Akutrehabilitation, ab 21 BHT	1413

Band 5 Anhänge

Anhang A	1
A Diagnosekode-/MDC-/DRG-Index	1
Anhang B	168
B Prozedurenkode-/MDC-/DRG-Index	168
Globale Prozedurentabellen	630
Funktionsübersicht	631
Eingriff an mehreren Lokalisationen	634
Anhang C	636
C CCs, CC-Ausschlüsse, CCL und PCCL-Berechnung	636
C.1 Einleitung	636
C.2 Komplikationen und Komorbiditäten	636
C.3 Komplikations- Komorbiditätslevel (CCL) und patientenbezogene Gesamtschweregrade (PCCL)	637
C.4 Beispiele	642
Anhang D	701
D Plausibilitäten	701
D.1 Einleitung	701
D.2 Demografische Merkmale	701
D.3 Klinische Merkmale	702
D.4 Warnkennzeichen und unumgehbare Fehler	704
D.5 Grouper-Status	704
Glossar	786
Quellenverzeichnis	786

Abbildungs- und Tabellenverzeichnis

Band 1 (DRGs A01A-F98C)

Abbildung 3.1	SwissDRG-Version 12.0 Planungsversion (2020/2023): Ein Überblick	3
Abbildung 5.1	MDC-Flussdiagramm in Abfragereihenfolge	12
Abbildung 5.2	MDC-Flussdiagramm mit Rangnummern	13
Tabelle 1.1	Liste der SwissDRGs	20
Tabelle 1.2	Gruppen der Erkrankungen und Störungen und zugehörige MDCs	46

Band 5 Anhänge

Abbildung C.1	Verfahren zur PCCL-Berechnung für Nicht-Neugeborene	638
Abbildung C.2	Verfahren zur PCCL-Berechnung für Neugeborene	639
Abbildung C.3	Formel zur Berechnung des patientenbezogenen Gesamtschweregrades (PCCL)	640
Tabelle C.1	Kombination von CCL-Werten zur Ermittlung des PCCL von 1 bis 6	641
Tabelle D.1	Datenelemente und zulässige Werte für demografische Merkmale	701
Tabelle D.2	Zulässige Werte für Diagnosen und Prozeduren	702
Tabelle D.3	Tabellen zur Überprüfung klinischer Merkmale	703
Tabelle D.4	Groupier-Status-Kodes (GST)	704
Tabelle D.5	Unzulässige Hauptdiagnosen	706
Tabelle D.6a	Alterskonflikt - Säugling	729
Tabelle D.6b	Alterskonflikt - Kleinkind	734
Tabelle D.6c	Alterskonflikt - Kind	735
Tabelle D.6d	Alterskonflikt - Kinder und Jugendliche	736
Tabelle D.6e	Alterskonflikt - Post-neonatal	739
Tabelle D.6f	Alterskonflikt - Älter als Säugling	742
Tabelle D.6g	Alterskonflikt - Pubertät	745
Tabelle D.6h	Alterskonflikt - Diagnosen im gebärfähigen Alter	746
Tabelle D.6i	Alterskonflikt - Prozeduren im gebärfähigen Alter	753
Tabelle D.6j	Alterskonflikt - Erwachsene	755

Band 5 Anhänge Fortsetzung

Tabelle D.6k	Alterskonflikt - Reife Erwachsene	764
Tabelle D.7a	Geschlechtskonflikt - Diagnosen bei der Frau	765
Tabelle D.7b	Geschlechtskonflikt - Prozeduren bei der Frau	776
Tabelle D.7c	Geschlechtskonflikt - Diagnosen beim Mann	781
Tabelle D.7d	Geschlechtskonflikt - Prozeduren beim Mann	783

Anhang A

A Diagnosekode-/MDC-/DRG-Index

Dieser Anhang enthält eine Liste aller Diagnosekodes der ICD-10-GM, die für die Definition von MDCs und DRGs verwendet werden. Dabei kann eine Haupt- oder Nebendiagnose entweder direkt mittels einer „Diagnose in Tabelle“-Abfrage gruppierungsrelevant sein oder innerhalb einer Funktion (z.B. der Funktion „Polytrauma“) verwendet werden. Die Gruppierungsrelevanz von Nebendiagnosen im Rahmen des CCL-Systems spielt für den Anhang A keine Rolle (vergleiche hierzu Anhang C dieses Bandes).

In der einfachsten Form der Auflistung in diesem Anhang sind Codes nur DRGs einer Basis-DRG und einer MDC zugeordnet. So ist etwa der Diagnosekode R56.0 *Fieberkrämpfe* folgendermassen zugeordnet:

Kode	MDC	DRG
R56.0	01	B75Z

Dies bedeutet, dass es sich bei dem Kode R56.0 um eine Hauptdiagnose handelt, die die medizinische Basis-DRG B75 in der MDC 01 definiert. Wenn ein Datensatz die Hauptdiagnose R56.0 und keine OR-Prozedur aufweist, wird er der DRG B75Z zugeordnet.

In einigen Fällen wird ein Kode DRGs aus zwei oder mehreren Basis-DRGs zugeordnet. Dies kommt vor allem dann vor, wenn die Diagnose für die Festlegung von Schweregrad-Stufen einer operativen Basis-DRG genutzt wird, wenn die Basis-DRG durch Diagnosekodes zusätzlich genauer definiert wird, um einen Datensatz der korrekten von mehreren operativen DRGs zuordnen zu können, oder wenn es sich um MDC 18A oder MDC 21A handelt und die Diagnose sowohl für die HIV- und Polytrauma-DRGs wie auch für medizinische DRGs in diesen MDCs verwendet wird.

So dienen etwa Codes für bösartige Neubildungen wie C34.0 *Bösartige Neubildung: Hauptbronchus* zur Festlegung von Schweregrad-Stufen in einigen Basis-DRGs. In der Liste sind diesem Kode folgende MDCs und DRGs zugeordnet:

Kode	MDC	DRG
C34.0	Prä	A11C
	04	E05B, E71A, E71B, E71C, E86B
	15	MSPNG, SPNG

Dies bedeutet, dass C34.0 eine der Diagnosen ist, die die medizinischen DRGs E71A, E71B und E71C in der MDC 04 definieren, und dass sie auch eine der Diagnosen zur Festlegung des Schweregrad-Splits in der operativen Basis-DRG E05 und in der Basis-DRG A11 in der Prä-MDC ist. Ausserdem wird diese Diagnose in der MDC 15 in den Funktionen Mehrere schwere Probleme beim Neugeborenen [MSPNG] und Schweres Problem beim Neugeborenen [SPNG] verwendet. Eine Auflistung aller Funktionen samt Abkürzungen findet sich am Ende von in diesem Band. Enthält ein Datensatz die Hauptdiagnose C34.0, keine Nebendiagnosen und keine OR-Prozeduren, so wird er der Basis-DRG E71 zugeordnet. Enthält der Datensatz jedoch die Hauptdiagnose C34.0, keine Nebendiagnosen und die OR-Prozedur 34.59.10 *Sonstige Exzision an der Pleura, thorakoskopische Pleurektomie*, wird er aufgrund dieser Prozedur der Basis-DRG E05 (siehe Anhang B) zugeordnet.

Aufgrund der Hauptdiagnose C34.0 (siehe dazu MDC 04 in Band 1) wird – wenn keine äußerst schweren CC vorliegen – der Datensatz der DRG E05B zugeordnet und nicht der DRG E05C.

Ein Beispiel für einen Diagnosekode, der eine operative Basis-DRG näher definiert, ist der Diagnosekode S81.0 *Offene Wunde des Knies*:

Kode	MDC	DRG
S81.0	21A	W61A, W61B, W61C
	21B	X04Z, X60A, X60B, X60C
		PTR

Dies bedeutet: Der Kode S81.0 ist eine der Hauptdiagnosen, die die medizinischen DRGs W61A, W61B und W61C sowie X60A, X60B und X60C in MDC 21A und MDC 21B definieren; gleichzeitig ist er auch eine der Diagnosen, die zur Definition der operativen Basis-DRG X04 dienen. Ein Datensatz mit der Hauptdiagnose S81.0, keiner Nebendiagnose und keiner OR-Prozedur wird der Basis-DRG X60 zugeordnet. Enthält der Datensatz jedoch die Hauptdiagnose S81.0, keine Nebendiagnose, äußerst schwere CC und die OR-Prozedur 83.49.23 *Kompartimentresektion, Unterarm*, wird er aufgrund dieser Prozedur der DRG X06A anstelle der Basis-DRG X60 zugeordnet. Ausserdem wird der Diagnosekode S81.0 innerhalb der Funktion Polytrauma [PTR] verwendet.

Im nächsten Beispiel definiert die Diagnose sowohl eine HIV-DRG als auch eine medizinische DRG in MDC 02. Der Kode B58.0 *Augenerkrankung durch Toxoplasmen* enthält die folgenden Zuordnungen:

Kode	MDC	DRG
B58.0	02	C63A, C63B
	15	MSPNG, SPNG
	18A	S61Z, S63Z

Daraus geht hervor, dass B58.0 eine der Hauptdiagnosen ist, die die HIV-DRGs S61Z und S63Z sowie die medizinische DRG C63A definieren. Enthält ein Datensatz die Hauptdiagnose B58.0, keine Nebendiagnosen und keine signifikanten Prozeduren, so wird er der DRG C63B zugeordnet. Enthält der Datensatz jedoch als Hauptdiagnose B58.0, als Nebendiagnose B24 *Nicht näher bezeichnete HIV-Krankheit [Humane Immundefizienz-Viruskrankheit]* und wurde der Patient mehrtägig stationär behandelt, wird der Datensatz der HIV-Gruppe und der Basis-DRG S63 anstelle der Basis-DRG C63 zugeordnet (siehe dazu HIV-Zuordnungslogik in Band 1 bzw. Band 4 für Zuordnungen zu Prä-MDC und zu MDC 18A). Ausserdem wird die Diagnose B58.0 in der MDC 15 in zwei Funktionen verwendet.

Im komplexesten Fall werden einem Diagnosekode DRGs aus zwei oder mehreren Basis-DRGs in zwei oder mehreren MDCs zugeordnet. Dies kommt in Fällen vor, in denen eine Diagnose zur Definition von HIV- oder Polytrauma-DRGs herangezogen wird, oder in Fällen, in denen es sich um eine komplizierende Diagnose in einem Schweregrad-Split handelt. Dem Diagnosekode C46.0 *Kaposi-Sarkom der Haut* etwa werden folgende DRGs zugeordnet:

Kode	MDC	DRG
C46.0	Prä	A11C
	09	J01A, J01B, J61A, J61B, J61C, J61D, J86A
	18A	S61Z, S62Z

Damit ist der Kode C46.0 eine der Hauptdiagnosen, die die medizinischen Basis-DRGs J61 und J86 definieren. Bei Auftreten im Zusammenhang mit einem der HIV-Kodes als Nebendiagnose ist die Diagnose auch eine der Hauptdiagnosen zur Definition der DRGs S61Z, S62Z. Enthält ein Datensatz die Hauptdiagnose C46.0, keine Nebendiagnosen und keine OR-Prozeduren und ist die Verweildauer länger als ein Belegungstag, so wird er der Basis-DRG J61 zugeordnet, bei einer Verweildauer von nur einem Belegungstag wird er der Basis-DRG J86 zugeordnet. Enthält der Datensatz jedoch als

Hauptdiagnose C46.0, als Nebendiagnose B24 *Nicht näher bezeichnete HIV-Krankheit [Humane Immundefizienz-Viruskrankheit]* und wurde der Patient mehrtägig stationär behandelt, wird der Datensatz der Basis-DRG S61 oder S62 zugeordnet (siehe dazu HIV-Zuordnungslogik in Band 1 bzw. Band 4 für Zuordnungen zur Prä-MDC und zu MDC 18A). Ausserdem ist die Diagnose C46.0 Teil der Zuordnungslogik zu den operativen DRGs A11C, J01A und J01B. In diesen komplexen Fällen ist eine korrekte Zuordnung ohne Verwendung einer Grouper-Software sehr aufwändig.

Die Zuordnung bei *Polytrauma* ist schwieriger als bei anderen MDC-Zuordnungen. Ein Beispiel bildet ein Patient mit der Hauptdiagnose S82.0 *Fraktur der Patella* und den Nebendiagnosen S37.01 *Prellung und Hämatom der Niere*, S36.83 *Verletzung: Retroperitoneum*, S83.6 *Verstauchung und Zerrung sonstiger und nicht näher bezeichneter Teile des Knies* und S22.42 *Rippenserienfraktur: Mit Beteiligung von zwei Rippen*. Der Diagnosekode S82.0 weist folgende Zuordnungen auf:

Kode	MDC	DRG
S82.0	08	I77A, I77B
	21A	W61A, W61B, W61C
		PTR

Aus den Listen für Polytrauma in den DRG-Definitionen der Funktion [Polytrauma](Band 4) geht hervor, dass der Kode S37.01 als signifikantes Nierentrauma und der Kode S36.83 als signifikantes Trauma des Beckens und der Lendenwirbelsäule aufgelistet ist. Das bedeutet, dass dieser Datensatz der Polytrauma-Basis-DRG W61 in MDC 21A anstelle einer Basis-DRG in MDC 08 zugeordnet wird.

ICD	MDC	DRG	ICD	MDC	DRG	ICD	MDC	DRG
A00.0	Prä 06	A11C G67A G67B G67C G67D		15 18A	G67D MSPNG SPNG S61Z S63Z		15 18A	MSPNG SPNG S61Z S63Z
A00.1	Prä 06	A11C G67A G67B G67C G67D	A02.1	05 07	KP KPP F62A H63A	A04.6	06	G48A G67A G67B G67C G67D
A00.9	Prä 06	A11C G67A G67B G67C G67D		15 17	MSPNG SPNG R50A R60A R60B R60C R60D R61A R61B R61C R61D R62A R62B R62C R63A R63B R63C R63D R63E R63F	A04.8	06	G67A G67B G67C G67D
A01.0		KP KPP		18A 18B	S61Z S63Z T01C T60A T60B T60C T60D T60E T60F T60G T61A T86A	A04.9	06	G67A G67B G67C G67D
	05 15 17	F62A MSPNG SPNG R50A R60A R60B R60C R60D R61A R61B R61C R61D R62A R62B R62C R63A R63B R63C R63D R63E R63F		Prä	A11C	A04.70	18A	S61Z S63Z
	18B	T01C T60A T60B T60C T60D T60E T60F T60G T61A T86A	A02.2	15 18A 18B	MSPNG SPNG S61Z S63Z T64A T64B T64C	A04.71	06	G48A G67A G67B G67C G67D
A01.1	Prä 05 15 17	A11C KP KPP F62A MSPNG SPNG R50A R60A R60B R60C R60D R61A R61B R61C R61D R62A R62B R62C R63A R63B R63C R63D R63E R63F	A02.8	15 18A 18B	MSPNG SPNG S61Z S63Z T64A T64B T64C	A04.72	06	G48A G67A G67B G67C G67D
	18B	T01C T60A T60B T60C T60D T60E T60F T60G T61A T86A	A02.9	15 18A 18B	MSPNG SPNG S61Z S63Z T64A T64B T64C	A04.73	06	G48A G67A G67B G67C G67D
	Prä	A11C	A03.0	06	G67A G67B G67C G67D	A04.79	06	G48A G67A G67B G67C G67D
A01.2	05 15 17	F62A MSPNG SPNG R50A R60A R60B R60C R60D R61A R61B R61C R61D R62A R62B R62C R63A R63B R63C R63D R63E R63F	A03.1	15 06	MSPNG SPNG G67A G67B G67C G67D	A05.0	06	G67A G67B G67C G67D
	18B	T01C T60A T60B T60C T60D T60E T60F T60G T61A T86A	A03.2	15 06	MSPNG SPNG G67A G67B G67C G67D	A05.1	15 18B	MSPNG SPNG MSPNG SPNG T64A T64B T64C
	Prä	A11C	A03.3	06	G67A G67B G67C G67D	A05.2	06	G67A G67B G67C G67D
A01.3	05 15 17	F62A MSPNG SPNG R50A R60A R60B R60C R60D R61A R61B R61C R61D R62A R62B R62C R63A R63B R63C R63D R63E R63F	A03.8	15 06	MSPNG SPNG G67A G67B G67C G67D	A05.3	06	G67A G67B G67C G67D
	18B	T01C T60A T60B T60C T60D T60E T60F T60G T61A T86A	A03.9	15 06	MSPNG SPNG G67A G67B G67C G67D	A05.4	06	G67A G67B G67C G67D
	Prä	A11C	A04.0	15 18A	MSPNG SPNG S61Z S63Z	A05.8	06	G67A G67B G67C G67D
	05 15 17	F62A MSPNG SPNG R50A R60A R60B R60C R60D R61A R61B R61C R61D R62A R62B R62C R63A R63B R63C R63D R63E R63F	A04.1	06	G67A G67B G67C G67D	A05.9	06	G67A G67B G67C G67D
	18B	T01C T60A T60B T60C T60D T60E T60F T60G T61A T86A	A04.2	15 18A	MSPNG SPNG S61Z S63Z	A06.0	Prä 06	A11C G67A G67B G67C G67D
	Prä	A11C	A04.3	06	G48A G67A G67B G67C G67D	A06.1	Prä 06	A11C G67A G67B G67C G67D
A01.4	15 18B	MSPNG SPNG T64A T64B T64C	A04.4	15 18A	MSPNG SPNG S61Z S63Z	A06.2	Prä 06	A11C G67A G67B G67C G67D
A02.0	Prä 06	A11C G67A G67B G67C	A04.5	06	G48A G67A G67B G67C G67D	A06.3	Prä 18B	A11C T64A T64B T64C

ICD	MDC	DRG	ICD	MDC	DRG	ICD	MDC	DRG
A06.4	Prä 07	A11C H63A H63B H63C H63D		15	E76D MSPNG SPNG	A17.1	01 15	B72A B72B MSPNG SPNG
A06.5	Prä 04	A11C E77A E77B E77C	A15.1	Prä 04	A11C E76A E76B E76C E76D	A17.8	Prä 01 15	A11C B72A B72B MSPNG SPNG
A06.6	Prä 01	A11C B72A B72B		15	MSPNG SPNG	A17.9	Prä 01	A11C B72A B72B
A06.7	Prä 09	A11C J61A J61B J61C J61D	A15.2	Prä 04	A11C E76A E76B E76C E76D		15	MSPNG SPNG
A06.8	Prä 18B	A11C T64A T64B T64C		15	MSPNG SPNG	A18.0	Prä Prä 08	A11C A11C I02A I02B I08A I08B I08C I12A I12B I12C I13A I13B I64A I64B S61Z S63Z
A06.9	Prä 18B	A11C T64A T64B T64C	A15.3	Prä 04	A11C E76A E76B E76C E76D			
A07.0	Prä 06	A11C G67A G67B G67C G67D	A15.4	Prä 04	A11C E76A E76B E76C E76D	A18.1	18A Prä 11	S61Z S63Z A11C L63A L63B L63C L63D
A07.1	Prä 06	A11C G67A G67B G67C G67D	A15.5	Prä 04	A11C E76A E76B E76C E76D		18A	S61Z S63Z
A07.2	Prä 06	A11C G67A G67B G67C G67D	A15.6	Prä 04	A11C E76A E76B E76C E76D	A18.2	Prä 04	A11C E76A E76B E76C E76D
A07.3	18A Prä 06	S61Z S63Z A11C G67A G67B G67C G67D	A15.7	Prä 04	A11C E76A E76B E76C E76D	A18.3	Prä 06 18A	A11C G71A G71B G71C S61Z S63Z
A07.8	18A Prä 06	S61Z S63Z A11C G67A G67B G67C G67D	A15.8	Prä 04	A11C E76A E76B E76C E76D	A18.4	Prä 09	A11C J02A J02B J08A J08B J61A J61B J61C J61D
A07.9	Prä 06	A11C G67A G67B G67C G67D	A15.9	Prä 04	A11C E76A E76B E76C E76D	A18.5	18A 02	S61Z S63Z C60A C60B
A08.0	06	G67A G67B G67C G67D		15	MSPNG SPNG		15	MSPNG SPNG
A08.1	15 18A 06	P65B P66B P66C P67A P67B P67C S61Z S63Z G67A G67B G67C G67D	A16.0	Prä 04	A11C E76A E76B E76C E76D	A18.6	18A Prä 03	S61Z S63Z A11C D66A D66B
A08.2	15 18A 06	P65B P66B P66C P67A P67B P67C S61Z S63Z G67A G67B G67C G67D	A16.1	Prä 04	A11C E76A E76B E76C E76D	A18.7	Prä 10 18A	A11C K64A K64B K64C S61Z S63Z
A08.3	15 18A 06	P65B P66B P66C P67A P67B P67C S61Z S63Z G67A G67B G67C G67D	A16.2	Prä 04	A11C E76A E76B E76C E76D	A18.8	Prä 04	A11C E76A E76B E76C E76D
A08.4	15 18A 06	P65B P66B P66C P67A P67B P67C S61Z S63Z G67A G67B G67C G67D	A16.3	Prä 04	A11C E76A E76B E76C E76D	A19.0	04	KP KPP E76A E76B E76C E76D
A08.5	15 18A 06	P65B P66B P66C P67A P67B P67C S61Z S63Z G67A G67B G67C G67D	A16.4	Prä 04	A11C E76A E76B E76C E76D		05	F62A
A09.0	15 18A 06	MSPNG SPNG S61Z S63Z G67A G67B G67C G67D	A16.5	Prä 04	A11C E76A E76B E76C E76D	A19.1	17	R50A R60A R60B R60C R60D R61A R61B R61C R61D R62A R62B R62C R63A R63B R63C R63D R63E R63F A11C
A09.9	15 06	MSPNG SPNG G67A G67B G67C G67D	A16.7	Prä 04	A11C E76A E76B E76C E76D		Prä 04	KP KPP E76A E76B E76C E76D
A15.0	04	E76A E76B E76C	A16.8	Prä 04	A11C E76A E76B E76C E76D	A19.2	05 17	F62A R50A R60A R60B R60C R60D R61A R61B R61C R61D R62A R62B R62C R63A R63B R63C R63D R63E R63F A11C
			A16.9	Prä 04	A11C E76A E76B E76C E76D		04	KP KPP E76A E76B E76C E76D
			A17.0	01	B72A B72B		05	F62A
				15	MSPNG SPNG		17	R50A R60A R60B
				Prä	A11C			

ICD	MDC	DRG	ICD	MDC	DRG	ICD	MDC	DRG
		R60C R60D R61A R61B R61C R61D R62A R62B R62C R63A R63B R63C R63D R63E R63F			T60C T60D T60E T60F T60G T61A T86A			T86A
A19.8	Prä	A11C	A21.8	Prä	A11C	A24.2	Prä	A11C
	04	KP KPP E76A E76B E76C E76D	A21.9	Prä	A11C	A24.3	Prä	A11C
	05	F62A	A22.0	18B	T64A T64B T64C	A24.4	18B	T64A T64B T64C
	17	R50A R60A R60B R60C R60D R61A R61B R61C R61D R62A R62B R62C R63A R63B R63C R63D R63E R63F	A22.1	18B	T64A T64B T64C	A25.0	18B	T64A T64B T64C
A19.9	Prä	A11C	A22.2	Prä	A11C	A25.1	Prä	A11C
	Prä	A11C	A22.7	09	J02A J02B J08A J08B J61A J61B J61C J61D	A25.9	18B	T64A T64B T64C
	04	E76A E76B E76C E76D		04	E77A E77B E77C	A26.0	18B	T64A T64B T64C
	05	F62A		06	G71A G71B G71C	A26.7	18B	T64A T64B T64C
	17	R50A R60A R60B R60C R60D R61A R61B R61C R61D R62A R62B R62C R63A R63B R63C R63D R63E R63F		05	KP KPP		Prä	A11C
A20.0	Prä	A11C		07	F62A		05	F62A
	18B	T64A T64B T64C		17	H63A		07	H63A
A20.1	Prä	A11C			R50A R60A R60B R60C R60D R61A R61B R61C R62A R62B R62C R63A R63B R63C R63D R63E R63F		15	MSPNG SPNG
A20.2	Prä	A11C	A22.8	Prä	A11C		17	R50A R60A R60B R60C R60D R61A R61B R61C R62A R62B R62C R63A R63B R63C R63D R63E R63F
A20.3	Prä	A11C	A22.9	18B	T64A T64B T64C	A26.8	18B	T64A T64B T64C
A20.7	01	B72A B72B KP KPP	A23.0	Prä	A11C	A26.9	Prä	A11C
	05	F62A	A23.1	Prä	A11C		15	MSPNG SPNG
	07	H63A	A23.2	18B	T64A T64B T64C	A27.0	18B	T64A T64B T64C
	17	R50A R60A R60B R60C R60D R61A R61B R61C R62A R62B R62C R63A R63B R63C R63D R63E R63F	A23.3	Prä	A11C		05	F62A
		T01C T60A T60B T60C T60D T60E T60F T60G T61A T86A	A23.8	18B	T64A T64B T64C		15	MSPNG SPNG
A20.8	Prä	A11C	A23.9	Prä	A11C		17	R50A R60A R60B R60C R60D R61A R61B R61C R61D R62A R62B R62C R63A R63B R63C R63D R63E R63F
	Prä	A11C	A24.0	18B	T64A T64B T64C		18B	T01C T60A T60B T60C T60D T60E T60F T60G T61A T86A
	18B	T64A T64B T64C		05	F62A		05	F62A
A20.9	Prä	A11C		17	R50A R60A R60B R60C R60D R61A R61B R61C R61D R62A R62B R62C R63A R63B R63C R63D R63E R63F		15	MSPNG SPNG
A21.0	Prä	A11C			T01C T60A T60B T60C T60D T60E T60F T60G T61A T86A		17	R50A R60A R60B R60C R60D R61A R61B R61C R61D R62A R62B R62C R63A R63B R63C R63D R63E R63F
A21.1	Prä	A11C		18B	T64A T64B T64C	A27.8	01	B72A B72B
A21.2	04	E77A E77B E77C		Prä	A11C	A27.9	15	MSPNG SPNG
A21.3	Prä	A11C	A24.1	05	KP KPP		18B	T64A T64B T64C
A21.7	06	G71A G71B G71C KP KPP		17	F62A		Prä	A11C
	05	F62A			R50A R60A R60B R60C R60D R61A R61B R61C R61D R62A R62B R62C R63A R63B R63C R63D R63E R63F	A28.0	15	MSPNG SPNG
	17	R50A R60A R60B R60C R60D R61A R61B R61C R61D R62A R62B R62C R63A R63B R63C R63D R63E R63F		18B	T01C T60A T60B T60C T60D T60E T60F T60G T61A	A28.1	15	MSPNG SPNG
		T01C T60A T60B			T86A	A28.2	16	Q60A Q60B Q60C
	18B	T01C T60A T60B		Prä	A11C		Prä	A11C
		T60C T60D T60E T60F T60G T61A		05	KP KPP	A28.8	15	MSPNG SPNG
				17	F62A		18B	T64A T64B T64C
					R50A R60A R60B R60C R60D R61A R61B R61C R61D R62A R62B R62C R63A R63B R63C R63D R63E R63F		Prä	A11C
				18B	T01C T60A T60B T60C T60D T60E T60F T60G T61A		15	MSPNG SPNG
							18B	T64A T64B T64C
							Prä	A11C

ICD	MDC	DRG	ICD	MDC	DRG	ICD	MDC	DRG
A28.9	15	MSPNG SPNG	A36.0	Prä	A11C		18B	T01C T60A T60B T60C T60D T60E T60F T60G T61A T86A
	18B	T64A T64B T64C		03	D66A D66B			
	Prä	A11C	A36.1	Prä	A11C		Prä	A11C
A30.0	18B	T64A T64B T64C		03	D66A D66B			
A30.1	Prä	A11C	A36.2	Prä	A11C	A39.4		KP KPP
	18B	T64A T64B T64C		03	D66A D66B		05	F62A
A30.2	Prä	A11C	A36.3	Prä	A11C		07	H63A
	18B	T64A T64B T64C		09	J61A J61B J61C J61D		15	MSPNG SPNG
A30.3	Prä	A11C	A36.8	Prä	A11C		17	R50A R60A R60B R60C R60D R61A R61B R61C R62A R62B R62C R63A R63B R63C R63D R63E R63F
	18B	T64A T64B T64C		18B	T64A T64B T64C		18B	T01C T60A T60B T60C T60D T60E T60F T60G T61A T86A
A30.4	Prä	A11C	A36.9	Prä	A11C			
	18B	T64A T64B T64C		18B	T64A T64B T64C		Prä	A11C
A30.5	Prä	A11C	A37.0	04	E70A E70B		05	F75A F75B F75C F75D
	18B	T64A T64B T64C		15	MSPNG SPNG		15	MSPNG SPNG
A30.8	Prä	A11C	A37.1	Prä	A11C		Prä	A11C
	18B	T64A T64B T64C		04	E70A E70B			
A30.9	Prä	A11C		15	MSPNG SPNG			
	18B	T64A T64B T64C	A37.8	04	E70A E70B	A39.5		
A31.0	Prä	A11C		15	MSPNG SPNG		05	F75A F75B F75C F75D
	04	E76A E76B E76C E76D	A37.9	Prä	A11C		15	MSPNG SPNG
A31.1	Prä	A11C		04	E70A E70B	A39.8		
	09	J02A J02B J08A J08B J61A J61B J61C J61D	A38	Prä	A11C		05	F62A
	18A	S61Z S63Z		18B	T64A T64B T64C		17	R50A R60A R60B R60C R60D R61A R61B R61C R61D R62A R62B R62C R63A R63B R63C R63D R63E R63F
A31.9	Prä	A11C	A39.0	01	B72A B72B		18B	T01C T60A T60B T60C T60D T60E T60F T60G T61A T86A
	18A	S61Z S63Z		15	MSPNG SPNG			
	18B	T64A T64B T64C	A39.1	Prä	A11C		Prä	A11C
A31.80	Prä	A11C		05	KP KPP		05	F62A
	18A	S61Z S63Z		07	H63A		17	R50A R60A R60B R60C R60D R61A R61B R61C R62A R62B R62C R63A R63B R63C R63D R63E R63F
	18B	T64A T64B T64C		15	MSPNG SPNG		18B	T01C T60A T60B T60C T60D T60E T60F T60G T61A T86A
A31.88	Prä	A11C		17	R50A R60A R60B R60C R60D R61A R61B R61C R62A R62B R62C R63A R63B R63C R63D R63E R63F			
	18A	S61Z S63Z		18B	T01C T60A T60B T60C T60D T60E T60F T60G T61A T86A	A39.9	Prä	A11C
	18B	T64A T64B T64C		Prä	A11C		05	F62A
A32.0	15	MSPNG SPNG		18B	T01C T60A T60B T60C T60D T60E T60F T60G T61A T86A		17	R50A R60A R60B R60C R60D R61A R61B R61C R61D R62A R62B R62C R63A R63B R63C R63D R63E R63F
	18B	T64A T64B T64C		Prä	A11C		18B	T01C T60A T60B T60C T60D T60E T60F T60G T61A T86A
A32.1	01	B72A B72B		05	F62A			
	15	MSPNG SPNG		07	H63A			
	Prä	A11C	A39.2	15	MSPNG SPNG		05	F62A
A32.7	05	F62A		07	H63A		07	H63A
	07	H63A		15	MSPNG SPNG		15	MSPNG SPNG
	15	MSPNG SPNG		17	R50A R60A R60B R60C R60D R61A R61B R61C R62A R62B R62C R63A R63B R63C R63D R63E R63F	A40.0		KP KPP SVB
	17	R50A R60A R60B R60C R60D R61A R61B R61C R62A R62B R62C R63A R63B R63C R63D R63E R63F		18B	T01C T60A T60B T60C T60D T60E T60F T60G T61A T86A		05	F62A
	18B	T01C T60A T60B T60C T60D T60E T60F T60G T61A T86A		Prä	A11C		07	H63A
	Prä	A11C		18B	T01C T60A T60B T60C T60D T60E T60F T60G T61A T86A		15	MSPNG SPNG
A32.8	15	MSPNG SPNG		Prä	A11C		17	R50A R60A R60B R60C R60D R61A R61B R61C R62A R62B R62C R63A R63B R63C R63D R63E R63F
	18B	T64A T64B T64C		05	F62A		18A	S61Z S63Z
	Prä	A11C	A39.3	07	H63A		18B	T01C T60A T60B T60C T60D T60E T60F T60G T61A T86A
A32.9	15	MSPNG SPNG		15	MSPNG SPNG			
	18B	T64A T64B T64C		17	R50A R60A R60B R60C R60D R61A R61B R61C R62A R62B R62C R63A R63B R63C R63D R63E R63F	A40.1	Prä	A11C
	Prä	A11C		Prä	A11C		05	F62A
A33	15	MSPNG SPNG		05	F62A		07	H63A
	Prä	963Z A11C		07	H63A		15	MSPNG SPNG
A34	Prä	A11C		15	MSPNG SPNG		17	R50A R60A R60B R60C R60D R61A R61B R61C R62A R62B R62C R63A R63B R63C R63D R63E R63F
	14	O04Z O61Z		17	R50A R60A R60B R60C R60D R61A R61B R61C R62A R62B R62C R63A R63B R63C R63D R63E R63F		Prä	A11C
A35	15	MSPNG SPNG		Prä	A11C		05	F62A
	18B	T64A T64B T64C					07	H63A
	Prä	A11C					15	MSPNG SPNG
							17	R50A R60A R60B

ICD	MDC	DRG	ICD	MDC	DRG	ICD	MDC	DRG
A40.2		R60C R60D R61A	A41.0		T60C T60D T60E	A41.4		T86A
		R61B R61C R62A			T60F T60G T61A			Prä A11C
		R62B R62C R63A			T86A			05 F62A
		R63B R63C R63D			Prä A11C			07 H63A
		R63E R63F			05 F62A			11 L20B
		18A S61Z S63Z			07 H63A			15 MSPNG SPNG
		18B T01C T60A T60B			11 L20B			17 R50A R60A R60B
		T60C T60D T60E			15 MSPNG SPNG			R60C R60D R61A
		T60F T60G T61A			17 R50A R60A R60B			R61B R61C R62A
		T86A			R60C R60D R61A			R62B R62C R63A
		Prä A11C			R61B R61C R62A			R63B R63C R63D
		KP KPP SVB			R62B R62C R63A			R63E R63F
		05 F62A			R63B R63C R63D			18A S61Z S63Z
07 H63A	R63E R63F	18B T01C T60A T60B						
15 MSPNG SPNG	R63E R63F	T60C T60D T60E						
17 R50A R60A R60B	R63E R63F	T60F T60G T61A						
R60C R60D R61A	R63E R63F	T86A						
R61B R61C R62A	R63E R63F	Prä A11C						
R62B R62C R63A	R63E R63F	KP KPP SVB						
R63B R63C R63D	R63E R63F	05 F62A						
R63E R63F	R63E R63F	07 H63A						
18A S61Z S63Z	R63E R63F	11 L20B						
18B T01C T60A T60B	R63E R63F	15 MSPNG SPNG						
T60C T60D T60E	R63E R63F	17 R50A R60A R60B						
T60F T60G T61A	R63E R63F	R60C R60D R61A						
T86A	R63E R63F	R61B R61C R62A						
Prä A11C	R63E R63F	R62B R62C R63A						
KP KPP SVB	R63E R63F	R63B R63C R63D						
05 F62A	R63E R63F	R63E R63F						
07 H63A	R63E R63F	18A S61Z S63Z						
15 MSPNG SPNG	R63E R63F	18B T01C T60A T60B						
17 R50A R60A R60B	R63E R63F	T60C T60D T60E						
R60C R60D R61A	R63E R63F	T60F T60G T61A						
R61B R61C R62A	R63E R63F	T86A						
R62B R62C R63A	R63E R63F	Prä A11C						
R63B R63C R63D	R63E R63F	P65B P66B P66C						
R63E R63F	R63E R63F	P67A P67B P67C						
18A S61Z S63Z	R63E R63F	18A S61Z S63Z						
18B T01C T60A T60B	R63E R63F	18B T01C T60A T60B						
T60C T60D T60E	R63E R63F	T60C T60D T60E						
T60F T60G T61A	R63E R63F	T60F T60G T61A						
T86A	R63E R63F	T86A						
Prä A11C	R63E R63F	Prä A11C						
KP KPP SVB	R63E R63F	P65B P66B P66C						
05 F62A	R63E R63F	P67A P67B P67C						
07 H63A	R63E R63F	18A S61Z S63Z						
15 MSPNG SPNG	R63E R63F	18B T01C T60A T60B						
17 R50A R60A R60B	R63E R63F	T60C T60D T60E						
R60C R60D R61A	R63E R63F	T60F T60G T61A						
R61B R61C R62A	R63E R63F	T86A						
R62B R62C R63A	R63E R63F	Prä A11C						
R63B R63C R63D	R63E R63F	15 P65B P66B P66C						
R63E R63F	R63E R63F	P67A P67B P67C						
18A S61Z S63Z	R63E R63F	18A S61Z S63Z						
18B T01C T60A T60B	R63E R63F	18B T01C T60A T60B						
T60C T60D T60E	R63E R63F	T60C T60D T60E						
T60F T60G T61A	R63E R63F	T60F T60G T61A						
T86A	R63E R63F	T86A						
Prä A11C	R63E R63F	Prä A11C						
KP KPP SVB	R63E R63F	P65B P66B P66C						
05 F62A	R63E R63F	P67A P67B P67C						
07 H63A	R63E R63F	18A S61Z S63Z						
15 MSPNG SPNG	R63E R63F	18B T01C T60A T60B						
17 R50A R60A R60B	R63E R63F	T60C T60D T60E						
R60C R60D R61A	R63E R63F	T60F T60G T61A						
R61B R61C R62A	R63E R63F	T86A						
R62B R62C R63A	R63E R63F	Prä A11C						
R63B R63C R63D	R63E R63F	KP KPP SVB						
R63E R63F	R63E R63F	05 F62A						
18A S61Z S63Z	R63E R63F	07 H63A						
18B T01C T60A T60B	R63E R63F	11 L20B						
T60C T60D T60E	R63E R63F	15 MSPNG SPNG						
T60F T60G T61A	R63E R63F	17 R50A R60A R60B						
T86A	R63E R63F	R60C R60D R61A						
Prä A11C	R63E R63F	R61B R61C R62A						
KP KPP SVB	R63E R63F	R62B R62C R63A						
05 F62A	R63E R63F	R63B R63C R63D						
07 H63A	R63E R63F	R63E R63F						
15 MSPNG SPNG	R63E R63F	18A S61Z S63Z						
17 R50A R60A R60B	R63E R63F	18B T01C T60A T60B						
R60C R60D R61A	R63E R63F	T60C T60D T60E						
R61B R61C R62A	R63E R63F	T60F T60G T61A						
R62B R62C R63A	R63E R63F	T86A						
R63B R63C R63D	R63E R63F	Prä A11C						
R63E R63F	R63E R63F	KP KPP SVB						
18A S61Z S63Z	R63E R63F	05 F62A						
18B T01C T60A T60B	R63E R63F	07 H63A						
T60C T60D T60E	R63E R63F	11 L20B						
T60F T60G T61A	R63E R63F	15 MSPNG SPNG						
T86A	R63E R63F	17 R50A R60A R60B						
Prä A11C	R63E R63F	R60C R60D R61A						
KP KPP SVB	R63E R63F	R61B R61C R62A						
05 F62A	R63E R63F	R62B R62C R63A						
07 H63A	R63E R63F	R63B R63C R63D						
15 MSPNG SPNG	R63E R63F	R63E R63F						
17 R50A R60A R60B	R63E R63F	18A S61Z S63Z						
R60C R60D R61A	R63E R63F	18B T01C T60A T60B						
R61B R61C R62A	R63E R63F	T60C T60D T60E						
R62B R62C R63A	R63E R63F	T60F T60G T61A						
R63B R63C R63D	R63E R63F	T86A						
R63E R63F	R63E R63F	Prä A11C						
18A S61Z S63Z	R63E R63F	KP KPP SVB						
18B T01C T60A T60B	R63E R63F	05 F62A						
T60C T60D T60E	R63E R63F	07 H63A						
T60F T60G T61A	R63E R63F	11 L20B						
T86A	R63E R63F	15 MSPNG SPNG						
Prä A11C	R63E R63F	17 R50A R60A R60B						
KP KPP SVB	R63E R63F	R60C R60D R61A						
05 F62A	R63E R63F	R61B R61C R62A						
07 H63A	R63E R63F	R62B R62C R63A						
15 MSPNG SPNG	R63E R63F	R63B R63C R63D						
17 R50A R60A R60B	R63E R63F	R63E R63F						
R60C R60D R61A	R63E R63F	18A S61Z S63Z						
R61B R61C R62A	R63E R63F	18B T01C T60A T60B						
R62B R62C R63A	R63E R63F	T60C T60D T60E						
R63B R63C R63D	R63E R63F	T60F T60G T61A						
R63E R63F	R63E R63F	T86A						
18A S61Z S63Z	R63E R63F	Prä A11C						
18B T01C T60A T60B	R63E R63F	KP KPP SVB						
T60C T60D T60E	R63E R63F	05 F62A						
T60F T60G T61A	R63E R63F	07 H63A						
T86A	R63E R63F	11 L20B						
Prä A11C	R63E R63F	15 MSPNG SPNG						
KP KPP SVB	R63E R63F	17 R50A R60A R60B						
05 F62A	R63E R63F	R60C R60D R61A						
07 H63A	R63E R63F	R61B R61C R62A						
15 MSPNG SPNG	R63E R63F	R62B R62C R63A						
17 R50A R60A R60B	R63E R63F	R63B R63C R63D						
R60C R60D R61A	R63E R63F	R63E R63F						
R61B R61C R62A	R63E R63F	18A S61Z S63Z						
R62B R62C R63A	R63E R63F	18B T01C T60A T60B						
R63B R63C R63D	R63E R63F	T60C T60D T60E						
R63E R63F	R63E R63F	T60F T60G T61A						
18A S61Z S63Z	R63E R63F	T86A						
18B T01C T60A T60B	R63E R63F	Prä A11C						
T60C T60D T60E	R63E R63F	KP KPP SVB						
T60F T60G T61A	R63E R63F	05 F62A						
T86A	R63E R63F	07 H63A						
Prä A11C	R63E R63F	11 L20B						
KP KPP SVB	R63E R63F	15 MSPNG SPNG						
05 F62A	R63E R63F	17 R50A R60A R60B						
07 H63A	R63E R63F	R60C R60D R61A						
15 MSPNG SPNG	R63E R63F	R61B R61C R62A						
17 R50A R60A R60B	R63E R63F	R62B R62C R63A						
R60C R60D R61A	R63E R63F	R63B R63C R63D						
R61B R61C R62A	R63E R63F	R63E R63F						
R62B R62C R63A	R63E R63F	18A S61Z S63Z						
R63B R63C R63D	R63E R63F	18B T01C T60A T60B						
R63E R63F	R63E R63F	T60C T60D T60E						
18A S61Z S63Z	R63E R63F	T60F T60G T61A						
18B T01C T60A T60B	R63E R63F	T86A						
T60C T60D T60E	R63E R63F	Prä A11C						
T60F T60G T61A	R63E R63F	KP KPP SVB						
T86A	R63E R63F	05 F62A						
Prä A11C	R63E R63F	07 H63A						
KP KPP SVB	R63E R63F	11 L20B						
05 F62A	R63E R63F	15 MSPNG SPNG						
07 H63A	R63E R63F	17 R50A R60A R60B						
15 MSPNG SPNG	R63E R63F	R60C R60D R61A						
17 R50A R60A R60B	R63E R63F	R61B R61C R62A						
R60C R60D R61A	R63E R63F	R62B R62C R63A						
R61B R61C R62A	R63E R63F	R63B R63C R63D						
R62B R62C R63A	R63E R63F	R63E R63F						
R63B R63C R63D	R63E R63F	18A S61Z S63Z						
R63E R63F	R63E R63F	18B T01C T60A T60B						
18A S61Z S63Z	R63E R63F	T60C T60D T60E						
18B T01C T60A T60B	R63E R63F	T60F T60G T61A						
T60C T60D T60E	R63E R63F	T86A						
T60F T60G T61A	R63E R63F	Prä A11C						
T86A	R63E R63F	KP KPP SVB						
Prä A11C	R63E R63F	05 F62A						
KP KPP SVB	R63E R63F	07 H63A						
05 F62A	R63E R63F	11 L20B						
07 H63A	R63E R63F	15 MSPNG SPNG						
15 MSPNG SPNG	R63E R63F	17 R50A R60A R60B						
17 R50A R60A R60B	R63E R63F	R60C R60D R61A						
R60C R60D R61A	R63E R63F	R61B R61C R62A						
R61B R61C R62A	R63E R63F	R62B R62C R63A						
R62B R62C R63A	R63E R63F	R63B R63C R63D						
R63B R63C R63D	R63E R63F	R63E R63F						
R63E R63F	R63E R63F	18A S61Z S63Z						
18A S61Z S63Z	R63E R63F	18B T01C T60A T60B						
18B T01C T60A T60B	R63E R63F	T60C T60D T60E						
T60C T60D T60E	R63E R63F	T60F T60G T61A						
T60F T60G T61A	R63E R63F	T86A						
T86A	R63E R63F	Prä A11C						
Prä A11C	R63E R63F	KP KPP SVB						
KP KPP SVB	R63E R63F	05 F62A						
05 F62A	R63E R63F	07 H63A						
07 H63A	R63E R63F	11 L20B						
15 MSPNG SPNG	R63E R63F	15 MSPNG SPNG						
17 R50A R60A R60B	R63E R63F	17 R50A R60A R60B						
R60C R60D R61A	R63E R63F	R60C R60D R61A						
R61B R61C R62A	R63E R63F	R61B R61C R62A						
R62A R62B R62C	R63E R63F	R62B R62C R63A						
R62B R62C R63A	R63E R63F	R63B R63C R63D						
R63A R63B R63C	R63E R63F	R63E R63F						
R63B R63C R63D	R63E R63F	18A S61Z S63Z						
R63D R63E R63F	R63E R63F	18B T01C T60A T60B						
R63E R63F	R63E R63F	T60C T60D T60E						
18A S61Z S63Z	R63E R63F	T60F T60G T61A						
18B T01C T60A T60B	R63E R63F	T86A						
T60C T60D T60E	R63E R63F	Prä A11C						
T60F T60G T61A	R63E R63F	KP KPP SVB						
T86A	R63E R63F	05 F62A						
Prä A11C	R63E R63F	07 H63A						
KP KPP SVB	R63E R63F	11 L20B						
05 F62A	R63E R63F	15 MSPNG SPNG						
07 H63A	R63E R63F	17 R50A R60A R60B						
15 MSPNG SPNG	R63E R63F	R60C R60D R61A						
17 R50A R60A R60B	R63E R63F	R61B R61C R62A						
R60C R60D R61A	R63E R63F	R62B R62C R63A						
R61B R61C R62A	R63E R63F	R63B R63C R63D						
R62A R62B R62C	R63E R63F	R63E R63F						
R62B R62C R63A	R63E R63F	18A S61Z S63Z						
R63A R63B R63C	R63E R63F	18B T01C T60A T60B						
R63B R63C R63D	R63E R63F	T60C T60D T60E						
R63D R63E R63F	R63E R63F	T60F T60G T61A						
R63E R63F	R63E R63F	T86A						
18A S61Z S63Z	R63E R63F	Prä A11C						
18B T01C T60A T60B	R63E R63F	KP KPP SVB						
T60C T60D T60E	R63E R63F	05 F62A						
T60F T60G T61A	R63E R63F	07 H63A						
T86A	R63E R63F	11 L20B						
Prä A11C	R63E R63F	15 MSPNG SPNG						
KP KPP SVB	R63E R63F	17 R50A R60A R60B						
05 F62A	R63E R63F	R60C R60D R61A						
07 H63A	R63E R63F	R61B R61C R62A						
15 MSPNG SPNG	R63E R63F	R62B R62C R63A						
17 R50A R60A R60B	R63E R63F	R63B R63C R63D						
R60C R60D R61A	R63E R63F	R63E R63F						
R61B R61C R62A	R63E R63F	18A S61Z S63Z						
R62B R62C R63A	R63E R63F	18B T01C T60A T60B						
R63B R63C R63D	R63E R63F	T60C T60D T60E						
R63E R63F	R63E R63F	T60F T60G T61A						
18A S61Z S63Z	R63E R63F	T86A						
18B T01C T60A T60B	R63E R63F	Prä A11C						
T60C T60D T60E	R63E R63F	KP KPP SVB						
T60F T60G T61A	R63E R63F	05 F62A						
T86A	R63E R63F	07 H63A						
Prä A11C	R63E R63F	11 L20B						
KP KPP SVB	R63E R63F	15 MSPNG SPNG						

ICD	MDC	DRG	ICD	MDC	DRG	ICD	MDC	DRG			
A41.58	18A	S61Z S63Z	A44.1	18B	R63A R63B R63C	A50.3	02	C60A C60B			
	18B	T01C T60A T60B			R63D R63E R63F			15	MSPNG SPNG		
	Prä	T60C T60D T60E			T01C T60A T60B			A50.4	01	B72A B72B	
		T60F T60G T61A			T60C T60D T60E			A50.5	15	MSPNG SPNG	
		T86A			T60F T60G T61A			A50.6	18B	T64A T64B T64C	
		A11C			T86A			A50.7	18B	T64A T64B T64C	
		KP KPP SVB			A11C			A50.9	18B	T64A T64B T64C	
		F62A			A11C			A51.0	12	M62Z	
		H63A			18B			T64A T64B T64C	13	N61Z	
		L20B			Prä			A11C	18A	S61Z S63Z	
		MSPNG SPNG			18B			T64A T64B T64C	A51.1	06	G71A G71B G71C
		R50A R60A R60B			Prä			A11C	18A	S61Z S63Z	
		R60C R60D R61A			18B			T64A T64B T64C	A51.2	18A	S61Z S63Z
		R61B R61C R62A			A44.8			Prä	A11C	18B	T64A T64B T64C
		R62B R62C R63A			A44.9			Prä	A11C	09	J61A J61B J61C
		R63B R63C R63D			A46			09	J11A J64A J64B	J61D	
		R63E R63F			A48.0			15	MSPNG SPNG	18A	S61Z S63Z
S61Z S63Z	Prä	A11C	18A	S61Z S63Z							
T01C T60A T60B	05	F62A	A51.4	18A		S61Z S63Z					
T60C T60D T60E	15	MSPNG SPNG	18B	T64A T64B T64C							
T60F T60G T61A	17	R50A R60A R60B	A51.5	18A		S61Z S63Z					
T86A	R60C R60D R61A	A51.9	18B	T64A T64B T64C							
A11C	R61B R61C R61D	18A	S61Z S63Z	18A		S61Z S63Z					
A11C	R62A R62B R62C	A52.0	05	F75A F75B F75C							
E77A E77B E77C	R63A R63B R63C	A52.1	18A	S61Z S63Z							
A11C	R63D R63E R63F										
G71A G71B G71C	T01C T60A T60B										
A11C	T60C T60D T60E										
J02A J02B J08A	T60F T60G T61A										
J08B J61A J61B	T86A										
J61C J61D	Prä					A11C					
KP KPP	04				E77A E77B E77C	A52.3	01	B81A B81B B81C			
F62A	15				MSPNG SPNG	18A	S61Z S63Z				
H63A	18A				S61Z S63Z	A52.7	18A	S61Z S63Z			
R50A R60A R60B	Prä				A11C	18B	T64A T64B T64C				
R60C R60D R61A	A48.1				04	E77A E77B E77C	A52.8	18A	S61Z S63Z		
R61B R61C R62A	A48.2				04	E77D E77E	18B	T64A T64B T64C			
R62B R62C R63A					15	MSPNG SPNG	A52.9	18A	S61Z S63Z		
R63B R63C R63D					18A	S61Z S63Z	18B	T64A T64B T64C			
R63E R63F		Prä	A11C	A53.0	18A	S61Z S63Z					
T01C T60A T60B		A48.3	KP KPP	18B	T64A T64B T64C						
T60C T60D T60E			05	F62A	A53.9	18A	S61Z S63Z				
T60F T60G T61A			17	R50A R60A R60B	18B	T64A T64B T64C					
T86A			R60C R60D R61A	A54.0	12	M62Z					
A11C			R61B R61C R61D	A54.1	12	M62Z					
A11C			R62A R62B R62C	A54.2	13	N61Z					
T64A T64B T64C			R63A R63B R63C	A54.3	12	M62Z					
A11C			R63D R63E R63F								
T64A T64B T64C			T01C T60A T60B								
A11C			T60C T60D T60E								
E76A E76B E76C			T60F T60G T61A								
E76D	T86A										
S61Z S63Z	Prä		A11C				A54.4	08	I02A I02B I08A		
A11C	Prä		A11C				A54.5	03	D62A D62B D63Z		
T64A T64B T64C	18B		T64A T64B T64C				A54.6	06	G71A G71B G71C		
A11C	18B	T64A T64B T64C	A54.8				18B	T64A T64B T64C			
T64A T64B T64C	18B	T64A T64B T64C	A54.9				18B	T64A T64B T64C			
A11C	15	P65B P66B P66C	A55				12	M62Z			
S61Z S63Z	18B	P67A P67B P67C	A56.0				13	N61Z			
A11C	18B	T64A T64B T64C	12				M62Z				
S61Z S63Z	18B	T64A T64B T64C	A56.1				12	M62Z			
T64A T64B T64C	18B	T64A T64B T64C	A56.2	13	N61Z						
A11C	18B	T64A T64B T64C	12	M62Z							
S61Z S63Z	18B	T64A T64B T64C	A56.3	06	G71A G71B G71C						
T64A T64B T64C	15	MSPNG SPNG	A56.4	03	D62A D62B D63Z						
KP KPP	18B	T64A T64B T64C	A56.8	12	M62Z						
F62A	15	MSPNG SPNG	A57	12	M62Z						
R50A R60A R60B	18B	T64A T64B T64C									
R60C R60D R61A	A50.1	15	MSPNG SPNG								
R61B R61C R61D	A50.2	15	MSPNG SPNG								
R62A R62B R62C		18B	T64A T64B T64C								

ICD	MDC	DRG	ICD	MDC	DRG	ICD	MDC	DRG
A58	13	N61Z	A75.9	18B	T64A T64B T64C	A83.1	Prä	A11C
A59.0	12	M62Z	A77.0	Prä	A11C	A83.2	01	B72A B72B
A59.8	13	N61Z	A77.1	18B	T64A T64B T64C	A83.3	Prä	A11C
A59.9	18B	T64A T64B T64C	A77.2	Prä	A11C	A83.4	01	B72A B72B
A60.0	12	M62Z	A77.3	18B	T64A T64B T64C	A83.5	Prä	A11C
A60.1	13	N61Z	A77.8	Prä	A11C	A83.6	01	B72A B72B
A60.9	18A	S61Z S63Z	A77.9	18B	T64A T64B T64C	A83.8	Prä	A11C
A63.0	Prä	961Z	A78	18B	T64A T64B T64C	A83.9	01	B72A B72B
A63.8	12	M62Z		05	KP KPP	A84.0	Prä	A11C
A64	13	N61Z		17	F62A	A84.1	01	B72A B72B
A65	18B	T64A T64B T64C			R50A R60A R60B	A84.8	Prä	A11C
A66.0	09	J67Z			R60C R60D R61A	A84.9	01	B72A B72B
A66.1	09	J67Z			R61B R61C R61D	A85.0	Prä	A11C
A66.2	09	J61A J61B J61C		18B	R62A R62B R62C	A85.1	01	B81A B81B B81C
A66.3	09	J61A J61B J61C			R63A R63B R63C	A85.2	Prä	A11C
A66.4	09	J61A J61B J61C	A79.0		R63D R63E R63F	A85.8	01	B72A B72B
A66.5	03	D66A D66B	A79.1	Prä	T01C T60A T60B		18A	S61Z S62Z
A66.6	08	I02A I02B I08A	A79.8	18B	T60C T60D T60E	A85.9	Prä	A11C
A66.7	18B	T64A T64B T64C	A79.9	Prä	T60F T60G T61A		01	B72A B72B
A66.8	18B	T64A T64B T64C	A80.0	Prä	T86A		18A	S61Z S62Z
A66.9	18B	T64A T64B T64C	A80.1	Prä	A11C	A86	01	B81A B81B B81C
A67.0	09	J67Z	A80.2	01	B72A B72B		15	MSPNG SPNG
A67.1	09	J67Z	A80.3	Prä	A11C		18A	S61Z S62Z
A67.2	18B	T64A T64B T64C	A80.4	01	B72A B72B	A87.0	Prä	A11C
A67.3	09	J67Z	A80.9	Prä	A11C		01	B73A B73B
A67.9	18B	T64A T64B T64C	A81.0	01	B81A B81B B81C	A87.1	15	MSPNG SPNG
A68.0	18B	T64A T64B T64C	A81.1	Prä	A11C		18A	S61Z S63Z
A68.1	18B	T64A T64B T64C	A81.2	01	B85A	A87.2	Prä	A11C
A68.9	18B	T64A T64B T64C	A81.8	Prä	A11C		01	B73A B73B
A69.0	03	D62A D62B D63Z	A81.9	18A	S61Z S63Z	A87.8	Prä	A11C
A69.1	03	D62A D62B D63Z	A82.0	Prä	A11C		18A	S61Z S63Z
A69.2	18B	T64A T64B T64C	A82.1	01	B72A B72B	A87.9	Prä	A11C
A69.8	18B	T64A T64B T64C	A82.9	Prä	A11C		01	B81A B81B B81C
A69.9	18B	T64A T64B T64C	A83.0	Prä	A11C	A88.0	15	P65B P66B P66C
A70	04	E77A E77B E77C		18A	S61Z S63Z		18A	P67A P67B P67C
A71.0	02	C60A C60B		01	B85A B85B	A88.1	Prä	A11C
A71.1	02	C60A C60B		18A	S61Z S62Z		01	B72A B72B
A71.9	02	C60A C60B		18A	S61Z S62Z	A88.8	Prä	A11C
A74.0	02	C63A C63B C63C		01	B81A B81B B81C		01	B72A B72B
A74.8	15	MSPNG SPNG		18A	S61Z S62Z		18A	S61Z S63Z
A74.9	18A	S61Z S63Z		01	B85A B85B	A89	Prä	A11C
A75.0	18B	T63A T63B T63C		18A	S61Z S62Z		01	B72A B72B
A75.1	Prä	A11C		01	B72A B72B		18A	S61Z S62Z
A75.2	Prä	A11C		01	B72A B72B		15	MSPNG SPNG
A75.3	Prä	A11C		01	B72A B72B		18A	S61Z S62Z
				01	B72A B72B	A92.0	Prä	A11C

ICD	MDC	DRG	ICD	MDC	DRG	ICD	MDC	DRG
A92.1	18B	T63A T63B T63C	B00.0	18B	T63A T63B T63C	B02.2	Prä	A11C
A92.2	Prä	A11C		09	J61A J61B J61C		01	B72A B72B
A92.3	18B	T63A T63B T63C		15	MSPNG SPNG		15	MSPNG SPNG
A92.4	Prä	A11C	B00.1	18A	S61Z S63Z	B02.3	18A	S61Z S63Z
A92.8	18B	T63A T63B T63C		18A	S61Z S63Z		02	C60A C60B
A92.9	Prä	A11C	B00.2	18B	T63A T63B T63C	B02.7	15	MSPNG SPNG
A93.0	18B	T63A T63B T63C		03	D40Z D67A D67B		18A	S61Z S63Z
A93.1	Prä	A11C		15	MSPNG SPNG	B02.8	18B	T63A T63B T63C
A93.2	18B	T63A T63B T63C	B00.3	17	R50A R60A R60B		15	MSPNG SPNG
A93.8	Prä	A11C		18A	R60C R60D R61A	B02.9	18A	S61Z S63Z
A94	18B	T63A T63B T63C	B00.4	18B	R61B R61C R61D		18B	T63A T63B T63C
A95.0	Prä	A11C		18A	R62A R62B R62C		09	J61A J61B J61C
A95.1	18B	T63A T63B T63C	B00.5	Prä	R63A R63B R63C		J61D	
A95.9	Prä	A11C		18A	R63D R63E R63F		15	MSPNG SPNG
A96.0	15	MSPNG SPNG	B00.7	01	S61Z S63Z	B03	18A	S61Z S63Z
A96.1	18B	T63A T63B T63C		15	B73A B73B	B04	18B	T63A T63B T63C
A96.2	Prä	A11C		18A	MSPNG SPNG	B05.0	18B	T63A T63B T63C
A96.6	15	MSPNG SPNG	B00.8	Prä	S61Z S63Z		01	B72A B72B
A96.8	18B	T63A T63B T63C		01	B72A B72B	B05.1	18A	S61Z S63Z
A96.9	Prä	A11C		15	MSPNG SPNG		Prä	A11C
A97.0	18B	T63A T63B T63C	B00.9	18A	S61Z S63Z		01	B73A B73B
A97.1	Prä	A11C		Prä	A11C		15	MSPNG SPNG
A97.2	18B	T63A T63B T63C	B01.0	02	C60A C60B	B05.2	18A	S61Z S63Z
A97.9	Prä	A11C		15	MSPNG SPNG		Prä	A11C
A98.0	18B	T63A T63B T63C	B01.1	18A	S61Z S63Z		04	E77A E77B E77C
A98.1	Prä	A11C		05	F62A		E77D E77E	
A98.2	18B	T63A T63B T63C	B01.2	15	MSPNG SPNG	B05.3	15	MSPNG SPNG
A98.3	15	MSPNG SPNG		17	R50A R60A R60B		18A	S61Z S63Z
A98.4	18B	T63A T63B T63C	B01.8	18B	R60C R60D R61A		03	D62A D62B D63Z
A98.5	Prä	A11C		18A	R61B R61C R61D	B05.4	15	MSPNG SPNG
A98.8	18B	T63A T63B T63C	B01.9	18A	R62A R62B R62C		18A	S61Z S63Z
A99	11	L63A L63B L63C	B02.0	18B	R63A R63B R63C		18B	T63A T63B T63C
	15	MSPNG SPNG		18A	R63D R63E R63F	B05.8	15	MSPNG SPNG
	Prä	A11C		18B	S61Z S63Z		18A	S61Z S63Z
	Prä	A11C	B02.1	18B	T01C T60A T60B	B05.9	18B	T63A T63B T63C
	18B	T63A T63B T63C		18A	T60C T60D T60E		18A	S61Z S63Z
	Prä	A11C		18B	T60F T60G T61A	B06.0	18B	T63A T63B T63C
	18B	T63A T63B T63C		15	T86A		01	B72A B72B
	Prä	A11C	B00.8	18A	MSPNG SPNG	B06.8	15	MSPNG SPNG
	18B	T63A T63B T63C		18B	S61Z S63Z		18B	T63A T63B T63C
	Prä	A11C	B00.9	09	J61A J61B J61C	B06.9	18B	T63A T63B T63C
	18B	T63A T63B T63C		15	J61D	B07	09	J67Z
	Prä	A11C		18A	MSPNG SPNG	B08.0	18B	T63A T63B T63C
	18B	T63A T63B T63C	B01.0	18A	S61Z S63Z	B08.1	09	J67Z
	Prä	A11C		01	B73A B73B	B08.2	18B	T63A T63B T63C
	18B	T63A T63B T63C	B01.1	15	MSPNG SPNG	B08.3	18B	T63A T63B T63C
	Prä	A11C		Prä	A11C	B08.4	18B	T63A T63B T63C
	18B	T63A T63B T63C	B01.2	01	B72A B72B	B08.5	03	D62A D62B D63Z
	18B	T63A T63B T63C		15	MSPNG SPNG		15	MSPNG SPNG
	Prä	A11C		Prä	A11C	B08.8	18B	T63A T63B T63C
	18B	T63A T63B T63C	B01.8	04	E77A E77B E77C	B09	15	P65B P66B P66C
	Prä	A11C		E77D E77E			18B	P67A P67B P67C
	18B	T63A T63B T63C	B01.9	15	MSPNG SPNG		T63A T63B T63C	
	15	MSPNG SPNG		Prä	A11C	B15.0	07	H63A H63B H63C
	Prä	A11C	B02.0	18B	T63A T63B T63C		H63D	
	18B	T63A T63B T63C		15	MSPNG SPNG		15	MSPNG SPNG
	11	L63A L63B L63C	B02.1	18B	T63A T63B T63C	B15.9	Prä	A11C
	L63D			01	B72A B72B		07	H63A H63B H63C
	15	MSPNG SPNG		15	MSPNG SPNG		H63D	
	Prä	A11C		18A	S61Z S63Z	B16.0	15	MSPNG SPNG
	Prä	A11C		Prä	A11C		07	H63A H63B H63C
	18B	T63A T63B T63C		01	B73A B73B		15	MSPNG SPNG
	Prä	A11C		15	MSPNG SPNG		Prä	A11C
	18B	T63A T63B T63C		18A	S61Z S63Z			

ICD	MDC	DRG	ICD	MDC	DRG	ICD	MDC	DRG
B16.1	07	H63A H63B H63C H63D	B24	Prä 14	A11C O01B O01C O01E	B33.8	18B	T63A T63B T63C
B16.2	15	MSPNG SPNG		15	MSPNG SPNG	B34.0	15	MSPNG SPNG
B16.9	07	H63A H63B H63C H63D	B25.0	18A Prä	S61Z S63Z A11C	B34.1	18B	T63A T63B T63C
B17.0	15	MSPNG SPNG		04	E77A E77B E77C	B34.2	18B	T63A T63B T63C
B17.1	07	H63A H63B H63C H63D	B25.1	06	G48A	B34.3	18B	T63A T63B T63C
B17.2	15	MSPNG SPNG		15	MSPNG SPNG	B34.4	18A	S61Z S63Z
B17.8	07	H63A H63B H63C H63D	B25.2	18A Prä	S61Z S63Z A11C	B34.8	18B	T63A T63B T63C
B17.9	15	MSPNG SPNG		06	G48A	B34.9	18A	S61Z S63Z
B18.0	07	H63A H63B H63C H63D	B25.9	15	MSPNG SPNG	B35.0	18B	T63A T63B T63C
B18.1	15	MSPNG SPNG		18A	S61Z S63Z	B35.1	09	J67Z
B18.2	07	H63A H63B H63C H63D	B25.80	18B Prä	T63A T63B A11C	B35.2	18A	S61Z S63Z
B18.8	15	MSPNG SPNG		15	MSPNG SPNG	B35.3	09	J02A J02B J03A J03B J04Z J67Z
B18.9	07	H63A H63B H63C H63D	B26.0	18A	S61Z S63Z	B35.4	18A	S61Z S63Z
B19.0	15	MSPNG SPNG		18B	T63A T63B	B35.5	09	J67Z
B19.9	07	H63A H63B H63C H63D	B26.1	06	G48A	B35.6	18A	S61Z S63Z
B20	14	O01B O01C O01E	B26.2	15	MSPNG SPNG	B35.8	09	J67Z
B21	15	MSPNG SPNG		18A	S61Z S63Z	B35.9	18A	S61Z S63Z
B22	18A	S61Z S63Z	B26.3	12	M62Z	B36.0	09	J67Z
B23.0	Prä	A11C		15	MSPNG SPNG	B36.1	18A	S61Z S63Z
B23.8	14	O01B O01C O01E	B26.8	01	B73A B73B	B36.2	09	J67Z
	15	MSPNG SPNG		Prä	A11C	B36.3	18A	S61Z S63Z
	18A	S61Z S63Z	B26.9	01	B72A B72B	B36.8	09	J67Z
	Prä	A11C	B27.0	15	MSPNG SPNG	B36.9	18A	S61Z S63Z
	14	O01B O01C O01E	B27.1	15	MSPNG SPNG	B37.0	03	D40Z D67A D67B
	15	MSPNG SPNG	B27.8	18B	T63A T63B T63C	B37.1	18A	S61Z S63Z
	18A	S61Z S63Z	B27.9	15	MSPNG SPNG	B37.2	04	E77A E77B E77C
	Prä	A11C	B30.0	18B	T63A T63B T63C	B37.3	15	MSPNG SPNG
	14	O01B O01C O01E	B30.1	02	C63A C63B	B37.4	17	R50A R63A
	15	MSPNG SPNG	B30.2	15	MSPNG SPNG	B37.5	18A	S61Z S63Z
	18A	S61Z S63Z	B30.3	02	C63A C63B C63C	B37.6	13	N61Z
	Prä	A11C	B30.8	02	C63A C63B C63C	B37.7	12	M62Z
	14	O01B O01C O01E	B30.9	02	C63A C63B C63C		13	N61Z
	15	MSPNG SPNG	B33.0	04	E77A E77B E77C		15	MSPNG SPNG
	18A	S61Z S63Z	B33.1	E77D E77E			01	B72A B72B
	Prä	961Z A11C	B33.2	18B	T63A T63B T63C		15	MSPNG SPNG
	14	O01B O01C O01E	B33.3	05	F75A F75B F75C		17	R50A R63A
	15	MSPNG SPNG	B33.4	F75D			18A	S61Z S63Z
	18A	S61Z S63Z		15	MSPNG SPNG		Prä	A11C
	Prä	A11C		Prä	A11C		05	F61A F61B
	14	O01B O01C O01E		18B	T63A T63B T63C		15	MSPNG SPNG
	15	MSPNG SPNG		Prä	A11C		17	R50A R63A
	18A	S61Z S63Z		Prä	A11C		18A	S61Z S63Z
							Prä	A11C
							05	F62A
							07	H63A

ICD	MDC	DRG	ICD	MDC	DRG	ICD	MDC	DRG
	17	R50A R60A R60B R60C R60D R61A R61B R61C R62A R62B R62C R63A R63B R63C	B39.0	04	E60A E60B E74Z 15 MSPNG SPNG 17 R50A R63A 18A S61Z S63Z Prä A11C	B41.7	18B	T64A T64B T64C A11C Prä KP KPP 05 F62A 15 MSPNG SPNG 17 R50A R60A R60B R60C R60D R61A R61B R61C R61D R62A R62B R62C R63A R63B R63C
B37.9	18A	S61Z S63Z	B39.1	04	E60A E60B E74Z 15 MSPNG SPNG 17 R50A R63A 18A S61Z S63Z Prä A11C		17	R50A R60A R60B R60C R60D R61A R61B R61C R61D R62A R62B R62C R63A R63B R63C
B37.81	18B	T01C T60A T60B T60C T60D T60E T60F T60G T61A T86A	B39.2	04	E60A E60B E74Z 15 MSPNG SPNG 17 R50A R63A 18A S61Z S63Z Prä A11C		18B	T01C T60A T60B T60C T60D T60E T60F T60G T61A T86A Prä A11C
	Prä	A11C	B39.3	04	E60A E60B E74Z 15 MSPNG SPNG 17 R50A R63A 18A S61Z S63Z Prä A11C	B41.8	15	MSPNG SPNG R50A R63A 18B T64A T64B T64C
B37.88	15	MSPNG SPNG		05	F62A	B41.9	17	R50A R60A R60B R60C R60D R61A R61B R61C R61D R62A R62B R62C R63A R63B R63C
	17	R50A R63A		17	R50A R60A R60B R60C R60D R61A R61B R61C R61D R62A R62B R62C R63A R63B R63C	B42.0	18B	T64A T64B T64C A11C 04 E77A E77B E77C E77D E77E
B38.0	18A	S61Z S63Z		18A	S61Z S63Z		04	E77A E77B E77C E77D E77E
	18B	T64A T64B T64C		18B	T01C T60A T60B T60C T60D T60E T60F T60G T61A T86A	B42.1	17	R50A R63A
B38.1	04	E77A E77B E77C E77D E77E	B39.4	Prä	A11C	B42.7	17	R50A R63A 18B T64A T64B T64C KP KPP 05 F62A 17 R50A R60A R60B R60C R60D R61A R61B R61C R61D R62A R62B R62C R63A R63B R63C
	15	MSPNG SPNG		Prä	A11C		18B	T64A T64B T64C KP KPP
	17	R50A R63A		17	R50A R63A		05	F62A
B38.2	18A	S61Z S63Z	B39.5	17	R50A R63A		17	R50A R60A R60B R60C R60D R61A R61B R61C R61D R62A R62B R62C R63A R63B R63C
	Prä	A11C		18A	S61Z S63Z		18B	T01C T60A T60B T60C T60D T60E T60F T60G T61A T86A
	04	E77A E77B E77C E77D E77E		18B	T64A T64B T64C	B42.8	17	R50A R63A
	15	MSPNG SPNG		Prä	A11C	B42.9	18B	T64A T64B T64C
	17	R50A R63A	B39.9	17	R50A R63A	B43.0	17	R50A R63A
	18A	S61Z S63Z		18A	S61Z S63Z	B43.1	18B	T64A T64B T64C
B38.3	Prä	A11C		18B	T64A T64B T64C		Prä	A11C
	09	J61A J61B J61C J61D	B40.0	04	E77A E77B E77C E77D E77E	B43.2	17	R50A R63A
	15	MSPNG SPNG		15	MSPNG SPNG	B43.8	18B	T64A T64B T64C
	17	R50A R63A		17	R50A R63A	B43.9	17	R50A R63A
B38.4	18A	S61Z S63Z	B40.1	04	E77A E77B E77C E77D E77E	B44.0	18B	T64A T64B T64C
	01	B72A B72B		15	MSPNG SPNG		04	E77A E77B E77C
	15	MSPNG SPNG		17	R50A R63A		15	MSPNG SPNG
	17	R50A R63A	B40.2	Prä	A11C	B44.1	17	R50A R63A
	18A	S61Z S63Z		15	MSPNG SPNG		18A	S61Z S63Z
B38.7	Prä	A11C		17	R50A R63A	B44.2	Prä	A11C
	05	F62A	B40.3	18B	T64A T64B T64C		04	E77A E77B E77C
	15	MSPNG SPNG		15	MSPNG SPNG	B44.7	15	MSPNG SPNG
	17	R50A R60A R60B R60C R60D R61A R61B R61C R61D R62A R62B R62C R63A R63B R63C	B40.7	17	R50A R63A		17	R50A R63A
	18A	S61Z S63Z		17	R50A R63A		18A	S61Z S63Z
	18B	T01C T60A T60B T60C T60D T60E T60F T60G T61A T86A	B40.8	Prä	A11C		18B	T64A T64B T64C KP KPP
B38.8	Prä	A11C		15	MSPNG SPNG		05	F62A
	15	MSPNG SPNG	B40.9	17	R50A R63A		15	MSPNG SPNG
	17	R50A R63A		18B	T64A T64B T64C		15	MSPNG SPNG
	18A	S61Z S63Z		15	MSPNG SPNG		17	R50A R60A R60B
	18B	T64A T64B T64C	B41.0	17	R50A R63A		17	R50A R60A R60B
B38.9	17	R50A R63A		18B	T64A T64B T64C		17	R50A R60A R60B
	18A	S61Z S63Z		15	MSPNG SPNG		17	R50A R60A R60B
	18B	T64A T64B T64C		17	R50A R63A		17	R50A R60A R60B

ICD	MDC	DRG	ICD	MDC	DRG	ICD	MDC	DRG
		R60C R60D R61A		18B	T64A T64B T64C		Prä	A11C
		R61B R61C R61D		Prä	A11C	B51.0	Prä	KP KPP
		R62A R62B R62C	B46.3	15	MSPNG SPNG		05	F62A
		R63A R63B R63C		17	R50A R63A		15	MSPNG SPNG
	18A	S61Z S63Z		18B	T64A T64B T64C		17	R50A R60A R60B
	18B	T01C T60A T60B	B46.4		KP KPP		18B	R60C R60D R61A
		T60C T60D T60E		05	F62A			R61B R61C R61D
		T60F T60G T61A		15	MSPNG SPNG			R62A R62B R62C
		T86A		17	R50A R60A R60B			R63A R63B R63C
B44.8	Prä	A11C			R60C R60D R61A		18B	R63D R63E R63F
	15	MSPNG SPNG			R61B R61C R61D			T01C T60A T60B
	17	R50A R63A			R62A R62B R62C			T60C T60D T60E
	18A	S61Z S63Z			R63A R63B R63C			T60F T60G T61A
	18B	T64A T64B T64C		18B	T01C T60A T60B			T86A
B44.9	15	MSPNG SPNG			T60C T60D T60E		Prä	A11C
	17	R50A R63A			T60F T60G T61A	B51.8	15	MSPNG SPNG
	18A	S61Z S63Z			T86A		18B	T64A T64B T64C
	18B	T64A T64B T64C		Prä	A11C		Prä	A11C
B45.0	04	E77A E77B E77C	B46.5	15	MSPNG SPNG	B51.9	15	MSPNG SPNG
		E77D E77E		17	R50A R63A		18B	T64A T64B T64C
	15	MSPNG SPNG		18B	T64A T64B T64C		Prä	A11C
	17	R50A R63A	B46.8	15	MSPNG SPNG	B52.0	15	MSPNG SPNG
	18A	S61Z S63Z		17	R50A R63A		18B	T64A T64B T64C
	Prä	A11C		18B	T64A T64B T64C		Prä	A11C
B45.1	01	B72A B72B	B46.9	15	MSPNG SPNG	B52.8		KP KPP
	15	MSPNG SPNG		17	R50A R63A		05	F62A
	17	R50A R63A		18B	T64A T64B T64C		15	MSPNG SPNG
	18A	S61Z S63Z	B47.0	15	MSPNG SPNG		17	R50A R60A R60B
	Prä	A11C		17	R50A R63A			R60C R60D R61A
B45.2	15	MSPNG SPNG		18B	T64A T64B T64C			R61B R61C R61D
	18A	S61Z S63Z	B47.1	15	MSPNG SPNG			R62A R62B R62C
	18B	T64A T64B T64C		17	R50A R63A			R63A R63B R63C
B45.3	15	MSPNG SPNG		18B	T64A T64B T64C			R63D R63E R63F
	17	R50A R63A	B47.9	17	R50A R63A		18B	T01C T60A T60B
	18A	S61Z S63Z		18B	T64A T64B T64C			T60C T60D T60E
	18B	T64A T64B T64C	B48.0	18B	T64A T64B T64C			T60F T60G T61A
	Prä	A11C	B48.1	18B	T64A T64B T64C			T86A
B45.7		KP KPP	B48.2	15	MSPNG SPNG		Prä	A11C
	05	F62A		18B	T64A T64B T64C	B52.9	15	MSPNG SPNG
	15	MSPNG SPNG	B48.3	17	R50A R63A		18B	T64A T64B T64C
	17	R50A R60A R60B		18B	T64A T64B T64C		Prä	A11C
		R60C R60D R61A	B48.4	17	R50A R63A	B53.0	15	MSPNG SPNG
		R61B R61C R61D		18B	T64A T64B T64C		18B	T64A T64B T64C
		R62A R62B R62C	B48.7	15	MSPNG SPNG		Prä	A11C
		R63A R63B R63C		17	R50A R63A	B53.1	15	MSPNG SPNG
	18A	S61Z S63Z		18A	S61Z S63Z		18B	T64A T64B T64C
	18B	T01C T60A T60B		18B	T64A T64B T64C		Prä	A11C
		T60C T60D T60E	B48.8	17	R50A R63A		B53.8	15
		T60F T60G T61A		18B	T64A T64B T64C			MSPNG SPNG
		T86A	B49	17	R50A R63A		18B	T64A T64B T64C
	Prä	A11C		18B	T64A T64B T64C	B54	Prä	A11C
B45.8	15	MSPNG SPNG	B50.0	01	B72A B72B		15	MSPNG SPNG
	17	R50A R63A		15	MSPNG SPNG		18B	T64A T64B T64C
	18A	S61Z S63Z		Prä	A11C	B55.0	Prä	A11C
	18B	T64A T64B T64C	B50.8		KP KPP		05	F62A
B45.9	15	MSPNG SPNG		05	F62A		17	R50A R60A R60B
	17	R50A R63A		15	MSPNG SPNG			R60C R60D R61A
	18A	S61Z S63Z		17	R50A R60A R60B			R61B R61C R61D
	18B	T64A T64B T64C			R60C R60D R61A			R62A R62B R62C
B46.0	04	E77A E77B E77C			R61B R61C R61D			R63A R63B R63C
		E77D E77E			R62A R62B R62C			R63D R63E R63F
	15	MSPNG SPNG			R63A R63B R63C		18A	S61Z S63Z
	17	R50A R63A			R63D R63E R63F		18B	T01C T60A T60B
	Prä	A11C		18B	T01C T60A T60B			T60C T60D T60E
B46.1	01	B72A B72B			T60C T60D T60E			T60F T60G T61A
	15	MSPNG SPNG			T60F T60G T61A			T86A
	17	R50A R63A		Prä	A11C	B55.1	Prä	A11C
	Prä	A11C	B50.9	15	MSPNG SPNG		09	J61A J61B J61C
B46.2	15	MSPNG SPNG		18B	T64A T64B T64C			J61D
	17	R50A R63A						

ICD	MDC	DRG	ICD	MDC	DRG	ICD	MDC	DRG
B55.2	Prä	A11C		07	H63A H63B H63C			G67D
	09	J61A J61B J61C			H63D	B72	18B	T64A T64B T64C
		J61D	B65.2	Prä	A11C	B73	18B	T64A T64B T64C
B55.9	Prä	A11C		18B	T64A T64B T64C	B74.0	18B	T64A T64B T64C
	18B	T64A T64B T64C	B65.3	09	J61A J61B J61C	B74.1	18B	T64A T64B T64C
B56.0	Prä	A11C			J61D	B74.2	18B	T64A T64B T64C
	18B	T64A T64B T64C	B65.8	18B	T64A T64B T64C	B74.3	18B	T64A T64B T64C
B56.1	Prä	A11C	B65.9	18B	T64A T64B T64C	B74.4	18B	T64A T64B T64C
	18B	T64A T64B T64C	B66.0	07	H63A H63B H63C	B74.8	18B	T64A T64B T64C
B56.9	Prä	A11C			H63D	B74.9	18B	T64A T64B T64C
	18B	T64A T64B T64C	B66.1	07	H63A H63B H63C	B75	18B	T64A T64B T64C
B57.0	Prä	A11C			H63D	B76.0	06	G67A G67B G67C
	05	F75A F75B F75C	B66.2	18B	T64A T64B T64C			G67D
		F75D	B66.3	07	H63A H63B H63C	B76.1	06	G67A G67B G67C
B57.1	Prä	A11C			H63D			G67D
	18B	T64A T64B T64C	B66.4	04	E77A E77B E77C	B76.8	06	G67A G67B G67C
B57.2	Prä	A11C			E77D E77E			G67D
	05	F75A F75B F75C	B66.5	07	H63A H63B H63C	B76.9	06	G67A G67B G67C
		F75D			H63D			G67D
B57.3	Prä	A11C	B66.8	18B	T64A T64B T64C	B77.0	06	G67A G67B G67C
	18B	T64A T64B T64C	B66.9	18B	T64A T64B T64C			G67D
B57.4	Prä	A11C	B67.0	Prä	A11C	B77.8	06	G67A G67B G67C
	18B	T64A T64B T64C			H63D			G67D
B57.5	Prä	A11C			H63A H63B H63C	B77.9	06	G67A G67B G67C
	18B	T64A T64B T64C	B67.1	Prä	A11C			G67D
B58.0	02	C63A C63B			A11C	B78.0	06	G67A G67B G67C
	15	MSPNG SPNG			E77A E77B E77C			G67D
	18A	S61Z S63Z	B67.2	Prä	A11C			G67D
B58.1	07	H63A H63B H63C			A11C	B78.1	06	G67A G67B G67C
		H63D	B67.3	Prä	A11C			G67D
		MSPNG SPNG			A11C	B78.7	06	G67A G67B G67C
	18A	S61Z S63Z	B67.4	18B	T64A T64B T64C			G67D
	Prä	A11C			A11C			G67D
B58.2	01	B72A B72B	B67.5	Prä	A11C			G67D
	15	MSPNG SPNG			A11C	B78.9	06	G67A G67B G67C
	18A	S61Z S63Z			H63A H63B H63C			G67D
	Prä	A11C	B67.6	Prä	A11C			G67D
B58.3	04	E77A E77B E77C			A11C	B79	06	G67A G67B G67C
		E77D E77E	B67.7	Prä	A11C			G67D
		MSPNG SPNG			A11C	B80	06	G67A G67B G67C
	18A	S61Z S63Z	B67.8	Prä	A11C			G67D
	Prä	A11C			A11C	B81.0	06	G67A G67B G67C
B58.8	15	MSPNG SPNG			H63A H63B H63C			G67D
	18A	S61Z S63Z	B67.9	Prä	A11C	B81.1	06	G67A G67B G67C
	18B	T64A T64B T64C			A11C			G67D
	Prä	A11C	B68.0	06	G67A G67B G67C	B81.2	06	G67A G67B G67C
B58.9	15	MSPNG SPNG			G67D			G67D
	18A	S61Z S63Z	B68.1	06	G67A G67B G67C	B81.3	06	G67A G67B G67C
	18B	T64A T64B T64C			G67D			G67D
	Prä	A11C	B68.9	06	G67A G67B G67C	B81.4	18B	T64A T64B T64C
B59	04	E77A E77B E77C			G67D	B81.8	06	G67A G67B G67C
	15	MSPNG SPNG	B69.0	Prä	A11C			G67D
	18A	S61Z S63Z			A11C	B82.0	06	G67A G67B G67C
	Prä	A11C	B69.1	Prä	A11C			G67D
B60.0	Prä	A11C			A11C	B82.9	06	G67A G67B G67C
	18A	S61Z S63Z	B69.8	06	G67A G67B G67C			G67D
	18B	T64A T64B T64C			G67D	B83.0	18B	T64A T64B T64C
B60.1	Prä	A11C	B69.9	06	G67A G67B G67C	B83.1	18B	T64A T64B T64C
	18A	S61Z S63Z			G67D	B83.2	18B	T64A T64B T64C
	18B	T64A T64B T64C	B70.0	06	G67A G67B G67C	B83.3	18B	T64A T64B T64C
B60.2	Prä	A11C			G67D	B83.4	18B	T64A T64B T64C
	18A	S61Z S63Z	B70.1	06	G67A G67B G67C	B83.8	18B	T64A T64B T64C
	18B	T64A T64B T64C			G67D	B83.9	18B	T64A T64B T64C
B60.8	18A	S61Z S63Z	B71.0	06	G67A G67B G67C	B85.0	09	J67Z
	18B	T64A T64B T64C			G67D	B85.1	09	J67Z
B64	18B	T64A T64B T64C	B71.1	06	G67A G67B G67C	B85.2	09	J67Z
B65.0	Prä	A11C			G67D	B85.3	09	J67Z
	11	L63A L63B L63C	B71.8	06	G67A G67B G67C	B85.4	09	J67Z
		L63D			G67D	B86	09	J67Z
B65.1	Prä	A11C	B71.9	06	G67A G67B G67C	B87.0	09	J67Z

ICD	MDC	DRG	ICD	MDC	DRG	ICD	MDC	DRG
B87.1	09	J67Z	B97.3	Prä	961Z	15	15	MSPNG SPNG
B87.2	09	J67Z	B97.4	Prä	961Z	Prä	Prä	A11C
B87.3	09	J67Z		04	E70A	C02.2	03	D06B D08Z D09A
B87.4	09	J67Z	B97.5	Prä	961Z			D09B D28Z D60A
B87.8	09	J67Z	B97.6	Prä	961Z			D60B
B87.9	09	J67Z	B97.7	Prä	961Z		15	MSPNG SPNG
B88.0	09	J67Z	B97.8	Prä	961Z	Prä	Prä	A11C
B88.1	09	J67Z	B98.0	Prä	961Z	C02.3	03	D06B D08Z D09A
B88.2	09	J67Z	B98.1	Prä	961Z			D09B D28Z D60A
B88.3	09	J67Z	B99	15	P65B P66B P66C			D60B
B88.8	18A	S61Z S63Z			P67A P67B P67C		15	MSPNG SPNG
	18B	T64A T64B T64C		18B	T64A T64B T64C	Prä	Prä	A11C
B88.9	09	J67Z	C00.0	03	D06B D08Z D09A	C02.4	Prä	A11C
B89	18B	T64A T64B T64C			D09B D28Z D60A		03	D06B D08Z D09A
B90.0	Prä	961Z			D60B			D09B D28Z D60A
B90.1	Prä	961Z		15	MSPNG SPNG			D60B
B90.2	Prä	961Z		Prä	A11C	C02.8	03	D06B D08Z D09A
B90.8	Prä	961Z	C00.1	03	D06B D08Z D09A			D09B D28Z D60A
B90.9	Prä	961Z			D09B D28Z D60A			D60B
B91	Prä	961Z			D60B		15	MSPNG SPNG
B92	Prä	961Z		15	MSPNG SPNG	Prä	Prä	A11C
B94.0	Prä	961Z		Prä	A11C	C02.9	03	D06B D08Z D09A
B94.1	Prä	961Z	C00.2	03	D06B D08Z D09A			D09B D28Z D60A
B94.2	Prä	961Z			D09B D28Z D60A			D60B
B94.8	Prä	961Z			D60B		15	MSPNG SPNG
B94.9	Prä	961Z		15	MSPNG SPNG	Prä	Prä	A11C
B95.0	Prä	961Z		Prä	A11C	C03.0	03	D06B D08Z D09A
	03	D62A	C00.3	03	D06B D08Z D09A			D09B D28Z D60A
B95.1	Prä	961Z			D09B D28Z D60A			D60B
	03	D62A			D60B		15	MSPNG SPNG
B95.2	Prä	961Z		15	MSPNG SPNG	Prä	Prä	A11C
	03	D62A		Prä	A11C	C03.1	03	D06B D08Z D09A
B95.3	Prä	961Z	C00.4	03	D06B D08Z D09A			D09B D28Z D60A
	03	D62A			D09B D28Z D60A			D60B
B95.5	Prä	961Z			D60B		15	MSPNG SPNG
	03	D62A		15	MSPNG SPNG	Prä	Prä	A11C
B95.6	Prä	961Z		Prä	A11C	C03.9	03	D06B D08Z D09A
	03	D62A	C00.5	03	D06B D08Z D09A			D09B D28Z D60A
B95.7	Prä	961Z			D09B D28Z D60A			D60B
	03	D62A			D60B		15	MSPNG SPNG
B95.8	Prä	961Z		15	MSPNG SPNG	Prä	Prä	A11C
	03	D62A		Prä	A11C	C04.0	03	D06B D08Z D09A
B95.41	Prä	961Z	C00.6	03	D06B D08Z D09A			D09B D28Z D60A
	03	D62A			D09B D28Z D60A			D60B
B95.42	Prä	961Z			D60B		15	MSPNG SPNG
	03	D62A		15	MSPNG SPNG	Prä	Prä	A11C
B95.48	Prä	961Z		Prä	A11C	C04.1	03	D06B D08Z D09A
	03	D62A	C00.8	03	D06B D08Z D09A			D09B D28Z D60A
B95.90	Prä	961Z			D09B D28Z D60A			D60B
	03	D62A			D60B		15	MSPNG SPNG
B95.91	Prä	961Z		15	MSPNG SPNG	Prä	Prä	A11C
	03	D62A		Prä	A11C	C04.8	03	D06B D08Z D09A
B96.0	Prä	961Z	C00.9	03	D06B D08Z D09A			D09B D28Z D60A
	03	D62A			D09B D28Z D60A			D60B
B96.2	Prä	961Z			D60B		15	MSPNG SPNG
	03	D62A		15	MSPNG SPNG	Prä	Prä	A11C
B96.3	Prä	961Z		Prä	A11C	C04.9	03	D06B D08Z D09A
	03	D62A	C01	03	D06B D08Z D09A			D09B D28Z D60A
B96.5	Prä	961Z			D09B D28Z D60A			D60B
	03	D62A			D60B		15	MSPNG SPNG
B96.6	Prä	961Z		15	MSPNG SPNG	Prä	Prä	A11C
	03	D62A		Prä	A11C	C05.0	03	D06B D08Z D09A
B96.7	Prä	961Z	C02.0	03	D06B D08Z D09A			D09B D28Z D60A
	03	D62A			D09B D28Z D60A			D60B
B96.8	Prä	961Z			D60B		15	MSPNG SPNG
B97.0	15	MSPNG SPNG		15	MSPNG SPNG	Prä	Prä	A11C
	Prä	961Z		Prä	A11C	C05.1	03	D06B D08Z D09A
B97.1	15	MSPNG SPNG	C02.1	03	D06B D08Z D09A			D09B D28Z D60A
	Prä	961Z			D09B D28Z D60A			D60B
B97.2	Prä	961Z			D60B		15	MSPNG SPNG

ICD	MDC	DRG	ICD	MDC	DRG	ICD	MDC	DRG
C05.2	Prä	A11C	C09.1	Prä	A11C	C11.8	03	D06B D08Z D09A
	03	D06B D08Z D09A D09B D28Z D60A D60B		03	D06B D08Z D09A D09B D28Z D60A D60B		03	D06B D08Z D09A D09B D28Z D60A D60B
C05.8	15	MSPNG SPNG	C09.8	15	MSPNG SPNG	C11.9	15	MSPNG SPNG
	Prä	A11C		Prä	A11C		Prä	A11C
C05.9	03	D06B D08Z D09A D09B D28Z D60A D60B	C09.9	03	D06B D08Z D09A D09B D28Z D60A D60B	C12	03	D06B D08Z D09A D09B D28Z D60A D60B
	15	MSPNG SPNG		15	MSPNG SPNG		15	MSPNG SPNG
C06.0	Prä	A11C	C10.0	03	D06B D08Z D09A D09B D28Z D60A D60B	C13.0	03	D06B D08Z D09A D09B D28Z D60A D60B
	03	D06B D08Z D09A D09B D28Z D60A D60B		15	MSPNG SPNG		15	MSPNG SPNG
C06.1	15	MSPNG SPNG	C10.1	Prä	A11C	C13.1	Prä	A11C
	Prä	A11C		03	D06B D08Z D09A D09B D28Z D60A D60B		03	D06B D08Z D09A D09B D28Z D60A D60B
C06.2	15	MSPNG SPNG	C10.2	15	MSPNG SPNG	C13.2	15	MSPNG SPNG
	03	D06B D08Z D09A D09B D28Z D60A D60B		03	D06B D08Z D09A D09B D28Z D60A D60B		03	D06B D08Z D09A D09B D28Z D60A D60B
C06.8	15	MSPNG SPNG	C10.3	Prä	A11C	C13.8	Prä	A11C
	03	D06B D08Z D09A D09B D28Z D60A D60B		03	D06B D08Z D09A D09B D28Z D60A D60B		03	D06B D08Z D09A D09B D28Z D60A D60B
C06.9	15	MSPNG SPNG	C10.4	15	MSPNG SPNG	C13.9	15	MSPNG SPNG
	Prä	A11C		03	D06B D08Z D09A D09B D28Z D60A D60B		03	D06B D08Z D09A D09B D28Z D60A D60B
C07	03	D05A D06B D08Z D09A D09B D28Z D60A D60B	C10.8	03	D06B D08Z D09A D09B D28Z D60A D60B	C14.0	03	D06B D08Z D09A D09B D28Z D60A D60B
	15	MSPNG SPNG		15	MSPNG SPNG		15	MSPNG SPNG
C08.0	Prä	A11C	C10.9	Prä	A11C	C14.2	Prä	A11C
	03	D05A D06B D08Z D09A D09B D28Z D60A D60B		03	D06B D08Z D09A D09B D28Z D60A D60B		03	D06B D08Z D09A D09B D28Z D60A D60B
C08.1	15	MSPNG SPNG	C11.0	15	MSPNG SPNG	C14.8	15	MSPNG SPNG
	Prä	A11C		03	D06B D08Z D09A D09B D28Z D60A D60B		03	D06B D08Z D09A D09B D28Z D60A D60B
C08.8	03	D05A D06B D08Z D09A D09B D28Z D60A D60B	C11.1	03	D06B D08Z D09A D09B D28Z D60A D60B	C15.0	06	G03A G16Z G17B G19A G38A G38B G40Z G46A G46B G60A G60B
	15	MSPNG SPNG		15	MSPNG SPNG		15	MSPNG SPNG
C08.9	Prä	A11C	C11.2	Prä	A11C	C15.1	Prä	A11C
	03	D05A D06B D08Z D09A D09B D28Z D60A D60B		03	D06B D08Z D09A D09B D28Z D60A D60B		06	G03A G16Z G17B G19A G38A G38B G40Z G46A G46B G60A G60B
C09.0	15	MSPNG SPNG	C11.3	15	MSPNG SPNG	C15.2	15	MSPNG SPNG
	Prä	A11C		03	D06B D08Z D09A D09B D28Z D60A D60B		06	G03A G16Z G17B G19A G38A G38B G40Z G46A G46B
	03	D06B D08Z D09A D09B D28Z D60A D60B		15	MSPNG SPNG		15	MSPNG SPNG
	15	MSPNG SPNG		Prä	A11C		06	G03A G16Z G17B G19A G38A G38B G40Z G46A G46B

ICD	MDC	DRG	ICD	MDC	DRG	ICD	MDC	DRG
C15.3	15	G60A G60B	C16.8	15	G38A G38B G40Z	C18.3	Prä	A11C
	Prä	MSPNG SPNG		Prä	G46A G46B G60A		06	G16Z G17B G19A
C15.4	06	G03A G16Z G17B	C16.9	06	G38A G38B G40Z	C18.4	15	MSPNG SPNG
	15	G19A G38A G38B		Prä	G46A G46B G60A		06	A11C
C15.5	06	G40Z G46A G46B	C17.0	15	G16Z G17B G19A	C18.5	06	G16Z G17B G19A
	15	G60A G60B		Prä	G38A G38B G40Z		15	MSPNG SPNG
C15.8	06	MSPNG SPNG	C17.1	06	G46A G46B G60A	C18.6	06	A11C
	15	A11C		15	G16Z G17B G19A		15	MSPNG SPNG
C15.9	06	G03A G16Z G17B	C17.2	06	G38A G38B G40Z	C18.7	06	G16Z G17B G19A
	15	G19A G38A G38B		Prä	G46A G46B G60A		15	MSPNG SPNG
C16.0	06	G40Z G46A G46B	C17.3	15	G16Z G17B G19A	C18.8	06	A11C
	15	G60A G60B		Prä	G38A G38B G40Z		15	MSPNG SPNG
C16.1	06	MSPNG SPNG	C17.8	06	G46A G46B G60A	C18.9	06	G16Z G17B G19A
	15	A11C		15	G16Z G17B G19A		15	MSPNG SPNG
C16.2	06	G03A G16Z G17B	C17.9	06	G38A G38B G40Z	C20	06	A11C
	15	G19A G38A G38B		Prä	G46A G46B G60A		15	MSPNG SPNG
C16.3	06	G40Z G46A G46B	C18.0	15	G16Z G17B G19A	C21.0	06	G16Z G17B G19A
	15	G60A G60B		Prä	G38A G38B G40Z		15	MSPNG SPNG
C16.4	06	MSPNG SPNG	C18.1	06	G46A G46B G60A	C21.1	06	A11C
	15	A11C		15	G16Z G17B G19A		15	MSPNG SPNG
C16.5	06	G03A G16Z G17B	C18.2	06	G38A G38B G40Z	C21.2	06	G16Z G17B G19A
	15	G19A G38A G38B		Prä	G46A G46B G60A		15	MSPNG SPNG
C16.6	06	G40Z G46A G46B		15	G16Z G17B G19A		06	A11C
	15	G60A G60B		06	G38A G38B G40Z		06	G16Z G17B G19A



ICD	MDC	DRG	ICD	MDC	DRG	ICD	MDC	DRG
		E71C E86B			I04A I04B I13A	C43.3	09	J01A J01B J61A
	15	MSPNG SPNG			I13B I65A I65B			J61B J61C J61D
	Prä	A11C		15	MSPNG SPNG		15	MSPNG SPNG
C34.2	04	E05B E71A E71B	C40.3	08	I02A I02B I03Z	C43.4	09	J01A J01B J61A
		E71C E86B			I04A I04B I13A			J61B J61C J61D
	15	MSPNG SPNG		15	MSPNG SPNG		15	MSPNG SPNG
C34.3	04	E05B E71A E71B	C40.8	08	I02A I02B I03Z	C43.5	09	J01A J01B J61A
		E71C E86B			I04A I04B I13A			J61B J61C J61D
	15	MSPNG SPNG		15	MSPNG SPNG		15	MSPNG SPNG
C34.8	04	E05B E71A E71B	C40.9	08	I13A I13B I65A	C43.6	09	J01A J01B J61A
		E71C E86B			I65B			J61B J61C J61D
	15	MSPNG SPNG		15	MSPNG SPNG		15	MSPNG SPNG
C34.9	04	E05B E71A E71B	C41.01	03	D09A D09B D28Z	C43.7	09	J01A J01B J02A
		E71C E86B			D60A D60B			J02B J03A J03B
	15	MSPNG SPNG		15	MSPNG SPNG		15	MSPNG SPNG
C37	15	MSPNG SPNG	C41.1	03	D09A D09B D28Z		15	MSPNG SPNG
	Prä	A11C			D60A D60B		Prä	A11C
	17	R62A R62B R62C	C41.2	08	I13A I13B I65A		15	MSPNG SPNG
C38.0	05	F75A F75B F75C			I65B	C43.8	09	J01A J01B J61A
		F75D		15	MSPNG SPNG			J61B J61C J61D
	15	MSPNG SPNG		15	MSPNG SPNG		15	MSPNG SPNG
C38.1	04	E05B E71A E71B	C41.02	03	D09A D09B D28Z		Prä	A11C
		E71C E86B			D60A D60B			J01A J01B J61A
	15	MSPNG SPNG		15	MSPNG SPNG		15	MSPNG SPNG
C38.2	04	E05B E71A E71B	C41.4	08	I13A I13B I65A	C43.9	09	J01A J01B J61A
		E71C E86B			I65B			J61B J61C J61D
	15	MSPNG SPNG		15	MSPNG SPNG		15	MSPNG SPNG
C38.3	04	E05B E71A E71B	C41.8	08	I13A I13B I65A	C44.0	09	J01A J01B J61A
		E71C E86B			I65B			J61B J61C J61D
	15	MSPNG SPNG		15	MSPNG SPNG		15	MSPNG SPNG
C38.4	04	E05B E71A E71B	C41.9	08	I13A I13B I65A		18A	S61Z S62Z
		E71C E86B			I65B		Prä	A11C
	15	MSPNG SPNG		15	MSPNG SPNG	C44.1	02	C29Z C63A C63B
C38.8	04	E05B E71A E71B			A11C			C63C
		E71C E86B		15	MSPNG SPNG		15	MSPNG SPNG
	15	MSPNG SPNG		15	MSPNG SPNG		18A	S61Z S62Z
C39.0	03	D06B D08Z D09A	C41.30	08	I13A I13B I65A	C44.2	09	J01A J01B J61A
		D09B D28Z D60A			I65B			J61B J61C J61D
	15	MSPNG SPNG		15	MSPNG SPNG		15	MSPNG SPNG
C39.8	04	E05B E71A E71B	C41.31	08	I13A I13B I65A		18A	S61Z S62Z
		E71C E86B			I65B		Prä	A11C
	15	MSPNG SPNG		15	MSPNG SPNG	C44.3	09	J01A J01B J61A
C39.9	04	E05B E71A E71B			A11C			J61B J61C J61D
		E71C E86B		15	MSPNG SPNG		15	MSPNG SPNG
	15	MSPNG SPNG		15	MSPNG SPNG		18A	S61Z S62Z
C40.0	08	I13A I13B I65A	C43.0	09	J01A J01B J61A	C44.4	09	J01A J01B J61A
		I65B			J61B J61C J61D			J61B J61C J61D
	15	MSPNG SPNG		15	MSPNG SPNG		15	MSPNG SPNG
C40.1	08	I02A I02B I13A	C43.1	02	C29Z C63A C63B		18A	S61Z S62Z
		I13B I32A I32B			C63C		Prä	A11C
	15	MSPNG SPNG		15	MSPNG SPNG	C44.5	09	J01A J01B J61A
C40.2	08	I02A I02B I03Z	C43.2	09	J01A J01B J61A			J61B J61C J61D
		I65B			J86A		15	MSPNG SPNG
	15	MSPNG SPNG		15	MSPNG SPNG		18A	S61Z S62Z
	Prä	A11C		15	MSPNG SPNG			J86A
	08	I02A I02B I03Z		Prä	A11C			J86A

ICD	MDC	DRG	ICD	MDC	DRG	ICD	MDC	DRG
C44.6	Prä 09	A11C J01A J01B J61A J61B J61C J61D J86A	C46.8	18A Prä 09	J61B J61C J61D J86A S61Z S62Z A11C J01A J01B J61A J61B J61C J61D J86A	C48.8	Prä 06	A11C G16Z G17B G19A G38A G38B G40Z G46A G46B G60A G60B
C44.7	15 18A Prä 09	MSPNG SPNG S61Z S62Z A11C J01A J01B J02A J02B J03A J03B J04Z J61A J61B J61C J61D J86A	C46.9	18A Prä 09	S61Z S62Z A11C J01A J01B J61A J61B J61C J61D J86A	C49.0	15 Prä 08	MSPNG SPNG A11C I13A I13B I27C I65A I65B
C44.8	15 18A Prä 09	MSPNG SPNG S61Z S62Z A11C J01A J01B J61A J61B J61C J61D J86A	C47.0	18A 08	S61Z S62Z I13A I13B I27C I65A I65B	C49.1	15 Prä 08	MSPNG SPNG A11C I02A I02B I13A I13B I27C I32A I32B I32C I32D I65A I65B
C44.9	15 18A Prä 09	MSPNG SPNG S61Z S62Z A11C J01A J01B J61A J61B J61C J61D J86A	C47.1	15 Prä 08	MSPNG SPNG A11C I02A I02B I13A I13B I27C I32A I32B I32C I32D I65A I65B	C49.2	15 Prä 08	MSPNG SPNG A11C I02A I02B I03Z I04A I04B I13A I13B I27C I65A I65B
C45.0	15 18A Prä 04	MSPNG SPNG S61Z S62Z A11C E05B E33A E33B E71A E71B E71C E86B	C47.2	15 Prä 08	MSPNG SPNG A11C I13A I13B I27C I65A I65B	C49.3	15 Prä 04	MSPNG SPNG A11C E05B E71A E71B E71C E86B
C45.1	15 Prä 06	MSPNG SPNG A11C G16Z G17B G19A G38A G38B G40Z G46A G46B G60A G60B	C47.3	15 Prä 04	MSPNG SPNG A11C E05B E71A E71B E71C E86B	C49.4	08 15 Prä 06	I27C MSPNG SPNG A11C G16Z G17B G19A G38A G38B G60A G60B
C45.2	15 Prä 05	MSPNG SPNG A11C F75A F75B F75C F75D	C47.4	08 Prä 06	I27C MSPNG SPNG A11C G16Z G17B G19A G38A G38B G60A G60B	C49.5	08 15 Prä 08	I27C MSPNG SPNG A11C I13A I13B I27C I65A I65B
C45.7	15 Prä 08	MSPNG SPNG A11C I13A I13B I27C I65A I65B	C47.5	08 Prä 08	I27C MSPNG SPNG A11C I13A I13B I27C I65A I65B	C49.6	15 Prä 08	MSPNG SPNG A11C I13A I13B I27C I65A I65B
C45.9	15 Prä 08	MSPNG SPNG A11C I13A I13B I27C I65A I65B	C47.6	15 Prä 08	MSPNG SPNG A11C I13A I13B I27C I65A I65B	C49.8	15 Prä 08	MSPNG SPNG A11C I02A I02B I03Z I04A I04B I13A I13B I27C I65A I65B
C46.0	15 Prä 09	MSPNG SPNG A11C J01A J01B J61A J61B J61C J61D J86A	C47.8	15 Prä 08	MSPNG SPNG A11C I13A I13B I27C I65A I65B	C49.9	15 Prä 08	MSPNG SPNG A11C I13A I13B I27C I65A I65B
C46.1	18A Prä 09	S61Z S62Z A11C J01A J01B J61A J61B J61C J61D J86A	C47.9	15 Prä 08	MSPNG SPNG A11C I13A I13B I27C I65A I65B	C50.0	15 Prä 09	MSPNG SPNG A11C J01A J01B J06A J06B J14Z J23A J23B J25Z J62A J62B J86A
C46.2	18A Prä 03	S61Z S62Z A11C D06B D08Z D09A D09B D28Z D60A D60B	C48.0	15 Prä 06	MSPNG SPNG A11C G16Z G17B G19A G38A G38B G60A G60B	C50.1	15 Prä 09	MSPNG SPNG A11C J01A J01B J02A J02B J06A J06B J08A J08B J14Z J23A J23B J25Z J62A J62B J86A
C46.3	18A Prä 17	S61Z S62Z A11C R61A R61B R61C R61D	C48.1	15 Prä 06	MSPNG SPNG A11C G16Z G17B G19A G38A G38B G40Z G46A G46B G60A G60B	C50.2	15 Prä 09	MSPNG SPNG A11C J01A J01B J02A J02B J06A J06B J08A J08B J14Z J23A J23B J25Z J62A J62B J86A
C46.7	18A Prä 09	S61Z S62Z A11C J01A J01B J61A	C48.2	15 Prä 06	MSPNG SPNG A11C G16Z G17B G19A G38A G38B G40Z G46A G46B G60A G60B			

ICD	MDC	DRG	ICD	MDC	DRG	ICD	MDC	DRG	
C50.3	15	MSPNG SPNG	C53.0	15	N02A N02B N33Z	C57.2	15	N02A N02B N02C	
	Prä	A11C		15	N60A N60B		Prä	15	N33Z N60A N60B
	09	J01A J01B J02A J02B J06A J06B J08A J08B J14Z J23A J23B J25Z J62A J62B J86A		13	MSPNG SPNG A11C		13	13	MSPNG SPNG A11C N01A N01B N01C
C50.4	15	MSPNG SPNG	C53.1	15	N02A N02B N33Z	C57.3	15	N02A N02B N02C	
	Prä	A11C		15	N60A N60B		Prä	15	N33Z N60A N60B
	09	J01A J01B J02A J02B J06A J06B J08A J08B J14Z J23A J23B J25Z J62A J62B J86A		13	MSPNG SPNG A11C		13	13	MSPNG SPNG A11C N01A N01B N01C
C50.5	15	MSPNG SPNG	C53.8	15	N02A N02B N33Z	C57.4	15	N02A N02B N02C	
	Prä	A11C		15	N60A N60B		Prä	15	N33Z N60A N60B
	09	J01A J01B J02A J02B J06A J06B J08A J08B J14Z J23A J23B J25Z J62A J62B J86A		13	MSPNG SPNG A11C		13	13	MSPNG SPNG A11C N01A N01B N01C
C50.6	15	MSPNG SPNG	C53.9	15	N02A N02B N33Z	C57.7	15	N02A N02B N02C	
	Prä	A11C		15	N60A N60B		Prä	15	N33Z N60A N60B
	09	J01A J01B J02A J02B J06A J06B J08A J08B J14Z J23A J23B J25Z J62A J62B J86A		13	MSPNG SPNG A11C		13	13	MSPNG SPNG A11C N01A N01B N01C
C50.8	15	MSPNG SPNG	C54.0	15	N02A N02B N33Z	C57.8	15	N02A N02B N02C	
	Prä	A11C		15	N60A N60B		Prä	15	N33Z N60A N60B
	09	J01A J01B J02A J02B J06A J06B J08A J08B J14Z J23A J23B J25Z J62A J62B J86A		13	MSPNG SPNG A11C		13	13	MSPNG SPNG A11C N01A N01B N01C
C50.9	15	MSPNG SPNG	C54.1	15	N02A N02B N33Z	C57.9	15	N02A N02B N02C	
	Prä	A11C		15	N60A N60B		Prä	15	N33Z N60A N60B
	09	J01A J01B J02A J02B J06A J06B J08A J08B J14Z J23A J23B J25Z J62A J62B J86A		13	MSPNG SPNG A11C		13	13	MSPNG SPNG A11C N01A N01B N01C
C51.0	15	MSPNG SPNG	C54.2	15	N02A N02B N33Z	C58	15	N02A N02B N02C	
	Prä	A11C		15	N60A N60B		Prä	15	N33Z N60A N60B
	09	J01A J01B J02A J02B J06A J06B J08A J08B J14Z J23A J23B J25Z J62A J62B J86A		13	MSPNG SPNG A11C		13	13	MSPNG SPNG A11C N01A N01B N01C
C51.1	15	MSPNG SPNG	C54.3	15	N02A N02B N33Z	C60.0	12	M09A M09B M37Z	
	Prä	A11C		15	N60A N60B		15	15	M60A M60B
	13	N01A N01B N01C N02A N02B N33Z N60A N60B		13	MSPNG SPNG A11C		Prä	15	MSPNG SPNG A11C
C51.2	15	MSPNG SPNG	C54.8	15	N02A N02B N33Z	C60.1	12	M09A M09B M37Z	
	Prä	A11C		15	N60A N60B		15	15	M60A M60B
	13	N01A N01B N01C N02A N02B N33Z N60A N60B		13	MSPNG SPNG A11C		Prä	15	MSPNG SPNG A11C
C51.8	15	MSPNG SPNG	C54.9	15	N02A N02B N33Z	C60.2	12	M09A M09B M37Z	
	Prä	A11C		15	N60A N60B		15	15	M60A M60B
	13	N01A N01B N01C N02A N02B N33Z N60A N60B		13	MSPNG SPNG A11C		Prä	15	MSPNG SPNG A11C
C51.9	15	MSPNG SPNG	C55	15	N02A N02B N33Z	C60.8	12	M09A M09B M37Z	
	Prä	A11C		15	N60A N60B		15	15	M60A M60B
	13	N01A N01B N01C N02A N02B N33Z N60A N60B		13	MSPNG SPNG A11C		Prä	15	MSPNG SPNG A11C
C52	15	MSPNG SPNG	C56	15	N02A N02B N33Z	C60.9	12	M09A M09B M37Z	
	Prä	A11C		15	N60A N60B		15	15	M60A M60B
	13	N01A N01B N01C N02A N02B N33Z N60A N60B		13	MSPNG SPNG A11C		Prä	15	MSPNG SPNG A11C
C57.1	15	MSPNG SPNG	C57.0	15	N02A N02B N02C	C62.1	12	M09A M09B M37Z	
	Prä	A11C		15	N33Z N60A N60B		15	15	M60A M60B
	13	N01A N01B N01C		13	MSPNG SPNG A11C		Prä	15	MSPNG SPNG A11C
C62.9	15	MSPNG SPNG	C57.1	15	N02A N02B N02C	C62.9	12	M09A M09B M37Z	
	Prä	A11C		15	N33Z N60A N60B		15	15	M60A M60B
	13	N01A N01B N01C		13	MSPNG SPNG A11C		Prä	15	MSPNG SPNG A11C

ICD	MDC	DRG	ICD	MDC	DRG	ICD	MDC	DRG
C63.0		M60A M60B	C67.5		L10B L13A L13B	C69.3	Prä	A11C
	15	MSPNG SPNG		15	L13C L38Z L62A		02	C29Z C63A C63B
C63.1	Prä	A11C	C67.6	Prä	A11C	C69.4	15	MSPNG SPNG
	12	M09A M09B M37Z		11	L03Z L09A L10A		02	C29Z C63A C63B
C63.2		M60A M60B	C67.7		L10B L13A L13B	C69.5	Prä	A11C
	15	MSPNG SPNG		15	L13C L38Z L62A		02	C29Z C63A C63B
C63.7	Prä	A11C	C67.8	Prä	A11C	C69.6	15	MSPNG SPNG
	12	M09A M09B M37Z		11	L03Z L09A L10A		01	B09B B66A B66B
C63.8		M60A M60B	C67.9		L10B L13A L13B	C69.8	Prä	A11C
	15	MSPNG SPNG		15	L13C L38Z L62A		02	C29Z C63A C63B
C63.9	Prä	A11C	C68.0	Prä	A11C	C69.9	15	MSPNG SPNG
	12	M09A M09B M37Z		11	L03Z L09A L10A		02	C29Z C63A C63B
C64		M60A M60B	C68.1		L10B L13A L13B	C70.0	Prä	A11C
	15	MSPNG SPNG		15	L13C L38Z L62A		01	B09B B66A B66B
C65	Prä	A11C	C68.8	Prä	A11C	C70.1	15	MSPNG SPNG
	11	L03Z L09A L10A		11	L03Z L09A L10A		01	B09B B66A B66B
C66		L10B L13A L13B	C68.9		L10B L13A L13B	C70.9	Prä	A11C
	15	MSPNG SPNG		15	L13C L38Z L62A		01	B09B B66A B66B
C67.0	Prä	A11C	C69.0	Prä	A11C	C71.0	15	MSPNG SPNG
	11	L03Z L09A L10A		11	L03Z L09A L10A		01	B09B B66A B66B
C67.1		L10B L13A L13B	C69.1		L10B L13A L13B	C71.1	Prä	A11C
	15	MSPNG SPNG		15	L13C L38Z L62A		01	B09B B66A B66B
C67.2	Prä	A11C	C69.2	Prä	A11C	C71.2	15	MSPNG SPNG
	11	L03Z L09A L10A		11	L03Z L09A L10A		01	B09B B66A B66B
C67.3		L10B L13A L13B	C69.3		L10B L13A L13B	C71.3	Prä	A11C
	15	MSPNG SPNG		15	L13C L38Z L62A		01	B09B B66A B66B
C67.4	Prä	A11C	C69.4	Prä	A11C	C71.4	15	MSPNG SPNG
	11	L03Z L09A L10A		11	L03Z L09A L10A		01	B09B B66A B66B
							Prä	A11C
							15	MSPNG SPNG
							01	B09B B66A B66B

ICD	MDC	DRG	ICD	MDC	DRG	ICD	MDC	DRG
		B66C B86A			B66C B86A			Prä A11C
	15	MSPNG SPNG		15	MSPNG SPNG	C77.9	15	MSPNG SPNG
C71.9	Prä	A11C	C75.8	Prä	A11C		17	R01C R62A R62B R62C
	01	B81A B81B B81C		10	K64A K64B			Prä A11C
	15	MSPNG SPNG		15	MSPNG SPNG	C78.0	04	E05B E71A E71B E71C E86B
C72.0	Prä	A11C	C75.9	Prä	A11C		15	MSPNG SPNG
	01	B09B B66A B66B B66C B86A		10	K64A K64B K64C		Prä	A11C
	15	MSPNG SPNG		15	MSPNG SPNG	C78.1	04	E05B E71A E71B E71C E86B
C72.1	Prä	A11C	C76.0	03	D06B D08Z D09A D09B D28Z D60A D60B		15	MSPNG SPNG
	01	B09B B66A B66B B66C B86A		15	MSPNG SPNG	C78.2	Prä	A11C
	15	MSPNG SPNG		Prä	A11C		04	E05B E71A E71B E71C E86B
C72.2	Prä	A11C	C76.1	04	E05B E71A E71B E71C E86B		15	MSPNG SPNG
	01	B09B B66A B66B B66C B86A		15	MSPNG SPNG	C78.3	Prä	A11C
	15	MSPNG SPNG		Prä	A11C		04	E05B E71A E71B E71C E86B
C72.3	Prä	A11C	C76.2	06	G16Z G17B G19A G38A G38B G40Z G46A G46B G60A G60B		15	MSPNG SPNG
	01	B09B B66A B66B B66C B86A		15	MSPNG SPNG	C78.4	Prä	A11C
	15	MSPNG SPNG		Prä	A11C		06	G16Z G17B G19A G38A G38B G40Z G46A G46B G60A G60B
C72.4	Prä	A11C	C76.3	12	M09A M09B M37Z M60A M60B		15	MSPNG SPNG
	01	B09B B66A B66B B66C B86A		13	N01A N01B N01C N02A N02B N33Z N60A N60B	C78.5	Prä	A11C
	15	MSPNG SPNG		15	MSPNG SPNG		06	G16Z G17B G19A G38A G38B G40Z G46A G46B G60A G60B
C72.5	Prä	A11C	C76.4	15	MSPNG SPNG		15	MSPNG SPNG
	01	B09B B66A B66B B66C B86A		17	R62A R62B R62C	C78.6	Prä	A11C
	15	MSPNG SPNG		Prä	A11C		06	G02A G02B G16Z G17B G19A G38A G38B G40Z G46A G46B G60A G60B
C72.8	Prä	A11C	C76.5	15	MSPNG SPNG		15	MSPNG SPNG
	01	B09B B66A B66B B66C B86A		17	R62A R62B R62C	C78.7	Prä	A11C
	15	MSPNG SPNG		Prä	A11C		06	G02A G02B G38A G38B
C72.9	Prä	A11C	C76.7	15	MSPNG SPNG		07	H07A H07B H09B H33A H41B H61A H61B
	01	B81A B81B B81C		17	R62A R62B R62C		15	MSPNG SPNG
	15	MSPNG SPNG		Prä	A11C		Prä	A11C
C73	10	K06A K64A K64B	C76.8	15	MSPNG SPNG		06	G16Z G17B G19A G38A G38B G40Z G46A G46B G60A G60B
	15	MSPNG SPNG		17	R62A R62B R62C		15	MSPNG SPNG
	Prä	A11C		Prä	A11C		Prä	A11C
C74.0	10	K03Z K64A K64B	C77.0	15	MSPNG SPNG		06	G02A G02B G38A G38B
	15	MSPNG SPNG		17	R62A R62B R62C		07	H07A H07B H09B H33A H41B H61A H61B
	Prä	A11C		Prä	A11C		15	MSPNG SPNG
C74.1	10	K03Z K64A K64B	C77.1	15	MSPNG SPNG		Prä	A11C
	15	MSPNG SPNG		17	R01C R62A R62B R62C	C78.8	06	G16Z G17B G19A G38A G38B G40Z G46A G46B G60A G60B
	Prä	A11C		Prä	A11C		15	MSPNG SPNG
C74.9	10	K03Z K64A K64B	C77.2	15	MSPNG SPNG		Prä	A11C
	15	MSPNG SPNG		17	R01C R62A R62B R62C	C79.0	11	L03Z L09A L10A L10B L13A L13B L13C L38Z L62A L62B
	Prä	A11C		Prä	A11C		15	MSPNG SPNG
C75.0	10	K06A K64A K64B K64C	C77.3	15	MSPNG SPNG		Prä	A11C
	15	MSPNG SPNG		17	R01C R62A R62B R62C	C79.1	11	L03Z L09A L10A L10B L13A L13B L13C L38Z L62A L62B
	Prä	A11C		Prä	A11C		15	MSPNG SPNG
C75.1	01	B09B B66A B66B B66C B86A	C77.4	15	MSPNG SPNG		Prä	A11C
	15	MSPNG SPNG		17	R01C R62A R62B R62C	C79.2	09	J01A J01B J06A J06B J14Z J23A J23B J25Z J62A J62B
	Prä	A11C		Prä	A11C		15	MSPNG SPNG
C75.2	01	B09B B66A B66B B66C B86A	C77.5	15	MSPNG SPNG		Prä	A11C
	15	MSPNG SPNG		17	R01C R62A R62B R62C		15	MSPNG SPNG
	Prä	A11C		Prä	A11C		Prä	A11C
C75.3	01	B09B B66A B66B B66C B86A	C77.8	15	MSPNG SPNG		15	MSPNG SPNG
	15	MSPNG SPNG		17	R01C R62A R62B R62C		Prä	A11C
	Prä	A11C		Prä	A11C		15	MSPNG SPNG
C75.4	01	B09B B66A B66B B66C B86A		15	MSPNG SPNG		Prä	A11C
	15	MSPNG SPNG		17	R01C R62A R62B R62C		15	MSPNG SPNG
	Prä	A11C		Prä	A11C		Prä	A11C
C75.5	01	B09B B66A B66B		15	MSPNG SPNG		15	MSPNG SPNG

ICD	MDC	DRG	ICD	MDC	DRG	ICD	MDC	DRG
C79.3	01	B09B B66A B66B B66C B70A B70C B70F B86A		Prä	A06A A06B A06C A11A A11B A11C A11D	C82.6	15	MSPNG SPNG
	15	MSPNG SPNG	C81.2	15	MSPNG SPNG		17	R61A R61B R61C R61D
C79.4	01	B09B B66A B66B B66C B81A B81B B81C B86A		Prä	A06A A06B A06C A11A A11B A11C A11D	C82.7	15	MSPNG SPNG
	15	MSPNG SPNG	C81.3	15	MSPNG SPNG		17	R61A R61B R61C R61D
C79.5	08	I02A I02B I03Z I04A I04B I10B I13A I13B I65A I65B		Prä	A06A A06B A06C A11A A11B A11C A11D	C82.9	15	MSPNG SPNG
	15	MSPNG SPNG	C81.4	15	MSPNG SPNG		17	R61A R61B R61C R61D
	17	R62A R62B		17	R61A R61B R61C R61D	C83.0	15	MSPNG SPNG
C79.6	13	N01A N01B N01C N02A N02B N02C N33Z N60A N60B		Prä	A06A A06B A06C A11A A11B A11C A11D		17	R61A R61B R61C R61D
	15	MSPNG SPNG	C81.7	15	MSPNG SPNG	C83.1	15	MSPNG SPNG
	Prä	A11C		17	R61A R61B R61C R61D		17	R61A R61B R61C R61D
C79.7	10	K03Z K64A K64B K64C		Prä	A06A A06B A06C A11A A11B A11C A11D		18A	S61Z S62Z
	15	MSPNG SPNG	C81.9	15	MSPNG SPNG	Prä	Prä	A06A A06B A06C A11A A11B A11C A11D
	Prä	A11C		17	R61A R61B R61C R61D			A06A A06B A06C A11A A11B A11C A11D
C79.9	17	R62A R62B R62C	C82.0	15	MSPNG SPNG	C83.3	15	MSPNG SPNG
C79.81	09	J01A J01B J06A J06B J14Z J23A J23B J25Z J62A J62B		17	R61A R61B R61C R61D		17	R61A R61B R61C R61D
	15	MSPNG SPNG	C82.1	15	MSPNG SPNG		18A	S61Z S62Z
	Prä	A11C		17	R61A R61B R61C R61D	Prä	Prä	A06A A06B A06C A11A A11B A11C A11D
C79.82	12	M09A M09B M37Z M60A M60B	C82.2	15	MSPNG SPNG	C83.5	15	MSPNG SPNG
	13	N01A N01B N01C N02A N02B N33Z N60A N60B		17	R61A R61B R61C R61D		17	R61A R61B R61C R61D
	15	MSPNG SPNG	C82.3	15	MSPNG SPNG		18A	S61Z S62Z
	Prä	A11C		17	R61A R61B R61C R61D	Prä	Prä	A06A A06B A06C A11A A11B A11C A11D
C79.83	15	MSPNG SPNG	C82.4	15	MSPNG SPNG	C83.7	15	MSPNG SPNG
	17	R62A R62B R62C		17	R61A R61B R61C R61D		17	R61A R61B R61C R61D
	Prä	A11C	C82.5	15	MSPNG SPNG		18A	S61Z S62Z
C79.84	05	F75A F75B F75C F75D		17	R61A R61B R61C R61D	Prä	Prä	A06A A06B A06C A11A A11B A11C A11D
	15	MSPNG SPNG		18A	S61Z S62Z			A06A A06B A06C A11A A11B A11C A11D
	15	MSPNG SPNG		Prä	A06A A06B A06C A11A A11B A11C A11D	C83.8	15	MSPNG SPNG
C79.85	17	R62A R62B R62C		Prä	A06A A06B A06C A11A A11B A11C A11D		17	R61A R61B R61C R61D
	Prä	A11C		18A	S61Z S62Z		18A	S61Z S62Z
C79.86	15	MSPNG SPNG		Prä	A06A A06B A06C A11A A11B A11C A11D		Prä	A06A A06B A06C A11A A11B A11C A11D
	17	R62A R62B R62C		17	R61A R61B R61C R61D			A06A A06B A06C A11A A11B A11C A11D
	Prä	A11C		18A	S61Z S62Z			A06A A06B A06C A11A A11B A11C A11D
C79.88	15	MSPNG SPNG		Prä	A06A A06B A06C A11A A11B A11C A11D	C83.9	15	MSPNG SPNG
	17	R62A R62B R62C		Prä	A06A A06B A06C A11A A11B A11C A11D		17	R61A R61B R61C R61D
	Prä	A11C		18A	S61Z S62Z		18A	S61Z S62Z
C80.0	Prä	A11C		Prä	A06A A06B A06C A11A A11B A11C A11D		Prä	A06A A06B A06C A11A A11B A11C A11D
C80.9	Prä	A11C		17	R61A R61B R61C R61D			A06A A06B A06C A11A A11B A11C A11D
C81.0	15	MSPNG SPNG		17	R61A R61B R61C R61D			A06A A06B A06C A11A A11B A11C A11D
	17	R61A R61B R61C R61D		18A	S61Z S62Z			A06A A06B A06C A11A A11B A11C A11D
	Prä	A06A A06B A06C A11A A11B A11C A11D		Prä	A06A A06B A06C A11A A11B A11C A11D			A06A A06B A06C A11A A11B A11C A11D
C81.1	15	MSPNG SPNG		17	R61A R61B R61C R61D			A06A A06B A06C A11A A11B A11C A11D
	17	R61A R61B R61C R61D		Prä	A06A A06B A06C	C84.0	15	MSPNG SPNG
							17	R61A R61B R61C

ICD	MDC	DRG	ICD	MDC	DRG	ICD	MDC	DRG	
C84.1	Prä	R61D	C85.9	15	A11D	C88.21	Prä	R61D	
		A06A A06B A06C			17			MSPNG SPNG	A06A A06B A06C
		A11A A11B A11C			18A			R61A R61B R61C	A11A A11B A11C
C84.4	Prä	A11D	C86.0	15	R61D	C88.30	Prä	A11D	
		A06A A06B A06C			17			MSPNG SPNG	A06A A06B A06C
		A11A A11B A11C			17			R61A R61B R61C	A11A A11B A11C
C84.5	Prä	R61D	C86.1	15	R61D	C88.31	Prä	R61D	
		A06A A06B A06C			17			MSPNG SPNG	A06A A06B A06C
		A11A A11B A11C			18A			R61A R61B R61C	A11A A11B A11C
C84.6	Prä	A11D	C86.2	15	R61D	C88.40	Prä	A11D	
		A06A A06B A06C			17			MSPNG SPNG	A06A A06B A06C
		A11A A11B A11C			18A			R61A R61B R61C	A11A A11B A11C
C84.7	Prä	R61D	C86.3	15	R61D	C88.41	Prä	R61D	
		A06A A06B A06C			17			MSPNG SPNG	A06A A06B A06C
		A11A A11B A11C			18A			R61A R61B R61C	A11A A11B A11C
C84.8	Prä	A11D	C86.4	15	R61D	C88.70	Prä	A11D	
		A06A A06B A06C			17			MSPNG SPNG	A06A A06B A06C
		A11A A11B A11C			18A			R61A R61B R61C	A11A A11B A11C
C84.9	Prä	R61D	C86.5	15	R61D	C88.71	Prä	R61D	
		A06A A06B A06C			17			MSPNG SPNG	A06A A06B A06C
		A11A A11B A11C			18A			R61A R61B R61C	A11A A11B A11C
C85.1	Prä	A11D	C86.6	15	R61D	C88.90	Prä	A11D	
		A06A A06B A06C			17			MSPNG SPNG	A06A A06B A06C
		A11A A11B A11C			18A			R61A R61B R61C	A11A A11B A11C
C85.2	Prä	R61D	C88.00	15	R61D	C88.91	Prä	R61D	
		A06A A06B A06C			17			MSPNG SPNG	A06A A06B A06C
		A11A A11B A11C			17			R61A R61B R61C	A11A A11B A11C
C85.7	Prä	A11D	C88.01	15	R61D	C90.00	Prä	A11D	
		A06A A06B A06C			17			MSPNG SPNG	A06A A06B A06C
		A11A A11B A11C			17			R61A R61B R61C	A11A A11B A11C
C85.9	Prä	R61D	C88.20	15	R61D	C90.01	Prä	R61D	
		A06A A06B A06C			17			MSPNG SPNG	A06A A06B A06C
		A11A A11B A11C			17			R61A R61B R61C	A11A A11B A11C

ICD	MDC	DRG	ICD	MDC	DRG	ICD	MDC	DRG		
C90.10	15	A11A A11B A11C	C91.31	15	MSPNG SPNG	C91.91	15	R61D		
		A11D			17			R61A R61B R61C	Prä	A06A A06B A06C
		MSPNG SPNG			17			R61D		A11A A11B A11C
C90.11	15	R61A R61B R61C	C91.40	15	R61D	C92.00	15	MSPNG SPNG		
		Prä			A06A A06B A06C			Prä	A06A A06B A06C	
		A11A A11B A11C			17			R61A R61B R61C		A11A A11B A11C
C90.20	15	A11D	C91.41	15	MSPNG SPNG	C92.01	15	MSPNG SPNG		
		MSPNG SPNG			17			R61A R61B R61C	Prä	A06A A06B A06C
		R61A R61B R61C			17			R61D		A11A A11B A11C
C90.21	15	R61D	C91.50	15	MSPNG SPNG	C92.10	15	MSPNG SPNG		
		Prä			A06A A06B A06C			Prä	A06A A06B A06C	
		A11A A11B A11C			17			R61A R61B R61C		A11A A11B A11C
C90.30	15	A11D	C91.51	15	MSPNG SPNG	C92.11	15	MSPNG SPNG		
		MSPNG SPNG			17			R61A R61B R61C	Prä	A06A A06B A06C
		R61A R61B R61C			17			R61D		A11A A11B A11C
C90.31	15	R61D	C91.60	15	MSPNG SPNG	C92.20	15	MSPNG SPNG		
		Prä			A06A A06B A06C			Prä	A06A A06B A06C	
		A11A A11B A11C			17			R61A R61B R61C		A11A A11B A11C
C91.00	15	A11D	C91.61	15	MSPNG SPNG	C92.21	15	MSPNG SPNG		
		MSPNG SPNG			17			R61A R61B R61C	Prä	A06A A06B A06C
		R50A R63A R63B			17			R61D		A11A A11B A11C
C91.01	15	R63C R63D R63E	C91.70	15	MSPNG SPNG	C92.30	15	MSPNG SPNG		
		Prä			A06A A06B A06C			Prä	A06A A06B A06C	
		A11A A11B A11C			17			R61A R61B R61C		A11A A11B A11C
C91.10	15	A11D A15B	C91.71	15	MSPNG SPNG	C92.31	15	MSPNG SPNG		
		MSPNG SPNG			17			R61A R61B R61C	Prä	A06A A06B A06C
		R50A R63A R63B			17			R61D		A11A A11B A11C
C91.11	15	R63C R63D R63E	C91.80	15	MSPNG SPNG	C92.40	15	MSPNG SPNG		
		Prä			A06A A06B A06C			Prä	A06A A06B A06C	
		A11A A11B A11C			17			R61A R61B R61C		A11A A11B A11C
C91.30	15	A11D A15B	C91.81	15	MSPNG SPNG	C92.41	15	MSPNG SPNG		
		MSPNG SPNG			17			R50A R63A R63B	Prä	A06A A06B A06C
		R61A R61B R61C			17			R63C R63D R63E		A11A A11B A11C
C91.91	15	R61D	C91.90	15	MSPNG SPNG		15	MSPNG SPNG		
		Prä			A06A A06B A06C			Prä	A06A A06B A06C	
		A11A A11B A11C			17			R61A R61B R61C		A11A A11B A11C

ICD	MDC	DRG	ICD	MDC	DRG	ICD	MDC	DRG	
C92.50	15	MSPNG SPNG	C93.10	15	A11A A11B A11C A11D	C94.30	17	R50A R50B R60A R60B R60C R60D	
	17	R50A R50B R60A R60B R60C R60D		17	MSPNG SPNG		Prä	A06A A06B A06C A11A A11B A11C A11D	
	Prä	A06A A06B A06C A11A A11B A11C A11D		Prä	R61A R61B R61C R61D		15	MSPNG SPNG	
C92.51	15	MSPNG SPNG	C93.11	15	A11A A11B A11C A11D	C94.31	17	R61A R61B R61C R61D	
	17	R50A R50B R60A R60B R60C R60D		17	MSPNG SPNG		Prä	A06A A06B A06C A11A A11B A11C A11D	
	Prä	A06A A06B A06C A11A A11B A11C A11D		Prä	R61A R61B R61C R61D		15	MSPNG SPNG	
C92.60	15	MSPNG SPNG	C93.30	15	A11A A11B A11C A11D	C94.40	17	R61A R61B R61C R61D	
	17	R50A R50B R60A R60B R60C R60D		17	MSPNG SPNG		Prä	A06A A06B A06C A11A A11B A11C A11D	
	Prä	A06A A06B A06C A11A A11B A11C A11D		Prä	R61A R61B R61C R61D		15	MSPNG SPNG	
C92.61	15	MSPNG SPNG	C93.31	15	A11A A11B A11C A11D	C94.41	17	R61A R61B R61C R61D	
	17	R50A R50B R60A R60B R60C R60D		17	MSPNG SPNG		Prä	A06A A06B A06C A11A A11B A11C A11D	
	Prä	A06A A06B A06C A11A A11B A11C A11D		Prä	R61A R61B R61C R61D		15	MSPNG SPNG	
C92.70	15	MSPNG SPNG	C93.70	15	A11A A11B A11C A11D	C94.60	17	R61A R61B R61C R61D	
	17	R61A R61B R61C R61D		17	MSPNG SPNG		Prä	A06A A06B A06C A11A A11B A11C A11D	
	Prä	A06A A06B A06C A11A A11B A11C A11D		Prä	R61A R61B R61C R61D		15	MSPNG SPNG	
C92.71	15	MSPNG SPNG	C93.71	15	A11A A11B A11C A11D	C94.61	17	R61A R61B R61C R61D	
	17	R61A R61B R61C R61D		17	MSPNG SPNG		Prä	A06A A06B A06C A11A A11B A11C A11D	
	Prä	A06A A06B A06C A11A A11B A11C A11D		Prä	R61A R61B R61C R61D		15	MSPNG SPNG	
C92.80	15	MSPNG SPNG	C93.90	15	A11A A11B A11C A11D	C94.70	17	R61A R61B R61C R61D	
	17	R50A R50B R60A R60B R60C R60D		17	MSPNG SPNG		Prä	A06A A06B A06C A11A A11B A11C A11D	
	Prä	A06A A06B A06C A11A A11B A11C A11D		Prä	R61A R61B R61C R61D		15	MSPNG SPNG	
C92.81	15	MSPNG SPNG	C93.91	15	A11A A11B A11C A11D	C94.71	17	R61A R61B R61C R61D	
	17	R50A R50B R60A R60B R60C R60D		17	MSPNG SPNG		Prä	A06A A06B A06C A11A A11B A11C A11D	
	Prä	A06A A06B A06C A11A A11B A11C A11D		Prä	R61A R61B R61C R61D		15	MSPNG SPNG	
C92.90	15	MSPNG SPNG	C94.00	15	A11A A11B A11C A11D	C95.00	17	R61A R61B R61C R61D	
	17	R61A R61B R61C R61D		17	MSPNG SPNG		Prä	A06A A06B A06C A11A A11B A11C A11D	
	Prä	A06A A06B A06C A11A A11B A11C A11D		Prä	R50A R50B R60A R60B R60C R60D		15	MSPNG SPNG	
C92.91	15	MSPNG SPNG	C94.01	15	A11A A11B A11C A11D	C95.01	17	R50A R63A R63B R63C R63D R63E R63F	
	17	R61A R61B R61C R61D		17	MSPNG SPNG		Prä	A06A A06B A06C A11A A11B A11C A11D	
	Prä	A06A A06B A06C A11A A11B A11C A11D		Prä	R50A R50B R60A R60B R60C R60D		15	MSPNG SPNG	
C93.00	15	MSPNG SPNG	C94.8	Prä	961Z	C95.8	Prä	961Z A06A A06B A06C A11A A11B A11C A11D	
	17	R50A R50B R60A R60B R60C R60D		C94.20	15		MSPNG SPNG	Prä	961Z A06A A06B A06C A11A A11B A11C A11D
	Prä	A06A A06B A06C A11A A11B A11C A11D		17	R50A R50B R60A R60B R60C R60D		Prä	A06A A06B A06C A11A A11B A11C A11D	
C93.01	15	MSPNG SPNG	C94.21	15	MSPNG SPNG	C95.10	Prä	A06A A06B A06C A11A A11B A11C A11D	
	17	R50A R50B R60A R60B R60C R60D		17	MSPNG SPNG		Prä	A06A A06B A06C A11A A11B A11C A11D	
	Prä	A06A A06B A06C A11A A11B A11C A11D		15	MSPNG SPNG		17	R61A R61B R61C R61D	

ICD	MDC	DRG	ICD	MDC	DRG	ICD	MDC	DRG
C95.11	Prä	R61D	C97	15	MSPNG SPNG	D04.5	09	J01A J01B J67Z
		A06A A06B A06C			Prä			961Z A11C
C95.70	17	A11A A11B A11C	D00.0	03	D09A D09B D28Z	D04.7	09	J01A J01B J02A
		A11D			D00.1			06
C95.71	15	R61A R61B R61C	D00.2	06	G38A G38B G40Z	D04.8	09	J01A J01B J67Z
		R61D			D01.0			06
C95.90	17	R61D	D01.1	06	G60B	D05.0	09	J01A J01B J02A
		A06A A06B A06C			D01.1			06
C95.91	15	A11A A11B A11C	D01.2	06	G38A G38B G40Z	D05.1	09	J01A J01B J02A
		A11D			D01.2			06
C96.0	17	R61A R61B R61C	D01.3	06	G60B	D05.7	09	J01A J01B J02A
		R61D			D01.3			06
C96.2	15	A06A A06B A06C	D01.4	06	G38A G38B G40Z	D05.9	09	J01A J01B J02A
		A11A A11B A11C			D01.4			06
C96.4	17	A11D	D01.5	07	G60B	D06.0	13	N62A N62B
		A06A A06B A06C			D01.5			07
C96.5	10	A11C	D01.7	06	H61B	D06.1	13	N62A N62B
		K63A K63B			D01.7			06
C96.6	10	A11C	D01.9	06	G38A G38B G40Z	D06.7	13	N62A N62B
		K63A K63B			D01.9			06
C96.7	15	MSPNG SPNG	D02.0	03	G60B	D06.9	13	N62A N62B
		R61A R61B R61C			D02.0			03
C96.8	08	I27C	D02.1	04	E71C E86B	D07.0	13	N62A N62B
		MSPNG SPNG			D02.1			04
C96.9	15	R61A R61B R61C	D02.2	04	E71C E86B	D07.1	13	N62A N62B
		R61D			D02.2			04
C96.9	17	A06A A06B A06C	D02.3	04	E71C E86B	D07.2	13	N62A N62B
		A11A A11B A11C			D02.3			04
C96.9	17	A11D	D02.4	04	E05B E71A E71B	D07.3	13	N62A N62B
		A06A A06B A06C			D02.4			04
C96.9	15	MSPNG SPNG	D03.0	09	E71C E86B	D07.4	12	M09A M09B M37Z
		R61A R61B R61C			D03.0			09
C96.9	17	R61D	D03.1	02	G63C	D07.5	12	M09A M09B M37Z
		A06A A06B A06C			D03.1			02
C96.9	15	A11A A11B A11C	D03.2	09	J01A J01B J67Z	D07.6	12	M09A M09B M37Z
		A11D			D03.2			09
C96.9	17	A06A A06B A06C	D03.3	09	J01A J01B J67Z	D09.0	11	L03Z L09A L10A
		A11A A11B A11C			D03.3			09
C96.9	15	MSPNG SPNG	D03.4	09	J01A J01B J67Z	D09.1	11	L13C L38Z L62A
		R61A R61B R61C			D03.4			09
C96.9	17	R61D	D03.5	09	J01A J01B J67Z	D09.2	02	C29Z C63A C63B
		A06A A06B A06C			D03.5			09
C96.9	15	A11A A11B A11C	D03.6	09	J01A J01B J67Z	D09.3	17	R62A R62B R62C
		A11D			D03.6			09
C96.9	17	A06A A06B A06C	D03.7	09	J01A J01B J02A	D09.7	17	R62A R62B R62C
		A11A A11B A11C			D03.7			09
C96.9	15	MSPNG SPNG	D03.8	09	J01A J01B J67Z	D10.0	03	D40Z D67A D67B
		R61A R61B R61C			D03.8			09
C96.9	17	R61D	D03.9	09	J01A J01B J67Z	D10.1	03	D40Z D67A D67B
		A06A A06B A06C			D03.9			09
C96.9	15	A11A A11B A11C	D04.0	09	J01A J01B J67Z	D10.2	03	D40Z D67A D67B
		A11D			D04.0			09
C96.9	17	A06A A06B A06C	D04.1	02	C29Z C63A C63B	D10.3	03	D40Z D67A D67B
		A11A A11B A11C			D04.1			02
C96.9	15	MSPNG SPNG	D04.2	09	J01A J01B J67Z	D10.4	03	D66A D66B
		R61A R61B R61C			D04.2			09
C96.9	17	R61D	D04.3	09	J01A J01B J67Z	D10.5	03	D66A D66B
		A06A A06B A06C			D04.3			09
C96.9	15	A11A A11B A11C	D04.4	09	J01A J01B J67Z	D10.6	03	D66A D66B
		A11D			D04.4			09

ICD	MDC	DRG	ICD	MDC	DRG	ICD	MDC	DRG
D11.0	15	MSPNG SPNG	D16.1	08	I02A I02B I32A	D21.0	15	MSPNG SPNG
	03	D05A D66A D66B			I32B I32C I32D		08	I76A I76B
D11.7	15	MSPNG SPNG		15	I76A I76B	D21.1	15	MSPNG SPNG
	03	D66A D66B	D16.2	08	MSPNG SPNG		08	I02A I02B I32A
D11.9	15	MSPNG SPNG		15	I76A I76B			I32B I32C I32D
	03	D66A D66B	D16.3	08	MSPNG SPNG	D21.2	15	I76A I76B
D12.0	15	MSPNG SPNG		15	I76A I76B		08	MSPNG SPNG
	06	G71A G71B G71C	D16.5	03	D40Z D67A D67B	D21.3	15	I76A I76B
D12.1	15	MSPNG SPNG		15	MSPNG SPNG		04	E71A E71B E71C
	06	G71A G71B G71C	D16.6	08	I10B I76A I76B	D21.4	15	MSPNG SPNG
D12.2	15	MSPNG SPNG		15	MSPNG SPNG		06	G71A G71B G71C
	06	G71A G71B G71C	D16.8	08	I10B I76A I76B	D21.5	15	MSPNG SPNG
D12.3	15	MSPNG SPNG		15	MSPNG SPNG		08	I76A I76B
	06	G71A G71B G71C	D16.9	08	I76A I76B	D21.6	15	MSPNG SPNG
D12.4	15	MSPNG SPNG		15	MSPNG SPNG		08	I76A I76B
	06	G71A G71B G71C	D16.41	08	I10B I76A I76B	D21.9	15	MSPNG SPNG
D12.5	15	MSPNG SPNG		15	MSPNG SPNG		08	I76A I76B
	06	G71A G71B G71C	D16.42	08	I76A I76B	D22.0	15	MSPNG SPNG
D12.6	15	MSPNG SPNG		15	MSPNG SPNG		09	J67Z
	06	G71A G71B G71C	D16.70	04	E71A E71B E71C	D22.1	02	C63A C63B C63C
D12.7	15	MSPNG SPNG		15	MSPNG SPNG	D22.2	09	J67Z
	06	G71A G71B G71C	D16.71	04	E71A E71B E71C	D22.3	09	J67Z
D12.8	15	MSPNG SPNG		15	MSPNG SPNG	D22.4	09	J67Z
	06	G71A G71B G71C	D16.72	04	E71A E71B E71C	D22.5	09	J67Z
D12.9	15	MSPNG SPNG		15	MSPNG SPNG	D22.6	09	J67Z
	06	G71A G71B G71C	D17.0	09	J67Z	D22.7	09	J02A J02B J03A
D13.0	15	MSPNG SPNG		09	J67Z			J03B J04Z J67Z
	06	G71A G71B G71C	D17.1	09	J67Z	D22.9	09	J67Z
D13.1	15	MSPNG SPNG		09	J67Z	D23.0	09	J67Z
	06	G71A G71B G71C	D17.2	09	J67Z	D23.1	02	C63A C63B C63C
D13.2	15	MSPNG SPNG		09	J67Z	D23.2	09	J67Z
	06	G71A G71B G71C	D17.3	09	J67Z	D23.3	09	J67Z
D13.3	15	MSPNG SPNG		04	E71A E71B E71C	D23.4	09	J67Z
	06	G71A G71B G71C	D17.4	04	E71A E71B E71C	D23.5	09	J67Z
D13.4	15	MSPNG SPNG		06	G71A G71B G71C	D23.6	09	J67Z
	06	G71A G71B G71C	D17.5	06	G71A G71B G71C	D23.7	09	J02A J02B J03A
D13.5	15	MSPNG SPNG		12	M64Z			J03B J04Z J67Z
	07	H63A H63B H63C	D17.6	12	M64Z	D23.9	09	J67Z
	15	MSPNG SPNG		09	J67Z	D24	09	J67Z
D13.6	15	MSPNG SPNG		09	J67Z		15	MSPNG SPNG
	07	H62A H62B	D18.00	15	MSPNG SPNG	D25.0	13	N23A N62A N62B
D13.7	15	MSPNG SPNG		09	J67Z		15	MSPNG SPNG
	07	H62A H62B	D18.01	01	B66A B66B B66C	D25.1	13	N23A N62A N62B
D13.9	15	MSPNG SPNG		07	H63A H63B H63C		15	MSPNG SPNG
	06	G71A G71B G71C	D18.02	06	G67A G67B G67C	D25.2	13	N23A N62A N62B
D14.0	15	MSPNG SPNG		06	G67D		15	MSPNG SPNG
	03	D66A D66B	D18.03	03	D66A D66B	D25.9	13	N23A N62A N62B
D14.1	15	MSPNG SPNG		01	B81A B81B B81C		15	MSPNG SPNG
	03	D66A D66B	D18.04	15	MSPNG SPNG	D26.0	13	N62A N62B
D14.2	15	MSPNG SPNG		09	J67Z		15	MSPNG SPNG
	04	E71A E71B E71C	D18.05	16	Q60A Q60B Q60C	D26.1	13	N62A N62B
D14.3	15	MSPNG SPNG		16	Q60A Q60B Q60C		15	MSPNG SPNG
	04	E71A E71B E71C	D18.06	15	MSPNG SPNG	D26.7	13	N62A N62B
D14.4	15	MSPNG SPNG		16	Q60A Q60B Q60C	D26.9	13	N62A N62B
	04	E71A E71B E71C	D18.08	15	MSPNG SPNG		15	MSPNG SPNG
D15.0	15	MSPNG SPNG		16	Q60A Q60B Q60C	D27	13	N62A N62B
	16	Q60A Q60B Q60C	D18.10	15	MSPNG SPNG		15	MSPNG SPNG
D15.1	05	F75A F75B F75C		16	Q60A Q60B Q60C	D28.0	13	N62A N62B
	15	MSPNG SPNG	D18.11	15	MSPNG SPNG		15	MSPNG SPNG
D15.2	04	E71A E71B E71C		16	Q60A Q60B Q60C	D28.1	13	N62A N62B
	15	MSPNG SPNG	D18.12	15	MSPNG SPNG		15	MSPNG SPNG
D15.7	04	E71A E71B E71C		16	Q60A Q60B Q60C	D28.2	13	N62A N62B
	15	MSPNG SPNG	D18.13	15	MSPNG SPNG		15	MSPNG SPNG
D15.9	04	E71A E71B E71C		16	Q60A Q60B Q60C	D28.7	13	N62A N62B
	15	MSPNG SPNG	D18.18	15	MSPNG SPNG		15	MSPNG SPNG
D16.0	08	I76A I76B		16	Q60A Q60B Q60C	D28.9	13	N62A N62B
	15	MSPNG SPNG	D18.19	15	MSPNG SPNG		15	MSPNG SPNG
				16	Q60A Q60B Q60C	D29.0	12	M64Z
				17	R62A R62B R62C		15	MSPNG SPNG
				17	R62A R62B R62C		15	MSPNG SPNG
				06	G71A G71B G71C		15	MSPNG SPNG
				15	MSPNG SPNG		15	MSPNG SPNG
				06	G71A G71B G71C		15	MSPNG SPNG

ICD	MDC	DRG	ICD	MDC	DRG	ICD	MDC	DRG
D29.1	12	M64Z		15	MSPNG SPNG			G38A G38B G60A G60B
	15	MSPNG SPNG		Prä	A11C		15	MSPNG SPNG
D29.2	12	M64Z	D33.0	01	B66A B66B B66C	D37.5	06	G16Z G17B G19A G38A G38B G60A G60B
	15	MSPNG SPNG		15	MSPNG SPNG			
D29.3	12	M64Z		Prä	A11C		15	MSPNG SPNG
	15	MSPNG SPNG	D33.1	01	B66A B66B B66C			
D29.4	12	M64Z		15	MSPNG SPNG	D37.6	07	H09B H41B H61A H61B
	15	MSPNG SPNG		Prä	A11C		15	MSPNG SPNG
D29.7	12	M64Z	D33.2	01	B81A B81B B81C	D37.9	06	G16Z G17B G19A G38A G38B G60A G60B
	15	MSPNG SPNG		15	MSPNG SPNG		15	MSPNG SPNG
D29.9	12	M64Z		Prä	A11C	D37.70	07	H09B H41B H61A H61B
D30.0	11	L03Z L09A L10A L10B L13A L13B L13C L38Z L62A L62B	D33.3	01	B66A B66B B66C	D37.78	06	G16Z G17B G19A G38A G38B G60A G60B
	15	MSPNG SPNG		15	MSPNG SPNG		15	MSPNG SPNG
D30.1	11	L03Z L09A L10A L10B L13A L13B L13C L38Z L62A L62B	D33.4	01	B66A B66B B66C	D38.0	03	D09A D09B D28Z D60A D60B
	15	MSPNG SPNG		15	MSPNG SPNG		15	MSPNG SPNG
D30.2	11	L03Z L09A L10A L10B L13A L13B L13C L38Z L62A L62B	D33.7	01	B66A B66B B66C B81A B81B B81C	D38.1	04	E05B E71A E71B E71C E86B
	15	MSPNG SPNG		15	MSPNG SPNG		15	MSPNG SPNG
D30.3	11	L03Z L09A L10A L10B L13A L13B L13C L38Z L62A L62B	D33.9	01	B81A B81B B81C	D38.2	04	E05B E71A E71B E71C E86B
	15	MSPNG SPNG		15	MSPNG SPNG		15	MSPNG SPNG
D30.4	11	L03Z L09A L10A L10B L13A L13B L13C L38Z L62A L62B	D34	10	K64A K64B K64C	D38.3	04	E05B E71A E71B E71C E86B
	15	MSPNG SPNG		15	MSPNG SPNG		15	MSPNG SPNG
D30.7	11	L03Z L09A L10A L10B L13A L13B L13C L38Z L62A L62B	D35.0	10	K64A K64B K64C	D38.4	04	E05B E71A E71B E71C E86B
	15	MSPNG SPNG		15	MSPNG SPNG		15	MSPNG SPNG
D30.9	11	L03Z L09A L10A L10B L13A L13B L13C L38Z L62A L62B	D35.1	10	K64A K64B K64C	D38.5	04	E05B E71A E71B E71C E86B
	15	MSPNG SPNG		15	MSPNG SPNG		15	MSPNG SPNG
D31.0	02	C63A C63B C63C	D35.2	01	B66A B66B B66C	D38.6	04	E05B E71A E71B E71C E86B
	15	MSPNG SPNG		15	MSPNG SPNG		15	MSPNG SPNG
D31.1	02	C63A C63B C63C	D35.3	01	B66A B66B B66C	D39.0	13	N01A N01B N01C N02A N02B N33Z N60A N60B
	15	MSPNG SPNG		15	MSPNG SPNG		15	MSPNG SPNG
D31.2	02	C63A C63B C63C	D35.4	01	B66A B66B B66C	D39.1	13	N01A N01B N01C N02A N02B N02C N33Z N60A N60B
	15	MSPNG SPNG		15	MSPNG SPNG		15	MSPNG SPNG
D31.3	02	C63A C63B C63C	D35.5	01	B66A B66B B66C	D39.2	13	N01A N01B N01C N02A N02B N33Z N60A N60B
	15	MSPNG SPNG		15	MSPNG SPNG		15	MSPNG SPNG
D31.4	02	C63A C63B C63C	D35.6	01	B66A B66B B66C	D39.7	13	N01A N01B N01C N02A N02B N33Z N60A N60B
	15	MSPNG SPNG		15	MSPNG SPNG		15	MSPNG SPNG
D31.5	02	C63A C63B C63C	D35.7	10	K64A K64B K64C	D39.9	13	N01A N01B N01C N02A N02B N33Z N60A N60B
	15	MSPNG SPNG		15	MSPNG SPNG		15	MSPNG SPNG
D31.6	01	B81A B81B B81C	D35.8	10	K64A K64B K64C	D40.0	12	M09A M09B M37Z M60A M60B
	15	MSPNG SPNG		15	MSPNG SPNG		15	MSPNG SPNG
D31.9	02	C63A C63B C63C	D35.9	10	K64A K64B K64C	D40.1	12	M09A M09B M37Z M60A M60B
	15	MSPNG SPNG		15	MSPNG SPNG		15	MSPNG SPNG
D32.0	01	B66A B66B B66C	D36.0	15	MSPNG SPNG	D40.7	12	M09A M09B M37Z M60A M60B
	15	MSPNG SPNG		16	Q60A Q60B Q60C			
D32.1	Prä	A11C	D36.1	01	B66A B66B B66C			
	01	B66A B66B B66C		15	MSPNG SPNG			
	15	MSPNG SPNG	D36.7	15	MSPNG SPNG			
D32.9	01	B81A B81B B81C	D36.9	15	MSPNG SPNG			
	Prä	A11C		17	R62A R62B R62C			
	01	B81A B81B B81C	D37.0	03	D09A D09B D28Z D60A D60B			
	15	MSPNG SPNG		15	MSPNG SPNG			
	Prä	A11C	D37.1	06	G16Z G17B G19A G38A G38B G60A G60B			
	01	B66A B66B B66C		15	MSPNG SPNG			
	15	MSPNG SPNG	D37.2	06	G16Z G17B G19A G38A G38B G60A G60B			
	Prä	A11C		15	MSPNG SPNG			
	01	B81A B81B B81C	D37.3	06	G16Z G17B G19A G38A G38B G60A G60B			
	15	MSPNG SPNG		15	MSPNG SPNG			
	Prä	A11C	D37.4	06	G16Z G17B G19A			
	01	B81A B81B B81C		15	MSPNG SPNG			

ICD	MDC	DRG	ICD	MDC	DRG	ICD	MDC	DRG
	15	MSPNG SPNG		15	MSPNG SPNG	D47.4	15	MSPNG SPNG
D40.9	12	M09A M09B M37Z	D44.2	10	K64A K64B K64C		17	R61A R61B R61C
	15	MSPNG SPNG		15	MSPNG SPNG		Prä	A11C
D41.0	11	L03Z L09A L10A	D44.3	01	B09B B66A B66B	D47.5	15	MSPNG SPNG
		L10B L13A L13B			B66C B86A		17	R61A R61B R61C
		L13C L38Z L62A	D44.4	01	B09B B66A B66B	D47.7	15	MSPNG SPNG
	15	MSPNG SPNG		15	MSPNG SPNG		17	R61A R61B R61C
D41.1	11	L03Z L09A L10A	D44.5	01	B09B B66A B66B	D47.9	15	MSPNG SPNG
		L10B L13A L13B			B66C B86A		17	R61A R61B R61C
		L13C L38Z L62A	D44.6	01	B09B B66A B66B	D48.0	08	I13A I13B I65A
	15	MSPNG SPNG		15	MSPNG SPNG		15	I65B
D41.2	11	L03Z L09A L10A	D44.7	01	B09B B66A B66B	D48.1	08	I13A I13B I65A
		L10B L13A L13B			B66C B86A		15	MSPNG SPNG
		L13C L38Z L62A	D44.8	10	K64A K64B K64C	D48.2	08	I13A I13B I65A
D41.3	11	L03Z L09A L10A	D44.9	10	K64A K64B K64C		15	MSPNG SPNG
		L10B L13A L13B		15	MSPNG SPNG	D48.3	06	G16Z G17B G19A
		L13C L38Z L62A	D45	15	MSPNG SPNG		15	G38A G38B G60A
	15	MSPNG SPNG		17	R61A R61B R61C		06	G60B
D41.4	11	L03Z L09A L10A	D46.0	Prä	A11C	D48.4	06	G16Z G17B G19A
		L10B L13A L13B		15	MSPNG SPNG		15	G38A G38B G60A
		L13C L38Z L62A		17	R61A R61B R61C		15	G60B
	15	MSPNG SPNG	D46.1	Prä	A11C	D48.5	09	J67Z
D41.7	11	L03Z L09A L10A		15	MSPNG SPNG		15	MSPNG SPNG
		L10B L13A L13B	D46.2	17	R50A R50B R60A	D48.6	09	J02A J02B J06A
		L13C L38Z L62A		17	R60B R60C R60D		15	J06B J08A J08B
	15	MSPNG SPNG	D46.4	Prä	A11C	D48.7	15	J14Z J23A J23B
D41.9	11	L03Z L09A L10A		15	MSPNG SPNG		15	J25Z J62A J62B
		L10B L13A L13B		17	R61A R61B R61C	D48.9	17	MSPNG SPNG
		L13C L38Z L62A	D46.5	Prä	A11C		17	MSPNG SPNG
	15	MSPNG SPNG		15	MSPNG SPNG	D50.0	16	R62A R62B R62C
D42.0	01	B09B B66A B66B		17	R61A R61B R61C		18A	R62A R62B R62C
		B66C B86A	D46.6	Prä	A11C	D50.1	16	Q61A Q61B
D42.1	01	B09B B66A B66B		15	MSPNG SPNG		18A	S61Z S62Z
		B66C B86A	D46.7	15	MSPNG SPNG	D50.8	16	Q61A Q61B
D42.9	01	B81A B81B B81C		17	R61A R61B R61C		18A	S61Z S62Z
	15	MSPNG SPNG	D46.9	Prä	A11C	D50.9	16	Q61A Q61B
D43.0	01	B09B B66A B66B		15	MSPNG SPNG		18A	S61Z S62Z
		B66C B86A	D47.0	15	MSPNG SPNG	D51.0	16	Q61A Q61B
D43.1	01	B09B B66A B66B		17	R61A R61B R61C		18A	S61Z S62Z
		B66C B86A	D47.1	Prä	A11C	D51.1	16	Q61A Q61B
D43.2	01	B81A B81B B81C		15	MSPNG SPNG		18A	S61Z S62Z
	15	MSPNG SPNG	D47.2	15	MSPNG SPNG	D51.2	16	Q61A Q61B
D43.3	01	B09B B66A B66B		17	R61A R61B R61C		18A	S61Z S62Z
		B66C B86A	D47.3	Prä	A11C	D51.3	16	Q61A Q61B
D43.4	01	B09B B66A B66B		15	MSPNG SPNG		18A	S61Z S62Z
		B66C B86A	D47.4	15	MSPNG SPNG	D51.8	16	Q61A Q61B
D43.7	01	B09B B66A B66B		17	R61A R61B R61C		18A	S61Z S62Z
		B66C B86A	D47.5	Prä	A11C	D51.9	16	Q61A Q61B
D43.9	01	B81A B81B B81C		15	MSPNG SPNG		18A	S61Z S62Z
	15	MSPNG SPNG	D47.6	15	MSPNG SPNG	D52.0	16	Q61A Q61B
D44.0	10	K64A K64B K64C		17	R61A R61B R61C		18A	S61Z S62Z
	15	MSPNG SPNG	D47.7	15	MSPNG SPNG	D52.1	16	Q61A Q61B
D44.1	10	K03Z K64A K64B		17	R61A R61B R61C		18A	S61Z S62Z
		K64C			R61D	D52.8	16	Q61A Q61B
							18A	S61Z S62Z
						D52.9	16	Q61A Q61B
							18A	S61Z S62Z
						D53.0	16	Q61A Q61B

ICD	MDC	DRG	ICD	MDC	DRG	ICD	MDC	DRG
	18A	S61Z S62Z		16	Q61A Q61B	D66	06	G67C
D53.1	16	Q61A Q61B		Prä	A11C		07	H63A
	18A	S61Z S62Z	D61.2	15	MSPNG SPNG		15	MSPNG SPNG
D53.2	16	Q61A Q61B		16	Q61A Q61B		16	Q60A Q60B Q60C
	18A	S61Z S62Z		18A	S61Z S62Z		Prä	A11C
D53.8	16	Q61A Q61B		Prä	A11C	D67	06	G67C
	18A	S61Z S62Z	D61.3	15	MSPNG SPNG		07	H63A
D53.9	16	Q61A Q61B		16	Q61A Q61B		15	MSPNG SPNG
	18A	S61Z S62Z		18A	S61Z S62Z		16	Q60A Q60B Q60C
D55.0	15	MSPNG SPNG		Prä	A11C		Prä	A11C
	16	Q61A Q61B	D61.8	15	MSPNG SPNG	D68.00	06	G67C
D55.1	15	MSPNG SPNG		16	Q61A Q61B		07	H63A
	16	Q61A Q61B		18A	S61Z S62Z		15	MSPNG SPNG
D55.2	16	Q61A Q61B		Prä	A11C		16	Q60A Q60B Q60C
D55.3	16	Q61A Q61B	D61.9	15	MSPNG SPNG		Prä	A11C
D55.8	16	Q61A Q61B		16	Q61A Q61B	D68.01	06	G67C
D55.9	16	Q61A Q61B		18A	S61Z S62Z		07	H63A
D56.0	16	Q61A Q61B		Prä	A11C		15	MSPNG SPNG
D56.1	16	Q61A Q61B	D61.10	15	MSPNG SPNG		16	Q60A Q60B Q60C
D56.2	16	Q61A Q61B		16	Q61A Q61B		Prä	A11C
D56.3	16	Q61A Q61B		18A	S61Z S62Z	D68.1	06	G67C
D56.4	16	Q61A Q61B		Prä	A11C		07	H63A
D56.8	16	Q61A Q61B	D61.18	15	MSPNG SPNG		15	MSPNG SPNG
D56.9	16	Q61A Q61B		16	Q61A Q61B		16	Q60A Q60B Q60C
D57.0	15	MSPNG SPNG		18A	S61Z S62Z		Prä	A11C
	16	Q61A Q61B		Prä	A11C	D68.4	Prä	A11C
D57.1	16	Q61A Q61B	D61.19	15	MSPNG SPNG		06	G67C
D57.2	16	Q61A Q61B		16	Q61A Q61B		07	H63A
D57.3	16	Q61A Q61B		18A	S61Z S62Z		16	Q60A Q60B Q60C
D57.8	16	Q61A Q61B		Prä	A11C	D68.5	Prä	A11C
D58.0	16	Q61A Q61B	D62	16	Q61A Q61B		06	G67C
D58.1	16	Q61A Q61B		18A	S61Z S62Z		07	H63A
D58.2	16	Q61A Q61B	D63.0	Prä	961Z		16	Q60A Q60B Q60C
D58.8	16	Q61A Q61B	D63.8	Prä	961Z	D68.6	Prä	A11C
D58.9	16	Q61A Q61B	D64.0	15	MSPNG SPNG		06	G67C
D59.0	16	Q61A Q61B		16	Q61A Q61B		16	Q60A Q60B Q60C
	18A	S61Z S62Z		18A	S61Z S62Z	D68.8	Prä	A11C
D59.1	16	Q61A Q61B	D64.1	15	MSPNG SPNG		06	G67C
	18A	S61Z S62Z		16	Q61A Q61B		16	Q60A Q60B Q60C
D59.2	16	Q61A Q61B		18A	S61Z S62Z	D68.09	06	G67C
	18A	S61Z S62Z	D64.2	15	MSPNG SPNG		07	H63A
D59.3	11	L72Z		16	Q61A Q61B		15	MSPNG SPNG
	15	MSPNG SPNG		18A	S61Z S62Z		16	Q60A Q60B Q60C
D59.4	16	Q61A Q61B	D64.3	15	MSPNG SPNG		Prä	A11C
	18A	S61Z S62Z		16	Q61A Q61B	D68.9	Prä	A11C
D59.5	16	Q61A Q61B		18A	S61Z S62Z		16	Q60A Q60B Q60C
	18A	S61Z S62Z	D64.4	16	Q61A Q61B	D68.20	06	G67C
D59.6	16	Q61A Q61B		18A	S61Z S62Z		07	H63A
	18A	S61Z S62Z	D64.8	16	Q61A Q61B		15	MSPNG SPNG
D59.8	16	Q61A Q61B		18A	S61Z S62Z		16	Q60A Q60B Q60C
	18A	S61Z S62Z	D64.9	16	Q61A Q61B		Prä	A11C
D59.9	16	Q61A Q61B		18A	S61Z S62Z	D68.21	06	G67C
	18A	S61Z S62Z	D65.0		KP KPP		07	H63A
D60.0	15	MSPNG SPNG		06	G67C		15	MSPNG SPNG
	16	Q61A Q61B		07	H63A		16	Q60A Q60B Q60C
	18A	S61Z S62Z		16	Q60A Q60B Q60C		Prä	A11C
	Prä	A11C		Prä	A11C	D68.22	06	G67C
D60.1	15	MSPNG SPNG	D65.1		KP KPP		07	H63A
	16	Q61A Q61B		06	G67C		15	MSPNG SPNG
	18A	S61Z S62Z		07	H63A		16	Q60A Q60B Q60C
	Prä	A11C		16	Q60A Q60B Q60C		Prä	A11C
D60.8	15	MSPNG SPNG		Prä	A11C	D68.23	06	G67C
	16	Q61A Q61B	D65.2		KP KPP		07	H63A
	18A	S61Z S62Z		06	G67C		15	MSPNG SPNG
	Prä	A11C		07	H63A		16	Q60A Q60B Q60C
D60.9	15	MSPNG SPNG		16	Q60A Q60B Q60C		Prä	A11C
	16	Q61A Q61B		Prä	A11C	D68.24	06	G67C
	18A	S61Z S62Z	D65.9		KP KPP		07	H63A
	Prä	A11C		16	Q60A Q60B Q60C		15	MSPNG SPNG
D61.0	15	MSPNG SPNG		Prä	A11C		16	Q60A Q60B Q60C

ICD	MDC	DRG	ICD	MDC	DRG	ICD	MDC	DRG
D68.25	Prä	A11C	D69.53	18A	S61Z S62Z	D70.7	18A	S61Z S62Z
	06	G67C		Prä	KP KPP		Prä	A11C
	07	H63A		06	G67C		15	MSPNG SPNG
	15	MSPNG SPNG		07	H07A H07B H63A		16	Q60A Q60B Q60C
D68.26	16	Q60A Q60B Q60C	D69.57	16	Q60A Q60B Q60C	D70.10	17	R50A R60A R60B
	Prä	A11C		18A	S61Z S62Z		18A	R60C R60D R61A
	06	G67C		Prä	A11C		16	R61B R61C R61D
	07	H63A		06	G67C		17	R62A R62B R62C
D68.28	15	MSPNG SPNG	D69.58	07	H63A	D70.11	18A	R63A R63B R63C
	16	Q60A Q60B Q60C		16	Q60A Q60B Q60C		17	R63D R63E R63F
	Prä	A11C		18A	S61Z S62Z		18A	S61Z S62Z
	06	G67C		Prä	A11C		Prä	A11C
D68.31	07	H63A	D69.59	06	G67C	D70.12	15	MSPNG SPNG
	15	MSPNG SPNG		16	Q60A Q60B Q60C		16	Q60A Q60B Q60C
	16	Q60A Q60B Q60C		18A	S61Z S62Z		17	R50A R60A R60B
	Prä	A11C		Prä	A11C		18A	R60C R60D R61A
D68.32	06	G67C	D69.60	16	Q60A Q60B Q60C	D70.13	16	R61B R61C R61D
	07	H63A		18A	S61Z S62Z		17	R62A R62B R62C
	15	MSPNG SPNG		Prä	A11C		18A	R63A R63B R63C
	16	Q60A Q60B Q60C		06	G67C		Prä	S61Z S62Z
D68.33	Prä	A11C	D69.61	16	Q60A Q60B Q60C	D70.14	15	MSPNG SPNG
	06	G67C		16	Q60A Q60B Q60C		16	Q60A Q60B Q60C
	15	MSPNG SPNG		18A	S61Z S62Z		17	R50A R60A R60B
	16	Q60A Q60B Q60C		Prä	A11C		18A	R61A R61B R61C
D68.34	Prä	A11C	D69.80	06	G67C	D70.18	16	R61D R62A R62B
	06	G67C		16	Q60A Q60B Q60C		17	R63A R63B R63C
	15	MSPNG SPNG		Prä	A11C		18A	S61Z S62Z
	16	Q60A Q60B Q60C		06	G67C		Prä	A11C
D68.35	Prä	A11C	D69.88	16	Q60A Q60B Q60C	D70.19	15	MSPNG SPNG
	06	G67C		16	Q60A Q60B Q60C		16	Q60A Q60B Q60C
	15	MSPNG SPNG		17	R50A R60A R60B		17	R50A R60A R60B
	16	Q60A Q60B Q60C		18A	S61Z S62Z		18A	R60C R60D R61A
D68.38	Prä	A11C	D70.0	15	MSPNG SPNG	D70.19	16	R61B R61C R61D
	06	G67C		16	Q60A Q60B Q60C		17	R62A R62B R62C
	15	MSPNG SPNG		17	R50A R60A R60B		18A	R63A R63B R63C
	16	Q60A Q60B Q60C		18A	S61Z S62Z		Prä	A11C
D69.0	Prä	A11C	D70.3	15	MSPNG SPNG	D70.19	15	MSPNG SPNG
	16	Q60A Q60B Q60C		16	Q60A Q60B Q60C		16	Q60A Q60B Q60C
	Prä	A11C		17	R50A R60A R60B		17	R50A R60A R60B
	06	G67C		18A	S61Z S62Z		18A	R60C R60D R61A
D69.1	07	H63A	D70.5	15	MSPNG SPNG	D70.19	16	R61B R61C R61D
	16	Q60A Q60B Q60C		16	Q60A Q60B Q60C		17	R62A R62B R62C
	Prä	A11C		17	R50A R60A R60B		18A	R63A R63B R63C
	06	G67C		18A	S61Z S62Z		Prä	A11C
D69.2	07	H63A	D70.6	15	MSPNG SPNG	D70.19	15	MSPNG SPNG
	16	Q60A Q60B Q60C		16	Q60A Q60B Q60C		16	Q60A Q60B Q60C
	Prä	A11C		17	R50A R60A R60B		17	R50A R60A R60B
	16	Q60A Q60B Q60C		18A	S61Z S62Z		18A	R60C R60D R61A
D69.3	Prä	A11C	D70.9	15	MSPNG SPNG	D70.19	16	R61B R61C R61D
	06	G67C		16	Q60A Q60B Q60C		17	R62A R62B R62C
	07	H63A		17	R50A R60A R60B		18A	R63A R63B R63C
	16	Q60A Q60B Q60C		18A	S61Z S62Z		Prä	A11C
D69.9	15	MSPNG SPNG	D70.10	15	MSPNG SPNG	D70.19	15	MSPNG SPNG
	16	Q60A Q60B Q60C		16	Q60A Q60B Q60C		16	Q60A Q60B Q60C
	Prä	A11C		17	R50A R60A R60B		17	R50A R60A R60B
	06	G67C		18A	S61Z S62Z		18A	R60C R60D R61A
D69.40	07	H63A	D70.11	15	MSPNG SPNG	D70.19	16	R61B R61C R61D
	16	Q60A Q60B Q60C		16	Q60A Q60B Q60C		17	R62A R62B R62C
	Prä	A11C		17	R50A R60A R60B		18A	R63A R63B R63C
	06	G67C		18A	S61Z S62Z		Prä	A11C
D69.41	07	H63A	D70.12	15	MSPNG SPNG	D70.19	15	MSPNG SPNG
	16	Q60A Q60B Q60C		16	Q60A Q60B Q60C		16	Q60A Q60B Q60C
	Prä	A11C		17	R50A R60A R60B		17	R50A R60A R60B
	06	G67C		18A	S61Z S62Z		18A	R60C R60D R61A
D69.52	07	H63A	D70.13	15	MSPNG SPNG	D70.19	16	R61B R61C R61D
	16	Q60A Q60B Q60C		16	Q60A Q60B Q60C		17	R62A R62B R62C
	Prä	A11C		17	R50A R60A R60B		18A	R63A R63B R63C
	06	G67C		18A	S61Z S62Z		Prä	A11C
D69.52	07	H63A	D70.14	15	MSPNG SPNG	D70.19	15	MSPNG SPNG
	16	Q60A Q60B Q60C		16	Q60A Q60B Q60C		16	Q60A Q60B Q60C
	Prä	A11C		17	R50A R60A R60B		17	R50A R60A R60B
	06	G67C		18A	S61Z S62Z		18A	R60C R60D R61A
D69.52	07	H63A	D70.15	15	MSPNG SPNG	D70.19	16	R61B R61C R61D
	16	Q60A Q60B Q60C		16	Q60A Q60B Q60C		17	R62A R62B R62C
	Prä	A11C		17	R50A R60A R60B		18A	R63A R63B R63C
	06	G67C		18A	S61Z S62Z		Prä	A11C
D69.52	07	H63A	D70.16	15	MSPNG SPNG	D70.19	15	MSPNG SPNG
	16	Q60A Q60B Q60C		16	Q60A Q60B Q60C		16	Q60A Q60B Q60C
	Prä	A11C		17	R50A R60A R60B		17	R50A R60A R60B
	06	G67C		18A	S61Z S62Z		18A	R60C R60D R61A
D69.52	07	H63A	D70.17	15	MSPNG SPNG	D70.19	16	R61B R61C R61D
	16	Q60A Q60B Q60C		16	Q60A Q60B Q60C		17	R62A R62B R62C
	Prä	A11C		17	R50A R60A R60B		18A	R63A R63B R63C
	06	G67C		18A	S61Z S62Z		Prä	A11C
D69.52	07	H63A	D70.18	15	MSPNG SPNG	D70.19	15	MSPNG SPNG
	16	Q60A Q60B Q60C		16	Q60A Q60B Q60C		16	Q60A Q60B Q60C
	Prä	A11C		17	R50A R60A R60B		17	R50A R60A R60B
	06	G67C		18A	S61Z S62Z		18A	R60C R60D R61A
D69.52	07	H63A	D70.19	15	MSPNG SPNG	D70.19	16	R61B R61C R61D
	16	Q60A Q60B Q60C		16	Q60A Q60B Q60C		17	R62A R62B R62C
	Prä	A11C		17	R50A R60A R60B		18A	R63A R63B R63C
	06	G67C		18A	S61Z S62Z		Prä	A11C
D69.52	07	H63A	D70.20	15	MSPNG SPNG	D70.19	15	MSPNG SPNG
	16	Q60A Q60B Q60C		16	Q60A Q60B Q60C		16	Q60A Q60B Q60C
	Prä	A11C		17	R50A R60A R60B		17	R50A R60A R60B
	06	G67C		18A	S61Z S62Z		18A	R60C R60D R61A



ICD	MDC	DRG	ICD	MDC	DRG	ICD	MDC	DRG
	16	Q60A Q60B Q60C		16	Q60A Q60B Q60C	D82.4	Prä	A11C
	17	R50A R60A R60B		18A	S61Z S62Z		16	Q60A Q60B Q60C
		R60C R60D R61A		Prä	A11C		18A	S61Z S62Z
		R61B R61C R61D	D80.5	15	MSPNG SPNG	D82.8	Prä	A11C
		R62A R62B R62C		16	Q60A Q60B Q60C		16	Q60A Q60B Q60C
		R63A R63B R63C		18A	S61Z S62Z		18A	S61Z S62Z
		R63D R63E R63F		Prä	A11C	D82.9	Prä	A11C
	18A	S61Z S62Z	D80.6	Prä	A11C		16	Q60A Q60B Q60C
D71	Prä	A11C		16	Q60A Q60B Q60C		18A	S61Z S62Z
	Prä	A11C		18A	S61Z S62Z	D83.0	15	MSPNG SPNG
D72.0	16	Q60A Q60B Q60C	D80.7	Prä	A11C		16	Q60A Q60B Q60C
	16	Q60A Q60B Q60C		16	Q60A Q60B Q60C		18A	S61Z S62Z
D72.1	16	Q60A Q60B Q60C		18A	S61Z S62Z		Prä	A11C
D72.8	16	Q60A Q60B Q60C	D80.8	Prä	A11C	D83.1	15	MSPNG SPNG
D72.9	16	Q60A Q60B Q60C		16	Q60A Q60B Q60C		16	Q60A Q60B Q60C
D73.0	Prä	A11C		18A	S61Z S62Z		18A	S61Z S62Z
	16	Q60A Q60B Q60C	D80.9	Prä	A11C		Prä	A11C
D73.1	Prä	A11C		16	Q60A Q60B Q60C	D83.2	15	MSPNG SPNG
	16	Q60A Q60B Q60C		18A	S61Z S62Z		16	Q60A Q60B Q60C
	18A	S61Z S62Z	D81.0	15	MSPNG SPNG		18A	S61Z S62Z
D73.2	Prä	A11C		16	Q60A Q60B Q60C		Prä	A11C
	16	Q60A Q60B Q60C		18A	S61Z S62Z	D83.8	15	MSPNG SPNG
D73.3	Prä	A11C	D81.1	Prä	A11C		16	Q60A Q60B Q60C
	16	Q60A Q60B Q60C		15	MSPNG SPNG		18A	S61Z S62Z
D73.4	16	Q60A Q60B Q60C		16	Q60A Q60B Q60C		Prä	A11C
D73.5	Prä	A11C		18A	S61Z S62Z	D83.9	15	MSPNG SPNG
	16	Q60A Q60B Q60C	D81.2	Prä	A11C		16	Q60A Q60B Q60C
D73.8	16	Q60A Q60B Q60C		15	MSPNG SPNG		18A	S61Z S62Z
D73.9	16	Q60A Q60B Q60C		16	Q60A Q60B Q60C		Prä	A11C
D74.0	Prä	A11C		18A	S61Z S62Z	D84.0	Prä	A11C
	16	Q61A Q61B	D81.3	Prä	A11C		16	Q60A Q60B Q60C
D74.8	Prä	A11C		10	K63A K63B		18A	S61Z S62Z
	16	Q61A Q61B		15	MSPNG SPNG	D84.1	Prä	A11C
D74.9	Prä	A11C	D81.4	Prä	A11C		16	Q60A Q60B Q60C
	16	Q61A Q61B		15	MSPNG SPNG		18A	S61Z S62Z
D75.0	Prä	A11C		16	Q60A Q60B Q60C	D84.8	Prä	A11C
	16	Q60A Q60B Q60C	D81.5	Prä	A11C		16	Q60A Q60B Q60C
D75.1	Prä	A11C		10	K63A K63B		18A	S61Z S62Z
	16	Q60A Q60B Q60C		15	MSPNG SPNG	D84.9	Prä	A11C
D75.8	Prä	A11C	D81.6	Prä	A11C		16	Q60A Q60B Q60C
	16	Q60A Q60B Q60C		15	MSPNG SPNG		18A	S61Z S62Z
D75.9	Prä	A11C		16	Q60A Q60B Q60C	D86.0	Prä	A11C
	16	Q60A Q60B Q60C		18A	S61Z S62Z		04	E60A E60B E74Z
	18A	S61Z S62Z	D81.7	Prä	A11C	D86.1	Prä	A11C
D76.1	Prä	A11C		15	MSPNG SPNG		04	E60A E60B E74Z
	17	R50A R61A R61B		16	Q60A Q60B Q60C	D86.2	Prä	A11C
		R63A R63B R63C		18A	S61Z S62Z		04	E60A E60B E74Z
D76.2	Prä	A11C	D81.8	Prä	A11C	D86.3	Prä	A11C
	17	R50A R61A R61B		15	MSPNG SPNG		04	E60A E60B E74Z
		R63A R63B R63C		16	Q60A Q60B Q60C	D86.8	Prä	A11C
D76.3	Prä	A11C		18A	S61Z S62Z		04	E60A E60B E74Z
	10	K63A K63B	D81.9	Prä	A11C	D86.9	Prä	A11C
D77	Prä	961Z A11C		15	MSPNG SPNG		04	E60A E60B E74Z
D80.0	15	MSPNG SPNG		16	Q60A Q60B Q60C	D89.0	15	MSPNG SPNG
	16	Q60A Q60B Q60C		18A	S61Z S62Z		16	Q60A Q60B Q60C
	18A	S61Z S62Z	D82.0	Prä	A11C		Prä	A11C
	Prä	A11C		06	G67C	D89.1	15	MSPNG SPNG
D80.1	Prä	A11C		07	H63A		17	R61A R61B R61C
	16	Q60A Q60B Q60C		15	MSPNG SPNG			R61D
	18A	S61Z S62Z		16	Q60A Q60B Q60C		Prä	A11C
D80.2	15	MSPNG SPNG	D82.1	Prä	A11C	D89.2	Prä	A11C
	16	Q60A Q60B Q60C		15	MSPNG SPNG		16	Q60A Q60B Q60C
	18A	S61Z S62Z		16	Q60A Q60B Q60C	D89.3	Prä	A11C
	Prä	A11C		Prä	A11C		16	Q60A Q60B Q60C
D80.3	15	MSPNG SPNG	D82.2	Prä	A11C	D89.8	Prä	A11C
	16	Q60A Q60B Q60C		16	Q60A Q60B Q60C		16	Q60A Q60B Q60C
	18A	S61Z S62Z		18A	S61Z S62Z	D89.9	Prä	A11C
	Prä	A11C	D82.3	Prä	A11C		16	Q60A Q60B Q60C
D80.4	15	MSPNG SPNG		16	Q60A Q60B Q60C		18A	S61Z S62Z
				18A	S61Z S62Z	D90	Prä	A11C

ICD	MDC	DRG	ICD	MDC	DRG	ICD	MDC	DRG
E00.0	16	Q60A Q60B Q60C	E10.41	01	B71A B71B B71C	E11.31	02	C63A C63B
	10	K64A K64B K64C		09	J60A		09	J60A
E00.1	15	MSPNG SPNG	E10.50	05	F04Z F13A F13B	E11.40	01	B71A B71B B71C
	10	K64A K64B K64C			F13C F75A F75B		09	J60A
	15	MSPNG SPNG			F75C F75D	E11.41	01	B71A B71B B71C
E00.2	10	K64A K64B K64C		09	J60A		09	J60A
	15	MSPNG SPNG	E10.51	05	F04Z F13A F13B	E11.50	05	F04Z F13A F13B
E00.9	10	K64A K64B K64C			F13C F75A F75B			F13C F75A F75B
	15	MSPNG SPNG			F75C F75D		09	J60A
E01.0	10	K64A K64B K64C		09	J60A		09	J60A
E01.1	10	K64A K64B K64C	E10.60	05	F04Z F13A F13B	E11.51	05	F04Z F13A F13B
E01.2	10	K64A K64B K64C			F13C			F13C F75A F75B
E01.8	10	K64A K64B K64C		09	J60A			F75C F75D
	15	MSPNG SPNG		10	K09A K60A K60B		09	J60A
E02	10	K64A K64B K64C			K60C K60D K60E	E11.60	05	F04Z F13A F13B
	15	MSPNG SPNG			K60F			F13C
E03.0	10	K64A K64B K64C	E10.61	05	F04Z F13A F13B		09	J60A
	15	MSPNG SPNG			F13C		10	K09A K60A K60B
E03.1	10	K64A K64B K64C		09	J60A			K60C K60D K60E
	15	MSPNG SPNG		10	K09A K60A K60B	E11.61	05	K60F
E03.2	10	K64A K64B K64C			K60C K60D K60E			F04Z F13A F13B
E03.3	10	K64A K64B K64C			K60F		09	F13C
E03.4	10	K64A K64B K64C	E10.72	05	F04Z F13A F13B		09	J60A
E03.5	01	B66A B66B B66C			F13C		10	K09A K60A K60B
	15	MSPNG SPNG		09	J60A			K60C K60D K60E
E03.8	10	K64A K64B K64C		10	K09A K60A K60B			K60F
E03.9	10	K64A K64B K64C			K60C K60D K60E	E11.72	05	F04Z F13A F13B
E04.0	10	K64A K64B K64C			K60F			F13C
E04.1	10	K64A K64B K64C	E10.73	05	F04Z F13A F13B		09	J60A
E04.2	10	K64A K64B K64C			F13C		10	K09A K60A K60B
E04.8	10	K64A K64B K64C		09	J60A			K60C K60D K60E
E04.9	10	K64A K64B K64C		10	K09A K60A K60B			K60F
E05.0	10	K64A K64B K64C			K60C K60D K60E	E11.73	05	F04Z F13A F13B
E05.1	10	K64A K64B K64C			K60F			F13C
E05.2	10	K64A K64B K64C	E10.74	05	F04Z F13A F13B		09	J60A
E05.3	10	K64A K64B K64C			F13C		10	K09A K60A K60B
E05.4	10	K64A K64B K64C		09	J60A			K60C K60D K60E
E05.5	10	K64A K64B		10	K09A K60A K60B			K60F
E05.8	10	K64A K64B K64C			K60C K60D K60E	E11.74	05	F04Z F13A F13B
E05.9	10	K64A K64B K64C			K60F			F13C
E06.0	10	K64A K64B K64C	E10.75	05	F04Z F13A F13B		09	J60A
	15	MSPNG SPNG			F13C		10	K09A K60A K60B
E06.1	10	K64A K64B K64C		09	J60A			K60C K60D K60E
E06.2	10	K64A K64B K64C		10	K09A K60A K60B			K60F
E06.3	10	K64A K64B K64C			K60C K60D K60E	E11.75	05	F04Z F13A F13B
E06.4	10	K64A K64B K64C			K60F			F13C
	15	MSPNG SPNG	E10.80	09	J60A		09	J60A
E06.5	10	K64A K64B K64C		10	K60A K60B K60C		10	K09A K60A K60B
E06.9	10	K64A K64B K64C			K60D K60E K60F			K60C K60D K60E
E07.0	10	K64A K64B K64C	E10.81	09	J60A			K60F
E07.1	10	K64A K64B K64C		10	K60A K60B K60C	E11.80	09	J60A
	15	MSPNG SPNG			K60D K60E K60F		10	K60A K60B K60C
E07.8	10	K64A K64B K64C	E10.90	09	J60A			K60D K60E K60F
E07.9	10	K64A K64B K64C		10	K60A K60B K60C	E11.81	09	J60A
E10.01	09	J60A			K60D K60E K60F		10	K60A K60B K60C
	10	K60A K60B K60C	E10.91	09	J60A			K60D K60E K60F
		K60D K60E K60F		10	K60A K60B K60C	E11.90	09	J60A
E10.11	09	J60A			K60D K60E K60F		10	K60A K60B K60C
	10	K60A K60B K60C	E11.01	09	J60A			K60D K60E K60F
		K60D K60E K60F		10	K60A K60B K60C	E11.91	09	J60A
E10.20	09	J60A			K60D K60E K60F		10	K60A K60B K60C
E10.21	09	J60A	E11.11	09	J60A			K60D K60E K60F
	11	L69A L69B		10	K60A K60B K60C	E12.01	09	J60A
		L69A L69B			K60D K60E K60F		10	K60A K60B K60C
E10.30	02	C63A C63B	E11.20	09	J60A			K60D K60E K60F
	09	J60A		11	L69A L69B	E12.11	09	J60A
E10.31	02	C63A C63B	E11.21	09	J60A		10	K60A K60B K60C
	09	J60A		11	L69A L69B			K60D K60E K60F
E10.40	01	B71A B71B B71C	E11.30	02	C63A C63B	E12.20	09	J60A
	09	J60A		09	J60A		11	L68A L68B

ICD	MDC	DRG	ICD	MDC	DRG	ICD	MDC	DRG
E12.21	09	J60A		10	K60A K60B K60C	E14.01	09	J60A
	11	L68A L68B		10	K60D K60E K60F		10	K60A K60B K60C
E12.30	02	C63A C63B	E13.20	09	J60A		10	K60D K60E K60F
	09	J60A		11	L69A L69B	E14.11	09	J60A
E12.31	02	C63A C63B	E13.21	09	J60A		10	K60A K60B K60C
	09	J60A		11	L69A L69B		10	K60D K60E K60F
E12.40	01	B71A B71B B71C	E13.30	02	C63A C63B	E14.20	09	J60A
	09	J60A		09	J60A		11	L69A L69B
E12.41	01	B71A B71B B71C	E13.31	02	C63A C63B	E14.21	09	J60A
	09	J60A		09	J60A		11	L69A L69B
E12.50	05	F04Z F13A F13B	E13.40	01	B71A B71B B71C	E14.30	02	C63A C63B
		F13C F75A F75B		09	J60A		09	J60A
		F75C F75D	E13.41	01	B71A B71B B71C	E14.31	02	C63A C63B
	09	J60A		09	J60A		09	J60A
E12.51	05	F04Z F13A F13B	E13.50	05	F04Z F13A F13B	E14.40	01	B71A B71B B71C
		F13C F75A F75B			F13C F75A F75B		09	J60A
		F75C F75D			F75C F75D	E14.41	01	B71A B71B B71C
	09	J60A		09	J60A		09	J60A
E12.60	05	F04Z F13A F13B	E13.51	05	F04Z F13A F13B	E14.50	05	F04Z F13A F13B
		F13C			F13C F75A F75B			F13C F75A F75B
	09	J60A			F75C F75D		09	J60A
	10	K09A K60A K60B	E13.60	05	F04Z F13A F13B	E14.51	05	F04Z F13A F13B
		K60C K60D K60E			F13C			F13C F75A F75B
		K60F		09	J60A		09	J60A
E12.61	05	F04Z F13A F13B		10	K09A K60A K60B	E14.60	05	F04Z F13A F13B
		F13C			K60C K60D K60E			F13C
	09	J60A	E13.61	05	F04Z F13A F13B		09	J60A
	10	K09A K60A K60B			F13C		10	K09A K60A K60B
		K60C K60D K60E		09	J60A			K60C K60D K60E
		K60F		10	K09A K60A K60B	E14.61	05	F04Z F13A F13B
E12.72	05	F04Z F13A F13B			K60C K60D K60E			F13C
		F13C	E13.72	05	F04Z F13A F13B		09	J60A
	09	J60A			F13C		10	K09A K60A K60B
	10	K09A K60A K60B		09	J60A			K60C K60D K60E
		K60C K60D K60E		10	K09A K60A K60B	E14.72	05	F04Z F13A F13B
		K60F			K60C K60D K60E			F13C
E12.73	05	F04Z F13A F13B		09	J60A		09	J60A
		F13C		10	K09A K60A K60B		10	K09A K60A K60B
	09	J60A			K60C K60D K60E	E14.73	05	F04Z F13A F13B
	10	K09A K60A K60B	E13.73	05	F04Z F13A F13B			F13C
		K60C K60D K60E			F13C		09	J60A
		K60F		09	J60A		10	K09A K60A K60B
E12.74	05	F04Z F13A F13B		10	K09A K60A K60B			K60C K60D K60E
		F13C			K60C K60D K60E	E14.74	05	F04Z F13A F13B
	09	J60A		09	J60A			F13C
	10	K09A K60A K60B	E13.74	05	F04Z F13A F13B		09	J60A
		K60C K60D K60E			F13C		10	K09A K60A K60B
		K60F		09	J60A			K60C K60D K60E
E12.75	05	F04Z F13A F13B		10	K09A K60A K60B	E14.75	05	F04Z F13A F13B
		F13C			K60C K60D K60E			F13C
	09	J60A		09	J60A		09	J60A
	10	K09A K60A K60B	E13.75	05	F04Z F13A F13B		10	K09A K60A K60B
		K60C K60D K60E			F13C			K60C K60D K60E
		K60F		09	J60A	E14.80	09	J60A
E12.80	09	J60A		10	K09A K60A K60B		10	K60A K60B K60C
	10	K60A K60B K60C			K60C K60D K60E			K60D K60E K60F
		K60D K60E K60F	E13.80	09	J60A		09	J60A
E12.81	09	J60A		10	K60A K60B K60C		10	K09A K60A K60B
	10	K60A K60B K60C			K60D K60E K60F			K60C K60D K60E
		K60D K60E K60F	E13.81	09	J60A			K60F
E12.90	09	J60A		10	K60A K60B K60C	E14.81	09	J60A
	10	K60A K60B K60C			K60D K60E K60F		10	K60A K60B K60C
		K60D K60E K60F		09	J60A			K60D K60E K60F
E12.91	09	J60A		10	K60A K60B K60C	E14.81	09	J60A
	10	K60A K60B K60C	E13.90	09	J60A		10	K60A K60B K60C
		K60D K60E K60F			J60A			K60D K60E K60F
E13.01	09	J60A		10	K60A K60B K60C	E14.90	09	J60A
	10	K60A K60B K60C			K60D K60E K60F		10	K60A K60B K60C
		K60D K60E K60F	E13.91	09	J60A			K60D K60E K60F
E13.11	09	J60A		10	K60A K60B K60C		10	K60A K60B K60C
					K60D K60E K60F			

ICD	MDC	DRG	ICD	MDC	DRG	ICD	MDC	DRG
E14.91	09	K60D K60E K60F	E27.4	10	K64A K64B K64C	E50.0	02	C63A C63B C63C
		J60A		15	MSPNG SPNG		18A	S61Z S62Z
	10	K60A K60B K60C	E27.5	10	K64A K64B K64C	E50.1	02	C63A C63B C63C
		K60D K60E K60F		15	MSPNG SPNG		18A	S61Z S62Z
E15	10	K62A K62B	E27.8	10	K64A K64B K64C	E50.2	02	C63A C63B C63C
	15	MSPNG SPNG		15	MSPNG SPNG		18A	S61Z S62Z
E16.0	10	K64A K64B K64C	E27.9	10	K64A K64B K64C	E50.3	02	C63A C63B C63C
E16.1	10	K64A K64B K64C	E28.0	13	N62A N62B		18A	S61Z S62Z
E16.2	10	K62A K62B	E28.1	13	N62A N62B	E50.4	02	C63A C63B C63C
E16.3	10	K64A K64B K64C	E28.2	13	N62A N62B		18A	S61Z S62Z
E16.4	06	G67A G67B G67C	E28.3	13	N62A N62B	E50.5	02	C63A C63B C63C
		G67D	E28.8	13	N62A N62B		18A	S61Z S62Z
E16.8	10	K64A K64B K64C	E28.9	13	N62A N62B	E50.6	02	C63A C63B C63C
E16.9	10	K64A K64B K64C	E29.0	10	K64A K64B K64C		18A	S61Z S62Z
E20.0	10	K64A K64B K64C		15	MSPNG SPNG	E50.7	02	C63A C63B C63C
	15	MSPNG SPNG	E29.1	10	K64A K64B K64C		18A	S61Z S62Z
E20.1	10	K62A K62B	E29.8	10	K64A K64B K64C	E50.8	10	K62A K62B
E20.8	10	K64A K64B K64C	E29.9	10	K64A K64B K64C		18A	S61Z S62Z
	15	MSPNG SPNG	E30.0	10	K64A K64B K64C	E50.9	10	K62A K62B
E20.9	10	K64A K64B K64C	E30.1	10	K64A K64B K64C		18A	S61Z S62Z
	15	MSPNG SPNG	E30.8	10	K64A K64B K64C	E51.1	Prä	A11C
E21.0	10	K64A K64B K64C	E30.9	10	K64A K64B K64C		10	K62A K62B
E21.1	10	K64A K64B K64C	E31.0	10	K64A K64B K64C		18A	S61Z S62Z
E21.2	10	K64A K64B K64C	E31.1	10	K64A K64B K64C	E51.2	Prä	A11C
E21.3	10	K64A K64B K64C	E31.8	10	K64A K64B K64C		01	B63A B63B
E21.4	10	K64A K64B K64C	E31.9	10	K64A K64B K64C		18A	S61Z S62Z
E21.5	10	K64A K64B K64C	E32.0	16	Q60A Q60B Q60C		20	V02A
E22.0	10	K64A K64B K64C	E32.1	15	MSPNG SPNG	E51.8	Prä	A11C
E22.1	10	K64A K64B K64C		16	Q60A Q60B Q60C		10	K60A K60B K60C
E22.2	10	K64A K64B	E32.8	16	Q60A Q60B Q60C			K60D
E22.8	10	K64A K64B K64C	E32.9	16	Q60A Q60B Q60C		18A	S61Z S62Z
E22.9	10	K64A K64B K64C	E34.0	10	K64A K64B K64C	E51.9	10	K60A K60B K60C
E23.0	10	K64A K64B K64C	E34.1	10	K64A K64B K64C			K60D
E23.1	10	K64A K64B K64C	E34.2	10	K64A K64B K64C		18A	S61Z S62Z
E23.2	10	K64A K64B K64C	E34.3	10	K64A K64B K64C	E52	10	K62A K62B
	15	MSPNG SPNG		15	MSPNG SPNG		18A	S61Z S62Z
E23.3	10	K64A K64B K64C	E34.4	23	Z64A Z64B Z64C	E53.0	10	K62A K62B
E23.6	10	K64A K64B K64C	E34.8	10	K64A K64B K64C		18A	S61Z S62Z
E23.7	10	K64A K64B K64C	E34.9	10	K64A K64B K64C	E53.1	10	K62A K62B
E24.0	10	K64A K64B K64C	E34.50	10	K64A K64B K64C		18A	S61Z S62Z
E24.1	10	K64A K64B K64C	E34.51	10	K64A K64B K64C	E53.8	10	K62A K62B
E24.2	10	K64A K64B K64C	E34.59	10	K64A K64B K64C		18A	S61Z S62Z
E24.3	10	K64A K64B K64C	E35.0	Prä	961Z	E53.9	10	K62A K62B
E24.4	10	K64A K64B K64C	E35.1	15	MSPNG SPNG		18A	S61Z S62Z
E24.8	10	K64A K64B K64C		Prä	961Z	E54	10	K62A K62B
E24.9	10	K64A K64B K64C	E35.8	Prä	961Z		18A	S61Z S62Z
E25.00	10	K64A K64B K64C	E40	10	K60A K60B K60C	E55.0	08	I69A I69B I69C
	15	MSPNG SPNG			K60D		18A	S61Z S62Z
E25.01	10	K64A K64B K64C		18A	S61Z S62Z	E55.9	10	K62A K62B
	15	MSPNG SPNG	E41	10	K60A K60B K60C		18A	S61Z S62Z
E25.08	10	K64A K64B K64C			K60D	E56.0	10	K62A K62B
	15	MSPNG SPNG		18A	S61Z S62Z		18A	S61Z S62Z
E25.8	10	K64A K64B K64C	E42	10	K60A K60B K60C	E56.1	10	K62A K62B
	15	MSPNG SPNG			K60D		18A	S61Z S62Z
E25.09	10	K64A K64B K64C		18A	S61Z S62Z	E56.8	10	K62A K62B
	15	MSPNG SPNG	E43	10	K60A K60B K60C		15	P65B P66B P66C
E25.9	10	K64A K64B K64C			K60D			P67A P67B P67C
	15	MSPNG SPNG		18A	S61Z S62Z		18A	S61Z S62Z
E26.0	10	K64A K64B K64C	E44.0	10	K60A K60B K60C	E56.9	10	K62A K62B
E26.1	10	K64A K64B K64C			K60D		18A	S61Z S62Z
E26.8	10	K64A K64B K64C		18A	S61Z S62Z	E58	10	K62A K62B
E26.9	10	K64A K64B K64C	E44.1	10	K60A K60B K60C		18A	S61Z S62Z
E27.0	10	K64A K64B K64C			K60D K60E K60F	E59	10	K62A K62B
	15	MSPNG SPNG		18A	S61Z S62Z		18A	S61Z S62Z
E27.1	10	K64A K64B K64C	E45	10	K62A K62B	E60	10	K62A K62B
	15	MSPNG SPNG		18A	S61Z S62Z		18A	S61Z S62Z
E27.2	10	K64A K64B	E46	10	K60A K60B K60C	E61.0	10	K62A K62B
	15	MSPNG SPNG			K60D K60E K60F		18A	S61Z S62Z
E27.3	10	K64A K64B K64C		15	MSPNG SPNG	E61.1	10	K62A K62B
	15	MSPNG SPNG		18A	S61Z S62Z		18A	S61Z S62Z

ICD	MDC	DRG	ICD	MDC	DRG	ICD	MDC	DRG
E61.2	10	K62A K62B	E70.1	10	K63A K63B	E74.3	Prä	A11C
	18A	S61Z S62Z		15	MSPNG SPNG		06	G72A G72B
E61.3	10	K62A K62B		Prä	A11C	E74.4	Prä	A11C
	18A	S61Z S62Z	E70.2	10	K63A K63B		10	K63A K63B
E61.4	10	K62A K62B		15	MSPNG SPNG	E74.8	Prä	A11C
	18A	S61Z S62Z		Prä	A11C		10	K63A K63B
E61.5	10	K62A K62B	E70.3	10	K63A K63B	E74.9	Prä	A11C
	18A	S61Z S62Z		15	MSPNG SPNG		10	K63A K63B
E61.6	10	K62A K62B		Prä	A11C	E75.0	Prä	A11C
	18A	S61Z S62Z	E70.8	10	K63A K63B		01	B85A B85B
E61.7	10	K62A K62B		15	MSPNG SPNG	E75.1	Prä	A11C
	18A	S61Z S62Z		Prä	A11C		01	B85A B85B
E61.8	10	K62A K62B	E70.9	10	K63A K63B	E75.2	Prä	A11C
	18A	S61Z S62Z		15	MSPNG SPNG		01	B85A
E61.9	10	K62A K62B		Prä	A11C	E75.3	Prä	A11C
	18A	S61Z S62Z	E71.0	10	K63A K63B		10	K63A K63B
E63.0	10	K62A K62B		15	MSPNG SPNG	E75.4	Prä	A11C
	18A	S61Z S62Z		Prä	A11C		01	B85A B85B
E63.1	10	K62A K62B	E71.1	10	K63A K63B	E75.5	Prä	A11C
	18A	S61Z S62Z		15	MSPNG SPNG		10	K63A K63B
E63.8	10	K62A K62B		Prä	A11C	E75.6	Prä	A11C
	18A	S61Z S62Z	E71.2	10	K63A K63B		10	K63A K63B
E63.9	10	K62A K62B		15	MSPNG SPNG	E76.0	10	K63A K63B
	18A	S61Z S62Z		Prä	A11C		15	MSPNG SPNG
E64.0	Prä	961Z	E71.3	Prä	A11C		Prä	A11C
E64.1	Prä	961Z		10	K62A K62B	E76.1	10	K63A K63B
E64.2	Prä	961Z		15	P65B P66B P66C		15	MSPNG SPNG
E64.3	Prä	961Z			P67A P67B P67C		Prä	A11C
E64.8	Prä	961Z	E72.0	10	K63A K63B	E76.2	10	K63A K63B
E64.9	Prä	961Z		15	MSPNG SPNG		15	MSPNG SPNG
E65	10	K62A K62B		Prä	A11C		Prä	A11C
E66.00	10	K62A K62B	E72.1	10	K63A K63B	E76.3	10	K63A K63B
E66.01	10	K62A K62B		15	MSPNG SPNG		15	MSPNG SPNG
E66.02	10	K62A K62B		Prä	A11C		Prä	A11C
E66.04	10	K62A K62B	E72.2	10	K63A K63B	E76.8	10	K63A K63B
E66.05	10	K62A K62B		15	MSPNG SPNG		15	MSPNG SPNG
E66.09	10	K62A K62B		Prä	A11C		Prä	A11C
E66.10	10	K62A K62B	E72.3	10	K63A K63B	E76.9	10	K63A K63B
E66.11	10	K62A K62B		15	MSPNG SPNG		15	MSPNG SPNG
E66.12	10	K62A K62B		Prä	A11C		Prä	A11C
E66.14	10	K62A K62B	E72.4	10	K63A K63B	E77.0	Prä	A11C
E66.15	10	K62A K62B		15	MSPNG SPNG		10	K63A K63B
E66.19	10	K62A K62B		Prä	A11C	E77.1	Prä	A11C
E66.20	04	E07Z E63A E63B	E72.5	10	K63A K63B		10	K63A K63B
E66.21	04	E07Z E63A E63B		15	MSPNG SPNG	E77.8	Prä	A11C
E66.22	04	E07Z E63A E63B		Prä	A11C		10	K63A K63B
E66.24	04	E07Z E63A E63B	E72.8	10	K63A K63B	E77.9	Prä	A11C
E66.25	04	E07Z E63A E63B		15	MSPNG SPNG		10	K63A K63B
E66.29	04	E07Z E63A E63B		Prä	A11C	E78.0	10	K63A K63B
E66.80	10	K62A K62B	E72.9	10	K63A K63B	E78.1	10	K63A K63B
E66.81	10	K62A K62B		15	MSPNG SPNG	E78.2	10	K63A K63B
E66.82	10	K62A K62B		Prä	A11C	E78.3	10	K63A K63B
E66.84	10	K62A K62B	E73.0	Prä	A11C	E78.4	10	K62A K62B
E66.85	10	K62A K62B		06	G67A G67B G67C	E78.5	10	K62A K62B
E66.89	10	K62A K62B			G67D	E78.6	10	K63A K63B
E66.90	10	K62A K62B	E73.1	Prä	A11C		15	MSPNG SPNG
E66.91	10	K62A K62B		06	G72A G72B	E78.8	10	K63A K63B
E66.92	10	K62A K62B	E73.8	Prä	A11C	E78.9	10	K63A K63B
E66.94	10	K62A K62B		06	G72A G72B		15	MSPNG SPNG
E66.95	10	K62A K62B	E73.9	Prä	A11C	E79.0	10	K63A K63B
E66.99	10	K62A K62B		06	G72A G72B		15	MSPNG SPNG
E67.0	10	K62A K62B	E74.0	10	K63A K63B	E79.1	10	K63A K63B
E67.1	10	K62A K62B		15	MSPNG SPNG		15	MSPNG SPNG
E67.2	10	K62A K62B		Prä	A11C	E79.8	10	K63A K63B
E67.3	10	K62A K62B	E74.1	06	G72A G72B		15	MSPNG SPNG
E67.8	10	K62A K62B		15	MSPNG SPNG	E79.9	10	K63A K63B
E68	Prä	961Z		Prä	A11C		15	MSPNG SPNG
E70.0	10	K63A K63B	E74.2	10	K63A K63B	E80.0	10	K63A K63B
	15	MSPNG SPNG		15	MSPNG SPNG		15	MSPNG SPNG
	Prä	A11C		Prä	A11C	E80.1	10	K63A K63B

ICD	MDC	DRG	ICD	MDC	DRG	ICD	MDC	DRG
E80.2	15	MSPNG SPNG	E88.0	10	K63A K63B			O50B O60A O60B
	10	K63A K63B	E88.1	10	K63A K63B			O60C
E80.3	15	MSPNG SPNG		15	MSPNG SPNG	F01.8	20	V02A
E80.4	10	K63A K63B		18A	S61Z S62Z		01	B63A B63B
	07	H63A H63B H63C	E88.3	10	K63A K63B		14	O01B O01C O01D
		H63D		17	R50A R60A R61A			O01E O01F O50A
E80.5	07	H63A H63B H63C			R61B R63A R63B			O50B O60A O60B
		H63D	E88.8	10	K63A K63B			O60C
E80.6	07	H63A H63B H63C	E88.9	10	K63A K63B		20	V02A
		H63D		18A	S61Z S62Z	F01.9	01	B81A B81B B81C
	15	MSPNG SPNG	E88.20	23	Z65A Z65B		14	O01B O01C O01D
E80.7	07	H63A H63B H63C	E88.21	23	Z65A Z65B			O01E O01F O50A
		H63D	E88.22	23	Z65A Z65B			O50B O60A O60B
E83.0	10	K63A K63B	E88.28	23	Z65A Z65B			O60C
	15	MSPNG SPNG	E88.29	10	K63A K63B		20	V02A
E83.1	16	Q61A Q61B		15	P65B P66B P66C	F02.0	Prä	961Z
E83.2	10	K63A K63B			P67A P67B P67C		14	O01B O01C O01D
E83.4	10	K62A K62B	E89.0	10	K64A K64B K64C			O01E O01F O50A
E83.8	10	K63A K63B	E89.1	10	K62A K62B			O50B O60A O60B
E83.9	10	K63A K63B	E89.2	10	K64A K64B K64C			O60C
E83.30	10	K63A K63B		15	MSPNG SPNG		20	V02A
E83.31	10	K63A K63B	E89.3	10	K64A K64B K64C	F02.1	Prä	961Z
E83.38	10	K63A K63B	E89.4	13	N62A N62B		14	O01B O01C O01D
E83.39	10	K63A K63B	E89.5	10	K64A K64B K64C			O01E O01F O50A
E83.50	10	K62A K62B	E89.6	10	K64A K64B K64C			O50B O60A O60B
E83.58	10	K62A K62B		15	MSPNG SPNG			O60C
E83.59	10	K62A K62B	E89.8	10	K64A K64B K64C		20	V02A
E84.0	04	E60A E60B	E89.9	10	K64A K64B K64C	F02.2	Prä	961Z
	15	MSPNG SPNG	E90	Prä	961Z		14	O01B O01C O01D
	Prä	A11C	F00.0	Prä	961Z			O01E O01F O50A
E84.1	06	G71A G71B G71C		14	O01B O01C O01D			O50B O60A O60B
	15	MSPNG SPNG			O01E O01F O50A			O60C
	Prä	A11C			O50B O60A O60B		20	V02A
E84.9	04	E60A E60B		20	V02A	F02.3	Prä	961Z
	15	MSPNG SPNG	F00.1	Prä	961Z		01	B67A
E84.80	04	E60A E60B		20	V02A		14	O01B O01C O01D
	15	MSPNG SPNG	F00.2	Prä	961Z			O01E O01F O50A
	Prä	A11C		14	O01B O01C O01D			O50B O60A O60B
E84.87	04	E60A E60B			O01E O01F O50A		20	V02A
	15	MSPNG SPNG			O50B O60A O60B	F02.4	14	O01B O01C O01D
	Prä	A11C			O60C			O01E O01F O50A
E84.88	04	E60A E60B		20	V02A			O50B O60A O60B
	15	MSPNG SPNG	F00.9	Prä	961Z			O60C
	Prä	A11C		14	O01B O01C O01D		15	MSPNG SPNG
E85.0	08	I66A I66B			O01E O01F O50A		20	V02A
E85.1	Prä	A11C			O50B O60A O60B		Prä	961Z
	08	I66A I66B		20	V02A	F02.8	Prä	961Z
E85.2	Prä	A11C		01	B63A B63B		20	V02A
	08	I66A I66B	F01.0	14	O01B O01C O01D	F03	01	B81A B81B B81C
E85.3	Prä	A11C			O01E O01F O50A		14	O01B O01C O01D
	08	I66A I66B			O50B O60A O60B			O01E O01F O50A
E85.4	08	I66A I66B			O60C			O50B O60A O60B
E85.8	08	I66A I66B		20	V02A			O60C
E85.9	08	I66A I66B		01	B63A B63B	F04	18A	S61Z S62Z
E86	10	K62A K62B	F01.1	01	B63A B63B		01	B63A B63B
	15	P65B P66B P66C		14	O01B O01C O01D		14	O01B O01C O01D
		P67A P67B P67C			O01E O01F O50A			O01E O01F O50A
	18A	S61Z S62Z			O50B O60A O60B			O50B O60A O60B
E87.0	10	K62A K62B			O60C			O60C
E87.1	10	K62A K62B		20	V02A	F05.0	01	B64A B64B
E87.2	10	K62A K62B	F01.2	01	B63A B63B		14	O01B O01C O01D
	15	P65B P66B P66C		14	O01B O01C O01D			O01E O01F O50A
		P67A P67B P67C			O01E O01F O50A			O50B O60A O60B
E87.3	10	K62A K62B			O50B O60A O60B			O60C
E87.4	10	K62A K62B		20	V02A		20	V02A
E87.5	10	K62A K62B		01	B63A B63B	F05.1	01	B64A B64B
E87.6	10	K62A K62B	F01.3	01	B63A B63B		14	O01B O01C O01D
E87.7	Prä	961Z		14	O01B O01C O01D			O01E O01F O50A
E87.8	10	K62A K62B			O01E O01F O50A			O50B O60A O60B



ICD	MDC	DRG	ICD	MDC	DRG	ICD	MDC	DRG													
F05.8	18A	O60C	F07.2	20	V02A	F11.0	20	V02A V02B V02C V02D													
	20	S61Z S62Z		01	B76A B76B B76C B76D B76E B76F B76G		14	O01B O01C O01D O01E O01F O50A O50B O60A O60B O60C													
	01	V02A		20	V02A		20	V02A V02B V02D													
	14	B64A B64B		01	B63A B63B		14	O01B O01C O01D O01E O01F O50A O50B O60A O60B O60C													
F05.9	14	O01B O01C O01D	F07.8	01	B63A B63B	F11.1	14	O01B O01C O01D O01E O01F O50A O50B O60A O60B O60C													
		O01E O01F O50A							20	V02A	20	V02A V02B V02D									
		O50B O60A O60B											01	B64A B64B B81A B81B B81C	14	O01B O01C O01D O01E O01F O50A O50B O60A O60B O60C					
		O60C															18A	S61Z S62Z	20	V02A V02B V02D	
V02A	F09	01	B81A B81B B81C	14	O01B O01C O01D O01E O01F O50A O50B O60A O60B O60C																
B64A B64B B81A						18A	S61Z S62Z	20	V02A V02B V02D												
B81B B81C										F10.0	14	O01B O01C O01D O01E O01F O50A O50B O60A O60B O60C									
O01B O01C O01D													20	V02A V02B V02C V02D	F11.2	14	O01B O01C O01D O01E O01F O50A O50B O60A O60B O60C				
O01E O01F O50A	14	O01B O01C O01D O01E O01F O50A O50B O60A O60B O60C	F11.3	14	O01B O01C O01D O01E O01F O50A O50B O60A O60B O60C																
O50B O60A O60B						20	V02A V02B V02D	F11.4	14									O01B O01C O01D O01E O01F O50A O50B O60A O60B O60C			
O60C										01	B64A B64B	20							V02A V02B V02C V02D	F11.5	14
V02A													14	O01B O01C O01D O01E O01F O50A O50B O60A O60B O60C	F11.6	14	O01B O01C O01D O01E O01F O50A O50B O60A O60B O60C				
B64A B64B B67A	F10.2	14	O01B O01C O01D O01E O01F O50A O50B O60A O60B O60C	20	V02A V02B V02D																
O01B O01C O01D						20	V02A V02B V02C V02D	F11.8	14									O01B O01C O01D O01E O01F O50A O50B O60A O60B O60C			
O01E O01F O50A										14	O01B O01C O01D O01E O01F O50A O50B O60A O60B O60C	F11.9							14	O01B O01C O01D O01E O01F O50A O50B O60A O60B O60C	
O50B O60A O60B													F10.3	14	O01B O01C O01D O01E O01F O50A O50B O60A O60B O60C	20	V02A V02B V02D				F12.0
O60C	20	V02A V02B V02C V02D	F12.1	20	V02A V02B V02C V02D																
V02A						F10.4	14	O01B O01C O01D O01E O01F O50A O50B O60A O60B O60C	20									V02A V02B V02D			
B64A B64B										20	V02A V02B V02C V02D	F12.3							14	O01B O01C O01D O01E O01F O50A O50B O60A O60B O60C	
O01B O01C O01D													F10.5	14	O01B O01C O01D O01E O01F O50A O50B O60A O60B O60C	20	V02A V02B V02C V02D				F12.4
O01E O01F O50A	20	V02A V02B V02C V02D	F12.4	14	O01B O01C O01D O01E O01F O50A O50B O60A O60B O60C																
O50B O60A O60B						F10.6	14	O01B O01C O01D O01E O01F O50A O50B O60A O60B O60C	20									V02A V02B V02C V02D			
O60C										20	V02A V02B V02C V02D	F12.4							14	O01B O01C O01D O01E O01F O50A O50B O60A O60B O60C	
V02A													F10.7	14	O01B O01C O01D O01E O01F O50A O50B O60A O60B O60C	20	V02A V02B V02C V02D				
B64A B64B	F10.8	14	O01B O01C O01D O01E O01F O50A O50B O60A O60B O60C	20	V02A V02B V02C V02D																
O01B O01C O01D						F10.9	14	O01B O01C O01D O01E O01F O50A O50B O60A O60B O60C	20									V02A V02B V02C V02D			
O01E O01F O50A										20	V02A V02B V02C V02D										
O50B O60A O60B												F10.9	14	O01B O01C O01D O01E O01F O50A O50B O60A O60B O60C							
O60C	20	V02A V02B V02C V02D																			
V02A			F10.9	14	O01B O01C O01D O01E O01F O50A O50B O60A O60B O60C																
B64A B64B						F10.9	14	O01B O01C O01D O01E O01F O50A O50B O60A O60B O60C													
O01B O01C O01D									F10.9	14	O01B O01C O01D O01E O01F O50A O50B O60A O60B O60C										
O01E O01F O50A	F10.9	14										O01B O01C O01D O01E O01F O50A O50B O60A O60B O60C									
O50B O60A O60B			F10.9	14	O01B O01C O01D O01E O01F O50A O50B O60A O60B O60C																
O60C						F10.9	14	O01B O01C O01D O01E O01F O50A O50B O60A O60B O60C													
V02A									F10.9	14	O01B O01C O01D O01E O01F O50A O50B O60A O60B O60C										
B63A B63B	F10.9	14										O01B O01C O01D O01E O01F O50A O50B O60A O60B O60C									
S61Z S62Z			F10.9	14	O01B O01C O01D O01E O01F O50A O50B O60A O60B O60C																
V02A						F10.9	14	O01B O01C O01D O01E O01F O50A O50B O60A O60B O60C													
B63A B63B									F10.9	14	O01B O01C O01D O01E O01F O50A O50B O60A O60B O60C										
S61Z S62Z	F10.9	14										O01B O01C O01D O01E O01F O50A O50B O60A O60B O60C									
B63A B63B			F10.9	14	O01B O01C O01D O01E O01F O50A O50B O60A O60B O60C																
O01B O01C O01D						F10.9	14	O01B O01C O01D O01E O01F O50A O50B O60A O60B O60C													
O01E O01F O50A									F10.9	14	O01B O01C O01D O01E O01F O50A O50B O60A O60B O60C										
O50B O60A O60B	F10.9	14										O01B O01C O01D O01E O01F O50A O50B O60A O60B O60C									
O60C			F10.9	14	O01B O01C O01D O01E O01F O50A O50B O60A O60B O60C																
V02A						F10.9	14	O01B O01C O01D O01E O01F O50A O50B O60A O60B O60C													
B63A B63B									F10.9	14	O01B O01C O01D O01E O01F O50A O50B O60A O60B O60C										

ICD	MDC	DRG	ICD	MDC	DRG	ICD	MDC	DRG
F16.0	14	O01B O01C O01D O01E O01F O50A O50B O60A O60B O60C	F17.5	20	V02A V02B V02C V02D	F19.0	14	O01B O01C O01D O01E O01F O50A O50B O60A O60B O60C
	20	V02A V02B V02C V02D	F17.6	20	V02A V02B V02C V02D		20	V02A V02B V02D
F16.1	14	O01B O01C O01D O01E O01F O50A O50B O60A O60B O60C	F17.7	20	V02A V02B V02C V02D	F19.1	14	O01B O01C O01D O01E O01F O50A O50B O60A O60B O60C
	20	V02A V02B V02C V02D	F17.8	20	V02A V02B V02C V02D		20	V02A V02B V02D
F16.2	14	O01B O01C O01D O01E O01F O50A O50B O60A O60B O60C	F17.9	20	V02A V02B V02C V02D	F19.2	14	O01B O01C O01D O01E O01F O50A O50B O60A O60B O60C
	20	V02A V02B V02C V02D	F18.0	14	O01B O01C O01D O01E O01F O50A O50B O60A O60B O60C		20	V02A V02B V02D
F16.3	14	O01B O01C O01D O01E O01F O50A O50B O60A O60B O60C	F18.1	14	O01B O01C O01D O01E O01F O50A O50B O60A O60B O60C	F19.3	14	O01B O01C O01D O01E O01F O50A O50B O60A O60B O60C
	20	V02A V02B V02C V02D		20	V02A V02B V02C V02D		15	MSPNG SPNG
F16.4	14	O01B O01C O01D O01E O01F O50A O50B O60A O60B O60C	F18.2	14	O01B O01C O01D O01E O01F O50A O50B O60A O60B O60C	F19.4	14	O01B O01C O01D O01E O01F O50A O50B O60A O60B O60C
	20	V02A V02B V02C V02D		20	V02A V02B V02C V02D		20	V02A V02B V02D
F16.5	14	O01B O01C O01D O01E O01F O50A O50B O60A O60B O60C	F18.3	14	O01B O01C O01D O01E O01F O50A O50B O60A O60B O60C	F19.5	14	O01B O01C O01D O01E O01F O50A O50B O60A O60B O60C
	20	V02A V02B V02C V02D		20	V02A V02B V02C V02D		20	V02A V02B V02D
F16.6	14	O01B O01C O01D O01E O01F O50A O50B O60A O60B O60C	F18.4	14	O01B O01C O01D O01E O01F O50A O50B O60A O60B O60C	F19.6	14	O01B O01C O01D O01E O01F O50A O50B O60A O60B O60C
	20	V02A V02B V02C V02D		20	V02A V02B V02C V02D		20	V02A V02B V02D
F16.7	14	O01B O01C O01D O01E O01F O50A O50B O60A O60B O60C	F18.5	14	O01B O01C O01D O01E O01F O50A O50B O60A O60B O60C	F19.7	14	O01B O01C O01D O01E O01F O50A O50B O60A O60B O60C
	20	V02A V02B V02C V02D		20	V02A V02B V02C V02D		20	V02A V02B V02D
F16.8	14	O01B O01C O01D O01E O01F O50A O50B O60A O60B O60C	F18.6	14	O01B O01C O01D O01E O01F O50A O50B O60A O60B O60C	F19.8	14	O01B O01C O01D O01E O01F O50A O50B O60A O60B O60C
	20	V02A V02B V02C V02D		20	V02A V02B V02C V02D		20	V02A V02B V02D
F16.9	14	O01B O01C O01D O01E O01F O50A O50B O60A O60B O60C	F18.7	14	O01B O01C O01D O01E O01F O50A O50B O60A O60B O60C	F19.9	14	O01B O01C O01D O01E O01F O50A O50B O60A O60B O60C
	20	V02A V02B V02C V02D		20	V02A V02B V02C V02D	F20.0	14	O01B O01C O01D O01E O01F O50A O50B O60A O60B O60C
F17.0	20	V02A V02B V02C V02D	F18.8	14	O01B O01C O01D O01E O01F O50A O50B O60A O60B O60C	F20.1	14	O01B O01C O01D O01E O01F O50A O50B O60A O60B O60C
F17.1	20	V02A V02B V02C V02D		20	V02A V02B V02C V02D		19	U61A U61B
F17.2	20	V02A V02B V02C V02D	F18.9	14	O01B O01C O01D O01E O01F O50A O50B O60A O60B O60C	F20.2	14	O01B O01C O01D O01E O01F O50A O50B O60A O60B O60C
F17.3	20	V02A V02B V02C V02D		20	V02A V02B V02C V02D		19	U61A U61B
F17.4	20	V02A V02B V02C V02D		20	V02A V02B V02C V02D	F20.3	14	O01B O01C O01D O01E O01F O50A O50B O60A O60B O60C

ICD	MDC	DRG	ICD	MDC	DRG	ICD	MDC	DRG
	19	U61A U61B			O60C			O01E O01F O50A
F20.4	19	U64A U64B		19	U61A U61B			O50B O60A O60B
F20.5	14	O01B O01C O01D	F25.8	14	O01B O01C O01D		19	U63A U63B
		O01E O01F O50A			O01E O01F O50A	F31.6	14	O01B O01C O01D
		O50B O60A O60B			O50B O60A O60B			O01E O01F O50A
		O60C			O60C			O50B O60A O60B
F20.6	19	U61A U61B	F25.9	19	U61A U61B		19	U63A U63B
	14	O01B O01C O01D		14	O01B O01C O01D		19	U63A U63B
		O01E O01F O50A			O01E O01F O50A	F31.7	19	U63A U63B
		O50B O60A O60B			O50B O60A O60B	F31.8	14	O01B O01C O01D
		O60C			O60C			O01E O01F O50A
F20.8	19	U61A U61B	F28	19	U63A U63B			O50B O60A O60B
	14	O01B O01C O01D	F29	14	O01B O01C O01D		19	U63A U63B
		O01E O01F O50A			O01E O01F O50A		14	O01B O01C O01D
		O50B O60A O60B			O50B O60A O60B	F31.9	14	O01E O01F O50A
		O60C			O60C			O50B O60A O60B
F20.9	19	U61A U61B		18A	S61Z S62Z			O60C
	14	O01B O01C O01D	F30.0	19	U63A U63B		19	U63A U63B
		O01E O01F O50A		14	O01B O01C O01D	F32.0	19	U64A U64B
		O50B O60A O60B			O01E O01F O50A	F32.1	19	U63A U63B
		O60C			O50B O60A O60B	F32.2	14	O01B O01C O01D
F21	19	U61A U61B			O60C			O01E O01F O50A
F22.0	19	U63A U63B		18A	S61Z S62Z			O50B O60A O60B
F22.8	19	U63A U63B		19	U63A U63B			O60C
F22.9	19	U63A U63B	F30.1	14	O01B O01C O01D		19	U63A U63B
F23.0	14	O01B O01C O01D			O01E O01F O50A		14	O01B O01C O01D
		O01E O01F O50A			O50B O60A O60B	F32.3	14	O01E O01F O50A
		O50B O60A O60B			O60C			O50B O60A O60B
		O60C		18A	S61Z S62Z			O60C
F23.1	19	U61A U61B	F30.2	19	U63A U63B		19	U63A U63B
	14	O01B O01C O01D		14	O01B O01C O01D	F32.8	19	U64A U64B
		O01E O01F O50A			O01E O01F O50A	F32.9	19	U64A U64B
		O50B O60A O60B			O50B O60A O60B	F33.0	19	U64A U64B
		O60C			O60C	F33.1	19	U64A U64B
F23.2	19	U61A U61B		18A	S61Z S62Z	F33.2	14	O01B O01C O01D
	14	O01B O01C O01D	F30.8	19	U63A U63B			O01E O01F O50A
		O01E O01F O50A		14	O01B O01C O01D			O50B O60A O60B
		O50B O60A O60B			O01E O01F O50A			O60C
		O60C			O50B O60A O60B		19	U63A U63B
F23.3	19	U61A U61B	F30.9	19	U63A U63B	F33.3	14	O01B O01C O01D
	14	O01B O01C O01D		14	O01B O01C O01D			O01E O01F O50A
		O01E O01F O50A			O01E O01F O50A			O50B O60A O60B
		O50B O60A O60B			O50B O60A O60B		19	U63A U63B
		O60C			O60C		19	U64A U64B
F23.8	19	U61A U61B		18A	S61Z S62Z	F33.4	19	U64A U64B
	14	O01B O01C O01D	F31.0	19	U63A U63B	F33.8	14	O01B O01C O01D
		O01E O01F O50A		14	O01B O01C O01D			O01E O01F O50A
		O50B O60A O60B			O01E O01F O50A			O50B O60A O60B
		O60C			O50B O60A O60B		19	U64A U64B
F23.9	19	U61A U61B	F31.1	19	U63A U63B	F33.9	14	O01B O01C O01D
	14	O01B O01C O01D		14	O01B O01C O01D			O01E O01F O50A
		O01E O01F O50A			O01E O01F O50A			O50B O60A O60B
		O50B O60A O60B			O50B O60A O60B		19	U64A U64B
		O60C			O60C		19	U64A U64B
F24	19	U61A U61B			U63A U63B	F34.0	19	U64A U64B
F25.0	14	O01B O01C O01D	F31.2	19	U63A U63B	F34.1	19	U64A U64B
		O01E O01F O50A		14	O01B O01C O01D	F34.8	19	U64A U64B
		O50B O60A O60B			O01E O01F O50A	F34.9	19	U64A U64B
		O60C			O50B O60A O60B	F38.0	19	U64A U64B
F25.1	19	U61A U61B			O60C	F38.1	19	U64A U64B
	14	O01B O01C O01D	F31.3	19	U63A U63B	F38.8	19	U64A U64B
		O01E O01F O50A	F31.4	14	O01B O01C O01D	F39	19	U64A U64B
		O50B O60A O60B			O01E O01F O50A	F40.00	19	U64A U64B
		O60C			O50B O60A O60B	F40.01	19	U64A U64B
F25.2	19	U61A U61B			O60C	F40.1	19	U64A U64B
	14	O01B O01C O01D	F31.5	19	U63A U63B	F40.2	19	U64A U64B
		O01E O01F O50A		14	O01B O01C O01D	F40.8	19	U64A U64B
		O50B O60A O60B						

ICD	MDC	DRG	ICD	MDC	DRG	ICD	MDC	DRG
F40.9	19	U64A U64B			O50B O60A O60B			U66D
F41.0	19	U64A U64B			O60C	F52.8	19	U66A U66B U66C
F41.1	19	U64A U64B		19	U66A U66B U66C			U66D
F41.2	19	U64A U64B			U66D	F52.9	19	U66A U66B U66C
F41.3	19	U64A U64B	F50.1	14	O01B O01C O01D			U66D
F41.8	19	U64A U64B			O01E O01F O50A	F53.0	14	O04Z O61Z
F41.9	19	U64A U64B			O50B O60A O60B	F53.1	14	O04Z O61Z
F42.0	19	U66A U66B U66C			O60C		20	V02B
		U66D		19	U66A U66B U66C	F53.8	14	O04Z O61Z
F42.1	19	U66A U66B U66C			U66D	F53.9	14	O04Z O61Z
		U66D	F50.2	14	O01B O01C O01D	F54	19	U66A U66B U66C
F42.2	19	U66A U66B U66C			O01E O01F O50A			U66D
		U66D			O50B O60A O60B	F55.0	20	V02A V02B V02C
F42.8	19	U66A U66B U66C			O60C			V02D
		U66D		19	U66A U66B U66C	F55.1	20	V02A V02B V02C
F42.9	19	U66A U66B U66C			U66D			V02D
		U66D	F50.3	14	O01B O01C O01D	F55.2	20	V02A V02B V02C
F43.0	19	U66A U66B U66C			O01E O01F O50A			V02D
		U66D			O50B O60A O60B	F55.3	20	V02A V02B V02C
F43.1	19	U66A U66B U66C			O60C			V02D
		U66D		19	U66A U66B U66C	F55.4	20	V02A V02B V02C
F43.2	19	U66A U66B U66C			U66D			V02D
		U66D	F50.4	14	O01B O01C O01D	F55.5	20	V02A V02B V02C
F43.8	19	U66A U66B U66C			O01E O01F O50A			V02D
		U66D			O50B O60A O60B	F55.6	20	V02A V02B V02C
F43.9	19	U66A U66B U66C			O60C			V02D
		U66D		19	U66A U66B U66C	F55.8	20	V02A V02B V02C
F44.0	19	U64A U64B			U66D			V02D
F44.1	19	U64A U64B	F50.5	19	U66A U66B U66C	F55.9	20	V02A V02B V02C
F44.2	19	U64A U64B			U66D			V02D
F44.3	19	U64A U64B	F50.08	14	O01B O01C O01D	F59	19	U64A U64B
F44.4	19	U64A U64B			O01E O01F O50A	F60.0	19	U66A U66B U66C
F44.5	01	B76A B76B B76C			O50B O60A O60B			U66D
		B76D B76E B76F			O60C	F60.1	19	U66A U66B U66C
		B76G			U66A U66B U66C			U66D
F44.6	19	U64A U64B			U66D	F60.2	19	U66A U66B U66C
F44.7	19	U64A U64B	F50.8	14	O01B O01C O01D			U66D
F44.9	19	U64A U64B			O01E O01F O50A	F60.4	19	U66A U66B U66C
F44.80	19	U64A U64B			O50B O60A O60B			U66D
F44.81	19	U64A U64B			O60C	F60.5	19	U66A U66B U66C
F44.82	19	U64A U64B			U66A U66B U66C			U66D
F44.88	19	U64A U64B			U66D	F60.6	19	U66A U66B U66C
F45.0	19	U64A U64B	F50.9	14	O01B O01C O01D			U66D
F45.1	19	U64A U64B			O01E O01F O50A	F60.7	19	U66A U66B U66C
F45.2	19	U64A U64B			O50B O60A O60B			U66D
F45.8	19	U64A U64B			O60C	F60.8	19	U66A U66B U66C
F45.9	19	U64A U64B			U66A U66B U66C			U66D
F45.30	05	F73A F73B			U66D	F60.9	19	U66A U66B U66C
F45.31	19	U64A U64B	F51.0	19	U64A U64B			U66D
F45.32	19	U64A U64B	F51.1	19	U64A U64B	F60.30	19	U66A U66B U66C
F45.33	04	E65A E65B E65C	F51.2	19	U64A U64B			U66D
		E65D E65E E65F	F51.3	19	U64A U64B	F60.31	19	U66A U66B U66C
F45.34	11	L68A L68B	F51.4	19	U64A U64B			U66D
F45.37	19	U64A U64B	F51.5	19	U64A U64B	F61	19	U66A U66B U66C
F45.38	19	U64A U64B	F51.8	19	U64A U64B			U66D
F45.39	19	U64A U64B	F51.9	19	U64A U64B	F62.0	19	U66A U66B U66C
F45.40	19	U64A U64B	F52.0	19	U66A U66B U66C			U66D
F45.41	19	U64A U64B			U66D	F62.1	19	U66A U66B U66C
F48.0	19	U64A U64B	F52.1	19	U66A U66B U66C			U66D
F48.1	19	U64A U64B			U66D	F62.9	19	U66A U66B U66C
F48.8	19	U64A U64B	F52.2	12	M64Z			U66D
F48.9	19	U64A U64B		13	N62B	F62.80	19	U66A U66B U66C
F50.00	14	O01B O01C O01D	F52.3	19	U66A U66B U66C			U66D
		O01E O01F O50A			U66D	F62.88	19	U66A U66B U66C
		O50B O60A O60B	F52.4	19	U66A U66B U66C			U66D
		O60C			U66D	F63.0	19	U66A U66B U66C
	19	U66A U66B U66C	F52.5	13	N62B			U66D
		U66D	F52.6	19	U66A U66B U66C	F63.1	19	U66A U66B U66C
F50.01	14	O01B O01C O01D			U66D			U66D
		O01E O01F O50A	F52.7	19	U66A U66B U66C	F63.2	19	U66A U66B U66C

ICD	MDC	DRG	ICD	MDC	DRG	ICD	MDC	DRG
F63.3	19	U66D U66A U66B U66C U66D	F73.1	20	V02B			O50B O60A O60B O60C
F63.8	19	U66A U66B U66C U66D	F73.8	01	B81A B81B B81C	19		U66A U66B U66C U66D
F63.9	19	U66A U66B U66C U66D	F73.9	01	B81A B81B B81C	F84.2	01	B85A B85B
F64.0	19	U01A U01B U66A U66B U66C U66D	F74.0	01	B81A B81B B81C		14	O01B O01C O01D O01E O01F O50A
F64.1	19	U01A U01B U66A U66B U66C U66D	F74.1	01	B81A B81B B81C			O50B O60A O60B O60C
F64.2	19	U66A U66B U66C U66D	F74.8	01	B81A B81B B81C	F84.3	14	O01B O01C O01D O01E O01F O50A
F64.8	19	U01A U01B U66A U66B U66C U66D	F74.9	01	B81A B81B B81C			O50B O60A O60B O60C
F64.9	19	U01A U01B U66A U66B U66C U66D	F78.0	01	B81A B81B B81C	F84.4	14	O01B O01C O01D O01E O01F O50A
F65.0	19	U66A U66B U66C U66D	F78.1	01	B81A B81B B81C			O50B O60A O60B O60C
F65.1	19	U66A U66B U66C U66D	F78.8	01	B81A B81B B81C		19	U66A U66B U66C U66D
F65.2	19	U66A U66B U66C U66D	F78.9	01	B81A B81B B81C	F84.5	14	O01B O01C O01D O01E O01F O50A
F65.3	19	U66A U66B U66C U66D	F79.0	01	B81A B81B B81C			O50B O60A O60B O60C
F65.4	19	U66A U66B U66C U66D	F79.1	01	B81A B81B B81C		19	U66A U66B U66C U66D
F65.5	19	U66A U66B U66C U66D	F79.8	01	B81A B81B B81C			O01B O01C O01D O01E O01F O50A
F65.6	19	U66A U66B U66C U66D	F79.9	01	B81A B81B B81C	F84.8	14	O01B O01C O01D O01E O01F O50A
F65.8	19	U66A U66B U66C U66D	F80.0	19	U66A U66B U66C U66D			O50B O60A O60B O60C
F65.9	19	U66A U66B U66C U66D	F80.1	19	U66A U66B U66C U66D	F84.9	14	O01B O01C O01D O01E O01F O50A
F66.0	19	U66A U66B U66C U66D	F80.3	19	U66A U66B U66C U66D			O50B O60A O60B O60C
F66.1	19	U66A U66B U66C U66D	F80.8	19	U66A U66B U66C U66D		19	U66A U66B U66C U66D
F66.2	19	U66A U66B U66C U66D	F80.9	19	U66A U66B U66C U66D	F88	19	U66A U66B U66C U66D
F66.8	19	U66A U66B U66C U66D	F80.20	19	U66A U66B U66C U66D	F89	19	U66A U66B U66C U66D
F66.9	19	U66A U66B U66C U66D	F80.28	19	U66A U66B U66C U66D	F90.0	19	U66A U66B U66C U66D
F68.0	19	U64A U64B	F81.0	19	U66A U66B U66C U66D	F90.1	19	U66A U66B U66C U66D
F68.1	19	U66A U66B U66C U66D	F81.1	19	U66A U66B U66C U66D	F90.8	19	U66A U66B U66C U66D
F68.8	19	U66A U66B U66C U66D	F81.2	19	U66A U66B U66C U66D	F90.9	19	U66A U66B U66C U66D
F69	19	U66A U66B U66C U66D	F81.3	19	U66A U66B U66C U66D	F91.0	19	U66A U66B U66C U66D
F70.0	01	B81A B81B B81C	F81.8	19	U66A U66B U66C U66D	F91.1	19	U66A U66B U66C U66D
F70.1	01	B81A B81B B81C	F81.9	19	U66A U66B U66C U66D	F91.2	19	U66A U66B U66C U66D
F70.8	01	B81A B81B B81C	F82.0	15	MSPNG SPNG	F91.3	19	U66A U66B U66C U66D
F70.9	01	B81A B81B B81C	F82.1	19	U66A U66B U66C U66D	F91.8	19	U66A U66B U66C U66D
F71.0	01	B81A B81B B81C	F82.2	15	MSPNG SPNG	F91.9	19	U66A U66B U66C U66D
F71.1	01	B81A B81B B81C	F82.9	15	MSPNG SPNG	F92.0	19	U66A U66B U66C U66D
F71.8	01	B81A B81B B81C		19	U66A U66B U66C U66D	F92.8	19	U66A U66B U66C U66D
F71.9	01	B81A B81B B81C	F83	15	MSPNG SPNG	F92.9	19	U66A U66B U66C U66D
F72.0	01	B81A B81B B81C		19	U66A U66B U66C U66D	F93.0	19	U66A U66B U66C
F72.1	01	B81A B81B B81C	F84.0	14	O01B O01C O01D O01E O01F O50A			
F72.8	01	B81A B81B B81C			O50B O60A O60B O60C			
F72.9	01	B81A B81B B81C		19	U66A U66B U66C U66D			
F73.0	01	B81A B81B B81C	F84.1	14	O01B O01C O01D O01E O01F O50A			

ICD	MDC	DRG	ICD	MDC	DRG	ICD	MDC	DRG
		U66D		Prä	A11C	G09	Prä	961Z A11C
F93.1	19	U66A U66B U66C	G01	15	MSPNG SPNG	G10	Prä	A11C
		U66D		Prä	961Z A11C		01	B85A B85B
F93.2	19	U66A U66B U66C	G02.0	15	MSPNG SPNG	G11.0	Prä	A11C
		U66D		Prä	961Z A11C		01	B03A B03B B03C
F93.3	19	U66A U66B U66C	G02.1	15	MSPNG SPNG	G11.1	Prä	B03D B68A B68B
		U66D		Prä	961Z A11C		01	A11C
F93.8	19	U66A U66B U66C	G02.8	15	MSPNG SPNG	G11.2	Prä	B03A B03B B03C
		U66D		Prä	961Z A11C		01	B03D B68A B68B
F93.9	19	U66A U66B U66C	G03.0	01	B72A B72B	G11.3	Prä	A11C
		U66D		Prä	A11C		01	B03A B03B B03C
F94.0	19	U66A U66B U66C	G03.1	01	B72A B72B	G11.4	Prä	B03D B68A B68B
		U66D		Prä	A11C		01	A11C
F94.1	19	U66A U66B U66C	G03.2	15	MSPNG SPNG	G11.8	Prä	B03A B03B B03C
		U66D		Prä	A11C		01	B03D B68A B68B
F94.2	19	U66A U66B U66C	G03.8	01	B72A B72B	G11.9	Prä	A11C
		U66D		Prä	A11C		01	B81A B81B B81C
F94.8	19	U66A U66B U66C	G03.9	01	B81A B81B B81C	G12.0	01	B03A B03B B03C
		U66D		Prä	A11C		15	B03D B85A B85B
F94.9	19	U66A U66B U66C	G04.0	Prä	A11C		Prä	MSPNG SPNG
		U66D		01	B72A B72B	G12.1	01	A11C
F95.0	01	B81A B81B B81C	G04.1	01	B03A B03B B03C		01	B03A B03B B03C
F95.1	01	B81A B81B B81C		04	B03D B60Z		15	B03D B85A B85B
F95.2	01	B81A B81B B81C		06	E77A E77B E77C		Prä	MSPNG SPNG
F95.8	01	B81A B81B B81C		08	G67A G67B	G12.2	Prä	A11C
F95.9	01	B81A B81B B81C		09	I02A I02B I06A		01	A97C A97D
F98.00	19	U66A U66B U66C		10	I06B I06C I10B		01	B03A B03B B03C
		U66D		11	I60A I68A I68B	G12.8	01	B03D B85A
F98.01	19	U66A U66B U66C		18B	I77A		01	B03A B03B B03C
		U66D		10	J11A		15	B03D B85A B85B
F98.1	19	U66A U66B U66C		11	K62A	G12.9	01	MSPNG SPNG
		U66D		18A	L20C L42A		01	B81A B81B B81C
F98.02	19	U66A U66B U66C		18B	T60B	G13.0	Prä	MSPNG SPNG
		U66D		Prä	A11C	G13.1	Prä	961Z A11C
F98.2	19	U66A U66B U66C	G04.2	01	B72A B72B	G13.2	Prä	961Z A11C
		U66D		18A	S61Z S62Z	G13.8	Prä	961Z A11C
F98.3	19	U66A U66B U66C	G04.8	Prä	A11C	G14	Prä	961Z
		U66D		01	B72A B72B	G20.00	01	B67A B67B
F98.5	01	B81A B81B B81C		18A	S61Z S62Z	G20.01	01	B67A B67B
F98.6	01	B81A B81B B81C	G04.9	Prä	A11C	G20.10	Prä	A11C
F98.08	19	U66A U66B U66C		01	B81A B81B B81C		01	B67A B67B
		U66D		18A	S61Z S62Z	G20.11	Prä	A11C
F98.8	19	U66A U66B U66C	G05.0	15	MSPNG SPNG	G20.20	Prä	B67A B67B
		U66D		Prä	961Z A11C	G20.21	Prä	A11C
F98.9	19	U66A U66B U66C	G05.1	15	MSPNG SPNG	G20.90	01	B67A
		U66D		Prä	961Z A11C		01	B67A B67B B81A
F98.40	19	U66A U66B U66C	G05.2	15	MSPNG SPNG	G20.91	01	B67A B67B B81A
		U66D		Prä	961Z A11C		01	B81B B81C
F98.41	19	U66A U66B U66C	G05.8	15	MSPNG SPNG	G21.0	Prä	A11C
		U66D		Prä	961Z A11C		01	B03A B03B B03C
F98.49	19	U66A U66B U66C	G06.0	01	B72A B72B	G21.1	Prä	B03D B67A B67B
		U66D		15	MSPNG SPNG		01	A11C
F99	19	U64A U64B	G06.1	01	B72A B72B	G21.2	Prä	B03A B03B B03C
G00.0	01	B72A B72B	G06.2	01	B81A B81B B81C		01	B03D B67A B67B
	15	MSPNG SPNG		15	MSPNG SPNG	G21.3	Prä	A11C
	Prä	A11C		Prä	A11C		01	B67A B67B
G00.1	01	B72A B72B	G07	15	MSPNG SPNG	G21.4	01	B67A B67B
	15	MSPNG SPNG		Prä	961Z A11C	G21.8	01	B67A B67B
	Prä	A11C		01	B81A B81B			
G00.2	01	B72A B72B		15	MSPNG SPNG			
	15	MSPNG SPNG		Prä	A11C			
	Prä	A11C		01	B81A B81B B81C			
G00.3	01	B72A B72B		15	MSPNG SPNG			
	15	MSPNG SPNG		Prä	A11C			
	Prä	A11C		01	B81A B81B B81C			
G00.8	01	B72A B72B		15	MSPNG SPNG			
	15	MSPNG SPNG		Prä	961Z A11C			
	Prä	A11C		01	B81A B81B			
G00.9	01	B81A B81B B81C		15	MSPNG SPNG			
	15	MSPNG SPNG		Prä	A11C			

ICD	MDC	DRG	ICD	MDC	DRG	ICD	MDC	DRG
G21.9	01	B81A B81B B81C		01	B03A B03B B03C	G37.2	Prä	A11C
G22	Prä	961Z			B03D B68A B68B		01	B03A B03B B03C
G23.0	Prä	A11C			B68C			B03D B68A B68B
	01	B67A B67B		14	O01B O01C O01D	G37.3	Prä	A11C
G23.1	Prä	A11C			O01E O01F O50A		01	B03A B03B B03C
	01	B03A B03B B03C			O50B O60A O60B			B03D B68A B68B
		B03D B67A B67B			O60C	G37.4	Prä	A11C
G23.2	Prä	A11C	G35.11	Prä	A11C		01	B03A B03B B03C
	01	B85A		01	B03A B03B B03C			B03D B68A B68B
G23.3	Prä	A11C			B03D B68A B68B	G37.5	Prä	A11C
	01	B85A B85B			B68C		01	B03A B03B B03C
G23.8	Prä	A11C		14	O01B O01C O01D			B03D B68A B68B
	01	B67A B67B			O01E O01F O50A	G37.8	Prä	A11C
G23.9	Prä	A11C			O50B O60A O60B		01	B03A B03B B03C
	01	B81A B81B B81C			O60C			B03D B68A B68B
G24.0	01	B85A B85B	G35.20	Prä	A11C			B81A B81B B81C
G24.1	01	B85A B85B		01	B03A B03B B03C	G37.9	Prä	A11C
G24.2	01	B85A B85B			B03D B68A B68B		01	B81A B81B B81C
G24.3	01	B81A B81B B81C			B68C		18A	S61Z S62Z
G24.4	01	B81A B81B B81C		14	O01B O01C O01D	G40.00	Prä	A11C
G24.5	02	C61A C61B			O01E O01F O50A		01	B03A B03B B03C
G24.8	01	B81A B81B B81C			O50B O60A O60B			B03D B76A B76B
G24.9	01	B81A B81B B81C			O60C			B76C B76D B76E
G25.0	01	B81A B81B B81C	G35.21	Prä	A11C			B76F B76G B86A
G25.1	01	B81A B81B B81C		01	B03A B03B B03C		14	O01B O01C O01D
G25.2	01	B81A B81B B81C			B03D B68A B68B			O01E O01F O50A
G25.3	01	B76A B76B B76C			B68C			O50B O60A O60B
		B76D B76E B76F			O60C			O60C
		B76G		14	O01B O01C O01D	G40.01	Prä	A11C
G25.4	01	B85A B85B			O01E O01F O50A		01	B03A B03B B03C
G25.5	01	B85A B85B			O50B O60A O60B			B03D B76A B76B
G25.6	01	B81A B81B B81C	G35.30	Prä	A11C			B76C B76D B76E
G25.9	01	B81A B81B B81C		01	B03A B03B B03C			B76F B76G B86A
		B85A B85B			B03D B68A B68B		14	O01B O01C O01D
G25.80	01	B03A B03B B03C			B68C			O01E O01F O50A
		B03D B85A B85B		14	O01B O01C O01D			O50B O60A O60B
G25.81	01	B03A B03B B03C			O01E O01F O50A	G40.1	01	B03A B03B B03C
		B03D B85A B85B			O50B O60A O60B			B03D B76A B76B
G25.88	01	B03A B03B B03C			O60C			B76C B76D B76E
		B03D B85A B85B	G35.31	Prä	A11C			B76F B76G B86A
G26	Prä	961Z		01	B03A B03B B03C		14	O01B O01C O01D
G30.0	01	B63A B63B			B03D B68A B68B			O01E O01F O50A
G30.1	01	B63A B63B			B68C			O50B O60A O60B
G30.8	01	B63A B63B		14	O01B O01C O01D			O60C
G30.9	01	B63A B63B			O01E O01F O50A			MSPNG SPNG
G31.0	01	B63A B63B			O50B O60A O60B		15	
G31.1	Prä	961Z			O60C		Prä	A11C
G31.2	01	B85A B85B	G36.0	Prä	A11C	G40.02	Prä	A11C
G31.9	01	B81A B81B B81C		01	B03A B03B B03C		01	B03A B03B B03C
G31.81	Prä	A11C			B03D B68A B68B			B03D B76A B76B
	01	B85A			B68C			B76C B76D B76E
G31.82	01	B85A	G36.1	Prä	A11C			B76F B76G B86A
G31.88	01	B81A B81B B81C		01	B03A B03B B03C		14	O01B O01C O01D
		B85A			B03D B68A B68B			O01E O01F O50A
G32.0	Prä	961Z			B68C			O50B O60A O60B
G32.8	Prä	961Z	G36.8	Prä	A11C			O60C
G35.0	Prä	A11C		01	B03A B03B B03C	G40.2	Prä	A11C
	01	B03A B03B B03C			B03D B68A B68B		01	B03A B03B B03C
		B03D B68A B68B			B68C B81A B81B			B03D B70A B70C
	14	O01B O01C O01D			B81C			B70F B76A B76B
		O01E O01F O50A	G36.9	Prä	A11C			B76C B76D B76E
		O50B O60A O60B		01	B03A B03B B03C			B76F B76G B86A
		O60C			B03D B81A B81B		14	O01B O01C O01D
G35.9	Prä	A11C			B81C			O01E O01F O50A
	01	B81A B81B B81C	G37.0	Prä	A11C			O50B O60A O60B
	14	O01B O01C O01D		01	B03A B03B B03C	G40.3	01	B03A B03B B03C
		O01E O01F O50A			B03D B68A B68B			B03D B70A B70C
		O50B O60A O60B	G37.1	Prä	A11C			B70F B76A B76B
		O60C		01	B03A B03B B03C			B76C B76D B76E
G35.10	Prä	A11C			B03D B68A B68B			

ICD	MDC	DRG	ICD	MDC	DRG	ICD	MDC	DRG
G40.4	14	B76F B76G B86A	G40.9	01	O60C	G44.8	01	B03D B77A B77B
		O01B O01C O01D			B76A B76B B76C			B77A B77B
		O01E O01F O50A			B76D B76E B76F			S61Z S62Z
G40.5	15	O50B O60A O60B	G41.0	Prä	B76G B86A	G45.02	01	B03A B03B B03C
		O60C			O01B O01C O01D			B03D B69A B69B
		MSPNG SPNG			O01E O01F O50A			B69C B69D
G40.6	01	A11C	G41.1	01	O50B O60A O60B	G45.03	01	B03A B03B B03C
		B03A B03B B03C			O60C			B03D B69A B69B
		B03D B70A B70C			A11C			B03D B69A B69B
G40.7	14	B70F B76A B76B	G41.2	Prä	B76C B76D B76E	G45.09	01	B03A B03B B03C
		B76C B76D B76E			B03A B03B B03C			B03D B69A B69B
		B76F B76G B86A			B03D B70A B70C			B69C B69D
G40.8	14	O01B O01C O01D	G41.8	01	B76C B76D B76E	G45.12	01	B03A B03B B03C
		O01E O01F O50A			B76F B86A			B03D B69A B69B
		O50B O60A O60B			O01B O01C O01D			B69C B69D
G40.9	01	O60C	G41.9	01	O01E O01F O50A	G45.13	01	B03A B03B B03C
		A11C			O50B O60A O60B			B03D B69A B69B
		B03A B03B B03C			O60C			B69C B69D
G40.08	Prä	B03D B70A B70C	G43.0	01	B76F B76G B86A	G45.19	01	B69A B69B B69C
		B70F B76A B76B			A11C			B69D B81A B81B
		B76C B76D B76E			B03A B03B B03C			B81C
G40.09	14	B76F B76G B86A	G43.1	01	O01B O01C O01D	G45.22	01	B03A B03B B03C
		O01E O01F O50A			B03D B76A B76B			B03D B69A B69B
		O50B O60A O60B			B76C B76D B76E			B69C B69D
G40.08	01	O60C	G43.2	01	O50B O60A O60B	G45.23	01	B03A B03B B03C
		A11C			O60C			B03D B69A B69B
		B03A B03B B03C			A11C			B69C B69D
G40.08	Prä	B03D B70A B70C	G43.3	01	B03A B03B B03C	G45.29	01	B69A B69B B69C
		B70F B76A B76B			B03D B70A B70C			B69D B81A B81B
		B76C B76D B76E			B03D B76A B76B			B81C
G40.08	14	B76F B76G B86A	G43.8	01	B76C B76D B76E	G45.32	01	B69A B69B B69C
		O01B O01C O01D			B76F B86A			B69D
		O01E O01F O50A			O01B O01C O01D			B69A B69B B69C
G40.08	01	O50B O60A O60B	G43.9	01	O01E O01F O50A	G45.33	01	B69A B69B B69C
		O60C			O50B O60A O60B			B69D
		A11C			O60C			B69A B69B B69C
G40.08	Prä	B03A B03B B03C	G44.0	01	O60C	G45.39	01	B69A B69B B69C
		B03D B76A B76B			B03A B03B B03C			B69D
		B76C B76D B76E			B03D B76A B76B			B69D
G40.08	14	B76F B76G B86A	G44.1	01	O50B O60A O60B	G45.42	01	B03A B03B B03C
		O01B O01C O01D			B03D B70A B70C			B03D B69A B69B
		O01E O01F O50A			B70F B76A B76B			B69C B69D
G40.08	01	O50B O60A O60B	G44.2	01	O60C	G45.43	01	B03A B03B B03C
		O60C			B76C B76D B76E			B03D B69A B69B
		A11C			B76F B86A			B69C B69D
G40.08	Prä	B03A B03B B03C	G44.3	01	B03A B03B B03C	G45.44	01	B69A B69B B69C
		B03D B76A B76B			B03D B76A B76B			B69D
		B76C B76D B76E			B76C B76D B76E			B81C
G40.08	14	B76F B76G B86A	G44.4	01	O01B O01C O01D	G46.0	Prä	961Z
		O01E O01F O50A			B03A B03B B03C			961Z
		O50B O60A O60B			B03D B77A B77B			961Z
G40.08	01	O60C	G44.4	01	B03A B03B B03C	G46.1	Prä	961Z
		A11C			B03D B77A B77B			961Z
		B03A B03B B03C			B77A B77B			961Z
G40.08	Prä	B03D B76A B76B	G44.4	01	B77A B77B	G46.2	Prä	961Z
		B76C B76D B76E			B03A B03B B03C			961Z
		B76F B76G B86A			B03D B77A B77B			961Z
G40.08	14	O01B O01C O01D	G44.4	01	B03A B03B B03C	G46.3	Prä	961Z
		O01E O01F O50A			B03D B77A B77B			961Z
		O50B O60A O60B			B77A B77B			961Z
G40.08	01	O60C	G44.4	01	B03A B03B B03C	G46.4	Prä	961Z
		A11C			B03D B77A B77B			961Z
		B03A B03B B03C			B77A B77B			961Z
G40.08	Prä	B03D B76A B76B	G44.4	01	B77A B77B	G46.5	Prä	961Z
		B76C B76D B76E			B03A B03B B03C			961Z
		B76F B76G B86A			B03D B77A B77B			961Z
G40.08	14	O01B O01C O01D	G44.4	01	B03A B03B B03C	G46.5	Prä	961Z
		O01E O01F O50A			B03D B77A B77B			961Z
		O50B O60A O60B			B77A B77B			961Z

ICD	MDC	DRG	ICD	MDC	DRG	ICD	MDC	DRG
G46.6	Prä	961Z	G53.3	15	MSPNG SPNG			B03D B71A B71B
G46.7	Prä	961Z			Prä 961Z			B71C
G46.8	Prä	961Z	G53.8	Prä	961Z	G57.4	01	B03A B03B B03C
G47.0	19	U64A U64B	G54.0	01	B03A B03B B03C			B03D B71A B71B
G47.1	19	U64A U64B			B03D B71A B71B			B71C
G47.2	19	U64A U64B			B71C	G57.5	01	B03A B03B B03C
G47.4	01	B03A B03B B03C			P65B P66B P66C			B03D B71A B71B
		B03D B81A B81B			P67A P67B P67C			B71C
		B81C	G54.1	01	B03A B03B B03C	G57.6	01	B03A B03B B03C
G47.8	19	U64A U64B			B03D B71A B71B			B03D B71A B71B
G47.9	19	U64A U64B			B71C			B71C
G47.30	04	E07Z E63A E63B			15 MSPNG SPNG	G57.8	01	B03A B03B B03C
G47.31	04	E07Z E63A E63B	G54.2	01	B03A B03B B03C			B03D B71A B71B
G47.32	04	E07Z E63A E63B			B03D B71A B71B			B71C
G47.38	04	E07Z E63A E63B			B71C	G57.9	01	B81A B81B B81C
G47.39	04	E07Z E63A E63B	G54.3	01	B03A B03B B03C	G58.0	01	B03A B03B B03C
G50.0	01	B03A B03B B03C			B03D B71A B71B			B03D B82Z
		B03D B71A B71B			B71C	G58.7	01	B03A B03B B03C
		B71C	G54.4	01	B03A B03B B03C			B03D B71A B71B
G50.1	01	B03A B03B B03C			B03D B71A B71B			B71C
		B03D B71A B71B			B71C	G58.8	01	B71A B71B B71C
		B71C	G54.5	01	B03A B03B B03C	G58.9	01	B81A B81B B81C
G50.8	01	B03A B03B B03C			B03D B71A B71B	G59.0	Prä	961Z
		B03D B71A B71B			B71C	G59.8	Prä	961Z
		B71C	G54.6	01	B03A B03B B03C	G60.0	Prä	A11C
G50.9	01	B81A B81B B81C			B03D B71A B71B			01 B03A B03B B03C
G51.0	01	B03A B03B B03C			B71C			B03D B71A B71B
		B03D B71A B71B	G54.7	01	B03A B03B B03C			B71C
		B71C			B03D B71A B71B	G60.1	Prä	A11C
		15 MSPNG SPNG	G54.8	01	B03A B03B B03C			01 B03A B03B B03C
G51.1	01	B03A B03B B03C			B03D B71A B71B			B03D B81A B81B
		B03D B71A B71B			B71C			B81C
		B71C	G54.9	01	B71A B71B B71C	G60.2	Prä	A11C
G51.2	01	B03A B03B B03C			B81A B81B B81C			01 B03A B03B B03C
		B03D B71A B71B			961Z			B03D B71A B71B
		B71C	G55.0	Prä	961Z	G60.3	Prä	A11C
G51.3	01	B03A B03B B03C			15 MSPNG SPNG			01 B03A B03B B03C
		B03D B71A B71B	G55.1	Prä	961Z			B03D B71A B71B
		B71C			15 MSPNG SPNG			B71C
G51.4	01	B03A B03B B03C	G55.2	Prä	961Z	G60.8	Prä	A11C
		B03D B71A B71B			961Z			01 B03A B03B B03C
		B71C	G55.3	Prä	961Z			B03D B71A B71B
G51.8	01	B03A B03B B03C	G55.8	Prä	961Z			B71C
		B03D B71A B71B	G56.0	01	B03A B03B B03C			01 B03A B03B B03C
		B71C			B03D B82Z	G60.9	Prä	A11C
G51.9	01	B81A B81B B81C	G56.1	01	B03A B03B B03C			01 B81A B81B B81C
G52.0	01	B03A B03B B03C			B03D B71A B71B			18A S61Z S62Z
		B03D B71A B71B	G56.2	01	B03A B03B B03C			Prä A11C
		B71C			B03D B71A B71B	G61.0	01	B03A B03B B03C
G52.1	01	B03A B03B B03C			B71C			B03D B71A B71B
		B03D B71A B71B	G56.3	01	B03A B03B B03C			B71C
		B71C			B03D B71A B71B			18A S61Z S62Z
G52.2	01	B03A B03B B03C			B71C	G61.1	Prä	A11C
		B03D B71A B71B	G56.4	01	B03A B03B B03C			01 B03A B03B B03C
		B71C			B03D B71A B71B			B03D B71A B71B
G52.3	01	B03A B03B B03C			B71C			B71C
		B03D B71A B71B	G56.8	01	B03A B03B B03C	G61.8	Prä	A11C
		B71C			B03D B71A B71B			01 B03A B03B B03C
G52.7	01	B03A B03B B03C			B71C			B03D B71A B71B
		B03D B71A B71B	G56.9	01	B81A B81B B81C			B71C
		B71C	G57.0	01	B03A B03B B03C			18A S61Z S62Z
		15 MSPNG SPNG			B03D B71A B71B	G61.9	Prä	A11C
G52.8	01	B71A B71B B71C			B71C			01 B71A B71B B71C
		B81A B81B B81C	G57.1	01	B03A B03B B03C			18A S61Z S62Z
		B81C			B03D B71A B71B	G62.0	Prä	A11C
G52.9	01	B81A B81B B81C			B71C			01 B03A B03B B03C
G53.0	Prä	961Z	G57.2	01	B03A B03B B03C			B03D B71A B71B
G53.1	15	MSPNG SPNG			B03D B71A B71B			B71C
		Prä 961Z			B71C	G62.1	Prä	A11C
G53.2	15	MSPNG SPNG	G57.3	01	B03A B03B B03C			01 B03A B03B B03C
		Prä 961Z						

ICD	MDC	DRG	ICD	MDC	DRG	ICD	MDC	DRG
		B03D B71A B71B	G71.9	01	B81A B81B B81C		08	I02A I02B I08A
G62.2	Prä	B71C		15	MSPNG SPNG			I08B I20A I20B
	01	A11C	G72.0	Prä	A11C	G80.9	Prä	I20C
		B03A B03B B03C		01	B03A B03B B03C		01	A11C
G62.9	Prä	B03D B71A B71B			B03D B81A B81B		08	B81A B81B B81C
	01	B71C	G72.1	Prä	B81C			I02A I02B I08A
	18A	A11C		01	A11C	G81.0	Prä	I08B I20A I20B
G62.80	Prä	B81A B81B B81C			B03A B03B B03C		01	I20C
	01	S61Z S62Z	G72.2	Prä	B03D B81A B81B			A11C
		A11C		01	B81C	G81.1	Prä	B03A B03B B03C
G62.88	18A	B03A B03B B03C			B03D B81A B81B		01	B03D B85A B85B
	Prä	B03D B71A B71B	G72.3	Prä	A11C	G81.9	Prä	A11C
		B71C		01	A11C		01	B81A B81B B81C
	18A	S61Z S62Z	G72.4	Prä	B03A B03B B03C	G82.00	Prä	B61A B61B B61C
G63.0	Prä	B03A B03B B03C		01	B03D B85A B85B		01	B03A B03B B03C
G63.1	Prä	B03D B71A B71B	G72.9	Prä	A11C		04	B03D B60Z
G63.2	Prä	B71C		01	B03A B03B B03C		06	E77A E77B E77C
	10	K60B	G72.80	Prä	B03D B85A B85B		08	G67A G67B
G63.3	Prä	961Z A11C		01	B81A B81B B81C			I02A I02B I06A
G63.4	Prä	961Z A11C	G72.88	Prä	A11C			I06B I06C I10B
G63.5	Prä	961Z A11C		01	B03A B03B B03C			I60A I68A I68B
G63.6	Prä	961Z A11C			B03D B85A B85B			I77A
G63.8	Prä	961Z A11C	G73.0	Prä	961Z A11C	G82.01	Prä	J11A
G64	Prä	A11C	G73.1	Prä	961Z A11C		10	K62A
	01	B03A B03B B03C	G73.2	Prä	961Z A11C		11	L20C L42A
		B03D B71A B71B	G73.3	Prä	961Z A11C		18B	T60B
		B71C	G73.4	Prä	961Z A11C			
G70.0	01	B03A B03B B03C	G73.5	Prä	961Z A11C			
		B03D B85A	G73.6	Prä	961Z A11C			
	15	MSPNG SPNG	G73.7	Prä	961Z A11C			
	Prä	A11C	G80.0	Prä	A11C			
G70.1	Prä	A11C		01	B03A B03B B03C			
	01	B03A B03B B03C			B03D B85A B85B			
		B03D B71A B71B		01	B03A B03B B03C			
		B71C			B03D B85A			
G70.2	01	B03A B03B B03C		08	I02A I02B I08A			
		B03D B85A B85B			I08B I20A I20B			
	15	MSPNG SPNG			I20C	G82.02	Prä	A94A A94B A97F
	Prä	A11C	G80.1	Prä	A11C		01	B03A B03B B03C
G70.8	01	B03A B03B B03C		01	B03A B03B B03C			B03D B60Z B71A
		B03D B71A B71B			B03D B85A			B71B
		B71C		08	I02A I02B I08A			E77A E77B E77C
	15	MSPNG SPNG			I08B I20A I20B			G67A G67B
	Prä	A11C			I20C			I02A I02B I06A
G70.9	Prä	A11C	G80.2	Prä	A11C			I06B I06C I10B
	01	B81A B81B B81C		01	B03A B03B B03C			I60A I68A I68B
G71.0	01	B03A B03B B03C			B03D B85A			I77A
		B03D B85A B85B		08	I02A I02B I08A			J11A J61A J61B
	15	MSPNG SPNG			I08B I20A I20B			J61C J61D
	Prä	A11C	G80.3	Prä	A11C			K62A
G71.1	01	B03A B03B B03C		01	B03A B03B B03C			L20C L42A
		B03D B81A B81B			B03D B85A	G82.03	Prä	T60B
		B81C		08	I02A I02B I08A		01	A94A A94B A97F
	15	MSPNG SPNG			I08B I20A I20B			B03A B03B B03C
	Prä	A11C			I20C			B03D B60Z B71A
G71.2	01	B03A B03B B03C	G80.4	Prä	A11C			B71B
		B03D B85A B85B		01	B03A B03B B03C			E77A E77B E77C
	15	MSPNG SPNG			B03D B85A			G67A G67B
	Prä	A11C		08	I02A I02B I08A			I02A I02B I06A
G71.3	Prä	A11C			I08B I20A I20B			I06B I06C I10B
	01	B03A B03B B03C			I20C			I60A I68A I68B
		B03D B85A B85B						I77A
G71.8	Prä	A11C	G80.8	Prä	A11C			J11A J61A J61B
	01	B03A B03B B03C		01	B03A B03B B03C			J61C J61D
		B03D B85A B85B			B03D B85A			K62A

ICD	MDC	DRG	ICD	MDC	DRG	ICD	MDC	DRG	
G82.09	11	L20C L42A	G82.21	09	I77A	G82.32		I60A I68A I68B	
	18B	T60B		10	J11A		09	J11A	
	01	B71A B71B B71C		11	K62A		10	K62A	
G82.10	Prä	B61A B61B B61C	G82.22	18B	T60B	G82.33	11	L20C L42A	
	01	B03A B03B B03C		Prä	B61A B61B B61C		18B	T60B	
		B03D B60Z		01	B03A B03B B03C		01	B03A B03B B03C	
G82.11	04	E77A E77B E77C	G82.23	04	B03D B60Z B71A	G82.39	04	E77A E77B E77C	
	06	G67A G67B		04	E77A E77B E77C		G82.40	01	B71A B71B B71C
	08	I02A I02B I06A		06	G67A G67B			15	MSPNG SPNG
	I06B I06C I10B	08	I02A I02B I06A	01	B03A B03B B03C				
G82.12		I60A I68A I68B	G82.29	08	I06B I06C I10B	G82.41	01	B03D B60Z	
		I77A		08	I06B I06C I10B		04	E77A E77B E77C	
	09	J11A		08	I06B I06C I10B		06	G67A G67B	
G82.13	10	K62A	G82.30	08	I06B I06C I10B	G82.42	08	I06B I06C I10B	
	11	L20C L42A		08	I06B I06C I10B		01	B03A B03B B03C	
	18B	T60B		08	I06B I06C I10B		01	B03D B60Z	
G82.19	Prä	A94A A94B A97F	G82.31	08	I06B I06C I10B	G82.42	04	E77A E77B E77C	
	01	B03A B03B B03C		09	J11A		04	E77A E77B E77C	
		B03D B60Z B71A		10	K62A		06	G67A G67B	
G82.20		B71A B71B B71C	G82.31	10	K62A	G82.42	08	I02A I02B I06A	
		B81A B81B B81C		11	L20C L42A		08	I06B I06C I10B	
	Prä	B61A B61B B61C		15	MSPNG SPNG		01	B03A B03B B03C	
	B03D B60Z	18B	T60B	18B	T60B	01	B03D B60Z		
	04	E77A E77B E77C		01	B81A B81B B81C	04	E77A E77B E77C		
	06	G67A G67B		01	B03A B03B B03C	06	G67A G67B		
	08	I02A I02B I06A		04	E77A E77B E77C	08	I02A I02B I06A		
		I06B I06C I10B		06	G67A G67B		I06B I06C I10B		
		I60A I68A I68B		08	I02A I02B I06A		I60A I68A I68B		
		I77A		08	I06B I06C I10B		I77A		
		I77A		08	I06B I06C I10B		I77A		



ICD	MDC	DRG	ICD	MDC	DRG	ICD	MDC	DRG
	04	E77A E77B E77C		11	L20C L42A	G90.00	05	F66A F66B
	06	G67A G67B		15	MSPNG SPNG	G90.1	01	B03A B03B B03C
	08	I02A I02B I06A		18B	T60B			B03D B81A B81B
		I06B I06C I10B	G82.53	Prä	A94A A94B A97F	G90.2	01	B03A B03B B03C
		I60A I68A I68B		Prä	A94A A94B A97F			B03D B71A B71B
		I77A		01	B03A B03B B03C	G90.08	01	B03A B03B B03C
	09	J11A J61A J61B			B03D B60Z B71A			B03D B71A B71B
		J61C J61D		04	E77A E77B E77C	G90.8	01	B03A B03B B03C
	10	K62A		06	G67A G67B			B03D B71A B71B
	11	L20C L42A		08	I02A I02B I06A	G90.8	01	B03A B03B B03C
	15	MSPNG SPNG			I06B I06C I10B			B03D B71A B71B
	18B	T60B			I60A I68A I68B	G90.09	01	B81A B81B B81C
G82.43	Prä	A94A A94B A97F			I77A	G90.9	01	B81A B81B B81C
	Prä	A94A A94B A97F		09	J11A J61A J61B	G90.40	01	B03A B03B B03C
	01	B03A B03B B03C			J61C J61D			B03D B71A B71B
		B03D B60Z B71A		10	K62A	G90.41	01	B03A B03B B03C
	04	E77A E77B E77C		11	L20C L42A			B03D B71A B71B
	06	G67A G67B	G82.59	18B	T60B	G90.48	01	B03A B03B B03C
	08	I02A I02B I06A		01	B81A B81B B81C			B03D B71A B71B
		I06B I06C I10B	G82.60	15	MSPNG SPNG	G90.49	01	B03A B03B B03C
		I60A I68A I68B	G82.61	Prä	961Z			B03D B71A B71B
		I77A	G82.62	Prä	961Z	G90.49	01	B03A B03B B03C
	09	J11A J61A J61B	G82.63	Prä	961Z			B03D B71A B71B
		J61C J61D	G82.64	Prä	961Z			B81A B81B B81C
	10	K62A	G82.65	Prä	961Z	G91.0	Prä	A11C
	11	L20C L42A	G82.66	Prä	961Z		01	B85A B85B
	18B	T60B	G82.67	Prä	961Z	G91.1	01	B85A B85B
G82.49	01	B71A B71B B71C	G82.69	Prä	961Z		15	MSPNG SPNG
		B81A B81B B81C	G83.0	01	B03A B03B B03C	G91.3	01	B81A B81B B81C
	15	MSPNG SPNG			B03D B85A	G91.8	01	B85A B85B
G82.50	01	B03A B03B B03C	G83.1	01	B03A B03B B03C	G91.9	01	MSPNG SPNG
		B03D B60Z			B03D B81A B81B	G91.20	01	MSPNG SPNG
	04	E77A E77B E77C	G83.2	01	B03A B03B B03C	G91.21	01	B81A B81B B81C
	06	G67A G67B			B81C	G91.29	01	B85A B85B
	08	I02A I02B I06A		15	MSPNG SPNG	G92	Prä	A11C
		I06B I06C I10B			MSPNG SPNG		01	B03A B03B B03C
		I60A I68A I68B	G83.3	01	B03A B03B B03C	G93.0	Prä	A11C
		I77A			B03D B81A B81B		01	B03A B03B B03C
	09	J11A	G83.5	Prä	A43A A43B	G93.1	15	P65B P66B P66C
	10	K62A		01	B03A B03B B03C	G93.2	01	P67A P67B P67C
	11	L20C L42A			B03D B60Z B85A			B03A B03B B03C
	15	MSPNG SPNG		01	B85B	G93.3	18A	B03D B85A B85B
	18B	T60B			E77A E77B E77C	G93.4	01	B03A B03B B03C
G82.51	Prä	B61A B61B B61C		04	G67A G67B	G93.5	18A	B03D B81A B81B
	Prä	B61A B61B B61C		06	I02A I02B I06A		Prä	S61Z S62Z
	01	B03A B03B B03C		08	I06B I06C I10B	G93.6	01	Z65A Z65B
		B03D B60Z			I60A I68A I68B			B81A B81B B81C
	04	E77A E77B E77C			I77A			S61Z S62Z
	06	G67A G67B		09	J11A		01	A11C
	08	I02A I02B I06A		10	K62A		01	B03A B03B B03C
		I06B I06C I10B		11	L20C L42A			B03D B85A B85B
		I60A I68A I68B		18B	T60B	G93.2	01	B03A B03B B03C
		I77A		01	B03A B03B B03C			B03D B81A B81B
	09	J11A			B03D B85A B85B	G93.3	18A	B81A B81B B81C
	10	K62A			B81A B81B B81C		23	S61Z S62Z
	11	L20C L42A			B03A B03B B03C	G93.4	01	A11C
	18B	T60B			B03D B71A B71B		01	B03A B03B B03C
G82.52	01	B03A B03B B03C	G83.8	01	B03A B03B B03C	G93.5	01	B03A B03B B03C
		B03D B60Z B71A			B71C			B03D B66A B66B
		B71B	G83.9	01	B81A B81B B81C		Prä	B66C
	04	E77A E77B E77C	G83.40	01	B03A B03B B03C		01	A11C
	06	G67A G67B			B03D B71A B71B			B03A B03B B03C
	08	I02A I02B I06A			B71C			B03D B66A B66B
		I06B I06C I10B	G83.41	01	B03A B03B B03C			B66C
		I60A I68A I68B			B03D B71A B71B			A11C
		I77A			B71C			B03A B03B B03C
	09	J11A J61A J61B		15	MSPNG SPNG		Prä	B03D B66A B66B
		J61C J61D	G83.49	01	B81A B81B B81C		01	B03A B03B B03C
	10	K62A		15	MSPNG SPNG			B03D B66A B66B

ICD	MDC	DRG	ICD	MDC	DRG	ICD	MDC	DRG
		B66C	G97.83	01	B81A B81B B81C	H13.1	Prä	961Z
G93.7	Prä	A11C	G97.84	01	B81A B81B B81C	H13.2	Prä	961Z
	01	B81A B81B B81C	G97.88	01	B81A B81B B81C	H13.3	15	MSPNG SPNG
G93.9	01	B81A B81B B81C	G98	01	B03A B03B B03C		Prä	961Z
	18A	S61Z S62Z			B03D B63A B63B	H13.8	Prä	961Z
G93.80	Prä	A43A A43B		18A	S61Z S62Z	H15.0	02	C63A C63B C63C
	01	B03A B03B B03C	G99.0	Prä	961Z	H15.1	02	C63A C63B C63C
		B03D B60Z B63A	G99.1	Prä	961Z	H15.8	02	C63A C63B C63C
		B63B	G99.2	Prä	961Z	H15.9	02	C63A C63B C63C
	04	E77A E77B E77C	G99.8	Prä	961Z	H16.0	02	C60A C60B
	06	G67A G67B	H00.0	02	C63A C63B C63C	H16.1	02	C63A C63B C63C
	08	I02A I02B I06A	H00.1	02	C64Z	H16.2	02	C63A C63B C63C
		I06B I06C I10B	H01.0	02	C63A C63B C63C	H16.3	02	C60A C60B
		I60A I68A I68B	H01.1	02	C63A C63B C63C	H16.4	02	C63A C63B C63C
		I77A	H01.8	02	C63A C63B C63C	H16.8	02	C60A C60B
	09	J11A	H01.9	02	C63A C63B C63C		15	MSPNG SPNG
	10	K62A	H02.0	02	C64Z	H16.9	02	C63A C63B C63C
	11	L20C L42A	H02.1	02	C64Z	H17.0	02	C63A C63B C63C
	18B	T60B	H02.2	02	C64Z	H17.1	02	C63A C63B C63C
G93.88	01	B03A B03B B03C	H02.3	02	C64Z	H17.8	02	C63A C63B C63C
		B03D B63A B63B	H02.4	02	C61A C61B	H17.9	02	C63A C63B C63C
G94.0	15	MSPNG SPNG	H02.5	02	C64Z	H18.0	02	C63A C63B C63C
	Prä	961Z	H02.6	09	J67Z	H18.1	02	C63A C63B C63C
G94.1	15	MSPNG SPNG	H02.7	02	C64Z	H18.2	02	C63A C63B C63C
	Prä	961Z	H02.8	02	C64Z	H18.3	02	C63A C63B C63C
G94.2	15	MSPNG SPNG	H02.9	02	C64Z	H18.4	02	C63A C63B C63C
	Prä	961Z	H03.0	Prä	961Z	H18.5	02	C63A C63B C63C
G94.8	Prä	961Z	H03.1	Prä	961Z	H18.6	02	C63A C63B C63C
G95.0	01	B03A B03B B03C	H03.8	Prä	961Z	H18.7	02	C63A C63B C63C
		B03D B85A B85B	H04.0	02	C63A C63B C63C	H18.8	02	C63A C63B C63C
G95.2	01	B81A B81B B81C	H04.1	02	C63A C63B C63C	H18.9	02	C63A C63B C63C
	15	MSPNG SPNG	H04.2	02	C63A C63B C63C	H19.0	Prä	961Z
	18A	S61Z S62Z	H04.3	02	C63A C63B C63C	H19.1	15	MSPNG SPNG
G95.9	01	B81A B81B B81C	H04.4	02	C63A C63B C63C		Prä	961Z
	15	MSPNG SPNG	H04.5	02	C64Z	H19.2	15	MSPNG SPNG
	18A	S61Z S62Z	H04.6	02	C64Z		Prä	961Z
G95.10	01	B81A B81B	H04.8	02	C64Z	H19.3	Prä	961Z
	15	MSPNG SPNG	H04.9	02	C64Z	H19.8	Prä	961Z
G95.18	01	B81A B81B	H05.0	02	C60A C60B	H20.0	02	C63A C63B
	15	MSPNG SPNG		15	P65B P66B P66C	H20.1	02	C63A C63B
G95.80	11	L68A L68B			P67A P67B P67C	H20.2	02	C63A C63B
G95.81	11	L68A L68B	H05.1	02	C63A C63B C63C	H20.8	02	C63A C63B
G95.82	Prä	B61A B61B B61C	H05.2	02	C63A C63B C63C	H20.9	02	C63A C63B
G95.83	Prä	B61A B61B B61C	H05.3	02	C63A C63B C63C	H21.0	02	C62Z
G95.84	01	B03A B03B B03C	H05.4	02	C63A C63B C63C	H21.1	02	C63A C63B C63C
		B03D B60Z	H05.5	02	C62Z	H21.2	02	C63A C63B C63C
G95.85	Prä	B61A B61B B61C	H05.8	02	C63A C63B C63C	H21.3	02	C63A C63B C63C
G95.88	01	B81A B81B B81C	H05.9	02	C63A C63B C63C	H21.4	02	C63A C63B C63C
G96.0	01	B03A B03B B03C	H06.0	Prä	961Z	H21.5	02	C63A C63B C63C
		B03D B81A B81B	H06.1	Prä	961Z	H21.8	02	C63A C63B C63C
		B81C	H06.2	Prä	961Z	H21.9	02	C63A C63B C63C
	15	MSPNG SPNG	H06.3	Prä	961Z	H22.0	Prä	961Z
G96.1	01	B03A B03B B03C	H10.0	02	C63A C63B C63C	H22.1	Prä	961Z
		B03D B81A B81B	H10.1	02	C63A C63B C63C	H22.8	Prä	961Z
		B81C	H10.2	02	C63A C63B C63C	H25.0	02	C64Z
G96.8	01	B03A B03B B03C	H10.3	02	C63A C63B C63C	H25.1	02	C64Z
		B03D B72A B72B	H10.4	02	C63A C63B C63C	H25.2	02	C64Z
G96.9	01	B81A B81B B81C		15	P65B P66B P66C	H25.8	02	C64Z
	18A	S61Z S62Z			P67A P67B P67C	H25.9	02	C64Z
G97.0	01	B03A B03B B03C	H10.5	02	C63A C63B C63C	H26.0	02	C63A C63B C63C
		B03D B81A B81B	H10.8	02	C63A C63B C63C	H26.1	02	C62Z
		B81C	H10.9	02	C63A C63B C63C	H26.2	02	C63A C63B C63C
	15	MSPNG SPNG	H11.0	02	C63A C63B C63C	H26.3	02	C64Z
G97.1	01	B03A B03B B03C	H11.1	02	C63A C63B C63C	H26.4	02	C64Z
		B03D B77A B77B	H11.2	02	C63A C63B C63C	H26.8	02	C64Z
G97.2	01	B81A B81B B81C	H11.3	02	C62Z	H26.9	02	C64Z
G97.9	01	B81A B81B B81C	H11.4	02	C63A C63B C63C	H27.0	02	C63A C63B C63C
G97.80	01	B81A B81B B81C	H11.8	02	C63A C63B C63C	H27.1	02	C63A C63B C63C
G97.81	01	B81A B81B B81C	H11.9	02	C63A C63B C63C	H27.8	02	C63A C63B C63C
G97.82	01	B81A B81B B81C	H13.0	Prä	961Z	H27.9	02	C63A C63B C63C

ICD	MDC	DRG	ICD	MDC	DRG	ICD	MDC	DRG	
H28.0	Prä	961Z	H44.6	02	C62Z	H54.2	02	C63A C63B C63C	
H28.1	Prä	961Z	H44.7	02	C62Z	18A	S61Z S62Z		
H28.2	Prä	961Z	H44.8	02	C63A C63B C63C	H54.3	02	C63A C63B C63C	
H28.8	Prä	961Z	H44.9	02	C63A C63B C63C	18A	S61Z S62Z		
H30.0	02	C63A C63B	H45.0	Prä	961Z	H54.4	02	C63A C63B C63C	
	18A	S61Z S62Z	H45.1	Prä	961Z	18A	S61Z S62Z		
H30.1	02	C63A C63B	H45.8	Prä	961Z	H54.5	02	C63A C63B C63C	
	18A	S61Z S62Z	H46	02	C61A C61B	18A	S61Z S62Z		
H30.2	02	C63A C63B	H47.0	02	C61A C61B	H54.6	02	C63A C63B C63C	
H30.8	02	C63A C63B	H47.1	01	B81A B81B B81C	18A	S61Z S62Z		
H30.9	02	C63A C63B	H47.2	02	C61A C61B	H54.9	02	C63A C63B C63C	
	18A	S61Z S62Z	H47.3	02	C61A C61B	18A	S61Z S62Z		
H31.0	02	C62Z	H47.4	01	B03A B03B B03C	H55	02	C61A C61B	
H31.1	02	C63A C63B C63C			B03D B81A B81B	H57.0	02	C61A C61B	
H31.2	02	C63A C63B C63C			B81C	H57.1	02	C63A C63B C63C	
H31.3	02	C62Z	H47.5	01	B03A B03B B03C	H57.8	02	C63A C63B C63C	
H31.4	02	C62Z			B03D B81A B81B	H57.9	02	C63A C63B C63C	
H31.8	02	C63A C63B C63C			B81C	H58.0	15	MSPNG SPNG	
H31.9	02	C63A C63B C63C	H47.6	01	B03A B03B B03C		Prä	961Z	
H32.0	15	MSPNG SPNG			B03D B81A B81B	H58.1	Prä	961Z	
	Prä	961Z			B81C	H58.8	Prä	961Z	
H32.8	Prä	961Z	H47.7	01	B81A B81B B81C	H58.21	Prä	961Z	
H33.0	02	C62Z	H48.0	Prä	961Z	H58.22	Prä	961Z	
H33.1	02	C63A C63B C63C	H48.1	Prä	961Z	H58.23	Prä	961Z	
H33.2	02	C62Z	H48.8	Prä	961Z		17	R50A R60A R60B	
H33.3	02	C62Z	H49.0	02	C61A			R61A R61B	
H33.4	02	C62Z	H49.1	02	C61A	H59.0	02	C63A C63B C63C	
H33.5	02	C62Z	H49.2	02	C61A	H59.8	02	C62Z	
H34.0	02	C61A C61B	H49.3	02	C61A	H59.9	02	C63A C63B C63C	
H34.1	02	C61A C61B	H49.4	02	C61A	H60.0	03	D66A D66B	
H34.2	02	C61A C61B	H49.8	02	C61A	H60.1	03	D66A D66B	
H34.8	02	C61A C61B	H49.9	02	C61A	H60.2	03	D09A D09B D28Z	
H34.9	02	C61A C61B	H50.0	02	C61A C61B			D60A D60B	
H35.0	02	C63A C63B C63C	H50.1	02	C61A C61B	H60.3	03	D66A D66B	
	18A	S61Z S62Z	H50.2	02	C61A C61B	H60.4	03	D66A D66B	
H35.1	02	C63A C63B C63C	H50.3	02	C61A C61B	H60.5	03	D66A D66B	
H35.2	02	C63A C63B C63C	H50.4	02	C61A C61B	H60.8	03	D66A D66B	
H35.3	02	C63A C63B C63C	H50.5	02	C61A C61B	H60.9	03	D66A D66B	
H35.4	02	C63A C63B C63C	H50.6	02	C63A C63B C63C	H61.0	03	D66A D66B	
H35.5	02	C63A C63B C63C	H50.8	02	C61A C61B	H61.1	03	D66A D66B	
H35.6	02	C62Z	H50.9	02	C63A C63B C63C	H61.2	03	D66A D66B	
H35.7	02	C63A C63B C63C	H51.0	02	C63A C63B C63C	H61.3	03	D66A D66B	
H35.8	02	C63A C63B C63C	H51.1	02	C63A C63B C63C	H61.8	03	D66A D66B	
H35.9	02	C63A C63B C63C	H51.2	01	B03A B03B B03C	H61.9	03	D66A D66B	
H36.0	Prä	961Z			B03D B81A B81B	H62.0	Prä	961Z	
	10	K60B			B81C	H62.1	15	MSPNG SPNG	
H36.8	Prä	961Z	H51.8	02	C61A C61B		Prä	961Z	
H40.0	02	C64Z	H51.9	02	C63A C63B C63C	H62.2	Prä	961Z	
H40.1	02	C64Z	H52.0	02	C63A C63B C63C	H62.3	Prä	961Z	
H40.2	02	C64Z	H52.1	02	C63A C63B C63C	H62.4	Prä	961Z	
H40.3	02	C64Z	H52.2	02	C63A C63B C63C	H62.8	Prä	961Z	
H40.4	02	C64Z	H52.3	02	C63A C63B C63C	H65.0	03	D62A D62B D63Z	
H40.5	02	C64Z	H52.4	02	C63A C63B C63C	H65.1	03	D62A D62B D63Z	
H40.6	02	C64Z	H52.5	02	C63A C63B C63C	H65.2	03	D62A D62B D63Z	
H40.8	02	C64Z	H52.6	02	C63A C63B C63C	H65.3	03	D62A D62B D63Z	
H40.9	02	C64Z	H52.7	02	C63A C63B C63C	H65.4	03	D62A D62B D63Z	
H42.0	Prä	961Z	H53.0	02	C63A C63B C63C	H65.9	03	D62A D62B D63Z	
H42.8	Prä	961Z	H53.1	02	C63A C63B C63C	H66.0	03	D62A D62B D63Z	
H43.0	02	C63A C63B C63C	H53.2	02	C61A C61B		15	MSPNG SPNG	
H43.1	02	C62Z	H53.3	02	C63A C63B C63C	H66.1	03	D62A D62B D63Z	
H43.2	02	C63A C63B C63C	H53.4	02	C61A C61B	H66.2	03	D62A D62B D63Z	
H43.3	02	C63A C63B C63C	H53.5	02	C63A C63B C63C	H66.3	03	D62A D62B D63Z	
H43.8	02	C63A C63B C63C	H53.6	02	C63A C63B C63C	H66.4	03	D62A D62B D63Z	
H43.9	02	C63A C63B C63C	H53.8	02	C63A C63B C63C	H66.9	03	D62A D62B D63Z	
H44.0	02	C60A C60B	H53.9	02	C63A C63B C63C	H67.0	Prä	961Z	
H44.1	02	C60A C60B	H54.0	02	C63A C63B C63C	H67.1	Prä	961Z	
H44.2	02	C63A C63B C63C			10	K60B	Prä	961Z	
H44.3	02	C63A C63B C63C			18A	S61Z S62Z	H68.0	03	D62A D62B D63Z
H44.4	02	C63A C63B C63C	H54.1	02	C63A C63B C63C	H68.1	03	D66A D66B	
H44.5	02	C63A C63B C63C			18A	S61Z S62Z	H69.0	03	D66A D66B

ICD	MDC	DRG	ICD	MDC	DRG	ICD	MDC	DRG
H69.8	03	D66A D66B	H93.9	03	D66A D66B		15	MSPNG SPNG
H69.9	03	D66A D66B	H94.0	Prä	961Z	112.90	11	L68A L68B
H70.0	03	D06B D62A D62B	H94.8	Prä	961Z		15	MSPNG SPNG
		D63Z	H95.0	03	D66A D66B	112.91	11	L68A L68B
H70.1	03	D06B D62A D62B	H95.1	03	D66A D66B		15	MSPNG SPNG
		D63Z	H95.8	03	D66A D66B	113.00	05	F62A F62B F62C
H70.2	03	D62A D62B D63Z	H95.9	03	D66A D66B			F62D
H70.8	03	D66A D66B	I00	08	I66A I66B	113.01	05	F62A F62B F62C
H70.9	03	D62A D62B D63Z	I01.0	05	F75A F75B F75C			F62D
H71	03	D66A D66B			F75D	113.10	11	L60A L60B L60C
H72.0	03	D66A D66B	I01.1	Prä	A11C			L60D L60E L71Z
H72.1	03	D66A D66B		05	F61A F61B	113.11	11	L60A L60B L60C
H72.2	03	D66A D66B	I01.2	Prä	A11C			L60D L60E L71Z
H72.8	03	D66A D66B		05	F75A F75B F75C	113.20	05	F62A F62B F62C
H72.9	03	D66A D66B			F75D			F62D
H73.0	03	D62A D62B D63Z	I01.8	05	F75A F75B F75C	113.21	05	F62A F62B F62C
H73.1	03	D62A D62B D63Z			F75D			F62D
H73.8	03	D66A D66B	I01.9	05	F75A F75B F75C	113.90	05	F67A F67B
H73.9	03	D66A D66B			F75D	113.91	05	F67A F67B
H74.0	03	D66A D66B	I02.0	05	F75A F75B F75C	115.00	05	F67A F67B
H74.1	03	D66A D66B			F75D		15	MSPNG SPNG
H74.2	03	D66A D66B	I02.9	05	F75A F75B F75C	115.01	05	F67A F67B
H74.3	03	D66A D66B			F75D		15	MSPNG SPNG
H74.4	03	D66A D66B	I05.0	05	F69A F69B	115.10	05	F67A F67B
H74.8	03	D66A D66B	I05.1	05	F69A F69B		15	MSPNG SPNG
H74.9	03	D66A D66B	I05.2	05	F69A F69B	115.11	05	F67A F67B
H75.0	Prä	961Z	I05.8	05	F69A F69B		15	MSPNG SPNG
H75.8	Prä	961Z	I05.9	05	F69A F69B	115.20	05	F67A F67B
H80.0	03	D66A D66B	I06.0	05	F69A F69B	115.21	05	F67A F67B
H80.1	03	D66A D66B	I06.1	05	F69A F69B	115.80	05	F67A F67B
H80.2	03	D66A D66B	I06.2	05	F69A F69B	115.81	05	F67A F67B
H80.8	03	D66A D66B	I06.8	05	F69A F69B	115.90	05	F67A F67B
H80.9	03	D66A D66B	I06.9	05	F69A F69B	115.91	05	F67A F67B
H81.0	03	D61A D61B	I07.0	05	F69A F69B	I20.0	05	F66A F66B
H81.1	03	D61A D61B	I07.1	05	F69A F69B		18A	S61Z S62Z
H81.2	03	D61A D61B	I07.2	05	F69A F69B	I20.1	05	F66A F66B
H81.3	03	D61A D61B	I07.8	05	F69A F69B		18A	S61Z S62Z
H81.4	03	D61A D61B	I07.9	05	F69A F69B	I20.8	05	F66A F66B
H81.8	03	D61A D61B	I08.0	05	F69A F69B		18A	S61Z S62Z
H81.9	03	D61A D61B	I08.1	05	F69A F69B	I20.9	05	F66A F66B
H82	Prä	961Z	I08.2	05	F69A F69B		18A	S61Z S62Z
H83.0	03	D61A D61B	I08.3	05	F69A F69B	I21.0	Prä	A11C
H83.1	03	D66A D66B	I08.8	05	F69A F69B		05	F04Z F06A F06B
H83.2	03	D61A D61B	I08.9	05	F69A F69B			F24A F24B F24C
H83.3	03	D66A D66B	I09.0	05	F75A F75B F75C			F24E F41A F41B
H83.8	03	D66A D66B			F75D			F60A F60B
H83.9	03	D66A D66B	I09.1	05	F69A F69B		18A	S61Z S62Z
H90.0	03	D66A D66B	I09.2	05	F75A F75B F75C	I21.1	Prä	A11C
H90.1	03	D66A D66B			F75D		05	F04Z F06A F06B
H90.2	03	D66A D66B	I09.8	05	F75A F75B F75C			F24A F24B F24C
H90.3	03	D66A D66B			F75D			F24E F41A F41B
H90.4	03	D66A D66B	I09.9	05	F75A F75B F75C			F60A F60B
H90.5	03	D66A D66B			F75D		18A	S61Z S62Z
H90.6	03	D66A D66B	I10.00	05	F67A F67B	I21.2	Prä	A11C
H90.7	03	D66A D66B	I10.01	05	F67A F67B		05	F04Z F06A F06B
H90.8	03	D66A D66B	I10.10	05	F67A F67B			F24A F24B F24C
H91.0	03	D61A D61B	I10.11	05	F67A F67B			F24E F41A F41B
H91.1	03	D66A D66B	I10.90	05	F67A F67B			F60A F60B
H91.2	03	D61A D61B	I10.91	05	F67A F67B		18A	S61Z S62Z
H91.3	03	D66A D66B	I11.00	05	F62A F62B F62C	I21.3	Prä	A11C
H91.8	03	D66A D66B			F62D		05	F04Z F06A F06B
H91.9	03	D66A D66B	I11.01	05	F62A F62B F62C			F24A F24B F24C
H92.0	03	D66A D66B			F62D			F24E F41A F41B
H92.1	03	D66A D66B	I11.90	05	F67A F67B			F60A F60B
H92.2	03	D66A D66B	I11.91	05	F67A F67B		18A	S61Z S62Z
H93.0	03	D66A D66B	I12.00	11	L60A L60B L60C	I21.4	Prä	A11C
H93.1	03	D61A D61B			L60D L60E L71Z		05	F04Z F06A F06B
H93.2	03	D66A D66B			MSPNG SPNG			F24A F24B F24C
H93.3	03	D61A D61B	I12.01	11	L60A L60B L60C			F24E F41A F41B
H93.8	03	D66A D66B			L60D L60E L71Z			F60A F60B

ICD	MDC	DRG	ICD	MDC	DRG	ICD	MDC	DRG
121.9	18A	S61Z S62Z	125.0	18A	S61Z S62Z	128.8	05	F75D
	05	F04Z F06A F06B		05	F66A F66B		05	F75A F75B F75C
		F24A F24B F24C	125.3	18A	S61Z S62Z	128.9	05	F75D
		F24E F41A F41B		05	F75A F75B F75C		05	F75A F75B F75C
		F60A F60B	125.4	18A	S61Z S62Z	130.0	05	F75D
122.0	18A	S61Z S62Z		05	F75A F75B F75C		15	MSPNG SPNG
	05	F04Z F06A F06B	125.5	18A	S61Z S62Z	130.1	05	F75A F75B F75C
		F24A F24B F24C		Prä	A11C		05	F75D
		F24E F41A F41B	125.6	05	F66A F66B	130.8	05	MSPNG SPNG
		F60A F60B		18A	S61Z S62Z		05	F75A F75B F75C
122.1	18A	S61Z S62Z	125.8	05	F66A F66B	130.9	05	F75D
	05	F04Z F06A F06B		18A	S61Z S62Z		15	MSPNG SPNG
		F24A F24B F24C	125.9	05	F66A F66B	131.0	05	F75A F75B F75C
		F24E F41A F41B		18A	S61Z S62Z		05	F75D
		F60A F60B	125.10	05	F66A F66B	131.1	05	F49A F49C F75A
122.8	18A	S61Z S62Z		18A	S61Z S62Z		05	F75B F75C F75D
	05	F04Z F06A F06B	125.11	05	F66A F66B	131.2	05	F75A F75B F75C
		F24A F24B F24C		18A	S61Z S62Z		15	F75D
		F24E F41A F41B	125.12	05	F66A F66B	131.3	05	MSPNG SPNG
		F60A F60B		18A	S61Z S62Z		05	F75A F75B F75C
122.9	18A	S61Z S62Z	125.13	05	F66A F66B		15	F75D
	05	F04Z F06A F06B		18A	S61Z S62Z	131.8	05	MSPNG SPNG
		F24A F24B F24C	125.14	05	F66A F66B		Prä	A11C
		F24E F41A F41B		18A	S61Z S62Z		05	F75A F75B F75C
		F60A F60B	125.15	05	F66A F66B		15	F75D
123.0	Prä	A11C		18A	S61Z S62Z	131.9	05	MSPNG SPNG
	05	F24A F24B F24C	125.16	05	F66A F66B		15	F75A F75B F75C
		F24E F75A F75B		18A	S61Z S62Z		15	F75D
		F75C F75D	125.19	05	F66A F66B	132.0	15	MSPNG SPNG
123.1	18A	S61Z S62Z		18A	S61Z S62Z		Prä	961Z
	Prä	A11C	125.20	Prä	961Z	132.1	15	MSPNG SPNG
	05	F24A F24B F24C		18A	S61Z S62Z		Prä	961Z
		F24E F75A F75B	125.21	Prä	961Z	132.8	15	MSPNG SPNG
		F75C F75D		18A	S61Z S62Z		Prä	961Z
		F75C F75D	125.22	Prä	961Z	133.0	05	F61A F61B
123.2	18A	S61Z S62Z		18A	S61Z S62Z		15	MSPNG SPNG
	Prä	A11C	125.29	Prä	961Z	133.9	05	S61Z S63Z
	05	F24A F24B F24C		18A	S61Z S62Z		18A	Prä
		F24E F75A F75B	126.0	04	E64A E64B E64C		05	A11C
		F75C F75D		15	MSPNG SPNG		15	F61A F61B
123.3	18A	S61Z S62Z	126.9	04	E64A E64B E64C	134.0	05	MSPNG SPNG
	Prä	A11C		15	MSPNG SPNG		18A	S61Z S63Z
	05	F24A F24B F24C	127.0	Prä	A11C	134.1	05	F69A F69B
		F24E F75A F75B		05	F49A F49C F75A		05	F69A F69B
		F75C F75D	127.1	05	F75B F75C F75D	134.2	05	F69A F69B
123.4	18A	S61Z S62Z		Prä	A11C	134.9	05	F69A F69B
	Prä	A11C	127.8	05	F75A F75B F75C	134.80	05	F69A F69B
	05	F24A F24B F24C		15	MSPNG SPNG	134.88	05	F69A F69B
		F24E F69A F69B	127.9	05	F75A F75B F75C	135.0	05	F69A F69B
		F75C F75D		15	MSPNG SPNG		15	P65B P66B P66C
123.5	18A	S61Z S62Z	127.20	05	F75A F75B F75C	135.1	05	P67A P67B P67C
	Prä	A11C		15	MSPNG SPNG	135.2	05	F69A F69B
	05	F24A F24B F24C	127.28	05	F19Z F75A F75B	135.8	05	F69A F69B
		F24E F69A F69B		15	MSPNG SPNG	135.9	05	F69A F69B
		F75C F75D	128.0	05	F75A F75B F75C	136.0	05	F69A F69B
123.6	18A	S61Z S62Z		15	MSPNG SPNG	136.1	05	F69A F69B
	Prä	A11C	128.1	05	F75A F75B F75C	136.2	05	F69A F69B
	05	F24A F24B F24C		15	MSPNG SPNG	136.8	05	F69A F69B
		F24E F75A F75B	128.8	05	F75A F75B F75C	136.9	05	F69A F69B
		F75C F75D		15	MSPNG SPNG	137.0	05	F69A F69B
123.8	18A	S61Z S62Z	128.9	05	F75A F75B F75C	137.1	05	MSPNG SPNG
	05	F75A F75B F75C		15	MSPNG SPNG	137.2	05	F69A F69B
		F75D	129.0	05	F75A F75B F75C	137.8	05	F69A F69B
124.0	18A	S61Z S62Z		15	MSPNG SPNG		05	F69A F69B
	05	F66A F66B	129.1	05	F75A F75B F75C		05	F69A F69B
	18A	S61Z S62Z		15	MSPNG SPNG		15	MSPNG SPNG
124.1	05	F75A F75B F75C	129.2	05	F75A F75B F75C		05	F69A F69B
		F75D		15	MSPNG SPNG		05	F69A F69B
124.8	18A	S61Z S62Z	129.3	05	F75A F75B F75C		05	F69A F69B
	05	F66A F66B		15	MSPNG SPNG		05	F69A F69B
124.9	18A	S61Z S62Z	129.4	05	F75A F75B F75C		05	F69A F69B
	05	F66A F66B		15	MSPNG SPNG		05	F69A F69B

ICD	MDC	DRG	ICD	MDC	DRG	ICD	MDC	DRG
I37.9	05	F69A F69B	I43.2	15	MSPNG SPNG		15	MSPNG SPNG
I38	05	F61A F61B		Prä	961Z	I49.1	05	F66A F66B
	18A	S61Z S63Z	I43.8	Prä	961Z		15	P65B P66B P66C
I39.0	15	MSPNG SPNG	I44.0	05	F66A F66B			P67A P67B P67C
	Prä	961Z		15	MSPNG SPNG	I49.2	05	F66A F66B
I39.1	15	MSPNG SPNG	I44.1	05	F70A F70B	I49.3	05	F66A F66B
	Prä	961Z		15	MSPNG SPNG		15	P65B P66B P66C
I39.2	15	MSPNG SPNG	I44.2	05	F70A F70B			P67A P67B P67C
	Prä	961Z		15	MSPNG SPNG	I49.4	05	F66A F66B
I39.3	15	MSPNG SPNG		Prä	A11C	I49.5	05	F66A F66B
	Prä	961Z	I44.3	05	F66A F66B	I49.8	05	F66A F66B
I39.4	15	MSPNG SPNG		15	MSPNG SPNG		15	P65B P66B P66C
	Prä	961Z	I44.4	05	F66A F66B			P67A P67B P67C
I39.8	15	MSPNG SPNG		15	MSPNG SPNG	I49.9	05	F66A F66B
	Prä	961Z	I44.5	05	F66A F66B	150.00	05	F24A F24B F24C
I40.0	05	F75A F75B F75C		15	MSPNG SPNG			F24E F49A F49C
		F75D	I44.6	05	F66A F66B			F62A F62B F62C
	15	MSPNG SPNG		15	MSPNG SPNG			F62D
	18A	S61Z S63Z	I44.7	05	F66A F66B		15	MSPNG SPNG
	Prä	A11C		15	MSPNG SPNG	150.01	05	F03A F03B F03C
I40.1	05	F75A F75B F75C	I45.0	05	F66A F66B			F04Z F06A F06B
		F75D		15	MSPNG SPNG			F21B F24A F24B
	18A	S61Z S63Z	I45.1	05	F66A F66B			F24C F24E F49A
I40.8	05	F75A F75B F75C		15	MSPNG SPNG			F49C F62A F62B
		F75D	I45.2	05	F66A F66B			F62C F62D F66A
	18A	S61Z S63Z		15	MSPNG SPNG		15	MSPNG SPNG
I40.9	05	F75A F75B F75C	I45.3	05	F70A F70B	150.02	Prä	961Z
		F75D		15	MSPNG SPNG	150.03	Prä	961Z
	15	MSPNG SPNG	I45.4	05	F66A F66B	150.04	Prä	961Z
	18A	S61Z S63Z		15	MSPNG SPNG	150.05	Prä	961Z
I41.0	15	MSPNG SPNG	I45.5	05	F66A F66B	150.9	05	F49A F49C F62A
	Prä	961Z		15	MSPNG SPNG			F62B F62C F62D
I41.1	15	MSPNG SPNG	I45.6	05	F66A F66B		15	MSPNG SPNG
	Prä	961Z		15	MSPNG SPNG	150.11	05	F49A F49C F62A
I41.2	15	MSPNG SPNG	I45.8	05	F66A F66B			F62B F62C F62D
	Prä	961Z		15	MSPNG SPNG		15	MSPNG SPNG
I41.8	15	MSPNG SPNG	I45.9	05	F66A F66B	150.12	05	F24A F24B F24C
	Prä	961Z		15	MSPNG SPNG			F24E F49A F49C
I42.0	Prä	A11C	I46.0	05	F24A F24B F24C			F62A F62B F62C
	05	F49A F49C F75A			F24E F49A F49C			F62D
		F75B F75C F75D			F62A F70A F70B		15	MSPNG SPNG
I42.1	Prä	A11C		15	MSPNG SPNG	150.13	05	F03A F03B F03C
	05	F24A F24B F24C	I46.1	05	F70A F70B			F04Z F06A F06B
		F24E F49A F49C		15	MSPNG SPNG			F21B F24A F24B
		F75A F75B F75C	I46.9	05	F70A F70B			F24C F24E F49A
		F75D		15	MSPNG SPNG			F49C F62A F62B
	15	P65B P66B P66C	I47.0	05	F66A F66B			F62C F62D
		P67A P67B P67C	I47.1	05	F66A F66B		15	MSPNG SPNG
I42.2	05	F49A F49C F75A		15	MSPNG SPNG	150.14	05	F03A F03B F03C
		F75B F75C F75D	I47.2	05	F24A F24B F24C			F04Z F06A F06B
I42.3	05	F49A F49C F75A			F24E F49A F49C			F21B F24A F24B
		F75B F75C F75D			F62A F70A F70B			F24C F24E F49A
I42.4	05	F49A F49C F75A		15	MSPNG SPNG			F49C F62A F62B
		F75B F75C F75D	I47.9	05	F70A F70B			F62C F62D F66A
I42.5	05	F49A F49C F75A		15	MSPNG SPNG		15	MSPNG SPNG
		F75B F75C F75D	I48.0	05	F66A F66B	150.19	05	F49A F49C F62A
I42.6	05	F49A F49C F75A		15	MSPNG SPNG			F62B F62C F62D
		F75B F75C F75D	I48.1	05	F66A F66B		15	MSPNG SPNG
I42.7	05	F49A F49C F75A		15	MSPNG SPNG	151.0	05	F75A F75B F75C
		F75B F75C F75D	I48.2	05	F66A F66B			F75D
I42.9	05	F49A F49C F75A		15	MSPNG SPNG	151.1	05	F69A F69B
		F75B F75C F75D	I48.3	05	F66A F66B		15	MSPNG SPNG
	18A	S61Z S63Z		15	MSPNG SPNG	151.2	05	F69A F69B
I42.80	05	F49A F49C F75A	I48.4	05	F66A F66B		15	MSPNG SPNG
		F75B F75C F75D		15	MSPNG SPNG	151.3	05	F75A F75B F75C
I42.88	05	F49A F49C F75A	I48.9	05	F66A F66B			F75D
		F75B F75C F75D		15	MSPNG SPNG	151.4	05	F61A F75A F75B
I43.0	Prä	961Z	I49.0	05	F24A F24B F24C			F75C F75D
I43.1	15	MSPNG SPNG			F24E F49A F49C		15	MSPNG SPNG
	Prä	961Z			F62A F70A F70B	151.5	05	F75A F75B F75C

ICD	MDC	DRG	ICD	MDC	DRG	ICD	MDC	DRG
		F75D			B70H B70I B70J		05	F61A
	15	MSPNG SPNG			B70K		15	MSPNG SPNG
151.6	05	F66A F66B		15	MSPNG SPNG		Prä	A11C
	15	MSPNG SPNG		Prä	A11C	161.6	01	B03A B03B B03C
151.7	05	F66A F66B	160.8	01	B03A B03B B03C			B03D B20A B20B
151.8	05	F66A F66B			B03D B20A B20B			B70A B70B B70C
151.9	05	F66A F66B			B70A B70B B70C			B70D B70E B70F
152.0	Prä	961Z			B70D B70E B70F			B70H B70I B70J
152.1	Prä	961Z			B70H B70I B70J			B70K
152.8	Prä	961Z			B70K		05	F61A
160.0	01	B03A B03B B03C		15	MSPNG SPNG		15	MSPNG SPNG
		B03D B20A B20B		Prä	A11C		Prä	A11C
		B70A B70B B70C	160.9	01	B70A B70B B70C	161.8	01	B03A B03B B03C
		B70D B70E B70F			B70D B70E B70F			B03D B20A B20B
		B70H B70I B70J			B70G B70H B70I			B70A B70B B70C
		B70K			B70J B70K B81A			B70D B70E B70F
	15	MSPNG SPNG			B81B B81C			B70H B70I B70J
160.1	Prä	A11C		15	MSPNG SPNG			B70K
	01	B03A B03B B03C	161.0	Prä	A11C	161.9	15	MSPNG SPNG
		B03D B20A B20B		01	B03A B03B B03C		01	B70A B70B B70C
		B70A B70B B70C			B03D B20A B20B			B70D B70E B70F
		B70D B70E B70F			B70A B70B B70C			B70G B70H B70I
		B70H B70I B70J			B70D B70E B70F			B70J B70K B81A
		B70K			B70H B70I B70J			B81B B81C
	15	MSPNG SPNG		05	F61A		15	MSPNG SPNG
160.2	Prä	A11C		15	MSPNG SPNG	162.00	01	B03A B03B B03C
	01	B03A B03B B03C	161.1	Prä	A11C			B03D B70A B70B
		B03D B20A B20B		01	B03A B03B B03C			B70C B70D B70E
		B70A B70B B70C			B03D B20A B20B			B70F B70G B70H
		B70D B70E B70F			B70A B70B B70C			B70I B70J B70K
		B70H B70I B70J			B70D B70E B70F	162.01	15	MSPNG SPNG
		B70K			B70H B70I B70J		01	B03A B03B B03C
	15	MSPNG SPNG			B70K			B03D B70A B70B
160.3	Prä	A11C		05	F61A			B70C B70D B70E
	01	B03A B03B B03C	161.2	15	MSPNG SPNG	162.1	15	MSPNG SPNG
		B03D B20A B20B		Prä	A11C		01	B03A B03B B03C
		B70A B70B B70C		01	B03A B03B B03C			B03D B70A B70B
		B70D B70E B70F			B03D B20A B20B			B70C B70D B70E
		B70H B70I B70J			B70A B70B B70C			B70F B70G B70H
		B70K			B70D B70E B70F			B70I B70J B70K
	15	MSPNG SPNG			B70H B70I B70J			B70L B70M B70N
160.4	Prä	A11C		05	F61A	162.02	15	MSPNG SPNG
	01	B03A B03B B03C	161.3	15	MSPNG SPNG		01	B03A B03B B03C
		B03D B20A B20B		Prä	A11C			B03D B70A B70B
		B70A B70B B70C		01	B03A B03B B03C			B70C B70D B70E
		B70D B70E B70F			B03D B20A B20B			B70F B70G B70H
		B70H B70I B70J			B70A B70B B70C			B70I B70J B70K
		B70K			B70D B70E B70F	162.09	15	MSPNG SPNG
	15	MSPNG SPNG			B70H B70I B70J		01	B70A B70B B70C
160.5	Prä	A11C		05	F61A			B70D B70E B70F
	01	B03A B03B B03C	161.4	15	MSPNG SPNG	162.9	15	MSPNG SPNG
		B03D B20A B20B		Prä	A11C		01	B70A B70B B70C
		B70A B70B B70C		01	B03A B03B B03C			B70D B70E B70F
		B70D B70E B70F			B03D B20A B20B			B70G B70H B70I
		B70H B70I B70J			B70A B70B B70C			B70J B70K B81A
		B70K			B70D B70E B70F			B81B B81C
	15	MSPNG SPNG			B70H B70I B70J			B70L B70M B70N
160.6	Prä	A11C		05	F61A	163.0	15	MSPNG SPNG
	01	B03A B03B B03C	161.5	15	MSPNG SPNG		01	B03A B03B B03C
		B03D B20A B20B		Prä	A11C			B03D B04B B70A
		B70A B70B B70C		01	B03A B03B B03C			B70B B70C B70D
		B70D B70E B70F			B03D B20A B20B			B70E B70F B70G
		B70H B70I B70J			B70A B70B B70C			B70H B70I B70J
		B70K			B70D B70E B70F			B70K
	15	MSPNG SPNG			B70H B70I B70J	163.1	15	MSPNG SPNG
160.7	Prä	A11C		05	F61A		01	B03A B03B B03C
	01	B03A B03B B03C		15	MSPNG SPNG			B03D B04B B70A
		B03D B20A B20B		Prä	A11C			B70B B70C B70D
		B70A B70B B70C		01	B03A B03B B03C			B70E B70F B70G
		B70D B70E B70F			B03D B20A B20B			B70H B70I B70J
					B70A B70B B70C			B70K
					B70D B70E B70F			B70L B70M B70N
					B70H B70I B70J			B70O B70P B70Q
					B70K			B70R B70S B70T

ICD	MDC	DRG	ICD	MDC	DRG	ICD	MDC	DRG
		B70B B70C B70D			B69C B69D		01	B85A B85B
		B70E B70F B70G		15	MSPNG SPNG		18A	S61Z S63Z
		B70H B70I B70J	165.3	01	B03A B03B B03C	167.4	Prä	A11C
	15	B70K			B03D B69A B69B		01	B63A B63B
163.2	01	MSPNG SPNG			B69C B69D	167.5	Prä	A11C
		B03A B03B B03C	165.8	15	MSPNG SPNG		01	B03A B03B B03C
		B03D B04B B70A		01	B03A B03B B03C	167.6	01	B03D B81A B81B
		B70B B70C B70D			B03D B69A B69B		01	B03A B03B B03C
		B70E B70F B70G			B69C B69D			B03D B81A B81B
		B70H B70I B70J	165.9	15	MSPNG SPNG		15	MSPNG SPNG
		B70K		01	B03A B03B B03C		Prä	A11C
163.3	15	MSPNG SPNG			B03D B69A B69B	167.7	Prä	A11C
	01	B03A B03B B03C			B69C B69D		01	B03A B03B B03C
		B03D B04B B70A	166.0	15	MSPNG SPNG			B03D B76A B76B
		B70B B70C B70D		01	B03A B03B B03C			B76C B76D B76E
		B70E B70F B70G			B03D B70A B70B			B76F B76G
		B70H B70I B70J			B70C B70D B70E	167.9	01	B81A B81B B81C
		B70K			B70F B70G B70H	167.10	01	B03A B03B B03C
163.4	15	MSPNG SPNG			B70I B70J B70K			B03D B70A B70B
	01	B03A B03B B03C		05	F61A			B70C B70D B70E
		B03D B04B B70A	166.1	15	MSPNG SPNG			B70F B70G B70H
		B70B B70C B70D		01	B03A B03B B03C			B70I B70J B70K
		B70E B70F B70G			B03D B70A B70B		15	MSPNG SPNG
		B70H B70I B70J			B70C B70D B70E		Prä	A11C
		B70K			B70F B70G B70H	167.11	01	B03A B03B B03C
163.5	15	MSPNG SPNG			B70I B70J B70K			B03D B70A B70B
	01	B03A B03B B03C		05	F61A			B70C B70D B70E
		B03D B04B B70A	166.2	15	MSPNG SPNG			B70F B70G B70H
		B70B B70C B70D		01	B03A B03B B03C			B70I B70J B70K
		B70E B70F B70G			B03D B70A B70B		15	MSPNG SPNG
		B70H B70I B70J			B70C B70D B70E	167.80	Prä	A11C
		B70K B81A B81B			B70F B70G B70H		Prä	A11C
		B81C			B70I B70J B70K		01	B03A B03B B03C
163.6	15	MSPNG SPNG		05	F61A			B03D B63A B63B
	01	B03A B03B B03C		15	MSPNG SPNG	167.88	01	B03A B03B B03C
		B03D B04B B70A	166.3	01	B03A B03B B03C			B03D B63A B63B
		B70B B70C B70D			B03D B69A B69B	168.0	Prä	961Z A11C
		B70E B70F B70G			B69C B69D	168.1	Prä	961Z A11C
		B70H B70I B70J			F61A	168.2	Prä	961Z A11C
		B70K		05	F61A	168.8	Prä	961Z
163.8	15	MSPNG SPNG		15	MSPNG SPNG	169.0	Prä	961Z
	01	B03A B03B B03C	166.4	01	B03A B03B B03C	169.1	Prä	961Z
		B03D B04B B70A			B03D B70A B70B	169.2	Prä	961Z
		B70B B70C B70D			B70C B70D B70E	169.3	Prä	961Z
		B70E B70F B70G			B70F B70G B70H	169.4	Prä	961Z
		B70H B70I B70J			B70I B70J B70K	169.8	Prä	961Z
		B70K		05	F61A	170.0	05	F75A F75B F75C
163.9	15	MSPNG SPNG		15	MSPNG SPNG			F75D
	01	B70A B70B B70C	166.8	01	B03A B03B B03C	170.1	05	F75A F75B F75C
		B70D B70E B70F			B03D B70A B70B			F75D
		B70G B70H B70I			B70C B70D B70E	170.8	05	F75A F75B F75C
		B70J B70K B81A			B70F B70G B70H			F75D
		B81B B81C			B70I B70J B70K	170.9	05	F75A F75B F75C
164	15	MSPNG SPNG		15	MSPNG SPNG			F75D
	01	B03A B03B B03C	166.9	01	B03A B03B B03C	170.20	05	F75A F75B F75C
		B03D B70A B70B			B03D B70A B70B			F75D
		B70C B70D B70E			B70C B70D B70E	170.21	05	F75A F75B F75C
		B70F B70G B70H			B70F B70G B70H			F75D
165.0	01	B70I B70J B70K			B70I B70J B70K	170.22	05	F75A F75B F75C
		B03A B03B B03C		05	F61A			F75D
		B03D B69A B69B		15	MSPNG SPNG	170.23	05	F75A F75B F75C
		B69C B69D	167.0		A11C			F75D
165.1	15	MSPNG SPNG		Prä	A11C	170.24	05	F59F F75A F75B
	01	B03A B03B B03C		01	B70A B70B B70C			F75C F75D
		B03D B69A B69B			B70D B70E B70F		09	J11A
		B69C B69D B70A			B70G B70H B70I	170.25	05	F59F F75A F75B
		B70C B70F	167.2	Prä	B70J B70K			F75C F75D
165.2	15	MSPNG SPNG		01	B03A B03B B03C		09	J11A
	01	B03A B03B B03C	167.3	Prä	B03D B63A B63B	170.26	05	F75A F75B F75C
		B03D B69A B69B			A11C			F75D

ICD	MDC	DRG	ICD	MDC	DRG	ICD	MDC	DRG
170.29	05	F75A F75B F75C F75D	172.2	11	L68A L68B	178.0	05	F75A F75B F75C F75D
171.00	05	F75A F75B F75C F75D	172.3	05	F75A F75B F75C F75D	178.1	09	J67Z
171.01	15	MSPNG SPNG	172.4	05	F75A F75B F75C F75D	178.8	05	F75A F75B F75C F75D
	Prä	A11C	172.5	01	B70A B70B B70C B70D B70E B70F B70G B70H B70I B70J B70K	178.9	05	F75A F75B F75C F75D
171.01	05	F75A F75B F75C F75D				179.0	15	MSPNG SPNG
	15	MSPNG SPNG	172.6	01	B70A B70B B70C B70D B70E B70F B70G B70H B70I B70J B70K	179.1	Prä	961Z
171.1	05	F51A F51B F75A F75B F75C F75D				179.2	15	MSPNG SPNG
	15	MSPNG SPNG	172.8	05	F75A F75B F75C F75D	179.8	Prä	961Z
171.02	05	F75A F75B F75C F75D	172.9	05	F75A F75B F75C F75D	180.0	Prä	961Z
	15	MSPNG SPNG	173.0	08	I66A I66B	180.1	05	F63A F63B
171.2	05	F03C F03D F75A F75B F75C F75D	173.1	05	F75A F75B F75C F75D	180.3	05	F63A F63B
	15	MSPNG SPNG	173.8	05	F75A F75B F75C F75D	180.9	05	F63A F63B
171.03	05	F75A F75B F75C F75D				180.20	05	F63A F63B
	15	MSPNG SPNG	173.9	05	F75A F75B F75C F75D	180.28	15	MSPNG SPNG
171.3	05	F51A F51B F75A F75B F75C F75D				180.80	05	F63A F63B
	15	MSPNG SPNG	174.0	05	F61A F75A F75B F75C F75D	180.81	15	MSPNG SPNG
171.04	05	F51A F51B F75A F75B F75C F75D				180.88	05	F63A F63B
	15	MSPNG SPNG	174.1	05	F61A F75A F75B F75C F75D	181	07	H63A H63B H63C H63D
171.4	05	F75A F75B F75C F75D				182.0	15	MSPNG SPNG
	15	MSPNG SPNG	174.2	05	F61A F75A F75B F75C F75D	182.1	07	H63A H63B H63C H63D
171.05	05	F51A F51B F75A F75B F75C F75D				182.2	15	MSPNG SPNG
	15	MSPNG SPNG	174.3	05	F61A F75A F75B F75C F75D	182.3	05	F75A F75B F75C F75D
171.5	05	F51A F51B F75A F75B F75C F75D				182.9	15	MSPNG SPNG
	15	MSPNG SPNG	174.4	05	F61A F75A F75B F75C F75D	182.80	11	L68A L68B
171.06	05	F51A F51B F75A F75B F75C F75D				182.88	15	MSPNG SPNG
	15	MSPNG SPNG	174.5	05	F61A F75A F75B F75C F75D	183.0	15	MSPNG SPNG
171.07	05	F51A F51B F75A F75B F75C F75D				183.1	05	F63A F63B
	15	MSPNG SPNG	174.8	05	F75A F75B F75C F75D	183.2	05	F63A F63B
171.6	05	F75A F75B F75C F75D				183.9	09	J11A
	15	MSPNG SPNG	174.9	05	F75A F75B F75C F75D	183.1	05	F75A F75B F75C F75D
171.08	05	F51A F51B F75A F75B F75C F75D				183.2	05	F64Z
	15	MSPNG SPNG	177.0	05	F75A F75B F75C F75D	183.9	09	J11A
171.8	05	F51A F51B F75A F75B F75C F75D				185.0	05	F75A F75B F75C F75D
	15	MSPNG SPNG	177.1	05	F75A F75B F75C F75D	185.9	06	G40Z G46A G46B G67A G67B G67C G67D
171.9	05	F75A F75B F75C F75D				186.0	07	H60A H60B H60C H60D
172.0	01	B70A B70B B70C B70D B70E B70F B70G B70H B70I B70J B70K	177.2	05	F75A F75B F75C F75D	186.1	15	MSPNG SPNG
	15	MSPNG SPNG	177.3	05	F75A F75B F75C F75D	186.2	Prä	A11C
172.1	05	F75A F75B F75C F75D				186.3	06	G71A G71B G71C
	15	MSPNG SPNG	177.4	06	G67A G67B G67C G67D	186.4	05	F75A F75B F75C F75D
172.2	05	F75A F75B F75C F75D				186.80	12	M64Z
	15	MSPNG SPNG	177.5	05	F75A F75B F75C F75D	186.81	12	M64Z
172.3	05	F75A F75B F75C F75D				186.82	13	N62A N62B
172.4	05	F75A F75B F75C F75D				186.88	13	N62A N62B
172.5	01	B70A B70B B70C B70D B70E B70F B70G B70H B70I B70J B70K	177.6	08	I66A I66B	187.00	05	F75A F75B F75C F75D
172.6	01	B70A B70B B70C B70D B70E B70F B70G B70H B70I B70J B70K	177.8	05	F75A F75B F75C F75D		05	F75A F75B F75C F75D
172.8	05	F75A F75B F75C F75D	177.9	05	F75A F75B F75C F75D		05	F75A F75B F75C F75D

ICD	MDC	DRG	ICD	MDC	DRG	ICD	MDC	DRG
I87.01	05	F63A F63B	I98.8	07	H60A H60B H60C	J12.9	04	E77A E77B E77C
I87.1	05	F75A F75B F75C	I99	Prä	961Z			E77D E77E
		F75D	J00	05	F66A F66B		15	MSPNG SPNG
I87.8	05	F66A F66B	J01.0	03	D62A D62B D63Z	J13	18A	S61Z S63Z
I87.9	05	F66A F66B	J01.1	03	D62A D62B D63Z		04	E77A E77B E77C
I87.20	05	F75A F75B F75C	J01.2	03	D62A D62B D63Z			E77D E77E
		F75D	J01.3	03	D62A D62B D63Z		15	MSPNG SPNG
I87.21	05	F75A F75B F75C	J01.4	03	D62A D62B D63Z	J14	18A	S61Z S63Z
		F75D	J01.8	03	D62A D62B D63Z		04	E77A E77B E77C
I88.0	06	G72A G72B	J01.9	03	D62A D62B D63Z			E77D E77E
I88.1	16	Q60A Q60B Q60C	J02.0	03	D62A D62B D63Z		15	MSPNG SPNG
I88.8	16	Q60A Q60B Q60C	J02.8	03	D62A D62B D63Z	J15.0	18A	S61Z S63Z
I88.9	16	Q60A Q60B Q60C					04	E77A E77B E77C
I89.00	09	J67Z		15	P65B P66B P66C			E77D E77E
I89.01	09	J67Z	J02.9	03	P67A P67B P67C		15	MSPNG SPNG
I89.1	09	J64A J64B J64C		15	D62A D62B D63Z		17	R50A R60A R60B
		J64D			P65B P66B P66C			R60C R60D R61A
	15	MSPNG SPNG	J03.0	03	P67A P67B P67C			R61B R61C R61D
I89.02	09	J67Z	J03.8	03	D62A D62B D63Z			R62A R62B R62C
I89.03	09	J67Z	J03.9	03	D62A D62B D63Z			R63A R63B R63C
I89.04	09	J67Z	J04.0	03	D62A D62B D63Z			R63D R63E R63F
I89.05	09	J67Z		15	P65B P66B P66C	J15.1	18A	S61Z S63Z
I89.08	09	J67Z			P67A P67B P67C		04	E77A E77B E77C
I89.8	15	MSPNG SPNG	J04.1	04	E70A E70B			E77D E77E
	16	Q60A Q60B Q60C	J04.2	03	D64Z		15	MSPNG SPNG
I89.09	09	J67Z	J05.0	03	D64Z		17	R50A R60A R60B
I89.9	16	Q60A Q60B Q60C	J05.1	Prä	A11C			R60C R60D R61A
I95.0	05	F73A F73B		03	D64Z			R61B R61C R61D
I95.1	05	F73A F73B	J06.0	03	D62A D62B D63Z			R62A R62B R62C
I95.2	05	F73A F73B		15	P65B P66B P66C			R63A R63B R63C
I95.8	05	F73A F73B			P67A P67B P67C			R63D R63E R63F
I95.9	05	F73A F73B	J06.8	03	D62A D62B D63Z	J15.2	18A	S61Z S63Z
I97.0	05	F75A F75B F75C		15	P65B P66B P66C		04	E77A E77B E77C
		F75D			P67A P67B P67C			E77D E77E
	15	MSPNG SPNG	J06.9	03	D62A D62B D63Z		15	MSPNG SPNG
I97.1	05	F75A F75B F75C	J09	04	E77A E77B E77C		17	R50A R60A R60B
		F75D			E77D E77E			R60C R60D R61A
	15	MSPNG SPNG		15	MSPNG SPNG			R61B R61C R61D
I97.9	05	F75A F75B F75C	J10.0	04	E77A E77B E77C			R62A R62B R62C
		F75D			E77D E77E			R63A R63B R63C
I97.20	09	J67Z		15	MSPNG SPNG			R63D R63E R63F
I97.21	09	J67Z	J10.1	03	D62A D63Z	J15.3	18A	S61Z S63Z
I97.22	09	J67Z		15	MSPNG SPNG		04	E77A E77B E77C
I97.29	09	J67Z	J10.8	15	MSPNG SPNG			E77D E77E
I97.80	05	F75A F75B F75C		18B	T63A T63B T63C		15	MSPNG SPNG
		F75D	J11.0	04	E77A E77B E77C		17	R50A R60A R60B
I97.81	05	F75A F75B F75C			E77D E77E			R60C R60D R61A
		F75D		15	MSPNG SPNG			R61B R61C R61D
I97.82	05	F75A F75B F75C	J11.1	03	D62A D62B D63Z			R62A R62B R62C
		F75D		15	MSPNG SPNG			R63A R63B R63C
I97.83	05	F75A F75B F75C	J11.8	15	MSPNG SPNG			R63D R63E R63F
		F75D		18B	T63A T63B T63C	J15.4	18A	S61Z S63Z
I97.84	05	F75A F75B F75C	J12.0	04	E77A E77B E77C		04	E77A E77B E77C
		F75D			E77D E77E			E77D E77E
I97.85	05	F75A F75B F75C		15	MSPNG SPNG		15	MSPNG SPNG
		F75D	J12.1	04	E70A E77A E77B		17	R50A R60A R60B
I97.86	05	F75A F75B F75C			E77C			R60C R60D R61A
		F75D		15	MSPNG SPNG			R61B R61C R61D
I97.87	05	F75A F75B F75C	J12.2	04	E77A E77B E77C			R62A R62B R62C
		F75D			E77D E77E			R63A R63B R63C
I97.88	05	F75A F75B F75C		15	MSPNG SPNG			R63D R63E R63F
		F75D	J12.3	04	E77A E77B E77C	J15.5	18A	S61Z S63Z
I97.89	05	F75A F75B F75C			E77D E77E		04	E77A E77B E77C
		F75D		15	MSPNG SPNG			E77D E77E
I98.0	15	MSPNG SPNG		15	MSPNG SPNG		15	MSPNG SPNG
	Prä	961Z	J12.8	18A	S61Z S63Z		17	R50A R60A R60B
I98.1	15	MSPNG SPNG		04	E77A E77B E77C			R60C R60D R61A
	Prä	961Z			E77D E77E			R61B R61C R61D
I98.2	Prä	961Z		15	MSPNG SPNG			R62A R62B R62C
I98.3	Prä	961Z		18A	S61Z S63Z			R63A R63B R63C



ICD	MDC	DRG	ICD	MDC	DRG	ICD	MDC	DRG		
J15.6	18A	R63D R63E R63F	J17.2	Prä	R63D R63E R63F	J20.3	04	E70A E70B		
		S61Z S63Z			961Z			J20.4	04	E70A E70B
	04	E77A E77B E77C		15	MSPNG SPNG	J20.5	04	04	E70A	
		E77D E77E			17				R50A R60A R60B	15
	15	MSPNG SPNG		J17.3	Prä	R60C R60D R61A	J20.6	04	E70A E70B	
		17				R50A R60A R60B			15	P65B P66B P66C
		R60C R60D R61A			15	R61B R61C R61D	J20.7	04	E70A E70B	
		R61B R61C R61D				17			R62A R62B R62C	J20.8
		R62A R62B R62C			15	R62A R62B R62C	J20.9	04	04	E70A E70B
		R63A R63B R63C				17				R63A R63B R63C
R63A R63B R63C		15	R63D R63E R63F		J21.1	04	15	MSPNG SPNG		
R63D R63E R63F			17					R63D R63E R63F	J21.8	04
J15.7	18A	S61Z S63Z	J17.8	Prä	R60C R60D R61A	J21.9	04	E70A E70B		
		E77A E77B E77C			15			MSPNG SPNG	15	MSPNG SPNG
	04	E77D E77E		15	R50A R60A R60B	J22	04	15	E75A E75B E75C	
		E77D E77E			17				R60C R60D R61A	15
	15	MSPNG SPNG		J18.0	Prä	R61B R61C R61D	J30.0	03	D62A D62B D63Z	
		17				R50A R60A R60B			J30.1	03
		R60C R60D R61A			04	E77A E77B E77C	J30.2	03	03	D62A D62B D63Z
		R61B R61C R61D				15				E77D E77E
		R62A R62B R62C			15	MSPNG SPNG	J30.4	03	03	D62A D62B D63Z
		R63A R63B R63C				17				R50A R60A R60B
R63A R63B R63C		15	R60C R60D R61A		J31.1	03	15	P65B P66B P66C		
R63D R63E R63F			17					R61B R61C R61D	J31.2	03
J15.8	18A	S61Z S63Z	J18.1	Prä	R62A R62B R62C	J31.1	03	D62A D62B D63Z		
		E77A E77B E77C			18A			S61Z S63Z	J31.2	03
	04	E77D E77E		15	E77A E77B E77C	J32.0	03	03	D62A D62B D63Z	
		E77D E77E			17				E77D E77E	J32.1
	15	MSPNG SPNG		J18.2	Prä	R63A R63B R63C	J32.2	03	03	D62A D62B D63Z
		17				R50A R60A R60B				J32.3
		R60C R60D R61A			04	E77D E77E	J32.4	03	03	D62A D62B D63Z
		R61B R61C R61D				17				MSPNG SPNG
		R62A R62B R62C			04	R50A R60A R60B	J32.9	03	03	D62A D62B D63Z
		R63A R63B R63C				17				R60C R60D R61A
R63A R63B R63C		15	R61B R61C R61D		J33.1	03	18A	S61Z S62Z		
R63D R63E R63F			17					R62A R62B R62C	J33.2	03
J15.9	18A	S61Z S63Z	J18.8	Prä	R63A R63B R63C	J33.8	03	D66A D66B		
		E77A E77B E77C			18A			S61Z S63Z	J33.9	03
	04	E77D E77E		15	E64A E64B E64C	J34.0	03	03	D66A D66B	
		E77D E77E			17				R50A R60A R60B	J34.1
	15	MSPNG SPNG		J18.9	Prä	R60C R60D R61A	J34.2	03	03	D65Z
		17				R50A R60A R60B				J34.3
		R60C R60D R61A			04	E77A E77B E77C	J34.8	03	15	MSPNG SPNG
		R61B R61C R61D				17				E77D E77E
		R62A R62B R62C			04	MSPNG SPNG	J35.1	03	03	D66A D66B
		R63A R63B R63C				15				R62A R62B R62C
R63A R63B R63C		15	R50A R60A R60B		J35.8	03	03	D66A D66B		
R63D R63E R63F			17					R60C R60D R61A	J35.9	03
J16.0	18A	S61Z S63Z	J20.0	Prä	R61B R61C R61D	J36	03	D62A D62B D63Z		
		E77A E77B E77C			18A			S61Z S63Z	J37.0	03
	04	E77D E77E		15	E77A E77B E77C	J37.1	03	03	D62A D62B D63Z	
		E77D E77E			17				E77D E77E	J38.00
	15	MSPNG SPNG		J20.1	Prä	R63A R63B R63C	J38.01	03	03	D66A D66B
		17				R50A R60A R60B				J38.1
		R60C R60D R61A			04	E77D E77E	J38.2	03	15	MSPNG SPNG
		R61B R61C R61D				15				MSPNG SPNG
		R62A R62B R62C			04	R50A R60A R60B	J38.03	03	03	D66A D66B
		R63A R63B R63C				18A				S61Z S63Z
R63A R63B R63C		15	R60C R60D R61A		J20.2	04	15	MSPNG SPNG		
R63D R63E R63F			17					R61B R61C R61D	J20.2	04
J16.8	18A	S61Z S63Z	J20.2	Prä	R62A R62B R62C	J20.3	03	D66A D66B		
		E77A E77B E77C			18A			S61Z S63Z	J20.3	03
	04	E77D E77E		15	E77A E77B E77C	J20.4	03	03	D66A D66B	
		E77D E77E			17				E77D E77E	J20.4
	15	MSPNG SPNG		J20.2	Prä	R63A R63B R63C	J20.5	03	03	D66A D66B
		17				R50A R60A R60B				J20.5
		R60C R60D R61A			04	E77A E77B E77C	J20.6	03	15	MSPNG SPNG
		R61B R61C R61D				15				E77D E77E
		R62A R62B R62C			04	MSPNG SPNG	J20.7	03	03	D66A D66B
		R63A R63B R63C				17				R50A R60A R60B
R63A R63B R63C		15	R60C R60D R61A		J20.8	03	03	D66A D66B		
R63D R63E R63F			17					R61B R61C R61D	J20.8	03

ICD	MDC	DRG	ICD	MDC	DRG	ICD	MDC	DRG
J38.3	03	D66A D66B	J44.13	04	E60A E60B E65A	J67.1	Prä	A11C
J38.4	03	D66A D66B			E65B E65C E65D	04	04	E60A E60B E74Z
J38.5	03	D66A D66B			E65E E65F	J67.2	Prä	A11C
J38.6	03	D66A D66B	J44.19	04	E60A E60B E65A	04	04	E60A E60B E74Z
	15	MSPNG SPNG			E65B E65C E65D	J67.3	Prä	A11C
J38.7	03	D66A D66B			E65E E65F	04	04	E60A E60B E74Z
	15	MSPNG SPNG	J44.80	04	E60A E60B E65A	J67.4	Prä	A11C
J39.0	03	D62A D62B D63Z			E65B E65C E65D	04	04	E60A E60B E74Z
	15	MSPNG SPNG			E65E E65F	J67.5	Prä	A11C
	Prä	A11C	J44.81	04	E60A E60B E65A	04	04	E60A E60B E74Z
J39.1	03	D66A D66B			E65B E65C E65D	J67.6	Prä	A11C
J39.2	03	D66A D66B			E65E E65F	04	04	E60A E60B E74Z
J39.3	03	D62A D62B D63Z	J44.82	04	E60A E60B E65A	J67.7	Prä	A11C
J39.9	03	D62A D62B D63Z			E65B E65C E65D	04	04	E60A E60B E74Z
J39.80	03	D62A D62B D63Z			E65E E65F	J67.8	Prä	A11C
J39.88	03	D62A D62B D63Z	J44.83	04	E60A E60B E65A	04	04	E60A E60B E74Z
J40	04	E65A E65B E65C			E65B E65C E65D	J67.9	Prä	A11C
		E65D E65E E65F			E65E E65F	04	04	E60A E60B E74Z
	15	P65B P66B P66C	J44.89	04	E60A E60B E65A	J68.0	04	E75A E75B E75C
		P67A P67B P67C			E65B E65C E65D	J68.1	04	E64A E64B E64C
J41.0	04	E65A E65B E65C			E65E E65F	J68.2	04	E75A E75B E75C
		E65D E65E E65F	J44.90	04	E60A E60B E65A	J68.3	04	E65A E65B E65C
J41.1	04	E60A E60B E65A			E65B E65C E65D			E65D E65E E65F
		E65B E65C E65D			E65E E65F	J68.4	04	E60A E60B E65A
		E65E E65F	J44.91	04	E60A E60B E65A			E65B E65C E65D
J41.8	04	E60A E60B E65A			E65B E65C E65D			E65E E65F
		E65B E65C E65D			E65E E65F	J68.8	04	E65A E65B E65C
		E65E E65F	J44.92	04	E60A E60B E65A			E65D E65E E65F
J42	04	E60A E60B E65A			E65B E65C E65D	J68.9	04	E65A E65B E65C
		E65B E65C E65D			E65E E65F			E65D E65E E65F
		E65E E65F	J44.93	04	E60A E60B E65A	J69.0	04	E77A E77B E77C
J43.0	04	E60A E60B E65A			E65B E65C E65D			E77D E77E
		E65B E65C E65D			E65E E65F		15	MSPNG SPNG
		E65E E65F	J44.99	04	E60A E60B E65A	J69.1	04	E77A E77B E77C
J43.1	04	E60A E60B E65A			E65B E65C E65D			E77D E77E
		E65B E65C E65D			E65E E65F		15	MSPNG SPNG
		E65E E65F	J45.0	04	E65A E65B E65C	J69.8	04	E77A E77B E77C
J43.2	04	E60A E60B E65A			E65D E65E E65F			E77D E77E
		E65B E65C E65D	J45.1	04	E65A E65B E65C		15	MSPNG SPNG
		E65E E65F			E65D E65E E65F	J70.0	04	E75A E75B E75C
J43.8	04	E60A E60B E65A	J45.8	04	E65A E65B E65C	J70.1	04	E60A E60B E74Z
		E65B E65C E65D			E65D E65E E65F	J70.2	04	E75A E75B E75C
		E65E E65F	J45.9	04	E65A E65B E65C	J70.3	04	E75A E75B E75C
J43.9	04	E60A E60B E65A			E65D E65E E65F	J70.4	04	E75A E75B E75C
		E65B E65C E65D	J46	Prä	A11C	J70.8	04	E75A E75B E75C
		E65E E65F		04	E65A E65B E65C	J70.9	04	E75A E75B E75C
J44.00	04	E60A E60B E65A			E65D E65E E65F	J80.01	Prä	A11C
		E65B E65C E65D	J47	04	E60A E60B E65A		04	E60A E60B
		E65E E65F			E65B E65C E65D	J80.02	Prä	A11C
J44.01	04	E60A E60B E65A			E65E E65F	04	04	E60A E60B
		E65B E65C E65D	J60	04	E60A E60B E74Z	J80.03	Prä	A11C
		E65E E65F	J61	04	E60A E60B E74Z	04	04	E60A E60B
J44.02	04	E60A E60B E65A	J62.0	04	E60A E60B E74Z	J80.09	Prä	A11C
		E65B E65C E65D	J62.8	04	E60A E60B E74Z	04	04	E60A E60B
		E65E E65F	J63.0	04	E60A E60B E74Z	J81	05	F62A F62B F62C
J44.03	04	E60A E60B E65A	J63.1	04	E60A E60B E74Z			F62D F66A
		E65B E65C E65D	J63.2	04	E60A E60B E74Z	J82	04	E60A E60B E74Z
		E65E E65F	J63.3	04	E60A E60B E74Z	J84.0	04	E60A E60B E74Z
J44.09	04	E60A E60B E65A	J63.4	04	E60A E60B E74Z	J84.1	Prä	A11C
		E65B E65C E65D	J63.5	04	E60A E60B E74Z	04	04	E60A E60B E74Z
		E65E E65F	J63.8	04	E60A E60B E74Z	J84.8	04	E60A E60B E74Z
J44.10	04	E60A E60B E65A	J64	04	E60A E60B E74Z		18A	S61Z S62Z
		E65B E65C E65D	J65	04	E76A E76B E76C	J84.9	04	E60A E60B E74Z
		E65E E65F			E76D	J85.0	04	E77A E77B E77C
J44.11	04	E60A E60B E65A	J66.0	04	E60A E60B E74Z		15	MSPNG SPNG
		E65B E65C E65D	J66.1	04	E60A E60B E74Z		18A	S61Z S63Z
		E65E E65F	J66.2	04	E60A E60B E74Z		Prä	A11C
J44.12	04	E60A E60B E65A	J66.8	04	E60A E60B E74Z	J85.1	04	E77A E77B E77C
		E65B E65C E65D	J67.0	Prä	A11C		15	MSPNG SPNG
		E65E E65F		04	E60A E60B E74Z		18A	S61Z S63Z

ICD	MDC	DRG	ICD	MDC	DRG	ICD	MDC	DRG
	Prä	A11C	J96.99	04	E64A E64B E64C	K06.0	03	D40Z D67A D67B
J85.2	04	E77A E77B E77C	J98.0	04	E65A E65B E65C	K06.1	03	D40Z D67A D67B
	15	MSPNG SPNG			E65D E65E E65F	K06.2	03	D40Z D67A D67B
	18A	S61Z S63Z	J98.1	04	E75A E75B E75C	K06.8	03	D40Z D67A D67B
	Prä	A11C	J98.2	04	E76A E76B E76C	K06.9	03	D40Z D67A D67B
J85.3	04	E77A E77B E77C			E76D E76E	K07.0	03	D40Z D67A D67B
	15	MSPNG SPNG	J98.3	04	E75A E75B E75C	K07.1	03	D40Z D67A D67B
	Prä	A11C	J98.4	04	E75A E75B E75C	K07.2	03	D40Z D67A D67B
J86.0	04	E77A E77B E77C	J98.6	04	E75A E75B E75C	K07.3	03	D40Z D67A D67B
	15	MSPNG SPNG	J98.8	04	E75A E75B E75C	K07.4	03	D40Z D67A D67B
	Prä	A11C	J98.9	04	E75A E75B E75C	K07.5	03	D40Z D67A D67B
J86.9	04	E77A E77B E77C	J98.50	04	E75A E75B E75C	K07.6	03	D40Z D67A D67B
	15	MSPNG SPNG	J98.58	04	E75A E75B E75C	K07.8	03	D40Z D67A D67B
	Prä	A11C	J99.0	Prä	961Z		15	MSPNG SPNG
J90	04	E73A E73B	J99.1	Prä	961Z	K07.9	03	D40Z D67A D67B
	15	MSPNG SPNG	J99.8	Prä	961Z	K08.0	03	D40Z D67A D67B
J91	05	F66A	J99.21	Prä	961Z	K08.1	03	D40Z D67A D67B
	15	MSPNG SPNG	J99.22	Prä	961Z	K08.2	03	D40Z D67A D67B
	Prä	961Z		17	R50A R60A R60B	K08.3	03	D40Z D67A D67B
J92.0	04	E77A E77B E77C			R61A R61B	K08.9	03	D40Z D67A D67B
		E77D E77E	J99.23	Prä	961Z	K08.81	03	D40Z D67A D67B
J92.9	04	E77A E77B E77C		17	R50A R60A R60B	K08.88	03	D40Z D67A D67B
		E77D E77E			R61A R61B	K09.0	03	D40Z D67A D67B
J93.0	Prä	A11C	K00.0	03	D40Z D67A D67B	K09.1	03	D40Z D67A D67B
	04	E76A E76B E76C	K00.1	03	D40Z D67A D67B	K09.2	03	D40Z D67A D67B
		E76D E76E	K00.2	03	D40Z D67A D67B	K09.8	03	D40Z D67A D67B
	15	P65B P66B P66C	K00.3	03	D40Z D67A D67B	K09.9	03	D40Z D67A D67B
		P67A P67B P67C	K00.4	03	D40Z D67A D67B	K10.0	03	D40Z D67A D67B
J93.1	04	E76A E76B E76C	K00.5	03	D40Z D67A D67B	K10.1	03	D40Z D67A D67B
		E76D E76E	K00.6	03	D40Z D67A D67B	K10.3	03	D40Z D67A D67B
	18A	S61Z S63Z	K00.7	03	D40Z D67A D67B	K10.8	03	D40Z D67A D67B
J93.8	04	E76A E76B E76C	K00.8	03	D40Z D67A D67B	K10.9	03	D40Z D67A D67B
		E76D E76E	K00.9	03	D40Z D67A D67B	K10.20	03	D06B D40Z D67A D67B
	18A	S61Z S63Z	K01.0	03	D40Z D67A D67B			
J93.9	04	E76A E76B E76C	K01.1	03	D40Z D67A D67B	K10.21	03	D06B D40Z D67A D67B
		E76D E76E	K02.0	03	D40Z D67A D67B			
	18A	S61Z S63Z	K02.1	03	D40Z D67A D67B	K10.28	03	D06B D40Z D67A D67B
J94.0	04	E73A E73B	K02.2	03	D40Z D67A D67B			
	15	MSPNG SPNG	K02.3	03	D40Z D67A D67B	K10.29	03	D40Z D67A D67B
J94.1	04	E77A E77B E77C	K02.4	03	D40Z D67A D67B	K11.0	03	D66A D66B
		E77D E77E	K02.5	03	D40Z D67A D67B	K11.1	03	D66A D66B
J94.2	04	E73A E73B	K02.8	03	D40Z D67A D67B	K11.2	03	D66A D66B
	15	MSPNG SPNG	K02.9	03	D40Z D67A D67B	K11.3	03	D06B D66A D66B
J94.8	04	E73A E73B	K03.0	03	D40Z D67A D67B	K11.4	03	D66A D66B
	15	MSPNG SPNG	K03.1	03	D40Z D67A D67B	K11.5	03	D66A D66B
J94.9	04	E73A E73B	K03.2	03	D40Z D67A D67B	K11.6	03	D66A D66B
	15	MSPNG SPNG	K03.3	03	D40Z D67A D67B	K11.7	03	D66A D66B
J95.0	04	E75A E75B E75C	K03.4	03	D40Z D67A D67B	K11.8	03	D66A D66B
	15	MSPNG SPNG	K03.5	03	D40Z D67A D67B	K11.9	03	D66A D66B
J95.1	Prä	A11C	K03.6	03	D40Z D67A D67B		18A	S61Z S62Z
	04	E64A E64B E64C	K03.7	03	D40Z D67A D67B	K12.0	03	D40Z D67A D67B
J95.2	04	E64A E64B E64C	K03.8	03	D40Z D67A D67B		18A	S61Z S62Z
J95.3	04	E64A E64B E64C	K03.9	03	D40Z D67A D67B	K12.1	03	D40Z D67A D67B
J95.4	04	E75A E75B E75C	K04.0	03	D40Z D67A D67B	K12.3	03	D40Z D67A D67B
J95.5	04	E75A E75B E75C	K04.1	03	D40Z D67A D67B	K12.20	Prä	A11C
J95.9	04	E75A E75B E75C	K04.2	03	D40Z D67A D67B		03	D06B D40Z D67A D67B
J95.80	04	E76A E76B E76C	K04.3	03	D40Z D67A D67B			
		E76D E76E	K04.4	03	D40Z D67A D67B	K12.21	Prä	A11C
	15	MSPNG SPNG	K04.5	03	D40Z D67A D67B		03	D06B D40Z D67A D67B
J95.81	04	E75A E75B E75C	K04.6	03	D40Z D67A D67B			
J95.82	04	E75A E75B E75C	K04.7	03	D40Z D67A D67B	K12.22	Prä	A11C
J95.88	04	E75A E75B E75C	K04.8	03	D40Z D67A D67B		03	D06B D40Z D67A D67B
J96.00	04	E64A E64B E64C	K04.9	03	D40Z D67A D67B			
J96.01	04	E64A E64B E64C	K05.0	03	D40Z D67A D67B	K12.23	03	D40Z D67A D67B
J96.09	04	E64A E64B E64C	K05.1	03	D40Z D67A D67B	K12.28	03	D06B D40Z D67A D67B
J96.10	04	E64A E64B E64C	K05.2	03	D40Z D67A D67B			
J96.11	04	E64A E64B E64C	K05.3	03	D40Z D67A D67B	K12.29	03	D40Z D67A D67B
J96.19	04	E64A E64B E64C	K05.4	03	D40Z D67A D67B	K13.0	03	D40Z D67A D67B
J96.90	04	E64A E64B E64C	K05.5	03	D40Z D67A D67B		18A	S61Z S62Z
J96.91	04	E64A E64B E64C	K05.6	03	D40Z D67A D67B	K13.1	03	D40Z D67A D67B

ICD	MDC	DRG	ICD	MDC	DRG	ICD	MDC	DRG
K13.2	03	D40Z D67A D67B			G67D	K28.5	06	G40Z G46A G46B
	18A	S61Z S62Z	K25.7	06	G67A G67B G67C			G67A G67B G67C
K13.3	03	D40Z D67A D67B			G67D			G67D
	18A	S61Z S62Z	K25.9	06	G67A G67B G67C	K28.6	06	G40Z G46A G46B
K13.4	03	D40Z D67A D67B			G67D			G67A G67B G67C
K13.5	03	D40Z D67A D67B	K26.0	Prä	A11C			G67D
K13.6	03	D40Z D67A D67B			G40Z G46A G46B	K28.7	06	G67A G67B G67C
K13.7	03	D40Z D67A D67B			G67A G67B G67C			G67D
K14.0	03	D40Z D67A D67B			G67D	K28.9	06	G67A G67B G67C
K14.1	03	D40Z D67A D67B	K26.1	Prä	A11C			G67D
K14.2	03	D40Z D67A D67B			G35Z G40Z G46A	K29.0	06	G40Z G46A G46B
K14.3	03	D40Z D67A D67B			G46B G67A G67B			G67A G67B G67C
K14.4	03	D40Z D67A D67B			G67C G67D			G67D
K14.5	03	D40Z D67A D67B	K26.2	Prä	A11C	K29.1	06	G72A G72B
K14.6	03	D40Z D67A D67B			G35Z G40Z G46A	K29.2	06	G72A G72B
K14.8	03	D40Z D67A D67B			G46B G67A G67B	K29.3	06	G72A G72B
K14.9	03	D40Z D67A D67B			G67C G67D	K29.4	06	G72A G72B
K20	06	G72A G72B	K26.3	06	G67A G67B G67C		18A	S61Z S62Z
K21.0	06	G72A G72B			G67D	K29.5	06	G72A G72B
K21.9	06	G72A G72B	K26.4	06	G40Z G46A G46B		18A	S61Z S62Z
K22.0	06	G67A G67B G67C			G67A G67B G67C	K29.6	06	G72A G72B
		G67D			G67D	K29.7	06	G72A G72B
K22.1	06	G67A G67B G67C	K26.5	06	G40Z G46A G46B		18A	S61Z S62Z
		G67D			G67A G67B G67C	K29.8	06	G72A G72B
	18A	S61Z S62Z			G67D	K29.9	06	G72A G72B
K22.2	06	G67A G67B G67C	K26.6	06	G40Z G46A G46B		18A	S61Z S62Z
		G67D			G67A G67B G67C	K30	06	G72A G72B
	15	MSPNG SPNG			G67D	K31.0	06	G67A G67B G67C
K22.3	06	G35Z G67A G67B	K26.7	06	G67A G67B G67C			G67D
		G67C G67D			G67D	K31.1	06	G67A G67B G67C
	15	MSPNG SPNG	K26.9	06	G67A G67B G67C			G67D
	Prä	A11C			G67D	K31.2	06	G67A G67B G67C
K22.4	06	G67A G67B G67C	K27.0	06	G40Z G46A G46B			G67D
		G67D			G67A G67B G67C	K31.3	06	G67A G67B G67C
	15	MSPNG SPNG			G67D			G67D
K22.5	06	G67A G67B G67C	K27.1	06	G40Z G46A G46B	K31.4	06	G67A G67B G67C
		G67D			G67A G67B G67C			G67D
K22.6	06	G40Z G46A G46B	K27.2	06	G40Z G46A G46B	K31.5	06	G67A G67B G67C
		G67A G67B G67C			G67D			G67D
		G67D			G67A G67B G67C	K31.6	06	G35Z G67A G67B
K22.7	06	G67A G67B G67C	K27.3	06	G67A G67B G67C			G67C G67D
		G67D			G67D		15	MSPNG SPNG
K22.9	06	G72A G72B	K27.4	06	G40Z G46A G46B	K31.7	06	G67A G67B G67C
K22.80	06	G72A G72B			G67A G67B G67C			G67D
K22.88	06	G72A G72B			G67D	K31.9	06	G72A G72B
K23.0	Prä	961Z			G40Z G46A G46B	K31.81	06	G67A G67B G67C
K23.1	Prä	961Z	K27.5	06	G67A G67B G67C			G67D
K23.8	Prä	961Z			G67D	K31.82	06	G40Z G46A G46B
K25.0	Prä	A11C			G67A G67B G67C			G67A G67B G67C
	06	G40Z G46A G46B	K27.6	06	G67A G67B G67C			G67D
		G67A G67B G67C			G67D	K31.88	06	G72A G72B
		G67D			G67A G67B G67C	K35.2	06	G22A G22B G22C
K25.1	Prä	A11C	K27.7	06	G67A G67B G67C			G71A G71B G71C
	06	G35Z G40Z G46A			G67D		15	MSPNG SPNG
		G46B G67A G67B	K27.9	06	G67A G67B G67C	K35.8	06	G72A G72B
		G67C G67D			G67D		15	MSPNG SPNG
K25.2	Prä	A11C	K28.0	06	G40Z G46A G46B	K35.30	06	G72A G72B
	06	G35Z G40Z G46A			G67A G67B G67C		15	MSPNG SPNG
		G46B G67A G67B			G67D	K35.31	06	G22A G22B G22C
		G67C G67D	K28.1	06	G35Z G40Z G46A			G71A G71B G71C
K25.3	06	G67A G67B G67C			G46B G67A G67B		15	MSPNG SPNG
		G67D			G67C G67D	K35.32	06	G22A G22B G22C
K25.4	06	G40Z G46A G46B	K28.2	06	G35Z G40Z G46A			G70A G70B G70C
		G67A G67B G67C			G46B G67A G67B		15	MSPNG SPNG
		G67D			G67C G67D	K36	06	G72A G72B
K25.5	06	G40Z G46A G46B	K28.3	06	G67A G67B G67C	K37	06	G72A G72B
		G67A G67B G67C			G67D		15	MSPNG SPNG
		G67D	K28.4	06	G40Z G46A G46B	K38.0	06	G71A G71B G71C
K25.6	06	G40Z G46A G46B			G67A G67B G67C	K38.1	06	G71A G71B G71C
		G67A G67B G67C			G67D	K38.2	06	G71A G71B G71C

ICD	MDC	DRG	ICD	MDC	DRG	ICD	MDC	DRG
K38.3	06	G71A G71B G71C		15	MSPNG SPNG	K51.5	06	G02A G38A G38B
K38.8	06	G72A G72B	K43.4	06	G71A G71B G71C			G48A G64A G64B
K38.9	06	G72A G72B		15	MSPNG SPNG	K51.8	06	G48A G64A G64B
K40.00	06	G09B G09C G71A		Prä	A11C			G64C
		G71B G71C	K43.5	06	G71A G71B G71C	K51.9	06	G48A G64A G64B
K40.01	15	MSPNG SPNG	K43.60	06	G71A G71B G71C			G64C
	06	G09B G09C G71A		15	MSPNG SPNG	K52.0	06	G71A G71B G71C
		G71B G71C	K43.68	06	G71A G71B G71C		18A	S61Z S62Z
	15	MSPNG SPNG		15	MSPNG SPNG	K52.1	06	G71A G71B G71C
K40.10	06	G09B G09C G71A	K43.69	06	G71A G71B G71C		15	MSPNG SPNG
		G71B G71C		15	MSPNG SPNG		18A	S61Z S62Z
	15	MSPNG SPNG	K43.70	06	G71A G71B G71C	K52.2	06	G72A G72B
K40.11	Prä	A11C		15	MSPNG SPNG		15	P65B P66B P66C
	06	G09B G09C G71A	K43.78	06	G71A G71B G71C		18A	P67A P67B P67C
		G71B G71C		15	MSPNG SPNG	K52.8	06	S61Z S62Z
	15	MSPNG SPNG	K43.79	Prä	A11C		15	G72A G72B
K40.20	Prä	A11C		06	G71A G71B G71C		18A	P65B P66B P66C
	06	G09B G09C G71A	K43.90	15	MSPNG SPNG		15	P67A P67B P67C
		G71B G71C		Prä	A11C	K52.9	06	S61Z S62Z
K40.21	06	G09B G09C G71A	K43.98	06	G71A G71B G71C		18A	G72A G72B
		G71B G71C	K43.99	06	G71A G71B G71C	K52.30	06	S61Z S62Z
K40.30	06	G09B G09C G71A	K44.0	06	G67A G67B G67C		15	G67D
		G71B G71C		15	MSPNG SPNG		18A	P65B P66B P66C
K40.31	06	G09B G09C G71A	K44.1	06	G71A G71B G71C	K52.31	06	P67A P67B P67C
		G71B G71C		15	MSPNG SPNG		15	S61Z S62Z
	15	MSPNG SPNG	K44.9	06	G72A G72B		18A	G67A G67B G67C
K40.40	Prä	A11C	K45.0	06	G71A G71B G71C	K52.32	06	G67D
	06	G09B G09C G71A	K45.1	06	G71A G71B G71C		15	P65B P66B P66C
		G71B G71C		15	MSPNG SPNG		18A	P67A P67B P67C
	15	MSPNG SPNG	K45.8	06	G71A G71B G71C	K52.38	06	S61Z S62Z
K40.41	Prä	A11C	K46.0	06	G71A G71B G71C		15	G67A G67B G67C
	06	G09B G09C G71A	K46.1	06	G71A G71B G71C		18A	G67D
		G71B G71C		15	MSPNG SPNG		15	P65B P66B P66C
	15	MSPNG SPNG	K46.9	06	G71A G71B G71C		18A	P67A P67B P67C
K40.90	Prä	A11C	K50.0	06	G02A G38A G38B	K55.0	06	S61Z S62Z
	06	G09B G09C G71A		06	G48A G64A G64B		15	G70A G70B G70C
		G71B G71C	K50.1	06	G02A G38A G38B	K55.1	06	MSPNG SPNG
K40.91	06	G09B G09C G71A		06	G48A G64A G64B	K55.9	06	G70A G70B G70C
		G71B G71C		06	G64C	K55.21	06	G71A G71B G71C
K41.0	06	G09B G09C G71A	K46.9	06	G71A G71B G71C		15	MSPNG SPNG
		G71B G71C	K50.0	06	G02A G38A G38B	K55.22	06	G40Z G46A G46B
	15	MSPNG SPNG		06	G48A G64A G64B		15	G67A G67B G67C
K41.1	06	G09B G09C G71A	K50.1	06	G02A G38A G38B	K55.81	06	G67D
		G71B G71C		06	G48A G64A G64B	K55.82	06	G71A G71B G71C
	15	MSPNG SPNG	K50.9	06	G64C		06	G40Z G46A G46B
K41.2	Prä	A11C		06	G48A G64A G64B	K55.88	06	G71A G71B G71C
	06	G09B G09C G71A	K50.80	06	G02A G38A G38B	K56.0	06	G13A G35Z G72A
		G71B G71C		06	G48A G64A G64B		15	G72B
K41.3	06	G09B G09C G71A		06	G64C		06	MSPNG SPNG
		G71B G71C	K50.81	06	G02A G38A G38B	K56.1	06	G72A G72B
	15	MSPNG SPNG		06	G48A G64A G64B		15	MSPNG SPNG
K41.4	06	G09B G09C G71A	K50.82	06	G02A G38A G38B	K56.2	06	G72A G72B
		G71B G71C		06	G48A G64A G64B		15	MSPNG SPNG
	15	MSPNG SPNG	K50.88	06	G64C	K56.3	06	G72A G72B
K41.9	Prä	A11C		06	G02A G38A G38B	K56.4	06	G72A G72B
	06	G09B G09C G71A	K50.88	06	G48A G64A G64B		15	MSPNG SPNG
		G71B G71C		06	G64C	K56.5	06	G72A G72B
K42.0	06	G71A G71B G71C	K51.0	06	G02A G38A G38B		06	G72A G72B
	15	MSPNG SPNG		06	G48A G64A G64B	K56.6	06	G72A G72B
K42.1	06	G71A G71B G71C		06	G64C		15	MSPNG SPNG
	15	MSPNG SPNG	K51.2	06	G02A G38A G38B	K56.7	06	G72A G72B
	Prä	A11C		06	G48A G64A G64B		15	MSPNG SPNG
K42.9	06	G71A G71B G71C	K51.3	06	G02A G38A G38B		06	G72A G72B
K43.0	06	G71A G71B G71C		06	G48A G64A G64B	K56.5	06	G72A G72B
	15	MSPNG SPNG	K51.4	06	G64C		06	G72A G72B
K43.1	06	G71A G71B G71C		06	G02A G38A G38B	K56.6	06	MSPNG SPNG
	15	MSPNG SPNG		06	G48A G64A G64B		15	G72A G72B
	Prä	A11C		06	G64C		06	MSPNG SPNG
K43.2	06	G71A G71B G71C		06	G02A G38A G38B		15	G72A G72B
K43.3	06	G71A G71B G71C		06	G48A G64A G64B		15	MSPNG SPNG

ICD	MDC	DRG	ICD	MDC	DRG	ICD	MDC	DRG
K57.00	06	G35Z G67A G67B G67C G67D	K57.90	06	G67A G67B G67C G67D	K63.3	06	G70A G70B G70C
K57.01	06	G35Z G40Z G46A G46B G67A G67B G67C G67D	K57.91	06	G40Z G46A G46B G67A G67B G67C G67D	K63.4	15	MSPNG SPNG
K57.02	06	G35Z G67A G67B G67C G67D	K57.92	06	G67A G67B G67C G67D	K63.5	06	G71A G71B G71C
K57.03	06	G35Z G40Z G46A G46B G67A G67B G67C G67D	K57.93	06	G40Z G46A G46B G67A G67B G67C G67D	K63.8	06	G71A G71B G71C
K57.10	06	G67A G67B G67C G67D	K58.0	06	G72A G72B	K63.9	06	G71A G71B G71C
K57.11	06	G40Z G46A G46B G67A G67B G67C G67D	K58.9	06	G72A G72B	K64.0	06	G71A G71B G71C
K57.12	06	G67A G67B G67C G67D	K59.0	06	G72A G72B	K64.1	06	G72A G72B
K57.13	06	G40Z G46A G46B G67A G67B G67C G67D	K59.1	06	G72A G72B	K64.2	06	G72A G72B
K57.20	06	G35Z G67A G67B G67C G67D	K59.2	06	G67A G67B G67C G67D	K64.3	06	G71A G71B G71C
K57.21	06	G35Z G40Z G46A G46B G67A G67B G67C G67D	K59.3	06	G71A G71B G71C	K64.4	06	G72A G72B
K57.22	06	G35Z G67A G67B G67C G67D	K59.4	15	MSPNG SPNG	K64.5	06	G72A G72B
K57.23	06	G35Z G40Z G46A G46B G67A G67B G67C G67D	K59.8	06	G67A G67B G67C G67D	K64.8	06	G72A G72B
K57.30	06	G67A G67B G67C G67D	K59.9	06	G72A G72B	K64.9	06	G72A G72B
K57.31	06	G40Z G46A G46B G67A G67B G67C G67D	K60.0	06	G71A G71B G71C	K65.0	06	G02A G02B G22A G22C G35Z G38A G38B G48A G70A G70B G70C
K57.32	06	G67A G67B G67C G67D	K60.1	06	G71A G71B G71C		15	MSPNG SPNG
K57.33	06	G40Z G46A G46B G67A G67B G67C G67D	K60.2	06	G71A G71B G71C		Prä	A11C
K57.40	06	G35Z G67A G67B G67C G67D	K60.3	15	P65B P66B P66C P67A P67B P67C	K65.8	06	G02A G02B G22A G22C G35Z G38A G38B G70A G70B G70C
K57.41	06	G35Z G40Z G46A G46B G67A G67B G67C G67D	K60.4	06	G71A G71B G71C		15	MSPNG SPNG
K57.42	06	G35Z G67A G67B G67C G67D	K60.5	06	G71A G71B G71C	K65.9	06	G02A G02B G22A G22C G38A G38B G48A G70A G70B G70C
K57.43	06	G35Z G40Z G46A G46B G67A G67B G67C G67D	K61.0	06	G71A G71B G71C G86A		15	MSPNG SPNG
K57.50	06	G67A G67B G67C G67D	K61.1	15	MSPNG SPNG	K66.0	06	G71A G71B G71C
K57.51	06	G40Z G46A G46B G67A G67B G67C G67D	K61.2	06	G71A G71B G71C G86A		15	MSPNG SPNG
K57.52	06	G67A G67B G67C G67D	K61.3	06	G71A G71B G71C G86A	K66.1	06	G71A G71B G71C
K57.53	06	G40Z G46A G46B G67A G67B G67C G67D	K61.4	15	MSPNG SPNG		15	MSPNG SPNG
K57.80	06	G67A G67B G67C G67D	K62.0	06	G71A G71B G71C	K66.8	06	G71A G71B G71C
K57.81	06	G40Z G46A G46B G67A G67B G67C G67D	K62.1	06	G71A G71B G71C		15	MSPNG SPNG
K57.82	06	G67A G67B G67C G67D	K62.2	06	G71A G71B G71C	K66.9	Prä	A11C
K57.83	06	G40Z G46A G46B G67A G67B G67C G67D	K62.3	15	MSPNG SPNG		06	G71A G71B G71C
			K62.4	06	G71A G71B G71C	K67.0	15	MSPNG SPNG
			K62.5	06	G67A G67B G67C G67D		Prä	961Z A11C
			K62.6	06	G71A G71B G71C	K67.1	15	MSPNG SPNG
			K62.7	06	G71A G71B G71C		Prä	961Z A11C
			K62.8	06	G71A G71B G71C	K67.2	Prä	961Z A11C
			K62.9	06	G71A G71B G71C	K67.3	15	MSPNG SPNG
			K63.0	06	G70A G70B G70C		Prä	961Z A11C
			K63.1	15	MSPNG SPNG	K67.8	15	MSPNG SPNG
				06	G02A G02B G35Z G38A G38B G70A G70B G70C		Prä	961Z A11C
				15	MSPNG SPNG	K70.0	07	H60A H60B H60C H63A H63B H63C H63D
				Prä	A11C		07	H60A H60B H60C
			K63.2	06	G02A G35Z G38A G38B G70A G70B G70C	K70.1	07	H60A H60B H60C
				15	MSPNG SPNG	K70.2	07	H60A H60B H60C
						K70.3	07	H60A H60B H60C
						K70.4	Prä	A11C
							07	H60A H60B H60C
						K70.9	07	H60A H60B H60C
						K71.0	07	H60A H60B H60C
								H63A H63B H63C H63D
							15	MSPNG SPNG
						K71.1	07	H60A H60B H60C H63A H63B H63C H63D
							15	MSPNG SPNG
						K71.2	07	H60A H60B H60C H63A H63B H63C

ICD	MDC	DRG	ICD	MDC	DRG	ICD	MDC	DRG
		H63D			H60A H60B H60C			MSPNG SPNG
	15	MSPNG SPNG	K74.3	07	MSPNG SPNG		15	MSPNG SPNG
K71.3	07	H60A H60B H60C		15	H60A H60B H60C	K76.8	Prä	A11C
		H63A H63B H63C	K74.4	Prä	A11C		07	H60A H60B H60C
		H63D		07	H60A H60B H60C			H63A H63B H63C
		H63D		15	MSPNG SPNG			H63D
K71.4	15	MSPNG SPNG	K74.5	07	H60A H60B H60C	K76.9	07	H60A H60B H60C
	07	H60A H60B H60C		15	MSPNG SPNG			H63A H63B H63C
		H63A H63B H63C	K74.6	07	H60A H60B H60C			H63D
		H63D		15	MSPNG SPNG	K77.0	15	MSPNG SPNG
K71.5	15	MSPNG SPNG	K75.0	07	H60A H60B H60C		Prä	961Z
	07	H60A H60B H60C			H63A H63B H63C	K77.8	15	MSPNG SPNG
		H63A H63B H63C			H63D		Prä	961Z
		H63D		15	MSPNG SPNG	K77.11	15	MSPNG SPNG
K71.6	15	MSPNG SPNG	K75.1	Prä	A11C		Prä	961Z
	07	H60A H60B H60C		07	H60A H60B H60C	K77.12	15	MSPNG SPNG
		H63A H63B H63C			H63A H63B H63C		17	R50A R60A R60B
		H63D			H63D		Prä	961Z
K71.7	15	MSPNG SPNG		15	MSPNG SPNG	K77.13	15	MSPNG SPNG
	07	H60A H60B H60C		Prä	A11C		17	R50A R60A R60B
		H63A H63B H63C	K75.2	07	H60A H60B H60C		Prä	961Z
K71.9	15	MSPNG SPNG			H63A H63B H63C	K77.14	15	MSPNG SPNG
	07	H60A H60B H60C			H63D		17	R50A R60A R60B
		H63A H63B H63C			H63D		Prä	961Z
		H63D		15	MSPNG SPNG	K77.21	15	MSPNG SPNG
K71.80	15	MSPNG SPNG	K75.3	07	H60A H60B H60C		Prä	961Z
	07	H60A H60B H60C			H63A H63B H63C	K77.22	15	MSPNG SPNG
		H63A H63B H63C			H63D		Prä	961Z
		H63D		15	MSPNG SPNG	K77.23	15	MSPNG SPNG
K71.88	15	MSPNG SPNG	K75.4	07	H60A H60B H60C		17	R50A R60A R60B
	07	H60A H60B H60C			H63A H63B H63C			R61A R61B
		H63A H63B H63C			H63D		Prä	961Z
		H63D		15	MSPNG SPNG	K80.00	07	H64A H64B H64C
K72.0	15	MSPNG SPNG	K75.8	Prä	A11C	K80.01	07	H64A H64B H64C
	06	G35Z		07	H60A H60B H60C	K80.10	07	H64A H64B H64C
	07	H63A H63B H63C			H63A H63B H63C	K80.11	07	H64A H64B H64C
		H63D			H63D	K80.20	07	H64A H64B H64C
		H63D		15	MSPNG SPNG	K80.21	07	H64A H64B H64C
K72.1	15	MSPNG SPNG	K75.9	07	H60A H60B H60C	K80.30	07	H64A H64B H64C
	Prä	A11C			H63A H63B H63C	K80.31	07	H64A H64B H64C
	07	H60A H60B H60C			H63D	K80.40	07	H64A H64B H64C
		H63A H63B H63C			H63D	K80.41	07	H64A H64B H64C
		H63D		15	MSPNG SPNG	K80.50	07	H64A H64B H64C
K72.9	07	H60A H60B H60C	K76.0	07	H60A H60B H60C	K80.51	07	H64A H64B H64C
		H63A H63B H63C			H63A H63B H63C	K80.80	07	H64A H64B H64C
		H63D			H63D	K80.81	07	H64A H64B H64C
K72.71	Prä	961Z			H63A H63B H63C	K81.0	07	H64A H64B H64C
K72.72	Prä	961Z	K76.1	07	H60A H60B H60C	K81.1	07	H64A H64B H64C
K72.73	Prä	961Z A11C			H63A H63B H63C	K81.8	07	H64A H64B H64C
K72.74	Prä	961Z A11C			H63D	K81.9	07	H64A H64B H64C
K72.79	Prä	961Z	K76.2	07	H63A H63B H63C	K82.0	07	H64A H64B H64C
K73.0	07	H60A H60B H60C			H63D	K82.1	07	H64A H64B H64C
		H63A H63B H63C			H63D	K82.2	07	H64A H64B H64C
		H63D			H63A H63B H63C	K82.3	07	H64A H64B H64C
K73.1	07	H60A H60B H60C	K76.3	07	H60A H60B H60C	K82.4	07	H64A H64B H64C
		H63A H63B H63C			H63A H63B H63C	K82.8	07	H64A H64B H64C
		H63D			H63D	K82.9	07	H64A H64B H64C
K73.2	07	H60A H60B H60C	K76.4	07	H60A H60B H60C	K83.0	07	H64A H64B H64C
		H63A H63B H63C			H63A H63B H63C	K83.1	07	H64A H64B H64C
		H63D			H63D	K83.2	15	MSPNG SPNG
K73.8	07	H60A H60B H60C	K76.5	07	H60A H60B H60C		06	G35Z
		H63A H63B H63C			H63A H63B H63C	K83.3	07	H64A H64B H64C
		H63D			H63D	K83.4	07	H64A H64B H64C
K73.9	07	H60A H60B H60C			H63A H63B H63C	K83.5	07	H64A H64B H64C
		H63A H63B H63C			H63D	K83.8	07	H64A H64B H64C
		H63D			H63D	K83.9	07	H64A H64B H64C
K74.0	07	H60A H60B H60C	K76.6	07	H60A H60B H60C	K85.00	07	H07A H07B H33A
		H63A H63B H63C			H63A H63B H63C			H62A H62B
		H63D			H63D		18A	S61Z S62Z
K74.1	15	MSPNG SPNG			H63A H63B H63C	K85.01	Prä	A11C
	07	H60A H60B H60C			H63D			
		H63A H63B H63C	K76.7	07	H60A H60B H60C			
		H63D			H63A H63B H63C			
K74.2	07	H60A H60B H60C			H63D			
	15	MSPNG SPNG						

ICD	MDC	DRG	ICD	MDC	DRG	ICD	MDC	DRG
	06	G35Z		18A	S61Z S62Z			P67A P67B P67C
	07	H07A H07B H33A	K91.0	06	G72A G72B	L02.3	09	J64A J64B J64C
		H62A H62B	K91.1	06	G70A G70B G70C			J64D
K85.10	18A	S61Z S62Z		15	MSPNG SPNG	L02.4	09	J64A J64B J64C
	07	H07A H07B H33A	K91.2	06	G70A G70B G70C			J64D
		H62A H62B	K91.3	06	G35Z G70A G70B	L02.8	09	J64A J64B J64C
K85.11	18A	S61Z S62Z		G70C				J64D
	Prä	A11C	K91.4	06	G70A G70B G70C	L02.9	09	J64A J64B J64C
	06	G35Z	K91.5	07	H64A H64B H64C			J64D
	07	H07A H07B H33A	K91.9	06	G71A G71B G71C	L03.01	09	J02A J02B J03A
		H62A H62B	K91.80	Prä	A11C			J03B J64A J64B
K85.20	18A	S61Z S62Z		06	G35Z G70A G70B			J64C J64D
	07	H07A H07B H33A		G70C		L03.02	09	J02A J02B J03A
		H62A H62B		17	R50A R60A R61A			J03B J04Z J64A
	18A	S61Z S62Z		R61B R63A				J64B J64C J64D
K85.21	Prä	A11C	K91.81	07	H64A H64B H64C	L03.2	09	J02A J02B J03A
	06	G35Z	K91.82	07	H62A H62B			J03B J04Z J64A
	07	H07A H07B H33A	K91.83	06	G70A G70B G70C			J64B J64C J64D
		H62A H62B	K91.88	06	G70A G70B G70C		18A	S61Z S62Z
K85.30	18A	S61Z S62Z	K92.0	06	G40Z G46A G46B	L03.3	09	J02A J02B J03A
	07	H07A H07B H33A		G67A G67B G67C				J03B J04Z J64A
		H62A H62B		G67D				J64B J64C J64D
K85.31	18A	S61Z S62Z	K92.1	06	G40Z G46A G46B	L03.8	18A	S61Z S62Z
	Prä	A11C		G67A G67B G67C			09	J02A J02B J03A
	06	G35Z		G67D				J03B J04Z J64A
	07	H07A H07B H33A	K92.2	06	G40Z G46A G46B			J64B J64C J64D
		H62A H62B		G67A G67B G67C			18A	S61Z S62Z
K85.80	18A	S61Z S62Z	K92.8	06	G71A G71B G71C	L03.9	09	J64A J64B J64C
	07	H07A H07B H33A	K92.9	06	G71A G71B G71C			J64D
		H62A H62B	K93.0	Prä	961Z A11C		18A	S61Z S62Z
K85.81	18A	S61Z S62Z	K93.1	15	MSPNG SPNG	L03.10	09	J02A J02B J03A
	Prä	A11C		Prä	961Z A11C			J03B J04Z J64A
	06	G35Z	K93.8	Prä	961Z		18A	S61Z S62Z
	07	H07A H07B H33A	K93.21	Prä	961Z A11C	L03.11	09	J02A J02B J03A
		H62A H62B	K93.22	Prä	961Z A11C			J03B J04Z J64A
K85.90	18A	S61Z S62Z	K93.23	17	R50A R60A R60B			J64B J64C J64D
	07	H07A H07B H33A		Prä	961Z A11C		18A	S61Z S62Z
		H62A H62B		17	R50A R60A R60B	L04.0	16	Q60A Q60B Q60C
K85.91	18A	S61Z S62Z	K93.24	Prä	961Z A11C		18A	S61Z S62Z
	Prä	A11C		17	R50A R60A R60B	L04.1	16	Q60A Q60B Q60C
	07	H07A H07B H33A		Prä	961Z		18A	S61Z S62Z
		H62A H62B	K93.31	Prä	961Z	L04.2	16	Q60A Q60B Q60C
K86.0	18A	S61Z S62Z	K93.32	Prä	961Z		18A	S61Z S62Z
	07	H07A H07B H33A	K93.33	17	R50A R60A R60B	L04.3	16	Q60A Q60B Q60C
		H62A H62B		R61A R61B			18A	S61Z S62Z
K86.1	07	H07A H07B H33A		Prä	961Z	L04.8	16	Q60A Q60B Q60C
		H62A H62B	K93.41	Prä	961Z		18A	S61Z S62Z
K86.2	07	H07A H07B H33A	K93.42	Prä	961Z	L04.9	16	Q60A Q60B Q60C
		H62A H62B	K93.43	17	R50A R60A R60B		18A	S61Z S62Z
K86.3	07	H07A H07B H33A		R61A R61B	L05.0	09	J64A J64B J64C	
		H62A H62B		J61A J61B J61C			J64D	
K86.8	07	H07A H07B H33A	L00.0	09	J61A J61B J61C	L05.9	09	J64A J64B J64C
		H62A H62B		J61D			J64D	
K86.9	07	H07A H07B H33A		15	MSPNG SPNG	L08.0	09	J64A J64B J64C
		H62A H62B	L00.1	09	J02A J02B J08A			J64D
K87.0	Prä	961Z		09	J08B J61A J61B			J64D
K87.1	Prä	961Z		15	MSPNG SPNG		15	P65B P66B P66C
K90.0	06	G48A G67A G67B	L01.0	09	J64A J64B J64C	L08.1	09	P67A P67B P67C
		G67C G67D		J64D				J61A J61B J61C
K90.1	06	G48A G67A G67B	L01.1	09	J64A J64B J64C			J61D
		G67C G67D		J64D	L08.8	09	J64A J64B J64C	
K90.2	06	G48A G67A G67B		15	P65B P66B P66C			J64D
		G67C G67D		P67A P67B P67C	L08.9	09	J64A J64B J64C	
	15	MSPNG SPNG	L02.0	09	J64A J64B J64C			J64D
K90.3	06	G48A G67A G67B		J64D	L10.0	09	J61A J61B J61C	
		G67C G67D	L02.1	09	J64A J64B J64C			J61D
	15	MSPNG SPNG		J64D	L10.1	09	J02A J02B J08A	
K90.4	06	G48A G72A G72B	L02.2	09	J64A J64B J64C			J08B J61A J61B
K90.8	06	G48A G72A G72B		J64D				J61C J61D
K90.9	06	G48A G72A G72B		15	P65B P66B P66C	L10.2	09	J61A J61B J61C



ICD	MDC	DRG	ICD	MDC	DRG	ICD	MDC	DRG
L10.3	15	J61D	L23.3	09	J67Z	L30.9	09	J61A J61B J61C
	09	MSPNG SPNG	L23.4	09	J61A J61B J61C			J61D
L10.4	09	J02A J02B J08A	L23.5	09	J67Z	L40.0	09	J02A J02B J08A
		J08B J61A J61B	L23.6	09	J67Z			J08B J61A J61B
L10.5	09	J61C J61D	L23.7	09	J67Z	L40.1	09	J61C J61D
		J61A J61B J61C	L23.8	09	J61A J61B J61C			J02A J02B J08A
L10.8	09	J61D	L23.9	09	J61A J61B J61C	L40.2	15	J08B J61A J61B
		J02A J02B J08A	L24.0	09	J67Z			J61C J61D
L10.9	09	J08B J61A J61B	L24.1	09	J67Z	L40.3	09	MSPNG SPNG
		J61C J61D	L24.2	09	J67Z			J61A J61B J61C
L11.0	09	J61A J61B J61C	L24.3	09	J67Z	L40.4	09	J61D
L11.1	09	J67Z	L24.4	09	J67Z			J02A J02B J08A
L11.8	09	J02A J02B J08A	L24.5	09	J67Z	L40.5	08	J08B J61A J61B
		J08B J61A J61B	L24.6	09	J67Z			J61C J61D
L11.9	09	J61C J61D	L24.7	09	J67Z			I02A I02B I08A
		J61A J61B J61C	L24.8	09	J61A J61B J61C	L40.8	09	I08B I08C I13A
L12.0	09	MSPNG SPNG	L24.9	09	J61A J61B J61C			I13B I66A I66B
		J02A J02B J08A	L25.0	09	J67Z	L40.9	09	J02A J02B J08A
L12.1	09	J08B J61A J61B	L25.1	09	J67Z			J08B J61A J61B
		J61C J61D	L25.2	09	J61A J61B J61C	L41.0	09	J61C J61D
L12.2	09	J61A J61B J61C	L25.3	09	J67Z	L41.1	09	J02A J02B J08A
		J61D	L25.4	09	J67Z			J08B J61A J61B
L12.3	09	J02A J02B J08A	L25.5	09	J67Z	L41.3	09	J61C J61D
		J08B J61A J61B	L25.8	09	J61A J61B J61C	L41.4	09	J61A J61B J61C
L12.8	09	J61C J61D	L25.9	09	J61A J61B J61C			J61D
		J61A J61B J61C	L26	09	J61A J61B J61C	L41.5	09	J61D
L12.9	09	J61D	L27.0	09	J61A J61B J61C	L41.8	09	J02A J02B J08A
		MSPNG SPNG	L27.1	09	J61A J61B J61C			J08B J61A J61B
L13.0	09	J61A J61B J61C	L27.2	18A	S61Z S62Z	L41.9	09	J61C J61D
		J61D	L27.8	09	J67Z	L42	09	J61A J61B J61C
L13.1	09	MSPNG SPNG	L27.9	09	J67Z	L43.0	09	J61A J61B J61C
		J61A J61B J61C	L28.0	09	J61A J61B J61C			J61D
L13.8	09	J61D	L28.1	09	J61A J61B J61C	L43.1	09	J61A J61B J61C
		J02A J02B J08A	L28.2	09	J61A J61B J61C	L43.2	09	J61A J61B J61C
L13.9	09	J08B J61A J61B	L29.0	09	J67Z	L43.3	09	J61D
		J61C J61D	L29.1	12	M64Z	L43.8	09	J61A J61B J61C
L14	15	MSPNG SPNG	L29.2	13	N61Z	L43.9	09	J61A J61B J61C
		Prä 961Z	L29.3	12	M64Z	L44.0	09	J61D
L20.0	09	J61A J61B J61C	L29.8	13	N61Z			J02A J02B J08A
		J61D	L29.9	09	J67Z	L44.1	09	J08B J61A J61B
L20.8	09	J61A J61B J61C	L30.0	09	J61A J61B J61C			J61C J61D
		J61D	L30.1	09	J61A J61B J61C	L44.2	09	J67Z
L20.9	09	J61A J61B J61C	L30.2	09	J61A J61B J61C	L44.3	09	J67Z
		J61D	L30.3	09	J61A J61B J61C	L44.4	09	J61A J61B J61C
L21.0	09	J67Z	L30.4	09	J61A J61B J61C	L44.8	09	J61D
		J61A J61B J61C	L30.5	09	J67Z	L44.9	09	J61A J61B J61C
L21.1	09	J61D	L30.8	09	J61A J61B J61C	L45	Prä	961Z
		J67Z			J61D	L50.0	09	J67Z
L21.8	09	J67Z			J61D	L50.1	09	J67Z
L21.9	09	J67Z			J61D	L50.2	09	J67Z
L22	09	J67Z			J61D			
L23.0	09	J67Z			J61D			
L23.1	09	J67Z			J61D			
L23.2	09	J67Z			J61D			

ICD	MDC	DRG	ICD	MDC	DRG	ICD	MDC	DRG
L50.3	09	J67Z	L58.0	09	J61A J61B J61C	L72.0	09	J67Z
L50.4	09	J67Z			J61D	L72.1	09	J67Z
L50.5	09	J67Z	L58.1	09	J67Z	L72.2	09	J67Z
L50.6	09	J67Z	L58.9	09	J61A J61B J61C	L72.8	09	J67Z
L50.8	09	J67Z			J61D	L72.9	09	J67Z
L50.9	09	J67Z	L59.0	09	J67Z	L73.0	09	J67Z
L51.0	09	J02A J02B J08A	L59.8	09	J67Z	L73.1	09	J67Z
		J08B J61A J61B	L59.9	09	J67Z	L73.2	09	J61A J61B J61C
		J61C J61D	L60.0	09	J67Z			J61D
L51.1	15	MSPNG SPNG	L60.1	09	J67Z	L73.8	09	J67Z
	09	J02A J02B J08A	L60.2	09	J67Z	L73.9	09	J67Z
		J08B J61A J61B	L60.3	09	J67Z	L74.0	09	J67Z
L51.8	15	MSPNG SPNG	L60.4	09	J67Z	L74.1	09	J67Z
	09	J61A J61B J61C	L60.5	09	J67Z	L74.2	09	J67Z
		J61D	L60.8	09	J67Z	L74.3	09	J67Z
L51.9	15	MSPNG SPNG	L60.9	09	J67Z	L74.4	09	J67Z
	09	J61A J61B J61C	L62.0	Prä	961Z		15	MSPNG SPNG
		J61D	L62.8	Prä	961Z	L74.8	09	J67Z
L51.20	15	MSPNG SPNG	L63.0	09	J67Z	L74.9	09	J67Z
	09	J02A J02B J08A	L63.1	09	J67Z	L75.0	09	J67Z
		J08B J61A J61B	L63.2	09	J67Z	L75.1	09	J67Z
		J61C J61D	L63.8	09	J67Z	L75.2	09	J67Z
	15	MSPNG SPNG	L63.9	09	J67Z	L75.8	09	J67Z
	17	R50A R60A R61A	L64.0	09	J67Z	L75.9	09	J67Z
		R61B R63A R63B	L64.8	09	J67Z	L80	09	J67Z
L51.21	Prä	A11C	L64.9	09	J67Z	L81.0	09	J67Z
	09	J02A J02B J08A	L65.0	09	J67Z	L81.1	09	J67Z
		J08B J61A J61B	L65.1	09	J67Z	L81.2	09	J67Z
	15	MSPNG SPNG	L65.2	09	J67Z	L81.3	09	J67Z
	17	R50A R60A R61A	L65.8	09	J67Z	L81.4	09	J67Z
		R61B R63A R63B	L65.9	09	J67Z	L81.5	09	J67Z
L52	Prä	A11C	L66.0	09	J61A J61B J61C	L81.6	09	J67Z
	09	J61A J61B J61C			J61D	L81.7	09	J67Z
		J61D	L66.1	09	J61A J61B J61C	L81.8	09	J67Z
L53.0	09	J61A J61B J61C			J61D	L81.9	09	J67Z
		J61D	L66.2	09	J61A J61B J61C	L82	09	J67Z
L53.1	09	J61A J61B J61C			J61D	L83	09	J61A J61B J61C
		J61D	L66.3	09	J61A J61B J61C			J61D
L53.2	09	J61A J61B J61C			J61D	L84	09	J67Z
		J61D	L66.4	09	J61A J61B J61C	L85.0	09	J67Z
L53.3	09	J61A J61B J61C			J61D	L85.1	09	J67Z
		J61D	L66.8	09	J61A J61B J61C	L85.2	09	J67Z
L53.8	09	J61A J61B J61C			J61D	L85.3	09	J67Z
		J61D	L66.9	09	J61A J61B J61C	L85.8	09	J67Z
L53.9	09	J02A J02B J08A			J61D	L85.9	09	J67Z
		J08B J61A J61B	L67.0	09	J67Z	L86	Prä	961Z
		J61C J61D	L67.1	09	J67Z	L87.0	09	J67Z
L54.0	Prä	961Z	L67.8	09	J67Z	L87.1	08	I66A I66B
L54.8	Prä	961Z	L67.9	09	J67Z	L87.2	09	J67Z
L55.0	09	J67Z	L68.0	09	J67Z	L87.8	09	J67Z
L55.1	09	J67Z	L68.1	09	J67Z	L87.9	09	J67Z
L55.2	09	J67Z	L68.2	09	J67Z	L88	09	J02A J02B J08A
L55.8	09	J67Z	L68.3	09	J67Z			J08B J61A J61B
L55.9	09	J67Z	L68.8	09	J67Z			J61C J61D
L56.0	09	J67Z	L68.9	09	J67Z	L89.00	09	J02A J02B J03A
L56.1	09	J67Z	L70.0	09	J67Z			J03B J04Z J60A
L56.2	09	J67Z	L70.1	09	J61A J61B J61C			J60B J61A J61B
L56.3	09	J67Z			J61D			J61C J61D
L56.4	09	J67Z	L70.2	09	J61A J61B J61C	L89.01	09	J02A J02B J03A
L56.8	09	J67Z			J61D			J03B J04Z J60A
L56.9	09	J67Z	L70.3	09	J61A J61B J61C			J60B J61A J61B
L57.0	09	J67Z			J61D			J61C J61D
L57.1	09	J61A J61B J61C	L70.4	09	J67Z	L89.02	09	J02A J02B J03A
		J61D	L70.5	09	J67Z			J03B J04Z J60A
L57.2	09	J67Z	L70.8	09	J67Z			J60B J61A J61B
L57.3	09	J67Z	L70.9	09	J67Z			J61C J61D
L57.4	09	J67Z	L71.0	09	J67Z	L89.03	09	J02A J02B J03A
L57.5	09	J67Z	L71.1	09	J67Z			J03B J04Z J60A
L57.8	09	J67Z	L71.8	09	J67Z			J60B J61A J61B
L57.9	09	J67Z	L71.9	09	J67Z			J61C J61D

ICD	MDC	DRG	ICD	MDC	DRG	ICD	MDC	DRG
L89.04	09	J02A J02B J03A J03B J04Z J60A J60B J61A J61B J61C J61D	L89.22	09	J02A J02B J03A J03B J04Z J60A J60B J61A J61B J61C J61D	L89.39	09	J02A J02B J03A J03B J04Z J60A J60B J61A J61B J61C J61D
L89.05	09	J02A J02B J03A J03B J04Z J60A J60B J61A J61B J61C J61D	L89.23	09	J02A J02B J03A J03B J04Z J60A J60B J61A J61B J61C J61D	L89.90	09	J02A J02B J03A J03B J04Z J60A J60B J61A J61B J61C J61D
L89.06	09	J02A J02B J03A J03B J04Z J60A J60B J61A J61B J61C J61D	L89.24	09	J02A J02B J03A J03B J04Z J60A J60B J61A J61B J61C J61D	L89.91	09	J02A J02B J03A J03B J04Z J60A J60B J61A J61B J61C J61D
L89.07	09	J02A J02B J03A J03B J04Z J60A J60B J61A J61B J61C J61D	L89.25	09	J02A J02B J03A J03B J04Z J60A J60B J61A J61B J61C J61D	L89.92	09	J02A J02B J03A J03B J04Z J60A J60B J61A J61B J61C J61D
L89.08	09	J02A J02B J03A J03B J04Z J60A J60B J61A J61B J61C J61D	L89.26	09	J02A J02B J03A J03B J04Z J60A J60B J61A J61B J61C J61D	L89.93	09	J02A J02B J03A J03B J04Z J60A J60B J61A J61B J61C J61D
L89.09	09	J02A J02B J03A J03B J04Z J60A J60B J61A J61B J61C J61D	L89.27	09	J02A J02B J03A J03B J04Z J60A J60B J61A J61B J61C J61D	L89.94	09	J02A J02B J03A J03B J04Z J60A J60B J61A J61B J61C J61D
L89.10	09	J02A J02B J03A J03B J04Z J60A J60B J61A J61B J61C J61D	L89.28	09	J02A J02B J03A J03B J04Z J60A J60B J61A J61B J61C J61D	L89.95	09	J02A J02B J03A J03B J04Z J60A J60B J61A J61B J61C J61D
L89.11	09	J02A J02B J03A J03B J04Z J60A J60B J61A J61B J61C J61D	L89.29	09	J02A J02B J03A J03B J04Z J60A J60B J61A J61B J61C J61D	L89.96	09	J02A J02B J03A J03B J04Z J60A J60B J61A J61B J61C J61D
L89.12	09	J02A J02B J03A J03B J04Z J60A J60B J61A J61B J61C J61D	L89.30	09	J02A J02B J03A J03B J04Z J60A J60B J61A J61B J61C J61D	L89.97	09	J02A J02B J03A J03B J04Z J60A J60B J61A J61B J61C J61D
L89.13	09	J02A J02B J03A J03B J04Z J60A J60B J61A J61B J61C J61D	L89.31	09	J02A J02B J03A J03B J04Z J60A J60B J61A J61B J61C J61D	L89.98	09	J02A J02B J03A J03B J04Z J60A J60B J61A J61B J61C J61D
L89.14	09	J02A J02B J03A J03B J04Z J60A J60B J61A J61B J61C J61D	L89.32	09	J02A J02B J03A J03B J04Z J60A J60B J61A J61B J61C J61D	L89.99	09	J02A J02B J03A J03B J04Z J60A J60B J61A J61B J61C J61D
L89.15	09	J02A J02B J03A J03B J04Z J60A J60B J61A J61B J61C J61D	L89.33	09	J02A J02B J03A J03B J04Z J60A J60B J61A J61B J61C J61D	L90.0	09	J67Z
L89.16	09	J02A J02B J03A J03B J04Z J60A J60B J61A J61B J61C J61D	L89.34	09	J02A J02B J03A J03B J04Z J60A J60B J61A J61B J61C J61D	L90.1	09	J67Z
L89.17	09	J02A J02B J03A J03B J04Z J60A J60B J61A J61B J61C J61D	L89.35	09	J02A J02B J03A J03B J04Z J60A J60B J61A J61B J61C J61D	L90.2	09	J67Z
L89.18	09	J02A J02B J03A J03B J04Z J60A J60B J61A J61B J61C J61D	L89.36	09	J02A J02B J03A J03B J04Z J60A J60B J61A J61B J61C J61D	L90.3	09	J67Z
L89.19	09	J02A J02B J03A J03B J04Z J60A J60B J61A J61B J61C J61D	L89.37	09	J02A J02B J03A J03B J04Z J60A J60B J61A J61B J61C J61D	L90.4	09	J67Z
L89.20	09	J02A J02B J03A J03B J04Z J60A J60B J61A J61B J61C J61D	L89.38	09	J02A J02B J03A J03B J04Z J60A J60B J61A J61B J61C J61D	L90.5	09	J67Z
L89.21	09	J02A J02B J03A J03B J04Z J60A				L90.6	09	J67Z
						L90.8	09	J67Z
						L90.9	09	J67Z
						L91.0	09	J67Z
						L91.8	09	J67Z
							15	P65B P66B P66C P67A P67B P67C
						L91.9	09	J67Z
						L92.0	09	J61A J61B J61C J61D
						L92.1	09	J67Z
						L92.2	09	J67Z
						L92.3	09	J67Z
						L92.8	09	J67Z
						L92.9	09	J67Z
						L93.0	09	J61A J61B J61C J61D
						L93.1	09	J61A J61B J61C J61D
						L93.2	09	J61A J61B J61C

ICD	MDC	DRG	ICD	MDC	DRG	ICD	MDC	DRG
L94.0	09	J61D J61A J61B J61C J61D	M00.02	08	I02A I02B I08A I08B I08C I12A I12B I12C I13A	M00.14	15 18A	MSPNG SPNG S61Z S62Z
L94.1	09	J61A J61B J61C J61D		15	I13B I76A I76B MSPNG SPNG		08	I02A I02B I08A I08B I08C I13A I13B I32A I32B I32D I76A I76B
L94.2	09	J61A J61B J61C J61D	M00.03	18A	S61Z S62Z		15	MSPNG SPNG
L94.3	09	J67Z		08	I02A I02B I08A I08B I08C I12A	M00.15	18A	S61Z S62Z
L94.4	08	I66A I66B			I12B I12C I13A		08	I02A I02B I03Z I08A I08B I08C I12A I12B I12C I13A I13B I76A I76B
L94.5	09	J02A J02B J08A J08B J61A J61B J61C J61D		15	I13B I76A I76B MSPNG SPNG		15	MSPNG SPNG
L94.6	18B	T64A T64B T64C	M00.04	18A	S61Z S62Z		18A	S61Z S62Z
L94.8	09	J67Z		08	I02A I02B I08A I08B I08C I13A		15	MSPNG SPNG
L94.9	09	J67Z			I13B I32A I32B		18A	S61Z S62Z
L95.0	09	J02A J02B J08A J08B J61A J61B J61C J61D		15	I32D I76A I76B MSPNG SPNG	M00.16	08	I02A I02B I04A I04B I08A I08B I08C I12A I12B I12C I13A I13B I76A I76B
L95.1	09	J61A J61B J61C J61D	M00.05	18A	S61Z S62Z		15	MSPNG SPNG
L95.8	09	J61A J61B J61C J61D		08	I02A I02B I03Z I08A I08B I08C I12A I12B I12C I13A I13B I76A I76B	M00.17	18A	S61Z S62Z
L95.9	09	J61A J61B J61C J61D		15	MSPNG SPNG		08	I02A I02B I08A I08B I08C I13A I13B I20A I20C I76A I76B
L97	09	J02A J02B J03A J03B J04Z J11A J60A J60B	M00.06	18A	S61Z S62Z		15	MSPNG SPNG
L98.0	18A	S61Z S62Z		08	I02A I02B I04A I04B I08A I08B I08C I12A I12B I12C I13A I13B I76A I76B	M00.18	18A	S61Z S62Z
L98.1	09	J61A J61B J61C J61D		15	MSPNG SPNG		15	MSPNG SPNG
L98.2	09	J61A J61B J61C J61D	M00.07	18A	S61Z S62Z	M00.19	18A	S61Z S62Z
L98.3	09	J02A J02B J03A J03B J64A J64B J64C J64D		08	I02A I02B I08A I08B I08C I13A I13B I20A I20C I76A I76B		08	I02A I02B I08A I08B I08C I13A I13B I76A I76B
L98.4	18A	S61Z S62Z		15	MSPNG SPNG		15	MSPNG SPNG
L98.5	09	J02A J02B J03A J03B J60A J60B	M00.08	18A	S61Z S62Z	M00.20	18A	S61Z S62Z
L98.6	09	J67Z		08	I02A I02B I08A I08B I08C I13A I13B I76A I76B		08	I02A I02B I08A I08B I08C I12A I12B I12C I13A I13B I76A I76B
L98.7	09	J67Z		15	MSPNG SPNG		15	MSPNG SPNG
L98.8	09	J67Z	M00.09	18A	S61Z S62Z	M00.21	18A	S61Z S62Z
L98.9	09	J67Z		08	I02A I02B I08A I08B I08C I13A I13B I76A I76B		08	I02A I02B I08A I08B I08C I12A I12B I12C I13A I13B I76A I76B
L99.0	18A	S61Z S62Z		15	MSPNG SPNG		15	MSPNG SPNG
L99.8	Prä	961Z		18A	S61Z S62Z		18A	S61Z S62Z
L99.11	Prä	961Z	M00.10	08	I02A I02B I08A I08B I08C I12A I12B I12C I13A I13B I76A I76B	M00.22	08	I02A I02B I08A I08B I08C I12A I12B I12C I13A I13B I76A I76B
L99.12	Prä	961Z		15	MSPNG SPNG		15	MSPNG SPNG
L99.13	Prä	961Z		18A	S61Z S62Z		18A	S61Z S62Z
L99.14	Prä	961Z		08	I02A I02B I08A I08B I08C I12A I12B I12C I13A I13B I76A I76B		08	I02A I02B I08A I08B I08C I12A I12B I12C I13A I13B I76A I76B
L99.21	17	R50A R60A R60B		15	MSPNG SPNG		15	MSPNG SPNG
L99.22	Prä	961Z		18A	S61Z S62Z		18A	S61Z S62Z
L99.23	Prä	961Z	M00.11	08	I02A I02B I08A I08B I08C I12A I12B I12C I13A I13B I76A I76B	M00.23	08	I02A I02B I08A I08B I08C I12A I12B I12C I13A I13B I76A I76B
M00.00	08	I02A I02B I08A I08B I08C I12A I12B I12C I13A I13B I76A I76B		15	MSPNG SPNG		15	MSPNG SPNG
			M00.12	18A	S61Z S62Z		18A	S61Z S62Z
	15	MSPNG SPNG		08	I02A I02B I08A I08B I08C I12A I12B I12C I13A I13B I76A I76B	M00.24	08	I02A I02B I08A I08B I08C I13A I32D I76A I76B
	18A	S61Z S62Z		15	MSPNG SPNG		15	MSPNG SPNG
M00.01	08	I02A I02B I08A I08B I08C I12A I12B I12C I13A I13B I76A I76B		18A	S61Z S62Z		18A	S61Z S62Z
			M00.13	08	I02A I02B I08A I08B I08C I12A I12B I12C I13A I13B I76A I76B	M00.25	08	I02A I02B I03Z I08A I08B I08C
	15	MSPNG SPNG		08	I08B I08C I12A I12B I12C I13A I13B I76A I76B		15	MSPNG SPNG
	18A	S61Z S62Z					18A	S61Z S62Z

ICD	MDC	DRG	ICD	MDC	DRG	ICD	MDC	DRG
		I12A I12B I12C I13A I13B I76A I76B	M00.88	08	I02A I02B I08A I08B I08C I13A I13B I76A I76B	M01.06	15	MSPNG SPNG Prä 961Z
M00.26	15 18A 08	MSPNG SPNG S61Z S62Z I02A I02B I04A I04B I08A I08B I08C I12A I12B I12C I13A I13B I76A I76B	M00.89	15 08	MSPNG SPNG I02A I02B I08A I08B I08C I13A I13B I76A I76B	M01.07	15	MSPNG SPNG Prä 961Z
M00.27	15 18A 08	MSPNG SPNG S61Z S62Z I02A I02B I08A I08B I08C I13A I13B I20A I20C I76A I76B	M00.90	15 08	MSPNG SPNG I02A I02B I08A I08B I08C I12A I12B I12C I13A I13B I76A I76B	M01.08	15	MSPNG SPNG Prä 961Z
M00.28	15 18A 08	MSPNG SPNG S61Z S62Z I02A I02B I08A I08B I08C I13A I13B I76A I76B	M00.91	18A 08	S61Z S62Z I02A I02B I08A I08B I08C I12A I12B I12C I13A I13B I76A I76B	M01.09	15	MSPNG SPNG Prä 961Z
M00.29	15 18A 08	MSPNG SPNG S61Z S62Z I02A I02B I08A I08B I08C I13A I13B I76A I76B	M00.92	18A 08	S61Z S62Z I02A I02B I08A I08B I08C I12A I12B I12C I13A I13B I76A I76B	M01.10	15	MSPNG SPNG Prä 961Z
M00.80	15 18A 08	MSPNG SPNG S61Z S62Z I02A I02B I08A I08B I08C I12A I12B I12C I13A I13B I76A I76B	M00.93	18A 08	S61Z S62Z I02A I02B I08A I08B I08C I12A I12B I12C I13A I13B I76A I76B	M01.11	15	MSPNG SPNG Prä 961Z
M00.81	15 08	MSPNG SPNG I02A I02B I08A I08B I08C I12A I12B I12C I13A I13B I76A I76B	M00.94	18A 08	S61Z S62Z I02A I02B I08A I08B I08C I13A I13B I32A I32B I32D I76A I76B	M01.12	15	MSPNG SPNG Prä 961Z
M00.82	15 08	MSPNG SPNG I02A I02B I08A I08B I08C I12A I12B I12C I13A I13B I76A I76B	M00.95	18A 08	S61Z S62Z I02A I02B I03Z I08A I08B I08C I12A I12B I12C I13A I13B I76A I76B	M01.13	15	MSPNG SPNG Prä 961Z
M00.83	15 08	MSPNG SPNG I02A I02B I08A I08B I08C I12A I12B I12C I13A I13B I76A I76B	M00.96	18A 08	S61Z S62Z I02A I02B I04A I04B I08A I08B I08C I12A I12B I12C I13A I13B I76A I76B	M01.14	15	MSPNG SPNG Prä 961Z
M00.84	15 08	MSPNG SPNG I02A I02B I08A I08B I08C I13A I13B I32A I32B I32D I76A I76B	M00.97	18A 08	S61Z S62Z I02A I02B I08A I08B I08C I13A I13B I20A I20C I76A I76B	M01.15	15	MSPNG SPNG Prä 961Z
M00.85	15 08	MSPNG SPNG I02A I02B I03Z I08A I08B I08C I12A I12B I12C I13A I13B I76A I76B	M00.98	18A 08	S61Z S62Z I02A I02B I08A I08B I08C I13A I13B I76A I76B	M01.16	15	MSPNG SPNG Prä 961Z
M00.86	15 08	MSPNG SPNG I02A I02B I04A I04B I08A I08B I08C I12A I12B I12C I13A I13B I76A I76B	M00.99	18A 08	S61Z S62Z I02A I02B I08A I08B I08C I13A I13B I76A I76B	M01.17	15	MSPNG SPNG Prä 961Z
M00.87	15 08	MSPNG SPNG I02A I02B I08A I08B I08C I13A I13B I20A I20C I76A I76B	M01.00	18A 15	S61Z S62Z MSPNG SPNG Prä 961Z	M01.18	15	MSPNG SPNG Prä 961Z
	15	MSPNG SPNG	M01.01	15	MSPNG SPNG Prä 961Z	M01.19	15	MSPNG SPNG Prä 961Z
			M01.02	15	MSPNG SPNG Prä 961Z	M01.20	15	MSPNG SPNG Prä 961Z
			M01.03	15	MSPNG SPNG Prä 961Z	M01.21	15	MSPNG SPNG Prä 961Z
			M01.04	15	MSPNG SPNG Prä 961Z	M01.22	15	MSPNG SPNG Prä 961Z
			M01.05	15	MSPNG SPNG Prä 961Z	M01.23	15	MSPNG SPNG Prä 961Z
						M01.24	15	MSPNG SPNG Prä 961Z
						M01.25	15	MSPNG SPNG Prä 961Z
						M01.26	15	MSPNG SPNG Prä 961Z
						M01.27	15	MSPNG SPNG Prä 961Z
						M01.28	15	MSPNG SPNG Prä 961Z
						M01.29	15	MSPNG SPNG Prä 961Z
						M01.30	15	MSPNG SPNG Prä 961Z
						M01.31	15	MSPNG SPNG Prä 961Z
						M01.32	15	MSPNG SPNG Prä 961Z
						M01.33	15	MSPNG SPNG Prä 961Z
						M01.34	15	MSPNG SPNG Prä 961Z
						M01.35	15	MSPNG SPNG Prä 961Z
						M01.36	15	MSPNG SPNG Prä 961Z
						M01.37	15	MSPNG SPNG Prä 961Z
						M01.38	15	MSPNG SPNG Prä 961Z
						M01.39	15	MSPNG SPNG Prä 961Z
						M01.40	15	MSPNG SPNG Prä 961Z
						M01.41	15	MSPNG SPNG Prä 961Z
						M01.42	15	MSPNG SPNG Prä 961Z
						M01.43	15	MSPNG SPNG Prä 961Z
						M01.44	15	MSPNG SPNG Prä 961Z
						M01.45	15	MSPNG SPNG Prä 961Z

ICD	MDC	DRG	ICD	MDC	DRG	ICD	MDC	DRG
M01.46	15	MSPNG SPNG	M02.12	08	I02A I02B I08A			I08B I08C I12A
	Prä	961Z			I08B I08C I12A			I12B I12C I13A
M01.47	15	MSPNG SPNG			I12B I12C I13A	M02.34	02	I13B I66A I66B
	Prä	961Z			I13B I69A I69B		05	C60A C61A
M01.48	15	MSPNG SPNG	M02.13	08	I02A I02B I08A		08	F62A
	Prä	961Z			I08B I08C I12A			I02A I02B I08A
M01.49	15	MSPNG SPNG			I12B I12C I13A			I08B I08C I13A
	Prä	961Z			I13B I69A I69B			I13B I32A I32B
M01.50	Prä	961Z			I69C			I32C I32D I66A
M01.51	Prä	961Z	M02.14	08	I02A I02B I08A	M02.35	02	I66B
M01.52	Prä	961Z			I08B I08C I13A		05	C60A C61A
M01.53	Prä	961Z			I13B I32A I32B		08	F62A
M01.54	Prä	961Z			I32C I32D I69A			I02A I02B I08A
M01.55	Prä	961Z			I69B I69C			I08B I08C I12A
M01.56	Prä	961Z	M02.15	08	I02A I02B I08A			I12B I12C I13A
M01.57	Prä	961Z			I08B I08C I12A	M02.36	02	I13B I66A I66B
M01.58	Prä	961Z			I12B I12C I13A		05	C60A C61A
M01.59	Prä	961Z			I13B I69A I69B		08	F62A
M01.60	15	MSPNG SPNG			I69C			I02A I02B I08A
	Prä	961Z	M02.16	08	I02A I02B I08A			I08B I08C I12A
M01.61	15	MSPNG SPNG			I08B I08C I12A			I12B I12C I13A
	Prä	961Z			I12B I12C I13A	M02.37	02	I13B I66A I66B
M01.62	15	MSPNG SPNG			I13B I69A I69B		05	C60A C61A
	Prä	961Z			I69C		08	F62A
M01.63	15	MSPNG SPNG	M02.17	08	I02A I02B I08A			I02A I02B I08A
	Prä	961Z			I08B I08C I13A			I08B I08C I13A
M01.64	15	MSPNG SPNG			I13B I69A I69B	M02.38	02	I13B I66A I66B
	Prä	961Z			I69C		05	C60A C61A
M01.65	15	MSPNG SPNG	M02.18	08	I02A I02B I08A		08	F62A
	Prä	961Z			I08B I08C I13A			I02A I02B I08A
M01.66	15	MSPNG SPNG			I13B I69A I69B			I08B I08C I13A
	Prä	961Z			I69C	M02.39	02	I13B I66A I66B
M01.67	15	MSPNG SPNG	M02.19	08	I02A I02B I08A		05	C60A C61A
	Prä	961Z			I08B I08C I13A		08	F62A
M01.68	15	MSPNG SPNG			I13B I69A I69B			I02A I02B I08A
	Prä	961Z			I69C			I08B I08C I13A
M01.69	15	MSPNG SPNG	M02.20	08	I69A I69B I69C	M02.80	08	I13B I66A I66B
	Prä	961Z	M02.21	08	I69A I69B I69C			I69A I69B I69C
M01.80	Prä	961Z	M02.22	08	I69A I69B I69C	M02.81	08	I69A I69B I69C
M01.81	Prä	961Z	M02.23	08	I69A I69B I69C	M02.82	08	I69A I69B I69C
M01.82	Prä	961Z	M02.24	08	I02A I02B I32A	M02.83	08	I69A I69B I69C
M01.83	Prä	961Z			I32B I32C I32D	M02.84	08	I02A I02B I32A
M01.84	Prä	961Z			I69A I69B I69C			I32B I32C I32D
M01.85	Prä	961Z			I69A I69B I69C			I69A I69B I69C
M01.86	Prä	961Z	M02.25	08	I69A I69B I69C	M02.85	08	I69A I69B I69C
M01.87	Prä	961Z	M02.26	08	I69A I69B I69C	M02.86	08	I69A I69B I69C
M01.88	Prä	961Z	M02.27	08	I69A I69B I69C	M02.87	08	I69A I69B I69C
M01.89	Prä	961Z	M02.28	08	I69A I69B I69C	M02.88	08	I69A I69B I69C
M02.00	08	I69A I69B I69C	M02.29	08	I69A I69B I69C	M02.89	08	I69A I69B I69C
M02.01	08	I69A I69B I69C	M02.30	02	C60A C61A	M02.90	02	I69A I69B I69C
M02.02	08	I69A I69B I69C		05	F62A		05	C60A C61A
M02.03	08	I69A I69B I69C		08	I02A I02B I08A		08	F62A
M02.04	08	I02A I02B I32A			I08B I08C I12A			I02A I02B I08A
		I32B I32C I32D			I12B I12C I13A			I08B I08C I12A
		I69A I69B I69C			I13B I66A I66B			I12B I12C I13A
M02.05	08	I69A I69B I69C	M02.31	02	C60A C61A			I13B I69A I69B
M02.06	08	I69A I69B I69C		05	F62A	M02.91	02	I69C
M02.07	08	I69A I69B I69C		08	I02A I02B I08A		05	C60A C61A
M02.08	08	I69A I69B I69C			I08B I08C I12A		08	F62A
M02.09	08	I69A I69B I69C			I12B I12C I13A			I02A I02B I08A
M02.10	08	I02A I02B I08A			I13B I66A I66B			I08B I08C I12A
		I08B I08C I12A	M02.32	02	C60A C61A			I12B I12C I13A
		I12B I12C I13A		05	F62A			I13B I69A I69B
		I13B I69A I69B		08	I02A I02B I08A	M02.92	02	I69C
		I69C			I08B I08C I12A		05	C60A C61A
M02.11	08	I02A I02B I08A			I12B I12C I13A		08	F62A
		I08B I08C I12A	M02.33	02	C60A C61A			I02A I02B I08A
		I12B I12C I13A		05	F62A			I08B I08C I12A
		I13B I69A I69B		08	I02A I02B I08A			I12B I12C I13A
		I69C			I69C			I13B I69A I69B

ICD	MDC	DRG	ICD	MDC	DRG	ICD	MDC	DRG		
M02.93	02	C60A C61A	M03.03	18B Prä	R61B R61C R61D	M03.10	18B	R61B R61C R61D		
	05	F62A			R62A R62B R62C			M03.11	Prä	961Z
	08	I02A I02B I08A			R63A R63B R63C			M03.12	Prä	961Z
		I08B I08C I12A			R63D R63E R63F			M03.13	Prä	961Z
I12B I12C I13A		T61A			M03.14			Prä	961Z	
M02.94	I13B I69A I69B	961Z			M03.15			Prä	961Z	
	I69C	KP KPP			M03.16			Prä	961Z	
	02	C60A C61A			M03.17			Prä	961Z	
	05	F62A			M03.18			Prä	961Z	
	08	I02A I02B I08A			M03.19			Prä	961Z	
M02.95	I08B I08C I12A	M03.20			Prä			961Z		
	I12B I12C I13A	M03.21			Prä			961Z		
	I13B I69A I69B	M03.22			Prä			961Z		
	I69C	M03.23			Prä			961Z		
	02	C60A C61A			M03.24			Prä	961Z	
M02.96	05	F62A			M03.25			Prä	961Z	
	08	I02A I02B I08A			M03.26			Prä	961Z	
	I08B I08C I12A	M03.27	Prä	961Z						
	I12B I12C I13A	M03.28	Prä	961Z						
	I13B I69A I69B	M03.29	Prä	961Z						
M02.97	I69C	M03.60	Prä	961Z						
	02	C60A C61A	M03.61	Prä	961Z					
	05	F62A	M03.62	Prä	961Z					
	08	I02A I02B I08A	M03.63	Prä	961Z					
	I08B I08C I13A	M03.64	Prä	961Z						
M02.98	I13B I69A I69B	M03.65	Prä	961Z						
	I69C	M03.66	Prä	961Z						
	02	C60A C61A	M03.67	Prä	961Z					
	05	F62A	M03.68	Prä	961Z					
	08	I02A I02B I08A	M03.69	Prä	961Z					
M02.99	I08B I08C I13A	M05.00	08	I02A I02B I08A						
	I13B I69A I69B			I08B I08C I12A						
	I69C			I12B I12C I13A						
	02	C60A C61A			I13B I20A I20C					
	05	F62A			I20D I66A I66B					
M03.00	08	I02A I02B I08A	M05.01	08	I02A I02B I08A					
	I08B I08C I13A			I08B I08C I12A						
	I13B I69A I69B			I12B I12C I13A						
	I69C			I13B I66A I66B						
	KP KPP			I02A I02B I08A						
M03.01	05	F62A	M05.02	08	I02A I02B I08A					
	17	R50A R60A R60B			I08B I08C I12A					
	R60C R60D R61A				I12B I12C I13A					
	R61B R61C R61D				I13B I66A I66B					
	R62A R62B R62C				I02A I02B I08A					
M03.02	R63A R63B R63C				I08B I08C I12A					
	R63D R63E R63F				I12B I12C I13A					
	18B	T61A			I13B I66A I66B					
	Prä	961Z			I02A I02B I08A					
	KP KPP				I08B I08C I12A					
M03.03	05	F62A	M05.03	08	I12B I12C I13A					
	17	R50A R60A R60B			I13B I66A I66B					
	R60C R60D R61A				I02A I02B I08A					
	R61B R61C R61D				I08B I08C I12A					
	R62A R62B R62C				I12B I12C I13A					
M03.04	R63A R63B R63C				I13B I66A I66B					
	R63D R63E R63F				I02A I02B I08A					
	18B	T61A			I08B I08C I13A					
	Prä	961Z			I12B I12C I13A					
	KP KPP				I13B I66A I66B					
M03.05	05	F62A	M05.04	08	I02A I02B I08A					
	17	R50A R60A R60B			I08B I08C I12A					
	R60C R60D R61A				I12B I12C I13A					
	R61B R61C R61D				I13B I66A I66B					
	R62A R62B R62C				I02A I02B I08A					
M03.06	R63A R63B R63C				I08B I08C I12A					
	R63D R63E R63F				I12B I12C I13A					
	18B	T61A			I13B I66A I66B					
	Prä	961Z			I02A I02B I08A					
	KP KPP				I08B I08C I12A					
M03.07	05	F62A	M05.05	08	I12B I12C I13A					
	17	R50A R60A R60B			I13B I66A I66B					
	R60C R60D R61A				I02A I02B I08A					
	R61B R61C R61D				I08B I08C I12A					
	R62A R62B R62C				I12B I12C I13A					
M03.08	R63A R63B R63C				I13B I66A I66B					
	R63D R63E R63F				I02A I02B I08A					
	18B	T61A			I08B I08C I12A					
	Prä	961Z			I12B I12C I13A					
	KP KPP				I13B I66A I66B					
M03.09	05	F62A	M05.06	08	I02A I02B I08A					
	17	R50A R60A R60B			I08B I08C I12A					
	R60C R60D R61A				I12B I12C I13A					
	R61B R61C R61D				I13B I66A I66B					
	R62A R62B R62C				I02A I02B I08A					
M03.09	R63A R63B R63C				I08B I08C I12A					
	R63D R63E R63F				I12B I12C I13A					
	18B	T61A			I13B I66A I66B					
	Prä	961Z			I02A I02B I08A					
	KP KPP				I08B I08C I13A					
M03.09	05	F62A	M05.07	08	I13B I20A I20C					
	17	R50A R60A R60B			I20D I66A I66B					
	R60C R60D R61A				I02A I02B I08A					
	R61B R61C R61D				I08B I08C I13A					
	R62A R62B R62C									

ICD	MDC	DRG	ICD	MDC	DRG	ICD	MDC	DRG
M05.09	08	I13B I66A I66B I02A I02B I08A I08B I08C I13A I13B I66A I66B	M05.34	08	I08B I08C I12A I12B I12C I13A I13B I66A I66B	M05.90	08	I08B I08C I13A I13B I69A I69B I69C
M05.10	04	E60A E60B E74Z I20D	M05.35	08	I02A I02B I08A I08B I08C I13A I13B I32B I66A I66B	M05.91	08	I02A I02B I08A I08B I08C I12A I12B I12C I13A I13B I20A I20C I20D I69A I69B I69C
M05.11	04	E60A E60B E74Z	M05.36	08	I02A I02B I08A I08B I08C I12A I12B I12C I13A I13B I66A I66B	M05.92	08	I02A I02B I08A I08B I08C I12A I12B I12C I13A I13B I69A I69B I69C
M05.12	04	E60A E60B E74Z	M05.37	08	I02A I02B I08A I08B I08C I13A I13B I20A I20C I20D I66A I66B	M05.93	08	I02A I02B I08A I08B I08C I12A I12B I12C I13A I13B I69A I69B I69C
M05.13	04	E60A E60B E74Z	M05.38	08	I02A I02B I08A I08B I08C I13A I13B I66A I66B	M05.94	08	I02A I02B I08A I08B I08C I13A I13B I69A I69B I69C
M05.14	04	E60A E60B E74Z I32B	M05.39	08	I02A I02B I08A I08B I08C I13A I13B I66A I66B	M05.95	08	I02A I02B I08A I08B I08C I12A I12B I12C I13A I13B I20A I20C I20D I69A I69B I69C
M05.15	04	E60A E60B E74Z	M05.80	08	I02A I02B I08A I08B I08C I12A I12B I12C I13A I13B I20A I20C I20D I69A I69B I69C	M05.96	08	I02A I02B I08A I08B I08C I12A I12B I12C I13A I13B I69A I69B I69C
M05.16	04	E60A E60B E74Z	M05.81	08	I02A I02B I08A I08B I08C I12A I12B I12C I13A I13B I69A I69B I69C	M05.97	08	I02A I02B I08A I08B I08C I13A I13B I20A I20C I20D I69A I69B I69C
M05.17	04	E60A E60B E74Z I20D	M05.82	08	I02A I02B I08A I08B I08C I12A I12B I12C I13A I13B I69A I69B I69C	M05.98	08	I02A I02B I08A I08B I08C I13A I13B I69A I69B I69C
M05.18	04	E60A E60B E74Z	M05.83	08	I02A I02B I08A I08B I08C I12A I12B I12C I13A I13B I69A I69B I69C	M05.99	08	I02A I02B I08A I08B I08C I13A I13B I69A I69B I69C
M05.19	04	E60A E60B E74Z	M05.84	08	I02A I02B I08A I08B I08C I13A I13B I32B I69A I69B I69C	M06.00	08	I02A I02B I08A I08B I08C I12A I12B I12C I13A I13B I20A I20C I20D I69A I69B I69C
M05.20	08	I02A I02B I08A I08B I08C I12A I12B I12C I13A I13B I20D I66A I66B	M05.85	08	I02A I02B I08A I08B I08C I12A I12B I12C I13A I13B I69A I69B I69C	M06.01	08	I02A I02B I08A I08B I08C I12A I12B I12C I13A I13B I69A I69B I69C
M05.21	08	I02A I02B I08A I08B I08C I12A I12B I12C I13A I13B I66A I66B	M05.86	08	I02A I02B I08A I08B I08C I12A I12B I12C I13A I13B I69A I69B I69C	M06.02	08	I02A I02B I08A I08B I08C I12A I12B I12C I13A I13B I69A I69B I69C
M05.22	08	I02A I02B I08A I08B I08C I12A I12B I12C I13A I13B I66A I66B	M05.87	08	I02A I02B I08A I08B I08C I13A I13B I20A I20C I20D I69A I69B I69C	M06.03	08	I02A I02B I08A I08B I08C I12A I12B I12C I13A I13B I69A I69B I69C
M05.23	08	I02A I02B I08A I08B I08C I12A I12B I12C I13A I13B I66A I66B	M05.88	08	I02A I02B I08A I08B I08C I13A I13B I69A I69B I69C			
M05.24	08	I02A I02B I08A I08B I08C I13A I13B I32B I66A I66B	M05.89	08	I02A I02B I08A			
M05.25	08	I02A I02B I08A I08B I08C I12A I12B I12C I13A I13B I66A I66B						
M05.26	08	I02A I02B I08A I08B I08C I12A I12B I12C I13A I13B I66A I66B						
M05.27	08	I02A I02B I08A I08B I08C I13A I13B I20D I66A I66B						
M05.28	08	I02A I02B I08A I08B I08C I13A I13B I66A I66B						
M05.29	08	I02A I02B I08A I08B I08C I13A I13B I66A I66B						
M05.30	08	I02A I02B I08A I08B I08C I12A I12B I12C I13A I13B I20A I20C I20D I66A I66B						
M05.31	08	I02A I02B I08A I08B I08C I12A I12B I12C I13A I13B I66A I66B						
M05.32	08	I02A I02B I08A I08B I08C I12A I12B I12C I13A I13B I66A I66B						
M05.33	08	I02A I02B I08A						

ICD	MDC	DRG	ICD	MDC	DRG	ICD	MDC	DRG
		I13B I69A I69B I69C			I12B I12C I13A I13B I20D I69A I69B I69C			I08B I08C I12A I12B I12C I13A I13B I66A I66B
M06.04	08	I02A I02B I08A I08B I08C I13A I13B I32B I69A I69B I69C	M06.21	08	I02A I02B I08A I08B I08C I12A I12B I12C I13A I13B I69A I69B I69C	M06.37	08	I02A I02B I08A I08B I08C I13A I13B I20D I66A I66B
M06.05	08	I02A I02B I08A I08B I08C I12A I12B I12C I13A I13B I69A I69B I69C	M06.22	08	I02A I02B I08A I08B I08C I12A I12B I12C I13A I13B I69A I69B I69C	M06.38	08	I02A I02B I08A I08B I08C I13A I13B I66A I66B
M06.06	08	I02A I02B I08A I08B I08C I12A I12B I12C I13A I13B I69A I69B I69C	M06.23	08	I02A I02B I08A I08B I08C I12A I12B I12C I13A I13B I69A I69B I69C	M06.39	08	I02A I02B I08A I08B I08C I13A I13B I66A I66B
M06.07	08	I02A I02B I08A I08B I08C I13A I13B I20A I20C I20D I69A I69B I69C	M06.24	08	I02A I02B I08A I08B I08C I13A I13B I32B I69A I69B I69C	M06.40	08	I02A I02B I08A I08B I08C I12A I12B I12C I13A I13B I20A I20C I20D I69A I69B I69C
M06.08	08	I02A I02B I08A I08B I08C I13A I13B I69A I69B I69C	M06.25	08	I02A I02B I08A I08B I08C I12A I12B I12C I13A I13B I69A I69B I69C	M06.41	08	I02A I02B I08A I08B I08C I12A I12B I12C I13A I13B I69A I69B I69C
M06.09	08	I02A I02B I08A I08B I08C I13A I13B I69A I69B I69C	M06.26	08	I02A I02B I08A I08B I08C I12A I12B I12C I13A I13B I69A I69B I69C	M06.42	08	I02A I02B I08A I08B I08C I12A I12B I12C I13A I13B I69A I69B I69C
M06.10	08	I02A I02B I08A I08B I08C I12A I12B I12C I13A I13B I20A I20C I20D I66A I66B	M06.27	08	I02A I02B I08A I08B I08C I13A I13B I20D I69A I69B I69C	M06.43	08	I02A I02B I08A I08B I08C I12A I12B I12C I13A I13B I69A I69B I69C
M06.11	08	I02A I02B I08A I08B I08C I12A I12B I12C I13A I13B I66A I66B	M06.28	08	I02A I02B I08A I08B I08C I13A I13B I69A I69B I69C	M06.44	08	I02A I02B I08A I08B I08C I13A I13B I32B I69A I69B I69C
M06.12	08	I02A I02B I08A I08B I08C I12A I12B I12C I13A I13B I66A I66B	M06.29	08	I02A I02B I08A I08B I08C I13A I13B I69A I69B I69C	M06.45	08	I02A I02B I08A I08B I08C I12A I12B I12C I13A I13B I69A I69B I69C
M06.13	08	I02A I02B I08A I08B I08C I12A I12B I12C I13A I13B I66A I66B	M06.30	08	I02A I02B I08A I08B I08C I12A I12B I12C I13A I13B I69A I69B I69C	M06.46	08	I02A I02B I08A I08B I08C I12A I12B I12C I13A I13B I69A I69B I69C
M06.14	08	I02A I02B I08A I08B I08C I13A I13B I32B I66A I66B	M06.31	08	I02A I02B I08A I08B I08C I12A I12B I12C I13A I13B I66A I66B	M06.47	08	I02A I02B I08A I08B I08C I13A I13B I20A I20C I20D I69A I69B I69C
M06.15	08	I02A I02B I08A I08B I08C I12A I12B I12C I13A I13B I66A I66B	M06.32	08	I02A I02B I08A I08B I08C I12A I12B I12C I13A I13B I66A I66B	M06.48	08	I02A I02B I08A I08B I08C I13A I13B I69A I69B I69C
M06.16	08	I02A I02B I08A I08B I08C I12A I12B I12C I13A I13B I66A I66B	M06.33	08	I02A I02B I08A I08B I08C I12A I12B I12C I13A I13B I66A I66B	M06.49	08	I02A I02B I08A I08B I08C I13A I13B I69A I69B I69C
M06.17	08	I02A I02B I08A I08B I08C I13A I13B I20A I20C I20D I66A I66B	M06.34	08	I02A I02B I08A I08B I08C I13A I13B I32B I66A I66B	M06.80	08	I02A I02B I08A I08B I08C I12A I12B I12C I13A I13B I20A I20C I20D I69A I69B I69C
M06.18	08	I02A I02B I08A I08B I08C I13A I13B I66A I66B	M06.35	08	I02A I02B I08A I08B I08C I12A I12B I12C I13A I13B I66A I66B	M06.81	08	I02A I02B I08A I08B I08C I12A I12B I12C I13A
M06.19	08	I02A I02B I08A I08B I08C I13A I13B I66A I66B	M06.36	08	I02A I02B I08A			
M06.20	08	I02A I02B I08A I08B I08C I12A						

ICD	MDC	DRG	ICD	MDC	DRG	ICD	MDC	DRG
		I13B I69A I69B I69C		08	I02A I02B I08A I08B I08C I13A I12B I12C I13A I13B I69A I69B I69C		02	C60A C61A
M06.82	08	I02A I02B I08A I08B I08C I12A I12B I12C I13A I13B I69A I69B I69C	M06.95	02	C60A C61A	M07.35	05	F62A
		I02A I02B I08A I08B I08C I12A I12B I12C I13A I13B I69A I69B I69C		05	F62A		02	C60A C61A
M06.83	08	I02A I02B I08A I08B I08C I12A I12B I12C I13A I13B I69A I69B I69C		08	I02A I02B I08A I08B I08C I12A I12B I12C I13A I13B I69A I69B I69C	M07.36	Prä	961Z
		I02A I02B I08A I08B I08C I13A I13B I32B I69A I69B I69C		02	C60A C61A		05	F62A
M06.84	08	I02A I02B I08A I08B I08C I13A I13B I32B I69A I69B I69C	M06.96	02	C60A C61A	M07.37	Prä	961Z
		I02A I02B I08A I08B I08C I12A I12B I12C I13A I13B I69A I69B I69C		05	F62A		02	C60A C61A
M06.85	08	I02A I02B I08A I08B I08C I12A I12B I12C I13A I13B I69A I69B I69C		08	I02A I02B I08A I08B I08C I12A I12B I12C I13A I13B I69A I69B I69C	M07.38	Prä	961Z
		I02A I02B I08A I08B I08C I13A I13B I32B I69A I69B I69C		02	C60A C61A		05	F62A
M06.86	08	I02A I02B I08A I08B I08C I12A I12B I12C I13A I13B I69A I69B I69C	M06.97	02	C60A C61A	M07.39	Prä	961Z
		I02A I02B I08A I08B I08C I13A I13B I20A I20C I20D I69A I69B I69C		05	F62A		02	C60A C61A
M06.87	08	I02A I02B I08A I08B I08C I13A I13B I20A I20C I20D I69A I69B I69C		08	I02A I02B I08A I08B I08C I13A I13B I69A I69B I69C	M07.40	Prä	961Z
		I02A I02B I08A I08B I08C I13A I13B I69A I69B I69C		02	C60A C61A		08	I20A I20C
M06.88	08	I02A I02B I08A I08B I08C I13A I13B I69A I69B I69C	M06.98	02	C60A C61A	M07.41	Prä	961Z
		I02A I02B I08A I08B I08C I13A I13B I69A I69B I69C		05	F62A	M07.42	Prä	961Z
M06.89	08	I02A I02B I08A I08B I08C I13A I13B I69A I69B I69C		08	I02A I02B I08A I08B I08C I13A I13B I20A I20C I20D I69A I69B I69C	M07.43	Prä	961Z
		I02A I02B I08A I08B I08C I13A I13B I69A I69B I69C		02	C60A C61A	M07.44	Prä	961Z
M06.90	02	C60A C61A	M06.99	02	C60A C61A	M07.45	Prä	961Z
	05	F62A		05	F62A	M07.46	Prä	961Z
	08	I02A I02B I08A I08B I08C I12A I12B I12C I13A I13B I20A I20C I20D I69A I69B I69C		08	I02A I02B I08A I08B I08C I13A I13B I69A I69B I69C	M07.47	Prä	961Z
M06.91	02	C60A C61A		08	I02A I02B I08A I08B I08C I13A I13B I69A I69B I69C	M07.48	Prä	961Z
	05	F62A	M07.00	Prä	961Z	M07.49	Prä	961Z
	08	I02A I02B I08A I08B I08C I12A I12B I12C I13A I13B I20A I20C I20D I69A I69B I69C		08	I20A I20C	M07.50	Prä	961Z
M06.92	02	C60A C61A	M07.01	Prä	961Z	M07.51	Prä	961Z
	05	F62A	M07.02	Prä	961Z	M07.52	Prä	961Z
	08	I02A I02B I08A I08B I08C I12A I12B I12C I13A I13B I69A I69B I69C	M07.03	Prä	961Z	M07.53	Prä	961Z
M06.93	02	C60A C61A	M07.04	Prä	961Z	M07.54	Prä	961Z
	05	F62A	M07.05	Prä	961Z	M07.55	Prä	961Z
	08	I02A I02B I08A I08B I08C I12A I12B I12C I13A I13B I69A I69B I69C	M07.06	Prä	961Z	M07.56	Prä	961Z
M06.94	02	C60A C61A	M07.07	Prä	961Z	M07.57	Prä	961Z
	05	F62A	M07.08	Prä	961Z	M07.58	Prä	961Z
		I02A I02B I08A I08B I08C I12A I12B I12C I13A I13B I69A I69B I69C	M07.09	Prä	961Z	M07.59	Prä	961Z
		I02A I02B I08A I08B I08C I13A I13B I20A I20C I20D I69A I69B I69C	M07.10	Prä	961Z	M07.60	Prä	961Z
		I02A I02B I08A I08B I08C I13A I13B I69A I69B I69C	M07.11	Prä	961Z	M07.61	Prä	961Z
		I02A I02B I08A I08B I08C I12A I12B I12C I13A I13B I20A I20C I20D I69A I69B I69C	M07.12	Prä	961Z	M07.62	Prä	961Z
		I02A I02B I08A I08B I08C I13A I13B I69A I69B I69C	M07.13	Prä	961Z	M07.63	Prä	961Z
		I02A I02B I08A I08B I08C I12A I12B I12C I13A I13B I69A I69B I69C	M07.14	Prä	961Z	M07.64	Prä	961Z
		I02A I02B I08A I08B I08C I13A I13B I20A I20C I20D I69A I69B I69C	M07.15	Prä	961Z	M07.65	Prä	961Z
		I02A I02B I08A I08B I08C I12A I12B I12C I13A I13B I69A I69B I69C	M07.16	Prä	961Z	M07.66	Prä	961Z
		I02A I02B I08A I08B I08C I13A I13B I69A I69B I69C	M07.17	Prä	961Z	M07.67	Prä	961Z
		I02A I02B I08A I08B I08C I12A I12B I12C I13A I13B I20A I20C I20D I69A I69B I69C	M07.18	Prä	961Z	M07.68	Prä	961Z
		I02A I02B I08A I08B I08C I13A I13B I69A I69B I69C	M07.19	Prä	961Z	M07.69	Prä	961Z
		I02A I02B I08A I08B I08C I12A I12B I12C I13A I13B I69A I69B I69C	M07.20	Prä	961Z	M08.00	08	I02A I02B I08A I08B I08C I12A I12B I12C I13A I13B I20A I20C I66A I66B
		I02A I02B I08A I08B I08C I13A I13B I69A I69B I69C	M07.21	Prä	961Z			I02A I02B I08A I08B I08C I12A I12B I12C I13A I13B I66A I66B
		I02A I02B I08A I08B I08C I12A I12B I12C I13A I13B I69A I69B I69C	M07.22	Prä	961Z	M08.01	08	I02A I02B I08A I08B I08C I12A I12B I12C I13A I13B I66A I66B
		I02A I02B I08A I08B I08C I13A I13B I20A I20C I20D I69A I69B I69C	M07.23	Prä	961Z			I02A I02B I08A I08B I08C I12A I12B I12C I13A I13B I66A I66B
		I02A I02B I08A I08B I08C I12A I12B I12C I13A I13B I69A I69B I69C	M07.24	Prä	961Z	M08.02	08	I02A I02B I08A I08B I08C I12A I12B I12C I13A I13B I66A I66B
		I02A I02B I08A I08B I08C I13A I13B I69A I69B I69C	M07.25	Prä	961Z			I02A I02B I08A I08B I08C I12A I12B I12C I13A I13B I66A I66B
		I02A I02B I08A I08B I08C I12A I12B I12C I13A I13B I20A I20C I20D I69A I69B I69C	M07.26	Prä	961Z	M08.03	08	I02A I02B I08A I08B I08C I12A I12B I12C I13A
		I02A I02B I08A I08B I08C I13A I13B I69A I69B I69C	M07.27	Prä	961Z			I02A I02B I08A I08B I08C I12A I12B I12C I13A
		I02A I02B I08A I08B I08C I12A I12B I12C I13A I13B I69A I69B I69C	M07.28	Prä	961Z			I02A I02B I08A I08B I08C I12A I12B I12C I13A
		I02A I02B I08A I08B I08C I13A I13B I20A I20C I20D I69A I69B I69C	M07.29	Prä	961Z			I02A I02B I08A I08B I08C I12A I12B I12C I13A
		I02A I02B I08A I08B I08C I12A I12B I12C I13A I13B I69A I69B I69C	M07.30	Prä	961Z			I02A I02B I08A I08B I08C I12A I12B I12C I13A
		I02A I02B I08A I08B I08C I13A I13B I69A I69B I69C	M07.31	Prä	961Z			I02A I02B I08A I08B I08C I12A I12B I12C I13A
		I02A I02B I08A I08B I08C I12A I12B I12C I13A I13B I20A I20C I20D I69A I69B I69C	M07.32	Prä	961Z			I02A I02B I08A I08B I08C I12A I12B I12C I13A
		I02A I02B I08A I08B I08C I13A I13B I69A I69B I69C	M07.33	Prä	961Z			I02A I02B I08A I08B I08C I12A I12B I12C I13A
		I02A I02B I08A I08B I08C I12A I12B I12C I13A I13B I69A I69B I69C	M07.34	Prä	961Z			I02A I02B I08A I08B I08C I12A I12B I12C I13A
		I02A I02B I08A I08B I08C I13A I13B I20A I20C I20D I69A I69B I69C						I02A I02B I08A I08B I08C I12A I12B I12C I13A

ICD	MDC	DRG	ICD	MDC	DRG	ICD	MDC	DRG
M08.3	08	I13B I66A I66B I02A I02B I08A I08B I08C I12A I12B I12C I13A I13B I20A I20C I66A I66B	M08.28	08	I66A I66B I02A I02B I08A I08B I08C I13A I13B I66A I66B	M08.77	08	I12B I12C I13A I13B I66A I66B I02A I02B I08A I08B I08C I13A I13B I66A I66B
M08.04	08	I02A I02B I08A I08B I08C I13A I13B I66A I66B	M08.29	08	I02A I02B I08A I08B I08C I13A I13B I66A I66B	M08.78	08	I02A I02B I08A I08B I08C I13A I13B I66A I66B
M08.05	08	I02A I02B I08A I08B I08C I12A I12B I12C I13A I13B I66A I66B	M08.40	08	I02A I02B I08A I08B I08C I12A I12B I12C I13A I13B I20A I20C I66A I66B	M08.79	08	I02A I02B I08A I08B I08C I13A I13B I66A I66B
M08.06	08	I02A I02B I08A I08B I08C I12A I12B I12C I13A I13B I66A I66B	M08.41	08	I02A I02B I08A I08B I08C I12A I12B I12C I13A I13B I66A I66B	M08.80	08	I02A I02B I08A I08B I08C I12A I12B I12C I13A I13B I20A I20C I66A I66B
M08.07	08	I02A I02B I08A I08B I08C I13A I13B I20A I20C I66A I66B	M08.42	08	I02A I02B I08A I08B I08C I12A I12B I12C I13A I13B I66A I66B	M08.81	08	I02A I02B I08A I08B I08C I12A I12B I12C I13A I13B I66A I66B
M08.08	08	I02A I02B I08A I08B I08C I13A I13B I66A I66B	M08.43	08	I02A I02B I08A I08B I08C I12A I12B I12C I13A I13B I66A I66B	M08.82	08	I02A I02B I08A I08B I08C I12A I12B I12C I13A I13B I66A I66B
M08.09	08	I02A I02B I08A I08B I08C I13A I13B I66A I66B	M08.44	08	I02A I02B I08A I08B I08C I13A I13B I66A I66B	M08.83	08	I02A I02B I08A I08B I08C I12A I12B I12C I13A I13B I66A I66B
M08.10	08	I20A I20C I66A I66B	M08.45	08	I02A I02B I08A I08B I08C I12A I12B I12C I13A I13B I66A I66B	M08.84	08	I02A I02B I08A I08B I08C I13A I13B I66A I66B
M08.11	08	I66A I66B	M08.46	08	I02A I02B I08A I08B I08C I12A I12B I12C I13A I13B I66A I66B	M08.85	08	I02A I02B I08A I08B I08C I12A I12B I12C I13A I13B I66A I66B
M08.12	08	I66A I66B	M08.47	08	I02A I02B I08A I08B I08C I13A I13B I20A I20C I66A I66B	M08.86	08	I02A I02B I08A I08B I08C I12A I12B I12C I13A I13B I66A I66B
M08.13	08	I66A I66B	M08.48	08	I02A I02B I08A I08B I08C I13A I13B I66A I66B	M08.87	08	I02A I02B I08A I08B I08C I13A I13B I20A I20C I66A I66B
M08.14	08	I66A I66B	M08.49	08	I02A I02B I08A I08B I08C I13A I13B I66A I66B	M08.88	08	I02A I02B I08A I08B I08C I13A I13B I66A I66B
M08.15	08	I66A I66B	M08.70	08	I02A I02B I08A I08B I08C I12A I12B I12C I13A I13B I66A I66B	M08.89	08	I02A I02B I08A I08B I08C I13A I13B I66A I66B
M08.16	08	I66A I66B	M08.71	08	I02A I02B I08A I08B I08C I12A I12B I12C I13A I13B I66A I66B	M08.90	08	I02A I02B I08A I08B I08C I12A I12B I12C I13A I13B I20A I20C I66A I66B
M08.17	08	I20A I20C I66A I66B	M08.72	08	I02A I02B I08A I08B I08C I12A I12B I12C I13A I13B I66A I66B	M08.91	08	I02A I02B I08A I08B I08C I12A I12B I12C I13A I13B I66A I66B
M08.18	08	I66A I66B	M08.73	08	I02A I02B I08A I08B I08C I12A I12B I12C I13A I13B I66A I66B	M08.92	08	I02A I02B I08A I08B I08C I12A I12B I12C I13A I13B I66A I66B
M08.19	08	I66A I66B	M08.74	08	I02A I02B I08A I08B I08C I13A I13B I66A I66B	M08.93	08	I02A I02B I08A I08B I08C I12A I12B I12C I13A I13B I66A I66B
M08.20	08	I02A I02B I08A I08B I08C I12A I12B I12C I13A I13B I20A I20C I66A I66B	M08.75	08	I02A I02B I08A I08B I08C I12A I12B I12C I13A I13B I66A I66B	M08.94	08	I02A I02B I08A I08B I08C I12A I12B I12C I13A I13B I66A I66B
M08.21	08	I02A I02B I08A I08B I08C I12A I12B I12C I13A I13B I66A I66B	M08.76	08	I02A I02B I08A I08B I08C I12A I12B I12C I13A I13B I66A I66B	M08.95	08	I02A I02B I08A I08B I08C I13A I13B I66A I66B
M08.22	08	I02A I02B I08A I08B I08C I12A I12B I12C I13A I13B I66A I66B						
M08.23	08	I02A I02B I08A I08B I08C I12A I12B I12C I13A I13B I66A I66B						
M08.24	08	I02A I02B I08A I08B I08C I13A I13B I66A I66B						
M08.25	08	I02A I02B I08A I08B I08C I12A I12B I12C I13A I13B I66A I66B						
M08.26	08	I02A I02B I08A I08B I08C I12A I12B I12C I13A I13B I66A I66B						
M08.27	08	I02A I02B I08A I08B I08C I13A I13B I20A I20C						

ICD	MDC	DRG	ICD	MDC	DRG	ICD	MDC	DRG
		I08B I08C I12A	M10.05	08	I69A I69B I69C	M10.95	08	I69A I69B I69C
		I12B I12C I13A	M10.06	08	I69A I69B I69C	M10.96	08	I69A I69B I69C
		I13B I66A I66B	M10.07	08	I69A I69B I69C	M10.97	08	I69A I69B I69C
M08.96	08	I02A I02B I08A	M10.08	08	I69A I69B I69C	M10.98	08	I69A I69B I69C
		I08B I08C I12A	M10.09	08	I69A I69B I69C	M10.99	08	I69A I69B I69C
		I12B I12C I13A	M10.10	15	MSPNG SPNG	M11.00	08	I69A I69B I69C
		I13B I66A I66B		21B	X64Z	M11.01	08	I69A I69B I69C
M08.97	08	I02A I02B I08A	M10.11	15	MSPNG SPNG	M11.02	08	I69A I69B I69C
		I08B I08C I13A		21B	X64Z	M11.03	08	I69A I69B I69C
		I13B I20A I20C	M10.12	15	MSPNG SPNG	M11.04	08	I02A I02B I32A
		I66A I66B		21B	X64Z			I32B I32C I32D
M08.98	08	I02A I02B I08A	M10.13	15	MSPNG SPNG			I69A I69B I69C
		I08B I08C I13A		21B	X64Z	M11.05	08	I69A I69B I69C
		I13B I66A I66B	M10.14	15	MSPNG SPNG	M11.06	08	I69A I69B I69C
M08.99	08	I02A I02B I08A		21B	X64Z	M11.07	08	I69A I69B I69C
		I08B I08C I13A	M10.15	15	MSPNG SPNG	M11.08	08	I69A I69B I69C
		I13B I66A I66B		21B	X64Z	M11.09	08	I69A I69B I69C
M09.00	Prä	961Z	M10.16	15	MSPNG SPNG	M11.10	08	I69A I69B I69C
	08	I20A I20C		21B	X64Z	M11.11	08	I69A I69B I69C
M09.01	Prä	961Z	M10.17	15	MSPNG SPNG	M11.12	08	I69A I69B I69C
M09.02	Prä	961Z		21B	X64Z	M11.13	08	I69A I69B I69C
M09.03	Prä	961Z	M10.18	15	MSPNG SPNG	M11.14	08	I02A I02B I32A
M09.04	Prä	961Z		21B	X64Z			I32B I32C I32D
M09.05	Prä	961Z	M10.19	15	MSPNG SPNG			I69A I69B I69C
M09.06	Prä	961Z		21B	X64Z	M11.15	08	I69A I69B I69C
M09.07	Prä	961Z	M10.20	08	I69A I69B I69C	M11.16	08	I69A I69B I69C
	08	I20A I20C		15	MSPNG SPNG	M11.17	08	I69A I69B I69C
M09.08	Prä	961Z	M10.21	08	I69A I69B I69C	M11.18	08	I69A I69B I69C
M09.09	Prä	961Z		15	MSPNG SPNG	M11.19	08	I69A I69B I69C
M09.10	Prä	961Z	M10.22	08	I69A I69B I69C	M11.20	08	I69A I69B I69C
	08	I20A I20C		15	MSPNG SPNG	M11.21	08	I69A I69B I69C
M09.11	Prä	961Z	M10.23	08	I69A I69B I69C	M11.22	08	I69A I69B I69C
M09.12	Prä	961Z		15	MSPNG SPNG	M11.23	08	I69A I69B I69C
M09.13	Prä	961Z	M10.24	08	I69A I69B I69C	M11.24	08	I02A I02B I32A
M09.14	Prä	961Z		15	MSPNG SPNG			I32B I32C I32D
M09.15	Prä	961Z	M10.25	08	I69A I69B I69C			I69A I69B I69C
M09.16	Prä	961Z		15	MSPNG SPNG	M11.25	08	I69A I69B I69C
M09.17	Prä	961Z	M10.26	08	I69A I69B I69C	M11.26	08	I69A I69B I69C
	08	I20A I20C		15	MSPNG SPNG	M11.27	08	I69A I69B I69C
M09.18	Prä	961Z	M10.27	08	I69A I69B I69C	M11.28	08	I69A I69B I69C
M09.19	Prä	961Z		15	MSPNG SPNG	M11.29	08	I69A I69B I69C
M09.20	Prä	961Z	M10.28	08	I69A I69B I69C	M11.80	08	I69A I69B I69C
	08	I20A I20C		15	MSPNG SPNG	M11.81	08	I69A I69B I69C
M09.21	Prä	961Z	M10.29	08	I69A I69B I69C	M11.82	08	I69A I69B I69C
M09.22	Prä	961Z		15	MSPNG SPNG	M11.83	08	I69A I69B I69C
M09.23	Prä	961Z	M10.30	11	L68A L68B	M11.84	08	I02A I02B I32A
M09.24	Prä	961Z	M10.31	11	L68A L68B			I32B I32C I32D
M09.25	Prä	961Z	M10.32	11	L68A L68B			I69A I69B I69C
M09.26	Prä	961Z	M10.33	11	L68A L68B	M11.85	08	I69A I69B I69C
M09.27	Prä	961Z	M10.34	11	L68A L68B	M11.86	08	I69A I69B I69C
	08	I20A I20C	M10.35	11	L68A L68B	M11.87	08	I69A I69B I69C
M09.28	Prä	961Z	M10.36	11	L68A L68B	M11.88	08	I69A I69B I69C
M09.29	Prä	961Z	M10.37	11	L68A L68B	M11.89	08	I69A I69B I69C
M09.80	Prä	961Z	M10.38	11	L68A L68B	M11.90	08	I69A I69B I69C
	08	I20A I20C	M10.39	11	L68A L68B	M11.91	08	I69A I69B I69C
M09.81	Prä	961Z	M10.40	08	I69A I69B I69C	M11.92	08	I69A I69B I69C
M09.82	Prä	961Z	M10.41	08	I69A I69B I69C	M11.93	08	I69A I69B I69C
M09.83	Prä	961Z	M10.42	08	I69A I69B I69C	M11.94	08	I02A I02B I32A
M09.84	Prä	961Z	M10.43	08	I69A I69B I69C			I32B I32C I32D
M09.85	Prä	961Z	M10.44	08	I69A I69B I69C			I69A I69B I69C
M09.86	Prä	961Z	M10.45	08	I69A I69B I69C	M11.95	08	I69A I69B I69C
M09.87	Prä	961Z	M10.46	08	I69A I69B I69C	M11.96	08	I69A I69B I69C
	08	I20A I20C	M10.47	08	I69A I69B I69C	M11.97	08	I69A I69B I69C
M09.88	Prä	961Z	M10.48	08	I69A I69B I69C	M11.98	08	I69A I69B I69C
M09.89	Prä	961Z	M10.49	08	I69A I69B I69C	M11.99	08	I69A I69B I69C
M10.00	08	I69A I69B I69C	M10.90	08	I69A I69B I69C	M12.00	08	I02A I02B I08A
M10.01	08	I69A I69B I69C	M10.91	08	I69A I69B I69C			I08B I08C I12A
M10.02	08	I69A I69B I69C	M10.92	08	I69A I69B I69C			I12B I12C I13A
M10.03	08	I69A I69B I69C	M10.93	08	I69A I69B I69C			I13B I69A I69B
M10.04	08	I69A I69B I69C	M10.94	08	I69A I69B I69C			I69C

ICD	MDC	DRG	ICD	MDC	DRG	ICD	MDC	DRG
M12.01	08	I02A I02B I08A I08B I08C I12A I12B I12C I13A I13B I69A I69B I69C	M12.35	08	I32B I32C I32D I69A I69B I69C	M13.92	08	18A S61Z S62Z I69A I69B I69C
M12.02	08	I02A I02B I08A I08B I08C I12A I12B I12C I13A I13B I69A I69B I69C	M12.36	08	I69A I69B I69C	M13.93	08	18A S61Z S62Z I69A I69B I69C
M12.03	08	I02A I02B I08A I08B I08C I12A I12B I12C I13A I13B I69A I69B I69C	M12.37	08	I69A I69B I69C	M13.94	08	I02A I02B I32A I32B I32C I32D I69A I69B I69C
M12.04	08	I02A I02B I08A I08B I08C I13A I13B I69A I69B I69C	M12.38	08	I69A I69B I69C	M13.95	08	18A S61Z S62Z I69A I69B I69C
M12.05	08	I02A I02B I08A I08B I08C I12A I12B I12C I13A I13B I69A I69B I69C	M12.39	08	I69A I69B I69C	M13.96	08	18A S61Z S62Z I69A I69B I69C
M12.06	08	I02A I02B I08A I08B I08C I12A I12B I12C I13A I13B I69A I69B I69C	M12.40	08	I69A I69B I69C	M13.97	08	18A S61Z S62Z I69A I69B I69C
M12.07	08	I02A I02B I08A I08B I08C I13A I13B I69A I69B I69C	M12.41	08	I69A I69B I69C	M13.98	08	18A S61Z S62Z I69A I69B I69C
M12.08	08	I02A I02B I08A I08B I08C I13A I13B I69A I69B I69C	M12.42	08	I69A I69B I69C	M13.99	08	18A S61Z S62Z I69A I69B I69C
M12.09	08	I02A I02B I08A I08B I08C I13A I13B I69A I69B I69C	M12.43	08	I02A I02B I32A I32B I32C I32D I69A I69B I69C	M14.00	Prä	961Z
M12.10	08	I69A I69B I69C	M12.44	08	I69A I69B I69C	M14.01	Prä	961Z
M12.11	08	I69A I69B I69C	M12.45	08	I69A I69B I69C	M14.02	Prä	961Z
M12.12	08	I69A I69B I69C	M12.46	08	I69A I69B I69C	M14.03	Prä	961Z
M12.13	08	I69A I69B I69C	M12.47	08	I69A I69B I69C	M14.04	Prä	961Z
M12.14	08	I02A I02B I32A I32B I32C I32D I69A I69B I69C	M12.48	08	I69A I69B I69C	M14.05	Prä	961Z
M12.15	08	I69A I69B I69C	M12.49	08	I69A I69B I69C	M14.06	Prä	961Z
M12.16	08	I69A I69B I69C	M12.50	08	I69A I69B I69C	M14.07	Prä	961Z
M12.17	08	I69A I69B I69C	M12.51	08	I69A I69B I69C	M14.08	Prä	961Z
M12.18	08	I69A I69B I69C	M12.52	08	I69A I69B I69C	M14.09	Prä	961Z
M12.19	08	I69A I69B I69C	M12.53	08	I69A I69B I69C	M14.10	Prä	961Z
M12.20	08	I69A I69B I69C	M12.54	08	I02A I02B I32A I32B I32C I32D I69A I69B I69C	M14.11	Prä	961Z
M12.21	08	I69A I69B I69C	M12.55	08	I69A I69B I69C	M14.12	Prä	961Z
M12.22	08	I69A I69B I69C	M12.56	08	I69A I69B I69C	M14.13	Prä	961Z
M12.23	08	I69A I69B I69C	M12.57	08	I69A I69B I69C	M14.14	Prä	961Z
M12.24	08	I02A I02B I32A I32B I32C I32D I69A I69B I69C	M12.58	08	I69A I69B I69C	M14.15	Prä	961Z
M12.25	08	I69A I69B I69C	M12.59	08	I69A I69B I69C	M14.16	Prä	961Z
M12.26	08	I69A I69B I69C	M12.80	08	I69A I69B I69C	M14.17	Prä	961Z
M12.27	08	I69A I69B I69C	M12.81	08	I69A I69B I69C	M14.18	Prä	961Z
M12.28	08	I69A I69B I69C	M12.82	08	I69A I69B I69C	M14.19	Prä	961Z
M12.29	08	I69A I69B I69C	M12.83	08	I69A I69B I69C	M14.20	Prä	961Z
M12.30	08	I69A I69B I69C	M12.84	08	I02A I02B I32A I32B I32C I32D I69A I69B I69C	M14.21	Prä	961Z
M12.31	08	I69A I69B I69C	M12.85	08	I69A I69B I69C	M14.22	Prä	961Z
M12.32	08	I69A I69B I69C	M12.86	08	I69A I69B I69C	M14.23	Prä	961Z
M12.33	08	I69A I69B I69C	M12.87	08	I69A I69B I69C	M14.24	Prä	961Z
M12.34	08	I02A I02B I32A I32B I32C I32D I69A I69B I69C	M12.88	08	I69A I69B I69C	M14.25	Prä	961Z
			M12.89	08	I69A I69B I69C	M14.26	Prä	961Z
			M13.0	08	I69A I69B I69C	M14.27	Prä	961Z
			M13.11	08	I69A I69B I69C	M14.28	Prä	961Z
			M13.12	08	I69A I69B I69C	M14.29	Prä	961Z
			M13.13	08	I69A I69B I69C	M14.30	Prä	961Z
			M13.14	08	I02A I02B I32A I32B I32C I32D I69A I69B I69C	M14.31	Prä	961Z
			M13.15	08	I69A I69B I69C	M14.32	Prä	961Z
			M13.16	08	I69A I69B I69C	M14.33	Prä	961Z
			M13.17	08	I69A I69B I69C	M14.34	Prä	961Z
			M13.18	08	I69A I69B I69C	M14.35	Prä	961Z
			M13.19	08	I69A I69B I69C	M14.36	Prä	961Z
			M13.80	08	I69A I69B I69C	M14.37	Prä	961Z
			M13.81	08	I69A I69B I69C	M14.38	Prä	961Z
			M13.82	08	I69A I69B I69C	M14.39	Prä	961Z
			M13.83	08	I69A I69B I69C	M14.40	Prä	961Z
			M13.84	08	I02A I02B I32A I32B I32C I32D I69A I69B I69C	M14.41	Prä	961Z
			M13.85	08	I69A I69B I69C	M14.42	Prä	961Z
			M13.86	08	I69A I69B I69C	M14.43	Prä	961Z
			M13.87	08	I69A I69B I69C	M14.44	Prä	961Z
			M13.88	08	I69A I69B I69C	M14.45	Prä	961Z
			M13.89	08	I69A I69B I69C	M14.46	Prä	961Z
			M13.90	08	I69A I69B I69C	M14.47	Prä	961Z
			M13.91	08	18A S61Z S62Z I69A I69B I69C	M14.48	Prä	961Z
						M14.49	Prä	961Z
						M14.50	Prä	961Z

ICD	MDC	DRG	ICD	MDC	DRG	ICD	MDC	DRG
M14.51	Prä	961Z			I32B I32C I32D	M20.3	08	I76A I76B
M14.52	Prä	961Z			I69A I69B I69C	M20.4	08	I76A I76B
M14.53	Prä	961Z	M18.2	08	I02A I02B I32A	M20.5	08	I76A I76B
M14.54	Prä	961Z			I32B I32C I32D	M20.6	08	I76A I76B
M14.55	Prä	961Z			I69A I69B I69C	M21.00	08	I11A I11B I76A
M14.56	Prä	961Z	M18.3	08	I02A I02B I32A			I76B
M14.57	Prä	961Z			I32B I32C I32D	M21.01	08	I11A I11B I76A
M14.58	Prä	961Z			I69A I69B I69C			I76B
M14.59	Prä	961Z	M18.4	08	I02A I02B I32A	M21.02	08	I11A I11B I76A
M14.60	Prä	961Z			I32B I32C I32D			I76B
M14.61	Prä	961Z			I69A I69B I69C	M21.03	08	I11A I11B I76A
M14.62	Prä	961Z	M18.5	08	I02A I02B I32A			I76B
M14.63	Prä	961Z			I32B I32C I32D	M21.04	08	I11A I11B I76A
M14.64	Prä	961Z			I69A I69B I69C			I76B
M14.65	Prä	961Z	M18.9	08	I02A I02B I32A	M21.4	08	I20A I76A I76B
M14.66	Prä	961Z			I32B I32C I32D	M21.05	08	I11A I11B I76A
M14.67	Prä	961Z			I69A I69B I69C			I76B
M14.68	Prä	961Z	M19.01	08	I69A I69B I69C	M21.06	08	I11A I11B I76A
M14.69	Prä	961Z	M19.02	08	I69A I69B I69C			I76B
M14.80	15	MSPNG SPNG	M19.03	08	I69A I69B I69C	M21.07	08	I11A I11B I76A
	Prä	961Z	M19.04	08	I02A I02B I32A			I76B
M14.81	15	MSPNG SPNG			I32B I32C I32D	M21.08	08	I11A I11B I76A
	Prä	961Z			I69A I69B I69C			I76B
M14.82	15	MSPNG SPNG	M19.05	08	I69A I69B I69C	M21.09	08	I11A I11B I76A
	Prä	961Z	M19.07	08	I69A I69B I69C			I76B
M14.83	15	MSPNG SPNG	M19.08	08	I69A I69B I69C	M21.10	08	I11A I11B I76A
	Prä	961Z	M19.09	08	I69A I69B I69C			I76B
M14.84	15	MSPNG SPNG	M19.11	08	I69A I69B I69C	M21.11	08	I11A I11B I76A
	Prä	961Z	M19.12	08	I69A I69B I69C			I76B
M14.85	15	MSPNG SPNG	M19.13	08	I69A I69B I69C	M21.12	08	I11A I11B I76A
	Prä	961Z	M19.14	08	I02A I02B I32A			I76B
M14.86	15	MSPNG SPNG			I32B I32C I32D	M21.13	08	I11A I11B I76A
	Prä	961Z			I69A I69B I69C			I76B
M14.87	15	MSPNG SPNG	M19.15	08	I69A I69B I69C	M21.14	08	I11A I11B I76A
	Prä	961Z	M19.17	08	I69A I69B I69C			I76B
M14.88	15	MSPNG SPNG	M19.18	08	I69A I69B I69C	M21.15	08	I11A I11B I76A
	Prä	961Z	M19.19	08	I69A I69B I69C			I76B
M14.89	15	MSPNG SPNG	M19.21	08	I69A I69B I69C	M21.16	08	I11A I11B I76A
	Prä	961Z	M19.22	08	I69A I69B I69C			I76B
M15.0	08	I69A I69B I69C	M19.23	08	I69A I69B I69C	M21.17	08	I11A I11B I76A
M15.1	08	I02A I02B I32A	M19.24	08	I02A I02B I32A			I76B
		I32B I32C I32D			I32B I32C I32D	M21.18	08	I11A I11B I76A
		I69A I69B I69C			I69A I69B I69C			I76B
M15.2	08	I02A I02B I32A	M19.25	08	I69A I69B I69C	M21.19	08	I11A I11B I76A
		I32B I32C I32D	M19.27	08	I69A I69B I69C			I76B
		I69A I69B I69C	M19.28	08	I69A I69B I69C	M21.20	08	I11A I11B I76A
M15.3	08	I69A I69B I69C	M19.29	08	I69A I69B I69C			I76B
M15.4	08	I69A I69B I69C	M19.81	08	I69A I69B I69C	M21.21	08	I11A I11B I76A
M15.8	08	I69A I69B I69C	M19.82	08	I69A I69B I69C			I76B
M15.9	08	I69A I69B I69C	M19.83	08	I69A I69B I69C	M21.22	08	I11A I11B I76A
M16.0	08	I69A I69B I69C	M19.84	08	I69A I69B I69C			I76B
M16.1	08	I69A I69B I69C	M19.85	08	I69A I69B I69C	M21.23	08	I11A I11B I76A
M16.2	08	I69A I69B I69C	M19.87	08	I69A I69B I69C			I76B
M16.3	08	I69A I69B I69C	M19.88	08	I69A I69B I69C	M21.24	08	I11A I11B I76A
M16.4	08	I69A I69B I69C	M19.89	08	I69A I69B I69C			I76B
M16.5	08	I69A I69B I69C	M19.91	08	I69A I69B I69C	M21.25	08	I11A I11B I76A
M16.6	08	I69A I69B I69C	M19.92	08	I69A I69B I69C			I76B
M16.7	08	I69A I69B I69C	M19.93	08	I69A I69B I69C	M21.26	08	I11A I11B I76A
M16.9	08	I69A I69B I69C	M19.94	08	I02A I02B I32A			I76B
M17.0	08	I69A I69B I69C			I32B I32C I32D	M21.27	08	I11A I11B I76A
M17.1	08	I69A I69B I69C			I69A I69B I69C			I76B
M17.2	08	I69A I69B I69C	M19.95	08	I69A I69B I69C	M21.28	08	I11A I11B I76A
M17.3	08	I69A I69B I69C	M19.97	08	I69A I69B I69C			I76B
M17.4	08	I69A I69B I69C	M19.98	08	I69A I69B I69C	M21.29	08	I11A I11B I76A
M17.5	08	I69A I69B I69C	M19.99	08	I69A I69B I69C			I76B
M17.9	08	I69A I69B I69C	M20.0	08	I02A I02B I32A	M21.30	08	I76A I76B
M18.0	08	I02A I02B I32A			I32B I32C I32D	M21.33	01	B03A B03B B03C
		I32B I32C I32D			I76A I76B			B03D B71A B71B
		I69A I69B I69C	M20.1	08	I76A I76B			B71C
M18.1	08	I02A I02B I32A	M20.2	08	I76A I76B	M21.37	08	I76A I76B



ICD	MDC	DRG	ICD	MDC	DRG	ICD	MDC	DRG
M21.50	01	B03A B03B B03C	M22.9	08	I77A I77B	M24.08	08	I76A I76B
		B03D B71A B71B	M23.00	08	I77A I77B	M24.09	08	I76A I76B
		B71C	M23.01	08	I77A I77B	M24.10	08	I76A I76B
M21.54	01	B03A B03B B03C	M23.02	08	I77A I77B	M24.11	08	I77A I77B
		B03D B71A B71B	M23.03	08	I77A I77B	M24.12	08	I77A I77B
		B71C	M23.04	08	I77A I77B	M24.13	08	I74A I74B
M21.57	08	I76A I76B	M23.4	08	I76A I76B	M24.14	08	I02A I02B I32A
M21.60	08	I11A I11B I20A	M23.05	08	I77A I77B			I32B I32C I32D
		I76A I76B	M23.06	08	I77A I77B			I74A I74B
M21.61	08	I11A I11B I20A	M23.09	08	I77A I77B	M24.15	08	I76A I76B
		I76A I76B	M23.10	08	I77A I77B	M24.17	08	I77A I77B
M21.62	08	I11A I11B I76A	M23.13	08	I77A I77B	M24.18	08	I76A I76B
		I76B	M23.16	08	I77A I77B	M24.19	08	I76A I76B
M21.63	08	I11A I11B I76A	M23.19	08	I77A I77B	M24.20	08	I72Z I75A I75B
		I76B	M23.20	08	I77A I77B			I75C
M21.68	08	I11A I11B I76A	M23.21	08	I77A I77B	M24.21	08	I72Z I75A I75B
		I76B	M23.22	08	I77A I77B			I75C
M21.70	08	I11A I11B I76A	M23.23	08	I77A I77B	M24.22	08	I72Z I75A I75B
		I76B	M23.24	08	I77A I77B			I75C
M21.71	08	I11A I11B I76A	M23.25	08	I77A I77B	M24.23	08	I72Z I75A I75B
		I76B	M23.26	08	I77A I77B			I75C
M21.72	08	I11A I11B I76A	M23.29	08	I77A I77B	M24.24	08	I72Z I75A I75B
		I76B	M23.30	08	I77A I77B			I75C
M21.73	08	I11A I11B I76A	M23.31	08	I77A I77B	M24.25	08	I72Z I75A I75B
		I76B	M23.32	08	I77A I77B			I75C
M21.74	08	I11A I11B I76A	M23.33	08	I77A I77B	M24.27	08	I72Z I75A I75B
		I76B	M23.34	08	I77A I77B			I75C
M21.75	08	I11A I11B I76A	M23.35	08	I77A I77B	M24.28	08	I72Z I75A I75B
		I76B	M23.36	08	I77A I77B			I75C
M21.76	08	I11A I11B I76A	M23.39	08	I77A I77B	M24.29	08	I72Z I75A I75B
		I76B	M23.50	08	I77A I77B			I75C
M21.77	08	I11A I11B I76A	M23.51	08	I77A I77B	M24.30	08	I76A I76B
		I76B	M23.52	08	I77A I77B	M24.31	08	I77A I77B
M21.79	08	I11A I11B I76A	M23.53	08	I77A I77B	M24.32	08	I77A I77B
		I76B	M23.54	08	I77A I77B	M24.33	08	I74A I74B
M21.80	08	I11A I11B I76A	M23.57	08	I77A I77B	M24.34	08	I02A I02B I32A
		I76B	M23.59	08	I77A I77B			I32B I32C I32D
M21.81	08	I11A I11B I76A	M23.60	08	I77A I77B			I74A I74B
		I76B	M23.61	08	I77A I77B	M24.35	08	I76A I76B
M21.82	08	I11A I11B I76A	M23.62	08	I77A I77B	M24.36	08	I77A I77B
		I76B	M23.63	08	I77A I77B	M24.37	08	I77A I77B
M21.83	08	I11A I11B I76A	M23.64	08	I77A I77B	M24.38	08	I76A I76B
		I76B	M23.67	08	I77A I77B	M24.39	08	I74A I74B
M21.84	08	I02A I02B I11A	M23.69	08	I77A I77B	M24.40	08	I76A I76B
		I11B I32A I32B	M23.80	08	I77A I77B	M24.41	08	I77A I77B
		I32C I32D I76A	M23.81	08	I77A I77B	M24.42	08	I77A I77B
		I76B	M23.82	08	I77A I77B	M24.43	08	I74A I74B
M21.85	08	I11A I11B I76A	M23.83	08	I77A I77B	M24.44	08	I02A I02B I32A
		I76B	M23.84	08	I77A I77B			I32B I32C I32D
M21.86	08	I11A I11B I76A	M23.87	08	I77A I77B			I74A I74B
		I76B	M23.89	08	I77A I77B	M24.45	08	I76A I76B
M21.89	08	I11A I11B I76A	M23.90	08	I77A I77B	M24.46	08	I77A I77B
		I76B	M23.91	08	I77A I77B	M24.47	08	I77A I77B
M21.90	08	I76A I76B	M23.92	08	I77A I77B	M24.48	08	I76A I76B
M21.91	08	I76A I76B	M23.93	08	I77A I77B	M24.49	08	I76A I76B
M21.92	08	I76A I76B	M23.94	08	I77A I77B	M24.50	08	I76A I76B
M21.93	08	I76A I76B	M23.95	08	I77A I77B	M24.51	08	I76A I76B
M21.94	08	I02A I02B I32A	M23.96	08	I77A I77B	M24.52	08	I76A I76B
		I32B I32C I32D	M23.97	08	I77A I77B	M24.53	08	I76A I76B
		I76A I76B	M23.99	08	I77A I77B	M24.54	08	I02A I02B I32A
M21.95	08	I76A I76B	M24.00	08	I76A I76B			I32B I32C I32D
M21.96	08	I76A I76B	M24.01	08	I76A I76B			I76A I76B
M21.97	08	I76A I76B	M24.02	08	I76A I76B	M24.55	08	I76A I76B
M21.99	08	I76A I76B	M24.03	08	I76A I76B	M24.56	08	I76A I76B
M22.0	08	I77A I77B	M24.04	08	I02A I02B I32A	M24.57	08	I76A I76B
M22.1	08	I77A I77B			I32B I32C I32D	M24.58	08	I76A I76B
M22.2	08	I77A I77B			I76A I76B	M24.59	08	I76A I76B
M22.3	08	I77A I77B	M24.05	08	I76A I76B	M24.60	08	I69A I69B I69C
M22.4	08	I77A I77B	M24.07	08	I76A I76B	M24.61	08	I69A I69B I69C
M22.8	08	I77A I77B	M24.7	08	I76A I76B	M24.62	08	I69A I69B I69C

ICD	MDC	DRG	ICD	MDC	DRG	ICD	MDC	DRG
M24.63	08	I69A I69B I69C	M25.33	08	I76A I76B	M25.91	08	I71A I71B
M24.64	08	I02A I02B I32A I32B I32C I32D I69A I69B I69C	M25.34	08	I02A I02B I32A I32B I32C I32D I76A I76B	M25.92	08	I71A I71B
M24.65	08	I69A I69B I69C	M25.35	08	I76A I76B	M25.93	08	I71A I71B
M24.66	08	I69A I69B I69C	M25.36	08	I77A I77B	M25.94	08	I02A I02B I32A I32B I32C I32D
M24.67	08	I69A I69B I69C	M25.37	08	I76A I76B	M25.95	08	I71A I71B
M24.68	08	I69A I69B I69C	M25.38	08	I76A I76B	M25.96	08	I71A I71B
M24.69	08	I69A I69B I69C	M25.39	08	I76A I76B	M25.97	08	I71A I71B
M24.80	08	I76A I76B	M25.40	08	I76A I76B	M25.98	08	I76A I76B
M24.81	08	I76A I76B	M25.41	08	I76A I76B	M25.99	08	I71A I71B
M24.82	08	I76A I76B	M25.42	08	I76A I76B	M30.0	02	C60A C61A
M24.83	08	I76A I76B	M25.43	08	I76A I76B		05	F62A
M24.84	08	I02A I02B I32A I32B I32C I32D I76A I76B	M25.44	08	I02A I02B I32A I32B I32C I32D I76A I76B	M30.1	02	I66A I66B C60A C61A
M24.85	08	I76A I76B	M25.45	08	I76A I76B		05	F62A
M24.87	08	I76A I76B	M25.46	08	I76A I76B	M30.2	08	I66A I66B
M24.88	08	I76A I76B	M25.47	08	I76A I76B	M30.3	02	I66A I66B C60A C61A
M24.89	08	I76A I76B	M25.48	08	I76A I76B		05	F62A
M24.90	08	I76A I76B	M25.49	08	I76A I76B		08	I66A I66B
M24.91	08	I76A I76B	M25.50	08	I71A I71B	M30.8	08	I66A I66B
M24.92	08	I76A I76B	M25.51	08	I71A I71B	M31.0	08	I66A I66B
M24.93	08	I76A I76B	M25.52	08	I71A I71B	M31.1	Prä	A11C
M24.94	08	I02A I02B I32A I32B I32C I32D I76A I76B	M25.53	08	I71A I71B		06	G67C
M24.95	08	I76A I76B	M25.54	08	I02A I02B I32A I32B I32C I32D I71A I71B	M31.2	07	H63A
M24.97	08	I76A I76B	M25.55	08	I71A I71B		11	L72Z
M24.98	08	I76A I76B	M25.56	08	I71A I71B		Prä	A11C
M24.99	08	I76A I76B	M25.57	08	I71A I71B	M31.3	02	C60A C61A
M25.00	08	I69A I69B I69C	M25.58	08	I71A I71B		05	F62A
M25.01	08	I69A I69B I69C	M25.59	08	I71A I71B		08	I66A I66B
M25.02	08	I69A I69B I69C	M25.60	08	I71A I71B	M31.4	Prä	A11C
M25.03	08	I69A I69B I69C	M25.61	08	I71A I71B		02	C60A C61A
M25.04	08	I02A I02B I32A I32B I32C I32D I69A I69B I69C	M25.62	08	I71A I71B		05	F62A
M25.05	08	I69A I69B I69C	M25.63	08	I71A I71B	M31.5	08	I66A I66B
M25.06	08	I69A I69B I69C	M25.64	08	I02A I02B I32A I32B I32C I32D I71A I71B		Prä	A11C
M25.07	08	I69A I69B I69C	M25.65	08	I71A I71B	M31.6	08	I66A I66B
M25.08	08	I69A I69B I69C	M25.66	08	I71A I71B	M31.7	08	I66A I66B
M25.09	08	I69A I69B I69C	M25.67	08	I71A I71B	M31.8	08	I66A I66B
M25.10	08	I71A I71B	M25.68	08	I71A I71B	M31.9	08	I66A I66B
M25.11	08	I71A I71B	M25.69	08	I71A I71B	M32.0	02	C60A C61A
M25.12	08	I71A I71B	M25.70	08	I76A I76B		05	F62A
M25.13	08	I71A I71B	M25.71	08	I76A I76B		08	I66A I66B
M25.14	08	I02A I02B I32A I32B I32C I32D I71A I71B	M25.72	08	I76A I76B	M32.1	15	MSPNG SPNG
M25.15	08	I71A I71B	M25.73	08	I76A I76B		02	C60A C61A
M25.16	08	I71A I71B	M25.74	08	I02A I02B I32A I32B I32C I32D I76A I76B		05	F62A
M25.17	08	I71A I71B	M25.75	08	I76A I76B		08	I66A I66B
M25.18	08	I71A I71B	M25.76	08	I77A I77B	M32.8	15	MSPNG SPNG
M25.19	08	I71A I71B	M25.77	08	I76A I76B		Prä	A11C
M25.20	08	I76A I76B	M25.78	08	I76A I76B		02	C60A C61A
M25.21	08	I76A I76B	M25.79	08	I76A I76B	M32.9	05	F62A
M25.22	08	I76A I76B	M25.80	08	I71A I71B		08	I66A I66B
M25.23	08	I76A I76B	M25.81	08	I71A I71B		15	MSPNG SPNG
M25.24	08	I02A I02B I32A I32B I32C I32D I76A I76B	M25.82	08	I71A I71B	M33.0	08	I66A I66B
M25.25	08	I76A I76B	M25.83	08	I71A I71B	M33.1	08	I02A I02B I08A I08B I08C I12A I12B I12C I13A I13B I66A I66B
M25.26	08	I77A I77B	M25.84	08	I02A I02B I32A I32B I32C I32D I71A I71B		02	C60A C61A
M25.27	08	I76A I76B	M25.85	08	I71A I71B		05	F62A
M25.28	08	I76A I76B	M25.86	08	I71A I71B	M33.2	08	I02A I02B I08A I08B I08C I12A I12B I12C I13A
M25.29	08	I76A I76B	M25.87	08	I71A I71B		05	F62A
M25.30	08	I76A I76B	M25.88	08	I71A I71B		08	I02A I02B I08A I08B I08C I12A I12B I12C I13A
M25.31	08	I76A I76B	M25.89	08	I71A I71B			
M25.32	08	I76A I76B	M25.90	08	I71A I71B			

ICD	MDC	DRG	ICD	MDC	DRG	ICD	MDC	DRG
M33.9	08	I13B I66A I66B	M40.03	08	I09B I09C I68A			I68B I68C I68D
M34.0	02	I66A I66B			I68B I68C I68D	M40.27	08	I09B I09C I68A
	05	C60A C61A	M40.04	08	I09B I09C I68A			I68B I68C I68D
	08	F62A			I68B I68C I68D	M40.28	08	I09B I09C I68A
		I02A I02B I08A	M40.05	08	I09B I09C I68A			I68B I68C I68D
		I08B I08C I12A			I68B I68C I68D	M40.29	08	I09B I09C I68A
		I12B I12C I13A	M40.06	08	I09B I09C I68A			I68B I68C I68D
		I13B I66A I66B			I68B I68C I68D	M40.30	08	I09B I09C I68A
M34.1	08	I66A I66B	M40.07	08	I09B I09C I68A			I68B I68C I68D
M34.2	08	I66A I66B			I68B I68C I68D	M40.31	08	I09B I09C I68A
M34.8	08	I66A I66B	M40.08	08	I09B I09C I68A			I68B I68C I68D
M34.9	08	I02A I02B I08A			I68B I68C I68D	M40.32	08	I09B I09C I68A
		I08B I08C I12A	M40.09	08	I09B I09C I68A			I68B I68C I68D
		I12B I12C I13A			I68B I68C I68D	M40.33	08	I09B I09C I68A
		I13B I66A I66B	M40.10	08	I09B I09C I68A			I68B I68C I68D
M35.0	02	C60A C61A			I68B I68C I68D	M40.34	08	I09B I09C I68A
	05	F62A	M40.11	08	I09B I09C I68A			I68B I68C I68D
	08	I66A I66B			I68B I68C I68D	M40.35	08	I09B I09C I68A
M35.1	02	C60A C61A	M40.12	08	I09B I09C I68A			I68B I68C I68D
	05	F62A			I68B I68C I68D	M40.36	08	I09B I09C I68A
	08	I02A I02B I08A	M40.13	08	I09B I09C I68A			I68B I68C I68D
		I08B I08C I12A			I68B I68C I68D	M40.37	08	I09B I09C I68A
		I12B I12C I13A	M40.14	08	I09B I09C I68A			I68B I68C I68D
		I13B I66A I66B			I68B I68C I68D	M40.38	08	I09B I09C I68A
M35.2	02	C60A C61A	M40.15	08	I09B I09C I68A			I68B I68C I68D
	05	F62A			I68B I68C I68D	M40.39	08	I09B I09C I68A
	08	I02A I02B I08A	M40.16	08	I09B I09C I68A			I68B I68C I68D
		I08B I08C I12A			I68B I68C I68D	M40.40	08	I09B I09C I68A
		I12B I12C I13A	M40.17	08	I09B I09C I68A			I68B I68C I68D
		I13B I66A I66B			I68B I68C I68D	M40.41	08	I09B I09C I68A
M35.3	08	I02A I02B I08A	M40.18	08	I09B I09C I68A			I68B I68C I68D
		I08B I08C I12A			I68B I68C I68D	M40.42	08	I09B I09C I68A
		I12B I12C I13A	M40.19	08	I09B I09C I68A			I68B I68C I68D
		I13B I66A I66B			I68B I68C I68D	M40.43	08	I09B I09C I68A
M35.4	08	I72Z I75A I75B	M40.20	08	I09B I09C I68A			I68B I68C I68D
		I75C			I68B I68C I68D	M40.44	08	I09B I09C I68A
M35.5	08	I66A I66B	M40.21	08	I09B I09C I68A			I68B I68C I68D
M35.6	09	J61A J61B J61C			I68B I68C I68D	M40.45	08	I09B I09C I68A
		J61D	M40.22	08	I09B I09C I68A			I68B I68C I68D
M35.7	08	I72Z I75A I75B			I68B I68C I68D	M40.46	08	I09B I09C I68A
		I75C	M40.23	08	I09B I09C I68A			I68B I68C I68D
M35.8	08	I66A I66B			I68B I68C I68D	M40.47	08	I09B I09C I68A
M35.9	08	I66A I66B	M40.24	08	I09B I09C I68A			I68B I68C I68D
M36.0	Prä	961Z			I68B I68C I68D	M40.48	08	I09B I09C I68A
M36.1	15	MSPNG SPNG	M40.25	08	I09B I09C I68A			I68B I68C I68D
	Prä	961Z			I68B I68C I68D	M40.49	08	I09B I09C I68A
M36.2	15	MSPNG SPNG	M40.26	08	I09B I09C I68A			I68B I68C I68D
	Prä	961Z			I68B I68C I68D			I68B I68C I68D
M36.3	15	MSPNG SPNG			I68B I68C I68D			I68B I68C I68D
	Prä	961Z			I68B I68C I68D			I68B I68C I68D
M36.4	Prä	961Z			I68B I68C I68D			I68B I68C I68D
M36.8	15	MSPNG SPNG			I68B I68C I68D			I68B I68C I68D
	Prä	961Z			I68B I68C I68D			I68B I68C I68D
M36.51	15	MSPNG SPNG			I68B I68C I68D			I68B I68C I68D
	Prä	961Z			I68B I68C I68D			I68B I68C I68D
M36.52	15	MSPNG SPNG			I68B I68C I68D			I68B I68C I68D
	Prä	961Z			I68B I68C I68D			I68B I68C I68D
M36.53	15	MSPNG SPNG			I68B I68C I68D			I68B I68C I68D
	17	R50A R60A R60B			I68B I68C I68D			I68B I68C I68D
		R61A R61B			I68B I68C I68D			I68B I68C I68D
	Prä	961Z			I68B I68C I68D			I68B I68C I68D
M40.00	08	I09B I09C I68A			I68B I68C I68D			I68B I68C I68D
		I68B I68C I68D			I68B I68C I68D			I68B I68C I68D
		I68E			I68B I68C I68D			I68B I68C I68D
M40.01	08	I09B I09C I68A			I68B I68C I68D			I68B I68C I68D
		I68B I68C I68D			I68B I68C I68D			I68B I68C I68D
		I68E			I68B I68C I68D			I68B I68C I68D
M40.02	08	I09B I09C I68A			I68B I68C I68D			I68B I68C I68D
		I68B I68C I68D			I68B I68C I68D			I68B I68C I68D
		I68E			I68B I68C I68D			I68B I68C I68D

ICD	MDC	DRG	ICD	MDC	DRG	ICD	MDC	DRG
		I68E	M42.09	08	I69A I69B I69C			I68D I68E
M41.80	08	I09B I09C I68A I68B I68C I68D	M42.10	08	I69A I69B I69C	M43.22	08	I68A I68B I68C I68D I68E
		I68E	M42.11	08	I69A I69B I69C	M43.23	08	I68A I68B I68C I68D I68E
M41.81	08	I09B I09C I68A I68B I68C I68D	M42.12	08	I69A I69B I69C	M43.24	08	I68A I68B I68C I68D I68E
		I68E	M42.13	08	I69A I69B I69C	M43.25	08	I68A I68B I68C I68D I68E
M41.82	08	I09B I09C I68A I68B I68C I68D	M42.14	08	I69A I69B I69C	M43.26	08	I68A I68B I68C I68D I68E
		I68E	M42.15	08	I69A I69B I69C	M43.27	08	I68A I68B I68C I68D I68E
M41.83	08	I09B I09C I68A I68B I68C I68D	M42.16	08	I69A I69B I69C	M43.28	08	I68A I68B I68C I68D I68E
		I68E	M42.17	08	I69A I69B I69C	M43.29	08	I68A I68B I68C I68D I68E
M41.84	08	I09B I09C I68A I68B I68C I68D	M42.18	08	I69A I69B I69C	M43.50	08	I68A I68B I68C I68D I68E
		I68E	M42.19	08	I69A I69B I69C	M43.51	08	I68A I68B I68C I68D I68E
M41.85	08	I09B I09C I68A I68B I68C I68D	M42.90	08	I69A I69B I69C	M43.52	08	I68A I68B I68C I68D I68E
		I68E	M42.91	08	I69A I69B I69C	M43.53	08	I68A I68B I68C I68D I68E
M41.86	08	I09B I09C I68A I68B I68C I68D	M42.92	08	I69A I69B I69C	M43.54	08	I68A I68B I68C I68D I68E
		I68E	M42.93	08	I69A I69B I69C	M43.55	08	I68A I68B I68C I68D I68E
M41.87	08	I09B I09C I68A I68B I68C I68D	M42.94	08	I69A I69B I69C	M43.56	08	I68A I68B I68C I68D I68E
		I68E	M42.95	08	I69A I69B I69C	M43.57	08	I68A I68B I68C I68D I68E
M41.88	08	I09B I09C I68A I68B I68C I68D	M42.96	08	I69A I69B I69C	M43.58	08	I68A I68B I68C I68D I68E
		I68E	M42.97	08	I69A I69B I69C	M43.59	08	I68A I68B I68C I68D I68E
M41.89	08	I09B I09C I68A I68B I68C I68D	M42.98	08	I69A I69B I69C	M43.80	08	I68A I68B I68C I68D I68E
		I68E	M42.99	08	I69A I69B I69C	M43.81	08	I68A I68B I68C I68D I68E
M41.90	08	I09B I09C I68A I68B I68C I68D	M43.00	08	I68A I68B I68C I68D I68E	M43.82	08	I68A I68B I68C I68D I68E
		I68E	M43.01	08	I68A I68B I68C I68D I68E	M43.83	08	I68A I68B I68C I68D I68E
M41.91	08	I09B I09C I68A I68B I68C I68D	M43.02	08	I68A I68B I68C I68D I68E	M43.84	08	I68A I68B I68C I68D I68E
		I68E	M43.03	08	I68A I68B I68C I68D I68E	M43.85	08	I68A I68B I68C I68D I68E
M41.92	08	I09B I09C I68A I68B I68C I68D	M43.3	08	I68A I68B I68C I68D I68E	M43.86	08	I68A I68B I68C I68D I68E
		I68E	M43.04	08	I68A I68B I68C I68D I68E	M43.87	08	I68A I68B I68C I68D I68E
M41.93	08	I09B I09C I68A I68B I68C I68D	M43.4	08	I68A I68B I68C I68D I68E	M43.88	08	I68A I68B I68C I68D I68E
		I68E	M43.05	08	I68A I68B I68C I68D I68E	M43.89	08	I68A I68B I68C I68D I68E
M41.94	08	I09B I09C I68A I68B I68C I68D	M43.06	08	I68A I68B I68C I68D I68E	M43.90	08	I68A I68B I68C I68D I68E
		I68E	M43.6	08	I68A I68B I68C I68D I68E	M43.91	08	I68A I68B I68C I68D I68E
M41.95	08	I09B I09C I68A I68B I68C I68D	M43.07	08	I68A I68B I68C I68D I68E	M43.92	08	I68A I68B I68C I68D I68E
		I68E	M43.08	08	I68A I68B I68C I68D I68E	M43.93	08	I68A I68B I68C I68D I68E
M41.96	08	I09B I09C I68A I68B I68C I68D	M43.09	08	I68A I68B I68C I68D I68E	M43.94	08	I68A I68B I68C I68D I68E
		I68E	M43.10	08	I68A I68B I68C I68D I68E	M43.95	08	I68A I68B I68C I68D I68E
M41.97	08	I09B I09C I68A I68B I68C I68D	M43.11	08	I68A I68B I68C I68D I68E	M43.96	08	I68A I68B I68C I68D I68E
		I68E	M43.12	08	I68A I68B I68C I68D I68E	M43.97	08	I68A I68B I68C I68D I68E
M41.98	08	I09B I09C I68A I68B I68C I68D	M43.13	08	I68A I68B I68C I68D I68E			
		I68E	M43.14	08	I68A I68B I68C I68D I68E			
M41.99	08	I09B I09C I68A I68B I68C I68D	M43.15	08	I68A I68B I68C I68D I68E			
		I68E	M43.16	08	I68A I68B I68C I68D I68E			
M42.00	08	I69A I69B I69C	M43.17	08	I68A I68B I68C I68D I68E			
M42.01	08	I69A I69B I69C	M43.18	08	I68A I68B I68C I68D I68E			
M42.02	08	I69A I69B I69C	M43.19	08	I68A I68B I68C I68D I68E			
M42.03	08	I69A I69B I69C	M43.20	08	I68A I68B I68C I68D I68E			
M42.04	08	I69A I69B I69C	M43.21	08	I68A I68B I68C I68D I68E			
M42.05	08	I69A I69B I69C						
M42.06	08	I69A I69B I69C						
M42.07	08	I69A I69B I69C						
M42.08	08	I69A I69B I69C						



ICD	MDC	DRG	ICD	MDC	DRG	ICD	MDC	DRG
		I68D I68E			I68D I68E			I68D I68E
M43.98	08	I68A I68B I68C	M46.04	08	I68A I68B I68C	M46.41	08	I68A I68B I68C
		I68D I68E			I68D I68E			I68D I68E
M43.99	08	I68A I68B I68C	M46.05	08	I68A I68B I68C	M46.42	08	I68A I68B I68C
		I68D I68E			I68D I68E			I68D I68E
M45.00	02	C60A C61A	M46.06	08	I68A I68B I68C	M46.43	08	I68A I68B I68C
	05	F62A			I68D I68E			I68D I68E
	08	I02A I02B I08A	M46.07	08	I68A I68B I68C	M46.44	08	I68A I68B I68C
		I08B I08C I12A			I68D I68E			I68D I68E
		I12B I12C I13A	M46.08	08	I68A I68B I68C	M46.45	08	I68A I68B I68C
		I13B I66A I66B			I68D I68E			I68D I68E
M45.01	02	C60A C61A	M46.09	08	I68A I68B I68C	M46.46	08	I68A I68B I68C
	05	F62A			I68D I68E			I68D I68E
	08	I02A I02B I08A	M46.20	08	I02A I02B I08A	M46.47	08	I68A I68B I68C
		I08B I08C I12A			I08B I08C I12A			I68D I68E
		I12B I12C I13A			I12B I12C I13A	M46.48	08	I68A I68B I68C
		I13B I66A I66B			I13B I64A I64B			I68D I68E
M45.02	02	C60A C61A		15	MSPNG SPNG	M46.49	08	I68A I68B I68C
	05	F62A	M46.21	08	I02A I02B I08A			I68D I68E
	08	I02A I02B I08A			I08B I08C I12A	M46.50	08	I68A I68B I68C
		I08B I08C I12A			I12B I12C I13A			I68D I68E
		I12B I12C I13A			I13B I64A I64B	M46.51	08	I68A I68B I68C
		I13B I66A I66B		15	MSPNG SPNG			I68D I68E
M45.03	02	C60A C61A	M46.22	08	I02A I02B I08A	M46.52	08	I68A I68B I68C
	05	F62A			I08B I08C I12A			I68D I68E
	08	I02A I02B I08A			I12B I12C I13A	M46.53	08	I68A I68B I68C
		I08B I08C I12A			I13B I64A I64B			I68D I68E
		I12B I12C I13A		15	MSPNG SPNG	M46.54	08	I68A I68B I68C
		I13B I66A I66B	M46.23	08	I02A I02B I08A			I68D I68E
M45.04	02	C60A C61A			I08B I08C I12A	M46.55	08	I68A I68B I68C
	05	F62A			I12B I12C I13A			I68D I68E
	08	I02A I02B I08A			I13B I64A I64B	M46.56	08	I68A I68B I68C
		I08B I08C I13A		15	MSPNG SPNG			I68D I68E
		I13B I66A I66B	M46.24	08	I02A I02B I08A	M46.57	08	I68A I68B I68C
M45.05	02	C60A C61A			I08B I08C I13A			I68D I68E
	05	F62A			I13B I64A I64B	M46.58	08	I68A I68B I68C
	08	I02A I02B I08A		15	MSPNG SPNG			I68D I68E
		I08B I08C I12A	M46.25	08	I02A I02B I08A	M46.59	08	I68A I68B I68C
		I12B I12C I13A			I08B I08C I12A			I68D I68E
		I13B I66A I66B			I12B I12C I13A	M46.80	08	I68A I68B I68C
M45.06	02	C60A C61A			I13B I64A I64B			I68D I68E
	05	F62A	M46.26	08	I02A I02B I08A	M46.81	08	I68A I68B I68C
	08	I02A I02B I08A			I08B I08C I12A			I68D I68E
		I08B I08C I12A			I12B I12C I13A	M46.82	08	I68A I68B I68C
		I12B I12C I13A			I13B I64A I64B			I68D I68E
		I13B I66A I66B		15	MSPNG SPNG	M46.83	08	I68A I68B I68C
M45.07	02	C60A C61A			I02A I02B I08A			I68D I68E
	05	F62A	M46.27	08	I08B I08C I13A	M46.84	08	I68A I68B I68C
	08	I02A I02B I08A			I13B I64A I64B			I68D I68E
		I08B I08C I13A			I02A I02B I08A	M46.85	08	I68A I68B I68C
		I13B I66A I66B		15	MSPNG SPNG			I68D I68E
M45.08	02	C60A C61A	M46.28	08	I02A I02B I08A	M46.86	08	I68A I68B I68C
	05	F62A			I08B I08C I13A			I68D I68E
	08	I02A I02B I08A			I13B I64A I64B	M46.87	08	I68A I68B I68C
		I08B I08C I13A		15	MSPNG SPNG			I68D I68E
		I13B I66A I66B	M46.29	08	I02A I02B I08A	M46.88	08	I68A I68B I68C
M45.09	02	C60A C61A			I08B I08C I13A			I68D I68E
	05	F62A			I13B I64A I64B	M46.89	08	I68A I68B I68C
	08	I02A I02B I08A		15	MSPNG SPNG			I68D I68E
		I08B I08C I13A	M46.30	08	I76A I76B	M46.90	08	I68A I68B I68C
		I13B I66A I66B	M46.31	08	I76A I76B			I68D I68E
M46.00	08	I68A I68B I68C	M46.32	08	I76A I76B	M46.91	08	I68A I68B I68C
		I68D I68E	M46.33	08	I76A I76B			I68D I68E
M46.01	08	I68A I68B I68C	M46.34	08	I76A I76B	M46.92	08	I68A I68B I68C
		I68D I68E	M46.35	08	I76A I76B			I68D I68E
M46.1	08	I68A I68B I68C	M46.36	08	I76A I76B	M46.93	08	I68A I68B I68C
		I68D I68E	M46.37	08	I76A I76B			I68D I68E
M46.02	08	I68A I68B I68C	M46.38	08	I76A I76B	M46.94	08	I68A I68B I68C
		I68D I68E	M46.39	08	I76A I76B			I68D I68E
M46.03	08	I68A I68B I68C	M46.40	08	I68A I68B I68C	M46.95	08	I68A I68B I68C

ICD	MDC	DRG	ICD	MDC	DRG	ICD	MDC	DRG
M46.96	08	I68D I68E I68A I68B I68C	M47.81	08	I68D I68E I68A I68B I68C	M48.16	08	I68D I68E I68A I68B I68C
M46.97	08	I68D I68E I68A I68B I68C	M47.82	08	I68D I68E I68A I68B I68C	M48.17	08	I68D I68E I68A I68B I68C
M46.98	08	I68D I68E I68A I68B I68C	M47.83	08	I68D I68E I68A I68B I68C	M48.18	08	I68D I68E I68A I68B I68C
M46.99	08	I68D I68E I68A I68B I68C	M47.84	08	I68D I68E I68A I68B I68C	M48.19	08	I68D I68E I68A I68B I68C
M47.00	08	I68D I68E I68A I68B I68C	M47.85	08	I68D I68E I68A I68B I68C	M48.20	08	I68D I68E I68A I68B I68C
M47.01	08	I68D I68E I68A I68B I68C	M47.86	08	I68D I68E I68A I68B I68C	M48.21	08	I68D I68E I68A I68B I68C
M47.02	08	I68D I68E I68A I68B I68C	M47.87	08	I68D I68E I68A I68B I68C	M48.22	08	I68D I68E I68A I68B I68C
M47.03	08	I68D I68E I68A I68B I68C	M47.88	08	I68D I68E I68A I68B I68C	M48.23	08	I68D I68E I68A I68B I68C
M47.04	08	I68D I68E I68A I68B I68C	M47.89	08	I68D I68E I68A I68B I68C	M48.24	08	I68D I68E I68A I68B I68C
M47.05	08	I68D I68E I68A I68B I68C	M47.90	08	I68D I68E I68A I68B I68C	M48.25	08	I68D I68E I68A I68B I68C
M47.06	08	I68D I68E I68A I68B I68C	M47.91	08	I68D I68E I68A I68B I68C	M48.26	08	I68D I68E I68A I68B I68C
M47.07	08	I68D I68E I68A I68B I68C	M47.92	08	I68D I68E I68A I68B I68C	M48.27	08	I68D I68E I68A I68B I68C
M47.08	08	I68D I68E I68A I68B I68C	M47.93	08	I68D I68E I68A I68B I68C	M48.28	08	I68D I68E I68A I68B I68C
M47.09	08	I68D I68E I68A I68B I68C	M47.94	08	I68D I68E I68A I68B I68C	M48.29	08	I68D I68E I68A I68B I68C
M47.10	08	I68D I68E I68A I68B I68C	M47.95	08	I68D I68E I68A I68B I68C	M48.30	08	I68D I68E I68A I68B I68C
M47.11	08	I68D I68E I68A I68B I68C	M47.96	08	I68D I68E I68A I68B I68C	M48.31	08	I68D I68E I68A I68B I68C
M47.12	08	I68D I68E I68A I68B I68C	M47.97	08	I68D I68E I68A I68B I68C	M48.32	08	I68D I68E I68A I68B I68C
M47.13	08	I68D I68E I68A I68B I68C	M47.98	08	I68D I68E I68A I68B I68C	M48.33	08	I68D I68E I68A I68B I68C
M47.14	08	I68D I68E I68A I68B I68C	M47.99	08	I68D I68E I68A I68B I68C	M48.34	08	I68D I68E I68A I68B I68C
M47.15	08	I68D I68E I68A I68B I68C	M48.00	08	I68D I68E I68A I68B I68C	M48.35	08	I68D I68E I68A I68B I68C
M47.16	08	I68D I68E I68A I68B I68C	M48.01	08	I68D I68E I68A I68B I68C	M48.36	08	I68D I68E I68A I68B I68C
M47.17	08	I68D I68E I68A I68B I68C	M48.02	08	I68D I68E I68A I68B I68C	M48.37	08	I68D I68E I68A I68B I68C
M47.18	08	I68D I68E I68A I68B I68C	M48.03	08	I68D I68E I68A I68B I68C	M48.38	08	I68D I68E I68A I68B I68C
M47.19	08	I68D I68E I68A I68B I68C	M48.04	08	I68D I68E I68A I68B I68C	M48.39	08	I68D I68E I68A I68B I68C
M47.20	08	I68D I68E I68A I68B I68C	M48.05	08	I68D I68E I68A I68B I68C	M48.40	08	I65A I65B MSPNG SPNG
M47.21	08	I68D I68E I68A I68B I68C	M48.06	08	I68D I68E I68A I68B I68C	M48.41	Prä	A11C
M47.22	08	I68D I68E I68A I68B I68C	M48.07	08	I68D I68E I68A I68B I68C	M48.41	08	I65A I65B MSPNG SPNG
M47.23	08	I68D I68E I68A I68B I68C	M48.08	08	I68D I68E I68A I68B I68C	M48.42	Prä	A11C
M47.24	08	I68D I68E I68A I68B I68C	M48.09	08	I68D I68E I68A I68B I68C	M48.42	08	I65A I65B MSPNG SPNG
M47.25	08	I68D I68E I68A I68B I68C	M48.10	08	I68D I68E I68A I68B I68C	M48.43	Prä	A11C
M47.26	08	I68D I68E I68A I68B I68C	M48.11	08	I68D I68E I68A I68B I68C	M48.43	08	I65A I65B MSPNG SPNG
M47.27	08	I68D I68E I68A I68B I68C	M48.12	08	I68D I68E I68A I68B I68C	M48.44	Prä	A11C
M47.28	08	I68D I68E I68A I68B I68C	M48.13	08	I68D I68E I68A I68B I68C	M48.44	08	I65A I65B MSPNG SPNG
M47.29	08	I68D I68E I68A I68B I68C	M48.14	08	I68D I68E I68A I68B I68C	M48.45	Prä	A11C
M47.80	08	I68D I68E I68A I68B I68C	M48.15	08	I68D I68E I68A I68B I68C	M48.45	08	I65A I65B MSPNG SPNG
						M48.46	08	I65A I65B
						M48.47	15	MSPNG SPNG

ICD	MDC	DRG	ICD	MDC	DRG	ICD	MDC	DRG
M48.48	08	I65A I65B	M49.06	Prä	961Z	M49.86	Prä	961Z
	15	MSPNG SPNG	M49.07	Prä	961Z	M49.87	Prä	961Z
M48.49	08	I65A I65B	M49.08	Prä	961Z	M49.88	Prä	961Z
	15	MSPNG SPNG	M49.09	Prä	961Z	M49.89	Prä	961Z
M48.50	08	I65A I65B	M49.10	Prä	961Z	M50.0	08	I68A I68B I68C I68D I68E
	15	MSPNG SPNG	M49.11	Prä	961Z	M50.1	08	I68A I68B I68C I68D I68E
M48.51	08	I65A I65B	M49.12	Prä	961Z	M50.2	08	I68A I68B I68C I68D I68E
	15	MSPNG SPNG	M49.13	Prä	961Z	M50.3	08	I68A I68B I68C I68D I68E
M48.52	08	I65A I65B	M49.14	Prä	961Z	M50.8	08	I68A I68B I68C I68D I68E
	15	MSPNG SPNG	M49.15	Prä	961Z	M50.9	08	I68A I68B I68C I68D I68E
M48.53	08	I65A I65B	M49.16	Prä	961Z	M51.0	08	I68A I68B I68C I68D I68E
	15	MSPNG SPNG	M49.17	Prä	961Z	M51.1	08	I68A I68B I68C I68D I68E
M48.54	08	I65A I65B	M49.18	Prä	961Z	M51.2	08	I68A I68B I68C I68D I68E
	15	MSPNG SPNG	M49.19	Prä	961Z	M51.3	08	I68A I68B I68C I68D I68E
M48.55	08	I65A I65B	M49.20	Prä	961Z	M51.4	08	I68A I68B I68C I68D I68E
	15	MSPNG SPNG	M49.21	Prä	961Z	M51.8	08	I68A I68B I68C I68D I68E
M48.56	08	I65A I65B	M49.22	Prä	961Z	M51.9	08	I68A I68B I68C I68D I68E
	15	MSPNG SPNG	M49.23	Prä	961Z	M53.0	01	B03A B03B B03C B03D B71A B71B B71C
M48.57	08	I65A I65B	M49.24	Prä	961Z	M53.1	01	B03A B03B B03C B03D B71A B71B B71C
	15	MSPNG SPNG	M49.25	Prä	961Z	M53.3	08	I68A I68B I68C I68D I68E
M48.58	08	I65A I65B	M49.26	Prä	961Z		15	MSPNG SPNG
	15	MSPNG SPNG	M49.27	Prä	961Z	M53.20	08	I68A I68B I68C I68D I68E
M48.59	08	I65A I65B	M49.28	Prä	961Z	M53.21	08	I68A I68B I68C I68D I68E
	15	MSPNG SPNG	M49.29	Prä	961Z	M53.22	08	I68A I68B I68C I68D I68E
M48.80	08	I68A I68B I68C I68D I68E	M49.30	Prä	961Z	M53.23	08	I68A I68B I68C I68D I68E
M48.81	08	I68A I68B I68C I68D I68E	M49.31	Prä	961Z	M53.24	08	I68A I68B I68C I68D I68E
M48.82	08	I68A I68B I68C I68D I68E	M49.32	Prä	961Z	M53.25	08	I68A I68B I68C I68D I68E
M48.83	08	I68A I68B I68C I68D I68E	M49.33	Prä	961Z	M53.26	08	I68A I68B I68C I68D I68E
M48.84	08	I68A I68B I68C I68D I68E	M49.34	Prä	961Z	M53.27	08	I68A I68B I68C I68D I68E
M48.85	08	I68A I68B I68C I68D I68E	M49.35	Prä	961Z	M53.28	08	I68A I68B I68C I68D I68E
M48.86	08	I68A I68B I68C I68D I68E	M49.36	Prä	961Z	M53.29	08	I68A I68B I68C I68D I68E
M48.87	08	I68A I68B I68C I68D I68E	M49.37	Prä	961Z	M53.80	08	I68A I68B I68C I68D I68E
M48.88	08	I68A I68B I68C I68D I68E	M49.38	Prä	961Z	M53.81	08	I68A I68B I68C I68D I68E
M48.89	08	I68A I68B I68C I68D I68E	M49.39	Prä	961Z	M53.82	08	I68A I68B I68C I68D I68E
M48.90	08	I68A I68B I68C I68D I68E	M49.40	Prä	961Z	M53.83	08	I68A I68B I68C I68D I68E
M48.91	08	I68A I68B I68C I68D I68E	M49.41	Prä	961Z	M53.84	08	I68A I68B I68C I68D I68E
M48.92	08	I68A I68B I68C I68D I68E	M49.42	Prä	961Z	M53.85	08	I68A I68B I68C I68D I68E
M48.93	08	I68A I68B I68C I68D I68E	M49.43	Prä	961Z			
M48.94	08	I68A I68B I68C I68D I68E	M49.44	Prä	961Z			
M48.95	08	I68A I68B I68C I68D I68E	M49.45	Prä	961Z			
M48.96	08	I68A I68B I68C I68D I68E	M49.46	Prä	961Z			
M48.97	08	I68A I68B I68C I68D I68E	M49.47	Prä	961Z			
M48.98	08	I68A I68B I68C I68D I68E	M49.48	Prä	961Z			
M48.99	08	I68A I68B I68C I68D I68E	M49.49	Prä	961Z			
M49.00	Prä	961Z	M49.50	15	MSPNG SPNG			
M49.01	Prä	961Z	M49.51	15	MSPNG SPNG			
M49.02	Prä	961Z	M49.52	15	MSPNG SPNG			
M49.03	Prä	961Z	M49.53	15	MSPNG SPNG			
M49.04	Prä	961Z	M49.54	15	MSPNG SPNG			
M49.05	Prä	961Z	M49.55	15	MSPNG SPNG			
			M49.56	15	MSPNG SPNG			
			M49.57	15	MSPNG SPNG			
			M49.58	15	MSPNG SPNG			
			M49.59	15	MSPNG SPNG			
			M49.80	Prä	961Z			
			M49.81	Prä	961Z			
			M49.82	Prä	961Z			
			M49.83	Prä	961Z			
			M49.84	Prä	961Z			
			M49.85	Prä	961Z			

ICD	MDC	DRG	ICD	MDC	DRG	ICD	MDC	DRG
M53.86	08	I68D I68E I68A I68B I68C I68D I68E	M54.13	01	B03A B03B B03C B03D B71A B71B B71C	M60.07	08	I75C I72Z I75A I75B I75C
M53.87	08	I68A I68B I68C I68D I68E	M54.14	08	I68A I68B I68C I68D I68E	M60.08	08	I72Z I75A I75B I75C
M53.88	08	I68A I68B I68C I68D I68E	M54.15	08	I68A I68B I68C I68D I68E	M60.09	08	I72Z I75A I75B I75C
M53.89	08	I68A I68B I68C I68D I68E	M54.16	08	I68A I68B I68C I68D I68E	M60.10	08	I72Z I75A I75B I75C
M53.90	08	I68A I68B I68C I68D I68E	M54.17	08	I68A I68B I68C I68D I68E	M60.11	08	I72Z I75A I75B I75C
M53.91	08	I68A I68B I68C I68D I68E	M54.18	08	I68A I68B I68C I68D I68E	M60.12	08	I72Z I75A I75B I75C
M53.92	08	I68A I68B I68C I68D I68E	M54.19	01	B03A B03B B03C B03D B71A B71B B71C	M60.13	08	I72Z I75A I75B I75C
M53.93	08	I68A I68B I68C I68D I68E				M60.14	08	I72Z I75A I75B I75C
M53.94	08	I68A I68B I68C I68D I68E	M54.80	18A 08	S61Z S62Z I68A I68B I68C I68D I68E	M60.15	08	I72Z I75A I75B I75C
M53.95	08	I68A I68B I68C I68D I68E	M54.81	08	I68A I68B I68C I68D I68E	M60.16	15 08	MSPNG SPNG I72Z I75A I75B I75C
M53.96	08	I68A I68B I68C I68D I68E	M54.82	08	I68A I68B I68C I68D I68E	M60.17	08	I72Z I75A I75B I75C
M53.97	08	I68A I68B I68C I68D I68E	M54.83	08	I68A I68B I68C I68D I68E	M60.18	08	I72Z I75A I75B I75C
M53.98	08	I68A I68B I68C I68D I68E	M54.84	08	I68A I68B I68C I68D I68E	M60.19	08	I72Z I75A I75B I75C
M53.99	08	I68A I68B I68C I68D I68E	M54.85	08	I68A I68B I68C I68D I68E	M60.20	08	I72Z I75A I75B I75C
M54.00	09	J61A J61B J61C J61D	M54.86	08	I68A I68B I68C I68D I68E	M60.21	08	I72Z I75A I75B I75C
M54.01	09	J61A J61B J61C J61D	M54.87	08	I68A I68B I68C I68D I68E	M60.22	08	I72Z I75A I75B I75C
M54.02	09	J61A J61B J61C J61D	M54.88	08	I68A I68B I68C I68D I68E	M60.23	08	I72Z I75A I75B I75C
M54.2	08	I68A I68B I68C I68D I68E	M54.89	08	I68A I68B I68C I68D I68E	M60.24	08	I72Z I75A I75B I75C
M54.03	08	I68A I68B I68C I68D I68E	M54.90	08	I68A I68B I68C I68D I68E	M60.25	08	I72Z I75A I75B I75C
M54.3	08	I68A I68B I68C I68D I68E	M54.91	08	I68A I68B I68C I68D I68E	M60.26	08	I72Z I75A I75B I75C
M54.04	08	I68A I68B I68C I68D I68E	M54.92	08	I68A I68B I68C I68D I68E	M60.27	08	I72Z I75A I75B I75C
M54.4	08	I68A I68B I68C I68D I68E	M54.93	08	I68A I68B I68C I68D I68E	M60.28	08	I72Z I75A I75B I75C
M54.05	08	I68A I68B I68C I68D I68E	M54.94	08	I68A I68B I68C I68D I68E	M60.29	08	I72Z I75A I75B I75C
M54.5	08	I68A I68B I68C I68D I68E	M54.95	08	I68A I68B I68C I68D I68E	M60.80	08	I71A I71B
M54.06	08	I68A I68B I68C I68D I68E	M54.96	08	I68A I68B I68C I68D I68E	M60.81	08	I71A I71B
M54.6	08	I68A I68B I68C I68D I68E	M54.97	08	I68A I68B I68C I68D I68E	M60.82	08	I71A I71B
M54.07	08	I68A I68B I68C I68D I68E	M54.98	08	I68A I68B I68C I68D I68E	M60.83	08	I71A I71B
M54.08	08	I68A I68B I68C I68D I68E	M54.99	08	I68A I68B I68C I68D I68E	M60.84	08	I71A I71B
M54.09	08	I68A I68B I68C I68D I68E	M60.00	08	I72Z I75A I75B I75C	M60.85	08	I71A I71B
M54.10	01	B03A B03B B03C B03D B71A B71B B71C	M60.01	08	I72Z I75A I75B I75C	M60.86	08	I71A I71B
	18A	S61Z S62Z	M60.02	08	I72Z I75A I75B I75C	M60.87	08	I71A I71B
M54.11	01	B03A B03B B03C B03D B71A B71B B71C	M60.03	08	I72Z I75A I75B I75C	M60.88	08	I71A I71B
	18A	S61Z S62Z	M60.04	08	I72Z I75A I75B I75C	M60.89	08	I71A I71B
M54.12	01	B03A B03B B03C B03D B71A B71B B71C	M60.05	08	I72Z I75A I75B I75C	M60.90	08	I71A I71B
			M60.06	08	I72Z I75A I75B	M60.91	08	I71A I71B
						M60.92	08	I71A I71B
						M60.93	08	I71A I71B
						M60.94	08	I71A I71B
						M60.95	08	I71A I71B
						M60.96	08	I71A I71B
						M60.97	08	I71A I71B
						M60.98	08	I71A I71B
						M60.99	08	I71A I71B
						M61.00	08	I72Z I75A I75B I75C

ICD	MDC	DRG	ICD	MDC	DRG	ICD	MDC	DRG
M61.01	08	I72Z I75A I75B I75C	M61.36	08	I72Z I75A I75B I75C	M62.01	08	I72Z I75A I75B I75C
M61.02	08	I72Z I75A I75B I75C	M61.37	08	I72Z I75A I75B I75C	M62.02	08	I72Z I75A I75B I75C
M61.03	08	I72Z I75A I75B I75C	M61.38	08	I72Z I75A I75B I75C	M62.03	08	I72Z I75A I75B I75C
M61.04	08	I72Z I75A I75B I75C	M61.39	08	I72Z I75A I75B I75C	M62.04	08	I72Z I75A I75B I75C
M61.05	08	I72Z I75A I75B I75C	M61.40	08	I72Z I75A I75B I75C	M62.05	08	I72Z I75A I75B I75C
M61.06	08	I72Z I75A I75B I75C	M61.41	08	I72Z I75A I75B I75C	M62.06	08	I72Z I75A I75B I75C
M61.07	08	I72Z I75A I75B I75C	M61.42	08	I72Z I75A I75B I75C	M62.07	08	I72Z I75A I75B I75C
M61.08	08	I72Z I75A I75B I75C	M61.43	08	I72Z I75A I75B I75C	M62.08	08	I72Z I75A I75B I75C
M61.09	08	I72Z I75A I75B I75C	M61.44	08	I72Z I75A I75B I75C	M62.09	08	I72Z I75A I75B I75C
M61.10	08	I72Z I75A I75B I75C	M61.45	08	I72Z I75A I75B I75C	M62.10	08	I72Z I75A I75B I75C
M61.11	08	I72Z I75A I75B I75C	M61.46	08	I72Z I75A I75B I75C	M62.11	08	I72Z I75A I75B I75C
M61.12	08	I72Z I75A I75B I75C	M61.47	08	I72Z I75A I75B I75C	M62.12	08	I72Z I75A I75B I75C
M61.13	08	I72Z I75A I75B I75C	M61.48	08	I72Z I75A I75B I75C	M62.13	08	I72Z I75A I75B I75C
M61.14	08	I72Z I75A I75B I75C	M61.49	08	I72Z I75A I75B I75C	M62.14	08	I72Z I75A I75B I75C
M61.15	08	I72Z I75A I75B I75C	M61.50	08	I72Z I75A I75B I75C	M62.15	08	I72Z I75A I75B I75C
M61.16	08	I72Z I75A I75B I75C	M61.51	08	I72Z I75A I75B I75C	M62.16	08	I72Z I75A I75B I75C
M61.17	08	I72Z I75A I75B I75C	M61.52	08	I72Z I75A I75B I75C	M62.17	08	I72Z I75A I75B I75C
M61.18	08	I72Z I75A I75B I75C	M61.53	08	I72Z I75A I75B I75C	M62.18	08	I72Z I75A I75B I75C
M61.19	08	I72Z I75A I75B I75C	M61.54	08	I72Z I75A I75B I75C	M62.19	08	I72Z I75A I75B I75C
M61.20	08	I72Z I75A I75B I75C	M61.55	08	I72Z I75A I75B I75C	M62.20	08	I72Z I75A I75B I75C
M61.21	08	I72Z I75A I75B I75C	M61.56	08	I72Z I75A I75B I75C	M62.21	08	I72Z I75A I75B I75C
M61.22	08	I72Z I75A I75B I75C	M61.57	08	I72Z I75A I75B I75C	M62.22	08	I72Z I75A I75B I75C
M61.23	08	I72Z I75A I75B I75C	M61.58	08	I72Z I75A I75B I75C	M62.23	08	I72Z I75A I75B I75C
M61.24	08	I72Z I75A I75B I75C	M61.59	08	I72Z I75A I75B I75C	M62.24	08	I72Z I75A I75B I75C
M61.25	08	I72Z I75A I75B I75C	M61.90	08	I72Z I75A I75B I75C	M62.25	08	I72Z I75A I75B I75C
M61.26	08	I72Z I75A I75B I75C	M61.91	08	I72Z I75A I75B I75C	M62.26	08	I72Z I75A I75B I75C
M61.27	08	I72Z I75A I75B I75C	M61.92	08	I72Z I75A I75B I75C	M62.27	08	I72Z I75A I75B I75C
M61.28	08	I72Z I75A I75B I75C	M61.93	08	I72Z I75A I75B I75C	M62.28	08	I72Z I75A I75B I75C
M61.29	08	I72Z I75A I75B I75C	M61.94	08	I72Z I75A I75B I75C	M62.29	08	I72Z I75A I75B I75C
M61.30	08	I72Z I75A I75B I75C	M61.95	08	I72Z I75A I75B I75C	M62.30	08	I72Z I75A I75B I75C
M61.31	08	I72Z I75A I75B I75C	M61.96	08	I72Z I75A I75B I75C	M62.31	08	I72Z I75A I75B I75C
M61.32	08	I72Z I75A I75B I75C	M61.97	08	I72Z I75A I75B I75C	M62.32	08	I72Z I75A I75B I75C
M61.33	08	I72Z I75A I75B I75C	M61.98	08	I72Z I75A I75B I75C	M62.33	08	I72Z I75A I75B I75C
M61.34	08	I72Z I75A I75B I75C	M61.99	08	I72Z I75A I75B I75C	M62.34	08	I72Z I75A I75B I75C
M61.35	08	I72Z I75A I75B I75C	M62.00	08	I72Z I75A I75B I75C	M62.35	08	I72Z I75A I75B I75C

ICD	MDC	DRG	ICD	MDC	DRG	ICD	MDC	DRG
M62.36	08	I72Z I75A I75B I75C	M62.86	08	I72Z I75A I75B I75C	M63.82	Prä	961Z
M62.37	08	I72Z I75A I75B I75C	M62.87	08	I72Z I75A I75B I75C	M63.83	Prä	961Z
M62.38	08	I72Z I75A I75B I75C	M62.88	08	I72Z I75A I75B I75C	M63.84	Prä	961Z
M62.39	08	I72Z I75A I75B I75C	M62.89	08	I72Z I75A I75B I75C	M63.85	Prä	961Z
M62.40	08	I71A I71B	M62.90	08	I72Z I75A I75B I75C	M63.86	Prä	961Z
M62.41	08	I71A I71B	M62.91	08	I72Z I75A I75B I75C	M63.87	Prä	961Z
M62.42	08	I71A I71B	M62.92	08	I72Z I75A I75B I75C	M63.88	Prä	961Z
M62.43	08	I71A I71B	M62.93	08	I72Z I75A I75B I75C	M63.89	Prä	961Z
M62.44	08	I71A I71B	M62.94	08	I72Z I75A I75B I75C	M65.00	08	I72Z I75A I75B I75C
M62.45	08	I71A I71B	M62.95	08	I72Z I75A I75B I75C	M65.01	08	I72Z I75A I75B I75C
M62.46	08	I71A I71B	M62.96	08	I72Z I75A I75B I75C	M65.02	08	I72Z I75A I75B I75C
M62.47	08	I71A I71B	M62.97	08	I72Z I75A I75B I75C	M65.03	08	I72Z I75A I75B I75C
M62.48	08	I71A I71B	M62.98	08	I72Z I75A I75B I75C	M65.3	08	I72Z I75A I75B I75C
M62.49	08	I71A I71B	M62.99	08	I72Z I75A I75B I75C	M65.04	08	I72Z I75A I75B I75C
M62.50	08	I72Z I75A I75B I75C	M63.00	Prä	961Z	M65.05	08	I72Z I75A I75B I75C
M62.51	08	I72Z I75A I75B I75C	M63.01	Prä	961Z	M65.06	08	I72Z I75A I75B I75C
M62.52	08	I72Z I75A I75B I75C	M63.02	Prä	961Z	M65.07	08	I72Z I75A I75B I75C
M62.53	08	I72Z I75A I75B I75C	M63.03	Prä	961Z	M65.08	08	I72Z I75A I75B I75C
M62.54	08	I72Z I75A I75B I75C	M63.04	Prä	961Z	M65.09	08	I72Z I75A I75B I75C
M62.55	08	I72Z I75A I75B I75C	M63.05	Prä	961Z	M65.10	08	I72Z I75A I75B I75C
M62.56	08	I72Z I75A I75B I75C	M63.06	Prä	961Z	M65.11	08	I72Z I75A I75B I75C
M62.57	08	I72Z I75A I75B I75C	M63.07	Prä	961Z	M65.12	08	I72Z I75A I75B I75C
M62.58	08	I72Z I75A I75B I75C	M63.08	Prä	961Z	M65.13	08	I72Z I75A I75B I75C
M62.59	08	I72Z I75A I75B I75C	M63.09	Prä	961Z	M65.14	08	I72Z I75A I75B I75C
M62.60	08	I72Z I75A I75B I75C	M63.10	Prä	961Z	M65.15	08	I72Z I75A I75B I75C
M62.61	08	I72Z I75A I75B I75C	M63.11	Prä	961Z	M65.16	08	I72Z I75A I75B I75C
M62.62	08	I72Z I75A I75B I75C	M63.12	Prä	961Z	M65.17	08	I72Z I75A I75B I75C
M62.63	08	I72Z I75A I75B I75C	M63.13	Prä	961Z	M65.18	08	I72Z I75A I75B I75C
M62.64	08	I72Z I75A I75B I75C	M63.14	Prä	961Z	M65.19	08	I72Z I75A I75B I75C
M62.65	08	I72Z I75A I75B I75C	M63.15	Prä	961Z	M65.20	08	I72Z I75A I75B I75C
M62.66	08	I72Z I75A I75B I75C	M63.16	Prä	961Z	M65.22	08	I72Z I75A I75B I75C
M62.67	08	I72Z I75A I75B I75C	M63.17	Prä	961Z	M65.23	08	I72Z I75A I75B I75C
M62.68	08	I72Z I75A I75B I75C	M63.18	Prä	961Z	M65.24	08	I72Z I75A I75B I75C
M62.69	08	I72Z I75A I75B I75C	M63.19	Prä	961Z	M65.25	08	I72Z I75A I75B I75C
M62.80	08	I72Z I75A I75B I75C	M63.20	Prä	961Z	M65.26	08	I72Z I75A I75B I75C
M62.81	08	I72Z I75A I75B I75C	M63.21	Prä	961Z	M65.27	08	I72Z I75A I75B I75C
M62.82	08	I72Z I75A I75B I75C	M63.22	Prä	961Z	M65.28	08	I72Z I75A I75B I75C
M62.83	08	I72Z I75A I75B I75C	M63.23	Prä	961Z	M65.29	08	I72Z I75A I75B I75C
M62.84	08	I72Z I75A I75B I75C	M63.24	Prä	961Z			
M62.85	08	I72Z I75A I75B I75C	M63.25	Prä	961Z			
			M63.26	Prä	961Z			
			M63.27	Prä	961Z			
			M63.28	Prä	961Z			
			M63.29	Prä	961Z			
			M63.30	Prä	961Z			
			M63.31	Prä	961Z			
			M63.32	Prä	961Z			
			M63.33	Prä	961Z			
			M63.34	Prä	961Z			
			M63.35	Prä	961Z			
			M63.36	Prä	961Z			
			M63.37	Prä	961Z			
			M63.38	Prä	961Z			
			M63.39	Prä	961Z			
			M63.80	Prä	961Z			
			M63.81	Prä	961Z			

ICD	MDC	DRG	ICD	MDC	DRG	ICD	MDC	DRG
M65.80	08	I72Z I75A I75B I75C	M66.23	08	I72Z I75A I75B I75C	M66.55	08	I72Z I75A I75B I75C
M65.81	08	I72Z I75A I75B I75C	M66.24	08	I02A I02B I32A I32B I32C I32D I72Z I75A I75B I75C	M66.56	08	I72Z I75A I75B I75C
M65.82	08	I72Z I75A I75B I75C	M66.25	08	I72Z I75A I75B I75C	M66.57	08	I72Z I75A I75B I75C
M65.83	08	I72Z I75A I75B I75C	M66.26	08	I72Z I75A I75B I75C	M66.58	08	I72Z I75A I75B I75C
M65.84	08	I02A I02B I32A I32B I32C I32D I72Z I75A I75B I75C	M66.27	08	I72Z I75A I75B I75C	M66.59	08	I72Z I75A I75B I75C
M65.85	08	I72Z I75A I75B I75C	M66.28	08	I72Z I75A I75B I75C	M67.0	08	I72Z I75A I75B I75C
M65.86	08	I72Z I75A I75B I75C	M66.29	08	I72Z I75A I75B I75C	M67.10	08	I72Z I75A I75B I75C
M65.87	08	I72Z I75A I75B I75C	M66.30	08	I02A I02B I32A I32B I32C I32D I72Z I75A I75B I75C	M67.11	08	I72Z I75A I75B I75C
M65.88	08	I72Z I75A I75B I75C	M66.31	08	I72Z I75A I75B I75C	M67.12	08	I72Z I75A I75B I75C
M65.89	08	I72Z I75A I75B I75C	M66.32	08	I72Z I75A I75B I75C	M67.13	08	I72Z I75A I75B I75C
M65.90	08	I72Z I75A I75B I75C	M66.33	08	I72Z I75A I75B I75C	M67.14	08	I72Z I75A I75B I75C
M65.91	08	I72Z I75A I75B I75C	M66.34	08	I02A I02B I32A I32B I32C I32D I72Z I75A I75B I75C	M67.15	08	I72Z I75A I75B I75C
M65.92	08	I72Z I75A I75B I75C	M66.35	08	I72Z I75A I75B I75C	M67.16	08	I72Z I75A I75B I75C
M65.93	08	I72Z I75A I75B I75C	M66.36	08	I72Z I75A I75B I75C	M67.17	08	I72Z I75A I75B I75C
M65.94	08	I72Z I75A I75B I75C	M66.37	08	I72Z I75A I75B I75C	M67.18	08	I72Z I75A I75B I75C
M65.95	08	I72Z I75A I75B I75C	M66.38	08	I72Z I75A I75B I75C	M67.19	08	I72Z I75A I75B I75C
M65.96	08	I72Z I75A I75B I75C	M66.39	08	I72Z I75A I75B I75C	M67.20	08	I72Z I75A I75B I75C
M65.97	08	I72Z I75A I75B I75C	M66.40	08	I72Z I75A I75B I75C	M67.21	08	I72Z I75A I75B I75C
M65.98	08	I72Z I75A I75B I75C	M66.41	08	I72Z I75A I75B I75C	M67.22	08	I72Z I75A I75B I75C
M65.99	08	I72Z I75A I75B I75C	M66.42	08	I72Z I75A I75B I75C	M67.23	08	I72Z I75A I75B I75C
M66.0	08	I72Z I75A I75B I75C	M66.43	08	I72Z I75A I75B I75C	M67.24	08	I72Z I75A I75B I75C
M66.10	08	I72Z I75A I75B I75C	M66.44	08	I72Z I75A I75B I75C	M67.25	08	I72Z I75A I75B I75C
M66.11	08	I72Z I75A I75B I75C	M66.45	08	I72Z I75A I75B I75C	M67.26	08	I72Z I75A I75B I75C
M66.12	08	I72Z I75A I75B I75C	M66.46	08	I72Z I75A I75B I75C	M67.27	08	I72Z I75A I75B I75C
M66.13	08	I72Z I75A I75B I75C	M66.47	08	I72Z I75A I75B I75C	M67.28	08	I72Z I75A I75B I75C
M66.14	08	I72Z I75A I75B I75C	M66.48	08	I72Z I75A I75B I75C	M67.29	08	I72Z I75A I75B I75C
M66.15	08	I72Z I75A I75B I75C	M66.49	08	I72Z I75A I75B I75C	M67.30	08	I72Z I75A I75B I75C
M66.16	08	I72Z I75A I75B I75C	M66.50	08	I72Z I75A I75B I75C	M67.31	08	I72Z I75A I75B I75C
M66.17	08	I72Z I75A I75B I75C	M66.51	08	I72Z I75A I75B I75C	M67.32	08	I72Z I75A I75B I75C
M66.18	08	I72Z I75A I75B I75C	M66.52	08	I72Z I75A I75B I75C	M67.33	08	I72Z I75A I75B I75C
M66.19	08	I72Z I75A I75B I75C	M66.53	08	I72Z I75A I75B I75C	M67.34	08	I72Z I75A I75B I75C
M66.20	08	I72Z I75A I75B I75C	M66.54	08	I72Z I75A I75B I75C	M67.35	08	I72Z I75A I75B I75C
M66.21	08	I72Z I75A I75B I75C				M67.36	08	I72Z I75A I75B I75C
M66.22	08	I72Z I75A I75B I75C				M67.37	08	I72Z I75A I75B I75C
						M67.38	08	I72Z I75A I75B I75C

ICD	MDC	DRG	ICD	MDC	DRG	ICD	MDC	DRG
M67.39	08	I72Z I75A I75B	M68.08	Prä	961Z	M71.18	08	I72Z I75A I75B
		I75C	M68.09	Prä	961Z			I75C
M67.40	08	I72Z I75A I75B	M68.80	Prä	961Z	M71.19	08	I72Z I75A I75B
		I75C	M68.81	Prä	961Z			I75C
M67.41	08	I72Z I75A I75B	M68.82	Prä	961Z	M71.30	08	I72Z I75A I75B
		I75C	M68.83	Prä	961Z			I75C
M67.42	08	I72Z I75A I75B	M68.84	Prä	961Z	M71.31	08	I72Z I75A I75B
		I75C	M68.85	Prä	961Z			I75C
M67.43	08	I72Z I75A I75B	M68.86	Prä	961Z	M71.32	08	I72Z I75A I75B
		I75C	M68.87	Prä	961Z			I75C
M67.44	08	I72Z I75A I75B	M68.88	Prä	961Z	M71.33	08	I72Z I75A I75B
		I75C	M68.89	Prä	961Z			I75C
M67.45	08	I72Z I75A I75B	M70.0	08	I72Z I75A I75B	M71.34	08	I72Z I75A I75B
		I75C			I75C			I75C
M67.46	08	I72Z I75A I75B	M70.1	08	I72Z I75A I75B	M71.35	08	I72Z I75A I75B
		I75C			I75C			I75C
M67.47	08	I72Z I75A I75B	M70.2	08	I72Z I75A I75B	M71.36	08	I72Z I75A I75B
		I75C			I75C			I75C
M67.48	08	I72Z I75A I75B	M70.3	08	I72Z I75A I75B	M71.37	08	I72Z I75A I75B
		I75C			I75C			I75C
M67.49	08	I72Z I75A I75B	M70.4	08	I72Z I75A I75B	M71.38	08	I72Z I75A I75B
		I75C			I75C			I75C
M67.80	08	I72Z I75A I75B	M70.5	08	I72Z I75A I75B	M71.39	08	I72Z I75A I75B
		I75C			I75C			I75C
M67.81	08	I72Z I75A I75B	M70.6	08	I72Z I75A I75B	M71.40	08	I72Z I75A I75B
		I75C			I75C			I75C
M67.82	08	I72Z I75A I75B	M70.7	08	I72Z I75A I75B	M71.42	08	I72Z I75A I75B
		I75C			I75C			I75C
M67.83	08	I72Z I75A I75B	M70.8	08	I72Z I75A I75B	M71.43	08	I72Z I75A I75B
		I75C			I75C			I75C
M67.84	08	I72Z I75A I75B	M70.9	08	I72Z I75A I75B	M71.44	08	I72Z I75A I75B
		I75C			I75C			I75C
M67.85	08	I72Z I75A I75B	M71.00	08	I72Z I75A I75B	M71.45	08	I72Z I75A I75B
		I75C			I75C			I75C
M67.86	08	I72Z I75A I75B	M71.01	08	I72Z I75A I75B	M71.46	08	I72Z I75A I75B
		I75C			I75C			I75C
M67.87	08	I72Z I75A I75B	M71.02	08	I72Z I75A I75B	M71.47	08	I72Z I75A I75B
		I75C			I75C			I75C
M67.88	08	I72Z I75A I75B	M71.2	08	I72Z I75A I75B	M71.48	08	I72Z I75A I75B
		I75C			I75C			I75C
M67.89	08	I72Z I75A I75B	M71.03	08	I72Z I75A I75B	M71.49	08	I72Z I75A I75B
		I75C			I75C			I75C
M67.90	08	I72Z I75A I75B	M71.04	08	I72Z I75A I75B	M71.50	08	I72Z I75A I75B
		I75C			I75C			I75C
M67.91	08	I72Z I75A I75B	M71.05	08	I72Z I75A I75B	M71.52	08	I72Z I75A I75B
		I75C			I75C			I75C
M67.92	08	I72Z I75A I75B	M71.06	08	I72Z I75A I75B	M71.53	08	I72Z I75A I75B
		I75C			I75C			I75C
M67.93	08	I72Z I75A I75B	M71.07	08	I72Z I75A I75B	M71.54	08	I72Z I75A I75B
		I75C			I75C			I75C
M67.94	08	I72Z I75A I75B	M71.08	08	I72Z I75A I75B	M71.55	08	I72Z I75A I75B
		I75C			I75C			I75C
M67.95	08	I72Z I75A I75B	M71.09	08	I72Z I75A I75B	M71.56	08	I72Z I75A I75B
		I75C			I75C			I75C
M67.96	08	I72Z I75A I75B	M71.10	08	I72Z I75A I75B	M71.57	08	I72Z I75A I75B
		I75C			I75C			I75C
M67.97	08	I72Z I75A I75B	M71.11	08	I72Z I75A I75B	M71.58	08	I72Z I75A I75B
		I75C			I75C			I75C
M67.98	08	I72Z I75A I75B	M71.12	08	I72Z I75A I75B	M71.59	08	I72Z I75A I75B
		I75C			I75C			I75C
M67.99	08	I72Z I75A I75B	M71.13	08	I72Z I75A I75B	M71.80	08	I72Z I75A I75B
		I75C			I75C			I75C
M68.00	Prä	961Z	M71.14	08	I72Z I75A I75B	M71.81	08	I72Z I75A I75B
M68.01	Prä	961Z			I75C			I75C
M68.02	Prä	961Z	M71.15	08	I72Z I75A I75B	M71.82	08	I72Z I75A I75B
M68.03	Prä	961Z			I75C			I75C
M68.04	Prä	961Z	M71.16	08	I72Z I75A I75B	M71.83	08	I72Z I75A I75B
M68.05	Prä	961Z			I75C			I75C
M68.06	Prä	961Z	M71.17	08	I72Z I75A I75B	M71.84	08	I72Z I75A I75B
M68.07	Prä	961Z			I75C			I75C

ICD	MDC	DRG	ICD	MDC	DRG	ICD	MDC	DRG
M71.85	08	I72Z I75A I75B I75C	M72.64	Prä 08	A11C I72Z I75A I75B I75C	M73.06	15 Prä	MSPNG SPNG 961Z
M71.86	08	I72Z I75A I75B I75C	M72.65	Prä 08	A11C I72Z I75A I75B I75C	M73.07	15	MSPNG SPNG 961Z
M71.87	08	I72Z I75A I75B I75C	M72.66	Prä 08	A11C I72Z I75A I75B I75C	M73.08	15 Prä	MSPNG SPNG 961Z
M71.88	08	I72Z I75A I75B I75C	M72.67	Prä 08	A11C I72Z I75A I75B I75C	M73.09	15 Prä	MSPNG SPNG 961Z
M71.89	08	I72Z I75A I75B I75C	M72.68	Prä 08	A11C I72Z I75A I75B I75C	M73.10	Prä	961Z
M71.90	08	I72Z I75A I75B I75C	M72.69	Prä 08	A11C I72Z I75A I75B I75C	M73.11	Prä	961Z
M71.91	08	I72Z I75A I75B I75C	M72.80	08	I72Z I75A I75B I75C	M73.12	Prä	961Z
M71.92	08	I72Z I75A I75B I75C	M72.81	08	I72Z I75A I75B I75C	M73.13	Prä	961Z
M71.93	08	I72Z I75A I75B I75C	M72.82	08	I72Z I75A I75B I75C	M73.14	Prä	961Z
M71.94	08	I72Z I75A I75B I75C	M72.83	08	I72Z I75A I75B I75C	M73.15	Prä	961Z
M71.95	08	I72Z I75A I75B I75C	M72.84	08	I72Z I75A I75B I75C	M73.16	Prä	961Z
M71.96	08	I72Z I75A I75B I75C	M72.85	08	I72Z I75A I75B I75C	M73.17	Prä	961Z
M71.97	08	I72Z I75A I75B I75C	M72.86	08	I72Z I75A I75B I75C	M73.18	Prä	961Z
M71.98	08	I72Z I75A I75B I75C	M72.87	08	I72Z I75A I75B I75C	M73.19	Prä	961Z
M71.99	08	I72Z I75A I75B I75C	M72.88	08	I72Z I75A I75B I75C	M73.80	Prä	961Z
M72.0	08	I02A I02B I32A I32B I32C I32D I72Z I75A I75B I75C	M72.89	08	I72Z I75A I75B I75C	M73.81	Prä	961Z
M72.1	08	I72Z I75A I75B I75C	M72.90	08	I72Z I75A I75B I75C	M73.82	Prä	961Z
M72.2	08	I72Z I75A I75B I75C	M72.91	08	I72Z I75A I75B I75C	M73.83	Prä	961Z
M72.40	08	I72Z I75A I75B I75C	M72.92	08	I72Z I75A I75B I75C	M73.84	Prä	961Z
M72.41	08	I72Z I75A I75B I75C	M72.93	08	I72Z I75A I75B I75C	M73.85	Prä	961Z
M72.42	08	I72Z I75A I75B I75C	M72.94	08	I72Z I75A I75B I75C	M73.86	Prä	961Z
M72.43	08	I72Z I75A I75B I75C	M72.95	08	I72Z I75A I75B I75C	M73.87	Prä	961Z
M72.44	08	I72Z I75A I75B I75C	M72.96	08	I72Z I75A I75B I75C	M73.88	Prä	961Z
M72.45	08	I72Z I75A I75B I75C	M72.97	08	I72Z I75A I75B I75C	M73.89	Prä	961Z
M72.46	08	I72Z I75A I75B I75C	M72.98	08	I72Z I75A I75B I75C	M75.0	08	I72Z I75A I75B I75C
M72.47	08	I72Z I75A I75B I75C	M72.99	08	I72Z I75A I75B I75C	M75.1	08	I72Z I75A I75B I75C
M72.48	08	I72Z I75A I75B I75C	M73.00	15 Prä	MSPNG SPNG 961Z	M75.2	08	I72Z I75A I75B I75C
M72.49	08	I72Z I75A I75B I75C	M73.01	15 Prä	MSPNG SPNG 961Z	M75.3	08	I72Z I75A I75B I75C
M72.60	Prä 08	A11C I72Z I75A I75B I75C	M73.02	15 Prä	MSPNG SPNG 961Z	M75.4	08	I72Z I75A I75B I75C
M72.61	Prä 08	A11C I72Z I75A I75B I75C	M73.03	15 Prä	MSPNG SPNG 961Z	M75.5	08	I72Z I75A I75B I75C
M72.62	Prä 08	A11C I72Z I75A I75B I75C	M73.04	15 Prä	MSPNG SPNG 961Z	M75.8	08	I72Z I75A I75B I75C
M72.63	Prä 08	A11C I72Z I75A I75B I75C	M73.05	15 Prä	MSPNG SPNG 961Z	M75.9	08	I72Z I75A I75B I75C
						M76.0	08	I72Z I75A I75B I75C
						M76.1	08	I72Z I75A I75B I75C
						M76.2	08	I72Z I75A I75B I75C
						M76.3	08	I72Z I75A I75B I75C
						M76.4	08	I72Z I75A I75B I75C
						M76.5	08	I72Z I75A I75B I75C
						M76.6	08	I72Z I75A I75B I75C
						M76.7	08	I72Z I75A I75B I75C
						M76.8	08	I72Z I75A I75B I75C
						M76.9	08	I72Z I75A I75B I75C
						M77.0	08	I72Z I75A I75B I75C
						M77.1	08	I72Z I75A I75B I75C
						M77.2	08	I72Z I75A I75B I75C

ICD	MDC	DRG	ICD	MDC	DRG	ICD	MDC	DRG
M77.3	08	I76A I76B		18A	S61Z S62Z	M80.08	08	I69A I69B I69C
M77.4	08	I72Z I75A I75B I75C	M79.30	09	J61A J61B J61C J61D	M80.09	08	I69A I69B I69C
M77.5	08	I72Z I75A I75B I75C	M79.31	09	J61A J61B J61C J61D	M80.10	08	I69A I69B I69C
M77.8	08	I72Z I75A I75B I75C	M79.32	09	J61A J61B J61C J61D	M80.11	08	I69A I69B I69C
M77.9	08	I72Z I75A I75B I75C	M79.33	09	J61A J61B J61C J61D	M80.12	08	I69A I69B I69C
M79.00	08	I79Z	M79.34	09	J61A J61B J61C J61D	M80.13	08	I69A I69B I69C
M79.01	08	I79Z				M80.14	08	I69A I69B I69C
M79.02	08	I79Z	M79.35	09	J61A J61B J61C J61D	M80.15	08	I69A I69B I69C
M79.03	08	I79Z				M80.16	08	I69A I69B I69C
M79.04	08	I79Z	M79.36	09	J61A J61B J61C J61D	M80.17	08	I69A I69B I69C
M79.05	08	I79Z				M80.18	08	I69A I69B I69C
M79.06	08	I79Z	M79.37	09	J61A J61B J61C J61D	M80.19	08	I69A I69B I69C
M79.07	08	I79Z				M80.20	08	I69A I69B I69C
M79.08	08	I79Z	M79.38	09	J61A J61B J61C J61D	M80.21	08	I69A I69B I69C
M79.09	08	I02A I02B I08A I08B I08C I13A I13B I79Z	M79.39	09	J61A J61B J61C J61D	M80.22	08	I69A I69B I69C
M79.10	08	I71A I71B				M80.23	08	I69A I69B I69C
M79.11	08	I71A I71B	M79.46	08	I76A I76B	M80.24	08	I69A I69B I69C
M79.12	08	I71A I71B	M79.50	08	I76A I76B	M80.25	08	I69A I69B I69C
M79.13	08	I71A I71B	M79.51	08	I76A I76B	M80.26	08	I69A I69B I69C
M79.14	08	I71A I71B	M79.52	08	I76A I76B	M80.27	08	I69A I69B I69C
M79.15	08	I71A I71B	M79.53	08	I76A I76B	M80.28	08	I69A I69B I69C
M79.16	08	I71A I71B	M79.54	08	I76A I76B	M80.29	08	I69A I69B I69C
M79.17	08	I71A I71B	M79.55	08	I76A I76B	M80.30	08	I69A I69B I69C
M79.18	08	I71A I71B	M79.56	08	I76A I76B	M80.31	08	I69A I69B I69C
M79.19	08	I71A I71B	M79.57	08	I76A I76B	M80.32	08	I69A I69B I69C
M79.20	01	B03A B03B B03C B03D B71A B71B B71C	M79.58	08	I76A I76B	M80.33	08	I69A I69B I69C
	18A	S61Z S62Z	M79.59	08	I76A I76B	M80.34	08	I69A I69B I69C
M79.21	01	B03A B03B B03C B03D B71A B71B B71C	M79.60	08	I71A I71B	M80.35	08	I69A I69B I69C
	18A	S61Z S62Z	M79.61	08	I71A I71B	M80.36	08	I69A I69B I69C
M79.22	01	B03A B03B B03C B03D B71A B71B B71C	M79.62	08	I71A I71B	M80.37	08	I69A I69B I69C
	18A	S61Z S62Z	M79.63	08	I71A I71B	M80.38	08	I69A I69B I69C
M79.23	01	B03A B03B B03C B03D B71A B71B B71C	M79.64	08	I71A I71B	M80.39	08	I69A I69B I69C
	18A	S61Z S62Z	M79.65	08	I71A I71B	M80.40	08	I69A I69B I69C
M79.24	01	B03A B03B B03C B03D B71A B71B B71C	M79.66	08	I71A I71B		18A	S61Z S62Z
	18A	S61Z S62Z	M79.67	08	I71A I71B	M80.41	08	I69A I69B I69C
M79.25	01	B03A B03B B03C B03D B71A B71B B71C	M79.68	08	I71A I71B		18A	S61Z S62Z
	18A	S61Z S62Z	M79.69	08	I71A I71B	M80.42	08	I69A I69B I69C
M79.26	01	B03A B03B B03C B03D B71A B71B B71C	M79.70	08	I79Z		18A	S61Z S62Z
	18A	S61Z S62Z	M79.80	08	I71A I71B	M80.43	08	I69A I69B I69C
M79.27	01	B03A B03B B03C B03D B71A B71B B71C	M79.81	08	I71A I71B		18A	S61Z S62Z
	18A	S61Z S62Z	M79.82	08	I71A I71B	M80.44	08	I69A I69B I69C
M79.28	01	B03A B03B B03C B03D B71A B71B B71C	M79.83	08	I71A I71B		18A	S61Z S62Z
	18A	S61Z S62Z	M79.84	08	I71A I71B	M80.45	08	I69A I69B I69C
M79.29	01	B03A B03B B03C B03D B71A B71B B71C	M79.85	08	I71A I71B		18A	S61Z S62Z
	18A	S61Z S62Z	M79.86	08	I71A I71B	M80.46	08	I69A I69B I69C
	18A	S61Z S62Z	M79.87	08	I71A I71B		18A	S61Z S62Z
	18A	S61Z S62Z	M79.88	08	I71A I71B	M80.47	08	I69A I69B I69C
	18A	S61Z S62Z	M79.89	08	I71A I71B		18A	S61Z S62Z
	18A	S61Z S62Z	M79.90	08	I71A I71B	M80.48	08	I69A I69B I69C
	18A	S61Z S62Z	M79.91	08	I71A I71B		18A	S61Z S62Z
	18A	S61Z S62Z	M79.92	08	I71A I71B	M80.49	08	I69A I69B I69C
	18A	S61Z S62Z	M79.93	08	I71A I71B		18A	S61Z S62Z
	18A	S61Z S62Z	M79.94	08	I71A I71B	M80.50	08	I69A I69B I69C
	18A	S61Z S62Z	M79.95	08	I71A I71B		18A	S61Z S62Z
	18A	S61Z S62Z	M79.96	08	I71A I71B	M80.51	08	I69A I69B I69C
	18A	S61Z S62Z	M79.97	08	I71A I71B		18A	S61Z S62Z
	18A	S61Z S62Z	M79.98	08	I71A I71B	M80.52	08	I69A I69B I69C
	18A	S61Z S62Z	M79.99	08	I71A I71B		18A	S61Z S62Z
	18A	S61Z S62Z	M80.00	08	I69A I69B I69C	M80.53	08	I69A I69B I69C
	18A	S61Z S62Z	M80.01	08	I69A I69B I69C		18A	S61Z S62Z
	18A	S61Z S62Z	M80.02	08	I69A I69B I69C	M80.54	08	I69A I69B I69C
	18A	S61Z S62Z	M80.03	08	I69A I69B I69C		18A	S61Z S62Z
	18A	S61Z S62Z	M80.04	08	I69A I69B I69C	M80.55	08	I69A I69B I69C
	18A	S61Z S62Z	M80.05	08	I69A I69B I69C		18A	S61Z S62Z
	18A	S61Z S62Z	M80.06	08	I69A I69B I69C	M80.56	08	I69A I69B I69C
	18A	S61Z S62Z	M80.07	08	I69A I69B I69C		18A	S61Z S62Z
	18A	S61Z S62Z				M80.57	08	I69A I69B I69C
	18A	S61Z S62Z				M80.58	08	I69A I69B I69C
	18A	S61Z S62Z					18A	S61Z S62Z
	18A	S61Z S62Z				M80.59	08	I69A I69B I69C
	18A	S61Z S62Z					18A	S61Z S62Z
	18A	S61Z S62Z				M80.80	08	I69A I69B I69C
	18A	S61Z S62Z					18A	S61Z S62Z
	18A	S61Z S62Z				M80.81	08	I69A I69B I69C
	18A	S61Z S62Z					18A	S61Z S62Z
	18A	S61Z S62Z				M80.82	08	I69A I69B I69C
	18A	S61Z S62Z					18A	S61Z S62Z
	18A	S61Z S62Z				M80.83	08	I69A I69B I69C
	18A	S61Z S62Z					18A	S61Z S62Z
	18A	S61Z S62Z				M80.84	08	I69A I69B I69C
	18A	S61Z S62Z					18A	S61Z S62Z
	18A	S61Z S62Z				M80.85	08	I69A I69B I69C
	18A	S61Z S62Z					18A	S61Z S62Z
	18A	S61Z S62Z				M80.86	08	I69A I69B I69C
	18A	S61Z S62Z					18A	S61Z S62Z
	18A	S61Z S62Z				M80.87	08	I69A I69B I69C
	18A	S61Z S62Z					18A	S61Z S62Z

ICD	MDC	DRG	ICD	MDC	DRG	ICD	MDC	DRG
M80.88	08	I69A I69B I69C	M81.58	08	I69A I69B I69C	M83.13	08	I69A I69B I69C
M80.89	08	I69A I69B I69C	M81.59	08	I69A I69B I69C	M83.14	08	I69A I69B I69C
M80.90	08	I69A I69B I69C	M81.60	08	I69A I69B I69C	M83.15	08	I69A I69B I69C
M80.91	08	I69A I69B I69C	M81.65	08	I69A I69B I69C	M83.16	08	I69A I69B I69C
M80.92	08	I69A I69B I69C	M81.66	08	I69A I69B I69C	M83.17	08	I69A I69B I69C
M80.93	08	I69A I69B I69C	M81.67	08	I69A I69B I69C	M83.18	08	I69A I69B I69C
M80.94	08	I69A I69B I69C	M81.69	08	I69A I69B I69C	M83.19	08	I69A I69B I69C
M80.95	08	I69A I69B I69C	M81.80	08	I69A I69B I69C	M83.20	08	I69A I69B I69C
M80.96	08	I69A I69B I69C	M81.81	08	I69A I69B I69C	M83.21	08	I69A I69B I69C
M80.97	08	I69A I69B I69C	M81.82	08	I69A I69B I69C	M83.22	08	I69A I69B I69C
M80.98	08	I69A I69B I69C	M81.83	08	I69A I69B I69C	M83.23	08	I69A I69B I69C
M80.99	08	I69A I69B I69C	M81.84	08	I69A I69B I69C	M83.24	08	I69A I69B I69C
M81.00	08	I69A I69B I69C	M81.85	08	I69A I69B I69C	M83.25	08	I69A I69B I69C
M81.01	08	I69A I69B I69C	M81.86	08	I69A I69B I69C	M83.26	08	I69A I69B I69C
M81.02	08	I69A I69B I69C	M81.87	08	I69A I69B I69C	M83.27	08	I69A I69B I69C
M81.03	08	I69A I69B I69C	M81.88	08	I69A I69B I69C	M83.28	08	I69A I69B I69C
M81.04	08	I69A I69B I69C	M81.89	08	I69A I69B I69C	M83.29	08	I69A I69B I69C
M81.05	08	I69A I69B I69C	M81.90	08	I69A I69B I69C	M83.30	08	I69A I69B I69C
M81.06	08	I69A I69B I69C	M81.91	08	I69A I69B I69C	M83.31	08	I69A I69B I69C
M81.07	08	I69A I69B I69C	M81.92	08	I69A I69B I69C	M83.32	08	I69A I69B I69C
M81.08	08	I69A I69B I69C	M81.93	08	I69A I69B I69C	M83.33	08	I69A I69B I69C
M81.09	08	I69A I69B I69C	M81.94	08	I69A I69B I69C	M83.34	08	I69A I69B I69C
M81.10	08	I69A I69B I69C	M81.95	08	I69A I69B I69C	M83.35	08	I69A I69B I69C
M81.11	08	I69A I69B I69C	M81.96	08	I69A I69B I69C	M83.36	08	I69A I69B I69C
M81.12	08	I69A I69B I69C	M81.97	08	I69A I69B I69C	M83.37	08	I69A I69B I69C
M81.13	08	I69A I69B I69C	M81.98	08	I69A I69B I69C	M83.38	08	I69A I69B I69C
M81.14	08	I69A I69B I69C	M81.99	08	I69A I69B I69C	M83.39	08	I69A I69B I69C
M81.15	08	I69A I69B I69C	M82.00	Prä	961Z	M83.40	08	I69A I69B I69C
M81.16	08	I69A I69B I69C	M82.01	Prä	961Z	M83.41	08	I69A I69B I69C
M81.17	08	I69A I69B I69C	M82.02	Prä	961Z	M83.42	08	I69A I69B I69C
M81.18	08	I69A I69B I69C	M82.03	Prä	961Z	M83.43	08	I69A I69B I69C
M81.19	08	I69A I69B I69C	M82.04	Prä	961Z	M83.44	08	I69A I69B I69C
M81.20	08	I69A I69B I69C	M82.05	Prä	961Z	M83.45	08	I69A I69B I69C
M81.21	08	I69A I69B I69C	M82.06	Prä	961Z	M83.46	08	I69A I69B I69C
M81.22	08	I69A I69B I69C	M82.07	Prä	961Z	M83.47	08	I69A I69B I69C
M81.23	08	I69A I69B I69C	M82.08	Prä	961Z	M83.48	08	I69A I69B I69C
M81.24	08	I69A I69B I69C	M82.09	Prä	961Z	M83.49	08	I69A I69B I69C
M81.25	08	I69A I69B I69C	M82.10	Prä	961Z	M83.50	08	I69A I69B I69C
M81.26	08	I69A I69B I69C	M82.11	Prä	961Z		18A	S61Z S62Z
M81.27	08	I69A I69B I69C	M82.12	Prä	961Z	M83.51	08	I69A I69B I69C
M81.28	08	I69A I69B I69C	M82.13	Prä	961Z		18A	S61Z S62Z
M81.29	08	I69A I69B I69C	M82.14	Prä	961Z	M83.52	08	I69A I69B I69C
M81.30	08	I69A I69B I69C	M82.15	Prä	961Z		18A	S61Z S62Z
M81.31	08	I69A I69B I69C	M82.16	Prä	961Z	M83.53	08	I69A I69B I69C
M81.32	08	I69A I69B I69C	M82.17	Prä	961Z		18A	S61Z S62Z
M81.33	08	I69A I69B I69C	M82.18	Prä	961Z	M83.54	08	I69A I69B I69C
M81.34	08	I69A I69B I69C	M82.19	Prä	961Z		18A	S61Z S62Z
M81.35	08	I69A I69B I69C	M82.80	Prä	961Z	M83.55	08	I69A I69B I69C
M81.36	08	I69A I69B I69C	M82.81	Prä	961Z		18A	S61Z S62Z
M81.37	08	I69A I69B I69C	M82.82	Prä	961Z	M83.56	08	I69A I69B I69C
M81.38	08	I69A I69B I69C	M82.83	Prä	961Z		18A	S61Z S62Z
M81.39	08	I69A I69B I69C	M82.84	Prä	961Z	M83.57	08	I69A I69B I69C
M81.40	08	I69A I69B I69C	M82.85	Prä	961Z		18A	S61Z S62Z
M81.41	08	I69A I69B I69C	M82.86	Prä	961Z	M83.58	08	I69A I69B I69C
M81.42	08	I69A I69B I69C	M82.87	Prä	961Z		18A	S61Z S62Z
M81.43	08	I69A I69B I69C	M82.88	Prä	961Z	M83.59	08	I69A I69B I69C
M81.44	08	I69A I69B I69C	M82.89	Prä	961Z		18A	S61Z S62Z
M81.45	08	I69A I69B I69C	M83.00	08	I69A I69B I69C	M83.80	08	I69A I69B I69C
M81.46	08	I69A I69B I69C	M83.01	08	I69A I69B I69C	M83.81	08	I69A I69B I69C
M81.47	08	I69A I69B I69C	M83.02	08	I69A I69B I69C	M83.82	08	I69A I69B I69C
M81.48	08	I69A I69B I69C	M83.03	08	I69A I69B I69C	M83.83	08	I69A I69B I69C
M81.49	08	I69A I69B I69C	M83.04	08	I69A I69B I69C	M83.84	08	I69A I69B I69C
M81.50	08	I69A I69B I69C	M83.05	08	I69A I69B I69C	M83.85	08	I69A I69B I69C
M81.51	08	I69A I69B I69C	M83.06	08	I69A I69B I69C	M83.86	08	I69A I69B I69C
M81.52	08	I69A I69B I69C	M83.07	08	I69A I69B I69C	M83.87	08	I69A I69B I69C
M81.53	08	I69A I69B I69C	M83.08	08	I69A I69B I69C	M83.88	08	I69A I69B I69C
M81.54	08	I69A I69B I69C	M83.09	08	I69A I69B I69C	M83.89	08	I69A I69B I69C
M81.55	08	I69A I69B I69C	M83.10	08	I69A I69B I69C	M83.90	08	I69A I69B I69C
M81.56	08	I69A I69B I69C	M83.11	08	I69A I69B I69C	M83.91	08	I69A I69B I69C
M81.57	08	I69A I69B I69C	M83.12	08	I69A I69B I69C	M83.92	08	I69A I69B I69C

ICD	MDC	DRG	ICD	MDC	DRG	ICD	MDC	DRG
M83.93	08	I69A I69B I69C			15 MSPNG SPNG	M85.34	08	I69A I69B I69C
M83.94	08	I69A I69B I69C			Prä A11C	M85.35	08	I69A I69B I69C
M83.95	08	I69A I69B I69C	M84.43	08	I65A I65B	M85.36	08	I69A I69B I69C
M83.96	08	I69A I69B I69C			15 MSPNG SPNG	M85.37	08	I69A I69B I69C
M83.97	08	I69A I69B I69C			Prä A11C	M85.38	08	I69A I69B I69C
M83.98	08	I69A I69B I69C	M84.44	08	I02A I02B I32A	M85.39	08	I69A I69B I69C
M83.99	08	I69A I69B I69C			I32B I32C I32D	M85.40	08	I69A I69B I69C
M84.00	08	I76A I76B			I65A I65B	M85.41	08	I69A I69B I69C
M84.01	08	I76A I76B			15 MSPNG SPNG	M85.42	08	I69A I69B I69C
M84.02	08	I76A I76B			Prä A11C	M85.43	08	I69A I69B I69C
M84.03	08	I76A I76B	M84.45	08	I65A I65B	M85.44	08	I69A I69B I69C
M84.04	08	I76A I76B			15 MSPNG SPNG	M85.45	08	I69A I69B I69C
M84.05	08	I76A I76B			Prä A11C	M85.46	08	I69A I69B I69C
M84.06	08	I76A I76B	M84.46	08	I65A I65B	M85.47	08	I69A I69B I69C
M84.07	08	I76A I76B			15 MSPNG SPNG	M85.48	08	I69A I69B I69C
M84.08	08	I76A I76B			Prä A11C	M85.49	08	I69A I69B I69C
M84.09	08	I76A I76B	M84.47	08	I65A I65B	M85.50	08	I69A I69B I69C
M84.10	08	I76A I76B			15 MSPNG SPNG	M85.51	08	I69A I69B I69C
M84.11	08	I76A I76B			Prä A11C	M85.52	08	I69A I69B I69C
M84.12	08	I76A I76B	M84.48	08	I65A I65B	M85.53	08	I69A I69B I69C
M84.13	08	I76A I76B			15 MSPNG SPNG	M85.54	08	I69A I69B I69C
M84.14	08	I02A I02B I32A	M84.49	08	Prä A11C	M85.55	08	I69A I69B I69C
		I32B I32D I76A			08 I65A I65B	M85.56	08	I69A I69B I69C
		I76B			15 MSPNG SPNG	M85.57	08	I69A I69B I69C
M84.15	08	I76A I76B			Prä A11C	M85.58	08	I69A I69B I69C
M84.16	08	I76A I76B	M84.80	08	I76A I76B	M85.59	08	I69A I69B I69C
M84.17	08	I76A I76B	M84.81	08	I76A I76B	M85.60	08	I69A I69B I69C
M84.18	08	I76A I76B	M84.82	08	I76A I76B	M85.61	08	I69A I69B I69C
M84.19	08	I76A I76B	M84.83	08	I76A I76B	M85.62	08	I69A I69B I69C
M84.20	08	I76A I76B	M84.84	08	I76A I76B	M85.63	08	I69A I69B I69C
M84.21	08	I76A I76B	M84.85	08	I76A I76B	M85.64	08	I69A I69B I69C
M84.22	08	I76A I76B	M84.86	08	I76A I76B	M85.65	08	I69A I69B I69C
M84.23	08	I76A I76B	M84.87	08	I76A I76B	M85.66	08	I69A I69B I69C
M84.24	08	I02A I02B I32A	M84.88	08	I76A I76B	M85.67	08	I69A I69B I69C
		I32B I32C I32D	M84.89	08	I76A I76B	M85.68	08	I69A I69B I69C
		I76A I76B	M84.90	08	I76A I76B	M85.69	08	I69A I69B I69C
M84.25	08	I76A I76B	M84.91	08	I76A I76B	M85.80	08	I76A I76B
M84.26	08	I76A I76B	M84.92	08	I76A I76B	M85.81	08	I76A I76B
M84.27	08	I76A I76B	M84.93	08	I76A I76B	M85.82	08	I76A I76B
M84.28	08	I76A I76B	M84.94	08	I76A I76B	M85.83	08	I76A I76B
M84.29	08	I76A I76B	M84.95	08	I76A I76B	M85.84	08	I76A I76B
M84.30	08	I65A I65B	M84.96	08	I76A I76B	M85.85	08	I76A I76B
	15	MSPNG SPNG	M84.97	08	I76A I76B	M85.86	08	I76A I76B
M84.31	08	I65A I65B	M84.98	08	I76A I76B	M85.87	08	I76A I76B
	15	MSPNG SPNG	M84.99	08	I76A I76B	M85.88	08	I76A I76B
M84.32	08	I65A I65B	M85.00	08	I69A I69B I69C	M85.89	08	I76A I76B
	15	MSPNG SPNG	M85.01	08	I69A I69B I69C	M85.90	08	I76A I76B
M84.33	08	I65A I65B	M85.02	08	I69A I69B I69C	M85.91	08	I76A I76B
	15	MSPNG SPNG	M85.2	08	I76A I76B	M85.92	08	I76A I76B
M84.34	08	I02A I02B I32A	M85.03	08	I69A I69B I69C	M85.93	08	I76A I76B
		I32B I32C I32D	M85.04	08	I69A I69B I69C	M85.94	08	I76A I76B
		I65A I65B	M85.05	08	I69A I69B I69C	M85.95	08	I76A I76B
	15	MSPNG SPNG	M85.06	08	I69A I69B I69C	M85.96	08	I76A I76B
M84.35	08	I65A I65B	M85.07	08	I69A I69B I69C	M85.97	08	I76A I76B
	15	MSPNG SPNG	M85.08	08	I69A I69B I69C	M85.98	08	I76A I76B
M84.36	08	I65A I65B	M85.09	08	I69A I69B I69C	M85.99	08	I76A I76B
	15	MSPNG SPNG	M85.10	08	I76A I76B	M86.00	05	F61A
M84.37	08	I65A I65B	M85.11	08	I76A I76B		08	I02A I02B I08A
	15	MSPNG SPNG	M85.12	08	I76A I76B			I08B I08C I12A
M84.38	08	I65A I65B	M85.13	08	I76A I76B			I12B I12C I13A
	15	MSPNG SPNG	M85.14	08	I76A I76B			I13B I20A I20C
M84.39	08	I65A I65B	M85.15	08	I76A I76B			I64A I64B
	15	MSPNG SPNG	M85.16	08	I76A I76B		15	MSPNG SPNG
M84.40	08	I65A I65B	M85.17	08	I76A I76B	M86.01	05	F61A
	15	MSPNG SPNG	M85.18	08	I76A I76B		08	I02A I02B I08A
	Prä A11C		M85.19	08	I76A I76B			I08B I08C I12A
M84.41	08	I65A I65B	M85.30	08	I69A I69B I69C			I12B I12C I13A
	15	MSPNG SPNG	M85.31	08	I69A I69B I69C			I13B I64A I64B
	Prä A11C		M85.32	08	I69A I69B I69C		15	MSPNG SPNG
M84.42	08	I65A I65B	M85.33	08	I69A I69B I69C	M86.02	05	F61A



ICD	MDC	DRG	ICD	MDC	DRG	ICD	MDC	DRG
M86.03	08	I02A I02B I08A I08B I08C I12A I12B I12C I13A I13B I64A I64B	M86.14	15	I08B I08C I12A I12B I12C I13A I13B I14A I64A I64B	M86.25	15	MSPNG SPNG
	15	MSPNG SPNG		05	F61A		05	F61A
	05	F61A		08	I02A I02B I08A I08B I08C I12A I12B I12C I13A I13B I64A I64B		08	I02A I02B I03Z I04A I04B I08A I08B I08C I13A I12B I12C I13A I13B I64A I64B
M86.04	08	I02A I02B I08A I08B I08C I12A I12B I12C I13A I13B I64A I64B	M86.15	15	MSPNG SPNG	M86.26	15	MSPNG SPNG
	15	MSPNG SPNG		05	F61A		05	F61A
	05	F61A		08	I02A I02B I08A I08B I08C I13A I13B I32A I32B I32C I32D I64A I64B		08	I02A I02B I04A I04B I08A I08B I08C I12A I12B I12C I13A I13B I64A I64B
M86.05	08	I02A I02B I03Z I04A I04B I08A I08B I08C I12A I12B I12C I13A I13B I64A I64B	M86.16	15	MSPNG SPNG	M86.27	15	MSPNG SPNG
	15	MSPNG SPNG		05	F61A		05	F61A
	05	F61A		08	I02A I02B I08A I08B I08C I12A I12B I12C I13A I13B I64A I64B		08	I02A I02B I08A I08B I08C I13A I13B I20A I20C I64A I64B
M86.06	08	I02A I02B I04A I04B I08A I08B I08C I12A I12B I12C I13A I13B I64A I64B	M86.17	15	MSPNG SPNG	M86.28	15	MSPNG SPNG
	15	MSPNG SPNG		05	F61A		08	I02A I02B I08A I08B I08C I13A I13B I64A I64B
	05	F61A		08	I02A I02B I04A I04B I08A I08B I08C I12A I12B I12C I13A I13B I64A I64B		15	MSPNG SPNG
M86.07	08	I02A I02B I08A I08B I08C I13A I13B I64A I64B	M86.18	15	MSPNG SPNG	M86.29	15	MSPNG SPNG
	15	MSPNG SPNG		05	F61A		08	I02A I02B I08A I08B I08C I13A I13B I64A I64B
	05	F61A		08	I02A I02B I08A I08B I08C I13A I13B I64A I64B		15	MSPNG SPNG
M86.08	08	I02A I02B I08A I08B I08C I13A I13B I64A I64B	M86.19	15	MSPNG SPNG	M86.30	15	MSPNG SPNG
	15	MSPNG SPNG		05	F61A		05	F61A
	05	F61A		08	I02A I02B I08A I08B I08C I13A I13B I64A I64B		08	I02A I02B I08A I08B I08C I12A I12B I12C I13A I13B I64A I64B
M86.09	08	I02A I02B I08A I08B I08C I13A I13B I64A I64B	M86.20	15	MSPNG SPNG	M86.31	15	MSPNG SPNG
	15	MSPNG SPNG		05	F61A		05	F61A
	05	F61A		08	I02A I02B I08A I08B I08C I13A I13B I64A I64B		08	I02A I02B I08A I08B I08C I12A I12B I12C I13A I13B I64A I64B
M86.10	08	I02A I02B I08A I08B I08C I13A I13B I64A I64B	M86.21	15	MSPNG SPNG	M86.32	15	MSPNG SPNG
	15	MSPNG SPNG		05	F61A		05	F61A
	05	F61A		08	I02A I02B I08A I08B I08C I12A I12B I12C I13A I13B I64A I64B		08	I02A I02B I08A I08B I08C I12A I12B I12C I13A I13B I64A I64B
M86.11	08	I02A I02B I08A I08B I08C I12A I12B I12C I13A I13B I14A I64A I64B	M86.22	15	MSPNG SPNG	M86.33	15	MSPNG SPNG
	15	MSPNG SPNG		05	F61A		05	F61A
	05	F61A		08	I02A I02B I08A I08B I08C I12A I12B I12C I13A I13B I64A I64B		08	I02A I02B I08A I08B I08C I12A I12B I12C I13A I13B I64A I64B
M86.12	08	I02A I02B I08A I08B I08C I12A I12B I12C I13A I13B I14A I64A I64B	M86.23	15	MSPNG SPNG	M86.34	15	MSPNG SPNG
	15	MSPNG SPNG		05	F61A		05	F61A
	05	F61A		08	I02A I02B I08A I08B I08C I12A I12B I12C I13A I13B I64A I64B		08	I02A I02B I08A I08B I08C I12A I12B I12C I13A I13B I64A I64B
M86.13	08	I02A I02B I08A I08B I08C I12A I12B I12C I13A I13B I14A I64A I64B	M86.24	15	MSPNG SPNG	M86.35	15	MSPNG SPNG
	15	MSPNG SPNG		05	F61A		05	F61A
	05	F61A		08	I02A I02B I08A I08B I08C I13A I13B I32A I32B I32D I64A I64B		08	I02A I02B I04A I04B I08A I08B I08C I12A I12B

ICD	MDC	DRG	ICD	MDC	DRG	ICD	MDC	DRG			
M86.37	15 05 08	I12C I13A I13B I64A I64B MSPNG SPNG F61A	M86.49	15 08	MSPNG SPNG I02A I02B I08A I08B I08C I13A I13B I64A I64B	M86.62	15 05 08	I02A I02B I08A I08B I08C I12A I12B I12C I13A I13B I64A I64B			
		M86.38			15 08			MSPNG SPNG I02A I02B I08A I08B I08C I13A I13B I64A I64B	M86.63	15 05 08	MSPNG SPNG F61A I02A I02B I08A I08B I08C I12A I12B I12C I13A I13B I64A I64B
		M86.39			15 08			MSPNG SPNG I02A I02B I08A I08B I08C I13A I13B I64A I64B	M86.64	15 05 08	MSPNG SPNG F61A I02A I02B I08A I08B I08C I13A I12B I12C I13A I13B I64A I64B
M86.40	15 05 08	MSPNG SPNG F61A I02A I02B I08A I08B I08C I12A I12B I12C I13A I13B I64A I64B	M86.52	15 05 08	MSPNG SPNG F61A I02A I02B I08A I08B I08C I12A I12B I12C I13A I13B I64A I64B	M86.65	15 05 08	MSPNG SPNG F61A I02A I02B I03Z I04A I04B I08A I08B I08C I12A I12B I12C I13A I13B I64A I64B			
M86.41	15 05 08	MSPNG SPNG F61A I02A I02B I08A I08B I08C I12A I12B I12C I13A I13B I64A I64B	M86.53	15 05 08	MSPNG SPNG F61A I02A I02B I08A I08B I08C I12A I12B I12C I13A I13B I64A I64B	M86.66	15 05 08	MSPNG SPNG F61A I02A I02B I04A I04B I08A I08B I08C I12A I12B I12C I13A I13B I64A I64B			
M86.42	15 05 08	MSPNG SPNG F61A I02A I02B I08A I08B I08C I12A I12B I12C I13A I13B I64A I64B	M86.54	15 05 08	MSPNG SPNG F61A I02A I02B I08A I08B I08C I13A I13B I32A I32B I32D I64A I64B	M86.67	15 05 08	MSPNG SPNG F61A I02A I02B I08A I08B I08C I13A I13B I20A I20C I64A I64B			
M86.43	15 05 08	MSPNG SPNG F61A I02A I02B I08A I08B I08C I12A I12B I12C I13A I13B I64A I64B	M86.55	15 05 08	MSPNG SPNG F61A I02A I02B I03Z I04A I04B I08A I08B I08C I12A I12B I12C I13A I13B I64A I64B	M86.68	15 05 08	MSPNG SPNG F61A I02A I02B I08A I08B I08C I13A I13B I20A I20C I64A I64B			
M86.44	15 05 08	MSPNG SPNG F61A I02A I02B I08A I08B I08C I13A I13B I32A I32B I32D I64A I64B	M86.56	15 05 08	MSPNG SPNG F61A I02A I02B I04A I04B I08A I08B I08C I12A I12B I12C I13A I13B I64A I64B	M86.69	15 05 08	MSPNG SPNG F61A I02A I02B I08A I08B I08C I13A I13B I20A I20C I64A I64B			
M86.45	15 05 08	MSPNG SPNG F61A I02A I02B I03Z I04A I04B I08A I08B I08C I12A I12B I12C I13A I13B I64A I64B	M86.57	15 05 08	MSPNG SPNG F61A I02A I02B I08A I08B I08C I13A I13B I20A I20C I64A I64B	M86.80	15 05 08	MSPNG SPNG F61A I02A I02B I08A I08B I08C I12A I12B I12C I13A I13B I64A I64B			
M86.46	15 05 08	MSPNG SPNG F61A I02A I02B I04A I04B I08A I08B I08C I12A I12B I12C I13A I13B I64A I64B	M86.58	15 05 08	MSPNG SPNG F61A I02A I02B I08A I08B I08C I13A I13B I64A I64B	M86.81	15 05 08	MSPNG SPNG F61A I02A I02B I08A I08B I08C I12A I12B I12C I13A I13B I64A I64B			
M86.47	15 05 08	MSPNG SPNG F61A I02A I02B I08A I08B I08C I13A I13B I20A I20C I64A I64B	M86.59	15 05 08	MSPNG SPNG F61A I02A I02B I08A I08B I08C I13A I13B I64A I64B	M86.82	15 05 08	MSPNG SPNG F61A I02A I02B I08A I08B I08C I12A I12B I12C I13A I13B I64A I64B			
M86.48	15 08	MSPNG SPNG I02A I02B I08A I08B I08C I13A I13B I64A I64B	M86.60	15 05 08	MSPNG SPNG F61A I02A I02B I08A I08B I08C I12A I12B I12C I13A I13B I64A I64B	M86.83	15 05	MSPNG SPNG F61A			
			M86.61	05	F61A		05	F61A			

ICD	MDC	DRG	ICD	MDC	DRG	ICD	MDC	DRG
M86.84	08	I02A I02B I08A I08B I08C I12A I12B I12C I13A I13B I64A I64B	M86.96	08	I02A I02B I03Z I04A I04B I08A I08B I08C I12A I12B I12C I13A I13B I64A I64B	M87.17	15	I13B I64A I64B MSPNG SPNG
	15	MSPNG SPNG		15	MSPNG SPNG		08	I02A I02B I08A I08B I08C I13A I13B I64A I64B
	05	F61A		05	F61A		15	MSPNG SPNG
M86.85	08	I02A I02B I08A I08B I08C I13A I13B I32A I32B I32D I64A I64B	M86.97	08	I02A I02B I04A I04B I08A I08B I08C I12A I12B I12C I13A I13B I64A I64B	M87.18	08	I02A I02B I08A I08B I08C I13A I13B I64A I64B
	15	MSPNG SPNG		15	MSPNG SPNG		15	MSPNG SPNG
	05	F61A		08	I02A I02B I04A I04B I08A I08B I08C I12A I12B I12C I13A I13B I64A I64B		08	I02A I02B I08A I08B I08C I13A I13B I64A I64B
M86.86	08	I02A I02B I03Z I04A I04B I08A I08B I08C I12A I12B I12C I13A I13B I64A I64B	M86.98	15	MSPNG SPNG	M87.19	15	MSPNG SPNG
	15	MSPNG SPNG		05	F61A		08	I02A I02B I08A I08B I08C I13A I13B I64A I64B
	05	F61A		08	I02A I02B I08A I08B I08C I13A I13B I64A I64B		15	MSPNG SPNG
M86.87	08	I02A I02B I04A I04B I08A I08B I08C I12A I12B I12C I13A I13B I64A I64B	M86.99	15	MSPNG SPNG	M87.20	08	I02A I02B I08A I08B I08C I13A I13B I64A I64B
	15	MSPNG SPNG		08	I02A I02B I08A I08B I08C I13A I13B I64A I64B		15	MSPNG SPNG
	05	F61A		15	MSPNG SPNG		08	I02A I02B I08A I08B I08C I13A I13B I64A I64B
M86.88	08	I02A I02B I08A I08B I08C I13A I13B I64A I64B	M87.00	15	MSPNG SPNG	M87.21	08	I02A I02B I08A I08B I08C I13A I13B I64A I64B
	15	MSPNG SPNG		08	I02A I02B I08A I08B I08C I13A I13B I64A I64B		15	MSPNG SPNG
	05	F61A		15	MSPNG SPNG		08	I02A I02B I08A I08B I08C I13A I13B I64A I64B
M86.89	08	I02A I02B I08A I08B I08C I13A I13B I64A I64B	M87.01	08	I02A I02B I08A I08B I08C I13A I13B I64A I64B	M87.22	08	I02A I02B I08A I08B I08C I13A I13B I64A I64B
	15	MSPNG SPNG		08	I02A I02B I08A I08B I08C I13A I13B I64A I64B		15	MSPNG SPNG
	05	F61A		15	MSPNG SPNG		08	I02A I02B I08A I08B I08C I13A I13B I64A I64B
M86.90	08	I02A I02B I08A I08B I08C I13A I13B I64A I64B	M87.02	15	MSPNG SPNG	M87.23	08	I02A I02B I08A I08B I08C I13A I13B I64A I64B
	15	MSPNG SPNG		08	I02A I02B I08A I08B I08C I13A I13B I64A I64B		15	MSPNG SPNG
	05	F61A		15	MSPNG SPNG		08	I02A I02B I08A I08B I08C I13A I13B I64A I64B
M86.91	08	I02A I02B I08A I08B I08C I12A I12B I12C I13A I13B I64A I64B	M87.03	08	I02A I02B I08A I08B I08C I13A I13B I64A I64B	M87.24	08	I02A I02B I08A I08B I08C I13A I13B I64A I64B
	15	MSPNG SPNG		08	I02A I02B I08A I08B I08C I13A I13B I64A I64B		15	MSPNG SPNG
	05	F61A		15	MSPNG SPNG		08	I02A I02B I08A I08B I08C I13A I13B I64A I64B
M86.92	08	I02A I02B I08A I08B I08C I12A I12B I12C I13A I13B I64A I64B	M87.04	08	I02A I02B I08A I08B I08C I13A I13B I64A I64B	M87.25	08	I02A I02B I08A I08B I08C I13A I13B I64A I64B
	15	MSPNG SPNG		08	I02A I02B I08A I08B I08C I13A I13B I64A I64B		15	MSPNG SPNG
	05	F61A		15	MSPNG SPNG		08	I02A I02B I08A I08B I08C I13A I13B I64A I64B
M86.93	08	I02A I02B I08A I08B I08C I12A I12B I12C I13A I13B I64A I64B	M87.05	08	I02A I02B I08A I08B I08C I13A I13B I64A I64B	M87.26	08	I02A I02B I08A I08B I08C I13A I13B I64A I64B
	15	MSPNG SPNG		15	MSPNG SPNG		15	MSPNG SPNG
	05	F61A		15	MSPNG SPNG		08	I02A I02B I08A I08B I08C I13A I13B I64A I64B
M86.94	08	I02A I02B I08A I08B I08C I12A I12B I12C I13A I13B I64A I64B	M87.06	08	I02A I02B I08A I08B I08C I13A I13B I64A I64B	M87.27	08	I02A I02B I08A I08B I08C I13A I13B I64A I64B
	15	MSPNG SPNG		15	MSPNG SPNG		15	MSPNG SPNG
	05	F61A		15	MSPNG SPNG		08	I02A I02B I08A I08B I08C I13A I13B I64A I64B
M86.95	08	I02A I02B I08A I08B I08C I12A I12B I12C I13A I13B I64A I64B	M87.07	08	I02A I02B I08A I08B I08C I13A I13B I64A I64B	M87.28	08	I02A I02B I08A I08B I08C I13A I13B I64A I64B
	15	MSPNG SPNG		15	MSPNG SPNG		15	MSPNG SPNG
	05	F61A		15	MSPNG SPNG		08	I02A I02B I08A I08B I08C I13A I13B I64A I64B



ICD	MDC	DRG	ICD	MDC	DRG	ICD	MDC	DRG
		I13B I64A I64B			I02A I02B I08A			B03D B71A B71B
	15	MSPNG SPNG	M87.90	08	I08B I08C I13A			B71C
M87.34	08	I02A I02B I08A			I13B I64A I64B	M89.03	01	B03A B03B B03C
		I08B I08C I13A			I13B I64A I64B			B03D B71A B71B
		I13B I32A I32B	M87.91	08	MSPNG SPNG			B71C
		I32C I32D I64A			I02A I02B I08A	M89.04	01	B03A B03B B03C
		I64B			I08B I08C I13A			B03D B71A B71B
	15	MSPNG SPNG			I13B I64A I64B	M89.05	01	B71C
M87.35	08	I02A I02B I08A	M87.92	08	I02A I02B I08A			B03A B03B B03C
		I08B I08C I13A			I08B I08C I13A			B03D B71A B71B
		I13B I64A I64B			I13B I64A I64B	M89.06	01	B71C
	15	MSPNG SPNG			MSPNG SPNG			B03A B03B B03C
M87.36	08	I02A I02B I08A	M87.93	08	I02A I02B I08A			B03D B71A B71B
		I08B I08C I13A			I08B I08C I13A	M89.07	01	B71C
		I13B I64A I64B			I13B I64A I64B			B03A B03B B03C
	15	MSPNG SPNG			MSPNG SPNG			B03D B71A B71B
M87.37	08	I02A I02B I08A	M87.94	08	I02A I02B I08A			B71C
		I08B I08C I13A			I08B I08C I13A	M89.08	01	B03A B03B B03C
		I13B I64A I64B			I13B I32A I32B			B03D B71A B71B
	15	MSPNG SPNG			I32C I32D I64A			B71C B81A B81B
M87.38	08	I02A I02B I08A			I64B	M89.09	01	B81C
		I08B I08C I13A			MSPNG SPNG			B81A B81B B81C
		I13B I64A I64B	M87.95	08	I02A I02B I08A	M89.10	08	I76A I76B
	15	MSPNG SPNG			I08B I08C I13A	M89.11	08	I76A I76B
M87.39	08	I02A I02B I08A			I13B I64A I64B	M89.12	08	I76A I76B
		I08B I08C I13A			MSPNG SPNG	M89.13	08	I76A I76B
		I13B I64A I64B	M87.96	08	I02A I02B I08A	M89.14	08	I76A I76B
	15	MSPNG SPNG			I08B I08C I13A	M89.15	08	I76A I76B
M87.80	08	I02A I02B I08A			I13B I64A I64B	M89.16	08	I76A I76B
		I08B I08C I13A			MSPNG SPNG	M89.17	08	I76A I76B
		I13B I64A I64B	M87.97	08	I02A I02B I08A	M89.18	08	I76A I76B
	15	MSPNG SPNG			I08B I08C I13A	M89.19	08	I76A I76B
M87.81	08	I02A I02B I08A			I13B I64A I64B	M89.20	08	I76A I76B
		I08B I08C I13A			MSPNG SPNG	M89.21	08	I76A I76B
		I13B I64A I64B	M87.98	08	I02A I02B I08A	M89.22	08	I76A I76B
	15	MSPNG SPNG			I08B I08C I13A	M89.23	08	I76A I76B
M87.82	08	I02A I02B I08A			I13B I64A I64B	M89.24	08	I76A I76B
		I08B I08C I13A			MSPNG SPNG	M89.25	08	I76A I76B
		I13B I64A I64B	M87.99	08	I02A I02B I08A	M89.26	08	I76A I76B
	15	MSPNG SPNG			I08B I08C I13A	M89.27	08	I76A I76B
M87.83	08	I02A I02B I08A			I13B I64A I64B	M89.28	08	I76A I76B
		I08B I08C I13A			MSPNG SPNG	M89.29	08	I76A I76B
		I13B I64A I64B	M88.0	08	I69A I69B I69C	M89.30	08	I76A I76B
	15	MSPNG SPNG	M88.80	08	I69A I69B I69C	M89.31	08	I76A I76B
M87.84	08	I02A I02B I08A	M88.81	08	I69A I69B I69C	M89.32	08	I76A I76B
		I08B I08C I13A	M88.82	08	I69A I69B I69C	M89.33	08	I76A I76B
		I13B I32A I32B	M88.83	08	I69A I69B I69C	M89.34	08	I76A I76B
		I32C I32D I64A	M88.84	08	I69A I69B I69C	M89.35	08	I76A I76B
		I64B	M88.85	08	I69A I69B I69C	M89.36	08	I76A I76B
	15	MSPNG SPNG	M88.86	08	I69A I69B I69C	M89.37	08	I76A I76B
M87.85	08	I02A I02B I08A	M88.87	08	I69A I69B I69C	M89.38	08	I76A I76B
		I08B I08C I13A	M88.88	08	I69A I69B I69C	M89.39	08	I76A I76B
		I13B I64A I64B	M88.89	08	I69A I69B I69C	M89.40	08	I69A I69B I69C
	15	MSPNG SPNG	M88.90	08	I69A I69B I69C	M89.41	08	I69A I69B I69C
M87.86	08	I02A I02B I08A	M88.91	08	I69A I69B I69C	M89.42	08	I69A I69B I69C
		I08B I08C I13A	M88.92	08	I69A I69B I69C	M89.43	08	I69A I69B I69C
		I13B I64A I64B	M88.93	08	I69A I69B I69C	M89.44	08	I69A I69B I69C
	15	MSPNG SPNG	M88.94	08	I69A I69B I69C	M89.45	08	I69A I69B I69C
M87.87	08	I02A I02B I08A	M88.95	08	I69A I69B I69C	M89.46	08	I69A I69B I69C
		I08B I08C I13A	M88.96	08	I69A I69B I69C	M89.47	08	I69A I69B I69C
		I13B I64A I64B	M88.97	08	I69A I69B I69C	M89.48	08	I69A I69B I69C
	15	MSPNG SPNG	M88.98	08	I69A I69B I69C	M89.49	08	I69A I69B I69C
M87.88	08	I02A I02B I08A	M88.99	08	I69A I69B I69C	M89.50	08	I76A I76B
		I08B I08C I13A	M89.00	01	B03A B03B B03C			R62A R62B
		I13B I64A I64B			B03D B71A B71B	M89.51	08	I76A I76B
	15	MSPNG SPNG			B71C			R62A R62B
M87.89	08	I02A I02B I08A	M89.01	01	B03A B03B B03C	M89.52	08	I76A I76B
		I08B I08C I13A			B03D B71A B71B			R62A R62B
		I13B I64A I64B			B71C	M89.53	08	I76A I76B
	15	MSPNG SPNG	M89.02	01	B03A B03B B03C			R62A R62B

ICD	MDC	DRG	ICD	MDC	DRG	ICD	MDC	DRG
M89.54	08	I76A I76B	M90.02	15	MSPNG SPNG	M90.44	Prä	961Z
	17	R62A R62B		Prä	961Z	M90.45	Prä	961Z
M89.55	08	I04A I04B I76A	M90.03	15	MSPNG SPNG	M90.46	Prä	961Z
		I76B		Prä	961Z	M90.47	Prä	961Z
	17	R62A R62B	M90.04	15	MSPNG SPNG	M90.48	Prä	961Z
M89.56	08	I04A I04B I76A		Prä	961Z	M90.49	Prä	961Z
		I76B	M90.05	15	MSPNG SPNG	M90.50	Prä	961Z
	17	R62A R62B		Prä	961Z	M90.51	Prä	961Z
M89.57	08	I76A I76B	M90.06	15	MSPNG SPNG	M90.52	Prä	961Z
	17	R62A R62B		Prä	961Z	M90.53	Prä	961Z
M89.58	08	I76A I76B	M90.07	15	MSPNG SPNG	M90.54	Prä	961Z
	17	R62A R62B		Prä	961Z	M90.55	Prä	961Z
M89.59	08	I76A I76B	M90.08	15	MSPNG SPNG	M90.56	Prä	961Z
	17	R62A R62B		Prä	961Z	M90.57	Prä	961Z
M89.60	08	I02A I02B I08A	M90.09	15	MSPNG SPNG	M90.58	Prä	961Z
		I08B I08C I13A		Prä	961Z	M90.59	Prä	961Z
		I13B I76A I76B	M90.10	15	MSPNG SPNG	M90.60	Prä	961Z
M89.61	08	I02A I02B I08A		Prä	961Z	M90.61	Prä	961Z
		I08B I08C I13A	M90.11	15	MSPNG SPNG	M90.62	Prä	961Z
		I13B I76A I76B		Prä	961Z	M90.63	Prä	961Z
M89.62	08	I02A I02B I08A	M90.12	15	MSPNG SPNG	M90.64	Prä	961Z
		I08B I08C I13A		Prä	961Z	M90.65	Prä	961Z
		I13B I76A I76B	M90.13	15	MSPNG SPNG	M90.66	Prä	961Z
M89.63	08	I02A I02B I08A		Prä	961Z	M90.67	Prä	961Z
		I08B I08C I13A	M90.14	15	MSPNG SPNG	M90.68	Prä	961Z
		I13B I76A I76B		Prä	961Z	M90.69	Prä	961Z
M89.64	08	I02A I02B I08A	M90.15	15	MSPNG SPNG	M90.70	15	MSPNG SPNG
		I08B I08C I13A		Prä	961Z		Prä	961Z
		I13B I32A I32B	M90.16	15	MSPNG SPNG	M90.71	15	MSPNG SPNG
		I32C I32D I76A		Prä	961Z		Prä	961Z
		I76B	M90.17	15	MSPNG SPNG	M90.72	15	MSPNG SPNG
M89.65	08	I02A I02B I08A		Prä	961Z		Prä	961Z
		I08B I08C I13A	M90.18	15	MSPNG SPNG	M90.73	15	MSPNG SPNG
		I13B I76A I76B		Prä	961Z		Prä	961Z
M89.66	08	I02A I02B I08A	M90.19	15	MSPNG SPNG	M90.74	15	MSPNG SPNG
		I08B I08C I13A		Prä	961Z		Prä	961Z
		I13B I76A I76B	M90.20	15	MSPNG SPNG	M90.75	15	MSPNG SPNG
M89.67	08	I02A I02B I08A		Prä	961Z		Prä	961Z
		I08B I08C I13A	M90.21	15	MSPNG SPNG	M90.76	15	MSPNG SPNG
		I13B I76A I76B		Prä	961Z		Prä	961Z
M89.68	08	I02A I02B I08A	M90.22	15	MSPNG SPNG	M90.77	15	MSPNG SPNG
		I08B I08C I13A		Prä	961Z		Prä	961Z
		I13B I76A I76B	M90.23	15	MSPNG SPNG	M90.78	15	MSPNG SPNG
M89.69	08	I02A I02B I08A		Prä	961Z		Prä	961Z
		I08B I08C I13A	M90.24	15	MSPNG SPNG	M90.79	15	MSPNG SPNG
		I13B I76A I76B		Prä	961Z		Prä	961Z
M89.80	08	I76A I76B	M90.25	15	MSPNG SPNG	M90.80	Prä	961Z
M89.81	08	I76A I76B		Prä	961Z	M90.81	Prä	961Z
M89.82	08	I76A I76B	M90.26	15	MSPNG SPNG	M90.82	Prä	961Z
M89.83	08	I76A I76B		Prä	961Z	M90.83	Prä	961Z
M89.84	08	I76A I76B	M90.27	15	MSPNG SPNG	M90.84	Prä	961Z
M89.85	08	I76A I76B		Prä	961Z	M90.85	Prä	961Z
M89.86	08	I76A I76B	M90.28	15	MSPNG SPNG	M90.86	Prä	961Z
M89.87	08	I76A I76B		Prä	961Z	M90.87	Prä	961Z
M89.88	08	I76A I76B	M90.29	15	MSPNG SPNG	M90.88	Prä	961Z
M89.89	08	I76A I76B		Prä	961Z	M90.89	Prä	961Z
M89.90	08	I76A I76B	M90.30	Prä	961Z	M91.0	08	I69A I69B I69C
M89.91	08	I76A I76B	M90.31	Prä	961Z	M91.1	08	I69A I69B I69C
M89.92	08	I76A I76B	M90.32	Prä	961Z	M91.2	08	I69A I69B I69C
M89.93	08	I76A I76B	M90.33	Prä	961Z	M91.3	08	I69A I69B I69C
M89.94	08	I76A I76B	M90.34	Prä	961Z	M91.8	08	I69A I69B I69C
M89.95	08	I76A I76B	M90.35	Prä	961Z	M91.9	08	I69A I69B I69C
M89.96	08	I76A I76B	M90.36	Prä	961Z	M92.0	08	I69A I69B I69C
M89.97	08	I76A I76B	M90.37	Prä	961Z	M92.1	08	I69A I69B I69C
M89.98	08	I76A I76B	M90.38	Prä	961Z	M92.2	08	I69A I69B I69C
M89.99	08	I76A I76B	M90.39	Prä	961Z	M92.3	08	I69A I69B I69C
M90.00	15	MSPNG SPNG	M90.40	Prä	961Z	M92.4	08	I69A I69B I69C
	Prä	961Z	M90.41	Prä	961Z	M92.5	08	I69A I69B I69C
M90.01	15	MSPNG SPNG	M90.42	Prä	961Z	M92.6	08	I69A I69B I69C
	Prä	961Z	M90.43	Prä	961Z	M92.7	08	I69A I69B I69C

ICD	MDC	DRG	ICD	MDC	DRG	ICD	MDC	DRG
M92.8	08	I69A I69B I69C	M95.2	08	I76A I76B	M99.32	08	I68A I68B I68C I68D I68E
M92.9	08	I69A I69B I69C	M95.3	08	I76A I76B	M99.33	08	I68A I68B I68C I68D I68E
M93.0	08	I69A I69B I69C	M95.4	08	I76A I76B	M99.34	08	I68A I68B I68C I68D I68E
M93.1	08	I69A I69B I69C	M95.5	08	I76A I76B	M99.39	08	I68A I68B I68C I68D I68E
M93.9	08	I69A I69B I69C	M95.8	08	I76A I76B	M99.40	08	I68A I68B I68C I68D I68E
M93.20	08	I69A I69B I69C	M95.9	08	I76A I76B	M99.41	08	I68A I68B I68C I68D I68E
M93.21	08	I69A I69B I69C	M96.0	08	I20A I20C I32B I76A I76B	M99.42	08	I68A I68B I68C I68D I68E
M93.22	08	I69A I69B I69C	M96.1	08	I68A I68B I68C I68D I68E	M99.43	08	I68A I68B I68C I68D I68E
M93.23	08	I69A I69B I69C	M96.2	08	I09B I09C I68A I68B I68C I68D I68E	M99.44	08	I68A I68B I68C I68D I68E
M93.24	08	I69A I69B I69C	M96.3	08	I09B I09C I68A I68B I68C I68D I68E	M99.49	08	I68A I68B I68C I68D I68E
M93.25	08	I69A I69B I69C	M96.4	08	I09B I09C I68A I68B I68C I68D I68E	M99.50	08	I68A I68B I68C I68D I68E
M93.26	08	I69A I69B I69C	M96.5	08	I09B I09C I68A I68B I68C I68D I68E	M99.51	08	I68A I68B I68C I68D I68E
M93.27	08	I69A I69B I69C	M96.6	08	I73A I73B	M99.52	08	I68A I68B I68C I68D I68E
M93.28	08	I69A I69B I69C	M96.9	08	I02A I02B I08A I08B I08C I13A I13B I73A I73B	M99.53	08	I68A I68B I68C I68D I68E
M93.29	08	I69A I69B I69C	M96.80	08	I02A I02B I03Z I04A I04B I08A I08B I08C I13A I13B I73A I73B	M99.59	08	I68A I68B I68C I68D I68E
M93.80	08	I69A I69B I69C				M99.60	08	I68A I68B I68C I68D I68E
M93.81	08	I69A I69B I69C				M99.61	08	I68A I68B I68C I68D I68E
M93.82	08	I69A I69B I69C				M99.62	08	I68A I68B I68C I68D I68E
M93.83	08	I69A I69B I69C				M99.63	08	I68A I68B I68C I68D I68E
M93.84	08	I69A I69B I69C				M99.64	08	I68A I68B I68C I68D I68E
M93.85	08	I69A I69B I69C				M99.69	08	I68A I68B I68C I68D I68E
M93.86	08	I69A I69B I69C				M99.70	08	I68A I68B I68C I68D I68E
M93.87	08	I69A I69B I69C				M99.71	08	I68A I68B I68C I68D I68E
M93.88	08	I69A I69B I69C				M99.72	08	I68A I68B I68C I68D I68E
M93.89	08	I69A I69B I69C				M99.73	08	I68A I68B I68C I68D I68E
M94.0	04	E65A E65B E65C E65D E65E E65F				M99.74	08	I68A I68B I68C I68D I68E
M94.1	08	I76A I76B				M99.79	08	I68A I68B I68C I68D I68E
M94.20	08	I69A I69B I69C				M99.80	Prä	961Z
M94.21	08	I69A I69B I69C				M99.81	Prä	961Z
M94.22	08	I69A I69B I69C				M99.82	Prä	961Z
M94.23	08	I69A I69B I69C				M99.83	Prä	961Z
M94.24	08	I69A I69B I69C	M96.81	04	E66A E66B	M99.84	Prä	961Z
M94.25	08	I69A I69B I69C				M99.85	Prä	961Z
M94.26	08	I69A I69B I69C	M96.82	08	MSPNG SPNG	M99.86	Prä	961Z
M94.27	08	I69A I69B I69C				M99.87	Prä	961Z
M94.28	08	I69A I69B I69C				M99.88	Prä	961Z
M94.29	08	I69A I69B I69C				M99.89	Prä	961Z
M94.30	08	I76A I76B				M99.90	Prä	961Z
M94.31	08	I76A I76B	M96.88	08	I02A I02B I03Z I04A I04B I08A I08B I08C I13A I13B I73A I73B	M99.91	Prä	961Z
M94.32	08	I76A I76B				M99.92	Prä	961Z
M94.33	08	I76A I76B				M99.93	Prä	961Z
M94.34	08	I76A I76B				M99.94	Prä	961Z
M94.35	08	I76A I76B				M99.95	Prä	961Z
M94.36	08	I76A I76B						
M94.37	08	I76A I76B	M99.00	Prä	961Z			
M94.38	08	I76A I76B	M99.01	Prä	961Z			
M94.39	08	I76A I76B	M99.02	Prä	961Z			
M94.80	08	I76A I76B	M99.03	Prä	961Z			
M94.81	08	I76A I76B	M99.04	Prä	961Z			
M94.82	08	I76A I76B	M99.05	Prä	961Z			
M94.83	08	I76A I76B	M99.06	Prä	961Z			
M94.84	08	I76A I76B	M99.07	Prä	961Z			
M94.85	08	I76A I76B	M99.08	Prä	961Z			
M94.86	08	I76A I76B	M99.09	Prä	961Z			
M94.87	08	I76A I76B	M99.10	Prä	961Z			
M94.88	08	I76A I76B	M99.11	Prä	961Z			
M94.89	08	I76A I76B	M99.12	Prä	961Z			
M94.90	08	I76A I76B	M99.13	Prä	961Z			
M94.91	08	I76A I76B	M99.14	Prä	961Z			
M94.92	08	I76A I76B	M99.19	Prä	961Z			
M94.93	08	I76A I76B	M99.20	Prä	961Z			
M94.94	08	I76A I76B	M99.21	Prä	961Z			
M94.95	08	I76A I76B	M99.22	Prä	961Z			
M94.96	08	I76A I76B	M99.23	Prä	961Z			
M94.97	08	I76A I76B	M99.24	Prä	961Z			
M94.98	08	I76A I76B	M99.29	Prä	961Z			
M94.99	08	I76A I76B	M99.30	08	I68A I68B I68C I68D I68E			
M95.0	03	D65Z	M99.31	08	I68A I68B I68C I68D I68E			
M95.1	03	D66A D66B						

ICD	MDC	DRG	ICD	MDC	DRG	ICD	MDC	DRG
M99.96	Prä	961Z	N03.3	11	L68A L68B	N06.4	11	L68A L68B
M99.97	Prä	961Z		18A	S61Z S62Z	N06.5	11	L68A L68B
M99.98	Prä	961Z	N03.4	11	L68A L68B	N06.6	11	L68A L68B
M99.99	Prä	961Z		18A	S61Z S62Z	N06.7	11	L68A L68B
N00.0	Prä	A11C	N03.5	11	L68A L68B	N06.8	11	L68A L68B
	11	L68A L68B		18A	S61Z S62Z	N06.9	11	L68A L68B
	18A	S61Z S62Z	N03.6	11	L68A L68B	N07.0	11	L68A L68B
N00.1	Prä	A11C		15	MSPNG SPNG	N07.1	11	L68A L68B
	11	L68A L68B		18A	S61Z S62Z	N07.2	11	L68A L68B
	18A	S61Z S62Z	N03.7	11	L68A L68B	N07.3	11	L68A L68B
N00.2	Prä	A11C		18A	S61Z S62Z	N07.4	11	L68A L68B
	11	L68A L68B	N03.8	11	L68A L68B	N07.5	11	L68A L68B
	18A	S61Z S62Z		18A	S61Z S62Z	N07.6	11	L68A L68B
N00.3	Prä	A11C	N03.9	11	L68A L68B	N07.7	11	L68A L68B
	11	L68A L68B		18A	S61Z S62Z	N07.8	11	L68A L68B
	18A	S61Z S62Z	N04.0	11	L69A L69B	N07.9	11	L68A L68B
N00.4	Prä	A11C		15	MSPNG SPNG	N08.0	Prä	961Z
	11	L68A L68B		18A	S61Z S62Z	N08.1	Prä	961Z
	18A	S61Z S62Z	N04.1	11	L69A L69B	N08.2	Prä	961Z
N00.5	Prä	A11C		15	MSPNG SPNG	N08.3	10	K60B
	11	L68A L68B		18A	S61Z S62Z		15	MSPNG SPNG
	18A	S61Z S62Z	N04.2	11	L69A L69B		Prä	961Z
N00.6	Prä	A11C		15	MSPNG SPNG	N08.4	Prä	961Z
	11	L68A L68B		18A	S61Z S62Z	N08.5	Prä	961Z
	18A	S61Z S62Z	N04.3	11	L69A L69B	N08.8	Prä	961Z
N00.7	Prä	A11C		15	MSPNG SPNG	N10	11	L20B L63A L63B
	11	L68A L68B		18A	S61Z S62Z			L63C L63D
	18A	S61Z S62Z	N04.4	11	L69A L69B		15	MSPNG SPNG
N00.8	Prä	A11C		15	MSPNG SPNG		Prä	A11C
	11	L68A L68B		18A	S61Z S62Z	N11.0	11	L63A L63B L63C
	18A	S61Z S62Z	N04.5	11	L69A L69B			L63D
N00.9	Prä	A11C		15	MSPNG SPNG	N11.1	11	L63A L63B L63C
	11	L68A L68B		18A	S61Z S62Z			L63D
	18A	S61Z S62Z	N04.6	11	L69A L69B	N11.8	11	L63A L63B L63C
N01.0	11	L68A L68B		15	MSPNG SPNG			L63D
	18A	S61Z S62Z		18A	S61Z S62Z	N11.9	11	L63A L63B L63C
N01.1	11	L68A L68B	N04.7	11	L69A L69B			L63D
	18A	S61Z S62Z		15	MSPNG SPNG	N12	11	L63A L63B L63C
N01.2	11	L68A L68B		18A	S61Z S62Z			L63D
	18A	S61Z S62Z	N04.8	11	L69A L69B		15	MSPNG SPNG
N01.3	11	L68A L68B		15	MSPNG SPNG	N13.0	11	L42A L42B L64A
	18A	S61Z S62Z		18A	S61Z S62Z			L64B
N01.4	11	L68A L68B	N04.9	11	L69A L69B	N13.1	11	L42A L42B L64A
	18A	S61Z S62Z		15	MSPNG SPNG			L64B
N01.5	11	L68A L68B		18A	S61Z S62Z	N13.2	11	L20C L42A L42B
	18A	S61Z S62Z	N05.0	Prä	A11C			L64A L64B
N01.6	11	L68A L68B		11	L68A L68B	N13.3	Prä	A11C
	18A	S61Z S62Z		18A	S61Z S62Z		11	L42A L42B L64A
N01.7	11	L68A L68B	N05.1	11	L68A L68B			L64B
	18A	S61Z S62Z		18A	S61Z S62Z	N13.4	11	L42A L42B L64A
N01.8	11	L68A L68B	N05.2	11	L68A L68B			L64B
	18A	S61Z S62Z		18A	S61Z S62Z	N13.5	11	L42A L42B L64A
N01.9	11	L68A L68B	N05.3	11	L68A L68B			L64B
	18A	S61Z S62Z		18A	S61Z S62Z		15	MSPNG SPNG
N02.0	11	L64A	N05.4	11	L68A L68B	N13.6	11	L20B L63A L63B
N02.1	11	L64A		18A	S61Z S62Z			L63C L63D
N02.2	11	L64A	N05.5	11	L68A L68B	N13.7	11	L64A
N02.3	11	L64A		18A	S61Z S62Z	N13.8	11	L63A L63B L63C
N02.4	11	L64A	N05.6	11	L68A L68B			L63D
N02.5	11	L64A		18A	S61Z S62Z		15	MSPNG SPNG
N02.6	11	L64A	N05.7	11	L68A L68B	N13.9	11	L64A
N02.7	11	L64A		18A	S61Z S62Z		15	MSPNG SPNG
N02.8	11	L64A	N05.8	11	L68A L68B	N14.0	11	L68A L68B
N02.9	11	L64A		18A	S61Z S62Z		18A	S61Z S62Z
N03.0	11	L68A L68B	N05.9	11	L68A L68B	N14.1	11	L68A L68B
	18A	S61Z S62Z		18A	S61Z S62Z		18A	S61Z S62Z
N03.1	11	L68A L68B	N06.0	11	L68A L68B	N14.2	11	L68A L68B
	18A	S61Z S62Z		11	L68A L68B		18A	S61Z S62Z
N03.2	11	L68A L68B	N06.1	11	L68A L68B	N14.3	11	L68A L68B
	18A	S61Z S62Z		11	L68A L68B		18A	S61Z S62Z
			N06.2	11	L68A L68B			
				11	L68A L68B			
			N06.3	11	L68A L68B			

ICD	MDC	DRG	ICD	MDC	DRG	ICD	MDC	DRG
N14.4	11	L68A L68B		11	L60A L60B L60C	N21.1	11	L42A L42B L64A
	18A	S61Z S62Z			L60D L71Z			L64B
N15.0	11	L68A L68B		15	MSPNG SPNG	N21.8	11	L42A L42B L64A
	18A	S61Z S62Z		Prä	A11C			L64B
N15.8	11	L68A L68B	N17.89	11	L60A L60B L60C	N21.9	11	L42A L42B L64A
	18A	S61Z S62Z			L60D L60E L71Z			L64B
N15.9	11	L68A L68B		15	MSPNG SPNG	N22.0	Prä	961Z
	18A	S61Z S62Z	N17.91	11	L60A L60B L60C	N22.8	Prä	961Z
N15.10	11	L63A L63B L63C			L60D L60E L71Z	N23	11	L42A L42B L64A
		L63D		15	MSPNG SPNG			L64B
	15	MSPNG SPNG	N17.92	11	L60A L60B L60C	N25.0	11	L68A L68B
N15.11	11	L20B L63A L63B			L60D L60E L71Z	N25.1	11	L68A L68B
		L63C L63D		15	MSPNG SPNG		15	MSPNG SPNG
	15	MSPNG SPNG	N17.93	05	F62A F66A		Prä	A11C
N16.0	Prä	961Z		11	L60A L60B L60C	N25.8	11	L68A L68B
N16.1	Prä	961Z			L60D L71Z	N25.9	11	L68A L68B
N16.2	Prä	961Z		15	MSPNG SPNG	N26	11	L64A
N16.3	Prä	961Z		Prä	A11C	N27.0	11	L68A L68B
N16.4	Prä	961Z	N17.99	11	L60A L60B L60C	N27.1	11	L68A L68B
N16.5	Prä	961Z			L60D L60E L71Z	N27.9	11	L68A L68B
N16.8	Prä	961Z		15	MSPNG SPNG	N28.0	11	L69A L69B
N17.01	11	L60A L60B L60C	N18.1	09	J60A		15	MSPNG SPNG
		L60D L60E L71Z		11	L60A L60B L60C	N28.1	11	L68A L68B
	15	MSPNG SPNG			L60D L60E L71Z	N28.8	11	L68A L68B
N17.02	11	L60A L60B L60C		15	MSPNG SPNG	N28.9	11	L68A L68B
		L60D L60E L71Z	N18.2	09	J60A		18A	S61Z S62Z
	15	MSPNG SPNG		11	L60A L60B L60C	N29.0	Prä	961Z
N17.03	05	F62A F66A			L60D L60E L71Z	N29.1	Prä	961Z
	11	L60A L60B L60C		15	MSPNG SPNG	N29.8	Prä	961Z
		L60D L71Z	N18.3	09	J60A	N30.0	11	L20B L63A L63B
	15	MSPNG SPNG		11	L60A L60B L60C			L63C L63D
	Prä	A11C			L60D L60E L71Z	N30.1	11	L64A L64B
N17.09	11	L60A L60B L60C		15	MSPNG SPNG	N30.2	11	L63A L63B L63C
		L60D L60E L71Z	N18.4	09	J60A			L63D
	15	MSPNG SPNG		11	L60A L60B L60C	N30.3	11	L63A L63B L63C
N17.11	11	L60A L60B L60C			L60D L60E L71Z			L63D
		L60D L60E L71Z		15	MSPNG SPNG	N30.4	11	L62A L62B
	15	MSPNG SPNG		Prä	A11C	N30.8	11	L63A L63B L63C
N17.12	11	L60A L60B L60C	N18.5	Prä	A11C			L63D
		L60D L60E L71Z		09	J60A	N30.9	11	L63A L63B L63C
	15	MSPNG SPNG		10	K60B			L63D
N17.13	05	F62A F66A		11	L60A L60B L60C	N31.0	11	L68A L68B
	11	L60A L60B L60C			L60D L60E L71Z	N31.1	11	L68A L68B
		L60D L71Z	N18.9	09	J60A	N31.2	11	L68A L68B
	15	MSPNG SPNG		11	L60A L60B L60C	N31.9	11	L68A L68B
	Prä	A11C			L60D L60E L71Z	N31.80	11	L68A L68B
N17.19	11	L60A L60B L60C		15	MSPNG SPNG	N31.81	11	L68A L68B
		L60D L60E L71Z	N18.80	09	J60A	N31.82	11	L68A L68B
	15	MSPNG SPNG		11	L60A L60B L60C	N31.88	11	L68A L68B
N17.21	11	L60A L60B L60C			L60D L60E L71Z	N32.0	11	L68A L68B
		L60D L60E L71Z		15	MSPNG SPNG	N32.1	11	L68A L68B
	15	MSPNG SPNG	N18.89	09	J60A		15	MSPNG SPNG
N17.22	11	L60A L60B L60C		11	L60A L60B L60C	N32.2	11	L68A L68B
		L60D L60E L71Z			L60D L60E L71Z		15	MSPNG SPNG
	15	MSPNG SPNG		15	MSPNG SPNG	N32.3	11	L68A L68B
N17.23	05	F62A F66A	N19	11	L60A L60B L60C		15	MSPNG SPNG
	11	L60A L60B L60C			L60D L60E L71Z	N32.4	11	L68A L68B
		L60D L71Z		15	MSPNG SPNG		15	MSPNG SPNG
	15	MSPNG SPNG	N20.0	11	L20C L42A L42B	N32.8	11	L68A L68B
	Prä	A11C			L64A L64B	N32.9	11	L68A L68B
N17.29	11	L60A L60B L60C		15	MSPNG SPNG	N33.0	Prä	961Z
		L60D L60E L71Z	N20.1	11	L42A L42B L64A	N33.8	Prä	961Z
	15	MSPNG SPNG			L64B	N34.0	11	L63A L63B L63C
N17.81	11	L60A L60B L60C	N20.2	11	L20C L42A L42B			L63D
		L60D L60E L71Z			L64A L64B		15	MSPNG SPNG
	15	MSPNG SPNG		15	MSPNG SPNG	N34.1	11	L63A L63B L63C
N17.82	11	L60A L60B L60C	N20.9	11	L42A L42B L64A			L63D
		L60D L60E L71Z			L64B	N34.2	11	L63A L63B L63C
	15	MSPNG SPNG	N21.0	11	L42A L42B L64A			L63D
N17.83	05	F62A F66A			L64B	N34.3	11	L63A L63B L63C

ICD	MDC	DRG	ICD	MDC	DRG	ICD	MDC	DRG
N35.0	11	L63D	N48.38	12	M64Z	N76.80	Prä	A11C
N35.1	11	L64A	N48.39	12	M64Z		13	N61Z N86A
N35.8	11	L64A	N49.0	12	M62Z	N76.88	13	N61Z
	15	MSPNG SPNG	N49.1	12	M62Z	N77.0	Prä	961Z
N35.9	11	L64A	N49.2	12	M62Z	N77.1	Prä	961Z
N36.0	11	L68A L68B	N49.9	12	M62Z	N77.8	Prä	961Z
	15	MSPNG SPNG	N49.80	Prä	A11C	N77.21	Prä	961Z
N36.1	11	L68A L68B		12	M62Z	N77.22	Prä	961Z
	15	MSPNG SPNG	N49.88	12	M62Z	N77.23	Prä	961Z
N36.2	11	L68A L68B	N50.0	12	M64Z		17	R50A R60A R60B
N36.3	11	L68A L68B	N50.1	12	M64Z			R61A R61B
N36.8	11	L68A L68B	N50.8	12	M64Z	N80.0	13	N05B N07A N07B
N36.9	11	L68A L68B	N50.9	12	M64Z			N62A N62B
N37.0	Prä	961Z	N51.0	Prä	961Z	N80.1	13	N05B N07A N07B
N37.8	Prä	961Z	N51.1	Prä	961Z			N62A N62B
N39.0	11	L63A L63B L63C	N51.2	Prä	961Z	N80.2	13	N05B N07A N07B
	15	MSPNG SPNG	N51.8	Prä	961Z			N62A N62B
		L63D	N60.0	09	J67Z	N80.3	13	N05B N07A N07B
N39.1	11	L64A	N60.1	09	J67Z			N62A N62B
N39.2	11	L64A	N60.2	09	J67Z	N80.4	13	N05B N07A N07B
N39.3	11	L64A	N60.3	09	J67Z			N62A N62B
N39.9	11	L64A	N60.4	09	J67Z	N80.5	06	G67A G67B G67C
N39.40	11	L64A	N60.8	09	J67Z			G67D
N39.41	11	L64A	N60.9	09	J67Z		13	N05B
N39.42	11	L64A	N61	09	J67Z	N80.6	09	J67Z
N39.43	11	L64A	N62	09	J67Z	N80.8	13	N07A N07B N62A
N39.47	11	L64A	N63	09	J67Z			N62B
N39.48	11	L64A	N64.0	09	J67Z	N80.9	13	N07A N07B N62A
N39.81	11	L64A	N64.1	09	J67Z			N62B
N39.88	11	L64A	N64.2	09	J67Z	N81.0	13	N62A N62B
N40	12	M61Z	N64.3	09	J67Z	N81.1	13	N13A N62A N62B
N41.0	12	M62Z	N64.4	09	J67Z	N81.2	13	N62A N62B
N41.1	12	M62Z	N64.5	09	J67Z	N81.3	13	N62A N62B
N41.2	12	M62Z	N64.8	09	J67Z	N81.4	13	N62A N62B
N41.3	12	M62Z	N64.9	09	J67Z	N81.5	13	N13A N62A N62B
N41.8	12	M62Z	N70.0	13	N07A N07B N61Z	N81.6	13	N13A N62A N62B
N41.9	12	M62Z	N70.1	13	N07A N07B N61Z	N81.8	13	N62A N62B
N42.0	12	M64Z	N70.9	13	N07A N07B N61Z	N81.9	13	N62A N62B
N42.1	12	M64Z	N71.0	13	N07A N07B N61Z	N82.0	06	G35Z
N42.2	12	M64Z	N71.1	13	N07A N07B N61Z		13	N62A N62B
N42.3	12	M09A M09B M37Z	N71.9	13	N07A N07B N61Z		15	MSPNG SPNG
		M60A M60B	N72	13	N61Z	N82.1	13	N62A N62B
N42.8	12	M64Z	N73.0	13	N07A N07B N61Z		15	MSPNG SPNG
N42.9	12	M64Z	N73.1	13	N07A N07B N61Z	N82.2	06	G35Z G71A G71B
N43.0	12	M64Z	N73.2	13	N07A N07B N61Z			G71C
N43.1	12	M62Z	N73.3	13	N07A N07B N61Z		15	MSPNG SPNG
	15	MSPNG SPNG	N73.4	13	N07A N07B N61Z	N82.3	06	G35Z G71A G71B
N43.2	12	M64Z	N73.5	13	N07A N07B N61Z			G71C
N43.3	12	M64Z	N73.6	13	N07A N07B N62A		15	MSPNG SPNG
N43.4	12	M64Z			N62B	N82.4	06	G35Z G71A G71B
N44.0	12	M64Z	N73.8	13	N07A N07B N61Z			G71C
	15	MSPNG SPNG	N73.9	13	N07A N07B N61Z		15	MSPNG SPNG
N44.1	12	M64Z	N74.0	Prä	961Z	N82.5	13	N62A N62B
	15	MSPNG SPNG	N74.1	Prä	961Z		15	MSPNG SPNG
N45.0	12	M62Z	N74.2	Prä	961Z	N82.9	13	N62A N62B
	15	MSPNG SPNG	N74.3	Prä	961Z		15	MSPNG SPNG
N45.9	12	M62Z	N74.4	Prä	961Z	N82.80	13	N62A N62B
N46	12	M64Z	N74.8	Prä	961Z		15	MSPNG SPNG
N47	12	M62Z	N75.0	13	N62B	N82.81	13	N62A N62B
N48.0	12	M64Z	N75.1	13	N61Z		15	MSPNG SPNG
N48.1	12	M62Z	N75.8	13	N61Z	N82.88	13	N62A N62B
N48.2	12	M62Z	N75.9	13	N61Z		15	MSPNG SPNG
N48.4	12	M64Z	N76.0	13	N61Z	N83.0	13	N62B
N48.5	12	M64Z	N76.1	13	N61Z	N83.1	13	N62B
N48.6	12	M62Z	N76.2	13	N61Z	N83.2	13	N62B
N48.8	12	M64Z	N76.3	13	N61Z	N83.3	13	N62A N62B
N48.9	12	M64Z	N76.4	13	N61Z N86A	N83.4	13	N62A N62B
N48.30	12	M64Z		15	MSPNG SPNG	N83.5	13	N62B
N48.31	12	M64Z	N76.5	13	N61Z		15	MSPNG SPNG
			N76.6	13	N62A N62B	N83.6	13	N62A N62B

ICD	MDC	DRG	ICD	MDC	DRG	ICD	MDC	DRG
N83.7	13	N62A N62B	N94.3	13	N62B	O05.0	14	O40Z
N83.8	13	N62B	N94.4	13	N62B	O05.1	14	O40Z
N83.9	13	N62B	N94.5	13	N62B	O05.2	14	O40Z
N84.0	13	N62A N62B	N94.6	13	N62B	O05.3	14	O40Z
N84.1	13	N62A N62B	N94.8	13	N62B	O05.4	14	O40Z
N84.2	13	N62A N62B	N94.9	13	N62B	O05.5	14	O40Z
N84.3	13	N62A N62B	N95.0	13	N62A N62B	O05.6	14	O40Z
N84.8	13	N62A N62B	N95.1	13	N62A N62B	O05.7	14	O40Z
N84.9	13	N62A N62B	N95.2	13	N62A N62B	O05.8	14	O40Z
N85.0	13	N62A N62B	N95.3	13	N62A N62B	O05.9	14	O40Z
N85.1	13	N62A N62B	N95.8	13	N62A N62B	O06.0	14	O40Z
N85.2	13	N62A N62B	N95.9	13	N62A N62B	O06.1	14	O40Z
N85.3	13	N62A N62B	N96	13	N62B	O06.2	14	O40Z
N85.4	13	N62A N62B	N97.0	13	N62A N62B	O06.3	14	O40Z
N85.5	13	N62A N62B	N97.1	13	N62A N62B	O06.4	14	O40Z
N85.6	13	N62A N62B	N97.2	13	N62A N62B	O06.5	14	O40Z
N85.7	13	N62A N62B	N97.3	13	N62A N62B	O06.6	14	O40Z
N85.8	13	N62A N62B	N97.4	13	N62A N62B	O06.7	14	O40Z
N85.9	13	N62A N62B	N97.8	13	N62A N62B	O06.8	14	O40Z
N86	13	N62B	N97.9	13	N62A N62B	O06.9	14	O40Z
N87.0	13	N62A N62B	N98.0	11	L68A L68B	O07.0	14	O40Z
N87.1	13	N62A N62B	N98.1	21B	X62A X62B X62C	O07.1	14	O40Z
N87.2	13	N62A N62B	N98.2	21B	X62A X62B X62C	O07.2	14	O40Z
N87.9	13	N62A N62B	N98.3	21B	X62A X62B X62C	O07.3	14	O40Z
N88.0	13	N62A N62B	N98.8	21B	X62A X62B X62C	O07.4	14	O40Z
N88.1	13	N62A N62B	N98.9	21B	X62A X62B X62C	O07.5	14	O40Z
N88.2	13	N62A N62B	N99.0	11	L60A L60B L60C L60D L60E L71Z	O07.6	14	O40Z
N88.3	13	N62A N62B				O07.7	14	O40Z
N88.4	13	N62A N62B	N99.1	11	L64A	O07.8	14	O40Z
N88.8	13	N62A N62B		15	MSPNG SPNG	O07.9	14	O40Z
N88.9	13	N62A N62B	N99.2	13	N62A N62B	O08.0	14	O04Z O61Z
N89.0	13	N62A N62B	N99.3	13	N62A N62B	O08.1	14	O04Z O61Z
N89.1	13	N62A N62B	N99.4	12	M64Z	O08.2	14	O04Z O61Z
N89.2	13	N62A N62B		13	N62A N62B	O08.3	14	O04Z O61Z
N89.3	13	N62A N62B	N99.5	11	L68A L68B	O08.4	14	O04Z O61Z
N89.4	13	N62A N62B	N99.8	11	L68A L68B	O08.5	14	O04Z O61Z
N89.5	13	N62A N62B	N99.9	12	M64Z	O08.6	14	O04Z O61Z
N89.6	13	N62A N62B		13	N62A N62B	O08.7	14	O04Z O61Z
N89.7	13	N62A N62B	O00.0	14	O40Z	O08.8	14	O04Z O61Z
N89.8	13	N62A N62B	O00.1	14	O40Z	O08.9	14	O04Z O61Z
N89.9	13	N62A N62B	O00.2	14	O40Z	O09.0	Prä	961Z
N90.0	13	N62A N62B	O00.8	14	O40Z		14	O01B O01C O01E O50A O50B O60A
N90.1	13	N62A N62B	O00.9	14	O40Z			
N90.2	13	N62A N62B	O01.0	14	O40Z	O09.1	Prä	961Z
N90.3	13	N62A N62B	O01.1	14	O40Z		14	O01B O01C O01E O50A O50B O60A
N90.4	13	N62A N62B	O01.9	14	O40Z			
N90.5	13	N62A N62B	O02.0	14	O40Z	O09.2	Prä	961Z
N90.6	13	N62A N62B	O02.1	14	O40Z		14	O01B O01C O01E O50A O50B O60A
N90.7	13	N62A N62B	O02.8	14	O40Z			
N90.8	13	N62A N62B	O02.9	14	O40Z	O09.3	Prä	961Z
N90.9	13	N62A N62B	O03.0	14	O40Z		14	O01B O01C O01E O50A O50B O60A
N91.0	13	N62A N62B	O03.1	14	O40Z			
N91.1	13	N62A N62B	O03.2	14	O40Z			
N91.2	13	N62A N62B	O03.3	14	O40Z	O09.4	Prä	961Z
N91.3	13	N62A N62B	O03.4	14	O40Z		14	O01B O01C O01E O50A O50B O60A O65A O65B
N91.4	13	N62A N62B	O03.5	14	O40Z			
N91.5	13	N62A N62B	O03.6	14	O40Z			
N92.0	13	N62B	O03.7	14	O40Z	O09.5	Prä	961Z
N92.1	13	N62B	O03.8	14	O40Z	O09.6	Prä	961Z
N92.2	13	N62B	O03.9	14	O40Z	O09.7	Prä	961Z
N92.3	13	N62B	O04.0	14	O40Z	O09.9	Prä	961Z
N92.4	13	N62B	O04.1	14	O40Z	O10.0	14	O04Z O61Z O65A O65B O65C O65D
N92.5	13	N62B	O04.2	14	O40Z			
N92.6	13	N62B	O04.3	14	O40Z	O10.1	14	O04Z O61Z O65A O65B O65C O65D
N93.0	13	N62A N62B	O04.4	14	O40Z			
N93.8	13	N62A N62B	O04.5	14	O40Z	O10.2	14	O01B O01C O01D O01E O01F O04Z O50A O50B O60A O60B O60C O61Z O65A O65B O65C
N93.9	13	N62A N62B	O04.6	14	O40Z			
N94.0	13	N62B	O04.7	14	O40Z			
N94.1	13	N62B	O04.8	14	O40Z			
N94.2	13	N62A N62B	O04.9	14	O40Z			

ICD	MDC	DRG	ICD	MDC	DRG	ICD	MDC	DRG
O10.3	14	O65D O04Z O61Z O65A	O15.2	Prä	O60A O60B O60C A11C	O23.4	14	O04Z O61Z O65A O65B O65C O65D
O10.4	14	O65B O65C O65D O04Z O61Z O65A	O15.9	14	O04Z O61Z O01B O01C O01D	O23.5	14	O04Z O61Z O65A O65B O65C O65D
O10.9	14	O04Z O61Z O65A O65B O65C O65D			O01E O01F O04Z O50A O50B O60A	O23.9	14	O04Z O61Z O65A O65B O65C O65D
O11	14	O01B O01C O01D O01E O01F O04Z O50A O50B O60A O60B O60C O61Z O65A O65B O65C O65D	O16	14	O60B O60C O61Z O65A O65B O65C O65D	O24.0	14	O01B O01C O01D O01E O01F O04Z O50A O50B O60A O60B O60C O61Z O65A O65B O65C O65D
O12.0	14	O04Z O61Z O65A O65B O65C O65D	O20.0	14	O04Z O61Z O65A O65B O65C O65D	O24.1	14	O01B O01C O01D O01E O01F O04Z O50A O50B O60A O60B O60C O61Z O65A O65B O65C O65D
O12.1	14	O01B O01C O01D O01E O01F O04Z O50A O50B O60A O60B O60C O61Z O65A O65B O65C O65D	O20.8	14	O62Z			
O12.2	14	O01B O01C O01D O01E O01F O04Z O50A O50B O60A O60B O60C O61Z O65A O65B O65C O65D	O20.9	14	O62Z			
O13	14	O01B O01C O01D O01E O01F O04Z O50A O50B O60A O60B O60C O61Z O65A O65B O65C O65D	O21.0	14	O04Z O61Z O65A O65B O65C O65D	O21.1	14	O04Z O61Z O65A O65B O65C O65D
O14.0	14	O01B O01C O01D O01E O01F O04Z O50A O50B O60A O60B O60C O61Z O65A O65B O65C O65D	O21.1	14	O04Z O61Z O65A O65B O65C O65D	O21.2	14	O01B O01C O01D O01E O01F O04Z O50A O50B O60A O60B O60C O61Z O65A O65B O65C O65D
O14.1	Prä 14	A11C O01B O01C O01D O01E O01F O04Z O50A O50B O60A O60B O60C O61Z O65A O65B O65C O65D	O21.8	14	O01B O01C O01D O01E O01F O04Z O50A O50B O60A O60B O60C O61Z O65A O65B O65C O65D	O21.9	14	O01B O01C O01D O01E O01F O04Z O50A O50B O60A O60B O60C O61Z O65A O65B O65C O65D
O14.2	Prä 14	A11C O01B O01C O01D O01E O01F O04Z O50A O50B O60A O60B O60C O61Z O65A O65B O65C O65D	O21.9	14	O01B O01C O01D O01E O01F O04Z O50A O50B O60A O60B O60C O61Z O65A O65B O65C O65D	O22.0	14	O04Z O61Z O65A O65B O65C O65D
O14.9	14	O01B O01C O01D O01E O01F O04Z O50A O50B O60A O60B O60C O61Z O65A O65B O65C O65D	O22.1	14	O04Z O61Z O65A O65B O65C O65D	O22.2	14	O04Z O61Z O65A O65B O65C O65D
O15.0	Prä 14	A11C O01B O01C O01D O01E O01F O04Z O50A O50B O60A O60B O60C O61Z O65A O65B O65C O65D	O22.2	14	O04Z O61Z O65A O65B O65C O65D	O22.3	14	O01B O01C O01D O01E O01F O04Z O50A O50B O60A O60B O60C O61Z O65A O65B O65C O65D
O15.1	Prä 14	A11C O01B O01C O01D O01E O01F O02A O02B O50A O50B	O22.3	14	O01B O01C O01D O01E O01F O04Z O50A O50B O60A O60B O60C O61Z O65A O65B O65C O65D	O22.4	14	O04Z O61Z O65A O65B O65C O65D
			O22.4	14	O04Z O61Z O65A O65B O65C O65D	O22.5	14	O01B O01C O01D O01E O01F O04Z O50A O50B O60A O60B O60C O61Z O65A O65B O65C O65D
			O22.5	14	O01B O01C O01D O01E O01F O04Z O50A O50B O60A O60B O60C O61Z O65A O65B O65C O65D	O22.8	14	O01B O01C O01D O01E O01F O04Z O50A O50B O60A O60B O60C O61Z O65A O65B O65C O65D
			O22.8	14	O01B O01C O01D O01E O01F O04Z O50A O50B O60A O60B O60C O61Z O65A O65B O65C O65D	O22.9	14	O04Z O61Z O65A O65B O65C O65D
			O22.9	14	O04Z O61Z O65A O65B O65C O65D	O23.0	14	O04Z O61Z O65A O65B O65C O65D
			O23.0	14	O04Z O61Z O65A O65B O65C O65D	O23.1	14	O04Z O61Z O65A O65B O65C O65D
			O23.1	14	O04Z O61Z O65A O65B O65C O65D	O23.2	14	O04Z O61Z O65A O65B O65C O65D
			O23.2	14	O04Z O61Z O65A O65B O65C O65D	O23.3	14	O04Z O61Z O65A O65B O65C O65D
			O23.3	14	O04Z O61Z O65A O65B O65C O65D			

ICD	MDC	DRG	ICD	MDC	DRG	ICD	MDC	DRG
O26.68	14	O01B O01C O01D O01E O01F O04Z O50A O50B O60A O60B O60C O61Z O65A O65B O65C O65D	O30.1	14	O01B O01C O01D O01E O01F O04Z O50A O50B O60A O60B O60C O61Z O65A O65B O65C O65D	O33.2	14	O04Z O61Z O65A O65B O65C O65D
O26.81	14	O01B O01C O01D O01E O01F O04Z O50A O50B O60A O60B O60C O61Z O65A O65B O65C O65D	O30.2	14	O01B O01C O01D O01E O01F O04Z O50A O50B O60A O60B O60C O61Z O65A O65B O65C O65D	O33.3	14	O04Z O61Z O65A O65B O65C O65D
O26.82	14	O04Z O61Z O65A O65B O65C O65D	O30.8	14	O01B O01C O01D O01E O01F O04Z O50A O50B O60A O60B O60C O61Z O65A O65B O65C O65D	O33.4	14	O04Z O61Z O65A O65B O65C O65D
O26.83	14	O04Z O61Z O65A O65B O65C O65D				O33.5	14	O04Z O61Z O65A O65B O65C O65D
O26.88	14	O04Z O61Z O65A O65B O65C O65D				O33.6	14	O04Z O61Z O65A O65B O65C O65D
O28.0	14	O65A O65B O65C O65D	O30.9	14	O01B O01C O01D O01E O01F O04Z O50A O50B O60A O60B O60C O61Z O65A O65B O65C O65D	O33.7	14	O04Z O61Z O65A O65B O65C O65D
O28.1	14	O65A O65B O65C O65D				O33.8	14	O04Z O61Z O65A O65B O65C O65D
O28.2	14	O65A O65B O65C O65D				O33.9	14	O04Z O61Z O65A O65B O65C O65D
O28.3	14	O65A O65B O65C O65D	O31.0	14	O04Z O61Z O65A O65B O65C O65D	O34.0	14	O04Z O61Z O65A O65B O65C O65D
O28.4	14	O65A O65B O65C O65D	O31.1	14	O01B O01C O01D O01E O01F O04Z O50A O50B O60A O60B O60C O61Z O65A O65B O65C O65D	O34.1	14	O04Z O61Z O65A O65B O65D
O28.5	14	O65A O65B O65C O65D				O34.2	14	O04Z O61Z O65A O65B O65C O65D
O28.8	14	O65A O65B O65C O65D				O34.4	14	O04Z O61Z O65A O65B O65C O65D
O28.9	14	O65A O65B O65C O65D	O31.2	14	O01B O01C O01D O01E O01F O04Z O50A O50B O60A O60B O60C O61Z O65A O65B O65C O65D	O34.5	14	O04Z O61Z O65A O65B O65C O65D
O29.0	14	O01B O01C O01D O01E O01F O04Z O50A O50B O60A O60B O60C O61Z O65A O65B O65C O65D	O31.8	14	O01B O01C O01D O01E O01F O04Z O50A O50B O60A O60B O60C O61Z O65A O65B O65C O65D	O34.6	14	O04Z O61Z O65A O65B O65C O65D
O29.1	14	O01B O01C O01D O01E O01F O04Z O50A O50B O60A O60B O60C O61Z O65A O65B O65C O65D				O34.7	14	O04Z O61Z O65A O65B O65C O65D
O29.2	14	O01B O01C O01D O01E O01F O04Z O50A O50B O60A O60B O60C O61Z O65A O65B O65C O65D	O32.0	14	O04Z O61Z O65A O65B O65C O65D	O34.8	14	O04Z O61Z O65A O65B O65C O65D
O29.3	14	O04Z O61Z O65A O65B O65C O65D	O32.1	14	O04Z O61Z O65A O65B O65C O65D	O34.9	14	O04Z O61Z O65A O65B O65C O65D
O29.4	14	O04Z O61Z O65A O65B O65C O65D	O32.2	14	O04Z O61Z O65A O65B O65C O65D	O34.30	14	O01B O01C O01D O01E O01F O04Z O50A O50B O60A O60B O60C O61Z O65A O65B O65D
O29.5	14	O04Z O61Z O65A O65B O65C O65D	O32.3	14	O04Z O61Z O65A O65B O65C O65D	O34.31	14	O01B O01C O01D O01E O01F O04Z O50A O50B O60A O60B O60C O61Z O65A O65B O65C O65D
O29.6	14	O04Z O61Z O65A O65B O65C O65D	O32.4	14	O04Z O61Z O65A O65B O65C O65D	O34.38	14	O01B O01C O01D O01E O01F O04Z O50A O50B O60A O60B O60C O61Z O65A O65B O65C O65D
O29.8	14	O04Z O61Z O65A O65B O65C O65D	O32.5	14	O01B O01C O01D O01E O01F O04Z O50A O50B O60A O60B O60C O61Z O65A O65B O65C O65D	O35.0	14	O04Z O61Z O65A O65B O65C O65D
O29.9	14	O04Z O61Z O65A O65B O65C O65D	O32.6	14	O04Z O61Z O65A O65B O65C O65D	O35.1	14	O04Z O61Z O65A O65B O65C O65D
O30.0	14	O01B O01C O01D O01E O01F O04Z O50A O50B O60A O60B O60C O61Z O65A O65B O65C O65D	O32.8	14	O04Z O61Z O65A O65B O65C O65D	O35.2	14	O04Z O61Z O65A O65B O65C O65D
			O32.9	14	O04Z O61Z O65A O65B O65C O65D	O35.3	14	O04Z O61Z O65A O65B O65C O65D
			O33.0	14	O04Z O61Z O65A O65B O65C O65D	O35.4	14	O04Z O61Z O65A O65B O65C O65D
			O33.1	14	O04Z O61Z O65A O65B O65C O65D	O35.5	14	O04Z O61Z O65A O65B O65C O65D
						O35.6	14	O04Z O61Z O65A

ICD	MDC	DRG	ICD	MDC	DRG	ICD	MDC	DRG
O35.7	14	O65B O65C O65D O04Z O61Z O65A	O42.29	14	O65B O65C O65D O04Z O61Z O65A			O01E O01F O02A O02B O50A O50B
O35.8	14	O65B O65C O65D O04Z O61Z O65A	O43.0	14	O65B O65C O65D O04Z O61Z O65A	O60.3	14	O60A O60B O60C O01B O01C O01D
O35.9	14	O65B O65C O65D O04Z O61Z O65A	O43.1	14	O65B O65D O04Z O61Z O65A			O01E O01F O02A O02B O50A O50B
O36.0	14	O65B O65C O65D O04Z O61Z O65A	O43.8	14	O65B O65C O65D O04Z O61Z O65A	O61.0	14	O60A O60B O60C O01B O01C O01D
O36.1	14	O65B O65C O65D O04Z O61Z O65A	O43.9	14	O65B O65C O65D O04Z O61Z O65A			O01E O01F O04Z O50A O50B O60A
O36.2	14	O65B O65C O65D O04Z O61Z O65A	O43.20	14	O65B O65C O65D O04Z O61Z			O60B O60C O61Z O65A O65B O65C
O36.3	14	O65B O65C O65D O04Z O61Z O65A	O43.21	14	O04Z O61Z			O65D
O36.4	14	O65B O65C O65D O04Z O61Z O65A	O44.00	14	O01B O01C O01D O01E O01F O04Z	O61.1	14	O65A O65B O65C O65D
O36.5	14	O65B O65C O65D O01B O01C O01D			O01E O01F O04Z O50A O50B O60A	O61.8	14	O65A O65B O65C O65D
		O01E O01F O04Z O50A O50B O60A	O44.01	14	O60B O60C O61Z O65A O65B O65C	O61.9	14	O65A O65B O65C O65D
		O60B O60C O61Z O65A O65B O65C			O65D	O62.0	14	O01B O01C O01D O01E O01F O04Z
O36.6	14	O65B O65C O65D O04Z O61Z O65A			O50A O50B O60A O60B O60C O61Z	O62.1	14	O65A O65B O65C O65D
O36.7	14	O65B O65C O65D O04Z O61Z O65A	O44.10	14	O65A O65B O65C O65D			O02A O02B O50A O50B O60A O60B
O36.8	14	O65B O65C O65D O04Z O61Z O65A			O01B O01C O01D O01E O01F O04Z	O62.2	14	O60C O60D O65A O65B O65C
O36.9	14	O65B O65C O65D O04Z O61Z O65A			O50A O50B O60A O60B O60C O61Z	O62.3	14	O65D O02A O02B O50A
O40	14	O65B O65C O65D O01B O01C O01D	O44.11	14	O65A O65B O65C O65D	O62.4	14	O50B O60A O60B O60C O60D
		O01E O01F O04Z O50A O50B O60A			O65A O65B O65C O65D	O62.8	14	O04Z O61Z O65A O65B O65C
		O60B O60C O61Z O65A O65B O65C	O45.0	14	O65D	O62.9	14	O65A O65B O65C O65D
O41.0	14	O65B O65C O65D O01B O01C O01D			O01E O01F O04Z O50A O50B O60A	O63.0	14	O60A O60B O60C O60A O60B O60C
		O01E O01F O04Z O50A O50B O60A			O60B O60C O61Z O65A O65B O65C	O63.1	14	O60A O60B O60C O60A O60B O60C
		O60B O60C O61Z O65A O65B O65C	O45.8	14	O65D	O63.2	14	O02A O50A O50B O60A O60B O60C
O41.1	14	O65B O65C O65D O04Z O61Z O65A	O45.9	14	O04Z O61Z O65A O65B O65C O65D	O63.9	14	O02A O50A O50B O60A O60B O60C
O41.8	14	O65B O65C O65D O04Z O61Z O65A	O46.0	14	O65B O65C O65D O01B O01C O01D	O64.0	14	O02A O02B O50A O50B O60A O60B
O41.9	14	O65B O65C O65D O04Z O61Z O65A			O01E O01F O04Z O50A O50B O60A			O60C O60D O02A O02B O50A
O42.0	14	O65B O65C O65D O04Z O61Z O65A			O60B O60C O61Z O65A O65B O65C	O64.1	14	O60C O60D O02A O02B O50A
O42.9	14	O65B O65C O65D O04Z O61Z O65A	O46.8	14	O65A O65B O65C O65D	O64.2	14	O50B O60A O60B O60C O60D
O42.11	14	O65B O65C O65D O01B O01C O01D	O46.9	14	O04Z O61Z O65A O65B O65C O65D	O64.3	14	O02A O02B O50A O50B O60A O60B
		O01E O01F O04Z O50A O50B O60A	O47.0	14	O65B O65C O65D O65A O65B O65C			O60C O60D O02A O02B O50A
		O60B O60C O61Z O65A O65B O65C	O47.1	14	O65D	O64.4	14	O50B O60A O60B O60C O60D
O42.12	14	O65B O65C O65D O01B O01C O01D	O47.9	Prä	O65A O65B O65C O65D			O02A O02B O50A O50B O60A O60B
		O01E O01F O04Z O50A O50B O60A	O48	14	O04Z O61Z O65A O65B O65C O65D	O64.5	14	O60C O60D O02A O02B O50A
		O60B O60C O61Z O65A O65B O65C	O60.0	14	O65A O65B O65C O65D	O64.8	14	O50B O60A O60B O60C O60D
O42.20	14	O65B O65C O65D O04Z O61Z O65A	O60.1	14	O01B O01C O01D O01E O01F O02A			O02A O02B O50A O50B O60A O60B
O42.21	14	O65B O65C O65D O04Z O61Z O65A			O02B O50A O50B O60A O60B O60C	O64.9	14	O60C O60D O02A O02B O50A
O42.22	14	O65B O65C O65D O04Z O61Z O65A	O60.2	14	O01B O01C O01D			O50B O60A O60B O60C O60D



ICD	MDC	DRG	ICD	MDC	DRG	ICD	MDC	DRG
O65.0	14	O02A O02B O50A O50B O60A O60B O60C O60D	O68.8	14	O02A O02B O50A O50B O60A O60B O60C O60D	O71.9	14	O02A O02B O50A O50B O60A O60B O60C O60D
O65.1	14	O02A O02B O50A O50B O60A O60B O60C O60D	O68.9	14	O04Z O61Z	O72.0	14	O02A O02B O50A O50B O60A O60B O60C O60D
O65.2	14	O02A O02B O50A O50B O60A O60B O60C O60D	O69.0	14	O02A O02B O50A O50B O60A O60B O60C O60D	O72.1	14	O01B O01C O01D O01E O01F O02A O02B O50A O50B O60A O60B O60C
O65.3	14	O02A O02B O50A O50B O60A O60B O60C O60D	O69.1	14	O02A O02B O50A O50B O60A O60B O60C O60D	O72.2	14	O04Z O61Z
O65.4	14	O02A O02B O50A O50B O60A O60B O60C O60D	O69.2	14	O02A O02B O50A O50B O60A O60B O60C O60D	O72.3	14	O04Z O61Z
O65.5	14	O02A O02B O50A O50B O60A O60B O60C O60D	O69.3	14	O02A O02B O50A O50B O60A O60B O60C O60D	O73.0	14	O04Z O61Z
O65.8	14	O02A O02B O50A O50B O60A O60B O60C O60D	O69.4	14	O02A O02B O50A O50B O60A O60B O60C O60D	O73.1	14	O04Z O61Z
O65.9	14	O02A O02B O50A O50B O60A O60B O60C O60D	O69.5	14	O02A O02B O50A O50B O60A O60B O60C O60D	O73.1	14	O01B O01C O01D O01E O01F O02A O02B O50A O50B O60A O60B O60C
O66.0	14	O02A O02B O50A O50B O60A O60B O60C O60D	O69.8	14	O02A O02B O50A O50B O60A O60B O60C O60D	O74.0	14	O01B O01C O01D O01E O01F O02A O02B O50A O50B O60A O60B O60C
O66.1	14	O02A O02B O50A O50B O60A O60B O60C O60D	O69.9	14	O02A O02B O50A O50B O60A O60B O60C O60D	O74.1	14	O01B O01C O01D O01E O01F O02A O02B O50A O50B O60A O60B O60C
O66.2	14	O02A O02B O50A O50B O60A O60B O60C O60D	O70.0	14	O02A O02B O50A O50B O60A O60B O60C O60D	O74.2	14	O01B O01C O01D O01E O01F O02A O02B O50A O50B O60A O60B O60C
O66.3	14	O02A O02B O50A O50B O60A O60B O60C O60D	O70.1	14	O02A O02B O50A O50B O60A O60B O60C O60D	O74.3	14	O01B O01C O01D O01E O01F O02A O02B O50A O50B O60A O60B O60C
O66.4	14	O02A O02B O50A O50B O60A O60B O60C O60D	O70.2	14	O01B O01C O01D O01E O01F O02A O02B O50A O50B O60A O60B O60C	O74.4	14	O01B O01C O01D O01E O01F O02A O02B O50A O50B O60A O60B O60C
O66.5	14	O02A O02B O50A O50B O60A O60B O60C O60D	O70.3	14	O01B O01C O01D O01E O01F O02A O02B O50A O50B O60A O60B O60C	O74.5	14	O01B O01C O01D O01E O01F O02A O02B O50A O50B O60A O60B O60C
O66.8	14	O02A O02B O50A O50B O60A O60B O60C O60D	O70.9	14	O02A O02B O50A O50B O60A O60B O60C O60D	O74.6	14	O01B O01C O01D O01E O01F O02A O02B O50A O50B O60A O60B O60C
O66.9	14	O02A O02B O50A O50B O60A O60B O60C O60D	O71.0	14	O04Z O61Z O65A O65B O65C O65D	O74.7	14	O01B O01C O01D O01E O01F O02A O02B O50A O50B O60A O60B O60C
O67.0	14	O01B O01C O01D O01E O01F O02A O02B O50A O50B O60A O60B O60C	O71.1	14	O02A O02B O50A O50B O60A O60B O60C O60D	O74.8	14	O01B O01C O01D O01E O01F O02A O02B O50A O50B O60A O60B O60C
O67.8	14	O01B O01C O01D O01E O01F O02A O02B O50A O50B O60A O60B O60C	O71.2	14	O04Z O61Z	O74.9	14	O01B O01C O01D O01E O01F O02A O02B O50A O50B O60A O60B O60C
O67.9	14	O01B O01C O01D O01E O01F O02A O02B O50A O50B O60A O60B O60C	O71.3	14	O02A O02B O50A O50B O60A O60B O60C O60D	O75.0	14	O02A O02B O50A O50B O60A O60B O60C O60D
O68.0	14	O02A O02B O50A O50B O60A O60B O60C O60D	O71.4	14	O02A O02B O50A O50B O60A O60B O60C O60D	O75.1	14	O01B O01C O01D O01E O01F O02A O02B O50A O50B O60A O60B O60C
O68.1	14	O02A O02B O50A O50B O60A O60B O60C O60D	O71.5	14	O02A O02B O50A O50B O60A O60B O60C O60D	O75.2	14	O02A O02B O50A O50B O60A O60B O60C O60D
O68.2	14	O02A O02B O50A O50B O60A O60B O60C O60D	O71.6	14	O01B O01C O01D O01E O01F O02A O02B O50A O50B O60A O60B O60C	O75.3	14	O02A O02B O50A O50B O60A O60B O60C O60D
O68.3	14	O02A O02B O50A	O71.7	14	O02A O02B O50A O50B O60A O60B O60C O60D	O75.4	14	O01B O01C O01D
			O71.8	14	O02A O02B O50A			



ICD	MDC	DRG	ICD	MDC	DRG	ICD	MDC	DRG
		O01E O01F O04Z			O50A O50B O60A			O65B O65C O65D
		O50A O50B O60A			O60B O60C O61Z	O99.5	14	O04Z O61Z O65A
O75.5	14	O60B O60C O61Z	O90.2	14	O04Z O61Z			O65B O65C O65D
		O02A O50A O50B	O90.3	14	O01B O01C O01D	O99.6	14	O04Z O61Z O65A
		O60A O60B O60C			O01E O01F O04Z			O65B O65C O65D
O75.6	14	O01B O01C O01D			O50A O50B O60A	O99.7	14	O04Z O61Z O65A
		O01E O01F O02A			O60B O60C O61Z			O65B O65C O65D
		O50A O50B O60A	O90.4	14	O04Z O61Z	O99.8	14	O04Z O61Z O65A
		O60B O60C	O90.5	14	O04Z O61Z			O65B O65C O65D
O75.7	14	O02A O02B O50A	O90.8	14	O04Z O61Z	P00.0	Prä	963Z
		O50B O60A O60B	O90.9	14	O04Z O61Z	P00.1	Prä	963Z
		O60C O60D	O91.00	14	O04Z O61Z	P00.2	Prä	963Z
O75.8	14	O04Z O61Z	O91.01	14	O04Z O61Z	P00.3	Prä	963Z
O75.9	14	O02A O02B O50A	O91.10	14	O04Z O61Z	P00.4	Prä	963Z
		O50B O60A O60B	O91.11	14	O04Z O61Z	P00.5	Prä	963Z
		O60C O60D	O91.20	14	O04Z O61Z	P00.6	Prä	963Z
O80	14	O02A O02B O50A	O91.21	14	O04Z O61Z	P00.7	Prä	963Z
		O50B O60A O60B	O92.00	14	O04Z O61Z	P00.8	Prä	963Z
		O60C O60D	O92.01	14	O04Z O61Z	P00.9	Prä	963Z
O81	14	O02A O02B O50A	O92.10	14	O04Z O61Z	P01.0	Prä	963Z
		O50B O60A O60B	O92.11	14	O04Z O61Z	P01.1	Prä	963Z
		O60C O60D	O92.20	14	O04Z O61Z	P01.2	Prä	963Z
O82	14	962Z	O92.21	14	O04Z O61Z	P01.3	Prä	963Z
O85	14	O01B O01C O01D	O92.30	14	O04Z O61Z	P01.4	Prä	963Z
		O01E O01F O04Z	O92.31	14	O04Z O61Z	P01.5	Prä	963Z
		O50A O50B O60A	O92.40	14	O04Z O61Z			15 P65B P66B P66C
		O60B O60C O61Z	O92.41	14	O04Z O61Z			P67A P67B P67C
O86.0	14	O01B O01C O01D	O92.50	14	O04Z O61Z	P01.6	Prä	963Z
		O01E O01F O04Z	O92.51	14	O04Z O61Z			15 P65B P66B P66C
		O50A O50B O60A	O92.60	14	O04Z O61Z			P67A P67B P67C
		O60B O60C O61Z	O92.61	14	O04Z O61Z	P01.7	Prä	963Z
O86.1	14	O04Z O61Z	O92.70	14	O04Z O61Z	P01.8	Prä	963Z
O86.2	14	O04Z O61Z	O92.71	14	O04Z O61Z	P01.9	Prä	963Z
O86.3	14	O04Z O61Z	O94	Prä	961Z	P02.0	Prä	963Z
O86.4	14	O04Z O61Z	O95	Prä	961Z	P02.1	15	MSPNG SPNG
O86.8	14	O04Z O61Z	O96.0	Prä	961Z			Prä 963Z
O87.0	14	O04Z O61Z	O96.1	Prä	961Z	P02.2	Prä	963Z
O87.1	14	O04Z O61Z	O96.9	Prä	961Z	P02.3	Prä	963Z
O87.2	14	O04Z O61Z	O97.0	Prä	961Z	P02.4	Prä	963Z
O87.3	14	O04Z O61Z	O97.1	Prä	961Z			15 P65B P66B P66C
O87.8	14	O04Z O61Z	O97.9	Prä	961Z			P67A P67B P67C
O87.9	14	O04Z O61Z	O98.0	14	O04Z O61Z O65A	P02.5	Prä	963Z
O88.0	14	O04Z O61Z			O65B O65C O65D	P02.6	Prä	963Z
O88.1	14	O04Z O61Z	O98.1	14	O04Z O61Z O65A	P02.7	Prä	963Z
O88.3	14	O04Z O61Z			O65B O65C O65D			15 P65B P66B P66C
O88.8	14	O04Z O61Z	O98.2	14	O04Z O61Z O65A			P67A P67B P67C
O88.20	14	O01A O01B O01C			O65B O65C O65D	P02.8	Prä	963Z
		O01D O01E O01F	O98.3	14	O04Z O61Z O65A	P02.9	Prä	963Z
		O01G O61Z			O65B O65C O65D	P03.0	Prä	963Z
O88.28	14	O01A O01B O01C	O98.4	14	O04Z O61Z O65A	P03.1	15	MSPNG SPNG
		O01D O01E O01F			O65B O65C O65D			Prä 963Z
		O01G O61Z	O98.5	14	O04Z O61Z O65A	P03.2	Prä	963Z
O89.0	14	O01B O01C O01D			O65B O65C O65D	P03.3	Prä	963Z
		O01E O01F O04Z	O98.6	14	O04Z O61Z O65A	P03.4	Prä	963Z
		O50A O50B O60A			O65B O65C O65D	P03.5	Prä	963Z
		O60B O60C O61Z	O98.7	14	O04Z O61Z O65A	P03.6	Prä	963Z
O89.1	14	O04Z O61Z			O65B O65C O65D	P03.8	Prä	963Z
O89.2	14	O04Z O61Z	O98.8	14	O04Z O61Z O65A	P03.9	Prä	963Z
O89.3	14	O04Z O61Z			O65B O65C O65D	P04.0	15	MSPNG SPNG
O89.4	14	O04Z O61Z	O98.9	14	O04Z O61Z O65A			Prä 963Z
O89.5	14	O04Z O61Z			O65B O65C O65D	P04.1	Prä	963Z
O89.6	14	O04Z O61Z	O99.0	14	O04Z O61Z O65A			15 P65B P66B P66C
O89.8	14	O04Z O61Z			O65B O65C O65D			P67A P67B P67C
O89.9	14	O04Z O61Z	O99.1	14	O04Z O61Z O65A	P04.2	Prä	963Z
O90.0	14	O01B O01C O01D			O65B O65C O65D	P04.3	Prä	963Z
		O01E O01F O04Z	O99.2	14	O04Z O61Z O65A	P04.4	Prä	963Z
		O50A O50B O60A			O65B O65C O65D			15 P65B P66B P66C
		O60B O60C O61Z	O99.3	14	O04Z O61Z O65A			P67A P67B P67C
O90.1	14	O01B O01C O01D			O65B O65C O65D	P04.5	Prä	963Z
		O01E O01F O04Z	O99.4	14	O04Z O61Z O65A	P04.6	Prä	963Z

ICD	MDC	DRG	ICD	MDC	DRG	ICD	MDC	DRG
P04.8	Prä	963Z	P13.4	Prä	963Z	P24.0	04	E65A E65B E65C
P04.9	Prä	963Z	P13.8	Prä	963Z			E65D E65E E65F
P05.0	Prä	963Z	P13.9	Prä	963Z		15	MSPNG SPNG
P05.1	Prä	963Z	P14.0	01	B03A B03B B03C	P24.1	15	MSPNG SPNG
P05.2	Prä	963Z			B03D B71A B71B		Prä	963Z
P05.9	Prä	963Z			B71C	P24.2	15	MSPNG SPNG
P07.00	Prä	963Z	P14.1	01	B03A B03B B03C		Prä	963Z
P07.01	Prä	963Z			B03D B71A B71B	P24.3	15	MSPNG SPNG
P07.02	Prä	963Z			B71C		Prä	963Z
P07.2	Prä	963Z	P14.2	01	B03A B03B B03C	P24.8	15	MSPNG SPNG
	15	P65B P66B P66C			B03D B71A B71B		Prä	963Z
		P67A P67B P67C	P14.3	01	B71C	P24.9	15	MSPNG SPNG
P07.3	Prä	963Z			B03A B03B B03C		Prä	963Z
P07.10	Prä	963Z			B03D B71A B71B	P25.0	15	MSPNG SPNG
P07.11	Prä	963Z			B71C		Prä	963Z
P07.12	Prä	963Z	P14.8	01	B03A B03B B03C	P25.1	15	MSPNG SPNG
P08.0	Prä	963Z			B03D B71A B71B		Prä	963Z
P08.1	Prä	963Z			B71C	P25.2	15	MSPNG SPNG
P08.2	Prä	963Z	P14.9	01	B03A B03B B03C		Prä	963Z
P10.0	15	MSPNG SPNG			B03D B81A B81B	P25.3	15	MSPNG SPNG
	Prä	963Z			B81C		Prä	963Z
P10.1	15	MSPNG SPNG	P15.0	Prä	963Z	P25.8	15	MSPNG SPNG
	Prä	963Z	P15.1	Prä	963Z		Prä	963Z
P10.2	15	MSPNG SPNG	P15.2	Prä	963Z	P26.0	15	MSPNG SPNG
	Prä	963Z	P15.3	Prä	963Z		Prä	963Z
P10.3	15	MSPNG SPNG	P15.4	Prä	963Z	P26.1	15	MSPNG SPNG
	Prä	963Z	P15.5	Prä	963Z		Prä	963Z
P10.4	15	MSPNG SPNG	P15.6	15	MSPNG SPNG	P26.8	15	MSPNG SPNG
	Prä	963Z					Prä	963Z
P10.8	15	MSPNG SPNG	P15.8	Prä	963Z	P26.9	15	MSPNG SPNG
	Prä	963Z	P15.9	Prä	963Z		Prä	963Z
P10.9	15	MSPNG SPNG	P20.0	Prä	963Z	P27.0	04	E65A E65B E65C
	Prä	963Z	P20.1	Prä	963Z			E65D E65E E65F
P11.0	Prä	963Z	P20.9	Prä	963Z		15	MSPNG SPNG
P11.1	15	MSPNG SPNG	P21.0	01	B03A B03B B03C	P27.1	04	E65A E65B E65C
	Prä	963Z			B03D B81A B81B			E65D E65E E65F
P11.2	15	MSPNG SPNG			B81C		15	MSPNG SPNG
	Prä	963Z				P27.8	04	E65A E65B E65C
P11.3	01	B03A B03B B03C						E65D E65E E65F
		B03D B71A B71B	P21.1	01	B03A B03B B03C		15	MSPNG SPNG
		B71C			B03D B81A B81B	P27.9	04	E65A E65B E65C
P11.4	01	B03A B03B B03C			B81C			E65D E65E E65F
		B03D B71A B71B	P21.9	01	B81A B81B B81C		15	MSPNG SPNG
		B71C	P22.0	15	MSPNG SPNG	P28.0	Prä	963Z
P11.9	Prä	963Z					Prä	963Z
P11.50	Prä	B61A B61B B61C	P22.1	Prä	963Z	P28.1	Prä	963Z
P11.51	01	B03A B03B B03C				P28.2	04	E65A E65B E65C
		B03D B60Z	P22.8	04	P67A P67B P67C			E65D E65E E65F
						P28.3	04	E65A E65B E65C
	04	E77A E77B E77C						E65D E65E E65F
	06	G67A G67B					15	P65B P66B P66C
	08	I02A I02B I06A	P22.9	04	E65A E65B E65C			P67A P67B P67C
		I06B I06C I10B			E65D E65E E65F	P28.4	04	E65A E65B E65C
		I60A I68A I68B	P23.0	15	MSPNG SPNG			E65D E65E E65F
		I77A					15	P65B P66B P66C
	09	J11A	P23.1	15	MSPNG SPNG			P67A P67B P67C
	10	K62A				P28.5	04	E65A E65B E65C
	11	L20C L42A	P23.2	15	MSPNG SPNG			E65D E65E E65F
	18B	T60B					15	MSPNG SPNG
P11.59	Prä	B61A B61B B61C	P23.3	15	MSPNG SPNG	P28.8	04	E65A E65B E65C
P12.0	Prä	963Z						E65D E65E E65F
P12.1	Prä	963Z	P23.4	15	MSPNG SPNG		15	P67A P67B P67C
P12.2	Prä	963Z				P28.9	Prä	963Z
P12.3	Prä	963Z					15	MSPNG SPNG
P12.4	Prä	963Z	P23.5	15	MSPNG SPNG	P29.0	15	MSPNG SPNG
P12.8	Prä	963Z					Prä	963Z
P12.9	Prä	963Z	P23.6	15	MSPNG SPNG	P29.1	Prä	963Z
P13.0	01	B79Z					15	P65B P66B P66C
P13.1	Prä	963Z	P23.8	15	MSPNG SPNG			P67A P67B P67C
P13.2	Prä	963Z				P29.2	Prä	963Z
P13.3	Prä	963Z	P23.9	15	MSPNG SPNG		Prä	963Z
						P29.3	Prä	963Z
						P29.4	Prä	963Z

ICD	MDC	DRG	ICD	MDC	DRG	ICD	MDC	DRG
P29.8	Prä	963Z	P39.0	Prä	963Z	P57.8	Prä	963Z
P29.9	Prä	963Z		15	P65B P66B P66C		15	MSPNG SPNG
P35.0	15	MSPNG SPNG			P67A P67B P67C		Prä	963Z
	18B	T63A T63B T63C	P39.1	Prä	963Z	P57.9	15	MSPNG SPNG
P35.1	15	MSPNG SPNG	P39.2	Prä	963Z		Prä	963Z
	18B	T63A T63B	P39.3	Prä	963Z	P58.0	Prä	963Z
P35.2		KP KPP		15	P65B P66B P66C	P58.1	Prä	963Z
	05	F62A			P67A P67B P67C	P58.2	Prä	963Z
	15	MSPNG SPNG	P39.4	Prä	963Z	P58.3	Prä	963Z
	17	R50A R60A R60B		15	P65B P66B P66C	P58.4	Prä	963Z
		R60C R60D R61A			P67A P67B P67C	P58.5	Prä	963Z
		R61B R61C R61D	P39.8	Prä	963Z	P58.8	Prä	963Z
		R62A R62B R62C	P39.9	Prä	963Z	P58.9	Prä	963Z
		R63A R63B R63C		15	P67A P67B P67C	P59.0	Prä	963Z
		R63D R63E R63F	P50.0	Prä	963Z		15	P65B P66B P66C
	18B	T01C T60A T60B	P50.1	Prä	963Z			P67A P67B P67C
		T60C T60D T60E	P50.2	Prä	963Z	P59.1	07	H63A H63B H63C
		T60F T60G T61A	P50.3	Prä	963Z			H63D
		T86A	P50.4	Prä	963Z		15	MSPNG SPNG
P35.3	07	H63A H63B H63C	P50.5	Prä	963Z	P59.2	07	H63A H63B H63C
		H63D	P50.8	Prä	963Z			H63D
	15	MSPNG SPNG	P50.9	Prä	963Z		15	MSPNG SPNG
P35.8	15	MSPNG SPNG	P51.0	Prä	963Z	P59.3	07	H63A H63B H63C
	18B	T64A T64B T64C	P51.8	Prä	963Z			H63D
P35.9	15	MSPNG SPNG	P51.9	Prä	963Z	P59.8	Prä	963Z
	18B	T64A T64B T64C	P52.0	15	MSPNG SPNG		15	P65B P66B P66C
P36.0	15	MSPNG SPNG		Prä	963Z			P67A P67B P67C
	Prä	963Z	P52.1	15	MSPNG SPNG	P59.9	Prä	963Z
P36.1	15	MSPNG SPNG		Prä	963Z	P60	06	G67C
	Prä	963Z	P52.2	15	MSPNG SPNG		07	H63A
P36.2	15	MSPNG SPNG		Prä	963Z		15	MSPNG SPNG
	Prä	963Z	P52.3	15	MSPNG SPNG		16	Q60A Q60B Q60C
P36.3	15	MSPNG SPNG		Prä	963Z	P61.0	06	G67C
	Prä	963Z	P52.4	Prä	963Z		07	H63A
P36.4	15	MSPNG SPNG		15	P65B P66B P66C		15	MSPNG SPNG
	Prä	963Z			P67A P67B P67C		16	Q60A Q60B Q60C
P36.5	15	MSPNG SPNG	P52.5	15	MSPNG SPNG	P61.1	Prä	963Z
	Prä	963Z		Prä	963Z	P61.2	16	Q61A Q61B
P36.8	15	MSPNG SPNG	P52.6	Prä	963Z	P61.3	16	Q61A Q61B
	Prä	963Z	P52.8	Prä	963Z	P61.4	16	Q61A Q61B
P36.9	15	MSPNG SPNG	P52.9	Prä	963Z	P61.5	16	Q60A Q60B Q60C
	Prä	963Z	P53	06	G67C	P61.6	16	Q60A Q60B Q60C
P37.0	15	MSPNG SPNG		07	H63A	P61.8	Prä	963Z
	18B	T64A T64B T64C		15	MSPNG SPNG	P61.9	Prä	963Z
P37.1	15	MSPNG SPNG		16	Q60A Q60B Q60C	P70.0	Prä	963Z
	18B	T64A T64B T64C	P54.0	Prä	963Z	P70.1	Prä	963Z
P37.2		KP KPP	P54.1	Prä	963Z	P70.2	10	K60A K60B K60C
	05	F62A	P54.2	Prä	963Z			K60D K60E K60F
	15	MSPNG SPNG	P54.3	Prä	963Z		15	MSPNG SPNG
	17	R50A R60A R60B	P54.4	15	MSPNG SPNG	P70.3	10	K63A K63B
		R60C R60D R61A		Prä	963Z	P70.4	10	K63A K63B
		R61B R61C R61D	P54.5	Prä	963Z	P70.8	10	K62A K62B
		R62A R62B R62C	P54.6	Prä	963Z	P70.9	10	K62A K62B
		R63A R63B R63C	P54.8	Prä	963Z	P71.0	10	K62A K62B
		R63D R63E R63F	P54.9	Prä	963Z	P71.1	10	K62A K62B
	18B	T01C T60A T60B	P55.0	15	P65B P66B P66C		15	P65B P66B P66C
		T60C T60D T60E			P67A P67B P67C			P67A P67B P67C
		T60F T60G T61A		16	Q61A Q61B	P71.2	10	K62A K62B
		T86A	P55.1	15	P65B P66B P66C	P71.3	10	K62A K62B
P37.3	15	MSPNG SPNG			P67A P67B P67C	P71.4	10	K62A K62B
	18B	T64A T64B T64C		16	Q61A Q61B	P71.8	10	K62A K62B
P37.4	15	MSPNG SPNG	P55.8	15	P65B P66B P66C	P71.9	10	K62A K62B
	18B	T64A T64B T64C			P67A P67B P67C	P72.0	10	K62A K62B
P37.5	Prä	963Z		16	Q61A Q61B	P72.1	10	K64A K64B K64C
P37.8	15	MSPNG SPNG	P55.9	16	Q61A Q61B		15	MSPNG SPNG
	18B	T64A T64B T64C	P56.0	15	MSPNG SPNG	P72.2	10	K62A K62B
P37.9	18B	T64A T64B T64C		Prä	963Z	P72.8	10	K62A K62B
P38	Prä	963Z	P56.9	15	MSPNG SPNG	P72.9	10	K62A K62B
	15	P65B P66B P66C		Prä	963Z	P74.0	10	K62A K62B
		P67A P67B P67C	P57.0	15	MSPNG SPNG		15	P65B P66B P66C



ICD	MDC	DRG	ICD	MDC	DRG	ICD	MDC	DRG
P74.1	10	P67A P67B P67C		15	MSPNG SPNG		15	MSPNG SPNG
P74.2	10	K62A K62B	P91.6	01	B03A B03B B03C	Q00.2	01	B03A B03B B03C
P74.3	10	K62A K62B			B03D B66A B66B			B03D B76E B81A
P74.4	10	K62A K62B		15	MSPNG SPNG			B81B B81C
P74.5	10	K62A K62B	P91.7	01	B85A B85B		06	G16Z G18A G38A
P74.8	10	K62A K62B		15	MSPNG SPNG			G38B
P74.9	10	K62A K62B		Prä	A11C		15	MSPNG SPNG
P75	Prä	961Z 963Z	P91.9	01	B81A B81B B81C		Prä	A11C
P76.0	Prä	963Z	P91.80	01	B03A B03B B03C	Q01.0	01	B03A B03B B03C
	15	P65B P66B P66C			B03D B60Z B66A			B03D B76E B81A
		P67A P67B P67C			B66B B66C			B81B B81C
P76.1	06	G71A G71B G71C		04	E77A E77B E77C		06	G16Z G18A G38A
P76.2	06	G40Z G46A G46B		06	G67A G67B			G38B
		G72A G72B		08	I02A I02B I06A		15	MSPNG SPNG
P76.8	06	G71A G71B G71C			I06B I06C I10B		Prä	A11C
P76.9	06	G71A G71B G71C			I60A I68A I68B	Q01.1	01	B03A B03B B03C
P77	06	G71A G71B G71C			I77A			B03D B76E B81A
	15	MSPNG SPNG		09	J11A			B81B B81C
P78.0	15	MSPNG SPNG		10	K62A		06	G16Z G18A G38A
	Prä	963Z		11	L20C L42A			G38B
P78.1	15	MSPNG SPNG		15	MSPNG SPNG		15	MSPNG SPNG
	Prä	963Z		18B	T60B		Prä	A11C
P78.2	Prä	963Z		Prä	A43A A43B	Q01.2	01	B03A B03B B03C
P78.3	06	G71A G71B G71C	P91.88	01	B03A B03B B03C			B03D B76E B81A
	15	P65B P66B P66C			B03D B66A B66B			B81B B81C
		P67A P67B P67C			B66C		06	G16Z G18A G38A
P78.8	06	G71A G71B G71C	P92.0	10	K62A K62B			G38B
P78.9	06	G71A G71B G71C	P92.1	10	K62A K62B		15	MSPNG SPNG
P80.0	Prä	963Z	P92.2	10	K62A K62B		Prä	A11C
P80.8	Prä	963Z	P92.3	10	K62A K62B	Q01.8	01	B03A B03B B03C
P80.9	Prä	963Z	P92.4	10	K62A K62B			B03D B76E B81A
P81.0	Prä	963Z	P92.5	10	K62A K62B			B81B B81C
P81.8	Prä	963Z	P92.8	10	K62A K62B		06	G16Z G18A G38A
P81.9	Prä	963Z	P92.9	10	K62A K62B			G38B
P83.0	15	MSPNG SPNG	P93	Prä	963Z		15	MSPNG SPNG
	Prä	963Z	P94.0	01	B03A B03B B03C	Q01.9	01	B81A B81B B81C
P83.1	09	J67Z			B03D B85A B85B		06	G16Z G18A G38A
P83.2	15	MSPNG SPNG		15	MSPNG SPNG			G38B
	Prä	963Z	P94.1	Prä	963Z		15	MSPNG SPNG
P83.3	23	Z65A Z65B	P94.2	01	B81A B81B B81C		Prä	A11C
P83.4	09	J67Z		15	MSPNG SPNG	Q02	Prä	A11C
P83.5	12	M64Z	P94.8	Prä	963Z		01	B03A B03B B03C
P83.6	09	J67Z	P94.9	Prä	963Z			B03D B76E B81A
P83.8	09	J67Z	P95	Prä	961Z 963Z			B81B B81C
P83.9	09	J67Z	P96.0	15	MSPNG SPNG		06	G16Z G18A G38A
P90	01	B03A B03B B03C		Prä	963Z			G38B
		B03D B76A B76B	P96.1	15	MSPNG P66A P67A	Q03.0	01	B03A B03B B03C
		B76C B76D B76E			SPNG			B03D B76E B81A
		B76F B76G		Prä	963Z			B81B B81C
	15	MSPNG SPNG	P96.2	15	MSPNG P66A P67A		06	G16Z G18A G38A
P91.0	01	B03A B03B B03C			SPNG			G38B
		B03D B66A B66B	P96.3	Prä	963Z		15	MSPNG SPNG
		B66C	P96.4	Prä	961Z 963Z	Q03.1	Prä	A11C
P91.1	01	B03A B03B B03C	P96.5	Prä	963Z		01	B03A B03B B03C
		B03D B66A B66B	P96.8	Prä	963Z			B03D B76E B81A
		B66C	P96.9	Prä	963Z			B81B
P91.2	01	B03A B03B B03C	Q00.0	01	B03A B03B B03C		06	G16Z G18A G38A
		B03D B66A B66B			B03D B76E B81A			G38B
		B66C			B81B B81C		15	MSPNG SPNG
P91.3	01	B03A B03B B03C		06	G16Z G18A G38A	Q03.8	01	B03A B03B B03C
		B03D B81A B81B			G38B			B03D B76E B81A
		B81C		15	MSPNG SPNG			B81B B81C
P91.4	01	B03A B03B B03C	Q00.1	01	B03A B03B B03C		06	G16Z G18A G38A
		B03D B66A B66B			B03D B76E B81A			G38B
		B66C		06	B81B B81C		15	MSPNG SPNG
P91.5	01	B03A B03B B03C			G16Z G18A G38A	Q03.9	Prä	A11C
		B03D B66A B66B			G38B		01	B81A B81B B81C
		B66C						

ICD	MDC	DRG	ICD	MDC	DRG	ICD	MDC	DRG
Q04.0	06	G16Z G18A G38A G38B	Q05.2	15	MSPNG SPNG	Q06.8	Prä	A11C
	15	MSPNG SPNG		Prä	A11C		01	B03A B03B B03C
	Prä	A11C		06	B03D B76E B81A B81B B81C			15
Q04.1	01	B03A B03B B03C B03D B76E B81A B81B	Q05.3	06	G16Z G18A G38A G38B	Q06.9	Prä	A11C
	06	G16Z G18A G38A G38B		15	MSPNG SPNG		Prä	A11C
	15	MSPNG SPNG		Prä	A11C		01	B81A B81B B81C
Q04.2	01	B03A B03B B03C B03D B76E B81A B81B B81C	Q05.4	01	B03A B03B B03C B03D B76E B81A B81B B81C	Q07.0	01	B03A B03B B03C B03D B76E B81A B81B B81C
	06	G16Z G18A G38A G38B		06	G16Z G18A G38A G38B		06	G16Z G18A G38A G38B
	15	MSPNG SPNG		15	MSPNG SPNG		15	MSPNG SPNG
Q04.3	Prä	A11C	Q05.5	Prä	A11C	Q07.8	Prä	A11C
	01	B03A B03B B03C B03D B76E B81A B81B		01	B03A B03B B03C B03D B76E B81A B81B B81C		01	B03A B03B B03C B03D B76E B81A B81B B81C
	06	G16Z G18A G38A G38B		06	G16Z G18A G38A G38B		Prä	A11C
Q04.4	15	MSPNG SPNG	Q05.6	15	MSPNG SPNG	Q07.9	Prä	A11C
	Prä	A11C		Prä	A11C		01	B81A B81B B81C
	01	B03A B03B B03C B03D B76E B81A B81B		01	B03A B03B B03C B03D B76E B81A B81B		02	C63A C63B C63C
Q04.5	06	G16Z G18A G38A G38B	Q05.7	01	B03A B03B B03C B03D B76E B81A B81B B81C	Q10.0	15	P65B P66B P66C P67A P67B P67C
	15	MSPNG SPNG		15	MSPNG SPNG		02	C63A C63B C63C
	Prä	A11C		Prä	A11C		15	P65B P66B P66C P67A P67B P67C
Q04.6	01	B03A B03B B03C B03D B76E B81A B81B B81C	Q05.8	01	B03A B03B B03C B03D B76E B81A B81B B81C	Q10.1	02	C63A C63B C63C
	06	G16Z G18A G38A G38B		01	B03A B03B B03C B03D B76E B81A B81B B81C		02	C63A C63B C63C
	15	MSPNG SPNG		15	MSPNG SPNG		02	C63A C63B C63C
Q04.8	Prä	A11C	Q05.9	Prä	A11C	Q10.2	02	C63A C63B C63C
	01	B03A B03B B03C B03D B76E B81A B81B		01	B03A B03B B03C B03D B76E B81A B81B B81C		02	C63A C63B C63C
	15	MSPNG SPNG		15	MSPNG SPNG		02	C63A C63B C63C
Q04.9	Prä	A11C	Q06.0	Prä	A11C	Q10.3	02	C63A C63B C63C
	01	B03A B03B B03C B03D B76E B81A B81B		01	B03A B03B B03C B03D B76E B81A B81B B81C		02	C63A C63B C63C
	15	MSPNG SPNG		15	MSPNG SPNG		02	C63A C63B C63C
Q05.0	Prä	A11C	Q06.1	Prä	A11C	Q10.4	02	C63A C63B C63C
	01	B81A B81B B81C		01	B03A B03B B03C B03D B76E B81A B81B B81C		02	C63A C63B C63C
	01	B03A B03B B03C B03D B76E B81A B81B B81C		15	MSPNG SPNG		02	C63A C63B C63C
Q05.1	06	G16Z G18A G38A G38B	Q06.2	15	MSPNG SPNG	Q10.5	02	C63A C63B C63C
	15	MSPNG SPNG		Prä	A11C		02	C63A C63B C63C
	Prä	A11C		01	B03A B03B B03C B03D B76E B81A B81B B81C		02	C63A C63B C63C
Q05.2	01	B03A B03B B03C B03D B76E B81A B81B B81C	Q06.3	01	B03A B03B B03C B03D B76E B81A B81B B81C	Q10.6	02	C63A C63B C63C
	06	G16Z G18A G38A G38B		01	B03A B03B B03C B03D B76E B81A B81B B81C		02	C63A C63B C63C
	15	MSPNG SPNG		15	MSPNG SPNG		15	P65B P66B P66C P67A P67B P67C
Q05.3	Prä	A11C	Q06.4	Prä	A11C	Q10.7	15	P65B P66B P66C P67A P67B P67C
	01	B03A B03B B03C B03D B76E B81A B81B B81C		01	B03A B03B B03C B03D B76E B81A B81B B81C		02	C08A C63A C63B C63C
	06	G16Z G18A G38A G38B		15	MSPNG SPNG		15	P65B P66B P66C P67A P67B P67C
Q05.4	06	G16Z G18A G38A G38B	Q06.5	15	MSPNG SPNG	Q11.0	02	C63A C63B C63C
	15	MSPNG SPNG		Prä	A11C		15	P65B P66B P66C P67A P67B P67C
	Prä	A11C		01	B03A B03B B03C B03D B76E B81A B81B B81C		15	P65B P66B P66C P67A P67B P67C
Q05.5	01	B03A B03B B03C B03D B76E B81A B81B	Q06.6	01	B03A B03B B03C B03D B76E B81A B81B B81C	Q11.1	02	C63A C63B C63C
	06	G16Z G18A G38A G38B		15	MSPNG SPNG		15	P65B P66B P66C P67A P67B P67C
	15	MSPNG SPNG		Prä	A11C		15	P65B P66B P66C P67A P67B P67C
Q05.6	Prä	A11C	Q06.7	Prä	A11C	Q11.2	02	C63A C63B C63C
	01	B03A B03B B03C B03D B76E B81A B81B		01	B03A B03B B03C B03D B76E B81A B81B B81C		15	P65B P66B P66C P67A P67B P67C
	06	G16Z G18A G38A G38B		15	MSPNG SPNG		15	P65B P66B P66C P67A P67B P67C
Q05.7	15	MSPNG SPNG	Q06.8	15	MSPNG SPNG	Q11.3	02	C63A C63B C63C
	Prä	A11C		Prä	A11C		15	P65B P66B P66C P67A P67B P67C
	01	B03A B03B B03C B03D B76E B81A B81B B81C		01	B03A B03B B03C B03D B76E B81A B81B B81C		15	P65B P66B P66C P67A P67B P67C
Q05.8	06	G16Z G18A G38A G38B	Q06.9	06	G16Z G18A G38A G38B	Q12.0	02	C08A C63A C63B C63C
	15	MSPNG SPNG		15	MSPNG SPNG		15	P65B P66B P66C P67A P67B P67C
	Prä	A11C		Prä	A11C		15	P65B P66B P66C P67A P67B P67C
Q05.9	01	B03A B03B B03C B03D B76E B81A B81B B81C	Q06.0	01	B03A B03B B03C B03D B76E B81A B81B B81C	Q12.1	02	C08A C63A C63B C63C
	06	G16Z G18A G38A G38B		15	MSPNG SPNG		02	C08A C63A C63B C63C
	15	MSPNG SPNG		15	MSPNG SPNG		15	P65B P66B P66C P67A P67B P67C
Q06.0	Prä	A11C	Q06.1	Prä	A11C	Q12.2	02	C08A C63A C63B C63C
	01	B03A B03B B03C B03D B76E B81A B81B		01	B03A B03B B03C B03D B76E B81A B81B B81C		15	P65B P66B P66C P67A P67B P67C
	15	MSPNG SPNG		15	MSPNG SPNG		15	P65B P66B P66C P67A P67B P67C
Q06.1	Prä	A11C	Q06.2	Prä	A11C	Q12.3	02	C08A C63A C63B C63C
	01	B03A B03B B03C B03D B76E B81A B81B		01	B03A B03B B03C B03D B76E B81A B81B B81C		15	P65B P66B P66C P67A P67B P67C
	15	MSPNG SPNG		15	MSPNG SPNG		15	P65B P66B P66C P67A P67B P67C
Q06.2	Prä	A11C	Q06.3	Prä	A11C	Q12.4	02	C08A C63A C63B C63C
	01	B81A B81B B81C		01	B03A B03B B03C B03D B76E B81A B81B B81C		15	P65B P66B P66C P67A P67B P67C
	01	B03A B03B B03C B03D B76E B81A B81B B81C		01	B03A B03B B03C B03D B76E B81A B81B B81C		15	P65B P66B P66C P67A P67B P67C
Q06.3	06	G16Z G18A G38A G38B	Q06.4	06	G16Z G18A G38A G38B	Q12.8	02	C08A C63A C63B C63C
	15	MSPNG SPNG		15	MSPNG SPNG		15	P65B P66B P66C P67A P67B P67C
	Prä	A11C		Prä	A11C		15	P65B P66B P66C P67A P67B P67C
Q06.4	01	B03A B03B B03C B03D B76E B81A B81B B81C	Q06.5	01	B03A B03B B03C B03D B76E B81A B81B B81C	Q12.9	02	C63A C63B C63C
	06	G16Z G18A G38A G38B		15	MSPNG SPNG		02	C63A C63B C63C
	15	MSPNG SPNG		15	MSPNG SPNG		02	C63A C63B C63C

ICD	MDC	DRG	ICD	MDC	DRG	ICD	MDC	DRG
	15	P65B P66B P66C	Q17.3	03	D66A D66B		Prä	A11C
		P67A P67B P67C	Q17.4	03	D66A D66B	Q21.2	05	F03C F03D F49A
Q13.0	02	C63A C63B C63C	Q17.5	03	D66A D66B			F49C F68Z
	15	P65B P66B P66C	Q17.8	03	D66A D66B		15	MSPNG SPNG
		P67A P67B P67C	Q17.9	03	D66A D66B		Prä	A11C
Q13.1	02	C63A C63B C63C	Q18.0	03	D66A D66B	Q21.3	05	F03C F03D F49A
	15	P65B P66B P66C		15	P65B P66B P66C			F49C F68Z
		P67A P67B P67C			P67A P67B P67C		06	G16Z G18A G38A
Q13.2	02	C63A C63B C63C	Q18.1	03	D66A D66B			G38B
	15	P65B P66B P66C	Q18.2	03	D66A D66B		15	MSPNG SPNG
		P67A P67B P67C	Q18.3	09	J67Z		Prä	A11C
Q13.3	02	C63A C63B C63C	Q18.4	03	D40Z D67A D67B	Q21.4	05	F03C F03D F49A
	15	P65B P66B P66C	Q18.5	03	D40Z D67A D67B			F49C F68Z
		P67A P67B P67C	Q18.6	03	D40Z D67A D67B		15	MSPNG SPNG
Q13.4	02	C63A C63B C63C	Q18.7	03	D40Z D67A D67B		Prä	A11C
	15	P65B P66B P66C	Q18.8	03	D66A D66B	Q21.9	Prä	A11C
		P67A P67B P67C	Q18.9	09	J67Z		05	F03C F03D F49A
Q13.5	02	C63A C63B C63C	Q20.0	05	F03C F03D F30Z			F49C F68Z
	15	P65B P66B P66C			F49A F49C F68Z	Q21.80	05	F03C F03D F49A
		P67A P67B P67C		06	G16Z G18A G38A			F49C F68Z
Q13.8	02	C63A C63B C63C			G38B		15	MSPNG SPNG
	15	P65B P66B P66C		15	MSPNG SPNG		Prä	A11C
		P67A P67B P67C		Prä	A11C	Q21.88	Prä	A11C
Q13.9	02	C63A C63B C63C	Q20.1	05	F03C F03D F30Z		05	F03C F03D F49A
Q14.0	02	C63A C63B C63C			F49A F49C F68Z			F49C F68Z
	15	P65B P66B P66C		06	G16Z G18A G38A	Q22.0	05	F03C F03D F30Z
		P67A P67B P67C			G38B			F49A F49C F68Z
Q14.1	02	C63A C63B C63C		15	MSPNG SPNG		06	G16Z G18A G38A
	15	P65B P66B P66C		Prä	A11C			G38B
		P67A P67B P67C	Q20.2	05	F03C F03D F30Z		15	MSPNG SPNG
Q14.2	02	C63A C63B C63C			F49A F49C F68Z		Prä	A11C
	15	P65B P66B P66C		06	G16Z G18A G38A	Q22.1	05	F03C F03D F49A
		P67A P67B P67C			G38B			F49C F68Z
Q14.3	02	C63A C63B C63C		15	MSPNG SPNG		06	G16Z G18A G38A
	15	P65B P66B P66C		Prä	A11C			G38B
		P67A P67B P67C	Q20.3	05	F03C F03D F30Z		15	MSPNG SPNG
Q14.8	02	C63A C63B C63C			F49A F49C F68Z		Prä	A11C
	15	P65B P66B P66C		06	G16Z G18A G38A	Q22.2	Prä	A11C
		P67A P67B P67C			G38B		05	F03C F03D F49A
Q14.9	02	C63A C63B C63C		15	MSPNG SPNG			F49C F68Z
Q15.0	02	C64Z	Q20.4	Prä	A11C		06	G16Z G18A G38A
	15	MSPNG SPNG		05	F03C F03D F30Z	Q22.3	Prä	A11C
Q15.8	02	C63A C63B C63C			F49A F49C F68Z		05	F03C F03D F49A
Q15.9	02	C63A C63B C63C		06	G16Z G18A G38A			F49C F68Z
Q16.0	03	D66A D66B			G38B	Q22.4	05	F03C F03D F49A
	15	P65B P66B P66C		15	MSPNG SPNG			F49C F68Z
		P67A P67B P67C		Prä	A11C		06	G16Z G18A G38A
Q16.1	03	D66A D66B	Q20.5	05	F03C F03D F30Z			G38B
	15	P65B P66B P66C			F49A F49C F68Z		15	MSPNG SPNG
		P67A P67B P67C		06	G16Z G18A G38A		Prä	A11C
Q16.2	03	D66A D66B			G38B	Q22.5	05	F03C F03D F49A
	15	P65B P66B P66C		15	MSPNG SPNG			F49C F68Z
		P67A P67B P67C		Prä	A11C		06	G16Z G18A G38A
Q16.3	03	D66A D66B	Q20.6	Prä	A11C			G38B
	15	P65B P66B P66C		05	F03C F03D F30Z		15	MSPNG SPNG
		P67A P67B P67C			F49A F49C F68Z	Q22.6	Prä	A11C
Q16.4	03	D66A D66B		06	G16Z G18A G38A		05	F03C F03D F30Z
	15	P65B P66B P66C			G38B			F49A F49C F68Z
		P67A P67B P67C	Q20.8	Prä	A11C		06	G16Z G18A G38A
Q16.5	03	D66A D66B		05	F03C F03D F30Z			G38B
	15	P65B P66B P66C			F49A F49C F68Z		15	MSPNG SPNG
		P67A P67B P67C	Q20.9	Prä	A11C		Prä	A11C
Q16.9	03	D66A D66B		05	F03C F03D F49A		05	F03C F03D F49A
	15	P65B P66B P66C			F49C F68Z	Q22.8		F49C F68Z
		P67A P67B P67C	Q21.0	Prä	A11C		15	MSPNG SPNG
Q17.0	03	D66A D66B		05	F03C F03D F49A		Prä	A11C
	15	P65B P66B P66C			F49C F68Z	Q22.9	05	F03C F03D F49A
		P67A P67B P67C	Q21.1	05	F03C F03D F49A			F49C F68Z
Q17.1	03	D66A D66B			F49C F68Z		15	MSPNG SPNG
Q17.2	03	D66A D66B		15	MSPNG SPNG			

ICD	MDC	DRG	ICD	MDC	DRG	ICD	MDC	DRG
Q23.0	Prä 05	A11C F03C F03D F49A F49C F68Z		15	F49C F68Z MSPNG SPNG	Q26.4	Prä 05	A11C F03C F03D F49A F49C F68Z
	06	G16Z G18A G38A G38B	Q24.9	Prä 05	A11C F03C F03D F49A F49C F68Z	Q26.5	Prä 05	A11C F03C F03D F49A F49C F68Z
Q23.1	15 Prä 05	MSPNG SPNG A11C F03C F03D F49A F49C F68Z	Q25.0	Prä 05	A11C F03C F03D F49A F49C F68Z	Q26.6	Prä 05	A11C F03C F03D F49A F49C F68Z
	06	G16Z G18A G38A G38B	Q25.1	05	F03C F03D F49A F49C F68Z	Q26.8	Prä 05	A11C F03C F03D F49A F49C F68Z
Q23.2	15 Prä 05	MSPNG SPNG A11C F03C F03D F49A F49C F68Z	Q25.2	15 Prä 05	MSPNG SPNG A11C F03C F03D F30Z F49A F49C F68Z	Q26.9	Prä 05	A11C F03C F03D F49A F49C F68Z
	06	G16Z G18A G38A G38B		06	G16Z G18A G38A G38B	Q27.0	Prä 05	A11C F03C F03D F75A F75B F75C F75D
Q23.3	15 Prä 05	MSPNG SPNG A11C F03C F03D F49A F49C F68Z	Q25.3	15 Prä 05	MSPNG SPNG A11C F03C F03D F49A F49C F68Z	Q27.1	Prä 05	A11C F03C F03D F75A F75B F75C F75D
	06	G16Z G18A G38A G38B		06	G16Z G18A G38A G38B	Q27.2	Prä 05	A11C F03C F03D F75A F75B F75C F75D
Q23.4	15 Prä 05	MSPNG SPNG A11C F03C F03D F30Z F49A F49C F68Z	Q25.4	15 Prä 05	MSPNG SPNG A11C F03C F03D F49A F49C F68Z	Q27.3	Prä 05	A11C F03C F03D F75A F75B F75C F75D
	06	G16Z G18A G38A G38B	Q25.5	05	F03C F03D F30Z F49A F49C F68Z	Q27.4	Prä 05	A11C F03C F03D F75A F75B F75C F75D
Q23.8	15 Prä 05	MSPNG SPNG A11C F03C F03D F49A F49C F68Z		06	G16Z G18A G38A G38B	Q27.8	Prä 05	A11C F03C F03D F75A F75B F75C F75D
	15	MSPNG SPNG	Q25.6	15 Prä 05	MSPNG SPNG A11C F03C F03D F49A F49C F68Z	Q27.9	Prä 05	A11C F03C F03D F75A F75B F75C F75D
Q23.9	Prä 05	A11C F03C F03D F49A F49C F68Z		06	G16Z G18A G38A G38B	Q28.00	01	B03A B03B B03C B03D B81A B81B B81C
	15	MSPNG SPNG		15	MSPNG SPNG		15	MSPNG SPNG
Q24.0	Prä 05	A11C F03C F03D F49A F49C F68Z	Q25.7	Prä 05	A11C F03C F03D F49A F49C F68Z	Q28.01	Prä 01	A11C B03A B03B B03C B03D B81A B81B B81C
Q24.1	Prä 05	A11C F03C F03D F49A F49C F68Z	Q25.8	Prä 05	A11C F03C F03D F49A F49C F75A F75B F75C F75D		15	MSPNG SPNG
Q24.2	05	F03C F03D F49A F49C F68Z		05	F03C F03D F49A F49C F75A F75B F75C F75D	Q28.08	Prä 01	A11C B03A B03B B03C B03D B81A B81B B81C
	15	MSPNG SPNG	Q25.9	Prä 05	A11C F03C F03D F49A F49C F75A F75B F75C F75D		15	MSPNG SPNG
Q24.3	Prä 05	A11C F03C F03D F49A F49C F68Z	Q26.0	Prä 05	A11C F03C F03D F49A F49C F68Z	Q28.09	Prä 01	A11C B81A B81B B81C
	06	G16Z G18A G38A G38B		06	G16Z G18A G38A G38B	Q28.9	Prä 05	A11C F03C F03D F75A F75B F75C F75D
Q24.4	15 Prä 05	MSPNG SPNG A11C F03C F03D F49A F49C F68Z	Q26.1	Prä 05	A11C F03C F03D F49A F49C F68Z		01	B03A B03B B03C B03D B81A B81B B81C
	06	G16Z G18A G38A G38B	Q26.2	05	F03C F03D F30Z F49A F49C F68Z	Q28.10		B03A B03B B03C B03D B81A B81B B81C
Q24.5	15 Prä 05	MSPNG SPNG A11C F03C F03D F49A F49C F68Z		06	G16Z G18A G38A G38B	Q28.11	15 Prä 01	MSPNG SPNG A11C B03A B03B B03C B03D B81A B81B B81C
	15	MSPNG SPNG	Q26.3	15 Prä 05	MSPNG SPNG A11C F03C F03D F49A F49C F68Z		15	MSPNG SPNG
Q24.6	Prä 05	A11C F03C F03D F49A F49C F68Z		06	G16Z G18A G38A G38B	Q28.18	Prä 01	A11C B03A B03B B03C B03D B81A B81B
Q24.8	15 Prä 05	MSPNG SPNG A11C F03C F03D F49A		15	MSPNG SPNG			

ICD	MDC	DRG	ICD	MDC	DRG	ICD	MDC	DRG
		B81C		15	MSPNG SPNG	Q35.1	Prä	A11C
	15	MSPNG SPNG		Prä	A11C		03	D03A D03B D03C
Q28.19	01	B81A B81B B81C	Q31.3	03	D66A D66B		15	D40Z D67A D67B
	15	MSPNG SPNG		Prä	A11C		15	P65B P66B P66C
Q28.20	01	B03A B03B B03C	Q31.5	03	D66A D66B	Q35.3	Prä	P67A P67B P67C
	15	MSPNG SPNG		Prä	A11C		03	A11C
	01	B03A B03B B03C		15	MSPNG SPNG		03	D03A D03B D03C
		B03D B81A B81B		Prä	A11C		15	D40Z D67A D67B
	15	MSPNG SPNG	Q31.8	03	D66A D66B		15	P65B P66B P66C
	Prä	A11C		03	D66A D66B	Q35.5	Prä	P67A P67B P67C
Q28.21	01	B03A B03B B03C		15	P65B P66B P66C		03	A11C
		B03D B81A B81B		Prä	P67A P67B P67C		03	D03A D03B D03C
	15	MSPNG SPNG	Q31.9	03	D66A D66B		15	D40Z D67A D67B
	Prä	A11C		15	P65B P66B P66C		15	P65B P66B P66C
Q28.28	01	B03A B03B B03C		15	P67A P67B P67C	Q35.7	03	P67A P67B P67C
		B03D B81A B81B	Q32.0	03	D66A D66B		03	D03A D03B D03C
	15	MSPNG SPNG		15	P65B P66B P66C		15	D40Z D67A D67B
	Prä	A11C	Q32.1	03	D66A D66B	Q35.9	03	P65B P66B P66C
Q28.29	01	B81A B81B B81C		15	MSPNG SPNG		03	D03A D03B D03C
	15	MSPNG SPNG	Q32.2	03	D66A D66B		15	D40Z D67A D67B
	Prä	A11C		15	MSPNG SPNG	Q36.0	03	P65B P66B P66C
Q28.30	01	B03A B03B B03C		Prä	A11C		03	P67A P67B P67C
		B03D B81A B81B	Q32.3	03	D66A D66B		15	D03A D03B D03C
	15	MSPNG SPNG		15	MSPNG SPNG	Q36.1	03	D40Z D67A D67B
	Prä	A11C	Q32.4	03	D66A D66B		15	P65B P66B P66C
Q28.31	01	B03A B03B B03C		15	MSPNG SPNG		15	P67A P67B P67C
		B03D B81A B81B	Q33.0	04	E75A E75B E75C	Q36.9	03	D03A D03B D03C
	15	MSPNG SPNG		15	MSPNG SPNG		15	D40Z D67A D67B
	Prä	A11C	Q33.1	Prä	A11C		15	P65B P66B P66C
Q28.38	01	B03A B03B B03C		Prä	A11C	Q37.0	03	P67A P67B P67C
		B03D B81A B81B		04	E75A E75B E75C		03	D03A D03B D03C
	15	MSPNG SPNG	Q33.2	15	P65B P66B P66C		15	D40Z D67A D67B
	Prä	A11C		04	E75A E75B E75C		15	MSPNG SPNG
Q28.39	01	B81A B81B B81C		15	MSPNG SPNG	Q37.1	03	A11C
	15	MSPNG SPNG	Q33.3	Prä	A11C		03	D03A D03B D03C
	Prä	A11C		04	E75A E75B E75C		15	D40Z D67A D67B
Q28.80	Prä	A11C		15	MSPNG SPNG	Q37.2	03	MSPNG SPNG
	05	F03C F03D F75A	Q33.4	Prä	A11C		03	A11C
		F75B F75C F75D		04	E60A E60B E65A		03	D03A D03B D03C
	15	P65B P66B P66C			E65B E65C E65D	Q37.3	03	D40Z D67A D67B
	Prä	P67A P67B P67C		15	E65E E65F		15	MSPNG SPNG
Q28.81	05	F03C F03D F75A		Prä	A11C		03	A11C
		F75B F75C F75D	Q33.5	Prä	A11C		03	D03A D03B D03C
	15	P65B P66B P66C		04	E75A E75B E75C	Q37.4	15	D40Z D67A D67B
	Prä	P67A P67B P67C		15	P65B P66B P66C		03	P67A P67B P67C
Q28.88	05	F03C F03D F75A	Q33.6	04	E75A E75B E75C		15	MSPNG SPNG
		F75B F75C F75D		15	MSPNG SPNG	Q37.5	Prä	A11C
Q30.0	03	D66A D66B	Q33.8	Prä	A11C		03	D03A D03B D03C
	15	MSPNG SPNG		Prä	A11C		15	D40Z D67A D67B
	Prä	A11C	Q33.9	04	E75A E75B E75C	Q37.8	03	MSPNG SPNG
Q30.1	03	D66A D66B		15	P65B P66B P66C		03	A11C
Q30.2	03	D66A D66B		15	P67A P67B P67C		03	D03A D03B D03C
Q30.3	03	D66A D66B		Prä	A11C		15	D40Z D67A D67B
Q30.8	03	D66A D66B	Q34.0	04	E75A E75B E75C		15	MSPNG SPNG
Q30.9	03	D66A D66B		Prä	A11C	Q37.9	03	D03A D03B D03C
Q31.0	03	D66A D66B	Q34.1	04	E75A E75B E75C		03	D40Z D67A D67B
	15	MSPNG SPNG		Prä	A11C		15	MSPNG SPNG
	Prä	A11C	Q34.8	04	E75A E75B E75C	Q38.0	03	D40Z D67A D67B
Q31.1	03	D66A D66B		Prä	A11C	Q38.1	03	D40Z D67A D67B
	15	MSPNG SPNG	Q34.9	04	E75A E75B E75C	Q38.2	03	D40Z D67A D67B
	Prä	A11C		Prä	A11C	Q38.3	03	D40Z D67A D67B
Q31.2	03	D66A D66B		04	E75A E75B E75C	Q38.4	03	D40Z D67A D67B

ICD	MDC	DRG	ICD	MDC	DRG	ICD	MDC	DRG
Q38.5	03	D03A D03B D03C D40Z D67A D67B		06	G16Z G18A G38A G38B G71A G71B G71C	Q43.1	06	G16Z G18A G38A G38B G71A G71B G71C
Q38.6	03	D40Z D67A D67B						
Q38.7	03	D66A D66B	Q40.8	Prä	A11C		15	MSPNG SPNG
	15	MSPNG SPNG		06	G16Z G18A G38A G38B G71A G71B G71C	Q43.2	Prä	A11C
Q38.8	03	D03A D03B D03C D66A D66B					06	G16Z G18A G38A G38B G71A G71B G71C
Q39.0	06	G16Z G18A G38A G38B G71A G71B G71C	Q40.9	Prä	A11C			
	15	MSPNG SPNG		06	G16Z G18A G38A G38B G71A G71B G71C	Q43.3	06	G16Z G18A G38A G38B G71A G71B G71C
Q39.1	Prä	A11C	Q41.0	06	G16Z G18A G38A G38B G71A G71B G71C		15	MSPNG SPNG
	06	G16Z G18A G38A G38B G71A G71B G71C		15	MSPNG SPNG	Q43.5	Prä	A11C
	15	MSPNG SPNG	Q41.1	Prä	A11C		06	G16Z G18A G38A G38B G71A G71B G71C
Q39.2	Prä	A11C		06	G16Z G18A G38A G38B G71A G71B G71C		15	P65B P66B P66C P67A P67B P67C
	06	G16Z G18A G38A G38B G71A G71B G71C	Q41.2	Prä	A11C	Q43.6	Prä	A11C
	15	MSPNG SPNG		06	G16Z G18A G38A G38B G71A G71B G71C		06	G16Z G18A G38A G38B G71A G71B G71C
Q39.3	06	G16Z G18A G38A G38B G71A G71B G71C		15	MSPNG SPNG		15	P65B P66B P66C P67A P67B P67C
	15	MSPNG SPNG	Q41.8	Prä	A11C	Q43.7	Prä	A11C
Q39.4	Prä	A11C		06	G16Z G18A G38A G38B G71A G71B G71C		06	G16Z G18A G38A G38B G71A G71B G71C
	06	G16Z G18A G38A G38B G71A G71B G71C	Q41.9	Prä	A11C		15	P65B P66B P66C P67A P67B P67C
	15	MSPNG SPNG		06	G16Z G18A G38A G38B G71A G71B G71C	Q43.8	Prä	A11C
Q39.5	Prä	A11C	Q42.0	06	G16Z G18A G38A G38B G71A G71B G71C		06	G16Z G18A G38A G38B G71A G71B G71C
	06	G16Z G18A G38A G38B G71A G71B G71C		15	MSPNG SPNG		15	P65B P66B P66C P67A P67B P67C
	15	P65B P66B P66C P67A P67B P67C	Q42.1	Prä	A11C	Q43.9	Prä	A11C
Q39.6	Prä	A11C		06	G16Z G18A G38A G38B G71A G71B G71C		06	G16Z G18A G38A G38B G71A G71B G71C
	06	G16Z G18A G38A G38B G71A G71B G71C	Q42.2	06	G16Z G18A G38A G38B G70A G70B G70C	Q43.40	Prä	A11C
	15	P65B P66B P66C P67A P67B P67C		15	MSPNG SPNG		06	G16Z G18A G38A G38B G71A G71B G71C
Q39.8	Prä	A11C	Q42.3	Prä	A11C	Q43.41	Prä	A11C
	06	G16Z G18A G38A G38B G71A G71B G71C		06	G16Z G18A G38A G38B G70A G70B G70C		06	G16Z G18A G38A G38B G71A G71B G71C
	15	P65B P66B P66C P67A P67B P67C	Q42.8	06	G16Z G18A G38A G38B G71A G71B G71C	Q43.42	Prä	A11C
Q39.9	Prä	A11C		15	MSPNG SPNG		06	G16Z G18A G38A G38B G71A G71B G71C
	06	G16Z G18A G38A G38B G71A G71B G71C	Q42.9	Prä	A11C	Q43.49	Prä	A11C
Q40.0	06	G16Z G18A G38A G38B G71A G71B G71C		06	G16Z G18A G38A G38B G71A G71B G71C		06	G16Z G18A G38A G38B G71A G71B G71C
	15	MSPNG SPNG	Q43.0	06	G67A G67B G67C G67D	Q44.0	Prä	A11C
Q40.1	Prä	A11C		15	MSPNG SPNG		07	H63A H63B H63C
	06	G16Z G18A G38A G38B G71A G71B G71C		06	G67A G67B G67C G67D			
	15	P65B P66B P66C P67A P67B P67C		15	MSPNG SPNG			
Q40.2	Prä	A11C		Prä	A11C			
	06	G16Z G18A G38A G38B G71A G71B G71C		06	G67A G67B G67C G67D			
Q40.3	Prä	A11C		15	MSPNG SPNG			

ICD	MDC	DRG	ICD	MDC	DRG	ICD	MDC	DRG
Q44.1	Prä	H63D	Q52.5	13	N62A N62B	Q61.5	11	L68A L68B
	07	A11C	Q52.6	13	N62A N62B		15	P65B P66B P66C
		H63A H63B H63C	Q52.7	13	N62A N62B			P67A P67B P67C
Q44.2	06	G16Z G18A G38A	Q52.8	13	N62A N62B	Q61.8	11	L68A L68B
		G38B	Q52.9	13	N62A N62B		15	P65B P66B P66C
	07	H64A H64B H64C	Q53.0	12	M64Z			P67A P67B P67C
	15	MSPNG SPNG	Q53.1	12	M64Z	Q61.9	11	L68A L68B
	Prä	A11C	Q53.2	12	M64Z		15	P65B P66B P66C
Q44.3	06	G16Z G18A G38A	Q53.9	12	M64Z			P67A P67B P67C
		G38B	Q54.0	12	M64Z	Q62.0	11	L64A
	07	H64A H64B H64C	Q54.1	12	M64Z		15	P65B P66B P66C
	15	MSPNG SPNG	Q54.2	12	M64Z			P67A P67B P67C
	Prä	A11C	Q54.3	12	M64Z	Q62.1	11	L64A
Q44.4	Prä	A11C	Q54.4	12	M64Z		15	P65B P66B P66C
	07	H63A H63B H63C	Q54.8	12	M64Z			P67A P67B P67C
		H63D	Q54.9	12	M64Z	Q62.2	11	L64A
Q44.5	Prä	A11C	Q55.0	12	M64Z		15	P65B P66B P66C
	07	H63A H63B H63C	Q55.1	12	M64Z			P67A P67B P67C
		H63D	Q55.2	12	M64Z	Q62.3	11	L64A
Q44.6	07	H63A H63B H63C	Q55.3	12	M64Z		15	P65B P66B P66C
		H63D	Q55.4	12	M64Z			P67A P67B P67C
	15	MSPNG SPNG	Q55.5	12	M64Z	Q62.4	11	L64A
	Prä	A11C	Q55.6	12	M64Z	Q62.5	11	L64A
Q44.7	07	H63A H63B H63C	Q55.8	12	M64Z	Q62.6	11	L64A
		H63D	Q55.9	12	M64Z	Q62.7	11	L64A
	15	MSPNG SPNG	Q56.0	10	K64A K64B K64C	Q62.8	11	L64A
	Prä	A11C	Q56.1	15	MSPNG SPNG	Q63.0	11	L64A
Q45.0	07	H62A H62B		10	K64A K64B K64C	Q63.1	11	L64A
	15	MSPNG SPNG	Q56.2	15	MSPNG SPNG	Q63.2	11	L64A
	Prä	A11C		10	K64A K64B K64C	Q63.3	11	L64A
Q45.1	07	H62A H62B	Q56.3	15	MSPNG SPNG	Q63.8	11	L64A
	15	MSPNG SPNG		10	K64A K64B K64C	Q63.9	11	L64A
	Prä	A11C	Q56.4	15	MSPNG SPNG	Q64.0	12	M64Z
Q45.2	07	H62A H62B		10	K64A K64B K64C		13	N62A N62B
	15	MSPNG SPNG	Q60.0	15	MSPNG SPNG	Q64.1	11	L68A L68B
	Prä	A11C		11	L64A		15	MSPNG SPNG
Q45.3	07	H62A H62B	Q60.1	15	MSPNG SPNG	Q64.2	11	L68A L68B
	15	MSPNG SPNG		06	G16Z G18A G38A		15	MSPNG SPNG
	Prä	A11C			G38B	Q64.3	11	L68A L68B
Q45.8	Prä	A11C		11	L68A L68B		15	MSPNG SPNG
	06	G16Z G18A G38A	Q60.2	15	MSPNG SPNG	Q64.4	11	L68A L68B
		G38B G71A G71B		Prä	A11C		15	P65B P66B P66C
		G71C		11	L64A			P67A P67B P67C
Q45.9	Prä	A11C	Q60.3	15	MSPNG SPNG	Q64.5	11	L68A L68B
	06	G16Z G18A G38A		11	L64A		15	P65B P66B P66C
		G38B G71A G71B	Q60.4	15	MSPNG SPNG	Q64.6	11	L68A L68B
		G71C		06	G16Z G18A G38A		15	P65B P66B P66C
Q50.0	13	N62A N62B			G38B			P67A P67B P67C
Q50.1	13	N62A N62B		11	L68A L68B			P67A P67B P67C
Q50.2	13	N62A N62B	Q60.5	15	MSPNG SPNG	Q64.7	11	L68A L68B
Q50.3	13	N62A N62B		11	L64A		15	P65B P66B P66C
Q50.4	13	N62A N62B		15	MSPNG SPNG			P67A P67B P67C
Q50.5	13	N62A N62B	Q60.6	06	G16Z G18A G38A	Q64.8	11	L68A L68B
Q50.6	13	N62A N62B			G38B	Q64.9	11	L68A L68B
Q51.0	13	N62A N62B		11	L64A	Q65.0	08	I76A I76B
Q51.1	13	N62A N62B	Q61.0	15	MSPNG SPNG	Q65.1	08	I76A I76B
Q51.2	13	N62A N62B		11	L68A L68B	Q65.2	08	I76A I76B
Q51.3	13	N62A N62B		15	P65B P66B P66C	Q65.3	08	I76A I76B
Q51.4	13	N62A N62B			P67A P67B P67C	Q65.4	08	I76A I76B
Q51.5	13	N62A N62B	Q61.1	11	L68A L68B	Q65.5	08	I76A I76B
Q51.6	13	N62A N62B		15	MSPNG SPNG	Q65.6	08	I76A I76B
Q51.7	13	N62A N62B	Q61.2	11	L68A L68B	Q65.8	08	I76A I76B
Q51.8	13	N62A N62B		15	P65B P66B P66C	Q65.9	08	I76A I76B
Q51.9	13	N62A N62B			P67A P67B P67C	Q66.0	08	I76A I76B
Q52.0	13	N62A N62B	Q61.3	11	L68A L68B	Q66.1	08	I76A I76B
Q52.1	13	N62A N62B		15	P65B P66B P66C	Q66.2	08	I76A I76B
Q52.2	13	N62A N62B			P67A P67B P67C	Q66.3	08	I76A I76B
Q52.3	13	N62A N62B	Q61.4	11	L68A L68B	Q66.4	08	I76A I76B
Q52.4	13	N62A N62B		15	P65B P66B P66C	Q66.5	08	I20A I76A I76B
					P67A P67B P67C	Q66.6	08	I76A I76B

ICD	MDC	DRG	ICD	MDC	DRG	ICD	MDC	DRG
Q66.7	08	I76A I76B		15	P65B P66B P66C	15		MSPNG SPNG
Q66.8	08	I76A I76B			P67A P67B P67C	08	I76A I76B	I76A I76B
Q66.9	08	I76A I76B	Q71.8	08	I11A I11B I32B	15		MSPNG SPNG
Q67.0	03	D66A D66B			I76A I76B	08	I76A I76B	I76A I76B
	15	P65B P66B P66C	Q71.9	08	I11A I11B I32B	15		MSPNG SPNG
		P67A P67B P67C			I76A I76B	08	I76A I76B	I76A I76B
Q67.1	03	D66A D66B	Q72.0	08	I11A I11B I76A	15		MSPNG SPNG
Q67.2	03	D66A D66B			I76B	08	I76A I76B	I76A I76B
Q67.3	03	D66A D66B		15	P65B P66B P66C	15		MSPNG SPNG
Q67.4	03	D66A D66B			P67A P67B P67C	01		B03A B03B B03C
Q67.5	08	I09B I09C I76A	Q72.1	08	I11A I11B I76A			B03D B81A B81B
		I76B			I76B			B81C
	15	P65B P66B P66C		15	P65B P66B P66C	Q76.1	08	I76A I76B
		P67A P67B P67C			P67A P67B P67C	15		MSPNG SPNG
Q67.6	04	E75A E75B E75C	Q72.2	08	I11A I11B I76A	Q76.3	08	I09B I09C I68A
Q67.7	04	E75A E75B E75C			I76B			I68B I68C I68D
Q67.8	08	I76A I76B		15	P65B P66B P66C		15	P65B P66B P66C
Q68.0	08	I76A I76B			P67A P67B P67C			P67A P67B P67C
Q68.1	08	I02A I02B I32A	Q72.3	08	I11A I11B I76A	Q76.4	08	I68A I68B I68C
		I32B I32C I32D			I76B			I68D I68E
		I76A I76B		15	P65B P66B P66C		15	P65B P66B P66C
Q68.2	08	I77A I77B	Q72.4	08	P67A P67B P67C			P67A P67B P67C
	15	P65B P66B P66C			I11A I11B I76A	Q76.5	08	I76A I76B
		P67A P67B P67C		15	P65B P66B P66C	Q76.6	04	E75A E75B E75C
Q68.3	08	I76A I76B			P67A P67B P67C	Q76.7	04	E75A E75B E75C
Q68.4	08	I76A I76B	Q72.5	08	I11A I11B I76A	Q76.8	08	I76A I76B
Q68.5	08	I76A I76B			I76B	Q76.9	08	I76A I76B
Q68.8	08	I76A I76B		15	P65B P66B P66C	Q76.21	08	I68A I68B I68C
Q69.0	08	I32B I76A I76B			P67A P67B P67C			I68D I68E
Q69.1	08	I32B I76A I76B	Q72.6	08	I11A I11B I76A	Q76.22	08	I68A I68B I68C
Q69.2	08	I76A I76B			I76B			I68D I68E
Q69.9	08	I32B I76A I76B		15	P65B P66B P66C	Q77.0	08	I76A I76B
Q70.0	08	I32B I76A I76B			P67A P67B P67C		15	MSPNG SPNG
Q70.1	08	I32B I76A I76B	Q72.7	08	I11A I11B I76A			Prä A11C
Q70.2	08	I76A I76B			I76B	Q77.1	08	I76A I76B
Q70.3	08	I76A I76B		15	P65B P66B P66C		15	MSPNG SPNG
Q70.4	08	I32B I76A I76B			P67A P67B P67C			Prä A11C
Q70.9	08	I32B I76A I76B	Q72.8	08	I11A I11B I76A	Q77.2	08	I76A I76B
Q71.0	08	I02A I02B I11A			I76B		15	MSPNG SPNG
		I11B I32A I32B		15	P65B P66B P66C	Q77.3	08	I76A I76B
		I32C I32D I76A	Q72.9	08	P67A P67B P67C		15	MSPNG SPNG
		I76B			I11A I11B I76A			Prä A11C
	15	P65B P66B P66C	Q73.0	08	I11A I11B I76A	Q77.4	08	I76A I76B
		P67A P67B P67C			I76B		15	MSPNG SPNG
Q71.1	08	I02A I02B I11A	Q73.1	08	I11A I11B I76A	Q77.5	08	I76A I76B
		I11B I32A I32B			I76B		15	MSPNG SPNG
		I32C I32D I76A	Q73.8	08	I11A I11B I76A	Q77.6	08	I76A I76B
		I76B			I76B		15	MSPNG SPNG
	15	P65B P66B P66C	Q74.0	08	I11A I11B I76A	Q77.7	08	I76A I76B
		P67A P67B P67C			I76B		15	MSPNG SPNG
Q71.2	08	I11A I11B I32B	Q74.1	08	I11A I11B I76A	Q77.8	08	I76A I76B
		I76A I76B			I76B		15	MSPNG SPNG
	15	P65B P66B P66C	Q74.2	08	I11A I11B I76A	Q77.9	08	I76A I76B
		P67A P67B P67C			I76B		15	MSPNG SPNG
Q71.3	08	I02A I02B I11A	Q74.3	08	I11A I11B I76A	Q78.0	08	I76A I76B
		I11B I32A I32B			I76B		15	MSPNG SPNG
		I32C I32D I76A	Q74.8	08	I11A I11B I76A	Q78.1	08	I76A I76B
		I76B			I76B		15	MSPNG SPNG
Q71.4	08	I11A I11B I32B	Q74.9	08	I11A I11B I76A	Q78.2	08	I76A I76B
		I76A I76B			I76B		15	MSPNG SPNG
	15	P65B P66B P66C	Q75.0	08	I76A I76B			Prä A11C
		P67A P67B P67C		15	MSPNG SPNG	Q78.1	08	I76A I76B
Q71.5	08	I11A I11B I32B	Q75.1	08	I76A I76B		15	MSPNG SPNG
		I76A I76B		15	MSPNG SPNG	Q78.2	08	I76A I76B
	15	P65B P66B P66C	Q75.2	08	I76A I76B		15	MSPNG SPNG
		P67A P67B P67C		15	MSPNG SPNG			Prä A11C
Q71.6	08	I02A I02B I11A	Q75.3	08	I76A I76B		15	MSPNG SPNG
		I11B I32A I32B			I76B			Prä A11C
		I32C I32D I76A			I76B			Prä A11C
		I76B						Prä A11C



ICD	MDC	DRG	ICD	MDC	DRG	ICD	MDC	DRG
Q78.3	Prä	A11C		15	MSPNG SPNG			P67A P67B P67C
	08	I76A I76B		Prä	A11C	Q82.4	09	J67Z
	15	MSPNG SPNG	Q80.4	09	J02A J02B J08A		15	MSPNG SPNG
Q78.4	Prä	A11C			J08B J61A J61B	Q82.05	Prä	A11C
	08	I76A I76B			J61C J61D		09	J02A J02B J03A
	15	MSPNG SPNG		15	MSPNG SPNG		15	J03B J04Z J67Z
Q78.5	Prä	A11C	Q80.8	09	J02A J02B J08A			P65B P66B P66C
	08	I76A I76B			J08B J61A J61B	Q82.5	09	P67A P67B P67C
Q78.6	08	I76A I76B			J61C J61D	Q82.08	Prä	J67Z
	15	MSPNG SPNG		15	MSPNG SPNG		09	A11C
Q78.8	Prä	A11C	Q80.9	09	J02A J02B J08A		09	J02A J02B J03A
	Prä	A11C		Prä	A11C		15	J03B J04Z J67Z
	08	I76A I76B		09	J02A J02B J08A			P65B P66B P66C
Q78.9	08	I76A I76B			J08B J61A J61B	Q82.8	09	P67A P67B P67C
	15	MSPNG SPNG		15	MSPNG SPNG	Q82.09	Prä	J67Z
Q79.0	Prä	A11C	Q81.0	Prä	A11C		09	A11C
	04	E75A E75B E75C		09	J67Z J86A		09	J02A J02B J03A
	06	G16Z G18A G38A		15	MSPNG P66A P67A		15	J03B J04Z J67Z
		G38B			SPNG			P65B P66B P66C
	15	MSPNG SPNG	Q81.1	Prä	A11C	Q82.9	09	P67A P67B P67C
Q79.1	Prä	A11C		09	J61A J61B J61C		09	J67Z
	04	E75A E75B E75C			J61D J86A	Q83.0	09	J67Z
	15	MSPNG SPNG		15	MSPNG P66A P67A	Q83.1	09	J67Z
Q79.2	Prä	A11C	Q81.2	Prä	A11C	Q83.2	09	J67Z
	06	G16Z G18A G38A		09	J61A J61B J61C	Q83.3	09	J67Z
		G38B G71A G71B			J61D J86A	Q83.9	09	J67Z
		G71C		15	MSPNG P66A P67A	Q83.80	09	J01A J01B J67Z
	15	MSPNG SPNG		15	SPNG	Q83.88	09	J01A J01B J67Z
Q79.3	Prä	A11C	Q81.8	Prä	A11C	Q84.0	09	J67Z
	06	G16Z G18A G38A		09	J67Z J86A	Q84.1	09	J67Z
		G38B G71A G71B		15	MSPNG P66A P67A	Q84.2	09	J67Z
		G71C			SPNG	Q84.3	09	J67Z
	15	MSPNG SPNG	Q81.9	Prä	A11C	Q84.4	09	J67Z
Q79.4	Prä	A11C		09	J67Z J86A	Q84.5	09	J67Z
	06	G16Z G18A G38A		15	MSPNG P66A P67A	Q84.6	09	J67Z
		G38B G71A G71B			SPNG	Q84.8	09	J67Z
		G71C		15	MSPNG P66A P67A	Q84.9	09	J67Z
	15	MSPNG SPNG	Q82.00	Prä	A11C	Q85.0	01	B81A B81B B81C
Q79.5	Prä	A11C		Prä	A11C		15	MSPNG SPNG
	06	G16Z G18A G38A		09	J02A J02B J03A	Q85.1	Prä	A11C
		G38B G71A G71B			J03B J04Z J67Z		01	B03A B03B B03C
		G71C		15	P65B P66B P66C			B03D B81A B81B
	15	MSPNG SPNG	Q82.01	Prä	A11C		15	B81C
Q79.6	Prä	A11C		09	J02A J02B J03A	Q85.8	15	MSPNG SPNG
	08	I76A I76B		Prä	A11C		17	R62A R62B R62C
	15	MSPNG SPNG		15	P65B P66B P66C	Q85.9	Prä	A11C
Q79.8	Prä	A11C	Q82.1	Prä	A11C		15	MSPNG SPNG
	Prä	A11C		09	J61A J61B J61C		17	R62A R62B R62C
Q79.9	08	I76A I76B		09	J61D	Q86.0	Prä	A11C
Q80.0	08	I76A I76B	Q82.02	Prä	A11C		06	G16Z G18A G38A
	09	J02A J02B J08A		09	J02A J02B J03A			G38B
		J08B J61A J61B			J03B J04Z J67Z		23	Z65A Z65B
		J61C J61D		15	P65B P66B P66C	Q86.1	15	MSPNG SPNG
	15	MSPNG SPNG	Q82.2	Prä	A11C		23	Z65A Z65B
Q80.1	Prä	A11C		09	J67Z	Q86.2	Prä	A11C
	09	J02A J02B J08A	Q82.03	Prä	A11C		23	Z65A Z65B
		J08B J61A J61B		09	J02A J02B J03A	Q86.80	Prä	A11C
		J61C J61D			J03B J04Z J67Z		23	Z65A Z65B
	15	MSPNG SPNG	Q82.3	Prä	A11C	Q86.88	Prä	A11C
Q80.2	Prä	A11C		09	J67Z		23	Z65A Z65B
	09	J02A J02B J08A	Q82.3	Prä	A11C	Q87.0	04	E77A E77B E77C
		J08B J61A J61B	Q82.04	Prä	A11C		06	G16Z G18A G38A
		J61C J61D		09	J02A J02B J03A			G38B
	15	MSPNG SPNG			J03B J04Z J67Z		15	MSPNG SPNG
Q80.3	Prä	A11C		09	P65B P66B P66C		Prä	961Z A11C
	09	J02A J02B J08A		15	P67A P67B P67C			
		J08B J61A J61B						
		J61C J61D						

ICD	MDC	DRG	ICD	MDC	DRG	ICD	MDC	DRG	
Q87.1	04	E77A E77B E77C			G38B	15		MSPNG SPNG	
	06	G16Z G18A G38A			G38B	23		Z64A Z64B Z64C	
		G38B			Prä	Prä		A11C	
	15	MSPNG SPNG	Q90.2	01	B81A B81B B81C	Q92.4	15	MSPNG SPNG	
	Prä	961Z A11C		06	G16Z G18A G38A		23	Z64A Z64B Z64C	
Q87.2	04	E77A E77B E77C			G38B		Prä	A11C	
	06	G16Z G18A G38A			G38B	Q92.5	15	MSPNG SPNG	
		G38B			Prä		23	Z64A Z64B Z64C	
	15	MSPNG SPNG	Q90.9	01	B81A B81B B81C		Prä	A11C	
	Prä	961Z A11C		06	G16Z G18A G38A	Q92.6	15	MSPNG SPNG	
Q87.3	04	E77A E77B E77C			G38B		23	Z64A Z64B Z64C	
	06	G16Z G18A G38A			G38B	Q92.7	Prä	A11C	
		G38B			Prä		15	MSPNG SPNG	
	15	MSPNG SPNG	Q91.0	01	B81A B81B B81C		23	Z64A Z64B Z64C	
	Prä	961Z A11C		06	G16Z G18A G38A	Q92.8	Prä	A11C	
Q87.4	04	E77A E77B E77C			G38B		15	MSPNG SPNG	
	06	G16Z G18A G38A			G38B	Q92.9	23	Z64A Z64B Z64C	
		G38B			Prä		Prä	A11C	
	15	MSPNG SPNG	Q91.1	01	B81A B81B B81C	Q93.0	15	MSPNG SPNG	
	23	Z65A Z65B		06	G16Z G18A G38A		23	Z64A Z64B Z64C	
	Prä	A11C			G38B		Prä	A11C	
Q87.5	Prä	961Z A11C			15	MSPNG SPNG	Q93.1	01	B81A B81B B81C
	04	E77A E77B E77C			Prä	A11C		15	MSPNG SPNG
	06	G16Z G18A G38A	Q91.2	01	B81A B81B B81C		Prä	A11C	
		G38B		06	G16Z G18A G38A	Q93.2	01	B81A B81B B81C	
Q87.8	04	E77A E77B E77C			G38B		15	MSPNG SPNG	
	06	G16Z G18A G38A			G38B	Q93.3	Prä	A11C	
		G38B			Prä		01	B81A B81B B81C	
	15	MSPNG SPNG	Q91.3	01	B81A B81B B81C		15	MSPNG SPNG	
	Prä	961Z A11C		06	G16Z G18A G38A	Q93.4	Prä	A11C	
Q89.00	Prä	A11C			G38B		01	B81A B81B B81C	
	15	P65B P66B P66C			15	MSPNG SPNG		15	MSPNG SPNG
		P67A P67B P67C	Q91.4	01	B81A B81B B81C		Prä	A11C	
Q89.01	16	Q60A Q60B Q60C		06	G16Z G18A G38A	Q93.5	01	B81A B81B B81C	
	Prä	A11C			G38B		15	MSPNG SPNG	
	15	P65B P66B P66C			G38B	Q93.6	Prä	A11C	
		P67A P67B P67C			15	MSPNG SPNG		01	B81A B81B B81C
Q89.1	16	Q60A Q60B Q60C	Q91.5	01	B81A B81B B81C		15	MSPNG SPNG	
	10	K64A K64B K64C		06	G16Z G18A G38A	Q93.7	Prä	A11C	
	15	MSPNG SPNG			G38B		01	B81A B81B B81C	
	Prä	A11C			15	MSPNG SPNG		15	MSPNG SPNG
Q89.2	Prä	A11C			Prä	A11C	Q93.8	01	B81A B81B B81C
Q89.3	10	K64A K64B K64C	Q91.6	01	B81A B81B B81C		15	MSPNG SPNG	
	06	G16Z G18A G38A		06	G16Z G18A G38A	Q93.9	Prä	A11C	
		G38B G71A G71B			G38B		01	B81A B81B B81C	
		G71C			15	MSPNG SPNG		15	MSPNG SPNG
	15	P65B P66B P66C	Q91.7	01	B81A B81B B81C	Q95.0	Prä	A11C	
		P67A P67B P67C		06	G16Z G18A G38A	Q95.1	23	Z64A Z64B Z64C	
Q89.4	06	G16Z G18A G38A			G38B		Prä	A11C	
		G38B			15	MSPNG SPNG	Q95.2	23	Z64A Z64B Z64C
	15	MSPNG SPNG			Prä	A11C		15	MSPNG SPNG
	23	Z65A Z65B	Q92.0	06	G16Z G18A G38A	Q95.3	23	Z64A Z64B Z64C	
	Prä	A11C			G38B		Prä	A11C	
Q89.7	Prä	A11C			15	MSPNG SPNG	Q95.4	15	MSPNG SPNG
	23	Z65A Z65B			23	Z64A Z64B Z64C		23	Z64A Z64B Z64C
Q89.08	Prä	A11C			Prä	A11C	Q95.5	Prä	A11C
	15	P65B P66B P66C	Q92.1	06	G16Z G18A G38A	Q95.8	15	MSPNG SPNG	
		P67A P67B P67C			G38B		23	Z64A Z64B Z64C	
	16	Q60A Q60B Q60C			15	MSPNG SPNG		Prä	A11C
Q89.8	Prä	A11C			23	Z64A Z64B Z64C		23	Z64A Z64B Z64C
	23	Z65A Z65B			Prä	A11C		15	MSPNG SPNG
Q89.9	Prä	A11C	Q92.2	06	G16Z G18A G38A		23	Z64A Z64B Z64C	
	23	Z65A Z65B			G38B		Prä	A11C	
Q90.0	01	B81A B81B B81C			15	MSPNG SPNG	Q95.5	15	MSPNG SPNG
	06	G16Z G18A G38A	Q92.3	06	G16Z G18A G38A		23	Z64A Z64B Z64C	
		G38B			G38B		Prä	A11C	
	15	MSPNG SPNG			15	MSPNG SPNG		15	MSPNG SPNG
	Prä	A11C			23	Z64A Z64B Z64C		Prä	A11C
Q90.1	01	B81A B81B B81C			Prä	A11C		15	MSPNG SPNG
	06	G16Z G18A G38A			06	G16Z G18A G38A		23	Z64A Z64B Z64C
		G38B			G38B		Prä	A11C	

ICD	MDC	DRG	ICD	MDC	DRG	ICD	MDC	DRG
Q95.9	15	MSPNG SPNG	13	N62A N62B	R01.1	05	F69A F69B	
	23	Z64A Z64B Z64C	15	P65B P66B P66C	R01.2	05	F75A F75B F75C	
	Prä	A11C		P67A P67B P67C			F75D	
Q96.0	Prä	A11C	Q98.1	Prä	A11C	R02.00	09	J67Z
	12	M64Z		12	M64Z	R02.01	09	J67Z
	13	N62A N62B		13	N62A N62B	R02.02	09	J67Z
	15	P65B P66B P66C		15	P65B P66B P66C	R02.03	09	J67Z
		P67A P67B P67C			P67A P67B P67C	R02.04	09	J67Z
Q96.1	Prä	A11C	Q98.2	Prä	A11C	R02.05	09	J67Z
	12	M64Z		12	M64Z	R02.06	09	J67Z
	13	N62A N62B		13	N62A N62B	R02.07	09	J67Z
	15	P65B P66B P66C		15	P65B P66B P66C	R02.8	05	F75A F75B F75C
		P67A P67B P67C			P67A P67B P67C			F75D
Q96.2	Prä	A11C	Q98.3	Prä	A11C		15	MSPNG SPNG
	12	M64Z		12	M64Z	R02.09	09	J67Z
	13	N62A N62B		13	N62A N62B	R03.0	05	F75A F75B F75C
	15	P65B P66B P66C		15	P65B P66B P66C			F75D
		P67A P67B P67C			P67A P67B P67C	R03.1	05	F75A F75B F75C
Q96.3	Prä	A11C	Q98.4	Prä	A11C			F75D
	12	M64Z		12	M64Z	R04.0	03	D62A D62B
	13	N62A N62B		13	N62A N62B	R04.1	03	D62A D62B
	15	P65B P66B P66C		15	P65B P66B P66C	R04.2	04	E75A E75B E75C
		P67A P67B P67C			P67A P67B P67C	R04.8	04	E75A E75B E75C
Q96.4	Prä	A11C	Q98.5	Prä	A11C	R04.9	04	E65A E65B E65C
	12	M64Z		12	M64Z			E65D E65E E65F
	13	N62A N62B		13	N62A N62B	R05	04	E65A E65B E65C
	15	P65B P66B P66C		15	P65B P66B P66C			E65D E65E E65F
		P67A P67B P67C			P67A P67B P67C	R06.0	04	E65A E65B E65C
Q96.8	Prä	A11C	Q98.6	Prä	A11C			E65D E65E E65F
	12	M64Z		12	M64Z		18A	S61Z S62Z
	13	N62A N62B		13	N62A N62B	R06.1	04	E65A E65B E65C
	15	P65B P66B P66C		15	P65B P66B P66C			E65D E65E E65F
		P67A P67B P67C			P67A P67B P67C	R06.2	04	E65A E65B E65C
Q96.9	Prä	A11C	Q98.7	Prä	A11C			E65D E65E E65F
	12	M64Z		12	M64Z	R06.3	04	E65A E65B E65C
	13	N62A N62B		13	N62A N62B			E65D E65E E65F
	15	P65B P66B P66C		15	P65B P66B P66C	R06.4	04	E65A E65B E65C
		P67A P67B P67C			P67A P67B P67C			E65D E65E E65F
Q97.0	Prä	A11C	Q98.8	Prä	A11C		18A	S61Z S62Z
	12	M64Z		12	M64Z	R06.5	03	D66A D66B
	13	N62A N62B		13	N62A N62B	R06.6	04	E75A E75B E75C
	15	P65B P66B P66C		15	P65B P66B P66C	R06.7	03	D66A D66B
		P67A P67B P67C			P67A P67B P67C	R06.80	04	E75A E75B E75C
Q97.1	Prä	A11C	Q98.9	Prä	A11C		15	P65B P66B P66C
	12	M64Z		12	M64Z			P67A P67B P67C
	13	N62A N62B		13	N62A N62B	R06.88	04	E65A E65B E65C
	15	P65B P66B P66C		15	P65B P66B P66C			E65D E65E E65F
		P67A P67B P67C			P67A P67B P67C		18A	S61Z S62Z
Q97.2	Prä	A11C	Q99.0	10	K64A K64B K64C	R07.0	03	D66A D66B
	12	M64Z		15	MSPNG SPNG	R07.1	04	E65A E65B E65C
	13	N62A N62B		Prä	A11C			E65D E65E E65F
	15	P65B P66B P66C	Q99.1	10	K64A K64B K64C	R07.2	05	F74A F74B
		P67A P67B P67C		15	MSPNG SPNG	R07.3	05	F74A F74B
Q97.3	Prä	A11C		Prä	A11C	R07.4	05	F74A F74B
	12	M64Z	Q99.2	15	MSPNG SPNG	R09.0	Prä	A11C
	13	N62A N62B		23	Z65A Z65B		04	E75A E75B E75C
	15	P65B P66B P66C		Prä	A11C	R09.1	04	E65A E65B E65C
		P67A P67B P67C	Q99.8	Prä	A11C			E65D E65E E65F
Q97.8	Prä	A11C		12	M64Z	R09.2	04	E75A E75B E75C
	12	M64Z		13	N62A N62B		15	P65B P66B P66C
	13	N62A N62B		15	P65B P66B P66C			P67A P67B P67C
	15	P65B P66B P66C	Q99.9	Prä	A11C	R09.3	04	E65A E65B E65C
		P67A P67B P67C		23	Z65A Z65B			E65D E65E E65F
Q97.9	Prä	A11C	R00.0	05	F66A F66B	R09.8	04	E65A E65B E65C
	12	M64Z	R00.1	05	F66A F66B			E65D E65E E65F
	13	N62A N62B	R00.2	05	F66A F66B	R10.0	06	G72A G72B
	15	P65B P66B P66C	R00.8	05	F75A F75B F75C	R10.1	06	G72A G72B
		P67A P67B P67C			F75D	R10.2	12	M64Z
Q98.0	Prä	A11C	R01.0	05	F69A F69B		13	N62B
	12	M64Z				R10.3	06	G72A G72B

ICD	MDC	DRG	ICD	MDC	DRG	ICD	MDC	DRG
R10.4	06	G72A G72B	R29.6	01	B81A B81B B81C	R49.2	03	D66A D66B
R11	06	G72A G72B	R29.8	01	B81A B81B B81C	R49.8	03	D66A D66B
R12	06	G72A G72B	R30.0	11	L64A	R50.2	18A	S61Z S62Z
R13.0	06	G67A G67B G67C	R30.1	11	L64A		18B	T62A T62B T62C
		G67D	R30.9	11	L64A	R50.9	18A	S61Z S62Z
R13.1	06	G67A G67B G67C	R31	11	L64A		18B	T62A T62B T62C
		G67D	R32	11	L64A	R50.80	18A	S61Z S62Z
R13.9	06	G72A G72B	R33	11	L64A		18B	T62A T62B T62C
R14	06	G72A G72B	R34	11	L60A L60B L60C	R50.88	18A	S61Z S62Z
R15	06	G72A G72B			L60D L60E L71Z		18B	T62A T62B T62C
R16.0	07	H63A H63B H63C	R35	11	L64A	R51	01	B77A B77B
		H63D	R36	11	L64A		18A	S61Z S62Z
	18A	S61Z S62Z	R39.0	11	L64A	R52.0	23	Z65A Z65B
R16.1	16	Q60A Q60B Q60C	R39.1	11	L64A	R52.1	23	Z65A Z65B
	18A	S61Z S62Z	R39.2	11	L64A	R52.2	23	Z65A Z65B
R16.2	07	H60A H60B H60C	R39.8	11	L64A	R52.9	23	Z65A Z65B
		H63A H63B H63C	R40.0	01	B66A B66B B66C	R53	18A	S61Z S62Z
		H63D	R40.1	01	B66A B66B B66C		23	Z65A Z65B
	15	MSPNG SPNG	R40.2	01	B81A B81B B81C	R54	01	B63A B63B
R17	07	H63A H63B H63C		15	MSPNG SPNG	R55	05	F73A F73B
		H63D	R41.0	01	B81A B81B B81C	R56.0	01	B75Z
R18	23	Z65A Z65B	R41.1	23	Z65A Z65B	R56.8	01	B81A B81B B81C
R19.0	06	G72A G72B	R41.2	23	Z65A Z65B		15	MSPNG SPNG
R19.1	06	G72A G72B	R41.3	23	Z65A Z65B	R57.0	Prä	A11C
R19.2	06	G72A G72B	R41.8	23	Z65A Z65B		05	F62A F62B F62C
R19.3	06	G71A G71B G71C	R42	03	D61A D61B			F62D F66A
R19.4	06	G72A G72B	R43.0	01	B81A B81B B81C	R57.1	Prä	A11C
R19.5	06	G72A G72B	R43.1	01	B81A B81B B81C		05	F62A
R19.6	03	D66A D66B	R43.2	01	B81A B81B B81C		18B	T01C T60A T60B
R19.80	06	G72A G72B	R43.8	01	B81A B81B B81C			T60C T60D T60E
R19.88	06	G72A G72B	R44.0	19	U64A U64B			T60F T60G T61A
R20.0	01	B81A B81B B81C	R44.1	02	C63A C63B C63C	R57.2		T86A
R20.1	01	B81A B81B B81C	R44.2	19	U64A U64B			KP KPP SVB
R20.2	01	B81A B81B B81C	R44.3	19	U64A U64B		05	F62A
R20.3	01	B81A B81B B81C	R44.8	19	U64A U64B		07	H63A
R20.8	01	B81A B81B B81C	R45.0	19	U66A U66B U66C		15	P65B P66B P66C
R21	09	J67Z			U66D			P67A P67B P67C
	18A	S61Z S62Z	R45.1	19	U66A U66B U66C		17	R50A R60A R60B
					U66D			R60C R60D R61A
R22.0	09	J67Z			U66D			R61B R61C R62A
R22.1	09	J67Z	R45.2	23	Z64A Z64B Z64C			R62B R62C R63A
R22.2	09	J67Z	R45.3	23	Z64A Z64B Z64C			R63B R63C R63D
R22.3	09	J67Z	R45.4	19	U66A U66B U66C			R63E R63F
R22.4	09	J67Z			U66D		18A	S61Z S63Z
R22.7	09	J67Z	R45.5	23	Z64A Z64B Z64C		18B	T01C T60A T60B
R22.9	09	J67Z	R45.6	23	Z64A Z64B Z64C			T60C T60D T60E
R23.0	23	Z65A Z65B	R45.7	19	U66A U66B U66C			T60F T60G T61A
R23.1	23	Z65A Z65B			U66D			T86A
R23.2	23	Z65A Z65B	R45.8	23	Z64A Z64B Z64C		Prä	A11C
R23.3	16	Q60A Q60B Q60C	R46.0	23	Z64A Z64B Z64C	R57.8	Prä	A11C
R23.4	09	J67Z	R46.1	23	Z64A Z64B Z64C		05	F62A
R23.8	09	J67Z	R46.2	23	Z64A Z64B Z64C		18B	T01C T60A T60B
R25.0	01	B81A B81B B81C	R46.3	23	Z64A Z64B Z64C			T60C T60D T60E
R25.1	01	B81A B81B B81C	R46.4	23	Z64A Z64B Z64C			T60F T60G T61A
R25.2	08	I71A I71B	R46.5	23	Z64A Z64B Z64C			T86A
R25.3	01	B81A B81B B81C	R46.6	23	Z64A Z64B Z64C	R57.9	05	F73A F73B
R25.8	01	B81A B81B B81C	R46.7	23	Z64A Z64B Z64C	R58	05	F75A F75B F75C
R26.0	01	B81A B81B B81C	R46.8	23	Z64A Z64B Z64C			F75D
R26.1	01	B81A B81B B81C	R47.0	01	B81A B81B B81C	R59.0	16	Q60A Q60B Q60C
R26.2	08	I71A I71B	R47.1	01	B81A B81B B81C		18A	S61Z S62Z
R26.3	23	Z64A Z64B Z64C	R47.8	01	B81A B81B B81C		16	Q60A Q60B Q60C
R26.8	01	B81A B81B B81C	R48.0	19	U66A U66B U66C	R59.1	16	Q60A Q60B Q60C
R27.0	01	B81A B81B B81C			U66D		18A	S61Z S62Z
R27.8	01	B81A B81B B81C	R48.1	19	U66A U66B U66C	R59.9	16	Q60A Q60B Q60C
R29.0	10	K62A K62B			U66D		18A	S61Z S62Z
R29.1	01	B81A B81B B81C	R48.2	19	U66A U66B U66C	R60.0	23	Z65A Z65B
	15	MSPNG SPNG			U66D	R60.1	23	Z65A Z65B
R29.2	01	B81A B81B B81C	R48.8	19	U66A U66B U66C	R60.9	23	Z65A Z65B
R29.3	01	B81A B81B B81C			U66D	R61.0	09	J67Z
R29.4	08	I71A I71B	R49.0	03	D66A D66B		18A	S61Z S62Z
R29.5	01	B81A B81B B81C	R49.1	03	D66A D66B	R61.1	09	J67Z

ICD	MDC	DRG	ICD	MDC	DRG	ICD	MDC	DRG
R61.9	18A	S61Z S62Z	R79.8	23	Z65A Z65B	R89.4	23	Z65A Z65B
	09	J67Z	R79.9	23	Z65A Z65B	R89.5	23	Z65A Z65B
	18A	S61Z S62Z	R80	11	L64A	R89.6	23	Z65A Z65B
R62.0	10	K62A K62B	R81	10	K60A K60B K60C	R89.7	23	Z65A Z65B
	18A	S61Z S62Z			K60D K60E K60F	R89.8	23	Z65A Z65B
R62.8	10	K62A K62B	R82.0	11	L64A	R89.9	23	Z65A Z65B
	18A	S61Z S62Z	R82.1	23	Z65A Z65B	R90.0	01	B81A B81B B81C
R62.9	10	K62A K62B	R82.2	07	H63A H63B H63C	R90.8	01	B81A B81B B81C
	18A	S61Z S62Z			H63D	R91	04	E65A E65B E65C E65D E65E E65F
R63.0	10	K62A K62B	R82.3	11	L64A	R92	09	J67Z
R63.1	10	K62A K62B	R82.4	10	K62A K62B	R93.0	01	B81A B81B B81C
R63.2	10	K62A K62B	R82.5	11	L64A	R93.1	05	F66A F66B
R63.3	10	K62A K62B	R82.6	23	Z65A Z65B	R93.2	07	H64A H64B H64C
R63.4	10	K62A K62B	R82.7	11	L64A	R93.3	06	G72A G72B
	18A	S61Z S62Z	R82.8	11	L64A	R93.4	11	L64A
R63.5	10	K62A K62B	R82.9	11	L64A	R93.5	06	G72A G72B
R63.6	10	K62A K62B	R83.0	01	B81A B81B B81C	R93.6	08	I76A I76B
R63.8	10	K62A K62B	R83.1	01	B81A B81B B81C	R93.7	08	I76A I76B
R64	18A	S61Z S62Z	R83.2	01	B81A B81B B81C	R93.8	23	Z65A Z65B
	23	Z65A Z65B	R83.3	01	B81A B81B B81C	R94.0	01	B81A B81B B81C
R65.0	Prä	961Z	R83.4	01	B81A B81B B81C		15	P65B P66B P66C P67A P67B P67C
R65.1	Prä	961Z	R83.5	01	B81A B81B B81C	R94.1	01	B81A B81B B81C
R65.2	Prä	961Z	R83.6	01	B81A B81B B81C	R94.2	04	E75A E75B E75C
R65.3	Prä	961Z	R83.7	01	B81A B81B B81C	R94.3	05	F75A F75B F75C F75D
R65.9	Prä	961Z	R83.8	01	B81A B81B B81C			
R68.0	23	Z65A Z65B	R83.9	01	B81A B81B B81C	R94.4	11	L64A
R68.1	23	Z65A Z65B	R84.0	23	Z65A Z65B	R94.5	07	H63A H63B H63C H63D
R68.2	03	D66A D66B	R84.1	23	Z65A Z65B			
R68.3	04	E75A E75B E75C	R84.2	23	Z65A Z65B	R94.6	10	K64A K64B K64C
R68.8	23	Z65A Z65B	R84.3	23	Z65A Z65B	R94.7	10	K64A K64B K64C
R69	Prä	961Z	R84.4	23	Z65A Z65B	R94.8	11	L64A
R70.0	23	Z65A Z65B	R84.5	23	Z65A Z65B	R95.0	01	B81A B81B B81C
R70.1	23	Z65A Z65B	R84.6	23	Z65A Z65B		15	P65B P66B P66C P67A P67B P67C
R71	16	Q61A Q61B	R84.7	23	Z65A Z65B	R95.9	01	B81A B81B B81C
R72	16	Q60A Q60B Q60C	R84.8	23	Z65A Z65B		15	P65B P66B P66C P67A P67B P67C
R73.0	10	K62A K62B	R84.9	23	Z65A Z65B			
R73.9	10	K62A K62B	R85.0	06	G72A G72B			
R74.0	23	Z65A Z65B	R85.1	06	G72A G72B			
R74.8	23	Z65A Z65B	R85.2	06	G72A G72B			
R74.9	23	Z65A Z65B	R85.3	06	G72A G72B	R96.0	Prä	961Z
R75	Prä	961Z	R85.4	06	G72A G72B	R96.1	Prä	961Z
R76.0	16	Q60A Q60B Q60C	R85.5	06	G72A G72B	R98	Prä	961Z
R76.1	04	E77A E77B E77C E77D E77E	R85.6	06	G72A G72B	R99	Prä	961Z
			R85.7	06	G72A G72B	S00.00	21B	X60A X60B X60C
R76.2	08	I66A I66B	R85.8	06	G72A G72B	S00.01	21B	X60A X60B X60C
R76.8	16	Q60A Q60B Q60C	R85.9	06	G72A G72B	S00.1	02	C62Z
R76.9	16	Q60A Q60B Q60C	R86.0	12	M64Z		21A	W61A W61B W61C
R77.0	17	R61A R61B R61C R61D	R86.1	12	M64Z	S00.02	09	J67Z
			R86.2	12	M64Z		21A	W61A W61B W61C
R77.1	17	R61A R61B R61C R61D	R86.3	12	M64Z	S00.03	09	J67Z
			R86.4	12	M64Z		21A	W61A W61B W61C
R77.2	17	R61A R61B R61C R61D	R86.5	12	M64Z	S00.04	09	J65Z
			R86.6	12	M64Z		21A	W61A W61B W61C
R77.9	17	R61A R61B R61C R61D	R86.7	12	M64Z	S00.05	21B	X60A X60B X60C
			R86.8	12	M64Z	S00.7	09	J65Z
R77.80	17	R61A R61B R61C R61D	R86.9	12	M64Z		21A	W61A W61B W61C
			R87.0	23	Z65A Z65B	S00.08	21B	X60A X60B X60C
R77.88	17	R61A R61B R61C R61D	R87.1	23	Z65A Z65B	S00.20	02	C62Z
			R87.2	23	Z65A Z65B		21A	W61A W61B W61C
R78.0	Prä	961Z	R87.3	23	Z65A Z65B	S00.21	02	C62Z
R78.1	23	Z65A Z65B	R87.4	23	Z65A Z65B		21A	W61A W61B W61C
R78.2	23	Z65A Z65B	R87.5	23	Z65A Z65B	S00.22	02	C62Z
R78.3	23	Z65A Z65B	R87.6	13	N62B		21A	W61A W61B W61C
R78.4	23	Z65A Z65B	R87.7	23	Z65A Z65B	S00.23	02	C62Z
R78.5	23	Z65A Z65B	R87.8	23	Z65A Z65B		21A	W61A W61B W61C
R78.6	23	Z65A Z65B	R87.9	23	Z65A Z65B	S00.24	02	C62Z
R78.7	23	Z65A Z65B	R89.0	23	Z65A Z65B		21A	W61A W61B W61C
R78.8	23	Z65A Z65B	R89.1	23	Z65A Z65B	S00.28	02	C62Z
R78.9	23	Z65A Z65B	R89.2	23	Z65A Z65B		21A	W61A W61B W61C
R79.0	23	Z65A Z65B	R89.3	23	Z65A Z65B	S00.30	09	J65Z

ICD	MDC	DRG	ICD	MDC	DRG	ICD	MDC	DRG
S00.31	21A	W61A W61B W61C		15	P65B P66B P66C	S01.59	21A	W61A W61B W61C
	09	J65Z			P67A P67B P67C		03	D40Z D67A D67B
S00.32	21A	W61A W61B W61C	S00.98	21A	W61A W61B W61C		15	MSPNG SPNG
	09	J67Z		09	J65Z		21A	W61A W61B W61C
S00.33	21A	W61A W61B W61C	S01.0	21A	W61A W61B W61C	S01.80	21A	W61A W61B W61C
	09	J67Z		21A	W61A W61B W61C		21B	X60A X60B X60C
S00.34	21A	W61A W61B W61C	S01.1	02	C62Z	S01.83		PTR
	09	J65Z		02	C62Z		08	I02A I02B I08A
S00.35	21A	W61A W61B W61C	S01.7	21A	W61A W61B W61C			I08B I08C I13A
	09	J65Z		21A	W61A W61B W61C			I13B I20A I20C
S00.38	21A	W61A W61B W61C	S01.9	21B	X60A X60B X60C			I20D I22Z I32B
	09	J65Z		21A	W61A W61B W61C		21A	W61A W61B W61C
S00.40	21A	W61A W61B W61C	S01.20	21B	X60A X60B X60C		21B	X01A X33Z
	09	J65Z		03	D65Z	S01.84	Prä	961Z
S00.41	21A	W61A W61B W61C	S01.21	21A	W61A W61B W61C		Prä	961Z
	09	J65Z		03	D65Z		21A	W61A W61B W61C
S00.42	21A	W61A W61B W61C	S01.22	21A	W61A W61B W61C	S01.85	Prä	961Z
	09	J67Z		03	D65Z		21A	W61A W61B W61C
S00.43	21A	W61A W61B W61C	S01.23	21A	W61A W61B W61C	S01.86	Prä	961Z
	09	J67Z		03	D66A D66B		08	I02A I02B I08A
S00.44	21A	W61A W61B W61C	S01.29	21A	W61A W61B W61C			I08B I08C I13A
	09	J65Z		03	D66A D66B			I13B I20A I20C
S00.45	21A	W61A W61B W61C	S01.30	21A	W61A W61B W61C			I20D I22Z I32B
	09	J65Z		03	D66A D66B		21A	W61A W61B W61C
S00.48	21A	W61A W61B W61C	S01.31	21A	W61A W61B W61C	S01.87	21B	X01A X33Z
	09	J65Z		03	D66A D66B		Prä	961Z
S00.50	21A	W61A W61B W61C	S01.33	21A	W61A W61B W61C	S01.88	21A	W61A W61B W61C
	09	J65Z		03	D66A D66B			PTR
S00.51	21A	W61A W61B W61C	S01.34	21A	W61A W61B W61C		08	I02A I02B I08A
	09	J65Z		03	D66A D66B			I08B I08C I13A
S00.52	21A	W61A W61B W61C	S01.35	21A	W61A W61B W61C			I13B I20A I20C
	09	J67Z		03	D66A D66B			I20D I22Z I32B
S00.53	21A	W61A W61B W61C	S01.36	15	MSPNG SPNG		21A	W61A W61B W61C
	09	J67Z		21A	W61A W61B W61C		21B	X01A X33Z
S00.54	21A	W61A W61B W61C	S01.37	03	D66A D66B	S01.89	Prä	961Z
	09	J65Z		15	MSPNG SPNG		PTR	
S00.55	21A	W61A W61B W61C	S01.38	21A	W61A W61B W61C		08	I02A I02B I08A
	09	J65Z		03	D66A D66B			I08B I08C I13A
S00.58	21A	W61A W61B W61C	S01.39	15	MSPNG SPNG			I13B I20A I20C
	09	J65Z		21A	W61A W61B W61C			I20D I22Z I32B
S00.80	21A	W61A W61B W61C	S01.41	03	D66A D66B		21A	W61A W61B W61C
	09	J65Z		15	MSPNG SPNG		21B	X01A X33Z
S00.81	21A	W61A W61B W61C	S01.42	21A	W61A W61B W61C	S02.0	Prä	961Z
	09	J65Z		21A	W61A W61B W61C		PTR	
	15	P65B P66B P66C	S01.43	15	MSPNG SPNG		01	B79Z
		P67A P67B P67C		21A	W61A W61B W61C		15	MSPNG SPNG
S00.82	21A	W61A W61B W61C	S01.44	21A	W61A W61B W61C	S02.1	21A	W61A W61B W61C
	09	J67Z		21B	X60A X60B X60C			PTR
S00.83	21A	W61A W61B W61C	S01.45	03	D40Z D67A D67B		01	B79Z
	09	J67Z		21A	W61A W61B W61C		15	MSPNG SPNG
S00.84	21A	W61A W61B W61C	S01.46	03	D40Z D67A D67B		21A	W61A W61B
	09	J65Z		21A	W61A W61B W61C		Prä	A11C
S00.85	21A	W61A W61B W61C	S01.47	21A	W61A W61B W61C	S02.2	03	D65Z
	09	J65Z		21B	X60A X60B X60C		15	MSPNG SPNG
	15	P65B P66B P66C	S01.48	03	D40Z D67A D67B		21A	W61A W61B W61C
		P67A P67B P67C		15	MSPNG SPNG	S02.3		PTR
S00.88	21A	W61A W61B W61C	S01.49	21A	W61A W61B W61C		01	B79Z
	09	J65Z		21A	W61A W61B W61C		15	MSPNG SPNG
S00.90	21A	W61A W61B W61C	S01.50	03	D40Z D67A D67B		21A	W61A W61B W61C
	09	J65Z		21A	W61A W61B W61C		Prä	A11C
S00.91	21A	W61A W61B W61C	S01.51	15	MSPNG SPNG	S02.4		PTR
	09	J65Z		21A	W61A W61B W61C		03	D40Z D67A D67B
S00.92	21A	W61A W61B W61C	S01.52	03	D40Z D67A D67B		15	MSPNG SPNG
	09	J67Z		21A	W61A W61B W61C		21A	W61A W61B W61C
S00.93	21A	W61A W61B W61C	S01.53	15	MSPNG SPNG	S02.5		PTR
	09	J67Z		21A	W61A W61B W61C		03	D40Z D67A D67B
S00.94	21A	W61A W61B W61C	S01.54	03	D40Z D67A D67B		15	MSPNG SPNG
	09	J65Z		15	MSPNG SPNG	S02.7	21A	W61A W61B W61C
S00.95	21A	W61A W61B W61C	S01.55	21A	W61A W61B W61C			PTR
	09	J65Z		03	D40Z D67A D67B		01	B79Z
				15	MSPNG SPNG		21A	W61A W61B W61C

ICD	MDC	DRG	ICD	MDC	DRG	ICD	MDC	DRG
S02.8	01	B79Z		01	B71A B71B B71C	01	01	B78A B78B
	21A	W61A W61B W61C		21A	W61A W61B W61C	15	15	MSPNG SPNG
S02.9	01	B81A B81B B81C	S04.5		PTR	21A	21A	W61A W61B W61C
	21A	W61A W61B W61C		01	B71A B71B B71C	Prä	Prä	A11C
S02.60		PTR	S04.6		PTR	S06.6		PTR
	03	D40Z D67A D67B		03	D66A D66B		01	B78A B78B
	15	MSPNG SPNG		21A	W61A W61B W61C		15	MSPNG SPNG
	21A	W61A W61B W61C	S04.7		PTR		21A	W61A W61B
S02.61		PTR		01	B71A B71B B71C	S06.8		PTR
	03	D40Z D67A D67B		21A	W61A W61B W61C		01	B78A B78B
	15	MSPNG SPNG	S04.8		PTR		15	MSPNG SPNG
	21A	W61A W61B W61C		01	B71A B71B B71C		21A	W61A W61B W61C
S02.62		PTR		21A	W61A W61B W61C	S06.9		01 B81A B81B B81C
	03	D40Z D67A D67B	S04.9		PTR		15	MSPNG SPNG
	15	MSPNG SPNG		01	B71A B71B B71C	S06.20		PTR
	21A	W61A W61B W61C		21A	B81A B81B B81C		01	B81A B81B B81C
S02.63		PTR	S05.0		PTR		15	MSPNG SPNG
	03	D40Z D67A D67B		02	C62Z		21A	W61A W61B W61C
	15	MSPNG SPNG		21A	W61A W61B W61C	S06.21	Prä	A11C
	21A	W61A W61B W61C	S05.1		02 C62Z			PTR
S02.64		PTR		21A	W61A W61B W61C		01	B78A B78B
	03	D40Z D67A D67B	S05.2		PTR		15	MSPNG SPNG
	15	MSPNG SPNG		02	C01Z C63A C63B		21A	W61A W61B W61C
	21A	W61A W61B W61C		15	C63C	S06.22	Prä	A11C
S02.65		PTR	S05.3		C63C			PTR
	03	D40Z D67A D67B		15	MSPNG SPNG		01	B78A B78B
	15	MSPNG SPNG		21A	W61A W61B W61C		15	MSPNG SPNG
	21A	W61A W61B W61C		21A	W61A W61B W61C		21A	W61A W61B W61C
S02.66		PTR		02	C01Z C63A C63B	S06.23	Prä	A11C
	03	D40Z D67A D67B		15	C63C			PTR
	15	MSPNG SPNG		15	MSPNG SPNG		01	B78A B78B
	21A	W61A W61B W61C		21A	W61A W61B W61C		15	MSPNG SPNG
S02.67		PTR	S05.4		PTR		21A	W61A W61B W61C
	03	D40Z D67A D67B		02	C63A C63B C63C	S06.28	Prä	A11C
	15	MSPNG SPNG		15	MSPNG SPNG			PTR
	21A	W61A W61B W61C		21A	W61A W61B W61C		01	B78A B78B
S02.68		PTR	S05.5		PTR		15	MSPNG SPNG
	03	D40Z D67A D67B		02	C01Z C63A C63B		21A	W61A W61B W61C
	15	MSPNG SPNG		15	C63C	S06.30	Prä	A11C
	21A	W61A W61B W61C		15	MSPNG SPNG			PTR
S02.69		PTR	S05.6		PTR		01	B81A B81B B81C
	03	D40Z D67A D67B		02	C01Z C63A C63B		15	MSPNG SPNG
	15	MSPNG SPNG		15	C63C	S06.31	21A	W61A W61B W61C
	21A	W61A W61B W61C		21A	W61A W61B W61C		Prä	A11C
S03.0		PTR	S05.7		PTR		01	B78A B78B
	03	D40Z D67A D67B		02	C01Z C63A C63B		15	MSPNG SPNG
	21A	W61A W61B W61C		15	C63C	S06.32	21A	W61A W61B W61C
S03.1		PTR		15	MSPNG SPNG		Prä	A11C
	08	I76A I76B		21A	W61A W61B W61C			PTR
	21A	W61A W61B W61C	S05.8		PTR		01	B78A B78B
S03.2		PTR		02	C62Z		15	MSPNG SPNG
	03	D40Z D67A D67B		15	MSPNG SPNG		21A	W61A W61B W61C
	21A	W61A W61B W61C		21A	W61A W61B W61C	S06.33	Prä	A11C
S03.3		PTR		02	C62Z			PTR
	08	I76A I76B		15	MSPNG SPNG		01	B78A B78B
	21A	W61A W61B W61C		21A	W61A W61B W61C		15	MSPNG SPNG
S03.4		PTR	S05.9		PTR		21A	W61A W61B W61C
	03	D40Z D67A D67B		02	C62Z		Prä	A11C
	21A	W61A W61B W61C		21A	W61A W61B W61C			PTR
S03.5		PTR	S06.0		PTR		01	B78A B78B
	08	I76A I76B		01	B80Z		15	MSPNG SPNG
	21A	W61A W61B W61C		15	MSPNG SPNG		21A	W61A W61B W61C
S04.0		PTR	S06.1		PTR	S06.34	Prä	A11C
	01	B81A B81B B81C		01	B78A B78B			PTR
	21A	W61A W61B W61C		15	MSPNG SPNG		01	B78A B78B
S04.1		PTR		21A	W61A W61B W61C		15	MSPNG SPNG
	01	B71A B71B B71C	S06.4		PTR		21A	W61A W61B W61C
	21A	W61A W61B W61C		01	B78A B78B	S06.38	Prä	A11C
S04.2		PTR		15	MSPNG SPNG			PTR
	01	B71A B71B B71C		21A	W61A W61B W61C		01	B78A B78B
	21A	W61A W61B W61C		Prä	A11C		15	MSPNG SPNG
S04.3		PTR		01	B78A B78B		21A	W61A W61B W61C
	01	B71A B71B B71C		15	MSPNG SPNG		Prä	A11C
	21A	W61A W61B W61C		21A	W61A W61B W61C			PTR
S04.4		PTR	S06.5		PTR		01	B78A B78B
	01	B71A B71B B71C		15	MSPNG SPNG		15	MSPNG SPNG
	21A	W61A W61B W61C		21A	W61A W61B W61C		21A	W61A W61B W61C
				Prä	A11C		Prä	A11C

ICD	MDC	DRG	ICD	MDC	DRG	ICD	MDC	DRG
S06.70	15	MSPNG SPNG		09	J67Z			I20D I22Z I32B
	Prä	961Z		21A	W61A W61B W61C		21A	W61A W61B W61C
S06.71	15	MSPNG SPNG	S10.83		PTR		21B	X01A X33Z
	Prä	961Z		09	J67Z		Prä	961Z
S06.72		PTR		21A	W61A W61B W61C	S11.89		PTR
	15	MSPNG SPNG	S10.84		PTR		08	I02A I02B I08A
	Prä	961Z		09	J65Z			I08B I08C I13A
S06.73	Prä	961Z		21A	W61A W61B W61C			I13B I20A I20C
S06.79	15	MSPNG SPNG	S10.85	21B	X60A X60B X60C			I20D I22Z I32B
	Prä	961Z	S10.88	21B	X60A X60B X60C		21A	W61A W61B W61C
S07.0		PTR	S10.90	21B	X60A X60B X60C		21B	X01A X33Z
	15	MSPNG SPNG	S10.91	21B	X60A X60B X60C		Prä	961Z
	21A	W61A W61B W61C	S10.92		PTR	S12.0		PTR
	21B	X60A X60B X60C		09	J67Z		04	E66A
S07.1		PTR		21A	W61A W61B W61C		08	I10B I68A I68B
	15	MSPNG SPNG	S10.93		PTR			I68C I68D I68E
	21A	W61A W61B W61C		09	J67Z		15	MSPNG SPNG
	21B	X60A X60B X60C		21A	W61A W61B W61C		21A	W61A W61B
S07.8		PTR	S10.94		PTR		Prä	A11C
	15	MSPNG SPNG		09	J65Z	S12.1		PTR
	21A	W61A W61B W61C		21A	W61A W61B W61C		04	E66A
	21B	X60A X60B X60C	S10.95	21B	X60A X60B X60C		08	I10B I68A I68B
S07.9		PTR	S10.98	21B	X60A X60B X60C			I68C I68D I68E
	15	MSPNG SPNG	S11.01		PTR		15	MSPNG SPNG
	21A	W61A W61B W61C		03	D66A D66B		21A	W61A W61B
	21B	X60A X60B X60C		15	MSPNG SPNG	S12.7	Prä	A11C
S08.0		PTR		21A	W61A W61B W61C			PTR
	21A	W61A W61B W61C	S11.1		PTR		04	E66A
	21B	X60A X60B X60C		10	K64A K64B K64C		08	I10B I68A I68B
S08.1		PTR		15	MSPNG SPNG			I68C I68D I68E
	03	D66A D66B		21A	W61A W61B W61C		15	MSPNG SPNG
	21A	W61A W61B W61C	S11.02		PTR		21A	W61A W61B W61C
S08.8		PTR		04	E66A E66B		Prä	A11C
	21A	W61A W61B W61C		15	MSPNG SPNG	S12.8		PTR
	21B	X60A X60B X60C		21A	W61A W61B W61C		03	D66A D66B
S08.9		PTR	S11.7		PTR		15	MSPNG SPNG
	21A	W61A W61B W61C		21A	W61A W61B W61C		21A	W61A W61B W61C
	21B	X60A X60B X60C		21B	X60A X60B X60C	S12.9		PTR
S09.0	21A	W61A W61B W61C	S11.9		PTR		08	I68A I68B I68C
	21B	X60A X60B X60C		21A	W61A W61B W61C			I68D I68E
S09.1	08	I76A I76B		21B	X60A X60B X60C		15	MSPNG SPNG
	21A	W61A W61B W61C	S11.21		PTR		21A	W61A W61B W61C
S09.2	03	D66A D66B		03	D66A D66B		Prä	A11C
	15	MSPNG SPNG		15	MSPNG SPNG	S12.21		PTR
	21A	W61A W61B W61C		21A	W61A W61B W61C		04	E66A
S09.7		PTR	S11.22		PTR		08	I10B I68A I68B
	21A	W61A W61B W61C		03	D66A D66B			I68C I68D I68E
	21B	X60A X60B X60C		15	MSPNG SPNG		15	MSPNG SPNG
S09.8	21B	X60A X60B X60C		21A	W61A W61B W61C		21A	W61A W61B W61C
S09.9	15	MSPNG SPNG	S11.80		PTR		Prä	A11C
	21B	X60A X60B X60C		21A	W61A W61B W61C	S12.22		PTR
S10.0	21B	X60A X60B X60C		21B	X60A X60B X60C		04	E66A
S10.7		PTR	S11.84	Prä	961Z		08	I10B I68A I68B
	09	J65Z		21A	W61A W61B W61C			I68C I68D I68E
	21A	W61A W61B W61C	S11.85	Prä	961Z		15	MSPNG SPNG
S10.10	21B	X60A X60B X60C		21A	W61A W61B W61C		21A	W61A W61B W61C
S10.11	21B	X60A X60B X60C	S11.86	Prä	961Z		Prä	A11C
S10.12		PTR		08	I02A I02B I08A	S12.23		PTR
	09	J67Z			I08B I08C I13A		04	E66A
	21A	W61A W61B W61C			I13B I20A I20C		08	I10B I68A I68B
S10.13		PTR			I20D I22Z I32B			I68C I68D I68E
	09	J67Z		21A	W61A W61B W61C		15	MSPNG SPNG
	21A	W61A W61B W61C		21B	X01A X33Z		21A	W61A W61B W61C
S10.14		PTR	S11.87		PTR		Prä	A11C
	09	J65Z		21A	W61A W61B W61C	S12.24		PTR
	21A	W61A W61B W61C		Prä	961Z		04	E66A
S10.18	21B	X60A X60B X60C	S11.88		PTR		08	I10B I68A I68B
S10.80	21B	X60A X60B X60C		08	I02A I02B I08A			I68C I68D I68E
S10.81	21B	X60A X60B X60C			I08B I08C I13A		15	MSPNG SPNG
S10.82		PTR			I13B I20A I20C		21A	W61A W61B W61C

ICD	MDC	DRG	ICD	MDC	DRG	ICD	MDC	DRG
S12.25	Prä	A11C		08	I68A I68B I68C		Prä	961Z
		PTR			I68D I68E	S14.74		PTR
	04	E66A		15	MSPNG SPNG		15	MSPNG SPNG
	08	I10B I68A I68B		21A	W61A W61B W61C		21A	W61A W61B W61C
		I68C I68D I68E		Prä	A11C		Prä	961Z
	15	MSPNG SPNG	S13.17	PTR		S14.75		PTR
	21A	W61A W61B W61C		08	I68A I68B I68C		15	MSPNG SPNG
S13.0	Prä	A11C			I68D I68E		21A	W61A W61B W61C
		PTR		15	MSPNG SPNG	S14.76	Prä	961Z
	08	I68A I68B I68C		21A	W61A W61B W61C			PTR
		I68D I68E		Prä	A11C		15	MSPNG SPNG
	15	MSPNG SPNG	S13.18	PTR		S14.77	21A	W61A W61B W61C
	21A	W61A W61B W61C		08	I68A I68B I68C		Prä	961Z
S13.2		PTR			I68D I68E			PTR
	08	I68A I68B I68C		15	MSPNG SPNG		15	MSPNG SPNG
		I68D I68E		21A	W61A W61B W61C		21A	W61A W61B W61C
	15	MSPNG SPNG	S14.0	PTR		S14.78	Prä	961Z
	21A	W61A W61B W61C		15	MSPNG SPNG			PTR
S13.3		PTR		21A	W61A W61B W61C		15	MSPNG SPNG
	08	I68A I68B I68C		Prä	B61A B61B B61C		21A	W61A W61B W61C
		I68D I68E	S14.2	PTR		S15.00	Prä	961Z
	15	MSPNG SPNG		01	B71A B71B B71C			PTR
	21A	W61A W61B W61C		15	MSPNG SPNG		15	MSPNG SPNG
S13.4		PTR		21A	W61A W61B W61C		21A	W61A W61B W61C
	08	I68A I68B I68C	S14.3	PTR		S15.01	21B	X60A X60B X60C
		I68D I68E		01	B71A B71B B71C			PTR
	21A	W61A W61B W61C		15	MSPNG SPNG		15	MSPNG SPNG
S13.5		PTR		21A	W61A W61B W61C		21A	W61A W61B W61C
	08	I76A I76B	S14.4	PTR		S15.1	21B	X60A X60B X60C
	21A	W61A W61B W61C		01	B71A B71B B71C			PTR
S13.6		PTR		21A	W61A W61B W61C		21A	W61A W61B W61C
	08	I68A I68B I68C	S14.5	PTR		S15.02	21B	X60A X60B X60C
		I68D I68E		01	B71A B71B B71C			PTR
	21A	W61A W61B W61C		15	MSPNG SPNG		15	MSPNG SPNG
S13.10		PTR		21A	W61A W61B W61C		21A	W61A W61B W61C
	08	I68A I68B I68C	S14.6	PTR		S15.2	21B	X60A X60B X60C
		I68D I68E		01	B71A B71B B71C			PTR
	15	MSPNG SPNG		B81A B81B B81C		21A	W61A W61B W61C	
	21A	W61A W61B W61C		21A	W61A W61B W61C		21B	X60A X60B X60C
S13.11		PTR	S14.10	PTR		S15.03		PTR
	08	I68A I68B I68C		15	MSPNG SPNG		15	MSPNG SPNG
		I68D I68E		21A	W61A W61B W61C		21A	W61A W61B W61C
	15	MSPNG SPNG	S14.11	Prä	B61A B61B B61C		21B	X60A X60B X60C
	21A	W61A W61B W61C		PTR		S15.3		PTR
S13.12	Prä	A11C		15	MSPNG SPNG		15	MSPNG SPNG
		PTR		21A	W61A W61B W61C		21A	W61A W61B W61C
	08	I68A I68B I68C	S14.12	Prä	B61A B61B B61C		21B	X60A X60B X60C
		I68D I68E		PTR		S15.7		PTR
	15	MSPNG SPNG		15	MSPNG SPNG		21A	W61A W61B W61C
	21A	W61A W61B W61C		21A	W61A W61B W61C		21B	X60A X60B X60C
S13.13	Prä	A11C	S14.13	Prä	B61A B61B B61C			PTR
		PTR		PTR		S15.9	21A	W61A W61B W61C
	08	I68A I68B I68C		15	MSPNG SPNG		21B	X60A X60B X60C
		I68D I68E		21A	W61A W61B W61C	S15.80		PTR
	15	MSPNG SPNG	S14.70	Prä	B61A B61B B61C		01	B81A B81B B81C
	21A	W61A W61B W61C		PTR		15	MSPNG SPNG	
S13.14	Prä	A11C		15	MSPNG SPNG	S15.81		PTR
		PTR		21A	W61A W61B W61C		01	B81A B81B B81C
	08	I68A I68B I68C	S14.71	Prä	961Z		15	MSPNG SPNG
		I68D I68E		PTR		S15.82		PTR
	15	MSPNG SPNG		15	MSPNG SPNG		01	B81A B81B B81C
	21A	W61A W61B W61C		21A	W61A W61B W61C		15	MSPNG SPNG
S13.15	Prä	A11C	S14.72	Prä	961Z			PTR
		PTR		PTR		S15.88	21A	W61A W61B W61C
	08	I68A I68B I68C		15	MSPNG SPNG		21B	X60A X60B X60C
		I68D I68E		21A	W61A W61B W61C	S16		PTR
	15	MSPNG SPNG	S14.73	Prä	961Z		08	I68A I68B I68C
	21A	W61A W61B W61C		PTR				I68D I68E
S13.16	Prä	A11C		15	MSPNG SPNG		21A	W61A W61B W61C
		PTR		21A	W61A W61B W61C	S17.0		PTR

ICD	MDC	DRG	ICD	MDC	DRG	ICD	MDC	DRG	
S17.8	15	MSPNG SPNG	S20.85	21A	W61A W61B W61C	S22.00	Prä	961Z	
	21A	X60A X60B X60C		09	J65Z		04	E66A	
	21B	PTR		21A	W61A W61B W61C		08	I68A I68B I68C I68D I68E	
S17.9	15	MSPNG SPNG	S20.88	21B	X60A X60B X60C	S22.01	15	MSPNG SPNG	
	21A	W61A W61B W61C	S21.0	21A	W61A W61B W61C		21A	W61A W61B W61C	
	21B	X60A X60B X60C	21B	X60A X60B X60C	04		E66A		
S18	15	MSPNG SPNG	S21.1	15	MSPNG SPNG	S22.1	08	I10B I68A I68B I68C I68D I68E	
	21A	W61A W61B W61C	21A	W61A W61B W61C	15		MSPNG SPNG		
	21B	X60A X60B X60C	21B	X60A X60B X60C	21A		W61A W61B W61C		
S19.7	21A	W61A W61B W61C	S21.2	15	MSPNG SPNG	S22.2	04	E66A	
	21B	X60A X60B X60C	21A	W61A W61B W61C	08		I10B I68A I68B I68C I68D I68E		
	21B	X60A X60B X60C	21B	X60A X60B X60C	15		MSPNG SPNG		
S19.9	21A	W61A W61B W61C	S21.7	15	MSPNG SPNG	S22.02	21A	W61A W61B	
S19.80	01	B81A B81B B81C	21A	W61A W61B W61C	21B		X60A X60B X60C	04	E66A
S19.88	15	MSPNG SPNG	S21.9	21B	X60A X60B X60C		08	I10B I68A I68B I68C I68D I68E	
S20.0	21B	X60A X60B X60C	S21.80	15	MSPNG SPNG	S22.2	15	MSPNG SPNG	
S20.2	21B	X60A X60B X60C		21A	W61A W61B W61C		21A	W61A W61B W61C	
S20.7	21B	X60A X60B X60C		21B	X60A X60B X60C		04	E66A E66B	
S20.10	21B	X60A X60B X60C	S21.83	21B	X60A X60B X60C	S22.03	15	MSPNG SPNG	
S20.11	21B	X60A X60B X60C		15	MSPNG SPNG		21A	W61A W61B W61C	
S20.12	09	J67Z		21A	W61A W61B W61C		21B	X60A X60B X60C	
S20.13	21A	W61A W61B W61C	S21.84	21B	X60A X60B X60C	S22.04	04	E66A	
	09	J67Z		08	I02A I02B I08A I08B I08C I13A I13B I20A I20C I20D I22Z I32B		15	MSPNG SPNG	
	21A	W61A W61B W61C		15	MSPNG SPNG		21A	W61A W61B W61C	
S20.14	09	J65Z	S21.85	21A	W61A W61B W61C	S22.05	21A	W61A W61B W61C	
	21A	W61A W61B W61C		21B	X01A X33Z		04	E66A	
	21B	X60A X60B X60C		Prä	961Z		08	I10B I68A I68B I68C I68D I68E	
S20.18	21B	X60A X60B X60C	S21.86	Prä	961Z	S22.06	08	I10B I68A I68B I68C I68D I68E	
S20.30	21B	X60A X60B X60C		21A	W61A W61B W61C		15	MSPNG SPNG	
S20.31	21B	X60A X60B X60C		21A	W61A W61B W61C		21A	W61A W61B W61C	
S20.32	09	J67Z	S21.87	Prä	961Z	S22.5	04	E66A	
S20.33	21A	W61A W61B W61C	S21.88	04	E66A		15	MSPNG SPNG	
	09	J67Z		08	I02A I02B I08A I08B I08C I13A I13B I20A I20C I20D I22Z I32B		21A	W61A W61B W61C	
	21A	W61A W61B W61C		15	MSPNG SPNG	21B	X01A X33Z		
S20.34	09	J65Z	S21.89	21A	W61A W61B W61C	S22.8	15	MSPNG SPNG	
	21A	W61A W61B W61C		21A	W61A W61B W61C		08	I76A I76B	
	21B	X60A X60B X60C		21B	X01A X33Z		21A	W61A W61B W61C	
S20.38	21B	X60A X60B X60C	S20.42	Prä	961Z	S22.9	08	I76A I76B	
S20.40	21B	X60A X60B X60C		08	I02A I02B I08A I08B I08C I13A I13B I20A I20C I20D I22Z I32B		21A	W61A W61B W61C	
S20.41	21B	X60A X60B X60C		15	MSPNG SPNG		04	E66A E66B	
S20.42	09	J67Z	S20.43	21A	W61A W61B W61C	S22.31	21A	W61A W61B W61C	
S20.43	21A	W61A W61B W61C		S21.88	Prä		961Z	04	E66A E66B
	09	J67Z			08		I02A I02B I08A I08B I08C I13A I13B I20A I20C I20D I22Z I32B	21A	W61A W61B W61C
	21A	W61A W61B W61C	15		MSPNG SPNG	04	E66A E66B		
S20.44	09	J65Z	S20.44	08	I02A I02B I08A I08B I08C I13A I13B I20A I20C I20D I22Z I32B	S22.32	21A	W61A W61B W61C	
	21A	W61A W61B W61C		15	MSPNG SPNG		04	E66A E66B	
	21B	X60A X60B X60C		21A	W61A W61B W61C		21A	W61A W61B W61C	
S20.48	21B	X60A X60B X60C	S20.81	Prä	961Z	S22.9	08	I76A I76B	
S20.80	21B	X60A X60B X60C		08	I02A I02B I08A I08B I08C I13A I13B I20A I20C I20D I22Z I32B		21A	W61A W61B W61C	
S20.81	21B	X60A X60B X60C		15	MSPNG SPNG		04	E66A E66B	
S20.82	09	J67Z	S20.82	21A	W61A W61B W61C	S22.31	21A	W61A W61B W61C	
S20.83	21A	W61A W61B W61C		S21.89	Prä		961Z	04	E66A E66B
	09	J67Z			08		I02A I02B I08A I08B I08C I13A I13B I20A I20C I20D I22Z I32B	21A	W61A W61B W61C
	21A	W61A W61B W61C	15		MSPNG SPNG	21A	W61A W61B W61C		
S20.84	09	J65Z	S20.84	21A	W61A W61B W61C	S22.32	04	E66A E66B	
	09	J67Z		21B	X01A X33Z		21A	W61A W61B W61C	
	21A	W61A W61B W61C		21B	X01A X33Z		21A	W61A W61B W61C	

ICD	MDC	DRG	ICD	MDC	DRG	ICD	MDC	DRG
S22.40		PTR		15	MSPNG SPNG		15	MSPNG SPNG
	04	E66A E66B		21A	W61A W61B W61C		21A	W61A W61B W61C
	15	MSPNG SPNG	S23.17		PTR		Prä	961Z
	21A	W61A W61B W61C		08	I68A I68B I68C	S25.0		PTR
S22.41		PTR			I68D I68E		15	MSPNG SPNG
	04	E66A E66B		15	MSPNG SPNG		21A	W61A W61B W61C
	15	MSPNG SPNG		21A	W61A W61B W61C		21B	X60A X60B X60C
	21A	W61A W61B W61C	S24.0		PTR	S25.1		PTR
S22.42		PTR		15	MSPNG SPNG		15	MSPNG SPNG
	04	E66A E66B		21A	W61A W61B W61C		21A	W61A W61B W61C
	21A	W61A W61B W61C	S24.2	Prä	B61A B61B B61C	S25.2	21B	X60A X60B X60C
S22.43		PTR		01	B71A B71B B71C		15	MSPNG SPNG
	04	E66A E66B		15	MSPNG SPNG		21A	W61A W61B W61C
	21A	W61A W61B W61C	S24.3	21A	W61A W61B W61C		21B	X60A X60B X60C
S22.44		PTR			PTR	S25.3		PTR
	04	E66A		01	B71A B71B B71C		15	MSPNG SPNG
	15	MSPNG SPNG	S24.4	21A	W61A W61B W61C		21A	W61A W61B W61C
	21A	W61A W61B W61C			PTR	S25.4	21B	X60A X60B X60C
S23.0		PTR		01	B71A B71B B71C			PTR
	08	I68A I68B I68C		15	MSPNG SPNG		21A	W61A W61B W61C
		I68D I68E	S24.5	21A	W61A W61B W61C	S25.5	21B	X60A X60B X60C
	15	MSPNG SPNG			PTR			PTR
	21A	W61A W61B W61C		01	B71A B71B B71C		21A	W61A W61B W61C
S23.2		PTR		21A	W61A W61B W61C	S25.7	21B	X60A X60B X60C
	04	E66A E66B	S24.6		PTR			PTR
	21A	W61A W61B W61C		01	B71A B71B B71C		21A	W61A W61B W61C
S23.3		PTR			B81A B81B B81C	S25.9	21B	X60A X60B X60C
	08	I68A I68B I68C	S24.10	21A	W61A W61B W61C			PTR
		I68D I68E			PTR		21A	W61A W61B W61C
	21A	W61A W61B W61C		15	MSPNG SPNG	S25.80	21B	X60A X60B X60C
S23.4		PTR		21A	W61A W61B W61C			PTR
	04	E75A E75B E75C	S24.11	Prä	B61A B61B B61C		01	B81A B81B B81C
	21A	W61A W61B W61C			PTR	S25.81	15	MSPNG SPNG
S23.5		PTR		15	MSPNG SPNG			PTR
	08	I76A I76B		21A	W61A W61B W61C		01	B81A B81B B81C
	21A	W61A W61B W61C	S24.12	Prä	B61A B61B B61C	S25.82	15	MSPNG SPNG
S23.10		PTR			PTR			PTR
	08	I68A I68B I68C		15	MSPNG SPNG		01	B81A B81B B81C
		I68D I68E		21A	W61A W61B W61C	S25.88	15	MSPNG SPNG
	15	MSPNG SPNG	S24.70	Prä	B61A B61B B61C			PTR
	21A	W61A W61B W61C			PTR		21A	W61A W61B W61C
S23.11		PTR		15	MSPNG SPNG	S26.0	21B	X60A X60B X60C
	08	I68A I68B I68C		21A	W61A W61B W61C			PTR
		I68D I68E	S24.71	Prä	961Z		05	F75A F75B F75C
	15	MSPNG SPNG			PTR			F75D
	21A	W61A W61B W61C		15	MSPNG SPNG		15	MSPNG SPNG
S23.12		PTR		21A	W61A W61B W61C	S26.9	21A	W61A W61B W61C
	08	I68A I68B I68C		Prä	961Z			PTR
		I68D I68E	S24.72		PTR		05	F75A F75B F75C
	15	MSPNG SPNG		15	MSPNG SPNG			F75D
	21A	W61A W61B W61C		21A	W61A W61B W61C		15	MSPNG SPNG
S23.13		PTR		Prä	961Z	S26.81	21A	W61A W61B W61C
	08	I68A I68B I68C	S24.73		PTR			PTR
		I68D I68E		15	MSPNG SPNG		05	F75A F75B F75C
	15	MSPNG SPNG		21A	W61A W61B W61C			F75D
	21A	W61A W61B W61C	S24.74	Prä	961Z	S26.82	15	MSPNG SPNG
S23.14		PTR			PTR		21A	W61A W61B W61C
	08	I68A I68B I68C		15	MSPNG SPNG			PTR
		I68D I68E		21A	W61A W61B W61C		05	F75A F75B F75C
	15	MSPNG SPNG	S24.75	Prä	961Z			F75D
	21A	W61A W61B W61C			PTR		15	MSPNG SPNG
S23.15		PTR		15	MSPNG SPNG	S26.83	21A	W61A W61B W61C
	08	I68A I68B I68C		21A	W61A W61B W61C			PTR
		I68D I68E	S24.76	Prä	961Z		05	F75A F75B F75C
	15	MSPNG SPNG			PTR			F75D
	21A	W61A W61B W61C		15	MSPNG SPNG	S26.88	15	MSPNG SPNG
S23.16		PTR		21A	W61A W61B W61C		21A	W61A W61B W61C
	08	I68A I68B I68C	S24.77	Prä	961Z			PTR
		I68D I68E			PTR		05	F75A F75B F75C

ICD	MDC	DRG	ICD	MDC	DRG	ICD	MDC	DRG
S27.0		F75D	S27.84	Prä	A11C	S31.3	12	PTR
		MSPNG SPNG			PTR		12	M64Z
	21A	W61A W61B W61C		04	E75A E75B E75C		15	MSPNG SPNG
S27.1	04	E66A E76A E76B	S27.88	21A	W61A W61B W61C	S31.4	21A	W61A W61B W61C
		E76C E76D			PTR		13	N62A N62B
	15	MSPNG SPNG		04	E75A E75B E75C		21A	W61A W61B W61C
S27.2	21A	W61A W61B W61C	S28.0	15	MSPNG SPNG	S31.5	12	M64Z
	Prä	A11C		21A	W61A W61B W61C		13	N62A N62B
		PTR		15	MSPNG SPNG		21A	W61A W61B W61C
S27.4	04	E66A E76A E76B	S28.1	21A	W61A W61B W61C	S31.7	21A	W61A W61B W61C
		E76C E76D		21B	X60A X60B X60C		15	MSPNG SPNG
	15	MSPNG SPNG		Prä	A11C		21A	W61A W61B W61C
S27.5	21A	W61A W61B W61C	S29.0		PTR	S31.80	21B	X60A X60B X60C
	Prä	A11C		15	MSPNG SPNG		15	MSPNG SPNG
		PTR		21A	W61A W61B W61C		21A	W61A W61B W61C
S27.6	04	E66A E66B	S29.7	21B	X60A X60B X60C	S31.83	21B	X60A X60B X60C
	15	MSPNG SPNG		08	I68A I68B I68C		08	I02A I02B I08A
	21A	W61A W61B W61C		21A	W61A W61B W61C			I08B I08C I13A
S27.7	Prä	A11C	S29.8		PTR	S31.84		I13B I20A I20C
		PTR		01	B81A B81B B81C			I20D I22Z I32B
	04	E75A E75B E75C		15	MSPNG SPNG		15	MSPNG SPNG
S27.8	15	MSPNG SPNG	S29.9	21B	X60A X60B X60C	S31.85	21A	W61A W61B W61C
	21A	W61A W61B W61C		01	B81A B81B B81C		21B	X01A X33Z
	Prä	A11C		15	MSPNG SPNG		Prä	961Z
S27.9		PTR	S30.0	21B	X60A X60B X60C	S31.86	Prä	961Z
	04	E75A E75B E75C		21B	X60A X60B X60C		21A	W61A W61B W61C
	15	MSPNG SPNG		21B	X60A X60B X60C		Prä	961Z
S27.31	21A	W61A W61B W61C	S30.1	21B	X60A X60B X60C	S31.87	08	I02A I02B I08A
	21B	X60A X60B X60C		21B	X60A X60B X60C			I08B I08C I13A
	Prä	A11C		21B	X60A X60B X60C		21A	W61A W61B W61C
S27.32		PTR	S30.2	21B	X60A X60B X60C	S31.88	21B	X01A X33Z
	15	MSPNG SPNG		21B	X60A X60B X60C		15	MSPNG SPNG
	21A	W61A W61B W61C		21B	X60A X60B X60C		21A	W61A W61B W61C
S27.38	21B	X60A X60B X60C	S30.7	21B	X60A X60B X60C	S31.89	Prä	961Z
	Prä	A11C		21B	X60A X60B X60C		08	I02A I02B I08A
		PTR		21B	X60A X60B X60C			I08B I08C I13A
S27.81	15	MSPNG SPNG	S30.8	21B	X60A X60B X60C	S32.00		I13B I20A I20C
	21A	W61A W61B W61C		21B	X60A X60B X60C			I20D I22Z I32B
	21B	X60A X60B X60C		21B	X60A X60B X60C		15	MSPNG SPNG
S27.32	04	E66A E75A E75B	S30.85	21B	X60A X60B X60C	S31.88	21A	W61A W61B W61C
		E75C		21B	X60A X60B X60C		08	I02A I02B I08A
	21A	W61A W61B W61C		21B	X60A X60B X60C			I08B I08C I13A
S27.32	Prä	A11C	S30.88	21B	X60A X60B X60C	S31.88		I13B I20A I20C
		PTR		21B	X60A X60B X60C			I20D I22Z I32B
	04	E66A E66B		21B	X60A X60B X60C		15	MSPNG SPNG
S27.38	15	MSPNG SPNG	S30.90	09	J67Z	S31.89	21A	W61A W61B W61C
	21A	W61A W61B W61C		21A	W61A W61B W61C		21B	X01A X33Z
	Prä	A11C		09	J67Z		Prä	961Z
S27.81		PTR	S30.91	21A	W61A W61B W61C	S31.89		PTR
	04	E75A E75B E75C		21A	W61A W61B W61C		08	I02A I02B I08A
	15	MSPNG SPNG		09	J65Z			I08B I08C I13A
S27.81	21A	W61A W61B W61C	S30.92	21A	W61A W61B W61C	S31.89		I13B I20A I20C
	Prä	A11C		21A	W61A W61B W61C			I20D I22Z I32B
		PTR		21B	X60A X60B X60C		15	MSPNG SPNG
S27.82	04	E66A E66B	S30.94	21B	X60A X60B X60C	S31.89	21A	W61A W61B W61C
	15	MSPNG SPNG		09	J67Z		21B	X01A X33Z
	21A	W61A W61B W61C		21A	W61A W61B W61C		Prä	961Z
S27.82		PTR	S30.95	21A	W61A W61B W61C	S31.89		PTR
	04	E75A E75B E75C		21A	W61A W61B W61C		08	I02A I02B I08A
	15	MSPNG SPNG		09	J65Z			I08B I08C I13A
S27.82	21A	W61A W61B W61C	S30.98	21A	W61A W61B W61C	S31.89		I13B I20A I20C
	Prä	A11C		21A	W61A W61B W61C			I20D I22Z I32B
		PTR		21B	X60A X60B X60C		15	MSPNG SPNG
S27.83	04	E66A E66B	S31.0	21B	X60A X60B X60C	S32.01	21A	W61A W61B W61C
	15	MSPNG SPNG		15	MSPNG SPNG		21B	X01A X33Z
	21A	W61A W61B W61C		21A	W61A W61B W61C		Prä	961Z
S27.83		PTR	S31.1	21B	X60A X60B X60C	S32.01	04	E66A
	04	E75A E75B E75C		15	MSPNG SPNG		08	I68A I68B I68C
	15	MSPNG SPNG		21A	W61A W61B W61C			I68D I68E
S27.83	21A	W61A W61B W61C	S31.2	21A	W61A W61B W61C	S32.01	15	MSPNG SPNG
	06	G71A G71B G71C		21B	X60A X60B X60C		21A	W61A W61B W61C
	15	MSPNG SPNG			PTR			PTR
	21A	W61A W61B W61C		12	M64Z		04	E66A
				21A	W61A W61B W61C		08	I10B I68A I68B

ICD	MDC	DRG	ICD	MDC	DRG	ICD	MDC	DRG
S32.1		I68C I68D I68E	S33.2		PTR	S34.5	15	MSPNG SPNG
	15	MSPNG SPNG		08	I68A I68B I68C		21A	W61A W61B W61C
	21A	W61A W61B W61C		21A	I68D I68E		Prä	A11C
S32.02		I10B I68A I68B	S33.3		PTR	S34.6	01	B71A B71B B71C
	08	I68C I68D I68E		08	I68A I68B I68C		15	MSPNG SPNG
	15	MSPNG SPNG		21A	I68D I68E		21A	W61A W61B W61C
S32.2		W61A W61B W61C	S33.4		PTR	S34.8	Prä	A11C
	04	E66A		08	I68A I68B I68C		01	B71A B71B B71C
	08	I10B I68A I68B		21A	I68D I68E		21A	W61A W61B W61C
S32.3		I68C I68D I68E	S33.6		PTR	S34.10	Prä	A11C
	15	MSPNG SPNG		08	I68A I68B I68C		01	B71A B71B B71C
	21A	W61A W61B W61C		21A	I68D I68E		21A	W61A W61B W61C
S32.03		W61A W61B W61C	S33.7		PTR	S34.11	Prä	A11C
	08	I10B I68A I68B		08	I68A I68B I68C		15	MSPNG SPNG
	15	MSPNG SPNG		21A	I68D I68E		21A	W61A W61B W61C
S32.3		I68C I68D I68E	S33.10		PTR	S34.18	Prä	A11C B61A B61B
	15	MSPNG SPNG		08	I68A I68B I68C		15	MSPNG SPNG
	21A	W61A W61B W61C		21A	I68D I68E		21A	W61A W61B W61C
S32.04		W61A W61B W61C	S33.11		PTR	S34.30	Prä	A11C B61A B61B
	08	I60A I60B		08	I68A I68B I68C		15	MSPNG SPNG
	21A	W61A W61B W61C		21A	I68D I68E		21A	W61A W61B W61C
S32.4		W61A W61B W61C	S33.12		PTR	S34.31	Prä	A11C B61A B61B
	04	E66A		08	I68A I68B I68C		15	MSPNG SPNG
	08	I10B I68A I68B		21A	I68D I68E		21A	W61A W61B W61C
S32.05		I68C I68D I68E	S33.13		PTR	S34.38	Prä	A11C B61A B61B
	15	MSPNG SPNG		08	I68A I68B I68C		15	MSPNG SPNG
	21A	W61A W61B W61C		21A	I68D I68E		21A	W61A W61B W61C
S32.5		W61A W61B W61C	S33.14		PTR	S34.70	Prä	A11C B61A B61B
	08	I60A I60B		08	I68A I68B I68C		15	MSPNG SPNG
	21A	W61A W61B W61C		21A	I68D I68E		21A	W61A W61B W61C
S32.7		W61A W61B W61C	S33.15		PTR	S34.71	Prä	A11C B61A B61B
	08	I60A I60B		08	I68A I68B I68C		15	MSPNG SPNG
	21A	W61A W61B W61C		21A	I68D I68E		21A	W61A W61B W61C
S32.81		W61A W61B W61C	S33.50		PTR	S34.72	Prä	961Z A11C
	08	I10B I76A I76B		08	I68A I68B I68C		15	MSPNG SPNG
	21A	W61A W61B W61C		21A	I68D I68E		21A	W61A W61B W61C
S32.82		W61A W61B W61C	S33.51		PTR	S34.73	Prä	961Z A11C
	08	I68A I68B I68C		08	I68A I68B I68C		15	MSPNG SPNG
	15	I68D I68E		21A	I68D I68E		21A	W61A W61B W61C
S32.83		W61A W61B W61C	S34.0		PTR	S34.74	Prä	961Z A11C
	08	I60A I60B		08	I68A I68B I68C		15	MSPNG SPNG
	21A	W61A W61B W61C		21A	I68D I68E		21A	W61A W61B W61C
S32.89		W61A W61B W61C	S34.2		PTR	S34.75	Prä	961Z A11C
	08	I60A I60B		01	B71A B71B B71C		15	MSPNG SPNG
	15	MSPNG SPNG		21A	W61A W61B W61C		21A	W61A W61B W61C
S33.0		Prä A11C	S34.4		PTR		Prä	A11C
	08	I68A I68B I68C		01	B71A B71B B71C		15	MSPNG SPNG
	15	MSPNG SPNG		21A	W61A W61B W61C		21A	W61A W61B W61C
	21A	W61A W61B W61C				Prä	961Z A11C	

ICD	MDC	DRG	ICD	MDC	DRG	ICD	MDC	DRG	
S34.76		PTR		21A	W61A W61B W61C		15	MSPNG SPNG	
	15	MSPNG SPNG		Prä	A11C		21A	W61A W61B W61C	
	21A	W61A W61B W61C	S36.01		PTR		Prä	A11C	
S34.77		961Z A11C		15	MSPNG SPNG	S36.15		PTR	
	15	MSPNG SPNG		16	Q60A Q60B Q60C		07	H63A H63B H63C	
	21A	W61A W61B W61C		21A	W61A W61B W61C			H63D	
	Prä	961Z A11C	S36.02		Prä	A11C		15	MSPNG SPNG
S35.0		PTR		15	MSPNG SPNG		21A	W61A W61B W61C	
	05	F75A F75B F75C		16	Q60A Q60B Q60C	S36.16		Prä	A11C
		F75D		21A	W61A W61B W61C		07	H63A H63B H63C	
	15	MSPNG SPNG			Prä	A11C			H63D
	21A	W61A W61B W61C	S36.03		PTR		15	MSPNG SPNG	
	Prä	A11C		15	MSPNG SPNG		21A	W61A W61B W61C	
S35.1		PTR		16	Q60A Q60B Q60C		Prä	A11C	
	05	F75A F75B F75C		21A	W61A W61B	S36.17		PTR	
		F75D			Prä	A11C		07	H64A H64B H64C
	15	MSPNG SPNG	S36.3		PTR		15	MSPNG SPNG	
	21A	W61A W61B W61C		06	G71A G71B G71C		21A	W61A W61B W61C	
	Prä	A11C		21A	W61A W61B W61C		Prä	A11C	
S35.2		PTR			Prä	A11C	S36.18		PTR
	05	F75A F75B F75C	S36.04		PTR		07	H64A H64B H64C	
		F75D		16	Q60A Q60B Q60C		15	MSPNG SPNG	
	15	MSPNG SPNG		21A	W61A W61B		21A	W61A W61B W61C	
	21A	W61A W61B W61C			Prä	A11C	Prä	A11C	
	Prä	A11C	S36.6		PTR		S36.20		PTR
S35.3		PTR		06	G71A G71B G71C		07	H62A H62B	
	05	F75A F75B F75C		15	MSPNG SPNG		21A	W61A W61B W61C	
		F75D		21A	W61A W61B W61C		Prä	A11C	
	15	MSPNG SPNG			Prä	A11C	S36.21		PTR
	21A	W61A W61B W61C	S36.7		PTR		07	H62A H62B	
	Prä	A11C		06	G71A G71B G71C		21A	W61A W61B W61C	
S35.4		PTR		15	MSPNG SPNG		Prä	A11C	
	05	F75A F75B F75C		21A	W61A W61B W61C	S36.22		PTR	
		F75D			Prä	A11C		07	H62A H62B
	15	MSPNG SPNG	S36.08		PTR		21A	W61A W61B W61C	
	21A	W61A W61B		16	Q60A Q60B Q60C		Prä	A11C	
	Prä	A11C		21A	W61A W61B W61C	S36.23		PTR	
S35.5		PTR			Prä	A11C		07	H62A H62B
	05	F75A F75B F75C	S36.9		PTR		21A	W61A W61B W61C	
		F75D		06	G71A G71B G71C		Prä	A11C	
	15	MSPNG SPNG		21A	W61A W61B W61C	S36.29		PTR	
	21A	W61A W61B W61C			Prä	A11C		07	H62A H62B
	Prä	A11C	S36.10		PTR		21A	W61A W61B W61C	
S35.7		PTR		07	H63A H63B H63C		Prä	A11C	
	15	MSPNG SPNG			H63D	S36.40		PTR	
	21A	W61A W61B W61C		15	MSPNG SPNG		06	G71A G71B G71C	
	21B	X60A X60B X60C		21A	W61A W61B W61C		15	MSPNG SPNG	
	Prä	A11C			Prä	A11C	21A	W61A W61B W61C	
S35.9		PTR			Prä	A11C	Prä	A11C	
	15	MSPNG SPNG	S36.11		PTR			PTR	
	21A	W61A W61B W61C		07	H63A H63B H63C	S36.41		PTR	
	21B	X60A X60B X60C			H63D		06	G71A G71B G71C	
	Prä	A11C		15	MSPNG SPNG		21A	W61A W61B W61C	
S35.80		PTR		21A	W61A W61B W61C		Prä	A11C	
	01	B81A B81B B81C	S36.12		Prä	A11C	S36.49		PTR
	15	MSPNG SPNG			PTR		06	G71A G71B G71C	
S35.81		PTR		07	H63A H63B H63C		21A	W61A W61B W61C	
	01	B81A B81B B81C			H63D	S36.50	Prä	A11C	
	15	MSPNG SPNG		15	MSPNG SPNG			PTR	
S35.82		PTR		21A	W61A W61B W61C		06	G71A G71B G71C	
	15	MSPNG SPNG			Prä	A11C	15	MSPNG SPNG	
S35.88		PTR			Prä	A11C	21A	W61A W61B W61C	
	01	B81A B81B B81C	S36.13		PTR		Prä	A11C	
	15	MSPNG SPNG		07	H63A H63B H63C			PTR	
		F75D			H63D	S36.51		PTR	
	15	MSPNG SPNG		15	MSPNG SPNG		06	G71A G71B G71C	
	21A	W61A W61B W61C		21A	W61A W61B W61C		21A	W61A W61B W61C	
	21B	X60A X60B X60C			Prä	A11C	Prä	A11C	
	Prä	A11C	S36.14		PTR		S36.52		PTR
S36.00		PTR		07	H63A H63B H63C			06	G71A G71B G71C
	16	Q60A Q60B Q60C			H63D		15	MSPNG SPNG	

ICD	MDC	DRG	ICD	MDC	DRG	ICD	MDC	DRG	
S36.53	21A	W61A W61B W61C	S37.9	13	N62A N62B	S38.1	Prä	A11C	
	Prä	A11C		21A	W61A W61B W61C		15	MSPNG SPNG	
	06	G71A G71B G71C		12	M64Z		21A	W61A W61B W61C	
S36.54	15	MSPNG SPNG	S37.20	13	N62A N62B	S38.2	21B	X60A X60B X60C	
	21A	W61A W61B W61C		21A	W61A W61B W61C		Prä	A11C	
	Prä	A11C		Prä	A11C		12	M64Z	
S36.59	06	G71A G71B G71C	S37.21	11	L68A L68B	S38.3	13	N62A N62B	
	21A	W61A W61B W61C		21A	W61A W61B W61C		21A	W61A W61B W61C	
	Prä	A11C		Prä	A11C		Prä	A11C	
S36.81	06	G71A G71B G71C	S37.22	11	L68A L68B	S39.0	15	MSPNG SPNG	
	15	MSPNG SPNG		21A	W61A W61B W61C		21A	W61A W61B W61C	
	21A	W61A W61B W61C		Prä	A11C		21B	X60A X60B X60C	
S36.82	Prä	A11C	S37.28	11	L68A L68B	S39.6	Prä	A11C	
	06	G71A G71B G71C		21A	W61A W61B W61C		12	M64Z	
	21A	W61A W61B W61C		Prä	A11C		13	N62A N62B	
S36.83	Prä	A11C	S37.30	11	L64A	S39.7	21A	W61A W61B W61C	
	11	L68A L68B		21A	W61A W61B W61C		Prä	A11C	
	15	MSPNG SPNG		Prä	A11C		21A	W61A W61B W61C	
S36.88	21A	W61A W61B W61C	S37.31	11	L64A	S39.9	21B	X60A X60B X60C	
	21B	X60A X60B X60C		21A	W61A W61B W61C		Prä	A11C	
	Prä	A11C		Prä	A11C		21B	X60A X60B X60C	
S37.00	21A	W61A W61B W61C	S37.32	11	L64A	S39.80	Prä	A11C	
	21B	X60A X60B X60C		21A	W61A W61B W61C		21A	W61A W61B W61C	
	Prä	A11C		Prä	A11C		21B	X60A X60B X60C	
S37.01	11	L64A	S37.33	11	L68A L68B	S39.81	Prä	A11C	
	21A	W61A W61B W61C		21A	W61A W61B W61C		15	MSPNG SPNG	
	Prä	A11C		Prä	A11C		21B	X60A X60B X60C	
S37.1	11	L64A	S37.38	11	L68A L68B	S39.88	21B	X60A X60B X60C	
	21A	W61A W61B W61C		21A	W61A W61B W61C		S40.0	21B	X60A X60B X60C
	Prä	A11C		Prä	A11C		S40.7	21B	X60A X60B X60C
S37.2	11	L68A L68B	S37.81	11	L68A L68B	S40.9	21B	X60A X60B X60C	
	15	MSPNG SPNG		21A	W61A W61B W61C		S40.81	21B	X60A X60B X60C
	21A	W61A W61B W61C		Prä	A11C		S40.82	Prä	A11C
S37.02	Prä	A11C	S37.82	10	K64A K64B K64C	S40.83	09	J67Z	
	11	L69A L69B		21A	W61A W61B W61C		21A	W61A W61B W61C	
	15	MSPNG SPNG		Prä	A11C		09	J67Z	
S37.03	21A	W61A W61B W61C	S37.83	12	M64Z	S40.84	21A	W61A W61B W61C	
	Prä	A11C		21A	W61A W61B W61C		09	J65Z	
	11	L69A L69B		Prä	A11C		21A	W61A W61B W61C	
S37.4	15	MSPNG SPNG	S37.84	12	M64Z	S40.88	21B	X60A X60B X60C	
	21A	W61A W61B W61C		21A	W61A W61B W61C		21B	X60A X60B X60C	
	Prä	A11C		Prä	A11C		Prä	A11C	
S37.5	13	N62A N62B	S37.88	12	M64Z	S41.0	21A	W61A W61B W61C	
	21A	W61A W61B W61C		21A	W61A W61B W61C		21B	X60A X60B X60C	
	Prä	A11C		Prä	A11C		Prä	A11C	
S37.6	13	N62A N62B	S38.0	12	M64Z	S41.1	21A	W61A W61B W61C	
	21A	W61A W61B W61C		13	N62A N62B		21B	X60A X60B X60C	
	Prä	A11C		21A	W61A W61B W61C		Prä	961Z	
S37.7	13	N62A N62B	S38.0	12	M64Z	S41.84	21A	W61A W61B W61C	
	21A	W61A W61B W61C		13	N62A N62B		21B	X60A X60B X60C	
	Prä	A11C		15	MSPNG SPNG		Prä	961Z	
S37.7	12	M64Z	S38.0	15	MSPNG SPNG	S41.85	21A	W61A W61B W61C	
					21A		W61A W61B W61C	Prä	961Z
						S41.86	08	I02A I02B I08A	

ICD	MDC	DRG	ICD	MDC	DRG	ICD	MDC	DRG
S41.87	21A	I08B I08C I13A I13B I20A I20C I20D I22Z I32B	S42.20	08	PTR	S43.7	21A	W61A W61B W61C PTR
		21B	X01A X33Z	S42.21	21A		W61A W61B W61C PTR	
S41.88	Prä	W61A W61B W61C 961Z	S42.22	08	I75A I75B I75C	S43.08	08	I75A I75B I75C
		08	I02A I02B I08A I08B I08C I13A I13B I20A I20C I20D I22Z I32B	S42.23	15		MSPNG SPNG	
S41.89	Prä	W61A W61B W61C 961Z	S42.24	21A	W61A W61B W61C PTR	S44.0	08	I75A I75B I75C
		08	I02A I02B I08A I08B I08C I13A I13B I20A I20C I20D I22Z I32B	S42.29	21A		W61A W61B W61C PTR	
S42.00	Prä	W61A W61B W61C 961Z	S42.40	08	I75A I75B I75C	S44.1	01	B71A B71B B71C
		08	I02A I02B I08A I08B I08C I13A I13B I20A I20C I20D I22Z I32B	S42.41	21A		W61A W61B W61C PTR	
S42.01	Prä	W61A W61B W61C 961Z	S42.42	08	I77A I77B	S44.2	01	B71A B71B B71C
		08	I77A I77B	S42.43	21A		W61A W61B W61C PTR	
S42.02	Prä	W61A W61B W61C 961Z	S42.44	08	I77A I77B	S44.3	01	B71A B71B B71C
		08	I77A I77B	S42.45	21A		W61A W61B W61C PTR	
S42.03	Prä	W61A W61B W61C 961Z	S42.49	08	I77A I77B	S44.4	01	B71A B71B B71C
		08	I77A I77B	S42.44	21A		W61A W61B W61C PTR	
S42.3	Prä	W61A W61B W61C 961Z	S42.45	08	I77A I77B	S44.5	01	B71A B71B B71C
		08	I77A I77B	S42.46	21A		W61A W61B W61C PTR	
S42.7	Prä	W61A W61B W61C 961Z	S42.49	08	I77A I77B	S44.7	01	B71A B71B B71C
		08	I77A I77B	S42.47	21A		W61A W61B W61C PTR	
S42.8	Prä	W61A W61B W61C 961Z	S43.00	08	I77A I77B	S44.8	01	B71A B71B B71C
		08	I77A I77B	S42.48	21A		W61A W61B W61C PTR	
S42.09	Prä	W61A W61B W61C 961Z	S43.01	08	I77A I77B	S44.9	01	B71A B71B B71C
		08	I77A I77B	S42.49	21A		W61A W61B W61C PTR	
S42.9	Prä	W61A W61B W61C 961Z	S43.1	08	I77A I77B	S45.0	01	B71A B71B B71C
		08	I77A I77B	S42.45	21A		W61A W61B W61C PTR	
S42.10	Prä	W61A W61B W61C 961Z	S43.02	08	I77A I77B	S45.1	15	MSPNG SPNG
		08	I77A I77B	S42.49	21A		W61A W61B W61C PTR	
S42.11	Prä	W61A W61B W61C 961Z	S43.2	08	I77A I77B	S45.2	21A	W61A W61B W61C X60A X60B X60C
		08	I77A I77B	S42.49	21A		W61A W61B W61C PTR	
S42.12	Prä	W61A W61B W61C 961Z	S43.03	08	I77A I77B	S45.3	15	MSPNG SPNG
		08	I77A I77B	S42.49	21A		W61A W61B W61C PTR	
S42.13	Prä	W61A W61B W61C 961Z	S43.3	08	I77A I77B	S45.7	21A	W61A W61B W61C X60A X60B X60C
		08	I77A I77B	S42.49	21A		W61A W61B W61C PTR	
S42.14	Prä	W61A W61B W61C 961Z	S43.4	08	I77A I77B	S45.8	15	MSPNG SPNG
		08	I77A I77B	S42.49	21A		W61A W61B W61C PTR	
S42.19	Prä	W61A W61B W61C 961Z	S43.5	08	I77A I77B	S45.9	21A	W61A W61B W61C X60A X60B X60C
		08	I77A I77B	S42.49	21A		W61A W61B W61C PTR	
S42.19	Prä	W61A W61B W61C 961Z	S43.6	08	I77A I77B	S46.0	08	I77A I77B
		08	I77A I77B	S42.49	21A		W61A W61B W61C PTR	
			S43.6	04	E75A E75B E75C	S46.2	08	I77A I77B



ICD	MDC	DRG	ICD	MDC	DRG	ICD	MDC	DRG
S46.3	21A	W61A W61B W61C		21A	W61A W61B W61C	08	I74A I74B	
	08	I77A I77B	S51.88	Prä	961Z	21A	W61A W61B W61C	
	21A	W61A W61B W61C		08	I02A I02B I08A		PTR	
S46.7		PTR			I08B I08C I13A	S52.51	I74A I74B	
	08	I77A I77B			I13B I20A I20C		W61A W61B W61C	
	21A	W61A W61B W61C			I20D I22Z I32B	S52.52	PTR	
S46.8		PTR		21A	W61A W61B W61C		I74A I74B	
	08	I77A I77B		21B	X01A X33Z	S52.59	W61A W61B W61C	
	21A	W61A W61B W61C		Prä	961Z		PTR	
S46.9		PTR	S51.89		PTR	08	I74A I74B	
	08	I77A I77B		08	I02A I02B I08A	S53.0	W61A W61B W61C	
	21A	W61A W61B W61C			I08B I08C I13A		PTR	
S47		PTR			I13B I20A I20C		I77A I77B	
	15	MSPNG SPNG			I20D I22Z I32B	S53.2	W61A W61B W61C	
	21A	W61A W61B W61C		21A	W61A W61B W61C		PTR	
	21B	X60A X60B X60C		21B	X01A X33Z		I74A I74B	
S48.0		PTR		Prä	961Z	S53.3	W61A W61B W61C	
	21A	W61A W61B W61C	S52.00		PTR		PTR	
	21B	X60A X60B X60C		08	I74A I74B		W61A W61B W61C	
S48.1		PTR		21A	W61A W61B W61C	S53.10	PTR	
	21A	W61A W61B W61C	S52.01		PTR		I77A I77B	
	21B	X60A X60B X60C		08	I74A I74B		W61A W61B W61C	
S48.9		PTR		21A	W61A W61B W61C	S53.11	PTR	
	21A	W61A W61B W61C	S52.02		PTR		I77A I77B	
	21B	X60A X60B X60C		08	I74A I74B		W61A W61B W61C	
S49.7		PTR		21A	W61A W61B W61C	S53.12	PTR	
	21A	W61A W61B W61C	S52.4		PTR		I77A I77B	
	21B	X60A X60B X60C		08	I74A I74B		W61A W61B W61C	
S49.8		PTR		21A	W61A W61B W61C	S53.13	PTR	
S49.9		PTR			PTR		I77A I77B	
S50.0		PTR	S52.6		PTR		W61A W61B W61C	
S50.1		PTR		08	I74A I74B		PTR	
S50.7		PTR		21A	W61A W61B W61C	S53.14	I77A I77B	
S50.9		PTR	S52.7		PTR		W61A W61B W61C	
S50.81		PTR		08	I77A I77B		PTR	
S50.82		PTR		21A	W61A W61B W61C	S53.18	PTR	
	09	J67Z	S52.8		PTR		I77A I77B	
	21A	W61A W61B W61C		08	I74A I74B		W61A W61B W61C	
S50.83		PTR		21A	W61A W61B W61C	S53.40	PTR	
	09	J67Z	S52.09		PTR		I74A I74B	
	21A	W61A W61B W61C		08	I74A I74B		W61A W61B W61C	
S50.84		PTR		21A	W61A W61B W61C	S53.41	PTR	
	09	J65Z	S52.9		PTR		I74A I74B	
	21A	W61A W61B W61C		08	I74A I74B		W61A W61B W61C	
S50.88		PTR		21A	W61A W61B W61C	S53.42	PTR	
S51.0		PTR	S52.10		PTR		I74A I74B	
	21A	W61A W61B W61C		08	I74A I74B		W61A W61B W61C	
	21B	X60A X60B X60C	S52.11		PTR	S53.43	PTR	
S51.7		PTR		21A	W61A W61B W61C		I74A I74B	
	21A	W61A W61B W61C		08	I74A I74B		W61A W61B W61C	
	21B	X60A X60B X60C	S52.12		PTR	S53.44	PTR	
S51.9		PTR		08	I74A I74B		I74A I74B	
	21A	W61A W61B W61C		21A	W61A W61B W61C	S53.48	W61A W61B W61C	
	21B	X60A X60B X60C	S52.19		PTR		PTR	
S51.80		PTR		08	I74A I74B		W61A W61B W61C	
	21A	W61A W61B W61C		21A	W61A W61B W61C	S54.0	PTR	
	21B	X60A X60B X60C	S52.20		PTR		B71A B71B B71C	
S51.84		PTR		08	I74A I74B		W61A W61B W61C	
	Prä	961Z		21A	W61A W61B W61C	S54.1	PTR	
	21A	W61A W61B W61C	S52.21		PTR		B71A B71B B71C	
S51.85		PTR		08	I74A I74B		W61A W61B W61C	
	21A	W61A W61B W61C		21A	W61A W61B W61C	S54.2	PTR	
S51.86		PTR			PTR		B71A B71B B71C	
	08	I02A I02B I08A	S52.30		PTR		W61A W61B W61C	
		I08B I08C I13A		08	I74A I74B		PTR	
		I13B I20A I20C		21A	W61A W61B W61C	S54.3	PTR	
		I20D I22Z I32B	S52.31		PTR		B71A B71B B71C	
	21A	W61A W61B W61C		08	I74A I74B		W61A W61B W61C	
	21B	X01A X33Z		21A	W61A W61B W61C	S54.7	PTR	
S51.87		PTR	S52.50		PTR		B71A B71B B71C	

ICD	MDC	DRG	ICD	MDC	DRG	ICD	MDC	DRG
S54.8	21A	W61A W61B W61C PTR	S57.9	21B	X60A X60B X60C PTR	08	I02A I02B I08A I08B I08C I13A I13B I20A I20C I20D I22Z I32B	
S54.9	01	B71A B71B B71C		15	MSPNG SPNG	21A	W61A W61B W61C	
S55.0	21A	W61A W61B W61C PTR	S58.0	21A	W61A W61B W61C PTR	21B	X01A X33Z	
S55.1	01	B71A B71B B71C		21A	W61A W61B W61C PTR	Prä	961Z	
S55.2	21A	W61A W61B W61C PTR	S58.1	21B	X60A X60B X60C PTR	S61.89	I02A I02B I08A I08B I08C I13A I13B I20A I20C I20D I22Z I32B	
S55.7	15	MSPNG SPNG	S58.9	21A	W61A W61B W61C PTR	08	I02A I02B I32A I32B I32C I32D I74A I74B	
S55.8	21A	W61A W61B W61C PTR	S59.7	21B	X60A X60B X60C PTR	21A	W61A W61B W61C	
S55.9	21B	X60A X60B X60C PTR		21A	W61A W61B W61C	21B	X01A X33Z	
S56.0	15	MSPNG SPNG	S59.8	21B	X60A X60B X60C	Prä	961Z	
S56.1	21A	W61A W61B W61C	S59.9	21B	X60A X60B X60C	S62.0	I74A I74B	
S56.2	21B	X60A X60B X60C	S60.0	21B	X60A X60B X60C	08	I74A I74B	
S56.3	15	MSPNG SPNG	S60.1	21B	X60A X60B X60C	21A	W61A W61B W61C	
S56.4	21A	W61A W61B W61C	S60.2	21B	X60A X60B X60C	Prä	961Z	
S56.5	21B	X60A X60B X60C	S60.7	21B	X60A X60B X60C	S62.4	I02A I02B I32A I32B I32C I32D I74A I74B	
S56.7	08	I02A I02B I32A I32B I32C I32D I74A I74B	S60.9	21B	X60A X60B X60C	08	I02A I02B I32A I32B I32C I32D I74A I74B	
S56.8	21A	W61A W61B W61C	S60.81	21B	X60A X60B X60C	21A	W61A W61B W61C	
S56.9	08	I02A I02B I32A I32B I32C I32D I74A I74B	S60.82	09	J67Z	08	I02A I02B I32A I32B I32C I32D I74A I74B	
S57.0	21A	W61A W61B W61C	S60.83	21A	W61A W61B W61C	21A	W61A W61B W61C	
S57.8	15	MSPNG SPNG	S60.84	09	J67Z	S62.8	I02A I02B I32A I32B I32C I32D I74A I74B	
	21A	W61A W61B W61C	S60.88	21A	W61A W61B W61C	08	I02A I02B I32A I32B I32C I32D I74A I74B	
	21B	X60A X60B X60C	S61.0	21B	X60A X60B X60C	21A	W61A W61B W61C	
	15	MSPNG SPNG	S61.1	21A	W61A W61B W61C	S62.10	I74A I74B	
	21A	W61A W61B W61C	S61.7	21B	X05Z X60A X60B X60C	08	I74A I74B	
	21B	X60A X60B X60C	S61.9	21A	W61A W61B W61C	21A	W61A W61B W61C	
	15	MSPNG SPNG	S61.84	21B	X05Z X60A X60B X60C	S62.11	I74A I74B	
	21A	W61A W61B W61C	S61.85	Prä	961Z	08	I74A I74B	
	21B	X60A X60B X60C	S61.86	21A	W61A W61B W61C	21A	W61A W61B W61C	
	15	MSPNG SPNG	S61.87	Prä	961Z	S62.12	I74A I74B	
	21A	W61A W61B W61C	S61.88	08	I02A I02B I08A I08B I08C I13A I13B I20A I20C I20D I22Z I32B	08	I74A I74B	
	21B	X60A X60B X60C		21A	W61A W61B W61C	21A	W61A W61B W61C	
	15	MSPNG SPNG		21B	X05Z X60A X60B X60C	S62.13	I74A I74B	
	21A	W61A W61B W61C		Prä	961Z	08	I74A I74B	
	21B	X60A X60B X60C		21A	W61A W61B W61C	21A	W61A W61B W61C	
	15	MSPNG SPNG		Prä	961Z	S62.14	I74A I74B	
	21A	W61A W61B W61C		08	I02A I02B I08A I08B I08C I13A I13B I20A I20C I20D I22Z I32B	08	I74A I74B	
	21B	X60A X60B X60C		21A	W61A W61B W61C	21A	W61A W61B W61C	
	15	MSPNG SPNG		21B	X05Z X60A X60B X60C	S62.15	I74A I74B	
	21A	W61A W61B W61C		Prä	961Z	08	I74A I74B	
	21B	X60A X60B X60C		08	I02A I02B I08A I08B I08C I13A I13B I20A I20C I20D I22Z I32B	21A	W61A W61B W61C	
	15	MSPNG SPNG		21A	W61A W61B W61C	S62.16	I74A I74B	
	21A	W61A W61B W61C		21B	X05Z X60A X60B X60C	08	I74A I74B	
	21B	X60A X60B X60C		Prä	961Z	21A	W61A W61B W61C	
	15	MSPNG SPNG		21A	W61A W61B W61C	S62.17	I74A I74B	
	21A	W61A W61B W61C		Prä	961Z	08	I74A I74B	
	21B	X60A X60B X60C		21A	W61A W61B W61C	21A	W61A W61B W61C	
	15	MSPNG SPNG		Prä	961Z	S62.19	I74A I74B	
	21A	W61A W61B W61C		08	I02A I02B I08A I08B I08C I13A I13B I20A I20C I20D I22Z I32B	08	I74A I74B	
	21B	X60A X60B X60C		21A	W61A W61B W61C	21A	W61A W61B W61C	
	15	MSPNG SPNG		Prä	961Z	S62.20	I74A I74B	
	21A	W61A W61B W61C		08	I02A I02B I08A I08B I08C I13A I13B I20A I20C I20D I22Z I32B	08	I74A I74B	
	21B	X60A X60B X60C		21A	W61A W61B W61C	21A	W61A W61B W61C	
	15	MSPNG SPNG		21B	X05Z X60A X60B X60C	S62.21	I74A I74B	
	21A	W61A W61B W61C		Prä	961Z	08	I74A I74B	
	21B	X60A X60B X60C		08	I02A I02B I08A I08B I08C I13A I13B I20A I20C I20D I22Z I32B	21A	W61A W61B W61C	
	15	MSPNG SPNG		21A	W61A W61B W61C	08	I74A I74B	
	21A	W61A W61B W61C		Prä	961Z	21A	W61A W61B W61C	
	21B	X60A X60B X60C		08	I02A I02B I08A I08B I08C I13A I13B I20A I20C I20D I22Z I32B	08	I74A I74B	
	15	MSPNG SPNG		21A	W61A W61B W61C	21A	W61A W61B W61C	
	21A	W61A W61B W61C		Prä	961Z	S62.21	I74A I74B	
	21B	X60A X60B X60C		08	I02A I02B I08A I08B I08C I13A I13B I20A I20C I20D I22Z I32B	08	I74A I74B	



ICD	MDC	DRG	ICD	MDC	DRG	ICD	MDC	DRG
S62.22	21A	W61A W61B W61C PTR	S62.63	21A	W61A W61B W61C PTR			I32B I32C I32D I74A I74B
	08	I02A I02B I32A I32B I32C I32D I74A I74B		08	I02A I02B I32A I32B I32C I32D I74A I74B	S63.52	21A	W61A W61B W61C PTR
S62.23	21A	W61A W61B W61C PTR	S63.00	21A	W61A W61B W61C PTR		08	I02A I02B I32A I32B I32C I32D I74A I74B
	08	I02A I02B I32A I32B I32C I32D I74A I74B		08	I74A I74B	S63.53	21A	W61A W61B W61C PTR
S62.24	21A	W61A W61B W61C PTR	S63.01	21A	W61A W61B W61C PTR		08	I02A I02B I32A I32B I32C I32D I74A I74B
	08	I02A I02B I32A I32B I32C I32D I74A I74B		21A	W61A W61B W61C PTR	S63.58	21A	W61A W61B W61C PTR
S62.30	21A	W61A W61B W61C PTR	S63.02	08	I74A I74B		08	I02A I02B I32A I32B I32C I32D I74A I74B
	08	I02A I02B I32A I32B I32C I32D I74A I74B		21A	W61A W61B W61C PTR	S63.60	21A	W61A W61B W61C PTR
S62.31	21A	W61A W61B W61C PTR	S63.2	08	I02A I02B I32A I32B I32C I32D I74A I74B		08	I02A I02B I32A I32B I32C I32D I74A I74B
	08	I02A I02B I32A I32B I32C I32D I74A I74B		21A	W61A W61B W61C PTR	S63.61	21A	W61A W61B W61C PTR
S62.32	21A	W61A W61B W61C PTR	S63.03	08	I02A I02B I32A I32B I32C I32D I74A I74B		08	I02A I02B I32A I32B I32C I32D I74A I74B
	08	I02A I02B I32A I32B I32C I32D I74A I74B		21A	W61A W61B W61C PTR	S63.62	21A	W61A W61B W61C PTR
S62.33	21A	W61A W61B W61C PTR	S63.3	08	I02A I02B I32A I32B I32C I32D I74A I74B		08	I02A I02B I32A I32B I32C I32D I74A I74B
	08	I02A I02B I32A I32B I32C I32D I74A I74B		21A	W61A W61B W61C PTR	S63.68	21A	W61A W61B W61C PTR
S62.34	21A	W61A W61B W61C PTR	S63.04	08	I02A I02B I32A I32B I32C I32D I74A I74B		08	I02A I02B I32A I32B I32C I32D I74A I74B
	08	I02A I02B I32A I32B I32C I32D I74A I74B		21A	W61A W61B W61C PTR	S64.0	01	B82Z
S62.50	21A	W61A W61B W61C PTR	S63.4	08	I02A I02B I32A I32B I32C I32D I74A I74B		21A	W61A W61B W61C PTR
	08	I02A I02B I32A I32B I32C I32D I74A I74B		21A	W61A W61B W61C PTR	S64.1	21A	W61A W61B W61C PTR
S62.51	21A	W61A W61B W61C PTR	S63.7	08	I02A I02B I32A I32B I32C I32D I74A I74B		01	B82Z
	08	I02A I02B I32A I32B I32C I32D I74A I74B		21A	W61A W61B W61C PTR	S64.2	21A	W61A W61B W61C PTR
S62.52	21A	W61A W61B W61C PTR	S63.08	08	I02A I02B I32A I32B I32C I32D I74A I74B		01	B82Z
	08	I02A I02B I32A I32B I32C I32D I74A I74B		21A	W61A W61B W61C PTR	S64.3	21A	W61A W61B W61C PTR
S62.55	21A	W61A W61B W61C PTR	S63.10	08	I02A I02B I32A I32B I32C I32D I74A I74B		01	B82Z
	08	I02A I02B I32A I32B I32C I32D I74A I74B		21A	W61A W61B W61C PTR	S64.4	21A	W61A W61B W61C PTR
S62.60	21A	W61A W61B W61C PTR	S63.11	08	I02A I02B I32A I32B I32C I32D I74A I74B		01	B82Z
	08	I02A I02B I32A I32B I32C I32D I74A I74B		21A	W61A W61B W61C PTR	S64.7	21A	W61A W61B W61C PTR
S62.61	21A	W61A W61B W61C PTR	S63.12	08	I02A I02B I32A I32B I32C I32D I74A I74B		01	B82Z
	08	I02A I02B I32A I32B I32C I32D I74A I74B		21A	W61A W61B W61C PTR	S64.8	21A	W61A W61B W61C PTR
S62.62	21A	W61A W61B W61C PTR	S63.50	08	I02A I02B I32A I32B I32C I32D I74A I74B		01	B82Z
	08	I02A I02B I32A I32B I32C I32D I74A I74B		21A	W61A W61B W61C PTR	S64.9	21A	W61A W61B W61C PTR
			S63.51	08	I02A I02B I32A	S65.0	15	MSPNG SPNG
				21A	W61A W61B W61C PTR	S65.1	21A	W61A W61B W61C
				08	I02A I02B I32A		21B	X60A X60B X60C PTR
				21A	W61A W61B W61C PTR		15	MSPNG SPNG
				08	I02A I02B I32A		21A	W61A W61B W61C
							21B	X60A X60B X60C

ICD	MDC	DRG	ICD	MDC	DRG	ICD	MDC	DRG
S65.2		PTR		21B	X05Z X60A X60B	S71.84	Prä	961Z
	15	MSPNG SPNG			X60C		21A	W61A W61B W61C
	21A	W61A W61B W61C	S68.0		PTR	S71.85	Prä	961Z
	21B	X05Z X60A X60B		21A	W61A W61B W61C		21A	W61A W61B W61C
S65.3		X60C		21B	X05Z X60A X60B	S71.86	Prä	961Z
		PTR			X60C		08	I02A I02B I08A
	15	MSPNG SPNG	S68.1		PTR			I08B I08C I13A
	21A	W61A W61B W61C		21A	W61A W61B W61C			I13B I20A I20C
	21B	X05Z X60A X60B		21B	X05Z X60A X60B			I20D I22Z I32B
		X60C			X60C		21A	W61A W61B W61C
S65.4		PTR	S68.2		PTR		21B	X01A X33Z
	15	MSPNG SPNG		21A	W61A W61B W61C	S71.87		
	21A	W61A W61B W61C		21B	X05Z X60A X60B		21A	W61A W61B W61C
	21B	X05Z X60A X60B			X60C		Prä	961Z
		X60C	S68.3		PTR	S71.88		PTR
S65.5		PTR		21A	W61A W61B W61C		08	I02A I02B I08A
	15	MSPNG SPNG		21B	X60A X60B X60C			I08B I08C I13A
	21A	W61A W61B W61C	S68.4		PTR			I13B I20A I20C
	21B	X05Z X60A X60B		21A	W61A W61B W61C			I20D I22Z I32B
		X60C		21B	X60A X60B X60C		21A	W61A W61B W61C
S65.7		PTR	S68.8		PTR		21B	X01A X33Z
	15	MSPNG SPNG		21A	W61A W61B W61C		Prä	961Z
	21A	W61A W61B W61C		21B	X60A X60B X60C	S71.89		PTR
	21B	X60A X60B X60C	S68.9		PTR		08	I02A I02B I08A
S65.8		PTR		21A	W61A W61B W61C			I08B I08C I13A
	15	MSPNG SPNG		21B	X60A X60B X60C			I13B I20A I20C
	21A	W61A W61B W61C	S69.7		PTR			I20D I22Z I32B
	21B	X60A X60B X60C		21A	W61A W61B W61C		21A	W61A W61B W61C
S65.9		PTR		21B	X05Z X60A X60B		21B	X01A X33Z
	15	MSPNG SPNG			X60C		Prä	961Z
	21A	W61A W61B W61C	S69.8	21B	X60A X60B X60C	S72.00		PTR
	21B	X60A X60B X60C	S69.9	21B	X60A X60B X60C		08	I46B I60A I60B
S66.0		PTR	S70.0	21B	X60A X60B X60C		21A	W61A W61B W61C
	08	I74A I74B	S70.1	15	MSPNG SPNG	S72.01		PTR
	21A	W61A W61B W61C		21B	X60A X60B X60C		08	I46B I60A I60B
S66.1		PTR	S70.7	21B	X60A X60B X60C		21A	W61A W61B W61C
	08	I74A I74B	S70.9		PTR	S72.02		PTR
	21A	W61A W61B W61C		09	J02A J02B J03A		08	I46B I60A I60B
S66.2		PTR			J03B J04Z J65Z		21A	W61A W61B W61C
	08	I74A I74B		21A	W61A W61B W61C	S72.2		PTR
	21A	W61A W61B W61C	S70.81	21B	X60A X60B X60C		08	I46B I60A I60B
S66.3		PTR	S70.82		PTR		21A	W61A W61B W61C
	08	I74A I74B		09	J02A J02B J03A	S72.03		PTR
	21A	W61A W61B W61C			J03B J04Z J67Z		08	I46B I60A I60B
S66.4		PTR		21A	W61A W61B W61C		21A	W61A W61B W61C
	08	I74A I74B	S70.83		PTR	S72.3		PTR
	21A	W61A W61B W61C		09	J02A J02B J03A		08	I04A I04B I46B
S66.5		PTR			J03B J04Z J67Z			I60A I60B
	08	I74A I74B		21A	W61A W61B W61C		15	P65B P66B P66C
	21A	W61A W61B W61C	S70.84		PTR			P67A P67B P67C
S66.6		PTR		09	J02A J02B J03A		21A	W61A W61B W61C
	08	I74A I74B			J03B J04Z J65Z	S72.04		PTR
	21A	W61A W61B W61C		21A	W61A W61B W61C		08	I46B I60A I60B
S66.7		PTR	S70.88	21B	X60A X60B X60C		21A	W61A W61B W61C
	08	I74A I74B	S71.0		PTR	S72.05		PTR
	21A	W61A W61B W61C		21A	W61A W61B W61C		08	I46B I60A I60B
S66.8		PTR		21B	X04Z X60A X60B		21A	W61A W61B W61C
	08	I74A I74B			X60C	S72.7		PTR
	21A	W61A W61B W61C	S71.1		PTR		08	I04A I04B I46B
S66.9		PTR		21A	W61A W61B W61C			I75A I75B I75C
	08	I74A I74B		21B	X04Z X60A X60B		21A	W61A W61B W61C
	21A	W61A W61B W61C			X60C	S72.08		PTR
S67.0		PTR	S71.7		PTR		08	I46B I60A I60B
	15	MSPNG SPNG		21A	W61A W61B W61C		21A	W61A W61B W61C
	21A	W61A W61B W61C		21B	X04Z X60A X60B	S72.8		PTR
	21B	X05Z X60A X60B			X60C		08	I46B I60A I60B
		X60C	S71.80		PTR		21A	W61A W61B W61C
S67.8		PTR		21A	W61A W61B W61C	S72.9		PTR
	15	MSPNG SPNG		21B	X04Z X60A X60B		08	I46B I60A I60B
	21A	W61A W61B W61C			X60C		21A	W61A W61B W61C

ICD	MDC	DRG	ICD	MDC	DRG	ICD	MDC	DRG
S72.10		PTR		21B	X04Z X60A X60B	S79.7		PTR
	08	I46B I60A I60B			X60C		21A	W61A W61B W61C
	21A	W61A W61B W61C	S75.1		PTR		21B	X04Z X60A X60B
S72.11		PTR		21A	W61A W61B W61C			X60C
	08	I46B I60A I60B		21B	X04Z X60A X60B	S79.8	21B	X60A X60B X60C
	21A	W61A W61B W61C			X60C	S79.9	21B	X60A X60B X60C
S72.40		PTR	S75.2		PTR	S80.0	21B	X60A X60B X60C
	08	I04A I04B I46B		21A	W61A W61B W61C	S80.1	21B	X60A X60B X60C
		I60A I60B		21B	X04Z X60A X60B	S80.7	21B	X60A X60B X60C
	21A	W61A W61B W61C			X60C	S80.9	21B	X60A X60B X60C
S72.41		PTR	S75.7		PTR	S80.81	21B	X60A X60B X60C
	08	I04A I04B I46B		15	MSPNG SPNG	S80.82		PTR
		I60A I60B		21A	W61A W61B W61C		09	J02A J02B J03A
	21A	W61A W61B W61C		21B	X04Z X60A X60B			J03B J04Z J67Z
S72.42		PTR			X60C		21A	W61A W61B W61C
	08	I04A I04B I46B	S75.8		PTR	S80.83		PTR
		I60A I60B		15	MSPNG SPNG		09	J02A J02B J03A
	21A	W61A W61B W61C		21A	W61A W61B W61C			J03B J04Z J67Z
S72.43		PTR		21B	X04Z X60A X60B		21A	W61A W61B W61C
	08	I04A I04B I46B			X60C	S80.84		PTR
		I60A I60B	S75.9		PTR		09	J02A J02B J03A
	21A	W61A W61B W61C		15	MSPNG SPNG			J03B J04Z J65Z
S72.44		PTR		21A	W61A W61B W61C		21A	W61A W61B W61C
	08	I04A I04B I46B		21B	X04Z X60A X60B	S80.88	21B	X60A X60B X60C
		I60A I60B			X60C	S81.0		PTR
	21A	W61A W61B W61C	S76.0		PTR		21A	W61A W61B W61C
S73.00		PTR		08	I71A I71B		21B	X04Z X60A X60B
	08	I46B I71A		21A	W61A W61B W61C			X60C
	21A	W61A W61B W61C	S76.1		PTR	S81.7		PTR
S73.01		PTR		08	I71A I71B		21A	W61A W61B W61C
	08	I46B I71A		21A	W61A W61B W61C		21B	X04Z X60A X60B
	21A	W61A W61B W61C	S76.2		PTR			X60C
S73.02		PTR		08	I71A I71B	S81.9		PTR
	08	I46B I71A		21A	W61A W61B W61C		21A	W61A W61B W61C
	21A	W61A W61B W61C	S76.3		PTR		21B	X04Z X60A X60B
S73.08		PTR		08	I71A I71B			X60C
	08	I46B I71A		21A	W61A W61B W61C	S81.80		PTR
	21A	W61A W61B W61C	S76.4		PTR		21A	W61A W61B W61C
S73.10		PTR		08	I71A I71B		21B	X04Z X60A X60B
	08	I46B I71A I71B		21A	W61A W61B W61C			X60C
	21A	W61A W61B W61C	S76.7		PTR	S81.84	Prä	961Z
S73.11		PTR		08	I71A I71B		21A	W61A W61B W61C
	08	I46B I71A I71B		21A	W61A W61B W61C	S81.85	Prä	961Z
	21A	W61A W61B W61C	S77.0		PTR		21A	W61A W61B W61C
S73.12		PTR		15	MSPNG SPNG	S81.86	Prä	961Z
	08	I46B I71A I71B		21A	W61A W61B W61C		08	I02A I02B I08A
	21A	W61A W61B W61C		21B	X04Z X60A X60B			I08B I08C I13A
S73.18		PTR			X60C			I13B I20A I20C
	08	I46B I71A I71B	S77.1		PTR			I20D I22Z I32B
	21A	W61A W61B W61C		15	MSPNG SPNG		21A	W61A W61B W61C
S74.0		PTR		21A	W61A W61B W61C		21B	X01A X33Z
	01	B71A B71B B71C		21B	X04Z X60A X60B	S81.87		PTR
	21A	W61A W61B W61C			X60C		21A	W61A W61B W61C
S74.1		PTR	S77.2		PTR		Prä	961Z
	01	B71A B71B B71C		15	MSPNG SPNG	S81.88		PTR
	21A	W61A W61B W61C		21A	W61A W61B W61C		08	I02A I02B I08A
S74.2		PTR		21B	X04Z X60A X60B			I08B I08C I13A
	01	B71A B71B B71C			X60C			I13B I20A I20C
	21A	W61A W61B W61C	S78.0		PTR			I20D I22Z I32B
S74.7		PTR		21A	W61A W61B W61C		21A	W61A W61B W61C
	01	B71A B71B B71C		21B	X04Z X60A X60B		21B	X01A X33Z
	21A	W61A W61B W61C			X60C		Prä	961Z
S74.8		PTR	S78.1		PTR	S81.89		PTR
	01	B71A B71B B71C		21A	W61A W61B W61C		08	I02A I02B I08A
	21A	W61A W61B W61C		21B	X04Z X60A X60B			I08B I08C I13A
S74.9		PTR			X60C			I13B I20A I20C
	01	B71A B71B B71C	S78.9		PTR			I20D I22Z I32B
	21A	W61A W61B W61C		21A	W61A W61B W61C		21A	W61A W61B W61C
S75.0		PTR		21B	X04Z X60A X60B		21B	X01A X33Z
	21A	W61A W61B W61C			X60C		Prä	961Z

ICD	MDC	DRG	ICD	MDC	DRG	ICD	MDC	DRG
S82.0		PTR		21A	W61A W61B W61C			X60C
	08	I77A I77B	S83.10		PTR	S85.1		PTR
	21A	W61A W61B W61C		08	I75A I75B I75C		15	MSPNG SPNG
S82.5		PTR		21A	W61A W61B W61C		21A	W61A W61B W61C
	08	I77A I77B	S83.11		PTR		21B	X04Z X60A X60B
	21A	W61A W61B W61C		08	I77A I77B			X60C
S82.6		PTR		21A	W61A W61B W61C	S85.2		PTR
	08	I77A I77B	S83.12		PTR		15	MSPNG SPNG
	21A	W61A W61B W61C		08	I77A I77B		21A	W61A W61B W61C
S82.7		PTR		21A	W61A W61B W61C		21B	X04Z X60A X60B
	08	I77A I77B	S83.13		PTR			X60C
	21A	W61A W61B W61C		08	I77A I77B	S85.3		PTR
S82.9		PTR		21A	W61A W61B W61C		21A	W61A W61B W61C
	08	I77A I77B	S83.14		PTR		21B	X04Z X60A X60B
	21A	W61A W61B W61C		08	I77A I77B			X60C
S82.11		PTR		21A	W61A W61B W61C	S85.4		PTR
	08	I75A I75B I75C	S83.18		PTR		21A	W61A W61B W61C
	15	MSPNG SPNG		08	I75A I75B I75C		21B	X04Z X60A X60B
	21A	W61A W61B W61C		21A	W61A W61B W61C			X60C
S82.18		PTR	S83.40		PTR	S85.5		PTR
	08	I75A I75B I75C		08	I77A I77B		21A	W61A W61B W61C
	21A	W61A W61B W61C		21A	W61A W61B W61C		21B	X04Z X60A X60B
S82.21		PTR	S83.41		PTR			X60C
	08	I75A I75B I75C		08	I77A I77B	S85.7		PTR
	21A	W61A W61B W61C		21A	W61A W61B W61C		15	MSPNG SPNG
S82.28		PTR	S83.42		PTR		21A	W61A W61B W61C
	08	I75A I75B I75C		08	I77A I77B		21B	X04Z X60A X60B
	21A	W61A W61B W61C		21A	W61A W61B W61C			X60C
S82.31		PTR	S83.43		PTR	S85.8		PTR
	08	I75A I75B I75C		08	I77A I77B		21A	W61A W61B W61C
	21A	W61A W61B W61C		21A	W61A W61B W61C		21B	X04Z X60A X60B
S82.38		PTR	S83.44		PTR			X60C
	08	I77A I77B		08	I77A I77B	S85.9		PTR
	21A	W61A W61B W61C		21A	W61A W61B W61C		15	MSPNG SPNG
S82.40		PTR	S83.50		PTR		21A	W61A W61B W61C
	08	I77A I77B		08	I77A I77B		21B	X04Z X60A X60B
	21A	W61A W61B W61C		21A	W61A W61B W61C			X60C
S82.41		PTR	S83.51		PTR	S86.0		PTR
	08	I77A I77B		08	I77A I77B		08	I77A I77B
	15	MSPNG SPNG		21A	W61A W61B W61C		21A	W61A W61B W61C
	21A	W61A W61B W61C	S83.52		PTR	S86.1		PTR
S82.42		PTR		08	I77A I77B		08	I77A I77B
	08	I77A I77B		21A	W61A W61B W61C		21A	W61A W61B W61C
	21A	W61A W61B W61C	S83.53		PTR	S86.2		PTR
S82.49		PTR		08	I77A I77B		08	I77A I77B
	08	I77A I77B		21A	W61A W61B W61C		21A	W61A W61B W61C
	21A	W61A W61B W61C	S83.54		PTR	S86.3		PTR
S82.81		PTR		08	I77A I77B		08	I77A I77B
	08	I77A I77B		21A	W61A W61B W61C		21A	W61A W61B W61C
	15	MSPNG SPNG	S84.0		PTR	S86.7		PTR
	21A	W61A W61B W61C		01	B71A B71B B71C		08	I77A I77B
S82.82		PTR		21A	W61A W61B W61C		21A	W61A W61B W61C
	08	I75A I75B I75C	S84.1		PTR	S86.8		PTR
	21A	W61A W61B W61C		01	B71A B71B B71C		08	I77A I77B
S82.88		PTR		21A	W61A W61B W61C	S86.9		PTR
	08	I77A I77B	S84.2		PTR		08	I77A I77B
	21A	W61A W61B W61C		01	B71A B71B B71C		21A	W61A W61B W61C
S83.0		PTR		21A	W61A W61B W61C			X60C
	08	I77A I77B	S84.7		PTR	S87.0		PTR
	21A	W61A W61B W61C		01	B71A B71B B71C		15	MSPNG SPNG
S83.2		PTR		21A	W61A W61B W61C		21A	W61A W61B W61C
	08	I77A I77B	S84.8		PTR		21B	X04Z X60A X60B
	21A	W61A W61B W61C		01	B71A B71B B71C			X60C
S83.3		PTR		21A	W61A W61B W61C	S87.8		PTR
	08	I77A I77B	S84.9		PTR		15	MSPNG SPNG
	21A	W61A W61B W61C		01	B71A B71B B71C		21A	W61A W61B W61C
S83.6		PTR		21A	W61A W61B W61C		21B	X04Z X60A X60B
	08	I77A I77B	S85.0		PTR			X60C
	21A	W61A W61B W61C		21A	W61A W61B W61C	S88.0		PTR
S83.7		PTR		21A	W61A W61B W61C		21A	W61A W61B W61C
	08	I77A I77B		21B	X04Z X60A X60B			X60C

ICD	MDC	DRG	ICD	MDC	DRG	ICD	MDC	DRG
S88.1	21B	X04Z X60A X60B X60C PTR	S91.87	21B	X01A X33Z PTR	S93.11	21A	W61A W61B W61C PTR
	21A	W61A W61B W61C		21A	W61A W61B W61C Prä 961Z		08	I74A I74B
S88.9	21B	X04Z X60A X60B X60C PTR	S91.88	08	I02A I02B I08A I08B I08C I13A I13B I20A I20C I20D I22Z I32B	S93.12	08	I74A I74B
	21A	W61A W61B W61C		21A	W61A W61B W61C		21A	W61A W61B W61C PTR
S89.7	21B	X04Z X60A X60B X60C PTR	S91.89	21A	X01A X33Z Prä 961Z PTR	S93.31	08	I74A I74B
	21A	W61A W61B W61C		08	I02A I02B I08A I08B I08C I13A I13B I20A I20C		21A	W61A W61B W61C PTR
S89.8	21B	X60A X60B X60C	S92.0	08	I20D I77A I77B	S93.32	08	I74A I74B
S89.9	21B	X60A X60B X60C		21A	W61A W61B W61C		21A	W61A W61B W61C PTR
S90.0	21B	X60A X60B X60C	S92.1	08	I74A I74B	S93.33	08	I74A I74B
S90.1	21B	X60A X60B X60C		08	I02A I02B I08A I08B I08C I13A I13B I20A I20C		21A	W61A W61B W61C PTR
S90.2	21B	X60A X60B X60C	S92.2	21A	W61A W61B W61C	S93.34	21A	W61A W61B W61C PTR
S90.3	21B	X60A X60B X60C		21B	X01A X33Z Prä 961Z PTR		08	I74A I74B
S90.7	21B	X60A X60B X60C	S92.3	08	I20D I77A I77B	S93.38	21A	W61A W61B W61C PTR
S90.9	21B	X60A X60B X60C		21A	W61A W61B W61C		08	I74A I74B
S90.81	21B	X60A X60B X60C	S92.4	08	I74A I74B	S93.40	21A	W61A W61B W61C PTR
S90.82	09	J02A J02B J03A J03B J04Z J67Z		21A	W61A W61B W61C		08	I74A I74B
S90.83	21A	W61A W61B W61C PTR	S92.5	08	I74A I74B	S93.41	21A	W61A W61B W61C PTR
	09	J02A J02B J03A J03B J04Z J67Z		21A	W61A W61B W61C		08	I77A I77B
S90.84	21A	W61A W61B W61C PTR	S92.7	08	I74A I74B	S93.42	21A	W61A W61B W61C PTR
	09	J02A J02B J03A J03B J04Z J65Z		21A	W61A W61B W61C		08	I77A I77B
S90.88	21A	W61A W61B W61C	S92.9	08	I74A I74B	S93.43	21A	W61A W61B W61C PTR
S91.0	21B	X60A X60B X60C PTR		08	I74A I74B		21A	W61A W61B W61C PTR
S91.1	21A	W61A W61B W61C	S92.20	21A	W61A W61B W61C	S93.48	08	I77A I77B
	21B	X04Z X60A X60B X60C PTR		08	I74A I74B		21A	W61A W61B W61C PTR
S91.2	21A	W61A W61B W61C	S92.21	21A	W61A W61B W61C	S94.0	21A	W61A W61B W61C PTR
	21B	X04Z X60A X60B X60C PTR		08	I74A I74B		21A	W61A W61B W61C PTR
S91.3	21A	W61A W61B W61C	S92.22	08	I74A I74B	S94.1	01	B71A B71B B71C
	21B	X04Z X60A X60B X60C PTR		21A	W61A W61B W61C		21A	W61A W61B W61C PTR
S91.7	21A	W61A W61B W61C	S92.23	08	I74A I74B	S94.2	01	B71A B71B B71C
	21B	X04Z X60A X60B X60C PTR		21A	W61A W61B W61C		21A	W61A W61B W61C PTR
S91.80	21A	W61A W61B W61C	S92.28	08	I74A I74B	S94.3	01	B71A B71B B71C
	21B	X04Z X60A X60B X60C PTR		21A	W61A W61B W61C		21A	W61A W61B W61C PTR
S91.84	21A	W61A W61B W61C	S92.29	08	I74A I74B	S94.7	01	B71A B71B B71C
	21B	X04Z X60A X60B X60C PTR		21A	W61A W61B W61C		21A	W61A W61B W61C PTR
S91.85	Prä	961Z	S93.0	08	I77A I77B	S94.8	01	B71A B71B B71C
	21A	W61A W61B W61C		21A	W61A W61B W61C		21A	W61A W61B W61C PTR
S91.86	Prä	961Z	S93.5	08	I74A I74B	S94.9	01	B71A B71B B71C
	21A	W61A W61B W61C		21A	W61A W61B W61C		21A	W61A W61B W61C PTR
S91.87	Prä	961Z	S93.6	08	I74A I74B	S95.0	15	MSPNG SPNG
	08	I02A I02B I08A I08B I08C I13A I13B I20A I20C I20D I22Z I32B		21A	W61A W61B W61C		21A	W61A W61B W61C PTR
S91.88	21A	W61A W61B W61C	S93.10	08	I74A I74B	S95.1	21A	W61A W61B W61C X04Z X60A X60B X60C PTR
	21B	X04Z X60A X60B X60C PTR		08	I74A I74B		21B	X04Z X60A X60B

ICD	MDC	DRG	ICD	MDC	DRG	ICD	MDC	DRG
S95.2		X60C PTR	S98.4		PTR	T02.91	08	I76A I76B
	15	MSPNG SPNG		21A	W61A W61B W61C		21A	W61A W61B W61C
	21A	W61A W61B W61C		21B	X04Z X60A X60B	T03.0	08	I76A I76B
	21B	X04Z X60A X60B	S99.7		X60C		21A	W61A W61B W61C
S95.7		X60C PTR			PTR	T03.1	08	I76A I76B
	15	MSPNG SPNG		21A	W61A W61B W61C		21A	W61A W61B W61C
	21A	W61A W61B W61C	S99.8	21B	X04Z X60A X60B	T03.2	08	I76A I76B
	21B	X04Z X60A X60B	S99.9		X60C		21A	W61A W61B W61C
S95.8		X60C PTR	T00.0	21B	X60A X60B X60C	T03.3	08	I76A I76B
	15	MSPNG SPNG	T00.1	21B	X60A X60B X60C		21A	W61A W61B W61C
	21A	W61A W61B W61C	T00.2	21B	X60A X60B X60C	T03.4	08	I76A I76B
	21B	X04Z X60A X60B	T00.3	21B	X60A X60B X60C		21A	W61A W61B W61C
S95.9		X60C PTR	T00.6	21B	X60A X60B X60C	T03.8	08	I76A I76B
	15	MSPNG SPNG	T00.8	21B	X60A X60B X60C		21A	W61A W61B W61C
	21A	W61A W61B W61C	T00.9	21B	X60A X60B X60C	T03.9	08	I76A I76B
	21B	X04Z X60A X60B	T01.0	21A	W61A W61B W61C	T04.0	15	MSPNG SPNG
S96.0		X60C PTR	T01.1	21B	X60A X60B X60C		21A	W61A W61B W61C
	08	I74A I74B	T01.2	21A	W61A W61B W61C	T04.1	15	MSPNG SPNG
	21A	W61A W61B W61C	T01.3	21B	X60A X60B X60C		21A	W61A W61B W61C
S96.1		PTR		21B	X60A X60B X60C	T04.2	15	MSPNG SPNG
	08	I74A I74B	T01.6	21A	W61A W61B W61C		21A	W61A W61B W61C
	21A	W61A W61B W61C	T01.8	21B	X60A X60B X60C	T04.3	15	MSPNG SPNG
S96.2		PTR	T01.9	21A	W61A W61B W61C		21A	W61A W61B W61C
	08	I74A I74B	T02.00	01	B79Z	T04.4	15	MSPNG SPNG
	21A	W61A W61B W61C	T02.01	21A	W61A W61B W61C		21A	W61A W61B W61C
S96.7		PTR	T02.10	08	I76A I76B	T04.7	15	MSPNG SPNG
	08	I74A I74B	T02.11	21A	W61A W61B W61C		21A	W61A W61B W61C
	21A	W61A W61B W61C	T02.20	08	I77A I77B	T04.8	15	MSPNG SPNG
S96.8		PTR	T02.21	21A	W61A W61B W61C		21A	W61A W61B W61C
	08	I74A I74B	T02.30	08	I77A I77B	T04.9	15	MSPNG SPNG
	21A	W61A W61B W61C	T02.31	21A	W61A W61B W61C	T05.0	21B	X60A X60B X60C
S96.9		PTR	T02.40	21A	W61A W61B W61C		21A	W61A W61B W61C
	08	I77A I77B	T02.41	21B	X60A X60B X60C	T05.1	21A	W61A W61B W61C
	21A	W61A W61B W61C	T02.44	21A	W61A W61B W61C		21B	X60A X60B X60C
S97.0		PTR	T02.50	21B	X60A X60B X60C	T05.2	21A	W61A W61B W61C
	15	MSPNG SPNG	T02.51	21A	W61A W61B W61C		21A	W61A W61B W61C
	21A	W61A W61B W61C	T02.60	21B	X60A X60B X60C	T05.3	21B	X60A X60B X60C
	21B	X04Z X60A X60B	T02.61	21A	W61A W61B W61C		21A	W61A W61B W61C
S97.1		X60C PTR	T02.70	21B	X60A X60B X60C	T05.4	21A	W61A W61B W61C
	15	MSPNG SPNG	T02.71	21A	W61A W61B W61C		21B	X60A X60B X60C
	21A	W61A W61B W61C	T02.80	08	I76A I76B	T05.5	21A	W61A W61B W61C
	21B	X04Z X60A X60B	T02.81	08	I76A I76B		21A	W61A W61B W61C
S97.8		X60C PTR	T02.90	21A	W61A W61B W61C	T05.6	21B	X60A X60B X60C
	15	MSPNG SPNG					21A	W61A W61B W61C
	21A	W61A W61B W61C				T05.8	15	MSPNG SPNG
	21B	X04Z X60A X60B					21A	W61A W61B W61C
S98.0		X60C PTR				T05.9	21B	X60A X60B X60C
	21A	W61A W61B W61C					21A	W61A W61B W61C
	21B	X04Z X60A X60B				T06.0	21B	X60A X60B X60C
S98.1		X60C PTR						PTR
	21A	W61A W61B W61C						
	21B	X04Z X60A X60B						
S98.2		X60C PTR						
	21A	W61A W61B W61C						
	21B	X04Z X60A X60B						
S98.3		X60C PTR						
	21A	W61A W61B W61C						
	21B	X04Z X60A X60B						
		X60C						

ICD	MDC	DRG	ICD	MDC	DRG	ICD	MDC	DRG
	15	MSPNG SPNG		08	I77A I77B		21A	W61A W61B W61C
	21A	W61A W61B W61C		21A	W61A W61B W61C		21B	X60A X60B X60C
	Prä	B61A B61B B61C	T11.00	21B	X60A X60B X60C	T14.02	21B	X60A X60B X60C
T06.1		PTR	T11.01	21B	X60A X60B X60C	T14.03	21B	X60A X60B X60C
	15	MSPNG SPNG	T11.1		PTR	T14.3		PTR
	21A	W61A W61B W61C		21A	W61A W61B W61C		08	I76A I76B
	Prä	B61A B61B B61C		21B	X60A X60B X60C		21A	W61A W61B W61C
T06.2		PTR	T11.02	21B	X60A X60B X60C	T14.04	21B	X60A X60B X60C
	01	B71A B71B B71C	T11.2		PTR	T14.4		PTR
	21A	W61A W61B W61C		08	I76A I76B		01	B71A B71B B71C
T06.3		PTR		21A	W61A W61B W61C			B81A B81B B81C
	15	MSPNG SPNG	T11.03	21B	X60A X60B X60C	T14.05	21A	W61A W61B W61C
	21A	W61A W61B W61C	T11.3		PTR	T14.5	21B	X60A X60B X60C
	21B	X60A X60B X60C		01	B71A B71B B71C			PTR
T06.4		PTR		21A	W61A W61B W61C		15	MSPNG SPNG
	08	I76A I76B	T11.04	21B	X60A X60B X60C		21A	W61A W61B W61C
	21A	W61A W61B W61C	T11.4		PTR	T14.6	21B	X60A X60B X60C
T06.5		PTR		15	MSPNG SPNG			PTR
	21A	W61A W61B W61C		21A	W61A W61B W61C		08	I76A I76B
	21B	X60A X60B X60C		21B	X60A X60B X60C		21A	W61A W61B W61C
T06.8		PTR	T11.05	21B	X60A X60B X60C	T14.7		PTR
	21A	W61A W61B W61C	T11.5		PTR		15	MSPNG SPNG
	21B	X60A X60B X60C		08	I77A I77B		21A	W61A W61B W61C
T07		PTR		21A	W61A W61B W61C		21B	X60A X60B X60C
T08.0		PTR	T11.6		PTR	T14.08	21B	X60A X60B X60C
	08	I68A I68B I68C		21A	W61A W61B W61C	T14.8	21B	X60A X60B X60C
		I68D I68E		21B	X60A X60B X60C	T14.9	21B	X60A X60B X60C
	15	MSPNG SPNG	T11.08	21B	X60A X60B X60C	T14.20		PTR
	21A	W61A W61B W61C	T11.8	21B	X60A X60B X60C		08	I76A I76B
		PTR	T11.9	21B	X60A X60B X60C		21A	W61A W61B W61C
T08.1		PTR	T12.0		PTR	T14.21		PTR
	08	I68A I68B I68C		08	I77A I77B		08	I76A I76B
		I68D I68E		21A	W61A W61B W61C		21A	W61A W61B W61C
	15	MSPNG SPNG	T12.1		PTR	T15.0	02	C62Z
	21A	W61A W61B W61C		08	I77A I77B	T15.1	02	C62Z
T09.00		PTR		21A	W61A W61B W61C	T15.8	02	C62Z
T09.01		PTR	T13.00	21B	X60A X60B X60C	T15.9	02	C62Z
T09.1		PTR	T13.01	21B	X60A X60B X60C	T16	03	D66A D66B
	15	MSPNG SPNG	T13.1		PTR	T17.0	03	D65Z
	21A	W61A W61B W61C		21A	W61A W61B W61C	T17.1	03	D65Z
	21B	X60A X60B X60C		21B	X04Z X60A X60B	T17.2	03	D66A D66B
T09.02		PTR		21B	X60C	T17.3	03	D66A D66B
T09.2		PTR	T13.02	21B	X60A X60B X60C	T17.4	04	E75A E75B E75C
	08	I68A I68B I68C	T13.2		PTR	T17.5	04	E75A E75B E75C
		I68D I68E		08	I76A I76B	T17.8	04	E75A E75B E75C
	21A	W61A W61B W61C		21A	W61A W61B W61C	T17.9	04	E75A E75B E75C
T09.03		PTR	T13.03	21B	X60A X60B X60C	T18.0	03	D40Z D67A D67B
T09.3		PTR	T13.3		PTR	T18.1	06	G72A G72B
	15	MSPNG SPNG		01	B71A B71B B71C	T18.2	06	G72A G72B
	21A	W61A W61B W61C		21A	W61A W61B W61C	T18.3	06	G72A G72B
	Prä	B61A B61B B61C		21B	X60A X60B X60C	T18.4	06	G72A G72B
T09.04		PTR	T13.04	21B	X60A X60B X60C	T18.5	06	G72A G72B
T09.4		PTR	T13.4		PTR	T18.8	06	G72A G72B
	01	B71A B71B B71C		15	MSPNG SPNG	T18.9	06	G72A G72B
	15	MSPNG SPNG		21A	W61A W61B W61C	T19.0	11	L68A L68B
	21A	W61A W61B W61C		21B	X04Z X60A X60B	T19.1	11	L68A L68B
T09.05		PTR	T13.05	21B	X60C	T19.2	13	N62A N62B
T09.5		PTR	T13.5		PTR	T19.3	13	N62A N62B
	08	I76A I76B		08	I77A I77B	T19.8	11	L64A
	21A	W61A W61B W61C		21A	W61A W61B W61C	T19.9	11	L64A
T09.6		PTR	T13.6		PTR	T20.0		VB
	15	MSPNG SPNG		21A	W61A W61B W61C		22	Y62A Y62B Y62C
	21A	W61A W61B W61C		21B	X04Z X60A X60B	T20.1		VB
	21B	X60A X60B X60C		21B	X60C		22	Y62A Y62B Y62C
T09.08		PTR	T13.08	21B	X60A X60B X60C	T20.3		SVB VB
T09.8		PTR	T13.8	21B	X60A X60B X60C		15	MSPNG SPNG
T09.9		PTR	T13.9	21B	X60A X60B X60C		22	Y02B Y62A Y62B
T10.0		PTR	T14.00	21B	X60A X60B X60C			Y62C
	08	I77A I77B	T14.01	21B	X60A X60B X60C	T20.4		VB
	21A	W61A W61B W61C	T14.1		PTR		22	Y62A Y62B Y62C
T10.1		PTR						

ICD	MDC	DRG	ICD	MDC	DRG	ICD	MDC	DRG
T20.5		VB		15	MSPNG SPNG		22	Y02B Y62A Y62B
	22	Y62A Y62B Y62C		22	Y02B Y62A Y62B			Y62C
T20.7		SVB VB			Y62C	T21.65		VB
	15	MSPNG SPNG	T21.31		SVB VB		22	Y02B Y62A Y62B
	22	Y02B Y62A Y62B		15	MSPNG SPNG			Y62C
		Y62C		22	Y02B Y62A Y62B	T21.69		VB
T20.20		VB			Y62C		22	Y02B Y62A Y62B
	22	Y02B Y62A Y62B	T21.32		VB			Y62C
		Y62C		15	MSPNG SPNG	T21.70		VB
T20.21		SVB VB		22	Y02B Y62A Y62B		15	MSPNG SPNG
	22	Y02B Y62A Y62B			Y62C		22	Y02B Y62A Y62B
		Y62C	T21.33		SVB VB			Y62C
T20.60		VB		15	MSPNG SPNG	T21.71		SVB VB
	22	Y02B Y62A Y62B		22	Y02B Y62A Y62B		15	MSPNG SPNG
		Y62C			Y62C		22	Y02B Y62A Y62B
T20.61		SVB VB	T21.34		SVB VB			Y62C
	22	Y02B Y62A Y62B		15	MSPNG SPNG	T21.72		VB
		Y62C		22	Y02B Y62A Y62B		15	MSPNG SPNG
T21.00		VB			Y62C		22	Y02B Y62A Y62B
	22	Y62A Y62B Y62C	T21.35		SVB VB			Y62C
T21.01		VB		15	MSPNG SPNG	T21.73		SVB VB
	22	Y62A Y62B Y62C		22	Y02B Y62A Y62B		15	MSPNG SPNG
T21.02		VB			Y62C		22	Y02B Y62A Y62B
	22	Y62A Y62B Y62C	T21.39		SVB VB			Y62C
T21.03		VB		15	MSPNG SPNG	T21.74		SVB VB
	22	Y62A Y62B Y62C		22	Y02B Y62A Y62B		15	MSPNG SPNG
T21.04		VB			Y62C		22	Y02B Y62A Y62B
	22	Y62A Y62B Y62C	T21.40		VB			Y62C
T21.05		VB		22	Y62A Y62B Y62C	T21.75		SVB VB
	22	Y62A Y62B Y62C	T21.41		VB		15	MSPNG SPNG
T21.09		VB		22	Y62A Y62B Y62C		22	Y02B Y62A Y62B
	22	Y62A Y62B Y62C	T21.42		VB			Y62C
T21.10		VB		22	Y62A Y62B Y62C	T21.79		VB
	22	Y62A Y62B Y62C	T21.43		VB		15	MSPNG SPNG
T21.11		VB		22	Y62A Y62B Y62C		22	Y02B Y62A Y62B
	22	Y62A Y62B Y62C	T21.44		VB			Y62C
T21.12		VB		22	Y62A Y62B Y62C	T21.80		SVB VB
	22	Y62A Y62B Y62C	T21.45		VB		22	Y02B Y62A Y62B
T21.13		VB		22	Y62A Y62B Y62C			Y62C
	22	Y62A Y62B Y62C	T21.49		VB	T21.81		SVB VB
T21.14		VB		22	Y62A Y62B Y62C		22	Y02B Y62A Y62B
	22	Y62A Y62B Y62C	T21.50		VB			Y62C
T21.15		VB		22	Y62A Y62B Y62C	T21.82		SVB VB
	22	Y62A Y62B Y62C	T21.51		VB		22	Y02B Y62A Y62B
T21.19		VB		22	Y62A Y62B Y62C			Y62C
	22	Y62A Y62B Y62C	T21.52		VB	T21.83		SVB VB
T21.20		VB		22	Y62A Y62B Y62C		22	Y02B Y62A Y62B
	22	Y02B Y62A Y62B	T21.53		VB			Y62C
		Y62C		22	Y62A Y62B Y62C	T21.84		SVB VB
T21.21		VB		22	Y62A Y62B Y62C		15	P65B P66B P66C
	22	Y02B Y62A Y62B	T21.54		VB			P67A P67B P67C
		Y62C		22	Y62A Y62B Y62C		22	Y02B Y62A Y62B
T21.22		VB		22	Y62A Y62B Y62C			Y62C
	22	Y02B Y62A Y62B	T21.59		VB	T21.85		SVB VB
		Y62C		22	Y62A Y62B Y62C		22	Y02B Y62A Y62B
T21.23		VB		22	Y02B Y62A Y62B			Y62C
	22	Y02B Y62A Y62B	T21.60		Y62C	T21.89		SVB VB
		Y62C		22	Y62C		22	Y02B Y62A Y62B
T21.24		VB		22	Y02B Y62A Y62B			Y62C
	15	P65B P66B P66C	T21.61		Y62C	T21.90		SVB VB
		P67A P67B P67C		22	Y02B Y62A Y62B		22	Y02B Y62A Y62B
	22	Y02B Y62A Y62B	T21.62		VB			Y62C
		Y62C		22	Y02B Y62A Y62B	T21.91		SVB VB
T21.25		VB		22	Y62C		22	Y02B Y62A Y62B
	22	Y02B Y62A Y62B	T21.63		VB			Y62C
		Y62C		22	Y02B Y62A Y62B	T21.92		SVB VB
T21.29		VB		22	Y62C		22	Y02B Y62A Y62B
	22	Y02B Y62A Y62B	T21.64		VB			Y62C
		Y62C		15	P65B P66B P66C	T21.93		SVB VB
T21.30		VB			P67A P67B P67C		22	Y02B Y62A Y62B

ICD	MDC	DRG	ICD	MDC	DRG	ICD	MDC	DRG
T21.94		Y62C	T22.53		VB	T23.20		VB
		SVB VB		22	Y62A Y62B Y62C		22	Y02B Y62A Y62B
	15	P65B P66B P66C	T22.60		VB	T23.21		Y62C
		P67A P67B P67C		22	Y02B Y62A Y62B		22	SVB VB
	22	Y02B Y62A Y62B	T22.61		Y62C		22	Y02B Y62A Y62B
T21.95		Y62C		22	VB	T23.60		Y62C
		SVB VB		22	Y02B Y62A Y62B		22	VB
	22	Y02B Y62A Y62B	T22.62		Y62C		22	Y02B Y62A Y62B
		Y62C		22	VB	T23.61		Y62C
T21.99		SVB VB		22	Y02B Y62A Y62B		22	SVB VB
	22	Y02B Y62A Y62B	T22.63		Y62C		22	Y02B Y62A Y62B
		Y62C		22	VB	T24.0		Y62C
T22.00		VB		22	Y02B Y62A Y62B		22	VB
	22	Y62A Y62B Y62C	T22.70		Y62C	T24.1		Y62A Y62B Y62C
T22.01		VB		15	SVB VB		22	VB
	22	Y62A Y62B Y62C		22	MSPNG SPNG	T24.3		Y62A Y62B Y62C
T22.02		VB		22	Y02B Y62A Y62B		15	SVB VB
	22	Y62A Y62B Y62C	T22.71		Y62C		22	MSPNG SPNG
T22.03		VB		15	SVB VB		22	Y02B Y62A Y62B
	22	Y62A Y62B Y62C		22	MSPNG SPNG	T24.4		Y62C
T22.10		VB		22	Y02B Y62A Y62B		22	VB
	22	Y62A Y62B Y62C	T22.72		Y62C	T24.5		Y62A Y62B Y62C
T22.11		VB		15	SVB VB		22	VB
	22	Y62A Y62B Y62C		22	MSPNG SPNG	T24.7		Y62A Y62B Y62C
T22.12		VB		22	Y02B Y62A Y62B		15	SVB VB
	22	Y62A Y62B Y62C	T22.73		Y62C		22	MSPNG SPNG
T22.13		VB		15	SVB VB		22	Y02B Y62A Y62B
	22	Y62A Y62B Y62C		22	MSPNG SPNG	T24.20		Y62C
T22.20		VB		22	Y02B Y62A Y62B		22	VB
	22	Y02B Y62A Y62B	T22.80		Y62C		22	Y02B Y62A Y62B
		Y62C		22	SVB VB	T24.21		Y62C
T22.21		VB		22	Y02B Y62A Y62B		22	SVB VB
	22	Y02B Y62A Y62B	T22.81		Y62C		22	Y02B Y62A Y62B
		Y62C		22	SVB VB	T24.60		Y62C
T22.22		VB		22	Y02B Y62A Y62B		22	VB
	22	Y02B Y62A Y62B	T22.82		Y62C		22	Y02B Y62A Y62B
		Y62C		22	SVB VB	T24.61		Y62C
T22.23		VB		22	Y02B Y62A Y62B		22	SVB VB
	22	Y02B Y62A Y62B	T22.83		Y62C		22	Y02B Y62A Y62B
		Y62C		22	SVB VB	T25.0		Y62C
T22.30		VB		22	Y02B Y62A Y62B		22	VB
	15	MSPNG SPNG	T22.90		Y62C		22	Y62A Y62B Y62C
	22	Y02B Y62A Y62B		22	SVB VB	T25.1		VB
		Y62C		22	Y02B Y62A Y62B		22	Y62A Y62B Y62C
T22.31		SVB VB		22	Y62C		22	SVB VB
	15	MSPNG SPNG	T22.91		SVB VB		15	MSPNG SPNG
	22	Y02B Y62A Y62B		22	Y02B Y62A Y62B		22	Y02B Y62A Y62B
		Y62C		22	Y62C		22	Y62C
T22.32		SVB VB		22	SVB VB		22	VB
	15	MSPNG SPNG		22	Y02B Y62A Y62B		22	Y62A Y62B Y62C
	22	Y02B Y62A Y62B		22	Y62C		22	VB
		Y62C	T22.93		SVB VB		22	Y62A Y62B Y62C
T22.33		VB		22	Y02B Y62A Y62B		15	SVB VB
	15	MSPNG SPNG		22	Y62C		22	MSPNG SPNG
	22	Y02B Y62A Y62B		22	VB		22	Y02B Y62A Y62B
		Y62C	T23.0		Y62A Y62B Y62C		22	Y62C
T22.40		VB		22	VB		22	VB
	22	Y62A Y62B Y62C		22	Y62A Y62B Y62C		22	Y02B Y62A Y62B
T22.41		VB		22	SVB VB		22	Y62C
	22	Y62A Y62B Y62C		15	MSPNG SPNG		22	SVB VB
T22.42		VB		22	Y02B Y62A Y62B		22	Y02B Y62A Y62B
	22	Y62A Y62B Y62C		22	Y62C		22	Y62C
T22.43		VB		22	VB		22	VB
	22	Y62A Y62B Y62C		22	Y62A Y62B Y62C		22	Y02B Y62A Y62B
T22.50		VB		22	VB		22	Y62C
	22	Y62A Y62B Y62C		22	Y62A Y62B Y62C		22	SVB VB
T22.51		VB		22	SVB VB		22	Y02B Y62A Y62B
	22	Y62A Y62B Y62C		15	MSPNG SPNG		22	Y62C
T22.52		VB		22	Y02B Y62A Y62B		02	C62Z
	22	Y62A Y62B Y62C		22	Y62C		15	MSPNG SPNG

ICD	MDC	DRG	ICD	MDC	DRG	ICD	MDC	DRG
T26.1	02	C62Z		15	MSPNG SPNG	T31.20	Prä	961Z
	15	MSPNG SPNG		Prä	A11C	T31.21	Prä	961Z
T26.2	02	C62Z	T28.8		VB	22	Y62B	
	15	MSPNG SPNG		15	MSPNG SPNG	T31.22		SVB VB
T26.3	02	C62Z		22	Y62A Y62B Y62C		15	MSPNG SPNG
	15	MSPNG SPNG		Prä	A11C		22	Y62B
T26.4	02	C62Z	T28.9		VB		Prä	961Z A06A
	15	MSPNG SPNG		15	MSPNG SPNG	T31.30		VB
T26.5	02	C62Z		22	Y62A Y62B Y62C		22	Y62B
	15	MSPNG SPNG		Prä	A11C		Prä	961Z
T26.6	02	C62Z	T29.0		VB	T31.31		VB
	15	MSPNG SPNG		15	MSPNG SPNG		22	Y62B
T26.7	02	C62Z		22	Y62A Y62B Y62C		Prä	961Z
	15	MSPNG SPNG	T29.1		VB	T31.32		SVB VB
T26.8	02	C62Z		22	Y62A Y62B Y62C		15	MSPNG SPNG
	15	MSPNG SPNG	T29.3		SVB VB		22	Y62B
T26.9	02	C62Z		15	MSPNG SPNG		Prä	961Z A06A
	15	MSPNG SPNG	T29.3		Y02B Y62A Y62B	T31.33		SVB VB
T27.0	04	E75A E75B E75C		22	Y62C		15	MSPNG SPNG
	15	MSPNG SPNG	T29.4		VB		22	Y62B
	Prä	A11C		15	MSPNG SPNG		Prä	961Z A06A
T27.1	04	E75A E75B E75C		22	Y62A Y62B Y62C	T31.40		SVB VB
	15	MSPNG SPNG	T29.5		VB		22	Y62B
	Prä	A11C		22	Y62A Y62B Y62C		Prä	961Z A06A
T27.2		VB	T29.7		SVB VB	T31.41		SVB VB
	15	MSPNG SPNG		15	MSPNG SPNG		22	Y62B
	22	Y62A Y62B Y62C		22	Y02B Y62A Y62B		Prä	961Z A06A
	Prä	A11C	T29.20		Y62C	T31.42		SVB VB
T27.3		VB		22	VB		15	MSPNG SPNG
	15	MSPNG SPNG		22	Y02B Y62A Y62B		22	Y62B
	22	Y62A Y62B Y62C		Y62C		Prä	961Z A06A	
	Prä	A11C	T29.21		SVB VB	T31.43		SVB VB
T27.4	04	E75A E75B E75C		22	Y02B Y62A Y62B		15	MSPNG SPNG
	15	MSPNG SPNG		Y62C		22	Y62B	
	Prä	A11C	T29.60		VB		Prä	961Z A06A
T27.5	04	E75A E75B E75C		22	Y02B Y62A Y62B	T31.44		SVB VB
	15	MSPNG SPNG		Y62C			15	MSPNG SPNG
	Prä	A11C	T29.61		SVB VB		22	Y62B
T27.6		VB		22	Y02B Y62A Y62B		Prä	961Z A06A
	15	MSPNG SPNG		Y62C		T31.50		SVB VB
	22	Y62A Y62B Y62C	T30.0		VB		15	MSPNG SPNG
	Prä	A11C		22	Y62A Y62B Y62C		22	Y62B
T27.7		VB	T30.1		VB		Prä	961Z A06A
	15	MSPNG SPNG		22	Y62A Y62B Y62C	T31.51		SVB VB
	22	Y62A Y62B Y62C	T30.3		VB		15	MSPNG SPNG
	Prä	A11C		22	Y02B Y62A Y62B		22	Y62B
T28.0	03	D66A D66B	T30.4		Y62C	T31.52		Prä
	15	MSPNG SPNG		22	VB		15	MSPNG SPNG
	Prä	A11C		22	Y62A Y62B Y62C		22	Y62B
T28.1	06	G71A G71B G71C	T30.5		VB		Prä	961Z A06A
	15	MSPNG SPNG		22	Y62A Y62B Y62C	T31.53		SVB VB
	Prä	A11C	T30.7		VB		15	MSPNG SPNG
T28.2	06	G71A G71B G71C		22	Y02B Y62A Y62B		22	Y62B
	15	MSPNG SPNG		Y62C		Prä	961Z A06A	
	Prä	A11C	T30.20		VB	T31.54		SVB VB
T28.3		VB		22	Y02B Y62A Y62B		15	MSPNG SPNG
	15	MSPNG SPNG		Y62C			22	Y62B
	22	Y62A Y62B Y62C	T30.21		VB		Prä	961Z A06A
	Prä	A11C		22	Y02B Y62A Y62B	T31.55		SVB VB
T28.4		VB		Y62C			15	MSPNG SPNG
	15	MSPNG SPNG	T30.60		VB		22	Y62B
	22	Y62A Y62B Y62C		22	Y02B Y62A Y62B		Prä	961Z A06A
	Prä	A11C		Y62C		T31.60		SVB VB
T28.5	03	D66A D66B	T30.61		VB		15	MSPNG SPNG
	15	MSPNG SPNG		22	Y02B Y62A Y62B		22	Y62B
	Prä	A11C		Y62C		Prä	961Z A06A	
T28.6	06	G71A G71B G71C	T31.00	Prä	961Z	T31.61		SVB VB
	15	MSPNG SPNG	T31.10	Prä	961Z		15	MSPNG SPNG
	Prä	A11C	T31.11	Prä	961Z		22	Y62B
T28.7	06	G71A G71B G71C		22	Y62B			

ICD	MDC	DRG	ICD	MDC	DRG	ICD	MDC	DRG		
T31.62	Prä	961Z A06A	T31.85	15	MSPNG SPNG	T32.30		VB		
		SVB VB		22	Y62B		22	Y62B		
	15	MSPNG SPNG		Prä	961Z A06A		Prä	961Z		
T31.63	22	Y62B			SVB VB	T32.31		VB		
	Prä	961Z A06A			15		MSPNG SPNG	22	Y62B	
		SVB VB			22		Y62B	Prä	961Z	
T31.64	15	MSPNG SPNG	T31.86	Prä	961Z A06A	T32.32		SVB VB		
	22	Y62B					15	MSPNG SPNG	22	Y62B
	Prä	961Z A06A					22	Y62B	Prä	961Z A06A
T31.65	15	MSPNG SPNG	T31.87	15	MSPNG SPNG	T32.33		SVB VB		
	22	Y62B					15	MSPNG SPNG	22	Y62B
	Prä	961Z A06A					22	Y62B	Prä	961Z A06A
T31.66	15	MSPNG SPNG	T31.88	Prä	961Z A06A	T32.40		SVB VB		
	22	Y62B					15	MSPNG SPNG	22	Y62B
	Prä	961Z A06A					22	Y62B	Prä	961Z A06A
T31.67	15	MSPNG SPNG	T31.89	15	MSPNG SPNG	T32.41		SVB VB		
	22	Y62B					15	MSPNG SPNG	22	Y62B
	Prä	961Z A06A					22	Y62B	Prä	961Z A06A
T31.68	15	MSPNG SPNG	T31.90	Prä	961Z A06A	T32.42		SVB VB		
	22	Y62B					15	MSPNG SPNG	22	Y62B
	Prä	961Z A06A					22	Y62B	Prä	961Z A06A
T31.69	15	MSPNG SPNG	T31.91	15	MSPNG SPNG	T32.43		SVB VB		
	22	Y62B					15	MSPNG SPNG	22	Y62B
	Prä	961Z A06A					22	Y62B	Prä	961Z A06A
T31.70	15	MSPNG SPNG	T31.92	Prä	961Z A06A	T32.44		SVB VB		
	22	Y62B					15	MSPNG SPNG	22	Y62B
	Prä	961Z A06A					22	Y62B	Prä	961Z A06A
T31.71	15	MSPNG SPNG	T31.93	15	MSPNG SPNG	T32.50		SVB VB		
	22	Y62B					15	MSPNG SPNG	22	Y62B
	Prä	961Z A06A					22	Y62B	Prä	961Z A06A
T31.72	15	MSPNG SPNG	T31.94	Prä	961Z A06A	T32.51		SVB VB		
	22	Y62B					15	MSPNG SPNG	22	Y62B
	Prä	961Z A06A					22	Y62B	Prä	961Z A06A
T31.73	15	MSPNG SPNG	T31.95	15	MSPNG SPNG	T32.52		SVB VB		
	22	Y62B					15	MSPNG SPNG	22	Y62B
	Prä	961Z A06A					22	Y62B	Prä	961Z A06A
T31.74	15	MSPNG SPNG	T31.96	Prä	961Z A06A	T32.53		SVB VB		
	22	Y62B					15	MSPNG SPNG	22	Y62B
	Prä	961Z A06A					22	Y62B	Prä	961Z A06A
T31.75	15	MSPNG SPNG	T31.97	15	MSPNG SPNG	T32.54		SVB VB		
	22	Y62B					15	MSPNG SPNG	22	Y62B
	Prä	961Z A06A					22	Y62B	Prä	961Z A06A
T31.76	15	MSPNG SPNG	T31.98	Prä	961Z A06A	T32.55		SVB VB		
	22	Y62B					15	MSPNG SPNG	22	Y62B
	Prä	961Z A06A					22	Y62B	Prä	961Z A06A
T31.77	15	MSPNG SPNG	T31.99	15	MSPNG SPNG	T32.60		SVB VB		
	22	Y62B					15	MSPNG SPNG	22	Y62B
	Prä	961Z A06A					22	Y62B	Prä	961Z A06A
T31.78	15	MSPNG SPNG	T32.00	Prä	961Z	T32.61		SVB VB		
	22	Y62B	T32.10	Prä	961Z		15	MSPNG SPNG	22	Y62B
	Prä	961Z A06A	T32.11	Prä	961Z		22	Y62B	Prä	961Z A06A
T31.79	15	MSPNG SPNG	T32.20	Prä	961Z	T32.62		SVB VB		
	22	Y62B	T32.21	Prä	961Z		15	MSPNG SPNG	22	Y62B
	Prä	961Z A06A	T32.22	15	MSPNG SPNG		22	Y62B	Prä	961Z A06A
T31.80	15	MSPNG SPNG		22	Y62B	T32.63		SVB VB		
	22	Y62B			15		MSPNG SPNG	22	Y62B	
	Prä	961Z A06A			22		Y62B	Prä	961Z A06A	
T31.81	15	MSPNG SPNG		15	MSPNG SPNG		15	MSPNG SPNG		
	22	Y62B			22	Y62B	22	Y62B		
	Prä	961Z A06A			Prä	961Z A06A	Prä	961Z A06A		
T31.82	15	MSPNG SPNG		15	MSPNG SPNG		15	MSPNG SPNG		
	22	Y62B			22	Y62B	22	Y62B		
	Prä	961Z A06A			Prä	961Z A06A	Prä	961Z A06A		
T31.83	15	MSPNG SPNG		15	MSPNG SPNG		15	MSPNG SPNG		
	22	Y62B			22	Y62B	22	Y62B		
	Prä	961Z A06A			Prä	961Z A06A	Prä	961Z A06A		
T31.84	15	MSPNG SPNG		15	MSPNG SPNG		15	MSPNG SPNG		
	22	Y62B			22	Y62B	22	Y62B		
	Prä	961Z A06A			Prä	961Z A06A	Prä	961Z A06A		

ICD	MDC	DRG	ICD	MDC	DRG	ICD	MDC	DRG	
T32.64	22	Y62B	T32.86	15	SVB VB	T33.9	15	MSPNG SPNG	
	Prä	961Z A06A		22	MSPNG SPNG		T34.0	21B	X64Z
		SVB VB		Prä	961Z A06A			15	MSPNG SPNG
15	MSPNG SPNG	22	Y62B	21B	X62A X62B X62C				
T32.65	22	Y62B	T32.87	15	SVB VB	T34.1	Prä	A11C	
	Prä	961Z A06A		15	MSPNG SPNG		15	MSPNG SPNG	
		SVB VB		22	Y62B		21B	X62A X62B X62C	
T32.66	15	MSPNG SPNG	T32.88	Prä	961Z A06A	T34.2	Prä	A11C	
	22	Y62B		15	SVB VB		15	MSPNG SPNG	
	Prä	961Z A06A		22	MSPNG SPNG		21B	X62A X62B X62C	
T32.70	15	MSPNG SPNG	T32.90	22	Y62B	T34.3	Prä	A11C	
	22	Y62B		Prä	961Z A06A		15	MSPNG SPNG	
	Prä	961Z A06A		15	SVB VB		21B	X62A X62B X62C	
T32.71	15	MSPNG SPNG	T32.91	22	Y62B	T34.4	Prä	A11C	
	22	Y62B		15	MSPNG SPNG		15	MSPNG SPNG	
	Prä	961Z A06A		22	Y62B		21B	X62A X62B X62C	
T32.72	Prä	961Z A06A	T32.92	Prä	961Z A06A	T34.5	Prä	A11C	
	15	MSPNG SPNG		15	SVB VB		15	MSPNG SPNG	
	22	Y62B		22	Y62B		21B	X05Z X62A X62B X62C	
T32.73	Prä	961Z A06A	T32.93	Prä	961Z A06A	T34.6	Prä	A11C	
	15	MSPNG SPNG		15	MSPNG SPNG		15	MSPNG SPNG	
	22	Y62B		22	Y62B		21B	X62A X62B X62C	
T32.74	Prä	961Z A06A	T32.94	Prä	961Z A06A	T34.7	Prä	A11C	
	15	MSPNG SPNG		15	SVB VB		15	MSPNG SPNG	
	22	Y62B		22	Y62B		21B	X62A X62B X62C	
T32.75	Prä	961Z A06A	T32.95	Prä	961Z A06A	T34.8	Prä	A11C	
	15	MSPNG SPNG		15	MSPNG SPNG		15	MSPNG SPNG	
	22	Y62B		22	Y62B		21B	X04Z X62A X62B X62C	
T32.76	Prä	961Z A06A	T32.96	Prä	961Z A06A	T34.9	Prä	A11C	
	15	MSPNG SPNG		15	SVB VB		15	MSPNG SPNG	
	22	Y62B		22	Y62B		21B	X62A X62B X62C	
T32.77	Prä	961Z A06A	T32.97	Prä	961Z A06A	T35.0	Prä	A11C	
	15	MSPNG SPNG		15	MSPNG SPNG		15	MSPNG SPNG	
	22	Y62B		22	Y62B		21B	X62A X62B X62C	
T32.78	Prä	961Z A06A	T32.98	Prä	961Z A06A	T35.1	Prä	A11C	
	15	MSPNG SPNG		15	SVB VB		15	MSPNG SPNG	
	22	Y62B		22	Y62B		21B	X62A X62B X62C	
T32.80	Prä	961Z A06A	T32.99	Prä	961Z A06A	T35.2	Prä	A11C	
	15	MSPNG SPNG		15	MSPNG SPNG		15	MSPNG SPNG	
	22	Y62B		22	Y62B		21B	X64Z	
T32.81	Prä	961Z A06A	T33.0	Prä	961Z A06A	T35.3	Prä	A11C	
	15	MSPNG SPNG		15	MSPNG SPNG		15	MSPNG SPNG	
	22	Y62B		22	Y62B		21B	X64Z	
T32.82	Prä	961Z A06A	T33.1	Prä	961Z A06A	T35.4	Prä	A11C	
	15	MSPNG SPNG		15	MSPNG SPNG		15	MSPNG SPNG	
	22	Y62B		21B	X64Z		21B	X05Z X64Z	
T32.83	Prä	961Z A06A	T33.2	Prä	961Z A06A	T35.5	Prä	A11C	
	15	MSPNG SPNG		15	MSPNG SPNG		15	MSPNG SPNG	
	22	Y62B		21B	X64Z		21B	X04Z X64Z	
T32.84	Prä	961Z A06A	T33.3	Prä	961Z A06A	T35.6	Prä	A11C	
	15	MSPNG SPNG		15	MSPNG SPNG		15	MSPNG SPNG	
	22	Y62B		21B	X64Z		21B	X64Z	
T32.85	Prä	961Z A06A	T33.4	Prä	961Z A06A	T35.7	Prä	A11C	
	15	MSPNG SPNG		15	MSPNG SPNG		15	MSPNG SPNG	
	22	Y62B		21B	X64Z		21B	X62A X62B X62C	
	Prä	961Z A06A	T33.5	Prä	961Z A06A	T36.0	Prä	A11C	
15	MSPNG SPNG	15		MSPNG SPNG	15		MSPNG SPNG		
22	Y62B	21B		X05Z X64Z	21B		X62A X62B X62C		
	Prä	961Z A06A	T33.6	Prä	961Z A06A	T36.1	Prä	A11C	
15	MSPNG SPNG	15		MSPNG SPNG	15		MSPNG SPNG		
22	Y62B	21B		X64Z	21B		X62A X62B X62C		
	Prä	961Z A06A	T33.7	Prä	961Z A06A	T36.2	Prä	A11C	
15	MSPNG SPNG	15		MSPNG SPNG	15		MSPNG SPNG		
22	Y62B	21B		X64Z	21B		X62A X62B X62C		
	Prä	961Z A06A	T33.8	Prä	961Z A06A	T36.3	Prä	A11C	
15	MSPNG SPNG	15		MSPNG SPNG	15		MSPNG SPNG		
22	Y62B	21B		X04Z X64Z	21B		X62A X62B X62C		
	Prä	961Z A06A				T36.4	Prä	A11C	
							15	MSPNG SPNG	
							21B	X62A X62B X62C	
						T36.5	Prä	A11C	
							15	MSPNG SPNG	
							21B	X62A X62B X62C	
						T36.6	Prä	A11C	
							15	MSPNG SPNG	

ICD	MDC	DRG	ICD	MDC	DRG	ICD	MDC	DRG
	21B	X62A X62B X62C		Prä	A11C	T42.2	15	MSPNG SPNG
T36.7	15	MSPNG SPNG	T39.2	15	MSPNG SPNG	21B	X62A X62B X62C	Prä
	21B	X62A X62B X62C		Prä	A11C	T42.3	15	MSPNG SPNG
T36.8	15	MSPNG SPNG	T39.3	15	MSPNG SPNG	21B	X62A X62B X62C	Prä
	21B	X62A X62B X62C		Prä	A11C	T42.4	15	MSPNG SPNG
T36.9	15	MSPNG SPNG	T39.4	15	MSPNG SPNG	21B	X62A X62B X62C	Prä
	21B	X62A X62B X62C		Prä	A11C	T42.5	15	MSPNG SPNG
T37.0	15	MSPNG SPNG	T39.8	15	MSPNG SPNG	21B	X62A X62B X62C	Prä
	21B	X62A X62B X62C		Prä	A11C	T42.6	15	MSPNG SPNG
T37.1	15	MSPNG SPNG	T39.9	15	MSPNG SPNG	21B	X62A X62B X62C	Prä
	21B	X62A X62B X62C		Prä	A11C	T42.7	15	MSPNG SPNG
T37.2	15	MSPNG SPNG	T40.0	15	MSPNG SPNG	21B	X62A X62B X62C	Prä
	21B	X62A X62B X62C		Prä	A11C	T42.8	15	MSPNG SPNG
T37.3	15	MSPNG SPNG	T40.1	15	MSPNG SPNG	21B	X62A X62B X62C	Prä
	21B	X62A X62B X62C		Prä	A11C	T43.0	15	MSPNG SPNG
T37.4	15	MSPNG SPNG	T40.2	15	MSPNG SPNG	21B	X62A X62B X62C	Prä
	21B	X62A X62B X62C		Prä	A11C	T43.1	15	MSPNG SPNG
T37.5	15	MSPNG SPNG	T40.3	15	MSPNG SPNG	21B	X62A X62B X62C	Prä
	21B	X62A X62B X62C		Prä	A11C	T43.2	15	MSPNG SPNG
T37.8	15	MSPNG SPNG	T40.4	15	MSPNG SPNG	21B	X62A X62B X62C	Prä
	21B	X62A X62B X62C		Prä	A11C	T43.3	15	MSPNG SPNG
T37.9	15	MSPNG SPNG	T40.5	15	MSPNG SPNG	21B	X62A X62B X62C	Prä
	21B	X62A X62B X62C		Prä	A11C	T43.4	15	MSPNG SPNG
T38.0	15	MSPNG SPNG	T40.6	15	MSPNG SPNG	21B	X62A X62B X62C	Prä
	21B	X62A X62B X62C		Prä	A11C	T43.5	15	MSPNG SPNG
T38.1	15	MSPNG SPNG	T40.7	15	MSPNG SPNG	21B	X62A X62B X62C	Prä
	21B	X62A X62B X62C		Prä	A11C	T43.6	15	MSPNG SPNG
T38.2	15	MSPNG SPNG	T40.8	15	MSPNG SPNG	21B	X62A X62B X62C	Prä
	21B	X62A X62B X62C		Prä	A11C	T43.8	15	MSPNG SPNG
T38.3	15	MSPNG SPNG	T40.9	15	MSPNG SPNG	21B	X62A X62B X62C	Prä
	21B	X62A X62B X62C		Prä	A11C	T43.9	15	MSPNG SPNG
T38.4	15	MSPNG SPNG	T41.0	15	MSPNG SPNG	21B	X62A X62B X62C	Prä
	21B	X62A X62B X62C		Prä	A11C	T44.0	15	MSPNG SPNG
T38.5	15	MSPNG SPNG	T41.1	15	MSPNG SPNG	21B	X62A X62B X62C	Prä
	21B	X62A X62B X62C		Prä	A11C	T44.1	15	MSPNG SPNG
T38.6	15	MSPNG SPNG	T41.2	15	MSPNG SPNG	21B	X62A X62B X62C	Prä
	21B	X62A X62B X62C		Prä	A11C	T44.2	15	MSPNG SPNG
T38.7	15	MSPNG SPNG	T41.3	15	MSPNG SPNG	21B	X62A X62B X62C	Prä
	21B	X62A X62B X62C		Prä	A11C	T44.3	15	MSPNG SPNG
T38.8	15	MSPNG SPNG	T41.4	15	MSPNG SPNG	21B	X62A X62B X62C	Prä
	21B	X62A X62B X62C		Prä	A11C	T44.4	15	MSPNG SPNG
T38.9	15	MSPNG SPNG	T41.5	15	MSPNG SPNG	21B	X62A X62B X62C	Prä
	21B	X62A X62B X62C		Prä	A11C	T44.5	15	MSPNG SPNG
T39.0	15	MSPNG SPNG	T42.0	15	MSPNG SPNG	21B	X62A X62B X62C	Prä
	21B	X62A X62B X62C		Prä	A11C	T44.6	15	MSPNG SPNG
T39.1	15	MSPNG SPNG	T42.1	15	MSPNG SPNG	21B	X62A X62B X62C	Prä
	21B	X62A X62B X62C		Prä	A11C	T44.7	15	MSPNG SPNG

ICD	MDC	DRG	ICD	MDC	DRG	ICD	MDC	DRG
T44.8	21B	X62A X62B X62C	T47.1	Prä	A11C	T49.6	15	MSPNG SPNG
	Prä	A11C		15	MSPNG SPNG			
T44.9	15	MSPNG SPNG	T47.2	21B	X62A X62B X62C	T49.7	Prä	A11C
	21B	X62A X62B X62C		Prä	A11C		15	MSPNG SPNG
T45.0	Prä	A11C	T47.3	15	MSPNG SPNG	T49.8	21B	X62A X62B X62C
	15	MSPNG SPNG		21B	X62A X62B X62C		Prä	A11C
T45.1	21B	X62A X62B X62C	T47.4	Prä	A11C	T49.9	15	MSPNG SPNG
	Prä	A11C		15	MSPNG SPNG		21B	X62A X62B X62C
T45.2	15	MSPNG SPNG	T47.5	21B	X62A X62B X62C	T50.0	Prä	A11C
	21B	X62A X62B X62C		Prä	A11C		15	MSPNG SPNG
T45.3	Prä	A11C	T47.6	15	MSPNG SPNG	T50.1	21B	X62A X62B X62C
	15	MSPNG SPNG		21B	X62A X62B X62C		Prä	A11C
T45.4	21B	X62A X62B X62C	T47.7	Prä	A11C	T50.2	15	MSPNG SPNG
	Prä	A11C		15	MSPNG SPNG		21B	X62A X62B X62C
T45.5	15	MSPNG SPNG	T47.8	21B	X62A X62B X62C	T50.3	Prä	A11C
	21B	X62A X62B X62C		Prä	A11C		15	MSPNG SPNG
T45.6	Prä	A11C	T47.9	15	MSPNG SPNG	T50.4	21B	X62A X62B X62C
	15	MSPNG SPNG		21B	X62A X62B X62C		Prä	A11C
T45.7	21B	X62A X62B X62C	T48.0	Prä	A11C	T50.5	15	MSPNG SPNG
	Prä	A11C		15	MSPNG SPNG		21B	X62A X62B X62C
T45.8	15	MSPNG SPNG	T48.1	21B	X62A X62B X62C	T50.6	Prä	A11C
	21B	X62A X62B X62C		Prä	A11C		15	MSPNG SPNG
T45.9	Prä	A11C	T48.2	15	MSPNG SPNG	T50.7	21B	X62A X62B X62C
	15	MSPNG SPNG		21B	X62A X62B X62C		Prä	A11C
T46.0	21B	X62A X62B X62C	T48.3	Prä	A11C	T50.8	15	MSPNG SPNG
	Prä	A11C		15	MSPNG SPNG		21B	X62A X62B X62C
T46.1	15	MSPNG SPNG	T48.4	21B	X62A X62B X62C	T50.9	Prä	A11C
	21B	X62A X62B X62C		Prä	A11C		15	MSPNG SPNG
T46.2	Prä	A11C	T48.5	15	MSPNG SPNG	T51.0	21B	X62A X62B X62C
	15	MSPNG SPNG		21B	X62A X62B X62C		Prä	A11C
T46.3	21B	X62A X62B X62C	T48.6	Prä	A11C	T51.1	15	MSPNG SPNG
	Prä	A11C		15	MSPNG SPNG		21B	X62A X62B X62C
T46.4	15	MSPNG SPNG	T48.7	21B	X62A X62B X62C	T51.2	Prä	A11C
	21B	X62A X62B X62C		Prä	A11C		15	MSPNG SPNG
T46.5	Prä	A11C	T49.0	15	MSPNG SPNG	T51.3	21B	X62A X62B X62C
	15	MSPNG SPNG		21B	X62A X62B X62C		Prä	A11C
T46.6	21B	X62A X62B X62C	T49.1	Prä	A11C	T51.8	15	MSPNG SPNG
	Prä	A11C		15	MSPNG SPNG		21B	X62A X62B X62C
T46.7	15	MSPNG SPNG	T49.2	21B	X62A X62B X62C	T51.9	Prä	A11C
	21B	X62A X62B X62C		Prä	A11C		15	MSPNG SPNG
T46.8	Prä	A11C	T49.3	15	MSPNG SPNG	T52.0	21B	X62A X62B X62C
	15	MSPNG SPNG		21B	X62A X62B X62C		Prä	A11C
T46.9	21B	X62A X62B X62C	T49.4	Prä	A11C	T52.1	15	MSPNG SPNG
	Prä	A11C		15	MSPNG SPNG		21B	X62A X62B X62C
T47.0	15	MSPNG SPNG	T49.5	21B	X62A X62B X62C	T52.2	Prä	A11C
	21B	X62A X62B X62C		Prä	A11C		15	MSPNG SPNG
				02	C62Z	T52.3	21B	X62A X62B X62C
				15	MSPNG SPNG		Prä	A11C
				Prä	A11C	T52.4	15	MSPNG SPNG
							21B	X62A X62B X62C

ICD	MDC	DRG	ICD	MDC	DRG	ICD	MDC	DRG
T52.8	Prä	A11C	T56.6	15	MSPNG SPNG	T60.3	15	MSPNG SPNG
	21B	X62A X62B X62C		21B	X62A X62B X62C		21B	X62A X62B X62C
T52.9	Prä	A11C	T56.7	15	MSPNG SPNG	T60.4	15	MSPNG SPNG
	21B	X62A X62B X62C		21B	X62A X62B X62C		21B	X62A X62B X62C
T53.0	Prä	A11C	T56.8	15	MSPNG SPNG	T60.8	15	MSPNG SPNG
	21B	X62A X62B X62C		21B	X62A X62B X62C		21B	X62A X62B X62C
T53.1	Prä	A11C	T56.9	15	MSPNG SPNG	T60.9	15	MSPNG SPNG
	21B	X62A X62B X62C		21B	X62A X62B X62C		21B	X62A X62B X62C
T53.2	Prä	A11C	T57.0	15	MSPNG SPNG	T61.0	15	MSPNG SPNG
	21B	X62A X62B X62C		21B	X62A X62B X62C		21B	X62A X62B X62C
T53.3	Prä	A11C	T57.1	15	MSPNG SPNG	T61.1	15	MSPNG SPNG
	21B	X62A X62B X62C		21B	X62A X62B X62C		21B	X62A X62B X62C
T53.4	Prä	A11C	T57.2	15	MSPNG SPNG	T61.2	15	MSPNG SPNG
	21B	X62A X62B X62C		21B	X62A X62B X62C		21B	X62A X62B X62C
T53.5	Prä	A11C	T57.3	15	MSPNG SPNG	T61.8	15	MSPNG SPNG
	21B	X62A X62B X62C		21B	X62A X62B X62C		21B	X62A X62B X62C
T53.6	Prä	A11C	T57.8	15	MSPNG SPNG	T61.9	15	MSPNG SPNG
	21B	X62A X62B X62C		21B	X62A X62B X62C		21B	X62A X62B X62C
T53.7	Prä	A11C	T57.9	15	MSPNG SPNG	T62.0	15	MSPNG SPNG
	21B	X62A X62B X62C		21B	X62A X62B X62C		21B	X62A X62B X62C
T53.9	Prä	A11C	T58	15	MSPNG SPNG	T62.1	15	MSPNG SPNG
	21B	X62A X62B X62C		21B	X62A X62B X62C		21B	X62A X62B X62C
T54.0	Prä	A11C	T59.0	15	MSPNG SPNG	T62.2	15	MSPNG SPNG
	21B	X62A X62B X62C		21B	X62A X62B X62C		21B	X62A X62B X62C
T54.1	Prä	A11C	T59.1	15	MSPNG SPNG	T62.8	15	MSPNG SPNG
	21B	X62A X62B X62C		21B	X62A X62B X62C		21B	X62A X62B X62C
T54.2	Prä	A11C	T59.2	15	MSPNG SPNG	T62.9	15	MSPNG SPNG
	21B	X62A X62B X62C		21B	X62A X62B X62C		21B	X62A X62B X62C
T54.3	Prä	A11C	T59.3	15	MSPNG SPNG	T63.0	15	MSPNG SPNG
	21B	X62A X62B X62C		21B	X62A X62B X62C		21B	X62A X62B X62C
T54.9	Prä	A11C	T59.4	15	MSPNG SPNG	T63.1	15	MSPNG SPNG
	21B	X62A X62B X62C		21B	X62A X62B X62C		21B	X62A X62B X62C
T55	Prä	A11C	T59.5	15	MSPNG SPNG	T63.2	15	MSPNG SPNG
	21B	X62A X62B X62C		21B	X62A X62B X62C		21B	X62A X62B X62C
T56.0	Prä	A11C	T59.6	15	MSPNG SPNG	T63.3	15	MSPNG SPNG
	21B	X62A X62B X62C		21B	X62A X62B X62C		21B	X62A X62B X62C
T56.1	Prä	A11C	T59.7	15	MSPNG SPNG	T63.4	15	MSPNG SPNG
	21B	X62A X62B X62C		21B	X62A X62B X62C		21B	X62A X62B X62C
T56.2	Prä	A11C	T59.8	15	MSPNG SPNG	T63.5	15	MSPNG SPNG
	21B	X62A X62B X62C		21B	X62A X62B X62C		21B	X62A X62B X62C
T56.3	Prä	A11C	T59.9	15	MSPNG SPNG	T63.6	15	MSPNG SPNG
	21B	X62A X62B X62C		21B	X62A X62B X62C		21B	X62A X62B X62C
T56.4	Prä	A11C	T60.0	15	MSPNG SPNG	T63.8	15	MSPNG SPNG
	21B	X62A X62B X62C		21B	X62A X62B X62C		21B	X62A X62B X62C
T56.5	Prä	A11C	T60.1	15	MSPNG SPNG	T63.9	15	MSPNG SPNG
	21B	X62A X62B X62C		21B	X62A X62B X62C		21B	X62A X62B X62C
	Prä	A11C	T60.2	15	MSPNG SPNG	T64	15	MSPNG SPNG
	21B	X62A X62B X62C		21B	X62A X62B X62C		21B	X62A X62B X62C
	Prä	A11C		15	MSPNG SPNG	T65.0	15	MSPNG SPNG
	21B	X62A X62B X62C		21B	X62A X62B X62C		21B	X62A X62B X62C
	Prä	A11C		15	MSPNG SPNG	T65.1	15	MSPNG SPNG
	21B	X62A X62B X62C		21B	X62A X62B X62C		21B	X62A X62B X62C
	Prä	A11C		15	MSPNG SPNG	T65.2	15	MSPNG SPNG
	21B	X62A X62B X62C		21B	X62A X62B X62C		21B	X62A X62B X62C

ICD	MDC	DRG	ICD	MDC	DRG	ICD	MDC	DRG
T65.3	Prä	A11C	T75.8	21B	X64Z	T79.69	21A	W61A W61B W61C
	15	MSPNG SPNG	T78.0	21B	X64Z		Prä	A11C
	21B	X62A X62B X62C	T78.1	21B	X60A X60B X60C		08	I76A I76B
T65.4	Prä	A11C	T78.2	21B	X62A X62B X62C		15	MSPNG SPNG
	15	MSPNG SPNG	T78.3	21B	X60A X60B X60C		21A	W61A W61B W61C
	21B	X62A X62B X62C	T78.4	Prä	A11C		Prä	A11C
T65.5	Prä	A11C	T78.8	21B	X60A X60B X60C	T80.0	04	E64A E64B E64C
	15	MSPNG SPNG	T78.9	21B	X62A X62B X62C		15	MSPNG SPNG
	21B	X62A X62B X62C	T79.0	21B	X62A X62B X62C	T80.1	Prä	A11C
T65.6	15	MSPNG SPNG		04	E64A E64B E64C		05	F75A F75B F75C
	21B	X62A X62B X62C		15	MSPNG SPNG	T80.2	F75D	
T65.8	Prä	A11C		21A	W61A W61B W61C		Prä	A11C
	15	MSPNG SPNG		Prä	A11C	T80.3	18B	T64A T64B T64C
	21B	X62A X62B X62C	T79.1	Prä	A11C		15	MSPNG SPNG
T65.9	15	MSPNG SPNG		04	E64A E64B E64C		16	Q61A Q61B
	21B	X62A X62B X62C		15	MSPNG SPNG	T80.4	Prä	A11C
T66	21B	X64Z		21A	W61A W61B W61C		15	MSPNG SPNG
T67.0	15	MSPNG SPNG		Prä	A11C		16	Q61A Q61B
	21B	X64Z		Prä	A11C	T80.5	Prä	A11C
T67.1	15	MSPNG SPNG	T79.2	21A	W61A W61B W61C		21B	X60A X60B X60C
	21B	X64Z		21B	X64Z	T80.6	21B	X60A X60B X60C
T67.2	21B	X64Z	T79.3	21B	X64Z	T80.8	16	Q61A Q61B
T67.3	21B	X64Z		18B	T61A T61B	T80.9	16	Q61A Q61B
T67.4	21B	X64Z		21A	W61A W61B W61C	T81.0	21B	X62A X62B X62C
T67.5	21B	X64Z	T79.4	21A	W61A W61B W61C	T81.1	05	F73A F73B
T67.6	21B	X64Z		21B	X64Z	T81.2	21B	X62A X62B X62C
T67.7	21B	X64Z		Prä	A11C	T81.3	15	MSPNG SPNG
T67.8	21B	X64Z		Prä	A11C	T81.4	21B	X62A X62B X62C
T67.9	21B	X64Z	T79.5	11	L60A L60B L60C		08	I02A I02B I03Z
T68	Prä	A11C		L60D L60E L71Z	T81.5	18B	T61A T61B	
	21B	X64Z		21A	W61A W61B W61C		15	MSPNG SPNG
T69.0	21B	X04Z X64Z		Prä	A11C	T81.6	21B	X62A X62B X62C
T69.1	21B	X62A X62B X62C	T79.7	Prä	A11C		15	MSPNG SPNG
T69.8	21B	X64Z		04	E76A E76B E76C	T81.7	21B	X62A X62B X62C
T69.9	21B	X64Z		E76D	T81.8	05	F75A F75B F75C	
T70.0	03	D61A D61B		15	MSPNG SPNG		F75D	
T70.1	03	D61A D61B		21A	W61A W61B W61C	T81.9	21B	X62A X62B X62C
T70.2	21B	X64Z		Prä	A11C	T82.0	05	F69A F69B
T70.3	21B	X62A	T79.8	21A	W61A W61B W61C		15	MSPNG SPNG
T70.4	21B	X64Z		21B	X64Z	T82.1	05	F66A F66B
T70.8	21B	X64Z		Prä	A11C		15	MSPNG SPNG
T70.9	21B	X64Z	T79.9	21A	W61A W61B W61C	T82.2	05	F75A F75B F75C
T71	15	MSPNG SPNG		21B	X64Z		F75D	
	21B	X62A X62B X62C		21A	W61A W61B W61C	T82.3	15	MSPNG SPNG
T73.0	21B	X64Z	T79.60	21B	X64Z		05	F75A F75B F75C
T73.1	15	MSPNG SPNG		08	I76A I76B		F75D	
	21B	X64Z		15	MSPNG SPNG	T82.4	15	MSPNG SPNG
T73.2	21B	X64Z		21A	W61A W61B W61C		05	F75A F75B F75C
T73.3	21B	X64Z		Prä	A11C		F75D	
T73.8	21B	X64Z	T79.61	Prä	A11C		15	MSPNG SPNG
T73.9	21B	X64Z		08	I76A I76B	T82.5	05	F75A F75B F75C
T74.0	Prä	961Z		15	MSPNG SPNG		F75D	
	21A	W61A W61B W61C		21A	W61A W61B W61C	T82.6	15	MSPNG SPNG
T74.1	Prä	961Z		Prä	A11C		05	F24A F75A F75B
	21A	W61A W61B W61C	T79.62	Prä	A11C		F75C F75D	
T74.2	Prä	961Z		08	I76A I76B		15	MSPNG SPNG
	21A	W61A W61B W61C		15	MSPNG SPNG	T82.7	05	F24A F61A F75A
T74.3	Prä	961Z		21A	W61A W61B W61C		F75B F75C F75D	
	21A	W61A W61B W61C	T79.63	Prä	A11C		15	MSPNG SPNG
T74.8	Prä	961Z		08	I76A I76B	T82.8	05	F75A F75B F75C
	21A	W61A W61B W61C		15	MSPNG SPNG		F75D	
T74.9	Prä	961Z		21A	W61A W61B W61C		15	MSPNG SPNG
	21A	W61A W61B W61C		Prä	A11C	T82.9	05	F75A F75B F75C
T75.0	21B	X62A X62B X62C	T79.68	Prä	A11C		F75D	
T75.1	Prä	A11C		08	I76A I76B	T83.0	11	L64A
	21B	X62A X62B X62C		15	MSPNG SPNG		15	MSPNG SPNG
T75.2	21B	X64Z		08	I76A I76B			
T75.3	03	D66A D66B		15	MSPNG SPNG			
T75.4	15	MSPNG SPNG						

ICD	MDC	DRG	ICD	MDC	DRG	ICD	MDC	DRG
T83.1	11	L64A	T84.10	08	I46B I73A I73B			A60C
	15	MSPNG SPNG		15	MSPNG SPNG	T86.3	05	F75A F75B F75C
T83.2	11	L64A	T84.11	08	I46B I73A I73B			F75D
	15	MSPNG SPNG		15	MSPNG SPNG		15	MSPNG SPNG
T83.3	13	N62B	T84.12	08	I46B I73A I73B		Prä	A11C A60A A60B
T83.4	12	M64Z		15	MSPNG SPNG			A60C
	13	N62B	T84.13	08	I46B I73A I73B	T86.05	Prä	A11C
	15	MSPNG SPNG		15	MSPNG SPNG		16	Q60A Q60B Q60C
T83.5	11	L20B L63A L63B	T84.14	08	I46B I73A I73B		17	R50A R60A R60B
		L63C L63D		15	MSPNG SPNG			R60C R60D
	15	MSPNG SPNG	T84.15	08	I46B I73A I73B	T86.06	Prä	A11C
T83.6	12	M64Z		15	MSPNG SPNG		16	Q60A Q60B Q60C
	13	N62B	T84.16	08	I46B I73A I73B		17	R50A R60A R60B
	15	MSPNG SPNG		15	MSPNG SPNG			R60C R60D
T83.8	11	L64A	T84.18	08	I46B I73A I73B	T86.07	Prä	A11C
	15	MSPNG SPNG		15	MSPNG SPNG		16	Q60A Q60B Q60C
T83.9	11	L64A	T84.20	08	I46B I73A I73B		17	R50A R60A R60B
	15	MSPNG SPNG		15	MSPNG SPNG			R60C R60D R61A
T84.00	08	I46B I73A I73B	T84.28	08	I46B I73A I73B			R61B
	15	MSPNG SPNG		15	MSPNG SPNG	T86.09	Prä	A11C
T84.01	08	I46B I73A I73B	T85.0	01	B81A B81B B81C		16	Q60A Q60B Q60C
	15	MSPNG SPNG		15	MSPNG SPNG		17	R50A R60A R60B
T84.02	08	I46B I73A I73B	T85.1	01	B81A B81B B81C			R60C R60D
	15	MSPNG SPNG		15	MSPNG SPNG	T86.9	15	MSPNG SPNG
T84.03	08	I46B I73A I73B	T85.2	02	C62Z		21B	X62A X62B X62C
	15	MSPNG SPNG		15	MSPNG SPNG		Prä	A11C
T84.3	08	I46B I73A I73B	T85.3	02	C62Z	T86.10	11	L68A L68B L69A
	15	MSPNG SPNG		15	MSPNG SPNG			L69B
T84.04	08	I46B I73A I73B	T85.4	09	J01A J01B J67Z		15	MSPNG SPNG
	15	MSPNG SPNG		15	MSPNG SPNG		Prä	A11C A17A A60A
T84.4	08	I46B I73A I73B	T85.5	06	G70A G70B G70C			A60B A60C
	15	MSPNG SPNG		15	MSPNG SPNG	T86.11	11	L68A L68B L69A
T84.05	08	I46B I73A I73B	T85.6	15	MSPNG SPNG			L69B
	15	MSPNG SPNG		21B	X62A X62B X62C		15	MSPNG SPNG
T84.5	08	I02A I02B I03Z	T85.9	15	MSPNG SPNG		Prä	A11C A17A A60A
		I04A I04B I08A		21B	X62A X62B X62C			A60B A60C
		I08B I08C I12A	T85.71	11	L68A L68B	T86.12	11	L69A L69B
		I12B I12C I13A		15	MSPNG SPNG		15	MSPNG SPNG
		I13B I46B I73A	T85.72	01	B72A B72B		Prä	A11C A17A A60A
		I73B		15	MSPNG SPNG			A60B A60C
	15	MSPNG SPNG	T85.73	15	MSPNG SPNG	T86.19	11	L68A L68B L69A
	Prä	A11C		21B	X62A X62B X62C			L69B
T84.06	08	I46B I73A I73B	T85.74	06	G71A G71B G71C		15	MSPNG SPNG
	15	MSPNG SPNG	T85.78	15	MSPNG SPNG		Prä	A11C A60A A60B
T84.6	08	I02A I02B I08A		18B	T61A T61B			A60C
		I08B I08C I12A	T85.81	01	B81A B81B B81C	T86.40	07	H63A H63B H63C
		I12B I12C I13A		15	MSPNG SPNG			H63D
		I13B I46B I73A	T85.82	09	J01A J01B J67Z		15	MSPNG SPNG
		I73B		15	MSPNG SPNG		Prä	A01A A11C A60A
	15	MSPNG SPNG	T85.83	15	MSPNG SPNG			A60B A60C
T84.07	08	I46B I73A I73B		21B	X62A X62B X62C	T86.41	07	H63A H63B H63C
	15	MSPNG SPNG	T85.88	15	MSPNG SPNG			H63D
T84.7	08	I02A I02B I08A		21B	X62A X62B X62C		15	MSPNG SPNG
		I08B I08C I12A	T86.00	Prä	A11C		Prä	A01A A11C A60A
		I12B I12C I13A		16	Q60A Q60B Q60C			A60B A60C
		I13B I46B I73A		17	R50A R60A R60B	T86.49	07	H63A H63B H63C
		I73B			R60C R60D			H63D
	15	MSPNG SPNG	T86.01	Prä	A11C		15	MSPNG SPNG
T84.08	08	I46B I73A I73B		16	Q60A Q60B Q60C		Prä	A11C A60A A60B
	15	MSPNG SPNG		17	R50A R60A R60B			A60C
T84.8	08	I02A I02B I08A			R60C R60D	T86.50	15	MSPNG SPNG
		I08B I08C I13A	T86.02	Prä	A11C		21B	X62A X62B X62C
		I13B I46B I73A		16	Q60A Q60B Q60C		Prä	A11C
		I73B		17	R50A R60A R60B	T86.51	15	MSPNG SPNG
	15	MSPNG SPNG			R60C R60D R61A		21B	X62A X62B X62C
T84.9	08	I02A I02B I08A			R61B		Prä	A11C
		I08B I08C I13A	T86.2	05	F75A F75B F75C	T86.52	15	MSPNG SPNG
		I13B I46B I73A			F75D		21B	X62A X62B X62C
		I73B		15	MSPNG SPNG		Prä	A11C
	15	MSPNG SPNG		Prä	A11C A60A A60B	T86.59	15	MSPNG SPNG

ICD	MDC	DRG	ICD	MDC	DRG	ICD	MDC	DRG
	21B	X62A X62B X62C		21A	W61A W61B W61C		11	L63A L63B
	Prä	A11C	T91.9	Prä	961Z	U50.41	Prä	961Z A95C A95F
T86.81	04	E75A E75B E75C		21A	W61A W61B W61C		01	B70A B70C B70F
	15	MSPNG SPNG	T92.0	Prä	961Z		11	L63A L63B
	Prä	A11C A60A A60B	T92.1	Prä	961Z	U50.50	Prä	961Z A95C A95F
	A60C		T92.2	Prä	961Z		01	B70A B70C B70F
T86.82	07	H62A H62B	T92.3	Prä	961Z		11	L63A L63B
	15	MSPNG SPNG	T92.4	Prä	961Z	U50.51	Prä	961Z A95C A95F
	Prä	A11C A60A A60B	T92.5	Prä	961Z		01	B70A B70C B70F
	A60C		T92.6	Prä	961Z		11	L63A L63B
T86.83	Prä	A11C	T92.8	Prä	961Z		Prä	961Z A95C A95F
	02	C60A C60B	T92.9	Prä	961Z		01	B70A B70C B70F
T86.88	15	MSPNG SPNG		21A	W61A W61B W61C		11	L63A L63B
	21B	X62A X62B X62C	T93.0	Prä	961Z	U51.00	Prä	961Z
	Prä	A11C	T93.1	Prä	961Z	U51.01	Prä	961Z
T87.0	Prä	A11C	T93.2	Prä	961Z	U51.02	Prä	961Z
	08	I02A I02B I32A	T93.3	Prä	961Z	U51.10	Prä	961Z
	I32B I32C I32D		T93.4	Prä	961Z	U51.11	Prä	961Z
	I73A I73B		T93.5	Prä	961Z	U51.12	Prä	961Z
T87.1	Prä	A11C	T93.6	Prä	961Z	U51.20	Prä	961Z
	08	I73A I73B	T93.8	Prä	961Z	U51.21	Prä	961Z
T87.2	08	I73A I73B	T93.9	Prä	961Z	U51.22	Prä	961Z
T87.3	08	I76A I76B		21A	W61A W61B W61C	U52.0	Prä	961Z
T87.4	08	I76A I76B	T94.0	Prä	961Z	U52.1	Prä	961Z
T87.5	08	I76A I76B	T94.1	Prä	961Z	U52.2	Prä	961Z
T87.6	08	I76A I76B		21A	W61A W61B W61C		01	B70A B70B
T88.0	18B	T64A T64B T64C	T95.0	Prä	961Z	U52.3	Prä	961Z
T88.1	15	MSPNG SPNG	T95.1	Prä	961Z		01	B70A B70B
	21B	X62A X62B X62C	T95.2	Prä	961Z	U55.10	Prä	961Z
T88.2	21B	X64Z	T95.3	Prä	961Z		15	P65B P66B P66C
T88.3	15	MSPNG SPNG	T95.4	Prä	961Z		Prä	P67A P67B P67C
	21B	X62A X62B X62C	T95.8	Prä	961Z	U55.11	15	P65B P66B P66C
	Prä	A11C	T95.9	Prä	961Z		Prä	P67A P67B P67C
T88.4	21B	X62A X62B X62C	T96	Prä	961Z		15	P65B P66B P66C
T88.5	21B	X62A X62B X62C		21A	W61A W61B W61C	U55.12	HAK	
T88.6	21B	X60A X60B X60C	T97	Prä	961Z		15	P65B P66B P66C
T88.7	21B	X62A X62B X62C		21A	W61A W61B W61C		Prä	P67A P67B P67C
T88.8	21B	X62A X62B X62C	T98.0	Prä	961Z		Prä	961Z
T88.9	21B	X62A X62B X62C		21A	W61A W61B W61C	U55.20	Prä	961Z
T89.00		PTR	T98.1	Prä	961Z		15	P65B P66B P66C
	21A	W61A W61B W61C		21A	W61A W61B W61C		Prä	P67A P67B P67C
	21B	X60A X60B X60C	T98.2	Prä	961Z	U55.21	Prä	961Z
T89.01		PTR		21A	W61A W61B W61C		15	P65B P66B P66C
	21A	W61A W61B W61C	T98.3	Prä	961Z		Prä	P67A P67B P67C
	21B	X60A X60B X60C		21A	W61A W61B W61C	U55.22	HAK	
T89.02		PTR	U04.9	04	E77A E77B E77C		15	P65B P66B P66C
	21A	W61A W61B W61C		E77D E77E		Prä	P67A P67B P67C	
	21B	X60A X60B X60C		18A	S61Z S63Z		Prä	961Z
T89.03		PTR	U06.9	Prä	961Z	U55.30	Prä	961Z
	21A	W61A W61B W61C	U07.0	Prä	961Z		15	P65B P66B P66C
	21B	X60A X60B X60C	U07.1	Prä	961Z		Prä	P67A P67B P67C
T90.0	Prä	961Z	U07.2	Prä	961Z	U55.31	Prä	961Z
T90.1	Prä	961Z	U07.3	Prä	961Z		15	P65B P66B P66C
T90.2	Prä	961Z	U07.4	Prä	961Z		Prä	P67A P67B P67C
T90.3	Prä	961Z	U07.5	Prä	961Z	U55.32	HAK	
T90.4	Prä	961Z	U07.6	Prä	961Z		15	P65B P66B P66C
	21A	W61A W61B W61C	U07.7	Prä	961Z		Prä	P67A P67B P67C
T90.5	Prä	961Z	U07.8	Prä	961Z		Prä	961Z
T90.8	Prä	961Z	U07.9	Prä	961Z	U60.1	Prä	961Z
	21A	W61A W61B W61C	U50.00	Prä	961Z	U60.2	Prä	961Z
T90.9	Prä	961Z	U50.01	Prä	961Z	U60.3	Prä	961Z
	21A	W61A W61B W61C	U50.10	Prä	961Z	U60.9	Prä	961Z
T91.0	Prä	961Z	U50.11	Prä	961Z	U61.1	Prä	961Z
T91.1	Prä	961Z	U50.20	Prä	961Z	U61.2	Prä	961Z
T91.2	Prä	961Z	U50.21	Prä	961Z	U61.3	Prä	961Z
T91.3	Prä	961Z	U50.30	Prä	961Z	U61.9	Prä	961Z
T91.4	Prä	961Z	U50.31	Prä	961Z	U69.00	Prä	961Z
	21A	W61A W61B W61C	U50.40	Prä	961Z A95C A95F	U69.10	Prä	961Z
T91.5	Prä	961Z		A97F		U69.11	Prä	961Z
T91.8	Prä	961Z		01	B70A B70C B70F	U69.12	Prä	961Z

ICD	MDC	DRG	ICD	MDC	DRG	ICD	MDC	DRG
U69.13	Prä	961Z		05	F61A F62A	U81.51	Prä	961Z
U69.20	Prä	961Z A11C	U81.10	Prä	961Z		04	E77A
U69.21	Prä	961Z A11C		04	E77A		05	F61A F62A
U69.30	Prä	961Z		05	F61A F62A	U82.0	Prä	961Z
U69.31	Prä	961Z	U81.11	Prä	961Z		04	E76A E77A
U69.32	Prä	961Z		04	E77A		05	F61A F62A
U69.33	Prä	961Z		05	F61A F62A	U82.1	Prä	961Z
U69.34	Prä	961Z	U81.20	Prä	961Z		04	E76A E77A
U69.35	Prä	961Z		04	E77A		05	F61A F62A
U69.36	Prä	961Z		05	F61A F62A	U82.2	Prä	961Z
U69.40	Prä	961Z	U81.21	Prä	961Z		04	E76A E77A
U80.00	Prä	961Z		04	E77A		05	F61A F62A
	04	E77A		05	F61A F62A	U83	Prä	961Z
	05	F61A F62A	U81.22	Prä	961Z		04	E77A
U80.01	Prä	961Z		04	E77A		05	F61A F62A
	04	E77A		05	F61A F62A	U84	Prä	961Z
	05	F61A F62A	U81.23	Prä	961Z		04	E77A
U80.8	Prä	961Z		04	E77A		05	F61A F62A
	04	E77A		05	F61A F62A	U85	Prä	961Z
	05	F61A F62A	U81.24	Prä	961Z		04	E77A
U80.10	Prä	961Z		04	E77A		05	F61A F62A
	04	E77A		05	F61A F62A	U99.0	Prä	961Z
	05	F61A F62A	U81.25	Prä	961Z	U99.1	Prä	961Z
U80.11	Prä	961Z		04	E77A	U99.2	Prä	961Z
	04	E77A		05	F61A F62A	U99.3	Prä	961Z
	05	F61A F62A	U81.26	Prä	961Z	U99.4	Prä	961Z
U80.20	Prä	961Z		04	E77A	U99.5	Prä	961Z
	04	E77A		05	F61A F62A	U99.6	Prä	961Z
	05	F61A F62A	U81.27	Prä	961Z	U99.7	Prä	961Z
U80.21	Prä	961Z		04	E77A	U99.8	Prä	961Z
	04	E77A		05	F61A F62A	U99.9	Prä	961Z
	05	F61A F62A	U81.28	Prä	961Z	X84.9	20	V02B
U80.30	Prä	961Z		04	E77A	Y09.9	20	V02B
	04	E77A		05	F61A F62A	Z00.0	Prä	961Z
	05	F61A F62A	U81.30	Prä	961Z	Z00.1	Prä	961Z
U80.31	Prä	961Z		04	E77A	Z00.2	Prä	961Z
	04	E77A		05	F61A F62A	Z00.3	Prä	961Z
	05	F61A F62A	U81.31	Prä	961Z	Z00.4	Prä	961Z
U81.00	Prä	961Z		04	E77A	Z00.5	23	Z64A Z64B
	04	E77A		05	F61A F62A	Z00.6	Prä	961Z
	05	F61A F62A	U81.40	Prä	961Z	Z00.8	Prä	961Z
U81.01	Prä	961Z		04	E77A	Z01.0	23	Z64A Z64B Z64C
	04	E77A		05	F61A F62A	Z01.1	23	Z64A Z64B Z64C
	05	F61A F62A	U81.41	Prä	961Z	Z01.2	23	Z64A Z64B Z64C
U81.02	Prä	961Z		04	E77A	Z01.3	23	Z64A Z64B Z64C
	04	E77A		05	F61A F62A	Z01.4	13	N62A N62B
	05	F61A F62A	U81.42	Prä	961Z	Z01.5	23	Z64A Z64B Z64C
U81.03	Prä	961Z		04	E77A	Z01.6	Prä	961Z
	04	E77A		05	F61A F62A	Z01.7	Prä	961Z
	05	F61A F62A	U81.43	Prä	961Z	Z01.9	Prä	961Z
U81.04	Prä	961Z		04	E77A	Z01.80	05	F24A F24B F24C F24E F49A F49C F62A F70A F70B F49A F49C F75A F75B F75C F75D
	04	E77A		05	F61A F62A	Z01.81	05	F49A F49C F75A F75B F75C F75D
	05	F61A F62A	U81.44	Prä	961Z		23	Z64A Z64B Z64C
U81.05	Prä	961Z		04	E77A	Z02	23	Z64A Z64B Z64C
	04	E77A		05	F61A F62A	Z03.0	04	E77A E77B E77C E77D E77E
	05	F61A F62A	U81.46	Prä	961Z		15	P65B P66B P66C P67A P67B P67C
U81.06	Prä	961Z		04	E77A		17	R62A R62B R62C
	04	E77A		05	F61A F62A	Z03.1	19	U66A U66B U66C U66D
	05	F61A F62A	U81.47	Prä	961Z	Z03.2	01	B80Z
U81.6	Prä	961Z		04	E77A	Z03.3	05	F74A F74B
	04	E77A		05	F61A F62A	Z03.4	05	F74A F74B
	05	F61A F62A	U81.48	Prä	961Z	Z03.5	05	F74A F74B
U81.07	Prä	961Z		04	E77A	Z03.6	23	Z64A Z64B Z64C
	04	E77A		05	F61A F62A	Z03.8	23	Z64A Z64B Z64C
	05	F61A F62A	U81.50	Prä	961Z	Z03.9	23	Z64A Z64B Z64C
U81.08	Prä	961Z		04	E77A			
	04	E77A		05	F61A F62A			
	05	F61A F62A						
U81.8	Prä	961Z						
	04	E77A						

ICD	MDC	DRG	ICD	MDC	DRG	ICD	MDC	DRG
Z04.1	21B	X64Z	Z23.3	23	Z64A Z64B Z64C	Z35.8	Prä	961Z
Z04.2	21B	X64Z	Z23.4	23	Z64A Z64B Z64C	Z35.9	Prä	961Z
Z04.3	21B	X64Z	Z23.5	23	Z64A Z64B Z64C	Z36.0	14	O65A O65B O65C O65D
Z04.5	21B	X64Z	Z23.6	23	Z64A Z64B Z64C	Z36.1	14	O65A O65B O65C O65D
Z04.8	23	Z64A Z64B Z64C	Z23.7	23	Z64A Z64B Z64C	Z36.2	14	O65A O65B O65C O65D
Z04.9	Prä	961Z	Z23.8	23	Z64A Z64B Z64C	Z36.3	14	O65A O65B O65C O65D
Z08.0	23	Z64A Z64B Z64C	Z24.0	23	Z64A Z64B Z64C	Z36.4	14	O65A O65B O65C O65D
Z08.1	23	Z64A Z64B Z64C	Z24.1	23	Z64A Z64B Z64C	Z36.5	14	O65A O65B O65C O65D
Z08.2	23	Z64A Z64B Z64C	Z24.2	23	Z64A Z64B Z64C	Z36.8	14	O65A O65B O65C O65D
Z08.7	23	Z64A Z64B Z64C	Z24.3	23	Z64A Z64B Z64C	Z36.9	14	O65A O65B O65C O65D
Z08.8	23	Z64A Z64B Z64C	Z24.4	23	Z64A Z64B Z64C	Z37.0	Prä	961Z
Z08.9	23	Z64A Z64B Z64C	Z24.5	23	Z64A Z64B Z64C	Z37.1	14	O02A O02B O50A O50B O60A O60B O60C O60D
Z09.0	23	Z64A Z64B Z64C	Z24.6	23	Z64A Z64B Z64C	Z37.2	Prä	961Z
Z09.1	23	Z64A Z64B Z64C	Z25.0	23	Z64A Z64B Z64C	Z37.3	14	O01B O01C O01D O01E O01F O02A O02B O50A O50B O60A O60B O60C
Z09.2	23	Z64A Z64B Z64C	Z25.1	23	Z64A Z64B Z64C	Z37.4	Prä	961Z
Z09.3	23	Z64A Z64B Z64C	Z25.8	23	Z64A Z64B Z64C	Z37.5	14	O01B O01C O01D O01E O01F O02A O02B O50A O50B O60A O60B O60C
Z09.4	23	Z64A Z64B Z64C	Z26.0	23	Z64A Z64B Z64C	Z37.6	Prä	961Z
Z09.7	23	Z64A Z64B Z64C	Z26.8	23	Z64A Z64B Z64C	Z37.7	14	O01B O01C O01D O01E O01F O02A O02B O50A O50B O60A O60B O60C
Z09.9	23	Z64A Z64B Z64C	Z26.9	23	Z64A Z64B Z64C	Z37.9	Prä	961Z
Z09.80	23	Z64A Z64B	Z27.0	23	Z64A Z64B Z64C	Z38.0	Prä	963Z
Z09.88	23	Z64A Z64B Z64C	Z27.1	23	Z64A Z64B Z64C	Z38.1	Prä	963Z
Z10	23	Z64A Z64B Z64C	Z27.2	23	Z64A Z64B Z64C	Z38.2	Prä	963Z
Z11	23	Z64A Z64B Z64C	Z27.3	23	Z64A Z64B Z64C	Z38.3	Prä	963Z
Z12.0	23	Z64A Z64B Z64C	Z27.4	23	Z64A Z64B Z64C	Z38.4	Prä	963Z
Z12.1	23	Z64A Z64B Z64C	Z27.8	23	Z64A Z64B Z64C		15	P05A P05B P05C P66A P66B P66C P66D P67A P67B
Z12.2	23	Z64A Z64B Z64C	Z27.9	23	Z64A Z64B Z64C			
Z12.3	23	Z64A Z64B Z64C	Z28	23	Z64A Z64B Z64C			
Z12.4	23	Z64A Z64B Z64C	Z29.0	23	Z64A Z64B Z64C			
Z12.5	23	Z64A Z64B Z64C	Z29.1	18A	S61Z S62Z			
Z12.6	23	Z64A Z64B Z64C	Z29.8	18A	S61Z S62Z			
Z12.8	23	Z64A Z64B Z64C	Z29.9	23	Z64A Z64B Z64C			
Z12.9	23	Z64A Z64B Z64C	Z29.20	18A	S61Z S62Z			
Z13.0	23	Z64A Z64B Z64C	Z29.21	18A	S61Z S62Z			
Z13.1	23	Z64A Z64B Z64C	Z29.28	18A	S61Z S62Z			
Z13.2	23	Z64A Z64B Z64C	Z30.0	23	Z64A Z64B Z64C			
Z13.4	23	Z64A Z64B Z64C	Z30.1	23	Z64A Z64B Z64C			
Z13.5	23	Z64A Z64B Z64C	Z30.2	12	M64Z			
Z13.6	23	Z64A Z64B Z64C	Z30.3	23	Z64A Z64B Z64C			
Z13.7	23	Z64A Z64B Z64C	Z30.4	23	Z64A Z64B Z64C			
Z13.8	23	Z64A Z64B Z64C	Z30.5	23	Z64A Z64B Z64C			
Z13.9	23	Z64A Z64B Z64C	Z30.8	23	Z64A Z64B Z64C			
Z20.0	23	Z64A Z64B Z64C	Z30.9	23	Z64A Z64B Z64C			
Z20.1	15	P65B P66B P66C P67A P67B P67C Z64A Z64B	Z31.0	12	M64Z			
Z20.2	23	Z64A Z64B Z64C	Z31.1	13	N62A N62B			
Z20.3	23	Z64A Z64B Z64C	Z31.2	13	N62A N62B			
Z20.4	23	Z64A Z64B Z64C	Z31.3	12	M64Z			
Z20.5	23	Z64A Z64B Z64C	Z31.4	12	M64Z			
Z20.6	23	Z64A Z64B Z64C	Z31.5	23	Z64A Z64B Z64C			
Z20.7	23	Z64A Z64B Z64C	Z31.6	23	Z64A Z64B Z64C			
Z20.8	23	Z64A Z64B Z64C	Z31.8	23	Z64A Z64B Z64C			
Z20.9	23	Z64A Z64B Z64C	Z31.9	23	Z64A Z64B Z64C			
Z21	Prä	961Z	Z32	Prä	961Z			
Z22.0	14	O01B O01C O01D O01E O01F	Z33	Prä	961Z			
Z22.1	23	Z64A Z64B Z64C	Z34	Prä	961Z			
Z22.2	23	Z64A Z64B Z64C	Z35.0	Prä	961Z			
Z22.3	23	Z64A Z64B Z64C	Z35.1	Prä	961Z			
Z22.4	23	Z64A Z64B Z64C	Z35.2	Prä	961Z			
Z22.5	07	H63A H63B H63C H63D	Z35.3	Prä	961Z			
Z22.6	07	H63A H63B H63C H63D	Z35.4	Prä	961Z			
Z22.8	23	Z64A Z64B Z64C	Z35.5	Prä	961Z			
Z22.9	23	Z64A Z64B Z64C	Z35.6	Prä	961Z			
Z23.0	23	Z64A Z64B Z64C						
Z23.1	23	Z64A Z64B Z64C						
Z23.2	23	Z64A Z64B Z64C						



ICD	MDC	DRG	ICD	MDC	DRG	ICD	MDC	DRG
Z38.5	Prä	P66D P67A P67B	Z45.82	23	Z64A Z64B Z64C	Z54.7	Prä	961Z
	15	963Z	Z45.84	23	Z64A Z64B Z64C	Z54.8	Prä	961Z
		P05A P05B P05C	Z45.85	23	Z64A Z64B Z64C	Z54.9	Prä	961Z
		P66A P66B P66C	Z45.88	23	Z64A Z64B Z64C	Z55	Prä	961Z
		P66D P67A P67B	Z46.0	23	Z64A Z64B Z64C	Z56	Prä	961Z
Z38.6	Prä	963Z	Z46.1	23	Z64A Z64B Z64C	Z57	Prä	961Z
	15	P05A P05B P05C	Z46.2	23	Z64A Z64B Z64C	Z58	Prä	961Z
		P66A P66B P66C	Z46.3	23	Z64A Z64B Z64C	Z59	Prä	961Z
		P66D P67A P67B	Z46.4	23	Z64A Z64B Z64C	Z60	Prä	961Z
Z38.7	Prä	963Z	Z46.5	06	G71A G71B G71C	Z61	Prä	961Z
	15	P05A P05B P05C	Z46.6	11	L68A L68B	Z62	Prä	961Z
		P66A P66B P66C	Z46.7	08	I73A I73B	Z63	Prä	961Z
		P66D P67A P67B	Z46.8	23	Z64A Z64B Z64C	Z64.0	Prä	961Z
Z38.8	Prä	963Z	Z46.9	23	Z64A Z64B Z64C	Z64.1	12	M64Z
	15	P05A P05B P05C	Z47.0	Prä	961Z		13	N62B
		P66A P66B P66C	Z47.8	08	I73A I73B	Z64.8	Prä	961Z
		P66D P67A P67B	Z47.9	08	I73A I73B	Z65	23	Z64A Z64B Z64C
Z39.0	14	O04Z O61Z	Z48.0	23	Z64A Z64B Z64C	Z70	Prä	961Z
Z39.1	14	O04Z O61Z	Z48.8	23	Z65A Z65B	Z71	23	Z64A Z64B Z64C
Z39.2	14	O04Z O61Z	Z48.9	23	Z65A Z65B	Z72.0	Prä	961Z
Z40.00	09	J01A J01B J06A	Z49.0	11	L60A L60B L60C	Z72.8	23	Z64A Z64B Z64C
		J06B J14Z J23A			L60D L60E L71Z	Z72.9	23	Z64A Z64B Z64C
		J23B J25Z J62A	Z49.1	09	J60A	Z73	23	Z64A Z64B Z64C
		J62B J67Z		11	L60A L60B L60C	Z74.0	23	Z64A Z64B Z64C
Z40.01	13	N62A N62B			L60D L60E	Z74.1	23	Z64A Z64B Z64C
Z40.08	23	Z64A Z64B Z64C	Z49.2	Prä	961Z	Z74.2	23	Z64A Z64B Z64C
Z40.8	23	Z64A Z64B Z64C		09	J60A	Z74.3	23	Z64A Z64B Z64C
Z40.9	23	Z64A Z64B Z64C	Z50.0	Prä	961Z	Z74.8	23	Z64A Z64B Z64C
Z41.1	09	J67Z	Z50.1	Prä	961Z	Z74.9	23	Z64A Z64B Z64C
Z41.2	12	M62Z	Z50.2	Prä	961Z	Z75.2	Prä	961Z
	13	N62A N62B	Z50.3	Prä	961Z	Z75.8	Prä	961Z
Z41.8	23	Z64A Z64B Z64C	Z50.4	Prä	961Z	Z75.9	Prä	961Z
Z41.9	23	Z64A Z64B Z64C	Z50.5	Prä	961Z	Z75.60	Prä	961Z
Z42.0	09	J67Z	Z50.6	Prä	961Z		15	P65B P66B P66C
Z42.1	09	J01A J01B J06A	Z50.7	Prä	961Z			P67A P67B P67C
		J06B J14Z J23A	Z50.8	Prä	961Z	Z75.64	Prä	961Z
		J23B J25Z J67Z	Z50.9	Prä	961Z		15	P65B P66B P66C
Z42.2	09	J67Z	Z51.0	Prä	961Z			P67A P67B P67C
Z42.3	09	J67Z	Z51.1	Prä	961Z	Z75.65	Prä	961Z
Z42.4	09	J67Z	Z51.2	Prä	961Z		15	P65B P66B P66C
Z42.8	09	J67Z	Z51.3	Prä	961Z			P67A P67B P67C
Z42.9	09	J67Z	Z51.4	23	Z65A Z65B	Z75.66	Prä	961Z
Z43.0	04	E75A E75B E75C	Z51.5	Prä	961Z		15	P65B P66B P66C
Z43.1	06	G71A G71B G71C	Z51.6	23	Z64A Z64B Z64C			P67A P67B P67C
Z43.2	06	G71A G71B G71C	Z51.9	23	Z65A Z65B	Z75.67	Prä	961Z
Z43.3	06	G71A G71B G71C	Z51.81	Prä	961Z		15	P65B P66B P66C
Z43.4	06	G71A G71B G71C	Z51.82	Prä	961Z			P67A P67B P67C
Z43.5	11	L68A L68B	Z51.83	23	Z65A Z65B	Z75.68	Prä	961Z
Z43.6	11	L68A L68B	Z51.88	23	Z64A Z64B Z64C		15	P65B P66B P66C
Z43.7	13	N62A N62B	Z52.00	Prä	961Z			P67A P67B P67C
Z43.9	23	Z64A Z64B Z64C	Z52.01	23	Z64A Z64B	Z75.69	Prä	961Z
Z43.80	23	Z64A Z64B Z64C	Z52.1	09	J67Z		15	P65B P66B P66C
Z43.88	23	Z64A Z64B Z64C	Z52.2	08	I76A I76B			P67A P67B P67C
Z44.0	08	I73A I73B	Z52.3	23	Z64A Z64B	Z75.70		HAK
Z44.1	08	I73A I73B	Z52.4	23	Z02Z Z64A Z64B		15	P65B P66B P66C
Z44.2	23	Z64A Z64B Z64C			Z64C			P67A P67B P67C
Z44.3	09	J67Z	Z52.5	23	Z64A Z64B Z64C		Prä	961Z
Z44.8	Prä	961Z	Z52.6	23	Z02Z Z64A Z64B	Z75.74		HAK
Z44.9	Prä	961Z			Z64C		15	P65B P66B P66C
Z45.00	05	F66A F66B	Z52.7	23	Z64A Z64B Z64C			P67A P67B P67C
Z45.01	05	F66A F66B	Z52.08	23	Z64A Z64B Z64C		Prä	961Z
Z45.1	23	Z64A Z64B Z64C	Z52.9	23	Z64A Z64B Z64C	Z75.75		HAK
Z45.02	23	Z64A Z64B	Z52.80	23	Z64A Z64B Z64C		15	P65B P66B P66C
Z45.3	23	Z64A Z64B	Z52.88	23	Z64A Z64B Z64C			P67A P67B P67C
Z45.08	05	F66A F66B	Z53	23	Z64A Z64B Z64C		Prä	961Z
Z45.9	23	Z64A Z64B Z64C	Z54.0	Prä	961Z	Z75.76		HAK
Z45.20	23	Z64A Z64B Z64C	Z54.1	Prä	961Z		15	P65B P66B P66C
Z45.29	23	Z64A Z64B Z64C	Z54.2	Prä	961Z			P67A P67B P67C
Z45.80	23	Z64A Z64B Z64C	Z54.3	Prä	961Z		Prä	961Z
Z45.81	23	Z64A Z64B	Z54.4	Prä	961Z	Z75.77		HAK

ICD	MDC	DRG	ICD	MDC	DRG	ICD	MDC	DRG
	15	P65B P66B P66C	Z88.0	Prä	961Z		06	G16Z G18A G38A
		P67A P67B P67C	Z88.1	Prä	961Z			G38B G48A
Z75.78	Prä	961Z	Z88.2	Prä	961Z		10	K62A
	Prä	961Z	Z88.3	Prä	961Z		18B	T01B T60A T60B
	15	P65B P66B P66C	Z88.4	Prä	961Z			T60C T61A T63A
		P67A P67B P67C	Z88.5	Prä	961Z	Z94.2	23	Z64A Z64B Z86A
Z75.79	Prä	961Z	Z88.6	Prä	961Z		Prä	A11C
	15	P65B P66B P66C	Z88.7	Prä	961Z		03	D67A
		P67A P67B P67C	Z88.8	Prä	961Z		04	E65A E75A E75B
Z76.0	23	Z64A Z64B Z64C	Z88.9	Prä	961Z			E75C E77A E77B
Z76.1	15	P65B P66B P66C	Z89.0	Prä	961Z			E77C
		P67A P67B P67C	Z89.1	Prä	961Z		05	F61A
	23	Z64A Z64B Z64C	Z89.2	Prä	961Z		06	G16Z G18A G38A
Z76.2	23	Z64A Z64B Z64C	Z89.3	Prä	961Z			G38B G48A
Z76.3	Prä	961Z	Z89.4	Prä	961Z		10	K62A
Z76.4	23	Z64A Z64B Z64C	Z89.5	Prä	961Z		18B	T01B T60A T60B
Z76.8	23	Z64A Z64B Z64C	Z89.6	Prä	961Z			T60C T61A T63A
Z76.9	23	Z64A Z64B Z64C	Z89.7	Prä	961Z		23	Z64A Z64B Z86A
Z80.0	23	Z64A Z64B Z64C	Z89.8	Prä	961Z	Z94.3	Prä	A11C
Z80.1	23	Z64A Z64B Z64C	Z89.9	Prä	961Z		03	D67A
Z80.2	23	Z64A Z64B Z64C	Z90.0	Prä	961Z		04	E65A E75A E75B
Z80.3	09	J01A J01B J67Z	Z90.1	Prä	961Z			E75C E77A E77B
Z80.4	12	M64Z	Z90.2	Prä	961Z			E77C
	13	N62A N62B	Z90.3	15	MSPNG SPNG		05	F61A
Z80.5	23	Z64A Z64B Z64C		Prä	961Z		06	G16Z G18A G38A
Z80.6	23	Z64A Z64B Z64C	Z90.4	Prä	961Z			G38B G48A
Z80.7	23	Z64A Z64B Z64C	Z90.5	Prä	961Z		10	K62A
Z80.8	23	Z64A Z64B Z64C	Z90.6	Prä	961Z		18B	T01B T60A T60B
Z80.9	23	Z64A Z64B Z64C	Z90.7	Prä	961Z			T60C T61A T63A
Z81	23	Z64A Z64B Z64C	Z90.8	Prä	961Z		23	Z64A Z64B Z86A
Z82	23	Z64A Z64B Z64C	Z91.0	Prä	961Z	Z94.4	Prä	A11C
Z83.1	23	Z64A Z64B Z64C	Z91.1	Prä	961Z		03	D67A
Z83.2	23	Z64A Z64B Z64C	Z91.8	Prä	961Z		04	E77A E77B E77C
Z83.3	23	Z64A Z64B Z64C	Z91.70	13	N62A N62B		05	F61A
Z83.4	23	Z64A Z64B Z64C	Z91.71	13	N62A N62B		06	G16Z G18A G38A
Z83.5	23	Z64A Z64B Z64C	Z91.72	13	N62A N62B			G38B G48A
Z83.6	23	Z64A Z64B Z64C	Z91.73	13	N62A N62B		07	H63A H63B H63C
Z83.7	23	Z64A Z64B Z64C	Z91.74	13	N62A N62B			H63D
Z84.0	23	Z64A Z64B Z64C	Z92.1	Prä	961Z		10	K62A
Z84.1	23	Z64A Z64B Z64C	Z92.2	Prä	961Z		18B	T01B T60A T60B
Z84.2	23	Z64A Z64B Z64C	Z92.3	Prä	961Z			T60C T61A T63A
Z84.3	23	Z64A Z64B Z64C	Z92.4	Prä	961Z		23	Z64A Z64B Z86A
Z84.8	23	Z64A Z64B Z64C	Z92.6	Prä	961Z	Z94.5	09	J67Z
Z85.0	Prä	961Z	Z92.8	Prä	961Z	Z94.6	08	I76A I76B
Z85.1	Prä	961Z	Z92.9	Prä	961Z	Z94.7	02	C63A C63B C63C
Z85.2	Prä	961Z	Z93.0	Prä	961Z	Z94.9	23	Z65A Z65B
Z85.3	Prä	961Z	Z93.1	Prä	961Z	Z94.80	07	H63A H63B H63C
Z85.4	Prä	961Z	Z93.2	Prä	961Z			H63D
Z85.5	Prä	961Z	Z93.3	Prä	961Z	Z94.81	Prä	A11C
Z85.6	Prä	961Z	Z93.4	Prä	961Z		03	D67A
Z85.7	Prä	961Z	Z93.5	Prä	961Z		04	E77A E77B E77C
Z85.8	Prä	961Z	Z93.6	Prä	961Z		05	F61A
Z85.9	Prä	961Z	Z93.9	Prä	961Z		06	G16Z G18A G38A
Z86.0	Prä	961Z	Z93.80	Prä	961Z			G38B G48A
Z86.1	Prä	961Z	Z93.88	Prä	961Z		07	H63A H63B H63C
Z86.2	Prä	961Z	Z94.0	03	D67A			H63D
Z86.3	Prä	961Z		04	E77A E77B E77C		10	K62A
Z86.4	Prä	961Z		05	F61A		18B	T01B T60A T60B
Z86.5	Prä	961Z		06	G16Z G18A G38A			T60C T61A T63A
Z86.6	Prä	961Z			G38B G48A		23	Z64A Z64B Z86A
Z86.7	Prä	961Z		10	K62A	Z94.88	07	H63A H63B H63C
Z87.0	Prä	961Z		11	L68A L68B			H63D
Z87.1	Prä	961Z		18B	T01B T60A T60B	Z95.0	Prä	961Z
Z87.2	Prä	961Z			T60C T61A T63A	Z95.1	Prä	961Z
Z87.3	Prä	961Z			Z64A Z64B Z86A	Z95.2	Prä	961Z
Z87.4	Prä	961Z	Z94.1	23	Z64A Z64B Z86A	Z95.3	Prä	961Z
Z87.5	Prä	961Z		03	A11C	Z95.4	Prä	961Z
Z87.6	Prä	961Z		04	D67A	Z95.5	Prä	961Z
Z87.7	Prä	961Z		05	E77A E77B E77C	Z95.9	Prä	961Z
Z87.8	Prä	961Z			F61A F75A F75B	Z95.80	Prä	961Z
					F75C F75D			



ICD	MDC	DRG	ICD	MDC	DRG	ICD	MDC	DRG
Z95.81	Prä	961Z	Z96.62	Prä	961Z	Z98.0	Prä	961Z
Z95.88	Prä	961Z	Z96.63	Prä	961Z	Z98.1	Prä	961Z
Z96.0	Prä	961Z	Z96.64	Prä	961Z	Z98.2	Prä	961Z
Z96.1	Prä	961Z	Z96.65	Prä	961Z	Z98.8	Prä	961Z
Z96.2	Prä	961Z	Z96.66	Prä	961Z	Z99.0	Prä	961Z
Z96.3	Prä	961Z	Z96.67	Prä	961Z	Z99.1	Prä	961Z
Z96.4	Prä	961Z	Z96.68	Prä	961Z	Z99.2	Prä	961Z
Z96.5	Prä	961Z	Z96.80	Prä	961Z		09	J60A
Z96.7	Prä	961Z	Z96.81	Prä	961Z	Z99.3	Prä	961Z
Z96.9	Prä	961Z	Z96.88	Prä	961Z	Z99.4	Prä	961Z
Z96.60	Prä	961Z	Z97.1	Prä	961Z	Z99.8	Prä	961Z
Z96.61	Prä	961Z	Z97.8	Prä	961Z	Z99.9	Prä	961Z

Anhang B

B Prozedurenkode-/MDC-/DRG-Index

Dieser Anhang enthält eine Liste der gruppierungsrelevanten Prozedurenkodes sowie nähere Informationen zu den MDCs und DRGs, in denen diese vorkommen. Die Codes entstammen grundsätzlich der schweizerischen Klassifikation CHOP Version 2020, wie in Kapitel 6 Besonderheiten der SwissDRG-Version 12.0 Planungsversion (2020/2023) in Band 1 dargelegt ist. NonOR-Prozeduren werden durch das Zeichen ‡ am Ende des Codes gekennzeichnet. Ein Doppelpfeil ↔ hinter dem Code zeigt die Möglichkeit der Angabe eines Zusatzkennzeichens für die Seitenlokalisierung an.

Die DRG-Zuordnung von Prozedurenkodes aufgrund der Abfrage auf sämtliche OR-Prozeduren (sofern sie nicht zusätzlich an anderer Stelle Gruppierungsrelevanz haben) wird im Anhang nicht bei jeder einzelnen OR-Prozedur aufgelistet. Stattdessen findet sich im Anschluss an die Liste der gruppierungsrelevanten Prozedurenkodes der CHOP Version 2020 eine Aufstellung aller DRGs, die eine Abfrage auf sämtliche OR-Prozeduren in ihrer Definition enthalten. Eine Übersicht über die in diesem Anhang verwendeten Abkürzungen für Funktionen findet sich in der Funktionsübersicht am Ende von Anhang B. In den folgenden Beispielen wird analog zu den Einträgen in der Liste der gruppierungsrelevanten Prozedurenkodes der CHOP Version 2020 nicht auf DRG-Zuordnungen aufgrund von Abfragen auf sämtliche OR-Prozeduren eingegangen.

Ein Prozedurenkode kann mehreren DRGs in mehreren verschiedenen MDCs zugeordnet sein. So ergibt sich zum Beispiel für den Prozedurenkode 26.29.00 *Sonstige Exzision einer Läsion an einer Speicheldrüse, n.n.bez.* folgende Zuordnung:

Kode	MDC	DRG
26.29.00	03	D06A, D06B, D06C
	06	G12A
		BORP, VAC, VBOR

Daraus geht hervor, dass der Kode 26.29.00 eine der OR-Prozeduren ist, welche die Basis-DRG D06 sowie die Funktionen Bestimmte OR-Prozeduren [BORP], Vierzeitige bestimmte OR-Prozeduren [VBOR] und Vakuumbehandlung[VAC] definieren. Weist ein Datensatz eine Hauptdiagnose aus MDC 03 auf (z.B. K11.8 *Sonstige Krankheiten der Speicheldrüsen*) und ist der Kode 26.29.00 die einzige Prozedur, wird der Datensatz der Basis-DRG D06 zugeordnet. Enthält der Datensatz jedoch eine Hauptdiagnose aus MDC 01 (z.B. S44.3 *Verletzung des N. axillaris*) und ist 26.29.00 wiederum der einzige Eingriff, so wird der Datensatz der DRG 902Z *Nicht ausgedehnte OR-Prozedur ohne Bezug zur Hauptdiagnose* zugeordnet, da diese OR-Prozedur nicht in den DRGs der MDC 01 aufgeführt ist.

Prozedurenkodes für NonOR-Prozeduren wirken sich auf die Gruppierung von Datensätzen anders aus und werden in diesem Anhang anders aufgelistet. So hat z.B. der Prozedurenkode 86.03 *Inzision an Sinus pilonidalis oder Pilonidalzyste* folgende Zuordnung:

Kode	MDC	DRG
86.03	09	J09A, J09B

Dies bedeutet, dass der Kode 86.03 eine NonOR-Prozedur ist und er in der Definition der DRGs J09A und J09B verwendet wird. Enthält der Datensatz eine Hauptdiagnose aus MDC 09 (z.B. L05.0

Pilonidalzyste mit Abszess) und ist der Kode 86.03 die einzige Prozedur, so wird der Datensatz der Basis-DRG J09 zugeordnet. Enthält der Datensatz eine Hauptdiagnose aus MDC 03 (z.B. H81.1 *Benigner paroxysmaler Schwindel*) und ist der Kode 86.03 auch hier wieder die einzige Prozedur, wird der Datensatz einer medizinischen DRG (hier der Basis-DRG D61 Gleichgewichtsstörungen (Schwindel)) zugeordnet.

Ein Prozedurenkode kann in ein und derselben MDC mehreren DRGs in verschiedenen Basis-DRGs zugeordnet sein. Der Prozedurenkode 52.09.00 *Sonstige Pankreatotomie, n.n.bez.* ist beispielsweise den folgenden MDCs und DRGs zugeordnet:

Kode	MDC	DRG
52.09.00	06	G12A, G33Z, G38A, G38B
	07	H01A, H01B, H09A, H09B, H09C, H33A, H33B BORP, VAC, VAC I, VAC II, VBOR

Dies bedeutet, dass der Kode 52.09.00 zu den OR-Prozeduren zählt, die jede der oben angeführten DRGs und fünf Funktionen definieren. So ist beispielsweise in MDC 07 der Kode 52.09.00 in der Definition von drei Basis-DRGs enthalten. Aus der Logik dieser Basis-DRGs (siehe Abschnitt zu MDC 07 in Band 2) geht hervor, dass die Zuordnung zur Basis-DRG durch die Kombination von Diagnose und Prozedur bzw. zwei bestimmte Prozeduren des Datensatzes erfolgt. Ist die Hauptdiagnose in einem Datensatz der Kode C25.8 *Bösartige Neubildung: Pankreas, mehrere Teilbereiche überlappend* aus MDC 07 und ist der Kode 52.09.00 die einzige OR-Prozedur, so wird der Datensatz der DRG H09B zugeordnet, sofern keine äußerst schweren CC vorliegen. Ist die Hauptdiagnose in einem Datensatz keine bösartige Neubildung, sondern der Kode S36.20 *Verletzung des Pankreas: Teil nicht näher bezeichnet* und ist der Kode 52.09.00 die einzige OR-Prozedur, so wird der Datensatz der DRG H09C zugeordnet. Ist bei gleicher Hauptdiagnose zusätzlich zum Kode 52.09.00 die weitere OR-Prozedur 92.26.99 *Teleradiotherapie mit anderen Partikelstrahlen, sonstige* enthalten, so wird der Datensatz der DRG H01B zugeordnet.

In einigen Fällen kann ein Prozedurenkode sowohl der Fehler- und sonstigen DRG 962Z *Unzulässige Kodierung einer Sectio caesarea* als auch anderen DRGs zugeordnet sein. Für diese Fälle sind Einzelheiten zur Logik, die zur Zuweisung einer Fehler-DRG führen, im entsprechenden MDC-Abschnitt in Band 1 bis 4 ersichtlich. Dem Prozedurenkode 74.OX.00 *Klassische Sectio caesarea, n.n.bez.* sind beispielsweise unter anderem folgende DRGs zugeordnet:

Kode	MDC	DRG
74.OX.00	06	G12A
	14	O01A, O01B, O01C, O01D, O01E, O01F, O01G BORP, VAC, VAC I, VAC II, VBOR

Hieraus geht hervor, dass der Kode 74.OX.00 zu den OR-Prozeduren gehört, die die Basis-DRG O01, sowie den Funktionen Bestimmte OR-Prozeduren [BORP], Vakuumbehandlung [VAC], Komplexe Vakuumbehandlung [VAC I], Hochkomplexe Vakuumbehandlung [VAC II] und Vierzeitige bestimmte OR-Prozeduren [VBOR] definieren. Enthält ein Datensatz die Hauptdiagnose O64.5 *Geburtshindernis durch kombinierte Einstellungsanomalien* und die Prozedur 74.OX.00, so wird er der Basis-DRG O01 zugeordnet.

In diesem Anhang sind nicht alle Prozedurenkodes der CHOP Version 2020 aufgelistet – nicht für DRG-Zuordnungen verwendete Codes wurden ausgeschlossen. Ein Beispiel bildet ein Datensatz mit der Hauptdiagnose D41.3 *Neubildung unsicheren oder unbekanntes Verhaltens: Urethra* und der Prozedur 57.32 *Sonstige Zystoskopie*. Der Prozedurenkodes 57.32 ist nicht im Anhang B aufgelistet, daher würde

der Datensatz keiner operativen oder „anderen“ DRG dieser MDC, sondern einer medizinischen DRG (hier – sofern es sich um Erwachsene handelt – der DRG L62B) zugeordnet.

Für Datensätze mit mehreren Prozeduren kann dieser Anhang genutzt werden, um Informationen zu den möglichen operativen und „anderen“ DRGs für jeden Prozedurenkode zu erhalten. Enthält der Datensatz OR-Prozeduren, von denen jedoch keine einer DRG der entsprechenden MDC zugeordnet ist und werden die Fehler- und sonstigen DRGs vor den DRGs der „anderen“ DRGs abgefragt, wird er in eine der Fehler- und sonstigen DRGs 901A-901D oder 902Z eingeordnet. Sofern mehrere Prozedurenkodes in den operativen oder „anderen“ DRGs dieser MDC aufgeführt sind, ist die Hierarchie innerhalb der operativen oder „anderen“ Partition der MDC für die DRG-Zuordnung entscheidend.

Ein Beispiel hierfür ist ein Datensatz mit der Hauptdiagnose Q30.8 *Sonstige angeborene Fehlbildungen der Nase* und den Prozeduren 21.88.99 *Sonstige Septumplastik, sonstige* und 22.71 *Verschluss einer Nasennebenhöhlenfistel*. Die Liste enthält dazu folgende Zuordnungen:

Kode	MDC	DRG
21.88.99	02	C 13A, C 14Z
	03	D35Z, D38A, D38B
	04	E02A, E02B, E02C, E07Z
	08	I28A, I28B
	09	J02A, J02B, J03A, J03B, J04Z, J10A, J10B
	19	U01A, U01B
	21B	X06A, X06B, X06C

Kode	MDC	DRG
22.71	03	D06A, D06B
	06	G12A
	21B	X06A, X06B, X06C BORP, VAC, VAC I, VAC II, VBOR

Die Hauptdiagnose bestimmt, dass MDC 03 die zutreffende MDC ist. Die Liste zeigt, dass der Datensatz den Basis-DRG D35, D38, D06 zugeordnet werden könnte. Um den Datensatz genau einer dieser Basis-DRGs zuordnen zu können, sind das Ablaufdiagramm zu MDC 03 und die entsprechenden Basis-DRG-Definitionen erforderlich. Damit kann festgestellt werden, welche der Prozeduren in der Hierarchie der operativen DRGs dieser MDC an oberster Stelle steht. Da die Basis-DRG D06 in der operativen Hierarchie der MDC 03 vor der Basis-DRG D38 eingeordnet ist, würde dieser Datensatz der Basis-DRG D06 zugeordnet werden. Der Basis-DRG D35 kann der Fall nicht zugeordnet werden, da diese in ihrer Definition das Vorhandensein einer bösartigen Neubildung fordert.

Weist der Datensatz jedoch eine Hauptdiagnose Q30.8 *Sonstige angeborene Fehlbildungen der Nase* und die Prozeduren 38.59.99 *Ligatur und Stripping von Varizen der unteren Extremität, sonstige* und 23.02 *Zahnextraktion mit Zange, 1 oder mehrere Zähne eines Quadranten*, würde daraus eine andere DRG-Zuordnung resultieren. Die Liste enthält dazu folgende MDCs und DRGs:

Kode	MDC	DRG
23.02	03	D40Z
38.59.99	05	F39A, F39B
	08	I08C, I28A, I28B, I28C

Die Hauptdiagnose bestimmt, dass MDC 03 die zutreffende MDC ist. Die Liste enthält für die NonOR-Prozedur 23.02 eine DRG aus MDC 03. Die OR-Prozedur 38.59.99 ist jedoch nicht in MDC 03 aufgelistet, so dass der Datensatz einer Fehler- oder sonstigen DRG zugeordnet wird. Würde der

Datensatz auch die OR-Prozedur 22.71 enthalten, so würde er der Basis-DRG D06 zugewiesen werden, da die Basis-DRG D06 in der Hierarchie der operativen und „anderen“ DRGs der MDC 03 an höherer Stelle steht und vor der Basis-DRG D40 eingeordnet ist.

CHOP	MDC	DRG	CHOP	MDC	DRG	CHOP	MDC	DRG
00.11†↔	15	P65B P66B P66C P67A P67B P67C		06	G12A G12B		10	K09A K09B
00.17†↔	15	P65B P66B P66C P67A P67B P67C		07	H06Z		11	L09A L09B
00.21†↔	05	F49A F49C		08	I28A I28B		12	M06Z M37Z
00.22†↔	05	F49A F49C		09	J11A		13	N11A N11B
00.23†↔	05	F49A F49C		10	K09A K09B		14	O02A O02B
00.25†↔	05	F49A F49C		11	L09A L09B	00.4B.21↔	21B	X06A X06B X06C
00.28†↔	05	F49A F49C		12	M06Z M37Z		03	D12A
00.41†↔	05	F59F		13	N11A N11B		04	E02A E02B
00.42†↔	05	F59F	00.4B.16↔	14	O02A O02B		05	F21A F21B F21C
00.43†↔	05	F59F		21B	X06A X06B X06C		06	G12A G12B
00.44†↔	05	F59F		03	D12A		07	H06Z
00.4B.11↔	03	D12A		04	E02A E02B		08	I28A I28B
	04	E02A E02B		05	F21A F21B F21C		09	J11A
	05	F21A F21B F21C		06	G12A G12B		10	K09A K09B
	06	G12A G12B		07	H06Z		11	L09A L09B
	07	H06Z		08	I28A I28B		12	M06Z M37Z
	08	I28A I28B		09	J11A		13	N11A N11B
	09	J11A		10	K09A K09B		14	O02A O02B
	10	K09A K09B		11	L09A L09B	00.4B.22↔	21B	X06A X06B X06C
	11	L09A L09B		12	M06Z M37Z		03	D12A
	12	M06Z M37Z		13	N11A N11B		04	E02A E02B
	13	N11A N11B	00.4B.17↔	14	O02A O02B		05	F21A F21B F21C
	14	O02A O02B		21B	X06A X06B X06C		06	G12A G12B
	21B	X06A X06B X06C		03	D12A		07	H06Z
00.4B.12↔	03	D12A		04	E02A E02B		08	I28A I28B
	04	E02A E02B		05	F21A F21B F21C		09	J11A
	05	F21A F21B F21C		06	G12A G12B		10	K09A K09B
	06	G12A G12B		07	H06Z		11	L09A L09B
	07	H06Z		08	I28A I28B		12	M06Z M37Z
	08	I28A I28B		09	J11A		13	N11A N11B
	09	J11A		10	K09A K09B	00.4B.23↔	14	O02A O02B
	10	K09A K09B		11	L09A L09B		21B	X06A X06B X06C
	11	L09A L09B		12	M06Z M37Z		03	D12A
	12	M06Z M37Z		13	N11A N11B		04	E02A E02B
	13	N11A N11B	00.4B.18↔	14	O02A O02B		05	F21A F21B F21C
	14	O02A O02B		21B	X06A X06B X06C		06	G12A G12B
	21B	X06A X06B X06C		03	D12A		07	H06Z
00.4B.13↔	03	D12A		04	E02A E02B		08	I28A I28B
	04	E02A E02B		05	F21A F21B F21C		09	J11A
	05	F19Z F21A F21B F21C		06	G12A G12B		10	K09A K09B
	06	G12A G12B		07	H06Z		11	L09A L09B
	07	H06Z		08	I28A I28B		12	M06Z M37Z
	08	I28A I28B		09	J11A		13	N11A N11B
	09	J11A		10	K09A K09B	00.4B.24↔	14	O02A O02B
	10	K09A K09B		11	L09A L09B		21B	X06A X06B X06C
	11	L09A L09B		12	M06Z M37Z		03	D12A
	12	M06Z M37Z		13	N11A N11B		04	E02A E02B
	13	N11A N11B	00.4B.19↔	14	O02A O02B		05	F21A F21B F21C
	14	O02A O02B		21B	X06A X06B X06C		06	G12A G12B
	21B	X06A X06B X06C		03	D12A		07	H06Z
00.4B.14↔	03	D12A		04	E02A E02B		08	I28A I28B
	04	E02A E02B		05	F21A F21B F21C		09	J11A
	05	F21A F21B F21C		06	G12A G12B		10	K09A K09B
	06	G12A G12B		07	H06Z		11	L09A L09B
	07	H06Z		08	I28A I28B		12	M06Z M37Z
	08	I28A I28B		09	J11A	00.4B.25↔	13	N11A N11B
	09	J11A		10	K09A K09B		03	D12A
	10	K09A K09B		11	L09A L09B		04	E02A E02B
	11	L09A L09B		12	M06Z M37Z		05	F21A F21B F21C
	12	M06Z M37Z	00.4B.1A↔	14	O02A O02B		06	G12A G12B
	13	N11A N11B		21B	X06A X06B X06C		07	H06Z
	14	O02A O02B		03	D12A		08	I28A I28B
	21B	X06A X06B X06C		04	E02A E02B		09	J11A
00.4B.15↔	03	D12A		05	F21A F21B F21C		10	K09A K09B
	04	E02A E02B		06	G12A G12B		11	L09A L09B
	05	F21A F21B F21C		07	H06Z		12	M06Z M37Z
				08	I28A I28B		13	N11A N11B
				09	J11A			

CHOP	MDC	DRG	CHOP	MDC	DRG	CHOP	MDC	DRG
	14	O02A O02B		06	G12A G12B		11	L09A L09B
	21B	X06A X06B X06C		07	H06Z		12	M06Z M37Z
00.4B.26↔	03	D12A		08	I28A I28B		13	N11A N11B
	04	E02A E02B		09	J11A		14	O02A O02B
	05	F21A F21B F21C		10	K09A K09B		21B	X06A X06B X06C
	06	G12A G12B		11	L09A L09B	00.4B.43↔	03	D12A
	07	H06Z		12	M06Z M37Z		04	E02A E02B
	08	I28A I28B		13	N11A N11B		05	F21A F21B F21C
	09	J11A		14	O02A O02B		06	G12A G12B
	10	K09A K09B		21B	X06A X06B X06C		07	H06Z
	11	L09A L09B	00.4B.33↔	03	D12A		08	I28A I28B
	12	M06Z M37Z		04	E02A E02B		09	J11A
	13	N11A N11B		05	F21A F21B F21C		10	K09A K09B
	14	O02A O02B		06	G12A G12B		11	L09A L09B
	21B	X06A X06B X06C		07	H06Z		12	M06Z M37Z
00.4B.27↔	03	D12A		08	I28A I28B		13	N11A N11B
	04	E02A E02B		09	J11A		14	O02A O02B
	05	F21A F21B F21C		10	K09A K09B		21B	X06A X06B X06C
	06	G12A G12B		11	L09A L09B	00.4B.44↔	03	D12A
	07	H06Z		12	M06Z M37Z		04	E02A E02B
	08	I28A I28B		13	N11A N11B		05	F21A F21B F21C
	09	J11A		14	O02A O02B		06	G12A G12B
	10	K09A K09B		21B	X06A X06B X06C		07	H06Z
	11	L09A L09B	00.4B.34↔	03	D12A		08	I28A I28B
	12	M06Z M37Z		04	E02A E02B		09	J11A
	13	N11A N11B		05	F21A F21B F21C		10	K09A K09B
	14	O02A O02B		06	G12A G12B		11	L09A L09B
	21B	X06A X06B X06C		07	H06Z		12	M06Z M37Z
00.4B.28↔	03	D12A		08	I28A I28B		13	N11A N11B
	04	E02A E02B		09	J11A		14	O02A O02B
	05	F21A F21B F21C		10	K09A K09B		21B	X06A X06B X06C
	06	G12A G12B		11	L09A L09B	00.4B.45↔	03	D12A
	07	H06Z		12	M06Z M37Z		04	E02A E02B
	08	I28A I28B		13	N11A N11B		05	F21A F21B F21C
	09	J11A		14	O02A O02B		06	G12A G12B
	10	K09A K09B		21B	X06A X06B X06C		07	H06Z
	11	L09A L09B	00.4B.39↔	03	D12A		08	I28A I28B
	12	M06Z M37Z		04	E02A E02B		09	J11A
	13	N11A N11B		05	F21A F21B F21C		10	K09A K09B
	14	O02A O02B		06	G12A G12B		11	L09A L09B
	21B	X06A X06B X06C		07	H06Z		12	M06Z M37Z
00.4B.29↔	03	D12A		08	I28A I28B		13	N11A N11B
	04	E02A E02B		09	J11A		14	O02A O02B
	05	F21A F21B F21C		10	K09A K09B		21B	X06A X06B X06C
	06	G12A G12B		11	L09A L09B	00.4B.46↔	03	D12A
	07	H06Z		12	M06Z M37Z		04	E02A E02B
	08	I28A I28B		13	N11A N11B		05	F21A F21B F21C
	09	J11A		14	O02A O02B		06	G12A G12B
	10	K09A K09B		21B	X06A X06B X06C		07	H06Z
	11	L09A L09B	00.4B.41↔	03	D12A		08	I28A I28B
	12	M06Z M37Z		04	E02A E02B		09	J11A
	13	N11A N11B		05	F21A F21B F21C		10	K09A K09B
	14	O02A O02B		06	G12A G12B		11	L09A L09B
	21B	X06A X06B X06C		07	H06Z		12	M06Z M37Z
00.4B.31↔	03	D12A		08	I28A I28B		13	N11A N11B
	04	E02A E02B		09	J11A		14	O02A O02B
	05	F21A F21B F21C		10	K09A K09B		21B	X06A X06B X06C
	06	G12A G12B		11	L09A L09B	00.4B.49↔	03	D12A
	07	H06Z		12	M06Z M37Z		04	E02A E02B
	08	I28A I28B		13	N11A N11B		05	F21A F21B F21C
	09	J11A		14	O02A O02B		06	G12A G12B
	10	K09A K09B		21B	X06A X06B X06C		07	H06Z
	11	L09A L09B	00.4B.42↔	03	D12A		08	I28A I28B
	12	M06Z M37Z		04	E02A E02B		09	J11A
	13	N11A N11B		05	F21A F21B F21C		10	K09A K09B
	14	O02A O02B		06	G12A G12B		11	L09A L09B
	21B	X06A X06B X06C		07	H06Z		12	M06Z M37Z
00.4B.32↔	03	D12A		08	I28A I28B		13	N11A N11B
	04	E02A E02B		09	J11A		14	O02A O02B
	05	F21A F21B F21C		10	K09A K09B		21B	X06A X06B X06C

CHOP	MDC	DRG	CHOP	MDC	DRG	CHOP	MDC	DRG
00.4C.13†↔	05	F04Z F13A F13B F24B F24C F24D F59F	00.91.21†↔	Prä	A17A			VBOR VKOR
			00.92.11†↔	Prä	A17A		01	B02A B02B B09A B09B B09C B20A B20B B20C
00.4C.14†↔	05	F04Z F13A F13B F24B F24C F24D F59F	00.93.21†↔	Prä	A17A			D25A D25B
			00.94.31†↔	01	B20A B20B		03	G12A
				08	I02A I02B I06B I09C		06	I15A I15B
00.66.00↔	05	F01A F01C F04Z F06A F06B F06C F12A F24A F24B F24C F24D F24E F24F F50A	00.94.32†↔	01	B20A B20B		08	J02A J02B J08A J08B
				08	I02A I02B I06B I09C		09	W01A W01B W36Z
			00.94.33†↔	01	B20A B20B		21A	X06A X06B X06C
				08	I02A I02B I06B I09C		21B	BORP KORP MKOR VAC VBOR VKOR
00.66.10↔	05	F01A F01C F04Z F06A F06B F06C F12A F24A F24B F24C F24D F24E F24F F50A	00.99.30†↔	11	L20B	01.13.00↔		B09A B09B B09C G12A
			00.99.80†↔	05	F30Z F59C		01	BORP KORP MKOR VAC VBOR VKOR
			00.9A.61†↔	03	D02A		06	B09A B09B B09C G12A
				08	I13A I15A I20B I21A I30B I31B I46B	01.13.10↔		BORP KORP MKOR VAC VBOR VKOR
00.66.20↔	05	F01A F01C F04Z F06A F06B F06C F12A F24A F24B F24C F24D F24E F24F F50A	00.9A.62†↔	03	D02A		01	B09A B09B B09C G12A
				08	I13A I15A I20B I21A I30B I31B I46B	01.13.99↔		BORP KORP MKOR VAC VBOR VKOR
			00.9A.63†↔	03	D02A		01	B09A B09B B09C G12A
				08	I13A I15A I20B I21A I30B I31B I46B	01.14.00↔		BORP KORP MKOR VAC VAC I VAC II VBOR VKOR
00.66.22↔	05	F01A F01C F04Z F06A F06B F06C F12A F24A F24B F24C F24D F24E F24F F50A	00.9A.64†↔	03	D02A		01	B02A B02B B09A B09B B09C B20A B20B B20C
				08	I13A I15A I20B I21A I30B I31B I46B		02	C14Z
			00.9C.11†↔	08	I32B		03	D25A D25B
			00.9C.12†↔	08	I32B		06	G12A
00.66.29↔	05	F01A F01C F04Z F06A F06B F06C F12A F24A F24B F24C F24D F24E F24F F50A	00.9C.13†↔	08	I32B		08	I15A I15B I28A I28B
			00.9C.14†↔	08	I32B		09	J02A J02B J08A J08B
			00.9C.21†↔	08	I20A I20B I20C		10	K09A K09B
			00.9C.22†↔	08	I20A I20B I20C		21A	W01A W01B W36Z
00.66.30↔	05	F01A F01C F04Z F06A F06B F06C F12A F24A F24B F24C F24D F50A	00.9C.23†↔	08	I20A I20B I20C		21B	X06A X06B X06C
			00.9C.24†↔	08	I20A I20B I20C			BORP KORP MKOR VAC VAC I VAC II VBOR VKOR
			01.10†↔		KPP	01.14.10↔		B02A B02B B09A B09B B09C B20A B20B B20C
			01.11.00↔	01	B09A B09B B09C		01	C14Z
00.66.31↔	05	F01A F01C F04Z F06A F06B F06C F12A F24A F24B F24C F24D F24E F24F F50A	01.11.10↔	01	B09A B09B B09C		03	D25A D25B
			01.11.99↔	01	B09A B09B B09C		06	G12A
			01.12.00↔		BORP KORP MKOR VAC VAC I VAC II VBOR VKOR		08	I15A I15B I28A I28B
				01	B02A B02B B09A B09B B09C B20A B20B B20C		09	J02A J02B J08A J08B
00.66.32↔	05	F01A F01C F04Z F06A F06B F06C F12A F24A F24B F24C F24D F24E F24F F50A			B02A B02B B09A B09B B09C B20A B20B B20C		10	K09A K09B
					D25A D25B		21A	W01A W01B W36Z
					G12A		21B	X06A X06B X06C
00.66.33↔	05	F01A F01C F04Z F06A F06B F06C F12A F24A F24B F24C F24D F24E F24F F50A			I15A I15B	01.14.99↔		BORP KORP MKOR VAC VAC I VAC II VBOR VKOR
					J02A J02B J08A J08B		01	B02A B02B B09A B09B B09C B20A B20B B20C
					W01A W01B W36Z X06A X06B X06C		02	C14Z
00.66.35↔	05	F01A F01C F04Z F06A F06B F06C F12A F24A F24B F24C F24D F24E F24F F50A	01.12.10↔		BORP KORP MKOR VAC VAC I VAC II VBOR VKOR		03	D25A D25B
					B02A B02B B09A B09B B09C B20A B20B B20C		06	G12A
					D25A D25B		08	I15A I15B I28A I28B
00.66.36↔	05	F01A F01C F04Z F06A F06B F06C F12A F24A F24B F24C F24D F24E F24F F50A			I15A I15B		09	J02A J02B J08A J08B
					J02A J02B J08A J08B		10	K09A K09B
					W01A W01B W36Z X06A X06B X06C		21A	W01A W01B W36Z
00.66.99↔	05	F01A F01C F04Z F06A F06B F06C F12A F24A F24B F24C F24D F24E F24F F50A	01.12.99↔		BORP KORP MKOR VAC VAC I VAC II		21B	X06A X06B X06C
					B02A B02B B09A B09B B09C B20A B20B B20C			BORP KORP MKOR VAC VAC I VAC II VBOR VKOR
					D25A D25B		01	B02A B02B B09A B09B B09C B20A B20B B20C
					G12A		02	C14Z
					I15A I15B		03	D25A D25B
					J02A J02B J08A J08B		06	G12A
					W01A W01B W36Z X06A X06B X06C		08	I15A I15B I28A I28B
					BORP KORP MKOR VAC VAC I VAC II		09	J02A J02B J08A J08B
							10	K09A K09B
							21A	W01A W01B W36Z

CHOP	MDC	DRG	CHOP	MDC	DRG	CHOP	MDC	DRG
01.15↔	21B	X06A X06B X06C BORP VAC VBOR	01.23.10↔		BORP KORP MKOR VAC VAC I VAC II VBOR VKOR	01.24.10↔	21A	W01A W01B W36Z X06A X06B X06C
	01	B02A B02B B09A B09B B09C B20A B20B B20C		01	B02A B02B B20A B20B B20C B20D		01	B02A B02B B03A B03B B03C B03D B20A B20B B20C B20D
	03	D12A D12B D25A D25B		06	G12A G33Z G38A G38B		03	D12A D25A D25B
	04	E02A E02B E02C		07	H33A H33B		06	G12A
	06	G12A		11	L33Z		08	I15A I15B I28A I28B
	08	I15A I15B I18A I18B I18C		21A	W01A W01B W36Z		09	J02A J02B J08A J08B
	09	J02A J02B J03A J03B J04Z J08A J08B J11A J11B	01.23.20↔		BORP KORP MKOR VAC VAC I VAC II VBOR VKOR		21A	W01A W01B W36Z
	10	K09A K09B		01	B02A B02B B20A B20B B20C B20D		21B	X06A X06B X06C BORP KORP MKOR VAC VAC I VAC II VBOR VKOR
	11	L09A L09B		06	G12A G33Z G38A G38B	01.24.11↔	01	B02A B02B B03A B03B B03C B03D B20A B20B B20C B20D
	12	M06Z M09A M09B M37Z		07	H33A H33B		03	D12A D25A D25B
	21A	W01A W01B W36Z		11	L33Z		06	G12A
	21B	X04Z X05Z X06A X06B X06C		21A	W01A W01B W36Z		08	I15A I15B I28A I28B
01.16.09†↔		KPP		21B	X06A X06B X06C X33Z		09	J02A J02B J08A J08B
01.16.11†↔		KPP	01.23.21↔		BORP KORP MKOR VAC VAC I VAC II VBOR VKOR	01.24.12↔	01	B02A B02B B03A B03B B03C B03D B20A B20B B20C B20D
01.16.12†↔		KPP		01	B02A B02B B20A B20B B20C B20D		03	D12A D25A D25B
01.17†↔		KPP		06	G12A G33Z G38A G38B		06	G12A
01.18.20↔		BORP KORP MKOR VAC VAC I VAC II VBOR VKOR		07	H33A H33B		08	I15A I15B I28A I28B
	01	B09A B09B B09C G12A		11	L33Z		09	J02A J02B J08A J08B
01.18.21↔		BORP KORP MKOR VAC VAC I VAC II VBOR VKOR		21A	W01A W01B W36Z		21A	W01A W01B W36Z
	01	B09A B09B B09C G12A		21B	X06A X06B X06C X33Z	01.24.13↔	21B	X06A X06B X06C BORP KORP MKOR VAC VAC I VAC II VBOR VKOR
01.18.29↔		BORP KORP MKOR VAC VAC I VAC II VBOR VKOR	01.23.29↔		BORP KORP MKOR VAC VAC I VAC II VBOR VKOR		01	B02A B02B B03A B03B B03C B03D B20A B20B B20C B20D
	01	B09A B09B B09C G12A		01	B02A B02B B20A B20B B20C B20D		03	D12A D25A D25B
01.21↔		BORP KORP MKOR VAC VAC I VAC II VBOR VKOR		06	G12A G33Z G38A G38B		06	G12A
	01	B02A B02B B09A B09B B09C B20A B20B B20C		07	H33A H33B		08	I15A I15B I28A I28B
	03	D12A D12B D25A D25B		11	L33Z		09	J02A J02B J08A J08B
	05	F01A F01C F04Z F28A F59A F59B F59C F59D F59E F59F F59G	01.23.99↔		BORP VAC VAC I VAC II VBOR		21A	W01A W01B W36Z
	06	G12A		01	B02A B02B B20A B20B B20C B20D		21B	X06A X06B X06C BORP KORP MKOR VAC VAC I VAC II VBOR VKOR
	08	I15A I15B		06	G12A G33Z G38A G38B		01	B02A B02B B03A B03B B03C B03D B20A B20B B20C B20D
	09	J02A J02B J08A J08B		07	H33A H33B		03	D12A D25A D25B
	10	K09A K09B		11	L33Z		06	G12A
	21A	W01A W01B W36Z		21A	W01A W01B W36Z		08	I15A I15B I28A I28B
	21B	X06A X06B X06C BORP VAC VAC I VAC II VBOR	01.24.00↔		BORP VAC VBOR B02A B02B B03A B03B B03C B03D B09A B09B B09C B20A B20B B20C B20D	01.24.14↔	09	J02A J02B J08A J08B
01.23.00↔	01	B02A B02B B20A B20B B20C B20D G12A G33Z G38A G38B		01	B02A B02B B03A B03B B03C B03D B09A B09B B09C B20A B20B B20C B20D		21A	W01A W01B W36Z
	06	G12A G33Z G38A G38B		03	D12A D25A D25B		21B	X06A X06B X06C BORP KORP MKOR VAC VAC I VAC II VBOR VKOR
	07	H33A H33B		06	G12A		01	B02A B02B B03A B03B B03C B03D B20A B20B B20C B20D
	11	L33Z		08	I15A I15B I28A I28B		03	D12A D25A D25B
	21A	W01A W01B W36Z		09	J02A J02B J08A J08B			
	21B	X06A X06B X06C X33Z						

CHOP	MDC	DRG	CHOP	MDC	DRG	CHOP	MDC	DRG
	06	G12A			B03B B03C B03D			J08B
	08	I15A I15B I28A I28B			B09A B09B B09C B20A B20B B20C		21A	W01A W01B W36Z
	09	J02A J02B J08A J08B		03	D12A D25A D25B	01.24.36↔	01	B02A B02B B03A B03B B03C B03D B20A B20B B20C B20D
01.24.15↔	21A	W01A W01B W36Z		08	I15A I15B I28A I28B		03	D12A D25A D25B
	21B	X06A X06B X06C BORP KORP MKOR VAC VAC I VAC II VBOR VKOR		09	J02A J02B J08A J08B		08	I15A I15B I28A I28B
	01	B02A B02B B03A B03B B03C B03D B20A B20B B20C B20D	01.24.30↔	21A	W01A W01B W36Z		09	J02A J02B J08A J08B
	03	D12A D25A D25B		21B	X06A X06B X06C		21A	W01A W01B W36Z
	06	G12A		01	B02A B02B B03A B03B B03C B03D B20A B20B B20C B20D		21B	X06A X06B X06C
	08	I15A I15B I28A I28B		03	D12A D25A D25B	01.24.37↔	01	B02A B02B B03A B03B B03C B03D B20A B20B B20C B20D
	09	J02A J02B J08A J08B		08	I15A I15B I28A I28B		03	D12A D25A D25B
	21A	W01A W01B W36Z		09	J02A J02B J08A J08B		08	I15A I15B I28A I28B
01.24.16↔	21B	X06A X06B X06C BORP KORP MKOR VAC VAC I VAC II VBOR VKOR	01.24.31↔	21A	W01A W01B W36Z		09	J02A J02B J08A J08B
	01	B02A B02B B03A B03B B03C B03D B20A B20B B20C B20D		21B	X06A X06B X06C		21A	W01A W01B W36Z
	03	D12A D25A D25B		01	B02A B02B B03A B03B B03C B03D B20A B20B B20C B20D		21B	X06A X06B X06C
	06	G12A		03	D12A D25A D25B	01.24.38↔	01	B02A B02B B03A B03B B03C B03D B20A B20B B20C B20D
	08	I15A I15B I28A I28B		08	I15A I15B I28A I28B		03	D12A D25A D25B
	09	J02A J02B J08A J08B	01.24.32↔	09	J02A J02B J08A J08B		08	I15A I15B I28A I28B
	21A	W01A W01B W36Z		03	D12A D25A D25B		09	J02A J02B J08A J08B
	21B	X06A X06B X06C		08	I15A I15B I28A I28B		21A	W01A W01B W36Z
01.24.20↔	01	B02A B02B B03A B03B B03C B03D B09A B09B B09C B20A B20B B20C		08	I15A I15B I28A I28B	01.24.39↔	21B	X06A X06B X06C
	03	D12A D25A D25B		09	J02A J02B J08A J08B		01	B02A B02B B03A B03B B03C B03D B20A B20B B20C B20D
	08	I15A I15B I28A I28B		21A	W01A W01B W36Z		03	D12A D25A D25B
	09	J02A J02B J08A J08B	01.24.33↔	21B	X06A X06B X06C		08	I15A I15B I28A I28B
	21A	W01A W01B W36Z		01	B02A B02B B03A B03B B03C B03D B20A B20B B20C B20D		09	J02A J02B J08A J08B
01.24.21↔	21B	X06A X06B X06C		03	D12A D25A D25B		21A	W01A W01B W36Z
	01	B03A B03B B03C B03D B09A B09B B09C		08	I15A I15B I28A I28B	01.24.3A↔	21B	X06A X06B X06C
	03	D12A D25A D25B		09	J02A J02B J08A J08B		01	B02A B02B B03A B03B B03C B03D B20A B20B B20C B20D
	08	I15A I15B I28A I28B	01.24.34↔	21A	W01A W01B W36Z		03	D12A D25A D25B
	09	J02A J02B J08A J08B		21B	X06A X06B X06C		08	I15A I15B I28A I28B
	21A	W01A W01B W36Z		01	B02A B02B B03A B03B B03C B03D B20A B20B B20C B20D		09	J02A J02B J08A J08B
01.24.22↔	21B	X06A X06B X06C		03	D12A D25A D25B		21A	W01A W01B W36Z
	01	B02A B02B B03A B03B B03C B03D B09A B09B B09C B20A B20B B20C		08	I15A I15B I28A I28B	01.24.3B↔	21B	X06A X06B X06C
	03	D12A D25A D25B		09	J02A J02B J08A J08B		01	B02A B02B B03A B03B B03C B03D B20A B20B B20C B20D
	08	I15A I15B I28A I28B	01.24.35↔	21A	W01A W01B W36Z		03	D12A D25A D25B
	09	J02A J02B J08A J08B		21B	X06A X06B X06C		08	I15A I15B I28A I28B
	21A	W01A W01B W36Z		01	B02A B02B B03A B03B B03C B03D B20A B20B B20C B20D		09	J02A J02B J08A J08B
01.24.29↔	21B	X06A X06B X06C		03	D12A D25A D25B		21A	W01A W01B W36Z
	01	B02A B02B B03A		08	I15A I15B I28A I28B	01.24.3C↔	21B	X06A X06B X06C
				09	J02A J02B J08A		01	B02A B02B B03A

CHOP	MDC	DRG	CHOP	MDC	DRG	CHOP	MDC	DRG
		B03B B03C B03D			J08B		03	D12A D25A D25B
		B20A B20B B20C		21A	W01A W01B W36Z		06	G12A
		B20D		21B	X06A X06B X06C		08	I15A I15B I28A
	03	D12A D25A D25B	01.25.10↔		BORP KORP MKOR		09	J02A J02B J08A
	08	I15A I15B I28A			VAC VAC I VAC II			J08B
		I28B		01	VBOR VKOR			J08B
	09	J02A J02B J08A			B02A B02B B03A	01.25.19↔	21A	W01A W01B W36Z
		J08B			B03B B03C B03D		21B	X06A X06B X06C
	21A	W01A W01B W36Z			B20A B20B B20C			BORP KORP MKOR
01.24.3D↔	21B	X06A X06B X06C			B20D			VAC VAC I VAC II
	01	B02A B02B B03A		03	D12A D25A D25B			VBOR VKOR
		B03B B03C B03D		06	G12A		01	B02A B02B B03A
		B20A B20B B20C		08	I15A I15B I28A			B03B B03C B03D
	03	D12A D25A D25B			I28B			B20A B20B B20C
	08	I15A I15B I28A		09	J02A J02B J08A			B20D
		I28B			J08B		03	D12A D25A D25B
	09	J02A J02B J08A	01.25.11↔		W01A W01B W36Z		06	G12A
		J08B		21A	X06A X06B X06C		08	I15A I15B I28A
	21A	W01A W01B W36Z			BORP KORP MKOR			I28B
01.24.3E↔	21B	X06A X06B X06C			VAC VAC I VAC II		09	J02A J02B J08A
	01	B02A B02B B03A			VBOR VKOR			J08B
		B03B B03C B03D		01	B02A B02B B03A	01.25.20↔	21A	W01A W01B W36Z
		B20A B20B B20C			B03B B03C B03D		21B	X06A X06B X06C
	03	D12A D25A D25B			B20A B20B B20C			BORP KORP MKOR
	08	I15A I15B I28A			B20D			VAC VAC I VAC II
		I28B		03	D12A D25A D25B			VBOR VKOR
	09	J02A J02B J08A		06	G12A		01	B02A B02B B03A
		J08B		08	I15A I15B I28A			B03B B03C B03D
	21A	W01A W01B W36Z			I28B			B20A B20B B20C
01.24.3F↔	21B	X06A X06B X06C		09	J02A J02B J08A			B20D
	01	B02A B02B B03A			J08B		03	D12A D25A D25B
		B03B B03C B03D		21A	W01A W01B W36Z		06	G12A
		B20A B20B B20C		21B	X06A X06B X06C		08	I15A I15B I28A
	03	D12A D25A D25B	01.25.12↔		BORP KORP MKOR			I28B
	08	I15A I15B I28A			VAC VAC I VAC II		09	J02A J02B J08A
		I28B			VBOR VKOR			J08B
	09	J02A J02B J08A		01	B02A B02B B03A	01.25.21↔	21A	W01A W01B W36Z
		J08B			B03B B03C B03D		21B	X06A X06B X06C
	21A	W01A W01B W36Z			B20A B20B B20C			BORP KORP MKOR
01.24.3G↔	21B	X06A X06B X06C			B20D			VAC VAC I VAC II
	01	B02A B02B B03A		03	D12A D25A D25B			VBOR VKOR
		B03B B03C B03D		06	G12A		01	B02A B02B B03A
		B20A B20B B20C		08	I15A I15B I28A			B03B B03C B03D
	03	D12A D25A D25B			I28B			B20A B20B B20C
	08	I15A I15B I28A		09	J02A J02B J08A			B20D
		I28B			J08B		03	D12A D25A D25B
	09	J02A J02B J08A	01.25.13↔		W01A W01B W36Z		06	G12A
		J08B		21A	X06A X06B X06C		08	I15A I15B I28A
	21A	W01A W01B W36Z			BORP KORP MKOR			I28B
01.24.99↔	21B	X06A X06B X06C			VAC VAC I VAC II		09	J02A J02B J08A
	01	B02A B02B B03A			VBOR VKOR			J08B
		B03B B03C B03D		01	B02A B02B B03A	01.25.99↔	21A	W01A W01B W36Z
		B20A B20B B20C			B03B B03C B03D		21B	X06A X06B X06C
	03	D12A D25A D25B			B20A B20B B20C		01	B02A B02B B03A
	08	I15A I15B I28A			B20D			B03B B03C B03D
		I28B		03	D12A D25A D25B			B20A B20B B20C
	09	J02A J02B J08A		06	G12A		03	D12A D25A D25B
		J08B		08	I15A I15B I28A		08	I15A I15B I28A
	21A	W01A W01B W36Z			I28B			I28B
01.25.00↔	21B	X06A X06B X06C	01.25.14↔		J02A J02B J08A		09	J02A J02B J08A
	01	B02A B02B B03A			J08B			J08B
		B03B B03C B03D		21A	W01A W01B W36Z		21A	W01A W01B W36Z
		B09A B09B B09C		21B	X06A X06B X06C		21B	X06A X06B X06C
		B20A B20B B20C			BORP KORP MKOR	01.26↔		BORP VAC VAC I
	03	D12A D25A D25B			VAC VAC I VAC II			VAC II VBOR
	08	I15A I15B I28A		01	VBOR VKOR		01	B01A B01B B02A
		I28B			B02A B02B B03A			B02B B09A B09B
	09	J02A J02B J08A			B03B B03C B03D			B09C B20A B20B
		J08B			B20A B20B B20C			B20C
		J08B			B20D			

CHOP	MDC	DRG	CHOP	MDC	DRG	CHOP	MDC	DRG
	03	D25A D25B			J08B		11	L33Z
	06	G12A G33Z G38A		11	L33Z		21A	W01A W01B W36Z
		G38B		21A	W01A W01B W36Z		21B	X06A X06B X06C
	07	H33A H33B		21B	X06A X06B X06C			X33Z
	09	J02A J02B J08A			X33Z	01.32.10↔		BORP KORP MKOR
		J08B	01.31.10↔		BORP VAC VAC I			VAC VAC I VAC II
	11	L33Z			VAC II VBOR			VBOR VKOR
01.28↔	21B	X33Z		01	B01A B01B B09A		01	B02A B02B B20A
		BORP VAC VAC I			B09B B09C			B20B B20C B20D
		VAC II VBOR		03	D25A D25B		06	G12A G33Z G38A
	01	B09A B09B B09C		06	G12A G33Z G38A			G38B
	03	D25A D25B			G38B		07	H33A H33B
	06	G12A G33Z G38A		07	H33A H33B		11	L33Z
		G38B		08	I15A I15B		21A	W01A W01B W36Z
	07	H33A H33B		09	J02A J02B J08A		21B	X06A X06B X06C
	09	J02A J02B J08A			J08B			X33Z
		J08B		11	L33Z	01.32.11↔		BORP KORP MKOR
	11	L33Z		21A	W01A W01B W36Z			VAC VAC I VAC II
01.29.00↔	21B	X33Z		21B	X06A X06B X06C			VBOR VKOR
		BORP VAC VAC I			X33Z		01	B02A B02B B20A
		VAC II VBOR	01.31.11↔		BORP VAC VAC I			B20B B20C B20D
	01	B01A B01B B02A			VAC II VBOR		06	G12A G33Z G38A
		B02B B09A B09B		01	B01A B01B B09A			G38B
		B09C B20A B20B			B09B B09C		07	H33A H33B
		B20C		03	D25A D25B		11	L33Z
	03	D25A D25B		06	G12A G33Z G38A		21A	W01A W01B W36Z
	06	G12A G33Z G38A			G38B		21B	X06A X06B X06C
		G38B		07	H33A H33B			X33Z
	07	H33A H33B		08	I15A I15B	01.32.12↔		BORP KORP MKOR
	09	J02A J02B J08A		09	J02A J02B J08A			VAC VAC I VAC II
		J08B			J08B			VBOR VKOR
	11	L33Z		11	L33Z		01	B02A B02B B20A
01.29.10↔	21B	X33Z		21A	W01A W01B W36Z			B20B B20C B20D
		BORP VAC VAC I		21B	X06A X06B X06C		06	G12A G33Z G38A
		VAC II VBOR			X33Z			G38B
	01	B01A B01B B02A	01.31.20↔		BORP VAC VAC I		07	H33A H33B
		B02B B09A B09B			VAC II VBOR		11	L33Z
		B09C B20A B20B		01	B01A B01B B09A		21A	W01A W01B W36Z
		B20C			B09B B09C		21B	X06A X06B X06C
	03	D25A D25B		03	D25A D25B			X33Z
	06	G12A G33Z G38A		06	G12A G33Z G38A	01.32.20↔		BORP KORP MKOR
		G38B			G38B			VAC VAC I VAC II
	07	H33A H33B		07	H33A H33B			VBOR VKOR
	09	J02A J02B J08A		08	I15A I15B		01	B02A B02B B20A
		J08B		09	J02A J02B J08A			B20B B20C B20D
	11	L33Z			J08B		06	G12A G33Z G38A
01.29.99↔	21B	X33Z		11	L33Z			G38B
		BORP VAC VAC I		21A	W01A W01B W36Z		07	H33A H33B
		VAC II VBOR		21B	X06A X06B X06C		11	L33Z
	01	B01A B01B B02A	01.31.99↔		X33Z		21A	W01A W01B W36Z
		B02B B09A B09B		01	B01A B01B B09A		21B	X06A X06B X06C
		B09C B20A B20B			B09B B09C			X33Z
		B20C		03	D25A D25B	01.32.99↔		BORP KORP MKOR
	03	D25A D25B		06	G33Z G38A G38B			VAC VAC I VAC II
	06	G12A G33Z G38A		07	H33A H33B			VBOR VKOR
		G38B		08	I15A I15B		01	B02A B02B B20A
	07	H33A H33B		09	J02A J02B J08A			B20B B20C B20D
	09	J02A J02B J08A			J08B		06	G12A G33Z G38A
		J08B		11	L33Z			G38B
	11	L33Z		21A	W01A W01B W36Z		07	H33A H33B
01.29.99↔	21B	X33Z		21B	X06A X06B X06C		11	L33Z
		BORP VAC VBOR			X33Z		21A	W01A W01B W36Z
	01	B01A B01B B09A	01.32.00↔		BORP KORP MKOR		21B	X06A X06B X06C
		B09B B09C			VAC VAC I VAC II			X33Z
		B09C B20A B20B			VBOR VKOR	01.39.00↔	01	B01A B01B B02A
		B20C		01	B02A B02B B20A			B02B B09A B09B
	03	D25A D25B			B20B B20C B20D			B09C B20A B20B
	06	G12A G33Z G38A		06	G12A G33Z G38A			B20C
		G38B			G38B		03	D25A D25B
	07	H33A H33B		07	H33A H33B		06	G33Z G38A G38B
	08	I15A I15B						
	09	J02A J02B J08A		07	H33A H33B			

CHOP	MDC	DRG	CHOP	MDC	DRG	CHOP	MDC	DRG
01.39.10↔	07	H33A H33B	01.39.21↔	11	L33Z	01.39.41↔	21A	W01A W01B W36Z
	08	I15A I15B		21A	W01A W01B W36Z		21B	X06A X06B X06C
	09	J02A J02B J08A		21B	X06A X06B X06C			X33Z
	11	L33Z			BORP KORP MKOR			BORP VAC VAC I
	21A	W01A W01B W36Z			VAC VAC I VAC II		01	VAC II VBOR
	21B	X06A X06B X06C		01	VBOR VKOR			B01A B01B B02A
		X33Z			B20A B20B B20C			B02B B09A B09B
		BORP KORP MKOR			B20D			B09C B20A B20B
		VAC VAC I VAC II		03	D25A D25B		03	B20C
		VBOR VKOR		06	G12A G33Z G38A		06	D25A D25B
	01	B20A B20B B20C			G38B			G12A G33Z G38A
		B20D		07	H33A H33B		07	G38B
	03	D25A D25B		08	I15A I15B		07	H33A H33B
	06	G12A G33Z G38A		09	J02A J02B J08A		08	I15A I15B
		G38B			J08B		09	J02A J02B J08A
07	H33A H33B	11	L33Z	11	J08B			
08	I15A I15B	21A	W01A W01B W36Z	21A	L33Z			
09	J02A J02B J08A	21B	X06A X06B X06C	21B	W01A W01B W36Z			
	J08B		X33Z		X06A X06B X06C			
11	L33Z		BORP KORP MKOR	01.39.42↔	01	X33Z		
21A	W01A W01B W36Z	01.39.29↔	VAC VAC I VAC II		01	B01A B01B B02A		
21B	X06A X06B X06C		VBOR VKOR		03	B02B B09A B09B		
	X33Z		B01A B01B B02A		06	B09C B20A B20B		
	BORP KORP MKOR		B02B B09A B09B		07	B20C		
	VAC VAC I VAC II		B09C B20A B20B		08	D25A D25B		
	VBOR VKOR		B20C		07	G33Z G38A G38B		
01	B20A B20B B20C	03	D25A D25B		08	H33A H33B		
	B20D	06	G12A G33Z G38A		08	I15A I15B		
03	D25A D25B		G38B		09	J02A J02B J08A		
06	G12A G33Z G38A	07	H33A H33B		11	J08B		
	G38B	08	I15A I15B		11	L33Z		
07	H33A H33B	09	J02A J02B J08A		21A	W01A W01B W36Z		
08	I15A I15B		J08B		21B	X06A X06B X06C		
09	J02A J02B J08A	11	L33Z	01.39.50↔		X33Z		
	J08B	21A	W01A W01B W36Z			BORP VAC VAC I		
11	L33Z	21B	X06A X06B X06C		01	VAC II VBOR		
21A	W01A W01B W36Z		X33Z		01	B01A B01B B02A		
21B	X06A X06B X06C	01.39.30↔	BORP KORP MKOR		03	B02B B09A B09B		
	X33Z		VAC VAC I VAC II		06	B09C B20A B20B		
	BORP KORP MKOR		VBOR VKOR		07	B20C		
	VAC VAC I VAC II	01	B01A B01B B02A		03	D25A D25B		
	VBOR VKOR		B02B B09A B09B		06	G12A G33Z G38A		
01	B01A B01B B02A		B09C B20A B20B		07	G38B		
	B02B B09A B09B		B20C		07	H33A H33B		
	B09C B20A B20B	03	D25A D25B		08	I15A I15B		
	B20C	06	G12A G33Z G38A		09	J02A J02B J08A		
03	D25A D25B		G38B		11	J08B		
06	G12A G33Z G38A	07	H33A H33B		11	L33Z		
	G38B	08	I15A I15B		21A	W01A W01B W36Z		
07	H33A H33B	09	J02A J02B J08A		21B	X06A X06B X06C		
08	I15A I15B		J08B	01.39.99↔		X33Z		
09	J02A J02B J08A	11	L33Z		01	B01A B01B B02A		
	J08B	21A	W01A W01B W36Z		03	B02B B09A B09B		
11	L33Z	21B	X06A X06B X06C		06	B09C B20A B20B		
21A	W01A W01B W36Z		X33Z		07	B20C		
21B	X06A X06B X06C	01.39.40↔	BORP VAC VAC I		03	D25A D25B		
	X33Z		VAC II VBOR		06	G33Z G38A G38B		
	BORP KORP MKOR		B01A B01B B02A		07	H33A H33B		
	VAC VAC I VAC II	01	B02B B09A B09B		08	I15A I15B		
	VBOR VKOR		B09C B20A B20B		09	J02A J02B J08A		
01	B20A B20B B20C		B20C		11	J08B		
	B20D	03	D25A D25B		11	L33Z		
03	D25A D25B	06	G12A G33Z G38A		21A	W01A W01B W36Z		
06	G12A G33Z G38A		G38B		21B	X06A X06B X06C		
	G38B	07	H33A H33B	01.41↔		X33Z		
07	H33A H33B	08	I15A I15B			BORP KORP MKOR		
08	I15A I15B	09	J02A J02B J08A		01	VAC VAC I VAC II		
09	J02A J02B J08A		J08B			VBOR VKOR		
	J08B	11	L33Z		01	B20A B20B B20C		
						B20D		

CHOP	MDC	DRG	CHOP	MDC	DRG	CHOP	MDC	DRG
	03	D25A D25B		11	L33Z			B02B B20A B20B
	06	G12A G33Z G38A		21A	W01A W01B W36Z			B20C
		G38B		21B	X06A X06B X06C		03	D25A D25B
	07	H33A H33B			X33Z		06	G12A G33Z G38A
	08	I15A I15B	01.51.21↔		BORP KORP MKOR			G38B
	09	J02A J02B J08A			VAC VAC I VAC II		07	H33A H33B
		J08B		01	VBOR VKOR		08	I15A I15B
	11	L33Z			B01A B01B B02A		09	J02A J02B J08A
	21A	W01A W01B W36Z			B02B B20A B20B			J08B
	21B	X06A X06B X06C			B20C		11	L33Z
01.42↔		X33Z		03	D25A D25B		21A	W01A W01B W36Z
		BORP KORP MKOR		06	G12A G33Z G38A	01.51.42↔	21B	X06A X06B X06C
		VAC VAC I VAC II			G38B			X33Z
		VBOR VKOR		07	H33A H33B			BORP KORP MKOR
	01	B20A B20B B20C		08	I15A I15B			VAC VAC I VAC II
		B20D		09	J02A J02B J08A			VBOR VKOR
	03	D25A D25B			J08B		01	B01A B01B B02A
	06	G12A G33Z G38A		11	L33Z			B02B B20A B20B
		G38B		21A	W01A W01B W36Z			B20C
	07	H33A H33B		21B	X06A X06B X06C		03	D25A D25B
	08	I15A I15B			X33Z		06	G12A G33Z G38A
	09	J02A J02B J08A	01.51.22↔		BORP VAC VBOR			G38B
		J08B		01	B01A B01B B02A		07	H33A H33B
	11	L33Z			B02B B20A B20B		08	I15A I15B
	21A	W01A W01B W36Z			B20C		09	J02A J02B J08A
	21B	X06A X06B X06C		03	D25A D25B			J08B
01.51.00↔		X33Z		06	G12A G33Z G38A		11	L33Z
		BORP VAC VBOR			G38B		21A	W01A W01B W36Z
	01	B01A B01B B02A		07	H33A H33B		21B	X06A X06B X06C
		B02B B20A B20B		08	I15A I15B			X33Z
		B20C		09	J02A J02B J08A	01.51.49↔	01	B01A B01B B02A
	03	D25A D25B			J08B			B02B B20A B20B
	06	G12A G33Z G38A		11	L33Z			B20C
		G38B		21A	W01A W01B W36Z		03	D25A D25B
	07	H33A H33B		21B	X06A X06B X06C		06	G33Z G38A G38B
	08	I15A I15B			X33Z		07	H33A H33B
	09	J02A J02B J08A	01.51.29↔		BORP VAC VBOR		08	I15A I15B
		J08B		01	B01A B01B B02A		09	J02A J02B J08A
	11	L33Z			B02B B20A B20B			J08B
	21A	W01A W01B W36Z			B20C		11	L33Z
	21B	X06A X06B X06C		03	D25A D25B		21A	W01A W01B W36Z
01.51.10↔		X33Z		06	G12A G33Z G38A		21B	X06A X06B X06C
		BORP KORP MKOR			G38B	01.52.00↔		X33Z
		VAC VAC I VAC II		07	H33A H33B			BORP KORP MKOR
		VBOR VKOR		08	I15A I15B			VAC VAC I VAC II
	01	B01A B01B B02A		09	J02A J02B J08A			VBOR VKOR
		B02B B20A B20B			J08B		01	B01A B01B B02A
		B20C		11	L33Z			B02B B20A B20B
	03	D25A D25B		21A	W01A W01B W36Z			B20C
	06	G12A G33Z G38A	01.51.31↔	21B	X06A X06B X06C		03	D25A D25B
		G38B			X33Z		06	G12A G33Z G38A
	07	H33A H33B			BORP VAC VBOR			G38B
	08	I15A I15B		01	B01A B01B B02A		07	H33A H33B
	09	J02A J02B J08A			B02B B20A B20B		08	I15A I15B
		J08B			B20C		09	J02A J02B J08A
	11	L33Z		03	D25A D25B			J08B
	21A	W01A W01B W36Z		06	G12A G33Z G38A		11	L33Z
	21B	X06A X06B X06C			G38B		21A	W01A W01B W36Z
01.51.19↔		X33Z		07	H33A H33B		21B	X06A X06B X06C
		BORP VAC VBOR		08	I15A I15B			X33Z
	01	B01A B01B B02A		09	J02A J02B J08A	01.52.10↔		BORP KORP MKOR
		B02B B20A B20B			J08B			VAC VAC I VAC II
		B20C		11	L33Z			VBOR VKOR
	03	D25A D25B		21A	W01A W01B W36Z		01	B01A B01B B02A
	06	G12A G33Z G38A		21B	X06A X06B X06C			B02B B20A B20B
		G38B	01.51.41↔		X33Z			B20C
	07	H33A H33B			BORP KORP MKOR		03	D25A D25B
	08	I15A I15B			VAC VAC I VAC II		06	G12A G33Z G38A
	09	J02A J02B J08A			VBOR VKOR			G38B
		J08B		01	B01A B01B B02A		07	H33A H33B

CHOP	MDC	DRG	CHOP	MDC	DRG	CHOP	MDC	DRG
	08	I15A I15B			J08B	01.6X.11↔		BORP VAC VAC I
	09	J02A J02B J08A		11	L33Z		01	VAC II VBOR
		J08B		21A	W01A W01B W36Z			B02A B02B B20A
	11	L33Z		21B	X06A X06B X06C		03	B20B B20C B20D
	21A	W01A W01B W36Z	01.53.11↔		X33Z		06	D25A D25B
01.52.11↔	21B	X06A X06B X06C			BORP KORP MKOR		07	G12A G33Z G38A
		X33Z			VAC VAC I VAC II		08	G38B
		BORP KORP MKOR		01	VBOR VKOR		09	H33A H33B
	01	B01A B01B B02A			B01A B01B B02A		08	I15A I15B I23A
		B02B B20A B20B		03	B02B B20A B20B		09	I23B
		B20C		06	B20C		01	J02A J02B J08A
	03	D25A D25B		03	D25A D25B		11	J08B
	06	G12A G33Z G38A		06	G12A G33Z G38A		11	L33Z
		G38B		07	G38B		21A	W01A W01B W36Z
	07	H33A H33B		07	H33A H33B		21B	X06A X06B X06C
	08	I15A I15B		08	I15A I15B	01.6X.20↔		X33Z
	09	J02A J02B J08A		09	J02A J02B J08A			BORP VAC VAC I
		J08B		11	J08B		01	VAC II VBOR
	11	L33Z		21A	W01A W01B W36Z			B02A B02B B20A
	21A	W01A W01B W36Z		21B	X06A X06B X06C		03	B20B B20C B20D
	21B	X06A X06B X06C	01.53.99↔		X33Z		06	D25A D25B
01.52.99↔		X33Z			BORP KORP MKOR		07	G12A G33Z G38A
		BORP KORP MKOR			VAC VAC I VAC II		08	G38B
		VAC VAC I VAC II		01	VBOR VKOR		07	H33A H33B
	01	B01A B01B B02A			B01A B01B B02A		08	I15A I15B I23A
		B02B B20A B20B		03	B02B B20A B20B		09	I23B
		B20C		06	B20C		01	J02A J02B J08A
	03	D25A D25B		03	D25A D25B		11	J08B
	06	G12A G33Z G38A		06	G12A G33Z G38A		21A	L33Z
		G38B		07	G38B		21B	W01A W01B W36Z
	07	H33A H33B		07	H33A H33B	01.6X.21↔		X06A X06B X06C
	08	I15A I15B		08	I15A I15B		01	X33Z
	09	J02A J02B J08A		09	J02A J02B J08A			BORP VAC VBOR
		J08B		11	J08B		01	B02A B02B B09A
	11	L33Z		21A	W01A W01B W36Z			B09B B09C B20A
	21A	W01A W01B W36Z		21B	X06A X06B X06C		03	B20B B20C
	21B	X06A X06B X06C	01.59↔		X33Z		06	D25A D25B
01.53.00↔		X33Z			BORP VAC VBOR		07	G12A G33Z G38A
		BORP KORP MKOR		01	B01A B01B B02A		08	G38B
		VAC VAC I VAC II			B02B B20A B20B		09	H33A H33B
		VBOR VKOR		03	B20C		08	I15A I15B I23A
	01	B01A B01B B02A		06	B20C		09	I23B
		B02B B20A B20B		03	D25A D25B		01	J02A J02B J08A
		B20C		06	D25A D25B		11	J08B
	03	D25A D25B		06	G12A G33Z G38A		11	L33Z
	06	G12A G33Z G38A		07	G38B		21A	W01A W01B W36Z
		G38B		07	H33A H33B		21B	X06A X06B X06C
	07	H33A H33B		08	H33A H33B	01.6X.22↔		X33Z
	08	I15A I15B		08	I15A I15B			BORP VAC VAC I
	09	J02A J02B J08A		09	J02A J02B J08A		01	VAC II VBOR
		J08B		11	J08B			B02A B02B B20A
	11	L33Z	01.6X.10↔		L33Z		03	B20B B20C B20D
	21A	W01A W01B W36Z			W01A W01B W36Z		06	D25A D25B
	21B	X06A X06B X06C			X06A X06B X06C		07	G12A G33Z G38A
01.53.10↔		X33Z			X33Z		08	G38B
		BORP KORP MKOR			BORP VAC VAC I		09	H33A H33B
		VAC VAC I VAC II		01	VAC II VBOR		08	I15A I15B I23A
		VBOR VKOR			B02A B02B B20A		09	I23B
	01	B01A B01B B02A		03	B20B B20C B20D		01	J02A J02B J08A
		B02B B20A B20B		06	D25A D25B		11	J08B
		B20C		06	G12A G33Z G38A		11	L33Z
	03	D25A D25B		07	G38B		21A	W01A W01B W36Z
	06	G12A G33Z G38A		08	H33A H33B		21B	X06A X06B X06C
		G38B		08	I15A I15B I23A	02.01↔		X33Z
	07	H33A H33B		09	I23B			BORP VAC VBOR
	08	I15A I15B		09	J02A J02B J08A		01	B02A B02B B09A
	09	J02A J02B J08A			J08B			B09B B09C B20A
		J08B		11	J08B		03	B20B B20C
	11	L33Z		21A	W01A W01B W36Z		06	D25A D25B
	21A	W01A W01B W36Z		21B	X06A X06B X06C		06	G12A G33Z G38A
	21B	X06A X06B X06C			X33Z			

CHOP	MDC	DRG	CHOP	MDC	DRG	CHOP	MDC	DRG
		G38B		21B	X06A X06B X33Z			B09B B09C B20A
	07	H33A H33B	02.04.99↔		BORP VAC VAC I		02	B20B
	08	I15A I15B			VAC II VBOR		03	C14Z
	09	J02A J02B J08A		01	B02A B02B B09A		06	D02A D02B D24A
	11	L33Z			B09B B09C B20A		07	D24B D24C D25A
02.02↔	21A	W01A W01B W36Z		03	D25A D25B		06	G12A G33Z G38A
	21B	X06A X06B X33Z		06	G12A G33Z G38A		07	G38B
		BORP KORP MKOR		07	H33A H33B		08	H33A H33B
		VAC VAC I VAC II		08	I15A I15B		09	I15A
		VBOR VKOR		09	J02A J02B J08A		11	J02A J02B J08A
	01	B02A B02B B09A			J08B		21A	J08B
		B09B B09C B20A		11	L33Z		21B	L33Z
		B20B B20C		21A	W01A W01B W36Z	02.05.30↔		W01A W01B W36Z
	03	D25A D25B		21B	X06A X06B X33Z			X06A X06B X33Z
	06	G12A G33Z G38A	02.05.00↔		BORP VAC VAC I			BORP KORP MKOR
		G38B			VAC II VBOR		01	VAC VAC I VAC II
	07	H33A H33B		01	B02A B02B B09A			VBOR VKOR
	08	I15A I15B			B09B B09C B20A		01	B02A B02B B09A
	09	J02A J02B J08A			B20B B20C		02	B09B B09C B20A
	11	L33Z		03	D25A D25B		02	B20B
	21A	W01A W01B W36Z		06	G12A G33Z G38A		03	C14Z
02.03↔	21B	X06A X06B X33Z		07	H33A H33B		03	D02A D02B D24A
		BORP KORP MKOR		08	I15A I15B		06	D24B D24C D25A
		VAC VAC I VAC II		09	J02A J02B J08A		06	D25A D25B
		VB VBOR VKOR			J08B		07	G12A G33Z G38A
	01	B02A B02B B09A		11	L33Z		07	G38B
		B09B B09C B20A		21A	W01A W01B W36Z		08	H33A H33B
		B20B B20C		21B	X06A X06B X33Z		09	I15A
	03	D25A D25B	02.05.10↔		BORP KORP MKOR		09	J02A J02B J08A
	06	G12A G33Z G38A			VAC VAC I VAC II	02.05.41↔	11	J08B
		G38B			VBOR VKOR		21A	J08B
	07	H33A H33B		01	B02A B02B B09A		21B	L33Z
	08	I15A I15B I17Z			B09B B09C B20A			W01A W01B W36Z
	09	J02A J02B J08A		03	D02A D02B D24A		01	X06A X06B X33Z
	11	L33Z			D24B D24C D25A			BORP VAC VAC I
	21A	W01A W01B W36Z		06	G12A G33Z G38A		01	VAC II VBOR
	21B	X06A X06B X33Z			D25B		03	VBOR VKOR
02.04.00↔	22	Y02A Y02B Y02C		06	G12A G33Z G38A		06	B02A B02B B09A
		BORP VAC VAC I			G38B		07	B09B B09C B20A
		VAC II VBOR		07	H33A H33B		08	B20B B20C
	01	B02A B02B B09A		08	I15A I15B		03	D25A D25B
		B09B B09C B20A		09	J02A J02B J08A		06	G12A G33Z G38A
		B20B B20C			J08B		07	G38B
	03	D25A D25B	02.05.11↔	11	L33Z		07	H33A H33B
	06	G12A G33Z G38A		21A	W01A W01B W36Z	02.05.99↔	08	I15A I15B
		G38B		21B	X06A X06B X33Z		09	J02A J02B J08A
	07	H33A H33B			BORP KORP MKOR		11	J08B
	08	I15A I15B			VAC VAC I VAC II		21A	L33Z
	09	J02A J02B J08A			VBOR VKOR		21B	W01A W01B W36Z
	11	L33Z		01	B02A B02B B09A			X06A X06B X33Z
	21A	W01A W01B W36Z			B09B B09C B20A		01	BORP VAC VAC I
02.04.10↔	21B	X06A X06B X33Z			B20B			VAC II VBOR
		BORP VAC VAC I		03	D02A D02B D24A		01	VBOR VKOR
		VAC II VBOR			D24B D24C D25A		03	B02A B02B B09A
	01	B02A B02B B09A		06	G12A G33Z G38A		06	B09B B09C B20A
		B09B B09C B20A			G38B		07	B20B B20C
		B20B B20C		07	H33A H33B		06	D25A D25B
	03	D25A D25B		08	I15A I15B		07	G12A G33Z G38A
	06	G12A G33Z G38A		09	J02A J02B J08A		08	G38B
		G38B			J08B		09	H33A H33B
	07	H33A H33B		11	L33Z	02.06.00↔	08	I15A I15B
	08	I15A I15B		21A	W01A W01B W36Z		09	J02A J02B J08A
	09	J02A J02B J08A		21B	X06A X06B X33Z		11	J08B
	11	L33Z	02.05.20↔		BORP KORP MKOR		21A	L33Z
	21A	W01A W01B W36Z			VAC VAC I VAC II		21B	W01A W01B W36Z
					VBOR VKOR			X06A X06B X33Z
	07	H33A H33B		01	B02A B02B B09A		01	BORP VAC VAC I
	08	I15A I15B			B09B B09C B20A			VAC II VBOR
	09	J02A J02B J08A			B20B		01	VBOR VKOR
	11	L33Z		03	D02A D02B D24A		03	B02A B02B B09A
	21A	W01A W01B W36Z			D24B D24C D25A		06	B09B B09C B20A
				06	G12A G33Z G38A		06	B20B B20C
					G38B		03	D25A D25B
	07	H33A H33B		07	H33A H33B		06	G12A G33Z G38A
	08	I15A I15B		08	I15A I15B			G38B
	09	J02A J02B J08A		09	J02A J02B J08A		01	H33A H33B
	11	L33Z			J08B		08	I15A I15B
	21A	W01A W01B W36Z		11	L33Z		09	J02A J02B J08A
				21A	W01A W01B W36Z		11	J08B
				21B	X06A X06B X33Z		21A	L33Z
					BORP KORP MKOR		21B	W01A W01B W36Z
					VAC VAC I VAC II			X06A X06B X33Z
					VBOR VKOR		01	BORP VAC VAC I
				01	B02A B02B B09A			VAC II VBOR
					B09B B09C B20A		01	VBOR VKOR
					B20B		03	B02A B02B B09A
					D02A D02B D24A		06	B09B B09C B20A
					D24B D24C D25A			B20B B20C
					G12A G33Z G38A		03	D25A D25B
					G38B		06	G12A G33Z G38A
					H33A H33B			G38B
					I15A I15B			
					J02A J02B J08A			
					J08B			
					L33Z			
					W01A W01B W36Z			
					X06A X06B X33Z			
					BORP KORP MKOR			
					VAC VAC I VAC II			
					VBOR VKOR			
				01	B02A B02B B09A			

CHOP	MDC	DRG	CHOP	MDC	DRG	CHOP	MDC	DRG
	07	H33A H33B			J08B		08	I15A I15B
	08	I15A I15B		11	L33Z		09	J02A J02B J08A
	09	J02A J02B J08A		21A	W01A W01B W36Z			J08B
		J08B		21B	X06A X06B X33Z		11	L33Z
	11	L33Z	02.07↔		BORP VAC VAC I		21A	W01A W01B W36Z
	21A	W01A W01B W36Z			VAC II VBOR		21B	X06A X06B X06C
02.06.10↔	21B	X06A X06B X33Z		01	B02A B02B B09A	02.12.21↔		X33Z
		BORP KORP MKOR			B09B B09C B20A			BORP VAC VAC I
		VAC VAC I VAC II		03	B20B B20C		01	VAC II VBOR
		VBOR VKOR		06	D25A D25B			B02A B02B B20A
	01	B02A B02B B09A			G12A G33Z G38A		03	B20B B20C B20D
		B09B B09C B20A		07	G38B		06	D25A D25B
		B20B B20C		08	H33A H33B		07	G12A G33Z G38A
	03	D02A D02B D24A		09	I15A I15B		08	G38B
		D24B D24C D25A			J02A J02B J08A		09	H33A H33B
		D25B		11	J08B		08	I15A I15B
	06	G12A G33Z G38A			L33Z		09	J02A J02B J08A
		G38B		21A	W01A W01B W36Z			J08B
	07	H33A H33B		21B	X06A X06B X33Z		11	L33Z
	08	I15A I15B	02.11↔		BORP VAC VBOR		21A	W01A W01B W36Z
	09	J02A J02B J08A		01	B02A B02B B20A		21B	X06A X06B X06C
		J08B			B20B B20C B20D			X33Z
	11	L33Z		03	D25A D25B	02.12.22↔		BORP KORP MKOR
	21A	W01A W01B W36Z		06	G12A G33Z G38A			VAC VAC I VAC II
02.06.20↔	21B	X06A X06B X33Z			G38B			VBOR VKOR
		BORP KORP MKOR		07	H33A H33B		01	B02A B02B B20A
		VAC VAC I VAC II		08	I15A I15B			B20B B20C B20D
		VBOR VKOR		09	J02A J02B J08A		03	D25A D25B
	01	B02A B02B B09A			J08B		06	G12A G33Z G38A
		B09B B09C B20A		11	L33Z			G38B
		B20B B20C		21A	W01A W01B W36Z		07	H33A H33B
	03	D25A D25B		21B	X06A X06B X06C		08	I15A I15B
	06	G12A G33Z G38A			X33Z		09	J02A J02B J08A
		G38B	02.12.00↔		BORP VAC VBOR			J08B
	07	H33A H33B		01	B02A B02B B20A		11	L33Z
	08	I15A I15B			B20B B20C B20D		21A	W01A W01B W36Z
	09	J02A J02B J08A		03	D25A D25B		21B	X06A X06B X06C
		J08B		06	G12A G33Z G38A			X33Z
	11	L33Z			G38B	02.12.31↔		BORP VAC VAC I
	21A	W01A W01B W36Z		07	H33A H33B			VAC II VBOR
02.06.30↔	21B	X06A X06B X33Z		08	I15A I15B		01	B02A B02B B20A
		BORP KORP MKOR		09	J02A J02B J08A			B20B B20C B20D
		VAC VAC I VAC II			J08B		03	D25A D25B
		VBOR VKOR		11	L33Z		06	G12A G33Z G38A
	01	B02A B02B B09A		21A	W01A W01B W36Z			G38B
		B09B B09C B20A		21B	X06A X06B X06C		07	H33A H33B
		B20B B20C			X33Z		08	I15A I15B
	03	D02A D02B D24A	02.12.10↔		BORP VAC VAC I		09	J02A J02B J08A
		D24B D24C D25A			VAC II VBOR			J08B
		D25B		01	B02A B02B B20A		11	L33Z
	06	G12A G33Z G38A			B20B B20C B20D		21A	W01A W01B W36Z
		G38B		03	D25A D25B		21B	X06A X06B X06C
	07	H33A H33B		06	G12A G33Z G38A	02.12.99↔		X33Z
	08	I15A I15B			G38B			BORP VAC VBOR
	09	J02A J02B J08A		07	H33A H33B		01	B02A B02B B20A
		J08B		08	I15A I15B			B20B B20C B20D
	11	L33Z		09	J02A J02B J08A		03	D25A D25B
	21A	W01A W01B W36Z			J08B		06	G12A G33Z G38A
02.06.99↔	21B	X06A X06B X33Z		11	L33Z			G38B
		BORP VAC VAC I		21A	W01A W01B W36Z		07	H33A H33B
		VAC II VBOR		21B	X06A X06B X06C		08	I15A I15B
	01	B02A B02B B09A	02.12.20↔		X33Z		09	J02A J02B J08A
		B09B B09C B20A			BORP VAC VAC I			J08B
		B20B B20C			VAC II VBOR		11	L33Z
	03	D25A D25B		01	B02A B02B B20A		21A	W01A W01B W36Z
	06	G12A G33Z G38A			B20B B20C B20D		21B	X06A X06B X06C
		G38B		03	D25A D25B			X33Z
	07	H33A H33B		06	G12A G33Z G38A	02.13↔		BORP VAC VAC I
	08	I15A I15B			G38B			VAC II VBOR
	09	J02A J02B J08A		07	H33A H33B		01	B02A B02B B09A

CHOP	MDC	DRG	CHOP	MDC	DRG	CHOP	MDC	DRG
		B09B B09C B20A		08	I15A I15B		08	I15A I15B
		B20B B20C		09	J02A J02B J08A		09	J02A J02B J08A
	03	D25A D25B			J08B			J08B
	06	G12A G33Z G38A		11	L33Z		21A	W01A W01B W36Z
		G38B		21A	W01A W01B W36Z		21B	X06A X06B X06C
	07	H33A H33B		21B	X06A X06B X06C	02.41.10↔		BORP VAC VAC I
	08	I15A I15B			X33Z			VAC II VBOR
	09	J02A J02B J08A	02.33↔		BORP KORP MKOR		01	B09A B09B B09C
		J08B			VAC VAC I VAC II		03	D25A D25B
	11	L33Z			VBOR VKOR		05	F04Z F13A
	21A	W01A W01B W36Z		01	B09A B09B B09C		06	G12A
02.14↔	21B	X06A X06B X06C		03	D25A D25B		08	I15A I15B
		X33Z		06	G12A G33Z G38A		09	J02A J02B J08A
		BORP KORP MKOR			G38B			J08B
		VAC VAC I VAC II		07	H33A H33B		21A	W01A W01B W36Z
		VBOR VKOR		08	I15A I15B		21B	X06A X06B X06C
	01	B01A B01B B02A		09	J02A J02B J08A	02.41.20↔		BORP VAC VAC I
		B02B B09A B09B			J08B			VAC II VBOR
		B09C B20A B20B		11	L33Z		01	B09A B09B B09C
		B20C		21A	W01A W01B W36Z		03	D25A D25B
	03	D25A D25B		21B	X06A X06B X06C		05	F04Z F13A
	06	G12A G33Z G38A	02.34↔		X33Z		06	G02A G02B G12A
		G38B			BORP KORP MKOR			G38A G38B
	07	H33A H33B			VAC VAC I VAC II		08	I15A I15B
	08	I15A I15B			VBOR VKOR		09	J02A J02B J08A
	09	J02A J02B J08A		01	B09A B09B B09C			J08B
		J08B		03	D25A D25B		21A	W01A W01B W36Z
	11	L33Z		06	G02A G02B G12A		21B	X06A X06B X06C
	21A	W01A W01B W36Z			G33Z G38A G38B	02.41.99↔		BORP VAC VAC I
	21B	X06A X06B X06C		07	H33A H33B			VAC II VBOR
		X33Z		08	I15A I15B		01	B09A B09B B09C
02.2↔		BORP KORP MKOR		09	J02A J02B J08A		03	D25A D25B
		VAC VAC I VAC II			J08B		05	F04Z F13A
		VBOR VKOR		11	L33Z		06	G12A
	01	B20A B20B B20C		21A	W01A W01B W36Z		08	I15A I15B
		B20D		21B	X06A X06B X06C		09	J02A J02B J08A
	03	D25A D25B			X33Z			J08B
	06	G12A G33Z G38A	02.35↔		BORP KORP MKOR		21A	W01A W01B W36Z
		G38B			VAC VAC I VAC II		21B	X06A X06B X06C
	07	H33A H33B			VBOR VKOR	02.42.00↔		BORP VAC VAC I
	08	I15A I15B		01	B09A B09B B09C			VAC II VBOR
	09	J02A J02B J08A		03	D25A D25B		01	B09A B09B B09C
		J08B		06	G12A G33Z G38A		03	D25A D25B
		J08B			G38B		05	F04Z F13A
	11	L33Z		07	H33A H33B		06	G12A
	21A	W01A W01B W36Z		08	I15A I15B		08	I15A I15B
	21B	X06A X06B X06C		09	J02A J02B J08A		09	J02A J02B J08A
		X33Z			J08B			J08B
02.31↔		BORP KORP MKOR		11	L33Z		21A	W01A W01B W36Z
		VAC VAC I VAC II		21A	W01A W01B W36Z		21B	X06A X06B X06C
		VBOR VKOR		21B	X06A X06B X06C	02.42.10↔		BORP VAC VAC I
	01	B09A B09B B09C			X33Z			VAC II VBOR
	03	D25A D25B			BORP VAC VBOR		01	B09A B09B B09C
	06	G12A G33Z G38A	02.39↔	01	B09A B09B B09C		03	D25A D25B
		G38B		03	D25A D25B		05	F04Z F13A
	07	H33A H33B		06	G12A G33Z G38A		06	G12A
	08	I15A I15B			G38B		08	I15A I15B
	09	J02A J02B J08A		07	H33A H33B		09	J02A J02B J08A
		J08B		08	I15A I15B			J08B
		J08B		09	J02A J02B J08A		21A	W01A W01B W36Z
	11	L33Z			J08B		21B	X06A X06B X06C
	21A	W01A W01B W36Z		11	L33Z	02.42.20↔		BORP VAC VAC I
	21B	X06A X06B X06C		21A	W01A W01B W36Z			VAC II VBOR
		X33Z		21B	X06A X06B X06C		01	B09A B09B B09C
02.32↔		BORP KORP MKOR			X33Z		03	D25A D25B
		VAC VAC I VAC II			BORP VAC VBOR		05	F04Z F13A
		VBOR VKOR	02.41.00↔	01	B09A B09B B09C		06	G02A G02B G12A
	01	B09A B09B B09C		03	D25A D25B			G38A G38B
	03	D25A D25B		05	F04Z F13A		08	I15A I15B
	06	G12A G33Z G38A		06	G12A		09	J02A J02B J08A
		G38B			G12A			J08B
	07	H33A H33B		06	G12A		21A	W01A W01B W36Z

CHOP	MDC	DRG	CHOP	MDC	DRG	CHOP	MDC	DRG
		J08B		11	L33Z		07	H33A H33B
	21A	W01A W01B W36Z		21A	W01A W01B W36Z		08	I15A I15B
02.42.99↔	21B	X06A X06B X06C		21B	X06A X06B X06C		09	J02A J02B J08A
		BORP VAC VAC I	02.51.13↔		X33Z			J08B
		VAC II VBOR			BORP KORP MKOR		11	L33Z
	01	B09A B09B B09C			VAC VAC I VAC II		21A	W01A W01B W36Z
	03	D25A D25B			VBOR VKOR		21B	X06A X06B X06C
	05	F04Z F13A		01	B02A B02B B20A	02.92↔		X33Z
	06	G12A			B20B B20C			BORP VAC VAC I
	08	I15A I15B		05	F04Z F06A F06B			VAC II VBOR
	09	J02A J02B J08A		06	G12A G33Z G38A		01	B02A B02B B09A
		J08B			G38B			B09B B09C B20A
	21A	W01A W01B W36Z		07	H33A H33B			B20B B20C
02.43↔	21B	X06A X06B X06C		08	I08C I28A I28B		03	D25A D25B
		BORP VAC VAC I			I28C		06	G12A G33Z G38A
		VAC II VBOR		11	L33Z			G38B
	01	B09A B09B B09C		21A	W01A W01B W36Z		07	H33A H33B
	03	D25A D25B		21B	X06A X06B X06C		08	I15A I15B
	05	F04Z F13A			X33Z		09	J02A J02B J08A
	06	G12A G33Z G38A	02.51.14↔		BORP KORP MKOR			J08B
		G38B			VAC VAC I VAC II		11	L33Z
	07	H33A H33B			VBOR VKOR		21A	W01A W01B W36Z
	08	I15A I15B		01	B02A B02B B20A		21B	X06A X06B X06C
	09	J02A J02B J08A			B20B B20C			X33Z
		J08B		05	F04Z F06A F06B	02.93.30↔		BORP KORP MKOR
	11	L33Z		06	G12A G33Z G38A			VAC VAC I VAC II
	21A	W01A W01B W36Z			G38B		01	VBOR VKOR
	21B	X06A X06B X06C		07	H33A H33B			B01A B01B B02A
		X33Z		08	I08C I28A I28B			B02B B20A B20B
02.51.00↔		BORP KORP MKOR			I28C			B20C B21A B21B
		VAC VAC I VAC II		11	L33Z			B21C
		VBOR VKOR		21A	W01A W01B W36Z		03	D25A D25B
	01	B02A B02B B20A		21B	X06A X06B X06C		06	G12A G33Z G38A
		B20B B20C			X33Z			G38B
	05	F04Z F06A F06B	02.51.15↔		BORP KORP MKOR		07	H33A H33B
	06	G12A G33Z G38A			VAC VAC I VAC II		08	I15A I15B
		G38B			VBOR VKOR		09	J02A J02B J08A
	07	H33A H33B		01	B02A B02B B20A			J08B
	08	I08C I28A I28B			B20B B20C		11	L33Z
		I28C		05	F04Z F06A F06B		21A	W01A W01B W36Z
	11	L33Z		06	G12A G33Z G38A		21B	X06A X06B X06C
	21A	W01A W01B W36Z			G38B			X33Z
	21B	X06A X06B X06C		07	H33A H33B	02.93.31↔		BORP KORP MKOR
		X33Z		08	I08C I28A I28B			VAC VAC I VAC II
02.51.11↔		BORP KORP MKOR			I28C		01	VBOR VKOR
		VAC VAC I VAC II		11	L33Z			B01A B01B B02A
		VBOR VKOR		21A	W01A W01B W36Z			B02B B20A B20B
	01	B02A B02B B20A		21B	X06A X06B X06C			B20C B21A B21B
		B20B B20C			X33Z			B21C
	05	F04Z F06A F06B	02.51.99↔		BORP KORP MKOR		03	D25A D25B
	06	G12A G33Z G38A			VAC VAC I VAC II		06	G12A G33Z G38A
		G38B			VBOR VKOR			G38B
	07	H33A H33B		01	B02A B02B B20A		07	H33A H33B
	08	I08C I28A I28B			B20B B20C		08	I15A I15B
		I28C		05	F04Z F06A F06B		09	J02A J02B J08A
	11	L33Z		06	G12A G33Z G38A			J08B
	21A	W01A W01B W36Z			G38B		11	L33Z
	21B	X06A X06B X06C		07	H33A H33B		21A	W01A W01B W36Z
		X33Z		08	I08C I28A I28B		21B	X06A X06B X06C
02.51.12↔		BORP KORP MKOR			I28C			X33Z
		VAC VAC I VAC II		11	L33Z	02.93.32↔		BORP KORP MKOR
		VBOR VKOR		21A	W01A W01B W36Z			VAC VAC I VAC II
	01	B02A B02B B20A		21B	X06A X06B X06C		01	VBOR VKOR
		B20B B20C			X33Z			B01A B01B B02A
	05	F04Z F06A F06B	02.91↔		BORP VAC VAC I			B02B B20A B20B
	06	G12A G33Z G38A			VAC II VBOR			B20C B21A B21B
		G38B		01	B09A B09B B09C			B21C
	07	H33A H33B		03	D25A D25B		03	D25A D25B
	08	I08C I28A I28B		06	G12A G33Z G38A		06	G12A G33Z G38A
		I28C			G38B			G38B

CHOP	MDC	DRG	CHOP	MDC	DRG	CHOP	MDC	DRG
	07	H33A H33B		07	H33A H33B			VBOR VKOR
	08	I15A I15B		09	J02A J02B J08A		01	B01A B01B B02A
	09	J02A J02B J08A			J08B			B02B B09A B09B
	11	L33Z		11	L33Z			B09C B20A B20B
	21A	W01A W01B W36Z		21A	W01A W01B W36Z			B20C
	21B	X06A X06B X06C		21B	X06A X06B X06C		06	G12A G33Z G38A
02.93.33↔		X33Z	02.93.41↔		X33Z			G38B
		BORP KORP MKOR		01	BORP VAC VBOR		07	H33A H33B
		VAC VAC I VAC II			B01A B01B B02A		11	L33Z
		VBOR VKOR			B02B B09A B09B		21A	W01A W01B W36Z
	01	B01A B01B B02A			B09C B20A B20B		21B	X06A X06B X06C
		B02B B20A B20B			B20C	02.97.10↔		X33Z
		B20C B21A B21B		03	D25A D25B			BORP KORP MKOR
		B21C		06	G12A G33Z G38A			VAC VAC I VAC II
	03	D25A D25B			G38B			VBOR VKOR
	06	G12A G33Z G38A		07	H33A H33B		01	B21A B21B B21C
		G38B		09	J02A J02B J08A		06	G12A
	07	H33A H33B			J08B	02.97.11↔		BORP KORP MKOR
	08	I15A I15B		11	L33Z			VAC VAC I VAC II
	09	J02A J02B J08A		21A	W01A W01B W36Z			VBOR VKOR
		J08B		21B	X06A X06B X06C		01	B21A B21B B21C
	11	L33Z	02.93.42↔		X33Z	02.97.12↔	06	G12A
	21A	W01A W01B W36Z		01	BORP VAC VBOR			BORP KORP MKOR
	21B	X06A X06B X06C			B01A B01B B02A			VAC VAC I VAC II
02.93.34↔		X33Z			B02B B09A B09B		01	VBOR VKOR
		BORP KORP MKOR			B09C B20A B20B		06	B21A B21B B21C
		VAC VAC I VAC II			B20C	02.97.14↔		G12A
		VBOR VKOR		03	D25A D25B			BORP KORP MKOR
	01	B01A B01B B02A		06	G12A G33Z G38A			VAC VAC I VAC II
		B02B B20A B20B			G38B		01	VBOR VKOR
		B20C B21A B21B		07	H33A H33B		06	B21A B21B B21C
		B21C		09	J02A J02B J08A			G12A
	03	D25A D25B			J08B	02.97.15↔		BORP KORP MKOR
	06	G12A G33Z G38A		11	L33Z			VAC VAC I VAC II
		G38B		21A	W01A W01B W36Z		01	VBOR VKOR
	07	H33A H33B	02.93.49↔	21B	X06A X06B X06C		06	B21A B21B B21C
	08	I15A I15B			X33Z	02.97.19↔		G12A
	09	J02A J02B J08A		01	BORP VAC VBOR			BORP KORP MKOR
		J08B			B01A B01B B02A			VAC VAC I VAC II
	11	L33Z			B02B B09A B09B		01	VBOR VKOR
	21A	W01A W01B W36Z			B09C B20A B20B		06	B21A B21B B21C
	21B	X06A X06B X06C			B20C	02.98.10↔	01	G12A
02.93.39↔		X33Z		03	D25A D25B		01	B21A B22Z
		BORP KORP MKOR		06	G12A G33Z G38A		01	B21A B22Z
		VAC VAC I VAC II			G38B	02.98.12↔	01	B21A B22Z
		VBOR VKOR		07	H33A H33B	02.98.19↔	01	B21A B22Z
	01	B01A B01B B02A		09	J02A J02B J08A	02.99.10↔		BORP KORP MKOR
		B02B B20A B20B			J08B			VAC VAC I VAC II
		B20C B21A B21B		11	L33Z			VBOR VKOR
		B21C		21A	W01A W01B W36Z		01	B01A B01B B02A
	03	D25A D25B	02.93.51↔	21B	X06A X06B X06C			B02B B09A B09B
	06	G12A G33Z G38A			X33Z			B09C B20A B20B
		G38B		01	B02A B02B B09A		03	B20C
	07	H33A H33B			B09B B09C B20A		06	D25A D25B
	08	I15A I15B		03	D25A D25B			G12A G33Z G38A
	09	J02A J02B J08A		06	G33Z G38A G38B		07	H33A H33B
		J08B		07	H33A H33B		09	J02A J02B J08A
	11	L33Z		08	I15A I15B			J08B
	21A	W01A W01B W36Z		09	J02A J02B J08A		11	L33Z
	21B	X06A X06B X06C			J08B		21A	W01A W01B W36Z
02.93.40↔		X33Z		11	L33Z		21B	X06A X06B X06C
		BORP VAC VBOR		21A	W01A W01B W36Z			X33Z
	01	B01A B01B B02A		21B	X06A X06B X06C	02.99.11↔		BORP KORP MKOR
		B02B B09A B09B	02.94†↔		X33Z			VAC VAC I VAC II
		B09C B20A B20B		08	B61A		01	VBOR VKOR
		B20C	02.96↔	08	I10A I10B			B01A B01B B02A
	03	D25A D25B		21A	W02A W02B			B02B B09A B09B
	06	G12A G33Z G38A			BORP KORP MKOR			B09C B20A B20B
		G38B			VAC VAC I VAC II			B20C

CHOP	MDC	DRG	CHOP	MDC	DRG	CHOP	MDC	DRG
	03	D25A D25B		07	H33A H33B			B09C B20A B20B
	06	G12A G33Z G38A		09	J02A J02B J08A			B20C
		G38B		11	L33Z		03	D25A D25B
	07	H33A H33B		21A	W01A W01B W36Z		06	G12A G33Z G38A
	09	J02A J02B J08A		21B	X06A X06B X06C			G38B
		J08B					07	H33A H33B
	11	L33Z	02.99.29↔				09	J02A J02B J08A
	21A	W01A W01B W36Z			BORP VAC VBOR			J08B
	21B	X06A X06B X06C		01	B01A B01B B02A		11	L33Z
02.99.12↔		X33Z			B02B B09A B09B		21A	W01A W01B W36Z
		BORP KORP MKOR			B09C B20A B20B	02.99.50↔	21B	X06A X06B X06C
		VAC VAC I VAC II			B20C			X33Z
		VBOR VKOR		03	D25A D25B			BORP KORP MKOR
	01	B01A B01B B02A		06	G12A G33Z G38A			VAC VAC I VAC II
		B02B B09A B09B			G38B			VBOR VKOR
		B09C B20A B20B		07	H33A H33B		01	B01A B01B B02A
		B20C		09	J02A J02B J08A			B02B B09A B09B
	03	D25A D25B			J08B			B09C B20A B20B
	06	G12A G33Z G38A		11	L33Z			B20C
		G38B		21A	W01A W01B W36Z		03	D25A D25B
	07	H33A H33B		21B	X06A X06B X06C		06	G12A G33Z G38A
	09	J02A J02B J08A	02.99.30↔		X33Z			G38B
		J08B			BORP VAC VBOR		07	H33A H33B
	11	L33Z		01	B01A B01B B02A		09	J02A J02B J08A
	21A	W01A W01B W36Z			B02B B09A B09B			J08B
	21B	X06A X06B X06C			B09C B20A B20B		11	L33Z
02.99.13↔		X33Z			B20C		21A	W01A W01B W36Z
		BORP KORP MKOR		03	D25A D25B		21B	X06A X06B X06C
		VAC VAC I VAC II		06	G12A G33Z G38A	02.99.90↔		X33Z
		VBOR VKOR			G38B		01	B01A B01B B02A
	01	B01A B01B B02A		07	H33A H33B			B02B B09A B09B
		B02B B09A B09B		09	J02A J02B J08A			B09C B20A B20B
		B09C B20A B20B			J08B		03	D25A D25B
		B20C		11	L33Z		06	G33Z G38A G38B
	03	D25A D25B		21A	W01A W01B W36Z		07	H33A H33B
	06	G12A G33Z G38A	02.99.31↔	21B	X06A X06B X06C		09	J02A J02B J08A
		G38B			X33Z			J08B
	07	H33A H33B			BORP VAC VBOR		11	L33Z
	09	J02A J02B J08A		01	B01A B01B B02A		21A	W01A W01B W36Z
		J08B			B02B B09A B09B		21B	X06A X06B X06C
	11	L33Z			B09C B20A B20B			X33Z
	21A	W01A W01B W36Z			B20C	02.9A.11↔		BORP KORP MKOR
	21B	X06A X06B X06C		03	D25A D25B			VAC VAC I VAC II
02.99.14↔		X33Z		06	G12A G33Z G38A			VBOR VKOR
		BORP KORP MKOR			G38B		01	B21A B21B B21C
		VAC VAC I VAC II		07	H33A H33B		06	G12A
		VBOR VKOR		09	J02A J02B J08A			B61A
	01	B01A B01B B02A			J08B	03.03.09↔	01	B03A B03B B03C
		B02B B09A B09B		11	L33Z			B03D
		B09C B20A B20B		21A	W01A W01B W36Z		08	I10A I10B I10C
		B20C		21B	X06A X06B X06C		09	J11A J11B
	03	D25A D25B	02.99.40↔		X33Z		10	K09A K09B
	06	G12A G33Z G38A			BORP VAC VBOR		21B	X06A X06B X06C
		G38B		01	B01A B01B B02A	03.03.11↔		X33Z
	07	H33A H33B			B02B B09A B09B		Prä	B61A
	09	J02A J02B J08A			B09C B20A B20B		01	B03A B03B B03C
		J08B			B20C			B03D
	11	L33Z		03	D25A D25B		08	I10A I10B I10C
	21A	W01A W01B W36Z		06	G12A G33Z G38A		09	J11A J11B
	21B	X06A X06B X06C			G38B		10	K09A K09B
02.99.20↔		X33Z		07	H33A H33B		21B	X06A X06B X06C
		BORP VAC VAC I		09	J02A J02B J08A	03.03.12↔		X33Z
		VAC II VBOR			J08B		Prä	B61A
		VBOR			J08B		01	B03A B03B B03C
	01	B01A B01B B02A		11	L33Z			B03D
		B02B B09A B09B		21A	W01A W01B W36Z		08	I10A I10B I10C
		B09C B20A B20B		21B	X06A X06B X06C		09	J11A J11B
		B20C			X33Z		10	K09A K09B
	03	D25A D25B	02.99.41↔		BORP VAC VBOR		21B	X06A X06B X06C
	06	G12A G33Z G38A		01	B01A B01B B02A	03.03.13↔		X33Z
		G38B			B02B B09A B09B		Prä	B61A
							01	B03A B03B B03C

CHOP	MDC	DRG	CHOP	MDC	DRG	CHOP	MDC	DRG
		B03D			B03D		Prä	B61A
	08	I10A I10B		06	G12A	03.21↔		BORP VAC VAC I
	09	J11A J11B		08	I10A I10B I10C			VAC II VBOR
	10	K09A K09B		09	J11A J11B		01	B03A B03B B03C
03.03.44↔	21B	X06A X06B X06C		10	K09A K09B			B03D
	Prä	B61A		21B	X06A X06B X06C		06	G12A
	01	B03A B03B B03C	03.05.12↔	Prä	B61A		07	H06Z
		B03D			BORP VAC VBOR	03.29↔	21B	X06A X06B X06C
	08	I10A I10B		01	B03A B03B B03C			BORP VAC VAC I
	09	J11A J11B			B03D			VAC II VBOR
	10	K09A K09B		06	G12A		01	B03A B03B B03C
03.03.45↔	21B	X06A X06B X06C		08	I10A I10B I10C			B03D
	Prä	B61A		09	J11A J11B		06	G12A
	01	B03A B03B B03C		10	K09A K09B		07	H06Z
		B03D		21B	X06A X06B X06C		21B	X06A X06B X06C
	08	I10A I10B	03.05.13↔	Prä	B61A	03.31‡↔	15	P67C
	09	J11A J11B			BORP VAC VAC I	03.32.09↔		BORP VAC VBOR
	10	K09A K09B			VAC II VBOR		01	B03A B03B B03C
03.03.46↔	21B	X06A X06B X06C		01	B03A B03B B03C			B03D
	Prä	B61A			B03D		06	G12A
	01	B03A B03B B03C		06	G12A		08	I10A I10B I10C
		B03D		08	I10A I10B	03.32.11↔	01	B03A B03B B03C
	08	I10A I10B		09	J11A J11B			B03D
	09	J11A J11B		10	K09A K09B		08	I10A I10B I10C
	10	K09A K09B		21B	X06A X06B X06C	03.32.12↔	01	B03A B03B B03C
03.03.47↔	21B	X06A X06B X06C		Prä	B61A			B03D
	Prä	B61A	03.05.21↔		BORP VAC VBOR		08	I10A I10B I10C
	01	B03A B03B B03C		01	B03A B03B B03C	03.32.21↔		BORP VAC VAC I
		B03D			B03D			VAC II VBOR
	08	I10A I10B		06	G12A		01	B03A B03B B03C
	09	J11A J11B		08	I10A I10B I10C			B03D
	10	K09A K09B		09	J11A J11B		06	G12A
03.03.48↔	21B	X06A X06B X06C		10	K09A K09B	03.32.22↔	08	I10A I10B I10C
	Prä	B61A		21B	X06A X06B X06C			BORP VAC VAC I
	01	B03A B03B B03C		Prä	B61A			VAC II VBOR
		B03D	03.05.22↔		BORP VAC VBOR		01	B03A B03B B03C
	08	I10A I10B		01	B03A B03B B03C			B03D
	09	J11A J11B			B03D		06	G12A
	10	K09A K09B		06	G12A		08	I10A I10B I10C
03.03.4A↔	21B	X06A X06B X06C		08	I10A I10B I10C	03.4X.10↔		BORP KORP MKOR
	Prä	B61A		09	J11A J11B			VAC VAC I VAC II
	01	B03A B03B B03C		10	K09A K09B			VBOR VKOR
		B03D	03.05.23↔	21B	X06A X06B X06C		01	B03A B03B B03C
	08	I10A I10B		Prä	B61A		06	G12A
	09	J11A J11B			BORP VAC VAC I	03.4X.11↔	08	I10A I10B
	10	K09A K09B			VAC II VBOR		21B	X06A X06B X06C
03.03.4B↔	21B	X06A X06B X06C		01	B03A B03B B03C			BORP KORP MKOR
	Prä	B61A			B03D			VAC VAC I VAC II
	01	B03A B03B B03C		06	G12A			VBOR VKOR
		B03D		08	I10A I10B		01	B03A B03B B03C
	08	I10A I10B		09	J11A J11B		06	G12A
	09	J11A J11B		10	K09A K09B		08	I10A I10B
	10	K09A K09B		21B	X06A X06B X06C	03.4X.12↔	21B	X06A X06B X06C
03.04.11‡↔		EML	03.09↔	Prä	B61A			BORP KORP MKOR
03.04.12‡↔		EML			BORP VAC VBOR			VAC VAC I VAC II
03.04.21‡↔		EML		01	B03A B03B B03C			VBOR VKOR
03.04.22‡↔		EML			B03D		01	B03A B03B B03C
03.04.23‡↔		EML		06	G12A		06	G12A
03.04.24‡↔		EML		08	I10A I10B I10C		08	I10A I10B
03.04.25‡↔		EML		09	J11A J11B		21B	X06A X06B X06C
03.04.26‡↔		EML		10	K09A K09B	03.4X.19↔		BORP KORP MKOR
03.04.31‡↔		EML		21B	X06A X06B X06C			VAC VAC I VAC II
03.04.32‡↔		EML	03.1↔	Prä	B61A			VBOR VKOR
03.04.33‡↔		EML			BORP VAC VAC I		01	B03A B03B B03C
03.04.34‡↔		EML			VAC II VBOR		06	G12A
03.04.35‡↔		EML		01	B03A B03B B03C		08	I10A I10B I10C
03.04.36‡↔		EML			B03D		21B	X06A X06B X06C
03.05.11↔		BORP VAC VBOR		06	G12A	03.4X.20↔		BORP KORP MKOR
	01	B03A B03B B03C		08	I10A I10B I10C			VAC VAC I VAC II
				21B	X06A X06B X06C			VBOR VKOR

CHOP	MDC	DRG	CHOP	MDC	DRG	CHOP	MDC	DRG
03.4X.21↔	01	B03A B03B B03C	03.59.13↔		BORP VAC VAC I	03.93.23↔	01	B03C B21A B21B
	06	G12A			VAC II VBOR		06	B21C B21D
	08	I10A I10B		01	B03A B03B B03C		06	G12A
	21B	X06A X06B X06C		06	B03D		01	BORP KORP MKOR
03.4X.22↔		BORP VAC VAC I	03.59.99↔		VAC II VBOR	03.93.30↔		VAC VAC I VAC II
	01	B03A B03B B03C		08	I10A I10B I10C		01	VBOR VKOR
	06	G12A		21B	X06A X06B X06C		01	B03C B21A B21B
	08	I10A I10B I10C		Prä	B61A		06	B21C B21D
03.4X.29↔	21B	X06A X06B X06C	03.6↔		BORP VAC VBOR	03.93.99↔	06	G12A
		BORP VAC VAC I		01	B03A B03B B03C		01	BORP KORP MKOR
	01	B03A B03B B03C		06	B03D		01	VAC VAC I VAC II
	06	G12A		08	I10A I10B I10C		01	VBOR VKOR
03.4X.99↔	08	I10A I10B I10C	03.71↔		X06A X06B X06C	03.93.99↔	06	B21A B21B B21C
	21B	X06A X06B X06C		Prä	B61A		06	B21D
		BORP VAC VAC I		01	BORP VAC VAC I		06	G12A
	01	B03A B03B B03C		06	VAC II VBOR		01	BORP KORP MKOR
03.51↔	06	G12A	03.72↔		VAC VAC I VAC II	03.97↔	01	VAC VAC I VAC II
	08	I10A I10B I10C		01	B03A B03B B03C		01	VBOR VKOR
	21B	X06A X06B X06C		06	B03D		06	B03A B03B B03C
		BORP KORP MKOR		06	G12A		06	B03D
03.52↔		BORP KORP MKOR	03.79↔		VAC VAC I VAC II	03.98↔	08	I10A I10B I10C
	01	B03A B03B B03C		01	B03A B03B B03C		21B	X06A X06B
	06	G12A		06	G12A		Prä	B61A
	08	I10A I10B		08	I10A I10B I10C		01	B03A B03B B03C
03.59.10↔	Prä	B61A	03.91.21†↔		VBOR VKOR	03.99.09↔	01	B03D
		BORP KORP MKOR		06	G12A		08	I10A I10B I10C
	01	B03A B03B B03C		08	I10A I10B I10C		01	B03A B03B B03C
	06	G12A		21B	X06A X06B		08	B03D
03.59.11↔	08	I10A I10B	03.93.10↔		BORP KORP MKOR	03.99.19↔	08	I10A I10B I10C
	Prä	B61A		01	BORP KORP MKOR		01	BORP VAC VBOR
		BORP KORP MKOR		06	B21A B21B B21C		06	B03A B03B B03C
	01	B03A B03B B03C		06	B21D		06	B03D
03.59.12↔	06	G12A	03.93.11↔		VAC VAC I VAC II	03.99.20↔	08	I10A I10B I10C
	08	I10A I10B		01	BORP KORP MKOR		01	BORP VAC VAC I
	21B	X06A X06B X06C		06	G12A		01	VAC II VBOR
	Prä	B61A		01	B21A B21B B21C		01	B03A B03B B03C
03.59.21↔		BORP KORP MKOR	03.93.20↔		B21D	03.99.21↔	06	B03D
	01	B03A B03B B03C		06	G12A		06	G12A
	06	G12A		06	BORP KORP MKOR		08	I10A I10B I10C
	08	I10A I10B		01	VAC VAC I VAC II		21B	X06A X06B X06C
03.59.22↔	21B	X06A X06B X06C	03.93.21↔		VBOR VKOR	03.99.22↔	Prä	B61A
	Prä	B61A		01	B03C B21A B21B		01	BORP VAC VAC I
		BORP VAC VAC I		06	B21C B21D		01	VAC II VBOR
	01	B03A B03B B03C		06	G12A		01	B03A B03B B03C
03.59.23↔	06	G12A	03.93.22↔		VBOR VKOR	03.99.22↔	06	B03D
	08	I10A I10B I10C		01	BORP KORP MKOR		06	G12A
	21B	X06A X06B X06C		06	VAC VAC I VAC II		08	I10A I10B I10C
	Prä	B61A		01	VBOR VKOR		21B	X06A X06B X06C

CHOP	MDC	DRG	CHOP	MDC	DRG	CHOP	MDC	DRG
	08	I10A I10B I10C	03.9A.13↔		BORP KORP MKOR		21B	X33Z
	21B	X06A X06B X06C			VAC VAC I VAC II	04.02↔		BORP KORP MKOR
	Prä	B61A			VBOR VKOR			VAC VAC I VAC II
03.99.29↔	Prä	B61A		01	B21A B21B B21C		01	VBOR VKOR
	01	B03A B03B B03C		06	G12A		03	B17A B17B
		B03D	03.9A.19↔		BORP KORP MKOR		06	D12A D12B
	08	I10A I10B I10C			VAC VAC I VAC II		21B	G12A
03.99.30↔	21B	X06A X06B X06C		01	B21A B21B B21C	04.03.00↔	01	X06A X06B X06C
		BORP VAC VAC I		06	G12A		08	B17A B17B
		VAC II VBOR			BORP KORP MKOR			I02A I02B I08A
	01	B03A B03B B03C	03.9A.21↔		VAC VAC I VAC II		21B	I08B I08C I13A
		B03D			VBOR VKOR			I13B I28A I28B
	06	G12A		01	B21A B21B B21C	04.03.10↔	01	X06A X06B X06C
	08	I10A I10B I10C		06	G12A		08	B17A B17B
	21B	X06A X06B X06C			BORP KORP MKOR			I02A I02B I08A
03.99.31↔	Prä	B61A	03.9B.10↔	01	B21A B22Z		21B	I08B I08C I13A
		BORP VAC VAC I	03.9B.11↔	01	B21A B22Z			I13B I28A I28B
		VAC II VBOR	03.9B.12↔	01	B21A B22Z		21B	X06A X06B X06C
	01	B03A B03B B03C	03.9B.19↔	01	B21A B22Z	04.03.11↔	01	B17A B17B
		B03D	04.01.00↔		BORP KORP MKOR		08	I02A I02B I08A
	06	G12A			VAC VAC I VAC II			I08B I08C I13A
	08	I10A I10B I10C			VBOR VKOR		21B	I13B I28A I28B
03.99.32↔	21B	X06A X06B X06C		01	B02A B02B B20A	04.03.20↔	01	X06A X06B X06C
	Prä	B61A			B20B B20C		08	B17A B17B
		BORP VAC VAC I		03	D25A D25B			I02A I02B I08A
		VAC II VBOR		06	G12A G33Z G38A		21B	I08B I08C I13A
	01	B03A B03B B03C			G38B			I13B I28A I28B
		B03D		07	H33A H33B		21B	X06A X06B X06C
	06	G12A		09	J02A J02B J08A	04.03.30↔	01	B17A B17B
	08	I10A I10B I10C			J08B		08	I02A I02B I08A
03.99.33↔	21B	X06A X06B X06C		11	L33Z			I08B I08C I13A
	Prä	B61A	04.01.10↔	21B	X33Z		21B	I13B I28A I28B
		BORP VAC VAC I			BORP KORP MKOR		21B	X06A X06B X06C
		VAC II VBOR			VAC VAC I VAC II	04.03.31↔	01	B17A B17B
	01	B03A B03B B03C			VBOR VKOR		08	I02A I02B I08A
		B03D		01	B02A B02B B20A			I08B I08C I13A
	06	G12A			B20B B20C		21B	I13B I28A I28B
	08	I10A I10B I10C		03	D25A D25B	04.03.32↔	01	X06A X06B X06C
03.99.34↔	21B	X06A X06B X06C		06	G12A G33Z G38A		08	B17A B17B
	Prä	B61A			G38B			I02A I02B I08A
		BORP VAC VAC I		07	H33A H33B		21B	I08B I08C I13A
		VAC II VBOR		09	J02A J02B J08A			I13B I28A I28B
	01	B03A B03B B03C			J08B	04.03.33↔	21B	X06A X06B X06C
		B03D		11	L33Z		01	B17A B17B
	06	G12A	04.01.11↔	21B	X33Z		08	I02A I02B I08A
	08	I10A I10B I10C			BORP KORP MKOR			I08B I08C I13A
03.99.40↔	21B	X06A X06B X06C			VAC VAC I VAC II	04.03.99↔	21B	I13B I28A I28B
	Prä	B61A			VBOR VKOR		01	X06A X06B X06C
		BORP VAC VBOR		01	B02A B02B B20A		08	B17A B17B
	01	B03A B03B B03C			B20B B20C			I02A I02B I08A
		B03D		03	D25A D25B		21B	I08B I08C I13A
	06	G12A		06	G12A G33Z G38A			I13B I28A I28B
	08	I10A I10B I10C			G38B	04.04.00↔	21B	X06A X06B X06C
03.9A.10↔	21B	X06A X06B X06C		07	H33A H33B		01	B17A B17B
	Prä	B61A		09	J02A J02B J08A		03	D12A D12B
		BORP KORP MKOR			J08B		08	I02A I02B I08A
		VAC VAC I VAC II		11	L33Z			I08B I08C I13A
		VBOR VKOR		21B	X33Z		21B	I13B I28A I28B
	01	B21A B21B B21C	04.01.99↔		BORP KORP MKOR		21B	X06A X06B X06C
	06	G12A			VAC VAC I VAC II	04.04.10↔	01	B17A B17B
03.9A.11↔		BORP KORP MKOR			VBOR VKOR		03	D12A D12B
		VAC VAC I VAC II		01	B02A B02B B20A		08	I02A I02B I08A
		VBOR VKOR			B20B B20C			I08B I08C I13A
	01	B21A B21B B21C		03	D25A D25B		21B	I13B I28A I28B
03.9A.12↔	06	G12A		06	G12A G33Z G38A			X06A X06B X06C
		BORP KORP MKOR			G38B	04.04.11↔	01	B17A B17B
		VAC VAC I VAC II		07	H33A H33B		03	D12A D12B
		VBOR VKOR		09	J02A J02B J08A		08	I02A I02B I08A
	01	B21A B21B B21C			J08B			I08B I08C I13A
	06	G12A		11	L33Z			I13B I28A I28B

CHOP	MDC	DRG	CHOP	MDC	DRG	CHOP	MDC	DRG
04.04.20↔	21B	X06A X06B X06C	04.06.20↔	01	B17A B17B	04.07.42↔	08	I02A I02B I08A
	01	B17A B17B		06	G12A		08B I08C I13A	
	03	D12A D12B		08	I02A I02B I08A		I13B I28A I28B	
	08	I02A I02B I08A			I08B I08C I13A		09	J11A J11B
04.04.30↔	21B	X06A X06B X06C	04.06.99↔	21B	X06A X06B X06C	04.07.43↔	21B	X06A X06B X06C
	01	B17A B17B			BORP VAC VAC I			VAC II VBOR
	03	D12A D12B		01	B17A B17B		01	B17A B17B
	08	I02A I02B I08A		06	G12A		08	I02A I02B I08A
04.04.31↔	21B	X06A X06B X06C	04.07.00↔	08	I02A I02B I08A	04.07.99↔	08	I08B I08C I13A
	01	B17A B17B		08	I02A I02B I08A		09	J11A J11B
	03	D12A D12B		21B	X06A X06B X06C		21B	X06A X06B X06C
	08	I02A I02B I08A		01	B17A B17B		08	I02A I02B I08A
04.04.32↔	21B	X06A X06B X06C	04.07.10↔	08	I08B I08C I13A	04.08.00↔	06	G12A
	01	B17A B17B		21B	X06A X06B X06C		08	I02A I02B I08A
	03	D12A D12B		01	B17A B17B		08B I08C I13A	
	08	I02A I02B I08A		06	G12A		I13B I28A I28B	
04.04.33↔	21B	X06A X06B X06C	04.07.11↔	08	I02A I02B I08A	04.08.10↔	09	J11A J11B
	01	B17A B17B		01	B17A B17B		21B	X06A X06B X06C
	03	D12A D12B		06	G12A		01	B17A B17B
	08	I02A I02B I08A		08	I02A I02B I08A		08	I02A I02B I08A
04.04.99↔	21B	X06A X06B X06C	04.07.20↔	08	I08B I08C I13A	04.08.99↔	08	I08B I08C I13A
	01	B17A B17B		21B	X06A X06B X06C		21B	X06A X06B X06C
	03	D12A D12B			BORP VAC VAC I			VAC VAC I VAC II
	08	I02A I02B I08A		01	B17A B17B			VBOR VKOR
04.05.00↔	21B	X06A X06B X06C	04.07.30↔	06	G12A	04.11.00↔	06	G12A
		BORP KORP MKOR		08	I02A I02B I08A		08	I02A I02B I08A
		VAC VAC I VAC II		08	I08B I08C I13A		08	I08B I08C I13A
		VBOR VKOR		21B	X06A X06B X06C		21B	X06A X06B X06C
04.05.10↔	01	B17A B17B	04.07.40↔	01	B17A B17B	04.11.10↔	01	B17A B17B
	03	D12A D12B		06	G12A		08	I28A I28B
	06	G12A		08	I02A I02B I08A		21B	X06A X06B X06C
	21B	X06A X06B X06C		08	I08B I08C I13A		08	I28A I28B
04.05.20↔	21B	X06A X06B X06C	04.07.41↔	21B	X06A X06B X06C	04.11.20↔	01	B17A B17B
		BORP VAC VAC I		01	B17A B17B		08	I28A I28B
		VAC II VBOR		06	G12A		21B	X06A X06B X06C
	01	B17A B17B		08	I02A I02B I08A		01	B17A B17B
04.05.99↔	03	D12A D12B	04.07.42↔	08	I08B I08C I13A	04.12.00↔	08	I28A I28B
	06	G12A		21B	X06A X06B X06C		01	B17A B17B
	21B	X06A X06B X06C			BORP VAC VAC I		08	I28A I28B
		BORP VAC VAC I		01	B17A B17B		21B	X06A X06B X06C
04.06.00↔	01	B17A B17B	04.07.43↔	06	G12A	04.12.10↔	01	B17A B17B
	08	I02A I02B I08A		08	I02A I02B I08A		08	I28A I28B
		I08B I08C I13A		08	I08B I08C I13A		21B	X06A X06B X06C
		I13B I28A I28B		09	J11A J11B		01	B17A B17B
04.06.10↔	21B	X06A X06B X06C	04.07.44↔	21B	X06A X06B X06C	04.12.10↔	08	I28A I28B
		BORP VAC VAC I		01	B17A B17B		21B	X06A X06B X06C
		VAC II VBOR		06	G12A		01	B17A B17B
		BORP VAC VAC I			BORP VAC VAC I			VAC II VBOR

CHOP	MDC	DRG	CHOP	MDC	DRG	CHOP	MDC	DRG
	08	I28A I28B		21B	X06A X06B X06C			I08B I08C I13A
	21B	X06A X06B X06C	04.2X.33↔		BORP VAC VAC I		21B	I13B X06A X06B
04.12.20↔	01	B17A B17B		01	B17A B17B	04.3X.14↔		BORP VAC VAC I
	08	I28A I28B		06	G12A		01	VAC II VBOR
	21B	X06A X06B X06C		08	I02A I02B I08A		06	B17A B17B
04.12.30↔	01	B17A B17B		21B	I08B I08C I13A		08	I02A I02B I08A
	08	I28A I28B		21B	I13B I28A I28B			I08B I08C I13A
	21B	X06A X06B X06C	04.2X.34↔		X06A X06B X06C		21B	I13B X06A X06B
04.12.31↔	01	B17A B17B		01	B17A B17B	04.3X.15↔		BORP VAC VAC I
	08	I28A I28B		06	G12A		01	VAC II VBOR
	21B	X06A X06B X06C		08	I02A I02B I08A		06	B17A B17B
04.12.32↔	01	B17A B17B		21B	I08B I08C I13A		08	I02A I02B I08A
	08	I28A I28B		21B	I13B I28A I28B			I08B I08C I13A
	21B	X06A X06B X06C	04.2X.39↔		X06A X06B X06C		21B	I13B X06A X06B
04.12.33↔	01	B17A B17B		01	B17A B17B	04.3X.16↔		BORP VAC VAC I
	08	I28A I28B		06	G12A		01	VAC II VBOR
	21B	X06A X06B X06C		08	I02A I02B I08A		06	B17A B17B
04.12.34↔	01	B17A B17B		21B	I08B I08C I13A		08	I02A I02B I08A
	08	I28A I28B		21B	I13B I28A I28B			I08B I08C I13A
	21B	X06A X06B X06C	04.2X.99↔		X06A X06B X06C		21B	I13B X06A X06B
04.12.35↔	01	B17A B17B		01	B17A B17B	04.3X.17↔		BORP VAC VAC I
	08	I28A I28B		06	G12A		01	VAC II VBOR
	21B	X06A X06B X06C		08	I02A I02B I08A		06	B17A B17B
04.12.99↔	01	B17A B17B		21B	I08B I08C I13A		08	I02A I02B I08A
	08	I28A I28B		21B	I13B I28A I28B			I08B I08C I13A
	21B	X06A X06B X06C	04.2X.00↔		X06A X06B X06C		21B	I13B X06A X06B
04.2X.00↔	01	B17A B17B		01	B17A B17B	04.3X.19↔		BORP VAC VAC I
	08	I02A I02B I08A		06	G12A		01	VAC II VBOR
		I08B I08C I13A		08	I02A I02B I08A		06	B17A B17B
		I13B I28A I28B		21B	I08B I08C I13A		08	I02A I02B I08A
	21B	X06A X06B X06C		21B	I13B I28A I28B			I08B I08C I13A
04.2X.10↔		BORP VAC VAC I	04.3X.00↔		X06A X06B X06C		21B	I13B X06A X06B
		VAC II VBOR		01	B17A B17B	04.3X.20↔		BORP VAC VAC I
	01	B17A B17B		06	G12A		01	VAC II VBOR
	06	G12A		08	I02A I02B I08A		06	B17A B17B
	08	I02A I02B I08A		21B	I08B I08C I13A		08	I02A I02B I08A
04.2X.20↔		I08B I08C I13A	04.3X.10↔		I13B I28A I28B			I08B I08C I13A
		I13B I28A I28B		01	B17A B17B	04.3X.21↔		I13B X06A X06B
		I13B I28A I28B		06	G12A		01	BORP VAC VAC I
	21B	X06A X06B X06C		08	I02A I02B I08A		06	VAC II VBOR
04.2X.30↔		BORP VAC VAC I		21B	I08B I08C I13A		08	B17A B17B
		VAC II VBOR	04.3X.11↔		X06A X06B		08	I02A I02B I08A
	01	B17A B17B			BORP VAC VAC I			I08B I08C I13A
	06	G12A			VAC II VBOR		21B	I13B X06A X06B
	08	I02A I02B I08A		01	B17A B17B	04.3X.22↔		BORP VAC VAC I
		I08B I08C I13A		06	G12A		01	VAC II VBOR
		I13B I28A I28B		08	I02A I02B I08A		06	B17A B17B
	21B	X06A X06B X06C		21B	I08B I08C I13A		08	I02A I02B I08A
04.2X.31↔		BORP VAC VAC I	04.3X.12↔		I13B I28A I28B			I08B I08C I13A
		VAC II VBOR		01	B17A B17B	04.3X.23↔		I13B X06A X06B
	01	B17A B17B		06	G12A		01	BORP VAC VAC I
	06	G12A		08	I02A I02B I08A		06	VAC II VBOR
	08	I02A I02B I08A		21B	I08B I08C I13A		08	B17A B17B
04.2X.32↔		I08B I08C I13A	04.3X.13↔		I13B I28A I28B			I08B I08C I13A
		I13B I28A I28B		01	B17A B17B		21B	I13B X06A X06B
		I13B I28A I28B		06	G12A		01	BORP VAC VAC I
	21B	X06A X06B X06C		08	I02A I02B I08A		06	VAC II VBOR
		BORP VAC VAC I		21B	I08B I08C I13A		08	B17A B17B
		VAC II VBOR			X06A X06B			I08B I08C I13A
	01	B17A B17B			BORP VAC VAC I		21B	I13B X06A X06B
	06	G12A			VAC II VBOR		01	BORP VAC VAC I
	08	I02A I02B I08A		01	B17A B17B		01	VAC II VBOR
		I08B I08C I13A		06	G12A			B17A B17B
		I13B I28A I28B		08	I02A I02B I08A			I08B I08C I13A

CHOP	MDC	DRG	CHOP	MDC	DRG	CHOP	MDC	DRG
	06	G12A			VAC II VBOR		21B	X06A X06B
	08	I02A I02B I08A		01	B17A B17B	04.3X.43↔		BORP VAC VAC I
		I08B I08C I13A		06	G12A			VAC II VBOR
		I13B		08	I02A I02B I08A		01	B17A B17B
04.3X.24↔	21B	X06A X06B			I08B I08C I13A		06	G12A
		BORP VAC VAC I			I13B		08	I02A I02B I08A
		VAC II VBOR	04.3X.34↔	21B	X06A X06B			I08B I08C I13A
	01	B17A B17B			BORP VAC VAC I		21B	X06A X06B
	06	G12A			VAC II VBOR	04.3X.44↔		BORP VAC VAC I
	08	I02A I02B I08A		01	B17A B17B			VAC II VBOR
		I08B I08C I13A		06	G12A		01	B17A B17B
		I13B		08	I02A I02B I08A		06	G12A
04.3X.25↔	21B	X06A X06B			I08B I08C I13A		08	I02A I02B I08A
		BORP VAC VAC I			I13B			I08B I08C I13A
		VAC II VBOR	04.3X.35↔	21B	X06A X06B		21B	X06A X06B
	01	B17A B17B			BORP VAC VAC I			BORP VAC VAC I
	06	G12A			VAC II VBOR	04.3X.45↔	21B	X06A X06B
	08	I02A I02B I08A		01	B17A B17B			BORP VAC VAC I
		I08B I08C I13A		06	G12A		01	B17A B17B
		I13B		08	I02A I02B I08A		06	G12A
04.3X.26↔	21B	X06A X06B			I08B I08C I13A		08	I02A I02B I08A
		BORP VAC VAC I			I13B			I08B I08C I13A
		VAC II VBOR	04.3X.36↔	21B	X06A X06B		21B	X06A X06B
	01	B17A B17B			BORP VAC VAC I			BORP VAC VAC I
	06	G12A			VAC II VBOR	04.3X.46↔	21B	X06A X06B
	08	I02A I02B I08A		01	B17A B17B			BORP VAC VAC I
		I08B I08C I13A		06	G12A		01	B17A B17B
		I13B		08	I02A I02B I08A		06	G12A
04.3X.27↔	21B	X06A X06B			I08B I08C I13A		08	I02A I02B I08A
		BORP VAC VAC I			I13B			I08B I08C I13A
		VAC II VBOR	04.3X.37↔	21B	X06A X06B		21B	X06A X06B
	01	B17A B17B			BORP VAC VAC I			BORP VAC VAC I
	06	G12A			VAC II VBOR	04.3X.47↔	21B	X06A X06B
	08	I02A I02B I08A		01	B17A B17B			BORP VAC VAC I
		I08B I08C I13A		06	G12A		01	B17A B17B
		I13B		08	I02A I02B I08A		06	G12A
04.3X.29↔	21B	X06A X06B			I08B I08C I13A		08	I02A I02B I08A
		BORP VAC VAC I			I13B			I08B I08C I13A
		VAC II VBOR	04.3X.39↔	21B	X06A X06B		21B	X06A X06B
	01	B17A B17B			BORP VAC VAC I			BORP VAC VAC I
	06	G12A			VAC II VBOR	04.3X.49↔	21B	X06A X06B
	08	I02A I02B I08A		01	B17A B17B			BORP VAC VAC I
		I08B I08C I13A		06	G12A		01	B17A B17B
		I13B		08	I02A I02B I08A		06	G12A
04.3X.30↔	21B	X06A X06B			I08B I08C I13A		08	I02A I02B I08A
		BORP VAC VAC I			I13B			I08B I08C I13A
		VAC II VBOR	04.3X.40↔	21B	X06A X06B		21B	X06A X06B
	01	B17A B17B			BORP VAC VAC I			BORP VAC VAC I
	06	G12A			VAC II VBOR	04.3X.99↔	21B	X06A X06B
	08	I02A I02B I08A		01	B17A B17B			BORP VAC VAC I
		I08B I08C I13A		06	G12A		01	B17A B17B
		I13B		08	I02A I02B I08A		06	G12A
04.3X.31↔	21B	X06A X06B			I08B I08C I13A		08	I02A I02B I08A
		BORP VAC VAC I			I13B			I08B I08C I13A
		VAC II VBOR	04.3X.41↔	21B	X06A X06B		21B	X06A X06B
	01	B17A B17B			BORP VAC VAC I			BORP VAC VAC I
	06	G12A			VAC II VBOR	04.41↔	21B	X06A X06B
	08	I02A I02B I08A		01	B17A B17B			BORP KORP MKOR
		I08B I08C I13A		06	G12A		01	B02A B02B B20A
		I13B		08	I02A I02B I08A			B20B B20C
04.3X.32↔	21B	X06A X06B			I08B I08C I13A		03	D12A D12B
		BORP VAC VAC I			I13B		06	G12A G33Z G38A
		VAC II VBOR	04.3X.42↔	21B	X06A X06B			G38B
	01	B17A B17B			BORP VAC VAC I		07	H33A H33B
	06	G12A			VAC II VBOR		11	L33Z
	08	I02A I02B I08A		01	B17A B17B		21A	W01A W01B W36Z
		I08B I08C I13A		06	G12A		21B	X06A X06B X06C
		I13B		08	I02A I02B I08A			X33Z
04.3X.33↔	21B	X06A X06B			I08B I08C I13A			
		BORP VAC VAC I			I13B			

CHOP	MDC	DRG	CHOP	MDC	DRG	CHOP	MDC	DRG
04.42.00↔		BORP VAC VAC I VAC II VBOR			F13C G12A		08	I02A I02B I08A I08B I08C I13A I13B I28A I28B I28C
	01	B17A B17B		06	G12A		09	J02A J02B J03A J03B J04Z J11A J11B
	06	G12A		08	I02A I02B I08A I08B I08C I13A I13B I28A I28B I28C		10	K09A K09B
	08	I02A I02B I08A I08B I08C I13A I13B I28A I28B I28C		09	J02A J02B J03A J03B J04Z J11A J11B		21B	X04Z X05Z X06A X06B
	21B	X06A X06B		10	K09A K09B	04.49.14↔		BORP VAC VAC I VAC II VBOR
04.42.10↔		BORP VAC VAC I VAC II VBOR			BORP VAC VAC I VAC II VBOR		01	B17A B17B
	01	B20A B20B B20C B20D	04.49.10↔		BORP VAC VAC I VAC II VBOR		03	D12A D12B
	06	G12A		01	B17A B17B		05	F04Z F13A F13B F13C
	08	I02A I02B I08A I08B I08C I13A I13B I28A I28B I28C		03	D12A D12B		06	G12A
	21B	X06A X06B		05	F04Z F13A F13B F13C		08	I02A I02B I08A I08B I08C I13A I13B I28A I28B I28C
04.42.20↔		BORP VAC VAC I VAC II VBOR			BORP VAC VAC I VAC II VBOR		09	J02A J02B J03A J03B J04Z J11A J11B
	01	B17A B17B		06	G12A		10	K09A K09B
	06	G12A		08	I02A I02B I08A I08B I08C I13A I13B I28A I28B I28C		21B	X04Z X05Z X06A X06B
	08	I02A I02B I08A I08B I08C I13A I13B I28A I28B I28C		09	J02A J02B J03A J03B J04Z J11A J11B	04.49.15↔		BORP VAC VAC I VAC II VBOR
	21B	X06A X06B		10	K09A K09B		01	B17A B17B
04.42.99↔		BORP VAC VAC I VAC II VBOR			BORP VAC VAC I VAC II VBOR		03	D12A D12B
	01	B17A B17B	04.49.11↔		BORP VAC VAC I VAC II VBOR		05	F04Z F13A F13B F13C
	06	G12A		01	B17A B17B		06	G12A
	08	I02A I02B I08A I08B I08C I13A I13B I28A I28B I28C		03	D12A D12B		08	I02A I02B I08A I08B I08C I13A I13B I28A I28B I28C
	21B	X06A X06B		05	F04Z F13A F13B F13C		09	J02A J02B J03A J03B J04Z J11A J11B
04.43.00↔		BORP VAC VAC I VAC II VBOR			BORP VAC VAC I VAC II VBOR		10	K09A K09B
	01	B05Z		08	I02A I02B I08A I08B I08C I13A I13B I28A I28B I28C		21B	X04Z X05Z X06A X06B
	08	I02A I02B I08A I08B I08C I13A I13B I32A I32B I32C I32D		09	J02A J02B J03A J03B J04Z J11A J11B	04.49.16↔		BORP VAC VAC I VAC II VBOR
	10	K09A K09B		10	K09A K09B		01	B17A B17B
	21B	X05Z		21B	X04Z X05Z X06A X06B		03	D12A D12B
04.43.10↔		BORP VAC VAC I VAC II VBOR			BORP VAC VAC I VAC II VBOR		05	F04Z F13A F13B F13C
	01	B05Z		01	B17A B17B		06	G12A
	08	I02A I02B I08A I08B I08C I13A I13B I32A I32B I32C I32D	04.49.12↔		BORP VAC VAC I VAC II VBOR		08	I02A I02B I08A I08B I08C I13A I13B I28A I28B I28C
	10	K09A K09B		01	B17A B17B		09	J02A J02B J03A J03B J04Z J11A J11B
	21B	X05Z		03	D12A D12B		10	K09A K09B
04.43.99↔		BORP VAC VAC I VAC II VBOR			BORP VAC VAC I VAC II VBOR		21B	X04Z X05Z X06A X06B
	01	B05Z		05	F04Z F13A F13B F13C	04.49.99↔		BORP VAC VAC I VAC II VBOR
	08	I02A I02B I08A I08B I08C I13A I13B I32A I32B I32C I32D		06	G12A		01	B17A B17B
	10	K09A K09B		08	I02A I02B I08A I08B I08C I13A I13B I28A I28B I28C		03	D12A D12B
	21B	X05Z		09	J02A J02B J03A J03B J04Z J11A J11B		05	F04Z F13A F13B F13C
04.44↔		BORP VAC VAC I VAC II VBOR			BORP VAC VAC I VAC II VBOR		06	G12A
	01	B05Z		10	K09A K09B		08	I02A I02B I08A I08B I08C I13A
	08	I02A I02B I08A I08B I08C I13A I13B I20A I20B I20C I20D I20E I20F I20G	04.49.13↔		BORP VAC VAC I VAC II VBOR			
	21B	X04Z		01	B17A B17B			
04.49.00↔		BORP VAC VAC I VAC II VBOR			BORP VAC VAC I VAC II VBOR			
	01	B17A B17B		03	D12A D12B			
	03	D12A D12B		05	F04Z F13A F13B F13C			
	05	F04Z F13A F13B		06	G12A			

CHOP	MDC	DRG	CHOP	MDC	DRG	CHOP	MDC	DRG			
04.51.00↔	09	I13B I28A I28B I28C	04.6X.00↔	01	BORP KORP MKOR	04.6X.30↔	21B	I13B I28A I28B X06A X06B			
		J02A J02B J03A J03B J04Z J11A J11B			VAC VAC I VAC II VBOR VKOR			BORP KORP MKOR VAC VAC I VAC II VBOR VKOR			
		K09A K09B X04Z X05Z X06A X06B			B17A B17B G12A			B17A B17B G12A			
	21B	BORP VAC VAC I VAC II VBOR		I02A I02B I08A I08B I08C I13A I13B	08		I02A I02B I08A I08B I08C I13A I13B	01	I02A I02B I08A I08B I08C I13A I13B		
		B17A B17B G12A		I02A I02B I08A I08B I08C I13A I13B			06		B17A B17B G12A		
		I02A I02B I08A I08B I08C I13A I13B		X06A X06B BORP KORP MKOR VAC VAC I VAC II VBOR VKOR					08	I02A I02B I08A I08B I08C I13A I13B	
	04.51.09↔	X06A X06B X33Z BORP KORP MKOR VAC VAC I VAC II VBOR VKOR		04.6X.10↔	21B			BORP KORP MKOR VAC VAC I VAC II VBOR VKOR		04.6X.31↔	21B
		B17A B17B G12A					B17A B17B G12A				
		I02A I02B I08A I08B I08C I13A I13B					I02A I02B I08A I08B I08C I13A I13B				
		X06A X06B X33Z BORP KORP MKOR VAC VAC I VAC II VBOR VKOR					X06A X06B BORP KORP MKOR VAC VAC I VAC II VBOR VKOR				
04.51.10↔	B17A B17B G12A	04.6X.11↔	21B	B17A B17B G12A	04.6X.40↔	21B	B17A B17B G12A				
	I02A I02B I08A I08B I08C I13A I13B			I02A I02B I08A I08B I08C I13A I13B							
	X06A X06B X33Z BORP KORP MKOR VAC VAC I VAC II VBOR VKOR			X06A X06B BORP KORP MKOR VAC VAC I VAC II VBOR VKOR							
	B17A B17B G12A			B17A B17B G12A							
04.51.11↔	I02A I02B I08A I08B I08C I13A I13B	04.6X.12↔	21B	I02A I02B I08A I08B I08C I13A I13B	04.6X.41↔	21B	I02A I02B I08A I08B I08C I13A I13B				
	X06A X06B X33Z BORP KORP MKOR VAC VAC I VAC II VBOR VKOR			X06A X06B BORP KORP MKOR VAC VAC I VAC II VBOR VKOR							
	B17A B17B G12A			B17A B17B G12A							
	I02A I02B I08A I08B I08C I13A I13B			I02A I02B I08A I08B I08C I13A I13B							
04.51.12↔	X06A X06B X33Z BORP KORP MKOR VAC VAC I VAC II VBOR VKOR	04.6X.20↔	21B	X06A X06B BORP KORP MKOR VAC VAC I VAC II VBOR VKOR	04.6X.42↔	21B	X06A X06B BORP KORP MKOR VAC VAC I VAC II VBOR VKOR				
	B17A B17B G12A			B17A B17B G12A							
	I02A I02B I08A I08B I08C I13A I13B			I02A I02B I08A I08B I08C I13A I13B							
	X06A X06B X33Z BORP KORP MKOR VAC VAC I VAC II VBOR VKOR			X06A X06B BORP KORP MKOR VAC VAC I VAC II VBOR VKOR							
04.51.13↔	B17A B17B G12A	04.6X.21↔	21B	B17A B17B G12A	04.6X.43↔	21B	B17A B17B G12A				
	I02A I02B I08A I08B I08C I13A I13B			I02A I02B I08A I08B I08C I13A I13B							
	X06A X06B X33Z BORP KORP MKOR VAC VAC I VAC II VBOR VKOR			X06A X06B BORP KORP MKOR VAC VAC I VAC II VBOR VKOR							
	B17A B17B G12A			B17A B17B G12A							
04.51.19↔	I02A I02B I08A I08B I08C I13A I13B	04.6X.22↔	21B	I02A I02B I08A I08B I08C I13A I13B	04.6X.50↔	21B	I02A I02B I08A I08B I08C I13A I13B				
	X06A X06B X33Z BORP KORP MKOR VAC VAC I VAC II VBOR VKOR			X06A X06B BORP KORP MKOR VAC VAC I VAC II VBOR VKOR							
	B17A B17B G12A			B17A B17B G12A							
	I02A I02B I08A I08B I08C I13A I13B			I02A I02B I08A I08B I08C I13A I13B							
04.51.19↔	X06A X06B X33Z BORP KORP MKOR VAC VAC I VAC II VBOR VKOR	04.6X.23↔	21B	X06A X06B BORP KORP MKOR VAC VAC I VAC II VBOR VKOR	04.6X.51↔	21B	X06A X06B BORP KORP MKOR VAC VAC I VAC II VBOR VKOR				
	B17A B17B G12A			B17A B17B G12A							
	I02A I02B I08A I08B I08C I13A I13B			I02A I02B I08A I08B I08C I13A I13B							
	X06A X06B X33Z BORP KORP MKOR VAC VAC I VAC II VBOR VKOR			X06A X06B BORP KORP MKOR VAC VAC I VAC II VBOR VKOR							

CHOP	MDC	DRG	CHOP	MDC	DRG	CHOP	MDC	DRG
	08	I02A I02B I08A I08B I08C I13A I13B I28A I28B			VAC VAC I VAC II VBOR VKOR		01	B17A B17B D12A
04.6X.60↔	21B	X06A X06B BORP KORP MKOR VAC VAC I VAC II VBOR VKOR		01	B17A B17B		06	G12A
	01	B17A B17B		06	G12A		08	I02A I02B I08A I08B I08C I13A I13B
	06	G12A	04.71↔	21B	X06A X06B BORP KORP MKOR VAC VAC I VAC II VBOR VKOR	04.75↔	21B	X06A X06B X33Z BORP KORP MKOR VAC VAC I VAC II VBOR VKOR
	08	I02A I02B I08A I08B I08C I13A I13B I32A I32B I32C I32D		01	B17A B17B		01	B17A B17B
04.6X.70↔	21B	X06A X06B BORP KORP MKOR VAC VAC I VAC II VBOR VKOR		03	D12A		06	G12A
	01	B17A B17B		06	G12A		08	I02A I02B I08A I08B I08C I13A I13B
	06	G12A	04.72↔	08	I02A I02B I08A I08B I08C I13A I13B I28A I28B	04.76↔	21B	X06A X06B BORP KORP MKOR VAC VAC I VAC II VBOR VKOR
	08	I02A I02B I08A I08B I08C I13A I13B I28A I28B		01	B17A B17B		01	B17A
04.6X.71↔	21B	X06A X06B BORP KORP MKOR VAC VAC I VAC II VBOR VKOR		03	D12A		03	D25A D25B D28Z D29Z
	01	B17A B17B		06	G12A		06	G12A
	06	G12A		08	I02A I02B I08A I08B I08C I13A I13B		08	I02A I02B I08A I08B I08C I13A I13B I28A I28B
	08	I02A I02B I08A I08B I08C I13A I13B I28A I28B	04.73↔	08	I02A I02B I08A I08B I08C I13A I13B		09	J02A J02B J08A J08B
04.6X.72↔	21B	X06A X06B BORP KORP MKOR VAC VAC I VAC II VBOR VKOR		21B	X06A X06B X06C BORP KORP MKOR VAC VAC I VAC II VBOR VKOR	04.79.10↔	21B	X01A X01B X06A X06B X06C X33Z BORP KORP MKOR VAC VAC I VAC II VBOR VKOR
	01	B17A B17B		01	B17A B17B		01	B17A
	06	G12A		06	G12A		03	D25A D25B D28Z D29Z
	08	I02A I02B I08A I08B I08C I13A I13B I28A I28B	04.74.00↔	08	I02A I02B I08A I08B I08C I13A I13B		06	G12A
04.6X.73↔	21B	X06A X06B BORP KORP MKOR VAC VAC I VAC II VBOR VKOR		21B	X06A X06B X06C BORP KORP MKOR VAC VAC I VAC II VBOR VKOR		08	I02A I02B I08A I08B I08C I13A I13B I28A I28B
	01	B17A B17B		01	B17A B17B		09	J02A J02B J08A J08B
	06	G12A		03	D12A		21B	X01A X01B X06A X06B X06C X33Z BORP KORP MKOR VAC VAC I VAC II VBOR VKOR
	08	I02A I02B I08A I08B I08C I13A I13B I32A I32B I32C I32D	04.74.10↔	06	G12A	04.79.11↔	21B	X01A X01B X06A X06B X06C X33Z BORP KORP MKOR VAC VAC I VAC II VBOR VKOR
04.6X.74↔	21B	X06A X06B BORP KORP MKOR VAC VAC I VAC II VBOR VKOR		08	I02A I02B I08A I08B I08C I13A I13B		01	B17A
	01	B17A B17B		21B	X06A X06B X33Z BORP KORP MKOR VAC VAC I VAC II VBOR VKOR		03	D25A D25B D28Z D29Z
	06	G12A		01	B17A B17B		06	G12A
	08	I02A I02B I08A I08B I08C I13A I13B I28A I28B	04.74.11↔	03	D12A		08	I02A I02B I08A I08B I08C I13A I13B
04.6X.75↔	21B	X06A X06B BORP KORP MKOR VAC VAC I VAC II VBOR VKOR		06	G12A	04.79.12↔	21B	X01A X01B X06A X06B X06C X33Z BORP KORP MKOR VAC VAC I VAC II VBOR VKOR
	01	B17A B17B		08	I02A I02B I08A I08B I08C I13A I13B		01	B17A
	06	G12A		21B	X06A X06B X33Z BORP KORP MKOR VAC VAC I VAC II VBOR VKOR		03	D25A D25B D28Z D29Z
	08	I02A I02B I08A I08B I08C I13A I13B I28A I28B	04.74.99↔	08	I02A I02B I08A I08B I08C I13A I13B		06	G12A
04.6X.99↔	21B	X06A X06B BORP KORP MKOR		21B	X06A X06B X33Z BORP KORP MKOR VAC VAC I VAC II VBOR VKOR		08	I02A I02B I08A I08B I08C I13A I13B I28A I28B
							09	J02A J02B J08A J08B

CHOP	MDC	DRG	CHOP	MDC	DRG	CHOP	MDC	DRG		
04.79.13↔	21B	X01A X01B X06A X06B X06C X33Z BORP KORP MKOR VAC VAC I VAC II VBOR VKOR	04.79.22↔	21B	X01A X01B X06A X06B X06C X33Z BORP KORP MKOR VAC VAC I VAC II VBOR VKOR	04.79.99↔	21B	X01A X01B X06A X06B X06C X33Z BORP VAC VAC I VAC II VBOR		
	01	B17A		01	B17A		01	B17A B17B		
	03	D25A D25B D28Z D29Z		03	D25A D25B D28Z D29Z		03	D25A D25B D28Z D29Z		
	06	G12A		06	G12A		06	G12A		
	08	I02A I02B I08A I08B I08C I13A I13B I28A I28B		08	I02A I02B I08A I08B I08C I13A I13B I28A I28B		08	I02A I02B I08A I08B I08C I13A I13B I28A I28B		
	09	J02A J02B J08A J08B		09	J02A J02B J08A J08B		09	J02A J02B J08A J08B		
	21B	X01A X01B X06A X06B X06C X33Z BORP KORP MKOR VAC VAC I VAC II VBOR VKOR		04.79.23↔	21B		X01A X01B X06A X06B X06C X33Z BORP KORP MKOR VAC VAC I VAC II VBOR VKOR	04.81.42†↔	15	P67A P67B P67C
	01	B17A			01		B17A	04.81.43†↔	15	P67A P67B P67C
	03	D25A D25B D28Z D29Z			03		D25A D25B D28Z D29Z	04.81.44†↔	15	P67A P67B P67C
	06	G12A			06		G12A	04.92.10↔		BORP VAC VAC I VAC II VBOR
08	I02A I02B I08A I08B I08C I13A I13B I28A I28B	08	I02A I02B I08A I08B I08C I13A I13B I28A I28B			01	B21A B21B B21C B21D			
09	J02A J02B J08A J08B	09	J02A J02B J08A J08B		04.92.11↔	06	G12A BORP VAC VAC I VAC II VBOR			
21B	X01A X01B X06A X06B X06C X33Z BORP KORP MKOR VAC VAC I VAC II VBOR VKOR	04.79.24↔	21B		X01A X01B X06A X06B X06C X33Z BORP KORP MKOR VAC VAC I VAC II VBOR VKOR	04.92.20↔	06	BORP VAC VAC I VAC II VBOR		
01	B17A B17B		01		B17A	04.92.21↔	01	B21A B21B B21C B21D		
03	D25A D25B D28Z D29Z		03		D25A D25B D28Z D29Z		06	G12A BORP VAC VAC I VAC II VBOR		
06	G12A		06		G12A	04.92.21↔	01	B21A B21B B21C B21D		
08	I02A I02B I08A I08B I08C I13A I13B I28A I28B		08	I02A I02B I08A I08B I08C I13A I13B I28A I28B	04.92.30↔	06	G12A BORP VAC VAC I VAC II VBOR			
09	J02A J02B J08A J08B		09	J02A J02B J08A J08B	04.92.31↔	01	B21A B21B B21C B21D			
21B	X01A X01B X06A X06B X06C X33Z BORP KORP MKOR VAC VAC I VAC II VBOR VKOR		04.79.25↔	21B	X01A X01B X06A X06B X06C X33Z BORP KORP MKOR VAC VAC I VAC II VBOR VKOR	04.92.31↔	06	G12A BORP VAC VAC I VAC II VBOR		
01	B17A			01	B17A	04.92.40↔	01	B21A B21B B21C B21D		
03	D25A D25B D28Z D29Z			03	D25A D25B D28Z D29Z		06	G12A BORP VAC VAC I VAC II VBOR		
06	G12A			06	G12A	04.92.99↔	01	B21A B21B B21C B21D		
08	I02A I02B I08A I08B I08C I13A I13B I28A I28B	08		I02A I02B I08A I08B I08C I13A I13B I28A I28B		06	G12A BORP VAC VAC I VAC II VBOR			
09	J02A J02B J08A J08B	09		J02A J02B J08A J08B	04.92.99↔	01	B21A B21B B21C B21D			
21B	X01A X01B X06A X06B X06C X33Z BORP KORP MKOR VAC VAC I VAC II VBOR VKOR	04.79.29↔		21B	X01A X01B X06A X06B X06C X33Z BORP KORP MKOR VAC VAC I VAC II VBOR VKOR	04.93.10↔	06	G12A BORP VAC VAC I VAC II VBOR		
01	B17A			01	B17A		01	B17A B17B		
03	D25A D25B D28Z D29Z			03	D25A D25B D28Z D29Z	04.93.11↔	08	I02A I02B I08A I08B I08C I13A I13B I28A I28B		
06	G12A			06	G12A		11	L09A L09B		
08	I02A I02B I08A I08B I08C I13A I13B I28A I28B		08	I02A I02B I08A I08B I08C I13A I13B I28A I28B		21B	X06A X06B X06C			
09	J02A J02B J08A J08B		09	J02A J02B J08A J08B	04.93.20↔	01	B17A B17B			

CHOP	MDC	DRG	CHOP	MDC	DRG	CHOP	MDC	DRG
	08	I02A I02B I08A I08B I08C I13A I13B I28A I28B			VAC VAC I VAC II VBOR VKOR		09	I13B I28A I28B J02A J02B J03A J03B J04Z J10A J10B
	11	L09A L09B		01	B21A B21B B21C			BORP VAC VAC I VAC II VBOR
04.93.21↔	21B	X06A X06B X06C	04.95.12↔	06	G12A	05.22↔		B17A B17B
	01	B17A B17B			BORP KORP MKOR		01	D12A
	08	I02A I02B I08A I08B I08C I13A I13B I28A I28B		01	B21A B21B B21C		03	F21A F21B F21C
	11	L09A L09B	04.95.13↔	06	G12A		05	G12A
04.93.40↔	21B	X06A X06B X06C			BORP KORP MKOR		06	I02A I02B I08A I08B I08C I13A I13B I28A I28B
	01	B17A B17B			VAC VAC I VAC II VBOR VKOR		08	J02A J02B J03A J03B J04Z J10A J10B
	08	I02A I02B I08A I08B I08C I13A I13B I28A I28B	04.95.14↔	01	B21A B21B B21C		09	BORP VAC VAC I VAC II VBOR
04.93.99↔	21B	X06A X06B X06C		06	G12A	05.23↔		B17A B17B
	01	B17A B17B			BORP KORP MKOR		01	F21A F21B F21C
	08	I02A I02B I08A I08B I08C I13A I13B I28A I28B	04.95.19↔	01	B21A B21B B21C		05	G12A
	11	L09A L09B		06	G12A		06	I02A I02B I08A I08B I08C I13A I13B I28A I28B
04.94.11↔	21B	X06A X06B X06C			VAC VAC I VAC II VBOR VKOR		08	J02A J02B J03A J03B J04Z J10A J10B
	01	B17A B17B		01	B21A B21B B21C		09	N11A N11B BORP VAC VAC I VAC II VBOR
	03	D12A D12B		06	G12A		01	B17A B17B
	08	I02A I02B I08A I08B I08C I13A I13B I28A I28B	04.99.00↔	01	B17A B17B		05	F21A F21B F21C
	11	L09A L09B		03	D12A D12B		06	G12A
04.94.12↔	21B	X06A X06B X06C		08	I02A I02B I08A I08B I08C I13A I13B I28A I28B		08	I02A I02B I08A I08B I08C I13A I13B I28A I28B
	01	B17A B17B	04.99.10↔	21B	X06A X06B X06C	05.24↔		J02A J02B J03A J03B J04Z J10A J10B
	03	D12A D12B		01	B17A B17B		01	N11A N11B BORP VAC VAC I VAC II VBOR
	08	I02A I02B I08A I08B I08C I13A I13B I28A I28B		03	D12A D12B		05	B17A B17B
	11	L06A L06B L09A L09B	04.99.11↔	08	I02A I02B I08A I08B I08C I13A I13B I28A I28B		06	F21A F21B F21C
04.94.13↔	21B	X06A X06B X06C		21B	X06A X06B X06C		08	G12A
	01	B17A B17B		01	B17A B17B		08	I02A I02B I08A I08B I08C I13A I13B I28A I28B
	03	D12A D12B		03	D12A D12B		09	J02A J02B J03A J03B J04Z J10A J10B
	08	I02A I02B I08A I08B I08C I13A I13B I28A I28B	04.99.12↔	08	I02A I02B I08A I08B I08C I13A I13B I28A I28B	05.25↔	13	N11A N11B BORP VAC VAC I VAC II VBOR
	11	L09A L09B		21B	X06A X06B X06C		01	B17A B17B
04.94.14↔	21B	X06A X06B X06C		01	B17A B17B		03	D12A
	01	B17A B17B		03	D12A D12B		05	F21A F21B F21C
	03	D12A D12B	04.99.99↔	08	I02A I02B I08A I08B I08C I13A I13B I28A I28B		06	G12A
	08	I02A I02B I08A I08B I08C I13A I13B I28A I28B		21B	X06A X06B X06C		08	I02A I02B I08A I08B I08C I13A I13B I28A I28B
	11	L09A L09B		01	B17A B17B		09	J02A J02B J03A J03B J04Z J10A J10B
04.94.15↔	21B	X06A X06B X06C	05.0↔	01	B17A B17B	05.26↔		BORP VAC VAC I VAC II VBOR
	01	B17A B17B		08	I02A I02B I08A I08B I08C I13A I13B I28A I28B		01	B17A B17B
	03	D12A D12B		08	I02A I02B I08A I08B I08C I13A I13B I28A I28B		03	D12A
	08	I02A I02B I08A I08B I08C I13A I13B I28A I28B	05.11↔	21B	X06A X06B X06C		05	F21A F21B F21C
04.94.99↔	21B	X06A X06B X06C		01	B17A B17B		06	G12A
	01	B17A B17B		03	D12A D12B		08	I02A I02B I08A I08B I08C I13A I13B I28A I28B
	03	D12A D12B	05.21↔	08	I02A I02B I08A I08B I08C I13A I13B I28A I28B		09	J02A J02B J03A J03B J04Z J10A J10B
	08	I02A I02B I08A I08B I08C I13A I13B I28A I28B		21B	X06A X06B X06C	05.29↔		BORP VAC VAC I VAC II VBOR
04.95.10↔	11	L09A L09B		01	BORP VAC VAC I VAC II VBOR		01	B17A B17B
	21B	X06A X06B X06C		03	D12A		03	D12A
		BORP KORP MKOR		05	F21A F21B F21C		05	F21A F21B F21C
		VAC VAC I VAC II VBOR VKOR		06	G12A		06	G12A
	01	B21A B21B B21C		08	I02A I02B I08A I08B I08C I13A		06	G12A
04.95.11↔	06	G12A			BORP KORP MKOR			

CHOP	MDC	DRG	CHOP	MDC	DRG	CHOP	MDC	DRG
	08	I02A I02B I08A I08B I08C I13A I13B I28A I28B		06	VBOR VKOR	06.4X.10↔		BORP KORP MKOR VAC VAC I VAC II VBOR VKOR
	09	J02A J02B J03A J03B J04Z J10A J10B	06.2X.11↔	10	K06A K06B BORP KORP MKOR VAC VAC I VAC II VBOR VKOR	06.4X.11↔	06	G12A K06A K06B BORP KORP MKOR VAC VAC I VAC II VBOR VKOR
05.81↔		BORP VAC VAC I VAC II VBOR		06	G12A		10	K06A K06B BORP KORP MKOR VAC VAC I VAC II VBOR VKOR
	01	B17A B17B	06.2X.12↔	10	K06A K06B BORP KORP MKOR VAC VAC I VAC II VBOR VKOR	06.4X.99↔	06	G12A K06A K06B BORP KORP MKOR VAC VAC I VAC II VBOR VKOR
	06	G12A		06	G12A		10	K06A K06B BORP KORP MKOR VAC VAC I VAC II VBOR VKOR
	08	I02A I02B I08A I08B I08C I13A I13B		10	K06A K06B BORP KORP MKOR VAC VAC I VAC II VBOR VKOR	06.50.00↔	06	G12A K06A K06B BORP KORP MKOR VAC VAC I VAC II VBOR VKOR
05.89↔	21B	X06A X06B X06C	06.2X.99↔	10	K06A K06B BORP KORP MKOR VAC VAC I VAC II VBOR VKOR	06.50.10↔	10	K06A K06B BORP KORP MKOR VAC VAC I VAC II VBOR VKOR
	01	B17A B17B		06	G12A		06	G12A K06A K06B BORP KORP MKOR VAC VAC I VAC II VBOR VKOR
	08	I02A I02B I08A I08B I08C I13A I13B I28A I28B		10	K06A K06B BORP VAC VAC I VAC II VBOR	06.50.99↔	10	K06A K06B BORP KORP MKOR VAC VAC I VAC II VBOR VKOR
06.02↔	21B	X06A X06B X06C	06.31↔	06	G12A		06	G12A K06A K06B BORP KORP MKOR VAC VAC I VAC II VBOR VKOR
	10	K06A K06B		10	K06A K06B L04A L04B L04C L38Z	06.51.00↔	10	K06A K06B BORP KORP MKOR VAC VAC I VAC II VBOR VKOR
06.09.00↔	21B	X06A X06B X06C		11	L04A L04B L04C L38Z	06.51.00↔	06	G12A K06A K06B BORP KORP MKOR VAC VAC I VAC II VBOR VKOR
	03	D09A D09B D30A D30B	06.32↔	06	G12A		10	K06A K06B BORP KORP MKOR VAC VAC I VAC II VBOR VKOR
	09	J02A J02B J03A J03B J04Z J11A J11B	06.33↔	10	K06A K06B BORP VAC VAC I VAC II VBOR	06.50.99↔	06	G12A K06A BORP KORP MKOR VAC VAC I VAC II VBOR VKOR
	10	K06A K06B		10	K06A K06B L04A L04B L04C L38Z	06.51.00↔	10	K06A K06B BORP KORP MKOR VAC VAC I VAC II VBOR VKOR
06.09.10↔	21B	X06A X06B X06C	06.34.11↔	11	L04A L04B L04C L38Z	06.51.00↔	06	G12A K06A K06B BORP KORP MKOR VAC VAC I VAC II VBOR VKOR
	03	D09A D09B D30A D30B		06	G12A		10	K06A K06B BORP KORP MKOR VAC VAC I VAC II VBOR VKOR
	09	J02A J02B J03A J03B J04Z J11A J11B		10	K06A K06B L04A L04B L04C L38Z	06.51.99↔	06	G12A K06A BORP KORP MKOR VAC VAC I VAC II VBOR VKOR
	10	K06A K06B		11	L04A L04B L04C L38Z	06.51.99↔	10	K06A K06B BORP KORP MKOR VAC VAC I VAC II VBOR VKOR
06.09.11↔	21B	X06A X06B X06C	06.34.12↔	06	G12A		06	G12A K06A BORP KORP MKOR VAC VAC I VAC II VBOR VKOR
	03	D09A D09B D30A D30B		10	K06A K06B L04A L04B L04C L38Z	06.52.00↔	10	K06A K06B BORP KORP MKOR VAC VAC I VAC II VBOR VKOR
	09	J02A J02B J03A J03B J04Z J11A J11B		11	L04A L04B L04C L38Z	06.52.00↔	06	G12A K06A BORP KORP MKOR VAC VAC I VAC II VBOR VKOR
	10	K06A K06B		06	G12A		10	K06A K06B BORP KORP MKOR VAC VAC I VAC II VBOR VKOR
06.09.99↔	21B	X06A X06B X06C	06.34.13↔	10	K06A K06B BORP VAC VAC I VAC II VBOR	06.52.10↔	06	G12A K06A K06B BORP KORP MKOR VAC VAC I VAC II VBOR VKOR
	03	D09A D09B D30A D30B		10	K06A K06B L04A L04B L04C L38Z	06.52.99↔	10	K06A K06B BORP KORP MKOR VAC VAC I VAC II VBOR VKOR
	09	J02A J02B J03A J03B J04Z J11A J11B		11	L04A L04B L04C L38Z	06.52.99↔	06	G12A K06A BORP KORP MKOR VAC VAC I VAC II VBOR VKOR
	10	K06A K06B	06.35↔	06	G12A		10	K06A K06B BORP KORP MKOR VAC VAC I VAC II VBOR VKOR
06.12↔	21B	X06A X06B X06C		10	K06A K06B BORP VAC VAC I VAC II VBOR	06.52.10↔	06	G12A K06A K06B BORP KORP MKOR VAC VAC I VAC II VBOR VKOR
	03	D12A D12B		11	L04A L04B L04C L38Z	06.52.10↔	10	K06A K06B BORP KORP MKOR VAC VAC I VAC II VBOR VKOR
	06	G12A		06	G12A		06	G12A K06A BORP KORP MKOR VAC VAC I VAC II VBOR VKOR
06.13.00↔	10	K06A K06B	06.36↔	10	K06A K06B BORP VAC VAC I VAC II VBOR	06.52.99↔	10	K06A K06B BORP KORP MKOR VAC VAC I VAC II VBOR VKOR
		BORP VAC VAC I VAC II VBOR		06	G12A		06	G12A K06A BORP KORP MKOR VAC VAC I VAC II VBOR VKOR
	06	G12A		10	K06A K06B L04A L04B L04C L38Z	06.52.99↔	10	K06A K06B BORP KORP MKOR VAC VAC I VAC II VBOR VKOR
06.13.12↔	10	K06A K06B		11	L04A L04B L04C L38Z	06.52.99↔	06	G12A K06A K06B BORP KORP MKOR VAC VAC I VAC II VBOR VKOR
		BORP VAC VAC I VAC II VBOR	06.39↔	06	G12A		10	K06A K06B BORP KORP MKOR VAC VAC I VAC II VBOR VKOR
	03	D12A D12B		10	K06A K06B L04A L04B L04C L38Z	06.6X.00↔	06	G12A K06A K06B BORP VAC VAC I VAC II VBOR
	06	G12A		06	G12A		10	K06A K06B BORP VAC VAC I VAC II VBOR
06.13.99↔	10	K06A K06B		10	K06A K06B L04A L04B L04C L38Z	06.6X.10↔	06	G12A K06A K06B BORP VAC VAC I VAC II VBOR
		BORP VAC VAC I VAC II VBOR		11	L04A L04B L04C L38Z	06.6X.10↔	10	K06A K06B BORP VAC VAC I VAC II VBOR
	03	D12A D12B	06.4X.00↔	06	G12A		06	G12A K06A K06B BORP VAC VAC I VAC II VBOR
	06	G12A		10	K06A K06B BORP KORP MKOR VAC VAC I VAC II VBOR VKOR	06.6X.11↔	10	K06A K06B BORP VAC VAC I VAC II VBOR
06.2X.00↔	10	K06A K06B		06	G12A		06	G12A K06A K06B BORP VAC VAC I VAC II VBOR
		BORP KORP MKOR VAC VAC I VAC II		10	K06A K06B		10	K06A K06B BORP VAC VAC I VAC II VBOR

CHOP	MDC	DRG	CHOP	MDC	DRG	CHOP	MDC	DRG
	06	G12A			L09A L09B L38Z		06	G12A
06.6X.12↔	10	K06A K06B	06.81.99↔		BORP KORP MKOR		10	K06A K06B
		BORP VAC VAC I			VAC VAC I VAC II		11	L04A L04B L04C
		VAC II VBOR			VBOR VKOR	06.95.12↔		L38Z
	06	G12A		06	G12A			BORP KORP MKOR
06.6X.99↔	10	K06A K06B		10	K06A K06B			VAC VAC I VAC II
		BORP VAC VAC I		11	L04A L04B L04C			VBOR VKOR
		VAC II VBOR	06.89.00↔		L09A L09B L38Z		06	G12A
	06	G12A			BORP KORP MKOR		10	K06A K06B
06.7X.00↔	10	K06A K06B			VAC VAC I VAC II		11	L04A L04B L04C
		BORP VAC VAC I			VBOR VKOR	06.95.20↔		L38Z
		VAC II VBOR		06	G12A			BORP KORP MKOR
	03	D12A D12B		10	K06A K06B			VAC VAC I VAC II
	06	G12A		11	L09A L09B			VBOR VKOR
06.7X.10↔	10	K06A K06B	06.89.11↔	21B	X06A X06B X06C		06	G12A
		BORP VAC VAC I			BORP KORP MKOR		10	K06A
		VAC II VBOR			VAC VAC I VAC II		11	L04A L04B L04C
		D12A D12B			VBOR VKOR	06.95.21↔		L38Z
	06	G12A		06	G12A			BORP KORP MKOR
06.7X.11↔	10	K06A K06B		10	K06A K06B			VAC VAC I VAC II
		BORP VAC VAC I		11	L04A L04B L04C			VBOR VKOR
		VAC II VBOR		21B	X06A X06B X06C		06	G12A
	03	D12A D12B	06.89.13↔		L09A L09B L38Z		10	K06A
	06	G12A			BORP VAC VAC I		11	L04A L04B L04C
06.7X.12↔	10	K06A K06B			VAC II VBOR	06.95.22↔		L38Z
		BORP VAC VAC I		06	G12A			BORP KORP MKOR
		VAC II VBOR		10	K06A K06B			VAC VAC I VAC II
		D12A D12B		11	L04A L04B L04C			VBOR VKOR
	06	G12A	06.89.99↔	21B	X06A X06B X06C		06	G12A
06.7X.13↔	10	K06A K06B		06	G12A		10	K06A
		BORP VAC VAC I		10	K06A K06B		11	L04A L04B L04C
		VAC II VBOR		11	L04A L04B L04C	06.95.99↔		L38Z
		D12A D12B		21B	X06A X06B X06C			BORP KORP MKOR
	06	G12A		06	G12A			VAC VAC I VAC II
06.7X.14↔	10	K06A K06B		11	L04A L04B L04C			VBOR VKOR
		BORP VAC VAC I	06.91↔	21B	X06A X06B X06C		06	G12A
		VAC II VBOR			BORP VAC VAC I		10	K06A K06B
		D12A D12B			VAC II VBOR		11	L04A L04B L04C
	03	D12A D12B		03	D09A D09B D30A			L38Z
	06	G12A			D30B	06.98.00↔		BORP VAC VBOR
06.7X.15↔	10	K06A K06B		06	G12A		06	G12A
		BORP VAC VAC I		09	J02A J02B J03A		10	K06A K06B
		VAC II VBOR			J03B J04Z J11A	06.98.10↔		BORP VAC VBOR
		D12A D12B			J11B		06	G12A
	06	G12A		10	K06A K06B		10	K06A K06B
06.7X.99↔	10	K06A K06B	06.92↔	21B	X06A X06B X06C	06.98.99↔		BORP VAC VBOR
		BORP VAC VAC I		10	K06A K06B		06	G12A
		VAC II VBOR	06.93↔	21B	X06A X06B X06C		10	K06A K06B
		D12A D12B		10	K06A K06B	06.99.00↔		BORP VAC VBOR
	06	G12A		21B	X06A X06B X06C		06	G12A
06.81.00↔	10	K06A K06B	06.94↔		BORP KORP MKOR		10	K06A K06B
		BORP KORP MKOR			VAC VAC I VAC II	06.99.10↔		BORP VAC VBOR
		VAC VAC I VAC II			VBOR VKOR		06	G12A
		VBOR VKOR		06	G12A		10	K06A K06B
	06	G12A	06.95.00↔	10	K06A K06B	06.99.99↔		BORP VAC VBOR
	10	K06A K06B			BORP KORP MKOR		06	G12A
06.81.10↔	11	L04A L04B L04C			VAC VAC I VAC II		10	K06A K06B
		L09A L09B L38Z			VBOR VKOR	07.12↔		BORP VAC VAC I
		BORP KORP MKOR		06	G12A			VAC II VBOR
		VAC VAC I VAC II		10	K06A K06B		06	G12A
		VBOR VKOR	06.95.10↔		BORP KORP MKOR		10	K03Z K14A K14B
	06	G12A			VAC VAC I VAC II	07.13.00↔		BORP KORP MKOR
	10	K06A K06B			VBOR VKOR			VAC VAC I VAC II
	11	L04A L04B L04C		06	G12A			VBOR VKOR
06.81.13↔		L09A L09B L38Z		10	K06A K06B		01	B02A B02B B20A
		BORP KORP MKOR		11	L04A L04B L04C			B20B B20C B20D
		VAC VAC I VAC II	06.95.11↔		L38Z		06	G12A
		VBOR VKOR			BORP KORP MKOR		10	K03Z
	06	G12A			VAC VAC I VAC II	07.13.10↔		BORP KORP MKOR
	10	K06A			VBOR VKOR			VAC VAC I VAC II
	11	L04A L04B L04C						

CHOP	MDC	DRG	CHOP	MDC	DRG	CHOP	MDC	DRG
		VBOR VKOR			VAC II VBOR			J11B
	01	B02A B02B B20A		04	E01A E01B E06A		10	K03Z K14A K14B
		B20B B20C B20D			E06B E06C	07.22.11↔		BORP VAC VAC I
	06	G12A		06	G12A		06	VAC II VBOR
07.13.11↔	10	K03Z	07.16.11↔	10	K09A K09B		06	G12A G16Z G18A
		BORP KORP MKOR			BORP VAC VAC I		09	G38A G38B
		VAC VAC I VAC II			VAC II VBOR		09	J02A J02B J03A
		VBOR VKOR		04	E01A E01B E06A			J03B J04Z J11A
	01	B02A B02B B20A			E06B E06C		10	J11B
		B20B B20C B20D		06	G12A	07.22.12↔		K03Z K14A K14B
07.13.12↔	06	G12A	07.16.99↔	10	K09A K09B			BORP VAC VAC I
	10	K03Z			BORP VAC VAC I		06	VAC II VBOR
		BORP KORP MKOR		04	E01A E01B E06A		06	G12A G16Z G18A
		VAC VAC I VAC II			E06B E06C		09	G38A G38B
		VBOR VKOR		06	G12A		09	J02A J02B J03A
	01	B02A B02B B20A		10	K09A K09B			J03B J04Z J11A
		B20B B20C B20D	07.17.00↔		BORP KORP MKOR		10	J11B
07.13.99↔	06	G12A			BORP KORP MKOR	07.22.99↔		K03Z K14A K14B
	10	K03Z			VAC VAC I VAC II			BORP VAC VAC I
		BORP KORP MKOR		01	VBOR VKOR		06	VAC II VBOR
		VAC VAC I VAC II			B02A B02B B20A		06	G12A G16Z G18A
		VBOR VKOR		06	B20B B20C		09	G38A G38B
	01	B02A B02B B20A		10	G12A		09	J02A J02B J03A
		B20B B20C B20D	07.17.10↔		K03Z			J03B J04Z J11A
07.14.00↔	06	G12A			BORP KORP MKOR		10	J11B
	10	K03Z			VAC VAC I VAC II		10	K03Z K14A K14B
		BORP KORP MKOR		01	VBOR VKOR	07.29↔		BORP VAC VAC I
		VAC VAC I VAC II			B02A B02B B20A		06	VAC II VBOR
		VBOR VKOR		06	B20B B20C		06	G12A G16Z G18A
	01	B02A B02B B20A		10	G12A		10	G38A G38B
		B20B B20C B20D	07.17.11↔		K03Z	07.3↔	10	K03Z K14A K14B
07.14.10↔	06	G12A			BORP KORP MKOR		06	BORP VAC VAC I
	10	K03Z			VAC VAC I VAC II		06	VAC II VBOR
		BORP KORP MKOR		01	VBOR VKOR		06	G12A G16Z G18A
		VAC VAC I VAC II			B02A B02B B20A		09	G38A G38B
		VBOR VKOR		06	B20B B20C		09	J02A J02B J03A
	01	B02A B02B B20A		10	G12A			J03B J04Z J11A
		B20B B20C B20D	07.17.12↔		K03Z	07.41↔	10	J11B
07.14.11↔	06	G12A			BORP KORP MKOR		10	K03Z K14A K14B
	10	K03Z			VAC VAC I VAC II		06	BORP VAC VBOR
		BORP KORP MKOR		01	VBOR VKOR	07.42↔	06	G12A
		VAC VAC I VAC II			B02A B02B B20A		10	K03Z K14A K14B
		VBOR VKOR		06	B20B B20C		21B	X06A X06B X06C
	01	B02A B02B B20A		10	G12A			BORP VAC VAC I
		B20B B20C B20D	07.17.99↔		K03Z	07.43↔	06	VAC II VBOR
07.14.12↔	06	G12A			BORP KORP MKOR		06	G12A
	10	K03Z			VAC VAC I VAC II		10	K03Z K14A K14B
		BORP KORP MKOR		01	VBOR VKOR		21B	X06A X06B X06C
		VAC VAC I VAC II			B02A B02B B20A	07.44↔	06	BORP VAC VBOR
		VBOR VKOR		06	B20B B20C		06	G12A
	01	B02A B02B B20A		10	G12A		10	K03Z K14A K14B
		B20B B20C B20D	07.21↔		K03Z		21B	X06A X06B X06C
07.14.99↔	06	G12A			BORP VAC VAC I		06	BORP VAC VAC I
	10	K03Z			VAC II VBOR		06	VAC II VBOR
		BORP KORP MKOR		06	G12A		10	G12A
		VAC VAC I VAC II	07.22.00↔		K03Z K14A K14B		21B	K03Z K14A K14B
		VBOR VKOR			BORP VAC VAC I		06	X06A X06B X06C
	01	B02A B02B B20A			VAC II VBOR	07.45↔	06	BORP VAC VBOR
		B20B B20C B20D		06	G12A G16Z G18A		06	G12A
	06	G12A		09	G38A G38B		10	K03Z K14A K14B
07.15↔	10	K03Z			J02A J02B J03A		21B	X06A X06B X06C
		BORP KORP MKOR			J03B J04Z J11A	07.51↔		BORP KORP MKOR
		VAC VAC I VAC II		10	J11B			VAC VAC I VAC II
		VBOR VKOR	07.22.10↔		K03Z K14A K14B		01	VBOR VKOR
	01	B02A B02B B09A			BORP VAC VAC I		06	B02A B02B B20A
		B09B B09C B20A		06	VAC II VBOR		06	B20B B20C
		B20B B20C		09	G12A G16Z G18A		07	G12A G33Z G38A
07.16.00↔	06	G12A			G38A G38B			G38B
	10	K03Z			J02A J02B J03A		07	H33A H33B
		BORP VAC VAC I			J03B J04Z J11A		10	K03Z

CHOP	MDC	DRG	CHOP	MDC	DRG	CHOP	MDC	DRG
	11	L33Z		09	J02A J02B J08A			B20B B20C
07.52↔	21B	X33Z			J08B		06	G12A G33Z G38A
		BORP KORP MKOR		10	K03Z			G38B
		VAC VAC I VAC II		11	L33Z		07	H33A H33B
		VBOR VKOR		21A	W01A W01B W36Z		08	I15A I15B
	01	B02A B02B B20A		21B	X06A X06B X06C		10	K03Z
		B20B B20C	07.63↔		X33Z		11	L33Z
	06	G12A G33Z G38A			BORP KORP MKOR		21A	W01A W01B W36Z
		G38B			VAC VAC I VAC II		21B	X06A X06B X06C
	07	H33A H33B			VBOR VKOR	07.71↔		X33Z
	10	K03Z		01	B02A B02B B20A			BORP KORP MKOR
	11	L33Z			B20B B20C			VAC VAC I VAC II
07.53↔	21B	X33Z		06	G12A G33Z G38A			VBOR VKOR
		BORP KORP MKOR			G38B		01	B02A B02B B20A
		VAC VAC I VAC II		07	H33A H33B			B20B B20C B20D
		VBOR VKOR		08	I15A I15B		06	G12A G33Z G38A
	01	B02A B02B B20A		10	K03Z			G38B
		B20B B20C		11	L33Z		07	H33A H33B
	06	G12A G33Z G38A		21A	W01A W01B W36Z		09	J02A J02B J03A
		G38B		21B	X06A X06B X06C			J03B J04Z J11A
	07	H33A H33B			X33Z		10	J11B
	10	K03Z	07.64↔		BORP KORP MKOR		10	K03Z
	11	L33Z			VAC VAC I VAC II		11	L33Z
	21B	X33Z			VBOR VKOR		21B	X33Z
07.54↔		BORP KORP MKOR		01	B02A B02B B20A	07.72↔		BORP KORP MKOR
		VAC VAC I VAC II			B20B B20C			VAC VAC I VAC II
		VBOR VKOR		06	G12A G33Z G38A		01	VBOR VKOR
	01	B02A B02B B20A			G38B			B02A B02B B20A
		B20B B20C		07	H33A H33B			B20B B20C B20D
	06	G12A G33Z G38A		08	I15A I15B		06	G12A G33Z G38A
		G38B		10	K03Z			G38B
	07	H33A H33B		11	L33Z		07	H33A H33B
	10	K03Z		21A	W01A W01B W36Z		09	J02A J02B J03A
	11	L33Z		21B	X06A X06B X06C			J03B J04Z J11A
	21B	X33Z			X33Z		10	J11B
07.59↔		BORP KORP MKOR	07.65↔		BORP KORP MKOR		10	K03Z
		VAC VAC I VAC II			VAC VAC I VAC II	07.79↔	11	L33Z
		VBOR VKOR			VBOR VKOR		21B	X33Z
	01	B02A B02B B20A		01	B02A B02B B20A			BORP KORP MKOR
		B20B B20C			B20B B20C			VAC VAC I VAC II
	06	G12A G33Z G38A		03	D25A D25B		01	VBOR VKOR
		G38B		06	G12A G33Z G38A			B02A B02B B20A
	07	H33A H33B			G38B			B20B B20C B20D
	10	K03Z		07	H33A H33B		06	G12A G33Z G38A
	11	L33Z		08	I15A I15B			G38B
	21B	X33Z		09	J02A J02B J08A		07	H33A H33B
07.61↔		BORP KORP MKOR			J08B		09	J02A J02B J03A
		VAC VAC I VAC II		10	K03Z			J03B J04Z J11A
		VBOR VKOR		11	L33Z			J11B
	01	B02A B02B B20A		21A	W01A W01B W36Z		10	K03Z
		B20B B20C		21B	X06A X06B X06C		11	L33Z
	06	G12A G33Z G38A			X33Z	07.80↔	21B	X33Z
		G38B	07.68↔		BORP KORP MKOR			BORP KORP MKOR
	07	H33A H33B			VAC VAC I VAC II			VAC VAC I VAC II
	08	I15A I15B			VBOR VKOR		01	VBOR VKOR
	10	K03Z		01	B02A B02B B20A			B17A B17B
	11	L33Z			B20B B20C		04	E01A E01B E06A
	21A	W01A W01B W36Z		06	G12A G33Z G38A			E06B E06C
	21B	X06A X06B X06C			G38B		06	G12A G33Z G38A
		X33Z		07	H33A H33B			G38B
07.62↔		BORP KORP MKOR		08	I15A I15B		07	H33A H33B
		VAC VAC I VAC II		10	K03Z		10	K09A K09B
		VBOR VKOR		11	L33Z		11	L33Z
	01	B02A B02B B20A		21A	W01A W01B W36Z		21B	X06A X06B X06C
		B20B B20C		21B	X06A X06B X06C	07.81↔		BORP VAC VAC I
	03	D25A D25B			X33Z			VAC II VBOR
	06	G12A G33Z G38A	07.69↔		BORP KORP MKOR		01	B17A B17B
		G38B			VAC VAC I VAC II		04	E01A E01B E06A
	07	H33A H33B			VBOR VKOR			E06B E06C
	08	I15A I15B		01	B02A B02B B20A		06	G12A G33Z G38A

CHOP	MDC	DRG	CHOP	MDC	DRG	CHOP	MDC	DRG
		G38B			E06B E06C			I27D
	07	H33A H33B		06	G12A G33Z G38A		09	J02A J02B J03A
	10	K09A K09B			G38B			J03B J04Z J08A
	11	L33Z		07	H33A H33B			J08B J21Z J22Z
	21B	X06A X06B X06C		10	K09A K09B		10	K09A K09B
07.82↔		X33Z		11	L33Z	08.24↔	21B	X06A X06B X06C
		BORP KORP MKOR	07.94↔	21B	X06A X06B X06C		01	B17A B17B
		VAC VAC I VAC II			BORP VAC VAC I		02	C01Z C12Z
		VBOR VKOR			VAC II VBOR		03	D12A D12B
	01	B17A B17B		06	G12A		05	F21A F21B F21C
	04	E01A E01B E05A	07.95↔	10	K06A K06B		08	I27A I27B I27C
		E05B E05C			BORP VAC VAC I			I27D
	06	G12A G33Z G38A			VAC II VBOR		09	J02A J02B J03A
		G38B		04	E01A E01B E06A			J03B J04Z J08A
	07	H33A H33B			E06B E06C			J08B J21Z J22Z
	10	K09A K09B		06	G12A G33Z G38A		10	K09A K09B
	11	L33Z			G38B	08.25‡↔	21B	X06A X06B X06C
	21B	X06A X06B X06C		07	H33A H33B	08.31↔	09	J11A J11B
07.83↔		X33Z		10	K09A K09B			BORP VAC VAC I
		BORP VAC VAC I		11	L33Z			VAC II VBOR
		VAC II VBOR	07.98↔	21B	X06A X06B X06C		02	C01Z C12Z
	01	B17A B17B			BORP VAC VBOR		06	G12A
	04	E01A E01B E06A		04	E01A E01B E06A		21B	X06A X06B X06C
		E06B E06C			E06B E06C	08.32↔		BORP VAC VAC I
	06	G12A G33Z G38A		06	G12A G33Z G38A			VAC II VBOR
		G38B			G38B		02	C01Z C12Z
	07	H33A H33B		07	H33A H33B		06	G12A
	09	J02A J02B J03A		10	K09A K09B		21B	X06A X06B X06C
		J03B J04Z J10A		11	L33Z	08.33↔		BORP VAC VAC I
		J10B		21B	X06A X06B X06C			VAC II VBOR
	10	K09A K09B	07.99↔		BORP VAC VBOR		02	C01Z C12Z
	11	L33Z		04	E01A E01B E06A		06	G12A
	21B	X06A X06B X06C			E06B E06C	08.34↔	21B	X06A X06B X06C
07.84↔		X33Z		06	G12A			BORP VAC VBOR
		BORP KORP MKOR		07	H33A H33B		02	C01Z C12Z
		VAC VAC I VAC II		10	K09A K09B		06	G12A
		VBOR VKOR		11	L33Z	08.35↔	21B	X06A X06B X06C
	01	B17A B17B		21B	X06A X06B X06C			BORP VAC VAC I
	04	E01A E01B E05A	08.09‡↔		J11A J11B			VAC II VBOR
		E05B E05C	08.11.00↔	02	C01Z C12Z		02	C01Z C12Z
	06	G12A G33Z G38A		21B	X06A X06B X06C		06	G12A
		G38B	08.11.20↔	02	C01Z C12Z		21B	X06A X06B X06C
	07	H33A H33B		21B	X06A X06B X06C	08.36↔		BORP VAC VBOR
	10	K09A K09B	08.11.99↔	02	C01Z C12Z		02	C01Z C12Z
	11	L33Z		21B	X06A X06B X06C		06	G12A
	21B	X06A X06B X06C	08.20.00‡↔	09	J11A J11B		21B	X06A X06B X06C
07.91↔		X33Z	08.20.10‡↔	09	J11A J11B	08.37↔		BORP VAC VBOR
		BORP KORP MKOR	08.20.99‡↔	09	J11A J11B		02	C01Z C12Z
		VAC VAC I VAC II	08.21↔	02	C01Z C12Z		06	G12A
		VBOR VKOR		09	J02A J02B J03A		21B	X06A X06B X06C
	04	E01A E01B E06A			J03B J04Z J11A	08.38↔		BORP VAC VBOR
		E06B E06C			J11B		02	C01Z C12Z
	06	G12A G33Z G38A		10	K09A K09B		06	G12A
		G38B	08.22↔	21B	X06A X06B X06C		09	J02A J02B J03A
	07	H33A H33B		01	B17A B17B			J03B J04Z J11A
	10	K09A K09B		02	C01Z C12Z			J11B
	11	L33Z		03	D12A D12B		21B	X06A X06B X06C
	21B	X06A X06B X06C		05	F21A F21B F21C	08.41↔		BORP VAC VBOR
07.92↔		BORP VAC VBOR		08	I27A I27B I27C		02	C01Z C12Z
	04	E01A E01B E06A			I27D		06	G12A
		E06B E06C		09	J02A J02B J03A		21B	X06A X06B X06C
	06	G12A			J03B J04Z J08A	08.42↔		BORP VAC VBOR
	07	H33A H33B			J08B J21Z J22Z		02	C01Z C12Z
	10	K09A K09B		10	K09A K09B		06	G12A
	11	L33Z		21B	X06A X06B X06C		21B	X06A X06B X06C
	21B	X06A X06B X06C	08.23↔	01	B17A B17B	08.43↔		BORP VAC VAC I
07.93↔		BORP KORP MKOR		02	C01Z C12Z			VAC II VBOR
		VAC VAC I VAC II		03	D12A D12B		02	C01Z C12Z
		VBOR VKOR		05	F21A F21B F21C		06	G12A
	04	E01A E01B E06A		08	I27A I27B I27C		08	I17Z

CHOP	MDC	DRG	CHOP	MDC	DRG	CHOP	MDC	DRG
08.44.00↔	09	J02A J02B J03A J03B J04Z J10A J10B	08.59.11↔	21B	X06A X06B X06C BORP VAC VBOR	08.62↔	08	I17Z I28A I28B I28C
	10	K09A K09B		01	B17A B17B		09	J02A J02B J03A J03B J04Z J10A J10B
	21B	X06A X06B X06C BORP VAC VBOR		02	C01Z C12Z		10	K09A K09B
	02	C01Z C12Z		06	G12A		21B	X06A X06B X06C
	06	G12A		09	J02A J02B J03A J03B J04Z J10A J10B		22	Y02A Y02B Y02C BORP VAC VAC I VAC II VB VBOR
	08	I17Z		21B	X06A X06B X06C BORP VAC VBOR		02	C01Z C12Z
	09	J02A J02B J03A J03B J04Z J10A J10B		01	B17A B17B		05	F21A F21B F21C
	10	K09A K09B		02	C01Z C12Z		06	G12A
	21B	X06A X06B X06C BORP VAC VBOR		06	G12A		08	I17Z I28A I28B I28C
	02	C01Z C12Z		09	J02A J02B J03A J03B J04Z J10A J10B		09	J02A J02B J03A J03B J04Z J10A J10B
08.44.10↔	06	G12A	08.59.99↔	21B	X06A X06B X06C BORP VAC VBOR	08.63↔	10	K09A K09B
	08	I17Z		01	B17A B17B		21B	X06A X06B X06C
	09	J02A J02B J03A J03B J04Z J10A J10B		02	C01Z C12Z		22	Y02A Y02B Y02C BORP VAC VAC I VAC II VBOR
	10	K09A K09B		06	G12A		02	C01Z C12Z
	21B	X06A X06B X06C BORP VAC VBOR		09	J02A J02B J03A J03B J04Z J10A J10B		06	G12A
	02	C01Z C12Z		21B	X06A X06B X06C BORP VAC VAC I VAC II VB VBOR		09	J02A J02B J03A J03B J04Z J10A J10B
	06	G12A		02	C01Z C12Z		10	K09A K09B
	08	I17Z		05	F21A F21B F21C		21B	X06A X06B X06C BORP VAC VAC I VAC II VB VBOR
	09	J02A J02B J03A J03B J04Z J10A J10B		06	G12A		02	C01Z C12Z
	10	K09A K09B		08	I17Z I28A I28B I28C		05	F21A F21B F21C
08.44.99↔	21B	X06A X06B X06C BORP VAC VBOR	08.61.00↔	21B	X06A X06B X06C BORP VAC VAC I VAC II VB VBOR	08.64↔	06	G12A
	02	C01Z C12Z		02	C01Z C12Z		06	G12A
	06	G12A		05	F21A F21B F21C		08	I17Z I28A I28B I28C
	08	I17Z		06	G12A		09	J02A J02B J03A J03B J04Z J10A J10B
	09	J02A J02B J03A J03B J04Z J10A J10B		08	I17Z I28A I28B I28C		10	K09A K09B
	10	K09A K09B		09	J02A J02B J03A J03B J04Z J10A J10B		21B	X06A X06B X06C BORP VAC VAC I VAC II VB VBOR
	21B	X06A X06B X06C BORP VAC VBOR		02	C01Z C12Z		02	C01Z C12Z
	02	C01Z C12Z		05	F21A F21B F21C		05	F21A F21B F21C
	06	G12A		06	G12A		06	G12A
	08	I17Z		08	I17Z I28A I28B I28C		08	I17Z I28A I28B I28C
08.49.00↔	09	J02A J02B J03A J03B J04Z J10A J10B	08.61.10↔	21B	X06A X06B X06C BORP VAC VAC I VAC II VB VBOR	08.69.00↔	09	J02A J02B J03A J03B J04Z J10A J10B
	10	K09A K09B		02	C01Z C12Z		10	K09A K09B
	21B	X06A X06B X06C BORP VAC VBOR		05	F21A F21B F21C		21B	X06A X06B X06C
	02	C01Z C12Z		06	G12A		22	Y02A Y02B Y02C BORP VAC VAC I VAC II VB VBOR
	06	G12A		08	I17Z I28A I28B I28C		02	C01Z C12Z
	21B	X06A X06B X06C BORP VAC VBOR		09	J02A J02B J03A J03B J04Z J10A J10B		05	F21A F21B F21C
	02	C01Z C12Z		10	K09A K09B		06	G12A
	06	G12A		21B	X06A X06B X06C Y02A Y02B Y02C BORP VAC VAC I VAC II VB VBOR		08	I17Z I28A I28B I28C
	21B	X06A X06B X06C BORP VAC VBOR		02	C01Z C12Z		09	J02A J02B J03A J03B J04Z J10A J10B
	02	C01Z C12Z		05	F21A F21B F21C		10	K09A K09B
08.49.10↔	06	G12A	08.61.11↔	21B	X06A X06B X06C Y02A Y02B Y02C BORP VAC VAC I VAC II VB VBOR	08.69.10↔	21B	X06A X06B X06C
	21B	X06A X06B X06C BORP VAC VBOR		02	C01Z C12Z		22	Y02A Y02B Y02C BORP VAC VAC I VAC II VB VBOR
	02	C01Z C12Z		05	F21A F21B F21C		02	C01Z C12Z
	06	G12A		06	G12A		05	F21A F21B F21C
	21B	X06A X06B X06C BORP VAC VBOR		08	I17Z I28A I28B I28C		06	G12A
	02	C01Z C12Z		09	J02A J02B J03A J03B J04Z J10A J10B		08	I17Z I28A I28B I28C
	06	G12A		10	K09A K09B		09	J02A J02B J03A J03B J04Z J10A J10B
	21B	X06A X06B X06C BORP VAC VBOR		21B	X06A X06B X06C Y02A Y02B Y02C BORP VAC VAC I VAC II VB VBOR		10	K09A K09B
	02	C01Z C12Z		02	C01Z C12Z		21B	X06A X06B X06C
	06	G12A		05	F21A F21B F21C		22	Y02A Y02B Y02C BORP VAC VAC I VAC II VB VBOR
08.49.99↔	21B	X06A X06B X06C BORP VAC VBOR	08.61.99↔	06	G12A	08.69.11↔	02	C01Z C12Z
	02	C01Z C12Z		08	I17Z I28A I28B I28C		06	G12A
	06	G12A		09	J02A J02B J03A J03B J04Z J10A J10B		08	I17Z
	21B	X06A X06B X06C BORP VAC VBOR		10	K09A K09B		09	J02A J02B J03A J03B J04Z J10A J10B
	02	C01Z C12Z		21B	X06A X06B X06C Y02A Y02B Y02C BORP VAC VAC I VAC II VB VBOR		10	K09A K09B
	06	G12A		02	C01Z C12Z		21B	X06A X06B X06C
	21B	X06A X06B X06C BORP VAC VBOR		05	F21A F21B F21C		22	Y02A Y02B Y02C BORP VAC VAC I VAC II VB VBOR
	02	C01Z C12Z		06	G12A		02	C01Z C12Z
	06	G12A		08	I17Z I28A I28B I28C		06	G12A
	21B	X06A X06B X06C BORP VAC VBOR		09	J02A J02B J03A J03B J04Z J10A J10B		08	I17Z
08.51↔	01	B17A B17B	08.61.11↔	10	K09A K09B	08.69.11↔	09	J02A J02B J03A J03B J04Z J10A J10B
	02	C01Z C12Z		21B	X06A X06B X06C		10	K09A K09B
	06	G12A		02	C01Z C12Z		21B	X06A X06B X06C
	09	J02A J02B J03A J03B J04Z J10A J10B		05	F21A F21B F21C		22	Y02A Y02B Y02C BORP VAC VAC I VAC II VB VBOR
	21B	X06A X06B X06C BORP VAC VBOR		06	G12A		02	C01Z C12Z
	01	B17A B17B		08	I17Z I28A I28B I28C		05	F21A F21B F21C
	02	C01Z C12Z		09	J02A J02B J03A J03B J04Z J10A J10B		06	G12A
	06	G12A		10	K09A K09B		08	I17Z
	09	J02A J02B J03A J03B J04Z J10A J10B		21B	X06A X06B X06C Y02A Y02B Y02C BORP VAC VAC I VAC II VB VBOR		09	J02A J02B J03A J03B J04Z J10A J10B
	21B	X06A X06B X06C BORP VAC VBOR		02	C01Z C12Z		10	K09A K09B
08.59.00↔	01	B17A B17B	08.61.11↔	05	F21A F21B F21C	08.69.10↔	21B	X06A X06B X06C
	02	C01Z C12Z		06	G12A		22	Y02A Y02B Y02C BORP VAC VAC I VAC II VB VBOR
	06	G12A		08	I17Z I28A I28B I28C		02	C01Z C12Z
	09	J02A J02B J03A J03B J04Z J10A J10B		09	J02A J02B J03A J03B J04Z J10A J10B		05	F21A F21B F21C
	21B	X06A X06B X06C BORP VAC VBOR		10	K09A K09B		06	G12A
	01	B17A B17B		21B	X06A X06B X06C Y02A Y02B Y02C BORP VAC VAC I VAC II VB VBOR		08	I17Z
	02	C01Z C12Z		02	C01Z C12Z		09	J02A J02B J03A J03B J04Z J10A J10B
	06	G12A		05	F21A F21B F21C		10	K09A K09B
	09	J02A J02B J03A J03B J04Z J10A J10B		06	G12A		21B	X06A X06B X06C
	21B	X06A X06B X06C BORP VAC VBOR		08	I17Z I28A I28B I28C		22	Y02A Y02B Y02C BORP VAC VAC I VAC II VB VBOR
08.59.10↔	01	B17A B17B	08.61.99↔	09	J02A J02B J03A J03B J04Z J10A J10B	08.69.11↔	02	C01Z C12Z
	02	C01Z C12Z		10	K09A K09B		06	G12A
	06	G12A		21B	X06A X06B X06C Y02A Y02B Y02C BORP VAC VAC I VAC II VB VBOR		08	I17Z
	09	J02A J02B J03A J03B J04Z J10A J10B		02	C01Z C12Z		09	J02A J02B J03A J03B J04Z J10A J10B
	21B	X06A X06B X06C BORP VAC VBOR		05	F21A F21B F21C		10	K09A K09B
	01	B17A B17B		06	G12A		21B	X06A X06B X06C
	02	C01Z C12Z		08	I17Z I28A I28B I28C		22	Y02A Y02B Y02C BORP VAC VAC I VAC II VB VBOR
	06	G12A		09	J02A J02B J03A J03B J04Z J10A J10B		02	C01Z C12Z
	09	J02A J02B J03A J03B J04Z J10A J10B		10	K09A K09B		06	G12A
	21B	X06A X06B X06C BORP VAC VBOR		21B	X06A X06B X06C Y02A Y02B Y02C BORP VAC VAC I VAC II VB VBOR		08	I17Z

CHOP	MDC	DRG	CHOP	MDC	DRG	CHOP	MDC	DRG
	06	G12A	08.73.00↔		BORP VAC VBOR		10	K09A K09B
	08	I17Z		02	C01Z C12Z		21B	X06A X06B X06C
	09	J02A J02B J03A J03B J04Z J10A J10B	08.73.10↔	06	G12A	08.87↔		BORP VAC VBOR
	10	K09A K09B		21B	X06A X06B X06C		02	C01Z C12Z
08.69.12↔	21B	X06A X06B X06C			BORP VAC VB		06	G12A
	22	Y02A Y02B Y02C		02	C01Z C12Z		09	J02A J02B J03A
		BORP VAC VAC I		05	F21A F21B F21C	08.89.10↔		J03B J04Z J10A
		VAC II VB VBOR		06	G12A		10	K09A K09B
	02	C01Z C12Z		08	I28A I28B I28C		21B	X06A X06B X06C
	05	F21A F21B F21C	08.73.99↔	21B	X06A X06B X06C			BORP VAC VBOR
	06	G12A		22	Y02A Y02B Y02C		01	B17A B17B
	08	I17Z I28A I28B I28C			BORP VAC VB		02	C01Z C12Z
	09	J02A J02B J03A J03B J04Z J10A J10B		02	C01Z C12Z		06	G12A
	10	K09A K09B	08.74.00↔	06	G12A		09	J02A J02B J03A
	21B	X06A X06B X06C		21B	X06A X06B X06C			J03B J04Z J08A
	22	Y02A Y02B Y02C		22	Y02A Y02B Y02C			J08B J10A J10B
08.69.13↔		BORP VAC VAC I			BORP VAC VB		21B	J21Z J22Z
		VAC II VB VBOR			BORP VAC VB	08.89.11↔		X01A X01B X06A
	02	C01Z C12Z		02	C01Z C12Z			X06B X06C X33Z
	06	G12A	08.74.10↔	06	G12A			BORP VAC VBOR
	08	I17Z		21B	X06A X06B X06C		01	B17A B17B
	09	J02A J02B J03A J03B J04Z J10A J10B		22	Y02A Y02B Y02C		02	C01Z C12Z
	10	K09A K09B	08.74.99↔		BORP VAC VBOR		06	G12A
	21B	X06A X06B X06C		02	C01Z C12Z		09	J02A J02B J03A
	22	Y02A Y02B Y02C		06	G12A	08.89.12↔		J03B J04Z J08A
08.69.19↔		BORP VAC VAC I	08.82↔	21B	X06A X06B X06C			J08B J10A J10B
		VAC II VB VBOR			BORP VAC VBOR		21B	J21Z J22Z
	02	C01Z C12Z		02	C01Z C12Z			X01A X01B X06A
	05	F21A F21B F21C		06	G12A			X06B X06C X33Z
	06	G12A		21B	X06A X06B X06C	08.89.13↔		BORP VAC VBOR
	08	I17Z I28A I28B I28C			BORP VAC VBOR		01	B17A B17B
	09	J02A J02B J03A J03B J04Z J10A J10B	08.83↔	02	C01Z C12Z		02	C01Z C12Z
	10	K09A K09B		06	G12A		06	G12A
	21B	X06A X06B X06C		08	I17Z		09	J02A J02B J03A
	22	Y02A Y02B Y02C		09	J02A J02B J03A J03B J04Z J10A J10B			J03B J04Z J08A
08.69.99↔		BORP VAC VAC I		21B	X06A X06B X06C			J08B J10A J10B
		VAC II VB VBOR			BORP VAC VBOR	08.89.14↔	21B	J21Z J22Z
	02	C01Z C12Z	08.84↔		BORP VAC VBOR			X01A X01B X06A
	05	F21A F21B F21C		02	C01Z C12Z			X06B X06C X33Z
	06	G12A		06	G12A			BORP VAC VBOR
	08	I17Z I28A I28B I28C		08	I17Z		01	B17A B17B
	09	J02A J02B J03A J03B J04Z J10A J10B		09	J02A J02B J03A J03B J04Z J10A J10B		02	C01Z C12Z
	10	K09A K09B	08.85↔	21B	X06A X06B X06C	08.89.15↔	06	G12A
	21B	X06A X06B X06C			BORP VAC VBOR		09	J02A J02B J03A
	22	Y02A Y02B Y02C			BORP VAC VBOR			J03B J04Z J08A
08.70↔		BORP VAC VBOR		02	C01Z C12Z			J08B J10A J10B
	02	C01Z C12Z		06	G12A		21B	J21Z J22Z
	06	G12A		08	I17Z			X01A X01B X06A
08.71↔	21B	X06A X06B X06C		09	J02A J02B J03A J03B J04Z J10A J10B			X06B X06C X33Z
		BORP VAC VBOR		21B	X06A X06B X06C			BORP VAC VBOR
	02	C01Z C12Z	08.86↔		BORP VAC VBOR		01	B17A B17B
	06	G12A			BORP VAC VBOR		02	C01Z C12Z
08.72↔	21B	X06A X06B X06C		02	C01Z C12Z		06	G12A
		BORP VAC VBOR		06	G12A		09	J02A J02B J03A
	02	C01Z C12Z		09	J02A J02B J03A J03B J04Z J10A J10B			J03B J04Z J08A
	06	G12A			BORP VAC VBOR			J08B J10A J10B
	21B	X06A X06B X06C			BORP VAC VBOR		21B	J21Z J22Z
		BORP VAC VBOR			BORP VAC VBOR			X01A X01B X06A
	02	C01Z C12Z			BORP VAC VBOR			X06B X06C X33Z
	06	G12A			BORP VAC VBOR			BORP VAC VBOR
	21B	X06A X06B X06C			BORP VAC VBOR			B17A B17B
		BORP VAC VBOR			BORP VAC VBOR			C01Z C12Z
	02	C01Z C12Z			BORP VAC VBOR			G12A
	06	G12A			BORP VAC VBOR			J02A J02B J03A
	21B	X06A X06B X06C			BORP VAC VBOR			J03B J04Z J08A
		BORP VAC VBOR			BORP VAC VBOR			J08B J10A J10B
	02	C01Z C12Z			BORP VAC VBOR			J21Z J22Z
	06	G12A			BORP VAC VBOR			X01A X01B X06A
	21B	X06A X06B X06C			BORP VAC VBOR			X06B X06C X33Z

CHOP	MDC	DRG	CHOP	MDC	DRG	CHOP	MDC	DRG
08.89.99↔		BORP VAC VBOR	10.0↔	02	BORP VAC VBOR		06	G12A
	01	B17A B17B		06	C01Z C14Z	10.44.99↔	21B	X06A X06B X06C
	02	C01Z C12Z		21B	X06A X06B X06C			BORP VAC VAC I
	06	G12A	10.31.10↔		BORP VAC VBOR		02	C01Z C14Z
	09	J02A J02B J03A		02	C01Z C14Z	10.45.00↔	06	G12A
		J03B J04Z J08A		06	G12A		21B	X06A X06B X06C
		J08B J10A J10B	10.31.99↔	21B	X06A X06B X06C			BORP VAC VAC I
		J21Z J22Z			BORP VAC VBOR		02	C01Z C14Z
	21B	X01A X01B X06A		02	C01Z C14Z	10.45.09↔	06	G12A
		X06B X06C X33Z		06	G12A		21B	X06A X06B X06C
09.0↔	02	C01Z C13A C13B	10.41.00↔		BORP VAC VAC I			BORP VAC VAC I
09.11↔	02	C01Z C13A C13B			VAC II VBOR	10.45.11↔	02	C01Z C14Z
	21B	X06A X06B X06C		02	C01Z C14Z		06	G12A
09.12↔	02	C01Z C13A C13B		06	G12A	10.49.00↔	21B	X06A X06B X06C
	21B	X06A X06B X06C		21B	X06A X06B X06C			BORP VAC VBOR
09.20↔	02	C01Z C13A C13B	10.41.10↔		BORP VAC VAC I		02	C01Z C14Z
	21B	X06A X06B X06C			VAC II VBOR	10.49.10↔	06	G12A
09.21↔	02	C01Z C13A C13B		02	C01Z C14Z		21B	X06A X06B X06C
	21B	X06A X06B X06C		06	G12A	10.49.99↔	02	C01Z C14Z
09.22↔	02	C01Z C13A C13B		21B	X06A X06B X06C		06	G12A
	21B	X06A X06B X06C	10.41.11↔		BORP VAC VAC I		21B	X06A X06B X06C
09.23↔	02	C01Z C13A C13B			VAC II VBOR	10.5X.00↔	02	C01Z C14Z
	21B	X06A X06B X06C		02	C01Z C14Z		21B	X06A X06B X06C
09.3↔	02	C01Z C13A C13B		06	G12A	10.5X.10↔	02	C01Z C14Z
	03	D09A D09B D30A		21B	X06A X06B X06C	10.5X.99↔	02	C01Z C14Z
		D30B			BORP VAC VAC I		21B	X06A X06B X06C
	21B	X06A X06B X06C	10.41.99↔		VAC II VBOR	10.6X.00↔	02	C01Z C14Z
09.44↔	02	C01Z C13A C13B			VAC II VBOR	10.6X.10↔	02	C01Z C14Z
	03	D12A D12B		02	C01Z C14Z	10.6X.99↔	02	C01Z C14Z
09.51↔	02	C01Z C13A C13B		06	G12A	10.6X.00↔	21B	X06A X06B X06C
09.52↔	02	C01Z C13A C13B		21B	X06A X06B X06C		02	C01Z C14Z
09.53↔	02	C01Z C13A C13B	10.42.00↔		BORP VAC VAC I		21B	X06A X06B X06C
09.59↔	02	C01Z C13A C13B			VAC II VBOR	10.6X.10↔	02	C01Z C14Z
09.6↔	02	C01Z C13A C13B		02	C01Z C14Z	10.6X.99↔	21B	X06A X06B X06C
	03	D09A D09B D30A		06	G12A		02	C01Z C14Z
		D30B		21B	X06A X06B X06C	11.0↔	06	G12A
	21B	X06A X06B X06C	10.42.10↔		BORP VAC VAC I		21B	X06A X06B X06C
09.71↔	02	C01Z C13A C13B			VAC II VBOR	11.1↔	02	C01Z C04Z C29Z
	06	G12A		02	C01Z C14Z		06	G12A
	21B	X06A X06B X06C		06	G12A	11.22.00↔	21B	X06A X06B X06C
09.72↔		BORP VAC VBOR	10.42.11↔		BORP VAC VAC I		02	C01Z C04Z C29Z
	02	C01Z C13A C13B			VAC II VBOR	11.22.20↔	21B	X06A X06B X06C
	06	G12A		02	C01Z C14Z	11.22.99↔	02	C01Z C04Z C29Z
	21B	X06A X06B X06C		21B	X06A X06B X06C		21B	X06A X06B X06C
09.73↔		BORP VAC VBOR	10.42.99↔		BORP VAC VAC I		02	C01Z C04Z C29Z
	02	C01Z C13A C13B			VAC II VBOR	11.31↔	02	C01Z C04Z C29Z
	06	G12A		02	C01Z C14Z		06	G12A
		BORP VAC VBOR	10.43↔		G12A	11.32↔	21B	X06A X06B X06C
	02	C01Z C13A C13B		21B	X06A X06B X06C			BORP VAC VAC I
	06	G12A			VAC II VBOR		02	C01Z C04Z C29Z
	21B	X06A X06B X06C	10.44.00↔		BORP VAC VAC I		06	G12A
09.81↔		BORP VAC VBOR			VAC II VBOR	11.22.00↔	21B	X06A X06B X06C
	02	C01Z C13A C13B		02	C01Z C14Z	11.22.20↔	02	C01Z C04Z C29Z
	03	D09A D09B D30A		06	G12A	11.22.99↔	21B	X06A X06B X06C
		D30B		21B	X06A X06B X06C		02	C01Z C04Z C29Z
	06	G12A	10.44.10↔		BORP VAC VAC I		21B	X06A X06B X06C
	21B	X06A X06B X06C			VAC II VBOR	11.31↔	02	C01Z C04Z C29Z
09.82↔		BORP VAC VBOR		02	C01Z C14Z		06	G12A
	02	C01Z C13A C13B		06	G12A	11.32↔	21B	X06A X06B X06C
	06	G12A		21B	X06A X06B X06C			BORP VAC VAC I
	21B	X06A X06B X06C	10.44.00↔		BORP VAC VAC I		02	C01Z C04Z C29Z
09.83↔		BORP VAC VBOR			VAC II VBOR		02	C01Z C04Z C29Z
	02	C01Z C13A C13B		02	C01Z C14Z	11.31↔	02	C01Z C04Z C29Z
	06	G12A		06	G12A		06	G12A
	21B	X06A X06B X06C	10.44.10↔	21B	X06A X06B X06C	11.32↔	21B	X06A X06B X06C
09.91↔	02	C01Z C13A C13B			BORP VAC VAC I			BORP VAC VAC I
	21B	X06A X06B X06C			VAC II VBOR		02	C01Z C04Z C29Z
09.99↔		BORP VAC VBOR	10.44.11↔		BORP VAC VAC I		02	C01Z C04Z C29Z
	02	C01Z C13A C13B			VAC II VBOR		06	G12A
	03	D09A D09B D30A		21B	X06A X06B X06C	11.32↔	21B	X06A X06B X06C
		D30B D30C			BORP VAC VAC I			BORP VAC VAC I
	06	G12A			VAC II VBOR		02	C01Z C04Z C29Z
	21B	X06A X06B X06C		02	C01Z C14Z			VAC II VBOR

CHOP	MDC	DRG	CHOP	MDC	DRG	CHOP	MDC	DRG
	06	G12A		21B	X06A X06B X06C			VAC II VBOR
11.39.00↔	21B	X06A X06B X06C	11.59.11↔		BORP VAC VAC I		02	C01Z C04Z C29Z
	02	C01Z C04Z C29Z		02	C01Z C04Z C29Z		06	G12A
11.39.10↔	06	G12A		06	G12A	11.74↔	21B	X06A X06B X06C
		BORP VAC VAC I	11.59.12↔	21B	X06A X06B X06C		02	C01Z C04Z C29Z
	02	C01Z C04Z C29Z		02	C01Z C04Z C29Z		06	G12A
11.39.11↔	06	G12A		06	G12A	11.75↔	21B	X06A X06B X06C
		BORP VAC VAC I	11.59.99↔	21B	X06A X06B X06C		02	C01Z C04Z C29Z
	02	C01Z C04Z C29Z		02	BORP VAC VBOR		06	G12A
11.39.99↔	06	G12A		06	G12A	11.76↔	21B	X06A X06B X06C
		BORP VAC VBOR	11.60↔	21B	X06A X06B X06C			BORP VAC VAC I
	02	C01Z C04Z C29Z			BORP VAC VAC I		02	C01Z C04Z C29Z
11.41↔	06	G12A		02	C01Z C04Z C29Z		06	G12A
	21B	X06A X06B X06C	11.61↔	21B	X06A X06B X06C		21B	X06A X06B X06C
11.42↔		BORP VAC VBOR			BORP VAC VAC I		02	C01Z C04Z C29Z
	02	C01Z C04Z C29Z		02	C01Z C04Z C29Z	11.79.00↔	06	G12A
	06	G12A		06	G12A		21B	X06A X06B X06C
11.43↔	21B	X06A X06B X06C	11.62↔	21B	X06A X06B X06C		21B	X06A X06B X06C
		BORP VAC VBOR			BORP VAC VAC I	11.79.10↔	02	C01Z C04Z C29Z
	02	C01Z C04Z C29Z		02	C01Z C04Z C29Z		06	G12A
	06	G12A		06	G12A		21B	X06A X06B X06C
11.49.00↔	21B	X06A X06B X06C	11.63↔	21B	X06A X06B X06C		21B	X06A X06B X06C
		BORP VAC VBOR			BORP VAC VAC I	11.79.20↔	02	C01Z C04Z C29Z
	02	C01Z C04Z C29Z		02	C01Z C04Z C29Z		06	G12A
11.49.10↔	06	G12A	11.64↔	21B	X06A X06B X06C		21B	X06A X06B X06C
		BORP VAC VBOR			BORP VAC VAC I	11.79.99↔	02	C01Z C04Z C29Z
	02	C01Z C04Z C29Z		02	C01Z C04Z C29Z		06	G12A
11.49.19↔	06	G12A		06	G12A		21B	X06A X06B X06C
	21B	X06A X06B X06C	11.69.00↔	21B	X06A X06B X06C		21B	X06A X06B X06C
11.49.20↔		BORP VAC VBOR			BORP VAC VAC I	11.92↔	02	C01Z C04Z C29Z
	02	C01Z C04Z C29Z		02	C01Z C04Z C29Z		06	G12A
	06	G12A		06	G12A		21B	X06A X06B X06C
11.49.29↔	21B	X06A X06B X06C	11.69.10↔	21B	X06A X06B X06C		21B	X06A X06B X06C
		BORP VAC VBOR			BORP VAC VAC I	12.00↔	02	C01Z C03A C06A
	02	C01Z C04Z C29Z		02	C01Z C04Z C29Z		06	G12A
11.49.99↔	06	G12A		06	G12A		21B	X06A X06B X06C
		BORP VAC VBOR	11.69.20↔	21B	X06A X06B X06C	12.01↔	21B	X06A X06B X06C
	02	C01Z C04Z C29Z			BORP VAC VAC I		02	C01Z C03A C06A
11.51↔	06	G12A		02	C01Z C04Z C29Z		06	G12A
	21B	X06A X06B X06C	11.69.99↔	21B	X06A X06B X06C	12.02↔	21B	X06A X06B X06C
11.52↔		BORP VAC VBOR			BORP VAC VAC I		02	C01Z C03A C06A
	02	C01Z C04Z C29Z		02	C01Z C04Z C29Z		06	G12A
	06	G12A		06	G12A		21B	X06A X06B X06C
11.53↔	21B	X06A X06B X06C	11.71↔	21B	X06A X06B X06C	12.11↔	21B	X06A X06B X06C
		BORP VAC VAC I			BORP VAC VAC I			BORP VAC VAC I
	02	C01Z C04Z C29Z		02	C01Z C04Z C29Z		02	C01Z C03A C06A
	06	G12A	11.72↔	06	G12A	12.12↔	06	G12A
11.59.00↔	21B	X06A X06B X06C		21B	X06A X06B X06C		21B	X06A X06B X06C
		BORP VAC VBOR			BORP VAC VAC I		02	C01Z C03A C06A
	02	C01Z C04Z C29Z	11.73↔	06	G12A		06	G12A
11.59.10↔	06	G12A		21B	X06A X06B X06C		21B	X06A X06B X06C
		BORP VAC VBOR			BORP VAC VAC I	12.13↔	02	C01Z C03A C06A
	02	C01Z C04Z C29Z		02	C01Z C04Z C29Z		06	G12A
	06	G12A		06	G12A		21B	X06A X06B X06C
	21B	X06A X06B X06C			BORP VAC VAC I			BORP VAC VAC I

CHOP	MDC	DRG	CHOP	MDC	DRG	CHOP	MDC	DRG
		VAC II VBOR	12.39.99↔		BORP VAC VBOR		06	G12A
	02	C01Z C03A C06A		02	C01Z C03A C06A		10	K09A K09B
		C06B			C06B		21B	X06A X06B X06C
	06	G12A		06	G12A	12.59.11↔		BORP VAC VAC I
12.14↔	21B	X06A X06B X06C	12.40↔	21B	X06A X06B X06C		02	VAC II VBOR
		BORP VAC VAC I			BORP VAC VBOR		02	C01Z C03A C06A
		VAC II VBOR			C01Z C03A C06A			C06B
	02	C01Z C03A C06A		06	G12A		06	G12A
		C06B		06	G12A		10	K09A K09B
	06	G12A	12.41↔	21B	X06A X06B X06C	12.59.99↔	21B	X06A X06B X06C
12.21↔	21B	X06A X06B X06C			BORP VAC VBOR		02	BORP VAC VBOR
	02	C01Z C03A C06A		02	C01Z C03A C06A		02	C01Z C03A C06A
		C06B			C06B			C06B
12.22↔	21B	X06A X06B X06C		06	G12A		06	G12A
		BORP VAC VAC I		21B	X06A X06B X06C		10	K09A K09B
		VAC II VBOR	12.42↔		BORP VAC VBOR	12.61.00↔	21B	X06A X06B X06C
	02	C01Z C03A C06A		02	C01Z C03A C06A			BORP VAC VAC I
		C06B			C06B		02	VAC II VBOR
	06	G12A		06	G12A		02	C01Z C03A C06A
12.29.10↔	21B	X06A X06B X06C	12.43↔	21B	X06A X06B X06C			C06B
	02	C01Z C03A C06A			BORP VAC VAC I		06	G12A
		C06B			VAC II VBOR		10	K09A K09B
	21B	X06A X06B X06C		02	C01Z C03A C06A	12.61.10↔	21B	X06A X06B X06C
12.29.20↔	02	C01Z C03A C06A			C06B			BORP VAC VAC I
		C06B		06	G12A		02	VAC II VBOR
	21B	X06A X06B X06C	12.44↔	21B	X06A X06B X06C		02	C01Z C03A C06A
12.29.30↔	02	C01Z C03A C06A			BORP VAC VAC I		06	G12A
		C06B		02	C01Z C03A C06A		10	K09A K09B
	21B	X06A X06B X06C			VAC II VBOR		21B	X06A X06B X06C
12.31↔	02	C01Z C03A C06A		06	G12A	12.61.11↔		BORP VAC VAC I
		C06B		21B	X06A X06B X06C			VAC II VBOR
	06	G12A	12.51↔		BORP VAC VBOR		02	C01Z C03A C06A
	21B	X06A X06B X06C		02	C01Z C03A C06A			C06B
12.32↔	02	C01Z C03A C06A			C06B		06	G12A
		C06B		06	G12A		10	K09A K09B
	06	G12A	12.52↔	21B	X06A X06B X06C	12.61.99↔	21B	X06A X06B X06C
12.33↔	21B	X06A X06B X06C			BORP VAC VBOR			BORP VAC VAC I
	02	C01Z C03A C06A		02	C01Z C03A C06A		02	VAC II VBOR
		C06B			C06B			C06B
	06	G12A		06	G12A		06	G12A
	21B	X06A X06B X06C	12.53↔	21B	X06A X06B X06C		10	K09A K09B
12.34↔	02	C01Z C03A C06A			BORP VAC VBOR	12.62↔	21B	X06A X06B X06C
		C06B		02	C01Z C03A C06A			BORP VAC VAC I
	06	G12A			C06B		02	VAC II VBOR
	21B	X06A X06B X06C	12.54↔		G12A		02	C01Z C03A C06A
12.35↔	02	C01Z C03A C06A			X06A X06B X06C		06	G12A
		C06B			BORP VAC VAC I		10	K09A K09B
	06	G12A		02	C01Z C03A C06A	12.63↔	21B	X06A X06B X06C
	21B	X06A X06B X06C			VAC II VBOR			BORP VAC VAC I
	02	C01Z C03A C06A		02	C01Z C03A C06A		02	VAC II VBOR
		C06B			C06B			C06B
	06	G12A		06	G12A		06	G12A
12.36↔	21B	X06A X06B X06C	12.55↔	21B	X06A X06B X06C	12.64.00↔	10	K09A K09B
	02	C01Z C29Z			BORP VAC VBOR		21B	X06A X06B X06C
	06	G12A		02	C01Z C03A C06A			BORP VAC VAC I
	21B	X06A X06B X06C			C06B		02	VAC II VBOR
12.39.00↔	02	C01Z C03A C06A		06	G12A		02	C01Z C03A C06A
		C06B		10	K09A K09B			C06B
	06	G12A	12.59.00↔	02	BORP VAC VBOR		06	G12A
	21B	X06A X06B X06C			C01Z C03A C06A		10	K09A K09B
12.39.10↔	02	C01Z C03A C06A			C06B	12.64.10↔	21B	X06A X06B X06C
		C06B		06	G12A			BORP VAC VAC I
	06	G12A		10	K09A K09B		02	VAC II VBOR
	21B	X06A X06B X06C	12.59.10↔	21B	X06A X06B X06C		02	C01Z C03A C06A
	02	C01Z C03A C06A			BORP VAC VAC I			C06B
		C06B			VAC II VBOR		06	G12A
	06	G12A		02	C01Z C03A C06A		10	K09A K09B
	21B	X06A X06B X06C			C06B		21B	X06A X06B X06C

CHOP	MDC	DRG	CHOP	MDC	DRG	CHOP	MDC	DRG
12.64.11↔		BORP VAC VAC I VAC II VBOR	12.79.10↔	10	K09A K09B BORP VAC VAC I VAC II VBOR		02	C01Z C03A C06A C06B
	02	C01Z C03A C06A C06B		02	C01Z C03A C06A C06B	12.91.00↔	06	G12A
	06	G12A		06	G12A		21B	X06A X06B X06C BORP VAC VAC I VAC II VBOR
	10	K09A K09B		06	G12A		02	C01Z C03A C06A C06B
12.64.99↔	21B	X06A X06B X06C BORP VAC VAC I VAC II VBOR	12.79.11↔	10	K09A K09B BORP VAC VAC I VAC II VBOR	12.91.10↔	21B	X06A X06B X06C BORP VAC VBOR
	02	C01Z C03A C06A C06B		02	C01Z C03A C06A C06B		02	C01Z C03A C06A C06B
	06	G12A		06	G12A		06	G12A
	10	K09A K09B	12.79.20↔	10	K09A K09B BORP VAC VAC I VAC II VBOR	12.91.11↔	21B	X06A X06B X06C BORP VAC VBOR
12.65↔	21B	X06A X06B X06C BORP VAC VAC I VAC II VBOR		02	C01Z C03A C06A G12A		02	C01Z C03A C06A C06B
	02	C01Z C03A C06A C06B	12.79.99↔	06	G12A		06	G12A
	06	G12A		10	K09A K09B BORP VAC VAC I VAC II VBOR	12.91.19↔	21B	X06A X06B X06C BORP VAC VBOR
	21B	X06A X06B X06C BORP VAC VAC I VAC II VBOR		02	C01Z C03A C06A C06B		02	C01Z C03A C06A C06B
12.66↔	02	C01Z C03A C06A C06B	12.81↔	06	G12A	12.91.20↔	06	G12A
	06	G12A		10	K09A K09B BORP VAC VAC I VAC II VBOR		21B	X06A X06B X06C BORP VAC VBOR
	21B	X06A X06B X06C BORP VAC VAC I VAC II VBOR	12.82↔	02	C01Z C03A C06A C06B	12.91.99↔	21B	X06A X06B X06C BORP VAC VBOR
12.69.00↔	02	C01Z C03A C06A C06B		06	G12A		02	C01Z C03A C06A C06B
	06	G12A	12.83↔	21B	X06A X06B X06C BORP VAC VAC I VAC II VBOR	12.92.09↔	06	G12A
	21B	X06A X06B X06C BORP VAC VAC I VAC II VBOR		02	C01Z C03A C06A C06B		21B	X06A X06B X06C BORP VAC VBOR
12.69.10↔	02	C01Z C03A C06A C06B	12.84↔	06	G12A	12.92.21↔	02	C01Z C03A C06A C06B
	06	G12A		21B	X06A X06B X06C BORP VAC VAC I VAC II VBOR		06	G12A
	21B	X06A X06B X06C BORP VAC VAC I VAC II VBOR	12.85↔	02	C01Z C03A C06A C06B	12.92.29↔	21B	X06A X06B X06C BORP VAC VBOR
12.69.99↔	02	C01Z C03A C06A C06B		06	G12A	12.93↔	02	C01Z C03A C06A C06B
	06	G12A	12.86↔	21B	X06A X06B X06C BORP VAC VBOR		06	G12A
	21B	X06A X06B X06C BORP VAC VAC I VAC II VBOR		02	C01Z C03A C06A C06B	12.97↔	21B	X06A X06B X06C BORP VAC VBOR
12.71↔	02	C01Z C03A C06A C06B	12.87↔	06	G12A		02	C01Z C03A C06A C06B
	06	G12A		21B	X06A X06B X06C BORP VAC VAC I VAC II VBOR	12.98.00↔	06	G12A
	10	K09A K09B BORP VAC VAC I VAC II VBOR	12.88↔	02	C01Z C03A C06A C06B		21B	X06A X06B X06C BORP VAC VBOR
12.72↔	02	C01Z C03A C06A C06B		06	G12A	12.98.10↔	02	C01Z C03A C06A C06B
	06	G12A	12.89↔	21B	X06A X06B X06C BORP VAC VBOR		06	G12A
	10	K09A K09B BORP VAC VAC I VAC II VBOR		02	C01Z C03A C06A C06B		21B	X06A X06B X06C BORP VAC VAC I VAC II VBOR
12.73↔	02	C01Z C03A C06A C06B		06	G12A		02	C01Z C03A C06A C06B
	06	G12A		10	K09A K09B BORP VAC VAC I VAC II VBOR		06	G12A
	10	K09A K09B BORP VAC VAC I VAC II VBOR	12.74↔	02	C01Z C03A C06A C06B		21B	X06A X06B X06C BORP VAC VBOR
12.74↔	02	C01Z C03A C06A C06B		06	G12A		02	C01Z C03A C06A C06B
	06	G12A		10	K09A K09B BORP VAC VAC I VAC II VBOR		06	G12A
	10	K09A K09B BORP VAC VAC I VAC II VBOR	12.79.00↔	02	C01Z C03A C06A C06B		21B	X06A X06B X06C BORP VAC VAC I VAC II VBOR
12.79.00↔	02	C01Z C03A C06A C06B		06	G12A		02	C01Z C03A C06A C06B
	06	G12A		21B	X06A X06B X06C BORP VAC VBOR		06	G12A

CHOP	MDC	DRG	CHOP	MDC	DRG	CHOP	MDC	DRG
12.98.99↔	21B	X06A X06B X06C BORP VAC VBOR	13.43↔	21B	X06A X06B X06C BORP VAC VAC I VAC II VBOR	13.91↔	06	G12A K09A K09B
	02	C01Z C03A C06A C06B		02	C01Z C03B C08A C08B C29Z		21B	X06A X06B X06C BORP VAC VAC I VAC II VBOR
	06	G12A		06	G12A		02	C01Z C03B C08A C08B C29Z
12.99.00↔	21B	X06A X06B X06C BORP VAC VBOR	13.51↔	10	K09A K09B	13.92↔	06	G12A
	02	C01Z C03A C06A C06B		21B	X06A X06B X06C BORP VAC VAC I VAC II VBOR		21B	X06A X06B X06C BORP VAC VAC I VAC II VBOR
	06	G12A		02	C01Z C03B C08A C08B C29Z		02	C01Z C03B C08A C08B C29Z
12.99.99↔	21B	X06A X06B X06C BORP VAC VBOR	13.59↔	06	G12A	13.93↔	06	G12A
	02	C01Z C03A C06A C06B		10	K09A K09B		21B	X06A X06B X06C BORP VAC VBOR
	06	G12A		02	C01Z C03B C08A C08B C29Z		02	C01Z C03B C08A C08B C29Z
13.00↔	21B	X06A X06B X06C BORP VAC VBOR	13.64↔	21B	X06A X06B X06C BORP VAC VAC I VAC II VBOR	13.99↔	02	C01Z C03B C08A C08B C29Z
	02	C01Z C03B C08A C08B C29Z		02	C01Z C03B C08A C08B C29Z		06	G12A
	06	G12A		06	G12A		21B	X06A X06B X06C BORP VAC VAC I VAC II VBOR
13.01↔	21B	X06A X06B X06C BORP VAC VBOR	13.65↔	10	K09A K09B	14.00↔	02	C01Z C03A C03B C03C C29Z
	02	C01Z C03B C08A C08B C29Z		02	C01Z C03B C08A C08B C29Z		06	G12A
	06	G12A		06	G12A		21B	X06A X06B X06C BORP VAC VBOR
13.02↔	21B	X06A X06B X06C BORP VAC VBOR	13.66↔	06	BORP VAC VAC I VAC II VBOR	14.01↔	02	C01Z C03A C03B C03C C29Z
	02	C01Z C03B C08A C08B C29Z		02	C01Z C03B C08A C08B C29Z		06	G12A
	06	G12A		06	G12A		21B	X06A X06B X06C BORP VAC VBOR
13.11↔	21B	X06A X06B X06C BORP VAC VAC I VAC II VBOR	13.69↔	10	K09A K09B	14.02↔	02	C01Z C03A C03B C03C C29Z
	02	C01Z C03B C08A C08B C29Z		02	C01Z C03B C08A C08B C29Z		06	G12A
	06	G12A		06	G12A		21B	X06A X06B X06C BORP VAC VBOR
13.19↔	10	K09A K09B BORP VAC VAC I VAC II VBOR	13.71↔	10	K09A K09B BORP VAC VAC I VAC II VBOR	14.11↔	02	C01Z C03A C03B C03C C29Z
	02	C01Z C03B C08A C08B C29Z		02	C01Z C03B C08A C08B C29Z		06	G12A
	06	G12A		06	G12A		21B	X06A X06B X06C BORP VAC VBOR
13.2↔	10	K09A K09B BORP VAC VAC I VAC II VBOR	13.72↔	10	K09A K09B BORP VAC VAC I VAC II VBOR	14.21↔	02	C01Z C03A C03B C03C C29Z
	02	C01Z C03B C08A C08B C29Z		02	C01Z C03B C08A C08B C29Z		06	G12A
	06	G12A		06	G12A		21B	X06A X06B X06C BORP VAC VBOR
13.3↔	10	K09A K09B BORP VAC VAC I VAC II VBOR	13.73↔	10	K09A K09B BORP VAC VAC I VAC II VBOR	14.22↔	02	C01Z C03A C03B C03C C29Z
	02	C01Z C03B C08A C08B C29Z		02	C01Z C03B C08A C08B C29Z		06	G12A
	06	G12A		06	G12A		21B	X06A X06B X06C BORP VAC VBOR
13.34↔	21B	X06A X06B X06C BORP VAC VAC I VAC II VBOR	13.79↔	21B	X06A X06B X06C BORP VAC VAC I VAC II VBOR	14.23↔	02	C01Z C03A C03B C03C C29Z
	02	C01Z C03B C08A C08B C29Z		02	C01Z C03B C08A C08B C29Z		06	G12A
	06	G12A		06	G12A		21B	X06A X06B X06C BORP VAC VBOR
13.41↔	10	K09A K09B BORP VAC VAC I VAC II VBOR	13.8↔	10	K09A K09B BORP VAC VAC I VAC II VBOR	14.24↔	02	C01Z C03A C03B C03C C29Z
	02	C01Z C03B C08A C08B C29Z		02	C01Z C03B C08A C08B C29Z		06	G12A
	06	G12A		06	G12A		21B	X06A X06B X06C BORP VAC VBOR
13.42↔	21B	X06A X06B X06C BORP VAC VAC I VAC II VBOR		06	G12A	14.25↔	02	C01Z C03A C03B C03C C29Z
	02	C01Z C03B C08A C08B C29Z		21B	X06A X06B X06C BORP VAC VAC I VAC II VBOR		06	G12A
	06	G12A		06	G12A		21B	X06A X06B X06C BORP VAC VAC I
	10	K09A K09B		02	C01Z C03B C08A C08B C29Z	14.26↔	02	C01Z C03A C03B C03C C29Z
	10	K09A K09B		02	C01Z C03B C08A C08B C29Z	14.27↔	21B	X06A X06B X06C BORP VAC VAC I

CHOP	MDC	DRG	CHOP	MDC	DRG	CHOP	MDC	DRG
		VAC II VBOR			C03C C29Z		10	K09A K09B
	02	C01Z C03A C03B		06	G12A		21B	X06A X06B X06C
		C03C C29Z		21B	X06A X06B X06C	14.71.10↔		BORP VAC VAC I
14.29↔	06	G12A	14.53↔		BORP VAC VAC I		02	VAC II VBOR
	21B	X06A X06B X06C		02	C01Z C03A C03B			C01Z C03A C03B
		BORP VAC VBOR		06	C03C C29Z		06	C03C C29Z
	02	C01Z C03A C03B		06	G12A		10	K09A K09B
		C03C C29Z		21B	X06A X06B X06C	14.71.19↔	21B	X06A X06B X06C
14.31↔	06	G12A	14.54↔		BORP VAC VAC I			BORP VAC VAC I
		BORP VAC VBOR		02	VAC II VBOR		02	VAC II VBOR
	02	C01Z C03A C03B		02	C01Z C03A C03B		02	C01Z C03A C03B
		C03C C29Z		06	C03C C29Z		06	C03C C29Z
	06	G12A		06	G12A		06	G12A
14.32↔	21B	X06A X06B X06C	14.55↔	21B	X06A X06B X06C	14.71.99↔	10	K09A K09B
		BORP VAC VBOR			BORP VAC VAC I		21B	X06A X06B X06C
	02	C01Z C03A C03B		02	VAC II VBOR			BORP VAC VAC I
		C03C C29Z		02	C01Z C03A C03B		02	VAC II VBOR
	06	G12A		06	C03C C29Z		06	C01Z C03A C03B
14.33↔	21B	X06A X06B X06C	14.59.00↔	21B	X06A X06B X06C		06	C03C C29Z
		BORP VAC VBOR			BORP VAC VBOR		10	K09A K09B
	02	C01Z C03A C03B		02	C01Z C03A C03B	14.72↔	21B	X06A X06B X06C
		C03C C29Z		06	G12A			BORP VAC VAC I
	06	G12A		02	C01Z C03A C03B		02	VAC II VBOR
14.34↔	21B	X06A X06B X06C	14.59.10↔	21B	X06A X06B X06C			C01Z C03A C03B
		BORP VAC VBOR			BORP VAC VBOR		06	C03C C29Z
	02	C01Z C03A C03B		02	C01Z C03A C03B		21B	X06A X06B X06C
		C03C C29Z		06	G12A	14.73.00↔		BORP VAC VAC I
	06	G12A		02	C01Z C03A C03B		02	VAC II VBOR
14.35↔	21B	X06A X06B X06C	14.59.11↔	21B	X06A X06B X06C		02	C01Z C03A C03B
		BORP VAC VBOR			BORP VAC VBOR		06	C03C C29Z
	02	C01Z C03A C03B		06	G12A		10	K09A K09B
		C03C C29Z		21B	X06A X06B X06C	14.73.10↔	21B	X06A X06B X06C
	06	G12A		02	BORP VAC VBOR			BORP VAC VAC I
14.39.00↔	21B	X06A X06B X06C	14.59.99↔	21B	X06A X06B X06C		02	VAC II VBOR
		BORP VAC VBOR			BORP VAC VBOR		02	C01Z C03A C03B
	02	C01Z C03A C03B		06	G12A		06	C03C C29Z
		C03C C29Z		21B	X06A X06B X06C	14.73.19↔	10	K09A K09B
	06	G12A		02	C01Z C03A C03B		21B	X06A X06B X06C
14.39.10↔	21B	X06A X06B X06C	14.6X.00↔	21B	X06A X06B X06C			BORP VAC VAC I
		BORP VAC VBOR			BORP VAC VBOR		02	VAC II VBOR
	02	C01Z C03A C03B		06	G12A		06	C01Z C03A C03B
		C03C C29Z		21B	X06A X06B X06C		10	C03C C29Z
	06	G12A		02	BORP VAC VBOR	14.73.99↔	21B	X06A X06B X06C
14.39.99↔	21B	X06A X06B X06C	14.6X.10↔	21B	X06A X06B X06C			BORP VAC VAC I
		BORP VAC VBOR			BORP VAC VBOR		02	VAC II VBOR
	02	C01Z C03A C03B		06	G12A		02	C01Z C03A C03B
		C03C C29Z		10	K09A K09B		06	C03C C29Z
	06	G12A		21B	X06A X06B X06C	14.74↔	06	G12A
	21B	X06A X06B X06C	14.6X.20↔	21B	X06A X06B X06C		10	K09A K09B
		BORP VAC VBOR			BORP VAC VBOR		21B	X06A X06B X06C
	02	C01Z C03A C03B		02	C01Z C03A C03B	14.73.99↔		BORP VAC VAC I
		C03C C29Z		06	G12A		02	VAC II VBOR
	06	G12A		10	K09A K09B		02	C01Z C03A C03B
14.41↔	10	K09A K09B	14.6X.99↔	10	K09A K09B		06	C03C C29Z
	21B	X06A X06B X06C		21B	X06A X06B X06C	14.74↔	21B	X06A X06B X06C
		BORP VAC VBOR			BORP VAC VBOR			BORP VAC VAC I
	02	C01Z C03A C03B		06	G12A		02	VAC II VBOR
		C03C C29Z		10	K09A K09B	14.79↔	02	C01Z C03A C03B
	06	G12A		21B	X06A X06B X06C		06	C03C C29Z
14.49↔	10	K09A K09B	14.71.00↔	10	K09A K09B		21B	X06A X06B X06C
	21B	X06A X06B X06C		21B	X06A X06B X06C	14.9X.00↔		BORP VAC VBOR
		BORP VAC VBOR			BORP VAC VAC I		02	VAC II VBOR
	02	C01Z C03A C03B		02	C01Z C03A C03B		02	C01Z C03A C03B
		C03C C29Z		06	G12A		06	C03C C29Z
	06	G12A		10	K09A K09B		10	K09A K09B
14.51↔	21B	X06A X06B X06C		21B	X06A X06B X06C		21B	X06A X06B X06C
		BORP VAC VAC I			BORP VAC VAC I			BORP VAC VBOR
	02	VAC II VBOR		02	VAC II VBOR		02	C01Z C03A C03B
		C01Z C03A C03B		10	K09A K09B		21B	X06A X06B X06C
		C03C C29Z		21B	X06A X06B X06C			BORP VAC VBOR
	06	G12A		02	C01Z C03A C03B		02	C01Z C03A C03B
14.52↔	21B	X06A X06B X06C		06	G12A		02	C03C C29Z
		BORP VAC VAC I			BORP VAC VBOR			C03C C29Z
	02	VAC II VBOR		02	C01Z C03A C03B			C03C C29Z
		C01Z C03A C03B		06	G12A			C03C C29Z

CHOP	MDC	DRG	CHOP	MDC	DRG	CHOP	MDC	DRG
	06	G12A		02	C01Z C10Z		10	K09A K09B
14.9X.10↔	21B	X06A X06B X06C BORP VAC VBOR	15.11.00↔	06	G12A BORP VAC VAC I	15.19.11↔		BORP VAC VAC I VAC II VBOR
	02	C01Z C03A C03B C03C C29Z		02	C01Z C10Z		02	C01Z C10Z
	06	G12A		06	G12A		06	G12A
14.9X.11↔	21B	X06A X06B X06C BORP VAC VAC I	15.11.10↔	10	K09A K09B BORP VAC VAC I	15.19.12↔	10	K09A K09B BORP VAC VAC I
	02	C01Z C03A C03B C03C C29Z		02	C01Z C10Z		02	C01Z C10Z
	06	G12A		06	G12A		06	G12A
14.9X.12↔	21B	X06A X06B X06C BORP VAC VAC I	15.11.11↔	10	K09A K09B BORP VAC VAC I	15.19.19↔	10	K09A K09B BORP VAC VAC I
	02	C01Z C03A C03B C03C C29Z		02	C01Z C10Z		02	C01Z C10Z
	06	G12A		06	G12A		06	G12A
14.9X.13↔	21B	X06A X06B X06C BORP VAC VAC I	15.11.99↔	10	K09A K09B BORP VAC VAC I	15.19.20↔	10	K09A K09B BORP VAC VAC I
	02	C01Z C03A C03B C03C C29Z		02	C01Z C10Z		02	C01Z C10Z
	06	G12A		06	G12A		06	G12A
14.9X.14↔	21B	X06A X06B X06C BORP VAC VAC I	15.12.00↔	10	K09A K09B BORP VAC VAC I	15.19.21↔	10	K09A K09B BORP VAC VAC I
	02	C01Z C03A C03B C03C C29Z		02	C01Z C10Z		02	C01Z C10Z
	06	G12A		06	G12A		06	G12A
14.9X.15↔	21B	X06A X06B X06C BORP VAC VAC I	15.12.10↔	10	K09A K09B BORP VAC VAC I	15.19.22↔	10	K09A K09B BORP VAC VAC I
	02	C01Z C03A C03B C03C C29Z		02	C01Z C10Z		02	C01Z C10Z
	06	G12A		06	G12A		06	G12A
14.9X.16↔	21B	X06A X06B X06C BORP VAC VAC I	15.12.11↔	10	K09A K09B BORP VAC VAC I	15.19.29↔	10	K09A K09B BORP VAC VAC I
	02	C01Z C03A C03B C03C C29Z		02	C01Z C10Z		02	C01Z C10Z
	06	G12A		06	G12A		06	G12A
14.9X.20↔	21B	X06A X06B X06C BORP VAC VAC I	15.12.99↔	10	K09A K09B BORP VAC VAC I	15.19.30↔	10	K09A K09B BORP VAC VAC I
	02	C01Z C03A C03B C03C C29Z		02	C01Z C10Z		02	C01Z C10Z
	06	G12A		06	G12A		06	G12A
14.9X.21↔	21B	X06A X06B X06C BORP VAC VBOR	15.13.00↔	10	K09A K09B BORP VAC VAC I	15.19.40↔	10	K09A K09B BORP VAC VBOR
	02	C01Z C03A C03B C03C C29Z		02	C01Z C10Z		02	C01Z C10Z
	06	G12A		06	G12A		06	G12A
14.9X.22↔	21B	X06A X06B X06C BORP VAC VBOR	15.13.10↔	10	K09A K09B BORP VAC VAC I	15.19.99↔	10	K09A K09B BORP VAC VAC I
	02	C01Z C03A C03B C03C C29Z		02	C01Z C10Z		02	C01Z C10Z
	06	G12A		06	G12A		06	G12A
14.9X.23↔	21B	X06A X06B X06C BORP VAC VBOR	15.13.11↔	10	K09A K09B BORP VAC VAC I	15.21.00↔	10	K09A K09B BORP VAC VAC I
	02	C01Z C03A C03B C03C C29Z		02	C01Z C10Z		02	C01Z C10Z
	06	G12A		06	G12A		06	G12A
14.9X.99↔	21B	X06A X06B X06C BORP VAC VBOR	15.13.99↔	10	K09A K09B BORP VAC VAC I	15.21.10↔	10	K09A K09B BORP VAC VAC I
	02	C01Z C03A C03B C03C C29Z		02	C01Z C10Z		02	C01Z C10Z
	06	G12A		06	G12A		06	G12A
15.01↔	21B	X06A X06B X06C BORP VAC VBOR	15.19.00↔	10	K09A K09B BORP VAC VBOR	15.21.11↔	10	K09A K09B BORP VAC VAC I
	02	C01Z C03A C03B C03C C29Z		02	C01Z C10Z		02	C01Z C10Z
	06	G12A		06	G12A		06	G12A
	06	G12A	15.19.10↔	10	K09A K09B BORP VAC VAC I	15.21.99↔	10	K09A K09B BORP VAC VAC I
	21B	X06A X06B X06C BORP VAC VBOR		02	C01Z C10Z		02	C01Z C10Z
				06	G12A		06	G12A
				06	G12A		10	K09A K09B

CHOP	MDC	DRG	CHOP	MDC	DRG	CHOP	MDC	DRG
15.22.00↔		BORP VAC VAC I VAC II VBOR	15.29.31↔		BORP VAC VAC I VAC II VBOR		06	G12A
	02	C01Z C10Z		02	C01Z C10Z	15.3X.99↔	10	K09A K09B
	06	G12A		06	G12A			BORP VAC VAC I VAC II VBOR
	10	K09A K09B		08	I17Z		02	C01Z C10Z
15.22.10↔		BORP VAC VAC I VAC II VBOR	15.29.32↔		X06A X06B X06C BORP VAC VAC I VAC II VBOR	15.4X.00↔	06	G12A
	02	C01Z C10Z		02	C01Z C10Z		10	K09A K09B
	06	G12A		06	G12A			BORP VAC VAC I VAC II VBOR
	10	K09A K09B		08	I17Z		02	C01Z C10Z
15.22.11↔		BORP VAC VAC I VAC II VBOR	15.29.39↔		X06A X06B X06C BORP VAC VAC I VAC II VBOR	15.4X.10↔	06	G12A
	02	C01Z C10Z		02	C01Z C10Z		10	K09A K09B
	06	G12A		06	G12A			BORP VAC VAC I VAC II VBOR
	10	K09A K09B		08	I17Z		06	G12A
15.22.99↔		BORP VAC VAC I VAC II VBOR	15.29.40↔		X06A X06B X06C BORP VAC VAC I VAC II VBOR	15.4X.11↔	10	K09A K09B
	02	C01Z C10Z		02	C01Z C10Z			BORP VAC VAC I VAC II VBOR
	06	G12A		06	G12A		02	C01Z C10Z
	10	K09A K09B		08	I17Z		06	G12A
15.29.00↔		BORP VAC VBOR	15.29.41↔		X06A X06B X06C BORP VAC VAC I VAC II VBOR	15.4X.12↔	10	K09A K09B
	02	C01Z C10Z		02	C01Z C10Z			BORP VAC VAC I VAC II VBOR
	06	G12A		06	G12A		02	C01Z C10Z
	08	I17Z		08	I17Z		06	G12A
	21B	X06A X06B X06C		21B	X06A X06B X06C		10	K09A K09B
15.29.01↔		BORP VAC VBOR	15.29.42↔		BORP VAC VAC I VAC II VBOR	15.4X.20↔		BORP VAC VAC I VAC II VBOR
	02	C01Z C10Z		02	C01Z C10Z		02	C01Z C10Z
	06	G12A		06	G12A		06	G12A
	08	I17Z		08	I17Z		10	K09A K09B
	21B	X06A X06B X06C		21B	X06A X06B X06C			BORP VAC VAC I VAC II VBOR
15.29.02↔		BORP VAC VBOR	15.29.43↔		BORP VAC VAC I VAC II VBOR	15.4X.21↔	02	C01Z C10Z
	02	C01Z C10Z		02	C01Z C10Z		06	G12A
	06	G12A		06	G12A		10	K09A K09B
	08	I17Z		08	I17Z			BORP VAC VAC I VAC II VBOR
	21B	X06A X06B X06C		21B	X06A X06B X06C		02	C01Z C10Z
15.29.09↔		BORP VAC VBOR	15.29.49↔		X06A X06B X06C BORP VAC VAC I VAC II VBOR	15.4X.99↔	06	G12A
	02	C01Z C10Z		02	C01Z C10Z		10	K09A K09B
	06	G12A		06	G12A			BORP VAC VAC I VAC II VBOR
	08	I17Z		08	I17Z		02	C01Z C10Z
	21B	X06A X06B X06C		21B	X06A X06B X06C		06	G12A
15.29.10↔		BORP VAC VAC I VAC II VBOR	15.3X.00↔		BORP VAC VAC I VAC II VBOR	15.5X.00↔	10	K09A K09B
	02	C01Z C10Z		02	C01Z C10Z			BORP VAC VAC I VAC II VBOR
	06	G12A		06	G12A		02	C01Z C10Z
	08	I17Z		08	I17Z		06	G12A
	21B	X06A X06B X06C		21B	X06A X06B X06C		10	K09A K09B
15.29.11↔		BORP VAC VAC I VAC II VBOR	15.3X.10↔		BORP VAC VAC I VAC II VBOR	15.5X.10↔		BORP VAC VAC I VAC II VBOR
	02	C01Z C10Z		02	C01Z C10Z		02	C01Z C10Z
	06	G12A		06	G12A		06	G12A
	08	I17Z		08	I17Z		10	K09A K09B
	21B	X06A X06B X06C		21B	X06A X06B X06C			BORP VAC VAC I VAC II VBOR
15.29.12↔		BORP VAC VAC I VAC II VBOR	15.3X.11↔		BORP VAC VAC I VAC II VBOR	15.5X.11↔	02	C01Z C10Z
	02	C01Z C10Z		02	C01Z C10Z		06	G12A
	06	G12A		06	G12A			BORP VAC VAC I VAC II VBOR
	08	I17Z		08	I17Z		02	C01Z C10Z
	21B	X06A X06B X06C		21B	X06A X06B X06C		06	G12A
15.29.19↔		BORP VAC VAC I VAC II VBOR	15.3X.12↔		BORP VAC VAC I VAC II VBOR	15.6↔		BORP VAC VBOR
	02	C01Z C10Z		02	C01Z C10Z		02	C01Z C10Z
	06	G12A		06	G12A		06	G12A
	08	I17Z		08	I17Z		10	K09A K09B
	21B	X06A X06B X06C		21B	X06A X06B X06C			BORP VAC VAC I VAC II VBOR
15.29.30↔		BORP VAC VAC I VAC II VBOR	15.3X.20↔		BORP VAC VAC I VAC II VBOR	15.7↔	02	C01Z C10Z
	02	C01Z C10Z		02	C01Z C10Z		06	G12A
	06	G12A		06	G12A		10	K09A K09B
	08	I17Z		08	I17Z			BORP VAC VAC I VAC II VBOR
	21B	X06A X06B X06C		21B	X06A X06B X06C		02	C01Z C10Z
			15.3X.21↔		BORP VAC VAC I VAC II VBOR	15.9↔	06	G12A
								BORP VAC VAC I

CHOP	MDC	DRG	CHOP	MDC	DRG	CHOP	MDC	DRG	
16.01↔		VAC II VBOR	16.23.21↔		BORP VAC VAC I	16.51.11↔	02	C01Z C02Z C29Z	
		C01Z C10Z			VAC II VBOR		03	D25A D25B D28Z	
		G12A			C01Z C02Z C29Z		06	G12A G33Z G38A	
		BORP KORP MKOR			I17Z			G38B	
		VAC VAC I VAC II			X06A X06B X06C		07	H33A H33B	
		VBOR VKOR			BORP VAC VAC I		08	I17Z	
		B02A B02B B09A		16.23.99↔			VAC II VBOR	09	J02A J02B J08A
		B09B B09C B20A					C01Z C02Z C29Z		J08B
		B20B B20C					G12A	11	L33Z
		C01Z C02Z C29Z					I17Z	21B	X06A X06B X06C
		G12A G33Z G38A					X06A X06B X06C	22	Y02A Y02B Y02C
	G38B	16.31↔			BORP VAC VAC I		BORP KORP MKOR		
	H33A H33B				VAC II VBOR		VAC VAC I VAC II		
	I17Z				C01Z C02Z C29Z	01	VBOR VKOR		
	K09A K09B				G12A		B02A B02B B09A		
	L33Z				X06A X06B X06C		B09B B09C B20A		
	X06A X06B X06C		16.39↔			Y02A Y02B Y02C		B20B B20C	
	BORP KORP MKOR				BORP KORP MKOR	02	C01Z C02Z C29Z		
	VAC VAC I VAC II				VAC VAC I VAC II	03	D25A D25B D28Z		
	VBOR VKOR				VB VBOR VKOR		D29Z		
	B02A B02B B09A				C01Z C02Z C29Z	06	G12A G33Z G38A		
	B09B B09C B20A				G12A		G38B		
	B20B B20C			X06A X06B X06C	07	H33A H33B			
	C01Z C02Z C29Z	16.41↔			Y02A Y02B Y02C	08	I17Z		
	G12A G33Z G38A				BORP KORP MKOR	09	J02A J02B J08A		
	G38B				VAC VAC I VAC II		J08B		
	H33A H33B				VB VBOR VKOR	11	L33Z		
	I17Z			C01Z C02Z C29Z	21B	X06A X06B X06C			
	K09A K09B			G12A	22	Y02A Y02B Y02C			
	L33Z		16.42↔		X06A X06B X06C		BORP KORP MKOR		
	X06A X06B X06C				Y02A Y02B Y02C		VAC VAC I VAC II		
	BORP VAC VAC I				BORP KORP MKOR	01	VBOR VKOR		
	VAC II VBOR				VAC VAC I VAC II		B02A B02B B09A		
	B02A B02B B09A				VB VBOR VKOR		B09B B09C B20A		
	B09B B09C B20A			C01Z C02Z C29Z		B20B B20C			
	B20B B20C			G12A	02	C01Z C02Z C29Z			
	C01Z C02Z C29Z	16.49↔			X06A X06B X06C	03	D25A D25B D28Z		
	G12A G33Z G38A				Y02A Y02B Y02C		D29Z		
	G38B				BORP KORP MKOR	06	G12A G33Z G38A		
	H33A H33B				VAC VAC I VAC II		G38B		
	K09A K09B			VB VBOR VKOR	07	H33A H33B			
	L33Z			C01Z C02Z C29Z	08	I17Z			
	X06A X06B X06C			G12A	09	J02A J02B J08A			
	BORP VAC VAC I		16.51.00↔		X06A X06B X06C		J08B		
	VAC II VBOR				Y02A Y02B Y02C	11	L33Z		
	C01Z C02Z C29Z				BORP KORP MKOR	21B	X06A X06B X06C		
	G12A				VAC VAC I VAC II	22	Y02A Y02B Y02C		
	X06A X06B X06C			VB VBOR VKOR		BORP KORP MKOR			
	BORP VAC VBOR			B02A B02B B09A		VAC VAC I VAC II			
	C01Z C02Z C29Z			B09B B09C B20A	01	VBOR VKOR			
	G12A			B20B B20C		B02A B02B B09A			
	I17Z			C01Z C02Z C29Z		B09B B09C B20A			
	X06A X06B X06C			D25A D25B D28Z		B20B B20C			
	BORP VAC VAC I			D29Z	02	C01Z C02Z C29Z			
	VAC II VBOR		G12A G33Z G38A	03	D25A D25B D28Z				
	B09A B09B B09C		G38B		D29Z				
	C01Z C02Z C29Z		H33A H33B	06	G12A G33Z G38A				
	G12A		I17Z		G38B				
	I17Z		J02A J02B J08A	07	H33A H33B				
	X06A X06B X06C		J08B	08	I17Z				
	BORP VAC VAC I		L33Z	09	J02A J02B J08A				
	VAC II VBOR		X06A X06B X06C		J08B				
	B09A B09B B09C		Y02A Y02B Y02C	11	L33Z				
	C01Z C02Z C29Z	16.51.10↔		BORP KORP MKOR	21B	X06A X06B X06C			
	G12A			VAC VAC I VAC II	22	Y02A Y02B Y02C			
	I17Z			VB VBOR VKOR		BORP KORP MKOR			
	X06A X06B X06C			B02A B02B B09A		VAC VAC I VAC II			
	BORP VAC VAC I			B09B B09C B20A	01	VBOR VKOR			
	VAC II VBOR			B20B B20C		B02A B02B B09A			
	C01Z C02Z C29Z			C01Z C02Z C29Z		B09B B09C B20A			
	D09A D09B D30A			D25A D25B D28Z		B20B B20C			
	D30B D30C			D29Z	02	C01Z C02Z C29Z			
	G12A			G12A G33Z G38A	03	D25A D25B D28Z			
	I17Z			G38B		D29Z			
	X06A X06B X06C		H33A H33B	06	G12A G33Z G38A				
	BORP VAC VAC I		I17Z		G38B				
	VAC II VBOR		J02A J02B J08A	07	H33A H33B				
	C01Z C02Z C29Z		J08B	08	I17Z				
	D09A D09B D30A		L33Z	09	J02A J02B J08A				
	D30B D30C		X06A X06B X06C		J08B				
	G12A		Y02A Y02B Y02C	11	L33Z				
	I17Z		BORP KORP MKOR	21B	X06A X06B X06C				
	X06A X06B X06C		VAC VAC I VAC II	22	Y02A Y02B Y02C				
	BORP VAC VAC I		VB VBOR VKOR		BORP KORP MKOR				
	VAC II VBOR		B02A B02B B09A		VAC VAC I VAC II				
	C01Z C02Z C29Z		B09B B09C B20A	01	VBOR VKOR				
	D09A D09B D30A		B20B B20C		B02A B02B B09A				
	D30B D30C		C01Z C02Z C29Z		B09B B09C B20A				
	G12A		D25A D25B D28Z		B20B B20C				
	I17Z		D29Z	02	C01Z C02Z C29Z				
	X06A X06B X06C		G12A G33Z G38A	03	D25A D25B D28Z				
	BORP VAC VAC I		G38B		D29Z				
	VAC II VBOR		H33A H33B	06	G12A G33Z G38A				
	C01Z C02Z C29Z		I17Z		G38B				
	D09A D09B D30A		J02A J02B J08A	07	H33A H33B				
	D30B D30C		J08B	08	I17Z				
	G12A		L33Z	09	J02A J02B J08A				
	I17Z		X06A X06B X06C		J08B				
	X06A X06B X06C		Y02A Y02B Y02C	11	L33Z				
	BORP VAC VAC I		BORP KORP MKOR	21B	X06A X06B X06C				
	VAC II VBOR		VAC VAC I VAC II	22	Y02A Y02B Y02C				
	C01Z C02Z C29Z		VB VBOR VKOR		BORP KORP MKOR				
	D09A D09B D30A		B02A B02B B09A		VAC VAC I VAC II				
	D30B D30C		B09B B09C B20A	01	VBOR VKOR				
	G12A		B20B B20C		B02A B02B B09A				
	I17Z		C01Z C02Z C29Z		B09B B09C B20A				
	X06A X06B X06C		D25A D25B D28Z		B20B B20C				
	BORP VAC VAC I		D29Z	02	C01Z C02Z C29Z				
	VAC II VBOR		G12A G33Z G38A	03	D25A D25B D28Z				
	C01Z C02Z C29Z		G38B		D29Z				
	D09A D09B D30A		H33A H33B	06	G12A G33Z G38A				
	D30B D30C		I17Z		G38B				
	G12A		J02A J02B J08A	07	H33A H33B				
	I17Z		J08B	08	I17Z				
	X06A X06B X06C		L33Z	09	J02A J02B J08A				
	BORP VAC VAC I		X06A X06B X06C		J08B				
	VAC II VBOR		Y02A Y02B Y02C	11	L33Z				
	C01Z C02Z C29Z		BORP KORP MKOR	21B	X06A X06B X06C				
	D09A D09B D30A		VAC VAC I VAC II	22	Y02A Y02B Y02C				
	D30B D30C		VB VBOR VKOR		BORP KORP MKOR				
	G12A		B02A B02B B09A		VAC VAC I VAC II				
	I17Z		B09B B09C B20A	01	VBOR VKOR				
	X06A X06B X06C		B20B B20C		B02A B02B B09A				

CHOP	MDC	DRG	CHOP	MDC	DRG	CHOP	MDC	DRG
		B09B B09C B20A			VB VBOR VKOR		02	C01Z C02Z C29Z
		B20B B20C		01	B02A B02B B09A		03	D12A D12B
	02	C01Z C02Z C29Z			B09B B09C B20A		06	G12A
	03	D25A D25B D28Z		02	B20B B20C		08	I17Z
		D29Z		02	C01Z C02Z C29Z		21B	X06A X06B X06C
	06	G12A G33Z G38A		03	D25A D25B D28Z	16.62.00↔	22	Y02A Y02B Y02C
		G38B		06	D29Z			BORP VAC VAC I
	07	H33A H33B		06	G12A G33Z G38A			VAC II VB VBOR
	08	I17Z		07	G38B		02	C01Z C02Z C29Z
	09	J02A J02B J08A		07	H33A H33B		03	D12A D12B
		J08B		08	I17Z		06	G12A
	11	L33Z		09	J02A J02B J08A		08	I17Z
	21B	X06A X06B X06C			J08B		21B	X06A X06B X06C
16.52.11↔	22	Y02A Y02B Y02C		11	L33Z	16.62.10↔	22	Y02A Y02B Y02C
		BORP KORP MKOR		21B	X06A X06B X06C			BORP VAC VAC I
		VAC VAC I VAC II	16.59.11↔	22	Y02A Y02B Y02C			VAC II VB VBOR
	01	VB VBOR VKOR			BORP KORP MKOR		02	C01Z C02Z C29Z
		B02A B02B B09A			VAC VAC I VAC II		03	D12A D12B
		B09B B09C B20A		01	VB VBOR VKOR		06	G12A
		B20B B20C			B02A B02B B09A		08	I17Z
	02	C01Z C02Z C29Z		01	B09B B09C B20A		21B	X06A X06B X06C
	03	D25A D25B D28Z			B20B B20C	16.62.20↔	22	Y02A Y02B Y02C
		D29Z		02	C01Z C02Z C29Z			BORP VAC VAC I
	06	G12A G33Z G38A		03	D25A D25B D28Z			VAC II VB VBOR
		G38B			D29Z		02	C01Z C02Z C29Z
	07	H33A H33B		06	G12A G33Z G38A		03	D12A D12B
	08	I17Z			G38B		06	G12A
	09	J02A J02B J08A		07	H33A H33B		08	I17Z
		J08B		08	I17Z		21B	X06A X06B X06C
	11	L33Z		09	J02A J02B J08A		22	Y02A Y02B Y02C
	21B	X06A X06B X06C			J08B	16.62.29↔		BORP VAC VAC I
16.52.99↔	22	Y02A Y02B Y02C		11	L33Z			VAC II VB VBOR
		BORP KORP MKOR	16.59.99↔	21B	X06A X06B X06C		02	C01Z C02Z C29Z
		VAC VAC I VAC II		22	Y02A Y02B Y02C		03	D12A D12B
	01	VB VBOR VKOR			BORP KORP MKOR		06	G12A
		B02A B02B B09A			VAC VAC I VAC II		08	I17Z
		B09B B09C B20A		01	VB VBOR VKOR	16.62.99↔	21B	X06A X06B X06C
		B20B B20C			B02A B02B B09A		22	Y02A Y02B Y02C
	02	C01Z C02Z C29Z			B09B B09C B20A			BORP VAC VAC I
	03	D25A D25B D28Z		01	B20B B20C			VAC II VB VBOR
		D29Z		02	C01Z C02Z C29Z		02	C01Z C02Z C29Z
	06	G12A G33Z G38A		03	D25A D25B D28Z		03	D12A D12B
		G38B			D29Z		06	G12A
	07	H33A H33B		06	G12A G33Z G38A		08	I17Z
	08	I17Z			G38B		21B	X06A X06B X06C
	09	J02A J02B J08A		07	H33A H33B	16.63↔	22	Y02A Y02B Y02C
		J08B		08	I17Z			BORP VAC VAC I
	11	L33Z		09	J02A J02B J08A			VAC II VB VBOR
	21B	X06A X06B X06C			J08B		01	B02A B02B B09A
16.59.00↔	22	Y02A Y02B Y02C		11	L33Z			B09B B09C B20A
		BORP KORP MKOR	16.61.00↔	21B	X06A X06B X06C			B20B B20C
		VAC VAC I VAC II		22	Y02A Y02B Y02C		02	C01Z C02Z C29Z
	01	VB VBOR VKOR			BORP VAC VAC I		03	D12A
		B02A B02B B09A			VAC II VB VBOR		06	G12A G33Z G38A
		B09B B09C B20A		02	C01Z C02Z C29Z			G38B
		B20B B20C		03	D12A D12B		07	H33A H33B
	02	C01Z C02Z C29Z		06	G12A		08	I17Z
	03	D25A D25B D28Z		08	I17Z		10	K09A K09B
		D29Z		21B	X06A X06B X06C		11	L33Z
	06	G12A G33Z G38A	16.61.10↔	22	Y02A Y02B Y02C		21B	X06A X06B X06C
		G38B			BORP VAC VAC I	16.64↔	22	Y02A Y02B Y02C
	07	H33A H33B			VAC II VB VBOR			BORP VAC VAC I
	08	I17Z		02	C01Z C02Z C29Z			VAC II VB VBOR
	09	J02A J02B J08A		03	D12A D12B		01	B02A B02B B09A
		J08B		06	G12A			B09B B09C B20A
	11	L33Z		08	I17Z			B20B B20C
	21B	X06A X06B X06C		21B	X06A X06B X06C		02	C01Z C02Z C29Z
16.59.10↔	22	Y02A Y02B Y02C	16.61.99↔	22	Y02A Y02B Y02C		03	D12A
		BORP KORP MKOR			BORP VAC VAC I		06	G12A G33Z G38A
		VAC VAC I VAC II			VAC II VB VBOR			G38B

CHOP	MDC	DRG	CHOP	MDC	DRG	CHOP	MDC	DRG
	07	H33A H33B		08	I17Z			J03B J04Z J11A
	08	I17Z		10	K09A K09B			J11B
	10	K09A K09B		21B	X06A X06B X06C		21B	X06A X06B X06C
	11	L33Z		22	Y02A Y02B Y02C	18.21↔	01	B17A B17B
16.65.00↔	21B	X06A X06B X06C	16.92↔		BORP VAC VAC I		03	D09A D09B D12A
	22	Y02A Y02B Y02C			VAC II VB VBOR			D12B D30A D30B
		BORP VAC VAC I		01	B09A B09B B09C		05	F21A F21B F21C
		VAC II VB VBOR		02	C01Z C02Z C29Z		08	I27A I27B I27C
	02	C01Z C02Z C29Z		06	G12A			I27D
	06	G12A		10	K09A K09B		09	J02A J02B J03A
	08	I17Z		21B	X06A X06B X06C			J03B J04Z J08A
16.65.10↔	21B	X06A X06B X06C	16.98.10↔	22	Y02A Y02B Y02C			J08B J11A J11B
	22	Y02A Y02B Y02C			BORP VAC VB			J21Z J22Z
		BORP VAC VAC I			VBOR		10	K09A K09B
		VAC II VB VBOR		01	B09A B09B B09C	18.29.12↔	21B	X06A X06B X06C
	02	C01Z C02Z C29Z		02	C01Z C02Z C29Z		01	B17A B17B
	06	G12A		03	D12A D12B		03	D09A D09B D12A
	08	I17Z		06	G12A			D12B D30A D30B
	21B	X06A X06B X06C		08	I17Z			D30C
16.65.99↔	22	Y02A Y02B Y02C		21B	X06A X06B X06C		05	F21A F21B F21C
		BORP VAC VAC I	16.98.11↔	22	Y02A Y02B Y02C		08	I27A I27B I27C
		VAC II VB VBOR			BORP KORP MKOR			I27D
	02	C01Z C02Z C29Z			VAC VAC I VAC II		09	J02A J02B J03A
	06	G12A			VB VBOR VKOR			J03B J04Z J08A
	08	I17Z		01	B09A B09B B09C			J08B J11A J11B
	21B	X06A X06B X06C		02	C01Z C02Z C29Z			J21Z J22Z
16.66↔	22	Y02A Y02B Y02C		03	D02A D02B D12A		10	K09A K09B
		BORP VAC VAC I			D12B D24A D24B		21B	X06A X06B X06C
		VAC II VB VBOR		05	F04Z	18.31↔	01	B17A B17B
	01	B02A B02B B09A		06	G12A		03	D09A D09B D12A
		B09B B09C B20A		08	I02A I02B			D12B D30A D30B
		B20B B20C		09	J01A J01B J02A		05	F21A F21B F21C
	02	C01Z C02Z C29Z			J02B		08	I27A I27B I27C
	03	D12A		21A	W01A W36Z			I27D
	06	G12A G33Z G38A		21B	X06A X06B X06C		09	J02A J02B J03A
		G38B		22	Y02A Y02B			J03B J04Z J08A
	07	H33A H33B	16.98.19↔		BORP VAC VAC I			J08B J10A J10B
	08	I17Z			VAC II VB VBOR		10	K09A K09B
	10	K09A K09B		01	B09A B09B B09C		21B	X06A X06B X06C
	11	L33Z		02	C01Z C02Z C29Z			BORP VAC VAC I
	21B	X06A X06B X06C		03	D12A D12B	18.32↔		VAC II VB VBOR
	22	Y02A Y02B Y02C		06	G12A		01	B17A B17B
16.71↔		BORP VAC VAC I		08	I17Z		03	D09A D09B D12A
		VAC II VB VBOR		21B	X06A X06B X06C			D12B D30A D30B
	02	C01Z C02Z C29Z		22	Y02A Y02B Y02C			D30C
	06	G12A	16.98.20↔		BORP VAC VAC I		05	F21A F21B F21C
16.72↔	21B	X06A X06B X06C			VAC II VB VBOR		06	G12A
		BORP VAC VAC I		02	C01Z C02Z C29Z		08	I27A I27B I27C
		VAC II VB VBOR		03	D12A D12B			I27D
	02	C01Z C02Z C29Z		06	G12A		09	J02A J02B J03A
	06	G12A		08	I17Z			J03B J04Z J08A
16.81↔	21B	X06A X06B X06C		21B	X06A X06B X06C			J08B J10A J10B
		BORP VAC VBOR		22	Y02A Y02B Y02C			J21Z
	02	C01Z C02Z C29Z	16.98.21↔		BORP VAC VAC I		10	K09A K09B
	03	D12A			VAC II VB VBOR		21B	X06A X06B X06C
	06	G12A		02	C01Z C02Z C29Z			Y02A Y02B Y02C
	08	I17Z		03	D12A D12B	18.33↔	22	BORP VAC VB
16.82↔	21B	X06A X06B X06C		06	G12A			VBOR
		BORP VAC VAC I		08	I17Z		03	D09A D09B D30A
		VAC II VB VBOR		21B	X06A X06B X06C			D30B
	02	C01Z C02Z C29Z		22	Y02A Y02B Y02C		06	G12A
	06	G12A	18.01↔		BORP VAC VAC I		09	J02A J02B J03A
	08	I17Z			VAC II VB VBOR			J03B J04Z J10A
	21B	X06A X06B X06C		02	C01Z C02Z C29Z		21B	X06A X06B X06C
16.89↔	22	Y02A Y02B Y02C		03	D12A D12B			Y02A Y02B Y02C
		BORP VAC VAC I		06	G12A			BORP VAC VB
		VAC II VB VBOR		08	I17Z			VBOR
	01	B09A B09B B09C	18.09↔	21B	X06A X06B X06C	18.5↔	03	D09A D09B D30A
	02	C01Z C02Z C29Z			BORP VAC VAC I			D30B D30C
	06	G12A		09	J02A J02B J03A			D30B D30C
					J03B J04Z J11A			D30B D30C
					J11B			D30B D30C
				21B	X06A X06B X06C			D30B D30C
				03	D09A D09B D30A			D30B D30C
				09	J02A J02B J03A			D30B D30C

CHOP	MDC	DRG	CHOP	MDC	DRG	CHOP	MDC	DRG	
18.6X.00↔	06	D30B D30C G12A	18.71.10↔	01	BORP VAC VAC I VAC II VB VBOR	18.71.14↔	22	Y02A Y02B Y02C BORP KORP MKOR	
	09	J02A J02B J03A J03B J04Z J10A J10B			B02A B02B B09A B09B B09C B20A B20B B20C		01	VAC VAC I VAC II VB VBOR VKOR	
		BORP VAC VB VBOR			03		D09A D09B D17Z D30A D30B	01	B02A B02B B09A B09B B09C B20A B20B B20C
	03	D09A D09B D30A D30B			06		G12A G33Z G38A G38B	03	D02A D02B D09A D09B D17Z D24A D24B D30A D30B
	06	G12A			07		H33A H33B	05	F04Z
	09	J02A J02B J03A J03B J04Z J10A J10B			08		I15A I15B	06	G12A G33Z G38A G38B
	21B	X06A X06B X06C			09		J02A J02B J03A J03B J04Z J10A J10B	07	H33A H33B
	22	Y02A Y02B Y02C			11		L33Z	08	I02A I02B
		BORP VAC VBOR			21B		X06A X06B X06C	09	J01A J01B J02A J02B J03A J03B J04Z J10A J10B
	18.6X.10↔	03			D09A D09B D30A D30B		18.71.11↔	01	Y02A Y02B Y02C BORP KORP MKOR
06		G12A	VAC VAC I VAC II VB VBOR VKOR	21A	W01A W36Z				
09		J02A J02B J03A J03B J04Z J10A J10B	01	B02A B02B B09A B09B B09C B20A B20B B20C	21B	X06A X06B X06C			
21B		X06A X06B X06C	03	D09A D09B D17Z D30A D30B	22	Y02A Y02B BORP VAC VAC I VAC II VB VBOR			
		BORP VAC VAC I VAC II VB VBOR	06	G12A G33Z G38A G38B	01	B02A B02B B09A B09B B09C B20A B20B B20C			
03		D09A D09B D30A D30B	07	H33A H33B	03	D09A D09B D17Z D30A D30B			
06		G12A	08	I15A I15B	06	G12A G33Z G38A G38B			
09		J02A J02B J03A J03B J04Z J10A J10B	09	J02A J02B J03A J03B J04Z J10A J10B	07	H33A H33B			
21B		X06A X06B X06C	11	L33Z	08	I15A I15B			
22		Y02A Y02B Y02C	21B	X06A X06B X06C	09	J02A J02B J03A J03B J04Z J10A J10B			
18.6X.20↔	03	D09A D09B D30A D30B	18.71.12↔	01	Y02A Y02B Y02C BORP KORP MKOR	18.71.20↔	11	L33Z	
	06	G12A			VAC VAC I VAC II VB VBOR VKOR		21B	X06A X06B X06C	
	09	J02A J02B J03A J03B J04Z J10A J10B			01		B02A B02B B09A B09B B09C B20A B20B B20C	22	Y02A Y02B Y02C BORP KORP MKOR VAC VAC I VAC II VB VBOR VKOR
	21B	X06A X06B X06C			03		D09A D09B D17Z D30A D30B	01	B02A B02B B09A B09B B09C B20A B20B B20C
		BORP VAC VAC I VAC II VB VBOR			06		G12A G33Z G38A G38B	03	D09A D09B D17Z D30A D30B
	03	D09A D09B D30A D30B			07		H33A H33B	06	G12A G33Z G38A G38B
	06	G12A			08		I15A I15B	07	H33A H33B
	09	J02A J02B J03A J03B J04Z J10A J10B			09		J02A J02B J03A J03B J04Z J10A J10B	08	I15A I15B
	21B	X06A X06B X06C			11		L33Z	09	J02A J02B J03A J03B J04Z J10A J10B
	22	Y02A Y02B Y02C			21B		X06A X06B X06C	11	L33Z
18.6X.30↔	03	D09A D09B D30A D30B	18.71.13↔	01	Y02A Y02B Y02C BORP KORP MKOR	18.71.21↔	21B	X06A X06B X06C	
	06	G12A			VAC VAC I VAC II VB VBOR VKOR		22	Y02A Y02B Y02C BORP KORP MKOR VAC VAC I VAC II VB VBOR VKOR	
	09	J02A J02B J03A J03B J04Z J10A J10B			01		B02A B02B B09A B09B B09C B20A B20B B20C	01	B02A B02B B09A B09B B09C B20A B20B B20C
	21B	X06A X06B X06C			03		D09A D09B D17Z D30A D30B	03	D09A D09B D17Z D30A D30B
		BORP VAC VAC I VAC II VB VBOR			06		G12A G33Z G38A G38B	06	G12A G33Z G38A G38B
	03	D09A D09B D30A D30B			07		H33A H33B	07	H33A H33B
	06	G12A			08		I15A I15B	08	I15A I15B
	09	J02A J02B J03A J03B J04Z J10A J10B			09		J02A J02B J03A J03B J04Z J10A J10B	09	J02A J02B J03A J03B J04Z J10A J10B
	21B	X06A X06B X06C			11		L33Z	11	L33Z
	22	Y02A Y02B Y02C			21B		X06A X06B X06C	21B	X06A X06B X06C
18.6X.99↔	03	D09A D09B D30A D30B	18.71.14↔	01	Y02A Y02B Y02C BORP KORP MKOR	18.71.22↔	22	Y02A Y02B Y02C BORP KORP MKOR VAC VAC I VAC II VB VBOR VKOR	
	06	G12A			VAC VAC I VAC II VB VBOR VKOR		01	B02A B02B B09A B09B B09C B20A B20B B20C	
	09	J02A J02B J03A J03B J04Z J10A J10B			01		B02A B02B B09A B09B B09C B20A B20B B20C	01	B02A B02B B09A B09B B09C B20A B20B B20C
	21B	X06A X06B X06C			03		D09A D09B D17Z D30A D30B	03	D09A D09B D17Z D30A D30B
		BORP VAC VB VBOR			06		G12A G33Z G38A G38B	06	G12A G33Z G38A G38B
	03	D09A D09B D30A D30B			07		H33A H33B	07	H33A H33B
	06	G12A			08		I15A I15B	08	I15A I15B
	09	J02A J02B J03A J03B J04Z J10A J10B			09		J02A J02B J03A J03B J04Z J10A J10B	09	J02A J02B J03A J03B J04Z J10A J10B
	21B	X06A X06B X06C			11		L33Z	11	L33Z
	22	Y02A Y02B Y02C			21B		X06A X06B X06C	21B	X06A X06B X06C
18.71.00↔	01	B02A B02B B09A B09B B09C B20A B20B B20C	18.71.15↔	01	VAC VAC I VAC II VB VBOR VKOR	18.71.23↔	11	L33Z	
	03	D09A D09B D17Z D30A D30B			01		B02A B02B B09A B09B B09C B20A B20B B20C	11	L33Z
	06	G12A G33Z G38A G38B			03		D09A D09B D17Z D30A D30B	22	Y02A Y02B Y02C BORP KORP MKOR VAC VAC I VAC II VB VBOR VKOR
	07	H33A H33B			06		G12A G33Z G38A G38B	01	B02A B02B B09A B09B B09C B20A B20B B20C
	08	I15A I15B			07		H33A H33B	03	D09A D09B D17Z D30A D30B
	09	J02A J02B J03A J03B J04Z J10A J10B			08		I15A I15B	06	G12A G33Z G38A G38B
	11	L33Z			09		J02A J02B J03A J03B J04Z J10A J10B	07	H33A H33B
	21B	X06A X06B X06C			11		L33Z	08	I15A I15B
	22	Y02A Y02B Y02C			21B		X06A X06B X06C	09	J02A J02B J03A

CHOP	MDC	DRG	CHOP	MDC	DRG	CHOP	MDC	DRG
18.71.22↔		J03B J04Z J10A J10B	18.71.30↔	06	G12A G33Z G38A G38B	19.19.00↔	01	B02A B02B B09A B09B B09C B20A B20B B20C
	11	L33Z		07	H33A H33B		03	D09A D09B D30A D30B
	21B	X06A X06B X06C		08	I15A I15B		06	G12A
	22	Y02A Y02B Y02C		09	J02A J02B J03A J03B J04Z J10A J10B		21B	X06A X06B X06C BORP KORP MKOR
		BORP KORP MKOR VAC VAC I VAC II VB VBOR VKOR		11	L33Z			VAC VAC I VAC II VBOR VKOR
	01	B02A B02B B09A B09B B09C B20A B20B B20C		21B	X06A X06B X06C Y02A Y02B Y02C		01	B02A B02B B09A B09B B09C B20A B20B B20C
	03	D09A D09B D17Z D30A D30B			BORP KORP MKOR VAC VAC I VAC II VB VBOR VKOR		03	D09A D09B D30A D30B D30C
	06	G12A G33Z G38A G38B		01	B02A B02B B09A B09B B09C B20A B20B B20C		06	G12A
	07	H33A H33B		03	D09A D09B D17Z D30A D30B		21B	X06A X06B X06C BORP KORP MKOR
	08	I15A I15B		06	G12A G33Z G38A G38B			VAC VAC I VAC II VBOR VKOR
	09	J02A J02B J03A J03B J04Z J10A J10B		07	H33A H33B		01	B02A B02B B09A B09B B09C B20A B20B B20C
18.71.23↔		L33Z	18.71.99↔	08	I15A I15B	19.19.10↔	03	D09A D09B D30A D30B
	21B	X06A X06B X06C		09	J02A J02B J03A J03B J04Z J10A J10B		06	G12A
	22	Y02A Y02B Y02C		11	L33Z		21B	X06A X06B X06C BORP KORP MKOR
		BORP KORP MKOR VAC VAC I VAC II VB VBOR VKOR		21B	X06A X06B X06C Y02A Y02B Y02C			VAC VAC I VAC II VBOR VKOR
	01	B02A B02B B09A B09B B09C B20A B20B B20C		01	B02A B02B B09A B09B B09C B20A B20B B20C		01	B02A B02B B09A B09B B09C B20A B20B B20C
	03	D09A D09B D17Z D30A D30B		03	D09A D09B D17Z D30A D30B		03	D09A D09B D30A D30B
	06	G12A G33Z G38A G38B		06	G12A G33Z G38A G38B		06	G12A
	07	H33A H33B		07	H33A H33B		21B	X06A X06B X06C BORP KORP MKOR
	08	I15A I15B		08	I15A I15B			VAC VAC I VAC II VBOR VKOR
	09	J02A J02B J03A J03B J04Z J10A J10B		09	J02A J02B J03A J03B J04Z J10A J10B		01	B02A B02B B09A B09B B09C B20A B20B B20C
	18.71.24↔			L33Z	18.72↔		21B	X06A X06B X06C Y02A Y02B Y02C
21B		X06A X06B X06C	01	B02A B02B B09A B09B B09C B20A B20B B20C		06	G12A	
22		Y02A Y02B Y02C	03	D09A D09B D17Z D30A D30B		21B	X06A X06B X06C BORP KORP MKOR	
		BORP KORP MKOR VAC VAC I VAC II VB VBOR VKOR	06	G12A G33Z G38A G38B			VAC VAC I VAC II VBOR VKOR	
01		B02A B02B B09A B09B B09C B20A B20B B20C	07	H33A H33B		01	B02A B02B B09A B09B B09C B20A B20B B20C	
03		D02A D02B D09A D09B D17Z D24A D24B D30A D30B	08	I15A I15B		03	D09A D09B D30A D30B	
05		F04Z	09	J02A J02B J03A J03B J04Z J10A J10B		06	G12A	
06		G12A G33Z G38A G38B	21B	X06A X06B X06C Y02A Y02B Y02C		21B	X06A X06B X06C BORP KORP MKOR	
07		H33A H33B	03	D09A D09B D17Z D30A D30B			VAC VAC I VAC II VBOR VKOR	
08		I02A I02B	06	G12A		01	B02A B02B B09A B09B B09C B20A B20B B20C	
09		J01A J01B J02A J02B J03A J03B J04Z J10A J10B	09	J02A J02B J03A J03B J04Z J10A J10B		03	D09A D09B D30A D30B	
18.71.29↔		L33Z	18.79↔	21B	X06A X06B X06C Y02A Y02B Y02C	19.19.12↔	06	G12A
	21A	W01A W36Z		03	D09A D09B D17Z D30A D30B D30C		21B	X06A X06B X06C BORP KORP MKOR
	21B	X06A X06B X06C		09	J02A J02B J03A J03B J04Z J10A J10B			VAC VAC I VAC II VBOR VKOR
	22	Y02A Y02B		21B	X06A X06B X06C BORP VAC VAC I VAC II VBOR		01	B02A B02B B09A B09B B09C B20A B20B B20C
		BORP KORP MKOR VAC VAC I VAC II VB VBOR VKOR		03	D09A D09B D30A D30B		03	D09A D09B D30A D30B
	01	B02A B02B B09A B09B B09C B20A B20B B20C		06	G12A		06	G12A
	03	D09A D09B D17Z D30A D30B		09	J02A J02B J03A J03B J04Z J10A J10B		21B	X06A X06B X06C BORP VAC VAC I VAC II VBOR
		BORP KORP MKOR VAC VAC I VAC II VB VBOR VKOR		21B	X06A X06B X06C Y02A Y02B Y02C		01	B02A B02B B09A B09B B09C B20A B20B B20C
	01	B02A B02B B09A B09B B09C B20A B20B B20C		03	D09A D09B D30A D30B		03	D09A D09B D30A D30B
	03	D09A D09B D17Z D30A D30B		06	G12A		21B	X06A X06B X06C BORP KORP MKOR
		BORP KORP MKOR VAC VAC I VAC II VB VBOR VKOR		09	J02A J02B J03A J03B J04Z J10A J10B			VAC VAC I VAC II VBOR VKOR

CHOP	MDC	DRG	CHOP	MDC	DRG	CHOP	MDC	DRG
		B09B B09C B20A			B20B B20C		01	B02A B02B B09A
		B20B B20C		03	D06A D06B D09A		01	B09B B09C B20A
	03	D09A D09B D30A			D09B		03	B20B B20C
	06	D30B D30C		06	G12A		06	D06A D06B D09A
	21B	G12A	19.53↔	21B	X06A X06B X06C		06	D09B
19.29.10↔		X06A X06B X06C			BORP VAC VAC I		21B	G12A
		BORP KORP MKOR			VAC II VBOR	19.56.99↔	21B	X06A X06B X06C
		VAC VAC I VAC II			B02A B02B B09A			BORP VAC VAC I
	01	VBOR VKOR		01	B09B B09C B20A		01	VAC II VBOR
		B02A B02B B09A			B20B B20C		01	B02A B02B B09A
	01	B09B B09C B20A		03	D06A D06B D09A		01	B09B B09C B20A
		B20B B20C			D09B		03	B20B B20C
	03	D09A D09B D30A		06	G12A		03	D06A D06B D09A
	06	D30B D30C	19.54↔	21B	X06A X06B X06C		03	D06A D06B D09A
	21B	G12A			BORP VAC VAC I		06	D09B
19.29.11↔		X06A X06B X06C			VAC II VBOR		21B	G12A
		BORP KORP MKOR		01	B02A B02B B09A	19.6↔	21B	X06A X06B X06C
		VAC VAC I VAC II			B09B B09C B20A			BORP VAC VAC I
	01	VBOR VKOR		03	B02A B02B B09A		01	VAC II VBOR
		B02A B02B B09A			B20B B20C		01	B02A B02B B09A
	01	B09B B09C B20A		03	D06A D06B D09A		01	B09B B09C B20A
		B20B B20C			D09B		03	B20B B20C
	03	D09A D09B D30A		06	G12A		03	D06A D06B D06C
	06	D30B D30C	19.55↔	21B	X06A X06B X06C		03	D09A D09B D30A
	21B	G12A			BORP VAC VAC I		06	D30B
19.29.12↔		X06A X06B X06C			VAC II VBOR		06	G12A
		BORP KORP MKOR		01	B02A B02B B09A		21B	X06A X06B X06C
		VAC VAC I VAC II			B09B B09C B20A	19.9X.11↔		BORP VAC VAC I
	01	VBOR VKOR		03	B02A B02B B09A		03	VAC II VBOR
		B02A B02B B09A			B20B B20C		03	D06A D06B D06C
	01	B09B B09C B20A		06	D06A D06B D09A		03	D09A D09B D30A
		B20B B20C			D09B		06	D30B
	03	D09A D09B D30A	19.56.00↔	21B	X06A X06B X06C		06	G12A
	06	D30B D30C			BORP VAC VAC I		09	J02A J02B J03A
	21B	G12A			VAC II VBOR			J03B J04Z J10A
19.29.13↔		X06A X06B X06C		01	B02A B02B B09A		21B	J10B
		BORP KORP MKOR			B09B B09C B20A	19.9X.12↔		X06A X06B X06C
		VAC VAC I VAC II		03	B02A B02B B09A			BORP KORP MKOR
	01	VBOR VKOR			B20B B20C		03	VAC VAC I VAC II
		B02A B02B B09A		06	D06A D06B D09A		03	VB VBOR VKOR
	01	B09B B09C B20A			D09B		03	D06A D06B D06C
		B20B B20C		21B	X06A X06B X06C		03	D09A D09B D30A
	03	D09A D09B D30A	19.56.10↔		BORP VAC VAC I		06	D30B
	06	D30B D30C			VAC II VBOR		06	G12A
	21B	G12A		01	B02A B02B B09A		09	J02A J02B J03A
19.29.99↔		X06A X06B X06C			B09B B09C B20A			J03B J04Z J10A
		BORP KORP MKOR		03	B20B B20C	19.9X.13↔	21B	J10B
		VAC VAC I VAC II			D06A D06B D09A		22	X06A X06B X06C
	01	VBOR VKOR		06	D09B			Y02A Y02B Y02C
		B02A B02B B09A		21B	X06A X06B X06C			BORP KORP MKOR
	01	B09B B09C B20A	19.56.11↔		BORP VAC VAC I		03	VAC VAC I VAC II
		B20B B20C			VAC II VBOR		03	VB VBOR VKOR
	03	D09A D09B D30A		01	B02A B02B B09A		03	D06A D06B D06C
	06	D30B D30C			B09B B09C B20A		06	D09A D09B D30A
	21B	G12A		03	B20B B20C		06	D30B
19.3↔		X06A X06B X06C			D06A D06B D09A		09	G12A
		BORP VAC VAC I		06	D09B		09	J02A J02B J03A
		VAC II VBOR		21B	X06A X06B X06C			J03B J04Z J10A
	03	D09A D09B D30A	19.56.20↔		BORP VAC VAC I		21B	J10B
	06	D30B D30C			VAC II VBOR	19.9X.14↔	22	X06A X06B X06C
	21B	G12A		01	B02A B02B B09A			Y02A Y02B Y02C
19.4↔		X06A X06B X06C			B09B B09C B20A			BORP VAC VAC I
		BORP VAC VBOR		03	B20B B20C		03	VAC II VBOR
	03	D09A D09B D30A			D06A D06B D09A		03	D06A D06B D06C
	06	D30B		03	D09B		06	D09A D09B D30A
	21B	G12A		06	X06A X06B X06C		06	D30B
19.52↔		X06A X06B X06C			BORP VAC VAC I		09	G12A
		BORP VAC VAC I		06	VAC II VBOR		09	J02A J02B J03A
	01	VBOR VKOR	19.56.21↔	21B	B02A B02B B09A			J03B J04Z J10A
		B02A B02B B09A			B09B B09C B20A		21B	J10B
	01	B09B B09C B20A			B20B B20C			X06A X06B X06C



CHOP	MDC	DRG	CHOP	MDC	DRG	CHOP	MDC	DRG
19.9X.19↔		BORP VAC VBOR			D09A D09B D30A			B20B B20C
	03	D06A D06B D06C			D30B D30C		03	D06A D06B
		D09A D09B D30A		21B	X06A X06B X06C		06	G12A
		D30B	20.32.00↔	03	D09A D09B D30A	20.42.24↔		BORP KORP MKOR
	06	G12A			D30B D30C			VAC VAC I VAC II
	09	J02A J02B J03A	20.32.01↔	03	D09A D09B D30A		01	VBOR VKOR
		J03B J04Z J10A			D30B D30C			B02A B02B B09A
		J10B	20.32.02↔	03	D09A D09B D30A			B09B B09C B20A
	21B	X06A X06B X06C			D30B D30C			B20B B20C
19.9X.99↔		BORP VAC VBOR	20.32.99↔	03	D09A D09B D30A		03	D06A D06B
		D09A D09B D30A			D30B D30C	20.42.30↔	06	G12A
		D30B	20.41↔		BORP VAC VBOR			BORP KORP MKOR
	06	G12A		01	B02A B02B B09A			VAC VAC I VAC II
	09	J02A J02B J03A			B09B B09C B20A		01	VBOR VKOR
		J03B J04Z J10A			B20B B20C			B02A B02B B09A
		J10B		03	D06A D06B			B09B B09C B20A
	21B	X06A X06B X06C	20.42.00↔	06	G12A		03	B20B B20C
20.01↔		B09A B09B B09C			BORP KORP MKOR		06	D06A D06B
	03	D09A D09B D30A			VAC VAC I VAC II	20.42.31↔		G12A
		D30B D30C		01	VBOR VKOR			BORP KORP MKOR
	21B	X06A X06B X06C			B02A B02B B09A		01	VAC VAC I VAC II
20.21↔		BORP VAC VBOR			B09B B09C B20A			VBOR VKOR
	03	D09A D09B D30A		03	B20B B20C		01	B02A B02B B09A
		D30B D30C		06	D06A D06B			B09B B09C B20A
	06	G12A	20.42.10↔		G12A		03	B20B B20C
20.22↔		BORP VAC VAC I			BORP KORP MKOR		06	D06A D06B
		VAC II VBOR			VAC VAC I VAC II	20.42.32↔		G12A
	03	D09A D09B D30A		01	VBOR VKOR			BORP KORP MKOR
		D30B D30C			B02A B02B B09A		01	VAC VAC I VAC II
	06	G12A			B09B B09C B20A			VBOR VKOR
20.23.00↔	01	B02A B02B B09A		03	B20B B20C		01	B02A B02B B09A
		B09B B09C B20A		06	D06A D06B			B09B B09C B20A
		B20B B20C	20.42.11↔		G12A		03	B20B B20C
	03	D06A D06B D06C			BORP KORP MKOR	20.42.33↔	06	D06A D06B
		D09A D09B D30A			VAC VAC I VAC II			G12A
		D30B D30C		01	VBOR VKOR			BORP KORP MKOR
	21B	X06A X06B X06C			B02A B02B B09A		01	VAC VAC I VAC II
20.23.10↔	01	B02A B02B B09A			B09B B09C B20A			VBOR VKOR
		B09B B09C B20A		03	B20B B20C		01	B02A B02B B09A
		B20B B20C		06	D06A D06B			B09B B09C B20A
	03	D06A D06B D06C	20.42.20↔		G12A		03	B20B B20C
		D09A D09B D30A			BORP KORP MKOR	20.42.34↔	06	D06A D06B
		D30B D30C			VAC VAC I VAC II			G12A
	21B	X06A X06B X06C		01	VBOR VKOR			BORP KORP MKOR
20.23.11↔	01	B02A B02B B09A			B02A B02B B09A		01	VAC VAC I VAC II
		B09B B09C B20A			B09B B09C B20A			VBOR VKOR
		B20B B20C		03	B20B B20C		01	B02A B02B B09A
	03	D06A D06B D06C	20.42.21↔	06	D06A D06B			B09B B09C B20A
		D09A D09B D30A			G12A		03	B20B B20C
		D30B D30C			BORP KORP MKOR	20.42.99↔	06	D06A D06B
	21B	X06A X06B X06C			VAC VAC I VAC II			G12A
20.23.12↔	01	B02A B02B B09A		01	VBOR VKOR			BORP KORP MKOR
		B09B B09C B20A			B02A B02B B09A		01	VAC VAC I VAC II
		B20B B20C			B09B B09C B20A			VBOR VKOR
	03	D06A D06B D06C		03	B20B B20C		01	B02A B02B B09A
		D09A D09B D30A		06	D06A D06B			B09B B09C B20A
		D30B D30C	20.42.22↔		G12A		03	B20B B20C
	21B	X06A X06B X06C			BORP KORP MKOR		06	D06A D06B
20.23.13↔	01	B02A B02B B09A			VAC VAC I VAC II	20.49↔		G12A
		B09B B09C B20A		01	VBOR VKOR			BORP VAC VAC I
		B20B B20C			B02A B02B B09A		03	VAC II VBOR
	03	D06A D06B D06C			B09B B09C B20A		06	D06A D06B
		D09A D09B D30A		03	B20B B20C	20.51.10↔		G12A
		D30B D30C		06	D06A D06B		01	B02A B02B B09A
	21B	X06A X06B X06C	20.42.23↔		G12A			B09B B09C B20A
20.23.99↔	01	B02A B02B B09A			BORP KORP MKOR		03	B20B B20C
		B09B B09C B20A			VAC VAC I VAC II			D06A D06B D06C
		B20B B20C		01	VBOR VKOR			D09A D09B D30A
	03	D06A D06B D06C			B02A B02B B09A	20.51.11↔	01	D30B
		D09A D09B D30A			B09B B09C B20A			B02A B02B B09A
		D30B D30C			B20B B20C			

CHOP	MDC	DRG	CHOP	MDC	DRG	CHOP	MDC	DRG
		B09B B09C B20A		03	D06A D06B D06C		06	G12A
		B20B B20C		06	G12A	20.95.10↔		BORP KORP MKOR
	03	D06A D06B D06C	20.79.11↔		BORP VAC VAC I			VAC VAC I VAC II
		D09A D09B D30A		01	VAC II VBOR		03	VBOR VKOR
20.51.12↔	01	B02A B02B B09A			B02A B02B B09A		06	D23Z
		B09B B09C B20A			B09B B09C B20A	20.95.11↔		G12A
		B20B B20C		03	D06A D06B D06C			BORP KORP MKOR
	03	D06A D06B D06C	20.79.20↔	06	G12A			VAC VAC I VAC II
		D09A D09B D30A			BORP VAC VAC I		03	VBOR VKOR
		D30B			VAC II VBOR		06	D23Z
20.51.99↔	01	B02A B02B B09A		01	B02A B02B B09A	20.95.99↔		G12A
		B09B B09C B20A			B09B B09C B20A			BORP KORP MKOR
		B20B B20C			B09B B09C B20A			VAC VAC I VAC II
	03	D06A D06B D06C		03	D06A D06B D06C		03	VBOR VKOR
		D09A D09B D30A		06	G12A	20.96↔	06	D23Z
		D30B	20.79.21↔		BORP VAC VAC I			G12A
20.59↔	03	D09A D09B D30A			VAC II VBOR			BORP KORP MKOR
		D30B D30C		01	B02A B02B B09A			VAC VAC I VAC II
20.61.00↔		BORP VAC VBOR			B09B B09C B20A		03	VBOR VKOR
	03	D09A D09B D30A			B09B B09C B20A		06	D01A D01B
		D30B			B20B B20C			G12A
	06	G12A		03	D06A D06B D06C		Prä	A06A A06B A06C
	21B	X06A X06B X06C	20.79.22↔	06	G12A			A07A A11A A11B
20.61.10↔		BORP VAC VBOR			BORP VAC VAC I	20.97↔		A11C A11D
	03	D09A D09B D30A		01	VAC II VBOR			BORP KORP MKOR
		D30B			B02A B02B B09A			VAC VAC I VAC II
	06	G12A			B09B B09C B20A		03	VBOR VKOR
	21B	X06A X06B X06C		03	D06A D06B D06C		06	D01A D01B
20.61.99↔		BORP VAC VBOR		06	G12A		Prä	G12A
	03	D09A D09B D30A	20.79.23↔		BORP VAC VAC I			A06A A06B A06C
		D30B			VAC II VBOR	20.98↔		A07A A11A A11B
	06	G12A		01	B02A B02B B09A			A11C A11D
	21B	X06A X06B X06C			B09B B09C B20A			BORP KORP MKOR
20.62.00↔		BORP VAC VBOR		03	D06A D06B D06C			VAC VAC I VAC II
	03	D09A D09B D30A		06	G12A		03	VBOR VKOR
		D30B	20.79.99↔		BORP VAC VAC I		06	D01A D01B
	06	G12A			VAC II VBOR		Prä	G12A
	21B	X06A X06B X06C		01	B02A B02B B09A	20.99.10↔		A06A A06B A06C
20.62.10↔		BORP VAC VBOR			B09B B09C B20A			A07A A11A A11B
	03	D09A D09B D30A			B09B B09C B20A			A11C A11D
		D30B		03	D06A D06B D06C			BORP VAC VAC I
	06	G12A	20.8↔	06	G12A		01	VAC II VB VBOR
	21B	X06A X06B X06C			BORP VAC VAC I			B02A B02B B09A
20.62.99↔		BORP VAC VAC I			VAC II VBOR		03	B09B B09C B20A
		VAC II VBOR		03	D09A D09B D30A			B20B B20C
	03	D09A D09B D30A			D30B			D09A D09B D30A
		D30B		06	D30B		06	D30B
	06	G12A	20.91↔		G12A		08	G12A
	21B	X06A X06B X06C			BORP VAC VAC I		11	I15A I15B
20.71↔		BORP VAC VAC I		03	VAC II VBOR	20.99.20↔	21B	L09A L09B
		VAC II VBOR			D09A D09B D30A			X06A X06B X06C
	03	D06A D06B D06C		06	D30B		22	Y02A Y02B Y02C
	06	G12A	20.92↔		D30B			BORP VAC VAC I
20.72.00↔	03	D06A D06B D06C			G12A			VAC II VB VBOR
20.72.10↔	03	D06A D06B D06C		01	BORP VAC VAC I		01	B02A B02B B09A
20.72.11↔	03	D06A D06B D06C			VAC II VBOR			B09B B09C B20A
20.72.12↔	03	D06A D06B D06C			B02A B02B B09A		03	B20B B20C
20.72.13↔	03	D06A D06B D06C			B09B B09C B20A			D09A D09B D30A
20.72.14↔	03	D06A D06B D06C			B20B B20C		06	D30B
20.72.99↔	03	D06A D06B D06C		03	D06A D06B D06C		08	G12A
20.79.00↔	01	B02A B02B B09A	20.93↔	06	G12A		21B	I15A I15B
		B09B B09C B20A			BORP VAC VAC I	20.99.30↔		X06A X06B X06C
		B20B B20C			VAC II VBOR		22	Y02A Y02B Y02C
	03	D06A D06B D06C		03	D06A D06B D06C			BORP VAC VAC I
20.79.10↔		BORP VAC VAC I	20.95.00↔	06	G12A		01	VAC II VB VBOR
		VAC II VBOR		21B	X06A X06B X06C			B02A B02B B09A
	01	B02A B02B B09A			BORP KORP MKOR			B09B B09C B20A
		B09B B09C B20A			VAC VAC I VAC II		03	B20B B20C
		B20B B20C		03	D23Z		06	D09A D09B D30A
								D30B
								G12A

CHOP	MDC	DRG	CHOP	MDC	DRG	CHOP	MDC	DRG
20.99.99↔	08	I15A I15B	21.4X.00↔	09	J02A J02B J03A	21.4X.99↔		BORP VAC VAC I
	21B	X06A X06B X06C			J03B J04Z J08A			VAC II VB VBOR
	01	B02A B02B B09A			J08B J10A J10B		01	B17A B17B
		B09B B09C B20A		10	K09A K09B		03	D12A D12B D35Z
21.04↔		B20B B20C	21.4X.12↔	21B	X06A X06B X06C	21.5↔	05	F21A F21B F21C
	03	D09A D09B D30A			BORP VAC VAC I		06	G12A
		D30B			VAC II VB VBOR		08	I27A I27B I27C
	08	I15A I15B		01	B17A B17B		09	J02A J02B J03A
21.05↔	21B	X06A X06B X06C	21.4X.22↔	03	D12A D12B D35Z	21.61↔	09	J03B J04Z J08A
		BORP VAC VAC I			D38A		02	Y02A Y02B Y02C
		VAC II VBOR		05	F21A F21B F21C		03	D09A D09B D30A
	03	D12A D12B		06	G12A		03	D30B D30C D38A
21.06↔	05	F21A F21B F21C	21.4X.32↔	08	I27A I27B I27C	21.62↔	04	E02A E02B E02C
	06	G12A		09	J02A J02B J03A		21B	X06A X06B X06C
	21B	X06A X06B X06C		10	K09A K09B		02	C13A C14Z
		BORP VAC VAC I		21B	X06A X06B X06C		03	D39Z
21.07↔		VAC II VBOR	21.4X.22↔	22	Y02A Y02B Y02C	21.69.00↔	04	E02A E02B E02C
	03	D12A D12B			BORP VAC VAC I		02	C13A C14Z
	05	F21A F21B F21C			VAC II VB VBOR		03	D39Z
	06	G12A		01	B17A B17B		04	E02A E02B E02C
21.09.10↔	21B	X06A X06B X06C	21.4X.22↔	03	D12A D12B D35Z	21.69.10↔	02	C13A C14Z
		BORP VAC VAC I			D38A		21B	X06A X06B X06C
		VAC II VBOR		05	F21A F21B F21C		02	C13A C14Z
	02	C13A C14Z		06	G12A		03	D39Z
21.1↔	03	D09A D09B D30A	21.4X.22↔	08	I27A I27B I27C	21.69.11↔	21B	X06A X06B X06C
		D30B D30C D38A		09	J02A J02B J03A		02	C13A C14Z
	06	G12A		06	G12A		03	D39Z
	08	I28A I28B		08	I27A I27B I27C		04	E02A E02B E02C
21.31.10↔	09	J02A J02B J03A	21.4X.22↔	09	J03B J04Z J10A	21.69.12↔	02	C13A C14Z
		J03B J04Z J10A		10	K09A K09B		03	D39Z
	21B	X06A X06B X06C		21B	X06A X06B X06C		04	E02A E02B E02C
	02	C13A C14Z		22	Y02A Y02B Y02C		02	C13A C14Z
21.31.12↔	03	D09A D09B D30A	21.4X.32↔		BORP VAC VAC I	21.69.99↔	03	D39Z
		D30B D30C D35Z			VAC II VB VBOR		04	E02A E02B E02C
		D38A		01	B17A B17B		02	C13A C14Z
	09	J02A J02B J03A		03	D12A D12B D35Z		04	E02A E02B E02C
21.32↔		J03B J04Z J10A	21.4X.32↔	05	F21A F21B F21C	21.72↔	03	D25A D25B D28Z
	21B	X06A X06B X06C		06	G12A		08	I17Z
	02	C13A C14Z		08	I27A I27B I27C		09	J02A J02B J03A
	03	D09A D09B D30A		09	J03B J04Z J08A		08	J03B J04Z J08A
21.32↔		D30B D30C D35Z	21.4X.32↔		VAC II VB VBOR	21.82↔	09	J08B J11A J11B
		D38A		01	B17A B17B		21B	X06A X06B X06C
	09	J02A J02B J03A		03	D12A D12B D35Z			BORP VAC VAC I
		J03B J04Z J10A		05	F21A F21B F21C			VAC II VBOR
21.32↔		J10B	21.4X.32↔	06	G12A	21.83.00↔	02	C13A C14Z
	21B	X06A X06B X06C		08	I27A I27B I27C		03	D09A D09B D30A
	01	B17A B17B		09	J02A J02B J03A		06	G12A
	02	C13A C14Z		09	J03B J04Z J08A		21B	X06A X06B X06C
21.32↔	03	D09A D09B D12A	21.4X.32↔		J08B J10A J10B	21.83.00↔		BORP VAC VAC I
		D12B D30A D30B		10	K09A K09B			VAC II VB VBOR
		D30C D35Z D39Z		21B	X06A X06B X06C		02	C13A C14Z
	05	F21A F21B F21C		22	Y02A Y02B Y02C		03	D35Z D38A
21.32↔	08	I27A I27B I27C	21.4X.32↔			21.83.00↔	04	E02A E02B E02C
		I27D						

CHOP	MDC	DRG	CHOP	MDC	DRG	CHOP	MDC	DRG
		E07Z			J10B		22	Y02A Y02B Y02C
	06	G12A		21B	X06A X06B X06C	21.86.99↔		BORP VAC VB
	08	I28A I28B I28C		22	Y02A Y02B Y02C			VBOR
	09	J02A J02B J03A	21.84↔		BORP VAC VB		02	C13A C14Z
		J03B J04Z J10A			VBOR		03	D03A D35Z D38A
		J10B		02	C13A C14Z			D38B
	21B	X06A X06B X06C		03	D35Z D38A		04	E02A E02B E02C
21.83.10↔	22	Y02A Y02B Y02C		04	E02A E02B E02C			E07Z
		BORP VAC VAC I			E07Z		06	G12A
		VAC II VB VBOR		06	G12A		08	I28A I28B I28C
	02	C13A C14Z		08	I28A I28B I28C		09	J02A J02B J03A
	03	D35Z D38A		09	J02A J02B J03A			J03B J04Z J10A
	04	E02A E02B E02C			J03B J04Z J10A			J10B
		E07Z		21B	X06A X06B X06C	21.87↔	21B	X06A X06B X06C
	06	G12A		22	Y02A Y02B Y02C		22	Y02A Y02B Y02C
	08	I28A I28B I28C	21.85↔		BORP VAC VB			BORP VAC VBOR
	09	J02A J02B J03A			VBOR		02	C13A C14Z
		J03B J04Z J10A		02	C13A C14Z		03	D03A D35Z D38A
		J10B		03	D35Z D38A		04	E02A E02B E02C
	21B	X06A X06B X06C		04	E02A E02B E02C			E07Z
21.83.11↔	22	Y02A Y02B Y02C			E07Z		06	G12A
		BORP VAC VAC I		06	G12A		08	I28A I28B I28C
		VAC II VB VBOR		08	I28A I28B I28C		09	J02A J02B J03A
	02	C13A C14Z		09	J02A J02B J03A			J03B J04Z J10A
	03	D35Z D38A			J03B J04Z J10A			J10B
	04	E02A E02B E02C		21B	X06A X06B X06C	21.88.00↔	21B	X06A X06B X06C
		E07Z		22	Y02A Y02B Y02C		02	C13A C14Z
	06	G12A			BORP VAC VB		03	D35Z D38A D38B
	08	I28A I28B I28C	21.86.00↔		VBOR		04	E02A E02B E02C
	09	J02A J02B J03A			VBOR			E07Z
		J03B J04Z J10A		02	C13A C14Z		08	I28A I28B
		J10B		03	D35Z D38A D38B		09	J02A J02B J03A
	21B	X06A X06B X06C		04	E02A E02B E02C			J03B J04Z J10A
21.83.12↔	22	Y02A Y02B Y02C			E07Z			J10B
		BORP VAC VAC I		06	G12A	21.88.10↔	21B	X06A X06B X06C
		VAC II VB VBOR		08	I28A I28B I28C		VB	
	02	C13A C14Z		09	J02A J02B J03A		02	C13A C14Z
	03	D35Z D38A			J03B J04Z J10A		03	D35Z D38A D38B
	04	E02A E02B E02C		21B	X06A X06B X06C		04	E02A E02B E02C
		E07Z		22	Y02A Y02B Y02C			E07Z
	06	G12A			BORP VAC VB		08	I28A I28B
	08	I28A I28B I28C	21.86.10↔		VBOR		09	J02A J02B J03A
	09	J02A J02B J03A			VBOR			J03B J04Z J10A
		J03B J04Z J10A		02	C13A C14Z			J10B
		J10B		03	D03A D35Z D38A	21.88.11↔	21B	X06A X06B X06C
	21B	X06A X06B X06C		04	E02A E02B E02C		22	Y02A Y02B Y02C
21.83.20↔	22	Y02A Y02B Y02C			E07Z		VB	
		BORP VAC VAC I		06	G12A		02	C13A C14Z
		VAC II VB VBOR		08	I28A I28B I28C		03	D35Z D38A D38B
	02	C13A C14Z		09	J02A J02B J03A		04	E02A E02B E02C
	03	D35Z D38A			J03B J04Z J10A			E07Z
	04	E02A E02B E02C		21B	X06A X06B X06C		08	I28A I28B
		E07Z		22	Y02A Y02B Y02C		09	J02A J02B J03A
	06	G12A			BORP VAC VAC I			J03B J04Z J10A
	08	I28A I28B I28C			VBOR			J10B
	09	J02A J02B J03A	21.86.11↔		VAC II VB VBOR	21.88.12↔	21B	X06A X06B X06C
		J03B J04Z J10A			VBOR		22	Y02A Y02B Y02C
		J10B		02	C13A C14Z		VB	
	21B	X06A X06B X06C		03	D03A D35Z D38A		02	C13A C14Z
21.83.20↔	22	Y02A Y02B Y02C		04	E02A E02B E02C		03	D35Z D38A D38B
		BORP VAC VAC I			E07Z		04	E02A E02B E02C
		VAC II VB VBOR		06	G12A			E07Z
	02	C13A C14Z		08	I28A I28B I28C		08	I28A I28B
	03	D35Z D38A		09	J02A J02B J03A		09	J02A J02B J03A
	04	E02A E02B E02C			J03B J04Z J10A			J03B J04Z J10A
		E07Z		21B	X06A X06B X06C			J10B
	06	G12A		22	Y02A Y02B Y02C		21B	X06A X06B X06C
	08	I28A I28B I28C			BORP VAC VAC I	21.88.12↔	22	Y02A Y02B Y02C
	09	J02A J02B J03A			VBOR		VB	
		J03B J04Z J10A		02	C13A C14Z		02	C13A C14Z
		J10B		03	D03A D35Z D38A		03	D35Z D38A D38B
	21B	X06A X06B X06C		04	E02A E02B E02C		04	E02A E02B E02C
21.83.99↔	22	Y02A Y02B Y02C			E07Z			E07Z
		BORP VAC VAC I		05	F21A F21B F21C		08	I28A I28B
		VAC II VB VBOR		06	G12A		09	J02A J02B J03A
	02	C13A C14Z		08	I28A I28B I28C			J03B J04Z J10A
	03	D35Z D38A		09	J02A J02B J03A			J10B
	04	E02A E02B E02C			J03B J04Z J10A		21B	X06A X06B X06C
		E07Z		21B	X06A X06B X06C	21.88.13↔	22	Y02A Y02B Y02C
	06	G12A			BORP VAC VAC I		VB	
	08	I28A I28B I28C			VAC II VB VBOR		02	C13A C14Z
	09	J02A J02B J03A		02	C13A C14Z			
		J03B J04Z J10A		03	D03A D35Z D38A			
		J10B		04	E02A E02B E02C			
	21B	X06A X06B X06C			E07Z			

CHOP	MDC	DRG	CHOP	MDC	DRG	CHOP	MDC	DRG
	03	D35Z D38A D38B			D38B			VAC II VBOR
	04	E02A E02B E02C		04	E02A E02B E02C		01	B09A B09B B09C
		E07Z			E07Z		03	D06A D06B
	08	I28A I28B		21B	X06A X06B X06C		06	G12A
	09	J02A J02B J03A	21.99.20↔	02	C13A C14Z	22.50↔	03	D06A D06B D06C
		J03B J04Z J10A		03	D12A D12B D38A	22.51↔	01	B02A B02B B09A
		J10B			D38B			B09B B09C B20A
	19	U01A U01B		04	E02A E02B E02C			B20B B20C
	21B	X06A X06B X06C			E07Z		02	C14Z
21.88.14↔	22	Y02A Y02B Y02C	21.99.99↔	21B	X06A X06B X06C	22.52↔	03	D06A D06B D06C
		VB		02	C13A C14Z			BORP VAC VAC I
	02	C13A C14Z		03	D12A D12B D39Z			VAC II VBOR
	03	D35Z D38A D38B		04	E02A E02B E02C		01	B02A B02B B09A
	04	E02A E02B E02C			E07Z			B09B B09C B20A
		E07Z		21B	X06A X06B X06C			B20B B20C
	08	I28A I28B	22.2X.00↔	02	C14Z		02	C14Z
	09	J02A J02B J03A	22.2X.10↔	01	B09A B09B B09C		03	D06A D06B D06C
		J03B J04Z J10A		02	C14Z		06	G12A
		J10B		03	D06A D06B D06C	22.53↔	01	B09A B09B B09C
	19	U01A U01B		08	I28A I28B		03	D06A D06B D06C
	21B	X06A X06B X06C	22.2X.11↔	01	B09A B09B B09C	22.60↔		BORP VAC VAC I
21.88.15↔	22	Y02A Y02B Y02C		02	C14Z			VAC II VBOR
		VB		03	D06A D06B D06C		03	D06A D06B D06C
	02	C13A C14Z		08	I28A I28B		06	G12A
	03	D35Z D38A D38B	22.31↔		BORP VAC VAC I	22.61↔		BORP VAC VAC I
	04	E02A E02B E02C			VAC II VBOR			VAC II VBOR
		E07Z		01	B09A B09B B09C		01	B09A B09B B09C
	08	I28A I28B		03	D06A D06B D06C		03	D06A D06B D06C
	09	J02A J02B J03A		06	G12A		06	G12A
		J03B J04Z J10A	22.41.00↔		BORP VAC VAC I		08	I28A I28B
		J10B			VAC II VBOR	22.62.00↔		BORP VAC VAC I
	19	U01A U01B		01	B09A B09B B09C			VAC II VBOR
	21B	X06A X06B X06C		03	D06A D06B		01	B09A B09B B09C
21.88.99↔	22	Y02A Y02B Y02C	22.41.10↔	06	G12A		03	D06A D06B D06C
	02	C13A C14Z			BORP VAC VAC I		06	G12A
	03	D35Z D38A D38B			VAC II VBOR	22.62.10↔	08	I28A I28B
	04	E02A E02B E02C		01	B09A B09B B09C			BORP VAC VAC I
		E07Z		03	D06A D06B			VAC II VBOR
	08	I28A I28B		06	G12A		01	B09A B09B B09C
	09	J02A J02B J03A	22.41.11↔		BORP VAC VAC I		03	D06A D06B D06C
		J03B J04Z J10A			VAC II VBOR		06	G12A
		J10B		01	B09A B09B B09C		08	I28A I28B
	19	U01A U01B		03	D06A D06B	22.62.11↔		BORP VAC VAC I
	21B	X06A X06B X06C	22.41.12↔	06	G12A			VAC II VBOR
21.89↔		BORP VAC VBOR			BORP VAC VAC I		01	B09A B09B B09C
	02	C13A C14Z			VAC II VBOR		03	D06A D06B D06C
	03	D35Z D39Z		01	B09A B09B B09C		06	G12A
	04	E02A E02B E02C		03	D06A D06B		08	I28A I28B
		E07Z		06	G12A	22.62.19↔		BORP VAC VAC I
	06	G12A	22.41.99↔		BORP VAC VAC I			VAC II VBOR
	08	I28A I28B I28C			VAC II VBOR		01	B09A B09B B09C
	09	J02A J02B J03A		01	B09A B09B B09C		03	D06A D06B D06C
		J03B J04Z J10A		03	D06A D06B		06	G12A
		J10B		06	G12A		08	I28A I28B
	19	U01A U01B	22.42.00↔		BORP VAC VAC I	22.62.20↔		BORP VAC VAC I
	21B	X06A X06B X06C			VAC II VBOR			VAC II VBOR
21.91↔	02	C13A C14Z		01	B09A B09B B09C		01	B09A B09B B09C
	03	D09A D09B D30A		03	D06A D06B		03	D06A D06B D06C
		D30B D30C D39Z		06	G12A		06	G12A
	09	J02A J02B J03A	22.42.10↔		BORP VAC VAC I		08	I28A I28B
		J03B J04Z J10A			VAC II VBOR	22.62.21↔		BORP VAC VAC I
		J10B		01	B09A B09B B09C			VAC II VBOR
	21B	X06A X06B X06C		03	D06A D06B		01	B09A B09B B09C
21.99.00↔	02	C13A C14Z	22.42.11↔	06	G12A		03	D06A D06B D06C
	03	D12A D12B D39Z			BORP VAC VAC I		06	G12A
	04	E02A E02B E02C			VAC II VBOR		08	I28A I28B
		E07Z		01	B09A B09B B09C	22.62.29↔		BORP VAC VAC I
	21B	X06A X06B X06C		03	D06A D06B			VAC II VBOR
21.99.10↔	02	C13A C14Z		06	G12A		01	B09A B09B B09C
	03	D12A D12B D38A	22.42.99↔		BORP VAC VAC I		03	D06A D06B D06C

CHOP	MDC	DRG	CHOP	MDC	DRG	CHOP	MDC	DRG	
22.62.99↔	06	G12A	22.79.19↔	01	VAC II VBOR	24.2X.10↔		BORP VAC VAC I	
	08	I28A I28B		03	B09A B09B B09C				VAC II VBOR
		BORP VAC VAC I		06	D06A D06B D25A		03	D08Z D22Z D25A	D25B D30A D30B
		VAC II VBOR		08	D25B			D30C	
22.63.00↔	01	B09A B09B B09C		08	G12A	24.2X.99↔	06	G12A	
	03	D06A D06B D06C		09	I15A I15B		21B	X06A X06B X06C	
	06	G12A			J02A J02B J08A		03	D08Z D22Z D25A	
	08	I28A I28B	21A	W01A W01B W36Z			D25B D30A D30B		
22.63.10↔		BORP VAC VAC I	21B	X06A X06B X06C	24.4X.00↔		21B	X06A X06B X06C	
		VAC II VBOR		BORP VAC VBOR			03	BORP VAC VBOR	
	01	B02A B02B B09A		03		D06A D06B D25A		03	D08Z D22Z D25A
		B09B B09C B20A				D25B		06	D25B D30A D30B
22.63.11↔	03	D06A D06B		06	G12A	24.4X.10↔	06	G12A	
	06	G12A		08	I15A I15B			03	BORP VAC VAC I
		BORP VAC VAC I	21A	W01A W01B W36Z				VAC II VBOR	
		VAC II VBOR	21B	X06A X06B X06C			03	D08Z D22Z D25A	
22.63.99↔	01	B02A B02B B09A		21B	X06A X06B X06C	24.4X.11↔	06	G12A	
		B09B B09C B20A	22.9X.00↔	03	D06A D06B D06C			03	BORP VAC VAC I
		B20B B20C		08	I17Z			06	VAC II VBOR
	03	D06A D06B	22.9X.10↔	03	D06A D06B D06C			03	D08Z D22Z D25A
22.64↔	06	G12A		08	I17Z	24.4X.99↔	06	G12A	
		BORP VAC VAC I	22.9X.11↔	03	D06A D06B D06C			03	D08Z D22Z D25A
		VAC II VBOR		08	I17Z			06	D25B D30A D30B
	01	B02A B02B B09A	22.9X.12↔	03	D06A D06B D06C			06	G12A
22.71↔		B09B B09C B20A		08	I17Z	24.5X.00↔	03	D08Z D22Z D25A	
		B20B B20C	22.9X.13↔	03	D06A D06B			06	D25B D30A D30B
	03	D06A D06B		08	I17Z			03	D08Z D22Z D25A
	06	G12A	22.9X.14↔	03	D06A D06B			06	D25B D30A D30B
22.79.00↔		BORP VAC VAC I		08	I17Z	24.5X.10↔	03	D08Z D22Z D25A	
		VAC II VBOR	22.9X.14↔	03	D06A D06B			06	D25B D30A D30B
	01	B02A B02B B09A		08	I17Z			03	D08Z D22Z D25A
		B09B B09C B20A	22.9X.20↔	03	D06A D06B			06	D25B D30A D30B
22.79.10↔		B20B B20C		08	I17Z	24.5X.99↔	03	D08Z D22Z D25A	
	03	D06A D06B	22.9X.21↔	03	D06A D06B			06	D25B D30A D30B
	06	G12A		08	I17Z			09	G12A
		BORP VAC VAC I	22.9X.22↔	03	D06A D06B			21B	J02A J02B J03A
22.79.11↔		VAC II VBOR		08	I17Z	24.91.10↔		J03B J04Z J11A	
	01	B02A B02B B09A	22.9X.23↔	03	D06A D06B			J11B	
		B09B B09C B20A		08	I17Z			21B	X06A X06B X06C
		B20B B20C	22.9X.24↔	03	D06A D06B			03	BORP VAC VAC I
22.79.11↔	03	D06A D06B		08	I17Z	24.91.11↔		VAC II VBOR	
	06	G12A	22.9X.25↔	03	D06A D06B			03	D08Z D22Z D25A
		BORP VAC VAC I		08	I17Z			06	D25B D30A D30B
		VAC II VBOR	22.9X.29↔	03	D06A D06B D06C			06	D30C
22.79.11↔	03	D06A D06B		08	I17Z	24.91.11↔	09	G12A	
	06	G12A	22.9X.99↔	03	D06A D06B D06C			09	J02A J02B J03A
	21B	X06A X06B X06C		08	I17Z			09	J03B J04Z J11A
		BORP VAC VBOR	23.02†↔	03	D40Z			21B	J11B
22.79.11↔	01	B09A B09B B09C		03	D40Z	24.91.11↔		21B	X06A X06B X06C
	03	D06A D06B D25A	23.04†↔	03	D40Z			03	BORP VAC VBOR
		D25B	23.10†↔	03	D40Z			03	D08Z D22Z D25A
	06	G12A	23.12.11†↔	03	D40Z			06	D25B D30A D30B
22.79.11↔	08	I15A I15B		03	D40Z	24.91.11↔		06	D30C
	09	J02A J02B J08A	23.12.12†↔	03	D40Z			06	G12A
		J08B	23.13.11†↔	03	D40Z			09	J02A J02B J03A
	21A	W01A W01B W36Z	23.13.12†↔	03	D40Z			09	J03B J04Z J11A
22.79.11↔	21B	X06A X06B X06C		03	D40Z	24.91.11↔		21B	J11B
		BORP VAC VAC I	23.19†↔	03	D40Z			21B	X06A X06B X06C
		VAC II VBOR	23.70†↔	03	D40Z			03	BORP VAC VBOR
	01	B09A B09B B09C	23.73.11†↔	03	D40Z			03	D08Z D22Z D25A
22.79.11↔	03	D06A D06B D25A		03	D40Z	24.91.11↔		06	D25B D30A D30B
		D25B	23.73.12†↔	03	D40Z			06	D30C
	06	G12A	23.79†↔	03	D40Z			09	G12A
	08	I15A I15B	23.80†↔	03	D40Z			09	J02A J02B J03A
22.79.11↔	08	I15A I15B		03	D40Z	24.91.11↔		09	J03B J04Z J11A
	09	J02A J02B J08A	23.81.11†↔	03	D40Z			21B	J11B
		J08B	23.81.12†↔	03	D40Z			21B	X06A X06B X06C
	21A	W01A W01B W36Z	23.82.11†↔	03	D40Z			03	BORP VAC VAC I
22.79.11↔	21B	X06A X06B X06C		03	D40Z	24.91.11↔		03	D08Z D22Z D25A
		BORP VAC VAC I	23.82.12†↔	03	D40Z			06	D25B D30A D30B
		VAC II VBOR	23.89†↔	03	D40Z			06	D30C
	01	B09A B09B B09C	23.A0†↔	03	D40Z			09	G12A
22.79.11↔	03	D06A D06B D25A		03	D40Z	24.91.11↔		09	J02A J02B J03A
		D25B	23.A1.11†↔	03	D40Z			09	J03B J04Z J11A
	06	G12A	23.A1.12†↔	03	D40Z			21B	J11B
	08	I15A I15B	23.A1.13†↔	03	D40Z			21B	X06A X06B X06C
22.79.11↔	08	I15A I15B		03	D40Z	24.91.11↔		03	BORP VAC VAC I
	09	J02A J02B J08A		03	D40Z				
		J08B		03	D40Z				
	21A	W01A W01B W36Z		03	D40Z				

CHOP	MDC	DRG	CHOP	MDC	DRG	CHOP	MDC	DRG
		VAC II VB VBOR		11	L33Z	25.2X.20↔		BORP KORP MKOR
	03	D08Z D22Z D25A		21B	X33Z			VAC VAC I VAC II
		D25B D30A D30B	25.2X.11↔		BORP KORP MKOR		03	VBOR VKOR
	06	G12A			VAC VAC I VAC II			D02A D02B D24A
	09	J02A J02B J03A		03	VBOR VKOR		06	D24B D24C D25A
		J03B J04Z J11A			D02A D02B D24A			D25B
		J11B		06	D24B D24C D25A		06	G12A G33Z G38A
	21B	X06A X06B X06C			D25B		07	G38B
	22	Y02A Y02B Y02C		06	G12A G33Z G38A		09	H33A H33B
24.91.99↔		BORP VAC VBOR		07	G38B			J02A J02B J08A
	03	D08Z D22Z D25A		09	H33A H33B		11	J08B
		D25B D30A D30B			J02A J02B J08A		21B	L33Z
		D30C		11	J08B	25.2X.21↔		X33Z
	06	G12A		21B	L33Z			BORP KORP MKOR
	09	J02A J02B J03A	25.2X.12↔		X33Z		03	VAC VAC I VAC II
		J03B J04Z J11A			BORP KORP MKOR			VBOR VKOR
		J11B		03	VAC VAC I VAC II		06	D02A D02B D24A
	21B	X06A X06B X06C			VBOR VKOR			D24B D24C D25A
24.99.00‡↔	03	D40Z		06	D02A D02B D24A		06	D25B
24.99.10‡↔	03	D40Z			D24B D24C D25A		07	G12A G33Z G38A
24.99.11‡↔	03	D40Z		06	D25B		09	G38B
24.99.20‡↔	03	D40Z			G12A G33Z G38A			H33A H33B
24.99.99‡↔	03	D40Z		07	G38B			J02A J02B J08A
25.02↔	03	D08Z D22Z D25A		09	H33A H33B		11	J08B
		D25B D30A D30B			J02A J02B J08A		21B	L33Z
		D30C		11	J08B			X33Z
	09	J02A J02B J03A		21B	L33Z	25.2X.22↔		BORP KORP MKOR
		J03B J04Z J11A			X33Z		03	VAC VAC I VAC II
		J11B	25.2X.13↔		BORP KORP MKOR			VBOR VKOR
25.1↔	03	D08Z D22Z D25A			VAC VAC I VAC II		06	D02A D02B D24A
		D25B D30A D30B		03	VBOR VKOR			D24B D24C D25A
		D30C			D02A D02B D24A		06	D25B
25.2X.00↔		BORP KORP MKOR		06	D24B D24C D25A		07	G12A G33Z G38A
		VAC VAC I VAC II			D25B		09	G38B
		VBOR VKOR		07	G12A G33Z G38A			H33A H33B
	03	D02A D02B D24A		09	G38B		11	J02A J02B J08A
		D24B D24C D25A			H33A H33B		21B	J08B
		D25B		09	J02A J02B J08A			L33Z
	06	G12A G33Z G38A			J08B	25.2X.23↔		X33Z
		G38B		11	L33Z		03	BORP KORP MKOR
	07	H33A H33B	25.2X.14↔		X33Z			VAC VAC I VAC II
	09	J02A J02B J08A			BORP KORP MKOR		06	VBOR VKOR
		J08B		03	VAC VAC I VAC II			D02A D02B D24A
	11	L33Z			VBOR VKOR		06	D24B D24C D25A
25.2X.09↔	21B	X33Z		05	D02A D02B D24A			D25B
		BORP KORP MKOR		06	D24B D25A D25B		07	G12A G33Z G38A
		VAC VAC I VAC II			F04Z		09	G38B
		VBOR VKOR		06	G12A G33Z G38A			H33A H33B
	03	D02A D02B D24A			G38B		11	J02A J02B J08A
		D24B D24C D25A		07	G38B		21B	J08B
		D25B		08	H33A H33B			L33Z
	06	G12A G33Z G38A		09	I02A I02B	25.2X.24↔		X33Z
		G38B			J01A J01B J02A		03	BORP KORP MKOR
	07	H33A H33B		11	J02B J08A J08B			VAC VAC I VAC II
	09	J02A J02B J08A			L33Z		06	VBOR VKOR
		J08B		21A	W01A W36Z			D02A D02B D24A
	11	L33Z		21B	X33Z		09	D24B D25A D25B
25.2X.10↔	21B	X33Z	25.2X.19↔		Y02A Y02B		11	F04Z
		BORP KORP MKOR			BORP KORP MKOR		21B	G12A G33Z G38A
		VAC VAC I VAC II		03	VAC VAC I VAC II			G38B
		VBOR VKOR			VBOR VKOR		07	H33A H33B
	03	D02A D02B D24A		06	D02A D02B D24A		08	I02A I02B
		D24B D24C D25A			D24B D24C D25A		09	J01A J01B J02A
		D25B		06	D25B			J02B J08A J08B
	06	G12A G33Z G38A			G12A G33Z G38A		11	L33Z
		G38B		07	G38B		21A	W01A W36Z
	07	H33A H33B		09	H33A H33B		21B	X33Z
	09	J02A J02B J08A			J02A J02B J08A		22	Y02A Y02B
		J08B		11	J08B	25.2X.29↔		BORP KORP MKOR
	11	L33Z			L33Z			VAC VAC I VAC II
	21B	X33Z		21B	X33Z			

CHOP	MDC	DRG	CHOP	MDC	DRG	CHOP	MDC	DRG
		VBOR VKOR			G38B		09	J02A J02B J08A
	03	D02A D02B D24A		07	H33A H33B		J08B	
		D24B D24C D25A		08	I02A I02B		11	L33Z
		D25B		09	J01A J01B J02A		21B	X33Z
	06	G12A G33Z G38A			J02B J08A J08B	25.2X.44↔		BORP KORP MKOR
		G38B		11	L33Z			VAC VAC I VAC II
	07	H33A H33B		21A	W01A W36Z			VBOR VKOR
	09	J02A J02B J08A		21B	X33Z		03	D02A D02B D24A
		J08B		22	Y02A Y02B			D24B D25A D25B
	11	L33Z	25.2X.39↔		BORP KORP MKOR		05	F04Z
	21B	X33Z			VAC VAC I VAC II		06	G12A G33Z G38A
25.2X.30↔		BORP KORP MKOR		03	D02A D02B D24A			G38B
		VAC VAC I VAC II			D24B D24C D25A		07	H33A H33B
		VBOR VKOR			D25B		08	I02A I02B
	03	D02A D02B D24A		06	G12A G33Z G38A		09	J01A J01B J02A
		D24B D24C D25A			G38B			J02B J08A J08B
		D25B		07	H33A H33B		11	L33Z
	06	G12A G33Z G38A		09	J02A J02B J08A		21A	W01A W36Z
		G38B			J08B		21B	X33Z
	07	H33A H33B		11	L33Z	25.2X.49↔	22	Y02A Y02B
	09	J02A J02B J08A		21B	X33Z			BORP KORP MKOR
		J08B			BORP KORP MKOR			VAC VAC I VAC II
	11	L33Z	25.2X.40↔		VAC VAC I VAC II		03	VBOR VKOR
	21B	X33Z		03	D02A D02B D24A			D24B D24C D25A
25.2X.31↔		BORP KORP MKOR			D24B D24C D25A		06	G12A G33Z G38A
		VAC VAC I VAC II		06	G12A G33Z G38A			G38B
		VBOR VKOR		07	H33A H33B		07	H33A H33B
	03	D02A D02B D24A		09	J02A J02B J08A		09	J02A J02B J08A
		D24B D24C D25A			J08B			J08B
		D25B		11	L33Z	25.2X.50↔	11	L33Z
	06	G12A G33Z G38A		21B	X33Z		21B	X33Z
		G38B			BORP KORP MKOR			BORP KORP MKOR
	07	H33A H33B		03	D02A D02B D24A			VAC VAC I VAC II
	09	J02A J02B J08A			D24B D24C D25A		03	VBOR VKOR
		J08B		06	G12A G33Z G38A			D02A D02B D24A
	11	L33Z	25.2X.41↔		G38B		06	D24B D24C D25A
	21B	X33Z		07	H33A H33B			D25B
25.2X.32↔		BORP KORP MKOR		09	J02A J02B J08A		07	G12A G33Z G38A
		VAC VAC I VAC II			J08B			G38B
		VBOR VKOR		11	L33Z	25.2X.51↔	07	H33A H33B
	03	D02A D02B D24A		21B	X33Z		09	J02A J02B J08A
		D24B D24C D25A			BORP KORP MKOR			J08B
		D25B		03	D02A D02B D24A		11	L33Z
	06	G12A G33Z G38A			D24B D24C D25A		21B	X33Z
		G38B		06	G12A G33Z G38A			BORP KORP MKOR
	07	H33A H33B			G38B			VAC VAC I VAC II
	09	J02A J02B J08A		07	H33A H33B		03	VBOR VKOR
		J08B		09	J02A J02B J08A			D02A D02B D24A
	11	L33Z	25.2X.42↔		J08B		06	D24B D24C D25A
	21B	X33Z		11	L33Z	25.2X.52↔		D25B
25.2X.33↔		BORP KORP MKOR		21B	X33Z		06	G12A G33Z G38A
		VAC VAC I VAC II			BORP KORP MKOR			G38B
		VBOR VKOR		03	D02A D02B D24A		07	H33A H33B
	03	D02A D02B D24A			D24B D24C D25A		09	J02A J02B J08A
		D24B D24C D25A		06	G12A G33Z G38A			J08B
		D25B			G38B		11	L33Z
	06	G12A G33Z G38A		07	H33A H33B		21B	X33Z
		G38B		09	J02A J02B J08A			BORP KORP MKOR
	07	H33A H33B			J08B			VAC VAC I VAC II
	09	J02A J02B J08A		11	L33Z		03	VBOR VKOR
		J08B		21B	X33Z			D02A D02B D24A
	11	L33Z	25.2X.43↔		BORP KORP MKOR		06	D24B D24C D25A
	21B	X33Z			VAC VAC I VAC II			D25B
25.2X.34↔		BORP KORP MKOR		03	D02A D02B D24A		06	G12A G33Z G38A
		VAC VAC I VAC II			D24B D24C D25A			G38B
		VBOR VKOR		06	G12A G33Z G38A		07	H33A H33B
	03	D02A D02B D24A			G38B		09	J02A J02B J08A
		D24B D25A D25B		07	H33A H33B			J08B
	05	F04Z		09	J02A J02B J08A		11	L33Z
	06	G12A G33Z G38A			J08B		21B	X33Z
				11	L33Z			BORP KORP MKOR
				21B	X33Z			VAC VAC I VAC II
					BORP KORP MKOR		03	VBOR VKOR
				03	D02A D02B D24A			D02A D02B D24A
					D24B D24C D25A		06	D24B D24C D25A
				06	G12A G33Z G38A			D25B
					G38B		06	G12A G33Z G38A
				07	H33A H33B			G38B
				09	J02A J02B J08A		07	H33A H33B
					J08B		09	J02A J02B J08A
				11	L33Z			J08B
				21B	X33Z			

CHOP	MDC	DRG	CHOP	MDC	DRG	CHOP	MDC	DRG
25.2X.53↔	11	L33Z	25.3X.10↔		BORP KORP MKOR	25.3X.20↔	03	VBOR VKOR
	21B	X33Z			VAC VAC I VAC II		06	D02A D02B D24A D24B D24C D25A D25B
		BORP KORP MKOR		03	D02A D02B D24A D24B D24C D25A D25B			
		VAC VAC I VAC II		06	G12A G33Z G38A G38B			
		VBOR VKOR		07	H33A H33B			
	03	D02A D02B D24A D24B D24C D25A D25B		09	J02A J02B J08A J08B			
	06	G12A G33Z G38A G38B		11	L33Z			
	07	H33A H33B		21B	X33Z			
	09	J02A J02B J08A J08B			BORP KORP MKOR			
					VAC VAC I VAC II			
25.2X.54↔	11	L33Z	25.3X.11↔		BORP KORP MKOR	25.3X.21↔	03	VBOR VKOR
	21B	X33Z			VAC VAC I VAC II		06	D02A D02B D24A D24B D24C D25A D25B
		BORP KORP MKOR		03	D02A D02B D24A D24B D24C D25A D25B			
		VAC VAC I VAC II		06	G12A G33Z G38A G38B			
		VBOR VKOR		07	H33A H33B			
	03	D02A D02B D24A D24B D24C D25A D25B		09	J02A J02B J08A J08B			
	05	F04Z		11	L33Z			
	06	G12A G33Z G38A G38B		21B	X33Z			
	07	H33A H33B			BORP KORP MKOR			
	08	I02A I02B			VAC VAC I VAC II			
25.2X.59↔	09	J01A J01B J02A J02B J08A J08B	25.3X.12↔		BORP KORP MKOR	25.3X.22↔	03	VBOR VKOR
	11	L33Z			VAC VAC I VAC II		06	D02A D02B D24A D24B D24C D25A D25B
	21A	W01A W36Z		03	D02A D02B D24A D24B D24C D25A D25B			
	21B	X33Z		06	G12A G33Z G38A G38B			
	22	Y02A Y02B		07	H33A H33B			
		BORP KORP MKOR		09	J02A J02B J08A J08B			
		VAC VAC I VAC II		11	L33Z			
		VBOR VKOR		21B	X33Z			
	03	D02A D02B D24A D24B D24C D25A D25B			BORP KORP MKOR			
	06	G12A G33Z G38A G38B			VAC VAC I VAC II			
25.3X.00↔	07	H33A H33B	25.3X.13↔		BORP KORP MKOR	25.3X.23↔	03	VBOR VKOR
	09	J02A J02B J08A J08B			VAC VAC I VAC II		06	D02A D02B D24A D24B D24C D25A D25B
	11	L33Z		03	D02A D02B D24A D24B D24C D25A D25B			
	21B	X33Z		06	G12A G33Z G38A G38B			
		BORP KORP MKOR		07	H33A H33B			
		VAC VAC I VAC II		09	J02A J02B J08A J08B			
		VBOR VKOR		11	L33Z			
	03	D02A D02B D24A D24B D24C D25A D25B		21B	X33Z			
	06	G12A G33Z G38A G38B			BORP KORP MKOR			
	07	H33A H33B			VAC VAC I VAC II			
25.3X.09↔	09	J02A J02B J08A J08B	25.3X.14↔		BORP KORP MKOR	25.3X.24↔	03	VBOR VKOR
	11	L33Z			VAC VAC I VAC II		06	D02A D02B D24A D24B D24C D25A D25B
	21B	X33Z		03	D02A D02B D24A D24B D24C D25A D25B			
		BORP KORP MKOR		05	F04Z			
		VAC VAC I VAC II		06	G12A G33Z G38A G38B			
		VBOR VKOR		07	H33A H33B			
	03	D02A D02B D24A D24B D24C D25A D25B		08	I02A I02B			
	06	G12A G33Z G38A G38B		09	J01A J01B J02A J02B J08A J08B			
	07	H33A H33B		11	L33Z			
	09	J02A J02B J08A J08B		21A	W01A W36Z			
25.3X.19↔	11	L33Z	25.3X.19↔		BORP KORP MKOR	25.3X.24↔	03	VBOR VKOR
	21B	X33Z			VAC VAC I VAC II		05	F04Z
							06	G12A G33Z G38A

CHOP	MDC	DRG	CHOP	MDC	DRG	CHOP	MDC	DRG
25.3X.52↔		BORP KORP MKOR VAC VAC I VAC II VBOR VKOR			VBOR VKOR			D24B D24C D25A D25B
	03	D02A D02B D24A D24B D24C D25A D25B		03	D02A D02B D24A D24B D24C D25A D25B		06	G12A G33Z G38A G38B
	06	G12A G33Z G38A G38B		06	G12A G33Z G38A G38B		07	H33A H33B
	07	H33A H33B		07	H33A H33B		09	J02A J02B J08A J08B
	09	J02A J02B J08A J08B		09	J02A J02B J08A J08B		11	L33Z
	11	L33Z		11	L33Z	25.4X.20↔	21B	X33Z
	21B	X33Z	25.4X.11↔	21B	X33Z			BORP KORP MKOR VAC VAC I VAC II VBOR VKOR
25.3X.53↔		BORP KORP MKOR VAC VAC I VAC II VBOR VKOR			BORP KORP MKOR VAC VAC I VAC II VBOR VKOR			D02A D02B D24A D24B D24C D25A D25B
	03	D02A D02B D24A D24B D24C D25A D25B		03	D02A D02B D24A D24B D24C D25A D25B		06	G12A G33Z G38A G38B
	06	G12A G33Z G38A G38B		06	G12A G33Z G38A G38B		07	H33A H33B
	07	H33A H33B		07	H33A H33B		09	J02A J02B J08A J08B
	09	J02A J02B J08A J08B		09	J02A J02B J08A J08B		11	L33Z
	11	L33Z		11	L33Z	25.4X.21↔	21B	X33Z
	21B	X33Z	25.4X.12↔	21B	X33Z			BORP KORP MKOR VAC VAC I VAC II VBOR VKOR
25.3X.54↔		BORP KORP MKOR VAC VAC I VAC II VBOR VKOR			BORP KORP MKOR VAC VAC I VAC II VBOR VKOR			D02A D02B D24A D24B D24C D25A D25B
	03	D02A D02B D24A D24B D25A D25B		03	D02A D02B D24A D24B D24C D25A D25B		06	G12A G33Z G38A G38B
	05	F04Z		05	F04Z		07	H33A H33B
	06	G12A G33Z G38A G38B		06	G12A G33Z G38A G38B		09	J02A J02B J08A J08B
	07	H33A H33B		07	H33A H33B		11	L33Z
	08	I02A I02B		08	I02A I02B	25.4X.22↔	21B	X33Z
	09	J01A J01B J02A J02B J08A J08B		09	J01A J01B J02A J02B J08A J08B			BORP KORP MKOR VAC VAC I VAC II VBOR VKOR
	11	L33Z	25.4X.13↔	11	L33Z		03	D02A D02B D24A D24B D24C D25A D25B
	21A	W01A W36Z		21A	W01A W36Z		06	G12A G33Z G38A G38B
	21B	X33Z		21B	X33Z		07	H33A H33B
	22	Y02A Y02B		22	Y02A Y02B		09	J02A J02B J08A J08B
25.3X.59↔		BORP KORP MKOR VAC VAC I VAC II VBOR VKOR			BORP KORP MKOR VAC VAC I VAC II VBOR VKOR			D02A D02B D24A D24B D24C D25A D25B
	03	D02A D02B D24A D24B D24C D25A D25B		03	D02A D02B D24A D24B D24C D25A D25B		06	G12A G33Z G38A G38B
	06	G12A G33Z G38A G38B		06	G12A G33Z G38A G38B		07	H33A H33B
	07	H33A H33B		07	H33A H33B		09	J02A J02B J08A J08B
	09	J02A J02B J08A J08B		09	J02A J02B J08A J08B		11	L33Z
	11	L33Z	25.4X.14↔	11	L33Z	25.4X.23↔	21B	X33Z
	21B	X33Z		21B	X33Z			BORP KORP MKOR VAC VAC I VAC II VBOR VKOR
25.4X.00↔		BORP KORP MKOR VAC VAC I VAC II VBOR VKOR			BORP KORP MKOR VAC VAC I VAC II VBOR VKOR			D02A D02B D24A D24B D24C D25A D25B
	03	D02A D02B D24A D24B D24C D25A D25B		03	D02A D02B D24A D24B D25A D25B		06	G12A G33Z G38A G38B
	06	G12A G33Z G38A G38B		06	G12A G33Z G38A G38B		07	H33A H33B
	07	H33A H33B		07	H33A H33B		09	J02A J02B J08A J08B
	09	J02A J02B J08A J08B		09	J01A J01B J02A J02B J08A J08B		11	L33Z
	11	L33Z	25.4X.19↔	11	L33Z	25.4X.24↔	21B	X33Z
	21B	X33Z		21A	W01A W36Z			BORP KORP MKOR VAC VAC I VAC II VBOR VKOR
25.4X.10↔		BORP KORP MKOR VAC VAC I VAC II			BORP KORP MKOR VAC VAC I VAC II VBOR VKOR			D02A D02B D24A D24B D25A D25B F04Z
	03	D02A D02B D24A		03	D02A D02B D24A		05	F04Z
							06	G12A G33Z G38A G38B
							07	H33A H33B

CHOP	MDC	DRG	CHOP	MDC	DRG	CHOP	MDC	DRG
	08	I02A I02B		11	L33Z	25.4X.43↔		BORP KORP MKOR
	09	J01A J01B J02A J02B J08A J08B	25.4X.34↔	21B	X33Z		03	VAC VAC I VAC II VBOR VKOR
	11	L33Z			BORP KORP MKOR		06	D02A D02B D24A D24B D24C D25A D25B
	21A	W01A W36Z		03	D02A D02B D24A D24B D25A D25B		07	G12A G33Z G38A G38B
25.4X.29↔	21B	X33Z		05	F04Z		09	H33A H33B
	22	Y02A Y02B		06	G12A G33Z G38A G38B		21B	J02A J02B J08A J08B
		BORP KORP MKOR		07	H33A H33B	25.4X.44↔	11	L33Z
		VAC VAC I VAC II		08	I02A I02B		21B	X33Z
		VBOR VKOR		09	J01A J01B J02A J02B J08A J08B			BORP KORP MKOR
	03	D02A D02B D24A D24B D24C D25A D25B		11	L33Z		03	VAC VAC I VAC II VBOR VKOR
	06	G12A G33Z G38A G38B		21A	W01A W36Z		06	D02A D02B D24A D24B D25A D25B
	07	H33A H33B		21B	X33Z		05	F04Z
	09	J02A J02B J08A J08B	25.4X.39↔	22	Y02A Y02B		06	G12A G33Z G38A G38B
	11	L33Z			BORP KORP MKOR		07	H33A H33B
25.4X.30↔	21B	X33Z			VAC VAC I VAC II		08	I02A I02B
		BORP KORP MKOR		03	D02A D02B D24A D24B D24C D25A D25B		09	J01A J01B J02A J02B J08A J08B
		VAC VAC I VAC II		06	G12A G33Z G38A G38B		11	L33Z
		VBOR VKOR		07	H33A H33B		21A	W01A W36Z
	03	D02A D02B D24A D24B D24C D25A D25B		09	J02A J02B J08A J08B		21B	X33Z
	06	G12A G33Z G38A G38B	25.4X.40↔	11	L33Z		22	Y02A Y02B
	07	H33A H33B		21B	X33Z	25.4X.49↔		BORP KORP MKOR
	09	J02A J02B J08A J08B			VAC VAC I VAC II		03	VAC VAC I VAC II VBOR VKOR
	11	L33Z		03	D02A D02B D24A D24B D24C D25A D25B		06	D02A D02B D24A D24B D24C D25A D25B
25.4X.31↔	21B	X33Z		06	G12A G33Z G38A G38B		07	G12A G33Z G38A G38B
		BORP KORP MKOR		07	H33A H33B		09	H33A H33B
		VAC VAC I VAC II		09	J02A J02B J08A J08B		11	L33Z
		VBOR VKOR		11	L33Z		21B	X33Z
	03	D02A D02B D24A D24B D24C D25A D25B		21B	X33Z	25.4X.50↔		BORP KORP MKOR
	06	G12A G33Z G38A G38B	25.4X.41↔		VAC VAC I VAC II		03	VAC VAC I VAC II VBOR VKOR
	07	H33A H33B			VBOR VKOR		06	D02A D02B D24A D24B D24C D25A D25B
	09	J02A J02B J08A J08B		03	D02A D02B D24A D24B D24C D25A D25B		07	G12A G33Z G38A G38B
25.4X.32↔	11	L33Z		06	G12A G33Z G38A G38B		09	H33A H33B
	21B	X33Z		07	H33A H33B		11	L33Z
		BORP KORP MKOR		09	J02A J02B J08A J08B		21B	X33Z
		VAC VAC I VAC II		11	L33Z	25.4X.51↔		BORP KORP MKOR
		VBOR VKOR		21B	X33Z		03	VAC VAC I VAC II VBOR VKOR
	03	D02A D02B D24A D24B D24C D25A D25B	25.4X.42↔		BORP KORP MKOR		06	D02A D02B D24A D24B D24C D25A D25B
	06	G12A G33Z G38A G38B			VAC VAC I VAC II		07	G12A G33Z G38A G38B
	07	H33A H33B		03	D02A D02B D24A D24B D24C D25A D25B		09	H33A H33B
	09	J02A J02B J08A J08B		06	G12A G33Z G38A G38B		21B	J02A J02B J08A J08B
25.4X.33↔	11	L33Z		07	H33A H33B		11	L33Z
	21B	X33Z		09	J02A J02B J08A J08B		21B	X33Z
		BORP KORP MKOR		11	L33Z	25.4X.52↔		BORP KORP MKOR
		VAC VAC I VAC II		21B	X33Z		03	VAC VAC I VAC II VBOR VKOR
		VBOR VKOR			BORP KORP MKOR		06	D02A D02B D24A D24B D24C D25A D25B
	03	D02A D02B D24A D24B D24C D25A D25B		03	D02A D02B D24A D24B D24C D25A D25B		07	G12A G33Z G38A G38B
	06	G12A G33Z G38A G38B		06	G12A G33Z G38A G38B		09	H33A H33B
	07	H33A H33B		07	H33A H33B		11	L33Z
	09	J02A J02B J08A J08B		09	J02A J02B J08A J08B		21B	X33Z
	11	L33Z		11	L33Z			BORP KORP MKOR
	21B	X33Z		21B	X33Z			VAC VAC I VAC II

CHOP	MDC	DRG	CHOP	MDC	DRG	CHOP	MDC	DRG
		VBOR VKOR			D30C			VAC II VBOR
	03	D02A D02B D24A		04	E07Z		03	D05A D05B
		D24B D24C D25A		06	G12A		06	G12A
	06	D25B		21B	X06A X06B X06C	26.32.10↔		BORP VAC VAC I
		G12A G33Z G38A		22	Y02A Y02B Y02C			VAC II VBOR
		G38B	25.59.10↔		BORP VAC VAC I		03	D05A D05B D24A
	07	H33A H33B			VAC II VB VBOR			D24B
	09	J02A J02B J08A		03	D08Z D22Z D25A	26.32.11↔	06	G12A
		J08B			D25B D30A D30B			BORP VAC VAC I
	11	L33Z			D30C			VAC II VBOR
	21B	X33Z		04	E07Z		03	D05A D05B D24A
25.4X.53↔		BORP KORP MKOR		06	G12A			D24B
		VAC VAC I VAC II		21B	X06A X06B X06C	26.32.20↔	06	G12A
		VBOR VKOR		22	Y02A Y02B Y02C			BORP VAC VAC I
	03	D02A D02B D24A	25.59.11↔		BORP VAC VAC I			VAC II VBOR
		D24B D24C D25A			VAC II VB VBOR		03	D05A D05B D24A
		D25B		03	D25A D25B			D24B
	06	G12A G33Z G38A		04	E07Z	26.32.30↔	06	G12A
		G38B		06	G12A			BORP VAC VAC I
	07	H33A H33B		21B	X06A X06B X06C			VAC II VBOR
	09	J02A J02B J08A		22	Y02A Y02B Y02C		03	D05A D05B
		J08B	25.59.99↔		BORP VAC VAC I		06	G12A
	11	L33Z			VAC II VB VBOR	26.32.99↔		BORP VAC VAC I
	21B	X33Z		03	D08Z D22Z D25A			VAC II VBOR
25.4X.54↔		BORP KORP MKOR			D25B D30A D30B		03	D05A D05B
		VAC VAC I VAC II			D30C		06	G12A
		VB VBOR VKOR		04	E07Z	26.41.00↔		BORP VAC VBOR
	03	D02A D02B D24A		06	G12A		03	D06A D06B D06C
		D24B D25A D25B		21B	X06A X06B X06C		06	G12A
	05	F04Z		22	Y02A Y02B Y02C		21B	X06A X06B X06C
	06	G12A G33Z G38A	25.93↔	03	D08Z D22Z D25A	26.41.10↔		BORP VAC VBOR
		G38B			D25B D30A D30B		03	D06A D06B D06C
	07	H33A H33B			D30C		06	G12A
	08	I02A I02B	25.94↔	03	D08Z D22Z D25A		21B	X06A X06B X06C
	09	J01A J01B J02A			D25B D30A D30B	26.41.99↔		BORP VAC VBOR
		J02B J08A J08B			D30C		03	D06A D06B D06C
	11	L33Z	26.12↔	03	D06A D06B D06C		06	G12A
	21A	W01A W36Z		08	I28A I28B I28C		21B	X06A X06B X06C
	21B	X33Z	26.21↔		BORP VAC VBOR	26.42↔		BORP VAC VBOR
	22	Y02A Y02B		03	D06A D06B D06C		03	D06A D06B D06C
25.4X.59↔		BORP KORP MKOR		06	G12A		06	G12A
		VAC VAC I VAC II	26.29.00↔		BORP VAC VBOR		21B	X06A X06B X06C
		VBOR VKOR		03	D06A D06B D06C	26.49.00↔		BORP VAC VBOR
	03	D02A D02B D24A		06	G12A		03	D06A D06B D06C
		D24B D24C D25A	26.29.10↔		BORP VAC VBOR		06	G12A
		D25B		03	D06A D06B D06C		21B	X06A X06B X06C
	06	G12A G33Z G38A	26.29.99↔	06	G12A	26.49.10↔		BORP VAC VAC I
		G38B			BORP VAC VBOR			VAC II VBOR
	07	H33A H33B		03	D06A D06B D06C		03	D06A D06B D06C
	09	J02A J02B J08A		06	G12A		06	G12A
		J08B	26.30↔		BORP VAC VBOR		21B	X06A X06B X06C
	11	L33Z		03	D06A D06B D06C	26.49.11↔		BORP VAC VAC I
	21B	X33Z		06	G12A			VAC II VBOR
25.4X.99↔		BORP KORP MKOR	26.31.00↔		BORP VAC VAC I		03	D06A D06B D06C
		VAC VAC I VAC II			VAC II VBOR		06	G12A
		VBOR VKOR		03	D05A D05B		21B	X06A X06B X06C
	03	D02A D02B D24A	26.31.10↔	06	G12A	26.49.12↔		BORP VAC VAC I
		D24B D24C D25A			BORP VAC VAC I			VAC II VBOR
		D25B		03	D05A D05B		03	D06A D06B D06C
	06	G12A G33Z G38A		06	G12A		06	G12A
		G38B	26.31.11↔		BORP VAC VAC I	26.49.99↔	21B	X06A X06B X06C
	07	H33A H33B			VAC II VBOR			BORP VAC VBOR
	09	J02A J02B J08A			VAC II VBOR		03	D06A D06B D06C
		J08B		03	D05A D05B		06	G12A
	11	L33Z		06	G12A		21B	X06A X06B X06C
	21B	X33Z	26.31.99↔		BORP VAC VAC I	26.99.00↔	03	D06A D06B D06C
25.59.00↔		BORP VAC VAC I			VAC II VBOR	26.99.10↔	03	D06A D06B D06C
		VAC II VB VBOR		03	D05A D05B	26.99.20↔	03	D06A D06B D06C
	03	D08Z D22Z D25A		06	G12A	26.99.21↔	03	D06A D06B D06C
		D25B D30A D30B	26.32.00↔		BORP VAC VAC I	26.99.22↔	03	D06A D06B D06C

CHOP	MDC	DRG	CHOP	MDC	DRG	CHOP	MDC	DRG
26.99.23↔	03	D06A D06B D06C		09	J02A J02B J03A			D24B D24C D25A
26.99.24↔	03	D06A D06B D06C			J03B J04Z J11A			D25B D30A D30B
26.99.29↔	03	D06A D06B D06C			J11B			D30C
26.99.99↔	03	D06A D06B D06C	27.24.99↔	03	D08Z D22Z D25A		06	G12A
27.0†↔	03	D06A D06B D06C			D25B D30A D30B		08	I17Z
		D40Z			D30C		09	J02A J02B J08A
27.1↔	03	D08Z D22Z D25A		09	J02A J02B J03A			J08B
		D25B D30A D30B			J03B J04Z J11A		21B	X06A X06B X06C
		D30C			J11B	27.32.99↔		BORP VAC VBOR
	09	J02A J02B J03A	27.31.00↔		BORP VAC VBOR		03	D08Z D22Z D24A
		J03B J04Z J11A		03	D08Z D22Z D25A			D24B D24C D25A
		J11B			D25B D30A D30B			D25B D30A D30B
	21B	X06A X06B X06C		06	G12A		06	G12A
27.21.00↔	03	D08Z D22Z D25A			D30C		08	I17Z
		D25B D30A D30B	27.31.10↔		D30C		09	J02A J02B J08A
		D30C		03	D08Z D22Z D25A			J08B
	09	J02A J02B J03A			D25B D30A D30B		21B	X06A X06B X06C
		J03B J04Z J11A		06	G12A		03	D08Z D22Z D25A
		J11B			D30C			D25B D30A D30B
27.21.20↔	03	D08Z D22Z D25A	27.31.20↔		D30C	27.42↔		D30C
		D25B D30A D30B		03	BORP VAC VBOR		09	J02A J02B J03A
		D30C			D08Z D22Z D25A			J03B J04Z J11A
	09	J02A J02B J03A		06	G12A			J11B
		J03B J04Z J11A			D30C		21B	X06A X06B X06C
		J11B		03	BORP VAC VBOR		03	D08Z D22Z D25A
27.21.99↔	03	D08Z D22Z D25A	27.31.30↔		D08Z D22Z D25A	27.43.00↔		D25B D30A D30B
		D25B D30A D30B			D25B D30A D30B		09	J02A J02B J03A
		D30C		06	G12A			J03B J04Z J11A
	09	J02A J02B J03A			D30C		21B	X06A X06B X06C
		J03B J04Z J11A		03	BORP VAC VBOR		03	D08Z D22Z D25A
		J11B			D08Z D22Z D25A		09	J02A J02B J03A
27.22.00↔	03	D08Z D22Z D25A	27.31.99↔		D25B D30A D30B			J03B J04Z J11A
		D25B D30A D30B		03	D30C		21B	X06A X06B X06C
		D30C			D30C	27.43.10↔	03	D08Z D22Z D25A
	09	J02A J02B J03A		06	G12A			D25B D30A D30B
		J03B J04Z J11A			D30C		09	J02A J02B J03A
		J11B		03	BORP VAC VAC I			J03B J04Z J11A
27.22.20↔	03	D08Z D22Z D25A	27.32.00↔		VAC II VBOR		09	J02A J02B J03A
		D25B D30A D30B			D08Z D22Z D24A			J03B J04Z J11A
		D30C		03	D24B D24C D25A		21B	X06A X06B X06C
	09	J02A J02B J03A			D25B D30A D30B		03	D08Z D22Z D25A
		J03B J04Z J11A		06	G12A	27.43.99↔		D25B D30A D30B
		J11B			D30C		09	D30C
27.22.99↔	03	D08Z D22Z D25A		08	I17Z		09	J02A J02B J03A
		D25B D30A D30B			D30C			J03B J04Z J11A
		D30C		09	J02A J02B J08A		21B	X06A X06B X06C
	09	J02A J02B J03A			J08B		03	D08Z D22Z D25A
		J03B J04Z J11A		21B	X06A X06B X06C	27.44.11↔		D25B D30A D30B
		J11B			BORP VAC VAC I		09	D30C
27.23.00↔	03	D08Z D22Z D25A	27.32.10↔		VAC II VBOR		21B	X06A X06B X06C
		D25B D30A D30B			D08Z D22Z D24A	27.44.00↔	03	D08Z D22Z D25A
		D30C		03	D24B D24C D25A			D25B D30A D30B
	09	J02A J02B J03A			D25B D30A D30B		09	J02A J02B J03A
		J03B J04Z J11A		06	G12A			J03B J04Z J11A
		J11B			D30C		21B	X06A X06B X06C
27.23.99↔	03	D08Z D22Z D25A		08	I17Z		03	D08Z D22Z D25A
		D25B D30A D30B			D30C			D25B D30A D30B
		D30C		09	J02A J02B J08A		21B	X06A X06B X06C
	09	J02A J02B J03A			J08B		09	J02A J02B J03A
		J03B J04Z J11A		21B	X06A X06B X06C	27.44.20↔		J03B J04Z J11A
		J11B			BORP VAC VAC I		21B	X06A X06B X06C
27.24.00↔	03	D08Z D22Z D25A			VAC II VBOR		03	D08Z D22Z D25A
		D25B D30A D30B		03	D08Z D22Z D24A			D25B D30A D30B
		D30C			D24B D24C D25A		09	J02A J02B J03A
	09	J02A J02B J03A			D25B D30A D30B			J03B J04Z J11A
		J03B J04Z J11A		06	G12A		21B	X06A X06B X06C
		J11B			D30C		03	D08Z D22Z D25A
27.24.20↔	03	D08Z D22Z D25A	27.32.12↔		I17Z		09	J02A J02B J03A
		D25B D30A D30B			D30C			J03B J04Z J11A
		D30C		09	J02A J02B J08A		21B	X06A X06B X06C
	09	J02A J02B J03A			J08B		22	Y02A Y02B Y02C
		J03B J04Z J11A		21B	X06A X06B X06C	27.44.99↔	03	D08Z D22Z D25A
		J11B			BORP VAC VAC I			
	03	D08Z D22Z D25A			VAC II VBOR			
		D25B D30A D30B		03	D08Z D22Z D24A			
		D30C			D24B D24C D25A			

CHOP	MDC	DRG	CHOP	MDC	DRG	CHOP	MDC	DRG
		D25B D30A D30B D30C			D25B D30A D30B D30C			F21B F21C F28A G12A
	09	J02A J02B J03A J03B J04Z J11A J11B		06	G12A		08	I17Z I28A I28B I28C
27.49.00↔	21B	X06A X06B X06C		09	J02A J02B J03A J03B J04Z J11A J11B		09	J02A J02B J04Z J08A J08B J21Z J22Z
	03	D08Z D22Z D25A D25B D30A D30B D30C	27.55.00↔	21B	X06A X06B X06C		21B	X06A X06B X06C
	09	J02A J02B J03A J03B J04Z J11A J11B		22	Y02A Y02B Y02C	27.56.20↔	22	Y02A Y02B Y02C BORP VAC VAC I VAC II VBOR
27.49.10↔	21B	X06A X06B X06C		03	D08Z D22Z D25A D25B D30A D30B D30C		01	B17A B17B
	03	D08Z D22Z D25A D25B D30A D30B D30C		05	F04Z F13A F28A		03	D25A D25B D28Z D29Z
	09	J02A J02B J03A J03B J04Z J11A J11B		06	G12A		05	F04Z F13A F21A F21B F21C F28A
27.49.11↔	21B	X06A X06B X06C	27.55.10↔	08	I17Z		06	G12A
	03	D08Z D22Z D25A D25B D30A D30B D30C		09	J02A J02B J03A J03B J04Z J10A J10B		08	I17Z I28A I28B I28C
	09	J02A J02B J03A J03B J04Z J11A J11B		21B	X06A X06B X06C		09	J02A J02B J04Z J08A J08B J21Z J22Z
27.49.99↔	21B	X06A X06B X06C		03	D08Z D22Z D25A D25B D30A D30B D30C		21B	X01A X01B X06A X06B X06C X33Z
	03	D08Z D22Z D25A D25B D30A D30B D30C		05	F04Z F13A F21A	27.56.30↔	22	Y02A Y02B Y02C BORP VAC VB VBOR
	09	J02A J02B J03A J03B J04Z J11A J11B		06	G12A		01	B17A B17B
27.54.00↔	21B	X06A X06B X06C	27.55.20↔	08	I17Z I28A I28B I28C		03	D25A D25B D28Z D29Z
	03	D08Z D22Z D25A D25B D30A D30B D30C		09	J02A J02B J03A J03B J04Z J10A J10B		05	F04Z F13A F21A F21B F21C F28A
	06	G12A		21B	X06A X06B X06C		06	G12A
	09	J02A J02B J03A J03B J04Z J11A J11B		22	Y02A Y02B Y02C	27.56.40↔	08	I17Z I28A I28B I28C
27.54.10↔	21B	X06A X06B X06C		03	D08Z D22Z D25A D25B D30A D30B D30C		09	J02A J02B J04Z J08A J08B J21Z J22Z
	22	Y02A Y02B Y02C		05	F04Z F13A F21A		21B	X01A X01B X06A X06B X06C X33Z
	03	D03A D03B D03C	27.55.99↔	06	G12A		22	Y02A Y02B Y02C BORP VAC VAC I VAC II VBOR
	06	G12A		08	I17Z I28A I28B I28C		01	B17A B17B
	09	J02A J02B J03A J03B J04Z J11A J11B		09	J02A J02B J03A J03B J04Z J10A J10B		03	D25A D25B D28Z D29Z
27.54.11↔	21B	X06A X06B X06C		21B	X01A X06A X06B X06C X33Z		05	F04Z F13A F21A F21B F21C F28A
	22	Y02A Y02B Y02C		22	Y02A Y02B Y02C	27.56.50↔	06	G12A
	03	D03A D03B D03C	27.56.10↔	05	F04Z F13A F28A		08	I17Z I28A I28B I28C
	06	G12A		06	G12A		09	J02A J02B J04Z J08A J08B J21Z J22Z
	09	J02A J02B J03A J03B J04Z J11A J11B		08	I17Z		21B	X01A X01B X06A X06B X06C X33Z
27.54.99↔	21B	X06A X06B X06C		09	J02A J02B J03A J03B J04Z J10A J10B		22	Y02A Y02B Y02C BORP VAC VB VBOR
	22	Y02A Y02B Y02C		21B	X01A X06A X06B X06C X33Z		01	B17A B17B
	03	D08Z D22Z D25A		01	B17A B17B		03	D25A D25B D28Z D29Z
	06	G12A		03	D25A D25B D28Z D29Z		05	F04Z F13A F21A F21B F21C F28A
	09	J02A J02B J03A J03B J04Z J11A J11B		05	F04Z F13A F21A		06	G12A
	21B	X06A X06B X06C		08	I17Z		08	I17Z I28A I28B I28C
	22	Y02A Y02B Y02C		09	J02A J02B J03A J03B J04Z J10A J10B		09	J02A J02B J04Z J08A J08B J21Z J22Z
	03	D08Z D22Z D25A		21B	X01A X06A X06B X06C X33Z		21B	X01A X01B X06A X06B X06C X33Z
	06	G12A		22	Y02A Y02B Y02C		22	Y02A Y02B Y02C BORP VAC VAC I VAC II VBOR
	09	J02A J02B J03A J03B J04Z J11A J11B		05	F04Z F13A F28A		01	B17A B17B
	21B	X06A X06B X06C		06	G12A		03	D25A D25B D28Z D29Z
	22	Y02A Y02B Y02C		08	I17Z		05	F04Z F13A F21A F21B F21C F28A
	03	D08Z D22Z D25A		09	J02A J02B J03A J03B J04Z J10A J10B		06	G12A
	06	G12A		21B	X01A X06A X06B X06C X33Z		08	I17Z I28A I28B I28C
	09	J02A J02B J03A J03B J04Z J11A J11B		01	B17A B17B		09	J02A J02B J04Z J08A J08B J21Z J22Z
	21B	X06A X06B X06C		03	D25A D25B D28Z D29Z		21B	X01A X01B X06A X06B X06C X33Z
	22	Y02A Y02B Y02C		05	F04Z F13A F21A		22	Y02A Y02B Y02C BORP VAC VB VBOR
	03	D08Z D22Z D25A		06	G12A		01	B17A B17B
	06	G12A		08	I17Z		03	D25A D25B D28Z D29Z
	09	J02A J02B J03A J03B J04Z J11A J11B		09	J02A J02B J03A J03B J04Z J10A J10B		05	F04Z F13A F21A F21B F21C F28A
	21B	X06A X06B X06C		21B	X01A X06A X06B X06C X33Z		06	G12A
	22	Y02A Y02B Y02C		01	B17A B17B		08	I17Z I28A I28B I28C
	03	D08Z D22Z D25A		03	D25A D25B D28Z D29Z		09	J02A J02B J04Z J08A J08B J21Z J22Z
	06	G12A		05	F04Z F13A F21A			

CHOP	MDC	DRG	CHOP	MDC	DRG	CHOP	MDC	DRG								
27.56.60↔	21B	X01A X01B X06A X06B X06C X33Z	27.58↔	06	G12A	27.59.40↔	05	F04Z F13A F21A F21B F21C								
	22	Y02A Y02B Y02C BORP VAC VAC I VAC II VB VBOR		08	I17Z		06	G12A								
		01		B17A B17B	09		J02A J02B J03A J03B J04Z J08A J08B J11A J11B	08	I28A I28B I28C							
	03	D25A D25B D28Z D29Z		21B	X01A X01B X06A X06B X06C X33Z		09	J02A J02B J03A J03B J04Z J08A J08B J10A J10B J11A J11B								
	05	F04Z F13A F21A F21B F21C F28A		27.59.20↔	03		D08Z D12A D12B D22Z D25A D25B D30A D30B D30C	21B	X06A X06B X06C Y02A Y02B Y02C							
	06	G12A						22	BORP VAC VB VBOR	21B	X06A X06B X06C Y02A Y02B Y02C					
	08	I17Z I28A I28B I28C						03	D08Z D12A D12B D22Z D25A D25B D30A D30B D30C	22	BORP VAC VB VBOR					
	09	J02A J02B J04Z J08A J08B J21Z J22Z						05	F04Z F13A F21A F21B F21C	05	F04Z F13A G12A					
	27.56.99↔	21B						X01A X01B X06A X06B X06C X33Z	27.59.21↔	05	I28A I28B I28C J02A J02B J03A J03B J04Z J08A J08B J10A J10B J11A J11B	06	G12A			
		22						Y02A Y02B Y02C BORP VAC VB VBOR				08	I28A I28B I28C	06	I02A I02B	
01			B17A B17B			09		J02A J02B J03A J03B J04Z J08A J08B J10A J10B J11A J11B				08	I02A I02B			
03		D25A D25B D28Z D29Z	27.59.30↔			03		D08Z D12A D12B D22Z D25A D25B D30A D30B D30C				09	J01A J01B J02A J02B J03A J03B J04Z J08A J08B J11A J11B			
05		F04Z F13A F21A F21B F21C F28A										21B	X06A X06B X06C Y02A Y02B Y02C	09	J01A J01B J02A J02B J03A J03B J04Z J08A J08B J10A J10B J11A J11B	
06		G12A										22	BORP VAC VB VBOR	21A	W01A W36Z	
08		I17Z I28A I28B I28C		03	D08Z D12A D12B D22Z D25A D25B D30A D30B D30C		21B					X06A X06B X06C Y02A Y02B				
09		J02A J02B J04Z J08A J08B J21Z J22Z		05	F04Z F13A F21A F21B F21C		22					Y02A Y02B BORP VAC VAC I VAC II VB VBOR				
27.57.10↔		21B		X01A X01B X06A X06B X06C X33Z	27.59.31↔		05					I28A I28B I28C J02A J02B J03A J03B J04Z J08A J08B J10A J10B J11A J11B	03	D02A D02B D24A D24B D25A D25B		
		22		Y02A Y02B Y02C BORP KORP MKOR VAC VAC I VAC II VB VBOR VKOR									05	F04Z F13A G12A	03	D08Z D12A D12B D22Z D25A D25B D30A D30B D30C
	03			D02A D02B D24A D24B D25A D25B					06	G12A	05		F04Z F13A F21A F21B F21C			
	05	F04Z F13A G12A		27.59.60↔					06	I28A I28B I28C J02A J02B J03A J03B J04Z J08A J08B J10A J10B J11A J11B	05		F04Z F13A			
	06	G12A									06		I02A I02B	06	G12A	
	08	I02A I02B	08			I28A I28B I28C		08			I28A I28B I28C					
	09	J01A J01B J02A J02B J03A J03B J04Z J08A J08B J11A J11B	09			J02A J02B J03A J03B J04Z J08A J08B J10A J10B J11A J11B		09			J02A J02B J03A J03B J04Z J08A J08B J10A J10B J11A J11B					
	27.57.11↔	21A	W01A W36Z			27.59.99↔		05			I28A I28B I28C J02A J02B J03A J03B J04Z J08A J08B J10A J10B J11A J11B		21B	X06A X06B X06C Y02A Y02B Y02C		
		21B	X01A X01B X06A X06B X06C X33Z										22	BORP VAC VB VBOR	21B	X06A X06B X06C Y02A Y02B Y02C
			22										Y02A Y02B BORP KORP MKOR VAC VAC I VAC II VBOR VKOR	03	D08Z D12A D12B D22Z D25A D25B D30A D30B D30C	22
03		D24A D24B D25A D25B	27.57.99↔		03		D08Z D12A D12B D22Z D25A D25B D30A D30B D30C					03	D24A D24B D25A D25B			
05		F04Z F13A										05	F04Z F13A F21A F21B F21C	01	B17A B17B	
06		G12A										06	G12A	03	D08Z D12A D12B D22Z D25A D25B D30A D30B D30C	
08		I17Z		08					I28A I28B I28C	05		F04Z F13A F21A F21B F21C				
09		J02A J02B J03A J03B J04Z J08A J08B J11A J11B		09					J02A J02B J03A J03B J04Z J08A J08B J10A J10B J11A J11B	06		G12A				
27.57.99↔		21B		X01A X01B X06A X06B X06C X33Z					27.59.31↔	03		D08Z D12A D12B D22Z D25A D25B D30A D30B D30C	21B	X06A X06B X06C Y02A Y02B Y02C		
		BORP KORP MKOR VAC VAC I VAC II VBOR VKOR		22									BORP VAC VB VBOR	08	I28A I28B I28C	
	01			B17A B17B		09		J02A J02B J03A J03B J04Z J08A J08B J10A J10B J11A J11B								
	03	D25A D25B		27.59.31↔		03		D08Z D12A D12B D22Z D25A D25B D30A D30B D30C			09		J02A J02B J03A J03B J04Z J08A J08B J10A J10B J11A J11B			
	05	F04Z F13A									21B		X06A X06B X06C Y02A Y02B Y02C			

CHOP	MDC	DRG	CHOP	MDC	DRG	CHOP	MDC	DRG
27.61↔	03	D12A D12B			D12A D12B	27.64↔		BORP VAC VAC I
	04	E02A E02B E02C		04	E02A E02B E02C			VAC II VBOR
		E07Z			E07Z		03	D03A D03B D03C
	09	J02A J02B J03A		06	G12A			D12A D12B
		J03B J04Z J10A		21B	X06A X06B X06C		06	G12A
		J10B	27.62.99↔		BORP KORP MKOR	27.69.10↔	21B	X33Z
27.62.00↔	21B	X06A X06B X06C			VAC VAC I VAC II			BORP VAC VBOR
		BORP KORP MKOR			VBOR VKOR		03	D03A D03B D03C
		VAC VAC I VAC II		03	D03A D03B D03C			D12A D12B
		VBOR VKOR			D12A D12B		04	E02A E02B E02C
	03	D03A D03B D03C		06	G12A			E07Z
		D12A D12B		08	I17Z		06	G12A
	06	G12A		09	J02A J02B J03A		21B	X06A X06B X06C
	08	I17Z			J03B J04Z J11A	27.69.11↔		BORP VAC VBOR
	09	J02A J02B J03A			J11B		03	D03A D03B D03C
		J03B J04Z J11A	27.63.00↔	21B	X06A X06B X06C			D12A D12B
		J11B			BORP VAC VAC I		04	E02A E02B E02C
27.62.10↔	21B	X06A X06B X06C			VAC II VBOR			E07Z
		BORP KORP MKOR		03	D03A D03B D03C		06	G12A
		VAC VAC I VAC II			D12A D12B	27.69.99↔	21B	X06A X06B X06C
		VBOR VKOR		06	G12A			BORP VAC VBOR
	03	D03A D03B D03C		08	I17Z		03	D03A D03B D03C
		D12A D12B		09	J02A J02B J03A			D12A D12B
	06	G12A			J03B J04Z J11A		04	E02A E02B E02C
	08	I17Z			J11B			E07Z
	09	J02A J02B J03A	27.63.10↔	21B	X06A X06B X06C		06	G12A
		J03B J04Z J11A			BORP KORP MKOR	27.71↔	21B	X06A X06B X06C
		J11B			VAC VAC I VAC II		03	D08Z D22Z D25A
27.62.11↔	21B	X06A X06B X06C			VBOR VKOR			D25B D30A D30B
		BORP KORP MKOR		03	D03A D03B D03C	27.72↔		D30C
		VAC VAC I VAC II			D12A D12B		03	D08Z D22Z D25A
		VBOR VKOR		06	G12A			D25B D30A D30B
	03	D03A D03B D03C		08	I17Z	27.73↔		D30C
		D12A D12B		09	J02A J02B J03A		03	BORP VAC VBOR
	06	G12A			J03B J04Z J11A			D03A D03B D03C
	08	I17Z			J11B		04	D12A D12B
	09	J02A J02B J03A	27.63.11↔	21B	X06A X06B X06C			E02A E02B E02C
		J03B J04Z J11A			BORP KORP MKOR		06	E07Z
		J11B			VAC VAC I VAC II	27.79↔	21B	G12A
27.62.12↔	21B	X06A X06B X06C			VBOR VKOR			X06A X06B X06C
		BORP VAC VAC I		03	D03A D03B D03C			BORP VAC VBOR
		VAC II VBOR			D12A D12B		03	D08Z D22Z D25A
	03	D03A D03B D03C		06	G12A			D25B D30A D30B
		D12A D12B		08	I17Z		06	D30C
	04	E02A E02B E02C		09	J02A J02B J03A	27.99↔		G12A
		E07Z			J03B J04Z J11A		03	D08Z D22Z D25A
	06	G12A			J11B			D25B D30A D30B
27.62.20↔	21B	X06A X06B X06C	27.63.20↔	21B	X06A X06B X06C			D30C
		BORP KORP MKOR			BORP KORP MKOR		09	J02A J02B J03A
		VAC VAC I VAC II			VAC VAC I VAC II			J03B J04Z J11A
		VBOR VKOR			VBOR VKOR			J11B
	03	D03A D03B D03C		03	D03A D03B D03C	28.0↔	21B	X06A X06B X06C
		D12A D12B			D12A D12B		03	D09A D09B D13A
	06	G12A		06	G12A			D13B D13C
	08	I17Z		08	I17Z	28.2X.00↔		BORP VAC VBOR
	09	J02A J02B J03A		09	J02A J02B J03A		03	D09A D09B D13A
		J03B J04Z J11A			J03B J04Z J11A			D13B D13C
		J11B			J11B		04	E02A E02B E07Z
27.62.21↔	21B	X06A X06B X06C	27.63.99↔	21B	X06A X06B X06C	28.2X.10↔	06	G12A
		BORP VAC VAC I			BORP KORP MKOR			BORP VAC VBOR
		VAC II VBOR			VAC VAC I VAC II		03	D09A D09B D13A
	03	D03A D03B D03C			VBOR VKOR			D13B D13C
		D12A D12B		03	D03A D03B D03C		04	E02A E02B E07Z
	04	E02A E02B E02C			D12A D12B		06	G12A
		E07Z		06	G12A	28.2X.11↔		BORP VAC VBOR
	06	G12A		08	I17Z		03	D09A D09B D13A
27.62.22↔	21B	X06A X06B X06C		09	J02A J02B J03A			D13B D13C
		BORP VAC VAC I			J03B J04Z J11A		04	E02A E02B E07Z
		VAC II VBOR			J11B		06	G12A
	03	D03A D03B D03C		21B	X06A X06B X06C	28.2X.12↔		BORP VAC VAC I

CHOP	MDC	DRG	CHOP	MDC	DRG	CHOP	MDC	DRG
		VAC II VBOR	28.6↔		BORP VAC VAC I			J03B J04Z J11A
	03	D09A D09B D13A			VAC II VBOR		21B	J11B
	04	D13B D30B		03	D09A D09B D13A	29.2X.20↔		X06A X06B X06C
	06	E02A E02B E07Z		04	D13B D13C			BORP VAC VAC I
28.2X.99↔		G12A		04	E02A E02B E02C			VAC II VBOR
		BORP VAC VBOR		06	E07Z		03	D12A D12B
	03	D09A D09B D13A	28.7X.00↔	03	G12A		06	G12A
	04	D13B D13C		03	D09A D09B D13A		09	J02A J02B J03A
	06	E02A E02B E07Z		21B	D13B			J03B J04Z J11A
28.3X.00↔		G12A		03	X06A X06B X06C		21B	J11B
		BORP VAC VAC I	28.7X.10↔	03	D09A D09B D13A	29.2X.21↔		X06A X06B X06C
	03	VAC II VBOR		21B	D13B			BORP VAC VAC I
	03	D09A D09B D13A		03	X06A X06B X06C		03	VAC II VBOR
	04	D13B D13C	28.7X.11↔	03	D09A D09B D13A		06	D12A D12B
	06	E02A E02B E02C		21B	D13B		09	G12A
28.3X.10↔		E07Z		03	X06A X06B X06C		09	J02A J02B J03A
	06	G12A	28.7X.99↔	03	D09A D09B D13A			J03B J04Z J11A
		BORP VAC VAC I		21B	D13B		21B	J11B
	03	VAC II VBOR	28.91↔	03	X06A X06B X06C	29.2X.99↔		X06A X06B X06C
	03	D09A D09B D13A		03	BORP VAC VBOR		03	BORP VAC VAC I
	04	D13B D13C		06	D09A D09B D13A		06	VAC II VBOR
	06	E02A E02B E02C	28.92↔	03	D13B D13C		09	D12A D12B
28.3X.11↔		E07Z		06	G12A		06	G12A
	06	G12A		03	BORP VAC VBOR		09	J02A J02B J03A
		BORP VAC VAC I	28.99↔	03	D09A D09B D13A			J03B J04Z J11A
	03	VAC II VBOR		21B	D13B D13C		21B	J11B
	03	D09A D09B D13A		06	G12A	29.31↔		X06A X06B X06C
	04	D13B D13C	29.0↔	21B	X06A X06B X06C		03	BORP VAC VAC I
	06	E02A E02B E02C		03	D09A D09B D13A		06	VAC II VBOR
	06	E07Z	29.12.00↔	21B	D13B D13C		03	D12A
28.3X.12↔		G12A		03	X06A X06B X06C		06	G12A G12B G33Z
		BORP VAC VAC I	29.12.20↔	03	D12A D12B		07	G38A G38B
	03	VAC II VBOR		21B	X06A X06B X06C		11	H33A H33B
	03	D09A D09B D13A	29.12.30↔	03	D12A D12B D39Z	29.32.00↔		L33Z
	04	D13B D13C		09	J02A J02B J03A		03	BORP VAC VAC I
	06	E02A E02B E02C	29.12.99↔	03	J03B J04Z J11A		06	VAC II VBOR
	06	E07Z		09	J11B		03	D12A D12B
28.3X.99↔		G12A		03	D12A D12B D39Z		06	G12A G12B G33Z
		BORP VAC VAC I	29.12.20↔	09	J02A J02B J03A		07	G38A G38B
	03	VAC II VBOR		03	J03B J04Z J11A	29.32.10↔	07	H33A H33B
	03	D09A D09B D13A	29.12.30↔	03	J11B		11	L33Z
	04	D13B D13C		09	D12A D12B D39Z		03	BORP VAC VAC I
	06	E02A E02B E02C	29.12.99↔	09	J02A J02B J03A		06	VAC II VBOR
	06	E07Z		03	J03B J04Z J11A		03	D12A D12B
28.4↔		G12A		09	J11B	29.32.11↔	06	G12A G12B G33Z
		BORP VAC VBOR	29.2X.00↔	03	D12A D12B D39Z		07	G38A G38B
	03	D09A D09B D13A		09	J02A J02B J03A		11	H33A H33B
	04	D13B D13C		03	J03B J04Z J11A		11	L33Z
	06	E02A E02B E07Z		09	J11B		03	BORP VAC VAC I
28.5X.00↔		G12A		03	BORP VAC VAC I		06	VAC II VBOR
		BORP VAC VAC I	29.2X.10↔	03	VAC II VBOR		06	D12A D12B
	03	VAC II VBOR		06	D12A D12B		07	G12A G12B G33Z
	03	D09A D09B D13A		09	G12A		07	G38A G38B
	06	D13B D13C		09	J02A J02B J03A		11	H33A H33B
	06	E02A E02B E07Z		21B	J03B J04Z J11A	29.32.99↔		L33Z
28.5X.10↔		G12A		03	J11B		03	BORP VAC VAC I
		BORP VAC VAC I		06	X06A X06B X06C		06	VAC II VBOR
	03	VAC II VBOR		03	BORP VAC VAC I		03	D12A D12B
	03	D09A D09B D13A	29.2X.11↔	06	VAC II VBOR		06	G12A G12B G33Z
	04	D13B D13C		09	D12A D12B		07	G38A G38B
	06	E02A E02B E02C		09	G12A		11	H33A H33B
28.5X.11↔		E07Z		09	J02A J02B J03A		11	L33Z
	06	G12A		21B	J03B J04Z J11A	29.33.00↔		BORP VAC VAC I
		BORP VAC VAC I		03	J11B		03	VAC II VBOR
	03	VAC II VBOR		06	X06A X06B X06C		04	D03A D03B D03C
	03	D09A D09B D13A		03	BORP VAC VAC I		06	D12A D12B D25A
	04	D13B D13C		06	VAC II VBOR		06	D25B
	06	E02A E02B E02C		09	D12A D12B		04	E02A E02B E02C
28.5X.99↔		E07Z		09	G12A		06	E07Z
	06	G12A		09	J02A J02B J03A			G12A G16Z G18A

CHOP	MDC	DRG	CHOP	MDC	DRG	CHOP	MDC	DRG
29.33.10↔		G18B G19A G19B G33Z G38A G38B	29.33.21↔	09	J02A J02B J08A J08B	29.4X.12↔	11	L33Z
	07	H33A H33B		11	L33Z		21B	X06A X06B X06C
	09	J02A J02B J08A J08B		21B	X06A X06B X06C			BORP VAC VAC I VAC II VBOR
	11	L33Z			BORP KORP MKOR		03	D02A D02B D03A D03B D03C D12A D12B D24A D24B D25A D25B
	21B	X06A X06B X06C			VAC VAC I VAC II VBOR VKOR		04	E02A E02B E02C E07Z
		BORP VAC VAC I VAC II VBOR		03	D02A D02B D12A D12B D24A D24B D25A D25B		04	E02A E02B E02C E07Z
	03	D03A D03B D03C D12A D12B D25A D25B		04	E02A E02B E02C E07Z		05	F04Z
	04	E02A E02B E02C E07Z		05	F04Z		06	G12A G33Z G38A G38B
	06	G12A G16Z G18A G18B G19A G19B G33Z G38A G38B		06	G12A G16Z G18A G18B G19A G19B G33Z G38A G38B		07	H33A H33B
	07	H33A H33B		07	H33A H33B		08	I02A I02B
	09	J02A J02B J08A J08B		08	I02A I02B		09	J01A J01B J02A J02B J08A J08B
	11	L33Z		09	J01A J01B J02A J02B J08A J08B		11	L33Z
	21B	X06A X06B X06C		11	L33Z		21A	W01A W36Z
		BORP KORP MKOR		21A	W01A W36Z		21B	X06A X06B X06C
	29.33.11↔			BORP KORP MKOR VAC VAC I VAC II VBOR VKOR	29.33.99↔		21B	X06A X06B X06C
03		D12A D12B D24A D24B D24C D25A D25B	22	Y02A Y02B			BORP VAC VAC I VAC II VBOR	
04		E02A E02B E02C E07Z	03	D03A D03B D03C D12A D12B D25A D25B		03	D03A D03B D03C D12A D12B D25A D25B	
06		G12A G16Z G18A G18B G19A G19B G33Z G38A G38B	04	E02A E02B E02C E07Z		04	E02A E02B E02C E07Z	
07		H33A H33B	06	G12A G16Z G18A G18B G19A G19B G33Z G38A G38B		06	G12A H33A H33B	
09		J02A J02B J08A J08B	07	H33A H33B		09	J02A J02B J08A J08B	
11		L33Z	07	H33A H33B		11	L33Z	
21B		X06A X06B X06C	09	J02A J02B J08A J08B		21B	X06A X06B X06C X33Z	
		BORP KORP MKOR	11	L33Z			D12A D12B	
03		D12A D12B D24A D24B D24C D25A D25B	21B	X06A X06B X06C		03	D03A D03B D03C D12A D12B D25A D25B	
04		E02A E02B E02C E07Z	03	D12A D12B		04	E02A E02B E02C E07Z	
06		G12A G16Z G18A G18B G19A G19B G33Z G38A G38B	06	G12A G12B		06	G12A	
07		H33A H33B	07	H33A H33B		09	J02A J02B J03A J03B J04Z J11A J11B	
09		J02A J02B J08A J08B	11	L33Z		21B	X06A X06B X06C X33Z	
11		L33Z	21B	X06A X06B X06C			D12A D12B	
21B	X06A X06B X06C	03	D12A D12B	21B	X06A X06B X06C			
	BORP KORP MKOR	06	G12A G12B		BORP VAC VAC I VAC II VBOR			
29.33.12↔		BORP KORP MKOR VAC VAC I VAC II VBOR VKOR	29.39↔	06	G12A G12B	29.52↔	03	D12A D12B
	03	D02A D02B D12A D12B D24A D24B D25A D25B		07	H33A H33B		03	D12A D12B
	04	E02A E02B E02C E07Z		11	L33Z		06	G12A
	05	F04Z			BORP VAC VAC I VAC II VBOR		09	J02A J02B J03A J03B J04Z J11A J11B
	06	G12A G16Z G18A G18B G19A G19B G33Z G38A G38B		03	D03A D03B D03C D12A D12B D25A D25B		21B	X06A X06B X06C X33Z
	07	H33A H33B		04	E02A E02B E02C E07Z		03	D12A D12B
	08	I02A I02B		06	G12A G33Z G38A G38B		21B	X06A X06B X06C
	09	J01A J01B J02A J02B J08A J08B		06	G12A G33Z G38A G38B		03	D12A D12B
	11	L33Z		07	H33A H33B		03	BORP VAC VBOR D03A D03B D03C D12A D12B
	21A	W01A W36Z		09	J02A J02B J08A J08B		04	E02A E02B E02C E07Z
	21B	X06A X06B X06C		11	L33Z		06	G12A
	22	Y02A Y02B		21B	X06A X06B X06C		21B	X06A X06B X06C
		BORP KORP MKOR			X33Z		01	B17A B17B
	03	D12A D12B D24A D24B D24C D25A D25B			BORP VAC VAC I VAC II VBOR		03	D12A D12B
	04	E02A E02B E02C E07Z		03	D03A D03B D03C D12A D12B D25A D25B		08	I02A I02B I08A I08B I08C I13A I13B I28A I28B
06	G12A G16Z G18A G18B G19A G19B G33Z G38A G38B	04	E02A E02B E02C E07Z	21B	X06A X06B X06C			
07	H33A H33B	06	G12A G33Z G38A G38B		BORP VAC VBOR			
09	J02A J02B J08A J08B	07	H33A H33B	03	D12A D12B			
11	L33Z	09	J02A J02B J08A J08B	06	G12A G12B			
21A	W01A W36Z			07	H33A H33B			
21B	X06A X06B X06C			11	L33Z			
22	Y02A Y02B			03	D09A D09B D30A D30B D30C			

CHOP	MDC	DRG	CHOP	MDC	DRG	CHOP	MDC	DRG
30.09.00↔	04	E02A E02B E02C		04	D30C		03	D25A D25B D28Z
	03	D09A D09B D30A		06	E02A E02B			D29Z
		D30B D30C		21B	X06A X06B X06C		04	E02A E02B
30.09.10↔	04	E02A E02B E02C		22	Y02A Y02B Y02C		06	G12A
	03	D09A D09B D30A	30.22.11↔		BORP VAC VAC I		09	J02A J02B J08A
		D30B D30C			VAC II VB VBOR			J08B
30.09.11↔	04	E02A E02B E02C		03	D09A D09B D12A	30.29.30↔	21B	X06A X06B X06C
	03	D09A D09B D30A			D12B D30A D30B			BORP VAC VAC I
		D30B D30C			D30C		03	D25A D25B D28Z
30.09.20↔	04	E02A E02B E02C		04	E02A E02B			D29Z
	03	D09A D09B D30A		06	G12A		04	E02A E02B
		D30B D30C		21B	X06A X06B X06C		06	G12A
30.09.21↔	04	E02A E02B E02C		22	Y02A Y02B Y02C		09	J02A J02B J08A
	03	D09A D09B D30A	30.22.99↔		BORP VAC VAC I			J08B
		D30B D30C			VAC II VB VBOR		21B	X06A X06B X06C
30.09.99↔	04	E02A E02B E02C		03	D09A D09B D12A	30.29.99↔		BORP VAC VAC I
	03	D09A D09B D30A			D12B D30A D30B		03	D25A D25B D28Z
		D30B D30C			D30C			D29Z
30.1X.00↔	04	E02A E02B E02C		04	E02A E02B		04	E02A E02B
		BORP VAC VAC I		06	G12A		06	G12A
		VAC II VBOR		21B	X06A X06B X06C		09	J02A J02B J08A
	03	D25A D25B	30.29.00↔		BORP VAC VAC I			J08B
	04	E02A E02B E02C			VAC II VBOR		21B	X06A X06B X06C
	06	G12A		03	D25A D25B D28Z	30.3X.00↔		BORP KORP MKOR
	09	J02A J02B J08A			D29Z			VAC VAC I VAC II
		J08B		04	E02A E02B		03	VBOR VKOR
30.1X.10↔	21B	X06A X06B X06C		06	G12A		04	E02A E02B E02C
		BORP VAC VAC I		09	J02A J02B J08A			E07Z
		VAC II VBOR			J08B		06	G12A
	03	D25A D25B	30.29.10↔	21B	X06A X06B X06C		09	J02A J02B J08A
	04	E02A E02B E02C			BORP VAC VAC I			J08B
	06	G12A		03	D25A D25B D28Z		21B	X06A X06B X06C
	09	J02A J02B J08A			D29Z	30.3X.10↔		X33Z
		J08B		04	E02A E02B			BORP KORP MKOR
30.1X.11↔	21B	X06A X06B X06C		06	G12A		03	VAC VAC I VAC II
		BORP VAC VAC I		09	J02A J02B J08A			VBOR VKOR
		VAC II VBOR			J08B		04	D12A D12B D24A
	03	D25A D25B	30.29.11↔	21B	X06A X06B X06C		03	D12A D12B D24A
	04	E02A E02B E02C			BORP VAC VAC I			D24B
	06	G12A		03	D25A D25B D28Z		04	E02A E02B E02C
	09	J02A J02B J08A			D29Z			E07Z
		J08B		04	E02A E02B		06	G12A
30.1X.99↔	21B	X06A X06B X06C		06	G12A		09	J02A J02B J08A
		BORP VAC VAC I		09	J02A J02B J08A			J08B
		VAC II VBOR			J08B		21B	X06A X06B X06C
	03	D25A D25B	30.29.20↔	21B	X06A X06B X06C			X33Z
	04	E02A E02B E02C			BORP VAC VAC I	30.3X.11↔		BORP KORP MKOR
	06	G12A		03	D25A D25B D28Z			VAC VAC I VAC II
	09	J02A J02B J08A			D29Z		03	VBOR VKOR
		J08B		04	E02A E02B			D12A D12B D24A
30.21↔	21B	X06A X06B X06C		06	G12A		04	D12A D12B D24A
		BORP VAC VAC I		09	J02A J02B J08A			D24B
		VAC II VBOR			J08B		04	E02A E02B E02C
	03	D09A D09B D30A	30.29.21↔	21B	X06A X06B X06C		06	E07Z
		D30B			BORP VAC VAC I		09	G12A
	04	E02A E02B		03	D25A D25B D28Z			J02A J02B J08A
	06	G12A			D29Z		21B	J08B
30.22.00↔		BORP VAC VAC I		04	E02A E02B	30.3X.12↔		X06A X06B X06C
		VAC II VB VBOR		06	G12A			X33Z
	03	D09A D09B D12A		09	J02A J02B J08A			BORP KORP MKOR
		D12B D30A D30B			J08B		03	VAC VAC I VAC II
	04	E02A E02B	30.29.22↔	21B	X06A X06B X06C			VBOR VKOR
	06	G12A			BORP VAC VAC I		04	D12A D12B D24A
	21B	X06A X06B X06C		03	D25A D25B D28Z			D24B
30.22.10↔	22	Y02A Y02B Y02C			D29Z		04	E02A E02B E02C
		BORP VAC VAC I		04	E02A E02B			E07Z
		VAC II VB VBOR		06	G12A		04	G12A
	03	D09A D09B D12A		09	J02A J02B J08A		09	J02A J02B J08A
		D12B D30A D30B			J08B			J08B
				21B	X06A X06B X06C		21B	X06A X06B X06C
					BORP VAC VAC I			X33Z
				03	D25A D25B D28Z			BORP KORP MKOR
					D29Z		03	VAC VAC I VAC II
				04	E02A E02B			VBOR VKOR
				06	G12A		04	D12A D12B D24A
				09	J02A J02B J08A			D24B
					J08B		04	E02A E02B E02C
				21B	X06A X06B X06C			E07Z
					BORP VAC VAC I		06	G12A
					VAC II VBOR		09	J02A J02B J08A
								J08B

CHOP	MDC	DRG	CHOP	MDC	DRG	CHOP	MDC	DRG
		J08B		03	D12A D12B D24A		09	J02A J02B J03A
	21B	X06A X06B X06C			D24B			J03B J04Z J08A
30.3X.13↔		X33Z		04	E02A E02B E02C			J08B J10A J10B
		BORP KORP MKOR			E07Z		10	J21Z
		VAC VAC I VAC II		06	G12A			K09A K09B
		VBOR VKOR		09	J02A J02B J08A		21B	X06A X06B X06C
	03	D12A D12B D24A			J08B	30.4X.13↔		X33Z
		D24B		21B	X06A X06B X06C			BORP KORP MKOR
	04	E02A E02B E02C	30.3X.99↔		X33Z			VAC VAC I VAC II
		E07Z			BORP KORP MKOR		03	VBOR VKOR
	06	G12A			VAC VAC I VAC II			D12A D12B D24A
	09	J02A J02B J08A		03	VBOR VKOR		04	D24B
		J08B			D12A D12B D24A		06	E02A E02B E07Z
30.3X.14↔	21B	X06A X06B X06C		04	D24B D24C		09	G12A
		X33Z		04	E02A E02B E02C			J02A J02B J03A
		BORP KORP MKOR			E07Z			J03B J04Z J08A
		VAC VAC I VAC II		06	G12A			J08B J10A J10B
		VBOR VKOR		09	J02A J02B J08A		10	J21Z
	03	D12A D12B D24A			J08B			K09A K09B
		D24B		21B	X06A X06B X06C		21B	X06A X06B X06C
	04	E02A E02B E02C	30.4X.00↔		X33Z			X33Z
		E07Z			BORP KORP MKOR	30.4X.14↔		BORP KORP MKOR
	06	G12A			VAC VAC I VAC II			VAC VAC I VAC II
	09	J02A J02B J08A		03	VBOR VKOR		03	VBOR VKOR
		J08B			D12A D12B D24A			D12A D12B D24A
	21B	X06A X06B X06C		04	D24B D24C		04	D24B
		X33Z		04	E02A E02B E07Z		06	E02A E02B E07Z
30.3X.15↔		BORP KORP MKOR		06	G12A		06	G12A
		VAC VAC I VAC II		09	J02A J02B J03A		09	J02A J02B J03A
		VBOR VKOR			J03B J04Z J08A			J03B J04Z J08A
	03	D02A D02B D12A			J08B J10A J10B			J08B J10A J10B
		D12B D24A D24B		10	J21Z		10	J21Z
	04	E02A E02B E02C			K09A K09B		21B	X06A X06B X06C
		E07Z		21B	X06A X06B X06C			X33Z
	05	F04Z	30.4X.10↔		X33Z	30.4X.15↔		BORP KORP MKOR
	06	G12A			BORP KORP MKOR			VAC VAC I VAC II
	08	I02A I02B			VAC VAC I VAC II		03	VBOR VKOR
	09	J01A J01B J02A		03	VBOR VKOR			D02A D02B D12A
		J02B J08A J08B			D12A D12B D24A		04	D12B D24A D24B
	21A	W01A W36Z		04	D24B		04	E02A E02B E07Z
	21B	X06A X06B X06C		06	G12A		05	F04Z
		X33Z		09	J02A J02B J03A		06	G12A
30.3X.16↔	22	Y02A Y02B			J03B J04Z J08A		08	I02A I02B
		BORP KORP MKOR			J08B J10A J10B		09	J01A J01B J02A
		VAC VAC I VAC II		10	J21Z			J02B J03A J03B
		VBOR VKOR		21B	K09A K09B			J04Z J08A J08B
	03	D12A D12B D24A			X06A X06B X06C		10	J10A J10B J21Z
		D24B		30.4X.11↔	X33Z	30.4X.16↔		K09A K09B
	04	E02A E02B E02C			BORP KORP MKOR		21A	W01A W36Z
		E07Z			VAC VAC I VAC II		21B	X06A X06B X06C
	06	G12A			VBOR VKOR			X33Z
	09	J02A J02B J08A		03	D12A D12B D24A		22	Y02A Y02B
		J08B			D24B			BORP KORP MKOR
30.3X.17↔	21B	X06A X06B X06C		04	E02A E02B E07Z			VAC VAC I VAC II
		X33Z		06	G12A		03	VBOR VKOR
		BORP KORP MKOR		09	J02A J02B J03A			D12A D12B D24A
		VAC VAC I VAC II			J03B J04Z J08A		04	D24B
		VBOR VKOR			J08B J10A J10B		06	E02A E02B E07Z
	03	D12A D12B D24A		10	J21Z		09	G12A
		D24B		21B	K09A K09B			J02A J02B J03A
	04	E02A E02B E02C	30.4X.12↔		X06A X06B X06C			J03B J04Z J08A
		E07Z			X33Z			J08B J10A J10B
	06	G12A			BORP KORP MKOR		10	J21Z
	09	J02A J02B J08A			VAC VAC I VAC II		21B	K09A K09B
		J08B		03	VBOR VKOR			X06A X06B X06C
30.3X.19↔	21B	X06A X06B X06C			D12A D12B D24A			X33Z
		X33Z			D24B	30.4X.17↔		BORP KORP MKOR
		BORP KORP MKOR		04	E02A E02B E07Z			VAC VAC I VAC II
		VAC VAC I VAC II		06	G12A			VBOR VKOR
		VBOR VKOR						

CHOP	MDC	DRG	CHOP	MDC	DRG	CHOP	MDC	DRG
	03	D12A D12B D24A D24B	30.4X.23↔		BORP KORP MKOR VAC VAC I VAC II VBOR VKOR		06	G12A
	04	E02A E02B E07Z		03	D12A D12B D24A D24B		09	J02A J02B J03A J03B J04Z J08A J08B J10A J10B J21Z
	06	G12A		04	E02A E02B E07Z		10	K06A K06B K09A K09B
	09	J02A J02B J03A J03B J04Z J08A J08B J10A J10B J21Z		06	G12A		21B	X06A X06B X06C X33Z
30.4X.19↔		BORP KORP MKOR VAC VAC I VAC II VBOR VKOR		09	J02A J02B J03A J03B J04Z J08A J08B J10A J10B J21Z	30.4X.29↔		BORP KORP MKOR VAC VAC I VAC II VBOR VKOR
	03	D12A D12B D24A D24B	30.4X.24↔		BORP KORP MKOR VAC VAC I VAC II VBOR VKOR		03	D12A D12B D24A D24B
	04	E02A E02B E07Z		03	D12A D12B D24A D24B		04	E02A E02B E07Z
	06	G12A		04	E02A E02B E07Z		06	G12A
	09	J02A J02B J03A J03B J04Z J08A J08B J10A J10B J21Z		06	G12A		09	J02A J02B J03A J03B J04Z J08A J08B J10A J10B J21Z
	10	K09A K09B		09	J02A J02B J03A J03B J04Z J08A J08B J10A J10B J21Z		10	K06A K06B K09A K09B
	21B	X06A X06B X06C X33Z		09	J02A J02B J03A J03B J04Z J08A J08B J10A J10B J21Z	30.4X.99↔		BORP KORP MKOR VAC VAC I VAC II VBOR VKOR
30.4X.20↔		BORP KORP MKOR VAC VAC I VAC II VBOR VKOR		10	K06A K06B K09A K09B		03	D12A D12B D24A D24B D24C
	03	D12A D12B D24A D24B	30.4X.25↔		BORP KORP MKOR VAC VAC I VAC II VBOR VKOR		04	E02A E02B E07Z
	04	E02A E02B E07Z		03	D02A D02B D12A D12B D24A D24B		06	G12A
	06	G12A		04	E02A E02B E07Z		09	J02A J02B J03A J03B J04Z J08A J08B J10A J10B J21Z
	09	J02A J02B J03A J03B J04Z J08A J08B J10A J10B J21Z		05	F04Z		10	K09A K09B
	10	K06A K06B K09A K09B		06	G12A		21B	X06A X06B X06C X33Z
	21B	X06A X06B X06C X33Z		08	I02A I02B	31.1†↔	03	D02A D02B D15A D15B D24A D24B D24C D25A D25B
30.4X.21↔		BORP KORP MKOR VAC VAC I VAC II VBOR VKOR		09	J01A J01B J02A J02B J03A J03B J04Z J08A J08B J10A J10B J21Z		04	E02A E02B E02C
	03	D12A D12B D24A D24B		10	K06A K06B K09A K09B	31.21†↔	21A	W01A W01B W36Z
	04	E02A E02B E07Z		21A	W01A W36Z		03	D02A D02B D15A D15B D24A D24B D24C D25A D25B
	06	G12A		21B	X06A X06B X06C X33Z		04	E02A E02B E02C
	09	J02A J02B J03A J03B J04Z J08A J08B J10A J10B J21Z	30.4X.26↔	22	Y02A Y02B BORP KORP MKOR VAC VAC I VAC II VBOR VKOR	31.29†↔	21A	W01A W01B W36Z
	10	K06A K06B K09A K09B		03	D12A D12B D24A D24B		03	D02A D02B D15A D15B D24A D24B D24C D25A D25B
	21B	X06A X06B X06C X33Z		04	E02A E02B E07Z	31.3↔	21A	W01A W01B W36Z
30.4X.22↔		BORP KORP MKOR VAC VAC I VAC II VBOR VKOR		06	G12A		03	D09A D09B D30A D30B D30C
	03	D12A D12B D24A D24B		09	J02A J02B J03A J03B J04Z J08A J08B J10A J10B J21Z	31.45↔	04	E02A E02B E02C
	04	E02A E02B E07Z		10	K06A K06B K09A K09B		03	D09A D09B D30A D30B
	06	G12A		21B	X06A X06B X06C X33Z	31.51↔	04	E02A E02B E02C
	09	J02A J02B J03A J03B J04Z J08A J08B J10A J10B J21Z	30.4X.27↔		BORP KORP MKOR VAC VAC I VAC II VBOR VKOR		03	D09A D09B D30A D30B
	10	K06A K06B K09A K09B		03	D12A D12B D24A D24B	31.61↔	04	E02A E02B E02C BORP VAC VAC I VAC II VBOR
	21B	X06A X06B X06C X33Z		04	E02A E02B E07Z		03	D09A D09B D25A D25B D30A D30B
							04	E02A E02B E02C
							06	G12A
							21B	X06A X06B X06C
							22	Y02A Y02B Y02C

CHOP	MDC	DRG	CHOP	MDC	DRG	CHOP	MDC	DRG
31.62↔		BORP VAC VAC I VAC II VB VBOR			VAC II VBOR			J11B
	03	D09A D09B D25A D25B D30A D30B		03	D25A D25B D28Z D29Z	31.73↔	21B	X06A X06B X06C
	04	E02A E02B E02C		04	E02A E02B E02C		22	Y02A Y02B Y02C
	06	G12A		06	G12A			BORP VAC VAC I VAC II VB VBOR
	21B	X06A X06B X06C		09	J02A J02B J08A J08B		03	D12A D12B D25A D25B
31.63↔	22	Y02A Y02B Y02C		19	U01A U01B		04	E01A E01B E02A E02B E02C E06A E06B E06C
		BORP VAC VB VBOR	31.69.31↔	21B	X06A X06B X06C BORP VAC VAC I VAC II VBOR		06	G02A G02B G12A G16Z G18A G18B G19A G19B G38A G38B
	03	D09A D09B D25A D25B D30A D30B		03	D25A D25B D28Z D29Z		07	H33A H33B
	04	E02A E02B E02C		04	E02A E02B E02C		11	L33Z
	06	G12A		06	G12A		21B	X06A X06B X06C
	21B	X06A X06B X06C		09	J02A J02B J08A J08B		22	Y02A Y02B Y02C
31.64↔	22	Y02A Y02B Y02C		21B	X06A X06B X06C BORP VAC VAC I VAC II VBOR	31.75↔		BORP VAC VAC I VAC II VBOR
		BORP VAC VAC I VAC II VB VBOR	31.69.40↔		BORP VAC VAC I VAC II VBOR		03	D09A D09B D24A D24B D24C D30A D30B
	03	D09A D09B D25A D25B D30A D30B		03	D25A D25B D28Z D29Z		04	E02A E02B E02C G12A
	04	E02A E02B E02C		04	E02A E02B E02C		06	G12A
	06	G12A		06	G12A		21B	X04Z X05Z X06A X06B X06C
	21B	X06A X06B X06C		09	J02A J02B J08A J08B		03	D02A D02B D15A D15B D24A D24B D24C D25A D25B
31.69.10↔	22	Y02A Y02B Y02C		21B	X06A X06B X06C BORP VAC VBOR	31.79.00↔		BORP VAC VAC I VAC II VBOR
		BORP VAC VAC I VAC II VBOR	31.69.41↔		BORP VAC VBOR		03	D12A D12B
	03	D25A D25B D28Z D29Z		03	D25A D25B D28Z D29Z		04	E02A E02B E02C G12A
	04	E02A E02B E02C		04	E02A E02B E02C		06	G12A
	06	G12A		06	G12A		21B	X04Z X05Z X06A X06B X06C
	09	J02A J02B J08A J08B		09	J02A J02B J08A J08B		03	D02A D02B D15A D15B D24A D24B D24C D25A D25B
31.69.11↔	21B	X06A X06B X06C BORP VAC VAC I VAC II VBOR		09	J02A J02B J08A J08B		04	E02A E02B E02C
		BORP VAC VAC I VAC II VBOR	31.69.42↔		BORP VAC VAC I VAC II VBOR		21A	W01A W01B W36Z BORP VAC VAC I VAC II VBOR
	03	D25A D25B D28Z D29Z		03	D25A D25B D28Z D29Z		03	D12A D12B
	04	E02A E02B E02C		04	E02A E02B E02C		04	E02A E02B E02C
	06	G12A		06	G12A		06	G12A
	09	J02A J02B J08A J08B		09	J02A J02B J08A J08B		21B	X04Z X05Z X06A X06B X06C
31.69.12↔	21B	X06A X06B X06C BORP VAC VAC I VAC II VBOR		19	U01A U01B			BORP VAC VAC I VAC II VBOR
		BORP VAC VAC I VAC II VBOR	31.69.99↔		BORP VAC VBOR	31.79.11↔		BORP VAC VAC I VAC II VBOR
	03	D25A D25B D28Z D29Z		03	D25A D25B D28Z D29Z		03	D12A D12B
	04	E02A E02B E02C		04	E02A E02B E02C		04	E02A E02B E02C
	06	G12A		06	G12A		06	G12A
	09	J02A J02B J08A J08B		09	J02A J02B J08A J08B		21B	X04Z X05Z X06A X06B X06C
31.69.14↔	21B	X06A X06B X06C BORP VAC VAC I VAC II VBOR		19	U01A U01B			BORP VAC VAC I VAC II VBOR
		BORP VAC VAC I VAC II VBOR	31.71↔		BORP VAC VAC I VAC II VBOR	31.79.12↔		BORP VAC VAC I VAC II VBOR
	03	D25A D25B D28Z D29Z		03	D25A D25B D28Z D29Z		03	D12A D12B
	04	E02A E02B E02C		04	E02A E02B E02C		04	E02A E02B E02C
	06	G12A		06	G12A		06	G12A
	09	J02A J02B J08A J08B		09	J02A J02B J08A J08B		21B	X04Z X05Z X06A X06B X06C
31.69.20↔	21B	X06A X06B X06C BORP VAC VAC I VAC II VBOR		19	U01A U01B			BORP VAC VAC I VAC II VBOR
		BORP VAC VAC I VAC II VBOR	31.72↔		BORP VAC VAC I VAC II VBOR	31.79.13↔		BORP VAC VAC I VAC II VBOR
	03	D25A D25B D28Z D29Z		03	D25A D25B D28Z D29Z		03	D12A D12B
	04	E02A E02B E02C		04	E02A E02B E02C		04	E02A E02B E02C
	06	G12A		06	G12A		06	G12A
	09	J02A J02B J08A J08B		09	J02A J02B J08A J08B		21B	X04Z X05Z X06A X06B X06C
31.69.30↔	21B	X06A X06B X06C BORP VAC VAC I		04	E02A E02B E02C			BORP VAC VAC I VAC II VBOR
		BORP VAC VAC I		06	G12A		03	D12A D12B
	03	D25A D25B D28Z D29Z		09	J02A J02B J03A J03B J04Z J11A		04	E02A E02B E02C
	04	E02A E02B E02C					06	G12A
	06	G12A						
	09	J02A J02B J08A J08B						
	21B	X06A X06B X06C						

CHOP	MDC	DRG	CHOP	MDC	DRG	CHOP	MDC	DRG
	21B	X04Z X05Z X06A X06B X06C		06	G12A			G38B
31.79.99↔	03	D12A D12B		07	H33A H33B		07	H33A H33B
	04	E02A E02B E02C		11	L33Z		09	J01A J01B
	21B	X04Z X05Z X06A X06B X06C		21B	X06A X06B X06C		11	L33Z
31.91↔	01	B17A B17B	32.1X.10↔	22	Y02A Y02B Y02C	32.26↔	21B	X33Z
	03	D12A D12B			BORP VAC VAC I VAC II VB VBOR			BORP VAC VAC I VAC II VBOR
	08	I02A I02B I08A I08B I08C I13A I13B I28A I28B		04	E01A E01B E05A E05B E05C		04	E01A E01B E06A E06B E06C
31.92↔	21B	X06A X06B X06C VB		06	G12A G33Z G38A G38B		06	G12A
	03	D09A D09B D30A D30B D30C		07	H33A H33B		07	H33A H33B
	04	E02A E02B E02C		11	L33Z		08	I28A I28B
	21B	X06A X06B X06C	32.1X.20↔	21B	X06A X06B X06C X33Z	32.29↔	11	L33Z
	22	Y02A Y02B Y02C		22	Y02A Y02B Y02C		21B	X33Z
31.96↔	03	D12A D12B			BORP VAC VAC I VAC II VB VBOR		04	E01A E01B E06A E06B E06C
	04	E02A E02B E02C		04	E01A E01B E05A E05B E05C		06	G12A
	21B	X06A X06B X06C		06	G12A G33Z G38A G38B		07	H33A H33B
31.97↔	03	D12A D12B		07	H33A H33B		08	I28A I28B
	04	E02A E02B E02C		11	L33Z		11	L33Z
	21B	X06A X06B X06C		21B	X06A X06B X06C X33Z	32.31.11↔	21B	X33Z
31.98↔	03	D09A D09B D30A D30B D30C		22	Y02A Y02B Y02C			BORP KORP MKOR MVE VAC VAC I VAC II VB VBOR VKOR
	04	E02A E02B E02C	32.20↔		BORP VAC VAC I VAC II VBOR		04	E01A E01B E06A E06B E06C
	21B	X06A X06B X06C		04	E02A E02B E02C		06	G12A G33Z G38A G38B
31.99.00↔	22	Y02A Y02B Y02C		06	G12A G33Z G38A G38B		07	H33A H33B
	03	D12A D12B		07	H33A H33B		09	J01A J01B
	04	E02A E02B E02C		08	I28A I28B		11	L33Z
31.99.99↔	21B	X06A X06B X06C		09	J01A J01B		21B	X06A X06B X06C X33Z
	03	D12A D12B		11	L33Z		22	Y02A Y02B Y02C
	04	E02A E02B E02C	32.21↔	21B	X33Z	32.31.12↔		BORP KORP MKOR MVE VAC VAC I VAC II VB VBOR VKOR
32.01.13†↔	04	E02A E02B E02C			BORP VAC VAC I VAC II VBOR		04	E01A E01B E06A E06B E06C
32.09.00↔		BORP VAC VAC I VAC II VB VBOR		04	E01A E01B E06A E06B E06C		06	G12A G33Z G38A G38B
	04	E01A E01B E06A E06B E06C		06	G12A G33Z G38A G38B		07	H33A H33B
	06	G12A		07	H33A H33B		11	L33Z
	07	H33A H33B		11	L33Z		21B	X06A X06B X06C X33Z
	11	L33Z		21B	X33Z		22	Y02A Y02B Y02C
	21B	X06A X06B X06C	32.22↔		BORP VAC VAC I VAC II VBOR	32.31.13↔		BORP KORP MKOR MVE VAC VAC I VAC II VB VBOR VKOR
32.09.10↔	22	Y02A Y02B Y02C		04	E01A E01B E06A E06B E06C		04	E01A E01B E06A E06B E06C
		BORP VAC VAC I VAC II VB VBOR		06	G12A G33Z G38A G38B		06	G12A G33Z G38A G38B
	04	E01A E01B E06A E06B E06C		07	H33A H33B		07	H33A H33B
	06	G12A G33Z G38A G38B		11	L33Z		09	J01A J01B
	07	H33A H33B		21B	X33Z		11	L33Z
	11	L33Z	32.23↔		BORP VAC VAC I VAC II VBOR		21B	X06A X06B X06C X33Z
	21B	X06A X06B X06C		04	E01A E01B E06A E06B E06C		22	Y02A Y02B Y02C
32.09.20↔	22	Y02A Y02B Y02C		06	G12A G33Z G38A G38B			BORP VAC VAC I VAC II VB VBOR VKOR
		BORP VAC VAC I VAC II VB VBOR		07	H33A H33B		04	E01A E01B E06A E06B E06C
	04	E01A E01B E06A E06B E06C		08	I28A I28B		06	G12A G33Z G38A G38B
	06	G12A G33Z G38A G38B		09	J01A J01B		07	H33A H33B
	07	H33A H33B		11	L33Z		09	J01A J01B
	11	L33Z		21B	X33Z		11	L33Z
	21B	X06A X06B X06C	32.25↔		BORP VAC VAC I VAC II VBOR	32.31.14↔	21B	X06A X06B X06C X33Z
32.09.99↔	22	Y02A Y02B Y02C		04	E01A E01B E06A E06B E06C		22	Y02A Y02B Y02C
		BORP VAC VAC I VAC II VB VBOR		06	G12A G33Z G38A			BORP KORP MKOR MVE VAC VAC I VAC II VB VBOR VKOR
	04	E01A E01B E06A E06B E06C		06	G12A G33Z G38A		04	E01A E01B E06A

CHOP	MDC	DRG	CHOP	MDC	DRG	CHOP	MDC	DRG
		E06B E06C			E06B E06C			G02A G02B G12A
	06	G12A G33Z G38A G38B		06	G12A G33Z G38A G38B		06	G33Z G38A G38B
	07	H33A H33B		07	H33A H33B		07	H33A H33B
	09	J01A J01B		09	J01A J01B		09	J01A J01B
	11	L33Z		11	L33Z		11	L33Z
	21B	X06A X06B X06C X33Z		21B	X06A X06B X06C X33Z		21B	X06A X06B X06C X33Z
	22	Y02A Y02B Y02C		22	Y02A Y02B Y02C	32.42.15↔	22	Y02A Y02B Y02C
32.32.11↔		BORP KORP MKOR MVE VAC VAC I VAC II VB VBOR VKOR	32.40↔		BORP KORP MKOR VAC VAC I VAC II VB VBOR VKOR			BORP KORP MKOR MVE VAC VAC I VAC II VB VBOR VKOR
	04	E01A E01B E06A E06B E06C		04	E01A E01B E05A E05B E05C		04	E01A E01B E05A E05B E05C
	06	G12A G33Z G38A G38B		06	G12A G33Z G38A G38B		06	G02A G02B G12A G33Z G38A G38B
	07	H33A H33B		07	H33A H33B		07	H33A H33B
	09	J01A J01B		09	J01A J01B		09	J01A J01B
	11	L33Z		11	L33Z		11	L33Z
	21B	X06A X06B X06C X33Z		21B	X06A X06B X06C X33Z		21B	X06A X06B X06C X33Z
	22	Y02A Y02B Y02C		22	Y02A Y02B Y02C	32.42.16↔	22	Y02A Y02B Y02C
32.32.12↔		BORP KORP MKOR MVE VAC VAC I VAC II VB VBOR VKOR	32.41.15↔		BORP KORP MKOR MVE VAC VAC I VAC II VB VBOR VKOR			BORP KORP MKOR MVE VAC VAC I VAC II VB VBOR VKOR
	04	E01A E01B E06A E06B E06C		04	E01A E01B E05A E05B E05C		04	E01A E01B E05A E05B E05C
	06	G12A G33Z G38A G38B		06	G02A G02B G12A G33Z G38A G38B		06	G02A G02B G12A G33Z G38A G38B
	07	H33A H33B		07	H33A H33B		07	H33A H33B
	09	J01A J01B		09	J01A J01B		09	J01A J01B
	11	L33Z		11	L33Z		11	L33Z
	21B	X06A X06B X06C X33Z		21B	X06A X06B X06C X33Z		21B	X06A X06B X06C X33Z
	22	Y02A Y02B Y02C		22	Y02A Y02B Y02C	32.42.17↔	22	Y02A Y02B Y02C
32.32.13↔		BORP KORP MKOR MVE VAC VAC I VAC II VB VBOR VKOR	32.41.16↔		BORP KORP MKOR MVE VAC VAC I VAC II VB VBOR VKOR			BORP KORP MKOR MVE VAC VAC I VAC II VB VBOR VKOR
	04	E01A E01B E06A E06B E06C		04	E01A E01B E05A E05B E05C		04	E01A E01B E05A E05B E05C
	06	G12A G33Z G38A G38B		06	G02A G02B G12A G33Z G38A G38B		06	G02A G02B G12A G33Z G38A G38B
	07	H33A H33B		07	H33A H33B		07	H33A H33B
	09	J01A J01B		09	J01A J01B		09	J01A J01B
	11	L33Z		11	L33Z		11	L33Z
	21B	X06A X06B X06C X33Z		21B	X06A X06B X06C X33Z		21B	X06A X06B X06C X33Z
	22	Y02A Y02B Y02C		22	Y02A Y02B Y02C	32.42.18↔	22	Y02A Y02B Y02C
32.32.14↔		BORP KORP MKOR MVE VAC VAC I VAC II VB VBOR VKOR	32.41.17↔		BORP KORP MKOR MVE VAC VAC I VAC II VB VBOR VKOR			BORP KORP MKOR MVE VAC VAC I VAC II VB VBOR VKOR
	04	E01A E01B E06A E06B E06C		04	E01A E01B E05A E05B E05C		04	E01A E01B E05A E05B E05C
	06	G12A G33Z G38A G38B		06	G02A G02B G12A G33Z G38A G38B		06	G02A G02B G12A G33Z G38A G38B
	07	H33A H33B		07	H33A H33B		07	H33A H33B
	09	J01A J01B		09	J01A J01B		09	J01A J01B
	11	L33Z		11	L33Z		11	L33Z
	21B	X06A X06B X06C X33Z		21B	X06A X06B X06C X33Z		21B	X06A X06B X06C X33Z
	22	Y02A Y02B Y02C		22	Y02A Y02B Y02C	32.43.11↔	22	Y02A Y02B Y02C
32.39↔		BORP KORP MKOR MVE VAC VAC I VAC II VB VBOR VKOR	32.41.18↔		BORP KORP MKOR MVE VAC VAC I VAC II VB VBOR VKOR			BORP KORP MKOR MVE VAC VAC I VAC II VB VBOR VKOR
	04	E01A E01B E06A		04	E01A E01B E05A E05B E05C		04	E01A E01B E05A E05B E05C

CHOP	MDC	DRG	CHOP	MDC	DRG	CHOP	MDC	DRG
	06	G12A G33Z G38A G38B		06	G12A G33Z G38A G38B		06	G12A G33Z G38A G38B
	07	H33A H33B		07	H33A H33B		07	H33A H33B
	09	J01A J01B		09	J01A J01B		09	J01A J01B
	11	L33Z		11	L33Z		11	L33Z
	21B	X06A X06B X06C X33Z		21B	X06A X06B X06C X33Z		21B	X06A X06B X06C X33Z
32.43.12↔	22	Y02A Y02B Y02C BORP KORP MKOR MVE VAC VAC I VAC II VB VBOR VKOR	32.43.23↔	22	Y02A Y02B Y02C BORP KORP MKOR MVE VAC VAC I VAC II VB VBOR VKOR	32.44.14↔	22	Y02A Y02B Y02C BORP KORP MKOR MVE VAC VAC I VAC II VB VBOR VKOR
	04	E01A E01B E05A E05B E05C		04	E01A E01B E05A E05B E05C		04	E01A E01B E05A E05B E05C
	06	G12A G33Z G38A G38B		06	G12A G33Z G38A G38B		06	G12A G33Z G38A G38B
	07	H33A H33B		07	H33A H33B		07	H33A H33B
	09	J01A J01B		09	J01A J01B		09	J01A J01B
	11	L33Z		11	L33Z		11	L33Z
	21B	X06A X06B X06C X33Z		21B	X06A X06B X06C X33Z		21B	X06A X06B X06C X33Z
32.43.13↔	22	Y02A Y02B Y02C BORP KORP MKOR MVE VAC VAC I VAC II VB VBOR VKOR	32.43.24↔	22	Y02A Y02B Y02C BORP KORP MKOR MVE VAC VAC I VAC II VB VBOR VKOR	32.44.21↔	22	Y02A Y02B Y02C BORP KORP MKOR MVE VAC VAC I VAC II VB VBOR VKOR
	04	E01A E01B E05A E05B E05C		04	E01A E01B E05A E05B E05C		04	E01A E01B E05A E05B E05C
	06	G12A G33Z G38A G38B		06	G12A G33Z G38A G38B		06	G12A G33Z G38A G38B
	07	H33A H33B		07	H33A H33B		07	H33A H33B
	09	J01A J01B		09	J01A J01B		09	J01A J01B
	11	L33Z		11	L33Z		11	L33Z
	21B	X06A X06B X06C X33Z		21B	X06A X06B X06C X33Z		21B	X06A X06B X06C X33Z
32.43.14↔	22	Y02A Y02B Y02C BORP KORP MKOR MVE VAC VAC I VAC II VB VBOR VKOR	32.44.11↔	22	Y02A Y02B Y02C BORP KORP MKOR MVE VAC VAC I VAC II VB VBOR VKOR	32.44.22↔	22	Y02A Y02B Y02C BORP KORP MKOR MVE VAC VAC I VAC II VB VBOR VKOR
	04	E01A E01B E05A E05B E05C		04	E01A E01B E05A E05B E05C		04	E01A E01B E05A E05B E05C
	06	G12A G33Z G38A G38B		06	G12A G33Z G38A G38B		06	G12A G33Z G38A G38B
	07	H33A H33B		07	H33A H33B		07	H33A H33B
	09	J01A J01B		09	J01A J01B		09	J01A J01B
	11	L33Z		11	L33Z		11	L33Z
	21B	X06A X06B X06C X33Z		21B	X06A X06B X06C X33Z		21B	X06A X06B X06C X33Z
32.43.21↔	22	Y02A Y02B Y02C BORP KORP MKOR MVE VAC VAC I VAC II VB VBOR VKOR	32.44.12↔	22	Y02A Y02B Y02C BORP KORP MKOR MVE VAC VAC I VAC II VB VBOR VKOR	32.44.23↔	22	Y02A Y02B Y02C BORP KORP MKOR MVE VAC VAC I VAC II VB VBOR VKOR
	04	E01A E01B E05A E05B E05C		04	E01A E01B E05A E05B E05C		04	E01A E01B E05A E05B E05C
	06	G12A G33Z G38A G38B		06	G12A G33Z G38A G38B		06	G12A G33Z G38A G38B
	07	H33A H33B		07	H33A H33B		07	H33A H33B
	09	J01A J01B		09	J01A J01B		09	J01A J01B
	11	L33Z		11	L33Z		11	L33Z
	21B	X06A X06B X06C X33Z		21B	X06A X06B X06C X33Z		21B	X06A X06B X06C X33Z
32.43.22↔	22	Y02A Y02B Y02C BORP KORP MKOR MVE VAC VAC I VAC II VB VBOR VKOR	32.44.13↔	22	Y02A Y02B Y02C BORP KORP MKOR MVE VAC VAC I VAC II VB VBOR VKOR	32.44.24↔	22	Y02A Y02B Y02C BORP KORP MKOR MVE VAC VAC I VAC II VB VBOR VKOR
	04	E01A E01B E05A E05B E05C		04	E01A E01B E05A E05B E05C		04	E01A E01B E05A E05B E05C

CHOP	MDC	DRG	CHOP	MDC	DRG	CHOP	MDC	DRG
	06	G12A G33Z G38A G38B		11	L33Z			MVE VAC VAC I VAC II VB VBOR VKOR
	07	H33A H33B		21B	X06A X06B X06C X33Z		04	E01A E01B E05A E05B E05C
	09	J01A J01B		22	Y02A Y02B Y02C		06	G12A G33Z G38A G38B
	11	L33Z	32.51.15↔		BORP KORP MKOR		07	H33A H33B
	21B	X06A X06B X06C X33Z			MVE VAC VAC I VAC II VB VBOR VKOR		11	L33Z
32.49↔	22	Y02A Y02B Y02C BORP KORP MKOR MVE VAC VAC I VAC II VB VBOR VKOR		04	E01A E01B E05A E05B E05C		21B	X06A X06B X06C X33Z
	04	E01A E01B E05A E05B E05C		06	G12A G33Z G38A G38B	32.52.13↔	22	Y02A Y02B Y02C BORP KORP MKOR MVE VAC VAC I VAC II VB VBOR VKOR
	06	G12A G33Z G38A G38B		07	H33A H33B		04	E01A E01B E05A E05B E05C
	07	H33A H33B		11	L33Z		06	G12A G33Z G38A G38B
	09	J01A J01B	32.51.16↔	21B	X06A X06B X06C X33Z		07	H33A H33B
	11	L33Z		22	Y02A Y02B Y02C BORP KORP MKOR MVE VAC VAC I VAC II VB VBOR VKOR		11	L33Z
	21B	X06A X06B X06C X33Z		04	E01A E01B E05A E05B E05C		21B	X06A X06B X06C X33Z
32.50.11↔	22	Y02A Y02B Y02C BORP KORP MKOR MVE VAC VAC I VAC II VB VBOR VKOR		06	G12A G33Z G38A G38B		22	Y02A Y02B Y02C BORP KORP MKOR MVE VAC VAC I VAC II VB VBOR VKOR
	04	E01A E01B E05A E05B E05C		07	H33A H33B	32.52.14↔	04	E01A E01B E05A E05B E05C
	06	G12A G33Z G38A G38B		11	L33Z		06	G12A G33Z G38A G38B
	07	H33A H33B		21B	X06A X06B X06C X33Z		07	H33A H33B
	11	L33Z	32.51.17↔	22	Y02A Y02B Y02C BORP KORP MKOR MVE VAC VAC I VAC II VB VBOR VKOR		11	L33Z
	21B	X06A X06B X06C X33Z		04	E01A E01B E05A E05B E05C		21B	X06A X06B X06C X33Z
32.50.12↔	22	Y02A Y02B Y02C BORP KORP MKOR MVE VAC VAC I VAC II VB VBOR VKOR		06	G12A G33Z G38A G38B	32.59↔	22	Y02A Y02B Y02C BORP KORP MKOR MVE VAC VAC I VAC II VB VBOR VKOR
	04	E01A E01B E05A E05B E05C		07	H33A H33B		04	E01A E01B E05A E05B E05C
	06	G12A G33Z G38A G38B		11	L33Z		06	G12A G33Z G38A G38B
	07	H33A H33B		21B	X06A X06B X06C X33Z		07	H33A H33B
	11	L33Z	32.51.18↔	22	Y02A Y02B Y02C BORP KORP MKOR MVE VAC VAC I VAC II VB VBOR VKOR		11	L33Z
	21B	X06A X06B X06C X33Z		04	E01A E01B E05A E05B E05C		21B	X06A X06B X06C X33Z
32.50.13↔	22	Y02A Y02B Y02C BORP KORP MKOR MVE VAC VAC I VAC II VB VBOR VKOR		06	G12A G33Z G38A G38B	32.6↔	22	Y02A Y02B Y02C BORP MVE VAC VAC I VAC II VB VBOR
	04	E01A E01B E05A E05B E05C		07	H33A H33B		04	E01A E01B
	06	G12A G33Z G38A G38B		11	L33Z		06	G12A G33Z G38A G38B
	07	H33A H33B		21B	X06A X06B X06C X33Z		07	H33A H33B
	11	L33Z	32.52.11↔	22	Y02A Y02B Y02C BORP KORP MKOR MVE VAC VAC I VAC II VB VBOR VKOR		09	J01A J01B
	21B	X06A X06B X06C X33Z		04	E01A E01B E05A E05B E05C		11	L33Z
32.50.14↔	22	Y02A Y02B Y02C BORP KORP MKOR MVE VAC VAC I VAC II VB VBOR VKOR		06	G12A G33Z G38A G38B	33.20↔	21B	X06A X06B X06C X33Z
	04	E01A E01B E05A E05B E05C		07	H33A H33B		22	Y02A Y02B Y02C BORP VAC VAC I VAC II VBOR
	06	G12A G33Z G38A G38B		11	L33Z		04	E01A E01B E06A E06B E06C
	07	H33A H33B	32.52.12↔	21B	X06A X06B X06C X33Z		06	G12A G33Z G38A G38B
	11	L33Z		22	Y02A Y02B Y02C BORP KORP MKOR		07	H33A H33B

CHOP	MDC	DRG	CHOP	MDC	DRG	CHOP	MDC	DRG
	11	L33Z		07	H33A H33B			VAC VAC I VAC II
	21B	X06A X06B X06C		08	I10A I10B I10C			VBOR VKOR
33.22†↔	04	E64A E86A		09	J01A J01B		06	G12A
33.23.11†↔	04	E64A E86A		11	L33Z		Prä	A05A A05B A06A
33.23.13†↔	04	E64A E86A	33.34.99↔	04	E01A E01B E06A			A06B
33.23.14†↔	04	E64A E86A			E06B E06C	33.6X.00↔		BORP KORP MKOR
33.23.99†↔	04	E64A E86A		06	G02A G02B G38A			VAC VAC I VAC II
33.24.00†↔	04	E64A E86A			G38B			VBOR VKOR
33.24.10†↔	04	E64A E65C E71A		07	H33A H33B		06	G12A
		E71B E77A E86A		08	I10A I10B I10C		Prä	A05A A05B A06A
33.24.11†↔	04	E64A E65C E71A		09	J01A J01B			A06B
		E71B E77A E86A	33.39↔	11	L33Z	33.6X.10↔		BORP KORP MKOR
33.24.12†↔	04	E64A E65C E71A		04	E01A E01B E06A			VAC VAC I VAC II
		E71B E77A E86A			E06B E06C			VBOR VKOR
33.24.13†↔	04	E64A E65C E71A		06	G02A G02B G33Z		06	G12A
		E71B E77A E86A			G38A G38B		Prä	A05A A05B A06A
33.24.14†↔	04	E64A E65C E71A		07	H33A H33B			A06B
		E71B E77A E86A	33.41↔	11	L33Z	33.6X.99↔		BORP KORP MKOR
33.24.16†↔	04	E64A E65C E71A			BORP VAC VAC I			VAC VAC I VAC II
		E71B E77A E86A			VAC II VB VBOR			VBOR VKOR
33.24.99†↔	04	E64A E86A		04	E01A E01B E06A		06	G12A
33.25↔		BORP VAC VAC I			E06B E06C		Prä	A05A A05B A06A
		VAC II VB VBOR		06	G12A G33Z G38A			A06B
	04	E01A E01B E06A			G38B	33.71.11†↔	04	E02A E02B
		E06B E06C		07	H33A H33B	33.71.12†↔	04	E02A E02B
	06	G12A		11	L33Z	33.71.13†↔	04	E02A E02B
	21B	X06A X06B X06C		21B	X06A X06B X06C	33.71.14†↔	04	E02A E02B
	22	Y02A Y02B Y02C		22	Y02A Y02B Y02C	33.71.16†↔	04	E02A E02B
33.26.00†↔	04	E86B	33.42↔		BORP VAC VAC I	33.71.17†↔	04	E02A E02B
33.26.11†↔	04	E86B			VAC II VB VBOR	33.71.18†↔	04	E02A E02B
33.26.12†↔	04	E86B		04	E01A E01B E05A	33.71.1A†↔	04	E02A E02B
33.26.13†↔	04	E86B			E05B E05C	33.71.1B†↔	04	E02A E02B
33.26.99†↔	04	E86B		06	G12A G33Z G38A	33.71.1C†↔	04	E02A E02B
33.28↔		BORP VAC VAC I			G38B	33.71.21†↔	04	E02A E02B
		VAC II VBOR		07	H33A H33B	33.71.22†↔	04	E02A E02B
	04	E01A E01B E06A		09	J02A J02B J03A	33.71.23†↔	04	E02A E02B
		E06B E06C			J03B J04Z J11A	33.71.24†↔	04	E02A E02B
	06	G12A			J11B	33.71.26†↔	04	E02A E02B
	11	L09A L09B		11	L33Z	33.71.27†↔	04	E02A E02B
33.31↔		BORP VAC VAC I		21B	X06A X06B X06C	33.71.28†↔	04	E02A E02B
		VAC II VBOR		22	Y02A Y02B Y02C	33.71.2A†↔	04	E02A E02B
	01	B17A B17B	33.43↔		BORP VAC VAC I	33.71.2B†↔	04	E02A E02B
	06	G12A			VAC II VB VBOR	33.71.2C†↔	04	E02A E02B
	08	I02A I02B I08A		04	E01A E01B E05A	33.72.11†↔	04	E65A
		I08B I08C I13A			E05B E05C	33.72.12†↔	04	E65A
		I13B		06	G12A G33Z G38A	33.72.13†↔	04	E65A
33.33↔		BORP VAC VAC I			G38B	33.72.14†↔	04	E65A
		VAC II VBOR		07	H33A H33B	33.72.15†↔	04	E65A
	06	G12A G12B		11	L33Z	33.72.16†↔	04	E65A
	07	H06Z		21B	X06A X06B X06C	33.72.17†↔	04	E65A
	09	J02A J02B J03A		22	Y02A Y02B Y02C	33.72.18†↔	04	E65A
		J03B J04Z J11A	33.50↔		BORP KORP MKOR	33.72.1A†↔	04	E65A
		J11B			VAC VAC I VAC II	33.79.00†↔	04	E65A
	10	K09A K09B			VBOR VKOR	33.79.09†↔	04	E65A
	21B	X06A X06B		06	G12A	33.79.10†↔	04	E65A
33.34.10↔	04	E01A E01B E06A		Prä	A05A A05B A06A	33.79.11†↔	04	E65A
		E06B E06C			A06B	33.79.12†↔	04	E65A
	06	G02A G02B G33Z	33.51↔		BORP KORP MKOR	33.79.19†↔	04	E65A
		G38A G38B			VAC VAC I VAC II	33.91.20†↔	04	E02A E02B
	07	H33A H33B			VBOR VKOR	33.91.21†↔	04	E02A E02B
	08	I10A I10B I10C		06	G12A	33.91.22†↔	04	E02A E02B
	09	J01A J01B		Prä	A05A A05B A06A	33.91.23†↔	04	E02A E02B
	11	L33Z			A06B	33.91.29†↔	04	E02A E02B
33.34.20↔		BORP KORP MKOR	33.52↔		BORP KORP MKOR	33.92↔		BORP VAC VAC I
		VAC VAC I VAC II			VAC VAC I VAC II			VAC II VB VBOR
		VBOR VKOR			VBOR VKOR		04	E01A E01B E06A
	04	E01A E01B E06A		06	G12A		06	E06B E06C
		E06B E06C		Prä	A05A A05B A06A			G12A G33Z G38A
	06	G02A G02B G12A			A06B			G38B
		G33Z G38A G38B	33.53↔		BORP KORP MKOR		07	H33A H33B

CHOP	MDC	DRG	CHOP	MDC	DRG	CHOP	MDC	DRG
	11	L33Z			F21B F21C			J03B J04Z J11A
	21B	X06A X06B X06C		06	G12A G12B			J11B
	22	Y02A Y02B Y02C		07	H06Z		10	K09A K09B
33.94.00†↔	04	E64A E86A		08	I27A I27B I27C	34.26↔		BORP VAC VAC I
33.94.09†↔	04	E64A E86A			I27D			VAC II VBOR
33.94.11†↔	04	E64A E86A		09	J11A J11B		04	E02A E02B E02C
33.94.12†↔	04	E64A E86A		10	K09A K09B		05	F21A F21B F21C
34.02↔	04	E01A E01B E06A		11	L09A L09B		06	G12A
		E06B E06C		12	M06Z M37Z		10	K09A K09B
	05	F04Z F13A		13	N11A N11B		21B	X06A X06B X06C
	06	G33Z G38A G38B		21B	X06A X06B X06C	34.27.00↔		BORP VAC VBOR
	07	H33A H33B	34.21.10↔		BORP VAC VAC I		04	E01A E01B E06A
	11	L33Z			VAC II VBOR			E06B E06C
	21B	X06A X06B X06C		01	B17A B17B		06	G12A
34.03↔	03	D12A		03	D12A D12B		21B	X06A X06B X06C
	04	E01A E01B E02A		04	E02A E02B E02C	34.27.20↔		BORP VAC VAC I
		E02B E02C		05	F04Z F13A F21A			VAC II VBOR
	05	F03C F03D F04Z			F21B F21C		04	E01A E01B E06A
		F13A F13B F13C		06	G12A G12B			E06B E06C
		F21A F21B F21C		07	H06Z		06	G12A
		F31A F31B F31C		08	I27A I27B I27C		21B	X06A X06B X06C
	06	G12A G12B G33Z			I27D	34.27.99↔	04	E01A E01B E06A
		G38A G38B		09	J11A J11B			E06B E06C
	07	H06Z H33A H33B		10	K09A K09B		21B	X06A X06B X06C
	08	I23A I23B I23C		11	L09A L09B	34.3X.10↔	04	E01A E01B E02A
	09	J02A J02B J03A		12	M06Z M37Z			E02B E02C E06A
		J03B J04Z J11A		13	N11A N11B			E06B E06C
		J11B		21B	X06A X06B X06C		06	G12A G12B
	10	K09A K09B	34.21.20↔		BORP VAC VAC I		07	H33A H33B
	11	L09A L09B L33Z			VAC II VBOR		08	I28A I28B
	12	M06Z M09A M09B		01	B17A B17B		09	J02A J02B J03A
		M37Z		03	D12A D12B			J03B J04Z J11A
	13	N11A N11B		04	E02A E02B E02C			J11B
	14	O02A O02B		05	F04Z F13A F21A		10	K09A K09B
	21B	X06A X06B X06C			F21B F21C		11	L33Z
34.04†↔		KP		06	G12A G12B		13	N11A N11B
	05	F62A F62B		07	H06Z		21B	X06A X06B X06C
	09	J62A		08	I27A I27B I27C	34.3X.21↔		BORP VAC VBOR
34.05†↔		KP KPP			I27D		04	E01A E01B E02A
34.06↔		BORP VAC VBOR		09	J11A J11B			E02B E02C E06A
	01	B17A B17B		10	K09A K09B			E06B E06C
	03	D12A D12B		11	L09A L09B		06	G12A G12B
	04	E02A E02B E02C		12	M06Z M37Z		07	H33A H33B
	05	F04Z F13A F21A		13	N11A N11B		08	I28A I28B
		F21B F21C		21B	X06A X06B X06C		09	J02A J02B J03A
	06	G12A G12B	34.21.99↔		BORP VAC VAC I			J03B J04Z J11A
	07	H06Z			VAC II VBOR			J11B
	08	I27A I27B I27C		01	B17A B17B		10	K09A K09B
		I27D		03	D12A D12B		11	L33Z
	09	J11A J11B		04	E02A E02B E02C		13	N11A N11B
	10	K09A K09B		05	F04Z F13A F21A		21B	X06A X06B X06C
	11	L09A L09B			F21B F21C	34.3X.22↔		BORP KORP MKOR
	12	M06Z M37Z		06	G12A G12B			VAC VAC I VAC II
	13	N11A N11B		07	H06Z			VBOR VKOR
	21B	X06A X06B X06C		08	I27A I27B I27C		04	E01A E01B E02A
34.09.10†↔		KPP			I27D			E02B E02C E05A
34.1↔		BORP VAC VBOR		09	J11A J11B			E05B E05C
	04	E02A E02B		10	K09A K09B		06	G12A G12B G33Z
	05	F04Z F13A F21A		11	L09A L09B			G38A G38B
		F21B F21C		12	M06Z M37Z		07	H33A H33B
	06	G12A		13	N11A N11B		08	I28A I28B
	10	K09A K09B		21B	X06A X06B X06C		09	J02A J02B J03A
	21B	X06A X06B X06C	34.22↔	03	D12A D12B			J03B J04Z J11A
34.20↔	04	E02A E02B E02C		04	E02A E02B E02C			J11B
	21B	X06A X06B X06C		08	I18A I18B I18C		10	K09A K09B
34.21.00↔		BORP VAC VBOR	34.23.20↔	01	B17A B17B		11	L33Z
	01	B17A B17B		04	E02A E02B E02C		13	N11A N11B
	03	D12A D12B		08	I27A I27B I27C		21B	X06A X06B X06C
	04	E02A E02B E02C			I27D	34.3X.23↔		BORP KORP MKOR
	05	F04Z F13A F21A		09	J02A J02B J03A			VAC VAC I VAC II

CHOP	MDC	DRG	CHOP	MDC	DRG	CHOP	MDC	DRG
		VBOR VKOR			E02B E02C E05A			B03D
	04	E01A E01B E02A			E05B E05C		04	E01A E01B E02A
		E02B E02C E05A		06	G12A G12B G33Z			E02B E02C E06A
		E05B E05C			G38A G38B		06	E06B E06C
	06	G12A G12B G33Z		07	H33A H33B		06	G12A G12B
		G38A G38B		08	I28A I28B		07	H33A H33B
	07	H33A H33B		09	J02A J02B J03A		08	I28A I28B
	08	I28A I28B			J03B J04Z J11A		09	J02A J02B J03A
	09	J02A J02B J03A		10	J11B			J03B J04Z J11A
		J03B J04Z J11A		11	K09A K09B			J11B J18A J23A
		J11B		13	L33Z			J23B J25Z
	10	K09A K09B	34.3X.28↔	21B	N11A N11B		10	K09A K09B
	11	L33Z			X06A X06B X06C		11	L33Z
34.3X.24↔	21B	X06A X06B X06C			BORP KORP MKOR		13	N11A N11B
		BORP KORP MKOR		04	VAC VAC I VAC II	34.4X.21↔	21B	X06A X06B X33Z
		VAC VAC I VAC II			VBOR VKOR			BORP VAC VBOR
		VBOR VKOR		04	E01A E01B E02A		01	B03A B03B B03C
	04	E01A E01B E02A			E02B E02C E05A		04	B03D
		E02B E02C E05A		06	E05B E05C			E01A E01B E02A
		E05B E05C			G12A G12B G33Z		06	E02B E02C E06A
	06	G12A G12B G33Z		07	G38A G38B		06	E06B E06C
		G38A G38B		08	H33A H33B		07	G12A G12B
	07	H33A H33B		09	I28A I28B		07	H33A H33B
	08	I28A I28B			J02A J02B J03A		08	I28A I28B
	09	J02A J02B J03A		10	J03B J04Z J11A		09	J02A J02B J03A
		J03B J04Z J11A		11	J11B			J03B J04Z J11A
		J11B		10	K09A K09B			J11B J18A J23A
	10	K09A K09B		11	L33Z		10	J23B J25Z
	11	L33Z		13	N11A N11B		10	K09A K09B
	13	N11A N11B	34.3X.29↔	21B	X06A X06B X06C		11	L33Z
34.3X.25↔	21B	X06A X06B X06C		04	E01A E01B E02A	34.4X.22↔	13	N11A N11B
		BORP KORP MKOR			E02B E02C E05A		21B	X06A X06B X33Z
		BORP KORP MKOR		06	E05B E05C			BORP VAC VBOR
		VAC VAC I VAC II		07	G12A G12B		01	B03A B03B B03C
		VBOR VKOR		08	H33A H33B		04	B03D
	04	E01A E01B E02A		09	I28A I28B			E01A E01B E02A
		E02B E02C E05A			J02A J02B J03A		04	E02B E02C E06A
		E05B E05C		10	J03B J04Z J11A		06	E06B E06C
	06	G12A G12B G33Z		11	J11B			G12A G12B G33Z
		G38A G38B		10	K09A K09B		07	G38A G38B
	07	H33A H33B		11	L33Z		07	H33A H33B
	08	I28A I28B		13	N11A N11B		08	I28A I28B
	09	J02A J02B J03A	34.3X.30↔	21B	X06A X06B X06C		09	J01A J01B J02A
		J03B J04Z J11A		04	E01A E01B E02A			J02B J03A J03B
		J11B			E02B E02C E06A			J04Z J11A J11B
	10	K09A K09B		06	E06B E06C			J18A J23A J23B
	11	L33Z		06	G12A G12B			J25Z
	13	N11A N11B		07	H33A H33B		10	K09A K09B
34.3X.26↔	21B	X06A X06B X06C		08	I28A I28B	34.4X.31↔	11	L33Z
		BORP KORP MKOR		09	J02A J02B J03A		13	N11A N11B
		VAC VAC I VAC II			J03B J04Z J11A		21B	X06A X06B X33Z
		VBOR VKOR		10	J11B			BORP KORP MKOR
	04	E01A E01B E02A		10	K09A K09B			VAC VAC I VAC II
		E02B E02C E05A		11	L33Z		01	VBOR VKOR
		E05B E05C		13	N11A N11B			B03A B03B B03C
	06	G12A G12B G33Z	34.3X.99↔	21B	X06A X06B X06C		01	B03D
		G38A G38B		04	E01A E01B E02A		04	E01A E01B E02A
	07	H33A H33B			E02B E02C E06A			E02B E02C E05A
	08	I28A I28B		06	E06B E06C		06	E05B E05C
	09	J02A J02B J03A		07	G12A G12B			G12A G12B G33Z
		J03B J04Z J11A		08	H33A H33B		07	G38A G38B
		J11B		09	I28A I28B		07	H33A H33B
	10	K09A K09B			J02A J02B J03A		08	I28A I28B
	11	L33Z		09	J03B J04Z J11A		09	J01A J01B J02A
	13	N11A N11B		10	J11B			J02B J03A J03B
34.3X.27↔	21B	X06A X06B X06C		10	K09A K09B			J04Z J11A J11B
		BORP KORP MKOR		11	L33Z		10	K09A K09B
		VAC VAC I VAC II		13	N11A N11B		11	L33Z
		VBOR VKOR		21B	X06A X06B X06C		13	N11A N11B
	04	E01A E01B E02A	34.4X.10↔	01	B03A B03B B03C		21B	X06A X06B X33Z

CHOP	MDC	DRG	CHOP	MDC	DRG	CHOP	MDC	DRG
34.4X.32↔		BORP KORP MKOR VAC VAC I VAC II VBOR VKOR		21B	X06A X06B X06C	34.52.00↔		BORP VAC VAC I VAC II VB VBOR
	01	B03A B03B B03C B03D	34.51.13↔		Y02A Y02B Y02C BORP VAC VAC I VAC II VB VBOR		04	E01A E01B E05A E05B E05C
	04	E01A E01B E02A E02B E02C E05A E05B E05C		04	E01A E01B E05A E05B E05C E33A E33B		05	F21A F21B F21C
	06	G12A G12B G33Z G38A G38B		05	F21A F21B F21C		06	G12A G33Z G38A G38B
	07	H33A H33B		06	G12A G12B G33Z G38A G38B		07	H33A H33B
	08	I28A I28B		07	H33A H33B		11	L33Z
	09	J01A J01B J02A J02B J03A J03B J04Z J11A J11B		09	J11A J11B	34.52.11↔		BORP VAC VAC I VAC II VB VBOR
	10	K09A K09B		11	L33Z		04	E01A E01B E05A E05B E05C
	11	L33Z		13	N11A N11B		05	F21A F21B F21C
	13	N11A N11B	34.51.14↔		X06A X06B X06C Y02A Y02B Y02C		06	G12A G12B G33Z G38A G38B
	21B	X06A X06B X33Z		21B	X06A X06B X06C		07	H33A H33B
34.4X.40↔	04	E02A E02B E02C		22	Y02A Y02B Y02C		09	J11A J11B
	06	G12A G12B		04	E01A E01B E05A E05B E05C E33A E33B		11	L33Z
	08	I28A I28B I28C		05	F21A F21B F21C		13	N11A N11B
	09	J11A J11B J18A J23A J23B J25Z		06	G12A G12B G33Z G38A G38B		21B	X06A X06B X06C
	10	K09A K09B		07	H33A H33B	34.52.12↔		BORP VAC VAC I VAC II VB VBOR
	13	N11A N11B		09	J11A J11B		04	E01A E01B E05A E05B E05C
	21B	X06A X06B X06C		11	L33Z		05	F21A F21B F21C
34.4X.99↔	04	E02A E02B E02C		13	N11A N11B		06	G12A G12B G33Z G38A G38B
	06	G12A G12B		21B	X06A X06B X06C		07	H33A H33B
	08	I28A I28B I28C		22	Y02A Y02B Y02C		09	J11A J11B
	09	J11A J11B J18A J23A J23B J25Z	34.51.15↔		BORP VAC VAC I VAC II VB VBOR		11	L33Z
	10	K09A K09B		04	E01A E01B E05A E05B E05C E33A E33B		13	N11A N11B
	13	N11A N11B		05	F21A F21B F21C		21B	X06A X06B X06C
	21B	X06A X06B X06C		06	G12A G12B G33Z G38A G38B	34.52.13↔		BORP VAC VAC I VAC II VB VBOR
34.51.00↔		BORP VAC VAC I VAC II VB VBOR		07	H33A H33B		04	E01A E01B E05A E05B E05C
	04	E01A E01B E05A E05B E05C		09	J11A J11B		05	F21A F21B F21C
	05	F21A F21B F21C		11	L33Z		06	G12A G12B G33Z G38A G38B
	06	G12A G33Z G38A G38B		13	N11A N11B		07	H33A H33B
	07	H33A H33B		21B	X06A X06B X06C		09	J11A J11B
	11	L33Z		22	Y02A Y02B Y02C		11	L33Z
	21B	X06A X06B X06C	34.51.16↔		BORP VAC VAC I VAC II VB VBOR		13	N11A N11B
	22	Y02A Y02B Y02C		04	E01A E01B E05A E05B E05C		21B	X06A X06B X06C
34.51.11↔		BORP VAC VAC I VAC II VB VBOR		05	F21A F21B F21C		22	Y02A Y02B Y02C
	04	E01A E01B E05A E05B E05C		06	G12A G12B G33Z G38A G38B	34.52.14↔		BORP VAC VAC I VAC II VB VBOR
	05	F21A F21B F21C		07	H33A H33B		04	E01A E01B E05A E05B E05C
	06	G12A G12B G33Z G38A G38B		09	J11A J11B		05	F21A F21B F21C
	07	H33A H33B		11	L33Z		06	G12A G12B G33Z G38A G38B
	09	J11A J11B		13	N11A N11B		07	H33A H33B
	11	L33Z		21B	X06A X06B X06C		09	J11A J11B
	13	N11A N11B		22	Y02A Y02B Y02C		11	L33Z
	21B	X06A X06B X06C	34.51.99↔		BORP VAC VAC I VAC II VB VBOR		13	N11A N11B
	22	Y02A Y02B Y02C		04	E01A E01B E05A E05B E05C		21B	X06A X06B X06C
34.51.12↔		BORP VAC VAC I VAC II VB VBOR		05	F21A F21B F21C		22	Y02A Y02B Y02C
	04	E01A E01B E05A E05B E05C		06	G12A G12B G33Z G38A G38B	34.52.15↔		BORP VAC VAC I VAC II VB VBOR
	05	F21A F21B F21C		07	H33A H33B		04	E01A E01B E05A E05B E05C
	06	G12A G12B G33Z G38A G38B		09	J11A J11B		05	F21A F21B F21C
	07	H33A H33B		11	L33Z		06	G12A G12B G33Z G38A G38B
	09	J11A J11B		13	N11A N11B			
	11	L33Z		21B	X06A X06B X06C			
	13	N11A N11B		22	Y02A Y02B Y02C			

CHOP	MDC	DRG	CHOP	MDC	DRG	CHOP	MDC	DRG
	07	H33A H33B	34.6X.12↔		BORP VAC VAC I		04	VAC II VBOR
	09	J11A J11B			VAC II VBOR		05	E02A E02B E02C
	11	L33Z		04	E02A E02B		06	F21A F21B F21C
	13	N11A N11B		05	F21A F21B F21C		07	G12A G12B G33Z
	21B	X06A X06B X06C		06	G12A G12B G33Z		08	G38A G38B
34.52.16↔	22	Y02A Y02B Y02C			G38A G38B		09	H33A H33B
		BORP VAC VAC I		07	H33A H33B		08	I28A I28B I28C
		VAC II VB VBOR		09	J11A J11B		09	J11A J11B
	04	E01A E01B E05A		11	L33Z		11	L33Z
		E05B E05C		13	N11A N11B		13	N11A N11B
	05	F21A F21B F21C		21B	X06A X06B X06C	34.6X.99↔	21B	X06A X06B X06C
	06	G12A G12B G33Z	34.6X.13↔		BORP VAC VAC I			BORP VAC VAC I
		G38A G38B			VAC II VBOR			VAC II VBOR
	07	H33A H33B		04	E02A E02B		04	E02A E02B E02C
	09	J11A J11B		05	F21A F21B F21C		05	F21A F21B F21C
	11	L33Z		06	G12A G12B G33Z		06	G12A G12B G33Z
	13	N11A N11B			G38A G38B		07	G38A G38B
	21B	X06A X06B X06C		07	H33A H33B		07	H33A H33B
34.52.99↔	22	Y02A Y02B Y02C		09	J11A J11B		08	I28A I28B I28C
		BORP VAC VAC I		11	L33Z		09	J11A J11B
		VAC II VB VBOR		13	N11A N11B		11	L33Z
	04	E01A E01B E05A		21B	X06A X06B X06C		13	N11A N11B
		E05B E05C	34.6X.19↔		BORP VAC VAC I		21B	X06A X06B X06C
	05	F21A F21B F21C			VAC II VBOR	34.71↔		BORP VAC VAC I
	06	G12A G12B G33Z		04	E02A E02B			VAC II VB VBOR
		G38A G38B		05	F21A F21B F21C		04	E01A E01B E06A
	07	H33A H33B		06	G12A G12B G33Z		06	E06B E06C
	09	J11A J11B			G38A G38B		06	G12A G33Z G38A
	11	L33Z		07	H33A H33B		07	G38B
	13	N11A N11B		09	J11A J11B		07	H33A H33B
	21B	X06A X06B X06C		11	L33Z		09	J02A J02B J03A
34.59.10↔	22	Y02A Y02B Y02C		13	N11A N11B		09	J03B J04Z J11A
		BORP VAC VAC I		21B	X06A X06B X06C		11	J11B
		VAC II VB VBOR	34.6X.21↔		BORP VAC VAC I		11	L33Z
	04	E01A E01B E05A			VAC II VBOR		21B	X06A X06B
		E05B E05C		04	E02A E02B E02C	34.72↔	22	Y02A Y02B Y02C
	05	F21A F21B F21C		05	F21A F21B F21C			BORP VAC VAC I
	06	G12A G12B G33Z		06	G12A G12B G33Z			VAC II VB VBOR
		G38A G38B			G38A G38B		04	E01A E01B E06A
	07	H33A H33B		07	H33A H33B		06	E06B E06C
	09	J11A J11B		08	I28A I28B I28C		06	G12A
	11	L33Z		09	J11A J11B		07	H33A H33B
	13	N11A N11B		11	L33Z		09	J02A J02B J03A
	21B	X06A X06B X06C		13	N11A N11B		09	J03B J04Z J11A
34.59.20↔	22	Y02A Y02B Y02C		21B	X06A X06B X06C		11	J11B
		BORP VAC VAC I	34.6X.22↔		BORP VAC VAC I		11	L33Z
		VAC II VB VBOR			VAC II VBOR		21B	X06A X06B
	04	E01A E01B E05A		04	E02A E02B E02C	34.73↔	22	Y02A Y02B Y02C
		E05B E05C E33A		05	F21A F21B F21C			BORP VAC VAC I
		E33B		06	G12A G12B G33Z			VAC II VB VBOR
	05	F21A F21B F21C			G38A G38B		04	E01A E01B E05A
	06	G12A G12B G33Z		07	H33A H33B		06	E05B E05C
		G38A G38B		08	I28A I28B I28C		06	G12A G33Z G38A
	07	H33A H33B		09	J11A J11B		07	G38B
	09	J11A J11B		11	L33Z		07	H33A H33B
	11	L33Z		13	N11A N11B		09	J02A J02B J03A
	13	N11A N11B		21B	X06A X06B X06C		09	J03B J04Z J11A
	21B	X06A X06B X06C	34.6X.23↔		BORP VAC VAC I		11	J11B
34.6X.11↔	22	Y02A Y02B Y02C			VAC II VBOR		11	L33Z
		BORP VAC VAC I		04	E02A E02B E02C	34.74↔	21B	X06A X06B X06C
		VAC II VBOR		05	F21A F21B F21C		22	Y02A Y02B Y02C
	04	E02A E02B		06	G12A G12B G33Z			BORP KORP MKOR
	05	F21A F21B F21C			G38A G38B			VAC VAC I VAC II
	06	G12A G12B G33Z		07	H33A H33B			VBOR VKOR
		G38A G38B		08	I28A I28B I28C		04	E01A E01B E06A
	07	H33A H33B		09	J11A J11B		06	E06B E06C
	09	J11A J11B		11	L33Z		06	G12A G33Z G38A
	11	L33Z		13	N11A N11B		07	G38B
	13	N11A N11B		21B	X06A X06B X06C		07	H33A H33B
	21B	X06A X06B X06C	34.6X.29↔		BORP VAC VAC I		08	I28A I28B

CHOP	MDC	DRG	CHOP	MDC	DRG	CHOP	MDC	DRG	
34.75↔	11	L33Z	34.82↔	11	L33Z	34.99.10↔	21B	X06A X06B	
	21B	X33Z		13	N07A			BORP VAC VAC I	
		BORP VAC VAC I		21B	X06A X06B X06C			VAC II VBOR	
	04	E01A E01B E06A			X33Z		04	E02A E02B E02C	
		E06B E06C			BORP KORP MKOR		06	G12A	
	06	G12A			MVE VAC VAC I		08	I23A I23B I23C	
	07	H33A H33B			VAC II VBOR VKOR		21B	X06A X06B	
	09	J02A J02B J03A			E01A E01B E06A		34.99.99↔	04	E02A E02B E02C
		J03B J04Z J11A			E06B E06C		08	I23A I23B I23C	
		J11B			G12A G33Z G38A		21B	X06A X06B	
34.76↔	11	L33Z	34.83↔	07	H33A H33B	35.31↔		BORP KORP MKOR	
	21B	X06A X06B		11	L33Z			VAC VAC I VAC II	
	22	Y02A Y02B Y02C		21B	X06A X06B X06C			VBOR VKOR	
		BORP KORP MKOR			X33Z		05	F01A F01C F03A	
		VAC VAC I VAC II			BORP KORP MKOR			F03B F03C F03D	
	04	E01A E01B E06A			VAC VAC I VAC II		06	G12A G33Z G38A	
		E06B E06C			VBOR VKOR			G38B	
	05	F31A F31B F31C		04	E01A E01B E06A		07	H33A H33B	
		F31D F31E F31F			E06B E06C		11	L33Z	
	06	G12A G33Z G38A		06	G12A G33Z G38A		15	P02A P02B P02C	
34.77↔	07	H33A H33B	34.84↔	07	H33A H33B	35.32↔	21B	X06A X06B X06C	
	08	I28A I28B		11	L33Z		Prä	A06A A06B A06C	
	09	J02A J02B J03A		21B	X06A X06B X06C			A07A A11A A11B	
		J03B J04Z J11A			X33Z			A11C A11D	
		J11B			MVE			BORP KORP MKOR	
	11	L33Z		04	E01A E01B E06A			VAC VAC I VAC II	
	21B	X06A X06B			E06B E06C			VBOR VKOR	
	22	Y02A Y02B Y02C		06	G02A G02B G16Z		05	F01A F01C F03A	
		BORP KORP MKOR			G18A G18B G19A			F03B F03C F03D	
		VAC VAC I VAC II			G19B G33Z G38A		06	F03E F04Z F30Z	
34.79↔	04	E01A E01B E06A	34.85↔	07	H01A H33A H33B	35.34↔		G12A G33Z G38A	
		E06B E06C		11	L33Z			G38B	
	05	F31A F31B F31C		21B	X06A X06B X06C		07	H33A H33B	
		F31D F31E F31F			X33Z		11	L33Z	
	06	G12A G33Z G38A			BORP KORP MKOR		15	P02A P02B P02C	
		G38B			VAC VAC I VAC II		21B	X06A X06B X06C	
	07	H33A H33B			VBOR VKOR			X33Z	
	08	I28A I28B		01	B21A B21B B21C		Prä	A06A A06B A06C	
	09	J02A J02B J03A		06	G12A			A07A A11A A11B	
		J03B J04Z J11A		04	E02A E02B E02C			A11C A11D	
34.81↔	11	L33Z	34.89.00↔	08	I23A I23B I23C	35.35.00↔		BORP KORP MKOR	
	21B	X06A X06B		09	J02A J02B J03A			VAC VAC I VAC II	
	22	Y02A Y02B Y02C		09	J02A J02B J03A			VBOR VKOR	
		BORP KORP MKOR			J03B J04Z J11A		05	F01A F01C F03A	
		VAC VAC I VAC II			J11B			F03B F03C F03D	
	04	E01A E01B E06A			J11B			F03E F04Z F30Z	
		E06B E06C			K09A K09B		06	G12A G33Z G38A	
	05	F31A F31B F31C		10	K09A K09B			G38B	
		F31D F31E F31F		21B	X06A X06B X06C		07	H33A H33B	
	06	G12A G33Z G38A		04	E02A E02B E02C		11	L33Z	
34.83↔	07	H33A H33B	34.89.10↔	08	I23A I23B I23C	35.34↔	15	P02A P02B P02C	
	08	I28A I28B		09	J02A J02B J03A		21B	X06A X06B X06C	
	09	J02A J02B J03A			J03B J04Z J11A			X33Z	
		J03B J04Z J11A			J11B		Prä	A06A A06B A06C	
		J11B			K09A K09B			A07A A11A A11B	
	11	L33Z			X06A X06B X06C			A11C A11D	
	21B	X06A X06B		10	K09A K09B			BORP KORP MKOR	
	22	Y02A Y02B Y02C		21B	X06A X06B X06C			VAC VAC I VAC II	
		BORP KORP MKOR		04	E02A E02B E02C			VBOR VKOR	
		VAC VAC I VAC II		08	I23A I23B I23C		05	F01A F01C F03A	
34.84↔	04	E01A E01B E06A	34.89.99↔	09	J02A J02B J03A	35.35.00↔		F03B F03C F03D	
		E06B E06C			J03B J04Z J11A			F03E F04Z F30Z	
	05	F31A F31B F31C			J11B			G12A G33Z G38A	
		F31D F31E F31F			K09A K09B		07	H33A H33B	
	06	G12A G33Z G38A		04	E02A E02B E02C		11	L33Z	
		G38B		08	I23A I23B I23C		15	P02A P02B P02C	
	07	H33A H33B		09	J02A J02B J03A		21B	X06A X06B X06C	
	08	I28A I28B			J03B J04Z J11A			X33Z	
	09	J02A J02B J03A			J11B		Prä	A06A A06B A06C	
		J03B J04Z J11A			K09A K09B			A07A A11A A11B	
34.86↔	11	L33Z	34.93↔	10	K09A K09B	35.35.00↔		A11C A11D	
	21B	X06A X06B		21B	X06A X06B X06C			BORP KORP MKOR	
	22	Y02A Y02B Y02C		04	E02A E02B E02C			VAC VAC I VAC II	
		BORP KORP MKOR		08	I23A I23B I23C			VBOR VKOR	
		VAC VAC I VAC II		09	J02A J02B J03A		05	F01A F01C F03A	
	04	E01A E01B E06A			J03B J04Z J11A			F03B F03C F03D	
		E06B E06C			J11B			F03E F04Z F30Z	
	05	F31A F31B F31C			K09A K09B		06	G12A G33Z G38A	
		F31D F31E F31F			X06A X06B X06C			G38B	
	06	G12A G33Z G38A		01	B03A B03B B03C		07	H33A H33B	
34.87↔	07	H33A H33B	34.99.00↔	04	E02A E02B E02C	35.35.00↔	11	L33Z	
	08	I28A I28B		08	I28A I28B I28C			P02A P02B P02C	
	09	J02A J02B J03A		21B	X06A X06B		21B	X06A X06B	
		J03B J04Z J11A		04	E02A E02B E02C		Prä	A06A A06B A06C	
		J11B			B03D				
	11	L33Z			E02A E02B E02C				
	21B	X06A X06B			I28A I28B I28C				
	22	Y02A Y02B Y02C			X06A X06B				
		BORP KORP MKOR			E02A E02B E02C				
		VAC VAC I VAC II			I23A I23B I23C				

CHOP	MDC	DRG	CHOP	MDC	DRG	CHOP	MDC	DRG
35.35.09↔		A07A A11A A11B A11C A11D BORP KORP MKOR VAC VAC I VAC II VBOR VKOR	35.36.21↔	06	G12A G33Z G38A G38B	35.42.00↔	06	F31B F31C F31D F31E F31F F50A G12A G33Z G38A G38B
	05	F01A F01C F03A F03B F03C F03D F03E F04Z F30Z		07	H33A H33B		07	H33A H33B
	06	G12A G33Z G38A G38B		11	L33Z		11	L33Z
	07	H33A H33B		15	P02A P02B P02C		15	P02A P02B P02C
	11	L33Z		21B	X06A X06B X06C X33Z		21B	X33Z
	15	P02A P02B P02C		Prä	A06A A06B A06C A07A A11A A11B A11C A11D		21B	X33Z
	21B	X33Z			BORP KORP MKOR VAC VAC I VAC II VBOR VKOR			BORP KORP MKOR VAC VAC I VAC II VBOR VKOR
	Prä	A06A A06B A06C A07A A11A A11B A11C A11D		05	F01A F01C F03A F03B F03C F03D F03E F04Z F30Z		05	F01A F01C F12A F19Z F30Z F31A F31B F31C F31D F31E F31F F50A
		BORP KORP MKOR VAC VAC I VAC II VBOR VKOR		06	G12A G33Z G38A G38B		06	G12A G33Z G38A G38B
		F01A F01C F03A F03B F03C F03D F03E F04Z F30Z		07	H33A H33B		07	H33A H33B
	35.35.10↔			A06A A06B A06C A07A A11A A11B A11C A11D	35.41.00↔		07	H33A H33B
05		F01A F01C F03A F03B F03C F03D F03E F04Z F30Z	11	L33Z		11	L33Z	
06		G12A G33Z G38A G38B	15	P02A P02B P02C		15	P02A P02B P02C	
07		H33A H33B	21B	X06A X06B X06C X33Z		21B	X33Z	
11		L33Z	Prä	A06A A06B A06C A07A A11A A11B A11C A11D		05	F01A F01C F12A F19Z F30Z F31A F31B F31C F31D F31E F31F F50A	
15		P02A P02B P02C		BORP KORP MKOR VAC VAC I VAC II VBOR VKOR		06	G12A G33Z G38A G38B	
21B		X33Z	05	F01A F01C F12A F19Z F30Z F31A F31B F31C F31D F31E F31F F50A		07	H33A H33B	
Prä		A06A A06B A06C A07A A11A A11B A11C A11D	06	G12A G33Z G38A G38B		11	L33Z	
		BORP KORP MKOR VAC VAC I VAC II VBOR VKOR	07	H33A H33B		15	P02A P02B P02C	
		F01A F01C F03A F03B F03C F03D F03E F04Z F30Z	21B	X06A X06B X06C X33Z		21B	X33Z	
35.36.00↔			A06A A06B A06C A07A A11A A11B A11C A11D	35.41.10↔		07	H33A H33B	35.42.10↔
	05	F01A F01C F03A F03B F03C F03D F03E F04Z F30Z	11		L33Z	11	L33Z	
	06	G12A G33Z G38A G38B	15		P02A P02B P02C	15	P02A P02B P02C	
	07	H33A H33B	21B		X06A X06B X06C X33Z	21B	X33Z	
	11	L33Z	Prä		A06A A06B A06C A07A A11A A11B A11C A11D	05	F01A F01C F12A F19Z F30Z F31A F31B F31C F31D F31E F31F F50A	
	15	P02A P02B P02C			BORP KORP MKOR VAC VAC I VAC II VBOR VKOR	06	G12A G33Z G38A G38B	
	21B	X06A X06B X06C X33Z	05		F01A F01C F12A F30Z F31A F31B F31C F31D F31E F31F F50A	07	H33A H33B	
	Prä	A06A A06B A06C A07A A11A A11B A11C A11D	06		G12A G33Z G38A G38B	11	L33Z	
		BORP KORP MKOR VAC VAC I VAC II VBOR VKOR	07		H33A H33B	15	P02A P02B P02C	
		F01A F01C F03A F03B F03C F03D F03E F04Z F30Z	21B		X06A X06B X06C X33Z	21B	X33Z	
	35.36.09↔		A06A A06B A06C A07A A11A A11B A11C A11D		35.41.20↔	07	H33A H33B	
05		F01A F01C F03A F03B F03C F03D F03E F04Z F30Z	11	L33Z		11	L33Z	
06		G12A G33Z G38A G38B	15	P02A P02B P02C		15	P02A P02B P02C	
07		H33A H33B	21B	X06A X06B X06C X33Z		21B	X33Z	
11		L33Z	Prä	A06A A06B A06C A07A A11A A11B A11C A11D		05	F01A F01C F12A F19Z F30Z F31A F31B F31C F31D F31E F31F F50A	
15		P02A P02B P02C		BORP KORP MKOR VAC VAC I VAC II VBOR VKOR		06	G12A G33Z G38A G38B	
21B		X06A X06B X06C X33Z	05	F01A F01C F12A F19Z F30Z F31A F31B F31C F31D F31E F31F F50A		07	H33A H33B	
Prä		A06A A06B A06C A07A A11A A11B A11C A11D	06	G12A G33Z G38A G38B		11	L33Z	
		BORP KORP MKOR VAC VAC I VAC II VBOR VKOR	07	H33A H33B		15	P02A P02B P02C	
		F01A F01C F03A F03B F03C F03D F03E F04Z F30Z	21B	X06A X06B X06C X33Z		21B	X33Z	
35.36.11↔			A06A A06B A06C A07A A11A A11B A11C A11D	35.41.99↔		07	H33A H33B	35.42.22↔
	05	F01A F01C F03A F03B F03C F03D F03E F04Z F30Z	11		L33Z	11	L33Z	
		BORP KORP MKOR VAC VAC I VAC II VBOR VKOR	15		P02A P02B P02C	15	P02A P02B P02C	
		F01A F01C F03A F03B F03C F03D F03E F04Z F30Z	21B		X06A X06B X06C X33Z	21B	X33Z	
		BORP KORP MKOR VAC VAC I VAC II VBOR VKOR	Prä		A06A A06B A06C A07A A11A A11B A11C A11D	05	F01A F01C F12A F19Z F30Z F31A F31B F31C F31D F31E F31F F50A	
		F01A F01C F03A F03B F03C F03D F03E F04Z F30Z			BORP KORP MKOR VAC VAC I VAC II VBOR VKOR	06	G12A G33Z G38A G38B	
		BORP KORP MKOR VAC VAC I VAC II VBOR VKOR	05		F01A F01C F12A F19Z F30Z F31A	07	H33A H33B	
		F01A F01C F03A F03B F03C F03D F03E F04Z F30Z	05		F01A F01C F12A F19Z F30Z F31A			

CHOP	MDC	DRG	CHOP	MDC	DRG	CHOP	MDC	DRG
	11	L33Z			F31D F31E F31F			VBOR VKOR
	15	P02A P02B P02C		06	G12A G33Z G38A		05	F01A F01C F03B
35.43.00↔	21B	X33Z			G38B			F03C F03D F30Z
		BORP KORP MKOR		07	H33A H33B			F31A F31B F31C
		VAC VAC I VAC II		11	L33Z			F31D F31E F31F
		VBOR VKOR		15	P02A P02B P02C		06	G12A G33Z G38A
	05	F01A F01C F03B		21B	X33Z			G38B
		F03C F03D F30Z		Prä	A06A A06B A06C		07	H33A H33B
		F31A F31B F31C			A07A A11A A11B		11	L33Z
		F31D F31E F31F	35.51↔		A11C A11D		15	P02A P02B P02C
	06	G12A G33Z G38A			BORP KORP MKOR		21B	X33Z
		G38B			VAC VAC I VAC II		Prä	A06A A06B A06C
	07	H33A H33B			VBOR VKOR			A07A A11A A11B
	11	L33Z		01	B04A B04B B04C			A11C A11D
	15	P02A P02B P02C		04	E01A E01B	35.61↔		BORP KORP MKOR
	21B	X33Z		05	F01A F01C F03B			VAC VAC I VAC II
	Prä	A06A A06B A06C			F03C F03D F30Z			VBOR VKOR
		A07A A11A A11B			F31A F31B F31C		01	B04A B04B B04C
		A11C A11D			F31D F31E F31F		04	E01A E01B
35.43.10↔		BORP KORP MKOR			F98B		05	F01A F01C F03B
		VAC VAC I VAC II		06	G12A G33Z G38A			F03C F03D F12A
		VBOR VKOR			G38B			F30Z F31A F31B
	05	F01A F01C F03B		07	H33A H33B			F31C F31D F31E
		F03C F03D F30Z		11	L33Z			F31F F50A F98B
		F31A F31B F31C		15	P02A P02B P02C		06	G12A G33Z G38A
		F31D F31E F31F		21B	X33Z			G38B
	06	G12A G33Z G38A		Prä	A06A A06B A06C		07	H33A H33B
		G38B			A07A A11A A11B		11	L33Z
	07	H33A H33B			A11C A11D		15	P02A P02B P02C
	11	L33Z	35.53↔		BORP KORP MKOR		21B	X33Z
	15	P02A P02B P02C			VAC VAC I VAC II		Prä	A06A A06B A06C
	21B	X33Z			VBOR VKOR			A07A A11A A11B
	Prä	A06A A06B A06C		05	F01A F01C F03B			A11C A11D
		A07A A11A A11B			F03C F03D F12A	35.62↔		BORP KORP MKOR
		A11C A11D			F30Z F31A F31B			VAC VAC I VAC II
35.43.20↔		BORP KORP MKOR			F31C F31D F31E			VBOR VKOR
		VAC VAC I VAC II			F31F F50A		05	F01A F01C F03B
		VBOR VKOR		06	G12A G33Z G38A			F03C F03D F12A
	05	F01A F01C F12A			G38B			F30Z F31A F31B
		F19Z F30Z F31A		07	H33A H33B			F31C F31D F31E
		F31B F31C F31D		11	L33Z			F31F F50A
		F31E F31F F50A		15	P02A P02B P02C		06	G12A G33Z G38A
	06	G12A G33Z G38A		21B	X33Z			G38B
		G38B		Prä	A06A A06B A06C		07	H33A H33B
	07	H33A H33B			A07A A11A A11B		11	L33Z
	11	L33Z			A11C A11D		15	P02A P02B P02C
	15	P02A P02B P02C	35.54↔		BORP KORP MKOR		21B	X33Z
	21B	X33Z			VAC VAC I VAC II		Prä	A06A A06B A06C
35.43.99↔		BORP KORP MKOR			VBOR VKOR			A07A A11A A11B
		VAC VAC I VAC II		05	F01A F01C F03B	35.63↔		A11C A11D
		VBOR VKOR			F03C F03D F30Z			BORP KORP MKOR
	05	F01A F01C F03B			F31A F31B F31C			VAC VAC I VAC II
		F03C F03D F30Z			F31D F31E F31F			VBOR VKOR
		F31A F31B F31C		06	G12A G33Z G38A		05	F01A F01C F03B
		F31D F31E F31F			G38B			F03C F03D F30Z
	06	G12A G33Z G38A		07	H33A H33B			F31A F31B F31C
		G38B		11	L33Z			F31D F31E F31F
	07	H33A H33B		15	P02A P02B P02C		06	G12A G33Z G38A
	11	L33Z		21B	X33Z			G38B
	15	P02A P02B P02C		Prä	A06A A06B A06C		07	H33A H33B
	21B	X33Z			A07A A11A A11B		11	L33Z
	Prä	A06A A06B A06C	35.55↔		A11C A11D		15	P02A P02B P02C
		A07A A11A A11B			BORP VAC VAC I		21B	X33Z
		A11C A11D			VAC II VBOR		Prä	A06A A06B A06C
35.50↔		BORP KORP MKOR		05	F12A F50A F95A			A07A A11A A11B
		VAC VAC I VAC II			F95B			A11C A11D
		VBOR VKOR		06	G12A	35.70↔		BORP KORP MKOR
	05	F01A F01C F03B						VAC VAC I VAC II
		F03C F03D F30Z	35.60↔					VBOR VKOR
		F31A F31B F31C						F01A F01C F03B

CHOP	MDC	DRG	CHOP	MDC	DRG	CHOP	MDC	DRG
		F03C F03D F30Z		11	L33Z		11	L33Z
		F31A F31B F31C		15	P02A P02B P02C		15	P02A P02B P02C
		F31D F31E F31F		21B	X33Z		21B	X33Z
	06	G12A G33Z G38A G38B		Prä	A06A A06B A06C A07A A11A A11B A11C A11D		Prä	A06A A06B A06C A07A A11A A11B A11C A11D
35.71↔		H33A H33B	35.73↔		BORP KORP MKOR	35.85↔		BORP KORP MKOR
	07	H33A H33B			VAC VAC I VAC II			VAC VAC I VAC II
	11	L33Z			VBOR VKOR			VBOR VKOR
	15	P02A P02B P02C		05	F01A F01C F03B		05	F01A F01C F30Z
	21B	X33Z			F03C F03D F30Z		06	G12A G33Z G38A G38B
	Prä	A06A A06B A06C A07A A11A A11B A11C A11D			F31A F31B F31C F31D F31E F31F		07	H33A H33B
		BORP KORP MKOR		06	G12A G33Z G38A G38B		11	L33Z
		VAC VAC I VAC II			H33A H33B		15	P02A P02B P02C
		VBOR VKOR		07	H33A H33B		21B	X33Z
	05	F01A F01C F03B		11	L33Z		Prä	A06A A06B A06C A07A A11A A11B A11C A11D
		F03C F03D F30Z		15	P02A P02B P02C			BORP KORP MKOR
		F31A F31B F31C		21B	X33Z	35.91↔		VAC VAC I VAC II
		F31D F31E F31F		Prä	A06A A06B A06C A07A A11A A11B A11C A11D			VBOR VKOR
	06	G12A G33Z G38A G38B			BORP KORP MKOR		05	F01A F01C F03B
	07	H33A H33B	35.81↔		VAC VAC I VAC II			F03C F03D F30Z
	11	L33Z			VBOR VKOR			F31A F31B F31C
	15	P02A P02B P02C		05	F01A F01C F03B		06	F31D F31E F31F G12A G33Z G38A G38B
	21B	X33Z			F03C F03D F30Z		07	H33A H33B
	Prä	A06A A06B A06C A07A A11A A11B A11C A11D		06	G12A G33Z G38A G38B		11	L33Z
35.72.00↔		BORP KORP MKOR			H33A H33B		15	P02A P02B P02C
		VAC VAC I VAC II		07	H33A H33B		21B	X33Z
		VBOR VKOR		11	L33Z		Prä	A06A A06B A06C A07A A11A A11B A11C A11D
	05	F01A F01C F03B		15	P02A P02B P02C			BORP KORP MKOR
		F03C F03D F30Z		21B	X33Z	35.92↔		VAC VAC I VAC II
		F31A F31B F31C		Prä	A06A A06B A06C A07A A11A A11B A11C A11D			VBOR VKOR
		F31D F31E F31F			BORP KORP MKOR		05	F01A F01C F03B
	06	G12A G33Z G38A G38B	35.82↔		VAC VAC I VAC II			F03C F03D F30Z
	07	H33A H33B			VBOR VKOR			F31A F31B F31C
	11	L33Z		05	F01A F01C F03B		06	F31D F31E F31F G12A G33Z G38A G38B
	15	P02A P02B P02C			F03C F03D F30Z		07	H33A H33B
	21B	X33Z		06	G12A G33Z G38A G38B		11	L33Z
	Prä	A06A A06B A06C A07A A11A A11B A11C A11D			H33A H33B		15	P02A P02B P02C
35.72.10↔		BORP KORP MKOR		07	H33A H33B		21B	X33Z
		VAC VAC I VAC II		11	L33Z		Prä	A06A A06B A06C A07A A11A A11B A11C A11D
		VBOR VKOR		15	P02A P02B P02C			BORP KORP MKOR
	05	F01A F01C F03B		21B	X33Z	35.93↔		VAC VAC I VAC II
		F03C F03D F30Z		Prä	A06A A06B A06C A07A A11A A11B A11C A11D			VBOR VKOR
		F31A F31B F31C			BORP KORP MKOR		05	F01A F01C F03B
		F31D F31E F31F	35.83↔		VAC VAC I VAC II			F03C F03D F30Z
	06	G12A G33Z G38A G38B			VBOR VKOR			F31A F31B F31C
	07	H33A H33B		05	F01A F01C F30Z		06	F31D F31E F31F G12A G33Z G38A G38B
	11	L33Z			G12A G33Z G38A G38B		07	H33A H33B
	15	P02A P02B P02C		06	G12A G33Z G38A G38B		11	L33Z
	21B	X33Z			H33A H33B		15	P02A P02B P02C
	Prä	A06A A06B A06C A07A A11A A11B A11C A11D		07	H33A H33B		21B	X33Z
35.72.99↔		BORP KORP MKOR		11	L33Z		Prä	A06A A06B A06C A07A A11A A11B A11C A11D
		VAC VAC I VAC II		15	P02A P02B P02C			BORP KORP MKOR
		VBOR VKOR		21B	X33Z			VAC VAC I VAC II
	05	F01A F01C F03B	35.84↔		BORP KORP MKOR		06	G12A G33Z G38A G38B
		F03C F03D F30Z			VAC VAC I VAC II		07	H33A H33B
		F31A F31B F31C			VBOR VKOR		11	L33Z
		F31D F31E F31F		05	F01A F01C F30Z		15	P02A P02B P02C
	06	G12A G33Z G38A G38B			G12A G33Z G38A G38B	35.94↔	21B	X33Z
	07	H33A H33B		06	G12A G33Z G38A G38B		Prä	A06A A06B A06C A07A A11A A11B A11C A11D
				07	H33A H33B			BORP KORP MKOR
								VAC VAC I VAC II
								VBOR VKOR

CHOP	MDC	DRG	CHOP	MDC	DRG	CHOP	MDC	DRG
	05	F01A F01C F03B F03C F03D F30Z F31A F31B F31C F31D F31E F31F		07	H33A H33B		06	G12A G33Z G38A G38B
	06	G12A G33Z G38A G38B	35.98.30↔	11	L33Z		07	H33A H33B
	07	H33A H33B		15	P02A P02B P02C		11	L33Z
	11	L33Z		21B	X33Z		15	P02A P02B P02C
	15	P02A P02B P02C			BORP KORP MKOR		21B	X33Z
	21B	X33Z			VAC VAC I VAC II		Prä	A06A A06B A06C
35.95↔	Prä	A06A A06B A06C A07A A11A A11B A11C A11D		05	F01A F01C F12A F30Z F31A F31B F31C F31D F31E F31F F50A	35.A1.13↔		A07A A11A A11B A11C A11D BORP KORP MKOR VAC VAC I VAC II VBOR VKOR
	05	F01A F01C F03A F03B F03C F03D F04Z F06A F06B F30Z F31A F31B F31C	35.98.99↔		G12A G33Z G38A G38B		05	F01A F01C F03A F03B F03C F03D F03E F04Z F30Z
	06	G12A G33Z G38A G38B		07	H33A H33B		06	G12A
	07	H33A H33B		11	L33Z		15	P02A P02B P02C
	11	L33Z		15	P02A P02B P02C			BORP KORP MKOR
	15	P02A P02B P02C		21B	X33Z			VAC VAC I VAC II VBOR VKOR
35.98.10↔	21B	X33Z			BORP KORP MKOR	35.A1.14↔	05	F01A F01C F03A F03B F03C F03D F03E F04Z F30Z
	Prä	A06A A06B A06C A07A A11A A11B A11C A11D	35.A1.00↔	05	F01A F01C F03B F03C F03D F30Z F31A F31B F31C F31D F31E F31F		06	G12A
	05	F01A F01C F12A F30Z F31A F31B F31C F31D F31E F31F F50A		06	G12A G33Z G38A G38B	35.A2.00↔	15	P02A P02B P02C
	06	G12A G33Z G38A G38B		07	H33A H33B			BORP KORP MKOR
	07	H33A H33B		11	L33Z			VAC VAC I VAC II VBOR VKOR
	11	L33Z		15	P02A P02B P02C		05	F01A F01C F03A F03B F03C F03D F03E F04Z F30Z
35.98.11↔	15	P02A P02B P02C		21B	X33Z		06	G12A
	21B	X33Z			BORP KORP MKOR	35.A2.09↔	15	P02A P02B P02C
	01	B04A B04B B04C	35.A1.09↔	05	F01A F01C F03A F03B F03C F03D F03E F04Z F30Z			BORP KORP MKOR VAC VAC I VAC II VBOR VKOR
	04	E01A E01B		06	G12A		05	F01A F01C F03A F03B F03C F03D F03E F04Z F30Z
	05	F12A F50A F95A F95B F98B		15	P02A P02B P02C		06	G12A
	06	G12A			BORP KORP MKOR	35.A2.11↔	15	P02A P02B P02C
35.98.12↔	15	P02A P02B P02C			VAC VAC I VAC II VBOR VKOR			BORP KORP MKOR
		BORP VAC VAC I VAC II VBOR	35.A1.11↔	05	F01A F01C F03A F03B F03C F03D F03E F04Z F30Z		05	F01A F01C F03A F03B F03C F03D F03E F04Z F30Z
	01	B04A B04B B04C		06	G12A		06	G12A G33Z G38A G38B
	04	E01A E01B		15	P02A P02B P02C		07	H33A H33B
	05	F12A F50A F95A F95B F98B			BORP KORP MKOR	35.A2.12↔	11	L33Z
	06	G12A			VAC VAC I VAC II VBOR VKOR		15	P02A P02B P02C
35.98.19↔	15	P02A P02B P02C		05	F01A F01C F03A F03B F03C F03D F03E F04Z F30Z		21B	X33Z
		BORP KORP MKOR VAC VAC I VAC II VBOR VKOR	35.A1.12↔	06	G12A G33Z G38A G38B		Prä	A06A A06B A06C A07A A11A A11B A11C A11D
	01	B04A B04B B04C		07	H33A H33B			BORP KORP MKOR VAC VAC I VAC II VBOR VKOR
	04	E01A E01B		11	L33Z		05	F01A F01C F03A F03B F03C F03D F03E F04Z F30Z
	05	F01A F01C F12A F30Z F31A F31B F31C F31D F31E F31F F50A F98B		15	P02A P02B P02C		06	G12A G33Z G38A G38B
	06	G12A G33Z G38A G38B		21B	X33Z		07	H33A H33B
		BORP KORP MKOR VAC VAC I VAC II VBOR VKOR		Prä	A06A A06B A06C A07A A11A A11B A11C A11D		11	L33Z
	01	B04A B04B B04C			BORP KORP MKOR		15	P02A P02B P02C
	04	E01A E01B			VAC VAC I VAC II VBOR VKOR		21B	X33Z
	05	F01A F01C F12A F30Z F31A F31B F31C F31D F31E F31F F50A F98B		05	F01A F01C F03A F03B F03C F03D F03E F04Z F30Z F31A F31B F31C F31D F31E F31F		Prä	A06A A06B A06C A07A A11A A11B
	06	G12A G33Z G38A G38B			F01A F01C F03A F03B F03C F03D F03E F04Z F30Z F31A F31B F31C F31D F31E F31F			

CHOP	MDC	DRG	CHOP	MDC	DRG	CHOP	MDC	DRG	
35.A2.13↔		A11C A11D	35.A3.14↔	15	P02A P02B P02C	35.B0↔	15	P02A P02B P02C	
		BORP KORP MKOR			BORP KORP MKOR			05	F01A F01C F04Z
		VAC VAC I VAC II			VAC VAC I VAC II			05	F06A F06B F06C
35.A2.14↔		VBOR VKOR	35.A4.00↔	05	VBOR VKOR	35.B1.11↔	05	F12A F19Z F50A	
		F01A F01C F03A			F01A F01C F03A			05	F01A F01C F04Z
		F03B F03C F03D			F03B F03C F03D			05	F06A F06B F06C
35.A3.00↔		F03E F04Z F30Z	35.A4.09↔	06	F03E F04Z F30Z	35.B1.12↔	05	F12A F19Z F50A	
		G12A			G12A			05	F01A F01C F04Z
		P02A P02B P02C			P02A P02B P02C			15	F06A F06B F06C
35.A3.09↔		BORP KORP MKOR	35.A4.11↔	15	BORP KORP MKOR	35.B9↔	05	F12A F19Z F50A	
		VAC VAC I VAC II			VAC VAC I VAC II			05	F01A F01C F04Z
		VBOR VKOR			VBOR VKOR			05	F06A F06B F06C
35.A3.11↔		F01A F01C F03A	35.A4.12↔	06	F01A F01C F03A	35.C1.00↔	05	F12A F19Z F50A	
		F03B F03C F03D			F03B F03C F03D			05	F01A F01C F04Z
		F03E F04Z F30Z			F03E F04Z F30Z			05	F06A F06B F06C
35.A3.12↔		G12A	35.A4.13↔	06	G12A	35.C1.09↔	06	F12A F19Z F50A	
		P02A P02B P02C			P02A P02B P02C			15	F01A F01C F04Z
		BORP KORP MKOR			BORP KORP MKOR			05	F06A F06B F06C
35.A3.13↔		VAC VAC I VAC II	35.A4.14↔	07	VAC VAC I VAC II	35.C1.11↔	15	BORP KORP MKOR	
		VBOR VKOR			VBOR VKOR			05	VAC VAC I VAC II
		F01A F01C F03A			F01A F01C F03A			05	VBOR VKOR
35.A3.14↔		F03B F03C F03D	35.A4.15↔	11	F03B F03C F03D	35.C1.12↔	05	F01A F01C F03A	
		F03E F04Z F30Z			F03E F04Z F30Z			05	F03B F03C F03D
		G12A G33Z G38A			G12A G33Z G38A			05	F03E F04Z F30Z
35.A3.15↔		G38B	35.A4.16↔	11	G38B	35.C2.00↔	Prä	F12A F19Z F50A	
		H33A H33B			H33A H33B			05	F01A F01C F04Z
		L33Z			L33Z			05	F06A F06B F06C
35.A3.16↔		P02A P02B P02C	35.A4.17↔	15	P02A P02B P02C	35.C1.10↔	06	F12A F19Z F50A	
		X33Z			X33Z			05	F01A F01C F04Z
		A06A A06B A06C			A06A A06B A06C			05	F06A F06B F06C
35.A3.17↔		A07A A11A A11B	35.A4.18↔	15	A07A A11A A11B	35.C1.11↔	15	BORP KORP MKOR	
		A11C A11D			A11C A11D			05	VAC VAC I VAC II
		BORP KORP MKOR			BORP KORP MKOR			05	VBOR VKOR
35.A3.18↔		VAC VAC I VAC II	35.A4.19↔	15	VAC VAC I VAC II	35.C1.12↔	06	F01A F01C F03A	
		VBOR VKOR			VBOR VKOR			05	F03B F03C F03D
		F01A F01C F03A			F01A F01C F03A			05	F03E F04Z F30Z
35.A3.19↔		F03B F03C F03D	35.A4.20↔	15	F03B F03C F03D	35.C1.13↔	07	F12A F19Z F50A	
		F03E F04Z F30Z			F03E F04Z F30Z			05	F01A F01C F04Z
		G12A G33Z G38A			G12A G33Z G38A			05	F06A F06B F06C
35.A3.20↔		G38B	35.A4.21↔	06	G38B	35.C1.14↔	11	BORP KORP MKOR	
		H33A H33B			H33A H33B			05	VAC VAC I VAC II
		L33Z			L33Z			05	VBOR VKOR
35.A3.21↔		P02A P02B P02C	35.A4.22↔	15	P02A P02B P02C	35.C1.15↔	15	F01A F01C F03A	
		X33Z			X33Z			05	F03B F03C F03D
		A06A A06B A06C			A06A A06B A06C			05	F03E F04Z F30Z
35.A3.22↔		A07A A11A A11B	35.A4.23↔	15	A07A A11A A11B	35.C1.16↔	15	F12A F19Z F50A	
		A11C A11D			A11C A11D			05	F01A F01C F04Z
		BORP KORP MKOR			BORP KORP MKOR			05	F06A F06B F06C
35.A3.23↔		VAC VAC I VAC II	35.A4.24↔	06	VAC VAC I VAC II	35.C1.17↔	15	BORP KORP MKOR	
		VBOR VKOR			VBOR VKOR			05	VAC VAC I VAC II
		F01A F01C F03A			F01A F01C F03A			05	VBOR VKOR
35.A3.24↔		F03B F03C F03D	35.A4.25↔	15	F03B F03C F03D	35.C2.00↔	Prä	F01A F01C F03A	
		F03E F04Z F30Z			F03E F04Z F30Z			05	F03B F03C F03D
		G12A			G12A			05	F03E F04Z F30Z

CHOP	MDC	DRG	CHOP	MDC	DRG	CHOP	MDC	DRG
	05	F01A F01C F03A F03B F03C F03D F03E F04Z F30Z			VAC VAC I VAC II VBOR VKOR			F03B F03C F03D F03E F04Z F30Z
	06	G12A		05	F01A F01C F03A F03B F03C F03D F03E F04Z F30Z		06	G12A G33Z G38A G38B
35.C2.09↔	15	P02A P02B P02C BORP KORP MKOR VAC VAC I VAC II VBOR VKOR		06	G12A G33Z G38A G38B		07	H33A H33B
	05	F01A F01C F03A F03B F03C F03D F03E F04Z F30Z		07	H33A H33B		11	L33Z
	06	G12A		11	L33Z		15	P02A P02B P02C
35.C2.11↔	15	P02A P02B P02C BORP KORP MKOR VAC VAC I VAC II VBOR VKOR		15	P02A P02B P02C		21B	X33Z
	05	F01A F01C F03A F03B F03C F03D F03E F04Z F30Z	35.C3.12↔	Prä	X33Z		Prä	A06A A06B A06C A07A A11A A11B A11C A11D
	06	G12A G33Z G38A G38B		05	F01A F01C F03A F03B F03C F03D F03E F04Z F30Z	35.C4.13↔	05	F01A F01C F04Z F06A F06B F06C F12A F19Z F50A
	07	H33A H33B		06	G12A G33Z G38A G38B	35.C4.14↔	05	F01A F01C F04Z F06A F06B F06C F12A F19Z F50A
	11	L33Z		07	H33A H33B		05	F01A F01C F04Z F06A F06B F06C F12A F19Z F50A BORP KORP MKOR VAC VAC I VAC II VBOR VKOR
	15	P02A P02B P02C		11	L33Z	35.D1.00↔	05	F01A F01C F03A F03B F03C F03D F03E F04Z F30Z
	21B	X33Z		15	P02A P02B P02C		06	G12A G33Z G38A G38B
35.C2.12↔	Prä	A06A A06B A06C A07A A11A A11B A11C A11D BORP KORP MKOR VAC VAC I VAC II VBOR VKOR		21B	X33Z		07	H33A H33B
	05	F01A F01C F03A F03B F03C F03D F03E F04Z F30Z	35.C3.13↔	Prä	A06A A06B A06C A07A A11A A11B A11C A11D		11	L33Z
	06	G12A G33Z G38A G38B		05	F01A F01C F04Z F06A F06B F06C F12A F19Z F50A	35.D1.09↔	15	P02A P02B P02C
	07	H33A H33B		06	G12A G33Z G38A G38B		21B	X33Z
	11	L33Z		07	H33A H33B		Prä	A06A A06B A06C A07A A11A A11B A11C A11D
	15	P02A P02B P02C	35.C3.14↔	11	L33Z		05	F01A F01C F03A F03B F03C F03D F03E F04Z F30Z
	21B	X33Z		15	P02A P02B P02C		06	G12A G33Z G38A G38B
35.C2.13↔	Prä	A06A A06B A06C A07A A11A A11B A11C A11D BORP KORP MKOR VAC VAC I VAC II VBOR VKOR	35.C4.00↔	21B	X33Z		07	H33A H33B
	05	F01A F01C F03A F03B F03C F03D F03E F04Z F30Z		06	G12A G33Z G38A G38B		11	L33Z
	06	G12A G33Z G38A G38B		15	P02A P02B P02C	35.C4.09↔	15	P02A P02B P02C
	07	H33A H33B		06	G12A G33Z G38A G38B		21B	X33Z
	11	L33Z		07	H33A H33B		Prä	A06A A06B A06C A07A A11A A11B A11C A11D
	15	P02A P02B P02C	35.C4.11↔	15	P02A P02B P02C		05	F01A F01C F03A F03B F03C F03D F03E F04Z F30Z
35.C2.14↔	21B	X33Z		06	G12A G33Z G38A G38B		06	G12A G33Z G38A G38B
35.C3.00↔	Prä	A06A A06B A06C A07A A11A A11B A11C A11D BORP KORP MKOR VAC VAC I VAC II VBOR VKOR		07	H33A H33B		07	H33A H33B
	05	F01A F01C F04Z F06A F06B F06C F12A F19Z F50A		11	L33Z	35.D1.11↔	11	L33Z
	06	G12A		15	P02A P02B P02C		15	P02A P02B P02C
35.C2.14↔	05	F01A F01C F04Z F06A F06B F06C F12A F19Z F50A		06	G12A G33Z G38A G38B		21B	X33Z
	06	G12A		07	H33A H33B		Prä	A06A A06B A06C A07A A11A A11B A11C A11D
	05	F01A F01C F03A F03B F03C F03D F03E F04Z F30Z	35.C4.12↔	11	L33Z		05	F01A F01C F03A F03B F03C F03D F03E F04Z F30Z
	06	G12A		15	P02A P02B P02C		06	G12A G33Z G38A G38B
35.C3.09↔	15	P02A P02B P02C BORP KORP MKOR VAC VAC I VAC II VBOR VKOR		07	H33A H33B		07	H33A H33B
	05	F01A F01C F03A F03B F03C F03D F03E F04Z F30Z		11	L33Z	35.D1.12↔	11	L33Z
	06	G12A		15	P02A P02B P02C		15	P02A P02B P02C
	15	P02A P02B P02C BORP KORP MKOR VAC VAC I VAC II VBOR VKOR		21B	X33Z		21B	X33Z
	05	F01A F01C F03A F03B F03C F03D F03E F04Z F30Z		Prä	A06A A06B A06C A07A A11A A11B A11C A11D		Prä	A06A A06B A06C A07A A11A A11B A11C A11D
35.C3.11↔	06	G12A		05	F01A F01C F03A		05	F01A F01C F03A F03B F03C F03D F03E F04Z F30Z
	15	P02A P02B P02C BORP KORP MKOR		06	G12A G33Z G38A G38B		06	G12A G33Z G38A G38B

CHOP	MDC	DRG	CHOP	MDC	DRG	CHOP	MDC	DRG			
35.D1.13↔	07	H33A H33B	35.D2.12↔	05	F01A F01C F03A F03B F03C F03D F03E F04Z F30Z	35.D3.09↔	06	F03B F03C F03D F03E F04Z F30Z G12A G33Z G38A G38B			
	11	L33Z		06	G12A G33Z G38A G38B		07	H33A H33B			
	15	P02A P02B P02C		07	H33A H33B		11	L33Z			
	21B	X33Z		11	L33Z		15	P02A P02B P02C			
	Prä	A06A A06B A06C A07A A11A A11B A11C A11D		15	P02A P02B P02C		21B	X33Z			
		BORP KORP MKOR		21B	X33Z		Prä	A06A A06B A06C A07A A11A A11B A11C A11D			
		VAC VAC I VAC II VBOR VKOR		Prä	A06A A06B A06C A07A A11A A11B A11C A11D			BORP KORP MKOR			
								VAC VAC I VAC II VBOR VKOR			
		05		F01A F01C F03A F03B F03C F03D F03E F04Z F30Z			05	F01A F01C F03A F03B F03C F03D F03E F04Z F30Z		05	F01A F01C F03A F03B F03C F03D F03E F04Z F30Z
		06		G12A G33Z G38A G38B			06	G12A G33Z G38A G38B		06	G12A G33Z G38A G38B
35.D1.14↔	07	H33A H33B	35.D2.14↔	05	F01A F01C F03A F03B F03C F03D F03E F04Z F30Z	35.D3.11↔	07	H33A H33B			
	11	L33Z		06	G12A G33Z G38A G38B		11	L33Z			
	15	P02A P02B P02C		07	H33A H33B		15	P02A P02B P02C			
	21B	X33Z		11	L33Z		21B	X33Z			
	Prä	A06A A06B A06C A07A A11A A11B A11C A11D		15	P02A P02B P02C		Prä	A06A A06B A06C A07A A11A A11B A11C A11D			
		BORP KORP MKOR		21B	X33Z			BORP KORP MKOR			
		VAC VAC I VAC II VBOR VKOR		Prä	A06A A06B A06C A07A A11A A11B A11C A11D			VAC VAC I VAC II VBOR VKOR			
								VAC VAC I VAC II VBOR VKOR			
		05		F01A F01C F03A F03B F03C F03D F03E F04Z F30Z			05	F01A F01C F03A F03B F03C F03D F03E F04Z F30Z		05	F01A F01C F03A F03B F03C F03D F03E F04Z F30Z
		06		G12A G33Z G38A G38B			06	G12A G33Z G38A G38B		06	G12A G33Z G38A G38B
35.D2.00↔	07	H33A H33B	35.D2.21↔	05	F01A F01C F03B F03C F03D F30Z F98A F98B F98C	35.D3.12↔	07	H33A H33B			
	11	L33Z		06	G12A G33Z G38A G38B		11	L33Z			
	15	P02A P02B P02C		07	H33A H33B		15	P02A P02B P02C			
	21B	X33Z		11	L33Z		21B	X33Z			
	Prä	A06A A06B A06C A07A A11A A11B A11C A11D		15	P02A P02B P02C		Prä	A06A A06B A06C A07A A11A A11B A11C A11D			
		BORP KORP MKOR		21B	X33Z			BORP KORP MKOR			
		VAC VAC I VAC II VBOR VKOR		Prä	A06A A06B A06C A07A A11A A11B A11C A11D			VAC VAC I VAC II VBOR VKOR			
								VAC VAC I VAC II VBOR VKOR			
		05		F01A F01C F03A F03B F03C F03D F03E F04Z F30Z			05	F01A F01C F03B F03C F03D F30Z F98A F98B F98C		05	F01A F01C F03A F03B F03C F03D F03E F04Z F30Z
		06		G12A G33Z G38A G38B			06	G12A G33Z G38A G38B		06	G12A G33Z G38A G38B
35.D2.09↔	07	H33A H33B	35.D2.22↔	05	F01A F01C F04Z F06A F06B F06C F12A F50A F98A F98B F98C	35.D3.13↔	07	H33A H33B			
	11	L33Z		06	G12A BORP KORP MKOR VAC VAC I VAC II VBOR VKOR		11	L33Z			
	15	P02A P02B P02C		05	F01A F01C F04Z F06A F06B F06C F12A F50A F98A F98B F98C		15	P02A P02B P02C			
	21B	X33Z		06	G12A BORP KORP MKOR VAC VAC I VAC II VBOR VKOR		21B	X33Z			
	Prä	A06A A06B A06C A07A A11A A11B A11C A11D		15	P02A P02B P02C		Prä	A06A A06B A06C A07A A11A A11B A11C A11D			
		BORP KORP MKOR		21B	X33Z			BORP KORP MKOR			
		VAC VAC I VAC II VBOR VKOR		Prä	A06A A06B A06C A07A A11A A11B A11C A11D			VAC VAC I VAC II VBOR VKOR			
								VAC VAC I VAC II VBOR VKOR			
		05		F01A F01C F03A F03B F03C F03D F03E F04Z F30Z			05	F01A F01C F04Z F06A F06B F06C F12A F50A F98A F98B F98C		05	F01A F01C F03A F03B F03C F03D F03E F04Z F30Z
		06		G12A G33Z G38A G38B			06	G12A BORP KORP MKOR VAC VAC I VAC II VBOR VKOR		06	G12A G33Z G38A G38B
35.D2.11↔	07	H33A H33B	35.D2.23↔	05	F01A F01C F04Z F06A F06B F06C F12A F50A F98A F98B F98C	35.D3.00↔	07	H33A H33B			
	11	L33Z		06	G12A BORP KORP MKOR VAC VAC I VAC II VBOR VKOR		11	L33Z			
	15	P02A P02B P02C		05	F01A F01C F04Z F06A F06B F06C F12A F50A F98A F98B F98C		15	P02A P02B P02C			
	21B	X33Z		06	G12A BORP KORP MKOR VAC VAC I VAC II VBOR VKOR		21B	X33Z			
	Prä	A06A A06B A06C A07A A11A A11B A11C A11D		15	P02A P02B P02C		Prä	A06A A06B A06C A07A A11A A11B A11C A11D			
		BORP KORP MKOR		21B	X33Z			BORP KORP MKOR			
		VAC VAC I VAC II VBOR VKOR		Prä	A06A A06B A06C A07A A11A A11B A11C A11D			VAC VAC I VAC II VBOR VKOR			
								VAC VAC I VAC II VBOR VKOR			
		05		F01A F01C F03A F03B F03C F03D F03E F04Z F30Z			05	F01A F01C F04Z F06A F06B F06C F12A F50A F98A F98B F98C		05	F01A F01C F03A F03B F03C F03D F03E F04Z F30Z
		06		G12A G33Z G38A G38B			06	G12A BORP KORP MKOR VAC VAC I VAC II VBOR VKOR		06	G12A G33Z G38A G38B

CHOP	MDC	DRG	CHOP	MDC	DRG	CHOP	MDC	DRG
35.D3.14↔		A11C A11D		11	L33Z			A07A A11A A11B
		BORP KORP MKOR		15	P02A P02B P02C	35.E1.12↔		A11C A11D
		VAC VAC I VAC II		21B	X33Z			BORP KORP MKOR
		VBOR VKOR		Prä	A06A A06B A06C			VAC VAC I VAC II
	05	F01A F01C F03A			A07A A11A A11B		05	VBOR VKOR
		F03B F03C F03D	35.D4.14↔		A11C A11D			F01A F01C F03A
		F03E F04Z F30Z			BORP KORP MKOR			F03B F03C F03D
	06	G12A G33Z G38A			VAC VAC I VAC II		06	F03E F04Z F30Z
		G38B			VBOR VKOR			G12A G33Z G38A
	07	H33A H33B			F01A F01C F03B		07	G38B
	11	L33Z			F03C F03D F30Z			H33A H33B
15	P02A P02B P02C			F98A F98B F98C	11		L33Z	
21B	X33Z			G12A G33Z G38A	15	P02A P02B P02C		
Prä	A06A A06B A06C			G38B	21B	X33Z		
	A07A A11A A11B			H33A H33B	Prä	A06A A06B A06C		
	A11C A11D			L33Z		A07A A11A A11B		
35.D4.00↔		BORP KORP MKOR		15	P02A P02B P02C	35.E1.13↔		A11C A11D
		VAC VAC I VAC II		21B	X33Z		05	F01A F01C F04Z
		VBOR VKOR		Prä	A06A A06B A06C			F06A F06B F06C
	05	F01A F01C F03A			A07A A11A A11B		05	F12A F19Z F50A
		F03B F03C F03D	35.D4.21↔		A11C A11D			F01A F01C F04Z
		F03E F04Z F30Z			BORP KORP MKOR		05	F06A F06B F06C
	06	G12A G33Z G38A			VAC VAC I VAC II			F12A F19Z F50A
		G38B			VBOR VKOR		05	F01A F01C F04Z
	07	H33A H33B			F01A F01C F03B			F06A F06B F06C
	11	L33Z			F03C F03D F30Z			F12A F19Z F50A
	15	P02A P02B P02C			F98A F98B F98C		05	F01A F01C F04Z
21B	X33Z			G12A G33Z G38A		F06A F06B F06C		
Prä	A06A A06B A06C			G38B	05	F12A F19Z F50A		
	A07A A11A A11B			H33A H33B		BORP KORP MKOR		
	A11C A11D			L33Z	35.E2.11↔		VAC VAC I VAC II	
35.D4.09↔		BORP KORP MKOR		15		P02A P02B P02C		VBOR VKOR
		VAC VAC I VAC II		21B		X33Z	05	F01A F01C F03A
		VBOR VKOR		Prä		A06A A06B A06C		F03B F03C F03D
	05	F01A F01C F03A				A07A A11A A11B		F03E F04Z F30Z
		F03B F03C F03D	35.D4.22↔			A11C A11D	06	G12A G33Z G38A
		F03E F04Z F30Z				BORP KORP MKOR		G38B
	06	G12A G33Z G38A				VAC VAC I VAC II	07	H33A H33B
		G38B				VBOR VKOR	11	L33Z
	07	H33A H33B				F01A F01C F03B	15	P02A P02B P02C
	11	L33Z				F03C F03D F30Z	21B	X33Z
	15	P02A P02B P02C			F98A F98B F98C	Prä	A06A A06B A06C	
21B	X33Z			G12A G33Z G38A		A07A A11A A11B		
Prä	A06A A06B A06C			G38B		A11C A11D		
	A07A A11A A11B			H33A H33B	35.E2.12↔		BORP KORP MKOR	
	A11C A11D			L33Z			VAC VAC I VAC II	
35.D4.11↔		BORP KORP MKOR		15		P02A P02B P02C		VBOR VKOR
		VAC VAC I VAC II		21B		X33Z	05	F01A F01C F03A
		VBOR VKOR		Prä		A06A A06B A06C		F03B F03C F03D
	05	F01A F01C F03A				A07A A11A A11B		F03E F04Z F30Z
		F03B F03C F03D	35.E1.00↔			A11C A11D	06	G12A G33Z G38A
		F03E F04Z F30Z				BORP KORP MKOR		G38B
	06	G12A G33Z G38A				VAC VAC I VAC II	07	H33A H33B
		G38B				VBOR VKOR	11	L33Z
	07	H33A H33B				F01A F01C F03B	15	P02A P02B P02C
	11	L33Z			F03C F03D F30Z	21B	X33Z	
	15	P02A P02B P02C			F98A F98B F98C	Prä	A06A A06B A06C	
21B	X33Z			G12A G33Z G38A		A07A A11A A11B		
Prä	A06A A06B A06C			G38B		A11C A11D		
	A07A A11A A11B			H33A H33B	35.E2.13↔		BORP KORP MKOR	
	A11C A11D			L33Z			VAC VAC I VAC II	
35.D4.12↔		BORP KORP MKOR		15		P02A P02B P02C		VBOR VKOR
		VAC VAC I VAC II		21B		X33Z	05	F01A F01C F04Z
		VBOR VKOR		Prä		A06A A06B A06C		F06A F06B F06C
	05	F01A F01C F03A				A07A A11A A11B	06	F03E F04Z F30Z
		F03B F03C F03D	35.E1.09↔			A11C A11D		G12A G33Z G38A
		F03E F04Z F30Z				BORP KORP MKOR		G38B
	06	G12A G33Z G38A				VAC VAC I VAC II	07	H33A H33B
		G38B				VBOR VKOR	11	L33Z
	07	H33A H33B				F01A F01C F04Z	15	P02A P02B P02C
	11	L33Z			F06A F06B F06C	21B	X33Z	
	15	P02A P02B P02C			F12A F19Z F50A	Prä	A06A A06B A06C	
21B	X33Z			G12A G33Z G38A		A07A A11A A11B		
Prä	A06A A06B A06C			G38B		A11C A11D		
	A07A A11A A11B			H33A H33B	35.E2.14↔		BORP KORP MKOR	
	A11C A11D			L33Z			VAC VAC I VAC II	
35.D4.10↔		BORP KORP MKOR		15		P02A P02B P02C		VBOR VKOR
		VAC VAC I VAC II		21B		X33Z	05	F01A F01C F04Z
		VBOR VKOR		Prä		A06A A06B A06C		F06A F06B F06C
	05	F01A F01C F03A				A07A A11A A11B	06	F12A F50A F98A
		F03B F03C F03D	35.E1.11↔			A11C A11D		F98B F98C
		F03E F04Z F30Z				BORP KORP MKOR	06	G12A
	06	G12A G33Z G38A				VAC VAC I VAC II		BORP KORP MKOR
		G38B				VBOR VKOR		VAC VAC I VAC II
	07	H33A H33B				F01A F01C F03A		VBOR VKOR
	11	L33Z			F03B F03C F03D			
	15	P02A P02B P02C			F03E F04Z F30Z			
21B	X33Z			G12A G33Z G38A				
Prä	A06A A06B A06C			G38B				
	A07A A11A A11B			H33A H33B				
	A11C A11D			L33Z				

CHOP	MDC	DRG	CHOP	MDC	DRG	CHOP	MDC	DRG
	05	F01A F01C F04Z F06A F06B F06C F12A F50A F98A F98B F98C		15	P02A P02B P02C X33Z	07	H33A H33B L33Z	
	06	G12A		21B	Prä A06A A06B A06C A07A A11A A11B A11C A11D	11	L33Z	
	Prä	A06A A06B A06C A07A A11A A11B A11C A11D	35.E4.12↔		BORP KORP MKOR VAC VAC I VAC II VBOR VKOR	15	P02A P02B P02C X33Z	
35.E2.15↔	05	F01A F01C F04Z F06A F06B F06C F12A F50A F98A F98B F98C		05	F01A F01C F03A F03B F03C F03D F03E F04Z F30Z	21B	X33Z	
	05	F01A F01C F04Z F06A F06B F06C F12A F19Z F50A		06	G12A G33Z G38A G38B	Prä	A06A A06B A06C A07A A11A A11B A11C A11D	
35.E3.00↔	05	F01A F01C F04Z F06A F06B F06C F12A F19Z F50A		07	H33A H33B L33Z	35.F1.12↔	BORP KORP MKOR VAC VAC I VAC II VBOR VKOR	
35.E3.09↔	05	F01A F01C F04Z F06A F06B F06C F12A F19Z F50A		11	L33Z		05	F01A F01C F03A F03B F03C F03D F03E F04Z F30Z
35.E3.11↔		BORP KORP MKOR VAC VAC I VAC II VBOR VKOR		15	P02A P02B P02C X33Z		06	G12A G33Z G38A G38B
	05	F01A F01C F03A F03B F03C F03D F03E F04Z F30Z	35.E4.14↔	21B	Prä A06A A06B A06C A07A A11A A11B A11C A11D		07	H33A H33B L33Z
	06	G12A G33Z G38A G38B		Prä	A06A A06B A06C A07A A11A A11B A11C A11D	35.F1.21↔	11	L33Z
	07	H33A H33B L33Z	35.E4.15↔	05	F01A F01C F04Z F06A F06B F06C F12A F50A F98A F98B F98C		15	P02A P02B P02C X33Z
	11	L33Z		05	F01A F01C F04Z F06A F06B F06C F12A F50A F98A F98B F98C		21B	X33Z
	15	P02A P02B P02C X33Z	35.E4.16↔	05	F01A F01C F04Z F06A F06B F06C F12A F50A F98A F98B F98C		Prä	A06A A06B A06C A07A A11A A11B A11C A11D
	21B	X33Z		05	F01A F01C F04Z F06A F06B F06C F12A F50A F98A F98B F98C	35.F1.00↔	Prä	A06A A06B A06C A07A A11A A11B A11C A11D
	Prä	A06A A06B A06C A07A A11A A11B A11C A11D		05	F01A F01C F04Z F06A F06B F06C F12A F50A F98A F98B F98C		Prä	A06A A06B A06C A07A A11A A11B A11C A11D
35.E3.12↔		BORP KORP MKOR VAC VAC I VAC II VBOR VKOR	35.F1.09↔	05	F01A F01C F03A F03B F03C F03D F03E F04Z F30Z	35.F1.22↔	21B	X33Z
	05	F01A F01C F03A F03B F03C F03D F03E F04Z F30Z		05	F01A F01C F03A F03B F03C F03D F03E F04Z F30Z		Prä	A06A A06B A06C A07A A11A A11B A11C A11D
	06	G12A G33Z G38A G38B		06	G12A G33Z G38A G38B		Prä	A06A A06B A06C A07A A11A A11B A11C A11D
	07	H33A H33B L33Z		07	H33A H33B L33Z	35.F1.23↔	05	F01A F01C F03A F03B F03C F03D F03E F04Z F30Z
	11	L33Z		11	L33Z		06	G12A G33Z G38A G38B
	15	P02A P02B P02C X33Z		15	P02A P02B P02C X33Z		07	H33A H33B L33Z
	21B	X33Z		21B	X33Z		11	L33Z
	Prä	A06A A06B A06C A07A A11A A11B A11C A11D		Prä	A06A A06B A06C A07A A11A A11B A11C A11D		15	P02A P02B P02C X33Z
35.E3.13↔	05	F01A F01C F04Z F06A F06B F06C F12A F19Z F50A		05	F01A F01C F03A F03B F03C F03D F03E F04Z F30Z	35.F1.24↔	21B	X33Z
35.E3.14↔	05	F01A F01C F04Z F06A F06B F06C F12A F19Z F50A		05	F01A F01C F03A F03B F03C F03D F03E F04Z F30Z		Prä	A06A A06B A06C A07A A11A A11B A11C A11D
35.E4.00↔	05	F01A F01C F04Z F06A F06B F06C F12A F19Z F50A		06	G12A G33Z G38A G38B		Prä	A06A A06B A06C A07A A11A A11B A11C A11D
35.E4.09↔	05	F01A F01C F04Z F06A F06B F06C F12A F19Z F50A		07	H33A H33B L33Z		05	F01A F01C F98A F98B F98C
35.E4.11↔		BORP KORP MKOR VAC VAC I VAC II VBOR VKOR		11	L33Z		06	G12A A06A A06B A06C A07A A11A A11B A11C A11D
	05	F01A F01C F03A F03B F03C F03D F03E F04Z F30Z	35.F1.11↔	15	P02A P02B P02C X33Z		Prä	A06A A06B A06C A07A A11A A11B A11C A11D
	06	G12A G33Z G38A G38B		Prä	A06A A06B A06C A07A A11A A11B A11C A11D		Prä	A06A A06B A06C A07A A11A A11B A11C A11D
	07	H33A H33B L33Z		05	BORP KORP MKOR VAC VAC I VAC II VBOR VKOR		05	F01A F01C F98A F98B F98C
	11	L33Z		05	F01A F01C F03A F03B F03C F03D F03E F04Z F30Z		06	G12A G33Z G38A G38B
				06	G12A G33Z G38A G38B		07	H33A H33B L33Z

CHOP	MDC	DRG	CHOP	MDC	DRG	CHOP	MDC	DRG
	15	P02A P02B P02C		05	F01A F01C F98A		07	G38B
	21B	X33Z			F98B F98C		11	H33A H33B
	Prä	A06A A06B A06C		06	G12A G33Z G38A		15	L33Z
35.F1.25↔		A07A A11A A11B			G38B		21B	P02A P02B P02C
		A11C A11D		07	H33A H33B		Prä	X33Z
		BORP KORP MKOR		11	L33Z	35.F1.45↔		A06A A06B A06C
		VAC VAC I VAC II		15	P02A P02B P02C			A07A A11A A11B
		VBOR VKOR		21B	X33Z			A11C A11D
	05	F01A F01C F98A	35.F1.35↔	Prä	A06A A06B A06C			BORP KORP MKOR
		F98B F98C			A07A A11A A11B		05	VAC VAC I VAC II
	06	G12A G33Z G38A			A11C A11D			VBOR VKOR
		G38B			BORP KORP MKOR		05	F01A F01C F98A
	07	H33A H33B			VAC VAC I VAC II		06	F98B F98C
	11	L33Z		05	VBOR VKOR			G12A G33Z G38A
	15	P02A P02B P02C			F01A F01C F98A		07	G38B
	21B	X33Z		06	F98B F98C		11	H33A H33B
35.F1.26↔	Prä	A06A A06B A06C			G12A G33Z G38A		15	L33Z
		A07A A11A A11B		07	H33A H33B		21B	P02A P02B P02C
		A11C A11D		11	L33Z		Prä	X33Z
		BORP KORP MKOR		15	P02A P02B P02C	35.F1.51↔		A06A A06B A06C
		VAC VAC I VAC II		21B	X33Z			A07A A11A A11B
		VBOR VKOR		Prä	A06A A06B A06C			A11C A11D
	05	F01A F01C F98A	35.F1.41↔		A07A A11A A11B		05	BORP KORP MKOR
		F98B F98C			A11C A11D			VAC VAC I VAC II
	06	G12A		05	BORP KORP MKOR		06	VBOR VKOR
	Prä	A06A A06B A06C			VAC VAC I VAC II			F01A F01C F03A
		A07A A11A A11B		06	VBOR VKOR			F03B F03C F03D
		A11C A11D			F01A F01C F03A		06	F03E F04Z F30Z
35.F1.31↔		BORP KORP MKOR		07	F03B F03C F03D			G12A G33Z G38A
		VAC VAC I VAC II		11	F04Z F30Z		07	G38B
		VBOR VKOR		15	G12A G33Z G38A		11	H33A H33B
	05	F01A F01C F03A		21B	G38B		15	L33Z
		F03B F03C F03D		Prä	H33A H33B		21B	P02A P02B P02C
	06	F03E F04Z F30Z			L33Z		Prä	X33Z
		F30Z		06	P02A P02B P02C	35.F1.52↔		A06A A06B A06C
	06	G12A G33Z G38A		11	X33Z			A07A A11A A11B
		G38B		15	A06A A06B A06C			A11C A11D
	07	H33A H33B	35.F1.42↔	Prä	A07A A11A A11B		05	BORP KORP MKOR
	11	L33Z			A11C A11D			VAC VAC I VAC II
	15	P02A P02B P02C		05	BORP KORP MKOR		05	VBOR VKOR
	21B	X33Z			VAC VAC I VAC II			F01A F01C F03A
35.F1.32↔	Prä	A06A A06B A06C		06	VBOR VKOR			F03B F03C F03D
		A07A A11A A11B			F01A F01C F03A		06	F03E F04Z F30Z
		A11C A11D		07	F03B F03C F03D			G12A G33Z G38A
		BORP KORP MKOR		11	F04Z F30Z		07	G38B
		VAC VAC I VAC II		15	G12A G33Z G38A		11	H33A H33B
		VBOR VKOR		21B	G38B		15	L33Z
	05	F01A F01C F03A		Prä	H33A H33B		21B	P02A P02B P02C
		F03B F03C F03D			L33Z		Prä	X33Z
	06	F03E F04Z F30Z		06	P02A P02B P02C	35.F1.61↔		A06A A06B A06C
		F30Z		11	X33Z			A07A A11A A11B
	06	G12A G33Z G38A		15	A06A A06B A06C			A11C A11D
		G38B		Prä	A07A A11A A11B		05	BORP KORP MKOR
	07	H33A H33B	35.F1.43↔		A11C A11D			VAC VAC I VAC II
	11	L33Z		05	BORP KORP MKOR		05	VBOR VKOR
	15	P02A P02B P02C			VAC VAC I VAC II			F01A F01C F03A
	21B	X33Z		06	VBOR VKOR			F03B F03C F03D
35.F1.33↔	Prä	A06A A06B A06C			F01A F01C F98A		06	F03E F04Z F30Z
		A07A A11A A11B		06	F98B F98C			G12A G33Z G38A
		A11C A11D		Prä	G12A		07	G38B
		BORP KORP MKOR			A06A A06B A06C		11	H33A H33B
		VAC VAC I VAC II		05	A07A A11A A11B		15	L33Z
		VBOR VKOR			A11C A11D		21B	P02A P02B P02C
	05	F01A F01C F98A		06	BORP KORP MKOR	35.F1.62↔		X33Z
		F98B F98C			VAC VAC I VAC II		Prä	A06A A06B A06C
	06	G12A	35.F1.44↔		VBOR VKOR			A07A A11A A11B
	Prä	A06A A06B A06C		05	F01A F01C F98A			A11C A11D
		A07A A11A A11B			F98B F98C		05	BORP KORP MKOR
		A11C A11D		06	G12A G33Z G38A			VAC VAC I VAC II
35.F1.34↔		BORP KORP MKOR					06	VBOR VKOR
		VAC VAC I VAC II						
		VBOR VKOR						

CHOP	MDC	DRG	CHOP	MDC	DRG	CHOP	MDC	DRG
35.F1.71↔	05	F01A F01C F03A F03B F03C F03D F03E F04Z F30Z	35.F2.00↔		A07A A11A A11B A11C A11D BORP KORP MKOR	35.F2.22↔	07	H33A H33B
	06	G12A G33Z G38A G38B			VAC VAC I VAC II VBOR VKOR		11	L33Z
	07	H33A H33B		05	F01A F01C F03A F03B F03C F03D F03E F04Z F30Z		15	P02A P02B P02C
	11	L33Z		06	G12A G33Z G38A G38B		21B	X33Z
	15	P02A P02B P02C					Prä	A06A A06B A06C A07A A11A A11B A11C A11D
	21B	X33Z		07	H33A H33B		05	F01A F01C F03A F03B F03C F03D F03E F04Z F30Z
	Prä	A06A A06B A06C A07A A11A A11B A11C A11D		11	L33Z		06	G12A G33Z G38A G38B
				15	P02A P02B P02C		07	H33A H33B
				21B	X33Z		11	L33Z
				Prä	A06A A06B A06C A07A A11A A11B A11C A11D		15	P02A P02B P02C
35.F1.72↔	05	F01A F01C F03A F03B F03C F03D F04Z F30Z	35.F2.09↔		BORP KORP MKOR	35.F2.23↔	15	P02A P02B P02C
	06	G12A G33Z G38A G38B			VAC VAC I VAC II VBOR VKOR		21B	X33Z
	07	H33A H33B		05	F01A F01C F03A F03B F03C F03D F03E F04Z F30Z		Prä	A06A A06B A06C A07A A11A A11B A11C A11D
	11	L33Z		06	G12A G33Z G38A G38B		07	H33A H33B
	15	P02A P02B P02C					11	L33Z
	21B	X33Z		07	H33A H33B		15	P02A P02B P02C
	Prä	A06A A06B A06C A07A A11A A11B A11C A11D		11	L33Z		21B	X33Z
				15	P02A P02B P02C		Prä	A06A A06B A06C A07A A11A A11B A11C A11D
				21B	X33Z		05	F01A F01C F03A F03B F03C F03D F03E F04Z F30Z
				Prä	A06A A06B A06C A07A A11A A11B A11C A11D		06	G12A G33Z G38A G38B
35.F1.81↔	05	F01A F01C F03A F03B F03C F03D F03E F04Z F30Z	35.F2.11↔		BORP KORP MKOR	35.F2.24↔	06	G12A G33Z G38A G38B
	06	G12A G33Z G38A G38B			VAC VAC I VAC II VBOR VKOR		05	F01A F01C F98A F98B F98C
	07	H33A H33B		05	F01A F01C F03A F03B F03C F03D F03E F04Z F30Z		06	G12A G33Z G38A G38B
	11	L33Z		06	G12A G33Z G38A G38B		Prä	A06A A06B A06C A07A A11A A11B A11C A11D
	15	P02A P02B P02C					05	F01A F01C F98A F98B F98C
	21B	X33Z		07	H33A H33B		06	G12A G33Z G38A G38B
	Prä	A06A A06B A06C A07A A11A A11B A11C A11D		11	L33Z		Prä	A06A A06B A06C A07A A11A A11B A11C A11D
				15	P02A P02B P02C		05	F01A F01C F03A F03B F03C F03D F03E F04Z F30Z
				21B	X33Z		06	G12A G33Z G38A G38B
				Prä	A06A A06B A06C A07A A11A A11B A11C A11D		07	H33A H33B
35.F1.82↔	05	F01A F01C F03A F03B F03C F03D F03E F04Z F30Z	35.F2.12↔		BORP KORP MKOR	35.F2.31↔	11	L33Z
	06	G12A G33Z G38A G38B			VAC VAC I VAC II VBOR VKOR		15	P02A P02B P02C
	07	H33A H33B		05	F01A F01C F03A F03B F03C F03D F03E F04Z F30Z		21B	X33Z
	11	L33Z		06	G12A G33Z G38A G38B		Prä	A06A A06B A06C A07A A11A A11B A11C A11D
	15	P02A P02B P02C					05	F01A F01C F03A F03B F03C F03D F03E F04Z F30Z
	21B	X33Z		07	H33A H33B		06	G12A G33Z G38A G38B
	Prä	A06A A06B A06C A07A A11A A11B A11C A11D		11	L33Z		Prä	A06A A06B A06C A07A A11A A11B A11C A11D
				15	P02A P02B P02C		05	F01A F01C F03A F03B F03C F03D F03E F04Z F30Z
				21B	X33Z		06	G12A G33Z G38A G38B
				Prä	A06A A06B A06C A07A A11A A11B A11C A11D		07	H33A H33B
35.F1.82↔	05	F01A F01C F03A F03B F03C F03D F03E F04Z F30Z	35.F2.21↔		BORP KORP MKOR	35.F2.32↔	11	L33Z
	06	G12A G33Z G38A G38B			VAC VAC I VAC II VBOR VKOR		15	P02A P02B P02C
	07	H33A H33B		05	F01A F01C F03A F03B F03C F03D F03E F04Z F30Z		21B	X33Z
	11	L33Z		06	G12A G33Z G38A G38B		Prä	A06A A06B A06C A07A A11A A11B A11C A11D
	15	P02A P02B P02C					05	F01A F01C F03A F03B F03C F03D F03E F04Z F30Z
	21B	X33Z		07	H33A H33B		06	G12A G33Z G38A G38B
	Prä	A06A A06B A06C A07A A11A A11B A11C A11D		11	L33Z		Prä	A06A A06B A06C A07A A11A A11B A11C A11D
				15	P02A P02B P02C		05	F01A F01C F03A F03B F03C F03D F03E F04Z F30Z
				21B	X33Z		06	G12A G33Z G38A G38B
				Prä	A06A A06B A06C A07A A11A A11B A11C A11D		07	H33A H33B

CHOP	MDC	DRG	CHOP	MDC	DRG	CHOP	MDC	DRG
35.F2.33↔		BORP KORP MKOR VAC VAC I VAC II VBOR VKOR			G38B H33A H33B			VBOR VKOR F01A F01C F98A F98B F98C
	05	F01A F01C F98A F98B F98C		07	L33Z		05	G12A
	06	G12A		11	P02A P02B P02C		06	Prä A06A A06B A06C
	Prä	A06A A06B A06C A07A A11A A11B A11C A11D		21B	X33Z		Prä	A07A A11A A11B A11C A11D
35.F2.34↔		BORP KORP MKOR VAC VAC I VAC II VBOR VKOR	35.F3.11↔		F01A F01C F03A F03B F03C F03D F03E F04Z F30Z G12A G33Z G38A G38B	35.F3.24↔		BORP KORP MKOR VAC VAC I VAC II VBOR VKOR
	05	F01A F01C F98A F98B F98C		05	F01A F01C F03A F03B F03C F03D F03E F04Z F30Z G12A G33Z G38A G38B		05	F01A F01C F98A F98B F98C
	06	G12A		06	G12A G33Z G38A G38B		06	G12A
	Prä	A06A A06B A06C A07A A11A A11B A11C A11D		07	H33A H33B		Prä	A06A A06B A06C A07A A11A A11B A11C A11D
35.F2.51↔		BORP KORP MKOR VAC VAC I VAC II VBOR VKOR		11	L33Z	35.F3.25↔		BORP KORP MKOR VAC VAC I VAC II VBOR VKOR
	05	F01A F01C F03A F03B F03C F03D F03E F04Z F30Z G12A G33Z G38A G38B		15	P02A P02B P02C		05	F01A F01C F98A F98B F98C
	06	G12A G33Z G38A G38B		21B	X33Z		06	G12A
	07	H33A H33B		Prä	A06A A06B A06C A07A A11A A11B A11C A11D		Prä	A06A A06B A06C A07A A11A A11B A11C A11D
	11	L33Z						
	15	P02A P02B P02C						
	21B	X33Z						
	Prä	A06A A06B A06C A07A A11A A11B A11C A11D						
35.F2.52↔		BORP KORP MKOR VAC VAC I VAC II VBOR VKOR	35.F3.12↔		BORP KORP MKOR VAC VAC I VAC II VBOR VKOR			BORP KORP MKOR VAC VAC I VAC II VBOR VKOR
	05	F01A F01C F03A F03B F03C F03D F03E F04Z F30Z G12A G33Z G38A G38B		05	F01A F01C F03A F03B F03C F03D F03E F04Z F30Z G12A G33Z G38A G38B			F01A F01C F03A F03B F03C F03D F03E F04Z F30Z G12A G33Z G38A G38B
	06	G12A G33Z G38A G38B		06	G12A G33Z G38A G38B			F01A F01C F03A F03B F03C F03D F03E F04Z F30Z G12A G33Z G38A G38B
	07	H33A H33B		07	H33A H33B			F01A F01C F03A F03B F03C F03D F03E F04Z F30Z G12A G33Z G38A G38B
	11	L33Z		11	L33Z			F01A F01C F03A F03B F03C F03D F03E F04Z F30Z G12A G33Z G38A G38B
	15	P02A P02B P02C		15	P02A P02B P02C			F01A F01C F03A F03B F03C F03D F03E F04Z F30Z G12A G33Z G38A G38B
	21B	X33Z		21B	X33Z			F01A F01C F03A F03B F03C F03D F03E F04Z F30Z G12A G33Z G38A G38B
	Prä	A06A A06B A06C A07A A11A A11B A11C A11D		Prä	A06A A06B A06C A07A A11A A11B A11C A11D			F01A F01C F03A F03B F03C F03D F03E F04Z F30Z G12A G33Z G38A G38B
35.F3.00↔		BORP KORP MKOR VAC VAC I VAC II VBOR VKOR	35.F3.21↔		BORP KORP MKOR VAC VAC I VAC II VBOR VKOR			BORP KORP MKOR VAC VAC I VAC II VBOR VKOR
	05	F01A F01C F03A F03B F03C F03D F03E F04Z F30Z G12A G33Z G38A G38B		05	F01A F01C F03A F03B F03C F03D F03E F04Z F30Z G12A G33Z G38A G38B			F01A F01C F03A F03B F03C F03D F03E F04Z F30Z G12A G33Z G38A G38B
	06	G12A G33Z G38A G38B		06	G12A G33Z G38A G38B			F01A F01C F03A F03B F03C F03D F03E F04Z F30Z G12A G33Z G38A G38B
	07	H33A H33B		07	H33A H33B			F01A F01C F03A F03B F03C F03D F03E F04Z F30Z G12A G33Z G38A G38B
	11	L33Z		11	L33Z			F01A F01C F03A F03B F03C F03D F03E F04Z F30Z G12A G33Z G38A G38B
	15	P02A P02B P02C		15	P02A P02B P02C			F01A F01C F03A F03B F03C F03D F03E F04Z F30Z G12A G33Z G38A G38B
	21B	X33Z		21B	X33Z			F01A F01C F03A F03B F03C F03D F03E F04Z F30Z G12A G33Z G38A G38B
	Prä	A06A A06B A06C A07A A11A A11B A11C A11D		Prä	A06A A06B A06C A07A A11A A11B A11C A11D			F01A F01C F03A F03B F03C F03D F03E F04Z F30Z G12A G33Z G38A G38B
35.F3.09↔		BORP KORP MKOR VAC VAC I VAC II VBOR VKOR	35.F3.22↔		BORP KORP MKOR VAC VAC I VAC II VBOR VKOR			BORP KORP MKOR VAC VAC I VAC II VBOR VKOR
	05	F01A F01C F03A F03B F03C F03D F03E F04Z F30Z G12A G33Z G38A		05	F01A F01C F03A F03B F03C F03D F03E F04Z F30Z G12A G33Z G38A G38B			F01A F01C F98A F98B F98C
	06	G12A G33Z G38A G38B		06	G12A G33Z G38A G38B			G12A
	07	H33A H33B		07	H33A H33B			A06A A06B A06C A07A A11A A11B A11C A11D
	11	L33Z		11	L33Z			A07A A11A A11B A11C A11D
	15	P02A P02B P02C		15	P02A P02B P02C			
	21B	X33Z		21B	X33Z			
	Prä	A06A A06B A06C A07A A11A A11B A11C A11D		Prä	A06A A06B A06C A07A A11A A11B A11C A11D			
35.F3.09↔		BORP KORP MKOR VAC VAC I VAC II VBOR VKOR	35.F3.23↔		BORP KORP MKOR VAC VAC I VAC II			BORP KORP MKOR VAC VAC I VAC II VBOR VKOR
	05	F01A F01C F03A F03B F03C F03D F03E F04Z F30Z G12A G33Z G38A		05	F01A F01C F03A F03B F03C F03D F03E F04Z F30Z G12A G33Z G38A G38B			F01A F01C F98A F98B F98C
	06	G12A G33Z G38A G38B		06	G12A G33Z G38A G38B			G12A

CHOP	MDC	DRG	CHOP	MDC	DRG	CHOP	MDC	DRG											
35.F3.35↔	Prä	A06A A06B A06C A07A A11A A11B A11C A11D	35.F3.71↔	05	A07A A11A A11B A11C A11D BORP KORP MKOR VAC VAC I VAC II VBOR VKOR	35.F4.09↔	Prä	H33A H33B L33Z P02A P02B P02C X33Z											
	05	F01A F01C F98A F98B F98C			05			F01A F01C F03A F03B F03C F03D F03E F04Z F30Z	05	A06A A06B A06C A07A A11A A11B A11C A11D BORP KORP MKOR VAC VAC I VAC II VBOR VKOR	A06A A06B A06C A07A A11A A11B A11C A11D BORP KORP MKOR VAC VAC I VAC II VBOR VKOR								
	06	G12A						06		G12A G33Z G38A G38B	06	A06A A06B A06C A07A A11A A11B A11C A11D BORP KORP MKOR VAC VAC I VAC II VBOR VKOR	A06A A06B A06C A07A A11A A11B A11C A11D BORP KORP MKOR VAC VAC I VAC II VBOR VKOR						
	Prä	A06A A06B A06C A07A A11A A11B A11C A11D BORP KORP MKOR VAC VAC I VAC II VBOR VKOR								35.F3.72↔		07	H33A H33B L33Z	07	H33A H33B L33Z				
	05	F01A F01C F03A F03B F03C F03D F03E F04Z F30Z											07		F01A F01C F03A F03B F03C F03D F03E F04Z F30Z	11	L33Z	11	L33Z
06	G12A G33Z G38A G38B	06	G12A G33Z G38A G38B	15		P02A P02B P02C X33Z	15								P02A P02B P02C X33Z				
07	H33A H33B L33Z		05		F01A F01C F03A F03B F03C F03D F03E F04Z F30Z	21B			X33Z						21B		X33Z		
11	L33Z				06			G12A G33Z G38A G38B	Prä		A06A A06B A06C A07A A11A A11B A11C A11D BORP KORP MKOR VAC VAC I VAC II VBOR VKOR						Prä		A06A A06B A06C A07A A11A A11B A11C A11D BORP KORP MKOR VAC VAC I VAC II VBOR VKOR
15	P02A P02B P02C X33Z							07		H33A H33B L33Z	05	F01A F01C F03A F03B F03C F03D F03E F04Z F30Z		05					F01A F01C F03A F03B F03C F03D F03E F04Z F30Z
21B	X33Z									11		L33Z	06			G12A G33Z G38A G38B		06	G12A G33Z G38A G38B
Prä	A06A A06B A06C A07A A11A A11B A11C A11D BORP KORP MKOR VAC VAC I VAC II VBOR VKOR	35.F3.81↔		05			F01A F01C F03A F03B F03C F03D F03E F04Z F30Z					07				H33A H33B L33Z			07
05	F01A F01C F03A F03B F03C F03D F03E F04Z F30Z		05			F01A F01C F03A F03B F03C F03D F03E F04Z F30Z	11								L33Z	11			
06	G12A G33Z G38A G38B				06	G12A G33Z G38A G38B			15						P02A P02B P02C X33Z		15		
07	H33A H33B L33Z					07		H33A H33B L33Z			21B			X33Z	21B				
11	L33Z							07		F01A F01C F03A F03B F03C F03D F03E F04Z F30Z			Prä	A06A A06B A06C A07A A11A A11B A11C A11D BORP KORP MKOR VAC VAC I VAC II VBOR VKOR				Prä	
15	P02A P02B P02C X33Z	05		F01A F01C F03A F03B F03C F03D F03E F04Z F30Z						05		F01A F01C F03A F03B F03C F03D F03E F04Z F30Z		05					F01A F01C F03A F03B F03C F03D F03E F04Z F30Z
21B	X33Z		06	G12A G33Z G38A G38B			35.F4.12↔					06				G12A G33Z G38A G38B			06
Prä	A06A A06B A06C A07A A11A A11B A11C A11D BORP KORP MKOR VAC VAC I VAC II VBOR VKOR			35.F3.82↔	05				F01A F01C F03A F03B F03C F03D F03E F04Z F30Z							07	H33A H33B L33Z		
05	F01A F01C F03A F03B F03C F03D F03E F04Z F30Z					05			F01A F01C F03A F03B F03C F03D F03E F04Z F30Z		11				L33Z		11		
06	G12A G33Z G38A G38B							06	G12A G33Z G38A G38B				15		P02A P02B P02C X33Z			15	
07	H33A H33B L33Z	07							H33A H33B L33Z	21B				X33Z	21B				
11	L33Z		07				F01A F01C F03A F03B F03C F03D F03E F04Z F30Z		Prä			A06A A06B A06C A07A A11A A11B A11C A11D BORP KORP MKOR VAC VAC I VAC II VBOR VKOR		Prä					A06A A06B A06C A07A A11A A11B A11C A11D BORP KORP MKOR VAC VAC I VAC II VBOR VKOR
15	P02A P02B P02C X33Z			05	F01A F01C F03A F03B F03C F03D F03E F04Z F30Z		35.F4.21↔					05				F01A F01C F03A F03B F03C F03D F03E F04Z F30Z			05
21B	X33Z				06	G12A G33Z G38A G38B					35.F4.22↔					06	G12A G33Z G38A G38B		
Prä	A06A A06B A06C A07A A11A A11B A11C A11D BORP KORP MKOR VAC VAC I VAC II VBOR VKOR					35.F4.00↔		05					F01A F01C F03A F03B F03C F03D F03E F04Z F30Z				07	H33A H33B L33Z	
05	F01A F01C F03A F03B F03C F03D F03E F04Z F30Z	05								F01A F01C F03A F03B F03C F03D F03E F04Z F30Z			11		L33Z			11	
06	G12A G33Z G38A G38B		06						G12A G33Z G38A G38B	15				P02A P02B P02C X33Z	15				
07	H33A H33B L33Z			05			F01A F01C F03A F03B F03C F03D F03E F04Z F30Z		21B			X33Z		21B					X33Z
11	L33Z				06		G12A G33Z G38A G38B				Prä	A06A A06B A06C A07A A11A A11B A11C A11D BORP KORP MKOR VAC VAC I VAC II VBOR VKOR				Prä			A06A A06B A06C A07A A11A A11B A11C A11D BORP KORP MKOR VAC VAC I VAC II VBOR VKOR
15	P02A P02B P02C X33Z					35.F4.22↔	05	F01A F01C F03A F03B F03C F03D F03E F04Z F30Z				05					F01A F01C F03A F03B F03C F03D F03E F04Z F30Z		05
21B	X33Z	06						G12A G33Z G38A G38B					35.F4.22↔				06	G12A G33Z G38A G38B	
Prä	A06A A06B A06C A07A A11A A11B A11C A11D BORP KORP MKOR VAC VAC I VAC II VBOR VKOR		35.F4.22↔					06		G12A G33Z G38A G38B					06			G12A G33Z G38A G38B	

CHOP	MDC	DRG	CHOP	MDC	DRG	CHOP	MDC	DRG
	05	F01A F01C F03A F03B F03C F03D F03E F04Z F30Z		21B	X33Z			F03B F03C F03D F04Z F06A F06B F30Z F31A F31B F31C
	06	G12A G33Z G38A G38B	35.F4.33↔	Prä	A06A A06B A06C A07A A11A A11B A11C A11D BORP KORP MKOR VAC VAC I VAC II VBOR VKOR		06	G12A G33Z G38A G38B
	07	H33A H33B					07	H33A H33B
	11	L33Z					11	L33Z
	15	P02A P02B P02C		05	F01A F01C F03A F03B F03C F03D F04Z F30Z F98A F98B F98C		15	P02A P02B P02C
	21B	X33Z					21B	X33Z
35.F4.23↔	Prä	A06A A06B A06C A07A A11A A11B A11C A11D BORP KORP MKOR VAC VAC I VAC II VBOR VKOR		06	G12A G33Z G38A G38B	35.G1.11↔	Prä	A06A A06B A06C A07A A11A A11B A11C A11D BORP KORP MKOR VAC VAC I VAC II VBOR VKOR
	05	F01A F01C F03A F03B F03C F03D F04Z F30Z F98A F98B F98C		07	H33A H33B		05	F01A F01C F03A F03B F03C F03D F04Z F06A F06B F30Z F31A F31B F31C
	06	G12A G33Z G38A G38B	35.F4.34↔	11	L33Z		06	G12A G33Z G38A G38B
	07	H33A H33B		15	P02A P02B P02C		07	H33A H33B
	11	L33Z		21B	X33Z		11	L33Z
	15	P02A P02B P02C		Prä	A06A A06B A06C A07A A11A A11B A11C A11D BORP KORP MKOR VAC VAC I VAC II VBOR VKOR		15	P02A P02B P02C
35.F4.24↔	Prä	A06A A06B A06C A07A A11A A11B A11C A11D BORP KORP MKOR VAC VAC I VAC II VBOR VKOR		06	G12A G33Z G38A G38B	35.G1.12↔	21B	X33Z
	05	F01A F01C F03A F03B F03C F03D F04Z F30Z F98A F98B F98C		07	H33A H33B		Prä	A06A A06B A06C A07A A11A A11B A11C A11D BORP KORP MKOR VAC VAC I VAC II VBOR VKOR
	06	G12A G33Z G38A G38B	35.F4.51↔	11	L33Z		05	F01A F01C F03A F03B F03C F03D F04Z F06A F06B F30Z F31A F31B F31C
	07	H33A H33B		15	P02A P02B P02C		06	G12A G33Z G38A G38B
	11	L33Z		21B	X33Z		07	H33A H33B
	15	P02A P02B P02C		Prä	A06A A06B A06C A07A A11A A11B A11C A11D BORP KORP MKOR VAC VAC I VAC II VBOR VKOR		11	L33Z
35.F4.31↔	Prä	A06A A06B A06C A07A A11A A11B A11C A11D BORP KORP MKOR VAC VAC I VAC II VBOR VKOR		06	G12A G33Z G38A G38B	35.G1.13↔	15	P02A P02B P02C
	05	F01A F01C F03A F03B F03C F03D F03E F04Z F30Z		07	H33A H33B		21B	X33Z
	06	G12A G33Z G38A G38B	35.F4.52↔	11	L33Z		Prä	A06A A06B A06C A07A A11A A11B A11C A11D BORP KORP MKOR VAC VAC I VAC II VBOR VKOR
	07	H33A H33B		15	P02A P02B P02C		05	F01A F01C F03A F03B F03C F03D F03E F04Z F30Z
	11	L33Z		21B	X33Z		06	G12A G33Z G38A G38B
	15	P02A P02B P02C		Prä	A06A A06B A06C A07A A11A A11B A11C A11D BORP KORP MKOR VAC VAC I VAC II VBOR VKOR		07	H33A H33B
35.F4.32↔	Prä	A06A A06B A06C A07A A11A A11B A11C A11D BORP KORP MKOR VAC VAC I VAC II VBOR VKOR		06	G12A G33Z G38A G38B	35.G1.14↔	11	L33Z
	05	F01A F01C F03A F03B F03C F03D F03E F04Z F30Z		07	H33A H33B		15	P02A P02B P02C
	06	G12A G33Z G38A G38B	35.G0↔	11	L33Z		21B	X33Z
	07	H33A H33B		15	P02A P02B P02C		Prä	A06A A06B A06C A07A A11A A11B A11C A11D BORP KORP MKOR VAC VAC I VAC II VBOR VKOR
	11	L33Z		21B	X33Z		05	F01A F01C F03A F03B F03C F03D F04Z F06A F06B
	15	P02A P02B P02C		05	F01A F01C F03A			

CHOP	MDC	DRG	CHOP	MDC	DRG	CHOP	MDC	DRG
		F30Z F31A F31B		06	G12A G33Z G38A		07	H33A H33B
		F31C			G38B		11	L33Z
	06	G12A G33Z G38A		07	H33A H33B		15	P02A P02B P02C
		G38B		11	L33Z		21B	X33Z
	07	H33A H33B		15	P02A P02B P02C		Prä	A06A A06B A06C
	11	L33Z		21B	X33Z			A07A A11A A11B
	15	P02A P02B P02C		Prä	A06A A06B A06C	35.G4.11↔		A11C A11D
	21B	X33Z			A07A A11A A11B			BORP KORP MKOR
35.G2.11↔	Prä	A06A A06B A06C	35.G3.11↔		A11C A11D		05	VAC VAC I VAC II
		A07A A11A A11B			BORP KORP MKOR			VBOR VKOR
		A11C A11D		05	VAC VAC I VAC II			F01A F01C F03A
		BORP KORP MKOR			VBOR VKOR			F03B F03C F03D
	05	F01A F01C F03A		05	F01A F01C F03A			F04Z F06A F06B
		F03B F03C F03D			F03B F03C F03D			F30Z F31A F31B
		F04Z F06A F06B			F04Z F06A F06B		06	F31C
		F30Z F31A F31B			F30Z F31A F31B			G12A G33Z G38A
	06	G12A G33Z G38A		06	G12A G33Z G38A		07	G38B
		G38B		07	H33A H33B		11	H33A H33B
	07	H33A H33B		11	L33Z		15	L33Z
	11	L33Z		15	P02A P02B P02C		21B	P02A P02B P02C
	15	P02A P02B P02C		21B	X33Z		Prä	X33Z
	21B	X33Z		Prä	A06A A06B A06C	35.G4.12↔		A06A A06B A06C
35.G2.12↔	Prä	A06A A06B A06C	35.G3.12↔		A07A A11A A11B			A07A A11A A11B
		A07A A11A A11B			A11C A11D		05	A11C A11D
		A11C A11D			BORP KORP MKOR			BORP KORP MKOR
		BORP KORP MKOR		05	VAC VAC I VAC II			VAC VAC I VAC II
		VAC VAC I VAC II			VBOR VKOR			VBOR VKOR
	05	F01A F01C F03A		05	F01A F01C F03A			F01A F01C F03A
		F03B F03C F03D			F03B F03C F03D			F03B F03C F03D
		F04Z F06A F06B			F04Z F06A F06B			F04Z F06A F06B
		F30Z F31A F31B			F30Z F31A F31B		06	F30Z F31A F31B
	06	G12A G33Z G38A		06	G12A G33Z G38A			F31C
		G38B			G38B			G12A G33Z G38A
	07	H33A H33B		07	H33A H33B		07	G38B
	11	L33Z		11	L33Z		11	H33A H33B
	15	P02A P02B P02C		15	P02A P02B P02C		15	L33Z
	21B	X33Z		21B	X33Z		21B	P02A P02B P02C
35.G2.13↔	Prä	A06A A06B A06C	35.G3.13↔	Prä	A06A A06B A06C	35.G4.13↔	Prä	X33Z
		A07A A11A A11B			A07A A11A A11B			A06A A06B A06C
		A11C A11D			A11C A11D			A07A A11A A11B
		BORP KORP MKOR			BORP KORP MKOR		05	A11C A11D
		VAC VAC I VAC II		05	VAC VAC I VAC II			BORP KORP MKOR
		VBOR VKOR			VBOR VKOR			VAC VAC I VAC II
	05	F01A F01C F03A		05	F01A F01C F03A			VBOR VKOR
		F03B F03C F03D			F03B F03C F03D			F01A F01C F03A
		F04Z F06A F06B			F04Z F06A F06B			F03B F03C F03D
		F30Z F31A F31B			F30Z F31A F31B		06	F04Z F06A F06B
	06	G12A G33Z G38A		06	G12A G33Z G38A			F30Z F31A F31B
		G38B			G38B			F31C
	07	H33A H33B		07	H33A H33B		07	G12A G33Z G38A
	11	L33Z		11	L33Z		11	G38B
	15	P02A P02B P02C		15	P02A P02B P02C		15	H33A H33B
	21B	X33Z		21B	X33Z		21B	L33Z
35.G2.14↔	Prä	A06A A06B A06C	35.G3.14↔	Prä	A06A A06B A06C	35.G4.14↔	Prä	P02A P02B P02C
		A07A A11A A11B			A07A A11A A11B			X33Z
		A11C A11D			A11C A11D			A06A A06B A06C
		BORP KORP MKOR			BORP KORP MKOR			A07A A11A A11B
		VAC VAC I VAC II		05	VAC VAC I VAC II			A11C A11D
		VBOR VKOR			VBOR VKOR			BORP KORP MKOR
	05	F01A F01C F03A		05	F01A F01C F03A		05	VAC VAC I VAC II
		F03B F03C F03D			F03B F03C F03D			VBOR VKOR
		F04Z F06A F06B			F04Z F06A F06B			F01A F01C F03A
		F30Z F31A F31B			F30Z F31A F31B			F03B F03C F03D
	06	G12A G33Z G38A		06	G12A G33Z G38A		06	F04Z F06A F06B
		G38B			G38B			F30Z F31A F31B
	07	H33A H33B		07	H33A H33B			F31C
	11	L33Z		11	L33Z		06	G12A G33Z G38A
	15	P02A P02B P02C		15	P02A P02B P02C			G38B
	21B	X33Z		21B	X33Z		07	H33A H33B
	Prä	A06A A06B A06C		Prä	A06A A06B A06C		11	L33Z
		A07A A11A A11B			A07A A11A A11B		15	P02A P02B P02C
		A11C A11D			A11C A11D		21B	X33Z
		BORP KORP MKOR			BORP KORP MKOR		Prä	A06A A06B A06C
		VAC VAC I VAC II			VAC VAC I VAC II			A07A A11A A11B
		VBOR VKOR			VBOR VKOR			A11C A11D
	05	F01A F01C F03A		05	F01A F01C F03A			BORP KORP MKOR
		F03B F03C F03D			F03B F03C F03D			VAC VAC I VAC II
		F04Z F06A F06B			F04Z F06A F06B			VBOR VKOR
		F30Z F31A F31B			F30Z F31A F31B			F01A F01C F03A
	06	G12A G33Z G38A		06	G12A G33Z G38A		06	F03B F03C F03D
		G38B			G38B			F04Z F06A F06B
	07	H33A H33B		07	H33A H33B			F30Z F31A F31B
	11	L33Z		11	L33Z			F31C
	15	P02A P02B P02C		15	P02A P02B P02C		06	G12A G33Z G38A
	21B	X33Z		21B	X33Z			G38B
	Prä	A06A A06B A06C		Prä	A06A A06B A06C		07	H33A H33B
		A07A A11A A11B			A07A A11A A11B		11	L33Z
		A11C A11D			A11C A11D			

CHOP	MDC	DRG	CHOP	MDC	DRG	CHOP	MDC	DRG
35.G9↔	15	P02A P02B P02C	35.H1.21↔	05	F01A F01C F03A F03B F03C F03D F03E F04Z F30Z	35.H1.41↔		A07A A11A A11B A11C A11D BORP KORP MKOR VAC VAC I VAC II VBOR VKOR
	21B	X33Z		06	G12A G33Z G38A G38B		05	F01A F01C F03A F03B F03C F03D F04Z F30Z
	Prä	A06A A06B A06C		07	H33A H33B		11	L33Z
		A07A A11A A11B		15	P02A P02B P02C		21B	X33Z
		A11C A11D		Prä	A06A A06B A06C		Prä	A06A A06B A06C
		BORP KORP MKOR			A07A A11A A11B			A07A A11A A11B
		VAC VAC I VAC II			A11C A11D			A11C A11D
		VBOR VKOR			BORP KORP MKOR			BORP KORP MKOR
					VAC VAC I VAC II			VAC VAC I VAC II
					VBOR VKOR			VBOR VKOR
35.H1.00↔	05	F01A F01C F03A F03B F03C F03D F04Z F06A F06B F30Z F31A F31B F31C	35.H1.22↔	05	F01A F01C F03A F03B F03C F03D F03E F04Z F30Z	35.H1.42↔		A07A A11A A11B A11C A11D BORP KORP MKOR VAC VAC I VAC II VBOR VKOR
	06	G12A G33Z G38A G38B		06	G12A G33Z G38A G38B		05	F01A F01C F03A F03B F03C F03D F04Z F30Z
	07	H33A H33B		07	H33A H33B		11	L33Z
	11	L33Z		11	L33Z		15	P02A P02B P02C
	15	P02A P02B P02C		15	P02A P02B P02C		21B	X33Z
	21B	X33Z		21B	X33Z		Prä	A06A A06B A06C
	Prä	A06A A06B A06C		Prä	A06A A06B A06C		Prä	A06A A06B A06C
		A07A A11A A11B			A07A A11A A11B			A07A A11A A11B
		A11C A11D			A11C A11D			A11C A11D
		BORP KORP MKOR			BORP KORP MKOR			BORP KORP MKOR
35.H1.09↔		VAC VAC I VAC II	35.H1.31↔	05	F01A F01C F03A F03B F03C F03D F03E F04Z F30Z	35.H1.51↔		A07A A11A A11B A11C A11D BORP KORP MKOR VAC VAC I VAC II VBOR VKOR
		VBOR VKOR		06	G12A G33Z G38A G38B		05	F01A F01C F03A F03B F03C F03D F03E F04Z F30Z
	05	F01A F01C F03A F03B F03C F03D F03E F04Z F30Z		07	H33A H33B		11	L33Z
	06	G12A G33Z G38A G38B		11	L33Z		15	P02A P02B P02C
	07	H33A H33B		15	P02A P02B P02C		21B	X33Z
	11	L33Z		21B	X33Z		Prä	A06A A06B A06C
	15	P02A P02B P02C		Prä	A06A A06B A06C		Prä	A06A A06B A06C
	21B	X33Z			A07A A11A A11B			A07A A11A A11B
	Prä	A06A A06B A06C			A11C A11D			A11C A11D
		A07A A11A A11B			BORP KORP MKOR			BORP KORP MKOR
35.H1.11↔		VAC VAC I VAC II	35.H1.32↔	05	F01A F01C F03A F03B F03C F03D F03E F04Z F30Z	35.H1.52↔		A07A A11A A11B A11C A11D BORP KORP MKOR VAC VAC I VAC II VBOR VKOR
		VBOR VKOR		06	G12A G33Z G38A G38B		05	F01A F01C F03A F03B F03C F03D F03E F04Z F30Z
	05	F01A F01C F03A F03B F03C F03D F03E F04Z F30Z		07	H33A H33B		11	L33Z
	06	G12A G33Z G38A G38B		11	L33Z		15	P02A P02B P02C
	07	H33A H33B		15	P02A P02B P02C		21B	X33Z
	11	L33Z		21B	X33Z		Prä	A06A A06B A06C
	15	P02A P02B P02C		Prä	A06A A06B A06C		Prä	A06A A06B A06C
	21B	X33Z			A07A A11A A11B			A07A A11A A11B
	Prä	A06A A06B A06C			A11C A11D			A11C A11D
		A07A A11A A11B			BORP KORP MKOR			BORP KORP MKOR
35.H1.12↔		VAC VAC I VAC II	35.H1.61↔	05	F01A F01C F03A F03B F03C F03D F03E F04Z F30Z	35.H1.61↔		A07A A11A A11B A11C A11D BORP KORP MKOR VAC VAC I VAC II VBOR VKOR
		VBOR VKOR		06	G12A G33Z G38A G38B		05	F01A F01C F03A F03B F03C F03D F03E F04Z F30Z
	05	F01A F01C F03A F03B F03C F03D F03E F04Z F30Z		07	H33A H33B		11	L33Z
	06	G12A G33Z G38A G38B		11	L33Z		15	P02A P02B P02C
	07	H33A H33B		15	P02A P02B P02C		21B	X33Z
	11	L33Z		21B	X33Z		Prä	A06A A06B A06C
	15	P02A P02B P02C		Prä	A06A A06B A06C		Prä	A06A A06B A06C
	21B	X33Z			A07A A11A A11B			A07A A11A A11B
	Prä	A06A A06B A06C			A11C A11D			A11C A11D
		A07A A11A A11B			BORP KORP MKOR			BORP KORP MKOR

CHOP	MDC	DRG	CHOP	MDC	DRG	CHOP	MDC	DRG
35.H1.62↔	07	H33A H33B	35.H2.00↔	05	F01A F01C F03A	35.H2.21↔	05	A07A A11A A11B
	11	L33Z		06	F03B F03C F03D		05	A11C A11D
	15	P02A P02B P02C		07	F03E F04Z F30Z		05	BORP KORP MKOR
	21B	X33Z		06	G12A G33Z G38A		06	VAC VAC I VAC II
	Prä	A06A A06B A06C		07	G38B		06	VBOR VKOR
		A07A A11A A11B		07	H33A H33B		07	F01A F01C F03A
		A11C A11D		11	L33Z		11	F03B F03C F03D
		BORP KORP MKOR		15	P02A P02B P02C		15	F03E F04Z F30Z
		VAC VAC I VAC II		21B	X33Z		21B	G12A G33Z G38A
		VBOR VKOR		Prä	A06A A06B A06C		Prä	G38B
35.H1.71↔	05	F01A F01C F03A	35.H2.09↔	05	F01A F01C F03A	35.H2.22↔	05	A07A A11A A11B
	06	F03B F03C F03D		06	F03B F03C F03D		05	A11C A11D
	06	F03E F04Z F30Z		07	F03E F04Z F30Z		05	BORP KORP MKOR
	07	G12A G33Z G38A		06	G12A G33Z G38A		06	VAC VAC I VAC II
	07	G38B		07	G38B		06	VBOR VKOR
	07	H33A H33B		07	H33A H33B		07	F01A F01C F03A
	11	L33Z		11	L33Z		11	F03B F03C F03D
	15	P02A P02B P02C		15	P02A P02B P02C		15	F03E F04Z F30Z
	21B	X33Z		21B	X33Z		21B	G12A G33Z G38A
	Prä	A06A A06B A06C		Prä	A06A A06B A06C		Prä	G38B
35.H1.72↔		A07A A11A A11B	35.H2.11↔		A07A A11A A11B	35.H2.23↔		A07A A11A A11B
		A11C A11D			A11C A11D			A11C A11D
		BORP KORP MKOR			BORP KORP MKOR			BORP KORP MKOR
		VAC VAC I VAC II			VAC VAC I VAC II			VAC VAC I VAC II
		VBOR VKOR			VBOR VKOR			VBOR VKOR
	05	F01A F01C F03A		05	F01A F01C F03A		05	F01A F01C F03A
	06	F03B F03C F03D		06	F03B F03C F03D		05	F03B F03C F03D
	06	F03E F04Z F30Z		06	F03E F04Z F30Z		06	F03E F04Z F30Z
	07	G12A G33Z G38A		06	G12A G33Z G38A		06	F98A F98B F98C
	07	G38B		07	G38B		06	G12A G33Z G38A
35.H1.81↔	05	F01A F01C F03A	35.H2.12↔	05	F01A F01C F03A	35.H2.24↔	05	F01A F01C F03A
	06	F03B F03C F03D		06	F03B F03C F03D		05	F03B F03C F03D
	06	F03E F04Z F30Z		07	F03E F04Z F30Z		05	F03E F04Z F30Z
	07	G12A G33Z G38A		06	G12A G33Z G38A		06	F98A F98B F98C
	07	G38B		07	G38B		06	G12A G33Z G38A
	07	H33A H33B		07	H33A H33B		07	H33A H33B
	11	L33Z		11	L33Z		11	L33Z
	15	P02A P02B P02C		15	P02A P02B P02C		15	P02A P02B P02C
	21B	X33Z		21B	X33Z		21B	X33Z
	Prä	A06A A06B A06C		Prä	A06A A06B A06C		Prä	A06A A06B A06C
35.H1.82↔		A07A A11A A11B	35.H2.31↔		A07A A11A A11B	35.H2.31↔		A07A A11A A11B
		A11C A11D			A11C A11D			A11C A11D
		BORP KORP MKOR			BORP KORP MKOR			BORP KORP MKOR
		VAC VAC I VAC II			VAC VAC I VAC II			VAC VAC I VAC II
		VBOR VKOR			VBOR VKOR			VBOR VKOR
	05	F01A F01C F03A		05	F01A F01C F03A		05	F01A F01C F03A
	06	F03B F03C F03D		06	F03B F03C F03D		06	F03B F03C F03D
	06	F03E F04Z F30Z		06	F03E F04Z F30Z		06	F03E F04Z F30Z
	07	G12A G33Z G38A		06	G12A G33Z G38A		06	G12A G33Z G38A
	07	G38B		07	G38B		06	G38B

CHOP	MDC	DRG	CHOP	MDC	DRG	CHOP	MDC	DRG
	06	G12A G33Z G38A G38B			A11C A11D		11	L33Z
	07	H33A H33B	35.H2.52↔		BORP KORP MKOR		15	P02A P02B P02C
	11	L33Z			VAC VAC I VAC II		21B	X33Z
	15	P02A P02B P02C		05	VBOR VKOR		Prä	A06A A06B A06C
	21B	X33Z			F01A F01C F03A			A07A A11A A11B
	Prä	A06A A06B A06C			F03B F03C F03D	35.H3.21↔		A11C A11D
		A07A A11A A11B			F03E F04Z F30Z			BORP KORP MKOR
35.H2.32↔		A11C A11D		06	G12A G33Z G38A G38B		05	F01A F01C F03A
		BORP KORP MKOR			H33A H33B			F03B F03C F03D
		VAC VAC I VAC II		07	L33Z			F03E F04Z F30Z
		VBOR VKOR		11	P02A P02B P02C		06	G12A G33Z G38A G38B
	05	F01A F01C F03A		15	X33Z		07	H33A H33B
		F03B F03C F03D		21B	Prä		11	L33Z
		F03E F04Z F30Z		Prä	A06A A06B A06C		15	P02A P02B P02C
	06	G12A G33Z G38A G38B	35.H3.00↔		A07A A11A A11B		21B	X33Z
	07	H33A H33B			A11C A11D		Prä	A06A A06B A06C
	11	L33Z			BORP KORP MKOR			A07A A11A A11B
	15	P02A P02B P02C			VAC VAC I VAC II			A11C A11D
	21B	X33Z		05	VBOR VKOR			BORP KORP MKOR
	Prä	A06A A06B A06C			F01A F01C F03A	35.H3.22↔		VAC VAC I VAC II
		A07A A11A A11B			F03B F03C F03D		05	VBOR VKOR
35.H2.33↔		A11C A11D			F03E F04Z F30Z			F01A F01C F03A
		BORP KORP MKOR		06	G12A G33Z G38A G38B		06	F03B F03C F03D
		VAC VAC I VAC II			H33A H33B			F03E F04Z F30Z
		VBOR VKOR		07	L33Z		07	G12A G33Z G38A G38B
	05	F01A F01C F03A		11	P02A P02B P02C		11	H33A H33B
		F03B F03C F03D		15	X33Z		15	L33Z
		F03E F04Z F30Z		21B	Prä		21B	P02A P02B P02C
		F98A F98B F98C		Prä	A06A A06B A06C		Prä	X33Z
	06	G12A G33Z G38A G38B	35.H3.09↔		A07A A11A A11B			A06A A06B A06C
	07	H33A H33B			A11C A11D			A07A A11A A11B
	11	L33Z			BORP KORP MKOR			A11C A11D
	15	P02A P02B P02C			VAC VAC I VAC II			BORP KORP MKOR
	21B	X33Z		05	VBOR VKOR	35.H3.31↔		VAC VAC I VAC II
	Prä	A06A A06B A06C			F01A F01C F03A		05	VBOR VKOR
		A07A A11A A11B			F03B F03C F03D			F01A F01C F03A
35.H2.34↔		A11C A11D			F03E F04Z F30Z		06	F03B F03C F03D
		BORP KORP MKOR		06	G12A G33Z G38A G38B			F03E F04Z F30Z
		VAC VAC I VAC II			H33A H33B		06	G12A G33Z G38A G38B
		VBOR VKOR		07	L33Z		07	H33A H33B
	05	F01A F01C F03A		11	P02A P02B P02C		11	L33Z
		F03B F03C F03D		15	X33Z		15	P02A P02B P02C
		F03E F04Z F30Z		21B	Prä		21B	X33Z
		F98A F98B F98C		Prä	A06A A06B A06C		Prä	A06A A06B A06C
	06	G12A G33Z G38A G38B	35.H3.11↔		A07A A11A A11B			A07A A11A A11B
	07	H33A H33B			A11C A11D			A11C A11D
	11	L33Z			BORP KORP MKOR			BORP KORP MKOR
	15	P02A P02B P02C			VAC VAC I VAC II			VAC VAC I VAC II
	21B	X33Z		05	VBOR VKOR	35.H3.32↔		VBOR VKOR
	Prä	A06A A06B A06C			F01A F01C F03A		05	F01A F01C F03A
		A07A A11A A11B			F03B F03C F03D			F03B F03C F03D
35.H2.51↔		A11C A11D			F03E F04Z F30Z		06	F03E F04Z F30Z
		BORP KORP MKOR		06	G12A G33Z G38A G38B			G12A G33Z G38A G38B
		VAC VAC I VAC II			H33A H33B		06	G12A G33Z G38A G38B
		VBOR VKOR		07	L33Z		07	H33A H33B
	05	F01A F01C F03A		11	P02A P02B P02C		11	L33Z
		F03B F03C F03D		15	X33Z		15	P02A P02B P02C
		F03E F04Z F30Z		21B	Prä		21B	X33Z
	06	G12A G33Z G38A G38B	35.H3.12↔		Prä		Prä	A06A A06B A06C
	07	H33A H33B			A07A A11A A11B			A07A A11A A11B
	11	L33Z			A11C A11D			A11C A11D
	15	P02A P02B P02C			BORP KORP MKOR			BORP KORP MKOR
	21B	X33Z			VAC VAC I VAC II			VAC VAC I VAC II
	Prä	A06A A06B A06C		05	VBOR VKOR	35.H3.51↔		VBOR VKOR
		A07A A11A A11B			F01A F01C F03A		05	F01A F01C F03A
		A11C A11D			F03B F03C F03D			F03B F03C F03D

CHOP	MDC	DRG	CHOP	MDC	DRG	CHOP	MDC	DRG
		F03B F03C F03D			A11C A11D		11	L33Z
		F03E F04Z F30Z	35.H3.72↔		BORP KORP MKOR		15	P02A P02B P02C
	06	G12A G33Z G38A			VAC VAC I VAC II		21B	X33Z
		G38B			VBOR VKOR		Prä	A06A A06B A06C
	07	H33A H33B		05	F01A F01C F03A			A07A A11A A11B
	11	L33Z			F03B F03C F03D	35.H4.11↔		A11C A11D
	15	P02A P02B P02C			F03E F04Z F30Z			BORP KORP MKOR
	21B	X33Z		06	G12A G33Z G38A			VAC VAC I VAC II
	Prä	A06A A06B A06C			G38B			VBOR VKOR
35.H3.52↔		A07A A11A A11B		07	H33A H33B		05	F01A F01C F03A
		A11C A11D		11	L33Z			F03B F03C F03D
		BORP KORP MKOR		15	P02A P02B P02C			F03E F04Z F30Z
		VAC VAC I VAC II	35.H3.81↔	21B	X33Z		06	G12A G33Z G38A
		VBOR VKOR		Prä	A06A A06B A06C			G38B
	05	F01A F01C F03A			A07A A11A A11B		07	H33A H33B
		F03B F03C F03D		05	F01A F01C F03A		11	L33Z
		F03E F04Z F30Z			F03B F03C F03D	35.H4.12↔	15	P02A P02B P02C
	06	G12A G33Z G38A			F03E F04Z F30Z		21B	X33Z
		G38B		06	G12A G33Z G38A		Prä	A06A A06B A06C
	07	H33A H33B			G38B			A07A A11A A11B
	11	L33Z		07	H33A H33B		05	F01A F01C F03A
	15	P02A P02B P02C		11	L33Z			F03B F03C F03D
	21B	X33Z		15	P02A P02B P02C		06	G12A G33Z G38A
	Prä	A06A A06B A06C		21B	X33Z			G38B
35.H3.61↔		A07A A11A A11B		Prä	A06A A06B A06C		07	H33A H33B
		A11C A11D			A07A A11A A11B		11	L33Z
		BORP KORP MKOR		05	F01A F01C F03A		15	P02A P02B P02C
		VAC VAC I VAC II	35.H3.82↔		F03B F03C F03D		21B	X33Z
		VBOR VKOR			F03E F04Z F30Z		Prä	A06A A06B A06C
	05	F01A F01C F03A		05	F01A F01C F03A			A07A A11A A11B
		F03B F03C F03D			F03B F03C F03D	35.H4.21↔	05	F01A F01C F03A
		F03E F04Z F30Z			F03E F04Z F30Z		06	G12A G33Z G38A
	06	G12A G33Z G38A			G12A G33Z G38A			G38B
		G38B		06	G12A G33Z G38A		07	H33A H33B
	07	H33A H33B			G38B		11	L33Z
	11	L33Z		07	H33A H33B		15	P02A P02B P02C
	15	P02A P02B P02C		11	L33Z		21B	X33Z
	21B	X33Z		15	P02A P02B P02C		Prä	A06A A06B A06C
	Prä	A06A A06B A06C		21B	X33Z			A07A A11A A11B
35.H3.62↔		A07A A11A A11B		Prä	A06A A06B A06C		05	F01A F01C F03A
		A11C A11D			A07A A11A A11B			F03B F03C F03D
		BORP KORP MKOR	35.H4.00↔		A11C A11D		06	G12A G33Z G38A
		VAC VAC I VAC II			BORP KORP MKOR			G38B
		VBOR VKOR			VAC VAC I VAC II	35.H4.22↔	05	F01A F01C F03A
	05	F01A F01C F03A		05	F01A F01C F03A			F03B F03C F03D
		F03B F03C F03D			F03B F03C F03D		06	G12A G33Z G38A
		F03E F04Z F30Z			F03E F04Z F30Z			G38B
	06	G12A G33Z G38A		06	G12A G33Z G38A		07	H33A H33B
		G38B			G38B		11	L33Z
	07	H33A H33B		07	H33A H33B		15	P02A P02B P02C
	11	L33Z		11	L33Z		21B	X33Z
	15	P02A P02B P02C		15	P02A P02B P02C		Prä	A06A A06B A06C
	21B	X33Z		21B	X33Z			A07A A11A A11B
	Prä	A06A A06B A06C		Prä	A06A A06B A06C		05	F01A F01C F03A
35.H3.71↔		A07A A11A A11B			A07A A11A A11B			F03B F03C F03D
		A11C A11D			A11C A11D	35.H4.23↔	06	G12A G33Z G38A
		BORP KORP MKOR			BORP KORP MKOR			G38B
		VAC VAC I VAC II	35.H4.09↔		VAC VAC I VAC II		07	H33A H33B
		VBOR VKOR			VBOR VKOR		11	L33Z
	05	F01A F01C F03A		05	F01A F01C F03A		15	P02A P02B P02C
		F03B F03C F03D			F03B F03C F03D		21B	X33Z
		F03E F04Z F30Z			F03E F04Z F30Z		Prä	A06A A06B A06C
	06	G12A G33Z G38A		06	G12A G33Z G38A			A07A A11A A11B
		G38B			G38B		05	F01A F01C F03A
	07	H33A H33B		07	H33A H33B			
	11	L33Z		11	L33Z			
	15	P02A P02B P02C		15	P02A P02B P02C			
	21B	X33Z		21B	X33Z			
	Prä	A06A A06B A06C		Prä	A06A A06B A06C			
		A07A A11A A11B			A07A A11A A11B			

CHOP	MDC	DRG	CHOP	MDC	DRG	CHOP	MDC	DRG
		F03B F03C F03D		Prä	A06A A06B A06C			A11C A11D
		F03E F04Z F30Z			A07A A11A A11B	36.03.00↔		BORP KORP MKOR
		F98A F98B F98C			A11C A11D			VAC VAC I VAC II
	06	G12A G33Z G38A	35.H4.52↔		BORP KORP MKOR		05	VBOR VKOR
		G38B			VAC VAC I VAC II			F01A F01C F03C
	07	H33A H33B			VBOR VKOR			F03D F04Z F06A
	11	L33Z		05	F01A F01C F03A			F06B F06C F06D
	15	P02A P02B P02C			F03B F03C F03D		06	F30Z F98A
	21B	X33Z			F03E F04Z F30Z			G12A G33Z G38A
	Prä	A06A A06B A06C		06	G12A G33Z G38A			G38B
		A07A A11A A11B			G38B		07	H33A H33B
35.H4.31↔		A11C A11D		07	H33A H33B		11	L33Z
		BORP KORP MKOR		11	L33Z		15	P02A P02B P02C
		VAC VAC I VAC II		15	P02A P02B P02C		21B	X33Z
		VBOR VKOR		21B	X33Z	36.03.09↔		BORP KORP MKOR
	05	F01A F01C F03A		Prä	A06A A06B A06C			VAC VAC I VAC II
		F03B F03C F03D			A07A A11A A11B		05	VBOR VKOR
		F03E F04Z F30Z			A11C A11D			F01A F01C F03C
	06	G12A G33Z G38A	35.I1.11↔		BORP KORP MKOR			F03D F04Z F06A
		G38B			VAC VAC I VAC II			F06B F06C F06D
	07	H33A H33B			VBOR VKOR		06	F30Z F98A
	11	L33Z		05	F01A F01C F03A			G12A G33Z G38A
	15	P02A P02B P02C			F03B F03C F03D		07	G38B
	21B	X33Z			F03E F04Z F30Z		11	H33A H33B
	Prä	A06A A06B A06C		06	G12A		15	L33Z
		A07A A11A A11B		15	P02A P02B P02C		21B	P02A P02B P02C
		A11C A11D		21B	X33Z			X33Z
35.H4.32↔		BORP KORP MKOR	35.I2.11↔		BORP KORP MKOR		21B	BORP KORP MKOR
		VAC VAC I VAC II			VAC VAC I VAC II	36.03.11↔		VAC VAC I VAC II
		VBOR VKOR			VBOR VKOR		05	VBOR VKOR
	05	F01A F01C F03A		05	F01A F01C F03A			F01A F01C F03C
		F03B F03C F03D			F03B F03C F03D			F03D F04Z F06A
		F03E F04Z F30Z			F03E F04Z F30Z			F06B F06C F06D
	06	G12A G33Z G38A		06	G12A G33Z G38A		06	F30Z F98A
		G38B			G38B			G12A G33Z G38A
	07	H33A H33B		07	H33A H33B		07	G38B
	11	L33Z		11	L33Z		07	H33A H33B
	15	P02A P02B P02C		15	P02A P02B P02C		11	L33Z
	21B	X33Z		21B	X33Z		15	P02A P02B P02C
	Prä	A06A A06B A06C		Prä	A06A A06B A06C		21B	X33Z
		A07A A11A A11B			A07A A11A A11B	36.03.12↔		BORP KORP MKOR
		A11C A11D			A11C A11D			VAC VAC I VAC II
35.H4.33↔		BORP KORP MKOR	35.I3.11↔		BORP KORP MKOR			VAC VAC I VAC II
		VAC VAC I VAC II			VAC VAC I VAC II		05	VBOR VKOR
		VBOR VKOR			VBOR VKOR			F01A F01C F03C
	05	F01A F01C F03A		05	F01A F01C F03A			F03D F04Z F06A
		F03B F03C F03D			F03B F03C F03D			F06B F06C F06D
		F03E F04Z F30Z			F03E F04Z F30Z			F30Z F98A
		F98A F98B F98C			F98A F98B F98C		06	F30Z F98A
	06	G12A G33Z G38A		06	G12A G33Z G38A			G12A G33Z G38A
		G38B			G38B		06	G38B
	07	H33A H33B		07	H33A H33B		07	H33A H33B
	11	L33Z		11	L33Z		11	L33Z
	15	P02A P02B P02C		15	P02A P02B P02C		15	P02A P02B P02C
	21B	X33Z		21B	X33Z		21B	X33Z
	Prä	A06A A06B A06C		Prä	A06A A06B A06C	36.03.21↔		BORP KORP MKOR
		A07A A11A A11B			A07A A11A A11B			VAC VAC I VAC II
		A11C A11D			A11C A11D		05	VBOR VKOR
35.H4.51↔		BORP KORP MKOR	35.I3.12↔		BORP KORP MKOR			F01A F01C F03C
		VAC VAC I VAC II			VAC VAC I VAC II			F03D F04Z F06A
		VBOR VKOR			VBOR VKOR			F06B F06C F06D
	05	F01A F01C F03A		05	F01A F01C F03A		06	F30Z F98A
		F03B F03C F03D			F03B F03C F03D			G12A G33Z G38A
		F03E F04Z F30Z			F03E F04Z F30Z		06	G38B
	06	G12A G33Z G38A		06	G12A G33Z G38A		07	H33A H33B
		G38B			G38B		11	L33Z
	07	H33A H33B		07	H33A H33B		15	P02A P02B P02C
	11	L33Z		11	L33Z		21B	X33Z
	15	P02A P02B P02C		15	P02A P02B P02C	36.03.22↔		BORP KORP MKOR
	21B	X33Z		21B	X33Z			VAC VAC I VAC II
	Prä	A06A A06B A06C		Prä	A06A A06B A06C		05	VBOR VKOR
		A07A A11A A11B			A07A A11A A11B			F01A F01C F03C

CHOP	MDC	DRG	CHOP	MDC	DRG	CHOP	MDC	DRG
		F03D F04Z F06A		07	H33A H33B			F24A F24B F24C
		F06B F06C F06D		11	L33Z			F24D F24E F24F
		F30Z F98A		15	P02A P02B P02C			F50A
	06	G12A G33Z G38A	36.03.61↔	21B	X33Z	36.08.00↔	05	F01A F01C F12A
		G38B			BORP KORP MKOR			F24A F24B F24C
	07	H33A H33B			VAC VAC I VAC II			F24D F24E F24F
	11	L33Z			VBOR VKOR			F50A
	15	P02A P02B P02C		05	F01A F01C F03C	36.08.09↔	05	F01A F01C F12A
36.03.31↔	21B	X33Z			F03D F04Z F06A			F24A F24B F24C
		BORP KORP MKOR			F06B F06C F06D			F24D F24E F24F
		VAC VAC I VAC II			F30Z F98A			F50A
		VBOR VKOR		06	G12A G33Z G38A	36.08.11↔	05	F01A F01C F12A
	05	F01A F01C F03C			G38B			F24A F24B F24C
		F03D F04Z F06A		07	H33A H33B			F24D F24E F24F
		F06B F06C F06D		11	L33Z			F50A
		F30Z F98A		15	P02A P02B P02C	36.08.12↔	05	F01A F01C F12A
	06	G12A G33Z G38A	36.03.62↔	21B	X33Z			F24A F24B F24C
		G38B			BORP KORP MKOR			F24D F24E F24F
	07	H33A H33B			VAC VAC I VAC II			F50A
	11	L33Z			VBOR VKOR	36.08.13↔	05	F01A F01C F12A
	15	P02A P02B P02C		05	F01A F01C F03C			F24A F24B F24C
36.03.32↔	21B	X33Z			F03D F04Z F06A			F24D F24E F24F
		BORP KORP MKOR			F06B F06C F06D			F50A
		VAC VAC I VAC II			F30Z F98A	36.08.14↔	05	F01A F01C F12A
		VBOR VKOR		06	G12A G33Z G38A			F24A F24B F24C
	05	F01A F01C F03C			G38B			F24D F24E F24F
		F03D F04Z F06A		07	H33A H33B			F50A
		F06B F06C F06D		11	L33Z	36.08.15↔	05	F01A F01C F12A
		F30Z F98A		15	P02A P02B P02C			F24A F24B F24C
	06	G12A G33Z G38A	36.03.71↔	21B	X33Z			F24D F24E F24F
		G38B			BORP KORP MKOR			F50A
	07	H33A H33B			VAC VAC I VAC II	36.08.21↔	05	F01A F01C F12A
	11	L33Z			VBOR VKOR			F24A F24B F24C
	15	P02A P02B P02C		05	F01A F01C F03C			F24D F24E F24F
36.03.41↔	21B	X33Z			F03D F04Z F06A			F50A
		BORP KORP MKOR			F06B F06C F06D	36.08.22↔	05	F01A F01C F12A
		VAC VAC I VAC II			F30Z F98A			F24A F24B F24C
		VBOR VKOR		06	G12A G33Z G38A			F24D F24E F24F
	05	F01A F01C F03C			G38B			F50A
		F03D F04Z F06A		07	H33A H33B	36.08.23↔	05	F01A F01C F12A
		F06B F06C F06D		11	L33Z			F24A F24B F24C
		F30Z F98A		15	P02A P02B P02C			F24D F24E F24F
	06	G12A G33Z G38A	36.03.81↔	21B	X33Z			F50A
		G38B			BORP KORP MKOR	36.08.24↔	05	F01A F01C F12A
	07	H33A H33B			VAC VAC I VAC II			F24A F24B F24C
	11	L33Z			VBOR VKOR			F24D F24E F24F
	15	P02A P02B P02C		05	F01A F01C F03C			F50A
36.03.51↔	21B	X33Z			F03D F04Z F06A	36.08.25↔	05	F01A F01C F12A
		BORP KORP MKOR			F06B F06C F06D			F24A F24B F24C
		VAC VAC I VAC II			F30Z F98A			F24D F24E F24F
		VBOR VKOR		06	G12A G33Z G38A			F50A
	05	F01A F01C F03C			G38B	36.08.31↔	05	F01A F01C F12A
		F03D F04Z F06A		07	H33A H33B			F24A F24B F24C
		F06B F06C F06D		11	L33Z			F24D F24E F24F
		F30Z F98A		15	P02A P02B P02C			F50A
	06	G12A G33Z G38A	36.03.82↔	21B	X33Z	36.08.32↔	05	F01A F01C F12A
		G38B			BORP KORP MKOR			F24A F24B F24C
	07	H33A H33B			VAC VAC I VAC II			F24D F24E F24F
	11	L33Z			VBOR VKOR			F50A
	15	P02A P02B P02C		05	F01A F01C F03C	36.09↔		BORP VAC VAC I
36.03.52↔	21B	X33Z			F03D F04Z F06A		05	VAC II VBOR
		BORP KORP MKOR			F06B F06C F06D			F01A F01C F24A
		VAC VAC I VAC II			F30Z F98A			F24B F24C F24D
		VBOR VKOR		06	G12A G33Z G38A		06	F24E F24F F30Z
	05	F01A F01C F03C			G38B			G12A G33Z G38A
		F03D F04Z F06A		07	H33A H33B			G38B
		F06B F06C F06D		11	L33Z		07	H33A H33B
		F30Z F98A		15	P02A P02B P02C		11	L33Z
	06	G12A G33Z G38A	36.04↔	21B	X33Z		15	P02A P02B P02C
		G38B					21B	X33Z
				05	F01A F01C F12A		21B	X33Z

CHOP	MDC	DRG	CHOP	MDC	DRG	CHOP	MDC	DRG
36.0A↔	05	F01A F01C F12A F24A F24B F24C F24D F24E F24F F50A			VAC VAC I VAC II VBOR VKOR		06	F30Z F98A G12A G33Z G38A G38B
36.10↔		BORP KORP MKOR VAC VAC I VAC II VBOR VKOR		05	F01A F01C F03C F03D F04Z F06A F06B F06C F06D F30Z F98A		07	H33A H33B
	05	F01A F01C F03C F03D F04Z F06A F06B F06C F06D F30Z F98A		06	G12A G33Z G38A G38B	36.11.31↔	11	L33Z
	06	G12A G33Z G38A G38B	36.11.25↔	07	H33A H33B		15	P02A P02B P02C
	07	H33A H33B		11	L33Z		21B	X33Z
	11	L33Z		15	P02A P02B P02C			BORP KORP MKOR VAC VAC I VAC II VBOR VKOR
	15	P02A P02B P02C		21B	X33Z		05	F01A F01C F03C F03D F04Z F06A F06B F06C F06D F30Z F98A
36.11.00↔	21B	X33Z		05	F01A F01C F03C F03D F04Z F06A F06B F06C F06D F30Z F98A		06	G12A G33Z G38A G38B
	05	BORP KORP MKOR VAC VAC I VAC II VBOR VKOR		06	G12A G33Z G38A G38B	36.11.32↔	07	H33A H33B
	06	G12A G33Z G38A G38B	36.11.26↔	07	H33A H33B		11	L33Z
	07	H33A H33B		11	L33Z		15	P02A P02B P02C
	11	L33Z		15	P02A P02B P02C		21B	X33Z
	15	P02A P02B P02C		21B	X33Z			BORP KORP MKOR VAC VAC I VAC II VBOR VKOR
36.11.21↔	21B	X33Z		05	F01A F01C F03C F03D F04Z F06A F06B F06C F06D F30Z F98A		05	F01A F01C F03C F03D F04Z F06A F06B F06C F06D F30Z F98A
	05	BORP KORP MKOR VAC VAC I VAC II VBOR VKOR		06	G12A G33Z G38A G38B	36.11.33↔	06	G12A G33Z G38A G38B
	06	G12A G33Z G38A G38B	36.11.27↔	07	H33A H33B		07	H33A H33B
	07	H33A H33B		11	L33Z		11	L33Z
	11	L33Z		15	P02A P02B P02C		15	P02A P02B P02C
	15	P02A P02B P02C		21B	X33Z		21B	X33Z
36.11.22↔	21B	X33Z		05	F01A F01C F03C F03D F04Z F06A F06B F06C F06D F30Z F98A			BORP KORP MKOR VAC VAC I VAC II VBOR VKOR
	05	BORP KORP MKOR VAC VAC I VAC II VBOR VKOR		06	G12A G33Z G38A G38B	36.11.34↔	05	F01A F01C F03C F03D F04Z F06A F06B F06C F06D F30Z F98A
	06	G12A G33Z G38A G38B	36.11.28↔	07	H33A H33B		06	G12A G33Z G38A G38B
	07	H33A H33B		11	L33Z		07	H33A H33B
	11	L33Z		15	P02A P02B P02C		11	L33Z
	15	P02A P02B P02C		21B	X33Z		15	P02A P02B P02C
36.11.23↔	21B	X33Z		05	F01A F01C F03C F03D F04Z F06A F06B F06C F06D F30Z F98A		21B	X33Z
	05	BORP KORP MKOR VAC VAC I VAC II VBOR VKOR		06	G12A G33Z G38A G38B	36.11.35↔		BORP KORP MKOR VAC VAC I VAC II VBOR VKOR
	06	G12A G33Z G38A G38B	36.11.2A↔	07	H33A H33B		05	F01A F01C F03C F03D F04Z F06A F06B F06C F06D F30Z F98A
	07	H33A H33B		11	L33Z		06	G12A G33Z G38A G38B
	11	L33Z		15	P02A P02B P02C		07	H33A H33B
	15	P02A P02B P02C		21B	X33Z		11	L33Z
36.11.24↔	21B	X33Z		05	F01A F01C F03C F03D F04Z F06A F06B F06C F06D			BORP KORP MKOR VAC VAC I VAC II VBOR VKOR
		BORP KORP MKOR						

CHOP	MDC	DRG	CHOP	MDC	DRG	CHOP	MDC	DRG	
36.11.36↔	15	P02A P02B P02C	36.12.21↔	05	F01A F01C F03C	36.12.26↔	07	G38B	
	21B	X33Z		06	F03D F04Z F06A		11	H33A H33B	
		BORP KORP MKOR			F06B F06C F06D		15	L33Z	
		VAC VAC I VAC II			F30Z F98A		21B	P02A P02B P02C	
		VBOR VKOR			G12A G33Z G38A			X33Z	
					G38B			BORP KORP MKOR	
		05		F01A F01C F03C			H33A H33B		VAC VAC I VAC II
				F03D F04Z F06A			L33Z		VBOR VKOR
				F06B F06C F06D			P02A P02B P02C		F01A F01C F03C
				F30Z F98A			X33Z		F03D F04Z F06A
36.11.37↔	06	G12A G33Z G38A	36.12.22↔	06	G12A G33Z G38A	36.12.27↔	21B	X33Z	
		G38B			G38B			BORP KORP MKOR	
		07		H33A H33B			H33A H33B		VAC VAC I VAC II
				L33Z			L33Z		VBOR VKOR
				P02A P02B P02C			P02A P02B P02C		F01A F01C F03C
				X33Z			X33Z		F03D F04Z F06A
		05		F01A F01C F03C			F06B F06C F06D		F06B F06C F06D
				F03D F04Z F06A			F30Z F98A		F30Z F98A
				F06B F06C F06D			G12A G33Z G38A		G12A G33Z G38A
				F30Z F98A			G38B		G38B
36.11.38↔	06	G12A G33Z G38A	36.12.23↔	07	H33A H33B	36.12.28↔	06	G12A G33Z G38A	
		G38B			L33Z			G38B	
		07		H33A H33B			P02A P02B P02C		H33A H33B
				L33Z			X33Z		L33Z
				P02A P02B P02C			F01A F01C F03C		P02A P02B P02C
				X33Z			F03D F04Z F06A		X33Z
		05		F01A F01C F03C			F06B F06C F06D		BORP KORP MKOR
				F03D F04Z F06A			F30Z F98A		VAC VAC I VAC II
				F06B F06C F06D			G12A G33Z G38A		VBOR VKOR
				F30Z F98A			G38B		F01A F01C F03C
36.11.3A↔	06	G12A G33Z G38A	36.12.24↔	07	H33A H33B	36.12.2A↔	05	F01A F01C F03C	
		G38B			L33Z			F03D F04Z F06A	
		07		H33A H33B			P02A P02B P02C		F06B F06C F06D
				L33Z			X33Z		F06B F06C F06D
				P02A P02B P02C			F30Z F98A		F30Z F98A
				X33Z			G12A G33Z G38A		G12A G33Z G38A
		05		F01A F01C F03C			G38B		G38B
				F03D F04Z F06A			H33A H33B		H33A H33B
				F06B F06C F06D			L33Z		L33Z
				F30Z F98A			P02A P02B P02C		P02A P02B P02C
36.11.99↔	06	G12A G33Z G38A	36.12.25↔	21B	X33Z	36.12.31↔	21B	X33Z	
		G38B			BORP KORP MKOR			BORP KORP MKOR	
		07		H33A H33B			VAC VAC I VAC II		VAC VAC I VAC II
				L33Z			VBOR VKOR		VBOR VKOR
				P02A P02B P02C			F01A F01C F03C		F01A F01C F03C
				X33Z			F03D F04Z F06A		F03D F04Z F06A
		05		F01A F01C F03C			F06B F06C F06D		F06B F06C F06D
				F03D F04Z F06A			F30Z F98A		F30Z F98A
				F06B F06C F06D			G12A G33Z G38A		G12A G33Z G38A
				F30Z F98A			G38B		G38B
36.12.00↔	06	G12A G33Z G38A		H33A H33B		H33A H33B			
		G38B		L33Z		L33Z			
		07	H33A H33B		P02A P02B P02C		P02A P02B P02C		
			L33Z		X33Z		X33Z		
			P02A P02B P02C		F01A F01C F03C		F01A F01C F03C		
			X33Z		F03D F04Z F06A		F03D F04Z F06A		
		05	F01A F01C F03C		F06B F06C F06D		F06B F06C F06D		
			F03D F04Z F06A		F30Z F98A		F30Z F98A		
			F06B F06C F06D		G12A G33Z G38A		G12A G33Z G38A		
			F30Z F98A		G38B		G38B		

CHOP	MDC	DRG	CHOP	MDC	DRG	CHOP	MDC	DRG
36.12.32↔		BORP KORP MKOR			F06B F06C F06D	36.13.22↔	11	L33Z
		VAC VAC I VAC II			F30Z F98A		15	P02A P02B P02C
		VBOR VKOR		06	G12A G33Z G38A		21B	X33Z
	05	F01A F01C F03C			H33A H33B			BORP KORP MKOR
		F03D F04Z F06A		07	H33A H33B			VAC VAC I VAC II
		F06B F06C F06D		11	L33Z			VBOR VKOR
		F30Z F98A		15	P02A P02B P02C		05	F01A F01C F03C
36.12.33↔		G12A G33Z G38A	36.12.38↔		F03D F04Z F06A		F03D F04Z F06A	
		G38B			F06B F06C F06D		F06B F06C F06D	
		H33A H33B			F30Z F98A		F30Z F98A	
		L33Z			G12A G33Z G38A		G12A G33Z G38A	
		P02A P02B P02C			G38B		G38B	
		X33Z			H33A H33B		H33A H33B	
					L33Z		L33Z	
36.12.34↔		BORP KORP MKOR			F01A F01C F03C	36.13.23↔	15	P02A P02B P02C
		VAC VAC I VAC II			F03D F04Z F06A		21B	X33Z
		VBOR VKOR		06	G12A G33Z G38A			BORP KORP MKOR
	05	F01A F01C F03C			H33A H33B			VAC VAC I VAC II
		F03D F04Z F06A		07	H33A H33B			VBOR VKOR
		F06B F06C F06D		11	L33Z		05	F01A F01C F03C
		F30Z F98A		15	P02A P02B P02C			F03D F04Z F06A
36.12.35↔		G12A G33Z G38A	36.12.3A↔		F06B F06C F06D		F06B F06C F06D	
		G38B			F30Z F98A		F30Z F98A	
		H33A H33B			G12A G33Z G38A		G12A G33Z G38A	
		L33Z			G38B		G38B	
		P02A P02B P02C			H33A H33B		H33A H33B	
		X33Z			L33Z		L33Z	
					P02A P02B P02C		P02A P02B P02C	
36.12.36↔		BORP KORP MKOR	36.12.99↔		F03D F04Z F06A	36.13.24↔	15	P02A P02B P02C
		VAC VAC I VAC II			F06B F06C F06D		21B	X33Z
		VBOR VKOR			F30Z F98A			BORP KORP MKOR
	05	F01A F01C F03C			G12A G33Z G38A			VAC VAC I VAC II
		F03D F04Z F06A			G38B			VBOR VKOR
		F06B F06C F06D			H33A H33B		05	F01A F01C F03C
		F30Z F98A			L33Z			F03D F04Z F06A
36.12.37↔		G12A G33Z G38A	36.13.00↔		F06B F06C F06D		F06B F06C F06D	
		G38B			F30Z F98A		F30Z F98A	
		H33A H33B			G12A G33Z G38A		G12A G33Z G38A	
		L33Z			G38B		G38B	
		P02A P02B P02C			H33A H33B		H33A H33B	
		X33Z			L33Z		L33Z	
					P02A P02B P02C		P02A P02B P02C	
36.12.38↔		BORP KORP MKOR	36.13.21↔		F03D F04Z F06A	36.13.25↔	15	P02A P02B P02C
		VAC VAC I VAC II			F06B F06C F06D		21B	X33Z
		VBOR VKOR			F30Z F98A			BORP KORP MKOR
	05	F01A F01C F03C			G12A G33Z G38A			VAC VAC I VAC II
		F03D F04Z F06A			G38B			VBOR VKOR
		F06B F06C F06D			H33A H33B		05	F01A F01C F03C
		F30Z F98A			L33Z			F03D F04Z F06A
36.12.39↔		G12A G33Z G38A			F06B F06C F06D		F06B F06C F06D	
		G38B			F30Z F98A		F30Z F98A	
		H33A H33B		06	G12A G33Z G38A		G12A G33Z G38A	
		L33Z		G38B		G38B		
		P02A P02B P02C		H33A H33B		H33A H33B		
		X33Z		L33Z		L33Z		
				P02A P02B P02C		P02A P02B P02C		
36.12.40↔		BORP KORP MKOR			F03D F04Z F06A	36.13.26↔	15	P02A P02B P02C
		VAC VAC I VAC II			F06B F06C F06D		21B	X33Z
		VBOR VKOR		06	G12A G33Z G38A			BORP KORP MKOR
	05	F01A F01C F03C		G38B			VAC VAC I VAC II	
		F03D F04Z F06A		H33A H33B			VBOR VKOR	
		F06B F06C F06D		L33Z	05		F01A F01C F03C	
		F30Z F98A		P02A P02B P02C			F03D F04Z F06A	
36.12.41↔		G12A G33Z G38A			F06B F06C F06D		F06B F06C F06D	
		G38B			F30Z F98A		F30Z F98A	
		H33A H33B		06	G12A G33Z G38A		G12A G33Z G38A	
		L33Z		G38B		G38B		
		P02A P02B P02C		H33A H33B		H33A H33B		
		X33Z		L33Z		L33Z		
				P02A P02B P02C		P02A P02B P02C		
36.12.42↔		BORP KORP MKOR			F03D F04Z F06A	36.13.27↔	15	P02A P02B P02C
		VAC VAC I VAC II			F06B F06C F06D		21B	X33Z
		VBOR VKOR		06	G12A G33Z G38A			BORP KORP MKOR
	05	F01A F01C F03C		G38B			VAC VAC I VAC II	
		F03D F04Z F06A		H33A H33B			VBOR VKOR	
		F06B F06C F06D		L33Z			F01A F01C F03C	
		F30Z F98A		P02A P02B P02C			F03D F04Z F06A	

CHOP	MDC	DRG	CHOP	MDC	DRG	CHOP	MDC	DRG
		VBOR VKOR		06	G12A G33Z G38A		21B	X33Z
	05	F01A F01C F03C			G38B	36.13.3A↔		BORP KORP MKOR
		F03D F04Z F06A		07	H33A H33B			VAC VAC I VAC II
		F06B F06C F06D		11	L33Z			VBOR VKOR
		F30Z F98A		15	P02A P02B P02C		05	F01A F01C F03C
	06	G12A G33Z G38A	36.13.34↔	21B	X33Z			F03D F04Z F06A
		G38B			BORP KORP MKOR			F06B F06C F06D
	07	H33A H33B			VAC VAC I VAC II		06	F30Z F98A
	11	L33Z		05	VBOR VKOR			G12A G33Z G38A
	15	P02A P02B P02C			F01A F01C F03C		07	G38B
36.13.28↔	21B	X33Z			F03D F04Z F06A		11	H33A H33B
		BORP KORP MKOR			F06B F06C F06D		15	L33Z
		VAC VAC I VAC II			F30Z F98A		21B	P02A P02B P02C
		VBOR VKOR			G12A G33Z G38A	36.13.99↔		X33Z
	05	F01A F01C F03C		07	H33A H33B			BORP KORP MKOR
		F03D F04Z F06A		11	L33Z			VAC VAC I VAC II
		F06B F06C F06D		15	P02A P02B P02C		05	VBOR VKOR
		F30Z F98A		21B	X33Z			F01A F01C F03C
	06	G12A G33Z G38A	36.13.35↔		BORP KORP MKOR			F03D F04Z F06A
		G38B			VAC VAC I VAC II			F06B F06C F06D
	07	H33A H33B			VBOR VKOR		06	F30Z F98A
	11	L33Z		05	F01A F01C F03C			G12A G33Z G38A
	15	P02A P02B P02C			F03D F04Z F06A		07	G38B
36.13.2A↔	21B	X33Z			F06B F06C F06D		11	H33A H33B
		BORP KORP MKOR			F30Z F98A		15	L33Z
		VAC VAC I VAC II			G12A G33Z G38A	36.18.00↔	21B	P02A P02B P02C
		VBOR VKOR		06	G38B			X33Z
	05	F01A F01C F03C			BORP KORP MKOR			BORP KORP MKOR
		F03D F04Z F06A			VAC VAC I VAC II		05	VAC VAC I VAC II
		F06B F06C F06D			VBOR VKOR			VBOR VKOR
		F30Z F98A			F01A F01C F03C		05	F01A F01C F03C
	06	G12A G33Z G38A	36.13.36↔	07	H33A H33B			F03D F04Z F06A
		G38B		11	L33Z			F06B F06C F06D
	07	H33A H33B		15	P02A P02B P02C		06	F30Z F98A
	11	L33Z		21B	X33Z			G12A G33Z G38A
	15	P02A P02B P02C			BORP KORP MKOR		07	G38B
36.13.31↔	21B	X33Z			VAC VAC I VAC II		11	H33A H33B
		BORP KORP MKOR			VBOR VKOR		15	L33Z
		VAC VAC I VAC II			F01A F01C F03C	36.18.11↔	21B	P02A P02B P02C
		VBOR VKOR		06	G12A G33Z G38A			X33Z
	05	F01A F01C F03C			G38B			BORP KORP MKOR
		F03D F04Z F06A			H33A H33B		05	VAC VAC I VAC II
		F06B F06C F06D			L33Z			VBOR VKOR
		F30Z F98A			P02A P02B P02C		05	F01A F01C F03C
	06	G12A G33Z G38A	36.13.37↔	21B	X33Z			F03D F04Z F06A
		G38B			BORP KORP MKOR			F06B F06C F06D
	07	H33A H33B			VAC VAC I VAC II		06	F30Z F98A
	11	L33Z			VBOR VKOR			G12A G33Z G38A
	15	P02A P02B P02C		05	F01A F01C F03C		07	G38B
36.13.32↔	21B	X33Z			F03D F04Z F06A		11	H33A H33B
		BORP KORP MKOR			F06B F06C F06D		15	L33Z
		VAC VAC I VAC II			F30Z F98A	36.18.12↔	21B	P02A P02B P02C
		VBOR VKOR		06	G12A G33Z G38A			X33Z
	05	F01A F01C F03C			G38B			BORP KORP MKOR
		F03D F04Z F06A			H33A H33B		05	VAC VAC I VAC II
		F06B F06C F06D			L33Z			VBOR VKOR
		F30Z F98A			P02A P02B P02C		05	F01A F01C F03C
	06	G12A G33Z G38A	36.13.38↔	21B	X33Z			F03D F04Z F06A
		G38B			BORP KORP MKOR			F06B F06C F06D
	07	H33A H33B			VAC VAC I VAC II		06	F30Z F98A
	11	L33Z			VBOR VKOR			G12A G33Z G38A
	15	P02A P02B P02C		05	F01A F01C F03C		07	G38B
36.13.33↔	21B	X33Z			F03D F04Z F06A		11	H33A H33B
		BORP KORP MKOR			F06B F06C F06D		15	L33Z
		VAC VAC I VAC II			F30Z F98A	36.18.13↔	21B	P02A P02B P02C
		VBOR VKOR		06	G12A G33Z G38A			X33Z
	05	F01A F01C F03C			G38B			BORP KORP MKOR
		F03D F04Z F06A			H33A H33B		05	VAC VAC I VAC II
		F06B F06C F06D			L33Z			VBOR VKOR
		F30Z F98A			P02A P02B P02C		05	F01A F01C F03C

CHOP	MDC	DRG	CHOP	MDC	DRG	CHOP	MDC	DRG
		F03D F04Z F06A		07	H33A H33B			VAC VAC I VAC II
		F06B F06C F06D		11	L33Z			VBOR VKOR
		F30Z F98A		15	P02A P02B P02C		05	F01A F01C F03C
	06	G12A G33Z G38A		21B	X33Z			F03D F04Z F06A
		G38B	36.18.1A↔		BORP KORP MKOR			F06B F06C F06D
	07	H33A H33B			VAC VAC I VAC II		06	F30Z F98A
	11	L33Z			VBOR VKOR			G12A G33Z G38A
	15	P02A P02B P02C		05	F01A F01C F03C			G38B
36.18.14↔	21B	X33Z			F03D F04Z F06A		07	H33A H33B
		BORP KORP MKOR			F06B F06C F06D		11	L33Z
		VAC VAC I VAC II			F30Z F98A		15	P02A P02B P02C
		VBOR VKOR			G12A G33Z G38A	36.18.26↔	21B	X33Z
	05	F01A F01C F03C			G38B			BORP KORP MKOR
		F03D F04Z F06A		07	H33A H33B			VAC VAC I VAC II
		F06B F06C F06D		11	L33Z			VBOR VKOR
		F30Z F98A		15	P02A P02B P02C		05	F01A F01C F03C
	06	G12A G33Z G38A		21B	X33Z			F03D F04Z F06A
		G38B	36.18.21↔		BORP KORP MKOR			F06B F06C F06D
	07	H33A H33B			VAC VAC I VAC II		06	F30Z F98A
	11	L33Z			VBOR VKOR			G12A G33Z G38A
	15	P02A P02B P02C		05	F01A F01C F03C			G38B
36.18.15↔	21B	X33Z			F03D F04Z F06A		07	H33A H33B
		BORP KORP MKOR			F06B F06C F06D		11	L33Z
		VAC VAC I VAC II			F30Z F98A		15	P02A P02B P02C
		VBOR VKOR			G12A G33Z G38A	36.18.27↔	21B	X33Z
	05	F01A F01C F03C			G38B			BORP KORP MKOR
		F03D F04Z F06A		07	H33A H33B			VAC VAC I VAC II
		F06B F06C F06D		11	L33Z			VBOR VKOR
		F30Z F98A		15	P02A P02B P02C		05	F01A F01C F03C
	06	G12A G33Z G38A		21B	X33Z			F03D F04Z F06A
		G38B	36.18.22↔		BORP KORP MKOR			F06B F06C F06D
	07	H33A H33B			VAC VAC I VAC II		06	F30Z F98A
	11	L33Z			VBOR VKOR			G12A G33Z G38A
	15	P02A P02B P02C		05	F01A F01C F03C			G38B
36.18.16↔	21B	X33Z			F03D F04Z F06A		07	H33A H33B
		BORP KORP MKOR			F06B F06C F06D		11	L33Z
		VAC VAC I VAC II			F30Z F98A		15	P02A P02B P02C
		VBOR VKOR			G12A G33Z G38A	36.18.28↔	21B	X33Z
	05	F01A F01C F03C			G38B			BORP KORP MKOR
		F03D F04Z F06A		07	H33A H33B			VAC VAC I VAC II
		F06B F06C F06D		11	L33Z			VBOR VKOR
		F30Z F98A		15	P02A P02B P02C		05	F01A F01C F03C
	06	G12A G33Z G38A		21B	X33Z			F03D F04Z F06A
		G38B	36.18.23↔		BORP KORP MKOR			F06B F06C F06D
	07	H33A H33B			VAC VAC I VAC II		06	F30Z F98A
	11	L33Z			VBOR VKOR			G12A G33Z G38A
	15	P02A P02B P02C		05	F01A F01C F03C			G38B
36.18.17↔	21B	X33Z			F03D F04Z F06A		07	H33A H33B
		BORP KORP MKOR			F06B F06C F06D		11	L33Z
		VAC VAC I VAC II			F30Z F98A		15	P02A P02B P02C
		VBOR VKOR			G12A G33Z G38A	36.18.2A↔	21B	X33Z
	05	F01A F01C F03C			G38B			BORP KORP MKOR
		F03D F04Z F06A		07	H33A H33B			VAC VAC I VAC II
		F06B F06C F06D		11	L33Z			VBOR VKOR
		F30Z F98A		15	P02A P02B P02C		05	F01A F01C F03C
	06	G12A G33Z G38A		21B	X33Z			F03D F04Z F06A
		G38B	36.18.24↔		BORP KORP MKOR			F06B F06C F06D
	07	H33A H33B			VAC VAC I VAC II		06	F30Z F98A
	11	L33Z			VBOR VKOR			G12A G33Z G38A
	15	P02A P02B P02C		05	F01A F01C F03C			G38B
36.18.18↔	21B	X33Z			F03D F04Z F06A		07	H33A H33B
		BORP KORP MKOR			F06B F06C F06D		11	L33Z
		VAC VAC I VAC II			F30Z F98A		15	P02A P02B P02C
		VBOR VKOR			G12A G33Z G38A	36.18.99↔	21B	X33Z
	05	F01A F01C F03C			G38B			BORP KORP MKOR
		F03D F04Z F06A		07	H33A H33B			VAC VAC I VAC II
		F06B F06C F06D		11	L33Z			VBOR VKOR
		F30Z F98A		15	P02A P02B P02C		05	F01A F01C F03C
	06	G12A G33Z G38A		21B	X33Z			F03D F04Z F06A
		G38B	36.18.25↔		BORP KORP MKOR			F06B F06C F06D

CHOP	MDC	DRG	CHOP	MDC	DRG	CHOP	MDC	DRG
		F30Z F98A		15	P02A P02B P02C		05	F01A F01C F03C
	06	G12A G33Z G38A		21B	X33Z		07	F03D F04Z F06A
		G38B	36.1A.14↔		BORP KORP MKOR		06	F06B F06C F06D
	07	H33A H33B			VAC VAC I VAC II		06	F30Z F98A
	11	L33Z			VBOR VKOR		06	G12A G33Z G38A
	15	P02A P02B P02C		05	F01A F01C F03C		07	G38B
36.19↔	21B	X33Z		05	F03D F04Z F06A		07	H33A H33B
		BORP KORP MKOR			F06B F06C F06D		11	L33Z
		VAC VAC I VAC II			F30Z F98A		15	P02A P02B P02C
		VBOR VKOR		06	G12A G33Z G38A	36.1A.21↔	21B	X33Z
	05	F01A F01C F03C			G38B			BORP KORP MKOR
		F03D F04Z F06A		07	H33A H33B			VAC VAC I VAC II
		F06B F06C F06D		11	L33Z			VBOR VKOR
		F30Z F98A		15	P02A P02B P02C		05	F01A F01C F03C
	06	G12A G33Z G38A	36.1A.15↔	21B	X33Z		05	F03D F04Z F06A
		G38B			BORP KORP MKOR			F06B F06C F06D
	07	H33A H33B			VAC VAC I VAC II		06	F30Z F98A
	11	L33Z			VBOR VKOR		06	G12A G33Z G38A
	15	P02A P02B P02C		05	F01A F01C F03C		07	G38B
36.1A.00↔	21B	X33Z		05	F03D F04Z F06A		07	H33A H33B
		BORP KORP MKOR			F06B F06C F06D		11	L33Z
		VAC VAC I VAC II			F30Z F98A		15	P02A P02B P02C
		VBOR VKOR		06	G12A G33Z G38A	36.1A.22↔	21B	X33Z
	05	F01A F01C F03C			G38B			BORP KORP MKOR
		F03D F04Z F06A		07	H33A H33B		05	VAC VAC I VAC II
		F06B F06C F06D		11	L33Z			VBOR VKOR
		F30Z F98A		15	P02A P02B P02C		05	F01A F01C F03C
	06	G12A G33Z G38A	36.1A.16↔	21B	X33Z		05	F03D F04Z F06A
		G38B			BORP KORP MKOR			F06B F06C F06D
	07	H33A H33B			VAC VAC I VAC II		06	F30Z F98A
	11	L33Z			VBOR VKOR		06	G12A G33Z G38A
	15	P02A P02B P02C		05	F01A F01C F03C		07	G38B
36.1A.11↔	21B	X33Z		05	F03D F04Z F06A		07	H33A H33B
		BORP KORP MKOR			F06B F06C F06D		11	L33Z
		VAC VAC I VAC II			F30Z F98A		15	P02A P02B P02C
		VBOR VKOR		06	G12A G33Z G38A	36.1A.23↔	21B	X33Z
	05	F01A F01C F03C			G38B			BORP KORP MKOR
		F03D F04Z F06A		07	H33A H33B		05	VAC VAC I VAC II
		F06B F06C F06D		11	L33Z			VBOR VKOR
		F30Z F98A		15	P02A P02B P02C		05	F01A F01C F03C
	06	G12A G33Z G38A	36.1A.17↔	21B	X33Z		05	F03D F04Z F06A
		G38B			BORP KORP MKOR			F06B F06C F06D
	07	H33A H33B			VAC VAC I VAC II		06	F30Z F98A
	11	L33Z			VBOR VKOR		06	G12A G33Z G38A
	15	P02A P02B P02C		05	F01A F01C F03C		07	G38B
36.1A.12↔	21B	X33Z		05	F03D F04Z F06A		07	H33A H33B
		BORP KORP MKOR			F06B F06C F06D		11	L33Z
		VAC VAC I VAC II			F30Z F98A		15	P02A P02B P02C
		VBOR VKOR		06	G12A G33Z G38A	36.1A.24↔	21B	X33Z
	05	F01A F01C F03C			G38B			BORP KORP MKOR
		F03D F04Z F06A		07	H33A H33B		05	VAC VAC I VAC II
		F06B F06C F06D		11	L33Z			VBOR VKOR
		F30Z F98A		15	P02A P02B P02C		05	F01A F01C F03C
	06	G12A G33Z G38A	36.1A.18↔	21B	X33Z		05	F03D F04Z F06A
		G38B			BORP KORP MKOR			F06B F06C F06D
	07	H33A H33B			VAC VAC I VAC II		06	F30Z F98A
	11	L33Z			VBOR VKOR		06	G12A G33Z G38A
	15	P02A P02B P02C		05	F01A F01C F03C		07	G38B
36.1A.13↔	21B	X33Z		05	F03D F04Z F06A		07	H33A H33B
		BORP KORP MKOR			F06B F06C F06D		11	L33Z
		VAC VAC I VAC II			F30Z F98A		15	P02A P02B P02C
		VBOR VKOR		06	G12A G33Z G38A	36.1A.25↔	21B	X33Z
	05	F01A F01C F03C			G38B			BORP KORP MKOR
		F03D F04Z F06A		07	H33A H33B		05	VAC VAC I VAC II
		F06B F06C F06D		11	L33Z			VBOR VKOR
		F30Z F98A		15	P02A P02B P02C		05	F01A F01C F03C
	06	G12A G33Z G38A	36.1A.1A↔	21B	X33Z		05	F03D F04Z F06A
		G38B			BORP KORP MKOR			F06B F06C F06D
	07	H33A H33B			VAC VAC I VAC II		06	F30Z F98A
	11	L33Z			VBOR VKOR		06	G12A G33Z G38A

CHOP	MDC	DRG	CHOP	MDC	DRG	CHOP	MDC	DRG
36.1A.26↔		G38B	36.1B.00↔		BORP KORP MKOR	36.1B.16↔		F06B F06C F06D
		H33A H33B			VAC VAC I VAC II			F30Z F98A
		L33Z			VBOR VKOR		06	G12A G33Z G38A
		P02A P02B P02C			F01A F01C F03C			G38B
		X33Z		05	F03D F04Z F06A		07	H33A H33B
		BORP KORP MKOR			F06B F06C F06D		11	L33Z
		VAC VAC I VAC II			F30Z F98A		15	P02A P02B P02C
		VBOR VKOR		06	G12A G33Z G38A		21B	X33Z
		F01A F01C F03C			G38B			BORP KORP MKOR
		F03D F04Z F06A			H33A H33B			VAC VAC I VAC II
36.1A.27↔		F06B F06C F06D	36.1B.11↔		F30Z F98A			VBOR VKOR
		F30Z F98A			F01A F01C F03C	05	F01A F01C F03C	
		G12A G33Z G38A			F03D F04Z F06A		F03D F04Z F06A	
		G38B			F06B F06C F06D		F06B F06C F06D	
		H33A H33B			F30Z F98A		F30Z F98A	
		L33Z			G12A G33Z G38A	06	G12A G33Z G38A	
		P02A P02B P02C			G38B		G38B	
		X33Z			H33A H33B	07	H33A H33B	
		BORP KORP MKOR			L33Z	11	L33Z	
		VAC VAC I VAC II			P02A P02B P02C	15	P02A P02B P02C	
36.1A.28↔		VBOR VKOR	36.1B.12↔		X33Z	36.1B.17↔		X33Z
		F01A F01C F03C			BORP KORP MKOR			BORP KORP MKOR
		F03D F04Z F06A			VAC VAC I VAC II			VAC VAC I VAC II
		F06B F06C F06D			VBOR VKOR			VBOR VKOR
		F30Z F98A			F01A F01C F03C		05	F01A F01C F03C
		G12A G33Z G38A			F03D F04Z F06A			F03D F04Z F06A
		G38B			F06B F06C F06D			F06B F06C F06D
		H33A H33B			F30Z F98A			F30Z F98A
		L33Z			G12A G33Z G38A		06	G12A G33Z G38A
		P02A P02B P02C			G38B			G38B
36.1A.2A↔		X33Z	36.1B.13↔		H33A H33B	36.1B.18↔		H33A H33B
		BORP KORP MKOR			L33Z			L33Z
		VAC VAC I VAC II			P02A P02B P02C		05	P02A P02B P02C
		VBOR VKOR			X33Z		21B	X33Z
		F01A F01C F03C			BORP KORP MKOR			BORP KORP MKOR
		F03D F04Z F06A			VAC VAC I VAC II			VAC VAC I VAC II
		F06B F06C F06D			VBOR VKOR			VBOR VKOR
		F30Z F98A			F01A F01C F03C		05	F01A F01C F03C
		G12A G33Z G38A			F03D F04Z F06A			F03D F04Z F06A
		G38B			F06B F06C F06D			F06B F06C F06D
36.1A.99↔		H33A H33B	36.1B.14↔		F30Z F98A	36.1B.1A↔		F30Z F98A
		L33Z			G12A G33Z G38A			G12A G33Z G38A
		P02A P02B P02C			G38B			G38B
		X33Z			H33A H33B		06	H33A H33B
		BORP KORP MKOR			L33Z		07	H33A H33B
		VAC VAC I VAC II			P02A P02B P02C		11	L33Z
		VBOR VKOR			X33Z		15	P02A P02B P02C
		F01A F01C F03C			BORP KORP MKOR		21B	X33Z
		F03D F04Z F06A			VAC VAC I VAC II			BORP KORP MKOR
		F06B F06C F06D			VBOR VKOR			VAC VAC I VAC II
	F30Z F98A		F01A F01C F03C	05	F01A F01C F03C			
	G12A G33Z G38A		F03D F04Z F06A		F03D F04Z F06A			
	G38B		F06B F06C F06D		F06B F06C F06D			
	H33A H33B		F30Z F98A		F30Z F98A			
	L33Z		G12A G33Z G38A	06	G12A G33Z G38A			
	P02A P02B P02C		G38B		G38B			
	X33Z		H33A H33B	07	H33A H33B			
	BORP KORP MKOR		L33Z	11	L33Z			
	VAC VAC I VAC II		P02A P02B P02C	15	P02A P02B P02C			
	VBOR VKOR		X33Z	21B	X33Z			
	F01A F01C F03C		BORP KORP MKOR		BORP KORP MKOR			
	F03D F04Z F06A		VAC VAC I VAC II		VAC VAC I VAC II			
	F06B F06C F06D		VBOR VKOR		VBOR VKOR			
	F30Z F98A		F01A F01C F03C	05	F01A F01C F03C			
	G12A G33Z G38A		F03D F04Z F06A		F03D F04Z F06A			
	G38B		F06B F06C F06D		F06B F06C F06D			
	H33A H33B		F30Z F98A		F30Z F98A			
	L33Z		G12A G33Z G38A	06	G12A G33Z G38A			
	P02A P02B P02C		G38B		G38B			
	X33Z		H33A H33B	07	H33A H33B			
	BORP KORP MKOR		L33Z	11	L33Z			
	VAC VAC I VAC II		P02A P02B P02C	15	P02A P02B P02C			
	VBOR VKOR		X33Z	21B	X33Z			
	F01A F01C F03C		BORP KORP MKOR		BORP KORP MKOR			
	F03D F04Z F06A		VAC VAC I VAC II		VAC VAC I VAC II			
	F06B F06C F06D		VBOR VKOR		VBOR VKOR			
	F30Z F98A		F01A F01C F03C	05	F01A F01C F03C			
	G12A G33Z G38A		F03D F04Z F06A		F03D F04Z F06A			
	G38B		F06B F06C F06D		F06B F06C F06D			
	H33A H33B		F30Z F98A		F30Z F98A			
	L33Z		G12A G33Z G38A	06	G12A G33Z G38A			
	P02A P02B P02C		G38B		G38B			
	X33Z		H33A H33B	07	H33A H33B			

CHOP	MDC	DRG	CHOP	MDC	DRG	CHOP	MDC	DRG
	11	L33Z			VBOR VKOR			G38B
	15	P02A P02B P02C		05	F01A F01C F03C		07	H33A H33B
36.1B.22↔	21B	X33Z			F03D F04Z F06A		11	L33Z
		BORP KORP MKOR			F06B F06C F06D		15	P02A P02B P02C
		VAC VAC I VAC II			F30Z F98A	36.32↔	21B	X33Z
		VBOR VKOR		06	G12A G33Z G38A			BORP KORP MKOR
	05	F01A F01C F03C			G38B			VAC VAC I VAC II
		F03D F04Z F06A	36.1B.28↔	07	H33A H33B		04	E01A E01B E05A
		F06B F06C F06D		11	L33Z			E05B E05C
		F30Z F98A		15	P02A P02B P02C		05	F01A F01C F03C
	06	G12A G33Z G38A		21B	X33Z			F03D F04Z F06A
		G38B			BORP KORP MKOR			F06B F06C F06D
	07	H33A H33B			VAC VAC I VAC II			F12A F24A F24B
	11	L33Z			VBOR VKOR			F24C F24D F24E
36.1B.23↔	15	P02A P02B P02C		05	F01A F01C F03C			F24F F30Z F50A
	21B	X33Z			F03D F04Z F06A			F98A
		BORP KORP MKOR			F06B F06C F06D		06	G12A G33Z G38A
		VAC VAC I VAC II			F30Z F98A			G38B
		VBOR VKOR		06	G12A G33Z G38A		07	H33A H33B
	05	F01A F01C F03C			G38B		11	L33Z
		F03D F04Z F06A		07	H33A H33B		15	P02A P02B P02C
		F06B F06C F06D		11	L33Z		21B	X33Z
		F30Z F98A		15	P02A P02B P02C	36.33↔		BORP KORP MKOR
	06	G12A G33Z G38A		21B	X33Z			VAC VAC I VAC II
		G38B	36.1B.2A↔		BORP KORP MKOR		04	E01A E01B E05A
	07	H33A H33B			VAC VAC I VAC II			E05B E05C
	11	L33Z			VBOR VKOR		05	F01A F01C F03C
	15	P02A P02B P02C		05	F01A F01C F03C			F03D F04Z F06A
36.1B.24↔	21B	X33Z			F03D F04Z F06A			F06B F06C F06D
		BORP KORP MKOR			F06B F06C F06D			F30Z F98A
		VAC VAC I VAC II			F30Z F98A		06	G12A G33Z G38A
		VBOR VKOR			G38B			G38B
	05	F01A F01C F03C		06	G12A G33Z G38A		06	G12A G33Z G38A
		F03D F04Z F06A			G38B		07	H33A H33B
		F06B F06C F06D		07	H33A H33B		11	L33Z
		F30Z F98A		11	L33Z		15	P02A P02B P02C
	06	G12A G33Z G38A		15	P02A P02B P02C		21B	X33Z
		G38B	36.1B.99↔	21B	X33Z	36.34↔		BORP KORP MKOR
	07	H33A H33B			BORP KORP MKOR		04	E01A E01B E05A
	11	L33Z			VAC VAC I VAC II			E05B E05C
	15	P02A P02B P02C			VBOR VKOR		05	F01A F01C F03C
36.1B.25↔	21B	X33Z		05	F01A F01C F03C			F03D F04Z F06A
		BORP KORP MKOR			F03D F04Z F06A			F06B F06C F06D
		VAC VAC I VAC II			F06B F06C F06D			F30Z F98A
		VBOR VKOR			F30Z F98A		06	G33Z G38A G38B
	05	F01A F01C F03C			G12A G33Z G38A		07	H33A H33B
		F03D F04Z F06A			G38B		11	L33Z
		F06B F06C F06D		07	H33A H33B		15	P02A P02B P02C
		F30Z F98A		11	L33Z		21B	X33Z
	06	G12A G33Z G38A		15	P02A P02B P02C	36.39.00↔		F01A F01C F03C
		G38B	36.2↔	21B	X33Z		05	F03D F04Z F06A
	07	H33A H33B			BORP KORP MKOR			F06B F06C F06D
	11	L33Z			VAC VAC I VAC II		06	G33Z G38A G38B
	15	P02A P02B P02C			VBOR VKOR		07	H33A H33B
36.1B.26↔	21B	X33Z		05	F01A F01C F03C		11	L33Z
		BORP KORP MKOR			F03D F04Z F06A		15	P02A P02B P02C
		VAC VAC I VAC II			F06B F06C F06D		21B	X33Z
		VBOR VKOR			F30Z F98A			F01A F01C F03C
	05	F01A F01C F03C			G12A	36.39.10↔		F03D F04Z F06A
		F03D F04Z F06A		15	P02A P02B P02C		06	F06B F06C F06D
		F06B F06C F06D		21B	X06A X06B X06C		07	F30Z F98A
		F30Z F98A	36.31↔		BORP KORP MKOR		11	L33Z
	06	G12A G33Z G38A			VAC VAC I VAC II		15	P02A P02B P02C
		G38B			VBOR VKOR		21B	X06A X06B X06C
	07	H33A H33B		04	E01A E01B E05A			X33Z
	11	L33Z			E05B E05C			BORP KORP MKOR
	15	P02A P02B P02C		05	F01A F01C F03C		05	VAC VAC I VAC II
36.1B.27↔	21B	X33Z			F03D F04Z F06A			VBOR VKOR
		BORP KORP MKOR			F06B F06C F06D			F01A F01C F03C
		VAC VAC I VAC II			F30Z F98A			F03D F04Z F06A
					G12A G33Z G38A		06	F06B F06C F06D
				06	G12A G33Z G38A		07	F30Z F98A
					G38B		11	L33Z
					G38B			G12A G33Z G38A

CHOP	MDC	DRG	CHOP	MDC	DRG	CHOP	MDC	DRG		
36.39.11↔	15	P02A P02B P02C	36.99.10‡↔	05	F24A F24B F24C	37.12.11↔	04	E01A E01B E05A		
	21B	X06A X06B X06C		05	F24D F24E F24F		05	E05B E05C		
		X33Z		36.99.11‡↔	05		F24A F24B F24C	05	F01A F01C F31A	
		BORP KORP MKOR		36.99.12‡↔	05		F24D F24E F24F	06	F31B F31C F31D	
		VAC VAC I VAC II		36.99.19‡↔	05		F24A F24B F24C	06	F31E F31F	
		VBOR VKOR		36.99.20↔	05		F24D F24E F24F	07	G12A G33Z G38A	
	05	F01A F01C F03C			05		F24A F24B F24C	07	G38B	
		F03D F04Z F06A			05		F24D F24E F24F	11	H33A H33B	
		F06B F06C F06D			05		F06A F06B F06C	21B	L33Z	
		F30Z F98A			05		BORP VAC VBOR	21B	X06A X06B X06C	
	06	G12A G33Z G38A			05		F01A F01C F03B		BORP VAC VAC I	
		G38B			05		F03C F03D F04Z		VAC II VBOR	
	07	H33A H33B			06		F06A F06B F06C	04	E01A E01B E05A	
11	L33Z		06	F06D F30Z F98A	05	E05B E05C				
15	P02A P02B P02C		06	G12A	05	F01A F01C F31A				
21B	X06A X06B X06C		15	P02A P02B P02C	06	F31B F31C F31D				
36.39.12↔	21B	X06A X06B X06C	36.99.30↔	21B	X06A X06B X06C	37.12.12↔	06	F31E F31F		
		X33Z			05		BORP VAC VAC I	06	G12A G33Z G38A	
		BORP KORP MKOR			05		VAC II VBOR	07	G38B	
		VAC VAC I VAC II			05		F01A F01C F03B	07	H33A H33B	
		VBOR VKOR			05		F03C F03D F04Z	11	L33Z	
	05	F01A F01C F03C			05		F06A F06B F06C	21B	X06A X06B X06C	
		F03D F04Z F06A			06		F06D F30Z F98A		BORP VAC VAC I	
		F06B F06C F06D			15		G12A		VAC II VBOR	
		F30Z F98A			21B		P02A P02B P02C	04	E01A E01B E05A	
	06	G12A G33Z G38A			21B		X06A X06B X06C	05	E05B E05C	
		G38B					BORP VAC VAC I	05	F01A F01C F31A	
	07	H33A H33B					VAC II VBOR	06	F31B F31C F31D	
	11	L33Z			05		F01A F01C F03B	06	F31E F31F	
15	P02A P02B P02C		05	F03C F03D F04Z	06	G12A G33Z G38A				
21B	X06A X06B X06C		06	F06A F06B F06C	07	G38B				
36.39.13↔		X33Z	36.99.99↔	06	F06D F30Z F98A	37.21‡↔	07	H33A H33B		
		BORP KORP MKOR			G12A		11	L33Z		
		VAC VAC I VAC II			15		P02A P02B P02C	21B	X06A X06B X06C	
		VBOR VKOR			21B		X06A X06B X06C	05	F03C F03D F04Z	
	05	F01A F01C F03C			05		F01A F01C F03B	05	F06A F06B F06C	
		F03D F04Z F06A			05		F03C F03D F04Z	05	F41A F41B F49A	
		F06B F06C F06D			05		F06A F06B F06C	05	F49B F49C F49D	
		F30Z F98A			15		F06D F30Z F98A	05	F49E F61A	
	06	G12A G33Z G38A			15		P02A P02B P02C	05	F03C F03D F04Z	
		G38B			21B		X06A X06B X06C	05	F06A F06B F06C	
	07	H33A H33B					BORP VAC VAC I	05	F41A F41B F49A	
	11	L33Z			05		VAC II VBOR	05	F49B F49C F49D	
	15	P02A P02B P02C			05		F01A F01C F30Z	05	F49E F61A	
21B	X06A X06B X06C		05	F31A F31B F31C	05	F03C F03D F04Z				
36.39.99↔		X33Z	37.10↔	05	F31D F31E F31F	37.22‡↔	05	F06A F06B F06C		
	05	F01A F01C F03C			15		P02A P02B P02C	05	F41A F41B F49A	
		F03D F04Z F06A			21B		X06A X06B X06C	05	F49B F49C F49D	
		F06B F06C F06D					BORP VAC VAC I	05	F49E F61A	
		F30Z F98A			05		VAC II VBOR	05	F03C F03D F04Z	
	06	G33Z G38A G38B			05		F01A F01C F30Z	05	F06A F06B F06C	
	07	H33A H33B			05		F31A F31B F31C	05	F41A F41B F49A	
	11	L33Z			05		F31D F31E F31F	05	F49B F49C F49D	
	15	P02A P02B P02C			15		P02A P02B P02C	05	F49E F61A	
	21B	X06A X06B X06C			21B		X06A X06B X06C	05	F03C F03D F04Z	
		X33Z					BORP VAC VAC I	05	F06A F06B F06C	
	05	F01A F01C F03C			05		VAC II VBOR	05	F41A F41B F49A	
		F03D F04Z F06A			05		F01A F01C F30Z	05	F49B F49C F49D	
	F06B F06C F06D		05	F31A F31B F31C	05	F49E F61A				
	F30Z F98A		06	F31D F31E F31F	05	F03C F03D F04Z				
06	G33Z G38A G38B		06	G12A G33Z G38A	05	F06A F06B F06C				
07	H33A H33B		07	G38B	05	F41A F41B F49A				
11	L33Z		07	H33A H33B	05	F49B F49C F49D				
15	P02A P02B P02C		11	L33Z	05	F49E F61A				
21B	X06A X06B X06C		15	P02A P02B P02C	05	F03C F03D F04Z				
36.91↔		X33Z	37.11↔	21B	X06A X06B X06C	37.23‡↔	05	F06A F06B F06C		
		BORP VAC VAC I					05	F41A F41B F49A		
		VAC II VBOR			05		F01A F01C F30Z	05	F49B F49C F49D	
	05	F01A F01C F03C			05		F31A F31B F31C	05	F49E F61A	
		F03D F04Z F06A			05		F31D F31E F31F	05	F03C F03D F04Z	
		F06B F06C F06D			05		F01A F01C F30Z	05	F06A F06B F06C	
		F30Z F98A			05		F31A F31B F31C	05	F41A F41B F49A	
	06	G12A			05		F31D F31E F31F	05	F49B F49C F49D	
	15	P02A P02B P02C			06		G12A G33Z G38A	05	F49E F61A	
	21B	X06A X06B X06C			06		G38B	05	F03C F03D F04Z	
		X33Z			07		H33A H33B	05	F06A F06B F06C	
	05	F01A F01C F03B			11		L33Z	05	F41A F41B F49A	
		F03C F03D F04Z			15		P02A P02B P02C	05	F49B F49C F49D	
	F06A F06B F06C		21B	X06A X06B X06C	05	F49E F61A				
	F06D F30Z F98A			BORP VAC VAC I	05	F03C F03D F04Z				
15	P02A P02B P02C		04	E01A E01B E05A	05	F06A F06B F06C				
21B	X06A X06B X06C		05	E05B E05C	05	F41A F41B F49A				
36.99.00↔		X33Z	37.12.00↔	05	F01A F01C F31A	37.24.00↔	05	F49B F49C F49D		
		BORP VAC VAC I			F31B F31C F31D			F49E F61A		
		VAC II VBOR			G12A G33Z G38A			F03C F03D F04Z		
	05	F01A F01C F03C			G38B			F06A F06B F06C		
		F03D F04Z F06A			07		H33A H33B		F41A F41B F49A	
		F06B F06C F06D			11		L33Z		F49B F49C F49D	
		F30Z F98A			15		P02A P02B P02C		F49E F61A	
	06	G12A			21B		X06A X06B X06C		F03C F03D F04Z	
	15	P02A P02B P02C					BORP VAC VAC I		F06A F06B F06C	
	21B	X06A X06B X06C					VAC II VBOR		F41A F41B F49A	
		X33Z			04		E01A E01B E05A		F49B F49C F49D	
	05	F01A F01C F03B			05		E05B E05C		F49E F61A	
		F03C F03D F04Z			05		F01A F01C F31A		F03C F03D F04Z	
	F06A F06B F06C		05	F31B F31C F31D		F06A F06B F06C				
	F06D F30Z F98A		06	F31E F31F		F41A F41B F49A				
15	P02A P02B P02C		06	G12A G33Z G38A		F49B F49C F49D				
21B	X06A X06B X06C		07	G38B		F49E F61A				
36.99.00↔		X33Z	37.12.09↔	07	H33A H33B	37.24.10‡↔	05	BORP VAC VAC I		
		BORP VAC VAC I			L33Z		37.24.20↔	05	VAC II VBOR	
		VAC II VBOR			11			L33Z	04	E01A E01B E06A
	05	F01A F01C F03B			21B			X06A X06B X06C	05	E06B E06C
		F03C F03D F04Z						BORP VAC VAC I	05	F01A F01C F31A
		F06A F06B F06C			07			H33A H33B	05	F31B F31C F31D
		F06D F30Z F98A			11			L33Z	05	F31E F31F F49A
	15	P02A P02B P02C			21B			X06A X06B X06C	06	F49C
	21B	X06A X06B X06C						BORP VAC VAC I	06	G12A
		X33Z						VAC II VBOR	06	F49A F49C
		BORP KORP MKOR			04			E01A E01B E05A	05	BORP VAC VAC I
		VAC VAC I VAC II			05			E05B E05C	05	VAC II VBOR
		VBOR VKOR			05			F01A F01C F31A	04	E01A E01B E06A
05	F01A F01C F03C		05	F31B F31C F31D	05	E06B E06C				
	F03D F04Z F06A		06	G12A G33Z G38A	05	F01A F01C F31A				
	F06B F06C F06D		07	H33A H33B	05	F31B F31C F31D				
	F30Z F98A		11	L33Z	05	F31E F31F F49A				
06	G12A G33Z G38A		21B	X06A X06B X06C	06	F49C				
	G38B			BORP VAC VAC I	06	G12A				
07	H33A H33B			VAC II VBOR	06	BORP VAC VAC I				
11	L33Z				06	VAC II VBOR				
15	P02A P02B P02C									
21B	X06A X06B X06C									

CHOP	MDC	DRG	CHOP	MDC	DRG	CHOP	MDC	DRG
	04	E01A E01B E06A E06B E06C			G18B G19A G19B G33Z G38A G38B		05	F01A F01C F31A F31B F31C F31D
	05	F01A F01C F31A F31B F31C F31D F31E F31F F49A F49C		07	H33A H33B		06	G12A G16Z G18A G18B G19A G19B G33Z G38A G38B
37.25.00↔	06	G12A BORP VAC VAC I VAC II VBOR		08	I23A I23B		07	H33A H33B
	04	E01A E01B E06A E06B E06C	37.31.10↔	09	J02A J02B J03A J03B J04Z J11A J11B		08	I23A I23B
	05	F01A F01C F31A F31B F31C F31D F31E F31F F49A F49C		11	L33Z		09	J02A J02B J03A J03B J04Z J11A J11B
	06	G12A		21B	X06A X06B X06C BORP VAC VAC I VAC II VBOR	37.32↔	11	L33Z
37.25.10‡↔	05	F01A F01C F31A F31B F31C F31D F31E F31F F49A F49C		04	E01A E01B E02A E02B E02C E05A E05B E05C		21B	X06A X06B X06C BORP KORP MKOR VAC VAC I VAC II VBOR VKOR
37.25.20↔	06	G12A		05	F01A F01C F31A F31B F31C F31D F31E F31F		05	F01A F01C F30Z F31A F31B F31C F31D F31E F31F
	05	F49A F49C BORP VAC VAC I VAC II VBOR		06	G12A G16Z G18A G18B G19A G19B G33Z G38A G38B		06	G12A G33Z G38A G38B
	04	E01A E01B E06A E06B E06C		07	H33A H33B		07	H33A H33B
	05	F01A F01C F31A F31B F31C F31D F31E F31F F49A F49C		08	I23A I23B		11	L33Z
	06	G12A		09	J02A J02B J03A J03B J04Z J11A J11B		15	P02A P02B P02C
37.25.30↔	08	I28A I28B I28C BORP VAC VAC I VAC II VBOR	37.31.20↔	11	L33Z	37.33.00↔	21B	X33Z BORP VAC VAC I VAC II VBOR
	04	E01A E01B E06A E06B E06C		21B	X06A X06B X06C BORP KORP MKOR VAC VAC I VAC II VBOR VKOR		05	F01A F01C F03C F03D F04Z F06A F06B F06C F31A F31B F31C F31D F31E
	05	F01A F01C F31A F31B F31C F31D F31E F31F F49A F49C		04	E01A E01B E02A E02B E02C E05A E05B E05C		06	G12A G33Z G38A G38B
	06	G12A		05	F01A F01C F31A F31B F31C F31D F31E F31F		07	H33A H33B
37.25.99↔	06	BORP VAC VAC I VAC II VBOR		06	G12A G16Z G18A G18B G19A G19B G33Z G38A G38B	37.33.10↔	11	L33Z
	04	E01A E01B E06A E06B E06C		07	H33A H33B		15	P02A P02B P02C
	05	F01A F01C F31A F31B F31C F31D F31E F31F F49A F49C		08	I23A I23B		21B	X33Z BORP VAC VAC I VAC II VBOR
	06	G12A		09	J02A J02B J03A J03B J04Z J11A J11B		05	F01A F01C F03C F03D F04Z F06A F06B F06C F31A F31B F31C F31D F31E
37.26‡↔	05	F49A F49B F49C F49D F49E F61A	37.31.30↔	11	L33Z	37.33.11↔	06	G12A G33Z G38A G38B
37.27‡↔	05	F49A F49B F49C F49D F49E F61A		21B	X06A X06B X06C BORP VAC VAC I VAC II VBOR		07	H33A H33B
37.28‡↔	05	F03C F03D F04Z F06A F06B F06C F41A F41B F49A F49B F49C F49D F49E F61A		04	E01A E01B E02A E02B E02C E05A E05B E05C		11	L33Z
	05	F49A F49C		05	F01A F01C F31A F31B F31C F31D F31E F31F		15	P02A P02B P02C
37.2A.10‡↔	05	F24A F24B F24C F49A F49C		06	G12A G16Z G18A G18B G19A G19B G33Z G38A G38B		21B	X33Z BORP VAC VAC I VAC II VBOR
37.2A.11‡↔	05	F24A F24B F24C F49A F49C		07	H33A H33B		05	F01A F01C F03C F03D F04Z F06A F06B F06C F31A F31B F31C F31D F31E
37.2A.12‡↔	05	F24A F24B F24C F49A F49C		08	I23A I23B		06	G12A G33Z G38A G38B
37.2A.19‡↔	05	F49A F49C		09	J02A J02B J03A J03B J04Z J11A J11B		07	H33A H33B
37.2A.21‡↔	05	F24A F49A F49C BORP VAC VAC I VAC II VBOR		11	L33Z		11	L33Z
37.31.00↔	04	E01A E01B E02A E02B E02C E05A E05B E05C	37.31.99↔	21B	X06A X06B X06C BORP KORP MKOR VAC VAC I VAC II VBOR VKOR	37.33.19↔	15	P02A P02B P02C
	05	F01A F01C F31A F31B F31C F31D F31E F31F		04	E01A E01B E02A E02B E02C E05A E05B E05C		21B	X33Z BORP VAC VAC I VAC II VBOR
	06	G12A G16Z G18A		05	F01A F01C F03C F03D F04Z F06A F06B F06C F31A F31B F31C F31D		05	F01A F01C F03C F03D F04Z F06A F06B F06C F31A F31B F31C F31D

CHOP	MDC	DRG	CHOP	MDC	DRG	CHOP	MDC	DRG
		F31E		06	G12A		04	E01A E01B E06A
	06	G12A G33Z G38A	37.34.16↔		BORP VAC VBOR		05	E06B E06C
		G38B		05	F01A F01C F12A			F01A F01C F31A
	07	H33A H33B			F50A F50B F50C			F31B F31C F31D
	11	L33Z		06	G12A			F31E F31F
	15	P02A P02B P02C	37.34.19↔		BORP VAC VBOR		06	G12A
37.33.20↔	21B	X33Z		05	F01A F01C F12A	37.43.11↔	15	P02A P02B P02C
		BORP VAC VAC I			F50A F50B F50C			BORP VAC VBOR
		VAC II VBOR		06	G12A		05	F01A F01C F31A
	05	F01A F01C F03C	37.34.1A↔		BORP VAC VBOR			F31B F31C F31D
		F03D F04Z F06A		05	F01A F01C F12A			F31E F31F
		F06B F06C F31A			F50A F50B		06	G12A
		F31B F31C F31D		06	G12A	37.43.12↔	15	P02A P02B P02C
	06	G12A G33Z G38A	37.34.1B↔		BORP VAC VBOR			BORP VAC VBOR
		G38B		05	F01A F01C F12A		05	F01A F01C F30Z
	07	H33A H33B			F50A F50B			F31A F31B F31C
	11	L33Z	37.34.24‡↔	06	G12A			F31D F31E F31F
	15	P02A P02B P02C	37.34.25‡↔	05	F50A		06	G12A
	21B	X33Z	37.34.99‡↔	05	F50A		15	P02A P02B P02C
37.33.30↔		BORP VAC VAC I		05	F03C F03D F04Z	37.49↔		BORP VAC VBOR
		VAC II VBOR			F06A F06B F06C		05	F01A F01C F31A
	05	F01A F01C F03C			F41A F41B F49A			F31B F31C F31D
		F03D F04Z F06A			F49B F49C F49D			F31E F31F
		F06B F06C F31A			F49E F61A		06	G12A
		F31B F31C F31D	37.35↔		BORP KORP MKOR		15	P02A P02B P02C
		F31E			VAC VAC I VAC II	37.51.00↔		BORP KORP MKOR
	06	G12A G33Z G38A		05	VBOR VKOR			VAC VAC I VAC II
		G38B			F01A F01C F30Z		06	G12A
	07	H33A H33B			F31A F31B F31C		Prä	A05A A05B A06A
	11	L33Z		06	F31D F31E F31F			A06B
	15	P02A P02B P02C			G12A G33Z G38A	37.51.10↔		BORP KORP MKOR
37.33.99↔	21B	X33Z		07	H33A H33B			VAC VAC I VAC II
		BORP VAC VAC I		11	L33Z			VBOR VKOR
		VAC II VBOR		15	P02A P02B P02C		06	G12A
	05	F01A F01C F03C		21B	X33Z		Prä	A05A A05B A06A
		F03D F04Z F06A	37.40↔		BORP VAC VBOR			A06B
		F06B F06C F31A		04	E01A E01B E06A	37.51.20↔		BORP KORP MKOR
		F31B F31C F31D			E06B E06C			VAC VAC I VAC II
		F31E		05	F01A F01C F31A			VBOR VKOR
	06	G12A G33Z G38A			F31B F31C F31D		06	G12A
		G38B			F31E F31F		Prä	A05A A05B A06A
	07	H33A H33B		06	G12A			A06B
	11	L33Z		15	P02A P02B P02C	37.51.99↔		BORP KORP MKOR
	15	P02A P02B P02C	37.41↔		BORP KORP KP			VAC VAC I VAC II
	21B	X33Z			KPP MKOR VAC			VBOR VKOR
37.34.00‡↔	05	F03C F03D F04Z			VAC I VAC II VBOR		06	G12A
		F06A F06B F06C			VKOR		Prä	A05A A05B A06A
		F41A F41B F49A		04	E01A E01B E05A			A06B
		F49B F49C F49D			E05B E05C	37.52↔		BORP KORP KP
		F49E F61A		05	F01A F01C F30Z			KPP MKOR VAC
37.34.10↔		BORP VAC VBOR			F31A F31B F31C			VAC I VAC II VBOR
	05	F01A F01C F12A			F31D F31E F31F			VKOR
		F50A F50B F50C		06	G12A G33Z G38A		05	F01A F01C F30Z
	06	G12A			G38B			F31A F31B F31C
37.34.11↔		BORP VAC VBOR		07	H33A H33B			F31D F31E
	05	F01A F01C F12A		11	L33Z		06	G12A G33Z G38A
		F50A F50B F50C		15	P02A P02B P02C			G38B
	06	G12A		21B	X33Z		07	H33A H33B
37.34.12↔		BORP VAC VBOR	37.42.11↔		BORP VAC VAC I		11	L33Z
	05	F01A F01C F12A			VAC II VBOR		15	P02A P02B P02C
		F50A F50B		04	E01A E01B E06A		21B	X33Z
	06	G12A			E06B E06C	37.53↔		BORP VAC VAC I
37.34.13↔		BORP VAC VBOR		05	F01A F01C F31A			VAC II VBOR
	05	F01A F01C F12A			F31B F31C F31D		05	F01A F01C F31A
		F50A F50B F50C			F31E F31F			F31B F31C F31D
	06	G12A		06	G12A			F31E
37.34.15↔		BORP VAC VBOR	37.42.21↔	15	P02A P02B P02C		06	G12A G33Z G38A
	05	F01A F01C F12A			BORP VAC VAC I			G38B
		F50A F50B			VAC II VBOR		07	H33A H33B

CHOP	MDC	DRG	CHOP	MDC	DRG	CHOP	MDC	DRG
	11	L33Z	37.69.2L†↔	Prä	A05A A06A A06B			A06C
37.54↔	21B	X33Z			A06C		05	F87Z
		BORP KORP MKOR	37.69.2M†↔	Prä	A05A A06A A06B	37.69.4N†↔	Prä	A05A A06A A06B
		VAC VAC I VAC II			A06C		05	F87Z
		VBOR VKOR			A06C	37.69.50†↔	Prä	A05A A06A A06B
	05	F01A F01C F31A	37.69.2N†↔	Prä	F87Z		05	F87Z
		F31B F31C F31D			A05A A06A A06B	37.69.51†↔	Prä	A05A A06A A06B
		F31E			A06C		05	F87Z
	06	G12A G33Z G38A	37.69.40†↔	Prä	F87Z	37.69.52†↔	Prä	A05A A06A A06B
		G38B			A05A A06A A06B		05	F87Z
	07	H33A H33B			A06C	37.69.54†↔	Prä	A05A A06A A06B
	11	L33Z	37.69.41†↔	Prä	F87Z		05	F87Z
37.69.20†↔	21B	X33Z			A05A A06A A06B	37.69.55†↔	Prä	A05A A06A A06B
	Prä	A05A A06A A06B			A06C		05	F87Z
		A06C	37.69.42†↔	Prä	F87Z	37.69.57†↔	Prä	A05A A06A A06B
37.69.21†↔	05	F87Z			A05A A06A A06B		05	F87Z
	Prä	A05A A06A A06B	37.69.44†↔	Prä	A05A A06A A06B	37.69.58†↔	Prä	A05A A06A A06B
		A06C			A06C		05	F87Z
37.69.22†↔	05	F87Z	37.69.45†↔	Prä	F87Z	37.69.59†↔	Prä	A05A A06A A06B
	Prä	A05A A06A A06B			A05A A06A A06B		05	F87Z
		A06C	37.69.46†↔	Prä	A05A A06A A06B	37.69.5A†↔	Prä	A05A A06A A06B
37.69.24†↔	05	F87Z			A06C		05	F87Z
	Prä	A05A A06A A06B	37.69.47†↔	Prä	A05A A06A A06B	37.69.5B†↔	Prä	A05A A06A A06B
		A06C			A06C		05	F87Z
37.69.25†↔	05	F87Z	37.69.48†↔	Prä	A05A A06A A06B	37.69.5C†↔	Prä	A05A A06A A06B
	Prä	A05A A06A A06B			A06C		05	F87Z
		A06C	37.69.4A†↔	Prä	A05A A06A A06B	37.69.5D†↔	Prä	A05A A06A A06B
37.69.26†↔	05	F87Z			A06C		05	F87Z
	Prä	A05A A06A A06B	37.69.4B†↔	Prä	A05A A06A A06B	37.69.5E†↔	Prä	A05A A06A A06B
		A06C			A06C		05	F87Z
37.69.27†↔	05	F87Z	37.69.4C†↔	Prä	A05A A06A A06B	37.69.5F†↔	Prä	A05A A06A A06B
	Prä	A05A A06A A06B			A06C		05	F87Z
		A06C	37.69.4D†↔	Prä	A05A A06A A06B	37.69.5G†↔	Prä	A05A A06A A06B
37.69.28†↔	05	F87Z			A06C		05	F87Z
	Prä	A05A A06A A06B	37.69.4E†↔	Prä	A05A A06A A06B	37.69.5H†↔	Prä	A05A A06A A06B
		A06C			A06C		05	F87Z
37.69.2A†↔	05	F87Z	37.69.4F†↔	Prä	A05A A06A A06B	37.69.5I†↔	Prä	A05A A06A A06B
	Prä	A05A A06A A06B			A06C		05	F87Z
		A06C	37.69.4G†↔	Prä	A05A A06A A06B	37.69.5J†↔	Prä	A05A A06A A06B
37.69.2B†↔	05	F87Z			A06C		05	F87Z
	Prä	A05A A06A A06B	37.69.4H†↔	Prä	A05A A06A A06B	37.69.5K†↔	Prä	A05A A06A A06B
		A06C			A06C		05	F87Z
37.69.2C†↔	05	F87Z	37.69.4I†↔	Prä	A05A A06A A06B	37.69.5L†↔	Prä	A05A A06A A06B
	Prä	A05A A06A A06B			A06C		05	F87Z
		A06C	37.69.4J†↔	Prä	A05A A06A A06B	37.69.5M†↔	Prä	A05A A06A A06B
37.69.2D†↔	05	F87Z			A06C		05	F87Z
	Prä	A05A A06A A06B	37.69.4K†↔	Prä	A05A A06A A06B	37.69.5N†↔	Prä	A05A A06A A06B
		A06C			A06C		05	F87Z
37.69.2E†↔	05	F87Z	37.69.4L†↔	Prä	A05A A06A A06B		05	F87Z
	Prä	A05A A06A A06B			A06C		05	F87Z
		A06C	37.69.4M†↔	Prä	A05A A06A A06B		05	F87Z
37.69.2F†↔	05	F87Z			A06C		05	F87Z
	Prä	A05A A06A A06B			A06C		05	F87Z
		A06C			A06C		05	F87Z
37.69.2G†↔	05	F87Z			A06C		05	F87Z
	Prä	A05A A06A A06B			A06C		05	F87Z
		A06C			A06C		05	F87Z
37.69.2H†↔	05	F87Z			A06C		05	F87Z
	Prä	A05A A06A A06B			A06C		05	F87Z
		A06C			A06C		05	F87Z
37.69.2I†↔	05	F87Z			A06C		05	F87Z
	Prä	A05A A06A A06B			A06C		05	F87Z
		A06C			A06C		05	F87Z
37.69.2J†↔	05	F87Z			A06C		05	F87Z
	Prä	A05A A06A A06B			A06C		05	F87Z
		A06C			A06C		05	F87Z
37.69.2K†↔	05	F87Z			A06C		05	F87Z
	Prä	A05A A06A A06B			A06C		05	F87Z
		A06C			A06C		05	F87Z
	05	F87Z			A06C		05	F87Z

CHOP	MDC	DRG	CHOP	MDC	DRG	CHOP	MDC	DRG
37.69.60†↔	05	F87Z	37.69.71†↔		A11A A11B	37.69.7M†↔	Prä	A06A A06B A06C
	Prä	A05A A06A A06B		Prä	KP KPP			A07A A07B A07C
		A06C			A06A A06B A06C		Prä	A11A A11B
37.69.61†↔	05	F87Z	37.69.72†↔		A07A A07B A07C			KP KPP
	Prä	A05A A06A A06B		Prä	A06A A06B A06C		Prä	A06A A06B A06C
		A06C			A07A A07B A07C			A07A A07B A07C
37.69.62†↔	05	F87Z	37.69.73†↔		A11A A11B	37.69.7N†↔	Prä	A11A A11B
	Prä	A05A A06A A06B		Prä	KP KPP			KP KPP
		A06C			A06A A06B A06C		Prä	A06A A06B A06C
37.69.64†↔	05	F87Z	37.69.74†↔		A07A A07B A07C	37.69.7O†↔	Prä	A11A A11B
	Prä	A05A A06A A06B		Prä	A06A A06B A06C			KP KPP
		A06C			A07A A07B A07C		Prä	A06A A06B A06C
37.69.65†↔	05	F87Z	37.69.75†↔		A11A A11B	37.69.7P†↔	Prä	A07A A07B A07C
	Prä	A05A A06A A06B		Prä	KP KPP			A11A A11B
		A06C			A06A A06B A06C		Prä	A06A A06B A06C
37.69.66†↔	05	F87Z	37.69.76†↔		A07A A07B A07C	37.69.7Q†↔	Prä	A11A A11B
	Prä	A05A A06A A06B		Prä	KP KPP			KP KPP
		A06C			A06A A06B A06C		Prä	A06A A06B A06C
37.69.67†↔	05	F87Z	37.69.77†↔		A07A A07B A07C	37.69.7R†↔	Prä	A11A A11B
	Prä	A05A A06A A06B		Prä	KP KPP			KP KPP
		A06C			A06A A06B A06C		Prä	A06A A06B A06C
37.69.68†↔	05	F87Z	37.69.78†↔		A07A A07B A07C	37.69.80†↔	Prä	A11A A11B
	Prä	A05A A06A A06B		Prä	KP KPP			KP KPP
		A06C			A06A A06B A06C		Prä	A06A A06B A06C
37.69.6A†↔	05	F87Z	37.69.79A†↔		A07A A07B A07C	37.69.81†↔	Prä	A11A A11B
	Prä	A05A A06A A06B		Prä	KP KPP			KP KPP
		A06C			A06A A06B A06C		Prä	A06A A06B A06C
37.69.6B†↔	05	F87Z	37.69.7B†↔		A07A A07B A07C	37.69.82†↔	Prä	A11A A11B
	Prä	A05A A06A A06B		Prä	KP KPP			KP KPP
		A06C			A06A A06B A06C		Prä	A06A A06B A06C
37.69.6C†↔	05	F87Z	37.69.7C†↔		A07A A07B A07C	37.69.83†↔	Prä	A11A A11B
	Prä	A05A A06A A06B		Prä	KP KPP			KP KPP
		A06C			A06A A06B A06C		Prä	A06A A06B A06C
37.69.6D†↔	05	F87Z	37.69.7D†↔		A07A A07B A07C	37.69.84†↔	Prä	A11A A11B
	Prä	A05A A06A A06B		Prä	KP KPP			KP KPP
		A06C			A06A A06B A06C		Prä	A06A A06B A06C
37.69.6E†↔	05	F87Z	37.69.7E†↔		A07A A07B A07C	37.69.85†↔	Prä	A11A A11B
	Prä	A05A A06A A06B		Prä	KP KPP			KP KPP
		A06C			A06A A06B A06C		Prä	A06A A06B A06C
37.69.6F†↔	05	F87Z	37.69.7F†↔		A07A A07B A07C	37.69.86†↔	Prä	A11A A11B
	Prä	A05A A06A A06B		Prä	KP KPP			KP KPP
		A06C			A06A A06B A06C		Prä	A06A A06B A06C
37.69.6G†↔	05	F87Z	37.69.7G†↔		A07A A07B A07C	37.69.88†↔	Prä	A11A A11B
	Prä	A05A A06A A06B		Prä	KP KPP			KP KPP
		A06C			A06A A06B A06C		Prä	A06A A06B A06C
37.69.6H†↔	05	F87Z	37.69.7H†↔		A07A A07B A07C	37.69.8A†↔	Prä	A11A A11B
	Prä	A05A A06A A06B		Prä	KP KPP			KP KPP
		A06C			A06A A06B A06C		Prä	A06A A06B A06C
37.69.6I†↔	05	F87Z	37.69.7I†↔		A07A A07B A07C	37.69.8B†↔	Prä	A11A A11B
	Prä	A05A A06A A06B		Prä	KP KPP			KP KPP
		A06C			A06A A06B A06C		Prä	A06A A06B A06C
37.69.6J†↔	05	F87Z	37.69.7J†↔		A07A A07B A07C	37.69.8C†↔	Prä	A11A A11B
	Prä	A05A A06A A06B		Prä	KP KPP			KP KPP
		A06C			A06A A06B A06C		Prä	A06A A06B A06C
37.69.6K†↔	05	F87Z	37.69.7L†↔		A07A A07B A07C			KP KPP
	Prä	A05A A06A A06B		Prä	KP KPP			A06A A06B A06C
		A06C			A06A A06B A06C		Prä	A07A A07B A07C
37.69.6L†↔	05	F87Z			A11A A11B			A11A A11B
	Prä	A05A A06A A06B			KP KPP			A06A A06B A06C
		A06C			A06A A06B A06C			A07A A07B A07C
37.69.6M†↔	05	F87Z			A07A A07B A07C			A11A A11B
	Prä	A05A A06A A06B			KP KPP			A06A A06B A06C
		A06C			A06A A06B A06C			A07A A07B A07C
37.69.6N†↔	05	F87Z			A11A A11B			A11A A11B
	Prä	A05A A06A A06B			KP KPP			A06A A06B A06C
		A06C			A06A A06B A06C			A07A A07B A07C
37.69.70†↔	05	F87Z			A07A A07B A07C			A11A A11B
	Prä	KP KPP			KP KPP			A06A A06B A06C
		A06A A06B A06C			A06A A06B A06C			A07A A07B A07C
	Prä	A07A A07B A07C			A11A A11B			A11A A11B

CHOP	MDC	DRG	CHOP	MDC	DRG	CHOP	MDC	DRG
37.69.BG†↔	Prä	A06A A06B A06C A07A A07B A07C A11A A11B KP KPP	37.6A.21↔	04	E01A E01B E05A E05B E05C	37.6A.3A↔	04	A07A A11A A11B A11C A11D BORP KORP KP KPP MKOR VAC VAC I VAC II VBOR VKOR
	Prä	A06A A06B A06C A07A A07B A07C A11A A11B KP KPP		05	F01A F01C F30Z F31A F31B F31C F31D F31E F36A F36B F36C			E01A E01B E05A E05B E05C
37.69.BH†↔	Prä	A06A A06B A06C A07A A07B A07C A11A A11B KP KPP	37.6A.21↔	06	G12A G33Z G38A G38B	37.6A.41↔	05	F01A F01C F30Z F31A F31B F31C F31D F31E F36A F36B F36C
	Prä	A06A A06B A06C A07A A07B A07C A11A A11B KP KPP		07	H33A H33B			F01A F01C F30Z F31A F31B F31C F31D F31E F36A F36B F36C
37.69.BI†↔	Prä	A06A A06B A06C A07A A07B A07C A11A A11B KP KPP	37.6A.21↔	11	L33Z	37.6A.42↔	06	G12A G33Z G38A G38B
	Prä	A06A A06B A06C A07A A07B A07C A11A A11B KP KPP		15	P02A P02B P02C			F01A F01C F30Z F31A F31B F31C F31D F31E F36A F36B F36C
37.69.BJ†↔	Prä	A06A A06B A06C A07A A07B A07C A11A A11B KP KPP	37.6A.21↔	21B	X33Z	37.6A.51↔	Prä	A06A A06B A06C A07A A11A A11B A11C A11D BORP KORP KP KPP MKOR VAC VAC I VAC II VBOR VKOR
	Prä	A06A A06B A06C A07A A07B A07C A11A A11B KP KPP		Prä	A06A A06B A06C A07A A11A A11B A11C A11D			A06A A06B A06C A07A A11A A11B A11C A11D BORP KORP KP KPP MKOR VAC VAC I VAC II VBOR VKOR
37.69.BL†↔	Prä	A06A A06B A06C A07A A07B A07C A11A A11B KP KPP	37.6A.35↔	04	E01A E01B E05A E05B E05C	37.6A.61↔	04	E01A E01B E05A E05B E05C
	Prä	A06A A06B A06C A07A A07B A07C A11A A11B KP KPP		05	F01A F01C F30Z F31A F31B F31C F31D F31E F36A F36B F36C			F01A F01C F19Z F31E F36A F36B F36C F90A
37.69.BM†↔	Prä	A06A A06B A06C A07A A07B A07C A11A A11B KP KPP	37.6A.35↔	06	G12A G33Z G38A G38B	37.6A.62↔	05	A06A A06B A06C A11A A11B BORP KORP KP KPP MKOR VAC VAC I VAC II VBOR VKOR
	Prä	A06A A06B A06C A07A A07B A07C A11A A11B KP KPP		07	H33A H33B			F01A F01C F19Z F31E F36A F36B F36C F90A
37.69.BN†↔	Prä	A06A A06B A06C A07A A07B A07C A11A A11B KP KPP	37.6A.35↔	11	L33Z	37.6A.61↔	06	G12A G33Z G38A G38B
	Prä	A06A A06B A06C A07A A07B A07C A11A A11B KP KPP		15	P02A P02B P02C			F01A F01C F30Z F31A F31B F31C F31D F31E F36A F36B F36C
37.69.BO†↔	Prä	A06A A06B A06C A07A A07B A07C A11A A11B KP KPP	37.6A.35↔	21B	X33Z	37.6A.61↔	07	H33A H33B
	Prä	A06A A06B A06C A07A A07B A07C A11A A11B KP KPP		Prä	A06A A06B A06C A07A A11A A11B A11C A11D			G12A G33Z G38A G38B
37.69.BP†↔	Prä	A06A A06B A06C A07A A07B A07C A11A A11B KP KPP	37.6A.35↔	04	E01A E01B E05A E05B E05C	37.6A.61↔	11	L33Z
	Prä	A06A A06B A06C A07A A07B A07C A11A A11B KP KPP		05	F01A F01C F30Z F31A F31B F31C F31D F31E F36A F36B F36C			P02A P02B P02C X33Z
37.69.BQ†↔	Prä	A06A A06B A06C A07A A07B A07C A11A A11B KP KPP	37.6A.35↔	06	G12A G33Z G38A G38B	37.6A.61↔	15	P02A P02B P02C
	Prä	A06A A06B A06C A07A A07B A07C A11A A11B KP KPP		07	H33A H33B			F01A F01C F30Z F31A F31B F31C F31D F31E F36A F36B F36C
37.69.BR†↔	Prä	A06A A06B A06C A07A A07B A07C A11A A11B KP KPP	37.6A.35↔	11	L33Z	37.6A.61↔	21B	X33Z
	Prä	A06A A06B A06C A07A A07B A07C A11A A11B KP KPP		15	P02A P02B P02C			A06A A06B A06C A07A A11A A11B A11C A11D
37.6A.11↔	BORP KORP KP KPP MKOR VAC VAC I VAC II VBOR VKOR	37.6A.11↔	37.6A.37↔	Prä	A06A A06B A06C A07A A11A A11B A11C A11D	37.6A.61↔	Prä	A06A A06B A06C A11A A11B BORP KORP KP KPP MKOR VAC VAC I VAC II VBOR VKOR
	04			E01A E01B E05A E05B E05C	04			E01A E01B E05A E05B E05C
37.6A.12↔	BORP KORP KP KPP MKOR VAC VAC I VAC II VBOR VKOR	37.6A.12↔	37.6A.37↔	05	F01A F01C F30Z F31A F31B F31C F31D F31E F36A F36B F36C	37.6A.61↔	05	F01A F01C F30Z F31A F31B F31C F31D F31E
	05			F01A F01C F30Z F31A F31B F31C F31D F31E F36A F36B F36C	05			F01A F01C F30Z F31A F31B F31C F31D F31E
37.6A.12↔	BORP KORP KP KPP MKOR VAC VAC I VAC II VBOR VKOR	37.6A.12↔	37.6A.37↔	06	G12A G33Z G38A G38B	37.6A.61↔	06	G12A G33Z G38A G38B
	06			G12A G33Z G38A G38B	06			G12A G33Z G38A G38B
37.6A.12↔	BORP KORP KP KPP MKOR VAC VAC I VAC II VBOR VKOR	37.6A.12↔	37.6A.37↔	07	H33A H33B	37.6A.61↔	07	H33A H33B
	07			H33A H33B	07			H33A H33B
37.6A.12↔	BORP KORP KP KPP MKOR VAC VAC I VAC II VBOR VKOR	37.6A.12↔	37.6A.37↔	11	L33Z	37.6A.61↔	11	L33Z
	11			L33Z	11			L33Z
37.6A.12↔	BORP KORP KP KPP MKOR VAC VAC I VAC II VBOR VKOR	37.6A.12↔	37.6A.37↔	15	P02A P02B P02C	37.6A.61↔	15	P02A P02B P02C
	15			P02A P02B P02C	15			P02A P02B P02C
37.6A.12↔	BORP KORP KP KPP MKOR VAC VAC I VAC II VBOR VKOR	37.6A.12↔	37.6A.37↔	21B	X33Z	37.6A.61↔	21B	X33Z
	21B			X33Z	21B			X33Z
37.6A.12↔	BORP KORP KP KPP MKOR VAC VAC I VAC II VBOR VKOR	37.6A.12↔	37.6A.37↔	Prä	A06A A06B A06C A07A A11A A11B A11C A11D	37.6A.61↔	Prä	A06A A06B A06C A07A A11A A11B A11C A11D BORP KORP KP KPP MKOR VAC VAC I VAC II VBOR VKOR
	Prä			A06A A06B A06C A07A A11A A11B A11C A11D	Prä			A06A A06B A06C A07A A11A A11B A11C A11D

CHOP	MDC	DRG	CHOP	MDC	DRG	CHOP	MDC	DRG
37.6A.71↔	06	G12A G33Z G38A G38B	37.6B.11↔	05	A11A A11B F01A F01C F30Z F31A F31B F31C F31D F31E	37.6B.81↔	05	F01A F01C F30Z F31A F31B F31C F31D F31E
	07	H33A H33B		07	H33A H33B		07	H33A H33B
	11	L33Z		11	L33Z		11	L33Z
	15	P02A P02B P02C		15	P02A P02B P02C		15	P02A P02B P02C
	21B	X33Z		21B	X33Z		21B	X33Z
	Prä	A06A A06B A06C A11A A11B		21B	X33Z		05	F01A F01C F30Z F31A F31B F31C F31D F31E
		BORP KORP KP KPP MKOR VAC VAC I VAC II VBOR VKOR		05	F01A F01C F30Z F31A F31B F31C F31D F31E		07	H33A H33B
				07	H33A H33B		11	L33Z
				11	L33Z		15	P02A P02B P02C
				15	P02A P02B P02C		21B	X33Z
				21B	X33Z			
37.6A.72↔	04	E01A E01B E05A E05B E05C	37.6B.21↔	05	F01A F01C F30Z F31A F31B F31C F31D F31E	37.6C.11↔	05	BORP VAC VBOR F01A F01C F31A F31B F31C F31D F31E
	05	F01A F01C F30Z F31A F31B F31C F31D F31E		07	H33A H33B		06	G12A G33Z G38A G38B
	06	G12A G33Z G38A G38B		11	L33Z		07	H33A H33B
	07	H33A H33B		15	P02A P02B P02C		11	L33Z
	11	L33Z		21B	X33Z		21B	X33Z
	15	P02A P02B P02C		05	F01A F01C F30Z F31A F31B F31C F31D F31E		05	F01A F01C F31A F31B F31C F31D F31E
	21B	X33Z		07	H33A H33B		06	G12A G33Z G38A G38B
		BORP KORP KP KPP MKOR VAC VAC I VAC II VBOR VKOR		11	L33Z		07	H33A H33B
				15	P02A P02B P02C		11	L33Z
				21B	X33Z		21B	X33Z
	37.6A.73↔	04		E01A E01B E05A E05B E05C	37.6B.32↔		05	F01A F01C F30Z F31A F31B F31C F31D F31E
05		F01A F01C F30Z F31A F31B F31C F31D F31E	07	H33A H33B		06	G12A G33Z G38A G38B	
06		G12A G33Z G38A G38B	11	L33Z		07	H33A H33B	
07		H33A H33B	15	P02A P02B P02C		11	L33Z	
11		L33Z	21B	X33Z		21B	X33Z	
15		P02A P02B P02C	05	F01A F01C F30Z F31A F31B F31C F31D F31E		05	F01A F01C F31A F31B F31C F31D F31E	
21B		X33Z	07	H33A H33B		06	G12A G33Z G38A G38B	
		BORP KPP VAC VAC I VAC II VBOR	11	L33Z		07	H33A H33B	
			15	P02A P02B P02C		11	L33Z	
			21B	X33Z		21B	X33Z	
37.6A.81↔		04	E01A E01B E05A E05B E05C	37.6B.41↔		05	F01A F01C F30Z F31A F31B F31C F31D F31E	37.6C.21↔
	05	F01A F01C F19Z F30Z F31E F36A F36B F36C F90A	07		H33A H33B	06	G12A G33Z G38A G38B	
	06	G12A G33Z G38A G38B	11		L33Z	07	H33A H33B	
	07	H33A H33B	15		P02A P02B P02C	11	L33Z	
	11	L33Z	21B		X33Z	21B	X33Z	
	15	P02A P02B P02C	05		F01A F01C F30Z F31A F31B F31C F31D F31E	05	F01A F01C F31A F31B F31C F31D F31E	
	21B	X33Z	07		H33A H33B	06	G12A G33Z G38A G38B	
	Prä	A06A A06B A06C A11A A11B	11		L33Z	07	H33A H33B	
		BORP KP KPP VAC VAC I VAC II VBOR	15		P02A P02B P02C	11	L33Z	
			21B		X33Z	21B	X33Z	
	37.6A.82↔	05	F01A F01C F31A F31B F31C F31D F31E		37.6B.61↔	05	F01A F01C F30Z F31A F31B F31C F31D F31E	
06		G12A G33Z G38A G38B	07	H33A H33B		06	G12A G33Z G38A G38B	
07		H33A H33B	11	L33Z		07	H33A H33B	
11		L33Z	15	P02A P02B P02C		11	L33Z	
15		P02A P02B P02C	21B	X33Z		21B	X33Z	
21B		X33Z	05	F01A F01C F30Z F31A F31B F31C F31D F31E		05	F01A F01C F31A F31B F31C F31D F31E	
Prä		A06A A06B A06C A11A A11B	07	H33A H33B		06	G12A G33Z G38A G38B	
		BORP KP KPP VAC VAC I VAC II VBOR	11	L33Z		07	H33A H33B	
			15	P02A P02B P02C		11	L33Z	
			21B	X33Z		21B	X33Z	
37.6A.A1‡↔		05	F01A F01C F31A F31B F31C F31D F31E	37.6B.71↔		05	F01A F01C F30Z F31A F31B F31C F31D F31E	37.6C.32↔
	06	G12A G33Z G38A G38B	07		H33A H33B	06	G12A G33Z G38A G38B	
	07	H33A H33B	11		L33Z	07	H33A H33B	
	11	L33Z	15		P02A P02B P02C	11	L33Z	
	15	P02A P02B P02C	21B		X33Z	21B	X33Z	
	21B	X33Z	05		F01A F01C F30Z F31A F31B F31C F31D F31E	05	F01A F01C F31A F31B F31C F31D F31E	
	Prä	A06A A06B A06C A07A A07B A07C A11A A11B	07		H33A H33B	06	G12A G33Z G38A G38B	
		KP KPP VAC VAC I VAC II VBOR	11		L33Z	07	H33A H33B	
			15		P02A P02B P02C	11	L33Z	
			21B		X33Z	21B	X33Z	
	37.6A.A2‡↔	05	F01A F01C F19Z F31E		37.6B.72↔	05	F01A F01C F30Z F31A F31B F31C F31D F31E	
06		G12A G33Z G38A G38B	07	H33A H33B		06	G12A G33Z G38A G38B	
07		H33A H33B	11	L33Z		07	H33A H33B	
11		L33Z	15	P02A P02B P02C		11	L33Z	
15		P02A P02B P02C	21B	X33Z		21B	X33Z	
21B		X33Z	05	F01A F01C F30Z F31A F31B F31C F31D F31E		05	F01A F01C F31A F31B F31C F31D F31E	
Prä		A06A A06B A06C A07A A07B A07C A11A A11B	07	H33A H33B		06	G12A G33Z G38A G38B	
		KP KPP VAC VAC I VAC II VBOR	11	L33Z		07	H33A H33B	
			15	P02A P02B P02C		11	L33Z	
			21B	X33Z		21B	X33Z	

CHOP	MDC	DRG	CHOP	MDC	DRG	CHOP	MDC	DRG
		F31B F31C F31D F31E			F12F F18A F18B F98B			F06A F12A F12B F12C F12D F12E F12F F18A F18B F98B
	06	G12A G33Z G38A G38B	37.7A.11↔	06	G12A	37.7A.32↔	06	G12A
	07	H33A H33B		05	BORP VAC VBOR F01A F01B F01C		05	BORP VAC VBOR F01A F01B F01C
	11	L33Z			F01D F01E F01F			F01D F01E F01F
37.6C.71↔	21B	X33Z			F03A F03B F04Z			F03A F03B F04Z
		BORP VAC VBOR			F06A F12A F12B			F06A F12A F12B
	05	F01A F01C F31A F31B F31C F31D F31E			F12C F12D F12E F12F F18A F18B F98B			F12C F12D F12E F12F F18A F18B F98B
	06	G12A G33Z G38A G38B	37.7A.12↔	06	G12A	37.7A.33↔	06	G12A
	07	H33A H33B		05	BORP VAC VBOR F01A F01B F01C		05	BORP VAC VBOR F01A F01B F01C
	11	L33Z			F01D F01E F01F			F01D F01E F01F
37.6C.72↔	21B	X33Z			F03A F03B F04Z			F03A F03B F04Z
		BORP VAC VBOR			F06A F12A F12B			F06A F12A F12B
	05	F01A F01C F31A F31B F31C F31D F31E			F12C F12D F12E F12F F18A F18B F98B			F12C F12D F12E F12F F18A F18B F98B
	06	G12A G33Z G38A G38B	37.7A.13↔	06	G12A	37.7A.51↔	06	G12A
	07	H33A H33B		05	BORP VAC VBOR F01A F01B F01C		05	BORP VAC VAC I VAC II VBOR
	11	L33Z			F01D F01E F01F			F01D F01E F01F
37.6C.A1↔	21B	X33Z			F03A F03B F04Z			F03A F03B F04Z
		BORP VAC VBOR			F06A F12A F12B			F06A F12A F12B
	05	F01A F01C F31A F31B F31C F31D F31E			F12C F12D F12E F12F F18A F18B F98B			F12C F12D F12E F12F F18A F18B F98B
	06	G12A G33Z G38A G38B	37.7A.14↔	06	G12A	37.7A.99↔	06	G12A
	07	H33A H33B		05	BORP VAC VBOR F01A F01B F01C		05	BORP VAC VBOR F01A F01B F01C
	11	L33Z			F01D F01E F01F			F01D F01E F01F
37.75.00↔	21B	X33Z			F03A F03B F04Z			F03A F03B F04Z
		BORP VAC VBOR			F06A F12A F12B			F06A F12A F12B
	05	F18A F18B			F12C F12D F12E F12F F18A F18B F98B			F12C F12D F12E F12F F18A F18B F98B
37.75.31↔	21B	X06A X06B X06C			F12C F12D F12E F12F F18A F18B F98B			F12C F12D F12E F12F F18A F18B F98B
		BORP VAC VBOR			F12C F12D F12E F12F F18A F18B F98B			F12C F12D F12E F12F F18A F18B F98B
	05	F18A F18B	37.7A.21↔	06	G12A	37.7B.11‡↔	05	F18A F18B
	06	G12A		05	BORP VAC VBOR F01A F01B F01C	37.7B.12‡↔	05	F18A F18B
37.75.32↔	21B	X06A X06B X06C			F01D F01E F01F	37.7B.13‡↔	05	F18A F18B
		BORP VAC VBOR			F03A F03B F04Z	37.7B.14‡↔	05	F18A F18B
	05	F18A F18B			F06A F12A F12B	37.7B.21↔	05	F18A F18B
	06	G12A			F12C F12D F12E F12F F18A F18B F98B	37.7B.22↔	21B	X06A X06B X06C
37.75.33↔	21B	X06A X06B X06C			F12C F12D F12E F12F F18A F18B F98B	37.7B.23↔	05	F18A F18B
		BORP VAC VBOR	37.7A.22↔	06	G12A	37.7B.31↔	21B	X06A X06B X06C
	05	F18A F18B		05	BORP VAC VBOR F01A F01B F01C		05	F18A F18B
	06	G12A			F01D F01E F01F			F18A F18B
37.75.34↔	21B	X06A X06B X06C			F03A F03B F04Z	37.8A.00↔	05	F18A F18B
		BORP VAC VBOR			F06A F12A F12B		21B	X06A X06B X06C
	05	F18A F18B			F12C F12D F12E F12F F18A F18B F98B			BORP KORP MKOR VAC VBOR VKOR
	06	G12A			F12C F12D F12E F12F F18A F18B F98B		01	B04A B04B B04C
37.75.41↔	21B	X06A X06B X06C	37.7A.23↔	06	G12A		05	F03A F03B F04Z
		BORP VAC VBOR		05	BORP VAC VBOR F01A F01B F01C			F06A F12A F12B F12C F12D F12E F12F F17A F17B F98B
	05	F18A F18B			F01D F01E F01F		06	G12A G33Z G38A G38B
	06	G12A			F03A F03B F04Z		07	H33A H33B
37.75.99↔	21B	X06A X06B X06C			F06A F12A F12B		11	L33Z
		BORP VAC VBOR			F12C F12D F12E F12F F18A F18B F98B		21B	X06A X06B X06C X33Z
	05	F18A F18B			F12C F12D F12E F12F F18A F18B F98B	37.8A.11↔		BORP KORP MKOR VAC VAC I VAC II VBOR VKOR
37.79↔	09	J02A J02B J03A J03B J04Z J11A J11B	37.7A.31↔	06	G12A			
		BORP VAC VBOR		05	BORP VAC VBOR F01A F01B F01C			
37.7A.00↔	05	F01A F01B F01C F01D F01E F01F F03A F03B F04Z F06A F12A F12B F12C F12D F12E			F01D F01E F01F F03A F03B F04Z			

CHOP	MDC	DRG	CHOP	MDC	DRG	CHOP	MDC	DRG
	01	B04A B04B B04C			F17A F17B F98B	37.8B.99↔		BORP VAC VAC I
	05	F03A F03B F04Z		06	G12A G33Z G38A		05	VAC II VBOR
		F06A F12A F12B		07	H33A H33B		06	F18A F18B
		F12C F12D F12E		11	L33Z		09	G12A
		F12F F17A F17B		21B	X06A X06B X06C			J02A J02B J03A
		F98B			X33Z			J03B J04Z J11A
	06	G12A G33Z G38A	37.8A.99↔		BORP KORP MKOR		21B	J11B
		G38B			VAC VAC I VAC II	37.8C↔		X06A X06B X06C
	07	H33A H33B			VBOR VKOR			BORP VAC VAC I
	11	L33Z		01	B04A B04B B04C		01	VAC II VBOR
	21B	X06A X06B X06C		05	F03A F03B F04Z		05	B04A B04B B04C
37.8A.21↔		X33Z			F06A F12A F12B		06	F12A F12B F12C
		BORP KORP MKOR			F12C F12D F12E		06	F12D F12E F12F
		VAC VAC I VAC II			F12F F17A F17B		21B	G12A
		VBOR VKOR			F98B	37.8D↔	21B	X06A X06B X06C
	01	B04A B04B B04C		06	G12A G33Z G38A			BORP VAC VBOR
	05	F03A F03B F04Z			G38B		05	F18A F18B
		F06A F12A F12B		07	H33A H33B		06	G12A
		F12C F12D F12E		11	L33Z		09	J02A J02B J03A
		F12F F17A F98B		21B	X06A X06B X06C			J03B J04Z J11A
	06	G12A G33Z G38A			X33Z		21B	J11B
		G38B			BORP VAC VAC I	37.8E.00↔		X06A X06B X06C
	07	H33A H33B	37.8B.00↔		VAC II VBOR			BORP KORP MKOR
	11	L33Z		05	F18A F18B		01	VAC VAC I VAC II
	21B	X06A X06B X06C		06	G12A		05	VBOR VKOR
		X33Z		09	J02A J02B J03A			B04A B04B B04C
	Prä	A06A A06B A06C			J03B J04Z J11A		06	F01A F01B F01C
		A07A A11A A11B		21B	X06A X06B X06C			F01D F01E F01F
		A11C A11D			BORP VAC VAC I		06	F02A F02B
37.8A.22↔		BORP KORP MKOR	37.8B.11↔		VAC II VBOR			G12A G33Z G38A
		VAC VAC I VAC II		05	F18A F18B		07	G38B
		VBOR VKOR		06	G12A		07	H33A H33B
	01	B04A B04B B04C		09	J02A J02B J03A		11	L33Z
	05	F03A F03B F04Z			J03B J04Z J11A		21B	X06A X06B X06C
		F06A F12A F12B		21B	X06A X06B X06C			X33Z
		F12C F12D F12E			BORP VAC VAC I	37.8E.11↔	Prä	A06A A06B A06C
		F12F F17A F98B			VAC II VBOR			A07A A11A A11B
	06	G12A G33Z G38A	37.8B.21↔		F18A F18B		06	A11C A11D
		G38B		05	F18A F18B			BORP KORP MKOR
	07	H33A H33B		06	G12A			VAC VAC I VAC II
	11	L33Z		09	J02A J02B J03A		01	VBOR VKOR
	21B	X06A X06B X06C			J03B J04Z J11A		05	B04A B04B B04C
		X33Z		21B	X06A X06B X06C			F01A F01B F01C
	Prä	A06A A06B A06C			BORP VAC VAC I		06	F01D F01E F01F
		A07A A11A A11B			VAC II VBOR			F02A F02B
		A11C A11D		05	F18A F18B		06	G12A G33Z G38A
37.8A.31↔		BORP KORP MKOR	37.8B.22↔		G12A			G38B
		VAC VAC I VAC II		06	G12A		07	H33A H33B
		VBOR VKOR		09	J02A J02B J03A		11	L33Z
	01	B04A B04B B04C			J03B J04Z J11A		21B	X06A X06B X06C
	05	F03A F03B F04Z		21B	X06A X06B X06C			X33Z
		F06A F12A F12B			BORP VAC VAC I	37.8E.12↔	Prä	A06A A06B A06C
		F12C F12D F12E			VAC II VBOR			A07A A11A A11B
		F12F F17A F98B		05	F18A F18B		06	A11C A11D
	06	G12A G33Z G38A	37.8B.31↔		G12A			BORP KORP MKOR
		G38B		06	G12A			VAC VAC I VAC II
	07	H33A H33B		09	J02A J02B J03A		01	VBOR VKOR
	11	L33Z			J03B J04Z J11A		05	B04A B04B B04C
	21B	X06A X06B X06C		21B	X06A X06B X06C			F01A F01B F01C
		X33Z			BORP VAC VAC I		06	F01D F01E F01F
	Prä	A06A A06B A06C			VAC II VBOR			F02A
		A07A A11A A11B		05	F18A F18B		06	G12A G33Z G38A
		A11C A11D		06	G12A			G38B
37.8A.41↔		BORP KORP MKOR	37.8B.41↔		J02A J02B J03A		07	H33A H33B
		VAC VAC I VAC II			J03B J04Z J11A		11	L33Z
		VBOR VKOR		05	F18A F18B		21B	X06A X06B X06C
	01	B04A B04B B04C		06	G12A			X33Z
	05	F03A F03B F04Z		09	J02A J02B J03A		Prä	A06A A06B A06C
		F06A F12A F12B			J03B J04Z J11A			A07A A11A A11B
		F12C F12D F12E		21B	X06A X06B X06C		06	A11C A11D

CHOP	MDC	DRG	CHOP	MDC	DRG	CHOP	MDC	DRG
37.8E.21↔		BORP KORP MKOR VAC VAC I VAC II VBOR VKOR	37.8F.11↔		BORP VAC VBOR F18A F18B G12A	37.91↔		BORP KORP KP MKOR VAC VBOR VKOR
	01	B04A B04B B04C		05	J02A J02B J03A		04	E01A E01B E05A E05B E05C
	05	F01A F01B F01C F01D F01E F01F F02A		06	J03B J04Z J11A J11B		05	F01A F01C F30Z F31A F31B F31C F31D F31E F31F
	06	G12A G33Z G38A G38B	37.8F.12↔	21B	X06A X06B X06C BORP VAC VBOR		06	G12A G33Z G38A G38B
	07	H33A H33B		05	F18A F18B		07	H33A H33B
	11	L33Z		06	G12A		11	L33Z
	21B	X06A X06B X06C X33Z		09	J02A J02B J03A J03B J04Z J11A J11B		15	P02A P02B P02C
	Prä	A06A A06B A06C A07A A11A A11B A11C A11D	37.8F.21↔	21B	X06A X06B X06C BORP VAC VBOR	37.99.00↔	21B	X33Z BORP VAC VBOR
37.8E.22↔		BORP KORP MKOR VAC VAC I VAC II VBOR VKOR		05	F18A F18B		05	F01A F01C F31A F31B F31C F31D F31E F31F
	01	B04A B04B B04C		06	G12A		06	G12A G33Z G38A G38B
	05	F01A F01B F01C F01D F01E F01F F02A F02B	37.8F.22↔	09	J02A J02B J03A J03B J04Z J11A J11B		07	H33A H33B
	06	G12A G33Z G38A G38B		21B	X06A X06B X06C BORP VAC VBOR		09	J02A J02B J03A J03B J04Z J11A J11B
	07	H33A H33B		05	F18A F18B		11	L33Z
	11	L33Z		06	G12A		15	P02A P02B P02C
	21B	X06A X06B X06C X33Z	37.8F.31↔	09	J02A J02B J03A J03B J04Z J11A J11B	37.99.20↔	21B	X06A X06B X06C X33Z BORP VAC VBOR
	Prä	A06A A06B A06C A07A A11A A11B A11C A11D		21B	X06A X06B X06C BORP VAC VBOR		04	E01A E01B E05A E05B E05C
37.8E.31↔		BORP KORP MKOR VAC VAC I VAC II VBOR VKOR		05	F18A F18B		05	F01A F01C F31A F31B F31C F31D F31E F31F
	01	B04A B04B B04C	37.8F.99↔	06	G12A		06	G12A G33Z G38A G38B
	05	F01A F01B F01C F01D F02A		09	J02A J02B J03A J03B J04Z J11A J11B		07	H33A H33B
	06	G12A G33Z G38A G38B		21B	X06A X06B X06C BORP VAC VBOR		09	J02A J02B J03A J03B J04Z J11A J11B
	07	H33A H33B	37.90.10↔	05	F18A F18B		11	L33Z
	11	L33Z		06	G12A		15	P02A P02B P02C
	21B	X06A X06B X06C X33Z		09	J02A J02B J03A J03B J04Z J11A J11B	37.99.21↔	21B	X06A X06B X06C X33Z BORP KORP MKOR VAC VAC I VAC II VBOR VKOR
	Prä	A06A A06B A06C A07A A11A A11B A11C A11D		21B	X06A X06B X06C BORP VAC VAC I VAC II VBOR		05	F01A F01C F03B F03C F03D F30Z
37.8E.99↔		BORP KORP MKOR VAC VAC I VAC II VBOR VKOR	37.90.20†↔	01	B04A B04B B04C		06	G12A G33Z G38A G38B
	01	B04A B04B B04C		04	E01A E01B		07	H33A H33B
	05	F01A F01B F01C F01D F01E F01F F02A F02B		05	F01A F01C F12A F19Z F50A F98B G12A		11	L33Z
	06	G12A G33Z G38A G38B	37.90.21†↔	05	F03C F03D F04Z F06A F06B F06C F41A F41B F49A F49B F49C F49D F49E F50A F61A		15	P02A P02B P02C
	07	H33A H33B		05	F03C F03D F04Z F06A F06B F06C F41A F41B F49A F49B F49C F49D F49E F50A F61A	37.99.22↔	21B	X33Z Prä A06A A06B A06C A07A A11A A11B A11C A11D
	11	L33Z	37.90.29†↔	05	F03C F03D F04Z F06A F06B F06C F41A F41B F49A F49B F49C F49D F49E F50A F61A		Prä	BORP KORP MKOR VAC VAC I VAC II VBOR VKOR
	21B	X06A X06B X06C X33Z		05	F03C F03D F04Z F06A F06B F06C F41A F41B F49A F49B F49C F49D F49E F50A F61A		05	F01A F01C F03B F03C F03D F30Z
	Prä	A06A A06B A06C A07A A11A A11B A11C A11D	37.90.99↔	05	BORP VAC VBOR F18A F18B		06	G12A G33Z G38A G38B
37.8F.00↔		BORP VAC VBOR F18A F18B		01	B04A B04B B04C		07	H33A H33B
	05	F01A F01B F01C F01D F01E F01F F02A F02B		04	E01A E01B		11	L33Z
	06	G12A		05	F01A F01C F12A F19Z F50A F98B		15	P02A P02B P02C
	09	J02A J02B J03A J03B J04Z J11A J11B		06	G12A		21B	X33Z
	21B	X06A X06B X06C		06	G12A		Prä	A06A A06B A06C

CHOP	MDC	DRG	CHOP	MDC	DRG	CHOP	MDC	DRG				
37.99.23↔		A07A A11A A11B A11C A11D BORP KORP MKOR VAC VAC I VAC II VBOR VKOR	37.99.80↔	09	J02A J02B J03A J03B J04Z J11A J11B	37.9B.11↔	04	VAC II VBOR E01A E01B E05A E05B E05C				
	05	F01A F01C F03B F03C F03D F30Z		11	L33Z		05	F01A F01C F30Z F31A F31B F31C F31D F31E F31F				
	06	G12A G33Z G38A G38B		15	P02A P02B P02C		06	G12A G33Z G38A G38B				
	07	H33A H33B		21B	X06A X06B X06C X33Z		07	H33A H33B				
	11	L33Z			BORP VAC VBOR		11	L33Z				
	15	P02A P02B P02C		04	E01A E01B E05A E05B E05C		15	P02A P02B P02C				
	21B	X33Z		05	F01A F01C F03A F03B F03C F03D F04Z F31A F31B F31C F31D F31E F31F		21B	X06A X06B X06C X33Z				
	Prä	A06A A06B A06C A07A A11A A11B A11C A11D		06	G12A		05	F01A F01C F31A F31B F31C F31D F31E F31F				
	37.99.24↔			BORP KORP MKOR VAC VAC I VAC II VBOR VKOR	37.99.99↔		07	H33A H33B	37.9B.12↔	05	F01A F01C F30Z F31A F31B F31C F31D F31E F31F	
		05		F01A F01C F03B F03C F03D F30Z			09	J02A J02B J03A J03B J04Z J11A J11B		06	G12A G33Z G38A G38B	
		06		G12A G33Z G38A G38B			11	L33Z		07	H33A H33B	
		07		H33A H33B			15	P02A P02B P02C		11	L33Z	
		11		L33Z			21B	X06A X06B X06C X33Z		15	P02A P02B P02C	
15		P02A P02B P02C	05	F01A F01C F31A F31B F31C F31D F31E F31F		21B	X06A X06B X06C X33Z					
21B		X33Z	06	G33Z G38A G38B		05	F01A F01C F04Z F12A F24A F24B F24C F24D F24E F24F F50A					
Prä		A06A A06B A06C A07A A11A A11B A11C A11D	07	H33A H33B		37.9B.13↔	05	F01A F01C F04Z F12A F24A F24B F24C F24D F24E F24F F50A				
37.99.25↔			BORP KORP MKOR VAC VAC I VAC II VBOR VKOR	37.9A.00↔			09	J02A J02B J03A J03B J04Z J11A J11B		38.01↔	07	H33A H33B
		05	F01A F01C F03B F03C F03D F30Z				11	L33Z			11	L33Z
		06	G12A G33Z G38A G38B				15	P02A P02B P02C			15	P02A P02B P02C
		07	H33A H33B				21B	X06A X06B X06C X33Z			21B	X06A X06B X06C X33Z
		11	L33Z				04	E01A E01B E05A E05B E05C			05	F01A F01C F30Z F31A F31B F31C F31D F31E F31F
	15	P02A P02B P02C	05		F01A F01C F30Z F31A F31B F31C F31D F31E F31F		06	G12A G33Z G38A G38B				
	21B	X33Z	06		G12A G33Z G38A G38B		07	H33A H33B				
	Prä	A06A A06B A06C A07A A11A A11B A11C A11D	07		H33A H33B		11	L33Z				
	37.99.29↔		BORP VAC VBOR E01A E01B E05A E05B E05C		37.9A.11↔		15	P02A P02B P02C	38.04.00↔		01	BORP VAC VBOR B09A B09B B09C D12A D12B D25A D25B
		04	E01A E01B E05A E05B E05C				21B	X06A X06B X06C X33Z			03	D12A D12B D25A D25B
		05	F01A F01C F31A F31B F31C F31D F31E F31F				04	E01A E01B E05A E05B E05C			05	F01A F01C F04Z F28A F59A F59B F59C F59D F59E F59F F59G
		06	G12A G33Z G38A G38B				05	F01A F01C F30Z F31A F31B F31C F31D F31E F31F			06	G12A
		07	H33A H33B			06	G12A G33Z G38A G38B	08			I15A I15B	
09		J02A J02B J03A J03B J04Z J11A J11B	07	H33A H33B		09	J02A J02B J08A J08B					
11		L33Z	07	H33A H33B		10	K09A K09B					
15		P02A P02B P02C	11	L33Z		21A	W01A W01B W36Z					
21B		X06A X06B X06C X33Z	15	P02A P02B P02C X33Z		21B	X06A X06B X06C					
37.99.30↔			BORP VAC VAC I VAC II VBOR	37.9A.12↔		21B	X06A X06B X06C X33Z	38.04.10↔		04	E01A E01B E05A E05B E05C	
		04	E01A E01B E05A E05B E05C			04	E01A E01B E05A E05B E05C			05	F01A F01C F30Z F31A F31B F31C F31D F31E F31F	
		05	F01A F01C F30Z F31A F31B F31C F31D F31E F31F			05	F01A F01C F30Z F31A F31B F31C F31D F31E F31F			06	G16Z G18A G18B G19A G19B G38A G38B	
		06	G12A G33Z G38A G38B			06	G12A G33Z G38A G38B			07	H33A H33B	
	07	H33A H33B	07		H33A H33B	08	I08C I28A I28B I28C					
			09		J02A J02B J03A J03B J04Z J11A J11B	11	L33Z					
			15		P02A P02B P02C X33Z	15	P02A P02B P02C					
			21B		X06A X06B X06C X33Z	21B	X06A X06B X06C X33Z					
					BORP VAC VAC I VAC II VBOR		BORP KORP MKOR					
					F18A F18B							
					G12A							
					J02A J02B J03A J03B J04Z J11A J11B							
					X06A X06B X06C X33Z							
			BORP VAC VAC I									

CHOP	MDC	DRG	CHOP	MDC	DRG	CHOP	MDC	DRG
		VAC VBOR VKOR		06	G12A G16Z G18A	38.05.99↔	04	E02A E02B E02C
	04	E01A E01B E05A E05B E05C			G18B G19A G19B G38A G38B		05	F01A F01C F31A F31B F31C F31D F31E F31F
	05	F01A F01C F30Z F31A F31B F31C F31D F31E F31F		07	H33A H33B		06	G16Z G18A G18B G19A G19B G38A G38B
	06	G12A G16Z G18A G18B G19A G19B G38A G38B		08	I08C I28A I28B I28C		07	H33A H33B
	07	H33A H33B		11	L33Z		08	I08C I28A I28B I28C
	08	I08C I28A I28B I28C	38.05.10↔	15	P02A P02B P02C		11	L33Z
	11	L33Z		21B	X06A X06B X06C X33Z		15	P02A P02B P02C
	15	P02A P02B P02C		04	BORP VAC VBOR	38.06.00↔	21B	X06A X06B X06C X33Z
38.04.20↔	21B	X06A X06B X06C X33Z		05	F01A F01C F31A F31B F31C F31D F31E F31F		01	B17A B17B
		BORP KORP MKOR		06	G12A G16Z G18A G18B G19A G19B G38A G38B		05	F01A F01C F04Z F28A F59A F59B F59C F59D F59E F59F
	04	E01A E01B E05A E05B E05C		07	H33A H33B		06	G12A G12B
	05	F01A F01C F30Z F31A F31B F31C F31D F31E F31F		08	I08C I28A I28B I28C		07	H06Z
	06	G12A G16Z G18A G18B G19A G19B G38A G38B		11	L33Z		08	I08C I28A I28B I28C
	07	H33A H33B	38.05.20↔	15	P02A P02B P02C		10	K09A K09B
	08	I08C I28A I28B I28C		21B	X06A X06B X06C X33Z		11	L09A L09B
	11	L33Z		04	BORP VAC VBOR	38.06.10↔	21B	X06A X06B X06C
	15	P02A P02B P02C		05	E02A E02B E02C		01	B17A B17B
38.04.30↔	21B	X06A X06B X06C X33Z		06	G12A G16Z G18A G18B G19A G19B G38A G38B		05	F01A F01C F04Z F28A F59A F59B F59C F59D F59E F59F
		BORP KORP MKOR		07	H33A H33B		06	G12A G12B
	04	E01A E01B E05A E05B E05C		08	I08C I28A I28B I28C		07	H06Z
	05	F01A F01C F30Z F31A F31B F31C F31D F31E F31F		11	L33Z	38.06.11↔	08	I08C I28A I28B I28C
	06	G12A G16Z G18A G18B G19A G19B G38A G38B		15	P02A P02B P02C		10	K09A K09B
	07	H33A H33B	38.05.21↔	21B	X06A X06B X06C X33Z		11	L09A L09B
	08	I08C I28A I28B I28C		04	BORP VAC VBOR		21B	X06A X06B X06C
	11	L33Z		05	E02A E02B E02C		01	B17A B17B
	15	P02A P02B P02C		06	G12A G16Z G18A G18B G19A G19B G38A G38B		05	F01A F01C F04Z F28A F59A F59B F59C F59D F59E F59F
38.04.99↔	21B	X06A X06B X06C X33Z		07	H33A H33B		06	G12A G12B
		E01A E01B E05A E05B E05C		08	I08C I28A I28B I28C		07	H06Z
	05	F01A F01C F30Z F31A F31B F31C F31D F31E F31F		11	L33Z	38.06.12↔	08	I08C I28A I28B I28C
	06	G16Z G18A G18B G19A G19B G38A G38B		15	P02A P02B P02C		10	K09A K09B
	07	H33A H33B	38.05.29↔	21B	X06A X06B X06C X33Z		11	L09A L09B
	08	I08C I28A I28B I28C		04	BORP VAC VBOR		21B	X06A X06B X06C
	11	L33Z		05	E02A E02B E02C		01	B17A B17B
	15	P02A P02B P02C		06	G12A G16Z G18A G18B G19A G19B G38A G38B		05	F01A F01C F04Z F28A F59A F59B F59C F59D F59E F59F
38.05.00↔	21B	X06A X06B X06C X33Z		07	H33A H33B		06	G12A G12B
		BORP VAC VBOR		08	I08C I28A I28B I28C	38.06.13↔	07	H06Z
	04	E02A E02B E02C		11	L33Z		08	I08C I28A I28B I28C
	05	F01A F01C F31A F31B F31C F31D F31E F31F		15	P02A P02B P02C		10	K09A K09B
				21B	X06A X06B X06C X33Z		11	L09A L09B
				07	H33A H33B		21B	X06A X06B X06C
				08	I08C I28A I28B I28C		01	B17A B17B
				11	L33Z		05	F01A F01C F04Z F28A F59A F59B F59C F59D F59E F59F
				15	P02A P02B P02C		06	G12A G12B
				21B	X06A X06B X06C X33Z		07	H06Z
							08	I08C I28A I28B I28C
							10	K09A K09B
							11	L09A L09B
							21B	X06A X06B X06C
							01	B17A B17B
							05	F01A F01C F04Z F28A F59A F59B F59C F59D F59E F59F
							06	G12A G12B

CHOP	MDC	DRG	CHOP	MDC	DRG	CHOP	MDC	DRG
	07	H06Z			F59F		15	P02A P02B P02C
	08	I08C I28A I28B		06	G12A G12B		21B	X06A X06B X06C
		I28C		07	H06Z			X33Z
	10	K09A K09B		08	I08C I28A I28B	38.07.12↔	04	E02A E02B E02C
	11	L09A L09B			I28C		05	F01A F01C F04Z
38.06.14↔	21B	X06A X06B X06C		10	K09A K09B			F28A F31A F31B
	01	B17A B17B		11	L09A L09B			F31C F31D F31E
	05	F01A F01C F04Z	38.06.99↔	21B	X06A X06B X06C			F31F F59A F59B
		F28A F59A F59B		01	B17A B17B			F59C F59D F59E
		F59C F59D F59E		05	F01A F01C F04Z			F59F
		F59F			F28A F59A F59B		06	G12A G12B G16Z
	06	G12A G12B			F59C F59D F59E			G18A G18B G19A
	07	H06Z			F59F			G19B G38A G38B
	08	I08C I28A I28B		06	G12A G12B		07	H33A H33B
		I28C		07	H06Z		08	I08C I28A I28B
	10	K09A K09B		08	I08C I28A I28B			I28C
	11	L09A L09B			I28C		11	L09A L09B L33Z
38.06.15↔	21B	X06A X06B X06C		10	K09A K09B		15	P02A P02B P02C
	01	B17A B17B		11	L09A L09B		21B	X06A X06B X06C
	05	F01A F01C F04Z	38.07.00↔	21B	X06A X06B X06C			X33Z
		F28A F59A F59B		04	E02A E02B E02C	38.07.19↔	04	E02A E02B E02C
		F59C F59D F59E		05	F01A F01C F04Z		05	F01A F01C F04Z
		F59F			F28A F31A F31B			F28A F31A F31B
	06	G12A G12B			F31C F31D F31E			F31C F31D F31E
	07	H06Z			F31F F59A F59B			F31F F59A F59B
	08	I08C I28A I28B			F59C F59D F59E			F59C F59D F59E
		I28C			F59F			F59F
	10	K09A K09B		06	G12A G12B G16Z		06	G12A G12B G16Z
	11	L09A L09B			G18A G18B G19A			G18A G18B G19A
38.06.16↔	21B	X06A X06B X06C			G19B G38A G38B			G19B G38A G38B
	01	B17A B17B		07	H33A H33B		07	H33A H33B
	05	F01A F01C F04Z		08	I08C I28A I28B		08	I08C I28A I28B
		F28A F59A F59B			I28C			I28C
		F59C F59D F59E		11	L09A L09B L33Z		11	L09A L09B L33Z
		F59F		15	P02A P02B P02C		15	P02A P02B P02C
	06	G12A G12B		21B	X06A X06B X06C		21B	X06A X06B X06C
	07	H06Z			X33Z			X33Z
	08	I08C I28A I28B	38.07.10↔	04	E02A E02B E02C	38.07.99↔	04	E01A E01B E05A
		I28C		05	F01A F01C F04Z			E05B E05C
	10	K09A K09B			F28A F31A F31B		05	F01A F01C F04Z
	11	L09A L09B			F31C F31D F31E			F28A F31A F31B
38.06.17↔	21B	X06A X06B X06C			F31F F59A F59B			F31C F31D F31E
	01	B17A B17B			F59C F59D F59E			F31F F59A F59B
	05	F01A F01C F04Z			F59F			F59C F59D F59E
		F28A F59A F59B		06	G12A G12B G16Z			F59F
		F59C F59D F59E			G18A G18B G19A		06	G12A G12B G16Z
		F59F			G19B G38A G38B			G18A G18B G19A
	06	G12A G12B		07	H33A H33B			G19B G38A G38B
	07	H06Z		08	I08C I28A I28B		07	H33A H33B
	08	I08C I28A I28B			I28C		08	I08C I28A I28B
		I28C		11	L09A L09B L33Z			I28C
	10	K09A K09B		15	P02A P02B P02C		11	L09A L09B L33Z
	11	L09A L09B		21B	X06A X06B X06C		15	P02A P02B P02C
38.06.18↔	21B	X06A X06B X06C			X33Z		21B	X06A X06B X06C
	01	B17A B17B	38.07.11↔		BORP VAC VAC I	38.11↔		X33Z
	05	F01A F01C F04Z			VAC II VBOR			BORP KORP MKOR
		F28A F59A F59B		04	E02A E02B E02C			VAC VAC I VAC II
		F59C F59D F59E		05	F01A F01C F04Z			VBOR VKOR
		F59F			F28A F30Z F31A		01	B20A B20B B20C
	06	G12A G12B			F31B F31C F31D			B20D
	07	H06Z			F31E F31F F59A		03	D12A D12B
	08	I08C I28A I28B			F59B F59C F59D		05	F01A F01C F04Z
		I28C			F59E F59F			F28A F59A F59B
	10	K09A K09B		06	G12A G12B G16Z			F59C F59D F59E
	11	L09A L09B			G18A G18B G19A			F59F
38.06.19↔	21B	X06A X06B X06C			G19B G38A G38B		06	G12A
	01	B17A B17B			H33A H33B		10	K09A K09B
	05	F01A F01C F04Z		07	I08C I28A I28B		21B	X06A X06B X06C
		F28A F59A F59B		08	I28C	38.12↔		BORP KORP MKOR
		F59C F59D F59E		11	L09A L09B L33Z			VAC VAC I VAC II

CHOP	MDC	DRG	CHOP	MDC	DRG	CHOP	MDC	DRG
		VBOR VKOR			F31B F31C F31D			G38B
	01	B01A B01B B04A			F31E F31F		07	H33A H33B
		B04B B04C		06	G12A G12B G16Z		08	I08C I28A I28B
	03	D12A D12B			G18A G38A G38B			I28C
	05	F01A F01C F04Z		08	I08C I28A I28B		11	L33Z
		F06A F06B F28A			I28C		15	P02A P02B P02C
		F59A F59B F59C		21B	X06A X06B X06C		21B	X06A X06B X06C
		F59D F59E F59F			X33Z			X33Z
	06	G12A	38.15.10↔		BORP KORP MKOR	38.15.99↔		BORP KORP MKOR
	08	I08C I28A I28B			VAC VAC I VAC II			VAC VAC I VAC II
		I28C			VBOR VKOR			VBOR VKOR
	10	K09A K09B		04	E01A E01B E05A		04	E01A E01B E05A
	21B	X06A X06B X06C			E05B E05C			E05B E05C
38.13↔		BORP KORP MKOR		05	F01A F01C F30Z		05	F01A F01C F30Z
		VAC VAC I VAC II			F31A F31B F31C			F31A F31B F31C
		VBOR VKOR			F31D F31E F31F			F31D F31E F31F
	05	F01A F01C F04Z		06	G12A G33Z G38A		06	G12A G33Z G38A
		F28A F59A F59B			G38B			G38B
		F59C F59D F59E		07	H33A H33B		07	H33A H33B
		F59F		08	I08C I28A I28B		08	I08C I28A I28B
	06	G12A			I28C			I28C
	08	I08C I28A I28B		11	L33Z		11	L33Z
		I28C		15	P02A P02B P02C		15	P02A P02B P02C
	10	K09A K09B		21B	X06A X06B X06C		21B	X06A X06B X06C
	21B	X05Z X06A X06B			X33Z			X33Z
		X06C	38.15.20↔		BORP KORP MKOR	38.16.09↔		BORP KORP MKOR
38.14.10↔		BORP KORP MKOR			VAC VAC I VAC II			VAC VAC I VAC II
		VAC VAC I VAC II			VBOR VKOR			VBOR VKOR
	05	F01A F01C F04Z		04	E01A E01B E05A		05	F01A F01C F04Z
		F13A F28A F31A			E05B E05C			F13A F28A F31A
		F31B F31C F31D		05	F01A F01C F30Z			F31B F31C F31D
		F31E F31F			F31A F31B F31C			F31E F31F F59A
	06	G12A G12B G16Z		06	G12A G33Z G38A		06	F59B F59C F59D
		G18A G38A G38B			G38B			F59E F59F
	08	I08C I28A I28B		07	H33A H33B		06	G12A G12B G16Z
		I28C		08	I08C I28A I28B		07	G18A G38A G38B
	21B	X06A X06B X06C			I28C		08	H01A H06Z H33A
		X33Z		11	L33Z		08	H33B
38.14.20↔		BORP KORP MKOR		15	P02A P02B P02C			I08C I28A I28B
		VAC VAC I VAC II		21B	X06A X06B X06C		10	I28C
		VBOR VKOR			X33Z		11	K09A K09B
	05	F01A F01C F04Z	38.15.30↔		BORP KORP MKOR		21B	L09A L09B
		F13A F28A F31A			VAC VAC I VAC II			X06A X06B X06C
		F31B F31C F31D			VBOR VKOR	38.16.11↔		X33Z
		F31E F31F		04	E01A E01B E05A			BORP KORP MKOR
	06	G12A G12B G16Z			E05B E05C			VAC VAC I VAC II
		G18A G38A G38B		05	F01A F01C F03A		05	VBOR VKOR
	08	I08C I28A I28B			F03B F04Z F30Z			F01A F01C F04Z
		I28C			F31A F31B F31C			F13A F28A F31A
	21B	X06A X06B X06C		06	F31D F31E F31F			F31B F31C F31D
		X33Z			F36A F36B F36C			F31E F31F F59A
38.14.30↔		BORP KORP MKOR		06	G12A G33Z G38A		06	F59B F59C F59D
		VAC VAC I VAC II			G38B			F59E F59F
		VBOR VKOR		07	H33A H33B		06	G12A G12B G16Z
	05	F01A F01C F04Z		08	I08C I28A I28B		07	G18A G38A G38B
		F13A F28A F31A			I28C		08	H01A H06Z H33A
		F31B F31C F31D		11	L33Z		08	H33B
		F31E F31F		15	P02A P02B P02C			I08C I28A I28B
	06	G12A G12B G16Z		21B	X06A X06B X06C		10	I28C
		G18A G38A G38B			X33Z		11	K09A K09B
	08	I08C I28A I28B	38.15.40↔		BORP KORP MKOR		21B	L09A L09B
		I28C			VAC VAC I VAC II			X06A X06B X06C
	21B	X06A X06B X06C			VBOR VKOR	38.16.12↔		X33Z
		X33Z		04	E01A E01B E05A			BORP KORP MKOR
38.14.99↔		BORP KORP MKOR			E05B E05C			VAC VAC I VAC II
		VAC VAC I VAC II		05	F01A F01C F30Z		05	VBOR VKOR
		VBOR VKOR			F31A F31B F31C			F01A F01C F04Z
	05	F01A F01C F04Z		06	F31D F31E F31F			F13A F28A F31A
		F13A F28A F31A			G12A G33Z G38A			F31B F31C F31D
		F31E F31F						F31E F31F F59A

CHOP	MDC	DRG	CHOP	MDC	DRG	CHOP	MDC	DRG
		F59B F59C F59D			VAC VAC I VAC II			I28C
		F59E F59F			VBOR VKOR		10	K09A K09B
	06	G12A G12B G16Z		05	F01A F01C F04Z		11	L09A L09B
		G18A G38A G38B			F13A F28A F31A		21B	X06A X06B X06C
	07	H01A H06Z H33A			F31B F31C F31D			X33Z
		H33B			F31E F31F F59A	38.18.09↔		BORP VAC VAC I
	08	I08C I28A I28B			F59B F59C F59D			VAC II VBOR
		I28C			F59E F59F		05	F01A F01C F04Z
	10	K09A K09B		06	G12A G12B G16Z			F28A F59A F59B
	11	L09A L09B			G18A G38A G38B			F59C F59D F59E
	21B	X06A X06B X06C		07	H01A H06Z H33A			F59F
38.16.13↔		X33Z		08	H33B		06	G12A
		BORP KORP MKOR		08	I08C I28A I28B		08	I08C I28A I28B
		VAC VAC I VAC II			I28C			I28C
		VBOR VKOR		10	K09A K09B		10	K09A K09B
	05	F01A F01C F04Z		11	L09A L09B		21B	X04Z X06A X06B
		F13A F28A F31A	38.16.17↔	21B	X06A X06B X06C			X06C
		F31B F31C F31D			X33Z	38.18.10↔		BORP KORP MKOR
		F31E F31F F59A			BORP KORP MKOR			VAC VAC I VAC II
		F59B F59C F59D			VAC VAC I VAC II			VBOR VKOR
		F59E F59F		05	VBOR VKOR		05	F01A F01C F04Z
	06	G12A G12B G16Z			F01A F01C F04Z			F28A F59A F59B
		G18A G38A G38B			F13A F28A F31A			F59C F59D F59E
	07	H01A H06Z H33A			F31B F31C F31D		06	F59F
		H33B			F31E F31F F59A		06	G12A
	08	I08C I28A I28B			F59B F59C F59D		08	I08C I28A I28B
		I28C			F59E F59F			I28C
	10	K09A K09B		06	G12A G12B G16Z		10	K09A K09B
	11	L09A L09B			G18A G38A G38B		21B	X04Z X06A X06B
	21B	X06A X06B X06C		07	H01A H06Z H33A			X06C
38.16.14↔		X33Z		08	H33B		38.18.11↔	BORP KORP MKOR
		BORP KORP MKOR		08	I08C I28A I28B			VAC VAC I VAC II
		VAC VAC I VAC II			I28C			VBOR VKOR
		VBOR VKOR		10	K09A K09B		05	F01A F01C F04Z
	05	F01A F01C F04Z		11	L09A L09B			F28A F59A F59B
		F13A F28A F31A	38.16.18↔	21B	X06A X06B X06C			F59C F59D F59E
		F31B F31C F31D			X33Z		06	F59F
		F31E F31F F59A			BORP KORP MKOR		06	G12A
		F59B F59C F59D			VAC VAC I VAC II		08	I08C I28A I28B
		F59E F59F			VBOR VKOR			I28C
	06	G12A G12B G16Z		05	F01A F01C F04Z		10	K09A K09B
		G18A G38A G38B			F13A F28A F31A		21B	X04Z X06A X06B
	07	H01A H06Z H33A			F31B F31C F31D			X06C
		H33B			F31E F31F F59A	38.18.12↔		BORP KORP MKOR
	08	I08C I28A I28B			F59B F59C F59D			VAC VAC I VAC II
		I28C			F59E F59F			VBOR VKOR
	10	K09A K09B		06	G12A G12B G16Z		05	F01A F01C F04Z
	11	L09A L09B			G18A G38A G38B			F28A F59A F59B
	21B	X06A X06B X06C		07	H01A H06Z H33A			F59C F59D F59E
38.16.15↔		X33Z		08	H33B			F59F
		BORP KORP MKOR		08	I08C I28A I28B		06	G12A
		VAC VAC I VAC II			I28C		08	I08C I28A I28B
		VBOR VKOR		10	K09A K09B			I28C
	05	F01A F01C F04Z		11	L09A L09B		10	K09A K09B
		F13A F28A F31A	38.16.21↔	21B	X06A X06B X06C		21B	X04Z X06A X06B
		F31B F31C F31D			X33Z			X06C
		F31E F31F F59A			BORP KORP MKOR	38.18.21↔		BORP VAC VAC I
		F59B F59C F59D			VAC VAC I VAC II			VAC II VBOR
		F59E F59F			VBOR VKOR		05	F01A F01C F04Z
	06	G12A G12B G16Z		05	F01A F01C F04Z			F28A F59A F59B
		G18A G38A G38B			F13A F28A F31A			F59C F59D F59E
	07	H01A H06Z H33A			F31B F31C F31D			F59F
		H33B			F31E F31F F59A		06	G12A
	08	I08C I28A I28B			F59B F59C F59D		08	I08C I28A I28B
		I28C			F59E F59F			I28C
	10	K09A K09B		06	G12A G12B G16Z		10	K09A K09B
	11	L09A L09B			G18A G38A G38B		21B	X04Z X06A X06B
	21B	X06A X06B X06C		07	H01A H06Z H33A			X06C
38.16.16↔		X33Z		08	H33B		38.21↔	B17A B17B
		BORP KORP MKOR		08	I08C I28A I28B		02	C14Z

CHOP	MDC	DRG	CHOP	MDC	DRG	CHOP	MDC	DRG
38.31↔	05	F01A F01C F04Z F28A F59A F59B F59C F59D F59E F59F F59G	38.33.00↔	06	F06A F06B F28A F59A F59B F59C F59D F59E F59F	38.33.21↔	06	F28A F59A F59B F59C F59D F59E F59F
	08	I28A I28B I28C		08	I08C I28A I28B I28C		08	I08C I28A I28B I28C
	09	J02A J02B J03A J03B J04Z J11A J11B		21B	X06A X06B X06C BORP VAC VAC I VAC II VBOR		21B	X06A X06B X06C BORP VAC VAC I VAC II VBOR
	10	K09A K09B BORP KORP MKOR VAC VAC I VAC II VBOR VKOR		05	F01A F01C F04Z F28A F59A F59B F59C F59D F59E F59F		05	F01A F01C F04Z F28A F59A F59B F59C F59D F59E F59F
	01	B02A B02B B20A B20B B20C B20D		06	G12A		06	G12A
	03	D25A D25B		08	I08C I28A I28B I28C		08	I08C I28A I28B I28C
	06	G12A G33Z G38A G38B		21B	X06A X06B X06C BORP VAC VAC I VAC II VBOR		21B	X06A X06B X06C BORP VAC VAC I VAC II VBOR
	07	H33A H33B		05	F01A F01C F04Z F28A F59A F59B F59C F59D F59E F59F		05	F01A F01C F04Z F28A F59A F59B F59C F59D F59E F59F
	08	I15A I15B		06	G12A		06	G12A
	09	J02A J02B J08A J08B		08	I08C I28A I28B I28C		08	I08C I28A I28B I28C
	11	L33Z		21B	X06A X06B X06C BORP VAC VAC I VAC II VBOR		21B	X06A X06B X06C BORP VAC VAC I VAC II VBOR
21A	W01A W01B W36Z	05	F01A F01C F04Z F28A F59A F59B F59C F59D F59E F59F	05	F01A F01C F04Z F28A F59A F59B F59C F59D F59E F59F			
21B	X06A X06B X06C X33Z	06	G12A	06	G12A			
38.32.10↔		BORP VAC VAC I VAC II VBOR	38.33.11↔	08	I08C I28A I28B I28C	38.33.23↔	08	I08C I28A I28B I28C
	01	B01A B01B B04A B04B B04C		21B	X06A X06B X06C BORP VAC VAC I VAC II VBOR		21B	X06A X06B X06C BORP VAC VAC I VAC II VBOR
	03	D12A		05	F01A F01C F04Z F28A F59A F59B F59C F59D F59E F59F		05	F01A F01C F04Z F28A F59A F59B F59C F59D F59E F59F
	05	F01A F01C F04Z F06A F06B F28A F59A F59B F59C F59D F59E F59F		06	G12A		06	G12A
	06	G12A		08	I08C I28A I28B I28C		08	I08C I28A I28B I28C
	08	I08C I28A I28B I28C		21B	X06A X06B X06C BORP VAC VAC I VAC II VBOR		21B	X06A X06B X06C BORP VAC VAC I VAC II VBOR
	21B	X06A X06B X06C BORP VAC VAC I VAC II VBOR		05	F01A F01C F04Z F28A F59A F59B F59C F59D F59E F59F		05	F01A F01C F04Z F28A F59A F59B F59C F59D F59E F59F
	01	B01A B01B B04A B04B B04C		06	G12A		06	G12A
	03	D12A		08	I08C I28A I28B I28C		08	I08C I28A I28B I28C
	05	F01A F01C F04Z F06A F06B F28A F59A F59B F59C F59D F59E F59F		21B	X06A X06B X06C BORP VAC VAC I VAC II VBOR		21B	X06A X06B X06C BORP VAC VAC I VAC II VBOR
	06	G12A		05	F01A F01C F04Z F28A F59A F59B F59C F59D F59E F59F		05	F01A F01C F04Z F28A F59A F59B F59C F59D F59E F59F
08	I08C I28A I28B I28C	06	G12A	06	G12A			
38.32.21↔		I08C I28A I28B I28C	38.33.12↔	08	I08C I28A I28B I28C	38.33.99↔	08	I08C I28A I28B I28C
	21B	X06A X06B X06C BORP VAC VAC I VAC II VBOR		21B	X06A X06B X06C BORP VAC VAC I VAC II VBOR		21B	X06A X06B X06C BORP VAC VAC I VAC II VBOR
	01	B01A B01B B04A B04B B04C		05	F01A F01C F04Z F28A F59A F59B F59C F59D F59E F59F		05	F01A F01C F04Z F28A F59A F59B F59C F59D F59E F59F
	03	D12A		06	G12A		06	G12A
	05	F01A F01C F04Z F06A F06B F28A F59A F59B F59C F59D F59E F59F		08	I08C I28A I28B I28C		08	I08C I28A I28B I28C
	06	G12A		21B	X06A X06B X06C BORP VAC VAC I VAC II VBOR		21B	X06A X06B X06C BORP VAC VAC I VAC II VBOR
	08	I08C I28A I28B I28C		05	F01A F01C F04Z F28A F59A F59B F59C F59D F59E F59F		05	F01A F01C F04Z F28A F59A F59B F59C F59D F59E F59F
	21B	X06A X06B X06C BORP VAC VAC I VAC II VBOR		06	G12A		06	G12A
	01	B01A B01B B04A B04B B04C		08	I08C I28A I28B I28C		08	I08C I28A I28B I28C
	03	D12A		21B	X06A X06B X06C BORP VAC VAC I VAC II VBOR		21B	X06A X06B X06C BORP VAC VAC I VAC II VBOR
	05	F01A F01C F04Z F06A F06B F28A F59A F59B F59C F59D F59E F59F		05	F01A F01C F04Z F28A F59A F59B F59C F59D F59E F59F		05	F01A F01C F04Z F28A F59A F59B F59C F59D F59E F59F
06	G12A	06	G12A	06	G12A			
08	I08C I28A I28B I28C	08	I08C I28A I28B I28C	08	I08C I28A I28B I28C			
38.32.22↔		I08C I28A I28B I28C	38.33.13↔	08	I08C I28A I28B I28C	38.34.00↔	08	I08C I28A I28B I28C
	21B	X06A X06B X06C BORP VAC VAC I VAC II VBOR		21B	X06A X06B X06C BORP VAC VAC I VAC II VBOR		04	E01A E01B E05A E05B E05C
	01	B01A B01B B04A B04B B04C		05	F01A F01C F04Z F28A F59A F59B F59C F59D F59E F59F		05	F01A F01C F04Z F13A F28A F30Z F31A F31B F31C F31D F31E F31F
	03	D12A		06	G12A		06	G12A G12B G16Z G18A G33Z G38A G38B
	05	F01A F01C F04Z F06A F06B F28A F59A F59B F59C F59D F59E F59F		08	I08C I28A I28B I28C		07	H33A H33B
	06	G12A		21B	X06A X06B X06C BORP VAC VAC I VAC II VBOR		08	I08C I28A I28B I28C
	08	I08C I28A I28B I28C		05	F01A F01C F04Z F28A F59A F59B F59C F59D F59E F59F		11	L33Z
	21B	X06A X06B X06C BORP VAC VAC I VAC II VBOR		06	G12A		15	P02A P02B P02C
	01	B01A B01B B04A B04B B04C		08	I08C I28A I28B I28C		21B	X06A X06B X06C X33Z
	03	D12A		21B	X06A X06B X06C BORP VAC VAC I VAC II VBOR			BORP KORP MKOR VAC VAC I VAC II VBOR VKOR
	05	F01A F01C F04Z		05	F01A F01C F04Z		04	E01A E01B E05A
38.32.99↔		F01A F01C F04Z	38.33.14↔		F01A F01C F04Z	38.34.10↔		E01A E01B E05A

CHOP	MDC	DRG	CHOP	MDC	DRG	CHOP	MDC	DRG		
38.34.20↔	05	E05B E05C	38.35.00↔	21B	X06A X06B X06C	38.35.13↔	11	L33Z		
		F01A F01C F04Z			X33Z			15	P02A P02B P02C	
		F13A F28A F30Z			BORP KORP MKOR			21B	X06A X06B X06C	
		F31A F31B F31C			VAC VAC I VAC II			38.35.19↔	21B	X33Z
		F31D F31E F31F			VBOR VKOR					BORP KORP MKOR
		G12A G12B G16Z			E01A E01B E05A					VAC VAC I VAC II
		G18A G33Z G38A			E05B E05C					VBOR VKOR
		G38B			F01A F01C F30Z					E01A E01B E05A
		H33A H33B			F31A F31B F31C					E05B E05C
		I08C I28A I28B			F31D F31E F31F					F01A F01C F30Z
		I28C			G12A G16Z G18A					F31A F31B F31C
		L33Z			G18B G19A G19B					F31D F31E F31F
		P02A P02B P02C			G33Z G38A G38B					G12A G16Z G18A
		X06A X06B X06C			H33A H33B					G18B G19A G19B
		X33Z			I08C I28A I28B					G33Z G38A G38B
BORP KORP MKOR	I28C	H33A H33B								
VAC VAC I VAC II	L33Z	I08C I28A I28B								
VBOR VKOR	15	I28C								
E01A E01B E05A	21B	L33Z								
E05B E05C	38.35.10↔	15	P02A P02B P02C							
F01A F01C F04Z		38.35.11↔	21B	X06A X06B X06C						
F13A F28A F30Z			BORP KORP MKOR	X33Z						
F31A F31B F31C			VAC VAC I VAC II	BORP KORP MKOR						
F31D F31E F31F			VBOR VKOR	VAC VAC I VAC II						
G12A G12B G16Z			E01A E01B E05A	VBOR VKOR						
G18A G33Z G38A			E05B E05C	E01A E01B E05A						
G38B			F01A F01C F30Z	E05B E05C						
H33A H33B			F31A F31B F31C	F01A F01C F30Z						
I08C I28A I28B			F31D F31E F31F	F31A F31B F31C						
I28C			G12A G16Z G18A	F31D F31E F31F						
L33Z			G18B G19A G19B	G12A G16Z G18A						
P02A P02B P02C			G33Z G38A G38B	G18B G19A G19B						
X06A X06B X06C			H33A H33B	G33Z G38A G38B						
X33Z			I08C I28A I28B	H33A H33B						
BORP KORP MKOR	I28C		I08C I28A I28B							
VAC VAC I VAC II	L33Z	I28C								
VBOR VKOR	15	L33Z								
E01A E01B E05A	21B	15	P02A P02B P02C							
E05B E05C	38.35.12↔	21B	X06A X06B X06C							
F01A F01C F04Z		BORP KORP MKOR	X33Z							
F13A F28A F30Z		VAC VAC I VAC II	BORP KORP MKOR							
F31A F31B F31C		VBOR VKOR	VAC VAC I VAC II							
F31D F31E F31F		E01A E01B E05A	VBOR VKOR							
G12A G12B G16Z		E05B E05C	E01A E01B E05A							
G18A G33Z G38A		F01A F01C F30Z	E05B E05C							
G38B		F31A F31B F31C	F01A F01C F30Z							
H33A H33B		F31D F31E F31F	F31A F31B F31C							
I08C I28A I28B		G12A G16Z G18A	F31D F31E F31F							
I28C		G18B G19A G19B	G12A G16Z G18A							
L33Z		G33Z G38A G38B	G18B G19A G19B							
P02A P02B P02C		H33A H33B	G33Z G38A G38B							
X06A X06B X06C		I08C I28A I28B	H33A H33B							
X33Z		I28C	I08C I28A I28B							
BORP KORP MKOR	L33Z	I28C								
VAC VAC I VAC II	15	L33Z								
VBOR VKOR	21B	15	P02A P02B P02C							
E01A E01B E05A	38.35.21↔	21B	X06A X06B X06C							
E05B E05C		BORP KORP MKOR	X33Z							
F01A F01C F04Z		VAC VAC I VAC II	BORP KORP MKOR							
F13A F28A F30Z		VBOR VKOR	VAC VAC I VAC II							
F31A F31B F31C		E01A E01B E05A	VBOR VKOR							
F31D F31E F31F		E05B E05C	E01A E01B E05A							
G12A G12B G16Z		F01A F01C F30Z	E05B E05C							
G18A G33Z G38A		F31A F31B F31C	F01A F01C F30Z							
G38B		F31D F31E F31F	F31A F31B F31C							
H33A H33B		G12A G16Z G18A	F31D F31E F31F							
I08C I28A I28B		G18B G19A G19B	G12A G16Z G18A							
I28C		G33Z G38A G38B	G18B G19A G19B							
L33Z		H33A H33B	G33Z G38A G38B							
P02A P02B P02C		I08C I28A I28B	H33A H33B							
X06A X06B X06C		I28C	I08C I28A I28B							
X33Z	L33Z	I28C								

CHOP	MDC	DRG	CHOP	MDC	DRG	CHOP	MDC	DRG			
38.35.22↔	08	I08C I28A I28B I28C	38.35.99↔	07	G33Z G38A G38B H33A H33B	38.36.12↔	06	F31E F31F F59A F59B F59C F59D F59E F59F F59G G12A G16Z G18A G19A G19B G33Z G38A G38B H01A H06Z H33A H33B			
	11	L33Z		08	I08C I28A I28B I28C		11	L09A L09B L33Z			
	15	P02A P02B P02C		11	L33Z		21B	X06A X06B X06C X33Z			
	21B	X06A X06B X06C X33Z		15	P02A P02B P02C		05	F01A F01C F04Z F13A F28A F31A F31B F31C F31D F31E F31F F59A F59B F59C F59D F59E F59F F59G G12A G16Z G18A G19A G19B G33Z G38A G38B H01A H06Z H33A H33B			
		BORP KORP MKOR VAC VAC I VAC II VBOR VKOR		21B	X06A X06B X06C X33Z		06	G12A G16Z G18A G18B G19A G19B G33Z G38A G38B H33A H33B			
	04	E01A E01B E05A E05B E05C					07	H33A H33B			
	05	F01A F01C F30Z F31A F31B F31C F31D F31E F31F					08	I08C I28A I28B I28C			
	06	G12A G16Z G18A G18B G19A G19B G33Z G38A G38B					11	L33Z			
	07	H33A H33B					15	P02A P02B P02C			
	08	I08C I28A I28B I28C					21B	X06A X06B X06C X33Z			
	11	L33Z									
	15	P02A P02B P02C									
	21B	X06A X06B X06C X33Z									
	38.35.23↔			BORP KORP MKOR VAC VAC I VAC II VBOR VKOR	38.36.00↔			BORP KORP MKOR VAC VAC I VAC II VBOR VKOR			
	04	E01A E01B E05A E05B E05C			05		F01A F01C F04Z F13A F28A F31A F31B F31C F31D F31E F31F F59A F59B F59C F59D F59E F59F F59G G12A G16Z G18A G19A G19B G33Z G38A G38B H01A H06Z H33A H33B	11	L09A L09B L33Z		
05	F01A F01C F30Z F31A F31B F31C F31D F31E F31F		06	G12A G16Z G18A G18B G19A G19B G33Z G38A G38B H33A H33B	21B	X06A X06B X06C X33Z					
06	G12A G16Z G18A G18B G19A G19B G33Z G38A G38B		07	H01A H06Z H33A H33B	05	F01A F01C F04Z F13A F28A F31A F31B F31C F31D F31E F31F F59A F59B F59C F59D F59E F59F F59G G12A G16Z G18A G19A G19B G33Z G38A G38B H01A H06Z H33A H33B					
07	H33A H33B		08	I08C I28A I28B I28C	06	G12A G16Z G18A G19A G19B G33Z G38A G38B					
08	I08C I28A I28B I28C		11	L09A L09B L33Z	07	H01A H06Z H33A H33B					
11	L33Z		21B	X06A X06B X06C X33Z	08	I08C I28A I28B I28C					
15	P02A P02B P02C				11	L09A L09B L33Z					
21B	X06A X06B X06C X33Z		38.36.10↔		BORP KORP MKOR VAC VAC I VAC II VBOR VKOR	21B	X06A X06B X06C X33Z				
38.35.28↔		BORP KORP MKOR VAC VAC I VAC II VBOR VKOR	05	F01A F01C F04Z F13A F28A F31A F31B F31C F31D F31E F31F F59A F59B F59C F59D F59E F59F F59G G12A G16Z G18A G19A G19B G33Z G38A G38B H01A H06Z H33A H33B	38.36.13↔		BORP KORP MKOR VAC VAC I VAC II VBOR VKOR				
04	E01A E01B E05A E05B E05C		06	G12A G16Z G18A G19A G19B G33Z G38A G38B	05	F01A F01C F04Z F13A F28A F31A F31B F31C F31D F31E F31F F59A F59B F59C F59D F59E F59F F59G G12A G16Z G18A G19A G19B G33Z G38A G38B H01A H06Z H33A H33B					
05	F01A F01C F30Z F31A F31B F31C F31D F31E F31F		07	H01A H06Z H33A H33B	11	L09A L09B L33Z					
06	G12A G16Z G18A G18B G19A G19B G33Z G38A G38B		08	I08C I28A I28B I28C	21B	X06A X06B X06C X33Z					
07	H33A H33B				07	H01A H06Z H33A H33B					
08	I08C I28A I28B I28C		38.36.11↔		BORP KORP MKOR VAC VAC I VAC II VBOR VKOR	08	I08C I28A I28B I28C				
11	L33Z		05	F01A F01C F04Z F13A F28A F31A F31B F31C F31D	11	L09A L09B L33Z					
15	P02A P02B P02C		06	G12A G16Z G18A G19A G19B G33Z G38A G38B	21B	X06A X06B X06C X33Z					
21B	X06A X06B X06C X33Z		07	H01A H06Z H33A H33B	05	F01A F01C F04Z F13A F28A F31A F31B F31C F31D F31E F31F F59A F59B F59C F59D F59E F59F F59G G12A G16Z G18A G19A G19B G33Z G38A G38B H01A H06Z H33A H33B					
38.35.29↔		BORP KORP MKOR VAC VAC I VAC II VBOR VKOR	08	I08C I28A I28B I28C	06	G12A G16Z G18A G19A G19B G33Z G38A G38B					
04	E01A E01B E05A E05B E05C		11	L09A L09B L33Z	07	H01A H06Z H33A H33B					
05	F01A F01C F30Z F31A F31B F31C F31D F31E F31F		21B	X06A X06B X06C X33Z	08	I08C I28A I28B I28C					
06	G12A G16Z G18A G18B G19A G19B				11	L09A L09B L33Z					
					21B	X06A X06B X06C X33Z					

CHOP	MDC	DRG	CHOP	MDC	DRG	CHOP	MDC	DRG
38.36.15↔		BORP KORP MKOR VAC VAC I VAC II VBOR VKOR			H33B		07	H01A H33A H33B
				08	I08C I28A I28B I28C		08	I08C I28A I28B I28C
	05	F01A F01C F04Z F13A F28A F31A F31B F31C F31D		11	L09A L09B L33Z		11	L09A L09B
		F31E F31F F59A F59B F59C F59D F59E F59F F59G		21B	X06A X06B X06C X33Z		21B	X06A X06B X06C X33Z
			38.36.99↔		BORP KORP MKOR VAC VAC I VAC II VBOR VKOR	38.37.12↔		BORP KORP MKOR VAC VAC I VAC II VBOR VKOR
	06	G12A G16Z G18A G19A G19B G33Z G38A G38B		05	F01A F01C F04Z F13A F28A F31A F31B F31C F31D		05	F01A F01C F04Z F13A F28A F31A F31B F31C F31D
				06	F31E F31F F59A F59B F59C F59D F59E F59F F59G		06	F31E F31F F59A F59B F59C F59D F59E F59F F59G
	07	H01A H06Z H33A H33B		06	G12A G16Z G18A G19A G19B G33Z G38A G38B		06	G12A G12B G16Z G18A G38A G38B
				07	H01A H06Z H33A H33B		07	H01A H33A H33B
	08	I08C I28A I28B I28C		07	H01A H06Z H33A H33B		08	I08C I28A I28B I28C
				08	I08C I28A I28B I28C		11	L09A L09B
	11	L09A L09B L33Z		08	I08C I28A I28B I28C		21B	X06A X06B X06C X33Z
	21B	X06A X06B X06C X33Z		11	L09A L09B L33Z			BORP KORP MKOR VAC VAC I VAC II VBOR VKOR
38.36.16↔		BORP KORP MKOR VAC VAC I VAC II VBOR VKOR		21B	X06A X06B X06C X33Z	38.37.19↔		BORP KORP MKOR VAC VAC I VAC II VBOR VKOR
				05	F01A F01C F04Z F13A F28A F31A F31B F31C F31D		05	F01A F01C F04Z F13A F28A F31A F31B F31C F31D
	05	F01A F01C F04Z F13A F28A F31A F31B F31C F31D		06	F31E F31F F59A F59B F59C F59D F59E F59F F59G			F31E F31F F59A F59B F59C F59D F59E F59F F59G
			38.37.00↔		BORP KORP MKOR VAC VAC I VAC II VBOR VKOR		06	G12A G12B G16Z G18A G38A G38B
	06	G12A G16Z G18A G19A G19B G33Z G38A G38B		05	F01A F01C F04Z F13A F28A F31A F31B F31C F31D		07	H01A H33A H33B
				06	F31E F31F F59A F59B F59C F59D F59E F59F F59G		08	I08C I28A I28B I28C
	07	H01A H06Z H33A H33B		06	G12A G12B G16Z G18A G38A G38B		11	L09A L09B
				07	H01A H33A H33B		21B	X06A X06B X06C X33Z
	08	I08C I28A I28B I28C		07	H01A H33A H33B			BORP KORP MKOR VAC VAC I VAC II VBOR VKOR
				08	I08C I28A I28B I28C		05	F01A F01C F04Z F13A F28A F31A F31B F31C F31D
	11	L09A L09B L33Z		08	I08C I28A I28B I28C			F31E F31F F59A F59B F59C F59D F59E F59F F59G
	21B	X06A X06B X06C X33Z		11	L09A L09B		06	G12A G12B G16Z G18A G38A G38B
38.36.17↔		BORP KORP MKOR VAC VAC I VAC II VBOR VKOR		21B	X06A X06B X06C X33Z	38.37.99↔		BORP KORP MKOR VAC VAC I VAC II VBOR VKOR
				05	F01A F01C F04Z F13A F28A F31A F31B F31C F31D		05	F01A F01C F04Z F13A F28A F31A F31B F31C F31D
	05	F01A F01C F04Z F13A F28A F31A F31B F31C F31D		06	F31E F31F F59A F59B F59C F59D F59E F59F F59G			F31E F31F F59A F59B F59C F59D F59E F59F F59G
			38.37.10↔		BORP KORP MKOR VAC VAC I VAC II VBOR VKOR		06	G12A G12B G16Z G18A G38A G38B
	06	G12A G16Z G18A G19A G19B G33Z G38A G38B		05	F01A F01C F04Z F13A F28A F31A F31B F31C F31D		07	H01A H33A H33B
				06	F31E F31F F59A F59B F59C F59D F59E F59F F59G		08	I08C I28A I28B I28C
	07	H01A H06Z H33A H33B		06	G12A G12B G16Z G18A G38A G38B		11	L09A L09B
				07	H01A H33A H33B		21B	X06A X06B X06C X33Z
	08	I08C I28A I28B I28C		07	H01A H33A H33B			BORP KORP MKOR VAC VAC I VAC II VBOR VKOR
				08	I08C I28A I28B I28C		05	F01A F01C F04Z F13A F13B F13C F28A F31A F31B F31C F31D F31E F31F F59A F59B F59C F59D F59E F59F F59G
	11	L09A L09B L33Z		11	L09A L09B			G12A
	21B	X06A X06B X06C X33Z		21B	X06A X06B X06C X33Z		06	G12A
38.36.19↔		BORP KORP MKOR VAC VAC I VAC II VBOR VKOR		21B	X06A X06B X06C X33Z	38.38.00↔		BORP KORP MKOR VAC VAC I VAC II VBOR VKOR
				05	F01A F01C F04Z F13A F28A F31A F31B F31C F31D		05	F01A F01C F04Z F13A F13B F13C F28A F31A F31B F31C F31D F31E F31F F59A F59B F59C F59D F59E F59F F59G
	05	F01A F01C F04Z F13A F28A F31A F31B F31C F31D		06	F31E F31F F59A F59B F59C F59D F59E F59F F59G			F59C F59D F59E F59F F59G
			38.37.11↔		BORP KORP MKOR VAC VAC I VAC II VBOR VKOR		06	G12A
	06	G12A G16Z G18A G19A G19B G33Z G38A G38B		05	F01A F01C F04Z F13A F28A F31A F31B F31C F31D		08	I08C I28A I28B I28C
				06	F31E F31F F59A F59B F59C F59D F59E F59F F59G			
	07	H01A H06Z H33A H33B		06	G12A G12B G16Z G18A G38A G38B			

CHOP	MDC	DRG	CHOP	MDC	DRG	CHOP	MDC	DRG
38.38.10↔	21B	X04Z X33Z BORP VAC VAC I VAC II VBOR	38.39.99↔		BORP VAC VAC I VAC II VBOR			F28A F59A F59B F59C F59D F59E F59F
	05	F01A F01C F04Z F13A F13B F13C F28A F31A F31B F31C F31D F31E F31F F59A F59B F59C F59D F59E F59F F59G		05	F39A F39B		06	G12A
	08	I08C I28A I28B I28C		08	I08C I28A I28B I28C		08	I08C I28A I28B I28C
38.38.11↔	21B	X04Z X33Z BORP KORP MKOR VAC VAC I VAC II VBOR VKOR	38.41↔		X04Z BORP KORP MKOR VAC VAC I VAC II VBOR VKOR	38.43.21↔		X06A X06B X06C BORP KORP MKOR VAC VAC I VAC II VBOR VKOR
	05	F01A F01C F04Z F13A F13B F13C F28A F31A F31B F31C F31D F31E F31F F59A F59B F59C F59D F59E F59F F59G		01	B02A B02B B20A B20B B20C B20D		05	F01A F01C F04Z F28A F59A F59B F59C F59D F59E F59F
	06	G12A		05	F01A F01C F04Z F28A F31A F31B F31C F31D F31E F31F		06	G12A
	08	I08C I28A I28B I28C		06	G12A G33Z G38A G38B		08	I08C I28A I28B I28C
38.38.12↔	21B	X04Z X33Z BORP KORP MKOR VAC VAC I VAC II VBOR VKOR	38.42↔		H33A H33B L33Z X33Z BORP VAC VAC I VAC II VBOR	38.43.28↔		X06A X06B X06C BORP KORP MKOR VAC VAC I VAC II VBOR VKOR
	05	F01A F01C F04Z F13A F13B F13C F28A F31A F31B F31C F31D F31E F31F F59A F59B F59C F59D F59E F59F F59G		01	B01A B01B B04A B04B B04C B17A B17B		05	F01A F01C F04Z F28A F59A F59B F59C F59D F59E F59F
	06	G12A		03	D12A		06	G12A
	08	I08C I28A I28B I28C		05	F01A F01C F04Z F06A F06B F28A F59A F59B F59C F59D F59E F59F		08	I08C I28A I28B I28C
38.38.99↔	21B	X04Z X33Z BORP KORP MKOR VAC VAC I VAC II VBOR VKOR	38.43.00↔		X06A X06B X06C BORP VAC VBOR	38.43.29↔		X06A X06B X06C BORP KORP MKOR VAC VAC I VAC II VBOR VKOR
	05	F01A F01C F04Z F13A F13B F13C F28A F31A F31B F31C F31D F31E F31F F59A F59B F59C F59D F59E F59F F59G		05	F01A F01C F04Z F28A F59A F59B F59C F59D F59E F59F		05	F01A F01C F04Z F28A F59A F59B F59C F59D F59E F59F
	06	G12A		06	G12A		06	G12A
	08	I08C I28A I28B I28C		08	I08C I28A I28B I28C		08	I08C I28A I28B I28C
38.39.00↔	21B	X04Z X33Z BORP KORP MKOR VAC VAC I VAC II VBOR VKOR	38.43.10↔		X06A X06B X06C BORP KORP MKOR VAC VAC I VAC II VBOR VKOR	38.43.99↔		X06A X06B X06C BORP KORP MKOR VAC VAC I VAC II VBOR VKOR
	05	F01A F01C F04Z F13A F13B F13C F28A F31A F31B F31C F31D F31E F31F F59A F59B F59C F59D F59E F59F F59G		05	F01A F01C F04Z F28A F59A F59B F59C F59D F59E F59F		05	F01A F01C F04Z F28A F59A F59B F59C F59D F59E F59F
	06	G12A		06	G12A		06	G12A
	08	I08C I28A I28B I28C		08	I08C I28A I28B I28C		08	I08C I28A I28B I28C
38.39.10↔	21B	X04Z BORP VAC VAC I VAC II VBOR	38.43.11↔		X06A X06B X06C BORP KORP MKOR VAC VAC I VAC II VBOR VKOR	38.44.00↔		X06A X06B X06C BORP KORP MKOR VAC VAC I VAC II VBOR VKOR
	05	F39A F39B		05	F01A F01C F04Z F28A F59A F59B F59C F59D F59E F59F		05	F01A F01C F04Z F13A F28A F31A F31B F31C F31D F31E F31F
	06	G12A		06	G12A		06	G12A G12B G16Z G18A G38A G38B
	08	I08C I28A I28B I28C		08	I08C I28A I28B I28C		08	I08C I28A I28B I28C
	21B	X04Z BORP VAC VAC I VAC II VBOR	38.43.20↔		X06A X06B X06C BORP KORP MKOR VAC VAC I VAC II VBOR VKOR	38.44.10↔		X06A X06B X06C BORP KORP MKOR VAC VAC I VAC II VBOR VKOR
	05	F39A F39B		05	F01A F01C F04Z		05	F01A F01C F04Z F13A F28A F31A
	06	G12A		06	G12A		11	L09A L09B
	08	I08C I28A I28B I28C		08	I08C I28A I28B I28C		21B	X06A X06B X06C X33Z
	21B	X04Z		21B	X06A X06B X06C BORP KORP MKOR VAC VAC I VAC II VBOR VKOR			

CHOP	MDC	DRG	CHOP	MDC	DRG	CHOP	MDC	DRG
		F31B F31C F31D			VAC VAC I VAC II		08	I08C I28A I28B
		F31E F31F			VBOR VKOR			I28C
	06	G12A G12B G16Z		04	E01A E01B E05A		11	L33Z
		G18A G38A G38B			E05B E05C		21B	X06A X06B X06C
	08	I08C I28A I28B		05	F01A F01C F03C	38.45.15↔		X33Z
		I28C			F03D F04Z F06A			BORP KORP MKOR
	11	L09A L09B			F06B F13A F31A			VAC VAC I VAC II
	21B	X06A X06B X06C			F31B F31C F31E			VBOR VKOR
38.44.11↔		X33Z		06	G12A G16Z G18A		04	E01A E01B E05A
		BORP KORP MKOR			G18B G19A G19B			E05B E05C
		VAC VAC I VAC II			G33Z G38A G38B		05	F01A F01C F03C
		VBOR VKOR		07	H33A H33B			F03D F04Z F06A
	05	F01A F01C F04Z		08	I08C I28A I28B			F06B F13A F31A
		F13A F28A F31A			I28C		06	F31B F31C F31E
		F31B F31C F31D		11	L33Z			G12A G16Z G18A
		F31E F31F		21B	X06A X06B X06C			G18B G19A G19B
	06	G12A G12B G16Z	38.45.12↔		X33Z			G33Z G38A G38B
		G18A G38A G38B			BORP KORP MKOR		07	H33A H33B
	08	I08C I28A I28B			VAC VAC I VAC II		08	I08C I28A I28B
		I28C			VBOR VKOR			I28C
	11	L09A L09B		04	E01A E01B E05A		11	L33Z
	21B	X06A X06B X06C			E05B E05C		21B	X06A X06B X06C
38.44.12↔		X33Z		05	F01A F01C F03C	38.45.16↔		X33Z
		BORP KORP MKOR			F03D F04Z F06A			BORP KORP MKOR
		VAC VAC I VAC II			F06B F13A F31A			VAC VAC I VAC II
		VBOR VKOR			F31B F31C F31E			VBOR VKOR
	05	F01A F01C F04Z		06	G12A G16Z G18A		04	E01A E01B E05A
		F13A F28A F31A			G18B G19A G19B			E05B E05C
		F31B F31C F31D			G33Z G38A G38B		05	F01A F01C F03C
		F31E F31F		07	H33A H33B			F03D F04Z F06A
	06	G12A G12B G16Z		08	I08C I28A I28B			F06B F13A F31A
		G18A G38A G38B			I28C		06	F31B F31C F31E
	08	I08C I28A I28B		11	L33Z			G12A G16Z G18A
		I28C		21B	X06A X06B X06C			G18B G19A G19B
	11	L09A L09B	38.45.13↔		X33Z			G33Z G38A G38B
	21B	X06A X06B X06C			BORP KORP MKOR		07	H33A H33B
38.44.99↔		X33Z			VAC VAC I VAC II		08	I08C I28A I28B
		BORP KORP MKOR			VBOR VKOR			I28C
		VAC VAC I VAC II		04	E01A E01B E05A		11	L33Z
		VBOR VKOR			E05B E05C		21B	X06A X06B X06C
	05	F01A F01C F04Z		05	F01A F01C F03C	38.45.17↔		X33Z
		F13A F28A F31A			F03D F04Z F06A			BORP KORP MKOR
		F31B F31C F31D			F06B F13A F31A			VAC VAC I VAC II
		F31E F31F			F31B F31C F31E			VBOR VKOR
	06	G12A G12B G16Z			F36A F36B F36C		04	E01A E01B E05A
		G18A G38A G38B			F36D			E05B E05C
	08	I08C I28A I28B		06	G12A G16Z G18A		05	F01A F01C F03C
		I28C			G18B G19A G19B			F03D F04Z F06A
	11	L09A L09B			G33Z G38A G38B			F06B F13A F31A
	21B	X06A X06B X06C		07	H33A H33B			F31B F31C F31E
38.45.00↔		X33Z		08	I08C I28A I28B		06	G12A G16Z G18A
		BORP KORP MKOR			I28C			G18B G19A G19B
		VAC VAC I VAC II			L33Z			G33Z G38A G38B
		VBOR VKOR		11	X06A X06B X06C		07	H33A H33B
	04	E01A E01B E05A	38.45.14↔		X33Z		08	I08C I28A I28B
		E05B E05C			BORP KORP MKOR			I28C
	05	F01A F01C F03C			VAC VAC I VAC II		11	L33Z
		F03D F04Z F06A			VBOR VKOR		21B	X06A X06B X06C
		F06B F13A F31A		04	E01A E01B E05A	38.45.19↔		X33Z
		F31B F31C F31E			E05B E05C			BORP KORP MKOR
	06	G12A G16Z G18A		05	F01A F01C F03C			VAC VAC I VAC II
		G18B G19A G19B			F03D F04Z F06A			VBOR VKOR
		G33Z G38A G38B			F06B F13A F31A		04	E01A E01B E05A
	07	H33A H33B			F31B F31C F31E			E05B E05C
	08	I08C I28A I28B			F36A F36B F36C		05	F01A F01C F03C
		I28C			F36D			F03D F04Z F06A
	11	L33Z		06	G12A G16Z G18A			F06B F13A F31A
	21B	X06A X06B X06C			G18B G19A G19B		06	F31B F31C F31E
38.45.10↔		X33Z			G33Z G38A G38B			G12A G16Z G18A
		BORP KORP MKOR		07	H33A H33B			G18B G19A G19B

CHOP	MDC	DRG	CHOP	MDC	DRG	CHOP	MDC	DRG
38.45.20↔	07	G33Z G38A G38B H33A H33B	38.45.30↔	06	G12A G16Z G18A G18B G19A G19B G33Z G38A G38B	38.45.99↔	06	F06B F13A F31A F31B F31C F31E G12A G16Z G18A G18B G19A G19B G33Z G38A G38B
	08	I08C I28A I28B I28C		07	H33A H33B		07	H33A H33B
	11	L33Z		08	I08C I28A I28B I28C		08	I08C I28A I28B I28C
	21B	X06A X06B X06C X33Z		11	L33Z		11	L33Z
		BORP KORP MKOR VAC VAC I VAC II VBOR VKOR		21B	X06A X06B X06C X33Z		21B	X06A X06B X06C X33Z
	04	E01A E01B E05A E05B E05C			VAC VAC I VAC II VBOR VKOR		04	E01A E01B E05A E05B E05C
	05	F01A F01C F03C F03D F04Z F06A F06B F13A F31A F31B F31C F31E		04	E01A E01B E05A E05B E05C		04	E01A E01B E05A E05B E05C
	06	G12A G16Z G18A G18B G19A G19B G33Z G38A G38B		05	F01A F01C F03C F03D F04Z F06A F06B F13A F31A F31B F31C F31E		05	F01A F01C F03C F03D F04Z F06A F06B F13A F31A F31B F31C F31E
	07	H33A H33B		06	G12A G16Z G18A G18B G19A G19B G33Z G38A G38B		06	G12A G16Z G18A G18B G19A G19B G33Z G38A G38B
	08	I08C I28A I28B I28C		07	H33A H33B		06	G12A G16Z G18A G18B G19A G19B G33Z G38A G38B
	11	L33Z		08	I08C I28A I28B I28C		07	H33A H33B
	21B	X06A X06B X06C X33Z		11	L33Z		08	I08C I28A I28B I28C
		BORP KORP MKOR VAC VAC I VAC II VBOR VKOR		21B	X06A X06B X06C X33Z		11	L33Z
	38.45.21↔	04		E01A E01B E05A E05B E05C	38.45.31↔			BORP KORP MKOR VAC VAC I VAC II VBOR VKOR
	F01A F01C F03C F03D F04Z F06A F06B F13A F31A F31B F31C F31E	04	E01A E01B E05A E05B E05C	38.46↔	BORP KORP MKOR VAC VAC I VAC II VBOR VKOR	05	F01A F01C F04Z F13A F28A F31A F31B F31C F31D F31E F31F	
	G12A G16Z G18A G18B G19A G19B G33Z G38A G38B	05	F01A F01C F03C F03D F04Z F06A F06B F13A F31A F31B F31C F31E	06	G12A G12B G16Z G18A G38A G38B	06	G12A G12B G16Z G18A G38A G38B	
	H33A H33B	06	G12A G16Z G18A G18B G19A G19B G33Z G38A G38B	07	H01A H06Z H33A H33B	07	H01A H06Z H33A H33B	
	I08C I28A I28B I28C	07	H33A H33B	08	I08C I28A I28B I28C	08	I08C I28A I28B I28C	
	L33Z	08	I08C I28A I28B I28C	11	L09A L09B	11	L09A L09B	
	X06A X06B X06C X33Z	11	L33Z	21B	X06A X06B X06C X33Z	21B	X06A X06B X06C X33Z	
38.45.22↔		BORP KORP MKOR VAC VAC I VAC II VBOR VKOR	38.45.38↔		BORP KORP MKOR VAC VAC I VAC II VBOR VKOR	38.47.00↔	BORP KORP MKOR VAC VAC I VAC II VBOR VKOR	
	E01A E01B E05A E05B E05C	04	E01A E01B E05A E05B E05C	04	E01A E01B E05A E05B E05C	04	E01A E01B E05A E05B E05C	
	F01A F01C F03C F03D F04Z F06A F06B F13A F31A F31B F31C F31E	05	F01A F01C F03C F03D F04Z F06A F06B F13A F31A F31B F31C F31E	05	F01A F01C F03C F03D F04Z F06A F06B F13A F31A F31B F31C F31E	05	F01A F01C F04Z F13A F28A F31A F31B F31C F31D F31E F31F	
	G12A G16Z G18A G18B G19A G19B G33Z G38A G38B	06	G12A G16Z G18A G18B G19A G19B G33Z G38A G38B	06	G12A G16Z G18A G18B G19A G19B G33Z G38A G38B	06	G12A G12B G16Z G18A G19A G19B G33Z G38A G38B	
	H33A H33B	07	H33A H33B	07	H33A H33B	07	H01A H33A H33B	
	I08C I28A I28B I28C	08	I08C I28A I28B I28C	08	I08C I28A I28B I28C	08	I08C I28A I28B I28C	
	L33Z	11	L33Z	11	L09A L09B L33Z	11	L09A L09B L33Z	
	X06A X06B X06C X33Z	21B	X06A X06B X06C X33Z	21B	X06A X06B X06C X33Z	21B	X06A X06B X06C X33Z	
38.45.29↔		BORP KORP MKOR VAC VAC I VAC II VBOR VKOR	38.45.39↔		BORP KORP MKOR VAC VAC I VAC II VBOR VKOR	38.47.10↔	BORP KORP MKOR VAC VAC I VAC II VBOR VKOR	
	E01A E01B E05A E05B E05C	04	E01A E01B E05A E05B E05C	04	E01A E01B E05A E05B E05C	04	E01A E01B E05A E05B E05C	
	F01A F01C F03C F03D F04Z F06A F06B F13A F31A F31B F31C F31E	05	F01A F01C F03C F03D F04Z F06A F06B F13A F31A F31B F31C F31E	05	F01A F01C F03C F03D F04Z F06A	05	F01A F01C F04Z F13A F28A F31A	

CHOP	MDC	DRG	CHOP	MDC	DRG	CHOP	MDC	DRG
		F31B F31C F31D		05	F01A F01C F04Z		08	I08C I28A I28B
		F31E F31F			F13A F28A F31A			I28C
	06	G12A G12B G16Z			F31B F31C F31D	38.48.99↔	21B	X04Z X33Z
		G18A G19A G19B		06	F31E F31F			BORP KORP MKOR
		G33Z G38A G38B			G12A G12B G16Z			VAC VAC I VAC II
	07	H01A H33A H33B			G18A G19A G19B			VBOR VKOR
	08	I08C I28A I28B		07	G33Z G38A G38B		05	F01A F01C F04Z
		I28C			H01A H33A H33B			F13A F13B F13C
	11	L09A L09B L33Z		08	I08C I28A I28B			F28A F31A F31B
	21B	X06A X06B X06C			I28C			F31C F31D F31E
38.47.11↔		X33Z		11	L09A L09B L33Z			F31F
		BORP KORP MKOR	38.48.00↔	21B	X06A X06B X06C		06	G12A
		VAC VAC I VAC II			X33Z		08	I08C I28A I28B
		VBOR VKOR			BORP KORP MKOR			I28C
	04	E01A E01B E05A			VAC VAC I VAC II	38.49.00↔	21B	X04Z X33Z
		E05B E05C		05	VBOR VKOR			BORP VAC VAC I
		F01A F01C F04Z			F01A F01C F04Z			VAC II VBOR
	05	F13A F28A F31A		05	F13A F13B F13C		05	F39A F39B
		F31B F31C F31D			F28A F31A F31B		06	G12A
		F31E F31F			F31C F31D F31E		08	I08C I28A I28B
	06	G12A G12B G16Z		06	F31F			I28C
		G18A G19A G19B		08	G12A	38.49.10↔	21B	X04Z
		G33Z G38A G38B			I08C I28A I28B			BORP VAC VAC I
	07	H01A H33A H33B		21B	I28C		05	VAC II VBOR
	08	I08C I28A I28B	38.48.10↔		X04Z X33Z			F59A F59B F59C
		I28C			BORP KORP MKOR		06	F59D F59E F59F
	11	L09A L09B L33Z			VAC VAC I VAC II		08	G12A
	21B	X06A X06B X06C		05	VBOR VKOR			I08C I28A I28B
38.47.12↔		X33Z			F01A F01C F04Z		21B	I28C
		BORP KORP MKOR			F13A F13B F13C	38.49.99↔		X04Z
		VAC VAC I VAC II		06	F28A F31A F31B			BORP VAC VAC I
		VBOR VKOR		08	F31C F31D F31E		05	VAC II VBOR
	04	E01A E01B E05A			F31F			F59A F59B F59C
		E05B E05C		06	G12A		06	F59D F59E F59F
		F01A F01C F04Z		08	I08C I28A I28B		08	G12A
	05	F13A F28A F31A		21B	I28C			I08C I28A I28B
		F31B F31C F31D	38.48.11↔		X04Z X33Z		21B	I28C
		F31E F31F			BORP KORP MKOR	38.50↔		X04Z
	06	G12A G12B G16Z			VAC VAC I VAC II		05	F39A F39B
		G18A G19A G19B		05	VBOR VKOR		08	I08C I28A I28B
		G33Z G38A G38B			F01A F01C F04Z			I28C
	07	H01A H33A H33B			F13A F13B F13C	38.52↔	05	F39A F39B
	08	I08C I28A I28B			F28A F31A F31B		08	I08C I28A I28B
		I28C			F31C F31D F31E			I28C
	11	L09A L09B L33Z		06	F31F	38.53↔	05	F39A F39B
	21B	X06A X06B X06C		08	G12A		08	I08C I28A I28B
38.47.19↔		X33Z			I08C I28A I28B			I28C
		BORP KORP MKOR		21B	I28C	38.55↔	05	F39A F39B
		VAC VAC I VAC II	38.48.12↔		X04Z X33Z		08	I08C I28A I28B
		VBOR VKOR			BORP KORP MKOR	38.57↔		I28C
	04	E01A E01B E05A			VAC VAC I VAC II		05	F39A F39B
		E05B E05C		05	VBOR VKOR		08	I08C I28A I28B
		F01A F01C F04Z			F01A F01C F04Z			I28C
	05	F13A F28A F31A			F13A F13B F13C		12	M06Z M09A M09B
		F31B F31C F31D			F28A F31A F31B			M37Z
		F31E F31F			F31C F31D F31E	38.59.00↔	05	F39A F39B
	06	G12A G12B G16Z			F31F		08	I08C I28A I28B
		G18A G19A G19B		06	G12A			I28C
		G33Z G38A G38B		08	I08C I28A I28B	38.59.10↔	05	F39A F39B
	07	H01A H33A H33B			I28C		08	I08C I28A I28B
	08	I08C I28A I28B	38.48.13↔	21B	X04Z X33Z			I28C
		I28C			BORP KORP MKOR	38.59.20↔	05	F39A F39B
	11	L09A L09B L33Z			VAC VAC I VAC II		08	I08C I28A I28B
	21B	X06A X06B X06C			VBOR VKOR			I28C
38.47.99↔		X33Z		05	F01A F01C F04Z	38.59.21↔	05	F39A F39B
		BORP KORP MKOR			F13A F13B F13C		08	I08C I28A I28B
		VAC VAC I VAC II			F28A F31A F31B	38.59.22↔		I28C
		VBOR VKOR			F31C F31D F31E		05	F39A F39B
	04	E01A E01B E05A		06	F31F		08	I08C I28A I28B
		E05B E05C			G12A			I28C

CHOP	MDC	DRG	CHOP	MDC	DRG	CHOP	MDC	DRG
38.59.23↔	05	F39A F39B			F31C F31D F31E			F31C F31D F31E
	08	I08C I28A I28B I28C			F31F F59A F59B F59C F59D F59E F59F			F31F F59A F59B F59C F59D F59E F59F
38.59.30↔	05	F39A F39B			G12A G12B G16Z	06		G16Z G18A G18B
	08	I08C I28A I28B I28C		06	G18A G18B G19A G19B G33Z G38A G38B			G19A G19B G38A G38B
38.59.31↔	05	F39A F39B			H33A H33B	07		H33A H33B
	08	I08C I28A I28B I28C		07	I08C I28A I28B I28C	08		I08C I28A I28B I28C
38.59.32↔	05	F39A F39B			L09A L09B L33Z	11		L33Z
	08	I08C I28A I28B I28C		08	X06A X06B X06C X33Z	21B		X06A X06B X06C X33Z
38.59.33↔	05	F39A F39B			E01A E01B E05A E05B E05C	38.65.21↔	04	E01A E01B E02A E02B E02C E05A E05B E05C
	08	I08C I28A I28B I28C	38.64.20↔	04	F01A F01C F04Z F28A F31A F31B F31C F31D F31E F31F F59A F59B F59C F59D F59E F59F		05	F01A F01C F04Z F28A F31A F31B F31C F31D F31E F31F F59A F59B F59C F59D F59E F59F
38.59.40↔	05	F39A F39B			G12A G12B G16Z G18A G18B G19A G19B G33Z G38A G38B		06	G16Z G18A G18B G19A G19B G33Z G38A G38B
	08	I08C I28A I28B I28C		05	H33A H33B	07		H33A H33B
38.59.50↔	05	F39A F39B			I08C I28A I28B I28C	08		I08C I28A I28B I28C
	08	I08C I28A I28B I28C		08	L09A L09B L33Z	11		L33Z
38.59.51↔	05	F39A F39B			X06A X06B X06C X33Z	21B		X06A X06B X06C X33Z
	08	I08C I28A I28B I28C		06	E01A E01B E05A E05B E05C	38.65.22↔	04	E01A E01B E02A E02B E02C E05A E05B E05C
38.59.52↔	05	F39A F39B			F01A F01C F04Z F28A F31A F31B F31C F31D F31E F31F F59A F59B F59C F59D F59E F59F		05	F01A F01C F04Z F28A F31A F31B F31C F31D F31E F31F F59A F59B F59C F59D F59E F59F
	08	I08C I28A I28B I28C		07	G12A G12B G16Z G18A G18B G19A G19B G33Z G38A G38B		06	G16Z G18A G18B G19A G19B G38A G38B
38.59.59↔	05	F39A F39B			H33A H33B	07		H33A H33B
	08	I08C I28A I28B I28C		08	I08C I28A I28B I28C	08		I08C I28A I28B I28C
38.59.99↔	05	F39A F39B			L09A L09B L33Z	11		L33Z
	08	I08C I28A I28B I28C		11	X06A X06B X06C X33Z	21B		X06A X06B X06C X33Z
38.61↔	01	B02A B02B B20A B20B B20C B20D D25A D25B	38.64.99↔	04	E01A E01B E05A E05B E05C		04	E01A E01B E02A E02B E02C E05A E05B E05C
	03	D25A D25B		05	F01A F01C F04Z F28A F31A F31B F31C F31D F31E F31F F59A F59B F59C F59D F59E F59F F59G		05	F01A F01C F04Z F28A F31A F31B F31C F31D F31E F31F F59A F59B F59C F59D F59E F59F
	05	F01A F01C F04Z F28A F59A F59B F59C F59D F59E F59F F59G		06	G12A G12B G16Z G18A G18B G19A G19B G33Z G38A G38B		06	G16Z G18A G18B G19A G19B G38A G38B
	07	H33A H33B		07	H33A H33B		07	H33A H33B
	08	I15A I15B		08	I08C I28A I28B I28C		08	I08C I28A I28B I28C
	09	J02A J02B J08A J08B		11	L09A L09B L33Z		11	L33Z
	11	L33Z		21B	X06A X06B X06C X33Z		14	O02A O02B
	21A	W01A W01B W36Z		07	H33A H33B		21B	X06A X06B X06C X33Z
	21B	X06A X06B X06C X33Z		08	I08C I28A I28B I28C		07	H33A H33B
38.64.00↔	04	E01A E01B E05A E05B E05C		11	L09A L09B L33Z		08	I08C I28A I28B I28C
	05	F01A F01C F04Z F28A F31A F31B F31C F31D F31E F31F F59A F59B F59C F59D F59E F59F	38.65.10↔	04	E02A E02B E02C		11	L33Z
	06	G12A G12B G16Z G18A G18B G19A G19B G33Z G38A G38B		05	F01A F01C F04Z F28A F31A F31B F31C F31D F31E F31F F59A F59B F59C F59D F59E F59F	38.65.29↔	04	E02A E02B E02C
	07	H33A H33B		06	G16Z G18A G18B G19A G19B G38A G38B		05	F01A F01C F04Z F28A F31A F31B F31C F31D F31E F31F F59A F59B F59C F59D F59E F59F
	08	I08C I28A I28B I28C		07	H33A H33B		06	G16Z G18A G18B G19A G19B G38A G38B
	11	L09A L09B L33Z		08	I08C I28A I28B I28C		07	H33A H33B
	21B	X06A X06B X06C X33Z		11	L33Z		08	I08C I28A I28B I28C
38.64.10↔	04	E01A E01B E05A E05B E05C		14	O02A O02B		11	L33Z
	05	F01A F01C F04Z F28A F31A F31B	38.65.20↔	04	E02A E02B E02C		14	O02A O02B
				05	F01A F01C F04Z F28A F31A F31B	38.65.99↔	21B	X06A X06B X06C X33Z
							04	E02A E02B E02C
							05	F01A F01C F04Z

CHOP	MDC	DRG	CHOP	MDC	DRG	CHOP	MDC	DRG
		F28A F31A F31B		08	I08C I28A I28B			F59F
		F31C F31D F31E			I28C		06	G12A G12B
		F31F F59A F59B		10	K09A K09B		08	I08C I28A I28B
		F59C F59D F59E		11	L09A L09B			I28C
		F59F		21B	X06A X06B X06C		10	K09A K09B
	06	G16Z G18A G18B	38.66.14↔		BORP VAC VBOR		11	L09A L09B
		G19A G19B G38A		01	B17A B17B		21B	X06A X06B X06C
		G38B		05	F01A F01C F04Z	38.66.99↔		BORP VAC VBOR
	07	H33A H33B			F28A F59A F59B		01	B17A B17B
	08	I08C I28A I28B			F59C F59D F59E		05	F01A F01C F04Z
		I28C			F59F			F28A F59A F59B
	11	L33Z		06	G12A G12B			F59C F59D F59E
	14	O02A O02B		08	I08C I28A I28B			F59F
	21B	X06A X06B X06C			I28C		06	G12A G12B
38.66.00↔		X33Z		10	K09A K09B		08	I08C I28A I28B
		BORP VAC VBOR		11	L09A L09B			I28C
	01	B17A B17B		21B	X06A X06B X06C		10	K09A K09B
	05	F01A F01C F04Z	38.66.15↔		BORP VAC VBOR		11	L09A L09B
		F28A F59A F59B		01	B17A B17B		21B	X06A X06B X06C
		F59C F59D F59E		05	F01A F01C F04Z	38.67.00↔	04	E02A E02B E02C
		F59F			F28A F59A F59B		05	F01A F01C F04Z
	06	G12A G12B			F59C F59D F59E			F28A F59A F59B
	08	I08C I28A I28B			F59F			F59C F59D F59E
		I28C		06	G12A G12B			F59F
	10	K09A K09B		08	I08C I28A I28B		06	G12A G12B
	11	L09A L09B			I28C		08	I08C I28A I28B
38.66.10↔	21B	X06A X06B X06C		10	K09A K09B			I28C
		BORP VAC VBOR		11	L09A L09B		11	L09A L09B
	01	B17A B17B		21B	X06A X06B X06C		21B	X04Z X05Z X06A
	05	F01A F01C F04Z	38.66.16↔		BORP VAC VBOR		04	E02A E02B E02C
		F28A F59A F59B		01	B17A B17B		05	F01A F01C F04Z
		F59C F59D F59E		05	F01A F01C F04Z	38.67.10↔		F28A F59A F59B
		F59F			F28A F59A F59B			F59C F59D F59E
	06	G12A G12B			F59C F59D F59E			F59F
	08	I08C I28A I28B			F59F		06	G12A G12B
		I28C		06	G12A G12B		08	I08C I28A I28B
	10	K09A K09B		08	I08C I28A I28B			I28C
	11	L09A L09B			I28C		11	L09A L09B
38.66.11↔	21B	X06A X06B X06C		10	K09A K09B		21B	X04Z X05Z X06A
		BORP VAC VBOR		11	L09A L09B			X06B X06C
	01	B17A B17B		21B	X06A X06B X06C		04	E02A E02B E02C
	05	F01A F01C F04Z	38.66.17↔		BORP VAC VBOR	38.67.11↔	05	F01A F01C F04Z
		F28A F59A F59B		01	B17A B17B			F28A F59A F59B
		F59C F59D F59E		05	F01A F01C F04Z			F59C F59D F59E
		F59F			F28A F59A F59B			F59F
	06	G12A G12B			F59C F59D F59E		06	G12A G12B
	08	I08C I28A I28B			F59F		08	I08C I28A I28B
		I28C		06	G12A G12B			I28C
	10	K09A K09B		08	I08C I28A I28B		11	L09A L09B
	11	L09A L09B			I28C		14	O02A O02B
38.66.12↔	21B	X06A X06B X06C		10	K09A K09B		21B	X04Z X05Z X06A
		BORP VAC VBOR		11	L09A L09B			X06B X06C
	01	B17A B17B		21B	X06A X06B X06C		04	E02A E02B E02C
	05	F01A F01C F04Z	38.66.18↔		BORP VAC VBOR	38.67.12↔	05	F01A F01C F04Z
		F28A F59A F59B		01	B17A B17B			F28A F59A F59B
		F59C F59D F59E		05	F01A F01C F04Z			F59C F59D F59E
		F59F			F28A F59A F59B			F59F
	06	G12A G12B			F59C F59D F59E		06	G12A G12B
	08	I08C I28A I28B			F59F		08	I08C I28A I28B
		I28C		06	G12A G12B			I28C
	10	K09A K09B		08	I08C I28A I28B		11	L09A L09B
	11	L09A L09B			I28C		14	O02A O02B
38.66.13↔	21B	X06A X06B X06C		10	K09A K09B		21B	X04Z X05Z X06A
		BORP VAC VBOR		11	L09A L09B			X06B X06C
	01	B17A B17B		21B	X06A X06B X06C		04	E02A E02B E02C
	05	F01A F01C F04Z	38.66.19↔		BORP VAC VBOR	38.67.19↔	05	F01A F01C F04Z
		F28A F59A F59B		01	B17A B17B			F28A F59A F59B
		F59C F59D F59E		05	F01A F01C F04Z			F59C F59D F59E
		F59F			F28A F59A F59B			F59F
	06	G12A G12B			F59C F59D F59E		06	G12A G12B

CHOP	MDC	DRG	CHOP	MDC	DRG	CHOP	MDC	DRG
	06	G12A G12B			F59C F59D F59E		10	K09A K09B
	08	I08C I28A I28B			F59F		11	L09A L09B
		I28C		06	G12A G16Z G18A		12	M06Z M37Z
	11	L09A L09B			G38A G38B		13	N11A N11B
	14	O02A O02B		08	I08C I28A I28B		14	O02A O02B
	21B	X04Z X05Z X06A			I28C		21B	X06A X06B X06C
38.67.99↔		X06B X06C	38.7X.11↔	21B	X06A X06B X06C	38.7X.23‡↔	05	F75A F75B F75C
	04	E02A E02B E02C			BORP VAC VAC I			F75D
	05	F01A F01C F04Z			VAC II VBOR	38.7X.29‡↔	05	F75A F75B F75C
		F28A F59A F59B		04	E02A E02B			F75D
		F59C F59D F59E		05	F01A F01C F04Z	38.7X.99‡↔	05	F75A F75B F75C
		F59F			F28A F59A F59B			F75D
	06	G12A G12B			F59C F59D F59E	38.81↔	01	B09A B09B B09C
	08	I08C I28A I28B			F59F		03	D25A D25B
		I28C		06	G12A G16Z G18A		05	F01A F01C F04Z
	11	L09A L09B			G38A G38B			F28A F59A F59B
	14	O02A O02B		08	I08C I28A I28B			F59C F59D F59E
	21B	X04Z X05Z X06A			I28C			F59F
38.68.00↔		X06B X06C		14	O02A O02B		07	H33A H33B
		BORP VAC VBOR	38.7X.12↔	21B	X06A X06B X06C		08	I15A I15B
	05	F01A F01C F04Z			BORP VAC VAC I		09	J02A J02B J08A
		F28A F59A F59B			VAC II VBOR			J08B
		F59C F59D F59E		04	E02A E02B		11	L33Z
		F59F		05	F01A F01C F04Z		21A	W01A W01B W36Z
	06	G12A			F28A F59A F59B		21B	X06A X06B X06C
	08	I08C I28A I28B			F59C F59D F59E			X33Z
		I28C		06	G12A G16Z G18A	38.82.00↔	01	B17A B17B
	10	K09A K09B			G38A G38B		03	D12A D12B
	21B	X04Z		08	I08C I28A I28B		05	F01A F01C F04Z
38.68.10↔		BORP VAC VBOR			I28C			F28A F59A F59B
	05	F01A F01C F04Z		14	O02A O02B			F59C F59D F59E
		F28A F59A F59B	38.7X.13↔	21B	X06A X06B X06C		08	I08C I28A I28B
		F59C F59D F59E			BORP VAC VAC I			I28C
		F59F			VAC II VBOR	38.82.10↔	21B	X06A X06B X06C
	06	G12A		04	E02A E02B		01	B17A B17B
	08	I08C I28A I28B		05	F01A F01C F04Z		03	D12A D12B
		I28C			F28A F59A F59B		05	F01A F01C F04Z
	10	K09A K09B			F59C F59D F59E			F28A F59A F59B
	21B	X04Z		06	G12A G16Z G18A			F59C F59D F59E
38.68.20↔		BORP VAC VBOR			G38A G38B		08	I08C I28A I28B
	05	F01A F01C F04Z		08	I08C I28A I28B			I28C
		F28A F59A F59B			I28C	38.82.20↔	21B	X06A X06B X06C
		F59C F59D F59E		14	O02A O02B		01	B17A B17B
		F59F		21B	X06A X06B X06C		03	D12A D12B
	06	G12A	38.7X.19↔		BORP VAC VAC I		05	F01A F01C F04Z
	08	I08C I28A I28B			VAC II VBOR			F28A F59A F59B
		I28C		04	E02A E02B			F59C F59D F59E
	10	K09A K09B		05	F01A F01C F04Z		08	I08C I28A I28B
	21B	X04Z			F28A F59A F59B			I28C
38.68.99↔		BORP VAC VBOR			F59C F59D F59E		21B	X06A X06B X06C
	05	F01A F01C F04Z		06	G12A G16Z G18A	38.82.21↔	01	B17A B17B
		F28A F59A F59B			G38A G38B		03	D12A D12B
		F59C F59D F59E		08	I08C I28A I28B		05	F01A F01C F04Z
		F59F			I28C			F28A F59A F59B
	06	G12A		14	O02A O02B			F59C F59D F59E
	08	I08C I28A I28B		21B	X06A X06B X06C		08	I08C I28A I28B
		I28C	38.7X.20‡↔		BORP VAC VAC I			I28C
	10	K09A K09B			VAC II VBOR		21B	X06A X06B X06C
	21B	X04Z		04	E02A E02B		01	B17A B17B
38.69↔		BORP VAC VBOR		05	F01A F01C F04Z		03	D12A D12B
	05	F01A F01C F04Z			F28A F59A F59B		05	F01A F01C F04Z
		F28A F59A F59B			F59C F59D F59E			F28A F59A F59B
		F59C F59D F59E		06	G12A G16Z G18A			F59C F59D F59E
		F59F			G38A G38B	38.82.22↔	08	I08C I28A I28B
	06	G12A		08	I08C I28A I28B			I28C
	08	I08C I28A I28B			I28C		21B	X06A X06B X06C
		I28C		14	O02A O02B		01	B17A B17B
	10	K09A K09B		21B	X06A X06B X06C		03	D12A D12B
	21B	X04Z			BORP VAC VAC I		05	F01A F01C F04Z
38.7X.00‡↔		BORP VAC VBOR	38.7X.21↔		VAC II VBOR			F28A F59A F59B
	05	F75A F75B F75C		04	E02A E02B			F59C F59D F59E
		F75D		05	F01A F01C F04Z		08	I08C I28A I28B
38.7X.10↔		BORP VAC VBOR			F28A F59A F59B			I28C
	04	E02A E02B		05	F59C F59D F59E		21B	X06A X06B X06C
	05	F01A F01C F04Z			F59F		01	B17A B17B
		F28A F59A F59B		06	G12A G12B		03	D12A D12B
				07	H06Z		05	F01A F01C F04Z
				08	I28A I28B			F28A F59A F59B
				09	J11A			F59C F59D F59E
							08	I08C I28A I28B
								I28C

CHOP	MDC	DRG	CHOP	MDC	DRG	CHOP	MDC	DRG
38.82.29↔	21B	X06A X06B X06C			F28A F59A F59B		06	G02A G02B G12Z
	01	B17A B17B			F59C F59D F59E		G18A G18B G19A	
	03	D12A D12B			F59F		G19B G38A G38B	
	05	F01A F01C F04Z			06		G02A G02B G12A	
		F28A F59A F59B					G16Z G18A G33Z	
38.82.99↔		F59C F59D F59E	38.84.20↔		G38A G38B		07	H33A H33B
		F59F			07		H33A H33B	
	08	I08C I28A I28B			08		I08C I28A I28B	
		I28C					I28C	
	21B	X06A X06B X06C			10		K09A K09B	
38.83.11↔	01	B17A B17B			L33Z		11	L33Z
	03	D12A D12B			21B		X06A X06B X33Z	
	05	F01A F01C F04Z					BORP KORP MKOR	
		F28A F59A F59B					VAC VAC I VAC II	
		F59C F59D F59E					VBOR VKOR	
38.83.19↔		F59F	38.84.31↔		E01A E01B E05A		01	B17A B17B
		F59F			04		E02A E02B E02C	
	08	I08C I28A I28B			05		F01A F01C F03B	
		I28C					F03C F03D F04Z	
	10	K09A K09B					F28A F59A F59B	
38.83.21↔	21B	X05Z X06A X06B			F59C F59D F59E		03	D12A D12B
		X06C			04		E01A E01B E05A	
	05	F01A F01C F04Z					E05B E05C	
		F28A F59A F59B					F01A F01C F03B	
		F59C F59D F59E					F03C F03D F04Z	
38.84.00↔		F59F	38.84.99↔		G12A		04	E01A E01B E05A
		F59F			06		G12A	
	08	I08C I28A I28B			08		I08C I28A I28B	
		I28C					I28C	
	10	K09A K09B			10		K09A K09B	
38.84.10↔	21B	X05Z X06A X06B			X04Z X05Z X06A		03	D12A D12B
		X06C			21B		X04Z X05Z X06A	
		BORP KORP MKOR					X06B X06C	
		VAC VAC I VAC II					BORP KORP MKOR	
		VBOR VKOR					VAC VAC I VAC II	
38.84.20↔	04	E01A E01B E05A	38.85.00↔		VBOR VKOR		04	E01A E01B E05A
		E05B E05C			04		E01A E01B E05A	
	05	F01A F01C F04Z			05		F01A F01C F04Z	
		F28A F59A F59B					F28A F59A F59B	
		F59C F59D F59E					F59C F59D F59E	
38.84.31↔		F59F			F59F		05	F01A F01C F03B
		F59F			06		G12A G16Z G18A	
	06	G02A G02B G12A					G33Z G38A G38B	
		G16Z G18A G33Z					H33A H33B	
		G38A G38B			07		H33A H33B	
38.84.99↔	07	H33A H33B			I08C I28A I28B		08	I08C I28A I28B
	08	I08C I28A I28B					I28C	
		I28C					I28C	
	10	K09A K09B			10		K09A K09B	
	11	L33Z			11		L33Z	
38.85.00↔	21B	X06A X06B X33Z			X06A X06B X33Z		11	L33Z
		BORP KORP MKOR			21B		X06A X06B X33Z	
		VAC VAC I VAC II					BORP KORP MKOR	
		VBOR VKOR					VAC VAC I VAC II	
	04	E01A E01B E05A					VBOR VKOR	
38.85.11↔	05	F01A F01C F04Z	38.85.12↔		F28A F59A F59B		14	O02A O02B
		F59C F59D F59E			21B		X06A X06B X33Z	
		F59F					BORP KORP MKOR	
	06	G02A G02B G12A					VAC VAC I VAC II	
		G16Z G18A G33Z					VBOR VKOR	
38.85.12↔		G38A G38B			F59C F59D F59E		01	B17A B17B
		H33A H33B			03		D12A D12B	
		I08C I28A I28B			04		E01A E01B E05A	
		I28C					E05B E05C	
		L33Z			05		F01A F01C F03B	
38.85.13↔	06	G02A G02B G12A			F03C F03D F04Z		05	F01A F01C F03B
		G16Z G18A G18B					F03C F03D F04Z	
		G19A G19B G33Z					F28A F31A F31B	
		G38A G38B					F31C F31D F31E	
		H33A H33B					F31F F59A F59B	
38.85.20↔	07	H33A H33B			F59C F59D F59E		06	G02A G02B G12A
	08	I08C I28A I28B					G16Z G18A G18B	
		I28C					G19A G19B G33Z	
		L33Z					G38A G38B	
		O02A O02B					H33A H33B	
38.85.21↔	08	I08C I28A I28B			I08C I28A I28B		07	H33A H33B
		I28C					I28C	
		L33Z					L33Z	
		O02A O02B					O02A O02B	
		X06A X06B X33Z					X06A X06B X33Z	
38.85.22↔	09	K09A K09B			BORP KORP MKOR		08	I08C I28A I28B
	10	K09A K09B					I28C	
	11	L33Z					I28C	
	21B	X06A X06B X33Z					L33Z	
		BORP KORP MKOR					O02A O02B	
38.85.23↔		VAC VAC I VAC II			VBOR VKOR		21B	X06A X06B X33Z
		VBOR VKOR					BORP KORP MKOR	
	01	B17A B17B					VAC VAC I VAC II	
	03	D12A D12B					VBOR VKOR	
	04	E01A E01B E05A					VBOR VKOR	
38.85.24↔		E05B E05C			F59C F59D F59E		01	B17A B17B
		F59F					D12A D12B	
	01	B17A B17B					E01A E01B E05A	
	03	D12A D12B					E05B E05C	
	05	F01A F01C F03B					F01A F01C F03B	
38.85.25↔		F03C F03D F04Z			F28A F31A F31B		03	D12A D12B
		F31C F31D F31E					E01A E01B E05A	
		F31F F59A F59B					E05B E05C	
		F59C F59D F59E					F01A F01C F03B	
		F59F					F03C F03D F04Z	
38.85.26↔		F59F			F31C F31D F31E		04	E01A E01B E05A
		F59F					E05B E05C	
		F59F					F01A F01C F03B	
		F59F					F03C F03D F04Z	
		F59F					F28A F31A F31B	

CHOP	MDC	DRG	CHOP	MDC	DRG	CHOP	MDC	DRG
	06	G02A G02B G12A G16Z G18A G18B G19A G19B G33Z G38A G38B			F59C F59D F59E F59F		11	L09A L09B X06A X06B
	07	H33A H33B		06	G02A G02B G12A G16Z G18A G18B G19A G19B G33Z G38A G38B	38.86.12↔	21B	BORP VAC VAC I VAC II VBOR
	08	I08C I28A I28B I28C		07	H33A H33B		01	B17A B17B
	11	L33Z		08	I08C I28A I28B I28C		05	F01A F01C F04Z F28A F59A F59B F59C F59D F59E F59F
38.85.21↔	14	O02A O02B		11	L33Z		06	G12A G12B
	21B	X06A X06B X33Z BORP KORP MKOR VAC VAC I VAC II VBOR VKOR	38.85.99↔	14	O02A O02B		07	H06Z
	01	B17A B17B		21B	X06A X06B X33Z		08	I08C I28A I28B I28C
	03	D12A D12B		01	B17A B17B		10	K09A K09B
	04	E01A E01B E05A E05B E05C		03	D12A D12B		11	L09A L09B
	05	F01A F01C F03B F03C F03D F04Z F28A F31A F31B F31C F31D F31E F31F F59A F59B F59C F59D F59E F59F		05	F01A F01C F03B F03C F03D F04Z F28A F31A F31B F31C F31D F31E F31F F59A F59B F59C F59D F59E F59F	38.86.13↔	21B	X06A X06B BORP VAC VAC I VAC II VBOR
	06	G02A G02B G12A G16Z G18A G18B G19A G19B G33Z G38A G38B		06	G16Z G18A G18B G19A G19B G38A G38B		01	B17A B17B
	07	H33A H33B		07	H33A H33B		05	F01A F01C F04Z F28A F59A F59B F59C F59D F59E F59F
	08	I08C I28A I28B I28C		08	I08C I28A I28B I28C		06	G12A G12B
	11	L33Z	38.86.00↔	11	L33Z		07	H06Z
	14	O02A O02B		14	O02A O02B		08	I08C I28A I28B I28C
38.85.22↔	21B	X06A X06B X33Z BORP KORP MKOR VAC VAC I VAC II VBOR VKOR		21B	X06A X06B X33Z BORP VAC VAC I VAC II VBOR	38.86.14↔	10	K09A K09B
	01	B17A B17B		01	B17A B17B		11	L09A L09B
	03	D12A D12B		05	F01A F01C F04Z F28A F59A F59B F59C F59D F59E F59F		21B	X06A X06B BORP VAC VAC I VAC II VBOR
	04	E01A E01B E05A E05B E05C		06	G12A G12B		01	B17A B17B
	05	F01A F01C F03B F03C F03D F04Z F28A F31A F31B F31C F31D F31E F31F F59A F59B F59C F59D F59E F59F	38.86.10↔	07	H06Z		05	F01A F01C F04Z F28A F59A F59B F59C F59D F59E F59F
	06	G02A G02B G12A G16Z G18A G18B G19A G19B G33Z G38A G38B		08	I08C I28A I28B I28C	38.86.15↔	06	G12A G12B
	07	H33A H33B		10	K09A K09B		07	H06Z
	08	I08C I28A I28B I28C		11	L09A L09B		08	I08C I28A I28B I28C
	11	L33Z		21B	X06A X06B BORP VAC VAC I VAC II VBOR		10	K09A K09B
38.85.23↔	14	O02A O02B		01	B17A B17B	38.86.16↔	11	L09A L09B
	21B	X06A X06B X33Z BORP KORP MKOR VAC VAC I VAC II VBOR VKOR	38.86.11↔	05	F01A F01C F04Z F28A F59A F59B F59C F59D F59E F59F		21B	X06A X06B BORP VAC VAC I VAC II VBOR
	01	B17A B17B		06	G12A G12B		01	B17A B17B
	03	D12A D12B		07	H06Z		05	F01A F01C F04Z F28A F59A F59B F59C F59D F59E F59F
	04	E01A E01B E05A E05B E05C		08	I08C I28A I28B I28C		06	G12A G12B
	05	F01A F01C F03B F03C F03D F04Z F28A F31A F31B F31C F31D F31E F31F F59A F59B		10	K09A K09B		07	H06Z

CHOP	MDC	DRG	CHOP	MDC	DRG	CHOP	MDC	DRG
38.86.17↔	11	L09A L09B	38.87.11↔	13	N25Z	39.0X.10↔		VAC VAC I VAC II
	21B	X06A X06B		21B	X04Z X06A X06B		04	VBOR VKOR
		BORP VAC VAC I			BORP VAC VAC I		05	E02A E02B E02C
		VAC II VBOR			VAC II VBOR			F01A F01C F04Z
	01	B17A B17B		01	B17A B17B			F28A F30Z F31A
	05	F01A F01C F04Z		04	E02A E02B E02C			F31B F31C F31D
		F28A F59A F59B		05	F01A F01C F04Z			F31E F31F F59A
		F59C F59D F59E			F28A F59A F59B			F59B F59C F59D
		F59F			F59C F59D F59E		06	F59E F59F
	06	G12A G12B		06	G12A G12B			G12A G33Z G38A
	07	H06Z		07	H06Z			G38B
08	I08C I28A I28B	08	I08C I28A I28B	07	H33A H33B			
	I28C		I28C	08	I08C I28A I28B			
	I28C		I28C		I28C			
10	K09A K09B	11	L09A L09B	10	K09A K09B			
11	L09A L09B	13	N25Z	11	L33Z			
21B	X06A X06B	14	O02A O02B	15	P02A P02B P02C			
38.86.19↔		BORP VAC VAC I	38.87.12↔	21B	X04Z X06A X06B	21B	X33Z	
		VAC II VBOR			BORP VAC VAC I		BORP KORP MKOR	
	01	B17A B17B			VAC II VBOR		VAC VAC I VAC II	
	05	F01A F01C F04Z		01	B17A B17B		VBOR VKOR	
		F28A F59A F59B		04	E02A E02B E02C	04	E02A E02B E02C	
		F59C F59D F59E		05	F01A F01C F04Z	05	F01A F01C F04Z	
		F59F			F28A F59A F59B		F28A F30Z F31A	
	06	G12A G12B			F59C F59D F59E		F31B F31C F31D	
	07	H06Z			F59F		F31E F31F F59A	
	08	I08C I28A I28B		06	G12A G12B		F59B F59C F59D	
		I28C		07	H06Z	06	F59E F59F	
	I28C	08	I08C I28A I28B		G12A G33Z G38A			
10	K09A K09B		I28C	07	H33A H33B			
11	L09A L09B	11	L09A L09B	08	I08C I28A I28B			
21B	X06A X06B	13	N25Z		I28C			
38.86.99↔		BORP VAC VAC I	38.87.19↔	14	O02A O02B	10	K09A K09B	
		VAC II VBOR		21B	X04Z X06A X06B	11	L33Z	
	01	B17A B17B			BORP VAC VAC I	15	P02A P02B P02C	
	05	F01A F01C F04Z			VAC II VBOR	21B	X33Z	
		F28A F59A F59B		01	B17A B17B		BORP KORP MKOR	
		F59C F59D F59E		04	E02A E02B E02C		VAC VAC I VAC II	
		F59F		05	F01A F01C F04Z		VBOR VKOR	
	06	G12A G12B			F28A F59A F59B	04	E02A E02B E02C	
	07	H06Z			F59C F59D F59E	05	F01A F01C F04Z	
	08	I08C I28A I28B		06	G12A G12B		F28A F30Z F31A	
		I28C		07	H06Z		F31B F31C F31D	
	I28C	08	I08C I28A I28B		F31E F31F F59A			
10	K09A K09B		I28C		F59B F59C F59D			
11	L09A L09B	11	L09A L09B		F59E F59F			
21B	X06A X06B	13	N25Z	06	G12A G33Z G38A			
38.87.00↔		BORP VAC VAC I	38.87.99↔	14	O02A O02B	07	H33A H33B	
		VAC II VBOR		21B	X04Z X06A X06B	08	I08C I28A I28B	
	01	B17A B17B			BORP VAC VAC I		I28C	
	04	E02A E02B E02C			VAC II VBOR	10	K09A K09B	
	05	F01A F01C F04Z		01	B17A B17B	11	L33Z	
		F28A F59A F59B		04	E02A E02B E02C	15	P02A P02B P02C	
		F59C F59D F59E		05	F01A F01C F04Z	21B	X33Z	
		F59F			F28A F59A F59B		BORP KORP MKOR	
	06	G12A G12B			F59C F59D F59E		VAC VAC I VAC II	
	08	I08C I28A I28B		06	G12A G12B		VBOR VKOR	
		I28C		07	H06Z	04	E02A E02B E02C	
	I28C	08	I08C I28A I28B	05	F01A F01C F04Z			
11	L09A L09B		I28C		F28A F30Z F31A			
13	N25Z	11	L09A L09B		F31B F31C F31D			
21B	X04Z X06A X06B	13	N25Z		F31E F31F F59A			
38.87.10↔		BORP VAC VAC I	38.93.11‡↔	14	O02A O02B		F59B F59C F59D	
		VAC II VBOR		21B	X04Z X06A X06B		F59E F59F	
	01	B17A B17B			BORP VAC VAC I	06	G12A G33Z G38A	
	04	E02A E02B E02C			VAC II VBOR	07	H33A H33B	
	05	F01A F01C F04Z		01	B17A B17B	08	I08C I28A I28B	
		F28A F59A F59B		04	E02A E02B E02C		I28C	
		F59C F59D F59E		05	F01A F01C F04Z	10	K09A K09B	
		F59F			F28A F59A F59B	11	L33Z	
	06	G12A G12B			F59C F59D F59E	15	P02A P02B P02C	
	08	I08C I28A I28B		06	G12A G12B	21B	X33Z	
		I28C		07	H06Z		BORP KORP MKOR	
	I28C	08	I08C I28A I28B		VAC VAC I VAC II			
11	L09A L09B		I28C	04	E02A E02B E02C			
	L09A L09B	09	J11A J11B	05	F01A F01C F04Z			
	L09A L09B	17	R62A R65A R65B		F28A F30Z F31A			
	L09A L09B		BORP KORP MKOR		F31B F31C F31D			
	L09A L09B		BORP KORP MKOR		F31E F31F F59A			
	L09A L09B		BORP KORP MKOR		F59B F59C F59D			
	L09A L09B		BORP KORP MKOR		F59E F59F			
	L09A L09B		BORP KORP MKOR	06	G12A G33Z G38A			
	L09A L09B		BORP KORP MKOR	07	H33A H33B			
	L09A L09B		BORP KORP MKOR	08	I08C I28A I28B			

CHOP	MDC	DRG	CHOP	MDC	DRG	CHOP	MDC	DRG
		I28C			F59B F59C F59D			F28A F59A F59B
	10	K09A K09B			F59E F59F			F59C F59D F59E
	11	L33Z		06	G12A G33Z G38A		06	F59F
	15	P02A P02B P02C			G38B		06	G12A G16Z G18A
39.OX.13↔	21B	X33Z		07	H33A H33B			G18B G19A G19B
		BORP KORP MKOR		08	I08C I28A I28B		07	G33Z G38A G38B
		VAC VAC I VAC II			I28C		07	H01A H01B H09A
		VBOR VKOR		10	K09A K09B			H09B H09C H33A
	04	E02A E02B E02C		11	L33Z		08	H33B
	05	F01A F01C F04Z	39.OX.24↔	15	P02A P02B P02C		08	I08C I28A I28B
		F28A F30Z F31A		21B	X33Z			I28C
		F31B F31C F31D			BORP KORP MKOR	39.11.11↔	11	L33Z
		F31E F31F F59A			VAC VAC I VAC II		21B	X33Z
		F59B F59C F59D			VBOR VKOR			BORP KORP MKOR
		F59E F59F		04	E02A E02B E02C			VAC VAC I VAC II
	06	G12A G33Z G38A		05	F01A F01C F04Z		05	VBOR VKOR
		G38B			F28A F30Z F31A			F01A F01C F04Z
	07	H33A H33B			F31B F31C F31D			F28A F59A F59B
	08	I08C I28A I28B			F31E F31F F59A			F59C F59D F59E
		I28C			F59B F59C F59D			F59F
	10	K09A K09B			F59E F59F		06	G12A G16Z G18A
	11	L33Z		06	G12A G33Z G38A			G18B G19A G19B
	15	P02A P02B P02C			G38B		07	G33Z G38A G38B
39.OX.20↔	21B	X33Z		07	H33A H33B			H01A H01B H09A
		BORP KORP MKOR		08	I08C I28A I28B		08	H09B H09C H33A
		VAC VAC I VAC II			I28C			H33B
		VBOR VKOR		10	K09A K09B		08	I08C I28A I28B
	04	E02A E02B E02C		11	L33Z			I28C
	05	F01A F01C F04Z		15	P02A P02B P02C		11	L33Z
		F28A F30Z F31A		21B	X33Z		21B	X33Z
		F31B F31C F31D	39.OX.99↔		BORP KORP MKOR	39.11.12↔		BORP KORP MKOR
		F31E F31F F59A			VAC VAC I VAC II			VAC VAC I VAC II
		F59B F59C F59D			VBOR VKOR			VBOR VKOR
		F59E F59F		04	E02A E02B E02C		05	F01A F01C F04Z
	06	G12A G33Z G38A		05	F01A F01C F04Z			F28A F59A F59B
		G38B			F28A F30Z F31A			F59C F59D F59E
	07	H33A H33B			F31B F31C F31D		06	F59F
	08	I08C I28A I28B			F31E F31F F59A			G12A G16Z G18A
		I28C			F59B F59C F59D			G18B G19A G19B
	10	K09A K09B			F59E F59F			G33Z G38A G38B
	11	L33Z		06	G12A G33Z G38A		07	H01A H01B H09A
	15	P02A P02B P02C			G38B			H09B H09C H33A
39.OX.21↔	21B	X33Z		07	H33A H33B		08	H33B
		BORP KORP MKOR		08	I08C I28A I28B			I08C I28A I28B
		VAC VAC I VAC II			I28C			I28C
		VBOR VKOR		10	K09A K09B		11	L33Z
	04	E02A E02B E02C		11	L33Z		21B	X33Z
	05	F01A F01C F04Z		15	P02A P02B P02C	39.11.13↔		BORP KORP MKOR
		F28A F30Z F31A		21B	X33Z			VAC VAC I VAC II
		F31B F31C F31D	39.10↔		BORP KORP MKOR			VBOR VKOR
		F31E F31F F59A			VAC VAC I VAC II		05	F01A F01C F04Z
		F59B F59C F59D			VBOR VKOR			F28A F59A F59B
		F59E F59F		05	F01A F01C F04Z			F59C F59D F59E
	06	G12A G33Z G38A			F28A F59A F59B		06	F59F
		G38B			F59C F59D F59E			G12A G16Z G18A
	07	H33A H33B			F59F			G18B G19A G19B
	08	I08C I28A I28B		06	G12A G16Z G18A		07	G33Z G38A G38B
		I28C			G18B G19A G19B			H01A H01B H09A
	10	K09A K09B			G33Z G38A G38B			H09B H09C H33A
	11	L33Z		07	H01A H01B H09A		08	H33B
	15	P02A P02B P02C			H09B H09C H33A			I08C I28A I28B
39.OX.23↔	21B	X33Z		08	H33B			I28C
		BORP KORP MKOR			I08C I28A I28B		11	L33Z
		VAC VAC I VAC II			I28C		21B	X33Z
		VBOR VKOR		11	L33Z	39.11.21↔		BORP KORP MKOR
	04	E02A E02B E02C		21B	X33Z			VAC VAC I VAC II
	05	F01A F01C F04Z	39.11.00↔		BORP KORP MKOR		05	VBOR VKOR
		F28A F30Z F31A			VAC VAC I VAC II			F01A F01C F04Z
		F31B F31C F31D			VBOR VKOR			F28A F59A F59B
		F31E F31F F59A		05	F01A F01C F04Z			F59C F59D F59E
					F28A F59A F59B			F59F
					F59C F59D F59E			G12A G16Z G18A
					F59F			G18B G19A G19B
					G12A G16Z G18A			G33Z G38A G38B
					G18B G19A G19B			H01A H01B H09A
					G33Z G38A G38B			H09B H09C H33A
					H01A H01B H09A			H33B
					H09B H09C H33A			I08C I28A I28B
					H33B			I28C
					I08C I28A I28B			L33Z
					I28C			X33Z
					L33Z			BORP KORP MKOR
					X33Z			VAC VAC I VAC II
					BORP KORP MKOR			VBOR VKOR
					VAC VAC I VAC II			F01A F01C F04Z
					VBOR VKOR			F28A F59A F59B
				05	F01A F01C F04Z			F59C F59D F59E

CHOP	MDC	DRG	CHOP	MDC	DRG	CHOP	MDC	DRG
39.11.22↔	06	F59F	39.19↔	07	G18B G19A G19B	39.22.11↔	01	A11C A11D
		G12A G16Z G18A			G33Z G38A G38B			BORP KORP MKOR
		G18B G19A G19B			H01A H01B H09A			VAC VAC I VAC II
		G33Z G38A G38B			H09B H09C H33A			VBOR VKOR
		H01A H01B H09A			H33B			B01A B01B B04A
		H09B H09C H33A			I08C I28A I28B			B04B B04C
		H33B			I28C			F01A F01C F04Z
		I08C I28A I28B			L33Z			F06A F06B F13A
		I28C			X33Z			F28A F31A F31B
		L33Z			BORP KORP MKOR			F31C F31D F31E
39.11.23↔	05	BORP KORP MKOR	39.21.00↔	08	G12A G16Z G18A	39.22.12↔	21B	F31F
		VAC VAC I VAC II			G12A			G12A
		VBOR VKOR			H01A H01B H09A			I08C I28A I28B
		F01A F01C F04Z			H09B H09C H33A			I28C
		F28A F59A F59B			H33B			K09A K09B
		F59C F59D F59E			I08C I28A I28B			X06A X06B X06C
		F59F			I28C			X33Z
		F59C F59D F59E			L33Z			BORP KORP MKOR
		F59F			X33Z			VAC VAC I VAC II
		G12A G16Z G18A			BORP KORP MKOR			VBOR VKOR
39.11.24↔	06	G18B G19A G19B	39.21.10↔	04	G33Z G38A G38B	39.22.13↔	01	B01A B01B B04A
		H01A H01B H09A			H01A E01B E05A			B04B B04C
		H09B H09C H33A			E05B E05C			F01A F01C F04Z
		H33B			F01A F01C F30Z			F06A F06B F13A
		I08C I28A I28B			G12A G33Z G38A			F28A F31A F31B
		I28C			G38B			F31C F31D F31E
		I28C			H33A H33B			F31F
		L33Z			L33Z			G12A
		X33Z			P02A P02B P02C			I08C I28A I28B
		BORP KORP MKOR			X33Z			I28C
39.11.99↔	05	VAC VAC I VAC II	39.21.99↔	Prä	A06A A06B A06C	39.22.14↔	21B	K09A K09B
		VBOR VKOR			A07A A11A A11B			X06A X06B X06C
		F01A F01C F04Z			A11C A11D			X33Z
		F28A F59A F59B			BORP KORP MKOR			BORP KORP MKOR
		F59C F59D F59E			VAC VAC I VAC II			VAC VAC I VAC II
		F59F			VBOR VKOR			VBOR VKOR
		F59C F59D F59E			E01A E01B E05A			B01A B01B B04A
		F59F			E05B E05C			B04B B04C
		G12A G16Z G18A			F01A F01C F30Z			F01A F01C F04Z
		G18B G19A G19B			G12A G33Z G38A			F06A F06B F13A
39.11.99↔	06	G33Z G38A G38B	39.21.99↔	04	H33A H33B	39.22.19↔	01	F28A F31A F31B
		H01A H01B H09A			H33A H33B			F31C F31D F31E
		H09B H09C H33A			L33Z			F31F
		H33B			P02A P02B P02C			G12A
		I08C I28A I28B			X33Z			I08C I28A I28B
		I28C			A06A A06B A06C			I28C
		I28C			A07A A11A A11B			K09A K09B
		L33Z			A11C A11D			X06A X06B X06C
		X33Z			BORP KORP MKOR			X33Z
		BORP KORP MKOR			VAC VAC I VAC II			BORP KORP MKOR
39.11.99↔	05	VAC VAC I VAC II	39.21.99↔	05	VBOR VKOR	39.22.19↔	21B	VAC VAC I VAC II
		VBOR VKOR			E01A E01B E05A			VBOR VKOR
		F01A F01C F04Z			E05B E05C			B01A B01B B04A
		F28A F59A F59B			F01A F01C F30Z			B04B B04C
		F59C F59D F59E			G12A G33Z G38A			F01A F01C F04Z
		F59F			G38B			F06A F06B F13A
		F59C F59D F59E			H33A H33B			F28A F31A F31B
		F59F			L33Z			F31C F31D F31E
		G12A G16Z G18A			P02A P02B P02C			F31F
		G18B G19A G19B			X33Z			G12A
G33Z G38A G38B	Prä	I08C I28A I28B						
H01A H01B H09A	A06A A06B A06C	I28C						
H09B H09C H33A	A07A A11A A11B	K09A K09B						
H33B	A11C A11D	X06A X06B X06C						
I08C I28A I28B	BORP KORP MKOR	X33Z						
I28C	VAC VAC I VAC II	BORP KORP MKOR						
I28C	VBOR VKOR	VAC VAC I VAC II						
L33Z	E01A E01B E05A	VBOR VKOR						
X33Z	E05B E05C	B01A B01B B04A						
BORP KORP MKOR	F01A F01C F30Z	B04B B04C						
VAC VAC I VAC II	G12A G33Z G38A	F01A F01C F04Z						
VBOR VKOR	G38B	F06A F06B F13A						
F01A F01C F04Z	H33A H33B	F28A F31A F31B						
F28A F59A F59B	L33Z	F31C F31D F31E						
F59C F59D F59E	P02A P02B P02C	F31F						
F59F	X33Z	G12A						
F59C F59D F59E	Prä	I08C I28A I28B						
F59F	A06A A06B A06C	I28C						
G12A G16Z G18A	A07A A11A A11B	K09A K09B						
		X06A X06B X06C						
		X33Z						
		BORP KORP MKOR						
		VAC VAC I VAC II						
		VBOR VKOR						
		B01A B01B B04A						
		B04B B04C						



CHOP	MDC	DRG	CHOP	MDC	DRG	CHOP	MDC	DRG
	05	F01A F01C F04Z F06A F06B F13A F28A F31A F31B F31C F31D F31E F31F	39.24↔		X33Z BORP KORP MKOR VAC VAC I VAC II VBOR VKOR		08	I08C I28A I28B I28C
	06	G12A		05	F01A F01C F04Z F13A F28A F31A F31B F31C F31D F31E F31F	39.25.13↔	21B	X06A X06B X06C X33Z BORP KORP MKOR VAC VAC I VAC II VBOR VKOR
	08	I08C I28A I28B I28C		06	G12A		05	F01A F01C F04Z F13A F13B F13C F28A F31A F31B F31C F31D F31E F31F
	10	K09A K09B		08	I08C I28A I28B I28C	39.25.14↔	06	G12A
39.22.21↔	21B	X06A X06B X06C X33Z BORP KORP MKOR VAC VAC I VAC II VBOR VKOR	39.25.00↔	09	J02A J02B J03A J03B J04Z J11A J11B		08	I08C I28A I28B I28C
	01	B01A B01B B04A B04B B04C		05	F01A F01C F04Z F13A F13B F13C F28A F31A F31B F31C F31D F31E F31F		09	J02A J02B J03A J03B J04Z J11A J11B
	05	F01A F01C F04Z F06A F06B F13A F28A F31A F31B F31C F31D F31E F31F		06	G12A	39.25.19↔	21B	X06A X06B X06C X33Z BORP KORP MKOR VAC VAC I VAC II VBOR VKOR
	06	G12A		08	I08C I28A I28B I28C		05	F01A F01C F04Z F13A F13B F13C F28A F31A F31B F31C F31D F31E F31F
	08	I08C I28A I28B I28C		09	J02A J02B J03A J03B J04Z J11A J11B	39.25.20↔	06	G12A
39.22.29↔	10	K09A K09B	39.25.10↔	05	F01A F01C F04Z F13A F13B F13C F28A F31A F31B F31C F31D F31E F31F		08	I08C I28A I28B I28C
	21B	X06A X06B X06C X33Z BORP KORP MKOR VAC VAC I VAC II VBOR VKOR		06	G12A		09	J02A J02B J03A J03B J04Z J11A J11B
	01	B01A B01B B04A B04B B04C		08	I08C I28A I28B I28C		21B	X06A X06B X06C X33Z BORP KORP MKOR VAC VAC I VAC II VBOR VKOR
	05	F01A F01C F04Z F06A F06B F13A F28A F31A F31B F31C F31D F31E F31F		09	J02A J02B J03A J03B J04Z J11A J11B	39.25.11↔	05	F01A F01C F04Z F13A F13B F13C F28A F31A F31B F31C F31D F31E F31F
	06	G12A		05	F01A F01C F04Z F13A F13B F13C F28A F31A F31B F31C F31D F31E F31F		06	G12A
	08	I08C I28A I28B I28C		06	G12A	39.25.12↔	08	I08C I28A I28B I28C
	10	K09A K09B		08	I08C I28A I28B I28C		09	J02A J02B J03A J03B J04Z J11A J11B
39.22.99↔	21B	X06A X06B X06C X33Z BORP KORP MKOR VAC VAC I VAC II VBOR VKOR		09	J02A J02B J03A J03B J04Z J11A J11B		21B	X06A X06B X06C X33Z BORP KORP MKOR VAC VAC I VAC II VBOR VKOR
	01	B01A B01B B04A B04B B04C		21B	X06A X06B X06C X33Z BORP KORP MKOR VAC VAC I VAC II VBOR VKOR	39.25.20↔	05	F01A F01C F04Z F13A F13B F13C F28A F31A F31B F31C F31D F31E F31F
	05	F01A F01C F04Z F06A F06B F13A F28A F31A F31B F31C F31D F31E F31F		05	F01A F01C F04Z F13A F13B F13C F28A F31A F31B F31C F31D F31E F31F		06	G12A
	06	G12A		06	G12A		08	I08C I28A I28B I28C
	08	I08C I28A I28B I28C		08	I08C I28A I28B I28C		09	J02A J02B J03A J03B J04Z J11A J11B
	10	K09A K09B		09	J02A J02B J03A J03B J04Z J11A J11B		21B	X06A X06B X06C X33Z BORP KORP MKOR VAC VAC I VAC II VBOR VKOR
39.23↔	21B	X06A X06B X06C X33Z BORP KORP MKOR VAC VAC I VAC II VBOR VKOR		21B	X06A X06B X06C X33Z BORP KORP MKOR VAC VAC I VAC II VBOR VKOR		05	F01A F01C F04Z F13A F13B F13C F28A F31A F31B F31C F31D F31E F31F
	05	F01A F01C F04Z F13A F28A F31A F31B F31C F31D F31E F31F		05	F01A F01C F04Z F13A F13B F13C F28A F31A F31B F31C F31D F31E F31F		06	G12A
	06	G12A		05	F01A F01C F04Z F13A F13B F13C F28A F31A F31B F31C F31D F31E F31F		08	I08C I28A I28B I28C
	08	I08C I28A I28B I28C		06	G12A		09	J02A J02B J03A J03B J04Z J11A J11B
	21B	X06A X06B X06C		06	G12A		21B	X06A X06B X06C

CHOP	MDC	DRG	CHOP	MDC	DRG	CHOP	MDC	DRG
39.25.21↔		X33Z BORP KORP MKOR VAC VAC I VAC II VBOR VKOR			F28A F31A F31B F31C F31D F31E F31F		05	VAC VAC I VAC II VBOR VKOR F01A F01C F04Z F13A F28A F31A F31B F31C F31D F31E F31F
	05	F01A F01C F04Z F13A F13B F13C F28A F31A F31B F31C F31D F31E F31F		06	G12A		06	G12A G12B
	06	G12A		08	I08C I28A I28B I28C		07	H06Z
	08	I08C I28A I28B I28C		09	J02A J02B J03A J03B J04Z J11A J11B		08	I08C I28A I28B I28C
	09	J02A J02B J03A J03B J04Z J11A J11B	39.25.30↔	21B	X06A X06B X06C X33Z BORP KORP MKOR VAC VAC I VAC II VBOR VKOR	39.26.12↔	08	I08C I28A I28B I28C
	21B	X06A X06B X06C X33Z BORP KORP MKOR VAC VAC I VAC II VBOR VKOR		05	F01A F01C F04Z F13A F13B F13C F28A F31A F31B F31C F31D F31E F31F		21B	X06A X06B X06C X33Z BORP KORP MKOR VAC VAC I VAC II VBOR VKOR
39.25.22↔		X33Z BORP KORP MKOR VAC VAC I VAC II VBOR VKOR		06	G12A		05	F01A F01C F04Z F13A F28A F31A F31B F31C F31D F31E F31F
	05	F01A F01C F04Z F13A F13B F13C F28A F31A F31B F31C F31D F31E F31F		08	I08C I28A I28B I28C		06	G12A G12B
	06	G12A		09	J02A J02B J03A J03B J04Z J11A J11B		07	H06Z
	08	I08C I28A I28B I28C		21B	X06A X06B X06C X33Z BORP KORP MKOR VAC VAC I VAC II VBOR VKOR		08	I08C I28A I28B I28C
	09	J02A J02B J03A J03B J04Z J11A J11B	39.25.99↔	05	F01A F01C F04Z F13A F13B F13C F28A F31A F31B F31C F31D F31E F31F	39.26.19↔	21B	X06A X06B X06C X33Z BORP KORP MKOR VAC VAC I VAC II VBOR VKOR
	21B	X06A X06B X06C X33Z BORP KORP MKOR VAC VAC I VAC II VBOR VKOR		06	G12A		05	F01A F01C F04Z F13A F28A F31A F31B F31C F31D F31E F31F
39.25.23↔		X33Z BORP KORP MKOR VAC VAC I VAC II VBOR VKOR		08	I08C I28A I28B I28C		06	G12A G12B
	05	F01A F01C F04Z F13A F13B F13C F28A F31A F31B F31C F31D F31E F31F		09	J02A J02B J03A J03B J04Z J11A J11B		07	H06Z
	06	G12A		21B	X06A X06B X06C X33Z BORP KORP MKOR VAC VAC I VAC II VBOR VKOR		08	I08C I28A I28B I28C
	08	I08C I28A I28B I28C	39.26.00↔	08	I08C I28A I28B I28C		21B	X06A X06B X06C X33Z BORP KORP MKOR VAC VAC I VAC II VBOR VKOR
	09	J02A J02B J03A J03B J04Z J11A J11B		09	J02A J02B J03A J03B J04Z J11A J11B		05	F01A F01C F04Z F13A F28A F31A F31B F31C F31D F31E F31F
	21B	X06A X06B X06C X33Z BORP KORP MKOR VAC VAC I VAC II VBOR VKOR		21B	X06A X06B X06C X33Z BORP KORP MKOR VAC VAC I VAC II VBOR VKOR	39.26.99↔	06	G12A G12B
39.25.24↔		X33Z BORP KORP MKOR VAC VAC I VAC II VBOR VKOR		05	F01A F01C F04Z F13A F13B F13C F28A F31A F31B F31C F31D F31E F31F		07	H06Z
	05	F01A F01C F04Z F13A F13B F13C F28A F31A F31B F31C F31D F31E F31F		06	G12A		08	I08C I28A I28B I28C
	06	G12A		07	H06Z		21B	X06A X06B X06C X33Z BORP KORP MKOR VAC VAC I VAC II VBOR VKOR
	08	I08C I28A I28B I28C	39.26.10↔	08	I08C I28A I28B I28C		01	B04A B04B B04C
	09	J02A J02B J03A J03B J04Z J11A J11B		21B	X06A X06B X06C X33Z BORP KORP MKOR VAC VAC I VAC II VBOR VKOR		05	F21A F21B F21C
	21B	X06A X06B X06C X33Z BORP KORP MKOR VAC VAC I VAC II VBOR VKOR		05	F01A F01C F04Z F13A F28A F31A F31B F31C F31D F31E F31F	39.27.00↔	06	G12A G12B
39.25.29↔		X33Z BORP KORP MKOR VAC VAC I VAC II VBOR VKOR		06	G12A G12B		07	H06Z
	05	F01A F01C F04Z F13A F13B F13C		07	H06Z		08	I28A I28B I28C
				08	I08C I28A I28B I28C		09	J11A
				21B	X06A X06B X06C X33Z BORP KORP MKOR		10	K09A K09B
							11	L09A L09B
							21B	X06A X06B X06C
							22	Y02A Y02B Y02C
							01	B04A B04B B04C
							05	F21A F21B F21C
							06	G12A G12B
							07	H06Z
							08	I28A I28B I28C
							09	J11A
							10	K09A K09B
							11	L09A L09B
							21B	X06A X06B X06C

CHOP	MDC	DRG	CHOP	MDC	DRG	CHOP	MDC	DRG		
39.27.10↔	22	Y02A Y02B Y02C	39.29.12↔	06	F31B F31C F31D F31E F31F	39.29.16↔	06	F13A F21A F21B F21C F28A F31A F31B F31C F31D F31E F31F		
	01	B04A B04B B04C		07	G12A		07	H06Z		
	05	F21A F21B F21C		08	I08C I28A I28B I28C		08	I08C I28A I28B I28C		
	06	G12A G12B		09	J02A J02B J03A J03B J04Z J11A J11B		09	J02A J02B J03A J03B J04Z J11A J11B		
	07	H06Z		10	K09A K09B		10	K09A K09B		
	08	I28A I28B I28C		21B	X04Z X06A X06B X06C X33Z		10	K09A K09B		
	09	J11A		21B	X04Z X06A X06B X06C X33Z		21B	X04Z X06A X06B X06C X33Z		
	10	K09A K09B		05	BORP KORP MKOR VAC VAC I VAC II VBOR VKOR		05	BORP KORP MKOR VAC VAC I VAC II VBOR VKOR		
	11	L09A L09B		06	F01A F01C F04Z F13A F21A F21B F21C F28A F31A F31B F31C F31D F31E F31F		06	F01A F01C F04Z F13A F21A F21B F21C F28A F31A F31B F31C F31D F31E F31F		
	21B	X06A X06B X06C		07	G12A		07	H06Z		
	39.27.11↔	01		B04A B04B B04C	39.29.13↔		08	I08C I28A I28B I28C	39.29.19↔	08
05	F21A F21B F21C	09	J02A J02B J03A J03B J04Z J11A J11B	09		J02A J02B J03A J03B J04Z J11A J11B				
06	G12A G12B	10	K09A K09B	10		K09A K09B				
07	H06Z	21B	X04Z X06A X06B X06C X33Z	10		K09A K09B				
08	I28A I28B I28C	05	BORP KORP MKOR VAC VAC I VAC II VBOR VKOR	05		BORP KORP MKOR VAC VAC I VAC II VBOR VKOR				
09	J11A	06	F01A F01C F04Z F13A F21A F21B F21C F28A F31A F31B F31C F31D F31E F31F	06		F01A F01C F04Z F13A F21A F21B F21C F28A F31A F31B F31C F31D F31E F31F				
10	K09A K09B	07	G12A	07		H06Z				
11	L09A L09B	08	I08C I28A I28B I28C	08		I08C I28A I28B I28C				
21B	X06A X06B X06C	09	J02A J02B J03A J03B J04Z J11A J11B	09		J02A J02B J03A J03B J04Z J11A J11B				
39.27.12↔	01	B04A B04B B04C	39.29.14↔	10		K09A K09B	39.29.20↔	10		K09A K09B
05	F21A F21B F21C	21B		X04Z X06A X06B X06C X33Z		10		K09A K09B		
06	G12A G12B	05		BORP KORP MKOR VAC VAC I VAC II VBOR VKOR	05	BORP KORP MKOR VAC VAC I VAC II VBOR VKOR				
07	H06Z	06		F01A F01C F04Z F13A F21A F21B F21C F28A F31A F31B F31C F31D F31E F31F	06	F01A F01C F04Z F13A F21A F21B F21C F28A F31A F31B F31C F31D F31E F31F				
08	I28A I28B I28C	07		G12A	07	H06Z				
09	J11A	08		I08C I28A I28B I28C	08	I08C I28A I28B I28C				
10	K09A K09B	09		J02A J02B J03A J03B J04Z J11A J11B	09	J02A J02B J03A J03B J04Z J11A J11B				
11	L09A L09B	10		K09A K09B	10	K09A K09B				
21B	X06A X06B X06C	21B		X04Z X06A X06B X06C X33Z	10	K09A K09B				
39.28↔	01	BORP KORP MKOR VAC VAC I VAC II VBOR VKOR		39.29.15↔	05	BORP KORP MKOR VAC VAC I VAC II VBOR VKOR		39.29.30↔	05	BORP KORP MKOR VAC VAC I VAC II VBOR VKOR
05	F04Z F06A F06B	06			F01A F01C F04Z F13A F21A F21B F21C F28A F31A F31B F31C F31D F31E F31F	06			F01A F01C F04Z F13A F21A F21B F21C F28A F31A F31B F31C F31D F31E F31F	
06	G12A G33Z G38A G38B	07	H06Z		07	H06Z				
07	H33A H33B	08	I08C I28A I28B I28C		08	I08C I28A I28B I28C				
08	I08C I28A I28B I28C	09	J02A J02B J03A J03B J04Z J11A J11B		09	J02A J02B J03A J03B J04Z J11A J11B				
11	L33Z	10	K09A K09B		10	K09A K09B				
21A	W01A W01B W36Z	21B	X04Z X06A X06B X06C X33Z		10	K09A K09B				
21B	X06A X06B X06C X33Z	05	F01A F01C F04Z F13A F21A F21B F21C F28A F31A F31B F31C F31D F31E F31F		05	F01A F01C F04Z F13A F21A F21B F21C F28A F31A F31B F31C F31D F31E F31F				
39.29.10↔	05	BORP KORP MKOR VAC VAC I VAC II VBOR VKOR	06		G12A	06	G12A			
39.29.11↔	06	G12A	07		H06Z	07	H06Z			
	07	H06Z	08		I08C I28A I28B I28C	08	I08C I28A I28B I28C			
	08	I08C I28A I28B I28C	09	J02A J02B J03A J03B J04Z J11A J11B	09	J02A J02B J03A J03B J04Z J11A J11B				
	09	J02A J02B J03A J03B J04Z J11A J11B	10	K09A K09B	10	K09A K09B				
	10	K09A K09B	21B	X04Z X06A X06B X06C X33Z	10	K09A K09B				
	21B	X04Z X06A X06B X06C X33Z	05	F01A F01C F04Z F13A F21A F21B F21C F28A F31A	21B	X04Z X06A X06B X06C X33Z				
	39.29.11↔	05	BORP KORP MKOR VAC VAC I VAC II VBOR VKOR	05	F01A F01C F04Z F13A F21A F21B F21C F28A F31A	21B	X04Z X06A X06B X06C X33Z			

CHOP	MDC	DRG	CHOP	MDC	DRG	CHOP	MDC	DRG
		VBOR VKOR			BORP VAC VAC I		05	F01A F01C F04Z
	05	F01A F01C F04Z	39.29.39↔		VAC II VBOR			F13A F21A F21B
		F13A F21A F21B		05	F01A F01C F04Z			F21C F28A F31A
		F21C F28A F31A			F13A F21A F21B			F31B F31C F31D
		F31B F31C F31D			F21C F28A F31A			F31E F31F
	06	G12A		06	F31B F31C F31D		06	G12A
	07	H06Z		07	F31E F31F		07	H06Z
	08	I08C I28A I28B		08	G12A		08	I08C I28A I28B
		I28C		09	H06Z		09	I28C
	09	J02A J02B J03A		08	I08C I28A I28B		10	J02A J02B J03A
		J03B J04Z J11A			I28C		21B	J03B J04Z J11A
		J11B		09	J02A J02B J03A			J11B
	10	K09A K09B			J03B J04Z J11A		10	K09A K09B
	21B	X04Z X06A X06B		10	J11B		21B	X04Z X06A X06B
39.29.31↔		X06C X33Z	39.29.40↔	21B	X04Z X06A X06B	39.29.89↔		X06C X33Z
		BORP KORP MKOR			BORP VAC VAC I		05	BORP VAC VAC I
		VAC VAC I VAC II		05	VAC II VBOR			VAC II VBOR
		VBOR VKOR			F01A F01C F04Z			F01A F01C F04Z
	05	F01A F01C F04Z		05	F13A F21A F21B			F13A F21A F21B
		F13A F21A F21B			F21C F28A F31A			F21C F28A F31A
		F21C F28A F31A			F31B F31C F31D			F31B F31C F31D
		F31B F31C F31D			F31E F31F		06	G12A
	06	G12A		06	G12A		07	H06Z
	07	H06Z		07	H06Z		08	I08C I28A I28B
	08	I08C I28A I28B		08	I08C I28A I28B			I28C
		I28C		09	J02A J02B J03A		09	J02A J02B J03A
	09	J02A J02B J03A			J03B J04Z J11A			J03B J04Z J11A
		J03B J04Z J11A			J11B		10	J11B
		J11B		10	K09A K09B		21B	K09A K09B
	10	K09A K09B		21B	X04Z X06A X06B	39.29.99↔		X04Z X06A X06B
	21B	X04Z X06A X06B	39.29.80↔		X06C X33Z			X06C X33Z
39.29.32↔		X06C X33Z			BORP VAC VAC I		05	BORP VAC VAC I
		BORP KORP MKOR		05	VAC II VBOR			VAC II VBOR
		VAC VAC I VAC II			F01A F01C F04Z			F01A F01C F04Z
		VBOR VKOR			F13A F21A F21B			F13A F21A F21B
	05	F01A F01C F04Z			F21C F28A F31A			F21C F28A F31A
		F13A F21A F21B			F31B F31C F31D			F31B F31C F31D
		F21C F28A F31A			F31E F31F		06	F31E F31F
		F31B F31C F31D		06	G12A		07	H06Z
	06	G12A		07	H06Z		08	I08C I28A I28B
	07	H06Z		08	I08C I28A I28B			I28C
	08	I08C I28A I28B		09	J02A J02B J03A		09	J02A J02B J03A
		I28C			J03B J04Z J11A			J03B J04Z J11A
	09	J02A J02B J03A			J11B		10	J11B
		J03B J04Z J11A		10	K09A K09B		21B	K09A K09B
		J11B		21B	X04Z X06A X06B	39.2A↔		X04Z X06A X06B
	10	K09A K09B	39.29.81↔		X06C X33Z			X06C X33Z
	21B	X04Z X06A X06B			BORP VAC VAC I		01	BORP KORP MKOR
39.29.33↔		X06C X33Z		05	VAC II VBOR			VAC VAC I VAC II
		BORP KORP MKOR			F01A F01C F04Z			VBOR VKOR
		VAC VAC I VAC II			F13A F21A F21B			B02A B02B B20A
		VBOR VKOR			F21C F28A F31A		05	B20B B20C
	05	F01A F01C F04Z			F31B F31C F31D		06	F04Z F06A F06B
		F13A F21A F21B			F31E F31F			G12A G33Z G38A
		F21C F28A F31A		06	G12A			G38B
		F31B F31C F31D		07	H06Z		07	H33A H33B
		F31E F31F		08	I08C I28A I28B		08	I08C I28A I28B
	06	G12A			I28C			I28C
	07	H06Z		09	J02A J02B J03A		11	L33Z
	08	I08C I28A I28B			J03B J04Z J11A		21A	W01A W01B W36Z
		I28C			J11B		21B	X06A X06B X06C
	09	J02A J02B J03A		10	K09A K09B	39.31.10↔		X33Z
		J03B J04Z J11A		21B	X04Z X06A X06B		05	BORP VAC VBOR
		J11B			X06C X33Z			F01A F01C F04Z
	10	K09A K09B	39.29.82↔		BORP VAC VAC I			F28A F59A F59B
	21B	X04Z X06A X06B			VAC II VBOR			F59C F59D F59E
		X06C X33Z						F59F F59G
							06	G12A G12B

CHOP	MDC	DRG	CHOP	MDC	DRG	CHOP	MDC	DRG
	07	H33A H33B			I28C I32B			I28C I32B
	08	I08C I28A I28B		10	K09A K09B		10	K09A K09B
		I28C I32B		11	L09A L09B L33Z		11	L09A L09B L33Z
	10	K09A K09B		21B	X05Z X06A X06B		21B	X05Z X06A X06B
	11	L09A L09B L33Z			X06C X33Z			X06C X33Z
39.31.11↔	21B	X05Z X06A X06B	39.31.29↔		BORP VAC VBOR	39.31.61↔		BORP VAC VBOR
		X06C X33Z		05	F01A F01C F04Z		04	E01A E01B E05A
		BORP VAC VBOR			F28A F59A F59B		05	E05B E05C
	05	F01A F01C F04Z			F59C F59D F59E			F01A F01C F04Z
		F28A F59A F59B		06	F59F F59G			F28A F59A F59B
	06	G12A G12B G33Z		07	G12A G12B			F59C F59D F59E
		G38A G38B		08	H33A H33B			F59F F59G
	07	H33A H33B		10	I08C I28A I28B		06	G12A G12B G33Z
	08	I08C I28A I28B			I28C I32B		07	G38A G38B
		I28C I32B		10	K09A K09B		08	H33A H33B
	10	K09A K09B		11	L09A L09B L33Z		08	I08C I28A I28B
	11	L09A L09B L33Z	39.31.30↔	21B	X05Z X06A X06B		10	I28C I32B
	21B	X05Z X06A X06B			X06C X33Z		11	K09A K09B
		X06C X33Z			BORP VAC VBOR		21B	L09A L09B L33Z
39.31.19↔		BORP VAC VBOR		05	F01A F01C F04Z	39.31.62↔		X05Z X06A X06B
	05	F01A F01C F04Z			F28A F59A F59B			X06C X33Z
		F28A F59A F59B			F59C F59D F59E			BORP VAC VBOR
		F59C F59D F59E		06	F59F F59G		04	E01A E01B E05A
		F59F F59G		07	G12A G12B		05	E05B E05C
	06	G12A G12B		08	H33A H33B			F01A F01C F04Z
	07	H33A H33B			I02A I02B I08C			F28A F59A F59B
	08	I08C I28A I28B		10	I28A I28B I28C			F59C F59D F59E
		I28C I32B		11	I32A I32B		06	F59F F59G
	10	K09A K09B		21B	K09A K09B		07	G12A G12B G33Z
	11	L09A L09B L33Z			L09A L09B L33Z		08	G38A G38B
	21B	X05Z X06A X06B	39.31.40↔		X05Z X06A X06B		08	H33A H33B
		X06C X33Z			X06C X33Z		10	I08C I28A I28B
39.31.20↔		BORP VAC VBOR		05	BORP VAC VBOR		11	I28C I32B
	05	F01A F01C F04Z			F01A F01C F04Z		21B	K09A K09B
		F28A F59A F59B			F28A F59A F59B			L09A L09B L33Z
		F59C F59D F59E		06	F59C F59D F59E			X05Z X06A X06B
		F59F F59G		07	F59F F59G	39.31.69↔		X06C X33Z
	06	G12A G12B		08	G12A G12B		04	BORP VAC VBOR
	07	H33A H33B			H33A H33B		05	E01A E01B E05A
	08	I08C I28A I28B			I02A I02B I08C			E05B E05C
		I28C I32B		10	I28A I28B I28C			F01A F01C F04Z
	10	K09A K09B		11	I32A I32B			F28A F59A F59B
	11	L09A L09B L33Z		21B	K09A K09B			F59C F59D F59E
	21B	X05Z X06A X06B			L09A L09B L33Z		06	F59F F59G
		X06C X33Z			X05Z X06A X06B		07	G12A G12B G33Z
39.31.21↔		BORP VAC VBOR	39.31.50↔		BORP VAC VBOR		08	G38A G38B
	05	F01A F01C F04Z		05	F01A F01C F04Z		07	H33A H33B
		F28A F59A F59B			F28A F59A F59B		08	I08C I28A I28B
		F59C F59D F59E			F59C F59D F59E		10	I28C I32B
		F59F F59G		06	F59F F59G		11	K09A K09B
	06	G12A G12B G33Z		07	G12A G12B		21B	L09A L09B L33Z
		G38A G38B		08	H33A H33B	39.31.70↔		X05Z X06A X06B
	07	H33A H33B			I08C I28A I28B			X06C X33Z
	08	I08C I28A I28B		10	I28C I32B		05	BORP VAC VBOR
		I28C I32B		11	K09A K09B			F01A F01C F04Z
	10	K09A K09B		21B	L09A L09B L33Z			F28A F59A F59B
	11	L09A L09B L33Z			X05Z X06A X06B			F59C F59D F59E
	21B	X05Z X06A X06B	39.31.60↔		X06C X33Z		06	F59F F59G
		X06C X33Z			BORP VAC VBOR		07	G12A G12B
39.31.22↔		BORP VAC VBOR		04	E01A E01B E05A		08	H33A H33B
	05	F01A F01C F04Z			E05B E05C			I08C I28A I28B
		F28A F59A F59B		05	F01A F01C F04Z		10	I28C I32B
		F59C F59D F59E			F28A F59A F59B		11	K09A K09B
		F59F F59G		06	F59C F59D F59E		21B	L09A L09B L33Z
	06	G12A G12B G33Z		07	F59F F59G	39.31.71↔		X05Z X06A X06B
		G38A G38B		08	G12A G12B G33Z			X06C X33Z
	07	H33A H33B			G38A G38B		04	BORP VAC VBOR
	08	I08C I28A I28B		07	H33A H33B			E01A E01B E05A
				08	I08C I28A I28B		05	E05B E05C
								F01A F01C F04Z

CHOP	MDC	DRG	CHOP	MDC	DRG	CHOP	MDC	DRG
		F28A F59A F59B	39.31.81↔		BORP VAC VBOR		06	G12A G12B
		F59C F59D F59E		05	F01A F01C F04Z		07	H33A H33B
		F59F F59G			F28A F59A F59B		08	I08C I28A I28B
	06	G12A G12B G33Z			F59C F59D F59E		10	K09A K09B
		G38A G38B			F59F F59G		11	L09A L09B L33Z
	07	H33A H33B		06	G12A G12B		21B	X05Z X06A X06B
	08	I08C I28A I28B		07	H33A H33B			X06C X33Z
		I28C I32B		08	I08C I28A I28B	39.31.87↔		BORP VAC VBOR
	10	K09A K09B			I28C I32B		05	F01A F01C F04Z
	11	L09A L09B L33Z		10	K09A K09B			F28A F59A F59B
	21B	X05Z X06A X06B		11	L09A L09B L33Z			F59C F59D F59E
39.31.72↔		X06C X33Z		21B	X05Z X06A X06B			F59F F59G
		BORP VAC VBOR	39.31.82↔		BORP VAC VBOR		06	G12A G12B
	04	E01A E01B E05A		05	F01A F01C F04Z		07	H33A H33B
		E05B E05C			F28A F59A F59B		08	I08C I28A I28B
	05	F01A F01C F04Z			F59C F59D F59E		10	K09A K09B
		F28A F59A F59B		06	G12A G12B		11	L09A L09B L33Z
		F59C F59D F59E		07	H33A H33B		21B	X05Z X06A X06B
	06	G12A G12B G33Z		08	I08C I28A I28B			X06C X33Z
		G38A G38B			I28C I32B	39.31.88↔		BORP VAC VBOR
	07	H33A H33B		10	K09A K09B		05	F01A F01C F04Z
	08	I08C I28A I28B		11	L09A L09B L33Z			F28A F59A F59B
		I28C I32B		21B	X05Z X06A X06B			F59C F59D F59E
	10	K09A K09B			X06C X33Z		06	G12A G12B
	11	L09A L09B L33Z		39.31.83↔	BORP VAC VBOR		07	H33A H33B
	21B	X05Z X06A X06B		05	F01A F01C F04Z		08	I08C I28A I28B
39.31.73↔		X06C X33Z			F28A F59A F59B			I28C I32B
		BORP VAC VBOR			F59C F59D F59E		10	K09A K09B
	04	E01A E01B E05A		06	G12A G12B		11	L09A L09B L33Z
		E05B E05C		07	H33A H33B		21B	X05Z X06A X06B
	05	F01A F01C F04Z		08	I08C I28A I28B			X06C X33Z
		F28A F59A F59B			I28C I32B	39.31.89↔		BORP VAC VBOR
		F59C F59D F59E		10	K09A K09B		05	F01A F01C F04Z
	06	G12A G12B G33Z		11	L09A L09B L33Z			F28A F59A F59B
		G38A G38B		21B	X05Z X06A X06B			F59C F59D F59E
	07	H33A H33B			X06C X33Z		06	G12A G12B
	08	I08C I28A I28B		39.31.84↔	BORP VAC VBOR		07	H33A H33B
		I28C I32B		05	F01A F01C F04Z		08	I08C I28A I28B
	10	K09A K09B			F28A F59A F59B			I28C I32B
	11	L09A L09B L33Z			F59C F59D F59E		10	K09A K09B
	21B	X05Z X06A X06B		06	G12A G12B		11	L09A L09B L33Z
39.31.79↔		X06C X33Z		07	H33A H33B		21B	X05Z X06A X06B
		BORP VAC VBOR		08	I08C I28A I28B			X06C X33Z
	05	F01A F01C F04Z			I28C I32B	39.32.11↔		BORP VAC VBOR
		F28A F59A F59B			K09A K09B		05	F01A F01C F04Z
		F59C F59D F59E		10	K09A K09B			F28A F59A F59B
	06	G12A G12B		11	L09A L09B L33Z			F59C F59D F59E
	07	H33A H33B		21B	X05Z X06A X06B			F59F F59G
	08	I08C I28A I28B			X06C X33Z		06	G12A
		I28C I32B	39.31.85↔	05	F01A F01C F04Z		08	I08C I28A I28B
	10	K09A K09B			F28A F59A F59B			I28C
	11	L09A L09B L33Z			F59C F59D F59E		21B	X06A X06B X06C
	21B	X05Z X06A X06B			F59F F59G			BORP VAC VBOR
39.31.80↔		X06C X33Z		39.31.86↔	BORP VAC VBOR		05	F01A F01C F04Z
		BORP VAC VBOR		05	F01A F01C F04Z			F28A F59A F59B
	05	F01A F01C F04Z			F28A F59A F59B			F59C F59D F59E
		F28A F59A F59B		06	G12A G12B	39.32.19↔		F59F F59G
		F59C F59D F59E		07	H33A H33B		06	G12A
		F59F F59G		08	I08C I28A I28B		08	I08C I28A I28B
	06	G12A G12B			I28C I32B			I28C
	07	H33A H33B		10	K09A K09B		21B	X06A X06B X06C
	08	I08C I28A I28B		11	L09A L09B L33Z			BORP VAC VBOR
		I28C I32B		21B	X05Z X06A X06B		05	F01A F01C F04Z
	10	K09A K09B			X06C X33Z			F28A F59A F59B
	11	L09A L09B L33Z		39.31.86↔	BORP VAC VBOR			F59C F59D F59E
	21B	X05Z X06A X06B		05	F01A F01C F04Z			F59F F59G
		X06C X33Z			F28A F59A F59B			F59F F59G
					F59C F59D F59E			F59F F59G
					F59F F59G			F59F F59G

CHOP	MDC	DRG	CHOP	MDC	DRG	CHOP	MDC	DRG
	06	G12A		06	G12A G12B		11	L09A L09B
	08	I08C I28A I28B I28C		07	H06Z		12	M06Z M37Z
39.32.31↔	21B	X06A X06B X06C BORP VAC VBOR		08	I28A I28B I28C		13	N11A N11B
	05	F01A F01C F04Z F28A F59A F59B F59C F59D F59E F59F F59G		09	J11A		14	O02A O02B
	06	G12A	39.43↔	10	K09A K09B	39.50.10↔	21B	X04Z X05Z X06A X06B X06C
	08	I08C I28A I28B I28C		11	L09A L09B		01	B17A B17B
39.32.32↔	21B	X06A X06B X06C BORP VAC VBOR		21B	X06A X06B X06C		03	D12A
	05	F01A F01C F04Z F28A F59A F59B F59C F59D F59E F59F F59G		22	Y02A Y02B Y02C		04	E02A E02B
	06	G12A	39.49.10↔	01	B04A B04B B04C		05	F01A F01C F04Z F19Z F21A F21B F21C F28A F59A F59B F59C F59D F59E F59F F59G
	08	I08C I28A I28B I28C		05	F21A F21B F21C		06	G12A G12B
39.32.39↔	21B	X06A X06B X06C BORP VAC VBOR		06	G12A G12B		07	H06Z
	05	F01A F01C F04Z F28A F59A F59B F59C F59D F59E F59F F59G		07	H33A H33B		08	I28A I28B
	06	G12A		08	I02A I02B I08C I28A I28B I28C I32A I32B		09	J11A
	08	I08C I28A I28B I28C		10	K09A K09B	39.50.11↔	10	K09A K09B
39.32.40↔	21B	X06A X06B X06C BORP VAC VBOR		11	L09A L09B L33Z		11	L09A L09B
	05	F01A F01C F04Z F28A F59A F59B F59C F59D F59E F59F F59G	39.49.21‡↔	21B	X05Z X06A X06B X06C X33Z		12	M06Z M37Z
	06	G12A	39.49.22‡↔	05	F21A F21B F21C		13	N11A N11B
	08	I08C I28A I28B I28C	39.49.23‡↔	05	F21A F21B F21C		14	O02A O02B
	21B	X06A X06B X06C BORP VAC VBOR	39.49.24‡↔	05	F21A F21B F21C		21B	X04Z X05Z X06A X06B X06C
	05	F01A F01C F04Z F28A F59A F59B F59C F59D F59E F59F F59G	39.49.30↔	06	G12A G12B		01	B17A B17B
	06	G12A		07	H33A H33B		03	D12A
	08	I08C I28A I28B I28C		08	I02A I02B I08C I28A I28B I28C I32A I32B		04	E02A E02B
39.32.41↔	21B	X06A X06B X06C BORP VAC VBOR		10	K09A K09B		05	F01A F01C F04Z F19Z F21A F21B F21C F28A F59A F59B F59C F59D F59E F59F F59G
	05	F01A F01C F04Z F28A F59A F59B F59C F59D F59E F59F F59G		11	L09A L09B L33Z		06	G12A G12B
	06	G12A		21B	X04Z X05Z X06A X06B X06C X33Z	39.50.12↔	07	H06Z
	08	I08C I28A I28B I28C		03	D12A		08	I28A I28B
39.32.42↔	21B	X06A X06B X06C BORP VAC VBOR		04	E02A E02B E02C		04	E02A E02B
	05	F01A F01C F04Z F28A F59A F59B F59C F59D F59E F59F F59G		05	F04Z F13A F21A F21B F21C		05	F01A F01C F04Z F19Z F21A F21B F21C F28A F59A F59B F59C F59D F59E F59F F59G
	06	G12A		06	G12A G12B G33Z G38A G38B		06	G12A G12B
	08	I08C I28A I28B I28C		07	H33A H33B		07	H06Z
39.42.11↔	21B	X06A X06B X06C BORP VAC VBOR		08	I08C I28A I28B I28C		08	I28A I28B
	01	B04A B04B B04C		09	J02A J02B J03A J03B J04Z J11A J11B		09	J11A
	05	F21A F21B F21C		10	K09A K09B		10	K09A K09B
	06	G12A G12B		11	L09A L09B L33Z		11	L09A L09B
	07	H06Z		15	P02A P02B P02C		12	M06Z M37Z
	08	I28A I28B I28C		21B	X04Z X05Z X06A X06B X06C X33Z		13	N11A N11B
	09	J11A	39.49.99‡↔	05	F21A F21B F21C		14	O02A O02B
	10	K09A K09B	39.50.00↔	01	B17A B17B		21B	X04Z X05Z X06A X06B X06C
	11	L09A L09B		03	D12A		01	B17A B17B
	21B	X06A X06B X06C		04	E02A E02B	39.50.13↔	03	D12A
39.42.12↔	22	Y02A Y02B Y02C		05	F01A F01C F04Z F21A F21B F21C F28A F59A F59B F59C F59D F59E F59F F59G		04	E02A E02B
	01	B04A B04B B04C		06	G12A G12B		05	F01A F01C F04Z F19Z F21A F21B F21C F28A F59A F59B F59C F59D
	05	F21A F21B F21C		07	H06Z			
				08	I28A I28B			
				09	J11A			
				10	K09A K09B			

CHOP	MDC	DRG	CHOP	MDC	DRG	CHOP	MDC	DRG
		F59E F59F F59G		03	D12A			VBOR VKOR
	06	G12A G12B		04	E02A E02B		01	B02A B02B B20A
	07	H06Z		05	F01A F01C F04Z			B20B B20C
	08	I28A I28B			F21A F21B F21C		05	F01A F01C F04Z
	09	J11A			F28A F59A F59B			F28A F59A F59B
	10	K09A K09B			F59C F59D F59E			F59C F59D F59E
	11	L09A L09B			F59F F59G			F59F
	12	M06Z M37Z		06	G12A G12B		06	G12A
	13	N11A N11B		07	H06Z		07	H33A H33B
	14	O02A O02B		08	I28A I28B		11	L33Z
	21B	X04Z X05Z X06A		09	J11A		21A	W01A W01B W36Z
		X06B X06C		10	K09A K09B		21B	X06A X06B X06C
39.50.14↔	01	B17A B17B		11	L09A L09B			X33Z
	03	D12A		12	M06Z M37Z	39.52.00↔	05	F01A F01C F04Z
	04	E02A E02B		13	N11A N11B			F28A F59A F59B
	05	F01A F01C F04Z		14	O02A O02B			F59C F59D F59E
		F19Z F21A F21B		21B	X04Z X05Z X06A			F59F
		F21C F28A F59A	39.50.99↔	01	B17A B17B		06	G02A G02B G38A
		F59B F59C F59D		03	D12A			G38B
		F59E F59F F59G		04	E02A E02B		07	H33A H33B
	06	G12A G12B		05	F01A F01C F04Z		08	I08C I28A I28B
	07	H06Z			F21A F21B F21C			I28C
	08	I28A I28B			F28A F59A F59B		10	K09A K09B
	09	J11A			F59C F59D F59E		11	L33Z
	10	K09A K09B			F59F F59G		21B	X06A X06B X06C
	11	L09A L09B		06	G12A G12B	39.52.11↔		X33Z
	12	M06Z M37Z		07	H06Z			BORP KORP MKOR
	13	N11A N11B		08	I28A I28B			VAC VAC I VAC II
	14	O02A O02B		09	J11A			VBOR VKOR
	21B	X04Z X05Z X06A		10	K09A K09B		05	F01A F01C F04Z
		X06B X06C		11	L09A L09B			F28A F59A F59B
39.50.19↔	01	B17A B17B		12	M06Z M37Z			F59C F59D F59E
	03	D12A		13	N11A N11B		06	G02A G02B G12A
	04	E02A E02B		14	O02A O02B			G33Z G38A G38B
	05	F01A F01C F04Z		21B	X04Z X05Z X06A		07	H33A H33B
		F19Z F21A F21B	39.51.00↔		X06B X06C		08	I08C I28A I28B
		F21C F28A F59A			BORP KORP MKOR			I28C
		F59B F59C F59D			VAC VAC I VAC II		10	K09A K09B
		F59E F59F F59G			VBOR VKOR		11	L33Z
	06	G12A G12B		01	B02A B02B B20A		21B	X06A X06B X06C
	07	H06Z			B20B B20C			X33Z
	08	I28A I28B		05	F01A F01C F04Z	39.52.19↔		BORP KORP MKOR
	09	J11A			F28A F59A F59B			VAC VAC I VAC II
	10	K09A K09B			F59C F59D F59E			VBOR VKOR
	11	L09A L09B			F59F		01	B01A B01B B04A
	12	M06Z M37Z		06	G12A			B04B B04C
	13	N11A N11B		07	H33A H33B		05	F01A F01C F04Z
	14	O02A O02B		11	L33Z			F28A F59A F59B
	21B	X04Z X05Z X06A		21A	W01A W01B W36Z			F59C F59D F59E
		X06B X06C		21B	X06A X06B X06C			F59F
39.50.20↔	01	B17A B17B			X33Z		06	G02A G02B G12A
	03	D12A			BORP KORP MKOR			G33Z G38A G38B
	04	E02A E02B	39.51.11↔		VAC VAC I VAC II		07	H33A H33B
	05	F01A F01C F04Z			VBOR VKOR		08	I08C I28A I28B
		F21A F21B F21C		01	B02A B02B B20A			I28C
		F28A F59A F59B			B20B B20C		10	K09A K09B
		F59C F59D F59E		05	F01A F01C F04Z		11	L33Z
		F59F F59G			F28A F59A F59B		21B	X06A X06B X06C
	06	G12A G12B			F59C F59D F59E			X33Z
	07	H06Z			F59F	39.52.20↔		BORP KORP MKOR
	08	I28A I28B		06	G12A G33Z G38A			VAC VAC I VAC II
	09	J11A			G38B			VBOR VKOR
	10	K09A K09B		07	H33A H33B		04	E01A E01B E05A
	11	L09A L09B		11	L33Z			E05B E05C
	12	M06Z M37Z		21A	W01A W01B W36Z		05	F01A F01C F04Z
	13	N11A N11B		21B	X06A X06B X06C			F28A F59A F59B
	14	O02A O02B			X33Z			F59C F59D F59E
	21B	X04Z X05Z X06A			BORP KORP MKOR			F59F
		X06B X06C	39.51.99↔		VAC VAC I VAC II		06	G02A G02B G12A
39.50.21↔	01	B17A B17B						

CHOP	MDC	DRG	CHOP	MDC	DRG	CHOP	MDC	DRG
		G33Z G38A G38B		11	L09A L09B		07	H33A H33B
	07	H33A H33B		12	M06Z M37Z		08	I08C I28A I28B
	08	I08C I28A I28B		13	N11A N11B			I28C
		I28C		14	O02A O02B		10	K09A K09B
	10	K09A K09B		21B	X06A X06B X06C		11	L33Z
	11	L33Z	39.53↔		BORP KORP MKOR		21B	X06A X06B X06C
	21B	X06A X06B X06C			VAC VAC I VAC II	39.55↔		X33Z
39.52.21↔		X33Z			VBOR VKOR			BORP VAC VAC I
		BORP KORP MKOR		01	B02A B02B B20A			VAC II VBOR
		VAC VAC I VAC II			B20B B20C B20D		05	F01A F01C F04Z
		VBOR VKOR		05	F01A F01C F04Z			F28A F59A F59B
	04	E01A E01B E05A			F28A F59A F59B			F59C F59D F59E
		E05B E05C			F59C F59D F59E		06	G12A G12B
	05	F01A F01C F04Z		06	G12A G33Z G38A		08	I08C I28A I28B
		F28A F59A F59B			G38B			I28C
		F59C F59D F59E		07	H33A H33B		09	J02A J02B J03A
	06	G02A G02B G12A		08	I08C I28A I28B			J03B J04Z J11A
		G33Z G38A G38B			I28C		10	J11B
	07	H33A H33B		11	L09A L09B L33Z			K09A K09B
	08	I08C I28A I28B	39.54.00↔	21B	X06A X06B X06C		11	L09A L09B
		I28C		05	F01A F01C F04Z	39.56.00↔	21B	X06A X06B X06C
	10	K09A K09B			F28A F59A F59B			BORP VAC VBOR
	11	L33Z			F59C F59D F59E		05	F01A F01C F04Z
	21B	X06A X06B X06C			F59F			F06A F06B F28A
39.52.22↔		X33Z		06	G02A G02B G38A			F59A F59B F59C
		BORP KORP MKOR			G38B			F59D F59E F59F
		VAC VAC I VAC II		07	H33A H33B		06	G12A G16Z G18A
		VBOR VKOR		08	I08C I28A I28B			G18B G19A G19B
	04	E01A E01B E05A			I28C			G38A G38B
		E05B E05C		10	K09A K09B		07	H06Z H33A H33B
	05	F01A F01C F04Z		11	L33Z		08	I08C I28A I28B
		F28A F59A F59B		21B	X06A X06B X06C			I28C
		F59C F59D F59E	39.54.10↔		X33Z		10	K09A K09B
	06	G02A G02B G12A			BORP KORP MKOR		11	L09A L09B L33Z
		G33Z G38A G38B			VAC VAC I VAC II		15	P02A P02B P02C
	07	H33A H33B			VBOR VKOR		21B	X04Z X05Z X06A
	08	I08C I28A I28B		05	F01A F01C F04Z	39.56.11↔		X06B X06C X33Z
		I28C			F28A F59A F59B			BORP VAC VBOR
	10	K09A K09B			F59C F59D F59E		01	B20A B20B B20C
	11	L33Z			F59F			B20D
	21B	X06A X06B X06C		06	G02A G02B G12A		05	F01A F01C F04Z
39.52.29↔		X33Z			G33Z G38A G38B			F06A F06B F28A
		BORP KORP MKOR		07	H33A H33B			F59A F59B F59C
		VAC VAC I VAC II		08	I08C I28A I28B			F59D F59E F59F
		VBOR VKOR			I28C		06	G12A G16Z G18A
	04	E01A E01B E05A		10	K09A K09B			G18B G19A G19B
		E05B E05C		11	L33Z			G38A G38B
	05	F01A F01C F04Z	39.54.20↔	21B	X06A X06B X06C		07	H06Z H33A H33B
		F28A F59A F59B			X33Z		08	I08C I28A I28B
		F59C F59D F59E			BORP KORP MKOR			I28C
	06	G12A G33Z G38A			VAC VAC I VAC II		10	K09A K09B
		G38B			VBOR VKOR		11	L09A L09B L33Z
	07	H33A H33B		05	F01A F01C F04Z		15	P02A P02B P02C
	08	I08C I28A I28B			F28A F59A F59B		21B	X04Z X05Z X06A
		I28C			F59C F59D F59E	39.56.12↔		X06B X06C X33Z
	10	K09A K09B			F59F			BORP VAC VBOR
	11	L33Z		06	G02A G02B G12A		01	B01A B01B B04A
	21B	X06A X06B X06C			G33Z G38A G38B			B04B B04C
39.52.99↔		X33Z		07	H33A H33B		05	F01A F01C F04Z
	03	D12A		08	I08C I28A I28B			F06A F06B F28A
	04	E02A E02B			I28C			F59A F59B F59C
	05	F21A F21B F21C		10	K09A K09B			F59D F59E F59F
	06	G12A G12B		11	L33Z		06	G12A G16Z G18A
	07	H06Z	39.54.99↔	21B	X06A X06B X06C			G18B G19A G19B
	08	I28A I28B			X33Z			G38A G38B
	09	J11A		05	F01A F01C F04Z		07	H06Z H33A H33B
	10	K09A K09B			F28A F59A F59B		08	I08C I28A I28B
					F59C F59D F59E			I28C
					F59F		10	K09A K09B

CHOP	MDC	DRG	CHOP	MDC	DRG	CHOP	MDC	DRG
		I28C	39.56.46↔		BORP VAC VBOR			G18B G19A G19B
	10	K09A K09B		05	F01A F01C F04Z		07	G38A G38B
	11	L09A L09B L33Z			F06A F06B F28A		08	H06Z H33A H33B
	15	P02A P02B P02C			F59A F59B F59C			I08C I28A I28B
39.56.42↔	21B	X04Z X05Z X06A		06	F59D F59E F59F		10	I28C
		X06B X06C X33Z			G12A G16Z G18A	39.56.51↔	11	K09A K09B
		BORP VAC VBOR			G18B G19A G19B		15	L09A L09B L33Z
	05	F01A F01C F04Z		07	G38A G38B		21B	P02A P02B P02C
		F06A F06B F28A		08	H06Z H33A H33B			X04Z X05Z X06A
		F59A F59B F59C			I08C I28A I28B			X06B X06C X33Z
		F59D F59E F59F		10	I28C		05	BORP VAC VBOR
	06	G12A G16Z G18A		11	K09A K09B			F01A F01C F04Z
		G18B G19A G19B		15	L09A L09B L33Z			F06A F06B F28A
		G38A G38B		21B	P02A P02B P02C		06	F59A F59B F59C
	07	H06Z H33A H33B			X04Z X05Z X06A			F59D F59E F59F
	08	I08C I28A I28B	39.56.47↔		X06B X06C X33Z			G12A G16Z G18A
		I28C		05	BORP VAC VBOR			G18B G19A G19B
	10	K09A K09B			F01A F01C F04Z		07	G38A G38B
	11	L09A L09B L33Z			F06A F06B F28A		08	H06Z H33A H33B
	15	P02A P02B P02C			F59A F59B F59C			I08C I28A I28B
39.56.43↔	21B	X04Z X05Z X06A		06	F59D F59E F59F		10	I28C
		X06B X06C X33Z			G12A G16Z G18A		11	K09A K09B
		BORP VAC VBOR			G18B G19A G19B		15	L09A L09B L33Z
	05	F01A F01C F04Z		07	G38A G38B		21B	P02A P02B P02C
		F06A F06B F28A		08	H06Z H33A H33B			X04Z X05Z X06A
		F59A F59B F59C			I08C I28A I28B			X06B X06C X33Z
		F59D F59E F59F		10	I28C	39.56.52↔	05	BORP VAC VBOR
	06	G12A G16Z G18A		11	K09A K09B			F01A F01C F04Z
		G18B G19A G19B		15	L09A L09B L33Z			F06A F06B F28A
		G38A G38B		21B	P02A P02B P02C		06	F59A F59B F59C
	07	H06Z H33A H33B			X04Z X05Z X06A			F59D F59E F59F
	08	I08C I28A I28B	39.56.48↔		X06B X06C X33Z			G12A G16Z G18A
		I28C		05	BORP VAC VBOR			G18B G19A G19B
	10	K09A K09B			F01A F01C F04Z		07	G38A G38B
	11	L09A L09B L33Z			F06A F06B F28A		08	H06Z H33A H33B
	15	P02A P02B P02C			F59A F59B F59C			I08C I28A I28B
39.56.44↔	21B	X04Z X05Z X06A		06	F59D F59E F59F		10	I28C
		X06B X06C X33Z			G12A G16Z G18A		11	K09A K09B
		BORP VAC VBOR			G18B G19A G19B		15	L09A L09B L33Z
	05	F01A F01C F04Z		07	G38A G38B		21B	P02A P02B P02C
		F06A F06B F28A		08	H06Z H33A H33B			X04Z X05Z X06A
		F59A F59B F59C			I08C I28A I28B			X06B X06C X33Z
		F59D F59E F59F		10	I28C	39.56.59↔	05	BORP VAC VBOR
	06	G12A G16Z G18A		11	K09A K09B			F01A F01C F04Z
		G18B G19A G19B		15	L09A L09B L33Z			F06A F06B F28A
		G38A G38B		21B	P02A P02B P02C		06	F59A F59B F59C
	07	H06Z H33A H33B			X04Z X05Z X06A			F59D F59E F59F
	08	I08C I28A I28B	39.56.49↔		X06B X06C X33Z			G12A G16Z G18A
		I28C		05	BORP VAC VBOR			G18B G19A G19B
	10	K09A K09B			F01A F01C F04Z		07	G38A G38B
	11	L09A L09B L33Z			F06A F06B F28A		08	H06Z H33A H33B
	15	P02A P02B P02C			F59A F59B F59C			I08C I28A I28B
39.56.45↔	21B	X04Z X05Z X06A		06	F59D F59E F59F		10	I28C
		X06B X06C X33Z			G12A G16Z G18A		11	K09A K09B
		BORP VAC VBOR			G18B G19A G19B		15	L09A L09B L33Z
	05	F01A F01C F04Z		07	G38A G38B		21B	P02A P02B P02C
		F06A F06B F28A		08	H06Z H33A H33B			X04Z X05Z X06A
		F59A F59B F59C			I08C I28A I28B			X06B X06C X33Z
		F59D F59E F59F		10	I28C	39.56.60↔	05	BORP VAC VBOR
	06	G12A G16Z G18A		11	K09A K09B			F01A F01C F04Z
		G18B G19A G19B		15	L09A L09B L33Z			F06A F06B F28A
		G38A G38B		21B	P02A P02B P02C		06	F59A F59B F59C
	07	H06Z H33A H33B			X04Z X05Z X06A			F59D F59E F59F
	08	I08C I28A I28B	39.56.50↔		X06B X06C X33Z			G12A G16Z G18A
		I28C		05	BORP VAC VBOR			G18B G19A G19B
	10	K09A K09B			F01A F01C F04Z		07	G38A G38B
	11	L09A L09B L33Z			F06A F06B F28A		08	H06Z H33A H33B
	15	P02A P02B P02C			F59A F59B F59C			I08C I28A I28B
	21B	X04Z X05Z X06A		06	F59D F59E F59F		10	I28C
		X06B X06C X33Z			G12A G16Z G18A			K09A K09B

CHOP	MDC	DRG	CHOP	MDC	DRG	CHOP	MDC	DRG
39.56.61↔	11	L09A L09B L33Z	39.56.99↔	05	F06A F06B F28A	39.57.13↔	05	F01A F01C F04Z
	15	P02A P02B P02C		06	F59A F59B F59C		06	F06A F06B F28A
	21B	X04Z X05Z X06A		06	F59D F59E F59F		06	F59A F59B F59C
		X06B X06C X33Z		07	G12A G16Z G18A		06	F59D F59E F59F
		BORP VAC VBOR		08	G18B G19A G19B		07	G12A G16Z G18A
	05	F01A F01C F04Z		08	G38A G38B		07	G18B G19A G19B
		F06A F06B F28A		10	H06Z H33A H33B		08	G33Z G38A G38B
		F59A F59B F59C		10	I08C I28A I28B		08	H06Z H33A H33B
		F59D F59E F59F		11	I28C		08	I08C I28A I28B
	06	G12A G16Z G18A		11	K09A K09B		10	I28C
		G18B G19A G19B		11	L09A L09B L33Z		10	K09A K09B
		G38A G38B		15	P02A P02B P02C		11	L09A L09B L33Z
	07	H06Z H33A H33B		21B	X04Z X05Z X06A		15	P02A P02B P02C
	08	I08C I28A I28B			X06B X06C X33Z		21B	P02A P02B P02C
		I28C		05	BORP VAC VBOR		21B	X04Z X05Z X06A
10	K09A K09B	05	F01A F01C F04Z		X06B X06C X33Z			
11	L09A L09B L33Z	05	F06A F06B F28A		BORP VAC VAC I			
15	P02A P02B P02C	06	F59A F59B F59C		VAC II VBOR			
21B	X04Z X05Z X06A	06	F59D F59E F59F	01	B01A B01B B04A			
	X06B X06C X33Z	07	G12A G16Z G18A	05	B04B B04C			
	BORP VAC VBOR	07	G18B G19A G19B	05	F01A F01C F04Z			
05	F01A F01C F04Z	08	G38A G38B	05	F06A F06B F28A			
	F06A F06B F28A	08	H06Z H33A H33B	06	F59A F59B F59C			
	F59A F59B F59C	10	I08C I28A I28B	06	F59D F59E F59F			
	F59D F59E F59F	10	I28C	06	G12A G16Z G18A			
06	G12A G16Z G18A	10	K09A K09B	06	G18B G19A G19B			
	G18B G19A G19B	11	L09A L09B L33Z	07	G33Z G38A G38B			
	G38A G38B	15	P02A P02B P02C	07	H06Z H33A H33B			
07	H06Z H33A H33B	21B	X04Z X05Z X06A	08	I08C I28A I28B			
08	I08C I28A I28B		X06B X06C X33Z	08	I08C I28A I28B			
	I28C	05	BORP VAC VAC I	10	K09A K09B			
10	K09A K09B	05	VAC II VBOR	11	L09A L09B L33Z			
11	L09A L09B L33Z	05	F01A F01C F04Z	15	L09A L09B L33Z			
15	P02A P02B P02C	06	F06A F06B F28A	21B	P02A P02B P02C			
21B	X04Z X05Z X06A	06	F59A F59B F59C	21B	X04Z X05Z X06A			
	X06B X06C X33Z	07	F59D F59E F59F		X06B X06C X33Z			
	BORP VAC VBOR	07	G12A G16Z G18A		BORP VAC VAC I			
05	F01A F01C F04Z	07	G18B G19A G19B		VAC II VBOR			
	F06A F06B F28A	08	G33Z G38A G38B	01	F01A F01C F04Z			
	F59A F59B F59C	08	H06Z H33A H33B	05	F06A F06B F28A			
	F59D F59E F59F	10	I08C I28A I28B	05	F59A F59B F59C			
06	G12A G16Z G18A	10	I28C	06	F59D F59E F59F			
	G18B G19A G19B	10	K09A K09B	06	G12A G16Z G18A			
	G38A G38B	11	L09A L09B L33Z	06	G18B G19A G19B			
07	H06Z H33A H33B	15	P02A P02B P02C	07	G33Z G38A G38B			
08	I08C I28A I28B	21B	X04Z X05Z X06A	07	H06Z H33A H33B			
	I28C		X06B X06C X33Z	08	I08C I28A I28B			
10	K09A K09B	05	BORP VAC VAC I	08	I08C I28A I28B			
11	L09A L09B L33Z	05	VAC II VBOR	10	K09A K09B			
15	P02A P02B P02C	01	B20A B20B B20C	10	K09A K09B			
21B	X04Z X05Z X06A	05	B20D	11	L09A L09B L33Z			
	X06B X06C X33Z	05	F01A F01C F04Z	11	L09A L09B L33Z			
	BORP VAC VBOR	06	F06A F06B F28A	15	P02A P02B P02C			
05	F01A F01C F04Z	06	F59A F59B F59C	21B	X04Z X05Z X06A			
	F06A F06B F28A	06	F59D F59E F59F		X06B X06C X33Z			
	F59A F59B F59C	07	G12A G16Z G18A		BORP VAC VAC I			
	F59D F59E F59F	07	G18B G19A G19B		VAC II VBOR			
06	G12A G16Z G18A	07	G33Z G38A G38B	05	F01A F01C F04Z			
	G18B G19A G19B	08	H06Z H33A H33B	05	F06A F06B F28A			
	G38A G38B	08	I08C I28A I28B	05	F59A F59B F59C			
07	H06Z H33A H33B	10	I28C	05	F59D F59E F59F			
08	I08C I28A I28B	10	K09A K09B	06	G12A G16Z G18A			
	I28C	11	L09A L09B L33Z	06	G18B G19A G19B			
10	K09A K09B	15	P02A P02B P02C	06	G33Z G38A G38B			
11	L09A L09B L33Z	21B	X04Z X05Z X06A	07	H06Z H33A H33B			
15	P02A P02B P02C		X06B X06C X33Z	07	H06Z H33A H33B			
21B	X04Z X05Z X06A	01	BORP VAC VAC I	08	I08C I28A I28B			
	X06B X06C X33Z		VAC II VBOR	08	I08C I28A I28B			
	BORP VAC VBOR	01	B01A B01B B04A	10	K09A K09B			
05	F01A F01C F04Z		B04B B04C	10	K09A K09B			
	F01A F01C F04Z			11	L09A L09B L33Z			
	F01A F01C F04Z			15	P02A P02B P02C			
	F01A F01C F04Z			21B	X04Z X05Z X06A			
	F01A F01C F04Z				X06B X06C X33Z			

CHOP	MDC	DRG	CHOP	MDC	DRG	CHOP	MDC	DRG
39.57.21↔		BORP VAC VAC I VAC II VBOR		05	F01A F01C F04Z F06A F06B F28A F59A F59B F59C F59D F59E F59F		06	F59A F59B F59C F59D F59E F59F G12A G16Z G18A G18B G19A G19B G33Z G38A G38B H06Z H33A H33B I08C I28A I28B I28C
	05	F01A F01C F04Z F06A F06B F28A F59A F59B F59C F59D F59E F59F		06	G12A G16Z G18A G18B G19A G19B G33Z G38A G38B H06Z H33A H33B I08C I28A I28B I28C		07	H06Z H33A H33B
	06	G12A G16Z G18A G18B G19A G19B G33Z G38A G38B H06Z H33A H33B I08C I28A I28B I28C		07	H06Z H33A H33B		08	I08C I28A I28B I28C
	07	H06Z H33A H33B		08	I08C I28A I28B I28C		10	K09A K09B
	08	I08C I28A I28B I28C		10	K09A K09B		11	L09A L09B L33Z
	10	K09A K09B		11	L09A L09B L33Z		15	P02A P02B P02C
	11	L09A L09B L33Z		15	P02A P02B P02C		21B	X04Z X05Z X06A X06B X06C X33Z
	15	P02A P02B P02C		21B	X04Z X05Z X06A X06B X06C X33Z	39.57.40↔		BORP VAC VAC I VAC II VBOR
	21B	X04Z X05Z X06A X06B X06C X33Z	39.57.31↔		BORP VAC VAC I VAC II VBOR		05	F01A F01C F04Z F06A F06B F28A F59A F59B F59C F59D F59E F59F
39.57.22↔		BORP VAC VAC I VAC II VBOR		05	F01A F01C F04Z F06A F06B F28A F59A F59B F59C F59D F59E F59F		06	G12A G16Z G18A G18B G19A G19B G33Z G38A G38B H06Z H33A H33B I08C I28A I28B I28C
	05	F01A F01C F04Z F06A F06B F28A F59A F59B F59C F59D F59E F59F		06	G12A G16Z G18A G18B G19A G19B G33Z G38A G38B H06Z H33A H33B I08C I28A I28B I28C		07	H06Z H33A H33B
	06	G12A G16Z G18A G18B G19A G19B G33Z G38A G38B H06Z H33A H33B I08C I28A I28B I28C		07	H06Z H33A H33B		08	I08C I28A I28B I28C
	07	H06Z H33A H33B		08	I08C I28A I28B I28C		10	K09A K09B
	08	I08C I28A I28B I28C		10	K09A K09B		11	L09A L09B L33Z
	10	K09A K09B		11	L09A L09B L33Z		15	P02A P02B P02C
	11	L09A L09B L33Z		15	P02A P02B P02C		21B	X04Z X05Z X06A X06B X06C X33Z
	15	P02A P02B P02C		21B	X04Z X05Z X06A X06B X06C X33Z	39.57.41↔		BORP VAC VAC I VAC II VBOR
	21B	X04Z X05Z X06A X06B X06C X33Z	39.57.32↔		BORP VAC VAC I VAC II VBOR		05	F01A F01C F04Z F06A F06B F28A F59A F59B F59C F59D F59E F59F
39.57.23↔		BORP VAC VAC I VAC II VBOR		05	F01A F01C F04Z F06A F06B F28A F59A F59B F59C F59D F59E F59F		06	G12A G16Z G18A G18B G19A G19B G33Z G38A G38B H06Z H33A H33B I08C I28A I28B I28C
	05	F01A F01C F04Z F06A F06B F28A F59A F59B F59C F59D F59E F59F		06	G12A G16Z G18A G18B G19A G19B G33Z G38A G38B H06Z H33A H33B I08C I28A I28B I28C		07	H06Z H33A H33B
	06	G12A G16Z G18A G18B G19A G19B G33Z G38A G38B H06Z H33A H33B I08C I28A I28B I28C		07	H06Z H33A H33B		08	I08C I28A I28B I28C
	07	H06Z H33A H33B		08	I08C I28A I28B I28C		10	K09A K09B
	08	I08C I28A I28B I28C		10	K09A K09B		11	L09A L09B L33Z
	10	K09A K09B		11	L09A L09B L33Z		15	P02A P02B P02C
	11	L09A L09B L33Z		15	P02A P02B P02C		21B	X04Z X05Z X06A X06B X06C X33Z
	15	P02A P02B P02C		21B	X04Z X05Z X06A X06B X06C X33Z	39.57.42↔		BORP VAC VAC I VAC II VBOR
	21B	X04Z X05Z X06A X06B X06C X33Z	39.57.33↔		BORP VAC VAC I VAC II VBOR		05	F01A F01C F04Z F06A F06B F28A F59A F59B F59C F59D F59E F59F
39.57.29↔		BORP VAC VAC I VAC II VBOR		05	F01A F01C F04Z F06A F06B F28A F59A F59B F59C F59D F59E F59F		06	G12A G16Z G18A G18B G19A G19B G33Z G38A G38B H06Z H33A H33B I08C I28A I28B I28C
	05	F01A F01C F04Z F06A F06B F28A F59A F59B F59C F59D F59E F59F		06	G12A G16Z G18A G18B G19A G19B G33Z G38A G38B H06Z H33A H33B I08C I28A I28B I28C		07	H06Z H33A H33B
	06	G12A G16Z G18A G18B G19A G19B G33Z G38A G38B H06Z H33A H33B I08C I28A I28B I28C		07	H06Z H33A H33B		08	I08C I28A I28B I28C
	07	H06Z H33A H33B		08	I08C I28A I28B I28C		10	K09A K09B
	08	I08C I28A I28B I28C		10	K09A K09B		11	L09A L09B L33Z
	10	K09A K09B		11	L09A L09B L33Z		15	P02A P02B P02C
	11	L09A L09B L33Z		15	P02A P02B P02C		21B	X04Z X05Z X06A X06B X06C X33Z
	15	P02A P02B P02C		21B	X04Z X05Z X06A X06B X06C X33Z	39.57.43↔		BORP VAC VAC I VAC II VBOR
	21B	X04Z X05Z X06A X06B X06C X33Z	39.57.39↔		BORP VAC VAC I VAC II VBOR		05	F01A F01C F04Z F06A F06B F28A F59A F59B F59C F59D F59E F59F
39.57.30↔		BORP VAC VAC I VAC II VBOR		05	F01A F01C F04Z F06A F06B F28A			

CHOP	MDC	DRG	CHOP	MDC	DRG	CHOP	MDC	DRG
	06	G12A G16Z G18A G18B G19A G19B G38A G38B		07	G38A G38B		08	I08C I28A I28B I28C
	07	H06Z H33A H33B		08	I08C I28A I28B I28C		10	K09A K09B
	08	I08C I28A I28B I28C		10	K09A K09B		11	L09A L09B L33Z
	10	K09A K09B		11	L09A L09B L33Z		15	P02A P02B P02C
	11	L09A L09B L33Z		15	P02A P02B P02C		21B	X04Z X05Z X06A X06B X06C X33Z
	15	P02A P02B P02C	39.57.48↔	21B	X04Z X05Z X06A X06B X06C X33Z BORP VAC VAC I VAC II VBOR	39.57.52↔	05	F01A F01C F04Z F06A F06B F28A F59A F59B F59C F59D F59E F59F
39.57.44↔	21B	X04Z X05Z X06A X06B X06C X33Z BORP VAC VAC I VAC II VBOR		05	F01A F01C F04Z F06A F06B F28A F59A F59B F59C F59D F59E F59F		06	G12A G16Z G18A G18B G19A G19B G38A G38B
	05	F01A F01C F04Z F06A F06B F28A F59A F59B F59C F59D F59E F59F		06	G12A G16Z G18A G18B G19A G19B G38A G38B		07	H06Z H33A H33B
	06	G12A G16Z G18A G18B G19A G19B G38A G38B		07	H06Z H33A H33B		08	I08C I28A I28B I28C
	07	H06Z H33A H33B		08	I08C I28A I28B I28C		10	K09A K09B
	08	I08C I28A I28B I28C		10	K09A K09B		11	L09A L09B L33Z
	10	K09A K09B		11	L09A L09B L33Z		15	P02A P02B P02C
	11	L09A L09B L33Z		15	P02A P02B P02C		21B	X04Z X05Z X06A X06B X06C X33Z
	15	P02A P02B P02C	39.57.49↔	21B	X04Z X05Z X06A X06B X06C X33Z BORP VAC VAC I VAC II VBOR	39.57.59↔	05	F01A F01C F04Z F06A F06B F28A F59A F59B F59C F59D F59E F59F
39.57.45↔	21B	X04Z X05Z X06A X06B X06C X33Z BORP VAC VAC I VAC II VBOR		05	F01A F01C F04Z F06A F06B F28A F59A F59B F59C F59D F59E F59F		06	G12A G16Z G18A G18B G19A G19B G38A G38B
	05	F01A F01C F04Z F06A F06B F28A F59A F59B F59C F59D F59E F59F		06	G12A G16Z G18A G18B G19A G19B G38A G38B		07	H06Z H33A H33B
	06	G12A G16Z G18A G18B G19A G19B G38A G38B		07	H06Z H33A H33B		08	I08C I28A I28B I28C
	07	H06Z H33A H33B		08	I08C I28A I28B I28C		10	K09A K09B
	08	I08C I28A I28B I28C		10	K09A K09B		11	L09A L09B L33Z
	10	K09A K09B		11	L09A L09B L33Z		15	P02A P02B P02C
	11	L09A L09B L33Z		15	P02A P02B P02C		21B	X04Z X05Z X06A X06B X06C X33Z
	15	P02A P02B P02C	39.57.50↔	21B	X04Z X05Z X06A X06B X06C X33Z BORP VAC VAC I VAC II VBOR	39.57.60↔	05	F01A F01C F04Z F06A F06B F28A F59A F59B F59C F59D F59E F59F
39.57.46↔	21B	X04Z X05Z X06A X06B X06C X33Z BORP VAC VAC I VAC II VBOR		05	F01A F01C F04Z F06A F06B F28A F59A F59B F59C F59D F59E F59F		06	G12A G16Z G18A G18B G19A G19B G38A G38B
	05	F01A F01C F04Z F06A F06B F28A F59A F59B F59C F59D F59E F59F		06	G12A G16Z G18A G18B G19A G19B G38A G38B		07	H06Z H33A H33B
	06	G12A G16Z G18A G18B G19A G19B G38A G38B		07	H06Z H33A H33B		08	I08C I28A I28B I28C
	07	H06Z H33A H33B		08	I08C I28A I28B I28C		10	K09A K09B
	08	I08C I28A I28B I28C		10	K09A K09B		11	L09A L09B L33Z
	10	K09A K09B		11	L09A L09B L33Z		15	P02A P02B P02C
	11	L09A L09B L33Z		15	P02A P02B P02C		21B	X04Z X05Z X06A X06B X06C X33Z
	15	P02A P02B P02C	39.57.51↔	21B	X04Z X05Z X06A X06B X06C X33Z BORP VAC VAC I VAC II VBOR	39.57.61↔	05	F01A F01C F04Z F06A F06B F28A F59A F59B F59C F59D F59E F59F
39.57.47↔	21B	X04Z X05Z X06A X06B X06C X33Z BORP VAC VAC I VAC II VBOR		05	F01A F01C F04Z F06A F06B F28A F59A F59B F59C F59D F59E F59F		06	G12A G16Z G18A G18B G19A G19B G38A G38B
	05	F01A F01C F04Z F06A F06B F28A F59A F59B F59C F59D F59E F59F		06	G12A G16Z G18A G18B G19A G19B G38A G38B		07	H06Z H33A H33B
	06	G12A G16Z G18A G18B G19A G19B		07	H06Z H33A H33B		08	I08C I28A I28B I28C

CHOP	MDC	DRG	CHOP	MDC	DRG	CHOP	MDC	DRG
	10	K09A K09B		15	P02A P02B P02C			I28C
	11	L09A L09B L33Z		21B	X04Z X05Z X06A		09	J02A J02B J03A
	15	P02A P02B P02C			X06B X06C X33Z			J03B J04Z J11A
	21B	X04Z X05Z X06A	39.57.99↔		BORP VAC VAC I		10	K09A K09B
39.57.62↔		BORP VAC VAC I		05	VAC II VBOR		11	L09A L09B L33Z
		VAC II VBOR			F01A F01C F04Z	39.59.33↔	21B	X06A X06B X06C
	05	F01A F01C F04Z			F06A F06B F28A			X33Z
		F06A F06B F28A		06	F59A F59B F59C		01	BORP VAC VBOR
		F59A F59B F59C			F59D F59E F59F			B01A B01B B04A
	06	G12A G16Z G18A			G12A G16Z G18A		03	B04B B04C B17A
		G18B G19A G19B		07	G38A G38B		04	B17B
		G38A G38B		08	H06Z H33A H33B		05	D12A
	07	H06Z H33A H33B			I08C I28A I28B			E02A E02B E02C
	08	I08C I28A I28B		10	I28C		05	F01A F01C F04Z
		I28C		11	K09A K09B			F28A F59A F59B
	10	K09A K09B		15	L09A L09B L33Z			F59C F59D F59E
	11	L09A L09B L33Z		21B	P02A P02B P02C		06	F59F
	15	P02A P02B P02C			X04Z X05Z X06A		07	G12A G12B
	21B	X04Z X05Z X06A	39.59.30↔	01	X06B X06C X33Z		08	H33A H33B
39.57.63↔		X06B X06C X33Z		03	BORP VAC VAC I		09	I08C I28A I28B
		BORP VAC VAC I		04	VAC II VBOR			J02A J02B J03A
	05	F01A F01C F04Z		05	F01A F01C F04Z			J03B J04Z J11A
		F06A F06B F28A			F28A F59A F59B		10	J11B
		F06A F06B F28A			F59C F59A F59B		11	K09A K09B
		F59A F59B F59C		06	F59D F59E F59F		21B	L09A L09B L33Z
	06	G12A G16Z G18A		07	G12A G12B			X06A X06B X06C
		G18B G19A G19B		08	H33A H33B	39.59.34↔		X33Z
		G38A G38B		09	I08C I28A I28B		01	BORP VAC VBOR
	07	H06Z H33A H33B			I28C			B01A B01B B04A
	08	I08C I28A I28B		10	J02A J02B J03A		03	B04B B04C B17A
		I28C		11	J03B J04Z J11A		04	B17B
	10	K09A K09B		10	J11B		05	D12A
	11	L09A L09B L33Z		11	K09A K09B			E02A E02B E02C
	15	P02A P02B P02C		21B	L09A L09B L33Z		05	F01A F01C F04Z
	21B	X04Z X05Z X06A	39.59.31↔		X06A X06B X06C			F28A F59A F59B
39.57.64↔		X06B X06C X33Z			X33Z			F59C F59D F59E
		BORP VAC VAC I		01	BORP VAC VBOR		06	F59F
		VAC II VBOR		03	B17A B17B		07	G12A G12B
	05	F01A F01C F04Z		04	D12A		08	H33A H33B
		F06A F06B F28A		05	E02A E02B E02C		09	I08C I28A I28B
		F06A F06B F28A			F01A F01C F04Z			I28C
		F59A F59B F59C			F28A F59A F59B		10	J02A J02B J03A
		F59D F59E F59F		06	F59C F59D F59E		11	J03B J04Z J11A
	06	G12A G16Z G18A		07	F59F		21B	J11B
		G18B G19A G19B		08	G12A G12B	39.59.39↔		K09A K09B
		G38A G38B		09	H33A H33B			L09A L09B L33Z
	07	H06Z H33A H33B		10	I08C I28A I28B			X06A X06B X06C
	08	I08C I28A I28B			I28C		01	X33Z
		I28C		09	J02A J02B J03A			BORP VAC VBOR
	10	K09A K09B		10	J03B J04Z J11A		03	B01A B01B B04A
	11	L09A L09B L33Z		11	J11B		04	B04B B04C B17A
	15	P02A P02B P02C		21B	K09A K09B		05	B17B
	21B	X04Z X05Z X06A	39.59.32↔		L09A L09B L33Z		06	D12A
39.57.69↔		X06B X06C X33Z			X06A X06B X06C		07	E02A E02B E02C
		BORP VAC VAC I		01	X33Z		08	F01A F01C F04Z
		VAC II VBOR			BORP VAC VBOR		09	F28A F59A F59B
	05	F01A F01C F04Z		03	BORP VAC VBOR			F59C F59D F59E
		F06A F06B F28A		04	B01A B01B B04A		10	F59F
		F06A F06B F28A		05	B04B B04C B17A		11	G12A G12B
		F59A F59B F59C			B17B		21B	H33A H33B
	06	F59D F59E F59F			D12A			I08C I28A I28B
		G12A G16Z G18A		06	E02A E02B E02C		03	I28C
		G18B G19A G19B		07	F01A F01C F04Z		04	J02A J02B J03A
		G38A G38B		08	F28A F59A F59B		05	J03B J04Z J11A
	07	H06Z H33A H33B			F59C F59D F59E		06	J11B
	08	I08C I28A I28B		09	F59F		07	K09A K09B
		I28C		10	G12A G12B		08	L09A L09B L33Z
	10	K09A K09B		11	H33A H33B		09	X06A X06B X06C
	11	L09A L09B L33Z		21B	I08C I28A I28B		10	
							11	
							21B	

CHOP	MDC	DRG	CHOP	MDC	DRG	CHOP	MDC	DRG	
39.59.40↔		X33Z		09	J02A J02B J03A			F28A F59A F59B	
		BORP VAC VBOR			J03B J04Z J11A			F59C F59D F59E	
	01	B17A B17B			J11B		06	F59F	
	03	D12A		10	K09A K09B		06	G12A G12B G33Z	
	04	E02A E02B E02C		11	L09A L09B L33Z			G38A G38B	
	05	F01A F01C F04Z		21B	X06A X06B X06C		07	H33A H33B	
		F28A F59A F59B			X33Z		08	I08C I28A I28B	
		F59C F59D F59E			BORP VAC VBOR			I28C	
		F59F			01	B17A B17B		09	J02A J02B J03A
					03	D12A			J03B J04Z J11A
	06	G12A G12B			04	E02A E02B E02C			J11B
					05	F01A F01C F04Z		10	K09A K09B
						F28A F59A F59B		11	L09A L09B L33Z
					F59C F59D F59E		21B	X06A X06B X06C	
					F59F			X33Z	
					G12A G12B		39.59.53↔	BORP VAC VBOR	
07	H33A H33B			06	G12A G12B		01	B17A B17B	
				07	H33A H33B		03	D12A	
08	I08C I28A I28B			08	I08C I28A I28B		04	E02A E02B E02C	
					I28C		05	F01A F01C F04Z	
09	J02A J02B J03A			09	J02A J02B J03A			F28A F59A F59B	
	J03B J04Z J11A				J03B J04Z J11A			F59C F59D F59E	
	J11B				J11B			F59F	
					10	K09A K09B		06	G12A G12B G33Z
					11	L09A L09B L33Z			G38A G38B
					21B	X06A X06B X06C		07	H33A H33B
39.59.41↔		BORP VAC VBOR			BORP VAC VBOR			I08C I28A I28B	
	01	B17A B17B			B17A B17B		09	J02A J02B J03A	
	03	D12A			D12A			J03B J04Z J11A	
	04	E02A E02B E02C			E02A E02B E02C			J11B	
	05	F01A F01C F04Z			05	F01A F01C F04Z		10	K09A K09B
		F28A F59A F59B				F28A F59A F59B		11	L09A L09B L33Z
		F59C F59D F59E				F59C F59D F59E		21B	X06A X06B X06C
		F59F				F59F			X33Z
						G12A G12B		39.59.54↔	BORP VAC VBOR
	06	G12A G12B			06	G12A G12B		01	B17A B17B
					07	H33A H33B		03	D12A
	07	H33A H33B			08	I08C I28A I28B		04	E02A E02B E02C
						I28C		05	F01A F01C F04Z
08	I08C I28A I28B			09	J02A J02B J03A			F28A F59A F59B	
					J03B J04Z J11A			F59C F59D F59E	
					J11B			F59F	
					10	K09A K09B		06	G12A G12B G33Z
					11	L09A L09B L33Z			G38A G38B
					21B	X06A X06B X06C		07	H33A H33B
39.59.42↔		BORP VAC VBOR			BORP VAC VBOR			I08C I28A I28B	
	01	B17A B17B			B17A B17B		09	J02A J02B J03A	
	03	D12A			D12A			J03B J04Z J11A	
	04	E02A E02B E02C			E02A E02B E02C			J11B	
	05	F01A F01C F04Z			05	F01A F01C F04Z		10	K09A K09B
		F28A F59A F59B				F28A F59A F59B		11	L09A L09B L33Z
		F59C F59D F59E				F59C F59D F59E		21B	X06A X06B X06C
		F59F				F59F			X33Z
						G12A G12B		39.59.55↔	BORP VAC VBOR
	06	G12A G12B			06	G12A G12B		01	B17A B17B
					07	H33A H33B		03	D12A
	07	H33A H33B			08	I08C I28A I28B		04	E02A E02B E02C
						I28C		05	F01A F01C F04Z
08	I08C I28A I28B			09	J02A J02B J03A			F28A F59A F59B	
					J03B J04Z J11A			F59C F59D F59E	
					J11B			F59F	
					10	K09A K09B		06	G12A G12B G33Z
					11	L09A L09B L33Z			G38A G38B
					21B	X06A X06B X06C		07	H33A H33B
39.59.43↔		BORP VAC VBOR			BORP VAC VBOR			I08C I28A I28B	
	01	B17A B17B			B17A B17B		09	J02A J02B J03A	
	03	D12A			D12A			J03B J04Z J11A	
	04	E02A E02B E02C			E02A E02B E02C			J11B	
	05	F01A F01C F04Z			05	F01A F01C F04Z		10	K09A K09B
		F28A F59A F59B				F28A F59A F59B		11	L09A L09B L33Z
		F59C F59D F59E				F59C F59D F59E		21B	X06A X06B X06C
		F59F				F59F			X33Z
						G12A G12B		39.59.52↔	BORP VAC VBOR
	06	G12A G12B			06	G12A G12B		01	B17A B17B
					07	H33A H33B		03	D12A
	07	H33A H33B			08	I08C I28A I28B		04	E02A E02B E02C
						I28C		05	F01A F01C F04Z
08	I08C I28A I28B			09	J02A J02B J03A			F28A F59A F59B	
					J03B J04Z J11A			F59C F59D F59E	
					J11B			F59F	
					10	K09A K09B		06	G12A G12B G33Z
					11	L09A L09B L33Z			G38A G38B
					21B	X06A X06B X06C		07	H33A H33B
39.59.44↔		BORP VAC VBOR			BORP VAC VBOR			I08C I28A I28B	
	01	B17A B17B			B17A B17B		09	J02A J02B J03A	
	03	D12A			D12A			J03B J04Z J11A	
	04	E02A E02B E02C			E02A E02B E02C			J11B	
	05	F01A F01C F04Z			05	F01A F01C F04Z		10	K09A K09B
		F28A F59A F59B				F28A F59A F59B		11	L09A L09B L33Z
		F59C F59D F59E				F59C F59D F59E		21B	X06A X06B X06C
		F59F				F59F			X33Z
						G12A G12B		39.59.51↔	BORP VAC VBOR
	06	G12A G12B			06	G12A G12B		01	B17A B17B
					07	H33A H33B		03	D12A
	07	H33A H33B			08	I08C I28A I28B		04	E02A E02B E02C
						I28C		05	F01A F01C F04Z
08	I08C I28A I28B			09	J02A J02B J03A			F28A F59A F59B	
					J03B J04Z J11A			F59C F59D F59E	
					J11B			F59F	
					10	K09A K09B		06	G12A G12B G33Z
					11	L09A L09B L33Z			G38A G38B
					21B	X06A X06B X06C		07	H33A H33B

CHOP	MDC	DRG	CHOP	MDC	DRG	CHOP	MDC	DRG
		J11B			F59F	39.59.66↔		BORP VAC VBOR
	10	K09A K09B		06	G12A G12B G33Z		01	B17A B17B
	11	L09A L09B L33Z			G38A G38B		03	D12A
	21B	X06A X06B X06C		07	H33A H33B		04	E02A E02B E02C
39.59.59↔		X33Z		08	I08C I28A I28B		05	F01A F01C F04Z
		BORP VAC VBOR			I28C			F28A F59A F59B
	01	B17A B17B		09	J02A J02B J03A			F59C F59D F59E
	03	D12A			J03B J04Z J11A			F59F
	04	E02A E02B E02C		10	J11B		06	G12A G12B
	05	F01A F01C F04Z		11	K09A K09B		07	H33A H33B
		F28A F59A F59B		21B	L09A L09B L33Z		08	I08C I28A I28B
		F59C F59D F59E			X06A X06B X06C			I28C
		F59F	39.59.63↔		X33Z		09	J02A J02B J03A
	06	G12A G12B			BORP VAC VBOR			J03B J04Z J11A
	07	H33A H33B		01	B17A B17B			J11B
	08	I08C I28A I28B		03	D12A		10	K09A K09B
		I28C		04	E02A E02B E02C		11	L09A L09B L33Z
	09	J02A J02B J03A		05	F01A F01C F04Z		21B	X06A X06B X06C
		J03B J04Z J11A			F28A F59A F59B			X33Z
		J11B			F59C F59D F59E	39.59.67↔		BORP VAC VBOR
	10	K09A K09B			F59F		01	B17A B17B
	11	L09A L09B L33Z		06	G12A G12B		03	D12A
	21B	X06A X06B X06C		07	H33A H33B		04	E02A E02B E02C
39.59.60↔		X33Z		08	I08C I28A I28B		05	F01A F01C F04Z
		BORP VAC VBOR			I28C			F28A F59A F59B
	01	B17A B17B		09	J02A J02B J03A			F59C F59D F59E
	03	D12A			J03B J04Z J11A			F59F
	04	E02A E02B E02C		10	J11B		06	G12A G12B
	05	F01A F01C F04Z		11	K09A K09B		07	H33A H33B
		F28A F59A F59B		21B	L09A L09B L33Z		08	I08C I28A I28B
		F59C F59D F59E			X06A X06B X06C			I28C
		F59F	39.59.64↔		X33Z		09	J02A J02B J03A
	06	G12A G12B			BORP VAC VBOR			J03B J04Z J11A
	07	H33A H33B		01	B17A B17B			J11B
	08	I08C I28A I28B		03	D12A		10	K09A K09B
		I28C		04	E02A E02B E02C		11	L09A L09B L33Z
	09	J02A J02B J03A		05	F01A F01C F04Z		21B	X06A X06B X06C
		J03B J04Z J11A			F28A F59A F59B			X33Z
		J11B			F59C F59D F59E	39.59.68↔		BORP VAC VBOR
	10	K09A K09B			F59F		01	B17A B17B
	11	L09A L09B L33Z		06	G12A G12B		03	D12A
	21B	X06A X06B X06C		07	H33A H33B		04	E02A E02B E02C
39.59.61↔		X33Z		08	I08C I28A I28B		05	F01A F01C F04Z
		BORP VAC VBOR			I28C			F28A F59A F59B
	01	B17A B17B		09	J02A J02B J03A			F59C F59D F59E
	03	D12A			J03B J04Z J11A			F59F
	04	E02A E02B E02C		10	J11B		06	G12A G12B
	05	F01A F01C F04Z		11	K09A K09B		07	H33A H33B
		F28A F59A F59B		21B	L09A L09B L33Z		08	I08C I28A I28B
		F59C F59D F59E			X06A X06B X06C			I28C
		F59F	39.59.65↔		X33Z		09	J02A J02B J03A
	06	G12A G12B G33Z			BORP VAC VBOR			J03B J04Z J11A
		G38A G38B		01	B17A B17B			J11B
	07	H33A H33B		03	D12A		10	K09A K09B
	08	I08C I28A I28B		04	E02A E02B E02C		11	L09A L09B L33Z
		I28C		05	F01A F01C F04Z		21B	X06A X06B X06C
	09	J02A J02B J03A			F28A F59A F59B			X33Z
		J03B J04Z J11A			F59C F59D F59E	39.59.69↔		BORP VAC VBOR
		J11B			F59F		01	B17A B17B
	10	K09A K09B		06	G12A G12B		03	D12A
	11	L09A L09B L33Z		07	H33A H33B		04	E02A E02B E02C
	21B	X06A X06B X06C		08	I08C I28A I28B		05	F01A F01C F04Z
39.59.62↔		X33Z			I28C			F28A F59A F59B
		BORP VAC VBOR		09	J02A J02B J03A			F59C F59D F59E
	01	B17A B17B			J03B J04Z J11A			F59F
	03	D12A		10	J11B		06	G12A G12B
	04	E02A E02B E02C		11	K09A K09B		07	H33A H33B
	05	F01A F01C F04Z		21B	L09A L09B L33Z		08	I08C I28A I28B
		F28A F59A F59B			X06A X06B X06C			I28C
		F59C F59D F59E			X33Z		09	J02A J02B J03A

CHOP	MDC	DRG	CHOP	MDC	DRG	CHOP	MDC	DRG
		J03B J04Z J11A			F59C F59D F59E	39.59.83↔		BORP VAC VBOR
		J11B			F59F		01	B17A B17B
	10	K09A K09B		06	G12A G12B		03	D12A
	11	L09A L09B L33Z		07	H33A H33B		04	E02A E02B E02C
	21B	X06A X06B X06C		08	I08C I28A I28B		05	F01A F01C F04Z
39.59.70↔		X33Z		09	I28C			F28A F59A F59B
		BORP VAC VBOR			J02A J02B J03A			F59C F59D F59E
	01	B17A B17B			J03B J04Z J11A			F59F
	03	D12A			J11B		06	G12A G12B
	04	E02A E02B E02C		10	K09A K09B		07	H33A H33B
	05	F01A F01C F04Z		11	L09A L09B L33Z		08	I08C I28A I28B
		F28A F59A F59B		21B	X06A X06B X06C		09	I28C
		F59C F59D F59E	39.59.80↔		X33Z			J02A J02B J03A
		F59F			BORP VAC VBOR			J03B J04Z J11A
	06	G12A G12B		01	B17A B17B			J11B
	07	H33A H33B		03	D12A		10	K09A K09B
	08	I08C I28A I28B		04	E02A E02B E02C		11	L09A L09B L33Z
		I28C		05	F01A F01C F04Z		21B	X06A X06B X06C
	09	J02A J02B J03A			F28A F59A F59B			X33Z
		J03B J04Z J11A			F59C F59D F59E	39.59.88↔		BORP VAC VBOR
		J11B			F59F		01	B17A B17B
	10	K09A K09B		06	G12A G12B		03	D12A
	11	L09A L09B L33Z		07	H33A H33B		04	E02A E02B E02C
	21B	X06A X06B X06C		08	I08C I28A I28B		05	F01A F01C F04Z
39.59.71↔		X33Z		09	I28C			F28A F59A F59B
		BORP VAC VBOR			J02A J02B J03A			F59C F59D F59E
	01	B17A B17B			J03B J04Z J11A			F59F
	03	D12A			J11B		06	G12A G12B
	04	E02A E02B E02C		10	K09A K09B		07	H33A H33B
	05	F01A F01C F04Z		11	L09A L09B L33Z		08	I08C I28A I28B
		F28A F59A F59B		21B	X06A X06B X06C		09	I28C
		F59C F59D F59E	39.59.81↔		X33Z			J02A J02B J03A
		F59F			BORP VAC VBOR			J03B J04Z J11A
	06	G12A G12B G33Z		01	B17A B17B			J11B
		G38A G38B		03	D12A		10	K09A K09B
	07	H33A H33B		04	E02A E02B E02C		11	L09A L09B L33Z
	08	I08C I28A I28B		05	F01A F01C F04Z		21B	X06A X06B X06C
		I28C			F28A F59A F59B			X33Z
	09	J02A J02B J03A			F59C F59D F59E	39.59.89↔	01	B17A B17B
		J03B J04Z J11A			F59F		03	D12A
		J11B		06	G12A G12B		04	E02A E02B E02C
	10	K09A K09B		07	H33A H33B		05	F01A F01C F04Z
	11	L09A L09B L33Z		08	I08C I28A I28B			F28A F59A F59B
	21B	X06A X06B X06C			I28C			F59C F59D F59E
39.59.72↔		X33Z		09	J02A J02B J03A			F59F
		BORP VAC VBOR			J03B J04Z J11A		06	G12A G12B
	01	B17A B17B			J11B		07	H33A H33B
	03	D12A		10	K09A K09B		08	I08C I28A I28B
	04	E02A E02B E02C		11	L09A L09B L33Z			I28C
	05	F01A F01C F04Z		21B	X06A X06B X06C		09	J02A J02B J03A
		F28A F59A F59B	39.59.82↔		X33Z			J03B J04Z J11A
		F59C F59D F59E			BORP VAC VBOR			J11B
		F59F		01	B17A B17B		10	K09A K09B
	06	G12A G12B		03	D12A		11	L09A L09B L33Z
	07	H33A H33B		04	E02A E02B E02C		21B	X06A X06B X06C
	08	I08C I28A I28B		05	F01A F01C F04Z			X33Z
		I28C			F28A F59A F59B	39.59.90↔		BORP VAC VBOR
	09	J02A J02B J03A			F59C F59D F59E		01	B17A B17B
		J03B J04Z J11A			F59F		03	D12A
		J11B		06	G12A G12B		04	E02A E02B E02C
	10	K09A K09B		07	H33A H33B		05	F01A F01C F04Z
	11	L09A L09B L33Z		08	I08C I28A I28B			F28A F59A F59B
	21B	X06A X06B X06C			I28C			F59C F59D F59E
39.59.79↔		X33Z		09	J02A J02B J03A			F59F
		BORP VAC VBOR			J03B J04Z J11A		06	G12A G12B
	01	B17A B17B			J11B		07	H33A H33B
	03	D12A		10	K09A K09B		08	I08C I28A I28B
	04	E02A E02B E02C		11	L09A L09B L33Z			I28C
	05	F01A F01C F04Z		21B	X06A X06B X06C		09	J02A J02B J03A
		F28A F59A F59B			X33Z			J03B J04Z J11A

CHOP	MDC	DRG	CHOP	MDC	DRG	CHOP	MDC	DRG
		J11B		05	F31A F31B F31C		11	L33Z
	10	K09A K09B			F31D F31E F31F	39.71.00↔		BORP VAC VAC I
	11	L09A L09B L33Z			F36A F36B F36C			VAC II VBOR
	21B	X06A X06B X06C			F36D		03	D12A
39.61.00↔		BORP VAC VBOR		06	G12A		04	E02A E02B
	04	E05A	39.61.22↔		H33A H33B		05	F21A F21B F21C
	05	F31A F31B F31C		11	L33Z			F51A F51B F51C
		F31D F31E F31F			BORP VAC VBOR		06	F98B
		F36A F36B F36C		04	E05A		07	G12A G12B
		F36D		05	F31A F31B F31C		08	H06Z
	06	G12A			F31D F31E F31F		09	I28A I28B
	07	H33A H33B			F36A F36B F36C		10	J11A
	11	L33Z		06	F36D		11	K09A K09B
39.61.10↔		BORP VAC VBOR		07	G12A		12	L09A L09B
	04	E05A	39.61.23↔		H33A H33B		13	M06Z M37Z
	05	F31A F31B F31C		11	L33Z		14	N11A N11B
		F31D F31E F31F			BORP VAC VBOR	39.71.09↔	21B	O02A O02B
		F36A F36B F36C		04	E05A			X06A X06B X06C
		F36D		05	F31A F31B F31C			BORP VAC VAC I
	06	G12A			F31D F31E F31F			VAC II VBOR
	07	H33A H33B			F36A F36B F36C		03	D12A
	11	L33Z		06	F36D		04	E02A E02B
39.61.11↔		BORP VAC VBOR		07	G12A		05	F21A F21B F21C
	04	E05A	39.61.24↔		H33A H33B			F51A F51B F51C
	05	F31A F31B F31C		11	L33Z		06	F98B
		F31D F31E F31F			BORP VAC VBOR		07	G12A G12B
		F36A F36B F36C		04	E05A		08	H06Z
		F36D		05	F03B F03C F31A		09	I28A I28B
	06	G12A			F31B F31C F31D		10	J11A
	07	H33A H33B			F31E F31F F36A		11	K09A K09B
	11	L33Z		06	F36B F36C F36D		12	L09A L09B
39.61.12↔		BORP VAC VBOR		07	G12A		13	M06Z M37Z
	04	E05A	39.61.25↔		H33A H33B		14	N11A N11B
	05	F31A F31B F31C		11	L33Z		21B	O02A O02B
		F31D F31E F31F			BORP VAC VBOR	39.71.21↔		X06A X06B X06C
		F36A F36B F36C		04	E05A			BORP VAC VAC I
		F36D		05	F03B F03C F31A			VAC II VBOR
	06	G12A			F31B F31C F31D		03	D12A
	07	H33A H33B			F31E F31F F36A		04	E02A E02B
	11	L33Z		06	F36B F36C F36D		05	F21A F21B F21C
39.61.13↔		BORP VAC VBOR		07	G12A			F51A F51B F51C
	04	E05A	39.61.26↔		H33A H33B		06	F98B
	05	F03B F03C F31A		11	L33Z		07	G12A G12B
		F31B F31C F31D			BORP VAC VBOR		08	H06Z
		F31E F31F F36A		04	E05A		09	I28A I28B
		F36B F36C F36D		05	F31A F31B F31C		10	J11A
	06	G12A			F31D F31E F31F		11	K09A K09B
	07	H33A H33B			F36A F36B F36C		12	L09A L09B
	11	L33Z		06	F36D		13	M06Z M37Z
39.61.14↔		BORP VAC VBOR		07	G12A		14	N11A N11B
	04	E05A	39.61.99↔		H33A H33B		21B	O02A O02B
	05	F03B F03C F31A		11	L33Z	39.71.22↔		X06A X06B X06C
		F31B F31C F31D			BORP VAC VBOR			BORP VAC VAC I
		F31E F31F F36A		04	E05A			VAC II VBOR
		F36B F36C F36D		05	F31A F31B F31C		03	D12A
	06	G12A			F31D F31E F31F		04	E02A E02B
	07	H33A H33B			F36A F36B F36C		05	F21A F21B F21C
	11	L33Z		06	F36D			F51A F51B F51C
39.61.15↔		BORP VAC VBOR		07	G12A		06	F98B
	04	E05A	39.66↔		H33A H33B		07	G12A G12B
	05	F31A F31B F31C			L33Z		08	H06Z
		F31D F31E F31F			BORP KORP MKOR		09	I28A I28B
		F36A F36B F36C			VAC VAC I VAC II		10	J11A
		F36D			VBOR VKOR		11	K09A K09B
	06	G12A		04	E05A		12	L09A L09B
	07	H33A H33B		05	F31A F31B F31C		13	M06Z M37Z
	11	L33Z			F31D F31E F31F		14	N11A N11B
39.61.21↔		BORP VAC VBOR		06	G12A G33Z G38A		21B	O02A O02B
	04	E05A		07	G38B	39.71.23↔		X06A X06B X06C
					H33A H33B			BORP VAC VAC I

CHOP	MDC	DRG	CHOP	MDC	DRG	CHOP	MDC	DRG
		VAC II VBOR		04	E02A E02B			F31F
	03	D12A		05	F21A F21B F21C		06	G12A G12B
	04	E02A E02B			F51A F51B F51C		07	H06Z
	05	F21A F21B F21C			F98B		08	I28A I28B
		F51A F51B F51C		06	G12A G12B		09	J11A
		F98B		07	H06Z		10	K09A K09B
	06	G12A G12B		08	I28A I28B		11	L09A L09B
	07	H06Z		09	J11A		12	M06Z M37Z
	08	I28A I28B		10	K09A K09B		13	N11A N11B
	09	J11A		11	L09A L09B		14	O02A O02B
	10	K09A K09B		12	M06Z M37Z		21B	X06A X06B X06C
	11	L09A L09B		13	N11A N11B	39.72.12↔		BORP KORP MKOR
	12	M06Z M37Z		14	O02A O02B		01	VAC VBOR VKOR
	13	N11A N11B		21B	X06A X06B X06C			B01A B01B B02A
	14	O02A O02B	39.72.00↔		BORP VAC VBOR			B02B B20A B20B
39.71.24↔	21B	X06A X06B X06C		01	B02A B02B B20A			B20C
		BORP VAC VAC I			B20B B20C B20D		02	C14Z
		VAC II VBOR		02	C14Z		03	D12A
	03	D12A		03	D12A		04	E02A E02B
	04	E02A E02B		04	E02A E02B		05	F01A F01C F04Z
	05	F21A F21B F21C		05	F01A F01C F04Z			F21A F21B F21C
		F51A F51B F51C			F21A F21B F21C			F28A F31A F31B
		F98B			F28A F31A F31B			F31C F31D F31E
	06	G12A G12B			F31C F31D F31E		06	F31F
	07	H06Z			F31F		07	G12A G12B
	08	I28A I28B		06	G12A G12B		08	H06Z
	09	J11A		07	H06Z		09	I28A I28B
	10	K09A K09B		08	I28A I28B		10	J11A
	11	L09A L09B		09	J11A		11	K09A K09B
	12	M06Z M37Z		10	K09A K09B		12	L09A L09B
	13	N11A N11B		11	L09A L09B		13	M06Z M37Z
	14	O02A O02B		12	M06Z M37Z		14	N11A N11B
39.71.25↔	21B	X06A X06B X06C		13	N11A N11B		14	O02A O02B
		BORP VAC VAC I		14	O02A O02B		21B	X06A X06B X06C
		VAC II VBOR		21B	X06A X06B X06C	39.72.14↔		BORP KORP MKOR
	03	D12A	39.72.10↔		BORP KORP MKOR			VAC VBOR VKOR
	04	E02A E02B			VAC VBOR VKOR		01	B01A B01B B02A
	05	F21A F21B F21C		01	B01A B01B B02A			B02B B20A B20B
		F51A F51B F51C			B02B B20A B20B			B20C
		F98B			B20C		02	C14Z
	06	G12A G12B		02	C14Z		03	D12A
	07	H06Z		03	D12A		04	E02A E02B
	08	I28A I28B		04	E02A E02B		05	F01A F01C F04Z
	09	J11A		05	F01A F01C F04Z			F21A F21B F21C
	10	K09A K09B			F21A F21B F21C			F28A F31A F31B
	11	L09A L09B			F28A F31A F31B			F31C F31D F31E
	12	M06Z M37Z			F31C F31D F31E		06	F31F
	13	N11A N11B		06	G12A G12B		07	G12A G12B
	14	O02A O02B		07	H06Z		08	H06Z
39.71.31↔	21B	X06A X06B X06C		08	I28A I28B		09	I28A I28B
		BORP VAC VAC I		09	J11A		10	K09A K09B
		VAC II VBOR		10	K09A K09B		11	L09A L09B
	03	D12A		11	L09A L09B		12	M06Z M37Z
	04	E02A E02B		12	M06Z M37Z		13	N11A N11B
	05	F21A F21B F21C		13	N11A N11B		14	O02A O02B
		F51A F51B F51C		14	O02A O02B		21B	X06A X06B X06C
		F98B		21B	X06A X06B X06C	39.72.19↔		BORP KORP MKOR
	06	G12A G12B	39.72.11↔		BORP KORP MKOR			VAC VBOR VKOR
	07	H06Z			VAC VBOR VKOR		01	B01A B01B B02A
	08	I28A I28B		01	B01A B01B B02A			B02B B20A B20B
	09	J11A			B02B B20A B20B			B20C
	10	K09A K09B		02	C14Z		02	C14Z
	11	L09A L09B		03	D12A		03	D12A
	12	M06Z M37Z		04	E02A E02B		04	E02A E02B
	13	N11A N11B		05	F01A F01C F04Z		05	F01A F01C F04Z
	14	O02A O02B			F21A F21B F21C			F21A F21B F21C
39.71.32↔	21B	X06A X06B X06C			F21A F21B F21C			F28A F31A F31B
		BORP VAC VAC I			F28A F31A F31B			F31C F31D F31E
		VAC II VBOR			F31C F31D F31E			F31F
	03	D12A			F31C F31D F31E			F31F

CHOP	MDC	DRG	CHOP	MDC	DRG	CHOP	MDC	DRG
	06	G12A G12B		06	G12A G12B		03	D12A
	07	H06Z		07	H06Z		04	E02A E02B
	08	I28A I28B		08	I28A I28B		05	F01A F01C F04Z
	09	J11A		09	J11A			F21A F21B F21C
	10	K09A K09B		10	K09A K09B			F28A F31A F31B
	11	L09A L09B		11	L09A L09B			F31C F31D F31E
	12	M06Z M37Z		12	M06Z M37Z			F31F
	13	N11A N11B		13	N11A N11B		06	G12A G12B
	14	O02A O02B		14	O02A O02B		07	H06Z
39.72.20↔	21B	X06A X06B X06C	39.72.24↔	21B	X06A X06B X06C		08	I28A I28B
		BORP KORP MKOR			BORP KORP MKOR		09	J11A
		VAC VBOR VKOR			VAC VBOR VKOR		10	K09A K09B
	01	B02A B02B B20A		01	B01A B01B B02A		11	L09A L09B
		B20B B20C B20D			B02B B04A B04B		12	M06Z M37Z
	02	C14Z			B04C B20A B20B		13	N11A N11B
	03	D12A			B20C B20D		14	O02A O02B
	04	E02A E02B		02	C14Z	39.73.00↔	21B	X06A X06B X06C
	05	F01A F01C F04Z		03	D12A			BORP VAC VAC I
		F21A F21B F21C		04	E02A E02B			VAC II VBOR
		F28A F31A F31B		05	F01A F01C F04Z		03	D12A
		F31C F31D F31E			F21A F21B F21C		04	E02A E02B
		F31F			F28A F31A F31B		05	F04Z F13A F21A
	06	G12A G12B			F31C F31D F31E			F21B F21C F51A
	07	H06Z		06	G12A G12B			F51B F98B
	08	I28A I28B		07	H06Z		06	G12A G12B
	09	J11A		08	I28A I28B		07	H06Z
	10	K09A K09B		09	J11A		08	I28A I28B
	11	L09A L09B		10	K09A K09B		09	J11A
	12	M06Z M37Z		11	L09A L09B		10	K09A K09B
	13	N11A N11B		12	M06Z M37Z		11	L09A L09B
	14	O02A O02B		13	N11A N11B		12	M06Z M37Z
39.72.21↔	21B	X06A X06B X06C		14	O02A O02B		13	N11A N11B
		BORP KORP MKOR		21B	X06A X06B X06C		14	O02A O02B
		VAC VBOR VKOR	39.72.29↔		BORP KORP MKOR		21B	X06A X06B X06C
	01	B01A B01B B02A			VAC VBOR VKOR			X33Z
		B02B B04A B04B		01	B01A B01B B02A	39.73.09↔	Prä	A06A A06B A06C
		B04C B20A B20B			B02B B04A B04B			A07A A11A A11B
		B20C B20D			B04C B20A B20B			A11C A11D
	02	C14Z			B20C B20D			BORP VAC VAC I
	03	D12A		02	C14Z			VAC II VBOR
	04	E02A E02B		03	D12A		03	D12A
	05	F01A F01C F04Z		04	E02A E02B		04	E02A E02B
		F21A F21B F21C		05	F01A F01C F04Z		05	F04Z F13A F21A
		F28A F31A F31B			F21A F21B F21C			F21B F21C F51A
		F31C F31D F31E			F28A F31A F31B			F51B F98B
		F31F			F31C F31D F31E		06	G12A G12B
	06	G12A G12B		06	G12A G12B		07	H06Z
	07	H06Z		07	H06Z		08	I28A I28B
	08	I28A I28B		08	I28A I28B		09	J11A
	09	J11A		09	J11A		10	K09A K09B
	10	K09A K09B		10	K09A K09B		11	L09A L09B
	11	L09A L09B		11	L09A L09B		12	M06Z M37Z
	12	M06Z M37Z		12	M06Z M37Z		13	N11A N11B
	13	N11A N11B		13	N11A N11B		14	O02A O02B
	14	O02A O02B		14	O02A O02B		21B	X06A X06B X06C
39.72.22↔	21B	X06A X06B X06C		13	N11A N11B			X33Z
		BORP KORP MKOR	39.72.31↔	14	O02A O02B		Prä	A06A A06B A06C
		VAC VBOR VKOR		21B	X06A X06B X06C	39.73.31↔		A07A A11A A11B
	01	B01A B01B B02A			BORP KORP MKOR			A11C A11D
		B02B B04A B04B		01	B01A B01B B02A			BORP VAC VAC I
		B04C B20A B20B	39.72.32↔		B02B B04A B04B			VAC II VBOR
		B20C B20D			B04C B20A B20B		03	D12A
	02	C14Z	39.72.33↔		B20C B20D		04	E02A E02B
	03	D12A	39.72.34↔	01	B20A B20B B20C		05	F04Z F13A F21A
	04	E02A E02B	39.72.35↔	01	B20A B20B B20C			F21B F21C F51A
	05	F01A F01C F04Z	39.72.36↔	01	B20A B20B B20C			F51B F98B
		F21A F21B F21C	39.72.99↔	01	B20A B20B B20C		06	G12A G12B
		F28A F31A F31B			BORP VAC VBOR		07	H06Z
		F31C F31D F31E		01	B02A B02B B20A		08	I28A I28B
		F31F			B20B B20C B20D		09	J11A
				02	C14Z			

CHOP	MDC	DRG	CHOP	MDC	DRG	CHOP	MDC	DRG
	10	K09A K09B		Prä	A06A A06B A06C		05	F04Z F13A F21A
	11	L09A L09B			A07A A11A A11B			F21B F21C F51A
	12	M06Z M37Z			A11C A11D		06	F51B F98B
	13	N11A N11B	39.73.35↔		BORP VAC VAC I		07	G12A G12B
	14	O02A O02B			VAC II VBOR		08	H06Z
	21B	X06A X06B X06C		03	D12A		08	I28A I28B
		X33Z		04	E02A E02B		09	J11A
	Prä	A06A A06B A06C		05	F04Z F13A F21A		10	K09A K09B
		A07A A11A A11B			F21B F21C F51A		11	L09A L09B
		A11C A11D			F51B F98B		12	M06Z M37Z
39.73.32↔		BORP VAC VAC I		06	G12A G12B		13	N11A N11B
		VAC II VBOR		07	H06Z	39.73.42↔	14	O02A O02B
	03	D12A		08	I28A I28B		21B	X06A X06B X06C
	04	E02A E02B		09	J11A			X33Z
	05	F04Z F13A F21A		10	K09A K09B		Prä	A06A A06B A06C
		F21B F21C F51A		11	L09A L09B			A07A A11A A11B
		F51B F98B		12	M06Z M37Z			A11C A11D
	06	G12A G12B		13	N11A N11B			BORP VAC VAC I
	07	H06Z		14	O02A O02B			VAC II VBOR
	08	I28A I28B		21B	X06A X06B X06C		03	D12A
	09	J11A			X33Z		04	E02A E02B
	10	K09A K09B		Prä	A06A A06B A06C		05	F04Z F13A F21A
	11	L09A L09B			A07A A11A A11B			F21B F21C F51A
	12	M06Z M37Z			A11C A11D			F51B F98B
	13	N11A N11B	39.73.36↔		BORP VAC VAC I		06	G12A G12B
	14	O02A O02B			VAC II VBOR		07	H06Z
	21B	X06A X06B X06C		03	D12A		08	I28A I28B
		X33Z		04	E02A E02B		09	J11A
	Prä	A06A A06B A06C		05	F04Z F13A F21A		10	K09A K09B
		A07A A11A A11B			F21B F21C F51A		11	L09A L09B
		A11C A11D			F51B F98B		12	M06Z M37Z
39.73.33↔		BORP VAC VAC I		06	G12A G12B		13	N11A N11B
		VAC II VBOR		07	H06Z		14	O02A O02B
	03	D12A		08	I28A I28B		21B	X06A X06B X06C
	04	E02A E02B		09	J11A			X33Z
	05	F04Z F13A F21A		10	K09A K09B		Prä	A06A A06B A06C
		F21B F21C F51A		11	L09A L09B			A07A A11A A11B
		F51B F98B		12	M06Z M37Z			A11C A11D
	06	G12A G12B		13	N11A N11B	39.73.43↔		BORP VAC VAC I
	07	H06Z		14	O02A O02B			VAC II VBOR
	08	I28A I28B		21B	X06A X06B X06C		03	D12A
	09	J11A			X33Z		04	E02A E02B
	10	K09A K09B		Prä	A06A A06B A06C		05	F04Z F13A F21A
	11	L09A L09B			A07A A11A A11B			F21B F21C F51A
	12	M06Z M37Z			A11C A11D			F51B F98B
	13	N11A N11B	39.73.37↔		BORP VAC VAC I		06	G12A G12B
	14	O02A O02B			VAC II VBOR		07	H06Z
	21B	X06A X06B X06C		03	D12A		08	I28A I28B
		X33Z		04	E02A E02B		09	J11A
	Prä	A06A A06B A06C		05	F04Z F13A F21A		10	K09A K09B
		A07A A11A A11B			F21B F21C F51A		11	L09A L09B
		A11C A11D			F51B F98B		12	M06Z M37Z
39.73.34↔		BORP VAC VAC I		06	G12A G12B		13	N11A N11B
		VAC II VBOR		07	H06Z		14	O02A O02B
	03	D12A		08	I28A I28B		21B	X06A X06B X06C
	04	E02A E02B		09	J11A			X33Z
	05	F04Z F13A F21A		10	K09A K09B		Prä	A06A A06B A06C
		F21B F21C F51A		11	L09A L09B			A07A A11A A11B
		F51B F98B		12	M06Z M37Z			A11C A11D
	06	G12A G12B		13	N11A N11B	39.73.44↔		BORP VAC VAC I
	07	H06Z		14	O02A O02B			VAC II VBOR
	08	I28A I28B		21B	X06A X06B X06C		03	D12A
	09	J11A			X33Z		04	E02A E02B
	10	K09A K09B		Prä	A06A A06B A06C		05	F04Z F13A F21A
	11	L09A L09B			A07A A11A A11B			F21B F21C F51A
	12	M06Z M37Z			A11C A11D			F51B F98B
	13	N11A N11B	39.73.41↔		BORP VAC VAC I		06	G12A G12B
	14	O02A O02B			VAC II VBOR		07	H06Z
	21B	X06A X06B X06C		03	D12A		08	I28A I28B
		X33Z		04	E02A E02B		09	J11A

CHOP	MDC	DRG	CHOP	MDC	DRG	CHOP	MDC	DRG
	10	K09A K09B		Prä	A06A A06B A06C		21B	X06A X06B X06C
	11	L09A L09B			A07A A11A A11B	39.75.13↔	03	D12A
	12	M06Z M37Z			A11C A11D		04	E02A E02B
	13	N11A N11B	39.75.01↔	03	D12A		05	F01A F01C F04Z
	14	O02A O02B		04	E02A E02B			F21A F21B F21C
	21B	X06A X06B X06C		05	F01A F01C F04Z			F28A F59A F59B
		X33Z			F21A F21B F21C			F59C F59D F59E
	Prä	A06A A06B A06C			F28A F59A F59B			F59F F59G
		A07A A11A A11B			F59C F59D F59E		06	G12A G12B
		A11C A11D			F59F F59G		07	H06Z
39.73.45↔		BORP VAC VAC I		06	G12A G12B		08	I28A I28B
		VAC II VBOR		07	H06Z		09	J11A
	03	D12A		08	I28A I28B		10	K09A K09B
	04	E02A E02B		09	J11A		11	L09A L09B
	05	F04Z F13A F21A		10	K09A K09B		12	M06Z M37Z
		F21B F21C F51A		11	L09A L09B		13	N11A N11B
		F51B F98B		12	M06Z M37Z		14	O02A O02B
	06	G12A G12B		13	N11A N11B		21B	X06A X06B X06C
	07	H06Z		14	O02A O02B	39.75.14↔	03	D12A
	08	I28A I28B		21B	X06A X06B X06C		04	E02A E02B
	09	J11A	39.75.10↔	03	D12A		05	F01A F01C F04Z
	10	K09A K09B		04	E02A E02B			F21A F21B F21C
	11	L09A L09B		05	F01A F01C F04Z			F28A F59A F59B
	12	M06Z M37Z			F21A F21B F21C			F59C F59D F59E
	13	N11A N11B			F28A F59A F59B			F59F F59G
	14	O02A O02B			F59C F59D F59E		06	G12A G12B
	21B	X06A X06B X06C			F59F F59G		07	H06Z
		X33Z		06	G12A G12B		08	I28A I28B
	Prä	A06A A06B A06C		07	H06Z		09	J11A
		A07A A11A A11B		08	I28A I28B		10	K09A K09B
		A11C A11D		09	J11A		11	L09A L09B
39.73.46↔		BORP VAC VAC I		10	K09A K09B		12	M06Z M37Z
		VAC II VBOR		11	L09A L09B		13	N11A N11B
	03	D12A		12	M06Z M37Z		14	O02A O02B
	04	E02A E02B		13	N11A N11B		21B	X06A X06B X06C
	05	F04Z F13A F21A		14	O02A O02B	39.75.15↔	03	D12A
		F21B F21C F51A		21B	X06A X06B X06C		04	E02A E02B
		F51B F98B	39.75.11↔	01	B17A B17B		05	F01A F01C F04Z
	06	G12A G12B		03	D12A			F21A F21B F21C
	07	H06Z		04	E02A E02B			F28A F59A F59B
	08	I28A I28B		05	F21A F21B F21C			F59C F59D F59E
	09	J11A			F59A F59B F59C			F59F
	10	K09A K09B			F59D F59E F59F		06	G12A G12B
	11	L09A L09B		06	G12A G12B		07	H06Z
	12	M06Z M37Z		07	H06Z		08	I28A I28B
	13	N11A N11B		08	I28A I28B		09	J11A
	14	O02A O02B		09	J11A		10	K09A K09B
	21B	X06A X06B X06C		10	K09A K09B		11	L09A L09B
		X33Z		11	L09A L09B		12	M06Z M37Z
	Prä	A06A A06B A06C		12	M06Z M37Z		13	N11A N11B
		A07A A11A A11B		13	N11A N11B		14	O02A O02B
		A11C A11D		14	O02A O02B		21B	X06A X06B X06C
39.73.47↔		BORP VAC VAC I		21B	X04Z X05Z X06A	39.75.16↔	03	D12A
		VAC II VBOR			X06B X06C		04	E02A E02B
	03	D12A	39.75.12↔	03	D12A		05	F01A F01C F04Z
	04	E02A E02B		04	E02A E02B			F21A F21B F21C
	05	F04Z F13A F21A		05	F01A F01C F04Z			F28A F59A F59B
		F21B F21C F51A			F21A F21B F21C			F59C F59D F59E
		F51B F98B			F28A F59A F59B			F59F
	06	G12A G12B			F59C F59D F59E		06	G12A G12B
	07	H06Z			F59F F59G		07	H06Z
	08	I28A I28B		06	G12A G12B		08	I28A I28B
	09	J11A		07	H06Z		09	J11A
	10	K09A K09B		08	I28A I28B		10	K09A K09B
	11	L09A L09B		09	J11A		11	L09A L09B
	12	M06Z M37Z		10	K09A K09B		12	M06Z M37Z
	13	N11A N11B		11	L09A L09B		13	N11A N11B
	14	O02A O02B		12	M06Z M37Z		14	O02A O02B
	21B	X06A X06B X06C		13	N11A N11B		21B	X06A X06B X06C
		X33Z		14	O02A O02B	39.75.20↔	05	F59A F59B F59C

CHOP	MDC	DRG	CHOP	MDC	DRG	CHOP	MDC	DRG						
39.75.30↔	01	F59D F59E F59F B01A B01B B04A B04B B04C	39.76.61↔	21B	X06A X06B X06C B01A B01B B04A B04B B04C	39.77.10↔	01	VBOR VKOR B01A B01B B02A B02B B20A B20B B20C						
	03	D12A		03	D12A		05	F01A F01C F04Z F28A F59A F59B F59C F59D F59E F59F						
	04	E02A E02B		05	F59A F59B F59C F59D F59E F59F		06	G12A						
	05	F21A F21B F21C		10	K09A K09B		10	K09A K09B						
	06	G12A G12B		21B	X06A X06B X06C BORP VAC VBOR		21B	X33Z BORP KORP MKOR VAC VAC I VAC II VBOR VKOR						
	07	H06Z		39.76.62↔	01		B01A B01B B04A B04B B04C	01	B01A B01B B02A B02B B20A B20B B20C					
	08	I28A I28B			03		D12A	05	F01A F01C F04Z F28A F59A F59B F59C F59D F59E F59F					
	09	J11A			05		F01A F01C F04Z F28A F59A F59B F59C F59D F59E F59F	06	G12A					
	10	K09A K09B			06		G12A	10	K09A K09B					
	11	L09A L09B			10		K09A K09B	21B	X33Z BORP KORP MKOR VAC VAC I VAC II VBOR VKOR					
	12	M06Z M37Z			39.76.69↔		21B	X06A X06B X06C B01A B01B B04A B04B B04C	01	B01A B01B B02A B02B B20A B20B B20C				
	13	N11A N11B					03	D12A	05	F01A F01C F04Z F28A F59A F59B F59C F59D F59E F59F				
	14	O02A O02B					05	F01A F01C F04Z F28A F59A F59B F59C F59D F59E F59F	06	G12A				
	21B	X06A X06B X06C B01A B01B B04A B04B B04C					06	G12A	10	K09A K09B				
39.76.10↔	01	B01A B01B B04A B04B B04C	39.76.70↔			01	B01A B01B B04A B04B B04C	39.77.20↔	21B	X33Z BORP KORP MKOR VAC VAC I VAC II VBOR VKOR				
	03	D12A				03	D12A		01	B01A B01B B02A B02B B20A B20B B20C				
	05	F01A F01C F04Z F28A F59A F59B F59C F59D F59E F59F				04	E02A E02B		05	F01A F01C F04Z F28A F59A F59B F59C F59D F59E F59F				
	10	K09A K09B				05	F01A F01C F04Z F21A F21B F21C F28A F59A F59B F59C F59D F59E F59F		06	G12A				
	21B	X06A X06B X06C B01A B01B B04A B04B B04C				06	G12A G12B		10	K09A K09B				
	39.76.20↔	01		B01A B01B B04A B04B B04C		39.76.79↔	07		H06Z	39.77.30↔	21B	X33Z BORP KORP MKOR VAC VAC I VAC II VBOR VKOR		
		03		D12A			08		I28A I28B		01	B01A B01B B02A B02B B20A B20B B20C		
		05		F01A F01C F04Z F28A F59A F59B F59C F59D F59E F59F			09		J11A		05	F01A F01C F04Z F28A F59A F59B F59C F59D F59E F59F		
		10		K09A K09B			10		K09A K09B		06	G12A		
		21B		X06A X06B X06C B01A B01B B04A B04B B04C			11		L09A L09B		10	K09A K09B		
		39.76.30↔		01	B01A B01B B04A B04B B04C		39.76.99↔		12		M06Z M37Z	39.77.40↔	21B	X33Z BORP KORP MKOR VAC VAC I VAC II VBOR VKOR
				03	D12A				13		N11A N11B		01	B01A B01B B02A B02B B20A B20B B20C
				05	F01A F01C F04Z F28A F59A F59B F59C F59D F59E F59F				14		O02A O02B		05	F01A F01C F04Z F28A F59A F59B F59C F59D F59E F59F
				10	K09A K09B				21B		X06A X06B X06C B01A B01B B04A B04B B04C		06	G12A
21B			X06A X06B X06C B01A B01B B04A B04B B04C	01	B01A B01B B04A B04B B04C			10	K09A K09B					
39.76.40↔			01	B01A B01B B04A B04B B04C	39.77.00↔			03	D12A		39.77.50↔		21B	X33Z BORP KORP MKOR VAC VAC I VAC II VBOR VKOR
			03	D12A				05	F01A F01C F04Z F28A F59A F59B F59C F59D F59E F59F				01	B01A B01B B02A B02B B20A B20B B20C
			05	F01A F01C F04Z F28A F59A F59B F59C F59D F59E F59F				10	K09A K09B				05	F01A F01C F04Z F28A F59A F59B F59C F59D F59E F59F
			10	K09A K09B				21B	X06A X06B X06C BORP VAC VAC I VAC II VBOR				06	G12A
	21B		X06A X06B X06C B01A B01B B04A B04B B04C	01		B01A B01B B02A B02B B20A B20B B20C		10	K09A K09B					
	39.76.50↔		01	B01A B01B B04A B04B B04C		39.77.09↔		03	D12A	39.77.09↔			21B	X33Z BORP VAC VAC I VAC II VBOR
			03	D12A				05	F01A F01C F04Z F28A F59A F59B F59C F59D F59E F59F				01	B20A B20B B20C B20D
			04	E02A E02B				06	G12A				03	D12A
			05	F01A F01C F04Z F21A F21B F21C F28A F59A F59B F59C F59D F59E F59F F59G				10	K09A K09B				04	E02A E02B
		06	G12A G12B	10			K09A K09B	05	F01A F01C F04Z					
		07	H06Z	21B			X33Z BORP KORP MKOR VAC VAC I VAC II							
		08	I28A I28B											
		09	J11A											
		10	K09A K09B											
11		L09A L09B												
12		M06Z M37Z												
13		N11A N11B												
14		O02A O02B												

CHOP	MDC	DRG	CHOP	MDC	DRG	CHOP	MDC	DRG
		F21A F21B F21C		04	E02A E02B		13	N11A N11B N25Z
		F28A F59A F59B		05	F01A F01C F04Z		14	O02A O02B
		F59C F59D F59E			F21A F21B F21C	39.79.24↔	21B	X06A X06B X06C
	06	G12A G12B			F28A F59A F59B			BORP KORP MKOR
	07	H06Z			F59C F59D F59E			VAC VAC I VAC II
	08	I28A I28B		06	G12A G12B		01	VBOR VKOR
	09	J11A		07	H06Z			B02A B02B B20A
	10	K09A K09B		08	I28A I28B		03	B20B B20C
	11	L09A L09B		09	J11A		04	D12A
	12	M06Z M37Z		10	K09A K09B		05	E02A E02B
	13	N11A N11B		11	L09A L09B			F01A F01C F04Z
	14	O02A O02B		12	M06Z M37Z			F21A F21B F21C
39.77.60↔	21B	X06A X06B X06C		13	N11A N11B			F28A F31A F31B
		BORP KORP MKOR		14	O02A O02B			F31C F31D F31E
		VAC VAC I VAC II	39.77.80↔	21B	X06A X06B X06C		06	F31F
		VBOR VKOR			BORP KORP MKOR		07	G12A G12B
	01	B01A B01B B02A			VAC VAC I VAC II		08	H06Z
		B02B B20A B20B			VBOR VKOR		09	I28A I28B
		B20C		01	B01A B01B B02A		10	J11A
	05	F01A F01C F04Z			B02B B20A B20B		11	K09A K09B
		F28A F59A F59B			B20C		12	L09A L09B
		F59C F59D F59E		05	F01A F01C F04Z		13	M06Z M37Z
		F59F			F28A F59A F59B		14	N11A N11B N25Z
	06	G12A			F59C F59D F59E		21B	O02A O02B
	10	K09A K09B			F59F	39.79.25↔		X06A X06B X06C
39.77.61↔	21B	X33Z		06	G12A			BORP KORP MKOR
		BORP KORP MKOR		10	K09A K09B			VAC VAC I VAC II
		VAC VAC I VAC II	39.79.21↔	21B	X33Z		01	VBOR VKOR
		VBOR VKOR			BORP KORP MKOR			B02A B02B B20A
	01	B01A B01B B02A			VAC VAC I VAC II		03	B20B B20C
		B02B B20A B20B			VBOR VKOR		04	D12A
		B20C		01	B02A B02B B20A		05	E02A E02B
	05	F59A F59B F59C			B20B B20C			F01A F01C F04Z
		F59D F59E F59F		03	D12A			F21A F21B F21C
	06	G12A		04	E02A E02B			F28A F31A F31B
	10	K09A K09B		05	F01A F01C F04Z			F31C F31D F31E
39.77.62↔	21B	X33Z			F21A F21B F21C		06	F31F
		BORP KORP MKOR			F28A F31A F31B		07	G12A G12B
		VAC VAC I VAC II			F31C F31D F31E		08	H06Z
		VBOR VKOR		06	G12A G12B		09	I28A I28B
	01	B01A B01B B02A		07	H06Z		10	J11A
		B02B B20A B20B		08	I28A I28B		11	K09A K09B
		B20C		09	J11A		12	L09A L09B
	05	F01A F01C F04Z		10	K09A K09B		13	M06Z M37Z
		F28A F59A F59B		11	L09A L09B		14	N11A N11B N25Z
		F59C F59D F59E		12	M06Z M37Z	39.79.26↔	21B	O02A O02B
		F59F		13	N11A N11B N25Z			X06A X06B X06C
	06	G12A		14	O02A O02B			BORP VAC VAC I
	10	K09A K09B		21B	X06A X06B X06C		01	VAC II VBOR
39.77.69↔	21B	X33Z	39.79.22↔		BORP KORP MKOR			B02A B02B B20A
		BORP KORP MKOR			VAC VAC I VAC II		03	B20B B20C
		VAC VAC I VAC II			VBOR VKOR		04	D12A
		VBOR VKOR		01	B02A B02B B20A		05	E02A E02B
	01	B01A B01B B02A			B20B B20C			F01A F01C F04Z
		B02B B20A B20B		03	D12A			F21A F21B F21C
		B20C		04	E02A E02B			F28A F31A F31B
	05	F01A F01C F04Z		05	F01A F01C F04Z			F31C F31D F31E
		F28A F59A F59B			F21A F21B F21C		06	F31F
		F59C F59D F59E			F28A F31A F31B		07	G12A G12B
		F59F			F31C F31D F31E		08	H06Z
	06	G12A			F31F		09	I28A I28B
	10	K09A K09B		06	G12A G12B		10	J11A
39.77.70↔	21B	X33Z		07	H06Z		11	K09A K09B
		BORP KORP MKOR		08	I28A I28B		12	L09A L09B
		VAC VAC I VAC II		09	J11A		13	M06Z M37Z
		VBOR VKOR		10	K09A K09B		14	N11A N11B N25Z
	01	B20A B20B B20C		11	L09A L09B	39.79.27↔	21B	O02A O02B
		B20D		12	M06Z M37Z			X06A X06B X06C
	03	D12A						BORP VAC VAC I
								VAC II VBOR

CHOP	MDC	DRG	CHOP	MDC	DRG	CHOP	MDC	DRG
	01	B02A B02B B20A		08	I28A I28B		10	K09A K09B
		B20B B20C		09	J11A		11	L09A L09B
	03	D12A		10	K09A K09B		12	M06Z M37Z
	04	E02A E02B		11	L09A L09B		13	N11A N11B N25Z
	05	F01A F01C F04Z		12	M06Z M37Z		14	O02A O02B
		F21A F21B F21C		13	N11A N11B N25Z	39.79.36↔	21B	X06A X06B X06C
		F28A F31A F31B		14	O02A O02B			BORP VAC VAC I
		F31C F31D F31E		21B	X06A X06B X06C			VAC II VBOR
		F31F	39.79.31↔		BORP VAC VAC I		01	B02A B02B B20A
	06	G12A G12B			VAC II VBOR			B20B B20C
	07	H06Z		01	B02A B02B B20A		03	D12A
	08	I28A I28B			B20B B20C		04	E02A E02B
	09	J11A		03	D12A		05	F21A F21B F21C
	10	K09A K09B		04	E02A E02B		06	G12A G12B
	11	L09A L09B		05	F21A F21B F21C		07	H06Z
	12	M06Z M37Z		06	G12A G12B		08	I28A I28B
	13	N11A N11B N25Z		07	H06Z		09	J11A
	14	O02A O02B		08	I28A I28B		10	K09A K09B
39.79.28↔	21B	X06A X06B X06C		09	J11A		11	L09A L09B
		BORP KORP MKOR		10	K09A K09B		12	M06Z M37Z
		VAC VAC I VAC II		11	L09A L09B		13	N11A N11B N25Z
		VBOR VKOR		12	M06Z M37Z		14	O02A O02B
	01	B01A B01B B02A		13	N11A N11B N25Z	39.79.37↔	21B	X06A X06B X06C
		B02B B04A B04B		14	O02A O02B		03	D12A
		B04C B20A B20B		21B	X06A X06B X06C		04	E02A E02B
		B20C B20D	39.79.32↔		BORP VAC VAC I		05	F21A F21B F21C
	03	D12A			VAC II VBOR		06	G12A G12B
	04	E02A E02B		01	B02A B02B B20A		07	H06Z
	05	F01A F01C F04Z			B20B B20C		08	I28A I28B
		F21A F21B F21C		03	D12A		09	J11A
		F28A F31A F31B		04	E02A E02B		10	K09A K09B
		F31C F31D F31E		05	F21A F21B F21C		11	L09A L09B
		F31F		06	G12A G12B		12	M06Z M37Z
	06	G12A G12B		07	H06Z		13	N11A N11B
	07	H06Z		08	I28A I28B		14	O02A O02B
	08	I28A I28B		09	J11A		21B	X06A X06B X06C
	09	J11A		10	K09A K09B	39.79.38↔		BORP KORP MKOR
	10	K09A K09B		11	L09A L09B			VAC VAC I VAC II
	11	L09A L09B		12	M06Z M37Z			VBOR VKOR
	12	M06Z M37Z		13	N11A N11B N25Z		01	B01A B01B B02A
	13	N11A N11B N25Z		14	O02A O02B			B02B B04A B04B
	14	O02A O02B		21B	X06A X06B X06C			B04C B20A B20B
39.79.29↔	21B	X06A X06B X06C	39.79.34↔		BORP VAC VAC I			B20C B20D
		BORP VAC VBOR			VAC II VBOR		03	D12A
	01	B02A B02B B20A		01	B02A B02B B20A		04	E02A E02B
		B20B B20C			B20B B20C		05	F21A F21B F21C
	03	D12A		03	D12A		06	G12A G12B
	04	E02A E02B		04	E02A E02B		07	H06Z
	05	F01A F01C F04Z		05	F21A F21B F21C		08	I28A I28B
		F21A F21B F21C		06	G12A G12B		09	J11A
		F28A F31A F31B		07	H06Z		10	K09A K09B
		F31C F31D F31E		08	I28A I28B		11	L09A L09B
		F31F		09	J11A		12	M06Z M37Z
	06	G12A G12B		10	K09A K09B		13	N11A N11B N25Z
	07	H06Z		11	L09A L09B		14	O02A O02B
	08	I28A I28B		12	M06Z M37Z		21B	X06A X06B X06C
	09	J11A		13	N11A N11B N25Z	39.79.39↔	01	B02A B02B B20A
	10	K09A K09B		14	O02A O02B			B20B B20C
	11	L09A L09B		21B	X06A X06B X06C		03	D12A
	12	M06Z M37Z	39.79.35↔		BORP VAC VAC I		04	E02A E02B
	13	N11A N11B N25Z			VAC II VBOR		05	F21A F21B F21C
	14	O02A O02B		01	B02A B02B B20A		06	G12A G12B
39.79.30↔	21B	X06A X06B X06C			B20B B20C		07	H06Z
	01	B02A B02B B20A		03	D12A		08	I28A I28B
		B20B B20C		04	E02A E02B		09	J11A
	03	D12A		05	F21A F21B F21C		10	K09A K09B
	04	E02A E02B		06	G12A G12B		11	L09A L09B
	05	F21A F21B F21C		07	H06Z		12	M06Z M37Z
	06	G12A G12B		08	I28A I28B		13	N11A N11B N25Z
	07	H06Z		09	J11A		14	O02A O02B

CHOP	MDC	DRG	CHOP	MDC	DRG	CHOP	MDC	DRG
39.79.40↔	21B	X06A X06B X06C BORP VAC VAC I VAC II VBOR	39.79.45↔	03	B20B B20C D12A	39.79.48↔	04	E02A E02B
	01	B02A B02B B20A B20B B20C		04	E02A E02B		05	F01A F01C F04Z F21A F21B F21C F28A F31A F31B F31C F31D F31E F31F
	03	D12A		05	F01A F01C F04Z F21A F21B F21C F28A F31A F31B F31C F31D F31E F31F		06	G12A G12B
	04	E02A E02B		06	G12A G12B		07	H06Z
	05	F01A F01C F04Z F21A F21B F21C F28A F31A F31B F31C F31D F31E F31F		07	H06Z		08	I28A I28B
	06	G12A G12B		08	I28A I28B		09	J11A
	07	H06Z		09	J11A		10	K09A K09B
	08	I28A I28B		10	K09A K09B		11	L09A L09B
	09	J11A		11	L09A L09B		12	M06Z M37Z
	10	K09A K09B		12	M06Z M37Z		13	N11A N11B N25Z
	11	L09A L09B		13	N11A N11B N25Z		14	O02A O02B
	12	M06Z M37Z		14	O02A O02B		21B	X06A X06B X06C BORP KORP MKOR VAC VAC I VAC II VBOR VKOR
	13	N11A N11B N25Z		21B	X06A X06B X06C BORP KORP MKOR VAC VAC I VAC II VBOR VKOR		01	B02A B02B B20A B20B B20C
	14	O02A O02B		01	B02A B02B B20A B20B B20C		03	D12A
39.79.41↔	21B	X06A X06B X06C BORP KORP MKOR VAC VAC I VAC II VBOR VKOR	03	D12A	04	E02A E02B		
01	B02A B02B B20A B20B B20C	04	E02A E02B	05	F01A F01C F04Z F21A F21B F21C F28A F31A F31B F31C F31D F31E F31F			
03	D12A	05	F01A F01C F04Z F21A F21B F21C F28A F31A F31B F31C F31D F31E F31F	06	G12A G12B			
04	E02A E02B	06	G12A G12B	07	H06Z			
05	F01A F01C F04Z F21A F21B F21C F28A F31A F31B F31C F31D F31E F31F	07	H06Z	08	I28A I28B			
06	G12A G12B	08	I28A I28B	09	J11A			
07	H06Z	09	J11A	10	K09A K09B			
08	I28A I28B	10	K09A K09B	11	L09A L09B			
09	J11A	11	L09A L09B	12	M06Z M37Z			
10	K09A K09B	12	M06Z M37Z	13	N11A N11B N25Z			
11	L09A L09B	13	N11A N11B N25Z	14	O02A O02B			
12	M06Z M37Z	14	O02A O02B	21B	X06A X06B X06C BORP KORP MKOR VAC VAC I VAC II VBOR VKOR			
13	N11A N11B N25Z	21B	X06A X06B X06C BORP KORP MKOR VAC VAC I VAC II VBOR VKOR	01	B02A B02B B20A B20B B20C			
14	O02A O02B	01	B02A B02B B20A B20B B20C	03	D12A			
39.79.42↔	21B	X06A X06B X06C BORP KORP MKOR VAC VAC I VAC II VBOR VKOR	03	D12A	04	E02A E02B		
01	B02A B02B B20A B20B B20C	04	E02A E02B	05	F01A F01C F04Z F21A F21B F21C F28A F31A F31B F31C F31D F31E F31F			
03	D12A	05	F01A F01C F04Z F21A F21B F21C F28A F31A F31B F31C F31D F31E F31F	06	G12A G12B			
04	E02A E02B	06	G12A G12B	07	H06Z			
05	F01A F01C F04Z F21A F21B F21C F28A F31A F31B F31C F31D F31E F31F	07	H06Z	08	I28A I28B			
06	G12A G12B	08	I28A I28B	09	J11A			
07	H06Z	09	J11A	10	K09A K09B			
08	I28A I28B	10	K09A K09B	11	L09A L09B			
09	J11A	11	L09A L09B	12	M06Z M37Z			
10	K09A K09B	12	M06Z M37Z	13	N11A N11B N25Z			
11	L09A L09B	13	N11A N11B N25Z	14	O02A O02B			
12	M06Z M37Z	14	O02A O02B	21B	X06A X06B X06C BORP VAC VAC I VAC II VBOR			
13	N11A N11B N25Z	21B	X06A X06B X06C BORP KORP MKOR VAC VAC I VAC II VBOR VKOR	01	B02A B02B B20A B20B B20C			
14	O02A O02B	01	B01A B01B B02A B02B B04A B04B B04C B20A B20B B20C B20D	03	D12A			
39.79.44↔	21B	X06A X06B X06C BORP KORP MKOR VAC VAC I VAC II VBOR VKOR	01	B01A B01B B02A B02B B04A B04B B04C B20A B20B B20C B20D	03	D12A		
01	B02A B02B B20A	03	D12A	04	E02A E02B			
		04	E02A E02B	05	F01A F01C F04Z F21A F21B F21C F28A F31A F31B F31C F31D F31E			

CHOP	MDC	DRG	CHOP	MDC	DRG	CHOP	MDC	DRG
		F31F		10	K09A K09B		14	O02A O02B
	06	G12A G12B		11	L09A L09B		21B	X06A X06B X06C
	07	H06Z		12	M06Z M37Z	39.79.58↔		BORP KORP MKOR
	08	I28A I28B		13	N11A N11B N25Z			VAC VAC I VAC II
	09	J11A		14	O02A O02B			VBOR VKOR
	10	K09A K09B		21B	X06A X06B X06C		01	B01A B01B B02A
	11	L09A L09B	39.79.55↔		BORP KORP MKOR			B02B B04A B04B
	12	M06Z M37Z			VAC VAC I VAC II			B04C B20A B20B
	13	N11A N11B N25Z			VBOR VKOR			B20C B20D
	14	O02A O02B		01	B02A B02B B20A		03	D12A
39.79.51↔	21B	X06A X06B X06C			B20B B20C		04	E02A E02B
		BORP VAC VAC I		03	D12A		05	F01A F01C F04Z
		VAC II VBOR		04	E02A E02B			F21A F21B F21C
	01	B02A B02B B20A		05	F01A F01C F04Z			F28A F31A F31B
		B20B B20C			F21A F21B F21C			F31C F31D F31E
	03	D12A			F28A F31A F31B			F31F
	04	E02A E02B			F31C F31D F31E		06	G12A G12B
	05	F01A F01C F04Z			F31F		07	H06Z
		F21A F21B F21C		06	G12A G12B		08	I28A I28B
		F28A F31A F31B		07	H06Z		09	J11A
		F31C F31D F31E		08	I28A I28B		10	K09A K09B
	06	G12A G12B		09	J11A		11	L09A L09B
	07	H06Z		10	K09A K09B		12	M06Z M37Z
	08	I28A I28B		11	L09A L09B		13	N11A N11B N25Z
	09	J11A		12	M06Z M37Z		14	O02A O02B
	10	K09A K09B		13	N11A N11B N25Z		21B	X06A X06B X06C
	11	L09A L09B		14	O02A O02B	39.79.59↔		BORP KORP MKOR
	12	M06Z M37Z		21B	X06A X06B X06C			VAC VAC I VAC II
	13	N11A N11B N25Z	39.79.56↔		BORP KORP MKOR			VBOR VKOR
	14	O02A O02B			VAC VAC I VAC II		01	B02A B02B B20A
39.79.52↔	21B	X06A X06B X06C		01	B02A B02B B20A			B20B B20C
		BORP KORP MKOR			B20B B20C		03	D12A
		VAC VAC I VAC II		03	D12A		04	E02A E02B
		VBOR VKOR		04	E02A E02B		05	F01A F01C F04Z
	01	B02A B02B B20A		05	F01A F01C F04Z			F21A F21B F21C
		B20B B20C			F21A F21B F21C			F28A F31A F31B
	03	D12A			F28A F31A F31B			F31C F31D F31E
	04	E02A E02B			F31C F31D F31E		06	G12A G12B
	05	F01A F01C F04Z			F31F		07	H06Z
		F21A F21B F21C		06	G12A G12B		08	I28A I28B
		F28A F31A F31B		07	H06Z		09	J11A
		F31C F31D F31E		08	I28A I28B		10	K09A K09B
	06	G12A G12B		09	J11A		11	L09A L09B
	07	H06Z		10	K09A K09B		12	M06Z M37Z
	08	I28A I28B		11	L09A L09B		13	N11A N11B N25Z
	09	J11A		12	M06Z M37Z		14	O02A O02B
	10	K09A K09B		13	N11A N11B N25Z		21B	X06A X06B X06C
	11	L09A L09B		14	O02A O02B	39.79.60↔	01	B02A B02B B20A
	12	M06Z M37Z		21B	X06A X06B X06C			B20B B20C
	13	N11A N11B N25Z	39.79.57↔		BORP KORP MKOR		03	D12A
	14	O02A O02B			VAC VAC I VAC II		04	E02A E02B
39.79.54↔	21B	X06A X06B X06C			VBOR VKOR		05	F01A F01C F04Z
		BORP KORP MKOR		01	B02A B02B B20A			F21A F21B F21C
		VAC VAC I VAC II			B20B B20C			F28A F31A F31B
		VBOR VKOR		03	D12A			F31C F31D F31E
	01	B02A B02B B20A		04	E02A E02B			F31F
		B20B B20C		05	F01A F01C F04Z		06	G12A G12B
	03	D12A			F21A F21B F21C		07	H06Z
	04	E02A E02B			F28A F31A F31B		08	I28A I28B
	05	F01A F01C F04Z			F31C F31D F31E		09	J11A
		F21A F21B F21C		06	G12A G12B		10	K09A K09B
		F28A F31A F31B		07	H06Z		11	L09A L09B
		F31C F31D F31E		08	I28A I28B		12	M06Z M37Z
	06	G12A G12B		09	J11A		13	N11A N11B N25Z
	07	H06Z		10	K09A K09B		14	O02A O02B
	08	I28A I28B		11	L09A L09B	39.79.61↔	21B	X06A X06B X06C
	09	J11A		12	M06Z M37Z			BORP VAC VAC I
				13	N11A N11B N25Z			VAC II VBOR
							01	B02A B02B B20A

CHOP	MDC	DRG	CHOP	MDC	DRG	CHOP	MDC	DRG
		B20B B20C			F31C F31D F31E		08	I28A I28B
	03	D12A			F31F		09	J11A
	04	E02A E02B		06	G12A G12B		10	K09A K09B
	05	F01A F01C F04Z		07	H06Z		11	L09A L09B
		F21A F21B F21C		08	I28A I28B		12	M06Z M37Z
		F28A F31A F31B		09	J11A		13	N11A N11B N25Z
		F31C F31D F31E		10	K09A K09B		14	O02A O02B
		F31F		11	L09A L09B		21B	X06A X06B X06C
	06	G12A G12B		12	M06Z M37Z	39.79.69↔	01	B02A B02B B20A
	07	H06Z		13	N11A N11B N25Z			B20B B20C
	08	I28A I28B		14	O02A O02B		03	D12A
	09	J11A		21B	X06A X06B X06C		04	E02A E02B
	10	K09A K09B	39.79.66↔		BORP VAC VAC I		05	F01A F01C F04Z
	11	L09A L09B			VAC II VBOR			F21A F21B F21C
	12	M06Z M37Z		01	B02A B02B B20A			F28A F31A F31B
	13	N11A N11B N25Z			B20B B20C			F31C F31D F31E
	14	O02A O02B		03	D12A			F31F
39.79.62↔	21B	X06A X06B X06C		04	E02A E02B		06	G12A G12B
		BORP KORP MKOR		05	F01A F01C F04Z		07	H06Z
		VAC VAC I VAC II			F21A F21B F21C		08	I28A I28B
		VBOR VKOR			F28A F31A F31B		09	J11A
	01	B02A B02B B20A			F31C F31D F31E		10	K09A K09B
		B20B B20C			F31F		11	L09A L09B
	03	D12A		06	G12A G12B		12	M06Z M37Z
	04	E02A E02B		07	H06Z		13	N11A N11B N25Z
	05	F01A F01C F04Z		08	I28A I28B		14	O02A O02B
		F21A F21B F21C		09	J11A		21B	X06A X06B X06C
		F28A F31A F31B		10	K09A K09B	39.79.70↔		BORP VAC VBOR
		F31C F31D F31E		11	L09A L09B		01	B02A B02B B20A
		F31F		12	M06Z M37Z			B20B B20C
	06	G12A G12B		13	N11A N11B N25Z		03	D12A
	07	H06Z		14	O02A O02B		04	E02A E02B
	08	I28A I28B		21B	X06A X06B X06C		05	F01A F01C F04Z
	09	J11A	39.79.67↔		BORP VAC VAC I			F21A F21B F21C
	10	K09A K09B			VAC II VBOR			F28A F31A F31B
	11	L09A L09B		01	B02A B02B B20A			F31C F31D F31E
	12	M06Z M37Z			B20B B20C			F31F
	13	N11A N11B N25Z		03	D12A		06	G12A G12B
	14	O02A O02B		04	E02A E02B		07	H06Z
39.79.64↔	21B	X06A X06B X06C		05	F01A F01C F04Z		08	I28A I28B
		BORP VAC VAC I			F21A F21B F21C		09	J11A
		VAC II VBOR			F28A F31A F31B		10	K09A K09B
	01	B02A B02B B20A			F31C F31D F31E		11	L09A L09B
		B20B B20C			F31F		12	M06Z M37Z
	03	D12A		06	G12A G12B		13	N11A N11B N25Z
	04	E02A E02B		07	H06Z		14	O02A O02B
	05	F01A F01C F04Z		08	I28A I28B		21B	X06A X06B X06C
		F21A F21B F21C		09	J11A			BORP VAC VBOR
		F28A F31A F31B		10	K09A K09B	39.79.71↔	01	B02A B02B B20A
		F31C F31D F31E		11	L09A L09B			B20B B20C
		F31F		12	M06Z M37Z		03	D12A
	06	G12A G12B		13	N11A N11B N25Z		04	E02A E02B
	07	H06Z		14	O02A O02B		05	F01A F01C F04Z
	08	I28A I28B		21B	X06A X06B X06C			F21A F21B F21C
	09	J11A	39.79.68↔		BORP KORP MKOR			F28A F31A F31B
	10	K09A K09B			VAC VAC I VAC II			F31C F31D F31E
	11	L09A L09B			VBOR VKOR			F31F
	12	M06Z M37Z		01	B01A B01B B02A		06	G12A G12B
	13	N11A N11B N25Z			B02B B04A B04B		07	H06Z
	14	O02A O02B			B04C B20A B20B		08	I28A I28B
39.79.65↔	21B	X06A X06B X06C			B20C B20D		09	J11A
		BORP VAC VAC I		03	D12A		10	K09A K09B
		VAC II VBOR		04	E02A E02B		11	L09A L09B
	01	B02A B02B B20A		05	F01A F01C F04Z		12	M06Z M37Z
		B20B B20C			F21A F21B F21C		13	N11A N11B N25Z
	03	D12A			F28A F31A F31B		14	O02A O02B
	04	E02A E02B			F31C F31D F31E		21B	X06A X06B X06C
	05	F01A F01C F04Z			F31F	39.79.72↔		BORP VAC VBOR
		F21A F21B F21C		06	G12A G12B		01	B02A B02B B20A
		F28A F31A F31B		07	H06Z			B20B B20C

CHOP	MDC	DRG	CHOP	MDC	DRG	CHOP	MDC	DRG
	03	D12A		09	J11A		03	D12A
	04	E02A E02B		10	K09A K09B		04	E02A E02B
	05	F01A F01C F04Z F21A F21B F21C F28A F31A F31B F31C F31D F31E F31F		11	L09A L09B		05	F01A F01C F04Z F21A F21B F21C F28A F31A F31B F31C F31D F31E F31F
	06	G12A G12B	39.79.77↔	12	M06Z M37Z		06	G12A G12B
	07	H06Z		13	N11A N11B N25Z		07	H06Z
	08	I28A I28B		14	O02A O02B		08	I28A I28B
	09	J11A		21B	X06A X06B X06C		09	J11A
	10	K09A K09B			BORP VAC VBOR	39.79.82↔	10	K09A K09B
	11	L09A L09B		01	B02A B02B B20A B20B B20C		11	L09A L09B
	12	M06Z M37Z		03	D12A		12	M06Z M37Z
	13	N11A N11B N25Z		04	E02A E02B		13	N11A N11B N25Z
	14	O02A O02B		05	F01A F01C F04Z F21A F21B F21C F28A F31A F31B F31C F31D F31E F31F		14	O02A O02B
39.79.74↔	21B	X06A X06B X06C BORP VAC VBOR		06	G12A G12B		21B	X06A X06B X06C BORP VAC VBOR
	01	B02A B02B B20A B20B B20C		07	H06Z		01	B02A B02B B20A B20B B20C
	03	D12A		08	I28A I28B		03	D12A
	04	E02A E02B		09	J11A		04	E02A E02B
	05	F01A F01C F04Z F21A F21B F21C F28A F31A F31B F31C F31D F31E F31F		10	K09A K09B		05	F01A F01C F04Z F21A F21B F21C F28A F31A F31B F31C F31D F31E F31F
	06	G12A G12B	39.79.79↔	11	L09A L09B		06	G12A G12B
	07	H06Z		12	M06Z M37Z		07	H06Z
	08	I28A I28B		13	N11A N11B N25Z		08	I28A I28B
	09	J11A		14	O02A O02B		09	J11A
	10	K09A K09B		21B	X06A X06B X06C		10	K09A K09B
	11	L09A L09B			BORP VAC VBOR	39.79.84↔	11	L09A L09B
	12	M06Z M37Z		01	B02A B02B B20A B20B B20C		12	M06Z M37Z
	13	N11A N11B N25Z		03	D12A		13	N11A N11B N25Z
	14	O02A O02B		04	E02A E02B		14	O02A O02B
39.79.75↔	21B	X06A X06B X06C BORP VAC VBOR		05	F01A F01C F04Z F21A F21B F21C F28A F31A F31B F31C F31D F31E F31F		21B	X06A X06B X06C BORP VAC VBOR
	01	B02A B02B B20A B20B B20C		06	G12A G12B		01	B02A B02B B20A B20B B20C
	03	D12A		07	H06Z		03	D12A
	04	E02A E02B		08	I28A I28B		04	E02A E02B
	05	F01A F01C F04Z F21A F21B F21C F28A F31A F31B F31C F31D F31E F31F		09	J11A		05	F01A F01C F04Z F21A F21B F21C F28A F31A F31B F31C F31D F31E F31F
	06	G12A G12B	39.79.80↔	10	K09A K09B		06	G12A G12B
	07	H06Z		11	L09A L09B		07	H06Z
	08	I28A I28B		12	M06Z M37Z		08	I28A I28B
	09	J11A		13	N11A N11B N25Z		09	J11A
	10	K09A K09B		14	O02A O02B		10	K09A K09B
	11	L09A L09B		21B	X06A X06B X06C		11	L09A L09B
	12	M06Z M37Z			BORP VAC VBOR	39.79.85↔	12	M06Z M37Z
	13	N11A N11B N25Z		01	B02A B02B B20A B20B B20C		13	N11A N11B N25Z
	14	O02A O02B		03	D12A		14	O02A O02B
39.79.76↔	21B	X06A X06B X06C BORP VAC VBOR		04	E02A E02B		21B	X06A X06B X06C BORP VAC VBOR
	01	B02A B02B B20A B20B B20C		05	F01A F01C F04Z F21A F21B F21C F28A F31A F31B F31C F31D F31E F31F		01	B02A B02B B20A B20B B20C
	03	D12A		06	G12A G12B		03	D12A
	04	E02A E02B		07	H06Z		04	E02A E02B
	05	F01A F01C F04Z F21A F21B F21C F28A F31A F31B F31C F31D F31E F31F		08	I28A I28B		05	F01A F01C F04Z F21A F21B F21C F28A F31A F31B F31C F31D F31E F31F
	06	G12A G12B	39.79.81↔	09	J11A		06	G12A G12B
	07	H06Z		10	K09A K09B		07	H06Z
	08	I28A I28B		11	L09A L09B		08	I28A I28B

CHOP	MDC	DRG	CHOP	MDC	DRG	CHOP	MDC	DRG
	09	J11A			F13A F21A F21B			F31B F31C F31D
	10	K09A K09B			F21C F28A F31A			F31E F31F
	11	L09A L09B			F31B F31C F31D		06	G12A
	12	M06Z M37Z			F31E F31F		07	H06Z
	13	N11A N11B N25Z		06	G12A		08	I08C I28A I28B
	14	O02A O02B		07	H06Z			I28C
39.79.86↔	21B	X06A X06B X06C BORP VAC VBOR		08	I08C I28A I28B I28C		09	J02A J02B J03A J03B J04Z J11A J11B
	01	B02A B02B B20A B20B B20C		09	J02A J02B J03A J03B J04Z J11A J11B		10	K09A K09B
	03	D12A		10	K09A K09B	39.7A.14↔	21B	X04Z X06A X06B X06C X33Z
	04	E02A E02B	39.7A.09↔	21B	X04Z X06A X06B X06C X33Z			BORP VAC VAC I VAC II VBOR
	05	F01A F01C F04Z F21A F21B F21C F28A F31A F31B F31C F31D F31E F31F		05	F01A F01C F04Z F13A F21A F21B F21C F28A F31A F31B F31C F31D F31E F31F		05	F01A F01C F04Z F13A F21A F21B F21C F28A F31A F31B F31C F31D F31E F31F
	06	G12A G12B		06	G12A		06	G12A
	07	H06Z		07	H06Z		07	H06Z
	08	I28A I28B		08	I08C I28A I28B I28C		08	I08C I28A I28B I28C
	09	J11A		08	I08C I28A I28B I28C		09	J02A J02B J03A J03B J04Z J11A J11B
	10	K09A K09B		09	J02A J02B J03A J03B J04Z J11A J11B		10	K09A K09B
	11	L09A L09B		09	J02A J02B J03A J03B J04Z J11A J11B		21B	X04Z X06A X06B X06C X33Z
	12	M06Z M37Z		10	K09A K09B	39.7A.15↔		BORP VAC VAC I VAC II VBOR
	13	N11A N11B N25Z		21B	X04Z X06A X06B X06C X33Z		05	F01A F01C F04Z F13A F21A F21B F21C F28A F31A F31B F31C F31D F31E F31F
	14	O02A O02B		06	G12A		06	G12A
39.79.87↔	21B	X06A X06B X06C BORP VAC VBOR	39.7A.11↔	07	H06Z		07	H06Z
	01	B02A B02B B20A B20B B20C		08	I08C I28A I28B I28C		08	I08C I28A I28B I28C
	03	D12A		09	J02A J02B J03A J03B J04Z J11A J11B		09	J02A J02B J03A J03B J04Z J11A J11B
	04	E02A E02B		10	K09A K09B		10	K09A K09B
	05	F01A F01C F04Z F21A F21B F21C F28A F31A F31B F31C F31D F31E F31F		21B	X04Z X06A X06B X06C X33Z		21B	X04Z X06A X06B X06C X33Z
	06	G12A G12B		05	F01A F01C F04Z F13A F21A F21B F21C F28A F31A F31B F31C F31D F31E F31F			BORP VAC VAC I VAC II VBOR
	07	H06Z		06	G12A		06	G12A
	08	I28A I28B		07	H06Z		07	H06Z
	09	J11A		08	I08C I28A I28B I28C		08	I08C I28A I28B I28C
	10	K09A K09B		09	J02A J02B J03A J03B J04Z J11A J11B		09	J02A J02B J03A J03B J04Z J11A J11B
	11	L09A L09B		10	K09A K09B		10	K09A K09B
	12	M06Z M37Z		21B	X04Z X06A X06B X06C X33Z	39.7A.16↔	21B	X04Z X06A X06B X06C X33Z
	13	N11A N11B N25Z		05	F01A F01C F04Z F13A F21A F21B F21C F28A F31A F31B F31C F31D F31E F31F			BORP VAC VAC I VAC II VBOR
	14	O02A O02B		06	G12A		05	F01A F01C F04Z F13A F21A F21B F21C F28A F31A F31B F31C F31D F31E F31F
39.79.89↔	21B	X06A X06B X06C BORP VAC VBOR	39.7A.12↔	07	H06Z		06	G12A
	01	B02A B02B B20A B20B B20C		08	I08C I28A I28B I28C		07	H06Z
	03	D12A		09	J02A J02B J03A J03B J04Z J11A J11B		08	I08C I28A I28B I28C
	04	E02A E02B		10	K09A K09B		09	J02A J02B J03A J03B J04Z J11A J11B
	05	F01A F01C F04Z F21A F21B F21C F28A F31A F31B F31C F31D F31E F31F		21B	X04Z X06A X06B X06C X33Z	39.7A.21↔	10	K09A K09B
	06	G12A G12B		05	F01A F01C F04Z F13A F21A F21B F21C F28A F31A F31B F31C F31D F31E F31F		21B	X04Z X06A X06B X06C X33Z
	07	H06Z		06	G12A			BORP VAC VAC I VAC II VBOR
	08	I28A I28B		07	H06Z		05	F01A F01C F04Z F13A F21A F21B F21C F28A F31A F31B F31C F31D F31E F31F
	09	J11A		08	I08C I28A I28B I28C		06	G12A
	10	K09A K09B		09	J02A J02B J03A J03B J04Z J11A J11B		07	H06Z
	11	L09A L09B		10	K09A K09B		08	I08C I28A I28B I28C
	12	M06Z M37Z		21B	X04Z X06A X06B X06C X33Z		09	J02A J02B J03A J03B J04Z J11A J11B
	13	N11A N11B N25Z		05	F01A F01C F04Z F13A F21A F21B F21C F28A F31A F31B F31C F31D F31E F31F		10	K09A K09B
	14	O02A O02B	39.7A.13↔	06	G12A		21B	X04Z X06A X06B X06C X33Z
39.7A.00↔	21B	X06A X06B X06C BORP VAC VAC I VAC II VBOR		07	H06Z			BORP VAC VAC I VAC II VBOR
	05	F01A F01C F04Z		08	I08C I28A I28B I28C		05	F01A F01C F04Z F13A F21A F21B F21C F28A F31A F31B F31C F31D F31E F31F

CHOP	MDC	DRG	CHOP	MDC	DRG	CHOP	MDC	DRG
		F51B			F31F F59A F59B			VAC II VBOR
	06	G12A			F59C F59D F59E		01	B21A B21B B21C
	07	H06Z			F59F F59G		06	G12A
	08	I08C I28A I28B I28C		06	G12A G12B	39.8X.21↔		BORP VAC VAC I VAC II VBOR
	09	J02A J02B J03A J03B J04Z J11A J11B		07	H06Z		01	B01A B01B B04A B04B B04C B17A B17B
	10	K09A K09B		08	I28A I28B		03	D12A D12B
	21B	X04Z X06A X06B X06C X33Z		09	J11A		04	E02A E02B E02C
39.7A.22↔		BORP KORP MKOR VAC VAC I VAC II VBOR VKOR		10	K09A K09B		05	F01A F01C F04Z F28A F59A F59B F59C F59D F59E F59F
	01	B02A B02B B20A B20B B20C	39.7A.41↔	11	L09A L09B		06	G12A
	03	D12A		12	M06Z M37Z		08	I08C I28A I28B I28C
	04	E02A E02B		13	N11A N11B N25Z		10	K09A K09B
	05	F01A F01C F04Z F21A F21B F21C F28A F31A F31B F31C F31D F31E F31F F59A F59B F59C F59D F59E F59F F59G		14	O02A O02B		21B	X06A X06B X06C BORP VAC VAC I VAC II VBOR
	06	G12A G12B		21B	X06A X06B X06C BORP KORP MKOR VAC VAC I VAC II VBOR VKOR		01	B01A B01B B04A B04B B04C B17A B17B
	07	H06Z		01	B02A B02B B20A B20B B20C		03	D12A
	08	I28A I28B		03	D12A	39.8X.22↔	21B	X06A X06B X06C BORP VAC VAC I VAC II VBOR
	09	J11A		04	E02A E02B		01	B01A B01B B04A B04B B04C B17A B17B
	10	K09A K09B		05	F01A F01C F04Z F21A F21B F21C F28A F31A F31B F31C F31D F31E F31F F59A F59B F59C F59D F59E F59F F59G		03	D12A D12B
	11	L09A L09B		06	G12A G12B		04	E02A E02B E02C
	12	M06Z M37Z		07	H06Z		05	F01A F01C F04Z F28A F59A F59B F59C F59D F59E F59F
	13	N11A N11B N25Z		08	I28A I28B		06	G12A
	14	O02A O02B		09	J11A		08	I08C I28A I28B I28C
39.7A.31↔	21B	X06A X06B X06C BORP KORP MKOR VAC VAC I VAC II VBOR VKOR		10	K09A K09B		10	K09A K09B
	01	B02A B02B B20A B20B B20C	39.8X.10↔	11	L09A L09B		21B	X06A X06B X06C BORP VAC VAC I VAC II VBOR
	03	D12A		12	M06Z M37Z		01	B21A B21B B21C B21D
	04	E02A E02B		13	N11A N11B N25Z		06	G12A
	05	F01A F01C F04Z F21A F21B F21C F28A F31A F31B F31C F31D F31E F31F F59A F59B F59C F59D F59E F59F F59G		14	O02A O02B	39.8X.30↔	01	BORP VAC VAC I VAC II VBOR
	06	G12A G12B		21B	X06A X06B X06C BORP VAC VAC I VAC II VBOR		06	BORP VAC VAC I VAC II VBOR
	07	H06Z		01	B01A B01B B04A B04B B04C B17A B17B		01	B01A B01B B04A B04B B04C B17A B17B
	08	I28A I28B		03	D12A D12B	39.8X.31↔	03	D12A D12B
	09	J11A		04	E02A E02B E02C		04	E02A E02B E02C
	10	K09A K09B		05	F01A F01C F04Z F28A F59A F59B F59C F59D F59E F59F		05	F01A F01C F04Z F28A F59A F59B F59C F59D F59E F59F
	11	L09A L09B		06	G12A		06	G12A
	12	M06Z M37Z		08	I08C I28A I28B I28C		08	I08C I28A I28B I28C
	13	N11A N11B N25Z		10	K09A K09B		10	K09A K09B
	14	O02A O02B		21B	X06A X06B X06C BORP VAC VAC I VAC II VBOR		21B	X06A X06B X06C BORP VAC VBOR
39.7A.32↔	21B	X06A X06B X06C BORP KORP MKOR VAC VAC I VAC II VBOR VKOR	39.8X.11↔	01	B01A B01B B04A B04B B04C B17A B17B	39.8X.32↔	01	B01A B01B B04A B04B B04C B17A B17B
	01	B02A B02B B20A B20B B20C		03	D12A D12B		03	D12A D12B
	03	D12A		04	E02A E02B E02C		04	E02A E02B E02C
	04	E02A E02B		05	F01A F01C F04Z F28A F59A F59B F59C F59D F59E F59F		05	F01A F01C F04Z F28A F59A F59B F59C F59D F59E F59F
	05	F01A F01C F04Z F21A F21B F21C F28A F31A F31B F31C F31D F31E	39.8X.20↔	06	G12A		06	G12A
				08	I08C I28A I28B I28C		08	I08C I28A I28B I28C
				10	K09A K09B		10	K09A K09B
				21B	X06A X06B X06C BORP VAC VAC I			

CHOP	MDC	DRG	CHOP	MDC	DRG	CHOP	MDC	DRG
39.8X.99↔	21B	X06A X06B X06C BORP VAC VAC I VAC II VBOR	39.95.A3↔		DIAL KP KPP	04		E02A E02B E02C
			39.95.A4↔		DIAL KP KPP	05		F01A F01C F03B F03C F03D F04Z F28A F59A F59B F59C F59D F59E F59F
	01	B01A B01B B04A B04B B04C B17A B17B	39.95.A5↔		DIAL HAK KP KPP			F59C F59D F59E F59F
			39.95.A6↔		DIAL HAK KP KPP	06		G12A
	03	D12A D12B	39.95.B0↔		DIAL	08		I08C I28A I28B I28C
	04	E02A E02B E02C	39.95.B1↔		DIAL KP KPP			K09A K09B
	05	F01A F01C F04Z F28A F59A F59B F59C F59D F59E F59F	39.95.B2↔		DIAL KP KPP	10		K09A K09B
			39.95.B3↔		DIAL KP KPP	21B		X04Z X05Z X06A X06B X06C
			39.95.B9↔		DIAL KP KPP		39.99.21↔	BORP KORP MKOR VAC VAC I VAC II VBOR VKOR
	06	G12A	39.95.C0↔		DIAL			E01A E01B E05A E05B E05C
	08	I08C I28A I28B I28C	39.95.C1↔		DIAL KP KPP	04		F01A F01C F04Z F13A F28A F30Z F31A F31B F31C F31D F31E F31F
			39.95.C2↔		DIAL KP KPP	06		G12A G12B G16Z G18A G33Z G38A G38B
	10	K09A K09B	39.95.C3↔		DIAL KP KPP	07		H33A H33B
	21B	X06A X06B X06C	39.95.C4↔		DIAL KP KPP	08		I08C I28A I28B I28C
39.95.10↔		DIAL	39.95.C5↔		DIAL HAK KP KPP	11		L33Z
39.95.19↔		DIAL KPP	39.95.C6↔		DIAL HAK KP KPP	15		P02A P02B P02C
39.95.20↔		DIAL	39.95.D0↔		DIAL	21B		X06A X06B X06C X33Z
39.95.21↔		DIAL KP KPP	39.95.D1↔		DIAL KP KPP		39.99.22↔	BORP KORP MKOR VAC VAC I VAC II VBOR VKOR
39.95.22↔		DIAL KP KPP	39.95.D2↔		DIAL KP KPP	01		B17A B17B
39.95.23↔		DIAL KP KPP	39.95.D3↔		DIAL KP KPP	04		E02A E02B E02C
39.95.24↔		DIAL KP KPP	39.95.D4↔		DIAL KP KPP	05		F01A F01C F03B F03C F03D F04Z F28A F59A F59B F59C F59D F59E F59F
39.95.30↔		DIAL	39.95.D5↔		DIAL HAK KP KPP	06		G12A
39.95.31↔		DIAL KP KPP	39.95.E0↔		DIAL	08		I08C I28A I28B I28C
39.95.32↔		DIAL KP KPP	39.95.E1↔		DIAL KP KPP	10		K09A K09B
39.95.33↔		DIAL KP KPP	39.95.E2↔		DIAL KP KPP	21B		X04Z X05Z X06A X06B X06C
39.95.34↔		DIAL KP KPP	39.95.E3↔		DIAL KP KPP		39.99.23↔	BORP VAC VAC I VAC II VBOR
39.95.35↔		DIAL HAK KP KPP	39.95.E4↔		DIAL KP KPP	01		B17A B17B
39.95.36↔		DIAL HAK KP KPP	39.95.E5↔		DIAL HAK KP KPP	04		E02A E02B E02C
39.95.40↔		DIAL	39.95.E6↔		DIAL HAK KP KPP	05		F01A F01C F03B F03C F03D F04Z F28A F59A F59B F59C F59D F59E F59F
39.95.41↔		DIAL KP KPP	39.95.E7↔		DIAL HAK KP KPP	06		G12A
39.95.42↔		DIAL KP KPP	39.95.E8↔		DIAL HAK KP KPP	08		I08C I28A I28B I28C
39.95.43↔		DIAL KP KPP	39.95.E9↔		DIAL HAK KP KPP	10		K09A K09B
39.95.44↔		DIAL KP KPP	39.95.F0↔		DIAL HAK KP KPP	21B		X04Z X05Z X06A X06B X06C
39.95.45↔		DIAL HAK KP KPP	39.95.F1↔	Prä	A17A		39.99.24↔	BORP VAC VAC I VAC II VBOR
39.95.46↔		DIAL HAK KP KPP	39.95.F2↔	Prä	A17A	01		B17A B17B
39.95.50↔		DIAL	39.95.F3↔		HAK	04		E02A E02B E02C
39.95.59↔		DIAL	39.95.F4↔		HAK	05		F01A F01C F03B F03C F03D F04Z F28A F59A F59B F59C F59D F59E F59F
39.95.60↔		DIAL	39.95.F5↔		HAK	06		G12A
39.95.61↔		DIAL KP KPP	39.95.F6↔		HAK	08		I08C I28A I28B I28C
39.95.62↔		DIAL KP KPP	39.95.F7↔		HAK	10		K09A K09B
39.95.63↔		DIAL KP KPP	39.95.F8↔		HAK	21B		X04Z X05Z X06A X06B X06C
39.95.64↔		DIAL KP KPP	39.95.F9↔		HAK		39.99.23↔	BORP VAC VAC I VAC II VBOR
39.95.70↔		DIAL	39.95.FA↔		HAK	01		B17A B17B
39.95.71↔		DIAL KP KPP	39.95.FB↔		HAK	04		E02A E02B E02C
39.95.72↔		DIAL KP KPP	39.95.FC↔		HAK	05		F01A F01C F03B F03C F03D F04Z F28A F59A F59B F59C F59D F59E F59F
39.95.73↔		DIAL KP KPP	39.95.FD↔		HAK	06		G12A
39.95.74↔		DIAL KP KPP	39.95.FE↔		HAK	08		I08C I28A I28B I28C
39.95.75↔		DIAL HAK KP KPP	39.95.FF↔		HAK	10		K09A K09B
39.95.76↔		DIAL HAK KP KPP	39.95.FG↔		HAK	21B		X04Z X05Z X06A X06B X06C
39.95.80↔		DIAL	39.95.FH↔		HAK		39.99.24↔	BORP VAC VAC I VAC II VBOR
39.95.81↔		DIAL KP KPP	39.95.FI↔		HAK	01		B17A B17B
39.95.82↔		DIAL KP KPP	39.95.FJ↔		HAK	04		E02A E02B E02C
39.95.83↔		DIAL KP KPP	39.95.FK↔		HAK	05		F01A F01C F03B F03C F03D F04Z F28A F59A F59B F59C F59D F59E F59F
39.95.84↔		DIAL KP KPP	39.95.FL↔		HAK	06		G12A
39.95.85↔		DIAL HAK KP KPP	39.95.FM↔		HAK	08		I08C I28A I28B I28C
39.95.86↔		DIAL HAK KP KPP	39.95.FN↔		HAK	10		K09A K09B
39.95.A0↔		DIAL	39.95.FO↔		HAK	21B		X04Z X05Z X06A X06B X06C
39.95.A1↔		DIAL KP KPP	39.95.FP↔		HAK		39.99.20↔	BORP VAC VBOR B17A B17B
39.95.A2↔		DIAL KP KPP	39.95.FQ↔		HAK	01		B17A B17B

CHOP	MDC	DRG	CHOP	MDC	DRG	CHOP	MDC	DRG
		F59F		05	F01A F01C F03B			F59F F59G
	06	G12A			F03C F03D F04Z		06	G12A G12B
	08	I08C I28A I28B			F28A F59A F59B		07	H06Z
		I28C			F59C F59D F59E		08	I28A I28B
	10	K09A K09B			F59F		09	J02A J02B J03A
	21B	X04Z X05Z X06A		06	G12A			J03B J04Z J11A
39.99.30↔		X06B X06C		08	I08C I28A I28B		10	K09A K09B
		BORP VAC VAC I			I28C		11	L09A L09B
		VAC II VBOR		10	K09A K09B		12	M06Z M37Z
	01	B17A B17B		21B	X04Z X05Z X06A		13	N11A N11B
	04	E02A E02B E02C			X06B X06C		14	O02A O02B
	05	F01A F01C F03B	39.9A.11†↔	09	KP	39.B.1.23↔	21B	X06A X06B X06C
		F03C F03D F04Z		17	J11A J11B		01	B01A B01B B04A
		F28A F59A F59B		05	R62A R65A R65B			B04B B04C
		F59C F59D F59E	39.A.1.11†↔	05	F01A F01C F12A		03	D12A
		F59F			F18A		04	E02A E02B
	06	G12A	39.A.1.12†↔	05	F01A F01C F12A		05	F01A F01C F04Z
	08	I08C I28A I28B			F18A			F21A F21B F21C
		I28C	39.B.1.09↔	03	D12A			F28A F59A F59B
	10	K09A K09B		04	E02A E02B			F59C F59D F59E
	21B	X04Z X05Z X06A		05	F01A F01C F04Z			F59F F59G
39.99.31↔		X06B X06C			F21A F21B F21C		06	G12A G12B
		BORP VAC VAC I			F28A F59A F59B		07	H06Z
		VAC II VBOR			F59C F59D F59E		08	I28A I28B
	01	B17A B17B			F59F F59G		09	J02A J02B J03A
	04	E02A E02B E02C		06	G12A G12B			J03B J04Z J11A
	05	F01A F01C F03B		07	H06Z		10	K09A K09B
		F03C F03D F04Z		08	I28A I28B		11	L09A L09B
		F28A F59A F59B		09	J02A J02B J03A		12	M06Z M37Z
		F59C F59D F59E			J03B J04Z J11A		13	N11A N11B
		F59F		10	K09A K09B		14	O02A O02B
	06	G12A		11	L09A L09B	39.B.1.25↔	21B	X06A X06B X06C
	08	I08C I28A I28B		12	M06Z M37Z		01	B01A B01B B04A
		I28C		13	N11A N11B			B04B B04C
	10	K09A K09B		14	O02A O02B		03	D12A
	21B	X04Z X05Z X06A		21B	X05Z X06A X06B		04	E02A E02B
39.99.32↔		X06B X06C			X06C		05	F01A F01C F04Z
		BORP VAC VAC I	39.B.1.11↔		BORP KORP MKOR			F21A F21B F21C
		VAC II VBOR			VAC VBOR VKOR			F28A F59A F59B
	01	B17A B17B		01	B01A B01B B02A			F59C F59D F59E
	04	E02A E02B E02C			B02B B09A B09B		06	G12A G12B
	05	F01A F01C F03B			B09C B20A B20B		07	H06Z
		F03C F03D F04Z			B20C		08	I28A I28B
		F28A F59A F59B		03	D12A		09	J02A J02B J03A
		F59C F59D F59E		04	E02A E02B			J03B J04Z J11A
		F59F		05	F01A F01C F04Z		10	K09A K09B
	06	G12A			F21A F21B F21C		11	L09A L09B
	08	I08C I28A I28B			F28A F59A F59B		12	M06Z M37Z
		I28C			F59C F59D F59E		13	N11A N11B
	10	K09A K09B			F59F F59G		14	O02A O02B
	21B	X04Z X05Z X06A		06	G12A G12B		21B	X06A X06B X06C
39.99.38↔		X06B X06C		07	H06Z		01	B01A B01B B04A
		BORP VAC VAC I		08	I28A I28B	39.B.1.26↔		B04B B04C
		VAC II VBOR		09	J02A J02B J03A		03	D12A
	01	B17A B17B			J03B J04Z J11A		04	E02A E02B
	04	E02A E02B E02C		10	K09A K09B		05	F01A F01C F04Z
	05	F01A F01C F03B		11	L09A L09B			F21A F21B F21C
		F03C F03D F04Z		12	M06Z M37Z			F28A F59A F59B
		F28A F59A F59B		13	N11A N11B			F59C F59D F59E
		F59C F59D F59E		14	O02A O02B			F59F F59G
		F59F		21B	X06A X06B X06C		06	G12A G12B
	06	G12A			X33Z		07	H06Z
	08	I08C I28A I28B	39.B.1.22↔	01	B01A B01B B04A		08	I28A I28B
		I28C			B04B B04C		09	J02A J02B J03A
	10	K09A K09B		03	D12A			J03B J04Z J11A
	21B	X04Z X05Z X06A		04	E02A E02B		10	K09A K09B
39.99.39↔		X06B X06C		05	F01A F01C F04Z		11	L09A L09B
		BORP VAC VBOR			F21A F21B F21C		12	M06Z M37Z
	01	B17A B17B			F28A F59A F59B		13	N11A N11B
	04	E02A E02B E02C			F59C F59D F59E			

CHOP	MDC	DRG	CHOP	MDC	DRG	CHOP	MDC	DRG
	14	O02A O02B		08	I28A I28B		04	E02A E02B
	21B	X06A X06B X06C		09	J02A J02B J03A		05	F01A F01C F04Z
39.B1.27↔	01	B01A B01B B04A B04B B04C		10	K09A K09B			F21A F21B F21C
	03	D12A		11	L09A L09B			F28A F59A F59B
	04	E02A E02B		12	M06Z M37Z			F59C F59D F59E
	05	F01A F01C F04Z F21A F21B F21C F28A F59A F59B F59C F59D F59E F59F F59G		13	N11A N11B		06	G12A G12B
	06	G12A G12B	39.B1.71↔	03	D12A		07	H06Z
	07	H06Z		04	E02A E02B		08	I28A I28B
	08	I28A I28B		05	F01A F01C F04Z F21A F21B F21C F28A F59A F59B F59C F59D F59E F59F F59G		09	J02A J02B J03A J03B J04Z J11A
	09	J02A J02B J03A J03B J04Z J11A		06	G12A G12B	39.B1.C1↔	10	K09A K09B
	10	K09A K09B		07	H06Z		11	L09A L09B
	11	L09A L09B		08	I28A I28B		12	M06Z M37Z
	12	M06Z M37Z		09	J02A J02B J03A J03B J04Z J11A		13	N11A N11B
	13	N11A N11B		10	K09A K09B		14	O02A O02B
	14	O02A O02B		11	L09A L09B		21B	X06A X06B X06C
39.B1.28↔	21B	X06A X06B X06C		12	M06Z M37Z		03	D12A
	01	B01A B01B B04A B04B B04C		13	N11A N11B		04	E02A E02B
	03	D12A		14	O02A O02B		05	F01A F01C F04Z F21A F21B F21C F28A F59A F59B F59C F59D F59E F59F F59G
	04	E02A E02B	39.B1.74↔	21B	X06A X06B X06C		06	G12A G12B
	05	F01A F01C F04Z F21A F21B F21C F28A F59A F59B F59C F59D F59E F59F F59G		03	D12A		07	H06Z
	06	G12A G12B		04	E02A E02B		08	I28A I28B
	07	H06Z		05	F01A F01C F04Z F21A F21B F21C F28A F59A F59B F59C F59D F59E F59F F59G		09	J02A J02B J03A J03B J04Z J11A
	08	I28A I28B		06	G12A G12B	39.B1.D1↔	10	K09A K09B
	09	J02A J02B J03A J03B J04Z J11A		07	H06Z		11	L09A L09B
	10	K09A K09B		08	I28A I28B		12	M06Z M37Z
	11	L09A L09B		09	J02A J02B J03A J03B J04Z J11A		13	N11A N11B
	12	M06Z M37Z		10	K09A K09B		14	O02A O02B
	13	N11A N11B		11	L09A L09B		21B	X06A X06B X06C
	14	O02A O02B		12	M06Z M37Z		03	D12A
39.B1.31↔	21B	X06A X06B X06C		13	N11A N11B		04	E02A E02B
	03	D12A		14	O02A O02B		05	F01A F01C F04Z F21A F21B F21C F28A F59A F59B F59C F59D F59E F59F F59G
	04	E02A E02B	39.B1.75↔	21B	X06A X06B X06C		06	G12A G12B
	05	F01A F01C F04Z F21A F21B F21C F28A F59A F59B F59C F59D F59E F59F F59G		05	F01A F01C F12A F24A F24B F24C F24D F24E F24F F50A		07	H06Z
	06	G12A G12B		03	D12A		08	I28A I28B
	07	H06Z	39.B1.81↔	04	E02A E02B		09	J02A J02B J03A J03B J04Z J11A
	08	I28A I28B		05	F01A F01C F04Z F21A F21B F21C F28A F59A F59B F59C F59D F59E F59F F59G		10	K09A K09B
	09	J02A J02B J03A J03B J04Z J11A		06	G12A G12B	39.B1.G1↔	11	L09A L09B
	10	K09A K09B		07	H06Z		12	M06Z M37Z
	11	L09A L09B		08	I28A I28B		13	N11A N11B
	12	M06Z M37Z		09	J02A J02B J03A J03B J04Z J11A		14	O02A O02B
	13	N11A N11B		10	K09A K09B		21B	X06A X06B X06C
	14	O02A O02B		11	L09A L09B		03	D12A
	21B	X05Z X06A X06B X06C		12	M06Z M37Z		04	E02A E02B
39.B1.51↔	03	D12A		13	N11A N11B		05	F01A F01C F04Z F21A F21B F21C F28A F59A F59B F59C F59D F59E F59F F59G
	04	E02A E02B		14	O02A O02B		06	G12A G12B
	05	F01A F01C F04Z F21A F21B F21C F28A F59A F59B F59C F59D F59E F59F F59G		21B	X05Z X06A X06B X06C		07	H06Z
	06	G12A G12B	39.B1.A4↔	03	D12A		08	I28A I28B
	07	H06Z		04	E02A E02B		09	J02A J02B J03A J03B J04Z J11A

CHOP	MDC	DRG	CHOP	MDC	DRG	CHOP	MDC	DRG
	21B	X05Z X06A X06B X06C		11	L09A L09B	39.B1.N2↔	05	F01A F01C F12A F24A F24B F24C F24D F24E F24F F50A
39.B1.H1↔	03	D12A		12	M06Z M37Z			
	04	E02A E02B		13	N11A N11B			
	05	F01A F01C F04Z F21A F21B F21C F28A F59A F59B F59C F59D F59E F59F F59G	39.B1.JF↔	21B	X06A X06B X06C	39.B2.09↔	03	D12A
	06	G12A G12B		03	D12A		04	E02A E02B
	07	H06Z		04	E02A E02B		05	F01A F01C F04Z F21A F21B F21C F28A F59A F59B F59C F59D F59E F59F F59G
	08	I28A I28B		05	F01A F01C F04Z F21A F21B F21C F28A F59A F59B F59C F59D F59E F59F F59G		06	G12A G12B
	09	J02A J02B J03A J03B J04Z J11A		06	G12A G12B		07	H06Z
	10	K09A K09B		07	H06Z		08	I28A I28B
	11	L09A L09B		08	I28A I28B		09	J02A J02B J03A J03B J04Z J11A
	12	M06Z M37Z		09	J02A J02B J03A J03B J04Z J11A		10	K09A K09B
	13	N11A N11B		10	K09A K09B		11	L09A L09B
	14	O02A O02B		11	L09A L09B		12	M06Z M37Z
21B	X05Z X06A X06B X06C			12	M06Z M37Z		13	N11A N11B
39.B1.J3↔	03	D12A		13	N11A N11B		14	O02A O02B
	04	E02A E02B		14	O02A O02B		21B	X05Z X06A X06B X06C
	05	F01A F01C F04Z F21A F21B F21C F28A F59A F59B F59C F59D F59E F59F F59G	39.B1.JI↔	21B	X05Z X06A X06B X06C	39.B2.11↔		BORP KORP MKOR VAC VBOR VKOR
	06	G12A G12B		03	D12A		01	B01A B01B B02A B02B B09A B09B B09C B20A B20B B20C
	07	H06Z		04	E02A E02B		03	D12A
	08	I28A I28B		05	F01A F01C F04Z F21A F21B F21C F28A F59A F59B F59C F59D F59E F59F F59G		04	E02A E02B
	09	J02A J02B J03A J03B J04Z J11A		06	G12A G12B		05	F01A F01C F04Z F21A F21B F21C F28A F59A F59B F59C F59D F59E F59F F59G
	10	K09A K09B		07	H06Z		06	G12A G12B
	11	L09A L09B		08	I28A I28B		07	H06Z
	12	M06Z M37Z		09	J02A J02B J03A J03B J04Z J11A		08	I28A I28B
	13	N11A N11B		10	K09A K09B		09	J02A J02B J03A J03B J04Z J11A
	14	O02A O02B		11	L09A L09B		10	K09A K09B
21B	X06A X06B X06C			12	M06Z M37Z		11	L09A L09B
39.B1.J7↔	03	D12A		13	N11A N11B		12	M06Z M37Z
	04	E02A E02B		14	O02A O02B		13	N11A N11B
	05	F01A F01C F04Z F21A F21B F21C F28A F59A F59B F59C F59D F59E F59F F59G	39.B1.L1↔	21B	X06A X06B X06C BORP KORP MKOR VAC VAC I VAC II VBOR VKOR		14	O02A O02B
	06	G12A G12B		01	B01A B01B B02A B02B B04A B04B B04C B20A B20B B20C		21B	X06A X06B X06C X33Z
	07	H06Z		03	D12A	39.B2.22↔	01	B01A B01B B04A B04B B04C
	08	I28A I28B		04	E02A E02B		03	D12A
	09	J02A J02B J03A J03B J04Z J11A		05	F01A F01C F04Z F21A F21B F21C F28A F31A F31B F31C F31D F31E F31F		04	E02A E02B
	10	K09A K09B		06	G12A G12B		05	F01A F01C F04Z F21A F21B F21C F28A F59A F59B F59C F59D F59E F59F F59G
	11	L09A L09B		07	H06Z		06	G12A G12B
	12	M06Z M37Z		08	I28A I28B		07	H06Z
	13	N11A N11B		09	J11A		08	I28A I28B
	14	O02A O02B		10	K09A K09B		09	J02A J02B J03A J03B J04Z J11A
21B	X06A X06B X06C			11	L09A L09B		10	K09A K09B
39.B1.JB↔	03	D12A		12	M06Z M37Z		11	L09A L09B
	04	E02A E02B		13	N11A N11B N25Z		12	M06Z M37Z
	05	F01A F01C F04Z F21A F21B F21C F28A F59A F59B F59C F59D F59E F59F F59G	39.B1.M2↔	21B	X06A X06B X06C		13	N11A N11B
	06	G12A G12B		05	F01A F01C F12A F24A F24B F24C F24D F24E F24F F50A		14	O02A O02B
	07	H06Z				39.B2.23↔	21B	X06A X06B X06C
	08	I28A I28B					01	B01A B01B B04A B04B B04C
	09	J02A J02B J03A J03B J04Z J11A						
	10	K09A K09B						

CHOP	MDC	DRG	CHOP	MDC	DRG	CHOP	MDC	DRG
	03	D12A		09	J02A J02B J03A			F28A F59A F59B
	04	E02A E02B			J03B J04Z J11A			F59C F59D F59E
	05	F01A F01C F04Z		10	K09A K09B		06	F59F F59G
		F21A F21B F21C		11	L09A L09B		07	G12A G12B
		F28A F59A F59B		12	M06Z M37Z		08	H06Z
		F59C F59D F59E		13	N11A N11B		09	I28A I28B
		F59F F59G		14	O02A O02B		09	J02A J02B J03A
	06	G12A G12B		21B	X06A X06B X06C			J03B J04Z J11A
	07	H06Z	39.B2.28↔	01	B01A B01B B04A		10	K09A K09B
	08	I28A I28B			B04B B04C		11	L09A L09B
	09	J02A J02B J03A		03	D12A		12	M06Z M37Z
		J03B J04Z J11A		04	E02A E02B		13	N11A N11B
	10	K09A K09B		05	F01A F01C F04Z		14	O02A O02B
	11	L09A L09B			F21A F21B F21C		21B	X06A X06B X06C
	12	M06Z M37Z			F28A F59A F59B	39.B2.74↔	03	D12A
	13	N11A N11B			F59C F59D F59E		04	E02A E02B
	14	O02A O02B			F59F F59G		05	F01A F01C F04Z
	21B	X06A X06B X06C		06	G12A G12B			F21A F21B F21C
39.B2.25↔	01	B01A B01B B04A		07	H06Z			F28A F59A F59B
		B04B B04C		08	I28A I28B			F59C F59D F59E
	03	D12A		09	J02A J02B J03A			F59F F59G
	04	E02A E02B			J03B J04Z J11A		06	G12A G12B
	05	F01A F01C F04Z		10	K09A K09B		07	H06Z
		F21A F21B F21C		11	L09A L09B		08	I28A I28B
		F28A F59A F59B		12	M06Z M37Z		09	J02A J02B J03A
		F59C F59D F59E		13	N11A N11B			J03B J04Z J11A
		F59F F59G		14	O02A O02B		10	K09A K09B
	06	G12A G12B		21B	X06A X06B X06C		11	L09A L09B
	07	H06Z	39.B2.31↔	03	D12A		12	M06Z M37Z
	08	I28A I28B		04	E02A E02B		13	N11A N11B
	09	J02A J02B J03A		05	F01A F01C F04Z		14	O02A O02B
		J03B J04Z J11A			F21A F21B F21C	39.B2.75↔	21B	X06A X06B X06C
	10	K09A K09B			F28A F59A F59B		05	F01A F01C F12A
	11	L09A L09B			F59C F59D F59E			F24A F24B F24C
	12	M06Z M37Z			F59F F59G			F24D F24E F24F
	13	N11A N11B		06	G12A G12B			F50A
	14	O02A O02B		07	H06Z	39.B2.81↔	03	D12A
	21B	X06A X06B X06C		08	I28A I28B		04	E02A E02B
39.B2.26↔	01	B01A B01B B04A		09	J02A J02B J03A		05	F01A F01C F04Z
		B04B B04C			J03B J04Z J11A			F21A F21B F21C
	03	D12A		10	K09A K09B			F28A F59A F59B
	04	E02A E02B		11	L09A L09B			F59C F59D F59E
	05	F01A F01C F04Z		12	M06Z M37Z			F59F F59G
		F21A F21B F21C		13	N11A N11B		06	G12A G12B
		F28A F59A F59B		14	O02A O02B		07	H06Z
		F59C F59D F59E		21B	X04Z X05Z X06A		08	I28A I28B
		F59F F59G			X06B X06C		09	J02A J02B J03A
	06	G12A G12B	39.B2.51↔	03	D12A			J03B J04Z J11A
	07	H06Z		04	E02A E02B		10	K09A K09B
	08	I28A I28B		05	F01A F01C F04Z		11	L09A L09B
	09	J02A J02B J03A			F21A F21B F21C		12	M06Z M37Z
		J03B J04Z J11A			F28A F59A F59B		13	N11A N11B
	10	K09A K09B			F59C F59D F59E		14	O02A O02B
	11	L09A L09B			F59F F59G		21B	X04Z X05Z X06A
	12	M06Z M37Z		06	G12A G12B			X06B X06C
	13	N11A N11B		07	H06Z	39.B2.A4↔	03	D12A
	14	O02A O02B		08	I28A I28B		04	E02A E02B
	21B	X06A X06B X06C		09	J02A J02B J03A		05	F01A F01C F04Z
39.B2.27↔	01	B01A B01B B04A			J03B J04Z J11A			F21A F21B F21C
		B04B B04C		10	K09A K09B			F28A F59A F59B
	03	D12A		11	L09A L09B			F59C F59D F59E
	04	E02A E02B		12	M06Z M37Z			F59F F59G
	05	F01A F01C F04Z		13	N11A N11B		06	G12A G12B
		F21A F21B F21C		14	O02A O02B		07	H06Z
		F28A F59A F59B		21B	X04Z X05Z X06A		08	I28A I28B
		F59C F59D F59E			X06B X06C		09	J02A J02B J03A
		F59F F59G	39.B2.71↔	03	D12A			J03B J04Z J11A
	06	G12A G12B		04	E02A E02B		10	K09A K09B
	07	H06Z		05	F01A F01C F04Z		11	L09A L09B
	08	I28A I28B			F21A F21B F21C		12	M06Z M37Z

CHOP	MDC	DRG	CHOP	MDC	DRG	CHOP	MDC	DRG		
39.B2.C1↔	13	N11A N11B	39.B2.J3↔	10	K09A K09B	39.B2.JI↔	08	I28A I28B		
	14	O02A O02B		11	L09A L09B		09	J02A J02B J03A		
	21B	X06A X06B X06C		12	M06Z M37Z			J03B J04Z J11A		
	03	D12A		13	N11A N11B		10	K09A K09B		
	04	E02A E02B		14	O02A O02B		11	L09A L09B		
	05	F01A F01C F04Z		21B	X04Z X05Z X06A		12	M06Z M37Z		
		F21A F21B F21C		03	X06B X06C		13	N11A N11B		
		F28A F59A F59B		04	D12A		14	O02A O02B		
		F59C F59D F59E		05	E02A E02B		21B	X04Z X05Z X06A		
		F59F F59G			F01A F01C F04Z			X06B X06C		
	06	G12A G12B			F21A F21B F21C		03	D12A		
	07	H06Z			F28A F59A F59B		04	E02A E02B		
	08	I28A I28B			F59C F59D F59E		05	F01A F01C F04Z		
	09	J02A J02B J03A			F59F F59G			F21A F21B F21C		
	J03B J04Z J11A		G12A G12B		F28A F59A F59B					
	K09A K09B		H06Z		F59C F59D F59E					
	L09A L09B		I28A I28B		F59F F59G					
	M06Z M37Z		J02A J02B J03A	06	G12A G12B					
	N11A N11B		J03B J04Z J11A	07	H06Z					
	O02A O02B		K09A K09B	08	I28A I28B					
	X06A X06B X06C		L09A L09B	09	J02A J02B J03A					
39.B2.D1↔	03	D12A		M06Z M37Z		J03B J04Z J11A				
	04	E02A E02B		N11A N11B	10	K09A K09B				
	05	F01A F01C F04Z		O02A O02B	11	L09A L09B				
		F21A F21B F21C		X06A X06B X06C	12	M06Z M37Z				
		F28A F59A F59B	39.B2.J7↔	03	D12A	13	N11A N11B			
		F59C F59D F59E		04	E02A E02B	14	O02A O02B			
		F59F F59G		05	F01A F01C F04Z	21B	X06A X06B X06C			
	06	G12A G12B			F21A F21B F21C	03	D12A			
	07	H06Z			F28A F59A F59B	04	E02A E02B			
	08	I28A I28B			F59C F59D F59E	05	F01A F01C F04Z			
	09	J02A J02B J03A			F59F F59G		F21A F21B F21C			
		J03B J04Z J11A			G12A G12B		F28A F59A F59B			
		K09A K09B			H06Z		F59C F59D F59E			
		L09A L09B			I28A I28B		F59F F59G			
	M06Z M37Z			J02A J02B J03A	06	G12A G12B				
	N11A N11B			J03B J04Z J11A	07	H06Z				
	O02A O02B			K09A K09B	08	I28A I28B				
21B	X06A X06B X06C			L09A L09B	09	J02A J02B J03A				
39.B2.G1↔	03	D12A		M06Z M37Z		J03B J04Z J11A				
	04	E02A E02B		N11A N11B	10	K09A K09B				
	05	F01A F01C F04Z		O02A O02B	11	L09A L09B				
		F21A F21B F21C		X06A X06B X06C	12	M06Z M37Z				
		F28A F59A F59B	39.B2.JB↔	13	N11A N11B	13	N11A N11B			
		F59C F59D F59E		14	O02A O02B	14	O02A O02B			
		F59F F59G		21B	X06A X06B X06C	21B	X06A X06B X06C			
	06	G12A G12B		03	D12A	06	G12A G12B			
	07	H06Z		04	E02A E02B	07	H06Z			
	08	I28A I28B		05	F01A F01C F04Z	08	I28A I28B			
	09	J02A J02B J03A			F21A F21B F21C	09	J11A			
		J03B J04Z J11A			F28A F59A F59B	10	K09A K09B			
		K09A K09B			F59C F59D F59E	11	L09A L09B			
		L09A L09B			F59F F59G	12	M06Z M37Z			
	M06Z M37Z			G12A G12B	13	N11A N11B N25Z				
	N11A N11B			H06Z	14	O02A O02B				
	O02A O02B			I28A I28B	21B	X06A X06B X06C				
21B	X04Z X05Z X06A			J02A J02B J03A	39.B2.M2↔	05	F01A F01C F12A			
	X06B X06C		J03B J04Z J11A			F24A F24B F24C				
39.B2.H1↔	03	D12A		K09A K09B			F24D F24E F24F			
	04	E02A E02B		L09A L09B			F50A			
	05	F01A F01C F04Z		M06Z M37Z		39.B2.N2↔	05	F01A F01C F12A		
		F21A F21B F21C		N11A N11B				F24A F24B F24C		
		F28A F59A F59B		O02A O02B				F24D F24E F24F		
		F59C F59D F59E		X06A X06B X06C				F50A		
		F59F F59G	39.B2.JF↔	03			D12A		F01A F01C F12A	
	06	G12A G12B		04			E02A E02B		F24A F24B F24C	
	07	H06Z		05			F01A F01C F04Z		F24D F24E F24F	
	08	I28A I28B					F21A F21B F21C		F50A	
	09	J02A J02B J03A					F28A F59A F59B	39.B3.09↔	03	D12A
		J03B J04Z J11A					F59C F59D F59E			E02A E02B
		K09A K09B			F59F F59G		04		E02A E02B	
		L09A L09B			G12A G12B		05		F01A F01C F04Z	
	M06Z M37Z			H06Z			F21A F21B F21C			
	N11A N11B			I28A I28B			F28A F59A F59B			
	O02A O02B			J02A J02B J03A		F59C F59D F59E				
21B	X04Z X05Z X06A			J03B J04Z J11A		F59F				
	X06B X06C			K09A K09B	06	G12A G12B				
	D12A			L09A L09B	07	H06Z				
	E02A E02B		M06Z M37Z	08	I28A I28B					
	F01A F01C F04Z		N11A N11B							
	F21A F21B F21C		O02A O02B							
	F28A F59A F59B		X06A X06B X06C							
	F59C F59D F59E		D12A							
	F59F F59G		E02A E02B							
	G12A G12B		F01A F01C F04Z							
	H06Z		F21A F21B F21C							
	I28A I28B		F28A F59A F59B							
	J02A J02B J03A		F59C F59D F59E							
	J03B J04Z J11A		F59F F59G							
	K09A K09B		G12A G12B							
	L09A L09B		H06Z							

CHOP	MDC	DRG	CHOP	MDC	DRG	CHOP	MDC	DRG
	09	J02A J02B J03A		12	M06Z M37Z			F28A F59A F59B
		J03B J04Z J11A		13	N11A N11B			F59C F59D F59E
	10	K09A K09B		14	O02A O02B		06	F59F F59G
	11	L09A L09B		21B	X06A X06B X06C		07	G12A G12B
	12	M06Z M37Z	39.B3.25↔	01	B01A B01B B04A		08	H06Z
	13	N11A N11B			B04B B04C		09	I28A I28B
	14	O02A O02B		03	D12A		10	J02A J02B J03A
	21B	X05Z X06A X06B		04	E02A E02B		11	J03B J04Z J11A
39.B3.11↔		X06C		05	F01A F01C F04Z		12	K09A K09B
		BORP KORP MKOR			F21A F21B F21C		13	L09A L09B
		VAC VBOR VKOR			F28A F59A F59B		14	M06Z M37Z
	01	B01A B01B B02A			F59C F59D F59E		13	N11A N11B
		B02B B09A B09B			F59F F59G		14	O02A O02B
		B09C B20A B20B		06	G12A G12B	39.B3.31↔	21B	X06A X06B X06C
		B20C		07	H06Z		03	D12A
	03	D12A		08	I28A I28B		04	E02A E02B
	04	E02A E02B		09	J02A J02B J03A		05	F01A F01C F04Z
	05	F01A F01C F04Z			J03B J04Z J11A			F21A F21B F21C
		F21A F21B F21C		10	K09A K09B			F28A F59A F59B
		F28A F59A F59B		11	L09A L09B			F59C F59D F59E
		F59C F59D F59E		12	M06Z M37Z			F59F
		F59F F59G		13	N11A N11B		06	G12A G12B
	06	G12A G12B		14	O02A O02B		07	H06Z
	07	H06Z		21B	X06A X06B X06C		08	I28A I28B
	08	I28A I28B	39.B3.26↔	01	B01A B01B B04A		09	J02A J02B J03A
	09	J02A J02B J03A			B04B B04C		10	J03B J04Z J11A
		J03B J04Z J11A		03	D12A		11	K09A K09B
	10	K09A K09B		04	E02A E02B		12	L09A L09B
	11	L09A L09B		05	F01A F01C F04Z		13	M06Z M37Z
	12	M06Z M37Z			F21A F21B F21C		14	N11A N11B
	13	N11A N11B			F28A F59A F59B		14	O02A O02B
	14	O02A O02B			F59C F59D F59E		21B	X05Z X06A X06B
	21B	X06A X06B X06C			F59F F59G	39.B3.51↔		X06C
39.B3.22↔		X33Z		06	G12A G12B		03	D12A
	01	B01A B01B B04A		07	H06Z		04	E02A E02B
		B04B B04C		08	I28A I28B		05	F01A F01C F04Z
	03	D12A		09	J02A J02B J03A			F21A F21B F21C
	04	E02A E02B			J03B J04Z J11A			F28A F59A F59B
	05	F01A F01C F04Z		10	K09A K09B			F59C F59D F59E
		F21A F21B F21C		11	L09A L09B			F59F
		F28A F59A F59B		12	M06Z M37Z		06	G12A G12B
		F59C F59D F59E		13	N11A N11B		07	H06Z
		F59F F59G		14	O02A O02B		08	I28A I28B
	06	G12A G12B		21B	X06A X06B X06C		09	J02A J02B J03A
	07	H06Z	39.B3.27↔	01	B01A B01B B04A		10	J03B J04Z J11A
	08	I28A I28B			B04B B04C		11	K09A K09B
	09	J02A J02B J03A		03	D12A		12	L09A L09B
		J03B J04Z J11A		04	E02A E02B		13	M06Z M37Z
	10	K09A K09B		05	F01A F01C F04Z		14	N11A N11B
	11	L09A L09B			F21A F21B F21C		14	O02A O02B
	12	M06Z M37Z			F28A F59A F59B		21B	X05Z X06A X06B
	13	N11A N11B			F59C F59D F59E			X06C
	14	O02A O02B			F59F F59G	39.B3.75↔	05	F01A F01C F12A
	21B	X06A X06B X06C		06	G12A G12B			F24A F24B F24C
39.B3.23↔		X06C		07	H06Z			F24D F24E F24F
	01	B01A B01B B04A		08	I28A I28B			F50A
		B04B B04C		09	J02A J02B J03A	39.B3.81↔	03	D12A
	03	D12A			J03B J04Z J11A		04	E02A E02B
	04	E02A E02B		10	K09A K09B		05	F01A F01C F04Z
	05	F01A F01C F04Z		11	L09A L09B			F21A F21B F21C
		F21A F21B F21C		12	M06Z M37Z			F28A F59A F59B
		F28A F59A F59B		13	N11A N11B			F59C F59D F59E
		F59C F59D F59E		14	O02A O02B			F59F
		F59F F59G		21B	X06A X06B X06C		06	G12A G12B
	06	G12A G12B	39.B3.28↔	01	B01A B01B B04A		07	H06Z
	07	H06Z			B04B B04C		08	I28A I28B
	08	I28A I28B		03	D12A		09	J02A J02B J03A
	09	J02A J02B J03A		04	E02A E02B		10	J03B J04Z J11A
		J03B J04Z J11A		05	F01A F01C F04Z		11	K09A K09B
	10	K09A K09B			F21A F21B F21C			L09A L09B
	11	L09A L09B			F28A F59A F59B			

CHOP	MDC	DRG	CHOP	MDC	DRG	CHOP	MDC	DRG
	12	M06Z M37Z		09	J02A J02B J03A			F59C F59D F59E
	13	N11A N11B			J03B J04Z J11A			F59F F59G
	14	O02A O02B		10	K09A K09B	06		G12A G12B
	21B	X05Z X06A X06B		11	L09A L09B	07		H06Z
		X06C		12	M06Z M37Z	08		I28A I28B
39.B3.C1↔	03	D12A		13	N11A N11B	09		J02A J02B J03A
	04	E02A E02B		14	O02A O02B			J03B J04Z J11A
	05	F01A F01C F04Z		21B	X05Z X06A X06B	10		K09A K09B
		F21A F21B F21C	39.B3.J7↔		X06C	11		L09A L09B
		F28A F59A F59B		03	D12A	12		M06Z M37Z
		F59C F59D F59E		04	E02A E02B	13		N11A N11B
		F59F F59G		05	F01A F01C F04Z	14		O02A O02B
	06	G12A G12B			F21A F21B F21C	21B		X06A X06B X06C
	07	H06Z			F28A F59A F59B	39.B3.L1↔		BORP KORP MKOR
	08	I28A I28B			F59C F59D F59E			VAC VAC I VAC II
	09	J02A J02B J03A			F59F F59G			VBOR VKOR
		J03B J04Z J11A		06	G12A G12B	01		B01A B01B B02A
	10	K09A K09B		07	H06Z			B02B B04A B04B
	11	L09A L09B		08	I28A I28B			B04C B20A B20B
	12	M06Z M37Z		09	J02A J02B J03A			B20C
	13	N11A N11B			J03B J04Z J11A	03		D12A
	14	O02A O02B		10	K09A K09B	04		E02A E02B
39.B3.D1↔	21B	X06A X06B X06C		11	L09A L09B	05		F01A F01C F04Z
	03	D12A		12	M06Z M37Z			F21A F21B F21C
	04	E02A E02B		13	N11A N11B			F28A F31A F31B
	05	F01A F01C F04Z		14	O02A O02B			F31C F31D F31E
		F21A F21B F21C	39.B3.JB↔	21B	X06A X06B X06C			F31F
		F28A F59A F59B		03	D12A	06		G12A G12B
		F59C F59D F59E		04	E02A E02B	07		H06Z
		F59F F59G		05	F01A F01C F04Z	08		I28A I28B
	06	G12A G12B			F21A F21B F21C	09		J11A
	07	H06Z			F28A F59A F59B	10		K09A K09B
	08	I28A I28B			F59C F59D F59E	11		L09A L09B
	09	J02A J02B J03A			F59F	12		M06Z M37Z
		J03B J04Z J11A		06	G12A G12B	13		N11A N11B N25Z
	10	K09A K09B		07	H06Z	14		O02A O02B
	11	L09A L09B		08	I28A I28B	21B		X06A X06B X06C
	12	M06Z M37Z		09	J02A J02B J03A	39.B4.09↔		D12A
	13	N11A N11B			J03B J04Z J11A	03		E02A E02B
	14	O02A O02B		10	K09A K09B	04		F01A F01C F04Z
39.B3.G1↔	21B	X06A X06B X06C		11	L09A L09B	05		F21A F21B F21C
	03	D12A		12	M06Z M37Z			F28A F59A F59B
	04	E02A E02B		13	N11A N11B			F59C F59D F59E
	05	F01A F01C F04Z		14	O02A O02B			F59F
		F21A F21B F21C		21B	X05Z X06A X06B	06		G12A G12B
		F28A F59A F59B	39.B3.JF↔		X06C	07		H06Z
		F59C F59D F59E		03	D12A	08		I28A I28B
		F59F		04	E02A E02B	09		J02A J02B J03A
	06	G12A G12B		05	F01A F01C F04Z			J03B J04Z J11A
	07	H06Z			F21A F21B F21C	10		K09A K09B
	08	I28A I28B			F28A F59A F59B	11		L09A L09B
	09	J02A J02B J03A			F59C F59D F59E	12		M06Z M37Z
		J03B J04Z J11A			F59F	13		N11A N11B
	10	K09A K09B		06	G12A G12B	14		O02A O02B
	11	L09A L09B		07	H06Z	21B		X05Z X06A X06B
	12	M06Z M37Z		08	I28A I28B			X06C
	13	N11A N11B		09	J02A J02B J03A	39.B4.11↔		BORP KORP MKOR
	14	O02A O02B			J03B J04Z J11A			VAC VBOR VKOR
39.B3.H1↔	21B	X05Z X06A X06B		10	K09A K09B	01		B01A B01B B02A
		X06C		11	L09A L09B			B02B B09A B09B
	03	D12A		12	M06Z M37Z			B09C B20A B20B
	04	E02A E02B		13	N11A N11B			B20C
	05	F01A F01C F04Z		14	O02A O02B	03		D12A
		F21A F21B F21C	39.B3.JI↔	21B	X05Z X06A X06B	04		E02A E02B
		F28A F59A F59B			X06C	05		F01A F01C F04Z
		F59C F59D F59E		03	D12A			F21A F21B F21C
		F59F		04	E02A E02B			F28A F59A F59B
	06	G12A G12B		05	F01A F01C F04Z			F59C F59D F59E
	07	H06Z			F21A F21B F21C			F59F F59G
	08	I28A I28B			F28A F59A F59B	06		G12A G12B

CHOP	MDC	DRG	CHOP	MDC	DRG	CHOP	MDC	DRG
	07	H06Z		21B	X06A X06B X06C		08	I28A I28B
	08	I28A I28B	39.B4.26↔	01	B01A B01B B04A B04B B04C		09	J02A J02B J03A J03B J04Z J11A
	09	J02A J02B J03A J03B J04Z J11A		03	D12A		10	K09A K09B
	10	K09A K09B		04	E02A E02B		11	L09A L09B
	11	L09A L09B		05	F01A F01C F04Z F21A F21B F21C F28A F59A F59B F59C F59D F59E F59F F59G		12	M06Z M37Z
	12	M06Z M37Z		06	G12A G12B	39.B4.51↔	13	N11A N11B
	13	N11A N11B		07	H06Z		14	O02A O02B
	14	O02A O02B		08	I28A I28B		21B	X05Z X06A X06B X06C
	21B	X06A X06B X06C X33Z		09	J02A J02B J03A J03B J04Z J11A		03	D12A
39.B4.22↔	01	B01A B01B B04A B04B B04C		10	K09A K09B		04	E02A E02B
	03	D12A		11	L09A L09B		05	F01A F01C F04Z F21A F21B F21C F28A F59A F59B F59C F59D F59E F59F F59G
	04	E02A E02B		12	M06Z M37Z		06	G12A G12B
	05	F01A F01C F04Z F21A F21B F21C F28A F59A F59B F59C F59D F59E F59F F59G		13	N11A N11B		07	H06Z
	06	G12A G12B		14	O02A O02B		08	I28A I28B
	07	H06Z	39.B4.27↔	21B	X06A X06B X06C		09	J02A J02B J03A J03B J04Z J11A
	08	I28A I28B		01	B01A B01B B04A B04B B04C		10	K09A K09B
	09	J02A J02B J03A J03B J04Z J11A		03	D12A		11	L09A L09B
	10	K09A K09B		04	E02A E02B		12	M06Z M37Z
	11	L09A L09B		05	F01A F01C F04Z F21A F21B F21C F28A F59A F59B F59C F59D F59E F59F F59G		13	N11A N11B
	12	M06Z M37Z		06	G12A G12B	39.B4.75↔	14	O02A O02B
	13	N11A N11B		07	H06Z		21B	X05Z X06A X06B X06C
	14	O02A O02B		08	I28A I28B		05	F01A F01C F12A F24A F24B F24C F24D F24E F24F F50A
	21B	X06A X06B X06C		09	J02A J02B J03A J03B J04Z J11A	39.B4.81↔	03	D12A
39.B4.23↔	01	B01A B01B B04A B04B B04C		10	K09A K09B		04	E02A E02B
	03	D12A		11	L09A L09B		05	F01A F01C F04Z F21A F21B F21C F28A F59A F59B F59C F59D F59E F59F F59G
	04	E02A E02B		12	M06Z M37Z		06	G12A G12B
	05	F01A F01C F04Z F21A F21B F21C F28A F59A F59B F59C F59D F59E F59F F59G		13	N11A N11B		07	H06Z
	06	G12A G12B		14	O02A O02B		08	I28A I28B
	07	H06Z	39.B4.28↔	21B	X06A X06B X06C		09	J02A J02B J03A J03B J04Z J11A
	08	I28A I28B		01	B01A B01B B04A B04B B04C		10	K09A K09B
	09	J02A J02B J03A J03B J04Z J11A		03	D12A		11	L09A L09B
	10	K09A K09B		04	E02A E02B		12	M06Z M37Z
	11	L09A L09B		05	F01A F01C F04Z F21A F21B F21C F28A F59A F59B F59C F59D F59E F59F F59G		13	N11A N11B
	12	M06Z M37Z		06	G12A G12B	39.B4.C1↔	14	O02A O02B
	13	N11A N11B		07	H06Z		21B	X05Z X06A X06B X06C
	14	O02A O02B		08	I28A I28B		03	D12A
	21B	X06A X06B X06C		09	J02A J02B J03A J03B J04Z J11A		04	E02A E02B
39.B4.25↔	01	B01A B01B B04A B04B B04C		10	K09A K09B		05	F01A F01C F04Z F21A F21B F21C F28A F59A F59B F59C F59D F59E F59F F59G
	03	D12A		11	L09A L09B		06	G12A G12B
	04	E02A E02B		12	M06Z M37Z		07	H06Z
	05	F01A F01C F04Z F21A F21B F21C F28A F59A F59B F59C F59D F59E F59F F59G		13	N11A N11B		08	I28A I28B
	06	G12A G12B		14	O02A O02B		09	J02A J02B J03A J03B J04Z J11A
	07	H06Z	39.B4.31↔	21B	X06A X06B X06C		10	K09A K09B
	08	I28A I28B		03	D12A		11	L09A L09B
	09	J02A J02B J03A J03B J04Z J11A		04	E02A E02B		12	M06Z M37Z
	10	K09A K09B		05	F01A F01C F04Z F21A F21B F21C F28A F59A F59B F59C F59D F59E F59F F59G		13	N11A N11B
	11	L09A L09B		06	G12A G12B		14	O02A O02B
	12	M06Z M37Z		07	H06Z		21B	X06A X06B X06C
	13	N11A N11B						
	14	O02A O02B						

CHOP	MDC	DRG	CHOP	MDC	DRG	CHOP	MDC	DRG		
39.B4.D1↔	03	D12A	39.B4.JB↔	12	M06Z M37Z	39.B5.09↔	06	F21A F21B F21C		
	04	E02A E02B		13	N11A N11B		07	H06Z		
	05	F01A F01C F04Z		14	O02A O02B		08	I28A I28B		
		F21A F21B F21C		21B	X06A X06B X06C		09	J11A		
		F28A F59A F59B		03	D12A		10	K09A K09B		
		F59C F59D F59E		04	E02A E02B		11	L09A L09B		
		F59F F59G		05	F01A F01C F04Z		12	M06Z M37Z		
	06	G12A G12B			F21A F21B F21C		13	N11A N11B		
	07	H06Z			F28A F59A F59B		14	O02A O02B		
	08	I28A I28B			F59C F59D F59E		21B	X06A X06B X06C		
	09	J02A J02B J03A			F59F		03	D12A		
		J03B J04Z J11A		06	G12A G12B		04	E02A E02B		
	10	K09A K09B		07	H06Z		05	F01A F01C F04Z		
	11	L09A L09B		08	I28A I28B			F21A F21B F21C		
	12	M06Z M37Z		09	J02A J02B J03A			F28A F59A F59B		
	13	N11A N11B		10	K09A K09B			F59C F59D F59E		
	14	O02A O02B		11	L09A L09B			F59F		
	21B	X06A X06B X06C		12	M06Z M37Z		06	G12A G12B		
	39.B4.G1↔	03		D12A	39.B4.JF↔		13	N11A N11B	07	H06Z
		04		E02A E02B			14	O02A O02B	08	I28A I28B
		05		F01A F01C F04Z			21B	X05Z X06A X06B	09	J02A J02B J03A
		F21A F21B F21C	03	D12A		10	K09A K09B			
		F28A F59A F59B	04	E02A E02B		11	L09A L09B			
		F59C F59D F59E	05	F01A F01C F04Z		12	M06Z M37Z			
		F59F		F21A F21B F21C		13	N11A N11B			
06		G12A G12B		F28A F59A F59B		14	O02A O02B			
07		H06Z		F59C F59D F59E		21B	X05Z X06A X06B			
08		I28A I28B		F59F			X06C			
09		J02A J02B J03A		G12A G12B		39.B5.11↔	BORP KORP MKOR			
		J03B J04Z J11A	06	H06Z		01	VAC VBOR VKOR			
10		K09A K09B	07	I28A I28B			B01A B01B B02A			
11		L09A L09B	08	J02A J02B J03A			B02B B09A B09B			
12		M06Z M37Z	09	J03B J04Z J11A			B09C B20A B20B			
13		N11A N11B	10	K09A K09B			B20C			
14		O02A O02B	11	L09A L09B		03	D12A			
21B		X05Z X06A X06B	12	M06Z M37Z		04	E02A E02B			
		X06C	13	N11A N11B		05	F01A F01C F04Z			
39.B4.H1↔		03	D12A	39.B4.JI↔		14	O02A O02B		F21A F21B F21C	
		04	E02A E02B			21B	X05Z X06A X06B		F28A F59A F59B	
	05	F01A F01C F04Z	03		D12A		F59C F59D F59E			
		F21A F21B F21C	04		E02A E02B		F59F F59G			
		F28A F59A F59B	05		F01A F01C F04Z	06	G12A G12B			
		F59C F59D F59E			F21A F21B F21C	07	H06Z			
		F59F			F28A F59A F59B	08	I28A I28B			
	06	G12A G12B			F59C F59D F59E	09	J02A J02B J03A			
	07	H06Z			F59F F59G	10	K09A K09B			
	08	I28A I28B			G12A G12B	11	L09A L09B			
	09	J02A J02B J03A			H06Z	12	M06Z M37Z			
		J03B J04Z J11A	06		I28A I28B	13	N11A N11B			
	10	K09A K09B	07		J02A J02B J03A	14	O02A O02B			
	11	L09A L09B	08		J03B J04Z J11A	21B	X06A X06B X06C			
	12	M06Z M37Z	09		K09A K09B		X33Z			
	13	N11A N11B	10		L09A L09B	39.B5.22↔	B01A B01B B04A			
	14	O02A O02B	11		M06Z M37Z	01	B04B B04C			
	21B	X05Z X06A X06B	12		N11A N11B	03	D12A			
		X06C	13		O02A O02B	04	E02A E02B			
	39.B4.J7↔	03	D12A		39.B4.L1↔	14	O02A O02B	05	F01A F01C F04Z	
		04	E02A E02B			21B	X06A X06B X06C		F21A F21B F21C	
05		F01A F01C F04Z		BORP KORP MKOR			F28A F59A F59B			
		F21A F21B F21C		VAC VAC I VAC II			F59C F59D F59E			
		F28A F59A F59B		VBOR VKOR			F59F F59G			
		F59C F59D F59E	01	B01A B01B B02A		06	G12A G12B			
		F59F F59G		B02B B04A B04B		07	H06Z			
06		G12A G12B		B04C B20A B20B		08	I28A I28B			
07		H06Z		B20C						
08		I28A I28B	03	D12A						
09		J02A J02B J03A	04	E02A E02B						
		J03B J04Z J11A	05	F01A F01C F04Z						
10		K09A K09B								
11		L09A L09B								

CHOP	MDC	DRG	CHOP	MDC	DRG	CHOP	MDC	DRG
	09	J02A J02B J03A		03	D12A		12	M06Z M37Z
		J03B J04Z J11A		04	E02A E02B		13	N11A N11B
	10	K09A K09B		05	F01A F01C F04Z		14	O02A O02B
	11	L09A L09B			F21A F21B F21C		21B	X06A X06B X06C
	12	M06Z M37Z			F28A F59A F59B	39.B5.74↔	03	D12A
	13	N11A N11B			F59C F59D F59E		04	E02A E02B
	14	O02A O02B			F59F F59G		05	F01A F01C F04Z
39.B5.23↔	21B	X06A X06B X06C		06	G12A G12B			F21A F21B F21C
	01	B01A B01B B04A		07	H06Z			F28A F59A F59B
		B04B B04C		08	I28A I28B			F59C F59D F59E
	03	D12A		09	J02A J02B J03A			F59F F59G
	04	E02A E02B			J03B J04Z J11A		06	G12A G12B
	05	F01A F01C F04Z		10	K09A K09B		07	H06Z
		F21A F21B F21C		11	L09A L09B		08	I28A I28B
		F28A F59A F59B		12	M06Z M37Z		09	J02A J02B J03A
		F59C F59D F59E		13	N11A N11B			J03B J04Z J11A
		F59F F59G		14	O02A O02B		10	K09A K09B
	06	G12A G12B		21B	X06A X06B X06C		11	L09A L09B
	07	H06Z	39.B5.31↔	03	D12A		12	M06Z M37Z
	08	I28A I28B		04	E02A E02B		13	N11A N11B
	09	J02A J02B J03A		05	F01A F01C F04Z		14	O02A O02B
		J03B J04Z J11A			F21A F21B F21C		21B	X06A X06B X06C
	10	K09A K09B			F28A F59A F59B	39.B5.75↔	05	F01A F01C F12A
	11	L09A L09B			F59C F59D F59E			F24A F24B F24C
	12	M06Z M37Z			F59F			F24D F24E F24F
	13	N11A N11B		06	G12A G12B			F50A
	14	O02A O02B		07	H06Z			D12A
39.B5.25↔	21B	X06A X06B X06C		08	I28A I28B	39.B5.81↔	03	D12A
	01	B01A B01B B04A		09	J02A J02B J03A		04	E02A E02B
		B04B B04C			J03B J04Z J11A		05	F01A F01C F04Z
	03	D12A		10	K09A K09B			F21A F21B F21C
	04	E02A E02B		11	L09A L09B			F28A F59A F59B
	05	F01A F01C F04Z		12	M06Z M37Z			F59C F59D F59E
		F21A F21B F21C		13	N11A N11B		06	G12A G12B
		F28A F59A F59B		14	O02A O02B		07	H06Z
		F59C F59D F59E		21B	X05Z X06A X06B		08	I28A I28B
		F59F F59G		X06C			09	J02A J02B J03A
	06	G12A G12B	39.B5.51↔	03	D12A			J03B J04Z J11A
	07	H06Z		04	E02A E02B		10	K09A K09B
	08	I28A I28B		05	F01A F01C F04Z		11	L09A L09B
	09	J02A J02B J03A			F21A F21B F21C		12	M06Z M37Z
		J03B J04Z J11A			F28A F59A F59B		13	N11A N11B
	10	K09A K09B			F59C F59D F59E		14	O02A O02B
	11	L09A L09B			F59F		21B	X05Z X06A X06B
	12	M06Z M37Z		06	G12A G12B			X06C
	13	N11A N11B		07	H06Z	39.B5.C1↔	03	D12A
	14	O02A O02B		08	I28A I28B		04	E02A E02B
39.B5.26↔	21B	X06A X06B X06C		09	J02A J02B J03A		05	F01A F01C F04Z
	01	B01A B01B B04A			J03B J04Z J11A			F21A F21B F21C
		B04B B04C		10	K09A K09B			F28A F59A F59B
	03	D12A		11	L09A L09B			F59C F59D F59E
	04	E02A E02B		12	M06Z M37Z			F59F F59G
	05	F01A F01C F04Z		13	N11A N11B		06	G12A G12B
		F21A F21B F21C		14	O02A O02B		07	H06Z
		F28A F59A F59B		21B	X05Z X06A X06B		08	I28A I28B
		F59C F59D F59E		X06C			09	J02A J02B J03A
		F59F F59G	39.B5.71↔	03	D12A			J03B J04Z J11A
	06	G12A G12B		04	E02A E02B		10	K09A K09B
	07	H06Z		05	F01A F01C F04Z		11	L09A L09B
	08	I28A I28B			F21A F21B F21C		12	M06Z M37Z
	09	J02A J02B J03A			F28A F59A F59B		13	N11A N11B
		J03B J04Z J11A			F59C F59D F59E		14	O02A O02B
	10	K09A K09B			F59F F59G		21B	X06A X06B X06C
	11	L09A L09B		06	G12A G12B	39.B5.D1↔	03	D12A
	12	M06Z M37Z		07	H06Z		04	E02A E02B
	13	N11A N11B		08	I28A I28B		05	F01A F01C F04Z
	14	O02A O02B		09	J02A J02B J03A			F21A F21B F21C
39.B5.27↔	21B	X06A X06B X06C			J03B J04Z J11A			F28A F59A F59B
	01	B01A B01B B04A		10	K09A K09B			F59C F59D F59E
		B04B B04C		11	L09A L09B			F59F F59G

CHOP	MDC	DRG	CHOP	MDC	DRG	CHOP	MDC	DRG
	06	G12A G12B			F21A F21B F21C		09	J11A
	07	H06Z			F28A F59A F59B		10	K09A K09B
	08	I28A I28B			F59C F59D F59E		11	L09A L09B
	09	J02A J02B J03A			F59F		12	M06Z M37Z
		J03B J04Z J11A		06	G12A G12B		13	N11A N11B N25Z
	10	K09A K09B		07	H06Z		14	O02A O02B
	11	L09A L09B		08	I28A I28B		21B	X06A X06B X06C
	12	M06Z M37Z		09	J02A J02B J03A	39.B6.09↔	03	D12A
	13	N11A N11B			J03B J04Z J11A		04	E02A E02B
	14	O02A O02B		10	K09A K09B		05	F01A F01C F04Z
39.B5.G1↔	21B	X06A X06B X06C		11	L09A L09B			F21A F21B F21C
	03	D12A		12	M06Z M37Z			F28A F59A F59B
	04	E02A E02B		13	N11A N11B			F59C F59D F59E
	05	F01A F01C F04Z		14	O02A O02B			F59F
		F21A F21B F21C		21B	X05Z X06A X06B		06	G12A G12B
		F28A F59A F59B			X06C		07	H06Z
		F59C F59D F59E	39.B5.JF↔	03	D12A		08	I28A I28B
		F59F		04	E02A E02B		09	J02A J02B J03A
	06	G12A G12B		05	F01A F01C F04Z			J03B J04Z J11A
	07	H06Z			F21A F21B F21C		10	K09A K09B
	08	I28A I28B			F28A F59A F59B		11	L09A L09B
	09	J02A J02B J03A			F59C F59D F59E		12	M06Z M37Z
		J03B J04Z J11A			F59F		13	N11A N11B
	10	K09A K09B		06	G12A G12B		14	O02A O02B
	11	L09A L09B		07	H06Z		21B	X05Z X06A X06B
	12	M06Z M37Z		08	I28A I28B			X06C
	13	N11A N11B		09	J02A J02B J03A	39.B6.11↔		BORP KORP MKOR
	14	O02A O02B			J03B J04Z J11A		01	VAC VBOR VKOR
	21B	X05Z X06A X06B		10	K09A K09B			B01A B01B B02A
		X06C		11	L09A L09B			B02B B09A B09B
39.B5.H1↔	03	D12A		12	M06Z M37Z			B09C B20A B20B
	04	E02A E02B		13	N11A N11B			B20C
	05	F01A F01C F04Z		14	O02A O02B		03	D12A
		F21A F21B F21C		21B	X05Z X06A X06B		04	E02A E02B
		F28A F59A F59B			X06C		05	F01A F01C F04Z
		F59C F59D F59E	39.B5.JI↔	03	D12A			F21A F21B F21C
		F59F		04	E02A E02B			F28A F59A F59B
	06	G12A G12B		05	F01A F01C F04Z			F59C F59D F59E
	07	H06Z			F21A F21B F21C		06	F59F F59G
	08	I28A I28B			F28A F59A F59B		07	G12A G12B
	09	J02A J02B J03A			F59C F59D F59E		08	H06Z
		J03B J04Z J11A			F59F F59G		09	I28A I28B
	10	K09A K09B		06	G12A G12B			J02A J02B J03A
	11	L09A L09B		07	H06Z			J03B J04Z J11A
	12	M06Z M37Z		08	I28A I28B		10	K09A K09B
	13	N11A N11B		09	J02A J02B J03A		11	L09A L09B
	14	O02A O02B			J03B J04Z J11A		12	M06Z M37Z
	21B	X05Z X06A X06B		10	K09A K09B		13	N11A N11B
		X06C		11	L09A L09B		14	O02A O02B
39.B5.J7↔	03	D12A		12	M06Z M37Z		21B	X06A X06B X06C
	04	E02A E02B		13	N11A N11B			X33Z
	05	F01A F01C F04Z		14	O02A O02B	39.B6.22↔	01	B01A B01B B04A
		F21A F21B F21C		21B	X06A X06B X06C			B04B B04C
		F28A F59A F59B	39.B5.L1↔		BORP KORP MKOR		03	D12A
		F59C F59D F59E			VAC VAC I VAC II		04	E02A E02B
		F59F F59G			VBOR VKOR		05	F01A F01C F04Z
	06	G12A G12B		01	B01A B01B B02A			F21A F21B F21C
	07	H06Z			B02B B04A B04B			F28A F59A F59B
	08	I28A I28B			B04C B20A B20B			F59C F59D F59E
	09	J02A J02B J03A			B20C			F59F F59G
		J03B J04Z J11A		03	D12A		06	G12A G12B
	10	K09A K09B		04	E02A E02B		07	H06Z
	11	L09A L09B		05	F01A F01C F04Z		08	I28A I28B
	12	M06Z M37Z			F21A F21B F21C		09	J02A J02B J03A
	13	N11A N11B			F28A F31A F31B			J03B J04Z J11A
	14	O02A O02B			F31C F31D F31E		10	K09A K09B
	21B	X06A X06B X06C			F31F		11	L09A L09B
39.B5.JB↔	03	D12A		06	G12A G12B		12	M06Z M37Z
	04	E02A E02B		07	H06Z		13	N11A N11B
	05	F01A F01C F04Z		08	I28A I28B		14	O02A O02B

CHOP	MDC	DRG	CHOP	MDC	DRG	CHOP	MDC	DRG	
39.B6.23↔	21B	X06A X06B X06C		06	G12A G12B			F21A F21B F21C	
	01	B01A B01B B04A B04B B04C		07	H06Z			F28A F59A F59B F59C F59D F59E F59F F59G	
	03	D12A		08	I28A I28B		06	G12A G12B	
	04	E02A E02B		09	J02A J02B J03A J03B J04Z J11A		07	H06Z	
	05	F01A F01C F04Z F21A F21B F21C F28A F59A F59B F59C F59D F59E F59F F59G		10	K09A K09B		08	I28A I28B	
	06	G12A G12B		11	L09A L09B		09	J02A J02B J03A J03B J04Z J11A	
	07	H06Z	39.B6.31↔	12	M06Z M37Z		10	K09A K09B	
	08	I28A I28B		13	N11A N11B		11	L09A L09B	
	09	J02A J02B J03A J03B J04Z J11A		14	O02A O02B		12	M06Z M37Z	
	10	K09A K09B		21B	X06A X06B X06C		13	N11A N11B	
	11	L09A L09B		03	D12A		14	O02A O02B	
	12	M06Z M37Z		04	E02A E02B		21B	X06A X06B X06C	
	13	N11A N11B		05	F01A F01C F04Z F21A F21B F21C F28A F59A F59B F59C F59D F59E F59F		39.B6.75↔	05	F01A F01C F12A F24A F24B F24C F24D F24E F24F F50A
	14	O02A O02B		06	G12A G12B		39.B6.81↔	03	D12A
21B	X06A X06B X06C		07	H06Z			04	E02A E02B	
39.B6.25↔	01	B01A B01B B04A B04B B04C		08	I28A I28B			05	F01A F01C F04Z F21A F21B F21C F28A F59A F59B F59C F59D F59E F59F
	03	D12A		09	J02A J02B J03A J03B J04Z J11A			06	G12A G12B
	04	E02A E02B		10	K09A K09B			07	H06Z
	05	F01A F01C F04Z F21A F21B F21C F28A F59A F59B F59C F59D F59E F59F F59G		11	L09A L09B			08	I28A I28B
	06	G12A G12B		12	M06Z M37Z			09	J02A J02B J03A J03B J04Z J11A
	07	H06Z	39.B6.51↔	13	N11A N11B			10	K09A K09B
	08	I28A I28B		14	O02A O02B			11	L09A L09B
	09	J02A J02B J03A J03B J04Z J11A		21B	X05Z X06A X06B X06C			12	M06Z M37Z
	10	K09A K09B		03	D12A			13	N11A N11B
	11	L09A L09B		04	E02A E02B			14	O02A O02B
	12	M06Z M37Z		05	F01A F01C F04Z F21A F21B F21C F28A F59A F59B F59C F59D F59E F59F			21B	X05Z X06A X06B X06C
	13	N11A N11B		06	G12A G12B		39.B6.C1↔	03	D12A
	14	O02A O02B		07	H06Z			04	E02A E02B
	21B	X06A X06B X06C		08	I28A I28B			05	F01A F01C F04Z F21A F21B F21C F28A F59A F59B F59C F59D F59E F59F F59G
39.B6.26↔	01	B01A B01B B04A B04B B04C		09	J02A J02B J03A J03B J04Z J11A			06	G12A G12B
	03	D12A		10	K09A K09B			07	H06Z
	04	E02A E02B		11	L09A L09B			08	I28A I28B
	05	F01A F01C F04Z F21A F21B F21C F28A F59A F59B F59C F59D F59E F59F F59G		12	M06Z M37Z			09	J02A J02B J03A J03B J04Z J11A
	06	G12A G12B		13	N11A N11B			10	K09A K09B
	07	H06Z	39.B6.71↔	14	O02A O02B			11	L09A L09B
	08	I28A I28B		21B	X05Z X06A X06B X06C			12	M06Z M37Z
	09	J02A J02B J03A J03B J04Z J11A		03	D12A			13	N11A N11B
	10	K09A K09B		04	E02A E02B			14	O02A O02B
	11	L09A L09B		05	F01A F01C F04Z F21A F21B F21C F28A F59A F59B F59C F59D F59E F59F F59G			21B	X06A X06B X06C
	12	M06Z M37Z		06	G12A G12B		39.B6.D1↔	03	D12A
	13	N11A N11B		07	H06Z			04	E02A E02B
	14	O02A O02B		08	I28A I28B			05	F01A F01C F04Z F21A F21B F21C F28A F59A F59B F59C F59D F59E F59F F59G
	21B	X06A X06B X06C		09	J02A J02B J03A J03B J04Z J11A			06	G12A G12B
39.B6.27↔	01	B01A B01B B04A B04B B04C		10	K09A K09B			07	H06Z
	03	D12A		11	L09A L09B			08	I28A I28B
	04	E02A E02B		12	M06Z M37Z			09	J02A J02B J03A J03B J04Z J11A
	05	F01A F01C F04Z F21A F21B F21C F28A F59A F59B F59C F59D F59E F59F F59G		13	N11A N11B			10	K09A K09B
			39.B6.74↔	14	O02A O02B			11	L09A L09B
				21B	X06A X06B X06C				

CHOP	MDC	DRG	CHOP	MDC	DRG	CHOP	MDC	DRG
	12	M06Z M37Z		09	J02A J02B J03A	39.B7.09↔	03	D12A
	13	N11A N11B			J03B J04Z J11A		04	E02A E02B
	14	O02A O02B		10	K09A K09B		05	F01A F01C F04Z
	21B	X06A X06B X06C		11	L09A L09B			F21A F21B F21C
39.B6.G1↔	03	D12A		12	M06Z M37Z			F28A F59A F59B
	04	E02A E02B		13	N11A N11B			F59C F59D F59E
	05	F01A F01C F04Z		14	O02A O02B			F59F F59G
		F21A F21B F21C		21B	X05Z X06A X06B		06	G12A G12B
		F28A F59A F59B	39.B6.JF↔		X06C		07	H06Z
		F59C F59D F59E		03	D12A		08	I28A I28B
		F59F		04	E02A E02B		09	J02A J02B J03A
	06	G12A G12B		05	F01A F01C F04Z			J03B J04Z J11A
	07	H06Z			F21A F21B F21C		10	K09A K09B
	08	I28A I28B			F28A F59A F59B		11	L09A L09B
	09	J02A J02B J03A			F59C F59D F59E		12	M06Z M37Z
		J03B J04Z J11A			F59F		13	N11A N11B
	10	K09A K09B		06	G12A G12B		14	O02A O02B
	11	L09A L09B		07	H06Z		21B	X05Z X06A X06B
	12	M06Z M37Z		08	I28A I28B			X06C
	13	N11A N11B		09	J02A J02B J03A	39.B7.11↔		BORP KORP MKOR
	14	O02A O02B			J03B J04Z J11A		01	VAC VBOR VKOR
	21B	X05Z X06A X06B		10	K09A K09B			B01A B01B B02A
		X06C		11	L09A L09B			B02B B09A B09B
39.B6.H1↔	03	D12A		12	M06Z M37Z			B09C B20A B20B
	04	E02A E02B		13	N11A N11B			B20C
	05	F01A F01C F04Z		14	O02A O02B		03	D12A
		F21A F21B F21C		21B	X05Z X06A X06B		04	E02A E02B
		F28A F59A F59B	39.B6.JI↔		X06C		05	F01A F01C F04Z
		F59C F59D F59E		03	D12A			F21A F21B F21C
		F59F		04	E02A E02B			F28A F59A F59B
	06	G12A G12B		05	F01A F01C F04Z			F59C F59D F59E
	07	H06Z			F21A F21B F21C			F59F F59G
	08	I28A I28B			F28A F59A F59B		06	G12A G12B
	09	J02A J02B J03A			F59C F59D F59E		07	H06Z
		J03B J04Z J11A			F59F F59G		08	I28A I28B
	10	K09A K09B		06	G12A G12B		09	J02A J02B J03A
	11	L09A L09B		07	H06Z			J03B J04Z J11A
	12	M06Z M37Z		08	I28A I28B		10	K09A K09B
	13	N11A N11B		09	J02A J02B J03A		11	L09A L09B
	14	O02A O02B			J03B J04Z J11A		12	M06Z M37Z
	21B	X05Z X06A X06B		10	K09A K09B		13	N11A N11B
		X06C		11	L09A L09B		14	O02A O02B
39.B6.J7↔	03	D12A		12	M06Z M37Z		21B	X06A X06B X06C
	04	E02A E02B		13	N11A N11B			X33Z
	05	F01A F01C F04Z		14	O02A O02B	39.B7.22↔	01	B01A B01B B04A
		F21A F21B F21C		21B	X06A X06B X06C			B04B B04C
		F28A F59A F59B	39.B6.L1↔		BORP KORP MKOR		03	D12A
		F59C F59D F59E			VAC VAC I VAC II		04	E02A E02B
		F59F F59G			VBOR VKOR		05	F01A F01C F04Z
	06	G12A G12B		01	B01A B01B B02A			F21A F21B F21C
	07	H06Z			B02B B04A B04B			F28A F59A F59B
	08	I28A I28B			B04C B20A B20B			F59C F59D F59E
	09	J02A J02B J03A			B20C			F59F F59G
		J03B J04Z J11A		03	D12A		06	G12A G12B
	10	K09A K09B		04	E02A E02B		07	H06Z
	11	L09A L09B		05	F01A F01C F04Z		08	I28A I28B
	12	M06Z M37Z			F21A F21B F21C		09	J02A J02B J03A
	13	N11A N11B			F28A F31A F31B			J03B J04Z J11A
	14	O02A O02B			F31C F31D F31E		10	K09A K09B
	21B	X06A X06B X06C			F31F		11	L09A L09B
39.B6.JB↔	03	D12A		06	G12A G12B		12	M06Z M37Z
	04	E02A E02B		07	H06Z		13	N11A N11B
	05	F01A F01C F04Z		08	I28A I28B		14	O02A O02B
		F21A F21B F21C		09	J11A		21B	X06A X06B X06C
		F28A F59A F59B		10	K09A K09B	39.B7.23↔	01	B01A B01B B04A
		F59C F59D F59E		11	L09A L09B			B04B B04C
		F59F		12	M06Z M37Z			D12A
	06	G12A G12B		13	N11A N11B N25Z		03	D12A
	07	H06Z		14	O02A O02B		04	E02A E02B
	08	I28A I28B		21B	X06A X06B X06C		05	F01A F01C F04Z
								F21A F21B F21C

CHOP	MDC	DRG	CHOP	MDC	DRG	CHOP	MDC	DRG
		F28A F59A F59B		12	M06Z M37Z		07	H06Z
		F59C F59D F59E		13	N11A N11B		08	I28A I28B
		F59F F59G		14	O02A O02B		09	J02A J02B J03A
	06	G12A G12B		21B	X06A X06B X06C			J03B J04Z J11A
	07	H06Z	39.B7.28↔	01	B01A B01B B04A		10	K09A K09B
	08	I28A I28B			B04B B04C		11	L09A L09B
	09	J02A J02B J03A		03	D12A		12	M06Z M37Z
		J03B J04Z J11A		04	E02A E02B		13	N11A N11B
	10	K09A K09B		05	F01A F01C F04Z		14	O02A O02B
	11	L09A L09B			F21A F21B F21C	39.B7.74↔	21B	X06A X06B X06C
	12	M06Z M37Z			F28A F59A F59B		03	D12A
	13	N11A N11B			F59C F59D F59E		04	E02A E02B
	14	O02A O02B			F59F F59G		05	F01A F01C F04Z
39.B7.25↔	21B	X06A X06B X06C		06	G12A G12B			F21A F21B F21C
	01	B01A B01B B04A		07	H06Z			F28A F59A F59B
		B04B B04C		08	I28A I28B			F59C F59D F59E
	03	D12A		09	J02A J02B J03A			F59F F59G
	04	E02A E02B			J03B J04Z J11A		06	G12A G12B
	05	F01A F01C F04Z		10	K09A K09B		07	H06Z
		F21A F21B F21C		11	L09A L09B		08	I28A I28B
		F28A F59A F59B		12	M06Z M37Z		09	J02A J02B J03A
		F59C F59D F59E		13	N11A N11B			J03B J04Z J11A
		F59F F59G		14	O02A O02B		10	K09A K09B
	06	G12A G12B		21B	X06A X06B X06C		11	L09A L09B
	07	H06Z	39.B7.31↔	03	D12A		12	M06Z M37Z
	08	I28A I28B		04	E02A E02B		13	N11A N11B
	09	J02A J02B J03A		05	F01A F01C F04Z		14	O02A O02B
		J03B J04Z J11A			F21A F21B F21C	39.B7.75↔	21B	X06A X06B X06C
	10	K09A K09B			F28A F59A F59B		05	F01A F01C F12A
	11	L09A L09B			F59C F59D F59E			F24A F24B F24C
	12	M06Z M37Z			F59F F59G			F24D F24E F24F
	13	N11A N11B		06	G12A G12B			F50A
	14	O02A O02B		07	H06Z	39.B7.81↔	03	D12A
39.B7.26↔	21B	X06A X06B X06C		08	I28A I28B		04	E02A E02B
	01	B01A B01B B04A		09	J02A J02B J03A		05	F01A F01C F04Z
		B04B B04C			J03B J04Z J11A			F21A F21B F21C
	03	D12A		10	K09A K09B			F28A F59A F59B
	04	E02A E02B		11	L09A L09B			F59C F59D F59E
	05	F01A F01C F04Z		12	M06Z M37Z			F59F F59G
		F21A F21B F21C		13	N11A N11B		06	G12A G12B
		F28A F59A F59B		14	O02A O02B		07	H06Z
		F59C F59D F59E		21B	X05Z X06A X06B		08	I28A I28B
		F59F F59G		X06C			09	J02A J02B J03A
	06	G12A G12B	39.B7.51↔	03	D12A			J03B J04Z J11A
	07	H06Z		04	E02A E02B		10	K09A K09B
	08	I28A I28B		05	F01A F01C F04Z		11	L09A L09B
	09	J02A J02B J03A			F21A F21B F21C		12	M06Z M37Z
		J03B J04Z J11A			F28A F59A F59B		13	N11A N11B
	10	K09A K09B			F59C F59D F59E		14	O02A O02B
	11	L09A L09B			F59F F59G		21B	X05Z X06A X06B
	12	M06Z M37Z		06	G12A G12B		X06C	
	13	N11A N11B		07	H06Z	39.B7.A4↔	03	D12A
	14	O02A O02B		08	I28A I28B		04	E02A E02B
39.B7.27↔	21B	X06A X06B X06C		09	J02A J02B J03A		05	F01A F01C F04Z
	01	B01A B01B B04A			J03B J04Z J11A			F21A F21B F21C
		B04B B04C		10	K09A K09B			F28A F59A F59B
	03	D12A		11	L09A L09B			F59C F59D F59E
	04	E02A E02B		12	M06Z M37Z			F59F F59G
	05	F01A F01C F04Z		13	N11A N11B		06	G12A G12B
		F21A F21B F21C		14	O02A O02B		07	H06Z
		F28A F59A F59B		21B	X05Z X06A X06B		08	I28A I28B
		F59C F59D F59E		X06C			09	J02A J02B J03A
		F59F F59G	39.B7.71↔	03	D12A			J03B J04Z J11A
	06	G12A G12B		04	E02A E02B		10	K09A K09B
	07	H06Z		05	F01A F01C F04Z		11	L09A L09B
	08	I28A I28B			F21A F21B F21C		12	M06Z M37Z
	09	J02A J02B J03A			F28A F59A F59B		13	N11A N11B
		J03B J04Z J11A			F59C F59D F59E		14	O02A O02B
	10	K09A K09B			F59F F59G		21B	X06A X06B X06C
	11	L09A L09B		06	G12A G12B	39.B7.C1↔	03	D12A

CHOP	MDC	DRG	CHOP	MDC	DRG	CHOP	MDC	DRG
	04	E02A E02B		14	O02A O02B		10	K09A K09B
	05	F01A F01C F04Z		21B	X05Z X06A X06B		11	L09A L09B
		F21A F21B F21C			X06C		12	M06Z M37Z
		F28A F59A F59B	39.B7.J3↔	03	D12A		13	N11A N11B
		F59C F59D F59E		04	E02A E02B		14	O02A O02B
		F59F F59G		05	F01A F01C F04Z		21B	X05Z X06A X06B
	06	G12A G12B			F21A F21B F21C	39.B7.JI↔		X06C
	07	H06Z			F28A F59A F59B		03	D12A
	08	I28A I28B			F59C F59D F59E		04	E02A E02B
	09	J02A J02B J03A			F59F F59G		05	F01A F01C F04Z
		J03B J04Z J11A		06	G12A G12B			F21A F21B F21C
	10	K09A K09B		07	H06Z			F28A F59A F59B
	11	L09A L09B		08	I28A I28B			F59C F59D F59E
	12	M06Z M37Z		09	J02A J02B J03A			F59F F59G
	13	N11A N11B			J03B J04Z J11A		06	G12A G12B
	14	O02A O02B		10	K09A K09B		07	H06Z
	21B	X06A X06B X06C		11	L09A L09B		08	I28A I28B
39.B7.D1↔	03	D12A		12	M06Z M37Z		09	J02A J02B J03A
	04	E02A E02B		13	N11A N11B			J03B J04Z J11A
	05	F01A F01C F04Z		14	O02A O02B		10	K09A K09B
		F21A F21B F21C		21B	X06A X06B X06C		11	L09A L09B
		F28A F59A F59B	39.B7.J7↔	03	D12A		12	M06Z M37Z
		F59C F59D F59E		04	E02A E02B		13	N11A N11B
		F59F F59G		05	F01A F01C F04Z		14	O02A O02B
	06	G12A G12B			F21A F21B F21C	39.B7.L1↔	21B	X06A X06B X06C
	07	H06Z			F28A F59A F59B			BORP KORP MKOR
	08	I28A I28B			F59C F59D F59E			VAC VAC I VAC II
	09	J02A J02B J03A			F59F F59G			VBOR VKOR
		J03B J04Z J11A		06	G12A G12B		01	B01A B01B B02A
	10	K09A K09B		07	H06Z			B02B B04A B04B
	11	L09A L09B		08	I28A I28B			B04C B20A B20B
	12	M06Z M37Z		09	J02A J02B J03A			B20C
	13	N11A N11B			J03B J04Z J11A		03	D12A
	14	O02A O02B		10	K09A K09B		04	E02A E02B
	21B	X06A X06B X06C		11	L09A L09B		05	F01A F01C F04Z
39.B7.G1↔	03	D12A		12	M06Z M37Z			F21A F21B F21C
	04	E02A E02B		13	N11A N11B			F28A F31A F31B
	05	F01A F01C F04Z		14	O02A O02B			F31C F31D F31E
		F21A F21B F21C		21B	X06A X06B X06C			F31F
		F28A F59A F59B	39.B7.JB↔	03	D12A		06	G12A G12B
		F59C F59D F59E		04	E02A E02B		07	H06Z
		F59F F59G		05	F01A F01C F04Z		08	I28A I28B
	06	G12A G12B			F21A F21B F21C		09	J11A
	07	H06Z			F28A F59A F59B		10	K09A K09B
	08	I28A I28B			F59C F59D F59E		11	L09A L09B
	09	J02A J02B J03A			F59F F59G		12	M06Z M37Z
		J03B J04Z J11A		06	G12A G12B		13	N11A N11B N25Z
	10	K09A K09B		07	H06Z		14	O02A O02B
	11	L09A L09B		08	I28A I28B		21B	X06A X06B X06C
	12	M06Z M37Z		09	J02A J02B J03A	39.B7.M2↔	05	F01A F01C F12A
	13	N11A N11B			J03B J04Z J11A			F24A F24B F24C
	14	O02A O02B		10	K09A K09B			F24D F24E F24F
	21B	X05Z X06A X06B		11	L09A L09B			F50A
		X06C		12	M06Z M37Z	39.B7.N2↔	05	F01A F01C F12A
39.B7.H1↔	03	D12A		13	N11A N11B			F24A F24B F24C
	04	E02A E02B		14	O02A O02B			F24D F24E F24F
	05	F01A F01C F04Z		21B	X05Z X06A X06B			F50A
		F21A F21B F21C			X06C	39.B8.09↔	03	D12A
		F28A F59A F59B	39.B7.JF↔	03	D12A		04	E02A E02B
		F59C F59D F59E		04	E02A E02B		05	F01A F01C F04Z
		F59F F59G		05	F01A F01C F04Z			F21A F21B F21C
	06	G12A G12B			F21A F21B F21C			F28A F59A F59B
	07	H06Z			F28A F59A F59B			F59C F59D F59E
	08	I28A I28B			F59C F59D F59E			F59F
	09	J02A J02B J03A			F59F F59G		06	G12A G12B
		J03B J04Z J11A		06	G12A G12B		07	H06Z
	10	K09A K09B		07	H06Z		08	I28A I28B
	11	L09A L09B		08	I28A I28B		09	J02A J02B J03A
	12	M06Z M37Z		09	J02A J02B J03A			J03B J04Z J11A
	13	N11A N11B			J03B J04Z J11A		10	K09A K09B

CHOP	MDC	DRG	CHOP	MDC	DRG	CHOP	MDC	DRG
	11	L09A L09B		21B	X06A X06B X06C		06	G12A G12B
	12	M06Z M37Z	39.B8.25↔	01	B01A B01B B04A		07	H06Z
	13	N11A N11B			B04B B04C		08	I28A I28B
	14	O02A O02B		03	D12A		09	J02A J02B J03A
	21B	X05Z X06A X06B		04	E02A E02B			J03B J04Z J11A
39.B8.11↔		X06C		05	F01A F01C F04Z		10	K09A K09B
		BORP KORP MKOR			F21A F21B F21C		11	L09A L09B
		VAC VBOR VKOR			F28A F59A F59B		12	M06Z M37Z
	01	B01A B01B B02A			F59C F59D F59E		13	N11A N11B
		B02B B09A B09B			F59F F59G		14	O02A O02B
		B09C B20A B20B		06	G12A G12B	39.B8.31↔	21B	X06A X06B X06C
		B20C		07	H06Z		03	D12A
	03	D12A		08	I28A I28B		04	E02A E02B
	04	E02A E02B		09	J02A J02B J03A		05	F01A F01C F04Z
	05	F01A F01C F04Z			J03B J04Z J11A			F21A F21B F21C
		F21A F21B F21C		10	K09A K09B			F28A F59A F59B
		F28A F59A F59B		11	L09A L09B			F59C F59D F59E
		F59C F59D F59E		12	M06Z M37Z			F59F
		F59F F59G		13	N11A N11B		06	G12A G12B
	06	G12A G12B		14	O02A O02B		07	H06Z
	07	H06Z		21B	X06A X06B X06C		08	I28A I28B
	08	I28A I28B	39.B8.26↔	01	B01A B01B B04A		09	J02A J02B J03A
	09	J02A J02B J03A			B04B B04C			J03B J04Z J11A
		J03B J04Z J11A		03	D12A		10	K09A K09B
	10	K09A K09B		04	E02A E02B		11	L09A L09B
	11	L09A L09B		05	F01A F01C F04Z		12	M06Z M37Z
	12	M06Z M37Z			F21A F21B F21C		13	N11A N11B
	13	N11A N11B			F28A F59A F59B		14	O02A O02B
	14	O02A O02B			F59C F59D F59E		21B	X05Z X06A X06B
	21B	X06A X06B X06C			F59F F59G			X06C
39.B8.22↔		X33Z		06	G12A G12B	39.B8.51↔	03	D12A
	01	B01A B01B B04A		07	H06Z		04	E02A E02B
		B04B B04C		08	I28A I28B		05	F01A F01C F04Z
	03	D12A		09	J02A J02B J03A			F21A F21B F21C
	04	E02A E02B			J03B J04Z J11A			F28A F59A F59B
	05	F01A F01C F04Z		10	K09A K09B			F59C F59D F59E
		F21A F21B F21C		11	L09A L09B			F59F
		F28A F59A F59B		12	M06Z M37Z		06	G12A G12B
		F59C F59D F59E		13	N11A N11B		07	H06Z
		F59F F59G		14	O02A O02B		08	I28A I28B
	06	G12A G12B		21B	X06A X06B X06C		09	J02A J02B J03A
	07	H06Z	39.B8.27↔	01	B01A B01B B04A			J03B J04Z J11A
	08	I28A I28B			B04B B04C		10	K09A K09B
	09	J02A J02B J03A		03	D12A		11	L09A L09B
		J03B J04Z J11A		04	E02A E02B		12	M06Z M37Z
	10	K09A K09B		05	F01A F01C F04Z		13	N11A N11B
	11	L09A L09B			F21A F21B F21C		14	O02A O02B
	12	M06Z M37Z			F28A F59A F59B		21B	X05Z X06A X06B
	13	N11A N11B			F59C F59D F59E			X06C
	14	O02A O02B			F59F F59G	39.B8.71↔	03	D12A
	21B	X06A X06B X06C		06	G12A G12B		04	E02A E02B
39.B8.23↔		X06C		07	H06Z		05	F01A F01C F04Z
	01	B01A B01B B04A		08	I28A I28B			F21A F21B F21C
		B04B B04C		09	J02A J02B J03A			F28A F59A F59B
	03	D12A			J03B J04Z J11A			F59C F59D F59E
	04	E02A E02B		10	K09A K09B			F59F F59G
	05	F01A F01C F04Z		11	L09A L09B		06	G12A G12B
		F21A F21B F21C		12	M06Z M37Z		07	H06Z
		F28A F59A F59B		13	N11A N11B		08	I28A I28B
		F59C F59D F59E		14	O02A O02B		09	J02A J02B J03A
		F59F F59G		21B	X06A X06B X06C			J03B J04Z J11A
	06	G12A G12B	39.B8.28↔	01	B01A B01B B04A		10	K09A K09B
	07	H06Z			B04B B04C		11	L09A L09B
	08	I28A I28B		03	D12A		12	M06Z M37Z
	09	J02A J02B J03A		04	E02A E02B		13	N11A N11B
		J03B J04Z J11A		05	F01A F01C F04Z		14	O02A O02B
	10	K09A K09B			F21A F21B F21C		21B	X06A X06B X06C
	11	L09A L09B			F28A F59A F59B	39.B8.74↔	03	D12A
	12	M06Z M37Z			F59C F59D F59E		04	E02A E02B
	13	N11A N11B			F59F F59G		05	F01A F01C F04Z
	14	O02A O02B						

CHOP	MDC	DRG	CHOP	MDC	DRG	CHOP	MDC	DRG
		F21A F21B F21C		12	M06Z M37Z		09	J02A J02B J03A
		F28A F59A F59B		13	N11A N11B			J03B J04Z J11A
		F59C F59D F59E		14	O02A O02B		10	K09A K09B
		F59F F59G		21B	X06A X06B X06C		11	L09A L09B
	06	G12A G12B	39.B8.D1↔	03	D12A		12	M06Z M37Z
	07	H06Z		04	E02A E02B		13	N11A N11B
	08	I28A I28B		05	F01A F01C F04Z		14	O02A O02B
	09	J02A J02B J03A			F21A F21B F21C	39.B8.J7↔	21B	X06A X06B X06C
		J03B J04Z J11A			F28A F59A F59B		03	D12A
	10	K09A K09B			F59C F59D F59E		04	E02A E02B
	11	L09A L09B			F59F F59G		05	F01A F01C F04Z
	12	M06Z M37Z		06	G12A G12B			F21A F21B F21C
	13	N11A N11B		07	H06Z			F28A F59A F59B
	14	O02A O02B		08	I28A I28B			F59C F59D F59E
	21B	X06A X06B X06C		09	J02A J02B J03A			F59F F59G
39.B8.75↔	05	F01A F01C F12A			J03B J04Z J11A		06	G12A G12B
		F24A F24B F24C		10	K09A K09B		07	H06Z
		F24D F24E F24F		11	L09A L09B		08	I28A I28B
		F50A		12	M06Z M37Z		09	J02A J02B J03A
39.B8.81↔	03	D12A		13	N11A N11B			J03B J04Z J11A
	04	E02A E02B		14	O02A O02B		10	K09A K09B
	05	F01A F01C F04Z		21B	X06A X06B X06C		11	L09A L09B
		F21A F21B F21C	39.B8.G1↔	03	D12A		12	M06Z M37Z
		F28A F59A F59B		04	E02A E02B		13	N11A N11B
		F59C F59D F59E		05	F01A F01C F04Z		14	O02A O02B
		F59F			F21A F21B F21C		21B	X06A X06B X06C
	06	G12A G12B			F28A F59A F59B	39.B8.JB↔	03	D12A
	07	H06Z			F59C F59D F59E		04	E02A E02B
	08	I28A I28B			F59F		05	F01A F01C F04Z
	09	J02A J02B J03A		06	G12A G12B			F21A F21B F21C
		J03B J04Z J11A		07	H06Z			F28A F59A F59B
	10	K09A K09B		08	I28A I28B			F59C F59D F59E
	11	L09A L09B		09	J02A J02B J03A			F59F
	12	M06Z M37Z			J03B J04Z J11A		06	G12A G12B
	13	N11A N11B		10	K09A K09B		07	H06Z
	14	O02A O02B		11	L09A L09B		08	I28A I28B
	21B	X05Z X06A X06B		12	M06Z M37Z		09	J02A J02B J03A
		X06C		13	N11A N11B			J03B J04Z J11A
39.B8.A4↔	03	D12A		14	O02A O02B		10	K09A K09B
	04	E02A E02B		21B	X05Z X06A X06B		11	L09A L09B
	05	F01A F01C F04Z			X06C		12	M06Z M37Z
		F21A F21B F21C	39.B8.H1↔	03	D12A		13	N11A N11B
		F28A F59A F59B		04	E02A E02B		14	O02A O02B
		F59C F59D F59E		05	F01A F01C F04Z		21B	X05Z X06A X06B
		F59F F59G			F21A F21B F21C			X06C
	06	G12A G12B			F28A F59A F59B	39.B8.JF↔	03	D12A
	07	H06Z			F59C F59D F59E		04	E02A E02B
	08	I28A I28B			F59F		05	F01A F01C F04Z
	09	J02A J02B J03A		06	G12A G12B			F21A F21B F21C
		J03B J04Z J11A		07	H06Z			F28A F59A F59B
	10	K09A K09B		08	I28A I28B			F59C F59D F59E
	11	L09A L09B		09	J02A J02B J03A			F59F
	12	M06Z M37Z			J03B J04Z J11A		06	G12A G12B
	13	N11A N11B		10	K09A K09B		07	H06Z
	14	O02A O02B		11	L09A L09B		08	I28A I28B
	21B	X06A X06B X06C		12	M06Z M37Z		09	J02A J02B J03A
39.B8.C1↔	03	D12A		13	N11A N11B			J03B J04Z J11A
	04	E02A E02B		14	O02A O02B		10	K09A K09B
	05	F01A F01C F04Z		21B	X05Z X06A X06B		11	L09A L09B
		F21A F21B F21C			X06C		12	M06Z M37Z
		F28A F59A F59B	39.B8.J3↔	03	D12A		13	N11A N11B
		F59C F59D F59E		04	E02A E02B		14	O02A O02B
		F59F F59G		05	F01A F01C F04Z		21B	X05Z X06A X06B
	06	G12A G12B			F21A F21B F21C			X06C
	07	H06Z			F28A F59A F59B	39.B8.JI↔	03	D12A
	08	I28A I28B			F59C F59D F59E		04	E02A E02B
	09	J02A J02B J03A			F59F F59G		05	F01A F01C F04Z
		J03B J04Z J11A		06	G12A G12B			F21A F21B F21C
	10	K09A K09B		07	H06Z			F28A F59A F59B
	11	L09A L09B		08	I28A I28B			F59C F59D F59E

CHOP	MDC	DRG	CHOP	MDC	DRG	CHOP	MDC	DRG
		F59F F59G		06	G12A G12B		12	M06Z M37Z
	06	G12A G12B		07	H06Z		13	N11A N11B
	07	H06Z		08	I28A I28B		14	O02A O02B
	08	I28A I28B		09	J02A J02B J03A		21B	X06A X06B X06C
	09	J02A J02B J03A			J03B J04Z J11A	39.BB.J3↔	03	D12A
		J03B J04Z J11A		10	K09A K09B		04	E02A E02B
	10	K09A K09B		11	L09A L09B		05	F01A F01C F04Z
	11	L09A L09B		12	M06Z M37Z			F21A F21B F21C
	12	M06Z M37Z		13	N11A N11B			F28A F59A F59B
	13	N11A N11B		14	O02A O02B			F59C F59D F59E
	14	O02A O02B		21B	X06A X06B X06C			F59F F59G
39.B8.L1↔	21B	X06A X06B X06C	39.BA.J3↔	03	D12A		06	G12A G12B
		BORP KORP MKOR		04	E02A E02B		07	H06Z
		VAC VAC I VAC II		05	F01A F01C F04Z		08	I28A I28B
		VBOR VKOR			F21A F21B F21C		09	J02A J02B J03A
	01	B01A B01B B02A			F28A F59A F59B			J03B J04Z J11A
		B02B B04A B04B			F59C F59D F59E		10	K09A K09B
		B04C B20A B20B			F59F F59G		11	L09A L09B
		B20C		06	G12A G12B		12	M06Z M37Z
	03	D12A		07	H06Z		13	N11A N11B
	04	E02A E02B		08	I28A I28B		14	O02A O02B
	05	F01A F01C F04Z		09	J02A J02B J03A		21B	X06A X06B X06C
		F21A F21B F21C			J03B J04Z J11A	39.BB.M2↔	05	F01A F01C F12A
		F28A F31A F31B		10	K09A K09B			F24A F24B F24C
		F31C F31D F31E		11	L09A L09B			F24D F24E F24F
		F31F		12	M06Z M37Z			F50A
	06	G12A G12B		13	N11A N11B	39.BB.N2↔	05	F01A F01C F12A
	07	H06Z		14	O02A O02B			F24A F24B F24C
	08	I28A I28B		21B	X06A X06B X06C			F24D F24E F24F
	09	J11A	39.BA.M2↔	05	F01A F01C F12A			F50A
	10	K09A K09B			F24A F24B F24C	39.BE↔		BORP KORP MKOR
	11	L09A L09B			F24D F24E F24F		01	VAC VBOR VKOR
	12	M06Z M37Z			F50A			B01A B01B B02A
	13	N11A N11B N25Z	39.BA.N2↔	05	F01A F01C F12A			B02B B09A B09B
	14	O02A O02B			F24A F24B F24C			B09C B20A B20B
	21B	X06A X06B X06C			F24D F24E F24F			B20C
39.B8.M2↔	05	F01A F01C F12A	39.BB.09↔	03	D12A		03	D12A
		F24A F24B F24C		04	E02A E02B		04	E02A E02B
		F24D F24E F24F		05	F01A F01C F04Z		05	F01A F01C F04Z
		F50A			F21A F21B F21C			F21A F21B F21C
39.B8.N2↔	05	F01A F01C F12A			F28A F59A F59B			F28A F59A F59B
		F24A F24B F24C			F59C F59D F59E			F59C F59D F59E
		F24D F24E F24F			F59F			F59F F59G
		F50A		06	G12A G12B		06	G12A G12B
39.BA.09↔	03	D12A		07	H06Z		07	H06Z
	04	E02A E02B		08	I28A I28B		08	I28A I28B
	05	F01A F01C F04Z		09	J02A J02B J03A		09	J02A J02B J03A
		F21A F21B F21C			J03B J04Z J11A			J03B J04Z J11A
		F28A F59A F59B		10	K09A K09B		10	K09A K09B
		F59C F59D F59E			J03B J04Z J11A		11	L09A L09B
		F59F		10	K09A K09B		12	M06Z M37Z
	06	G12A G12B		11	L09A L09B		13	N11A N11B
	07	H06Z		12	M06Z M37Z		14	O02A O02B
	08	I28A I28B		13	N11A N11B		21B	X06A X06B X06C
	09	J02A J02B J03A		14	O02A O02B			X33Z
		J03B J04Z J11A		21B	X05Z X06A X06B	39.BF.09↔	03	D12A
	10	K09A K09B	39.BB.A4↔	03	D12A		04	E02A E02B
	11	L09A L09B		04	E02A E02B		05	F01A F01C F04Z
	12	M06Z M37Z		05	F01A F01C F04Z			F21A F21B F21C
	13	N11A N11B			F21A F21B F21C			F28A F59A F59B
	14	O02A O02B			F28A F59A F59B			F59C F59D F59E
	21B	X05Z X06A X06B			F59C F59D F59E			F59F F59G
		X06C			F59F F59G		06	G12A G12B
39.BA.A4↔	03	D12A		06	G12A G12B		07	H06Z
	04	E02A E02B		07	H06Z		08	I28A I28B
	05	F01A F01C F04Z		08	I28A I28B		09	J02A J02B J03A
		F21A F21B F21C		09	J02A J02B J03A			J03B J04Z J11A
		F28A F59A F59B			J03B J04Z J11A		10	K09A K09B
		F59C F59D F59E		10	K09A K09B		11	L09A L09B
		F59F F59G		11	L09A L09B		12	M06Z M37Z

CHOP	MDC	DRG	CHOP	MDC	DRG	CHOP	MDC	DRG
	13	N11A N11B			F21A F21B F21C		14	O02A O02B
	14	O02A O02B			F28A F59A F59B		21B	X06A X06B X06C
	21B	X05Z X06A X06B X06C			F59C F59D F59E	39.BG.G1↔	03	D12A
39.BF.11↔		BORP KORP MKOR		06	G12A G12B		04	E02A E02B
		VAC VBOR VKOR		07	H06Z		05	F01A F01C F04Z
	01	B01A B01B B02A B02B B09A B09B B09C B20A B20B B20C		08	I28A I28B			F21A F21B F21C
				09	J02A J02B J03A J03B J04Z J11A			F28A F59A F59B
								F59C F59D F59E
	03	D12A		10	K09A K09B		06	G12A G12B
	04	E02A E02B		11	L09A L09B		07	H06Z
	05	F01A F01C F04Z F21A F21B F21C F28A F59A F59B F59C F59D F59E F59F F59G		12	M06Z M37Z		08	I28A I28B
				13	N11A N11B		09	J02A J02B J03A J03B J04Z J11A
	06	G12A G12B	39.BG.31↔	03	D12A		10	K09A K09B
	07	H06Z		04	E02A E02B		11	L09A L09B
	08	I28A I28B		05	F01A F01C F04Z F21A F21B F21C F28A F59A F59B F59C F59D F59E F59F F59G		12	M06Z M37Z
	09	J02A J02B J03A J03B J04Z J11A		06	G12A G12B		13	N11A N11B
	10	K09A K09B		07	H06Z		14	O02A O02B
	11	L09A L09B		08	I28A I28B		21B	X05Z X06A X06B X06C
	12	M06Z M37Z		09	J02A J02B J03A J03B J04Z J11A			
	13	N11A N11B		10	K09A K09B		03	D12A
	14	O02A O02B		11	L09A L09B		04	E02A E02B
	21B	X06A X06B X06C X33Z		12	M06Z M37Z		05	F01A F01C F04Z F21A F21B F21C F28A F59A F59B F59C F59D F59E F59F F59G
39.BF.51↔	03	D12A		13	N11A N11B		06	G12A G12B
	04	E02A E02B		14	O02A O02B		07	H06Z
	05	F01A F01C F04Z F21A F21B F21C F28A F59A F59B F59C F59D F59E F59F F59G		21B	X05Z X06A X06B X06C		08	I28A I28B
							09	J02A J02B J03A J03B J04Z J11A
	06	G12A G12B	39.BG.81↔	03	D12A		10	K09A K09B
	07	H06Z		04	E02A E02B		11	L09A L09B
	08	I28A I28B		05	F01A F01C F04Z F21A F21B F21C F28A F59A F59B F59C F59D F59E F59F F59G		12	M06Z M37Z
	09	J02A J02B J03A J03B J04Z J11A		06	G12A G12B		13	N11A N11B
	10	K09A K09B		07	H06Z		14	O02A O02B
	11	L09A L09B		08	I28A I28B		21B	X05Z X06A X06B X06C
	12	M06Z M37Z		09	J02A J02B J03A J03B J04Z J11A			
	13	N11A N11B		10	K09A K09B		03	D12A
	14	O02A O02B		11	L09A L09B		04	E02A E02B
	21B	X05Z X06A X06B X06C		12	M06Z M37Z		05	F01A F01C F04Z F21A F21B F21C F28A F59A F59B F59C F59D F59E F59F F59G
39.BF.H1↔	03	D12A		13	N11A N11B		06	G12A G12B
	04	E02A E02B		14	O02A O02B		07	H06Z
	05	F01A F01C F04Z F21A F21B F21C F28A F59A F59B F59C F59D F59E F59F F59G		21B	X05Z X06A X06B X06C		08	I28A I28B
							09	J02A J02B J03A J03B J04Z J11A
	06	G12A G12B	39.BG.C1↔	03	D12A		10	K09A K09B
	07	H06Z		04	E02A E02B		11	L09A L09B
	08	I28A I28B		05	F01A F01C F04Z F21A F21B F21C F28A F59A F59B F59C F59D F59E F59F F59G		12	M06Z M37Z
	09	J02A J02B J03A J03B J04Z J11A		06	G12A G12B		13	N11A N11B
	10	K09A K09B		07	H06Z		14	O02A O02B
	11	L09A L09B		08	I28A I28B		21B	X05Z X06A X06B X06C
	12	M06Z M37Z		09	J02A J02B J03A J03B J04Z J11A			
	13	N11A N11B		10	K09A K09B		03	D12A
	14	O02A O02B		11	L09A L09B		04	E02A E02B
	21B	X05Z X06A X06B X06C		12	M06Z M37Z		05	F01A F01C F04Z F21A F21B F21C F28A F59A F59B
39.BG.09↔	03	D12A		13	N11A N11B			F28A F31A F31B
	04	E02A E02B						
	05	F01A F01C F04Z						

CHOP	MDC	DRG	CHOP	MDC	DRG	CHOP	MDC	DRG
		F31C F31D F31E		14	O02A O02B		07	H06Z
		F31F		21B	X06A X06B X06C		08	I28A I28B
39.BH.22↔	06	G12A G12B	39.BH.26↔	01	B01A B01B B04A	39.BH.51↔	09	J02A J02B J03A
	07	H06Z			B04B B04C			J03B J04Z J11A
	08	I28A I28B		03	D12A		10	K09A K09B
	09	J11A		04	E02A E02B		11	L09A L09B
	10	K09A K09B		05	F01A F01C F04Z		12	M06Z M37Z
	11	L09A L09B			F21A F21B F21C		13	N11A N11B
	12	M06Z M37Z			F28A F59A F59B		14	O02A O02B
	13	N11A N11B			F59C F59D F59E		21B	X05Z X06A X06B
	14	O02A O02B			F59F F59G			X06C
	21B	X06A X06B X06C		06	G12A G12B		03	D12A
39.BH.22↔	01	B01A B01B B04A	39.BH.27↔	07	H06Z	39.BH.51↔	04	E02A E02B
		B04B B04C		08	I28A I28B		05	F01A F01C F04Z
	03	D12A		09	J02A J02B J03A			F21A F21B F21C
	04	E02A E02B			J03B J04Z J11A			F28A F59A F59B
	05	F01A F01C F04Z		10	K09A K09B			F59C F59D F59E
		F21A F21B F21C		11	L09A L09B			F59F F59G
		F28A F59A F59B		12	M06Z M37Z		06	G12A G12B
		F59C F59D F59E		13	N11A N11B		07	H06Z
		F59F F59G		14	O02A O02B		08	I28A I28B
	06	G12A G12B		21B	X06A X06B X06C		09	J02A J02B J03A
	07	H06Z	39.BH.27↔	01	B01A B01B B04A			J03B J04Z J11A
	08	I28A I28B			B04B B04C		10	K09A K09B
	09	J02A J02B J03A		03	D12A		11	L09A L09B
		J03B J04Z J11A		04	E02A E02B		12	M06Z M37Z
	10	K09A K09B		05	F01A F01C F04Z		13	N11A N11B
	11	L09A L09B			F21A F21B F21C		14	O02A O02B
	12	M06Z M37Z			F28A F59A F59B		21B	X05Z X06A X06B
	13	N11A N11B			F59C F59D F59E			X06C
	14	O02A O02B			F59F F59G	39.BH.71↔	03	D12A
	21B	X06A X06B X06C		06	G12A G12B		04	E02A E02B
39.BH.23↔	01	B01A B01B B04A	39.BH.28↔	07	H06Z		05	F01A F01C F04Z
		B04B B04C		08	I28A I28B			F21A F21B F21C
	03	D12A		09	J02A J02B J03A			F28A F59A F59B
	04	E02A E02B			J03B J04Z J11A			F59C F59D F59E
	05	F01A F01C F04Z		10	K09A K09B			F59F F59G
		F21A F21B F21C		11	L09A L09B		06	G12A G12B
		F28A F59A F59B		12	M06Z M37Z		07	H06Z
		F59C F59D F59E		13	N11A N11B		08	I28A I28B
		F59F F59G		14	O02A O02B		09	J02A J02B J03A
	06	G12A G12B		21B	X06A X06B X06C			J03B J04Z J11A
	07	H06Z	39.BH.28↔	01	B01A B01B B04A		10	K09A K09B
	08	I28A I28B			B04B B04C		11	L09A L09B
	09	J02A J02B J03A		03	D12A		12	M06Z M37Z
		J03B J04Z J11A		04	E02A E02B		13	N11A N11B
	10	K09A K09B		05	F01A F01C F04Z		14	O02A O02B
	11	L09A L09B			F21A F21B F21C		21B	X06A X06B X06C
	12	M06Z M37Z			F28A F59A F59B	39.BH.74↔	03	D12A
	13	N11A N11B			F59C F59D F59E		04	E02A E02B
	14	O02A O02B			F59F F59G		05	F01A F01C F04Z
	21B	X06A X06B X06C		06	G12A G12B			F21A F21B F21C
39.BH.25↔	01	B01A B01B B04A	39.BH.28↔	07	H06Z			F28A F59A F59B
		B04B B04C		08	I28A I28B			F59C F59D F59E
	03	D12A		09	J02A J02B J03A			F59F F59G
	04	E02A E02B			J03B J04Z J11A		06	G12A G12B
	05	F01A F01C F04Z		10	K09A K09B		07	H06Z
		F21A F21B F21C		11	L09A L09B		08	I28A I28B
		F28A F59A F59B		12	M06Z M37Z		09	J02A J02B J03A
		F59C F59D F59E		13	N11A N11B			J03B J04Z J11A
		F59F F59G		14	O02A O02B		10	K09A K09B
	06	G12A G12B		21B	X06A X06B X06C		11	L09A L09B
	07	H06Z	39.BH.31↔	03	D12A		12	M06Z M37Z
	08	I28A I28B		04	E02A E02B		13	N11A N11B
	09	J02A J02B J03A		05	F01A F01C F04Z		14	O02A O02B
		J03B J04Z J11A			F21A F21B F21C		21B	X06A X06B X06C
	10	K09A K09B			F28A F59A F59B	39.BH.75↔	05	F01A F01C F12A
	11	L09A L09B			F59C F59D F59E			F24A F24B F24C
	12	M06Z M37Z			F59F F59G			F24D F24E F24F
	13	N11A N11B		06	G12A G12B			F50A

CHOP	MDC	DRG	CHOP	MDC	DRG	CHOP	MDC	DRG
39.BH.81↔	03	D12A		13	N11A N11B			J03B J04Z J11A
	04	E02A E02B		14	O02A O02B		10	K09A K09B
	05	F01A F01C F04Z F21A F21B F21C F28A F59A F59B F59C F59D F59E F59F F59G	39.BH.H1↔	03	D12A		11	L09A L09B
	06	G12A G12B		04	E02A E02B		12	M06Z M37Z
	07	H06Z		05	F01A F01C F04Z F21A F21B F21C F28A F59A F59B F59C F59D F59E F59F F59G	39.BH.JI↔	13	N11A N11B
	08	I28A I28B		06	G12A G12B		14	O02A O02B
	09	J02A J02B J03A J03B J04Z J11A		07	H06Z		21B	X05Z X06A X06B X06C
	10	K09A K09B		08	I28A I28B		03	D12A
	11	L09A L09B		09	J02A J02B J03A J03B J04Z J11A		04	E02A E02B
	12	M06Z M37Z		10	K09A K09B		05	F01A F01C F04Z F21A F21B F21C F28A F59A F59B F59C F59D F59E F59F F59G
	13	N11A N11B		11	L09A L09B		06	G12A G12B
	14	O02A O02B		12	M06Z M37Z		07	H06Z
	21B	X05Z X06A X06B X06C		13	N11A N11B		08	I28A I28B
39.BH.C1↔	03	D12A		14	O02A O02B		09	J02A J02B J03A J03B J04Z J11A
	04	E02A E02B		21B	X05Z X06A X06B X06C		10	K09A K09B
	05	F01A F01C F04Z F21A F21B F21C F28A F59A F59B F59C F59D F59E F59F F59G	39.BH.J7↔	03	D12A		11	L09A L09B
	06	G12A G12B		04	E02A E02B		12	M06Z M37Z
	07	H06Z		05	F01A F01C F04Z F21A F21B F21C F28A F59A F59B F59C F59D F59E F59F F59G	39.BH.L1↔	13	N11A N11B
	08	I28A I28B		06	G12A G12B		14	O02A O02B
	09	J02A J02B J03A J03B J04Z J11A		07	H06Z		21B	X06A X06B X06C BORP KORP MKOR VAC VAC I VAC II VBOR VKOR
	10	K09A K09B		08	I28A I28B		01	B01A B01B B02A B02B B04A B04B B04C B20A B20B B20C
	11	L09A L09B		09	J02A J02B J03A J03B J04Z J11A		03	D12A
	12	M06Z M37Z		10	K09A K09B		04	E02A E02B
	13	N11A N11B		11	L09A L09B		05	F01A F01C F04Z F21A F21B F21C F28A F31A F31B F31C F31D F31E F31F
	14	O02A O02B		12	M06Z M37Z		06	G12A G12B
	21B	X06A X06B X06C		13	N11A N11B		07	H06Z
39.BH.D1↔	03	D12A		14	O02A O02B		08	I28A I28B
	04	E02A E02B		21B	X06A X06B X06C		09	J11A
	05	F01A F01C F04Z F21A F21B F21C F28A F59A F59B F59C F59D F59E F59F F59G	39.BH.JB↔	03	D12A		10	K09A K09B
	06	G12A G12B		04	E02A E02B		11	L09A L09B
	07	H06Z		05	F01A F01C F04Z F21A F21B F21C F28A F59A F59B F59C F59D F59E F59F F59G		12	M06Z M37Z
	08	I28A I28B		06	G12A G12B		13	N11A N11B N25Z
	09	J02A J02B J03A J03B J04Z J11A		07	H06Z		14	O02A O02B
	10	K09A K09B		08	I28A I28B	39.C1.12‡↔	21B	X06A X06B X06C
	11	L09A L09B		09	J02A J02B J03A J03B J04Z J11A		05	F24B F24C F24D F51A F51B
	12	M06Z M37Z		10	K09A K09B	39.C1.13‡↔	05	F24B F24C F51A F59F
	13	N11A N11B		11	L09A L09B	39.C1.14‡↔	05	F24B F24C F51A F59F
	14	O02A O02B		12	M06Z M37Z	39.C1.15‡↔	05	F24B F24C F51A F59F
	21B	X06A X06B X06C		13	N11A N11B	39.C1.16‡↔	05	F24B F24C F51A F59F
39.BH.G1↔	03	D12A		14	O02A O02B		05	F59F
	04	E02A E02B		21B	X06A X06B X06C	39.C4.12‡↔	05	F59F
	05	F01A F01C F04Z F21A F21B F21C F28A F59A F59B F59C F59D F59E F59F F59G	39.BH.JF↔	03	D12A		05	F59F
	06	G12A G12B		04	E02A E02B		05	F59F
	07	H06Z		05	F01A F01C F04Z F21A F21B F21C F28A F59A F59B F59C F59D F59E F59F F59G	39.C4.13‡↔	05	F59F
	08	I28A I28B		06	G12A G12B	39.C4.14‡↔	05	F59F
	09	J02A J02B J03A J03B J04Z J11A		07	H06Z	40.0↔	09	J02A J02B J03A J03B J04Z J11A J11B
	10	K09A K09B		08	I28A I28B		01	B17A B17B
	11	L09A L09B		09	J02A J02B J03A		03	D12A D12B
	12	M06Z M37Z					04	E02A E02B E02C
							06	G12A G12B

CHOP	MDC	DRG	CHOP	MDC	DRG	CHOP	MDC	DRG
	07	H06Z		08	I28A I28B			J23B J24A J24B
	08	I28A I28B		09	J02A J02B J03A			J24C J25Z
	09	J02A J02B J03A J03B J04Z J11A J11B			J03B J04Z J11A J11B J21Z		10	K09A K09B
	10	K09A K09B		10	K09A K09B		13	N23A N23B
	11	L09A L09B		11	L09A L09B L33Z	40.23.10↔	16	Q03A Q03B
	12	M06Z M09A M09B M37Z		12	M06Z M09A M09B M37Z		03	D12A D12B
	13	N02A N02B N04A N04B N33Z		13	N02A N02B N04A N04B N33Z		04	E02A E02B E02C
	16	Q03A Q03B		21B	X04Z X05Z X06A X06B X06C		06	G12A G12B
40.11.11↔	01	B17A B17B	40.22.10↔	03	D12A D12B		08	I28A I28B
	03	D12A D12B		04	E01A E01B E06A E06B E06C		09	J02A J02B J03A J03B J04Z J11A
	04	E02A E02B E02C		06	G12A G12B		10	K09A K09B
	06	G12A G12B		07	H33A H33B		13	N23A N23B
	07	H06Z		08	I28A I28B	40.23.11↔	16	Q03A Q03B
	08	I28A I28B		09	J02A J02B J03A J03B J04Z J11A J11B J21Z		03	D12A D12B
	09	J02A J02B J03A J03B J04Z J11A J11B		10	K09A K09B		04	E02A E02B E02C
	10	K09A K09B		11	L09A L09B L33Z		06	G12A G12B
	11	L09A L09B		12	M06Z M09A M09B M37Z		08	I28A I28B
	12	M06Z M09A M09B M37Z		13	N02A N02B N04A N04B N33Z		09	J02A J02B J03A J03B J04Z J11A J11B J21Z J23A J23B J24A J24B J24C J25Z
	13	N02A N02B N04A N04B N33Z		21B	X04Z X05Z X06A X06B X06C		10	K09A K09B
	16	Q03A Q03B		03	D12A D12B	40.23.99↔	13	N23A N23B
40.21.00↔	03	D12A D12B	40.22.20↔	04	E01A E01B E06A E06B E06C		16	Q03A Q03B
	04	E02A E02B E02C		06	G12A G12B		03	D12A D12B
	06	G12A G12B		07	H33A H33B		04	E02A E02B E02C
	08	I28A I28B		08	I28A I28B		06	G12A G12B
	09	J02A J02B J03A J03B J04Z J11A J11B J21Z		09	J02A J02B J03A J03B J04Z J11A J11B J21Z		08	I28A I28B
	10	K09A K09B		10	K09A K09B		09	J02A J02B J03A J03B J04Z J11A J11B J21Z J23A J23B J24A J24B J24C J25Z
	16	Q03A Q03B		11	L09A L09B L33Z		10	K09A K09B
40.21.10↔	03	D12A D12B		12	M06Z M09A M09B M37Z	40.24.00↔	13	N23A N23B
	04	E02A E02B E02C		13	N02A N02B N04A N04B N33Z		16	Q03A Q03B
	06	G12A G12B		21B	X04Z X05Z X06A X06B X06C		04	E02A E02B E02C
	08	I28A I28B		03	D12A D12B		06	G12A G12B
	09	J02A J02B J03A J03B J04Z J11A J11B J21Z	40.22.99↔	04	E01A E01B E06A E06B E06C		08	I28A I28B
	10	K09A K09B		06	G12A G12B		09	J02A J02B J03A J03B J04Z J11A J11B J21Z
	16	Q03A Q03B		07	H33A H33B		10	K09A K09B
40.21.11↔	03	D12A D12B		08	I28A I28B		13	N23A N23B
	04	E02A E02B E02C		09	J02A J02B J03A J03B J04Z J11A J11B J21Z	40.24.10↔	16	Q03A Q03B
	06	G12A G12B		10	K09A K09B		04	E02A E02B E02C
	08	I28A I28B		11	L09A L09B L33Z		06	G12A G12B
	09	J01A J01B J02A J02B J03A J03B J04Z J11A J11B J21Z J23A J23B		12	M06Z M09A M09B M37Z		08	I28A I28B
	10	K09A K09B		13	N02A N02B N04A N04B N33Z		09	J02A J02B J03A J03B J04Z J11A J11B J21Z
	16	Q03A Q03B		21B	X04Z X05Z X06A X06B X06C		11	L09A L09B
40.21.99↔	03	D12A D12B	40.23.00↔	03	D12A D12B		12	M06Z M09A M09B M37Z
	04	E02A E02B E02C		04	E02A E02B E02C		13	N02A N02B N04A N04B N33Z
	06	G12A G12B		06	G12A G12B		16	Q03A Q03B
	08	I28A I28B		08	I28A I28B	40.24.11↔	04	E02A E02B E02C
	09	J02A J02B J03A J03B J04Z J11A J11B J21Z		09	J02A J02B J03A J03B J04Z J11A J11B J21Z J23A		06	G12A G12B
	10	K09A K09B		10	K09A K09B		08	I28A I28B
	16	Q03A Q03B		11	L09A L09B L33Z		09	J02A J02B J03A J03B J04Z J11A J11B J21Z
40.22.00↔	03	D12A D12B		12	M06Z M09A M09B M37Z		11	L09A L09B
	04	E01A E01B E06A E06B E06C		13	N02A N02B N04A N04B N33Z		12	M06Z M09A M09B M37Z
	06	G12A G12B		21B	X04Z X05Z X06A X06B X06C		13	N02A N02B N04A N04B N33Z
	08	I28A I28B		03	D12A D12B		14	O02A O02B
	07	H33A H33B		04	E02A E02B E02C		16	Q03A Q03B
				06	G12A G12B		04	E02A E02B E02C
				08	I28A I28B		06	G12A G12B
				09	J02A J02B J03A J03B J04Z J11A J11B J21Z J23A		08	I28A I28B
							09	J02A J02B J03A

CHOP	MDC	DRG	CHOP	MDC	DRG	CHOP	MDC	DRG
		J03B J04Z J11A			N04B N33Z	40.29.30↔		VB
		J11B J21Z		14	O02A O02B		03	D12A D12B
	11	L09A L09B		16	Q03A Q03B		04	E02A E02B E02C
	12	M06Z M09A M09B		21B	X04Z X05Z X06A		05	F21A F21B F21C
		M37Z			X06B X06C		06	G12A G12B
	13	N02A N02B N04A	40.29.12↔	22	Y02A Y02B Y02C		07	H12A H12B
		N04B N33Z			VB		08	I28A I28B
	14	O02A O02B		03	D12A D12B		09	J02A J02B J03A
	16	Q03A Q03B		04	E02A E02B E02C			J03B J04Z J11A
40.24.20↔	04	E02A E02B E02C		05	F21A F21B F21C			J11B J21Z
	06	G12A G12B		06	G12A G12B		10	K09A K09B
	08	I28A I28B		07	H12A H12B		11	L09A L09B
	09	J02A J02B J03A		08	I28A I28B		12	M06Z M09A M09B
		J03B J04Z J11A		09	J02A J02B J03A			M37Z
		J11B J21Z			J03B J04Z J11A		13	N02A N02B N04A
	11	L09A L09B			J11B J21Z			N04B N33Z
	12	M06Z M09A M09B		10	K09A K09B		14	O02A O02B
		M37Z		11	L09A L09B		16	Q03A Q03B
	13	N02A N02B N04A		12	M06Z M09A M09B		21B	X04Z X05Z X06A
		N04B N33Z			M37Z			X06B X06C
	14	O02A O02B		13	N02A N02B N04A	40.29.70↔	22	Y02A Y02B Y02C
	16	Q03A Q03B			N04B N33Z			VB
40.24.99↔	04	E02A E02B E02C		14	O02A O02B		03	D12A D12B
	06	G12A G12B		16	Q03A Q03B		04	E02A E02B E02C
	08	I28A I28B		21B	X04Z X05Z X06A		05	F21A F21B F21C
	09	J02A J02B J03A			X06B X06C		06	G12A G12B
		J03B J04Z J11A		22	Y02A Y02B Y02C		07	H12A H12B
		J11B J21Z	40.29.19↔		VB		08	I28A I28B
	11	L09A L09B		03	D12A D12B		09	J02A J02B J03A
	12	M06Z M09A M09B		04	E02A E02B E02C			J03B J04Z J11A
		M37Z		05	F21A F21B F21C			J11B J21Z
	13	N02A N02B N04A		06	G12A G12B		10	K09A K09B
		N04B N33Z		07	H12A H12B		11	L09A L09B
	14	O02A O02B		08	I28A I28B		12	M06Z M09A M09B
	16	Q03A Q03B		09	J02A J02B J03A			M37Z
40.29.10↔		VB			J03B J04Z J11A		13	N02A N02B N04A
	03	D12A D12B			J11B J21Z			N04B N33Z
	04	E02A E02B E02C		10	K09A K09B		14	O02A O02B
	05	F21A F21B F21C		11	L09A L09B		16	Q03A Q03B
	06	G12A G12B		12	M06Z M09A M09B		21B	X04Z X05Z X06A
	07	H12A H12B			M37Z			X06B X06C
	08	I28A I28B		13	N02A N02B N04A	40.29.80↔	22	Y02A Y02B Y02C
	09	J02A J02B J03A			N04B N33Z			VB
		J03B J04Z J11A		14	O02A O02B		03	D12A D12B
		J11B J21Z		16	Q03A Q03B		04	E02A E02B E02C
	10	K09A K09B		21B	X04Z X05Z X06A		05	F21A F21B F21C
	11	L09A L09B			X06B X06C		06	G12A G12B
	12	M06Z M09A M09B	40.29.20↔	22	Y02A Y02B Y02C		07	H12A H12B
		M37Z			VB		08	I28A I28B
	13	N02A N02B N04A		01	B17A B17B		09	J02A J02B J03A
		N04B N33Z		03	D12A D12B			J03B J04Z J11A
	16	Q03A Q03B		04	E02A E02B E02C			J11B J21Z
	21B	X04Z X05Z X06A		05	F21A F21B F21C		10	K09A K09B
		X06B X06C		06	G12A G12B		11	L09A L09B
	22	Y02A Y02B Y02C		07	H12A H12B		12	M06Z M09A M09B
40.29.11↔		VB		08	I28A I28B			M37Z
	03	D12A D12B		09	J02A J02B J03A	40.29.81↔	13	N02A N02B N04A
	04	E02A E02B E02C			J03B J04Z J11A			N04B N33Z
	05	F21A F21B F21C			J11B J21Z		16	Q03A Q03B
	06	G12A G12B		10	K09A K09B		21B	X04Z X05Z X06A
	07	H12A H12B		11	L09A L09B			X06B X06C
	08	I28A I28B		12	M06Z M09A M09B		22	Y02A Y02B Y02C
	09	J02A J02B J03A			M37Z			VB
		J03B J04Z J11A		13	N02A N02B N04A		03	D12A D12B
		J11B J21Z			N04B N33Z		04	E02A E02B E02C
	10	K09A K09B		14	O02A O02B		05	F21A F21B F21C
	11	L09A L09B		16	Q03A Q03B		06	G12A G12B
	12	M06Z M09A M09B		21B	X04Z X05Z X06A		07	H12A H12B
		M37Z			X06B X06C		08	I28A I28B
	13	N02A N02B N04A		22	Y02A Y02B Y02C		09	J02A J02B J03A

CHOP	MDC	DRG	CHOP	MDC	DRG	CHOP	MDC	DRG
		J03B J04Z J11A			N04B N33Z			N04B N33Z
		J11B J21Z		14	O02A O02B		14	O02A O02B
	10	K09A K09B		16	Q03A Q03B		16	Q03A Q03B
	11	L09A L09B		21B	X04Z X05Z X06A	40.3X.14↔		BORP VAC VBOR
	12	M06Z M09A M09B			X06B X06C		01	B17A B17B
		M37Z		22	Y02A Y02B Y02C		03	D12A
	13	N02A N02B N04A	40.3X.10↔		BORP VAC VBOR		04	E02A E02B E02C
		N04B N33Z		03	D12A		06	G12A G12B
	14	O02A O02B		04	E02A E02B E02C		08	I28A I28B
	16	Q03A Q03B		06	G12A G12B		09	J01A J01B J02A
	21B	X04Z X05Z X06A		08	I28A I28B			J02B J03A J03B
		X06B X06C		09	J01A J01B J02A			J04Z J11A J11B
	22	Y02A Y02B Y02C			J02B J03A J03B			J21Z J23A J23B
40.29.82↔		VB			J04Z J11A J11B		10	K09A K09B
	03	D12A D12B			J21Z J23A J23B		11	L09A L09B
	04	E02A E02B E02C		10	K09A K09B		12	M06Z M09A M09B
	05	F21A F21B F21C		11	L09A L09B			M37Z
	06	G12A G12B		12	M06Z M09A M09B		13	N02A N02B N04A
	07	H12A H12B			M37Z			N04B N33Z
	08	I28A I28B		13	N02A N02B N04A		14	O02A O02B
	09	J02A J02B J03A			N04B N33Z		16	Q03A Q03B
		J03B J04Z J11A		16	Q03A Q03B	40.3X.15↔		BORP VAC VBOR
		J11B J21Z	40.3X.11↔		BORP VAC VBOR		03	D12A
	10	K09A K09B		03	D12A		04	E02A E02B E02C
	11	L09A L09B		04	E02A E02B E02C		06	G12A G12B
	12	M06Z M09A M09B		06	G12A G12B		08	I28A I28B
		M37Z		08	I28A I28B		09	J01A J01B J02A
	13	N02A N02B N04A		09	J01A J01B J02A			J02B J03A J03B
		N04B N33Z			J02B J03A J03B			J04Z J11A J11B
	14	O02A O02B			J04Z J11A J11B			J21Z J23A J23B
	16	Q03A Q03B			J21Z J23A J23B		10	K09A K09B
	21B	X04Z X05Z X06A		10	K09A K09B		11	L09A L09B
		X06B X06C		11	L09A L09B		12	M06Z M09A M09B
	22	Y02A Y02B Y02C		12	M06Z M09A M09B			M37Z
40.29.89↔		VB			M37Z		13	N02A N02B N04A
	03	D12A D12B		13	N02A N02B N04A			N04B N33Z
	04	E02A E02B E02C			N04B N33Z		14	O02A O02B
	05	F21A F21B F21C		14	O02A O02B		16	Q03A Q03B
	06	G12A G12B		16	Q03A Q03B	40.3X.16↔		BORP VAC VBOR
	07	H12A H12B	40.3X.12↔		BORP VAC VBOR		03	D12A
	08	I28A I28B		03	D12A		04	E02A E02B E02C
	09	J02A J02B J03A		04	E02A E02B E02C		06	G12A G12B
		J03B J04Z J11A		06	G12A G12B		08	I28A I28B
		J11B J21Z		08	I28A I28B		09	J01A J01B J02A
	10	K09A K09B		09	J01A J01B J02A			J02B J03A J03B
	11	L09A L09B			J02B J03A J03B			J04Z J11A J11B
	12	M06Z M09A M09B			J04Z J11A J11B			J21Z J23A J23B
		M37Z			J21Z J23A J23B		10	K09A K09B
	13	N02A N02B N04A		10	K09A K09B		11	L09A L09B
		N04B N33Z		11	L09A L09B		12	M06Z M09A M09B
	14	O02A O02B		12	M06Z M09A M09B			M37Z
	16	Q03A Q03B			M37Z		13	N02A N02B N04A
	21B	X04Z X05Z X06A		13	N02A N02B N04A			N04B N33Z
		X06B X06C			N04B N33Z		14	O02A O02B
	22	Y02A Y02B Y02C		14	O02A O02B		16	Q03A Q03B
40.29.99↔		VB		16	Q03A Q03B	40.3X.19↔		BORP VAC VBOR
	03	D12A D12B	40.3X.13↔		BORP VAC VBOR		03	D12A
	04	E02A E02B E02C		03	D12A		04	E02A E02B E02C
	05	F21A F21B F21C		04	E02A E02B E02C		06	G12A G12B
	06	G12A G12B		06	G12A G12B		08	I28A I28B
	07	H12A H12B		08	I28A I28B		09	J01A J01B J02A
	08	I28A I28B		09	J01A J01B J02A			J02B J03A J03B
	09	J02A J02B J03A			J02B J03A J03B			J04Z J11A J11B
		J03B J04Z J11A			J04Z J11A J11B			J21Z J23A J23B
		J11B J21Z			J21Z J23A J23B		10	K09A K09B
	10	K09A K09B		10	K09A K09B		11	L09A L09B
	11	L09A L09B		11	L09A L09B		12	M06Z M09A M09B
	12	M06Z M09A M09B		12	M06Z M09A M09B			M37Z
		M37Z			M37Z		13	N02A N02B N04A
	13	N02A N02B N04A		13	N02A N02B N04A			N04B N33Z

CHOP	MDC	DRG	CHOP	MDC	DRG	CHOP	MDC	DRG
40.3X.21↔	14	O02A O02B	40.3X.25↔	12	L13B L13C L38Z	40.41.00↔	04	D29Z
	16	Q03A Q03B		14	M06Z M09A M09B		06	E02A E02B
		BORP VAC VBOR		13	M37Z		09	G12A
	03	D12A			N01A N01B N01C			J02A J02B J03A
	04	E02A E02B E02C			N02A N02B N04A			J03B J04Z J08A
	06	G12A G12B			N04B N33Z			J08B J10A J10B
	08	I28A I28B			O02A O02B			J21Z
	09	J01A J01B J02A			O02A O02B			BORP KORP MKOR
		J02B J03A J03B			Q03A Q03B			VAC VAC I VAC II
		J04Z J11A J11B			BORP VAC VBOR			VBOR VKOR
		J21Z J23A J23B			D12A		03	D02A D02B D24A
	10	K09A K09B			E02A E02B E02C			D24B D24C D25A
	11	L09A L09B L13A			G12A G12B			D25B D28Z D29Z
		L13B L13C L38Z			I28A I28B		04	E02A E02B
		M06Z M09A M09B			J01A J01B J02A		06	G12A
		M37Z			J02B J03A J03B		09	J02A J02B J03A
40.3X.22↔		N01A N01B N01C		J04Z J11A J11B		J03B J04Z J08A		
		N02A N02B N04A		J21Z J23A J23B		J08B J10A J10B		
		N04B N33Z		K09A K09B	10	J21Z		
	14	O02A O02B		L09A L09B L13A	10	K06A K14A K14B		
	16	Q03A Q03B		L13B L13C L38Z	17	R01C		
		BORP VAC VBOR		M06Z M09A M09B		BORP KORP MKOR		
	03	D12A		M37Z	40.41.10↔	VAC VAC I VAC II		
	04	E02A E02B E02C		N01A N01B N01C		VBOR VKOR		
	06	G12A G12B		N02A N02B N04A	03	D02A D02B D24A		
	08	I28A I28B		N04B N33Z		D24B D24C D25A		
	09	J01A J01B J02A		N04B N33Z		D25B D28Z D29Z		
		J02B J03A J03B	40.3X.26↔	O02A O02B	04	E02A E02B		
		J04Z J11A J11B		Q03A Q03B	06	G12A		
		J21Z J23A J23B		BORP VAC VBOR	09	J02A J02B J03A		
	10	K09A K09B		D12A		J03B J04Z J08A		
	11	L09A L09B L13A		E02A E02B E02C		J08B J10A J10B		
	L13B L13C L38Z		G12A G12B	10	J21Z			
	M06Z M09A M09B		I28A I28B	10	K06A K14A K14B			
	M37Z		J01A J01B J02A	17	R01C			
	N01A N01B N01C		J02B J03A J03B		BORP KORP MKOR			
	N02A N02B N04A		J04Z J11A J11B	40.41.11↔	VAC VAC I VAC II			
	N04B N33Z		J21Z J23A J23B		VBOR VKOR			
14	O02A O02B		K09A K09B	03	D02A D02B D24A			
16	Q03A Q03B		L09A L09B L13A		D24B D24C D25A			
	BORP VAC VBOR		L13B L13C L38Z		D25B D28Z D29Z			
40.3X.23↔		D12A		M06Z M09A M09B	04	E02A E02B		
	03	D12A		M37Z	06	G12A		
	04	E02A E02B E02C		N01A N01B N01C	09	J02A J02B J03A		
	06	G12A G12B		N02A N02B N04A		J03B J04Z J08A		
	08	I28A I28B		N04B N33Z		J08B J10A J10B		
	09	J01A J01B J02A		N04B N33Z		J21Z		
		J02B J03A J03B	40.3X.29↔	O02A O02B	10	K06A K14A K14B		
		J04Z J11A J11B		Q03A Q03B	17	R01C		
		J21Z J23A J23B		BORP VAC VBOR		BORP KORP MKOR		
	10	K09A K09B		D12A	40.41.12↔	VAC VAC I VAC II		
	11	L09A L09B L13A		E02A E02B E02C		VBOR VKOR		
		L13B L13C L38Z		G12A G12B	03	D02A D02B D24A		
		M06Z M09A M09B		I28A I28B		D24B D24C D25A		
		M37Z		J01A J01B J02A		D25B D28Z D29Z		
		N01A N01B N01C		J02B J03A J03B	04	E02A E02B		
		N02A N02B N04A		J04Z J11A J11B	06	G12A		
	N04B N33Z		J21Z J23A J23B	09	J02A J02B J03A			
14	O02A O02B		K09A K09B		J03B J04Z J08A			
16	Q03A Q03B		L09A L09B L13A		J08B J10A J10B			
	BORP VAC VBOR		L13B L13C L38Z		J21Z			
40.3X.24↔		D12A		M06Z M09A M09B	10	K06A K14A K14B		
	03	D12A		M37Z	17	R01C		
	04	E02A E02B E02C		N01A N01B N01C		BORP KORP MKOR		
	06	G12A G12B		N02A N02B N04A	40.41.13↔	VAC VAC I VAC II		
	08	I28A I28B		N04B N33Z		VBOR VKOR		
	09	J01A J01B J02A		N04B N33Z	03	D02A D02B D24A		
		J02B J03A J03B	40.40↔	O02A O02B		D24B D24C D25A		
		J04Z J11A J11B		Q03A Q03B		D25B D28Z D29Z		
		J21Z J23A J23B		BORP KORP MKOR	04	E02A E02B		
	10	K09A K09B		VAC VAC I VAC II				
	11	L09A L09B L13A		VBOR VKOR				
		L13B L13C L38Z		D24A D24B D24C				
		M06Z M09A M09B		D25A D25B D28Z				
		M37Z						
		N01A N01B N01C						
		N02A N02B N04A						
	N04B N33Z							
	O02A O02B							
	Q03A Q03B							
	BORP VAC VBOR							
	D12A							
	E02A E02B E02C							
	G12A G12B							
	I28A I28B							
	J01A J01B J02A							
	J02B J03A J03B							
	J04Z J11A J11B							
	J21Z J23A J23B							
	K09A K09B							
	L09A L09B L13A							

CHOP	MDC	DRG	CHOP	MDC	DRG	CHOP	MDC	DRG
	06	G12A			J21Z J23A J23B			L04C L10A L10B
	09	J02A J02B J03A	40.51.00↔		BORP VAC VAC I			L13A L13B L13C
		J03B J04Z J08A			VAC II VBOR			L33Z L38Z
		J08B J10A J10B		04	E01A E01B E06A		12	M01Z M09A M37Z
		J21Z			E06B E06C		13	N02A N02B N04A
	10	K06A K14A K14B		06	G12A G12B	40.52.10↔		N04B N33Z
40.41.14↔	17	R01C		07	H33A H33B			BORP VAC VAC I
		BORP KORP MKOR		08	I28A I28B			VAC II VBOR
		VAC VAC I VAC II		09	J01A J01B J02A		04	E01A E01B E06A
		VBOR VKOR			J02B J03A J03B			E06B E06C
	03	D02A D02B D24A			J04Z J10A J10B		06	G12A G12B G33Z
		D24B D24C D25A			J21Z J23A J23B			G38A G38B
		D25B D28Z D29Z			J24A J24B J24C		07	H33A H33B
	04	E02A E02B			J25Z		08	I28A I28B
	06	G12A		11	L33Z		09	J02A J02B J03A
	09	J02A J02B J03A	40.51.10↔		BORP VAC VAC I			J03B J04Z J10A
		J03B J04Z J08A			VAC II VBOR			J10B J21Z
		J08B J10A J10B		04	E01A E01B E06A		10	K09A K09B
		J21Z			E06B E06C		11	L03Z L04A L04B
	10	K06A K14A K14B		06	G12A G12B G33Z			L04C L10A L10B
40.41.20↔	17	R01C			G38A G38B			L13A L13B L33Z
		BORP KORP MKOR		07	H33A H33B			L38Z
		VAC VAC I VAC II		08	I28A I28B		12	M01Z M09A M37Z
		VBOR VKOR		09	J01A J01B J02A		13	N02A N02B N04A
	03	D02A D02B D24A			J02B J03A J03B			N04B N33Z
		D24B D24C D25A			J04Z J10A J10B		17	R01C
		D25B D28Z D29Z			J21Z J23A J23B	40.52.11↔		BORP VAC VAC I
	04	E02A E02B			J24A J24B J24C			VAC II VBOR
	06	G12A			J25Z		04	E01A E01B E06A
	09	J02A J02B J03A		11	L13B L33Z			E06B E06C
		J03B J04Z J08A	40.51.11↔		BORP VAC VAC I		06	G12A G12B
		J08B J10A J10B			VAC II VBOR		07	H33A H33B
		J21Z		04	E01A E01B E06A		08	I28A I28B
	10	K06A K14A K14B			E06B E06C		09	J02A J02B J03A
40.41.21↔	17	R01C		06	G12A G12B			J03B J04Z J10A
		BORP KORP MKOR		07	H33A H33B			J10B J21Z
		VAC VAC I VAC II		08	I28A I28B		10	K09A K09B
		VBOR VKOR		09	J01A J01B J02A		11	L03Z L04A L04B
	03	D02A D02B D24A			J02B J03A J03B			L04C L10A L10B
		D24B D24C D25A			J04Z J10A J10B			L13A L13B L13C
		D25B D28Z D29Z			J21Z J23A J23B			L33Z L38Z
	04	E02A E02B			J24A J24B J24C		12	M01Z M09A M37Z
	06	G12A			J25Z		13	N01A N01B N01C
	09	J02A J02B J03A		11	L13A L33Z L38Z			N02A N02B N04A
		J03B J04Z J08A	40.51.99↔		BORP VAC VAC I			N04B N33Z
		J08B J10A J10B			VAC II VBOR	40.52.99↔	17	R01C
		J21Z		04	E01A E01B E06A			BORP VAC VAC I
	10	K06A K14A K14B			E06B E06C			VAC II VBOR
40.41.99↔	17	R01C		06	G12A G12B		04	E01A E01B E06A
		BORP KORP MKOR		07	H33A H33B			E06B E06C
		VAC VAC I VAC II		08	I28A I28B		06	G12A G12B
		VBOR VKOR		09	J01A J01B J02A		07	H33A H33B
	03	D02A D02B D24A			J02B J03A J03B		08	I28A I28B
		D24B D24C D25A			J04Z J10A J10B		09	J02A J02B J03A
		D25B D28Z D29Z			J21Z J23A J23B			J03B J04Z J10A
	04	E02A E02B			J24A J24B J24C			J10B J21Z
	06	G12A			J25Z		10	K09A K09B
	09	J02A J02B J03A		11	L13B L33Z		11	L03Z L04A L04B
		J03B J04Z J08A	40.52.00↔		BORP VAC VAC I			L04C L10A L10B
		J08B J10A J10B			VAC II VBOR			L13A L13B L33Z
		J21Z		04	E01A E01B E06A			L38Z
	10	K06A K14A K14B			E06B E06C		12	M01Z M09A M37Z
40.50↔	17	R01C		06	G12A G12B		13	N02A N02B N04A
		BORP VAC VAC I		07	H33A H33B			N04B N33Z
		VAC II VBOR		08	I28A I28B		17	R01C
	06	G12A G12B		09	J02A J02B J03A	40.53.00↔		BORP VAC VAC I
	08	I28A I28B			J03B J04Z J10A			VAC II VBOR
	09	J01A J01B J02A			J10B J21Z		04	E01A E01B E06A
		J02B J03A J03B		10	K09A K09B			E06B E06C
		J04Z J10A J10B		11	L03Z L04A L04B		06	G12A G12B

CHOP	MDC	DRG	CHOP	MDC	DRG	CHOP	MDC	DRG
	07	H33A H33B			N04B N33Z			E06B E06C
	08	I28A I28B		17	R01C		06	G12A G12B
	09	J02A J02B J03A	40.54.00↔		BORP VAC VAC I		07	H33A H33B
		J03B J04Z J10A			VAC II VBOR		08	I28A I28B
		J10B J21Z		06	G12A G12B		09	J02A J02B J03A
	10	K09A K09B		07	H33A H33B			J03B J04Z J10A
	11	L03Z L04A L04B		08	I28A I28B			J10B J21Z
		L04C L10A L10B		09	J02A J02B J03A		10	K09A K09B
		L13A L13B L13C			J03B J04Z J10A		11	L03Z L04A L04B
		L33Z L38Z			J10B J21Z			L04C L10A L10B
	12	M01Z M09A M37Z		11	L03Z L04A L04B			L13A L13B L13C
	13	N02A N02B N04A			L04C L10A L10B		12	L33Z L38Z
40.53.10↔		N04B N33Z			L13A L13B L13C			M01Z M09A M37Z
		BORP VAC VAC I			L33Z L38Z	40.59.10↔	13	N02A N02B N04A
		VAC II VBOR		12	M01Z M09A M37Z			N04B N33Z
	04	E01A E01B E06A		13	N02A N02B N04A			BORP VAC VAC I
		E06B E06C	40.54.10↔		N04B N33Z		04	VAC II VBOR
	06	G12A G12B G33Z			BORP VAC VAC I			E01A E01B E06A
		G38A G38B			VAC II VBOR		06	E06B E06C
	07	H33A H33B		06	G12A G12B G33Z			G12A G12B G33Z
	08	I28A I28B			G38A G38B		06	G38A G38B
	09	J02A J02B J03A		07	H33A H33B		07	H33A H33B
		J03B J04Z J10A		08	I28A I28B		08	I28A I28B
		J10B J21Z		09	J02A J02B J03A		09	J02A J02B J03A
	10	K09A K09B			J03B J04Z J10A			J03B J04Z J10A
	11	L03Z L04A L04B			J10B J21Z			J10B J21Z
		L04C L10A L10B		11	L03Z L04A L04B		10	K09A K09B
		L13A L13B L33Z			L04C L10A L10B		11	L03Z L04A L04B
		L38Z			L13A L13B L33Z			L04C L10A L10B
	12	M01Z M09A M37Z		12	M01Z M09A M37Z			L13A L13B L33Z
	13	N02A N02B N04A		13	N02A N02B N04A		12	L38Z
		N04B N33Z			N04B N33Z		13	M01Z M09A M37Z
40.53.11↔	17	R01C		17	R01C	40.59.11↔		N02A N02B N04A
		BORP VAC VAC I	40.54.11↔		BORP VAC VAC I			N04B N33Z
		VAC II VBOR			VAC II VBOR		04	BORP VAC VAC I
	04	E01A E01B E06A		06	G12A G12B			VAC II VBOR
		E06B E06C		07	H33A H33B		04	E01A E01B E06A
	06	G12A G12B		08	I28A I28B			E06B E06C
	07	H33A H33B		09	J02A J02B J03A		06	G12A G12B G33Z
	08	I28A I28B			J03B J04Z J10A			G38A G38B
	09	J02A J02B J03A			J10B J21Z		07	H33A H33B
		J03B J04Z J10A		11	L03Z L04A L04B		08	I28A I28B
		J10B J21Z			L04C L10A L10B		09	J02A J02B J03A
	10	K09A K09B			L13A L13B L13C			J03B J04Z J10A
	11	L03Z L04A L04B			L33Z L38Z			J10B J21Z
		L04C L10A L10B		12	M01Z M09A M37Z		10	K09A K09B
		L13A L13B L13C		13	N01A N01B N01C		11	L03Z L04A L04B
		L33Z L38Z			N02A N02B N04A			L04C L10A L10B
	12	M01Z M09A M37Z			N04B N33Z			L13A L13B L33Z
	13	N01A N01B N01C		17	R01C		12	L38Z
		N02A N02B N04A	40.54.99↔		BORP VAC VAC I		13	M01Z M09A M37Z
		N04B N33Z			VAC II VBOR			N02A N02B N04A
40.53.99↔	17	R01C		06	G12A G12B	40.59.12↔	17	N04B N33Z
		BORP VAC VAC I		07	H33A H33B			R01C
		VAC II VBOR		08	I28A I28B		04	BORP VAC VAC I
	04	E01A E01B E06A		09	J02A J02B J03A			VAC II VBOR
		E06B E06C			J03B J04Z J10A		04	E01A E01B E06A
	06	G12A G12B			J10B J21Z			E06B E06C
	07	H33A H33B		11	L03Z L04A L04B		06	G12A G12B G33Z
	08	I28A I28B			L04C L10A L10B			G38A G38B
	09	J02A J02B J03A			L13A L13B L33Z		07	H33A H33B
		J03B J04Z J10A			L38Z		08	I28A I28B
		J10B J21Z		12	M01Z M09A M37Z		09	J02A J02B J03A
	10	K09A K09B		13	N02A N02B N04A			J03B J04Z J10A
	11	L03Z L04A L04B			N04B N33Z			J10B J21Z
		L04C L10A L10B	40.59.00↔	17	R01C		10	K09A K09B
		L13A L13B L33Z			BORP VAC VAC I		11	L03Z L04A L04B
		L38Z		04	E01A E01B E06A			L04C L10A L10B
	12	M01Z M09A M37Z						L13A L13B L33Z
	13	N02A N02B N04A						L38Z

CHOP	MDC	DRG	CHOP	MDC	DRG	CHOP	MDC	DRG
40.59.19↔	12	M01Z M09A M37Z	40.59.29↔		J03B J04Z J10A	40.71.11↔	06	G33Z G38A G38B
	13	N02A N02B N04A			J10B J21Z		07	H33A H33B
	17	N04B N33Z		10	K09A K09B		11	L33Z
		R01C		11	L03Z L04A L04B		21B	X06A X06B X06C
		BORP VAC VAC I			L04C L10A L10B			BORP VAC VBOR
		VAC II VBOR			L13A L13B L13C		03	D12A
	04	E01A E01B E06A			L33Z L38Z		04	E02A E02B E02C
		E06B E06C		12	M01Z M09A M37Z		05	F04Z F13A F13B
	06	G12A G12B G33Z		13	N01A N01B N01C			F13C
		G38A G38B			N02A N02B N04A		06	G12A G12B
	07	H33A H33B			N04B N33Z		08	I28A I28B
	08	I28A I28B		17	R01C		09	J02A J02B J03A
	09	J02A J02B J03A			BORP VAC VAC I			J03B J04Z J11A
	J03B J04Z J10A		VAC II VBOR	10	J11B J14Z			
	J10B J21Z	04	E01A E01B E06A	11	K09A K09B			
	K09A K09B		E06B E06C	12	L09A L09B			
	L03Z L04A L04B	06	G12A G12B		M06Z M09A M09B			
	L04C L10A L10B	07	H33A H33B		M37Z			
	L13A L13B L33Z	08	I28A I28B	16	Q03A Q03B			
	L38Z	09	J02A J02B J03A	21B	X06A X06B X06C			
	M01Z M09A M37Z		J03B J04Z J10A		BORP VAC VBOR			
	N02A N02B N04A		J10B J21Z	03	D12A			
40.59.20↔	13	N04B N33Z	40.59.99↔	10	K09A K09B	40.71.21↔	04	E02A E02B E02C
	17	R01C		11	L03Z L04A L04B		05	F04Z F13A F13B
		BORP VAC VAC I			L04C L10A L10B			F13C
		VAC II VBOR			L13A L13B L13C		06	G12A G12B
	04	E01A E01B E06A			L33Z L38Z		08	I28A I28B
		E06B E06C		12	M01Z M09A M37Z		09	J02A J02B J03A
	06	G12A G12B		13	N01A N01B N01C			J03B J04Z J11A
	07	H33A H33B			N02A N02B N04A		10	J11B
	08	I28A I28B			N04B N33Z		11	K09A K09B
	09	J02A J02B J03A		17	R01C		12	L09A L09B
		J03B J04Z J10A			BORP VAC VAC I			M06Z M09A M09B
		J10B J21Z			VAC II VBOR		16	Q03A Q03B
	10	K09A K09B		06	G12A G12B		21B	X06A X06B X06C
11	L03Z L04A L04B	07	H33A H33B		BORP VAC VBOR			
	L04C L10A L10B	08	I28A I28B	03	D12A			
	L13A L13B L13C	09	J02A J02B J03A	04	E02A E02B E02C			
	L33Z L38Z		J03B J04Z J10A	05	F04Z F13A F13B			
	M01Z M09A M37Z		J10B J21Z		F13C			
	N02A N02B N04A	10	K09A K09B	06	G12A G12B			
40.59.21↔	13	N04B N33Z	40.62↔	11	L03Z L04A L04B	40.71.31↔	08	I28A I28B
		BORP VAC VAC I			L04C L10A L10B		09	J02A J02B J03A
		VAC II VBOR			L13A L13B L13C			J03B J04Z J11A
	04	E01A E01B E06A			L33Z L38Z		03	D12A
		E06B E06C			M01Z M09A M37Z		04	E02A E02B E02C
	06	G12A G12B		12	N02A N02B N04A		05	F04Z F13A F13B
	07	H33A H33B		13	N04B N33Z			F13C
	08	I28A I28B			N04B N33Z		06	G12A G12B
	09	J02A J02B J03A		17	R01C		08	I28A I28B
		J03B J04Z J10A			BORP VAC VAC I		09	J02A J02B J03A
		J10B J21Z			VAC II VBOR			J03B J04Z J11A
	10	K09A K09B		06	G12A G33Z G38A		10	J11B
	11	L03Z L04A L04B		07	H33A H33B		11	K09A K09B
	L04C L10A L10B	11	L33Z	12	L09A L09B			
	L13A L13B L13C	21B	X06A X06B X06C		M06Z M09A M09B			
	L33Z L38Z		BORP VAC VAC I	16	Q03A Q03B			
	M01Z M09A M37Z		VAC II VBOR	21B	X06A X06B X06C			
	N01A N01B N01C	06	G12A G33Z G38A		BORP VAC VBOR			
	N02A N02B N04A	07	H33A H33B	03	D12A			
	N04B N33Z	11	L33Z	04	E02A E02B E02C			
	R01C	21B	X06A X06B X06C	05	F04Z F13A F13B			
40.59.22↔		BORP VAC VAC I	40.63↔		BORP VAC VAC I	40.79↔	05	F13C
		VAC II VBOR			VAC II VBOR		06	G12A G12B
	04	E01A E01B E06A			G12A G33Z G38A		08	I28A I28B
		E06B E06C		06	G12A G33Z G38A		09	J02A J02B J03A
	06	G12A G12B		07	H33A H33B			J03B J04Z J11A
	07	H33A H33B		11	L33Z		10	J11B
	08	I28A I28B		21B	X06A X06B X06C		11	K09A K09B
	09	J02A J02B J03A			BORP VAC VAC I		12	L09A L09B
		J03B J04Z J10A		06	G12A G33Z G38A			M06Z M09A M09B
		J10B J21Z		07	H33A H33B		16	Q03A Q03B
	10	K09A K09B		11	L33Z		21B	X06A X06B X06C
	11	L03Z L04A L04B		21B	X06A X06B X06C			BORP VAC VBOR
		L04C L10A L10B			BORP VAC VAC I		03	D12A
	L13A L13B L13C		VAC II VBOR	04	E02A E02B E02C			
	L33Z L38Z		VAC II VBOR	05	F04Z F13A F13B			
	M01Z M09A M37Z	06	G12A G33Z G38A		F13C			
	N01A N01B N01C	07	H33A H33B	06	G12A G12B			
	N02A N02B N04A	11	L33Z	08	I28A I28B			
	N04B N33Z	21B	X06A X06B X06C	09	J02A J02B J03A			
	R01C		BORP VAC VAC I		J03B J04Z J11A			
	BORP VAC VAC I	06	G12A G33Z G38A	10	J11B			
	VAC II VBOR	07	H33A H33B	11	K09A K09B			
04	E01A E01B E06A	11	L33Z	12	L09A L09B			
	E06B E06C	21B	X06A X06B X06C		M06Z M09A M09B			
06	G12A G12B		BORP VAC VAC I	16	Q03A Q03B			
07	H33A H33B		VAC II VBOR	21B	X06A X06B X06C			
08	I28A I28B		VAC II VBOR		BORP VAC VBOR			
09	J02A J02B J03A	06	G12A G33Z G38A	03	D12A			
	J03B J04Z J10A	07	H33A H33B		E02A E02B E02C			
	J10B J21Z	11	L33Z		F04Z F13A F13B			
	K09A K09B	21B	X06A X06B X06C		F13C			
	L03Z L04A L04B		BORP VAC VAC I	06	G12A G12B			
	L04C L10A L10B		VAC II VBOR	08	I28A I28B			
	L13A L13B L13C		VAC II VBOR	09	J02A J02B J03A			
	L33Z L38Z		VAC II VBOR		J03B J04Z J11A			
	M01Z M09A M37Z	06	G12A G33Z G38A	10	J11B			
	N01A N01B N01C	07	H33A H33B	11	K09A K09B			
	N02A N02B N04A	11	L33Z	12	L09A L09B			
	N04B N33Z	21B	X06A X06B X06C		M06Z M09A M09B			
	R01C		BORP VAC VAC I	16	Q03A Q03B			
	BORP VAC VAC I		VAC II VBOR	21B	X06A X06B X06C			
	VAC II VBOR		VAC II VBOR		BORP VAC VBOR			
04	E01A E01B E06A		VAC II VBOR	03	D12A			
	E06B E06C		VAC II VBOR		E02A E02B E02C			
06	G12A G12B		VAC II VBOR		F04Z F13A F13B			
07	H33A H33B		VAC II VBOR		F13C			
08	I28A I28B		VAC II VBOR		G12A G12B			
09	J02A J02B J03A		VAC II VBOR		I28A I28B			
	J03B J04Z J10A		VAC II VBOR		J02A J02B J03A			
	J10B J21Z		VAC II VBOR		J03B J04Z J11A			
	K09A K09B		VAC II VBOR		J11B			
	L03Z L04A L04B		VAC II VBOR		K09A K09B			
	L04C L10A L10B		VAC II VBOR		L09A L09B			
	L13A L13B L13C		VAC II VBOR		M06Z M09A M09B			
	L33Z L38Z		VAC II VBOR		M37Z			
	M01Z M09A M37Z		VAC II VBOR		Q03A Q03B			
	N01A N01B N01C		VAC II VBOR		X06A X06B X06C			
	N02A N02B N04A		VAC II VBOR		BORP VAC VBOR			
	N04B N33Z		VAC II VBOR		D12A			
	R01C		VAC II VBOR					
	BORP VAC VAC I		VAC II VBOR					
	VAC II VBOR		VAC II VBOR					
04	E01A E01B E06A		VAC II VBOR					
	E06B E06C		VAC II VBOR					
06	G12A G12B		VAC II VBOR					
07	H33A H33B		VAC II VBOR					
08	I28A I28B		VAC II VBOR					
09	J02A J02B J03A		VAC II VBOR					

CHOP	MDC	DRG	CHOP	MDC	DRG	CHOP	MDC	DRG
	04	E02A E02B E02C			VAC II VBOR		21B	X06A X06B X06C
	05	F04Z F13A F13B F13C		06	G12A	41.42.20↔	21B	BORP VAC VBOR
	06	G12A G12B		Prä	A04A A04B A04C		05	F21A F21B F21C
	08	I28A I28B	41.0B.24↔		A06A A06B		06	G12A G12B G16Z G38A G38B
	09	J02A J02B J03A J03B J04Z J11A J11B		06	G12A		08	I28A I28B
	10	K09A K09B		Prä	A04A A04B A04C	41.42.99↔	16	Q01Z
	11	L09A L09B	41.0B.25↔		A06A A06B		21B	X06A X06B X06C
	12	M06Z M09A M09B M37Z		06	G12A		05	F21A F21B F21C
	16	Q03A Q03B		Prä	A04A A04B A04C		06	G12A G12B G16Z G38A G38B
	21B	X06A X06B X06C			A06A A06B		08	I28A I28B
41.0A.09†↔	23	Z43Z	41.0B.31↔	06	G12A	41.43↔	16	Q01Z
41.0A.11†↔	Prä	A42A A42B		06	BORP VAC VBOR		21B	X06A X06B X06C
	17	R50A R60A R60B R60C R60D		Prä	A06A A06B A15A A15B A15C		05	F21A F21B F21C
41.0A.12†↔	23	Z43Z	41.0B.32↔		BORP VAC VBOR		06	G12A G12B G16Z G18A G38A G38B
41.0A.13†↔	23	Z43Z		06	G12A		08	I28A I28B
41.0A.14†↔	23	Z43Z		Prä	A04A A04B A04C		16	Q01Z
41.0A.15†↔	23	Z43Z			A06A A06B		21B	X06A X06B X06C
41.0A.21†↔	Prä	A42A A42B	41.0B.33↔	06	G12A	41.5↔	05	F21A F21B F21C
	17	R50A R60A R60B R60C R60D		Prä	A04A A04B A04C		06	G12A G12B G16Z G18A G38A G38B
41.0A.22†↔	23	Z43Z			A06A A06B		08	I28A I28B
41.0A.23†↔	23	Z43Z	41.0B.34↔	06	BORP VAC VBOR		11	L09A L09B
41.0A.24†↔	23	Z43Z		Prä	A04A A04B A04C		13	N11A
41.0A.25†↔	23	Z43Z			A06A A06B		16	Q01Z
41.0B.09↔		BORP VAC VAC I VAC II VBOR	41.0B.35↔	06	G12A	41.93↔	21B	X06A X06B X06C
	06	G12A		Prä	A04A A04B A04C		06	G12A
	Prä	A06A A06B A15A A15B A15C	41.0C.32†↔	Prä	A42A		16	Q01Z
41.0B.11↔		BORP VAC VAC I VAC II VBOR	41.0E.11†↔	Prä	A42A A42B		21B	X06A X06B X06C
	06	G12A		17	R50A R60A R60B R60C R60D		06	G12A
	Prä	A06A A06B A15A A15B A15C	41.0F.13↔		BORP VAC VAC I VAC II VBOR	41.94↔	21B	X06A X06B X06C
41.0B.12↔		BORP VAC VAC I VAC II VBOR		06	G12A		06	G12A G12B
	06	G12A		Prä	A06A A06B A15A A15B A15C		16	Q01Z
	Prä	A04A A04B A04C A06A A06B	41.2↔		BORP VAC VAC I VAC II VBOR	41.95.00↔	21B	X06A X06B X06C
41.0B.13↔		BORP VAC VAC I VAC II VBOR		06	G12A		06	G12A G12B
	06	G12A		16	Q01Z		16	Q01Z
	Prä	A04A A04B A04C A06A A06B	41.33↔	21B	X06A X06B X06C		21B	X06A X06B X06C
41.0B.14↔		BORP VAC VAC I VAC II VBOR			BORP VAC VAC I VAC II VBOR	41.95.10↔	06	G12A G12B
	06	G12A		06	G12A		16	Q01Z
	Prä	A04A A04B A04C A06A A06B	41.41↔	16	Q01Z		21B	X06A X06B X06C
41.0B.15↔		BORP VAC VAC I VAC II VBOR		06	G12A	41.95.99↔	06	G12A G12B
	06	G12A		16	Q01Z		16	Q01Z
	Prä	A04A A04B A04C A06A A06B	41.42.00↔	21B	X06A X06B X06C		21B	X06A X06B X06C
41.0B.21↔		BORP VAC VAC I VAC II VBOR		05	F21A F21B F21C	41.99↔	06	G12A G12B G16Z G38A G38B
	06	G12A		06	G12A G12B G16Z		06	G12A
	Prä	A06A A06B A15A A15B A15C	41.42.10↔	08	I28A I28B		16	Q01Z
41.0B.22↔		BORP VAC VAC I VAC II VBOR		21B	X06A X06B X06C	42.09.11↔	21B	X06A X06B X06C
	06	G12A		05	F21A F21B F21C		03	D12A
	Prä	A04A A04B A04C A06A A06B		06	G12A G12B G16Z G38A G38B		06	G12A G16Z G18A G18B G19A G19B G38A G38B
41.0B.23↔		BORP VAC VAC I		08	I28A I28B		07	H33A H33B
	06	G12A		16	Q01Z			

CHOP	MDC	DRG	CHOP	MDC	DRG	CHOP	MDC	DRG
	11	L33Z		03	D12A D12B		03	D12A
42.09.12↔	21B	X06A X06B X06C		06	G12A G16Z G18A		06	G12A G16Z G18A
		BORP VAC VBOR			G18B G19A G19B			G18B G19A G19B
	03	D12A			G38A G38B			G33Z G38A G38B
	06	G12A G16Z G18A		07	H33A H33B		07	H33A H33B
		G18B G19A G19B	42.32↔	11	L33Z		11	L33Z
		G38A G38B			BORP VAC VBOR		21B	X06A X06B X06C
	07	H33A H33B		03	D12A D12B		22	Y02A Y02B Y02C
	11	L33Z		06	G12A G16Z G18A	42.41.20↔		BORP MVE VAC
42.10↔	21B	X06A X06B X06C			G18B G19A G19B			VAC I VAC II VB
		BORP VAC VB			G38A G38B			VBOR
		VBOR		07	H33A H33B		03	D12A
	03	D12A D12B	42.33.10†↔	11	L33Z		06	G03A G12A G16Z
	06	G12A G16Z G18A		06	G40Z G46A G46B			G18A G18B G19A
		G18B G19A G19B			G46C G72A			G19B G33Z G38A
		G38A G38B	42.33.11†↔	07	H60A H60B H60C		07	H33A H33B
	07	H33A H33B		06	G40Z G46A G46B		11	L33Z
	11	L33Z			G46C G72A		21B	X06A X06B X06C
42.11↔	21B	X06A X06B X06C		07	H60A H60B H60C			X33Z
	22	Y02A Y02B Y02C	42.33.20†↔	06	G40Z G46A G46B		22	Y02A Y02B Y02C
		BORP MVE VAC			G46C G72A			BORP MVE VAC
		VAC I VAC II VB		07	H60A H60B H60C	42.41.99↔		VAC I VAC II VB
		VBOR	42.33.21†↔	06	G40Z G46A G46B			VBOR
	03	D12A D12B			G46C G72A		03	D12A
	06	G12A G16Z G18A	42.33.22†↔	07	H60A H60B H60C		06	G12A G16Z G18A
		G18B G19A G19B			G46C G72A			G18B G19A G19B
		G38A G38B	42.33.23†↔	07	H60A H60B H60C			G33Z G38A G38B
	07	H33A H33B		06	G40Z G46A G46B		07	H33A H33B
	11	L33Z			G46C G72A		11	L33Z
42.12↔	21B	X06A X06B X06C		07	H60A H60B H60C		21B	X06A X06B X06C
	22	Y02A Y02B Y02C	42.33.29†↔	06	G40Z G46A G46B			X33Z
		BORP VAC VAC I			G46C G72A		22	Y02A Y02B Y02C
		VAC II VB VBOR		07	H60A H60B H60C	42.42.00↔		BORP KORP MKOR
	03	D12A D12B		06	G40Z G46A G46B			VAC VAC I VAC II
	06	G12A G16Z G18A	42.33.30†↔		G46C G72A			VB VBOR VKOR
		G18B G19A G19B		07	H60A H60B H60C		03	D12A D24A D24B
		G38A G38B	42.39↔		BORP VAC VBOR			D24C
	07	H33A H33B		03	D12A D12B		06	G03A G12A G16Z
	11	L33Z		06	G12A G16Z G18A			G18A G18B G19A
42.19↔	21B	X06A X06B X06C			G18B G19A G19B			G19B G33Z G38A
	22	Y02A Y02B Y02C			G38A G38B		07	H33A H33B
		BORP VAC VAC I		07	H33A H33B		11	L33Z
		VAC II VB VBOR	42.40↔	11	L33Z		21B	X06A X06B X06C
	03	D12A D12B			BORP VAC VAC I			X33Z
	06	G12A G16Z G18A			VAC II VB VBOR		22	Y02A Y02B Y02C
		G18B G19A G19B		03	D12A	42.42.10↔		BORP KORP MKOR
		G38A G38B		06	G03A G12A G16Z			MVE VAC VAC I
	07	H33A H33B			G18A G18B G19A		03	VAC II VB VBOR
	11	L33Z			G19B G33Z G38A			VKOR
42.21↔	21B	X06A X06B X06C		07	H33A H33B		06	D12A D24A D24B
	22	Y02A Y02B Y02C		11	L33Z			D24C
		BORP VAC VAC I		21B	X06A X06B X06C		06	G03A G12A G16Z
		VAC II VBOR			X33Z			G18A G18B G19A
	06	G04A G04B G12A	42.41.00↔		G19B G33Z G38A			G19B G33Z G38A
		G38A G38B		07	H33A H33B		07	H33A H33B
42.22†↔	21B	X06A X06B X06C		11	L33Z		09	J02A J02B J08A
	06	G40Z G46A G46B			BORP VAC VAC I			J08B
		G46C G72A			VAC II VB VBOR		11	L33Z
42.23†↔	06	G40Z G46A G46B		03	D12A		21B	X06A X06B X06C
		G46C G72A		06	G12A G16Z G18A			X33Z
42.24†↔	06	G40Z G46A G46B			G18B G19A G19B		22	Y02A Y02B Y02C
		G46C G72A			G33Z G38A G38B			BORP KORP MKOR
42.25↔		BORP VAC VAC I		07	H33A H33B			MVE VAC VAC I
		VAC II VBOR		11	L33Z			VAC II VB VBOR
	03	D12A D12B		21B	X06A X06B X06C		03	D12A D24A D24B
	06	G12A G16Z G18A			X33Z			D24C
		G18B G19A G19B	42.41.10↔		Y02A Y02B Y02C		06	G03A G12A G16Z
42.31↔		G38A G38B			BORP MVE VAC			G18A G18B G19A
		BORP VAC VAC I			VAC I VAC II VB	42.42.20↔		G19B G33Z G38A
		VAC II VBOR			VBOR		07	H33A H33B
							09	J02A J02B J08A
								J08B
							11	L33Z
							21B	X06A X06B X06C
								X33Z
							22	Y02A Y02B Y02C
								BORP KORP MKOR
								MVE VAC VAC I
								VAC II VB VBOR

CHOP	MDC	DRG	CHOP	MDC	DRG	CHOP	MDC	DRG
		VKOR			G38B		07	H33A H33B
	03	D12A D24A D24B		07	H33A H33B		11	L33Z
		D24C		11	L33Z		21B	X06A X06B X06C
	06	G03A G12A G16Z		21B	X06A X06B X06C			X33Z
		G18A G18B G19A			X33Z		22	Y02A Y02B Y02C
		G19B G33Z G38A	42.51.10↔	22	Y02A Y02B Y02C	42.56↔		BORP MVE VAC
		G38B			BORP KORP MKOR			VAC I VAC II VB
	07	H33A H33B			MVE VAC VAC I			VBOR
	09	J02A J02B J08A			VAC II VB VBOR		03	D12A
		J08B			VKOR		06	G03A G12A G33Z
	11	L33Z		03	D12A			G38A G38B
	21B	X06A X06B X06C		06	G02A G02B G03A		07	H33A H33B
		X33Z			G12A G33Z G38A		11	L33Z
42.42.21↔	22	Y02A Y02B Y02C			G38B		21B	X06A X06B X06C
		BORP KORP MKOR		07	H33A H33B			X33Z
		MVE VAC VAC I		11	L33Z		22	Y02A Y02B Y02C
		VAC II VB VBOR		21B	X06A X06B X06C	42.58↔		BORP MVE VAC
		VKOR			X33Z			VAC I VAC II VB
	03	D12A D24A D24B		22	Y02A Y02B Y02C			VBOR
		D24C	42.51.99↔		BORP MVE VAC		03	D12A
	06	G03A G12A G16Z			VAC I VAC II VB		06	G03A G12A G33Z
		G18A G18B G19A			VBOR			G38A G38B
		G19B G33Z G38A		03	D12A		07	H33A H33B
		G38B		06	G02A G02B G03A		11	L33Z
	07	H33A H33B			G12A G33Z G38A		21B	X06A X06B X06C
	09	J02A J02B J08A			G38B			X33Z
		J08B		07	H33A H33B		22	Y02A Y02B Y02C
	11	L33Z		11	L33Z	42.59↔		BORP MVE VAC
	21B	X06A X06B X06C		21B	X06A X06B X06C			VAC I VAC II VB
		X33Z			X33Z			VBOR
42.42.29↔	22	Y02A Y02B Y02C	42.52↔	22	Y02A Y02B Y02C		03	D12A
		BORP KORP MKOR			BORP MVE VAC		06	G03A G12A G33Z
		MVE VAC VAC I			VAC I VAC II VB			G38A G38B
		VAC II VB VBOR			VBOR		07	H33A H33B
		VKOR		03	D12A		11	L33Z
	03	D12A D24A D24B		06	G03A G12A G33Z		21B	X06A X06B X06C
		D24C			G38A G38B			X33Z
	06	G03A G12A G16Z		07	H33A H33B	42.61↔	22	Y02A Y02B Y02C
		G18A G18B G19A		11	L33Z			BORP MVE VAC
		G19B G33Z G38A		21B	X06A X06B X06C			VAC I VAC II VB
		G38B			X33Z			VBOR
	07	H33A H33B		22	Y02A Y02B Y02C		03	D12A
	09	J02A J02B J08A	42.53↔		BORP MVE VAC		06	G03A G12A G33Z
		J08B			VAC I VAC II VB			G38A G38B
	11	L33Z			VBOR		07	H33A H33B
	21B	X06A X06B X06C		03	D12A		11	L33Z
		X33Z		06	G03A G12A G33Z		21B	X06A X06B X06C
42.42.99↔	22	Y02A Y02B Y02C			G38A G38B			X33Z
		BORP KORP MKOR		07	H33A H33B	42.62↔	22	Y02A Y02B Y02C
		MVE VAC VAC I		11	L33Z			BORP MVE VAC
		VAC II VB VBOR		21B	X06A X06B X06C			VAC I VAC II VB
		VKOR			X33Z			VBOR
	03	D12A D24A D24B		22	Y02A Y02B Y02C		03	D12A
		D24C	42.54↔		BORP MVE VAC		06	G03A G12A G33Z
	06	G03A G12A G16Z			VAC I VAC II VB			G38A G38B
		G18A G18B G19A			VBOR		07	H33A H33B
		G19B G33Z G38A		03	D12A		11	L33Z
		G38B		06	G03A G12A G33Z		21B	X06A X06B X06C
	07	H33A H33B			G38A G38B			X33Z
	09	J02A J02B J08A		07	H33A H33B	42.63↔	22	Y02A Y02B Y02C
		J08B		11	L33Z			BORP MVE VAC
	11	L33Z		21B	X06A X06B X06C			VAC I VAC II VB
	21B	X06A X06B X06C			X33Z			VBOR
		X33Z		22	Y02A Y02B Y02C		03	D12A
42.51.00↔	22	Y02A Y02B Y02C	42.55↔		BORP MVE VAC		06	G03A G12A G33Z
		BORP VAC VAC I			VAC I VAC II VB			G38A G38B
		VAC II VB VBOR			VBOR		07	H33A H33B
	03	D12A		03	D12A		11	L33Z
	06	G02A G02B G03A		06	G03A G12A G33Z		21B	X06A X06B X06C
		G12A G33Z G38A			G38A G38B			X33Z

CHOP	MDC	DRG	CHOP	MDC	DRG	CHOP	MDC	DRG
42.64↔	22	Y02A Y02B Y02C BORP MVE VAC VAC I VAC II VB VBOR	42.7X.20†↔	07 11 21B	H33A H33B L33Z X06A X06B X06C	42.81.30↔	11 21B 22	L33Z X06A X06B X06C Y02A Y02B Y02C BORP VAC VAC I VAC II VB VBOR
	03	D12A		06	G40Z G46A G46B G46C G72A		03	D12A D12B
	06	G03A G12A G33Z G38A G38B	42.7X.21↔	07	H60A H60B H60C BORP VAC VAC I VAC II VBOR		06	G12A G12B
	07	H33A H33B		03	D12A		07	H06Z H33A H33B
	11	L33Z		06	G12A G12B		11	L33Z
	21B	X06A X06B X06C X33Z		07	H33A H33B	42.81.31↔	21B 22	X06A X06B X06C Y02A Y02B Y02C BORP VAC VAC I VAC II VB VBOR
42.65↔	22	Y02A Y02B Y02C BORP MVE VAC VAC I VAC II VB VBOR	42.7X.22↔	11 21B	L33Z X06A X06B X06C		03	D12A D12B
	03	D12A		06	G12A G12B		06	G12A G12B
	06	G03A G12A G33Z G38A G38B		07	H33A H33B		07	H06Z H33A H33B
	07	H33A H33B		11	L33Z		11	L33Z
	11	L33Z		21B	X06A X06B X06C	42.81.32↔	21B 22	X06A X06B X06C Y02A Y02B Y02C BORP VAC VAC I VAC II VB VBOR
	21B	X06A X06B X06C X33Z	42.7X.30†↔	06	G40Z G46A G46B G46C G72A		03	D12A D12B
42.66↔	22	Y02A Y02B Y02C BORP MVE VAC VAC I VAC II VB VBOR	42.7X.31↔	07	H60A H60B H60C BORP VAC VAC I VAC II VBOR		06	G12A G12B
	03	D12A		03	D12A		07	H06Z H33A H33B
	06	G03A G12A G33Z G38A G38B		06	G12A G12B	42.81.40†↔	22	Y02A Y02B Y02C
	07	H33A H33B		07	H33A H33B		06	G40Z G46A G46B G46C G72A
	11	L33Z	42.7X.32↔	11	L33Z		07	H60A H60B H60C
	21B	X06A X06B X06C X33Z		21B	X06A X06B X06C	42.81.41†↔	06	G40Z G46A G46B G46C G72A
42.68↔	22	Y02A Y02B Y02C BORP MVE VAC VAC I VAC II VB VBOR	42.7X.31↔	03	D12A		07	H60A H60B H60C
	03	D12A		06	G12A G12B	42.81.42†↔	06	G40Z G46A G46B G46C G72A
	06	G03A G12A G33Z G38A G38B		07	H33A H33B		06	G12A G12B
	07	H33A H33B	42.7X.32↔	11	L33Z	42.81.41†↔	07	H06Z H33A H33B
	11	L33Z		21B	X06A X06B X06C		11	L33Z
	21B	X06A X06B X06C X33Z		21B	X06A X06B X06C	42.81.42†↔	21B 22	X06A X06B X06C Y02A Y02B Y02C BORP VAC VAC I VAC II VB VBOR
42.69↔	22	Y02A Y02B Y02C BORP MVE VAC VAC I VAC II VB VBOR	42.81.00†↔	06	G40Z G46A G46B G46C G72A		03	D12A D12B
	03	D12A		07	H60A H60B H60C	42.81.10†↔	06	G12A G12B
	06	G03A G12A G33Z G38A G38B		06	G40Z G46A G46B G46C G72A		07	H06Z H33A H33B
	07	H33A H33B	42.81.10†↔	07	H60A H60B H60C		11	L33Z
	11	L33Z		06	G40Z G46A G46B G46C G72A	42.81.11†↔	21B 22	X06A X06B X06C Y02A Y02B Y02C BORP VAC VAC I VAC II VB VBOR
	21B	X06A X06B X06C X33Z		06	G40Z G46A G46B G46C G72A		03	D12A D12B
42.7X.10†↔	22	Y02A Y02B Y02C BORP MVE VAC VAC I VAC II VB VBOR	42.81.12†↔	07	H60A H60B H60C		06	G12A G12B
	03	D12A		06	G40Z G46A G46B G46C G72A		07	H06Z H33A H33B
	06	G03A G12A G33Z G38A G38B	42.81.20↔	07	H60A H60B H60C BORP VAC VAC I VAC II VB VBOR		11	L33Z
	07	H33A H33B		03	D12A D12B	42.81.52↔	21B 22	X06A X06B X06C Y02A Y02B Y02C BORP VAC VAC I VAC II VB VBOR
	11	L33Z		06	G12A G12B		03	D12A D12B
	21B	X06A X06B X06C X33Z		06	G12A G12B		06	G12A G12B
42.7X.11↔	22	Y02A Y02B Y02C BORP MVE VAC VAC I VAC II VB VBOR	42.81.21↔	07	H06Z H33A H33B		07	H06Z H33A H33B
	03	D12A		11	L33Z	42.81.60↔	11	L33Z
	06	G12A G12B		21B	X06A X06B X06C		21B 22	X06A X06B X06C Y02A Y02B Y02C BORP VAC VAC I VAC II VB VBOR
	07	H33A H33B		22	Y02A Y02B Y02C BORP VAC VAC I VAC II VB VBOR		03	D12A D12B
	11	L33Z		03	D12A D12B		06	G12A G12B
	21B	X06A X06B X06C X33Z	42.81.22↔	06	G12A G12B		07	H06Z H33A H33B
42.7X.12↔	22	Y02A Y02B Y02C BORP MVE VAC VAC I VAC II VB VBOR		07	H06Z H33A H33B		11	L33Z
	03	D12A		22	Y02A Y02B Y02C BORP VAC VAC I VAC II VB VBOR	42.81.61↔	21B 22	X06A X06B X06C Y02A Y02B Y02C BORP VAC VAC I VAC II VB VBOR
	06	G12A G12B		03	D12A D12B		03	D12A D12B
				06	G12A G12B			
				07	H06Z H33A H33B			

CHOP	MDC	DRG	CHOP	MDC	DRG	CHOP	MDC	DRG
	06	G12A G12B		06	G12A G16Z G18A		07	H06Z H33A H33B
	07	H06Z H33A H33B		06	G18B G19A G19B		11	L33Z
	11	L33Z			G38A G38B	42.99.3A↔		BORP VAC VAC I
	21B	X06A X06B X06C		07	H06Z H33A H33B			VAC II VBOR
42.81.62↔	22	Y02A Y02B Y02C	42.88.12↔	11	L33Z		06	G12A G16Z G18A
		BORP VAC VAC I			BORP VAC VAC I			G18B G19A G19B
		VAC II VBOR		06	G12A G16Z G18A		07	H06Z H33A H33B
	03	D12A D12B			G18B G19A G19B	42.99.3B↔	11	L33Z
	06	G12A G12B		07	H06Z H33A H33B			BORP VAC VAC I
	07	H06Z H33A H33B		11	L33Z		06	G12A G16Z G18A
	11	L33Z			BORP VAC VBOR			G18B G19A G19B
	21B	X06A X06B X06C	42.88.99↔	06	G12A G16Z G18A		07	H06Z H33A H33B
42.81.99†↔	22	Y02A Y02B Y02C			G18B G19A G19B		11	L33Z
	06	G40Z G46A G46B		06	G12A G16Z G18A			BORP VAC VAC I
		G46C G72A			G18B G19A G19B		07	H06Z H33A H33B
42.82↔	07	H60A H60B H60C			G38A G38B	42.99.3C↔	11	L33Z
		BORP MVE VAC		07	H06Z H33A H33B			BORP VAC VAC I
		VAC I VAC II VB		11	L33Z		06	G12A G16Z G18A
		VBOR	42.89↔		VB			G18B G19A G19B
	03	D12A D12B		03	D12A D12B		07	H06Z H33A H33B
	06	G12A G16Z G18A		06	G16Z G18A G18B		11	L33Z
		G18B G19A G19B			G19A G19B G38A			BORP VAC VAC I
		G38A G38B		07	H33A H33B	42.99.3D↔	06	G12A G16Z G18A
	07	H33A H33B		11	L33Z			G18B G19A G19B
	11	L33Z		21B	X06A X06B X06C		07	H06Z H33A H33B
	21B	X06A X06B X06C		22	Y02A Y02B Y02C		11	L33Z
42.83↔	22	Y02A Y02B Y02C	42.91↔		BORP VAC VAC I			BORP VAC VAC I
		BORP VAC VAC I			VAC II VBOR		06	G12A G16Z G18A
		VAC II VBOR		06	G12A G12B			G18B G19A G19B
	03	D12A D12B		07	H06Z H33A H33B	42.99.3E↔	06	G12A G16Z G18A
	04	E01A E01B E06A		11	L33Z			G18B G19A G19B
		E06B E06C			G40Z G46A G46B		07	H06Z H33A H33B
	06	G12A G16Z G18A	42.92†↔	06	G40Z G46A G46B		11	L33Z
		G18B G19A G19B			G46C G72A			BORP VAC VAC I
		G38A G38B	42.99.10↔		BORP VAC VAC I		06	G12A G16Z G18A
	07	H33A H33B			VAC II VBOR			G18B G19A G19B
	11	L33Z		06	G12A G16Z G18A		07	H06Z H33A H33B
	21B	X06A X06B X06C			G18B G19A G19B	42.99.3F↔	11	L33Z
42.85↔	22	Y02A Y02B Y02C			G38A G38B			BORP VAC VAC I
		BORP VAC VAC I		07	H06Z H33A H33B		06	G12A G16Z G18A
		VAC II VBOR		11	L33Z			G18B G19A G19B
	03	D12A	42.99.20†↔	06	G40Z G46A G46B		07	H06Z H33A H33B
	06	G03A G12A G33Z			G46C G72A		11	L33Z
		G38A G38B		07	H60A H60B H60C			BORP VAC VAC I
	07	H33A H33B	42.99.35↔		BORP VAC VAC I	42.99.41†↔	06	G40Z G46A G46B
	11	L33Z			VAC II VBOR			G46C G72A
	21B	X06A X06B X06C		06	G12A G16Z G18A		07	H60A H60B H60C
		X33Z			G18B G19A G19B	42.99.42↔		BORP VAC VAC I
	22	Y02A Y02B Y02C			G38A G38B			VAC II VBOR
42.87↔		BORP VAC VAC I		07	H06Z H33A H33B		03	D12A D12B
		VAC II VBOR		11	L33Z		06	G12A G16Z G18A
	03	D12A	42.99.36↔		BORP VAC VAC I			G18B G19A G19B
	06	G03A G12A G33Z			VAC II VBOR			G38A G38B
		G38A G38B		06	G12A G16Z G18A	43.0↔		BORP VAC VB
	07	H33A H33B			G18B G19A G19B			VBOR
	11	L33Z		07	H06Z H33A H33B		06	G12A G16Z G18A
	21B	X06A X06B X06C		11	L33Z			G18B G19A G19B
		X33Z			BORP VAC VAC I		07	H06Z H33A H33B
	22	Y02A Y02B Y02C	42.99.37↔		VAC II VBOR		11	L33Z
42.88.00↔		BORP VAC VBOR		06	G12A G16Z G18A		21B	X06A X06B X06C
	06	G12A G16Z G18A			G18B G19A G19B		22	Y02A Y02B Y02C
		G18B G19A G19B			G38A G38B	43.11†↔	06	G40Z G46A G46B
		G38A G38B		07	H06Z H33A H33B			G46C G72A
	07	H06Z H33A H33B		11	L33Z	43.3↔		BORP VAC VAC I
	11	L33Z			BORP VAC VAC I			VAC II VBOR
42.88.10†↔	06	G40Z G46A G46B	42.99.38↔		VAC II VBOR		06	G11A G11B G12A
		G46C G72A		06	G12A G16Z G18A	43.41.10†↔	06	G40Z G46A G46B
42.88.11↔	07	H60A H60B H60C			G18B G19A G19B			G46C G72A
		BORP VAC VAC I			G38A G38B	43.41.11†↔	06	G40Z G46A G46B
		VAC II VBOR						

CHOP	MDC	DRG	CHOP	MDC	DRG	CHOP	MDC	DRG
		G46C G72A			VAC II VB VBOR	43.81↔		BORP MVE VAC
43.41.20†↔	06	G40Z G46A G46B		06	G12A G16Z G18A			VAC I VAC II VB
		G46C G72A			G18B G19A G19B			VBOR
43.41.29†↔	06	G40Z G46A G46B		07	G33Z G38A G38B		06	G03A G03B G12A
		G46C G72A		07	H33A H33B			G33Z G38A G38B
43.5↔		BORP MVE VAC		09	J01A J01B		07	H33A H33B
		VAC I VAC II VB		11	L33Z		09	J01A J01B
		VBOR		21B	X06A X06B X06C		11	L33Z
	06	G03A G12A G16Z		22	X33Z		21B	X06A X06B X06C
		G18A G18B G19A	43.71.11↔	22	Y02A Y02B Y02C		22	X33Z
		G19B G33Z G38A			BORP MVE VAC	43.89.00↔	22	Y02A Y02B Y02C
		G38B			VAC I VAC II VB			BORP VAC VAC I
	07	H33A H33B			VBOR		06	VAC II VB VBOR
	09	J01A J01B		06	G12A G16Z G18A			G12A G16Z G18A
	11	L33Z			G18B G19A G19B			G18B G19A G19B
	21B	X06A X06B X06C			G33Z G38A G38B			G33Z G38A G38B
		X33Z		07	H33A H33B		07	H33A H33B
	22	Y02A Y02B Y02C		09	J01A J01B		09	J01A J01B
43.6X.00↔		BORP VAC VAC I		11	L33Z		11	L33Z
		VAC II VB VBOR		21B	X06A X06B X06C		21B	X06A X06B X06C
	06	G03A G03B G12A			X33Z			X33Z
		G16Z G18A G18B	43.71.21↔	22	Y02A Y02B Y02C		22	Y02A Y02B Y02C
		G19A G19B G33Z			BORP MVE VAC	43.89.09↔		BORP MVE VAC
		G38A G38B			VAC I VAC II VB			VAC I VAC II VB
	07	H33A H33B			VBOR		06	VBOR
	09	J01A J01B		06	G12A G16Z G18A			G12A G16Z G18A
	11	L33Z			G18B G19A G19B			G18B G19A G19B
	21B	X06A X06B X06C			G33Z G38A G38B			G33Z G38A G38B
		X33Z		07	H33A H33B		07	H06Z H33A H33B
	22	Y02A Y02B Y02C		09	J01A J01B		09	J01A J01B
43.6X.10↔		BORP MVE VAC		11	L33Z		11	L33Z
		VAC I VAC II VB		21B	X06A X06B X06C		21B	X06A X06B X06C
		VBOR			X33Z			X33Z
	06	G03A G03B G12A		22	Y02A Y02B Y02C		22	Y02A Y02B Y02C
		G16Z G18A G18B	43.72.11↔		BORP MVE VAC	43.89.10↔		BORP MVE VAC
		G19A G19B G33Z			VAC I VAC II VB			VAC I VAC II VB
		G38A G38B			VBOR		06	VBOR
	07	H33A H33B		06	G12A G16Z G18A			G12A G16Z G18A
	09	J01A J01B			G18B G19A G19B			G18B G19A G19B
	11	L33Z			G33Z G38A G38B			G33Z G38A G38B
	21B	X06A X06B X06C		07	H33A H33B		07	H33A H33B
		X33Z		09	J01A J01B		09	J01A J01B
	22	Y02A Y02B Y02C		11	L33Z		11	L33Z
43.6X.20↔		BORP MVE VAC		21B	X06A X06B X06C		21B	X06A X06B X06C
		VAC I VAC II VB			X33Z			X33Z
		VBOR		22	Y02A Y02B Y02C		22	Y02A Y02B Y02C
	06	G03A G03B G12A	43.72.21↔		BORP MVE VAC	43.89.20↔		BORP MVE VAC
		G16Z G18A G18B			VAC I VAC II VB			VAC I VAC II VB
		G19A G19B G33Z			VBOR		06	VBOR
		G38A G38B		06	G12A G16Z G18A			G03A G03B G12A
	07	H33A H33B			G18B G19A G19B			G16Z G18A G18B
	09	J01A J01B			G33Z G38A G38B			G19A G19B G33Z
	11	L33Z		07	H33A H33B			G38A G38B
	21B	X06A X06B X06C		09	J01A J01B		07	H33A H33B
		X33Z		11	L33Z		09	J01A J01B
	22	Y02A Y02B Y02C		21B	X06A X06B X06C		11	L33Z
43.6X.99↔		BORP MVE VAC			X33Z		21B	X06A X06B X06C
		VAC I VAC II VB		22	Y02A Y02B Y02C			X33Z
		VBOR	43.79↔		BORP MVE VAC	43.89.21↔	22	Y02A Y02B Y02C
	06	G03A G03B G12A			VAC I VAC II VB			BORP MVE VAC
		G16Z G18A G18B			VBOR			VAC I VAC II VB
		G19A G19B G33Z		06	G12A G16Z G18A		06	VBOR
		G38A G38B			G18B G19A G19B			G03A G03B G12A
	07	H33A H33B			G33Z G38A G38B			G16Z G18A G18B
	09	J01A J01B		07	H33A H33B			G19A G19B G33Z
	11	L33Z		09	J01A J01B			G38A G38B
	21B	X06A X06B X06C		11	L33Z		07	H33A H33B
		X33Z		21B	X06A X06B X06C		09	J01A J01B
	22	Y02A Y02B Y02C			X33Z		11	L33Z
43.70↔		BORP VAC VAC I		22	Y02A Y02B Y02C		21B	X06A X06B X06C

CHOP	MDC	DRG	CHOP	MDC	DRG	CHOP	MDC	DRG
44.00↔		BORP VAC VAC I VAC II VBOR			G33Z G38A G38B H12A H33A H33B			G33Z G38A G38B H12A H33A H33B
	06	G12A G16Z G18A G18B G19A G19B G38A G38B		07 11 21B	L33Z X33Z		07 11 21B	L33Z X33Z
	07	H33A H33B	44.31.11↔		BORP KORP MKOR VAC VAC I VAC II VBOR VKOR	44.31.31↔		BORP VAC VAC I VAC II VBOR
44.01↔		BORP VAC VAC I VAC II VBOR			G12A G16Z G18A G18B G19A G19B G33Z G38A G38B		06	G12A G16Z G18A G18B G19A G19B G33Z G38A G38B
	01 06	B17A B17B G12A G16Z G18A G18B G19A G19B G38A G38B		07 11 21B	H12A H33A H33B L33Z X33Z		07 11 21B	H12A H33A H33B L33Z X33Z
	07	H33A H33B			G12A G16Z G18A G18B G19A G19B G33Z G38A G38B	44.31.32↔		BORP VAC VAC I VAC II VBOR
44.02↔		BORP VAC VAC I VAC II VBOR	44.31.12↔		BORP KORP MKOR VAC VAC I VAC II VBOR VKOR		06	G12A G16Z G18A G18B G19A G19B G33Z G38A G38B
	06	G12A G16Z G18A G18B G19A G19B G38A G38B		06	G12A G16Z G18A G18B G19A G19B G33Z G38A G38B		07 11 21B	H12A H33A H33B L33Z X33Z
	07	H33A H33B			H12A H33A H33B	44.31.41↔		BORP KORP MKOR VAC VAC I VAC II VBOR VKOR
44.03↔		BORP VAC VAC I VAC II VBOR			G12A G16Z G18A G18B G19A G19B G38A G38B		06	G12A G16Z G18A G18B G19A G19B G33Z G38A G38B
	06	G12A G16Z G18A G18B G19A G19B G38A G38B	44.31.13↔		BORP KORP MKOR VAC VAC I VAC II VBOR VKOR		07 11 21B	H12A H33A H33B L33Z X33Z
	07	H33A H33B			G12A G16Z G18A G18B G19A G19B G33Z G38A G38B	44.31.42↔		BORP KORP MKOR VAC VAC I VAC II VBOR VKOR
44.11↔		BORP VAC VAC I VAC II VBOR			H12A H33A H33B		06	G12A G16Z G18A G18B G19A G19B G33Z G38A G38B
	06 07 21B	G12A G12B H12A H12B X06A X06B X06C Y02A Y02B Y02C		07 11 21B	H12A H33A H33B L33Z X33Z		07 11 21B	H12A H33A H33B L33Z X33Z
44.13‡↔	06	G40Z G46A G46B G46C G72A	44.31.14↔		BORP KORP MKOR VAC VAC I VAC II VBOR VKOR		06	G12A G16Z G18A G18B G19A G19B G33Z G38A G38B
44.14‡↔	06	G40Z G46A G46B G46C G72A			G12A G16Z G18A G18B G19A G19B G33Z G38A G38B		07 11 21B	H12A H33A H33B L33Z X33Z
44.15↔		BORP VAC VAC I VAC II VBOR			H12A H33A H33B	44.32‡↔	06	G40Z G46A G46B G46C G72A
	06	G12A G16Z G18A G18B G19A G19B G38A G38B			G12A G16Z G18A G18B G19A G19B G33Z G38A G38B		07 11 21B	H12A H33A H33B L33Z X33Z
44.21↔		BORP VAC VAC I VAC II VBOR	44.31.15↔		BORP KORP MKOR VAC VAC I VAC II VBOR VKOR	44.38↔		BORP VAC VAC I VAC II VBOR
	06	G12A G16Z G18A G18B G19A G19B G38A G38B			G12A G16Z G18A G18B G19A G19B G33Z G38A G38B		06	G12A G16Z G18A G18B G19A G19B G33Z G38A G38B
	07 11	H33A H33B L33Z		07 11 21B	H12A H33A H33B L33Z X33Z		07 11 21B	H12A H33A H33B L33Z X33Z
44.22‡↔	06	G40Z G46A G46B G46C G72A			H12A H33A H33B	44.39↔		BORP VAC VAC I VAC II VBOR
44.29↔		BORP VAC VAC I VAC II VBOR	44.31.16↔		BORP KORP MKOR VAC VAC I VAC II VBOR VKOR		06	G12A G16Z G18A G18B G19A G19B G33Z G38A G38B
	06	G12A G16Z G18A G18B G19A G19B G38A G38B			G12A G16Z G18A G18B G19A G19B G33Z G38A G38B		07 11 21B	H12A H33A H33B L33Z X33Z
	07 11 21B	H33A H33B L33Z X06A X06B X06C Y02A Y02B Y02C		07 11 21B	H12A H33A H33B L33Z X33Z	44.40↔		BORP VAC VAC I VAC II VBOR
44.31.00↔		BORP VAC VAC I VAC II VBOR	44.31.21↔		BORP VAC VAC I VAC II VBOR		06	G12A G16Z G18A G18B G19A G19B G38A G38B
	06	G12A G16Z G18A G18B G19A G19B G33Z G38A G38B			G12A G16Z G18A G18B G19A G19B G33Z G38A G38B		07	H33A H33B
	07 11 21B	H12A H33A H33B L33Z X33Z		07 11 21B	H12A H33A H33B L33Z X33Z	44.41↔		BORP VAC VAC I VAC II VBOR
44.31.09↔		BORP VAC VAC I VAC II VBOR	44.31.22↔		BORP VAC VAC I VAC II VBOR		06	G12A G16Z G18A G18B G19A G19B G38A G38B
	06	G12A G16Z G18A G18B G19A G19B			G12A G16Z G18A G18B G19A G19B	44.42↔		BORP VAC VAC I VAC II VBOR

CHOP	MDC	DRG	CHOP	MDC	DRG	CHOP	MDC	DRG
	06	G12A G16Z G18A G18B G19A G19B G38A G38B	44.5X.10↔	22	Y02A Y02B Y02C BORP VAC VAC I VAC II VB VBOR			G16Z G18A G18B G19A G19B G38A G38B
	07	H33A H33B		06	G02A G02B G12A G16Z G18A G18B G19A G19B G38A G38B		07	H06Z H33A H33B
44.43.00†↔	21B	X33Z		11	L33Z	44.5X.41↔	11	L33Z
	06	G40Z G46A G46B G46C G48A G48B G72A		21B	X06A X06B X06C X33Z		21B	X06A X06B X06C X33Z
44.43.10†↔	06	G40Z G46A G46B G46C G48A G48B G72A		07	H06Z H33A H33B		22	Y02A Y02B Y02C BORP VAC VAC I VAC II VB VBOR
44.43.20†↔	06	G40Z G46A G46B G46C G48A G48B G72A	44.5X.21↔	11	L33Z		06	G02A G02B G12A G16Z G18A G18B G19A G19B G38A G38B
44.43.99†↔	06	G40Z G46A G46B G46C G48A G48B G72A		22	Y02A Y02B Y02C BORP VAC VAC I VAC II VB VBOR		07	H06Z H33A H33B
44.44↔	03	D12A		06	G02A G02B G12A G16Z G18A G18B G19A G19B G38A G38B		11	L33Z
	04	E02A E02B		07	H06Z H33A H33B		21B	X06A X06B X06C X33Z
	05	F21A F21B F21C		11	L33Z	44.5X.42↔	22	Y02A Y02B Y02C BORP VAC VAC I VAC II VB VBOR
	06	G12A G12B		21B	X06A X06B X06C X33Z		06	G02A G02B G12A G16Z G18A G18B G19A G19B G38A G38B
	07	H06Z		22	Y02A Y02B Y02C BORP VAC VAC I VAC II VB VBOR		07	H06Z H33A H33B
	08	I28A I28B	44.5X.22↔	06	G02A G02B G12A G16Z G18A G18B G19A G19B G38A G38B		11	L33Z
	09	J11A		07	H06Z H33A H33B		21B	X06A X06B X06C X33Z
	10	K09A K09B		11	L33Z	44.5X.43↔	22	Y02A Y02B Y02C BORP VAC VAC I VAC II VB VBOR
	11	L09A L09B		21B	X06A X06B X06C X33Z		06	G02A G02B G12A G16Z G18A G18B G19A G19B G38A G38B
	12	M06Z M37Z		22	Y02A Y02B Y02C BORP VAC VAC I VAC II VB VBOR		07	H06Z H33A H33B
	13	N11A N11B		06	G02A G02B G12A G16Z G18A G18B G19A G19B G38A G38B		11	L33Z
	14	O02A O02B		07	H06Z H33A H33B		21B	X06A X06B X06C X33Z
44.49.10↔	21B	X06A X06B X06C BORP VAC VAC I VAC II VBOR		11	L33Z	44.5X.44↔	22	Y02A Y02B Y02C BORP VAC VAC I VAC II VB VBOR
	06	G12A G16Z G18A G18B G19A G19B G38A G38B	44.5X.33↔	21B	X06A X06B X06C X33Z		06	G02A G02B G12A G16Z G18A G18B G19A G19B G38A G38B
44.49.11↔	07	H06Z H33A H33B BORP VAC VAC I VAC II VBOR		22	Y02A Y02B Y02C BORP VAC VAC I VAC II VB VBOR		07	H06Z H33A H33B
	06	G12A G16Z G18A G18B G19A G19B G38A G38B		06	G02A G02B G12A G16Z G18A G18B G19A G19B G38A G38B		11	L33Z
44.49.20↔	07	H06Z H33A H33B BORP VAC VAC I VAC II VBOR		07	H06Z H33A H33B		21B	X06A X06B X06C X33Z
	06	G12A G16Z G18A G18B G19A G19B G38A G38B	44.5X.34↔	11	L33Z		22	Y02A Y02B Y02C BORP VAC VAC I VAC II VB VBOR
44.49.21↔	07	H06Z H33A H33B BORP VAC VAC I VAC II VBOR		21B	X06A X06B X06C X33Z	44.5X.51↔	06	G02A G02B G12A G16Z G18A G18B G19A G19B G38A G38B
	06	G12A G16Z G18A G18B G19A G19B G38A G38B		06	G02A G02B G12A G16Z G18A G18B G19A G19B G38A G38B		07	H06Z H33A H33B
44.49.30↔	07	H06Z H33A H33B BORP VAC VAC I VAC II VBOR		11	L33Z		11	L33Z
	06	G12A G16Z G18A G18B G19A G19B G38A G38B	44.5X.35↔	21B	X06A X06B X06C X33Z		21B	X06A X06B X06C X33Z
44.5X.00↔	07	H06Z H33A H33B BORP VAC VAC I VAC II VBOR		22	Y02A Y02B Y02C BORP VAC VAC I VAC II VB VBOR	44.5X.52↔	22	Y02A Y02B Y02C BORP VAC VAC I VAC II VB VBOR
	06	G02A G02B G12A G16Z G18A G18B G19A G19B G38A G38B		06	G02A G02B G12A G16Z G18A G18B G19A G19B G38A G38B		06	G02A G02B G12A G16Z G18A G18B G19A G19B G38A G38B
	07	H06Z H33A H33B		11	L33Z		07	H06Z H33A H33B
	11	L33Z	44.5X.36↔	21B	X06A X06B X06C X33Z		22	Y02A Y02B Y02C BORP VAC VAC I VAC II VB VBOR
	21B	X06A X06B X06C X33Z		06	G02A G02B G12A		07	H06Z H33A H33B

CHOP	MDC	DRG	CHOP	MDC	DRG	CHOP	MDC	DRG
	11	L33Z		07	H33A H33B		21B	X06A X06B
	21B	X06A X06B X06C		11	L33Z	44.67.20↔		BORP VAC VAC I
		X33Z		21B	X06A X06B			VAC II VBOR
44.5X.99↔	22	Y02A Y02B Y02C	44.65.10↔		BORP VAC VAC I		06	G02A G02B G12A
		BORP VAC VAC I			VAC II VBOR			G16Z G18A G18B
	06	G02A G02B G12A		06	G12A G16Z G18A			G19A G19B G19C
		G16Z G18A G18B			G18B G19A G19B		07	G38A G38B
		G19A G19B G38A		07	H33A H33B		11	H33A H33B
	07	H06Z H33A H33B		11	L33Z	44.67.99↔	21B	X06A X06B
	11	L33Z	44.65.20↔	21B	X06A X06B			BORP VAC VAC I
	21B	X06A X06B X06C			BORP VAC VAC I		06	VAC II VBOR
		X33Z		06	G12A G16Z G18A			G12A G16Z G18A
44.61↔	22	Y02A Y02B Y02C			G18B G19A G19B		07	G18B G19A G19B
		BORP VAC VAC I		07	H33A H33B		11	G19C G38A G38B
		VAC II VBOR		11	L33Z		21B	H33A H33B
	06	G12A G16Z G18A		21B	X06A X06B	44.68↔		L33Z
		G18B G19A G19B			BORP VAC VAC I		06	X06A X06B
		G38A G38B	44.65.99↔		BORP VAC VAC I			BORP VAC VAC I
	07	H33A H33B			VAC II VBOR		06	VAC II VBOR
	11	L33Z		06	G12A G16Z G18A		07	G12A G16Z G18A
44.63.00↔	21B	X06A X06B			G18B G19A G19B		11	G18B G19A G19B
		BORP VAC VAC I		07	H33A H33B		21B	G19C G38A G38B
		VAC II VBOR		11	L33Z		07	H33A H33B
	06	G02A G02B G12A		21B	X06A X06B	44.69↔	11	L33Z
		G16Z G18A G18B			BORP VAC VAC I		21B	X06A X06B
		G38A G38B	44.66.00↔		BORP VAC VAC I		06	BORP VAC VAC I
	07	H33A H33B			VAC II VBOR			VAC II VBOR
	21B	X06A X06B X06C		06	G02A G02B G12A		06	G12A G16Z G18A
		X33Z			G16Z G18A G18B		07	G18B G19A G19B
44.63.10†↔	06	G40Z G46A G46B		11	L33Z		21B	G19C G38A G38B
		G46C G72A		21B	X06A X06B	44.69↔		BORP VAC VAC I
44.63.11↔		BORP VAC VAC I			BORP VAC VAC I		06	VAC II VBOR
		VAC II VBOR		06	G02A G02B G12A			G12A G16Z G18A
	06	G02A G02B G12A			G16Z G18A G18B		07	G18B G19A G19B
		G16Z G18A G18B	44.66.11↔		G38A G38B		07	G38A G38B
		G38A G38B		06	G02A G02B G12A		11	H06Z H33A H33B
	07	H33A H33B			G16Z G18A G18B	44.92↔	21B	BORP VAC VAC I
44.63.12↔	21B	X06A X06B X06C			G19A G19B G38A			VAC II VBOR
		X33Z		07	H33A H33B		06	G12A G16Z G18A
		BORP VAC VAC I		11	L33Z		07	G18B G19A G19B
		VAC II VBOR		21B	X06A X06B		07	G38A G38B
	06	G02A G02B G12A	44.66.99↔		BORP VAC VAC I		07	G12A G16Z G18A
		G16Z G18A G18B			VAC II VBOR		21B	G18B G19A G19B
		G38A G38B		06	G12A G16Z G18A		07	G38A G38B
	07	H33A H33B			G18B G19A G19B	44.93↔	07	H06Z H33A H33B
	21B	X06A X06B X06C			G38A G38B		21B	BORP VAC VAC I
		X33Z		06	G02A G02B G12A			VAC II VBOR
44.63.99↔		BORP VAC VAC I			G16Z G18A G18B		06	G12A G12B
		VAC II VBOR		07	H33A H33B		07	H33A H33B
	06	G02A G02B G12A		11	L33Z		11	L33Z
		G16Z G18A G18B	44.67.00↔	21B	X06A X06B		21B	X06A X06B
		G38A G38B			BORP VAC VAC I	44.94↔		BORP VAC VAC I
	07	H33A H33B			VAC II VBOR		06	VAC II VBOR
	21B	X06A X06B X06C		06	G02A G02B G12A		07	G12A G12B
		X33Z			G16Z G18A G18B		07	H33A H33B
44.64↔		BORP VAC VAC I			G19A G19B G19C		11	L33Z
		VAC II VBOR		07	H33A H33B	44.95.00↔	21B	X06A X06B
	06	G12A G16Z G18A		11	L33Z			BORP VAC VAC I
		G18B G19A G19B		21B	X06A X06B		06	VAC II VBOR
		G38A G38B	44.67.10↔		BORP VAC VAC I		07	G12A G12B
	07	H33A H33B			VAC II VBOR		07	H33A H33B
	11	L33Z		06	G02A G02B G12A		11	L33Z
44.65.00↔	21B	X06A X06B			G16Z G18A G18B	44.95.09↔	21B	X06A X06B
		BORP VAC VAC I			G19A G19B G19C			BORP VAC VAC I
		VAC II VBOR		07	H33A H33B		06	VAC II VBOR
	06	G12A G16Z G18A		11	L33Z		07	G12A G12B
		G18B G19A G19B		21B	X06A X06B		07	H33A H33B
		G38A G38B			BORP VAC VAC I		11	L33Z
					VAC II VBOR		21B	X06A X06B
				06	G02A G02B G12A			BORP VAC VAC I
					G16Z G18A G18B		06	VAC II VBOR
					G19A G19B G19C		07	G12A G12B
				07	H33A H33B		07	H33A H33B
				11	L33Z		11	L33Z

CHOP	MDC	DRG	CHOP	MDC	DRG	CHOP	MDC	DRG
44.95.11↔	21B	X06A X06B BORP VAC VAC I VAC II VBOR		06	VAC II VBOR G12A G12B		06	VAC II VBOR G12A G12B
	06	G12A G12B		07	H33A H33B		07	H33A H33B
	07	H33A H33B		11	L33Z	44.99.60‡↔	06	G40Z G46A G46B G46C G72A
	11	L33Z	44.96.18↔	21B	X06A X06B BORP VAC VAC I VAC II VBOR	44.99.61↔	06	BORP VAC VAC I VAC II VBOR
44.95.12↔	21B	X06A X06B BORP VAC VAC I VAC II VBOR		06	G12A G12B		06	G12A G12B
	06	G12A G12B		07	H33A H33B		07	H33A H33B
	07	H33A H33B		11	L33Z	44.99.62↔	06	BORP VAC VAC I VAC II VBOR
	11	L33Z	44.96.99↔	21B	X06A X06B BORP VAC VAC I VAC II VBOR	44.99.70‡↔	06	G12A G12B H33A H33B
44.95.21↔	21B	X06A X06B BORP VAC VAC I VAC II VBOR		06	G12A G12B		06	G40Z G46A G46B G46C G72A
	06	G12A G16Z G18A G18B G19A G19B G19C G38A G38B		07	H33A H33B		06	BORP VAC VBOR G12A G12B
	07	H33A H33B	44.97.00↔	11	L33Z	44.99.71↔	06	H33A H33B
	11	L33Z		21B	X06A X06B BORP VAC VAC I VAC II VBOR	44.99.72↔	07	BORP VAC VBOR G12A G12B
44.95.22↔	21B	X06A X06B BORP VAC VAC I VAC II VBOR		06	G12A G12B		06	H33A H33B
	06	G12A G16Z G18A G18B G19A G19B G19C G38A G38B	44.97.11↔	07	H33A H33B	44.99.80↔	01	B21A B21B B21C G12A G12B
	07	H33A H33B		11	L33Z		06	H33A H33B
	11	L33Z		11	L33Z	44.99.81↔	07	BORP VAC VAC I VAC II VBOR
44.95.31‡↔	06	G40Z G46A G46B G46C G72A	44.97.12↔	21B	X06A X06B BORP VAC VAC I VAC II VBOR		06	G12A G12B H33A H33B
44.96.00↔	06	G12A G12B H33A H33B		06	G12A G12B	44.99.90‡↔	06	G40Z G46A G46B G46C G72A
	07	H33A H33B		07	H33A H33B	44.99.91↔	06	BORP VAC VBOR G12A G12B
	11	L33Z	44.97.99↔	11	L33Z		07	H33A H33B
44.96.11↔	21B	X06A X06B BORP VAC VAC I VAC II VBOR		21B	X06A X06B BORP VAC VAC I VAC II VBOR	45.00‡↔	06	G40Z G46A G46B G46C G72A
	06	G12A G12B		06	G12A G12B	45.04‡↔	06	G40Z G48A G48B G72A
	07	H33A H33B		07	H33A H33B	45.11‡↔	06	G40Z G48A G48B G72A
	11	L33Z	44.99.00‡↔	11	L33Z	45.12‡↔	06	G40Z G48A G48B G72A
44.96.12↔	21B	X06A X06B BORP VAC VAC I VAC II VBOR	44.99.10‡↔	21B	X06A X06B BORP VAC VAC I VAC II VBOR	45.13.10‡↔	06	G40Z G46A G46B G46C G48A G48B G72A
	06	G12A G12B		06	G12A G12B	45.13.20‡↔	06	G40Z G46A G46B G46C G48A G48B G72A
	07	H33A H33B	44.99.11↔	07	H33A H33B		06	G40Z G46A G46B G46C G48A G48B G72A
	11	L33Z		06	G12A G12B	45.13.30‡↔	06	G40Z G46A G46B G46C G48A G48B G72A
44.96.13↔	21B	X06A X06B BORP VAC VAC I VAC II VBOR	44.99.12↔	07	H33A H33B		06	G40Z G46A G46B G46C G48A G48B G72A
	06	G12A G12B		06	G12A G12B	45.13.31‡↔	06	G40Z G46A G46B G46C G48A G48B G72A
	07	H33A H33B	44.99.20‡↔	07	H33A H33B		06	G40Z G46A G46B G46C G48A G48B G72A
	11	L33Z		06	G40Z G46A G46B G46C G72A	45.14‡↔	06	G40Z G46A G46B G46C G72A
44.96.14↔	21B	X06A X06B BORP VAC VAC I VAC II VBOR	44.99.21↔	21B	X06A X06B BORP VAC VAC I VAC II VBOR		06	BORP VAC VAC I VAC II VBOR
	06	G12A G12B		06	G12A G12B	45.15↔	06	G04A G04B G12A G38A G38B
	07	H33A H33B	44.99.22↔	07	H33A H33B		06	G40Z G46A G46B G46C G48A G48B G72A
	11	L33Z		06	G12A G12B	45.16‡↔	06	G40Z G46A G46B G46C G48A G48B G72A
44.96.15‡↔	21B	X06A X06B G40Z G46A G46B G46C G72A		06	G12A G12B		06	G40Z G46A G46B G46C G48A G48B G72A
44.96.16↔	06	G12A G12B H33A H33B	44.99.50‡↔	07	H33A H33B	45.17‡↔	06	G40Z G46A G46B G46C G48A G48B G72A
	07	H33A H33B		06	G40Z G46A G46B G46C G72A		06	G40Z G48A G48B G72A
	11	L33Z	44.99.51↔	06	G12A G12B	45.21‡↔	06	G40Z G48A G48B G72A
44.96.17↔	21B	X06A X06B BORP VAC VAC I	44.99.52↔	07	H33A H33B BORP VAC VAC I	45.22‡↔	06	G40Z G48A G48B

CHOP	MDC	DRG	CHOP	MDC	DRG	CHOP	MDC	DRG
45.23†↔	06	G72A G40Z G48A G48B		07	G33Z G38A G38B		11	L10A L10B
45.24†↔	06	G72A G40Z G48A G48B		11	H33A H33B		12	M37Z
45.25†↔	06	G72A G40Z G48A G48B	45.61↔	21B	L33Z		13	N01A N01B N01C
45.26↔		BORP VAC VAC I			X33Z	45.72.12↔	21B	N33Z N34Z
		VAC II VBOR			BORP MVE VAC			X06A X06B
	06	G04A G04B G12A		06	VAC I VAC II VBOR		06	BORP VAC VAC I
45.28.10†↔	06	G38A G38B		07	G02A G02B G12A			VAC II VBOR
45.28.20†↔	06	G40Z G48A G48B		10	G16Z G33Z G38A		06	G02A G02B G12A
45.30.00†↔	06	G72A		11	G38B		10	G16Z G18A G18B
45.30.10†↔	06	G46C G72A		12	H33A H33B		11	G38A G38B
45.30.11†↔	06	G46C G72A		13	K09A K09B		12	K09A K09B
45.30.20†↔	06	G46C G72A		11	L10A L10B L33Z		13	L10A L10B
45.30.29†↔	06	G46C G72A		12	M37Z		12	M37Z
45.30.99†↔	06	G46C G72A		13	N01A N01B N01C		13	N01A N01B N01C
45.35.11†↔	06	G46C G72A	45.62↔	21B	N33Z N34Z	45.73.11↔	21B	N33Z N34Z
45.35.21†↔	06	G46C G72A			X06A X06B X33Z			X06A X06B
45.41.00†↔	06	G46C G72A		06	BORP VAC VAC I		06	BORP VAC VAC I
45.41.09†↔	06	G46C G72A		07	VAC II VBOR			VAC II VBOR
45.41.11†↔	06	G46C G72A		10	G02A G02B G12A		06	G02A G02B G12A
45.41.12†↔	06	G46C G72A		11	G16Z G18A G18B			G16Z G18A G18B
45.41.13†↔	06	G46C G72A		12	G33Z G38A G38B		07	G33Z G38A G38B
45.41.14†↔	06	G46C G72A		13	H33A H33B		11	H33A H33B
45.41.15†↔	06	G46C G72A		10	K09A K09B		12	M37Z
45.41.21↔	06	G72A		11	L10A L10B L33Z		13	N01A N01B N01C
45.41.31↔	06	G72A		12	M37Z		21B	N33Z N34Z
45.50↔	21B	X06A X06B		13	N01A N01B N01C	45.74.11↔	21B	N33Z N34Z
	06	G04A G04B G38A		21B	N33Z N34Z			X06A X06B X33Z
	21B	X06A X06B	45.63.99↔		X06A X06B X33Z			BORP KORP MKOR
		BORP VAC VAC I		06	BORP VAC VAC I	45.74.12↔		VAC VAC I VAC II
		VAC II VBOR		07	VBOR VKOR		06	VAC II VBOR
	06	G02A G02B G12A		10	G02A G02B G12A			VBOR VKOR
		G16Z G18A G18B		11	G16Z G18A G18B		06	G02A G02B G12A
		G33Z G38A G38B		12	G33Z G38A G38B		07	G16Z G33Z G38A
	07	H33A H33B		13	H33A H33B		10	G38B
	11	L33Z		10	K09A K09B		11	H33A H33B
45.51↔		BORP VAC VAC I		11	L10A L10B L33Z		12	K09A K09B
		VAC II VBOR		12	M37Z		13	L10A L10B L33Z
	06	G02A G02B G12A		13	N01A N01B N01C		21B	N01A N01B N01C
		G16Z G18A G18B		21B	N33Z N34Z	45.75.11↔	21B	N33Z N34Z
		G33Z G38A G38B			X06A X06B X33Z			X06A X06B X33Z
	07	H33A H33B		06	BORP VAC VAC I		06	BORP KORP MKOR
	11	L33Z	45.72.11↔	07	VAC II VBOR			VAC VAC I VAC II
	21B	X33Z		10	G02A G02B G12A		06	VBOR VKOR
45.52↔		BORP VAC VAC I		11	G16Z G18A G18B			G02A G02B G12A
		VAC II VBOR		12	G33Z G38A G38B		07	G16Z G33Z G38A
	06	G02A G02B G12A		13	H33A H33B		10	G38B
		G16Z G18A G18B		10	K09A K09B		11	H33A H33B
				11	L10A L10B L33Z		12	K09A K09B
				12	M37Z		13	L10A L10B L33Z
				13	N01A N01B N01C		21B	M37Z
				21B	N33Z N34Z			N01A N01B N01C
					X06A X06B X33Z		21B	N33Z N34Z
				06	BORP VAC VAC I			N33Z N34Z
				07	VAC II VBOR			X06A X06B X33Z
				10	G02A G02B G12A			BORP VAC VAC I
				11	G16Z G18A G18B			VAC II VBOR
				12	G38A G38B			G02A G02B G12A
				13	H33A H33B			G16Z G18A G18B
				10	K09A K09B			G33Z G38A G38B
								H33A H33B

CHOP	MDC	DRG	CHOP	MDC	DRG	CHOP	MDC	DRG
	10	K09A K09B		06	G02A G02B G12A		21B	X06A X06B X33Z
	11	L10A L10B L33Z			G16Z G18A G18B	45.78.11↔		BORP VAC VAC I
	12	M37Z			G33Z G38A G38B			VAC II VBOR
	13	N01A N01B N01C		07	H33A H33B		06	G02A G02B G12A
		N33Z N34Z		10	K09A K09B			G16Z G18A G18B
45.75.12↔	21B	X06A X06B X33Z		11	L10A L10B L33Z			G33Z G38A G38B
		BORP VAC VAC I		12	M37Z		07	H33A H33B
		VAC II VBOR		13	N01A N01B N01C		10	K09A K09B
	06	G02A G02B G12A	45.76.21↔		N33Z N34Z		11	L10A L10B L33Z
		G16Z G18A G18B		21B	X06A X06B X33Z		12	M37Z
		G33Z G38A G38B			BORP Korp MKOR		13	N01A N01B N01C
	07	H33A H33B			VAC VAC I VAC II	45.78.12↔		N33Z N34Z
	10	K09A K09B			VBOR VKOR		21B	X06A X06B X33Z
	11	L10A L10B L33Z		06	G02A G02B G12A			BORP VAC VAC I
	12	M37Z			G16Z G18A G18B			VAC II VBOR
	13	N01A N01B N01C			G33Z G38A G38B		06	G02A G02B G12A
		N33Z N34Z		07	H33A H33B			G16Z G18A G18B
45.75.21↔	21B	X06A X06B X33Z		10	K09A K09B			G33Z G38A G38B
		BORP VAC VAC I		11	L10A L10B L33Z		07	H33A H33B
		VAC II VBOR		12	M37Z		10	K09A K09B
	06	G02A G02B G12A		13	N01A N01B N01C		11	L10A L10B L33Z
		G16Z G18A G18B			N33Z N34Z		12	M37Z
		G33Z G38A G38B		21B	X06A X06B X33Z		13	N01A N01B N01C
	07	H33A H33B	45.77.11↔		BORP VAC VAC I			N33Z N34Z
	10	K09A K09B			VAC II VBOR	45.78.21↔	21B	X06A X06B X33Z
	11	L10A L10B L33Z		06	G02A G02B G12A			BORP MVE VAC
	12	M37Z			G16Z G18A G18B		06	VAC I VAC II VBOR
	13	N01A N01B N01C			G33Z G38A G38B			G02A G02B G12A
		N33Z N34Z		07	H33A H33B			G16Z G18A G18B
45.75.22↔	21B	X06A X06B X33Z		10	K09A K09B			G33Z G38A G38B
		BORP VAC VAC I		11	L10A L10B L33Z		07	H33A H33B
		VAC II VBOR		12	M37Z		10	K09A K09B
	06	G02A G02B G12A		13	N01A N01B N01C		11	L10A L10B L33Z
		G16Z G18A G18B			N33Z N34Z		12	M37Z
		G33Z G38A G38B		21B	X06A X06B X33Z		13	N01A N01B N01C
	07	H33A H33B	45.77.12↔		BORP VAC VAC I			N33Z N34Z
	10	K09A K09B			VAC II VBOR	45.78.22↔	21B	X06A X06B X33Z
	11	L10A L10B L33Z		06	G02A G02B G12A			BORP MVE VAC
	12	M37Z			G16Z G18A G18B		06	VAC I VAC II VBOR
	13	N01A N01B N01C			G33Z G38A G38B			G02A G02B G12A
		N33Z N34Z		07	H33A H33B			G16Z G18A G18B
45.76.00↔	21B	X06A X06B X33Z		10	K09A K09B			G33Z G38A G38B
		BORP Korp MKOR		11	L10A L10B L33Z		07	H33A H33B
		VAC VAC I VAC II		12	M37Z		10	K09A K09B
		VBOR VKOR		13	N01A N01B N01C		11	L10A L10B L33Z
	06	G02A G02B G12A			N33Z N34Z		12	M37Z
		G16Z G18A G18B		21B	X06A X06B X33Z		13	N01A N01B N01C
		G33Z G38A G38B	45.77.21↔		BORP VAC VAC I			N33Z N34Z
	07	H33A H33B			VAC II VBOR	45.79↔	21B	X06A X06B X33Z
	10	K09A K09B		06	G02A G02B G12A			BORP MVE VAC
	11	L10A L10B L33Z			G16Z G18A G18B		06	VAC I VAC II VBOR
	13	N01A N01B N01C			G33Z G38A G38B			G02A G02B G12A
		N33Z N34Z		07	H33A H33B			G16Z G18A G18B
45.76.09↔	21B	X06A X06B X33Z		10	K09A K09B			G33Z G38A G38B
		BORP Korp MKOR		11	L10A L10B L33Z		07	H33A H33B
		VAC VAC I VAC II		12	M37Z		10	K09A K09B
		VBOR VKOR		13	N01A N01B N01C		11	L10A L10B L33Z
	06	G02A G02B G12A			N33Z N34Z		13	N01A N01B N01C
		G16Z G18A G18B		21B	X06A X06B X33Z			N33Z N34Z
		G33Z G38A G38B	45.77.22↔		BORP VAC VAC I		21B	X06A X06B X33Z
	07	H33A H33B			VAC II VBOR	45.80↔		BORP Korp MKOR
	10	K09A K09B		06	G02A G02B G12A			VAC VAC I VAC II
	11	L10A L10B L33Z			G16Z G18A G18B		06	VBOR VKOR
	12	M37Z			G33Z G38A G38B			G02A G02B G12A
	13	N01A N01B N01C		07	H33A H33B			G16Z G18A G18B
		N33Z N34Z		10	K09A K09B			G33Z G38A G38B
45.76.11↔	21B	X06A X06B X33Z		11	L10A L10B L33Z		07	H33A H33B
		BORP Korp MKOR		12	M37Z		10	K09A K09B
		VAC VAC I VAC II		13	N01A N01B N01C		11	L10A L10B L33Z
		VBOR VKOR			N33Z N34Z		12	M37Z

CHOP	MDC	DRG	CHOP	MDC	DRG	CHOP	MDC	DRG
		G16Z G18A G18B G33Z G38A G38B		21B	X06A X06B X06C X33Z			G38B H33A H33B
	07	H33A H33B	46.15.12↔		BORP VAC VAC I VAC II VBOR		07	L10A L10B L33Z
	11	L33Z		06	G02A G02B G12A G13A G13B G16Z G18A G18B G38A G38B	46.29↔	11	M37Z
45.99↔	13	N11A N11B		07	H33A H33B		12	N11A
	21B	X06A X06B X06C X33Z		11	L10A L10B L33Z		13	X06A X06B X06C X33Z
		BORP VAC VAC I VAC II VBOR		12	M37Z		21B	BORP VAC VAC I VAC II VBOR
	06	G02A G02B G12A G16Z G18A G18B G33Z G38A G38B	46.19↔	13	N11A		06	G02A G02B G12A G13A G13B G16Z G18A G18B G38A G38B
	07	H33A H33B		21B	X06A X06B X06C X33Z	46.20↔	07	H33A H33B
	11	L33Z		06	BORP VAC VBOR		11	L10A L10B L33Z
46.02↔	13	N11A N11B		06	G02A G02B G12A G16Z G18A G18B G38A G38B		12	M37Z
	21B	X06A X06B X06C BORP VAC VAC I VAC II VBOR	46.20↔	13	N11A	46.2A↔	13	N11A
	06	G02A G02B G12A G13A G13B G38A G38B		21B	X06A X06B X06C BORP VAC VAC I VAC II VBOR		21B	X06A X06B X06C X33Z BORP VAC VAC I VAC II VBOR
	13	N11A N11B		06	G02A G02B G12A G16Z G18A G18B G38A G38B		06	G02A G02B G12A G16Z G18A G18B G38A G38B
46.04↔	21B	X06A X06B X06C BORP VAC VAC I VAC II VBOR		11	L10A L10B		07	H33A H33B
	06	G02A G02B G12A G13A G13B G38A G38B		12	M37Z		10	K09A K09B
	13	N11A N11B	46.25.11↔	13	N11A		11	L10A L10B L33Z
46.10↔	21B	X06A X06B X06C BORP VAC VBOR		21B	X06A X06B X06C BORP VAC VAC I VAC II VBOR		12	M37Z
	06	G02A G02B G12A G16Z G18A G18B G38A G38B		06	G02A G02B G12A G13A G13B G16Z G18A G18B G38A G38B	46.33↔	13	N11A
	13	N11A		07	H33A H33B		21B	X06A X06B X06C X33Z
46.12.11↔	21B	X06A X06B X06C BORP VAC VAC I VAC II VBOR	46.25.12↔	11	L10A L10B L33Z		06	BORP VAC VAC I VAC II VBOR
	06	G02A G02B G12A G13A G13B G16Z G18A G18B G38A G38B		12	M37Z	46.39↔	06	G02A G02B G12A G16Z G18A G18B G38A G38B
	07	H33A H33B		13	N11A		07	H33A H33B
	11	L10A L10B L33Z		21B	X06A X06B X06C X33Z		10	K09A K09B
	12	M37Z		06	BORP VAC VAC I VAC II VBOR		11	L10A L10B L33Z
	13	N11A	46.26.11↔	06	G02A G02B G12A G13A G13B G16Z G18A G18B G38A G38B		12	M37Z
46.12.12↔	21B	X06A X06B X06C X33Z		07	H33A H33B		13	N11A N11B
		BORP VAC VAC I VAC II VBOR		11	L10A L10B L33Z	46.40↔	21B	X06A X06B X06C X33Z
	06	G02A G02B G12A G13A G13B G16Z G18A G18B G38A G38B		12	M37Z		06	BORP VAC VBOR
	07	H33A H33B		13	N11A	46.41.00↔	06	G12A G13A G13B N11A N11B
	11	L10A L10B L33Z		21B	X06A X06B X06C X33Z		13	N11A N11B
	12	M37Z	46.26.12↔	06	BORP VAC VAC I VAC II VBOR		21B	X06A X06B X06C X33Z
	13	N11A		07	H33A H33B	46.41.10↔	06	G12A G13A G13B N11A N11B
46.15.11↔	21B	X06A X06B X06C X33Z		11	L10A L10B L33Z		21B	X06A X06B X06C X33Z
		BORP VAC VAC I VAC II VBOR		12	M37Z		06	BORP VAC VBOR
	06	G02A G02B G12A G13A G13B G16Z G18A G18B G38A G38B		13	N11A	46.41.11↔	06	G12A G13A G13B N11A N11B
	07	H33A H33B		21B	X06A X06B X06C X33Z		21B	X06A X06B X06C X33Z
	11	L10A L10B L33Z		06	BORP VAC VAC I VAC II VBOR		06	G12A G13A G13B N11A N11B
	12	M37Z		06	G02A G02B G12A G13A G13B G16Z G18A G18B G38A		13	N11A
	13	N11A					13	N11A

CHOP	MDC	DRG	CHOP	MDC	DRG	CHOP	MDC	DRG
46.41.12↔	21B	X06A X06B X06C BORP VAC VAC I VAC II VBOR	46.43.12↔	13	N11A	46.71↔	05	VAC II VBOR F04Z F13A
	06	G12A G13A G13B		21B	X06A X06B X06C BORP VAC VAC I VAC II VBOR		06	G02A G02B G04A G12A G16Z G18A G18B G38A G38B
	13	N11A		05	F04Z F13A		13	N11A N11B
46.41.20↔	21B	X06A X06B X06C BORP VAC VAC I VAC II VBOR		06	G02A G02B G12A G13A G13B G16Z G18A G18B G38A G38B		21B	X06A X06B BORP VAC VAC I VAC II VBOR
	06	G12A G13A G13B		10	K09A K09B		06	G12A G16Z G18A G18B G38A G38B
	13	N11A		13	N11A		21B	X06A X06B
46.41.99↔	21B	X06A X06B X06C BORP VAC VBOR	46.43.20↔	21B	X06A X06B X06C BORP VAC VAC I VAC II VBOR	46.72.00‡↔	06	G40Z G46A G46B G46C G72A
	06	G12A G13A G13B		05	F04Z F13A		06	G40Z G46A G46B G46C G72A
	13	N11A N11B		06	G02A G02B G12A G13A G13B G16Z G18A G18B G38A G38B		06	G40Z G46A G46B G46C G72A
46.42.00↔	21B	X06A X06B X06C BORP VAC VAC I VAC II VBOR		10	K09A K09B	46.72.10‡↔	06	BORP VAC VAC I VAC II VBOR
	06	G12A G12B		13	N11A		06	G12A G16Z G18A G18B G38A G38B
	13	N11A N11B		21B	X06A X06B X06C BORP VAC VBOR	46.72.11↔	21B	X06A X06B BORP VAC VAC I VAC II VBOR
46.42.09↔	21B	X06A X06B X06C BORP VAC VAC I VAC II VBOR	46.43.99↔	05	F04Z F13A	46.72.12↔	06	G12A G16Z G18A G18B G38A G38B
	06	G12A G12B		06	G12A G13A G13B G16Z G18A G18B G38A G38B		06	G12A G16Z G18A G18B G38A G38B
	13	N11A N11B		10	K09A K09B		21B	X06A X06B
46.42.11↔	21B	X06A X06B X06C BORP VAC VAC I VAC II VBOR		13	N11A N11B	46.72.99‡↔	06	G40Z G46A G46B G46C G72A
	06	G12A G12B		21B	X06A X06B X06C BORP VAC VAC I VAC II VBOR	46.73↔	06	BORP VAC VAC I VAC II VBOR
	13	N11A N11B		05	F04Z F13A		06	G12A G16Z G18A G18B G38A G38B
46.42.12↔	21B	X06A X06B X06C BORP VAC VAC I VAC II VBOR	46.51.00↔	06	G04A G04B G12A G38A G38B	46.74.00‡↔	06	G40Z G46A G46B G46C G48A G72A
	06	G12A G12B		13	N11A N11B		06	G40Z G46A G46B G46C G48A G72A
	13	N11A N11B		21B	X06A X06B X06C BORP VAC VAC I VAC II VBOR	46.74.10‡↔	06	G40Z G46A G46B G46C G48A G72A
46.42.21↔	21B	X06A X06B X06C BORP VAC VAC I VAC II VBOR	46.51.10↔	05	F04Z F13A	46.74.11↔	06	BORP VAC VAC I VAC II VBOR
	06	G12A G12B		06	G02A G02B G04A G04B G12A G38A G38B		06	G12A G16Z G18A G18B G38A G38B
	13	N11A N11B		13	N11A N11B	46.74.12↔	21B	X06A X06B BORP VAC VAC I VAC II VBOR
46.42.22↔	21B	X06A X06B X06C BORP VAC VAC I VAC II VBOR	46.51.20↔	21B	X06A X06B BORP VAC VAC I VAC II VBOR	46.74.99‡↔	06	G12A G16Z G18A G18B G38A G38B
	06	G12A G12B		05	F04Z F13A		21B	X06A X06B
	13	N11A N11B		06	G02A G02B G04A G04B G12A G38A G38B	46.75↔	06	G40Z G46A G46B G46C G48A G72A
46.43.00↔	21B	X06A X06B X06C BORP VAC VBOR		13	N11A N11B		06	BORP VAC VAC I VAC II VBOR
	05	F04Z F13A		21B	X06A X06B BORP VAC VAC I VAC II VBOR	46.76.00‡↔	06	G12A G16Z G18A G18B G38A G38B
	06	G12A G13A G13B G16Z G18A G18B G38A G38B		05	F04Z F13A		21B	X06A X06B
	10	K09A K09B		06	G02A G02B G04A G04B G12A G38A G38B	46.76.10‡↔	06	G40Z G48A G48B G72A
	13	N11A N11B		13	N11A N11B	46.76.11↔	06	G40Z G48A G48B G72A
46.43.10↔	21B	X06A X06B X06C BORP VAC VBOR	46.51.99↔	21B	X06A X06B BORP VAC VAC I VAC II VBOR	46.76.12↔	06	BORP VAC VAC I VAC II VBOR
	05	F04Z F13A		05	F04Z F13A		06	G12A G16Z G18A G18B G38A G38B
	06	G02A G02B G12A G13A G13B G16Z G18A G18B G38A G38B		06	G04A G04B G12A G38A G38B	46.76.12↔	21B	X06A X06B BORP VAC VAC I VAC II VBOR
	10	K09A K09B		13	N11A N11B		06	G12A G16Z G18A G18B G38A G38B
	13	N11A N11B		21B	X06A X06B BORP VAC VAC I VAC II VBOR	46.76.12↔	21B	X06A X06B BORP VAC VAC I VAC II VBOR
46.43.11↔	21B	X06A X06B X06C BORP VAC VAC I VAC II VBOR	46.52.10↔	05	F04Z F13A		06	G12A G16Z G18A G18B G38A G38B
	05	F04Z F13A		06	G02A G02B G04A G04B G12A G16Z G18A G18B G38A G38B	46.76.12↔	21B	X06A X06B BORP VAC VAC I VAC II VBOR
	06	G02A G02B G12A G13A G13B G16Z G18A G18B G38A G38B		13	N11A N11B		06	G12A G16Z G18A G18B G38A G38B
	10	K09A K09B	46.52.20↔	21B	X06A X06B BORP VAC VAC I	46.76.99‡↔	21B	X06A X06B
	10	K09A K09B					06	G40Z G48A G48B

CHOP	MDC	DRG	CHOP	MDC	DRG	CHOP	MDC	DRG
46.79.00†↔	06	G72A G40Z G48A G48B	46.85.11↔	06	G72A G04A G04B G38A		07	G12B G38A G38B H06Z H33A H33B
46.79.10↔		G72A BORP VAC VAC I VAC II VBOR	46.85.12↔	21B	X06A X06B	46.99.52↔	13	N11A N11B
	06	G12A G13A G13B G16Z G18A G18B G38A G38B	46.85.20†↔	06	G04A G04B G38A G38B		21B	X06A X06B X33Z
46.79.20†↔	21B	X06A X06B	46.85.21↔	06	G40Z G48A G48B G72A	46.99.60†↔	06	G04A G04B G12A G12B G38A G38B
46.79.21↔	06	G40Z G48A G48B G72A BORP VAC VAC I VAC II VBOR	46.85.22↔	06	G04A G04B G38A G38B	46.99.61↔	06	G04A G04B G12A G12B G38A G38B
	06	G12A G13A G16Z G18A G18B G38A G38B	46.85.30†↔	21B	X06A X06B		07	H06Z H33A H33B N11A N11B
46.79.22↔	21B	X06A X06B BORP VAC VAC I VAC II VBOR	46.85.31↔	06	G40Z G48A G48B G72A	46.99.62↔	21B	X06A X06B X33Z
	06	G12A G13A G16Z G18A G18B G38A G38B	46.85.32↔	06	G04A G04B G38A G38B	46.99.63†↔	06	G04A G04B G12A G12B G38A G38B
46.79.30↔	21B	X06A X06B BORP VAC VAC I VAC II VBOR	46.85.99†↔	21B	X06A X06B	46.99.70†↔	07	H06Z H33A H33B N11A N11B
	06	G12A G13A G13B G16Z G18A G18B G38A G38B	46.91↔	06	G40Z G48A G48B G72A	46.99.71↔	21B	X06A X06B X33Z
46.79.31↔	21B	X06A X06B BORP VAC VAC I VAC II VBOR	46.92↔	21B	X06A X06B	46.99.72↔	06	G04A G04B G12A G12B G38A G38B
	06	G12A G13A G13B G16Z G18A G18B G38A G38B	46.97.00↔	06	G04A G04B G12A G38A G38B	46.99.81↔	07	H06Z H33A H33B N11A N11B
46.79.32↔	21B	X06A X06B BORP VAC VAC I VAC II VBOR	46.97.10↔	21B	X06A X06B	46.99.82↔	21B	X06A X06B X33Z
	06	G12A G13A G13B G16Z G18A G18B G38A G38B		06	G04A G04B G12A G38A G38B	46.99.93↔	06	G04A G04B G12A G12B G38A G38B
46.79.39↔	21B	X06A X06B BORP VAC VAC I VAC II VBOR		07	H06Z	46.99.94↔	07	H06Z H33A H33B N11A N11B
	06	G12A G13A G13B G16Z G18A G18B G38A G38B		10	K09A K09B	47.00↔	07	H06Z H33A H33B N11A N11B
46.79.40↔	21B	X06A X06B BORP VAC VAC I VAC II VBOR		21B	X06A X06B	47.01↔	13	N11A N11B
	06	G12A G13A G13B G16Z G18A G18B G38A G38B	46.97.99↔	Prä	A01A A02Z A06A A06B A06C A07A	47.02↔	21B	X06A X06B X33Z
46.79.41↔	21B	X06A X06B BORP VAC VAC I VAC II VBOR		06	G12A G16Z G18A G18B G38A G38B	47.09↔	06	BORP VAC VBOR G12A G22A G22B G22C G22D G22E
	06	G12A G13A G13B G16Z G18A G18B G38A G38B		07	H06Z		13	N11A N11B
46.79.50↔	21B	X06A X06B BORP VAC VAC I VAC II VBOR	46.99.00†↔	06	G40Z G48A G48B G72A		06	G04A G04B G12A G12B G38A G38B
	06	G12A G13A G13B G16Z G18A G18B G38A G38B	46.99.10↔	06	G04A G04B G12A G12B G38A G38B		07	H06Z H33A H33B N11A N11B
46.79.51↔	21B	X06A X06B BORP VAC VBOR	46.99.50†↔	07	H06Z H33A H33B N11A N11B		13	N11A N11B
	06	G12A G13A G13B G16Z G18A G18B G38A G38B	46.99.51↔	21B	X06A X06B X33Z		06	BORP VAC VBOR G12A G22A G22B G22C G22D G22E
46.85.10†↔	21B	X06A X06B BORP VAC VAC I VAC II VBOR		06	G48A G72A		06	G04A G04B G12A G12B G38A G38B
	06	G40Z G48A G48B		06	G04A G04B G12A			

CHOP	MDC	DRG	CHOP	MDC	DRG	CHOP	MDC	DRG
47.10↔	13	N11A N11B		21B	X06A X06B X06C		11	L10A L10B L33Z
	06	G22A G22B G22C			X33Z		12	M37Z
		G22D G22E	48.49↔		BORP KORP MKOR		13	N01A N01B N01C
47.11↔	13	N11A N11B			VAC VAC I VAC II			N33Z N34Z
		BORP VAC VBOR			VBOR VKOR		21B	X06A X06B X06C
	06	G12A G22A G22B		06	G12A G16Z G17A	48.66.00↔		X33Z
		G22C G22D G22E			G17B G17C G33Z			BORP MVE VAC
47.12↔	13	N08Z N11A N11B		07	H33A H33B		06	VAC I VAC II VBOR
	06	G22A G22B G22C		11	L10A L10B L33Z			G12A G16Z G17A
		G22D G22E		12	M01Z M37Z			G17B G17C G33Z
47.19↔	13	N11A N11B		13	N01A N01B N01C		07	G38A G38B
	06	G22A G22B G22C			N33Z N34Z		11	H33A H33B
		G22D G22E		21B	X06A X06B X06C		12	L10A L10B L33Z
47.2↔	13	N11A N11B			X33Z		13	M01Z M37Z
		BORP VAC VBOR	48.50↔		BORP MVE VAC			N01A N01B N01C
	06	G12A G22A G22B			VAC I VAC II VBOR		21B	N33Z N34Z
		G22C G22D G22E		06	G12A G16Z G17A	48.66.09↔		X06A X06B X06C
47.9↔	13	N11A N11B			G17B G17C G33Z			X33Z
	06	G12A G22A G22B		07	H33A H33B		06	BORP MVE VAC
		G22C G22D G22E		11	L10A L10B L33Z			VAC I VAC II VBOR
48.0↔	13	N11A N11B		12	M01Z M37Z			G12A G16Z G17A
	06	G04A G04B G12A		13	N01A N01B N01C		07	G17B G17C G33Z
		G38A G38B		21B	X06A X06B X06C		11	G38A G38B
48.1↔	21B	X06A X06B X06C			X33Z		12	H33A H33B
	06	BORP VAC VBOR	48.51↔		BORP KORP MKOR		13	L10A L10B L33Z
		G02A G02B G12A			MVE VAC VAC I			M01Z M37Z
		G16Z G18A G18B		06	VAC II VBOR VKOR	48.66.11↔	13	N01A N01B N01C
		G33Z G38A G38B			G12A G16Z G33Z		21B	N33Z N34Z
	07	H33A H33B			G38A G38B			X06A X06B X06C
	11	L33Z		07	H33A H33B			X33Z
	21B	X06A X06B X06C		11	L10A L10B L33Z		06	BORP KORP MKOR
48.21↔		X33Z		12	M01Z M37Z			MVE VAC VAC I
		BORP VAC VAC I		13	N01A N01B N01C			VAC II VBOR VKOR
		VAC II VBOR			N33Z N34Z		07	G12A G16Z G17A
	06	G04A G04B G12A		21B	X06A X06B X06C		11	G17B G17C G33Z
		G38A G38B			X33Z		12	G38A G38B
	21B	X06A X06B X06C	48.53↔		BORP KORP MKOR		13	H33A H33B
48.22‡↔	06	G40Z G48A G48B			MVE VAC VAC I			L10A L10B L33Z
		G72A			VAC II VBOR VKOR		06	M01Z M37Z
48.24‡↔	06	G40Z G48A G48B		06	G12A G16Z G33Z	48.66.12↔	13	N01A N01B N01C
		G72A			G38A G38B		21B	N33Z N34Z
48.25↔		BORP VAC VAC I		07	H33A H33B			X06A X06B X06C
		VAC II VBOR		11	L10A L10B L33Z			X33Z
	06	G04A G04B G12A		12	M01Z M37Z		06	BORP KORP MKOR
		G38A G38B		13	N01A N01B N01C			MVE VAC VAC I
48.26↔		BORP VAC VAC I			N33Z N34Z			VAC II VBOR VKOR
		VAC II VBOR		21B	X06A X06B X06C		07	G12A G16Z G17A
	06	G04A G04B G12A			X33Z		11	G17B G17C G33Z
		G38A G38B	48.59↔		BORP MVE VAC		12	G38A G38B
48.31‡↔	06	G40Z G48A G48B			VAC I VAC II VBOR		13	H33A H33B
		G72A		06	G12A G16Z G17A			L10A L10B L33Z
48.32‡↔	06	G40Z G48A G48B			G17B G17C G33Z			M01Z M37Z
		G72A			G38A G38B		21B	N01A N01B N01C
48.33‡↔	06	G40Z G48A G48B		07	H33A H33B	48.66.13↔		N33Z N34Z
		G72A		11	L10A L10B L33Z			X06A X06B X06C
48.34‡↔	06	G40Z G48A G48B		12	M01Z M37Z			X33Z
		G72A		13	N01A N01B N01C		06	BORP KORP MKOR
48.41↔		BORP KORP MKOR			N33Z N34Z			MVE VAC VAC I
		VAC VAC I VAC II		21B	X06A X06B X06C			VAC II VBOR VKOR
		VBOR VKOR	48.65↔		X33Z		07	G12A G16Z G17A
	06	G12A G16Z G17A			BORP KORP MKOR		11	G17B G17C G33Z
		G17B G17C G33Z			MVE VAC VAC I		12	G38A G38B
		G38A G38B		06	VAC II VBOR VKOR		13	H33A H33B
	07	H33A H33B			G12A G16Z G17A			L10A L10B L33Z
	11	L10A L10B L33Z			G17B G17C G33Z		21B	M01Z M37Z
	12	M01Z M37Z		07	H33A H33B	48.66.14↔		N01A N01B N01C
	13	N01A N01B N01C			X33Z			N33Z N34Z
		N33Z N34Z			BORP KORP MKOR			X06A X06B X06C
					MVE VAC VAC I			X33Z
					VAC II VBOR VKOR			BORP KORP MKOR
					G12A G16Z G17A			
					G17B G17C G33Z			
					G38A G38B			
					X33Z			
					BORP KORP MKOR			

CHOP	MDC	DRG	CHOP	MDC	DRG	CHOP	MDC	DRG
		MVE VAC VAC I		12	M01Z M37Z			VAC II VBOR VKOR
		VAC II VBOR VKOR		13	N01A N01B N01C		06	G12A G16Z G17A
	06	G12A G16Z G17A			N33Z N34Z			G17B G17C G33Z
		G38A G38B		21B	X06A X06B X06C			G38A G38B
		H33A H33B	48.66.25↔		X33Z		07	H33A H33B
		L10A L10B L33Z			BORP KORP MKOR		11	L10A L10B L33Z
	07	H33A H33B			MVE VAC VAC I		12	M01Z M37Z
		L10A L10B L33Z			VAC II VBOR VKOR		13	N01A N01B N01C
	11	L10A L10B L33Z		06	G12A G16Z G17A			N33Z N34Z
		M01Z M37Z			G17B G17C G33Z		21B	X06A X06B X06C
	12	M01Z M37Z			G38A G38B	48.69↔		X33Z
	13	N01A N01B N01C			H33A H33B		06	BORP MVE VAC
48.66.15↔		N01A N01B N01C			L10A L10B L33Z			VAC I VAC II VBOR
		N33Z N34Z			M01Z M37Z		06	G12A G16Z G17A
	21B	X06A X06B X06C			N01A N01B N01C			G17B G17C G33Z
		X33Z			N33Z N34Z			G38A G38B
		BORP KORP MKOR		06	G12A G16Z G17A		07	H33A H33B
		MVE VAC VAC I	48.66.31↔		G17B G17C G33Z		11	L10A L10B L33Z
		VAC II VBOR VKOR			G38A G38B		12	M01Z M37Z
	06	G12A G16Z G17A			X06A X06B X06C		13	N01A N01B N01C
		G17B G17C G33Z			X33Z			N33Z N34Z
		G38A G38B			BORP KORP MKOR		21B	X06A X06B X06C
	07	H33A H33B			MVE VAC VAC I	48.71↔		X33Z
		L10A L10B L33Z			VAC II VBOR VKOR		06	BORP VAC VAC I
	11	L10A L10B L33Z			G12A G16Z G17A			VAC II VBOR
		M01Z M37Z			G17B G17C G33Z		06	G12A G16Z G18A
	12	M01Z M37Z			G38A G38B			G18B G38A G38B
	13	N01A N01B N01C			X06A X06B X06C		13	N06A N06B N06C
		N33Z N34Z			X33Z	48.72↔	21B	X06A X06B
	21B	X06A X06B X06C			BORP KORP MKOR			BORP VAC VAC I
48.66.21↔		X33Z			MVE VAC VAC I		06	VAC II VBOR
		BORP KORP MKOR	48.66.32↔		VAC II VBOR VKOR			G12A G16Z G18A
		MVE VAC VAC I			G12A G16Z G33Z		06	G18B G38A G38B
		VAC II VBOR VKOR			G38A G38B		13	N06A N06B N06C
	06	G12A G16Z G17A			X06A X06B X06C		21B	X06A X06B
		G17B G17C G33Z			X33Z	48.73↔		BORP VAC VAC I
		G38A G38B			BORP KORP MKOR		06	VAC II VBOR
	07	H33A H33B			MVE VAC VAC I			G12A G16Z G18A
		L10A L10B L33Z			VAC II VBOR VKOR		21B	G18B G38A G38B
	11	L10A L10B L33Z			G12A G16Z G33Z	48.74↔		X06A X06B
		M01Z M37Z			G38A G38B		06	BORP VAC VAC I
	12	M01Z M37Z			X06A X06B X06C			VAC II VBOR
	13	N01A N01B N01C			X33Z	48.75↔	06	G12A G12B
		N33Z N34Z			BORP KORP MKOR		21B	X06A X06B
	21B	X06A X06B X06C			MVE VAC VAC I			G02A G02B G12A
48.66.22↔		X33Z			VAC II VBOR VKOR		06	G12B G33Z G38A
		BORP KORP MKOR			G12A G16Z G33Z	48.74↔		G38B
		MVE VAC VAC I			G38A G38B		07	H33A H33B
		VAC II VBOR VKOR			X06A X06B X06C		11	L33Z
	06	G12A G16Z G17A			X33Z	48.75↔	13	N08Z
		G17B G17C G33Z			BORP KORP MKOR		21B	X06A X06B X06C
		G38A G38B			MVE VAC VAC I			X33Z
	07	H33A H33B	48.66.33↔		VAC II VBOR VKOR		06	BORP VAC VAC I
		L10A L10B L33Z			G12A G16Z G17A	48.75.00↔		VAC II VBOR
	11	L10A L10B L33Z			G17B G17C G33Z		06	G12A G16Z G18A
		M01Z M37Z			G38A G38B		13	G18B G38A G38B
	12	M01Z M37Z			X06A X06B X06C			N04A N06A N06B
	13	N01A N01B N01C			X33Z	48.75.09↔	21B	N06C
		N33Z N34Z			BORP KORP MKOR			X06A X06B
	21B	X06A X06B X06C			MVE VAC VAC I		06	BORP VAC VAC I
48.66.23↔		X33Z			VAC II VBOR VKOR			VAC II VBOR
		BORP KORP MKOR			G12A G16Z G17A	48.75.11↔	06	G12A G16Z G18A
		MVE VAC VAC I			G17B G17C G33Z		13	G18B G38A G38B
		VAC II VBOR VKOR			G38A G38B			N04A N06A N06B
	06	G12A G16Z G17A			X06A X06B X06C		21B	X06A X06B
		G17B G17C G33Z			X33Z	48.75.21↔		BORP VAC VAC I
		G38A G38B			BORP KORP MKOR		06	VAC II VBOR
	07	H33A H33B	48.66.34↔		MVE VAC VAC I			G12A G16Z G18A
		L10A L10B L33Z			VAC II VBOR VKOR		13	G18B G38A G38B
	11	L10A L10B L33Z			G12A G16Z G33Z			N04A N06A N06B
		M01Z M37Z			G38A G38B		21B	X06A X06B
	12	M01Z M37Z			H33A H33B			BORP VAC VAC I
	13	N01A N01B N01C			L10A L10B L33Z		06	VAC II VBOR
		N33Z N34Z			M01Z M37Z			G12A G16Z G18A
	21B	X06A X06B X06C			N01A N01B N01C		13	G18B G38A G38B
48.66.24↔		X33Z			N33Z N34Z			N04A N06A N06B
		BORP KORP MKOR			X06A X06B X06C		21B	X06A X06B
		MVE VAC VAC I			X33Z	48.75.21↔		BORP VAC VAC I
		VAC II VBOR VKOR			BORP KORP MKOR		06	VAC II VBOR
	06	G12A G16Z G33Z			MVE VAC VAC I			G12A G16Z G18A
		G38A G38B			VAC II VBOR VKOR		13	G18B G38A G38B
	07	H33A H33B	48.66.35↔		G12A G16Z G33Z			N04A N06A N06B
		L10A L10B L33Z			G38A G38B		21B	X06A X06B
	11	L10A L10B L33Z			X06A X06B X06C			BORP VAC VAC I
		M01Z M37Z			X33Z		06	VAC II VBOR
		N01A N01B N01C			BORP KORP MKOR			G12A G16Z G18A
	21B	X06A X06B X06C			MVE VAC VAC I		13	G18B G38A G38B
		X33Z			VAC II VBOR VKOR			N04A N06A N06B
	06	G12A G16Z G33Z			G12A G16Z G17A			
		G38A G38B			G17B G17C G33Z			
	07	H33A H33B			G38A G38B			
		L10A L10B L33Z			X06A X06B X06C			
	11	L10A L10B L33Z			X33Z			

CHOP	MDC	DRG	CHOP	MDC	DRG	CHOP	MDC	DRG
48.76.00↔	21B	X06A X06B BORP VAC VAC I VAC II VBOR	49.46.99↔	14	O02A O02B G26A G26B			G11B G12A G38A G38B
	06	G12A G12B	49.51↔	14	O02A O02B BORP VAC VAC I VAC II VBOR	09		J02A J02B J03A J03B J04Z J09A J09B
	13	N04A N06A N06B N06C	49.52↔	06	G12A G26A G26B BORP VAC VAC I VAC II VBOR	13		N06A N06B N06C O02A O02B
48.76.10↔	21B	X06A X06B BORP VAC VAC I VAC II VBOR	49.59↔	06	G12A G26A G26B BORP VAC VAC I VAC II VBOR	49.77.12↔	21B	X06A X06B X06C BORP VAC VAC I VAC II VBOR
	06	G12A G12B	49.6↔	06	G12A G26A G26B G26A G26B	06		G02A G02B G11A G11B G12A G38A G38B
	13	N04A N06A N06B N06C	49.70↔	09	J02A J02B J03A J03B J04Z J11A J11B	09		J02A J02B J03A J03B J04Z J09A J09B
48.76.11↔	21B	X06A X06B BORP VAC VAC I VAC II VBOR	49.71↔	14	O02A O02B 21B X06A X06B X06C	13		N06A N06B N06C O02A O02B
	06	G12A G12B	06	G11A G11B	06	49.77.13↔	21B	X06A X06B X06C BORP VAC VAC I VAC II VBOR
	13	N04A N06A N06B N06C	09	J02A J02B J03A J03B J04Z J11A J11B	09		G02A G02B G11A G11B G12A G38A G38B	
48.76.99↔	21B	X06A X06B BORP VAC VAC I VAC II VBOR	49.72↔	21B	X06A X06B X06C G11A G11B	06		J02A J02B J03A J03B J04Z J09A J09B
	06	G12A G12B	06	G11A G11B	09	49.78.00↔	06	G02A G02B G11A G11B G12A G38A G38B
	13	N04A N06A N06B N06C	09	J02A J02B J03A J03B J04Z J11A J11B	09		J02A J02B J03A J03B J04Z J09A J09B	
48.81↔	21B	X06A X06B G26A G26B	49.73.00↔	06	G26A G26B	06		G02A G02B G11A G11B G12A G38A G38B
	06	G26A G26B	09	J02A J02B J03A J03B J04Z J11A J11B	09	49.78.09↔	06	G02A G02B G11A G11B G12A G38A G38B
	09	J02A J02B J03A J03B J04Z J09A J09B	49.73.11↔	21B	X06A X06B X06C G26A	09		J02A J02B J03A J03B J04Z J09A J09B
48.82↔	21B	X06A X06B X06C G26A G26B	49.73.12↔	06	G26A	13		N06A N06B N06C O02A O02B
	06	G26A G26B	09	J02A J02B J03A J03B J04Z J11A J11B	09	49.78.11↔	21B	X06A X06B X06C BORP VAC VAC I VAC II VBOR
	09	J02A J02B J03A J03B J04Z J09A J09B	49.73.99↔	21B	X06A X06B X06C G26A	06		G02A G02B G11A G11B G12A G38A G38B
48.82↔	21B	X06A X06B X06C G26A G26B	06	G26A	09		06	G02A G02B G11A G11B G12A G38A G38B
	06	G26A G26B	09	J02A J02B J03A J03B J04Z J11A J11B	21B		09	J02A J02B J03A J03B J04Z J09A J09B
	09	J02A J02B J03A J03B J04Z J09A J09B	49.74↔	21B	X06A X06B X06C BORP KORP MKOR VAC VAC I VAC II VBOR VKOR	13		N06A N06B N06C O02A O02B
48.92↔	21B	X06A X06B X06C BORP VAC VBOR	49.74↔	06	G02A G02B G12A G16Z G33Z G38A G38B	06		J02A J02B J03A J03B J04Z J09A J09B
	06	G11A G11B G12A BORP VAC VAC I VAC II VBOR	07	H33A H33B	09	49.78.12↔	06	G02A G02B G11A G11B G12A G38A G38B
48.93↔	06	G12A G13A G13B J02A J02B J03A J03B J04Z J11A J11B	11	L33Z	09		09	J02A J02B J03A J03B J04Z J09A J09B
	09	J02A J02B J03A J03B J04Z J11A J11B	21B	X33Z BORP VAC VAC I VAC II VBOR	13		13	N06A N06B N06C O02A O02B
	13	N06A N06B N06C O02A O02B	06	G11A G11B G12A BORP VAC VAC I VAC II VBOR	21B		21B	X06A X06B X06C BORP VAC VAC I VAC II VBOR
49.11↔	21B	X06A X06B G26A G26B	49.75↔	06	G11A G11B G12A BORP VAC VAC I VAC II VBOR	06		G02A G02B G11A G11B G12A G38A G38B
	06	G26A G26B	49.76↔	06	G11A G11B G12A BORP VAC VAC I VAC II VBOR	09		J02A J02B J03A J03B J04Z J09A J09B
	09	J02A J02B J03A J03B J04Z J09A J09B	49.77.11↔	06	G02A G02B G11A	09		J02A J02B J03A J03B J04Z J09A J09B
49.12↔	21B	X06A X06B X06C G26A G26B	06	G02A G02B G11A				
	06	G26A G26B						
	09	J02A J02B J03A J03B J04Z J11A J11B						
49.43↔	21B	X06A X06B X06C G26A G26B						
	06	G26A G26B						
	14	O02A O02B						
49.44↔	06	G26A G26B						
	14	O02A O02B						
49.45↔	06	G26A G26B						
	14	O02A O02B						
49.46.00↔	06	G26A G26B						
49.46.10↔	06	G26A G26B						
	14	O02A O02B						
49.46.11↔	06	G26A G26B						
	14	O02A O02B						
49.46.12↔	06	G26A G26B						

CHOP	MDC	DRG	CHOP	MDC	DRG	CHOP	MDC	DRG
49.78.13↔	13	N06A N06B N06C	50.11.12‡↔	06	G40Z G46A G46B	50.12.00↔	04	E02A E02B E02C
	14	O02A O02B		06	G46C G72A		05	F21A F21B F21C
	21B	X06A X06B X06C		03	BORP VAC VAC I		06	G12A G12B
		BORP VAC VAC I		04	VAC II VBOR		07	H12A H12B
		VAC II VBOR		06	D12A D12B		08	I28A I28B
	06	G02A G02B G11A		07	E02A E02B E02C		09	J02A J02B J03A
		G11B G12A G38A		08	G12A G12B		10	J03B J04Z J11A
		G38B		09	H12A H12B		11	J11B J21Z
	09	J02A J02B J03A		10	I28A I28B		13	K09A K09B
		J03B J04Z J09A		11	J02A J02B J03A		14	L09A L09B
		J09B		12	J03B J04Z J11A		21B	N11A N11B
	49.78.14↔	13		N06A N06B N06C	50.12.09↔		10	K09A K09B
14		O02A O02B	11	L09A L09B		21B	X06A X06B X06C	
21B		X06A X06B X06C	12	M06Z M09A M09B		22	Y02A Y02B Y02C	
		BORP VAC VAC I		M37Z		07	H41A H41B H41C	
		VAC II VBOR	13	N11A N11B			BORP VAC VAC I	
06		G02A G02B G11A	21B	X06A X06B X06C		50.21.11↔	VAC II VBOR	
		G11B G12A G38A		BORP VAC VAC I		06	G10Z G12A G33Z	
		G38B		VAC II VBOR		07	G38A G38B	
09		J02A J02B J03A	03	D12A D12B		09	H01A H01B H09A	
		J03B J04Z J09A	04	E02A E02B E02C		07	H09B H09C H33A	
		J09B	06	G12A G12B		09	H33B	
13		N06A N06B N06C	07	H12A H12B		21B	J01A J01B	
14	O02A O02B	08	I28A I28B	11	L33Z			
21B	X06A X06B X06C	09	J02A J02B J03A	21B	X33Z			
49.78.21↔		BORP VAC VAC I	50.12.11↔		J03B J04Z J11A	50.21.12↔		BORP VAC VAC I
		VAC II VBOR			J11B			VAC II VBOR
	06	G02A G02B G11A		10	K09A K09B		06	G10Z G12A G33Z
		G11B G12A G38A		11	L09A L09B		07	G38A G38B
		G38B		12	M06Z M09A M09B		07	H01A H01B H09A
	09	J02A J02B J03A			M37Z		09	H09B H09C H33A
		J03B J04Z J09A		13	N11A N11B		09	H33B
		J09B		21B	X06A X06B X06C		09	J01A J01B
	13	N06A N06B N06C			BORP VAC VAC I		11	L33Z
	14	O02A O02B		03	D12A D12B		21B	X33Z
	21B	X06A X06B X06C		04	E02A E02B E02C			BORP VAC VAC I
	49.78.31↔			BORP VAC VAC I	50.12.12↔			VAC II VBOR
		VAC II VBOR	03	D12A D12B		06	G10Z G12A G16Z	
06		G02A G02B G11A	04	E02A E02B E02C		06	G18A G33Z G38A	
		G11B G12A G38A	06	G12A G12B		07	G38B	
		G38B	07	H12A H12B		07	H01A H01B H09A	
09		J02A J02B J03A	08	I28A I28B		09	H09B H09C H33A	
		J03B J04Z J09A	09	J02A J02B J03A		09	H33B	
		J09B		J03B J04Z J11A		09	J01A J01B	
13		N06A N06B N06C	10	K09A K09B		11	L33Z	
14		O02A O02B	11	L09A L09B		21B	X33Z	
21B		X06A X06B X06C	12	M06Z M09A M09B			BORP VAC VAC I	
49.79↔			BORP VAC VBOR	50.13.00‡↔			M37Z	50.23.12↔
		G11A G11B G12A	13		N11A N11B	06	G10Z G12A G16Z	
	06	G11A G11B G12A	21B		X06A X06B X06C	06	G18A G33Z G38A	
	09	J02A J02B J03A			BORP VAC VAC I	07	G38B	
		J03B J04Z J09A			VAC II VBOR	07	H01A H01B H09A	
		J09B	03		D12A D12B	09	H09B H09C H33A	
	13	N06A N06B N06C	04		E02A E02B E02C	09	H33B	
	14	O02A O02B	06		G12A G12B	09	J01A J01B	
	21B	X06A X06B X06C	07		H12A H12B	11	L33Z	
		BORP VAC VAC I	08		I28A I28B	21B	X33Z	
		VAC II VBOR	09		J02A J02B J03A		BORP VAC VAC I	
	06	G12A G33Z G38A			J03B J04Z J11A	50.23.13↔	VAC II VBOR	
	G38B		J11B	06	G10Z G12A G16Z			
07	H01A H01B H09A	10	K09A K09B	06	G18A G33Z G38A			
	H09B H09C H33A	11	L09A L09B	07	G38B			
	H33B	12	M06Z M09A M09B	07	H01A H01B H09A			
11	L33Z		M37Z	09	H09B H09C H33A			
21B	X06A X06B X06C	13	N11A N11B	09	H33B			
50.0↔	06	G40Z G46A G46B	50.13.09‡↔	21B	X06A X06B X06C	50.25.11↔	09	J01A J01B
		G46C G72A		07	H41A H41B H41C		11	L33Z
50.11.00‡↔	06	G40Z G46A G46B	50.13.10‡↔	07	H41A H41B H41C	50.25.11↔	21B	X33Z
50.11.09‡↔	06	G46C G72A	50.13.99‡↔	07	H41A H41B H41C			BORP VAC VAC I
50.11.11‡↔	06	G40Z G46A G46B	50.14↔		VB		VAC II VBOR	
		G46C G72A						

CHOP	MDC	DRG	CHOP	MDC	DRG	CHOP	MDC	DRG
	06	G10Z G12A G16Z G18A G33Z G38A G38B			H09B H09C H33A H33B		21B	X33Z
	07	H01A H01B H09A H09B H09C H33A H33B		09	J01A J01B	50.27.25↔		BORP VAC VAC I VAC II VBOR
	09	J01A J01B		11	L33Z		06	G10Z G12A G16Z G18A G33Z G38A G38B
50.25.12↔	21B	X33Z	50.27.15↔	21B	X33Z		07	H01A H01B H09A H09B H09C H33A H33B
		BORP VAC VAC I VAC II VBOR		06	G10Z G12A G16Z G18A G33Z G38A G38B		09	J01A J01B
	06	G10Z G12A G16Z G18A G33Z G38A G38B		07	H01A H01B H09A H09B H09C H33A H33B	50.27.29↔	11	L33Z
	07	H01A H01B H09A H09B H09C H33A H33B		09	J01A J01B		21B	X33Z
	09	J01A J01B	50.27.19↔	11	L33Z			BORP VAC VAC I VAC II VBOR
	11	L33Z		21B	X33Z		06	G10Z G12A G16Z G18A G33Z G38A G38B
50.25.13↔	21B	X33Z		06	G10Z G12A G16Z G18A G33Z G38A G38B		07	H01A H01B H09A H09B H09C H33A H33B
		BORP VAC VAC I VAC II VBOR		09	J01A J01B		09	J01A J01B
	06	G10Z G12A G16Z G18A G33Z G38A G38B		11	L33Z		11	L33Z
	07	H01A H01B H09A H09B H09C H33A H33B	50.27.21↔	21B	X33Z		21B	X33Z
	09	J01A J01B		06	G10Z G12A G16Z G18A G33Z G38A G38B		07	H41A H41B H41C
	11	L33Z		07	H01A H01B H09A H09B H09C H33A H33B		07	H41A H41B H41C
50.27.11↔	21B	X33Z		09	J01A J01B		07	H41A H41B H41C
		BORP VAC VAC I VAC II VBOR		11	L33Z		07	H41A H41B H41C
	06	G10Z G12A G16Z G18A G33Z G38A G38B		21B	X33Z		07	H41A H41B H41C
	07	H01A H01B H09A H09B H09C H33A H33B	50.27.22↔	06	G10Z G12A G16Z G18A G33Z G38A G38B		07	H41A H41B H41C
	09	J01A J01B		07	H01A H01B H09A H09B H09C H33A H33B		07	H41A H41B H41C
	11	L33Z		09	J01A J01B		07	H41A H41B H41C
50.27.12↔	21B	X33Z		11	L33Z		07	H41A H41B H41C
		BORP VAC VAC I VAC II VBOR		21B	X33Z		07	H41A H41B H41C
	06	G10Z G12A G16Z G18A G33Z G38A G38B		06	G10Z G12A G16Z G18A G33Z G38A G38B	50.2A.11↔	07	BORP KORP MKOR MVE VAC VAC I VAC II VBOR VKOR
	07	H01A H01B H09A H09B H09C H33A H33B		09	J01A J01B		06	G10Z G12A G16Z G18A G33Z G38A G38B
	09	J01A J01B		11	L33Z		07	H01A H01B H09A H09B H09C H33A H33B
	11	L33Z		21B	X33Z		09	J01A J01B
50.27.13↔	21B	X33Z		06	G10Z G12A G16Z G18A G33Z G38A G38B		11	L33Z
		BORP VAC VAC I VAC II VBOR		07	H01A H01B H09A H09B H09C H33A H33B		21B	X33Z
	06	G10Z G12A G16Z G18A G33Z G38A G38B	50.27.23↔	06	G10Z G12A G16Z G18A G33Z G38A G38B			BORP KORP MKOR MVE VAC VAC I VAC II VBOR VKOR
	07	H01A H01B H09A H09B H09C H33A H33B		07	H01A H01B H09A H09B H09C H33A H33B		06	G12A
	09	J01A J01B		09	J01A J01B		07	H01A H01B H09A H09B H09C H33A H33B
	11	L33Z		11	L33Z		09	J01A J01B
50.27.14↔	21B	X33Z		21B	X33Z		11	L33Z
		BORP VAC VAC I VAC II VBOR	50.27.24↔	06	G10Z G12A G16Z G18A G33Z G38A G38B		21B	X06A X06B X06C X33Z
	06	G10Z G12A G16Z G18A G33Z G38A G38B		07	H01A H01B H09A H09B H09C H33A H33B			BORP KORP MKOR MVE VAC VAC I VAC II VBOR VKOR
	07	H01A H01B H09A H09B H09C H33A H33B		09	J01A J01B	50.2A.22↔	06	G12A
	09	J01A J01B		11	L33Z		07	H01A H01B H09A H09B H09C H33A H33B
	11	L33Z		21B	X33Z		09	J01A J01B
	21B	X33Z		06	G10Z G12A G16Z G18A G33Z G38A G38B		11	L33Z
		BORP VAC VAC I VAC II VBOR		07	H01A H01B H09A H09B H09C H33A H33B		21B	X06A X06B X06C X33Z
	06	G10Z G12A G16Z G18A G33Z G38A G38B		09	J01A J01B			BORP KORP MKOR MVE VAC VAC I VAC II VBOR VKOR
	07	H01A H01B H09A H09B H09C H33A H33B		11	L33Z		06	G12A
	09	J01A J01B		21B	X33Z		07	H01A H01B H09A
	11	L33Z		06	G10Z G12A G16Z G18A G33Z G38A G38B			
	21B	X33Z		07	H01A H01B H09A H09B H09C H33A H33B			
		BORP VAC VAC I VAC II VBOR		09	J01A J01B			
	06	G10Z G12A G16Z G18A G33Z G38A G38B		11	L33Z			
	07	H01A H01B H09A H09B H09C H33A H33B						

CHOP	MDC	DRG	CHOP	MDC	DRG	CHOP	MDC	DRG
		H09B H09C H33A H33B		21B	X06A X06B X06C X33Z			G18A G33Z G38A G38B
	09	J01A J01B	50.2A.2A↔		BORP KORP MKOR MVE VAC VAC I VAC II VBOR VKOR		07	H01A H01B H09A H09B H09C H33A H33B
	11	L33Z		06	G12A		09	J01A J01B
50.2A.23↔	21B	X06A X06B X06C X33Z		07	H01A H01B H09A H09B H09C H33A H33B		11	L33Z
		BORP KORP MKOR MVE VAC VAC I VAC II VBOR VKOR		09	J01A J01B	50.2C.12↔	21B	X06A X06B X06C X33Z
	06	G12A		11	L33Z		23	Z02Z
	07	H01A H01B H09A H09B H09C H33A H33B	50.2A.2B↔	21B	X06A X06B X06C X33Z			BORP KORP MKOR MVE VAC VAC I VAC II VBOR VKOR
	09	J01A J01B			BORP KORP MKOR MVE VAC VAC I VAC II VBOR VKOR		06	G10Z G12A G16Z G18A G33Z G38A G38B
	11	L33Z		06	G12A		07	H01A H01B H09A H09B H09C H33A H33B
50.2A.24↔	21B	X06A X06B X06C X33Z		07	H01A H01B H09A H09B H09C H33A H33B		09	J01A J01B
		BORP KORP MKOR MVE VAC VAC I VAC II VBOR VKOR		09	J01A J01B		11	L33Z
	06	G12A		11	L33Z		21B	X06A X06B X06C X33Z
	07	H01A H01B H09A H09B H09C H33A H33B	50.2A.2C↔	21B	X06A X06B X06C X33Z		23	Z02Z
	09	J01A J01B			BORP KORP MKOR MVE VAC VAC I VAC II VBOR VKOR	50.2C.13↔		BORP KORP MKOR MVE VAC VAC I VAC II VBOR VKOR
	11	L33Z		06	G12A		06	G10Z G12A G16Z G18A G33Z G38A G38B
50.2A.25↔	21B	X06A X06B X06C X33Z		07	H01A H01B H09A H09B H09C H33A H33B		07	H01A H01B H09A H09B H09C H33A H33B
		BORP KORP MKOR MVE VAC VAC I VAC II VBOR VKOR		09	J01A J01B		09	J01A J01B
	06	G12A		11	L33Z		11	L33Z
	07	H01A H01B H09A H09B H09C H33A H33B	50.2A.2D↔	21B	X06A X06B X06C X33Z		21B	X06A X06B X06C X33Z
	09	J01A J01B			BORP KORP MKOR MVE VAC VAC I VAC II VBOR VKOR	50.2C.14↔	23	Z02Z
	11	L33Z		06	G12A			BORP KORP MKOR MVE VAC VAC I VAC II VBOR VKOR
50.2A.26↔	21B	X06A X06B X06C X33Z		07	H01A H01B H09A H09B H09C H33A H33B		06	G10Z G12A G16Z G18A G33Z G38A G38B
		BORP KORP MKOR MVE VAC VAC I VAC II VBOR VKOR		09	J01A J01B		07	H01A H01B H09A H09B H09C H33A H33B
	06	G12A		11	L33Z		09	J01A J01B
	07	H01A H01B H09A H09B H09C H33A H33B	50.2B.11↔	21B	X06A X06B X06C X33Z		11	L33Z
	09	J01A J01B			BORP KORP MKOR MVE VAC VAC I VAC II VBOR VKOR	50.2C.15↔	21B	X06A X06B X06C X33Z
	11	L33Z		06	G12A		23	Z02Z
50.2A.27↔	21B	X06A X06B X06C X33Z		07	H01A H09A H09B H09C H33A H33B			BORP KORP MKOR MVE VAC VAC I VAC II VBOR VKOR
		BORP KORP MKOR MVE VAC VAC I VAC II VBOR VKOR		09	J01A J01B		06	G10Z G12A G16Z G18A G33Z G38A G38B
	06	G12A		11	L33Z		07	H01A H01B H09A H09B H09C H33A H33B
	07	H01A H01B H09A H09B H09C H33A H33B	50.2B.12↔	21B	X06A X06B X06C X33Z		09	J01A J01B
	09	J01A J01B			BORP KORP MKOR MVE VAC VAC I VAC II VBOR VKOR	50.2C.16↔	11	L33Z
	11	L33Z		06	G12A		21B	X06A X06B X06C X33Z
50.2A.28↔	21B	X06A X06B X06C X33Z		07	H01A H09A H09B H09C H33A H33B		23	Z02Z
		BORP KORP MKOR MVE VAC VAC I VAC II VBOR VKOR		09	J01A J01B			BORP KORP MKOR MVE VAC VAC I VAC II VBOR VKOR
	06	G12A		11	L33Z		06	G10Z G12A G16Z
	07	H01A H01B H09A H09B H09C H33A H33B	50.2C.11↔	21B	X06A X06B X06C X33Z		07	H01A H01B H09A H09B H09C H33A H33B
	09	J01A J01B			BORP KORP MKOR MVE VAC VAC I VAC II VBOR VKOR		09	J01A J01B
	11	L33Z		06	G10Z G12A G16Z		11	L33Z

CHOP	MDC	DRG	CHOP	MDC	DRG	CHOP	MDC	DRG
		G18A G33Z G38A G38B			X33Z Z02Z		06	G12A G12B
	07	H01A H01B H09A H09B H09C H33A H33B	50.92†↔	23	KP KPP	51.23↔	07	H07A H07B 21B X06A X06B
	09	J01A J01B	50.95†↔	07	H37A H37B			BORP VAC VAC I VAC II VBOR
	11	L33Z	50.96†↔	07	H41A H41B H41C		06	G12A G12B
	21B	X06A X06B X06C	50.99.10↔	06	G40Z G46A G46B G46C G72A		07	H07A H07B H07C
50.50↔		BORP KORP MKOR VAC VAC I VAC II VBOR VKOR			BORP VAC VAC I VAC II VBOR	51.24↔	21B	X06A X06B BORP VAC VAC I VAC II VBOR
	23	Z02Z		06	G12A		06	G12A G12B
	06	G12A	50.99.11↔	07	H12A H12B		07	H07A H07B H07C
50.52↔	Prä	A01A A01B A06A A06B	51.02↔	06	G12A	51.31↔	21B	X06A X06B BORP MVE VAC VAC I VAC II VBOR
	06	G12A		07	H12A H12B		06	G10Z G12A G12B
	06	G12A	51.03↔	06	G12A G12B		07	G33Z G38A G38B
50.53↔	Prä	A01A A01B A06A A06B		07	H05A H05B H33A H33B	51.32↔	21B	X06A X06B X06C BORP MVE VAC VAC I VAC II VBOR
	06	G12A	51.04↔	06	G12A G12B		06	G10Z G12A G33Z G38A G38B
	06	G12A		07	H05A H05B H33A H33B		07	H01A H01B H05A H09A H09B H09C H33A H33B
50.59↔	Prä	A01A A01B A06A A06B		06	G12A		11	L33Z
	06	G12A	51.10†↔	07	H05A H05B H33A H33B		21B	X06A X06B X06C X33Z
	06	G12A	51.11†↔	07	H07A H07B H41A H41B H41C	51.33↔		BORP MVE VAC VAC I VAC II VBOR
50.62↔	Prä	A01A A01B A06A A06B		07	H07A H07B H41A H41B H41C		06	G10Z G12A G33Z G38A G38B
	06	G12A	51.12†↔	07	H41A H41B H41C		07	H01A H01B H09A H09B H09C H33A H33B
	06	G12A G33Z G38A G38B	51.13↔	06	G12A G12B	51.34↔	11	L33Z
	07	H01A H01B H09A H09B H09C H33A H33B	51.14†↔	07	H12A H12B		21B	X06A X06B X06C BORP MVE VAC VAC I VAC II VBOR
	11	L33Z	51.16.00†↔	07	H41A H41B H41C		06	G10Z G12A G33Z G38A G38B
	21B	X06A X06B X06C X33Z	51.16.10†↔	07	H41A H41B H41C		07	H01A H01B H05A H09A H09B H09C H33A H33B
50.63↔		BORP MVE VAC VAC I VAC II VBOR	51.16.99†↔	07	H41A H41B H41C	51.35↔	11	L33Z
	06	G12A G33Z G38A G38B	51.21↔	06	G12A G12B		21B	X06A X06B X06C X33Z
	07	H01A H01B H09A H09B H09C H33A H33B		07	H07A H07B		21B	X06A X06B X06C X33Z
	11	L33Z	51.22.00↔	21B	X06A X06B		06	G10Z G12A G33Z G38A G38B
	21B	X06A X06B X06C X33Z		06	G12A G12B	51.36↔	07	H05A H33A H33B
50.69↔		BORP VAC VBOR		07	H07A H07B		11	L33Z
	06	G12A	51.22.10↔	21B	X06A X06B		21B	X06A X06B X06C X33Z
	07	H12A H12B		06	G12A G12B		06	G10Z G12A G33Z G38A G38B
50.71↔	21B	X06A X06B X06C BORP KORP MKOR MVE VAC VAC I VAC II VBOR VKOR	51.22.11↔	07	H07A H07B		07	H01A H01B H05A H09A H09B H09C H33A H33B
	06	G12A G12A G16Z G18A G33Z G38A G38B		21B	X06A X06B	51.37↔	11	L33Z
	07	H01A H01B H09A H09B H09C H33A H33B	51.22.12↔	06	G12A G12B		21B	X06A X06B X06C X33Z
	09	J01A J01B		07	H07A H07B			BORP MVE VAC VAC I VAC II VBOR
	11	L33Z	51.22.99↔	21B	X06A X06B		06	G10Z G12A G33Z G38A G38B
	21B	X06A X06B X06C			BORP VAC VAC I VAC II VBOR		07	H01A H01B H05A H09A H09B H09C H33A H33B

CHOP	MDC	DRG	CHOP	MDC	DRG	CHOP	MDC	DRG	
51.39↔	06	G10Z G12A G33Z G38A G38B	51.44.11↔	06	BORP VAC VBOR G12A G12B	51.81↔	06	BORP VAC VBOR G12A G12B	
	07	H01A H01B H05A H09A H09B H09C H33A H33B	51.44.21↔	07	H05A H05B H33A H33B	51.82†↔	07	H05A H05B H33A H33B	
	11	L33Z		21B	X06A X06B X06C		21B	X06A X06B X06C	
	21B	X06A X06B X06C X33Z		06	BORP VAC VBOR G12A G12B		06	G12A G12B	
	51.41.00↔	06	BORP VAC VAC I VAC II VBOR G10Z G12A G33Z G38A G38B	51.49.00↔	07	H05A H05B H33A H33B	51.83↔	06	BORP VAC VBOR G12A G12B
		07	H05A H33A H33B	51.49.09↔	21B	X06A X06B X06C BORP VAC VAC I VAC II VBOR	51.84†↔	07	H05A H05B H33A H33B
		11	L33Z		06	G12A G12B		21B	X06A X06B X06C
		21B	X06A X06B X06C X33Z		07	H12A H12B		07	H07A H07B H41A H41B H41C
	51.41.09↔	06	BORP VAC VAC I VAC II VBOR G12A G12B	51.49.11↔	06	BORP VAC VBOR G12A G12B	51.85†↔	07	BORP VAC VBOR G12A G12B
		07	H12A H12B	51.49.21↔	07	H12A H12B	51.86†↔	07	H07A H07B H41A H41B H41C
	51.41.11↔	06	BORP VAC VAC I VAC II VBOR G12A G12B		06	BORP VAC VAC I VAC II VBOR		51.87.00†↔	07
07		H12A H12B	07		H12A H12B	51.87.09†↔			07
51.41.21↔	06	BORP VAC VAC I VAC II VBOR G12A G12B	51.61↔	07	H05A H05B H33A H33B	51.87.10†↔	07	H07A H07B H41A H41B H41C	
	07	H05A H05B H33A H33B		21B	X06A X06B X06C BORP VAC VBOR		51.87.13†↔	07	H07A H07B H41A H41B H41C
	21B	X06A X06B X06C BORP VAC VAC I VAC II VBOR		06	G12A G12B			07	H07A H07B H41A H41B H41C
	51.42.00↔	06	G12A G12B	51.62↔	07	H05A H05B H33A H33B	51.87.23†↔	07	H07A H07B H41A H41B H41C
07		H05A H05B H33A H33B	21B		X06A X06B X06C BORP VAC VAC I VAC II VBOR	51.87.24†↔		07	H07A H07B H41A H41B H41C
21B		X06A X06B X06C BORP VAC VAC I VAC II VBOR	06		G12A G12B			51.87.25†↔	07
06		G12A G12B	07		H05A H05B H33A H33B	21B			X06A X06B X06C BORP VAC VAC I VAC II VBOR
51.42.09↔	07	H05A H05B H33A H33B	51.63↔	06	G12A G12B	51.87.27†↔	07	H07A H07B H41A H41B H41C	
	21B	X06A X06B X06C BORP VAC VAC I VAC II VBOR		07	H05A H05B H33A H33B		51.87.28†↔	07	H07A H07B H41A H41B H41C
51.42.11↔	06	G12A G12B	51.64.00†↔	06	G12A G12B	51.87.30†↔	07	H07A H07B H41A H41B H41C	
	07	H12A H12B		07	H05A H05B H33A H33B		51.87.31†↔	07	H07A H07B H41A H41B H41C
	21B	X06A X06B X06C BORP VAC VAC I VAC II VBOR		21B	X06A X06B X06C BORP VAC VBOR			51.87.33†↔	07
	06	G12A G12B		06	G12A G12B		51.87.34†↔		07
51.42.21↔	07	H12A H12B	51.64.10†↔	07	H41A H41B H41C	51.87.35†↔	07	H07A H07B H41A H41B H41C	
	06	G12A G12B	51.64.11†↔	07	H41A		51.87.36†↔	07	H07A H07B H41A H41B H41C
	07	H05A H05B H33A H33B	51.64.12†↔	07	H41A H41B H41C			51.88†↔	07
	21B	X06A X06B X06C BORP VAC VAC I VAC II VBOR	51.64.19†↔	07	H41A H41B H41C		51.89↔		06
	06	G12A G12B	51.64.99†↔	06	BORP VAC VAC I VAC II VBOR			51.91↔	07
	07	H12A H12B	51.69↔	07	H05A H05B H33A H33B		06		G12A
51.43↔	06	G12A G12B	51.71↔	06	G10Z G12A G12B G33Z G38A G38B	51.92↔	07	H05A H05B H33A H33B	
	07	H05A H05B H33A H33B		07	H05A H33A H33B BORP VAC VBOR		06	BORP VAC VAC I VAC II VBOR	
	21B	X06A X06B X06C BORP VAC VAC I VAC II VBOR	51.72↔	06	G10Z G12A G12B G33Z G38A G38B		51.93↔	07	H05A H05B H33A H33B
	06	G10Z G12A G12B G33Z G38A G38B		07	H06Z			21B	X06A X06B X06C BORP VAC VAC I VAC II VBOR
51.44.00↔	07	H05A H33A H33B	51.79↔	21B	X06A X06B X06C BORP VAC VBOR	06	G12A		
	21B	X06A X06B X06C BORP VAC VAC I VAC II VBOR		06	G10Z G12A G12B G33Z G38A G38B	07	H05A H05B H33A H33B		
	06	G12A G12B		07	H06Z	21B	X06A X06B X06C BORP VAC VAC I VAC II VBOR		
51.44.09↔	07	H12A H12B	51.79↔	06	BORP VAC VBOR G10Z G12A G12B G33Z G38A G38B	51.93↔	07	H05A H05B H33A H33B	
	06	BORP VAC VAC I VAC II VBOR G12A G12B		21B	X06A X06B X06C		07	BORP VAC VAC I VAC II VBOR	
07	H12A H12B								

CHOP	MDC	DRG	CHOP	MDC	DRG	CHOP	MDC	DRG
	06	G12A G12B		06	G10Z G12A G12B	51.9A.63↔		BORP VAC VAC I
	07	H05A H05B H33A			G33Z G38A G38B			VAC II VBOR
	21B	X06A X06B X06C		07	H01A H01B H09A		06	G10Z G12A G12B
51.94↔		BORP VAC VAC I			H09B H09C H33A		07	G33Z G38A G38B
		VAC II VBOR		21B	X06A X06B X06C			H01A H01B H09A
	06	G10Z G12A G12B	51.9A.51↔		BORP VAC VAC I		21B	H09B H09C H33A
		G33Z G38A G38B			VAC II VBOR			H33B
	07	H05A H33A H33B		06	G10Z G12A G12B	51.9A.64↔		BORP VAC VAC I
	21B	X06A X06B X06C			G33Z G38A G38B			VAC II VBOR
51.95.00‡↔	07	H41A H41B H41C		07	H01A H01B H09A		06	G10Z G12A G12B
51.95.10‡↔		KP KPP			H09B H09C H33A		07	G33Z G38A G38B
	07	H41A H41B H41C		21B	X06A X06B X06C			H01A H01B H09A
51.95.11‡↔		KP KPP	51.9A.52↔		BORP VAC VAC I		21B	H09B H09C H33A
	07	H41A H41B H41C			VAC II VBOR			H33B
51.95.20↔		BORP VAC VAC I		06	G10Z G12A G12B	51.9A.65↔		BORP VAC VAC I
		VAC II VBOR			G33Z G38A G38B			VAC II VBOR
	06	G10Z G12A G12B		07	H01A H01B H09A		06	G10Z G12A G12B
		G33Z G38A G38B			H09B H09C H33A		07	G33Z G38A G38B
	07	H01A H01B H09A		21B	X06A X06B X06C			H01A H01B H09A
		H09B H09C H33A			BORP VAC VAC I		21B	H09B H09C H33A
	21B	X06A X06B X06C	51.9A.53↔		VAC II VBOR			H33B
51.95.21↔		BORP VAC VAC I		06	G10Z G12A G12B	51.9A.66↔		BORP VAC VAC I
		VAC II VBOR			G33Z G38A G38B			VAC II VBOR
	06	G10Z G12A G12B		07	H01A H01B H09A		06	G10Z G12A G12B
		G33Z G38A G38B			H09B H09C H33A		07	G33Z G38A G38B
	07	H01A H01B H09A		21B	X06A X06B X06C			H01A H01B H09A
		H09B H09C H33A			BORP VAC VAC I		21B	H09B H09C H33A
	21B	X06A X06B X06C	51.9A.54↔		VAC II VBOR			H33B
51.95.99‡↔		KP KPP		06	G10Z G12A G12B	51.9A.71↔		BORP VAC VAC I
	07	H41A H41B H41C			G33Z G38A G38B			VAC II VBOR
51.97‡↔	07	H41A H41B H41C		07	H01A H01B H09A		06	G10Z G12A G12B
51.98.10‡↔		H41A H41B H41C			H09B H09C H33A		07	G33Z G38A G38B
51.98.12‡↔	07	H41A H41B H41C		21B	X06A X06B X06C			H01A H01B H09A
51.99.90‡↔	06	G12A G12B			BORP VAC VAC I		21B	H09B H09C H33A
	07	H41A H41B H41C			VAC II VBOR			H33B
51.99.91‡↔	06	G12A G12B	51.9A.55↔		G10Z G12A G12B	51.9A.72↔		BORP VAC VAC I
	07	H41A H41B H41C			G33Z G38A G38B			VAC II VBOR
51.99.99‡↔	06	G12A G12B		06	H01A H01B H09A		06	G10Z G12A G12B
	07	H41A H41B H41C			H09B H09C H33A		07	G33Z G38A G38B
51.9A.00‡↔	07	H07A H07B H41A		07	H01A H01B H09A			H01A H01B H09A
		H41B H41C			H09B H09C H33A		21B	H09B H09C H33A
51.9A.09‡↔	07	H07A H07B H41A		21B	X06A X06B X06C			H33B
		H41B H41C			BORP VAC VAC I		21B	BORP VAC VAC I
51.9A.11‡↔	07	H41A H41B H41C	51.9A.56↔		VAC II VBOR			VAC II VBOR
51.9A.12‡↔	07	H41A H41B H41C		06	G10Z G12A G12B	51.9A.81↔		BORP VAC VAC I
51.9A.21‡↔	07	H41A H41B H41C			G33Z G38A G38B			VAC II VBOR
51.9A.22‡↔	07	H41A H41B H41C		07	H01A H01B H09A		06	G10Z G12A G12B
51.9A.23‡↔	07	H41A H41B H41C			H09B H09C H33A		07	G33Z G38A G38B
51.9A.24‡↔	07	H41A H41B H41C		21B	X06A X06B X06C			H01A H01B H09A
51.9A.25‡↔	07	H41A H41B H41C			BORP VAC VAC I		21B	H09B H09C H33A
51.9A.26‡↔	07	H41A H41B H41C			VAC II VBOR			H33B
51.9A.31‡↔	07	H41A H41B H41C	51.9A.61↔		G10Z G12A G12B	51.9A.82↔		BORP VAC VAC I
51.9A.32‡↔	07	H41A H41B H41C			G33Z G38A G38B			VAC II VBOR
51.9A.33‡↔	07	H41A H41B H41C		07	H01A H01B H09A		06	G10Z G12A G12B
51.9A.34‡↔	07	H41A H41B H41C			H09B H09C H33A		07	G33Z G38A G38B
51.9A.35‡↔	07	H41A H41B H41C		21B	X06A X06B X06C			H01A H01B H09A
51.9A.36‡↔	07	H41A H41B H41C			BORP VAC VAC I		21B	H09B H09C H33A
51.9A.41↔		BORP VAC VAC I			VAC II VBOR	51.9A.83↔		BORP VAC VAC I
		VAC II VBOR		06	G10Z G12A G12B			VAC II VBOR
	06	G10Z G12A G12B	51.9A.62↔		G33Z G38A G38B		21B	BORP VAC VAC I
		G33Z G38A G38B			H01A H01B H09A			VAC II VBOR
	07	H01A H01B H09A		06	H09B H09C H33A		06	G10Z G12A G12B
		H09B H09C H33A			H33B		07	G33Z G38A G38B
	21B	X06A X06B X06C		07	H01A H01B H09A			H01A H01B H09A
51.9A.42↔		BORP VAC VAC I			H09B H09C H33A		07	G33Z G38A G38B
		VAC II VBOR		21B	X06A X06B X06C			H01A H01B H09A
							07	H09B H09C H33A

CHOP	MDC	DRG	CHOP	MDC	DRG	CHOP	MDC	DRG
51.9A.84↔	21B	H33B X06A X06B X06C BORP VAC VAC I VAC II VBOR	52.01.00†↔	07	H01A H01B H09A H09B H09C H33A H33B	52.09.21†↔	06	VAC II VBOR G12A G33Z G38A G38B
	06	G10Z G12A G12B G33Z G38A G38B		21B	X06A X06B X06C G40Z G46A G46B G46C G72A		07	H01A H01B H09A H09B H09C H33A H33B
	07	H01A H01B H09A H09B H09C H33A H33B		07	H41A H41B H41C KP		06	G40Z G46A G46B G46C G72A
51.9A.85↔	21B	X06A X06B X06C BORP VAC VAC I VAC II VBOR	52.01.11†↔	06	G40Z G46A G46B G46C G72A	52.09.22†↔	07	H41A H41B H41C KP
	06	G10Z G12A G12B G33Z G38A G38B		07	H41A H41B H41C BORP VAC VAC I VAC II VBOR		06	G40Z G46A G46B G46C G72A
	07	H01A H01B H09A H09B H09C H33A H33B		06	G10Z G12A G33Z G38A G38B		07	H41A H41B H41C BORP VAC VAC I VAC II VBOR
51.9A.86↔	21B	X06A X06B X06C BORP VAC VAC I VAC II VBOR	52.01.12↔	07	H01A H01B H09A H09B H09C H33A H33B	52.09.99↔	06	G12A G33Z G38A G38B
	06	G10Z G12A G12B G33Z G38A G38B		07	H01A H01B H09A H09B H09C H33A H33B		07	H01A H01B H09A H09B H09C H33A H33B
	07	H01A H01B H09A H09B H09C H33A H33B		11	L33Z		07	H01A H01B H09A H09B H09C H33A H33B
51.9A.A1↔	21B	X06A X06B X06C BORP VAC VAC I VAC II VBOR	52.01.13↔	21B	X06A X06B X06C BORP VAC VAC I VAC II VBOR	52.12↔	06	BORP VAC VAC I VAC II VBOR
	06	G10Z G12A G12B G33Z G38A G38B		06	G10Z G12A G33Z G38A G38B		06	G12A G12B H12A H12B
	07	H01A H01B H09A H09B H09C H33A H33B		07	H01A H01B H09A H09B H09C H33A H33B		07	H12A H12B K09A K09B
51.9A.A2↔	21B	X06A X06B X06C BORP VAC VAC I VAC II VBOR	52.01.21†↔	21B	X06A X06B X06C KP	52.13†↔	21B	X06A X06B X06C H07A H07B H41A H41B H41C
	06	G10Z G12A G12B G33Z G38A G38B		06	G40Z G46A G46B G46C G72A		07	H41A H41B H41C H41A H41B H41C
	07	H01A H01B H09A H09B H09C H33A H33B		07	H41A H41B H41C H41A H41B H41C		07	H41A H41B H41C BORP VAC VAC I VAC II VBOR
51.9A.A3↔	21B	X06A X06B X06C BORP VAC VAC I VAC II VBOR	52.01.22↔	06	G10Z G12A G33Z G38A G38B	52.22.00↔	06	G12A G33Z G38A G38B
	06	G10Z G12A G12B G33Z G38A G38B		07	H01A H01B H09A H09B H09C H33A H33B		07	H01A H01B H09A H09B H09C H33A H33B
	07	H01A H01B H09A H09B H09C H33A H33B		07	H01A H01B H09A H09B H09C H33A H33B		10	K09A K09B H41A H41B H41C
51.9A.A4↔	21B	X06A X06B X06C BORP VAC VAC I VAC II VBOR	52.01.23↔	11	L33Z	52.22.11†↔	07	H41A H41B H41C H41A H41B H41C
	06	G10Z G12A G12B G33Z G38A G38B		21B	X06A X06B X06C BORP VAC VAC I VAC II VBOR		07	H41A H41B H41C BORP VAC VAC I VAC II VBOR
	07	H01A H01B H09A H09B H09C H33A H33B		06	G10Z G12A G33Z G38A G38B		06	G12A G33Z G38A G38B
51.9A.A5↔	21B	X06A X06B X06C BORP VAC VAC I VAC II VBOR	52.01.99†↔	07	H01A H01B H09A H09B H09C H33A H33B	52.22.12†↔	07	H01A H01B H09A H09B H09C H33A H33B
	06	G10Z G12A G12B G33Z G38A G38B		07	H01A H01B H09A H09B H09C H33A H33B		07	H01A H01B H09A H09B H09C H33A H33B
	07	H01A H01B H09A H09B H09C H33A H33B		07	H01A H01B H09A H09B H09C H33A H33B		10	K09A K09B BORP VAC VAC I VAC II VBOR
51.9A.A6↔	21B	X06A X06B X06C BORP VAC VAC I VAC II VBOR	52.09.00↔	11	L33Z	52.22.99↔	06	G12A G33Z G38A G38B
	06	G10Z G12A G12B G33Z G38A G38B		21B	X06A X06B X06C KP		07	H01A H01B H09A H09B H09C H33A H33B
	07	H01A H01B H09A H09B H09C H33A H33B		06	G40Z G46A G46B G46C G72A		07	H01A H01B H09A H09B H09C H33A H33B
51.9A.A7↔	21B	X06A X06B X06C BORP VAC VAC I VAC II VBOR	52.09.10↔	07	H41A H41B H41C BORP VAC VAC I VAC II VBOR	52.4↔	06	BORP VAC VAC I VAC II VBOR
	06	G10Z G12A G12B G33Z G38A G38B		06	G12A G33Z G38A G38B		06	G10Z G12A G33Z G38A G38B
	07	H01A H01B H09A H09B H09C H33A H33B		07	H01A H01B H09A H09B H09C H33A H33B		07	H01A H01B H09A H09B H09C H33A H33B
51.9A.A8↔	21B	X06A X06B X06C BORP VAC VAC I VAC II VBOR	52.09.11↔	06	G12A G33Z G38A G38B	52.50↔	11	L33Z
	06	G10Z G12A G12B G33Z G38A G38B		07	H01A H01B H09A H09B H09C H33A H33B		21B	X06A X06B X06C BORP KORP MKOR VAC VAC I VAC II VBOR VKOR
	07	H01A H01B H09A H09B H09C H33A H33B		07	H01A H01B H09A H09B H09C H33A H33B		06	G03A G10Z G12A G12B G33Z G38A

CHOP	MDC	DRG	CHOP	MDC	DRG	CHOP	MDC	DRG
		G38B			VAC VAC I VAC II			VAC VAC I VAC II
	07	H01A H01B H09A			VBOR VKOR		06	VBOR VKOR
		H09B H33A H33B		06	G03A G10Z G12A		07	G12A
	11	L33Z			G12B G33Z G38A			H01A H01B H09A
	21B	X06A X06B X06C			G38B			H09B H09C H33A
52.51.10↔		X33Z		07	H01A H01B H09A		Prä	H33B
		BORP KORP MKOR			H09B H33A H33B	52.83.10↔		A01A A02Z A06A
		MVE VAC VAC I		11	L33Z			A06B A06C A07A
		VAC II VBOR VKOR		21B	X06A X06B X06C			BORP KORP MKOR
	06	G12A	52.60↔		X33Z		06	VAC VAC I VAC II
	07	H01A H01B H09A			BORP KORP MKOR		07	VBOR VKOR
		H09B H09C H33A		06	VAC VAC I VAC II			G12A
		H33B		07	VBOR VKOR			H01A H01B H09A
	11	L33Z			G12A			H09B H09C H33A
	21B	X06A X06B X06C		07	H01A H01B H09A		Prä	H33B
52.51.20↔		X33Z			H09B H09C H33A			A01A A02Z A06A
		BORP KORP MKOR		11	L33Z	52.83.11↔		A06B A06C A07A
		MVE VAC VAC I		21B	X06A X06B X06C			BORP KORP MKOR
		VAC II VBOR VKOR			X33Z		06	VAC VAC I VAC II
	06	G12A	52.61↔		BORP KORP MKOR		07	VBOR VKOR
	07	H01A H01B H09A			MVE VAC VAC I			G12A
		H09B H09C H33A		06	VAC II VBOR VKOR			H01A H01B H09A
		H33B		07	G12A			H09B H09C H33A
	11	L33Z			H01A H01B H09A		Prä	H33B
	21B	X06A X06B X06C			H09B H09C H33A			A01A A02Z A06A
52.51.31↔		X33Z		11	L33Z	52.83.99↔		A06B A06C A07A
		BORP KORP MKOR		21B	X06A X06B X06C			BORP KORP MKOR
		MVE VAC VAC I			X33Z		06	VAC VAC I VAC II
		VAC II VBOR VKOR			BORP KORP MKOR		07	VBOR VKOR
	06	G12A	52.62↔		MVE VAC VAC I			G12A
	07	H01A H01B H09A		06	VAC II VBOR VKOR			H01A H01B H09A
		H09B H09C H33A		07	G12A			H09B H09C H33A
		H33B			H01A H01B H09A		Prä	H33B
	11	L33Z			H09B H09C H33A			A01A A02Z A06A
	21B	X06A X06B X06C		11	L33Z	52.84↔		A06B A06C A07A
52.52.11↔		X33Z		21B	X06A X06B X06C			BORP VAC VAC I
		BORP KORP MKOR			X33Z		06	VAC II VBOR
		MVE VAC VAC I			BORP KORP MKOR		Prä	G12A
		VAC II VBOR VKOR			MVE VAC VAC I			A02Z A06A A06B
	06	G03A G10Z G12A	52.63↔		VAC II VBOR VKOR			A06C A07A A16Z
		G12B G33Z G38A		06	G12A	52.85↔	06	BORP VAC VAC I
		G38B		07	H01A H01B H09A		Prä	VAC II VBOR
	07	H01A H01B H09A			H09B H09C H33A			G12A
		H09B H33A H33B			H33B			A02Z A06A A06B
	10	K09A K09B			L33Z	52.86↔		A06C A07A A16Z
	11	L33Z			X06A X06B X06C			BORP VAC VAC I
	21B	X06A X06B X06C		11	L33Z		06	VAC II VBOR
52.52.12↔		X33Z		21B	X06A X06B X06C		Prä	G12A
		BORP KORP MKOR			X33Z			A02Z A06A A06B
		MVE VAC VAC I			BORP KORP MKOR	52.93.00‡↔	07	A06C A07A A16Z
		VAC II VBOR VKOR			VAC VAC I VAC II	52.93.10‡↔	07	H41A H41B H41C
	06	G03A G10Z G12A	52.69↔		VBOR VKOR	52.93.20‡↔	07	H41A H41B H41C
		G12B G33Z G38A			G12A	52.93.99‡↔	07	H41A H41B H41C
		G38B		06	H01A H01B H09A	52.94‡↔	07	H41A H41B H41C
	07	H01A H01B H09A		07	H09B H09C H33A	52.95.10↔		BORP VAC VAC I
		H09B H33A H33B			H33B		06	VAC II VBOR
	10	K09A K09B			L33Z		07	G10Z G12A G12B
	11	L33Z			X06A X06B X06C			G33Z G38A G38B
	21B	X06A X06B X06C		21B	X06A X06B X06C		07	H01A H01B H09A
52.54↔		X33Z			X33Z			H09B H09C H33A
		BORP KORP MKOR	52.82↔		BORP KORP MKOR		10	H33B
		VAC VAC I VAC II			VAC VAC I VAC II	52.95.11↔	11	K09A K09B
		VBOR VKOR			VBOR VKOR		21B	L33Z
	06	G12A		06	G12A			X06A X06B X06C
	07	H01A H01B H09A		07	H01A H01B H09A			BORP VAC VAC I
		H09B H33A H33B			H09B H09C H33A		06	VAC II VBOR
	11	L33Z		Prä	A01A A02Z A06A		07	G10Z G12A G12B
	21B	X06A X06B X06C			A06B A06C A07A			G33Z G38A G38B
52.59↔		X33Z	52.83.00↔		BORP KORP MKOR		07	H01A H01B H09A
		BORP KORP MKOR			BORP KORP MKOR			

CHOP	MDC	DRG	CHOP	MDC	DRG	CHOP	MDC	DRG
52.95.20↔		H09B H09C H33A H33B	52.95.60↔		H09B H09C H33A H33B	52.99.20↔		BORP VAC VAC I VAC II VBOR
	10	K09A K09B		10	K09A K09B		06	G10Z G12A G12B G16Z G18A G18B G19A G19B G33Z G38A G38B
	11	L33Z		11	L33Z		07	H01A H01B H09A H09B H09C H33A H33B
	21B	X06A X06B X06C BORP VAC VAC I VAC II VBOR		21B	X06A X06B X06C BORP VAC VAC I VAC II VBOR		10	K09A K09B
	06	G10Z G12A G12B G33Z G38A G38B		06	G10Z G12A G12B G33Z G38A G38B		11	L33Z
	07	H01A H01B H09A H09B H09C H33A H33B		07	H01A H01B H09A H09B H09C H33A H33B		21B	X06A X06B X06C BORP VAC VAC I VAC II VBOR
	10	K09A K09B		10	K09A K09B		06	G10Z G12A G12B G16Z G18A G18B G19A G19B G33Z G38A G38B
	11	L33Z		11	L33Z		07	H01A H01B H09A H09B H09C H33A H33B
	21B	X06A X06B X06C BORP VAC VAC I VAC II VBOR		21B	X06A X06B X06C BORP VAC VAC I VAC II VBOR		10	K09A K09B
	06	G10Z G12A G12B G33Z G38A G38B		06	G10Z G12A G12B G33Z G38A G38B		11	L33Z
52.95.30↔		H09B H09C H33A H33B	52.95.70↔		H09B H09C H33A H33B	52.99.99↔		BORP VAC VAC I VAC II VBOR
	10	K09A K09B		10	K09A K09B		06	G10Z G12A G12B G16Z G18A G18B G19A G19B G33Z G38A G38B
	11	L33Z		11	L33Z		07	H01A H01B H09A H09B H09C H33A H33B
	21B	X06A X06B X06C BORP VAC VAC I VAC II VBOR		21B	X06A X06B X06C BORP VAC VAC I VAC II VBOR		10	K09A K09B
	06	G10Z G12A G12B G33Z G38A G38B		06	G10Z G12A G12B G33Z G38A G38B		11	L33Z
	07	H01A H01B H09A H09B H09C H33A H33B		07	H01A H01B H09A H09B H09C H33A H33B		21B	X06A X06B X06C BORP VAC VAC I VAC II VBOR
	10	K09A K09B		10	K09A K09B		05	F21A F21B F21C
	11	L33Z		11	L33Z		06	G09A G09B G09C G09D G09E G09F G09G G09H G12A G38A G38B
	21B	X06A X06B X06C BORP VAC VAC I VAC II VBOR		21B	X06A X06B X06C BORP VAC VAC I VAC II VBOR		07	H06Z
	06	G10Z G12A G12B G33Z G38A G38B		06	G10Z G12A G12B G33Z G38A G38B		09	J11A J11B
52.95.31↔		H09B H09C H33A H33B	52.95.90↔		H09B H09C H33A H33B	53.00↔		BORP VAC VAC I VAC II VBOR
	10	K09A K09B		10	K09A K09B		12	M04A M04B M04C
	11	L33Z		11	L33Z		15	P60A P60B P60C P66B P66C P67A P67B
	21B	X06A X06B X06C BORP VAC VAC I VAC II VBOR		21B	X06A X06B X06C BORP VAC VAC I VAC II VBOR		05	F21A F21B F21C
	06	G10Z G12A G12B G33Z G38A G38B		06	G10Z G12A G12B G33Z G38A G38B		06	G09A G09B G09C G09D G09E G09F G09G G09H G12A G38A G38B
	07	H01A H01B H09A H09B H09C H33A H33B		07	H01A H01B H09A H09B H09C H33A H33B		07	H06Z
	10	K09A K09B		10	K09A K09B		09	J11A J11B
	11	L33Z		11	L33Z		12	M04A M04B M04C
	21B	X06A X06B X06C BORP VAC VAC I VAC II VBOR		21B	X06A X06B X06C BORP VAC VAC I VAC II VBOR		15	P60A P60B P60C P66B P66C P67A P67B
	06	G10Z G12A G12B G33Z G38A G38B		06	G10Z G12A G12B G33Z G38A G38B		05	F21A F21B F21C
52.95.40↔		H09B H09C H33A H33B	52.96↔		H09B H09C H33A H33B	53.06.11↔		BORP VAC VAC I VAC II VBOR
	10	K09A K09B		10	K09A K09B		05	F21A F21B F21C
	11	L33Z		11	L33Z		06	G09A G09B G09C G09D G09E G09F G09G G09H G12A G38A G38B
	21B	X06A X06B X06C BORP VAC VAC I VAC II VBOR		21B	X06A X06B X06C BORP VAC VAC I VAC II VBOR		07	H06Z
	06	G10Z G12A G12B G33Z G38A G38B		06	G10Z G12A G12B G33Z G38A G38B		09	J11A J11B
	07	H01A H01B H09A H09B H09C H33A H33B		07	H01A H01B H09A H09B H09C H33A H33B		12	M04A M04B M04C
	10	K09A K09B		10	K09A K09B		15	P60A P60B P60C P66B P66C P67A P67B
	11	L33Z		11	L33Z		05	F21A F21B F21C
	21B	X06A X06B X06C BORP VAC VAC I VAC II VBOR		21B	X06A X06B X06C BORP VAC VAC I VAC II VBOR		06	G09A G09B G09C G09D G09E G09F G09G G09H G12A G38A G38B
	06	G10Z G12A G12B G33Z G38A G38B		06	G10Z G12A G12B G33Z G38A G38B		07	H06Z
52.95.41↔		H09B H09C H33A H33B	52.97‡↔ 52.98‡↔ 52.99.00↔		H09B H09C H33A H33B	53.06.21↔		BORP VAC VAC I VAC II VBOR
	10	K09A K09B		10	K09A K09B		05	F21A F21B F21C
	11	L33Z		11	L33Z		06	G09A G09B G09C G09D G09E G09F G09G G09H G12A G38A G38B
	21B	X06A X06B X06C BORP VAC VAC I VAC II VBOR		21B	X06A X06B X06C BORP VAC VAC I VAC II VBOR		07	H06Z
	06	G10Z G12A G12B G33Z G38A G38B		06	G10Z G12A G12B G33Z G38A G38B		09	J11A J11B
	07	H01A H01B H09A H09B H09C H33A H33B		07	H01A H01B H09A H09B H09C H33A H33B		12	M04A M04B M04C
	10	K09A K09B		10	K09A K09B		15	P60A P60B P60C P66B P66C P67A P67B
	11	L33Z		11	L33Z		05	F21A F21B F21C
	21B	X06A X06B X06C BORP VAC VAC I VAC II VBOR		21B	X06A X06B X06C BORP VAC VAC I VAC II VBOR		06	G09A G09B G09C G09D G09E G09F G09G G09H G12A G38A G38B
	06	G10Z G12A G12B G33Z G38A G38B		06	G10Z G12A G12B G33Z G38A G38B		07	H06Z
52.95.50↔		H09B H09C H33A H33B	52.99.10↔		H09B H09C H33A H33B	53.07.11↔		BORP VAC VAC I VAC II VBOR
	10	K09A K09B		10	K09A K09B		05	F21A F21B F21C
	11	L33Z		11	L33Z		06	G09A G09B G09C G09D G09E G09F G09G G09H G12A G38A G38B
	21B	X06A X06B X06C BORP VAC VAC I VAC II VBOR		21B	X06A X06B X06C BORP VAC VAC I VAC II VBOR		07	H06Z
	06	G10Z G12A G12B G33Z G38A G38B		06	G10Z G12A G12B G33Z G38A G38B		09	J11A J11B
	07	H01A H01B H09A H09B H09C H33A H33B		07	H01A H01B H09A H09B H09C H33A H33B		12	M04A M04B M04C
	10	K09A K09B		10	K09A K09B		15	P60A P60B P60C P66B P66C P67A P67B
	11	L33Z		11	L33Z		05	F21A F21B F21C
	21B	X06A X06B X06C BORP VAC VAC I VAC II VBOR		21B	X06A X06B X06C BORP VAC VAC I VAC II VBOR		06	G09A G09B G09C G09D G09E G09F G09G G09H G12A G38A G38B
	06	G10Z G12A G12B G33Z G38A G38B		06	G10Z G12A G12B G33Z G38A G38B		07	H06Z
52.95.51↔		H09B H09C H33A H33B						BORP VAC VAC I VAC II VBOR
	10	K09A K09B						F21A F21B F21C
	11	L33Z						G09A G09B G09C G09D G09E G09F G09G G09H G12A G38A G38B
	21B	X06A X06B X06C BORP VAC VAC I VAC II VBOR						
	06	G10Z G12A G12B G33Z G38A G38B						
	07	H01A H01B H09A H09B H09C H33A H33B						
	10	K09A K09B						
	11	L33Z						
	21B	X06A X06B X06C BORP VAC VAC I VAC II VBOR						
	06	G10Z G12A G12B G33Z G38A G38B						
07	H01A H01B H09A H09B H09C H33A H33B							

CHOP	MDC	DRG	CHOP	MDC	DRG	CHOP	MDC	DRG
	07	H06Z		05	F21A F21B F21C			VBOR
	09	J11A J11B		06	G09A G09B G09C		06	G09A G09B G09C
	12	M04A M04B M04C			G09D G09E G09F			G09D G09E G09F
	15	P60A P60B P60C			G09H G12A G38A			G09H G12A G38A
		P66B P66C P67A			G38B			G38B
53.07.21↔		P67B		07	H06Z		09	J11A J11B
		BORP VAC VAC I	53.29↔	09	J11A J11B		21B	X06A X06B X06C
		VAC II VBOR			BORP VAC VAC I		22	Y02A Y02B Y02C
	05	F21A F21B F21C			VAC II VBOR	53.51.11↔		BORP VAC VB
	06	G09A G09B G09C		05	F21A F21B F21C			VBOR
		G09D G09E G09F		06	G09A G09B G09C		06	G09A G09B G09C
		G09H G12A G38A			G09D G09E G09F			G09D G09E G09F
		G38B			G09G G09H G12A			G09H G12A G38A
	07	H06Z			G38A G38B			G38B
	09	J11A J11B		07	H06Z		09	J11A J11B
	12	M04A M04B M04C		09	J11A J11B		21B	X06A X06B X06C
	15	P60A P60B P60C	53.40↔		BORP VAC VBOR		22	Y02A Y02B Y02C
		P66B P66C P67A		06	G09A G09B G09C			BORP VAC VB
		P67B			G09D G09E G09F	53.51.21↔		VBOR
53.09↔		BORP VAC VAC I			G09G G09H G12A		06	G09A G09B G09C
		VAC II VBOR			G38A G38B			G09D G09E G09F
	05	F21A F21B F21C		09	J11A J11B			G09H G12A G38A
	06	G09A G09B G09C		21B	X06A X06B		09	J11A J11B
		G09D G09E G09F	53.42.11↔		BORP VAC VBOR		21B	X06A X06B X06C
		G09G G09H G12A		06	G09A G09B G09C		22	Y02A Y02B Y02C
		G38A G38B			G09D G09E G09F			BORP VAC VAC I
	07	H06Z			G09G G09H G12A	53.52.11↔		VAC II VBOR
	09	J11A J11B			G38A G38B		06	G09A G09B G09C
	12	M04A M04B M04C		09	J11A J11B			G09D G09E G09F
	15	P60A P60B P60C	53.42.21↔	21B	X06A X06B			G09H G12A G38A
		P66B P66C P67A			BORP VAC VAC I			G38B
		P67B		06	G09A G09B G09C		09	J11A J11B
53.20↔		BORP VAC VAC I			G09D G09E G09F	53.52.21↔		BORP VAC VAC I
		VAC II VBOR			G09H G12A G38A			VAC II VBOR
	05	F21A F21B F21C		09	J11A J11B		06	G09A G09B G09C
	06	G09A G09B G09C		21B	X06A X06B			G09D G09E G09F
		G09D G09E G09F	53.43.11↔		BORP VAC VBOR			G09H G12A G38A
		G09G G09H G12A		06	G09A G09B G09C		09	J11A J11B
		G38A G38B			G09D G09E G09F	53.58↔		BORP VAC VAC I
	07	H06Z			G09G G09H G12A		06	G09A G09B G09C
	09	J11A J11B		09	J11A J11B			G09D G09E G09F
		BORP VAC VAC I	53.43.21↔	21B	X06A X06B			G09H G12A G38A
53.22.11↔		VAC II VBOR			BORP VAC VAC I			G38B
	05	F21A F21B F21C		06	G09A G09B G09C		09	J11A J11B
	06	G09A G09B G09C			G09D G09E G09F	53.61.00↔		BORP VAC VAC I
		G09D G09E G09F			G09G G09H G12A		06	G09A G09B G09C
		G09G G09H G12A		09	J11A J11B			G09D G09E G09F
		G38A G38B		21B	X06A X06B			G09H G12A G38A
	07	H06Z			BORP VAC VAC I		09	J11A J11B
53.22.21↔		VAC II VBOR		06	G09A G09B G09C			BORP VAC VAC I
	05	F21A F21B F21C			G09D G09E G09F	53.61.09↔		VAC II VBOR
	06	G09A G09B G09C			G09H G12A G38A		06	G09A G09B G09C
		G09D G09E G09F	53.49↔	09	J11A J11B			G09D G09E G09F
		G09G G09H G12A		21B	X06A X06B			G09H G12A G38A
		G38A G38B			BORP VAC VAC I		09	J11A J11B
	07	H06Z		06	G09A G09B G09C		21B	X06A X06B X06C
	09	J11A J11B			G09D G09E G09F		22	Y02A Y02B Y02C
		BORP VAC VAC I	53.51.00↔		G09G G09H G12A			BORP VAC VAC I
53.23.11↔		VAC II VBOR		09	J11A J11B		06	G09A G09B G09C
	05	F21A F21B F21C		21B	X06A X06B			G09D G09E G09F
	06	G09A G09B G09C			BORP VAC VB			G09H G12A G38A
		G09D G09E G09F			VBOR	53.61.11↔		G38B
		G09G G09H G12A		06	G09A G09B G09C		09	J11A J11B
		G38A G38B			G09D G09E G09F		21B	X06A X06B X06C
	07	H06Z			G09H G12A G38A		22	Y02A Y02B Y02C
	09	J11A J11B		09	J11A J11B			BORP VAC VAC I
		BORP VAC VAC I	53.51.09↔	21B	X06A X06B X06C		06	G09A G09B G09C
53.23.21↔		VAC II VBOR		22	Y02A Y02B Y02C			G09D G09E G09F
					BORP VAC VB			G09H G12A G38A

CHOP	MDC	DRG	CHOP	MDC	DRG	CHOP	MDC	DRG
		G38B		06	G02A G02B G12A		11	L33Z
	09	J11A J11B			G16Z G18A G18B		21B	X06A X06B X06C
	21B	X06A X06B X06C			G19A G19B G19C	53.83.21↔		BORP VAC VAC I
53.61.21↔	22	Y02A Y02B Y02C			G33Z G38A G38B		04	VAC II VBOR
		BORP VAC VAC I		07	H33A H33B		06	E02A E02B E02C
		VAC II VBOR		11	L33Z		06	G02A G02B G12A
	06	G09A G09B G09C	53.72.21↔	15	P02A P02B P02C			G16Z G18A G18B
		G09D G09E G09F		21B	X06A X06B X06C			G19A G19B G19C
		G09H G12A G38A			BORP VAC VAC I		07	G33Z G38A G38B
		G38B			VAC II VBOR		11	H33A H33B
	09	J11A J11B		04	E02A E02B E02C		11	L33Z
	21B	X06A X06B X06C		06	G02A G02B G12A	53.84.11↔	21B	X06A X06B X06C
53.62.11↔	22	Y02A Y02B Y02C			G16Z G18A G18B			BORP VAC VAC I
		BORP VAC VAC I			G19A G19B G19C		04	VAC II VBOR
		VAC II VBOR			G33Z G38A G38B		06	E02A E02B E02C
	06	G09A G09B G09C		07	H33A H33B		06	G02A G02B G12A
		G09D G09E G09F		11	L33Z			G16Z G18A G18B
		G09H G12A G38A		15	P02A P02B P02C			G19A G19B G19C
		G38B		21B	X06A X06B X06C			G33Z G38A G38B
53.62.21↔	09	J11A J11B	53.79↔		BORP VAC VAC I		07	H33A H33B
		BORP VAC VAC I			VAC II VBOR		11	L33Z
		VAC II VBOR		04	E02A E02B E02C		21B	X06A X06B X06C
	06	G09A G09B G09C		06	G02A G02B G12A	53.84.21↔		BORP VAC VAC I
		G09D G09E G09F			G16Z G18A G18B		04	VAC II VBOR
		G09H G12A G38A			G19A G19B G19C		06	E02A E02B E02C
		G38B			G33Z G38A G38B		06	G02A G02B G12A
53.69↔	09	J11A J11B		07	H33A H33B			G16Z G18A G18B
		BORP VAC VAC I		11	L33Z			G19A G19B G19C
		VAC II VBOR		15	P02A P02B P02C			G33Z G38A G38B
	06	G09A G09B G09C	53.80↔	21B	X06A X06B X06C		07	H33A H33B
		G09D G09E G09F			BORP VAC VAC I		11	L33Z
		G09H G12A G38A			VAC II VBOR		21B	X06A X06B X06C
		G38B		04	E02A E02B E02C	53.85.11↔		BORP VAC VAC I
53.70↔	09	J11A J11B		06	G02A G02B G12A		04	VAC II VBOR
		BORP VAC VAC I			G16Z G18A G18B		06	E02A E02B E02C
		VAC II VBOR			G19A G19B G19C			G02A G02B G12A
	04	E02A E02B E02C			G33Z G38A G38B			G16Z G18A G18B
	06	G02A G02B G12A		07	H33A H33B			G19A G19B G19C
		G16Z G18A G18B		11	L33Z			G33Z G38A G38B
		G19A G19B G19C	53.81↔	21B	X06A X06B X06C		07	H33A H33B
		G33Z G38A G38B			BORP VAC VAC I		11	L33Z
	07	H33A H33B			VAC II VBOR		15	P02A P02B P02C
	11	L33Z		04	E02A E02B E02C	53.85.21↔	21B	X06A X06B X06C
	15	P02A P02B P02C		06	G12A G16Z G18A			BORP VAC VAC I
53.71.11↔	21B	X06A X06B X06C			G18B G19A G19B		04	VAC II VBOR
		BORP VAC VAC I			G19C G33Z G38A		06	E02A E02B E02C
		VAC II VBOR			G38B			G02A G02B G12A
	04	E02A E02B E02C		07	H33A H33B			G16Z G18A G18B
	06	G02A G02B G12A	53.82↔	11	L33Z			G19A G19B G19C
		G16Z G18A G18B		21B	X06A X06B X06C		07	G33Z G38A G38B
		G19A G19B G19C			BORP VAC VAC I		11	H33A H33B
		G33Z G38A G38B			VAC II VBOR		15	L33Z
	07	H33A H33B		04	E01A E01B E02A	53.89↔	21B	P02A P02B P02C
	11	L33Z			E02B E02C E06A			X06A X06B X06C
	15	P02A P02B P02C		06	E06B E06C			BORP VAC VAC I
53.71.21↔	21B	X06A X06B X06C			G02A G02B G12A		04	VAC II VBOR
		BORP VAC VAC I			G16Z G18A G18B		06	E02A E02B E02C
		VAC II VBOR			G19A G19B G19C			G02A G02B G12A
	04	E02A E02B E02C			G33Z G38A G38B			G16Z G18A G18B
	06	G02A G02B G12A	53.83.11↔	07	H33A H33B			G19A G19B G19C
		G16Z G18A G18B		11	L33Z		07	G33Z G38A G38B
		G19A G19B G19C		21B	X06A X06B X06C		11	H33A H33B
		G33Z G38A G38B			BORP VAC VAC I		21B	L33Z
	07	H33A H33B			VAC II VBOR	53.9↔		X06A X06B X06C
	11	L33Z		04	E02A E02B E02C			BORP VAC VBOR
	15	P02A P02B P02C		06	G02A G02B G12A		04	E02A E02B E02C
53.72.11↔	21B	X06A X06B X06C			G16Z G18A G18B		06	G09A G09B G09C
		BORP VAC VAC I			G19A G19B G19C			G09D G09E G09F
		VAC II VBOR			G33Z G38A G38B			G09G G09H G12A
	04	E02A E02B E02C		07	H33A H33B			G38A G38B

CHOP	MDC	DRG	CHOP	MDC	DRG	CHOP	MDC	DRG
54.11↔		BORP VAC VAC I		13	N11A N11B		13	N11A N11B N25Z
		VAC II VB VBOR		14	O02A O02B		14	O02A O02B
	04	E02A E02B E02C		21B	X06A X06B		21B	X06A X06B
	05	F04Z F13A F21A F21B F21C	54.12.99↔	22	Y02A Y02B Y02C	54.21.10↔	22	Y02A Y02B Y02C
	06	G12A G12B			BORP VAC VAC I			BORP VAC VB
	07	H05A H05B H33A H33B		05	VAC II VB VBOR		04	E02A E02B E02C
	09	J02A J02B J03A J03B J04Z J11A J11B		06	F04Z F13A F21A F21B F21C		05	F21A F21B F21C
	10	K09A K09B		07	G12A G12B		06	G12A G12B
	11	L09A L09B		07	H05A H05B H06Z H33A H33B		07	H12A H12B
	12	M01Z M06Z M09A M09B M37Z		09	J02A J02B J03A J03B J04Z J11A J11B		08	I27A I27B I27C I27D
	13	N11A N11B N13A N13B		10	K09A K09B		09	J02A J02B J03A J03B J04Z J11A J11B
	14	O02A O02B		11	L09A L09B		11	L09A L09B
	21B	X06A X06B		12	M01Z M06Z M09A M09B M37Z		12	M06Z M09A M09B M37Z
	22	Y02A Y02B Y02C		13	N11A N11B		13	N11A N11B N13A N13B N25Z
54.12.00↔		BORP VAC VAC I		14	O02A O02B		14	O02A O02B
		VAC II VB VBOR		21B	X06A X06B		21B	X06A X06B
	05	F04Z F13A F21A F21B F21C	54.13↔	22	Y02A Y02B Y02C		22	Y02A Y02B Y02C
	06	G12A G12B			BORP VAC VAC I	54.21.30↔		BORP VAC VB
	07	H05A H05B H06Z H33A H33B		05	VAC II VB VBOR		05	F21A F21B F21C
	09	J02A J02B J03A J03B J04Z J11A J11B		06	F04Z F13A F21A F21B F21C		06	G12A G12B
	10	K09A K09B		07	G12A G12B		07	H12A H12B
	11	L09A L09B		07	H05A H05B H06Z H33A H33B		08	I27A I27B I27C I27D
	12	M01Z M06Z M09A M09B M37Z		09	J02A J02B J03A J03B J04Z J11A J11B		09	J02A J02B J03A J03B J04Z J11A J11B
	13	N11A N11B		10	K09A K09B		11	L09A L09B
	14	O02A O02B		11	L09A L09B		13	N11A N11B N25Z
	21B	X06A X06B		12	M01Z		14	O02A O02B
	22	Y02A Y02B Y02C		13	N11A N11B		21B	X06A X06B
54.12.10↔		BORP VAC VAC I		14	O02A O02B		22	Y02A Y02B Y02C
		VAC II VB VBOR		21B	X06A X06B			BORP VAC VAC I
	05	F04Z F13A F21A F21B F21C	54.19↔	22	Y02A Y02B Y02C	54.21.99↔		VAC II VB VBOR
	06	G12A G12B			BORP VAC VAC I		05	F21A F21B F21C
	07	H05A H05B H06Z H33A H33B		05	VAC II VB VBOR		06	G12A G12B
	09	J02A J02B J03A J03B J04Z J11A J11B		05	F04Z F13A F21A F21B F21C		07	H12A H12B
	10	K09A K09B		06	G12A G12B		08	I27A I27B I27C I27D
	11	L09A L09B		07	H05A H05B H06Z H33A H33B		09	J02A J02B J03A J03B J04Z J11A J11B
	12	M01Z M06Z M09A M09B M37Z		07	H05A H05B H06Z H33A H33B		11	L09A L09B
	13	N11A N11B		09	J02A J02B J03A J03B J04Z J11A J11B		12	M06Z M09A M09B M37Z
	14	O02A O02B		10	K09A K09B		13	N11A N11B N25Z
	21B	X06A X06B		11	L09A L09B		14	O02A O02B
	22	Y02A Y02B Y02C		12	M01Z M06Z M09A M09B M37Z		21B	X06A X06B
54.12.11↔		BORP VAC VAC I		13	N11A N11B		22	Y02A Y02B Y02C
		VAC II VB VBOR		14	O02A O02B			BORP VAC VBOR
	05	F04Z F13A F21A F21B F21C	54.21.00↔	21B	X06A X06B	54.23↔		F21A F21B F21C
	06	G12A G12B			Y02A Y02B Y02C		05	F21A F21B F21C
	07	H05A H05B H06Z H33A H33B		05	VAC II VB VBOR		06	G12A G12B
	09	J02A J02B J03A J03B J04Z J11A J11B		05	F21A F21B F21C		07	H12A H12B
	10	K09A K09B		06	G12A G12B		09	J02A J02B J03A J03B J04Z J11A J11B
	11	L09A L09B		07	H12A H12B		10	K09A K09B
	12	M01Z M06Z M09A M09B M37Z		08	I27A I27B I27C I27D		11	L09A L09B
				09	J02A J02B J03A J03B J04Z J11A J11B		12	M01Z M09A M09B M37Z
				11	L09A L09B		13	N02A N02B N02C N07A N07B N25Z N33Z
				12	M06Z M09A M09B M37Z		14	O02A O02B

CHOP	MDC	DRG	CHOP	MDC	DRG	CHOP	MDC	DRG
54.25↔	21B	X06A X06B X06C VAC VBOR	54.52↔	06	BORP VAC I VAC II G21A G21B G21C			G09H G12A G12B G38A G38B
	01	B17A B17B		07	H06Z		07	H06Z
	06	G12A G12B		11	L03Z L04A L04B L04C L06A L06B L09A L09B L10A L10B L13A L13B L13C L20A L20B L20C L20D L20E L38Z	54.64.99↔	09	J02A J02B J03A J03B J04Z J11A J11B
54.3X.10↔	21B	X06A X06B X06C BORP VAC VAC I VAC II VBOR		12	M04A M04B M04C M06Z M09A M09B M37Z		21B	X06A X06B
	06	G12A G12B		13	N02A N02B N02C N05A N05B N05C N33Z		06	G09A G09B G09C G09D G09E G09F G09G G09H G12A G12B G38A G38B
	07	H06Z		21B	X06A X06B X06C BORP VAC I VAC II	54.71.00↔	07	H06Z
	08	I27A I27B I27C I27D	54.59↔	06	G21A G21B G21C		09	J02A J02B J03A J03B J04Z J11A J11B
	09	J02A J02B J03A J03B J04Z J11A J11B		07	H06Z		21B	X06A X06B BORP VAC VAC I VAC II VBOR
	10	K09A K09B		11	L03Z L04A L04B L04C L06A L06B L09A L09B L10A L10B L13A L13B L13C L20A L20B L20C L20D L20E L38Z	54.71.10↔	06	G09A G09B G09C G09D G09E G09F G09H G12A G38A G38B
54.4X.10↔	21B	X06A X06B X06C BORP VAC VAC I VAC II VBOR		12	M04A M04B M04C M06Z M09A M09B M37Z		09	J11A J11B
	06	G12A G12B		13	N02A N02B N02C N05A N05B N05C N33Z	54.71.99↔	21B	X06A X06B X06C BORP VAC VAC I VAC II VBOR
	07	H06Z		21B	X06A X06B X06C BORP VAC VB VBOR		06	G02A G02B G09A G09B G09C G09D G09E G09F G09H G12A G38A G38B
	10	K09A K09B		05	F04Z F13A	54.71.99↔	09	J11A J11B
	13	N01A N01B N01C N02A N02B N02C N07A N11A N11B N33Z	54.62↔	06	G02A G02B G12A G12B G38A G38B		21B	X06A X06B X06C BORP VAC VAC I VAC II VBOR
54.4X.11↔		BORP VAC VAC I VAC II VBOR		07	H06Z		06	G09A G09B G09C G09D G09E G09F G09H G12A G38A G38B
	06	G12A G12B		09	J02A J02B J03A J03B J04Z J11A J11B	54.73↔	09	J11A J11B
	07	H06Z		13	N02A N02B N02C N05A N05B N05C N33Z		21B	X06A X06B X06C BORP VAC VAC I VAC II VBOR
	10	K09A K09B		21B	X06A X06B X06C BORP VAC VB VBOR		06	G09A G09B G09C G09D G09E G09F G09H G12A G38A G38B
	13	N01A N01B N01C N02A N02B N02C N07A N11A N33Z	54.62↔	06	G12A G12B		09	J11A J11B
54.4X.12↔		BORP VAC VAC I VAC II VBOR		07	H06Z		21B	X06A X06B X06C BORP VAC VAC I VAC II VBOR
	06	G12A G12B		09	J02A J02B J03A J03B J04Z J11A J11B	54.74↔	06	G09A G09B G09C G09D G09E G09F G09H G12A G38A G38B
	07	H06Z		13	N01A N01B N01C N02A N02B N02C N07A N11A N33Z		09	J11A J11B
	10	K09A K09B		21B	X06A X06B X06C BORP VAC VBOR		21B	X06A X06B X06C BORP VAC VAC I VAC II VBOR
	13	N01A N01B N01C N02A N02B N02C N07A N11A N33Z	54.63.00↔	06	G12A G12B		05	F04Z F13A
54.4X.99↔	06	G12A G12B		07	H06Z		06	G12A G12B G16Z G18A G38A G38B
	07	H06Z		09	J02A J02B J03A J03B J04Z J11A J11B	54.75↔	07	H06Z
	10	K09A K09B		13	N11A N11B		10	K09A K09B
	11	L09A L09B		21B	X06A X06B X06C BORP VAC VAC I VAC II VBOR		21B	X06A X06B BORP VAC VAC I VAC II VBOR
	13	N01A N01B N01C N02A N02B N02C N11A N11B N33Z	54.63.10↔	06	G12A G12B		06	G12A G12B G16Z G18A G38A G38B
54.51↔	06	G12A G21A G21B G21C		07	H06Z		07	H06Z
	07	H06Z		09	J02A J02B J03A J03B J04Z J11A J11B		10	K09A K09B
	11	L03Z L04A L04B L04C L06A L06B L09A L09B L10A L10B L13A L13B L13C L20A L20B L20C L20D L20E L38Z	54.63.99↔	09	J02A J02B J03A J03B J04Z J11A J11B		21B	X06A X06B BORP VAC VAC I VAC II VBOR
	12	M04A M04B M04C M06Z M09A M09B M37Z		13	N11A N11B		06	G09A G09B G09C G09D G09E G09F G09G G09H G12A G38A G38B
	13	N02A N02B N02C N05A N05B N05C N33Z	54.64.10↔	06	G12A G12B		07	H06Z
21B	X06A X06B X06C			07	H06Z		09	J02A J02B J03A J03B J04Z J11A J11B
				09	J02A J02B J03A J03B J04Z J11A J11B		11	L09A L09B

CHOP	MDC	DRG	CHOP	MDC	DRG	CHOP	MDC	DRG
54.91†↔	21B	X06A X06B		07	H06Z			L13B L13C L38Z
54.92↔	23	Z65A		09	J02A J02B J03A		12	M06Z M09A M09B
		BORP VAC VAC I			J03B J04Z J11A			M37Z
		VAC II VBOR			J11B		13	N11A N11B
	05	F21A F21B F21C		10	K09A K09B		21B	X06A X06B
	06	G12A G12B		11	L03Z L04A L04B	54.99.80↔	22	Y02A Y02B Y02C
	07	H12A H12B			L04C L09A L09B	54.99.81↔	01	B21A B22Z
	11	L09A L09B			L10A L10B L13A			BORP VAC VAC I
	13	N11A N11B			L13B L13C L38Z			VAC II VB VBOR
54.93†↔	21B	X06A X06B X06C		12	M06Z M09A M09B		04	E02A E02B E02C
	06	G70A G70B G70C			M37Z		05	F04Z F13A F21A
	07	H61A H63A H63B		13	N11A N11B			F21B F21C
		H63C H63D		21B	X06A X06B		06	G12A G12B
	09	J11A J11B	54.99.50↔	22	Y02A Y02B Y02C		07	H06Z
	11	L02Z			BORP VAC VAC I		09	J02A J02B J03A
	12	M06Z M09A M09B			VAC II VB VBOR			J03B J04Z J11A
		M37Z		04	E02A E02B E02C			J11B
	13	N11A N11B		05	F04Z F13A F21A		10	K09A K09B
54.94↔		BORP VAC VAC I			F21B F21C		11	L03Z L04A L04B
		VAC II VBOR		06	G12A G12B			L04C L09A L09B
	06	G12A G12B G33Z		07	H06Z			L10A L10B L13A
		G38A G38B		09	J02A J02B J03A			L13B L13C L38Z
	07	H01A H01B H09A			J03B J04Z J11A		12	M06Z M09A M09B
		H09B H09C H33A			J11B			M37Z
	11	L33Z		10	K09A K09B		13	N11A N11B
54.95†↔	01	B03A B03B B03C		11	L03Z L04A L04B		21B	X06A X06B
		B03D			L04C L09A L09B	54.99.82↔	22	Y02A Y02B Y02C
54.98.00†↔		DIAL			L10A L10B L13A			BORP VAC VAC I
54.98.09†↔		DIAL KP KPP			L13B L13C L38Z			VAC II VB VBOR
54.98.11†↔		DIAL KP KPP		12	M06Z M09A M09B		04	E02A E02B E02C
54.98.21†↔		DIAL KP KPP			M37Z		05	F04Z F13A F21A
54.98.22†↔		DIAL KP KPP		13	N11A			F21B F21C
54.98.23†↔		DIAL KP KPP		21B	X06A X06B		06	G12A G12B
54.98.24†↔		DIAL KP KPP		22	Y02A Y02B Y02C		07	H06Z
54.98.24†↔		DIAL KP KPP	54.99.60↔		BORP VAC VB		09	J02A J02B J03A
54.98.25†↔		DIAL KP KPP			VBOR			J03B J04Z J11A
54.98.26†↔		DIAL KP KPP		04	E02A E02B E02C			J11B
54.98.31†↔		DIAL KP KPP		05	F04Z F13A F21A		10	K09A K09B
54.98.32†↔		DIAL KP KPP			F21B F21C		11	L03Z L04A L04B
54.98.33†↔		DIAL KP KPP		06	G12A G12B			L04C L09A L09B
54.98.34†↔		DIAL KP KPP		07	H06Z			L10A L10B L13A
54.98.35†↔		DIAL KP KPP		08	I27A I27B I27C			L13B L13C L38Z
54.98.36†↔		DIAL KP KPP			I27D		12	M06Z M09A M09B
54.99.31↔		BORP VAC VAC I		09	J02A J02B J03A			M37Z
		VAC II VB VBOR			J03B J04Z J11A		13	N11A N11B
	04	E02A E02B E02C			J11B		21B	X06A X06B
	05	F04Z F13A F21A		10	K09A K09B		22	Y02A Y02B Y02C
		F21B F21C		11	L03Z L04A L04B	54.99.83↔	01	B21A B22Z
	06	G12A G12B			L04C L09A L09B	54.99.84↔		BORP VAC VAC I
	07	H06Z			L10A L10B L13A			VAC II VB VBOR
	09	J02A J02B J03A			L13B L13C L38Z		04	E02A E02B E02C
		J03B J04Z J11A		12	M06Z M09A M09B		05	F04Z F13A F21A
		J11B			M37Z			F21B F21C
	10	K09A K09B		13	N11A N11B		06	G12A G12B
	11	L03Z L04A L04B		21B	X06A X06B		07	H06Z
		L04C L09A L09B	54.99.61↔	22	Y02A Y02B Y02C		09	J02A J02B J03A
		L10A L10B L13A			BORP VAC VB			J03B J04Z J11A
		L13B L13C L38Z			VBOR			J11B
	12	M06Z M09A M09B		04	E02A E02B E02C		10	K09A K09B
		M37Z		05	F04Z F13A F21A		11	L03Z L04A L04B
	13	N01A N01B N01C			F21B F21C			L04C L09A L09B
		N11A N11B N33Z		06	G12A G12B			L10A L10B L13A
	21B	X06A X06B		07	H06Z			L13B L13C L38Z
54.99.40↔	22	Y02A Y02B Y02C		09	J02A J02B J03A		12	M06Z M09A M09B
		BORP VAC VAC I			J03B J04Z J11A			M37Z
		VAC II VB VBOR			J11B		13	N11A N11B
	04	E02A E02B E02C		10	K09A K09B		21B	X06A X06B
	05	F04Z F13A F21A		11	L03Z L04A L04B	54.A1↔	22	Y02A Y02B Y02C
		F21B F21C			L04C L09A L09B			BORP VAC VB
	06	G12A G12B			L10A L10B L13A			VBOR

CHOP	MDC	DRG	CHOP	MDC	DRG	CHOP	MDC	DRG
	04	E02A E02B E02C			L18A L18B L38Z			VAC II VBOR
	05	F04Z F13A F21A			L42A		06	G12A
		F21B F21C	55.03.99†↔	11	L13A L13B L13C		11	L03Z L04A L04B
	06	G12A G12B			L18A L18B L38Z			L04C L10A L10B
	07	H06Z			L42A			L13A L13B L13C
	09	J02A J02B J03A	55.04.00†↔	11	L13A L13B L13C			L38Z
		J03B J04Z J11A			L18A L18B L38Z		21B	X06A X06B X06C
		J11B	55.04.10†↔	11	L13A L13B L13C	55.39.22↔		BORP VAC VAC I
	10	K09A K09B			L18A L18B L38Z			VAC II VBOR
	11	L03Z L04A L04B	55.04.11†↔	11	L13A L13B L13C		06	G12A
		L04C L09A L09B			L18A L18B L38Z		11	L03Z L04A L04B
		L10A L10B L13A	55.04.99†↔	11	L13A L13B L13C			L04C L10A L10B
		L13B L13C L38Z			L18A L18B L38Z			L13A L13B L13C
	12	M06Z M09A M09B	55.05†↔	11	L13A L13B L13C		21B	L38Z
		M37Z			L18A L18B L38Z			X06A X06B X06C
	13	N11A N11B			L42A	55.39.23↔		BORP VAC VAC I
	21B	X06A X06B	55.11†↔	11	L40Z L42A			VAC II VBOR
	22	Y02A Y02B Y02C	55.12†↔	11	L13A L13B L13C		06	G12A
55.01.00†↔	11	L40Z L42A			L18A L18B L38Z		11	L03Z L04A L04B
55.01.10†↔	11	L40Z L42A			L42A			L04C L10A L10B
55.01.11↔		BORP VAC VAC I	55.21†↔	11	L13A L13B L13C			L13A L13B L13C
		VAC II VBOR			L38Z L40Z		21B	L38Z
	06	G12A	55.22†↔	11	L13A L13B L13C	55.39.29↔		X06A X06B X06C
	08	I28A I28B			L38Z L40Z			BORP VAC VBOR
	11	L03Z L04A L04B	55.23†↔	11	L42A		06	G12A
		L04C L10A L10B	55.24↔		BORP VAC VAC I		11	L03Z L04A L04B
		L13A L13B L13C			VAC II VBOR			L04C L10A L10B
		L38Z			G12A			L13A L13B L13C
55.01.12↔		BORP VAC VAC I		06	I28A I28B		21B	L38Z
		VAC II VBOR		11	L03Z L04A L04B	55.39.99↔		X06A X06B X06C
	06	G12A			L04C L10A L10B			BORP VAC VBOR
	08	I28A I28B			L13A L13B L13C		06	G12A
	11	L03Z L04A L04B	55.25†↔	11	L42A		11	L03Z L04A L04B
		L04C L10A L10B	55.31↔		BORP VAC VAC I			L04C L10A L10B
		L13A L13B L13C			VAC II VBOR			L13A L13B L13C
		L38Z			G12A	55.4↔	21B	L38Z
55.01.13↔		BORP VAC VAC I		06	I28A I28B			X06A X06B X06C
		VAC II VBOR		11	L03Z L04A L04B			BORP VAC VAC I
	06	G12A			L04C L10A L10B		06	VAC II VBOR
	08	I28A I28B			L13A L13B L13C			G12A G16Z G18A
	11	L03Z L04A L04B	55.32↔	21B	X06A X06B X06C		11	G38A G38B
		L04C L10A L10B			BORP VAC VAC I			L03Z L04A L04B
		L13A L13B L13C			VAC II VBOR			L04C L10A L10B
		L38Z		06	G12A			L13A L13B L13C
55.01.99†↔	11	L40Z L42A			L38Z		14	L38Z
55.02.00†↔	11	L13A L13B L13C		11	L03Z L04A L04B	55.51.00↔	21B	O01B O02A O02B
		L18A L18B L38Z			L04C L10A L10B			X06A X06B X06C
		L42A			L13A L13B L13C			BORP VAC VAC I
55.02.10†↔	11	L13A L13B L13C			L38Z			VAC II VBOR
		L18A L18B L38Z			X06A X06B X06C		06	G12A G16Z G18A
		L42A	55.33†↔	11	L20A L20B L20C			G38A G38B
	15	P67A P67B			L20D L20E		07	H01A H33A H33B
55.02.11↔		BORP VAC VAC I	55.34↔		BORP VAC VAC I		11	L03Z L04A L04B
		VAC II VBOR			VAC II VBOR			L04C L10A L10B
	06	G12A		06	G12A			L13A L13B L13C
	11	L03Z L04A L04B		11	L03Z L04A L04B		14	L38Z
		L04C L10A L10B			L04C L10A L10B		21B	O01B O02A O02B
		L13A L13B L13C			L13A L13B L13C		23	X06A X06B X06C
		L38Z		21B	X06A X06B X06C	55.51.01↔		Z02Z
55.02.99†↔	21B	X06A X06B X06C	55.35†↔	11	L20A L20B L20C			BORP MVE VAC
	11	L13A L13B L13C			L20D L20E		06	VAC I VAC II VBOR
		L18A L18B L38Z	55.39.10↔		BORP VAC VBOR			G12A G16Z G18A
		L42A		06	G12A			G38A G38B
55.03.00†↔	11	L13A L13B L13C		11	L03Z L04A L04B		07	H01A H33A H33B
		L18A L18B L38Z			L04C L10A L10B		11	L03Z L04A L04B
		L42A			L13A L13B L13C			L04C L10A L10B
55.03.10†↔	11	L13A L13B L13C			L38Z			L13A L13B L38Z
		L18A L18B L38Z		21B	X06A X06B X06C		14	O01B O02A O02B
		L42A			BORP VAC VAC I		21B	X06A X06B X06C
55.03.11†↔	11	L13A L13B L13C	55.39.21↔				23	Z02Z

CHOP	MDC	DRG	CHOP	MDC	DRG	CHOP	MDC	DRG
55.51.02↔		BORP VAC VAC I VAC II VBOR			A06A A06B A06C A07A A11A A17A A17B		06	G12A
	06	G12A					08	I28A I28B
	11	L03Z L04A L04B L04C L10A L10B L13A L13B L13C L38Z	55.69.20↔		BORP KORP MKOR VAC VAC I VAC II VBOR VKOR		11	L03Z L04A L04B L04C L10A L10B L13A L13B L13C L38Z
	21B	X06A X06B X06C		06	G12A	55.85↔		BORP VAC VAC I VAC II VBOR
	23	Z02Z		Prä	A01A A02Z A05A A06A A06B A06C A07A A11A A17A A17B		06	G12A
55.51.99↔		BORP MVE VAC VAC I VAC II VBOR					11	L03Z L04A L04B L04C L10A L10B L13A L13B L13C L38Z
	06	G12A G16Z G18A G38A G38B	55.69.30↔		BORP KORP MKOR VAC VAC I VAC II VBOR VKOR		21B	X06A X06B X06C BORP VAC VAC I VAC II VBOR
	07	H01A H33A H33B		06	G12A	55.86↔		G12A
	11	L03Z L04A L04B L04C L10A L10B L13A L13B L13C L38Z		Prä	A01A A02Z A05A A06A A06B A06C A07A A11A A17A A17B		11	L03Z L04A L04B L04C L10A L10B L13A L13B L13C L38Z
	14	O01B O02A O02B					21B	X06A X06B X06C BORP VAC VAC I VAC II VBOR
	21B	X06A X06B X06C		06	G12A	55.87↔	06	G12A
	23	Z02Z	55.69.40↔		BORP KORP MKOR VAC VAC I VAC II VBOR VKOR		11	L03Z L04A L04B L04C L10A L10B L13A L13B L13C L38Z
55.52↔		BORP MVE VAC VAC I VAC II VBOR		06	G12A	55.87↔	21B	X06A X06B X06C BORP VAC VAC I VAC II VBOR
	06	G12A G16Z G18A G38A G38B		Prä	A01A A02Z A05A A06A A06B A06C A07A A11A A17A A17B	55.87↔	06	G12A
	11	L03Z L04A L04B L04C L10A L10B L13A L13B L13C L38Z					11	L03Z L04A L04B L04C L10A L10B L13A L13B L13C L38Z
	21B	X06A X06B X06C	55.69.99↔		BORP KORP MKOR VAC VAC I VAC II VBOR VKOR	55.89↔	21B	X06A X06B X06C BORP VAC VAC I VAC II VBOR
55.53↔		BORP MVE VAC VAC I VAC II VBOR		06	G12A		06	G12A
	06	G12A G16Z G18A G38A G38B		Prä	A01A A02Z A05A A06A A06B A06C A07A A11A A17A A17B		11	L03Z L04A L04B L04C L10A L10B L13A L13B L13C L38Z
	11	L03Z L04A L04B L04C L10A L10B L13A L13B L13C L38Z	55.7↔				11	L03Z L04A L04B L04C L10A L10B L13A L13B L13C L38Z
	21B	X06A X06B X06C		06	G12A	55.91↔	21B	X06A X06B X06C BORP VAC VAC I VAC II VBOR
55.54↔		BORP MVE VAC VAC I VAC II VBOR		11	L03Z L04A L04B L04C L10A L10B L13A L13B L13C L38Z		06	G12A
	06	G12A G16Z G18A G38A G38B					11	L03Z L04A L04B L04C L10A L10B L13A L13B L13C L38Z
	11	L03Z L04A L04B L04C L10A L10B L13A L13B L13C L38Z	55.81↔	21B	X06A X06B X06C BORP VAC VAC I VAC II VBOR		21B	X06A X06B X06C BORP VAC VAC I VAC II VBOR
	14	O01B O02A O02B		06	G12A	55.92↔	21B	X06A X06B X06C
	21B	X06A X06B X06C		08	I28A I28B	55.93↔	11	L40Z L42A
55.61↔		BORP KORP MKOR VAC VAC I VAC II VBOR VKOR		11	L03Z L04A L04B L04C L10A L10B L13A L13B L13C L38Z	55.94↔	11	L42A
	06	G12A				55.96↔	11	L42A
	11	L03Z L04A L04B L04C L10A L10B L13A L13B L13C L38Z		21B	X06A X06B X06C BORP VAC VAC I VAC II VBOR		11	L06A L06B
	21B	X06A X06B X06C	55.82↔	06	G12A	55.99.10↔	21B	X06A X06B X06C BORP VAC VAC I VAC II VBOR
	21B	X06A X06B X06C BORP KORP MKOR VAC VAC I VAC II VBOR VKOR		11	L03Z L04A L04B L04C L10A L10B L13A L13B L13C L38Z		06	G12A
55.69.00↔		BORP KORP MKOR VAC VAC I VAC II VBOR VKOR		11	L03Z L04A L04B L04C L10A L10B L13A L13B L13C L38Z		11	L03Z L04A L04B L04C L10A L10B L13A L13B L13C L38Z
	06	G12A	55.83↔				21B	X06A X06B X06C L20A L20B L20C L20D L20E
	Prä	A01A A02Z A05A A06A A06B A06C A07A A11A A17A A17B		06	G12A	56.0X.00↔	21B	X06A X06B X06C
	21B	X06A X06B X06C BORP KORP MKOR VAC VAC I VAC II VBOR VKOR		11	L03Z L04A L04B L04C L10A L10B L13A L13B L13C L38Z	56.0X.10↔	10	K09A K09B
55.69.10↔		BORP KORP MKOR VAC VAC I VAC II VBOR VKOR					11	L20A L20B L20C L20D L20E
	06	G12A	55.84↔	21B	X06A X06B X06C BORP VAC VAC I VAC II VBOR	56.0X.11↔	21B	X06A X06B X06C K09A K09B
	Prä	A01A A02Z A05A					11	L20A L20B L20C L20D L20E
							21B	X06A X06B X06C

CHOP	MDC	DRG	CHOP	MDC	DRG	CHOP	MDC	DRG
56.0X.99↔	06	G12A G12B		11	L03Z L04A L04B		12	M06Z M09A M09B
	10	K09A K09B			L04C L10A L10B			M37Z
	11	L20A L20B L20C			L13A L13B L13C		13	N08Z N11A N11B
		L20D L20E			L38Z		21B	X06A X06B X06C
56.1X.00↔	21B	X06A X06B X06C	56.2X.99↔	21B	X06A X06B X06C	56.41.20↔		BORP VAC VAC I
	11	L03Z L04A L04B			BORP VAC VBOR			VAC II VBOR
		L04C L10A L10B		06	G12A		06	G12A
		L13A L13B L13C		11	L03Z L04A L04B		11	L03Z L04A L04B
	21B	X06A X06B X06C			L04C L10A L10B			L04C L10A L10B
56.1X.10↔	11	L03Z L04A L04B			L13A L13B L13C			L13A L13B L13C
		L04C L10A L10B			L38Z			L38Z
	21B	X06A X06B X06C		21B	X06A X06B X06C		12	M06Z M09A M09B
56.1X.11↔	11	L03Z L04A L04B	56.31‡↔	11	L40Z			M37Z
		L04C L10A L10B	56.33‡↔	11	L20A L20B L20C		13	N08Z N11A N11B
	21B	X06A X06B X06C			L20D L20E		21B	X06A X06B X06C
56.1X.12↔	11	L03Z L04A L04B	56.34↔		BORP VAC VAC I	56.41.21↔		BORP VAC VAC I
		L04C L10A L10B			VAC II VBOR			VAC II VBOR
	21B	X06A X06B X06C		06	G12A		06	G12A
56.1X.99↔	11	L03Z L04A L04B		11	L03Z L04A L04B		11	L03Z L04A L04B
		L04C L10A L10B			L04C L10A L10B			L04C L10A L10B
	21B	X06A X06B X06C			L13A L13B L13C			L13A L13B L13C
56.2X.00↔	11	L03Z L04A L04B	56.40↔		L38Z		12	M06Z M09A M09B
	21B	X06A X06B X06C			BORP VAC VAC I			M37Z
		BORP VAC VAC I		06	G12A		13	N08Z N11A N11B
		VAC II VBOR		11	L03Z L04A L04B		21B	X06A X06B X06C
	06	G12A			L04C L10A L10B	56.41.30↔		BORP VAC VAC I
	11	L03Z L04A L04B			L13A L13B L13C			VAC II VBOR
		L04C L10A L10B			L38Z		06	G12A
	21B	X06A X06B X06C		21B	X06A X06B X06C		11	L03Z L04A L04B
56.2X.10↔	11	L03Z L04A L04B	56.41.00↔		BORP VAC VAC I			L04C L10A L10B
		L04C L10A L10B			VAC II VBOR			L13A L13B L13C
	21B	X06A X06B X06C		06	G12A			L38Z
		BORP VAC VBOR		11	L03Z L04A L04B		12	M06Z M09A M09B
	06	G12A			L04C L10A L10B			M37Z
	11	L03Z L04A L04B			L13A L13B L13C		13	N08Z N11A N11B
		L04C L10A L10B			L38Z		21B	X06A X06B X06C
	21B	X06A X06B X06C		12	M06Z M09A M09B	56.41.40↔		BORP VAC VAC I
56.2X.11↔	11	L03Z L04A L04B	56.41.10↔		M37Z			VAC II VBOR
		L04C L10A L10B			M37Z		06	G12A
	21B	X06A X06B X06C		13	N08Z N11A N11B		11	L03Z L04A L04B
		BORP VAC VBOR		21B	X06A X06B X06C			L04C L10A L10B
	06	G12A			BORP VAC VAC I			L13A L13B L13C
	11	L03Z L04A L04B			VAC II VBOR			L38Z
		L04C L10A L10B			G12A		12	M06Z M09A M09B
	21B	X06A X06B X06C		11	L03Z L04A L04B			M37Z
56.2X.20↔	11	L03Z L04A L04B			L04C L10A L10B		13	N08Z N11A N11B
		L04C L10A L10B			L13A L13B L13C		21B	X06A X06B X06C
	21B	X06A X06B X06C		12	M06Z M09A M09B	56.41.41↔		BORP VAC VAC I
56.2X.30↔	11	L03Z L04A L04B			M37Z			VAC II VBOR
		L04C L10A L10B			M37Z		06	G12A
	21B	X06A X06B X06C		13	N08Z N11A N11B		11	L03Z L04A L04B
		BORP VAC VAC I		21B	X06A X06B X06C			L04C L10A L10B
		VAC II VBOR			BORP VAC VAC I			L13A L13B L13C
	06	G12A			VAC II VBOR			L38Z
	11	L03Z L04A L04B	56.41.11↔		G12A		12	M06Z M09A M09B
		L04C L10A L10B			L03Z L04A L04B			M37Z
	21B	X06A X06B X06C		06	G12A		13	N08Z N11A N11B
56.2X.40↔	11	L03Z L04A L04B		11	L03Z L04A L04B	56.41.49↔		M37Z
		L04C L10A L10B			L04C L10A L10B		06	G12A
	21B	X06A X06B X06C			L13A L13B L13C		11	L03Z L04A L04B
		BORP VAC VAC I			L38Z			L04C L10A L10B
		VAC II VBOR			M37Z			L13A L13B L13C
	06	G12A	56.41.12↔		M37Z		12	M06Z M09A M09B
		L03Z L04A L04B			M37Z			M37Z
		L04C L10A L10B			M37Z		13	N08Z N11A N11B
	21B	X06A X06B X06C		12	M06Z M09A M09B		21B	X06A X06B X06C
		BORP VAC VAC I			M37Z			BORP VAC VAC I
		VAC II VBOR			M37Z			VAC II VBOR
	06	G12A		13	N08Z N11A N11B		06	G12A
		L03Z L04A L04B		21B	X06A X06B X06C		11	L03Z L04A L04B
		L04C L10A L10B			BORP VAC VAC I			L04C L10A L10B
	21B	X06A X06B X06C			VAC II VBOR			L13A L13B L13C
		BORP VAC VAC I			G12A			L38Z
		VAC II VBOR			L03Z L04A L04B		12	M06Z M09A M09B
	06	G12A		11	L03Z L04A L04B			M37Z
		L04C L10A L10B			L04C L10A L10B		13	N08Z N11A N11B
	21B	X06A X06B X06C			L13A L13B L13C		21B	X06A X06B X06C
		BORP VAC VAC I			L38Z			BORP VAC VAC I
		VAC II VBOR			M37Z			VAC II VBOR
	06	G12A			M37Z			VAC II VBOR

CHOP	MDC	DRG	CHOP	MDC	DRG	CHOP	MDC	DRG
56.41.99↔		BORP VAC VAC I VAC II VBOR		01	B03A B03B B03C B03D			L13A L13B L13C L33Z L38Z
	06	G12A		06	G12A G16Z G18A G38A G38B		12	M06Z M09A M09B M37Z
	11	L03Z L04A L04B L04C L10A L10B L13A L13B L13C L38Z		11	L03Z L04A L04B L04C L10A L10B L13A L13B L13C L33Z L38Z		13	N01A N01B N01C N11A N33Z N34Z
	12	M06Z M09A M09B M37Z		12	M06Z M09A M09B M37Z	56.52.10↔	21B	X06A X06B X06C BORP MVE VAC VAC I VAC II VBOR
	13	N08Z N11A N11B		13	N01A N01B N01C N08Z N11A N33Z N34Z		01	B03A B03B B03C B03D
56.42↔	21B	X06A X06B X06C BORP VAC VAC I VAC II VBOR		21B	X06A X06B X06C BORP KORP MKOR MVE VAC VAC I VAC II VBOR VKOR		06	G12A G16Z G18A G38A G38B
	06	G12A	56.51.20↔	01	B03A B03B B03C B03D		11	L03Z L04A L04B L04C L10A L10B L13A L13B L13C L33Z L38Z
	11	L03Z L04A L04B L04C L10A L10B L13A L13B L13C L38Z		06	G12A G16Z G18A G38A G38B		12	M06Z M09A M09B M37Z
	21B	X06A X06B X06C		11	L03Z L04A L04B L04C L10A L10B L13A L13B L13C L33Z L38Z		13	N01A N01B N01C N11A N33Z N34Z
56.51.00↔	01	B03A B03B B03C B03D		12	M06Z M09A M09B M37Z	56.52.20↔	21B	X06A X06B X06C BORP MVE VAC VAC I VAC II VBOR
	06	G16Z G18A G38A G38B		13	N01A N01B N01C N08Z N11A N33Z N34Z		01	B03A B03B B03C B03D
	11	L03Z L04A L04B L04C L10A L10B L13A L13B L13C L33Z L38Z		21B	X06A X06B X06C BORP KORP MKOR MVE VAC VAC I VAC II VBOR VKOR		06	G12A G16Z G18A G38A G38B
	12	M06Z M09A M09B M37Z	56.51.30↔	01	B03A B03B B03C B03D		11	L03Z L04A L04B L04C L10A L10B L13A L13B L13C L33Z L38Z
	13	N01A N01B N01C N08Z N11A N33Z N34Z		06	G12A G16Z G18A G38A G38B		12	M06Z M09A M09B M37Z
	21B	X06A X06B X06C BORP KORP MKOR MVE VAC VAC I VAC II VBOR VKOR		11	L03Z L04A L04B L04C L10A L10B L13A L13B L13C L33Z L38Z		13	N01A N01B N01C N11A N33Z N34Z
56.51.10↔	01	B03A B03B B03C B03D		12	M06Z M09A M09B M37Z	56.52.99↔	21B	X06A X06B X06C BORP MVE VAC VBOR
	06	G12A G16Z G18A G38A G38B		13	N01A N01B N01C N08Z N11A N33Z N34Z		01	B03A B03B B03C B03D
	11	L03Z L04A L04B L04C L10A L10B L13A L13B L13C L33Z L38Z	56.51.99↔	21B	X06A X06B X06C MVE		06	G12A G16Z G18A G38A G38B
	12	M06Z M09A M09B M37Z		01	B03A B03B B03C B03D		11	L03Z L04A L04B L04C L10A L10B L13A L13B L13C L33Z L38Z
	13	N01A N01B N01C N08Z N11A N33Z N34Z		06	G16Z G18A G38A G38B	56.61.00↔	12	M06Z M09A M09B M37Z
	21B	X06A X06B X06C BORP KORP MKOR MVE VAC VAC I VAC II VBOR VKOR		11	L03Z L04A L04B L04C L10A L10B L13A L13B L13C L33Z L38Z		13	N01A N01B N01C N11A N33Z N34Z
56.51.11↔	01	B03A B03B B03C B03D	56.51.99↔	12	M06Z M09A M09B M37Z		21B	X06A X06B X06C BORP VAC VAC I VAC II VBOR
	06	G12A G16Z G18A G38A G38B		13	N01A N01B N01C N08Z N11A N33Z N34Z		01	B03A B03B B03C B03D
	11	L03Z L04A L04B L04C L10A L10B L13A L13B L13C L33Z L38Z		21B	X06A X06B X06C BORP VAC VBOR		06	G12A G16Z G18A G38A G38B
	12	M06Z M09A M09B M37Z	56.52.00↔	01	B03A B03B B03C B03D		11	L03Z L04A L04B L04C L10A L10B L13A L13B L13C L33Z L38Z
	13	N01A N01B N01C N08Z N11A N33Z N34Z		06	G12A G16Z G18A G38A G38B	56.61.10↔	12	M06Z M09A M09B M37Z
	21B	X06A X06B X06C BORP KORP MKOR MVE VAC VAC I VAC II VBOR VKOR		11	L03Z L04A L04B L04C L10A L10B		13	N08Z N11A X06A X06B X06C BORP MVE VAC VAC I VAC II VBOR
56.51.12↔							01	B03A B03B B03C B03D

CHOP	MDC	DRG	CHOP	MDC	DRG	CHOP	MDC	DRG
56.61.20↔	06	G12A G16Z G18A G38A G38B	56.71.11↔	11	L03Z L04A L04B L04C L10A L10B L13A L13B L13C L33Z L38Z	56.74.00↔	21B	L13A L13B L13C L38Z X06A X06B X06C BORP VAC VAC I VAC II VBOR
	11	L03Z L04A L04B L04C L10A L10B L13A L13B L13C L33Z L38Z		12	M06Z M09A M09B M37Z		06	G12A
	12	M06Z M09A M09B M37Z		13	N01A N01B N01C N08Z N11A N33Z N34Z		11	L03Z L04A L04B L04C L10A L10B L13A L13B L13C L38Z
	13	N08Z N11A		21B	X06A X06B X06C BORP MVE VAC VAC I VAC II VBOR		13	N08Z
	21B	X06A X06B X06C BORP MVE VAC VAC I VAC II VBOR		06	G12A G16Z G18A G38A G38B		21B	X06A X06B X06C BORP VAC VAC I VAC II VBOR
	01	B03A B03B B03C B03D		11	L03Z L04A L04B L04C L10A L10B L13A L13B L13C L33Z L38Z		06	G12A
	06	G12A G16Z G18A G38A G38B		12	M06Z M09A M09B M37Z		11	L03Z L04A L04B L04C L10A L10B L13A L13B L13C L38Z
	11	L03Z L04A L04B L04C L10A L10B L13A L13B L13C L33Z L38Z		13	N01A N01B N01C N08Z N11A N33Z N34Z		13	N08Z
	12	M06Z M09A M09B M37Z		21B	X06A X06B X06C BORP MVE VAC VAC I VAC II VBOR		21B	X06A X06B X06C BORP VAC VAC I VAC II VBOR
	13	N08Z N11A		06	G12A G16Z G18A G38A G38B		06	G12A
56.61.99↔	21B	X06A X06B X06C BORP MVE VAC VAC I VAC II VBOR	56.71.20↔	11	L03Z L04A L04B L04C L10A L10B L13A L13B L13C L33Z L38Z	56.74.10↔	11	L03Z L04A L04B L04C L10A L10B L13A L13B L13C L38Z
	01	B03A B03B B03C B03D		12	M06Z M09A M09B M37Z		13	N01A N01B N01C N08Z N11A N33Z N34Z
	06	G12A G16Z G18A G38A G38B		13	N01A N01B N01C N08Z N11A N33Z N34Z		21B	X06A X06B X06C BORP VAC VAC I VAC II VBOR
	11	L03Z L04A L04B L04C L10A L10B L13A L13B L13C L33Z L38Z		21B	X06A X06B X06C BORP MVE VAC VAC I VAC II VBOR		06	G12A
	12	M06Z M09A M09B M37Z		06	G12A G16Z G18A G38A G38B		11	L03Z L04A L04B L04C L10A L10B L13A L13B L13C L38Z
	13	N08Z N11A		11	L03Z L04A L04B L04C L10A L10B L13A L13B L13C L33Z L38Z		13	N08Z
	21B	X06A X06B X06C BORP MVE VAC VAC I VAC II VBOR		12	M06Z M09A M09B M37Z		21B	X06A X06B X06C BORP VAC VAC I VAC II VBOR
	01	B03A B03B B03C B03D		13	N01A N01B N01C N08Z N11A N33Z N34Z		06	G12A
	06	G12A G16Z G18A G38A G38B		21B	X06A X06B X06C BORP MVE VAC VAC I VAC II VBOR		11	L03Z L04A L04B L04C L10A L10B L13A L13B L13C L38Z
	11	L03Z L04A L04B L04C L10A L10B L13A L13B L13C L33Z L38Z		06	G12A G16Z G18A G38A G38B		13	N08Z
56.62↔	12	M06Z M09A M09B M37Z	56.71.99↔	11	L03Z L04A L04B L04C L10A L10B L13A L13B L13C L33Z L38Z	56.74.20↔	21B	X06A X06B X06C BORP VAC VAC I VAC II VBOR
	13	N08Z N11A		12	M06Z M09A M09B M37Z		06	G12A
	21B	X06A X06B X06C BORP MVE VAC VAC I VAC II VBOR		13	N01A N01B N01C N08Z N11A N33Z N34Z		11	L03Z L04A L04B L04C L10A L10B L13A L13B L13C L38Z
	01	B03A B03B B03C B03D		21B	X06A X06B X06C BORP MVE VAC VAC I VAC II VBOR		13	N08Z
	06	G12A G16Z G18A G38A G38B		06	G12A G16Z G18A G38A G38B		21B	X06A X06B X06C BORP VAC VAC I VAC II VBOR
	11	L03Z L04A L04B L04C L10A L10B L13A L13B L13C L33Z L38Z		11	L03Z L04A L04B L04C L10A L10B L13A L13B L13C L33Z L38Z		06	G12A
	12	M06Z M09A M09B M37Z		12	M06Z M09A M09B M37Z		11	L03Z L04A L04B L04C L10A L10B L13A L13B L13C L38Z
	13	N08Z N11A		13	N01A N01B N01C N08Z N11A N33Z N34Z		13	N08Z
	21B	X06A X06B X06C BORP MVE VAC VAC I VAC II VBOR		21B	X06A X06B X06C BORP MVE VAC VAC I VAC II VBOR		21B	X06A X06B X06C BORP VAC VAC I VAC II VBOR
	01	B03A B03B B03C B03D		06	G12A G16Z G18A G38A G38B		06	G12A
56.71.00↔	06	G12A G16Z G18A G38A G38B	56.72↔	11	L03Z L04A L04B L04C L10A L10B L13A L13B L13C L33Z L38Z	56.74.99↔	11	L03Z L04A L04B L04C L10A L10B L13A L13B L13C L38Z
	11	L03Z L04A L04B L04C L10A L10B L13A L13B L13C L33Z L38Z		12	M06Z M09A M09B M37Z		11	L03Z L04A L04B L04C L10A L10B L13A L13B L13C L38Z
	12	M06Z M09A M09B M37Z		13	N01A N01B N01C N08Z N11A N33Z N34Z		13	N08Z
	13	N01A N01B N01C N08Z N11A N33Z N34Z		21B	X06A X06B X06C BORP MVE VAC VAC I VAC II VBOR		21B	X06A X06B X06C BORP VAC VAC I VAC II VBOR
	21B	X06A X06B X06C BORP VAC VAC I VAC II VBOR		06	G12A G16Z G18A G38A G38B		06	G12A
	06	G12A G16Z G18A G38A G38B		11	L03Z L04A L04B L04C L10A L10B L13A L13B L13C L33Z L38Z		11	L03Z L04A L04B L04C L10A L10B L13A L13B L13C L38Z
	11	L03Z L04A L04B L04C L10A L10B L13A L13B L13C L33Z L38Z		12	M06Z M09A M09B M37Z		13	N08Z
	12	M06Z M09A M09B M37Z		13	N01A N01B N01C N08Z N11A N33Z N34Z		21B	X06A X06B X06C BORP VAC VAC I VAC II VBOR
	13	N01A N01B N01C N08Z N11A N33Z N34Z		21B	X06A X06B X06C BORP MVE VAC VAC I VAC II VBOR		06	G12A
	21B	X06A X06B X06C BORP VAC VAC I VAC II VBOR		06	G12A G16Z G18A G38A G38B		11	L03Z L04A L04B L04C L10A L10B L13A L13B L13C L38Z
56.71.10↔	06	G12A G16Z G18A G38A G38B	56.73↔	11	L03Z L04A L04B L04C L10A L10B	56.79↔	12	M06Z M09A M09B M37Z
				11	L03Z L04A L04B L04C L10A L10B L13A L13B L13C L33Z L38Z		13	N01A N01B N01C N11A N33Z N34Z
				12	M06Z M09A M09B M37Z		21B	X06A X06B X06C BORP VAC VAC I VAC II VBOR
				13	N01A N01B N01C N11A N33Z N34Z		06	G12A
				21B	X06A X06B X06C BORP VAC VAC I VAC II VBOR	11	L03Z L04A L04B L04C L10A L10B L13A L13B L13C L38Z	
				06	G12A	21B	X06A X06B X06C BORP VAC VAC I VAC II VBOR	
				11	L03Z L04A L04B L04C L10A L10B	06	G12A G21A G21B	

CHOP	MDC	DRG	CHOP	MDC	DRG	CHOP	MDC	DRG
		G21C			G38A G38B			VAC II VBOR
	07	H06Z		11	L03Z L04A L04B		01	B21A B21B B21C
	11	L03Z L04A L04B			L04C L10A L10B		06	G12A
		L04C L06A L06B			L13A L13B L13C	56.94↔		BORP VAC VAC I
		L09A L09B L10A			L38Z		01	VAC II VBOR
		L10B L13A L13B		13	N04A N06A N06B		01	B03A B03B B03C
		L13C L20A L20B			N06C N13A N13B			B03D
		L20C L20D L20E	56.84.21↔	21B	X06A X06B X06C		06	G12A
		L38Z			BORP VAC VAC I		08	I23A I23B I23C
	12	M04A M04B M04C			VAC II VBOR		11	L06A L06B
		M06Z M09A M09B		06	G04A G04B G12A		12	M06Z M09A M09B
		M37Z			G38A G38B			M37Z
	13	N02A N02B N02C		11	L03Z L04A L04B		13	N11A N11B
		N05A N05B N05C			L04C L10A L10B		21B	X06A X06B X06C
		N33Z			L13A L13B L13C	56.95↔		BORP VAC VBOR
56.82↔	21B	X06A X06B X06C			L38Z		01	B03A B03B B03C
		BORP VAC VAC I		13	N04A N06A N06B			B03D
		VAC II VBOR			N06C N13A N13B		06	G12A
	06	G12A		21B	X06A X06B X06C		11	L03Z L04A L04B
	11	L03Z L04A L04B	56.84.22↔		BORP VAC VAC I			L04C L10A L10B
		L04C L10A L10B			VAC II VBOR			L13A L13B L13C
		L13A L13B L13C		06	G04A G04B G12A		21B	L38Z
		L38Z			G38A G38B	56.99.00↔	01	X06A X06B X06C
56.83↔	21B	X06A X06B X06C		11	L03Z L04A L04B			B03A B03B B03C
		BORP VAC VBOR			L04C L10A L10B			B03D
	06	G12A			L13A L13B L13C		11	L03Z L04A L04B
	11	L03Z L04A L04B		13	L38Z			L04C L06A L06B
		L04C L10A L10B			N04A N06A N06B			L10A L10B L13A
		L13A L13B L13C		21B	N06C N13A N13B			L13B L13C L20A
		L38Z			X06A X06B X06C			L20B L20C L20D
	12	M06Z M09A M09B	56.84.99↔		BORP VAC VAC I		12	L20E L38Z
		M37Z			VAC II VBOR			M06Z M09A M09B
	13	N08Z N11A N11B		06	G04A G04B G12A		13	M37Z
	21B	X06A X06B X06C			G38A G38B		21B	N11A N11B
56.84.00↔		BORP VAC VAC I		11	L03Z L04A L04B			X06A X06B X06C
		VAC II VBOR			L04C L10A L10B	56.99.10↔	01	B03A B03B B03C
	06	G04A G04B G12A			L13A L13B L13C			B03D
		G38A G38B		13	L38Z		11	L03Z L04A L04B
	11	L03Z L04A L04B			N04A N06A N06B			L04C L06A L06B
		L04C L10A L10B		21B	N06C N13A N13B			L10A L10B L13A
		L13A L13B L13C	56.85↔		X06A X06B X06C			L13B L13C L20A
		L38Z			BORP VAC VAC I			L20B L20C L20D
	13	N04A N06A N06B			VAC II VBOR			L20E L38Z
		N06C N13A N13B		06	G12A		12	M06Z M09A M09B
	21B	X06A X06B X06C			L03Z L04A L04B			M37Z
56.84.10↔		BORP VAC VAC I		11	L04C L10A L10B		13	N11A N11B
		VAC II VBOR			L13A L13B L13C		21B	X06A X06B X06C
	06	G04A G04B G12A			L38Z	56.99.20↔	01	B03A B03B B03C
		G38A G38B		21B	X06A X06B X06C			B03D
	11	L03Z L04A L04B	56.86↔		BORP VAC VAC I		11	L03Z L04A L04B
		L04C L10A L10B			VAC II VBOR			L04C L06A L06B
		L13A L13B L13C		06	G12A			L10A L10B L13A
		L38Z		11	L03Z L04A L04B			L13B L13C L20A
	13	N04A N06A N06B			L04C L10A L10B			L20B L20C L20D
		N06C N13A N13B			L13A L13B L13C			L20E L38Z
	21B	X06A X06B X06C		21B	X06A X06B X06C		12	M06Z M09A M09B
56.84.11↔		BORP VAC VAC I			BORP VAC VBOR			M37Z
		VAC II VBOR	56.89↔		G12A		13	N11A N11B
	06	G04A G04B G12A		06	L03Z L04A L04B	56.99.21↔	21B	X06A X06B X06C
		G38A G38B			L04C L10A L10B		01	B03A B03B B03C
	11	L03Z L04A L04B		11	L13A L13B L13C			B03D
		L04C L10A L10B			L38Z		11	L03Z L04A L04B
		L13A L13B L13C		21B	X06A X06B X06C			L04C L06A L06B
		L38Z			BORP VAC VAC I			L10A L10B L13A
	13	N04A N06A N06B	56.91↔		VAC II VBOR			L13B L13C L20A
		N06C N13A N13B	56.92↔	11	L63C L64A			L20B L20C L20D
	21B	X06A X06B X06C			BORP VAC VAC I			L20E L38Z
56.84.20↔		BORP VAC VAC I		01	B21A B21B B21C		12	M06Z M09A M09B
		VAC II VBOR		06	G12A			M37Z
	06	G04A G04B G12A	56.93↔		BORP VAC VAC I		13	N11A N11B

CHOP	MDC	DRG	CHOP	MDC	DRG	CHOP	MDC	DRG
56.99.30↔	21B	X06A X06B X06C	57.19.10‡↔	11	L42A L63C L64A	57.32‡↔ 57.34↔	13	M37Z
	01	B03A B03B B03C B03D	57.19.11‡↔	11	L42A L63C L64A		21B	N13A N13B
	11	L03Z L04A L04B L04C L06A L06B L10A L10B L13A L13B L13C L20A L20B L20C L20D L20E L38Z	57.19.21↔	11	L06A L06B		11	X06A X06B X06C
	12	M06Z M09A M09B M37Z	57.19.22↔	11	L06A L06B		11	L42A L63C L64A
	13	N11A N11B	57.19.23↔	11	L06A L06B		01	BORP VAC VAC I VAC II VBOR
	21B	X06A X06B X06C	57.21↔	01	B03A B03B B03C B03D		01	B03A B03B B03C B03D
	01	B03A B03B B03C B03D		06	G12A		06	G12A
	11	L03Z L04A L04B L04C L06A L06B L10A L10B L13A L13B L13C L20A L20B L20C L20D L20E L38Z		11	L06A L06B		11	L06A L06B
	12	M06Z M09A M09B M37Z		12	M06Z M09A M09B M37Z		12	M06Z M09A M09B M37Z
	13	N11A N11B		13	N13A N13B		13	N11A N11B
56.99.31↔	21B	X06A X06B X06C	57.22↔	21B	X06A X06B X06C	57.41↔	01	BORP VAC I VAC II B03A B03B B03C B03D
	01	B03A B03B B03C B03D		01	BORP VAC VBOR		01	B03A B03B B03C B03D
	11	L03Z L04A L04B L04C L06A L06B L10A L10B L13A L13B L13C L20A L20B L20C L20D L20E L38Z		06	B03A B03B B03C B03D		06	G21A G21B G21C H06Z
	12	M06Z M09A M09B M37Z		11	L06A L06B		11	L03Z L04A L04B L04C L06A L06B L09A L09B L10A L10B L13A L13B L13C L20A L20B L20C L20D L20E L38Z
	13	N11A N11B		12	M06Z M09A M09B M37Z		12	M04A M04B M04C M06Z M09A M09B M37Z
	21B	X06A X06B X06C		13	N13A N13B		13	N02A N02B N02C N05A N05B N05C N33Z
	01	B03A B03B B03C B03D		21B	X06A X06B X06C		21B	X06A X06B X06C
	11	L03Z L04A L04B L04C L06A L06B L10A L10B L13A L13B L13C L20A L20B L20C L20D L20E L38Z		01	BORP VAC VAC I VAC II VBOR		01	BORP VAC VAC I VAC II VBOR
	12	M06Z M09A M09B M37Z		06	B03A B03B B03C B03D		01	B03A B03B B03C B03D
	13	N11A N11B		11	L06A L06B		06	G12A
56.99.32↔	21B	X06A X06B X06C	57.23.00↔	11	L06A L06B	57.49.00↔	11	L13A L13B L13C L18A L18B L38Z
	01	B03A B03B B03C B03D		12	M06Z M09A M09B M37Z		12	M06Z M09A M09B M37Z
	11	L03Z L04A L04B L04C L06A L06B L10A L10B L13A L13B L13C L20A L20B L20C L20D L20E L38Z		13	N13A N13B		13	N11A N11B
	12	M06Z M09A M09B M37Z		21B	X06A X06B X06C		13	BORP VAC VAC I VAC II VBOR
	13	N11A N11B		01	BORP VAC VAC I VAC II VBOR		01	B03A B03B B03C B03D
	21B	X06A X06B X06C		06	B03A B03B B03C B03D		06	G12A
	01	B03A B03B B03C B03D		11	L03Z L38Z		11	L13A L13B L13C L18A L18B L38Z
	11	L03Z L04A L04B L04C L06A L06B L10A L10B L13A L13B L13C L20A L20B L20C L20D L20E L38Z		12	M06Z M09A M09B M37Z		12	M06Z M09A M09B M37Z
	12	M06Z M09A M09B M37Z		13	N13A N13B		13	N11A N11B
	13	N11A N11B		21B	X06A X06B X06C		13	BORP VAC VAC I VAC II VBOR
56.99.99↔	21B	X06A X06B X06C	57.23.11↔	21B	X06A X06B X06C	57.49.11↔	01	B03A B03B B03C B03D
	01	B03A B03B B03C B03D		01	BORP VAC VAC I VAC II VBOR		01	B03A B03B B03C B03D
	11	L03Z L04A L04B L04C L06A L06B L10A L10B L13A L13B L13C L20A L20B L20C L20D L20E L38Z		06	B03A B03B B03C B03D		06	G12A
	12	M06Z M09A M09B M37Z		11	L06A L06B		11	L13A L13B L13C L18A L18B L38Z
	13	N11A N11B		12	M06Z M09A M09B M37Z		12	M06Z M09A M09B M37Z
	21B	X06A X06B X06C		13	N13A N13B		13	N11A N11B
	01	B03A B03B B03C B03D		21B	X06A X06B X06C		13	BORP VAC VAC I VAC II VBOR
	11	L03Z L04A L04B L04C L06A L06B L10A L10B L13A L13B L13C L20A L20B L20C L20D L20E L38Z		01	BORP VAC VAC I VAC II VBOR		01	B03A B03B B03C B03D
	12	M06Z M09A M09B M37Z		06	B03A B03B B03C B03D		06	G12A
	13	N11A N11B		11	L06A L06B		11	L13A L13B L13C L18A L18B L38Z
57.12↔	21B	X06A X06B X06C	57.23.12↔	21B	X06A X06B X06C	57.49.12↔	12	M06Z M09A M09B M37Z
	01	BORP VAC VAC I VAC II VBOR		01	BORP VAC VAC I VAC II VBOR		12	M06Z M09A M09B M37Z
	01	B03A B03B B03C B03D		06	B03A B03B B03C B03D		13	N11A N11B
	06	G12A G21A G21B G21C		11	L06A L06B		13	BORP VAC VAC I VAC II VBOR
	07	H06Z		12	M06Z M09A M09B M37Z		01	B03A B03B B03C B03D
	11	L03Z L04A L04B L04C L06A L06B L09A L09B L10A L10B L13A L13B L13C L20A L20B L20C L20D L20E L38Z		13	N13A N13B		06	G12A
	12	M04A M04B M04C M06Z M09A M09B M37Z		21B	X06A X06B X06C		11	L13A L13B L13C L18A L18B L38Z
	13	N02A N02B N02C N05A N05B N05C N33Z		01	BORP VAC VAC I VAC II VBOR		12	M06Z M09A M09B M37Z
	21B	X06A X06B X06C		06	B03A B03B B03C B03D		13	N11A N11B
				11	L06A L06B		13	BORP VAC VAC I VAC II VBOR
		12	M06Z M09A M09B	01	B03A B03B B03C B03D			
				06	G12A			
				11	L13A L13B L13C L18A L18B L38Z			
				12	M06Z M09A M09B			

CHOP	MDC	DRG	CHOP	MDC	DRG	CHOP	MDC	DRG		
57.51↔	13	M37Z	57.6X.10↔	06	G12A G16Z G18A	57.6X.20↔	21B	X06A X06B X06C		
		N11A N11B			G38A G38B			BORP VAC VAC I		
	01	BORP VAC VAC I		11	L03Z L04A L04B		01	VAC II VBOR	06	B03A B03B B03C
		VAC II VBOR			L04C L06A L06B			B03D		
	06	B03A B03B B03C		12	L10A L10B L13A		11	L13B L13C L38Z	11	G12A G16Z G18A
		B03D			L13B L13C L38Z			L04C L06A L06B		G38A G38B
	09	G09A G09B G09C		13	N01A N01B N01C		21B	N08Z N11A N11B	12	L03Z L04A L04B
		G09D G09E G09F			N33Z N34Z			L04C L06A L06B		L10A L10B L13A
	11	G09G G09H G12A		21B	X06A X06B X06C		06	L13B L13C L38Z	13	L13B L13C L38Z
		G38A G38B			BORP VAC VAC I			M01Z M37Z		N01A N01B N01C
57.58↔	11	L06A L06B	57.6X.11↔	01	B03A B03B B03C	57.6X.21↔	21B	X06A X06B X06C		
		M06Z M09A M09B			B03D			BORP VAC VAC I		
	12	M06Z M09A M09B		06	G12A G16Z G18A		01	VAC II VBOR	06	B03A B03B B03C
		M37Z			G38A G38B			B03D		
	13	N11A N11B		11	L03Z L04A L04B		11	L04C L06A L06B	12	L03Z L04A L04B
		X06A X06B X06C			L10A L10B L13A			L04C L06A L06B		L10A L10B L13A
	21B	BORP VAC VAC I		12	L13B L13C L38Z		21B	L13B L13C L38Z	13	L13B L13C L38Z
		VAC II VBOR			M01Z			M01Z M37Z		N01A N01B N01C
	01	B03A B03B B03C		13	N01A N01B N01C		01	N08Z N11A N11B	21B	X06A X06B X06C
		B03D			N33Z N34Z			B03D		BORP VAC VAC I
06	G12A	21B	X06A X06B X06C	06	L13B L13C L38Z	12	M01Z M37Z			
	L06A L06B		BORP VAC VAC I		N01A N01B N01C					
11	L06A L06B	01	B03A B03B B03C	57.6X.22↔	B03D	21B	X06A X06B X06C			
	M06Z M09A M09B		G12A G16Z G18A		BORP VAC VAC I					
12	M06Z M09A M09B	11	L03Z L04A L04B	01	VAC II VBOR	06	B03A B03B B03C			
	M37Z		L04C L06A L06B		B03D					
13	N08Z N11A N11B	12	L10A L10B L13A	11	L13B L13C L38Z	11	L03Z L04A L04B			
	X06A X06B X06C		L13B L13C L38Z		L04C L06A L06B		L10A L10B L13A			
57.59.00↔	21B	BORP VAC VAC I	57.6X.12↔	21B	X06A X06B X06C	57.6X.23↔	12	M01Z M37Z		
		VAC II VBOR			BORP VAC VAC I			N01A N01B N01C		
	01	B03A B03B B03C		01	B03A B03B B03C		06	B03D	11	L03Z L04A L04B
		B03D			G12A G16Z G18A			L04C L06A L06B		L10A L10B L13A
	06	G12A		11	L03Z L04A L04B		11	L13B L13C L38Z	12	L13B L13C L38Z
		L06A L06B			L04C L06A L06B			M01Z M37Z		N01A N01B N01C
	12	M06Z M09A M09B		13	N01A N01B N01C		21B	N08Z N11A N11B	13	N01A N01B N01C
		M37Z			N33Z N34Z			N08Z N11A N11B		
	13	N08Z N11A N11B		21B	X06A X06B X06C		57.6X.22↔	L13B L13C L38Z	21B	X06A X06B X06C
		X06A X06B X06C			BORP VAC VAC I			BORP VAC VAC I		
57.59.10↔	21B	BORP VAC VAC I	57.6X.13↔	06	G12A G16Z G18A	57.6X.99↔	21B	X06A X06B X06C		
		VAC II VBOR			G38A G38B			BORP VAC VAC I		
	01	B03A B03B B03C		11	L03Z L04A L04B		01	VAC II VBOR	06	B03A B03B B03C
		B03D			L04C L06A L06B			B03D		
	06	G12A		12	L10A L10B L13A		11	L13B L13C L38Z	11	L03Z L04A L04B
		L06A L06B			L13B L13C L38Z			L04C L06A L06B		L10A L10B L13A
	12	M06Z M09A M09B		13	N01A N01B N01C		21B	N08Z N11A N11B	12	L13B L13C L38Z
		M37Z			N33Z N34Z			M01Z M37Z		N01A N01B N01C
	13	N08Z N11A N11B		21B	X06A X06B X06C		57.6X.23↔	L13B L13C L38Z	13	N01A N01B N01C
		X06A X06B X06C			BORP VAC VAC I			N08Z N11A N11B		
57.59.20↔	21B	BORP VAC VAC I	57.6X.12↔	06	G12A G16Z G18A	57.6X.99↔	21B	X06A X06B X06C		
		VAC II VBOR			G38A G38B			BORP VAC VAC I		
	01	B03A B03B B03C		11	L03Z L04A L04B		01	VAC II VBOR	06	B03A B03B B03C
		B03D			L04C L06A L06B			B03D		
	06	G12A		12	L10A L10B L13A		11	L13B L13C L38Z	11	L03Z L04A L04B
		L06A L06B			L13B L13C L38Z			L04C L06A L06B		L10A L10B L13A
	12	M06Z M09A M09B		13	N01A N01B N01C		21B	N08Z N11A N11B	12	L13B L13C L38Z
		M37Z			N33Z N34Z			M01Z M37Z		N01A N01B N01C
	13	N08Z N11A N11B		21B	X06A X06B X06C		57.6X.23↔	L13B L13C L38Z	13	N01A N01B N01C
		X06A X06B X06C			BORP VAC VAC I			N08Z N11A N11B		
57.59.99↔	21B	BORP VAC VAC I	57.6X.13↔	06	G12A G16Z G18A	57.6X.99↔	21B	X06A X06B X06C		
		VAC II VBOR			G38A G38B			BORP VAC VAC I		
	01	B03A B03B B03C		11	L03Z L04A L04B		01	VAC II VBOR	06	B03A B03B B03C
		B03D			L04C L06A L06B			B03D		
	06	G12A		12	L10A L10B L13A		11	L13B L13C L38Z	11	L03Z L04A L04B
		L06A L06B			L13B L13C L38Z			L04C L06A L06B		L10A L10B L13A
	12	M06Z M09A M09B		13	N01A N01B N01C		21B	N08Z N11A N11B	12	L13B L13C L38Z
		M37Z			N33Z N34Z			M01Z M37Z		N01A N01B N01C
	13	N08Z N11A N11B		21B	X06A X06B X06C		57.6X.99↔	L13B L13C L38Z	13	N01A N01B N01C
		X06A X06B X06C			BORP VAC VAC I			N08Z N11A N11B		
57.6X.00↔	21B	BORP VAC VAC I	57.6X.13↔	06	G12A G16Z G18A	57.6X.99↔	21B	X06A X06B X06C		
		VAC II VBOR			G38A G38B			BORP VAC VAC I		
	01	B03A B03B B03C		11	L03Z L04A L04B		01	VAC II VBOR	06	B03A B03B B03C
		B03D			L04C L06A L06B			B03D		
	06	G12A		12	L10A L10B L13A		11	L13B L13C L38Z	11	L03Z L04A L04B
		L06A L06B			L13B L13C L38Z			L04C L06A L06B		L10A L10B L13A
	12	M06Z M09A M09B		13	N01A N01B N01C		21B	N08Z N11A N11B	12	L13B L13C L38Z
		M37Z			N33Z N34Z			M01Z M37Z		N01A N01B N01C
	13	N08Z N11A N11B		21B	X06A X06B X06C		57.6X.99↔	L13B L13C L38Z	13	N01A N01B N01C
		X06A X06B X06C			BORP VAC VAC I			N08Z N11A N11B		

CHOP	MDC	DRG	CHOP	MDC	DRG	CHOP	MDC	DRG
		L13B L13C L38Z		13	N01A N01B N01C			MVE VAC VAC I
	12	M01Z			N11A N33Z N34Z			VAC II VBOR VKOR
	13	N01A N01B N01C		21B	X06A X06B X06C		01	B03A B03B B03C
		N08Z N11A N11B			X33Z			B03D
		N33Z N34Z	57.71.21↔		BORP KORP MKOR		06	G12A G16Z G18A
57.71.00↔	21B	X06A X06B X06C			MVE VAC VAC I			G33Z G38A G38B
		BORP KORP MKOR			VAC II VBOR VKOR		07	H33A H33B
		VAC VAC I VAC II		01	B03A B03B B03C		11	L03Z L04A L04B
		VBOR VKOR			B03D			L04C L10A L10B
	01	B03A B03B B03C		06	G12A G16Z G18A			L13A L13B L13C
		B03D			G33Z G38A G38B			L33Z L38Z
	06	G12A G16Z G18A		07	H33A H33B		13	N01A N01B N01C
		G33Z G38A G38B		11	L03Z L04A L04B			N11A N33Z N34Z
	07	H33A H33B			L04C L10A L10B		21B	X06A X06B X06C
	11	L03Z L04A L04B			L13A L13B L13C			X33Z
		L04C L10A L10B			L33Z L38Z	57.71.50↔		BORP KORP MKOR
		L13A L13B L13C		12	M01Z M37Z			MVE VAC VAC I
		L33Z L38Z		13	N01A N01B N01C			VAC II VBOR VKOR
	12	M01Z M37Z			N11A N33Z N34Z		01	B03A B03B B03C
	13	N01A N01B N01C		21B	X06A X06B X06C			B03D
		N11A N33Z N34Z	57.71.30↔		X33Z		06	G12A G16Z G18A
57.71.10↔	21B	X06A X06B X06C			BORP KORP MKOR			G33Z G38A G38B
		X33Z			MVE VAC VAC I		07	H33A H33B
		BORP KORP MKOR			VAC II VBOR VKOR		11	L03Z L04A L04B
		MVE VAC VAC I		01	B03A B03B B03C			L04C L10A L10B
		VAC II VBOR VKOR			B03D			L13A L13B L13C
	01	B03A B03B B03C		06	G12A G16Z G18A			L33Z L38Z
		B03D			G33Z G38A G38B		12	M01Z M37Z
	06	G12A G16Z G18A		07	H33A H33B		13	N01A N01B N01C
		G33Z G38A G38B		11	L03Z L04A L04B			N11A N33Z N34Z
	07	H33A H33B			L04C L10A L10B		21B	X06A X06B X06C
	11	L03Z L04A L04B			L13A L13B L13C			X33Z
		L04C L10A L10B			L33Z L38Z	57.71.51↔		BORP KORP MKOR
		L13A L13B L13C		13	N01A N01B N01C			MVE VAC VAC I
		L33Z L38Z			N11A N33Z N34Z			VAC II VBOR VKOR
	12	M01Z M37Z		21B	X06A X06B X06C		01	B03A B03B B03C
	13	N01A N01B N01C	57.71.31↔		X33Z			B03D
		N11A N33Z N34Z			BORP KORP MKOR		06	G12A G16Z G18A
57.71.11↔	21B	X06A X06B X06C			MVE VAC VAC I			G33Z G38A G38B
		X33Z			VAC II VBOR VKOR		07	H33A H33B
		BORP KORP MKOR		01	B03A B03B B03C		11	L03Z L04A L04B
		MVE VAC VAC I			B03D			L04C L10A L10B
		VAC II VBOR VKOR		06	G12A G16Z G18A			L13A L13B L13C
	01	B03A B03B B03C			G33Z G38A G38B			L33Z L38Z
		B03D		07	H33A H33B		12	M01Z M37Z
	06	G12A G16Z G18A		11	L03Z L04A L04B		13	N01A N01B N01C
		G33Z G38A G38B			L04C L10A L10B			N11A N33Z N34Z
	07	H33A H33B			L13A L13B L13C		21B	X06A X06B X06C
	11	L03Z L04A L04B			L33Z L38Z			X33Z
		L04C L10A L10B		13	N01A N01B N01C	57.71.99↔		BORP KORP MKOR
		L13A L13B L13C			N11A N33Z N34Z			MVE VAC VAC I
		L33Z L38Z		21B	X06A X06B X06C			VAC II VBOR VKOR
	12	M01Z M37Z			X33Z		01	B03A B03B B03C
	13	N01A N01B N01C	57.71.40↔		BORP KORP MKOR			B03D
		N11A N33Z N34Z			MVE VAC VAC I		06	G12A G16Z G18A
57.71.20↔	21B	X06A X06B X06C			VAC II VBOR VKOR			G33Z G38A G38B
		X33Z		01	B03A B03B B03C		07	H33A H33B
		BORP KORP MKOR			B03D		11	L03Z L04A L04B
		MVE VAC VAC I		06	G12A G16Z G18A			L04C L10A L10B
		VAC II VBOR VKOR			G33Z G38A G38B			L13A L13B L13C
	01	B03A B03B B03C			H33A H33B			L33Z L38Z
		B03D		07	H33A H33B		12	M01Z M37Z
	06	G12A G16Z G18A		11	L03Z L04A L04B		13	N01A N01B N01C
		G33Z G38A G38B			L04C L10A L10B			N11A N33Z N34Z
	07	H33A H33B			L13A L13B L13C		21B	X06A X06B X06C
	11	L03Z L04A L04B			L33Z L38Z			X33Z
		L04C L10A L10B		13	N01A N01B N01C	57.79.00↔		BORP VAC VAC I
		L13A L13B L13C			N11A N33Z N34Z			VAC II VBOR
		L33Z L38Z		21B	X06A X06B X06C		01	B03A B03B B03C
	12	M01Z M37Z	57.71.41↔		X33Z			B03D
		M01Z M37Z			BORP KORP MKOR			

CHOP	MDC	DRG	CHOP	MDC	DRG	CHOP	MDC	DRG
57.79.10↔	06	G12A G16Z G18A G38A G38B	57.81↔	11	L03Z L04A L04B L04C L10A L10B L13A L13B L13C L38Z	57.84.13↔	11	L06A L06B
	11	L03Z L04A L04B L04C L10A L10B L13A L13B L13C L38Z		12	M01Z M37Z		12	M06Z M09A M09B M37Z
	12	M01Z M37Z		13	N01A N01B N01C N11A N33Z N34Z		13	N04A N06A N06B N06C N11A
	13	N01A N01B N01C N11A N33Z N34Z		21B	X06A X06B X06C BORP VAC VAC I VAC II VBOR		21B	X06A X06B X06C BORP VAC VAC I VAC II VBOR
	21B	X06A X06B X06C BORP MVE VAC VAC I VAC II VBOR		01	B03A B03B B03C B03D		06	G12A
	01	B03A B03B B03C B03D		06	G12A		11	L06A L06B
	06	G12A G16Z G18A G38A G38B		11	L06A L06B		12	M06Z M09A M09B M37Z
	11	L03Z L04A L04B L04C L10A L10B L13A L13B L13C L38Z		12	M06Z M09A M09B M37Z		13	N04A N06A N06B N06C N11A
	12	M01Z M37Z		13	N11A N11B		21B	X06A X06B X06C BORP VAC VAC I VAC II VBOR
	13	N01A N01B N01C N11A N33Z N34Z		14	O02A O02B		06	G12A
57.79.11↔	21B	X06A X06B X06C BORP MVE VAC VAC I VAC II VBOR	57.82↔	21B	X06A X06B X06C B03A B03B B03C B03D	57.84.20↔	11	L06A L06B
	01	B03A B03B B03C B03D		11	L06A L06B		12	M06Z M09A M09B M37Z
	06	G12A G16Z G18A G38A G38B		12	M06Z M09A M09B M37Z		13	N04A N06A N06B N06C N11A
	11	L03Z L04A L04B L04C L10A L10B L13A L13B L13C L38Z		13	N11A N11B		21B	X06A X06B X06C BORP VAC VAC I VAC II VBOR
	12	M01Z M37Z		21B	X06A X06B X06C BORP VAC VAC I VAC II VBOR		06	G12A
	13	N01A N01B N01C N11A N33Z N34Z		01	B03A B03B B03C B03D		11	L06A L06B
	21B	X06A X06B X06C BORP MVE VAC VAC I VAC II VBOR		06	G04A G04B G12A G16Z G38A G38B		12	M06Z M09A M09B M37Z
	01	B03A B03B B03C B03D		11	L03Z L04A L04B L04C L10A L10B L13A L13B L13C L38Z		13	N04A N06A N06B N06C N11A
	06	G12A G16Z G18A G38A G38B		12	M06Z M09A M09B M37Z		21B	X06A X06B X06C BORP VAC VAC I VAC II VBOR
	11	L03Z L04A L04B L04C L10A L10B L13A L13B L13C L38Z		13	N11A N11B		06	G12A
57.79.20↔	12	M01Z M37Z	57.83↔	21B	X06A X06B X06C BORP VAC VAC I VAC II VBOR	57.84.21↔	11	L06A L06B
	13	N01A N01B N01C N11A N33Z N34Z		01	B03A B03B B03C B03D		12	M06Z M09A M09B M37Z
	21B	X06A X06B X06C BORP MVE VAC VAC I VAC II VBOR		06	G04A G04B G12A G16Z G38A G38B		13	N04A N06A N06B N06C N11A
	01	B03A B03B B03C B03D		11	L03Z L04A L04B L04C L10A L10B L13A L13B L13C L38Z		21B	X06A X06B X06C BORP VAC VAC I VAC II VBOR
	06	G12A G16Z G18A G38A G38B		12	M06Z M09A M09B M37Z		06	G12A
	11	L03Z L04A L04B L04C L10A L10B L13A L13B L13C L38Z		13	N11A N11B		11	L06A L06B
	12	M01Z M37Z		21B	X06A X06B X06C BORP VAC VAC I VAC II VBOR		12	M06Z M09A M09B M37Z
	13	N01A N01B N01C N11A N33Z N34Z		06	G12A		13	N04A N06A N06B N06C N11A
	21B	X06A X06B X06C BORP MVE VAC VAC I VAC II VBOR		11	L06A L06B		21B	X06A X06B X06C BORP VAC VAC I VAC II VBOR
	01	B03A B03B B03C B03D		12	M06Z M09A M09B M37Z		06	G12A
57.79.21↔	06	G12A G16Z G18A G38A G38B	57.84.00↔	12	M06Z M09A M09B M37Z	57.85↔	11	L06A L06B
	11	L03Z L04A L04B L04C L10A L10B L13A L13B L13C L38Z		13	N04A N06A N06B N06C N11A N11B		12	M06Z M09A M09B M37Z
	13	N01A N01B N01C N11A N33Z N34Z		21B	X06A X06B X06C BORP VAC VAC I VAC II VBOR		13	N04A N06A N06B N06C N11A
	21B	X06A X06B X06C BORP MVE VAC VAC I VAC II VBOR		06	G12A		21B	X06A X06B X06C BORP VAC VAC I VAC II VBOR
	01	B03A B03B B03C B03D		11	L06A L06B		01	B03A B03B B03C B03D
	06	G12A G16Z G18A G38A G38B		12	M06Z M09A M09B M37Z		06	G12A
	11	L03Z L04A L04B L04C L10A L10B L13A L13B L13C L38Z		13	N04A N06A N06B N06C N11A		11	L08A L08B
	13	N01A N01B N01C N11A N33Z N34Z		21B	X06A X06B X06C BORP VAC VAC I VAC II VBOR		12	M03A M03B
	21B	X06A X06B X06C BORP MVE VAC VAC I VAC II VBOR		06	G12A		13	N04A N06A N06B N06C
	01	B03A B03B B03C B03D		11	L06A L06B		21B	X06A X06B X06C BORP MVE VAC VAC I VAC II VBOR
57.79.99↔	06	G12A G16Z G18A G38A G38B	57.84.10↔	12	M06Z M09A M09B M37Z	57.86↔	01	B03A B03B B03C B03D
	11	L03Z L04A L04B L04C L10A L10B L13A L13B L13C L38Z		13	N04A N06A N06B N06C N11A		06	G02A G02B G12A G16Z G18A G38A G38B
	13	N01A N01B N01C N11A N33Z N34Z		21B	X06A X06B X06C BORP VAC VAC I VAC II VBOR		11	L03Z L04A L04B L04C L10A L10B L13A L13B L13C L38Z
	21B	X06A X06B X06C BORP MVE VAC VAC I VAC II VBOR		06	G12A		13	N04A N06A N06B N06C
	01	B03A B03B B03C B03D		11	L06A L06B		21B	X06A X06B X06C BORP MVE VAC VAC I VAC II VBOR
	06	G12A G16Z G18A G38A G38B		12	M06Z M09A M09B M37Z		01	B03A B03B B03C B03D
	11	L03Z L04A L04B L04C L10A L10B L13A L13B L13C L38Z		13	N04A N06A N06B N06C N11A		06	G02A G02B G12A G16Z G18A G38A G38B
	13	N01A N01B N01C N11A N33Z N34Z		21B	X06A X06B X06C BORP VAC VAC I VAC II VBOR		11	L03Z L04A L04B L04C L10A L10B L13A L13B L13C L38Z
	21B	X06A X06B X06C BORP MVE VAC VAC I VAC II VBOR		06	G12A		13	N04A N06A N06B N06C N11A
	01	B03A B03B B03C B03D		11	L06A L06B		21B	X06A X06B X06C BORP VAC VAC I VAC II VBOR
06	G12A G16Z G18A G38A G38B	12	M06Z M09A M09B M37Z	06	G12A G16Z G18A G33Z G38A G38B			

CHOP	MDC	DRG	CHOP	MDC	DRG	CHOP	MDC	DRG
	07	H33A H33B		21B	X06A X06B X06C		06	G12A G16Z G18A
	11	L09A L09B			X33Z			G33Z G38A G38B
	13	N01A N01B N01C	57.87.30↔		BORP MVE VAC		07	H33A H33B
		N33Z N34Z			VAC I VAC II VBOR		11	L09A L09B
57.87.10↔	21B	X06A X06B X06C		01	B03A B03B B03C		12	M37Z
		X33Z			B03D		13	N01A N01B N01C
		BORP KORP MKOR		06	G12A G16Z G18A	57.88↔	21B	X06A X06B X06C
		MVE VAC VAC I			G33Z G38A G38B			X33Z
		VAC II VBOR VKOR		07	H33A H33B			BORP VAC VAC I
	01	B03A B03B B03C		11	L03Z L04A L04B			VAC II VBOR
		B03D			L04C L10A L10B		01	B03A B03B B03C
	06	G12A G16Z G18A			L13A L13B L13C			B03D
		G33Z G38A G38B		12	M37Z		06	G12A
	07	H33A H33B		13	N01A N01B N01C		07	H05A H33A H33B
	11	L03Z L04A L04B			N33Z N34Z		11	L06A L06B
		L04C L10A L10B		21B	X06A X06B X06C		12	M06Z M09A M09B
		L13A L13B L13C			X33Z			M37Z
		L33Z L38Z	57.87.31↔		BORP MVE VAC		13	N11A N11B
	12	M37Z			VAC I VAC II VBOR		14	O02A O02B
	13	N01A N01B N01C		01	B03A B03B B03C	57.89↔	21B	X06A X06B X06C
		N33Z N34Z			B03D			BORP VAC VAC I
57.87.11↔	21B	X06A X06B X06C		06	G12A G16Z G18A			VAC II VBOR
		X33Z			G33Z G38A G38B		01	B03A B03B B03C
		BORP KORP MKOR		07	H33A H33B			B03D
		MVE VAC VAC I		11	L03Z L04A L04B		06	G12A
		VAC II VBOR VKOR			L04C L10A L10B		11	L06A L06B
	01	B03A B03B B03C			L13A L13B L13C		12	M03A M03B M06Z
		B03D		12	M37Z			M09A M09B M37Z
	06	G12A G16Z G18A		13	N01A N01B N01C		13	N04A N06A N06B
		G33Z G38A G38B			N33Z N34Z		14	O02A O02B
	07	H33A H33B		21B	X06A X06B X06C		21B	X06A X06B X06C
	11	L03Z L04A L04B			X33Z	57.91↔	01	B03A B03B B03C
		L04C L10A L10B			BORP MVE VAC			B03D
		L13A L13B L13C	57.87.40↔		VAC I VAC II VBOR		11	L17A L17B
		L33Z L38Z		01	B03A B03B B03C		12	M06Z M09A M09B
	12	M37Z			B03D			M37Z
	13	N01A N01B N01C		06	G12A G16Z G18A		13	N08Z N11A N11B
		N33Z N34Z			G33Z G38A G38B	57.93.00↔	21B	X06A X06B X06C
57.87.20↔	21B	X06A X06B X06C		07	H33A H33B		01	B03A B03B B03C
		X33Z		11	L03Z L04A L04B			B03D
		BORP MVE VAC			L04C L10A L10B		11	L06A L06B
		VAC I VAC II VBOR			L13A L13B L13C		12	M06Z M09A M09B
	01	B03A B03B B03C			L33Z L38Z			M37Z
		B03D		12	M37Z		13	N13A N13B
	06	G12A G16Z G18A		13	N01A N01B N01C		21B	X06A X06B X06C
		G33Z G38A G38B			N33Z N34Z	57.93.10↔	01	B03A B03B B03C
	07	H33A H33B		21B	X06A X06B X06C			B03D
	11	L03Z L04A L04B			X33Z		11	L06A L06B
		L04C L10A L10B	57.87.41↔		BORP MVE VAC		12	M06Z M09A M09B
		L13A L13B L13C			VAC I VAC II VBOR			M37Z
		L33Z L38Z		01	B03A B03B B03C		13	N13A N13B
	12	M37Z			B03D	57.93.11↔	21B	X06A X06B X06C
	13	N01A N01B N01C		06	G12A G16Z G18A		01	B03A B03B B03C
		N33Z N34Z			G33Z G38A G38B			B03D
57.87.21↔	21B	X06A X06B X06C		07	H33A H33B		11	L06A L06B
		X33Z		11	L03Z L04A L04B		12	M06Z M09A M09B
		BORP MVE VAC			L04C L10A L10B			M37Z
		VAC I VAC II VBOR			L13A L13B L13C		13	N13A N13B
	01	B03A B03B B03C			L33Z L38Z	57.93.12↔	21B	X06A X06B X06C
		B03D		12	M37Z		01	B03A B03B B03C
	06	G12A G16Z G18A		13	N01A N01B N01C			B03D
		G33Z G38A G38B			N33Z N34Z		11	L06A L06B
	07	H33A H33B		21B	X06A X06B X06C		12	M06Z M09A M09B
	11	L03Z L04A L04B			X33Z	57.93.13↔		M37Z
		L04C L10A L10B			BORP MVE VAC		13	N13A N13B
		L13A L13B L13C			VAC I VAC II VBOR		21B	X06A X06B X06C
		L33Z L38Z	57.87.99↔	01	B03A B03B B03C		01	B03A B03B B03C
	12	M37Z			B03D			B03D
	13	N01A N01B N01C						
		N33Z N34Z						

CHOP	MDC	DRG	CHOP	MDC	DRG	CHOP	MDC	DRG
	11	L06A L06B		21B	X06A X06B X06C		21B	X06A X06B X06C
	12	M06Z M09A M09B M37Z	57.99.34↔	01	B03A B03B B03C B03D	58.39.10↔	01	B03A B03B B03C B03D
	13	N13A N13B		11	L06A L06B		09	J02A J02B J03A J03B J04Z J11A J11B
57.93.14↔	21B	X06A X06B X06C	57.99.41↔	21B	X06A X06B X06C		11	L08A L08B
	01	B03A B03B B03C B03D		01	B03A B03B B03C B03D		13	N04A N06A N06B N06C
	11	L06A L06B		11	L06A L06B		21B	X06A X06B X06C
	12	M06Z M09A M09B M37Z	57.99.42↔	21B	X06A X06B X06C	58.39.30↔	01	B03A B03B B03C B03D
	13	N13A N13B		01	B03A B03B B03C B03D		11	L08A L08B
57.93.99↔	21B	X06A X06B X06C	57.99.43↔	11	L06A L06B		13	N06A N06B N06C
	01	B03A B03B B03C B03D		01	B03A B03B B03C B03D		21B	X06A X06B X06C
	11	L06A L06B		11	L06A L06B	58.39.31↔	01	B03A B03B B03C B03D
	12	M06Z M09A M09B M37Z	57.99.44↔	21B	X06A X06B X06C		11	L08A L08B
	13	N13A N13B		01	B03A B03B B03C B03D		13	N06A N06B N06C
57.99.10↔	21B	X06A X06B X06C	57.99.45↔	11	L06A L06B	58.39.32↔	21B	X06A X06B X06C
	01	B03A B03B B03C B03D		01	B03A B03B B03C B03D		01	B03A B03B B03C B03D
	11	L06A L06B		11	L06A L06B		11	L08A L08B
57.99.11↔	21B	X06A X06B X06C	57.9A.11↔	21B	X06A X06B X06C	58.39.33↔	13	N06A N06B N06C
	01	B03A B03B B03C B03D		01	B03A B03B B03C B03D		21B	X06A X06B X06C
	11	L06A L06B		01	BORP VAC VAC I VAC II VBOR		01	B03A B03B B03C B03D
57.99.12↔	21B	X06A X06B X06C	57.9A.12↔	01	B21A B21B B21C G12A	58.39.99↔	11	L08A L08B
	01	B03A B03B B03C B03D		06	G12A		13	N06A N06B N06C
	11	L06A L06B		01	BORP VAC VAC I VAC II VBOR		21B	X06A X06B X06C
57.99.13↔	21B	X06A X06B X06C	57.9A.13↔	01	B21A B21B B21C G12A	58.41↔	01	B03A B03B B03C B03D
	01	B03A B03B B03C B03D		06	G12A		11	L17A L17B
	11	L06A L06B		01	BORP VAC VAC I VAC II VBOR		13	N04A N06A N06B N06C
57.99.14↔	21B	X06A X06B X06C	57.9A.21↔	01	B21A B21B B21C G12A		21B	X06A X06B X06C BORP VAC VAC I VAC II VBOR
	01	B03A B03B B03C B03D		01	B03A B03B B03C B03D		06	G12A
	11	L06A L06B		08	I23A I23B I23C		11	L08A L08B
57.99.16↔	21B	X06A X06B X06C		11	L06A L06B		12	M03A M03B
	01	B03A B03B B03C B03D		12	M06Z M09A M09B M37Z		13	N11A
	11	L06A L06B		13	N11A N11B		14	O02A O02B
57.99.17↔	21B	X06A X06B X06C	57.9A.31↔	21B	X06A X06B X06C	58.42↔	19	U01A U01B
	01	B03A B03B B03C B03D		01	B03A B03B B03C B03D		21B	X06A X06B X06C BORP VAC VBOR
	11	L06A L06B		08	I23A I23B I23C		06	G12A
57.99.22↔	21B	X06A X06B X06C		11	L06A L06B		11	L08A L08B
	01	B03A B03B B03C B03D		12	M06Z M09A M09B M37Z		12	M03A M03B
	11	L06A L06B		13	N11A N11B		13	N11A N11B
57.99.23↔	21B	X06A X06B X06C	58.0↔	21B	X06A X06B X06C	58.43.00↔	14	O02A O02B
	01	B03A B03B B03C B03D		01	B03A B03B B03C B03D		19	U01A U01B
	11	L06A L06B		11	L17A L17B		21B	X06A X06B X06C BORP VAC VAC I VAC II VBOR
57.99.30↔	21B	X06A X06B X06C	58.1↔	13	N11A N11B		06	G12A
	01	B03A B03B B03C B03D		21B	X06A X06B X06C		11	L17A L17B
	11	L06A L06B		01	B03A B03B B03C B03D		12	M03A M03B
57.99.31↔	21B	X06A X06B X06C		11	L17A L17B		13	N06A N06B N06C N11A N11B
	01	B03A B03B B03C B03D		12	M06Z M09A M09B M37Z		19	U01A U01B
	11	L06A L06B	58.22↔	12	M06Z M09A M09B M37Z	58.43.10↔	21B	X06A X06B X06C BORP VAC VAC I VAC II VBOR
57.99.32↔	21B	X06A X06B X06C	58.24↔	21B	X06A X06B X06C		06	G12A
	01	B03A B03B B03C B03D		11	L42A		11	L08A L08B
	11	L06A L06B		01	B03A B03B B03C B03D		12	M03A M03B
57.99.33↔	21B	X06A X06B X06C		11	L06A L06B		13	N06A N06B N06C N11A N11B
	01	B03A B03B B03C B03D		12	M06Z M09A M09B M37Z		19	U01A
	11	L06A L06B						

CHOP	MDC	DRG	CHOP	MDC	DRG	CHOP	MDC	DRG	
58.49.31↔	19	U01A U01B	58.5X.99↔	01	B03A B03B B03C	58.94.31↔	11	L03Z L04A L04B	
	21B	X06A X06B X06C		01	B03D		11	L04C L10A L10B	
		BORP VAC VAC I		11	L17A L17B			L13A L13B L13C	
		VAC II VBOR		12	M06Z M09A M09B			L38Z	
	06	G12A			M37Z		12	M01Z	
	11	L08A L20A L20B			N08Z N11A N11B		13	N04A N06A N06B	
		L20C L20D L20E		21B	X06A X06B X06C			N06C	
	12	M03A M03B M06Z		58.91↔	01		B03A B03B B03C	21B	X06A X06B X06C
		M09A M09B M37Z			B03D			BORP VAC VAC I	
								VAC II VBOR	
58.49.33↔	13	N11A	58.92↔	11	L17A L17B	58.94.99↔	06	G12A	
	14	O02A O02B		13	N11A N11B		11	L03Z L04A L04B	
	19	U01A		21B	X06A X06B X06C			L04C L10A L10B	
	21B	X06A X06B X06C		01	B03A B03B B03C			L13A L13B L13C	
		BORP VAC VAC I			B03D			L38Z	
		VAC II VBOR		11	L08A L08B		12	M01Z	
	06	G12A		13	N11A N11B		13	N04A N06A N06B	
	11	L08A L20A L20B		21B	X06A X06B X06C			N06C	
		L20C L20D L20E		58.93.00‡↔	11		L20A L20B L20C	21B	X06A X06B X06C
	12	M03A M03B M06Z			L20D L20E L42A			BORP VAC VAC I	
	M09A M09B M37Z		M06Z M09A M09B		VAC II VBOR				
			M37Z	06	G12A				
58.49.39↔	13	N11A	58.93.11↔		BORP VAC VAC I	58.99.00‡↔	11	L03Z L04A L04B	
	14	O02A O02B			VAC II VBOR		11	L04C L10A L10B	
	19	U01A		01	B03A B03B B03C			L13A L13B L13C	
	21B	X06A X06B X06C			B03D			L38Z	
		BORP VAC VAC I		06	G12A		12	M01Z	
		VAC II VBOR		11	L03Z L04A L10A		13	N04A N06A N06B	
	06	G12A			L10B L13A L13B			N06C	
	11	L08A L20A L20B			L13C L38Z		21B	X06A X06B X06C	
		L20C L20D L20E		12	M01Z		11	L20A L20B L20C	
	12	M03A M03B M06Z		13	N04A N06A N06B			L20D L20E L42A	
	M09A M09B M37Z		N06C	12	M06Z M09A M09B				
			X06A X06B X06C		M37Z				
58.49.40↔	13	N11A	58.93.21‡↔	11	L20A L20B L20C	58.99.10‡↔	11	L20A L20B L20C	
	14	O02A O02B			L20D L20E L42A			L20D L20E L42A	
	19	U01A		21B	X06A X06B X06C		12	M06Z M09A M09B	
	21B	X06A X06B X06C			L20A L20B L20C			M37Z	
		BORP VAC VBOR		12	L20D L20E L42A		11	L20A L20B L20C	
					M06Z M09A M09B			L20D L20E L42A	
	06	G12A			M37Z		12	M06Z M09A M09B	
	11	L08A L20A L20B		58.93.31‡↔	11		L20A L20B L20C		M37Z
		L20C L20D L20E			L20D L20E L42A		58.99.99‡↔	L20A L20B L20C	
	12	M03A M03B M06Z			M06Z M09A M09B			L20D L20E L42A	
	M09A M09B M37Z		M37Z	12	M06Z M09A M09B				
			X06A L20B L20C		M37Z				
58.49.99↔	13	N11A N11B	58.93.99‡↔	11	L20A L20B L20C	59.00↔		BORP VAC VAC I	
	14	O02A O02B			L20D L20E L42A			VAC II VBOR	
	19	U01A U01B		12	M06Z M09A M09B		06	G12A G12B G16Z	
	21B	X06A X06B X06C			M37Z			G38A G38B	
		BORP VAC VBOR		58.94.00↔			BORP VAC VAC I	07	H06Z
							VAC II VBOR	10	K09A K09B
	06	G12A			G12A		11	L03Z L04A L04B	
	11	L08A L08B L17A			L03Z L04A L04B			L04C L10A L10B	
		L17B L20A L20B			L04C L10A L10B			L13A L13B L13C	
		L20C L20D L20E			L13A L13B L13C			L38Z	
12	M03A M03B M06Z		L38Z	12	M06Z M09A M09B				
	M09A M09B M37Z		M01Z		M37Z				
			N04A N06A N06B	13	N11A N11B				
58.5X.10↔	13	N11A N11B	58.94.11↔	13	N04A N06A N06B	59.02↔	21B	X06A X06B X06C	
	14	O02A O02B			N06C			BORP VAC VAC I	
	19	U01A U01B		21B	X06A X06B X06C			VAC II VBOR	
	21B	X06A X06B X06C			BORP VAC VAC I		06	G12A G21A G21B	
		B03A B03B B03C			VAC II VBOR			G21C	
		B03D		06	G12A		07	H06Z	
				11	L03Z L04A L04B		11	L03Z L04A L04B	
					L04C L10A L10B			L04C L06A L06B	
					L13A L13B L13C			L09A L09B L10A	
					L38Z			L10B L13A L13B	
			M01Z		L13C L20A L20B				
58.5X.20↔	11	L17A L17B	58.94.21↔	12	M06Z M09A M09B	58.94.21↔		L20C L20D L20E	
	12	M06Z M09A M09B			M37Z			L38Z	
					BORP VAC VAC I		12	M04A M04B M04C	
	13	N08Z N11A N11B			VAC II VBOR			M06Z M09A M09B	
	21B	X06A X06B X06C			G12A				
		B03A B03B B03C							

CHOP	MDC	DRG	CHOP	MDC	DRG	CHOP	MDC	DRG
		M37Z			L04C L10A L10B		06	G12A
	13	N02A N02B N02C			L13A L13B L13C		11	L06A L06B
		N05A N05B N05C			L38Z		13	N04A N23A N23B
	21B	X06A X06B X06C		12	M06Z M09A M09B	59.5↔		BORP VAC VAC I
59.03.00↔		BORP VAC VAC I			M37Z			VAC II VBOR
		VAC II VBOR		13	N11A N11B		06	G12A
	06	G12A G21A G21B	59.11↔	21B	X06A X06B X06C		11	L06A L06B
		G21C			BORP VAC VAC I		13	N04A N13A N13B
	07	H06Z			VAC II VBOR			N23A N23B
	11	L03Z L04A L04B		06	G12A G21A G21B	59.6↔		BORP VAC VAC I
		L04C L06A L06B			G21C			VAC II VBOR
		L09A L09B L10A		07	H06Z		06	G12A
		L10B L13A L13B		11	L03Z L04A L04B		11	L06A L06B
		L13C L20A L20B			L04C L06A L06B		13	N04A N06A N06B
		L20C L20D L20E			L09A L09B L10A			N06C
		L38Z			L10B L13A L13B	59.71↔		BORP VAC VAC I
	12	M04A M04B M04C			L13C L20A L20B			VAC II VBOR
		M06Z M09A M09B			L20C L20D L20E		06	G12A
		M37Z			L38Z		11	L06A L06B
	13	N02A N02B N02C		12	M04A M04B M04C		13	N04A N06A N06B
		N05A N05B N05C			M06Z M09A M09B			N06C
		N33Z			M37Z	59.72↔		BORP VAC VAC I
	21B	X06A X06B X06C		13	N02A N02B N02C			VAC II VBOR
59.03.10↔		BORP VAC VAC I			N05A N05B N05C		06	G12A
		VAC II VBOR			N33Z		11	L06A L06B
	06	G12A	59.12↔	21B	X06A X06B X06C		12	M06Z M09A M09B
		L03Z L04A L04B			BORP VAC VAC I			M37Z
	11	L04C L10A L10B			VAC II VBOR		13	N13A N13B
		L13A L13B L13C		06	G12A G21A G21B	59.73.00↔		BORP VAC VBOR
		L38Z			G21C		06	G12A
	12	M06Z M09A M09B		07	H06Z		11	L06A L06B
		M37Z		11	L03Z L04A L04B	59.73.10↔	13	N04A N23A N23B
	13	N02A N02B N02C			L04C L06A L06B			BORP VAC VBOR
		N04A N04B N33Z			L09A L09B L10A		06	G12A
	21B	X06A X06B X06C			L10B L13A L13B		11	L06A L06B
59.03.11↔		BORP VAC VAC I			L13C L20A L20B	59.73.11↔	13	N04A N23A N23B
		VAC II VBOR			L20C L20D L20E			BORP VAC VBOR
	06	G12A			L38Z		06	G12A
		L03Z L04A L04B		12	M04A M04B M04C	59.73.12↔	11	L06A L06B
	11	L04C L10A L10B			M06Z M09A M09B		13	N04A N23A N23B
		L13A L13B L13C			M37Z			BORP VAC VBOR
		L38Z		13	N02A N02B N02C		06	G12A
	12	M06Z M09A M09B			N05A N05B N05C		11	L06A L06B
		M37Z			N33Z	59.73.19↔	13	N04A N23A N23B
	13	N02A N02B N02C	59.19↔	21B	X06A X06B X06C			BORP VAC VBOR
		N04A N04B N33Z			G12A G12B		06	G12A
	21B	X06A X06B X06C		06	H06Z	59.73.99↔	11	L06A L06B
59.03.99↔		BORP VAC VAC I		10	K09A K09B		13	N04A N23A N23B
		VAC II VBOR		11	L03Z L04A L04B			BORP VAC VBOR
	06	G12A G21A G21B			L04C L06A L06B	59.73.99↔	06	G12A
		G21C			L10A L10B L13A		11	L06A L06B
	07	H06Z			L13B L13C L38Z	59.74↔	13	N04A N23A N23B
	11	L03Z L04A L04B		12	M06Z M09A M09B			BORP VAC VBOR
		L04C L06A L06B			M37Z		01	B03A B03B B03C
		L09A L09B L10A			M37Z	59.79↔	06	B03D
		L10B L13A L13B	59.21↔	13	N11A N11B		11	L06A L06B
		L13C L20A L20B		21B	X06A X06B X06C		12	M06Z M09A M09B
		L20C L20D L20E			BORP VAC VAC I			M37Z
		L38Z			VAC II VBOR		06	BORP VAC VBOR
	12	M04A M04B M04C		06	G12A		01	B03A B03B B03C
		M06Z M09A M09B			L06A L06B	59.79↔		B03D
		M37Z		11	L06A L06B		06	G12A
	13	N02A N02B N02C	59.3↔	12	M06Z M09A M09B		11	L06A L06B
		N05A N05B N05C			M37Z		13	N04A N23A N23B
		N33Z		21B	X06A X06B X06C			L42A L63C L64A
	21B	X06A X06B X06C			BORP VAC VAC I	59.8X.00‡↔	11	L42A L63C L64A
59.09↔		BORP VAC VBOR			VAC II VBOR	59.8X.10‡↔	11	L70B
	06	G12A	59.4↔	06	G12A			L42A L63C L64A
		L03Z L04A L04B		11	L06A L06B		11	L70B
	11			13	N13A N13B	59.8X.11‡↔		
					BORP VAC VAC I			
					VAC II VBOR			

CHOP	MDC	DRG	CHOP	MDC	DRG	CHOP	MDC	DRG
59.8X.12†↔	11	L42A L63C L64A L70B			M37Z			L13A L13B L13C L38Z
59.8X.99†↔	11	L42A L63C L64A L70B	60.21.11↔	19	U01A U01B		12	M01Z
59.91↔		BORP VAC VBOR		06	G12A	60.5X.30↔	19	U01A U01B
	01	B03A B03B B03C B03D		12	M06Z M09A M09B M11A M11B M37Z		06	BORP MVE VAC VAC I VAC II VBOR
	06	G12A G12B G16Z G38A G38B	60.21.12↔		BORP VAC VAC I VAC II VBOR		11	G12A G16Z G38A G38B
	07	H06Z		06	G12A		12	L03Z L04A L04B L04C L10A L10B
	10	K09A K09B		12	M06Z M09A M09B M11A M11B M37Z		19	L13A L13B L13C L38Z
	11	L03Z L04A L04B L04C L10A L10B L13A L13B L13C L38Z	60.22↔		BORP VAC VAC I VAC II VBOR		12	M01Z
	12	M06Z M09A M09B M37Z		06	G12A	60.5X.99↔	19	U01A U01B
	13	N02A N02B N02C N04A N04B N07A N07B N11A N11B N25Z N33Z	60.29↔		M06Z M09A M09B M11A M11B M11C M37Z		06	BORP MVE VAC VAC I VAC II VBOR
59.92↔	21B	X06A X06B X06C BORP VAC VBOR		06	G12A		11	G12A G16Z G38A G38B
	01	B03A B03B B03C B03D		12	M06Z M09A M09B M11A M11B M11C M37Z		12	M01Z
	06	G12A G12B G16Z G38A G38B	60.3↔	19	U01A U01B	60.61.00↔	19	U01A U01B
	07	H06Z			BORP VAC VAC I VAC II VBOR		06	BORP VAC VBOR
	10	K09A K09B		06	G12A		11	L03Z L04A L04B L04C L10A L10B L13A L13B L13C L38Z
	11	L03Z L04A L04B L04C L10A L10B L13A L13B L13C L38Z		11	L03Z L04A L04B L04C L10A L10B L13A L13B L13C L38Z		12	L20A L20B L20C L20D L20E L38Z
	12	M06Z M09A M09B M37Z		12	M01Z M09A M37Z	60.61.10↔	12	M01Z M06Z M09A M09B M37Z
	13	N02A N02B N02C N07A N07B N11A N11B N25Z N33Z	60.4↔	19	U01A U01B		06	BORP VAC VBOR
59.93†↔	21B	X06A X06B X06C			BORP VAC VAC I VAC II VBOR		11	G12A
59.95↔	11	L42A L63C L64A BORP VAC VBOR		06	G12A		12	L03Z L04A L04B L04C L10A L10B L13A L13B L13C L38Z
	01	B03A B03B B03C B03D		11	L03Z L04A L04B L04C L10A L10B L13A L13B L13C L38Z		12	M01Z M06Z M09A M09B M37Z
	06	G12A	60.5X.00↔	12	M01Z M09A M37Z	60.61.11↔	06	BORP VAC VBOR
	11	L20A L20B L20C L20D L20E		19	U01A U01B		11	G12A
59.99↔	21B	X06A X06B X06C BORP VAC VBOR		06	G12A G16Z G38A G38B		11	L03Z L04A L04B L04C L10A L10B L13A L13B L13C L38Z
	01	B03A B03B B03C B03D		11	L03Z L04A L04B L04C L10A L10B L13A L13B L13C L38Z		12	M01Z M06Z M09A M09B M37Z
	06	G12A		12	M01Z	60.61.12↔	06	BORP VAC VBOR
	11	L06A L06B		19	U01A U01B		11	G12A
	12	M06Z M09A M09B M37Z	60.5X.10↔		BORP MVE VAC VAC I VAC II VBOR		12	L03Z L04A L04B L04C L10A L10B L13A L13B L13C L38Z
	13	N11A N11B		06	G12A G16Z G38A G38B		12	L20A L20B L20C L20D L20E L38Z
60.0↔	21B	X06A X06B X06C BORP VAC VBOR			L03Z L04A L04B L04C L10A L10B L13A L13B L13C L38Z		12	M01Z M06Z M09A M09B M37Z
	06	G12A		11	L03Z L04A L04B L04C L10A L10B L13A L13B L13C L38Z		06	BORP VAC VBOR
	12	M06Z M09A M09B M37Z	60.5X.20↔	19	U01A U01B		11	L03Z L04A L04B L04C L10A L10B L13A L13B L13C L38Z
60.14↔		BORP VAC VAC I VAC II VBOR			BORP MVE VAC VAC I VAC II VBOR		12	L20A L20B L20C L20D L20E L38Z
	06	G12A		06	G12A G16Z G38A G38B		12	M01Z M06Z M09A M09B M37Z
	12	M06Z M09A M09B M37Z		11	L03Z L04A L04B L04C L10A L10B L13A L13B L13C L38Z	60.61.13↔	06	BORP VAC VBOR
60.20↔		BORP VAC VAC I VAC II VBOR			M01Z		11	L03Z L04A L04B L04C L10A L10B L13A L13B L13C L38Z
	06	G12A		12	M01Z		12	L20A L20B L20C L20D L20E L38Z
	12	M06Z M09A M09B M11A M11B M11C		19	U01A U01B		12	M01Z M06Z M09A M09B M37Z
				06	G12A G16Z G38A G38B		12	BORP VAC VBOR
				11	L03Z L04A L04B L04C L10A L10B	60.61.99↔		

CHOP	MDC	DRG	CHOP	MDC	DRG	CHOP	MDC	DRG
	06	G12A	60.99.11↔	11	L17A L17B		12	M04A M04B M04C
	11	L03Z L04A L04B		12	M06Z M09A M09B		21B	X06A X06B X06C
		L04C L10A L10B			M37Z	61.42↔		BORP VAC VAC I
		L13A L13B L13C	60.99.21↔	11	L17A L17B			VAC II VBOR
		L20A L20B L20C		12	M06Z M09A M09B		06	G12A
		L20D L20E L38Z			M37Z		10	K09A K09B
60.62↔	12	M01Z M06Z M09A	60.99.22↔	11	L17A L17B		12	M04A M04B M04C
		M09B M37Z		12	M06Z M09A M09B		19	U01A U01B
		BORP VAC VAC I	60.99.31↔	11	L20A L20B L20C	61.49↔	21B	X06A X06B X06C
		VAC II VBOR			L20D L20E			BORP VAC VAC I
	06	G12A			M06Z M09A M09B			VAC II VBOR
	11	L03Z L04A L04B	60.99.41↔	11	L17A L17B		06	G12A
		L04C L10A L10B		12	M06Z M09A M09B		10	K09A K09B
		L13A L13B L13C			M37Z		12	M04A M04B M04C
		L38Z		12	M06Z M09A M09B		19	U01A U01B
60.69↔	12	M01Z	60.99.52↔	11	L17A L17B	61.92↔	21B	X06A X06B X06C
		BORP VAC VAC I		12	M06Z M09A M09B			BORP VAC VAC I
		VAC II VBOR			M37Z			VAC II VBOR
	06	G12A	61.0X.00↔		BORP VAC VBOR		06	G12A
	11	L03Z L04A L04B		06	G12A G26A G26B		10	K09A K09B
		L04C L10A L10B		12	M04A M04B M04C		12	M04A M04B M04C
		L13A L13B L13C		21B	X06A X06B X06C	61.99↔	21B	X06A X06B X06C
		L38Z			BORP VAC VBOR			BORP VAC VBOR
60.72↔	12	M01Z	61.0X.10↔		BORP VAC VBOR		06	G12A
		BORP VAC VBOR		06	G12A G26A G26B		12	M04A M04B M04C
	06	G12A		11	L09A L09B		21B	X06A X06B X06C
	12	M06Z M09A M09B		12	M04A M04B M04C	62.0↔		BORP VAC VBOR
		M37Z		21B	X06A X06B X06C		06	G12A
60.73↔		BORP VAC VBOR	61.0X.99↔		BORP VAC VBOR		12	M04A M04B M04C
	06	G12A		06	G12A G26A G26B		21B	X06A X06B X06C
	12	M06Z M09A M09B		12	M04A M04B M04C	62.11‡↔	10	K09A K09B
		M37Z		21B	X06A X06B X06C	62.12↔		BORP VAC VBOR
60.79↔		BORP VAC VBOR	61.11.00‡↔	10	K09A K09B		06	G12A
	06	G12A	61.11.10‡↔	10	K09A K09B		10	K09A K09B
	12	M06Z M09A M09B	61.11.11‡↔	10	K09A K09B		12	M04A M04B M04C
		M37Z	61.11.99‡↔	10	K09A K09B	62.2↔		BORP VAC VBOR
60.81↔		BORP VAC VBOR	61.2↔		BORP VAC VBOR		06	G12A
	06	G12A		06	G12A		10	K09A K09B
	12	M06Z M09A M09B		12	M04A M04B M04C		12	M04A M04B M04C
		M37Z	61.3X.00↔		BORP VAC VBOR	62.3X.00↔		BORP VAC VAC I
60.82↔		BORP VAC VBOR		06	G12A			VAC II VB VBOR
	06	G12A		09	J11A J11B		06	G12A
	12	M06Z M09A M09B		10	K09A K09B		08	I28A I28B
		M37Z		12	M04A M04B M04C		10	K09A K09B
60.93↔		BORP VAC VBOR		21B	X06A X06B X06C		12	M04A M04B M04C
	06	G12A	61.3X.10↔		BORP VAC VBOR		21B	X06A X06B X06C
	12	M06Z M09A M09B		06	G12A	62.3X.10↔	22	Y02A Y02B Y02C
		M37Z		09	J11A J11B			BORP VAC VAC I
60.95↔	21B	X06A X06B X06C		10	K09A K09B			VAC II VB VBOR
	11	L20A L20B L20C		12	M04A M04B M04C		06	G12A
		L20D L20E	61.3X.11↔	21B	X06A X06B X06C		08	I28A I28B
	12	M06Z M09A M09B			BORP VAC VBOR		10	K09A K09B
		M37Z		06	G12A		12	M04A M04B M04C
60.96↔		BORP VAC VBOR		09	J11A J11B		21B	X06A X06B X06C
	06	G12A		10	K09A K09B	62.3X.11↔	22	Y02A Y02B Y02C
	12	M06Z M09A M09B		12	M04A M04B M04C			BORP VAC VAC I
		M37Z		19	U01A U01B			VAC II VB VBOR
60.97↔		BORP VAC VBOR	61.3X.12↔	21B	X06A X06B X06C		06	G12A
	06	G12A			BORP VAC VBOR		08	I28A I28B
	12	M06Z M09A M09B		06	G12A		10	K09A K09B
		M37Z		09	J11A J11B		12	M04A M04B M04C
60.99.00↔	11	L17A L17B		10	K09A K09B		21B	X06A X06B X06C
	12	M06Z M09A M09B		12	M04A M04B M04C	62.3X.20↔	22	Y02A Y02B Y02C
		M37Z		19	U01A U01B			BORP VAC VAC I
60.99.09↔	11	L17A L17B	61.3X.99↔	21B	X06A X06B X06C			VAC II VB VBOR
	12	M06Z M09A M09B			BORP VAC VBOR		06	G12A
		M37Z		06	G12A		08	I28A I28B
60.99.10↔	11	L17A L17B		09	J11A J11B		10	K09A K09B
	12	M06Z M09A M09B		10	K09A K09B		12	M04A M04B M04C
		M37Z		11	L09A L09B		21B	X06A X06B X06C

CHOP	MDC	DRG	CHOP	MDC	DRG	CHOP	MDC	DRG	
62.3X.21↔	22	Y02A Y02B Y02C BORP VAC VAC I VAC II VB VBOR		06	G12A		06	VAC II VBOR G12A	
	06	G12A		10	K09A K09B		12	M04A M04B M04C	
	08	I28A I28B		21B	X06A X06B X06C	63.89↔		BORP VAC VAC I VAC II VBOR	
	10	K09A K09B	62.7†↔	12	M04A M04B M04C		06	G12A	
	12	M04A M04B M04C	62.99.20↔		BORP VAC VAC I VAC II VBOR		12	M04A M04B M04C	
	21B	X06A X06B X06C		06	G12A	63.92↔	21B	X06A X06B X06C BORP VAC VAC I VAC II VBOR	
62.3X.30↔	22	Y02A Y02B Y02C BORP VAC VAC I VAC II VB VBOR		10	K09A K09B		06	G12A	
	06	G12A		12	M01Z M04A M04B M04C M06Z M09A M09B M37Z	63.93↔	12	M04A M04B M04C BORP VAC VAC I VAC II VBOR	
	08	I28A I28B	62.99.30↔	06	G12A		06	G12A	
	10	K09A K09B		10	K09A K09B		12	M04A M04B M04C	
	12	M04A M04B M04C		12	M01Z M04A M04B M04C M06Z M09A M09B M37Z	63.94↔	06	G12A	
	21B	X06A X06B X06C		12	BORP VAC VAC I VAC II VBOR		12	M04A M04B M04C BORP VAC VAC I VAC II VBOR	
62.3X.31↔	22	Y02A Y02B Y02C BORP VAC VAC I VAC II VB VBOR		06	G12A	63.1↔	06	G12A	
	06	G12A		10	K09A K09B		11	L03Z L04A L04B L04C L06A L06B L09A L09B L10A L10B L13A L13B L13C L20A L20B L20C L20D L20E L38Z	
	08	I28A I28B	63.2↔	12	M04A M04B M04C BORP VAC VAC I VAC II VBOR		12	M04A M04B M04C M06Z M09A M09B M37Z	
	10	K09A K09B		06	G12A		21B	X06A X06B X06C BORP VAC VAC I VAC II VBOR	
	12	M04A M04B M04C		12	M04A M04B M04C BORP VAC VAC I VAC II VBOR	63.3↔	06	G12A	
	21B	X06A X06B X06C		12	M04A M04B M04C BORP VAC VAC I VAC II VBOR		12	M04A M04B M04C M06Z M09A M09B M37Z	
	22	Y02A Y02B Y02C BORP VAC VAC I VAC II VB VBOR	63.4↔	06	G12A		63.95↔	21B	X06A X06B X06C BORP VAC VAC I VAC II VBOR
62.3X.40↔	22	Y02A Y02B Y02C BORP VAC VAC I VAC II VB VBOR		12	M04A M04B M04C BORP VAC VAC I VAC II VBOR		06	G12A	
	06	G12A	63.51↔	12	M04A M04B M04C BORP VAC VAC I VAC II VBOR		12	M04A M04B M04C	
	08	I28A I28B		06	G12A		06	G12A	
	10	K09A K09B		12	M04A M04B M04C		12	M04A M04B M04C	
	12	M04A M04B M04C		21B	X06A X06B X06C	64.0†↔	12	M05Z	
	21B	X06A X06B X06C	63.4↔	12	M04A M04B M04C BORP VAC VAC I VAC II VBOR	64.2†↔	12	M05Z	
	22	Y02A Y02B Y02C BORP VAC VAC I VAC II VB VBOR	63.52†↔	06	G12A	64.3X.00↔		BORP VAC VAC I VAC II VB VBOR	
62.3X.99↔	22	Y02A Y02B Y02C BORP VAC VAC I VAC II VB VBOR	63.53↔	12	M04A M04B M04C BORP VAC VAC I VAC II VBOR		06	G12A	
	06	G12A		06	G12A		06	G12A	
	08	I28A I28B		12	M04A M04B M04C		10	K09A K09B	
	10	K09A K09B		21B	X06A X06B X06C BORP VAC VAC I VAC II VBOR		12	M03A M03B	
	12	M04A M04B M04C	63.59↔		BORP VAC VAC I VAC II VBOR		19	U01A U01B	
	19	U01A U01B		06	G12A		21B	X06A X06B X06C	
	21B	X06A X06B X06C		12	M04A M04B M04C	64.3X.10↔	22	Y02A Y02B Y02C BORP VAC VAC I VAC II VB VBOR	
	22	Y02A Y02B Y02C BORP VAC VAC I VAC II VB VBOR	63.81↔	21B	X06A X06B X06C BORP VAC VAC I VAC II VBOR		06	G12A	
62.42↔	06	G12A		06	G12A		10	K09A K09B	
	10	K09A K09B		12	M04A M04B M04C		12	M03A M03B	
	12	M04A M04B M04C		12	M04A M04B M04C		19	U01A U01B	
	19	U01A U01B		21B	X06A X06B X06C BORP VAC VAC I VAC II VBOR		21B	X06A X06B X06C	
	21B	X06A X06B X06C	63.82↔		BORP VAC VAC I VAC II VBOR		22	Y02A Y02B Y02C BORP VAC VAC I VAC II VB VBOR	
	22	Y02A Y02B Y02C BORP VAC VAC I VAC II VB VBOR		06	G12A	64.3X.11↔		BORP VAC VAC I VAC II VB VBOR	
62.5↔	06	G12A		12	M04A M04B M04C		06	G12A	
	10	K09A K09B		21B	X06A X06B X06C BORP VAC VAC I VAC II VBOR		10	K09A K09B	
	12	M04A M04B M04C	63.83↔		BORP VAC VAC I VAC II VBOR		12	M03A M03B	
62.61↔		BORP VAC VB VBOR		06	G12A		19	U01A	
	06	G12A		12	M04A M04B M04C		21B	X06A X06B X06C	
	12	M04A M04B M04C	63.84↔		BORP VAC VAC I VAC II VBOR	64.3X.12↔	22	Y02A Y02B Y02C BORP VAC VAC I VAC II VB VBOR	
	21B	X06A X06B X06C		06	G12A		06	G12A	
	22	Y02A Y02B Y02C BORP VAC VB VBOR	63.85↔	12	M04A M04B M04C BORP VAC VAC I		10	K09A K09B	
62.69↔		BORP VAC VB VBOR					12	M03A M03B	

CHOP	MDC	DRG	CHOP	MDC	DRG	CHOP	MDC	DRG
	19	U01A U01B		12	M03A M03B		12	M03A M03B
	21B	X06A X06B X06C		19	U01A U01B		19	U01A U01B
64.3X.99↔	22	Y02A Y02B Y02C		21B	X06A X06B X06C	64.98.40↔		BORP VAC VAC I
		BORP VAC VAC I		22	Y02A Y02B Y02C			VAC II VBOR
		VAC II VB VBOR	64.45↔		BORP VAC VAC I		06	G12A
	06	G12A			VAC II VB VBOR		11	L09A L09B
	10	K09A K09B		06	G12A		12	M03A M03B
	12	M03A M03B		09	J02A J02B J03A	65.01↔	19	U01A U01B
	19	U01A U01B			J03B J04Z J11A			BORP VAC VAC I
	21B	X06A X06B X06C			J11B			VAC II VBOR
64.41↔	22	Y02A Y02B Y02C		12	M03A M03B		06	G12A
		BORP VAC VBOR		19	U01A		13	N02A N02B N02C
	06	G12A		21B	X06A X06B X06C			N07A N07B N25Z
	09	J02A J02B J03A	64.49‡↔	22	Y02A Y02B Y02C	65.09↔		N33Z
		J03B J04Z J11A		12	M05Z			BORP VAC VAC I
		J11B		19	U01A U01B			VAC II VBOR
	12	M03A M03B	64.51↔		BORP KORP MKOR		06	G12A
	19	U01A U01B			VAC VAC I VAC II		13	N02A N02B N02C
	21B	X06A X06B X06C			VBOR VKOR			N07A N07B N25Z
64.42↔		BORP VAC VBOR		06	G12A			N33Z
	06	G12A		10	K09A K09B	65.11↔	10	K09A K09B
	12	M03A M03B		12	M03A M03B		13	N02A N02B N02C
	19	U01A U01B		19	U01A U01B			N07A N07B N25Z
	21B	X06A X06B X06C	64.52↔		BORP KORP MKOR			N33Z
64.43↔		BORP VAC VAC I			VAC VAC I VAC II	65.12↔		BORP VAC VAC I
		VAC II VB VBOR			VBOR VKOR			VAC II VBOR
	06	G12A		06	G12A		06	G12A
	09	J02A J02B J03A		10	K09A K09B		10	K09A K09B
		J03B J04Z J11A		12	M03A M03B		13	N02A N02B N02C
		J11B		19	U01A U01B			N07A N07B N25Z
	12	M03A M03B	64.59↔		BORP KORP MKOR			N33Z
	19	U01A			VAC VAC I VAC II	65.13↔		BORP VAC VAC I
	21B	X06A X06B X06C			VBOR VKOR			VAC II VBOR
64.44.00↔	22	Y02A Y02B Y02C		06	G12A		06	G12A
		BORP VAC VB		10	K09A K09B		10	K09A K09B
		VBOR		12	M03A M03B		13	N02A N02B N02C
	06	G12A	64.92.00‡↔	19	U01A U01B			N07A N07B N25Z
	09	J02A J02B J03A	64.92.10‡↔	12	M05Z	65.14↔		N33Z
		J03B J04Z J11A	64.92.20‡↔	12	M05Z			BORP VAC VAC I
		J11B	64.92.99‡↔	12	M05Z			VAC II VBOR
	12	M03A M03B	64.93.00‡↔	12	M05Z		06	G12A
	19	U01A U01B	64.93.10‡↔	12	M05Z		10	K09A K09B
	21B	X06A X06B X06C	64.93.99‡↔	12	M05Z		13	N02A N02B N02C
64.44.10↔	22	Y02A Y02B Y02C	64.95↔		BORP VAC VAC I			N07A N07B N25Z
		BORP VAC VAC I			VAC II VBOR	65.21↔		N33Z
		VAC II VB VBOR			VAC II VBOR			BORP VAC VAC I
	06	G12A		06	G12A			VAC II VBOR
	09	J02A J02B J03A		11	L09A L09B		06	G12A
		J03B J04Z J11A		12	M03A M03B		13	N02A N02B N02C
		J11B	64.96↔	19	U01A U01B			N07A N07B N25Z
	12	M03A M03B		11	L09A L09B			N33Z
	19	U01A		12	M03A M03B	65.22↔		BORP VAC VAC I
	21B	X06A X06B X06C		19	U01A U01B			VAC II VBOR
64.44.11↔	22	Y02A Y02B Y02C	64.97↔		BORP VAC VAC I		06	G12A
		BORP VAC VAC I			VAC II VBOR		10	K09A K09B
		VAC II VB VBOR		06	G12A		13	N02A N02B N02C
	06	G12A		11	L09A			N07A N07B N25Z
	09	J02A J02B J03A		12	M03A M03B M09A	65.23↔		N33Z
		J03B J04Z J11A			M37Z			BORP VAC VAC I
		J11B		19	U01A			VAC II VBOR
	12	M03A M03B	64.98.00‡↔	12	M05Z		06	G12A
	19	U01A	64.98.10‡↔	12	M05Z		13	N02A N02B N02C
	21B	X06A X06B X06C	64.98.20↔		BORP VAC VAC I			N07A N07B N25Z
64.44.99↔	22	Y02A Y02B Y02C			VAC II VBOR			N33Z
		BORP VAC VB		06	G12A	65.24↔		BORP VAC VAC I
		VBOR		12	M03A M03B			VAC II VBOR
	06	G12A		19	U01A U01B		06	G12A
	09	J02A J02B J03A	64.98.30↔		BORP VAC VAC I		10	K09A K09B
		J03B J04Z J11A			VAC II VBOR		13	N02A N02B N02C
		J11B		06	G12A			N07A N07B N25Z

CHOP	MDC	DRG	CHOP	MDC	DRG	CHOP	MDC	DRG
65.25↔		N33Z BORP VAC VBOR		06	G12A			N33Z
	06	G12A		09	J02A J02B J03A		14	O03Z
	13	N02A N02B N02C N07A N07B N25Z N33Z			J03B J04Z J11A J11B	65.49↔	19	U01A U01B
65.29↔		BORP VAC VBOR		10	K09A K09B			BORP VAC VAC I VAC II VBOR
	06	G12A		13	N02A N02B N02C N05A N05B N05C N33Z		06	G12A
	13	N02A N02B N02C N07A N07B N25Z N33Z	65.40↔	19	U01A U01B		09	J02A J02B J03A J03B J04Z J11A J11B
65.30↔		BORP VAC VAC I VAC II VBOR		06	G12A		10	K09A K09B
	06	G12A		09	J02A J02B J03A J03B J04Z J11A J11B		13	N02A N02B N02C N05A N05B N05C N33Z
	09	J02A J02B J03A J03B J04Z J11A J11B		10	K09A K09B	65.71↔	14	O03Z
	10	K09A K09B		13	N02A N02B N02C N05A N05B N05C N33Z		19	U01A U01B
	13	N02A N02B N02C N05A N05B N05C N33Z		14	O03Z		19	BORP VAC VBOR
	19	U01A U01B	65.41↔	19	U01A U01B		06	G12A
65.31↔		BORP VAC VAC I VAC II VBOR		06	G12A		13	N02A N02B N02C N07A N07B N25Z N33Z
	06	G12A		09	J02A J02B J03A J03B J04Z J11A J11B	65.72↔	21B	X06A X06B X06C BORP VAC VAC I VAC II VBOR
	09	J02A J02B J03A J03B J04Z J11A J11B		10	K09A K09B		06	G12A
	10	K09A K09B		13	N01A N01B N01C N02A N02B N02C N05A N05B N05C N33Z		13	N02A N02B N02C N07A N07B N25Z N33Z
	13	N02A N02B N02C N05A N05B N05C N33Z		14	O03Z	65.73↔	21B	X06A X06B X06C BORP VAC VAC I VAC II VBOR
	19	U01A U01B	65.42↔	19	U01A U01B		06	G12A
65.32↔		BORP VAC VAC I VAC II VBOR		06	G12A		13	N02A N02B N02C N05A N05B N05C N07A N07B N25Z N33Z
	06	G12A		09	J02A J02B J03A J03B J04Z J11A J11B	65.74↔	21B	X06A X06B X06C BORP VAC VAC I VAC II VBOR
	09	J02A J02B J03A J03B J04Z J11A J11B		10	K09A K09B		06	G12A
	10	K09A K09B		13	N02A N02B N02C N05A N05B N05C N07A N07B N25Z N33Z		13	N02A N02B N02C N07A N07B N25Z N33Z
	13	N02A N02B N02C N05A N05B N05C N07A N07B N25Z N33Z		13	N01A N01B N01C N02A N02B N02C N05A N05B N05C N33Z	65.75↔	21B	X06A X06B X06C BORP VAC VAC I VAC II VBOR
	19	U01A U01B	65.43↔	14	O03Z		06	G12A
65.33↔		BORP VAC VAC I VAC II VBOR		19	U01A U01B		13	N02A N02B N02C N07A N07B N25Z N33Z
	06	G12A		06	G12A		21B	X06A X06B X06C BORP VAC VAC I VAC II VBOR
	09	J02A J02B J03A J03B J04Z J11A J11B		09	J02A J02B J03A J03B J04Z J11A J11B	65.76↔	06	G12A
	10	K09A K09B		10	K09A K09B		13	N02A N02B N02C N07A N07B N25Z N33Z
	13	N02A N02B N02C N05A N05B N05C N07A N07B N25Z N33Z		13	N01A N01B N01C N02A N02B N02C N05A N05B N05C N33Z	65.77↔	21B	X06A X06B X06C BORP VAC VBOR
	19	U01A U01B	65.44↔	14	O03Z		06	G12A
65.34↔		BORP VAC VAC I VAC II VBOR		19	U01A U01B		13	N02A N02B N02C N07A N07B N25Z N33Z
	06	G12A		06	G12A		21B	X06A X06B X06C BORP VAC VAC I VAC II VBOR
	09	J02A J02B J03A J03B J04Z J11A J11B		09	J02A J02B J03A J03B J04Z J11A J11B	65.78↔	06	G12A
	10	K09A K09B		10	K09A K09B		13	N02A N02B N02C N07A N07B N25Z N33Z
	13	N02A N02B N02C N05A N05B N05C N33Z		13	N01A N01B N01C N02A N02B N02C N05A N05B N05C N33Z	65.79↔	21B	X06A X06B X06C BORP VAC VAC I VAC II VBOR
	19	U01A U01B		14	O03Z		06	G12A
65.39↔		BORP VAC VAC I VAC II VBOR		19	U01A U01B		13	N02A N02B N02C N07A N07B N25Z N33Z
	06	G12A		06	G12A		21B	X06A X06B X06C BORP VAC VAC I VAC II VBOR
	09	J02A J02B J03A J03B J04Z J11A J11B		09	J02A J02B J03A J03B J04Z J11A J11B	65.81.00↔	06	G12A G21A G21B G21C
	10	K09A K09B		10	K09A K09B		07	H06Z
	13	N02A N02B N02C N05A N05B N05C N33Z		13	N01A N01B N01C N02A N02B N02C N05A N05B N05C		11	L03Z L04A L04B L04C L06A L06B

CHOP	MDC	DRG	CHOP	MDC	DRG	CHOP	MDC	DRG
		N33Z		14	O02A O02B O03Z			N05A N05B N05C
	14	O03Z	66.49↔		BORP VAC VAC I			N07A N07B N25Z
66.11.21↔	13	N02A N02B N02C			VAC II VBOR		21B	N33Z
		N07A N07B N25Z		06	G12A	66.79.99↔		X06A X06B X06C
66.11.31↔	13	N02A N02B N02C		13	N02A N02B N02C			BORP VAC VAC I
		N07A N07B N25Z			N07A N07B N25Z			VAC II VBOR
		N33Z		14	O02A O02B O03Z		06	G12A
66.40↔		BORP VAC VAC I	66.71↔		BORP VAC VAC I		13	N02A N02B N02C
		VAC II VBOR			VAC II VBOR			N05A N05B N05C
	06	G12A		06	G12A			N07A N07B N25Z
	13	N02A N02B N02C		13	N02A N02B N02C	66.8↔	21B	X06A X06B X06C
		N07A N07B N25Z			N07A N07B N25Z	66.93↔	13	N09Z
		N33Z		21B	X06A X06B X06C			BORP VAC VAC I
66.41.11↔	14	O02A O02B O03Z	66.72↔		BORP VAC VAC I			VAC II VBOR
		BORP VAC VAC I			VAC II VBOR		06	G12A
		VAC II VBOR		06	G12A		13	N02A N02B N02C
	06	G12A		13	N02A N02B N02C			N07A N07B N25Z
	13	N02A N02B N02C			N07A N07B N25Z	66.94↔		N33Z
		N07A N07B N25Z		14	O02A O02B O03Z			BORP VAC VAC I
		N33Z			BORP VAC VAC I			VAC II VBOR
66.41.21↔	14	O02A O02B O03Z	66.73↔		BORP VAC VAC I		06	G12A
		BORP VAC VAC I			VAC II VBOR		13	N02A N02B N02C
		VAC II VBOR		06	G12A			N07A N07B N25Z
	06	G12A		13	N02A N02B N02C	66.95↔	13	N02A N02B N02C
	13	N02A N02B N02C			N05A N05B N05C			N07A N07B N25Z
		N07A N07B N25Z		14	O02A O02B O03Z			N33Z
		N33Z			BORP VAC VAC I	66.96↔		BORP VAC VBOR
66.41.31↔	14	O02A O02B O03Z	66.74↔		BORP VAC VAC I		06	G12A
		BORP VAC VAC I			VAC II VBOR		13	N02A N02B N02C
		VAC II VBOR		06	G12A			N07A N07B N25Z
	06	G12A		13	N02A N02B N02C	66.97↔		N33Z
	13	N02A N02B N02C			N05A N05B N05C			BORP VAC VAC I
		N07A N07B N25Z		14	O02A O02B O03Z		06	VAC II VBOR
		N33Z			BORP VAC VAC I		13	G12A
66.41.41↔	14	O02A O02B O03Z	66.79.00↔		BORP VAC VAC I			N02A N02B N02C
		BORP VAC VAC I			VAC II VBOR			N07A N07B N25Z
		VAC II VBOR		06	G12A	66.A0↔		N33Z
	06	G12A		13	N02A N02B N02C			BORP VAC VAC I
	13	N02A N02B N02C			N05A N05B N05C		06	VAC II VBOR
		N07A N07B N25Z		21B	X06A X06B X06C		13	G12A
		N33Z			BORP VAC VAC I			N02A N02B N02C
66.42.11↔	14	O02A O02B O03Z	66.79.10↔		BORP VAC VAC I			N07A N07B N09Z
		BORP VAC VAC I			VAC II VBOR			N25Z N33Z
		VAC II VBOR		06	G12A	66.A1↔	14	O02A O02B O40Z
	06	G12A		13	N02A N02B N02C			BORP VAC VAC I
	13	N02A N02B N02C			N05A N05B N05C		06	VAC II VBOR
		N07A N07B N25Z		21B	X06A X06B X06C		13	G12A
		N33Z			BORP VAC VAC I			N02A N02B N02C
66.42.21↔	14	O02A O02B O03Z	66.79.20↔		BORP VAC VAC I			N07A N07B N09Z
		BORP VAC VAC I			VAC II VBOR			N25Z N33Z
		VAC II VBOR		06	G12A	66.A2↔	14	O02A O02B O40Z
	06	G12A		13	N02A N02B N02C			BORP VAC VAC I
	13	N02A N02B N02C			N05A N05B N05C		06	VAC II VBOR
		N07A N07B N25Z		21B	X06A X06B X06C		13	G12A
		N33Z			BORP VAC VAC I			N02A N02B N02C
66.42.31↔	14	O02A O02B O03Z	66.79.21↔		BORP VAC VAC I			N07A N07B N09Z
		BORP VAC VAC I			VAC II VBOR			N25Z N33Z
		VAC II VBOR		06	G12A	66.A3↔	14	O02A O02B O40Z
	06	G12A		13	N02A N02B N02C			BORP VAC VAC I
	13	N02A N02B N02C			N05A N05B N05C		06	VAC II VBOR
		N07A N07B N25Z		21B	X06A X06B X06C		13	G12A
		N33Z			BORP VAC VAC I			N02A N02B N02C
66.42.41↔	14	O02A O02B O03Z	66.79.30↔		BORP VAC VAC I			N07A N07B N09Z
		BORP VAC VAC I			VAC II VBOR	66.A4↔	14	N25Z N33Z
		VAC II VBOR		06	G12A			O02A O02B O40Z
	06	G12A		13	N02A N02B N02C			BORP VAC VAC I
	13	N02A N02B N02C			N05A N05B N05C		06	VAC II VBOR
		N07A N07B N25Z		21B	X06A X06B X06C			G12A
		N33Z			BORP VAC VAC I			N02A N02B N02C

CHOP	MDC	DRG	CHOP	MDC	DRG	CHOP	MDC	DRG
	13	N02A N02B N02C N07A N07B N09Z N25Z N33Z	67.4X.10↔		BORP VAC VAC I VAC II VBOR		14	O02A O02B X06A X06B X06C
66.A9↔	14	O02A O02B O40Z BORP VAC VAC I VAC II VBOR	67.4X.11↔	06	G12A	67.69‡↔	13	N23A N23B
	06	G12A		13	N13A N13B	68.0↔	14	O65A O65B BORP VAC VAC I VAC II VBOR
66.B0↔	13	N02A N02B N02C N07A N07B N09Z N25Z N33Z	67.4X.12↔	06	G12A		06	G12A
	14	O02A O02B O40Z BORP VAC VAC I VAC II VBOR	67.4X.13↔	13	N13A N13B	68.12.00‡↔	13	N02A N02B N02C N07A N07B N25Z N33Z
	06	G12A		06	G12A	68.12.10‡↔	14	O02A O02B O40Z X06A X06B X06C
66.B1↔	13	N02A N02B N02C N07A N07B N09Z N25Z N33Z	67.4X.14↔	13	N13A N13B	68.12.11‡↔	13	N23A N23B
	14	O02A O02B BORP VAC VAC I VAC II VBOR	67.4X.20↔	06	G12A	68.12.12‡↔	14	O65A O65B
	06	G12A		13	N13A N13B	68.12.19‡↔	13	N23A N23B
66.B2↔	13	N02A N02B N02C N07A N07B N09Z N25Z N33Z	67.4X.21↔	06	G12A	68.12.99‡↔	14	O65A O65B
	14	O02A O02B BORP VAC VAC I VAC II VBOR	67.4X.22↔	13	N13A N13B	68.13↔	13	N23A N23B
	06	G12A		06	G12A		14	O65A O65B BORP VAC VAC I VAC II VBOR
66.B3↔	13	N02A N02B N02C N07A N07B N09Z N25Z N33Z	67.4X.23↔	13	N13A N13B	68.14↔	06	G12A
	14	O02A O02B BORP VAC VAC I VAC II VBOR	67.4X.24↔	06	G12A	68.15↔	13	N02A N02B N02C N07A N07B N25Z N33Z
	06	G12A		13	N13A N13B	68.21.10↔	13	N02A N02B N02C N07A N07B N25Z N33Z
66.B4↔	13	N02A N02B N02C N07A N07B N09Z N25Z N33Z	67.4X.29↔	06	G12A	68.21.11↔	13	N02A N02B N02C N07A N07B N25Z N33Z
	14	O02A O02B BORP VAC VAC I VAC II VBOR	67.4X.30↔	13	N13A N13B	68.21.99↔	13	N02A N02B N02C N07A N07B N25Z N33Z
	06	G12A		06	G12A	68.22.00↔	06	G12A
66.B9↔	13	N02A N02B N02C N07A N07B N09Z N25Z N33Z	67.4X.99↔	13	N13A N13B	68.22.10↔	13	N09Z BORP VAC VAC I VAC II VBOR
	14	O02A O02B BORP VAC VAC I VAC II VBOR	67.51↔	06	G12A	68.22.11↔	06	G12A
67.2‡↔	13	N23A N23B		13	N13A N13B	68.22.11↔	13	N09Z N13A N13B BORP VAC VAC I VAC II VBOR
67.31‡↔	14	O65A O65B		14	O02A O02B		06	G12A
67.32‡↔	13	N23A N23B	67.59‡↔	21B	X06A X06B X06C	68.22.11↔	13	N09Z N13A N13B BORP VAC VAC I VAC II VBOR
67.33‡↔	14	O65A O65B	67.61↔	13	N23A N23B		06	G12A
67.34‡↔	13	N23A N23B		14	O65A O65B		13	N09Z N13A N13B BORP VAC VAC I VAC II VBOR
67.35‡↔	14	O65A O65B		06	G12A	68.22.12↔	06	G12A
67.39‡↔	13	N23A N23B	67.62↔	13	N13A N13B		13	N09Z N13A N13B BORP VAC VAC I VAC II VBOR
67.4X.00↔	14	O65A O65B BORP VAC VBOR		21B	X06A X06B X06C	68.22.13↔	06	G12A
	06	G12A		13	N13A N13B		13	N09Z N13A N13B BORP VAC VAC I VAC II VBOR
	13	N13A N13B		06	G12A		06	G12A

CHOP	MDC	DRG	CHOP	MDC	DRG	CHOP	MDC	DRG
68.22.99↔	13	N09Z N13A N13B BORP VAC VAC I VAC II VBOR	68.29.32↔	13	N23A N23B O02A O02B BORP VAC VAC I VAC II VBOR	68.43↔	14	N02A N02B N02C N04A N04B N33Z O01B O02A O02B U01A U01B
68.23↔	06	G12A		14	O02A O02B		19	BORP VAC VAC I VAC II VBOR
68.29.11↔	13	N09Z N13A N13B	68.29.33↔	06	G12A		06	G12A G12B
	11	L09A L09B		13	N23A N23B		13	N01A N01B N01C N02A N02B N02C N04A N04B N33Z
	13	N09Z	68.29.34↔	14	O02A O02B		14	O01B O02A O02B U01A U01B
	14	O02A O02B O40Z BORP VAC VAC I VAC II VBOR		06	G12A		19	BORP VAC VAC I VAC II VBOR
68.29.12†↔	06	G12A	68.29.35↔	13	N23A N23B		06	G12A G12B
68.29.13↔	13	N23A N23B		14	O02A O02B		13	N01A N01B N01C N02A N02B N02C N04A N04B N33Z
	14	O02A O02B	68.29.39↔	06	G12A		14	O01B O02A O02B U01A U01B
68.29.13↔	13	N23A N23B		13	N23A N23B		14	O01B O02A O02B U01A U01B
	14	O65A O65B	68.29.39↔	14	O02A O02B		19	BORP KORP MKOR MVE VAC VAC I VAC II VBOR VKOR
68.29.13↔	06	G12A		06	G12A		06	G12A G16Z G38A G38B
	13	N23A N23B	68.30↔	13	N02A N02B N02C N04A N04B N33Z		13	N01A N01B N01C N02A N02B N02C N04A N04B N33Z
	14	O02A O02B		14	O01B O02A O02B		14	O01B O02A O02B U01A U01B
68.29.14↔	06	G12A	68.31↔	06	G12A		14	BORP KORP MKOR MVE VAC VAC I VAC II VBOR VKOR
	13	N23A N23B		13	N02A N02B N02C N04A N04B N33Z		14	O01B O02A O02B U01A U01B
	14	O02A O02B	68.32↔	14	O01B O02A O02B		06	G12A G16Z G38A G38B
68.29.15†↔	06	G12A		06	G12A		13	N01A N01B N01C N02A N02B N02C N04A N04B N33Z
	13	N23A N23B	68.39↔	13	N02A N02B N02C N04A N04B N33Z		14	O01B O02A O02B BORP KORP MKOR MVE VAC VAC I VAC II VBOR VKOR
	14	O65A O65B		14	O01B O02A O02B		06	G12A G16Z G38A G38B
68.29.20↔	06	G12A		06	G12A		14	O01B O02A O02B BORP KORP MKOR MVE VAC VAC I VAC II VBOR VKOR
	13	N23A N23B	68.40↔	13	N02A N02B N02C N04A N04B N33Z		14	O01B O02A O02B BORP KORP MKOR MVE VAC VAC I VAC II VBOR VKOR
	14	O02A O02B		14	O01B O02A O02B		06	G12A G16Z G38A G38B
68.29.20↔	06	G12A		13	N02A N02B N02C N04A N04B N33Z		14	O01B O02A O02B BORP KORP MKOR MVE VAC VAC I VAC II VBOR VKOR
	13	N23A N23B	68.41↔	14	O01B O02A O02B		13	N01A N01B N01C N02A N02B N02C N04A N04B N33Z
	14	O02A O02B		19	U01A U01B		14	O01B O02A O02B BORP KORP MKOR MVE VAC VAC I VAC II VBOR VKOR
68.29.21↔	06	G12A		06	G12A		06	G12A G16Z G38A G38B
	13	N23A N23B	68.42↔	13	N02A N02B N02C N04A N04B N33Z		13	N01A N01B N01C N02A N02B N02C N04A N04B N33Z
	14	O02A O02B		14	O01B O02A O02B		14	O01B O02A O02B BORP KORP MKOR MVE VAC VAC I VAC II VBOR VKOR
68.29.21↔	06	G12A		14	O01B O02A O02B		14	O01B O02A O02B BORP KORP MKOR MVE VAC VAC I VAC II VBOR VKOR
	13	N23A N23B		19	U01A U01B		06	G12A G16Z G38A G38B
	14	O02A O02B	68.42↔	19	U01A U01B		13	N01A N01B N01C N02A N02B N02C N04A N04B N33Z
68.29.22↔	06	G12A		06	G12A		13	N01A N01B N01C N02A N02B N02C N04A N04B N33Z
	13	N23A N23B		13	N02A N02B N02C N04A N04B N33Z		14	O01B O02A O02B BORP KORP MKOR MVE VAC VAC I VAC II VBOR VKOR
	14	O02A O02B	68.42↔	14	O01B O02A O02B		06	G12A G16Z G38A G38B
68.29.23↔	06	G12A		14	O01B O02A O02B		13	N01A N01B N01C N02A N02B N02C N04A N04B N33Z
	13	N23A N23B	68.39↔	13	N02A N02B N02C N04A N04B N33Z		14	O01B O02A O02B BORP KORP MKOR MVE VAC VAC I VAC II VBOR VKOR
	14	O02A O02B		14	O01B O02A O02B		06	G12A G16Z G38A G38B
68.29.23↔	06	G12A		14	O01B O02A O02B		14	O01B O02A O02B BORP KORP MKOR MVE VAC VAC I VAC II VBOR VKOR
	13	N23A N23B	68.39↔	14	O01B O02A O02B		14	O01B O02A O02B BORP KORP MKOR MVE VAC VAC I VAC II VBOR VKOR
	14	O02A O02B		19	U01A U01B		06	G12A G16Z G38A G38B
68.29.24↔	06	G12A		19	U01A U01B		13	N01A N01B N01C N02A N02B N02C N04A N04B N33Z
	13	N23A N23B	68.41↔	06	G12A		14	O01B O02A O02B BORP KORP MKOR MVE VAC VAC I VAC II VBOR VKOR
	14	O02A O02B		13	N02A N02B N02C N04A N04B N33Z		14	O01B O02A O02B BORP KORP MKOR MVE VAC VAC I VAC II VBOR VKOR
68.29.25↔	06	G12A		14	O01B O02A O02B		06	G12A G16Z G38A G38B
	13	N23A N23B	68.41↔	14	O01B O02A O02B		13	N01A N01B N01C N02A N02B N02C N04A N04B N33Z
	14	O02A O02B		19	U01A U01B		14	O01B O02A O02B BORP KORP MKOR MVE VAC VAC I VAC II VBOR VKOR
68.29.25↔	06	G12A		19	U01A U01B		14	O01B O02A O02B BORP KORP MKOR MVE VAC VAC I VAC II VBOR VKOR
	13	N23A N23B	68.41↔	06	G12A		13	N01A N01B N01C N02A N02B N02C N04A N04B N33Z
	14	O02A O02B		13	N02A N02B N02C N04A N04B N33Z		14	O01B O02A O02B BORP KORP MKOR MVE VAC VAC I VAC II VBOR VKOR
68.29.29↔	06	G12A		14	O01B O02A O02B		06	G12A G16Z G38A G38B
	13	N23A N23B	68.41↔	14	O01B O02A O02B		13	N01A N01B N01C N02A N02B N02C N04A N04B N33Z
	14	O02A O02B		19	U01A U01B		14	O01B O02A O02B BORP KORP MKOR MVE VAC VAC I VAC II VBOR VKOR
68.29.29↔	06	G12A		19	U01A U01B		13	N01A N01B N01C N02A N02B N02C N04A N04B N33Z
	13	N23A N23B	68.41↔	06	G12A		14	O01B O02A O02B BORP KORP MKOR MVE VAC VAC I VAC II VBOR VKOR
	14	O02A O02B		13	N02A N02B N02C N04A N04B N33Z		06	G12A G16Z G38A G38B
68.29.30↔	06	G12A		14	O01B O02A O02B		13	N01A N01B N01C N02A N02B N02C N04A N04B N33Z
	13	N23A N23B	68.42↔	14	O01B O02A O02B		14	O01B O02A O02B BORP KORP MKOR MVE VAC VAC I VAC II VBOR VKOR
	14	O02A O02B		19	U01A U01B		06	G12A G16Z G38A G38B
68.29.31↔	06	G12A		19	U01A U01B		13	N01A N01B N01C N02A N02B N02C N04A N04B N33Z
	13	N23A N23B	68.42↔	06	G12A		14	O01B O02A O02B BORP KORP MKOR MVE VAC VAC I VAC II VBOR VKOR
	14	O02A O02B		13	N02A N02B N02C N04A N04B N33Z		14	O01B O02A O02B BORP KORP MKOR MVE VAC VAC I VAC II VBOR VKOR
68.29.31↔	06	G12A		13	N01A N01B N01C		13	N01A N01B N01C N02A N02B N02C N04A N04B N33Z

CHOP	MDC	DRG	CHOP	MDC	DRG	CHOP	MDC	DRG
68.6A↔	14	O01B O02A O02B BORP KORP MKOR MVE VAC VAC I VAC II VBOR VKOR		06	G12A	69.6↔	06	BORP VAC VBOR G12A
	06	G12A G16Z G38A G38B		13	N02A N02B N02C N07A N07B N25Z N33Z		13	N09Z N11A N11B O02A O02B
	13	N01A N01B N01C N02A N02B N02C N04A N04B N33Z	69.42↔	14	O02A O02B	69.92.01↔	13	N11A N11B
	14	O01B O02A O02B BORP KORP MKOR MVE VAC VAC I VAC II VBOR VKOR		21B	X06A X06B X06C BORP VAC VAC I VAC II VBOR	69.92.10↔	13	N11A N11B
68.8↔	06	G12A G16Z G33Z G38A G38B		06	G12A	69.92.11↔	13	N11A N11B
	07	H33A H33B		13	N02A N02B N02C N07A N07B N25Z N33Z	69.92.12↔	13	N11A N11B
	11	L33Z		13	N02A N02B N02C N07A N07B N25Z N33Z	69.92.19↔	13	N11A N11B
	13	N01A N01B N01C N33Z		14	O02A O02B	69.92.20↔	13	N11A N11B
	21B	X33Z		21B	X06A X06B X06C BORP VAC VAC I VAC II VBOR	69.92.21↔	13	N11A N11B
	Prä	A06A A06B A06C A07A		06	G12A	69.92.22↔	13	N11A N11B
69.01↔		BORP VAC VBOR	69.49.00↔	13	N02A N02B N02C N07A N07B N25Z N33Z	69.92.23↔	13	N11A N11B
	06	G12A		14	O02A O02B	69.92.24↔	13	N11A N11B
	14	O40Z	69.49.10↔	21B	X06A X06B X06C BORP VAC VAC I VAC II VBOR	69.92.29↔	13	N11A N11B
69.02↔		BORP VAC VBOR		06	G12A	69.92.30↔	13	N11A N11B
	06	G12A		13	N02A N02B N02C N07A N07B N25Z N33Z	69.92.31↔	13	N11A N11B
	14	O02A O02B O40Z		14	O02A O02B	69.92.32↔	13	N11A N11B
69.09↔	11	L09A L09B		21B	X06A X06B X06C BORP VAC VAC I VAC II VBOR	69.92.39↔	13	N11A N11B
	13	N09Z		06	G12A	69.92.99↔	13	N11A N11B
	14	O02A O02B O40Z	69.49.20↔	14	O02A O02B	69.93↔		BORP VAC VAC I VAC II VBOR
69.19↔		BORP VAC VBOR		21B	X06A X06B X06C BORP VAC VAC I VAC II VBOR		06	G12A
	06	G12A G12B		06	G12A		13	N02A N02B N02C N07A N07B N25Z N33Z
	10	K09A K09B		13	N02A N02B N02C N07A N07B N25Z N33Z	70.11↔	14	O02A O02B
	13	N11A N11B		14	O02A O02B		13	N09Z
69.21↔		BORP VAC VAC I VAC II VBOR		21B	X06A X06B X06C BORP VAC VAC I VAC II VBOR	70.12↔	14	O02A O02B
	06	G12A		06	G12A		19	U01A U01B
	11	L06A L06B	69.49.21↔	13	N02A N02B N02C N07A N07B N25Z N33Z			BORP VAC VAC I VAC II VBOR
	13	N04A N06A N06B N06C		14	O02A O02B		06	G12A G21A G21B G21C
69.22↔		BORP VAC VAC I VAC II VBOR		21B	X06A X06B X06C BORP VAC VAC I VAC II VBOR	70.13↔	07	H06Z
	06	G12A		06	G12A		09	J02A J02B J03A J03B J04Z J11A J11B
	11	L06A L06B		13	N02A N02B N02C N07A N07B N25Z N33Z		11	L03Z L04A L04B L04C L06A L06B L09A L09B L10A L10B L13A L13B L13C L20A L20B L20C L20D L20E L38Z
	13	N04A N06A N06B	69.49.30↔	14	O02A O02B		13	N02A N02B N02C N05A N05B N05C N33Z
69.23↔		BORP VAC VAC I VAC II VBOR		21B	X06A X06B X06C BORP VAC VAC I VAC II VBOR		14	O02A O02B
	06	G12A		06	G12A		19	U01A U01B
	13	N02A N02B N02C N07A N07B N25Z N33Z		13	N02A N02B N02C N07A N07B N25Z N33Z	70.22↔	21B	X06A X06B X06C
	14	O02A O02B		14	O02A O02B		13	N11A N11B
69.29↔		BORP VAC VBOR	69.49.99↔	21B	X06A X06B X06C BORP VAC VAC I VAC II VBOR		14	O02A O02B
	06	G12A		06	G12A		21B	X06A X06B X06C
	13	N02A N02B N02C N07A N07B N25Z N33Z		13	N02A N02B N02C N07A N07B N25Z N33Z	70.23↔	13	N11A N11B
	14	O02A O02B		14	O02A O02B		14	O02A O02B
69.3↔		BORP VAC VAC I VAC II VBOR	69.51↔	21B	X06A X06B X06C BORP VAC VBOR		21B	X06A X06B X06C BORP VAC VBOR
	06	G12A		06	G12A		06	G12A G12B
	13	N02A N02B N02C N07A N07B N25Z N33Z	69.52↔	14	O40Z		13	N02A N02B N02C N07A N07B N25Z N33Z
	14	O02A O02B		06	G12A	70.31↔	13	N13A N13B
69.41↔		BORP VAC VAC I VAC II VBOR	69.59↔	14	O02A O02B O40Z		14	O02A O02B
				13	N09Z	70.32.00↔	06	G12A G12B
				14	O02A O02B O40Z		10	K09A K09B

CHOP	MDC	DRG	CHOP	MDC	DRG	CHOP	MDC	DRG
70.32.10↔	13	N08Z	70.4X.20↔	13	N04A N06A N06B	70.61.99↔	19	N06C
	06	G12A G12B		19	N06C		21B	U01A
	09	J02A J02B J03A J03B J04Z J11A J11B		06	U01A U01B		06	X06A X06B X06C
70.32.11↔	10	K09A K09B	70.4X.30↔	13	N04A N06A N06B	70.62↔	10	BORP VAC VAC I VAC II VBOR
	13	N07A N08Z		19	U01A U01B		10	G12A
	06	G12A G12B		06	BORP VAC VBOR		13	K09A K09B
70.32.99↔	09	J02A J02B J03A J03B J04Z J11A J11B	70.4X.99↔	13	N04A N06A N06B	70.63↔	19	N04A N06A N06B N06C
	10	K09A K09B		19	U01A U01B		19	U01A U01B
	13	N08Z		06	BORP VAC VAC I VAC II VBOR		21B	X06A X06B X06C
70.33.00↔	06	G12A G12B	70.50↔	13	N04A N06A N06B	70.64↔	13	BORP VAC VAC I VAC II VBOR
	09	J02A J02B J03A J03B J04Z J11A J11B		06	U01A U01B		06	G12A
	10	K09A K09B		11	BORP VAC VAC I VAC II VBOR		10	K09A K09B
70.33.10↔	13	N08Z	70.51↔	13	N23A N23B	70.71↔	21B	X06A X06B X06C BORP VAC VAC I VAC II VBOR
	09	J02A J02B J03A J03B J04Z J11A J11B		06	G12A		09	J02A J02B J03A J03B J04Z J11A J11B
	11	L09A L09B		11	L06A L06B		10	K09A K09B
70.33.11↔	13	N13A N13B	70.52.00↔	13	N23A N23B	70.72.00↔	13	N13A N13B
	14	O02A O02B		06	G12A		14	O02A O02B
	21B	X06A X06B X06C		11	L06A L06B		21B	X06A X06B X06C BORP VAC VAC I VAC II VBOR
70.33.12↔	09	J02A J02B J03A J03B J04Z J11A J11B	70.52.10↔	13	N23A N23B	70.72.10↔	21B	X06A X06B X06C BORP VAC VAC I VAC II VBOR
	11	L09A L09B		06	G12A		06	G12A G16Z G18A G18B G38A G38B
	13	N13A N13B		11	L06A L06B		13	N04A N06A N06B N06C N13A N13B
70.33.13↔	14	O02A O02B	70.53↔	13	N23A N23B	70.72.20↔	14	O02A O02B
	21B	X06A X06B X06C		06	G12A		21B	X06A X06B X06C BORP VAC VAC I VAC II VBOR
	09	J02A J02B J03A J03B J04Z J11A J11B		11	L06A L06B		06	G12A G16Z G18A G18B G38A G38B
70.33.14↔	13	N13A N13B	70.54↔	13	N06A N06B	70.72.30↔	13	N04A N06A N06B N06C N13A N13B
	14	O02A O02B		06	G12A		14	O02A O02B
	21B	X06A X06B X06C		11	L06A L06B		21B	X06A X06B X06C BORP VAC VAC I VAC II VBOR
70.33.99↔	09	J02A J02B J03A J03B J04Z J11A J11B	70.55↔	13	N06A N06B	70.72.30↔	06	G12A G16Z G18A G18B G38A G38B
	11	L09A L09B		06	G12A		13	N04A N06A N06B N06C N13A N13B
	13	N13A N13B		10	K09A K09B		14	O02A O02B
70.4X.10↔	14	O02A O02B	70.61.00↔	13	N04A N06A N06B	70.72.30↔	21B	X06A X06B X06C BORP VAC VAC I VAC II VBOR
	21B	X06A X06B X06C		19	U01A U01B		06	G12A G16Z G18A G18B G38A G38B
	09	J02A J02B J03A J03B J04Z J11A J11B		21B	X06A X06B X06C BORP VAC VAC I VAC II VBOR		13	N04A N06A N06B N06C N13A N13B
70.4X.20↔	11	L09A L09B	70.61.11↔	06	G12A	70.72.30↔	06	G12A G16Z G18A G18B G38A G38B
	13	N13A N13B		10	K09A K09B		13	N04A N06A N06B N06C N13A N13B
	14	O02A O02B		13	N04A N06A N06B			

CHOP	MDC	DRG	CHOP	MDC	DRG	CHOP	MDC	DRG
	14	O02A O02B			N06C			VAC II VBOR
70.72.99↔	21B	X06A X06B X06C	70.78↔	14	O02A O02B	06	06	G12A G33Z G38A G38B
		BORP VAC VAC I			BORP VAC VAC I		07	H33A H33B
	06	G12A G16Z G18A		06	G12A		11	L33Z
		G18B G38A G38B		11	L06A L06B		13	N01A N01B N01C
	13	N04A N06A N06B		13	N04A N06A N06B		19	N33Z
		N06C N13A N13B		14	O02A O02B		21B	U01A
70.73.00↔	14	O02A O02B	70.79.10↔		BORP VAC VAC I	71.61↔		X33Z
	21B	X06A X06B X06C			VAC II VBOR			BORP VAC VAC I
		BORP VAC VAC I		06	G12A			VAC II VBOR
		VAC II VBOR		09	J02A J02B J03A		06	G12A
	06	G12A G16Z G18A			J03B J04Z J11A		13	N06A N06B N06C
		G18B G38A G38B		10	K09A K09B	71.62↔	19	U01A U01B
	13	N04A N06A N06B		11	L06A L06B			BORP VAC VAC I
		N06C N13A N13B		13	N06A N06B N06C			VAC II VBOR
70.73.10↔	14	O02A O02B		14	O02A O02B		06	G12A
	21B	X06A X06B X06C		21B	X06A X06B X06C		09	J02A J02B J03A
		BORP VAC VAC I	70.8↔		BORP VAC VAC I			J03B J04Z J11A
		VAC II VBOR			VAC II VBOR		13	N06A N06B N06C
	06	G12A G16Z G18A		06	G12A	71.71↔	13	N09Z
		G18B G38A G38B		13	N13A N13B		14	O02A O02B
	13	N04A N06A N06B		14	O02A O02B		19	U01A U01B
		N06C N13A N13B	70.91↔	13	N11A N11B N13A	71.72↔	21B	X06A X06B X06C
70.73.20↔	14	O02A O02B		14	O02A O02B			BORP VAC VAC I
	21B	X06A X06B X06C		14	O02A O02B			VAC II VBOR
		BORP VAC VAC I	70.92.00↔	06	G12A G12B		06	G04A G04B G12A
		VAC II VBOR		13	N06A N06B N06C			G38A G38B
	06	G12A G16Z G18A		14	N13A N13B		13	N09Z
		G18B G38A G38B	70.92.10↔	06	G12A G12B		14	O02A O02B
	13	N04A N06A N06B		13	N06A N06B N06C		19	U01A U01B
		N06C N13A N13B		14	O02A O02B	71.73↔	21B	X06A X06B X06C
70.73.30↔	14	O02A O02B		14	O02A O02B			BORP VAC VAC I
	21B	X06A X06B X06C		14	O02A O02B			VAC II VBOR
		BORP VAC VAC I	70.92.99↔	06	G12A G12B		06	G12A
		VAC II VBOR		13	N06A N06B N06C		09	J02A J02B J03A
	06	G12A G16Z G18A		14	O02A O02B			J03B J04Z J11A
		G18B G38A G38B	70.93↔	09	J02A J02B J03A		13	N04A N06A N06B
	13	N04A N06A N06B			BORP VAC VAC I			N06C N09Z
		N06C N13A N13B		06	G12A G12B	71.79‡↔	19	U01A U01B
70.73.99↔	14	O02A O02B		13	N06A N06B N06C		21B	X06A X06B X06C
	21B	X06A X06B X06C	71.01↔	14	O02A O02B			U01A U01B
		BORP VAC VAC I		06	G21A G21B G21C	71.8‡↔	19	U01A U01B
		VAC II VBOR		07	H06Z	71.9‡↔	19	U01A U01B
	06	G12A G12B		09	J02A J02B J03A	73.7X.12‡↔	14	O50A O50B O50C
	13	N06A N06B N06C			J03B J04Z J11A			O50D
	14	O02A O02B		10	K09A K09B	73.7X.13‡↔	14	O50A O50B O50C
70.74↔	21B	X06A X06B X06C		11	L03Z L04A L04B	73.7X.14‡↔	14	O50A O50B O50C
		BORP VAC VAC I			L04C L06A L06B	73.7X.15‡↔		BORP VAC VAC I
		VAC II VBOR			L09A L09B L10A	73.94↔		VAC II VBOR
	06	G04A G04B G12A			L10B L13A L13B		06	G12A
		G38A G38B			L13C L20A L20B	74.0X.00↔	14	O02A O02B
	13	N13A N13B			L20C L20D L20E			BORP VAC VAC I
	14	O02A O02B			L38Z			VAC II VBOR
70.75↔	21B	X06A X06B X06C		13	N02A N02B N02C		06	G12A
		BORP VAC VAC I			N05A N05B N05C		14	O01A O01B O01C
		VAC II VBOR			N33Z	74.0X.10↔		O01D O01E O01F
	06	G04A G04B G12A	71.4X.10↔	21B	X06A X06B X06C			O01G
		G38A G38B		10	K09A K09B			BORP VAC VAC I
	13	N13A N13B		13	N13A N13B			VAC II VBOR
70.76↔	14	O02A O02B		19	U01A		06	G12A
	21B	X06A X06B X06C	71.4X.99↔	10	K09A K09B		14	O01A O01B O01C
		BORP VAC VAC I		13	N13A N13B			O01D O01E O01F
		VAC II VBOR		19	U01A U01B			O01G
	06	G12A	71.5↔		BORP VAC VAC I	74.0X.20↔		BORP VAC VAC I
70.77↔	11	L06A L06B						VAC II VBOR
	13	N04A N06A N06B						

CHOP	MDC	DRG	CHOP	MDC	DRG	CHOP	MDC	DRG
	06	G12A			O01G	75.C2↔		BORP VAC VAC I
	14	O01A O01B O01C	74.4X.20↔		BORP VAC VAC I		06	VAC II VBOR
74.0X.99↔		O01D O01E		06	G12A		14	G12A
		BORP VAC VAC I		14	O01A O01B O01C	75.C3↔		O01B O02A O02B
		VAC II VBOR			O01D O01E		06	BORP VAC VAC I
	06	G12A		14	BORP VAC VAC I		14	VAC II VBOR
	14	O01A O01B O01C	74.4X.99↔		VAC II VBOR		06	G12A
		O01D O01E O01F		06	G12A	75.C4↔	14	O01B O02A O02B
74.1X.00↔		O01G		14	O01A O01B O01C			BORP VAC VAC I
		BORP VAC VAC I			O01D O01E O01F		06	VAC II VBOR
		VAC II VBOR		06	G12A		14	G12A
	06	G12A		14	BORP VAC VAC I	75.C8.00↔		O01B O02A O02B
	14	O01A O01B O01C	74.99.00↔		BORP VAC VAC I		06	BORP VAC VAC I
		O01D O01E O01F			VAC II VBOR		14	VAC II VBOR
		O01G		06	G12A		06	G12A
74.1X.10↔		BORP VAC VAC I		14	O01A O01B O01C	75.C8.11↔	14	O01B O02A O02B
		VAC II VBOR			O01D O01E O01F			BORP VAC VAC I
	06	G12A		06	O01G		06	VAC II VBOR
	14	O01A O01B O01C	74.99.10↔		BORP VAC VAC I		14	G12A
		O01D O01E O01F			VAC II VBOR		14	O01B O02A O02B
		O01G		06	G12A	75.C8.99↔		BORP VAC VAC I
74.1X.20↔		BORP VAC VAC I		14	O01A O01B O01C		06	VAC II VBOR
		VAC II VBOR			O01D O01E O01F		14	G12A
	06	G12A		14	O01G	75.C9↔		O01B O02A O02B
	14	O01A O01B O01C	74.99.20↔		BORP VAC VAC I		06	BORP VAC VAC I
		O01D O01E			VAC II VBOR		14	VAC II VBOR
74.1X.99↔		BORP VAC VAC I		06	G12A		06	G12A
		VAC II VBOR		14	O01A O01B O01C	75.D0↔	14	O01B O02A O02B
	06	G12A			O01D O01E O01F			BORP VAC VAC I
	14	O01A O01B O01C	74.99.99↔		O01G		06	VAC II VBOR
		O01D O01E O01F			BORP VAC VAC I		14	G12A
		O01G		06	G12A	75.D1↔		O01B O02A O02B
74.2X.00↔		BORP VAC VAC I		14	O01A O01B O01C		06	BORP VAC VAC I
		VAC II VBOR			O01D O01E O01F		14	VAC II VBOR
	06	G12A		14	O01G	75.D2↔		G12A
	14	O01A O01B O01C	75.4†↔		O50A O50B O60A		06	O01B O02A O02B
		O01D O01E O01F			O60C		14	BORP VAC VAC I
74.2X.10↔		BORP VAC VAC I	75.50↔		BORP VAC VAC I			VAC II VBOR
		VAC II VBOR			VAC II VBOR		06	G12A
	06	G12A		06	G12A	75.D9↔	14	O01B O02A O02B
	14	O01A O01B O01C		13	N02A N02B N02C			BORP VAC VAC I
		O01D O01E O01F			N07A N07B N25Z		06	VAC II VBOR
		O01G			N33Z		14	G12A
74.2X.20↔		BORP VAC VAC I		14	O02A O02B	75.E0↔	14	O01B O02A O02B
		VAC II VBOR		21B	X06A X06B X06C			BORP VAC VAC I
	06	G12A	75.51↔		BORP VAC VAC I		06	VAC II VBOR
	14	O01A O01B O01C			VAC II VBOR		14	G12A
		O01D O01E		06	G12A	75.E1↔		O01A O01B O01C
74.2X.99↔		BORP VAC VAC I		14	O02A O02B		06	O01D O01E
		VAC II VBOR			BORP VAC VAC I		14	BORP VAC VAC I
	06	G12A	75.52↔		VAC II VBOR		06	VAC II VBOR
	14	O01A O01B O01C		06	G12A		14	G12A
		O01D O01E O01F		13	N02A N02B N02C	75.E2↔		O01A O01B O01C
		O01G			N07A N07B N25Z		06	O01D O01E
74.3↔		BORP VAC VAC I		14	N33Z		14	BORP VAC VAC I
		VAC II VBOR			O02A O02B		06	VAC II VBOR
	06	G12A		21B	X06A X06B X06C	75.E9↔	14	G12A
	14	O03Z	75.61↔		BORP VAC VAC I			O01A O01B O01C
74.4X.00↔		BORP VAC VAC I			VAC II VBOR		06	O01D O01E
		VAC II VBOR		06	G12A		14	BORP VAC VAC I
	06	G12A		14	O02A O02B		06	VAC II VBOR
	14	O01A O01B O01C	75.7†↔		O50A O50B O60A		14	G12A
		O01D O01E O01F			O60C			O01A O01B O01C
		O01G	75.93↔		BORP VAC VAC I	76.01↔	14	O01D O01E
74.4X.10↔		BORP VAC VAC I			VAC II VBOR			BORP VAC VAC I
		VAC II VBOR		06	G12A		03	VAC II VBOR
	06	G12A		14	O02A O02B		06	D25A D25B
	14	O01A O01B O01C	75.C1.11†↔	14	O01B O02A O02B		08	G12A
		O01D O01E O01F	75.C1.12†↔	14	O01B O02A O02B		09	I23A I23B
								J02A J02B J08A

CHOP	MDC	DRG	CHOP	MDC	DRG	CHOP	MDC	DRG		
76.09.10↔		J08B		08	I17Z		08	I17Z		
		BORP VAC VAC I		09	J02A J02B J08A		09	J02A J02B J08A		
		VAC II VBOR			J08B			J08B		
		03 D25A D25B D28Z	76.2X.31↔	21B	X06A X06B X06C	76.39.00↔	21B	X06A X06B X06C		
		D29Z							BORP VAC VAC I	
		06 G12A							VAC II VBOR	
		08 I17Z I23A I23B			03		D25A D25B D28Z		03	D25A D25B
		I23C					D29Z		06	G12A
		09 J02A J02B J08A			06		G12A		08	I17Z
		J08B			08		I17Z		09	J02A J02B J08A
	21B X06A X06B X06C			09	J02A J02B J08A				J08B	
	03 D12A D12B				J08B		76.39.10↔	21B	X06A X06B X06C	
76.11.00↔	04	E02A E02B E02C		76.2X.99↔	21B			X06A X06B X06C		
	08	I18A I18B I18C							VAC VAC I VAC II	
	21B	X06A X06B X06C			03	D25A D25B D28Z				VB VBOR VKOR
						D29Z			03	D02A D02B D24A
76.11.11↔	03	D12A D12B			G12A			05	F04Z	
	04	E02A E02B E02C		06	G12A			06	G12A	
	08	I18A I18B I18C		08	I17Z			08	I02A I02B	
	21B	X06A X06B X06C		09	J02A J02B J08A			09	J01A J01B J02A	
76.11.99↔	03	D12A D12B	76.31.00↔						J02B J08A J08B	
	04	E02A E02B E02C			21B	X06A X06B X06C		21A	W01A W36Z	
	08	I18A I18B I18C				BORP VAC VAC I		21B	X06A X06B X06C	
	21B	X06A X06B X06C				VAC II VBOR		22	Y02A Y02B	
76.19.11↔	03	D12A D12B		03	D25A D25B	76.39.11↔		BORP VAC VAC I		
	04	E02A E02B E02C		06	G12A				VAC II VBOR	
	08	I18A I18B I18C		08	I17Z			03	D25A D25B	
	21B	X06A X06B X06C		09	J02A J02B J08A			06	G12A	
76.19.12↔	03	D12A D12B	76.31.10↔				08	I17Z		
	04	E02A E02B E02C			21B	X06A X06B X06C		09	J02A J02B J08A	
	08	I18A I18B I18C				BORP VAC VAC I			J08B	
	21B	X06A X06B X06C			03	D25A D25B	76.39.19↔	21B	X06A X06B X06C	
76.2X.00↔		BORP VAC VBOR		06	G12A				BORP VAC VAC I	
	03	D25A D25B D28Z		08	I17Z				VAC II VBOR	
	06	G12A		09	J02A J02B J08A			03	D25A D25B	
	08	I17Z			J08B		06	G12A		
76.2X.10↔	09	J02A J02B J08A	76.31.20↔				08	I17Z		
	J08B			21B	X06A X06B X06C		09	J02A J02B J08A		
	21B	X06A X06B X06C				BORP KORP MKOR			J08B	
						VAC VAC I VAC II		06	G12A	
						VB VBOR VKOR		08	I17Z	
					03	D02A D02B D24A		09	J02A J02B J08A	
						D24B D25A D25B	76.39.99↔	21B	X06A X06B X06C	
					05	F04Z				BORP VAC VAC I
					06	G12A				VAC II VBOR
					08	I02A I02B			03	D25A D25B
76.2X.11↔	09	J02A J02B J08A		09	J01A J01B J02A		06	G12A		
	J08B			J02B J08A J08B		08	I17Z			
	21B	X06A X06B X06C		21A	W01A W36Z		09	J02A J02B J08A		
				21B	X06A X06B X06C			J08B		
				22	Y02A Y02B	76.41.00↔	21B	X06A X06B X06C		
					BORP VAC VAC I				BORP VAC VAC I	
					VAC II VBOR				VAC II VBOR	
				03	D02A D02B D24A			03	D02A D02B D24A	
	76.2X.12↔	03	D25A D25B D28Z	76.31.21↔				06	G12A	
							D24B D24C D25A		08	I17Z
					06	G12A		09	J02A J02B J08A	
					08	I17Z			J08B	
					09	J02A J02B J08A		21B	X06A X06B X06C	
						J08B	76.41.10↔		BORP KORP MKOR	
					21B	X06A X06B X06C				VAC VAC I VAC II
						BORP VAC VAC I			03	D02A D02B D24A
						VAC II VBOR			06	G12A
76.2X.20↔		03	D25A D25B D28Z		76.31.29↔				08	I17Z
						D25A D25B		09	J02A J02B J08A	
				03		D25A D25B			J08B	
				06		G12A		21B	X06A X06B X06C	
				08		I17Z			BORP VAC VAC I	
				09		J02A J02B J08A			VAC II VBOR	
						J08B		03	D25A D25B	
				21B		X06A X06B X06C		06	G12A	
						BORP VAC VBOR		08	I02A I02B	
						VAC II VBOR		09	J01A J01B J02A	
			03	D25A D25B			J02B J08A J08B			
			06	G12A		21A	W01A W36Z			

CHOP	MDC	DRG	CHOP	MDC	DRG	CHOP	MDC	DRG
	21B	X06A X06B X06C		21B	X06A X06B X06C		21B	X06A X06B X06C
	22	Y02A Y02B	76.44.00↔		BORP VAC VAC I			X33Z
76.41.99↔		BORP VAC VAC I			VAC II VBOR	76.45↔		BORP VAC VAC I
	03	D02A D02B D24A		03	D25A D25B		03	D25A D25B
		D24B D24C D25A		06	G12A G33Z G38A		06	G12A
		D25B			G38B		08	I17Z
	06	G12A		07	H33A H33B		09	J02A J02B J08A
	08	I17Z		08	I17Z			J08B
	09	J02A J02B J08A		09	J02A J02B J08A		21B	X06A X06B X06C
		J08B			J08B	76.46.00↔		BORP VAC VAC I
	21B	X06A X06B X06C		11	L33Z			VAC II VBOR
76.42↔		BORP VAC VAC I	76.44.10↔	21B	X06A X06B X06C		03	D25A D25B
		VAC II VBOR			X33Z		06	G12A G33Z G38A
	03	D25A D25B			BORP KORP MKOR			G38B
	06	G12A			VAC VAC I VAC II		07	H33A H33B
	08	I17Z		03	VB VBOR VKOR		08	I17Z
	09	J02A J02B J08A		D02A D02B D24A		09	J02A J02B J08A	
		J08B		D24B D25A D25B			J08B	
	21B	X06A X06B X06C		05	F04Z		11	L33Z
76.43.00↔		BORP VAC VAC I		06	G12A G33Z G38A		21B	X06A X06B X06C
		VAC II VBOR			G38B	76.46.10↔		X33Z
	03	D25A D25B		07	H33A H33B			BORP KORP MKOR
	06	G12A		08	I02A I02B			VAC VAC I VAC II
	08	I17Z		09	J01A J01B J02A		03	VB VBOR VKOR
	09	J02A J02B J08A		J02B J08A J08B			D02A D02B D24A	
		J08B		11	L33Z		D24B D25A D25B	
	21B	X06A X06B X06C		21A	W01A W36Z		05	F04Z
76.43.10↔		BORP KORP MKOR		21B	X06A X06B X06C		06	G12A G33Z G38A
		VAC VAC I VAC II			X33Z			G38B
		VB VBOR VKOR	76.44.11↔	22	Y02A Y02B		07	H33A H33B
	03	D02A D02B D24A			BORP VAC VAC I		08	I02A I02B
		D24B D25A D25B			VAC II VBOR		09	J01A J01B J02A
	05	F04Z		03	D02A D02B D24A			J02B J08A J08B
	06	G12A		D24B D24C D25A		11	L33Z	
	08	I02A I02B		D25B		21A	W01A W36Z	
	09	J01A J01B J02A		06	G12A G33Z G38A		21B	X06A X06B X06C
		J02B J08A J08B			G38B	76.46.99↔		X33Z
	21A	W01A W36Z		07	H33A H33B		22	Y02A Y02B
	21B	X06A X06B X06C		08	I17Z			BORP VAC VAC I
	22	Y02A Y02B		09	J02A J02B J08A			VAC II VBOR
76.43.11↔		BORP KORP MKOR			J08B		03	D25A D25B
		VAC VAC I VAC II	76.44.19↔	11	L33Z		06	G12A G33Z G38A
		VBOR VKOR		21B	X06A X06B X06C			G38B
	03	D02A D02B D24A			X33Z		07	H33A H33B
		D24B D24C D25A			BORP VAC VAC I		08	I17Z
		D25B			VAC II VBOR		09	J02A J02B J08A
	06	G12A		03	D02A D02B D24A			J08B
	08	I17Z		D24B D24C D25A		11	L33Z	
	09	J02A J02B J08A		D25B		21B	X06A X06B X06C	
		J08B		06	G12A G33Z G38A	76.5X.00↔		X33Z
	21B	X06A X06B X06C			G38B			BORP VAC VAC I
76.43.12↔		BORP KORP MKOR		07	H33A H33B		03	D12A D12B D25A
		VAC VAC I VAC II		08	I17Z			D25B D28Z D29Z
		VBOR VKOR		09	J02A J02B J08A		06	G12A
	01	B20A B20B			J08B		08	I17Z I23A I23B
	03	D02A D02B D24A		11	L33Z		09	J02A J02B J03A
		D24B D24C D25A		21B	X06A X06B X06C			J03B J04Z J08A
	06	G12A	76.44.99↔		X33Z			J08B J11A J11B
	08	I17Z			BORP VAC VAC I	76.5X.10↔	21B	X06A X06B X06C
	09	J02A J02B J08A			VAC II VBOR			BORP VAC VAC I
		J08B		03	D02A D02B D24A			VAC II VBOR
	21B	X06A X06B X06C		D24B D24C D25A		03	D12A D12B D25A	
76.43.99↔		BORP VAC VAC I		D25B			D25B D28Z D29Z	
		VAC II VBOR		06	G12A G33Z G38A		06	G12A
	03	D25A D25B			G38B		08	I17Z I23A I23B
	06	G12A		07	H33A H33B		09	J02A J02B J03A
	08	I17Z		08	I17Z			J03B J04Z J08A
	09	J02A J02B J08A		09	J02A J02B J08A			J08B J11A J11B
		J08B			J08B			
		J08B		11	L33Z			

CHOP	MDC	DRG	CHOP	MDC	DRG	CHOP	MDC	DRG
76.5X.19↔	21B	X06A X06B X06C BORP VAC VAC I VAC II VBOR	76.5X.42↔	21B	X06A X06B X06C BORP VAC VAC I VAC II VBOR	76.5X.90↔	21B	X06A X06B X06C BORP VAC VAC I VAC II VBOR
	03	D12A D12B D25A D25B D28Z D29Z		03	D12A D12B D25A D25B D28Z D29Z		03	D12A D12B D25A D25B D28Z D29Z
	06	G12A		06	G12A		06	G12A
	08	I17Z I23A I23B		08	I17Z I23A I23B		08	I17Z I23A I23B
	09	J02A J02B J03A J03B J04Z J08A J08B J11A J11B		09	J02A J02B J03A J03B J04Z J08A J08B J11A J11B		09	J02A J02B J03A J03B J04Z J08A J08B J11A J11B
76.5X.20↔	21B	X06A X06B X06C BORP VAC VAC I VAC II VBOR	76.5X.50↔	21B	X06A X06B X06C BORP VAC VAC I VAC II VBOR	76.5X.99↔	21B	X06A X06B X06C BORP VAC VAC I VAC II VBOR
	03	D12A D12B D25A D25B D28Z D29Z		03	D12A D12B D25A D25B D28Z D29Z		03	D12A D12B D25A D25B D28Z D29Z
	06	G12A		06	G12A		06	G12A
	08	I17Z I23A I23B		08	I17Z I23A I23B		08	I17Z I23A I23B
	09	J02A J02B J03A J03B J04Z J08A J08B J11A J11B		09	J02A J02B J03A J03B J04Z J08A J08B J11A J11B		09	J02A J02B J03A J03B J04Z J08A J08B J11A J11B
76.5X.29↔	21B	X06A X06B X06C BORP VAC VAC I VAC II VBOR	76.5X.59↔	21B	X06A X06B X06C BORP VAC VAC I VAC II VBOR	76.61.00↔	21B	X06A X06B X06C BORP VAC VBOR
	03	D12A D12B D25A D25B D28Z D29Z		03	D12A D12B D25A D25B D28Z D29Z		03	D25A D25B D28Z D29Z
	06	G12A		06	G12A		06	G12A
	08	I17Z I23A I23B		08	I17Z I23A I23B		08	I17Z
	09	J02A J02B J03A J03B J04Z J08A J08B J11A J11B		09	J02A J02B J03A J03B J04Z J08A J08B J11A J11B		09	J02A J02B J08A J08B
76.5X.30↔	21B	X06A X06B X06C BORP VAC VAC I VAC II VBOR	76.5X.60↔	21B	X06A X06B X06C BORP VAC VAC I VAC II VBOR	76.61.10↔	21B	X06A X06B X06C BORP VAC VBOR
	03	D12A D12B D25A D25B D28Z D29Z		03	D01A D01B D12A D12B D25A D25B D28Z		03	D25A D25B D28Z D29Z
	06	G12A		06	G12A		06	G12A
	08	I17Z I23A I23B		08	I17Z I23A I23B		08	I17Z
	09	J02A J02B J03A J03B J04Z J08A J08B J11A J11B		09	J02A J02B J03A J03B J04Z J08A J08B J11A J11B		09	J02A J02B J08A J08B
76.5X.39↔	21B	X06A X06B X06C BORP VAC VAC I VAC II VBOR	76.5X.61↔	21B	X06A X06B X06C BORP VAC VAC I VAC II VBOR	76.61.20↔	21B	X06A X06B X06C BORP VAC VBOR
	03	D12A D12B D25A D25B D28Z D29Z		03	D01A D01B D12A D12B D25A D25B D28Z		03	D25A D25B D28Z D29Z
	06	G12A		06	G12A		06	G12A
	08	I17Z I23A I23B		08	I17Z I23A I23B		08	I17Z
	09	J02A J02B J03A J03B J04Z J08A J08B J11A J11B		09	J02A J02B J03A J03B J04Z J08A J08B J11A J11B		09	J02A J02B J08A J08B
76.5X.40↔	21B	X06A X06B X06C BORP VAC VAC I VAC II VBOR	76.5X.70↔	21B	X06A X06B X06C BORP VAC VAC I VAC II VBOR	76.61.99↔	21B	X06A X06B X06C BORP VAC VBOR
	03	D12A D12B D25A D25B D28Z D29Z		03	D01A D01B D12A		03	D25A D25B D28Z D29Z
	06	G12A		06	G12A		06	G12A
	08	I17Z I23A I23B		08	I17Z I23A I23B		08	I17Z
	09	J02A J02B J03A J03B J04Z J08A J08B J11A J11B		09	J02A J02B J03A J03B J04Z J08A J08B J11A J11B		09	J02A J02B J08A J08B
76.5X.41↔	21B	X06A X06B X06C BORP VAC VAC I VAC II VBOR	76.5X.71↔	21B	X06A X06B X06C BORP VAC VAC I VAC II VBOR	76.62.00↔	21B	X06A X06B X06C BORP VAC VAC I VAC II VBOR
	03	D12A D12B D25A D25B D28Z D29Z		03	D01A D01B D12A		03	D04Z D25A D25B D28Z D29Z
	06	G12A		06	G12A		06	G12A
	08	I17Z I23A I23B		08	I17Z I23A I23B		08	I17Z
	09	J02A J02B J03A J03B J04Z J08A J08B J11A J11B		09	J02A J02B J03A J03B J04Z J08A J08B J11A J11B		09	J02A J02B J08A J08B

CHOP	MDC	DRG	CHOP	MDC	DRG	CHOP	MDC	DRG
76.62.20↔	21B	X06A X06B X06C BORP VAC VAC I VAC II VBOR	76.62.99↔	03	D04Z D25A D25B D28Z D29Z	76.63.00↔	06	G12A
	03	D04Z D25A D25B D28Z D29Z		08	I17Z		08	I17Z
	06	G12A		09	J02A J02B J08A J08B		09	J02A J02B J08A J08B
	08	I17Z		21B	X06A X06B X06C BORP VAC VAC I VAC II VBOR		21B	X06A X06B X06C BORP VAC VAC I VAC II VBOR
	09	J02A J02B J08A J08B		03	D04Z D25A D25B D28Z D29Z		03	D04Z D25A D25B D28Z D29Z
76.62.99↔	06	G12A	76.63.00↔	06	G12A	76.63.10↔	08	I17Z
	08	I17Z		08	I17Z		09	J02A J02B J03A J03B J04Z J08A J08B J11A J11B
	09	J02A J02B J08A J08B		09	J02A J02B J03A J03B J04Z J08A J08B J11A J11B		21B	X06A X06B X06C BORP VAC VAC I VAC II VBOR
	21B	X06A X06B X06C BORP VAC VAC I VAC II VBOR		21B	X06A X06B X06C BORP VAC VAC I VAC II VBOR		03	D04Z D25A D25B D28Z D29Z
	03	D04Z D25A D25B D28Z D29Z		03	D04Z D25A D25B D28Z D29Z		06	G12A
76.63.00↔	06	G12A	76.63.10↔	08	I17Z	76.63.11↔	08	I17Z
	08	I17Z		09	J02A J02B J03A J03B J04Z J08A J08B J11A J11B		09	J02A J02B J03A J03B J04Z J08A J08B J11A J11B
	09	J02A J02B J08A J08B		21B	X06A X06B X06C BORP VAC VAC I VAC II VBOR		21B	X06A X06B X06C BORP VAC VAC I VAC II VBOR
	21B	X06A X06B X06C BORP VAC VAC I VAC II VBOR		03	D04Z D25A D25B D28Z D29Z		03	D04Z D25A D25B D28Z D29Z
	03	D04Z D25A D25B D28Z D29Z		06	G12A		06	G12A
76.63.10↔	08	I17Z	76.63.11↔	08	I17Z	76.63.12↔	08	I17Z
	09	J02A J02B J03A J03B J04Z J08A J08B J11A J11B		09	J02A J02B J03A J03B J04Z J08A J08B J11A J11B		09	J02A J02B J03A J03B J04Z J08A J08B J11A J11B
	21B	X06A X06B X06C BORP VAC VAC I VAC II VBOR		21B	X06A X06B X06C BORP VAC VAC I VAC II VBOR		21B	X06A X06B X06C BORP VAC VAC I VAC II VBOR
	03	D04Z D25A D25B D28Z D29Z		03	D04Z D25A D25B D28Z D29Z		03	D04Z D25A D25B D28Z D29Z
	06	G12A		06	G12A		06	G12A
76.63.11↔	08	I17Z	76.63.12↔	08	I17Z	76.63.20↔	08	I17Z
	09	J02A J02B J03A J03B J04Z J08A J08B J11A J11B		09	J02A J02B J03A J03B J04Z J08A J08B J11A J11B		09	J02A J02B J03A J03B J04Z J08A J08B J11A J11B
	21B	X06A X06B X06C BORP VAC VAC I VAC II VBOR		21B	X06A X06B X06C BORP VAC VAC I VAC II VBOR		21B	X06A X06B X06C BORP VAC VAC I VAC II VBOR
	03	D04Z D25A D25B D28Z D29Z		03	D04Z D25A D25B D28Z D29Z		03	D04Z D25A D25B D28Z D29Z
	06	G12A		06	G12A		06	G12A
76.63.12↔	08	I17Z	76.63.20↔	08	I17Z	76.63.21↔	08	I17Z
	09	J02A J02B J03A J03B J04Z J08A J08B J11A J11B		09	J02A J02B J03A J03B J04Z J08A J08B J11A J11B		09	J02A J02B J03A J03B J04Z J08A J08B J11A J11B
	21B	X06A X06B X06C BORP VAC VAC I VAC II VBOR		21B	X06A X06B X06C BORP VAC VAC I VAC II VBOR		21B	X06A X06B X06C BORP VAC VAC I VAC II VBOR
	03	D04Z D25A D25B D28Z D29Z		03	D04Z D25A D25B D28Z D29Z		03	D04Z D25A D25B D28Z D29Z
	06	G12A		06	G12A		06	G12A
76.63.20↔	08	I17Z	76.63.21↔	08	I17Z	76.63.21↔	08	I17Z
	09	J02A J02B J03A J03B J04Z J08A J08B J11A J11B		09	J02A J02B J03A J03B J04Z J08A J08B J11A J11B		09	J02A J02B J03A J03B J04Z J08A J08B J11A J11B
	21B	X06A X06B X06C BORP VAC VAC I VAC II VBOR		21B	X06A X06B X06C BORP VAC VAC I VAC II VBOR		21B	X06A X06B X06C BORP VAC VAC I VAC II VBOR
	03	D04Z D25A D25B D28Z D29Z		03	D04Z D25A D25B D28Z D29Z		03	D04Z D25A D25B D28Z D29Z
	06	G12A		06	G12A		06	G12A
76.63.21↔	08	I17Z	76.63.21↔	08	I17Z	76.63.21↔	08	I17Z
	09	J02A J02B J03A J03B J04Z J08A J08B J11A J11B		09	J02A J02B J03A J03B J04Z J08A J08B J11A J11B		09	J02A J02B J03A J03B J04Z J08A J08B J11A J11B
	21B	X06A X06B X06C BORP VAC VAC I VAC II VBOR		21B	X06A X06B X06C BORP VAC VAC I VAC II VBOR		21B	X06A X06B X06C BORP VAC VAC I VAC II VBOR
	03	D04Z D25A D25B D28Z D29Z		03	D04Z D25A D25B D28Z D29Z		03	D04Z D25A D25B D28Z D29Z
	06	G12A		06	G12A		06	G12A

CHOP	MDC	DRG	CHOP	MDC	DRG	CHOP	MDC	DRG
	03	D04Z D25A D25B D28Z D29Z		03	D25A D25B	76.76.21↔		BORP VAC VAC I VAC II VBOR
	06	G12A		06	G12A		03	D04Z D25A D25B D28Z D29Z
	08	I17Z		08	I17Z		06	G12A
	09	J02A J02B J08A J08B		09	J02A J02B J08A J08B		08	I17Z
76.67↔	21B	X06A X06B X06C BORP VAC VAC I VAC II VBOR	76.70↔	21B	X06A X06B X06C BORP VAC VBOR		09	J02A J02B J08A J08B
	03	D25A D25B		01	B09A B09B B09C	76.76.30↔	21B	X06A X06B X06C BORP VAC VAC I VAC II VBOR
	06	G12A		03	D25A D25B D28Z D29Z		03	D04Z D25A D25B D28Z D29Z
	08	I17Z		06	G12A		06	G12A
	09	J02A J02B J08A J08B		08	I17Z		08	I17Z
76.68↔	21B	X06A X06B X06C BORP VAC VAC I VAC II VBOR	76.72↔	21B	X06A X06B X06C BORP VAC VAC I VAC II VBOR		09	J02A J02B J08A J08B
	03	D25A D25B		01	B09A B09B B09C	76.76.99↔	21B	X06A X06B X06C BORP VAC VAC I VAC II VBOR
	06	G12A		03	D04Z D25A D25B D28Z D29Z		03	D04Z D25A D25B D28Z D29Z
	08	I17Z		06	G12A		06	G12A
	09	J02A J02B J08A J08B		08	I17Z		08	I17Z
76.69.10↔	21B	X06A X06B X06C BORP VAC VAC I VAC II VBOR	76.74↔	21B	X06A X06B X06C BORP VAC VAC I VAC II VBOR		09	J02A J02B J08A J08B
	03	D24A D24B D24C D25A D25B		03	D04Z D25A D25B D28Z D29Z	76.77.00↔	21B	X06A X06B X06C BORP VAC VAC I VAC II VBOR
	06	G12A		06	G12A		03	D04Z D25A D25B D28Z D29Z
	08	I17Z		08	I17Z		06	G12A
	09	J02A J02B J08A J08B		09	J02A J02B J08A J08B		08	I17Z
76.69.20↔	21B	X06A X06B X06C BORP VAC VAC I VAC II VBOR	76.76.00↔	21B	X06A X06B X06C BORP VAC VAC I VAC II VBOR		09	J02A J02B J08A J08B
	03	D24A D24B D24C D25A D25B		03	D04Z D25A D25B D28Z D29Z	76.77.10↔	21B	X06A X06B X06C BORP VAC VAC I VAC II VBOR
	06	G12A		06	G12A		03	D04Z D25A D25B D28Z D29Z
	08	I17Z		08	I17Z		06	G12A
	09	J02A J02B J08A J08B		09	J02A J02B J08A J08B		08	I17Z
76.69.21↔	21B	X06A X06B X06C BORP VAC VAC I VAC II VBOR	76.76.10↔	21B	X06A X06B X06C BORP VAC VAC I VAC II VBOR		09	J02A J02B J08A J08B
	03	D24A D24B D24C D25A D25B		03	D04Z D25A D25B D28Z D29Z	76.77.11↔	21B	X06A X06B X06C BORP VAC VAC I VAC II VBOR
	06	G12A		06	G12A		03	D04Z D25A D25B D28Z D29Z
	08	I17Z		08	I17Z		06	G12A
	09	J02A J02B J08A J08B		09	J02A J02B J08A J08B		08	I17Z
76.69.30↔	21B	X06A X06B X06C BORP VAC VAC I VAC II VBOR	76.76.11↔	21B	X06A X06B X06C BORP VAC VAC I VAC II VBOR		09	J02A J02B J08A J08B
	03	D24A D24B D24C D25A D25B		03	D04Z D25A D25B D28Z D29Z	76.77.99↔	21B	X06A X06B X06C BORP VAC VAC I VAC II VBOR
	06	G12A		06	G12A		03	D04Z D25A D25B D28Z D29Z
	08	I17Z		08	I17Z		06	G12A
	09	J02A J02B J08A J08B		09	J02A J02B J08A J08B		08	I17Z
76.69.40↔	21B	X06A X06B X06C BORP VAC VAC I VAC II VBOR	76.76.20↔	21B	X06A X06B X06C BORP VAC VAC I VAC II VBOR		09	J02A J02B J08A J08B
	03	D24A D24B D24C D25A D25B		03	D04Z D25A D25B D28Z D29Z	76.78.11↔	21B	X06A X06B X06C BORP VAC VBOR
	06	G12A		06	G12A		01	B09A B09B B09C
	08	I17Z		08	I17Z		03	D25A D25B D28Z D29Z
	09	J02A J02B J08A J08B		09	J02A J02B J08A J08B		06	G12A
76.69.90↔	21B	X06A X06B X06C BORP VAC VAC I VAC II VBOR		21B	X06A X06B X06C		08	I17Z
							09	J02A J02B J08A

CHOP	MDC	DRG	CHOP	MDC	DRG	CHOP	MDC	DRG
		J08B		09	J02A J02B J08A			VAC II VBOR
76.78.20↔	21B	X06A X06B X06C			J08B		03	D25A D25B
	03	D25A D25B D28Z	76.79.31↔	21B	X06A X06B X06C		06	G12A
76.78.21↔		D29Z			BORP VAC VAC I		08	I17Z
		BORP VAC VBOR			VAC II VBOR		09	J02A J02B J08A
	01	B09A B09B B09C		01	B09A B09B B09C			J08B
	03	D25A D25B D28Z		03	D25A D25B D28Z	76.92.00†↔	21B	X06A X06B X06C
		D29Z			D29Z		02	C14Z
	06	G12A		06	G12A	76.92.10†↔	02	C14Z
	08	I17Z		08	I17Z	76.92.20↔		BORP KORP MKOR
	09	J02A J02B J08A		09	J02A J02B J08A			VAC VAC I VAC II
		J08B			J08B		01	VBOR VKOR
76.79.00↔	21B	X06A X06B X06C	76.79.39↔	21B	X06A X06B X06C			B02A B02B B20A
		BORP VAC VAC I			BORP VAC VAC I		02	B20B B20C B20D
		VAC II VBOR			VAC II VBOR		03	C14Z
	01	B09A B09B B09C		01	B09A B09B B09C		06	D02A D02B D24A
	03	D25A D25B D28Z		03	D25A D25B D28Z		07	D24B D24C D25A
		D29Z			D29Z		06	G12A G33Z G38A
	06	G12A		06	G12A			G38B
	08	I17Z		08	I17Z		07	H33A H33B
	09	J02A J02B J08A		09	J02A J02B J08A		08	I15A I15B
		J08B			J08B		09	J02A J02B J08A
76.79.10↔	21B	X06A X06B X06C	76.79.40↔	21B	X06A X06B X06C			J08B
		BORP VAC VAC I			BORP VAC VAC I		11	L33Z
		VAC II VBOR			VAC II VBOR		21A	W01A W01B W36Z
	01	B09A B09B B09C		01	B09A B09B B09C	76.92.21↔	21B	X06A X06B X33Z
	03	D25A D25B D28Z		03	D04Z D25A D25B			BORP KORP MKOR
		D29Z			D28Z D29Z			VAC VAC I VAC II
	06	G12A		06	G12A		01	VBOR VKOR
	08	I17Z		08	I17Z			B02A B02B B20A
	09	J02A J02B J08A		09	J02A J02B J08A		02	B20B B20C B20D
		J08B			J08B		03	C14Z
76.79.11↔	21B	X06A X06B X06C	76.79.99↔	21B	X06A X06B X06C		06	D02A D02B D24A
		BORP VAC VAC I			BORP VAC VAC I			D24B D24C D25A
		VAC II VBOR			VAC II VBOR		06	G12A G33Z G38A
	01	B09A B09B B09C		01	B09A B09B B09C			G38B
	03	D25A D25B D28Z		03	D25A D25B D28Z		07	H33A H33B
		D29Z			D29Z		08	I15A
	06	G12A		06	G12A		09	J02A J02B J08A
	08	I17Z		08	I17Z			J08B
	09	J02A J02B J08A		09	J02A J02B J08A		11	L33Z
		J08B			J08B		21A	W01A W01B W36Z
76.79.19↔	21B	X06A X06B X06C	76.91.00↔	21B	X06A X06B X06C		21B	X06A X06B X33Z
		BORP VAC VAC I			BORP VAC VAC I	76.92.30↔		BORP KORP MKOR
		VAC II VBOR			VAC II VBOR			VAC VAC I VAC II
	01	B09A B09B B09C		03	D25A D25B		01	VBOR VKOR
	03	D25A D25B D28Z		06	G12A			B02A B02B B20A
		D29Z		08	I17Z		03	B20B B20C B20D
	06	G12A		09	J02A J02B J08A			D02A D02B D24A
	08	I17Z			J08B		06	D24B D24C D25A
	09	J02A J02B J08A	76.91.10↔	21B	X06A X06B X06C			D25B
		J08B			BORP VAC VAC I		06	G12A G33Z G38A
76.79.20↔	21B	X06A X06B X06C			VAC II VBOR			G38B
		BORP VAC VAC I		03	D25A D25B		07	H33A H33B
		VAC II VBOR		06	G12A		08	I15A I15B
	01	B09A B09B B09C		08	I17Z		09	J02A J02B J08A
	03	D25A D25B D28Z		09	J02A J02B J08A			J08B
		D29Z			J08B		11	L33Z
	06	G12A	76.91.11↔	21B	X06A X06B X06C		21A	W01A W01B W36Z
	08	I17Z			BORP KORP MKOR	76.92.31↔	21B	X06A X06B X33Z
	09	J02A J02B J08A			VAC VAC I VAC II			BORP KORP MKOR
		J08B			VBOR VKOR			VAC VAC I VAC II
76.79.30↔	21B	X06A X06B X06C		03	D24A D24B D24C		01	VBOR VKOR
		BORP VAC VAC I		06	D25A D25B			B02A B02B B20A
		VAC II VBOR		08	G12A		03	B20B B20C B20D
	01	B09A B09B B09C		08	I17Z			D02A D02B D24A
	03	D25A D25B D28Z		09	J02A J02B J08A		06	D24B D24C D25A
		D29Z			J08B			G12A G33Z G38A
	06	G12A		21B	X06A X06B X06C			G38B
	08	I17Z	76.91.99↔		BORP VAC VAC I		07	H33A H33B

CHOP	MDC	DRG	CHOP	MDC	DRG	CHOP	MDC	DRG
	08	I15A		08	I12A I12B I12C	77.04.11↔		BORP EML VAC
	09	J02A J02B J08A			I23A I23B			VAC I VAC II VBOR
		J08B	77.02.00↔		BORP EML VAC		05	F04Z F13A
	11	L33Z			VAC I VAC II VBOR		06	G12A
	21A	W01A W01B W36Z		05	F04Z F13A		08	I02A I02B I12A
	21B	X06A X06B X33Z		06	G12A			I12B I12C I32A
76.92.99†↔	02	C14Z		08	I12A I12B I12C			I32B I32C I32D
76.94↔		BORP VAC VAC I			I13A I13B I13C	77.04.99↔	21B	X05Z
		VAC II VBOR			I13D			BORP EML VAC
	03	D25A D25B D28Z		21B	X06A X06B X06C			VAC I VAC II VBOR
		D29Z	77.02.10↔		BORP EML VAC		05	F04Z F13A
	06	G12A			VAC I VAC II VBOR		06	G12A
	08	I17Z		05	F04Z F13A		08	I02A I02B I12A
	09	J02A J02B J08A		06	G12A			I12B I12C I32A
		J08B		08	I12A I12B I12C			I32B I32C I32D
	21B	X06A X06B X06C			I13A I13B I13C	77.05.00↔	21B	X05Z
76.97↔		BORP VAC VAC I		21B	X06A X06B X06C			BORP EML VAC
		VAC II VBOR			BORP EML VAC			VAC I VAC II VBOR
	01	B09A B09B B09C	77.02.11↔		VAC I VAC II VBOR		05	F04Z F13A
	03	D16Z					06	G12A
	06	G12A		05	F04Z F13A		08	I12A I12B I12C
	08	I23A I23B I23C		06	G12A			I21A I21B
	21B	X06A X06B X06C		08	I12A I12B I12C	77.05.10↔	21B	X04Z
77.00↔		BORP VAC VAC I			I13A I13B I13C			BORP EML VAC
		VAC II VBOR			I13D			VAC I VAC II VBOR
	05	F04Z F13A		21B	X06A X06B X06C		05	F04Z F13A
	06	G12A	77.02.99↔		BORP EML VAC		06	G12A
	08	I12A I12B I12C			VAC I VAC II VBOR		08	I12A I12B I12C
		I23A I23B		05	F04Z F13A			I21A I21B
	21B	X06A X06B X06C		06	G12A	77.05.11↔	21B	X04Z
77.01.00↔		BORP EML VAC		08	I12A I12B I12C			BORP EML VAC
		VAC I VAC II VBOR			I13A I13B I13C			VAC I VAC II VBOR
	04	E02A E02B E02C		21B	X06A X06B X06C		05	F04Z F13A
	05	F04Z F13A			BORP EML VAC		06	G12A
	06	G12A	77.03.00↔		VAC I VAC II VBOR		08	I12A I12B I12C
	08	I12A I12B I12C		05	F04Z F13A			I21A I21B
		I23A I23B		06	G12A	77.05.99↔	21B	X04Z
77.01.10↔		BORP EML VAC		08	I23A I23B			BORP EML VAC
		VAC I VAC II VBOR			BORP EML VAC			VAC I VAC II VBOR
	04	E02A E02B E02C	77.03.10↔		VAC I VAC II VBOR		05	F04Z F13A
	05	F04Z F13A		05	F04Z F13A		06	G12A
	06	G12A		06	G12A		08	I12A I12B I12C
	08	I12A I12B I12C		08	I23A I23B			I21A I21B
		I23A I23B			BORP EML VAC	77.06.00↔	21B	X04Z
77.01.11↔		BORP EML VAC	77.03.11↔		BORP EML VAC			BORP EML VAC
		VAC I VAC II VBOR			VAC I VAC II VBOR			VAC I VAC II VBOR
	04	E02A E02B E02C		05	F04Z F13A		05	F04Z F13A
	05	F04Z F13A		06	G12A		06	G12A
	06	G12A		08	I23A I23B		08	I12A I12B I12C
	08	I12A I12B I12C	77.03.99↔		BORP EML VAC			I23A I23B
		I23A I23B			VAC I VAC II VBOR		21B	X04Z X06A X06B
77.01.20↔		BORP EML VAC		05	F04Z F13A			X06C
		VAC I VAC II VBOR		06	G12A	77.06.10↔		BORP EML VAC
	04	E02A E02B E02C		08	I23A I23B			VAC I VAC II VBOR
	05	F04Z F13A	77.04.00↔		BORP EML VAC		05	F04Z F13A
	06	G12A			VAC I VAC II VBOR		06	G12A
	08	I12A I12B I12C		05	F04Z F13A		08	I12A I12B I12C
		I23A I23B		06	G12A			I23A I23B
77.01.21↔		BORP EML VAC		08	I02A I02B I12A		21B	X04Z X06A X06B
		VAC I VAC II VBOR			I12B I12C I32A			X06C
	04	E02A E02B E02C			I32B I32C I32D	77.06.11↔		BORP EML VAC
	05	F04Z F13A		21B	X05Z			VAC I VAC II VBOR
	06	G12A	77.04.10↔		BORP EML VAC		05	F04Z F13A
	08	I12A I12B I12C			VAC I VAC II VBOR		06	G12A
		I23A I23B		05	F04Z F13A		08	I12A I12B I12C
77.01.99↔		BORP EML VAC		06	G12A			I23A I23B
		VAC I VAC II VBOR		08	I02A I02B I12A		21B	X04Z X06A X06B
	04	E02A E02B E02C			I12B I12C I32A			X06C
	05	F04Z F13A			I32B I32C I32D	77.06.99↔		BORP EML VAC
	06	G12A		21B	X05Z			VAC I VAC II VBOR
	08	I12A I12B I12C						

CHOP	MDC	DRG	CHOP	MDC	DRG	CHOP	MDC	DRG
	05	F04Z F13A			I20A I20B I20C		21B	X04Z X05Z X06A
	06	G12A			I20D I20E I20F			X06B X06C
	08	I12A I12B I12C			I20G	77.11.10↔		BORP VAC VAC I
		I23A I23B		21B	X04Z		04	VAC II VBOR
	21B	X04Z X06A X06B	77.09.00↔		BORP VAC VAC I		06	E02A E02B E02C
77.07.00↔		X06C			VAC II VBOR		08	G12A
		BORP EML VAC		05	F04Z F13A			I12A I12B I12C
		VAC I VAC II VBOR		06	G12A		08	I28A I28B I28C
	05	F04Z F13A		08	I12A I12B I12C	77.11.11↔		BORP VAC VAC I
	06	G12A			I23A I23B		04	VAC II VBOR
	08	I12A I12B I12C		21B	X04Z X05Z X06A		06	E02A E02B E02C
		I23A I23B			X06B X06C		08	G12A
	21B	X04Z	77.09.10↔		BORP EML VAC			I12A I12B I12C
77.07.10↔		BORP EML VAC			VAC I VAC II VBOR		08	I28A I28B I28C
		VAC I VAC II VBOR		05	F04Z F13A	77.11.12↔		BORP VAC VAC I
	05	F04Z F13A		06	G12A		04	VAC II VBOR
	06	G12A		08	I12A I12B I12C		06	E02A E02B E02C
	08	I12A I12B I12C			I23A I23B		08	G12A
		I23A I23B		21B	X04Z X05Z X06A			I12A I12B I12C
	21B	X04Z	77.09.11↔		X06B X06C		08	I28A I28B I28C
77.07.11↔		BORP EML VAC			BORP EML VAC	77.11.13↔		BORP VAC VBOR
		VAC I VAC II VBOR			VAC I VAC II VBOR		04	E02A E02B E02C
	05	F04Z F13A		05	F04Z F13A		06	G12A
	06	G12A		06	G12A		08	I12A I12B I12C
	08	I12A I12B I12C		08	I12A I12B I12C			I28A I28B I28C
		I23A I23B			I23A I23B	77.11.20↔		BORP VAC VAC I
	21B	X04Z		21B	X04Z X05Z X06A		04	VAC II VBOR
77.07.99↔		BORP EML VAC			X06B X06C		06	E02A E02B E02C
		VAC I VAC II VBOR			EML		08	G12A
	05	F04Z F13A	77.09.30↔	05	F04Z F13A			I12A I12B I12C
	06	G12A		08	I12A I12B I12C		08	I28A I28B I28C
	08	I12A I12B I12C			I23A I23B	77.11.21↔		BORP VAC VAC I
		I23A I23B		21B	X04Z X05Z X06A		04	VAC II VBOR
	21B	X04Z	77.09.31↔		X06B X06C		06	E02A E02B E02C
77.08.00↔		BORP EML VAC			EML		08	G12A
		VAC I VAC II VBOR		05	F04Z F13A			I12A I12B I12C
	05	F04Z F13A F13B		08	I12A I12B I12C		08	I28A I28B I28C
		F13C			I23A I23B	77.11.22↔		BORP VAC VAC I
	06	G12A		21B	X04Z X05Z X06A		04	VAC II VBOR
	08	I12A I12B I12C			X06B X06C		06	E02A E02B E02C
		I20A I20B I20C			EML		08	G12A
		I20D I20E I20F	77.09.40↔	05	F04Z F13A F13B			I12A I12B I12C
		I20G			F13C		08	I28A I28B I28C
	21B	X04Z		08	I12A I12B I12C	77.11.23↔		BORP VAC VBOR
77.08.10↔		BORP EML VAC			I23A I23B		04	E02A E02B E02C
		VAC I VAC II VBOR		21B	X04Z X05Z X06A		06	G12A
	05	F04Z F13A F13B			X06B X06C		08	I12A I12B I12C
		F13C	77.09.41↔		EML			I28A I28B I28C
	06	G12A		05	F04Z F13A F13B	77.11.99↔		BORP VAC VBOR
	08	I12A I12B I12C			F13C		04	E02A E02B E02C
		I20A I20B I20C		08	I12A I12B I12C		06	G12A
		I20D I20E I20F			I23A I23B		08	I12A I12B I12C
		I20G		21B	X04Z X05Z X06A			I28A I28B I28C
	21B	X04Z	77.09.90↔		X06B X06C	77.12.00↔		BORP EML VAC
77.08.11↔		BORP EML VAC		05	F04Z F13A F13B			VBOR
		VAC I VAC II VBOR			F13C		05	F04Z F13A
	05	F04Z F13A F13B		08	I12A I12B I12C		06	G12A
		F13C			I23A I23B		08	I12A I12B I12C
	06	G12A		21B	X04Z X05Z X06A			I13A I13B I13C
	08	I12A I12B I12C			X06B X06C			I13D I23A I23B
		I20A I20B I20C	77.09.91↔	05	F04Z F13A F13B		21B	X06A X06B X06C
		I20D I20E I20F			F13C	77.12.10↔		BORP EML VAC
		I20G		08	I12A I12B I12C			VAC I VAC II VBOR
	21B	X04Z			I23A I23B		05	F04Z F13A
77.08.99↔		BORP EML VAC		21B	X04Z X05Z X06A		06	G12A
		VAC I VAC II VBOR			X06B X06C		08	I12A I12B I12C
	05	F04Z F13A F13B	77.09.99↔	05	F04Z F13A F13B			I13A I13B I13C
		F13C			F13C			I13D I23A I23B
	06	G12A		08	I12A I12B I12C		21B	X06A X06B X06C
	08	I12A I12B I12C			I23A I23B	77.12.11↔		BORP EML VAC

CHOP	MDC	DRG	CHOP	MDC	DRG	CHOP	MDC	DRG
		VAC I VAC II VBOR		05	F04Z F13A			VBOR
	05	F04Z F13A		06	G12A		05	F04Z F13A
	06	G12A		08	I02A I02B I32A		06	G12A
	08	I12A I12B I12C			I32B I32C I32D		08	I21A I21B
		I13A I13B I13C		21B	X05Z		21B	X04Z
		I13D I23A I23B	77.14.11↔		BORP EML VAC	77.16.00↔		BORP EML VAC
77.12.12↔	21B	X06A X06B X06C			VAC I VAC II VBOR			VBOR
		BORP EML VAC		05	F04Z F13A		01	B03A B03B B03C
		VAC I VAC II VBOR		06	G12A			B03D
	05	F04Z F13A		08	I02A I02B I32A		05	F04Z F13A
	06	G12A			I32B I32C I32D		06	G12A
	08	I12A I12B I12C	77.14.12↔	21B	X05Z		08	I12A I12B I12C
		I13A I13B I13C			BORP EML VAC			I23A I23B
		I13D I23A I23B			VAC I VAC II VBOR		21B	X04Z X06A X06B
77.12.13↔	21B	X06A X06B X06C		05	F04Z F13A	77.16.10↔		X06C
		BORP EML VAC		06	G12A			BORP EML VAC
		VAC I VAC II VBOR		08	I02A I02B I32A		01	VAC I VAC II VBOR
	05	F04Z F13A			I32B I32C I32D			B03A B03B B03C
	06	G12A		21B	X05Z			B03D
	08	I12A I12B I12C	77.14.13↔		BORP EML VAC		05	F04Z F13A
		I13A I13B I13C			VAC I VAC II VBOR		06	G12A
		I13D I23A I23B		05	F04Z F13A		08	I12A I12B I12C
77.12.99↔	21B	X06A X06B X06C		06	G12A			I18A I18B I18C
		BORP EML VAC		08	I02A I02B I32A			I23A I23B I30A
		VBOR			I32B I32C I32D			I30B I30C
	05	F04Z F13A		21B	X05Z		21B	X04Z X06A X06B
	06	G12A	77.14.99↔		BORP EML VAC			X06C
	08	I12A I12B I12C			VBOR	77.16.11↔		BORP EML VAC
		I13A I13B I13C		05	F04Z F13A			VAC I VAC II VBOR
		I13D I23A I23B		06	G12A		01	B03A B03B B03C
77.13.00↔	21B	X06A X06B X06C		08	I02A I02B I32A			B03D
		BORP EML VAC			I32B I32C I32D		05	F04Z F13A
		VBOR		21B	X05Z		06	G12A
	05	F04Z F13A			BORP EML VAC		08	I12A I12B I12C
	06	G12A	77.15.00↔		VBOR			I18A I18B I18C
	08	I23A I23B I23C		05	F04Z F13A			I23A I23B I30A
77.13.10↔		BORP EML VAC		06	G12A			I30B I30C
		VAC I VAC II VBOR		08	I21A I21B		21B	X04Z X06A X06B
	05	F04Z F13A		21B	X04Z	77.16.12↔		X06C
	06	G12A	77.15.10↔		BORP EML VAC			BORP EML VAC
	08	I23A I23B I23C			VAC I VAC II VBOR		01	VAC I VAC II VBOR
77.13.11↔		BORP EML VAC		05	F04Z F13A			B03A B03B B03C
		VAC I VAC II VBOR		06	G12A			B03D
	05	F04Z F13A		08	I21A I21B		05	F04Z F13A
	06	G12A		21B	X04Z		06	G12A
	08	I23A I23B I23C	77.15.11↔		BORP EML VAC		08	I12A I12B I12C
77.13.12↔		BORP EML VAC			VAC I VAC II VBOR			I18A I18B I18C
		VAC I VAC II VBOR		05	F04Z F13A			I23A I23B I30A
	05	F04Z F13A		06	G12A			I30B I30C
	06	G12A		08	I21A I21B		21B	X04Z X06A X06B
	08	I23A I23B I23C	77.15.12↔	21B	X04Z	77.16.13↔		X06C
77.13.13↔		BORP EML VAC			BORP EML VAC			BORP EML VAC
		VAC I VAC II VBOR			VAC I VAC II VBOR		01	VAC I VAC II VBOR
	05	F04Z F13A		05	F04Z F13A			B03A B03B B03C
	06	G12A		06	G12A			B03D
	08	I23A I23B I23C		08	I21A I21B		05	F04Z F13A
77.13.99↔		BORP EML VAC		21B	X04Z		06	G12A
		VBOR			BORP EML VAC		08	I12A I12B I12C
	05	F04Z F13A	77.15.13↔		VAC I VAC II VBOR			I18A I18B I18C
	06	G12A		05	F04Z F13A			I23A I23B I30A
	08	I23A I23B I23C		06	G12A			I30B I30C
77.14.00↔		BORP EML VAC		08	I21A I21B		21B	X04Z X06A X06B
		VBOR		21B	X04Z	77.16.99↔		X06C
	05	F04Z F13A	77.15.20↔		BORP EML VAC			BORP EML VAC
	06	G12A			VAC I VAC II VBOR		01	VBOR
	08	I02A I02B I32A		05	F04Z F13A			B03A B03B B03C
		I32B I32C I32D		06	G12A			B03D
77.14.10↔	21B	X05Z	77.15.99↔	08	I21A I21B		05	F04Z F13A
		BORP EML VAC		21B	X04Z		06	G12A
		VAC I VAC II VBOR			BORP EML VAC		08	I12A I12B I12C

CHOP	MDC	DRG	CHOP	MDC	DRG	CHOP	MDC	DRG
		I23A I23B		05	F04Z F13A	77.18.30↔		BORP EML VAC
	21B	X04Z X06A X06B		06	G12A			VBOR
77.17.00↔		X06C		08	I20A I20B I20C		05	F04Z F13A
		BORP EML VAC			I20D I20E I20F		06	G12A
		VBOR			I20G		08	I20A I20B I20C
	05	F04Z F13A	77.18.14↔	21B	X04Z			I20D I20E I20F
	06	G12A			BORP EML VAC		21B	I20G
	08	I23A I23B I23C			VAC I VAC II VBOR	77.18.31↔		X04Z
77.17.10↔	21B	X04Z		05	F04Z F13A			BORP EML VAC
		BORP EML VAC		06	G12A			VAC I VAC II VBOR
		VAC I VAC II VBOR		08	I20A I20B I20C		05	F04Z F13A
	05	F04Z F13A			I20D I20E I20F		06	G12A
	06	G12A			I20G		08	I20A I20B I20C
	08	I23A I23B I23C	77.18.19↔	21B	X04Z			I20D I20E I20F
77.17.11↔	21B	X04Z			BORP EML VAC		21B	I20G
		BORP EML VAC			VBOR	77.18.32↔		X04Z
		VAC I VAC II VBOR		05	F04Z F13A			BORP EML VAC
	05	F04Z F13A		06	G12A			VAC I VAC II VBOR
	06	G12A		08	I20A I20B I20C		05	F04Z F13A
	08	I23A I23B I23C			I20D I20E I20F		06	G12A
77.17.12↔	21B	X04Z			I20G		08	I20A I20B I20C
		BORP EML VAC		21B	X04Z			I20D I20E I20F
		VAC I VAC II VBOR	77.18.20↔		BORP EML VAC		21B	I20G
	05	F04Z F13A			VBOR	77.18.33↔		X04Z
	06	G12A		05	F04Z F13A			BORP EML VAC
	08	I23A I23B I23C		06	G12A			VAC I VAC II VBOR
77.17.13↔	21B	X04Z		08	I20A I20B I20C		05	F04Z F13A
		BORP EML VAC			I20D I20E I20F		06	G12A
		VAC I VAC II VBOR			I20G		08	I20A I20B I20C
	05	F04Z F13A		21B	X04Z			I20D I20E I20F
	06	G12A	77.18.21↔		BORP EML VAC		21B	I20G
	08	I23A I23B I23C			VAC I VAC II VBOR	77.18.34↔		X04Z
77.17.99↔	21B	X04Z		05	F04Z F13A			BORP EML VAC
		BORP EML VAC		06	G12A			VAC I VAC II VBOR
		VBOR		08	I20A I20B I20C		05	F04Z F13A
	05	F04Z F13A			I20D I20E I20F		06	G12A
	06	G12A			I20G		08	I20A I20B I20C
	08	I23A I23B I23C		21B	X04Z			I20D I20E I20F
77.18.00↔	21B	X04Z	77.18.22↔		BORP EML VAC		21B	I20G
		BORP EML VAC			VAC I VAC II VBOR	77.18.39↔		X04Z
		VBOR		05	F04Z F13A			BORP EML VAC
	05	F04Z F13A		06	G12A			VBOR
	06	G12A		08	I20A I20B I20C		05	F04Z F13A
	08	I23A I23B I23C			I20D I20E I20F		06	G12A
77.17.99↔	21B	X04Z			I20G		08	I20A I20B I20C
		BORP EML VAC		21B	X04Z			I20D I20E I20F
		VBOR			BORP EML VAC		21B	I20G
	05	F04Z F13A	77.18.23↔		VAC I VAC II VBOR	77.18.40↔		X04Z
	06	G12A		05	F04Z F13A			BORP EML VAC
	08	I23A I23B I23C		06	G12A			VBOR
77.18.00↔	21B	X04Z		08	I20A I20B I20C		05	F04Z F13A
		BORP EML VAC			I20D I20E I20F		06	G12A
		VBOR			I20G		08	I20A I20B I20C
	05	F04Z F13A		21B	X04Z			I20D I20E I20F
	06	G12A			BORP EML VAC		21B	I20G
	08	I20A I20B I20C	77.18.24↔		VAC I VAC II VBOR	77.18.41↔		X04Z
77.18.10↔	21B	X04Z		05	F04Z F13A			BORP EML VAC
		BORP EML VAC		06	G12A			VBOR
		VBOR		08	I20A I20B I20C		05	F04Z F13A
	05	F04Z F13A			I20D I20E I20F		06	G12A
	06	G12A			I20G		08	I20A I20B I20C
	08	I20A I20B I20C		21B	X04Z			I20D I20E I20F
77.18.11↔	21B	X04Z			BORP EML VAC		21B	I20G
		BORP EML VAC			VAC I VAC II VBOR	77.18.42↔		X04Z
		VAC I VAC II VBOR		05	F04Z F13A			BORP EML VAC
	05	F04Z F13A	77.18.29↔	06	G12A			VAC I VAC II VBOR
	06	G12A		08	I20A I20B I20C		05	F04Z F13A
	08	I20A I20B I20C			I20D I20E I20F		06	G12A
		I20D I20E I20F			I20G		08	I20A I20B I20C
		I20G		21B	X04Z			I20D I20E I20F
77.18.12↔	21B	X04Z			BORP EML VAC		21B	I20G
		BORP EML VAC			VBOR			X04Z
		VAC I VAC II VBOR		05	F04Z F13A			BORP EML VAC
	05	F04Z F13A		06	G12A			VAC I VAC II VBOR
	06	G12A		08	I20A I20B I20C		05	F04Z F13A
	08	I20A I20B I20C			I20D I20E I20F		06	G12A
		I20D I20E I20F			I20G		08	I20A I20B I20C
		I20G		21B	X04Z			I20D I20E I20F
77.18.13↔	21B	X04Z			BORP EML VAC		21B	I20G
		BORP EML VAC			VBOR			X04Z
		VAC I VAC II VBOR		05	F04Z F13A			BORP EML VAC
	05	F04Z F13A		06	G12A			VAC I VAC II VBOR
	06	G12A		08	I20A I20B I20C		05	F04Z F13A
	08	I20A I20B I20C			I20D I20E I20F		06	G12A
		I20D I20E I20F			I20G		08	I20A I20B I20C
		I20G		21B	X04Z			I20D I20E I20F
77.18.13↔	21B	X04Z			BORP EML VAC		21B	I20G
		BORP EML VAC			VBOR			X04Z
		VAC I VAC II VBOR		05	F04Z F13A			BORP EML VAC
	05	F04Z F13A		06	G12A			VAC I VAC II VBOR
	06	G12A		08	I20A I20B I20C		05	F04Z F13A
	08	I20A I20B I20C			I20D I20E I20F		06	G12A
		I20D I20E I20F			I20G		08	I20A I20B I20C
		I20G		21B	X04Z			I20D I20E I20F
77.18.13↔	21B	X04Z			BORP EML VAC		21B	I20G
		BORP EML VAC			VBOR			X04Z
		VAC I VAC II VBOR		05	F04Z F13A			BORP EML VAC
	05	F04Z F13A		06	G12A			VAC I VAC II VBOR
	06	G12A		08	I20A I20B I20C		05	F04Z F13A
	08	I20A I20B I20C			I20D I20E I20F		06	G12A
		I20D I20E I20F			I20G		08	I20A I20B I20C
		I20G		21B	X04Z			I20D I20E I20F
77.18.13↔	21B	X04Z			BORP EML VAC		21B	I20G
		BORP EML VAC			VBOR			X04Z
		VAC I VAC II VBOR		05	F04Z F13A			BORP EML VAC
	05	F04Z F13A		06	G12A			VAC I VAC II VBOR
	06	G12A		08	I20A I20B I20C		05	F04Z F13A
	08	I20A I20B I20C			I20D I20E I20F		06	G12A
		I20D I20E I20F			I20G		08	I20A I20B I20C
		I20G		21B	X04Z			I20D I20E I20F
77.18.13↔	21B	X04Z			BORP EML VAC		21B	I20G
		BORP EML VAC			VBOR			X04Z
		VAC I VAC II VBOR		05	F04Z F13A			BORP EML VAC
	05	F04Z F13A		06	G12A			VAC I VAC II VBOR
	06	G12A		08	I20A I20B I20C		05	F04Z F13A
	08	I20A I20B I20C			I20D I20E I20F		06	G12A
		I20D I20E I20F			I20G		08	I20A I20B I20C
		I20G		21B	X04Z			I20D I20E I20F

CHOP	MDC	DRG	CHOP	MDC	DRG	CHOP	MDC	DRG	
77.18.43↔	21B	I20G	77.19.19↔	05	X06B X06C	77.19.43↔	13	N11A N11B	
		X04Z			BORP EML VAC			21B	X04Z X05Z X06A
		BORP EML VAC			VBOR				X06B X06C
		VAC I VAC II VBOR							BORP EML VAC
									VAC I VAC II VBOR
77.18.44↔	05	F04Z F13A	77.19.30↔	06	G12A	77.19.49↔	05	F04Z F13A	
		G12A						06	G12A
		I20A I20B I20C						08	I23A I23B I23C
		I20D I20E I20F						13	N11A N11B
		I20G						21B	X04Z X05Z X06A
77.18.49↔	21B	X04Z	77.19.31↔	05	X06B X06C	77.19.90↔	21B	X04Z X05Z X06A	
		BORP EML VAC			BORP EML VAC				X06B X06C
		VAC I VAC II VBOR			VAC I VAC II VBOR				BORP EML VAC
									VAC I VAC II VBOR
									VAC II VBOR
77.18.99↔	05	F04Z F13A	77.19.32↔	06	G12A	77.19.91↔	05	F04Z F13A	
		G12A						06	G12A
		I20A I20B I20C						08	I23A I23B I23C
		I20D I20E I20F						13	N11A N11B
		I20G						21B	X04Z X05Z X06A
77.19.00↔	21B	X04Z	77.19.33↔	05	X06B X06C	77.19.92↔	21B	X04Z X05Z X06A	
		BORP EML VAC			BORP EML VAC				X06B X06C
		VBOR			VAC I VAC II VBOR				BORP VAC VAC I
									VAC II VBOR
									VAC II VBOR
77.19.10↔	05	F04Z F13A	77.19.39↔	06	G12A	77.19.93↔	05	F04Z F13A	
		G12A						06	G12A
		I23A I23B I23C						08	I23A I23B I23C
		I20A I20B I20C						13	N11A N11B
		I20D I20E I20F						21B	X04Z X05Z X06A
77.19.11↔	21B	X04Z X05Z X06A	77.19.40↔	05	X06B X06C	77.19.99↔	21B	X04Z X05Z X06A	
		X06B X06C			BORP EML VAC				X06B X06C
		BORP EML VAC			VAC I VAC II VBOR				BORP VAC VAC I
		VAC I VAC II VBOR							VAC II VBOR
									VAC II VBOR
77.19.12↔	05	F04Z F13A	77.19.41↔	06	G12A	77.21.10↔	04	E02A E02B E02C	
		G12A						06	G12A
		I23A I23B I23C						08	I29A I29B I29C
		N11A N11B						13	N11A N11B
		X04Z X05Z X06A						21B	X04Z X05Z X06A
77.19.13↔	21B	X06B X06C	77.19.42↔	05	X06B X06C	77.21.11↔	21B	X06B X06C	
		BORP EML VAC			BORP EML VAC				BORP VAC VAC I
		VAC I VAC II VBOR			VAC I VAC II VBOR				VAC II VBOR
									VAC II VBOR
									VAC II VBOR
77.19.13↔	05	F04Z F13A	77.19.42↔	06	G12A	77.21.11↔	04	E02A E02B E02C	
		G12A						06	G12A
		I23A I23B I23C						08	I29A I29B I29C
		N11A N11B						13	N11A N11B
		X04Z X05Z X06A						21B	X06A X06B X06C
77.19.13↔	06	G12A	77.19.42↔	05	F04Z F13A	77.21.11↔	06	G12A	
		G12A						06	G12A
		I23A I23B I23C						08	I29A I29B I29C
		N11A N11B						13	N11A N11B
		X04Z X05Z X06A						21B	X06A X06B X06C
77.19.13↔	08	I23A I23B I23C	77.19.42↔	06	G12A	77.21.11↔	08	I29A I29B I29C	
		I23A I23B I23C						06	G12A
		N11A N11B						08	I29A I29B I29C
		X04Z X05Z X06A						13	N11A N11B
		X06B X06C						21B	X06A X06B X06C

CHOP	MDC	DRG	CHOP	MDC	DRG	CHOP	MDC	DRG
77.21.20↔		BORP VAC VAC I VAC II VBOR			B03D F04Z F13A F13B F13C		05	F04Z F13A F13B F13C
	04	E02A E02B E02C			F13C		06	G12A
	06	G12A			G12A		08	I11A I11B I20A I20B I20C I20D I20G
	08	I29A I29B I29C			I11A I11B I13A I13B I13C I13D		21B	X04Z
77.21.21↔	21B	X06A X06B X06C BORP VAC VAC I VAC II VBOR		10	K09A K09B	77.28.40↔		BORP EML VAC VAC I VAC II VBOR
	04	E02A E02B E02C	77.27.10↔	21B	X04Z		05	F04Z F13A F13B F13C
	06	G12A			BORP EML VAC VAC I VAC II VBOR		06	G12A
	08	I29A I29B I29C		01	B03A B03B B03C B03D		08	I11A I11B I20A I20B I20C I20D I20G
77.22↔	21B	X06A X06B X06C BORP EML VAC VAC I VAC II VBOR		05	F04Z F13A F13B F13C		21B	X04Z
	06	G12A		06	G12A	77.28.99↔		BORP EML VAC VAC I VAC II VBOR
	08	I11A I11B I13A I13B I13C I13D		08	I11A I11B I13A I13B I13C I13D		05	F04Z F13A F13B F13C
77.23↔	21B	X06A X06B X06C BORP EML VAC VAC I VAC II VBOR		10	K09A K09B		06	G12A
	06	G12A	77.27.20↔	21B	X04Z		08	I11A I11B I20A I20B I20C I20D I20G
	08	I11A I11B I31A I31B I31C			BORP EML VAC VAC I VAC II VBOR		21B	X04Z
77.24↔	21B	X06A X06B X06C BORP EML VAC VAC I VAC II VBOR		01	B03A B03B B03C B03D	77.29.00↔	01	B03A B03B B03C B03D
	06	G12A		05	F04Z F13A F13B F13C		08	I28A I28B I28C X06A X06B X06C BORP EML VAC VAC I VAC II VBOR
	08	I02A I02B I11A I11B I32A I32B I32C I32D		06	G12A		21B	X04Z
77.25.00↔	21B	X05Z BORP EML VAC VAC I VAC II VBOR		08	I11A I11B I13A I13B I13C I13D	77.29.10↔	01	B03A B03B B03C B03D
	01	B03A B03B B03C B03D	77.27.99↔	10	K09A K09B		08	I02A I02B I08A I08B I08C I08D I11A I11B
	06	G12A		21B	X04Z		21B	X05Z
	08	I02A I02B I08A I08B I08C I08D I11A I11B			BORP EML VAC VAC I VAC II VBOR	77.29.30↔		BORP EML VAC VAC I VAC II VBOR
77.25.10↔	21B	X04Z BORP EML VAC VAC I VAC II VBOR		01	B03A B03B B03C B03D		06	G12A
	01	B03A B03B B03C B03D	77.28.00↔	05	F04Z F13A F13B F13C		08	I02A I02B I08A I08B I08C I08D I11A I11B
	06	G12A		06	G12A	77.29.40↔	01	B03A B03B B03C B03D
	08	I02A I02B I08A I08B I08C I08D I11A I11B		08	I11A I11B I13A I13B I13C I13D		05	F04Z F13A F13B F13C
77.25.20↔	21B	X04Z BORP EML VAC VAC I VAC II VBOR		10	K09A K09B		06	G12A
	01	B03A B03B B03C B03D	77.28.10↔	21B	X04Z		08	I02A I02B I08A I08B I08C I11A I11B I20A I20B I20C I20D I20E I20F I20G
	06	G12A			BORP EML VAC VAC I VAC II VBOR	77.29.99↔	21B	X04Z
	08	I02A I02B I08A I08B I08C I08D I11A I11B		05	F04Z F13A F13B F13C		01	B03A B03B B03C B03D
77.25.99↔	21B	X04Z BORP EML VAC VAC I VAC II VBOR		06	G12A	77.31.10↔	21B	X06A X06B X06C BORP EML VAC VAC I VAC II VBOR
	01	B03A B03B B03C B03D	77.28.20↔	08	I11A I11B I20A I20B I20C I20D I20G		04	E02A E02B E02C
	06	G12A			BORP EML VAC VAC I VAC II VBOR	77.31.11↔	06	G12A
	08	I02A I02B I08A I08B I08C I08D I11A I11B		05	F04Z F13A F13B F13C		08	I11A I11B I28A I28B
77.27.00↔	21B	X04Z BORP EML VAC VAC I VAC II VBOR		06	G12A		21B	X06A X06B X06C BORP EML VAC VAC I VAC II VBOR
	01	B03A B03B B03C	77.28.30↔	08	I11A I11B I20A I20B I20C I20D I20G		04	E02A E02B E02C
				21B	X04Z		06	G12A
					BORP EML VAC VAC I VAC II VBOR			

CHOP	MDC	DRG	CHOP	MDC	DRG	CHOP	MDC	DRG
	08	I11A I11B I28A I28B		08	I02A I02B I11A I11B I32A I32B I32D		08	I02A I02B I08A I08B I08C I08D I11A I11B
77.31.20↔	21B	X06A X06B X06C BORP VAC VAC I VAC II VBOR	77.34.99↔	21B	X05Z BORP EML VAC VAC I VAC II VBOR	77.35.22↔	21B	X04Z BORP EML VAC VAC I VAC II VBOR
	06	G12A		06	G12A		01	B03A B03B B03C B03D
77.31.21↔	08	I28A I28B I28C BORP VAC VAC I VAC II VBOR		08	I02A I02B I11A I11B I32A I32B I32C I32D		06	G12A
	06	G12A		21B	X05Z BORP EML VAC VAC I VAC II VBOR		08	I02A I02B I08A I08B I08C I08D I11A I11B
77.32.00↔	08	I28A I28B I28C I13A I13B I13C I13D	77.35.00↔	01	B03A B03B B03C B03D	77.35.24↔	21B	X04Z BORP EML VAC VAC I VAC II VBOR
	21B	X06A X06B X06C BORP EML VAC VAC I VAC II VBOR		06	G12A		01	B03A B03B B03C B03D
77.32.10↔	06	G12A		08	I02A I02B I08A I08B I08C I08D I11A I11B		06	G12A
	08	I11A I11B I13A I13B I13C I13D		21B	X04Z BORP EML VAC VAC I VAC II VBOR		08	I02A I02B I08A I08B I08C I08D I11A I11B
77.32.99↔	21B	X06A X06B X06C I13A I13B I13C I13D	77.35.10↔	01	B03A B03B B03C B03D	77.35.99↔	21B	X04Z BORP EML VAC VAC I VAC II VBOR
	21B	X06A X06B X06C BORP EML VAC VBOR		06	G12A		01	B03A B03B B03C B03D
77.33.00↔	06	G12A		08	I02A I02B I08A I08B I08C I08D I11A I11B		06	G12A
	08	I11A I11B I31A I31B I31C		21B	X04Z BORP EML VAC VAC I VAC II VBOR		08	I02A I02B I08A I08B I08C I08D I11A I11B
77.33.10↔	21B	X06A X06B X06C BORP EML VAC VAC I VAC II VBOR	77.35.11↔	01	B03A B03B B03C B03D	77.37.00↔	21B	X04Z BORP EML VAC VAC I VAC II VBOR
	06	G12A		06	G12A		01	B03A B03B B03C B03D
	08	I11A I11B I31A I31B I31C		08	I02A I02B I08A I08B I08C I08D I11A I11B		06	G12A
77.33.11↔	21B	X06A X06B X06C BORP EML VAC VAC I VAC II VBOR	77.35.12↔	21B	X04Z BORP EML VAC VAC I VAC II VBOR		08	I02A I02B I08A I08B I08C I08D I11A I11B
	06	G12A		01	B03A B03B B03C B03D		21B	X04Z BORP EML VAC VAC I VAC II VBOR
	08	I11A I11B I31A I31B I31C		06	G12A	77.37.10↔	01	B03A B03B B03C B03D
77.33.20↔	21B	X06A X06B X06C BORP EML VAC VAC I VAC II VBOR		08	I02A I02B I08A I08B I08C I08D I11A I11B		05	F04Z F13A F13B F13C
	06	G12A		21B	X04Z BORP EML VAC VAC I VAC II VBOR		06	G12A
	08	I11A I11B I31A I31B I31C		01	B03A B03B B03C B03D		08	I11A I11B I13A I13B I13C I13D
77.33.99↔	21B	X06A X06B X06C BORP EML VAC VAC I VAC II VBOR	77.35.19↔	01	B03A B03B B03C B03D		10	K09A K09B
	06	G12A		06	G12A	77.37.12↔	21B	X04Z BORP EML VAC VAC I VAC II VBOR
	08	I11A I11B I31A I31B I31C		08	I02A I02B I08A I08B I08C I08D I11A I11B		05	F04Z F13A F13B F13C
77.34.00↔	21B	X06A X06B X06C BORP EML VAC VAC I VAC II VBOR		21B	X04Z BORP EML VAC VAC I VAC II VBOR		06	G12A
	06	G12A		01	B03A B03B B03C B03D		08	I11A I11B I13A I13B I13C I13D
	08	I02A I02B I11A I11B I32A I32B I32C I32D	77.35.20↔	06	G12A		10	K09A K09B
	21B	X05Z BORP EML VAC VAC I VAC II VBOR		08	I02A I02B I08A I08B I08C I08D I11A I11B		21B	X04Z BORP EML VAC VAC I VAC II VBOR
77.34.10↔	06	G12A		21B	X04Z BORP EML VAC VAC I VAC II VBOR		01	B03A B03B B03C B03D
	08	I02A I02B I11A I11B I32A I32B I32C I32D	77.35.21↔	01	B03A B03B B03C B03D	77.37.13↔	05	F04Z F13A F13B F13C
	21B	X05Z BORP EML VAC VAC I VAC II VBOR		06	G12A			
77.34.11↔	06	G12A		01	B03A B03B B03C B03D			

CHOP	MDC	DRG	CHOP	MDC	DRG	CHOP	MDC	DRG
	06	G12A		21B	X04Z		06	G12A
	08	I11A I11B I13A	77.37.99↔		BORP EML VAC		08	I11A I11B I20A
		I13B I13C I13D			VAC I VAC II VBOR			I20B I20C I20D
	10	K09A K09B		01	B03A B03B B03C		21B	I20G
77.37.14↔	21B	X04Z			B03D	77.39.10↔		X04Z
		BORP EML VAC		05	F04Z F13A F13B		01	BORP VAC VBOR
		VAC I VAC II VBOR			F13C			B03A B03B B03C
	01	B03A B03B B03C		06	G12A			B03D
		B03D		08	I11A I11B I13A		06	G12A
	05	F04Z F13A F13B	77.38.00↔		I13B I13C I13D		08	I02A I02B I11A
		F13C		10	K09A K09B			I11B I32A I32B
	06	G12A		21B	X04Z	77.39.19↔		I32C I32D
	08	I11A I11B I13A			BORP EML VAC		21B	X05Z
		I13B I13C I13D			VAC I VAC II VBOR			BORP VAC VBOR
77.37.19↔	10	K09A K09B		05	F04Z F13A F13B		01	B03A B03B B03C
	21B	X04Z			F13C			B03D
		BORP EML VAC		06	G12A		06	G12A
		VAC I VAC II VBOR		08	I11A I11B I20A		08	I02A I02B I32A
	01	B03A B03B B03C			I20B I20C I20D			I32B I32C I32D
		B03D		21B	I20G	77.39.30↔	21B	X05Z
	05	F04Z F13A F13B	77.38.10↔		X04Z			BORP EML VAC
		F13C			BORP EML VAC			VAC I VAC II VBOR
	06	G12A		05	F04Z F13A F13B		06	G12A
	08	I11A I11B I13A			F13C		08	I02A I02B I08A
		I13B I13C I13D		06	G12A			I08B I08C I08D
	10	K09A K09B		08	I11A I11B I20A	77.39.31↔	21B	X06A X06B X06C
77.37.20↔	21B	X04Z			I20B I20C I20D			BORP EML VAC
		BORP EML VAC		21B	I20G		06	G12A
		VAC I VAC II VBOR			X04Z		08	I02A I02B I08A
	01	B03A B03B B03C	77.38.11↔		BORP EML VAC			I08B I08C I08D
		B03D		05	F04Z F13A F13B		21B	X06A X06B X06C
	05	F04Z F13A F13B			F13C	77.39.32↔		BORP EML VAC
		F13C		06	G12A			VAC I VAC II VBOR
	06	G12A		08	I11A I11B I20A		06	G12A
	08	I11A I11B I13A			I20B I20C I20D		08	I02A I02B I08A
		I13B I13C I13D		21B	I20G			I08B I08C I08D
	10	K09A K09B			X04Z	77.39.39↔	21B	X06A X06B X06C
77.37.21↔	21B	X04Z			BORP EML VAC			BORP EML VAC
		BORP EML VAC	77.38.12↔		VAC I VAC II VBOR		06	G12A
		VAC I VAC II VBOR		05	F04Z F13A F13B		21B	X06A X06B X06C
	01	B03A B03B B03C			F13C	77.39.40↔		BORP VAC VAC I
		B03D		06	G12A			VAC II VBOR
	05	F04Z F13A F13B		08	I11A I11B I20A		01	B03A B03B B03C
		F13C			I20B I20C I20D			B03D
	06	G12A		21B	I20G		06	G12A
	08	I11A I11B I13A			X04Z		08	I11A I11B I20A
		I13B I13C I13D			BORP EML VAC			I20B I20C I20D
	10	K09A K09B	77.38.19↔		VBOR		21B	I20G
77.37.22↔	21B	X04Z		05	F04Z F13A F13B			X04Z
		BORP EML VAC			F13C	77.39.49↔		BORP VAC VBOR
		VAC I VAC II VBOR		06	G12A		01	B03A B03B B03C
	01	B03A B03B B03C		08	I11A I11B I20A			B03D
		B03D			I20B I20C I20D		06	G12A
	05	F04Z F13A F13B		21B	I20G		08	I11A I11B I28A
		F13C			X04Z			I28B
	06	G12A	77.38.29↔		BORP EML VAC		21B	X06A X06B X06C
	08	I11A I11B I13A			VBOR	77.40.20↔		B17A B17B
		I13B I13C I13D		05	F04Z F13A F13B		04	E02A E02B
	10	K09A K09B			F13C		05	F04Z F13A F13B
77.37.29↔	21B	X04Z		06	G12A			F13C
		BORP EML VAC		08	I11A I11B I20A		08	I18A I18B I18C
		VAC I VAC II VBOR			I20B I20C I20D		09	J02A J02B J03A
	01	B03A B03B B03C	77.38.99↔	21B	I20G			J03B J04Z J11A
		B03D			X04Z		10	J11B
	05	F04Z F13A F13B			BORP EML VAC		11	K09A K09B
		F13C		05	VBOR		12	L09A L09B
	06	G12A			F04Z F13A F13B			M06Z M09A M09B
	08	I11A I11B I13A			F13C			M37Z
		I13B I13C I13D						
	10	K09A K09B						

CHOP	MDC	DRG	CHOP	MDC	DRG	CHOP	MDC	DRG
	16	Q03A Q03B		10	K09A K09B		04	E02A E02B
	21B	X06A X06B X06C		11	L09A L09B		05	F04Z F13A F13B
77.40.99↔	01	B17A B17B		12	M06Z M09A M09B			F13C
	04	E02A E02B			M37Z		08	I18A I18B I18C
	05	F04Z F13A F13B		16	Q03A Q03B		09	J02A J02B J03A
		F13C	77.42.20↔	21B	X06A X06B X06C			J03B J04Z J11A
	08	I18A I18B I18C		01	B17A B17B			J11B
	09	J02A J02B J03A		03	D12A D12B		10	K09A K09B
		J03B J04Z J11A		04	E02A E02B		11	L09A L09B
		J11B		05	F04Z F13A F13B		12	M06Z M09A M09B
	10	K09A K09B			F13C			M37Z
	11	L09A L09B		08	I18A I18B I18C		16	Q03A Q03B
	12	M06Z M09A M09B		09	J02A J02B J03A		21B	X05Z X06A X06B
		M37Z			J03B J04Z J11A	77.44.00↔		X06C
	16	Q03A Q03B			J11B		01	B17A B17B
77.41.00↔	21B	X06A X06B X06C		10	K09A K09B		03	D12A D12B
	01	B17A B17B		11	L09A L09B		04	E02A E02B
	03	D12A D12B		12	M06Z M09A M09B		05	F04Z F13A F13B
	04	E02A E02B			M37Z			F13C
	05	F04Z F13A F13B		16	Q03A Q03B		08	I02A I02B I32A
		F13C	77.42.99↔	21B	X06A X06B X06C			I32B I32C I32D
	08	I18A I18B I18C		01	B17A B17B		09	J02A J02B J03A
	09	J02A J02B J03A		03	D12A D12B			J03B J04Z J11A
		J03B J04Z J11A		04	E02A E02B			J11B
		J11B		05	F04Z F13A F13B		10	K09A K09B
	10	K09A K09B			F13C		11	L09A L09B
	11	L09A L09B		08	I18A I18B I18C		12	M06Z M09A M09B
	12	M06Z M09A M09B		09	J02A J02B J03A			M37Z
		M37Z			J03B J04Z J11A		16	Q03A Q03B
	16	Q03A Q03B			J11B	77.44.20↔	21B	X04Z X06A X06B
77.41.20↔	21B	X06A X06B X06C		10	K09A K09B			X06C
	01	B17A B17B		11	L09A L09B		01	B17A B17B
	03	D12A D12B		12	M06Z M09A M09B		03	D12A D12B
	04	E02A E02B			M37Z		04	E02A E02B
	05	F04Z F13A F13B		16	Q03A Q03B		05	F04Z F13A F13B
		F13C	77.43.00↔	21B	X06A X06B X06C			F13C
	08	I18A I18B I18C		01	B17A B17B		08	I02A I02B I32A
	09	J02A J02B J03A		03	D12A D12B			I32B I32C I32D
		J03B J04Z J11A		04	E02A E02B		09	J02A J02B J03A
		J11B		05	F04Z F13A F13B			J03B J04Z J11A
	10	K09A K09B			F13C			J11B
	11	L09A L09B		08	I18A I18B I18C		10	K09A K09B
	12	M06Z M09A M09B		09	J02A J02B J03A		11	L09A L09B
		M37Z			J03B J04Z J11A		12	M06Z M09A M09B
	16	Q03A Q03B			J11B			M37Z
77.41.99↔	21B	X06A X06B X06C		10	K09A K09B		16	Q03A Q03B
	01	B17A B17B		11	L09A L09B		21B	X04Z X06A X06B
	03	D12A D12B		12	M06Z M09A M09B			X06C
	04	E02A E02B			M37Z	77.44.99↔	01	B17A B17B
	05	F04Z F13A F13B		16	Q03A Q03B		03	D12A D12B
		F13C	77.43.20↔	21B	X05Z X06A X06B		04	E02A E02B
	08	I18A I18B I18C		X06C		05	F04Z F13A F13B	
	09	J02A J02B J03A		01	B17A B17B			F13C
		J03B J04Z J11A		03	D12A D12B		08	I02A I02B I32A
		J11B		04	E02A E02B			I32B I32C I32D
	10	K09A K09B		05	F04Z F13A F13B		09	J02A J02B J03A
	11	L09A L09B			F13C			J03B J04Z J11A
	12	M06Z M09A M09B		08	I18A I18B I18C			J11B
		M37Z		09	J02A J02B J03A		10	K09A K09B
	16	Q03A Q03B			J03B J04Z J11A		11	L09A L09B
77.42.00↔	21B	X06A X06B X06C			J11B		12	M06Z M09A M09B
	01	B17A B17B		10	K09A K09B			M37Z
	03	D12A D12B		11	L09A L09B		16	Q03A Q03B
	04	E02A E02B		12	M06Z M09A M09B		21B	X04Z X06A X06B
	05	F04Z F13A F13B			M37Z	77.45.00↔		X06C
		F13C	77.43.99↔	16	Q03A Q03B		01	B17A B17B
	08	I18A I18B I18C		21B	X05Z X06A X06B		03	D12A D12B
	09	J02A J02B J03A		X06C		04	E02A E02B	
		J03B J04Z J11A		01	B17A B17B		05	F04Z F13A F13B
		J11B		03	D12A D12B			F13C

CHOP	MDC	DRG	CHOP	MDC	DRG	CHOP	MDC	DRG
	08	I18A I18B I18C		12	M06Z M09A M09B		03	D12A D12B
	09	J02A J02B J03A			M37Z		04	E02A E02B
		J03B J04Z J11A		16	Q03A Q03B		05	F04Z F13A F13B
		J11B		21B	X04Z X06A X06B			F13C
	10	K09A K09B			X06C		08	I20A I20B I20C
	11	L09A L09B	77.46.99↔	01	B17A B17B			I20D I20E I20F
	12	M06Z M09A M09B		03	D12A D12B			I20G
		M37Z		04	E02A E02B		09	J02A J02B J03A
	16	Q03A Q03B		05	F04Z F13A F13B			J03B J04Z J11A
	21B	X04Z X06A X06B			F13C			J11B
77.45.20↔	01	B17A B17B		08	I18A I18B I18C		10	K09A K09B
	03	D12A D12B		09	J02A J02B J03A		11	L09A L09B
	04	E02A E02B			J03B J04Z J11A		12	M06Z M09A M09B
	05	F04Z F13A F13B			J11B			M37Z
		F13C		10	K09A K09B		16	Q03A Q03B
	08	I18A I18B I18C		11	L09A L09B		21B	X04Z X06A X06B
	09	J02A J02B J03A		12	M06Z M09A M09B	77.48.20↔		X06C
		J03B J04Z J11A			M37Z		01	B17A B17B
		J11B		16	Q03A Q03B		03	D12A D12B
	10	K09A K09B		21B	X04Z X06A X06B		04	E02A E02B
	11	L09A L09B			X06C		05	F04Z F13A F13B
	12	M06Z M09A M09B	77.47.00↔	01	B17A B17B			F13C
		M37Z		03	D12A D12B		08	I20A I20B I20C
	16	Q03A Q03B		04	E02A E02B			I20D I20G
	21B	X04Z X06A X06B		05	F04Z F13A F13B		09	J02A J02B J03A
77.45.99↔	01	B17A B17B			F13C			J03B J04Z J11A
	03	D12A D12B		08	I18A I18B I18C		10	K09A K09B
	04	E02A E02B		09	J02A J02B J03A		11	L09A L09B
	05	F04Z F13A F13B			J03B J04Z J11A		12	M06Z M09A M09B
		F13C			J11B			M37Z
	08	I18A I18B I18C		10	K09A K09B		16	Q03A Q03B
	09	J02A J02B J03A		11	L09A L09B		21B	X04Z X06A X06B
		J03B J04Z J11A		12	M06Z M09A M09B	77.48.99↔		X06C
		J11B			M37Z		01	B17A B17B
	10	K09A K09B		16	Q03A Q03B		03	D12A D12B
	11	L09A L09B		21B	X04Z X06A X06B		04	E02A E02B
	12	M06Z M09A M09B	77.47.20↔		X06C		05	F04Z F13A F13B
		M37Z		01	B17A B17B			F13C
	16	Q03A Q03B		03	D12A D12B		08	I20A I20B I20C
	21B	X04Z X06A X06B		04	E02A E02B			I20D I20E I20F
77.46.00↔	01	B17A B17B		05	F04Z F13A F13B			I20G
	03	D12A D12B			F13C		09	J02A J02B J03A
	04	E02A E02B		08	I18A I18B I18C			J03B J04Z J11A
	05	F04Z F13A F13B		09	J02A J02B J03A		10	K09A K09B
		F13C			J03B J04Z J11A		11	L09A L09B
	08	I18A I18B I18C			J11B		12	M06Z M09A M09B
	09	J02A J02B J03A		10	K09A K09B			M37Z
		J03B J04Z J11A		11	L09A L09B		16	Q03A Q03B
		J11B		12	M06Z M09A M09B	77.49.00↔	21B	X04Z X06A X06B
	10	K09A K09B			M37Z			X06C
	11	L09A L09B		16	Q03A Q03B		01	B17A B17B
	12	M06Z M09A M09B	77.47.99↔	21B	X04Z X06A X06B		03	D12A D12B
		M37Z			X06C		04	E02A E02B
	16	Q03A Q03B		01	B17A B17B		05	F04Z F13A F13B
	21B	X04Z X06A X06B		03	D12A D12B			F13C
77.46.20↔	01	B17A B17B		04	E02A E02B		08	I18A I18B I18C
	03	D12A D12B		05	F04Z F13A F13B		09	J02A J02B J03A
	04	E02A E02B			F13C			J03B J04Z J11A
	05	F04Z F13A F13B		08	I18A I18B I18C		10	K09A K09B
		F13C		09	J02A J02B J03A		11	L09A L09B
	08	I18A I18B I18C			J03B J04Z J11A		12	M06Z M09A M09B
	09	J02A J02B J03A		10	K09A K09B			M37Z
		J03B J04Z J11A		11	L09A L09B		16	Q03A Q03B
		J11B		12	M06Z M09A M09B	77.49.41↔	21B	X04Z X06A X06B
	10	K09A K09B			M37Z			X06C
	11	L09A L09B		16	Q03A Q03B		01	B17A B17B
	12	M06Z M09A M09B	77.48.00↔	21B	X04Z X06A X06B		03	D12A D12B
		M37Z			X06C			
	16	Q03A Q03B		01	B17A B17B			
	21B	X04Z X06A X06B		03	D12A D12B			
		X06C		04	E02A E02B			
	01	B17A B17B		05	F04Z F13A F13B			
	03	D12A D12B			F13C			
	04	E02A E02B		08	I18A I18B I18C			
	05	F04Z F13A F13B		09	J02A J02B J03A			
		F13C			J03B J04Z J11A			
	08	I18A I18B I18C			J11B			
	09	J02A J02B J03A		10	K09A K09B			
		J03B J04Z J11A		11	L09A L09B			
		J11B		12	M06Z M09A M09B			
	10	K09A K09B			M37Z			
	11	L09A L09B		16	Q03A Q03B			
	12	M06Z M09A M09B		21B	X04Z X06A X06B			
		M37Z			X06C			
	16	Q03A Q03B		01	B17A B17B			
	21B	X04Z X06A X06B		03	D12A D12B			
		X06C		04	E02A E02B			
	01	B17A B17B		05	F04Z F13A F13B			
	03	D12A D12B			F13C			
	04	E02A E02B		08	I18A I18B I18C			
	05	F04Z F13A F13B		09	J02A J02B J03A			
		F13C			J03B J04Z J11A			
	08	I18A I18B I18C			J11B			
	09	J02A J02B J03A		10	K09A K09B			
		J03B J04Z J11A		11	L09A L09B			
		J11B		12	M06Z M09A M09B			
	10	K09A K09B			M37Z			
	11	L09A L09B		16	Q03A Q03B			
	12	M06Z M09A M09B		21B	X04Z X06A X06B			
		M37Z			X06C			
	16	Q03A Q03B		01	B17A B17B			
	21B	X04Z X06A X06B		03	D12A D12B			
		X06C						
	01	B17A B17B						
	03	D12A D12B						

CHOP	MDC	DRG	CHOP	MDC	DRG	CHOP	MDC	DRG
	04	E02A E02B			I20D I20E I20F			I29A I29B I29C
	05	F04Z F13A F13B			I20G	21B	21B	X06A X06B
		F13C		21B	X04Z	77.61.99↔	08	I12A I12B I12C
	08	I18A I18B I18C	77.54↔		BORP EML VAC			I28A I28B I28C
	09	J02A J02B J03A			VAC I VAC II VBOR	77.62.00↔		BORP VAC VBOR
		J03B J04Z J11A		05	F04Z F13A F13B		06	G12A
		J11B			F13C		08	I12A I12B I12C
	10	K09A K09B		06	G12A			I13A I13B I13C
	11	L09A L09B		08	I20A I20B I20C			I13D
	12	M06Z M09A M09B			I20D I20E I20F		21B	X06A X06B X06C
		M37Z			I20G	77.62.20↔		BORP VAC VBOR
	16	Q03A Q03B		21B	X04Z		06	G12A
	21B	X04Z X06A X06B	77.56↔		BORP EML VAC		08	I12A I12B I12C
		X06C			VAC I VAC II VBOR			I13A I13B I13C
77.49.91↔	01	B17A B17B		06	G12A			I13D
	03	D12A D12B		08	I20A I20B I20C		21B	X06A X06B X06C
	04	E02A E02B			I20D I20E I20F	77.62.99↔		BORP VAC VBOR
	05	F04Z F13A F13B			I20G		06	G12A
		F13C	77.57↔		BORP EML VAC		08	I12A I12B I12C
	08	I18A I18B I18C			VAC I VAC II VBOR			I13A I13B I13C
	09	J02A J02B J03A		06	G12A			I13D
		J03B J04Z J11A		08	I20A I20B I20C		21B	X06A X06B X06C
		J11B			I20D I20E I20F	77.63.00↔		BORP VAC VBOR
	10	K09A K09B			I20G		06	G12A
	11	L09A L09B	77.58↔		BORP EML VAC		08	I12A I12B I12C
	12	M06Z M09A M09B			VAC I VAC II VBOR			I18A I18B I18C
		M37Z		05	F04Z F13A F13B		21B	X06A X06B X06C
	16	Q03A Q03B			F13C	77.63.20↔		BORP VAC VBOR
	21B	X04Z X06A X06B		06	G12A		06	G12A
		X06C		08	I20A I20B I20C		08	I12A I12B I12C
77.49.99↔	01	B17A B17B			I20D I20E I20F			I18A I18B I18C
	03	D12A D12B		21B	X04Z	77.63.99↔	21B	X06A X06B X06C
	04	E02A E02B			BORP EML VAC			BORP VAC VBOR
	05	F04Z F13A F13B	77.5A↔		VAC I VAC II VBOR		06	G12A
		F13C		05	F04Z F13A F13B		08	I12A I12B I12C
	08	I18A I18B I18C			F13C			I18A I18B I18C
	09	J02A J02B J03A		06	G12A	77.64.00↔	21B	X06A X06B X06C
		J03B J04Z J11A		08	I20A I20B I20C			BORP VAC VBOR
		J11B			I20D I20E I20F		06	G12A
	10	K09A K09B			I20G		08	I02A I02B I12A
	11	L09A L09B		21B	X04Z			I12B I12C I32A
	12	M06Z M09A M09B		08	I12A I12B I12C		21B	X05Z
		M37Z	77.61.00↔		I28A I28B I28C	77.64.20↔		BORP VAC VBOR
	16	Q03A Q03B			BORP VAC VBOR		06	G12A
	21B	X04Z X06A X06B	77.61.10↔	01	B03A B03B B03C		08	I02A I02B I12A
		X06C			B03D			I12B I12C I32A
77.51↔		BORP EML VAC		04	E02A E02B E02C		21B	I32B I32C I32D
		VAC I VAC II VBOR		06	G12A			X05Z
	05	F04Z F13A F13B		08	I12A I12B I12C	77.64.99↔	21B	BORP VAC VBOR
		F13C			I29A I29B I29C		06	G12A
	06	G12A		21B	X06A X06B		08	I02A I02B I12A
	08	I20A I20B I20C	77.61.11↔		BORP VAC VBOR			I12B I12C I32A
		I20D I20E I20F		01	B17A B17B		21B	I32B I32C I32D
		I20G		04	E02A E02B E02C	77.65.00↔		X05Z
77.52↔	21B	X04Z		06	G12A		21B	BORP VAC VBOR
		BORP EML VAC		08	I12A I12B I12C		06	G12A
		VAC I VAC II VBOR			I29A I29B I29C	77.65.20↔	08	I21A I21B
	05	F04Z F13A F13B	77.61.12↔		BORP VAC VBOR		21B	X04Z
		F13C		01	B17A B17B			BORP VAC VBOR
	06	G12A		04	E02A E02B E02C		06	G12A
	08	I20A I20B I20C		06	G12A		08	I21A I21B
		I20D I20E I20F		08	I12A I12B I12C	77.65.99↔	21B	X04Z
		I20G			I29A I29B I29C			BORP VAC VBOR
77.53↔	21B	X04Z	77.61.20↔		BORP VAC VBOR		06	G12A
		BORP EML VAC		01	B03A B03B B03C		08	I21A I21B
		VAC I VAC II VBOR			B03D	77.66.20↔	21B	X04Z
	05	F04Z F13A F13B		04	E02A E02B E02C		08	I18A I18B I18C
		F13C		06	G12A			I30A I30B I30C
	06	G12A		08	I12A I12B I12C	77.66.99↔	08	I18A I18B I18C
	08	I20A I20B I20C						

CHOP	MDC	DRG	CHOP	MDC	DRG	CHOP	MDC	DRG
77.67.00↔	08	I30A I30B I30C I12A I12B I12C I18A I18B I18C I30A I30B I30C			I20A I20B I20C I20D I20E I20F I20G		06	G12A
	21B	X06A X06B X06C	77.68.99↔	21B	X04Z		08	I12A I12B I12C I20A I20B I20C I20D I20E I20F I20G
77.67.10↔	08	I12A I12B I12C I18A I18B I18C I30A I30B I30C		05	F04Z F13A F13B F13C		09	J02A J02B J03A J03B J04Z J11A J11B
	21B	X06A X06B X06C		06	G12A		10	K09A K09B
77.67.11↔	08	I12A I12B I12C I18A I18B I18C I30A I30B I30C		08	I12A I12B I12C I20A I20B I20C I20D I20E I20F I20G	77.81.00↔	21B	X04Z
	21B	X06A X06B X06C	77.69.10↔	21B	X04Z		08	I12A I12B I12C I28A I28B I28C
77.67.20↔	06	G12A		01	B03A B03B B03C B03D	77.81.10↔	08	I12A I12B I12C I29A I29B I29C
	08	I12A I12B I12C I18A I18B I18C I30A I30B I30C		06	G12A	77.81.11↔	01	B17A B17B
	21B	X06A X06B X06C		08	I02A I02B I32A I32B I32C I32D		04	E02A E02B E02C
77.67.21↔	06	G12A	77.69.12↔	21B	X05Z		06	G12A
	08	I12A I12B I12C I18A I18B I18C I30A I30B I30C		08	I12A I12B I12C I21A I21B	77.81.12↔	08	I12A I12B I12C I29A I29B I29C
	21B	X06A X06B X06C		21B	X06A X06B X06C	77.81.99↔	08	I12A I12B I12C I28A I28B I28C
77.67.99↔	08	I12A I12B I12C I18A I18B I18C I30A I30B I30C	77.69.13↔	01	B03A B03B B03C B03D		06	G12A
	21B	X06A X06B X06C		05	F04Z F13A F13B F13C	77.82↔	08	I12A I12B I12C I13A I13B I13C I13D
77.68.00↔	05	BORP VAC VBOR F04Z F13A F13B F13C		06	G12A		21B	X06A X06B X06C BORP VAC VBOR
	06	G12A		08	I12A I12B I12C I20A I20B I20C I20D I20E I20F I20G	77.83↔	06	G12A
	08	I12A I12B I12C I20A I20B I20C I20D I20E I20F I20G		10	K09A K09B		08	I12A I12B I12C I31A I31B I31C
	21B	X04Z	77.69.20↔	21B	X04Z	77.84↔	21B	X06A X06B X06C BORP VAC VBOR
77.68.10↔	05	BORP VAC VBOR F04Z F13A F13B F13C		01	B03A B03B B03C B03D		06	G12A
	06	G12A		05	F04Z F13A F13B F13C		08	I12A I12B I12C I12A I12B I12C I31A I31B I31C
	08	I12A I12B I12C I20A I20B I20C I20D I20E I20F I20G		06	G12A	77.85↔	06	G12A
	21B	X04Z		08	I02A I02B I32A I32B I32C I32D		08	I21A I21B
77.68.11↔	05	BORP VAC VBOR F04Z F13A F13B F13C	77.69.22↔	09	J02A J02B J03A J03B J04Z J11A J11B		21B	X06A X06B X06C BORP VAC VBOR
	06	G12A		09	J02A J02B J03A J03B J04Z J11A J11B	77.86↔	06	G12A
	08	I12A I12B I12C I20A I20B I20C I20D I20E I20F I20G		21B	X05Z		08	I21A I21B
	21B	X04Z		05	F04Z F13A F13B F13C		21B	X04Z BORP EML VAC VBOR
77.68.20↔	05	BORP VAC VBOR F04Z F13A F13B F13C	77.69.23↔	06	G12A		01	B03A B03B B03C B03D
	06	G12A		08	I12A I12B I12C I21A I21B		06	G12A
	08	I12A I12B I12C I20A I20B I20C I20D I20E I20F I20G		09	J02A J02B J03A J03B J04Z J11A J11B	77.87.00↔	08	I12A I12B I12C I18A I18B I18C I30A I30B I30C
	21B	X04Z		21B	X06A X06B X06C		21B	X04Z
77.68.21↔	05	BORP VAC VBOR F04Z F13A F13B F13C		01	B03A B03B B03C B03D		08	I12A I12B I12C I13A I13B I13C I13D
	06	G12A		05	F04Z F13A F13B F13C	77.87.10↔	21B	X04Z BORP VAC VBOR
	08	I12A I12B I12C		08	I12A I12B I12C I21A I21B		06	G12A
							08	I12A I12B I12C

CHOP	MDC	DRG	CHOP	MDC	DRG	CHOP	MDC	DRG
		I13A I13B I13C	77.91.10↔		BORP KORP MKOR		09	J01A J01B
		I13D			VAC VAC I VAC II		11	L33Z
77.87.11↔	21B	X04Z		06	VBOR VKOR	77.92↔	21B	X06A X06B X33Z
	06	BORP VAC VBOR			G12A G33Z G38A			BORP KORP MKOR
	08	G12A		07	G38B			VAC VAC I VAC II
		I12A I12B I12C		08	H33A H33B		06	VBOR VKOR
		I13A I13B I13C		08	I12A I12B I12C		08	G12A
		I13D		09	I29A I29B I29C			I12A I12B I12C
77.87.99↔	21B	X04Z		09	J01A J01B			I13A I13B I13C
	06	BORP VAC VBOR		11	L33Z			I13D
	08	G12A	77.91.11↔	21B	X06A X06B X33Z	77.93↔	21B	X06A X06B X06C
		I12A I12B I12C			BORP KORP MKOR			BORP KORP MKOR
		I13A I13B I13C			VAC VAC I VAC II			VAC VAC I VAC II
		I13D			VBOR VKOR			VBOR VKOR
77.88↔	21B	X04Z		01	B03A B03B B03C		06	G12A
	05	BORP VAC VBOR			B03D		08	I12A I12B I12C
		F04Z F13A F13B		04	E02A E02B E02C			I31A I31B
		F13C		06	G12A G33Z G38A		21B	X06A X06B X06C
	06	G12A			G38B	77.94↔		BORP KORP MKOR
	08	I12A I12B I12C		07	H33A H33B			VAC VAC I VAC II
		I20A I20B I20C		08	I12A I12B I12C			VBOR VKOR
		I20D I20E I20F		09	I28B I59Z		06	G12A
		I20G		09	J01A J01B J02A		08	I02A I02B I12A
77.89.10↔	21B	X04Z			J02B J03A J03B			I12B I12C I32A
		BORP EML VAC			J04Z J11A J11B			I32B I32C I32D
		VBOR		10	K09A K09B		21B	X05Z
	01	B03A B03B B03C		11	L33Z	77.95↔		BORP KORP MKOR
		B03D		21B	X06A X06B X33Z			VAC VAC I VAC II
	06	G12A	77.91.12↔		BORP KORP MKOR		06	VBOR VKOR
	08	I02A I02B I32A			VAC VAC I VAC II		08	G12A
		I32B I32C I32D		01	VBOR VKOR			I02A I02B I08A
	09	J02A J02B J03A			B03A B03B B03C		21B	I08B I08C I08D
		J03B J04Z J11A		04	B03D	77.96↔		X04Z
		J11B		06	E02A E02B E02C			BORP EML KORP
77.89.30↔	21B	X05Z		06	G12A G33Z G38A			MKOR VAC VAC I
		BORP EML VAC			G38B			VAC II VBOR VKOR
		VBOR		07	H33A H33B		06	G12A
	06	G12A		08	I12A I12B I12C		08	I12A I12B I12C
	08	I28A I28B I28C			I28B I59Z			I18A I18B I18C
	13	N11A N11B		09	J01A J01B J02A		21B	I30A I30B I30C
	21B	X04Z X06A X06B			J02B J03A J03B			X04Z
		X06C			J04Z J11A J11B	77.97.00↔		BORP KORP MKOR
77.89.40↔		BORP EML VAC		10	K09A K09B			VAC VAC I VAC II
		VBOR		11	L33Z			VBOR VKOR
	01	B03A B03B B03C		21B	X06A X06B X33Z		06	G12A
		B03D	77.91.13↔		BORP KORP MKOR		08	I12A I12B I12C
	05	F04Z F13A F13B			VAC VAC I VAC II			I13A I13B I13C
		F13C			VBOR VKOR		21B	I13D
	06	G12A		01	B03A B03B B03C			X04Z
	08	I12A I12B I12C			B03D	77.97.10↔		BORP KORP MKOR
		I20A I20B I20C		04	E02A E02B E02C			VAC VAC I VAC II
		I20D I20E I20F		06	G12A G33Z G38A			VBOR VKOR
		I20G			G38B		06	G12A
	09	J02A J02B J03A		07	H33A H33B		08	I12A I12B I12C
		J03B J04Z J11A		08	I12A I12B I12C			I13A I13B I13C
		J11B			I28B I59Z		21B	I13D
	10	K09A K09B		09	J01A J01B J02A	77.97.11↔		X04Z
	13	N11A N11B			J02B J03A J03B			BORP KORP MKOR
77.91.00↔	21B	X04Z X06A X06B			J04Z J11A J11B			VAC VAC I VAC II
		X06C		10	K09A K09B			VBOR VKOR
		BORP VAC VAC I		11	L33Z		06	G12A
		VAC II VBOR	77.91.99↔	21B	X06A X06B X33Z		08	I12A I12B I12C
	06	G12A G33Z G38A			BORP KORP MKOR			I13A I13B I13C
		G38B			VAC VAC I VAC II		21B	I13D
	07	H33A H33B			VBOR VKOR	77.97.99↔		X04Z
	08	I12A I12B I12C		06	G12A G33Z G38A			BORP KORP MKOR
		I29A I29B I29C			G38B			VAC VAC I VAC II
	09	J01A J01B		07	H33A H33B			VBOR VKOR
	11	L33Z		08	I12A I12B I12C		06	G12A
	21B	X06A X06B X33Z			I29A I29B I29C		08	I12A I12B I12C

CHOP	MDC	DRG	CHOP	MDC	DRG	CHOP	MDC	DRG		
77.98.00↔	21B	I13A I13B I13C I13D X04Z BORP VAC VAC I VAC II VBOR	78.01.09↔	08	I12A I12B I12C I29A I29B	78.02.11↔	22	Y02A Y02B BORP EML KORP MKOR VAC VAC I VAC II VB VBOR VKOR		
		F04Z F13A F13B F13C			06 08			G12A I12A I12B I12C I29A I29B I29C	06 08	G12A I12A I12B I12C I13A I13B I32B
		G12A			21B			X06A X06B X06C BORP EML KORP MKOR VAC VAC I VAC II VB VBOR VKOR	21B	X01A X01B X06A X06B X06C X33Z Y02A Y02B
		I12A I12B I12C I20A I20B I20C I20D I20G						03		D02A D02B D24A D24B
		77.98.10↔			21B			X04Z BORP VAC VAC I VAC II VBOR	78.01.10↔	05
F04Z F13A F13B F13C	06		G12A	06		G12A				
G12A	06		G12A	21B		X01A X01B X06A X06B X06C X33Z				
I12A I12B I12C I20A I20B I20C I20D I20G	08		I02A I02B			78.03.10↔	BORP EML KORP MKOR VAC VAC I VAC II VB VBOR VKOR			
77.98.11↔	21B		X04Z BORP VAC VAC I VAC II VBOR	78.01.11↔			09	J01A J01B J02A J02B		
		F04Z F13A F13B F13C	21A		W01A W36Z	05		F04Z		
		G12A	21B		X06A X06B X06C Y02A Y02B	06		G12A		
		I12A I12B I12C I20A I20B I20C I20D I20G	22		BORP EML KORP MKOR VAC VAC I VAC II VB VBOR VKOR	08		I02A I02B		
		77.98.99↔	21B		X04Z BORP VAC VAC I VAC II VBOR	78.01.13↔		06	G12A	78.03.13↔
F04Z F13A F13B F13C	08			I12A I12B I12C I29A I29B	21B		X01A X01B X06A X06B X06C X33Z			
G12A	21B			X06A X06B X06C Y02A Y02B	22		Y02A Y02B BORP EML KORP MKOR VAC VAC I VAC II VB VBOR VKOR			
I12A I12B I12C I20A I20B I20C I20D I20G				06			G12A			
77.99.10↔	21B			X04Z BORP EML VAC VAC I VAC II VBOR	78.01.14↔		08		I12A I12B I12C I29A I29B	
		F04Z F13A F13B F13C	08	I12A I12B I12C I29A I29B		08		I02A I02B I12A I12B I12C I31A I31B I32A I32B		
		G12A	21B	X06A X06B X06C BORP EML VAC VAC I VAC II VBOR		21B		X01A X01B X06A X06B X06C X33Z		
		I02A I02B I08A I08B I08C I12A I12B I12C I32A I32B I32C I32D		06				G12A		
		77.99.30↔	21B	X05Z BORP EML KORP MKOR VAC VAC I VAC II VBOR VKOR		78.01.15↔		08	I12A I12B I12C I29A I29B	78.04.11↔
F04Z F13A F13B F13C	06			G12A	06		G12A			
G12A	08			I12A I12B I12C I29A I29B	08		I02A I02B			
I02A I02B I08A I08B I08C I12A I12B I12C I32A I32B I32C I32D	21B			X06A X06B X06C BORP EML VAC VAC I VAC II VBOR	21B		X01A X01B X06A X06B X06C X33Z Y02A Y02B			
77.99.40↔				21B			X04Z X06A X06B X06C BORP EML VAC VAC I VAC II VBOR		78.02.10↔	
	F04Z F13A F13B F13C	06	G12A		05	F04Z				
	G12A	08	I12A I12B I12C I29A I29B		06	G12A				
	I12A I12B I12C I20A I20B I20C I20D I20G	03	D02A D02B D24A D24B		08	I02A I02B				
	78.01.00↔	21B	K09A K09B		78.01.18↔	05	F04Z	78.04.11↔		22
K09A K09B			06	G12A			09		J01A J01B J02A J02B	
X04Z BORP EML VAC VAC I VAC II VBOR			08	I02A I02B			21A		W01A W36Z	
F04Z F13A F13B F13C			08	I02A I02B			21B		X01A X01B X05Z X33Z	
G12A			09	J01A J01B J02A J02B			22		Y02A Y02B BORP EML KORP MKOR VAC VAC I VAC II VB VBOR VKOR	

CHOP	MDC	DRG	CHOP	MDC	DRG	CHOP	MDC	DRG
78.04.13↔	06	G12A	78.06.20↔		BORP EML KORP	78.08.10↔		X33Z
	08	I02A I02B I12A I12B I12C I32A I32B I32C I32D			MKOR VAC VAC I VAC II VBOR VKOR			BORP EML KORP MKOR VAC VAC I VAC II VBOR VKOR
	21B	X01A X01B X05Z X33Z		06	G12A		03	D02A D02B D24A D24B
	22	Y02A Y02B		08	I12A I12B I12C I30A I30B I30C		05	F04Z
		BORP EML VAC VAC I VAC II VBOR		21B	X04Z		06	G12A
	06	G12A			BORP EML KORP MKOR VAC VAC I VAC II VBOR VKOR		08	I02A I02B
	08	I02A I02B I12A I12B I12C I32A I32B I32C I32D		03	D02A D02B D24A D24B		09	J01A J01B J02A J02B
	21B	X01A X01B X05Z X33Z		05	F04Z		21A	W01A W36Z
		BORP EML KORP MKOR VAC VAC I VAC II VBOR VKOR		06	G12A		21B	X04Z
	01	B03A B03B B03C B03D		08	I02A I02B		22	Y02A Y02B
78.05.10↔	03	D02A D02B D24A D24B	78.07.10↔		BORP EML KORP	78.08.11↔		BORP EML KORP MKOR VAC VAC I VAC II VBOR VKOR
	05	F04Z			MKOR VAC VAC I VAC II VBOR VKOR		06	G12A
	06	G12A		03	D02A D02B D24A D24B		08	I12A I12B I12C I20A I20B I20C I20D I20G
	08	I02A I02B		05	F04Z		21B	X04Z
	09	J01A J01B J02A J02B		06	G12A		22	Y02A Y02B
	21A	W01A W36Z		08	I02A I02B			BORP EML VAC VAC I VAC II VBOR
	21B	X01A X01B X04Z X33Z		09	J01A J01B J02A J02B		06	G12A
		BORP EML KORP MKOR VAC VAC I VAC II VBOR VKOR		21A	W01A W36Z		08	I12A I12B I12C I20A I20B I20C I20D I20G
	01	B03A B03B B03C B03D		21B	X01A X01B X04Z X33Z		21B	X04Z
	03	D02A D02B D24A D24B		22	Y02A Y02B			BORP EML KORP MKOR VAC VAC I VAC II VBOR VKOR
78.05.11↔	05	F04Z	78.07.11↔		BORP EML KORP	78.08.13↔		BORP EML VAC VAC I VAC II VBOR
	06	G12A			MKOR VAC VAC I VAC II VBOR VKOR		06	G12A
	08	I02A I02B		06	G12A		08	I12A I12B I12C I20A I20B I20C I20D I20G
	09	J01A J01B J02A J02B		08	I12A I12B I12C I13A I13B I32B		21B	X04Z
	21A	W01A W36Z		21B	X01A X01B X04Z X33Z			BORP EML VAC VAC I VAC II VBOR
	21B	X01A X01B X04Z X33Z		22	Y02A Y02B		03	D02A D02B D24A D24B
		BORP EML KORP MKOR VAC VAC I VAC II VBOR VKOR		06	G12A		05	F04Z
	01	B03A B03B B03C B03D		08	I12A I12B I12C I13A I13B I32B		06	G12A
	06	G12A		21B	X01A X01B X04Z X33Z		08	I02A I02B
	08	I02A I02B I08A I08B I08C I08D		22	Y02A Y02B		09	J01A J01B J02A J02B
78.05.13↔	21B	X01A X01B X04Z X33Z	78.07.13↔		BORP EML VAC VAC I VAC II VBOR	78.09.10↔		BORP EML KORP MKOR VAC VAC I VAC II VBOR VKOR
	22	Y02A Y02B			MKOR VAC VAC I VAC II VBOR VKOR		03	D02A D02B D24A D24B
		BORP EML VAC VAC I VAC II VBOR		06	G12A		05	F04Z
	01	B03A B03B B03C B03D		08	I12A I12B I12C I13A I13B I32B		06	G12A
	06	G12A		21B	X01A X01B X04Z X33Z		08	I02A I02B
	08	I02A I02B I08A I08B I08C I08D		22	Y02A Y02B		09	J01A J01B J02A J02B
	21B	X01A X01B X04Z X33Z		03	D02A D02B D24A D24B		21A	W01A W36Z
		BORP EML VAC VAC I VAC II VBOR		05	F04Z		21B	X01A X01B X04Z X05Z X06A X06B X06C X33Z
	01	B03A B03B B03C B03D		06	G12A		22	Y02A Y02B
	06	G12A		08	I02A I02B			BORP EML KORP MKOR VAC VAC I VAC II VBOR VKOR
78.06.10↔	08	I02A I02B I08A I08B I08C I08D	78.07.20↔		BORP EML KORP	78.09.11↔		BORP EML VAC VAC I VAC II VBOR
	21B	X01A X01B X04Z X33Z			MKOR VAC VAC I VAC II VBOR VKOR		06	G12A
		BORP EML VAC VAC I VAC II VBOR		03	D02A D02B D24A D24B		08	I02A I02B I08A I08B I08C I12A I12B I12C I20D I28A I28B I32A I32B I32C I32D
	01	B03A B03B B03C B03D		05	F04Z		21B	X01A X01B X04Z X05Z X06A X06B X06C X33Z
	06	G12A		06	G12A		22	Y02A Y02B
	08	I02A I02B I08A I08B I08C I08D		08	I02A I02B			BORP EML VAC VAC I VAC II VBOR
	21B	X01A X01B X04Z X33Z		09	J01A J01B J02A J02B		06	G12A
		BORP EML KORP MKOR VAC VAC I VAC II VBOR VKOR		21A	W01A W36Z		08	I02A I02B I08A I08B I08C I12A I12B I12C I20D I28A I28B I32A I32B I32C I32D
	03	D02A D02B D24A D24B		21B	X01A X01B X04Z X33Z		21B	X01A X01B X04Z X05Z X06A X06B X06C X33Z
	05	F04Z		22	Y02A Y02B		22	Y02A Y02B
78.06.13↔	06	G12A	78.07.21↔		BORP EML KORP	78.09.13↔		BORP EML VAC VAC I VAC II VBOR
	08	I02A I02B			MKOR VAC VAC I VAC II VBOR VKOR		06	G12A
	09	J01A J01B J02A J02B		06	G12A		08	I02A I02B I08A I08B I08C I12A I12B I12C I20D I28A I28B I32A I32B I32C I32D
	21A	W01A W36Z		08	I12A I12B I12C I13A I13B I32B		21B	X01A X01B X04Z X05Z X06A X06B X06C X33Z
	21B	X04Z X06A X06B X06C		21B	X01A X01B X04Z X33Z		22	Y02A Y02B
	22	Y02A Y02B		22	Y02A Y02B			BORP EML VAC VAC I VAC II VBOR
		BORP EML KORP MKOR VAC VAC I VAC II VBOR VKOR		03	D02A D02B D24A D24B		06	G12A
	03	D02A D02B D24A D24B		05	F04Z		08	I02A I02B I08A I08B I08C I12A I12B I12C I20D I28A I28B I32A I32B I32C I32D
	05	F04Z		06	G12A		21B	X01A X01B X04Z X05Z X06A X06B X06C X33Z
	06	G12A		08	I12A I12B I12C I13A I13B I32B		22	Y02A Y02B
78.07.10↔	08	I02A I02B	78.07.23↔		BORP EML VAC VAC I VAC II VBOR	78.09.13↔		BORP EML VAC VAC I VAC II VBOR
	09	J01A J01B J02A J02B			MKOR VAC VAC I VAC II VBOR VKOR		06	G12A
	21A	W01A W36Z		06	G12A		08	I02A I02B I08A I08B I08C I12A I12B I12C I20D I28A I28B I32A I32B I32C I32D
	21B	X04Z X06A X06B X06C		08	I12A I12B I12C I13A I13B I32B		21B	X01A X01B X04Z X05Z X06A X06B X06C X33Z
	22	Y02A Y02B		21B	X01A X01B X04Z X33Z		22	Y02A Y02B
		BORP EML KORP MKOR VAC VAC I VAC II VBOR VKOR		22	Y02A Y02B			BORP EML VAC VAC I VAC II VBOR
	03	D02A D02B D24A D24B		03	D02A D02B D24A D24B		06	G12A
	05	F04Z		05	F04Z		08	I02A I02B I08A I08B I08C I12A I12B I12C I20D I28A I28B I32A I32B I32C I32D
	06	G12A		06	G12A		21B	X01A X01B X04Z X05Z X06A X06B X06C X33Z
	08	I02A I02B		08	I12A I12B I12C I13A I13B I32B		22	Y02A Y02B

CHOP	MDC	DRG	CHOP	MDC	DRG	CHOP	MDC	DRG
		I32D			F13C		04	E02A E02B E02C
	21B	X01A X01B X04Z		06	G12A		05	F21A F21B F21C
		X05Z X06A X06B		08	I20A I20B I20C		06	G12A G12B
78.09.30↔		X06C X33Z			I20D I20G		08	I13A I13B I29A
		BORP EML KORP		21B	X01A X01B X04Z			I29B I29C
		MKOR VAC VAC I	78.09.90↔		X33Z		09	J11A J11B
		VAC II VB VBOR			BORP KORP MKOR		10	K09A K09B
		VKOR			VAC VAC I VAC II	78.11.21↔	21B	X06A X06B X06C
	03	D02A D02B D24A			VB VBOR VKOR			BORP EML VAC
		D24B		03	D02A D02B D24A			VAC I VAC II VBOR
	05	F04Z			D24B		04	E02A E02B E02C
	06	G12A		05	F04Z		05	F21A F21B F21C
	08	I02A I02B		06	G12A		06	G12A G12B
	09	J01A J01B J02A		08	I02A I02B		08	I13A I13B I29A
		J02B		09	J01A J01B J02A			I29B I29C
	21A	W01A W36Z			J02B		09	J11A J11B
	21B	X01A X01B X04Z		21A	W01A W36Z		10	K09A K09B
		X06A X06B X06C		21B	X01A X01B X04Z		21B	X06A X06B X06C
		X33Z			X05Z X06A X06B	78.11.99↔		BORP EML VAC
78.09.31↔	22	Y02A Y02B			X06C X33Z			VAC I VAC II VBOR
		BORP EML KORP	78.09.91↔	22	Y02A Y02B		04	E02A E02B E02C
		MKOR VAC VAC I			BORP KORP MKOR		05	F21A F21B F21C
		VAC II VB VBOR			VAC VAC I VAC II		06	G12A G12B
		VKOR			VB VBOR VKOR		08	I12A I12B I12C
	06	G12A		06	G12A			I13A I13B I28A
	08	I02A I02B I08A		08	I02A I02B I08A			I28B
		I08B I08C I08D			I08B I08C I08D		09	J11A J11B
	21B	X01A X01B X04Z			I12A I12B I12C		10	K09A K09B
		X06A X06B X06C			I20D I28A I28B		21B	X06A X06B X06C
		X33Z			I32A I32B	78.12.10↔		BORP EML VAC
78.09.33↔	22	Y02A Y02B		21B	X01A X01B X04Z			VAC I VAC II VBOR
		BORP EML VAC			X05Z X06A X06B		04	E02A E02B E02C
		VAC I VAC II VBOR			X06C X33Z		05	F21A F21B F21C
	06	G12A		22	Y02A Y02B		06	G12A G12B
	08	I02A I02B I08A	78.10.1↔	08	I11A I11B		08	I12A I12B I12C
		I08B I08C I08D	78.11.10↔		BORP EML VAC			I13A I13B I13C
	21B	X01A X01B X04Z			VAC I VAC II VBOR		09	J11A J11B
		X06A X06B X06C		04	E02A E02B E02C		10	K09A K09B
		X33Z		05	F21A F21B F21C		21B	X06A X06B X06C
78.09.40↔		BORP EML KORP		06	G12A G12B			BORP EML VAC
		MKOR VAC VAC I		08	I12A I12B I12C	78.12.11↔		VAC I VAC II VBOR
		VAC II VB VBOR			I13A I13B I29A		04	E02A E02B E02C
		VKOR			I29B I29C		05	F21A F21B F21C
	03	D02A D02B D24A		09	J11A J11B		06	G12A G12B
		D24B		10	K09A K09B		08	I12A I12B I12C
	05	F04Z F13A F13B		21B	X06A X06B X06C			I13A I13B I13C
		F13C	78.11.11↔		BORP EML VAC		09	J11A J11B
	06	G12A			VAC I VAC II VBOR		10	K09A K09B
	08	I02A I02B		04	E02A E02B E02C		21B	X06A X06B X06C
	09	J01A J01B J02A		05	F21A F21B F21C			BORP EML VAC
		J02B		06	G12A G12B	78.12.90↔		VAC I VAC II VBOR
	21A	W01A W36Z		08	I12A I12B I12C		04	E02A E02B E02C
	21B	X01A X01B X04Z			I13A I13B I29A		05	F21A F21B F21C
		X33Z			I29B I29C		06	G12A G12B
78.09.41↔	22	Y02A Y02B		09	J11A J11B		08	I12A I12B I12C
		BORP EML KORP		10	K09A K09B			I13A I13B I13C
		MKOR VAC VAC I	78.11.12↔	21B	X06A X06B X06C		09	J11A J11B
		VAC II VB VBOR			BORP EML VAC		10	K09A K09B
		VKOR			VAC I VAC II VBOR		21B	X06A X06B X06C
	05	F04Z F13A F13B		04	E02A E02B E02C			BORP EML VAC
		F13C		05	F21A F21B F21C		04	E02A E02B E02C
	06	G12A		06	G12A G12B	78.12.91↔	05	F21A F21B F21C
	08	I20A I20B I20C		08	I12A I12B I12C		06	G12A G12B
		I20D I20G			I13A I13B I29A		08	I12A I12B I12C
	21B	X01A X01B X04Z			I29B I29C			I13A I13B I13C
		X33Z		09	J11A J11B		09	J11A J11B
78.09.42↔	22	Y02A Y02B		10	K09A K09B		10	K09A K09B
		BORP EML VAC		21B	X06A X06B X06C		21B	X06A X06B X06C
		VAC I VAC II VBOR	78.11.20↔		BORP EML VAC			BORP EML VAC
	05	F04Z F13A F13B			VAC I VAC II VBOR		04	E02A E02B E02C

CHOP	MDC	DRG	CHOP	MDC	DRG	CHOP	MDC	DRG
78.12.99↔	09	J11A J11B	78.13.99↔	09	J11A J11B	78.15.30↔	08	I02A I02B I08A I08B I08C I08D I13A I13B
	10	K09A K09B		10	K09A K09B		09	J11A J11B
	21B	X06A X06B X06C BORP EML VAC VAC I VAC II VBOR		21B	X05Z X06A X06B X06C BORP EML VAC VAC I VAC II VBOR		10	K09A K09B
	04	E02A E02B E02C		04	E02A E02B E02C		21B	X04Z BORP EML VAC VAC I VAC II VBOR
	05	F21A F21B F21C		05	F21A F21B F21C		04	E02A E02B E02C
	06	G12A G12B		05	F21A F21B F21C		05	F21A F21B F21C
	08	I12A I12B I12C I13A I13B I13C I13D		06	G12A G12B		06	G12A G12B
	09	J11A J11B		08	I12A I12B I12C I13A I13B I31A I31B I31C		08	I02A I02B I08A I08B I08C I08D I12A I12B I12C I13A I13B
	10	K09A K09B		09	J11A J11B		09	J11A J11B
	21B	X06A X06B X06C BORP EML VAC VAC I VAC II VBOR		10	K09A K09B		10	K09A K09B
78.13.10↔	04	E02A E02B E02C	78.14.10↔	21B	X05Z X06A X06B X06C BORP EML VAC VAC I VAC II VBOR	78.15.31↔	21B	X04Z BORP EML VAC VAC I VAC II VBOR
	05	F21A F21B F21C		04	E02A E02B E02C		04	E02A E02B E02C
	06	G12A G12B		05	F21A F21B F21C		05	F21A F21B F21C
	08	I12A I12B I12C I13A I13B I31A I31B I31C		06	G12A G12B		06	G12A G12B
	09	J11A J11B		08	I02A I02B I12A I12B I12C I13A I13B I32A I32B I32C I32D		08	I02A I02B I08A I08B I08C I08D I12A I12B I12C I13A I13B
	10	K09A K09B		09	J11A J11B		09	J11A J11B
	21B	X05Z X06A X06B X06C BORP EML VAC VAC I VAC II VBOR		10	K09A K09B		10	K09A K09B
	04	E02A E02B E02C		21B	X05Z BORP EML VAC VAC I VAC II VBOR		21B	X04Z BORP EML VAC VAC I VAC II VBOR
	05	F21A F21B F21C		04	E02A E02B E02C		01	B03A B03B B03C B03D
	06	G12A G12B		05	F21A F21B F21C		04	E02A E02B E02C
08	I12A I12B I12C I13A I13B I31A I31B I31C	06	G12A G12B	05	F21A F21B F21C			
09	J11A J11B	08	I02A I02B I12A I12B I12C I13A I13B I32A I32B I32C I32D	06	G12A G12B			
10	K09A K09B	09	J11A J11B	08	I02A I02B I08A I08B I08C I08D I12A I12B I12C I13A I13B			
21B	X05Z X06A X06B X06C BORP EML VAC VAC I VAC II VBOR	10	K09A K09B	09	J11A J11B			
78.13.11↔	04	E02A E02B E02C	78.14.11↔	21B	X05Z BORP EML VAC VAC I VAC II VBOR	78.15.40↔	10	K09A K09B
	05	F21A F21B F21C		04	E02A E02B E02C		10	K09A K09B
	06	G12A G12B		05	F21A F21B F21C		21B	X04Z BORP EML VAC VAC I VAC II VBOR
	08	I12A I12B I12C I13A I13B I31A I31B I31C		06	G12A G12B		01	B03A B03B B03C B03D
	09	J11A J11B		08	I02A I02B I12A I12B I12C I13A I13B I32A I32B I32C I32D		04	E02A E02B E02C
	10	K09A K09B		09	J11A J11B		05	F21A F21B F21C
	21B	X05Z X06A X06B X06C BORP EML VAC VAC I VAC II VBOR		10	K09A K09B		06	G12A G12B
	04	E02A E02B E02C		21B	X05Z BORP EML VAC VAC I VAC II VBOR		08	I02A I02B I08A I08B I08C I08D I12A I12B I12C I13A I13B
	05	F21A F21B F21C		04	E02A E02B E02C		09	J11A J11B
	06	G12A G12B		05	F21A F21B F21C		10	K09A K09B
08	I12A I12B I12C I13A I13B I31A I31B I31C	06	G12A G12B	21B	X04Z BORP EML VAC VAC I VAC II VBOR			
09	J11A J11B	08	I02A I02B I12A I12B I12C I13A I13B I32A I32B I32C I32D	01	B03A B03B B03C B03D			
10	K09A K09B	09	J11A J11B	04	E02A E02B E02C			
21B	X05Z X06A X06B X06C BORP EML VAC VAC I VAC II VBOR	10	K09A K09B	05	F21A F21B F21C			
78.13.12↔	04	E02A E02B E02C	78.14.99↔	21B	X05Z BORP EML VAC VAC I VAC II VBOR	78.15.99↔	06	G12A G12B
	05	F21A F21B F21C		04	E02A E02B E02C		08	I02A I02B I08A I08B I08C I08D I12A I12B I12C I13A I13B
	06	G12A G12B		05	F21A F21B F21C		09	J11A J11B
	08	I12A I12B I12C I13A I13B I31A I31B I31C		06	G12A G12B		10	K09A K09B
	09	J11A J11B		08	I02A I02B I12A I12B I12C I13A I13B I32A I32B I32C I32D		21B	X04Z BORP EML VAC VAC I VAC II VBOR
	10	K09A K09B		09	J11A J11B		01	B03A B03B B03C B03D
	21B	X05Z X06A X06B X06C BORP EML VAC VAC I VAC II VBOR		10	K09A K09B		04	E02A E02B E02C
	04	E02A E02B E02C		21B	X05Z BORP EML VAC VAC I VAC II VBOR		05	F21A F21B F21C
	05	F21A F21B F21C		04	E02A E02B E02C		06	G12A G12B
	06	G12A G12B		05	F21A F21B F21C		08	I02A I02B I08A I08B I08C I08D I12A I12B I12C I13A I13B
08	I12A I12B I12C I13A I13B I31A I31B I31C	06	G12A G12B	09	J11A J11B			
09	J11A J11B	08	I02A I02B I12A I12B I12C I13A I13B I32A I32B I32C I32D	10	K09A K09B			
10	K09A K09B	09	J11A J11B	21B	X04Z BORP EML VAC VAC I VAC II VBOR			
21B	X05Z X06A X06B X06C BORP EML VAC VAC I VAC II VBOR	10	K09A K09B	01	B03A B03B B03C B03D			
78.13.13↔	04	E02A E02B E02C	78.15.10↔	21B	X05Z BORP EML VAC VAC I VAC II VBOR	78.16.10↔	04	E02A E02B E02C
	05	F21A F21B F21C		04	E02A E02B E02C		05	F21A F21B F21C
	06	G12A G12B		05	F21A F21B F21C		06	G12A G12B
	08	I12A I12B I12C I13A I13B I31A I31B I31C		06	G12A G12B		08	I12A I12B I12C I13A I13B I18A I18B I18C I30A I30B I30C
	09	J11A J11B		08	I02A I02B I08A I08B I08C I08D I13A I13B		09	J11A J11B
	10	K09A K09B		09	J11A J11B		10	K09A K09B
	21B	X05Z X06A X06B X06C BORP EML VAC VAC I VAC II VBOR		10	K09A K09B		21B	X04Z BORP EML VAC VAC I VAC II VBOR
	04	E02A E02B E02C		21B	X04Z BORP EML VAC VAC I VAC II VBOR		04	E02A E02B E02C
	05	F21A F21B F21C		04	E02A E02B E02C		05	F21A F21B F21C
	06	G12A G12B		05	F21A F21B F21C		06	G12A G12B
08	I12A I12B I12C I13A I13B I31A I31B I31C	06	G12A G12B	08	I12A I12B I12C I13A I13B I18A I18B I18C I30A I30B I30C			
09	J11A J11B	08	I02A I02B I08A I08B I08C I08D I13A I13B	09	J11A J11B			
10	K09A K09B	09	J11A J11B	10	K09A K09B			
21B	X05Z X06A X06B X06C BORP EML VAC VAC I VAC II VBOR	10	K09A K09B	21B	X04Z			
78.13.20↔	04	E02A E02B E02C	78.15.20↔	21B	X04Z BORP EML VAC VAC I VAC II VBOR			
	05	F21A F21B F21C		04	E02A E02B E02C			
	06	G12A G12B		05	F21A F21B F21C			
	08	I12A I12B I12C I13A I13B I31A I31B I31C		06	G12A G12B			
	09	J11A J11B		08	I02A E02B E02C E02A E02B E02C			
	10	K09A K09B		09	J11A J11B			
	21B	X05Z X06A X06B X06C BORP EML VAC VAC I VAC II VBOR		10	K09A K09B			
	04	E02A E02B E02C		21B	X04Z BORP EML VAC VAC I VAC II VBOR			
	05	F21A F21B F21C		04	E02A E02B E02C			
	06	G12A G12B		05	F21A F21B F21C			
08	I12A I12B I12C I13A I13B I31A I31B I31C	06	G12A G12B					
09	J11A J11B	08	I02A E02B E02C E02A E02B E02C					
10	K09A K09B	09	J11A J11B					
21B	X05Z X06A X06B X06C BORP EML VAC VAC I VAC II VBOR	10	K09A K09B					

CHOP	MDC	DRG	CHOP	MDC	DRG	CHOP	MDC	DRG
78.16.11↔		BORP EML VAC VAC I VAC II VBOR		06	G12A G12B		09	J11A J11B
	04	E02A E02B E02C		08	I12A I12B I12C I13A I13B I13C I13D	78.17.24↔	21B	X04Z BORP EML VAC VAC I VAC II VBOR
	05	F21A F21B F21C		09	J11A J11B		04	E02A E02B E02C
	06	G12A G12B		10	K09A K09B		05	F21A F21B F21C
	08	I12A I12B I12C I13A I13B I18A I18B I18C I30A I30B I30C	78.17.15↔	21B	X04Z BORP EML VAC VAC I VAC II VBOR		06	G12A G12B
	09	J11A J11B		04	E02A E02B E02C		08	I12A I12B I12C I13A I13B I13C I13D
	10	K09A K09B		05	F21A F21B F21C		09	J11A J11B
	21B	X04Z		06	G12A G12B		10	K09A K09B
78.16.99↔		EML		08	I12A I12B I12C I13A I13B I13C I13D	78.17.25↔	21B	X04Z BORP EML VAC VAC I VAC II VBOR
	04	E02A E02B E02C		09	J11A J11B		04	E02A E02B E02C
	05	F21A F21B F21C		10	K09A K09B		05	F21A F21B F21C
	06	G12A G12B		21B	X04Z BORP EML VAC VAC I VAC II VBOR		06	G12A G12B
	08	I13A I13B I18A I18B I18C I30A I30B I30C	78.17.16↔	04	E02A E02B E02C		08	I12A I12B I12C I13A I13B I13C I13D
	09	J11A J11B		05	F21A F21B F21C		09	J11A J11B
	10	K09A K09B		06	G12A G12B		10	K09A K09B
	21B	X04Z		08	I12A I12B I12C I13A I13B I13C I13D	78.17.26↔	21B	X04Z BORP EML VAC VAC I VAC II VBOR
78.17.10↔		BORP EML VAC VAC I VAC II VBOR		09	J11A J11B		04	E02A E02B E02C
	04	E02A E02B E02C		10	K09A K09B		05	F21A F21B F21C
	05	F21A F21B F21C		21B	X04Z BORP EML VAC VAC I VAC II VBOR		06	G12A G12B
	06	G12A G12B		04	E02A E02B E02C		08	I12A I12B I12C I13A I13B I13C I13D
	08	I12A I12B I12C I13A I13B I13C I13D	78.17.20↔	05	F21A F21B F21C		09	J11A J11B
	09	J11A J11B		06	G12A G12B		10	K09A K09B
	10	K09A K09B		08	I12A I12B I12C I13A I13B I13C I13D	78.17.27↔	21B	X04Z BORP EML VAC VAC I VAC II VBOR
	21B	X04Z		09	J11A J11B		04	E02A E02B E02C
78.17.11↔		BORP EML VAC VAC I VAC II VBOR		10	K09A K09B		05	F21A F21B F21C
	04	E02A E02B E02C		21B	X04Z BORP EML VAC VAC I VAC II VBOR		06	G12A G12B
	05	F21A F21B F21C		04	E02A E02B E02C		08	I12A I12B I12C I13A I13B I13C I13D
	06	G12A G12B		05	F21A F21B F21C		09	J11A J11B
	08	I12A I12B I12C I13A I13B I13C I13D	78.17.21↔	06	G12A G12B		10	K09A K09B
	09	J11A J11B		08	I12A I12B I12C I13A I13B I13C I13D	78.17.99↔	21B	X04Z BORP EML VAC VAC I VAC II VBOR
	10	K09A K09B		09	J11A J11B		04	E02A E02B E02C
	21B	X04Z		10	K09A K09B		05	F21A F21B F21C
78.17.12↔		BORP EML VAC VAC I VAC II VBOR		21B	X04Z BORP EML VAC VAC I VAC II VBOR		06	G12A G12B
	04	E02A E02B E02C		04	E02A E02B E02C		08	I12A I12B I12C I13A I13B I13C I13D
	05	F21A F21B F21C		05	F21A F21B F21C		09	J11A J11B
	06	G12A G12B		06	G12A G12B		10	K09A K09B
	08	I12A I12B I12C I13A I13B I13C I13D	78.17.22↔	08	I12A I12B I12C I13A I13B I13C I13D		21B	X04Z
	09	J11A J11B		09	J11A J11B		04	E02A E02B E02C
	10	K09A K09B		10	K09A K09B		05	F21A F21B F21C
	21B	X04Z		21B	X04Z BORP EML VAC VAC I VAC II VBOR	78.18.10↔	06	G12A G12B
78.17.13↔		BORP EML VAC VAC I VAC II VBOR		04	E02A E02B E02C		08	I12A I12B I12C I13A I13B I13C I13D
	04	E02A E02B E02C		05	F21A F21B F21C		09	J11A J11B
	05	F21A F21B F21C		06	G12A G12B		10	K09A K09B
	06	G12A G12B		08	I12A I12B I12C I13A I13B I13C I13D		21B	X04Z
	08	I12A I12B I12C I13A I13B I13C I13D	78.17.23↔	09	J11A J11B		04	E02A E02B E02C
	09	J11A J11B		10	K09A K09B		05	F21A F21B F21C
	10	K09A K09B		21B	X04Z BORP EML VAC VAC I VAC II VBOR		06	G12A G12B
	21B	X04Z		04	E02A E02B E02C		08	I12A I12B I12C I13A I13B I13C I13D
78.17.14↔		BORP EML VAC VAC I VAC II VBOR		05	F21A F21B F21C		09	J11A J11B
	04	E02A E02B E02C		06	G12A G12B		10	K09A K09B
	05	F21A F21B F21C		08	I12A I12B I12C I13A I13B I13C I13D	78.18.11↔	21B	X04Z BORP EML VAC

CHOP	MDC	DRG	CHOP	MDC	DRG	CHOP	MDC	DRG
		VAC I VAC II VBOR		21B	X04Z	78.19.31↔		BORP EML VAC
	04	E02A E02B E02C	78.19.10↔		BORP EML VAC		04	VAC I VAC II VBOR
	05	F21A F21B F21C		04	E02A E02B E02C		05	E02A E02B E02C
	06	G12A G12B		05	F21A F21B F21C		06	F21A F21B F21C
	08	I12A I12B I12C		06	G12A G12B		08	G12A G12B
		I13A I13B I20A		08	I02A I02B I12A			I12A I12B I12C
		I20B I20C I20D			I12B I12C I13A			I13A I13B I20A
		I20E I20F I20G			I13B I32A I32B			I20B I20C I20D
	09	J11A J11B			I32C I32D		09	I20E I20F I20G
	10	K09A K09B		09	J11A J11B		10	J11A J11B
78.18.12↔	21B	X04Z		10	K09A K09B	78.19.90↔	21B	K09A K09B
		BORP EML VAC		21B	X05Z			X04Z
		VAC I VAC II VBOR	78.19.11↔		BORP EML VAC			BORP VAC VAC I
	04	E02A E02B E02C			VAC I VAC II VBOR		03	VAC II VBOR
	05	F21A F21B F21C		04	E02A E02B E02C			D25A D25B D28Z
	06	G12A G12B		05	F21A F21B F21C		04	D29Z
	08	I12A I12B I12C		06	G12A G12B		06	E02A E02B E02C
		I13A I13B I20A		08	I02A I02B I12A		08	G12A
		I20B I20C I20D			I12B I12C I13A			I12A I12B I12C
		I20E I20F I20G			I13B I32A I32B		09	I28A I28B
	09	J11A J11B			I32C I32D			J02A J02B J08A
	10	K09A K09B		09	J11A J11B		21B	J08B
78.18.13↔	21B	X04Z		10	K09A K09B	78.19.91↔		X04Z X05Z X06A
		BORP EML VAC		21B	X05Z			X06B X06C
		VAC I VAC II VBOR	78.19.20↔		BORP EML VAC			BORP VAC VAC I
	04	E02A E02B E02C			VAC I VAC II VBOR		03	VAC II VBOR
	05	F21A F21B F21C		04	E02A E02B E02C			D25A D25B D28Z
	06	G12A G12B		05	F21A F21B F21C		04	D29Z
	08	I12A I12B I12C		06	G12A G12B		06	E02A E02B E02C
		I13A I13B I20A		08	I02A I02B I08A		08	G12A
		I20B I20C I20D			I08B I08C I08D			I12A I12B I12C
		I20G			I13A I13B		09	I28A I28B
	09	J11A J11B		09	J11A J11B			J02A J02B J08A
	10	K09A K09B		10	K09A K09B		21B	J08B
78.18.14↔	21B	X04Z		21B	X06A X06B X06C	78.19.99↔		X04Z X05Z X06A
		BORP EML VAC	78.19.21↔		BORP EML VAC			X06B X06C
		VAC I VAC II VBOR			VAC I VAC II VBOR			BORP VAC VAC I
	04	E02A E02B E02C		04	E02A E02B E02C		03	VAC II VBOR
	05	F21A F21B F21C		05	F21A F21B F21C			D28Z
	06	G12A G12B		06	G12A G12B		04	E02A E02B E02C
	08	I12A I12B I12C		08	I02A I02B I08A		06	G12A
		I13A I13B I20A			I08B I08C I08D		08	I12A I12B I12C
		I20B I20C I20D			I13A I13B			I28A I28B
		I20E I20F I20G		09	J11A J11B		09	J02A J02B J08A
	09	J11A J11B		10	K09A K09B			J08B
	10	K09A K09B		21B	X06A X06B X06C	78.21.00↔	21B	X04Z X05Z X06A
78.18.15↔	21B	X04Z		21B	X06A X06B X06C			X06B X06C
		BORP EML VAC	78.19.22↔		BORP EML VAC			BORP EML VAC
		VAC I VAC II VBOR			VAC I VAC II VBOR			VAC I VAC II VBOR
	04	E02A E02B E02C		04	E02A E02B E02C		06	G12A
	05	F21A F21B F21C		05	F21A F21B F21C		08	I29A I29B I29C
	06	G12A G12B		06	G12A G12B	78.21.10↔	21B	X06A X06B X06C
	08	I12A I12B I12C		08	I02A I02B I08A			BORP EML VAC
		I13A I13B I20A			I08B I08C I08D			VAC I VAC II VBOR
		I20B I20C I20D			I13A I13B		06	G12A
		I20E I20F I20G		09	J11A J11B		08	I29A I29B I29C
	09	J11A J11B		10	K09A K09B	78.21.11↔	21B	X06A X06B X06C
	10	K09A K09B		21B	X06A X06B X06C			BORP EML VAC
78.18.99↔	21B	X04Z	78.19.30↔		BORP EML VAC			VAC I VAC II VBOR
		BORP EML VAC			VAC I VAC II VBOR		06	G12A
		VAC I VAC II VBOR		04	E02A E02B E02C		08	I29A I29B I29C
	04	E02A E02B E02C		05	F21A F21B F21C	78.21.12↔	21B	X06A X06B X06C
	05	F21A F21B F21C		06	G12A G12B			BORP EML VAC
	06	G12A G12B		08	I12A I12B I12C			VAC I VAC II VBOR
	08	I12A I12B I12C			I13A I13B I20A		06	G12A
		I13A I13B I20A			I20B I20C I20D		08	I29A I29B I29C
		I20B I20C I20D			I20E I20F I20G	78.21.99↔	21B	X06A X06B X06C
		I20E I20F I20G		09	J11A J11B			BORP EML VAC
	09	J11A J11B		10	K09A K09B			VAC I VAC II VBOR
	10	K09A K09B		21B	X04Z		06	G12A

CHOP	MDC	DRG	CHOP	MDC	DRG	CHOP	MDC	DRG
		I13B I13C I13D		08	I11A I11B I20A			VAC I VAC II VBOR
78.27.19↔	21B	X04Z			I20B I20C I20D	05	F04Z F13A F13B	F13C
		BORP EML VAC			I20E I20F I20G		06	G12A
	06	G12A	78.28.20↔	21B	X04Z		08	I02A I02B I11A
	08	I11A I11B I13A			BORP EML VAC			I11B I32A I32B
78.27.20↔		I13B I13C I13D		05	VAC I VAC II VBOR			I32C I32D
	21B	X04Z			F04Z F13A F13B	78.29.30↔	21B	X06A X06B X06C
		BORP EML VAC		06	F13C			BORP EML VAC
		VAC I VAC II VBOR		08	G12A			VAC I VAC II VBOR
	06	G12A			I11A I11B I20A		06	G12A
	08	I11A I11B I13A			I20B I20C I20D		08	I21A I21B
78.27.21↔		I13B I13C I13D			I20E I20F I20G		21B	X06A X06B X06C
	21B	X04Z	78.28.21↔	21B	X04Z			BORP EML VAC
		BORP EML VAC			BORP EML VAC	78.29.31↔		VAC I VAC II VBOR
		VAC I VAC II VBOR		05	VAC I VAC II VBOR		06	G12A
	06	G12A			F04Z F13A F13B		08	I21A I21B
	08	I11A I11B I13A		06	F13C		21B	X06A X06B X06C
78.27.22↔		I13B I13C I13D		08	G12A			BORP EML VAC
	21B	X04Z			I11A I11B I20A	78.29.32↔		VAC I VAC II VBOR
		BORP EML VAC			I20B I20C I20D		06	G12A
		VAC I VAC II VBOR			I20E I20F I20G		08	I21A I21B
	06	G12A	78.28.22↔	21B	X04Z		21B	X06A X06B X06C
	08	I11A I11B I13A			BORP EML VAC			BORP EML VAC
		I13B I13C I13D		05	VAC I VAC II VBOR	78.29.39↔		VAC I VAC II VBOR
78.27.29↔	21B	X04Z			F04Z F13A F13B		06	G12A
		BORP EML VAC		06	F13C		08	I21A I21B
		VAC I VAC II VBOR		08	G12A		21B	X06A X06B X06C
	06	G12A			I11A I11B I20A	78.29.40↔		BORP EML VAC
	08	I11A I11B I13A			I20B I20C I20D			VAC I VAC II VBOR
78.27.99↔		I13B I13C I13D			I20E I20F I20G		05	F04Z F13A F13B
	21B	X04Z	78.28.99↔		X04Z			F13C
		BORP EML VAC			BORP EML VAC		06	G12A
		VAC I VAC II VBOR		05	VAC I VAC II VBOR		08	I11A I11B I20A
	06	G12A			F04Z F13A F13B			I20B I20C I20D
	08	I11A I11B I13A		06	F13C			I20G
78.28.00↔		I13B I13C I13D		08	G12A		21B	X04Z
	21B	X04Z			I11A I11B I20A	78.29.41↔		BORP EML VAC
		BORP EML VAC			I20B I20C I20D			VAC I VAC II VBOR
		VAC I VAC II VBOR			I20E I20F I20G		05	F04Z F13A F13B
	05	F04Z F13A F13B	78.29.00↔	21B	X04Z			F13C
		F13C		08	I28A I28B I28C		06	G12A
	06	G12A	78.29.10↔	21B	X06A X06B X06C		08	I11A I11B I20A
	08	I11A I11B I20A			BORP EML VAC			I20B I20C I20D
		I20B I20C I20D			VAC I VAC II VBOR			I20G
		I20E I20F I20G		05	F04Z F13A F13B		21B	X04Z
78.28.10↔	21B	X04Z			F13C			BORP EML VAC
		BORP EML VAC		06	G12A	78.29.42↔		VAC I VAC II VBOR
		VAC I VAC II VBOR		08	I02A I02B I11A			F04Z F13A F13B
	05	F04Z F13A F13B			I11B I32A I32B		05	F13C
		F13C			I32C I32D		06	G12A
	06	G12A	78.29.11↔	21B	X06A X06B X06C		08	I11A I11B I20A
	08	I11A I11B I20A			BORP EML VAC			I20B I20C I20D
		I20B I20C I20D			VAC I VAC II VBOR		21B	X04Z
		I20E I20F I20G		05	F04Z F13A F13B			BORP EML VAC
78.28.11↔	21B	X04Z			F13C	78.29.49↔		VAC I VAC II VBOR
		BORP EML VAC		06	G12A		05	F04Z F13A F13B
		VAC I VAC II VBOR		08	I02A I02B I11A			F13C
	05	F04Z F13A F13B			I11B I32A I32B		06	G12A
		F13C			I32C I32D		08	I11A I11B I20A
	06	G12A	78.29.12↔	21B	X06A X06B X06C			I20B I20C I20D
	08	I11A I11B I20A			BORP EML VAC		21B	X04Z
		I20B I20C I20D			VAC I VAC II VBOR			I28A I28B I28C
		I20E I20F I20G		05	F04Z F13A F13B		21B	X06A X06B X06C
78.28.12↔	21B	X04Z			F13C	78.29.90↔	08	I28A I28B I28C
		BORP EML VAC		06	G12A		21B	X06A X06B X06C
		VAC I VAC II VBOR		08	I02A I02B I11A	78.29.91↔	08	I28A I28B I28C
	05	F04Z F13A F13B			I11B I32A I32B		21B	X06A X06B X06C
		F13C			I32C I32D	78.29.92↔	08	I28A I28B I28C
	06	G12A	78.29.19↔	21B	X06A X06B X06C		21B	X06A X06B X06C
		BORP EML VAC			BORP EML VAC			

CHOP	MDC	DRG	CHOP	MDC	DRG	CHOP	MDC	DRG
78.30↔		BORP VAC VAC I VAC II VBOR		06	VAC I VAC II VBOR G12A		01	B03A B03B B03C B03D
	01	B03A B03B B03C B03D		08	I11A I11B		06	G12A
	06	G12A	78.38.00↔	21B	X04Z		08	I11A I11B I20A I20B I20C I20D I20E I20F I20G X04Z
	08	I11A I11B I28A I28B		05	BORP EML VAC VAC I VAC II VBOR F04Z F13A F13B F13C	78.39.99↔	21B	BORP VAC VAC I VAC II VBOR
78.31↔	21B	X06A X06B X06C BORP EML VAC VAC I VAC II VBOR		06	G12A		01	B03A B03B B03C B03D
	06	G12A		08	I11A I11B I20A I20B I20C I20D I20G		06	G12A
	08	I02A I02B I08A I08B I08C I11A I11B I29A I29B I29C	78.38.10↔	21B	X04Z		08	I02A I02B I08A I08B I08C I08D I11A I11B I28A I28B
78.32↔	21B	X06A X06B X06C BORP EML VAC VAC I VAC II VBOR		05	F04Z F13A F13B F13C		21B	X05Z X06A X06B X06C
	06	G12A		06	G12A	78.41.00↔		BORP EML VAC VAC I VAC II VBOR
	08	I11A I11B		08	I11A I11B I20A I20B I20C I20D I20G		06	G12A
78.33↔	21B	X06A X06B X06C BORP EML VAC VAC I VAC II VBOR	78.38.19↔	21B	X04Z		08	I11A I11B I29A I29B I29C
	06	G12A		05	BORP EML VAC VAC I VAC II VBOR F04Z F13A F13B F13C	78.41.10↔	21B	X06A X06B BORP EML VAC VAC I VAC II VBOR
	08	I11A I11B		06	G12A		06	G12A
78.34↔	21B	X06A X06B X06C BORP EML VAC VAC I VAC II VBOR		08	I11A I11B I20A I20B I20C I20D I20G		08	I11A I11B I29A I29B I29C
	06	G12A	78.38.20↔	21B	X04Z	78.41.20↔	21B	X06A X06B BORP EML VAC VAC I VAC II VBOR
	08	I02A I02B I11A I11B I32A I32B I32C I32D		05	BORP EML VAC VAC I VAC II VBOR F04Z F13A F13B F13C		01	B03A B03B B03C B03D
78.35.00↔	21B	X05Z BORP EML VAC VAC I VAC II VBOR		06	G12A		04	E02A E02B E02C G12A
	01	B03A B03B B03C B03D		08	I11A I11B I20A I20B I20C I20D I20G		06	G12A
	06	G12A	78.38.99↔	21B	X04Z		08	I11A I11B I29A I29B I29C
	08	I02A I02B I08A I08B I08C I08D I11A I11B		05	BORP EML VAC VAC I VAC II VBOR F04Z F13A F13B F13C	78.41.30↔	21B	X06A X06B X06C BORP EML KORP MKOR VAC VAC I VAC II VBOR VKOR
78.35.10↔	21B	X04Z BORP EML VAC VAC I VAC II VBOR		06	G12A		01	B03A B03B B03C B03D
	01	B03A B03B B03C B03D		08	I11A I11B I20A I20B I20C I20D I20G		04	E02A E02B E02C G12A G33Z G38A G38B
	06	G12A	78.39.10↔	21B	X04Z		06	G12A
	08	I02A I02B I08A I08B I08C I08D I11A I11B		01	BORP EML VAC VAC I VAC II VBOR B03A B03B B03C B03D		07	H33A H33B
78.35.19↔	21B	X04Z BORP EML VAC VAC I VAC II VBOR		06	G12A		08	I02A I02B I06A I06B I09A I09B I09C
	01	B03A B03B B03C B03D		08	I02A I02B I08A I08B I08C I11A I11B I32A I32B I32C I32D	78.41.99↔	09	J01A J01B
	06	G12A	78.39.20↔	21B	X05Z BORP EML VAC VAC I VAC II VBOR		11	L33Z
	08	I02A I02B I08A I08B I08C I08D I11A I11B		01	B03A B03B B03C B03D	78.42↔	21B	X06A X06B X33Z Prä B61A
78.35.99↔	21B	X04Z BORP EML VAC VAC I VAC II VBOR		06	G12A			BORP EML VAC VAC I VAC II VBOR
	01	B03A B03B B03C B03D		08	I02A I02B I08A I08B I08C I08D I11A I11B		06	G12A
	06	G12A	78.39.30↔	21B	X04Z X06A X06B X06C		08	I29A I29B I29C X06A X06B X06C BORP EML VAC VAC I VAC II VBOR
	08	I02A I02B I08A I08B I08C I08D I11A I11B		01	BORP EML VAC VAC I VAC II VBOR	78.43↔	21B	X06A X06B X06C BORP EML VAC VAC I VAC II VBOR
78.37↔	21B	X04Z BORP EML VAC		06	G12A		06	G12A
				08	I11A I11B I13A I13B I13C I13D		08	I11A I11B I31A

CHOP	MDC	DRG	CHOP	MDC	DRG	CHOP	MDC	DRG
78.44↔	21B	I31B I31C	78.49.19↔	08	F04Z F13A F13B	78.53.99↔	06	X06C
		X06A X06B X06C			F13C			BORP EML VAC
		BORP EML VAC			G12A			VAC I VAC II VBOR
78.45↔	21B	G12A	78.51.00↔	21B	I11A I11B I20A	78.54.00↔	06	G12A
		I02A I02B I11A			I20B I20C I20D			I12A I12B I12C
		I11B I32A I32B			I20G I32B			I31A I31B I31C
		I32C I32D			X04Z			X05Z X06A X06B
		X05Z			I28A I28B			X06C
78.47.00↔	21B	BORP EML VAC	78.51.10↔	08	X06A X06B X06C	78.54.10↔	06	BORP EML VAC
		VAC I VAC II VBOR			BORP EML VAC			VAC I VAC II VBOR
		G12A			E02A E02B E02C			G12A
		I02A I02B I08A			G12A			I12A I12B I12C
		I08B I08C I08D			I59Z			I59Z
78.47.10↔	21B	I11A I11B	78.51.99↔	21B	X06A X06B X06C	78.54.99↔	06	BORP EML VAC
		X04Z			E02A E02B E02C			VAC I VAC II VBOR
		BORP EML VAC			G12A			G12A
		VAC I VAC II VBOR			G12A			I02A I02B I12A
		G12A			I12A I12B I12C			I12B I12C I32A
78.47.20↔	21B	I11A I11B I13A	78.52.00↔	08	X06A X06B X06C	78.55.00↔	08	I32B I32C I32D
		I13B I13C I13D			E02A E02B E02C			X05Z
		X04Z			G12A			BORP EML VAC
		BORP EML VAC			I12A I12B I12C			VAC I VAC II VBOR
		VAC I VAC II VBOR			I59Z			G12A
78.47.99↔	21B	I11A I11B I13A	78.52.10↔	21B	X06A X06B X06C	78.55.10↔	06	I02A I02B I12A
		I13B I13C I13D			BORP EML VAC			I12B I12C I32A
		X04Z			VAC I VAC II VBOR			I32B I32C I32D
		BORP EML VAC			G12A			X05Z
		VAC I VAC II VBOR			I12A I12B I12C			BORP EML VAC
78.48↔	21B	I11A I11B I13A	78.52.99↔	08	X05Z X06A X06B	78.55.99↔	08	VAC I VAC II VBOR
		I13B I13C I13D			X06C			G12A
		X04Z			BORP EML VAC			I02A I02B I08A
		BORP EML VAC			VAC I VAC II VBOR			I08B I08C I08D
		VAC I VAC II VBOR			G12A			I12A I12B I12C
78.49.00↔	08	I11A I11B I13A	78.53.00↔	21B	X05Z X06A X06B	78.56.00↔	21B	X04Z
		I13B I13C I13D			BORP EML VAC			BORP EML VAC
		X04Z			VAC I VAC II VBOR			VAC I VAC II VBOR
		BORP EML VAC			G12A			G12A
		VAC I VAC II VBOR			I12A I12B I12C			I12A I12B I12C
78.49.09↔	08	I10A I10B I10C	78.53.10↔	06	I12A I12B I12C	78.56.10↔	06	I18A I18B I18C
		I10A I10B I10C			I13A I13B I13C			I30A I30B I30C
		EML			I13D			X04Z
		F04Z F13A F13B			X05Z X06A X06B			BORP EML VAC
		F13C			X06C			VAC I VAC II VBOR
78.49.11↔	05	I02A I02B I11A	78.53.20↔	21B	X05Z X06A X06B	78.56.99↔	08	G12A
		I11B I32A I32B			BORP EML VAC			I12A I12B I12C
		I32D			VAC I VAC II VBOR			I18A I18B I18C
		X05Z			G12A			I30A I30B I30C
		BORP EML VAC			I12A I12B I12C			X04Z
78.49.12↔	21B	VAC I VAC II VBOR	78.53.30↔	06	X05Z X06A X06B	78.56.99↔	21B	BORP EML VAC
		F04Z F13A F13B			BORP EML VAC			VAC I VAC II VBOR
		F13C			G12A			G12A
		I02A I02B I11A			I12A I12B I12C			I12A I12B I12C
		I11B I32A I32B			I31A I31B I31C			I18A I18B I18C
78.49.13↔	21B	I32D	78.53.40↔	08	X05Z X06A X06B	78.56.99↔	08	I30A I30B I30C
		X04Z			BORP EML VAC			X04Z
		BORP EML VAC			VAC I VAC II VBOR			BORP EML VAC
		VAC I VAC II VBOR			G12A			VAC I VAC II VBOR
		G12A			I12A I12B I12C			G12A
78.49.13↔	21B	I11A I11B I21A	78.53.50↔	06	X05Z X06A X06B	78.56.99↔	08	I12A I12B I12C
		I21B			BORP EML VAC			I18A I18B I18C
		X04Z			VAC I VAC II VBOR			I30A I30B I30C
		BORP EML VAC			G12A			X04Z
		VAC I VAC II VBOR			I12A I12B I12C			BORP EML VAC
78.49.13↔	21B	I11A I11B I21A	78.53.60↔	08	X05Z X06A X06B	78.56.99↔	08	VAC I VAC II VBOR
		I21B			BORP EML VAC			G12A
		X04Z			VAC I VAC II VBOR			I12A I12B I12C
		BORP EML VAC			G12A			I18A I18B I18C
		VAC I VAC II VBOR			I12A I12B I12C			I30A I30B I30C

CHOP	MDC	DRG	CHOP	MDC	DRG	CHOP	MDC	DRG
78.57.00↔	21B	X04Z BORP EML VAC VAC I VAC II VBOR	78.59.30↔	21B	I32B I32C I32D X05Z BORP EML VAC VAC I VAC II VBOR	78.62.01↔	04	E02A E02B E02C 05 F21A F21B F21C 06 G12A 08 I12A I12B I12C I23A I23B I23C I28A I28B
78.57.10↔	06	G12A	78.59.40↔	06	G12A	78.62.01↔	21B	X06A X06B X06C BORP VAC VAC I VAC II VBOR
78.57.20↔	08	I12A I12B I12C I13A I13B I13C I13D	78.59.90↔	08	I28A I28B I28C X04Z BORP EML VAC VAC I VAC II VBOR	78.62.02↔	01	B03A B03B B03C B03D 06 G12A 08 I12A I12B I12C I13A I13B I23A I23B I23C
78.57.99↔	21B	X04Z BORP EML VAC VAC I VAC II VBOR	78.59.99↔	09	J02A J02B J08A J08B	78.62.02↔	21B	X06A X06B X06C BORP VAC VAC I VAC II VBOR
78.58.00↔	06	G12A	78.60.05↔	03	D25A D25B D28Z D29Z	78.62.05↔	01	B03A B03B B03C B03D 06 G12A 08 I12A I12B I12C I13A I13B I23A I23B I23C
78.58.10↔	08	I12A I12B I12C I13A I13B I13C I13D	78.60.08↔	04	E02A E02B E02C	78.62.08↔	01	B03A B03B B03C B03D 06 G12A 08 I12A I12B I12C I13A I13B I23A I23B I23C
78.58.99↔	21B	X04Z BORP EML VAC VAC I VAC II VBOR	78.61.01↔	08	I28A I28B I28C J02A J02B J08A J08B	78.63.01↔	21B	X06A X06B X06C BORP VAC VAC I VAC II VBOR
78.59.00↔	06	G12A	78.61.05↔	21B	X06A X06B X06C BORP VAC VAC I VAC II VBOR	78.63.05↔	01	B03A B03B B03C B03D 06 G12A 08 I12A I12B I12C I23A I23B I23C
78.59.10↔	08	I12A I12B I12C I20A I20B I20C I20D I20E I20F I20G	78.61.08↔	01	B03A B03B B03C B03D 06 G12A 08 I12A I12B I12C I23A I23B I23C	78.63.08↔	06	G12A
	09	J02A J02B J08A J08B	78.61.11↔	08	I12A I12B I12C I23A I23B I23C		08	I12A I12B I12C I23A I23B I23C
	21B	X04Z BORP EML VAC VAC I VAC II VBOR		21B	X04Z X05Z X06A X06B X06C BORP VAC VAC I VAC II VBOR		21B	X05Z X06A X06B X06C BORP VAC VAC I VAC II VBOR
	03	D25A D25B D28Z D29Z		06	G12A		01	B03A B03B B03C B03D 06 G12A 08 I12A I12B I12C I23A I23B I23C
	04	E02A E02B E02C		08	I12A I12B I12C I23A I23B I23C		21B	X06A X06B X06C BORP VAC VAC I VAC II VBOR
	08	I28A I28B I28C		21B	X06A X06B X06C BORP VAC VAC I VAC II VBOR		06	G12A
	09	J02A J02B J08A J08B		06	G12A		08	I12A I12B I12C I23A I23B I23C
	21B	X06A X06B X06C BORP EML VAC VAC I VAC II VBOR		08	I12A I12B I12C I23A I23B I23C		21B	X05Z X06A X06B X06C
	06	G12A		21B	X06A X06B X06C BORP VAC VAC I VAC II VBOR		01	B03A B03B B03C B03D 06 G12A 08 I12A I12B I12C I23A I23B I23C
	08	I02A I02B I32A		06	G12A		21B	X05Z X06A X06B X06C

CHOP	MDC	DRG	CHOP	MDC	DRG	CHOP	MDC	DRG
78.64.01↔		BORP VAC VAC I VAC II VBOR		21B	X04Z X06A X06B X06C	78.67.22↔		X06C BORP VAC VAC I VAC II VBOR
	01	B03A B03B B03C B03D	78.65.08↔		BORP VAC VAC I VAC II VBOR		06	G12A
	06	G12A		01	B03A B03B B03C B03D		08	I12A I12B I12C I23A I23B I23C
	08	I12A I12B I12C I23A I23B I23C		06	G12A		21B	X04Z X06A X06B X06C
	21B	X05Z X06A X06B X06C		08	I12A I12B I12C I21A I21B	78.67.28↔		BORP VAC VAC I VAC II VBOR
78.64.05↔		BORP VAC VAC I VAC II VBOR		21B	X04Z X06A X06B X06C		06	G12A
	01	B03A B03B B03C B03D	78.66.01↔		BORP VAC VAC I VAC II VBOR		08	I12A I12B I12C I23A I23B I23C
	06	G12A		06	G12A		21B	X04Z X06A X06B X06C
	08	I12A I12B I12C I23A I23B I23C		08	I12A I12B I12C I23A I23B I23C	78.68.01↔		BORP VAC VAC I VAC II VBOR
	21B	X05Z X06A X06B X06C		21B	X04Z BORP VAC VAC I VAC II VBOR		06	G12A
78.64.08↔		BORP VAC VAC I VAC II VBOR		06	G12A		08	I12A I12B I12C I23A I23B I23C
	01	B03A B03B B03C B03D		08	I12A I12B I12C I23A I23B I23C		21B	X04Z X06A X06B X06C
	06	G12A		21B	X04Z BORP VAC VAC I VAC II VBOR	78.68.05↔		BORP VAC VAC I VAC II VBOR
	08	I12A I12B I12C I23A I23B I23C	78.66.05↔		BORP VAC VAC I VAC II VBOR		06	G12A
	21B	X05Z X06A X06B X06C		06	G12A		08	I12A I12B I12C I23A I23B I23C
78.65.01↔		BORP VAC VAC I VAC II VBOR		08	I12A I12B I12C I23A I23B I23C		21B	X04Z X06A X06B X06C
	01	B03A B03B B03C B03D	78.67.01↔		BORP VAC VAC I VAC II VBOR	78.68.06↔		BORP VAC VAC I VAC II VBOR
	06	G12A		06	G12A		06	G12A
	08	I12A I12B I12C I21A I21B		08	I12A I12B I12C I23A I23B I23C		08	I12A I12B I12C I23A I23B I23C
	21B	X04Z X06A X06B X06C		21B	X04Z X06A X06B X06C		21B	X04Z X06A X06B X06C
78.65.02↔		BORP VAC VAC I VAC II VBOR		06	G12A	78.68.08↔		BORP VAC VAC I VAC II VBOR
	01	B03A B03B B03C B03D	78.67.05↔		BORP VAC VAC I VAC II VBOR		06	G12A
	06	G12A		08	I12A I12B I12C I23A I23B I23C		08	I12A I12B I12C I23A I23B I23C
	08	I12A I12B I12C I21A I21B		21B	X04Z X06A X06B X06C		21B	X04Z X06A X06B X06C
	21B	X04Z X06A X06B X06C		21B	X04Z X06A X06B X06C	78.69.11↔		BORP VAC VAC I VAC II VBOR
78.65.03↔		BORP VAC VAC I VAC II VBOR		06	G12A		01	B03A B03B B03C B03D B17A B17B
	01	B03A B03B B03C B03D		08	I12A I12B I12C I23A I23B I23C		06	G12A
	06	G12A		21B	X04Z X06A X06B X06C		08	I12A I12B I12C I23A I23B I23C
	08	I12A I12B I12C I21A I21B	78.67.12↔		BORP VAC VAC I VAC II VBOR		21B	X05Z X06A X06B X06C
	21B	X04Z X06A X06B X06C		06	G12A	78.69.15↔		BORP VAC VAC I VAC II VBOR
78.65.04↔		BORP VAC VAC I VAC II VBOR		08	I12A I12B I12C I23A I23B I23C		01	B03A B03B B03C B03D B17A B17B
	01	B03A B03B B03C B03D		21B	X04Z X06A X06B X06C		06	G12A
	06	G12A	78.67.13↔		BORP VAC VAC I VAC II VBOR		08	I12A I12B I12C I23A I23B I23C
	08	I12A I12B I12C I21A I21B		06	G12A		21B	X05Z X06A X06B X06C
	21B	X04Z X06A X06B X06C		08	I12A I12B I12C I23A I23B I23C	78.69.18↔		BORP VAC VAC I VAC II VBOR
78.65.05↔		BORP VAC VAC I VAC II VBOR		21B	X04Z X06A X06B X06C		01	B03A B03B B03C B03D B17A B17B
	01	B03A B03B B03C B03D	78.67.21↔		BORP VAC VAC I VAC II VBOR		06	G12A
	06	G12A		06	G12A		08	I12A I12B I12C I23A I23B I23C
	08	I12A I12B I12C I21A I21B		08	I12A I12B I12C I23A I23B I23C		21B	X05Z X06A X06B X06C
	21B	X04Z X06A X06B X06C		21B	X04Z X06A X06B			

CHOP	MDC	DRG	CHOP	MDC	DRG	CHOP	MDC	DRG
78.69.21↔		BORP VAC VAC I VAC II VBOR		21B	X04Z X05Z X06A X06B X06C		21B	X04Z X05Z X06A X06B X06C
	01	B03A B03B B03C B03D B17A B17B	78.69.48↔		BORP VAC VAC I VAC II VBOR	78.92↔		BORP VAC VBOR G12A
	06	G12A		01	B03A B03B B03C B03D B17A B17B		06	I13A I13B I13C I13D
	08	I12A I12B I12C I23A I23B		06	G12A		08	X06A X06B X06C
	21B	X04Z X05Z X06A X06B X06C		08	I12A I12B I12C I23A I23B I23C	78.93↔		BORP VAC VBOR G12A
78.69.22↔		BORP VAC VAC I VAC II VBOR		21B	X04Z X05Z X06A X06B X06C		06	I31A I31B I31C
	01	B03A B03B B03C B03D B17A B17B	78.69.51↔		BORP VAC VAC I VAC II VBOR	78.94↔		X06A X06B X06C BORP VAC VBOR G12A
	06	G12A		01	B03A B03B B03C B03D B17A B17B		06	I02A I02B I32A I32B I32C I32D
	08	I12A I12B I12C I23A I23B		06	G12A		08	X05Z
	21B	X04Z X05Z X06A X06B X06C		08	I12A I12B I12C I23A I23B I23C	78.95↔		BORP VAC VBOR G12A
78.69.25↔		BORP VAC VAC I VAC II VBOR		21B	X04Z X05Z X06A X06B X06C		06	I02A I02B I08A I08B I08C I08D I12A I12B I12C
	01	B03A B03B B03C B03D B17A B17B	78.69.52↔		BORP VAC VAC I VAC II VBOR		08	X04Z
	06	G12A		01	B03A B03B B03C B03D B17A B17B	78.96↔		BORP VAC VBOR G12A
	08	I12A I12B I12C I23A I23B		06	G12A		06	I12A I12B I12C I18A I18B I18C I30A I30B I30C
	21B	X04Z X05Z X06A X06B X06C		08	I12A I12B I12C I23A I23B I23C		08	X04Z
78.69.28↔		BORP VAC VAC I VAC II VBOR		21B	X04Z X05Z X06A X06B X06C		21B	BORP VAC VBOR E02A E02B G12A
	01	B03A B03B B03C B03D B17A B17B	78.69.53↔		BORP VAC VAC I VAC II VBOR	78.97↔		I12A I12B I12C I28A I28B
	06	G12A		01	B03A B03B B03C B03D B17A B17B		04	X04Z X05Z X06A X06B X06C
	08	I12A I12B I12C I23A I23B		06	G12A		06	BORP VAC VBOR G12A
	21B	X04Z X05Z X06A X06B X06C		08	I12A I12B I12C I23A I23B I23C		08	I12A I12B I12C I20A I20B I20C I20D I20E I20F I20G
78.69.31↔		BORP VAC VAC I VAC II VBOR		21B	X04Z X05Z X06A X06B X06C		21B	X04Z
	01	B03A B03B B03C B03D B17A B17B	78.69.55↔		BORP VAC VAC I VAC II VBOR		06	BORP VAC VBOR G12A
	06	G12A		01	B03A B03B B03C B03D B17A B17B	78.98↔		I12A I12B I12C I20A I20B I20C I20D I20E I20F I20G
	08	I12A I12B I12C I23A I23B I23C		06	G12A		08	X04Z
	21B	X04Z X05Z X06A X06B X06C		08	I12A I12B I12C I23A I23B I23C		21B	BORP VAC VBOR E02A E02B G12A
78.69.38↔		BORP VAC VAC I VAC II VBOR		21B	X04Z X05Z X06A X06B X06C		06	I12A I12B I12C I28A I28B
	01	B03A B03B B03C B03D B17A B17B	78.69.58↔		BORP VAC VAC I VAC II VBOR	78.99↔		X04Z X05Z X06A X06B X06C
	06	G12A		01	B03A B03B B03C B03D B17A B17B		06	BORP EML VAC VAC I VAC II VBOR G12A
	08	I12A I12B I12C I23A I23B I23C		06	G12A	79.11.00↔		I13A I13B I13C I13D
	21B	X04Z X05Z X06A X06B X06C		08	I12A I12B I12C I23A I23B I23C		08	X06A X06B X06C BORP EML VAC VAC I VAC II VBOR G12A
78.69.41↔		BORP VAC VAC I VAC II VBOR		21B	X04Z X05Z X06A X06B X06C		21B	I13A I13B I13C I13D
	01	B03A B03B B03C B03D B17A B17B	78.69.71↔		BORP VAC VAC I VAC II VBOR	79.11.10↔		X06A X06B X06C BORP EML VAC VAC I VAC II VBOR G12A
	06	G12A		01	B03A B03B B03C B03D		06	I13A I13B I13C I13D
	08	I12A I12B I12C I23A I23B I23C		06	G12A		08	X06A X06B X06C BORP EML VAC VAC I VAC II VBOR G12A
	21B	X04Z X05Z X06A X06B X06C		08	I12A I12B I12C I23A I23B I23C	79.11.11↔		I13A I13B
78.69.45↔		BORP VAC VAC I VAC II VBOR		21B	X04Z X05Z X06A X06B X06C		06	X06A X06B X06C BORP EML VAC VAC I VAC II VBOR G12A
	01	B03A B03B B03C B03D B17A B17B	78.91↔		BORP VAC VBOR E02A E02B	79.11.19↔		I13A I13B X06A X06B X06C BORP EML VAC VAC I VAC II VBOR G12A
	06	G12A		04	E02A E02B		06	I13A I13B I13C
	08	I12A I12B I12C I23A I23B I23C		06	G12A		08	I13A I13B I13C
				08	I12A I12B I12C I28A I28B		08	I13A I13B I13C

CHOP	MDC	DRG	CHOP	MDC	DRG	CHOP	MDC	DRG
		I13D			BORP EML VAC		21B	X05Z
79.11.20↔	21B	X06A X06B X06C	79.12.23↔		VAC I VAC II VBOR	79.14.19↔		BORP EML VAC
		BORP EML VAC		06	G12A		06	VAC I VAC II VBOR
	06	G12A		08	I13A I13B I59Z		08	G12A
	08	I13A I13B I13C	79.12.29↔	21B	X06A X06B X06C		08	I02A I02B I32A
		I13D			BORP EML VAC			I32B I32C I32D
79.11.21↔	21B	X06A X06B X06C		06	G12A	79.14.99↔	21B	X05Z
		BORP EML VAC		08	I13A I13B I59Z			BORP EML VAC
		VAC I VAC II VBOR		21B	X06A X06B X06C		06	VAC I VAC II VBOR
	06	G12A	79.12.30↔		BORP EML VAC		08	G12A
	08	I13A I13B			VAC I VAC II VBOR		08	I02A I02B I32A
79.11.29↔	21B	X06A X06B X06C		06	G12A	79.15.00↔	21B	I32B I32C I32D
		BORP EML VAC		08	I13A I13B I59Z			X05Z
		VAC I VAC II VBOR		21B	X06A X06B X06C		01	BORP EML VAC
	06	G12A	79.12.31↔		BORP EML VAC			VAC I VAC II VBOR
	08	I13A I13B I13C			VAC I VAC II VBOR		06	B03A B03B B03C
		I13D		06	G12A		06	B03D
79.11.99↔	21B	X06A X06B X06C		08	I13A I13B I59Z		08	G12A
		BORP EML VAC		21B	X06A X06B X06C			I02A I02B I08A
		VAC I VAC II VBOR	79.12.32↔		BORP EML VAC		21B	I08B I08C I08D
	06	G12A			VAC I VAC II VBOR	79.15.10↔		X04Z
	08	I13A I13B I13C		06	G12A			BORP EML VAC
		I13D		08	I13A I13B I59Z		01	VAC I VAC II VBOR
79.12.00↔	21B	X06A X06B X06C		21B	X06A X06B X06C		06	B03A B03B B03C
		BORP EML VAC	79.12.39↔		BORP EML VAC		08	B03D
		VAC I VAC II VBOR			VAC I VAC II VBOR		21B	G12A
	06	G12A		06	G12A		08	I02A I02B I08A
	08	I13A I13B I59Z		08	I13A I13B I59Z			I08B I08C I08D
79.12.10↔	21B	X06A X06B X06C		21B	X06A X06B X06C	79.15.20↔	21B	X04Z
		BORP EML VAC			BORP EML VAC			BORP EML VAC
		VAC I VAC II VBOR	79.12.99↔		VAC I VAC II VBOR		01	VAC I VAC II VBOR
	06	G12A			VAC I VAC II VBOR			B03A B03B B03C
	08	I13A I13B I59Z		06	G12A		06	B03D
79.12.11↔	21B	X06A X06B X06C		08	I13A I13B I59Z		08	G12A
		BORP EML VAC		21B	X06A X06B X06C			I02A I02B I08A
		VAC I VAC II VBOR	79.13.00↔		BORP EML VAC		21B	I08B I08C I08D
	06	G12A			VAC I VAC II VBOR			X04Z
	08	I13A I13B I59Z		06	G12A	79.15.99↔		BORP EML VAC
79.12.12↔	21B	X06A X06B X06C		08	I02A I02B I32A		01	VAC I VAC II VBOR
		BORP EML VAC		21B	I32B I32C I32D			B03A B03B B03C
		VAC I VAC II VBOR	79.13.10↔		X05Z		06	B03D
	06	G12A			BORP EML VAC		08	G12A
	08	I13A I13B I59Z			VAC I VAC II VBOR			I02A I02B I08A
79.12.13↔	21B	X06A X06B X06C		06	G12A		21B	I08B I08C I08D
		BORP EML VAC		08	I02A I02B I32A			X04Z
		VAC I VAC II VBOR	79.13.19↔		I32B I32C I32D	79.16.00↔		BORP EML VAC
	06	G12A		21B	X05Z		06	VAC I VAC II VBOR
	08	I13A I13B I59Z			BORP EML VAC		08	G12A
79.12.19↔	21B	X06A X06B X06C			VAC I VAC II VBOR			I13A I13B I13C
		BORP EML VAC		06	G12A		21B	I13D
		VAC I VAC II VBOR	79.13.99↔		I02A I02B I32A	79.16.10↔		X04Z
	06	G12A		08	I32B I32C I32D			BORP EML VAC
	08	I13A I13B I59Z		21B	X05Z		06	VAC I VAC II VBOR
79.12.20↔	21B	X06A X06B X06C			BORP EML VAC		08	G12A
		BORP EML VAC		06	G12A			I13A I13B I13C
		VAC I VAC II VBOR	79.14.00↔		I02A I02B I32A	79.16.11↔	21B	I13D
	06	G12A		08	I32B I32C I32D			X04Z
	08	I13A I13B I59Z		21B	X05Z		06	BORP EML VAC
79.12.21↔	21B	X06A X06B X06C			BORP EML VAC		08	VAC I VAC II VBOR
		BORP EML VAC			VAC I VAC II VBOR			G12A
		VAC I VAC II VBOR	79.14.10↔		G12A	79.16.29↔	21B	I13A I13B
	06	G12A		06	G12A			X04Z
	08	I13A I13B I59Z		08	I02A I02B I32A			BORP EML VAC
79.12.22↔	21B	X06A X06B X06C		21B	I32B I32C I32D		06	VAC I VAC II VBOR
		BORP EML VAC			X05Z		08	G12A
		VAC I VAC II VBOR			BORP EML VAC	79.16.30↔		I13A I13B I13C
	06	G12A			VAC I VAC II VBOR		21B	I13D
	08	I13A I13B I59Z		06	G12A			X04Z
	21B	X06A X06B X06C		08	I02A I02B I32A			BORP EML VAC
					I32B I32C I32D			VAC I VAC II VBOR

CHOP	MDC	DRG	CHOP	MDC	DRG	CHOP	MDC	DRG
	06	G12A			I20D I20E I20F	79.21.10↔		BORP EML VAC
	08	I13A I13B I13C			I20G			VAC I VAC II VBOR
	21B	X04Z	79.17.29↔	21B	X04Z		06	G12A
79.16.31↔		BORP EML VAC			BORP EML VAC		08	I13A I13B I13C
		VAC I VAC II VBOR			VAC I VAC II VBOR		21B	I13D
	06	G12A		06	G12A	79.21.11↔		X06A X06B X06C
	08	I13A I13B		08	I20A I20B I20C			BORP EML VAC
	21B	X04Z			I20D I20E I20F			VAC I VAC II VBOR
79.16.39↔		BORP EML VAC	79.17.99↔	21B	X04Z		06	G12A
		VAC I VAC II VBOR			BORP EML VAC		08	I13A I13B I13C
	06	G12A			VAC I VAC II VBOR		21B	I13D
	08	I13A I13B I13C		06	G12A	79.21.12↔		X06A X06B X06C
	21B	X04Z		08	I20A I20B I20C			BORP EML VAC
79.16.40↔		BORP EML VAC	79.18↔		I20D I20E I20F			VAC I VAC II VBOR
		VAC I VAC II VBOR		21B	X04Z		06	G12A
	06	G12A			BORP EML VAC		08	I13A I13B I13C
	08	I13A I13B I13C			VAC I VAC II VBOR		21B	I13D
	21B	X04Z		06	G12A	79.21.99↔		X06A X06B X06C
79.16.49↔		BORP EML VAC		08	I20A I20B I20C			BORP EML VAC
		VAC I VAC II VBOR			I20D I20E I20F			VAC I VAC II VBOR
	06	G12A		21B	X04Z		06	G12A
	08	I13A I13B I13C	79.19.00↔		BORP VAC VAC I	79.22.00↔		I13A I13B I13C
	21B	X04Z			VAC II VBOR		08	I13D
79.16.50↔		BORP EML VAC		06	G12A		21B	X06A X06B X06C
		VAC I VAC II VBOR		08	I28A I28B			BORP EML VAC
	06	G12A	79.19.10↔	21B	X06A X06B X06C			VAC I VAC II VBOR
	08	I13A I13B I13C			BORP VAC VAC I	79.22.10↔		I13D
	21B	X04Z		04	E02A E02B		06	G12A
79.16.59↔		BORP EML VAC		06	G12A		08	I31A I31B I31C
		VAC I VAC II VBOR		08	I29A I29B I29C		21B	X06A X06B X06C
	06	G12A	79.19.11↔	21B	X06A X06B X06C			BORP EML VAC
	08	I13A I13B I13C			BORP VAC VAC I	79.22.19↔		VAC I VAC II VBOR
	21B	X04Z			VAC II VBOR		06	G12A
79.16.99↔		BORP EML VAC		04	E02A E02B		08	I31A I31B I31C
		VAC I VAC II VBOR		06	G12A	79.22.20↔	21B	X06A X06B X06C
	06	G12A	79.19.12↔	08	I28A I28B			BORP EML VAC
	08	I13A I13B I13C		21B	X06A X06B X06C			VAC I VAC II VBOR
	21B	X04Z			BORP VAC VAC I		06	G12A
79.17.00↔		BORP EML VAC			VAC II VBOR	79.22.99↔	08	I31A I31B I31C
		VAC I VAC II VBOR		04	E02A E02B		21B	X06A X06B X06C
	06	G12A	79.19.20↔	06	G12A			BORP EML VAC
	08	I20A I20B I20C		08	I28A I28B		06	G12A
		I20D I20E I20F		21B	X06A X06B X06C		08	I31A I31B I31C
	21B	X04Z			BORP EML VAC	79.23↔	21B	X06A X06B X06C
79.17.10↔		BORP EML VAC			VAC I VAC II VBOR			BORP EML VAC
		VAC I VAC II VBOR	79.19.30↔	06	G12A		06	G12A
	06	G12A		08	I02A I02B I08A		08	I31A I31B I31C
	08	I20A I20B I20C		21B	I08B I08C I08D		21B	X06A X06B X06C
		I20D I20E I20F			X04Z	79.24↔		BORP EML VAC
	21B	X04Z			BORP VAC VAC I			VAC I VAC II VBOR
79.17.11↔		BORP EML VAC		06	G12A		01	B17A B17B
		VAC I VAC II VBOR	79.19.99↔	08	I18A I18B I18C		06	G12A
	06	G12A		21B	X04Z		08	I02A I02B I32A
	08	I13A I20A I20B			BORP VAC VAC I		21B	I32B I32C I32D
		I20C I20D I20E			VAC II VBOR			X05Z
	21B	X04Z	79.21.00↔	06	G12A			BORP EML VAC
79.17.19↔		BORP EML VAC		08	I28A I28B	79.25↔		VAC I VAC II VBOR
		VAC I VAC II VBOR		21B	X06A X06B X06C		06	G12A
	06	G12A			BORP EML VAC		08	I02A I02B I08A
	08	I20A I20B I20C			VAC I VAC II VBOR	79.26.00↔	21B	I08B I08C I08D
		I20D I20E I20F		06	G12A			X04Z
	21B	X04Z		08	I13A I13B I13C			BORP EML VAC
		BORP EML VAC			I13D			VAC I VAC II VBOR
		VAC I VAC II VBOR		21B	X06A X06B X06C			
	06	G12A						
	08	I20A I20B I20C						

CHOP	MDC	DRG	CHOP	MDC	DRG	CHOP	MDC	DRG
	06	G12A	79.27.99↔		BORP EML VAC		06	G12A
	08	I13A I13B I13C			VAC I VAC II VBOR		08	I13A I13B I13C
	21B	I13D		06	G12A		21B	I13D
79.26.10↔		X04Z		08	I20A I20B I20C	79.31.12↔		X06A X06B X06C
		BORP EML VAC			I20D I20G			BORP EML VAC
		VAC I VAC II VBOR	79.28↔	21B	X04Z			VAC I VAC II VBOR
	06	G12A			BORP EML VAC		06	G12A
	08	I13A I13B I13C			VAC I VAC II VBOR		08	I13A I13B I13C
	21B	I13D		06	G12A		21B	I13D
79.26.11↔		X04Z		08	I20A I20B I20C	79.31.20↔		X06A X06B X06C
		BORP EML VAC			I20D I20E I20F			BORP EML VAC
		VAC I VAC II VBOR	79.29.00↔	21B	I20G			VAC I VAC II VBOR
	06	G12A			X04Z		06	G12A
	08	I13A I13B I13C			BORP EML VAC		08	I13A I13B I13C
	21B	I13D		06	G12A		21B	I13D
79.26.12↔		X04Z		08	I18A I18B I18C	79.31.30↔		X06A X06B X06C
		BORP EML VAC			I28A I28B			BORP EML VAC
		VAC I VAC II VBOR	79.29.10↔	21B	X04Z X06A X06B			VAC I VAC II VBOR
	06	G12A			X06C		06	G12A
	08	I13A I13B I13C			BORP EML VAC		08	I13A I13B I13C
	21B	I13D			VAC I VAC II VBOR		21B	I13D
79.26.20↔		X04Z		06	G12A	79.31.31↔		X06A X06B X06C
		BORP EML VAC			VAC I VAC II VBOR			BORP EML VAC
		VAC I VAC II VBOR		08	I02A I02B I08A			VAC I VAC II VBOR
	06	G12A			I08B I08C I29A		06	G12A
	08	I13A I13B I13C			I29B I29C		08	I13A I13B I13C
	21B	I13D	79.29.11↔	21B	X06A X06B X06C		21B	I13D
79.26.21↔		X04Z			BORP EML VAC	79.31.90↔		X06A X06B X06C
		BORP EML VAC			VAC I VAC II VBOR			BORP EML VAC
		VAC I VAC II VBOR		06	G12A			VAC I VAC II VBOR
	06	G12A		08	I02A I02B I08A		06	G12A
	08	I13A I13B I13C			I08B I08C I29A		08	I13A I13B I13C
	21B	I13D	79.29.20↔	21B	X06A X06B X06C	79.31.99↔	21B	X06A X06B X06C
79.26.22↔		X04Z			BORP VAC VAC I			BORP EML VAC
		BORP EML VAC			VAC II VBOR			VAC I VAC II VBOR
		VAC I VAC II VBOR		06	G12A		06	G12A
	06	G12A		08	I28A I28B I28C		08	I13A I13B I13C
	08	I13A I13B I13C		21B	X04Z		21B	I13D
	21B	I13D	79.29.30↔		BORP EML VAC	79.32.00↔	21B	X06A X06B X06C
79.26.99↔		X04Z			VAC I VAC II VBOR			BORP EML VAC
		BORP EML VAC		06	G12A			VAC I VAC II VBOR
		VAC I VAC II VBOR		08	I02A I02B I08A		06	G12A
	06	G12A			I08B I08C I08D		08	I31A I31B I31C
	08	I13A I13B I13C			I18A I18B I18C	79.32.10↔	21B	X06A X06B X06C
	21B	I13D			I30A I30B I30C			BORP EML VAC
79.27.00↔		X04Z		21B	X04Z			VAC I VAC II VBOR
		BORP EML VAC	79.29.99↔		BORP EML VAC		06	G12A
		VAC I VAC II VBOR			VAC I VAC II VBOR		08	I31A I31B I31C
	06	G12A			VAC I VAC II VBOR		21B	X06A X06B X06C
	08	I20A I20B I20C		06	G12A	79.32.19↔		BORP EML VAC
	21B	I20D I20G		08	I02A I02B I08A			VAC I VAC II VBOR
79.27.10↔		X04Z			I08B I08C I18A		06	G12A
		BORP EML VAC			I18B I18C I28A		08	I31A I31B I31C
		VAC I VAC II VBOR		21B	I28B	79.32.29↔	21B	X06A X06B X06C
	06	G12A			X04Z X06A X06B			BORP EML VAC
	08	I20A I20B I20C	79.31.00↔		X06C			VAC I VAC II VBOR
	21B	I20D I20G			BORP EML VAC		06	G12A
79.27.11↔		X04Z			VAC I VAC II VBOR		08	I31A I31B I31C
		BORP EML VAC		06	G12A	79.32.99↔	21B	X06A X06B X06C
		VAC I VAC II VBOR		08	I13A I13B I13C			BORP EML VAC
	06	G12A			I13D			VAC I VAC II VBOR
	08	I20A I20B I20C	79.31.10↔	21B	X06A X06B X06C		06	G12A
	21B	I20D I20G			BORP EML VAC		08	I31A I31B I31C
79.27.12↔		X04Z			VAC I VAC II VBOR	79.33.00↔	21B	X06A X06B X06C
		BORP EML VAC		06	G12A			BORP EML VAC
		VAC I VAC II VBOR		08	I13A I13B I13C			VAC I VAC II VBOR
	06	G12A	79.31.11↔		I13D		06	G12A
	08	I20A I20B I20C		21B	X06A X06B X06C		08	I02A I02B I32A
	21B	I20D I20G			BORP EML VAC			I32B I32C I32D
		X04Z			VAC I VAC II VBOR			

CHOP	MDC	DRG	CHOP	MDC	DRG	CHOP	MDC	DRG
79.33.10↔	21B	X05Z BORP EML VAC VAC I VAC II VBOR	79.35.99↔		BORP EML VAC VAC I VAC II VBOR		06	VAC I VAC II VBOR G12A
	06	G12A		01	B03A B03B B03C B03D		08	I13A I13B I13C I13D
	08	I02A I02B I32A I32B I32C I32D		06	G12A		21B	X04Z X06A X06B X06C
79.33.19↔	21B	X05Z BORP EML VAC VAC I VAC II VBOR		08	I02A I02B I08A I08B I08C I08D	79.36.40↔		BORP EML VAC VAC I VAC II VBOR
	06	G12A	79.36.00↔	21B	X04Z BORP EML VAC VAC I VAC II VBOR		06	G12A
	08	I02A I02B I32A I32B I32C I32D		06	G12A		08	I13A I13B I13C I13D I30A I30B
79.33.99↔	21B	X05Z BORP EML VAC VAC I VAC II VBOR		08	I13A I13B I13C I13D	79.36.50↔		BORP EML VAC VAC I VAC II VBOR
	06	G12A		21B	X04Z X06A X06B X06C		06	G12A
	08	I02A I02B I32A I32B I32C I32D	79.36.10↔		BORP EML VAC VAC I VAC II VBOR		08	I13A I13B I18A I18B I18C I30A I30B
79.34↔	21B	X05Z BORP EML VAC VAC I VAC II VBOR		06	G12A		21B	X04Z X06A X06B X06C
	06	G12A		08	I13A I13B I30A I30B I30C	79.36.51↔		BORP EML VAC VAC I VAC II VBOR
	08	I02A I02B I32A I32B I32C I32D	79.36.11↔	21B	X04Z X06A X06B X06C		06	G12A
79.35.00↔	21B	X05Z BORP EML VAC VAC I VAC II VBOR		06	G12A		08	I13A I13B I18A I18B I18C I30A I30B
	01	B03A B03B B03C B03D		08	I13A I13B I30A I30B I30C	79.36.60↔		X04Z X06A X06B X06C
	06	G12A	79.36.12↔	21B	X04Z X06A X06B X06C		06	G12A
	08	I02A I02B I08A I08B I08C I08D		06	G12A		08	I13A I13B I13C I13D
	10	K09A K09B		08	I13A I13B I30A I30B I30C	79.36.61↔		BORP EML VAC VAC I VAC II VBOR
79.35.10↔	21B	X04Z BORP EML VAC VAC I VAC II VBOR		21B	X04Z X06A X06B X06C		06	G12A
	01	B03A B03B B03C B03D	79.36.13↔		BORP EML VAC VAC I VAC II VBOR		08	I13A I13B I13C I13D
	06	G12A		06	G12A		21B	X04Z BORP EML VAC VAC I VAC II VBOR
	08	I02A I02B I08A I08B I08C I08D		08	I13A I13B I30A I30B I30C	79.36.62↔		BORP EML VAC VAC I VAC II VBOR
	10	K09A K09B		21B	X04Z X06A X06B X06C		06	G12A
79.35.11↔	21B	X04Z BORP EML VAC VAC I VAC II VBOR			BORP EML VAC VAC I VAC II VBOR		08	I13A I13B I13C I13D
	01	B03A B03B B03C B03D	79.36.14↔	06	G12A		21B	X04Z BORP EML VAC VAC I VAC II VBOR
	06	G12A		08	I13A I13B I30A I30B I30C	79.36.63↔		G12A
	08	I02A I02B I08A I08B I08C I08D		21B	X04Z X06A X06B X06C		08	I13A I13B I13C I13D
	10	K09A K09B	79.36.20↔		BORP EML VAC VAC I VAC II VBOR		21B	X04Z BORP EML VAC VAC I VAC II VBOR
79.35.12↔	21B	X04Z BORP EML VAC VAC I VAC II VBOR		06	G12A	79.36.70↔		G12A
	01	B03A B03B B03C B03D		08	I13A I13B I13C I13D		06	G12A
	06	G12A		21B	X04Z BORP EML VAC VAC I VAC II VBOR		08	I13A I13B I13C I13D
	08	I02A I02B I08A I08B I08C I08D	79.36.30↔		BORP EML VAC VAC I VAC II VBOR	79.36.71↔		X04Z BORP EML VAC VAC I VAC II VBOR
	10	K09A K09B		06	G12A		06	G12A
79.35.13↔	21B	X04Z BORP EML VAC VAC I VAC II VBOR		08	I13A I13B I13C I13D		08	I13A I13B I13C I13D
	01	B03A B03B B03C B03D	79.36.31↔	21B	X04Z BORP EML VAC VAC I VAC II VBOR		21B	X04Z BORP EML VAC VAC I VAC II VBOR
	06	G12A		06	G12A	79.36.72↔		G12A
	08	I02A I02B I08A I08B I08C I08D		08	I13A I13B I13C I13D		06	G12A
	10	K09A K09B	79.36.32↔	21B	X04Z BORP EML VAC		08	I13A I13B I13C I13D
	21B	X04Z			BORP EML VAC		21B	X04Z

CHOP	MDC	DRG	CHOP	MDC	DRG	CHOP	MDC	DRG
79.36.73↔		BORP EML VAC VAC I VAC II VBOR			B03D G12A	79.39.99↔	21B	X04Z BORP VAC VAC I VAC II VBOR
	06	G12A		06	I02A I02B I08A I08B I08C I28A I28B		01	B03A B03B B03C B03D
	08	I13A I13B I13C I13D		08	X04Z X06A X06B X06C		06	G12A
79.36.99↔	21B	X04Z BORP EML VAC VAC I VAC II VBOR	79.39.10↔		BORP EML VAC VAC I VAC II VBOR		08	I02A I02B I08A I08B I08C I28A I28B
	06	G12A		04	E02A E02B		21B	X04Z X06A X06B X06C
	08	I13A I13B I13C I13D I30A I30B		06	G12A	79.40↔	08	I28A I28B
79.37.00↔	21B	X04Z BORP EML VAC VAC I VAC II VBOR	79.39.11↔		I29A I29B I29C X06A X06B X06C		21B	X06A X06B X06C
	06	G12A		08	BORP EML VAC VAC I VAC II VBOR	79.41↔	08	I28A I28B I28C
	08	I20A I20B I20C I20D I20G		04	E02A E02B	79.42↔	21B	X06A X06B X06C
79.37.10↔	21B	X04Z BORP EML VAC VAC I VAC II VBOR	79.39.12↔		G12A I02A I02B I08A I08B I08C I29A I29B I29C	79.45↔	08	I28A I28B I28C
	06	G12A		06	X06A X06B X06C	79.46↔	08	I28A I28B I28C
	08	I20A I20B I20C I20D I20G	79.39.13↔		BORP EML VAC VAC I VAC II VBOR	79.49↔	21B	X06A X06B X06C
79.37.11↔	21B	X04Z BORP EML VAC VAC I VAC II VBOR		04	E02A E02B	79.50↔		BORP VAC VAC I VAC II VBOR
	06	G12A	79.39.14↔		G12A I29A I29B I29C X06A X06B X06C		06	G12A
	08	I20A I20B I20C I20D I20G		06	G12A		08	I13A I13B I13C I13D I28A I28B
79.37.20↔	21B	X04Z BORP EML VAC VAC I VAC II VBOR	79.39.15↔		E02A E02B G12A I29A I29B I29C X06A X06B X06C	79.51↔	21B	X06A X06B X06C BORP EML VAC VAC I VAC II VBOR
	06	G12A		04	E02A E02B		06	G12A
	08	I20A I20B I20C I20D I20G	79.39.20↔		G12A I02A I02B I08A I08B I08C I29A I29B I29C	79.52.00↔	08	I31A I31B I31C X06A X06B X06C
79.37.21↔	21B	X04Z BORP EML VAC VAC I VAC II VBOR		06	G12A		21B	BORP EML VAC VAC I VAC II VBOR
	06	G12A	79.39.29↔		I02A I02B I08A I08B I08C I08D X04Z X06A X06B X06C	79.52.10↔	06	G12A
	08	I20A I20B I20C I20D I20G		08	BORP EML VAC VAC I VAC II VBOR		08	I31A I31B I31C X06A X06B X06C
79.37.30↔	21B	X04Z BORP EML VAC VAC I VAC II VBOR	79.39.20↔		E02A E02B G12A I02A I02B I08A I08B I08C I29A I29B I29C	79.52.20↔	21B	BORP EML VAC VAC I VAC II VBOR
	06	G12A		06	G12A		06	G12A
	08	I20A I20B I20C I20D I20G	79.39.40↔		I02A I02B I08A I08B I08C I08D X04Z X06A X06B X06C	79.52.99↔	08	I31A I31B I31C X06A X06B X06C
79.37.40↔	21B	X04Z BORP EML VAC VAC I VAC II VBOR		01	B03A B03B B03C B03D	79.55↔	21B	BORP EML VAC VAC I VAC II VBOR
	06	G12A	79.39.29↔		G12A I02A I02B I08A I08B I08C I08D X04Z X06A X06B X06C		06	G12A
	08	I20A I20B I20C I20D I20G		06	G12A	79.56.00↔	08	I02A I02B I08A I08B I08C I08D
79.37.99↔	21B	X04Z BORP EML VAC VAC I VAC II VBOR	79.39.29↔		BORP EML VAC VAC I VAC II VBOR		21B	X04Z BORP EML VAC VAC I VAC II VBOR
	06	G12A		08	I02A I02B I08A I08B I08C I08D X04Z X06A X06B X06C	79.56.10↔	06	G12A
	08	I20A I20B I20C I20D I20G		21B	X04Z X06A X06B X06C		08	I13A I13B I13C I13D X04Z
79.38↔	21B	X04Z BORP EML VAC VAC I VAC II VBOR	79.39.40↔		BORP EML VAC VAC I VAC II VBOR		21B	BORP EML VAC VAC I VAC II VBOR
	06	G12A		06	G12A		06	G12A
	08	I20A I20B I20C I20D I20E I20F I20G		08	I18A I18C I30A I30B		08	I13A I13B I13C I13D X04Z
79.39.00↔	21B	X04Z BORP EML VAC VAC I VAC II VBOR		06	G12A		21B	BORP EML VAC VAC I VAC II VBOR
	01	B03A B03B B03C		08	I18A I18C I30A I30B		06	G12A

CHOP	MDC	DRG	CHOP	MDC	DRG	CHOP	MDC	DRG
	08	I13A I13B I13C I13D		08	I02A I02B I12A I12B I12C I32A I32B I32C I32D	79.83.00↔	21B	X06A X06B X06C BORP EML VAC VAC I VAC II VBOR
79.56.11↔	21B	X04Z BORP EML VAC VAC I VAC II VBOR		10	K09A K09B		06	G12A
	06	G12A		21B	X05Z X06A X06B X06C		08	I02A I02B I32A I32B I32C I32D
	08	I13A I13B I13C I13D	79.65↔		BORP EML VAC VBOR	79.83.10↔	21B	X05Z BORP EML VAC VAC I VAC II VBOR
79.56.20↔	21B	X04Z BORP EML VAC VAC I VAC II VBOR		05	F04Z F13A		06	G12A
	06	G12A		06	G12A		08	I02A I02B I32A I32B I32C I32D
	08	I13A I13B I13C I13D		08	I02A I02B I08A I08B I08C I08D		21B	X05Z BORP EML VAC VAC I VAC II VBOR
79.56.21↔	21B	X04Z BORP EML VAC VAC I VAC II VBOR	79.66↔		BORP EML VAC VBOR	79.83.99↔	06	G12A
	06	G12A		05	F04Z F13A		08	I02A I02B I32A I32B I32C I32D
	08	I13A I13B I13C I13D		06	G12A		21B	X05Z BORP EML VAC VAC I VAC II VBOR
79.56.99↔	21B	X04Z BORP EML VAC VAC I VAC II VBOR	79.67↔		BORP EML VAC VBOR	79.84↔	06	G12A
	06	G12A		05	F04Z F13A F13B F13C		08	I02A I02B I32A I32B I32C I32D
	08	I13A I13B I13C I13D		06	G12A		21B	X05Z BORP EML VAC VAC I VAC II VBOR
79.59.00↔	21B	X04Z BORP VAC VAC I VAC II VBOR	79.68↔		BORP EML VAC VBOR	79.85↔	06	G12A
	06	G12A		08	I12A I12B I12C I20A I20B I20C I20D I20E I20F I20G		08	I02A I02B I08A I08B I08C I08D
	08	I18A I18B I18C		21B	X04Z BORP EML VAC VBOR	79.86.00↔	21B	X04Z BORP EML VAC VAC I VAC II VBOR
79.59.10↔	21B	X04Z BORP EML VAC VAC I VAC II VBOR		05	F04Z F13A		06	G12A
	06	G12A		06	G12A		08	I18A I18B I18C I30A I30B I30C
	08	I18A I18B I18C I30A I30B I30C		08	I12A I12B I12C I20A I20B I20C I20D I20E I20F I20G		21B	X04Z BORP EML VAC VAC I VAC II VBOR
79.59.99↔	21B	X04Z BORP VAC VAC I VAC II VBOR	79.69↔		BORP VAC VBOR	79.86.10↔	06	G12A
	06	G12A		06	G12A		08	I02A I02B I08A I08B I08C I08D
	08	I18A I18B I18C		08	I12A I12B I12C I28A I28B I28C		21B	X04Z BORP EML VAC VAC I VAC II VBOR
79.61↔	21B	X04Z BORP EML VAC VBOR		06	G12A	79.86.19↔	06	G12A
	05	F04Z F13A		08	I29A I29B I29C		08	I18A I18B I18C I30A I30B I30C
	06	G12A		21B	X06A X06B X06C BORP EML VAC VAC I VAC II VBOR		21B	X04Z BORP EML VAC VAC I VAC II VBOR
	08	I12A I12B I12C I13A I13B I13C I13D	79.81.00↔		BORP EML VAC VAC I VAC II VBOR	79.86.99↔	06	G12A
79.62↔	21B	X06A X06B X06C BORP EML VAC VBOR	79.81.10↔		BORP EML VAC VAC I VAC II VBOR		08	I18A I18B I18C I30A I30B I30C
	05	F04Z F13A		06	G12A		21B	X04Z BORP EML VAC VAC I VAC II VBOR
	06	G12A		08	I29A I29B I29C		06	G12A
	08	I12A I12B I12C I31A I31B I31C	79.81.20↔		X06A X06B X06C BORP EML VAC VAC I VAC II VBOR	79.87.10↔	08	I18A I18B I18C I30A I30B I30C
79.63↔	21B	X06A X06B X06C BORP EML VAC VBOR		06	G12A		21B	X04Z BORP EML VAC VAC I VAC II VBOR
	05	F04Z F13A		08	I29A I29B I29C		06	G12A
	06	G12A	79.81.99↔		X06A X06B X06C BORP EML VAC VAC I VAC II VBOR	79.87.20↔	08	I20A I20B I20C I20D I20G
	08	I02A I02B I12A I12B I12C I32A I32B I32C I32D		06	G12A		21B	X04Z BORP EML VAC VAC I VAC II VBOR
79.64↔	21B	X05Z BORP EML VAC VBOR	79.82↔		BORP EML VAC VAC I VAC II VBOR	79.87.99↔	06	G12A
	05	F04Z F13A		08	I29A I29B I29C		08	I20A I20B I20C I20D I20G
	06	G12A		21B	X06A X06B X06C BORP EML VAC VAC I VAC II VBOR		21B	X04Z BORP EML VAC VAC I VAC II VBOR
	08	I02A I02B I12A I12B I12C I32A I32B I32C I32D		06	G12A		06	G12A
	05	F04Z F13A		08	I29A I29B I29C		08	I20A I20B I20C I20D I20G
	06	G12A		08	I31A I31B I31C		21B	X04Z BORP EML VAC VAC I VAC II VBOR
	08	I02A I02B I12A I12B I12C I32A I32B I32C I32D		08	I31A I31B I31C		06	G12A

CHOP	MDC	DRG	CHOP	MDC	DRG	CHOP	MDC	DRG
	08	I20A I20B I20C		04	E02A E02B		01	B03A B03B B03C
		I20D I20G		05	F04Z F13A F13B			B03D
79.88.00↔	21B	X04Z			F13C		06	G12A
		BORP EML VAC		08	I18A I18B I18C		08	I10A I10B I10C
		VAC I VAC II VBOR		09	J02A J02B J03A			I12A I12B I12C
	06	G12A			J03B J04Z J11A	7A.28.11↔	21B	X06A X06B X06C
	08	I20A I20B I20C		10	K09A K09B			BORP EML VAC
		I20D I20G		11	L09A L09B		01	B03A B03B B03C
79.88.10↔	21B	X04Z		12	M06Z M09A M09B			B03D
		BORP EML VAC			M37Z		06	G12A
		VAC I VAC II VBOR		16	Q03A Q03B		08	I10A I10B I10C
	06	G12A		21B	X04Z X06A X06B			I12A I12B I12C
	08	I20A I20B I20C			X06C		13	N11A N11B
		I20D I20G	7A.12.11↔	08	I18A I18B I18C		21B	X06A X06B X06C
79.88.20↔	21B	X04Z		21B	X06A X06B X06C	7A.28.21↔		BORP EML VAC
		BORP EML VAC		03	D12A D12B			VBOR
		VAC I VAC II VBOR	7A.12.21↔	04	E02A E02B E02C		01	B03A B03B B03C
	06	G12A		08	I10A I10B I10C			B03D
	08	I20A I20B I20C		21B	X06A X06B X06C		06	G12A
		I20D I20G			BORP EML VAC		08	I10A I10B I10C
79.88.99↔	21B	X04Z	7A.21↔		VBOR			I12A I12B I12C
		BORP EML VAC		01	B03A B03B B03C		13	N11A N11B
		VAC I VAC II VBOR			B03D		21B	X06A X06B X06C
	06	G12A		06	G12A	7A.28.31↔		BORP EML VAC
	08	I20A I20B I20C		08	I10A I10B I10C		01	B03A B03B B03C
		I20D I20G			I12A I12B I12C			B03D
79.89.00↔	21B	X04Z		09	J02A J02B J03A		06	G12A
		BORP VAC VAC I			J03B J04Z J11A		08	I02A I02B I08A
		VAC II VBOR		21B	X06A X06B X06C			I08B I08C I10A
	01	B03A B03B B03C	7A.22↔	05	F04Z F13A			I10B I10C I11A
		B03D		08	I12A I12B I12C		21B	X06A X06B X06C
	06	G12A			I23A I23B I23C	7A.28.41↔		BORP EML VAC
	08	I02A I02B I08A		21B	X04Z X05Z X06A			VAC I VAC II VBOR
		I08B I08C I28A			X06B X06C		01	B03A B03B B03C
		I28B I28C		01	B17A B17B			B03D
79.89.10↔	21B	X04Z X06A X06B	7A.23↔	03	D12A D12B		06	G12A
		X06C		04	E02A E02B		08	I02A I02B I08A
		BORP EML VAC		05	F04Z F13A F13B			I08B I08C I10A
		VAC I VAC II VBOR			F13C		21B	X06A X06B X06C
	06	G12A		08	I18A I18B I18C			BORP EML KORP
	08	I02A I02B I08A		09	J02A J02B J03A		01	VAC II VBOR VKOR
		I08B I08C I29A			J03B J04Z J11A			B02A B02B B20A
		I29B I29C		10	K09A K09B	7A.28.51↔		B20B B20C
79.89.20↔	21B	X06A X06B X06C		11	L09A L09B		06	G12A
		BORP EML VAC		12	M06Z M09A M09B		08	I10A I10B I12A
		VAC I VAC II VBOR			M37Z			I12B I12C
	06	G12A		16	Q03A Q03B		21B	X06A X06B X06C
	08	I02A I02B I08A		21B	X04Z X06A X06B	7A.28.61↔		BORP EML KORP
		I08B I08C I08D			X06C			MKOR VAC VAC I
		I28B I28C		01	B17A B17B		01	VAC II VBOR VKOR
79.89.30↔	21B	X04Z X06A X06B	7A.25↔	03	D12A D12B			B02A B02B B20A
		X06C		04	E02A E02B		06	G12A
		BORP EML VAC		05	F04Z F13A F13B		08	I10A I10B I12A
		VAC I VAC II VBOR			F13C			I12B I12C
	06	G12A		08	I18A I18B I18C		21B	X06A X06B X06C
	08	I02A I02B I08A		09	J02A J02B J03A			BORP EML KORP
		I08B I08C I08D			J03B J04Z J11A		01	VAC II VBOR VKOR
79.89.99↔	21B	X04Z X06A X06B		10	K09A K09B			B02A B02B B20A
		X06C		11	L09A L09B		06	G12A
		BORP VAC VAC I		12	M06Z M09A M09B	7A.29↔	08	I10A I10B I12A
		VAC II VBOR			M37Z			I12B I12C
	01	B03A B03B B03C		16	Q03A Q03B		21B	X06A X06B X06C
		B03D		21B	X04Z X06A X06B			BORP EML VAC
	06	G12A			X06C			VBOR
	08	I02A I02B I08A		01	B17A B17B		01	B03A B03B B03C
		I08B I08C I28A		03	D12A D12B			B03D
		I28B I28C		04	E02A E02B		06	G12A
7A.11.12↔	21B	X04Z X06A X06B	7A.27↔	05	F04Z F13A F13B		08	I10A I10B I10C
		X06C			F13C			I12A I12B I12C
	01	B17A B17B		08	I18A I18B I18C		13	N11A N11B
		D12A D12B		09	J02A J02B J03A			
	03	D12A D12B			J03B J04Z J11A			
				10	K09A K09B			
				11	L09A L09B			
				12	M06Z M09A M09B			
					M37Z			
				16	Q03A Q03B			
				21B	X04Z X06A X06B			
					X06C			
					BORP EML VAC			
					VBOR			

CHOP	MDC	DRG	CHOP	MDC	DRG	CHOP	MDC	DRG				
7A.31↔	21B	X06A X06B X06C	7A.42.13↔	11	L33Z	7A.44.11↔	08	I10A I10B I10C				
		BORP EML VAC			21B			X06A X06B X06C	Prä	B61A	01	B02A B02B B03A
		VAC I VAC II VBOR			01			B03A B03B B03C		B03B B03C B03D		
		B03A B03B B03C			06			G12A		B20A B20B B20C		
B03D	08	I10A I10B I10C	G12A G33Z G38A									
7A.32.11↔	21B	X06A X06B X06C	7A.42.14↔	11	L33Z	7A.44.12↔	07	H33A H33B				
		BORP EML VAC			21B			X06A X06B X06C	Prä	B61A	01	B02A B02B B03A
		VAC I VAC II VBOR			01			B03A B03B B03C		B03B B03C B03D		
		B03A B03B B03C			06			G12A G33Z G38A		B20A B20B B20C		
B03D	08	I10A I10B I10C	G12A G33Z G38A									
7A.32.12↔	01	B03A B03B B03C	7A.43.11↔	01	B03A B03B B03C	7A.44.13↔	06	G12A G33Z G38A				
		B03D			06			G12A G33Z G38A	Prä	B61A	01	B02A B02B B03A
		BORP EML VAC			07			H33A H33B		B03B B03C B03D		
		VAC I VAC II VBOR			08			I10A I10B I10C		B20A B20B B20C		
B03A B03B B03C	11	L33Z	G12A G33Z G38A									
7A.32.13↔	06	G12A	7A.43.12↔	01	B03A B03B B03C	7A.44.14↔	07	H33A H33B				
		I10A I10B I10C			06			G12A G33Z G38A	Prä	B61A	01	B02A B02B B03A
		X06A X06B X06C			07			H33A H33B		B03B B03C B03D		
		B61A			08			I10A I10B I10C		B20A B20B B20C		
BORP EML VAC	11	L33Z	G12A G33Z G38A									
7A.39↔	01	B03A B03B B03C	7A.43.13↔	01	B03A B03B B03C	7A.51.12↔	08	I10A I10B				
		B03D			06			G12A G33Z G38A	Prä	B61A	03	D02A D02B D24A
		BORP EML VAC			07			H33A H33B		D24B		
		VAC I VAC II VBOR			08			I10A I10B I10C		F04Z		
B03A B03B B03C	11	L33Z	G12A									
7A.3A↔	06	G12A	7A.43.14↔	01	B03A B03B B03C	06	09	J01A J01B				
		I10A I10B I10C			06			G12A G33Z G38A	Prä	B61A	05	F04Z
		I12A I12B I12C			07			H33A H33B		G12A		
		X06A X06B X06C			08			I10A I10B I10C		I02A I02B		
BORP EML VAC	11	L33Z	J01A J01B J02A									
7A.42.11↔	21B	X06A X06B X06C	7A.43.13↔	01	B03A B03B B03C	7A.51.12↔	21B	X06A X06B X06C				
		BORP EML VAC			06			G12A G33Z G38A	Prä	B61A	09	J01A J01B J02A
		VAC I VAC II VBOR			07			H33A H33B		BORP KORP MKOR		
		B03A B03B B03C			08			I10A I10B I10C		VAC VAC I VAC II		
B03D	11	L33Z	VB VBOR VKOR									
7A.42.12↔	01	B03A B03B B03C	7A.43.14↔	01	B03A B03B B03C	06	09	J01A J01B J02A				
		B03D			06			G12A G33Z G38A	Prä	B61A	03	D02A D02B D24A
		BORP EML VAC			07			H33A H33B		D24B		
		VAC I VAC II VBOR			08			I10A I10B I10C		F04Z		
B03A B03B B03C	11	L33Z	G12A									
7A.42.12↔	06	G12A G33Z G38A	7A.43.14↔	01	B03A B03B B03C	7A.51.12↔	21B	X06A X06B X06C				
		G38B			06			G12A G33Z G38A	Prä	B61A	09	J01A J01B J02A
		H33A H33B			07			H33A H33B		BORP KORP MKOR		
		I10A I10B I10C			08			I10A I10B I10C		VAC VAC I VAC II		
J01A J01B	11	L33Z	VB VBOR VKOR									
7A.42.12↔	08	I10A I10B I10C	7A.43.14↔	01	B03A B03B B03C	7A.51.12↔	21B	X06A X06B X06C				
		J01A J01B			06			G12A G33Z G38A	Prä	B61A	09	J01A J01B J02A
		L33Z			07			H33A H33B		BORP KORP MKOR		
		X06A X06B X06C			08			I10A I10B I10C		VAC VAC I VAC II		
B61A	11	L33Z	VB VBOR VKOR									
7A.42.12↔	09	J01A J01B	7A.43.14↔	01	B03A B03B B03C	7A.51.12↔	21B	X06A X06B X06C				
		BORP EML VAC			06			G12A G33Z G38A	Prä	B61A	09	J01A J01B J02A
		VAC I VAC II VBOR			07			H33A H33B		BORP KORP MKOR		
		B03A B03B B03C			08			I10A I10B I10C		VAC VAC I VAC II		
B03D	11	L33Z	VB VBOR VKOR									
7A.42.12↔	09	J01A J01B	7A.43.14↔	01	B03A B03B B03C	7A.51.12↔	21B	X06A X06B X06C				
		BORP EML VAC			06			G12A G33Z G38A	Prä	B61A	09	J01A J01B J02A
		VAC I VAC II VBOR			07			H33A H33B		BORP KORP MKOR		
		B03A B03B B03C			08			I10A I10B I10C		VAC VAC I VAC II		
B03D	11	L33Z	VB VBOR VKOR									

CHOP	MDC	DRG	CHOP	MDC	DRG	CHOP	MDC	DRG
		J02B		08	I10A I10B I10C			I10A I10B I10C
	21A	W01A W36Z		09	J11A J11B		09	J01A J01B
	21B	X01A X01B X04Z X05Z X06A X06B X06C X33Z		10	K09A K09B		11	L33Z
			7A.62.41↔	21B	X06A X06B X06C		21B	X06A X06B X06C X33Z
7A.51.13↔	22	Y02A Y02B BORP EML VAC VBOR		Prä	B61A	7A.64.21↔	Prä	B61A BORP EML KORP MKOR VAC VAC I VAC II VBOR VKOR
	01	B03A B03B B03C B03D		01	B03A B03B B03C B03D		01	B03A B03B B03C B03D
	06	G12A		08	I10A I10B I10C		06	G12A G33Z G38A G38B
	08	I10A I10B I10C I12A I12B I12C	7A.63.11↔	09	J11A J11B		07	H33A H33B
	09	J02A J02B J03A J03B J04Z J11A J11B		10	K09A K09B		08	I02A I02B I06A I06B I06C I09A I09B I09C I09D I10A I10B I10C
7A.61.11↔	21B	X06A X06B X06C BORP EML VAC VAC I VAC II VBOR		21B	X06A X06B X06C BORP EML KORP MKOR VAC VAC I VAC II VBOR VKOR		08	I02A I02B I06A I06B I06C I09A I09B I09C I09D I10A I10B I10C
	01	B03A B03B B03C B03D		06	G12A G33Z G38A G38B		09	J01A J01B
	06	G12A		07	H33A H33B		11	L33Z
	08	I45A I45B		08	I02A I02B I06A I06B I06C I09A I09B I09C I09D I10A I10B I10C		21B	X06A X06B X06C X33Z
	09	J01A J01B		09	J01A J01B	7A.64.31↔	Prä	B61A
	21B	X06A X06B X06C		11	L33Z		Prä	B61A
7A.61.21↔	Prä	B61A BORP EML VAC VAC I VAC II VBOR		21B	X06A X06B X06C X33Z		01	B03A B03B B03C B03D
	01	B03A B03B B03C B03D	7A.63.21↔	Prä	B61A BORP EML KORP MKOR VAC VAC I VAC II VBOR VKOR	7A.64.41↔	08	I10A I10B I10C
	06	G12A		01	B03A B03B B03C B03D		09	J11A J11B
	08	I45A I45B		06	G12A G33Z G38A G38B		10	K09A K09B
	09	J01A J01B		07	H33A H33B		21B	X06A X06B X06C BORP EML VAC VAC I VAC II VBOR
7A.61.31↔	21B	X06A X06B X06C		08	I02A I02B I06A I06B I06C I09A I09B I09C I09D I10A I10B I10C	7A.65.11↔	01	B03A B03B B03C B03D
	Prä	B61A		09	J01A J01B		06	G12A G33Z G38A G38B
	01	B03A B03B B03C B03D		11	L33Z		07	H33A H33B
	08	I10A I10B I10C		21B	X06A X06B X06C X33Z		08	I02A I02B I06A I06B I06C I09A I09B I09C I09D I10A I10B I10C
	09	J11A J11B	7A.63.31↔	Prä	B61A		09	J01A J01B
	10	K09A K09B		Prä	B61A		11	L33Z
7A.61.41↔	21B	X06A X06B X06C		01	B03A B03B B03C B03D		21B	X06A X06B X06C X33Z
	Prä	B61A		08	I10A I10B I10C	7A.63.41↔	Prä	B61A
	01	B03A B03B B03C B03D		09	J11A J11B		01	B03A B03B B03C B03D
	08	I10A I10B I10C		10	K09A K09B		06	G12A G33Z G38A G38B
7A.62.11↔	09	J11A J11B		21B	X06A X06B X06C BORP EML VAC VAC I VAC II VBOR	7A.64.11↔	07	H33A H33B
	10	K09A K09B		09	J11A J11B		08	I02A I02B I06A I06B I06C I09A I09B I09C I09D I10A I10B I10C
	21B	X06A X06B X06C BORP EML VAC VAC I VAC II VBOR		10	K09A K09B		09	J01A J01B
	01	B03A B03B B03C B03D	7A.63.41↔	21B	X06A X06B X06C X33Z		11	L33Z
	06	G12A		Prä	B61A	7A.65.21↔	21B	X06A X06B X06C X33Z
	08	I45A I45B		01	B03A B03B B03C B03D		Prä	B61A BORP EML VAC VAC I VAC II VBOR
	09	J01A J01B		08	I10A I10B I10C		01	B03A B03B B03C B03D
7A.62.21↔	21B	X06A X06B X06C		09	J11A J11B		06	G12A G33Z G38A G38B
	Prä	B61A BORP EML VAC VAC I VAC II VBOR		10	K09A K09B		07	H33A H33B
	01	B03A B03B B03C B03D	7A.64.11↔	21B	X06A X06B X06C BORP EML KORP MKOR VAC VAC I VAC II VBOR VKOR		08	I02A I02B I06A I06B I06C I09A I09B I09C I09D I10A I10B I10C
	06	G12A		01	B03A B03B B03C B03D		09	J01A J01B
	08	I45A I45B		06	G12A G33Z G38A G38B		11	L33Z
	09	J01A J01B		07	H33A H33B		21B	X06A X06B X06C X33Z
7A.62.31↔	21B	X06A X06B X06C		08	I02A I02B I06A I06B I06C I09A I09B I09C I09D	7A.65.31↔	Prä	B61A
	Prä	B61A		08	I02A I02B I06A I06B I06C I09A I09B I09C I09D		Prä	B61A
	01	B03A B03B B03C B03D		09	J11A J11B			

CHOP	MDC	DRG	CHOP	MDC	DRG	CHOP	MDC	DRG
	01	B03A B03B B03C B03D		21B	X06A X06B X06C BORP EML VAC VAC I VAC II VBOR		06	B20A B20B B20C G12A G33Z G38A G38B
	08	I10A I10B I10C	7A.71.11↔				07	H33A H33B
	09	J11A J11B		01	B03A B03B B03C B03D		08	I02A I02B I06A I06B I06C I09A I09B I09C
	10	K09A K09B		06	G12A G33Z G38A G38B		09	J01A J01B
7A.65.41↔	21B	X06A X06B X06C Prä B61A		07	H33A H33B		11	L33Z
	01	B03A B03B B03C B03D		08	I02A I02B I09A I09B I09C I09D		21B	X06A X06B X06C X33Z
	08	I10A I10B I10C		09	J01A J01B	7A.71.16↔	Prä	B61A
	09	J11A J11B		11	L33Z			BORP EML KORP MKOR VAC VAC I VAC II VBOR VKOR
7A.66.11↔	10	K09A K09B		13	N11A N11B		01	B02A B02B B03A B03B B03C B03D B20A B20B B20C G12A G33Z G38A G38B
	21B	X06A X06B X06C BORP EML VAC VAC I VAC II VBOR		21B	X06A X06B X06C X33Z		06	G12A G33Z G38A G38B
	01	B03A B03B B03C B03D	7A.71.12↔	Prä	B61A		07	H33A H33B
	06	G12A			BORP EML VAC VAC I VAC II VBOR		08	I02A I02B I06A I06B I06C I09A I09B I09C
	08	I10A I10B I10C		01	B03A B03B B03C B03D		09	J01A J01B
	21B	X06A X06B X06C Prä B61A		06	G12A G33Z G38A G38B		11	L33Z
7A.66.21↔	Prä	B61A		07	H33A H33B		21B	X06A X06B X06C X33Z
	01	B03A B03B B03C B03D		08	I02A I02B I09A I09B I09C I09D		Prä	B61A
	06	G12A		09	J01A J01B	7A.71.17↔		BORP EML KORP MKOR VAC VAC I VAC II VBOR VKOR
	08	I10A I10B I10C		11	L33Z		01	B02A B02B B03A B03B B03C B03D B20A B20B B20C G12A G33Z G38A G38B
	21B	X06A X06B X06C Prä B61A		13	N11A N11B		06	G12A G33Z G38A G38B
7A.66.31↔	Prä	B61A		21B	X06A X06B X06C X33Z		07	H33A H33B
	01	B03A B03B B03C B03D	7A.71.13↔	Prä	B61A		08	I02A I02B I06A I06B I09A I09B I09C
	06	G12A			BORP EML KORP MKOR VAC VAC I VAC II VBOR VKOR		09	J01A J01B
	08	I10A I10B I10C		01	B02A B02B B03A B03B B03C B03D B20A B20B B20C G12A G33Z G38A G38B		11	L33Z
	21B	X06A X06B X06C Prä B61A		06	G12A G33Z G38A G38B		21B	X06A X06B X06C X33Z
7A.66.41↔	Prä	B61A		07	H33A H33B		Prä	B61A
	01	B03A B03B B03C B03D		08	I02A I02B I06A I06B I06C I09A I09B I09C	7A.71.18↔		BORP EML KORP MKOR VAC VAC I VAC II VBOR VKOR
	06	G12A		09	J01A J01B		01	B02A B02B B03A B03B B03C B03D B20A B20B B20C G12A G33Z G38A G38B
	08	I10A I10B I10C		11	L33Z		06	G12A G33Z G38A G38B
	21B	X06A X06B X06C Prä B61A		21B	X06A X06B X06C X33Z		07	H33A H33B
7A.67.11↔	Prä	B61A		Prä	B61A		08	I02A I02B I06A I06B I09A I09B I09C
	01	B03A B03B B03C B03D			BORP EML KORP MKOR VAC VAC I VAC II VBOR VKOR		09	J01A J01B
	06	G12A		01	B02A B02B B03A B03B B03C B03D B20A B20B B20C G12A G33Z G38A G38B		11	L33Z
	08	I10A I10B I10C		06	G12A G33Z G38A G38B		21B	X06A X06B X06C X33Z
	21B	X06A X06B X06C Prä B61A		07	H33A H33B	7A.71.1A↔	Prä	B61A
7A.67.21↔	Prä	B61A		08	I02A I02B I06A I06B I06C I09A I09B I09C			BORP EML KORP MKOR VAC VAC I VAC II VBOR VKOR
	01	B03A B03B B03C B03D	7A.71.14↔	Prä	B61A		01	B02A B02B B03A B03B B03C B03D B20A B20B B20C G12A G33Z G38A G38B
	06	G12A			BORP EML KORP MKOR VAC VAC I VAC II VBOR VKOR		06	G12A G33Z G38A G38B
	08	I10A I10B I10C		01	B02A B02B B03A B03B B03C B03D B20A B20B B20C G12A G33Z G38A G38B		07	H33A H33B
	21B	X06A X06B X06C Prä B61A		06	G12A G33Z G38A G38B		08	I02A I02B I06A I06B I09A I09B I09C
7A.67.31↔	Prä	B61A		07	H33A H33B		09	J01A J01B
	01	B03A B03B B03C B03D		08	I02A I02B I06A I06B I06C I09A I09B I09C		11	L33Z
	08	I10A I10B I10C		09	J01A J01B		21B	X06A X06B X06C X33Z
	09	J11A J11B		11	L33Z		Prä	B61A
	10	K09A K09B		21B	X06A X06B X06C X33Z			BORP EML KORP MKOR VAC VAC I VAC II VBOR VKOR
7A.67.41↔	21B	X06A X06B X06C Prä B61A		Prä	B61A		01	B02A B02B B03A B03B B03C B03D B20A B20B B20C G12A G33Z G38A
	01	B03A B03B B03C B03D	7A.71.15↔		BORP EML KORP MKOR VAC VAC I VAC II VBOR VKOR		06	G12A G33Z G38A
	08	I10A I10B I10C		01	B02A B02B B03A B03B B03C B03D			
	09	J11A J11B						
	10	K09A K09B						

CHOP	MDC	DRG	CHOP	MDC	DRG	CHOP	MDC	DRG	
7A.71.1B↔		G38B	7A.71.1F↔	08	I02A I02B I06A	7A.71.24↔	Prä	B61A	
		H33A H33B			I06B I09A I09B			BORP EML KORP	
		I02A I02B I06A			I09C			MKOR VAC VAC I	
		I06B I09A I09B			09		J01A J01B		VAC II VBOR VKOR
		I09C			11		L33Z	01	B02A B02B B03A
		J01A J01B			21B		X06A X06B X06C		B03B B03C B03D
		L33Z			Prä		X33Z		B20A B20B B20C
		X06A X06B X06C			B61A			06	G12A G33Z G38A
		X33Z			BORP EML KORP			G38B	
		B61A			MKOR VAC VAC I			07	H33A H33B
		BORP EML KORP			VAC II VBOR VKOR			08	I02A I02B I06A
7A.71.1C↔		MKOR VAC VAC I	7A.71.21↔	01	B02A B02B B03A	7A.71.25↔		I06B I06C I09A	
		VAC II VBOR VKOR			B03B B03C B03D			I09B I09C I09D	
		B02A B02B B03A			B20A B20B B20C			09	J01A J01B
		B03B B03C B03D			G12A G33Z G38A			11	L33Z
		B20A B20B B20C			G38B			21B	X06A X06B X06C
		G12A G33Z G38A			H33A H33B			Prä	X33Z
		G38B			I02A I02B I06A			B61A	
		H33A H33B			I06B I09A I09B			BORP EML KORP	
		I02A I02B I06A			I09C			MKOR VAC VAC I	
		I06B I09A I09B			09		J01A J01B		VAC II VBOR VKOR
		I09C			11		L33Z	01	B02A B02B B03A
7A.71.1D↔		J01A J01B	7A.71.22↔	01	B03A B03B B03C	7A.71.26↔		B03D	
		L33Z			B03D			I09B I09C I09D	
		X06A X06B X06C			G12A G33Z G38A			09	J01A J01B
		X33Z			G38B			11	L33Z
		B61A			H33A H33B			21B	X06A X06B X06C
		BORP EML KORP			I02A I02B I09A			Prä	X33Z
		MKOR VAC VAC I			I09B I09C I09D			B61A	
		VAC II VBOR VKOR			09		J01A J01B		BORP EML KORP
		B02A B02B B03A			11		L33Z		MKOR VAC VAC I
		B03B B03C B03D			13		N11A N11B		VAC II VBOR VKOR
		B20A B20B B20C			21B		X06A X06B X06C	01	B02A B02B B03A
7A.71.1E↔		G12A G33Z G38A	7A.71.23↔	01	B03A B03B B03C	7A.71.27↔		B03D	
		G38B			B03D			G12A G33Z G38A	
		H33A H33B			G12A G33Z G38A			G38B	
		I02A I02B I06A			G38B			07	H33A H33B
		I06B I09A I09B			H33A H33B			08	I02A I02B I06A
		I09C			I02A I02B I09A			I06B I06C I09A	
		J01A J01B			I09B I09C I09D			I09B I09C	
		L33Z			09		J01A J01B		J01A J01B
		X06A X06B X06C			11		L33Z		L33Z
		X33Z			13		N11A N11B	21B	X06A X06B X06C
		B61A			21B		X06A X06B X06C		X33Z
7A.71.1E↔		BORP EML KORP	7A.71.28↔	Prä	B61A	7A.71.28↔	Prä	B61A	
		MKOR VAC VAC I			BORP EML KORP			BORP EML KORP	
		VAC II VBOR VKOR			MKOR VAC VAC I			MKOR VAC VAC I	
		B02A B02B B03A			VAC II VBOR VKOR			VAC II VBOR VKOR	
		B03B B03C B03D			B02A B02B B03A			B02A B02B B03A	
		B20A B20B B20C			B03B B03C B03D			B03B B03C B03D	
		G12A G33Z G38A			B20A B20B B20C			B20A B20B B20C	
		G38B			G12A G33Z G38A			G12A G33Z G38A	
		H33A H33B			G38B			G38B	
		I02A I02B I06A			H33A H33B			07	H33A H33B
		I06B I09A I09B			I02A I02B I06A			08	I02A I02B I06A

CHOP	MDC	DRG	CHOP	MDC	DRG	CHOP	MDC	DRG	
7A.71.2A↔	01	MKOR VAC VAC I	7A.71.2E↔	01	B02A B02B B03A	7A.72.13↔	09	J01A J01B	
		VAC II VBOR VKOR			B03B B03C B03D			11	L33Z
		B02A B02B B03A			B20A B20B B20C			13	N11A N11B
		B03B B03C B03D			G12A G33Z G38A			21B	X06A X06B X06C
		B20A B20B B20C			G38B				X33Z
		G12A G33Z G38A			H33A H33B			Prä	B61A
		G38B			I02A I02B I06A				BORP EML KORP
		H33A H33B			I06B I09A I09B				MKOR VAC VAC I
		I02A I02B I06A			I09C				VAC II VBOR VKOR
		I06B I09A I09B			J01A J01B			01	B02A B02B B03A
		I09C			L33Z				B03B B03C B03D
		J01A J01B			X06A X06B X06C			06	B20A B20B B20C
		L33Z			X33Z				G12A G33Z G38A
		X06A X06B X06C			B61A			07	G38B
7A.71.2B↔	01	BORP EML KORP	7A.71.2F↔	01	B02A B02B B03A	7A.72.14↔	09	J01A J01B	
		MKOR VAC VAC I			B03B B03C B03D			11	L33Z
		VAC II VBOR VKOR			B20A B20B B20C			21B	X06A X06B X06C
		B02A B02B B03A			G12A G33Z G38A				X33Z
		B03B B03C B03D			G38B			Prä	B61A
		B20A B20B B20C			H33A H33B				BORP EML KORP
		G12A G33Z G38A			I02A I02B I06A				MKOR VAC VAC I
		G38B			I06B I09A I09B				VAC II VBOR VKOR
		H33A H33B			I09C			01	B02A B02B B03A
		I02A I02B I06A			J01A J01B				B03B B03C B03D
		I06B I09A I09B			L33Z			06	B20A B20B B20C
		I09C			X06A X06B X06C				G12A G33Z G38A
		J01A J01B			X33Z			07	G38B
		L33Z			B61A			08	H33A H33B
X06A X06B X06C	BORP EML KORP		I02A I02B I06A						
7A.71.2C↔	01	MKOR VAC VAC I	7A.72.11↔	01	B02A B02B B03A	7A.72.15↔	09	J01A J01B	
		VAC II VBOR VKOR			B03B B03C B03D			11	L33Z
		B02A B02B B03A			B20A B20B B20C			21B	X06A X06B X06C
		B03B B03C B03D			G12A G33Z G38A				X33Z
		B20A B20B B20C			G38B			Prä	B61A
		G12A G33Z G38A			H33A H33B				BORP EML KORP
		G38B			I02A I02B I06A				MKOR VAC VAC I
		H33A H33B			I06B I09A I09B				VAC II VBOR VKOR
		I02A I02B I06A			I09C			01	B02A B02B B03A
		I06B I09A I09B			J01A J01B				B03B B03C B03D
		I09C			L33Z			06	B20A B20B B20C
		J01A J01B			X06A X06B X06C				G12A G33Z G38A
		L33Z			X33Z			07	G38B
		X06A X06B X06C			B61A			08	H33A H33B
7A.71.2D↔	01	BORP EML KORP	7A.72.12↔	01	B03A B03B B03C	7A.72.16↔	09	J01A J01B	
		MKOR VAC VAC I			B03D			11	L33Z
		VAC II VBOR VKOR			G12A G33Z G38A			21B	X06A X06B X06C
		B02A B02B B03A			G38B				X33Z
		B03B B03C B03D			H33A H33B			Prä	B61A
		B20A B20B B20C			I10A I10B				BORP EML KORP
		G12A G33Z G38A			J01A J01B				MKOR VAC VAC I
		G38B			L33Z				VAC II VBOR VKOR
		H33A H33B			N11A N11B			01	B02A B02B B03A
		I02A I02B I06A			X06A X06B X06C				B03B B03C B03D
		I06B I09A I09B			X33Z			06	B20A B20B B20C
		I09C			B61A				G12A G33Z G38A
		J01A J01B			BORP EML VAC			07	G38B
		L33Z			VAC I VAC II VBOR			08	H33A H33B
X06A X06B X06C	B03A B03B B03C		I02A I02B I09A						
7A.71.2E↔	01	BORP EML KORP	7A.72.13↔	01	B03D	7A.72.14↔	09	J01A J01B	
		MKOR VAC VAC I			G12A G33Z G38A			11	L33Z
		VAC II VBOR VKOR			G38B			21B	X06A X06B X06C
		B02A B02B B03A			H33A H33B				X33Z
		B03B B03C B03D			I10A I10B			Prä	B61A
		B20A B20B B20C			J01A J01B				BORP EML KORP
		G12A G33Z G38A			L33Z				MKOR VAC VAC I
		G38B			N11A N11B				VAC II VBOR VKOR
		H33A H33B			X06A X06B X06C			01	B02A B02B B03A
		I02A I02B I06A			X33Z				B03B B03C B03D
		I06B I09A I09B			B61A			06	B20A B20B B20C
		I09C			BORP EML VAC				G12A G33Z G38A
		J01A J01B			VAC I VAC II VBOR			07	G38B
		L33Z			B03A B03B B03C			08	H33A H33B
X06A X06B X06C	B03D		I02A I02B I09A						
7A.71.2F↔	01	BORP EML KORP	7A.72.14↔	01	G12A G33Z G38A	7A.72.15↔	09	J01A J01B	
		MKOR VAC VAC I			G38B			11	L33Z
		VAC II VBOR VKOR			H33A H33B			21B	X06A X06B X06C
		B02A B02B B03A			I10A I10B				X33Z
		B03B B03C B03D			J01A J01B			Prä	B61A
		B20A B20B B20C			L33Z				BORP EML KORP
		G12A G33Z G38A			N11A N11B				MKOR VAC VAC I
		G38B			X06A X06B X06C				VAC II VBOR VKOR
		H33A H33B			X33Z			01	B02A B02B B03A
		I02A I02B I06A			B61A				B03B B03C B03D
		I06B I09A I09B			BORP EML VAC			06	B20A B20B B20C
		I09C			VAC I VAC II VBOR				G12A G33Z G38A
		J01A J01B			B03A B03B B03C			07	G38B
		L33Z			B03D			08	H33A H33B
X06A X06B X06C	G12A G33Z G38A		I02A I02B I09A						
7A.71.2G↔	01	BORP EML KORP	7A.72.15↔	01	G38B	7A.72.16↔	09	J01A J01B	
		MKOR VAC VAC I			H33A H33B			11	L33Z
		VAC II VBOR VKOR			I10A I10B			21B	X06A X06B X06C
		B02A B02B B03A			J01A J01B				X33Z
		B03B B03C B03D			L33Z			Prä	B61A
		B20A B20B B20C			N11A N11B				BORP EML KORP
		G12A G33Z G38A			X06A X06B X06C				MKOR VAC VAC I
		G38B			X33Z				VAC II VBOR VKOR
		H33A H33B			B61A			01	B02A B02B B03A
		I02A I02B I06A			BORP EML VAC				B03B B03C B03D
		I06B I09A I09B			VAC I VAC II VBOR			06	B20A B20B B20C
		I09C			B03A B03B B03C				G12A G33Z G38A
		J01A J01B			B03D			07	G38B
		L33Z			G12A G33Z G38A			08	H33A H33B
X06A X06B X06C	G38B		I02A I02B I09A						
7A.71.2H↔	01	BORP EML KORP	7A.72.16↔	01	H33A H33B	7A.72.17↔	09	J01A J01B	
		MKOR VAC VAC I			I10A I10B			11	L33Z
		VAC II VBOR VKOR			J01A J01B			21B	X06A X06B X06C
		B02A B02B B03A			L33Z				X33Z
		B03B B03C B03D			N11A N11B			Prä	B61A
		B20A B20B B20C			X06A X06B X06C				BORP EML KORP
		G12A G33Z G38A			X33Z				MKOR VAC VAC I
		G38B			B61A				VAC II VBOR VKOR
		H33A H33B			BORP EML VAC			01	B02A B02B B03A
		I02A I02B I06A			VAC I VAC II VBOR				B03B B03C B03D
		I06B I09A I09B			B03A B03B B03C			06	B20A B20B B20C
		I09C			B03D				G12A G33Z G38A
		J01A J01B			G12A G33Z G38A			07	G38B
		L33Z			G38B			08	H33A H33B
X06A X06B X06C	H33A H33B		I02A I02B I09A						
7A.71.2I↔	01	BORP EML KORP	7A.72.17↔	01	I10A I10B	7A.72.18↔	09	J01A J01B	
		MKOR VAC VAC I			J01A J01B			11	L33Z
		VAC II VBOR VKOR			L33Z			21B	X06A X06B X06C
		B02A B02B B03A			N11A N11B				X33Z
		B03B B03C B03D			X06A X06B X06C			Prä	B61A
		B20A B20B B20C			X33Z				BORP EML KORP
		G12A G33Z G38A			B61A				MKOR VAC VAC I
		G38B			BORP EML VAC				VAC II VBOR VKOR
		H33A H33B			VAC I VAC II VBOR			01	B02A B02B B03A
		I02A I02B I06A			B03A B03B B03C				B03B B03C B03D
		I06B I09A I09B			B03D			06	B20A B20B B20C
		I09C			G12A G33Z G38A				G12A G33Z G38A
		J01A J01B			G38B			07	G38B
		L33Z			H33A H33B			08	H33A H33B
X06A X06B X06C	I10A I10B		I02A I02B I09A						

CHOP	MDC	DRG	CHOP	MDC	DRG	CHOP	MDC	DRG
7A.72.17↔		BORP EML KORP MKOR VAC VAC I VAC II VBOR VKOR		06	G12A G33Z G38A G38B			X33Z B61A
	01	B02A B02B B03A B03B B03C B03D B20A B20B B20C		07	H33A H33B	7A.72.22↔	Prä	BORP EML VAC VAC I VAC II VBOR
	06	G12A G33Z G38A G38B		08	I02A I02B I09A I09B I09C		01	B03A B03B B03C B03D
	07	H33A H33B		09	J01A J01B		06	G12A G33Z G38A G38B
	08	I02A I02B I09A I09B I09C	7A.72.1D↔	11	L33Z		07	H33A H33B
	09	J01A J01B		21B	X06A X06B X06C X33Z		08	I10A I10B
	11	L33Z		Prä	B61A		09	J01A J01B
	21B	X06A X06B X06C X33Z		01	B02A B02B B03A B03B B03C B03D B20A B20B B20C		11	L33Z
7A.72.18↔	Prä	B61A		06	G12A G33Z G38A G38B	7A.72.23↔	21B	X06A X06B X06C X33Z
		BORP EML KORP MKOR VAC VAC I VAC II VBOR VKOR		07	H33A H33B		Prä	B61A
	01	B02A B02B B03A B03B B03C B03D B20A B20B B20C		08	I02A I02B I09A I09B I09C		Prä	BORP EML KORP MKOR VAC VAC I VAC II VBOR VKOR
	06	G12A G33Z G38A G38B		09	J01A J01B		01	B02A B02B B03A B03B B03C B03D B20A B20B B20C
	07	H33A H33B		11	L33Z		06	G12A G33Z G38A G38B
	08	I02A I02B I09A I09B I09C	7A.72.1E↔	21B	X06A X06B X06C X33Z		07	H33A H33B
	09	J01A J01B		Prä	B61A		08	I02A I02B I09A I09B I09C
	11	L33Z		01	B02A B02B B03A B03B B03C B03D B20A B20B B20C		09	J01A J01B
	21B	X06A X06B X06C X33Z		06	G12A G33Z G38A G38B	7A.72.24↔	11	L33Z
7A.72.1A↔	Prä	B61A		07	H33A H33B		21B	X06A X06B X06C X33Z
		BORP EML KORP MKOR VAC VAC I VAC II VBOR VKOR		08	I02A I02B I09A I09B I09C		Prä	B61A
	01	B02A B02B B03A B03B B03C B03D B20A B20B B20C		09	J01A J01B		Prä	BORP EML KORP MKOR VAC VAC I VAC II VBOR VKOR
	06	G12A G33Z G38A G38B		11	L33Z		01	B02A B02B B03A B03B B03C B03D B20A B20B B20C
	07	H33A H33B		21B	X06A X06B X06C X33Z		06	G12A G33Z G38A G38B
	08	I02A I02B I09A I09B I09C	7A.72.1F↔	Prä	B61A		07	H33A H33B
	09	J01A J01B		01	B02A B02B B03A B03B B03C B03D B20A B20B B20C		08	I02A I02B I09A I09B I09C
	11	L33Z		06	G12A G33Z G38A G38B	7A.72.25↔	09	J01A J01B
	21B	X06A X06B X06C X33Z		07	H33A H33B		11	L33Z
7A.72.1B↔	Prä	B61A		08	I02A I02B I09A I09B I09C		21B	X06A X06B X06C X33Z
		BORP EML KORP MKOR VAC VAC I VAC II VBOR VKOR		09	J01A J01B		Prä	B61A
	01	B02A B02B B03A B03B B03C B03D B20A B20B B20C		11	L33Z		Prä	BORP EML KORP MKOR VAC VAC I VAC II VBOR VKOR
	06	G12A G33Z G38A G38B		21B	X06A X06B X06C X33Z		01	B02A B02B B03A B03B B03C B03D B20A B20B B20C
	07	H33A H33B		Prä	B61A		06	G12A G33Z G38A G38B
	08	I02A I02B I09A I09B I09C	7A.72.21↔	01	B03A B03B B03C B03D		07	H33A H33B
	09	J01A J01B		06	G12A G33Z G38A G38B		08	I02A I02B I09A I09B I09C
	11	L33Z		07	H33A H33B	7A.72.26↔	09	J01A J01B
	21B	X06A X06B X06C X33Z		08	I10A I10B		11	L33Z
7A.72.1C↔	Prä	B61A		09	J01A J01B		21B	X06A X06B X06C X33Z
		BORP EML KORP MKOR VAC VAC I VAC II VBOR VKOR		11	L33Z		Prä	B61A
	01	B02A B02B B03A B03B B03C B03D B20A B20B B20C		13	N11A N11B		Prä	BORP EML KORP MKOR VAC VAC I VAC II VBOR VKOR
				21B	X06A X06B X06C		01	B02A B02B B03A B03B B03C B03D B20A B20B B20C

CHOP	MDC	DRG	CHOP	MDC	DRG	CHOP	MDC	DRG
	06	G12A G33Z G38A G38B		11	L33Z		01	B03A B03B B03C B03D
	07	H33A H33B		21B	X06A X06B X06C X33Z		06	G12A G33Z G38A G38B
	08	I02A I02B I09A I09B I09C	7A.72.2C↔	Prä	B61A		07	H33A H33B
	09	J01A J01B			BORP EML KORP MKOR VAC VAC I VAC II VBOR VKOR		08	I10A I10B
	11	L33Z		01	B02A B02B B03A B03B B03C B03D B20A B20B B20C		11	L33Z
7A.72.27↔	21B	X06A X06B X06C X33Z		06	G12A G33Z G38A G38B	7A.73.12↔	21B	X06A X06B X06C X33Z
	Prä	B61A			BORP EML KORP MKOR VAC VAC I VAC II VBOR VKOR		Prä	B61A
	01	B02A B02B B03A B03B B03C B03D B20A B20B B20C		07	H33A H33B		01	B03A B03B B03C B03D
	06	G12A G33Z G38A G38B		08	I02A I02B I09A I09B I09C		06	G12A G33Z G38A G38B
	07	H33A H33B		11	L33Z		07	H33A H33B
	08	I02A I02B I09A I09B I09C	7A.72.2D↔	21B	X06A X06B X06C X33Z		08	I10A I10B
	09	J01A J01B		Prä	B61A		11	L33Z
	11	L33Z			BORP EML KORP MKOR VAC VAC I VAC II VBOR VKOR	7A.73.13↔	21B	X06A X06B X06C X33Z
7A.72.28↔	21B	X06A X06B X06C X33Z		01	B02A B02B B03A B03B B03C B03D B20A B20B B20C		Prä	B61A
	Prä	B61A			BORP EML KORP MKOR VAC VAC I VAC II VBOR VKOR		01	BORP EML VAC VAC I VAC II VBOR
	01	B02A B02B B03A B03B B03C B03D B20A B20B B20C		06	G12A G33Z G38A G38B		01	B03A B03B B03C B03D
	06	G12A G33Z G38A G38B		07	H33A H33B		06	G12A G33Z G38A G38B
	07	H33A H33B		08	I02A I02B I09A I09B I09C		07	H33A H33B
	08	I02A I02B I09A I09B I09C	7A.72.2E↔	09	J01A J01B		08	I10A I10B
	09	J01A J01B		11	L33Z		11	L33Z
	11	L33Z		21B	X06A X06B X06C X33Z		21B	X06A X06B X06C X33Z
7A.72.2A↔	21B	X06A X06B X06C X33Z		Prä	B61A	7A.73.14↔	Prä	B61A
	Prä	B61A			BORP EML KORP MKOR VAC VAC I VAC II VBOR VKOR		01	BORP EML VAC VAC I VAC II VBOR
	01	B02A B02B B03A B03B B03C B03D B20A B20B B20C		01	B02A B02B B03A B03B B03C B03D B20A B20B B20C		01	B03A B03B B03C B03D
	06	G12A G33Z G38A G38B		06	G12A G33Z G38A G38B		06	G12A G33Z G38A G38B
	07	H33A H33B		07	H33A H33B		07	H33A H33B
	08	I02A I02B I09A I09B I09C	7A.72.2F↔	08	I02A I02B I09A I09B I09C		08	I10A I10B
	09	J01A J01B		09	J01A J01B		11	L33Z
	11	L33Z		11	L33Z		21B	X06A X06B X06C X33Z
7A.72.2B↔	21B	X06A X06B X06C X33Z		21B	X06A X06B X06C X33Z	7A.73.15↔	Prä	B61A
	Prä	B61A			BORP EML KORP MKOR VAC VAC I VAC II VBOR VKOR		01	BORP EML VAC VAC I VAC II VBOR
	01	B02A B02B B03A B03B B03C B03D B20A B20B B20C		01	B02A B02B B03A B03B B03C B03D B20A B20B B20C		01	B03A B03B B03C B03D
	06	G12A G33Z G38A G38B		06	G12A G33Z G38A G38B		06	G12A G33Z G38A G38B
	07	H33A H33B		07	H33A H33B		07	H33A H33B
	08	I02A I02B I09A I09B I09C		08	I02A I02B I09A I09B I09C		08	I10A I10B
	09	J01A J01B		09	J01A J01B		11	L33Z
	11	L33Z		11	L33Z		21B	X06A X06B X06C X33Z
	21B	X06A X06B X06C X33Z		Prä	B61A	7A.73.16↔	Prä	B61A
	Prä	B61A			BORP EML KORP MKOR VAC VAC I VAC II VBOR VKOR		01	BORP EML VAC VAC I VAC II VBOR
	01	B02A B02B B03A B03B B03C B03D B20A B20B B20C		01	B02A B02B B03A B03B B03C B03D B20A B20B B20C		01	B03A B03B B03C B03D
	06	G12A G33Z G38A G38B		06	G12A G33Z G38A G38B		06	G12A G33Z G38A G38B
	07	H33A H33B		07	H33A H33B		07	H33A H33B
	08	I02A I02B I09A I09B I09C	7A.73.11↔	08	I02A I02B I09A I09B I09C		08	I10A I10B
	09	J01A J01B		09	J01A J01B		11	L33Z
				11	L33Z		21B	X06A X06B X06C X33Z
				21B	X06A X06B X06C X33Z		Prä	B61A
				Prä	B61A		Prä	B61A
					BORP EML VAC VAC I VAC II VBOR			

CHOP	MDC	DRG	CHOP	MDC	DRG	CHOP	MDC	DRG
7A.73.17↔	01	BORP EML VAC	7A.73.1E↔	01	X33Z	7A.73.25↔	01	L33Z
		VAC I VAC II VBOR			Prä B61A			21B X06A X06B X06C
		B03A B03B B03C			BORP EML VAC			Prä B61A
		B03D			VAC I VAC II VBOR			BORP EML VAC
		G12A G33Z G38A			B03A B03B B03C			VAC I VAC II VBOR
		G38B			B03D			B03A B03B B03C
		H33A H33B			G12A G33Z G38A			B03D
		I10A I10B			G38B			G12A G33Z G38A
		L33Z			H33A H33B			G38B
		X06A X06B X06C			I10A I10B			H33A H33B
		X33Z			L33Z			I10A I10B
Prä B61A	21B X06A X06B X06C	L33Z						
7A.73.18↔	01	BORP EML VAC	7A.73.1F↔	01	X33Z	7A.73.26↔	01	L33Z
		VAC I VAC II VBOR			Prä B61A			21B X06A X06B X06C
		B03A B03B B03C			BORP EML VAC			Prä B61A
		B03D			VAC I VAC II VBOR			BORP EML VAC
		G12A G33Z G38A			B03A B03B B03C			VAC I VAC II VBOR
		G38B			B03D			B03A B03B B03C
		H33A H33B			G12A G33Z G38A			B03D
		I10A I10B			G38B			G12A G33Z G38A
		L33Z			H33A H33B			G38B
		X06A X06B X06C			I10A I10B			H33A H33B
		X33Z			L33Z			I10A I10B
Prä B61A	21B X06A X06B X06C	L33Z						
7A.73.1A↔	01	BORP EML VAC	7A.73.21↔	01	X33Z	7A.73.27↔	01	L33Z
		VAC I VAC II VBOR			Prä B61A			21B X06A X06B X06C
		B03A B03B B03C			BORP EML VAC			Prä B61A
		B03D			VAC I VAC II VBOR			BORP EML VAC
		G12A G33Z G38A			B03A B03B B03C			VAC I VAC II VBOR
		G38B			B03D			B03A B03B B03C
		H33A H33B			G12A G33Z G38A			B03D
		I10A I10B			G38B			G12A G33Z G38A
		L33Z			H33A H33B			G38B
		X06A X06B X06C			I10A I10B			H33A H33B
		X33Z			L33Z			I10A I10B
Prä B61A	21B X06A X06B X06C	L33Z						
7A.73.1B↔	01	BORP EML VAC	7A.73.22↔	01	X33Z	7A.73.28↔	01	L33Z
		VAC I VAC II VBOR			Prä B61A			21B X06A X06B X06C
		B03A B03B B03C			BORP EML VAC			Prä B61A
		B03D			VAC I VAC II VBOR			BORP EML VAC
		G12A G33Z G38A			B03A B03B B03C			VAC I VAC II VBOR
		G38B			B03D			B03A B03B B03C
		H33A H33B			G12A G33Z G38A			B03D
		I10A I10B			G38B			G12A G33Z G38A
		L33Z			H33A H33B			G38B
		X06A X06B X06C			I10A I10B			H33A H33B
		X33Z			L33Z			I10A I10B
Prä B61A	21B X06A X06B X06C	L33Z						
7A.73.1C↔	01	BORP EML VAC	7A.73.23↔	01	X33Z	7A.73.2A↔	01	L33Z
		VAC I VAC II VBOR			Prä B61A			21B X06A X06B X06C
		B03A B03B B03C			BORP EML VAC			Prä B61A
		B03D			VAC I VAC II VBOR			BORP EML VAC
		G12A G33Z G38A			B03A B03B B03C			VAC I VAC II VBOR
		G38B			B03D			B03A B03B B03C
		H33A H33B			G12A G33Z G38A			B03D
		I10A I10B			G38B			G12A G33Z G38A
		L33Z			H33A H33B			G38B
		X06A X06B X06C			I10A I10B			H33A H33B
		X33Z			L33Z			I10A I10B
Prä B61A	21B X06A X06B X06C	L33Z						
7A.73.1D↔	01	BORP EML VAC	7A.73.24↔	01	X33Z	7A.73.2B↔	01	L33Z
		VAC I VAC II VBOR			Prä B61A			21B X06A X06B X06C
		B03A B03B B03C			BORP EML VAC			Prä B61A
		B03D			VAC I VAC II VBOR			BORP EML VAC
		G12A G33Z G38A			B03A B03B B03C			VAC I VAC II VBOR
		G38B			B03D			B03A B03B B03C
		H33A H33B			G12A G33Z G38A			B03D
		I10A I10B			G38B			G12A G33Z G38A
		L33Z			H33A H33B			G38B
		X06A X06B X06C			I10A I10B			H33A H33B
		X33Z			L33Z			I10A I10B
Prä B61A	21B X06A X06B X06C	L33Z						

CHOP	MDC	DRG	CHOP	MDC	DRG	CHOP	MDC	DRG
7A.73.2C↔	07	H33A H33B	7A.74.13↔	06	G12A G33Z G38A G38B	7A.74.17↔	Prä	B61A
	08	I10A I10B		07	H33A H33B		BORP EML KORP	
	11	L33Z		08	I02A I02B I06A I06B I06C I09A I09B I09C I09D I10A I10B		01	B03A B03B B03C B03D
	21B	X06A X06B X06C X33Z		09	J01A J01B		06	G12A G33Z G38A G38B
	Prä	B61A		11	L33Z		07	H33A H33B
	BORP EML VAC			21B	X06A X06B X06C		08	I02A I02B I06A I06B I09A I09B I09C
	VAC I VAC II VBOR			Prä	B61A		09	J01A J01B
	01	B03A B03B B03C B03D		BORP EML KORP			11	L33Z
	06	G12A G33Z G38A G38B		MKOR VAC VAC I			21B	X06A X06B X06C
	07	H33A H33B		VAC II VBOR VKOR			Prä	B61A
	08	I10A I10B		01	B03A B03B B03C B03D		BORP EML KORP	
11	L33Z	06	G12A G33Z G38A G38B	MKOR VAC VAC I				
21B	X06A X06B X06C X33Z	07	H33A H33B	VAC II VBOR VKOR				
Prä	B61A	08	I02A I02B I06A I06B I06C I09A I09B I09C	01	B03A B03B B03C B03D			
BORP EML VAC		09	J01A J01B	06	G12A G33Z G38A G38B			
VAC I VAC II VBOR		11	L33Z	07	H33A H33B			
01	B03A B03B B03C B03D	21B	X06A X06B X06C	08	I02A I02B I06A I06B I09A I09B I09C			
06	G12A G33Z G38A G38B	Prä	B61A	09	J01A J01B			
07	H33A H33B	BORP EML KORP		11	L33Z			
08	I10A I10B	MKOR VAC VAC I		21B	X06A X06B X06C			
11	L33Z	VAC II VBOR VKOR		Prä	B61A			
21B	X06A X06B X06C X33Z	01	B03A B03B B03C B03D	BORP EML KORP				
Prä	B61A	06	G12A G33Z G38A G38B	MKOR VAC VAC I				
BORP EML VAC		07	H33A H33B	VAC II VBOR VKOR				
VAC I VAC II VBOR		08	I02A I02B I06A I06B I06C I09A I09B I09C	01	B03A B03B B03C B03D			
01	B03A B03B B03C B03D	09	J01A J01B	06	G12A G33Z G38A G38B			
06	G12A G33Z G38A G38B	11	L33Z	07	H33A H33B			
07	H33A H33B	21B	X06A X06B X06C	08	I02A I02B I06A I06B I09A I09B I09C			
08	I10A I10B	Prä	B61A	09	J01A J01B			
11	L33Z	BORP EML KORP		11	L33Z			
21B	X06A X06B X06C X33Z	MKOR VAC VAC I		21B	X06A X06B X06C			
Prä	B61A	VAC II VBOR VKOR		Prä	B61A			
BORP EML VAC		01	B03A B03B B03C B03D	BORP EML KORP				
VAC I VAC II VBOR		06	G12A G33Z G38A G38B	MKOR VAC VAC I				
01	B03A B03B B03C B03D	07	H33A H33B	VAC II VBOR VKOR				
06	G12A G33Z G38A G38B	08	I02A I02B I06A I06B I06C I09A I09B I09C	01	B03A B03B B03C B03D			
07	H33A H33B	09	J01A J01B	06	G12A G33Z G38A G38B			
08	I10A I10B	11	L33Z	07	H33A H33B			
11	L33Z	21B	X06A X06B X06C	08	I02A I02B I06A I06B I09A I09B I09C			
21B	X06A X06B X06C X33Z	Prä	B61A	09	J01A J01B			
Prä	B61A	BORP EML KORP		11	L33Z			
BORP EML VAC		MKOR VAC VAC I		21B	X06A X06B X06C			
VAC I VAC II VBOR		VAC II VBOR VKOR		Prä	B61A			
01	B03A B03B B03C B03D	01	B03A B03B B03C B03D	BORP EML KORP				
06	G12A G33Z G38A G38B	06	G12A G33Z G38A G38B	MKOR VAC VAC I				
07	H33A H33B	07	H33A H33B	VAC II VBOR VKOR				
08	I10A I10B	08	I02A I02B I06A I06B I06C I09A I09B I09C	01	B03A B03B B03C B03D			
11	L33Z	09	J01A J01B	06	G12A G33Z G38A G38B			
21B	X06A X06B X06C X33Z	11	L33Z	07	H33A H33B			
Prä	B61A	21B	X06A X06B X06C	08	I02A I02B I06A I06B I09A I09B I09C			
BORP EML VAC		Prä	B61A	09	J01A J01B			
VAC I VAC II VBOR		BORP EML KORP		11	L33Z			
01	B03A B03B B03C B03D	MKOR VAC VAC I		21B	X06A X06B X06C			
06	G12A G33Z G38A G38B	VAC II VBOR VKOR		Prä	B61A			
07	H33A H33B	01	B03A B03B B03C B03D	BORP EML KORP				
08	I10A I10B	06	G12A G33Z G38A G38B	MKOR VAC VAC I				
09	J01A J01B	07	H33A H33B	VAC II VBOR VKOR				
11	L33Z	08	I02A I02B I06A I06B I06C I09A I09B I09C	01	B03A B03B B03C B03D			
21B	X06A X06B X06C X33Z	09	J01A J01B	06	G12A G33Z G38A G38B			
Prä	B61A	11	L33Z	07	H33A H33B			
BORP EML VAC		21B	X06A X06B X06C	08	I02A I02B I06A I06B I09A I09B I09C			
VAC I VAC II VBOR		Prä	B61A	09	J01A J01B			
01	B03A B03B B03C B03D	BORP EML KORP		11	L33Z			
06	G12A G33Z G38A G38B	MKOR VAC VAC I		21B	X06A X06B X06C			
07	H33A H33B	VAC II VBOR VKOR		Prä	B61A			
08	I10A I10B	01	B03A B03B B03C B03D	BORP EML KORP				
09	J01A J01B	06	G12A G33Z G38A G38B	MKOR VAC VAC I				
11	L33Z	07	H33A H33B	VAC II VBOR VKOR				
21B	X06A X06B X06C X33Z	08	I02A I02B I06A I06B I06C I09A I09B I09C	01	B03A B03B B03C B03D			
Prä	B61A	09	J01A J01B	06	G12A G33Z G38A G38B			
BORP EML VAC		11	L33Z	07	H33A H33B			
VAC I VAC II VBOR		21B	X06A X06B X06C	08	I02A I02B I06A I06B I09A I09B I09C			
01	B03A B03B B03C B03D	Prä	B61A	09	J01A J01B			
06	G12A G33Z G38A G38B	BORP EML KORP		11	L33Z			
07	H33A H33B	MKOR VAC VAC I		21B	X06A X06B X06C			
08	I10A I10B	VAC II VBOR VKOR		Prä	B61A			
09	J01A J01B	01	B03A B03B B03C B03D	BORP EML KORP				
11	L33Z	06	G12A G33Z G38A G38B	MKOR VAC VAC I				
21B	X06A X06B X06C X33Z	07	H33A H33B	VAC II VBOR VKOR				
Prä	B61A	08	I02A I02B I06A I06B I06C I09A I09B I09C	01	B03A B03B B03C B03D			
BORP EML VAC		09	J01A J01B	06	G12A G33Z G38A G38B			
VAC I VAC II VBOR		11	L33Z	07	H33A H33B			
01	B03A B03B B03C B03D	21B	X06A X06B X06C	08	I02A I02B I06A I06B I09A I09B I09C			

CHOP	MDC	DRG	CHOP	MDC	DRG	CHOP	MDC	DRG
		I06B I09A I09B		08	I02A I02B I06A			X33Z
		I09C			I06B I06C I09A		Prä	B61A
	09	J01A J01B			I09B I09C I09D	7A.74.27↔		BORP EML KORP
	11	L33Z			I10A I10B			MKOR VAC VAC I
	21B	X06A X06B X06C		09	J01A J01B			VAC II VBOR VKOR
7A.74.1D↔	Prä	B61A		11	L33Z		01	B03A B03B B03C
		BORP EML KORP	7A.74.23↔	21B	X06A X06B X06C			B03D
		MKOR VAC VAC I		Prä	B61A		06	G12A G33Z G38A
		VAC II VBOR VKOR			BORP EML KORP			G38B
	01	B03A B03B B03C			MKOR VAC VAC I		07	H33A H33B
		B03D			VAC II VBOR VKOR		08	I02A I02B I06A
	06	G12A G33Z G38A		01	B03A B03B B03C			I06B I09A I09B
		G38B			B03D			I09C
	07	H33A H33B		06	G12A G33Z G38A		09	J01A J01B
	08	I02A I02B I06A			G38B		11	L33Z
		I06B I09A I09B		07	H33A H33B		21B	X06A X06B X06C
		I09C		08	I02A I02B I06A			X33Z
	09	J01A J01B			I06B I06C I09A	7A.74.28↔	Prä	B61A
	11	L33Z			I09B I09C			BORP EML KORP
	21B	X06A X06B X06C		09	J01A J01B			MKOR VAC VAC I
7A.74.1E↔	Prä	B61A		11	L33Z			VAC II VBOR VKOR
		BORP EML KORP	7A.74.24↔	21B	X06A X06B X06C		01	B03A B03B B03C
		MKOR VAC VAC I			X33Z			B03D
		VAC II VBOR VKOR		Prä	B61A		06	G12A G33Z G38A
	01	B03A B03B B03C			BORP EML KORP			G38B
		B03D			MKOR VAC VAC I		07	H33A H33B
	06	G12A G33Z G38A			VAC II VBOR VKOR		08	I02A I02B I06A
		G38B		01	B03A B03B B03C			I06B I09A I09B
	07	H33A H33B			B03D			I09C
	08	I02A I02B I06A		06	G12A G33Z G38A		09	J01A J01B
		I06B I09A I09B			G38B		11	L33Z
		I09C		07	H33A H33B		21B	X06A X06B X06C
	09	J01A J01B		08	I02A I02B I06A			X33Z
	11	L33Z			I06B I06C I09A	7A.74.2A↔	Prä	B61A
	21B	X06A X06B X06C			I09B I09C			BORP EML KORP
7A.74.1F↔	Prä	B61A		09	J01A J01B			MKOR VAC VAC I
		BORP EML KORP	7A.74.25↔	11	L33Z			VAC II VBOR VKOR
		MKOR VAC VAC I		21B	X06A X06B X06C		01	B03A B03B B03C
		VAC II VBOR VKOR			X33Z			B03D
	01	B03A B03B B03C		Prä	B61A		06	G12A G33Z G38A
		B03D			BORP EML KORP			G38B
	06	G12A G33Z G38A			MKOR VAC VAC I		07	H33A H33B
		G38B			VAC II VBOR VKOR		08	I02A I02B I06A
	07	H33A H33B		01	B03A B03B B03C			I06B I09A I09B
	08	I02A I02B I06A			B03D			I09C
		I06B I09A I09B		06	G12A G33Z G38A		09	J01A J01B
		I09C			G38B		11	L33Z
	09	J01A J01B		07	H33A H33B		21B	X06A X06B X06C
	11	L33Z		08	I02A I02B I06A			X33Z
	21B	X06A X06B X06C			I06B I06C I09A	7A.74.2B↔	Prä	B61A
7A.74.21↔	Prä	B61A			I09B I09C			BORP EML KORP
		BORP EML VAC	7A.74.26↔	09	J01A J01B			MKOR VAC VAC I
		VAC I VAC II VBOR		11	L33Z			VAC II VBOR VKOR
		VAC I VAC II VBOR		21B	X06A X06B X06C		01	B03A B03B B03C
	01	B03A B03B B03C			X33Z			B03D
		B03D		Prä	B61A		06	G12A G33Z G38A
	06	G12A G33Z G38A			BORP EML KORP			G38B
		G38B			MKOR VAC VAC I		07	H33A H33B
	07	H33A H33B			VAC II VBOR VKOR		08	I02A I02B I06A
	08	I10A I10B		01	B03A B03B B03C			I06B I09A I09B
	09	J01A J01B			B03D			I09C
	11	L33Z		06	G12A G33Z G38A		09	J01A J01B
	21B	X06A X06B X06C			G38B		11	L33Z
7A.74.22↔	Prä	B61A			H33A H33B		21B	X06A X06B X06C
		BORP EML VAC		07	H33A H33B			X33Z
		VAC I VAC II VBOR		08	I02A I02B I06A		Prä	B61A
		VAC I VAC II VBOR			I06B I06C I09A	7A.74.2C↔		BORP EML KORP
	01	B03A B03B B03C			I09B I09C			MKOR VAC VAC I
		B03D		09	J01A J01B			VAC II VBOR VKOR
	06	G12A G33Z G38A		11	L33Z		01	B03A B03B B03C
		G38B		21B	X06A X06B X06C			B03D
	07	H33A H33B			X33Z		06	G12A G33Z G38A

CHOP	MDC	DRG	CHOP	MDC	DRG	CHOP	MDC	DRG
		B03D			BORP EML VAC	7A.A1.43†↔	08	I02A I02B I06A
	06	G12A G33Z G38A	7A.82↔		VAC I VAC II VBOR			I06B I06C I09A
		G38B		01	B03A B03B B03C			I09B I09C I09D
	07	H33A H33B			B03D	7A.A1.44†↔	08	I02A I02B I06A
	08	I02A I02B I06A		06	G12A			I06B I06C I09A
		I06B I09A I09B		08	I12A I12B I12C			I09B I09C I09D
		I09C			I23A I23B	7A.A1.45†↔	08	I02A I02B I06A
	09	J01A J01B		21B	X04Z X05Z X06A			I06B I06C I09A
	11	L33Z			X06B X06C			I09B I09C I09D
	21B	X06A X06B X06C	7A.83↔		BORP EML VAC	7A.A1.52†↔	08	I02A I02B I06A
		X33Z			VAC I VAC II VBOR			I06B I06C I09A
7A.74.2D↔	Prä	B61A		06	G12A			I09B I09C I09D
		BORP EML KORP		08	I10A I10B I10C	7A.A1.53†↔	08	I02A I02B I06A
		MKOR VAC VAC I			I12A I12B I12C			I06B I06C I09A
		VAC II VBOR VKOR		21B	X06A X06B X06C			I09B I09C I09D
	01	B03A B03B B03C	7A.84↔		BORP EML VAC	7A.A1.54†↔	08	I02A I02B I06A
		B03D			VAC I VAC II VBOR			I06B I06C I09A
	06	G12A G33Z G38A		01	B03A B03B B03C			I09B I09C I09D
		G38B			B03D	7A.A1.55†↔	08	I02A I02B I06A
	07	H33A H33B		06	G12A			I06B I06C I09A
	08	I02A I02B I06A		08	I12A I12B I12C			I09B I09C I09D
		I06B I09A I09B			I23A I23B	7A.A2↔		BORP EML KORP
		I09C		21B	X04Z X05Z X06A			MKOR VAC VAC I
	09	J01A J01B			X06B X06C			VAC II VBOR VKOR
	11	L33Z	7A.85↔		BORP EML VAC		01	B03A B03B B03C
	21B	X06A X06B X06C			VAC I VAC II VBOR			B03D
		X33Z		06	G12A		04	E02A E02B E02C
7A.74.2E↔	Prä	B61A		08	I10A I10B I10C		06	G12A G33Z G38A
		BORP EML KORP			I12A I12B I12C			G38B
		MKOR VAC VAC I		21B	X06A X06B X06C		07	H33A H33B
		VAC II VBOR VKOR	7A.86↔		BORP EML VAC		08	I02A I02B I06A
	01	B03A B03B B03C			VAC I VAC II VBOR			I06B I09A I09B
		B03D		01	B03A B03B B03C			I09C
	06	G12A G33Z G38A			B03D		09	J01A J01B
		G38B		06	G12A		11	L33Z
	07	H33A H33B		08	I12A I12B I12C		21B	X06A X06B X33Z
	08	I02A I02B I06A			I23A I23B		Prä	B61A
		I06B I09A I09B		21B	X04Z X05Z X06A	7A.A3↔		BORP EML VAC
		I09C			X06B X06C			VAC I VAC II VBOR
	09	J01A J01B	7A.89↔		BORP EML VAC		01	B03A B03B B03C
	11	L33Z			VAC I VAC II VBOR			B03D
	21B	X06A X06B X06C		06	G12A		06	G12A G33Z G38A
		X33Z		08	I10A I10B I10C			G38B
7A.74.2F↔	Prä	B61A			I12A I12B I12C		07	H33A H33B
		BORP EML KORP		21B	X06A X06B X06C		08	I10A I10B I10C
		MKOR VAC VAC I	7A.A1.11†↔	08	I45A		11	L33Z
		VAC II VBOR VKOR	7A.A1.12†↔	08	I45A		21B	X06A X06B X06C
	01	B03A B03B B03C	7A.A1.13†↔	08	I45A			X33Z
		B03D	7A.A1.14†↔	08	I45A	7A.A4.11↔	Prä	B61A
	06	G12A G33Z G38A	7A.A1.15†↔	08	I45A			BORP EML VAC
		G38B	7A.A1.21†↔	08	I45A			VAC I VAC II VBOR
	07	H33A H33B	7A.A1.22†↔	08	I45A		01	B03A B03B B03C
	08	I02A I02B I06A	7A.A1.23†↔	08	I45A			B03D
		I06B I09A I09B	7A.A1.24†↔	08	I45A		06	G12A G33Z G38A
		I09C	7A.A1.25†↔	08	I45A			G38B
	09	J01A J01B	7A.A1.32†↔	08	I02A I02B I06A		07	H33A H33B
	11	L33Z			I06B I06C I09A		08	I10A I10B I10C
	21B	X06A X06B X06C			I09B I09C I09D		09	J01A J01B
		X33Z	7A.A1.33†↔	08	I02A I02B I06A		11	L33Z
7A.79↔	Prä	B61A			I06B I06C I09A		21B	X06A X06B X06C
		B61A			I09B I09C I09D		Prä	B61A
	01	B03A B03B B03C	7A.A1.34†↔	08	I02A I02B I06A	7A.A4.12↔		BORP EML VAC
		B03D			I06B I06C I09A			VAC I VAC II VBOR
	08	I10A I10B I10C			I09B I09C I09D		01	B03A B03B B03C
7A.81↔		BORP EML VAC	7A.A1.35†↔	08	I02A I02B I06A			B03D
		VAC I VAC II VBOR			I06B I06C I09A		06	G12A G33Z G38A
	06	G12A			I09B I09C I09D			G38B
	08	I10A I10B I10C	7A.A1.42†↔	08	I02A I02B I06A		07	H33A H33B
		I12A I12B I12C			I06B I06C I09A		08	I10A I10B I10C
	21B	X06A X06B X06C			I09B I09C I09D		09	J01A J01B

CHOP	MDC	DRG	CHOP	MDC	DRG	CHOP	MDC	DRG		
7A.A4.13↔	11	L33Z	80.01.00↔	06	G12A	80.01.43↔	06	G12A		
	21B	X06A X06B X06C		08	I10A I10B I10C		08	I12A I12B I12C		
	Prä	B61A		21B	X06A X06B X06C		21B	I23A I23B		
		BORP EML VAC		Prä	B61A		21B	X06A X06B X06C		
		VAC I VAC II VBOR			BORP EML VAC			BORP EML VAC		
	01	B03A B03B B03C			VAC I VAC II VBOR			VAC I VAC II VBOR		
		B03D			F04Z F13A			F04Z F13A		
	06	G12A G33Z G38A			G12A			G12A		
		G38B			08		I12A I12B I12C		I12A I12B I12C	
		H33A H33B			I23A I23B			I23A I23B		
7A.A4.14↔	08	I10A I10B I10C	80.01.09↔	21B	X06A X06B X06C	80.01.44↔	21B	X06A X06B X06C		
	09	J01A J01B			BORP EML VAC			BORP EML VAC		
	11	L33Z			VAC I VAC II VBOR			VAC I VAC II VBOR		
	21B	X06A X06B X06C			F04Z F13A			F04Z F13A		
	Prä	B61A			G12A			G12A		
		BORP EML VAC			08		I12A I12B I12C		I12A I12B I12C	
		VAC I VAC II VBOR			I23A I23B			I23A I23B		
	01	B03A B03B B03C			21B		X06A X06B X06C		21B	X06A X06B X06C
		B03D			BORP EML VAC			BORP EML VAC		
	06	G12A G33Z G38A			VAC I VAC II VBOR			VAC I VAC II VBOR		
7A.A4.15↔		G38B	80.01.21↔	05	F04Z F13A	80.01.45↔	05	F04Z F13A		
		H33A H33B		06	G12A		06	G12A		
		I10A I10B I10C		08	I12A I12B I12C		08	I12A I12B I12C		
		J01A J01B			I23A I23B			I23A I23B		
	11	L33Z		21B	X06A X06B X06C		21B	X06A X06B X06C		
	21B	X06A X06B X06C			BORP EML VAC			BORP EML VAC		
	Prä	B61A			VAC I VAC II VBOR			VAC I VAC II VBOR		
		BORP EML VAC			F04Z F13A			F04Z F13A		
		VAC I VAC II VBOR			G12A			G12A		
	01	B03A B03B B03C			08		I12A I12B I12C		08	I12A I12B I12C
7A.A4.16↔		B03D	80.01.22↔		I23A I23B	80.02↔		I23A I23B		
	06	G12A G33Z G38A		21B	X06A X06B X06C		21B	X06A X06B X06C		
		G38B			BORP EML VAC			BORP EML VAC		
		H33A H33B			VAC I VAC II VBOR			VAC I VAC II VBOR		
		I10A I10B I10C			F04Z F13A			F04Z F13A		
		J01A J01B			G12A			G12A		
	11	L33Z			08		I12A I12B I12C		08	I12A I12B I12C
	13	N11A N11B			I23A I23B			I23A I23B		
	21B	X06A X06B X06C			21B		X06A X06B X06C		21B	X06A X06B X06C
	Prä	B61A			BORP EML VAC			BORP EML VAC		
7A.A4.17↔		BORP EML VAC	80.01.23↔		VAC I VAC II VBOR	80.03↔		VAC I VAC II VBOR		
		VAC I VAC II VBOR		05	F04Z F13A		05	F04Z F13A		
	01	B03A B03B B03C			G12A		06	G12A		
		B03D			08		I12A I12B I12C	08	I12A I12B I12C	
	06	G12A G33Z G38A			I23A I23B			I23A I23B		
		G38B			21B		X06A X06B X06C	21B	X06A X06B X06C	
		H33A H33B			BORP EML VAC			BORP EML VAC		
		I10A I10B I10C			VAC I VAC II VBOR			VAC I VAC II VBOR		
		J01A J01B			F04Z F13A			F04Z F13A		
	11	L33Z			G12A			G12A		
7A.A4.18↔	13	N11A N11B	80.01.31↔	08	I12A I12B I12C	80.04.00↔	08	I12A I12B I12C		
	21B	X06A X06B X06C			I23A I23B			I23A I23B		
	Prä	B61A		21B	X06A X06B X06C		21B	X05Z X06A X06B		
		BORP EML VAC			BORP EML VAC			X06C		
		VAC I VAC II VBOR			VAC I VAC II VBOR			BORP EML VAC		
	01	B03A B03B B03C			F04Z F13A			VAC I VAC II VBOR		
		B03D			G12A			F04Z F13A		
	06	G12A G33Z G38A			08		I12A I12B I12C	06	G12A	
		G38B			I23A I23B		08	I12A I12B I12C		
		H33A H33B			21B		X06A X06B X06C	21B	I23A I23B I23C	
7A.A4.19↔		I10A I10B I10C	80.01.32↔		BORP EML VAC	80.04.10↔		X05Z X06A X06B		
		J01A J01B			VAC I VAC II VBOR			X06C		
	11	L33Z			F04Z F13A			BORP EML VAC		
	13	N11A N11B			G12A			VAC I VAC II VBOR		
	21B	X06A X06B X06C			08		I12A I12B I12C	05	F04Z F13A	
	Prä	B61A			I23A I23B		06	G12A		
		BORP EML VAC			21B		X06A X06B X06C	08	I12A I12B I12C	
		VAC I VAC II VBOR			BORP EML VAC			I23A I23B I23C		
	01	B03A B03B B03C			VAC I VAC II VBOR		21B	X05Z X06A X06B		
		B03D			F04Z F13A			X06C		
7A.A6↔	06	G12A G33Z G38A	80.01.33↔	06	G12A	80.04.11↔		BORP EML VAC		
		G38B			08		I12A I12B I12C		VAC I VAC II VBOR	
		H33A H33B			08		I12A I12B I12C	05	F04Z F13A	
		I10A I10B I10C			I23A I23B		06	G12A		
		J01A J01B			21B		X06A X06B X06C	08	I12A I12B I12C	
	11	L33Z			BORP EML VAC			I23A I23B I23C		
	13	N11A N11B			VAC I VAC II VBOR		21B	X05Z X06A X06B		
	21B	X06A X06B X06C			F04Z F13A			X06C		
	Prä	B61A			G12A			BORP EML VAC		
		BORP EML VAC			08		I12A I12B I12C		VAC I VAC II VBOR	
7A.A6↔		VAC I VAC II VBOR	80.01.42↔	21B	X06A X06B X06C		F04Z F13A			
	01	B03A B03B B03C			BORP EML VAC	05	F04Z F13A			
		B03D			VAC I VAC II VBOR	06	G12A			
				05	F04Z F13A	08	I12A I12B I12C			
							I23A I23B I23C			

CHOP	MDC	DRG	CHOP	MDC	DRG	CHOP	MDC	DRG			
80.05.00↔	21B	X05Z X06A X06B X06C	80.05.1C↔	01	B03A B03B B03C B03D	80.06.00↔	08	I02A I02B I03Z I08A I08B I08C I08D I46A I46B I46C			
	01	BORP EML VAC VAC I VAC II VBOR		05	F04Z F13A		21B	X04Z			
		B03A B03B B03C B03D		06	G12A		08	BORP EML VAC VAC I VAC II VBOR			
		F04Z F13A		08	I02A I02B I03Z I08A I08B I08C I08D I46A I46B I46C		05	F04Z F13A			
	06	G12A		01	B03A B03B B03C B03D		06	G12A	08	I12A I12B I12C I44A I44B	
		I02A I02B I03Z I08A I08B I08C I08D I46A I46B I46C			05		F04Z F13A	21B	X04Z		
		X04Z			06		G12A	08	BORP EML VAC VAC I VAC II VBOR		
	80.05.15↔	01		B03A B03B B03C B03D	80.05.1D↔		08	I02A I02B I03Z I08A I08B I08C I08D I46A I46B I46C	80.06.11↔	05	F04Z F13A
05		F04Z F13A	01	B03A B03B B03C B03D		06	G12A				
06		G12A	05	F04Z F13A		08	I04A I04B I12A I12B I12C I44A I44B				
08		I02A I02B I03Z I08A I08B I08C I08D I46A I46B I46C	08	I02A I02B I03Z I08A I08B I08C I08D I46A I46B I46C		21B	X04Z				
21B		X04Z	01	BORP EML VAC VAC I VAC II VBOR		80.06.12↔	05	F04Z F13A			
BORP EML VAC VAC I VAC II VBOR		06		G12A			08	I04A I04B I12A I12B I12C I44A I44B			
B03A B03B B03C B03D		08		I02A I02B I03Z I08A I08B I08C I08D I46A I46B I46C			21B	X04Z			
80.05.16↔		01	B03A B03B B03C B03D	80.05.1E↔		05	F04Z F13A	80.06.13↔		05	F04Z F13A
	05	F04Z F13A	06		G12A	08	I04A I04B I12A I12B I12C I44A I44B				
	06	G12A	08		I02A I02B I03Z I08A I08B I08C I08D I46A I46B I46C	21B	X04Z				
	08	I02A I02B I03Z I08A I08B I08C I08D I46A I46B I46C	21B		X04Z	80.06.14↔	05		F04Z F13A		
	21B	X04Z			06		G12A		08	I04A I04B I12A I12B I12C I44A I44B	
	BORP EML VAC VAC I VAC II VBOR	08			I02A I02B I03Z I08A I08B I08C I08D I46A I46B I46C		21B		X04Z		
	80.05.17↔	01	B03A B03B B03C B03D		80.05.1F↔	05	F04Z F13A		80.06.15↔	05	F04Z F13A
		05	F04Z F13A			06	G12A			08	I04A I04B I12A I12B I12C I44A I44B
06		G12A	08	I02A I02B I03Z I08A I08B I08C I08D I46A I46B I46C		21B	X04Z				
08		I02A I02B I03Z I08A I08B I08C I08D I46A I46B I46C	01	BORP EML VAC VAC I VAC II VBOR		80.06.16↔	05	F04Z F13A			
21B		X04Z		06			G12A	08		I04A I04B I12A I12B I12C I44A I44B	
BORP EML VAC VAC I VAC II VBOR		08		I02A I02B I03Z I08A I08B I08C I08D I46A I46B I46C			21B	X04Z			
80.05.18↔		01	B03A B03B B03C B03D	80.05.1G↔		05	F04Z F13A	80.06.17↔		05	F04Z F13A
		05	F04Z F13A			06	G12A			08	I04A I04B I12A I12B I12C I44A I44B
	06	G12A	08		I02A I02B I03Z I08A I08B I08C I08D I46A I46B I46C	21B	X04Z				
	08	I02A I02B I03Z I08A I08B I08C I08D I46A I46B I46C	21B		X04Z	80.06.18↔	05		F04Z F13A		
	21B	X04Z			06		G12A		08	I04A I04B I12A I12B I12C I44A I44B	
	BORP EML VAC VAC I VAC II VBOR	08			I02A I02B I03Z I08A I08B I08C I08D I46A I46B I46C		21B		X04Z		
	80.05.1A↔	01	B03A B03B B03C B03D		80.05.99↔	05	F04Z F13A		80.06.18↔	05	F04Z F13A
		05	F04Z F13A			06	G12A			08	I04A I04B I12A I12B I12C I44A I44B
06		G12A	08	I02A I02B I03Z I08A I08B I08C I08D I46A I46B I46C		21B	X04Z				
08		I02A I02B I03Z I08A I08B I08C I08D I46A I46B I46C	01	BORP EML VAC VAC I VAC II VBOR		80.06.18↔	05	F04Z F13A			
21B		X04Z		06			G12A	08		I04A I04B I12A I12B I12C I44A I44B	
BORP EML VAC VAC I VAC II VBOR		08		I02A I02B I03Z I08A I08B I08C I08D I46A I46B I46C			21B	X04Z			
80.05.1B↔		01	B03A B03B B03C B03D	01		B03A B03B B03C B03D	05	F04Z F13A		21B	X04Z
		05	F04Z F13A			05		F04Z F13A			BORP EML VAC VAC I VAC II VBOR
	06	G12A	06		G12A						

CHOP	MDC	DRG	CHOP	MDC	DRG	CHOP	MDC	DRG
80.06.1A↔	05	F04Z F13A	80.11.11↔	08	I12A I12B I12C	80.12.11↔	21B	X06A X06B X06C
	06	G12A		21B	X06A X06B X06C		05	F04Z F13A
	08	I04A I04B I12A I12B I12C I44A I44B		06	G12A		06	G12A
	21B	X04Z BORP EML VAC VAC I VAC II VBOR		08	I29A I29B I29C		08	I31A I31B I31C
80.06.1B↔	05	F04Z F13A	80.11.12↔	21B	X06A X06B X06C	80.12.12↔	21B	X06A X06B X06C
	06	G12A		06	G12A		05	F04Z F13A
	08	I04A I04B I12A I12B I12C I44A I44B		08	I29A I29B I29C		06	G12A
	21B	X04Z BORP EML VAC VAC I VAC II VBOR		21B	X06A X06B X06C		08	I12A I12B I12C
80.06.1C↔	05	F04Z F13A	80.11.13↔	06	G12A	80.12.20↔	10	K09A K09B
	06	G12A		08	I29A I29B I29C		21B	X06A X06B X06C
	08	I04A I04B I12A I12B I12C I44A I44B		21B	X06A X06B X06C		05	F04Z F13A
	21B	X04Z BORP EML VAC VAC I VAC II VBOR		06	G12A		06	G12A
80.06.99↔	05	F04Z F13A	80.11.19↔	08	I29A I29B I29C	80.12.21↔	08	I12A I12B I12C
	06	G12A		21B	X06A X06B X06C		10	K09A K09B
	08	I04A I04B I12A I12B I12C I44A I44B		21B	X06A X06B X06C		21B	X06A X06B X06C
	21B	X04Z BORP EML VAC VAC I VAC II VBOR		06	G12A		05	F04Z F13A
80.07↔	05	F04Z F13A	80.11.20↔	08	I29A I29B I29C	80.12.99↔	06	G12A
	06	G12A		21B	X06A X06B X06C		08	I31A I31B I31C
	08	I04A I04B I12A I12B I12C I44A I44B		21B	X06A X06B X06C		10	K09A K09B
	21B	X04Z BORP EML VAC VAC I VAC II VBOR		06	G12A		21B	X06A X06B X06C
80.08↔	05	F04Z F13A	80.11.21↔	08	I29A I29B I29C	80.13.00↔	05	F04Z F13A
	06	G12A		21B	X06A X06B X06C		06	G12A
	08	I04A I04B I12A I12B I12C I44A I44B		21B	X06A X06B X06C		08	I02A I02B I32A I32B I32C I32D
	21B	X04Z BORP EML VAC VAC I VAC II VBOR		06	G12A		09	J02A J02B J03A J03B J04Z J11A J11B
80.09↔	05	F04Z F13A	80.11.22↔	08	I29A I29B I29C	80.13.10↔	21B	X05Z BORP EML VAC VAC I VAC II VBOR
	06	G12A		21B	X06A X06B X06C		05	F04Z F13A
	08	I04A I04B I12A I12B I12C I44A I44B		06	G12A		06	G12A
	21B	X04Z X06A X06B X06C BORP EML VAC VAC I VAC II VBOR		08	I29A I29B I29C		08	I02A I02B I12A I12B I12C I32A I32B I32C I32D
80.11.00↔	05	F04Z F13A	80.11.23↔	21B	X06A X06B X06C	80.13.11↔	09	J02A J02B J03A J03B J04Z J11A J11B
	06	G12A		06	G12A		21B	X05Z BORP EML VAC VAC I VAC II VBOR
	08	I12A I12B I12C I23A I23B I23C		08	I29A I29B I29C		05	F04Z F13A
	21B	X04Z X06A X06B X06C BORP VAC VBOR		21B	X06A X06B X06C		06	G12A
80.11.10↔	05	F04Z F13A	80.12.00↔	08	I29A I29B I29C	80.13.12↔	08	I02A I02B I32A I32B I32C I32D
	06	G12A		21B	X06A X06B X06C		09	J02A J02B J03A J03B J04Z J11A J11B
	08	I12A I12B I12C I23A I23B I28A I28B		05	F04Z F13A		21B	X05Z BORP EML VAC VAC I VAC II VBOR
	21B	X04Z X05Z X06A X06B X06C BORP EML VAC VAC I VAC II VBOR		06	G12A		05	F04Z F13A
80.11.10↔	06	G12A	80.12.10↔	08	I29A I29B I29C	80.13.12↔	06	G12A
	08	I29A I29B I29C		08	I31A I31B I31C		08	I02A I02B I32A I32B I32C I32D
	21B	X06A X06B X06C BORP EML VAC VAC I VAC II VBOR		10	K09A K09B		09	J02A J02B J03A J03B J04Z J11A J11B
	06	G12A		21B	X06A X06B X06C BORP EML VAC VAC I VAC II VBOR		21B	X05Z BORP EML VAC

CHOP	MDC	DRG	CHOP	MDC	DRG	CHOP	MDC	DRG
80.13.20↔	21B	VAC I VAC II VBOR	80.15.00↔	21B	J11B	80.16.00↔	21B	I21A I21B
		F04Z F13A			X05Z			J02A J02B J03A
		G12A			BORP EML VAC			J03B J04Z J11A
		I02A I02B I12A			VAC I VAC II VBOR			J11B
		I12B I12C I32A			G12A			X06A X06B X06C
		I32B I32C I32D			I02A I02B I08A			BORP EML VAC
		J02A J02B J03A			I08B I08C I08D			VAC I VAC II VBOR
		J03B J04Z J11A			I21A I21B			F04Z F13A
		J11B			J02A J02B J03A			G12A
		X05Z			J03B J04Z J11A			I18A I18B I18C
		BORP EML VAC			J11B			I30A I30B I30C
		VAC I VAC II VBOR			X06A X06B X06C			J02A J02B J03A
		F04Z F13A			BORP EML VAC			J03B J04Z J11A
G12A	VAC I VAC II VBOR	J11B						
I02A I02B I12A	F04Z F13A	K09A K09B						
I12B I12C I32A	G12A	X04Z						
I32B I32C I32D	I02A I02B I08A	BORP EML VAC						
J02A J02B J03A	I08B I08C I08D	VAC I VAC II VBOR						
J03B J04Z J11A	I12A I12B I12C	F04Z F13A						
J11B	I21A I21B	G12A						
X05Z	J02A J02B J03A	I12A I12B I12C						
BORP EML VAC	J03B J04Z J11A	I18A I18B I18C						
VAC I VAC II VBOR	J11B	I30A I30B I30C						
F04Z F13A	X06A X06B X06C	J02A J02B J03A						
G12A	BORP EML VAC	J03B J04Z J11A						
I02A I02B I32A	VAC I VAC II VBOR	J11B						
I32B I32C I32D	G12A	K09A K09B						
J02A J02B J03A	I02A I02B I08A	X04Z						
J03B J04Z J11A	I08B I08C I08D	BORP EML VAC						
J11B	I12A I12B I12C	VAC I VAC II VBOR						
X05Z	I21A I21B	F04Z F13A						
BORP EML VAC	J02A J02B J03A	G12A						
VAC I VAC II VBOR	J03B J04Z J11A	I18A I18B I18C						
F04Z F13A	J11B	I30A I30B I30C						
G12A	X06A X06B X06C	J02A J02B J03A						
I02A I02B I32A	BORP EML VAC	J03B J04Z J11A						
I32B I32C I32D	VAC I VAC II VBOR	J11B						
J02A J02B J03A	G12A	K09A K09B						
J03B J04Z J11A	I02A I02B I08A	X04Z						
J11B	I08B I08C I08D	BORP EML VAC						
X05Z	I12A I12B I12C	VAC I VAC II VBOR						
BORP EML VAC	I21A I21B	F04Z F13A						
VAC I VAC II VBOR	J02A J02B J03A	G12A						
F04Z F13A	J03B J04Z J11A	I12A I12B I18A						
G12A	J11B	I18B I18C I30A						
I02A I02B I12A	X06A X06B X06C	I30B I30C						
I12B I12C I32A	BORP EML VAC	J02A J02B J03A						
I32B I32C I32D	VAC I VAC II VBOR	J03B J04Z J11A						
J02A J02B J03A	G12A	J11B						
J03B J04Z J11A	I02A I02B I08A	K09A K09B						
J11B	I08B I08C I08D	X04Z						
X05Z	I12A I12B I12C	BORP EML VAC						
BORP EML VAC	I21A I21B	VAC I VAC II VBOR						
VAC I VAC II VBOR	J02A J02B J03A	F04Z F13A						
F04Z F13A	J03B J04Z J11A	G12A						
G12A	J11B	I12A I12B I12C						
I02A I02B I12A	X06A X06B X06C	I18A I18B I18C						
I12B I12C I32A	BORP EML VAC	I30A I30B I30C						
I32B I32C I32D	VAC I VAC II VBOR	J02A J02B J03A						
J02A J02B J03A	G12A	J03B J04Z J11A						
J03B J04Z J11A	I02A I02B I08A	J11B						
J11B	I08B I08C I08D	K09A K09B						
X05Z	I12A I12B I12C	X04Z						
BORP EML VAC	I21A I21B	BORP EML VAC						
VAC I VAC II VBOR	J02A J02B J03A	VAC I VAC II VBOR						
F04Z F13A	J03B J04Z J11A	F04Z F13A						
G12A	J11B	G12A						
I02A I02B I12A	X06A X06B X06C	I12A I12B I12C						
I12B I12C I32A	BORP EML VAC	I18A I18B I18C						
I32B I32C I32D	VAC I VAC II VBOR	I30A I30B I30C						
J02A J02B J03A	G12A	J02A J02B J03A						
J03B J04Z J11A	I02A I02B I08A	J03B J04Z J11A						
J11B	I08B I08C I08D	J11B						
X05Z	I12A I12B I12C	K09A K09B						
BORP EML VAC	I21A I21B	X04Z						
VAC I VAC II VBOR	J02A J02B J03A	BORP EML VAC						
F04Z F13A	J03B J04Z J11A	VAC I VAC II VBOR						
G12A	J11B	F04Z F13A						
I02A I02B I32A	X06A X06B X06C	G12A						
I32B I32C I32D	BORP EML VAC	I18A I18B I18C						
J02A J02B J03A	VAC I VAC II VBOR	I30A I30B I30C						
J03B J04Z J11A	G12A	J02A J02B J03A						
J11B	I02A I02B I08A	J03B J04Z J11A						
X05Z	I08B I08C I08D	J11B						
BORP EML VAC	I12A I12B I12C	K09A K09B						
VAC I VAC II VBOR	I21A I21B	X04Z						
F04Z F13A	J02A J02B J03A	BORP EML VAC						
G12A	J03B J04Z J11A	VAC I VAC II VBOR						
I02A I02B I32A	J11B	F04Z F13A						
I32B I32C I32D	X06A X06B X06C	G12A						
J02A J02B J03A	BORP EML VAC	I18A I18B I18C						
J03B J04Z J11A	VAC I VAC II VBOR	I30A I30B I30C						
J11B	G12A	J02A J02B J03A						
X05Z	I02A I02B I08A	J03B J04Z J11A						
BORP EML VAC	I08B I08C I08D	J11B						
VAC I VAC II VBOR	I12A I12B I12C	K09A K09B						
F04Z F13A	I21A I21B	X04Z						
G12A	J02A J02B J03A	BORP EML VAC						
I02A I02B I32A	J03B J04Z J11A	VAC I VAC II VBOR						
I32B I32C I32D	J11B	F04Z F13A						
J02A J02B J03A	X06A X06B X06C	G12A						
J03B J04Z J11A	BORP EML VAC	I18A I18B I18C						
J11B	VAC I VAC II VBOR	I30A I30B I30C						
X05Z	G12A	J02A J02B J03A						
BORP EML VAC	I02A I02B I08A	J03B J04Z J11A						
VAC I VAC II VBOR	I08B I08C I08D	J11B						
F04Z F13A	I12A I12B I12C	K09A K09B						
G12A	I21A I21B	X04Z						
I02A I02B I32A	J02A J02B J03A	BORP EML VAC						
I32B I32C I32D	J03B J04Z J11A	VAC I VAC II VBOR						
J02A J02B J03A	J11B	F04Z F13A						
J03B J04Z J11A	X06A X06B X06C	G12A						
J11A	BORP EML VAC	I18A I18B I18C						
	VAC I VAC II VBOR	I30A I30B I30C						
	G12A	J02A J02B J03A						
	I02A I02B I08A	J03B J04Z J11A						
	I08B I08C I08D	J11B						
		K09A K09B						
		X04Z						
		BORP EML VAC						
		VAC I VAC II VBOR						
		F04Z F13A						
		G12A						
		I18A I18B I18C						
		I30A I30B I30C						
		J02A J02B J03A						
		J03B J04Z J11A						
		J11B						
		K09A K09B						
		X04Z						
		BORP EML VAC						
		VAC I VAC II VBOR						
		F04Z F13A						
		G12A						
		I18A I18B I18C						
		I30A I30B I30C						
		J02A J02B J03A						
		J03B J04Z J11A						
		J11B						
		K09A K09B						
		X04Z						
		BORP EML VAC						
		VAC I VAC II VBOR						
		F04Z F13A						
		G12A						
		I18A I18B I18C						
		I30A I30B I30C						
		J02A J02B J03A						
		J03B J04Z J11A						
		J11B						
		K09A K09B						
		X04Z						
		BORP EML VAC						
		VAC I VAC II VBOR						
		F04Z F13A						
		G12A						
		I18A I18B I18C						
		I30A I30B I30C						
		J02A J02B J03A						

CHOP	MDC	DRG	CHOP	MDC	DRG	CHOP	MDC	DRG		
80.16.99↔	10	J03B J04Z J11A	80.17.30↔	21B	J11B	80.18.10↔	05	F04Z F13A		
		J11B			X04Z			06	G12A	
	21B	K09A K09B		06	BORP EML VAC		08	I20A I20B I20C	09	J02A J02B J03A
		X04Z			VAC I VAC II VBOR			08		I20D I20G
	05	BORP EML VAC		08	G12A		09	J02A J02B J03A	10	K09A K09B
		VAC I VAC II VBOR			I12A I12B I12C			21B		X04Z
	06	F04Z F13A		09	I13A I13B I13C		05	F04Z F13A	06	G12A
		G12A			I13D			08		I12A I12B I12C
	08	I18A I18B I18C		09	J02A J02B J03A		08	I20A I20B I20C	09	J02A J02B J03A
		I30A I30B I30C			J03B J04Z J11A			09		J03B J04Z J11A
09	J02A J02B J03A	10	J11B	10	K09A K09B	21B	X04Z			
	J03B J04Z J11A		J11B		21B		X04Z			
10	K09A K09B	21B	BORP EML VAC	05	F04Z F13A	06	G12A			
	X04Z		VAC I VAC II VBOR		08		I12A I12B I12C			
21B	BORP EML VAC	06	G12A	08	I20A I20B I20C	09	J02A J02B J03A			
	VAC I VAC II VBOR		I13A I13B I13C		09		J03B J04Z J11A			
06	G12A	09	J02A J02B J03A	10	K09A K09B	21B	X04Z			
	I12A I12B I12C		J03B J04Z J11A		21B		X04Z			
08	I13A I13B I13C	21B	BORP EML VAC	05	F04Z F13A	06	G12A			
	I13D		VAC I VAC II VBOR		08		I20A I20B I20C			
09	J02A J02B J03A	06	G12A	08	I20D I20G	09	J02A J02B J03A			
	J03B J04Z J11A		I13D		09		J03B J04Z J11A			
21B	X04Z	09	J02A J02B J03A	10	K09A K09B	21B	X04Z			
	BORP EML VAC		J03B J04Z J11A		21B		X04Z			
06	G12A	21B	BORP EML VAC	05	F04Z F13A	06	G12A			
	I13A I13B I13C		VAC I VAC II VBOR		08		I12A I12B I12C			
08	I12A I12B I12C	08	I12A I12B I12C	08	I20A I20B I20C	09	J02A J02B J03A			
	I13A I13B I13C		I13D		09		J03B J04Z J11A			
09	J02A J02B J03A	21B	J11B	10	K09A K09B	21B	X04Z			
	J03B J04Z J11A		J11B		21B		X04Z			
21B	X04Z	06	G12A	05	F04Z F13A	06	G12A			
	BORP EML VAC		I13A I13B I13C		08		I12A I12B I12C			
06	G12A	08	I13A I13B I13C	08	I20A I20B I20C	09	J02A J02B J03A			
	I12A I12B I12C		I13D		09		J03B J04Z J11A			
08	I13A I13B I13C	21B	BORP EML VAC	10	K09A K09B	21B	X04Z			
	I13D		VAC I VAC II VBOR		21B		X04Z			
09	J02A J02B J03A	06	G12A	05	F04Z F13A	06	G12A			
	J03B J04Z J11A		I13D		08		I20A I20B I20C			
21B	X04Z	08	I12A I12B I12C	08	I20D I20G	09	J02A J02B J03A			
	BORP EML VAC		I13A I13B I13C		09		J03B J04Z J11A			
06	G12A	09	J02A J02B J03A	10	K09A K09B	21B	X04Z			
	I13A I13B I13C		J03B J04Z J11A		21B		X04Z			
08	I12A I12B I12C	21B	BORP EML VAC	05	F04Z F13A	06	G12A			
	I13A I13B I13C		VAC I VAC II VBOR		08		I20A I20B I20C			
09	J02A J02B J03A	06	G12A	08	I20D I20G	09	J02A J02B J03A			
	J03B J04Z J11A		I13D		09		J03B J04Z J11A			
21B	X04Z	08	I12A I12B I12C	10	K09A K09B	21B	X04Z			
	BORP EML VAC		I13A I13B I13C		21B		X04Z			
06	G12A	09	J02A J02B J03A	05	F04Z F13A	06	G12A			
	I13A I13B I13C		J03B J04Z J11A		08		I20A I20B I20C			
08	I12A I12B I12C	21B	J11B	08	I20D I20G	09	J02A J02B J03A			
	I13A I13B I13C		J11B		09		J03B J04Z J11A			
09	J02A J02B J03A	06	G12A	10	K09A K09B	21B	X04Z			
	J03B J04Z J11A		I13D		21B		X04Z			
21B	X04Z	08	I12A I12B I12C	05	F04Z F13A	06	G12A			
	BORP EML VAC		I13A I13B I13C		08		I20A I20B I20C			
06	G12A	09	J02A J02B J03A	08	I20D I20G	09	J02A J02B J03A			
	I13A I13B I13C		J03B J04Z J11A		09		J03B J04Z J11A			
08	I12A I12B I12C	21B	J11B	10	K09A K09B	21B	X04Z			
	I13A I13B I13C		J11B		21B		X04Z			
09	J02A J02B J03A	06	G12A	05	F04Z F13A	06	G12A			
	J03B J04Z J11A		I13D		08		I20A I20B I20C			
21B	X04Z	08	I12A I12B I12C	08	I20D I20G	09	J02A J02B J03A			
	BORP EML VAC		I13A I13B I13C		09		J03B J04Z J11A			
06	G12A	09	J02A J02B J03A	10	K09A K09B	21B	X04Z			
	I13A I13B I13C		J03B J04Z J11A		21B		X04Z			
08	I12A I12B I12C	21B	BORP EML VAC	05	F04Z F13A	06	G12A			
	I13A I13B I13C		VAC I VAC II VBOR		08		I20A I20B I20C			
09	J02A J02B J03A	06	G12A	08	I20D I20G	09	J02A J02B J03A			
	J03B J04Z J11A		I13D		09		J03B J04Z J11A			
21B	X04Z	08	I12A I12B I12C	10	K09A K09B	21B	X04Z			
	BORP EML VAC		I13A I13B I13C		21B		X04Z			
06	G12A	09	J02A J02B J03A	05	F04Z F13A	06	G12A			
	I13A I13B I13C		J03B J04Z J11A		08		I20A I20B I20C			
08	I12A I12B I12C	21B	J11B	08	I20D I20G	09	J02A J02B J03A			
	I13A I13B I13C		J11B		09		J03B J04Z J11A			
09	J02A J02B J03A	06	G12A	10	K09A K09B	21B	X04Z			
	J03B J04Z J11A		I13D		21B		X04Z			
21B	X04Z	08	I12A I12B I12C	05	F04Z F13A	06	G12A			
	BORP EML VAC		I13A I13B I13C		08		I20A I20B I20C			
06	G12A	09	J02A J02B J03A	08	I20D I20G	09	J02A J02B J03A			
	I13A I13B I13C		J03B J04Z J11A		09		J03B J04Z J11A			
08	I12A I12B I12C	21B	J11B	10	K09A K09B	21B	X04Z			
	I13A I13B I13C		J11B		21B		X04Z			
09	J02A J02B J03A	06	G12A	05	F04Z F13A	06	G12A			
	J03B J04Z J11A		I13D		08		I20A I20B I20C			
21B	X04Z	08	I12A I12B I12C	08	I20D I20G	09	J02A J02B J03A			
	BORP EML VAC		I13A I13B I13C		09		J03B J04Z J11A			
06	G12A	09	J02A J02B J03A	10	K09A K09B	21B	X04Z			
	I13A I13B I13C		J03B J04Z J11A		21B		X04Z			
08	I12A I12B I12C	21B	BORP EML VAC	05	F04Z F13A	06	G12A			
	I13A I13B I13C		VAC I VAC II VBOR		08		I20A I20B I20C			
09	J02A J02B J03A	06	G12A	08	I20D I20G	09	J02A J02B J03A			
	J03B J04Z J11A		I13D		09		J03B J04Z J11A			

CHOP	MDC	DRG	CHOP	MDC	DRG	CHOP	MDC	DRG
	06	G12A		08	I29A I29B I29C		09	J02A J02B J03A
	08	I20A I20B I20C		09	J02A J02B J03A			J03B J04Z J11A
		I20D I20G			J03B J04Z J11A		21B	X04Z
	09	J02A J02B J03A		10	K09A K09B	80.19.59↔		BORP EML VAC
		J03B J04Z J11A		21B	X04Z X06A X06B			VAC I VAC II VBOR
		J11B			X06C		06	G12A
80.19.00↔	10	K09A K09B	80.19.29↔		BORP EML VAC		08	I28A I28B I28C
	21B	X04Z			VAC I VAC II VBOR		09	J02A J02B J03A
		BORP VAC VAC I		05	F04Z F13A			J03B J04Z J11A
		VAC II VBOR		06	G12A		21B	X04Z
	05	F04Z F13A		08	I29A I29B I29C	80.19.90↔		BORP VAC VAC I
	06	G12A		09	J02A J02B J03A			VAC II VBOR
	08	I28A I28B			J03B J04Z J11A		05	F04Z F13A
	09	J02A J02B J03A		10	K09A K09B		06	G12A
		J03B J04Z J11A		21B	X04Z X06A X06B		08	I12A I12B I12C
		J11B			X06C			I28A I28B
80.19.10↔	10	K09A K09B	80.19.30↔		BORP EML VAC		09	J02A J02B J03A
	21B	X04Z X06A X06B			VAC I VAC II VBOR			J03B J04Z J11A
		X06C		06	G12A		10	K09A K09B
		BORP EML VAC		08	I28A I28B I28C		21B	X04Z X06A X06B
		VAC I VAC II VBOR		09	J02A J02B J03A			X06C
	05	F04Z F13A			J03B J04Z J11A		80.19.91↔	BORP VAC VAC I
	06	G12A		21B	X04Z			VAC II VBOR
	08	I12A I12B I12C			BORP EML VAC		05	F04Z F13A
		I29A I29B I29C			VAC I VAC II VBOR		06	G12A
	09	J02A J02B J03A	80.19.31↔		VAC I VAC II VBOR		08	I28A I28B
		J03B J04Z J11A		06	G12A		09	J02A J02B J03A
		J11B		08	I28A I28B I28C			J03B J04Z J11A
	10	K09A K09B		09	J02A J02B J03A		10	K09A K09B
	21B	X04Z X06A X06B			J03B J04Z J11A		21B	X04Z X06A X06B
		X06C		21B	X04Z			X06C
80.19.11↔		BORP EML VAC	80.19.32↔		BORP EML VAC	80.19.92↔		BORP VAC VAC I
		VAC I VAC II VBOR			VAC I VAC II VBOR			VAC II VBOR
	05	F04Z F13A		06	G12A		05	F04Z F13A
	06	G12A		08	I28A I28B I28C		06	G12A
	08	I29A I29B I29C		09	J02A J02B J03A		08	I12A I12B I12C
	09	J02A J02B J03A			J03B J04Z J11A			I28A I28B
		J03B J04Z J11A		21B	X04Z		09	J02A J02B J03A
		J11B			BORP EML VAC			J03B J04Z J11A
	10	K09A K09B	80.19.40↔		VAC I VAC II VBOR		10	K09A K09B
	21B	X04Z X06A X06B			VAC I VAC II VBOR		21B	X04Z X06A X06B
		X06C		06	G12A			X06C
80.19.12↔		BORP EML VAC		08	I28A I28B I28C	80.19.93↔		BORP VAC VAC I
		VAC I VAC II VBOR		09	J02A J02B J03A			VAC II VBOR
	05	F04Z F13A			J03B J04Z J11A		05	F04Z F13A
	06	G12A		21B	X04Z		06	G12A
	08	I12A I12B I12C			BORP EML VAC		08	I12A I12B I12C
		I29A I29B I29C			VAC I VAC II VBOR			I28A I28B
	09	J02A J02B J03A	80.19.41↔		VAC I VAC II VBOR		09	J02A J02B J03A
		J03B J04Z J11A		06	G12A			J03B J04Z J11A
		J11B		08	I28A I28B I28C		10	K09A K09B
	10	K09A K09B		09	J02A J02B J03A		21B	X04Z X06A X06B
	21B	X04Z X06A X06B			J03B J04Z J11A			X06C
		X06C		21B	X04Z			BORP VAC VAC I
80.19.20↔		BORP EML VAC	80.19.42↔		BORP EML VAC			VAC II VBOR
		VAC I VAC II VBOR			VAC I VAC II VBOR		05	F04Z F13A
	05	F04Z F13A		06	G12A		06	G12A
	06	G12A		08	I28A I28B I28C		08	I12A I12B I12C
	08	I12A I12B I12C	80.19.49↔		J02A J02B J03A			I28A I28B
		I29A I29B I29C			J03B J04Z J11A		09	J02A J02B J03A
	09	J02A J02B J03A		21B	X04Z	80.19.94↔		J03B J04Z J11A
		J03B J04Z J11A			BORP EML VAC			J11B
		J11B			VAC I VAC II VBOR		10	K09A K09B
	10	K09A K09B		06	G12A		21B	X04Z X06A X06B
	21B	X04Z X06A X06B		08	I28A I28B I28C			X06C
		X06C		09	J02A J02B J03A			BORP VAC VAC I
80.19.21↔		BORP EML VAC	80.19.52↔		J03B J04Z J11A			VAC II VBOR
		VAC I VAC II VBOR			J11B		05	F04Z F13A
	05	F04Z F13A		21B	X04Z		06	G12A
	06	G12A			BORP EML VAC		08	I28A I28B
					VAC I VAC II VBOR		09	J02A J02B J03A
				06	G12A			J03B J04Z J11A
				08	I28A I28B I28C		10	K09A K09B
				09	J02A J02B J03A		21B	X04Z X06A X06B
					J03B J04Z J11A			X06C

CHOP	MDC	DRG	CHOP	MDC	DRG	CHOP	MDC	DRG
80.19.99↔		BORP VAC VAC I VAC II VBOR		21B	X04Z		04	E02A E02B E02C
	05	F04Z F13A	80.27.99↔	08	I20A I20B I20C I20D I20E I20F I20G		08	I02A I02B I32A I32B I32C I32D
	06	G12A		21B	X04Z		21B	X05Z X06A X06B X06C
	08	I28A I28B	80.28↔	08	I20A I20B I20C I20D I20E I20F I20G	80.34.00↔	03	D12A D12B
	09	J02A J02B J03A J03B J04Z J11A J11B		21B	X04Z X06A X06B X06C		04	E02A E02B E02C
	10	K09A K09B	80.29.10↔	03	D12A D12B		08	I02A I02B I32A I32B I32C I32D
	21B	X04Z X06A X06B X06C		08	I18A I18B I18C	80.34.20↔	21B	X05Z X06A X06B X06C
80.21.00↔	08	I29A I29B I29C	80.29.11↔	08	I18A I18B I18C		03	D12A D12B
	21B	X06A X06B X06C		21B	X06A X06B X06C		04	E02A E02B E02C
80.21.10↔	08	I29A I29B I29C	80.29.19↔	08	I18A I18B I18C		08	I02A I02B I32A I32B I32C I32D
	21B	X06A X06B X06C		21B	X06A X06B X06C		21B	X05Z X06A X06B X06C
80.21.20↔	08	I29A I29B I29C	80.29.99↔	08	I18A I18B I18C	80.34.30↔	03	D12A D12B
	21B	X06A X06B X06C		21B	X06A X06B X06C		04	E02A E02B E02C
80.21.99↔	08	I29A I29B I29C	80.31.00↔	03	D12A D12B		08	I02A I02B I32A I32B I32C I32D
	21B	X06A X06B X06C		04	E02A E02B E02C		21B	X05Z X06A X06B X06C
80.22.00↔	08	I31A I31B I31C	80.31.20↔	08	I29A I29B I29C	80.34.99↔	03	D12A D12B
	21B	X06A X06B X06C		21B	X06A X06B X06C		04	E02A E02B E02C
80.22.10↔	08	I31A I31B I31C	80.31.30↔	03	D12A D12B		08	I02A I02B I32A I32B I32C I32D
	21B	X06A X06B X06C		04	E02A E02B E02C		21B	X05Z X06A X06B X06C
80.22.20↔	08	I31A I31B I31C	80.31.99↔	03	D12A D12B		03	D12A D12B
	21B	X06A X06B X06C		04	E02A E02B E02C		04	E02A E02B E02C
80.22.99↔	08	I31A I31B I31C	80.32.00↔	08	I29A I29B I29C		08	I02A I02B I32A I32B I32C I32D
	21B	X06A X06B X06C		21B	X06A X06B X06C		21B	X05Z X06A X06B X06C
80.23.00↔	08	I02A I02B I32A I32B I32C I32D	80.32.20↔	03	D12A D12B	80.35.00↔	08	I02A I02B I08A I08B I08C I08D I21A I21B
	21B	X05Z		04	E02A E02B E02C		21B	X04Z
80.23.10↔	08	I02A I02B I32A I32B I32C I32D	80.32.30↔	08	I29A I29B I29C	80.35.20↔	08	I02A I02B I08A I08B I08C I08D I21A I21B
	21B	X05Z		21B	X06A X06B X06C		21B	X04Z
80.23.20↔	08	I02A I02B I32A I32B I32C I32D	80.32.99↔	03	D12A D12B	80.35.30↔	08	I02A I02B I08A I08B I08C I08D I21A I21B
	21B	X05Z		04	E02A E02B E02C		21B	X04Z
80.23.99↔	08	I02A I02B I32A I32B I32C I32D	80.33.00↔	03	D12A D12B	80.35.99↔	08	I02A I02B I08A I08B I08C I08D I21A I21B
	21B	X05Z		04	E02A E02B E02C		21B	X04Z
80.24↔	08	I02A I02B I32A I32B I32C I32D	80.33.20↔	08	I31A I31B I31C	80.36.00↔	03	D12A D12B
	21B	X05Z X06A X06B X06C		21B	X06A X06B X06C		04	E02A E02B E02C
80.25.00↔	08	I21A I21B	80.33.30↔	03	D12A D12B		05	F04Z F13A F13B F13C
	21B	X04Z		04	E02A E02B E02C		08	I18A I18B I18C
80.25.10↔	08	I21A I21B	80.33.99↔	08	I02A I02B I32A I32B I32C I32D	80.36.20↔	08	K09A K09B
	21B	X04Z		21B	X05Z X06A X06B X06C		21B	X04Z X06A X06B X06C
80.25.20↔	08	I21A I21B	80.33.20↔	03	D12A D12B		03	D12A D12B
	21B	X04Z		04	E02A E02B E02C		04	E02A E02B E02C
80.25.99↔	08	I21A I21B	80.33.30↔	08	I02A I02B I32A I32B I32C I32D	80.36.30↔	05	F04Z F13A F13B F13C
	21B	X04Z		21B	X05Z X06A X06B X06C		08	I18A I18B I18C
80.26.00↔	08	I18A I18B I18C	80.33.99↔	03	D12A D12B		10	K09A K09B
	21B	X04Z		04	E02A E02B E02C		21B	X04Z X06A X06B X06C
80.26.10↔	08	I18A I18B I18C	80.33.20↔	08	I02A I02B I32A I32B I32C I32D		03	D12A D12B
	21B	X04Z		21B	X05Z X06A X06B X06C		04	E02A E02B E02C
80.26.20↔	08	I18A I18B I18C	80.33.30↔	03	D12A D12B		05	F04Z F13A F13B F13C
	21B	X04Z		04	E02A E02B E02C		08	I18A I18B I18C
80.26.99↔	08	I18A I18B I18C	80.33.99↔	08	I02A I02B I32A I32B I32C I32D		10	K09A K09B
	21B	X04Z		21B	X05Z X06A X06B X06C		21B	X04Z X06A X06B X06C
80.27.00↔	08	I20A I20B I20C I20D I20E I20F I20G	80.33.20↔	03	D12A D12B	80.36.99↔	03	D12A D12B
	21B	X04Z		04	E02A E02B E02C		04	E02A E02B E02C
80.27.10↔	08	I20A I20B I20C I20D I20E I20F I20G	80.33.30↔	08	I02A I02B I32A I32B I32C I32D		05	F04Z F13A F13B F13C
	21B	X04Z		21B	X05Z X06A X06B X06C		08	I18A I18B I18C
80.27.20↔	08	I20A I20B I20C I20D I20E I20F I20G	80.33.99↔	03	D12A D12B		10	K09A K09B
	21B	X04Z		04	E02A E02B E02C		21B	X04Z X06A X06B X06C

CHOP	MDC	DRG	CHOP	MDC	DRG	CHOP	MDC	DRG
	04	E02A E02B E02C		04	E02A E02B E02C		08	I02A I02B I32A
	05	F04Z F13A F13B F13C		08	I18A I18B I18C		09	I32B I32C I32D
	08	I18A I18B I18C	80.39.99↔	21B	X06A X06B X06C		09	J02A J02B J03A
	10	K09A K09B		03	D12A D12B		09	J03B J04Z J11A
	21B	X04Z X06A X06B X06C		04	E02A E02B E02C		21B	J11B
80.37.00↔	03	D12A D12B	80.40↔	08	I18A I18B I18C	80.44.10↔	21B	X05Z
	04	E02A E02B E02C		21B	X06A X06B X06C		06	BORP VAC VAC I
	08	I18A I18B I18C			BORP VAC VAC I		06	VAC II VBOR
	21B	X04Z X06A X06B X06C		06	G12A		08	G12A
80.37.20↔	03	D12A D12B	80.41.00↔	08	I28A I28B		08	I02A I02B I32A
	04	E02A E02B E02C		21B	X06A X06B X06C		09	I32B I32C I32D
	08	I20A I20B I20C			BORP EML VAC		09	J02A J02B J03A
	21B	I20D I20E I20F I20G		06	G12A		09	J03B J04Z J11A
	21B	X04Z X06A X06B X06C	80.41.10↔	08	I29A I29B I29C	80.44.11↔	21B	J11B
80.37.30↔	03	D12A D12B		21B	X06A X06B X06C		06	X05Z
	04	E02A E02B E02C			BORP EML VAC		06	BORP VAC VAC I
	08	I18A I18B I18C		06	G12A		08	VAC II VBOR
	21B	X04Z X06A X06B X06C	80.41.20↔	08	I29A I29B I29C		08	G12A
80.37.99↔	03	D12A D12B		21B	X06A X06B X06C		08	I02A I02B I32A
	04	E02A E02B E02C			BORP EML VAC		09	I32B I32C I32D
	08	I18A I18B I18C		06	G12A	80.44.20↔	09	J02A J02B J03A
	21B	X04Z X06A X06B X06C	80.41.99↔	08	I29A I29B I29C		09	J03B J04Z J11A
80.38.00↔	03	D12A D12B		21B	X06A X06B X06C		21B	J11B
	04	E02A E02B E02C			BORP EML VAC		06	X05Z
	08	I20A I20B I20C	80.42↔	06	G12A		06	BORP VAC VAC I
	21B	I20D I20E I20F I20G		08	I29A I29B I29C		08	VAC II VBOR
	21B	X04Z X06A X06B X06C		21B	X06A X06B X06C		06	G12A
80.38.20↔	03	D12A D12B	80.43.00↔	08	I29A I29B I29C		08	I02A I02B I32A
	04	E02A E02B E02C		21B	X06A X06B X06C		09	I32B I32C I32D
	08	I20A I20B I20C			BORP EML VAC		09	J02A J02B J03A
	21B	I20D I20E I20F I20G		06	G12A		09	J03B J04Z J11A
	21B	X04Z X06A X06B X06C	80.43.10↔	08	I02A I02B I32A	80.44.21↔	21B	J11B
80.38.30↔	03	D12A D12B		21B	I32B I32C I32D		06	X05Z
	04	E02A E02B E02C			BORP EML VAC		06	BORP VAC VAC I
	08	I20A I20B I20C		06	G12A		08	VAC II VBOR
	21B	I20D I20E I20F I20G	80.43.20↔	08	I02A I02B I32A		08	G12A
	21B	X04Z X06A X06B X06C		21B	I32B I32C I32D		08	I02A I02B I32A
80.38.99↔	03	D12A D12B			BORP EML VAC		09	I32B I32C I32D
	04	E02A E02B E02C		06	G12A		09	J02A J02B J03A
	08	I20A I20B I20C		08	I02A I02B I32A	80.44.91↔	09	J03B J04Z J11A
	21B	I20D I20E I20F I20G		21B	I32B I32C I32D		21B	J11B
	21B	X04Z X06A X06B X06C	80.43.90↔		BORP EML VAC		06	X05Z
80.39.00↔	03	D12A D12B		06	G12A		06	BORP VAC VAC I
	04	E02A E02B E02C		08	I02A I02B I32A		08	VAC II VBOR
	08	I18A I18B I18C		21B	X05Z		06	G12A
	21B	X06A X06B X06C	80.43.99↔	08	I02A I02B I32A		08	I02A I02B I32A
80.39.21↔	03	D12A D12B		21B	I32B I32C I32D		09	I32B I32C I32D
	04	E02A E02B E02C			BORP EML VAC		09	J02A J02B J03A
	08	I18A I18B I18C		06	G12A		09	J03B J04Z J11A
	21B	X06A X06B X06C	80.39.29↔	08	I02A I02B I32A	80.44.99↔	21B	J11B
80.39.29↔	03	D12A D12B		21B	I32B I32C I32D		06	X05Z
	04	E02A E02B E02C			BORP EML VAC		06	BORP VAC VAC I
	08	I18A I18B I18C	80.44.00↔	06	G12A		08	VAC II VBOR
	21B	X06A X06B X06C		08	I02A I02B I32A		08	G12A
80.39.30↔	03	D12A D12B		21B	I32B I32C I32D		09	I02A I02B I32A
					X05Z		09	I32B I32C I32D
					BORP VAC VAC I		09	J02A J02B J03A
					VAC II VBOR		21B	J03B J04Z J11A
							21B	J11B
							08	X05Z
							08	I28A I28B I28C

CHOP	MDC	DRG	CHOP	MDC	DRG	CHOP	MDC	DRG
80.46.00↔	21B	X04Z BORP EML VAC VAC I VAC II VBOR	80.48.99↔	21B	I20G X04Z BORP EML VAC VAC I VAC II VBOR	80.6X.99↔	06	F13C G12A
	01	B03A B03B B03C B03D		06	G12A		08	I18A I18B I18C I30A I30B
	06	G12A		08	I20A I20B I20C I20D I20E I20F		10	K09A K09B
	08	I18A I18B I18C I30A I30B I30C		21B	X04Z		21B	X04Z BORP EML VAC VAC I VAC II VBOR
80.46.10↔	21B	X04Z BORP EML VAC VAC I VAC II VBOR	80.49.10↔	21B	X04Z BORP EML VAC VAC I VAC II VBOR		01	B03A B03B B03C B03D
	01	B03A B03B B03C B03D		06	G12A		05	F04Z F13A F13B F13C
	06	G12A	80.49.20↔	08	I29A I29B I29C BORP VAC VAC I VAC II VBOR		06	G12A
	08	I18A I18B I18C I30A I30B I30C		06	G12A		08	I18A I18B I18C I30A I30B I30C
80.46.20↔	21B	X04Z BORP EML VAC VAC I VAC II VBOR	80.49.30↔	08	I28A I28B I28C BORP EML VAC VAC I VAC II VBOR	80.71.00↔	21B	X04Z BORP EML VAC VAC I VAC II VBOR
	01	B03A B03B B03C B03D		06	G12A		05	F04Z F13A
	06	G12A	80.6X.00↔	08	I28A I28B I28C BORP EML VAC VAC I VAC II VBOR		06	G12A
	08	I18A I18B I18C I30A I30B I30C		01	B03A B03B B03C B03D	80.71.10↔	08	I12A I12B I12C I29A I29B I29C
80.46.99↔	21B	X04Z BORP EML VAC VAC I VAC II VBOR		05	F04Z F13A F13B F13C		21B	X06A X06B X06C BORP EML VAC VAC I VAC II VBOR
	01	B03A B03B B03C B03D		06	G12A		05	F04Z F13A
	06	G12A		08	I18A I18B I18C I30A I30B I30C		06	G12A
	08	I18A I18B I18C I30A I30B I30C	80.6X.10↔	10	K09A K09B X04Z	80.71.11↔	08	I12A I12B I12C I29A I29B I29C
80.47.10↔	21B	X04Z BORP VAC VAC I VAC II VBOR		21B	X04Z BORP EML VAC VAC I VAC II VBOR		21B	X06A X06B X06C BORP EML VAC VAC I VAC II VBOR
	06	G12A		01	B03A B03B B03C B03D		05	F04Z F13A
	08	I13A I13B I13C I13D		05	F04Z F13A F13B F13C		06	G12A
80.47.20↔	21B	X04Z BORP VAC VAC I VAC II VBOR		06	G12A	80.71.99↔	08	I12A I12B I12C I29A I29B I29C
	06	G12A		08	I18A I18B I18C I30A I30B I30C		21B	X06A X06B X06C BORP EML VAC VAC I VAC II VBOR
	08	I13A I13B I13C I13D	80.6X.11↔	10	K09A K09B X04Z		05	F04Z F13A
80.47.99↔	21B	X04Z BORP VAC VAC I VAC II VBOR		21B	X04Z BORP EML VAC VAC I VAC II VBOR	80.72.00↔	06	G12A
	06	G12A		01	B03A B03B B03C B03D		08	I12A I12B I12C I29A I29B I29C
	08	I13A I13B I13C I13D		05	F04Z F13A F13B F13C		21B	X06A X06B X06C BORP EML VAC VAC I VAC II VBOR
80.48.00↔	21B	X04Z BORP EML VAC VAC I VAC II VBOR		06	G12A	80.72.10↔	05	F04Z F13A
	06	G12A	80.6X.20↔	08	I18A I18B I18C I30A I30B		06	G12A
	08	I20A I20B I20C I20D I20E I20F I20G		10	K09A K09B X04Z		08	I12A I12B I12C I31A I31B I31C
80.48.10↔	21B	X04Z BORP EML VAC VAC I VAC II VBOR		21B	X04Z BORP EML VAC VAC I VAC II VBOR	80.72.20↔	21B	X06A X06B X06C BORP EML VAC VAC I VAC II VBOR
	06	G12A		01	B03A B03B B03C B03D		05	F04Z F13A
	08	I20A I20B I20C I20D I20E I20F I20G		05	F04Z F13A F13B F13C		06	G12A
80.48.20↔	21B	X04Z BORP EML VAC VAC I VAC II VBOR	80.6X.21↔	06	G12A	80.72.99↔	08	I12A I12B I12C I31A I31B I31C
	06	G12A		08	I18A I18B I18C I30A I30B I30C		21B	X06A X06B X06C BORP EML VAC VAC I VAC II VBOR
	08	I20A I20B I20C I20D I20E I20F		10	K09A K09B X04Z		05	F04Z F13A
				21B	X04Z BORP EML VAC VAC I VAC II VBOR		06	G12A
				01	B03A B03B B03C B03D			
				05	F04Z F13A F13B			

CHOP	MDC	DRG	CHOP	MDC	DRG	CHOP	MDC	DRG
80.77.99↔	09	I20A I20B I20C	80.78.21↔	09	J02A J02B J03A	80.79.21↔	21B	J11B
		I20D I20E I20F			J03B J04Z J11A			X04Z X06A X06B
		I20G			J11B			X06C
		J02A J02B J03A			X04Z			BORP EML VAC
		J03B J04Z J11A			BORP EML VAC			VAC I VAC II VBOR
		J11B			VAC I VAC II VBOR			F04Z F13A
		X04Z			B05Z			G12A
		BORP EML VAC			F04Z F13A			I12A I12B I12C
		VAC I VAC II VBOR			G12A			I27A I27B I27C
		G12A			I12A I12B I12C			I27D
80.78.00↔	08	I12A I12B I12C	80.78.29↔	01	J02A J02B J03A	80.79.22↔	05	J02A J02B J03A
		I20A I20B I20C			J03B J04Z J11A			J03B J04Z J11A
		I20D I20G			J11B			J11B
		J02A J02B J03A			X04Z			X04Z X06A X06B
		J03B J04Z J11A			BORP EML VAC			X06C
		J11B			VAC I VAC II VBOR			BORP EML VAC
		X04Z			VAC I VAC II VBOR			VAC I VAC II VBOR
		BORP EML VAC			B05Z			F04Z F13A
		VAC I VAC II VBOR			F04Z F13A			G12A
		F04Z F13A			F04Z F13A			I12A I12B I12C
80.78.10↔	06	G12A	80.78.99↔	05	J02A J02B J03A	80.81.10↔	08	I12A I12B I12C
		I12A I12B I12C			J03B J04Z J11A			I27A I27B I27C
		I20A I20B I20C			J11B			I27D
		I20D I20G			X04Z			J02A J02B J03A
		J02A J02B J03A			BORP EML VAC			J03B J04Z J11A
		J03B J04Z J11A			VAC I VAC II VBOR			J11B
		J11B			VAC I VAC II VBOR			X04Z X06A X06B
		X04Z			BORP EML VAC			X06C
		BORP EML VAC			VAC I VAC II VBOR			BORP EML VAC
		VAC I VAC II VBOR			F04Z F13A			VBOR
80.78.11↔	05	F04Z F13A	80.79.10↔	06	J02A J02B J03A	80.81.11↔	01	B17A B17B
		G12A			J03B J04Z J11A			F04Z F13A F13B
		I12A I12B I12C			J11B			F13C
		I20A I20B I20C			X04Z			G12A
		I20D I20G			BORP EML VAC			I59Z
		J02A J02B J03A			VAC I VAC II VBOR			J02A J02B J03A
		J03B J04Z J11A			VAC I VAC II VBOR			J03B J04Z J11A
		J11B			VAC I VAC II VBOR			J11B
		X04Z			BORP EML VAC			K09A K09B
		BORP EML VAC			VAC I VAC II VBOR			X06A X06B X06C
80.78.19↔	08	I12A I12B I12C	80.79.11↔	08	J02A J02B J03A	80.81.19↔	21B	BORP EML VAC
		I20A I20B I20C			J03B J04Z J11A			VBOR
		I20D I20G			J11B			B17A B17B
		J02A J02B J03A			X04Z			F04Z F13A F13B
		J03B J04Z J11A			BORP EML VAC			F13C
		J11B			VAC I VAC II VBOR			G12A
		X04Z			VAC I VAC II VBOR			I59Z
		BORP EML VAC			VAC I VAC II VBOR			J02A J02B J03A
		VAC I VAC II VBOR			VAC I VAC II VBOR			J03B J04Z J11A
		F04Z F13A			VAC I VAC II VBOR			J11B
80.78.20↔	09	J02A J02B J03A	80.79.20↔	09	J02A J02B J03A	80.81.20↔	10	K09A K09B
		J03B J04Z J11A			J03B J04Z J11A			X06A X06B X06C
		J11B			J11B			BORP EML VAC
		X04Z			X04Z X06A X06B			VBOR
		BORP EML VAC			X06C			B17A B17B
		VAC I VAC II VBOR			BORP EML VAC			F04Z F13A F13B
		VAC I VAC II VBOR			VAC I VAC II VBOR			F13C
		B05Z			VAC I VAC II VBOR			G12A
		F04Z F13A			VAC I VAC II VBOR			I59Z
		G12A			VAC I VAC II VBOR			J02A J02B J03A
80.78.20↔	08	I12A I12B I12C	80.79.20↔	09	J02A J02B J03A	80.81.20↔	08	J03B J04Z J11A
		I20A I20B I20C			J03B J04Z J11A			J11B
		I20D I20G			J11B			J11B
		J02A J02B J03A			X04Z X06A X06B			K09A K09B
		J03B J04Z J11A			X06C			X06A X06B X06C
		J11B			BORP EML VAC			BORP EML VAC
		X04Z			VAC I VAC II VBOR			VBOR
		BORP EML VAC			VAC I VAC II VBOR			B17A B17B
		VAC I VAC II VBOR			VAC I VAC II VBOR			F04Z F13A F13B
		F04Z F13A			VAC I VAC II VBOR			F13C

CHOP	MDC	DRG	CHOP	MDC	DRG	CHOP	MDC	DRG
80.81.21↔	09	J02A J02B J03A J03B J04Z J11A J11B	80.82.12↔	06	G12A	80.83.12↔		X06C
	10	K09A K09B		08	I31A I31B I31C			BORP EML VAC
	21B	X06A X06B X06C		09	J02A J02B J03A J03B J04Z J11A J11B		01	B17A B17B
		BORP EML VAC		10	K09A K09B		05	F04Z F13A
		VBOR		21B	X06A X06B X06C		06	G12A
	01	B17A B17B			BORP EML VAC		08	I02A I02B I32A I32B I32C I32D
	05	F04Z F13A F13B F13C		01	B17A B17B		09	J02A J02B J03A J03B J04Z J11A J11B
	06	G12A		05	F04Z F13A F13B F13C		10	K09A K09B
	08	I59Z		06	G12A		21B	X05Z X06A X06B X06C
	09	J02A J02B J03A J03B J04Z J11A J11B		08	I31A I31B I31C			BORP EML VAC
80.81.29↔	10	K09A K09B	09	J02A J02B J03A J03B J04Z J11A J11B	80.83.99↔		VBOR	
	21B	X06A X06B X06C	10	K09A K09B		01	B17A B17B	
		BORP EML VAC	21B	X06A X06B X06C		05	F04Z F13A	
		VBOR		BORP EML VAC		06	G12A	
	01	B17A B17B	01	B17A B17B		08	I02A I02B I32A I32B I32C I32D	
	05	F04Z F13A F13B F13C	05	F04Z F13A F13B F13C		09	J02A J02B J03A J03B J04Z J11A J11B	
	06	G12A	06	G12A		10	K09A K09B	
	08	I59Z	08	I31A I31B I31C		21B	X05Z X06A X06B X06C	
	09	J02A J02B J03A J03B J04Z J11A J11B	09	J02A J02B J03A J03B J04Z J11A J11B			BORP EML VAC	
	10	K09A K09B	10	K09A K09B			VBOR	
80.81.99↔	21B	X06A X06B X06C	21B	X06A X06B X06C	06	G12A		
		BORP EML VAC		BORP EML VAC	08	I02A I02B I32A I32B I32C I32D		
		VBOR	01	B17A B17B	09	J02A J02B J03A J03B J04Z J11A J11B		
	01	B17A B17B	05	F04Z F13A	21B	X05Z		
	05	F04Z F13A F13B F13C	06	G12A		BORP EML VAC		
	06	G12A	08	I02A I02B I32A I32B I32C I32D		VBOR		
	08	I59Z	09	J02A J02B J03A J03B J04Z J11A J11B	06	G12A		
	09	J02A J02B J03A J03B J04Z J11A J11B	10	K09A K09B	08	I02A I02B I32A I32B I32C I32D		
	10	K09A K09B	21B	X05Z X06A X06B X06C	09	J02A J02B J03A J03B J04Z J11A J11B		
	21B	X06A X06B X06C		BORP EML VAC	21B	X05Z		
80.82.00↔		BORP EML VAC	01	B17A B17B		BORP EML VAC		
		VBOR	05	F04Z F13A		VBOR		
	01	B17A B17B	06	G12A	06	G12A		
	05	F04Z F13A F13B F13C	08	I02A I02B I32A I32B I32C I32D	08	I02A I02B I32A I32B I32C I32D		
	06	G12A	09	J02A J02B J03A J03B J04Z J11A J11B	09	J02A J02B J03A J03B J04Z J11A J11B		
	08	I31A I31B I31C	10	K09A K09B	21B	X05Z		
	09	J02A J02B J03A J03B J04Z J11A J11B	21B	X05Z X06A X06B X06C		BORP EML VAC		
	10	K09A K09B		BORP EML VAC		VBOR		
	21B	X06A X06B X06C	01	B17A B17B	06	G12A		
		BORP EML VAC	05	F04Z F13A	08	I02A I02B I32A I32B I32C I32D		
80.82.10↔		VBOR	06	G12A	09	J02A J02B J03A J03B J04Z J11A J11B		
	01	B17A B17B	08	I02A I02B I32A I32B I32C I32D	09	J02A J02B J03A J03B J04Z J11A J11B		
	05	F04Z F13A F13B F13C	09	J02A J02B J03A J03B J04Z J11A J11B	21B	X05Z		
	06	G12A	10	K09A K09B		BORP EML VAC		
	08	I31A I31B I31C	21B	X05Z X06A X06B X06C		VBOR		
	09	J02A J02B J03A J03B J04Z J11A J11B		BORP EML VAC	06	G12A		
	10	K09A K09B	01	B17A B17B	08	I02A I02B I32A I32B I32C I32D		
	21B	X06A X06B X06C	05	F04Z F13A	09	J02A J02B J03A J03B J04Z J11A J11B		
		BORP EML VAC	06	G12A	21B	X05Z		
		VBOR	08	I02A I02B I12A I12B I12C I32A I32B I32C I32D		BORP EML VAC		
80.82.11↔	01	B17A B17B	09	J02A J02B J03A J03B J04Z J11A J11B	80.84.99↔		VBOR	
	05	F04Z F13A F13B F13C	10	K09A K09B		06	G12A	
		BORP EML VAC	21B	X05Z X06A X06B X06C		08	I02A I02B I32A I32B I32C I32D	
		VBOR		BORP EML VAC		09	J02A J02B J03A J03B J04Z J11A J11B	
	01	B17A B17B	01	B17A B17B		09	J02A J02B J03A J03B J04Z J11A J11B	
	05	F04Z F13A F13B F13C	05	F04Z F13A		21B	X05Z	
	06	G12A	06	G12A			BORP EML VAC	
	08	I31A I31B I31C	08	I02A I02B I12A I12B I12C I32A I32B I32C I32D			VBOR	
	09	J02A J02B J03A J03B J04Z J11A J11B	09	J02A J02B J03A J03B J04Z J11A J11B		01	B17A B17B	
	10	K09A K09B	10	K09A K09B		05	F04Z F13A	
21B	X06A X06B X06C	21B	X05Z X06A X06B X06C	06	G12A			
	BORP EML VAC		BORP EML VAC	08	I21A I21B			
	VBOR	01	B17A B17B	09	J02A J02B J03A			
01	B17A B17B	05	F04Z F13A					
05	F04Z F13A F13B F13C	06	G12A					
	BORP EML VAC	08	I02A I02B I12A I12B I12C I32A I32B I32C I32D					
	VBOR	09	J02A J02B J03A J03B J04Z J11A J11B					
01	B17A B17B	10	K09A K09B					
05	F04Z F13A F13B F13C	21B	X05Z X06A X06B X06C					
	BORP EML VAC		BORP EML VAC					
	VBOR		VBOR					

CHOP	MDC	DRG	CHOP	MDC	DRG	CHOP	MDC	DRG
80.85.10↔		J03B J04Z J11A J11B	80.86.00↔	08	I21A I21B	80.86.99↔	10	K09A K09B
	10	K09A K09B		09	J02A J02B J03A J03B J04Z J11A J11B		21B	X04Z X06A X06B X06C
	21B	X04Z X06A X06B X06C		10	K09A K09B			BORP EML VAC VBOR
		BORP EML VAC VBOR		21B	X04Z X06A X06B X06C		01	B17A B17B
	01	B17A B17B			BORP EML VAC VBOR		05	F04Z F13A
	05	F04Z F13A		01	B17A B17B		06	G12A
	06	G12A		05	F04Z F13A		08	I18A I18B I18C I30A I30B I30C
	08	I21A I21B		06	G12A		09	J02A J02B J03A J03B J04Z J11A J11B
	09	J02A J02B J03A J03B J04Z J11A J11B		08	I18A I18B I18C I30A I30B I30C		10	K09A K09B
	10	K09A K09B		09	J02A J02B J03A J03B J04Z J11A J11B		21B	X04Z X06A X06B X06C
80.85.11↔		BORP EML VAC VBOR	80.86.10↔	10	K09A K09B	80.87.00↔		BORP EML VAC VBOR
	01	B17A B17B		21B	X04Z X06A X06B X06C		01	B17A B17B
	05	F04Z F13A			BORP EML VAC VBOR		05	F04Z F13A
	06	G12A		01	B17A B17B		06	G12A
	08	I21A I21B		05	F04Z F13A		08	I59Z
	09	J02A J02B J03A J03B J04Z J11A J11B		06	G12A		09	J02A J02B J03A J03B J04Z J11A J11B
	10	K09A K09B		08	I18A I18B I18C I30A I30B I30C		10	K09A K09B
	21B	X04Z X06A X06B X06C		09	J02A J02B J03A J03B J04Z J11A J11B		21B	X04Z X06A X06B X06C
		BORP EML VAC VBOR		10	K09A K09B			BORP EML VAC VBOR
	01	B17A B17B		21B	X04Z X06A X06B X06C		01	B17A B17B
80.85.12↔		BORP EML VAC VBOR	80.86.11↔	01	B17A B17B	80.87.10↔	05	F04Z F13A
	05	F04Z F13A		05	F04Z F13A		06	G12A
	06	G12A		06	G12A		08	I20A I20B I20C I20D I20E I20F I20G
	08	I21A I21B		08	I12A I12B I12C I18A I18B I18C I30A I30B I30C		09	J02A J02B J03A J03B J04Z J11A J11B
	09	J02A J02B J03A J03B J04Z J11A J11B		09	J02A J02B J03A J03B J04Z J11A J11B		10	K09A K09B
	10	K09A K09B		09	J02A J02B J03A J03B J04Z J11A J11B		21B	X04Z X06A X06B X06C
	21B	X04Z X06A X06B X06C		10	K09A K09B			BORP EML VAC VBOR
		BORP EML VAC VBOR		21B	X04Z X06A X06B X06C		01	B17A B17B
	01	B17A B17B			BORP EML VAC VBOR		05	F04Z F13A
	05	F04Z F13A		01	B17A B17B		06	G12A
80.85.21↔		BORP EML VAC VBOR	80.86.12↔	05	F04Z F13A	80.87.11↔	06	G12A
	06	G12A		08	I12A I12B I12C I59Z		08	I12A I12B I12C I59Z
	08	I21A I21B		09	J02A J02B J03A J03B J04Z J11A J11B		09	J02A J02B J03A J03B J04Z J11A J11B
	09	J02A J02B J03A J03B J04Z J11A J11B		10	K09A K09B		10	K09A K09B
	10	K09A K09B		21B	X04Z X06A X06B X06C		21B	X04Z X06A X06B X06C
	21B	X04Z X06A X06B X06C			BORP EML VAC VBOR			BORP EML VAC VBOR
		BORP EML VAC VBOR		01	B17A B17B		01	B17A B17B
	01	B17A B17B		05	F04Z F13A		05	F04Z F13A
	05	F04Z F13A		06	G12A		06	G12A
	06	G12A		08	I18A I18B I18C I30A I30B I30C		08	I59Z
80.85.22↔		BORP EML VAC VBOR	80.86.13↔	08	I18A I18B I18C I30A I30B I30C	80.87.12↔	08	I12A I12B I12C I59Z
	05	F04Z F13A		09	J02A J02B J03A J03B J04Z J11A J11B		09	J02A J02B J03A J03B J04Z J11A J11B
	06	G12A		10	K09A K09B		10	K09A K09B
	08	I21A I21B		21B	X04Z X06A X06B X06C		21B	X04Z X06A X06B X06C
	09	J02A J02B J03A J03B J04Z J11A J11B			BORP EML VAC VBOR			BORP EML VAC VBOR
	10	K09A K09B		01	B17A B17B		01	B17A B17B
	21B	X04Z X06A X06B X06C		05	F04Z F13A		05	F04Z F13A
		BORP EML VAC VBOR		06	G12A		06	G12A
	01	B17A B17B		08	I18A I18B I18C I30A I30B I30C		08	I59Z
	05	F04Z F13A		09	J02A J02B J03A J03B J04Z J11A J11B		09	J02A J02B J03A J03B J04Z J11A J11B
80.85.99↔		BORP EML VAC VBOR		BORP EML VAC VBOR	80.87.19↔		BORP EML VAC VBOR	
	01	B17A B17B	01	B17A B17B		01	B17A B17B	
	05	F04Z F13A	05	F04Z F13A				
	06	G12A	06	G12A				

CHOP	MDC	DRG	CHOP	MDC	DRG	CHOP	MDC	DRG
	05	F04Z F13A		21B	X04Z X06A X06B		01	B17A B17B
	06	G12A			X06C		05	F04Z F13A
	08	I59Z	80.88.00↔		BORP EML VAC		06	G12A
	09	J02A J02B J03A		01	VBOR		08	I12A I12B I12C
		J03B J04Z J11A		05	B17A B17B			I20A I20B I20C
		J11B		06	F04Z F13A			I20D I20G
	10	K09A K09B		08	G12A		09	J02A J02B J03A
	21B	X04Z X06A X06B			I20A I20B I20C			J03B J04Z J11A
80.87.20↔		X06C			I20D I20G		10	K09A K09B
		BORP EML VAC		09	J02A J02B J03A		21B	X04Z X06A X06B
		VBOR			J03B J04Z J11A			X06C
	01	B17A B17B		10	J11B	80.88.40↔		BORP EML VAC
	05	F04Z F13A		21B	K09A K09B			VBOR
	06	G12A			X04Z X06A X06B		01	B17A B17B
	08	I20A I20B I20C	80.88.10↔		X06C		05	F04Z F13A
		I20D I20E I20F			BORP EML VAC		06	G12A
		I20G		01	VBOR		08	I12A I12B I12C
	09	J02A J02B J03A		05	B17A B17B			I20A I20B I20C
		J03B J04Z J11A		06	F04Z F13A			I20D I20G
		J11B		08	G12A		09	J02A J02B J03A
	10	K09A K09B			I20A I20B I20C			J03B J04Z J11A
	21B	X04Z X06A X06B		09	I20D I20G		10	K09A K09B
80.87.21↔		X06C			J02A J02B J03A		21B	X04Z X06A X06B
		BORP EML VAC			J03B J04Z J11A			X06C
		VBOR		10	J11B	80.88.50↔		BORP EML VAC
	01	B17A B17B		21B	K09A K09B			VBOR
	05	F04Z F13A			X04Z X06A X06B		01	B17A B17B
	06	G12A	80.88.20↔		X06C		05	F04Z F13A
	08	I12A I12B I12C			BORP EML VAC		06	G12A
		I59Z		01	VBOR		08	I20A I20B I20C
	09	J02A J02B J03A		05	B17A B17B			I20D I20G
		J03B J04Z J11A		06	F04Z F13A		09	J02A J02B J03A
		J11B		08	G12A			J03B J04Z J11A
	10	K09A K09B			I12A I12B I12C		10	K09A K09B
	21B	X04Z X06A X06B		09	I20A I20B I20C		21B	X04Z X06A X06B
80.87.22↔		X06C			I20D I20G			X06C
		BORP EML VAC		09	J02A J02B J03A			BORP EML VAC
		VBOR			J03B J04Z J11A		01	B17A B17B
	01	B17A B17B		10	J11B	80.88.59↔		VBOR
	05	F04Z F13A		21B	K09A K09B		01	B17A B17B
	06	G12A			X04Z X06A X06B		05	F04Z F13A
	08	I59Z	80.88.21↔		X06C		06	G12A
	09	J02A J02B J03A			BORP EML VAC		08	I20A I20B I20C
		J03B J04Z J11A		01	VBOR			I20D I20G
		J11B		05	B17A B17B		09	J02A J02B J03A
	10	K09A K09B		06	F04Z F13A			J03B J04Z J11A
	21B	X04Z X06A X06B		08	G12A		10	K09A K09B
80.87.29↔		X06C			I20A I20B I20C		21B	X04Z X06A X06B
		BORP EML VAC		09	I20D I20G			X06C
		VBOR			J02A J02B J03A			BORP EML VAC
	01	B17A B17B		10	J03B J04Z J11A	80.88.99↔		VBOR
	05	F04Z F13A		21B	J11B		01	B17A B17B
	06	G12A			K09A K09B		05	F04Z F13A
	08	I59Z	80.88.29↔		X04Z X06A X06B		06	G12A
	09	J02A J02B J03A			X06C		08	I20A I20B I20C
		J03B J04Z J11A		01	BORP EML VAC			I20D I20G
		J11B			VBOR		09	J02A J02B J03A
	10	K09A K09B		05	B17A B17B			J03B J04Z J11A
	21B	X04Z X06A X06B		06	F04Z F13A		10	K09A K09B
80.87.99↔		X06C		08	G12A		21B	X04Z X06A X06B
		BORP EML VAC			I20A I20B I20C			X06C
		VBOR		09	I20D I20G			BORP EML VAC
	01	B17A B17B			J02A J02B J03A	80.89.00↔		VBOR
	05	F04Z F13A		01	J03B J04Z J11A		01	B17A B17B
	06	G12A		05	J11B		05	F04Z F13A
	08	I59Z		06	K09A K09B		06	G12A
	09	J02A J02B J03A		08	X04Z X06A X06B		08	I28B I29A I29B
		J03B J04Z J11A			X06C			
		J11B	80.88.30↔		BORP EML VAC			
	10	K09A K09B			VBOR			

CHOP	MDC	DRG	CHOP	MDC	DRG	CHOP	MDC	DRG
		I29C		06	G12A			I27D
	09	J02A J02B J03A		08	I10A I10B I10C		09	J02A J02B J03A
		J03B J04Z J11A		09	J02A J02B J03A			J03B J04Z J11A
		J11B			J03B J04Z J11A		10	K09A K09B
	10	K09A K09B		10	K09A K09B		21B	X06A X06B X06C
80.89.10↔	21B	X04Z X06A X06B		21B	X04Z X06A X06B	80.92.11↔		BORP EML VAC
		X06C			X06C			VBOR
		BORP EML VAC	80.89.30↔		EML		01	B17A B17B
		VBOR		08	I23A I23B I23C		05	F04Z F13A F13B
	06	G12A			EML			F13C
	08	I29A I29B I29C	80.89.31↔		I23A I23B I23C		06	G12A
80.89.11↔	21B	X06A X06B X06C		08	I23A I23B I23C		08	I27A I27B I27C
		BORP EML VAC			EML			I27D
		VBOR	80.89.39↔	08	I23A I23B I23C		09	J02A J02B J03A
	06	G12A		08	I18A I18B I18C			J03B J04Z J11A
	08	I12A I12B I12C	80.89.40↔		BORP EML VAC		10	K09A K09B
		I29A I29B I29C	80.91.10↔		VBOR		21B	X06A X06B X06C
80.89.12↔	21B	X06A X06B X06C		01	B17A B17B			BORP EML VAC
		BORP EML VAC		05	F04Z F13A F13B	80.93.11↔		VBOR
		VBOR			F13C		01	B17A B17B
	06	G12A		06	G12A		05	F04Z F13A F13B
	08	I29A I29B I29C		08	I29A I29B I29C			F13C
80.89.19↔	21B	X06A X06B X06C		09	J02A J02B J03A		06	G12A
		BORP EML VAC			J03B J04Z J11A		08	I02A I02B I32A
		VBOR		10	K09A K09B		09	I32B I32C I32D
	06	G12A		21B	X06A X06B X06C		09	J02A J02B J03A
	08	I29A I29B I29C	80.91.11↔		BORP EML VAC			J03B J04Z J11A
80.89.20↔	21B	X06A X06B X06C			VBOR		10	K09A K09B
		BORP EML VAC		01	B17A B17B		21B	X05Z X06A X06B
		VBOR		05	F04Z F13A F13B	80.93.12↔		X06C
	01	B17A B17B			F13C			BORP EML VAC
	05	F04Z F13A		06	G12A		01	B17A B17B
	06	G12A		08	I29A I29B I29C		05	F04Z F13A F13B
	08	I18A I18B I18C		09	J02A J02B J03A			F13C
		I28B			J03B J04Z J11A		06	G12A
	09	J02A J02B J03A		10	K09A K09B		08	I02A I02B I32A
		J03B J04Z J11A		21B	X06A X06B X06C		09	I32B I32C I32D
		J11B	80.91.20↔		BORP EML VAC		09	J02A J02B J03A
	10	K09A K09B			VBOR			J03B J04Z J11A
80.89.21↔	21B	X04Z X06A X06B		01	B17A B17B		10	K09A K09B
		X06C		05	F04Z F13A F13B		21B	X05Z X06A X06B
		BORP EML VAC			F13C	80.95.10↔		X06C
		VBOR		06	G12A			BORP EML VAC
	01	B17A B17B		08	I29A I29B I29C		01	B17A B17B
	05	F04Z F13A		09	J02A J02B J03A		05	F04Z F13A F13B
	06	G12A			J03B J04Z J11A			F13C
	08	I10A I10B I10C		10	K09A K09B		06	G12A
		I12A I12B I12C	80.91.21↔	21B	X06A X06B X06C		08	I27A I27B I27C
	09	J02A J02B J03A			BORP EML VAC			I27D
		J03B J04Z J11A			VBOR		09	J02A J02B J03A
		J11B		01	B17A B17B			J03B J04Z J11A
	10	K09A K09B		05	F04Z F13A F13B		10	K09A K09B
80.89.22↔	21B	X04Z X06A X06B			F13C		21B	X04Z X06A X06B
		X06C		06	G12A			X06C
		BORP EML VAC		08	I29A I29B I29C	80.95.11↔		BORP EML VAC
		VBOR		09	J02A J02B J03A			VBOR
	01	B17A B17B			J03B J04Z J11A		01	B17A B17B
	05	F04Z F13A		10	K09A K09B		05	F04Z F13A F13B
	06	G12A		21B	X06A X06B X06C			F13C
	08	I10A I10B I10C			BORP EML VAC		06	G12A
		I12A I12B I12C	80.92.10↔		VBOR		08	I27A I27B I27C
	09	J02A J02B J03A		01	B17A B17B			I27D
		J03B J04Z J11A		05	F04Z F13A F13B		09	J02A J02B J03A
		J11B			F13C			J03B J04Z J11A
	10	K09A K09B		06	G12A		10	K09A K09B
80.89.29↔	21B	X04Z X06A X06B		08	I29A I29B I29C		21B	X04Z X06A X06B
		X06C		09	J02A J02B J03A			X06C
		BORP EML VAC			J03B J04Z J11A			BORP EML VAC
		VBOR		10	K09A K09B			VBOR
	01	B17A B17B		21B	X06A X06B X06C		01	B17A B17B
	05	F04Z F13A			BORP EML VAC		05	F04Z F13A F13B
	06	G12A			VBOR			F13C
	08	I10A I10B I10C		01	B17A B17B		06	G12A
		I12A I12B I12C		05	F04Z F13A F13B		08	I27A I27B I27C
	09	J02A J02B J03A			F13C			I27D
		J03B J04Z J11A		06	G12A		09	J02A J02B J03A
		J11B		08	I27A I27B I27C			
	10	K09A K09B			I27D			
	21B	X04Z X06A X06B		08	I27A I27B I27C			
		X06C			I27D			
		BORP EML VAC		08	I27A I27B I27C			
		VBOR			I27D			
	01	B17A B17B		08	I27A I27B I27C			
	05	F04Z F13A						

CHOP	MDC	DRG	CHOP	MDC	DRG	CHOP	MDC	DRG
		J03B J04Z J11A		10	K09A K09B			I20D I20E I20F
		J11B		21B	X04Z X06A X06B			I20G
80.95.99↔	10	K09A K09B	80.97.11↔		X06C	80.98.10↔	09	J02A J02B J03A
	21B	X04Z X06A X06B			BORP EML VAC			J03B J04Z J11A
		X06C			VBOR		10	J11B
	01	BORP EML VAC		01	B17A B17B		21B	K09A K09B
		VBOR		05	F04Z F13A F13B			X04Z X06A X06B
	01	B17A B17B		06	F13C			X06C
	05	F04Z F13A F13B		08	G12A		01	BORP EML VAC
		F13C		09	I20A I20B I20C		05	VBOR
	06	G12A			I20D I20E I20F			B17A B17B
	08	I27A I27B I27C		09	I20G		06	F04Z F13A F13B
		I27D			J02A J02B J03A		08	F13C
	09	J02A J02B J03A		10	J03B J04Z J11A			G12A
		J03B J04Z J11A		21B	J11B		09	I20A I20B I20C
	10	J11B			K09A K09B			I20D I20E I20F
	21B	K09A K09B	80.97.20↔	21B	X04Z X06A X06B		09	I20G
80.96.10↔		X04Z X06A X06B			X06C			J02A J02B J03A
		X06C			BORP EML VAC		09	J03B J04Z J11A
		BORP EML VAC			VBOR		10	J11B
	01	B17A B17B		01	B17A B17B		21B	K09A K09B
	05	F04Z F13A F13B		05	F04Z F13A F13B			X04Z X06A X06B
		F13C		06	F13C			X06C
	06	G12A		08	G12A	80.98.11↔		BORP EML VAC
	08	I18A I18B I18C		09	I20A I20B I20C		01	VBOR
		I18C			I20D I20E I20F		05	B17A B17B
	09	J02A J02B J03A		09	I20G			F04Z F13A F13B
		J03B J04Z J11A			J02A J02B J03A		06	F13C
		J11B		10	J03B J04Z J11A		08	G12A
	10	J11B		21B	J11B			I20A I20B I20C
	21B	K09A K09B			K09A K09B		09	I20D I20E I20F
80.96.20↔		X04Z X06A X06B	80.97.21↔	21B	X04Z X06A X06B			I20G
		X06C			X06C		09	J02A J02B J03A
		BORP EML VAC			BORP EML VAC			J03B J04Z J11A
		VBOR		01	VBOR		10	J11B
	01	B17A B17B		05	B17A B17B		21B	K09A K09B
	05	F04Z F13A F13B		06	F04Z F13A F13B			X04Z X06A X06B
		F13C		08	F13C	80.98.12↔		X06C
	06	G12A		09	G12A		01	BORP EML VAC
	08	I18A I18B I18C			I20A I20B I20C		05	VBOR
		I18C		09	I20D I20E I20F			B17A B17B
	09	J02A J02B J03A		10	I20G		06	F04Z F13A F13B
		J03B J04Z J11A		21B	J02A J02B J03A		08	F13C
		J11B			J03B J04Z J11A			G12A
	10	J11B		10	J11B		09	I20A I20B I20C
	21B	K09A K09B		21B	K09A K09B			I20D I20E I20F
80.96.21↔		X04Z X06A X06B	80.97.30↔		X04Z X06A X06B		09	I20G
		X06C			X06C			J02A J02B J03A
		BORP EML VAC			BORP EML VAC		06	J03B J04Z J11A
		VBOR		01	VBOR		08	J11B
	01	B17A B17B		05	B17A B17B	80.98.13↔	01	K09A K09B
	05	F04Z F13A F13B		06	F04Z F13A F13B		05	X04Z X06A X06B
		F13C		08	F13C			X06C
	06	G12A			G12A		09	BORP EML VAC
	08	I18A I18B I18C		09	I20A I20B I20C			VBOR
		I18C			I20D I20E I20F		01	B17A B17B
	09	J02A J02B J03A		09	I20G		05	F04Z F13A F13B
		J03B J04Z J11A			J02A J02B J03A			F13C
		J11B		10	J03B J04Z J11A		06	G12A
	10	J11B		21B	J11B		08	I20A I20B I20C
	21B	K09A K09B	80.97.99↔		K09A K09B			I20D I20E I20F
80.97.10↔		X04Z X06A X06B			X04Z X06A X06B		09	I20G
		X06C			X06C			J02A J02B J03A
		BORP EML VAC			BORP EML VAC		06	J03B J04Z J11A
		VBOR		01	VBOR		08	J11B
	01	B17A B17B		05	B17A B17B	80.98.99↔	10	K09A K09B
	05	F04Z F13A F13B		06	F04Z F13A F13B		21B	X04Z X06A X06B
		F13C		08	F13C			X06C
	06	G12A			G12A		09	BORP EML VAC
	08	I20A I20B I20C		09	I20A I20B I20C			VBOR
		I20D I20E I20F			I20D I20E I20F		01	B17A B17B
		I20G		05	I20G		05	F04Z F13A F13B
	09	J02A J02B J03A			J02A J02B J03A			F13C
		J03B J04Z J11A		06	J03B J04Z J11A		06	G12A
		J11B		08	J11B		08	I20A I20B I20C
	09	J11B		21B	K09A K09B			I20D I20E I20F
		J11B			X04Z X06A X06B		09	I20G
		J11B			X06C			J02A J02B J03A
		J11B			BORP EML VAC		10	J03B J04Z J11A
		J11B		01	VBOR		21B	J11B
		J11B		05	B17A B17B			K09A K09B
		J11B			F04Z F13A F13B			X04Z X06A X06B
		J11B		06	F13C			X06C
		J11B		08	G12A		09	BORP EML VAC
		J11B			I20A I20B I20C			VBOR
		J11B						

CHOP	MDC	DRG	CHOP	MDC	DRG	CHOP	MDC	DRG
	01	B17A B17B		05	F04Z F13A F13B		21B	X04Z X33Z
	05	F04Z F13A F13B		F13C	81.12.12↔			BORP EML VAC
	06	G12A		06	G12A		01	VAC I VAC II VBOR
	08	I20A I20B I20C		08	I27A I27B I27C			B03A B03B B03C
		I20D I20E I20F		I27D				B03D
		I20G		09	J02A J02B J03A		05	F04Z F13A F13B
	09	J02A J02B J03A		J03B J04Z J11A		06	G12A G33Z G38A	
		J03B J04Z J11A		J11B			G38B	
		J11B		10	K09A K09B		07	H33A H33B
	10	K09A K09B		21B	X04Z X06A X06B		08	I02A I02B I03Z
	21B	X04Z X06A X06B	80.99.31↔	X06C				I12A I12B I12C
80.99.10↔		BORP EML VAC		BORP EML VAC				I13A I13B I13C
		VBOR		VBOR				I13D I20A I20B
	01	B17A B17B		01	B17A B17B		11	I20C I20D
	05	F04Z F13A F13B		05	F04Z F13A F13B		21B	L33Z
	06	G12A		F13C				X04Z X33Z
	08	I29A I29B I29C		06	G12A	81.12.13↔		BORP EML VAC
	09	J02A J02B J03A		08	I27A I27B I27C		01	VAC I VAC II VBOR
		J03B J04Z J11A		I27D				B03A B03B B03C
		J11B		09	J02A J02B J03A			B03D
	10	K09A K09B		J03B J04Z J11A		05	F04Z F13A F13B	
	21B	X04Z X06A X06B		J11B		06	G12A G33Z G38A	
80.99.11↔		X06C		10	K09A K09B			G38B
		BORP EML VAC	81.11↔	21B	X04Z X06A X06B		07	H33A H33B
		VBOR		X06C		08	I02A I02B I03Z	
	01	B17A B17B		BORP EML VAC				I12A I12B I12C
	05	F04Z F13A F13B		VAC I VAC II VBOR				I13A I13B I13C
	06	G12A		01	B03A B03B B03C			I13D I20A I20B
	08	I29A I29B I29C		B03D		11	I20C I20D	
	09	J02A J02B J03A		05	F04Z F13A F13B		21B	L33Z
		J03B J04Z J11A		F13C				X04Z X33Z
		J11B		06	G12A G33Z G38A	81.12.99↔		BORP EML VAC
	10	K09A K09B		G38B		01	VAC I VAC II VBOR	
	21B	X04Z X06A X06B		07	H33A H33B			B03A B03B B03C
80.99.20↔		X06C		08	I02A I02B I03Z			B03D
		BORP EML VAC		I12A I12B I12C		05	F04Z F13A F13B	
		VBOR		I13A I13B I13C		06	G12A G33Z G38A	
	01	B17A B17B		I13D I20A I20B			G38B	
	05	F04Z F13A F13B		I20C I20D		07	H33A H33B	
	06	G12A		11	L33Z	81.12.99↔	08	I02A I02B I03Z
	08	I27A I27B I27C		21B	X04Z X33Z			I12A I12B I12C
		I27D		BORP EML VAC				I13A I13B I13C
	09	J02A J02B J03A	81.12.10↔	VAC I VAC II VBOR				I13D I20A I20B
		J03B J04Z J11A		01	B03A B03B B03C		11	I20C I20D
		J11B		B03D		21B	L33Z	
	10	K09A K09B		05	F04Z F13A F13B			X04Z X33Z
	21B	X04Z X06A X06B		G12A G33Z G38A	81.13↔			BORP EML VAC
80.99.21↔		X06C		G38B		01	VAC I VAC II VBOR	
		BORP EML VAC		07	H33A H33B			B03A B03B B03C
		VBOR		08	I02A I02B I03Z			B03D
	01	B17A B17B		I12A I12B I12C		05	F04Z F13A F13B	
	05	F04Z F13A F13B		I13A I13B I13C		06	G12A	
	06	G12A		I13D I20A I20B		08	I12A I12B I12C	
	08	I27A I27B I27C		I20C I20D			I20A I20B I20C	
		I27D		11	L33Z			I20D I20G
	09	J02A J02B J03A		21B	X04Z X33Z	81.14↔	21B	X04Z
		J03B J04Z J11A		BORP EML VAC				BORP EML VAC
		J11B		VAC I VAC II VBOR				VAC I VAC II VBOR
	10	K09A K09B		01	B03A B03B B03C		01	B03A B03B B03C
	21B	X04Z X06A X06B		B03D				B03D
80.99.21↔		X06C		05	F04Z F13A F13B		05	F04Z F13A F13B
		BORP EML VAC		G12A G33Z G38A		06	G12A	
		VBOR		G38B		08	I12A I12B I12C	
	01	B17A B17B		07	H33A H33B			I20A I20B I20C
	05	F04Z F13A F13B		08	I02A I02B I03Z			I20D I20G
	06	G12A		I12A I12B I12C		21B	X04Z	
	08	I27A I27B I27C		I13A I13B I13C	81.15↔			BORP EML VAC
		I27D		I13D I20A I20B				VAC I VAC II VBOR
	09	J02A J02B J03A		I20C I20D				B03A B03B B03C
		J03B J04Z J11A		11	L33Z		01	B03D
		J11B		21B	X04Z X33Z			
	10	K09A K09B		BORP EML VAC				
	21B	X04Z X06A X06B		VAC I VAC II VBOR				
80.99.30↔		X06C		01	B03A B03B B03C			
		BORP EML VAC		B03D				
		VBOR		05	F04Z F13A F13B			
	01	B17A B17B		G12A				
				G38B				
				H33A H33B				
				I02A I02B I03Z				
				I12A I12B I12C				
				I13A I13B I13C				
				I13D I20A I20B				
				I20C I20D				
				L33Z				

CHOP	MDC	DRG	CHOP	MDC	DRG	CHOP	MDC	DRG	
81.16↔	05	F04Z F13A F13B	81.25.11↔	21B	I12B I12C I32A I32B I32C I32D	81.29.99↔		X06C	
	06	G12A		01	X05Z		06	BORP VAC VBOR	
	08	I12A I12B I12C I20A I20B I20C I20D I20G		06	G12A		08	G12A	
	21B	X04Z		08	BORP EML VAC VAC I VAC II VBOR		01	I28A I28B I28C BORP EML VAC VAC I VAC II VBOR	
	06	BORP EML VAC VAC I VAC II VBOR		08	I02A I02B I12A I12B I12C I32A I32B I32C I32D		01	B03A B03B B03C B03D	
	08	G12A		21B	X05Z		06	G12A	
	08	I12A I12B I12C I20A I20B I20C I20D I20E I20F I20G		01	BORP EML VAC VAC I VAC II VBOR		08	I02A I02B I08A I08B I08C I08D I12A I12B I12C	
	21B	X04Z		06	B17A B17B		21B	X04Z X06A X06B X06C	
	06	BORP EML VAC VAC I VAC II VBOR		08	G12A		06	BORP EML VAC VAC I VAC II VBOR	
	08	G12A		21B	I02A I02B I12A I12B I12C I32A I32B I32C I32D		01	B03A B03B B03C B03D	
81.17↔	08	I12A I12B I12C I20A I20B I20C I20D I20E I20F I20G	81.25.21↔	21B	X05Z	81.40.10↔		G12A	
	21B	X04Z		01	BORP EML VAC VAC I VAC II VBOR		08	I12A I12B I12C I21A	
	06	BORP EML VAC VAC I VAC II VBOR		06	B17A B17B		21B	X04Z X06A X06B X06C	
	08	G12A		08	G12A		06	BORP EML VAC VAC I VAC II VBOR	
	08	I12A I12B I12C I20A I20B I20C I20D I20E I20F I20G		01	B03A B03B B03C B03D		01	B03A B03B B03C B03D	
	21B	X04Z		06	G12A		06	G12A	
	06	BORP EML VAC VAC I VAC II VBOR		08	I02A I02B I12A I12B I12C I32A I32B I32C I32D		08	I12A I12B I12C I21A	
	08	G12A		21B	X05Z		21B	X04Z X06A X06B X06C	
	08	I12A I12B I12C I20A I20B I20C I20D I20E I20F I20G		01	BORP EML VAC VAC I VAC II VBOR		01	BORP EML VAC VAC I VAC II VBOR	
	21B	X04Z		06	B03A B03B B03C B03D		08	I21A I21B	
81.18↔	06	BORP EML VAC VAC I VAC II VBOR	81.26.09↔	08	I02A I02B I12A I12B I12C I32A I32B I32C I32D	81.40.11↔		B03A B03B B03C B03D	
	08	G12A		21B	X05Z		06	G12A	
	08	I12A I12B I12C I20A I20B I20C I20D I20E I20F I20G		01	BORP EML VAC VAC I VAC II VBOR		08	I12A I12B I12C I21A	
	21B	X04Z		06	B17A B17B		21B	X04Z X06A X06B X06C	
	06	BORP EML VAC VAC I VAC II VBOR		08	G12A		01	BORP EML VAC VAC I VAC II VBOR	
	08	G12A		21B	I02A I02B I12A I12B I12C I32A I32B I32C I32D		01	B03A B03B B03C B03D	
	08	I12A I12B I12C I20A I20B I20C I20D I20E I20F I20G		06	I02A I02B I12A I12B I12C I32A I32B I32C I32D		06	G12A	
	21B	X04Z		08	I02A I02B I12A I12B I12C I32A I32B I32C I32D		08	I12A I12B I12C I21A	
	01	BORP EML VAC VAC I VAC II VBOR		01	BORP EML VAC VAC I VAC II VBOR		21B	X04Z X06A X06B X06C	
	06	B03A B03B B03C B03D		06	B03A B03B B03C B03D		08	I21A I21B	
81.21↔	06	G12A	81.26.11↔	08	I02A I02B I12A I12B I12C I32A I32B I32C I32D	81.40.16↔		I21A I21B	
	08	I02A I02B I03Z I08A I08B I08C I08D		21B	X05Z		81.40.17↔	08	I21A I21B
	21B	X04Z		01	BORP EML VAC VAC I VAC II VBOR		81.40.18↔	01	BORP EML VAC VAC I VAC II VBOR
	01	BORP EML VAC VAC I VAC II VBOR		06	B03A B03B B03C B03D		01	B03A B03B B03C B03D	
	01	B03A B03B B03C B03D		08	G12A		06	G12A	
	06	G12A G33Z G38A G38B		01	BORP EML VAC VAC I VAC II VBOR		08	I02A I02B I08A I08B I08C I08D I12A I12B I12C	
	07	H33A H33B		06	B03A B03B B03C B03D		21B	X04Z X06A X06B X06C	
	08	I02A I02B I03Z I04A I04B I12A I12B I12C		08	I02A I02B I12A I12B I12C I32A I32B I32C I32D		01	BORP EML VAC VAC I VAC II VBOR	
	11	L33Z		21B	X05Z		01	B03A B03B B03C B03D	
	21B	X04Z X33Z		06	G12A		08	I02A I02B I08A I08B I08C I08D I12A I12B I12C	
81.22↔	06	BORP EML VAC VAC I VAC II VBOR	81.27↔	08	I02A I02B I20A I20B I20C I20D I20E I20F I20G I32A I32B I32C I32D	81.40.19↔		B03A B03B B03C B03D	
	08	G12A		01	BORP EML VAC VAC I VAC II VBOR		06	G12A	
	08	I12A I12B I12C I29A I29B		06	B03A B03B B03C B03D		08	I02A I02B I08A I08B I08C I08D I12A I12B I12C	
	21B	X06A X06B X06C		08	I02A I02B I12A I12B I12C I32A I32B I32C I32D		21B	X04Z X06A X06B X06C	
	06	BORP EML VAC VAC I VAC II VBOR		01	BORP EML VAC VAC I VAC II VBOR		01	BORP EML VAC VAC I VAC II VBOR	
	08	G12A		06	G12A		01	B03A B03B B03C B03D	
	08	I12A I12B I12C I31A I31B I31C		08	I02A I02B I20A I20B I20C I20D I20E I20F I20G I32A I32B I32C I32D		06	G12A	
	21B	X06A X06B X06C		21B	X05Z		08	I02A I02B I08A I08B I08C I08D I12A I12B I12C I21A I21B	
	01	BORP EML VAC VAC I VAC II VBOR		06	BORP VAC VAC I VAC II VBOR		21B	X04Z X06A X06B X06C	
	06	B03A B03B B03C B03D		08	G12A		01	BORP EML VAC VAC I VAC II VBOR	
81.24↔	06	G12A	81.29.10↔	08	I02A I02B I08A I08B I08C I08D	81.40.20↔		B03A B03B B03C B03D	
	08	I12A I12B I12C I31A I31B I31C		21B	X04Z X06A X06B X06C		06	G12A	
	21B	X06A X06B X06C		01	BORP VAC VAC I VAC II VBOR		08	I02A I02B I08A I08B I08C I08D I12A I12B I12C I21A I21B	
	01	BORP EML VAC VAC I VAC II VBOR		06	G12A		21B	X04Z X06A X06B X06C	
	06	B03A B03B B03C B03D		08	I02A I02B I08A I08B I08C I08D		01	BORP EML VAC VAC I VAC II VBOR	
	08	G12A		21B	X04Z X06A X06B X06C		01	B03A B03B B03C B03D	
	08	I12A I12B I12C I31A I31B I31C		01	BORP EML VAC VAC I VAC II VBOR		06	G12A	
	21B	X06A X06B X06C		08	I02A I02B I12A I12B I12C I32A I32B I32C I32D		08	I02A I02B I08A I08B I08C I08D I12A I12B I12C I21A I21B	
	01	BORP EML VAC VAC I VAC II VBOR		06	G12A		21B	X04Z X06A X06B X06C	
	06	B03A B03B B03C B03D		08	I02A I02B I08A I08B I08C I08D		01	BORP EML VAC VAC I VAC II VBOR	
81.25.09↔	08	I02A I02B I12A	81.29.20↔	21B	X04Z X06A X06B	81.40.21↔		B03A B03B B03C B03D	
	01	B17A B17B		06	G12A		06	G12A	
	06	G12A		08	I02A I02B I08A I08B I08C I08D		08	I02A I02B I08A I08B I08C I08D I12A I12B I12C I21A I21B	
	08	I02A I02B I12A		21B	X04Z X06A X06B		21B	X04Z X06A X06B X06C	

CHOP	MDC	DRG	CHOP	MDC	DRG	CHOP	MDC	DRG		
81.40.30↔	08	I02A I02B I08A I08B I08C I08D I12A I12B I12C I21A I21B	81.42↔	06	G12A	81.44.99↔		BORP EML VAC VAC I VAC II VBOR		
	21B	X04Z X06A X06B X06C		08	I02A I02B I08A I08B I08C I08D I12A I12B I12C		01	B03A B03B B03C B03D	05	F04Z F13A F13B F13C
	01	B03A B03B B03C B03D		01	B03A B03B B03C B03D		06	G12A	06	G12A
	06	G12A		06	G12A		08	I30A I30B I30C	08	I30A I30B I30C
	08	I02A I02B I08A I08B I08C I08D I12A I12B I12C		08	I30A I30B I30C		21B	X04Z	10	K09A K09B
81.40.31↔	21B	X04Z X06A X06B X06C	81.43↔	21B	X04Z	81.45.10↔		BORP EML VAC VAC I VAC II VBOR		
	01	BORP EML VAC VAC I VAC II VBOR		01	B03A B03B B03C B03D		01	B17A B17B	06	G12A
	01	B03A B03B B03C B03D		06	G12A		08	I30A I30B I30C	08	I30A I30B I30C
	06	G12A		08	I30A I30B I30C		10	K09A K09B	10	K09A K09B
	08	I02A I02B I08A I08B I08C I12A I12B I12C		21B	X04Z		21B	X04Z	21B	X04Z
81.40.32↔	21B	X04Z X06A X06B X06C	81.44.10↔	06	G12A	81.45.11↔		BORP EML VAC VAC I VAC II VBOR		
	01	BORP EML VAC VAC I VAC II VBOR		08	I30A I30B I30C		01	B17A B17B	06	G12A
	01	B03A B03B B03C B03D		01	B03A B03B B03C B03D B17A B17B		08	I30A I30B I30C	08	I30A I30B I30C
	06	G12A		05	F04Z F13A F13B F13C		10	K09A K09B	10	K09A K09B
	08	I02A I02B I08A I08B I08C I12A I12B I12C		06	G12A		21B	X04Z	21B	X04Z
81.40.33↔	21B	X04Z X06A X06B X06C	81.44.11↔	08	I30A I30B I30C	81.45.12↔		BORP EML VAC VAC I VAC II VBOR		
	01	BORP EML VAC VAC I VAC II VBOR		10	K09A K09B		01	B17A B17B	06	G12A
	01	B03A B03B B03C B03D		10	K09A K09B		08	I30A I30B I30C	08	I30A I30B I30C
	06	G12A		21B	X04Z		10	K09A K09B	10	K09A K09B
	08	I02A I02B I08A I08B I08C I08D I12A I12B I12C		01	BORP EML VAC VAC I VAC II VBOR		21B	X04Z	21B	X04Z
81.40.34↔	21B	X04Z X06A X06B X06C	81.44.12↔	01	B03A B03B B03C B03D B17A B17B	81.45.13↔		BORP EML VAC VAC I VAC II VBOR		
	01	BORP EML VAC VAC I VAC II VBOR		05	F04Z F13A F13B F13C		01	B17A B17B	06	G12A
	01	B03A B03B B03C B03D		06	G12A		08	I30A I30B I30C	08	I30A I30B I30C
	06	G12A		08	I30A I30B I30C		10	K09A K09B	10	K09A K09B
	08	I02A I02B I08A I08B I08C I08D I12A I12B I12C		21B	X04Z		21B	X04Z	21B	X04Z
81.40.35↔	21B	X04Z X06A X06B X06C	81.44.13↔	06	G12A	81.45.14↔		BORP EML VAC VAC I VAC II VBOR		
	01	BORP EML VAC VAC I VAC II VBOR		01	B03A B03B B03C B03D B17A B17B		01	B17A B17B	06	G12A
	01	B03A B03B B03C B03D		05	F04Z F13A F13B F13C		08	I30A I30B I30C	08	I30A I30B I30C
	06	G12A		06	G12A		10	K09A K09B	10	K09A K09B
	08	I02A I02B I08A I08B I08C I08D I12A I12B I12C		08	I30A I30B I30C		21B	X04Z	21B	X04Z
81.40.39↔	21B	X04Z X06A X06B X06C	81.44.14↔	01	BORP EML VAC VAC I VAC II VBOR	81.45.19↔		BORP EML VAC VAC I VAC II VBOR		
	01	BORP EML VAC VAC I VAC II VBOR		01	B03A B03B B03C B03D B17A B17B		01	B17A B17B	06	G12A
	01	B03A B03B B03C B03D		05	F04Z F13A F13B F13C		08	I30A I30B I30C	08	I30A I30B I30C
	06	G12A		06	G12A		10	K09A K09B	10	K09A K09B
	08	I02A I02B I08A I08B I08C I08D I12A I12B I12C		08	I30A I30B I30C		21B	X04Z	21B	X04Z
81.40.99↔	21B	X04Z X06A X06B X06C	81.44.14↔	01	BORP EML VAC VAC I VAC II VBOR	81.45.20↔		BORP EML VAC VAC I VAC II VBOR		
	01	BORP EML VAC VAC I VAC II VBOR		05	F04Z F13A F13B F13C		01	B17A B17B	06	G12A
	01	B03A B03B B03C B03D		06	G12A		08	I30A I30B I30C	08	I30A I30B I30C
	06	G12A		08	I30A I30B I30C		10	K09A K09B	10	K09A K09B
	08	I02A I02B I08A I08B I08C I08D I12A I12B I12C		21B	X04Z		21B	X04Z	21B	X04Z
81.40.99↔	21B	X04Z X06A X06B X06C	81.44.14↔	01	BORP EML VAC VAC I VAC II VBOR	81.45.21↔		BORP EML VAC VAC I VAC II VBOR		
	01	BORP EML VAC VAC I VAC II VBOR		01	B03A B03B B03C B03D B17A B17B		01	B17A B17B	06	G12A
	01	B03A B03B B03C B03D		05	F04Z F13A F13B F13C		08	I30A I30B I30C	08	I30A I30B I30C
	06	G12A		06	G12A		10	K09A K09B	10	K09A K09B
	08	I02A I02B I08A I08B I08C I08D I12A I12B I12C		08	I30A I30B I30C		21B	X04Z	21B	X04Z
81.40.99↔	21B	X04Z X06A X06B X06C	81.44.14↔	01	BORP EML VAC VAC I VAC II VBOR	81.45.22↔		BORP EML VAC VAC I VAC II VBOR		
	01	BORP EML VAC VAC I VAC II VBOR		01	B03A B03B B03C B03D B17A B17B		01	B17A B17B	06	G12A
	01	B03A B03B B03C B03D		05	F04Z F13A F13B F13C		08	I30A I30B I30C	08	I30A I30B I30C
	06	G12A		06	G12A		10	K09A K09B	10	K09A K09B
	08	I02A I02B I08A I08B I08C I08D I12A I12B I12C		08	I30A I30B I30C		21B	X04Z	21B	X04Z

CHOP	MDC	DRG	CHOP	MDC	DRG	CHOP	MDC	DRG
81.45.23↔	08	I30A I30B I30C	81.47.16↔	01	B03A B03B B03C	81.47.2A↔	01	VAC I VAC II VBOR
	10	K09A K09B		06	B03D		01	B03A B03B B03C
	21B	X04Z		08	G12A		06	B03D
		BORP EML VAC		21B	I18A I18C I30A		08	I18A I18C I30A
81.45.24↔		VAC I VAC II VBOR	81.47.19↔		X04Z	81.47.30↔	21B	I30B
	01	B17A B17B		06	BORP EML VAC		21B	X04Z
	06	G12A		01	VAC I VAC II VBOR		01	B03A B03B B03C
	08	I30A I30B I30C		08	B03A B03B B03C		08	B03D
81.45.29↔	10	K09A K09B	81.47.20↔	06	G12A	81.47.31↔	21B	I18A I18B I18C
	21B	X04Z		21B	I08C I30A I30B		01	BORP EML VAC
		BORP EML VAC		01	X04Z		01	VAC I VAC II VBOR
		VAC I VAC II VBOR		06	BORP EML VAC		06	B03A B03B B03C
81.45.99↔		B17A B17B	81.47.21↔	08	I18A I18B I18C	81.47.40↔	08	I18A I18B I18C
	01	G12A		21B	I30A I30B I30C		21B	I30A I30B I30C
	06	G12A		08	X04Z		01	BORP EML VAC
	08	I30A I30B I30C		01	BORP EML VAC		01	VAC I VAC II VBOR
81.46↔	10	K09A K09B	81.47.22↔	06	B03A B03B B03C	81.47.60↔	06	G12A
	21B	X04Z		08	B03D		08	I18A I18B I18C
		BORP EML VAC		08	I18A I18B I18C		21B	I30A I30B I30C
		VAC I VAC II VBOR		21B	I30A I30B I30C		01	BORP EML VAC
81.47.10↔		B17A B17B	81.47.23↔		X04Z	81.47.90↔	01	B03A B03B B03C
	01	G12A		01	BORP EML VAC		01	VAC I VAC II VBOR
	06	G12A		06	VAC I VAC II VBOR		01	B03A B03B B03C
	08	I30A I30B I30C		08	B03A B03B B03C		06	B03D
81.47.11↔	10	K09A K09B	81.47.24↔	21B	X04Z	81.47.99↔	08	I30A I30B
	21B	X04Z		01	BORP EML VAC		21B	X04Z
		BORP EML VAC		01	VAC I VAC II VBOR		01	BORP EML VAC
		VAC I VAC II VBOR		06	B03A B03B B03C		01	VAC I VAC II VBOR
81.47.12↔		B17A B17B	81.47.25↔		X04Z	81.49.10↔	06	G12A
	01	G12A		08	I18A I18B I18C		08	I18A I18B I18C
	06	G12A		21B	I30A I30B I30C		21B	X04Z
	08	I18A I18B I18C		01	BORP EML VAC		01	BORP EML VAC
81.47.13↔	10	K09A K09B	81.47.26↔	06	B03A B03B B03C	81.49.11↔	06	G12A
	21B	X04Z		08	B03D		08	I12A I12B I12C
		BORP EML VAC		08	I18A I18C I30A		21B	I59Z
		VAC I VAC II VBOR		21B	I30B		01	X04Z
81.47.14↔		B17A B17B	81.47.27↔		X04Z	81.49.11↔	01	BORP EML VAC
	01	G12A		01	BORP EML VAC		01	VAC I VAC II VBOR
	06	G12A		06	VAC I VAC II VBOR		01	B03A B03B B03C
	08	I18A I18C I30A		08	B03A B03B B03C		01	B03D
81.47.15↔	10	K09A K09B	81.47.28↔	21B	X04Z			
	21B	X04Z						
		BORP EML VAC						
		VAC I VAC II VBOR						

CHOP	MDC	DRG	CHOP	MDC	DRG	CHOP	MDC	DRG
81.49.12↔	05	F04Z F13A F13B F13C	81.49.31↔	05	F04Z F13A F13B F13C	81.51.10↔		BORP EML VAC VAC I VAC II VBOR
	06	G12A		06	G12A		06	G12A G33Z G38A G38B
	08	I12A I12B I12C I59Z		08	I12A I12B I12C I20A I20B I20C I20D I20G		07	H33A H33B
	21B	X04Z		21B	X04Z		08	I02A I02B I03Z I12A I12B I12C I36Z I46A I46B I46C
	01	B03A B03B B03C B03D		01	B03A B03B B03C B03D		11	L33Z
	05	F04Z F13A F13B F13C		05	F04Z F13A F13B F13C		21B	X04Z X33Z
	06	G12A		06	G12A			BORP EML VAC VAC I VAC II VBOR
	08	I12A I12B I12C I59Z		08	I12A I12B I12C I20A I20B I20C I20D I20G		06	G12A G33Z G38A G38B
	21B	X04Z		21B	X04Z		07	H33A H33B
	01	B03A B03B B03C B03D		01	B03A B03B B03C B03D		08	I02A I02B I03Z I12A I12B I12C I36Z I46A I46B I46C
81.49.13↔	05	F04Z F13A F13B F13C	81.49.32↔	05	F04Z F13A F13B F13C	81.51.11↔		BORP EML VAC VAC I VAC II VBOR
	06	G12A		06	G12A		06	G12A G33Z G38A G38B
	08	I12A I12B I12C I59Z		08	I12A I12B I12C I20A I20B I20C I20D I20G		07	H33A H33B
	21B	X04Z		21B	X04Z		08	I02A I02B I03Z I12A I12B I12C I36Z I46A I46B I46C
	01	B03A B03B B03C B03D		01	B03A B03B B03C B03D		11	L33Z
	05	F04Z F13A F13B F13C		05	F04Z F13A F13B F13C		21B	X04Z X33Z
	06	G12A		06	G12A			BORP EML VAC VAC I VAC II VBOR
	08	I12A I12B I12C I59Z		08	I12A I12B I12C I20A I20B I20C I20D I20G		06	G12A G33Z G38A G38B
	21B	X04Z		21B	X04Z		07	H33A H33B
	01	B03A B03B B03C B03D		01	B03A B03B B03C B03D		08	I02A I02B I03Z I12A I12B I12C I36Z I46A I46B I46C
81.49.26↔	05	F04Z F13A F13B F13C	81.49.33↔	05	F04Z F13A F13B F13C	81.51.12↔		BORP EML VAC VAC I VAC II VBOR
	06	G12A		06	G12A		06	G12A G33Z G38A G38B
	08	I12A I12B I12C I59Z		08	I12A I12B I12C I20A I20B I20C I20D I20G		07	H33A H33B
	21B	X04Z		21B	X04Z		08	I02A I02B I03Z I12A I12B I12C I36Z I46A I46B I46C
	01	B03A B03B B03C B03D		01	B03A B03B B03C B03D		11	L33Z
	05	F04Z F13A F13B F13C		05	F04Z F13A F13B F13C		21B	X04Z X33Z
	06	G12A		06	G12A			BORP EML VAC VAC I VAC II VBOR
	08	I12A I12B I12C I59Z		08	I12A I12B I12C I20A I20B I20C I20D I20G		05	F04Z F13A
	21B	X04Z		21B	X04Z		06	G12A G33Z G38A G38B
	01	B03A B03B B03C B03D		01	B03A B03B B03C B03D		07	H33A H33B
81.49.27↔	05	F04Z F13A F13B F13C	81.49.34↔	05	F04Z F13A F13B F13C	81.51.13↔		BORP EML VAC VAC I VAC II VBOR
	06	G12A		06	G12A		05	F04Z F13A
	08	I12A I12B I12C I59Z		08	I12A I12B I12C I20A I20B I20C I20D I20G		06	G12A G33Z G38A G38B
	21B	X04Z		21B	X04Z		07	H33A H33B
	01	B03A B03B B03C B03D		01	B03A B03B B03C B03D		08	I02A I02B I03Z I12A I12B I12C I46A I46B I46C
	05	F04Z F13A F13B F13C		05	F04Z F13A F13B F13C		11	L33Z
	06	G12A		06	G12A		21B	X04Z X33Z
	08	I12A I12B I12C I59Z		08	I12A I12B I12C I20A I20B I20C I20D I20G			BORP EML VAC VAC I VAC II VBOR
	21B	X04Z		21B	X04Z		06	G12A G33Z G38A G38B
	01	B03A B03B B03C B03D		01	B03A B03B B03C B03D		07	H33A H33B
81.49.28↔	05	F04Z F13A F13B F13C	81.49.35↔	05	F04Z F13A F13B F13C	81.51.19↔		BORP EML VAC VAC I VAC II VBOR
	06	G12A		06	G12A		06	G12A G33Z G38A G38B
	08	I12A I12B I12C I59Z		08	I12A I12B I12C I20A I20B I20C I20D I20G		07	H33A H33B
	21B	X04Z		21B	X04Z		08	I02A I02B I03Z I12A I12B I12C I36Z I46A I46B I46C
	01	B03A B03B B03C B03D		01	B03A B03B B03C B03D		11	L33Z
	05	F04Z F13A F13B F13C		05	F04Z F13A F13B F13C		21B	X04Z X33Z
	06	G12A		06	G12A			BORP EML VAC VAC I VAC II VBOR
	08	I12A I12B I12C I59Z		08	I12A I12B I12C I20A I20B I20C I20D I20G		06	G12A G33Z G38A G38B
	21B	X04Z		21B	X04Z		07	H33A H33B
	01	B03A B03B B03C B03D		01	B03A B03B B03C B03D		08	I02A I02B I03Z I12A I12B I12C I36Z I46A I46B I46C
81.49.29↔	05	F04Z F13A F13B F13C	81.49.99↔	05	F04Z F13A F13B F13C	81.51.21↔		BORP EML VAC VAC I VAC II VBOR
	06	G12A		06	G12A		05	F04Z F13A
	08	I12A I12B I12C I59Z		08	I12A I12B I12C I20A I20B I20C I20D I20G		06	G12A G33Z G38A G38B
	21B	X04Z		21B	X04Z		07	H33A H33B
	01	B03A B03B B03C B03D		01	B03A B03B B03C B03D		08	I02A I02B I03Z I12A I12B I12C I46A I46B I46C
	05	F04Z F13A F13B F13C		05	F04Z F13A F13B F13C		11	L33Z
	06	G12A		06	G12A		21B	X04Z X33Z
	08	I12A I12B I12C I59Z		08	I12A I12B I12C I20A I20B I20C I20D I20G			BORP EML VAC VAC I VAC II VBOR
	21B	X04Z		21B	X04Z		06	G12A G33Z G38A G38B
	01	B03A B03B B03C B03D		01	B03A B03B B03C B03D		07	H33A H33B
81.49.30↔	05	F04Z F13A F13B F13C	81.49.99↔	05	F04Z F13A F13B F13C	81.51.22↔		BORP EML VAC VAC I VAC II VBOR
	06	G12A		06	G12A		08	I02A I02B I03Z I12A I12B I12C I46A I46B I46C
	08	I12A I12B I12C I59Z		08	I12A I12B I12C I20A I20B I20C I20D I20G		10	K09A K09B
	21B	X04Z		21B	X04Z		11	L33Z
	01	B03A B03B B03C B03D		01	B03A B03B B03C B03D		21B	X04Z X33Z
	05	F04Z F13A F13B F13C		05	F04Z F13A F13B F13C			BORP EML VAC VAC I VAC II VBOR
	06	G12A		06	G12A		08	I02A I02B I03Z I12A I12B I12C I46A I46B I46C
	08	I12A I12B I12C I59Z		08	I12A I12B I12C I20A I20B I20C I20D I20G		10	K09A K09B
	21B	X04Z		21B	X04Z		11	L33Z
	01	B03A B03B B03C B03D		01	B03A B03B B03C B03D		21B	X04Z X33Z

CHOP	MDC	DRG	CHOP	MDC	DRG	CHOP	MDC	DRG		
81.51.23↔		VAC II VBOR VKOR	81.52.29↔		BORP EML VAC	81.52.51↔		BORP EML KORP		
	05	F04Z F13A			VAC I VAC II VBOR			VAC I VAC II VBOR		MKOR VAC VAC I
	06	G12A G33Z G38A G38B		06	G12A G33Z G38A G38B		06	G12A G33Z G38A G38B	05	F04Z F13A
	07	H33A H33B		07	H33A H33B		07	H33A H33B	06	G12A G33Z G38A G38B
	08	I02A I02B I03Z I12A I12B I12C I46A I46B I46C		08	I02A I02B I03Z I12A I12B I12C I36Z I46A I46B I46C		08	I02A I02B I03Z I12A I12B I12C I36Z I46A I46B I46C	07	H33A H33B
	10	K09A K09B		10	K09A K09B		10	K09A K09B	08	I12A I12B I12C I46A I46B I46C
	11	L33Z		11	L33Z		11	L33Z	10	K09A K09B
	21B	X04Z X33Z		21B	X04Z X33Z		21B	X04Z X33Z	11	L33Z
		BORP EML VAC			BORP EML VAC			BORP EML VAC	21B	X04Z X33Z
		VAC I VAC II VBOR			VAC I VAC II VBOR			VAC I VAC II VBOR		BORP EML KORP
		F04Z F13A			F04Z F13A			F04Z F13A		MKOR VAC VAC I
81.51.29↔	05	F04Z F13A	81.52.39↔	05	F04Z F13A	81.52.53↔	05	F04Z F13A		
	06	G12A G33Z G38A G38B		06	G12A G33Z G38A G38B		06	G12A G33Z G38A G38B		
	07	H33A H33B		07	H33A H33B		07	H33A H33B		
	08	I02A I02B I03Z I12A I12B I12C I46A I46B I46C		08	I02A I02B I03Z I12A I12B I12C I36Z I46A I46B I46C		08	I02A I02B I03Z I12A I12B I12C I36Z I46A I46B I46C		
	10	K09A K09B		10	K09A K09B		10	K09A K09B		
	11	L33Z		11	L33Z		11	L33Z		
	21B	X04Z X33Z		21B	X04Z X33Z		21B	X04Z X33Z		
		BORP EML KORP			BORP EML VAC			BORP EML VAC		
		MKOR VAC VAC I			VAC I VAC II VBOR			VAC I VAC II VBOR		
		VAC II VBOR VKOR			VAC I VAC II VBOR			VAC I VAC II VBOR		
		F04Z F13A			F04Z F13A			F04Z F13A		
81.52.00↔	06	G12A G33Z G38A G38B	81.52.41↔	06	G12A G33Z G38A G38B	81.52.54↔	05	F04Z F13A		
	07	H33A H33B		07	H33A H33B		06	G12A G33Z G38A G38B		
	08	I02A I02B I03Z I12A I12B I12C I46A I46B I46C		08	I02A I02B I03Z I12A I12B I12C I36Z I46A I46B I46C		07	H33A H33B		
	10	K09A K09B		10	K09A K09B		08	I46A I46B I46C		
	11	L33Z		11	L33Z		10	K09A K09B		
	21B	X04Z X33Z		21B	X04Z X33Z		11	L33Z		
		BORP EML VAC			BORP EML VAC		21B	X04Z X33Z		
		VAC I VAC II VBOR			VAC I VAC II VBOR			BORP EML KORP		
		F04Z F13A			VAC I VAC II VBOR			MKOR VAC VAC I		
		G12A G33Z G38A G38B			VAC I VAC II VBOR			VAC II VBOR VKOR		
		H33A H33B			F04Z F13A			F04Z F13A		
81.52.21↔	06	G12A G33Z G38A G38B	81.52.42↔	05	F04Z F13A	81.52.55↔	06	G12A G33Z G38A G38B		
	07	H33A H33B		06	G12A G33Z G38A G38B		07	H33A H33B		
	08	I02A I02B I03Z I12A I12B I12C I36Z I46A I46B I46C		07	H33A H33B		08	I02A I02B I03Z I12A I12B I12C I46A I46B I46C		
	10	K09A K09B		08	I02A I02B I03Z I12A I12B I12C I46A I46B I46C		10	K09A K09B		
	11	L33Z		10	K09A K09B		11	L33Z		
	21B	X04Z X33Z		21B	X04Z X33Z		21B	X04Z X33Z		
		BORP EML VAC			BORP EML VAC			BORP EML KORP		
		VAC I VAC II VBOR			VAC I VAC II VBOR			MKOR VAC VAC I		
		F04Z F13A			VAC I VAC II VBOR			VAC II VBOR VKOR		
		G12A G33Z G38A G38B			F04Z F13A			F04Z F13A		
		H33A H33B			G12A G33Z G38A G38B			G12A G33Z G38A G38B		
81.52.22↔	07	H33A H33B	81.52.49↔	05	F04Z F13A	81.52.56↔	06	G12A G33Z G38A G38B		
	08	I02A I02B I03Z I12A I12B I12C I36Z I46A I46B I46C		06	G12A G33Z G38A G38B		07	H33A H33B		
	10	K09A K09B		07	H33A H33B		08	I02A I02B I03Z I12A I12B I12C I46A I46B I46C		
	11	L33Z		08	I02A I02B I03Z I12A I12B I12C I46A I46B I46C		10	K09A K09B		
	21B	X04Z X33Z		10	K09A K09B		11	L33Z		
		BORP EML VAC		11	L33Z		21B	X04Z X33Z		
		VAC I VAC II VBOR		21B	X04Z X33Z			BORP EML KORP		
		F04Z F13A			BORP EML VAC			MKOR VAC VAC I		
		G12A G33Z G38A G38B			VAC I VAC II VBOR			VAC II VBOR VKOR		
		H33A H33B			VAC I VAC II VBOR			F04Z F13A		
		I02A I02B I03Z I12A I12B I12C I36Z I46A I46B I46C			F04Z F13A			G12A G33Z G38A G38B		

CHOP	MDC	DRG	CHOP	MDC	DRG	CHOP	MDC	DRG	
81.52.57↔	21B	X04Z X33Z	81.54.00↔	10	K09A K09B	81.54.27↔	21B	X04Z X33Z	
		BORP EML KORP		11	L33Z		08	I04A I04B I44A	
		MKOR VAC VAC I		21B	X04Z X33Z			I44B	
		VAC II VBOR VKOR		08	I44A I44B		21B	X04Z	
	05	F04Z F13A		21B	X04Z		81.54.28↔	08	I04A I04B I44A
	06	G12A G33Z G38A		81.54.21↔				I44B	
		G38B			BORP EML VAC		81.54.29↔	21B	X04Z
	07	H33A H33B			VAC I VAC II VBOR		08	I04A I04B I44A	
	08	I02A I02B I03Z			G12A G33Z G38A			I44B	
		I12A I12B I12C			G38B		21B	X04Z	
		I46A I46B I46C			H33A H33B		81.54.31↔		BORP EML KORP
10	K09A K09B		I02A I02B I03Z		MKOR VAC VAC I				
11	L33Z		I04A I04B I12A		VAC II VBOR VKOR				
21B	X04Z X33Z		I12B I12C I36Z	05	F04Z F13A				
81.52.58↔		BORP EML KORP		I43A I43B I43C	06	G12A G33Z G38A			
		MKOR VAC VAC I	81.54.22↔	11	L33Z			G38B	
		VAC II VBOR VKOR		21B	X04Z X33Z	07		H33A H33B	
	05	F04Z F13A		BORP EML VAC	08	I02A I02B I03Z			
	06	G12A G33Z G38A		VAC I VAC II VBOR		I04A I04B I12A			
		G38B		G12A G33Z G38A		I12B I12C I43A			
	07	H33A H33B		G38B		I43B			
	08	I02A I02B I03Z		H33A H33B	11	L33Z			
		I12A I12B I12C		I02A I02B I03Z	21B	X04Z X33Z			
		I46A I46B I46C		I04A I04B I12A	81.54.32↔		BORP EML KORP		
	10	K09A K09B		I12B I12C I36Z			MKOR VAC VAC I		
11	L33Z		I43A I43B I43C			VAC II VBOR VKOR			
21B	X04Z X33Z		L33Z	05		F04Z F13A			
81.52.59↔		BORP EML KORP	81.54.23↔	21B		X04Z X33Z	06	G12A G33Z G38A	
		MKOR VAC VAC I		BORP EML VAC			G38B		
		VAC II VBOR VKOR		VAC I VAC II VBOR		07	H33A H33B		
	05	F04Z F13A		G12A G33Z G38A		08	I02A I02B I03Z		
	06	G12A G33Z G38A		G38B			I04A I12A I12B		
		G38B		H33A H33B			I12C I43A I43B		
	07	H33A H33B		I02A I02B I03Z		11	L33Z		
	08	I46A I46B I46C		I04A I04B I12A	21B	X04Z X33Z			
	10	K09A K09B		I12B I12C I36Z	81.54.33↔		BORP EML KORP		
	11	L33Z		I43A I43B I43C			MKOR VAC VAC I		
	21B	X04Z X33Z		L33Z			VAC II VBOR VKOR		
81.52.5A↔		BORP EML KORP	81.54.24↔	21B		X04Z X33Z	05	F04Z F13A	
		MKOR VAC VAC I		BORP EML VAC		06	G12A G33Z G38A		
		VAC II VBOR VKOR		VAC I VAC II VBOR			G38B		
	05	F04Z F13A		G12A G33Z G38A		07	H33A H33B		
	06	G12A G33Z G38A		G38B		08	I02A I02B I03Z		
		G38B		H33A H33B			I04A I12A I12B		
	07	H33A H33B		I02A I02B I03Z			I12C I43A I43B		
	08	I02A I02B I03Z		I04A I04B I12A		11	L33Z		
		I12A I12B I12C		I12B I12C I36Z	21B	X04Z X33Z			
		I46A I46B I46C		I44A I44B	81.54.34↔		BORP EML VAC		
	10	K09A K09B		L33Z			VAC I VAC II VBOR		
11	L33Z	81.54.25↔	21B	X04Z X33Z		05	F04Z F13A		
21B	X04Z X33Z		BORP EML VAC	06		G12A G33Z G38A			
81.52.5B↔		BORP EML KORP		VAC I VAC II VBOR			G38B		
		MKOR VAC VAC I		G12A G33Z G38A		07	H33A H33B		
		VAC II VBOR VKOR		G38B		08	I44A		
	05	F04Z F13A		H33A H33B		11	L33Z		
	06	G12A G33Z G38A		I02A I02B I03Z		21B	X04Z X33Z		
		G38B		I04A I04B I12A		81.54.35↔		BORP EML KORP	
	07	H33A H33B		I12B I12C I36Z				MKOR VAC VAC I	
	08	I02A I02B I03Z		I43A I43B I43C			VAC II VBOR VKOR		
		I12A I12B I12C	81.54.26↔	L33Z	05		F04Z F13A		
		I46A I46B I46C		21B	X04Z X33Z		06	G12A G33Z G38A	
	10	K09A K09B		BORP EML VAC			G38B		
11	L33Z		VAC I VAC II VBOR	07	H33A H33B				
21B	X04Z X33Z		G12A G33Z G38A	08	I02A I02B I03Z				
81.53↔		EML		G38B			I04A I04B I12A		
	05	F04Z F13A		H33A H33B			I12B I12C I43A		
	06	G33Z G38A G38B		I02A I02B I03Z	11		L33Z		
	07	H33A H33B		I04A I04B I12A	21B	X04Z X33Z			
	08	I02A I02B I08A		I12B I12C I36Z	81.54.39↔		BORP EML VAC		
		I08B I08C I08D		I44A I44B					
				L33Z					

CHOP	MDC	DRG	CHOP	MDC	DRG	CHOP	MDC	DRG
		VAC I VAC II VBOR		06	G12A G33Z G38A			I12A I12B I12C
	05	F04Z F13A			G38B			I20A I20B I20C
	06	G12A G33Z G38A		07	H33A H33B			I20D I20G
		G38B		08	I44A I44B		11	L33Z
	07	H33A H33B		11	L33Z		21B	X04Z X33Z
	08	I44A	81.55↔	21B	X04Z X33Z	81.59.12↔		BORP EML VAC
	11	L33Z			EML			VAC I VAC II VBOR
81.54.42↔	21B	X04Z X33Z		05	F04Z F13A		05	F04Z F13A
		BORP EML VAC		06	G33Z G38A G38B		06	G12A G33Z G38A
		VAC I VAC II VBOR		07	H33A H33B			G38B
	05	F04Z F13A		08	I18A I18B I18C		07	H33A H33B
	06	G12A G33Z G38A			I30A I30B I30C		08	I02A I02B I03Z
		G38B		11	L33Z			I12A I12B I12C
	07	H33A H33B	81.56↔	21B	X04Z X33Z			I20A I20B I20C
	08	I44A I44B			BORP EML VAC			I20D I20E I20F
	11	L33Z			VAC I VAC II VBOR			I20G
81.54.43↔	21B	X04Z X33Z		06	G12A G33Z G38A		11	L33Z
		BORP EML VAC			G38B	81.59.13↔	21B	X04Z X33Z
		VAC I VAC II VBOR		07	H33A H33B			BORP EML VAC
	05	F04Z F13A		08	I02A I02B I03Z			VAC I VAC II VBOR
	06	G12A G33Z G38A			I20A I20B I20C		05	F04Z F13A
		G38B		11	L33Z		06	G12A G33Z G38A
	07	H33A H33B		21B	X04Z X33Z			G38B
	08	I44A I44B	81.57.00↔		BORP EML VAC		07	H33A H33B
	11	L33Z			VAC I VAC II VBOR		08	I02A I02B I03Z
81.54.44↔	21B	X04Z X33Z		06	G12A			I12A I12B I12C
		BORP EML VAC		08	I12A I12B I12C			I20A I20B I20C
		VAC I VAC II VBOR			I20D I20G		11	L33Z
	05	F04Z F13A		21B	X04Z	81.71.00↔	21B	X04Z X33Z
	06	G12A G33Z G38A			BORP EML VAC			BORP EML VAC
		G38B			VAC I VAC II VBOR			VAC I VAC II VBOR
	07	H33A H33B	81.57.10↔	06	G12A		01	B17A B17B
	08	I02A I02B I03Z		08	I12A I12B I12C		06	G12A
		I04A I04B I12A			I20A I20B I20C		08	I02A I02B I32A
		I12B I12C I44A		08	I20D I20G			I32B I32C I32D
	11	L33Z		21B	X04Z	81.71.10↔	21B	X05Z
81.54.45↔	21B	X04Z X33Z			BORP EML VAC			BORP EML VAC
		BORP EML KORP			VAC I VAC II VBOR			VAC I VAC II VBOR
		MKOR VAC VAC I	81.57.11↔	06	G12A		01	B17A B17B
		VAC II VBOR VKOR		08	I12A I12B I12C		06	G12A
	05	F04Z F13A			I20A I20B I20C		08	I02A I02B I32A
	06	G12A G33Z G38A			I20D I20G			I32B I32D
		G38B		21B	X04Z	81.71.99↔	21B	X05Z
	07	H33A H33B			BORP EML VAC			BORP EML VAC
	08	I02A I02B I03Z	81.57.99↔		VAC I VAC II VBOR			VAC I VAC II VBOR
		I04A I04B I12A		06	G12A		01	B17A B17B
		I12B I12C I44A		08	I12A I12B I12C		06	G12A
	11	L33Z			I20A I20B I20C		08	I02A I02B I32A
81.54.46↔	21B	X04Z X33Z			I20D I20G			I32B I32D
		BORP EML VAC		21B	X04Z	81.72↔	21B	X05Z
		VAC I VAC II VBOR			BORP EML VAC			BORP EML VAC
	05	F04Z F13A	81.59.10↔		VAC I VAC II VBOR			VAC I VAC II VBOR
	06	G12A G33Z G38A		05	F04Z F13A		01	B17A B17B
		G38B		06	G12A G33Z G38A		06	G12A
	07	H33A H33B			G38B		08	I02A I02B I32A
	08	I44A I44B		07	H33A H33B			I32B I32D
	11	L33Z		08	I20A I20B I20C	81.73↔	21B	X05Z
81.54.47↔	21B	X04Z X33Z			I20D I20E I20F			BORP EML KORP
		BORP EML VAC			I20G			MKOR VAC VAC I
		VAC I VAC II VBOR		11	L33Z			VAC II VBOR VKOR
	05	F04Z F13A		21B	X04Z X33Z		06	G12A
	06	G12A G33Z G38A			BORP EML VAC		08	I02A I02B I12A
		G38B			VAC I VAC II VBOR			I12B I12C I32A
	07	H33A H33B	81.59.11↔		VAC I VAC II VBOR			I32B I32D
	08	I44A I44B		05	F04Z F13A		21B	X05Z
	11	L33Z		06	G12A G33Z G38A	81.74.00↔		BORP EML VAC
81.54.49↔	21B	X04Z X33Z			G38B			VAC I VAC II VBOR
		BORP EML VAC		07	H33A H33B		01	B17A B17B
		VAC I VAC II VBOR		08	I02A I02B I03Z		06	G12A
	05	F04Z F13A						

CHOP	MDC	DRG	CHOP	MDC	DRG	CHOP	MDC	DRG
81.74.10↔	08	I02A I02B I32A I32B I32D	81.80.22↔	06	VAC VAC I VAC II VBOR VKOR	81.81.32↔	06	VAC I VAC II VBOR G12A
	21B	X05Z BORP EML VAC VAC I VAC II VBOR		08	G12A		08	I05A I05B I05C I12A I12B I12C
	01	B17A B17B		21B	X06A X06B X06C		21B	X06A X06B X06C BORP EML VAC VAC I VAC II VBOR
81.74.21↔	06	G12A	81.80.23↔	06	BORP KORP MKOR VAC VAC I VAC II VBOR VKOR	81.81.33↔	06	G12A
	08	I02A I02B I32A I32B I32D		08	I05A I05B I12A I12B I12C		08	I05A I05B I05C I12A I12B I12C
	21B	X05Z BORP EML VAC VAC I VAC II VBOR		21B	X06A X06B X06C BORP KORP MKOR VAC VAC I VAC II VBOR VKOR		21B	X06A X06B X06C BORP EML VAC VAC I VAC II VBOR
81.74.99↔	01	B17A B17B	81.81.00↔	06	G12A	81.81.34↔	06	G12A
	06	G12A		08	I05A I05B I12A I12B I12C		08	I05A I05B I05C I12A I12B I12C
	08	I02A I02B I32A I32B I32D		21B	X06A X06B X06C BORP EML VAC VAC I VAC II VBOR		21B	X06A X06B X06C BORP EML VAC VAC I VAC II VBOR
81.75↔	21B	X05Z BORP EML VAC VAC I VAC II VBOR	81.81.09↔	06	G12A	81.81.35↔	06	G12A
	06	G12A		08	I05A I05B I05C I12A I12B I12C		08	I05A I05B I05C I12A I12B I12C
	08	I02A I02B I32A I32B I32C I32D		21B	X06A X06B X06C BORP EML VAC VAC I VAC II VBOR		21B	X06A X06B X06C BORP EML VAC VAC I VAC II VBOR
81.79↔	21B	X05Z	81.81.11↔	06	G12A	81.82.00↔	06	G12A
	08	I02A I02B I32A I32B I32C I32D		08	I05A I05B I05C I12A I12B I12C		08	I05A I05B I05C I12A I12B I12C
	21B	X04Z X05Z X06A X06B X06C		21B	X06A X06B X06C BORP EML VAC VAC I VAC II VBOR		21B	X06A X06B X06C BORP EML VAC VAC I VAC II VBOR
81.80.00↔		BORP EML KORP MKOR VAC VAC I VAC II VBOR VKOR	81.81.12↔	06	G12A	81.82.09↔	21B	X06A X06B X06C BORP EML VAC VAC I VAC II VBOR
	06	G12A		08	I05A I05B I12A I12B I12C		01	B03A B03B B03C B03D
	08	I05A I05B I12A I12B I12C		06	G12A		05	F04Z F13A F13B F13C
81.80.09↔	21B	X06A X06B X06C BORP EML KORP MKOR VAC VAC I VAC II VBOR VKOR	81.81.13↔	08	I05A I05B I05C I12A I12B I12C	81.82.31↔	06	G12A
	06	G12A		21B	X06A X06B X06C BORP EML VAC VAC I VAC II VBOR		08	I12A I12B I12C I29A I29B
	08	I05A I05B I12A I12B I12C		06	G12A		10	K09A K09B
81.80.11↔	21B	X06A X06B X06C BORP EML KORP MKOR VAC VAC I VAC II VBOR VKOR	81.81.21↔	08	I05A I05B I05C I12A I12B I12C	81.82.32↔	21B	X06A X06B X06C BORP EML VAC VAC I VAC II VBOR
	06	G12A		06	G12A		01	B03A B03B B03C B03D
	08	I05A I05B I12A I12B I12C		08	I05A I05B I05C I12A I12B I12C		05	F04Z F13A F13B F13C
81.80.12↔	21B	X06A X06B X06C BORP EML KORP MKOR VAC VAC I VAC II VBOR VKOR	81.81.22↔	21B	X06A X06B X06C BORP KORP MKOR VAC VAC I VAC II VBOR VKOR	81.82.33↔	06	G12A
	06	G12A		06	G12A		08	I12A I12B I12C I29A I29B
	08	I05A I05B I12A I12B I12C		08	I05A I05B I12A I12B I12C		10	K09A K09B
81.80.13↔	21B	X06A X06B X06C BORP EML KORP MKOR VAC VAC I VAC II VBOR VKOR	81.81.23↔	21B	X06A X06B X06C BORP EML VAC VAC I VAC II VBOR	81.82.33↔	21B	X06A X06B X06C BORP EML VAC VAC I VAC II VBOR
	06	G12A		06	G12A		05	F04Z F13A F13B F13C
	08	I05A I05B I12A I12B I12C		08	I05A I05B I05C I12A I12B I12C		06	G12A
81.80.21↔	21B	X06A X06B X06C BORP KORP MKOR	81.81.31↔	21B	X06A X06B X06C BORP EML VAC	81.82.33↔	08	I12A I12B I12C I29A I29B I29C
	06	G12A		06	G12A		10	K09A K09B
	08	I05A I05B I12A I12B I12C		08	I05A I05B I05C I12A I12B I12C		21B	X06A X06B X06C BORP EML VAC VAC I VAC II VBOR

CHOP	MDC	DRG	CHOP	MDC	DRG	CHOP	MDC	DRG			
81.82.34↔	01	B03A B03B B03C B03D	81.82.45↔		BORP EML VAC VAC I VAC II VBOR	81.83.27↔	08	I12A I12B I12C I29A I29B I29C			
	05	F04Z F13A F13B F13C		06	G12A		10	K09A K09B			
	06	G12A		08	I12A I12B I12C I29A I29B		21B	X06A X06B X06C BORP EML VAC VAC I VAC II VBOR			
	08	I12A I12B I12C I29A I29B		21B	X06A X06B X06C BORP EML VAC VAC I VAC II VBOR		01	B03A B03B B03C B03D			
	10	K09A K09B		01	B03A B03B B03C B03D		05	F04Z F13A F13B F13C			
	21B	X06A X06B X06C BORP EML VAC VAC I VAC II VBOR		05	F04Z F13A F13B F13C		06	G12A			
	81.82.35↔	01		B03A B03B B03C B03D	81.83.00↔			BORP EML VAC VAC I VAC II VBOR	81.83.28↔	08	I12A I12B I12C I29A I29B I29C
		05		F04Z F13A F13B F13C			06	G12A		10	K09A K09B
		06		G12A			08	I12A I12B I12C I29A I29B I29C		21B	X06A X06B X06C BORP EML VAC VAC I VAC II VBOR
		08		I12A I12B I12C I29A I29B			10	K09A K09B		01	B03A B03B B03C B03D
10		K09A K09B	21B	X06A X06B X06C BORP EML VAC VAC I VAC II VBOR		05	F04Z F13A F13B F13C				
21B		X06A X06B X06C BORP EML VAC VAC I VAC II VBOR	01	B03A B03B B03C B03D		06	G12A				
81.82.41↔		06	G12A	81.83.10↔			BORP EML VAC VAC I VAC II VBOR	81.83.29↔		08	I12A I12B I12C I29A I29B I29C
		08	I12A I12B I12C I29A I29B			06	G12A			10	K09A K09B
		21B	X06A X06B X06C BORP EML VAC VAC I VAC II VBOR			08	I12A I12B I12C I29A I29B I29C			21B	X06A X06B X06C BORP EML VAC VAC I VAC II VBOR
		01	B03A B03B B03C B03D			10	K09A K09B			01	B03A B03B B03C B03D
	05	F04Z F13A F13B F13C	21B		X06A X06B X06C BORP EML VAC VAC I VAC II VBOR	05	F04Z F13A F13B F13C				
	06	G12A	01		B03A B03B B03C B03D	06	G12A				
	08	I12A I12B I12C I29A I29B	05		F04Z F13A F13B F13C	08	I12A I12B I12C I29A I29B I29C				
	10	K09A K09B	06		G12A	10	K09A K09B				
	21B	X06A X06B X06C BORP EML VAC VAC I VAC II VBOR	08		I12A I12B I12C I29A I29B I29C	21B	X06A X06B X06C BORP EML VAC VAC I VAC II VBOR				
	01	B03A B03B B03C B03D	10		K09A K09B	01	B03A B03B B03C B03D				
81.82.42↔	05	F04Z F13A F13B F13C	81.83.11↔		BORP EML VAC VAC I VAC II VBOR	81.83.30↔	05	F04Z F13A F13B F13C			
	06	G12A		01	B03A B03B B03C B03D		06	G12A			
	08	I12A I12B I12C I29A I29B		05	F04Z F13A F13B F13C		08	I12A I12B I12C I29A I29B I29C			
	10	K09A K09B		06	G12A		10	K09A K09B			
	21B	X06A X06B X06C BORP EML VAC VAC I VAC II VBOR		08	I12A I12B I12C I29A I29B I29C		21B	X06A X06B X06C BORP EML VAC VAC I VAC II VBOR			
	01	B03A B03B B03C B03D		10	K09A K09B		01	B03A B03B B03C B03D			
	05	F04Z F13A F13B F13C		21B	X06A X06B X06C BORP EML VAC VAC I VAC II VBOR		05	F04Z F13A F13B F13C			
	06	G12A		01	B03A B03B B03C B03D		06	G12A			
	08	I12A I12B I12C I29A I29B		05	F04Z F13A F13B F13C		08	I12A I12B I12C I29A I29B			
	10	K09A K09B		06	G12A		10	K09A K09B			
81.82.43↔	21B	X06A X06B X06C BORP EML VAC VAC I VAC II VBOR	81.83.12↔		BORP EML VAC VAC I VAC II VBOR	81.83.31↔	21B	X06A X06B X06C BORP EML VAC VAC I VAC II VBOR			
	01	B03A B03B B03C B03D		01	B03A B03B B03C B03D		01	B03A B03B B03C B03D			
	05	F04Z F13A F13B F13C		05	F04Z F13A F13B F13C		05	F04Z F13A F13B F13C			
	06	G12A		06	G12A		06	G12A			
	08	I12A I12B I12C I29A I29B		08	I12A I12B I12C I29A I29B I29C		08	I12A I12B I12C I29A I29B			
	10	K09A K09B		08	I12A I12B I12C I29A I29B I29C		10	K09A K09B			
	21B	X06A X06B X06C BORP EML VAC VAC I VAC II VBOR		10	K09A K09B		21B	X06A X06B X06C BORP EML VAC VAC I VAC II VBOR			
	01	B03A B03B B03C B03D		21B	X06A X06B X06C BORP EML VAC VAC I VAC II VBOR		01	B03A B03B B03C B03D			
	05	F04Z F13A F13B F13C		01	B03A B03B B03C B03D		05	F04Z F13A F13B F13C			
	06	G12A		05	F04Z F13A F13B F13C		06	G12A			
81.82.44↔	08	I12A I12B I12C I29A I29B I29C	81.83.13↔		BORP EML VAC VAC I VAC II VBOR	81.83.35↔	08	I12A I12B I12C I29A I29B			
	10	K09A K09B		06	G12A		10	K09A K09B			
	21B	X06A X06B X06C BORP EML VAC VAC I VAC II VBOR		08	I12A I12B I12C I29A I29B I29C		21B	X06A X06B X06C BORP EML VAC VAC I VAC II VBOR			
	01	B03A B03B B03C B03D		10	K09A K09B		01	B03A B03B B03C B03D			
	05	F04Z F13A F13B F13C		21B	X06A X06B X06C BORP EML VAC VAC I VAC II VBOR		05	F04Z F13A F13B F13C			
	06	G12A		01	B03A B03B B03C B03D		06	G12A			
	08	I12A I12B I12C I29A I29B I29C		05	F04Z F13A F13B F13C		08	I12A I12B I12C I29A I29B			
	10	K09A K09B		06	G12A		10	K09A K09B			
	21B	X06A X06B X06C BORP EML VAC VAC I VAC II VBOR		08	I12A I12B I12C I29A I29B I29C		21B	X06A X06B X06C BORP EML VAC VAC I VAC II VBOR			
	01	B03A B03B B03C B03D		10	K09A K09B		01	B03A B03B B03C B03D			
05	F04Z F13A F13B F13C	21B	X06A X06B X06C BORP EML VAC VAC I VAC II VBOR	05	F04Z F13A F13B F13C						
06	G12A	01	B03A B03B B03C B03D	06	G12A						
08	I12A I12B I12C I29A I29B I29C	05	F04Z F13A F13B F13C	08	I12A I12B I12C I29A I29B						
10	K09A K09B	06	G12A	10	K09A K09B						
21B	X06A X06B X06C	08	I12A I12B I12C I29A I29B I29C	21B	X06A X06B X06C						

CHOP	MDC	DRG	CHOP	MDC	DRG	CHOP	MDC	DRG
81.83.36↔		BORP EML VAC VAC I VAC II VBOR	81.85.11↔		BORP EML VAC VAC I VAC II VBOR			I27D I31A I31B I31C
	01	B03A B03B B03C B03D		01	B03A B03B B03C B03D	81.93.00↔	21B	X06A X06B X06C BORP EML VAC VAC I VAC II VBOR
	05	F04Z F13A F13B F13C		06	G12A		01	B17A B17B
	06	G12A		08	I12A I12B I12C I27A I27B I27C I27D I31A I31B I31C		06	G12A
	08	I12A I12B I12C I29A I29B		21B	X06A X06B X06C		08	I02A I02B I12A I12B I12C I27A I27B I27C I27D I32A I32B I32C I32D
	10	K09A K09B	81.85.18↔		BORP EML VAC VAC I VAC II VBOR		09	J02A J02B J03A J03B J04Z J11A J11B
81.83.40↔	21B	X06A X06B X06C BORP EML VAC VAC I VAC II VBOR		01	B03A B03B B03C B03D		21B	X04Z X05Z X06A X06B X06C BORP EML VAC VAC I VAC II VBOR
	01	B03A B03B B03C B03D		06	G12A	81.93.10↔	01	B17A B17B
	05	F04Z F13A F13B F13C		08	I12A I12B I12C I27A I27B I27C I27D I31A I31B I31C		06	G12A
	06	G12A		21B	X06A X06B X06C		08	I02A I02B I12A I12B I12C I29A I29B I29C I32A I32B I32C I32D
	08	I12A I12B I12C I29A I29B I29C	81.85.19↔		BORP EML VAC VAC I VAC II VBOR		09	J02A J02B J03A J03B J04Z J11A J11B
	10	K09A K09B		01	B03A B03B B03C B03D		21B	X04Z X05Z X06A X06B X06C BORP EML VAC VAC I VAC II VBOR
81.83.51↔	21B	X06A X06B X06C BORP EML VAC VAC I VAC II VBOR		06	G12A	81.93.20↔	01	B17A B17B
	01	B03A B03B B03C B03D		08	I12A I12B I12C I27A I27B I27C I27D I31A I31B I31C		06	G12A
	05	F04Z F13A F13B F13C		21B	X06A X06B X06C		08	I02A I02B I12A I12B I12C I27A I27B I27C I27D I32A I32B I32C I32D
	06	G12A	81.85.20↔		BORP EML VAC VAC I VAC II VBOR		09	J02A J02B J03A J03B J04Z J11A J11B
	08	I12A I12B I12C I29A I29B I29C		01	B03A B03B B03C B03D	81.93.21↔	21B	X04Z X05Z X06A X06B X06C BORP EML VAC VAC I VAC II VBOR
	10	K09A K09B		06	G12A		01	B17A B17B
81.83.99↔	21B	X06A X06B X06C BORP EML VAC VAC I VAC II VBOR		08	I12A I12B I12C I27A I27B I27C I27D I31A I31B I31C		06	G12A
	01	B03A B03B B03C B03D		21B	X06A X06B X06C		08	I02A I02B I12A I12B I12C I27A I27B I27C I27D I32A I32B I32C I32D
	05	F04Z F13A F13B F13C	81.85.21↔		BORP EML VAC VAC I VAC II VBOR		09	J02A J02B J03A J03B J04Z J11A J11B
	06	G12A		01	B03A B03B B03C B03D		21B	X04Z X05Z X06A X06B X06C BORP EML VAC VAC I VAC II VBOR
	08	I12A I12B I12C I29A I29B I29C		06	G12A	81.93.22↔	01	B17A B17B
	10	K09A K09B		08	I12A I12B I12C I31A I31B I31C		06	G12A
81.84↔	21B	X06A X06B X06C BORP EML KORP MKOR VAC VAC I VAC II VBOR VKOR		21B	X06A X06B X06C BORP EML VAC VAC I VAC II VBOR		08	I02A I02B I12A I12B I12C I32A I32B I32C I32D
	06	G12A		01	B03A B03B B03C B03D		09	J02A J02B J03A J03B J04Z J11A J11B
	08	I05A I05B	81.85.30↔		B03A B03B B03C B03D		21B	X04Z X05Z X06A X06B X06C BORP EML VAC VAC I VAC II VBOR
	21B	X06A X06B X06C BORP EML VAC VAC I VAC II VBOR		06	G12A	81.93.30↔	01	B17A B17B
81.85.00↔	01	B03A B03B B03C B03D		08	I05A I05B I05C I12A I12B I12C		06	G12A
	06	G12A		21B	X06A X06B X06C		08	I02A I02B I12A I12B I12C I32A I32B I32C I32D
	08	I12A I12B I12C I27A I27B I27C I27D I31A I31B I31C	81.85.31↔		BORP EML VAC VAC I VAC II VBOR		09	J02A J02B J03A J03B J04Z J11A J11B
	21B	X06A X06B X06C BORP EML VAC VAC I VAC II VBOR		06	G12A		21B	X04Z X05Z X06A X06B X06C BORP EML VAC VAC I VAC II VBOR
81.85.10↔	01	B03A B03B B03C B03D		08	I05A I05B I05C I12A I12B I12C I31A I31B I31C	81.93.31↔	01	B17A B17B
	06	G12A		21B	X05Z BORP EML VAC VAC I VAC II VBOR		06	G12A
	08	I12A I12B I12C I27A I27B I27C I27D I31A I31B I31C	81.85.99↔		B03A B03B B03C B03D		08	I02A I02B I12A I12B I12C I32A I32B I32C I32D
	21B	X06A X06B X06C		01	B03A B03B B03C B03D		09	J02A J02B J03A J03B J04Z J11A J11B
				06	G12A	81.93.99↔	21B	X04Z X05Z X06A X06B X06C BORP EML VAC VAC I VAC II VBOR
				08	I12A I12B I12C I27A I27B I27C			

CHOP	MDC	DRG	CHOP	MDC	DRG	CHOP	MDC	DRG
	01	B17A B17B		01	B03A B03B B03C			VAC II VBOR
	06	G12A			B03D		06	G12A
	08	I02A I02B I12A		06	G12A		08	I12A I12B I12C
		I12B I12C I27A		08	I18A I18B I18C			I29A I29B I29C
		I27B I27C I27D			I30A I30B I30C		21B	X06A X06B X06C
		I32A I32B I32C	81.95.15↔	21B	X04Z	81.96.1B↔		BORP VAC VAC I
		I32D			BORP EML VAC			VAC II VBOR
	09	J02A J02B J03A			VAC I VAC II VBOR		06	G12A
		J03B J04Z J11A		01	B03A B03B B03C		08	I12A I12B I12C
		J11B			B03D			I29A I29B I29C
81.94↔	21B	X04Z X05Z X06A		06	G12A	81.96.1C↔	21B	X06A X06B X06C
		X06B X06C		08	I18A I18B I18C			BORP VAC VAC I
		BORP EML VAC	81.95.16↔		I30A I30B I30C			VAC II VBOR
		VAC I VAC II VBOR		21B	X04Z		06	G12A
	01	B03A B03B B03C			BORP EML VAC		08	I12A I12B I12C
		B03D			VAC I VAC II VBOR			I29A I29B I29C
	05	F04Z F13A F13B		01	B03A B03B B03C	81.96.20↔	21B	X06A X06B X06C
		F13C			B03D			BORP VAC VAC I
	06	G12A		06	G12A			VAC II VBOR
	08	I12A I12B I12C		08	I18A I18B I18C		01	B03A B03B B03C
		I59Z			I30A I30B I30C			B03D
81.95.00↔	21B	X04Z	81.95.17↔	21B	X04Z		06	G12A
		BORP EML VAC			BORP EML VAC		08	I02A I02B I32A
		VAC I VAC II VBOR			VAC I VAC II VBOR			I32B I32C I32D
	01	B03A B03B B03C		01	B03A B03B B03C	81.96.21↔	21B	X05Z
		B03D			B03D			BORP VAC VAC I
	06	G12A		06	G12A			VAC II VBOR
	08	I18A I18B I18C		08	I18A I18B I18C		01	B03A B03B B03C
81.95.09↔	21B	X04Z			I30A I30B I30C			B03D
		BORP EML VAC	81.95.18↔	21B	X04Z		06	G12A
		VAC I VAC II VBOR			BORP EML VAC		08	I02A I02B I32A
	01	B03A B03B B03C			VAC I VAC II VBOR			I32B I32C I32D
		B03D		01	B03A B03B B03C	81.96.22↔	21B	X05Z
	06	G12A			B03D			BORP VAC VAC I
	08	I18A I18B I18C		06	G12A			VAC II VBOR
81.95.10↔	21B	X04Z		08	I18A I18B I18C		01	B03A B03B B03C
		BORP EML VAC			I30A I30B I30C			B03D
		VAC I VAC II VBOR	81.95.1A↔	21B	X04Z		06	G12A
	01	B03A B03B B03C			BORP EML VAC		08	I02A I02B I32A
		B03D			VAC I VAC II VBOR			I32B I32C I32D
	06	G12A		01	B03A B03B B03C	81.96.29↔	21B	X05Z
	08	I18A I18B I18C			B03D			BORP VAC VAC I
81.95.11↔	21B	X04Z		06	G12A		01	B03A B03B B03C
		BORP EML VAC		08	I18A I18B I18C			B03D
		VAC I VAC II VBOR	81.96.10↔	21B	X04Z		06	G12A
	01	B03A B03B B03C			BORP VAC VAC I		08	I02A I02B I32A
		B03D			VAC II VBOR			I32B I32C I32D
	06	G12A		06	G12A	81.96.2A↔	21B	X05Z
	08	I18A I18B I18C		08	I12A I12B I12C			BORP VAC VAC I
81.95.12↔	21B	X04Z			I29A I29B I29C		01	B03A B03B B03C
		BORP EML VAC	81.96.11↔	21B	X06A X06B X06C			B03D
		VAC I VAC II VBOR			BORP VAC VAC I		06	G12A
	01	B03A B03B B03C			VAC II VBOR		08	I02A I02B I32A
		B03D		06	G12A			I32B I32C I32D
	06	G12A		08	I12A I12B I12C	81.96.2B↔	21B	X05Z
	08	I18A I18B I18C			I29A I29B I29C			BORP VAC VAC I
81.95.13↔	21B	X04Z		21B	X06A X06B X06C		01	B03A B03B B03C
		BORP EML VAC	81.96.12↔		BORP VAC VAC I			B03D
		VAC I VAC II VBOR		06	G12A		06	G12A
	01	B03A B03B B03C		08	I12A I12B I12C		08	I02A I02B I32A
		B03D			I29A I29B I29C			I32B I32C I32D
	06	G12A		21B	X06A X06B X06C	81.96.2C↔	21B	X05Z
	08	I18A I18B I18C			BORP VAC VAC I			BORP VAC VAC I
81.95.14↔	21B	X04Z		06	G12A		01	B03A B03B B03C
		BORP EML VAC	81.96.19↔	08	I12A I12B I12C			B03D
		VAC I VAC II VBOR			I29A I29B I29C		06	G12A
	01	B03A B03B B03C		21B	X06A X06B X06C		08	I02A I02B I32A
		B03D			BORP VAC VAC I			I32B I32C I32D
	06	G12A			VAC II VBOR		21B	X05Z
	08	I18A I18B I18C		06	G12A			BORP VAC VAC I
		I30A I30B I30C	81.96.1A↔	08	I12A I12B I12C		01	B03A B03B B03C
	21B	X04Z			I29A I29B I29C			B03D
		BORP EML VAC		21B	X06A X06B X06C		06	G12A
		VAC I VAC II VBOR			BORP VAC VAC I		08	I02A I02B I32A

CHOP	MDC	DRG	CHOP	MDC	DRG	CHOP	MDC	DRG
81.96.61↔	21B	X04Z BORP VAC VAC I VAC II VBOR	81.96.71↔	21B	X04Z BORP VAC VAC I VAC II VBOR	81.96.81↔	01	BORP VAC VBOR B03A B03B B03C B03D
	01	B03A B03B B03C B03D		01	B03A B03B B03C B03D		06	G12A
	06	G12A		06	G12A		08	I12A I12B I12C I27A I27B I27C I27D I28A I28B
	08	I12A I12B I12C I20A I20B I20C I20D I20E I20F I20G		08	I12A I12B I12C I20A I20B I20C I20D I20E I20F I20G	81.96.82↔	21B	X04Z X05Z X06A X06B X06C BORP VAC VBOR
81.96.62↔	21B	X04Z BORP VAC VAC I VAC II VBOR	81.96.72↔	21B	X04Z BORP VAC VAC I VAC II VBOR		01	B03A B03B B03C B03D
	01	B03A B03B B03C B03D		01	B03A B03B B03C B03D		06	G12A
	06	G12A		06	G12A		08	I12A I12B I12C I27A I27B I27C I27D I28A I28B
	08	I12A I12B I12C I20A I20B I20C I20D I20E I20F I20G		08	I12A I12B I12C I20A I20B I20C I20D I20E I20F I20G	81.96.89↔	21B	X04Z X05Z X06A X06B X06C BORP VAC VBOR
81.96.69↔	21B	X04Z BORP VAC VAC I VAC II VBOR	81.96.79↔	21B	X04Z BORP VAC VAC I VAC II VBOR		01	B03A B03B B03C B03D
	01	B03A B03B B03C B03D		01	B03A B03B B03C B03D		06	G12A
	06	G12A		06	G12A		08	I12A I12B I12C I27A I27B I27C I27D I28A I28B
	08	I12A I12B I12C I20A I20B I20C I20D I20E I20F I20G		08	I12A I12B I12C I20A I20B I20C I20D I20E I20F I20G	81.96.8A↔	21B	X04Z X05Z X06A X06B X06C BORP VAC VBOR
81.96.6A↔	21B	X04Z BORP VAC VAC I VAC II VBOR	81.96.7A↔	21B	X04Z BORP VAC VAC I VAC II VBOR		01	B03A B03B B03C B03D
	01	B03A B03B B03C B03D		01	B03A B03B B03C B03D		06	G12A
	06	G12A		06	G12A		08	I12A I12B I12C I27A I27B I27C I27D I28A I28B
	08	I12A I12B I12C I20A I20B I20C I20D I20E I20F I20G		08	I12A I12B I12C I20A I20B I20C I20D I20E I20F I20G	81.96.8B↔	21B	X04Z X05Z X06A X06B X06C BORP VAC VBOR
81.96.6B↔	21B	X04Z BORP VAC VAC I VAC II VBOR	81.96.7B↔	21B	X04Z BORP VAC VAC I VAC II VBOR		01	B03A B03B B03C B03D
	01	B03A B03B B03C B03D		01	B03A B03B B03C B03D		06	G12A
	06	G12A		06	G12A		08	I12A I12B I12C I27A I27B I27C I27D I28A I28B
	08	I12A I12B I12C I20A I20B I20C I20D I20E I20F I20G		08	I12A I12B I12C I20A I20B I20C I20D I20E I20F I20G	81.96.8C↔	21B	X04Z X05Z X06A X06B X06C BORP VAC VBOR
81.96.6C↔	21B	X04Z BORP VAC VAC I VAC II VBOR	81.96.7C↔	21B	X04Z BORP VAC VAC I VAC II VBOR		01	B03A B03B B03C B03D
	01	B03A B03B B03C B03D		01	B03A B03B B03C B03D		06	G12A
	06	G12A		06	G12A		08	I12A I12B I12C I27A I27B I27C I27D I28A I28B
	08	I12A I12B I12C I20A I20B I20C I20D I20E I20F I20G		08	I12A I12B I12C I20A I20B I20C I20D I20E I20F I20G	81.96.92↔	21B	X04Z X05Z X06A X06B X06C BORP VAC VBOR
81.96.70↔	21B	X04Z BORP VAC VAC I VAC II VBOR	81.96.80↔	21B	X04Z BORP VAC VBOR		01	B03A B03B B03C B03D
	01	B03A B03B B03C B03D		01	B03A B03B B03C B03D		06	G12A
	06	G12A		06	G12A		08	I12A I12B I12C I27A I27B I27C I27D I28A I28B
	08	I12A I12B I12C I20A I20B I20C I20D I20E I20F I20G		08	I12A I12B I12C I27A I27B I27C I27D I28A I28B X04Z X05Z X06A X06B X06C	81.96.93↔	21B	X04Z BORP VAC VAC I VAC II VBOR
	21B	X04Z BORP VAC VAC I VAC II VBOR		21B	X04Z X05Z X06A X06B X06C	81.96.94↔	06	G12A
	06	G12A		06	G12A		08	I12A I12B I12C I27A I27B I27C I27D I28A I28B I18A I18B I18C
	08	I12A I12B I12C I20A I20B I20C I20D I20E I20F I20G		21B	X04Z X05Z X06A X06B X06C		21B	X04Z BORP VAC VAC I

CHOP	MDC	DRG	CHOP	MDC	DRG	CHOP	MDC	DRG
		VAC II VBOR		21B	X05Z		06	G12A
	06	G12A	81.97.15↔		BORP KORP MKOR		08	I12A I12B I12C
	08	I12A I12B I12C			VAC VAC I VAC II			I28A I28B I28C
		I18A I18B I18C		06	G12A	81.99.17↔	21B	X04Z
81.96.95↔	21B	X04Z		08	I02A I02B I08A			BORP EML VAC
		BORP VAC VAC I			I08B I08C I32A		06	VAC I VAC II VBOR
		VAC II VBOR		21B	I32B I32D		08	G12A
	01	B03A B03B B03C	81.97.16↔		X05Z	81.99.18↔	21B	I12A I12B I12C
		B03D			BORP KORP MKOR			I28A I28B I28C
	06	G12A			VAC VAC I VAC II		21B	X04Z
	08	I02A I02B I28A		06	G12A		06	BORP EML VAC
		I28B I28C I32A		08	I02A I02B I08A	81.99.19↔	08	VAC I VAC II VBOR
81.96.97↔	21B	X05Z			I08B I08C I32A			G12A
		BORP VAC VAC I		21B	I32B I32D		21B	I12A I12B I12C
		VAC II VBOR	81.97.17↔		X05Z		08	I28A I28B I28C
	01	B03A B03B B03C			BORP KORP MKOR			I12A I12B I12C
		B03D			VAC VAC I VAC II	81.99.1A↔	21B	I28A I28B
	06	G12A			VBOR VKOR			X06A X06B X06C
	08	I12A I12B I12C		06	G12A		21B	BORP EML VAC
		I27A I27B I27C		08	I02A I02B I08A		06	VAC I VAC II VBOR
		I27D I28A I28B			I08B I08C I32A		08	G12A
81.96.98↔	21B	X04Z X05Z X06A		21B	I32B I32D			I12A I12B I12C
		X06B X06C			X05Z		21B	I18A I18B I18C
		BORP VAC VAC I	81.97.21↔		BORP VAC VAC I			I30A I30B I30C
		VAC II VBOR			VAC II VBOR	81.99.1B↔	21B	X04Z X06A X06B
	01	B03A B03B B03C		06	G12A			X06C
		B03D		08	I28A I28B I28C			BORP EML VAC
	06	G12A		21B	X06A X06B X06C		06	VAC I VAC II VBOR
	08	I02A I02B I32A	81.97.22↔		BORP VAC VAC I		08	G12A
		I32B I32C I32D			VAC II VBOR			I12A I12B I12C
81.96.9A↔	21B	X05Z		06	G12A		21B	I18A I18B I18C
		BORP VAC VAC I		08	I28A I28B I28C			I30A I30B I30C
		VAC II VBOR	81.99.00↔	21B	X06A X06B X06C	81.99.1C↔	21B	X04Z X06A X06B
	01	B03A B03B B03C			X06A X06B X06C			X06C
		B03D		08	I28A I28B			BORP EML VAC
	05	F04Z F13A F13B	81.99.11↔	21B	X06A X06B X06C		06	VAC I VAC II VBOR
		F13C			BORP EML VAC		08	G12A
	06	G12A			VAC I VAC II VBOR			I12A I12B I12C
	08	I12A I12B I12C		06	G12A		21B	I20A I20B I20C
		I20A I20B I20C		08	I12A I12B I12C	81.99.1D↔		I20D I20E I20F
		I20D I20E I20F			I29A I29B I29C			I20G I28B
81.96.9B↔	21B	X04Z	81.99.12↔	21B	X06A X06B X06C		21B	X04Z
		BORP VAC VAC I			BORP EML VAC			BORP EML VAC
		VAC II VBOR			VAC I VAC II VBOR		06	VAC I VAC II VBOR
	01	B03A B03B B03C		06	G12A		08	G12A
		B03D		08	I12A I12B I12C	81.99.1E↔		I12A I12B I12C
	06	G12A	81.99.13↔	21B	I29A I29B I29C			I20A I20B I20C
	08	I12A I12B I12C			X06A X06B X06C			I20D I20E I20F
		I27A I27B I27C			BORP EML VAC		21B	I20G I28B
		I27D I28A I28B		06	G12A			X04Z
81.97.10↔	21B	X04Z X05Z X06A		08	I12A I12B I12C			BORP EML VAC
		X06B X06C			I29A I29B I29C		06	VAC I VAC II VBOR
		BORP VAC VAC I	81.99.14↔	21B	X06A X06B X06C		08	G12A
		VAC II VBOR			BORP EML VAC			I12A I12B I12C
	06	G12A			VAC I VAC II VBOR	81.99.1F↔		I20A I20B I20C
	08	I28A I28B I28C		06	G12A		21B	I20D I20E I20F
81.97.13↔	21B	X06A X06B X06C		08	I12A I12B I12C			I20G
		BORP KORP MKOR			I31A I31B I31C			X04Z
		VAC VAC I VAC II	81.99.15↔	21B	X06A X06B X06C			BORP EML VAC
		VBOR VKOR			BORP EML VAC		06	VAC I VAC II VBOR
	06	G12A			VAC I VAC II VBOR		08	G12A
	08	I05A I05B		06	G12A			I12A I12B I12C
81.97.14↔	21B	X06A X06B X06C		08	I02A I02B I12A	81.99.1G↔		I20A I20B I20C
		BORP KORP MKOR			I12B I12C I32A		21B	I20D I20E I20F
		VAC VAC I VAC II		21B	I32B I32C I32D			I20G
		VBOR VKOR			X05Z			X04Z
	06	G12A	81.99.16↔		BORP EML VAC			BORP EML VAC
	08	I05A I05B I05C			VAC I VAC II VBOR		06	VAC I VAC II VBOR
								G12A

CHOP	MDC	DRG	CHOP	MDC	DRG	CHOP	MDC	DRG
	08	I12A I12B I12C I20A I20B I20C I20D I20E I20F I20G		06	G12A		06	G12A
81.99.21↔	21B	X04Z BORP EML VAC VAC I VAC II VBOR	81.99.2C↔	08	I12A I12B I12C I18A I18B I18C I30A I30B I30C X04Z X06A X06B X06C	81.99.36↔	08	I02A I02B I32A I32B I32C I32D X05Z BORP EML VAC VAC I VAC II VBOR
	06	G12A		06	G12A		06	G12A
81.99.22↔	08	I12A I12B I12C I29A I29B I29C		08	I12A I12B I12C I20A I20B I20C I20D I20E I20F I20G I28B	81.99.37↔	08	I28A I28B I28C X04Z BORP EML VAC VAC I VAC II VBOR
	21B	X06A X06B X06C BORP EML VAC VAC I VAC II VBOR		08	I12A I12B I12C I20A I20B I20C I20D I20E I20F I20G I28B		06	G12A
	06	G12A	81.99.2D↔	21B	X04Z BORP EML VAC VAC I VAC II VBOR	81.99.38↔	08	I28A I28B I28C X04Z BORP EML VAC VAC I VAC II VBOR
81.99.23↔	08	I12A I12B I12C I29A I29B I29C		06	G12A		06	G12A
	21B	X06A X06B X06C BORP EML VAC VAC I VAC II VBOR		08	I12A I12B I12C I20A I20B I20C I20D I20E I20F I20G I28B	81.99.39↔	08	I28A I28B X06A X06B X06C BORP EML VAC VAC I VAC II VBOR
	06	G12A	81.99.2E↔	21B	X04Z BORP EML VAC VAC I VAC II VBOR	81.99.3A↔	21B	X04Z BORP EML VAC VAC I VAC II VBOR
81.99.24↔	08	I12A I12B I12C I29A I29B I29C		06	G12A		06	G12A
	21B	X06A X06B X06C BORP EML VAC VAC I VAC II VBOR		08	I12A I12B I12C I20A I20B I20C I20D I20E I20F I20G	81.99.3B↔	08	I18A I18B I18C I30A I30B I30C X04Z X06A X06B X06C BORP EML VAC VAC I VAC II VBOR
	06	G12A	81.99.2F↔	21B	X04Z BORP EML VAC VAC I VAC II VBOR		06	G12A
81.99.25↔	08	I12A I12B I12C I31A I31B I31C		06	G12A		08	I18A I18B I18C I30A I30B I30C X04Z X06A X06B X06C
	21B	X06A X06B X06C BORP EML VAC VAC I VAC II VBOR		08	I12A I12B I12C I20A I20B I20C I20D I20E I20F I20G	81.99.3C↔	21B	X04Z X06A X06B X06C BORP EML VAC VAC I VAC II VBOR
	06	G12A	81.99.2G↔	21B	X04Z BORP EML VAC VAC I VAC II VBOR		06	G12A
81.99.26↔	08	I02A I02B I12A I12B I12C I32A I32B I32C I32D		06	G12A		08	I20A I20B I20C I20D I20E I20F I20G I28B
	21B	X05Z BORP EML VAC VAC I VAC II VBOR		08	I12A I12B I12C I20A I20B I20C I20D I20E I20F I20G	81.99.3D↔	21B	X04Z BORP EML VAC VAC I VAC II VBOR
	06	G12A		06	G12A		06	G12A
81.99.27↔	08	I12A I12B I12C I28A I28B I28C	81.99.30↔	08	I12A I12B I12C I20A I20B I20C I20D I20E I20F I20G		08	I20A I20B I20C I20D I20E I20F I20G I28B
	21B	X04Z BORP EML VAC VAC I VAC II VBOR		08	I12A I12B I12C I20A I20B I20C I20D I20E I20F I20G	81.99.3E↔	21B	X04Z BORP EML VAC VAC I VAC II VBOR
	06	G12A	81.99.31↔	06	G12A		06	G12A
81.99.28↔	08	I12A I12B I12C I28A I28B I28C		08	I29A I29B I29C		08	I20A I20B I20C I20D I20E I20F I20G I28B
	21B	X04Z BORP EML VAC VAC I VAC II VBOR	81.99.32↔	21B	X06A X06B X06C BORP EML VAC VAC I VAC II VBOR	81.99.3F↔	21B	X04Z BORP EML VAC VAC I VAC II VBOR
	06	G12A		06	G12A		06	G12A
81.99.29↔	08	I12A I12B I12C I28A I28B I28C		08	I29A I29B I29C		08	I20A I20B I20C I20D I20E I20F I20G
	21B	X04Z BORP EML VAC VAC I VAC II VBOR	81.99.33↔	21B	X06A X06B X06C BORP EML VAC VAC I VAC II VBOR		08	I20A I20B I20C I20D I20E I20F I20G
	06	G12A		06	G12A		21B	X04Z BORP EML VAC VAC I VAC II VBOR
81.99.2A↔	08	I12A I12B I12C I28A I28B I28C	81.99.34↔	08	I29A I29B I29C	81.99.3G↔	06	G12A
	21B	X04Z BORP EML VAC VAC I VAC II VBOR		21B	X06A X06B X06C BORP EML VAC VAC I VAC II VBOR		08	I20A I20B I20C I20D I20E I20F I20G
	06	G12A		06	G12A		06	G12A
81.99.2B↔	08	I12A I12B I12C I18A I18B I18C I30A I30B I30C X04Z X06A X06B X06C	81.99.35↔	08	I12A I12B I12C I18A I18B I18C I30A I30B I30C X04Z X06A X06B X06C		08	I20A I20B I20C I20D I20E I20F I20G X04Z
	21B	X04Z BORP EML VAC VAC I VAC II VBOR		21B	X06A X06B X06C BORP EML VAC VAC I VAC II VBOR		21B	X04Z

CHOP	MDC	DRG	CHOP	MDC	DRG	CHOP	MDC	DRG
81.99.40↔	08	I28A I28B			VAC I VAC II VBOR	81.99.59↔	08	I28A I28B
	21B	X06A X06B X06C		06	G12A		21B	X06A X06B X06C
81.99.41↔		BORP EML VAC		08	I20A I20B I20C	81.99.5A↔		BORP EML VAC
		VAC I VAC II VBOR			I20D I20E I20F			VAC I VAC II VBOR
	06	G12A			I20G		06	G12A
	08	I29A I29B I29C		21B	X04Z		08	I18A I18B I18C
81.99.42↔	21B	X06A X06B X06C	81.99.4E↔		BORP EML VAC			I30A I30B I30C
		BORP EML VAC			VAC I VAC II VBOR		21B	X04Z X06A X06B
		VAC I VAC II VBOR		06	G12A			X06C
	06	G12A		08	I20A I20B I20C	81.99.5B↔		BORP EML VAC
	08	I29A I29B I29C			I20D I20E I20F			VAC I VAC II VBOR
81.99.43↔	21B	X06A X06B X06C			I20G I28B		06	G12A
		BORP EML VAC	81.99.4F↔		X04Z		08	I18A I18B I18C
		VAC I VAC II VBOR			BORP EML VAC			I30A I30B I30C
	06	G12A		06	VAC I VAC II VBOR		21B	X04Z X06A X06B
	08	I29A I29B I29C			G12A			X06C
81.99.44↔	21B	X06A X06B X06C		08	I20A I20B I20C	81.99.5C↔		BORP EML VAC
		BORP EML VAC			I20D I20E I20F			VAC I VAC II VBOR
		VAC I VAC II VBOR			I20G I28B		06	G12A
	06	G12A		21B	X04Z		08	I20A I20B I20C
	08	I31A I31B I31C	81.99.4G↔		BORP EML VAC			I20D I20E I20F
81.99.45↔	21B	X06A X06B X06C			VAC I VAC II VBOR		21B	X04Z
		BORP EML VAC		06	G12A	81.99.5D↔		BORP EML VAC
		VAC I VAC II VBOR		08	I20A I20B I20C			VAC I VAC II VBOR
	06	G12A			I20D I20E I20F		06	G12A
	08	I02A I02B I32A		21B	X04Z		08	I20A I20B I20C
		I32B I32C I32D			I20G I28B			I20D I20E I20F
81.99.46↔	21B	X05Z	81.99.50↔	08	I28A I28B		21B	X04Z
		BORP EML VAC		21B	X06A X06B X06C	81.99.5E↔		BORP EML VAC
		VAC I VAC II VBOR	81.99.51↔		BORP EML VAC			VAC I VAC II VBOR
	06	G12A			VAC I VAC II VBOR		06	G12A
	08	I28A I28B I28C		06	G12A		08	I20A I20B I20C
81.99.47↔	21B	X04Z		08	I29A I29B I29C			I20D I20E I20F
		BORP EML VAC	81.99.52↔	21B	X06A X06B X06C		21B	X04Z
		VAC I VAC II VBOR			BORP EML VAC			BORP EML VAC
	06	G12A			VAC I VAC II VBOR	81.99.5F↔		VAC I VAC II VBOR
	08	I28A I28B I28C		06	G12A		06	G12A
81.99.48↔	21B	X04Z		08	I29A I29B I29C		08	I20A I20B I20C
		BORP EML VAC	81.99.53↔	21B	X06A X06B X06C			I20D I20E I20F
		VAC I VAC II VBOR			BORP EML VAC		21B	I20G
	06	G12A			VAC I VAC II VBOR			X04Z
	08	I28A I28B I28C		06	G12A	81.99.5G↔		BORP EML VAC
81.99.49↔	21B	X04Z		08	I29A I29B I29C		06	VAC I VAC II VBOR
		BORP EML VAC	81.99.54↔	21B	X06A X06B X06C		08	I20A I20B I20C
		VAC I VAC II VBOR			BORP EML VAC			I20D I20E I20F
	06	G12A			VAC I VAC II VBOR		21B	I20G
	08	I28A I28B I28C		06	G12A			X04Z
81.99.4A↔	21B	X04Z		08	I31A I31B I31C	81.99.80↔	08	I28A I28B
		BORP EML VAC	81.99.55↔	21B	X06A X06B X06C		21B	X06A X06B X06C
		VAC I VAC II VBOR			BORP EML VAC	81.99.81↔		BORP EML VAC
	06	G12A			VAC I VAC II VBOR			VAC I VAC II VBOR
	08	I18A I18B I18C		06	G12A		06	G12A
		I30A I30B I30C		08	I02A I02B I32A		08	I02A I02B I32A
81.99.4B↔	21B	X04Z X06A X06B		21B	I32B I32C I32D			I32B I32C I32D
		X06C	81.99.56↔		X06A X06B X06C		21B	X05Z
		BORP EML VAC			BORP EML VAC	81.99.82↔		BORP EML VAC
		VAC I VAC II VBOR			VAC I VAC II VBOR			VAC I VAC II VBOR
	06	G12A		06	G12A		06	G12A
	08	I18A I18B I18C		08	I28A I28B I28C		08	I18A I18B I18C
		I30A I30B I30C	81.99.57↔	21B	X04Z			I30A I30B I30C
81.99.4C↔	21B	X04Z X06A X06B			BORP EML VAC		21B	X04Z X06A X06B
		X06C			VAC I VAC II VBOR	81.99.83↔		X06C
		BORP EML VAC		06	G12A			BORP EML VAC
		VAC I VAC II VBOR		08	I28A I28B I28C			VAC I VAC II VBOR
	06	G12A		21B	X04Z		06	G12A
	08	I20A I20B I20C	81.99.58↔		BORP EML VAC		08	I18A I18B I18C
		I20D I20E I20F			VAC I VAC II VBOR			I30A I30B I30C
		I20G		06	G12A		21B	X04Z X06A X06B
81.99.4D↔	21B	X04Z		08	I28A I28B I28C			X06C
		BORP EML VAC		21B	X04Z			BORP EML VAC
								VAC I VAC II VBOR
							06	G12A
							08	I20A I20B I20C

CHOP	MDC	DRG	CHOP	MDC	DRG	CHOP	MDC	DRG
		I20D I20E I20F		21B	X04Z		06	G12A
		I20G	81.99.9E↔		BORP EML VAC		08	I27A I27B I27C
	21B	X04Z			VAC I VAC II VBOR			I27D I28A I28B
81.99.89↔	08	I28A I28B		06	G12A	81.9A.1B↔		I28C
	21B	X06A X06B X06C		08	I20A I20B I20C			BORP EML VAC
81.99.90↔	08	I28A I28B			I20D I20E I20F		01	VAC I VAC II VBOR
	21B	X06A X06B X06C			I20G			B03A B03B B03C
81.99.91↔		BORP EML VAC	81.99.9F↔	21B	X04Z		06	B03D
		VAC I VAC II VBOR			BORP EML VAC		08	G12A
	06	G12A			VAC I VAC II VBOR			I02A I02B I08A
	08	I29A I29B I29C		06	G12A			I08B I08C I08D
81.99.92↔	21B	X06A X06B X06C		08	I20A I20B I20C		21B	I12A I12B I12C
		BORP EML VAC			I20D I20E I20F			X04Z X06A X06B
		VAC I VAC II VBOR			I20G	81.9A.1C↔		X06C
	06	G12A	81.99.9G↔	21B	X04Z			BORP EML VAC
	08	I29A I29B I29C			BORP EML VAC		01	VAC I VAC II VBOR
81.99.93↔	21B	X06A X06B X06C			VAC I VAC II VBOR			B03A B03B B03C
		BORP EML VAC		06	G12A		06	B03D
		VAC I VAC II VBOR		08	I20A I20B I20C		08	G12A
	06	G12A			I20D I20E I20F			I18A I18B I18C
	08	I29A I29B I29C			I20G			I30A I30B I30C
81.99.94↔	21B	X06A X06B X06C	81.9A.11↔	21B	X04Z		21B	X04Z
		BORP EML VAC			BORP EML VAC	81.9A.1D↔		BORP VAC VAC I
		VAC I VAC II VBOR		01	VAC I VAC II VBOR		01	VAC II VBOR
	06	G12A			B03A B03B B03C			B03A B03B B03C
	08	I31A I31B I31C		05	F04Z F13A F13B		06	B03D
81.99.95↔	21B	X06A X06B X06C			F13C		08	G12A
		BORP EML VAC		06	G12A			I12A I12B I12C
		VAC I VAC II VBOR		08	I12A I12B I12C			I13A I13B I13C
	06	G12A			I29A I29B I29C			I13D I20A I20B
	08	I31A I31B I31C		10	K09A K09B			I20C I20D I20E
81.99.96↔	21B	X06A X06B X06C		21B	X06A X06B X06C		21B	I20F I20G
		BORP EML VAC	81.9A.12↔		BORP EML VAC	81.9A.1E↔		X04Z
		VAC I VAC II VBOR			VAC I VAC II VBOR		01	BORP EML VAC
	06	G12A		01	B03A B03B B03C			VAC I VAC II VBOR
	08	I02A I02B I32A			B03D		01	B03A B03B B03C
		I32B I32C I32D		05	F04Z F13A F13B			B03D
81.99.97↔	21B	X05Z			F13C		05	F04Z F13A F13B
		BORP EML VAC		06	G12A			F13C
		VAC I VAC II VBOR		08	I12A I12B I12C		06	G12A
	06	G12A			I29A I29B I29C		08	I12A I12B I12C
	08	I28A I28B I28C		10	K09A K09B			I59Z
81.99.98↔	21B	X04Z		21B	X06A X06B X06C	81.9A.1F↔	21B	X04Z
		BORP EML VAC	81.9A.13↔		BORP VAC VAC I			BORP EML VAC
		VAC I VAC II VBOR			VAC II VBOR		01	VAC I VAC II VBOR
	06	G12A		06	G12A			B03A B03B B03C
	08	I28A I28B I28C		08	I12A I12B I12C		05	B03D
81.99.99↔	21B	X04Z			I29A I29B I29C			F04Z F13A F13B
	08	I28A I28B		21B	X06A X06B X06C		06	F13C
	21B	X06A X06B X06C	81.9A.14↔		BORP EML VAC		08	G12A
81.99.9A↔		BORP EML VAC			VAC I VAC II VBOR			I12A I12B I12C
		VAC I VAC II VBOR		01	B03A B03B B03C		21B	I59Z
	06	G12A			B03D	81.9A.1G↔		X04Z
	08	I18A I18B I18C		06	G12A			BORP VAC VAC I
		I30A I30B I30C		08	I12A I12B I12C		01	VAC II VBOR
	21B	X04Z X06A X06B			I27A I27B I27C			B03A B03B B03C
81.99.9B↔		X06C		21B	I27D I31A I31B		06	B03D
		BORP EML VAC			I31C			G12A
		VAC I VAC II VBOR			X06A X06B X06C		08	I12A I12B I12C
	06	G12A	81.9A.16↔		BORP VAC VAC I			I20A I20B I20C
	08	I20A I20B I20C			VAC II VBOR		21B	I20D I20E I20F
81.99.9C↔		I20D I20E I20F		01	B03A B03B B03C	81.9A.1H↔		I20G
		I20G			B03D			X04Z
	21B	X04Z		06	G12A			BORP VAC VAC I
		BORP EML VAC		08	I02A I02B I32A		01	VAC II VBOR
		VAC I VAC II VBOR			I32B I32C I32D			B03A B03B B03C
	06	G12A	81.9A.1A↔	21B	X05Z		06	B03D
	08	I20A I20B I20C			BORP VAC VAC I		08	G12A
		I20D I20E I20F			VAC II VBOR			I12A I12B I12C
		I20G						I20A I20B I20C

CHOP	MDC	DRG	CHOP	MDC	DRG	CHOP	MDC	DRG		
81.9A.1L↔	21B	I20D I20E I20F	81.9A.2B↔	01	G12A	81.9A.2I↔	21B	I20D I20E I20F		
		I20G			08			I27A I27B I27C		
		X04Z						I27D I28A I28B		
		BORP VAC VAC I						I28C		
		VAC II VBOR						BORP EML VAC		
		01			B03A B03B B03C			VAC I VAC II VBOR	01	B03A B03B B03C
		B03D						B03D	06	G12A
		06			G12A			08	I02A I02B I08A	
		08			I12A I12B I12C			08	I08B I08C I08D	
		I20A I20B I20C						I12A I12B I12C		
I20D I20E I20F		21B	X04Z X06A X06B							
I20G			X06C							
21B	X04Z	81.9A.2C↔	01	BORP EML VAC	81.9A.2J↔	01	BORP VAC VBOR			
BORP VAC VBOR				B03A B03B B03C						
01	B03A B03B B03C			B03D			06	G12A		
B03D				B03D			08	I12A I12B I12C		
06	G12A			06			G12A			
08	I12A I12B I12C			08			I18A I18B I18C			
I27A I27B I27C				08			I30A I30B I30C			
I27D I28A I28B				21B			X04Z			
21B	X04Z X05Z X06A						X06C			
X06B X06C				BORP VAC VAC I						
BORP EML VAC		VAC II VBOR								
VAC I VAC II VBOR		01	B03A B03B B03C							
01	B03A B03B B03C	B03D	06	G12A						
B03D		06	G12A							
05	F04Z F13A F13B	08	I12A I12B I12C							
F13C		08	I13A I13B I13C							
06	G12A	08	I13D I20A I20B							
08	I12A I12B I12C	08	I20C I20D I20E							
I29A I29B I29C		08	I20F I20G							
K09A K09B		21B	X04Z							
10	K09A K09B		BORP EML VAC							
21B	X06A X06B X06C		VAC I VAC II VBOR							
BORP EML VAC		01	B03A B03B B03C							
VAC I VAC II VBOR		B03D	05	F04Z F13A F13B						
01	B03A B03B B03C	F13C	06	G12A						
B03D		06	G12A							
05	F04Z F13A F13B	08	I12A I12B I12C							
F13C		08	I59Z							
06	G12A	21B	X04Z							
08	I12A I12B I12C		BORP EML VAC							
I29A I29B I29C		01	VAC I VAC II VBOR							
K09A K09B		01	B03A B03B B03C							
10	K09A K09B	B03D	06	G12A						
21B	X06A X06B X06C	05	F04Z F13A F13B							
BORP EML VAC		F13C	06	G12A						
VAC I VAC II VBOR		06	G12A							
01	B03A B03B B03C	08	I12A I12B I12C							
B03D		08	I59Z							
05	F04Z F13A F13B	21B	X04Z							
F13C			BORP EML VAC							
06	G12A		VAC I VAC II VBOR							
08	I12A I12B I12C		01	B03A B03B B03C						
I29A I29B I29C			B03D							
K09A K09B			05	F04Z F13A F13B						
10	K09A K09B		F13C							
21B	X06A X06B X06C		06	G12A						
BORP VAC VAC I			08	I12A I12B I12C						
VAC II VBOR			08	I59Z						
06	G12A		21B	X04Z						
08	I12A I12B I12C			BORP VAC VAC I						
I29A I29B I29C				VAC II VBOR						
I29C				01	B03A B03B B03C					
21B	X06A X06B X06C			B03D						
BORP EML VAC				05	F04Z F13A F13B					
VAC I VAC II VBOR				F13C						
01	B03A B03B B03C			06	G12A					
B03D				08	I12A I12B I12C					
06	G12A			08	I59Z					
08	I12A I12B I12C			21B	X04Z					
I27A I27B I27C					BORP VAC VAC I					
I27D I31A I31B					VAC II VBOR					
I31C					01	B03A B03B B03C				
21B	X06A X06B X06C				B03D					
BORP VAC VAC I					05	F04Z F13A F13B				
VAC II VBOR					F13C					
01	B03A B03B B03C				06	G12A				
B03D					08	I12A I12B I12C				
06	G12A				08	I59Z				
08	I12A I12B I12C				21B	X04Z				
I27A I27B I27C						BORP VAC VAC I				
I27D I31A I31B						VAC II VBOR				
I31C						01	B03A B03B B03C			
21B	X06A X06B X06C					B03D				
BORP VAC VAC I						06	G12A			
VAC II VBOR						08	I12A I12B I12C			
01	B03A B03B B03C					08	I20A I20B I20C			
B03D						08	I20D I20E I20F			
06	G12A					21B	X04Z			
08	I02A I02B I32A						BORP VAC VAC I			
I32B I32C I32D							VAC II VBOR			
21B	X05Z						01	B03A B03B B03C		
BORP VAC VAC I							B03D			
VAC II VBOR							06	G12A		
							08	I12A I12B I12C		
							08	I20A I20B I20C		

CHOP	MDC	DRG	CHOP	MDC	DRG	CHOP	MDC	DRG
81.9A.4E†↔	08	I18A I18C I30A I30B			I32B I32C I32D J02A J02B J03A J03B J04Z J11A J11B		08	I02A I02B I32A I32B I32C I32D
81.9A.4F†↔	08	I18A I18C I30A I30B		09	J02A J02B J03A J03B J04Z J11A J11B	09	J02A J02B J03A J03B J04Z J11A J11B	
81.9A.4G†↔	08	I18A I18C I30A I30B		21B	X05Z	21B	X05Z	
81.9A.4H†↔	08	I18A I18C I30A I30B	82.11.20↔		BORP EML VAC VBOR	82.31↔	21B	X05Z BORP VAC VBOR
81.9A.4I†↔	08	I18A I18C I30A I30B		06	G12A		01	B03A B03B B03C B03D
81.9A.4J†↔	08	I18A I18C I30A I30B		08	I02A I02B I12A I12B I12C I32A I32B I32C I32D		06	G12A
81.9A.5C↔		BORP EML VAC VAC I VAC II VBOR		09	J02A J02B J03A J03B J04Z J11A J11B		08	I02A I02B I32A I32B I32C I32D
	01	B03A B03B B03C B03D		21B	X05Z	82.32↔	21B	X05Z X06A X06B X06C
	06	G12A	82.11.99↔		BORP EML VAC VBOR		01	B17A B17B
	08	I18A I18B I18C I30A I30B I30C		06	G12A		06	G12A
81.9A.6C↔	21B	X04Z		08	I02A I02B I12A I12B I12C I32A I32B I32C I32D		08	I02A I02B I12A I12B I12C I32A I32B I32C I32D
		BORP EML VAC VAC I VAC II VBOR		09	J02A J02B J03A J03B J04Z J11A J11B		21B	X04Z X05Z X06A X06B X06C
	01	B03A B03B B03C B03D		21B	X05Z	82.33↔	08	I02A I02B I32A I32B I32C I32D
	06	G12A		21B	BORP EML VAC VBOR		09	J02A J02B J03A J03B J04Z J11A J11B
	08	I18A I18B I18C I30A I30B I30C	82.12↔	01	B17A B17B		21B	X05Z
	21B	X04Z		06	G12A	82.34↔		BORP VAC VBOR
81.A1.11†↔		KORP		08	I02A I02B I32A I32B I32C I32D		01	B17A B17B
	08	I95A I95B		09	J02A J02B J03A J03B J04Z J11A J11B		06	G12A
	17	R01A		21B	X05Z		08	I02A I02B I12A I12B I12C I32A I32B I32C I32D
81.A1.12†↔	08	Prä A97A A97B		21B	BORP EML VAC VBOR		21B	X04Z X05Z X06A X06B X06C
81.A1.13†↔	08	I04A I43A I43B I46B	82.19.10↔		BORP EML VAC VBOR	82.35.00↔		BORP EML VAC VBOR
82.04↔		BORP EML VAC VBOR		01	B05Z		01	B17A B17B
	06	G12A		06	G12A		06	G12A
	08	I02A I02B I32A I32B I32C I32D		08	I02A I02B I32A I32B I32C I32D		08	I02A I02B I32A I32B I32C I32D
	09	J02A J02B J03A J03B J04Z J11A J11B		09	J02A J02B J03A J03B J04Z J11A J11B		09	J02A J02B J03A J03B J04Z J11A J11B
82.09.10↔	21B	X05Z		21B	X05Z		10	K09A K09B
		BORP EML VAC VBOR	82.19.99↔		BORP EML VAC VBOR	82.35.10↔	21B	X05Z
	06	G12A		01	B05Z			BORP EML VAC VAC I VAC II VBOR
	08	I02A I02B I12A I12B I12C I32A I32B I32C I32D		06	G12A		01	B17A B17B
	09	J02A J02B J03A J03B J04Z J11A J11B		08	I02A I02B I32A I32B I32C I32D		06	G12A
82.11.10↔	21B	X05Z		09	J02A J02B J03A J03B J04Z J11A J11B		08	I02A I02B I32A I32B I32C I32D
		BORP EML VAC VBOR	82.21↔		BORP EML VAC VBOR		09	J02A J02B J03A J03B J04Z J11A J11B
	06	G12A		21B	X05Z		10	K09A K09B
	08	I02A I02B I12A I12B I12C I32A I32B I32C I32D		05	F04Z F13A F13B F13C	82.35.11↔	21B	X05Z
	09	J02A J02B J03A J03B J04Z J11A J11B		06	G12A			BORP EML VAC VAC I VAC II VBOR
82.11.11↔	21B	X05Z		08	I02A I02B I32A I32B I32C I32D		01	B17A B17B
		BORP EML VAC VBOR	82.22↔		BORP EML VAC VBOR		06	G12A
	06	G12A		09	J02A J02B J03A J03B J04Z J11A J11B		08	I02A I02B I32A I32B I32C I32D
	08	I02A I02B I12A I12B I12C I32A		10	K09A K09B		09	J02A J02B J03A J03B J04Z J11A J11B
				21B	X05Z		10	K09A K09B
				06	G12A	82.35.12↔	21B	X05Z
								BORP EML VAC

CHOP	MDC	DRG	CHOP	MDC	DRG	CHOP	MDC	DRG
		VAC I VAC II VBOR		01	B03A B03B B03C	82.46.99↔		BORP EML VAC
	01	B17A B17B			B03D		01	VAC I VAC II VBOR
	06	G12A		06	G12A		05	B17A B17B
	08	I02A I02B I32A		08	I02A I02B I12A		06	F04Z F13A F13B
		I32B I32C I32D			I12B I12C I32A			F13C
	09	J02A J02B J03A			I32B I32C I32D		06	G12A
		J03B J04Z J11A	82.43↔	21B	X05Z		08	I02A I02B I32A
		J11B			BORP EML VAC			I32B I32C I32D
	10	K09A K09B			VAC I VAC II VBOR		09	J02A J02B J03A
82.35.13↔	21B	X05Z		06	G12A		21B	J03B J04Z J10A
		BORP EML VAC		08	I02A I02B I12A			J10B J11A J11B
		VAC I VAC II VBOR			I12B I12C I32A	82.51↔	10	K09A K09B
	01	B17A B17B			I32B I32C I32D		21B	X05Z
	06	G12A	82.44↔	21B	X05Z			BORP EML VAC
	08	I02A I02B I32A			BORP EML VAC			VAC I VAC II VBOR
		I32B I32C I32D			VAC I VAC II VBOR		01	B17A B17B
	09	J02A J02B J03A		06	G12A		06	G12A
		J03B J04Z J11A		08	I02A I02B I12A		08	I02A I02B I12A
		J11B			I12B I12C I32A			I12B I12C I32A
	10	K09A K09B			I32B I32C I32D		21B	I32B I32C I32D
82.35.99↔	21B	X05Z		21B	X05Z	82.52↔		X05Z X06A X06B
		BORP EML VAC	82.45↔		BORP EML VAC			BORP EML VAC
		VAC I VAC II VBOR			VAC I VAC II VBOR			VAC I VAC II VBOR
	01	B17A B17B		06	G12A		01	B17A B17B
	06	G12A		08	I02A I02B I12A		06	G12A
	08	I02A I02B I32A			I12B I12C I32A		08	I02A I02B I12A
		I32B I32C I32D			I32B I32C I32D			I12B I12C I32A
	09	J02A J02B J03A		09	J02A J02B J03A		09	I32B I32C I32D
		J03B J04Z J11A			J03B J04Z J11A			J02A J02B J03A
		J11B			J11B			J03B J04Z J11A
	10	K09A K09B		21B	X05Z		21B	J11B
82.36↔	21B	X05Z	82.46.00↔		BORP EML VAC	82.53↔		X05Z
		BORP EML VAC			VAC I VAC II VBOR			BORP EML VAC
		VAC I VAC II VBOR		01	B17A B17B			VAC I VAC II VBOR
	06	G12A		05	F04Z F13A F13B		01	B17A B17B
	08	I02A I02B I32A			F13C		06	G12A
		I32B I32C I32D		06	G12A		08	I02A I02B I12A
	09	J02A J02B J03A			I02A I02B I32A			I12B I12C I32A
		J03B J04Z J11A			I32B I32C I32D		09	I32B I32C I32D
		J11B		09	J02A J02B J03A			J02A J02B J03A
	21B	X05Z			J03B J04Z J10A			J03B J04Z J11A
82.39.00↔	01	B17A B17B		10	K09A K09B		21B	J11B
	08	I02A I02B I32A		21B	X05Z	82.54↔		X05Z
		I32B I32C I32D			BORP EML VAC			BORP EML VAC
	09	J02A J02B J03A	82.46.10↔		VAC I VAC II VBOR		01	VAC I VAC II VBOR
		J03B J04Z J11A			VAC I VAC II VBOR		06	B17A B17B
		J11B		01	B17A B17B		08	G12A
	21B	X05Z		05	F04Z F13A F13B		08	I02A I02B I32A
82.39.10↔	01	B17A B17B			F13C			I32B I32C I32D
	08	I02A I02B I32A		06	G12A		09	I32B I32C I32D
		I32B I32C I32D			I02A I02B I32A			J02A J02B J03A
	09	J02A J02B J03A			I32B I32C I32D			J03B J04Z J10A
		J03B J04Z J11A		09	J02A J02B J03A		21B	J10B
		J11B			J03B J04Z J10A	82.55↔		X05Z
	21B	X05Z			J10B J11A J11B			BORP EML VAC
82.39.99↔	01	B17A B17B		10	K09A K09B		01	VAC I VAC II VBOR
	08	I02A I02B I32A		21B	X05Z		06	B17A B17B
		I32B I32C I32D	82.46.20↔		BORP EML VAC		08	G12A
	09	J02A J02B J03A			VAC I VAC II VBOR		08	I02A I02B I32A
		J03B J04Z J11A		01	B17A B17B			I32B I32C I32D
		J11B		05	F04Z F13A F13B		09	I32B I32C I32D
	21B	X05Z			F13C			J02A J02B J03A
82.41↔		BORP EML VAC		06	G12A		21B	J03B J04Z J10A
		VAC I VAC II VBOR			G12A	82.56↔		J10B
	06	G12A		08	I02A I02B I32A			X05Z
		G12A			I32B I32C I32D			BORP EML VAC
	08	I02A I02B I32A		09	J02A J02B J03A		01	VAC I VAC II VBOR
		I32B I32C I32D			J03B J04Z J10A		06	B17A B17B
	21B	X05Z			J10B J11A J11B		08	G12A
82.42↔		BORP EML VAC		10	K09A K09B			I02A I02B I12A
		VAC I VAC II VBOR		21B	X05Z			I12B I12C I32A
								I32B I32C I32D

CHOP	MDC	DRG	CHOP	MDC	DRG	CHOP	MDC	DRG
	09	J02A J02B J03A J03B J04Z J10A J10B			I32B I32D X05Z			J21Z J22Z X01A X01B X05Z X33Z
82.57.00↔	21B	X05Z BORP EML VAC VAC I VAC II VBOR	82.72.00↔		BORP EML VAC VAC I VAC II VBOR	82.83↔		BORP EML VAC VAC I VAC II VBOR
	01	B17A B17B		01	B17A B17B		01	B17A B17B
	06	G12A		06	G12A		06	G12A
	08	I02A I02B I32A I32B I32C I32D		08	I02A I02B I32A I32B I32D		08	I02A I02B I32A I32B I32C I32D
82.57.10↔	21B	X05Z BORP EML VAC VAC I VAC II VBOR	82.72.10↔		X05Z BORP EML VAC VAC I VAC II VBOR	82.84↔		X05Z BORP EML VAC VAC I VAC II VBOR
	01	B17A B17B		01	B17A B17B		06	G12A
	06	G12A		06	G12A		08	I02A I02B I32A I32B I32C I32D
82.57.99↔	08	I02A I02B I32A I32B I32C I32D		08	I02A I02B I32A I32B I32D		08	I02A I02B I32A I32B I32C I32D
	21B	X05Z BORP EML VAC VAC I VAC II VBOR		09	J02A J02B J03A J03B J04Z J10A J10B	82.85↔		X05Z BORP EML VAC VAC I VAC II VBOR
	01	B17A B17B		21B	X05Z BORP EML VAC VAC I VAC II VBOR		01	B17A B17B
	06	G12A	82.72.11↔		BORP EML VAC VAC I VAC II VBOR		06	G12A
	08	I02A I02B I32A I32B I32C I32D		01	B17A B17B		08	I02A I02B I32A I32B I32C I32D
82.58↔	21B	X05Z BORP EML VAC VAC I VAC II VBOR		06	G12A		09	J02A J02B J03A J03B J04Z J11A J11B
	01	B17A B17B		08	I02A I02B I32A I32B I32D		21B	X05Z BORP EML VAC VAC I VAC II VBOR
	05	F04Z F13A F13B F13C		09	J02A J02B J03A J03B J04Z J10A J10B	82.86.00↔		BORP EML VAC VAC I VAC II VBOR
	06	G12A		21B	X05Z BORP EML VAC VAC I VAC II VBOR		01	B17A B17B
	08	I02A I02B I32A I32B I32C I32D	82.72.99↔		BORP EML VAC VAC I VAC II VBOR		06	G12A
	09	J02A J02B J03A J03B J04Z J10A J10B		01	B17A B17B		08	I02A I02B I32A I32B I32C I32D
82.59↔	10	K09A K09B		06	G12A		09	J02A J02B J03A J03B J04Z J10A J10B J11A J11B
	21B	X05Z BORP EML VAC VAC I VAC II VBOR		08	I02A I02B I32A I32B I32D	82.86.10↔		X05Z BORP EML VAC VAC I VAC II VBOR
	01	B17A B17B		09	J02A J02B J03A J03B J04Z J10A J10B		01	B17A B17B
	05	F04Z F13A F13B F13C	82.79↔		BORP EML VAC VAC I VAC II VBOR		06	G12A
	06	G12A		01	B17A B17B		08	I02A I02B I12A I12B I12C I32A I32B I32C I32D
	08	I02A I02B I32A I32B I32C I32D		06	G12A		09	J02A J02B J03A J03B J04Z J10A J10B J11A J11B
	09	J02A J02B J03A J03B J04Z J10A J10B		08	I02A I02B I12A I12B I12C I32A I32B I32D	82.86.11↔		X05Z BORP EML VAC VAC I VAC II VBOR
82.61↔	10	K09A K09B		09	J02A J02B J03A J03B J04Z J10A J10B		21B	X05Z BORP EML VAC VAC I VAC II VBOR
	21B	X05Z BORP EML VAC VAC I VAC II VBOR		21B	X05Z BORP EML VAC VAC I VAC II VBOR		01	B17A B17B
	01	B17A B17B	82.81↔		BORP EML VAC VAC I VAC II VBOR		06	G12A
	06	G12A		01	B17A B17B		08	I02A I02B I12A I12B I12C I32A I32B I32C I32D
	08	I02A I02B I32A I32B I32D		06	G12A		09	J02A J02B J03A J03B J04Z J10A J10B J11A J11B
82.69↔	21B	X07A X07B X33Z BORP EML VAC VAC I VAC II VBOR		08	I02A I02B I32A I32B I32D	82.86.12↔		X05Z BORP EML VAC VAC I VAC II VBOR
	01	B17A B17B	82.82↔		X07A X07B X33Z BORP EML VAC VAC I VAC II VBOR		01	B17A B17B
	06	G12A		21B	X07A X07B X33Z BORP EML VAC VAC I VAC II VBOR		06	G12A
	08	I02A I02B I32A I32B I32D		01	B17A B17B		08	I02A I02B I32A I32B I32C I32D
82.71↔	21B	X05Z BORP EML VAC VAC I VAC II VBOR		05	F21A F21B F21C		01	B17A B17B
	01	B17A B17B		06	G12A		06	G12A
	06	G12A		08	I02A I02B I32A I32B I32C I32D		08	I02A I02B I32A I32B I32C I32D
	08	I02A I02B I32A		09	J02A J02B J03A J03B J04Z J08A J08B J10A J10B		09	J02A J02B J03A J03B J04Z J10A J10B J11A J11B

CHOP	MDC	DRG	CHOP	MDC	DRG	CHOP	MDC	DRG							
82.86.13↔	21B	X05Z BORP EML VAC VAC I VAC II VBOR	82.89.14↔	01	J03B J04Z J08A J08B J10A J10B J21Z J22Z	83.02.12↔	11	L09A L09B							
	01	B17A B17B			21B		X01A X01B X05Z X33Z	12	M06Z M37Z						
	06	G12A			82.89.15↔		05	BORP EML VAC VAC I VAC II VBOR	13	N11A N11B					
	08	I02A I02B I12A I12B I12C I32A I32B I32C I32D						01	B17A B17B	21B	X06A X06B X06C BORP VAC VAC I VAC II VBOR				
	09	J02A J02B J03A J03B J04Z J10A J10B J11A J11B						05	F21A F21B F21C	01	B17A B17B				
		21B						X05Z BORP EML VAC VAC I VAC II VBOR	06	G12A	03	D12A D12B			
								01	B17A B17B	08	I02A I02B I32A I32B I32C I32D	04	E02A E02B E02C		
	82.86.99↔	06						G12A	82.89.16↔	09	J02A J02B J03A J03B J04Z J08A J08B J10A J10B J21Z J22Z	83.02.13↔	05	F21A F21B F21C	
		08						I02A I02B I12A I12B I12C I32A I32B I32C I32D			06		G12A	05	F21A F21B F21C
		09						J02A J02B J03A J03B J04Z J10A J10B J11A J11B			08		I02A I02B I32A I32B I32C I32D	06	G12A G12B
21B			X05Z BORP EML VAC VAC I VAC II VBOR	09		J02A J02B J03A J03B J04Z J08A J08B J10A J10B J21Z J22Z		07			H06Z				
			01	B17A B17B		83.02.14↔		21B			X01A X01B X05Z X33Z		08	I29A I29B I29C	
05		F21A F21B F21C	BORP EML VAC VAC I VAC II VBOR	09	J11A J11B										
06		G12A	01	B17A B17B	10		K09A K09B								
08		I02A I02B I32A I32B I32C I32D	05	F21A F21B F21C	11		L09A L09B								
		09	J02A J02B J03A J03B J04Z J08A J08B J10A J10B J21Z J22Z	06	G12A		12				M06Z M37Z				
			21B	X01A X01B X05Z X33Z	08		I02A I02B I32A I32B I32C I32D				13		N11A N11B		
82.89.10↔	01	B17A B17B	82.89.17↔	09	J02A J02B J03A J03B J04Z J08A J08B J10A J10B J21Z J22Z		83.02.15↔		21B	X06A X06B X06C BORP VAC VAC I VAC II VBOR					
	05	F21A F21B F21C			BORP EML VAC VAC I VAC II VBOR				01	B17A B17B					
	06	G12A			01				B17A B17B	03	D12A D12B				
	08	I02A I02B I32A I32B I32C I32D			03				D12A D12B	04	E02A E02B E02C				
		09			J02A J02B J03A J03B J04Z J08A J08B J10A J10B J21Z J22Z	04		E02A E02B E02C	05	F21A F21B F21C					
					21B	X01A X01B X05Z X33Z		05	F21A F21B F21C	06	G12A G12B				
	82.89.11↔	01			B17A B17B	83.02.10↔		06	G12A	83.02.16↔	07	H06Z			
		05			F21A F21B F21C				07		H06Z	08	I27A I27B I27C I27D		
		06			G12A				08		I29A I29B I29C	09	J11A J11B		
		08			I02A I02B I32A I32B I32C I32D				09		J11A J11B	10	K09A K09B		
09			J02A J02B J03A J03B J04Z J08A J08B J10A J10B J21Z J22Z	10	K09A K09B		11		L09A L09B						
			21B	X01A X01B X05Z X33Z	11		L09A L09B		12		M06Z M37Z				
82.89.12↔		01	B17A B17B	83.02.11↔	12		M06Z M37Z		83.02.17↔		13	N11A N11B			
		05	F21A F21B F21C				13				N11A N11B	21B	X06A X06B X06C BORP VAC VAC I VAC II VBOR		
		06	G12A				21B				X06A X06B X06C BORP VAC VAC I VAC II VBOR	01	B17A B17B		
		08	I02A I02B I32A I32B I32C I32D				01				B17A B17B	03	D12A D12B		
	09		J02A J02B J03A J03B J04Z J08A J08B J10A J10B J21Z J22Z			03	D12A D12B	04		E02A E02B E02C					
			21B			X01A X01B X05Z X33Z	04	E02A E02B E02C		05	F21A F21B F21C				
	82.89.13↔	01	B17A B17B			83.02.12↔	05	F21A F21B F21C		83.02.18↔	06	G12A G12B			
		05	F21A F21B F21C					05			F21A F21B F21C	07	H06Z		
		06	G12A					06			G12A G12B	08	I27A I27B I27C I27D		
		08	I02A I02B I32A I32B I32C I32D					07			H06Z	09	J11A J11B		
09			J02A J02B J03A J03B J04Z J08A J08B J10A J10B J21Z J22Z	08	I29A I29B I29C			10	K09A K09B						
			21B	X01A X01B X05Z X33Z	09			J11A J11B	11		L09A L09B				
82.89.14↔		01	B17A B17B	83.02.13↔	10			K09A K09B	83.02.19↔		12	M06Z M37Z			
		05	F21A F21B F21C					11			L09A L09B	21B	X06A X06B X06C BORP VAC VAC I VAC II VBOR		
		06	G12A					12			M06Z M37Z	01	B17A B17B		
		08	I02A I02B I32A I32B I32C I32D					13			N11A N11B	03	D12A D12B		
	09		J02A J02B J03A J03B J04Z J08A J08B J10A J10B J21Z J22Z			21B	X06A X06B X06C BORP VAC VAC I VAC II VBOR	04		E02A E02B E02C					
			21B			X01A X01B X05Z X33Z	05	F21A F21B F21C		05	F21A F21B F21C				
	82.89.15↔	01	B17A B17B			83.02.14↔	06	G12A		83.02.20↔	06	G12A G12B			
		05	F21A F21B F21C					06			G12A G12B	07	H06Z		
		06	G12A					07			H06Z	08	I27A I27B I27C I27D		
		08	I02A I02B I32A I32B I32C I32D					08			I29A I29B I29C	09	J11A J11B		
09			J02A J02B J03A J03B J04Z J08A J08B J10A J10B J21Z J22Z	09	J11A J11B			10	K09A K09B						
			21B	X01A X01B X05Z X33Z	10			K09A K09B	11		L09A L09B				
82.89.16↔		01	B17A B17B	83.02.15↔	11			L09A L09B	83.02.21↔		12	M06Z M37Z			
		05	F21A F21B F21C					12			M06Z M37Z	21B	X06A X06B X06C BORP VAC VAC I VAC II VBOR		
		06	G12A					13			N11A N11B	01	B17A B17B		
		08	I02A I02B I32A I32B I32C I32D					21B			X06A X06B X06C BORP VAC VAC I VAC II VBOR	03	D12A D12B		
	09		J02A J02B J03A J03B J04Z J08A J08B J10A J10B J21Z J22Z			01	B17A B17B	04		E02A E02B E02C					
			21B			X01A X01B X05Z X33Z	03	D12A D12B		05	F21A F21B F21C				
	82.89.17↔	01	B17A B17B			83.02.16↔	04	E02A E02B E02C		83.02.22↔	06	G12A G12B			
		05	F21A F21B F21C					04			E02A E02B E02C	07	H06Z		
		06	G12A					05			F21A F21B F21C	08	I29A I29B I29C		
		08	I02A I02B I32A I32B I32C I32D					06			G12A G12B	09	J11A J11B		
09			J02A J02B J03A J03B J04Z J08A J08B J10A J10B J21Z J22Z	07	H06Z			10	K09A K09B						
			21B	X01A X01B X05Z X33Z	08			I29A I29B I29C							

CHOP	MDC	DRG	CHOP	MDC	DRG	CHOP	MDC	DRG
	03	D12A D12B		11	L09A L09B		01	B17A B17B
	04	E02A E02B E02C		12	M06Z M37Z		03	D12A D12B
	05	F21A F21B F21C		13	N11A N11B		04	E02A E02B E02C
	06	G12A G12B		21B	X06A X06B X06C		05	F21A F21B F21C
	07	H06Z	83.03.13↔		BORP VAC VAC I		06	G12A G12B
	08	I27A I27B I27C			VAC II VBOR		07	H06Z
		I27D		01	B17A B17B		08	I27A I27B I27C
	09	J11A J11B		03	D12A D12B			I27D
	10	K09A K09B		04	E02A E02B E02C		09	J11A J11B
	11	L09A L09B		05	F21A F21B F21C		10	K09A K09B
	12	M06Z M37Z		06	G12A G12B		11	L09A L09B
	13	N11A N11B		07	H06Z		12	M06Z M37Z
83.02.19↔	21B	X06A X06B X06C		08	I27A I27B I27C		13	N11A N11B
		BORP VAC VAC I			I27D	83.09.10↔	21B	X06A X06B X06C
		VAC II VBOR		09	J11A J11B			BORP VAC VAC I
	01	B17A B17B		10	K09A K09B			VAC II VBOR
	03	D12A D12B		11	L09A L09B		01	B17A B17B
	04	E02A E02B E02C		12	M06Z M37Z		03	D12A D12B
	05	F21A F21B F21C		13	N11A N11B		04	E02A E02B E02C
	06	G12A G12B		21B	X06A X06B X06C		05	F21A F21B F21C
	07	H06Z	83.03.14↔		BORP VAC VAC I		06	G12A G12B
	08	I27A I27B I27C			VAC II VBOR		07	H06Z
		I27D		01	B17A B17B		08	I29A I29B I29C
	09	J11A J11B		03	D12A D12B		09	J11A J11B
	10	K09A K09B		04	E02A E02B E02C		10	K09A K09B
	11	L09A L09B		05	F21A F21B F21C		11	L09A L09B
	12	M06Z M37Z		06	G12A G12B		12	M06Z M37Z
	13	N11A N11B		07	H06Z		13	N11A N11B
83.03.10↔	21B	X06A X06B X06C		08	I27A I27B I27C		21B	X06A X06B X06C
		BORP VAC VAC I			I27D	83.09.11↔		BORP VAC VAC I
		VAC II VBOR		09	J11A J11B			VAC II VBOR
	01	B17A B17B		10	K09A K09B		01	B17A B17B
	03	D12A D12B		11	L09A L09B		03	D12A D12B
	04	E02A E02B E02C		12	M06Z M37Z		04	E02A E02B E02C
	05	F21A F21B F21C		13	N11A N11B		05	F21A F21B F21C
	06	G12A G12B		21B	X06A X06B X06C		06	G12A G12B
	07	H06Z	83.03.15↔		BORP VAC VAC I		07	H06Z
	08	I29A I29B I29C			VAC II VBOR		08	I29A I29B I29C
	09	J11A J11B		01	B17A B17B		09	J11A J11B
	10	K09A K09B		03	D12A D12B		10	K09A K09B
	11	L09A L09B		04	E02A E02B E02C		11	L09A L09B
	12	M06Z M37Z		05	F21A F21B F21C		12	M06Z M37Z
	13	N11A N11B		06	G12A G12B		13	N11A N11B
83.03.11↔	21B	X06A X06B X06C		07	H06Z		21B	X06A X06B X06C
		BORP VAC VAC I		08	I27A I27B I27C			BORP VAC VAC I
		VAC II VBOR			I27D	83.09.12↔		VAC II VBOR
	01	B17A B17B		09	J11A J11B		01	B17A B17B
	03	D12A D12B		10	K09A K09B		03	D12A D12B
	04	E02A E02B E02C		11	L09A L09B		04	E02A E02B E02C
	05	F21A F21B F21C		12	M06Z M37Z		05	F21A F21B F21C
	06	G12A G12B		13	N11A N11B		06	G12A G12B
	07	H06Z		21B	X06A X06B X06C		07	H06Z
	08	I29A I29B I29C	83.03.16↔		BORP VAC VAC I		08	I29A I29B I29C
	09	J11A J11B			VAC II VBOR		09	J11A J11B
	10	K09A K09B		01	B17A B17B		10	K09A K09B
	11	L09A L09B		03	D12A D12B		11	L09A L09B
	12	M06Z M37Z		04	E02A E02B E02C		12	M06Z M37Z
	13	N11A N11B		05	F21A F21B F21C		13	N11A N11B
83.03.12↔	21B	X06A X06B X06C		06	G12A G12B		21B	X06A X06B X06C
		BORP VAC VAC I		07	H06Z			BORP VAC VAC I
		VAC II VBOR		08	I27A I27B I27C			VAC II VBOR
	01	B17A B17B			I27D	83.09.13↔	01	B17A B17B
	03	D12A D12B		09	J11A J11B		03	D12A D12B
	04	E02A E02B E02C		10	K09A K09B		04	E02A E02B E02C
	05	F21A F21B F21C		11	L09A L09B		05	F21A F21B F21C
	06	G12A G12B		12	M06Z M37Z		06	G12A G12B
	07	H06Z		13	N11A N11B		07	H06Z
	08	I29A I29B I29C		21B	X06A X06B X06C		08	I27A I27B I27C
	09	J11A J11B	83.03.19↔		BORP VAC VAC I			I27D
	10	K09A K09B			VAC II VBOR		09	J11A J11B

CHOP	MDC	DRG	CHOP	MDC	DRG	CHOP	MDC	DRG
	10	K09A K09B			VAC II VBOR		12	M06Z M37Z
	11	L09A L09B		01	B17A B17B		13	N11A N11B
	12	M06Z M37Z		03	D12A D12B		21B	X06A X06B X06C
	13	N11A N11B		04	E02A E02B E02C	83.13.13↔		BORP VAC VBOR
83.09.14↔	21B	X06A X06B X06C		05	F21A F21B F21C		01	B17A B17B
		BORP VAC VAC I		06	G12A G12B		03	D12A D12B
		VAC II VBOR		07	H06Z		04	E02A E02B E02C
	01	B17A B17B		08	I27A I27B I27C		05	F21A F21B F21C
	03	D12A D12B			I27D		06	G12A G12B
	04	E02A E02B E02C		09	J11A J11B		07	H06Z
	05	F21A F21B F21C		10	K09A K09B		08	I27A I27B I27C
	06	G12A G12B		11	L09A L09B			I27D
	07	H06Z		12	M06Z M37Z		09	J11A J11B
	08	I27A I27B I27C		13	N11A N11B		10	K09A K09B
		I27D	83.12↔	21B	X06A X06B X06C		11	L09A L09B
	09	J11A J11B			BORP VAC VAC I		12	M06Z M37Z
	10	K09A K09B			VAC II VBOR		13	N11A N11B
	11	L09A L09B		01	B17A B17B		21B	X06A X06B X06C
	12	M06Z M37Z		03	D12A D12B	83.13.14↔		BORP VAC VBOR
	13	N11A N11B		04	E02A E02B E02C		01	B17A B17B
83.09.15↔	21B	X06A X06B X06C		05	F21A F21B F21C		03	D12A D12B
		BORP VAC VAC I		06	G12A G12B		04	E02A E02B E02C
		VAC II VBOR		07	H06Z		05	F21A F21B F21C
	01	B17A B17B		08	I27A I27B I27C		06	G12A G12B
	03	D12A D12B			I27D		07	H06Z
	04	E02A E02B E02C		09	J11A J11B		08	I27A I27B I27C
	05	F21A F21B F21C		10	K09A K09B			I27D
	06	G12A G12B		11	L09A L09B		09	J11A J11B
	07	H06Z		12	M06Z M37Z		10	K09A K09B
	08	I27A I27B I27C		13	N11A N11B		11	L09A L09B
		I27D	83.13.10↔	21B	X06A X06B X06C		12	M06Z M37Z
	09	J11A J11B			BORP VAC VBOR		13	N11A N11B
	10	K09A K09B		01	B17A B17B		21B	X06A X06B X06C
	11	L09A L09B		03	D12A D12B	83.13.15↔		BORP VAC VBOR
	12	M06Z M37Z		04	E02A E02B E02C		01	B17A B17B
	13	N11A N11B		05	F21A F21B F21C		03	D12A D12B
83.09.16↔	21B	X06A X06B X06C		06	G12A G12B		04	E02A E02B E02C
		BORP VAC VAC I		07	H06Z		05	F21A F21B F21C
		VAC II VBOR		08	I29A I29B I29C		06	G12A G12B
	01	B17A B17B		09	J11A J11B		07	H06Z
	03	D12A D12B		10	K09A K09B		08	I27A I27B I27C
	04	E02A E02B E02C		11	L09A L09B			I27D
	05	F21A F21B F21C		12	M06Z M37Z		09	J11A J11B
	06	G12A G12B		13	N11A N11B		10	K09A K09B
	07	H06Z		21B	X06A X06B X06C		11	L09A L09B
	08	I27A I27B I27C	83.13.11↔		BORP VAC VBOR		12	M06Z M37Z
		I27D		01	B17A B17B		13	N11A N11B
	09	J11A J11B		03	D12A D12B	83.13.16↔	21B	X06A X06B X06C
	10	K09A K09B		04	E02A E02B E02C			BORP VAC VBOR
	11	L09A L09B		05	F21A F21B F21C		01	B17A B17B
	12	M06Z M37Z		06	G12A G12B		03	D12A D12B
	13	N11A N11B		07	H06Z		04	E02A E02B E02C
83.09.19↔	21B	X06A X06B X06C		08	I29A I29B I29C		05	F21A F21B F21C
		BORP VAC VAC I		09	J11A J11B		06	G12A G12B
		VAC II VBOR		10	K09A K09B		07	H06Z
	01	B17A B17B		11	L09A L09B		08	I27A I27B I27C
	03	D12A D12B		12	M06Z M37Z			I27D
	04	E02A E02B E02C		13	N11A N11B		09	J11A J11B
	05	F21A F21B F21C		21B	X06A X06B X06C		10	K09A K09B
	06	G12A G12B	83.13.12↔		BORP VAC VBOR		11	L09A L09B
	07	H06Z		01	B17A B17B		12	M06Z M37Z
	08	I27A I27B I27C		03	D12A D12B		13	N11A N11B
		I27D		04	E02A E02B E02C	83.13.20↔	21B	X06A X06B X06C
	09	J11A J11B		05	F21A F21B F21C			BORP VAC VBOR
	10	K09A K09B		06	G12A G12B		01	B17A B17B
	11	L09A L09B		07	H06Z		03	D12A D12B
	12	M06Z M37Z		08	I29A I29B I29C		04	E02A E02B E02C
	13	N11A N11B		09	J11A J11B		05	F21A F21B F21C
83.11↔	21B	X06A X06B X06C		10	K09A K09B		06	G12A G12B
		BORP VAC VAC I		11	L09A L09B		07	H06Z

CHOP	MDC	DRG	CHOP	MDC	DRG	CHOP	MDC	DRG
83.13.21↔	08	I29A I29B I29C	83.13.26↔	06	G12A G12B	83.14.14↔	04	E02A E02B E02C
	09	J11A J11B		07	H06Z		05	F21A F21B F21C
	10	K09A K09B		08	I27A I27B I27C		06	G12A G12B
	11	L09A L09B			I27D		07	H06Z
	12	M06Z M37Z		09	J11A J11B		08	I27A I27B I27C
	13	N11A N11B		10	K09A K09B			I27D
	21B	X06A X06B X06C		11	L09A L09B		09	J11A J11B
		BORP VAC VBOR		12	M06Z M37Z		10	K09A K09B
	01	B17A B17B		13	N11A N11B		11	L09A L09B
	03	D12A D12B		21B	X06A X06B X06C		12	M06Z M37Z
	04	E02A E02B E02C			BORP VAC VBOR		13	N11A N11B
	05	F21A F21B F21C		01	B17A B17B		21B	X06A X06B X06C
	06	G12A G12B		03	D12A D12B			BORP VAC VBOR
	07	H06Z		04	E02A E02B E02C		01	B17A B17B
	08	I29A I29B I29C		05	F21A F21B F21C		03	D12A D12B
	09	J11A J11B		06	G12A G12B		04	E02A E02B E02C
	10	K09A K09B		07	H06Z		05	F21A F21B F21C
11	L09A L09B	08	I27A I27B I27C	06	G12A G12B			
12	M06Z M37Z		I27D	07	H06Z			
13	N11A N11B	09	J11A J11B	08	I27A I27B I27C			
21B	X06A X06B X06C	10	K09A K09B		I27D			
83.13.22↔		BORP VAC VBOR	11	L09A L09B	09	J11A J11B		
	01	B17A B17B	12	M06Z M37Z	10	K09A K09B		
	03	D12A D12B	13	N11A N11B	11	L09A L09B		
	04	E02A E02B E02C	21B	X06A X06B X06C	12	M06Z M37Z		
	05	F21A F21B F21C		BORP VAC VBOR	13	N11A N11B		
	06	G12A G12B	01	B17A B17B	21B	X06A X06B X06C		
	07	H06Z	03	D12A D12B		BORP VAC VBOR		
	08	I29A I29B I29C	04	E02A E02B E02C	01	B17A B17B		
	09	J11A J11B	05	F21A F21B F21C	03	D12A D12B		
	10	K09A K09B	06	G12A G12B	04	E02A E02B E02C		
	11	L09A L09B	07	H06Z	05	F21A F21B F21C		
	12	M06Z M37Z	08	I29A I29B I29C	06	G12A G12B		
	13	N11A N11B	09	J11A J11B	07	H06Z		
	21B	X06A X06B X06C	10	K09A K09B	08	I27A I27B I27C		
		BORP VAC VBOR	11	L09A L09B		I27D		
	83.13.23↔	01	B17A B17B	12	M06Z M37Z	09	J11A J11B	
		03	D12A D12B	13	N11A N11B	10	K09A K09B	
04		E02A E02B E02C	21B	X06A X06B X06C	11	L09A L09B		
05		F21A F21B F21C		BORP VAC VBOR	12	M06Z M37Z		
06		G12A G12B	01	B17A B17B	13	N11A N11B		
07		H06Z	03	D12A D12B	21B	X06A X06B X06C		
08		I27A I27B I27C	04	E02A E02B E02C		BORP VAC VBOR		
		I27D	05	F21A F21B F21C	01	B17A B17B		
09		J11A J11B	06	G12A G12B	03	D12A D12B		
10		K09A K09B	07	H06Z	04	E02A E02B E02C		
11		L09A L09B	08	I29A I29B I29C	05	F21A F21B F21C		
12		M06Z M37Z	09	J11A J11B	06	G12A G12B		
13		N11A N11B	10	K09A K09B	07	H06Z		
21B		X06A X06B X06C	11	L09A L09B	08	I27A I27B I27C		
		BORP VAC VBOR	12	M06Z M37Z		I27D		
83.13.24↔		01	B17A B17B	13	N11A N11B	09	J11A J11B	
		03	D12A D12B	21B	X06A X06B X06C	10	K09A K09B	
	04	E02A E02B E02C		BORP VAC VBOR	11	L09A L09B		
	05	F21A F21B F21C	01	B17A B17B	12	M06Z M37Z		
	06	G12A G12B	03	D12A D12B	13	N11A N11B		
	07	H06Z	04	E02A E02B E02C	21B	X06A X06B X06C		
	08	I27A I27B I27C	05	F21A F21B F21C		BORP VAC VBOR		
		I27D	06	G12A G12B	01	B17A B17B		
	09	J11A J11B	07	H06Z	03	D12A D12B		
	10	K09A K09B	08	I29A I29B I29C	04	E02A E02B E02C		
	11	L09A L09B	09	J11A J11B	05	F21A F21B F21C		
	12	M06Z M37Z	10	K09A K09B	06	G12A G12B		
	13	N11A N11B	11	L09A L09B	07	H06Z		
	21B	X06A X06B X06C	12	M06Z M37Z	08	I27A I27B I27C		
		BORP VAC VBOR	13	N11A N11B		I27D		
	83.13.25↔	01	B17A B17B	21B	X06A X06B X06C	09	J11A J11B	
		03	D12A D12B		BORP VAC VBOR	10	K09A K09B	
04		E02A E02B E02C	01	B17A B17B	11	L09A L09B		
05		F21A F21B F21C	03	D12A D12B	12	M06Z M37Z		
06		G12A G12B	04	E02A E02B E02C	13	N11A N11B		
07		H06Z	05	F21A F21B F21C	21B	X06A X06B X06C		
08		I27A I27B I27C	06	G12A G12B		BORP VAC VBOR		
		I27D	07	H06Z	01	B17A B17B		
09		J11A J11B	08	I29A I29B I29C	03	D12A D12B		
10		K09A K09B	09	J11A J11B	04	E02A E02B E02C		
11		L09A L09B	10	K09A K09B	05	F21A F21B F21C		
12		M06Z M37Z	11	L09A L09B	06	G12A G12B		
13		N11A N11B	12	M06Z M37Z	07	H06Z		
21B		X06A X06B X06C	13	N11A N11B	08	I29A I29B I29C		
		BORP VAC VBOR		BORP VAC VBOR	09	J11A J11B		
83.13.25↔		01	B17A B17B	21B	X06A X06B X06C	10	K09A K09B	
		03	D12A D12B		BORP VAC VBOR	11	L09A L09B	
	04	E02A E02B E02C	01	B17A B17B	12	M06Z M37Z		
	05	F21A F21B F21C	03	D12A D12B	13	N11A N11B		

CHOP	MDC	DRG	CHOP	MDC	DRG	CHOP	MDC	DRG
83.19.11↔	21B	X06A X06B X06C	83.19.16↔	11	L09A L09B	83.19.24↔	06	G12A G12B
	BORP VAC VBOR	12		M06Z M37Z	07		H06Z	
	01	B17A B17B		13	N11A N11B		08	I27A I27B I27C
	03	D12A D12B		21B	X06A X06B X06C		I27D	
	04	E02A E02B E02C		BORP VAC VBOR	09		J11A J11B	
	05	F21A F21B F21C		01	B17A B17B		10	K09A K09B
	06	G12A G12B		03	D12A D12B		11	L09A L09B
	07	H06Z		04	E02A E02B E02C		12	M06Z M37Z
	08	I29A I29B I29C		05	F21A F21B F21C		13	N11A N11B
	09	J11A J11B		06	G12A G12B		21B	X06A X06B X06C
	10	K09A K09B		07	H06Z		BORP VAC VAC I	
	11	L09A L09B		08	I27A I27B I27C		VAC II VBOR	
	12	M06Z M37Z		I27D	09		J11A J11B	
	13	N11A N11B		09	J11A J11B		01	B17A B17B
21B	X06A X06B X06C	10	K09A K09B	03	D12A D12B			
83.19.12↔	BORP VAC VBOR	11	L09A L09B	04	E02A E02B E02C			
	01	B17A B17B	12	M06Z M37Z	05	F21A F21B F21C		
	03	D12A D12B	13	N11A N11B	06	G12A G12B		
	04	E02A E02B E02C	21B	X06A X06B X06C	07	H06Z		
	05	F21A F21B F21C	BORP VAC VAC I	08	I27A I27B I27C			
	06	G12A G12B	VAC II VBOR	I27D	09	J11A J11B		
	07	H06Z	01	B17A B17B	10	K09A K09B		
	08	I29A I29B I29C	03	D12A D12B	11	L09A L09B		
	09	J11A J11B	04	E02A E02B E02C	12	M06Z M37Z		
	10	K09A K09B	05	F21A F21B F21C	13	N11A N11B		
	11	L09A L09B	06	G12A G12B	21B	X06A X06B X06C		
	12	M06Z M37Z	07	H06Z	BORP VAC VAC I			
	13	N11A N11B	08	I29A I29B I29C	VAC II VBOR			
	21B	X06A X06B X06C	09	J11A J11B	01	B17A B17B		
83.19.13↔	BORP VAC VBOR	10	K09A K09B	03	D12A D12B			
	01	B17A B17B	11	L09A L09B	04	E02A E02B E02C		
	03	D12A D12B	12	M06Z M37Z	05	F21A F21B F21C		
	04	E02A E02B E02C	13	N11A N11B	06	G12A G12B		
	05	F21A F21B F21C	21B	X06A X06B X06C	07	H06Z		
	06	G12A G12B	BORP VAC VAC I	08	I27A I27B I27C			
	07	H06Z	VAC II VBOR	I27D	09	J11A J11B		
	08	I27A I27B I27C	01	B17A B17B	10	K09A K09B		
	I27D	03	D12A D12B	11	L09A L09B			
	09	J11A J11B	04	E02A E02B E02C	12	M06Z M37Z		
	10	K09A K09B	05	F21A F21B F21C	13	N11A N11B		
	11	L09A L09B	06	G12A G12B	21B	X06A X06B X06C		
	12	M06Z M37Z	07	H06Z	BORP VAC VAC I			
	13	N11A N11B	08	I29A I29B I29C	VAC II VBOR			
21B	X06A X06B X06C	09	J11A J11B	01	B17A B17B			
83.19.14↔	BORP VAC VBOR	10	K09A K09B	03	D12A D12B			
	01	B17A B17B	11	L09A L09B	04	E02A E02B E02C		
	03	D12A D12B	12	M06Z M37Z	05	F21A F21B F21C		
	04	E02A E02B E02C	13	N11A N11B	06	G12A G12B		
	05	F21A F21B F21C	21B	X06A X06B X06C	07	H06Z		
	06	G12A G12B	BORP VAC VAC I	08	I27A I27B I27C			
	07	H06Z	VAC II VBOR	I27D	09	J11A J11B		
	08	I27A I27B I27C	01	B17A B17B	10	K09A K09B		
	I27D	03	D12A D12B	11	L09A L09B			
	09	J11A J11B	04	E02A E02B E02C	12	M06Z M37Z		
	10	K09A K09B	05	F21A F21B F21C	13	N11A N11B		
	11	L09A L09B	06	G12A G12B	21B	X06A X06B X06C		
	12	M06Z M37Z	07	H06Z	BORP VAC VAC I			
	13	N11A N11B	08	I29A I29B I29C	VAC II VBOR			
21B	X06A X06B X06C	09	J11A J11B	01	B17A B17B			
83.19.15↔	BORP VAC VBOR	10	K09A K09B	03	D12A D12B			
	01	B17A B17B	11	L09A L09B	04	E02A E02B E02C		
	03	D12A D12B	12	M06Z M37Z	05	F21A F21B F21C		
	04	E02A E02B E02C	13	N11A N11B	06	G12A G12B		
	05	F21A F21B F21C	21B	X06A X06B X06C	07	H06Z		
	06	G12A G12B	BORP VAC VAC I	08	I27A I27B I27C			
	07	H06Z	VAC II VBOR	I27D	09	J11A J11B		
	08	I27A I27B I27C	01	B17A B17B	10	K09A K09B		
	I27D	03	D12A D12B	11	L09A L09B			
	09	J11A J11B	04	E02A E02B E02C	12	M06Z M37Z		
	10	K09A K09B	05	F21A F21B F21C	13	N11A N11B		
	11	L09A L09B	06	G12A G12B	21B	X06A X06B X06C		
	12	M06Z M37Z	07	H06Z	BORP VAC VAC I			
	13	N11A N11B	08	I29A I29B I29C	VAC II VBOR			
21B	X06A X06B X06C	09	J11A J11B	01	B17A B17B			
83.19.16↔	BORP VAC VBOR	10	K09A K09B	03	D12A D12B			
	01	B17A B17B	11	L09A L09B	04	E02A E02B E02C		
	03	D12A D12B	12	M06Z M37Z	05	F21A F21B F21C		
	04	E02A E02B E02C	13	N11A N11B	06	G12A G12B		
	05	F21A F21B F21C	21B	X06A X06B X06C	07	H06Z		
	06	G12A G12B	BORP VAC VAC I	08	I27A I27B I27C			
	07	H06Z	VAC II VBOR	I27D	09	J11A J11B		
	08	I27A I27B I27C	01	B17A B17B	10	K09A K09B		
	I27D	03	D12A D12B	11	L09A L09B			
	09	J11A J11B	04	E02A E02B E02C	12	M06Z M37Z		
	10	K09A K09B	05	F21A F21B F21C	13	N11A N11B		
	11	L09A L09B	06	G12A G12B	21B	X06A X06B X06C		
	12	M06Z M37Z	07	H06Z	BORP VAC VAC I			
	13	N11A N11B	08	I29A I29B I29C	VAC II VBOR			
21B	X06A X06B X06C	09	J11A J11B	01	B17A B17B			
83.19.17↔	BORP VAC VBOR	10	K09A K09B	03	D12A D12B			
	01	B17A B17B	11	L09A L09B	04	E02A E02B E02C		
	03	D12A D12B	12	M06Z M37Z	05	F21A F21B F21C		
	04	E02A E02B E02C	13	N11A N11B	06	G12A G12B		
	05	F21A F21B F21C	21B	X06A X06B X06C	07	H06Z		
	06	G12A G12B	BORP VAC VAC I	08	I27A I27B I27C			
	07	H06Z	VAC II VBOR	I27D	09	J11A J11B		
	08	I27A I27B I27C	01	B17A B17B	10	K09A K09B		
	I27D	03	D12A D12B	11	L09A L09B			
	09	J11A J11B	04	E02A E02B E02C	12	M06Z M37Z		
	10	K09A K09B	05	F21A F21B F21C	13	N11A N11B		
	11	L09A L09B	06	G12A G12B	21B	X06A X06B X06C		
	12	M06Z M37Z	07	H06Z	BORP VAC VAC I			
	13	N11A N11B	08	I29A I29B I29C	VAC II VBOR			
21B	X06A X06B X06C	09	J11A J11B	01	B17A B17B			
83.19.18↔	BORP VAC VBOR	10	K09A K09B	03	D12A D12B			
	01	B17A B17B	11	L09A L09B	04	E02A E02B E02C		
	03	D12A D12B	12	M06Z M37Z	05	F21A F21B F21C		
	04	E02A E02B E02C	13	N11A N11B	06	G12A G12B		
	05	F21A F21B F21C	21B	X06A X06B X06C	07	H06Z		
	06	G12A G12B	BORP VAC VAC I	08	I27A I27B I27C			
	07	H06Z	VAC II VBOR	I27D	09	J11A J11B		
	08	I27A I27B I27C	01	B17A B17B	10	K09A K09B		
	I27D	03	D12A D12B	11	L09A L09B			
	09	J11A J11B	04	E02A E02B E02C	12	M06Z M37Z		
	10	K09A K09B	05	F21A F21B F21C	13	N11A N11B		
	11	L09A L09B	06	G12A G12B	21B	X06A X06B X06C		
	12	M06Z M37Z	07	H06Z	BORP VAC VAC I			
	13	N11A N11B	08	I29A I29B I29C	VAC II VBOR			
21B	X06A X06B X06C	09	J11A J11B	01	B17A B17B			

CHOP	MDC	DRG	CHOP	MDC	DRG	CHOP	MDC	DRG
	13	N11A N11B			I27D		04	E02A E02B E02C
	21B	X06A X06B X06C		09	J11A J11B		05	F21A F21B F21C
83.21.30↔	01	B17A B17B		10	K09A K09B		06	G12A G12B
	03	D12A D12B		11	L09A L09B		07	H06Z
	04	E02A E02B E02C		12	M06Z M37Z		08	I29A I29B I29C
	05	F21A F21B F21C		13	N11A N11B		09	J11A J11B
	06	G12A G12B		21B	X06A X06B X06C		10	K09A K09B
	07	H06Z	83.31.14↔		BORP VAC VAC I		11	L09A L09B
	08	I27A I27B I27C			VAC II VBOR		12	M06Z M37Z
		I27D		01	B17A B17B		13	N11A N11B
	09	J11A J11B		03	D12A D12B	83.32.12↔	21B	X06A X06B X06C
	10	K09A K09B		04	E02A E02B E02C		01	B17A B17B
	11	L09A L09B		05	F21A F21B F21C		03	D12A D12B
	12	M06Z M37Z		06	G12A G12B		04	E02A E02B E02C
	13	N11A N11B		07	H06Z		05	F21A F21B F21C
83.31.10↔	21B	X06A X06B X06C		08	I27A I27B I27C		06	G12A G12B
		BORP VAC VAC I			I27D		07	H06Z
		VAC II VBOR		09	J11A J11B		08	I27A I27B I27C
	01	B17A B17B		10	K09A K09B			I27D
	03	D12A D12B		11	L09A L09B		09	J11A J11B
	04	E02A E02B E02C		12	M06Z M37Z		10	K09A K09B
	05	F21A F21B F21C		13	N11A N11B		11	L09A L09B
	06	G12A G12B		21B	X06A X06B X06C		12	M06Z M37Z
	07	H06Z	83.31.15↔		BORP VAC VAC I		13	N11A N11B
	08	I29A I29B I29C			VAC II VBOR		21B	X06A X06B X06C
	09	J11A J11B		01	B17A B17B	83.32.13↔	01	B17A B17B
	10	K09A K09B		03	D12A D12B		03	D12A D12B
	11	L09A L09B		04	E02A E02B E02C		04	E02A E02B E02C
	12	M06Z M37Z		05	F21A F21B F21C		05	F21A F21B F21C
	13	N11A N11B		06	G12A G12B		06	G12A G12B
83.31.11↔	21B	X06A X06B X06C		07	H06Z		07	H06Z
		BORP VAC VAC I		08	I27A I27B I27C		08	I27A I27B I27C
		VAC II VBOR			I27D			I27D
	01	B17A B17B		09	J11A J11B		09	J11A J11B
	03	D12A D12B		10	K09A K09B		10	K09A K09B
	04	E02A E02B E02C		11	L09A L09B		11	L09A L09B
	05	F21A F21B F21C		12	M06Z M37Z		12	M06Z M37Z
	06	G12A G12B		13	N11A N11B		13	N11A N11B
	07	H06Z		21B	X06A X06B X06C		21B	X06A X06B X06C
	08	I29A I29B I29C	83.31.16↔		BORP VAC VAC I	83.32.14↔	01	B17A B17B
	09	J11A J11B			VAC II VBOR		03	D12A D12B
	10	K09A K09B		01	B17A B17B		04	E02A E02B E02C
	11	L09A L09B		03	D12A D12B		05	F21A F21B F21C
	12	M06Z M37Z		04	E02A E02B E02C		06	G12A G12B
	13	N11A N11B		05	F21A F21B F21C		07	H06Z
83.31.12↔	21B	X06A X06B X06C		06	G12A G12B		08	I27A I27B I27C
		BORP VAC VAC I		07	H06Z			I27D
		VAC II VBOR		08	I27A I27B I27C		09	J11A J11B
	01	B17A B17B			I27D		10	K09A K09B
	03	D12A D12B		09	J11A J11B		11	L09A L09B
	04	E02A E02B E02C		10	K09A K09B		12	M06Z M37Z
	05	F21A F21B F21C		11	L09A L09B		13	N11A N11B
	06	G12A G12B		12	M06Z M37Z		21B	X06A X06B X06C
	07	H06Z		13	N11A N11B	83.32.19↔	01	B17A B17B
	08	I29A I29B I29C		21B	X06A X06B X06C		03	D12A D12B
	09	J11A J11B	83.32.10↔	01	B17A B17B		04	E02A E02B E02C
	10	K09A K09B		03	D12A D12B		05	F21A F21B F21C
	11	L09A L09B		04	E02A E02B E02C		06	G12A G12B
	12	M06Z M37Z		05	F21A F21B F21C		07	H06Z
	13	N11A N11B		06	G12A G12B		08	I27A I27B I27C
83.31.13↔	21B	X06A X06B X06C		07	H06Z			I27D
		BORP VAC VAC I		08	I29A I29B I29C		09	J11A J11B
		VAC II VBOR		09	J11A J11B		10	K09A K09B
	01	B17A B17B		10	K09A K09B		11	L09A L09B
	03	D12A D12B		11	L09A L09B		12	M06Z M37Z
	04	E02A E02B E02C		12	M06Z M37Z		13	N11A N11B
	05	F21A F21B F21C		13	N11A N11B		21B	X06A X06B X06C
	06	G12A G12B		21B	X06A X06B X06C	83.39.10↔	01	B17A B17B
	07	H06Z	83.32.11↔	01	B17A B17B		03	D12A D12B
	08	I27A I27B I27C		03	D12A D12B		04	E02A E02B E02C

CHOP	MDC	DRG	CHOP	MDC	DRG	CHOP	MDC	DRG
	05	F21A F21B F21C		07	H06Z		07	H06Z
	06	G12A G12B		08	I29A I29B I29C		08	I27A I27B I27C
	07	H06Z		09	J11A J11B			I27D
	08	I29A I29B I29C		10	K09A K09B		09	J11A J11B
	09	J11A J11B		11	L09A L09B		10	K09A K09B
	10	K09A K09B		12	M06Z M37Z		11	L09A L09B
	11	L09A L09B		13	N11A N11B		12	M06Z M37Z
	12	M06Z M37Z		21B	X06A X06B X06C		13	N11A N11B
	13	N11A N11B	83.39.21↔	01	B17A B17B	83.42.10↔	21B	X06A X06B X06C
83.39.11↔	21B	X06A X06B X06C		03	D12A D12B		01	B17A B17B
	01	B17A B17B		04	E02A E02B E02C		03	D12A D12B
	03	D12A D12B		05	F21A F21B F21C		04	E02A E02B E02C
	04	E02A E02B E02C		06	G12A G12B		05	F21A F21B F21C
	05	F21A F21B F21C		07	H06Z		06	G12A G12B
	06	G12A G12B		08	I29A I29B I29C		07	H06Z
	07	H06Z		09	J11A J11B		08	I29A I29B I29C
	08	I29A I29B I29C		10	K09A K09B		09	J11A J11B
	09	J11A J11B		11	L09A L09B		10	K09A K09B
	10	K09A K09B		12	M06Z M37Z		11	L09A L09B
	11	L09A L09B		13	N11A N11B		12	M06Z M37Z
	12	M06Z M37Z	83.39.22↔	21B	X06A X06B X06C	83.42.11↔	13	N11A N11B
83.39.12↔	13	N11A N11B		01	B17A B17B		21B	X06A X06B X06C
	21B	X06A X06B X06C		03	D12A D12B		01	B17A B17B
	01	B17A B17B		04	E02A E02B E02C		03	D12A D12B
	03	D12A D12B		05	F21A F21B F21C		04	E02A E02B E02C
	04	E02A E02B E02C		06	G12A G12B		05	F21A F21B F21C
	05	F21A F21B F21C		07	H06Z		06	G12A G12B
	06	G12A G12B		08	I27A I27B I27C		07	H06Z
	07	H06Z			I27D		08	I29A I29B I29C
	08	I27A I27B I27C		09	J11A J11B		09	J11A J11B
		I27D		10	K09A K09B		10	K09A K09B
	09	J11A J11B		11	L09A L09B		11	L09A L09B
	10	K09A K09B		12	M06Z M37Z		12	M06Z M37Z
	11	L09A L09B		13	N11A N11B		13	N11A N11B
	12	M06Z M37Z	83.39.23↔	21B	X06A X06B X06C	83.42.12↔	21B	X06A X06B X06C
	13	N11A N11B		01	B17A B17B		01	B17A B17B
83.39.13↔	21B	X06A X06B X06C		03	D12A D12B		03	D12A D12B
	01	B17A B17B		04	E02A E02B E02C		04	E02A E02B E02C
	03	D12A D12B		05	F21A F21B F21C		05	F21A F21B F21C
	04	E02A E02B E02C		06	G12A G12B		06	G12A G12B
	05	F21A F21B F21C		07	H06Z		07	H06Z
	06	G12A G12B		08	I27A I27B I27C		08	I29A I29B I29C
	07	H06Z			I27D		09	J11A J11B
	08	I27A I27B I27C		09	J11A J11B		10	K09A K09B
		I27D		10	K09A K09B		11	L09A L09B
	09	J11A J11B		11	L09A L09B		12	M06Z M37Z
	10	K09A K09B		12	M06Z M37Z		13	N11A N11B
	11	L09A L09B	83.39.24↔	13	N11A N11B	83.42.13↔	21B	X06A X06B X06C
	12	M06Z M37Z		21B	X06A X06B X06C		01	B17A B17B
	13	N11A N11B		03	D12A D12B		03	D12A D12B
83.39.14↔	21B	X06A X06B X06C		04	E02A E02B E02C		04	E02A E02B E02C
	01	B17A B17B		05	F21A F21B F21C		05	F21A F21B F21C
	03	D12A D12B		06	G12A G12B		06	G12A G12B
	04	E02A E02B E02C		07	H06Z		07	H06Z
	05	F21A F21B F21C		08	I27A I27B I27C		08	I27A I27B I27C
	06	G12A G12B			I27D			I27D
	07	H06Z		09	J11A J11B		09	J11A J11B
	08	I27A I27B I27C		10	K09A K09B		10	K09A K09B
		I27D		11	L09A L09B		11	L09A L09B
	09	J11A J11B		12	M06Z M37Z		12	M06Z M37Z
	10	K09A K09B		13	N11A N11B		13	N11A N11B
	11	L09A L09B	83.41↔	21B	X06A X06B X06C	83.42.14↔	21B	X06A X06B X06C
	12	M06Z M37Z			BORP VAC VAC I		01	B17A B17B
	13	N11A N11B			VAC II VBOR		03	D12A D12B
83.39.20↔	21B	X06A X06B X06C		01	B17A B17B		04	E02A E02B E02C
	01	B17A B17B		03	D12A D12B		05	F21A F21B F21C
	03	D12A D12B		04	E02A E02B E02C		06	G12A G12B
	04	E02A E02B E02C		05	F21A F21B F21C		07	H06Z
	05	F21A F21B F21C		06	G12A G12B		08	I27A I27B I27C
	06	G12A G12B						I27D

CHOP	MDC	DRG	CHOP	MDC	DRG	CHOP	MDC	DRG
	09	J11A J11B		05	F04Z F13A F13B		07	H06Z
	10	K09A K09B			F13C F21A F21B		08	I29A I29B I29C
	11	L09A L09B			F21C		09	J11A J11B
	12	M06Z M37Z		06	G12A		10	K09A K09B
	13	N11A N11B		08	I02A I02B I08A		11	L09A L09B
83.42.15↔	21B	X06A X06B X06C			I08B I08C I12A		12	M06Z M37Z
	01	B17A B17B			I12B I12C I13A		13	N11A N11B
	03	D12A D12B			I13B I32A I32B	83.44.11↔	21B	X06A X06B X06C
	04	E02A E02B E02C		09	J02A J02B J04Z			VAC VAC I VAC II
	05	F21A F21B F21C			J08A J08B J21Z			VBOR
	06	G12A G12B			J22Z		01	B17A B17B
	07	H06Z		21B	X04Z X05Z X06A		03	D12A D12B
	08	I27A I27B I27C			X06B X06C		04	E02A E02B E02C
		I27D	83.43.12↔	22	Y02A Y02B Y02C		05	F21A F21B F21C
	09	J11A J11B			BORP VAC VAC I		06	G12A G12B
	10	K09A K09B			VAC II VB VBOR		07	H06Z
	11	L09A L09B		01	B17A B17B		08	I29A I29B I29C
	12	M06Z M37Z		03	D02A D02B D12A		09	J11A J11B
	13	N11A N11B			D12B D24A D24B		10	K09A K09B
83.42.16↔	21B	X06A X06B X06C		05	F04Z F13A F13B		11	L09A L09B
	01	B17A B17B			F13C F21A F21B		12	M06Z M37Z
	03	D12A D12B			F21C		13	N11A N11B
	04	E02A E02B E02C		06	G12A	83.44.12↔	21B	X06A X06B X06C
	05	F21A F21B F21C		08	I02A I02B			VAC VAC I VAC II
	06	G12A G12B		09	J01A J01B J02A			VBOR
	07	H06Z			J02B J04Z J08A		01	B17A B17B
	08	I27A I27B I27C			J08B J21Z J22Z		03	D12A D12B
		I27D		21A	W01A W36Z		04	E02A E02B E02C
	09	J11A J11B		21B	X04Z X05Z X06A		05	F21A F21B F21C
	10	K09A K09B			X06B X06C		06	G12A G12B
	11	L09A L09B		22	Y02A Y02B		07	H06Z
	12	M06Z M37Z	83.43.99↔		BORP VAC VAC I		08	I29A I29B I29C
	13	N11A N11B			VAC II VB VBOR		09	J11A J11B
83.42.19↔	21B	X06A X06B X06C		01	B17A B17B		10	K09A K09B
	01	B17A B17B		03	D12A D12B		11	L09A L09B
	03	D12A D12B		05	F04Z F13A F13B		12	M06Z M37Z
	04	E02A E02B E02C			F13C F21A F21B		13	N11A N11B
	05	F21A F21B F21C			F21C		21B	X06A X06B X06C
	06	G12A G12B		06	G12A	83.44.13↔		VAC VAC I VAC II
	07	H06Z		08	I02A I02B I08A			VBOR
	08	I27A I27B I27C			I08B I08C I12A		01	B17A B17B
		I27D			I12B I12C I13A		03	D12A D12B
	09	J11A J11B			I13B I32A I32B		04	E02A E02B E02C
	10	K09A K09B		09	J02A J02B J04Z		05	F21A F21B F21C
	11	L09A L09B			J08A J08B J21Z		06	G12A G12B
	12	M06Z M37Z			J22Z		07	H06Z
	13	N11A N11B		21B	X04Z X05Z X06A		08	I27A I27B I27C
83.43.10↔	21B	X06A X06B X06C			X06B X06C			I27D
		BORP VAC VAC I		22	Y02A Y02B Y02C		09	J11A J11B
		VAC II VB VBOR	83.44.00↔	01	B17A B17B		10	K09A K09B
	01	B17A B17B		03	D12A D12B		11	L09A L09B
	03	D12A D12B		04	E02A E02B E02C		12	M06Z M37Z
	05	F04Z F13A F13B		05	F21A F21B F21C		13	N11A N11B
		F13C F21A F21B		06	G12A G12B		21B	X06A X06B X06C
		F21C		07	H06Z	83.44.14↔		VAC VAC I VAC II
	06	G12A		08	I27A I27B I27C			VBOR
	08	I02A I02B I08A			I27D		01	B17A B17B
		I08B I08C I12A		09	J11A J11B		03	D12A D12B
		I12B I12C I13A		10	K09A K09B		04	E02A E02B E02C
		I13B I32A I32B		11	L09A L09B		05	F21A F21B F21C
	09	J02A J02B J04Z		12	M06Z M37Z		06	G12A G12B
		J08A J08B J21Z		13	N11A N11B		07	H06Z
		J22Z		21B	X06A X06B X06C		08	I27A I27B I27C
	21B	X04Z X05Z X06A	83.44.10↔		VAC VAC I VAC II			I27D
		X06B X06C			VBOR		09	J11A J11B
	22	Y02A Y02B Y02C		01	B17A B17B		10	K09A K09B
83.43.11↔		BORP VAC VAC I		03	D12A D12B		11	L09A L09B
		VAC II VB VBOR		04	E02A E02B E02C		12	M06Z M37Z
	01	B17A B17B		05	F21A F21B F21C		13	N11A N11B
	03	D12A D12B		06	G12A G12B		21B	X06A X06B X06C

CHOP	MDC	DRG	CHOP	MDC	DRG	CHOP	MDC	DRG
83.44.15↔		VAC VAC I VAC II		10	K09A K09B		12	M06Z M37Z
		VBOR		11	L09A L09B		13	N11A N11B
	01	B17A B17B		12	M06Z M37Z	83.45.16↔	21B	X06A X06B X06C
	03	D12A D12B		13	N11A N11B		01	B17A B17B
	04	E02A E02B E02C		21B	X06A X06B X06C		03	D12A D12B
	05	F21A F21B F21C	83.45.11↔	01	B17A B17B		04	E02A E02B E02C
	06	G12A G12B		03	D12A D12B		05	F21A F21B F21C
	07	H06Z		04	E02A E02B E02C		06	G12A G12B
	08	I27A I27B I27C		05	F21A F21B F21C		07	H06Z
		I27D		06	G12A G12B		08	I27A I27B I27C
	09	J11A J11B		07	H06Z			I27D
	10	K09A K09B		08	I29A I29B I29C		09	J11A J11B
	11	L09A L09B		09	J11A J11B		10	K09A K09B
	12	M06Z M37Z		10	K09A K09B		11	L09A L09B
	13	N11A N11B		11	L09A L09B		12	M06Z M37Z
	21B	X06A X06B X06C		12	M06Z M37Z		13	N11A N11B
83.44.16↔		VAC VAC I VAC II		13	N11A N11B	83.45.19↔	21B	X06A X06B X06C
		VBOR		21B	X06A X06B X06C		01	B17A B17B
	01	B17A B17B	83.45.12↔	01	B17A B17B		03	D12A D12B
	03	D12A D12B		03	D12A D12B		04	E02A E02B E02C
	04	E02A E02B E02C		04	E02A E02B E02C		05	F21A F21B F21C
	05	F21A F21B F21C		05	F21A F21B F21C		06	G12A G12B
	06	G12A G12B		06	G12A G12B		07	H06Z
	07	H06Z		07	H06Z		08	I27A I27B I27C
	08	I27A I27B I27C		08	I29A I29B I29C			I27D
		I27D		09	J11A J11B		09	J11A J11B
	09	J11A J11B		10	K09A K09B		10	K09A K09B
	10	K09A K09B		11	L09A L09B		11	L09A L09B
	11	L09A L09B		12	M06Z M37Z		12	M06Z M37Z
	12	M06Z M37Z		13	N11A N11B		13	N11A N11B
	13	N11A N11B		21B	X06A X06B X06C		21B	X06A X06B X06C
	21B	X06A X06B X06C	83.45.13↔	01	B17A B17B	83.49.10↔		BORP VAC VAC I
		VAC VAC I VAC II		03	D12A D12B			VAC II VBOR
		VBOR		04	E02A E02B E02C		01	B17A B17B
	01	B17A B17B		05	F21A F21B F21C		03	D12A D12B
	03	D12A D12B		06	G12A G12B		04	E02A E02B E02C
	04	E02A E02B E02C		07	H06Z		05	F21A F21B F21C
	05	F21A F21B F21C		08	I27A I27B I27C		06	G12A G12B
	06	G12A G12B			I27D		07	H06Z
	07	H06Z		09	J11A J11B		08	I29A I29B I29C
	08	I27A I27B I27C		10	K09A K09B		09	J11A J11B
		I27D		11	L09A L09B		10	K09A K09B
	09	J11A J11B		12	M06Z M37Z		11	L09A L09B
	10	K09A K09B		13	N11A N11B		12	M06Z M37Z
	11	L09A L09B		21B	X06A X06B X06C		13	N11A N11B
	12	M06Z M37Z	83.45.14↔	01	B17A B17B	83.49.11↔	21B	X06A X06B X06C
	13	N11A N11B		03	D12A D12B			BORP VAC VAC I
	21B	X06A X06B X06C		04	E02A E02B E02C			VAC II VBOR
		VAC VAC I VAC II		05	F21A F21B F21C		01	B17A B17B
		VBOR		06	G12A G12B		03	D12A D12B
	01	B17A B17B		07	H06Z		04	E02A E02B E02C
	03	D12A D12B		08	I27A I27B I27C		05	F21A F21B F21C
	04	E02A E02B E02C			I27D		06	G12A G12B
	05	F21A F21B F21C		09	J11A J11B		07	H06Z
	06	G12A G12B		10	K09A K09B		08	I29A I29B I29C
	07	H06Z		11	L09A L09B		09	J11A J11B
	08	I27A I27B I27C		12	M06Z M37Z		10	K09A K09B
		I27D		13	N11A N11B		11	L09A L09B
	09	J11A J11B		21B	X06A X06B X06C		12	M06Z M37Z
	10	K09A K09B	83.45.15↔	01	B17A B17B		13	N11A N11B
	11	L09A L09B		03	D12A D12B	83.49.12↔	21B	X06A X06B X06C
	12	M06Z M37Z		04	E02A E02B E02C			BORP VAC VAC I
	13	N11A N11B		05	F21A F21B F21C			VAC II VBOR
	21B	X06A X06B X06C		06	G12A G12B		01	B17A B17B
		VAC VAC I VAC II		07	H06Z		03	D12A D12B
		VBOR		08	I27A I27B I27C		04	E02A E02B E02C
	01	B17A B17B			I27D		05	F21A F21B F21C
	03	D12A D12B		09	J11A J11B		06	G12A G12B
	04	E02A E02B E02C		10	K09A K09B		07	H06Z
	05	F21A F21B F21C		11	L09A L09B		08	I29A I29B I29C
	06	G12A G12B						
	07	H06Z						
	08	I29A I29B I29C						
	09	J11A J11B						

CHOP	MDC	DRG	CHOP	MDC	DRG	CHOP	MDC	DRG
83.49.13↔	09	J11A J11B	83.49.20↔		BORP VAC VAC I	83.49.25↔	10	K09A K09B
	10	K09A K09B			VAC II VBOR		11	L09A L09B
	11	L09A L09B		01	B17A B17B		12	M06Z M37Z
	12	M06Z M37Z		03	D12A D12B		13	N11A N11B
	13	N11A N11B		04	E02A E02B E02C		21B	X06A X06B X06C
	21B	X06A X06B X06C		05	F21A F21B F21C			BORP VAC VAC I
		BORP VAC VAC I		06	G12A G12B			VAC II VBOR
		VAC II VBOR		07	H06Z		01	B17A B17B
	01	B17A B17B		08	I29A I29B I29C		03	D12A D12B
	03	D12A D12B		09	J11A J11B		04	E02A E02B E02C
	04	E02A E02B E02C		10	K09A K09B		05	F21A F21B F21C
	05	F21A F21B F21C		11	L09A L09B		06	G12A G12B
	06	G12A G12B		12	M06Z M37Z		07	H06Z
	07	H06Z		13	N11A N11B		08	I27A I27B I27C
	08	I27A I27B I27C		21B	X06A X06B X06C		09	J11A J11B
	I27D		BORP VAC VAC I	10	K09A K09B			
83.49.14↔	09	J11A J11B	83.49.21↔		VAC II VBOR	83.49.26↔	11	L09A L09B
	10	K09A K09B		01	B17A B17B		12	M06Z M37Z
	11	L09A L09B		03	D12A D12B		13	N11A N11B
	12	M06Z M37Z		04	E02A E02B E02C		21B	X06A X06B X06C
	13	N11A N11B		05	F21A F21B F21C			BORP VAC VAC I
	21B	X06A X06B X06C		06	G12A G12B			VAC II VBOR
		BORP VAC VAC I		07	H06Z		01	B17A B17B
		VAC II VBOR		08	I29A I29B I29C		03	D12A D12B
	01	B17A B17B		09	J11A J11B		04	E02A E02B E02C
	03	D12A D12B		10	K09A K09B		05	F21A F21B F21C
	04	E02A E02B E02C		11	L09A L09B		06	G12A G12B
	05	F21A F21B F21C		12	M06Z M37Z		07	H06Z
	06	G12A G12B		13	N11A N11B		08	I27A I27B I27C
	07	H06Z		21B	X06A X06B X06C		09	J11A J11B
	08	I27A I27B I27C			BORP VAC VAC I		10	K09A K09B
	I27D		VAC II VBOR	11	L09A L09B			
83.49.15↔	09	J11A J11B	83.49.22↔	01	B17A B17B	83.49.29↔	12	M06Z M37Z
	10	K09A K09B		03	D12A D12B		13	N11A N11B
	11	L09A L09B		04	E02A E02B E02C		21B	X06A X06B X06C
	12	M06Z M37Z		05	F21A F21B F21C			BORP VAC VAC I
	13	N11A N11B		06	G12A G12B			VAC II VBOR
	21B	X06A X06B X06C		07	H06Z		01	B17A B17B
		BORP VAC VAC I		08	I29A I29B I29C		03	D12A D12B
		VAC II VBOR		09	J11A J11B		04	E02A E02B E02C
	01	B17A B17B		10	K09A K09B		05	F21A F21B F21C
	03	D12A D12B		11	L09A L09B		06	G12A G12B
	04	E02A E02B E02C		12	M06Z M37Z		07	H06Z
	05	F21A F21B F21C		13	N11A N11B		08	I27A I27B I27C
	06	G12A G12B		21B	X06A X06B X06C		09	J11A J11B
	07	H06Z			BORP VAC VAC I		10	K09A K09B
	08	I27A I27B I27C			VAC II VBOR		11	L09A L09B
	I27D	01	B17A B17B	12	M06Z M37Z			
83.49.16↔	09	J11A J11B	83.49.23↔	03	D12A D12B	83.49.30↔	13	N11A N11B
	10	K09A K09B		04	E02A E02B E02C		21B	X06A X06B X06C
	11	L09A L09B		05	F21A F21B F21C			BORP VAC VBOR
	12	M06Z M37Z		06	G12A G12B		01	B17A B17B
	13	N11A N11B		07	H06Z		03	D12A D12B
	21B	X06A X06B X06C		08	I27A I27B I27C		04	E02A E02B E02C
		BORP VAC VAC I		09	J11A J11B		05	F21A F21B F21C
		VAC II VBOR		10	K09A K09B		06	G12A G12B
	01	B17A B17B		11	L09A L09B		07	H06Z
	03	D12A D12B		12	M06Z M37Z		08	I29A I29B I29C
	04	E02A E02B E02C		13	N11A N11B		09	J11A J11B
	05	F21A F21B F21C		21B	X06A X06B X06C		10	K09A K09B
	06	G12A G12B			BORP VAC VAC I		11	L09A L09B
	07	H06Z			VAC II VBOR		12	M06Z M37Z
	08	I27A I27B I27C		01	B17A B17B		13	N11A N11B
	I27D	03	D12A D12B	21B	X06A X06B X06C			
83.49.17↔	09	J11A J11B	83.49.24↔	04	E02A E02B E02C	83.49.31↔	21B	X06A X06B X06C
	10	K09A K09B		05	F21A F21B F21C		01	B17A B17B
	11	L09A L09B		06	G12A G12B		03	D12A D12B
	12	M06Z M37Z		07	H06Z		04	E02A E02B E02C
	13	N11A N11B		08	I27A I27B I27C		05	F21A F21B F21C
	21B	X06A X06B X06C		09	J11A J11B			BORP VAC VAC I
		BORP VAC VAC I			VAC II VBOR			VAC II VBOR
		VAC II VBOR		01	B17A B17B			B17A B17B
	01	B17A B17B		03	D12A D12B			D12A D12B
	03	D12A D12B		04	E02A E02B E02C			E02A E02B E02C
	04	E02A E02B E02C		05	F21A F21B F21C			F21A F21B F21C
	05	F21A F21B F21C		06	G12A G12B			G12A G12B
	06	G12A G12B		07	H06Z			H06Z
	07	H06Z		08	I27A I27B I27C			I29A I29B I29C
	08	I27A I27B I27C		09	J11A J11B			J11A J11B
	I27D		BORP VAC VAC I		K09A K09B			
	I27D		VAC II VBOR		L09A L09B			

CHOP	MDC	DRG	CHOP	MDC	DRG	CHOP	MDC	DRG
	06	G12A G12B		03	D12A D12B		12	M06Z M37Z
	07	H06Z		04	E02A E02B E02C		13	N11A N11B
	08	I29A I29B I29C		05	F21A F21B F21C		21B	X06A X06B X06C
	09	J11A J11B		06	G12A G12B	83.5X.13↔		BORP VAC VAC I
	10	K09A K09B		07	H06Z			VAC II VBOR
	11	L09A L09B		08	I27A I27B I27C		01	B17A B17B
	12	M06Z M37Z		I27D		03	D12A D12B	
	13	N11A N11B		09	J11A J11B		04	E02A E02B E02C
83.49.32↔	21B	X06A X06B X06C		10	K09A K09B		05	F21A F21B F21C
		BORP VAC VBOR	83.49.39↔	11	L09A L09B		06	G12A G12B
	01	B17A B17B		12	M06Z M37Z		07	H06Z
	03	D12A D12B		13	N11A N11B		08	I27A I27B I27C
	04	E02A E02B E02C		21B	X06A X06B X06C		I27D	
	05	F21A F21B F21C			BORP VAC VBOR		09	J11A J11B
	06	G12A G12B		01	B17A B17B		10	K09A K09B
	07	H06Z		03	D12A D12B		11	L09A L09B
	08	I29A I29B I29C		04	E02A E02B E02C		12	M06Z M37Z
	09	J11A J11B		05	F21A F21B F21C		13	N11A N11B
	10	K09A K09B		06	G12A G12B	83.5X.14↔	21B	X06A X06B X06C
	11	L09A L09B		07	H06Z			BORP VAC VAC I
	12	M06Z M37Z		08	I27A I27B I27C			VAC II VBOR
	13	N11A N11B		I27D			01	B17A B17B
83.49.33↔	21B	X06A X06B X06C		09	J11A J11B		03	D12A D12B
		BORP VAC VBOR		10	K09A K09B		04	E02A E02B E02C
	01	B17A B17B		11	L09A L09B		05	F21A F21B F21C
	03	D12A D12B		12	M06Z M37Z		06	G12A G12B
	04	E02A E02B E02C	83.5X.10↔	13	N11A N11B		07	H06Z
	05	F21A F21B F21C		21B	X06A X06B X06C		08	I27A I27B I27C
	06	G12A G12B			BORP VAC VAC I		I27D	
	07	H06Z			VAC II VBOR		09	J11A J11B
	08	I27A I27B I27C		01	B17A B17B		10	K09A K09B
	I27D			03	D12A D12B		11	L09A L09B
	09	J11A J11B		04	E02A E02B E02C		12	M06Z M37Z
	10	K09A K09B		05	F21A F21B F21C		13	N11A N11B
	11	L09A L09B		06	G12A G12B	83.5X.15↔	21B	X06A X06B X06C
	12	M06Z M37Z		07	H06Z			BORP VAC VAC I
	13	N11A N11B		08	I29A I29B I29C			VAC II VBOR
83.49.34↔	21B	X06A X06B X06C		09	J11A J11B		01	B17A B17B
		BORP VAC VBOR		10	K09A K09B		03	D12A D12B
	01	B17A B17B		11	L09A L09B		04	E02A E02B E02C
	03	D12A D12B		12	M06Z M37Z		05	F21A F21B F21C
	04	E02A E02B E02C	83.5X.11↔	13	N11A N11B		06	G12A G12B
	05	F21A F21B F21C		21B	X06A X06B X06C		07	H06Z
	06	G12A G12B			BORP VAC VAC I		08	I27A I27B I27C
	07	H06Z			VAC II VBOR		I27D	
	08	I27A I27B I27C		01	B17A B17B		09	J11A J11B
	I27D			03	D12A D12B		10	K09A K09B
	09	J11A J11B		04	E02A E02B E02C		11	L09A L09B
	10	K09A K09B		05	F21A F21B F21C		12	M06Z M37Z
	11	L09A L09B		06	G12A G12B	83.5X.16↔	13	N11A N11B
	12	M06Z M37Z		07	H06Z		21B	X06A X06B X06C
	13	N11A N11B		08	I29A I29B I29C			BORP VAC VAC I
83.49.35↔	21B	X06A X06B X06C		09	J11A J11B			VAC II VBOR
		BORP VAC VBOR		10	K09A K09B		01	B17A B17B
	01	B17A B17B		11	L09A L09B		03	D12A D12B
	03	D12A D12B		12	M06Z M37Z		04	E02A E02B E02C
	04	E02A E02B E02C	83.5X.12↔	13	N11A N11B		05	F21A F21B F21C
	05	F21A F21B F21C		21B	X06A X06B X06C		06	G12A G12B
	06	G12A G12B			BORP VAC VAC I		07	H06Z
	07	H06Z			VAC II VBOR		08	I27A I27B I27C
	08	I27A I27B I27C		01	B17A B17B		I27D	
	I27D			03	D12A D12B		09	J11A J11B
	09	J11A J11B		04	E02A E02B E02C		10	K09A K09B
	10	K09A K09B		05	F21A F21B F21C		11	L09A L09B
	11	L09A L09B		06	G12A G12B	83.5X.19↔	12	M06Z M37Z
	12	M06Z M37Z		07	H06Z		13	N11A N11B
	13	N11A N11B		08	I29A I29B I29C		21B	X06A X06B X06C
83.49.36↔	21B	X06A X06B X06C		09	J11A J11B			BORP VAC VAC I
		BORP VAC VBOR		10	K09A K09B			VAC II VBOR
	01	B17A B17B		11	L09A L09B		01	B17A B17B

CHOP	MDC	DRG	CHOP	MDC	DRG	CHOP	MDC	DRG
	03	D12A D12B		05	F21A F21B F21C		11	L09A L09B
	04	E02A E02B E02C		06	G12A G12B		12	M06Z M37Z
	05	F21A F21B F21C		07	H06Z		13	N11A N11B
	06	G12A G12B		08	I27A I27B I27C	83.62.11↔	21B	X06A X06B X06C
	07	H06Z			I27D			BORP VAC VAC I
	08	I27A I27B I27C		09	J11A J11B			VAC II VBOR
		I27D		10	K09A K09B		01	B17A B17B
	09	J11A J11B		11	L09A L09B		03	D12A D12B
	10	K09A K09B		12	M06Z M37Z		04	E02A E02B E02C
	11	L09A L09B		13	N11A N11B		05	F21A F21B F21C
	12	M06Z M37Z	83.61.15↔	21B	X06A X06B X06C		06	G12A G12B
83.61.10↔	21B	X06A X06B X06C			BORP VAC VAC I		07	H06Z
		BORP VAC VAC I		01	B17A B17B		08	I29A I29B I29C
		VAC II VBOR		03	D12A D12B		09	J11A J11B
	06	G12A		04	E02A E02B E02C		10	K09A K09B
	08	I29A I29B I29C		05	F21A F21B F21C		11	L09A L09B
83.61.11↔	21B	X04Z X05Z X06A		06	G12A G12B		12	M06Z M37Z
		X06B X06C		07	H06Z		13	N11A N11B
		BORP VAC VAC I		08	I27A I27B I27C	83.62.12↔	21B	X06A X06B X06C
		VAC II VBOR			I27D			BORP VAC VAC I
	01	B17A B17B		09	J11A J11B			VAC II VBOR
	03	D12A D12B		10	K09A K09B		01	B17A B17B
	04	E02A E02B E02C		11	L09A L09B		03	D12A D12B
	05	F21A F21B F21C		12	M06Z M37Z		04	E02A E02B E02C
	06	G12A G12B		13	N11A N11B		05	F21A F21B F21C
	07	H06Z		21B	X06A X06B X06C		06	G12A G12B
	08	I29A I29B I29C	83.61.16↔		BORP VAC VAC I		07	H06Z
	09	J11A J11B			VAC II VBOR		08	I29A I29B I29C
	10	K09A K09B		01	B17A B17B		09	J11A J11B
	11	L09A L09B		03	D12A D12B		10	K09A K09B
	12	M06Z M37Z		04	E02A E02B E02C		11	L09A L09B
	13	N11A N11B		05	F21A F21B F21C		12	M06Z M37Z
83.61.12↔	21B	X06A X06B X06C		06	G12A G12B		13	N11A N11B
		BORP VAC VAC I		07	H06Z	83.62.13↔	21B	X06A X06B X06C
		VAC II VBOR		08	I27A I27B I27C			BORP VAC VAC I
	01	B17A B17B			I27D			VAC II VBOR
	03	D12A D12B		09	J11A J11B		01	B17A B17B
	04	E02A E02B E02C		10	K09A K09B		03	D12A D12B
	05	F21A F21B F21C		11	L09A L09B		04	E02A E02B E02C
	06	G12A G12B		12	M06Z M37Z		05	F21A F21B F21C
	07	H06Z		13	N11A N11B		06	G12A G12B
	08	I29A I29B I29C		21B	X06A X06B X06C		07	H06Z
	09	J11A J11B			BORP VAC VAC I		08	I27A I27B I27C
	10	K09A K09B	83.61.19↔		VAC II VBOR			I27D
	11	L09A L09B		01	B17A B17B		09	J11A J11B
	12	M06Z M37Z		03	D12A D12B		10	K09A K09B
	13	N11A N11B		04	E02A E02B E02C		11	L09A L09B
83.61.13↔	21B	X06A X06B X06C		05	F21A F21B F21C		12	M06Z M37Z
		BORP VAC VAC I		06	G12A G12B		13	N11A N11B
		VAC II VBOR		07	H06Z	83.62.14↔	21B	X06A X06B X06C
	01	B17A B17B		08	I27A I27B I27C			BORP VAC VAC I
	03	D12A D12B			I27D			VAC II VBOR
	04	E02A E02B E02C		09	J11A J11B		01	B17A B17B
	05	F21A F21B F21C		10	K09A K09B		03	D12A D12B
	06	G12A G12B		11	L09A L09B		04	E02A E02B E02C
	07	H06Z		12	M06Z M37Z		05	F21A F21B F21C
	08	I27A I27B I27C		13	N11A N11B		06	G12A G12B
		I27D		21B	X06A X06B X06C		07	H06Z
	09	J11A J11B	83.62.10↔		BORP VAC VAC I		08	I27A I27B I27C
	10	K09A K09B			VAC II VBOR			I27D
	11	L09A L09B		01	B17A B17B		09	J11A J11B
	12	M06Z M37Z		03	D12A D12B		10	K09A K09B
	13	N11A N11B		04	E02A E02B E02C		11	L09A L09B
83.61.14↔	21B	X06A X06B X06C		05	F21A F21B F21C		12	M06Z M37Z
		BORP VAC VAC I		06	G12A G12B		13	N11A N11B
		VAC II VBOR		07	H06Z	83.62.15↔	21B	X06A X06B X06C
	01	B17A B17B		08	I29A I29B I29C			BORP VAC VAC I
	03	D12A D12B		09	J11A J11B			VAC II VBOR
	04	E02A E02B E02C		10	K09A K09B		01	B17A B17B
							03	D12A D12B

CHOP	MDC	DRG	CHOP	MDC	DRG	CHOP	MDC	DRG
	04	E02A E02B E02C		11	L09A L09B		03	D12A D12B
	05	F21A F21B F21C		12	M06Z M37Z		04	E02A E02B E02C
	06	G12A G12B		13	N11A N11B		05	F21A F21B F21C
	07	H06Z		21B	X06A X06B X06C		06	G12A G12B
	08	I27A I27B I27C I27D	83.64.12↔		BORP VAC VAC I VAC II VBOR		07	H06Z
	09	J11A J11B		01	B17A B17B		08	I27A I27B I27C I27D
	10	K09A K09B		03	D12A D12B		09	J11A J11B
	11	L09A L09B		04	E02A E02B E02C		10	K09A K09B
	12	M06Z M37Z		05	F21A F21B F21C		11	L09A L09B
	13	N11A N11B		06	G12A G12B		12	M06Z M37Z
83.62.16↔	21B	X06A X06B X06C BORP VAC VAC I VAC II VBOR		07	H06Z	83.64.19↔	13	N11A N11B
	01	B17A B17B		08	I29A I29B I29C		21B	X06A X06B X06C BORP VAC VAC I VAC II VBOR
	03	D12A D12B		09	J11A J11B		01	B17A B17B
	04	E02A E02B E02C		10	K09A K09B		03	D12A D12B
	05	F21A F21B F21C		11	L09A L09B		04	E02A E02B E02C
	06	G12A G12B		12	M06Z M37Z		05	F21A F21B F21C
	07	H06Z	83.64.13↔	13	N11A N11B		06	G12A G12B
	08	I27A I27B I27C I27D		21B	X06A X06B X06C BORP VAC VAC I VAC II VBOR		07	H06Z
	09	J11A J11B		01	B17A B17B		08	I27A I27B I27C I27D
	10	K09A K09B		03	D12A D12B		09	J11A J11B
	11	L09A L09B		04	E02A E02B E02C		10	K09A K09B
	12	M06Z M37Z		05	F21A F21B F21C		11	L09A L09B
	13	N11A N11B		06	G12A G12B		12	M06Z M37Z
83.62.19↔	21B	X06A X06B X06C BORP VAC VAC I VAC II VBOR		07	H06Z		13	N11A N11B
	01	B17A B17B		08	I27A I27B I27C I27D	83.65.10↔	21B	X06A X06B X06C BORP VAC VAC I VAC II VBOR
	03	D12A D12B		09	J11A J11B		01	B17A B17B
	04	E02A E02B E02C		10	K09A K09B		03	D12A D12B
	05	F21A F21B F21C		11	L09A L09B		04	E02A E02B E02C
	06	G12A G12B		12	M06Z M37Z		05	F21A F21B F21C
	07	H06Z		13	N11A N11B		06	G12A G12B
	08	I27A I27B I27C I27D	83.64.14↔	21B	X06A X06B X06C BORP VAC VAC I VAC II VBOR		07	H06Z
	09	J11A J11B		01	B17A B17B		08	I29A I29B I29C
	10	K09A K09B		03	D12A D12B		09	J11A J11B
	11	L09A L09B		04	E02A E02B E02C		10	K09A K09B
	12	M06Z M37Z		05	F21A F21B F21C		11	L09A L09B
	13	N11A N11B		06	G12A G12B		12	M06Z M37Z
83.64.10↔	21B	X06A X06B X06C BORP VAC VAC I VAC II VBOR		07	H06Z		13	N11A N11B
	01	B17A B17B		08	I27A I27B I27C I27D	83.65.11↔	21B	X06A X06B X06C BORP VAC VAC I VAC II VBOR
	03	D12A D12B		09	J11A J11B		01	B17A B17B
	04	E02A E02B E02C		10	K09A K09B		03	D12A D12B
	05	F21A F21B F21C		11	L09A L09B		04	E02A E02B E02C
	06	G12A G12B		12	M06Z M37Z		05	F21A F21B F21C
	07	H06Z	83.64.15↔	13	N11A N11B		06	G12A G12B
	08	I29A I29B I29C		21B	X06A X06B X06C BORP VAC VAC I VAC II VBOR		07	H06Z
	09	J11A J11B		01	B17A B17B		08	I29A I29B I29C
	10	K09A K09B		03	D12A D12B		09	J11A J11B
	11	L09A L09B		04	E02A E02B E02C		10	K09A K09B
	12	M06Z M37Z		05	F21A F21B F21C		11	L09A L09B
	13	N11A N11B		06	G12A G12B		12	M06Z M37Z
83.64.11↔	21B	X06A X06B X06C BORP VAC VAC I VAC II VBOR		07	H06Z		13	N11A N11B
	01	B17A B17B		08	I27A I27B I27C I27D	83.65.12↔	21B	X06A X06B X06C BORP VAC VAC I VAC II VBOR
	03	D12A D12B		09	J11A J11B		01	B17A B17B
	04	E02A E02B E02C		10	K09A K09B		03	D12A D12B
	05	F21A F21B F21C		11	L09A L09B		04	E02A E02B E02C
	06	G12A G12B		12	M06Z M37Z		05	F21A F21B F21C
	07	H06Z		13	N11A N11B		06	G12A G12B
	08	I29A I29B I29C	83.64.16↔	21B	X06A X06B X06C BORP VAC VAC I VAC II VBOR		07	H06Z
	09	J11A J11B		01	B17A B17B		08	I29A I29B I29C
	10	K09A K09B					09	J11A J11B
							10	K09A K09B

CHOP	MDC	DRG	CHOP	MDC	DRG	CHOP	MDC	DRG
83.65.13↔	11	L09A L09B	83.71.11↔	01	B17A B17B	83.71.19↔	21B	X04Z X05Z X06A X06B X06C
	12	M06Z M37Z		06	G12A		BORP VAC VAC I	
	13	N11A N11B		08	I02A I02B I08A I08B I08C I12A I12B I12C I13A I13B I29A I29B		01	B17A B17B
	21B	X06A X06B X06C BORP VAC VAC I VAC II VBOR		21B	X04Z X05Z X06A X06B X06C BORP VAC VAC I VAC II VBOR		06	G12A
	01	B17A B17B		01	B17A B17B		08	I02A I02B I08A I08B I08C I12A I12B I12C I13A I13B I27A I27B I27C I27D
	03	D12A D12B		06	G12A		21B	X04Z X05Z X06A X06B X06C BORP VAC VAC I VAC II VBOR
	04	E02A E02B E02C		08	I02A I02B I08A I08B I08C I12A I12B I12C I13A I13B I29A I29B		01	B17A B17B
	05	F21A F21B F21C		08	I02A I02B I08A I08B I08C I12A I12B I12C I13A I13B I27A I27B I27C I27D		06	G12A
	06	G12A G12B		01	B17A B17B		08	I02A I02B I08A I08B I08C I12A I12B I12C I13A I13B I27A I27B I27C I27D
	07	H06Z		06	G12A		21B	X04Z X05Z X06A X06B X06C BORP VAC VAC I VAC II VBOR
	08	I27A I27B I27C I27D		08	I02A I02B I08A I08B I08C I12A I12B I12C I13A I13B I29A I29B		01	B17A B17B
	09	J11A J11B		08	I02A I02B I08A I08B I08C I12A I12B I12C I13A I13B I27A I27B I27C I27D		06	G12A
	10	K09A K09B		01	B17A B17B		08	I02A I02B I08A I08B I08C I12A I12B I12C I13A I13B I27A I27B I27C I27D
11	L09A L09B	06	G12A	21B	X04Z X05Z X06A X06B X06C BORP VAC VAC I VAC II VBOR			
12	M06Z M37Z	08	I02A I02B I08A I08B I08C I12A I12B I12C I13A I13B I29A I29B	01	B17A B17B			
13	N11A N11B	08	I02A I02B I08A I08B I08C I12A I12B I12C I13A I13B I27A I27B I27C I27D	03	D12A D12B			
21B	X06A X06B X06C BORP VAC VAC I VAC II VBOR	01	B17A B17B	04	E02A E02B E02C			
83.65.14↔	01	B17A B17B	06	G12A	05	F21A F21B F21C		
	03	D12A D12B	08	I02A I02B I08A I08B I08C I12A I12B I12C I13A I13B I27A I27B I27C I27D	06	G12A G12B		
	04	E02A E02B E02C	01	B17A B17B	07	H06Z		
	05	F21A F21B F21C	06	G12A	08	I29A I29B I29C		
	06	G12A G12B	08	I02A I02B I08A I08B I08C I12A I12B I12C I13A I13B I27A I27B I27C I27D	09	J11A J11B		
	07	H06Z	01	B17A B17B	10	K09A K09B		
	08	I27A I27B I27C I27D	06	G12A	11	L09A L09B		
	09	J11A J11B	08	I02A I02B I08A I08B I08C I12A I12B I12C I13A I13B I27A I27B I27C I27D	12	M06Z M37Z		
	10	K09A K09B	01	B17A B17B	13	N11A N11B		
	11	L09A L09B	06	G12A	21B	X06A X06B X06C BORP VAC VAC I VAC II VBOR		
	12	M06Z M37Z	08	I02A I02B I08A I08B I08C I12A I12B I12C I13A I13B I29A I29B	01	B17A B17B		
	13	N11A N11B	08	I02A I02B I08A I08B I08C I12A I12B I12C I13A I13B I27A I27B I27C I27D	03	D12A D12B		
	21B	X06A X06B X06C BORP VAC VAC I VAC II VBOR	01	B17A B17B	04	E02A E02B E02C		
83.65.15↔	01	B17A B17B	06	G12A	05	F21A F21B F21C		
	03	D12A D12B	08	I02A I02B I08A I08B I08C I12A I12B I12C I13A I13B I27A I27B I27C I27D	06	G12A G12B		
	04	E02A E02B E02C	01	B17A B17B	07	H06Z		
	05	F21A F21B F21C	06	G12A	08	I29A I29B I29C		
	06	G12A G12B	08	I02A I02B I08A I08B I08C I12A I12B I12C I13A I13B I27A I27B I27C I27D	09	J11A J11B		
	07	H06Z	01	B17A B17B	10	K09A K09B		
	08	I27A I27B I27C I27D	06	G12A	11	L09A L09B		
	09	J11A J11B	08	I02A I02B I08A I08B I08C I12A I12B I12C I13A I13B I29A I29B	12	M06Z M37Z		
	10	K09A K09B	01	B17A B17B	13	N11A N11B		
	11	L09A L09B	06	G12A	21B	X06A X06B X06C BORP VAC VAC I VAC II VBOR		
	12	M06Z M37Z	08	I02A I02B I08A I08B I08C I12A I12B I12C I13A I13B I27A I27B I27C I27D	01	B17A B17B		
	13	N11A N11B	08	I02A I02B I08A I08B I08C I12A I12B I12C I13A I13B I29A I29B	03	D12A D12B		
	21B	X06A X06B X06C BORP VAC VAC I VAC II VBOR	01	B17A B17B	04	E02A E02B E02C		
83.65.16↔	01	B17A B17B	06	G12A	05	F21A F21B F21C		
	03	D12A D12B	08	I02A I02B I08A I08B I08C I12A I12B I12C I13A I13B I27A I27B I27C I27D	06	G12A G12B		
	04	E02A E02B E02C	01	B17A B17B	07	H06Z		
	05	F21A F21B F21C	06	G12A	08	I29A I29B I29C		
	06	G12A G12B	08	I02A I02B I08A I08B I08C I12A I12B I12C I13A I13B I27A I27B I27C I27D	09	J11A J11B		
	07	H06Z	01	B17A B17B	10	K09A K09B		
	08	I27A I27B I27C I27D	06	G12A	11	L09A L09B		
	09	J11A J11B	08	I02A I02B I08A I08B I08C I12A I12B I12C I13A I13B I29A I29B	12	M06Z M37Z		
	10	K09A K09B	01	B17A B17B	13	N11A N11B		
	11	L09A L09B	06	G12A	21B	X06A X06B X06C BORP VAC VAC I VAC II VBOR		
	12	M06Z M37Z	08	I02A I02B I08A I08B I08C I12A I12B I12C I13A I13B I27A I27B I27C I27D	01	B17A B17B		
	13	N11A N11B	08	I02A I02B I08A I08B I08C I12A I12B I12C I13A I13B I29A I29B	03	D12A D12B		
	21B	X06A X06B X06C BORP VAC VAC I VAC II VBOR	01	B17A B17B	04	E02A E02B E02C		
83.71.10↔	01	B17A B17B	06	G12A	05	F21A F21B F21C		
	03	D12A D12B	08	I02A I02B I08A I08B I08C I12A I12B I12C I13A I13B I27A I27B I27C I27D	06	G12A G12B		
	04	E02A E02B E02C	01	B17A B17B	07	H06Z		
	05	F21A F21B F21C	06	G12A	08	I29A I29B I29C		
	06	G12A G12B	08	I02A I02B I08A I08B I08C I12A I12B I12C I13A I13B I27A I27B I27C I27D	09	J11A J11B		
	07	H06Z	01	B17A B17B	10	K09A K09B		
	08	I27A I27B I27C I27D	06	G12A	11	L09A L09B		
	09	J11A J11B	08	I02A I02B I08A I08B I08C I12A I12B I12C I13A I13B I29A I29B	12	M06Z M37Z		
	10	K09A K09B	01	B17A B17B	13	N11A N11B		
	11	L09A L09B	06	G12A	21B	X06A X06B X06C BORP VAC VAC I VAC II VBOR		
	12	M06Z M37Z	08	I02A I02B I08A I08B I08C I12A I12B I12C I13A I13B I27A I27B I27C I27D	01	B17A B17B		
	13	N11A N11B	08	I02A I02B I08A I08B I08C I12A I12B I12C I13A I13B I29A I29B	03	D12A D12B		
	21B	X06A X06B X06C BORP VAC VAC I VAC II VBOR	01	B17A B17B	04	E02A E02B E02C		

CHOP	MDC	DRG	CHOP	MDC	DRG	CHOP	MDC	DRG
		VAC II VBOR		07	H06Z		01	B17A B17B
	01	B17A B17B		08	I29A I29B I29C		03	D12A D12B
	03	D12A D12B		09	J11A J11B		04	E02A E02B E02C
	04	E02A E02B E02C		10	K09A K09B		05	F21A F21B F21C
	05	F21A F21B F21C		11	L09A L09B		06	G12A G12B
	06	G12A G12B		12	M06Z M37Z		07	H06Z
	07	H06Z		13	N11A N11B		08	I27A I27B I27C
	08	I27A I27B I27C	83.73.11↔	21B	X06A X06B X06C		09	J11A J11B
		I27D			BORP VAC VAC I		10	K09A K09B
	09	J11A J11B			VAC II VBOR		11	L09A L09B
	10	K09A K09B		01	B17A B17B		12	M06Z M37Z
	11	L09A L09B		03	D12A D12B		13	N11A N11B
	12	M06Z M37Z		04	E02A E02B E02C	83.73.16↔	21B	X06A X06B X06C
	13	N11A N11B		05	F21A F21B F21C			BORP VAC VAC I
83.72.14↔	21B	X06A X06B X06C		06	G12A G12B			VAC II VBOR
		BORP VAC VAC I		07	H06Z		01	B17A B17B
		VAC II VBOR		08	I29A I29B I29C		03	D12A D12B
	01	B17A B17B		09	J11A J11B		04	E02A E02B E02C
	03	D12A D12B		10	K09A K09B		05	F21A F21B F21C
	04	E02A E02B E02C		11	L09A L09B		06	G12A G12B
	05	F21A F21B F21C		12	M06Z M37Z		07	H06Z
	06	G12A G12B		13	N11A N11B		08	I27A I27B I27C
	07	H06Z	83.73.12↔	21B	X06A X06B X06C		09	J11A J11B
	08	I27A I27B I27C			BORP VAC VAC I		10	K09A K09B
		I27D			VAC II VBOR		11	L09A L09B
	09	J11A J11B		01	B17A B17B		12	M06Z M37Z
	10	K09A K09B		03	D12A D12B		13	N11A N11B
	11	L09A L09B		04	E02A E02B E02C	83.73.19↔	21B	X06A X06B X06C
	12	M06Z M37Z		05	F21A F21B F21C			BORP VAC VAC I
	13	N11A N11B		06	G12A G12B			VAC II VBOR
83.72.15↔	21B	X06A X06B X06C		07	H06Z		01	B17A B17B
		BORP VAC VAC I		08	I29A I29B I29C		03	D12A D12B
		VAC II VBOR		09	J11A J11B		04	E02A E02B E02C
	01	B17A B17B		10	K09A K09B		05	F21A F21B F21C
	03	D12A D12B		11	L09A L09B		06	G12A G12B
	04	E02A E02B E02C		12	M06Z M37Z		07	H06Z
	05	F21A F21B F21C		13	N11A N11B		08	I27A I27B I27C
	06	G12A G12B	83.73.13↔	21B	X06A X06B X06C			I27D
	07	H06Z			BORP VAC VAC I		09	J11A J11B
	08	I27A I27B I27C			VAC II VBOR		10	K09A K09B
		I27D		01	B17A B17B		11	L09A L09B
	09	J11A J11B		03	D12A D12B		12	M06Z M37Z
	10	K09A K09B		04	E02A E02B E02C		13	N11A N11B
	11	L09A L09B		05	F21A F21B F21C		21B	X06A X06B X06C
	12	M06Z M37Z		06	G12A G12B	83.74.10↔		BORP VAC VAC I
	13	N11A N11B		07	H06Z			VAC II VBOR
83.72.16↔	21B	X06A X06B X06C		08	I27A I27B I27C		01	B17A B17B
		BORP VAC VAC I		09	J11A J11B		03	D12A D12B
		VAC II VBOR		10	K09A K09B		04	E02A E02B E02C
	01	B17A B17B		11	L09A L09B		05	F21A F21B F21C
	03	D12A D12B		12	M06Z M37Z		06	G12A G12B
	04	E02A E02B E02C		13	N11A N11B		07	H06Z
	05	F21A F21B F21C		21B	X06A X06B X06C		08	I29A I29B I29C
	06	G12A G12B	83.73.14↔		BORP VAC VAC I		09	J11A J11B
	07	H06Z			VAC II VBOR		10	K09A K09B
	08	I27A I27B I27C		01	B17A B17B		11	L09A L09B
		I27D		03	D12A D12B		12	M06Z M37Z
	09	J11A J11B		04	E02A E02B E02C		13	N11A N11B
	10	K09A K09B		05	F21A F21B F21C		21B	X06A X06B X06C
	11	L09A L09B		06	G12A G12B	83.74.11↔		BORP VAC VAC I
	12	M06Z M37Z		07	H06Z			VAC II VBOR
	13	N11A N11B		08	I27A I27B I27C		01	B17A B17B
83.73.10↔	21B	X06A X06B X06C		09	J11A J11B		03	D12A D12B
		BORP VAC VAC I		10	K09A K09B		04	E02A E02B E02C
		VAC II VBOR		11	L09A L09B		05	F21A F21B F21C
	01	B17A B17B		12	M06Z M37Z		06	G12A G12B
	03	D12A D12B		13	N11A N11B		07	H06Z
	04	E02A E02B E02C		21B	X06A X06B X06C		08	I29A I29B I29C
	05	F21A F21B F21C	83.73.15↔		BORP VAC VAC I		09	J11A J11B
	06	G12A G12B			VAC II VBOR		10	K09A K09B

CHOP	MDC	DRG	CHOP	MDC	DRG	CHOP	MDC	DRG
83.74.12↔	11	L09A L09B	83.74.19↔	06	G12A G12B	83.75.14↔	08	I02A I02B I08A
	12	M06Z M37Z		07	H06Z		08B I08C I12A	
	13	N11A N11B		08	I27A I27B I27C		I12B I12C I13A	
	21B	X06A X06B X06C		09	J11A J11B		I13B I27A I27B	
		BORP VAC VAC I		10	K09A K09B		I27C	
		VAC II VBOR		11	L09A L09B		10	K09A K09B
	01	B17A B17B		12	M06Z M37Z		21B	X04Z X05Z X06A
	03	D12A D12B		13	N11A N11B		X06B X06C	
	04	E02A E02B E02C		21B	X06A X06B X06C		BORP VAC VAC I	
	05	F21A F21B F21C			BORP VAC VAC I		VAC II VBOR	
	06	G12A G12B		01	B17A B17B		01	B17A B17B
	07	H06Z		03	D12A D12B		05	F04Z F13A F13B
	08	I29A I29B I29C		04	E02A E02B E02C		06	G12A
09	J11A J11B	05	F21A F21B F21C	08	I02A I02B I08A			
10	K09A K09B	06	G12A G12B	I08B I08C I12A				
11	L09A L09B	07	H06Z	I12B I12C I13A				
12	M06Z M37Z	08	I27A I27B I27C	I13B I27A I27B				
13	N11A N11B	I27D		I27C				
21B	X06A X06B X06C	09	J11A J11B	10	K09A K09B			
	BORP VAC VAC I	10	K09A K09B	21B	X04Z X05Z X06A			
	VAC II VBOR	11	L09A L09B	X06B X06C				
01	B17A B17B	12	M06Z M37Z	BORP VAC VAC I				
03	D12A D12B	13	N11A N11B	VAC II VBOR				
04	E02A E02B E02C	21B	X06A X06B X06C	01	B17A B17B			
05	F21A F21B F21C		BORP VAC VAC I	05	F04Z F13A F13B			
06	G12A G12B	01	B17A B17B	F13C				
07	H06Z	05	F04Z F13A F13B	06	G12A			
08	I27A I27B I27C	06	G12A	08	I02A I02B I08A			
09	J11A J11B	08	I02A I02B I08A	I08B I08C I12A				
10	K09A K09B	I08B I08C I12A		I12B I12C I13A				
11	L09A L09B	I12B I12C I13A		I13B I20A I20B				
12	M06Z M37Z	I13B I29A I29B		I20C I20D I27A				
13	N11A N11B	10	K09A K09B	I27B I27C				
21B	X06A X06B X06C	21B	X04Z X05Z X06A	10	K09A K09B			
	BORP VAC VAC I	X06B X06C		21B	X04Z X05Z X06A			
	VAC II VBOR	BORP VAC VAC I		X06B X06C				
01	B17A B17B	VAC II VBOR		BORP VAC VAC I				
03	D12A D12B	01	B17A B17B	VAC II VBOR				
04	E02A E02B E02C	05	F04Z F13A F13B	01	B17A B17B			
05	F21A F21B F21C	F13C		05	F04Z F13A F13B			
06	G12A G12B	06	G12A	F13C				
07	H06Z	08	I02A I02B I08A	06	G12A			
08	I27A I27B I27C	I08B I08C I12A		08	I02A I02B I08A			
09	J11A J11B	I12B I12C I13A		I08B I08C I12A				
10	K09A K09B	I13B I29A I29B		I12B I12C I13A				
11	L09A L09B	10	K09A K09B	I13B I27A I27B				
12	M06Z M37Z	21B	X04Z X05Z X06A	I27C				
13	N11A N11B	X06B X06C		10	K09A K09B			
21B	X06A X06B X06C	BORP VAC VAC I		21B	X04Z X05Z X06A			
	BORP VAC VAC I	VAC II VBOR		X06B X06C				
	VAC II VBOR	01	B17A B17B	BORP VAC VAC I				
01	B17A B17B	05	F04Z F13A F13B	VAC II VBOR				
03	D12A D12B	F13C		01	B17A B17B			
04	E02A E02B E02C	06	G12A	05	F04Z F13A F13B			
05	F21A F21B F21C	08	I02A I02B I08A	F13C				
06	G12A G12B	I08B I08C I12A		06	G12A			
07	H06Z	I12B I12C I13A		08	I02A I02B I08A			
08	I27A I27B I27C	I13B I29A I29B		I08B I08C I12A				
09	J11A J11B	10	K09A K09B	I12B I12C I13A				
10	K09A K09B	21B	X04Z X05Z X06A	I13B I27A I27B				
11	L09A L09B	X06B X06C		I27C I27D				
12	M06Z M37Z	BORP VAC VAC I		10	K09A K09B			
13	N11A N11B	VAC II VBOR		21B	X04Z X05Z X06A			
21B	X06A X06B X06C	01	B17A B17B	X06B X06C				
	BORP VAC VAC I	05	F04Z F13A F13B	BORP VAC VAC I				
	VAC II VBOR	F13C		VAC II VBOR				
01	B17A B17B	06	G12A	01	B17A B17B			
03	D12A D12B	08	I02A I02B I08A	05	F04Z F13A F13B			
04	E02A E02B E02C	I08B I08C I12A		F13C				
05	F21A F21B F21C	I12B I12C I13A		06	G12A			
06	G12A G12B	I13B I29A I29B		08	I02A I02B I08A			
07	H06Z	10	K09A K09B	I08B I08C I12A				
08	I27A I27B I27C	21B	X04Z X05Z X06A	I12B I12C I13A				
09	J11A J11B	X06B X06C		I13B I27A I27B				
10	K09A K09B	BORP VAC VAC I		I27C I27D				
11	L09A L09B	VAC II VBOR		10	K09A K09B			
12	M06Z M37Z	01	B17A B17B	21B	X04Z X05Z X06A			
13	N11A N11B	05	F04Z F13A F13B	X06B X06C				
21B	X06A X06B X06C	F13C		BORP VAC VAC I				
	BORP VAC VAC I	06	G12A	VAC II VBOR				
	VAC II VBOR	08	I02A I02B I08A	01	B17A B17B			
01	B17A B17B	I08B I08C I12A		05	F04Z F13A F13B			
03	D12A D12B	I12B I12C I13A		F13C				
04	E02A E02B E02C	I13B I27A I27B		06	G12A			
05	F21A F21B F21C	I27C		08	I02A I02B I08A			
		10	K09A K09B	I08B I08C I12A				
		21B	X04Z X05Z X06A	I12B I12C I13A				
		X06B X06C		I13B I27A I27B				
		BORP VAC VAC I		I27C I27D				
		VAC II VBOR		10	K09A K09B			
		01	B17A B17B	21B	X04Z X05Z X06A			
		05	F04Z F13A F13B	X06B X06C				
		F13C		BORP VAC VAC I				
		06	G12A	VAC II VBOR				
		08	I02A I02B I08A	01	B17A B17B			
		I08B I08C I12A		06	G12A			
		I12B I12C I13A		08	I02A I02B I08A			
		I13B I27A I27B						
		I27C I27D						
		10	K09A K09B					
		21B	X04Z X05Z X06A					
		X06B X06C						
		BORP VAC VAC I						
		VAC II VBOR						
		01	B17A B17B					
		05	F04Z F13A F13B					
		F13C						
		06	G12A					

CHOP	MDC	DRG	CHOP	MDC	DRG	CHOP	MDC	DRG			
83.76.11↔	21B	I08B I08C I12A	83.77.10↔	01	VAC II VBOR	83.77.14↔	01	BORP VAC VAC I			
		I12B I12C I13A			06			B17A B17B	VAC II VBOR		
		I13B I29A I29B			08			G12A	B17A B17B		
		X04Z X05Z X06A			21B			I02A I02B I08A	03	D12A D12B	D12A D12B
		X06B X06C						I08B I08C I12A	04	E02A E02B E02C	E02A E02B E02C
		BORP VAC VAC I						I12B I12C I13A	05	F21A F21B F21C	F21A F21B F21C
		VAC II VBOR						I13B I27A I27B	06	G12A G12B	G12A G12B
		01						I27C I27D	07	H06Z	H06Z
		06						X04Z X05Z X06A	08	I27A I27B I27C	I27A I27B I27C
		08						X06B X06C	09	J11A J11B	J11A J11B
I02A I02B I08A	10	K09A K09B	K09A K09B								
I08B I08C I12A	11	L09A L09B	L09A L09B								
I12B I12C I13A	12	M06Z M37Z	M06Z M37Z								
I13B I29A I29B	13	N11A N11B	N11A N11B								
X04Z X05Z X06A	21B	X06A X06B X06C	21B	X06A X06B X06C	X06A X06B X06C						
X06B X06C	83.77.11↔	01	BORP VAC VAC I	83.77.15↔	01	BORP VAC VAC I					
BORP VAC VAC I			VAC II VBOR			VAC II VBOR					
VAC II VBOR			03			D12A D12B	D12A D12B				
01			04			E02A E02B E02C	E02A E02B E02C				
06			05			F21A F21B F21C	F21A F21B F21C				
08			06			G12A G12B	G12A G12B				
I02A I02B I08A			07			H06Z	H06Z				
I08B I08C I12A			08			I29A I29B I29C	I29A I29B I29C				
I12B I12C I13A			09			J11A J11B	J11A J11B				
I13B I27A I27B			10			K09A K09B	K09A K09B				
I27C	11	L09A L09B	L09A L09B								
X04Z X05Z X06A	12	M06Z M37Z	M06Z M37Z								
X06B X06C	13	N11A N11B	N11A N11B								
BORP VAC VAC I	21B	X06A X06B X06C	21B	X06A X06B X06C	X06A X06B X06C						
VAC II VBOR	83.77.12↔	01	BORP VAC VAC I	83.77.16↔	01	BORP VAC VAC I					
VAC II VBOR			VAC II VBOR			VAC II VBOR					
01			03			D12A D12B	D12A D12B				
06			04			E02A E02B E02C	E02A E02B E02C				
08			05			F21A F21B F21C	F21A F21B F21C				
I02A I02B I08A			06			G12A G12B	G12A G12B				
I08B I08C I12A			07			H06Z	H06Z				
I12B I12C I13A			08			I29A I29B I29C	I29A I29B I29C				
I13B I27A I27B			09			J11A J11B	J11A J11B				
I27C			10			K09A K09B	K09A K09B				
X04Z X05Z X06A	11	L09A L09B	L09A L09B								
X06B X06C	12	M06Z M37Z	M06Z M37Z								
BORP VAC VAC I	13	N11A N11B	N11A N11B								
VAC II VBOR	21B	X06A X06B X06C	21B	X06A X06B X06C	X06A X06B X06C						
01	83.77.13↔	01	BORP VAC VAC I	83.77.19↔	01	BORP VAC VAC I					
06			VAC II VBOR			VAC II VBOR					
08			03			D12A D12B	D12A D12B				
I02A I02B I08A			04			E02A E02B E02C	E02A E02B E02C				
I08B I08C I12A			05			F21A F21B F21C	F21A F21B F21C				
I12B I12C I13A			06			G12A G12B	G12A G12B				
I13B I27A I27B			07			H06Z	H06Z				
I27C			08			I29A I29B I29C	I29A I29B I29C				
X04Z X05Z X06A			09			J11A J11B	J11A J11B				
X06B X06C			10			K09A K09B	K09A K09B				
BORP VAC VAC I	11	L09A L09B	L09A L09B								
VAC II VBOR	12	M06Z M37Z	M06Z M37Z								
01	13	N11A N11B	N11A N11B								
06	21B	X06A X06B X06C	21B	X06A X06B X06C	X06A X06B X06C						
08	83.79↔	01	BORP VAC VAC I	01	BORP VAC VAC I						
I02A I02B I08A			VAC II VBOR		VAC II VBOR						
I08B I08C I12A			03		D12A D12B	D12A D12B					
I12B I12C I13A			04		E02A E02B E02C	E02A E02B E02C					
I13B I27A I27B			05		F21A F21B F21C	F21A F21B F21C					
I27C			06		G12A G12B	G12A G12B					
X04Z X05Z X06A			07		H06Z	H06Z					
X06B X06C			08		I27A I27B I27C	I27A I27B I27C					
BORP VAC VAC I			09		J11A J11B	J11A J11B					
VAC II VBOR			10		K09A K09B	K09A K09B					
01	11	L09A L09B	L09A L09B								
06	12	M06Z M37Z	M06Z M37Z								
08	13	N11A N11B	N11A N11B								
I02A I02B I08A	21B	X06A X06B X06C	21B	X06A X06B X06C	X06A X06B X06C						
I08B I08C I12A	83.76.19↔	01	BORP VAC VAC I	01	BORP VAC VAC I						
I12B I12C I13A			VAC II VBOR		VAC II VBOR						
I13B I27A I27B			05		F04Z F13A F13B	F04Z F13A F13B					
I27C			06		G12A	G12A					
X04Z X05Z X06A			08		I02A I02B I08A	I02A I02B I08A					
X06B X06C			83.76.15↔		01	BORP VAC VAC I	01	BORP VAC VAC I			
BORP VAC VAC I						VAC II VBOR		VAC II VBOR			
VAC II VBOR						03		D12A D12B	D12A D12B		
01						04		E02A E02B E02C	E02A E02B E02C		
06						05		F21A F21B F21C	F21A F21B F21C		
08	06	G12A G12B		G12A G12B							
I02A I02B I08A	07	H06Z		H06Z							
I08B I08C I12A	08	I27A I27B I27C		I27A I27B I27C							
I12B I12C I13A	83.76.14↔	01	BORP VAC VAC I	01	BORP VAC VAC I						
I13B I29A I29B			VAC II VBOR		VAC II VBOR						
X04Z X05Z X06A			03		D12A D12B	D12A D12B					
X06B X06C			04		E02A E02B E02C	E02A E02B E02C					
BORP VAC VAC I			05		F21A F21B F21C	F21A F21B F21C					
VAC II VBOR			06		G12A G12B	G12A G12B					
01			07		H06Z	H06Z					
06			08		I27A I27B I27C	I27A I27B I27C					
08			09		J11A J11B	J11A J11B					
I02A I02B I08A			10		K09A K09B	K09A K09B					
I08B I08C I12A	83.76.13↔	01	BORP VAC VAC I	01	BORP VAC VAC I						
I12B I12C I13A			VAC II VBOR		VAC II VBOR						
I13B I27A I27B			03		D12A D12B	D12A D12B					
I27C			04		E02A E02B E02C	E02A E02B E02C					
X04Z X05Z X06A			05		F21A F21B F21C	F21A F21B F21C					
X06B X06C			06		G12A G12B	G12A G12B					
BORP VAC VAC I			07		H06Z	H06Z					
VAC II VBOR			08		I29A I29B I29C	I29A I29B I29C					
01			09		J11A J11B	J11A J11B					
06			10		K09A K09B	K09A K09B					
08	11	L09A L09B	L09A L09B								
I02A I02B I08A	12	M06Z M37Z	M06Z M37Z								
I08B I08C I12A	13	N11A N11B	N11A N11B								
I12B I12C I13A	21B	X06A X06B X06C	21B	X06A X06B X06C	X06A X06B X06C						
I13B I27A I27B	83.76.12↔	01	BORP VAC VAC I	01	BORP VAC VAC I						
I27C			VAC II VBOR		VAC II VBOR						
X04Z X05Z X06A			03		D12A D12B	D12A D12B					
X06B X06C			04		E02A E02B E02C	E02A E02B E02C					
BORP VAC VAC I			05		F21A F21B F21C	F21A F21B F21C					
VAC II VBOR			06		G12A G12B	G12A G12B					
01			07		H06Z	H06Z					
06			08		I27A I27B I27C	I27A I27B I27C					
08			09		J11A J11B	J11A J11B					
I02A I02B I08A			10		K09A K09B	K09A K09B					
I08B I08C I12A	11	L09A L09B	L09A L09B								
I12B I12C I13A	12	M06Z M37Z	M06Z M37Z								
I13B I29A I29B	13	N11A N11B	N11A N11B								
X04Z X05Z X06A	21B	X06A X06B X06C	21B	X06A X06B X06C	X06A X06B X06C						
X06B X06C	83.76.11↔	01	BORP VAC VAC I	01	BORP VAC VAC I						
BORP VAC VAC I			VAC II VBOR		VAC II VBOR						
VAC II VBOR			03		D12A D12B	D12A D12B					
01			04		E02A E02B E02C	E02A E02B E02C					
06			05		F21A F21B F21C	F21A F21B F21C					
08			06		G12A G12B	G12A G12B					
I02A I02B I08A			07		H06Z	H06Z					
I08B I08C I12A			08		I27A I27B I27C	I27A I27B I27C					
I12B I12C I13A			09		J11A J11B	J11A J11B					
I13B I29A I29B			10		K09A K09B	K09A K09B					
X04Z X05Z X06A	11	L09A L09B	L09A L09B								
X06B X06C	12	M06Z M37Z	M06Z M37Z								
BORP VAC VAC I	13	N11A N11B	N11A N11B								
VAC II VBOR	21B	X06A X06B X06C	21B	X06A X06B X06C	X06A X06B X06C						

CHOP	MDC	DRG	CHOP	MDC	DRG	CHOP	MDC	DRG
83.81.10↔	10 21B	I13B I27A I27B I27C I27D	83.81.15↔	01 05 06 08	X06B X06C BORP VAC VAC I VAC II VBOR	83.82.12↔	06 08	G12A I02A I02B I08A I08B I08C I12A I12B I12C I13A I13B I22Z I29A I29B I32B I50Z
		K09A K09B			B17A B17B			J02A J02B J04Z J08A J08B J21Z J22Z
		X06A X06B X06C			F04Z F13A F13B F13C			X01A X01B X05Z X06A X06B X06C X33Z
		BORP VAC VAC I			G12A			BORP VAC VAC I VAC II VBOR
		VAC II VBOR			I02A I02B I08A I08B I08C I12A I12B I12C I13A I13B I27A I27B I27C			01 B17A B17B
		01 B17A B17B			K09A K09B			03 D12A
		05 F04Z F13A F13B F13C			X04Z X05Z X06A X06B X06C			05 F04Z F13A F13B F13C F21A F21B F21C
		06 G12A			BORP VAC VAC I VAC II VBOR			06 G12A
		08 I02A I02B I08A I08B I08C I12A I12B I12C I13A I13B I29A I29B			01 B17A B17B			08 I02A I02B I08A I08B I08C I12A I12B I12C I13A I13B I22Z I29A I29B I32B I50Z
		10 K09A K09B			F04Z F13A F13B F13C			09 J02A J02B J04Z J08A J08B J21Z J22Z
21B X04Z X05Z X06A X06B X06C	G12A	21B X01A X01B X05Z X06A X06B X06C X33Z						
83.81.11↔	01 05 06 08	BORP VAC VAC I VAC II VBOR	83.81.16↔	01 05 06 08	BORP VAC VAC I VAC II VBOR	83.82.13↔	01 03 05 06 08	BORP VAC VAC I VAC II VBOR
		01 B17A B17B			01 B17A B17B			01 B17A B17B
		05 F04Z F13A F13B F13C			05 F04Z F13A F13B F13C			03 D12A
		06 G12A			06 G12A			05 F04Z F13A F13B F13C F21A F21B F21C
		08 I02A I02B I08A I08B I08C I12A I12B I12C I13A I13B I29A I29B			08 I02A I02B I08A I08B I08C I12A I12B I12C I13A I13B I27A I27B I27C I27D			06 G12A
		10 K09A K09B			K09A K09B			08 I02A I02B I08A I08B I08C I12A I12B I12C I13A I13B I22Z I27A I27B I27C I27D I32A I32B I50Z
		21B X04Z X05Z X06A X06B X06C			X04Z X05Z X06A X06B X06C			08 I02A I02B I08A I08B I08C I12A I12B I12C I13A I13B I22Z I27A I27B I27C I27D I32A I32B I50Z
		BORP VAC VAC I VAC II VBOR			BORP VAC VAC I VAC II VBOR			09 J02A J02B J04Z J08A J08B J21Z J22Z
		01 B17A B17B			01 B17A B17B			21B X01A X01B X05Z X06A X06B X06C X33Z
		05 F04Z F13A F13B F13C			05 F04Z F13A F13B F13C			BORP VAC VAC I VAC II VBOR
83.81.12↔	06 08	I02A I02B I08A I08B I08C I12A I12B I12C I13A I13B I29A I29B	83.81.19↔	01 05 06 08	I02A I02B I08A I08B I08C I12A I12B I12C I13A I13B I27A I27B I27C I27D	83.82.14↔	01 03 05 06 08	BORP VAC VAC I VAC II VBOR
		10 K09A K09B			10 K09A K09B			01 B17A B17B
		21B X04Z X05Z X06A X06B X06C			X04Z X05Z X06A X06B X06C			03 D12A
		BORP VAC VAC I VAC II VBOR			BORP VAC VAC I VAC II VBOR			05 F04Z F13A F13B F13C F21A F21B F21C
		01 B17A B17B			01 B17A B17B			06 G12A
		05 F04Z F13A F13B F13C			05 F04Z F13A F13B F13C			08 I02A I02B I08A I08B I08C I12A I12B I12C I13A I13B I22Z I27A I27B I27C I27D I32A I32B I50Z
		06 G12A			G12A			09 J02A J02B J04Z J08A J08B J21Z J22Z
		08 I02A I02B I08A I08B I08C I12A I12B I12C I13A I13B I27A I27B I27C			I02A I02B I08A I08B I08C I12A I12B I12C I13A I13B I27A I27B I27C I27D			21B X01A X01B X05Z X06A X06B X06C X33Z
		10 K09A K09B			K09A K09B			BORP VAC VAC I VAC II VBOR
		21B X04Z X05Z X06A X06B X06C			X04Z X05Z X06A X06B X06C			01 B17A B17B
83.81.13↔	01 05 06 08	BORP VAC VAC I VAC II VBOR	83.82.10↔	01 03 05 06 08	BORP VAC VAC I VAC II VBOR	83.82.11↔	01 03 05	BORP VAC VAC I VAC II VBOR
		01 B17A B17B			01 B17A B17B			01 B17A B17B
		05 F04Z F13A F13B F13C			05 F04Z F13A F13B F13C			03 D12A
		06 G12A			06 G12A			05 F04Z F13A F13B F13C F21A F21B F21C
		08 I02A I02B I08A I08B I08C I12A I12B I12C I13A I13B I27A I27B I27C			I02A I02B I08A I08B I08C I12A I12B I12C I13A I13B I27A I27B I27C I27D			06 G12A
		10 K09A K09B			K09A K09B			08 I02A I02B I08A I08B I08C I12A I12B I12C I13A I13B I22Z I27A I27B I27C I27D I32B I50Z
		21B X04Z X05Z X06A X06B X06C			X04Z X05Z X06A X06B X06C			09 J02A J02B J04Z J08A J08B J21Z J22Z
		BORP VAC VAC I VAC II VBOR			BORP VAC VAC I VAC II VBOR			21B X01A X01B X05Z X06A X06B X06C X33Z
		01 B17A B17B			01 B17A B17B			BORP VAC VAC I VAC II VBOR
		05 F04Z F13A F13B F13C			05 F04Z F13A F13B F13C			01 B17A B17B
83.81.14↔	06 08	I02A I02B I08A I08B I08C I12A I12B I12C I13A I13B I27A I27B I27C	83.82.11↔	01 03 05	I02A I02B I08A I08B I08C I12A I12B I12C I13A I13B I27A I27B I27C	83.82.11↔	01 03 05	BORP VAC VAC I VAC II VBOR
		10 K09A K09B			10 K09A K09B			01 B17A B17B
		21B X04Z X05Z X06A X06B X06C			X04Z X05Z X06A X06B X06C			03 D12A
		BORP VAC VAC I VAC II VBOR			BORP VAC VAC I VAC II VBOR			05 F04Z F13A F13B F13C F21A F21B F21C
		01 B17A B17B			01 B17A B17B			06 G12A
		05 F04Z F13A F13B F13C			05 F04Z F13A F13B F13C			08 I02A I02B I08A I08B I08C I12A I12B I12C I13A I13B I22Z I27A I27B I27C I27D I32B I50Z
		06 G12A			G12A			09 J02A J02B J04Z J08A J08B J21Z J22Z
		08 I02A I02B I08A I08B I08C I12A I12B I12C I13A I13B I27A I27B I27C			I02A I02B I08A I08B I08C I12A I12B I12C I13A I13B I27A I27B I27C I27D			21B X01A X01B X05Z X06A X06B X06C X33Z
		10 K09A K09B			K09A K09B			BORP VAC VAC I VAC II VBOR
		21B X04Z X05Z X06A			X04Z X05Z X06A			01 B17A B17B

CHOP	MDC	DRG	CHOP	MDC	DRG	CHOP	MDC	DRG
83.82.15↔		X33Z			I08B I08C I12A		01	B17A B17B
		BORP VAC VAC I			I12B I12C I13A		03	D12A
		VAC II VBOR			I13B I22Z I29A		05	F04Z F13A F13B
	01	B17A B17B			I29B I32B I50Z			F13C F21A F21B
	03	D12A		09	J02A J02B J04Z			F21C
	05	F04Z F13A F13B			J08A J08B J21Z		06	G12A
		F13C F21A F21B			J22Z		08	I02A I02B I08A
	06	G12A		21B	X01A X01B X05Z			I08B I08C I12A
	08	I02A I02B I08A			X06A X06B X06C			I12B I12C I13A
		I08B I08C I12A	83.82.21↔		X33Z			I13B I22Z I27A
	I12B I12C I13A			BORP VAC VAC I			I27B I27C I27D	
	I13B I22Z I27A			VAC II VBOR			I32B I50Z	
	I27B I27C I27D		01	B17A B17B		09	J02A J02B J04Z	
	I32B I50Z		03	D12A			J08A J08B J21Z	
	J02A J02B J04Z		05	F04Z F13A F13B			J22Z	
	J08A J08B J21Z			F13C F21A F21B		21B	X01A X01B X05Z	
	J22Z		06	G12A			X06A X06B X06C	
	X01A X01B X05Z		08	I02A I02B I08A	83.82.25↔		X33Z	
	X06A X06B X06C			I08B I08C I12A			BORP VAC VAC I	
	X33Z			I12B I12C I13A		01	VAC II VBOR	
83.82.16↔		BORP VAC VAC I		I13B I22Z I29A		03	B17A B17B	
	VAC II VBOR			I29B I32B I50Z		05	D12A	
01	B17A B17B		09	J02A J02B J04Z			F04Z F13A F13B	
03	D12A			J08A J08B J21Z			F13C F21A F21B	
05	F04Z F13A F13B			J22Z		06	F21C	
	F13C F21A F21B		21B	X01A X01B X05Z		08	G12A	
	F21C			X06A X06B X06C			I02A I02B I08A	
06	G12A			X33Z			I08B I08C I12A	
08	I02A I02B I08A	83.82.22↔		BORP VAC VAC I			I12B I12C I13A	
	I08B I08C I12A			VAC II VBOR			I13B I22Z I27A	
	I12B I12C I13A		01	B17A B17B		09	I27B I27C I27D	
	I13B I22Z I27A		03	D12A			I32B I50Z	
	I27B I27C I27D		05	F04Z F13A F13B			J02A J02B J04Z	
	I32B I50Z			F13C F21A F21B			J08A J08B J21Z	
	J02A J02B J04Z		06	G12A		21B	J22Z	
	J08A J08B J21Z		08	I02A I02B I08A			X01A X01B X05Z	
	J22Z			I08B I08C I12A	83.82.26↔		X06A X06B X06C	
	X01A X01B X05Z			I12B I12C I13A		01	X33Z	
	X06A X06B X06C			I13B I22Z I29A			BORP VAC VAC I	
	X33Z			I29B I32B I50Z		03	VAC II VBOR	
83.82.19↔		BORP VAC VAC I		J02A J02B J04Z		05	B17A B17B	
	VAC II VBOR			J08A J08B J21Z			D12A	
01	B17A B17B		09	J02A J02B J04Z			F04Z F13A F13B	
03	D12A			J08A J08B J21Z			F13C F21A F21B	
05	F04Z F13A F13B			J22Z		06	F21C	
	F13C F21A F21B		21B	X01A X01B X05Z		08	G12A	
	F21C			X06A X06B X06C			I02A I02B I08A	
06	G12A			X33Z			I08B I08C I12A	
08	I02A I02B I08A	83.82.23↔		BORP VAC VAC I			I12B I12C I13A	
	I08B I08C I12A			VAC II VBOR			I13B I22Z I27A	
	I12B I12C I13A		01	B17A B17B		09	I27B I27C I27D	
	I13B I22Z I27A		03	D12A			I32B I50Z	
	I27B I27C I27D		05	F04Z F13A F13B			J02A J02B J04Z	
	I32A I32B I50Z			F13C F21A F21B			J08A J08B J21Z	
	J02A J02B J04Z		06	G12A		21B	J22Z	
	J08A J08B J21Z		08	I02A I02B I08A			X01A X01B X05Z	
	J22Z			I08B I08C I12A	83.82.29↔		X06A X06B X06C	
	X01A X01B X05Z			I12B I12C I13A		01	X33Z	
	X06A X06B X06C			I13B I22Z I27A			BORP VAC VAC I	
	X33Z			I27B I27C I27D		03	VAC II VBOR	
83.82.20↔		BORP VAC VAC I		I32A I32B I50Z		05	B17A B17B	
	VAC II VBOR		09	J02A J02B J04Z			D12A	
01	B17A B17B			J08A J08B J21Z			F04Z F13A F13B	
03	D12A			J22Z			F13C F21A F21B	
05	F04Z F13A F13B		21B	X01A X01B X05Z		06	F21C	
	F13C F21A F21B			X06A X06B X06C		08	G12A	
	F21C			X33Z			I02A I02B I08A	
06	G12A	83.82.24↔		BORP VAC VAC I			I08B I08C I12A	
08	I02A I02B I08A			VAC II VBOR			I12B I12C I13A	
							I13B I22Z I27A	

CHOP	MDC	DRG	CHOP	MDC	DRG	CHOP	MDC	DRG		
83.82.30↔	09	I27B I27C I27D	83.82.34↔	06	F13C F21A F21B	83.82.39↔	09	J02A J02B J04Z		
		I32A I32B I50Z			F21C			J08A J08B J21Z		
		J02A J02B J04Z			G12A			J22Z		
	21B	J08A J08B J21Z		08	I02A I02B I08A		21B	I08B I08C I12A	X01A X01B X05Z	X06A X06B X06C
		J22Z			I12B I12C I13A			X33Z		
		X01A X01B X05Z			I13B I22Z I27A			BORP KORP MKOR		
	X06A X06B X06C	I27B I27C I32A		VAC VAC I VAC II						
	X33Z	I32B I50Z		VBOR VKOR						
	BORP VAC VAC I	J02A J02B J04Z		B17A B17B						
	VAC II VBOR	J08A J08B J21Z		D12A						
	B17A B17B	J22Z		F04Z F13A F13B						
	D12A	21B		F13C F21A F21B	06		G12A	08	I02A I02B I08A	I08B I08C I12A
	F04Z F13A F13B			BORP VAC VAC I			I12B I12C I13A			
	F13C F21A F21B			VAC II VBOR			I13B I22Z I27A			
	F21C	B17A B17B		I27B I27C I27D						
G12A	D12A	I32A I32B I50Z								
I02A I02B I08A	F04Z F13A F13B	J02A J02B J04Z								
I08B I08C I12A	F13C F21A F21B	J08A J08B J21Z								
I12B I12C I13A	F21C	J22Z								
I13B I22Z I29A	G12A	21B	X01A X01B X05Z	X06A X06B X06C						
I29B I32B I50Z	I02A I02B I08A		X33Z							
J02A J02B J04Z	I08B I08C I12A		BORP VAC VAC I							
J08A J08B J21Z	I12B I12C I13A	VAC II VBOR								
J22Z	I13B I22Z I29A	B17A B17B								
83.82.31↔	01	B17A B17B	83.82.35↔	09	J02A J02B J04Z	83.82.40↔	01	B17A B17B		
		D12A			J08A J08B J21Z			03	D02A D02B D12A	
		F04Z F13A F13B			J22Z				D24A D24B	
	F13C F21A F21B	21B		X01A X01B X05Z	05		F04Z F13A F13B			
	F21C			X06A X06B X06C			F13C F21A F21B			
	G12A			X33Z			F21C			
	I02A I02B I08A	BORP VAC VAC I		G12A						
	I08B I08C I12A	VAC II VBOR		I02A I02B						
	I12B I12C I13A	B17A B17B		J01A J01B J02A						
	I13B I22Z I29A	D12A		J02B						
	I29B I32B I50Z	F04Z F13A F13B		W01A W36Z						
	J02A J02B J04Z	F13C F21A F21B		21B	X01A X01B X05Z					
	J08A J08B J21Z	F21C		X06A X06B X06C						
	J22Z	G12A		X33Z						
	83.82.32↔	21B		X01A X01B X05Z	83.82.36↔		08	I02A I02B I08A	83.82.41↔	22
X06A X06B X06C			I08B I08C I12A	BORP KORP MKOR						
X33Z			I12B I12C I13A	VAC VAC I VAC II						
BORP VAC VAC I		I13B I22Z I27A	VBOR VKOR							
VAC II VBOR		I27B I27C I32B	B17A B17B							
B17A B17B		I50Z	D02A D02B D12A							
D12A		J02A J02B J04Z	D24A D24B							
F04Z F13A F13B		J08A J08B J21Z	F04Z F13A F13B							
F13C F21A F21B		J22Z	F13C F21A F21B							
F21C		21B	X01A X01B X05Z	06		G12A	08	I02A I02B		
X06A X06B X06C			X06A X06B X06C			J01A J01B J02A				
X33Z			X33Z			J02B				
BORP VAC VAC I		BORP KORP MKOR	W01A W36Z							
VAC II VBOR		VAC VAC I VAC II	21B	X01A X01B X05Z						
B17A B17B		VBOR VKOR	X06A X06B X06C							
D12A	B17A B17B	X33Z								
F04Z F13A F13B	D12A	Y02A Y02B								
F13C F21A F21B	F04Z F13A F13B	BORP KORP MKOR								
F21C	F13C F21A F21B	VAC VAC I VAC II								
G12A	F21C	VBOR VKOR								
I02A I02B I08A	G12A	B17A B17B								
I08B I08C I12A	I02A I02B	D02A D02B D12A								
I12B I12C I13A	J01A J01B J02A	D24A D24B								
I13B I22Z I29A	J02B	F04Z F13A F13B								
I29B I32B I50Z	W01A W36Z	F13C F21A F21B								
J02A J02B J04Z	21B	F21C								
J08A J08B J21Z	X01A X01B X05Z	F21C								
J22Z	X06A X06B X06C	G12A								
83.82.33↔	21B	X01A X01B X05Z	83.82.42↔	06	I02A I02B I08A	83.82.42↔	22	Y02A Y02B		
		X06A X06B X06C			I08B I08C I12A			BORP KORP MKOR		
		X33Z			I12B I12C I13A			VAC VAC I VAC II		
	BORP VAC VAC I	I13B I22Z I27A		VBOR VKOR						
	VAC II VBOR	I27B I27C I32B		B17A B17B						
	B17A B17B	I50Z		D02A D02B D12A						
	D12A	J02A J02B J04Z		D24A D24B						
	F04Z F13A F13B	J08A J08B J21Z		F04Z F13A F13B						
	F13C F21A F21B	J22Z		F13C F21A F21B						
	F21C	21B		X01A X01B X05Z	06		G12A	08	I02A I02B	
	X06A X06B X06C			X06A X06B X06C			J01A J01B J02A			
	X33Z			X33Z			J02B			
	BORP VAC VAC I	BORP KORP MKOR		W01A W36Z						
	VAC II VBOR	VAC VAC I VAC II		21B	X01A X01B X05Z					
	B17A B17B	VBOR VKOR		X06A X06B X06C						
D12A	B17A B17B	X33Z								
F04Z F13A F13B	D12A	Y02A Y02B								
F13C F21A F21B	F04Z F13A F13B	BORP KORP MKOR								
F21C	F13C F21A F21B	VAC VAC I VAC II								
G12A	F21C	VBOR VKOR								
I02A I02B I08A	G12A	B17A B17B								
I08B I08C I12A	I02A I02B	D02A D02B D12A								
I12B I12C I13A	J01A J01B J02A	D24A D24B								
I13B I22Z I27A	J02B	F04Z F13A F13B								
I27B I27C I32B	W01A W36Z	F13C F13A F13B								
I50Z	21B	F21C								
J02A J02B J04Z	X01A X01B X05Z	F21C								
J08A J08B J21Z	X06A X06B X06C	G12A								
J22Z	X33Z	I02A I02B I08A								
83.82.34↔	01	B17A B17B	83.82.36↔	08	I08B I08C I12A	83.82.42↔	01	B17A B17B		
		D12A			I12B I12C I13A			03	D02A D02B D12A	
		F04Z F13A F13B			I13B I22Z I27A				D24A D24B	
		F13C F21A F21B			I27B I27C I32B				F04Z F13A F13B	
		F21C			I50Z				F13C F21A F21B	
G12A	J02A J02B J04Z	F21C								
I02A I02B I08A	J08A J08B J21Z	G12A								
I08B I08C I12A	J22Z	I02A I02B I08A								
I12B I12C I13A	21B	X01A X01B X05Z	06	I08B I08C I12A	08	I02A I02B I08A				
I13B I22Z I29A		X06A X06B X06C		I12B I12C I13A						
I29B I32B I50Z		X33Z		I13B I22Z I27A						
J02A J02B J04Z	BORP KORP MKOR	I27B I27C I32B								
J08A J08B J21Z	VAC VAC I VAC II	I50Z								
J22Z	VBOR VKOR	J02A J02B J04Z								
83.82.35↔	01	B17A B17B	83.82.36↔	08	I08B I08C I12A	83.82.42↔	03	D02A D02B D12A		
		D12A			I12B I12C I13A			05	D24A D24B	
		F04Z F13A F13B			I13B I22Z I27A				F04Z F13A F13B	
		F13C F21A F21B			I27B I27C I32B				F13C F21A F21B	
		F21C			I50Z				F21C	
G12A	J02A J02B J04Z	G12A								
I02A I02B I08A	J08A J08B J21Z	I02A I02B I08A								
I08B I08C I12A	J22Z	I08B I08C I12A								
I12B I12C I13A	21B	X01A X01B X05Z	06	I12B I12C I13A	08	I02A I02B I08A				
I13B I22Z I29A		X06A X06B X06C		I13B I22Z I27A						
I29B I32B I50Z		X33Z		I27B I27C I32B						
J02A J02B J04Z	BORP KORP MKOR	I50Z								
J08A J08B J21Z	VAC VAC I VAC II	J02A J02B J04Z								
J22Z	VBOR VKOR	J08A J08B J21Z								
83.82.36↔	01	B17A B17B	83.82.36↔	08	I08B I08C I12A	83.82.42↔	05	D02A D02B D12A		
		D12A			I12B I12C I13A			22	D24A D24B	
		F04Z F13A F13B			I13B I22Z I27A				F04Z F13A F13B	
		F13C F21A F21B			I27B I27C I32B				F13C F21A F21B	
		F21C			I50Z				F21C	
G12A	J02A J02B J04Z	G12A								
I02A I02B I08A	J08A J08B J21Z	I02A I02B I08A								
I08B I08C I12A	J22Z	I08B I08C I12A								
I12B I12C I13A	21B	X01A X01B X05Z	06	I12B I12C I13A	08	I02A I02B I08A				
I13B I22Z I29A		X06A X06B X06C		I13B I22Z I27A						
I29B I32B I50Z		X33Z		I27B I27C I32B						
J02A J02B J04Z	BORP KORP MKOR	I50Z								
J08A J08B J21Z	VAC VAC I VAC II	J02A J02B J04Z								
J22Z	VBOR VKOR	J08A J08B J21Z								
83.82.37↔	01	B17A B17B	83.82.36↔	08	I08B I08C I12A	83.82.42↔	05	D02A D02B D12A		
		D12A			I12B I12C I13A			22	D24A D24B	
		F04Z F13A F13B			I13B I22Z I27A				F04Z F13A F13B	
		F13C F21A F21B			I27B I27C I32B				F13C F21A F21B	
		F21C			I50Z				F21C	
G12A	J02A J02B J04Z	G12A								
I02A I02B I08A	J08A J08B J21Z	I02A I02B I08A								
I08B I08C I12A	J22Z	I08B I08C I12A								
I12B I12C I13A	21B	X01A X01B X05Z	06	I12B I12C I13A	08	I02A I02B I08A				
I13B I22Z I29A		X06A X06B X06C		I13B I22Z I27A						
I29B I32B I50Z		X33Z		I27B I27C I32B						
J02A J02B J04Z	BORP KORP MKOR	I50Z								
J08A J08B J21Z	VAC VAC I VAC II	J02A J02B J04Z								
J22Z	VBOR VKOR	J08A J08B J21Z								

CHOP	MDC	DRG	CHOP	MDC	DRG	CHOP	MDC	DRG
		F13C F21A F21B			D24A D24B			10 K09A K09B
		F21C		05	F04Z F13A F13B			11 L09A L09B
	06	G12A			F13C F21A F21B			12 M06Z M37Z
	08	I02A I02B			F21C			13 N11A N11B
	09	J01A J01B J02A		06	G12A		21B	X06A X06B X06C
		J02B		08	I02A I02B	83.85.12↔		BORP VAC VAC I
	21A	W01A W36Z		09	J01A J01B J02A			VAC II VBOR
	21B	X01A X01B X05Z			J02B		01	B17A B17B
		X06A X06B X06C		21A	W01A W36Z		03	D12A D12B
		X33Z		21B	X01A X01B X05Z		04	E02A E02B E02C
83.82.43↔	22	Y02A Y02B			X06A X06B X06C		05	F21A F21B F21C
		BORP KORP MKOR	83.82.47↔	22	X33Z		06	G12A G12B
		VAC VAC I VAC II			Y02A Y02B		07	H06Z
		VB VBOR VKOR			BORP KORP MKOR		08	I29A I29B I29C
	01	B17A B17B			VAC VAC I VAC II		09	J11A J11B
	03	D02A D02B D12A			VB VBOR VKOR		10	K09A K09B
		D24A D24B		01	B17A B17B		11	L09A L09B
	05	F04Z F13A F13B		03	D02A D02B D12A		12	M06Z M37Z
		F13C F21A F21B			D24A D24B		13	N11A N11B
		F21C		05	F04Z F13A F13B		21B	X06A X06B X06C
	06	G12A			F13C F21A F21B	83.85.13↔		BORP VAC VAC I
	08	I02A I02B			F21C			VAC II VBOR
	09	J01A J01B J02A		06	G12A		01	B17A B17B
		J02B		08	I02A I02B		03	D12A D12B
	21A	W01A W36Z		09	J01A J01B J02A		04	E02A E02B E02C
	21B	X01A X01B X05Z			J02B		05	F21A F21B F21C
		X06A X06B X06C		21A	W01A W36Z		06	G12A G12B
		X33Z		21B	X01A X01B X05Z		07	H06Z
83.82.44↔	22	Y02A Y02B			X06A X06B X06C		08	I27A I27B I27C
		BORP KORP MKOR			X33Z		09	J11A J11B
		VAC VAC I VAC II	83.83↔	22	Y02A Y02B		10	K09A K09B
		VB VBOR VKOR			BORP EML VAC		11	L09A L09B
	01	B17A B17B			VAC I VAC II VBOR		12	M06Z M37Z
	03	D02A D02B D12A		06	G12A		13	N11A N11B
		D24A D24B		08	I02A I02B I32A		21B	X06A X06B X06C
	05	F04Z F13A F13B			I32B I32D	83.85.14↔		BORP VAC VAC I
		F13C F21A F21B		21B	X06A X06B X06C			VAC II VBOR
		F21C	83.84↔		BORP EML VAC		01	B17A B17B
	06	G12A			VAC I VAC II VBOR		03	D12A D12B
	08	I02A I02B		06	G12A		04	E02A E02B E02C
	09	J01A J01B J02A		08	I12A I12B I12C		05	F21A F21B F21C
		J02B			I20A I20B I20C		06	G12A G12B
	21A	W01A W36Z			I20D I20G		07	H06Z
	21B	X01A X01B X05Z		21B	X04Z X06A X06B		08	I27A I27B I27C
		X06A X06B X06C			X06C		09	J11A J11B
		X33Z	83.85.10↔		BORP VAC VAC I		10	K09A K09B
83.82.45↔	22	Y02A Y02B			VAC II VBOR		11	L09A L09B
		BORP KORP MKOR		01	B17A B17B		12	M06Z M37Z
		VAC VAC I VAC II		03	D12A D12B		13	N11A N11B
		VB VBOR VKOR		04	E02A E02B E02C		21B	X06A X06B X06C
	01	B17A B17B		05	F21A F21B F21C	83.85.15↔		BORP VAC VAC I
	03	D02A D02B D12A		06	G12A G12B			VAC II VBOR
		D24A D24B		07	H06Z		01	B17A B17B
	05	F04Z F13A F13B		08	I29A I29B I29C		03	D12A D12B
		F13C F21A F21B		09	J11A J11B		04	E02A E02B E02C
		F21C		10	K09A K09B		05	F21A F21B F21C
	06	G12A		11	L09A L09B		06	G12A G12B
	08	I02A I02B		12	M06Z M37Z		07	H06Z
	09	J01A J01B J02A		13	N11A N11B		08	I27A I27B I27C
		J02B		21B	X06A X06B X06C		09	J11A J11B
	21A	W01A W36Z	83.85.11↔		BORP VAC VAC I		10	K09A K09B
	21B	X01A X01B X05Z			VAC II VBOR		11	L09A L09B
		X06A X06B X06C		01	B17A B17B		12	M06Z M37Z
		X33Z		03	D12A D12B		13	N11A N11B
83.82.46↔	22	Y02A Y02B		04	E02A E02B E02C		21B	X06A X06B X06C
		BORP KORP MKOR		05	F21A F21B F21C	83.85.16↔		BORP VAC VAC I
		VAC VAC I VAC II		06	G12A G12B			VAC II VBOR
		VB VBOR VKOR		07	H06Z		01	B17A B17B
	01	B17A B17B		08	I29A I29B I29C		03	D12A D12B
	03	D02A D02B D12A		09	J11A J11B		04	E02A E02B E02C

CHOP	MDC	DRG	CHOP	MDC	DRG	CHOP	MDC	DRG
	05	F21A F21B F21C		21B	X06A X06B X06C		05	F21A F21B F21C
	06	G12A G12B	83.85.23↔		BORP VAC VAC I		06	G12A G12B
	07	H06Z			VAC II VBOR		07	H06Z
	08	I27A I27B I27C		01	B17A B17B		08	I27A I27B I27C
	09	J11A J11B		03	D12A D12B		09	J11A J11B
	10	K09A K09B		04	E02A E02B E02C		10	K09A K09B
	11	L09A L09B		05	F21A F21B F21C		11	L09A L09B
	12	M06Z M37Z		06	G12A G12B		12	M06Z M37Z
	13	N11A N11B		07	H06Z		13	N11A N11B
83.85.19↔	21B	X06A X06B X06C		08	I27A I27B I27C		21B	X06A X06B X06C
		BORP VAC VAC I			I27D	83.86↔		BORP VAC VAC I
		VAC II VBOR		09	J11A J11B			VAC II VBOR
	01	B17A B17B		10	K09A K09B		01	B17A B17B
	03	D12A D12B		11	L09A L09B		03	D12A D12B
	04	E02A E02B E02C		12	M06Z M37Z		04	E02A E02B E02C
	05	F21A F21B F21C		13	N11A N11B		05	F21A F21B F21C
	06	G12A G12B	83.85.24↔	21B	X06A X06B X06C		06	G12A G12B
	07	H06Z			BORP VAC VAC I		07	H06Z
	08	I27A I27B I27C			VAC II VBOR		08	I30A I30B I30C
		I27D		01	B17A B17B		09	J11A J11B
	09	J11A J11B		03	D12A D12B		10	K09A K09B
	10	K09A K09B		04	E02A E02B E02C		11	L09A L09B
	11	L09A L09B		05	F21A F21B F21C		12	M06Z M37Z
	12	M06Z M37Z		06	G12A G12B		13	N11A N11B
	13	N11A N11B		07	H06Z		21B	X06A X06B X06C
83.85.20↔	21B	X06A X06B X06C		08	I27A I27B I27C			BORP VAC VAC I
		BORP VAC VAC I			I27D	83.87.10↔		VAC II VBOR
		VAC II VBOR		09	J11A J11B		01	B17A B17B
	01	B17A B17B		10	K09A K09B		03	D12A D12B
	03	D12A D12B		11	L09A L09B		04	E02A E02B E02C
	04	E02A E02B E02C		12	M06Z M37Z		05	F21A F21B F21C
	05	F21A F21B F21C		13	N11A N11B		06	G12A G12B
	06	G12A G12B	83.85.25↔	21B	X06A X06B X06C		07	H06Z
	07	H06Z			BORP VAC VAC I		08	I29A I29B I29C
	08	I29A I29B I29C			VAC II VBOR		09	J11A J11B
	09	J11A J11B		01	B17A B17B		10	K09A K09B
	10	K09A K09B		03	D12A D12B		11	L09A L09B
	11	L09A L09B		04	E02A E02B E02C		12	M06Z M37Z
	12	M06Z M37Z		05	F21A F21B F21C		13	N11A N11B
	13	N11A N11B		06	G12A G12B		21B	X06A X06B X06C
83.85.21↔	21B	X06A X06B X06C		07	H06Z			BORP VAC VAC I
		BORP VAC VAC I		08	I27A I27B I27C		01	B17A B17B
		VAC II VBOR			I27D	83.87.11↔	03	D12A D12B
	01	B17A B17B		09	J11A J11B		04	E02A E02B E02C
	03	D12A D12B		10	K09A K09B		05	F21A F21B F21C
	04	E02A E02B E02C		11	L09A L09B		06	G12A G12B
	05	F21A F21B F21C		12	M06Z M37Z		07	H06Z
	06	G12A G12B		13	N11A N11B		08	I29A I29B I29C
	07	H06Z	83.85.26↔	21B	X06A X06B X06C		09	J11A J11B
	08	I29A I29B I29C			BORP VAC VAC I		10	K09A K09B
	09	J11A J11B			VAC II VBOR		11	L09A L09B
	10	K09A K09B		01	B17A B17B		12	M06Z M37Z
	11	L09A L09B		03	D12A D12B		13	N11A N11B
	12	M06Z M37Z		04	E02A E02B E02C		21B	X06A X06B X06C
	13	N11A N11B		05	F21A F21B F21C			BORP VAC VAC I
83.85.22↔	21B	X06A X06B X06C		06	G12A G12B		01	B17A B17B
		BORP VAC VAC I		07	H06Z	83.87.12↔	03	D12A D12B
		VAC II VBOR		08	I27A I27B I27C		04	E02A E02B E02C
	01	B17A B17B			I27D		05	F21A F21B F21C
	03	D12A D12B		09	J11A J11B		06	G12A G12B
	04	E02A E02B E02C		10	K09A K09B		07	H06Z
	05	F21A F21B F21C		11	L09A L09B		08	I29A I29B I29C
	06	G12A G12B		12	M06Z M37Z		09	J11A J11B
	07	H06Z		13	N11A N11B		10	K09A K09B
	08	I29A I29B I29C		21B	X06A X06B X06C		11	L09A L09B
	09	J11A J11B	83.85.29↔		BORP VAC VAC I		12	M06Z M37Z
	10	K09A K09B			VAC II VBOR		13	N11A N11B
	11	L09A L09B		01	B17A B17B			
	12	M06Z M37Z		03	D12A D12B			
	13	N11A N11B		04	E02A E02B E02C			

CHOP	MDC	DRG	CHOP	MDC	DRG	CHOP	MDC	DRG
83.87.13↔	21B	X06A X06B X06C BORP VAC VAC I VAC II VBOR	83.88.11↔	05	F21A F21B F21C	83.88.15↔	13	N11A N11B
	01	B17A B17B		06	G12A G12B		21B	X06A X06B X06C
	03	D12A D12B		07	H06Z			BORP VAC VAC I VAC II VBOR
	04	E02A E02B E02C		08	I29A I29B I29C		01	B17A B17B
	05	F21A F21B F21C		09	J11A J11B		03	D12A D12B
	06	G12A G12B		10	K09A K09B		04	E02A E02B E02C
	07	H06Z		11	L09A L09B		05	F21A F21B F21C
	08	I27A I27B I27C I27D		12	M06Z M37Z		06	G12A G12B
	09	J11A J11B		13	N11A N11B		07	H06Z
	10	K09A K09B		21B	X06A X06B X06C		08	I27A I27B I27C I27D
	11	L09A L09B			BORP VAC VAC I VAC II VBOR		09	J11A J11B
	12	M06Z M37Z		01	B17A B17B		10	K09A K09B
	13	N11A N11B		03	D12A D12B		11	L09A L09B
83.87.14↔	21B	X06A X06B X06C BORP VAC VAC I VAC II VBOR	83.88.12↔	04	E02A E02B E02C	83.88.16↔	11	L09A L09B
	01	B17A B17B		05	F21A F21B F21C		12	M06Z M37Z
	03	D12A D12B		06	G12A G12B		13	N11A N11B
	04	E02A E02B E02C		07	H06Z		21B	X06A X06B X06C
	05	F21A F21B F21C		08	I29A I29B I29C			BORP VAC VAC I VAC II VBOR
	06	G12A G12B		09	J11A J11B		01	B17A B17B
	07	H06Z		10	K09A K09B		03	D12A D12B
	08	I27A I27B I27C I27D		11	L09A L09B		04	E02A E02B E02C
	09	J11A J11B		12	M06Z M37Z		05	F21A F21B F21C
	10	K09A K09B		13	N11A N11B		06	G12A G12B
	11	L09A L09B		21B	X06A X06B X06C		07	H06Z
	12	M06Z M37Z			BORP VAC VAC I VAC II VBOR		08	I27A I27B I27C I27D
	13	N11A N11B		01	B17A B17B		09	J11A J11B
83.87.15↔	21B	X06A X06B X06C BORP VAC VAC I VAC II VBOR	83.88.13↔	03	D12A D12B	83.88.19↔	10	K09A K09B
	01	B17A B17B		04	E02A E02B E02C		11	L09A L09B
	03	D12A D12B		05	F21A F21B F21C		12	M06Z M37Z
	04	E02A E02B E02C		06	G12A G12B		13	N11A N11B
	05	F21A F21B F21C		07	H06Z		21B	X06A X06B X06C
	06	G12A G12B		08	I29A I29B I29C			BORP VAC VAC I VAC II VBOR
	07	H06Z		09	J11A J11B		01	B17A B17B
	08	I27A I27B I27C I27D		10	K09A K09B		03	D12A D12B
	09	J11A J11B		11	L09A L09B		04	E02A E02B E02C
	10	K09A K09B		12	M06Z M37Z		05	F21A F21B F21C
	11	L09A L09B		13	N11A N11B		06	G12A G12B
	12	M06Z M37Z		21B	X06A X06B X06C		07	H06Z
	13	N11A N11B			BORP VAC VAC I VAC II VBOR		08	I27A I27B I27C I27D
83.87.16↔	21B	X06A X06B X06C BORP VAC VAC I VAC II VBOR	83.88.14↔	04	E02A E02B E02C	83.88.20↔	09	J11A J11B
	01	B17A B17B		05	F21A F21B F21C		10	K09A K09B
	03	D12A D12B		06	G12A G12B		11	L09A L09B
	04	E02A E02B E02C		07	H06Z		12	M06Z M37Z
	05	F21A F21B F21C		08	I27A I27B I27C I27D		13	N11A N11B
	06	G12A G12B		09	J11A J11B		21B	X06A X06B X06C
	07	H06Z		10	K09A K09B			BORP VAC VAC I VAC II VBOR
	08	I27A I27B I27C I27D		11	L09A L09B		01	B17A B17B
	09	J11A J11B		12	M06Z M37Z		03	D12A D12B
	10	K09A K09B		13	N11A N11B		04	E02A E02B E02C
	11	L09A L09B		21B	X06A X06B X06C		05	F21A F21B F21C
	12	M06Z M37Z			BORP VAC VAC I VAC II VBOR		06	G12A G12B
	13	N11A N11B		01	B17A B17B		07	H06Z
83.88.10↔	21B	X06A X06B X06C BORP VAC VAC I VAC II VBOR	83.88.15↔	03	D12A D12B	83.88.21↔	08	I29A I29B I29C
	01	B17A B17B		04	E02A E02B E02C		09	J11A J11B
	03	D12A D12B		05	F21A F21B F21C		10	K09A K09B
	04	E02A E02B E02C		06	G12A G12B		11	L09A L09B
				07	H06Z		12	M06Z M37Z
				08	I27A I27B I27C I27D		13	N11A N11B
				09	J11A J11B		21B	X06A X06B X06C
				10	K09A K09B			BORP VAC VAC I VAC II VBOR
				11	L09A L09B		01	B17A B17B
				12	M06Z M37Z		03	D12A D12B
				13	N11A N11B		04	E02A E02B E02C
				21B	X06A X06B X06C		05	F21A F21B F21C
					BORP VAC VAC I VAC II VBOR		06	G12A G12B
				07	H06Z			
				08	I29A I29B I29C			
				09	J11A J11B			
				10	K09A K09B			
				11	L09A L09B			
				12	M06Z M37Z			
				13	N11A N11B			
				21B	X06A X06B X06C			
					BORP VAC VAC I VAC II VBOR			
				01	B17A B17B			
				03	D12A D12B			
				04	E02A E02B E02C			

CHOP	MDC	DRG	CHOP	MDC	DRG	CHOP	MDC	DRG
	05	F21A F21B F21C	83.88.26↔		BORP VAC VAC I		09	J11A J11B
	06	G12A G12B			VAC II VBOR		10	K09A K09B
	07	H06Z		01	B17A B17B		11	L09A L09B
	08	I29A I29B I29C		03	D12A D12B		12	M06Z M37Z
	09	J11A J11B		04	E02A E02B E02C		13	N11A N11B
	10	K09A K09B		05	F21A F21B F21C	83.88.33↔	21B	X06A X06B X06C
	11	L09A L09B		06	G12A G12B			BORP VAC VAC I
	12	M06Z M37Z		07	H06Z			VAC II VBOR
	13	N11A N11B		08	I27A I27B I27C		01	B17A B17B
83.88.22↔	21B	X06A X06B X06C		09	J11A J11B		03	D12A D12B
		BORP VAC VAC I		10	K09A K09B		04	E02A E02B E02C
		VAC II VBOR		11	L09A L09B		05	F21A F21B F21C
	01	B17A B17B		12	M06Z M37Z		06	G12A G12B
	03	D12A D12B		13	N11A N11B		07	H06Z
	04	E02A E02B E02C	83.88.29↔	21B	X06A X06B X06C		08	I27A I27B I27C
	05	F21A F21B F21C			BORP VAC VAC I			I27D
	06	G12A G12B			VAC II VBOR		09	J11A J11B
	07	H06Z		01	B17A B17B		10	K09A K09B
	08	I29A I29B I29C		03	D12A D12B		11	L09A L09B
	09	J11A J11B		04	E02A E02B E02C		12	M06Z M37Z
	10	K09A K09B		05	F21A F21B F21C		13	N11A N11B
	11	L09A L09B		06	G12A G12B	83.88.34↔	21B	X06A X06B X06C
	12	M06Z M37Z		07	H06Z			BORP VAC VAC I
	13	N11A N11B		08	I27A I27B I27C			VAC II VBOR
83.88.23↔	21B	X06A X06B X06C		I27D		01	B17A B17B	
		BORP VAC VAC I		09	J11A J11B		03	D12A D12B
		VAC II VBOR		10	K09A K09B		04	E02A E02B E02C
	01	B17A B17B		11	L09A L09B		05	F21A F21B F21C
	03	D12A D12B		12	M06Z M37Z		06	G12A G12B
	04	E02A E02B E02C		13	N11A N11B		07	H06Z
	05	F21A F21B F21C	83.88.30↔	21B	X06A X06B X06C		08	I27A I27B I27C
	06	G12A G12B			BORP VAC VAC I			I27D
	07	H06Z			VAC II VBOR		09	J11A J11B
	08	I27A I27B I27C		01	B17A B17B		10	K09A K09B
	09	J11A J11B		03	D12A D12B		11	L09A L09B
	10	K09A K09B		04	E02A E02B E02C		12	M06Z M37Z
	11	L09A L09B		05	F21A F21B F21C		13	N11A N11B
	12	M06Z M37Z		06	G12A G12B		21B	X06A X06B X06C
	13	N11A N11B		07	H06Z	83.88.35↔		BORP VAC VAC I
83.88.24↔	21B	X06A X06B X06C		08	I29A I29B I29C			VAC II VBOR
		BORP VAC VAC I		09	J11A J11B		01	B17A B17B
		VAC II VBOR		10	K09A K09B		03	D12A D12B
	01	B17A B17B		11	L09A L09B		04	E02A E02B E02C
	03	D12A D12B		12	M06Z M37Z		05	F21A F21B F21C
	04	E02A E02B E02C		13	N11A N11B		06	G12A G12B
	05	F21A F21B F21C	83.88.31↔	21B	X06A X06B X06C		07	H06Z
	06	G12A G12B			BORP VAC VAC I		08	I27A I27B I27C
	07	H06Z			VAC II VBOR			I27D
	08	I27A I27B I27C		01	B17A B17B		09	J11A J11B
	09	J11A J11B		03	D12A D12B		10	K09A K09B
	10	K09A K09B		04	E02A E02B E02C		11	L09A L09B
	11	L09A L09B		05	F21A F21B F21C		12	M06Z M37Z
	12	M06Z M37Z		06	G12A G12B		13	N11A N11B
	13	N11A N11B		07	H06Z	83.88.36↔	21B	X06A X06B X06C
83.88.25↔	21B	X06A X06B X06C		08	I29A I29B I29C			BORP VAC VAC I
		BORP VAC VAC I		09	J11A J11B			VAC II VBOR
		VAC II VBOR		10	K09A K09B		01	B17A B17B
	01	B17A B17B		11	L09A L09B		03	D12A D12B
	03	D12A D12B		12	M06Z M37Z		04	E02A E02B E02C
	04	E02A E02B E02C		13	N11A N11B		05	F21A F21B F21C
	05	F21A F21B F21C	83.88.32↔	21B	X06A X06B X06C		06	G12A G12B
	06	G12A G12B			BORP VAC VAC I		07	H06Z
	07	H06Z			VAC II VBOR		08	I27A I27B I27C
	08	I27A I27B I27C		01	B17A B17B			I27D
	09	J11A J11B		03	D12A D12B		09	J11A J11B
	10	K09A K09B		04	E02A E02B E02C		10	K09A K09B
	11	L09A L09B		05	F21A F21B F21C		11	L09A L09B
	12	M06Z M37Z		06	G12A G12B		12	M06Z M37Z
	13	N11A N11B		07	H06Z		13	N11A N11B
	21B	X06A X06B X06C		08	I29A I29B I29C		21B	X06A X06B X06C

CHOP	MDC	DRG	CHOP	MDC	DRG	CHOP	MDC	DRG
83.88.39↔		BORP VAC VAC I			I27D		21B	X06A X06B X06C
		VAC II VBOR		09	J11A J11B	83.88.90↔		BORP VAC VAC I
	01	B17A B17B		10	K09A K09B			VAC II VBOR
	03	D12A D12B		11	L09A L09B		01	B17A B17B
	04	E02A E02B E02C		12	M06Z M37Z		03	D12A D12B
	05	F21A F21B F21C		13	N11A N11B		04	E02A E02B E02C
	06	G12A G12B		21B	X06A X06B X06C		05	F21A F21B F21C
	07	H06Z	83.88.44↔		BORP VAC VAC I		06	G12A G12B
	08	I27A I27B I27C			VAC II VBOR		07	H06Z
		I27D		01	B17A B17B		08	I29A I29B I29C
	09	J11A J11B		03	D12A D12B		09	J11A J11B
	10	K09A K09B		04	E02A E02B E02C		10	K09A K09B
	11	L09A L09B		05	F21A F21B F21C		11	L09A L09B
	12	M06Z M37Z		06	G12A G12B		12	M06Z M37Z
	13	N11A N11B		07	H06Z		13	N11A N11B
	21B	X06A X06B X06C		08	I27A I27B I27C		21B	X06A X06B X06C
83.88.40↔		BORP VAC VAC I			I27D	83.88.91↔		BORP VAC VAC I
		VAC II VBOR			J11A J11B			VAC II VBOR
	01	B17A B17B		09	K09A K09B		01	B17A B17B
	03	D12A D12B		10	L09A L09B		03	D12A D12B
	04	E02A E02B E02C		11	M06Z M37Z		04	E02A E02B E02C
	05	F21A F21B F21C		12	N11A N11B		05	F21A F21B F21C
	06	G12A G12B		13	X06A X06B X06C		06	G12A G12B
	07	H06Z		21B	BORP VAC VAC I		07	H06Z
	08	I29A I29B I29C	83.88.45↔		VAC II VBOR		08	I29A I29B I29C
	09	J11A J11B		01	B17A B17B		09	J11A J11B
	10	K09A K09B		03	D12A D12B		10	K09A K09B
	11	L09A L09B		04	E02A E02B E02C		11	L09A L09B
	12	M06Z M37Z		05	F21A F21B F21C		12	M06Z M37Z
	13	N11A N11B		06	G12A G12B		13	N11A N11B
	21B	X06A X06B X06C		07	H06Z		21B	X06A X06B X06C
83.88.41↔		BORP VAC VAC I			I27A I27B I27C	83.88.92↔		BORP VAC VAC I
		VAC II VBOR			I27D			VAC II VBOR
	01	B17A B17B		09	J11A J11B		01	B17A B17B
	03	D12A D12B		10	K09A K09B		03	D12A D12B
	04	E02A E02B E02C		11	L09A L09B		04	E02A E02B E02C
	05	F21A F21B F21C		12	M06Z M37Z		05	F21A F21B F21C
	06	G12A G12B		13	N11A N11B		06	G12A G12B
	07	H06Z		21B	X06A X06B X06C		07	H06Z
	08	I29A I29B I29C	83.88.46↔		BORP VAC VAC I		08	I29A I29B I29C
	09	J11A J11B			VAC II VBOR		09	J11A J11B
	10	K09A K09B		01	B17A B17B		10	K09A K09B
	11	L09A L09B		03	D12A D12B		11	L09A L09B
	12	M06Z M37Z		04	E02A E02B E02C		12	M06Z M37Z
	13	N11A N11B		05	F21A F21B F21C		13	N11A N11B
	21B	X06A X06B X06C		06	G12A G12B		21B	X06A X06B X06C
83.88.42↔		BORP VAC VAC I			H06Z	83.88.93↔		BORP VAC VAC I
		VAC II VBOR			I27A I27B I27C			VAC II VBOR
	01	B17A B17B		09	I27D		01	B17A B17B
	03	D12A D12B		10	J11A J11B		03	D12A D12B
	04	E02A E02B E02C		11	K09A K09B		04	E02A E02B E02C
	05	F21A F21B F21C		12	L09A L09B		05	F21A F21B F21C
	06	G12A G12B		13	M06Z M37Z		06	G12A G12B
	07	H06Z		21B	N11A N11B		07	H06Z
	08	I29A I29B I29C		21B	X06A X06B X06C		08	I27A I27B I27C
	09	J11A J11B	83.88.49↔		BORP VAC VAC I		09	I27D
	10	K09A K09B			VAC II VBOR		10	J11A J11B
	11	L09A L09B		01	B17A B17B		11	K09A K09B
	12	M06Z M37Z		03	D12A D12B		12	L09A L09B
	13	N11A N11B		04	E02A E02B E02C		13	M06Z M37Z
	21B	X06A X06B X06C		05	F21A F21B F21C		21B	N11A N11B
83.88.43↔		BORP VAC VAC I			G12A G12B	83.88.94↔		X06A X06B X06C
		VAC II VBOR			H06Z			BORP VAC VAC I
	01	B17A B17B		08	I27A I27B I27C			VAC II VBOR
	03	D12A D12B			I27D		01	B17A B17B
	04	E02A E02B E02C		09	J11A J11B		03	D12A D12B
	05	F21A F21B F21C		10	K09A K09B		04	E02A E02B E02C
	06	G12A G12B		11	L09A L09B		05	F21A F21B F21C
	07	H06Z		12	M06Z M37Z		06	G12A G12B
	08	I27A I27B I27C		13	N11A N11B		07	H06Z

CHOP	MDC	DRG	CHOP	MDC	DRG	CHOP	MDC	DRG
83.88.95↔	08	I27A I27B I27C I27D	83.89.12↔		BORP VAC VAC I VAC II VBOR	83.89.20↔	07	H06Z
	09	J11A J11B		01	B17A B17B		08	I27A I27B I27C I27D
	10	K09A K09B		03	D12A D12B		09	J11A J11B
	11	L09A L09B		04	E02A E02B E02C		10	K09A K09B
	12	M06Z M37Z		05	F21A F21B F21C		11	L09A L09B
	13	N11A N11B		06	G12A G12B		12	M06Z M37Z
	21B	X06A X06B X06C		07	H06Z		13	N11A N11B
		BORP VAC VAC I VAC II VBOR		08	I29A I29B I29C		21B	X06A X06B X06C
		B17A B17B		09	J11A J11B			BORP VAC VAC I VAC II VBOR
		D12A D12B		10	K09A K09B		01	B17A B17B
		E02A E02B E02C		11	L09A L09B		03	D12A D12B
		F21A F21B F21C		12	M06Z M37Z		04	E02A E02B E02C
		G12A G12B		13	N11A N11B		05	F21A F21B F21C
	H06Z	21B	X06A X06B X06C	06	G12A G12B			
83.88.96↔	01	B17A B17B	83.89.13↔		BORP VAC VAC I VAC II VBOR	83.89.21↔	06	G12A G12B
	03	D12A D12B		01	B17A B17B		07	H06Z
	04	E02A E02B E02C		03	D12A D12B		08	I29A I29B I29C
	05	F21A F21B F21C		04	E02A E02B E02C		09	J11A J11B
	06	G12A G12B		05	F21A F21B F21C		10	K09A K09B
	07	H06Z		06	G12A G12B		11	L09A L09B
	08	I27A I27B I27C I27D		07	H06Z		12	M06Z M37Z
	09	J11A J11B		08	I27A I27B I27C I27D		13	N11A N11B
	10	K09A K09B		09	J11A J11B		21B	X06A X06B X06C
	11	L09A L09B		10	K09A K09B			BORP VAC VAC I VAC II VBOR
	12	M06Z M37Z		11	L09A L09B		01	B17A B17B
	13	N11A N11B		12	M06Z M37Z		03	D12A D12B
	21B	X06A X06B X06C		13	N11A N11B		04	E02A E02B E02C
	BORP VAC VAC I VAC II VBOR	21B	X06A X06B X06C	05	F21A F21B F21C			
	B17A B17B		BORP VAC VAC I VAC II VBOR	06	G12A G12B			
	D12A D12B	83.89.14↔	07	H06Z	07	H06Z		
	E02A E02B E02C		08	I27A I27B I27C I27D	08	I29A I29B I29C		
	F21A F21B F21C		09	J11A J11B	09	J11A J11B		
	G12A G12B		10	K09A K09B	10	K09A K09B		
	H06Z		11	L09A L09B	11	L09A L09B		
	I27A I27B I27C I27D		12	M06Z M37Z	12	M06Z M37Z		
	I29A I29B I29C		13	N11A N11B	13	N11A N11B		
	J11A J11B		21B	X06A X06B X06C	21B	X06A X06B X06C		
	K09A K09B			BORP VAC VAC I VAC II VBOR		BORP VAC VAC I VAC II VBOR		
	L09A L09B		01	B17A B17B	01	B17A B17B		
	M06Z M37Z		03	D12A D12B	03	D12A D12B		
	N11A N11B		04	E02A E02B E02C	04	E02A E02B E02C		
	X06A X06B X06C		05	F21A F21B F21C	05	F21A F21B F21C		
	BORP VAC VAC I VAC II VBOR	06	G12A G12B	06	G12A G12B			
	B17A B17B	07	H06Z	06	G12A G12B			
	D12A D12B	08	I27A I27B I27C I27D	07	H06Z			
	E02A E02B E02C	83.89.15↔	08	I27A I27B I27C I27D	08	I29A I29B I29C		
	F21A F21B F21C		01	B17A B17B	09	J11A J11B		
	G12A G12B		03	D12A D12B	10	K09A K09B		
	H06Z		04	E02A E02B E02C	11	L09A L09B		
	I27A I27B I27C I27D		05	F21A F21B F21C	12	M06Z M37Z		
	I29A I29B I29C		06	G12A G12B	13	N11A N11B		
	J11A J11B		07	H06Z	21B	X06A X06B X06C		
	K09A K09B		08	I27A I27B I27C I27D		BORP VAC VAC I VAC II VBOR		
	L09A L09B		09	J11A J11B	01	B17A B17B		
	M06Z M37Z		10	K09A K09B	03	D12A D12B		
	N11A N11B		11	L09A L09B	04	E02A E02B E02C		
	X06A X06B X06C		12	M06Z M37Z	05	F21A F21B F21C		
	BORP VAC VAC I VAC II VBOR		13	N11A N11B	06	G12A G12B		
	B17A B17B	21B	X06A X06B X06C	07	H06Z			
	D12A D12B		BORP VAC VAC I VAC II VBOR	08	I29A I29B I29C			
	E02A E02B E02C	83.89.16↔	09	J11A J11B	09	J11A J11B		
	F21A F21B F21C		01	B17A B17B	10	K09A K09B		
	G12A G12B		03	D12A D12B	11	L09A L09B		
	H06Z		04	E02A E02B E02C	12	M06Z M37Z		
	I27A I27B I27C I27D		05	F21A F21B F21C	13	N11A N11B		
	I29A I29B I29C		06	G12A G12B	21B	X06A X06B X06C		
	J11A J11B		07	H06Z		BORP VAC VAC I VAC II VBOR		
	K09A K09B		08	I27A I27B I27C I27D	01	B17A B17B		
	L09A L09B		09	J11A J11B	03	D12A D12B		
	M06Z M37Z		10	K09A K09B	04	E02A E02B E02C		
	N11A N11B		11	L09A L09B	05	F21A F21B F21C		
	X06A X06B X06C		12	M06Z M37Z	06	G12A G12B		
	BORP VAC VAC I VAC II VBOR		13	N11A N11B	07	H06Z		
	B17A B17B	21B	X06A X06B X06C	08	I27A I27B I27C I27D			
	D12A D12B		BORP VAC VAC I VAC II VBOR	09	J11A J11B			
	E02A E02B E02C	01	B17A B17B	10	K09A K09B			
	F21A F21B F21C	03	D12A D12B	11	L09A L09B			
	G12A G12B	04	E02A E02B E02C	12	M06Z M37Z			
	H06Z	05	F21A F21B F21C	13	N11A N11B			
	I27A I27B I27C I27D	06	G12A G12B	21B	X06A X06B X06C			
	I29A I29B I29C		BORP VAC VAC I VAC II VBOR		BORP VAC VAC I VAC II VBOR			
	J11A J11B	83.89.22↔	09	J11A J11B	01	B17A B17B		
	K09A K09B		01	B17A B17B	03	D12A D12B		
	L09A L09B		03	D12A D12B	04	E02A E02B E02C		
	M06Z M37Z		04	E02A E02B E02C	05	F21A F21B F21C		
	N11A N11B		05	F21A F21B F21C	06	G12A G12B		
	X06A X06B X06C		06	G12A G12B	07	H06Z		
	BORP VAC VAC I VAC II VBOR		07	H06Z	08	I29A I29B I29C		
	B17A B17B		08	I27A I27B I27C I27D	09	J11A J11B		
	D12A D12B		09	J11A J11B	10	K09A K09B		
	E02A E02B E02C		10	K09A K09B	11	L09A L09B		
	F21A F21B F21C		11	L09A L09B	12	M06Z M37Z		
	G12A G12B		12	M06Z M37Z	13	N11A N11B		
	H06Z		13	N11A N11B	21B	X06A X06B X06C		
	I27A I27B I27C I27D	21B	X06A X06B X06C		BORP VAC VAC I VAC II VBOR			
	I29A I29B I29C		BORP VAC VAC I VAC II VBOR	01	B17A B17B			
	J11A J11B	83.89.23↔	09	J11A J11B	03	D12A D12B		
	K09A K09B		01	B17A B17B	04	E02A E02B E02C		
	L09A L09B		03	D12A D12B	05	F21A F21B F21C		
	M06Z M37Z		04	E02A E02B E02C	06	G12A G12B		
	N11A N11B		05	F21A F21B F21C	07	H06Z		
	X06A X06B X06C		06	G12A G12B	08	I27A I27B I27C I27D		
	BORP VAC VAC I VAC II VBOR		07	H06Z	09	J11A J11B		
	B17A B17B		08	I27A I27B I27C I27D	10	K09A K09B		
	D12A D12B		09	J11A J11B	11	L09A L09B		
	E02A E02B E02C		10	K09A K09B	12	M06Z M37Z		
	F21A F21B F21C		11	L09A L09B	13	N11A N11B		
	G12A G12B		12	M06Z M37Z	21B	X06A X06B X06C		
	H06Z		13	N11A N11B		BORP VAC VAC I VAC II VBOR		
	I27A I27B I27C I27D	21B	X06A X06B X06C	01	B17A B17B			
	I29A I29B I29C		BORP VAC VAC I VAC II VBOR	03	D12A D12B			
	J11A J11B		BORP VAC VAC I VAC II VBOR	04	E02A E02B E02C			
	K09A K09B		BORP VAC VAC I VAC II VBOR	05	F21A F21B F21C			
	L09A L09B		BORP VAC VAC I VAC II VBOR	06	G12A G12B			
	M06Z M37Z		BORP VAC VAC I VAC II VBOR	07	H06Z			
	N11A N11B		BORP VAC VAC I VAC II VBOR	08	I27A I27B I27C I27D			
	X06A X06B X06C		BORP VAC VAC I VAC II VBOR	09	J11A J11B			
	BORP VAC VAC I VAC II VBOR		BORP VAC VAC I VAC II VBOR	10	K09A K09B			
	B17A B17B		BORP VAC VAC I VAC II VBOR	11	L09A L09B			
	D12A D12B		BORP VAC VAC I VAC II VBOR	12	M06Z M37Z			
	E02A E02B E02C		BORP VAC VAC I VAC II VBOR	13	N11A N11B			
	F21A F21B F21C		BORP VAC VAC I VAC II VBOR	21B	X06A X06B X06C			
	G12A G12B		BORP VAC VAC I VAC II VBOR		BORP VAC VAC I VAC II VBOR			
	H06Z		BORP VAC VAC I VAC II VBOR		BORP VAC VAC I VAC II VBOR			
	I27A I27B I27C I27D		BORP VAC VAC I VAC II VBOR		BORP VAC VAC I VAC II VBOR			
	I29A I29B I29C		BORP VAC VAC I VAC II VBOR		BORP VAC VAC I VAC II VBOR			
	J11A J11B		BORP VAC VAC I VAC II VBOR		BORP VAC VAC I VAC II VBOR			
	K09A K09B		BORP VAC VAC I VAC II VBOR		BORP VAC VAC I VAC II VBOR			
	L09A L09B		BORP VAC VAC I VAC II VBOR		BORP VAC VAC I VAC II VBOR			
	M06Z M37Z		BORP VAC VAC I VAC II VBOR		BORP VAC VAC I VAC II VBOR			
	N11A N11B		BORP VAC VAC I VAC II VBOR		BORP VAC VAC I VAC II VBOR			
	X06A X06B X06C		BORP VAC VAC I VAC II VBOR		BORP VAC VAC I VAC II VBOR			

CHOP	MDC	DRG	CHOP	MDC	DRG	CHOP	MDC	DRG
83.89.24↔		BORP VAC VAC I VAC II VBOR		07	H06Z		21B	X06A X06B X06C
	01	B17A B17B		08	I29A I29B I29C	83.89.96↔		BORP VAC VAC I VAC II VBOR
	03	D12A D12B		09	J11A J11B		01	B17A B17B
	04	E02A E02B E02C		10	K09A K09B		03	D12A D12B
	05	F21A F21B F21C		11	L09A L09B		04	E02A E02B E02C
	06	G12A G12B		12	M06Z M37Z		05	F21A F21B F21C
	07	H06Z		13	N11A N11B		06	G12A G12B
	08	I27A I27B I27C I27D	83.89.92↔	21B	X06A X06B X06C		07	H06Z
	09	J11A J11B			BORP VAC VAC I VAC II VBOR		08	I27A I27B I27C I27D
	10	K09A K09B		01	B17A B17B		09	J11A J11B
	11	L09A L09B		03	D12A D12B		10	K09A K09B
	12	M06Z M37Z		04	E02A E02B E02C		11	L09A L09B
	13	N11A N11B		05	F21A F21B F21C		12	M06Z M37Z
83.89.25↔	21B	X06A X06B X06C		06	G12A G12B		13	N11A N11B
		BORP VAC VAC I VAC II VBOR		07	H06Z	83.8A.30↔	21B	X06A X06B X06C
	01	B17A B17B		08	I29A I29B I29C			BORP VAC VAC I VAC II VBOR
	03	D12A D12B		09	J11A J11B		01	B17A B17B
	04	E02A E02B E02C		10	K09A K09B		03	D12A D12B
	05	F21A F21B F21C		11	L09A L09B		05	F04Z F13A F13B F13C F21A F21B F21C
	06	G12A G12B		12	M06Z M37Z		06	G12A G12B
	07	H06Z		13	N11A N11B		08	I02A I02B I12A I12B I12C I22Z I28A I28B I28C I32B I50Z
	08	I27A I27B I27C I27D	83.89.93↔	21B	X06A X06B X06C		09	J02A J02B J03A J03B J04Z J08A J08B J10A J10B J21Z J22Z
	09	J11A J11B			BORP VAC VAC I VAC II VBOR		21B	X01A X01B X04Z X05Z X06A X06B X06C X33Z
	10	K09A K09B		01	B17A B17B		22	Y02A Y02B Y02C
	11	L09A L09B		03	D12A D12B	83.8A.31↔		BORP VAC VAC I VAC II VBOR
	12	M06Z M37Z		04	E02A E02B E02C		01	B17A B17B
	13	N11A N11B		05	F21A F21B F21C		03	D12A D12B
83.89.26↔	21B	X06A X06B X06C		06	G12A G12B		05	F04Z F13A F13B F13C F21A F21B F21C
		BORP VAC VAC I VAC II VBOR		07	H06Z		06	G12A G12B
	01	B17A B17B		08	I27A I27B I27C I27D		08	I02A I02B I12A I12B I12C I22Z I28A I28B I28C I32B I50Z
	03	D12A D12B		09	J11A J11B		09	J02A J02B J03A J03B J04Z J08A J08B J10A J10B J21Z J22Z
	04	E02A E02B E02C		10	K09A K09B		21B	X01A X01B X04Z X05Z X06A X06B X06C X33Z
	05	F21A F21B F21C		11	L09A L09B		22	Y02A Y02B Y02C
	06	G12A G12B		12	M06Z M37Z			BORP VAC VAC I VAC II VBOR
	07	H06Z		13	N11A N11B		01	B17A B17B
	08	I27A I27B I27C I27D	83.89.94↔	21B	X06A X06B X06C		03	D12A D12B
	09	J11A J11B			BORP VAC VAC I VAC II VBOR		05	F04Z F13A F13B F13C F21A F21B F21C
	10	K09A K09B		01	B17A B17B		06	G12A G12B
	11	L09A L09B		03	D12A D12B		08	I02A I02B I12A I12B I12C I22Z I28A I28B I28C I32B I50Z
	12	M06Z M37Z		04	E02A E02B E02C		09	J02A J02B J03A J03B J04Z J08A J08B J10A J10B J21Z J22Z
	13	N11A N11B		05	F21A F21B F21C		21B	X01A X01B X04Z X05Z X06A X06B X06C X33Z
83.89.90↔	21B	X06A X06B X06C		06	G12A G12B		22	Y02A Y02B Y02C
		BORP VAC VAC I VAC II VBOR		07	H06Z	83.8A.32↔		BORP VAC VAC I VAC II VBOR
	01	B17A B17B		08	I27A I27B I27C I27D		01	B17A B17B
	03	D12A D12B		09	J11A J11B		03	D12A D12B
	04	E02A E02B E02C		10	K09A K09B		05	F04Z F13A F13B F13C F21A F21B F21C
	05	F21A F21B F21C		11	L09A L09B		06	G12A G12B
	06	G12A G12B		12	M06Z M37Z		08	I02A I02B I12A I12B I12C I22Z I28A I28B I28C I32B I50Z
	07	H06Z		13	N11A N11B		09	J02A J02B J03A
	08	I29A I29B I29C	83.89.95↔	21B	X06A X06B X06C		21B	X01A X01B X04Z X05Z X06A X06B X06C X33Z
	09	J11A J11B			BORP VAC VAC I VAC II VBOR		22	Y02A Y02B Y02C
	10	K09A K09B		01	B17A B17B			BORP VAC VAC I VAC II VBOR
	11	L09A L09B		03	D12A D12B		01	B17A B17B
	12	M06Z M37Z		04	E02A E02B E02C		03	D12A D12B
	13	N11A N11B		05	F21A F21B F21C		05	F04Z F13A F13B F13C F21A F21B F21C
83.89.91↔	21B	X06A X06B X06C		06	G12A G12B		06	G12A G12B
		BORP VAC VAC I VAC II VBOR		07	H06Z		08	I02A I02B I12A I12B I12C I22Z I28A I28B I28C I32B I50Z
	01	B17A B17B		08	I27A I27B I27C I27D		09	J02A J02B J03A
	03	D12A D12B		09	J11A J11B			BORP VAC VAC I VAC II VBOR
	04	E02A E02B E02C		10	K09A K09B		01	B17A B17B
	05	F21A F21B F21C		11	L09A L09B		03	D12A D12B
	06	G12A G12B		12	M06Z M37Z		05	F04Z F13A F13B F13C F21A F21B F21C
				13	N11A N11B		06	G12A G12B

CHOP	MDC	DRG	CHOP	MDC	DRG	CHOP	MDC	DRG												
83.8A.33↔	21B	J03B J04Z J08A	83.8A.39↔	01	B17A B17B	83.91.13↔	05	F21A F21B F21C												
		J08B J10A J10B		03	D12A D12B		06	G12A G12B												
		J21Z J22Z		05	F04Z F13A F13B		07	H06Z												
	X01A X01B X04Z	06		G12A G12B	08		I29A I29B I29C													
	X05Z X06A X06B			08	I02A I02B I12A		09	J11A J11B												
	X06C X33Z			09	J02A J02B J03A		10	K09A K09B												
	83.8A.34↔	22		Y02A Y02B Y02C	83.91.10↔		21B	X01A X01B X04Z	83.91.14↔	11	L09A L09B									
				BORP VAC VAC I				X05Z X06A X06B		12	M06Z M37Z									
				VAC II VB VBOR				X06C X33Z		13	N11A N11B									
		01		B17A B17B			09	J02A J02B J03A		21B	X06A X06B X06C	83.91.15↔	01	BORP VAC VBOR						
		03		D12A D12B				J03B J04Z J08A		01	B17A B17B		01	B17A B17B						
		05		F04Z F13A F13B				J08B J10A J10B		03	D12A D12B		03	D12A D12B						
		83.8A.35↔		21B			X01A X01B X04Z	83.91.11↔		06	G12A G12B		83.91.16↔	04	E02A E02B E02C					
							X05Z X06A X06B				07			H06Z	04	E02A E02B E02C				
							X06C X33Z				08			I29A I29B I29C	05	F21A F21B F21C				
83.8A.36↔			22	Y02A Y02B Y02C		83.91.12↔	09			J02A J02B J03A	83.91.16↔			06	G12A G12B					
				BORP VAC VAC I						J03B J04Z J08A				07	H06Z	06	G12A G12B			
				VAC II VB VBOR						J08B J10A J10B				08	I29A I29B I29C	07	H06Z			
			01	B17A B17B			21B			X01A X01B X04Z				09	J11A J11B	08	I27A I27B I27C			
			03	D12A D12B						X05Z X06A X06B				10	K09A K09B	09	I27D			
			05	F04Z F13A F13B						X06C X33Z				11	L09A L09B	10	K09A K09B			
	83.8A.36↔		21B	X01A X01B X04Z	83.91.11↔		01		B17A B17B	83.91.16↔				11	L09A L09B					
				X05Z X06A X06B					03					D12A D12B	12	M06Z M37Z				
				X06C X33Z					04					E02A E02B E02C	13	N11A N11B				
			83.8A.36↔	22			Y02A Y02B Y02C		83.91.12↔			03		D12A D12B	83.91.16↔	21B	X06A X06B X06C			
							BORP VAC VAC I							05		F21A F21B F21C	01	BORP VAC VBOR	01	B17A B17B
							VAC II VB VBOR							06		G12A G12B	03	D12A D12B	03	D12A D12B
		01		B17A B17B			09	J02A J02B J03A				07	H06Z	04		E02A E02B E02C				
		03		D12A D12B				J03B J04Z J08A				08	I29A I29B I29C	05		F21A F21B F21C				
		05		F04Z F13A F13B				J08B J10A J10B				09	J11A J11B	06		G12A G12B				
83.8A.36↔		21B		X01A X01B X04Z		83.91.11↔	12	M06Z M37Z			83.91.16↔	07	H06Z							
				X05Z X06A X06B				13				N11A N11B	08	I27A I27B I27C						
				X06C X33Z				21B				X06A X06B X06C	09	I27D						
		83.8A.36↔		22			Y02A Y02B Y02C	83.91.12↔				01	B17A B17B	83.91.16↔		10	K09A K09B			
							BORP VAC VAC I						03			D12A D12B	11	L09A L09B		
							VAC II VB VBOR						04			E02A E02B E02C	12	M06Z M37Z		
	01			B17A B17B	09		J02A J02B J03A			13		N11A N11B	13			N11A N11B				
	03			D12A D12B			J03B J04Z J08A			21B		X06A X06B X06C	21B			X06A X06B X06C				
	05			F04Z F13A F13B			J08B J10A J10B			BORP VAC VBOR		01	BORP VAC VBOR							
	83.8A.36↔		21B	X01A X01B X04Z	83.91.11↔		03		D12A D12B	83.91.16↔		01	B17A B17B							
				X05Z X06A X06B					04			E02A E02B E02C	03		D12A D12B					
				X06C X33Z					05			F21A F21B F21C	04		E02A E02B E02C					
			83.8A.36↔	22			Y02A Y02B Y02C		83.91.12↔			09	J02A J02B J03A		83.91.16↔	05	F21A F21B F21C			
							BORP VAC VAC I						J03B J04Z J08A			06	G12A G12B			
							VAC II VB VBOR						J08B J10A J10B			07	H06Z			
01				B17A B17B		21B	X01A X01B X04Z				08	I29A I29B I29C	08			I27A I27B I27C				
03				D12A D12B			X05Z X06A X06B				09	J11A J11B	09			I27D				
05				F04Z F13A F13B			X06C X33Z				10	K09A K09B	10			K09A K09B				
83.8A.36↔		21B		X01A X01B X04Z		83.91.11↔	12	M06Z M37Z			83.91.16↔	11	L09A L09B							
				X05Z X06A X06B				13				N11A N11B	12	M06Z M37Z						
				X06C X33Z				21B				X06A X06B X06C	13	N11A N11B						
		83.8A.36↔		22			Y02A Y02B Y02C	83.91.12↔				01	B17A B17B	83.91.16↔		21B	X06A X06B X06C			
							BORP VAC VAC I						03			D12A D12B	01	BORP VAC VBOR	01	B17A B17B
							VAC II VB VBOR						04			E02A E02B E02C	03	D12A D12B	03	D12A D12B
	01			B17A B17B	09		J02A J02B J03A			07		H06Z	04			E02A E02B E02C				
	03			D12A D12B			J03B J04Z J08A			08		I29A I29B I29C	05			F21A F21B F21C				
	05			F04Z F13A F13B			J08B J10A J10B			09		J11A J11B	06			G12A G12B				
	83.8A.36↔		21B	X01A X01B X04Z	83.91.11↔		12		M06Z M37Z	83.91.16↔		07	H06Z							
				X05Z X06A X06B					13			N11A N11B	08		I27A I27B I27C					
				X06C X33Z					21B			X06A X06B X06C	09		I27D					
			83.8A.36↔	22			Y02A Y02B Y02C		83.91.12↔			01	B17A B17B		83.91.16↔	10	K09A K09B			
							BORP VAC VAC I						03			D12A D12B	11	L09A L09B		
							VAC II VB VBOR						04			E02A E02B E02C	12	M06Z M37Z		
01				B17A B17B		09	J02A J02B J03A				13	N11A N11B	13			N11A N11B				
03				D12A D12B			J03B J04Z J08A				21B	X06A X06B X06C	21B			X06A X06B X06C				
05				F04Z F13A F13B			J08B J10A J10B				BORP VAC VBOR	01	BORP VAC VBOR							

CHOP	MDC	DRG	CHOP	MDC	DRG	CHOP	MDC	DRG
83.92↔	01	B17A B17B		04	E02A E02B E02C	83.99.22↔		BORP VAC VBOR
	03	D12A		05	F21A F21B F21C		01	B17A B17B
	06	G11A G11B		06	G12A G12B		03	D12A D12B
	08	I28A I28B		07	H06Z		04	E02A E02B E02C
	11	L03Z L04A L04B		08	I27A I27B I27C		05	F21A F21B F21C
		L04C L10A L10B			I27D		06	G12A G12B
		L38Z		09	J11A J11B		07	H06Z
	12	M06Z M09A M09B		10	K09A K09B		08	I29A I29B I29C
		M37Z		11	L09A L09B		09	J11A J11B
	13	N11A N11B		12	M06Z M37Z		10	K09A K09B
83.99.10↔		BORP VAC VBOR		13	N11A N11B		11	L09A L09B
	01	B17A B17B	83.99.15↔	21B	X06A X06B X06C		12	M06Z M37Z
	03	D12A D12B			BORP VAC VBOR		13	N11A N11B
	04	E02A E02B E02C		01	B17A B17B	83.99.23↔	21B	X06A X06B X06C
	05	F21A F21B F21C		03	D12A D12B			BORP VAC VBOR
	06	G12A G12B		04	E02A E02B E02C		01	B17A B17B
	07	H06Z		05	F21A F21B F21C		03	D12A D12B
	08	I29A I29B I29C		06	G12A G12B		04	E02A E02B E02C
	09	J11A J11B		07	H06Z		05	F21A F21B F21C
	10	K09A K09B		08	I27A I27B I27C		06	G12A G12B
	11	L09A L09B			I27D		07	H06Z
	12	M06Z M37Z		09	J11A J11B		08	I27A I27B I27C
	13	N11A N11B		10	K09A K09B			I27D
83.99.11↔	21B	X06A X06B X06C		11	L09A L09B		09	J11A J11B
		BORP VAC VBOR		12	M06Z M37Z		10	K09A K09B
	01	B17A B17B	83.99.16↔	13	N11A N11B		11	L09A L09B
	03	D12A D12B		21B	X06A X06B X06C		12	M06Z M37Z
	04	E02A E02B E02C			BORP VAC VBOR		13	N11A N11B
	05	F21A F21B F21C		01	B17A B17B	83.99.24↔	21B	X06A X06B X06C
	06	G12A G12B		03	D12A D12B			BORP VAC VBOR
	07	H06Z		04	E02A E02B E02C		01	B17A B17B
	08	I29A I29B I29C		05	F21A F21B F21C		03	D12A D12B
	09	J11A J11B		06	G12A G12B		04	E02A E02B E02C
	10	K09A K09B		07	H06Z		05	F21A F21B F21C
	11	L09A L09B		08	I27A I27B I27C		06	G12A G12B
	12	M06Z M37Z			I27D		07	H06Z
	13	N11A N11B		09	J11A J11B		08	I27A I27B I27C
83.99.12↔	21B	X06A X06B X06C		10	K09A K09B			I27D
		BORP VAC VBOR		11	L09A L09B		09	J11A J11B
	01	B17A B17B	83.99.20↔	12	M06Z M37Z		10	K09A K09B
	03	D12A D12B		13	N11A N11B		11	L09A L09B
	04	E02A E02B E02C		21B	X06A X06B X06C		12	M06Z M37Z
	05	F21A F21B F21C			BORP VAC VBOR		13	N11A N11B
	06	G12A G12B		01	B17A B17B	83.99.25↔	21B	X06A X06B X06C
	07	H06Z		03	D12A D12B			BORP VAC VBOR
	08	I29A I29B I29C		04	E02A E02B E02C		01	B17A B17B
	09	J11A J11B		05	F21A F21B F21C		03	D12A D12B
	10	K09A K09B		06	G12A G12B		04	E02A E02B E02C
	11	L09A L09B		07	H06Z		05	F21A F21B F21C
	12	M06Z M37Z		08	I29A I29B I29C		06	G12A G12B
	13	N11A N11B		09	J11A J11B		07	H06Z
83.99.13↔	21B	X06A X06B X06C		10	K09A K09B		08	I27A I27B I27C
		BORP VAC VBOR		11	L09A L09B			I27D
	01	B17A B17B	83.99.21↔	12	M06Z M37Z		09	J11A J11B
	03	D12A D12B		13	N11A N11B		10	K09A K09B
	04	E02A E02B E02C		21B	X06A X06B X06C		11	L09A L09B
	05	F21A F21B F21C			BORP VAC VBOR		12	M06Z M37Z
	06	G12A G12B		01	B17A B17B	83.99.26↔	13	N11A N11B
	07	H06Z		03	D12A D12B		21B	X06A X06B X06C
	08	I27A I27B I27C		04	E02A E02B E02C			BORP VAC VBOR
		I27D		05	F21A F21B F21C		01	B17A B17B
	09	J11A J11B		06	G12A G12B		03	D12A D12B
	10	K09A K09B		07	H06Z		04	E02A E02B E02C
	11	L09A L09B		08	I29A I29B I29C		05	F21A F21B F21C
	12	M06Z M37Z		09	J11A J11B		06	G12A G12B
	13	N11A N11B		10	K09A K09B		07	H06Z
83.99.14↔	21B	X06A X06B X06C		11	L09A L09B		08	I27A I27B I27C
		BORP VAC VBOR		12	M06Z M37Z			I27D
	01	B17A B17B		13	N11A N11B		09	J11A J11B
	03	D12A D12B		21B	X06A X06B X06C		10	K09A K09B

CHOP	MDC	DRG	CHOP	MDC	DRG	CHOP	MDC	DRG
	11	L09A L09B			VAC VAC I VAC II	08		I02A I02B I07A
	12	M06Z M37Z			VB VBOR VKOR			I07B
	13	N11A N11B		05	F04Z F13A F13B	09		J02A J02B J03A
83.99.30↔	21B	X06A X06B X06C			F13C			J03B J04Z J11A
		BORP VAC VBOR		06	G12A			J11B
	01	B17A B17B		08	I02A I02B I07A	84.08↔		21B X06A X06B X06C
	03	D12A D12B			I07B			22 Y02A Y02B Y02C
	04	E02A E02B E02C		09	J02A J02B J03A			BORP KORP MKOR
	05	F21A F21B F21C			J03B J04Z J11A			VAC VAC I VAC II
	06	G12A G12B			J11B			VB VBOR VKOR
	07	H06Z		21B	X05Z		05	F04Z F13A F13B
	08	I27A I27B I27C	84.03.99↔	22	Y02A Y02B Y02C			F13C
		I27D			BORP KORP MKOR		06	G12A
	09	J11A J11B			VAC VAC I VAC II		08	I02A I02B I07A
	10	K09A K09B			VB VBOR VKOR			I07B
	11	L09A L09B		05	F04Z F13A F13B		09	J02A J02B J03A
	12	M06Z M37Z			F13C			J03B J04Z J11A
	13	N11A N11B		06	G12A			J11B
84.00↔	21B	X06A X06B X06C		08	I02A I02B I07A		21B	X06A X06B X06C
		BORP KORP MKOR			I07B	84.09↔	22	Y02A Y02B Y02C
		VAC VAC I VAC II		09	J02A J02B J03A			BORP KORP MKOR
		VB VBOR VKOR			J03B J04Z J11A			VAC VAC I VAC II
	05	F04Z F13A F13B			J11B			VB VBOR VKOR
		F13C		21B	X05Z		05	F04Z F13A F13B
	06	G12A	84.04↔	22	Y02A Y02B Y02C			F13C
	08	I02A I02B I07A			BORP KORP MKOR		06	G12A
		I07B			VAC VAC I VAC II		08	I02A I02B I07A
	09	J02A J02B J03A			VB VBOR VKOR			I07B
		J03B J04Z J11A		05	F04Z F13A F13B		09	J02A J02B J03A
		J11B			F13C			J03B J04Z J11A
	21B	X06A X06B X06C		06	G12A			J11B
84.01↔	22	Y02A Y02B Y02C		08	I02A I02B I07A		21B	X06A X06B X06C
		BORP VAC VAC I			I07B	84.10↔	22	Y02A Y02B Y02C
		VAC II VB VBOR		09	J02A J02B J03A			BORP KORP MKOR
	05	F04Z F13A F13B			J03B J04Z J11A			VAC VAC I VAC II
		F13C			J11B			VB VBOR VKOR
	06	G12A		21B	X05Z		05	F04Z F13A F13B
	08	I02A I02B I32A	84.05↔	22	Y02A Y02B Y02C			F13C F28A F28B
		I32B I32C I32D			BORP KORP MKOR			F28C
	09	J02A J02B J03A			VAC VAC I VAC II		06	G12A
		J03B J04Z J11A			VB VBOR VKOR		08	I02A I02B I07A
		J11B		05	F04Z F13A F13B			I07B
	21B	X05Z			F13C		09	J02A J02B J03A
84.02↔	22	Y02A Y02B Y02C		06	G12A			J03B J04Z J11A
		BORP VAC VAC I		08	I02A I02B I07A		21B	X04Z
		VAC II VB VBOR			I07B	84.11↔	22	Y02A Y02B Y02C
	05	F04Z F13A F13B		09	J02A J02B J03A			BORP VAC VAC I
		F13C			J03B J04Z J11A			VAC II VB VBOR
	06	G12A			J11B		05	F04Z F13A F13B
	08	I02A I02B I32A		21B	X06A X06B X06C			F13C
		I32B I32C I32D	84.06↔	22	Y02A Y02B Y02C		06	G12A
	09	J02A J02B J03A			BORP KORP MKOR		08	I20A I20B I20C
		J03B J04Z J11A			VAC VAC I VAC II			I20D I20E I20F
		J11B			VB VBOR VKOR			I20G
	21B	X05Z		05	F04Z F13A F13B		09	J02A J02B J03A
84.03.00↔	22	Y02A Y02B Y02C			F13C			J03B J04Z J11A
		BORP KORP MKOR		06	G12A		21B	X04Z
		VAC VAC I VAC II		08	I02A I02B I07A		22	Y02A Y02B Y02C
		VB VBOR VKOR			I07B	84.12↔		BORP KORP MKOR
	05	F04Z F13A F13B		09	J02A J02B J03A			VAC VAC I VAC II
		F13C			J03B J04Z J11A			VB VBOR VKOR
	06	G12A			J11B		05	F04Z F13A F13B
	08	I02A I02B I07A	84.07↔	21B	X06A X06B X06C			F13C F28A F28B
		I07B		22	Y02A Y02B Y02C			F28C
	09	J02A J02B J03A			BORP KORP MKOR		06	G12A
		J03B J04Z J11A			VAC VAC I VAC II		08	I02A I02B I07A
		J11B			VB VBOR VKOR			I07B
	21B	X05Z		05	F04Z F13A F13B		09	J02A J02B J03A
84.03.10↔	22	Y02A Y02B Y02C			F13C			J03B J04Z J11A
		BORP KORP MKOR		06	G12A			J11B

CHOP	MDC	DRG	CHOP	MDC	DRG	CHOP	MDC	DRG	
84.13↔		J03B J04Z J11A	84.18↔		J11B	84.23.12↔		MKOR VAC VAC I	
		J11B		21B	X04Z			VAC II VBOR VKOR	
		X04Z		22	Y02A Y02B Y02C		05	F04Z F13A	
		Y02A Y02B Y02C			BORP KORP MKOR		06	G12A	
		BORP KORP MKOR			VAC VAC I VAC II		08	I02A I02B I22Z	
		VAC VAC I VAC II			VB VBOR VKOR			I32A I32B I32C	
		VB VBOR VKOR		05	F04Z F13A F28A			I32D I50Z	
		F04Z F13A F13B			F28B F28C		21B	X01A X01B X05Z	
		F13C		06	G12A			X07A X33Z	
		G12A		08	I02A I02B I07A			BORP EML KORP	
84.14↔		I02A I02B I07A	84.19↔		I07B	84.23.13↔		MKOR VAC VAC I	
		I07B		09	J02A J02B J03A			VAC II VBOR VKOR	
		J02A J02B J03A			J03B J04Z J11A		05	F04Z F13A	
		J03B J04Z J11A			J11B		06	G12A	
		J11B		21B	X04Z		08	I02A I02B I22Z	
		X04Z		22	Y02A Y02B Y02C			I32A I32B I32C	
		Y02A Y02B Y02C			BORP KORP MKOR		21B	X01A X01B X05Z	
		BORP KORP MKOR			VAC VAC I VAC II			X07A X33Z	
		VAC VAC I VAC II		05	F04Z F13A F28A			BORP EML KORP	
		VB VBOR VKOR			F28B F28C		05	MKOR VAC VAC I	
84.15↔		F04Z F13A F13B	84.20↔		G12A	84.23.99↔		VAC II VBOR VKOR	
		F13C F28A F28B			I02A I02B I07A		05	F04Z F13A	
		F28C		06	G12A		06	G12A	
		G12A		08	I02A I02B I07A		08	I02A I02B I22Z	
		I02A I02B I07A			I07B			I32A I32B I32C	
		I07B		09	J02A J02B J03A		21B	I32D I50Z	
		J02A J02B J03A			J03B J04Z J11A		21B	X01A X01B X05Z	
		J03B J04Z J11A			J11B			X07A X33Z	
		J11B		21B	X04Z			BORP EML KORP	
		X04Z		22	Y02A Y02B Y02C			MKOR VAC VAC I	
84.16↔		Y02A Y02B Y02C	84.21↔		BORP EML KORP	84.24.00↔		VAC II VBOR VKOR	
		BORP KORP MKOR			VAC VAC I VAC II		05	F04Z F13A	
		VAC VAC I VAC II		05	F04Z F13A		06	G12A	
		VB VBOR VKOR		06	G12A		08	I02A I02B I22Z	
		VB VBOR VKOR		08	I02A I02B I22Z			I32A I32B I32C	
		F04Z F13A F13B			I32D I50Z		21B	I32D I50Z	
		F13C F28A F28B			F28C		21B	X01A X01B X05Z	
		F28C			G12A			X07A X33Z	
		G12A		21B	X01A X01B X05Z		84.24.11↔		BORP EML KORP
		I02A I02B I07A			X07A X07B X33Z				MKOR VAC VAC I
	I07B	84.22↔	BORP EML KORP		VAC II VBOR VKOR				
	J02A J02B J03A		MKOR VAC VAC I	05	F04Z F13A				
	J03B J04Z J11A		VAC II VBOR VKOR	06	G12A				
	J11B		F04Z F13A	08	I02A I02B I22Z				
	J11B		G12A		I50Z				
	X04Z		I02A I02B I22Z	21B	X01A X01B X07A				
	Y02A Y02B Y02C		I32A I32B I32C		X33Z				
	BORP KORP MKOR		I32D I50Z		BORP EML KORP				
84.17↔		BORP KORP MKOR	84.23.00↔		X01A X01B X05Z	84.24.12↔		MKOR VAC VAC I	
		VAC VAC I VAC II			X07A X07B X33Z			VAC II VBOR VKOR	
		VB VBOR VKOR			BORP EML KORP		05	F04Z F13A	
		VB VBOR VKOR			MKOR VAC VAC I		06	G12A	
		F04Z F13A F13B			VAC II VBOR VKOR		08	I02A I02B I22Z	
		F13C F28A F28B			F04Z F13A			I50Z	
		F28C			G12A		21B	X01A X01B X07A	
		G12A			I02A I02B I22Z			X33Z	
		I02A I02B I07A			I32A I32B I32C		84.24.99↔		BORP EML KORP
		I07B			I32D I50Z				MKOR VAC VAC I
	J02A J02B J03A		X01A X01B X05Z		VAC II VBOR VKOR				
	J03B J04Z J11A	84.23.10↔	X07A X33Z	05	F04Z F13A				
	J11B		BORP EML KORP						

CHOP	MDC	DRG	CHOP	MDC	DRG	CHOP	MDC	DRG
	06	G12A			X07A X33Z		22	Y02A Y02B Y02C
	08	I02A I02B I22Z	84.29↔		BORP EML KORP	84.3X.19↔		BORP VAC VAC I
		I50Z			MKOR VAC VAC I		05	VAC II VB VBOR
	21B	X01A X01B X07A		05	VAC II VBOR VKOR			F04Z F13A F13B
84.25↔		X33Z		06	F04Z F13A		06	F13C
		BORP EML KORP		06	G12A		08	G12A
		MKOR VAC VAC I		08	I02A I02B I22Z		08	I14A I14B
		VAC II VBOR VKOR			I32A I32B I32C		09	J02A J02B J03A
	05	F04Z F13A			I32D I50Z			J03B J04Z J11A
	06	G12A		21B	X01A X01B X05Z		21B	J11B
	08	I02A I02B I20A	84.3X.00↔		X07A X07B X33Z			X04Z X05Z X06A
		I20B I20C I20D			BORP VAC VAC I		22	X06B X06C
		I20G I22Z I50Z		05	VAC II VB VBOR	84.3X.99↔		Y02A Y02B Y02C
84.26↔	21B	X01A X01B X04Z			F04Z F13A F13B		05	BORP VAC VAC I
		X07A X07B X33Z			F13C			VAC II VB VBOR
		BORP EML KORP		06	G12A		05	F04Z F13A F13B
		MKOR VAC VAC I		08	I14A I14B			F13C
		VAC II VBOR VKOR		09	J02A J02B J03A		06	G12A
	05	F04Z F13A			J03B J04Z J11A		08	I14A I14B
	06	G12A			J11B		09	J02A J02B J03A
	08	I02A I02B I20A		21B	X04Z X05Z X06A			J03B J04Z J11A
		I20B I20C I20D			X06B X06C		21B	J11B
		I20G I22Z I50Z		22	Y02A Y02B Y02C			X04Z X05Z X06A
84.27.00↔	21B	X01A X01B X04Z	84.3X.10↔		BORP VAC VAC I		22	X06B X06C
		X07A X33Z			VAC II VB VBOR			Y02A Y02B Y02C
		BORP EML KORP		05	F04Z F13A F13B	84.4A‡↔	08	BORP VAC VAC I
		MKOR VAC VAC I			F13C	84.4B‡↔		VAC II VBOR
		VAC II VBOR VKOR		06	G12A	84.53.00↔	08	I73A
	05	F04Z F13A		08	I14A I14B			I73A
	06	G12A		09	J02A J02B J03A		08	I73A
	08	I02A I02B I22Z			J03B J04Z J11A			BORP VAC VAC I
		I50Z I59Z			J11B		03	VAC II VBOR
	21B	X01A X01B X04Z		21B	X04Z X05Z X06A			D25A D25B D28Z
		X07A X33Z			X06B X06C		04	D29Z
84.27.11↔		BORP EML KORP		22	Y02A Y02B Y02C		06	E02A E02B E02C
		MKOR VAC VAC I	84.3X.11↔		BORP VAC VAC I		08	G12A
		VAC II VBOR VKOR			VAC II VB VBOR		08	I11A I11B
	05	F04Z F13A		05	F04Z F13A F13B		09	J02A J02B J08A
	06	G12A			F13C	84.53.10↔		J08B
	08	I02A I02B I22Z			G12A		21B	X04Z X05Z X06A
		I50Z I59Z		06	I14A I14B			X06B X06C
	21B	X01A X01B X04Z		08	J02A J02B J03A		03	BORP VAC VAC I
		X07A X33Z		09	J03B J04Z J11A			VAC II VBOR
84.27.12↔		BORP EML KORP			J11B		03	D25A D25B D28Z
		MKOR VAC VAC I		21B	X04Z X05Z X06A		04	D29Z
		VAC II VBOR VKOR			X06B X06C		06	E02A E02B E02C
	05	F04Z F13A		22	Y02A Y02B Y02C		06	G12A
	06	G12A	84.3X.12↔		BORP VAC VAC I		08	I11A I11B
	08	I02A I02B I22Z			VAC II VB VBOR		09	J02A J02B J08A
		I50Z I59Z		05	F04Z F13A F13B	84.53.11↔		J08B
	21B	X01A X01B X04Z			F13C		21B	X04Z X05Z X06A
		X07A X33Z	84.3X.13↔		G12A			X06B X06C
84.27.99↔		BORP EML KORP		06	I14A I14B		03	BORP VAC VAC I
		MKOR VAC VAC I		08	J02A J02B J03A			VAC II VBOR
		VAC II VBOR VKOR		09	J03B J04Z J11A		03	D25A D25B D28Z
	05	F04Z F13A			J11B		04	D29Z
	06	G12A		21B	X04Z X05Z X06A		04	E02A E02B E02C
	08	I02A I02B I22Z			X06B X06C		06	G12A
		I50Z I59Z		22	Y02A Y02B Y02C		08	I11A I11B
	21B	X01A X01B X04Z			BORP VAC VAC I	84.53.99↔	09	J02A J02B J08A
		X07A X33Z			VAC II VB VBOR			J08B
84.28↔		BORP EML KORP		05	F04Z F13A F13B		21B	X04Z X05Z X06A
		MKOR VAC VAC I			F13C			X06B X06C
		VAC II VBOR VKOR		06	G12A		03	BORP VAC VAC I
	05	F04Z F13A		08	I14A I14B			VAC II VBOR
	06	G12A		09	J02A J02B J03A		03	D25A D25B D28Z
	08	I02A I02B I08A			J03B J04Z J11A		04	D29Z
		I08B I08C I08D			J11B		04	E02A E02B E02C
		I22Z I50Z		21B	X04Z X05Z X06A		06	G12A
	21B	X01A X01B X04Z			X06B X06C		08	I11A I11B
							09	J02A J02B J08A
								J08B
							21B	X04Z X05Z X06A

CHOP	MDC	DRG	CHOP	MDC	DRG	CHOP	MDC	DRG	
84.54↔		X06B X06C	85.25↔		BORP VAC VAC I	85.6↔	03	D12A D12B	
		BORP VAC VAC I			VAC II VBOR		04	E02A E02B E02C	
	03	D25A D25B D28Z		06	G12A		05	F21A F21B F21C	
		D29Z		09	J24A J24B J24C		06	G12A G12B	
	04	E02A E02B E02C			J25Z		07	H06Z	
	06	G12A		10	K09A K09B		08	I02A I02B I28A	
	08	I12A I12B I12C		13	N23A N23B			I28B	
		I28A I28B		19	U01A U01B		09	J02A J02B J11A	
	09	J02A J02B J08A		21B	X06A X06B			J11B	
		J08B		85.27↔	09		J18A J23A J23B	10	K09A K09B
21B	X04Z X05Z X06A		J24A J24B J24C		11	L09A L09B			
	X06B X06C		J25Z		12	M06Z M37Z			
84.71‡↔	08	I11A I11B	10		K09A K09B	13	N11A N11B		
	84.72‡↔	08	I11A I11B I13A		13	N23A N23B	18B	T01A T01B T01C	
		I13B	14		O02A O02B		T01D		
84.73‡↔	08	I11A I11B	19		U01A U01B	21B	X05Z		
84.92↔		BORP KORP MKOR	85.28↔		21B	X06A X06B X06C	22	Y02A Y02B Y02C	
		VAC VAC I VAC II			09	J18A J23A J23B		Y62B	
		VBOR VKOR				J24A J24B J24C	85.6↔		BORP VAC VAC I
	06	G12A			J25Z			VAC II VBOR	
	08	I28A I28B		10	K09A K09B	06		G12A	
	Prä	A05A A05B A06A		13	N23A N23B	09		J24A J24B J24C	
		A06B		14	O02A O02B			J25Z	
	84.93↔			BORP KORP MKOR	19	U01A U01B		13	N23A N23B
				VAC VAC I VAC II	21B	X06A X06B X06C		21B	X06A X06B
		VBOR VKOR		85.29↔	09	J18A J23A J23B		85.A0↔	
06	G12A		J24A J24B J24C			VAC II VBOR			
08	I28A I28B		J25Z		06	G12A			
Prä	A05A A05B A06A	10	K09A K09B		09	J01A J01B J06A			
	A06B	13	N23A N23B			J06B J18A J23A			
84.99.14↔		BORP EML KORP	14		O02A O02B		J23B J24A J24B		
		MKOR VAC VAC I	21B		X06A X06B X06C		J24C		
	VAC II VBOR VKOR	85.2A↔	09		J18A J23A J23B	85.A1↔	19		U01A U01B
05	F04Z F13A				J24A J24B J24C		21B		X06A X06B X06C
06	G12A				J25Z				BORP VAC VAC I
08	I02A I02B I22Z		10	K09A K09B			VAC II VBOR		
	I50Z		13	N23A N23B	06		G12A		
84.99.31↔	21B		X01A X01B X07A	14	O02A O02B		09	J01A J01B J06A	
			X33Z	21B	X06A X06B X06C			J06B J18A J23A	
	BORP EML KORP		85.2B↔	09	J18A J23A J23B			J23B J24A J24B	
	MKOR VAC VAC I				J24A J24B J24C			J24C	
	VAC II VBOR VKOR				J25Z		85.A2.11↔	21B	X06A X06B X06C
05	F04Z F13A	10		K09A K09B		BORP VAC VAC I			
06	G12A	13		N23A N23B		VAC II VBOR			
08	I02A I02B I22Z	14		O02A O02B	06	G12A			
	I32A I32B I32C	21B		X06A X06B X06C	09	J01A J01B J06A			
85.12↔	21B	X01A X01B X05Z		09	J11A J11B			J06B J18A J23A	
		X07A X07B X33Z		85.2C.11‡↔	01	B17A B17B			J23B J24A J24B
	J24A J24B J24C	85.2C.12‡↔		02	C14Z			J24C	
	J25Z		03	D12A D12B	19	U01A U01B			
10	K09A K09B		04	E02A E02B E02C	21B	X06A X06B X06C			
13	N23A N23B		05	F21A F21B F21C	85.A2.12↔		BORP VAC VAC I		
21B	X06A X06B X06C		06	G12A G12B			VAC II VBOR		
85.20↔	09	J18A J23A J23B	07	H06Z		06	G12A		
		J24A J24B J24C	08	I02A I02B I28A		09	J01A J01B J06A		
	J25Z		I28B			J06B J18A J23A			
10	K09A K09B	09	J02A J02B J11A			J23B J24A J24B			
13	N23A N23B		J11B	19		U01A U01B			
14	O02A O02B		J11B	21B		X06A X06B X06C			
21B	X06A X06B X06C		18B	T01A T01B T01C		85.A3.11↔		BORP VAC VAC I	
85.24↔		BORP VAC VAC I		T01D				VAC II VBOR	
		VAC II VBOR		T01D	06		G12A		
06	G12A		21B	X05Z	09		J01A J01B J06A		
09	J24A J24B J24C		22	Y02A Y02B Y02C			J06B J18A J23A		
	J25Z			Y62B			J23B J24A J24B		
13	N23A N23B	85.2C.31‡↔	09	J11A J11B			J24C		
19	U01A U01B	85.2C.32‡↔	01	B17A B17B	19		U01A U01B		
21B	X06A X06B X06C		02	C14Z	21B		X06A X06B X06C		
							BORP VAC VAC I		

CHOP	MDC	DRG	CHOP	MDC	DRG	CHOP	MDC	DRG
		VAC II VBOR		09	J01A J01B J06A			J24A J24B J25Z
	06	G12A			J06B J23A J23B		19	U01A U01B
	09	J01A J01B J06A			J24A J24B J25Z		21B	X06A X06B
		J06B J18A J23A	85.D0↔	21B	X06A X06B		22	Y02A Y02B Y02C
		J23B J24A J24B			BORP VAC VAC I	85.E9↔		BORP VAC VAC I
		J24C			VAC II VBOR			VAC II VB VBOR
	19	U01A U01B		06	G12A		05	F21A F21B F21C
85.A4↔	21B	X06A X06B X06C		09	J01A J01B J06A		06	G12A
		BORP VAC VAC I			J06B J23A J23B		08	I28A I28B I28C
		VAC II VBOR			J24A J24B J24C		09	J01A J01B J06A
	06	G12A		19	U01A U01B			J06B J23A J23B
	09	J01A J01B J06A	85.D1↔	21B	X06A X06B		19	J24A J24B J25Z
		J06B J18A J23A			BORP VAC VAC I		21B	U01A U01B
		J23B J24A J24B			VAC II VBOR		22	X06A X06B
		J24C		06	G12A	85.F1↔		Y02A Y02B Y02C
	19	U01A U01B		09	J01A J01B J06A			BORP VAC VAC I
85.A5↔	21B	X06A X06B X06C			J06B J23A J23B		06	VAC II VBOR
		BORP VAC VAC I			J24A J24B J25Z		09	G12A
		VAC II VBOR		19	U01A U01B			J01A J01B J23A
	06	G12A		21B	X06A X06B		09	J23B J24A J24B
	09	J01A J01B J06A	85.D2↔		BORP VAC VAC I		19	J25Z
		J06B J18A J23A			VAC II VB VBOR		21B	U01A U01B
		J23B J24A J24B		05	F21A F21B F21C	85.F2.00↔		X06A X06B
		J24C		06	G12A			BORP VAC VAC I
85.A6.11↔	21B	X06A X06B X06C		08	I28A I28B I28C		06	VAC II VBOR
		BORP VAC VAC I		09	J01A J01B J06A		09	G12A
		VAC II VBOR			J06B J23A J23B			J24A J24B J24C
	06	G12A			J24A J24B J25Z		13	J25Z
	09	J01A J01B J06A		19	U01A U01B		19	N23A N23B
		J06B J18A J23A		21B	X06A X06B		21B	U01A U01B
		J23B J24A J24B			Y02A Y02B Y02C	85.F2.09↔		X06A X06B
		J24C		22	BORP VAC VAC I			BORP VAC VAC I
85.A6.12↔	21B	X06A X06B X06C	85.D9↔		VAC II VBOR		06	VAC II VBOR
		BORP VAC VAC I			VAC II VBOR		09	G12A
		VAC II VBOR		06	G12A			J01A J01B J23A
	06	G12A		09	J01A J01B J06A		09	J23B J24A J24B
	09	J01A J01B J06A			J06B J23A J23B			J24C J25Z
		J06B J18A J23A			J24A J24B J24C		13	N23A N23B
		J23B J24A J24B		19	U01A U01B		21B	X06A X06B
		J24C		21B	X06A X06B	85.F2.11↔		BORP VAC VAC I
85.A7↔	21B	X06A X06B X06C			Y02A Y02B Y02C			VAC II VBOR
		BORP VAC VAC I	85.E0↔		BORP VAC VAC I		06	G12A
		VAC II VBOR			VAC II VB VBOR		09	J01A J01B J23A
	06	G12A		05	F21A F21B F21C			J23B J24A J24B
	09	J01A J01B J06A		06	G12A			J24C J25Z
		J06B J18A J23A		08	I28A I28B I28C		13	N23A N23B
		J23B J24A J24B		09	J01A J01B J06A		19	U01A U01B
		J24C			J06B J23A J23B		21B	X06A X06B
85.A8↔	21B	X06A X06B X06C			J24A J24B J25Z	85.F2.12↔		BORP VAC VAC I
		BORP VAC VAC I		19	U01A U01B			VAC II VBOR
		VAC II VBOR		21B	X06A X06B		06	G12A
	06	G12A		22	Y02A Y02B Y02C		09	J01A J01B J23A
	09	J01A J01B J06A	85.E1↔		BORP VAC VAC I			J23B J24A J24B
		J06B J18A J23A			VAC II VB VBOR			J24C J25Z
		J23B J24A J24B		05	F21A F21B F21C		13	N23A N23B
		J24C		06	G12A		19	U01A U01B
	19	U01A U01B		08	I28A I28B I28C		21B	X06A X06B
85.A9↔	21B	X06A X06B X06C		09	J01A J01B J06A	85.G1↔		BORP VAC VAC I
		BORP VAC VAC I			J06B J23A J23B			VAC II VBOR
		VAC II VBOR			J24A J24B J25Z		06	G12A
	06	G12A		19	U01A U01B		09	J01A J01B J23A
	09	J01A J01B J06A	85.E2↔	21B	X06A X06B			J23B J24A J24B
		J06B J18A J23A			Y02A Y02B Y02C			J24C J25Z
		J23B J24A J24B		22	BORP VAC VAC I		13	N23A N23B
		J24C			VAC II VB VBOR		19	U01A U01B
	19	U01A U01B		05	F21A F21B F21C		21B	X06A X06B
85.B↔	21B	X06A X06B X06C		06	G12A	85.G2↔		BORP VAC VAC I
		BORP VAC VAC I		08	I28A I28B I28C			VAC II VBOR
		VAC II VBOR		09	J01A J01B J06A		06	G12A
	06	G12A			J06B J23A J23B		09	J24A J24B J24C

CHOP	MDC	DRG	CHOP	MDC	DRG	CHOP	MDC	DRG		
85.G4.12↔	19	U01A U01B	85.I1↔	22	Y02A Y02B Y02C	85.K3.14↔	22	Y02A Y02B		
	21B	X06A X06B		06	BORP VAC VAC I		03	BORP KORP MKOR		
		BORP VAC VAC I		09	VAC II VBOR			VAC VAC I VAC II		
	05	F21A F21B F21C		19	G12A		05	VB VBOR VKOR		
	06	G12A		21B	J01A J01B J23A		06	D02A D02B D24A		
	08	I28A I28B I28C			J23B J24A J24B		08	D24B		
	09	J01A J01B J23A		85.I2↔	19		U01A U01B	08	F04Z	
		J23B J24A J24B			21B		X06A X06B	06	G12A	
		J24C J25Z					BORP KORP MKOR	08	I02A I02B	
	13	N23A N23B					VAC VAC I VAC II	09	J01A J01B J02A	
19	U01A U01B		VBOR VKOR		19	J02B J14Z				
21B	X06A X06B	06	G12A		21A	U01A U01B				
22	Y02A Y02B Y02C	09	J01A J01B J14Z		21B	W01A W36Z				
85.G4.13↔	09	J01A J01B J23A			J23A J23B J24A	22	X06A X06B			
		J23B J24A J24B	19		J24B J25Z	22	Y02A Y02B			
		J24C J25Z	21B		U01A U01B	85.K4.11↔	BORP KORP MKOR			
	85.G5.12↔		BORP VAC VAC I	22	X06A X06B			VAC VAC I VAC II		
			VAC II VB VBOR		Y02A Y02B Y02C			VB VBOR VKOR		
		05	F21A F21B F21C	85.J2↔			BORP VAC VAC I	03	D02A D02B D24A	
		06	G12A				VAC II VBOR		D24B	
		08	I28A I28B I28C		06		G12A	05	F04Z	
		09	J01A J01B J23A		09		J01A J01B J23A	06	G12A	
			J23B J24A J24B				J23B J24A J24B	08	I02A I02B	
		J24C J25Z	19		U01A U01B		09	J01A J01B J02A		
13		N23A N23B	21B		X06A X06B			J02B J14Z		
19		U01A U01B	85.K0↔			BORP VAC VAC I	19	U01A U01B		
21B	X06A X06B				VAC II VBOR	21A	W01A W36Z			
22	Y02A Y02B Y02C	06			G12A	21B	X06A X06B			
85.G5.13↔	09	J01A J01B J23A		09	J01A J01B J23A	22	Y02A Y02B			
		J23B J24A J24B			J23B J24A J24B	85.K4.12↔	BORP KORP MKOR			
		J24C J25Z		19	U01A U01B			VAC VAC I VAC II		
	85.H0↔			VB	21B		X06A X06B		VB VBOR VKOR	
		05		F21A F21B F21C	85.K3.11↔			BORP KORP MKOR	03	D02A D02B D24A
		08		I28A I28B I28C				VAC VAC I VAC II		D24B
		09		J01A J01B J23A				VBOR VKOR	05	F04Z
			J23B J24A J24B	06			G12A	06	G12A	
			J24C J25Z	09			J01A J01B J02A	08	I02A I02B	
		21B	X06A X06B X06C				J02B J14Z J23A	09	J01A J01B J02A	
22		Y02A Y02B Y02C		J23B J24A J24B				J02B J14Z		
85.H1↔			BORP VAC VAC I	19		U01A U01B	19	U01A U01B		
			VAC II VB VBOR	21B		X06A X06B	21A	W01A W36Z		
	05	F21A F21B F21C	22	Y02A Y02B Y02C		21B	X06A X06B			
	06	G12A	85.K3.12↔		BORP KORP MKOR	22	Y02A Y02B			
	08	I28A I28B I28C			VAC VAC I VAC II	85.K5↔	BORP KORP MKOR			
	09	J01A J01B J14Z			VAC VAC I VAC II			VAC VAC I VAC II		
		J23A J23B J24A			VBOR VKOR			VBOR VKOR		
		J24B J24C J25Z		03	D02A D02B D24A		06	G12A		
	19	U01A U01B			D24B		09	J01A J01B J02A		
	21B	X06A X06B		05	F04Z			J02B J14Z J23A		
22	Y02A Y02B Y02C	06		G12A	19		J23B J24A J24B			
85.H2↔		BORP VAC VAC I		08	I02A I02B		19	U01A U01B		
		VAC II VB VBOR		09	J01A J01B J02A		21B	X06A X06B		
	05	F21A F21B F21C		J02B J14Z	22		Y02A Y02B Y02C			
	06	G12A	19	U01A U01B	85.K6.13↔	BORP VAC VAC I				
	08	I28A I28B I28C	21A	W01A W36Z			VAC II VB VBOR			
	09	J01A J01B J14Z	21B	X06A X06B		01	B17A B17B			
		J23A J23B J24A	22	Y02A Y02B Y02C		03	D12A D12B			
		J24B J24C J25Z	85.K3.13↔			BORP KORP MKOR	05	F04Z F13A F13B		
	19	U01A U01B				VAC VAC I VAC II		F13C F21A F21B		
	21B	X06A X06B				VB VBOR VKOR		F21C		
22	Y02A Y02B Y02C	03		D02A D02B D24A		06	G12A G12B			
85.H9↔		VB				D24B	08	I02A I02B I12A		
	05	F21A F21B F21C		05		F04Z		I12B I12C I22Z		
	06	G12A		06	G12A		I28A I28B I28C			
	08	I28A I28B I28C		08	I02A I02B		I32B I50Z			
	09	J01A J01B J14Z		09	J01A J01B J02A	09	J02A J02B J03A			
		J23A J23B J24A			J02B J14Z		J03B J04Z J08A			
		J24B J24C J25Z	19	U01A U01B		J08B J10A J10B				
	19	U01A U01B	21A	W01A W36Z		J21Z J22Z				
	21B	X06A X06B	21B	X06A X06B	21B	X01A X01B X04Z				

CHOP	MDC	DRG	CHOP	MDC	DRG	CHOP	MDC	DRG
		X05Z X06A X06B		21B	X05Z		07	H06Z
		X06C X33Z		22	Y02A Y02B Y02C		08	I02A I02B I28A
85.K9↔	22	Y02A Y02B Y02C	86.2A.2D†↔	01	Y62B		09	I28B I28C
		BORP VAC VAC I		02	B17A B17B		10	J02A J02B J11A
	06	VAC II VBOR		03	C14Z		11	J11B
	09	G12A		04	D12A D12B		12	K09A K09B
	19	J01A J01B J23A		05	E02A E02B E02C		13	L09A L09B
	21B	J23B J24A J24B		06	F21A F21B F21C		21B	M06Z M37Z
86.03†↔	09	U01A U01B		07	G12A G12B		22	N11A N11B
86.0B.11†↔	01	X06A X06B		08	H06Z	86.2A.3D↔		X05Z
	02	J09A J09B		09	I02A I02B I28A		01	Y02A Y02B Y02C
	03	B17A B17B		10	I28B		02	VAC VAC I VAC II
	04	C14Z		11	J02A J02B J11A		03	VBOR
	05	D12A D12B		12	J11B		04	B17A B17B
	06	E02A E02B E02C		13	K09A K09B		05	C14Z
	07	F21A F21B F21C		18B	L09A L09B		06	D12A D12B
	10	G12A G12B		21B	M06Z M37Z		07	E02A E02B E02C
	11	H06Z		22	N11A N11B		08	F21A F21B F21C
	12	I28A I28B I28C		18B	T01A T01B T01C		09	G12A G12B
	13	K09A K09B		21B	T01D		10	H06Z
	18B	L09A L09B	86.2A.2E†↔	01	X05Z		11	I02A I02B I28A
	21B	M06Z M37Z		02	Y02A Y02B Y02C		12	I28B I28C
	13	N11A N11B		03	Y62B		13	J02A J02B J11A
	18B	T01A T01B T01C		04	B17A B17B		21B	J11B
	21B	T01D		05	C14Z		22	K09A K09B
86.20†↔	09	X05Z		06	D12A D12B			L09A L09B
86.21†↔	09	J11A J11B		07	E02A E02B E02C			M06Z M37Z
86.29†↔	09	J09A J09B		08	F21A F21B F21C			N11A N11B
86.2A.11†↔	09	J11A J11B		09	G12A G12B			X05Z
86.2A.16†↔	09	J11A J11B		10	H06Z			Y02A Y02B Y02C
86.2A.1D†↔	09	J11A J11B		18B	I02A I02B I28A	86.2A.3E↔		VAC VAC I VAC II
86.2A.1E†↔	09	J11A J11B		21B	I28B		01	VBOR
86.2A.21†↔	01	B17A B17B		22	J02A J02B J11A		02	B17A B17B
	02	C14Z		01	J11B		03	C14Z
	03	D12A D12B		02	K09A K09B		04	D12A D12B
	04	E02A E02B E02C		03	L09A L09B		05	E02A E02B E02C
	05	F21A F21B F21C		04	M06Z M37Z		06	F21A F21B F21C
	06	G12A G12B		05	N11A N11B		07	G12A G12B
	07	H06Z		18B	T01A T01B T01C		08	H06Z
	08	I02A I02B I28A		21B	T01D		09	I02A I02B I28A
	09	I28B		22	X05Z		10	I28B I28C
	10	J02A J02B J11A	86.2A.31↔	01	Y02A Y02B Y02C		11	J02A J02B J11A
	11	J11B		02	Y62B		12	J11B
	12	K09A K09B		03	VAC VAC I VAC II		13	K09A K09B
	13	L09A L09B		04	VBOR		21B	L09A L09B
	18B	M06Z M37Z		05	B17A B17B		22	M06Z M37Z
	21B	N11A N11B		06	C14Z			N11A N11B
	22	T01A T01B T01C		07	D12A D12B			X05Z
	01	T01D		08	E02A E02B E02C			Y02A Y02B Y02C
86.2A.26†↔	01	X05Z		09	F21A F21B F21C	86.2B.21†↔	09	J02A J02B J60A
	02	Y02A Y02B Y02C		10	G12A G12B	86.2B.26†↔	09	J02A J02B J60A
	03	Y62B		11	H06Z	86.2B.2D†↔	09	J02A J02B J60A
	04	B17A B17B		12	I02A I02B I28A	86.2B.2E†↔	09	J02A J02B J60A
	05	C14Z		13	I28B I28C	86.2B.41†↔	09	J02A J02B J60A
	06	D12A D12B		18B	J02A J02B J11A	86.2B.46†↔	09	J02A J02B J60A
	07	E02A E02B E02C		21B	J11B	86.2B.4D†↔	09	J02A J02B J60A
	08	F21A F21B F21C		22	K09A K09B	86.2B.4E†↔	09	J02A J02B J60A
	09	G12A G12B		01	L09A L09B	86.2C.11†↔	09	J11A J11B
	10	H06Z		02	M06Z M37Z	86.2C.16†↔	09	J11A J11B
	11	I02A I02B I28A		03	N11A N11B	86.2C.1D†↔	09	J11A J11B
	12	I28B		18B	X05Z	86.2C.1E†↔	09	J11A J11B
	13	J02A J02B J11A	86.2A.36↔	22	Y02A Y02B Y02C	86.2C.21†↔	09	J11A J11B
	18B	J11B		01	VAC VAC I VAC II	86.2C.26†↔	09	J11A J11B
	21B	K09A K09B		02	VBOR	86.2C.2D†↔	09	J11A J11B
	22	L09A L09B		03	B17A B17B	86.2C.2E†↔	09	J11A J11B
	01	M06Z M37Z		04	C14Z	86.2C.31†↔	09	J11A J11B
	02	N11A N11B		05	D12A D12B	86.2C.36†↔	09	J11A J11B
	03	T01A T01B T01C		06	E02A E02B E02C	86.2C.3D†↔	09	J11A J11B
	04	T01D		07	F21A F21B F21C	86.2C.3E†↔	09	J11A J11B
	05	X05Z		08	G12A G12B	86.2C.41†↔	09	J11A J11B
	06	Y02A Y02B Y02C		09				

CHOP	MDC	DRG	CHOP	MDC	DRG	CHOP	MDC	DRG
86.2C.46†↔	09	J11A J11B			J21Z			J03B J04Z J08A
86.2C.4D†↔	09	J11A J11B		10	K09A K09B			J08B J11A J11B
86.2C.4E†↔	09	J11A J11B		21B	X06A X06B X06C			J21Z
86.2C.51†↔	09	J11A J11B		22	Y02A Y02B Y02C		10	K09A K09B
86.2C.56†↔	09	J11A J11B	86.41.14↔		BORP VAC VAC I		21B	X06A X06B X06C
86.2C.5D†↔	09	J11A J11B			VAC II VB VBOR		22	Y02A Y02B Y02C
86.2C.5E†↔	09	J11A J11B		01	B17A B17B	86.41.18↔		BORP VAC VAC I
86.2C.61†↔	09	J11A J11B		02	C14Z			VAC II VB VBOR
86.2C.66†↔	09	J11A J11B		03	D08Z D12A D22Z		01	B17A B17B
86.2C.6D†↔	09	J11A J11B			D25A D25B D30A		02	C14Z
86.2C.6E†↔	09	J11A J11B			D30B D30C		03	D08Z D12A D22Z
86.32.11†↔	09	J11A J11B		05	F04Z F13A F21A			D25A D25B D30A
86.32.16†↔	09	J11A J11B			F21B F21C			D30B D30C
86.32.1D†↔	09	J11A J11B		06	G12A		05	F04Z F13A F21A
86.32.1E†↔	09	J11A J11B		08	I28A I28B I28C			F21B F21C
86.33.11†↔	09	J11A J11B		09	J02A J02B J03A		06	G12A
86.33.16†↔	09	J11A J11B			J03B J04Z J08A		08	I28A I28B I28C
86.33.1D†↔	09	J11A J11B			J08B J11A J11B		09	J02A J02B J03A
86.33.1E†↔	09	J11A J11B			J21Z			J03B J04Z J08A
86.39†↔	09	J11A J11B		10	K09A K09B			J08B J11A J11B
86.41.11↔		BORP VAC VAC I		21B	X06A X06B X06C			J21Z
		VAC II VB VBOR		22	Y02A Y02B Y02C		10	K09A K09B
	01	B17A B17B	86.41.15↔		BORP VAC VAC I		21B	X06A X06B X06C
	02	C14Z			VAC II VB VBOR		22	Y02A Y02B Y02C
	03	D08Z D12A D22Z		01	B17A B17B	86.41.1A↔		BORP VAC VAC I
		D25A D25B D30A		02	C14Z			VAC II VB VBOR
		D30B D30C		03	D08Z D12A D22Z		01	B17A B17B
	05	F04Z F13A F21A			D25A D25B D30A		02	C14Z
		F21B F21C			D30B D30C		03	D08Z D12A D22Z
	06	G12A		05	F04Z F13A F21A			D25A D25B D30A
	08	I28A I28B I28C			F21B F21C		05	F04Z F13A F21A
	09	J02A J02B J03A		06	G12A			F21B F21C
		J03B J04Z J08A		08	I28A I28B I28C		05	F04Z F13A F21A
		J08B J11A J11B		09	J02A J02B J03A		06	G12A
		J21Z			J03B J04Z J08A		08	I28A I28B I28C
	10	K09A K09B			J08B J11A J11B		09	J02A J02B J03A
	21B	X06A X06B X06C			J21Z			J03B J04Z J08A
86.41.12↔	22	Y02A Y02B Y02C		10	K09A K09B			J08B J11A J11B
		BORP VAC VAC I		21B	X06A X06B X06C			J21Z
		VAC II VB VBOR		22	Y02A Y02B Y02C		10	K09A K09B
	01	B17A B17B	86.41.16↔		BORP VAC VAC I		21B	X06A X06B X06C
	02	C14Z			VAC II VB VBOR		22	Y02A Y02B Y02C
	03	D08Z D12A D22Z		01	B17A B17B	86.41.1B↔		BORP VAC VAC I
		D25A D25B D30A		02	C14Z			VAC II VB VBOR
		D30B D30C		03	D08Z D12A D22Z		01	B17A B17B
	05	F04Z F13A F21A			D25A D25B D30A		02	C14Z
		F21B F21C			D30B D30C		03	D08Z D12A D22Z
	06	G12A		05	F04Z F13A F21A			D25A D25B D30A
	08	I28A I28B I28C			F21B F21C		05	F04Z F13A F21A
	09	J02A J02B J03A		06	G12A			F21B F21C
		J03B J04Z J08A		08	I28A I28B I28C		06	G12A
		J08B J11A J11B		09	J02A J02B J03A		08	I28A I28B I28C
		J21Z			J03B J04Z J08A		09	J02A J02B J03A
	10	K09A K09B			J08B J11A J11B			J03B J04Z J08A
	21B	X06A X06B X06C			J21Z			J08B J11A J11B
86.41.13↔	22	Y02A Y02B Y02C		10	K09A K09B			J21Z
		BORP VAC VAC I		21B	X06A X06B X06C		10	K09A K09B
		VAC II VB VBOR		22	Y02A Y02B Y02C		21B	X06A X06B X06C
	01	B17A B17B	86.41.17↔		BORP VAC VAC I		22	Y02A Y02B Y02C
	02	C14Z			VAC II VB VBOR			BORP VAC VAC I
	03	D08Z D12A D22Z		01	B17A B17B	86.41.1C↔		VAC II VB VBOR
		D25A D25B D30A		02	C14Z			B17A B17B
		D30B D30C		03	D08Z D12A D22Z		01	B17A B17B
	05	F04Z F13A F21A			D25A D25B D30A		02	C14Z
		F21B F21C			D30B D30C		03	D08Z D12A D22Z
	06	G12A		05	F04Z F13A F21A			D25A D25B D30A
	08	I28A I28B I28C			F21B F21C		05	F04Z F13A F21A
	09	J02A J02B J03A		06	G12A			F21B F21C
		J03B J04Z J08A		08	I28A I28B I28C		06	G12A
		J08B J11A J11B		09	J02A J02B J03A			

CHOP	MDC	DRG	CHOP	MDC	DRG	CHOP	MDC	DRG
	08	I28A I28B I28C			F21B F21C			D30B D30C
	09	J02A J02B J03A		06	G12A		04	E02A E02B E02C
		J03B J04Z J08A		08	I28A I28B I28C		05	F04Z F13A F21A
		J08B J11A J11B		09	J02A J02B J03A			F21B F21C
		J21Z			J03B J04Z J08A		06	G12A
	10	K09A K09B			J08B J11A J11B		08	I28A I28B I28C
	21B	X06A X06B X06C			J21Z		09	J02A J02B J03A
86.41.1D↔	22	Y02A Y02B Y02C		10	K09A K09B			J03B J04Z J08A
		BORP VAC VAC I		21B	X06A X06B X06C			J08B J11A J11B
		VAC II VB VBOR	86.42.14↔	22	Y02A Y02B Y02C			J21Z
	01	B17A B17B			BORP VAC VAC I		10	K09A K09B
	02	C14Z			VAC II VB VBOR		21B	X06A X06B X06C
	03	D08Z D12A D22Z		01	B17A B17B	86.42.18↔	22	Y02A Y02B Y02C
		D25A D25B D30A		02	C14Z			BORP VAC VAC I
		D30B D30C		03	D08Z D12A D22Z			VAC II VB VBOR
	05	F04Z F13A F21A		05	D25A D25B D30A		01	B17A B17B
		F21B F21C			D30B D30C		02	C14Z
	06	G12A		06	F04Z F13A F21A		03	D08Z D12A D22Z
	08	I28A I28B I28C		08	F21B F21C			D25A D25B D30A
	09	J02A J02B J03A		09	G12A		05	D30B D30C
		J03B J04Z J08A		10	I28A I28B I28C			F04Z F13A F21A
		J08B J11A J11B		09	J02A J02B J03A		06	F21B F21C
		J21Z			J03B J04Z J08A		08	G12A
	10	K09A K09B			J08B J11A J11B		09	I28A I28B I28C
	21B	X06A X06B X06C		10	J21Z			J02A J02B J03A
86.42.11↔	22	Y02A Y02B Y02C		21B	K09A K09B			J03B J04Z J08A
		BORP VAC VAC I		22	X06A X06B X06C			J08B J11A J11B
		VAC II VB VBOR	86.42.15↔		Y02A Y02B Y02C		10	J21Z
	01	B17A B17B			BORP VAC VAC I		21B	K09A K09B
	02	C14Z			VAC II VB VBOR		22	X06A X06B X06C
	03	D08Z D12A D22Z		01	B17A B17B	86.42.1A↔		Y02A Y02B Y02C
		D25A D25B D30A		02	C14Z			BORP VAC VAC I
		D30B D30C		03	D08Z D12A D22Z		01	VAC II VB VBOR
	05	F04Z F13A F21A		05	D25A D25B D30A		02	B17A B17B
		F21B F21C			D30B D30C		03	C14Z
	06	G12A		06	F04Z F13A F21A			D08Z D12A D22Z
	08	I28A I28B I28C		08	F21B F21C		03	D25A D25B D30A
	09	J02A J02B J03A		09	G12A		05	D30B D30C
		J03B J04Z J08A		10	I28A I28B I28C			F04Z F13A F21A
		J08B J11A J11B		09	J02A J02B J03A		06	F21B F21C
		J21Z			J03B J04Z J08A		08	G12A
	10	K09A K09B			J08B J11A J11B		09	I28A I28B I28C
	21B	X06A X06B X06C		10	J21Z			J02A J02B J03A
86.42.12↔	22	Y02A Y02B Y02C		21B	K09A K09B			J03B J04Z J08A
		BORP VAC VAC I		22	X06A X06B X06C			J08B J11A J11B
		VAC II VB VBOR	86.42.16↔		Y02A Y02B Y02C		10	J21Z
	01	B17A B17B			BORP VAC VAC I		21B	K09A K09B
	02	C14Z			VAC II VB VBOR		22	X06A X06B X06C
	03	D08Z D12A D22Z		01	B17A B17B	86.42.1B↔		Y02A Y02B Y02C
		D25A D25B D30A		02	C14Z			BORP VAC VAC I
		D30B D30C		03	D08Z D12A D22Z		01	VAC II VB VBOR
	05	F04Z F13A F21A		05	D25A D25B D30A		02	B17A B17B
		F21B F21C			D30B D30C		03	C14Z
	06	G12A		06	F04Z F13A F21A			D08Z D12A D22Z
	08	I28A I28B I28C		08	F21B F21C		03	D25A D25B D30A
	09	J02A J02B J03A		09	G12A		05	D30B D30C
		J03B J04Z J08A		10	I28A I28B I28C			F04Z F13A F21A
		J08B J11A J11B		09	J02A J02B J03A		06	F21B F21C
		J21Z			J03B J04Z J08A		08	G12A
	10	K09A K09B			J08B J11A J11B		09	I28A I28B I28C
	21B	X06A X06B X06C		10	J21Z			J02A J02B J03A
86.42.13↔	22	Y02A Y02B Y02C		21B	K09A K09B			J03B J04Z J08A
		BORP VAC VAC I		22	X06A X06B X06C			J08B J11A J11B
		VAC II VB VBOR	86.42.17↔		Y02A Y02B Y02C		10	J21Z
	01	B17A B17B			BORP VAC VAC I		21B	K09A K09B
	02	C14Z			VAC II VB VBOR		22	X06A X06B X06C
	03	D08Z D12A D22Z		01	B17A B17B	86.42.1C↔		Y02A Y02B Y02C
		D25A D25B D30A		02	C14Z			BORP VAC VAC I
		D30B D30C		03	D08Z D12A D22Z		01	VAC II VB VBOR
	05	F04Z F13A F21A			D25A D25B D30A			B17A B17B

CHOP	MDC	DRG	CHOP	MDC	DRG	CHOP	MDC	DRG
	02	C14Z			VAC II VB VBOR		22	Y02A Y02B Y02C
	03	D08Z D12A D22Z		01	B17A B17B	86.43.17↔		BORP VAC VAC I
		D25A D25B D30A		02	C14Z			VAC II VB VBOR
		D30B D30C		03	D08Z D12A D22Z		01	B17A B17B
	05	F04Z F13A F21A			D25A D25B D30A		02	C14Z
		F21B F21C			D30B D30C		03	D08Z D12A D22Z
	06	G12A		05	F04Z F13A F21A			D25A D25B D30A
	08	I28A I28B I28C			F21B F21C			D30B D30C
	09	J02A J02B J03A		06	G12A		05	F04Z F13A F21A
		J03B J04Z J08A		08	I28A I28B I28C			F21B F21C
		J08B J11A J11B		09	J02A J02B J03A		06	G12A
		J21Z			J03B J04Z J08A		08	I28A I28B I28C
	10	K09A K09B			J08B J11A J11B		09	J02A J02B J03A
	21B	X06A X06B X06C		10	K09A K09B			J03B J04Z J08A
	22	Y02A Y02B Y02C		21B	X06A X06B X06C			J08B J11A J11B
86.42.1D↔		BORP VAC VAC I		22	Y02A Y02B Y02C		10	K09A K09B
		VAC II VB VBOR	86.43.14↔		BORP VAC VAC I		21B	X06A X06B X06C
	01	B17A B17B			VAC II VB VBOR		22	Y02A Y02B Y02C
	02	C14Z		01	B17A B17B	86.43.18↔		BORP VAC VAC I
	03	D08Z D12A D22Z		02	C14Z			VAC II VB VBOR
		D25A D25B D30A		03	D08Z D12A D22Z		01	B17A B17B
		D30B D30C			D25A D25B D30A		02	C14Z
	05	F04Z F13A F21A			D30B D30C		03	D08Z D12A D22Z
		F21B F21C		05	F04Z F13A F21A			D25A D25B D30A
	06	G12A			F21B F21C			D30B D30C
	08	I28A I28B I28C		06	G12A		05	F04Z F13A F21A
	09	J02A J02B J03A		08	I28A I28B I28C			F21B F21C
		J03B J04Z J08A		09	J02A J02B J03A		06	G12A
		J08B J11A J11B			J03B J04Z J08A		08	I28A I28B I28C
		J21Z			J08B J11A J11B		09	J02A J02B J03A
	10	K09A K09B		10	K09A K09B			J03B J04Z J08A
	21B	X06A X06B X06C		21B	X06A X06B X06C			J08B J11A J11B
	22	Y02A Y02B Y02C		22	Y02A Y02B Y02C		10	K09A K09B
86.43.11↔		BORP VAC VAC I			BORP VAC VAC I		21B	X06A X06B X06C
		VAC II VB VBOR	86.43.15↔		VAC II VB VBOR		22	Y02A Y02B Y02C
	01	B17A B17B		01	B17A B17B	86.43.1A↔		BORP VAC VAC I
	02	C14Z		02	C14Z			VAC II VB VBOR
	03	D08Z D12A D22Z		03	D08Z D12A D22Z		01	B17A B17B
		D25A D25B D30A			D25A D25B D30A		02	C14Z
		D30B D30C		05	F04Z F13A F21A		03	D08Z D12A D22Z
	05	F04Z F13A F21A			D30B D30C			D25A D25B D30A
		F21B F21C		05	F04Z F13A F21A			D30B D30C
	06	G12A			F21B F21C		05	F04Z F13A F21A
	08	I28A I28B I28C		06	G12A			F21B F21C
	09	J02A J02B J03A		08	I28A I28B I28C		06	G12A
		J03B J04Z J08A		09	J02A J02B J03A		08	I28A I28B I28C
		J08B J11A J11B			J03B J04Z J08A		09	J02A J02B J03A
		J21Z			J08B J11A J11B			J03B J04Z J08A
	10	K09A K09B		10	K09A K09B			J08B J11A J11B
	21B	X06A X06B X06C		21B	X06A X06B X06C		10	K09A K09B
	22	Y02A Y02B Y02C		22	Y02A Y02B Y02C		21B	X06A X06B X06C
86.43.12↔		BORP VAC VAC I	86.43.16↔		BORP VAC VAC I		22	Y02A Y02B Y02C
		VAC II VB VBOR			VAC II VB VBOR	86.43.1B↔		BORP VAC VAC I
	01	B17A B17B		01	B17A B17B			VAC II VB VBOR
	02	C14Z		02	C14Z		01	B17A B17B
	03	D08Z D12A D22Z		03	D08Z D12A D22Z		02	C14Z
		D25A D25B D30A			D25A D25B D30A		03	D08Z D12A D22Z
		D30B D30C		05	F04Z F13A F21A			D25A D25B D30A
	05	F04Z F13A F21A			D30B D30C			D30B D30C
		F21B F21C		05	F04Z F13A F21A		05	F04Z F13A F21A
	06	G12A			F21B F21C			F21B F21C
	08	I28A I28B I28C		06	G12A		06	G12A
	09	J02A J02B J03A		08	I28A I28B I28C		08	I28A I28B I28C
		J03B J04Z J08A		09	J02A J02B J03A		09	J02A J02B J03A
		J08B J11A J11B			J03B J04Z J08A			J03B J04Z J08A
		J21Z			J08B J11A J11B			J08B J11A J11B
	10	K09A K09B		10	K09A K09B			J21Z
	21B	X06A X06B X06C		21B	X06A X06B X06C			
	22	Y02A Y02B Y02C		22	Y02A Y02B Y02C			
86.43.13↔		BORP VAC VAC I		10	K09A K09B			
				21B	X06A X06B X06C			

CHOP	MDC	DRG	CHOP	MDC	DRG	CHOP	MDC	DRG	
86.43.1C↔	10	K09A K09B	86.6A.13↔	05	F04Z F13A F21A F21B F21C F28A	86.6A.17↔	09	I32B I32C I32D J02A J02B J03A J03B J04Z J08A J08B J21Z J22Z	
	21B	X06A X06B X06C		06	G12A		21B	X01A X01B X06A X06B X06C X33Z	
	22	Y02A Y02B Y02C		08	I02A I02B I12A I12B I12C I22Z I28A I28B I28C I32B I50Z		22	Y02A Y02B Y02C BORP VAC VAC I VAC II VB VBOR	
	01	B17A B17B		09	J02A J02B J04Z J08A J08B J21Z J22Z		01	B17A B17B	
	02	C14Z		21B	X01A X01B X06A X06B X06C X33Z		05	F04Z F13A F21A F21B F21C F28A	
	03	D08Z D12A D22Z D25A D25B D30A D30B D30C		22	Y02A Y02B Y02C BORP VAC VAC I VAC II VB VBOR		06	G12A	
	05	F04Z F13A F21A F21B F21C		01	B17A B17B		08	I02A I02B I12A I12B I12C I22Z I28A I28B I28C I32B I50Z	
	06	G12A		05	F04Z F13A F21A F21B F21C F28A		09	J02A J02B J04Z J08A J08B J21Z J22Z	
	08	I28A I28B I28C		06	G12A		21B	X01A X01B X06A X06B X06C X33Z	
	09	J02A J02B J03A J03B J04Z J08A J08B J11A J11B J21Z		08	I02A I02B I12A I12B I12C I22Z I28A I28B I28C I32B I50Z		22	Y02A Y02B Y02C BORP VAC VAC I VAC II VB VBOR	
86.43.1D↔	10	K09A K09B	86.6A.14↔	06	G12A	86.6A.18↔	01	B17A B17B	
	21B	X06A X06B X06C		08	I02A I02B I12A I12B I12C I22Z I28A I28B I28C I32B I50Z		05	F04Z F13A F21A F21B F21C F28A	
	22	Y02A Y02B Y02C		09	J02A J02B J04Z J08A J08B J21Z J22Z		06	G12A	
	01	B17A B17B		01	B17A B17B		08	I02A I02B I12A I12B I12C I22Z I28A I28B I28C I32B I50Z	
	02	C14Z		05	F04Z F13A F21A F21B F21C F28A		09	J02A J02B J04Z J08A J08B J21Z J22Z	
	03	D08Z D12A D22Z D25A D25B D30A D30B D30C		06	G12A		21B	X01A X01B X06A X06B X06C X33Z	
	05	F04Z F13A F21A F21B F21C		08	I02A I02B I12A I12B I12C I22Z I28A I28B I28C I32B I50Z		22	Y02A Y02B Y02C BORP VAC VAC I VAC II VB VBOR	
	06	G12A		01	B17A B17B		01	B17A B17B	
	08	I28A I28B I28C		05	F04Z F13A F21A F21B F21C F28A		05	F04Z F13A F21A F21B F21C F28A	
	09	J02A J02B J03A J03B J04Z J08A J08B J11A J11B J21Z		06	G12A		06	G12A	
86.53.11‡↔	05	F04Z F13A	86.6A.15↔	08	I02A I02B I12A I12B I12C I22Z I28A I28B I28C I32B I50Z	86.6A.1A↔	09	J02A J02B J04Z J08A J08B J21Z J22Z	
	86.53.16‡↔	05		F04Z F13A	21B		X01A X01B X06A X06B X06C X33Z	01	B17A B17B
	86.53.1D‡↔	05		F04Z F13A	22		Y02A Y02B Y02C BORP VAC VAC I VAC II VB VBOR	05	F04Z F13A F21A F21B F21C F28A
	86.53.1E‡↔	05		F04Z F13A	06		G12A	06	G12A G12B
	86.69↔	VB		08	I02A I02B I12A I12B I12C I22Z I28A I28B I28C I32B I50Z		08	I02A I02B I12A I12B I12C I22Z I28A I28B I28C I32B I50Z	
	05	F21A F21B F21C		01	B17A B17B		09	J02A J02B J04Z J08A J08B J21Z J22Z	
	08	I28A I28B I28C		05	F04Z F13A F21A F21B F21C F28A		12	M05Z	
	09	J01A J01B J23A J23B J24A J24B J24C J25Z		06	G12A		13	N09Z	
	21B	X06A X06B X06C		08	I02A I02B I12A I12B I12C I22Z I28A I28B I28C I32B I50Z		21B	X01A X01B X06A X06B X06C X33Z	
	22	Y02A Y02B Y02C		09	J02A J02B J04Z J08A J08B J21Z J22Z		22	Y02A Y02B Y02C BORP VAC VAC I VAC II VB VBOR	
86.6A.11↔	01	B17A B17B	86.6A.16↔	01	B17A B17B	86.6A.1B↔	21B	X01A X01B X06A X06B X06C X33Z	
	05	F04Z F13A F21A F21B F21C F28A		05	F04Z F13A F21A F21B F21C		01	B17A B17B	
	06	G12A		06	G12A		05	F04Z F13A F21A F21B F21C F28A	
	08	I02A I02B I12A I12B I12C I22Z I28A I28B I28C I32B I50Z		08	I02A I02B I12A I12B I12C I22Z I28A I28B I28C I32B I50Z		06	G12A	
	09	J02A J02B J04Z J08A J08B J21Z J22Z		01	B17A B17B		08	I02A I02B I12A I12B I12C I22Z I28A I28B I28C I32B I50Z	
	21B	X01A X01B X06A X06B X06C X33Z		05	F04Z F13A F21A F21B F21C		09	J02A J02B J04Z J08A J08B J21Z J22Z	
	22	Y02A Y02B Y02C BORP VAC VAC I VAC II VB VBOR		06	G12A		21B	X01A X01B X06A X06B X06C X33Z	
	01	B17A B17B		08	I02A I02B I12A I12B I12C I22Z I28A I28B I28C I32B I50Z		22	Y02A Y02B Y02C BORP VAC VAC I VAC II VB VBOR	
	05	F04Z F13A F21A F21B F21C F28A		01	B17A B17B		01	B17A B17B	
	06	G12A		05	F04Z F13A F21A F21B F21C		05	F04Z F13A F21A F21B F21C F28A	
86.6A.12↔	08	I02A I02B I12A I12B I12C I22Z I28A I28B I28C I32B I50Z	86.6A.17↔	06	G12A	86.6A.18↔	06	G12A	
	09	J02A J02B J04Z J08A J08B J21Z J22Z		08	I02A I02B I12A I12B I12C I22Z I28A I28B I28C I32B I50Z		08	I02A I02B I12A I12B I12C I22Z I28A I28B I28C I32B I50Z	
	21B	X01A X01B X06A X06B X06C X33Z		01	B17A B17B		09	J02A J02B J04Z J08A J08B J21Z J22Z	
	22	Y02A Y02B Y02C BORP VAC VAC I VAC II VB VBOR		05	F04Z F13A F21A F21B F21C		21B	X01A X01B X06A X06B X06C X33Z	
	01	B17A B17B		06	G12A		22	Y02A Y02B Y02C BORP VAC VAC I VAC II VB VBOR	
	05	F04Z F13A F21A F21B F21C F28A		08	I02A I02B I12A I12B I12C I22Z I28A I28B I28C I32B I50Z		01	B17A B17B	
	06	G12A		01	B17A B17B		05	F04Z F13A F21A F21B F21C F28A	
	08	I02A I02B I12A I12B I12C I22Z I28A I28B I28C I32B I50Z		05	F04Z F13A F21A F21B F21C		06	G12A	
	09	J02A J02B J04Z J08A J08B J21Z J22Z		08	I02A I02B I12A I12B I12C I22Z I28A I28B I28C I32B I50Z		08	I02A I02B I12A I12B I12C I22Z I28A I28B I28C I32B I50Z	
	21B	X01A X01B X06A X06B X06C X33Z		01	B17A B17B		09	J02A J02B J04Z J08A J08B J21Z J22Z	

CHOP	MDC	DRG	CHOP	MDC	DRG	CHOP	MDC	DRG
86.6A.1C↔	21B	X01A X01B X06A X06B X06C X33Z	86.6A.24↔	05	F04Z F13A F21A F21B F21C F28A	86.6A.28↔	09	I32B I50Z J02A J02B J04Z J08A J08B J21Z J22Z
	22	Y02A Y02B Y02C BORP VAC VAC I VAC II VB VBOR		06	G12A		21B	X01A X01B X06A X06B X06C X33Z
	01	B17A B17B		08	I02A I02B I12A I12B I12C I22Z I28A I28B I28C I32B I50Z		22	Y02A Y02B Y02C BORP VAC VAC I VAC II VB VBOR
	05	F04Z F13A F21A F21B F21C F28A		09	J02A J02B J04Z J08A J08B J21Z J22Z		01	B17A B17B
	06	G12A		21B	X01A X01B X06A X06B X06C X33Z		05	F04Z F13A F21A F21B F21C F28A
	08	I02A I02B I12A I12B I12C I22Z I28A I28B I28C I32B I50Z		22	Y02A Y02B Y02C BORP VAC VAC I VAC II VB VBOR		06	G12A
	09	J02A J02B J04Z J08A J08B J21Z J22Z		01	B17A B17B		08	I02A I02B I12A I12B I12C I22Z I28A I28B I28C I32B I50Z
	21B	X01A X01B X06A X06B X06C X33Z		05	F04Z F13A F21A F21B F21C F28A		09	J02A J02B J04Z J08A J08B J21Z J22Z
	22	Y02A Y02B Y02C BORP VAC VAC I VAC II VB VBOR		06	G12A		21B	X01A X01B X06A X06B X06C X33Z
	01	B17A B17B		08	I02A I02B I12A I12B I12C I22Z I28A I28B I28C I32B I50Z		22	Y02A Y02B Y02C BORP VAC VAC I VAC II VB VBOR
86.6A.1D↔	05	F04Z F13A F21A F21B F21C F28A	86.6A.25↔	09	J02A J02B J04Z J08A J08B J21Z J22Z	86.6A.2A↔	01	B17A B17B
	06	G12A		21B	X01A X01B X06A X06B X06C X33Z		05	F04Z F13A F21A F21B F21C F28A
	08	I02A I02B I12A I12B I12C I22Z I28A I28B I28C I32B I50Z		22	Y02A Y02B Y02C BORP VAC VAC I VAC II VB VBOR		06	G12A G12B
	09	J02A J02B J04Z J08A J08B J21Z J22Z		01	B17A B17B		08	I02A I02B I12A I12B I12C I22Z I28A I28B I28C I32B I50Z
	21B	X01A X01B X06A X06B X06C X33Z		05	F04Z F13A F21A F21B F21C F28A		09	J02A J02B J04Z J08A J08B J21Z J22Z
	22	Y02A Y02B Y02C BORP VAC VAC I VAC II VB VBOR		06	G12A		12	M05Z
	01	B17A B17B		08	I02A I02B I12A I12B I12C I22Z I28A I28B I28C I32B I50Z		13	N09Z
	05	F04Z F13A F21A F21B F21C F28A		09	J02A J02B J04Z J08A J08B J21Z J22Z		21B	X01A X01B X06A X06B X06C X33Z
	06	G12A		21B	X01A X01B X06A X06B X06C X33Z		22	Y02A Y02B Y02C BORP VAC VAC I VAC II VB VBOR
	08	I02A I02B I12A I12B I12C I22Z I28A I28B I28C I32B I50Z		22	Y02A Y02B Y02C BORP VAC VAC I VAC II VB VBOR		01	B17A B17B
86.6A.21↔	08	I02A I02B I12A I12B I12C I22Z I28A I28B I28C I32B I50Z	86.6A.26↔	05	F04Z F13A F21A F21B F21C	86.6A.2B↔	05	F04Z F13A F21A F21B F21C F28A
	09	J02A J02B J04Z J08A J08B J21Z J22Z		06	G12A		06	G12A
	21B	X01A X01B X06A X06B X06C X33Z		08	I02A I02B I12A I12B I12C I28A I28B I28C I32A I32B I32C I32D		08	I02A I02B I12A I12B I12C I22Z I28A I28B I28C I32B I50Z
	22	Y02A Y02B Y02C BORP VAC VAC I VAC II VB VBOR		09	J02A J02B J03A J03B J04Z J08A J08B J21Z J22Z		09	J02A J02B J04Z J08A J08B J21Z J22Z
	01	B17A B17B		21B	X01A X01B X06A X06B X06C X33Z		21B	X01A X01B X06A X06B X06C X33Z
	05	F04Z F13A F21A F21B F21C F28A		22	Y02A Y02B Y02C BORP VAC VAC I VAC II VB VBOR		22	Y02A Y02B Y02C BORP VAC VAC I VAC II VB VBOR
	06	G12A		01	B17A B17B		01	B17A B17B
	08	I02A I02B I12A I12B I12C I22Z I28A I28B I28C I32B I50Z		05	F04Z F13A F21A F21B F21C F28A		05	F04Z F13A F21A F21B F21C F28A
	09	J02A J02B J04Z J08A J08B J21Z J22Z		06	G12A		06	G12A
	21B	X01A X01B X06A X06B X06C X33Z		08	I02A I02B I12A I12B I12C I22Z I28A I28B I28C I32B I50Z		08	I02A I02B I12A I12B I12C I22Z I28A I28B I28C I32B I50Z
86.6A.22↔	01	B17A B17B	86.6A.27↔	09	J02A J02B J03A J03B J04Z J08A J08B J21Z J22Z	86.6A.2C↔	09	J02A J02B J04Z J08A J08B J21Z J22Z
	05	F04Z F13A F21A F21B F21C F28A		21B	X01A X01B X06A X06B X06C X33Z		21B	X01A X01B X06A X06B X06C X33Z
	06	G12A		22	Y02A Y02B Y02C BORP VAC VAC I VAC II VB VBOR		22	Y02A Y02B Y02C BORP VAC VAC I VAC II VB VBOR
	08	I02A I02B I12A I12B I12C I22Z I28A I28B I28C I32B I50Z		01	B17A B17B		01	B17A B17B
	09	J02A J02B J04Z J08A J08B J21Z J22Z		05	F04Z F13A F21A F21B F21C F28A		05	F04Z F13A F21A F21B F21C F28A
	21B	X01A X01B X06A X06B X06C X33Z		06	G12A		06	G12A
	22	Y02A Y02B Y02C BORP VAC VAC I VAC II VB VBOR		08	I02A I02B I12A I12B I12C I22Z I28A I28B I28C I32B I50Z		08	I02A I02B I12A I12B I12C I22Z I28A I28B I28C I32B I50Z
	01	B17A B17B		09	J02A J02B J04Z J08A J08B J21Z J22Z		09	J02A J02B J04Z J08A J08B J21Z J22Z
	05	F04Z F13A F21A F21B F21C F28A		01	B17A B17B		09	J02A J02B J04Z J08A J08B J21Z J22Z
	06	G12A		05	F04Z F13A F21A F21B F21C F28A		09	J02A J02B J04Z J08A J08B J21Z J22Z
86.6A.23↔	08	I02A I02B I12A I12B I12C I22Z I28A I28B I28C I32B I50Z	06	G12A	09	J02A J02B J04Z J08A J08B J21Z J22Z		
	09	J02A J02B J04Z J08A J08B J21Z J22Z	08	I02A I02B I12A I12B I12C I22Z I28A I28B I28C I32B I50Z	09	J02A J02B J04Z J08A J08B J21Z J22Z		
	21B	X01A X01B X06A X06B X06C X33Z	09	J02A J02B J03A J03B J04Z J08A J08B J21Z J22Z	09	J02A J02B J04Z J08A J08B J21Z J22Z		
	22	Y02A Y02B Y02C BORP VAC VAC I VAC II VB VBOR	21B	X01A X01B X06A X06B X06C X33Z	09	J02A J02B J04Z J08A J08B J21Z J22Z		
	01	B17A B17B	22	Y02A Y02B Y02C BORP VAC VAC I VAC II VB VBOR	09	J02A J02B J04Z J08A J08B J21Z J22Z		
	05	F04Z F13A F21A F21B F21C F28A	01	B17A B17B	09	J02A J02B J04Z J08A J08B J21Z J22Z		
	06	G12A	05	F04Z F13A F21A F21B F21C F28A	09	J02A J02B J04Z J08A J08B J21Z J22Z		
	08	I02A I02B I12A I12B I12C I22Z I28A I28B I28C I32B I50Z	06	G12A	09	J02A J02B J04Z J08A J08B J21Z J22Z		
	09	J02A J02B J04Z J08A J08B J21Z J22Z	08	I02A I02B I12A I12B I12C I22Z I28A I28B I28C I32B I50Z	09	J02A J02B J04Z J08A J08B J21Z J22Z		
	21B	X01A X01B X06A X06B X06C X33Z	09	J02A J02B J03A J03B J04Z J08A J08B J21Z J22Z	09	J02A J02B J04Z J08A J08B J21Z J22Z		

CHOP	MDC	DRG	CHOP	MDC	DRG	CHOP	MDC	DRG
	05	F04Z F13A F21A F21B F21C		06	G12A G12B		09	J02A J02B J03A J03B J04Z J08A J08B J10A J10B J21Z J22Z
	06	G12A G12B		07	H06Z		21B	X06A X06B X06C
	07	H06Z		08	I28A I28B		22	Y02A Y02B BORP VAC VAC I VAC II VB VBOR
	08	I28A I28B I28C		09	J02A J02B J03A J03B J04Z J08A J08B J10A J10B J21Z J22Z		01	B17A
	09	J02A J02B J03A J03B J04Z J08A J08B J10A J10B J21Z J22Z		21B	X06A X06B X06C	86.6B.2A↔	03	D08Z D22Z D25A D25B D30A D30B D30C
86.6B.21↔	21B	X06A X06B X06C	86.6B.25↔	22	Y02A Y02B BORP VAC VAC I VAC II VB VBOR		05	F04Z F13A F21A F21B F21C
	22	Y02A Y02B Y02C BORP VAC VAC I VAC II VB VBOR		01	B17A		06	G12A G12B
	01	B17A		03	D08Z D22Z D25A D25B D30A D30B D30C		07	H06Z
	03	D08Z D22Z D25A D25B D30A D30B D30C		05	F04Z F13A F21A F21B F21C		08	I28A I28B
	05	F04Z F13A F21A F21B F21C		06	G12A G12B		09	J02A J02B J03A J03B J04Z J08A J08B J10A J10B J21Z J22Z
	06	G12A G12B		07	H06Z		12	M05Z
	07	H06Z		08	I28A I28B		13	N09Z
	08	I28A I28B		09	J02A J02B J03A J03B J04Z J08A J08B J10A J10B J21Z J22Z		21B	X06A X06B X06C
	09	J02A J02B J03A J03B J04Z J08A J08B J10A J10B J21Z J22Z		21B	X06A X06B X06C	86.6B.2B↔	22	Y02A Y02B BORP VAC VAC I VAC II VB VBOR
	21B	X06A X06B X06C	86.6B.26↔	22	Y02A Y02B BORP VAC VAC I VAC II VB VBOR		01	B17A
86.6B.22↔	22	Y02A Y02B BORP VAC VAC I VAC II VB VBOR		01	B17A B17B		03	D08Z D22Z D25A D25B D30A D30B D30C
	01	B17A		05	F04Z F13A F21A F21B F21C F28A		05	F04Z F13A F21A F21B F21C
	03	D08Z D22Z D25A D25B D30A D30B D30C		06	G12A		06	G12A G12B
	05	F04Z F13A F21A F21B F21C		08	I02A I02B I12A I12B I12C I28A I28B I28C I32A I32B I32C I32D		07	H06Z
	06	G12A G12B		09	J02A J02B J03A J03B J04Z J08A J08B J21Z J22Z		08	I28A I28B
	07	H06Z		21B	X01A X01B X06A X06B X06C X33Z		09	J02A J02B J03A J03B J04Z J08A J08B J10A J10B J21Z J22Z
	08	I28A I28B		22	Y02A Y02B Y02C BORP VAC VAC I VAC II VB VBOR	86.6B.27↔	21B	X06A X06B X06C
	09	J02A J02B J03A J03B J04Z J08A J08B J10A J10B J21Z J22Z		01	B17A		22	Y02A Y02B BORP VAC VAC I VAC II VB VBOR
	21B	X06A X06B X06C		03	D08Z D22Z D25A D25B D30A D30B D30C		01	B17A
86.6B.23↔	22	Y02A Y02B BORP VAC VAC I VAC II VB VBOR		05	F04Z F13A F21A F21B F21C		03	D08Z D22Z D25A D25B D30A D30B D30C
	01	B17A		06	G12A G12B		05	F04Z F13A F21A F21B F21C
	03	D08Z D22Z D25A D25B D30A D30B D30C		07	H06Z		06	G12A G12B
	05	F04Z F13A F21A F21B F21C		08	I28A I28B		07	H06Z
	06	G12A G12B		09	J02A J02B J03A J03B J04Z J08A J08B J10A J10B J21Z J22Z		08	I28A I28B
	07	H06Z		21B	X06A X06B X06C		09	J02A J02B J03A J03B J04Z J08A J08B J10A J10B J21Z J22Z
	08	I28A I28B		22	Y02A Y02B BORP VAC VAC I VAC II VB VBOR	86.6B.28↔	21B	X06A X06B X06C
	09	J02A J02B J03A J03B J04Z J08A J08B J10A J10B J21Z J22Z		01	B17A		22	Y02A Y02B BORP VAC VAC I VAC II VB VBOR
	21B	X06A X06B X06C		03	D08Z D22Z D25A D25B D30A D30B D30C		01	B17A
86.6B.24↔	22	Y02A Y02B BORP VAC VAC I VAC II VB VBOR		05	F04Z F13A F21A F21B F21C		03	D08Z D22Z D25A D25B D30A D30B D30C
	01	B17A		06	G12A G12B		05	F04Z F13A F21A F21B F21C
	03	D08Z D22Z D25A D25B D30A D30B D30C		07	H06Z		06	G12A G12B
	05	F04Z F13A F21A F21B F21C		08	I28A I28B		07	H06Z
				09	J02A J02B J03A J03B J04Z J08A J08B J10A J10B J21Z J22Z		08	I28A I28B
				21B	X06A X06B X06C		09	J02A J02B J03A J03B J04Z J08A J08B J10A J10B J21Z J22Z
				22	Y02A Y02B BORP VAC VAC I VAC II VB VBOR	86.6B.2D↔	21B	X06A X06B X06C
				01	B17A		22	Y02A Y02B BORP VAC VAC I VAC II VB VBOR
				03	D08Z D22Z D25A D25B D30A D30B D30C		01	B17A
				05	F04Z F13A F21A F21B F21C		03	D08Z D22Z D25A D25B D30A D30B D30C
				06	G12A G12B		05	F04Z F13A F21A F21B F21C
				07	H06Z		06	G12A G12B
				08	I28A I28B		07	H06Z
							08	I28A I28B

CHOP	MDC	DRG	CHOP	MDC	DRG	CHOP	MDC	DRG
	09	J02A J02B J03A J03B J04Z J08A J08B J10A J10B J21Z J22Z		22	Y02A Y02B Y02C		22	Y02A Y02B Y02C
	21B	X06A X06B X06C	86.6C.36†↔	15	P03A P03B P03C P04A P04B P04C P05A P05B P05C P61A	86.6C.6E†↔	15	P03A P03B P03C P04A P04B P04C P05A P05B P05C P61A
86.6C.11†↔	15	P03A P03B P03C P04A P04B P04C P05A P05B P05C P61A		22	Y02A Y02B Y02C		22	Y02A Y02B Y02C
	22	Y02A Y02B Y02C	86.6C.3D†↔	15	P03A P03B P03C P04A P04B P04C P05A P05B P05C P61A	86.6D.11↔	22	BORP VAC VB VBOR
86.6C.16†↔	15	P03A P03B P03C P04A P04B P04C P05A P05B P05C P61A		22	Y02A Y02B Y02C		05	F04Z F13A
	22	Y02A Y02B Y02C	86.6C.3E†↔	15	P03A P03B P03C P04A P04B P04C P05A P05B P05C P61A		06	G12A
86.6C.1D†↔	15	P03A P03B P03C P04A P04B P04C P05A P05B P05C P61A		22	Y02A Y02B Y02C		08	I28A I28B I28C I32B
	22	Y02A Y02B Y02C	86.6C.41†↔	15	P03A P03B P03C P04A P04B P04C P05A P05B P05C P61A	86.6D.16↔	09	J02A J02B J04Z J08A J08B J21Z J22Z
86.6C.1E†↔	15	P03A P03B P03C P04A P04B P04C P05A P05B P05C P61A		22	Y02A Y02B Y02C		21B	X01A X01B X33Z
	22	Y02A Y02B Y02C	86.6C.46†↔	15	P03A P03B P03C P04A P04B P04C P05A P05B P05C P61A		22	Y02A Y02B Y02C
86.6C.21↔	05	F04Z F13A		22	Y02A Y02B Y02C		05	F04Z F13A
	06	G12A	86.6C.4D†↔	15	P03A P03B P03C P04A P04B P04C P05A P05B P05C P61A	86.6D.1D↔	06	G12A
	08	I02A I02B I22Z I32A I32B I32C I32D I50Z		22	Y02A Y02B Y02C		08	I02A I02B I28A I28B I28C I32A I32B I32C I32D
	09	J02A J02B J08A J08B J21Z J22Z	86.6C.4E†↔	15	P03A P03B P03C P04A P04B P04C P05A P05B P05C P61A		09	J02A J02B J04Z J08A J08B J21Z J22Z
86.6C.26↔	21B	X01A X01B X33Z BORP VAC VAC I VAC II VBOR		22	Y02A Y02B Y02C		21B	X01A X01B X33Z
	05	F04Z F13A	86.6C.51†↔	15	P03A P03B P03C P04A P04B P04C P05A P05B P05C P61A	86.6D.1E↔	22	Y02A Y02B Y02C
	06	G12A		22	Y02A Y02B Y02C		05	F04Z F13A
	08	I02A I02B I22Z I32A I32B I32C I32D I50Z	86.6C.56†↔	15	P03A P03B P03C P04A P04B P04C P05A P05B P05C P61A		06	G12A
	09	J02A J02B J08A J08B J21Z J22Z		22	Y02A Y02B Y02C		08	I28A I28B I28C I32B
86.6C.2D↔	21B	X01A X01B X33Z BORP VAC VAC I VAC II VBOR	86.6C.5D†↔	15	P03A P03B P03C P04A P04B P04C P05A P05B P05C P61A	86.6D.1E↔	09	J02A J02B J04Z J08A J08B J21Z J22Z
	05	F04Z F13A		22	Y02A Y02B Y02C		21B	X01A X01B X33Z
	06	G12A	86.6C.5E†↔	15	P03A P03B P03C P04A P04B P04C P05A P05B P05C P61A	86.7A.21↔	22	Y02A Y02B Y02C
	08	I02A I02B I22Z I32A I32B I32C I32D I50Z		22	Y02A Y02B Y02C		05	F04Z F13A
	09	J02A J02B J08A J08B J21Z J22Z	86.6C.61†↔	15	P03A P03B P03C P04A P04B P04C P05A P05B P05C P61A		06	G12A
86.6C.2E↔	21B	X01A X01B X33Z BORP VAC VAC I VAC II VBOR		22	Y02A Y02B Y02C		08	I28A I28B I28C I32B
	05	F04Z F13A	86.6C.66†↔	15	P03A P03B P03C P04A P04B P04C P05A P05B P05C P61A	86.7A.21↔	09	J02A J02B J04Z J08A J08B J21Z J22Z
	06	G12A		22	Y02A Y02B Y02C		21B	X01A X01B X33Z
	08	I02A I02B I22Z I32A I32B I32C I32D I50Z		22	Y02A Y02B Y02C		22	Y02A Y02B Y02C
	09	J02A J02B J08A J08B J21Z J22Z	86.6C.6D†↔	15	P03A P03B P03C P04A P04B P04C P05A P05B P05C P61A	86.7A.26↔	01	B17A B17B
86.6C.31†↔	15	P03A P03B P03C P04A P04B P04C P05A P05B P05C P61A		22	Y02A Y02B Y02C		02	C14Z
	22	Y02A Y02B Y02C		22	Y02A Y02B Y02C		03	D24A D24B D24C D25A D25B
	22	Y02A Y02B Y02C		22	Y02A Y02B Y02C		05	F04Z F13A F21A F21B F21C
	22	Y02A Y02B Y02C		22	Y02A Y02B Y02C		06	G12A
	22	Y02A Y02B Y02C		22	Y02A Y02B Y02C		08	I02A I02B I12A I12B I12C I22Z I50Z
	22	Y02A Y02B Y02C		22	Y02A Y02B Y02C		09	J02A J02B J04Z J08A J08B J14Z J21Z J22Z
	22	Y02A Y02B Y02C		22	Y02A Y02B Y02C		21B	X01A X01B X33Z
	22	Y02A Y02B Y02C		22	Y02A Y02B Y02C		22	Y02A Y02B Y02C
	22	Y02A Y02B Y02C		22	Y02A Y02B Y02C			BORP VAC VAC I VAC II VBOR VBOR

CHOP	MDC	DRG	CHOP	MDC	DRG	CHOP	MDC	DRG
	01	B17A B17B		08	I02A I02B I12A			I28B I28C I32A
	05	F04Z F13A F21A F21B F21C			I12B I12C I28A		09	J02A J02B J03A
	06	G12A			I28B I28C I32A			J03B J04Z J08A
	08	I02A I02B I12A		09	I32B I32C I32D			J08B J21Z J22Z
		I12B I12C I28A			J02A J02B J03A		21B	X01A X01B X06A
		I28B I28C I32A			J03B J04Z J08A			X06B X06C X33Z
		I32B I32C I32D		21B	J08B J21Z J22Z		22	Y02A Y02B Y02C
	09	J02A J02B J03A	86.7A.3D↔	22	X06A X06B X06C	86.7A.4D↔		Y02A Y02B Y02C
		J03B J04Z J08A			Y02A Y02B Y02C			BORP VAC VAC I
		J08B J21Z J22Z			BORP VAC VAC I			VAC II VBOR
86.7A.2D↔	21B	X01A X01B X06A		01	VAC II VB VBOR		01	B17A B17B
		X06B X06C X33Z		03	B17A B17B		03	D24A D24B D24C
	22	Y02A Y02B Y02C			D24A D24B D24C		05	D25A D25B
		BORP VAC VAC I		05	D25A D25B			F04Z F13A F21A
		VAC II VBOR			F04Z F13A F21A		06	F21B F21C
	01	B17A B17B		06	F21B F21C		08	G12A G12B
	03	D24A D24B D24C		08	G12A			I02A I02B I12A
		D25A D25B			I02A I02B I12A		09	I12B I12C I22Z
	05	F04Z F13A F21A			I12B I12C I22Z			I50Z
		F21B F21C		09	I28A I28B I28C		09	J02A J02B J04Z
	06	G12A			I50Z			J08A J08B J14Z
	08	I02A I02B I12A		09	J02A J02B J04Z		12	J21Z J22Z
		I12B I12C I22Z			J08A J08B J14Z		13	M05Z
		I50Z		21B	J21Z J22Z		21B	N09Z
	09	J02A J02B J04Z	86.7A.3E↔	22	X06A X06B X06C	86.7A.4E↔	22	X01A X01B X33Z
		J08A J08B J14Z			Y02A Y02B Y02C			Y02A Y02B Y02C
		J21Z J22Z			BORP VAC VAC I			BORP VAC VAC I
	21B	X01A X01B X33Z		01	VAC II VB VBOR		01	VAC II VBOR
86.7A.2E↔	22	Y02A Y02B Y02C		03	B17A B17B		03	B17A B17B
		BORP VAC VAC I			D24A D24B D24C		05	D24A D24B D24C
		VAC II VBOR		05	D24A D24B D24C			D25A D25B
	01	B17A B17B			D25A D25B		05	F04Z F13A F21A
	03	D24A D24B D24C		06	F04Z F13A F21A		06	F21B F21C
		D25A D25B		08	F21B F21C		08	G12A G12B
	05	F04Z F13A F21A			G12A			I02A I02B I12A
		F21B F21C		09	I02A I02B I12A		09	I12B I12C I22Z
	06	G12A			I12B I12C I22Z			I50Z
	08	I02A I02B I12A		09	I28A I28B I28C		09	J02A J02B J04Z
		I12B I12C I22Z			I50Z			J08A J08B J14Z
		I50Z		21B	J02A J02B J04Z		12	J21Z J22Z
	09	J02A J02B J04Z	86.7A.41↔	22	J08A J08B J14Z	86.7A.51↔	13	M05Z
		J08A J08B J14Z			J21Z J22Z		21B	N09Z
		J21Z J22Z		01	X06A X06B X06C		22	X01A X01B X33Z
	21B	X01A X01B X33Z		02	Y02A Y02B Y02C			Y02A Y02B Y02C
86.7A.31↔	22	Y02A Y02B Y02C			BORP VAC VAC I			BORP VAC VAC I
		BORP VAC VAC I		01	VAC II VBOR		01	VAC II VBOR
		VAC II VB VBOR		02	B17A B17B		02	B17A B17B
	01	B17A B17B		03	C14Z		03	C14Z
	02	C14Z			D24A D24B D24C		05	D24A D24B D24C
	03	D24A D24B D24C		05	D24A D24B D24C			D25A D25B
		D25A D25B			D25A D25B		05	F04Z F13A F21A
	05	F04Z F13A F21A		06	F04Z F13A F21A		06	F21B F21C
		F21B F21C		08	F21B F21C		08	G12A
	06	G12A			G12A G12B			I02A I02B I12A
	08	I02A I02B I12A		09	I02A I02B I12A		09	I12B I12C I22Z
		I12B I12C I22Z			I12B I12C I22Z			I50Z
		I28A I28B I28C		09	I28A I28B I28C		09	J02A J02B J04Z
		I50Z			I50Z			J08A J08B J14Z
	09	J02A J02B J04Z		12	J02A J02B J04Z		12	J21Z J22Z
		J08A J08B J21Z		13	J08A J08B J14Z		13	M05Z
		J22Z		21B	J21Z J22Z		21B	N09Z
	21B	X06A X06B X06C	86.7A.46↔	22	X01A X01B X33Z	86.7A.56↔	22	X01A X01B X06A
86.7A.36↔	22	Y02A Y02B Y02C			Y02A Y02B Y02C			X06B X06C X33Z
		BORP VAC VAC I			BORP VAC VAC I			Y02A Y02B Y02C
		VAC II VB VBOR		01	VAC II VB VBOR			BORP VAC VAC I
	01	B17A B17B		05	B17A B17B		01	VAC II VB VBOR
		B17A B17B			F04Z F13A F21A		05	B17A B17B
	05	F04Z F13A F21A		06	F04Z F13A F21A			F04Z F13A F21A
		F21B F21C		08	F21B F21C		06	F21B F21C
	06	G12A			G12A		08	G12A
		G12A			I02A I02B I12A			I02A I02B I12A
	08	I02A I02B I12A			I12B I12C I28A			I12B I12C I28A
		I12B I12C I28A			I12B I12C I28A			I12B I12C I28A

CHOP	MDC	DRG	CHOP	MDC	DRG	CHOP	MDC	DRG											
86.7A.5D↔	09	I12B I12C I28A	86.7A.6D↔	08	I02A I02B I12A	86.7A.7D↔	06	G12A											
		I28B I28C I32A			I12B I12C I28A			08	I02A I02B I12A										
		I32B I32C I32D			I28B I28C I32A				I12B I12C I28A										
		J02A J02B J03A			I32B I32C I32D				I28B I28C I32A										
	J03B J04Z J08A	J02A J02B J03A		I32B I32C I32D	09		J02A J02B J03A												
	J08B J21Z J22Z	J03B J04Z J08A		J08B J21Z J22Z			J03B J04Z J08A												
	X01A X01B X06A	J08B J21Z J22Z		X01A X01B X06A			J08B J21Z J22Z												
	X06B X06C X33Z	X01A X01B X06A		X06B X06C X33Z			X01A X01B X06A												
	86.7A.5E↔	22		Y02A Y02B Y02C	86.7A.6E↔		22	Y02A Y02B Y02C	86.7A.7E↔	22	Y02A Y02B Y02C								
				BORP VAC VAC I				BORP VAC VAC I			BORP VAC VAC I	BORP VAC VAC I							
				VAC II VB VBOR				VAC II VB VBOR			VAC II VB VBOR	VAC II VB VBOR							
				B17A B17B				VAC II VB VBOR			VAC II VB VBOR	VAC II VB VBOR							
		86.7A.61↔		03			D24A D24B D24C	86.7A.71↔		01	B17A B17B	86.7A.81↔	01	B17A B17B					
							D25A D25B				D24A D24B D24C			03	D24A D24B D24C				
							F04Z F13A F21A				D25A D25B				D24A D24B D24C				
							F21B F21C				F04Z F13A F21A				D25A D25B	D24A D24B D24C			
				G12A			F21B F21C			F04Z F13A F21A	D25A D25B								
86.7A.66↔			08	I02A I02B I12A		86.7A.76↔	06			G12A G12B	86.7A.86↔		05	F04Z F13A F21A					
				I12B I12C I22Z						I02A I02B I12A				08	I02A I02B I12A				
				I28A I28B I28C						I12B I12C I22Z					I28A I28B I28C	I12B I12C I22Z			
				I50Z						I50Z					I28A I28B I28C	I50Z			
			86.7A.66↔	09			J02A J02B J04Z			86.7A.76↔			09		J02A J02B J04Z	86.7A.86↔	09	J02A J02B J04Z	
							J08A J08B J14Z							J08A J08B J14Z	09			J08A J08B J14Z	
							J21Z J22Z							J21Z J22Z				J21Z J22Z	J21Z J22Z
							M05Z							M05Z				M05Z	M05Z
	86.7A.66↔			13	N09Z		86.7A.76↔		13				N09Z	86.7A.86↔			13	N09Z	
					X01A X01B X33Z								X01A X01B X33Z		21B			X01A X01B X33Z	
					Y02A Y02B Y02C								X06B X06C X33Z					Y02A Y02B Y02C	X01A X01B X33Z
					BORP VAC VAC I								Y02A Y02B Y02C					BORP VAC VAC I	Y02A Y02B Y02C
		86.7A.66↔		01	B17A B17B			86.7A.76↔	22			BORP VAC VAC I	86.7A.86↔				22	BORP VAC VAC I	
					C14Z							VAC II VB VBOR			VAC II VB VBOR			VAC II VB VBOR	
					D24A D24B D24C							VAC II VB VBOR			VAC II VB VBOR			VAC II VB VBOR	
					D25A D25B							B17A B17B			B17A B17B			B17A B17B	
				86.7A.66↔	05				F04Z F13A F21A			86.7A.76↔			01		B17A B17B	86.7A.86↔	01
F21B F21C						F04Z F13A F21A			05		F04Z F13A F21A								
G12A G12B						F21B F21C					F04Z F13A F21A						F04Z F13A F21A		
I02A I02B I12A						G12A					I02A I02B I12A						I02A I02B I12A		
86.7A.66↔					08	I12B I12C I22Z					86.7A.76↔				08		I02A I02B I12A		86.7A.86↔
			I50Z			I12B I12C I22Z			I28A I28B I28C	I12B I12C I22Z									
			J02A J02B J04Z			I50Z			J02A J02B J04Z	I50Z									
			J08A J08B J14Z			J02A J02B J04Z			J08A J08B J14Z	J02A J02B J04Z									
			86.7A.66↔		12	M05Z			86.7A.76↔	09					J08A J08B J14Z	86.7A.86↔	09		
	N09Z					J21Z J22Z	J21Z J22Z							J21Z J22Z					
	X01A X01B X33Z					M05Z	M05Z							M05Z					
	Y02A Y02B Y02C					N09Z	N09Z							N09Z					
	86.7A.66↔				22	BORP VAC VAC I	86.7A.76↔			21B				X01A X01B X33Z	86.7A.86↔		21B		
		VAC II VB VBOR				X06B X06C X33Z		Y02A Y02B Y02C					Y02A Y02B Y02C						
		B17A B17B				Y02A Y02B Y02C		BORP VAC VAC I					BORP VAC VAC I						
		F04Z F13A F21A				BORP VAC VAC I		VAC II VB VBOR					VAC II VB VBOR						
		86.7A.66↔			06	G12A		86.7A.76↔		22			BORP VAC VAC I	86.7A.86↔			05		
						VAC II VB VBOR						VAC II VB VBOR	VAC II VB VBOR						
						B17A B17B						B17A B17B	B17A B17B						
						F04Z F13A F21A						F04Z F13A F21A	F04Z F13A F21A						
						F21B F21C				F21B F21C		F21B F21C							
					G12A	G12A				G12A									
					I02A I02B I12A	I02A I02B I12A				I02A I02B I12A									
					I12B I12C I22Z	I12B I12C I22Z				I12B I12C I22Z									
					I28A I28B I28C	I28A I28B I28C				I28A I28B I28C									
				I50Z	I50Z	I50Z													
				J02A J02B J04Z	J02A J02B J04Z	J02A J02B J04Z													
				J08A J08B J14Z	J08A J08B J14Z	J08A J08B J14Z													
				J21Z J22Z	J21Z J22Z	J21Z J22Z													
			M05Z	M05Z	M05Z														
			N09Z	N09Z	N09Z														
			X01A X01B X33Z	X01A X01B X33Z	X01A X01B X33Z														
			Y02A Y02B Y02C	Y02A Y02B Y02C	Y02A Y02B Y02C														
		BORP VAC VAC I	BORP VAC VAC I	BORP VAC VAC I															
		VAC II VB VBOR	VAC II VB VBOR	VAC II VB VBOR															
		B17A B17B	B17A B17B	B17A B17B															
		F04Z F13A F21A	F04Z F13A F21A	F04Z F13A F21A															
		F21B F21C	F21B F21C	F21B F21C															
		G12A	G12A	G12A															

CHOP	MDC	DRG	CHOP	MDC	DRG	CHOP	MDC	DRG
		F21B F21C		05	F04Z F13A F21A			J03B J04Z J08A
	06	G12A			F21B F21C		21B	J08B J21Z J22Z
	08	I02A I02B I12A		06	G12A			X01A X01B X06A
		I12B I12C I28A		08	I02A I02B I12A			X06B X06C X33Z
		I28B I28C I32A			I12B I12C I28A		22	Y02A Y02B Y02C
		I32B I32C I32D			I28B I28C I32A	86.7A.BD↔	03	D12A D12B
	09	J02A J02B J03A			I32B I32C I32D		05	F04Z F13A
		J03B J04Z J08A		09	J02A J02B J03A		06	G12A G12B
		J08B J21Z J22Z			J03B J04Z J08A		08	I28A I28B I28C
	21B	X01A X01B X06A			J08B J21Z J22Z		09	J02A J02B J03A
		X06B X06C X33Z		21B	X01A X01B X06A			J03B J04Z J10A
86.7A.8D↔	22	Y02A Y02B Y02C			X06B X06C X33Z			J10B
		BORP VAC VAC I	86.7A.9D↔	22	Y02A Y02B Y02C		12	M05Z
		VAC II VBOR			BORP VAC VAC I		13	N09Z
	01	B17A B17B			VAC II VBOR		21B	X06A X06B X06C
	03	D24A D24B D24C		01	B17A B17B	86.7A.BE↔	03	D12A D12B
		D25A D25B		03	D24A D24B D24C		05	F04Z F13A
	05	F04Z F13A F21A			D25A D25B		06	G12A G12B
		F21B F21C		05	F04Z F13A F21A		08	I28A I28B I28C
	06	G12A G12B			F21B F21C		09	J02A J02B J03A
	08	I02A I02B I12A		06	G12A G12B			J03B J04Z J10A
		I12B I12C I22Z		08	I02A I02B I12A			J10B
		I50Z			I12B I12C I22Z		12	M05Z
	09	J02A J02B J04Z		09	J02A J02B J04Z		13	N09Z
		J08A J08B J14Z			J08A J08B J14Z		21B	X06A X06B X06C
		J21Z J22Z		09	J02A J02B J04Z	86.7A.D1↔	03	D12A D12B
	12	M05Z			J21Z J22Z		05	F04Z F13A
	13	N09Z		12	M05Z		06	G12A G12B
	21B	X01A X01B X33Z		13	N09Z		08	I28A I28B I28C
86.7A.8E↔	22	Y02A Y02B Y02C		21B	X06A X06B X06C		09	J02A J02B J03A
		BORP VAC VAC I		22	Y02A Y02B Y02C			J03B J04Z J10A
		VAC II VBOR	86.7A.9E↔		BORP VAC VAC I			J10B
	01	B17A B17B			VAC II VBOR		12	M05Z
	03	D24A D24B D24C		01	B17A B17B		13	N09Z
		D25A D25B		03	D24A D24B D24C		21B	X06A X06B X06C
	05	F04Z F13A F21A			D25A D25B	86.7A.D6↔		BORP VAC VAC I
		F21B F21C		05	F04Z F13A F21A			VAC II VBOR
	06	G12A G12B			F21B F21C		01	B17A B17B
	08	I02A I02B I12A		06	G12A G12B		05	F04Z F13A F21A
		I12B I12C I22Z		08	I02A I02B I12A			F21B F21C
		I50Z			I12B I12C I22Z		06	G12A
	09	J02A J02B J04Z		09	J02A J02B J04Z		08	I02A I02B I12A
		J08A J08B J14Z			J08A J08B J14Z			I12B I12C I28A
		J21Z J22Z		09	J02A J02B J04Z			I28B I28C I32A
	12	M05Z			J21Z J22Z		09	I32B I32C I32D
	13	N09Z		12	M05Z			J02A J02B J03A
	21B	X01A X01B X33Z		13	N09Z			J03B J04Z J08A
86.7A.91↔	22	Y02A Y02B Y02C		21B	X06A X06B X06C			J08B J21Z J22Z
		BORP VAC VAC I		22	Y02A Y02B Y02C		21B	X01A X01B X06A
		VAC II VBOR	86.7A.B1↔		BORP VAC VAC I			X06B X06C X33Z
	01	B17A B17B			VAC II VBOR		22	Y02A Y02B Y02C
	02	C14Z		03	D12A D12B			D12A D12B
	03	D24A D24B D24C		05	F04Z F13A	86.7A.DD↔	03	D12A D12B
		D25A D25B		06	G12A G12B		05	F04Z F13A
	05	F04Z F13A F21A		08	I28A I28B I28C		06	G12A G12B
		F21B F21C		09	J02A J02B J03A		08	I28A I28B I28C
	06	G12A G12B			J03B J04Z J10A		09	J02A J02B J03A
	08	I02A I02B I12A		12	M05Z			J03B J04Z J10A
		I12B I12C I22Z		13	N09Z			J10B
		I50Z		21B	X06A X06B X06C		12	M05Z
	09	J02A J02B J04Z	86.7A.B6↔		BORP VAC VAC I		13	N09Z
		J08A J08B J14Z			VAC II VBOR		21B	X06A X06B X06C
		J21Z J22Z		01	B17A B17B	86.7A.DE↔	03	D12A D12B
	12	M05Z		05	F04Z F13A F21A		05	F04Z F13A
	13	N09Z			F21B F21C		06	G12A G12B
	21B	X06A X06B X06C		06	G12A		08	I28A I28B I28C
86.7A.96↔	22	Y02A Y02B Y02C		08	I02A I02B I12A		09	J02A J02B J03A
		BORP VAC VAC I			I12B I12C I28A			J03B J04Z J10A
		VAC II VBOR			I28B I28C I32A			J10B
	01	B17A B17B		09	J02A J02B J03A		12	M05Z
							13	N09Z

CHOP	MDC	DRG	CHOP	MDC	DRG	CHOP	MDC	DRG
86.7B.11↔	21B	X06A X06B X06C BORP KORP MKOR VAC VAC I VAC II VBOR VKOR	86.7B.15↔		BORP KORP MKOR VAC VAC I VAC II VBOR VKOR	86.7B.1B↔	05	D25A D25B F04Z F13A F21A F21B F21C
	01	B17A B17B		01	B17A B17B		06	G12A G12B
	02	C14Z		03	D24A D24B D24C D25A D25B		08	I02A I02B I12A I12B I12C I22Z
	03	D24A D24B D24C D25A D25B		05	F04Z F13A F21A F21B F21C		09	J02A J02B J04Z J08A J08B J14Z J21Z J22Z
	05	F04Z F13A F21A F21B F21C		06	G12A		12	M05Z
	06	G12A		08	I02A I02B I12A I12B I12C I22Z		13	N09Z
	08	I02A I02B I12A I12B I12C I22Z I50Z		09	J02A J02B J04Z J08A J08B J14Z J21Z J22Z		21B	X01A X01B X33Z
	09	J02A J02B J04Z J08A J08B J14Z J21Z J22Z		21B	X01A X01B X33Z Y02A Y02B Y02C		22	Y02A Y02B Y02C BORP KORP MKOR VAC VAC I VAC II VBOR VKOR
	21B	X01A X01B X33Z		22	Y02A Y02B Y02C BORP KORP MKOR VAC VAC I VAC II VBOR VKOR		01	B17A B17B
	22	Y02A Y02B Y02C BORP KORP MKOR VAC VAC I VAC II VBOR VKOR		01	B17A B17B		03	D24A D24B D24C D25A D25B
				05	F04Z F13A F21A F21B F21C		05	F04Z F13A F21A F21B F21C
				06	G12A		06	G12A
				08	I02A I02B I12A I12B I12C I22Z		08	I02A I02B I12A I12B I12C I22Z I50Z
86.7B.12↔	01	B17A B17B	86.7B.16↔		BORP KORP MKOR VAC VAC I VAC II VBOR VKOR	86.7B.1C↔	01	B17A B17B
	03	D24A D24B D24C D25A D25B		05	F04Z F13A F21A F21B F21C		03	D24A D24B D24C D25A D25B
	05	F04Z F13A F21A F21B F21C		06	G12A		05	F04Z F13A F21A F21B F21C
	06	G12A		08	I02A I02B I12A I12B I12C I32A I32B I32C I32D		06	G12A
	08	I02A I02B I12A I12B I12C I22Z I50Z		09	J02A J02B J03A J03B J04Z J08A J08B J21Z J22Z		08	I02A I02B I12A I12B I12C I22Z I50Z
	09	J02A J02B J04Z J08A J08B J14Z J21Z J22Z		21B	X01A X01B X33Z BORP KORP MKOR VAC VAC I VAC II VBOR VKOR		09	J02A J02B J04Z J08A J08B J14Z J21Z J22Z
	21B	X01A X01B X33Z		21B	X01A X01B X33Z BORP KORP MKOR VAC VAC I VAC II VBOR VKOR		21B	X01A X01B X33Z Y02A Y02B Y02C
	22	Y02A Y02B Y02C BORP KORP MKOR VAC VAC I VAC II VBOR VKOR		01	B17A B17B		22	Y02A Y02B Y02C BORP KORP MKOR VAC VAC I VAC II VBOR VKOR
				03	D24A D24B D24C D25A D25B		01	B17A B17B
				05	F04Z F13A F21A F21B F21C		03	D24A D24B D24C D25A D25B
				06	G12A		05	F04Z F13A F21A F21B F21C
				08	I02A I02B I12A I12B I12C I22Z		06	G12A
				09	J02A J02B J04Z J08A J08B J14Z J21Z J22Z		08	I02A I02B I12A I12B I12C I22Z I50Z
		21B	X01A X01B X33Z BORP KORP MKOR VAC VAC I VAC II VBOR VKOR	09	J02A J02B J04Z J08A J08B J14Z J21Z J22Z			
86.7B.13↔	01	B17A B17B	86.7B.17↔		BORP KORP MKOR VAC VAC I VAC II VBOR VKOR	86.7B.1D↔	01	B17A B17B
	03	D24A D24B D24C D25A D25B		01	B17A B17B		03	D24A D24B D24C D25A D25B
	05	F04Z F13A F21A F21B F21C		03	D24A D24B D24C D25A D25B		05	F04Z F13A F21A F21B F21C
	06	G12A		05	F04Z F13A F21A F21B F21C		06	G12A
	08	I02A I02B I12A I12B I12C I22Z I50Z		06	G12A		08	I02A I02B I12A I12B I12C I22Z I50Z
	09	J02A J02B J04Z J08A J08B J14Z J21Z J22Z		08	I02A I02B I12A I12B I12C I22Z I50Z		09	J02A J02B J04Z J08A J08B J14Z J21Z J22Z
	21B	X01A X01B X33Z		09	J02A J02B J04Z J08A J08B J14Z J21Z J22Z		21B	X01A X01B X33Z Y02A Y02B Y02C
	22	Y02A Y02B Y02C BORP KORP MKOR VAC VAC I VAC II VBOR VKOR		21B	X01A X01B X33Z BORP KORP MKOR VAC VAC I VAC II VBOR VKOR		22	Y02A Y02B Y02C BORP KORP MKOR VAC VAC I VAC II VBOR VKOR
				01	B17A B17B		01	B17A B17B
				03	D24A D24B D24C D25A D25B		03	D24A D24B D24C D25A D25B
				05	F04Z F13A F21A F21B F21C		05	F04Z F13A F21A F21B F21C
				06	G12A		06	G12A
				08	I02A I02B I12A I12B I12C I22Z		08	I02A I02B I12A I12B I12C I22Z I50Z
		09	J02A J02B J04Z J08A J08B J14Z J21Z J22Z	09	J02A J02B J04Z J08A J08B J14Z J21Z J22Z			
86.7B.14↔	01	B17A B17B	86.7B.18↔		BORP KORP MKOR VAC VAC I VAC II VBOR VKOR	86.7C.11↔	01	B17A B17B
	03	D24A D24B D24C D25A D25B		01	B17A B17B		02	C14Z
	05	F04Z F13A F21A F21B F21C		03	D24A D24B D24C D25A D25B			
	06	G12A		05	F04Z F13A F21A F21B F21C			
	08	I02A I02B I12A I12B I12C I22Z I50Z		06	G12A			
	09	J02A J02B J04Z J08A J08B J14Z J21Z J22Z		08	I02A I02B I12A I12B I12C I22Z I50Z			
	21B	X01A X01B X33Z		09	J02A J02B J04Z J08A J08B J14Z J21Z J22Z			
	22	Y02A Y02B Y02C BORP KORP MKOR VAC VAC I VAC II VBOR VKOR		21B	X01A X01B X33Z Y02A Y02B Y02C			
				22	Y02A Y02B Y02C BORP KORP MKOR VAC VAC I VAC II VBOR VKOR			
				01	B17A B17B			
				03	D24A D24B D24C D25A D25B			
				05	F04Z F13A F21A F21B F21C			
				06	G12A			
		08	I02A I02B I12A I12B I12C I22Z					
		09	J02A J02B J04Z J08A J08B J14Z J21Z J22Z					
		21B	X01A X01B X33Z Y02A Y02B Y02C					
		22	Y02A Y02B Y02C BORP KORP MKOR VAC VAC I VAC II VBOR VKOR					

CHOP	MDC	DRG	CHOP	MDC	DRG	CHOP	MDC	DRG
	03	D24A D24B D24C D25A D25B		05	F04Z F13A F21A F21B F21C		08	I02A I02B I12A I12B I12C I22Z I50Z
	05	F04Z F13A F21A F21B F21C		06	G12A		09	J02A J02B J04Z J08A J08B J14Z J21Z J22Z
	06	G12A		08	I02A I02B I12A I12B I12C I22Z I50Z		12	M05Z
	08	I02A I02B I12A I12B I12C I22Z I50Z		09	J02A J02B J04Z J08A J08B J14Z J21Z J22Z		13	N09Z
	09	J02A J02B J04Z J08A J08B J14Z J21Z J22Z		21B	X01A X01B X33Z		21B	X01A X01B X33Z
86.7C.12↔	21B	X01A X01B X33Z	86.7C.16↔	22	Y02A Y02B Y02C BORP KORP MKOR VAC VAC I VAC II VBOR VKOR	86.7C.1B↔	22	Y02A Y02B Y02C BORP KORP MKOR VAC VAC I VAC II VBOR VKOR
	22	Y02A Y02B Y02C BORP KORP MKOR VAC VAC I VAC II VBOR VKOR		01	B17A B17B		01	B17A B17B
	01	B17A B17B		05	F04Z F13A F21A F21B F21C		03	D24A D24B D24C D25A D25B
	03	D24A D24B D24C D25A D25B		06	G12A		05	F04Z F13A F21A F21B F21C
	05	F04Z F13A F21A F21B F21C		08	I02A I02B I12A I12B I12C I32A I32B I32C I32D		06	G12A
	06	G12A		09	J02A J02B J03A J03B J04Z J08A J08B J14Z J21Z J22Z		08	I02A I02B I12A I12B I12C I22Z I50Z
	08	I02A I02B I12A I12B I12C I22Z I50Z		21B	X01A X01B X33Z		09	J02A J02B J04Z J08A J08B J14Z J21Z J22Z
	09	J02A J02B J04Z J08A J08B J14Z J21Z J22Z	86.7C.17↔	22	Y02A Y02B Y02C BORP KORP MKOR VAC VAC I VAC II VBOR VKOR	86.7C.1C↔	21B	X01A X01B X33Z
86.7C.13↔	21B	X01A X01B X33Z		01	B17A B17B		22	Y02A Y02B Y02C BORP KORP MKOR VAC VAC I VAC II VBOR VKOR
	22	Y02A Y02B Y02C BORP KORP MKOR VAC VAC I VAC II VBOR VKOR		03	D24A D24B D24C D25A D25B		01	B17A B17B
	01	B17A B17B		05	F04Z F13A F21A F21B F21C		03	D24A D24B D24C D25A D25B
	03	D24A D24B D24C D25A D25B		06	G12A		05	F04Z F13A F21A F21B F21C
	05	F04Z F13A F21A F21B F21C		08	I02A I02B I12A I12B I12C I22Z I50Z		06	G12A
	06	G12A		09	J02A J02B J04Z J08A J08B J14Z J21Z J22Z		08	I02A I02B I12A I12B I12C I22Z I50Z
	08	I02A I02B I12A I12B I12C I22Z I50Z		21B	X01A X01B X33Z		09	J02A J02B J04Z J08A J08B J14Z J21Z J22Z
	09	J02A J02B J04Z J08A J08B J14Z J21Z J22Z	86.7C.18↔	22	Y02A Y02B Y02C BORP KORP MKOR VAC VAC I VAC II VBOR VKOR	86.7C.1D↔	21B	X01A X01B X33Z
86.7C.14↔	21B	X01A X01B X33Z		01	B17A B17B		22	Y02A Y02B Y02C BORP KORP MKOR VAC VAC I VAC II VBOR VKOR
	22	Y02A Y02B Y02C BORP KORP MKOR VAC VAC I VAC II VBOR VKOR		03	D24A D24B D24C D25A D25B		01	B17A B17B
	01	B17A B17B		05	F04Z F13A F21A F21B F21C		03	D24A D24B D24C D25A D25B
	03	D24A D24B D24C D25A D25B		06	G12A		05	F04Z F13A F21A F21B F21C
	05	F04Z F13A F21A F21B F21C		08	I02A I02B I12A I12B I12C I22Z I50Z		06	G12A
	06	G12A		09	J02A J02B J04Z J08A J08B J14Z J21Z J22Z		08	I02A I02B I12A I12B I12C I22Z I50Z
	08	I02A I02B I12A I12B I12C I22Z I50Z		21B	X01A X01B X33Z		09	J02A J02B J04Z J08A J08B J14Z J21Z J22Z
	09	J02A J02B J04Z J08A J08B J14Z J21Z J22Z	86.7C.1A↔	22	Y02A Y02B Y02C BORP KORP MKOR VAC VAC I VAC II VBOR VKOR	86.7D.11↔	21B	X01A X01B X33Z
86.7C.15↔	21B	X01A X01B X33Z		01	B17A B17B		22	Y02A Y02B Y02C BORP KORP MKOR VAC VAC I VAC II VBOR VKOR
	22	Y02A Y02B Y02C BORP KORP MKOR VAC VAC I VAC II VBOR VKOR		03	D24A D24B D24C D25A D25B		01	B17A B17B
	01	B17A B17B		05	F04Z F13A F21A F21B F21C		02	C14Z
	03	D24A D24B D24C D25A D25B		06	G12A G12B		03	D02A D02B D24A D24B D25A D25B
	05	F04Z F13A F21A F21B F21C					05	F04Z F13A F21A F21B F21C
	06	G12A G12B					06	G12A

CHOP	MDC	DRG	CHOP	MDC	DRG	CHOP	MDC	DRG
86.7D.12↔	08	I02A I02B	86.7D.16↔		J02B J04Z J08A	86.7D.1B↔		J02B J04Z J08A
	09	J01A J01B J02A			J08B J14Z J21Z			J08B J14Z J21Z
		J02B J04Z J08A			J22Z			J22Z
		J08B J14Z J21Z			21A W01A W36Z		12	M05Z
	21A	W01A W36Z			21B X01A X33Z		13	N09Z
	21B	X01A X33Z			22 Y02A Y02B		21A	W01A W36Z
	22	Y02A Y02B			BORP KORP MKOR		21B	X01A X33Z
		BORP KORP MKOR			VAC VAC I VAC II		22	Y02A Y02B
		VAC VAC I VAC II			VB VBOR VKOR			BORP KORP MKOR
		VB VBOR VKOR			01 B17A B17B			VAC VAC I VAC II
	01	B17A B17B			03 D02A D02B D24A			VB VBOR VKOR
	03	D02A D02B D24A			D24B D25A D25B		01	B17A B17B
	05	F04Z F13A F21A			F21B F21C		03	D02A D02B D24A
		F21B F21C			06 G12A			D24B D25A D25B
	G12A		08 I02A I02B	05	F04Z F13A F21A			
	I02A I02B		09 J01A J01B J02A		F21B F21C			
	J01A J01B J02A		J02B J03A J03B	06	G12A			
	J02B J04Z J08A		J04Z J08A J08B	08	I02A I02B			
	J08B J14Z J21Z		J21Z J22Z	09	J01A J01B J02A			
	J22Z		21A W01A W36Z		J02B J04Z J08A			
	W01A W36Z		21B X01A X06A X06B		J08B J14Z J21Z			
	X01A X33Z		X06C X33Z	21A	W01A W36Z			
	Y02A Y02B		22 Y02A Y02B Y02C	21B	X01A X33Z			
86.7D.13↔		BORP KORP MKOR	86.7D.17↔		BORP KORP MKOR	86.7D.1C↔		BORP KORP MKOR
	VAC VAC I VAC II			VAC VAC I VAC II			VAC VAC I VAC II	
	VB VBOR VKOR			VB VBOR VKOR			VB VBOR VKOR	
	B17A B17B			B17A B17B			B17A B17B	
	D02A D02B D24A			D02A D02B D24A			D02A D02B D24A	
	D24B D25A D25B			D24B D25A D25B			D24B D25A D25B	
	F04Z F13A F21A			F04Z F13A F21A			F04Z F13A F21A	
	F21B F21C			F21B F21C			F21B F21C	
	G12A			G12A			G12A	
	I02A I02B			I02A I02B			I02A I02B	
	J01A J01B J02A			J01A J01B J02A			J01A J01B J02A	
	J02B J04Z J08A			J02B J04Z J08A			J02B J04Z J08A	
	J08B J14Z J21Z			J08B J14Z J21Z			J08B J14Z J21Z	
	J22Z			J22Z			J22Z	
	W01A W36Z			W01A W36Z			W01A W36Z	
	X01A X33Z			X01A X33Z			X01A X33Z	
	Y02A Y02B			Y02A Y02B			Y02A Y02B	
86.7D.14↔		BORP KORP MKOR	86.7D.18↔		BORP KORP MKOR	86.7D.1D↔		BORP KORP MKOR
	VAC VAC I VAC II			VAC VAC I VAC II			VAC VAC I VAC II	
	VB VBOR VKOR			VB VBOR VKOR			VB VBOR VKOR	
	B17A B17B			B17A B17B			B17A B17B	
	D02A D02B D24A			D02A D02B D24A			D02A D02B D24A	
	D24B D25A D25B			D24B D25A D25B			D24B D25A D25B	
	F04Z F13A F21A			F04Z F13A F21A			F04Z F13A F21A	
	F21B F21C			F21B F21C			F21B F21C	
	G12A			G12A			G12A	
	I02A I02B			I02A I02B			I02A I02B	
	J01A J01B J02A			J01A J01B J02A			J01A J01B J02A	
	J02B J04Z J08A			J02B J04Z J08A			J02B J04Z J08A	
	J08B J14Z J21Z			J08B J14Z J21Z			J08B J14Z J21Z	
	J22Z			J22Z			J22Z	
	W01A W36Z			W01A W36Z			W01A W36Z	
	X01A X33Z			X01A X33Z			X01A X33Z	
	Y02A Y02B			Y02A Y02B			Y02A Y02B	
86.7D.15↔		BORP KORP MKOR	86.7D.1A↔		BORP KORP MKOR	86.7E.21↔		BORP VAC VAC I
	VAC VAC I VAC II			VAC VAC I VAC II			VAC II VB VBOR	
	VB VBOR VKOR			VB VBOR VKOR			B17A B17B	
	B17A B17B			B17A B17B			D12A D12B	
	D02A D02B D24A			D02A D02B D24A			F04Z F13A F13B	
	D24B D25A D25B			D24B D25A D25B			F13C F21A F21B	
	F04Z F13A F21A			F04Z F13A F21A			F21C	
	F21B F21C			F21B F21C			G12A G12B	
	G12A			G12A G12B			I02A I02B I12A	
	I02A I02B			I02A I02B			I12B I12C I22Z	
	J01A J01B J02A			J01A J01B J02A			I28A I28B I28C	

CHOP	MDC	DRG	CHOP	MDC	DRG	CHOP	MDC	DRG		
86.7E.26↔		I32B I50Z	86.7E.31↔		BORP VAC VAC I	86.7E.41↔		I12B I12C I22Z		
		J02A J02B J03A			VAC II VB VBOR			I28A I28B I28C		
		J03B J04Z J08A			01 B17A B17B			I32B I50Z		
		J08B J10A J10B			03 D12A D12B			09 J02A J02B J03A		
		J21Z J22Z			05 F04Z F13A F13B			J03B J04Z J08A		
		21B			X01A X01B X04Z			F13C F21A F21B	J08B J10A J10B	J08B J10A J10B
					X05Z X06A X06B			F21C	J21Z J22Z	J21Z J22Z
					X06C X33Z			06 G12A G12B	21B	X01A X01B X04Z
		22			Y02A Y02B Y02C			08 I02A I02B I12A		X05Z X06A X06B
					BORP VAC VAC I			I12B I12C I22Z		X06C X33Z
					VAC II VB VBOR			I28A I28B I28C	22	Y02A Y02B Y02C
		01 B17A B17B			I32A I32B I32C			BORP VAC VAC I	BORP VAC VAC I	
		03 D12A D12B			I32D I50Z			VAC II VB VBOR	VAC II VB VBOR	
		05 F04Z F13A F13B			86.7E.36↔			01 B17A B17B	01 B17A B17B	
		F13C F21A F21B						03 D12A D12B	03 D12A D12B	
		F21C						05 F04Z F13A F13B	05 F04Z F13A F13B	
		06			G12A G12B			86.7E.3D↔	F13C F21A F21B	F13C F21A F21B
					08 I02A I02B I12A				06 G12A G12B	06 G12A G12B
					I12B I12C I22Z				08 I02A I02B I12A	08 I02A I02B I12A
		I28A I28B I28C			86.7E.3E↔			I28A I28B I28C	08 I28A I28B I28C	
		I32A I32B I32C						01 B17A B17B	I12B I12C I22Z	
I32D I50Z	03 D12A D12B	I28A I28B I28C								
09	J02A J02B J03A	86.7E.46↔	05 F04Z F13A F13B	I32A I32B I32C						
	J03B J04Z J08A		21B	I32D I50Z						
	J08B J10A J10B		X01A X01B X04Z	09 J02A J02B J03A						
J21Z J22Z	86.7E.2D↔	X05Z X06A X06B	J03B J04Z J08A							
21B		X01A X01B X04Z	X06C X33Z	J08B J10A J10B						
		X05Z X06A X06B	06 G12A G12B	J21Z J22Z						
	X06C X33Z	08 I02A I02B I12A	J21Z J22Z							
22	Y02A Y02B Y02C	86.7E.4D↔	08 I02A I02B I12A	X06C X33Z						
	BORP VAC VAC I		22	X06C X33Z						
	VAC II VB VBOR		BORP VAC VAC I	22	Y02A Y02B Y02C					
01 B17A B17B	86.7E.2E↔	BORP VAC VAC I	BORP VAC VAC I							
03 D12A D12B		VAC II VB VBOR	VAC II VB VBOR							
05 F04Z F13A F13B		01 B17A B17B	01 B17A B17B							
F13C F21A F21B	86.7E.3E↔	F21C	03 D12A D12B							
06 G12A G12B		05 F04Z F13A F13B	05 F04Z F13A F13B							
08 I02A I02B I12A		F21C	F13C F21A F21B							
I12B I12C I22Z	86.7E.3E↔	06 G12A G12B	F21C							
I28A I28B I28C		08 I02A I02B I12A	06 G12A G12B							
I32B I50Z		I12B I12C I22Z	08 I02A I02B I12A							
09	J02A J02B J03A	86.7E.3E↔	I28A I28B I28C	I12B I12C I22Z						
	J03B J04Z J08A		01 B17A B17B	I28A I28B I28C						
	J08B J10A J10B		03 D12A D12B	I32B I50Z						
J21Z J22Z	86.7E.3E↔	05 F04Z F13A F13B	09 J02A J02B J03A							
21B		X01A X01B X04Z	J03B J04Z J08A	J03B J04Z J08A						
		X05Z X06A X06B	J08B J10A J10B	J08B J10A J10B						
	X06C X33Z	J21Z J22Z	J21Z J22Z							
22	Y02A Y02B Y02C	08 I02A I02B I12A	X06C X33Z							

CHOP	MDC	DRG	CHOP	MDC	DRG	CHOP	MDC	DRG			
86.7E.4E↔	22	X06C X33Z	86.83.14↔	06	D30B D30C	86.83.1F↔	01	VAC II VBOR			
		Y02A Y02B Y02C			09			G12A	03	B17A B17B	
		BORP VAC VAC I						J02A J02B J03A		D08Z D12A D22Z	
		VAC II VB VBOR						J03B J04Z J10A		D25A D25B D30A	
		01			B17A B17B				J10B J11A J11B		D30B D30C
		03			D12A D12B			10	K09A K09B	06	G12A
		05			F04Z F13A F13B			21B	X04Z X05Z X06A	09	J02A J02B J03A
		F13C F21A F21B						X06B X06C		J03B J04Z J10A	
		F21C						BORP VAC VAC I	10	K09A K09B	
		06			G12A G12B				VAC II VBOR	21B	X04Z X05Z X06A
		08			I02A I02B I12A			01	B17A B17B		X06B X06C
I12B I12C I22Z	03	D08Z D12A D22Z	86.83.1G↔	01	BORP VAC VAC I						
I28A I28B I28C		D25A D25B D30A				VAC II VBOR					
I32B I50Z		D30B D30C				B17A B17B					
09	J02A J02B J03A	06			G12A	03	D08Z D12A D22Z				
J03B J04Z J08A		J02A J02B J03A				D25A D25B D30A					
J08B J10A J10B		J03B J04Z J10A				D30B D30C					
J21Z J22Z		J10B J11A J11B			06	G12A					
21B	X01A X01B X04Z	10			K09A K09B	09	J02A J02B J03A				
X05Z X06A X06B	21B	X04Z X05Z X06A				J03B J04Z J10A					
X06C X33Z		X06B X06C			10	K09A K09B					
86.81↔	22	Y02A Y02B Y02C			86.83.1A↔	01	BORP VAC VAC I	86.83.1G↔	21B	X04Z X05Z X06A	
		BORP VAC VAC I		VAC II VBOR						X06B X06C	
		VAC II VBOR		B17A B17B						BORP VAC VAC I	
		03	D12A	03			D08Z D12A D22Z				VAC II VBOR
		06	G12A				D25A D25B D30A			01	B17A B17B
		09	J02A J02B J03A				D30B D30C			03	D08Z D12A D22Z
		J03B J04Z J10A		J02A J02B J03A						D25A D25B D30A	
		J10B		J03B J04Z J10A			06			G12A	
		10	K09A K09B	10			K09A K09B			09	J02A J02B J03A
		21B	X06A X06B	21B			X04Z X05Z X06A				J03B J04Z J10A
		86.82↔	01	B09A B09B B09C			86.83.1B↔			01	BORP VAC VAC I
03	D12A				VAC II VBOR			X04Z X05Z X06A			
06	G12A			01	B17A B17B			X06B X06C			
09	J02A J02B J03A			03	D08Z D12A D22Z	01		B17A B17B			
J03B J04Z J10A				D25A D25B D30A	03	D12A D12B					
J10B				D30B D30C	04	E02A E02B E02C					
10	K09A K09B			06	G12A	05		F21A F21B F21C			
21B	X06A X06B			09	J02A J02B J03A	06		G12A G12B			
BORP VAC VAC I				J03B J04Z J10A	07	H06Z					
VAC II VBOR				J10B	08	I27A I27B I27C					
86.83.11↔	01			B17A B17B	86.83.1C↔	01		BORP VAC VAC I	86.84.21↔		09
		03	D08Z D12A D22Z				VAC II VBOR			K09A K09B	
		D25A D25B D30A		B17A B17B				L09A L09B			
		D30B D30C		D08Z D12A D22Z			11	M06Z M37Z			
		06	G12A				D25A D25B D30A	12		N11A N11B	
		09	J02A J02B J03A				D30B D30C	21B		X06A X06B X06C	
		J03B J04Z J10A		J02A J02B J03A			01	B17A B17B			
		10	K09A K09B	06			G12A	03		D12A D12B	
		21B	X04Z X05Z X06A	09			J02A J02B J03A	04		E02A E02B E02C	
		X06B X06C		J03B J04Z J10A			05	F21A F21B F21C			
		BORP VAC VAC I		J10B			06	G12A G12B			
86.83.12↔	01	B17A B17B	86.83.1D↔	01	BORP VAC VAC I	86.84.26↔	07	H06Z			
		03			D08Z D12A D22Z				VAC II VBOR		I27A I27B I27C
		D25A D25B D30A						B17A B17B		I27D	
		D30B D30C						D08Z D12A D22Z	09	J11A J11B	
		06			G12A				D25A D25B D30A	10	K09A K09B
		09			J02A J02B J03A				D30B D30C	11	L09A L09B
		J03B J04Z J10A						J02A J02B J03A	12	M06Z M37Z	
		10			K09A K09B			06	G12A	13	N11A N11B
		21B			X04Z X05Z X06A			09	J02A J02B J03A	21B	X06A X06B X06C
		X06B X06C						J03B J04Z J10A	01	B17A B17B	
		BORP VAC VAC I						J10B	03	D12A D12B	
86.83.13↔	01	B17A B17B	86.83.1E↔	01	BORP VAC VAC I	86.84.2D↔	01	B17A B17B			
		03			D08Z D12A D22Z				VAC II VBOR		D12A D12B
		D25A D25B D30A						B17A B17B		E02A E02B E02C	
		D30B D30C						D08Z D12A D22Z	03	F21A F21B F21C	
		06			G12A				D25A D25B D30A	06	G12A G12B
		09			J02A J02B J03A				D30B D30C	07	H06Z
		J03B J04Z J10A						J02A J02B J03A	01	B17A B17B	
		10			K09A K09B			03	D08Z D12A D22Z	03	D12A D12B
		21B			X04Z X05Z X06A				D25A D25B D30A	04	E02A E02B E02C
		X06B X06C						D30B D30C	12	M06Z M37Z	
		BORP VAC VAC I						J02A J02B J03A	13	N11A N11B	
VAC II VBOR		J03B J04Z J10A	21B	X06A X06B X06C							
86.83.13↔	01	B17A B17B	86.83.1E↔	01	BORP VAC VAC I	86.84.2D↔	01	B17A B17B			
		03			D08Z D12A D22Z				VAC II VBOR		D12A D12B
		D25A D25B D30A						B17A B17B		E02A E02B E02C	
		D30B D30C						D08Z D12A D22Z	03	F21A F21B F21C	
		06			G12A				D25A D25B D30A	06	G12A G12B
		09			J02A J02B J03A				D30B D30C	07	H06Z
		J03B J04Z J10A						J02A J02B J03A	01	B17A B17B	
		10			K09A K09B			03	D08Z D12A D22Z	03	D12A D12B
		21B			X04Z X05Z X06A				D25A D25B D30A	04	E02A E02B E02C
		X06B X06C						D30B D30C	12	M06Z M37Z	
		BORP VAC VAC I						J02A J02B J03A	13	N11A N11B	
VAC II VBOR		J03B J04Z J10A	21B	X06A X06B X06C							
86.83.13↔	01	B17A B17B	86.83.1E↔	01	BORP VAC VAC I	86.84.2D↔	01	B17A B17B			
		03			D08Z D12A D22Z				VAC II VBOR		D12A D12B
		D25A D25B D30A						B17A B17B		E02A E02B E02C	
		D30B D30C						D08Z D12A D22Z	03	F21A F21B F21C	
		06			G12A				D25A D25B D30A	06	G12A G12B
		09			J02A J02B J03A				D30B D30C	07	H06Z
		J03B J04Z J10A						J02A J02B J03A	01	B17A B17B	
		10			K09A K09B			03	D08Z D12A D22Z	03	D12A D12B
		21B			X04Z X05Z X06A				D25A D25B D30A	04	E02A E02B E02C
		X06B X06C						D30B D30C	12	M06Z M37Z	
		BORP VAC VAC I						J02A J02B J03A	13	N11A N11B	
VAC II VBOR		J03B J04Z J10A	21B	X06A X06B X06C							
86.83.13↔	01	B17A B17B	86.83.1E↔	01	BORP VAC VAC I	86.84.2D↔	01	B17A B17B			
		03			D08Z D12A D22Z				VAC II VBOR		D12A D12B
		D25A D25B D30A						B17A B17B		E02A E02B E02C	
		D30B D30C						D08Z D12A D22Z	03	F21A F21B F21C	
		06			G12A				D25A D25B D30A	06	G12A G12B
		09			J02A J02B J03A				D30B D30C	07	H06Z
		J03B J04Z J10A						J02A J02B J03A	01	B17A B17B	
		10			K09A K09B			03	D08Z D12A D22Z	03	D12A D12B
		21B			X04Z X05Z X06A				D25A D25B D30A	04	E02A E02B E02C
		X06B X06C						D30B D30C	12	M06Z M37Z	
		BORP VAC VAC I						J02A J02B J03A	13	N11A N11B	
VAC II VBOR		J03B J04Z J10A	21B	X06A X06B X06C							

CHOP	MDC	DRG	CHOP	MDC	DRG	CHOP	MDC	DRG
	08	I27A I27B I27C I27D	86.85.80↔		BORP VAC VAC I VAC II VBOR			J08A J08B J21Z J22Z
	09	J11A J11B		06	G12A	21B	X01A X01B X06A	X06B X06C X33Z
	10	K09A K09B		08	I20A I20B I20C I20D I20G	22	Y02A Y02B Y02C	Y02A Y02B Y02C
	11	L09A L09B		09	J02A J02B J03A J03B J04Z J10A J10B	86.88.B6↔		BORP VAC VAC I VAC II VBOR
	12	M06Z M37Z		21B	X05Z	05	F04Z F13A F21A F21B F21C	F04Z F13A F21A F21B F21C
86.84.2E↔	13	N11A N11B	86.88.A1↔	05	F04Z F13A F21A F21B F21C	06	G12A	G12A
	21B	X06A X06B X06C		06	G12A	08	I28A I28B I28C I32B	I02A I02B I28A I28B I28C I32A I32B I32C I32D
	01	B17A B17B		08	I28A I28B I28C I32B	09	J02A J02B J04Z J08A J08B J21Z J22Z	J02A J02B J04Z J08A J08B J21Z J22Z
	03	D12A D12B		09	J02A J02B J04Z J08A J08B J21Z J22Z	21B	X01A X01B X06A X06B X06C X33Z	X01A X01B X06A X06B X06C X33Z
	04	E02A E02B E02C		21B	X01A X01B X06A X06B X06C X33Z	22	Y02A Y02B Y02C	Y02A Y02B Y02C
	05	F21A F21B F21C	86.88.A6↔	22	Y02A Y02B Y02C	86.88.BD↔		BORP VAC VAC I VAC II VBOR
	06	G12A G12B		05	F04Z F13A F21A F21B F21C	05	F04Z F13A F21A F21B F21C	F04Z F13A F21A F21B F21C
	07	H06Z		06	G12A	06	G12A	G12A
	08	I27A I27B I27C I27D		08	I02A I02B I28A I28B I28C I32A I32B I32C I32D	08	I28A I28B I28C I32B	I28A I28B I28C I32B
	09	J11A J11B		08	I02A I02B I28A I28B I28C I32A I32B I32C I32D	09	J02A J02B J04Z J08A J08B J21Z J22Z	J02A J02B J04Z J08A J08B J21Z J22Z
	10	K09A K09B		09	J02A J02B J04Z J08A J08B J21Z J22Z	21B	X01A X01B X06A X06B X06C X33Z	X01A X01B X06A X06B X06C X33Z
	11	L09A L09B		09	J02A J02B J04Z J08A J08B J21Z J22Z	22	Y02A Y02B Y02C	Y02A Y02B Y02C
	12	M06Z M37Z		21B	X01A X01B X06A X06B X06C X33Z	86.88.BE↔		BORP VAC VAC I VAC II VBOR
	13	N11A N11B		22	Y02A Y02B Y02C	05	F04Z F13A F21A F21B F21C	F04Z F13A F21A F21B F21C
86.85.30↔	21B	X06A X06B X06C	86.88.A6↔	05	F04Z F13A F21A F21B F21C	06	G12A	G12A
		BORP VAC VAC I VAC II VBOR		06	G12A	08	I28A I28B I28C I32B	I28A I28B I28C I32B
	06	G12A		08	I02A I02B I28A I28B I28C I32A I32B I32C I32D	09	J02A J02B J04Z J08A J08B J21Z J22Z	J02A J02B J04Z J08A J08B J21Z J22Z
	08	I02A I02B I20A I20B I20C I32A I32B I32C I32D		08	I02A I02B I28A I28B I28C I32A I32B I32C I32D	21B	X01A X01B X06A X06B X06C X33Z	X01A X01B X06A X06B X06C X33Z
	09	J02A J02B J03A J03B J04Z J10A J10B		09	J02A J02B J04Z J08A J08B J21Z J22Z	22	Y02A Y02B Y02C	Y02A Y02B Y02C
	21B	X05Z	86.88.A6↔	09	J02A J02B J04Z J08A J08B J21Z J22Z	86.88.D1↔		BORP VAC VAC I VAC II VBOR
86.85.40↔		BORP VAC VAC I VAC II VBOR		21B	X01A X01B X06A X06B X06C X33Z	05	F04Z F13A F21A F21B F21C	F04Z F13A F21A F21B F21C
	06	G12A		22	Y02A Y02B Y02C	06	G12A	G12A
	08	I20A I20B I20C I20D I20G	86.88.AD↔	05	F04Z F13A F21A F21B F21C	08	I28A I28B I28C I32B	I28A I28B I28C I32B
	09	J02A J02B J03A J03B J04Z J10A J10B		06	G12A	09	J02A J02B J04Z J08A J08B J21Z J22Z	J02A J02B J04Z J08A J08B J21Z J22Z
	21B	X05Z		08	I28A I28B I28C I32B	21B	X01A X01B X06A X06B X06C X33Z	X01A X01B X06A X06B X06C X33Z
86.85.50↔		BORP VAC VAC I VAC II VBOR		08	I28A I28B I28C I32B	22	Y02A Y02B Y02C	Y02A Y02B Y02C
	06	G12A		09	J02A J02B J04Z J08A J08B J21Z J22Z	86.88.D6↔		BORP VAC VAC I VAC II VBOR
	08	I02A I02B I20A I20B I20C I32A I32B I32C I32D		09	J02A J02B J04Z J08A J08B J21Z J22Z	05	F04Z F13A F21A F21B F21C	F04Z F13A F21A F21B F21C
	09	J02A J02B J03A J03B J04Z J10A J10B	86.88.AE↔	21B	X01A X01B X06A X06B X06C X33Z	06	G12A	G12A
	21B	X05Z		22	Y02A Y02B Y02C	08	I28A I28B I28C I32B	I28A I28B I28C I32B
86.85.60↔		BORP VAC VAC I VAC II VBOR		05	F04Z F13A F21A F21B F21C	09	J02A J02B J04Z J08A J08B J21Z J22Z	J02A J02B J04Z J08A J08B J21Z J22Z
	06	G12A		06	G12A	21B	X01A X01B X06A X06B X06C X33Z	X01A X01B X06A X06B X06C X33Z
	08	I20A I20B I20C I20D I20G		08	I28A I28B I28C I32B	22	Y02A Y02B Y02C	Y02A Y02B Y02C
	09	J02A J02B J03A J03B J04Z J10A J10B		09	J02A J02B J04Z J08A J08B J21Z J22Z	86.88.D6↔		BORP VAC VAC I VAC II VBOR
	21B	X05Z		21B	X01A X01B X06A X06B X06C X33Z	05	F04Z F13A F21A F21B F21C	F04Z F13A F21A F21B F21C
86.85.70↔		BORP VAC VAC I VAC II VBOR	86.88.B1↔	22	Y02A Y02B Y02C	06	G12A	G12A
	06	G12A		05	F04Z F13A F21A F21B F21C	08	I02A I02B I28A I28B I28C I32A I32B I32C I32D	I02A I02B I28A I28B I28C I32A I32B I32C I32D
	08	I02A I02B I20A I20B I20C I32A I32B I32C I32D		06	G12A	09	J02A J02B J04Z J08A J08B J21Z J22Z	J02A J02B J04Z J08A J08B J21Z J22Z
	09	J02A J02B J03A J03B J04Z J10A J10B		08	I28A I28B I28C I32B	21B	X01A X01B X06A X06B X06C X33Z	X01A X01B X06A X06B X06C X33Z
	21B	X05Z		09	J02A J02B J04Z			

CHOP	MDC	DRG	CHOP	MDC	DRG	CHOP	MDC	DRG		
86.88.DD↔	22	X06B X06C X33Z	86.88.F6↔	08	I28A I28B I28C	86.88.GE↔	06	F21B F21C		
		Y02A Y02B Y02C			I32B			G12A		
	05	BORP VAC VAC I		09	J02A J02B J04Z		09	I28A I28B I28C	08	I28A I28B I28C
		VAC II VB VBOR			J08A J08B J21Z			I32B		
	06	F04Z F13A F21A		21B	X01A X01B X06A		21B	J02A J02B J04Z	09	J02A J02B J04Z
		F21B F21C			X06B X06C X33Z			J08A J08B J21Z		J22Z
	08	G12A		22	Y02A Y02B Y02C		22	Y02A Y02B Y02C	21B	X01A X01B X06A
		I28A I28B I28C			BORP VAC VAC I			X06B X06C X33Z		X06B X06C X33Z
	09	I32B		05	VAC II VB VBOR		05	F04Z F13A F21A	22	Y02A Y02B Y02C
		J02A J02B J04Z			F21B F21C			VB		VB
21B	J08A J08B J21Z	06	J22Z	06	F21A F21B F21C	08	I28A I28B I28C			
	X01A X01B X06A		G12A		I28A I28B I28C					
22	X06B X06C X33Z	08	I02A I02B I28A	21B	X06A X06B X06C	22	X06A X06B X06C			
	Y02A Y02B Y02C		I28B I28C I32A		Y02A Y02B Y02C		Y02A Y02B Y02C			
86.88.DE↔	05	VB	86.88.FD↔	09	I32B I32C I32D	86.88.H1↔	05	BORP VAC VAC I		
		F21A F21B F21C			J02A J02B J04Z			VAC II VB VBOR	VAC II VB VBOR	
	08	I28A I28B I28C		21B	J08A J08B J21Z		21B	J02A J02B J04Z	08	F04Z F13A F21A
		X06A X06B X06C			J22Z			J08A J08B J21Z		F21B F21C
	22	Y02A Y02B Y02C		22	X01A X01B X06A		22	J22Z	06	G12A
		BORP VAC VAC I			X06B X06C X33Z			I28A I28B I28C		I28A I28B I28C
	05	VAC II VB VBOR		05	Y02A Y02B Y02C		05	BORP VAC VAC I	09	J02A J02B J04Z
		F04Z F13A F21A			VAC II VB VBOR			J08A J08B J21Z		J08A J08B J21Z
	06	F21B F21C		06	F04Z F13A F21A		08	J22Z	21B	X01A X01B X06A
		G12A			F21B F21C			I32B		X06B X06C X33Z
08	I28A I28B I28C	08	I28A I28B I28C	22	I32B	22	Y02A Y02B Y02C			
	I32B		I32B		BORP VAC VAC I		Y02A Y02B Y02C			
09	J02A J02B J04Z	09	J02A J02B J04Z	09	J08A J08B J21Z	05	VAC II VB VBOR			
	J08A J08B J21Z		J22Z		J08A J08B J21Z		F04Z F13A F21A			
21B	X01A X01B X06A	21B	J08A J08B J21Z	21B	J22Z	05	F21B F21C			
	X06B X06C X33Z		J22Z		X01A X01B X06A		F21B F21C			
22	Y02A Y02B Y02C	22	X01A X01B X06A	22	X06B X06C X33Z	06	G12A			
	BORP VAC VAC I		X06B X06C X33Z		Y02A Y02B Y02C		I02A I02B I28A			
86.88.E1↔	05	VAC II VB VBOR	86.88.FE↔	05	F21A F21B F21C	86.88.H6↔	09	J02A J02B J04Z		
		F04Z F13A F21A			I28A I28B I28C			J08A J08B J21Z		
	06	F21B F21C		08	I28A I28B I28C		21B	X06A X06B X06C	21B	X01A X01B X06A
		G12A			I32B			Y02A Y02B Y02C		X06B X06C X33Z
	08	I28A I28B I28C		08	I32B		22	Y02A Y02B Y02C	22	Y02A Y02B Y02C
		I32B			I32B			VB		I32B I32C I32D
	09	J02A J02B J04Z		09	J02A J02B J04Z		09	F04Z F13A F21A	05	VAC II VB VBOR
		J08A J08B J21Z			J22Z			J08A J08B J21Z		F21B F21C
	21B	X01A X01B X06A		21B	J08A J08B J21Z		21B	J22Z	05	F04Z F13A F21A
		X06B X06C X33Z			J22Z			X01A X01B X06A		F21B F21C
22	Y02A Y02B Y02C	22	X01A X01B X06A	22	X06B X06C X33Z	06	G12A			
	BORP VAC VAC I		X06B X06C X33Z		Y02A Y02B Y02C		I02A I02B I28A			
86.88.E6↔	05	VAC II VB VBOR	86.88.G1↔	05	F21A F21B F21C	86.88.HD↔	09	J02A J02B J04Z		
		F04Z F13A F21A			I28A I28B I28C			J08A J08B J21Z		
	06	F21B F21C		08	I28A I28B I28C		21B	X06A X06B X06C	21B	X01A X01B X06A
		G12A			I32B			Y02A Y02B Y02C		X06B X06C X33Z
	08	I28A I28B I28C		08	I32B I32C I32D		22	Y02A Y02B Y02C	22	Y02A Y02B Y02C
		I32B			I32B			BORP VAC VAC I		Y02A Y02B Y02C
	09	J02A J02B J04Z		09	J02A J02B J04Z		05	F04Z F13A F21A	05	VAC II VB VBOR
		J08A J08B J21Z			J22Z			J08A J08B J21Z		F21B F21C
	21B	X01A X01B X06A		21B	J08A J08B J21Z		21B	J22Z	05	F04Z F13A F21A
		X06B X06C X33Z			J22Z			X01A X01B X06A		F21B F21C
22	Y02A Y02B Y02C	22	X01A X01B X06A	22	X06B X06C X33Z	06	G12A			
	BORP VAC VAC I		X06B X06C X33Z		Y02A Y02B Y02C		I28B I28C I32A			
86.88.ED↔	05	VAC II VB VBOR	86.88.G6↔	05	F21A F21B F21C	86.88.HE↔	09	J02A J02B J04Z		
		F04Z F13A F21A			I28A I28B I28C			J08A J08B J21Z		
	06	F21B F21C		08	I28A I28B I28C		21B	X06A X06B X06C	21B	X01A X01B X06A
		G12A			I32B			Y02A Y02B Y02C		X06B X06C X33Z
	08	I28A I28B I28C		08	I32B		22	Y02A Y02B Y02C	22	Y02A Y02B Y02C
		I32B			I32B			VB		I32B I32C I32D
	09	J02A J02B J04Z		09	J02A J02B J04Z		05	F04Z F13A F21A	05	VAC II VB VBOR
		J08A J08B J21Z			J22Z			J08A J08B J21Z		F21B F21C
	21B	X01A X01B X06A		21B	J08A J08B J21Z		21B	J22Z	05	F04Z F13A F21A
		X06B X06C X33Z			J22Z			X01A X01B X06A		F21B F21C
22	Y02A Y02B Y02C	22	X01A X01B X06A	22	X06B X06C X33Z	06	G12A			
	BORP VAC VAC I		X06B X06C X33Z		Y02A Y02B Y02C		I28A I28B I28C			
86.88.EE↔	05	VB	86.88.GD↔	05	F21A F21B F21C	86.88.H1↔	01	B17A		
		F04Z F13A F21A			I28A I28B I28C			D12A D12B		
	06	F21B F21C		08	I28A I28B I28C		21B	X06A X06B X06C	04	E02A E02B E02C
		G12A			I32B			Y02A Y02B Y02C		F21A F21B F21C
	08	I28A I28B I28C		08	I32B I32C I32D		22	Y02A Y02B Y02C	05	F21A F21B F21C
		J02A J02B J04Z			J02A J02B J04Z			VAC VAC I VAC II		
	21B	J08A J08B J21Z		21B	J08A J08B J21Z		22	J22Z	06	G12A G12B
		X01A X01B X06A			J22Z			X01A X01B X06A		H06Z
	22	X06B X06C X33Z		22	X06B X06C X33Z		22	X06B X06C X33Z	07	H06Z
		Y02A Y02B Y02C			Y02A Y02B Y02C			Y02A Y02B Y02C		I28A I28B
86.88.F1↔	05	VAC II VB VBOR	86.88.GD↔	05	F21A F21B F21C	86.88.H1↔	08	I28A I28B		
		F04Z F13A F21A			I28A I28B I28C			J11A J11B		
	06	F21B F21C		08	I28A I28B I28C		21B	X06A X06B X06C	09	J11A J11B
		G12A			I32B			Y02A Y02B Y02C		K09A K09B

CHOP	MDC	DRG	CHOP	MDC	DRG	CHOP	MDC	DRG		
86.88.12↔	11	L09A L09B	86.88.16↔		VAC VAC I VAC II	86.93.21↔	09	J02A J02B J04Z		
	12	M06Z M37Z		01	B17A		09	J08A J08B J21Z		
	13	N11A N11B		03	D12A D12B			J22Z		
	21A	W02A		04	E02A E02B E02C		21B	X01A X01B X06A		
	21B	X06A X06B X06C		05	F21A F21B F21C			X06B X06C X33Z		
	22	Y02A Y02B Y02C		06	G12A G12B		22	Y02A Y02B Y02C		
		VAC VAC I VAC II		07	H06Z			BORP VAC VAC I		
	01	B17A		08	I28A I28B			VAC II VB VBOR		
	03	D12A D12B		09	J11A J11B		01	B17A B17B		
	04	E02A E02B E02C		10	K09A K09B		03	D12A		
	05	F21A F21B F21C		11	L09A L09B		05	F21A F21B F21C		
	06	G12A G12B		12	M06Z M37Z		06	G12A		
	07	H06Z		13	N11A N11B		08	I28A I28B I28C		
	08	I28A I28B		21A	W02A		09	J02A J02B J04Z		
	09	J11A J11B		21B	X06A X06B X06C			J08A J08B J21Z		
	10	K09A K09B		22	Y02A Y02B Y02C			J22Z		
	11	L09A L09B			VAC VAC I VAC II		21B	X01A X01B X06A		
12	M06Z M37Z	86.88.17↔	01	B17A		X06B X06C X33Z				
13	N11A N11B		03	D12A D12B	22	Y02A Y02B Y02C				
21A	W02A		04	E02A E02B E02C		BORP VAC VAC I				
21B	X06A X06B X06C		05	F21A F21B F21C		VAC II VB VBOR				
22	Y02A Y02B Y02C		06	G12A G12B	86.93.26↔	01	B17A B17B			
	VAC VAC I VAC II		07	H06Z		03	D12A			
01	B17A		08	I28A I28B		05	F21A F21B F21C			
03	D12A D12B		09	J11A J11B		06	G12A			
04	E02A E02B E02C		10	K09A K09B		08	I28A I28B I28C			
05	F21A F21B F21C		11	L09A L09B		09	J02A J02B J04Z			
06	G12A G12B		12	M06Z M37Z			J08A J08B J21Z			
07	H06Z		13	N11A N11B			J22Z			
08	I28A I28B		21A	W02A		21B	X01A X01B X06A			
09	J11A J11B		21B	X06A X06B X06C			X06B X06C X33Z			
10	K09A K09B		22	Y02A Y02B Y02C		22	Y02A Y02B Y02C			
11	L09A L09B			VAC VAC I VAC II			BORP VAC VAC I			
12	M06Z M37Z		86.88.18↔	01		B17A	86.93.2D↔	VAC II VB VBOR		
13	N11A N11B	03		D12A D12B		01		B17A B17B		
21A	W02A	04		E02A E02B E02C		03		D12A		
21B	X06A X06B X06C	05		F21A F21B F21C		05		F21A F21B F21C		
22	Y02A Y02B Y02C	06		G12A G12B		06		G12A		
	VAC VAC I VAC II	07		H06Z	08	I28A I28B I28C				
01	B17A	08		I28A I28B	09	J02A J02B J04Z				
03	D12A D12B	09		J11A J11B		J08A J08B J21Z				
04	E02A E02B E02C	10		K09A K09B		J22Z				
05	F21A F21B F21C	11		L09A L09B	21B	X01A X01B X06A				
06	G12A G12B	12		M06Z M37Z		X06B X06C X33Z				
07	H06Z	13		N11A N11B	22	Y02A Y02B Y02C				
08	I28A I28B	21A		W02A		BORP VAC VAC I				
09	J11A J11B	21B		X06A X06B X06C		VAC II VB VBOR				
10	K09A K09B	22		Y02A Y02B Y02C	01	B17A B17B				
11	L09A L09B	86.88.18↔			BORP VAC VAC I	03		D12A		
12	M06Z M37Z				VAC II VB VBOR	05		F21A F21B F21C		
13	N11A N11B		86.91↔	01	B17A B17B	06	G12A			
21A	W02A			03	D12A D12B	08	I28A I28B I28C			
21B	X06A X06B X06C			05	F04Z F13A F13B	09	J02A J02B J04Z			
22	Y02A Y02B Y02C				F13C F21A F21B		J08A J08B J21Z			
	VAC VAC I VAC II				F21C		J22Z			
01	B17A			06	G12A	86.93.2E↔	21B	X01A X01B X06A		
03	D12A D12B			08	I12A I12B I12C			X06B X06C X33Z		
04	E02A E02B E02C			09	J02A J02B J04Z		22	Y02A Y02B Y02C		
05	F21A F21B F21C				J08A J08B J21Z			Y02A Y02B Y02C		
06	G12A G12B			21B	X04Z X05Z X06A		86.A.1.12‡↔	08	I02A I02B	
07	H06Z				X06B X06C			09	J02A J02B J11A	
08	I28A I28B			22	Y02A Y02B Y02C				J11B	
09	J11A J11B				BORP VAC VAC I			22	Y02A Y02B Y02C	
10	K09A K09B				VAC II VB VBOR				Y62B	
11	L09A L09B			86.93.09↔	01			B17A B17B	08	I02A I02B
12	M06Z M37Z	03			D12A			09	J02A J02B J11A	
13	N11A N11B	05			F21A F21B F21C				J11B	
21A	W02A	06	G12A		22			Y02A Y02B Y02C		
21B	X06A X06B X06C	08	I28A I28B I28C					Y62B		
22	Y02A Y02B Y02C				86.A.2.00‡↔			08	I02A I02B	
	VAC VAC I VAC II	86.93.09↔	01					B17A B17B	09	J02A J02B J11A
01	B17A		03					D12A		J11B
03	D12A D12B		05			F21A F21B F21C		22	Y02A Y02B Y02C	
04	E02A E02B E02C		06			G12A			Y62B	
05	F21A F21B F21C		08			I28A I28B I28C		86.A.2.09‡↔	08	I02A I02B
06	G12A G12B								09	J02A J02B J11A
07	H06Z		21B			X04Z X05Z X06A			J11B	
08	I28A I28B					X06B X06C	22		Y02A Y02B Y02C	
09	J11A J11B					Y02A Y02B Y02C			Y62B	
10	K09A K09B					BORP VAC VAC I	08		I02A I02B	
11	L09A L09B					VAC II VB VBOR	09		J02A J02B J11A	
12	M06Z M37Z		01	B17A B17B			J11B			
13	N11A N11B		03	D12A		22	Y02A Y02B Y02C			
21A	W02A		05	F21A F21B F21C			Y62B			
21B	X06A X06B X06C		06	G12A		08	I02A I02B			
22	Y02A Y02B Y02C		08	I28A I28B I28C		09	J02A J02B J11A			

CHOP	MDC	DRG	CHOP	MDC	DRG	CHOP	MDC	DRG		
86.A2.11↔		J11B	86.A2.2D↔		BORP VAC VAC I	89.07.33‡↔	04	E60A		
		22 Y02A Y02B Y02C			VAC II VB VBOR			08 I66A		
		Y62B			05 F04Z F13A F21A			89.07.34‡↔	07	H61A H63A H63B
		BORP VAC VAC I			F21B F21C					H63C H63D
		VAC II VB VBOR			06 G12A			89.07.35‡↔	10	K60B
		05 F04Z F13A F21A			I28A I28B I28C			89.07.41‡↔	05	F49A F49B F49C
		F21B F21C			I32B					F62A F62B
		06 G12A			09 J02A J02B J04Z			89.07.42‡↔	04	E60A
		08 I28A I28B I28C			J08A J08B J21Z				08	I66A
		I32B			J22Z			89.07.43‡↔	04	E60A
		09 J02A J02B J04Z			21B X01A X01B X06A				08	I66A
J08A J08B J21Z	X06B X06C X33Z	89.07.44‡↔	07	H61A H63A H63B						
J22Z	Y02A Y02B Y02C			H63C H63D						
21B X01A X01B X06A	05 F03C F03D F04Z	89.07.52‡↔	05	F49A F49B F49C						
X06B X06C X33Z	F06A F06B F06C			F62A F62B						
22 Y02A Y02B Y02C	F41A F41B F49A	89.07.53‡↔	04	E60A						
BORP VAC VAC I	F49B F49C F49D		08	I66A						
VAC II VB VBOR	F49E F61A	89.07.54‡↔	04	E60A						
05 F04Z F13A F21A	05 F03C F03D F04Z		08	I66A						
F21B F21C	F06A F06B F06C	89.07.55‡↔	07	H61A H63A H63B						
06 G12A	F41A F41B F49A			H63C H63D						
08 I02A I02B I28A	F49B F49C F49D	89.14.11‡↔	01	B76E B76F						
I28B I28C I32A	F49E F61A	89.14.12‡↔	01	B76E B76F						
I32B I32C I32D	05 F75A F75B F75C	89.17.10‡↔	04	E63A E63B						
09 J02A J02B J04Z	F75D	89.17.11‡↔	04	E63A E63B						
J08A J08B J21Z	05 F03C F03D F04Z	89.19.00‡↔	01	B76E B76F						
J22Z	F06A F06B F06C	89.19.09‡↔	01	B76E B76F						
21B X01A X01B X06A	F41A F41B F49A	89.19.11‡↔	01	B76E B76F						
X06B X06C X33Z	F49B F49C F49D	89.19.12‡↔	01	B76E B76F						
22 Y02A Y02B Y02C	F49E F61A	89.19.13‡↔	01	B76A B76B B76C						
BORP VAC VAC I	05 F03C F03D F04Z			B76D B76E B76F						
VAC II VB VBOR	F06A F06B F06C	89.19.14‡↔	01	B76A B76B B76C						
05 F04Z F13A F21A	F41A F41B F49A			B76D B76E B76F						
F21B F21C	F49B F49C F49D	89.19.15‡↔	01	B76A B76B B76C						
06 G12A	F49E F61A			B76D B76E B76F						
08 I28A I28B I28C	05 F03C F03D F04Z	89.19.21‡↔	01	B01A B01B B76A						
I32B	F06A F06B F06C			B76B B76C B76D						
09 J02A J02B J04Z	F41A F41B F49A			B76E B76F B76G						
J08A J08B J21Z	F49B F49C F49D	89.19.21‡↔	01	B01A B01B B76A						
J22Z	F49E F61A			B76B B76C B76D						
21B X01A X01B X06A	05 F03C F03D F04Z	89.19.30‡↔	01	B76E B76F						
X06B X06C X33Z	F06A F06B F06C	89.19.40‡↔	01	B76E B76F						
22 Y02A Y02B Y02C	F41A F41B F49A	89.1A.11‡↔	01	B67A						
BORP VAC VAC I	F49B F49C F49D	92.05.00‡↔	05	F49A F49C						
VAC II VB VBOR	F49E F61A	92.05.09‡↔	05	F49A F49C						
05 F04Z F13A F21A	05 F03C F03D F04Z	92.05.11‡↔	05	F74A						
F21B F21C	F06A F06B F06C	92.05.12‡↔	05	F74A						
06 G12A	F41A F41B F49A	92.05.13‡↔	05	F74A						
08 I28A I28B I28C	F49B F49C F49D	92.05.14‡↔	05	F74A						
I32B	F49E F61A	92.05.19‡↔	05	F74A						
09 J02A J02B J04Z	05 F03C F03D F04Z	92.18.04‡↔	10	K64B						
J08A J08B J21Z	F06A F06B F06C	92.20↔		BORP KP KPP						
J22Z	F41A F41B F49A			B02A B02B B16Z						
21B X01A X01B X06A	F49B F49C F49D			C29Z						
X06B X06C X33Z	F49E F61A	89.72.21‡↔	15	D15A D15B D20Z						
22 Y02A Y02B Y02C	05 P67C	88.73.20‡↔	04	D25A D25B						
BORP VAC VAC I	04 E86A	89.07.11‡↔	05	E01A E01B E03Z						
VAC II VB VBOR	05 F49A F49B F49C			E86A						
05 F04Z F13A F21A	F62A F62B	89.07.12‡↔	04	G16Z G29A G29B						
F21B F21C	E60A		08	G38A G38B						
06 G12A	I66A	89.07.13‡↔	04	H01A H01B H16Z						
08 I02A I02B I28A	E60A		08	H33A H33B						
I28B I28C I32A	I66A	89.07.14‡↔	07	I54A I54B						
I32B I32C I32D	H61A H63A H63B			J02A J18A J18B						
09 J02A J02B J04Z	H63C H63D	89.07.15‡↔	10	K15A						
J08A J08B J21Z	K60B	89.07.31‡↔	05	L12Z						
J22Z	F49A F49B F49C			M10Z M37Z						
21B X01A X01B X06A	F62A F62B	89.07.32‡↔	04	A06A A06B A06C						
X06B X06C X33Z	E60A		08	A11A						
22 Y02A Y02B Y02C	I66A									

CHOP	MDC	DRG	CHOP	MDC	DRG	CHOP	MDC	DRG
92.21.00↔		BORP			H33A H33B	92.22.12↔		BORP KP KPP
	01	B02A B02B B16Z		08	I54A I54B		01	B02A B02B B16Z
	02	C29Z		09	J02A J18A J18B		02	C29Z
	03	D15A D15B D20Z D25A D25B		10	K15A		03	D15A D15B D20Z D25A D25B
	04	E01A E01B E03Z E08A E08B E86A		11	L12Z		04	E01A E01B E03Z E08A E08B E86A
	06	G16Z G29A G29B G38A G38B		12	M10Z M37Z		06	G16Z G29A G29B G37Z G38A G38B
	07	H01A H01B H16Z H33A H33B		13	N16Z		07	H01A H01B H16Z H33A H33B
	08	I54A I54B	92.22.01↔	Prä	A06A A06B A06C A11A A36A A90A A93A A93B A93C		08	I54A I54B
	09	J02A J18A J18B		01	B02A B02B B16Z		09	J02A J18A J18B
	10	K15A		02	C29Z		10	K15A
	11	L12Z		03	D15A D15B D20Z D25A D25B		11	L12Z
	12	M10Z M37Z		04	E01A E01B E03Z E08A E08B E86A		12	M10Z M37Z
	13	N16Z		06	G16Z G29A G29B G38A G38B		13	N16Z
	Prä	A06A A06B A06C A11A A36A A90A A93A A93B A93C		07	H01A H01B H16Z H33A H33B	92.22.19↔	Prä	A06A A06B A06C A11A A36A A90A A93A A93B A93C
92.21.01↔		BORP KP KPP		07	H01A H01B H16Z H33A H33B			BORP KP KPP
	01	B02A B02B B16Z		08	I54A I54B		01	B02A B02B B16Z
	02	C29Z		09	J02A J18A J18B		02	C29Z
	03	D15A D15B D20Z D25A D25B		10	K15A		03	D15A D15B D20Z D25A D25B
	04	E01A E01B E03Z E08A E08B E86A		11	L12Z		04	E01A E01B E03Z E08A E08B E86A
	06	G16Z G29A G29B G38A G38B		12	M10Z M37Z		06	G16Z G29A G29B G37Z G38A G38B
	07	H01A H01B H16Z H33A H33B		13	N16Z		07	H01A H01B H16Z H33A H33B
	08	I54A I54B	92.22.02↔	Prä	A06A A06B A06C A11A A36A A90A A93A A93B A93C		08	I54A I54B
	09	J02A J18A J18B		01	B02A B02B B16Z		09	J02A J18A J18B
	10	K15A		02	C29Z		10	K15A
	11	L12Z		03	D15A D15B D20Z D25A D25B		11	L12Z
	12	M10Z M37Z		04	E01A E01B E03Z E08A E08B E86A		12	M10Z M37Z
	13	N16Z		06	G16Z G29A G29B G38A G38B		13	N16Z
	Prä	A06A A06B A06C A11A A36A A90A A93A A93B A93C		07	H01A H01B H16Z H33A H33B	92.23.00↔	Prä	A06A A06B A06C A11A A36A A90A A93A A93B A93C
92.21.02↔		BORP KP KPP		07	H01A H01B H16Z H33A H33B			BORP
	01	B02A B02B B16Z		08	I54A I54B		01	B02A B02B B16Z
	02	C29Z		09	J02A J18A J18B		02	C29Z
	03	D15A D15B D20Z D25A D25B		10	K15A		03	D15A D15B D20Z D25A D25B
	04	E01A E01B E03Z E08A E08B E86A		11	L12Z		04	E01A E01B E03Z E08A E08B E86A
	06	G16Z G29A G29B G38A G38B		12	M10Z M37Z		06	G16Z G29A G29B G38A G38B
	07	H01A H01B H16Z H33A H33B		13	N16Z		07	H01A H01B H16Z H33A H33B
	08	I54A I54B	92.22.11↔	Prä	A06A A06B A06C A11A A36A A90A A93A A93B A93C		08	I54A I54B
	09	J02A J18A J18B		01	B02A B02B B16Z		09	J02A J18A J18B
	10	K15A		02	C29Z		10	K15A
	11	L12Z		03	D15A D15B D20Z D25A D25B		11	L12Z
	12	M10Z M37Z		04	E01A E01B E03Z E08A E08B E86A		12	M10Z M37Z
	13	N16Z		06	G16Z G29A G29B G37Z G38A G38B		13	N16Z
	Prä	A06A A06B A06C A11A A36A A90A A93A A93B A93C		07	H01A H01B H16Z H33A H33B	92.23.01↔	Prä	A06A A06B A06C A11A A36A A90A A93A A93B A93C
92.22.00↔		BORP		07	H01A H01B H16Z H33A H33B			BORP KP KPP
	01	B02A B02B B16Z		08	I54A I54B		01	B02A B02B B16Z
	02	C29Z		09	J02A J18A J18B		02	C29Z
	03	D15A D15B D20Z D25A D25B		10	K15A		03	D15A D15B D20Z D25A D25B
	04	E01A E01B E03Z E08A E08B E86A		11	L12Z		04	E01A E01B E03Z E08A E08B E86A
	06	G16Z G29A G29B G38A G38B		12	M10Z M37Z		06	G16Z G29A G29B G38A G38B
	07	H01A H01B H16Z		13	N16Z		07	H01A H01B H16Z

CHOP	MDC	DRG	CHOP	MDC	DRG	CHOP	MDC	DRG
		H33A H33B			BORP KP KPP			H33A H33B
	08	I54A I54B	92.23.09↔	01	B02A B02B B16Z		08	I54A I54B
	09	J02A J18A J18B		02	C29Z		09	J02A J18A J18B
	10	K15A		03	D15A D15B D20Z		10	K15A
	11	L12Z			D25A D25B		11	L12Z
	12	M10Z M37Z		04	E01A E01B E03Z		12	M10Z M37Z
	13	N16Z			E08A E08B E86A		13	N16Z
	Prä	A06A A06B A06C		06	G16Z G29A G29B		21A	W01A W01B W36Z
		A11A A36A A90A			G38A G38B		21B	X06A X06B X06C
		A93A A93B A93C		07	H01A H01B H16Z		Prä	A06A A06B A06C
92.23.02↔		BORP KP KPP			H33A H33B			A11A A36A A90A
	01	B02A B02B B16Z		08	I54A I54B	92.24.03↔	01	B02A B02B B16Z
	02	C29Z		09	J02A J18A J18B		02	C29Z
	03	D15A D15B D20Z		10	K15A		03	D15A D15B D20Z
		D25A D25B		11	L12Z		04	D25A D25B
	04	E01A E01B E03Z		12	M10Z M37Z		06	E01A E01B E03Z
		E08A E08B E86A		13	N16Z			E08A E08B E86A
	06	G16Z G29A G29B		Prä	A06A A06B A06C		06	G16Z G29A G29B
		G38A G38B			A11A A36A A90A			G38A G38B
	07	H01A H01B H16Z			A93A A93B A93C		07	H01A H01B H16Z
		H33A H33B	92.24.00↔		BORP			H33A H33B
	08	I54A I54B		01	B02A B02B B16Z		08	I54A I54B
	09	J02A J18A J18B		02	C29Z		09	J02A J18A J18B
	10	K15A		03	D15A D15B D20Z		10	K15A
	11	L12Z			D25A D25B		11	L12Z
	12	M10Z M37Z		04	E01A E01B E03Z		12	M10Z M37Z
	13	N16Z			E08A E08B E86A		13	N16Z
	Prä	A06A A06B A06C		06	G16Z G29A G29B		21A	W01A W01B W36Z
		A11A A36A A90A			G38A G38B		21B	X06A X06B X06C
		A93A A93B A93C		07	H01A H01B H16Z		Prä	A06A A06B A06C
92.23.03↔		BORP KP KPP			H33A H33B			A11A A36A A90A
	01	B02A B02B B16Z		08	I54A I54B	92.24.04↔	01	B02A B02B B16Z
	02	C29Z		09	J02A J18A J18B		02	C29Z
	03	D15A D15B D20Z		10	K15A		03	D15A D15B D20Z
		D25A D25B		11	L12Z		04	D25A D25B
	04	E01A E01B E03Z		12	M10Z M37Z		06	E01A E01B E03Z
		E08A E08B E86A		13	N16Z			E08A E08B E86A
	06	G16Z G29A G29B		Prä	A06A A06B A06C		06	G16Z G29A G29B
		G38A G38B			A11A A36A A90A			G37Z G38A G38B
	07	H01A H01B H16Z			A93A A93B A93C		07	H01A H01B H16Z
		H33A H33B	92.24.01↔		BORP KP KPP			H33A H33B
	08	I54A I54B		01	B02A B02B B16Z		08	I54A I54B
	09	J02A J18A J18B		02	C29Z		09	J02A J18A J18B
	10	K15A		03	D15A D15B D20Z		10	K15A
	11	L12Z			D25A D25B		11	L12Z
	12	M10Z M37Z		04	E01A E01B E03Z		12	M10Z M37Z
	13	N16Z			E08A E08B E86A		13	N16Z
	Prä	A06A A06B A06C		06	G16Z G29A G29B		Prä	A06A A06B A06C
		A11A A36A A90A			G38A G38B			A11A A36A A90A
		A93A A93B A93C		07	H01A H01B H16Z			A93A A93B A93C
92.23.08↔		BORP KP KPP			H33A H33B			BORP KP KPP
	01	B02A B02B B16Z		08	I54A I54B	92.24.09↔	01	B02A B02B B16Z
	02	C29Z		09	J02A J18A J18B		02	C29Z
	03	D15A D15B D20Z		10	K15A		03	D15A D15B D20Z
		D25A D25B		11	L12Z		04	D25A D25B
	04	E01A E01B E03Z		12	M10Z M37Z		06	E01A E01B E03Z
		E08A E08B E86A		13	N16Z			E08A E08B E86A
	06	G16Z G29A G29B		Prä	A06A A06B A06C		06	G16Z G29A G29B
		G38A G38B			A11A A36A A90A			G38A G38B
	07	H01A H01B H16Z			A93A A93B A93C		07	H01A H01B H16Z
		H33A H33B	92.24.02↔		BORP KP KPP			H33A H33B
	08	I54A I54B		01	B02A B02B B16Z		08	I54A I54B
	09	J02A J18A J18B		02	C29Z		09	J02A J18A J18B
	10	K15A		03	D15A D15B D20Z		10	K15A
	11	L12Z			D25A D25B		11	L12Z
	12	M10Z M37Z		04	E01A E01B E03Z		12	M10Z M37Z
	13	N16Z			E08A E08B E86A		13	N16Z
	Prä	A06A A06B A06C		06	G16Z G29A G29B		Prä	A06A A06B A06C
		A11A A36A A90A			G38A G38B			A11A A36A A90A
		A93A A93B A93C		07	H01A H01B H16Z			A93A A93B A93C

CHOP	MDC	DRG	CHOP	MDC	DRG	CHOP	MDC	DRG
92.24.11↔	13	N16Z	92.24.21↔	06	E08A E08B E86A	92.24.24↔	13	N16Z
	Prä	A06A A06B A06C		07	G16Z G29A G29B		Prä	A06A A06B A06C
		A11A A36A A90A			G38A G38B			A11A A36A A90A
		A93A A93B A93C			H01A H01B H16Z			A93A A93B A93C
		BORP KP KPP			H33A H33B			BORP KP KPP
	01	B02A B02B B16Z		08	I54A I54B		01	B02A B02B B16Z
	02	C29Z		09	J02A J18A J18B		02	C29Z
	03	D15A D15B D20Z		10	K15A		03	D15A D15B D20Z
		D25A D25B		11	L12Z			D25A D25B
	04	E01A E01B E03Z		12	M10Z M37Z		04	E01A E01B E03Z
		E08A E08B E86A		13	N16Z			E08A E08B E86A
	06	G16Z G29A G29B		Prä	A06A A06B A06C		06	G16Z G29A G29B
		G38A G38B			A11A A36A A90A			G38A G38B
07	H01A H01B H16Z		A93A A93B A93C	07	H01A H01B H16Z			
	H33A H33B		BORP KP KPP		H33A H33B			
08	I54A I54B	01	B02A B02B B16Z	08	I54A I54B			
09	J02A J18A J18B	02	C29Z	09	J02A J18A J18B			
10	K15A	03	D15A D15B D20Z	10	K15A			
11	L12Z		D25A D25B	11	L12Z			
12	M10Z M37Z	04	E01A E01B E03Z	12	M10Z M37Z			
13	N16Z		E08A E08B E86A	13	N16Z			
Prä	A06A A06B A06C	06	G16Z G29A G29B	Prä	A06A A06B A06C			
	A11A A36A A90A		G38A G38B		A11A A36A A90A			
	A93A A93B A93C	07	H01A H01B H16Z		A93A A93B A93C			
	BORP KP KPP		H33A H33B		BORP KP KPP			
01	B02A B02B B16Z	08	I54A I54B	01	B02A B02B B16Z			
02	C29Z	09	J02A J18A J18B	02	C29Z			
03	D15A D15B D20Z	10	K15A	03	D15A D15B D20Z			
	D25A D25B	11	L12Z		D25A D25B			
04	E01A E01B E03Z	12	M10Z M37Z	04	E01A E01B E03Z			
	E08A E08B E86A	13	N16Z		E08A E08B E86A			
06	G16Z G29A G29B	Prä	A06A A06B A06C	06	G16Z G29A G29B			
	G38A G38B		A11A A36A A90A		G38A G38B			
07	H01A H01B H16Z		A93A A93B A93C	07	H01A H01B H16Z			
	H33A H33B		BORP KP KPP		H33A H33B			
08	I54A I54B	01	B02A B02B B16Z	08	I54A I54B			
09	J02A J18A J18B	02	C29Z	09	J02A J18A J18B			
10	K15A	03	D15A D15B D20Z	10	K15A			
11	L12Z		D25A D25B	11	L12Z			
12	M10Z M37Z	04	E01A E01B E03Z	12	M10Z M37Z			
13	N16Z		E08A E08B E86A	13	N16Z			
Prä	A06A A06B A06C	06	G16Z G29A G29B	Prä	A06A A06B A06C			
	A11A A36A A90A		G38A G38B		A11A A36A A90A			
	A93A A93B A93C	07	H01A H01B H16Z		A93A A93B A93C			
	BORP KP KPP		H33A H33B		BORP			
01	B02A B02B B16Z	08	I54A I54B	01	B02A B02B B16Z			
02	C29Z	09	J02A J18A J18B	02	C29Z			
03	D15A D15B D20Z	10	K15A	03	D15A D15B D20Z			
	D25A D25B	11	L12Z		D25A D25B			
04	E01A E01B E03Z	12	M10Z M37Z	04	E01A E01B E03Z			
	E08A E08B E86A	13	N16Z		E08A E08B E86A			
06	G16Z G29A G29B	Prä	A06A A06B A06C	06	G16Z G29A G29B			
	G38A G38B		A11A A36A A90A		G38A G38B			
07	H01A H01B H16Z		A93A A93B A93C	07	H01A H01B H16Z			
	H33A H33B		BORP KP KPP		H33A H33B			
08	I54A I54B	01	B02A B02B B16Z	08	I54A I54B			
09	J02A J18A J18B	02	C29Z	09	J02A J18A J18B			
10	K15A	03	D15A D15B D20Z	10	K15A			
11	L12Z		D25A D25B	11	L12Z			
12	M10Z M37Z	04	E01A E01B E03Z	12	M10Z M37Z			
13	N16Z		E08A E08B E86A	13	N16Z			
Prä	A06A A06B A06C	06	G16Z G29A G29B	Prä	A06A A06B A06C			
	A11A A36A A90A		G38A G38B		A11A A36A A90A			
	A93A A93B A93C	07	H01A H01B H16Z		A93A A93B A93C			
	BORP KP KPP		H33A H33B		BORP KP KPP			
01	B02A B02B B16Z	08	I54A I54B	01	B02A B02B B16Z			
02	C29Z	09	J02A J18A J18B	02	C29Z			
03	D15A D15B D20Z	10	K15A	03	D15A D15B D20Z			
	D25A D25B	11	L12Z		D25A D25B			
04	E01A E01B E03Z	12	M10Z M37Z	04	E01A E01B E03Z			

CHOP	MDC	DRG	CHOP	MDC	DRG	CHOP	MDC	DRG
		E08A E08B E86A		09	J02A J18A J18B		02	C29Z
	06	G16Z G29A G29B		10	K15A		03	D15A D15B D20Z
		G38A G38B		11	L12Z			D25A D25B
	07	H01A H01B H16Z		12	M10Z M37Z		04	E01A E01B E03Z
		H33A H33B		13	N16Z			E08A E08B E86A
	08	I54A I54B		Prä	A06A A06B A06C		06	G16Z G29A G29B
	09	J02A J18A J18B			A11A A36A A90A			G38A G38B
	10	K15A	92.25.09↔		A93A A93B A93C		07	H01A H01B H16Z
	11	L12Z			BORP KP KPP			H33A H33B
	12	M10Z M37Z		01	B02A B02B B16Z		08	I54A I54B
	13	N16Z		02	C29Z		09	J02A J18A J18B
	Prä	A06A A06B A06C		03	D15A D15B D20Z		10	K15A
92.25.02↔		A11A A36A A90A			D25A D25B		11	L12Z
		A93A A93B A93C		04	E01A E01B E03Z		12	M10Z M37Z
		BORP KP KPP			E08A E08B E86A		13	N16Z
	01	B02A B02B B16Z		06	G16Z G29A G29B		Prä	A06A A06B A06C
	02	C29Z			G38A G38B	92.25.14↔		A11A A36A A90A
	03	D15A D15B D20Z		07	H01A H01B H16Z			A93A A93B A93C
		D25A D25B			H33A H33B			BORP KP KPP
	04	E01A E01B E03Z		08	I54A I54B		01	B02A B02B B16Z
		E08A E08B E86A		09	J02A J18A J18B		02	C29Z
	06	G16Z G29A G29B		10	K15A		03	D15A D15B D20Z
		G38A G38B		11	L12Z			D25A D25B
	07	H01A H01B H16Z		12	M10Z M37Z		04	E01A E01B E03Z
		H33A H33B		13	N16Z			E08A E08B E86A
	08	I54A I54B		Prä	A06A A06B A06C		06	G16Z G29A G29B
	09	J02A J18A J18B			A11A A36A A90A			G38A G38B
	10	K15A	92.25.11↔		A93A A93B A93C		07	H01A H01B H16Z
	11	L12Z			BORP KP KPP			H33A H33B
	12	M10Z M37Z		01	B02A B02B B16Z		08	I54A I54B
	13	N16Z		02	C29Z		09	J02A J18A J18B
	21A	W01A W01B W36Z		03	D15A D15B D20Z		10	K15A
	21B	X06A X06B X06C			D25A D25B		11	L12Z
	Prä	A06A A06B A06C		04	E01A E01B E03Z		12	M10Z M37Z
92.25.03↔		A11A A36A A90A			E08A E08B E86A		13	N16Z
		A93A A93B A93C		06	G16Z G29A G29B		Prä	A06A A06B A06C
		BORP KP KPP			G38A G38B	92.25.15↔		A11A A36A A90A
	01	B02A B02B B16Z		07	H01A H01B H16Z			A93A A93B A93C
	02	C29Z			H33A H33B			BORP KP KPP
	03	D15A D15B D20Z		08	I54A I54B		01	B02A B02B B16Z
		D25A D25B		09	J02A J18A J18B		02	C29Z
	04	E01A E01B E03Z		10	K15A		03	D15A D15B D20Z
		E08A E08B E86A		11	L12Z			D25A D25B
	06	G16Z G29A G29B		12	M10Z M37Z		04	E01A E01B E03Z
		G38A G38B		13	N16Z			E08A E08B E86A
	07	H01A H01B H16Z		Prä	A06A A06B A06C		06	G16Z G29A G29B
		H33A H33B			A11A A36A A90A			G38A G38B
	08	I54A I54B	92.25.12↔		A93A A93B A93C		07	H01A H01B H16Z
	09	J02A J18A J18B			BORP KP KPP			H33A H33B
	10	K15A		01	B02A B02B B16Z		08	I54A I54B
	11	L12Z		02	C29Z		09	J02A J18A J18B
	12	M10Z M37Z		03	D15A D15B D20Z		10	K15A
	13	N16Z			D25A D25B		11	L12Z
	21A	W01A W01B W36Z		04	E01A E01B E03Z		12	M10Z M37Z
	21B	X06A X06B X06C			E08A E08B E86A		13	N16Z
	Prä	A06A A06B A06C		06	G16Z G29A G29B		Prä	A06A A06B A06C
92.25.04↔		A11A A36A A90A			G38A G38B	92.25.21↔		A11A A36A A90A
		A93A A93B A93C		07	H01A H01B H16Z			A93A A93B A93C
		BORP KP KPP			H33A H33B			BORP KP KPP
	01	B02A B02B B16Z		08	I54A I54B		01	B02A B02B B16Z
	02	C29Z		09	J02A J18A J18B		02	C29Z
	03	D15A D15B D20Z		10	K15A		03	D15A D15B D20Z
		D25A D25B		11	L12Z			D25A D25B
	04	E01A E01B E03Z		12	M10Z M37Z		04	E01A E01B E03Z
		E08A E08B E86A		13	N16Z			E08A E08B E86A
	06	G16Z G29A G29B		Prä	A06A A06B A06C		06	G16Z G29A G29B
		G38A G38B			A11A A36A A90A			G38A G38B
	07	H01A H01B H16Z			A93A A93B A93C		07	H01A H01B H16Z
		H33A H33B	92.25.13↔		BORP KP KPP			H33A H33B
	08	I54A I54B		01	B02A B02B B16Z		08	I54A I54B

CHOP	MDC	DRG	CHOP	MDC	DRG	CHOP	MDC	DRG
92.25.22↔	09	J02A J18A J18B	92.26.99↔	02	C29Z	92.27.11↔		E86A
	10	K15A		03	D15A D15B D20Z		06	G12A G12B G16Z
	11	L12Z			D25A D25B			G29A G29B G38A
	12	M10Z M37Z		04	E01A E01B E03Z			G38B
	13	N16Z			E08A E08B E86A		07	H01A H01B H16Z
	Prä	A06A A06B A06C		06	G16Z G29A G29B			H33A H33B
		A11A A36A A90A			G38A G38B		08	I54A I54B
		A93A A93B A93C		07	H01A H01B H16Z		09	J02A J02B J03A
		BORP KP KPP			H33A H33B			J03B J04Z J11A
	01	B02A B02B B16Z		08	I54A I54B			J11B J18A J18B
	02	C29Z		09	J02A J18A J18B		10	K15A
	03	D15A D15B D20Z		10	K15A		11	L12Z
		D25A D25B		11	L12Z		12	M10Z M37Z
04	E01A E01B E03Z	12	M10Z M37Z	13	N16Z			
	E08A E08B E86A	13	N16Z	21B	X04Z X05Z X06A			
06	G16Z G29A G29B	Prä	A06A A06B A06C		X06B X06C			
	G38A G38B		A11A A36A A90A	Prä	A06A A06B A06C			
07	H01A H01B H16Z		A93A A93B A93C		A11A			
	H33A H33B	92.27.00↔	BORP KP KPP	92.27.12↔	BORP KP KPP			
08	I54A I54B		B02A B02B B16Z	01	B02A B02B B16Z			
09	J02A J18A J18B		C29Z	02	B17A B17B			
10	K15A		D15A D15B D20Z	03	C29Z			
11	L12Z		D25A D25B	04	D12A D15A D15B			
12	M10Z M37Z		E01A E01B E03Z	06	D20Z D25A D25B			
13	N16Z		E08A E08B E86A	07	E01A E01B E03Z			
Prä	A06A A06B A06C		G16Z G29A G29B	08	E86A			
	A11A A36A A90A		G38A G38B	09	G12A G12B G16Z			
92.25.23↔			H01A H01B H16Z	10	G29A G29B G38A			
	BORP KP KPP		H33A H33B	11	G38B			
01	B02A B02B B16Z		I54A I54B	07	H01A H01B H16Z			
02	C29Z		J02A J18A J18B		H33A H33B			
03	D15A D15B D20Z		K15A	08	I54A I54B			
	D25A D25B		L12Z	09	J02A J02B J03A			
04	E01A E01B E03Z		M10Z M37Z		J03B J04Z J11A			
	E08A E08B E86A		N16Z		J11B J18A J18B			
06	G16Z G29A G29B		N16Z	10	K15A			
	G38A G38B		Prä	11	L12Z			
07	H01A H01B H16Z		A06A A06B A06C	12	M10Z M37Z			
	H33A H33B		A11A A36A A90A	13	N16Z			
08	I54A I54B		A93A A93B A93C	21B	X04Z X05Z X06A			
09	J02A J18A J18B		BORP KPP		X06B X06C			
10	K15A		B02A B02B B16Z	Prä	A06A A06B A06C			
11	L12Z		B17A B17B		A11A			
12	M10Z M37Z		C29Z	92.27.12↔	BORP KP KPP			
13	N16Z		D12A D15A D15B	01	B02A B02B B16Z			
Prä	A06A A06B A06C		D20Z D25A D25B		B17A B17B			
	A11A A36A A90A		E01A E01B E03Z	02	C29Z			
92.25.24↔			E86A	03	D12A D15A D15B			
	BORP KP KPP		G12A G12B G16Z	04	D20Z D25A D25B			
01	B02A B02B B16Z		G29A G29B G38A	06	E01A E01B E03Z			
02	C29Z		G38B	07	E86A			
03	D15A D15B D20Z		H01A H01B H16Z	08	G12A G12B G16Z			
	D25A D25B		H33A H33B	09	G29A G29B G38A			
04	E01A E01B E03Z		I54A I54B	10	G38B			
	E08A E08B E86A		J02A J02B J03A	07	H01A H01B H16Z			
06	G16Z G29A G29B		J03B J04Z J11A		H33A H33B			
	G38A G38B		J11B J18A J18B	08	I54A I54B			
07	H01A H01B H16Z		K15A	09	J02A J02B J03A			
	H33A H33B		L12Z		J03B J04Z J11A			
08	I54A I54B		M10Z M37Z		J11B J18A J18B			
09	J02A J18A J18B		N16Z	10	K15A			
10	K15A		N16Z	11	L12Z			
11	L12Z		21B	12	M10Z M37Z			
12	M10Z M37Z		X04Z X05Z X06A	13	N16Z			
13	N16Z		X06B X06C	21B	X04Z X05Z X06A			
Prä	A06A A06B A06C	92.27.10↔	X06B X06C		X06B X06C			
	A11A A36A A90A		A06A A06B A06C	Prä	A06A A06B A06C			
	A93A A93B A93C		A11A		A11A			
	BORP		BORP	92.27.13↔	BORP KP KPP			
92.26.00↔			B02A B02B B16Z	01	B02A B02B B16Z			
01	B02A B02B B16Z		B17A B17B	02	B17A B17B			
			C29Z	03	C29Z			
			D12A D15A D15B	04	D12A D15A D15B			
			D20Z D25A D25B		D20Z D25A D25B			
			E01A E01B E03Z		E01A E01B E03Z			

CHOP	MDC	DRG	CHOP	MDC	DRG	CHOP	MDC	DRG
		B17A B17B			X06B X06C		10	K15A
	02	C29Z		Prä	A06A A06B A06C		11	L12Z
	03	D12A D15A D15B	92.27.23↔		A11A		12	M10Z M37Z
		D20Z D25A D25B		01	BORP KP KPP		13	N16Z
	04	E01A E01B E03Z			B02A B02B B16Z		21B	X04Z X05Z X06A
		E86A			B17A B17B			X06B X06C
	06	G12A G12B G16Z		02	C29Z	92.27.39↔	Prä	A06A A06B A06C
		G29A G29B G38A		03	D12A D15A D15B			A11A
		G38B			D20Z D25A D25B		01	BORP KP KPP
	07	H01A H01B H16Z		04	E01A E01B E03Z			B02A B02B B16Z
		H33A H33B			E86A			B17A B17B
	08	I54A I54B		06	G12A G12B G16Z		02	C29Z
	09	J02A J02B J03A			G29A G29B G38A		03	D12A D15A D15B
		J03B J04Z J11A		07	H01A H01B H16Z			D20Z D25A D25B
		J11B J18A J18B			H33A H33B		04	E01A E01B E03Z
	10	K15A		08	I54A I54B			E86A
	11	L12Z		09	J02A J02B J03A		06	G12A G12B G16Z
	12	M10Z M37Z			J03B J04Z J11A			G29A G29B G38A
	13	N16Z		10	J11B J18A J18B			G38B
	21B	X04Z X05Z X06A		11	K15A		07	H01A H01B H16Z
		X06B X06C		12	L12Z			H33A H33B
	Prä	A06A A06B A06C		13	M10Z M37Z		08	I54A I54B
92.27.21↔		A11A		21B	N16Z		09	J02A J02B J03A
		BORP KP KPP			X04Z X05Z X06A			J03B J04Z J11A
	01	B02A B02B B16Z		Prä	X06B X06C			J11B J18A J18B
		B17A B17B			A06A A06B A06C		10	K15A
	02	C29Z		01	A11A		11	L12Z
	03	D12A D15A D15B	92.27.30↔		BORP		12	M10Z M37Z
		D20Z D25A D25B			B02A B02B B16Z		13	N16Z
	04	E01A E01B E03Z		02	B17A B17B		21B	X04Z X05Z X06A
		E86A			C29Z			X06B X06C
	06	G12A G12B G16Z		03	D12A D15A D15B	92.27.40↔	Prä	A06A A06B A06C
		G29A G29B G38A			D20Z D25A D25B			A11A
		G38B		04	E01A E01B E03Z		01	BORP KP KPP
	07	H01A H01B H16Z			E86A			B02A B02B B16Z
		H33A H33B		06	G12A G12B G16Z		02	C29Z
	08	I54A I54B			G29A G29B G38A		03	D12A D15A D15B
	09	J02A J02B J03A		07	H01A H01B H16Z			D20Z D25A D25B
		J03B J04Z J11A			H33A H33B		04	E01A E01B E03Z
		J11B J18A J18B		08	I54A I54B			E86A
	10	K15A		09	J02A J02B J03A		06	G12A G12B G16Z
	11	L12Z			J03B J04Z J11A			G29A G29B G37Z
	12	M10Z M37Z		10	J11B J18A J18B			G38A G38B
	13	N16Z		11	K15A		07	H01A H01B H16Z
	21B	X04Z X05Z X06A		12	L12Z			H33A H33B
		X06B X06C		13	M10Z M37Z		08	I54A I54B
	Prä	A06A A06B A06C		21B	N16Z		09	J02A J02B J03A
92.27.22↔		A11A			X04Z X05Z X06A			J03B J04Z J06A
		BORP KP KPP		Prä	X06B X06C			J11A J11B J18A
	01	B02A B02B B16Z			A06A A06B A06C		10	K15A
		B17A B17B		01	A11A		11	L12Z
	02	C29Z			BORP KP KPP		12	M10Z M37Z
	03	D12A D15A D15B	92.27.31↔		B02A B02B B16Z		13	N16Z N33Z
		D20Z D25A D25B			B17A B17B		17	R01A R01B
	04	E01A E01B E03Z		02	C29Z		21B	X04Z X05Z X06A
		E86A			D12A D15A D15B			X06B X06C
	06	G12A G12B G16Z		03	D20Z D25A D25B		Prä	A06A A06B A06C
		G29A G29B G38A			E01A E01B E03Z			A11A A97A A97B
		G38B		04	E86A			A97C A97D A97E
	07	H01A H01B H16Z			G12A G12B G16Z	92.27.70↔		BORP
		H33A H33B		06	G29A G29B G38A		01	B02A B02B B16Z
	08	I54A I54B			G38B			B17A B17B
	09	J02A J02B J03A		07	H01A H01B H16Z		02	C29Z
		J03B J04Z J11A			H33A H33B		03	D12A D15A D15B
		J11B J18A J18B		08	I54A I54B			D20Z D25A D25B
	10	K15A		09	J02A J02B J03A		04	E01A E01B E03Z
	11	L12Z			J03B J04Z J11A			E86A
	12	M10Z M37Z		10	J11B J18A J18B		06	G12A G12B G16Z
	13	N16Z						
	21B	X04Z X05Z X06A						

CHOP	MDC	DRG	CHOP	MDC	DRG	CHOP	MDC	DRG
		G29A G29B G38A G38B		03	D12A D15A D15B D20Z D25A D25B	92.28.09↔		A11A BORP KP KPP
	07	H01A H01B H16Z H33A H33B		04	E01A E01B E03Z E86A		01	B02A B02B B16Z B17A B17B
	08	I54A I54B		06	G12A G12B G16Z G29A G29B G38A G38B		02	C29Z
	09	J02A J02B J03A J03B J04Z J11A J11B J18A J18B		07	H01A H01B H16Z H33A H33B		03	D12A D15A D15B D20Z D25A D25B
	10	K15A		08	I54A I54B		04	E01A E01B E03Z E86A
	11	L12Z		09	J02A J02B J03A J03B J04Z J11A J11B J18A J18B		06	G12A G12B G16Z G29A G29B G38A G38B
	12	M10Z M37Z		10	K15A		07	H01A H01B H16Z H33A H33B
	13	N16Z		11	L12Z		08	I54A I54B
92.27.71↔	21B	X04Z X05Z X06A X06B X06C		12	M10Z M37Z		09	J02A J02B J03A J03B J04Z J11A J11B J18A J18B
	Prä	A06A A06B A06C A11A		13	N16Z		10	K15A K15B
	01	BORP KP KPP B02A B02B B16Z B17A B17B		21B	X04Z X05Z X06A X06B X06C		11	L12Z
	02	C29Z		Prä	A06A A06B A06C A11A		12	M10Z M37Z
	03	D12A D15A D15B D20Z D25A D25B	92.27.79↔	01	BORP KP KPP B02A B02B B16Z B17A B17B		13	N16Z
	04	E01A E01B E03Z E86A		02	C29Z		21B	X04Z X05Z X06A X06B X06C
	06	G12A G12B G16Z G29A G29B G38A G38B		03	D12A D15A D15B D20Z D25A D25B	92.28.11↔	Prä	A06A A06B A06C A11A
	07	H01A H01B H16Z H33A H33B		04	E01A E01B E03Z E86A		01	BORP KP KPP B02A B02B B16Z B17A B17B
	08	I54A I54B		06	G12A G12B G16Z G29A G29B G38A G38B		02	C29Z
	09	J02A J02B J03A J03B J04Z J11A J11B J18A J18B		07	H01A H01B H16Z H33A H33B		03	D12A D15A D15B D20Z D25A D25B
	10	K15A		08	I54A I54B		04	E01A E01B E03Z E86A
	11	L12Z		09	J02A J02B J03A J03B J04Z J11A J11B J18A J18B		06	G12A G12B G16Z G29A G29B G38A G38B
	12	M10Z M37Z		10	K15A		07	H01A H01B H16Z H33A H33B
	13	N16Z		11	L12Z		08	I54A I54B
92.27.72↔	21B	X04Z X05Z X06A X06B X06C		12	M10Z M37Z		09	J02A J02B J03A J03B J04Z J11A J11B J18A J18B
	Prä	A06A A06B A06C A11A		13	N16Z		10	K15A K15B
	01	BORP KP KPP B02A B02B B16Z B17A B17B		21B	X04Z X05Z X06A X06B X06C		11	L12Z
	02	C29Z		Prä	A06A A06B A06C A11A		12	M10Z M37Z
	03	D12A D15A D15B D20Z D25A D25B	92.28.00↔	01	BORP B02A B02B B16Z B17A B17B		13	N16Z
	04	E01A E01B E03Z E86A		02	C29Z		21B	X04Z X05Z X06A X06B X06C
	06	G12A G12B G16Z G29A G29B G38A G38B		03	D12A D15A D15B D20Z D25A D25B	92.28.14↔	Prä	A06A A06B A06C A11A
	07	H01A H01B H16Z H33A H33B		04	E01A E01B E03Z E86A		01	BORP KP KPP B02A B02B B16Z B17A B17B
	08	I54A I54B		06	G12A G12B G16Z G29A G29B G38A G38B		02	C29Z
	09	J02A J02B J03A J03B J04Z J11A J11B J18A J18B		07	H01A H01B H16Z H33A H33B		03	D12A D15A D15B D20Z D25A D25B
	10	K15A		08	I54A I54B		04	E01A E01B E03Z E86A
	11	L12Z		09	J02A J02B J03A J03B J04Z J11A J11B J18A J18B		06	G12A G12B G16Z G29A G29B G38A G38B
	12	M10Z M37Z		10	K15A K15B		07	H01A H01B H16Z H33A H33B
	13	N16Z		11	L12Z		08	I54A I54B
92.27.73↔	21B	X04Z X05Z X06A X06B X06C		12	M10Z M37Z		09	J02A J02B J03A J03B J04Z J11A J11B J18A J18B
	Prä	A06A A06B A06C A11A		13	N16Z		10	K15A
	01	BORP KP KPP B02A B02B B16Z B17A B17B		21B	X04Z X05Z X06A X06B X06C		11	L12Z
	02	C29Z		Prä	A06A A06B A06C			

CHOP	MDC	DRG	CHOP	MDC	DRG	CHOP	MDC	DRG
	12	M10Z M37Z		09	J02A J02B J03A			G29A G29B G38A
	13	N16Z			J03B J04Z J11A			G38B
	21B	X04Z X05Z X06A			J11B J18A J18B	07		H01A H01B H16Z
	Prä	A06A A06B A06C		10	K15A K15B			H33A H33B
92.28.24↔		A11A		11	L12Z		08	I54A I54B
		BORP KP KPP		12	M10Z M37Z		09	J02A J02B J03A
	01	B02A B02B B16Z		13	N16Z			J03B J04Z J11A
		B17A B17B		21B	X04Z X05Z X06A			J11B J18A J18B
	02	C29Z			X06B X06C		10	K15A
	03	D12A D15A D15B	92.28.33↔	Prä	A06A A06B A06C		11	L12Z
		D20Z D25A D25B			A11A		12	M10Z M37Z
	04	E01A E01B E03Z		BORP KP KPP		13	N16Z	
		E86A		01	B02A B02B B16Z		21B	X04Z X05Z X06A
	06	G12A G12B G16Z			B17A B17B			X06B X06C
		G29A G29B G38A		02	C29Z		Prä	A06A A06B A06C
		G38B		03	D12A D15A D15B	92.28.43↔		A11A
	07	H01A H01B H16Z			D20Z D25A D25B			BORP KP KPP
		H33A H33B		04	E01A E01B E03Z		01	B02A B02B B16Z
	08	I54A I54B			E86A			B17A B17B
	09	J02A J02B J03A		06	G12A G12B G16Z		02	C29Z
		J03B J04Z J11A			G29A G29B G38A		03	D12A D15A D15B
		J11B J18A J18B		07	G38B		04	D20Z D25A D25B
	10	K15A K15B			G38B		06	E01A E01B E03Z
	11	L12Z		07	H01A H01B H16Z			E86A
	12	M10Z M37Z			H33A H33B		06	G12A G12B G16Z
	13	N16Z		08	I54A I54B			G29A G29B G38A
	21B	X04Z X05Z X06A		09	J02A J02B J03A		07	G38B
		X06B X06C			J03B J04Z J11A			G38B
	Prä	A06A A06B A06C			J11B J18A J18B		07	H01A H01B H16Z
92.28.25↔		A11A		10	K15A K15B			H33A H33B
		BORP KP KPP		11	L12Z		08	I54A I54B
	01	B02A B02B B16Z		12	M10Z M37Z		09	J02A J02B J03A
		B17A B17B		13	N16Z			J03B J04Z J11A
	02	C29Z		21B	X04Z X05Z X06A			J11B J18A J18B
		D12A D15A D15B			X06B X06C		10	K15A K15B
	03	D20Z D25A D25B		Prä	A06A A06B A06C		11	L12Z
		D25B	92.28.41↔		A11A		12	M10Z M37Z
	04	E01A E01B E03Z		BORP KP KPP		13	N16Z	
		E86A		01	B02A B02B B16Z		21B	X04Z X05Z X06A
	06	G12A G12B G16Z			B17A B17B			X06B X06C
		G29A G29B G38A		02	C29Z		Prä	A06A A06B A06C
		G38B		03	D12A D15A D15B	92.28.44↔		A11A
	07	H01A H01B H16Z			D20Z D25A D25B			BORP KP KPP
		H33A H33B		04	E01A E01B E03Z		01	B02A B02B B16Z
	08	I54A I54B			E86A			B17A B17B
	09	J02A J02B J03A		06	G12A G12B G16Z		02	C29Z
		J03B J04Z J11A			G29A G29B G38A		03	D12A D15A D15B
		J11B J18A J18B		07	G38B		04	D20Z D25A D25B
	10	K15A K15B			G38B		06	E01A E01B E03Z
	11	L12Z		07	H01A H01B H16Z			E86A
	12	M10Z M37Z			H33A H33B		06	G12A G12B G16Z
	13	N16Z		08	I54A I54B			G29A G29B G38A
	21B	X04Z X05Z X06A		09	J02A J02B J03A		07	G38B
		X06B X06C			J03B J04Z J11A			G38B
	Prä	A06A A06B A06C			J11B J18A J18B		07	H01A H01B H16Z
92.28.26↔		A11A		10	K15A K15B			H33A H33B
		BORP KP KPP		11	L12Z		08	I54A I54B
	01	B02A B02B B16Z		12	M10Z M37Z		09	J02A J02B J03A
		B17A B17B		13	N16Z			J03B J04Z J11A
	02	C29Z		21B	X04Z X05Z X06A			J11B J18A J18B
		D12A D15A D15B			X06B X06C		10	K15A
	03	D20Z D25A D25B		Prä	A06A A06B A06C		11	L12Z
		D25B	92.28.42↔		A11A		12	M10Z M37Z
	04	E01A E01B E03Z		BORP KP KPP		13	N16Z	
		E86A		01	B02A B02B B16Z		21B	X04Z X05Z X06A
	06	G12A G12B G16Z			B17A B17B			X06B X06C
		G29A G29B G38A		02	C29Z		Prä	A06A A06B A06C
		G38B		03	D12A D15A D15B	92.28.45↔		A11A
	07	H01A H01B H16Z			D20Z D25A D25B			BORP KP KPP
		H33A H33B		04	E01A E01B E03Z		01	B02A B02B B16Z
	08	I54A I54B			E86A			B17A B17B
				06	G12A G12B G16Z		02	C29Z

CHOP	MDC	DRG	CHOP	MDC	DRG	CHOP	MDC	DRG
	03	D12A D15A D15B D20Z D25A D25B			A11A	12	M10Z M37Z	
	04	E01A E01B E03Z E86A	92.28.52↔	01	BORP KP KPP B02A B02B B16Z B17A B17B	13	N16Z	
	06	G12A G12B G16Z G29A G29B G38A G38B		02	C29Z	21B	X04Z X05Z X06A X06B X06C	
	07	H01A H01B H16Z H33A H33B		03	D12A D15A D15B D20Z D25A D25B	Prä	A06A A06B A06C A11A	
	08	I54A I54B		04	E01A E01B E03Z E86A	92.28.65↔	BORP KP KPP B02A B02B B16Z B17A B17B	
	09	J02A J02B J03A J03B J04Z J11A J11B J18A J18B		06	G12A G12B G16Z G29A G29B G38A G38B	01	B02A B02B B16Z B17A B17B	
	10	K15A		07	H01A H01B H16Z H33A H33B	02	C29Z	
	11	L12Z		08	I54A I54B	03	D12A D15A D15B D20Z D25A D25B	
	12	M10Z M37Z		09	J02A J02B J03A J03B J04Z J11A J11B J18A J18B	04	E01A E01B E03Z E86A	
	13	N16Z		10	K15A	06	G12A G12B G16Z G29A G29B G38A G38B	
	21B	X04Z X05Z X06A X06B X06C		11	L12Z	07	H01A H01B H16Z H33A H33B	
92.28.46↔	Prä	A06A A06B A06C A11A		12	M10Z M37Z	08	I54A I54B	
	01	BORP KP KPP B02A B02B B16Z B17A B17B		13	N16Z	09	J02A J02B J03A J03B J04Z J11A J11B J18A J18B	
	02	C29Z		21B	X04Z X05Z X06A X06B X06C	10	K15A	
	03	D12A D15A D15B D20Z D25A D25B	92.28.53↔	Prä	A06A A06B A06C A11A	11	L12Z	
	04	E01A E01B E03Z E86A		01	BORP KP KPP B02A B02B B16Z B17A B17B	12	M10Z M37Z	
	06	G12A G12B G16Z G29A G29B G38A G38B		02	C29Z	13	N16Z	
	07	H01A H01B H16Z H33A H33B		03	D12A D15A D15B D20Z D25A D25B	21B	X04Z X05Z X06A X06B X06C	
	08	I54A I54B		04	E01A E01B E03Z E86A	Prä	A06A A06B A06C A11A	
	09	J02A J02B J03A J03B J04Z J11A J11B J18A J18B		06	G12A G12B G16Z G29A G29B G38A G38B	92.28.66↔	BORP KP KPP B02A B02B B16Z B17A B17B	
	10	K15A		07	H01A H01B H16Z H33A H33B	01	B02A B02B B16Z B17A B17B	
	11	L12Z		08	I54A I54B	02	C29Z	
	12	M10Z M37Z		09	J02A J02B J03A J03B J04Z J11A J11B J18A J18B	03	D12A D15A D15B D20Z D25A D25B	
	13	N16Z		10	K15A K15B	04	E01A E01B E03Z E86A	
	21B	X04Z X05Z X06A X06B X06C		11	L12Z	06	G12A G12B G16Z G29A G29B G38A G38B	
92.28.51↔	Prä	A06A A06B A06C A11A		12	M10Z M37Z	07	H01A H01B H16Z H33A H33B	
	01	BORP KP KPP B02A B02B B16Z B17A B17B		13	N16Z	08	I54A I54B	
	02	C29Z		21B	X04Z X05Z X06A X06B X06C	09	J02A J02B J03A J03B J04Z J11A J11B J18A J18B	
	03	D12A D15A D15B D20Z D25A D25B	92.28.64↔	Prä	A06A A06B A06C A11A	10	K15A K15B	
	04	E01A E01B E03Z E86A		01	BORP KP KPP B02A B02B B16Z B17A B17B	11	L12Z	
	06	G12A G12B G16Z G29A G29B G38A G38B		02	C29Z	12	M10Z M37Z	
	07	H01A H01B H16Z H33A H33B		03	D12A D15A D15B D20Z D25A D25B	13	N16Z	
	08	I54A I54B		04	E01A E01B E03Z E86A	21B	X04Z X05Z X06A X06B X06C	
	09	J02A J02B J03A J03B J04Z J11A J11B J18A J18B		06	G12A G12B G16Z G29A G29B G38A G38B	Prä	A06A A06B A06C A11A	
	10	K15A		07	H01A H01B H16Z H33A H33B	92.28.67↔	BORP KP KPP B02A B02B B16Z B17A B17B	
	11	L12Z		08	I54A I54B	01	B02A B02B B16Z B17A B17B	
	12	M10Z M37Z		09	J02A J02B J03A J03B J04Z J11A J11B J18A J18B	02	C29Z	
	13	N16Z		10	K15A	03	D12A D15A D15B D20Z D25A D25B	
	21B	X04Z X05Z X06A X06B X06C		11	L12Z	04	E01A E01B E03Z E86A	
	Prä	A06A A06B A06C				06	G12A G12B G16Z G29A G29B G38A G38B	

CHOP	MDC	DRG	CHOP	MDC	DRG	CHOP	MDC	DRG
	09	J02A J02B J03A J03B J04Z J11A J11B J18A J18B		07	H01A H01B H16Z H33A H33B		10	J11B J18A J18B K15A
	10	K15A K15B		08	I54A I54B		11	L12Z
	11	L12Z		09	J02A J18A J18B		12	M10Z M37Z
	12	M10Z M37Z		10	K15A		13	N16Z
	13	N16Z		11	L12Z		21B	X04Z X05Z X06A X06B X06C
	21B	X04Z X05Z X06A X06B X06C		12	M10Z M37Z		Prä	A06A A06B A06C A11A
92.28.69↔	Prä	A06A A06B A06C A11A	92.29.09↔	Prä	A06A A06B A06C A11A	92.29.13↔	01	BORP KP KPP B02A B02B B16Z B17A B17B
	01	BORP KP KPP B02A B02B B16Z B17A B17B		01	BORP KP KPP B02A B02B B16Z B17A B17B		02	C29Z
	02	C29Z		02	C29Z		03	D12A D15A D15B D20Z D25A D25B
	03	D12A D15A D15B D20Z D25A D25B		03	D15A D15B D20Z D25A D25B		04	E01A E01B E03Z E86A
	04	E01A E01B E03Z E86A		04	E01A E01B E03Z E86A		06	G12A G12B G16Z G29A G29B G38A G38B
	06	G12A G12B G16Z G29A G29B G38A G38B		06	G16Z G29A G29B G38A G38B		07	H01A H01B H16Z H33A H33B
	07	H01A H01B H16Z H33A H33B		07	H01A H01B H16Z H33A H33B		08	I54A I54B
	08	I54A I54B		08	I54A I54B		09	J02A J02B J03A J03B J04Z J11A J11B J18A J18B
	09	J02A J02B J03A J03B J04Z J11A J11B J18A J18B		09	J02A J18A J18B		10	K15A
	10	K15A K15B		10	K15A		11	L12Z
	11	L12Z	92.29.11↔	11	L12Z		12	M10Z M37Z
	12	M10Z M37Z		12	M10Z M37Z		13	N16Z
	13	N16Z		13	N16Z		21B	X04Z X05Z X06A X06B X06C
	21B	X04Z X05Z X06A X06B X06C		Prä	A06A A06B A06C A11A	92.29.19↔	Prä	A06A A06B A06C A11A
92.28.71↔	Prä	A06A A06B A06C A11A		01	BORP KP KPP B02A B02B B16Z B17A B17B		01	BORP KP KPP B02A B02B B16Z B17A B17B
	01	BORP KP KPP B02A B02B B16Z B17A B17B		02	C29Z		02	C29Z
	02	C29Z		03	D12A D15A D15B D20Z D25A D25B		03	D12A D15A D15B D20Z D25A D25B
	03	D12A D15A D15B D20Z D25A D25B		04	E01A E01B E03Z E86A		04	E01A E01B E03Z E86A
	04	E01A E01B E03Z E86A		06	G12A G12B G16Z G29A G29B G38A G38B		06	G12A G12B G16Z G29A G29B G38A G38B
	06	G12A G12B G16Z G29A G29B G38A G38B		07	H01A H01B H16Z H33A H33B		07	H01A H01B H16Z H33A H33B
	07	H01A H01B H16Z H33A H33B		08	I54A I54B		08	I54A I54B
	08	I54A I54B		09	J02A J02B J03A J03B J04Z J11A J11B J18A J18B		09	J02A J02B J03A J03B J04Z J11A J11B J18A J18B
	09	J02A J02B J03A J03B J04Z J11A J11B J18A J18B		10	K15A		10	K15A
	10	K15A		11	L12Z		11	L12Z
	11	L12Z	92.29.12↔	12	M10Z M37Z		12	M10Z M37Z
	12	M10Z M37Z		13	N16Z		13	N16Z
	13	N16Z		21B	X04Z X05Z X06A X06B X06C		21B	X04Z X05Z X06A X06B X06C
	21B	X04Z X05Z X06A X06B X06C		Prä	A06A A06B A06C A11A	92.29.21↔	Prä	A06A A06B A06C A11A
92.29.00↔	Prä	A06A A06B A06C A11A		01	BORP KP KPP B02A B02B B16Z B17A B17B		01	BORP KP KPP B02A B02B B16Z B17A B17B
	01	BORP KP KPP B02A B02B B16Z B17A B17B		02	C29Z		02	C29Z
	02	C29Z		03	D12A D15A D15B D20Z D25A D25B		03	D12A D15A D15B D20Z D25A D25B
	03	D15A D15B D20Z D25A D25B		04	E01A E01B E03Z E86A		04	E01A E01B E03Z E86A
	04	E01A E01B E03Z E86A		06	G12A G12B G16Z G29A G29B G38A G38B		06	G12A G12B G16Z G29A G29B G38A G38B
	06	G16Z G29A G29B G38A G38B		07	H01A H01B H16Z H33A H33B		07	H01A H01B H16Z H33A H33B
				08	I54A I54B			
				09	J02A J02B J03A J03B J04Z J11A			

CHOP	MDC	DRG	CHOP	MDC	DRG	CHOP	MDC	DRG
	07	H01A H01B H16Z H33A H33B		04	E01A E01B E03Z E86A		Prä	A06A A06B A06C A11A
	08	I54A I54B		06	G12A G12B G16Z G29A G29B G37Z G38A G38B	92.29.32↔	01	BORP KP KPP B02A B02B B16Z B17A B17B
	09	J02A J02B J03A J03B J04Z J11A J11B J18A J18B		07	H01A H01B H16Z H33A H33B		02	C29Z
	10	K15A		08	I54A I54B		03	D12A D15A D15B D20Z D25A D25B
	11	L12Z		09	J02A J02B J03A J03B J04Z J06A J11A J11B J18A J18B		04	E01A E01B E03Z E86A
	12	M10Z M37Z		10	K15A		06	G12A G12B G16Z G29A G29B G38A G38B
	13	N16Z		11	L12Z		07	H01A H01B H16Z H33A H33B
	21B	X04Z X05Z X06A X06B X06C		12	M10Z M37Z		08	I54A I54B
92.29.22↔	Prä	A06A A06B A06C A11A		13	N16Z N33Z		09	J02A J02B J03A J03B J04Z J11A J11B J18A J18B
	01	B02A B02B B16Z B17A B17B		17	R01A R01B		10	K15A
	02	C29Z		21B	X04Z X05Z X06A X06B X06C		11	L12Z
	03	D12A D15A D15B D20Z D25A D25B		Prä	A06A A06B A06C A11A A97A A97B A97C A97D A97E		12	M07Z
	04	E01A E01B E03Z E86A	92.29.29↔	BORP KP KPP		13	N16Z	
	06	G12A G12B G16Z G29A G29B G38A G38B		01	B02A B02B B16Z B17A B17B		21B	X04Z X05Z X06A X06B X06C
	07	H01A H01B H16Z H33A H33B		02	C29Z		Prä	A06A A06B A06C A11A
	08	I54A I54B		03	D12A D15A D15B D20Z D25A D25B	92.29.33↔	BORP KP KPP	
	09	J02A J02B J03A J03B J04Z J11A J11B J18A J18B		04	E01A E01B E03Z E86A		01	B02A B02B B16Z B17A B17B
	10	K15A		06	G12A G12B G16Z G29A G29B G38A G38B		02	C29Z
	11	L12Z		07	H01A H01B H16Z H33A H33B		03	D12A D15A D15B D20Z D25A D25B
	12	M10Z M37Z		08	I54A I54B		04	E01A E01B E03Z E86A
	13	N16Z		09	J02A J02B J03A J03B J04Z J11A J11B J18A J18B		06	G12A G12B G16Z G29A G29B G38A G38B
	21B	X04Z X05Z X06A X06B X06C		10	K15A		07	H01A H01B H16Z H33A H33B
92.29.23↔	Prä	A06A A06B A06C A11A		11	L12Z		08	I54A I54B
	BORP KP KPP			12	M10Z M37Z		09	J02A J02B J03A J03B J04Z J11A J11B J18A J18B
	01	B02A B02B B16Z B17A B17B		13	N16Z		10	K15A
	02	C29Z		21B	X04Z X05Z X06A X06B X06C		11	L12Z
	03	D12A D15A D15B D20Z D25A D25B		Prä	A06A A06B A06C A11A		12	M07Z
	04	E01A E01B E03Z E86A	92.29.31↔	BORP KP KPP		13	N16Z	
	06	G12A G12B G16Z G29A G29B G38A G38B		01	B02A B02B B16Z B17A B17B		21B	X04Z X05Z X06A X06B X06C
	07	H01A H01B H16Z H33A H33B		02	C29Z		Prä	A06A A06B A06C A11A
	08	I54A I54B		03	D12A D15A D15B D20Z D25A D25B	92.29.34↔	BORP KP KPP	
	09	J02A J02B J03A J03B J04Z J11A J11B J18A J18B		04	E01A E01B E03Z E86A		01	B02A B02B B16Z B17A B17B
	10	K15A		06	G12A G12B G16Z G29A G29B G38A G38B		02	C29Z
	11	L12Z		07	H01A H01B H16Z H33A H33B		03	D12A D15A D15B D20Z D25A D25B
	12	M10Z M37Z		08	I54A I54B		04	E01A E01B E03Z E86A
	13	N16Z		09	J02A J02B J03A J03B J04Z J11A J11B J18A J18B		06	G12A G12B G16Z G29A G29B G38A G38B
	21B	X04Z X05Z X06A X06B X06C		10	K15A		07	H01A H01B H16Z H33A H33B
92.29.24↔	Prä	A06A A06B A06C A11A		11	L12Z		08	I54A I54B
	BORP KP KPP			12	M10Z M37Z		09	J02A J02B J03A J03B J04Z J11A J11B J18A J18B
	01	B02A B02B B16Z B17A B17B		13	N16Z		10	K15A
	02	C29Z		21B	X04Z X05Z X06A X06B X06C			
	03	D12A D15A D15B D20Z D25A D25B						

CHOP	MDC	DRG	CHOP	MDC	DRG	CHOP	MDC	DRG
	11	L12Z		08	I54A I54B		06	G12A G12B G16Z
	12	M07Z		09	J02A J02B J03A			G29A G29B G38A
	13	N16Z			J03B J04Z J11A			G38B
	21B	X04Z X05Z X06A			J11B J18A J18B		07	H01A H01B H16Z
		X06B X06C		10	K15A			H33A H33B
	Prä	A06A A06B A06C		11	L12Z		08	I54A I54B
92.29.35↔		A11A		12	M07Z		09	J02A J02B J03A
		BORP KP KPP		13	N16Z			J03B J04Z J11A
	01	B02A B02B B16Z		21B	X04Z X05Z X06A			J11B J18A J18B
		B17A B17B			X06B X06C		10	K15A
	02	C29Z		Prä	A06A A06B A06C		11	L12Z
	03	D12A D15A D15B	92.29.38↔		A11A		12	M07Z
		D20Z D25A D25B			BORP KP KPP		13	N16Z
	04	E01A E01B E03Z		01	B02A B02B B16Z		21B	X04Z X05Z X06A
		E86A			B17A B17B			X06B X06C
	06	G12A G12B G16Z		02	C29Z	92.29.3B↔	Prä	A06A A06B A06C
		G29A G29B G38A		03	D12A D15A D15B			A11A
		G38B			D20Z D25A D25B			BORP KP KPP
	07	H01A H01B H16Z		04	E01A E01B E03Z		01	B02A B02B B16Z
		H33A H33B			E86A			B17A B17B
	08	I54A I54B		06	G12A G12B G16Z		02	C29Z
	09	J02A J02B J03A			G29A G29B G38A		03	D12A D15A D15B
		J03B J04Z J11A			G38B			D20Z D25A D25B
		J11B J18A J18B		07	H01A H01B H16Z		04	E01A E01B E03Z
	10	K15A			H33A H33B			E86A
	11	L12Z		08	I54A I54B		06	G12A G12B G16Z
	12	M07Z		09	J02A J02B J03A			G29A G29B G38A
	13	N16Z			J03B J04Z J11A			G38B
	21B	X04Z X05Z X06A			J11B J18A J18B		07	H01A H01B H16Z
		X06B X06C		10	K15A			H33A H33B
	Prä	A06A A06B A06C		11	L12Z		08	I54A I54B
92.29.36↔		A11A		12	M07Z		09	J02A J02B J03A
		BORP KP KPP		13	N16Z			J03B J04Z J11A
	01	B02A B02B B16Z		21B	X04Z X05Z X06A			J11B J18A J18B
		B17A B17B			X06B X06C		10	K15A
	02	C29Z		Prä	A06A A06B A06C		11	L12Z
	03	D12A D15A D15B	92.29.39↔		A11A		12	M07Z
		D20Z D25A D25B			BORP KP KPP		13	N16Z
	04	E01A E01B E03Z		01	B02A B02B B16Z		21B	X04Z X05Z X06A
		E86A			B17A B17B			X06B X06C
	06	G12A G12B G16Z		02	C29Z	92.29.3C↔	Prä	A06A A06B A06C
		G29A G29B G38A		03	D12A D15A D15B			A11A
		G38B			D20Z D25A D25B			BORP KP KPP
	07	H01A H01B H16Z		04	E01A E01B E03Z		01	B02A B02B B16Z
		H33A H33B			E86A			B17A B17B
	08	I54A I54B		06	G12A G12B G16Z		02	C29Z
	09	J02A J02B J03A			G29A G29B G38A		03	D12A D15A D15B
		J03B J04Z J11A			G38B			D20Z D25A D25B
		J11B J18A J18B		07	H01A H01B H16Z		04	E01A E01B E03Z
	10	K15A			H33A H33B			E86A
	11	L12Z		08	I54A I54B		06	G12A G12B G16Z
	12	M07Z		09	J02A J02B J03A			G29A G29B G38A
	13	N16Z			J03B J04Z J11A			G38B
	21B	X04Z X05Z X06A			J11B J18A J18B		07	H01A H01B H16Z
		X06B X06C		10	K15A			H33A H33B
	Prä	A06A A06B A06C		11	L12Z		08	I54A I54B
92.29.37↔		A11A		12	M07Z		09	J02A J02B J03A
		BORP KP KPP		13	N16Z			J03B J04Z J11A
	01	B02A B02B B16Z		21B	X04Z X05Z X06A			J11B J18A J18B
		B17A B17B			X06B X06C		10	K15A
	02	C29Z		Prä	A06A A06B A06C		11	L12Z
	03	D12A D15A D15B	92.29.3A↔		A11A		12	M07Z
		D20Z D25A D25B			BORP KP KPP		13	N16Z
	04	E01A E01B E03Z		01	B02A B02B B16Z		21B	X04Z X05Z X06A
		E86A			B17A B17B			X06B X06C
	06	G12A G12B G16Z		02	C29Z	92.29.3D↔	Prä	A06A A06B A06C
		G29A G29B G38A		03	D12A D15A D15B			A11A
		G38B			D20Z D25A D25B			BORP KP KPP
	07	H01A H01B H16Z		04	E01A E01B E03Z		01	B02A B02B B16Z
		H33A H33B			E86A			B17A B17B

CHOP	MDC	DRG	CHOP	MDC	DRG	CHOP	MDC	DRG
	02	C29Z			D25A D25B		10	K15A
	03	D12A D15A D15B D20Z D25A D25B		04	E01A E01B E03Z E86A		11	L12Z
	04	E01A E01B E03Z E86A		06	G16Z G29A G29B G38A G38B		12	M10Z M37Z
	06	G12A G12B G16Z G29A G29B G38A G38B		07	H01A H01B H16Z H33A H33B		13	N16Z
	07	H01A H01B H16Z H33A H33B		08	I54A I54B		21A	W01A W01B W36Z
	08	I54A I54B		09	J02A J18A J18B		21B	X06A X06B X06C
	09	J02A J02B J03A J03B J04Z J11A J11B J18A J18B		10	K15A	92.30.01↔	Prä	A06A A06B A06C A11A A36A A90A A93A A93B A93C BORP KPP
	10	K15A		11	L12Z		01	B02A B02B B16Z
	11	L12Z	92.29.51↔	12	M10Z M37Z		02	C29Z
	12	M07Z		13	N16Z		03	D15A D15B D20Z D25A D25B
	13	N16Z		Prä	A06A A06B A06C A11A		04	E01A E01B E03Z E08A E08B E86A
	21B	X04Z X05Z X06A X06B X06C		01	B02A B02B B16Z		06	G16Z G29A G29B G38A G38B
	Prä	A06A A06B A06C A11A		02	C29Z		07	H01A H01B H16Z H33A H33B
92.29.3E↔		BORP KP KPP		03	D15A D15B D20Z D25A D25B		08	I54A I54B
	01	B02A B02B B16Z B17A B17B		04	E01A E01B E03Z E86A		09	J02A J18A J18B
	02	C29Z		06	G16Z G29A G29B G38A G38B		10	K15A
	03	D12A D15A D15B D20Z D25A D25B		07	H01A H01B H16Z H33A H33B		11	L12Z
	04	E01A E01B E03Z E86A		08	I54A I54B		12	M10Z M37Z
	06	G12A G12B G16Z G29A G29B G38A G38B		09	J02A J18A J18B		13	N16Z
	07	H01A H01B H16Z H33A H33B	92.29.60†↔	10	K15A		21A	W01A W01B W36Z
	08	I54A I54B	92.29.61†↔	11	L12Z		21B	X06A X06B X06C
	09	J02A J02B J03A J03B J04Z J11A J11B J18A J18B	92.29.62†↔	12	M10Z M37Z	92.30.02↔	Prä	A06A A06B A06C A11A A36A A90A A93A A93B A93C BORP KPP
	10	K15A	92.29.63†↔	13	N16Z		01	B02A B02B B16Z
	11	L12Z	92.29.64†↔	Prä	A06A A06B A06C A11A		02	C29Z
	12	M07Z	92.29.65†↔	03	D20Z		03	D15A D15B D20Z D25A D25B
	13	N16Z	92.29.69†↔	03	D20Z		04	E01A E01B E03Z E08A E08B E86A
	21B	X04Z X05Z X06A X06B X06C	92.29.70†↔	03	D20Z		06	G16Z G29A G29B G38A G38B
	Prä	A06A A06B A06C A11A	92.29.71†↔	03	D20Z		07	H01A H01B H16Z H33A H33B
92.29.40↔		BORP	92.29.72†↔	03	D20Z		08	I54A I54B
	01	B02A B02B B16Z	92.29.73†↔	03	D20Z		09	J02A J18A J18B
	02	C29Z	92.29.74†↔	03	D20Z		10	K15A
	03	D15A D15B D20Z D25A D25B	92.29.79†↔	03	D20Z		11	L12Z
	04	E01A E01B E03Z E86A	92.29.80†↔	03	D20Z		12	M10Z M37Z
	06	G16Z G29A G29B G38A G38B	92.29.81†↔	03	D20Z		13	N16Z
	07	H01A H01B H16Z H33A H33B	92.29.82†↔	03	D20Z		21A	W01A W01B W36Z
	08	I54A I54B	92.29.83†↔	03	D20Z		21B	X06A X06B X06C
	09	J02A J18A J18B	92.29.84†↔	03	D20Z		Prä	A06A A06B A06C A11A A36A A90A A93A A93B A93C BORP KP KPP
	10	K15A	92.29.85†↔	03	D20Z	92.30.20↔	01	B02A B02B B16Z
	11	L12Z	92.29.86†↔	03	D20Z		02	C29Z
	12	M10Z M37Z	92.29.87†↔	03	D20Z		03	D15A D15B D20Z D25A D25B
	13	N16Z	92.29.88†↔	03	D20Z		04	E01A E01B E03Z E08A E08B E86A
	Prä	A06A A06B A06C A11A	92.29.89†↔	03	D20Z		06	G16Z G29A G29B G38A G38B
92.29.49↔		BORP KP KPP	92.30.00↔	06	G16Z G29A G29B G38A G38B		07	H01A H01B H16Z H33A H33B
	01	B02A B02B B16Z		07	H01A H01B H16Z H33A H33B		08	I54A I54B
	02	C29Z		08	I54A I54B		09	J02A J18A J18B
	03	D15A D15B D20Z		09	J02A J18A J18B		10	K15A
							11	L12Z
							12	M10Z M37Z
							13	N16Z

CHOP	MDC	DRG	CHOP	MDC	DRG	CHOP	MDC	DRG	
92.30.21↔	21A	W01A W01B W36Z	92.30.31↔		A93A A93B A93C	92.31.10↔	03	D15A D15B D20Z	
	21B	X06A X06B X06C			BORP KP KPP			04	D25A D25B
	Prä	A06A A06B A06C		01	B02A B02B B16Z			06	E01A E01B E03Z
		A11A A36A A90A		02	C29Z			07	E08A E08B E86A
		A93A A93B A93C		03	D15A D15B D20Z			08	G16Z G29A G29B
		BORP KP KPP			D25A D25B			09	G38A G38B
	01	B02A B02B B16Z		04	E01A E01B E03Z			10	H01A H01B H16Z
	02	C29Z			E08A E08B E86A			11	H33A H33B
	03	D15A D15B D20Z		06	G16Z G29A G29B			12	I54A I54B
		D25A D25B			G38A G38B			13	J02A J18A J18B
	04	E01A E01B E03Z		07	H01A H01B H16Z			21A	K15A
		E08A E08B E86A			H33A H33B			21B	L12Z
	06	G16Z G29A G29B		08	I54A I54B			Prä	M10Z M37Z
	G38A G38B	09	J02A J18A J18B			N16Z			
07	H01A H01B H16Z	10	K15A			W01A W01B W36Z			
	H33A H33B	11	L12Z			X06A X06B X06C			
08	I54A I54B	12	M10Z M37Z			A06A A06B A06C			
09	J02A J18A J18B	13	N16Z			A11A A36A A90A			
10	K15A	21A	W01A W01B W36Z			A93A A93B A93C			
11	L12Z	21B	X06A X06B X06C			BORP KP KPP			
12	M10Z M37Z	Prä	A06A A06B A06C		01	B02A B02B B16Z			
13	N16Z		A11A A36A A90A		02	C29Z			
21A	W01A W01B W36Z		A93A A93B A93C		03	D15A D15B D20Z			
21B	X06A X06B X06C	92.30.32↔	BORP KP KPP		04	D25A D25B			
Prä	A06A A06B A06C		B02A B02B B16Z		06	E01A E01B E03Z			
	A11A A36A A90A	01	C29Z		07	E08A E08B E86A			
	A93A A93B A93C	02	D15A D15B D20Z		08	G16Z G29A G29B			
	BORP KP KPP	03	D25A D25B		09	G38A G38B			
01	B02A B02B B16Z	04	E01A E01B E03Z		10	H01A H01B H16Z			
02	C29Z		E08A E08B E86A		11	H33A H33B			
03	D15A D15B D20Z	06	G16Z G29A G29B		12	I54A I54B			
	D25A D25B		G38A G38B		13	J02A J18A J18B			
04	E01A E01B E03Z	07	H01A H01B H16Z		21A	K15A			
	E08A E08B E86A		H33A H33B		21B	L12Z			
06	G16Z G29A G29B	08	I54A I54B		Prä	M10Z M37Z			
	G38A G38B	09	J02A J18A J18B			N16Z			
07	H01A H01B H16Z	10	K15A			W01A W01B W36Z			
	H33A H33B	11	L12Z			X06A X06B X06C			
08	I54A I54B	12	M10Z M37Z			A06A A06B A06C			
09	J02A J18A J18B	13	N16Z			A11A A36A A90A			
10	K15A	21A	W01A W01B W36Z			A93A A93B A93C			
11	L12Z	21B	X06A X06B X06C			BORP KP KPP			
12	M10Z M37Z	Prä	A06A A06B A06C		01	B02A B02B B16Z			
13	N16Z		A11A A36A A90A		02	C29Z			
21A	W01A W01B W36Z		A93A A93B A93C		03	D15A D15B D20Z			
21B	X06A X06B X06C	92.30.99↔	BORP KP KPP		04	D25A D25B			
Prä	A06A A06B A06C		B02A B02B B16Z		06	E01A E01B E03Z			
	A11A A36A A90A	01	C29Z		07	E08A E08B E86A			
	A93A A93B A93C	02	D15A D15B D20Z		08	G16Z G29A G29B			
	BORP KP KPP	03	D25A D25B		09	G38A G38B			
01	B02A B02B B16Z	04	E01A E01B E03Z		10	H01A H01B H16Z			
02	C29Z		E08A E08B E86A		11	H33A H33B			
03	D15A D15B D20Z	06	G16Z G29A G29B		12	I54A I54B			
	D25A D25B		G38A G38B		13	J02A J18A J18B			
04	E01A E01B E03Z	07	H01A H01B H16Z		21A	K15A			
	E08A E08B E86A		H33A H33B		21B	L12Z			
06	G16Z G29A G29B	08	I54A I54B		Prä	M10Z M37Z			
	G38A G38B	09	J02A J18A J18B			N16Z			
07	H01A H01B H16Z	10	K15A			W01A W01B W36Z			
	H33A H33B	11	L12Z			X06A X06B X06C			
08	I54A I54B	12	M10Z M37Z			A06A A06B A06C			
09	J02A J18A J18B	13	N16Z			A11A A36A A90A			
10	K15A	21A	W01A W01B W36Z			A93A A93B A93C			
11	L12Z	21B	X06A X06B X06C			BORP KP KPP			
12	M10Z M37Z	Prä	A06A A06B A06C		01	B02A B02B B16Z			
13	N16Z		A11A A36A A90A		02	C29Z			
21A	W01A W01B W36Z		A93A A93B A93C		03	D15A D15B D20Z			
21B	X06A X06B X06C	92.31.00↔	BORP KP KPP		04	D25A D25B			
Prä	A06A A06B A06C		B02A B02B B16Z		07	E01A E01B E03Z			
	A11A A36A A90A	01	C29Z		08	E08A E08B E86A			

CHOP	MDC	DRG	CHOP	MDC	DRG	CHOP	MDC	DRG
	06	G16Z G29A G29B G38A G38B		08	I54A I54B		06	G16Z G29A G29B G33Z G38A G38B
	07	H01A H01B H16Z H33A H33B		09	J02A J18A J18B		07	H01A H01B H16Z H33A H33B
	08	I54A I54B		10	K15A		08	I54A I54B
	09	J02A J18A J18B		11	L12Z		09	J02A J18A J18B
	10	K15A		12	M10Z M37Z		10	K15A
	11	L12Z		13	N16Z		11	L12Z L33Z
	12	M10Z M37Z		21A	W01A W01B W36Z		12	M10Z M37Z
	13	N16Z		21B	X06A X06B X06C		13	N16Z
	21A	W01A W01B W36Z		Prä	A06A A06B A06C A11A A36A A90A A93A A93B A93C		21A	W01A W01B W36Z
	21B	X06A X06B X06C	92.39.00↔	BORP			21B	X06A X06B X06C X33Z
92.33.00↔	Prä	A06A A06B A06C A11A A36A A90A A93A A93B A93C BORP		01	B01A B01B B02A B02B B16Z B20A B20B B20C C29Z		Prä	A06A A06B A06C A11A A36A A90A A93A A93B A93C
	01	B02A B02B B16Z		02	C29Z	92.39.20↔	BORP KP KPP	
	02	C29Z		03	D15A D15B D20Z D25A D25B		01	B01A B01B B02A B02B B16Z B20A B20B B20C
	03	D15A D15B D20Z D25A D25B		04	E01A E01B E03Z E08A E08B E86A		02	C29Z
	04	E01A E01B E03Z E08A E08B E86A		06	G16Z G29A G29B G33Z G38A G38B		03	D15A D15B D20Z D25A D25B
	06	G16Z G29A G29B G38A G38B		07	H01A H01B H16Z H33A H33B		04	E01A E01B E03Z E08A E08B E86A
	07	H01A H01B H16Z H33A H33B		08	I54A I54B		06	G16Z G29A G29B G33Z G38A G38B
	08	I54A I54B		09	J02A J18A J18B		07	H01A H01B H16Z H33A H33B
	09	J02A J18A J18B		10	K15A		08	I54A I54B
	10	K15A		11	L12Z L33Z		09	J02A J18A J18B
	11	L12Z		12	M10Z M37Z		10	K15A
	12	M10Z M37Z		13	N16Z		11	L12Z L33Z
	13	N16Z		21A	W01A W01B W36Z		12	M10Z M37Z
	21A	W01A W01B W36Z		21B	X06A X06B X06C X33Z		13	N16Z
	21B	X06A X06B X06C	92.39.01↔	Prä	A06A A06B A06C A11A A36A A90A A93A A93B A93C		21A	W01A W01B W36Z
92.33.01↔	Prä	A06A A06B A06C A11A A36A A90A A93A A93B A93C BORP KP KPP		BORP KP KPP			21B	X06A X06B X06C X33Z
	01	B02A B02B B16Z		01	B01A B01B B02A B02B B16Z B20A B20B B20C C29Z		Prä	A06A A06B A06C A11A A36A A90A A93A A93B A93C
	02	C29Z		02	C29Z	92.39.21↔	BORP KP KPP	
	03	D15A D15B D20Z D25A D25B		03	D15A D15B D20Z D25A D25B		01	B01A B01B B02A B02B B16Z B20A B20B B20C
	04	E01A E01B E03Z E08A E08B E86A		04	E01A E01B E03Z E08A E08B E86A		02	C29Z
	06	G16Z G29A G29B G38A G38B		06	G16Z G29A G29B G33Z G38A G38B		03	D15A D15B D20Z D25A D25B
	07	H01A H01B H16Z H33A H33B		07	H01A H01B H16Z H33A H33B		04	E01A E01B E03Z E08A E08B E86A
	08	I54A I54B		08	I54A I54B		06	G16Z G29A G29B G33Z G38A G38B
	09	J02A J18A J18B		09	J02A J18A J18B		07	H01A H01B H16Z H33A H33B
	10	K15A		10	K15A		08	I54A I54B
	11	L12Z		11	L12Z L33Z		09	J02A J18A J18B
	12	M10Z M37Z		12	M10Z M37Z		10	K15A
	13	N16Z		13	N16Z		11	L12Z L33Z
	21A	W01A W01B W36Z		21A	W01A W01B W36Z		12	M10Z M37Z
	21B	X06A X06B X06C	92.39.11↔	21B	X06A X06B X06C X33Z		13	N16Z
92.33.11↔	Prä	A06A A06B A06C A11A A36A A90A A93A A93B A93C BORP KP KPP		Prä	A06A A06B A06C A11A A36A A90A A93A A93B A93C BORP KP KPP		21A	W01A W01B W36Z
	01	B02A B02B B16Z		BORP KP KPP			21B	X06A X06B X06C X33Z
	02	C29Z		01	B01A B01B B02A B02B B16Z B20A B20B B20C C29Z		Prä	A06A A06B A06C A11A A36A A90A A93A A93B A93C
	03	D15A D15B D20Z D25A D25B		02	C29Z	92.39.22↔	BORP KP KPP	
	04	E01A E01B E03Z E08A E08B E86A		03	D15A D15B D20Z D25A D25B		01	B01A B01B B02A B02B B16Z B20A B20B B20C
	06	G16Z G29A G29B G38A G38B		04	E01A E01B E03Z E08A E08B E86A			
	07	H01A H01B H16Z H33A H33B						

CHOP	MDC	DRG	CHOP	MDC	DRG	CHOP	MDC	DRG
	02	C29Z			A93A A93B A93C		21A	W01A W01B W36Z
	03	D15A D15B D20Z	92.39.31↔		BORP KP KPP		21B	X06A X06B X06C
		D25A D25B		01	B01A B01B B02A			X33Z
	04	E01A E01B E03Z			B02B B16Z B20A		Prä	A06A A06B A06C
		E08A E08B E86A			B20B B20C			A11A A36A A90A
	06	G16Z G29A G29B		02	C29Z			A93A A93B A93C
		G33Z G38A G38B		03	D15A D15B D20Z	92.41↔		BORP KP KPP
	07	H01A H01B H16Z			D25A D25B		01	B02A B02B B16Z
		H33A H33B		04	E01A E01B E03Z		02	C29Z
	08	I54A I54B			E08A E08B E86A		03	D15A D15B D20Z
	09	J02A J18A J18B		06	G16Z G29A G29B			D25A D25B
	10	K15A			G33Z G38A G38B		04	E01A E01B E03Z
	11	L12Z L33Z		07	H01A H01B H16Z			E08A E08B E86A
	12	M10Z M37Z			H33A H33B		06	G16Z G29A G29B
	13	N16Z		08	I54A I54B			G37Z G38A G38B
	21A	W01A W01B W36Z		09	J02A J18A J18B		07	H01A H01B H16Z
	21B	X06A X06B X06C		10	K15A			H33A H33B
		X33Z		11	L12Z L33Z		08	I54A I54B
	Prä	A06A A06B A06C		12	M10Z M37Z		09	J02A J18A J18B
		A11A A36A A90A		13	N16Z		10	K15A
92.39.29↔		A93A A93B A93C		21A	W01A W01B W36Z		11	L12Z
		BORP KP KPP		21B	X06A X06B X06C		12	M10Z M37Z
	01	B01A B01B B02A			X33Z		13	N16Z
		B02B B16Z B20A		Prä	A06A A06B A06C		Prä	A06A A06B A06C
		B20B B20C			A11A A36A A90A			A11A A36A A90A
	02	C29Z			A93A A93B A93C			A93A A93B A93C
	03	D15A D15B D20Z	92.39.32↔		BORP KP KPP	93.38.05‡↔	Prä	A92A A92B A92C
		D25A D25B		01	B01A B01B B02A		08	I97A I97B
	04	E01A E01B E03Z			B02B B16Z B20A	93.38.06‡↔	Prä	A92A A92B
		E08A E08B E86A			B20B B20C		08	I97A
	06	G16Z G29A G29B		02	C29Z	93.38.07‡↔	Prä	A92A A92B
		G33Z G38A G38B		03	D15A D15B D20Z		08	I97A
	07	H01A H01B H16Z			D25A D25B	93.38.11‡↔	Prä	A92A A92B A92C
		H33A H33B		04	E01A E01B E03Z		08	I97A I97B
	08	I54A I54B			E08A E08B E86A	93.38.12‡↔	Prä	A92A A92B
	09	J02A J18A J18B		06	G16Z G29A G29B		08	I97A
	10	K15A			G33Z G38A G38B	93.38.13‡↔	Prä	A92A A92B
	11	L12Z L33Z		07	H01A H01B H16Z		08	I97A
	12	M10Z M37Z			H33A H33B	93.41‡↔	Prä	B61A
	13	N16Z		08	I54A I54B		08	I10A I10B
	21A	W01A W01B W36Z		09	J02A J18A J18B		21A	W02A W02B
	21B	X06A X06B X06C		10	K15A	93.57.15‡↔		VAC VAC I VAC II
		X33Z		11	L12Z L33Z	93.57.16‡↔		VAC VAC I VAC II
	Prä	A06A A06B A06C		12	M10Z M37Z	93.57.17‡↔		VAC VAC I VAC II
		A11A A36A A90A		13	N16Z	93.57.18‡↔		VAC VAC I VAC II
92.39.30↔		A93A A93B A93C		21A	W01A W01B W36Z	93.57.1A‡↔		VAC VAC I VAC II
		BORP KP KPP		21B	X06A X06B X06C	93.57.1B‡↔		VAC VAC I VAC II
	01	B01A B01B B02A			X33Z	93.57.1C‡↔		VAC VAC I VAC II
		B02B B16Z B20A		Prä	A06A A06B A06C	93.57.1D‡↔		VAC VAC I VAC II
		B20B B20C			A11A A36A A90A	93.57.1E‡↔		VAC VAC I VAC II
	02	C29Z			A93A A93B A93C	93.59.51‡↔		KP KPP MKOR
	03	D15A D15B D20Z	92.39.39↔		BORP KP KPP		03	D15A D15B
		D25A D25B		01	B01A B01B B02A		18B	T60A T60B T60C
	04	E01A E01B E03Z			B02B B16Z B20A			T60F T60G
		E08A E08B E86A			B20B B20C		Prä	A94A A94B A94C
	06	G16Z G29A G29B		02	C29Z	93.59.52‡↔		HAK KP KPP
		G33Z G38A G38B		03	D15A D15B D20Z			MKOR
	07	H01A H01B H16Z			D25A D25B		03	D15A D15B
		H33A H33B		04	E01A E01B E03Z		17	R01A R01B R01C
	08	I54A I54B			E08A E08B E86A			R01D
	09	J02A J18A J18B		06	G16Z G29A G29B		18B	T60A T60B T60C
	10	K15A			G33Z G38A G38B			T60F T60G
	11	L12Z L33Z		07	H01A H01B H16Z		Prä	A94A A94B A97A
	12	M10Z M37Z			H33A H33B			A97B A97C A97D
	13	N16Z		08	I54A I54B			A97E
	21A	W01A W01B W36Z		09	J02A J18A J18B	93.59.53‡↔		HAK KP KPP
	21B	X06A X06B X06C		10	K15A			MKOR
		X33Z		11	L12Z L33Z		03	D15A D15B
	Prä	A06A A06B A06C		12	M10Z M37Z		17	R01A R01B R01C
		A11A A36A A90A		13	N16Z			R01D

CHOP	MDC	DRG	CHOP	MDC	DRG	CHOP	MDC	DRG
	18B	T60A T60B T60C T60F T60G	93.87.33†↔	Prä	A46A A46B A46C A46D A46E A46F			A46D A46E A46F A46G
	Prä	A94A A94B A97A A97B A97C A97D A97E	93.87.34†↔	Prä	A46A A46B A46C A46D A46E A46F	93.87.A3†↔	Prä	A46A A46B A46C A46D A46E A46F A46G
93.86.E2†↔		FR 7	93.87.41†↔	Prä	A46A A46B A46C A46D A46E A46F	93.87.A4†↔	Prä	A46A A46B A46C A46D A46E A46F A46G
	Prä	A06A A06B A06C A11A A11B A11C A11D	93.87.42†↔	Prä	A46A A46B A46C A46D A46E A46F	93.87.B1†↔	Prä	A46A A46B A46C A46D A46E A46F A46G
93.86.F2†↔		FR 14 FR 7 HAK	93.87.43†↔	Prä	A46A A46B A46C A46D A46E A46F	93.87.B2†↔	Prä	A46A A46B A46C A46D A46E A46F A46G
	Prä	A06A A06B A06C A11A A11B A11C A11D	93.87.44†↔	Prä	A46A A46B A46C A46D A46E A46F	93.87.B3†↔	Prä	A46A A46B A46C A46D A46E A46F A46G
93.86.G2†↔		FR 14 FR 7 HAK	93.87.51†↔	Prä	A46A A46B A46C A46D A46E A46F	93.87.B4†↔	Prä	A46A A46B A46C A46D A46E A46F A46G
	Prä	A06A A06B A06C A11A A11B A11C A11D	93.87.52†↔	Prä	A46A A46B A46C A46D A46E A46F	93.87.C1†↔	Prä	A46A A46B A46C A46D A46E A46F A46G
93.86.H2†↔		FR 14 FR 7 HAK	93.87.53†↔	Prä	A46A A46B A46C A46D A46E A46F	93.87.C2†↔	Prä	A46A A46B A46C A46D A46E A46F A46G
	Prä	A06A A06B A06C A11A A11B A11C A11D	93.87.54†↔	Prä	A46A A46B A46C A46D A46E A46F	93.87.C3†↔	Prä	A46A A46B A46C A46D A46E A46F A46G
93.86.I2†↔		FR 14 FR 7 HAK	93.87.61†↔	Prä	A46A A46B A46C A46D A46E A46F	93.87.C4†↔	Prä	A46A A46B A46C A46D A46E A46F A46G
	Prä	A06A A06B A06C A11A A11B A11C A11D	93.87.62†↔	Prä	A46A A46B A46C A46D A46E A46F	93.87.D1†↔	Prä	A46A A46B A46C A46D A46E A46F A46G
93.86.J2†↔		FR 14 FR 7 HAK	93.87.63†↔	Prä	A46A A46B A46C A46D A46E A46F	93.87.D2†↔	Prä	A46A A46B A46C A46D A46E A46F A46G
	Prä	A06A A06B A06C A11A A11B A11C A11D	93.87.64†↔	Prä	A46A A46B A46C A46D A46E A46F	93.87.D3†↔	Prä	A46A A46B A46C A46D A46E A46F A46G
93.86.K2†↔		FR 14 FR 7 HAK	93.87.71†↔	Prä	A46A A46B A46C A46D A46E A46F	93.87.D4†↔	Prä	A46A A46B A46C A46D A46E A46F A46G
	Prä	A06A A06B A06C A11A A11B A11C A11D	93.87.72†↔	Prä	A46A A46B A46C A46D A46E A46F	93.87.E1†↔	Prä	A46A A46B A46C A46D A46E A46F A46G
93.86.L2†↔		FR 14 FR 7 HAK	93.87.73†↔	Prä	A46A A46B A46C A46D A46E A46F	93.87.E2†↔	Prä	A46A A46B A46C A46D A46E A46F A46G
	Prä	A06A A06B A06C A11A A11B A11C A11D	93.87.74†↔	Prä	A46A A46B A46C A46D A46E A46F	93.87.E3†↔	Prä	A46A A46B A46C A46D A46E A46F A46G
93.86.M2†↔		FR 14 FR 7 HAK	93.87.81†↔	Prä	A46A A46B A46C A46D A46E A46F	93.87.E4†↔	Prä	A46A A46B A46C A46D A46E A46F A46G
	Prä	A06A A06B A06C A11A A11B A11C A11D	93.87.82†↔	Prä	A46A A46B A46C A46D A46E A46F	93.87.F1†↔	Prä	A46A A46B A46C A46D A46E A46F A46G
93.86.N2†↔		FR 14 FR 7 HAK	93.87.83†↔	Prä	A46A A46B A46C A46D A46E A46F	93.87.F2†↔	Prä	A46A A46B A46C A46D A46E A46F A46G
	Prä	A06A A06B A06C A11A A11B A11C A11D	93.87.84†↔	Prä	A46A A46B A46C A46D A46E A46F	93.87.F3†↔	Prä	A46A A46B A46C A46D A46E A46F A46G
93.86.O2†↔		FR 14 FR 7 HAK	93.87.A1†↔	Prä	A46A A46B A46C A46D A46E A46F	93.87.F4†↔	Prä	A46A A46B A46C A46D A46E A46F A46G
	Prä	A06A A06B A06C A11A A11B A11C A11D	93.87.A2†↔	Prä	A46A A46B A46C	93.89.1K†↔	Prä	FR 7 A06A A06B A06C
93.87.25†↔	Prä	A46A A46B A46C A46D A46E A46F A46G A46H A46I						
93.87.26†↔	Prä	A46A A46B A46C A46D A46E A46F A46G A46H A46I						
93.87.27†↔	Prä	A46A A46B A46C A46D A46E A46F A46G A46H A46I						
93.87.28†↔	Prä	A46A A46B A46C A46D A46E A46F A46G A46H A46I						
93.87.2A†↔	Prä	A46A A46B A46C A46D A46E A46F A46G A46H A46I						
93.87.31†↔	Prä	A46A A46B A46C A46D A46E A46F A46G A46H A46I						
93.87.32†↔	Prä	A46A A46B A46C A46D A46E A46F A46G A46H A46I						

CHOP	MDC	DRG	CHOP	MDC	DRG	CHOP	MDC	DRG
93.89.1L†↔		A07A FR 14 FR 7 HAK			A11D A97A A97B A97C A97D A97E	93.A3.34†↔		KP A97A
	Prä	A06A A06B A06C A07A A11A A11B A11C A11D	93.8A.2A†↔	Prä	A06A A06B A06C A11A A11B A11C A11D A97A A97B A97C A97D A97E	94.28†↔	Prä	U61A
93.89.1M†↔		FR 14 FR 7 HAK B90A			A97A A97B A97C A97D A97E A97F A97G	94.29†↔	19	U41A U41B
	01	A06A A06B A06C A07A A11A A11B A11C A11D	93.8B.22†↔	Prä	A06A A06B A06C A11A A11B A11C A11D A97A A97B A97C A97D A97E	94.30.01†↔	19	U41A U41B
	Prä	A06A A06B A06C A07A A11A A11B A11C A11D			A97D A97E A97F A97G	94.30.02†↔	19	U41A U41B
93.89.1N†↔		FR 14 FR 7 HAK B90A	93.8B.23†↔	Prä	A06A A06B A06C A11A A11B A11C A11D A97A A97B A97C A97D A97E	94.30.03†↔	19	U41A U41B
	01	A06A A06B A06C A07A A11A A11B A11C A11D			A97D A97E A97F A97G	94.35.11†↔	19	U66B
	Prä	A06A A06B A06C A07A A11A A11B A11C A11D	93.8B.24†↔	Prä	A06A A06B A06C A11A A11B A11C A11D A97A A97B A97C A97D A97E	94.35.12†↔	19	U66B
93.89.1O†↔		FR 14 FR 7 HAK B90A			A06A A06B A06C A11A A11B A11C A11D A97A A97B A97C A97D A97E	94.35.13†↔	19	U66B
	01	A06A A06B A06C A07A A11A A11B A11C A11D	93.8B.25†↔	Prä	A06A A06B A06C A11A A11B A11C A11D A97A A97B A97C A97D A97E	94.35.14†↔	19	U66B
	Prä	A06A A06B A06C A07A A11A A11B A11C A11D			A06A A06B A06C A11A A11B A11C A11D A97A A97B A97C A97D A97E	94.35.21†↔	19	U41A U41B U66B
93.89.1P†↔		FR 14 FR 7 HAK B90A			A97C A97D A97E A97G	94.35.22†↔	19	U41A U41B U66B
	01	A06A A06B A06C A07A A11A A11B A11C A11D	93.92.10†↔	06	G40Z G46A G46B G48A G48B	94.35.23†↔	19	U41A U41B U66B
	Prä	A06A A06B A06C A07A A11A A11B A11C A11D			P67A P67B P67C G40Z G46A G46B G48A G48B	94.35.24†↔	19	U41A U41B U66B
93.89.1Q†↔		FR 14 FR 7 HAK B90A	93.92.11†↔	06	G40Z G46A G46B G48A G48B	94.39†↔	19	U41A U41B
	01	A06A A06B A06C A07A A11A A11B A11C A11D A43A			P67A P67B P67C G40Z G46A G46B G48A G48B	94.3A.11†↔	19	U41A U41B U66B
	Prä	A06A A06B A06C A07A A11A A11B A11C A11D A43A	93.92.12†↔	06	G40Z G46A G46B G48A G48B	94.3A.12†↔	19	U41A U41B U66B
93.89.1R†↔		FR 14 FR 7 HAK B90A			P67A P67B P67C G40Z G46A G46B G48A G48B	94.3A.13†↔	19	U41A U41B U66B
	01	A06A A06B A06C A07A A11A A11B A11C A11D A43A	93.92.13†↔	15	P67A P67B P67C G40Z G46A G46B G48A G48B	94.3A.14†↔	19	U41A U41B U66B
	Prä	A06A A06B A06C A07A A11A A11B A11C A11D A43A	93.92.14†↔	15	P67A P67B P67C G40Z G46A G46B G48A G48B	94.3A.15†↔	19	U41A U41B U66B
93.89.1S†↔		FR 14 FR 7 HAK B90A	93.92.99†↔	15	P67A P67B P67C X62A	94.3A.16†↔	19	U41A U41B U66B
	01	A06A A06B A06C A07A A11A A11B A11C A11D A43A	93.97†↔	21B	X62A	94.3A.17†↔	19	U41A U41B U66B
	Prä	A06A A06B A06C A07A A11A A11B A11C A11D A43A	93.9F.11†↔	15	P65A P66A P66B P67A P67B	94.3A.18†↔	19	U41A U41B U66B
93.89.1T†↔		FR 14 FR 7 HAK B90A	93.9G.21†↔	04	E78Z	94.3A.1A†↔	19	U41A U41B U66B
	01	A06A A06B A06C A07A A11A A11B A11C A11D A43A			P65A P66A P66B P67A P67B	94.3A.1B†↔	19	U41A U41B U66B
	Prä	A06A A06B A06C A07A A11A A11B A11C A11D A43A	93.9G.22†↔	04	E78Z	94.3A.1C†↔	19	U41A U41B U66B
93.89.1U†↔		FR 14 FR 7 HAK B90A			P65A P66A P66B P67A P67B	94.3A.1D†↔	19	U41A U41B U66B
	01	A06A A06B A06C A07A A11A A11B A11C A11D A43A	93.9G.41†↔	04	E78Z	94.3A.1E†↔	19	U41A U41B U66B
	Prä	A06A A06B A06C A07A A11A A11B A11C A11D A43A			P65A P66A P66B P67A P67B	94.3A.21†↔	19	U41A U41B U66B
93.89.1V†↔		FR 14 FR 7 HAK B90A	93.9G.42†↔	04	E78Z	94.3A.22†↔	19	U41A U41B U66B
	01	A06A A06B A06C A07A A11A A11B A11C A11D A43A			P65A P66A P66B P67A P67B	94.3A.23†↔	19	U41A U41B U66B
	Prä	A06A A06B A06C A07A A11A A11B A11C A11D A43A	93.9G.72†↔	Prä	A46F A46G	94.3A.24†↔	19	U41A U41B U66B
93.89.94†↔		GFK 7	93.9G.73†↔	Prä	A46F A46G	94.3A.25†↔	19	U41A U41B U66B
93.89.95†↔		GFK 14 GFK 7	93.9G.74†↔	Prä	A46F A46G	94.3A.26†↔	19	U41A U41B U66B
	21A	W61B	93.9G.75†↔	Prä	A46F A46G	94.3A.27†↔	19	U41A U41B U66B
93.89.96†↔		GFK 14 GFK 21 GFK 7	93.9G.76†↔	Prä	A46F A46G	94.3A.28†↔	19	U41A U41B U66B
	21A	W61B	93.9G.77†↔	Prä	A46F A46G	94.3A.2A†↔	19	U41A U41B U66B
93.8A.26†↔	Prä	A97A A97B A97C A97D A97E A97F A97G	93.9G.78†↔	Prä	A46F A46G	94.3A.2B†↔	19	U41A U41B U66B
		A06A A06B A06C A11A A11B A11C A11D A97A A97B A97C A97D A97E	93.9G.7A†↔	Prä	A46F A46G	94.3A.2C†↔	19	U41A U41B U66B
93.8A.27†↔	Prä	A06A A06B A06C A11A A11B A11C A11D A97A A97B A97C A97D A97E	93.9G.7B†↔	Prä	A46F A46G	94.3A.2D†↔	19	U41A U41B U66B
		A06A A06B A06C A11A A11B A11C A11D A97A A97B A97C A97D A97E	93.9G.7C†↔	Prä	A46F A46G	94.3A.2E†↔	19	U41A U41B U66B
93.8A.28†↔	Prä	A06A A06B A06C A11A A11B A11C	93.9G.7D†↔	Prä	A46F A46G	94.3B.11†↔	19	U66B
		A06A A06B A06C A11A A11B A11C	93.9G.7E†↔	Prä	A46F A46G	94.3B.12†↔	19	U66B
		A06A A06B A06C A11A A11B A11C	93.9G.7F†↔	Prä	A46F A46G	94.3B.13†↔	19	U66B
		A06A A06B A06C A11A A11B A11C	93.9G.7G†↔	Prä	A46F A46G	94.3B.14†↔	19	U66B
		A06A A06B A06C A11A A11B A11C	93.9G.7H†↔	Prä	A46F A46G	94.3B.15†↔	19	U66B
		A06A A06B A06C A11A A11B A11C	93.9G.7I†↔	Prä	A46F A46G	94.3C.11†↔	19	U66B
		A06A A06B A06C A11A A11B A11C	93.A2.44†↔	Prä	A92A A92B A92C	94.3C.12†↔	19	U66B
		A06A A06B A06C A11A A11B A11C	93.A2.45†↔	Prä	A92A A92B	94.3C.13†↔	19	U66B
		A06A A06B A06C A11A A11B A11C	93.A2.46†↔	Prä	A92A A92B	94.3C.14†↔	19	U66B
		A06A A06B A06C A11A A11B A11C	93.A3.32†↔		KP	94.3C.15†↔	19	U66B
		A06A A06B A06C A11A A11B A11C	93.A3.33†↔		KP	94.3C.16†↔	19	U66B
		A06A A06B A06C A11A A11B A11C		Prä	A97A	94.3C.17†↔	19	U66A
		A06A A06B A06C A11A A11B A11C				94.3G.1A†↔	19	U66A
		A06A A06B A06C A11A A11B A11C				94.3G.1B†↔	19	U66A
		A06A A06B A06C A11A A11B A11C				94.3G.1C†↔	19	U66A
		A06A A06B A06C A11A A11B A11C				94.3G.1D†↔	19	U66A
		A06A A06B A06C A11A A11B A11C				94.3G.1E†↔	19	U66A
		A06A A06B A06C A11A A11B A11C				94.3G.1F†↔	19	U66A
		A06A A06B A06C A11A A11B A11C				94.7X.10†↔	19	U41A
		A06A A06B A06C A11A A11B A11C				94.7X.11†↔	19	U41A
		A06A A06B A06C A11A A11B A11C				94.7X.12†↔	19	U41A
		A06A A06B A06C A11A A11B A11C				94.7X.20†↔	19	U41A
		A06A A06B A06C A11A A11B A11C				94.7X.21†↔	19	U41A

CHOP	MDC	DRG	CHOP	MDC	DRG	CHOP	MDC	DRG
94.7X.22†↔	19	U41A	99.04.14†↔		KP KPP	99.04.23†↔		P67A P67B P67C KP KPP
94.7X.23†↔	19	U41A	15		P65B P66B P66C P67A P67B P67C	15		P65B P66B P66C P67A P67B P67C
94.7X.30†↔	19	U41A	99.04.15†↔		KP KPP	99.04.24†↔		KP KPP
94.7X.99†↔	19	U41A U41B	15		P65B P66B P66C P67A P67B P67C	15		P65B P66B P66C P67A P67B P67C
94.8X.00†↔	19	U41A U41B	99.04.16†↔		HAK KP KPP	99.04.25†↔		KP KPP
94.8X.10†↔	19	U41A U41B	15		P65B P66B P66C P67A P67B P67C	15		P65B P66B P66C P67A P67B P67C
94.8X.11†↔	19	U41A U41B	99.04.17†↔		HAK KP KPP	99.04.26†↔		HAK KP KPP
94.8X.12†↔	19	U41A U41B	15		P65B P66B P66C P67A P67B P67C	15		P65B P66B P66C P67A P67B P67C
94.8X.20†↔	19	U41A U41B	99.04.18†↔		HAK KP KPP	99.04.27†↔		HAK KP KPP
94.8X.21†↔	19	U41A U41B	15		P65B P66B P66C P67A P67B P67C	15		P65B P66B P66C P67A P67B P67C
94.8X.22†↔	19	U41A U41B	99.04.19†↔		HAK KP KPP	99.04.28†↔		HAK KP KPP
94.8X.30†↔	19	U41A U41B	15		P65B P66B P66C P67A P67B P67C	15		P65B P66B P66C P67A P67B P67C
94.8X.31†↔	19	U41A U41B	99.04.1A†↔		HAK KP KPP	99.04.2A†↔		HAK KP KPP
94.8X.32†↔	19	U41A U41B	15		P65B P66B P66C P67A P67B P67C	15		P65B P66B P66C P67A P67B P67C
94.8X.40†↔	19	U41A U41B	99.04.1B†↔		HAK KP KPP	99.04.2B†↔		HAK KP KPP
94.8X.41†↔	19	U41A U41B	15		P65B P66B P66C P67A P67B P67C	15		P65B P66B P66C P67A P67B P67C
94.8X.42†↔	19	U41A U41B	99.04.1C†↔		HAK KP KPP	99.04.2C†↔		HAK KP KPP
94.8X.50†↔	19	U41A U41B	15		P65B P66B P66C P67A P67B P67C	15		P65B P66B P66C P67A P67B P67C
94.8X.51†↔	19	U41A U41B	99.04.1D†↔		HAK KP KPP	99.04.2D†↔		HAK KP KPP
94.8X.52†↔	19	U41A U41B	15		P65B P66B P66C P67A P67B P67C	15		P65B P66B P66C P67A P67B P67C
94.8X.99†↔	19	U41A U41B	99.04.1E†↔		HAK KP KPP	99.04.2E†↔		HAK KP KPP
94.92.10†↔	19	U41A U41B	15		P65B P66B P66C P67A P67B P67C	15		P65B P66B P66C P67A P67B P67C
94.92.11†↔	19	U41A U41B	99.04.1F†↔		HAK KP KPP	99.04.2F†↔		HAK KP KPP
94.92.12†↔	19	U41A U41B	15		P65B P66B P66C P67A P67B P67C	15		P65B P66B P66C P67A P67B P67C
95.04†↔	02	C14Z	99.04.1G†↔		HAK KP KPP	99.04.2G†↔		HAK KP KPP
96.35†↔	15	P66B P66C P67A P67B P67C	15		P65B P66B P66C P67A P67B P67C	15		P65B P66B P66C P67A P67B P67C
96.6†↔	15	P66B P66C P67A P67B P67C	99.04.1H†↔		HAK KP KPP	99.04.2H†↔		HAK KP KPP
97.02†↔	06	G40Z G46A G46B G46C G72A	15		P65B P66B P66C P67A P67B P67C	15		P65B P66B P66C P67A P67B P67C
97.03†↔	06	G40Z G46A G46B G46C G72A	99.04.1I†↔		HAK KP KPP	99.04.2I†↔		HAK KP KPP
97.55†↔	07	H41A H41B H41C	15		P65B P66B P66C P67A P67B P67C	15		P65B P66B P66C P67A P67B P67C
97.56†↔	07	H41A H41B H41C	99.04.1J†↔		HAK KP KPP	99.04.2J†↔		HAK KP KPP
97.61†↔	11	L42A	15		P65B P66B P66C P67A P67B P67C	15		P65B P66B P66C P67A P67B P67C
97.62†↔	11	L42A L63C L64A	99.04.1K†↔		HAK KP KPP	99.04.2K†↔		HAK KP KPP
97.65†↔	11	L20A L20B L20C L20D L20E	15		P65B P66B P66C P67A P67B P67C	15		P65B P66B P66C P67A P67B P67C
	12	M06Z M09A M09B M37Z	99.04.1L†↔		HAK KP KPP	99.04.2L†↔		HAK KP KPP
98.02†↔	06	G40Z G46A G46B G46C G72A	15		P65B P66B P66C P67A P67B P67C	15		P65B P66B P66C P67A P67B P67C
98.03†↔	06	G40Z G46A G46B G46C G72A	99.04.1M†↔		HAK KP KPP	99.04.2M†↔		HAK KP KPP
98.04†↔	06	G40Z G48A G48B G72A	15		P65B P66B P66C P67A P67B P67C	15		P65B P66B P66C P67A P67B P67C
98.05†↔	06	G40Z G48A G48B G72A	99.04.1N†↔		HAK KP KPP	99.04.2N†↔		HAK KP KPP
98.51†↔	11	L13A L13B L13C L20B L38Z L42A L42B	15		P65B P66B P66C P67A P67B P67C	15		P65B P66B P66C P67A P67B P67C
98.52†↔	07	H41A H41B H41C	99.04.1O†↔		HAK KP KPP	99.04.2O†↔		HAK KP KPP
98.53†↔	07	H41A H41B H41C	15		P65B P66B P66C P67A P67B P67C	15		P65B P66B P66C P67A P67B P67C
98.59†↔	07	H41A H41B H41C	99.04.1P†↔		HAK KP KPP	99.04.2P†↔		HAK KP KPP
99.01†↔		KP KPP	15		P65B P66B P66C P67A P67B P67C	15		P65B P66B P66C P67A P67B P67C
	15	P65B P66B P66C P67A P67B P67C	99.04.1Q†↔		HAK KP KPP	99.04.2Q†↔		HAK KP KPP
99.04.00†↔	15	P65B P66B P66C P67A P67B P67C	15		P65B P66B P66C P67A P67B P67C	15		P65B P66B P66C P67A P67B P67C
99.04.09†↔	15	P65B P66B P66C P67A P67B P67C	99.04.21†↔		HAK KP KPP	15		P65B P66B P66C P67A P67B P67C
99.04.10†↔	15	P65B P66B P66C P67A P67B P67C	15		P65B P66B P66C P67A P67B P67C	15		P65B P66B P66C P67A P67B P67C
99.04.11†↔		KP KPP	99.04.22†↔		KP KPP	15		P65B P66B P66C P67A P67B P67C
	15	P65B P66B P66C P67A P67B P67C	15		P65B P66B P66C			
99.04.12†↔	15	P65B P66B P66C P67A P67B P67C	15		P65B P66B P66C			

CHOP	MDC	DRG	CHOP	MDC	DRG	CHOP	MDC	DRG
	15	P65B P66B P66C P67A P67B P67C			P67A P67B P67C KP KPP	99.10.16†↔	01	B70C B70F B70J
99.05.6H†↔		HAK KP KPP	99.07.2C†↔			99.10.17†↔	01	B70C B70F
	15	P65B P66B P66C P67A P67B P67C		15	P65B P66B P66C P67A P67B P67C	99.10.18†↔	01	B70C B70F
99.05.6I†↔		HAK KP KPP	99.07.31†↔	15	P65B P66B P66C P67A P67B P67C	99.10.1A†↔	01	B70C B70F
	15	P65B P66B P66C P67A P67B P67C		15	P65B P66B P66C KP KPP	99.10.1B†↔	01	B70C B70F
99.05.6J†↔		HAK KP KPP	99.07.32†↔			99.15†↔	15	P65B P66B P66C P67A P67B P67C
	15	P65B P66B P66C P67A P67B P67C		15	P65B P66B P66C P67A P67B P67C	99.18†↔	15	P65B P66B P66C P67A P67B P67C
99.05.6K†↔		HAK KP KPP	99.07.33†↔			99.1A†↔	15	P65B P66B P66C P67A P67B P67C
	15	P65B P66B P66C P67A P67B P67C		15	P65B P66B P66C KP KPP	99.22.16†↔	15	P66B P66C P67A P67B P67C
99.05.6L†↔		HAK KP KPP	99.07.34†↔			99.22.17†↔	15	P66B P66C P67A P67B P67C
	15	P65B P66B P66C P67A P67B P67C		15	P65B P66B P66C P67A P67B P67C	99.22.18†↔	15	P66B P66C P67A P67B P67C
99.05.6M†↔		HAK KP KPP	99.07.35†↔			99.22.1A†↔	15	P66B P66C P67A P67B P67C
	15	P65B P66B P66C P67A P67B P67C		15	P65B P66B P66C KP KPP	99.22.1B†↔	15	P66B P66C P67A P67B P67C
99.05.6N†↔		HAK KP KPP	99.07.36†↔			99.25.21†↔	06	KP KPP MKOR G37Z
	15	P65B P66B P66C P67A P67B P67C		15	P65B P66B P66C P67A P67B P67C	99.25.22†↔		KP KPP MKOR
99.05.6O†↔		HAK KP KPP	99.07.37†↔			99.25.23†↔		KP KPP MKOR
	15	P65B P66B P66C P67A P67B P67C		15	P65B P66B P66C KP KPP	99.25.24†↔		KP KPP MKOR
99.05.6P†↔		HAK KP KPP	99.07.38†↔			99.25.25†↔		KP KPP MKOR
	15	P65B P66B P66C P67A P67B P67C		15	P65B P66B P66C P67A P67B P67C	99.25.51†↔	04	E86A
99.05.6Q†↔		HAK KP KPP	99.07.3A†↔			99.25.52†↔	17	R60B
	15	P65B P66B P66C P67A P67B P67C		15	P65B P66B P66C KP KPP		04	KPP MKOR E71A E86A
99.05.6R†↔		HAK KP KPP	99.07.3B†↔			99.25.53†↔	08	I61A
	15	P65B P66B P66C P67A P67B P67C		15	P65B P66B P66C P67A P67B P67C		17	R60B
99.05.6S†↔		HAK KP KPP	99.07.3C†↔				04	KPP MKOR E71A
	15	P65B P66B P66C P67A P67B P67C		15	P65B P66B P66C P67A P67B P67C		08	I61A I65A
99.07.00†↔		HAK KP KPP	99.08†↔				17	R50A R50B R50C R60A R60B R62B R63D
	15	P65B P66B P66C P67A P67B P67C		15	P65B P66B P66C KP		Prä	A04A A04B A15B KPP MKOR
99.07.09†↔		HAK KP KPP	99.09.10†↔			99.25.54†↔	08	I65A
	15	P65B P66B P66C P67A P67B P67C		15	P65B P66B P66C P67A P67B P67C		17	R50A R50B R50C A04A A04B A15B
99.07.21†↔		HAK KP KPP	99.09.12†↔				Prä	KP KPP
	15	P65B P66B P66C P67A P67B P67C		15	P65B P66B P66C KP	99.28.01†↔		KP KPP
99.07.22†↔		HAK KP KPP	99.09.13†↔			99.28.02†↔		KP KPP
	15	P65B P66B P66C P67A P67B P67C		15	P65B P66B P66C P67A P67B P67C	99.28.03†↔		KP KPP
99.07.23†↔		HAK KP KPP	99.09.14†↔			99.28.04†↔		KP KPP
	15	P65B P66B P66C P67A P67B P67C		15	P65B P66B P66C P67A P67B P67C	99.28.05†↔		KP KPP
99.07.24†↔		HAK KP KPP	99.09.15†↔			99.28.06†↔		KP KPP
	15	P65B P66B P66C P67A P67B P67C		15	P65B P66B P66C KP	99.28.07†↔		KP KPP
99.07.25†↔		HAK KP KPP	99.09.20†↔			99.60†↔	05	F62A
	15	P65B P66B P66C P67A P67B P67C		15	P65B P66B P66C P67A P67B P67C	99.63†↔	05	F62A
99.07.26†↔		HAK KP KPP	99.09.23†↔			99.71.00†↔	Prä	A91Z
	15	P65B P66B P66C P67A P67B P67C		15	P65B P66B P66C KP	99.71.12†↔		KP KPP
99.07.27†↔		HAK KP KPP	99.09.24†↔				01	B68A
	15	P65B P66B P66C P67A P67B P67C		15	P65B P66B P66C P67A P67B P67C	99.71.13†↔	Prä	A91Z
99.07.28†↔		HAK KP KPP	99.09.25†↔				Prä	KP KPP A91Z
	15	P65B P66B P66C P67A P67B P67C		15	P65B P66B P66C KP	99.71.99†↔	Prä	KP KPP A91Z
99.07.2A†↔		HAK KP KPP	99.09.30†↔			99.72.11†↔	Prä	KP KPP A91Z
	15	P65B P66B P66C P67A P67B P67C		15	P65B P66B P66C P67A P67B P67C	99.72.21†↔	23	Z43Z
99.07.2B†↔		HAK KP KPP	99.0A†↔			99.73†↔		KP KPP
	15	P65B P66B P66C P67A P67B P67C		15	P65B P66B P66C KP	99.74†↔	Prä	A91Z KP KPP
	15	P65B P66B P66C P67A P67B P67C		15	P65B P66B P66C P67A P67B P67C	99.76.00†↔	Prä	A91Z KP
	15	P65B P66B P66C P67A P67B P67C		15	P65B P66B P66C P67A P67B P67C		Prä	A17A A91Z

CHOP	MDC	DRG	CHOP	MDC	DRG	CHOP	MDC	DRG
99.76.09†↔		KP KPP		15	P67C		19	U60A U64A
	Prä	A17A A91Z		17	R50A R50B R50C	99.A6.13†↔	01	B63A B68A B71A
99.76.10†↔		KP KPP			R61A R61B			B72A B76E B76F
	Prä	A17A A91Z	99.84.5A†↔	Prä	A15A A15B			B77A B81A B81B
99.76.11†↔		KP KPP		15	P67C			B85A
	Prä	A17A A91Z		17	R50A R50B R50C		02	C61A
99.76.20†↔		KP KPP			R61A R61B		03	D61A
	10	K09A K09B	99.84.5B†↔	Prä	A15A A15B		19	U60A U64A
	Prä	A91Z		15	P67C	99.A7†↔	01	B63A B68A B69C
99.76.31†↔		KP KPP		17	R50A R50B R50C			B70A B70B B70D
	Prä	A17A A91Z			R61A R61B			B70E B71A B72A
99.78†↔	Prä	A91Z	99.84.5C†↔	Prä	A04A A04B A15A			B76E B76F B77A
99.79.00†↔	Prä	A91Z		15	A15B			B81A B81B B85A
99.79.11†↔		KP KPP		17	P67C		02	C61A
	Prä	A91Z		17	R50A R50B R50C		03	D61A
99.79.21†↔		KP KPP			R61A R61B		19	U60A U64A
	Prä	A91Z	99.84.5D†↔	Prä	A04A A04B A15A	99.B1.18†↔		HAK
99.81.20†↔	15	P05A P05B P05C		A15B	A15B		07	H37A H37B
		P66A P66B P66C		15	P67C	99.B1.1A†↔		HAK
99.83†↔	15	P65B P66B P66C		17	R50A R50B R50C		07	H37A H37B
		P67A P67B P67C			R61A R61B	99.B1.1B†↔		HAK
99.84.15†↔	15	P67C	99.84.5E†↔	Prä	A04A A04B A15A		07	H37A H37B
99.84.16†↔	04	E77A		A15B	A15B	99.B1.1C†↔		HAK
	15	P67C		15	P67C		07	H37A H37B
99.84.17†↔	04	E77A		17	R50A R50B R50C	99.B1.1D†↔		HAK
	15	P67C			R61A R61B		07	H37A H37B
99.84.1A†↔	04	E77A	99.84.5F†↔	Prä	A04A A04B A15A	99.B1.1E†↔		HAK
	15	P67C		A15B	A15B		07	H37A H37B
99.84.1B†↔	04	E77A		15	P67C	99.B1.1F†↔		HAK
	15	P67C		17	R50A R50B R50C		07	H37A H37B
99.84.1C†↔	04	E77A			R61A R61B	99.B1.1G†↔		HAK
	15	P67C	99.88†↔		KP KPP		07	H37A H37B
99.84.1D†↔	04	E77A		Prä	A91Z	99.B1.1H†↔		HAK
	15	P67C	99.A0.11†↔		KP		07	H37A H37B
99.84.1E†↔	04	E77A		17	R61A R61B R63C	99.B3.17†↔	01	B76A B76B B76C
	15	P67C			R65A			B76D B76E B76F
99.84.1F†↔	04	E77A	99.A0.12†↔		KP	99.B3.18†↔		B76G
	15	P67C		17	R61A R61B R63C		01	B76A B76B B76C
99.84.25†↔	15	P67C			R65A			B76D B76E B76F
99.84.26†↔	15	P67C	99.A1.11†↔		KP			B76G
99.84.27†↔	15	P67C		17	R65A	99.B3.1A†↔		HAK
99.84.2A†↔	15	P67C	99.A1.12†↔		KP		01	B76A B76B B76C
99.84.2B†↔	15	P67C		17	R65A			B76D B76E B76F
99.84.2C†↔	15	P67C	99.A1.13†↔		KP			B76G
99.84.2D†↔	15	P67C		17	R65A	99.B4.14†↔	01	B67A
99.84.2E†↔	15	P67C	99.A2.11†↔	15	P05A P05B P05C	99.B4.15†↔		HAK
99.84.2F†↔	15	P67C			P66A P66B P66C		01	B21A B67A
99.84.35†↔	15	P67C	99.A3.11†↔	15	P05A P05B P05C	99.B4.16†↔		HAK
99.84.36†↔	15	P67C			P66A P66B P66C		01	B21A B67A
99.84.37†↔	15	P67C	99.A3.12†↔	15	P05A P05B P05C	99.B5.09†↔	10	K64B
99.84.3A†↔	15	P67C			P66A P66B P66C	99.B5.10†↔	10	K64B
99.84.3B†↔	15	P67C	99.A3.13†↔	15	P05A P05B P05C	99.B5.21†↔	10	K64A
99.84.3C†↔	15	P67C			P66A P66B P66C	99.B5.22†↔	10	K64A
99.84.3D†↔	15	P67C	99.A4†↔	15	P67C	99.B5.24†↔	10	K60A
99.84.3E†↔	15	P67C	99.A5.31†↔	15	P05A P05B P05C	99.B5.35†↔	10	K60A
99.84.3F†↔	15	P67C			P66A P66B P66C	99.B5.36†↔	10	K60A
99.84.45†↔	15	P67C			P67C	99.B6.26†↔	01	B71A B71B
99.84.46†↔	15	P67C	99.A6.11†↔	01	B63A B68A B71A		08	I02A I02B I32A
99.84.47†↔	15	P67C			B72A B76E B76F	99.B6.27†↔	01	B71A B71B
99.84.4A†↔	15	P67C			B77A B81A B81B		08	I02A I02B I32A
99.84.4B†↔	15	P67C			B85A	99.B6.28†↔	01	B71A B71B
99.84.4C†↔	15	P67C		02	C61A		08	I02A I02B I32A
99.84.4D†↔	15	P67C		03	D61A	99.B6.35†↔	08	I73A
99.84.4E†↔	15	P67C		19	U60A U64A	99.B6.36†↔	05	F04Z F13A F13B
99.84.4F†↔	15	P67C	99.A6.12†↔	01	B63A B68A B71A		08	I73A
99.84.55†↔	15	P67C			B72A B76E B76F	99.B6.37†↔	05	F04Z F13A F13B
99.84.56†↔	Prä	A15B			B77A B81A B81B			F75A
	15	P67C			B85A		08	I73A
	17	R61A R61B		02	C61A	99.B6.38†↔	05	F04Z F13A F13B
99.84.57†↔	Prä	A15B		03	D61A			

CHOP	MDC	DRG	CHOP	MDC	DRG	CHOP	MDC	DRG
		F75A		Prä	A90A A90B A93A		10	K37A K37B K87Z
	08	I73A			A94A A94B A95B		11	L37A L37B L87Z
99.B7.11⇔	01	B77A			A97A A97B		12	M38A
	05	F73A	99.B7.14⇔		KP		13	N01A N02A N33Z
99.B7.12⇔	21B	X62B X86A		01	B01A B02A B03A		14	O38A
		KP			B09A B20A B36A		16	Q37A
	01	B02A B03A B09A			B36B B36C B36D		17	R01A R50A R50B
		B20A B20B B20C			B39B B76A B76B			R50C R60B R61A
		B39B B76A B76B			B87A B90A B90B		18A	S01Z
		B87A B87B			B90C		18B	T01A T60A T60B
	03	D87Z		03	D02A D37A D37B			T60C T60F
	04	E87Z E90A E90B			D87Z		19	U66A
		E90C		04	E33A E36A E36B		20	V01Z
	05	F73A F86A F87Z			E36C E36D E87Z		21A	W60A W61A
	06	G67A G87A G87B			E90A E90B E90C		21B	X37A
	07	H87Z		05	F36A F36B F36C		22	Y02A Y62B
	08	I12A			F36D F37A F37B		23	Z02Z
	09	J87Z			F73A F86A F87Z		Prä	A04A A04B A05A
	10	K87Z			F90A F90B F98A			A06A A06B A06C
	11	L87Z		06	G37Z G38A G67A			A11A A11B A11C
	12	M38A M38B			G87A			A11D A15A A15B
	13	N01A N02A N33Z		07	H01A H33A H33B			A46F A46G A93A
	14	O38A O38B			H37A H87Z			A94A A94B A95A
	16	Q37A Q37B		08	I02A I02B I06A			A95B A97A A97B
	17	R01A			I06B I09A I87A	99.B7.16⇔		INTK I KP VB
	18A	S01Z			I87B I95A		01	B01A B02A B03A
	18B	T60A T60B T60C		09	J33Z J87Z			B09A B20A B36A
		T60F T60G		10	K37A K37B K87Z			B36B B36C B36D
	19	U61A		11	L37A L37B L87Z			B39B B76A B76B
	21A	W60A		12	M38A			B87A B90A B90B
	21B	X37A X37B		13	N01A N02A N33Z			B90C
	23	Z02Z		14	O38A		03	D02A D37A D37B
	Prä	A94A A94B A97A		16	Q37A			D87Z
99.B7.13⇔		KP		17	R01A R50A R50B		04	E33A E36A E36B
	01	B01A B02A B03A			R50C R60B R61A			E36C E36D E87Z
		B09A B20A B39B		18A	S01Z			E90A E90B E90C
		B76A B76B B87A		18B	T01A T60A T60B		05	F36A F36B F36C
		B90A B90B B90C			T60C T60F			F36D F37A F37B
	03	D02A D37A D37B		19	U61A U66A			F73A F86A F87Z
		D87Z		20	V01Z			F98A
	04	E33A E36A E36B		21A	W60A W61A		06	G37Z G38A G67A
		E36C E36D E87Z		21B	X37A			G87A
		E90A E90B E90C		22	Y02A Y62B		07	H01A H33A H33B
	05	F37A F37B F73A		23	Z02Z			H37A H87Z
		F86A F87Z F90A		Prä	A04A A04B A15A		09	J87Z
		F90B			A15B A90A A90B		10	K37A K37B K87Z
	06	G37Z G38A G67A			A93A A94A A94B		11	L37A L37B L87Z
		G87A			A95A A95B A97A		12	M38A
	07	H33A H33B H37A	99.B7.15⇔		A97B		13	N01A N02A N33Z
		H37B H87Z		01	INTK I KP VB		14	O38A
	08	I02A I02B I06A			B01A B02A B03A		16	Q37A
		I06B I09A I87A			B09A B20A B36A		17	R01A R50A R50B
		I87B I95A			B36B B36C B36D			R50C R60B R61A
	09	J87Z			B39B B76A B76B		18A	S01Z
	10	K37A K37B K87Z			B87A B90A B90B		18B	T01A T60A T60B
	11	L37A L37B L87Z			B90C			T60C T60F
	12	M38A		03	D02A D37A D37B		19	U66A
	13	N01A N02A N33Z			D87Z		20	V01Z
	14	O38A		04	E33A E36A E36B		21A	W60A W61A
	16	Q37A			E36C E36D E87Z		21B	X37A
	17	R01A R61A			E90A E90B E90C		22	Y02A Y62B
	18A	S01Z		05	F36A F36B F36C		23	Z02Z
	18B	T01A T60A T60B			F36D F37A F37B		Prä	A04A A04B A05A
		T60C T60F			F73A F86A F87Z			A06A A06B A06C
	19	U61A U66A			F98A			A11A A11B A11C
	20	V01Z		06	G37Z G38A G67A			A11D A15A A15B
	21A	W60A			G87A			A46F A46G A93A
	21B	X37A		07	H01A H33A H33B			A94A A94B A95A
	23	Z02Z			H37A H87Z			A95B A97A A97B
				09	J87Z	99.B7.17⇔		INTK I INTK II KP

CHOP	MDC	DRG	CHOP	MDC	DRG	CHOP	MDC	DRG
		VB		14	O38A			B90A B90B B90C
	01	B01A B02A B03A		16	Q37A		03	D02A D37A D37B
		B09A B20A B36A		17	R01A R50A R50B		04	D87Z
		B36B B36C B36D			R50C R60B R61A		05	E33A E36A E36B
		B39B B76A B76B		18A	S01Z		06	E36C E36D E87Z
		B87A B90A B90B		18B	T01A T60A T60B		07	E90A E90B E90C
		B90C		19	T60C T60F		08	F36A F36B F36C
	03	D02A D37A D37B		20	U66A		09	F37A F37B F73A
		D87Z		21A	V01Z		10	F86A F87Z F98A
	04	E33A E36A E36B		21B	W60A W61A		11	G37Z G38A G67A
		E36C E36D E87Z		22	X37A		12	G87A
		E90A E90B E90C		23	Y02A Y62B		13	H01A H33A H33B
	05	F36A F36B F36C		Prä	Z02Z		14	H37A H87Z
		F36D F37A F37B			A04A A04B A05A		15	J87Z
		F73A F86A F87Z			A06A A06B A06C		16	K37A K37B K87Z
		F98A			A11A A11B A11C		17	L37A L37B L87Z
	06	G37Z G38A G67A			A11D A15A A15B		18A	M38A
		G87A			A46F A46G A93A		18B	N01A N02A N33Z
	07	H01A H33A H33B			A94A A94B A95A		19	O38A
		H37A H87Z			A95B A97A A97B		20	Q37A
	09	J87Z	99.B7.1A†↔		INTK I INTK II KP		21A	R01A R50A R50B
	10	K37A K37B K87Z		01	VB		21B	R50C R60B R61A
	11	L37A L37B L87Z			B01A B02A B03A		19	S01Z
	12	M38A			B09A B20A B36A		20	T01A T60A T60B
	13	N01A N02A N33Z			B36B B36C B39B		22	T60C T60F
	14	O38A			B76A B76B B87A		23	U66A
	16	Q37A			B90A B90B B90C		Prä	V01Z
	17	R01A R50A R50B		03	D02A D37A D37B			W60A W61A
		R50C R60B R61A			D87Z			X37A
	18A	S01Z		04	E33A E36A E36B			Y02A Y62B
	18B	T01A T60A T60B			E36C E36D E87Z			Z02Z
		T60C T60F			E90A E90B E90C			Prä
	19	U66A		05	F36A F36B F36C			A04A A04B A05A
	20	V01Z			F37A F37B F73A			A06A A06B A06C
	21A	W60A W61A			F86A F87Z F98A			A11A A11B A11C
	21B	X37A			G37Z G38A G67A			A11D A15A A15B
	22	Y02A Y62B		06	G37Z G38A G67A			A46F A46G A93A
	23	Z02Z			G87A			A94A A94B A95A
	Prä	A04A A04B A05A		07	H01A H33A H33B			A95B A97A A97B
		A06A A06B A06C			H37A H87Z	99.B7.1C†↔		INTK I INTK II KP
		A11A A11B A11C		09	J87Z			SVB VB
		A11D A15A A15B		10	K37A K37B K87Z		01	B01A B02A B03A
		A46F A46G A93A		11	L37A L37B L87Z			B09A B20A B36A
		A94A A94B A95A		12	M38A			B36B B36C B39B
		A95B A97A A97B		13	N01A N02A N33Z			B76A B76B B87A
99.B7.18†↔		INTK I INTK II KP		14	O38A			B90A B90B B90C
		VB		16	Q37A		03	D02A D37A D37B
	01	B01A B02A B03A		17	R01A R50A R50B		04	D87Z
		B09A B20A B36A			R50C R60B R61A		05	E33A E36A E36B
		B36B B36C B36D		18A	S01Z		06	E36C E36D E87Z
		B39B B76A B76B		18B	T01A T60A T60B		07	E90A E90B E90C
		B87A B90A B90B			T60C T60F		08	F36A F36B F36C
		B90C		19	U66A		09	F37A F37B F73A
	03	D02A D37A D37B		20	V01Z		10	F86A F87Z F98A
		D87Z		21A	W60A W61A		11	G37Z G38A G67A
	04	E33A E36A E36B		21B	X37A		12	G87A
		E36C E36D E87Z		22	Y02A Y62B		13	H01A H33A H33B
		E90A E90B E90C		23	Z02Z		14	H37A H87Z
	05	F36A F36B F36C		Prä	A04A A04B A05A		15	J87Z
		F37A F37B F73A			A06A A06B A06C		16	K37A K37B K87Z
		F86A F87Z F98A			A11A A11B A11C		17	L37A L37B L87Z
	06	G37Z G38A G67A			A11D A15A A15B		18	M38A
		G87A			A46F A46G A93A		19	N01A N02A N33Z
	07	H01A H33A H33B			A94A A94B A95A		20	O38A
		H37A H87Z			A95B A97A A97B		21	Q37A
	09	J87Z	99.B7.1B†↔		INTK I INTK II KP		22	R01A R50A R50B
	10	K37A K37B K87Z			SVB VB		23	R50C R60B R61A
	11	L37A L37B L87Z		01	B01A B02A B03A		18A	S01Z
	12	M38A			B09A B20A B36A		18B	T01A T60A T60B
	13	N01A N02A N33Z			B36B B36C B39B		19	T60C T60F
					B76A B76B B87A			U66A

CHOP	MDC	DRG	CHOP	MDC	DRG	CHOP	MDC	DRG
	20	V01Z			F37A F37B F73A			A06A A06B A06C
	21A	W60A W61A			F86A F87Z F98A			A07C A11A A11B
	21B	X37A		06	G37Z G38A G67A			A11C A11D A15A
	22	Y02A Y62B			G87A			A15B A46F A46G
	23	Z02Z		07	H01A H33A H33B			A93A A94A A94B
	Prä	A04A A04B A05A			H37A H87Z			A95A A95B A97A
		A06A A06B A06C		09	J87Z	99.B7.1G†↔		A97B
		A11A A11B A11C		10	K37A K37B K87Z			INTK I INTK II KP
		A11D A15A A15B		11	L37A L37B L87Z		01	SVB VB
99.B7.1D†↔		A46F A46G A93A		12	M38A			B01A B02A B03A
		A94A A94B A95A		13	N01A N02A N33Z			B09A B20A B36A
		A95B A97A A97B		14	O38A			B36B B36C B39B
		INTK I INTK II KP		16	Q37A			B76A B76B B87A
		SVB VB		17	R01A R50A R50B			B90A B90B B90C
	01	B01A B02A B03A			R50C R60B R61A		03	D02A D37A D37B
		B09A B20A B36A		18A	S01Z			D87Z
		B36B B36C B39B		18B	T01A T60A T60B		04	E33A E36A E36B
		B76A B76B B87A			T60C T60F			E36C E36D E87Z
		B90A B90B B90C		19	U66A		05	E90A E90B E90C
	03	D02A D37A D37B		20	V01Z			F36A F36B F36C
		D87Z		21A	W60A W61A		05	F37A F37B F73A
	04	E33A E36A E36B		21B	X37A			F86A F87Z F98A
		E36C E36D E87Z		22	Y02A Y62B		06	G37Z G38A G67A
		E90A E90B E90C		23	Z02Z			G87A
	05	F36A F36B F36C		Prä	A04A A04B A05A		07	H01A H33A H33B
		F37A F37B F73A			A06A A06B A06C			H37A H87Z
		F86A F87Z F98A			A07C A11A A11B		09	J87Z
	06	G37Z G38A G67A			A11C A11D A15A		10	K37A K37B K87Z
		G87A			A15B A46F A46G		11	L37A L37B L87Z
	07	H01A H33A H33B			A93A A94A A94B		12	M38A
		H37A H87Z			A95A A95B A97A		13	N01A N02A N33Z
	09	J87Z	99.B7.1F†↔		A97B		14	O38A
	10	K37A K37B K87Z			INTK I INTK II KP		16	Q37A
	11	L37A L37B L87Z			SVB VB		17	R01A R50A R50B
	12	M38A		01	B01A B02A B03A			R50C R60B R61A
	13	N01A N02A N33Z			B09A B20A B36A		18A	S01Z
	14	O38A			B36B B36C B39B		18B	T01A T60A T60B
	16	Q37A			B76A B76B B87A			T60C T60F
	17	R01A R50A R50B		03	B90A B90B B90C		19	U66A
		R50C R60B R61A			D02A D37A D37B		20	V01Z
	18A	S01Z		04	D87Z		21A	W60A W61A
	18B	T01A T60A T60B			E33A E36A E36B		21B	X37A
		T60C T60F			E36C E36D E87Z		22	Y02A Y62B
	19	U66A			E90A E90B E90C		23	Z02Z
	20	V01Z		05	F36A F36B F36C		Prä	A04A A04B A05A
	21A	W60A W61A			F37A F37B F73A			A06A A06B A06C
	21B	X37A			F86A F87Z F98A			A07A A07B A07C
	22	Y02A Y62B		06	G37Z G38A G67A			A11A A11B A11C
	23	Z02Z			G87A			A11D A15A A15B
	Prä	A04A A04B A05A		07	H01A H33A H33B			A46F A46G A93A
		A06A A06B A06C			H37A H87Z			A94A A94B A95A
		A07C A11A A11B		09	J87Z	99.B7.1H†↔		A95A A97A A97B
		A11C A11D A15A		10	K37A K37B K87Z			INTK I INTK II KP
		A15B A46F A46G		11	L37A L37B L87Z			SVB VB
		A93A A94A A94B		12	M38A		01	B01A B02A B03A
		A95A A95B A97A		13	N01A N02A N33Z			B09A B20A B36A
		A97B		14	O38A			B36B B36C B39B
99.B7.1E†↔		INTK I INTK II KP		16	Q37A			B76A B76B B87A
		SVB VB		17	R01A R50A R50B			B90A B90B B90C
	01	B01A B02A B03A			R50C R60B R61A		03	D02A D37A D37B
		B09A B20A B36A		18A	S01Z			D87Z
		B36B B36C B39B		18B	T01A T60A T60B		04	E33A E36A E36B
		B76A B76B B87A			T60C T60F			E36C E36D E87Z
		B90A B90B B90C		19	U66A		05	E90A E90B E90C
	03	D02A D37A D37B		20	V01Z			F36A F36B F36C
		D87Z		21A	W60A W61A		05	F37A F37B F73A
	04	E33A E36A E36B		21B	X37A			F86A F87Z F98A
		E36C E36D E87Z		22	Y02A Y62B		06	G37Z G38A G67A
		E90A E90B E90C		23	Z02Z			G87A
	05	F36A F36B F36C		Prä	A04A A04B A05A		07	H01A H33A H33B

CHOP	MDC	DRG	CHOP	MDC	DRG	CHOP	MDC	DRG	
		H37A H87Z			A94A A94B A95A		13	N01A N02A N33Z	
	09	J87Z			A95B A97A A97B		14	O38A	
	10	K37A K37B K87Z	99.B7.1J†↔		INTK I INTK II KP		16	Q37A	
	11	L37A L37B L87Z			SVB VB		17	R01A R50A R50B R50C R60B R61A	
	12	M38A		01	B01A B02A B03A		18A	S01Z	
	13	N01A N02A N33Z			B09A B20A B36A		18B	T01A T60A T60B T60C T60F	
	14	O38A			B36B B36C B39B		19	U66A	
	16	Q37A			B76A B76B B87A		20	V01Z	
	17	R01A R50A R50B R50C R60B R61A		03	B90A B90B B90C		21A	W60A W61A	
	18A	S01Z			D02A D37A D37B D87Z		21B	X37A	
	18B	T01A T60A T60B T60C T60F		04	E33A E36A E36B		22	Y02A Y62B	
	19	U66A			E36C E36D E87Z		23	Z02Z	
	20	V01Z		05	E90A E90B E90C	Prä		A04A A04B A05A A06A A06B A06C A07A A07B A07C A11A A11B A11C A11D A15A A15B A46F A46G A93A A94A A94B A95A A95B A97A A97B INTK I INTK II KP SVB VB	
	21A	W60A W61A			F36A F36B F36C		01	B01A B02A B03A B09A B20A B36A B36B B36C B39B B76A B76B B87A B90A B90B B90C	
	21B	X37A		06	F37A F37B F73A		03	D02A D37A D37B D87Z	
	22	Y02A Y62B			F86A F87Z F98A		04	E33A E36A E36B E36C E36D E87Z E90A E90B E90C	
	23	Z02Z		07	G37Z G38A G67A G87A		05	F36A F36B F36C F37A F37B F73A F86A F87Z F98A	
	Prä	A04A A04B A05A A06A A06B A06C A07A A07B A07C A11A A11B A11C A11D A15A A15B A46F A46G A93A A94A A94B A95A A95B A97A A97B INTK I INTK II KP SVB VB		09	H01A H33A H33B H37A H87Z	99.B7.1L†↔		06	G37Z G38A G67A G87A
99.B7.1I†↔				10	J87Z		07	H01A H33A H33B H37A H87Z	
	01	B01A B02A B03A B09A B20A B36A B36B B36C B39B B76A B76B B87A B90A B90B B90C		11	K37A K37B K87Z		09	J87Z	
	03	D02A D37A D37B D87Z		12	L37A L37B L87Z		10	K37A K37B K87Z	
	04	E33A E36A E36B E36C E36D E87Z E90A E90B E90C		13	M38A		11	L37A L37B L87Z	
	05	F36A F36B F36C F37A F37B F73A F86A F87Z F98A		14	N01A N02A N33Z		12	M38A	
	06	G37Z G38A G67A G87A		16	O38A		13	N01A N02A N33Z	
	07	H01A H33A H33B H37A H87Z		17	Q37A		14	O38A	
	09	J87Z		18A	R01A R50A R50B R50C R60B R61A		16	Q37A	
	10	K37A K37B K87Z	99.B7.1K†↔	18B	T01A T60A T60B T60C T60F		17	R01A R50A R50B R50C R60B R61A	
	11	L37A L37B L87Z			U66A		18A	S01Z	
	12	M38A		01	V01Z		18B	T01A T60A T60B T60C T60F	
	13	N01A N02A N33Z			W60A W61A		19	U66A	
	14	O38A		18A	X37A		20	V01Z	
	16	Q37A		18B	Y02A Y62B		21A	W60A W61A	
	17	R01A R50A R50B R50C R60B R61A		19	Z02Z		21B	X37A	
	18A	S01Z		Prä	A04A A04B A05A A06A A06B A06C A07A A07B A07C A11A A11B A11C A11D A15A A15B A46F A46G A93A A94A A94B A95A A95B A97A A97B INTK I INTK II KP SVB VB		22	Y02A Y62B	
	18B	T01A T60A T60B T60C T60F		03	D02A D37A D37B D87Z		23	Z02Z	
	19	U66A		04	E33A E36A E36B		Prä	A04A A04B A05A A06A A06B A06C A07A A07B A07C A11A A11B A11C A11D A15A A15B A46F A46G A93A A94A A94B A95A A95B A97A A97B INTK I INTK II KP SVB VB	
	20	V01Z			E36C E36D E87Z		01	B01A B02A B03A B09A B20A B36A B36B B36C B39B B76A B76B B87A B90A B90B B90C	
	21A	W60A W61A		05	E90A E90B E90C		18A	S01Z	
	21B	X37A			F36A F36B F36C		18B	T01A T60A T60B T60C T60F	
	22	Y02A Y62B		06	F37A F37B F73A		19	U66A	
	23	Z02Z			F86A F87Z F98A		20	V01Z	
	Prä	A04A A04B A05A A06A A06B A06C A07A A07B A07C A11A A11B A11C A11D A15A A15B A46F A46G A93A		07	G37Z G38A G67A G87A		21A	W60A W61A	
				07	H01A H33A H33B H37A H87Z		21B	X37A	
				09	J87Z		22	Y02A Y62B	
				10	K37A K37B K87Z		23	Z02Z	
				11	L37A L37B L87Z	99.B7.1M†↔			
				12	M38A		01	B01A B02A B03A	

CHOP	MDC	DRG	CHOP	MDC	DRG	CHOP	MDC	DRG
		B09A B20A B36A		18A	S01Z			B90B B90C
		B36B B36C B39B		18B	T01A T60A T60B		03	D02A D37A D37B
		B76A B76B B87A			T60C T60F		04	D87Z
	03	B90A B90B B90C		19	U66A			E36A E36B E36C
		D02A D37A D37B		20	V01Z		05	E36D E90A E90B
		D87Z		21A	W60A W61A			E90C
	04	E33A E36A E36B		21B	X37A		05	F36A F36B F36C
		E36C E36D E87Z		22	Y02A Y62B			F36D F90A F90B
		E90A E90B E90C		23	Z02Z		06	F98A
	05	F36A F36B F36C		Prä	A04A A04B A05A		07	G37Z G38A G67A
		F37A F37B F73A			A06A A06B A06C			G87A
		F86A F87Z F98A			A07A A07B A07C		08	H01A H33A H33B
	06	G37Z G38A G67A			A11A A11B A11C			H37A H87Z
		G87A			A11D A15A A15B		09	J87Z
	07	H01A H33A H33B			A46F A46G A93A		10	K37A K37B
		H37A H87Z			A94A A94B A95A		11	L37A L37B
	09	J87Z	99.B7.10†↔		A95B A97A A97B		12	M38A
	10	K37A K37B K87Z			INTK I INTK II KP		14	O38A
	11	L37A L37B L87Z			SVB VB		15	P60B P66B P67A
	12	M38A		01	B01A B02A B03A		16	Q37A
	13	N01A N02A N33Z			B09A B20A B36A		17	R50A R50B R50C
	14	O38A			B36B B36C B39B		18B	R60B
	16	Q37A			B76A B76B B87A			T01A T60A T60B
	17	R01A R50A R50B		03	B90A B90B B90C		19	T60C T60F
		R50C R60B R61A			D02A D37A D37B		20	U61A U66A
	18A	S01Z			D87Z		21A	W60A W61A
	18B	T01A T60A T60B		04	E33A E36A E36B		21B	X37A
		T60C T60F			E36C E36D E87Z		22	Y02A Y62B
	19	U66A			E90A E90B E90C		23	Z02Z
	20	V01Z		05	F36A F36B F36C	99.B7.22†↔		INTK I VB
	21A	W60A W61A			F37A F37B F73A		01	B01A B02A B03A
	21B	X37A			F86A F87Z F98A			B20A B36A B36B
	22	Y02A Y62B		06	G37Z G38A G67A			B36C B36D B90A
	23	Z02Z			G87A			B90B B90C
	Prä	A04A A04B A05A		07	H01A H33A H33B		03	D02A D37A D37B
		A06A A06B A06C			H37A H87Z		04	E36A E36B E36C
		A07A A07B A07C		09	J87Z			E36D
		A11A A11B A11C		10	K37A K37B K87Z		05	F36A F36B F36C
		A11D A15A A15B		11	L37A L37B L87Z			F36D F98A
		A46F A46G A93A		12	M38A		06	G37Z G38A G67A
		A94A A94B A95A		13	N01A N02A N33Z		07	H01A H33A H33B
		A95B A97A A97B		14	O38A			H37A
99.B7.1N†↔		INTK I INTK II KP		16	Q37A		09	J87Z
		SVB VB		17	R01A R50A R50B		10	K37A K37B
	01	B01A B02A B03A			R50C R60B R61A		11	L37A L37B
		B09A B20A B36A		18A	S01Z		12	M38A
		B36B B36C B39B		18B	T01A T60A T60B		14	O38A
		B76A B76B B87A			T60C T60F		15	P02A P03A P03B
		B90A B90B B90C		19	U66A			P03C P04A P04B
	03	D02A D37A D37B		20	V01Z			P04C P05A P05B
		D87Z		21A	W60A W61A			P05C P60B P66B
	04	E33A E36A E36B		21B	X37A		16	P67A
		E36C E36D E87Z		22	Y02A Y62B		17	Q37A
		E90A E90B E90C		23	Z02Z		18B	R50A R50B R50C
	05	F36A F36B F36C		Prä	A04A A04B A05A			R60B
		F37A F37B F73A			A06A A06B A06C		19	T01A T60A T60B
		F86A F87Z F98A			A07A A07B A07C			T60C T60F
	06	G37Z G38A G67A			A11A A11B A11C		20	U66A
		G87A			A11D A15A A15B		21A	V01Z
	07	H01A H33A H33B			A46F A46G A93A		21B	W60A W61A
		H37A H87Z			A94A A94B A95A		22	X37A
	09	J87Z	99.B7.21†↔	Prä	A95B A97A A97B		23	Y02A Y62B
	10	K37A K37B K87Z			A05A A06A A06B		Prä	Z02Z
	11	L37A L37B L87Z			A06C A11A A11B			A05A A06A A06B
	12	M38A			A11C A11D A90A			A06C A11A A11B
	13	N01A N02A N33Z		01	A90B A94A A94B			A11C A11D A46F
	14	O38A			A97A A97B			A46G A94A A94B
	16	Q37A			B01A B02A B03A			A97A A97B
	17	R01A R50A R50B			B20A B36A B36B			
		R50C R60B R61A			B36C B36D B90A			

CHOP	MDC	DRG	CHOP	MDC	DRG	CHOP	MDC	DRG
99.B7.23†↔		INTK I VB		21B	X37A		16	Q37A
	01	B01A B02A B03A B20A B36A B36B B36C B36D B90A B90B B90C		22	Y02A Y62B		17	R50A R50B R50C R60B
	03	D02A D37A D37B		23	Z02Z		18B	T01A T60A T60B T60C T60F
	04	E36A E36B E36C E36D		Prä	A05A A06A A06B A06C A11A A11B A11C A11D A46F A46G A94A A94B A97A A97B		19	U66A
	05	F36A F36B F36C F36D F98A	99.B7.25†↔		INTK I INTK II VB		20	V01Z
	06	G37Z G38A G67A		01	B01A B02A B03A B20A B36A B36B B36C B36D B90A B90B B90C		21A	W60A W61A
	07	H01A H33A H33B H37A		03	D02A D37A D37B		21B	X37A
	09	J87Z		04	E36A E36B E36C E36D		22	Y02A Y62B
	10	K37A K37B		05	F36A F36B F36C F98A	99.B7.27†↔	23	Z02Z
	11	L37A L37B		06	G37Z G38A G67A		Prä	A05A A06A A06B A06C A11A A11B A11C A11D A46F A46G A94A A94B A97A A97B
	12	M38A		07	H01A H33A H33B H37A		01	INTK I INTK II VB B01A B02A B03A B20A B36A B36B B36C B90A B90B B90C
	14	O38A		09	J87Z		03	D02A D37A D37B
	15	P02A P03A P03B P03C P04A P04B P04C P05A P05B P05C P60B P66B P67A		10	K37A K37B		04	E36A E36B E36C E36D
	16	Q37A		11	L37A L37B		05	F36A F36B F36C F98A
	17	R50A R50B R50C R60B		12	M38A		06	G37Z G38A G67A
	18B	T01A T60A T60B T60C T60F		14	O38A		07	H01A H33A H33B H37A
	19	U66A		15	P02A P02B P03A P03B P03C P04A P04B P04C P05A P05B P05C P60B P66B P67A		09	J87Z
	20	V01Z		16	Q37A		10	K37A K37B
	21A	W60A W61A		17	R50A R50B R50C R60B		11	L37A L37B
	21B	X37A		18B	T01A T60A T60B T60C T60F		12	M38A
	22	Y02A Y62B		19	U66A		14	O38A
	23	Z02Z		20	V01Z		15	P02A P03A P03B P03C P04A P04B P04C P05A P05B P05C P60B P66B P67A
	Prä	A05A A06A A06B A06C A11A A11B A11C A11D A46F A46G A94A A94B A97A A97B		21A	W60A W61A		16	Q37A
99.B7.24†↔		INTK I VB		21B	X37A		17	R50A R50B R50C R60B
	01	B01A B02A B03A B20A B36A B36B B36C B36D B90A B90B B90C		22	Y02A Y62B		18B	T01A T60A T60B T60C T60F
	03	D02A D37A D37B		23	Z02Z		19	U66A
	04	E36A E36B E36C E36D		Prä	A05A A06A A06B A06C A11A A11B A11C A11D A46F A46G A94A A94B A97A A97B		20	V01Z
	05	F36A F36B F36C F98A	99.B7.26†↔		INTK I INTK II VB		21A	W60A W61A
	06	G37Z G38A G67A		01	B01A B02A B03A B20A B36A B36B B36C B36D B90A B90B B90C		21B	X37A
	07	H01A H33A H33B H37A		03	D02A D37A D37B		22	Y02A Y62B
	09	J87Z		04	E36A E36B E36C E36D		23	Z02Z
	10	K37A K37B		05	F36A F36B F36C F98A	99.B7.28†↔	Prä	A05A A06A A06B A06C A11A A11B A11C A11D A46F A46G A94A A94B A97A A97B
	11	L37A L37B		06	G37Z G38A G67A		01	INTK I INTK II VB B01A B02A B03A B20A B36A B36B B36C B90A B90B B90C
	12	M38A		07	H01A H33A H33B H37A		03	D02A D37A D37B
	14	O38A		09	J87Z		04	E36A E36B E36C E36D
	15	P02A P02B P03A P03B P03C P04A P04B P04C P05A P05B P05C P60B P66B P67A		10	K37A K37B		05	F36A F36B F36C F98A
	16	Q37A		11	L37A L37B		06	G37Z G38A G67A
	17	R50A R50B R50C R60B		12	M38A		07	H01A H33A H33B H37A
	18B	T01A T60A T60B T60C T60F		14	O38A		09	J87Z
	19	U66A		15	P02A P02B P03A P03B P03C P04A P04B P04C P05A P05B P05C P60B P66B P67A		10	K37A K37B
	20	V01Z						
	21A	W60A W61A						

CHOP	MDC	DRG	CHOP	MDC	DRG	CHOP	MDC	DRG
	11	L37A L37B		04	E36A E36B E36C			A94B A97A A97B
	12	M38A			E36D	99.B7.2D†↔		INTK I INTK II SVB
	14	O38A		05	F36A F36B F36C		01	VB
	15	P02A P03A P03B			F98A			B01A B02A B03A
		P03C P04A P04B		06	G37Z G38A G67A			B20A B36A B36B
		P04C P05A P05B		07	H01A H33A H33B			B36C B90A B90B
		P05C P60B P66B			H37A			B90C
		P67A		09	J87Z		03	D02A D37A D37B
	16	Q37A		10	K37A K37B		04	E36A E36B E36C
	17	R50A R50B R50C		11	L37A L37B			E36D
		R60B		12	M38A		05	F36A F36B F36C
	18B	T01A T60A T60B		14	O38A			F98A
		T60C T60F		15	P02A P03A P03B		06	G37Z G38A G67A
	19	U66A			P04A P04B P04C		07	H01A H33A H33B
	20	V01Z			P05A P05B P05C			H37A
	21A	W60A W61A			P60B P66B P67A		09	J87Z
	21B	X37A		16	Q37A		10	K37A K37B
	22	Y02A Y62B		17	R50A R50B R50C		11	L37A L37B
	23	Z02Z			R60B		12	M38A
	Prä	A05A A06A A06B		18B	T01A T60A T60B		14	O38A
		A06C A07C A11A			T60C T60F		15	P02A P03A P03B
		A11B A11C A11D		19	U66A			P04A P04B P04C
		A46F A46G A94A		20	V01Z			P05A P05B P05C
		A94B A97A A97B		21A	W60A W61A			P60B P66B P67A
99.B7.2A†↔		INTK I INTK II SVB		21B	X37A		16	Q37A
		VB		22	Y02A Y62B		17	R50A R50B R50C
	01	B01A B02A B03A		23	Z02Z			R60B
		B20A B36A B36B	99.B7.2C†↔	Prä	A05A A06A A06B		18B	T01A T60A T60B
		B36C B90A B90B			A06C A07C A11A			T60C T60F
		B90C			A11B A11C A11D		19	U66A
	03	D02A D37A D37B			A46F A46G A94A		20	V01Z
	04	E36A E36B E36C			A94B A97A A97B		21A	W60A W61A
		E36D			INTK I INTK II SVB		21B	X37A
	05	F36A F36B F36C			VB		22	Y02A Y62B
		F98A		01	B01A B02A B03A		23	Z02Z
	06	G37Z G38A G67A			B20A B36A B36B		Prä	A05A A06A A06B
	07	H01A H33A H33B			B36C B90A B90B			A06C A07A A07B
		H37A			B90C			A07C A11A A11B
	09	J87Z		03	D02A D37A D37B			A11C A11D A46F
	10	K37A K37B		04	E36A E36B E36C			A46G A94A A94B
	11	L37A L37B			E36D			A97A A97B
	12	M38A		05	F36A F36B F36C	99.B7.2E†↔		INTK I INTK II SVB
	14	O38A			F98A			VB
	15	P02A P03A P03B		06	G37Z G38A G67A		01	B01A B02A B03A
		P04A P04B P04C		07	H01A H33A H33B			B20A B36A B36B
		P05A P05B P05C			H37A			B36C B90A B90B
		P60B P66B P67A		09	J87Z			B90C
	16	Q37A		10	K37A K37B		03	D02A D37A D37B
	17	R50A R50B R50C		11	L37A L37B		04	E36A E36B E36C
		R60B		12	M38A			E36D
	18B	T01A T60A T60B		14	O38A		05	F36A F36B F36C
		T60C T60F		15	P02A P03A P03B			F98A
	19	U66A			P04A P04B P04C		06	G37Z G38A G67A
	20	V01Z			P05A P05B P05C		07	H01A H33A H33B
	21A	W60A W61A			P60B P66B P67A			H37A
	21B	X37A		16	Q37A		09	J87Z
	22	Y02A Y62B		17	R50A R50B R50C		10	K37A K37B
	23	Z02Z			R60B		11	L37A L37B
	Prä	A05A A06A A06B		18B	T01A T60A T60B		12	M38A
		A06C A07C A11A			T60C T60F		14	O38A
		A11B A11C A11D		19	U66A		15	P02A P03A P03B
		A46F A46G A94A		20	V01Z			P04A P04B P04C
		A94B A97A A97B		21A	W60A W61A			P05A P05B P05C
99.B7.2B†↔		INTK I INTK II SVB		21B	X37A			P60B P61A P61C
		VB		22	Y02A Y62B			P66B P67A
	01	B01A B02A B03A		23	Z02Z		16	Q37A
		B20A B36A B36B		Prä	A05A A06A A06B		17	R50A R50B R50C
		B36C B90A B90B			A06C A07C A11A			R60B
		B90C			A11B A11C A11D		18B	T01A T60A T60B
	03	D02A D37A D37B			A46F A46G A94A			T60C T60F

CHOP	MDC	DRG	CHOP	MDC	DRG	CHOP	MDC	DRG
	19	U66A		12	M38A			B90C
	20	V01Z		14	O38A		03	D02A D37A D37B
	21A	W60A W61A		15	P02A P03A P03B		04	E36A E36B E36C
	21B	X37A			P04A P04B P04C			E36D
	22	Y02A Y62B			P05A P05B P05C		05	F36A F36B F36C
	23	Z02Z			P60B P61A P61C			F98A
	Prä	A05A A06A A06B			P66B P67A		06	G37Z G38A G67A
		A06C A07A A07B		16	Q37A		07	H01A H33A H33B
		A07C A11A A11B		17	R50A R50B R50C			H37A
		A11C A11D A46F			R60B		09	J87Z
		A46G A94A A94B		18B	T01A T60A T60B		10	K37A K37B
		A97A A97B			T60C T60F		11	L37A L37B
99.B7.2F†↔		INTK I INTK II SVB		19	U66A		12	M38A
		VB		20	V01Z		14	O38A
	01	B01A B02A B03A		21A	W60A W61A		15	P02A P03A P03B
		B20A B36A B36B		21B	X37A			P04A P04B P04C
		B36C B90A B90B		22	Y02A Y62B			P05A P05B P05C
		B90C		23	Z02Z			P37Z P60B P61A
	03	D02A D37A D37B		Prä	A05A A06A A06B			P61C P66B P67A
	04	E36A E36B E36C			A06C A07A A07B		16	Q37A
		E36D			A07C A11A A11B		17	R50A R50B R50C
	05	F36A F36B F36C			A11C A11D A46F			R60B
		F98A			A46G A94A A94B		18B	T01A T60A T60B
	06	G37Z G38A G67A			A97A A97B			T60C T60F
	07	H01A H33A H33B	99.B7.2H†↔		INTK I INTK II SVB		19	U66A
		H37A			VB		20	V01Z
	09	J87Z		01	B01A B02A B03A		21A	W60A W61A
	10	K37A K37B			B20A B36A B36B		21B	X37A
	11	L37A L37B			B36C B90A B90B		22	Y02A Y62B
	12	M38A			B90C		23	Z02Z
	14	O38A		03	D02A D37A D37B		Prä	A05A A06A A06B
	15	P02A P03A P03B		04	E36A E36B E36C			A06C A07A A07B
		P04A P04B P04C			E36D			A07C A11A A11B
		P05A P05B P05C		05	F36A F36B F36C			A11C A11D A46F
		P60B P61A P61C			F98A			A46G A94A A94B
		P66B P67A		06	G37Z G38A G67A			A97A A97B
	16	Q37A		07	H01A H33A H33B	99.B7.2J†↔		INTK I INTK II SVB
	17	R50A R50B R50C			H37A			VB
		R60B		09	J87Z		01	B01A B02A B03A
	18B	T01A T60A T60B		10	K37A K37B			B20A B36A B36B
		T60C T60F		11	L37A L37B			B36C B90A B90B
	19	U66A		12	M38A			B90C
	20	V01Z		14	O38A		03	D02A D37A D37B
	21A	W60A W61A		15	P02A P03A P03B		04	E36A E36B E36C
	21B	X37A			P04A P04B P04C			E36D
	22	Y02A Y62B			P05A P05B P05C		05	F36A F36B F36C
	23	Z02Z			P37Z P60B P61A			F98A
	Prä	A05A A06A A06B			P61C P66B P67A		06	G37Z G38A G67A
		A06C A07A A07B		16	Q37A		07	H01A H33A H33B
		A07C A11A A11B		17	R50A R50B R50C			H37A
		A11C A11D A46F			R60B		09	J87Z
		A46G A94A A94B		18B	T01A T60A T60B		10	K37A K37B
		A97A A97B			T60C T60F		11	L37A L37B
99.B7.2G†↔		INTK I INTK II SVB		19	U66A		12	M38A
		VB		20	V01Z		14	O38A
	01	B01A B02A B03A		21A	W60A W61A		15	P02A P03A P03B
		B20A B36A B36B		21B	X37A			P04A P04B P04C
		B36C B90A B90B		22	Y02A Y62B			P05A P05B P05C
		B90C		23	Z02Z			P37Z P60B P61A
	03	D02A D37A D37B		Prä	A05A A06A A06B			P61C P66B P67A
	04	E36A E36B E36C			A06C A07A A07B		16	Q37A
		E36D			A07C A11A A11B		17	R50A R50B R50C
	05	F36A F36B F36C			A11C A11D A46F			R60B
		F98A			A46G A94A A94B		18B	T01A T60A T60B
	06	G37Z G38A G67A			A97A A97B			T60C T60F
	07	H01A H33A H33B	99.B7.2I†↔		INTK I INTK II SVB		19	U66A
		H37A			VB		20	V01Z
	09	J87Z		01	B01A B02A B03A		21A	W60A W61A
	10	K37A K37B			B20A B36A B36B		21B	X37A
	11	L37A L37B			B36C B90A B90B		22	Y02A Y62B

CHOP	MDC	DRG	CHOP	MDC	DRG	CHOP	MDC	DRG
	23	Z02Z			P37Z P60B P61A			F98A
	Prä	A05A A06A A06B			P61C P66B P67A		06	G37Z G38A G67A
		A06C A07A A07B		16	Q37A		07	H01A H33A H33B
		A07C A11A A11B		17	R50A R50B R50C			H37A
		A11C A11D A46F			R60B		09	J87Z
		A46G A94A A94B		18B	T01A T60A T60B		10	K37A K37B
		A97A A97B			T60C T60F		11	L37A L37B
99.B7.2K†↔		INTK I INTK II SVB		19	U66A		12	M38A
		VB		20	V01Z		14	O38A
	01	B01A B02A B03A		21A	W60A W61A		15	P02A P03A P03B
		B20A B36A B36B		21B	X37A			P04A P04B P04C
		B36C B90A B90B		22	Y02A Y62B			P05A P05B P05C
		B90C		23	Z02Z			P37Z P60B P61A
	03	D02A D37A D37B		Prä	A05A A06A A06B			P61C P66B P67A
	04	E36A E36B E36C			A06C A07A A07B		16	Q37A
		E36D			A07C A11A A11B		17	R50A R50B R50C
	05	F36A F36B F36C			A11C A11D A46F			R60B
		F98A			A46G A94A A94B		18B	T01A T60A T60B
	06	G37Z G38A G67A			A97A A97B			T60C T60F
	07	H01A H33A H33B	99.B7.2M†↔		INTK I INTK II SVB		19	U66A
		H37A			VB		20	V01Z
	09	J87Z		01	B01A B02A B03A		21A	W60A W61A
	10	K37A K37B			B20A B36A B36B		21B	X37A
	11	L37A L37B			B36C B90A B90B		22	Y02A Y62B
	12	M38A			B90C		23	Z02Z
	14	O38A		03	D02A D37A D37B		Prä	A05A A06A A06B
	15	P02A P03A P03B		04	E36A E36B E36C			A06C A07A A07B
		P04A P04B P04C			E36D			A07C A11A A11B
		P05A P05B P05C		05	F36A F36B F36C			A11C A11D A46F
		P37Z P60B P61A			F98A			A46G A94A A94B
		P61C P66B P67A		06	G37Z G38A G67A			A97A A97B
	16	Q37A		07	H01A H33A H33B	99.B7.2O†↔		INTK I INTK II SVB
	17	R50A R50B R50C			H37A			VB
		R60B		09	J87Z		01	B01A B02A B03A
	18B	T01A T60A T60B		10	K37A K37B			B20A B36A B36B
		T60C T60F		11	L37A L37B			B36C B90A B90B
	19	U66A		12	M38A			B90C
	20	V01Z		14	O38A		03	D02A D37A D37B
	21A	W60A W61A		15	P02A P03A P03B		04	E36A E36B E36C
	21B	X37A			P04A P04B P04C			E36D
	22	Y02A Y62B			P05A P05B P05C		05	F36A F36B F36C
	23	Z02Z			P37Z P60B P61A			F98A
	Prä	A05A A06A A06B			P61C P66B P67A		06	G37Z G38A G67A
		A06C A07A A07B		16	Q37A		07	H01A H33A H33B
		A07C A11A A11B		17	R50A R50B R50C			H37A
		A11C A11D A46F			R60B		09	J87Z
		A46G A94A A94B		18B	T01A T60A T60B		10	K37A K37B
		A97A A97B			T60C T60F		11	L37A L37B
99.B7.2L†↔		INTK I INTK II SVB		19	U66A		12	M38A
		VB		20	V01Z		14	O38A
	01	B01A B02A B03A		21A	W60A W61A		15	P02A P03A P03B
		B20A B36A B36B		21B	X37A			P04A P04B P04C
		B36C B90A B90B		22	Y02A Y62B			P05A P05B P05C
		B90C		23	Z02Z			P37Z P60B P61A
	03	D02A D37A D37B		Prä	A05A A06A A06B			P61C P66B P67A
	04	E36A E36B E36C			A06C A07A A07B		16	Q37A
		E36D			A07C A11A A11B		17	R50A R50B R50C
	05	F36A F36B F36C			A11C A11D A46F			R60B
		F98A			A46G A94A A94B		18B	T01A T60A T60B
	06	G37Z G38A G67A			A97A A97B			T60C T60F
	07	H01A H33A H33B	99.B7.2N†↔		INTK I INTK II SVB		19	U66A
		H37A			VB		20	V01Z
	09	J87Z		01	B01A B02A B03A		21A	W60A W61A
	10	K37A K37B			B20A B36A B36B		21B	X37A
	11	L37A L37B			B36C B90A B90B		22	Y02A Y62B
	12	M38A			B90C		23	Z02Z
	14	O38A		03	D02A D37A D37B		Prä	A05A A06A A06B
	15	P02A P03A P03B		04	E36A E36B E36C			A06C A07A A07B
		P04A P04B P04C			E36D			A07C A11A A11B
		P05A P05B P05C		05	F36A F36B F36C			A11C A11D A46F

CHOP	MDC	DRG	CHOP	MDC	DRG	CHOP	MDC	DRG
		A46G A94A A94B		15	P60B P66B P67A			P03C P04A P04B
		A97A A97B		16	Q37A			P04C P05A P05B
99.B7.2P†↔		INTK I INTK II SVB		17	R50A R50B R50C			P05C P60B P66B
		VB			R60B			P67A
	01	B01A B02A B03A		18B	T01A T60A T60B		16	Q37A
		B20A B36A B36B			T60C T60F		17	R50A R50B R50C
		B36C B90A B90B		19	U66A			R60B
		B90C		20	V01Z		18B	T01A T60A T60B
	03	D02A D37A D37B		21A	W60A W61A			T60C T60F
	04	E36A E36B E36C		21B	X37A		19	U66A
		E36D		22	Y02A Y62B		20	V01Z
	05	F36A F36B F36C	99.B7.32†↔	23	Z02Z		21A	W60A W61A
		F98A			INTK I VB		21B	X37A
	06	G37Z G38A G67A		01	B01A B02A B03A		22	Y02A Y62B
	07	H01A H33A H33B			B20A B36A B36B		23	Z02Z
		H37A			B36C B36D B90A		Prä	A05A A06A A06B
	09	J87Z			B90B B90C			A06C A11A A11B
	10	K37A K37B		03	D02A D37A D37B			A11C A11D A46F
	11	L37A L37B		04	E36A E36B E36C			A46G A94A A94B
	12	M38A			E36D			A97A A97B
	14	O38A		05	F36A F36B F36C	99.B7.34†↔		INTK I VB
	15	P02A P03A P03B			F36D F98A		01	B01A B02A B03A
		P04A P04B P04C		06	G37Z G38A G67A			B20A B36A B36B
		P05A P05B P05C		07	H01A H33A H33B			B36C B36D B90A
		P37Z P60B P61A			H37A			B90B B90C
		P61C P66B P67A		09	J87Z		03	D02A D37A D37B
	16	Q37A		10	K37A K37B		04	E36A E36B E36C
	17	R50A R50B R50C		11	L37A L37B			E36D
		R60B		12	M38A		05	F36A F36B F36C
	18B	T01A T60A T60B		14	O38A			F98A
		T60C T60F		15	P02A P03A P03B		06	G37Z G38A G67A
	19	U66A			P03C P04A P04B		07	H01A H33A H33B
	20	V01Z			P04C P05A P05B			H37A
	21A	W60A W61A			P05C P60B P66B		09	J87Z
	21B	X37A			P67A		10	K37A K37B
	22	Y02A Y62B		16	Q37A		11	L37A L37B
	23	Z02Z		17	R50A R50B R50C		12	M38A
	Prä	A05A A06A A06B			R60B		14	O38A
		A06C A07A A07B		18B	T01A T60A T60B		15	P02A P02B P03A
		A07C A11A A11B			T60C T60F			P03B P03C P04A
		A11C A11D A46F		19	U66A			P04B P04C P05A
		A46G A94A A94B		20	V01Z			P05B P05C P60B
		A97A A97B		21A	W60A W61A			P66B P67A
99.B7.31†↔	Prä	A05A A06A A06B		21B	X37A		16	Q37A
		A06C A11A A11B			Y02A Y62B		17	R50A R50B R50C
		A11C A11D A90A		23	Z02Z			R60B
		A90B A94A A94B		Prä	A05A A06A A06B		18B	T01A T60A T60B
		A97A A97B			A06C A11A A11B			T60C T60F
	01	B01A B02A B03A			A11C A11D A46F		19	U66A
		B20A B36A B36B			A46G A94A A94B		20	V01Z
		B36C B36D B90A	99.B7.33†↔		A97A A97B		21A	W60A W61A
		B90B B90C			INTK I VB		21B	X37A
	03	D02A D37A D37B		01	B01A B02A B03A		22	Y02A Y62B
	04	E36A E36B E36C			B20A B36A B36B		23	Z02Z
		E36D E90A E90B			B36C B36D B90A		Prä	A05A A06A A06B
		E90C			B90B B90C			A06C A11A A11B
	05	F36A F36B F36C		03	D02A D37A D37B			A11C A11D A46F
		F36D F90A F90B		04	E36A E36B E36C			A46G A94A A94B
		F98A			E36D			A97A A97B
	06	G37Z G38A G67A		05	F36A F36B F36C	99.B7.35†↔		INTK I INTK II VB
	07	H01A H33A H33B			F36D F98A		01	B01A B02A B03A
		H37A		06	G37Z G38A G67A			B20A B36A B36B
	08	I02A I02B I06A		07	H01A H33A H33B			B36C B36D B90A
		I06B I09A I87A			H37A			B90B B90C
		I95A		09	J87Z		03	D02A D37A D37B
	09	J33Z J87Z		10	K37A K37B		04	E36A E36B E36C
	10	K37A K37B		11	L37A L37B			E36D
	11	L37A L37B		12	M38A		05	F36A F36B F36C
	12	M38A		14	O38A			F98A
	14	O38A		15	P02A P03A P03B		06	G37Z G38A G67A

CHOP	MDC	DRG	CHOP	MDC	DRG	CHOP	MDC	DRG
	07	H01A H33A H33B H37A			B36C B90A B90B B90C		Prä	A05A A06A A06B A06C A07C A11A A11B A11C A11D A46F A46G A94A A94B A97A A97B INTK I INTK II SVB VB
	09	J87Z		03	D02A D37A D37B		01	B01A B02A B03A B20A B36A B36B B36C B90A B90B B90C
	10	K37A K37B		04	E36A E36B E36C E36D		03	D02A D37A D37B
	11	L37A L37B		05	F36A F36B F36C F98A	99.B7.3A†↔	04	E36A E36B E36C E36D
	12	M38A		06	G37Z G38A G67A		05	F36A F36B F36C F98A
	14	O38A		07	H01A H33A H33B H37A		06	G37Z G38A G67A
	15	P02A P02B P03A P03B P03C P04A P04B P04C P05A P05B P05C P60B P66B P67A		09	J87Z		07	H01A H33A H33B H37A
	16	Q37A		10	K37A K37B		09	J87Z
	17	R50A R50B R50C R60B		11	L37A L37B		10	K37A K37B
	18B	T01A T60A T60B T60C T60F		12	M38A		11	L37A L37B
	19	U66A		14	O38A		12	M38A
	20	V01Z		15	P02A P03A P03B P03C P04A P04B P04C P05A P05B P05C P60B P66B P67A		14	O38A
	21A	W60A W61A		16	Q37A		15	P02A P03A P03B P04A P04B P04C P05A P05B P05C P60B P66B P67A
	21B	X37A		17	R50A R50B R50C R60B		16	Q37A
	22	Y02A Y62B		18B	T01A T60A T60B T60C T60F		17	R50A R50B R50C R60B
	23	Z02Z		19	U66A		18B	T01A T60A T60B T60C T60F
	Prä	A05A A06A A06B A06C A11A A11B A11C A11D A46F A46G A94A A94B A97A A97B INTK I INTK II VB		20	V01Z		19	U66A
99.B7.36†↔	01	B01A B02A B03A B20A B36A B36B B36C B36D B90A B90B B90C		21A	W60A W61A		20	V01Z
	03	D02A D37A D37B		21B	X37A		21A	W60A W61A
	04	E36A E36B E36C E36D		22	Y02A Y62B		21B	X37A
	05	F36A F36B F36C F98A	99.B7.38†↔	23	Z02Z		22	Y02A Y62B
	06	G37Z G38A G67A		Prä	A05A A06A A06B A06C A11A A11B A11C A11D A46F A46G A94A A94B A97A A97B INTK I INTK II VB		23	Z02Z
	07	H01A H33A H33B H37A		01	B01A B02A B03A B20A B36A B36B B36C B90A B90B B90C		Prä	A05A A06A A06B A06C A07C A11A A11B A11C A11D A46F A46G A94A A94B A97A A97B INTK I INTK II SVB VB
	09	J87Z		03	D02A D37A D37B		01	B01A B02A B03A B20A B36A B36B B36C B90A B90B B90C
	10	K37A K37B		04	E36A E36B E36C E36D		03	D02A D37A D37B
	11	L37A L37B		05	F36A F36B F36C F98A	99.B7.3B†↔	04	E36A E36B E36C E36D
	12	M38A		06	G37Z G38A G67A		05	F36A F36B F36C F98A
	14	O38A		07	H01A H33A H33B H37A		06	G37Z G38A G67A
	15	P02A P02B P03A P03B P03C P04A P04B P04C P05A P05B P05C P60B P66B P67A		09	J87Z		07	H01A H33A H33B H37A
	16	Q37A		10	K37A K37B		09	J87Z
	17	R50A R50B R50C R60B		11	L37A L37B		10	K37A K37B
	18B	T01A T60A T60B T60C T60F		12	M38A		11	L37A L37B
	19	U66A		14	O38A		12	M38A
	20	V01Z		15	P02A P03A P03B P03C P04A P04B P04C P05A P05B P05C P60B P66B P67A		14	O38A
	21A	W60A W61A		16	Q37A		15	P02A P03A P03B P04A P04B P04C P05A P05B P05C P60B P66B P67A
	21B	X37A		17	R50A R50B R50C R60B		16	Q37A
	22	Y02A Y62B		18B	T01A T60A T60B T60C T60F		17	R50A R50B R50C R60B
	23	Z02Z		19	U66A			
	Prä	A05A A06A A06B A06C A11A A11B A11C A11D A46F A46G A94A A94B A97A A97B INTK I INTK II VB		20	V01Z			
99.B7.37†↔	01	B01A B02A B03A B20A B36A B36B		21A	W60A W61A			
				21B	X37A			
				22	Y02A Y62B			
				23	Z02Z			

CHOP	MDC	DRG	CHOP	MDC	DRG	CHOP	MDC	DRG
	18B	T01A T60A T60B T60C T60F		14	O38A		04	E36A E36B E36C E36D
	19	U66A		15	P02A P03A P03B P04A P04B P04C P05A P05B P05C P60B P66B P67A		05	F36A F36B F36C F98A
	20	V01Z		16	Q37A		06	G37Z G38A G67A
	21A	W60A W61A		17	R50A R50B R50C R60B		07	H01A H33A H33B H37A
	21B	X37A		18B	T01A T60A T60B T60C T60F		09	J87Z
	22	Y02A Y62B		19	U66A		10	K37A K37B
	23	Z02Z		20	V01Z		11	L37A L37B
	Prä	A05A A06A A06B A06C A07C A11A A11B A11C A11D A46F A46G A94A A94B A97A A97B		21A	W60A W61A		12	M38A
99.B7.3C†↔		INTK I INTK II SVB VB		21B	X37A		14	O38A
	01	B01A B02A B03A B20A B36A B36B B36C B90A B90B B90C		22	Y02A Y62B		15	P02A P03A P03B P04A P04B P04C P05A P05B P05C P60B P61A P61C P66B P67A
	03	D02A D37A D37B		23	Z02Z		16	Q37A
	04	E36A E36B E36C E36D	99.B7.3E†↔	Prä	A05A A06A A06B A06C A07A A07B A07C A11A A11B A11C A11D A46F A46G A94A A94B A97A A97B		17	R50A R50B R50C R60B
	05	F36A F36B F36C F98A		01	INTK I INTK II SVB VB		18B	T01A T60A T60B T60C T60F
	06	G37Z G38A G67A		03	B01A B02A B03A B20A B36A B36B B36C B90A B90B B90C		19	U66A
	07	H01A H33A H33B H37A		04	D02A D37A D37B		20	V01Z
	09	J87Z		05	E36A E36B E36C E36D		21A	W60A W61A
	10	K37A K37B		06	F36A F36B F36C F98A		21B	X37A
	11	L37A L37B		07	G37Z G38A G67A H01A H33A H33B H37A	99.B7.3G†↔	22	Y02A Y62B
	12	M38A		09	J87Z		23	Z02Z
	14	O38A		10	K37A K37B		Prä	A05A A06A A06B A06C A07A A07B A07C A11A A11B A11C A11D A46F A46G A94A A94B A97A A97B
	15	P02A P03A P03B P04A P04B P04C P05A P05B P05C P60B P66B P67A		11	L37A L37B		01	INTK I INTK II SVB VB
	16	Q37A		12	M38A		03	B01A B02A B03A B20A B36A B36B B36C B90A B90B B90C
	17	R50A R50B R50C R60B		14	O38A		04	D02A D37A D37B E36A E36B E36C E36D
	18B	T01A T60A T60B T60C T60F		15	P02A P03A P03B P04A P04B P04C P05A P05B P05C P60B P61A P61C P66B P67A		05	F36A F36B F36C F98A
	19	U66A		16	Q37A		06	G37Z G38A G67A
	20	V01Z		17	R50A R50B R50C R60B		07	H01A H33A H33B H37A
	21A	W60A W61A		18B	T01A T60A T60B T60C T60F		09	J87Z
	21B	X37A		19	U66A		10	K37A K37B
	22	Y02A Y62B		20	V01Z		11	L37A L37B
	23	Z02Z		21A	W60A W61A		12	M38A
	Prä	A05A A06A A06B A06C A07C A11A A11B A11C A11D A46F A46G A94A A94B A97A A97B		21B	X37A		14	O38A
99.B7.3D†↔		INTK I INTK II SVB VB		22	Y02A Y62B		15	P02A P03A P03B P04A P04B P04C P05A P05B P05C P60B P61A P61C P66B P67A
	01	B01A B02A B03A B20A B36A B36B B36C B90A B90B B90C		23	Z02Z		16	Q37A
	03	D02A D37A D37B		Prä	A05A A06A A06B A06C A07A A07B A07C A11A A11B A11C A11D A46F A46G A94A A94B A97A A97B		17	R50A R50B R50C R60B
	04	E36A E36B E36C E36D	99.B7.3F†↔	01	INTK I INTK II SVB VB		18B	T01A T60A T60B T60C T60F
	05	F36A F36B F36C F98A		03	D02A D37A D37B		19	U66A
	06	G37Z G38A G67A		04	E36A E36B E36C E36D		20	V01Z
	07	H01A H33A H33B H37A		05	F36A F36B F36C F98A		21A	W60A W61A
	09	J87Z		06	G37Z G38A G67A H01A H33A H33B H37A		21B	X37A
	10	K37A K37B		07	H01A H33A H33B H37A		22	Y02A Y62B
	11	L37A L37B		09	J87Z		23	Z02Z
	12	M38A		10	K37A K37B		Prä	A05A A06A A06B

CHOP	MDC	DRG	CHOP	MDC	DRG	CHOP	MDC	DRG
99.B7.3H†↔		A06C A07A A07B		16	Q37A		07	H01A H33A H33B
		A07C A11A A11B		17	R50A R50B R50C			H37A
		A11C A11D A46F			R60B		09	J87Z
		A46G A94A A94B		18B	T01A T60A T60B		10	K37A K37B
		A97A A97B			T60C T60F		11	L37A L37B
		INTK I INTK II SVB			U66A		12	M38A
		VB			V01Z		14	O38A
	01	B01A B02A B03A		21A	W60A W61A		15	P02A P03A P03B
		B20A B36A B36B		21B	X37A			P04A P04B P04C
		B36C B90A B90B		22	Y02A Y62B			P05A P05B P05C
		B90C		23	Z02Z			P37Z P60B P61A
	03	D02A D37A D37B		Prä	A05A A06A A06B			P61C P66B P67A
	04	E36A E36B E36C			A06C A07A A07B		16	Q37A
		E36D			A07C A11A A11B		17	R50A R50B R50C
	05	F36A F36B F36C			A11C A11D A46F			R60B
		F98A			A46G A94A A94B		18B	T01A T60A T60B
	06	G37Z G38A G67A			A97A A97B			T60C T60F
	07	H01A H33A H33B		99.B7.3J†↔	INTK I INTK II SVB		19	U66A
		H37A			VB		20	V01Z
	09	J87Z			B01A B02A B03A		21A	W60A W61A
	10	K37A K37B		01	B20A B36A B36B		21B	X37A
	11	L37A L37B			B36C B90A B90B		22	Y02A Y62B
	12	M38A			B90C		23	Z02Z
	14	O38A			D02A D37A D37B		Prä	A05A A06A A06B
	15	P02A P03A P03B			E36A E36B E36C		04	A06C A07A A07B
		P04A P04B P04C			E36D			A07C A11A A11B
		P05A P05B P05C			F36A F36B F36C		05	A11C A11D A46F
		P37Z P60B P61A			F98A			A46G A94A A94B
		P61C P66B P67A			G37Z G38A G67A		06	A97A A97B
	16	Q37A			H01A H33A H33B		07	INTK I INTK II SVB
	17	R50A R50B R50C			H37A			VB
		R60B			J87Z		01	B01A B02A B03A
	18B	T01A T60A T60B			K37A K37B			B20A B36A B36B
	T60C T60F			L37A L37B			B36C B90A B90B	
19	U66A			M38A			B90C	
20	V01Z			O38A		03	D02A D37A D37B	
21A	W60A W61A			P02A P03A P03B		04	E36A E36B E36C	
21B	X37A			P04A P04B P04C			E36D	
22	Y02A Y62B			P05A P05B P05C		05	F36A F36B F36C	
23	Z02Z			P37Z P60B P61A			F98A	
Prä	A05A A06A A06B			P61C P66B P67A		06	G37Z G38A G67A	
	A06C A07A A07B			Q37A		07	H01A H33A H33B	
	A07C A11A A11B			R50A R50B R50C			H37A	
	A11C A11D A46F			R60B		09	J87Z	
	A46G A94A A94B			18B	T01A T60A T60B		10	K37A K37B
	A97A A97B			T60C T60F			L37A L37B	
99.B7.3I†↔	INTK I INTK II SVB			U66A		11	M38A	
	VB			V01Z		12	O38A	
01	B01A B02A B03A			21A	W60A W61A	14	O38A	
	B20A B36A B36B			21B	X37A	15	P02A P03A P03B	
	B36C B90A B90B			22	Y02A Y62B		P04A P04B P04C	
	B90C			23	Z02Z		P05A P05B P05C	
03	D02A D37A D37B			Prä	A05A A06A A06B		P37Z P60B P61A	
04	E36A E36B E36C				A06C A07A A07B		P61C P66B P67A	
	E36D				A07C A11A A11B	16	Q37A	
05	F36A F36B F36C				A11C A11D A46F	17	R50A R50B R50C	
	F98A				A46G A94A A94B		R60B	
06	G37Z G38A G67A				A97A A97B	18B	T01A T60A T60B	
07	H01A H33A H33B		99.B7.3K†↔	INTK I INTK II SVB			T60C T60F	
	H37A			VB		19	U66A	
09	J87Z			B01A B02A B03A		20	V01Z	
10	K37A K37B			B20A B36A B36B		21A	W60A W61A	
11	L37A L37B			B36C B90A B90B		21B	X37A	
12	M38A			B90C		22	Y02A Y62B	
14	O38A			D02A D37A D37B		23	Z02Z	
15	P02A P03A P03B			E36A E36B E36C		Prä	A05A A06A A06B	
	P04A P04B P04C			E36D			A06C A07A A07B	
	P05A P05B P05C			F36A F36B F36C			A07C A11A A11B	
	P37Z P60B P61A			F98A			A11C A11D A46F	
	P61C P66B P67A			G37Z G38A G67A			A46G A94A A94B	
							A97A A97B	

CHOP	MDC	DRG	CHOP	MDC	DRG	CHOP	MDC	DRG
99.B7.3M†↔	01	INTK I INTK II SVB	99.B7.3O†↔	01	19 U66A	99.B8.11†↔	05	12 M38A
		VB			20 V01Z			14 O38A
		B01A B02A B03A			21A W60A W61A			15 P02A P03A P03B
		B20A B36A B36B			21B X37A			P04A P04B P04C
		B36C B90A B90B			22 Y02A Y62B			P05A P05B P05C
		B90C			23 Z02Z			P37Z P60B P61A
		D02A D37A D37B			Prä A05A A06A A06B			P61C P66B P67A
		E36A E36B E36C			A06C A07A A07B			16 Q37A
		E36D			A07C A11A A11B			17 R50A R50B R50C
		F36A F36B F36C			A11C A11D A46F			R60B
		F98A			A46G A94A A94B			18B T01A T60A T60B
		G37Z G38A G67A			A97A A97B			T60C T60F
		H01A H33A H33B			INTK I INTK II SVB			19 U66A
		H37A			VB			20 V01Z
		J87Z			01 B01A B02A B03A			21A W60A W61A
		K37A K37B			B20A B36A B36B			21B X37A
		L37A L37B			B36C B90A B90B			22 Y02A Y62B
		M38A			B90C			23 Z02Z
		O38A			03 D02A D37A D37B			Prä A05A A06A A06B
		P02A P03A P03B			04 E36A E36B E36C			A06C A07A A07B
		P04A P04B P04C			E36D			A07C A11A A11B
		P05A P05B P05C			05 F36A F36B F36C			A11C A11D A46F
		P37Z P60B P61A			F98A			A46G A94A A94B
		P61C P66B P67A			06 G37Z G38A G67A			A97A A97B
		Q37A			07 H01A H33A H33B			F73A
		R50A R50B R50C			H37A			21B X62B X86A
		R60B			J87Z			99.B8.12†↔
		18B T01A T60A T60B			09 K37A K37B			Prä A94A A94B A97A
		T60C T60F			10 L37A L37B			A97B
		U66A			11 M38A			01 B02A B03A B09A
		V01Z			12 M38A			B76A B76B B87A
		W60A W61A			14 O38A			B87B
		X37A			15 P02A P03A P03B			03 D87Z
		Y02A Y62B			P04A P04B P04C			04 E87Z E90A E90B
		Z02Z			P05A P05B P05C			E90C
		Prä A05A A06A A06B			P37Z P60B P61A			05 F73A F86A F87Z
		A06C A07A A07B			P61C P66B P67A			06 G87A G87B
		A07C A11A A11B			16 Q37A			07 H87Z
		A11C A11D A46F			17 R50A R50B R50C			08 I12A
		A46G A94A A94B			R60B			09 J87Z
		A97A A97B			18B T01A T60A T60B			10 K87Z
		INTK I INTK II SVB			T60C T60F			11 L87Z
		VB			19 U66A			12 M38A M38B
		B01A B02A B03A			20 V01Z			14 O38A O38B
		B20A B36A B36B			21A W60A W61A			16 Q37A Q37B
		B36C B90A B90B			21B X37A			17 R01A
		B90C			22 Y02A Y62B			18A S01Z
		D02A D37A D37B			23 Z02Z			18B T60A T60B T60C
		E36A E36B E36C			Prä A05A A06A A06B			T60F T60G
		E36D			A06C A07A A07B			21B X37A X37B
		F36A F36B F36C			A07C A11A A11B			23 Z02Z
		F98A			A11C A11D A46F			99.B8.13†↔
		G37Z G38A G67A			A46G A94A A94B			Prä A90A A90B A93A
		H01A H33A H33B			A97A A97B			A94A A94B A97A
		H37A			INTK I INTK II SVB			A97B
J87Z	VB	01 B02A B03A B09A						
K37A K37B	01 B01A B02A B03A	B20A B76A B76B						
L37A L37B	B20A B36A B36B	B87A B90A B90B						
M38A	B36C B90A B90B	B90C						
O38A	B90C	03 D02A D15A D15B						
P02A P03A P03B	03 D02A D37A D37B	D37A D37B D87Z						
P04A P04B P04C	04 E36A E36B E36C	04 E33A E87Z E90A						
P05A P05B P05C	E36D	E90B E90C						
P37Z P60B P61A	05 F36A F36B F36C	F73A F75A F86A						
P61C P66B P67A	F98A	F87Z F90A F90B						
Q37A	06 G37Z G38A G67A	G37Z G67A G87A						
R50A R50B R50C	07 H01A H33A H33B	07 H33A H33B H37A						
R60B	H37A	H37B H87Z						
18B T01A T60A T60B	J87Z	I02A I02B I06A						
T60C T60F	10 K37A K37B	I06B I09A I87A						
	11 L37A L37B	I87B I95A						
		09 J87Z						

CHOP	MDC	DRG	CHOP	MDC	DRG	CHOP	MDC	DRG
	10	K37A K37B K87Z		18A	S01Z	99.B8.18†↔	Prä	A90A A93A A94A
	11	L37A L37B L87Z		18B	T01A T60A T60B			A94B A95A A97A
	12	M38A			T60C T60F		01	A97B
	14	O38A		19	U66A			B02A B03A B09A
	16	Q37A Q37B		20	V01Z			B20A B36B B36C
	17	R01A R61A		21A	W02A W02B			B76A B76B B87A
	18A	S01Z		21B	X37A			B90A B90B
	18B	T01A T60A T60B	99.B8.16†↔	23	Z02Z		03	D02A D15A D15B
		T60C T60F		Prä	A90A A90B A93A			D37A D37B D87Z
	19	U66A			A94A A94B A95A		04	E33A E87Z E90A
	20	V01Z			A97A A97B		05	F37A F37B F73A
	21B	X37A		01	B02A B03A B09A			F75A F86A F87Z
99.B8.14†↔	23	Z02Z			B20A B36B B36C		06	F90A F90B
	Prä	A90A A90B A93A			B76A B76B B87A			F90A F90B
		A94A A94B A95A			B90A B90B B90C		07	G37Z G67A G87A
		A97A A97B		03	D02A D15A D15B		07	H37A H87Z
	01	B02A B03A B09A			D37A D37B D87Z		09	J87Z
		B20A B36C B76A		04	E33A E87Z E90A		10	K37A K37B K87Z
		B76B B87A B90A		05	F37A F37B F73A		11	L37A L37B L87Z
		B90B B90C			F75A F86A F87Z		12	M38A
	03	D02A D15A D15B			F90A F90B		14	O38A
		D37A D37B D87Z		06	G37Z G67A G87A		16	Q37A Q37B
	04	E33A E87Z E90A		07	H37A H87Z		17	R01A R50A R50B
		E90B E90C		09	J87Z		18A	R50C R61A
	05	F37A F37B F73A		10	K37A K37B K87Z		18B	S01Z
		F75A F86A F87Z		11	L37A L37B L87Z			T01A T60A T60B
		F90A F90B		12	M38A		19	T60C T60F
	06	G37Z G67A G87A		14	O38A		20	U66A
		H37A H87Z		16	Q37A Q37B		20	V01Z
	08	I02A I02B I06A		17	R01A R50A R50B		21A	W02A W02B
		I06B I09A I87A			R50C R61A		21B	X37A
		I87B I95A		18A	S01Z	99.B8.1A†↔	Prä	Z02Z
	09	J33Z J87Z		18B	T01A T60A T60B			A90A A93A A94A
		J87Z			T60C T60F			A94B A95A A97A
	10	K37A K37B K87Z		19	U66A		01	A97B
	11	L37A L37B L87Z		20	V01Z			B02A B03A B09A
	12	M38A		21A	W02A W02B			B20A B36B B36C
	14	O38A		21B	X37A			B76A B76B B87A
	16	Q37A Q37B		23	Z02Z		03	B90A B90B
	17	R01A R50A R50B		Prä	A90A A93A A94A			D02A D15A D15B
		R50C R61A	99.B8.17†↔		A94B A95A A97A		04	D37A D37B D87Z
	18A	S01Z			A97B		05	E33A E87Z E90A
	18B	T01A T60A T60B		01	B02A B03A B09A			F37A F37B F73A
		T60C T60F			B20A B36B B36C		06	F75A F86A F87Z
	19	U66A			B76A B76B B87A			F90A F90B
	20	V01Z			B90A B90B		06	F90A F90B
	21B	X37A		03	D02A D15A D15B		06	G37Z G67A G87A
99.B8.15†↔	23	Z02Z			D37A D37B D87Z		07	H37A H87Z
	Prä	A90A A90B A93A		04	E33A E87Z E90A		09	J87Z
		A94A A94B A95A		05	F37A F37B F73A		10	K37A K37B K87Z
		A97A A97B			F75A F86A F87Z		11	L37A L37B L87Z
	01	B02A B03A B09A			F90A F90B		12	M38A
		B20A B36C B76A		06	G37Z G67A G87A		14	O38A
		B76B B87A B90A		07	H37A H87Z		16	Q37A Q37B
		B90B B90C		09	J87Z		17	R01A R50A R50B
	03	D02A D15A D15B		10	K37A K37B K87Z		18A	R50C R61A
		D37A D37B D87Z		11	L37A L37B L87Z		18B	S01Z
	04	E33A E87Z E90A		12	M38A			T01A T60A T60B
	05	F37A F37B F73A		14	O38A		19	T60C T60F
		F75A F86A F87Z		16	Q37A Q37B		19	U66A
		F90A F90B		17	R01A R50A R50B		20	V01Z
	06	G37Z G67A G87A			R50C R61A		21A	W02A W02B
		H37A H87Z		18A	S01Z	99.B8.1B†↔	Prä	X37A
	09	J87Z		18B	T01A T60A T60B			Z02Z
	10	K37A K37B K87Z			T60C T60F		01	A43A A90A A93A
	11	L37A L37B L87Z		19	U66A			A94A A94B A95A
	12	M38A		20	V01Z			A97A A97B
	14	O38A		21A	W02A W02B		01	B02A B03A B09A
	16	Q37A Q37B		21B	X37A			B20A B36B B36C
	17	R01A R50A R50B		23	Z02Z			B76A B76B B87A
		R50C R61A						B90A B90B
				03	D02A D15A D15B		03	D02A D15A D15B

CHOP	MDC	DRG	CHOP	MDC	DRG	CHOP	MDC	DRG
		D37A D37B D87Z		10	K37A K37B K87Z		18A	S01Z
	04	E33A E87Z E90A		11	L37A L37B L87Z		18B	T01A T60A T60B
	05	F37A F37B F73A		12	M38A		19	U66A
		F75A F86A F87Z		14	O38A		20	V01Z
		F90A F90B		16	Q37A Q37B		21A	W02A W02B
	06	G37Z G67A G87A		17	R01A R50A R50B		21B	X37A
	07	H37A H87Z			R50C R61A		23	Z02Z
	09	J87Z		18A	S01Z	99.B8.1G†↔	Prä	A06A A06B A06C
	10	K37A K37B K87Z		18B	T01A T60A T60B			A43A A90A A93A
	11	L37A L37B L87Z			T60C T60F		01	A94A A94B A95A
	12	M38A		19	U66A			A97A A97B
	14	O38A		20	V01Z		03	D02A D15A D15B
	16	Q37A Q37B		21A	W02A W02B		04	E33A E87Z E90A
	17	R01A R50A R50B		21B	X37A		05	F37A F37B F73A
		R50C R61A		23	Z02Z			F75A F86A F87Z
	18A	S01Z	99.B8.1E†↔	Prä	A43A A90A A93A		06	F90A F90B
	18B	T01A T60A T60B			A94A A94B A95A		07	G37Z G67A G87A
		T60C T60F		01	A97A A97B		09	H37A H87Z
	19	U66A			B02A B03A B09A		10	J87Z
	20	V01Z			B20A B36B B36C		11	K37A K37B K87Z
	21A	W02A W02B			B76A B76B B87A		12	L37A L37B L87Z
	21B	X37A		03	B90A B90B		14	M38A
99.B8.1C†↔	23	Z02Z		04	D02A D15A D15B		16	O38A
	Prä	A43A A90A A93A		05	D37A D37B D87Z		17	Q37A Q37B
		A94A A94B A95A			E33A E87Z E90A		18A	R01A R50A R50B
	01	A97A A97B			F37A F37B F73A		18B	R50C R61A
		B02A B03A B09A		06	F75A F86A F87Z		19	S01Z
		B20A B36B B36C			F90A F90B		20	T01A T60A T60B
		B76A B76B B87A		07	G37Z G67A G87A		21A	T60C T60F
		B90A B90B		09	H37A H87Z		21B	U66A
	03	D02A D15A D15B		10	H37A H87Z		23	V01Z
		D37A D37B D87Z		11	J87Z			W02A W02B
	04	E33A E87Z E90A		12	K37A K37B K87Z		01	X37A
	05	F37A F37B F73A		14	L37A L37B L87Z			Z02Z
		F75A F86A F87Z		16	M38A	99.B8.1H†↔	Prä	A06A A06B A06C
		F90A F90B		17	O38A			A43A A90A A93A
	06	G37Z G67A G87A		18A	Q37A Q37B		01	A94A A94B A95A
	07	H37A H87Z		18B	R01A R50A R50B			A97A A97B
	09	J87Z			R50C R61A		03	A97A A97B
	10	K37A K37B K87Z		19	S01Z		04	B02A B03A B09A
	11	L37A L37B L87Z		20	T01A T60A T60B		05	B20A B36B B36C
	12	M38A			T60C T60F			B76A B76B B87A
	14	O38A		19	U66A		06	B90A B90B
	16	Q37A Q37B		20	V01Z		07	D02A D15A D15B
	17	R01A R50A R50B		21A	W02A W02B		09	D37A D37B D87Z
		R50C R61A		21B	X37A		10	E33A E87Z E90A
	18A	S01Z	99.B8.1F†↔	23	Z02Z		11	F37A F37B F73A
	18B	T01A T60A T60B		Prä	A06A A06B A06C		12	F75A F86A F87Z
		T60C T60F			A43A A90A A93A		14	F90A F90B
	19	U66A			A94A A94B A95A		16	G37Z G67A G87A
	20	V01Z		01	A97A A97B		17	H37A H87Z
	21A	W02A W02B			B02A B03A B09A		18A	J87Z
	21B	X37A			B20A B36B B36C		18B	K37A K37B K87Z
99.B8.1D†↔	23	Z02Z			B76A B76B B87A		19	L37A L37B L87Z
	Prä	A43A A90A A93A		03	B90A B90B		20	M38A
		A94A A94B A95A			D02A D15A D15B		21A	O38A
		A97A A97B		04	D37A D37B D87Z			Q37A Q37B
	01	B02A B03A B09A		05	E33A E87Z E90A		19	R01A R50A R50B
		B20A B36B B36C			F37A F37B F73A		20	R50C R61A
		B76A B76B B87A			F75A F86A F87Z			S01Z
		B90A B90B		06	F90A F90B			T01A T60A T60B
	03	D02A D15A D15B			G37Z G67A G87A			T60C T60F
		D37A D37B D87Z		07	H37A H87Z		19	U66A
	04	E33A E87Z E90A		09	J87Z		20	V01Z
	05	F37A F37B F73A		10	K37A K37B K87Z		21A	W02A W02B
		F75A F86A F87Z		11	L37A L37B L87Z			
		F90A F90B		12	M38A			
	06	G37Z G67A G87A		14	O38A			
	07	H37A H87Z		16	Q37A Q37B			
	09	J87Z		17	R01A R50A R50B			
					R50C R61A			

CHOP	MDC	DRG	CHOP	MDC	DRG	CHOP	MDC	DRG
	21B	X37A		01	B02A B03A B09A		04	E33A E87Z E90A
	23	Z02Z			B20A B36B B36C		05	F37A F37B F73A
99.B8.1I†↔	Prä	A06A A06B A43A			B76A B76B B87A			F75A F86A F87Z
		A90A A93A A94A		03	B90A B90B		06	F90A F90B
		A94B A95A A97A			D02A D15A D15B		07	G37Z G67A G87A
		A97B			D37A D37B D87Z		09	H37A H87Z
	01	B02A B03A B09A		04	E33A E87Z E90A		10	H37A H87Z
		B20A B36B B36C		05	F37A F37B F73A		11	J87Z
		B76A B76B B87A			F75A F86A F87Z		12	K37A K37B K87Z
		B90A B90B			F90A F90B		13	L37A L37B L87Z
	03	D02A D15A D15B		06	G37Z G67A G87A		14	M38A
		D37A D37B D87Z		07	H37A H87Z		15	O38A
	04	E33A E87Z E90A		09	J87Z		16	Q37A Q37B
	05	F37A F37B F73A		10	K37A K37B K87Z		17	R01A R50A R50B
		F75A F86A F87Z		11	L37A L37B L87Z		18A	R50C R61A
		F90A F90B		12	M38A		18B	S01Z
	06	G37Z G67A G87A		14	O38A			T01A T60A T60B
	07	H37A H87Z		16	Q37A Q37B		19	T60C T60F
	09	J87Z		17	R01A R50A R50B		20	U66A
	10	K37A K37B K87Z		18A	R50C R61A		21A	V01Z
	11	L37A L37B L87Z		18B	S01Z		21B	W02A W02B
	12	M38A		19	T01A T60A T60B		23	X37A
	14	O38A		20	T60C T60F	99.B8.1N†↔	Prä	Z02Z
	16	Q37A Q37B		21A	U66A			A06A A06B A43A
	17	R01A R50A R50B		21B	V01Z			A90A A93A A94A
		R50C R61A		23	W02A W02B			A94B A95A A97A
	18A	S01Z		23	X37A		01	A97B
	18B	T01A T60A T60B	99.B8.1L†↔	Prä	Z02Z			B02A B03A B09A
		T60C T60F			A06A A06B A43A			B20A B36B B36C
	19	U66A			A90A A93A A94A			B76A B76B B87A
	20	V01Z			A94B A95A A97A			B90A B90B
	21A	W02A W02B		01	A97B		03	D02A D15A D15B
	21B	X37A			B02A B03A B09A			D37A D37B D87Z
	23	Z02Z		01	B20A B36B B36C		04	E33A E87Z E90A
99.B8.1J†↔	Prä	A06A A06B A43A			B76A B76B B87A		05	F37A F37B F73A
		A90A A93A A94A			B90A B90B			F75A F86A F87Z
		A94B A95A A97A		03	D02A D15A D15B		06	F90A F90B
		A97B			D37A D37B D87Z		07	G37Z G67A G87A
	01	B02A B03A B09A		04	E33A E87Z E90A		09	H37A H87Z
		B20A B36B B36C		05	F37A F37B F73A		10	J87Z
		B76A B76B B87A			F75A F86A F87Z		11	K37A K37B K87Z
		B90A B90B			F90A F90B		12	L37A L37B L87Z
	03	D02A D15A D15B		06	G37Z G67A G87A		13	M38A
		D37A D37B D87Z		07	H37A H87Z		14	O38A
	04	E33A E87Z E90A		09	J87Z		16	Q37A Q37B
	05	F37A F37B F73A		10	K37A K37B K87Z		17	R01A R50A R50B
		F75A F86A F87Z		11	L37A L37B L87Z		18A	R50C R61A
		F90A F90B		12	M38A		18B	S01Z
	06	G37Z G67A G87A		14	O38A			T01A T60A T60B
	07	H37A H87Z		16	Q37A Q37B		19	T60C T60F
	09	J87Z		17	R01A R50A R50B		20	U66A
	10	K37A K37B K87Z		18A	R50C R61A		21A	V01Z
	11	L37A L37B L87Z		18B	S01Z		21B	W02A W02B
	12	M38A		19	T01A T60A T60B		23	X37A
	14	O38A		20	T60C T60F	99.B8.1O†↔	Prä	Z02Z
	16	Q37A Q37B		21A	U66A			A06A A06B A43A
	17	R01A R50A R50B		21B	V01Z			A90A A93A A94A
		R50C R61A		23	W02A W02B			A94B A95A A97A
	18A	S01Z		23	X37A		01	A97B
	18B	T01A T60A T60B	99.B8.1M†↔	Prä	Z02Z			B02A B03A B09A
		T60C T60F			A06A A06B A43A			B20A B36B B36C
	19	U66A			A90A A93A A94A			B76A B76B B87A
	20	V01Z			A94B A95A A97A			B90A B90B
	21A	W02A W02B		01	A97B		03	D02A D15A D15B
	21B	X37A			B02A B03A B09A			D37A D37B D87Z
	23	Z02Z		01	B20A B36B B36C		04	E33A E87Z E90A
99.B8.1K†↔	Prä	A06A A06B A43A			B76A B76B B87A		05	F37A F37B F73A
		A90A A93A A94A			B90A B90B			F75A F86A F87Z
		A94B A95A A97A		03	D02A D15A D15B		06	F90A F90B
		A97B			D37A D37B D87Z		07	G37Z G67A G87A
								H37A H87Z

CHOP	MDC	DRG	CHOP	MDC	DRG	CHOP	MDC	DRG
	09	J87Z			T60C T60F			B76B B87A B90A
	10	K37A K37B K87Z		19	U66A			B90B B90C
	11	L37A L37B L87Z		20	V01Z	03		D02A D15A D15B
	12	M38A		21A	W02A W02B			D37A D37B
	14	O38A		21B	X37A	04		E90A
	16	Q37A Q37B		23	Z02Z	05		F37A F37B F90A
	17	R01A R50A R50B R50C R61A	99.B8.23†↔	Prä	A90A A90B A94A A94B A97A A97B			F90B
	18A	S01Z		01	B02A B03A B20A B36B B36C B76A B76B B87A B90A B90B B90C	06		G67A G87A
	18B	T01A T60A T60B T60C T60F				07		H37A
	19	U66A				09		J87Z
	20	V01Z		03	D02A D15A D15B D37A D37B	10		K37A K37B
	21A	W02A W02B				11		L37A L37B
	21B	X37A		04	E90A	12		M38A
	23	Z02Z		05	F37A F37B F90A F90B	14		O38A
99.B8.21†↔	Prä	A90A A90B A94A A94B A97A A97B		06	G67A G87A	15		P02A P02B P05A P05B P05C P60B P66A P66B P66C P67A
	01	B02A B03A B20A B36B B36C B76A B76B B87A B90A B90B B90C		07	H37A	16		Q37A Q37B
	03	D02A D15A D15B D37A D37B		09	J87Z	17		R50A R50B R50C
	04	E90A E90B E90C		10	K37A K37B	18B		T01A T60A T60B T60C T60F
	05	F37A F37B F90A F90B		11	L37A L37B	19		U66A
	06	G67A G87A		12	M38A	20		V01Z
	07	H37A		14	O38A	21A		W02A W02B
	08	I02A I02B I06A I06B I09A I87A I95A		15	P02A P05A P05B P05C P60B P66A P66B P66C P67A	21B		X37A
	09	J33Z J87Z		16	Q37A Q37B	23		Z02Z
	10	K37A K37B		17	R50A R50B R50C	99.B8.26†↔	Prä	A90A A94A A94B A97A
	11	L37A L37B		18B	T01A T60A T60B T60C T60F		01	B02A B03A B20A B36B B36C B76A B76B B87A B90A B90B
	12	M38A		19	U66A		03	D02A D15A D15B D37A D37B
	14	O38A		20	V01Z		04	E90A
	15	P60B P66B P67A	99.B8.24†↔	Prä	A90A A90B A94A A94B A97A		05	F37A F37B F90A F90B
	16	Q37A Q37B		01	B02A B03A B20A B36B B36C B76A B76B B87A B90A B90B B90C	06		G67A G87A
	17	R50A R50B R50C				07		H37A
	18B	T01A T60A T60B T60C T60F		03	D02A D15A D15B D37A D37B	09		J87Z
	19	U66A				10		K37A K37B
	20	V01Z		04	E90A	11		L37A L37B
	21B	X37A		05	F37A F37B F90A F90B	12		M38A
	23	Z02Z		06	G67A G87A	14		O38A
99.B8.22†↔	Prä	A90A A90B A94A A94B A97A A97B		07	H37A	15		P02A P02B P05A P05B P05C P60B P66A P66B P66C P67A
	01	B02A B03A B20A B36B B36C B76A B76B B87A B90A B90B B90C		09	J87Z	16		Q37A Q37B
	03	D02A D15A D15B D37A D37B		10	K37A K37B	17		R50A R50B R50C
	04	E90A		11	L37A L37B	18B		T01A T60A T60B T60C T60F
	05	F37A F37B F90A F90B		12	M38A	19		U66A
	06	G67A G87A		14	O38A	20		V01Z
	07	H37A		15	P02A P05A P05B P05C P60B P66A P66B P66C P67A	21A		W02A W02B
	09	J87Z		16	Q37A Q37B	21B		X37A
	10	K37A K37B		17	R50A R50B R50C	23		Z02Z
	11	L37A L37B		18B	T01A T60A T60B T60C T60F	99.B8.27†↔	Prä	A90A A94A A94B A97A
	12	M38A		19	U66A		01	B02A B03A B20A B36B B36C B76A B76B B87A B90A B90B
	14	O38A		20	V01Z		03	D02A D15A D15B D37A D37B
	15	P05A P05B P05C P60B P66A P66B P66C P67A	99.B8.25†↔	Prä	A90A A90B A94A A94B A97A		04	E90A
	16	Q37A Q37B					05	F37A F37B F90A F90B
	17	R50A R50B R50C		01	B02A B03A B20A B36B B36C B76A		06	G67A G87A
	18B	T01A T60A T60B T60C T60F						

CHOP	MDC	DRG	CHOP	MDC	DRG	CHOP	MDC	DRG
	07	H37A		16	Q37A Q37B			A94B A97A
	09	J87Z		17	R50A R50B R50C		01	B02A B03A B20A
	10	K37A K37B		18B	T01A T60A T60B			B36B B36C B76A
	11	L37A L37B			T60C T60F			B76B B87A B90A
	12	M38A		19	U66A			B90B
	14	O38A		20	V01Z		03	D02A D15A D15B
	15	P02A P02B P05A		21A	W02A W02B			D37A D37B
		P05B P05C P60B		21B	X37A		04	E90A
		P66A P66B P66C		23	Z02Z		05	F37A F37B F90A
		P67A	99.B8.2B†↔	Prä	A43A A90A A94A			F90B
	16	Q37A Q37B			A94B A97A		06	G67A G87A
	17	R50A R50B R50C		01	B02A B03A B20A		07	H37A
	18B	T01A T60A T60B			B36B B36C B76A		09	J87Z
		T60C T60F			B76B B87A B90A		10	K37A K37B
	19	U66A			B90B		11	L37A L37B
	20	V01Z		03	D02A D15A D15B		12	M38A
	21A	W02A W02B			D37A D37B		14	O38A
	21B	X37A		04	E90A		15	P02A P05A P05B
	23	Z02Z		05	F37A F37B F90A			P05C P60B P66A
99.B8.28†↔	Prä	A43A A90A A94A			F90B	99.B8.2E†↔	Prä	A06A A06B A06C
		A94B A97A		06	G67A G87A			A43A A90A A94A
	01	B02A B03A B20A		07	H37A			A94B A97A
		B36B B36C B76A		09	J87Z		01	B02A B03A B20A
		B76B B87A B90A		10	K37A K37B			B36B B36C B76A
		B90B		11	L37A L37B			B76B B87A B90A
	03	D02A D15A D15B		12	M38A			B90B
		D37A D37B		14	O38A		03	D02A D15A D15B
	04	E90A		15	P02A P05A P05B			D37A D37B
	05	F37A F37B F90A			P05C P60B P66A		04	E90A
		F90B			P66B P66C P67A		05	F37A F37B F90A
	06	G67A G87A		16	Q37A Q37B			F90B
	07	H37A		17	R50A R50B R50C		06	G67A G87A
	09	J87Z		18B	T01A T60A T60B		07	H37A
	10	K37A K37B			T60C T60F		09	J87Z
	11	L37A L37B		19	U66A		10	K37A K37B
	12	M38A		20	V01Z		11	L37A L37B
	14	O38A		21A	W02A W02B		12	M38A
	15	P02A P05A P05B		21B	X37A		14	O38A
		P05C P60B P66A		23	Z02Z		15	P02A P05A P05B
		P66B P66C P67A	99.B8.2C†↔	Prä	A43A A90A A94A			P05C P60B P61A
	16	Q37A Q37B			A94B A97A			P61C P66A P66B
	17	R50A R50B R50C		01	B02A B03A B20A			P66C P67A
	18B	T01A T60A T60B			B36B B36C B76A		16	Q37A Q37B
		T60C T60F			B76B B87A B90A		17	R50A R50B R50C
	19	U66A			B90B		18B	T01A T60A T60B
	20	V01Z		03	D02A D15A D15B			T60C T60F
	21A	W02A W02B			D37A D37B		19	U66A
	21B	X37A		04	E90A		20	V01Z
	23	Z02Z		05	F37A F37B F90A		21A	W02A W02B
99.B8.2A†↔	Prä	A43A A90A A94A			F90B		21B	X37A
		A94B A97A		06	G67A G87A		23	Z02Z
	01	B02A B03A B20A		07	H37A	99.B8.2F†↔	Prä	A06A A06B A06C
		B36B B36C B76A		09	J87Z			A43A A90A A94A
		B76B B87A B90A		10	K37A K37B			A94B A97A
		B90B		11	L37A L37B		01	B02A B03A B20A
	03	D02A D15A D15B		12	M38A			B36B B36C B76A
		D37A D37B		14	O38A			B76B B87A B90A
	04	E90A		15	P02A P05A P05B			B90B
	05	F37A F37B F90A			P05C P60B P66A		03	D02A D15A D15B
		F90B			P66B P66C P67A			D37A D37B
	06	G67A G87A		16	Q37A Q37B			
	07	H37A		17	R50A R50B R50C			
	09	J87Z		18B	T01A T60A T60B			
	10	K37A K37B			T60C T60F			
	11	L37A L37B		19	U66A			
	12	M38A		20	V01Z			
	14	O38A		21A	W02A W02B			
	15	P02A P05A P05B		21B	X37A			
		P05C P60B P66A	99.B8.2D†↔	23	Z02Z			
		P66B P66C P67A		Prä	A43A A90A A94A			

CHOP	MDC	DRG	CHOP	MDC	DRG	CHOP	MDC	DRG
	04	E90A		10	K37A K37B			P61A P61C P66A
	05	F37A F37B F90A		11	L37A L37B			P66B P66C P67A
		F90B		12	M38A	16	16	Q37A Q37B
	06	G67A G87A		14	O38A	17	17	R50A R50B R50C
	07	H37A		15	P02A P05A P05B	18B	18B	T01A T60A T60B
	09	J87Z			P05C P37Z P60B			T60C T60F
	10	K37A K37B			P61A P61C P66A	19	19	U66A
	11	L37A L37B			P66B P66C P67A	20	20	V01Z
	12	M38A		16	Q37A Q37B	21A	21A	W02A W02B
	14	O38A		17	R50A R50B R50C	21B	21B	X37A
	15	P02A P05A P05B		18B	T01A T60A T60B	23	23	Z02Z
		P05C P60B P61A			T60C T60F	99.B8.2K†↔	Prä	A06A A06B A43A
		P61C P66A P66B		19	U66A			A90A A94A A94B
		P66C P67A		20	V01Z			A97A
	16	Q37A Q37B		21A	W02A W02B		01	B02A B03A B20A
	17	R50A R50B R50C		21B	X37A			B36B B36C B76A
	18B	T01A T60A T60B	99.B8.2I†↔	23	Z02Z			B76B B87A B90A
		T60C T60F		Prä	A06A A06B A43A		03	B90B
	19	U66A			A90A A94A A94B			D02A D15A D15B
	20	V01Z			A97A		04	D37A D37B
	21A	W02A W02B		01	B02A B03A B20A		04	E90A
	21B	X37A			B36B B36C B76A		05	F37A F37B F90A
	23	Z02Z			B76B B87A B90A			F90B
99.B8.2G†↔	Prä	A06A A06B A06C			B90B		06	G67A G87A
		A43A A90A A94A		03	D02A D15A D15B		07	H37A
		A94B A97A			D37A D37B		09	J87Z
	01	B02A B03A B20A		04	E90A		10	K37A K37B
		B36B B36C B76A		05	F37A F37B F90A		11	L37A L37B
		B76B B87A B90A			F90B		12	M38A
		B90B		06	G67A G87A		14	O38A
	03	D02A D15A D15B		07	H37A		15	P02A P05A P05B
		D37A D37B		09	J87Z			P05C P37Z P60B
	04	E90A		10	K37A K37B			P61A P61C P66A
	05	F37A F37B F90A		11	L37A L37B			P66B P66C P67A
		F90B		12	M38A	16	16	Q37A Q37B
	06	G67A G87A		14	O38A	17	17	R50A R50B R50C
	07	H37A		15	P02A P05A P05B	18B	18B	T01A T60A T60B
	09	J87Z			P05C P37Z P60B			T60C T60F
	10	K37A K37B			P61A P61C P66A	19	19	U66A
	11	L37A L37B			P66B P66C P67A	20	20	V01Z
	12	M38A		16	Q37A Q37B	21A	21A	W02A W02B
	14	O38A		17	R50A R50B R50C	21B	21B	X37A
	15	P02A P05A P05B		18B	T01A T60A T60B	23	23	Z02Z
		P05C P60B P61A			T60C T60F	99.B8.2L†↔	Prä	A06A A06B A43A
		P61C P66A P66B		19	U66A			A90A A94A A94B
		P66C P67A		20	V01Z			A97A
	16	Q37A Q37B		21A	W02A W02B		01	B02A B03A B20A
	17	R50A R50B R50C		21B	X37A			B36B B36C B76A
	18B	T01A T60A T60B	99.B8.2J†↔	23	Z02Z			B76B B87A B90A
		T60C T60F		Prä	A06A A06B A43A		03	B90B
	19	U66A			A90A A94A A94B			D02A D15A D15B
	20	V01Z			A97A		04	D37A D37B
	21A	W02A W02B		01	B02A B03A B20A		04	E90A
	21B	X37A			B36B B36C B76A		05	F37A F37B F90A
	23	Z02Z			B76B B87A B90A			F90B
99.B8.2H†↔	Prä	A06A A06B A06C			B90B		06	G67A G87A
		A43A A90A A94A		03	D02A D15A D15B		07	H37A
		A94B A97A			D37A D37B		09	J87Z
	01	B02A B03A B20A		04	E90A		10	K37A K37B
		B36B B36C B76A		05	F37A F37B F90A		11	L37A L37B
		B76B B87A B90A			F90B		12	M38A
		B90B		06	G67A G87A		14	O38A
	03	D02A D15A D15B		07	H37A		15	P02A P05A P05B
		D37A D37B		09	J87Z			P05C P37Z P60B
	04	E90A		10	K37A K37B			P61A P61C P66A
	05	F37A F37B F90A		11	L37A L37B			P66B P66C P67A
		F90B		12	M38A	16	16	Q37A Q37B
	06	G67A G87A		14	O38A	17	17	R50A R50B R50C
	07	H37A		15	P02A P05A P05B	18B	18B	T01A T60A T60B
	09	J87Z			P05C P37Z P60B			T60C T60F

CHOP	MDC	DRG	CHOP	MDC	DRG	CHOP	MDC	DRG
	19	U66A			A90A A94A A94B			D37A D37B
	20	V01Z			A97A	04	04	E90A E90B E90C
	21A	W02A W02B		01	B02A B03A B20A	05	05	F37A F37B F90A
	21B	X37A			B36B B36C B76A			F90B
	23	Z02Z			B76B B87A B90A	06	06	G67A G87A
99.B8.2M†↔	Prä	A06A A06B A43A			B90B	07	07	H37A
		A90A A94A A94B		03	D02A D15A D15B	08	08	I02A I02B I06A
		A97A			D37A D37B			I06B I09A I87A
	01	B02A B03A B20A		04	E90A	09	09	I95A
		B36B B36C B76A		05	F37A F37B F90A	10	10	J33Z J87Z
		B76B B87A B90A			F90B	11	11	K37A K37B
		B90B		06	G67A G87A	12	12	L37A L37B
	03	D02A D15A D15B		07	H37A	14	14	M38A
		D37A D37B		09	J87Z	15	15	O38A
	04	E90A		10	K37A K37B	16	16	P60B P66B P67A
	05	F37A F37B F90A		11	L37A L37B	17	17	Q37A Q37B
		F90B		12	M38A	18B	18B	R50A R50B R50C
	06	G67A G87A		14	O38A			T01A T60A T60B
	07	H37A		15	P02A P05A P05B	19	19	T60C T60F
	09	J87Z			P05C P37Z P60B	20	20	U66A
	10	K37A K37B			P61A P61C P66A	21B	21B	V01Z
	11	L37A L37B			P66B P66C P67A	23	23	X37A
	12	M38A		16	Q37A Q37B			Z02Z
	14	O38A		17	R50A R50B R50C	99.B8.32†↔	Prä	A90A A90B A94A
	15	P02A P05A P05B		18B	T01A T60A T60B			A94B A97A A97B
		P05C P37Z P60B			T60C T60F	01	01	B02A B03A B20A
		P61A P61C P66A		19	U66A			B36B B36C B76A
		P66B P66C P67A		20	V01Z			B76B B87A B90A
	16	Q37A Q37B		21A	W02A W02B			B90B B90C
	17	R50A R50B R50C		21B	X37A	03	03	D02A D15A D15B
	18B	T01A T60A T60B		23	Z02Z			D37A D37B
		T60C T60F	99.B8.2P†↔	Prä	A06A A06B A43A	04	04	E90A
	19	U66A			A90A A94A A94B	05	05	F37A F37B F90A
	20	V01Z			A97A			F90B
	21A	W02A W02B		01	B02A B03A B20A	06	06	G67A G87A
	21B	X37A			B36B B36C B76A	07	07	H37A
	23	Z02Z			B76B B87A B90A	09	09	J87Z
99.B8.2N†↔	Prä	A06A A06B A43A			B90B	10	10	K37A K37B
		A90A A94A A94B		03	D02A D15A D15B	11	11	L37A L37B
		A97A			D37A D37B	12	12	M38A
	01	B02A B03A B20A		04	E90A	14	14	O38A
		B36B B36C B76A		05	F37A F37B F90A	15	15	P05A P05B P05C
		B76B B87A B90A			F90B			P60B P66A P66B
		B90B		06	G67A G87A			P66C P67A
	03	D02A D15A D15B		07	H37A	16	16	Q37A Q37B
		D37A D37B		09	J87Z	17	17	R50A R50B R50C
	04	E90A		10	K37A K37B	18B	18B	T01A T60A T60B
	05	F37A F37B F90A		11	L37A L37B			T60C T60F
		F90B		12	M38A	19	19	U66A
	06	G67A G87A		14	O38A	20	20	V01Z
	07	H37A		15	P02A P05A P05B	21A	21A	W02A W02B
	09	J87Z			P05C P37Z P60B	21B	21B	X37A
	10	K37A K37B			P61A P61C P66A	23	23	Z02Z
	11	L37A L37B			P66B P66C P67A	99.B8.33†↔	Prä	A90A A90B A94A
	12	M38A		16	Q37A Q37B			A94B A97A A97B
	14	O38A		17	R50A R50B R50C	01	01	B02A B03A B20A
	15	P02A P05A P05B		18B	T01A T60A T60B			B36B B36C B76A
		P05C P37Z P60B			T60C T60F			B76B B87A B90A
		P61A P61C P66A		19	U66A			B90B B90C
		P66B P66C P67A		20	V01Z	03	03	D02A D15A D15B
	16	Q37A Q37B		21A	W02A W02B			D37A D37B
	17	R50A R50B R50C		21B	X37A	04	04	E90A
	18B	T01A T60A T60B		23	Z02Z	05	05	F37A F37B F90A
		T60C T60F	99.B8.31†↔	Prä	A90A A90B A94A			F90B
	19	U66A			A94B A97A A97B	06	06	G67A G87A
	20	V01Z		01	B02A B03A B20A	07	07	H37A
	21A	W02A W02B			B36B B36C B76A	09	09	J87Z
	21B	X37A			B76B B87A B90A	10	10	K37A K37B
	23	Z02Z			B90B B90C	11	11	L37A L37B
99.B8.2O†↔	Prä	A06A A06B A43A		03	D02A D15A D15B	12	12	M38A

CHOP	MDC	DRG	CHOP	MDC	DRG	CHOP	MDC	DRG
	14	O38A		20	V01Z			B76B B87A B90A
	15	P02A P05A P05B		21A	W02A W02B		03	B90B
		P05C P60B P66A		21B	X37A		03	D02A D15A D15B
		P66B P66C P67A		23	Z02Z			D37A D37B
	16	Q37A Q37B	99.B8.36†↔	Prä	A90A A94A A94B		04	E90A
	17	R50A R50B R50C			A97A		05	F37A F37B F90A
	18B	T01A T60A T60B		01	B02A B03A B20A			F90B
		T60C T60F			B36B B36C B76A		06	G67A G87A
	19	U66A			B76B B87A B90A		07	H37A
	20	V01Z			B90B		09	J87Z
	21A	W02A W02B		03	D02A D15A D15B		10	K37A K37B
	21B	X37A			D37A D37B		11	L37A L37B
	23	Z02Z		04	E90A		12	M38A
99.B8.34†↔	Prä	A90A A90B A94A		05	F37A F37B F90A		14	O38A
		A94B A97A			F90B		15	P02A P05A P05B
	01	B02A B03A B20A		06	G67A G87A			P05C P60B P66A
		B36B B36C B76A		07	H37A			P66B P66C P67A
		B76B B87A B90A		09	J87Z		16	Q37A Q37B
		B90B B90C		10	K37A K37B		17	R50A R50B R50C
	03	D02A D15A D15B		11	L37A L37B		18B	T01A T60A T60B
		D37A D37B		12	M38A			T60C T60F
	04	E90A		14	O38A		19	U66A
	05	F37A F37B F90A		15	P02A P02B P05A		20	V01Z
		F90B			P05B P05C P60B		21A	W02A W02B
	06	G67A G87A			P66A P66B P66C		21B	X37A
	07	H37A			P67A		23	Z02Z
	09	J87Z		16	Q37A Q37B	99.B8.3A†↔	Prä	A43A A90A A94A
	10	K37A K37B		17	R50A R50B R50C			A94B A97A
	11	L37A L37B		18B	T01A T60A T60B		01	B02A B03A B20A
	12	M38A			T60C T60F			B36B B36C B76A
	14	O38A		19	U66A			B76B B87A B90A
	15	P02A P05A P05B		20	V01Z			B90B
		P05C P60B P66A		21A	W02A W02B		03	D02A D15A D15B
		P66B P66C P67A		21B	X37A			D37A D37B
	16	Q37A Q37B		23	Z02Z		04	E90A
	17	R50A R50B R50C	99.B8.37†↔	Prä	A90A A94A A94B		05	F37A F37B F90A
	18B	T01A T60A T60B			A97A			F90B
		T60C T60F		01	B02A B03A B20A		06	G67A G87A
	19	U66A			B36B B36C B76A		07	H37A
	20	V01Z			B76B B87A B90A		09	J87Z
	21A	W02A W02B			B90B		10	K37A K37B
	21B	X37A		03	D02A D15A D15B		11	L37A L37B
	23	Z02Z			D37A D37B		12	M38A
99.B8.35†↔	Prä	A90A A90B A94A		04	E90A		14	O38A
		A94B A97A		05	F37A F37B F90A		15	P02A P05A P05B
	01	B02A B03A B20A			F90B			P05C P60B P66A
		B36B B36C B76A		06	G67A G87A			P66B P66C P67A
		B76B B87A B90A		07	H37A		16	Q37A Q37B
		B90B B90C		09	J87Z		17	R50A R50B R50C
	03	D02A D15A D15B		10	K37A K37B		18B	T01A T60A T60B
		D37A D37B		11	L37A L37B			T60C T60F
	04	E90A		12	M38A		19	U66A
	05	F37A F37B F90A		14	O38A		20	V01Z
		F90B		15	P02A P02B P05A		21A	W02A W02B
	06	G67A G87A			P05B P05C P60B		21B	X37A
	07	H37A			P66A P66B P66C		23	Z02Z
	09	J87Z			P67A	99.B8.3B†↔	Prä	A43A A90A A94A
	10	K37A K37B		16	Q37A Q37B			A94B A97A
	11	L37A L37B		17	R50A R50B R50C		01	B02A B03A B20A
	12	M38A		18B	T01A T60A T60B			B36B B36C B76A
	14	O38A			T60C T60F			B76B B87A B90A
	15	P02A P02B P05A		19	U66A			B90B
		P05B P05C P60B		20	V01Z		03	D02A D15A D15B
		P66A P66B P66C		21A	W02A W02B			D37A D37B
		P67A		21B	X37A		04	E90A
	16	Q37A Q37B		23	Z02Z		05	F37A F37B F90A
	17	R50A R50B R50C	99.B8.38†↔	Prä	A43A A90A A94A			F90B
	18B	T01A T60A T60B			A94B A97A		06	G67A G87A
		T60C T60F		01	B02A B03A B20A		07	H37A
	19	U66A			B36B B36C B76A		09	J87Z

CHOP	MDC	DRG	CHOP	MDC	DRG	CHOP	MDC	DRG
	10	K37A K37B			T60C T60F	99.B8.3G†↔	Prä	A06A A06B A06C
	11	L37A L37B		19	U66A			A43A A90A A94A
	12	M38A		20	V01Z			A94B A97A
	14	O38A		21A	W02A W02B		01	B02A B03A B20A
	15	P02A P05A P05B		21B	X37A			B36B B36C B76A
		P05C P60B P66A		23	Z02Z			B76B B87A B90A
		P66B P66C P67A	99.B8.3E†↔	Prä	A06A A06B A06C			B90B
	16	Q37A Q37B			A43A A90A A94A		03	D02A D15A D15B
	17	R50A R50B R50C			A94B A97A			D37A D37B
	18B	T01A T60A T60B		01	B02A B03A B20A		04	E90A
		T60C T60F			B36B B36C B76A		05	F37A F37B F90A
	19	U66A			B76B B87A B90A			F90B
	20	V01Z			B90B		06	G67A G87A
	21A	W02A W02B		03	D02A D15A D15B		07	H37A
	21B	X37A			D37A D37B		09	J87Z
	23	Z02Z		04	E90A		10	K37A K37B
99.B8.3C†↔	Prä	A43A A90A A94A		05	F37A F37B F90A		11	L37A L37B
		A94B A97A			F90B		12	M38A
	01	B02A B03A B20A		06	G67A G87A		14	O38A
		B36B B36C B76A		07	H37A		15	P02A P05A P05B
		B76B B87A B90A		09	J87Z			P05C P60B P61A
		B90B		10	K37A K37B			P61C P66A P66B
	03	D02A D15A D15B		11	L37A L37B			P66C P67A
		D37A D37B		12	M38A		16	Q37A Q37B
	04	E90A		14	O38A		17	R50A R50B R50C
	05	F37A F37B F90A		15	P02A P05A P05B		18B	T01A T60A T60B
		F90B			P05C P60B P61A			T60C T60F
	06	G67A G87A			P61C P66A P66B		19	U66A
	07	H37A			P66C P67A		20	V01Z
	09	J87Z		16	Q37A Q37B		21A	W02A W02B
	10	K37A K37B		17	R50A R50B R50C		21B	X37A
	11	L37A L37B		18B	T01A T60A T60B		23	Z02Z
	12	M38A			T60C T60F	99.B8.3H†↔	Prä	A06A A06B A06C
	14	O38A		19	U66A			A43A A90A A94A
	15	P02A P05A P05B		20	V01Z			A94B A97A
		P05C P60B P66A		21A	W02A W02B		01	B02A B03A B20A
		P66B P66C P67A		21B	X37A			B36B B36C B76A
	16	Q37A Q37B		23	Z02Z			B76B B87A B90A
	17	R50A R50B R50C	99.B8.3F†↔	Prä	A06A A06B A06C			B90B
	18B	T01A T60A T60B			A43A A90A A94A		03	D02A D15A D15B
		T60C T60F			A94B A97A			D37A D37B
	19	U66A		01	B02A B03A B20A		04	E90A
	20	V01Z			B36B B36C B76A		05	F37A F37B F90A
	21A	W02A W02B			B76B B87A B90A			F90B
	21B	X37A			B90B		06	G67A G87A
	23	Z02Z		03	D02A D15A D15B		07	H37A
99.B8.3D†↔	Prä	A43A A90A A94A			D37A D37B		09	J87Z
		A94B A97A		04	E90A		10	K37A K37B
	01	B02A B03A B20A		05	F37A F37B F90A		11	L37A L37B
		B36B B36C B76A			F90B		12	M38A
		B76B B87A B90A		06	G67A G87A		14	O38A
		B90B		07	H37A		15	P02A P05A P05B
	03	D02A D15A D15B		09	J87Z			P05C P37Z P60B
		D37A D37B		10	K37A K37B			P61A P61C P66A
	04	E90A		11	L37A L37B			P66B P66C P67A
	05	F37A F37B F90A		12	M38A		16	Q37A Q37B
		F90B		14	O38A		17	R50A R50B R50C
	06	G67A G87A		15	P02A P05A P05B		18B	T01A T60A T60B
	07	H37A			P05C P60B P61A			T60C T60F
	09	J87Z			P61C P66A P66B		19	U66A
	10	K37A K37B			P66C P67A		20	V01Z
	11	L37A L37B		16	Q37A Q37B		21A	W02A W02B
	12	M38A		17	R50A R50B R50C		21B	X37A
	14	O38A		18B	T01A T60A T60B		23	Z02Z
	15	P02A P05A P05B			T60C T60F	99.B8.3I†↔	Prä	A06A A06B A43A
		P05C P60B P66A		19	U66A			A90A A94A A94B
		P66B P66C P67A		20	V01Z			A97A
	16	Q37A Q37B		21A	W02A W02B		01	B02A B03A B20A
	17	R50A R50B R50C		21B	X37A			B36B B36C B76A
	18B	T01A T60A T60B		23	Z02Z			B76B B87A B90A

CHOP	MDC	DRG	CHOP	MDC	DRG	CHOP	MDC	DRG
		B90B		06	G67A G87A		14	O38A
	03	D02A D15A D15B D37A D37B		07	H37A		15	P02A P05A P05B P05C P37Z P60B P61A P61C P66A P66B P66C P67A
	04	E90A		09	J87Z		16	Q37A Q37B
	05	F37A F37B F90A F90B		10	K37A K37B		17	R50A R50B R50C
	06	G67A G87A		11	L37A L37B		18B	T01A T60A T60B T60C T60F
	07	H37A		12	M38A		19	U66A
	09	J87Z		14	O38A		20	V01Z
	10	K37A K37B		15	P02A P05A P05B P05C P37Z P60B P61A P61C P66A P66B P66C P67A		21A	W02A W02B
	11	L37A L37B		16	Q37A Q37B		21B	X37A
	12	M38A		17	R50A R50B R50C		23	Z02Z
	14	O38A		18B	T01A T60A T60B T60C T60F		Prä	A06A A06B A43A A90A A94A A94B A97A
	15	P02A P05A P05B P05C P37Z P60B P61A P61C P66A P66B P66C P67A		19	U66A	99.B8.3L†↔	01	B02A B03A B20A B36B B36C B76A B76B B87A B90A B90B
	16	Q37A Q37B		20	V01Z		03	D02A D15A D15B D37A D37B
	17	R50A R50B R50C		21A	W02A W02B		04	E90A
	18B	T01A T60A T60B T60C T60F		21B	X37A		05	F37A F37B F90A F90B
	19	U66A		23	Z02Z		06	G67A G87A
	20	V01Z		Prä	A06A A06B A43A A90A A94A A94B A97A	99.B8.3N†↔	07	H37A
	21A	W02A W02B		01	B02A B03A B20A B36B B36C B76A B76B B87A B90A B90B		09	J87Z
	21B	X37A		03	D02A D15A D15B D37A D37B		10	K37A K37B
99.B8.3J†↔	Prä	A06A A06B A43A A90A A94A A94B A97A		04	E90A		11	L37A L37B
	01	B02A B03A B20A B36B B36C B76A B76B B87A B90A B90B		05	F37A F37B F90A F90B		12	M38A
	03	D02A D15A D15B D37A D37B		06	G67A G87A		14	O38A
	04	E90A		07	H37A		15	P02A P05A P05B P05C P37Z P60B P61A P61C P66A P66B P66C P67A
	05	F37A F37B F90A F90B		09	J87Z		16	Q37A Q37B
	06	G67A G87A		10	K37A K37B		17	R50A R50B R50C
	07	H37A		11	L37A L37B		18B	T01A T60A T60B T60C T60F
	09	J87Z		12	M38A		19	U66A
	10	K37A K37B		14	O38A		20	V01Z
	11	L37A L37B		15	P02A P05A P05B P05C P37Z P60B P61A P61C P66A P66B P66C P67A		21A	W02A W02B
	12	M38A		16	Q37A Q37B		21B	X37A
	14	O38A		17	R50A R50B R50C		23	Z02Z
	15	P02A P05A P05B P05C P37Z P60B P61A P61C P66A P66B P66C P67A		18B	T01A T60A T60B T60C T60F		Prä	A06A A06B A43A A90A A94A A94B A97A
	16	Q37A Q37B		19	U66A	99.B8.3O†↔	01	B02A B03A B20A B36B B36C B76A B76B B87A B90A B90B
	17	R50A R50B R50C		20	V01Z		03	D02A D15A D15B D37A D37B
	18B	T01A T60A T60B T60C T60F		21A	W02A W02B		04	E90A
	19	U66A		21B	X37A		05	F37A F37B F90A F90B
	20	V01Z		23	Z02Z		06	G67A G87A
	21A	W02A W02B		Prä	A06A A06B A43A A90A A94A A94B A97A	99.B8.3K†↔	07	H37A
99.B8.3K†↔	Prä	A06A A06B A43A A90A A94A A94B A97A		01	B02A B03A B20A B36B B36C B76A B76B B87A B90A B90B		09	J87Z
	01	B02A B03A B20A B36B B36C B76A B76B B87A B90A B90B		03	D02A D15A D15B D37A D37B		10	K37A K37B
	03	D02A D15A D15B D37A D37B		04	E90A		11	L37A L37B
	04	E90A		05	F37A F37B F90A F90B		12	M38A
	05	F37A F37B F90A F90B		06	G67A G87A		14	O38A
				07	H37A		15	P02A P05A P05B P05C P37Z P60B P61A P61C P66A P66B P66C P67A
				09	J87Z			
				10	K37A K37B			
				11	L37A L37B			
				12	M38A			

CHOP	MDC	DRG	CHOP	MDC	DRG	CHOP	MDC	DRG
	17	R50A R50B R50C	99.BA.23†↔	Prä	A95B A95C A95D		01	A46G A97A
	18B	T01A T60A T60B T60C T60F			A97C A97D	99.C1.2C†↔	Prä	B09A
	19	U66A			B39A B39B B39C			A46B A46D A46F
	20	V01Z			B69A B69C B70D		01	A46G A97A
	21A	W02A W02B			B70E B70H B70J	99.C1.2D†↔	Prä	B09A
	21B	X37A		02	B87A			A46B A46D A46F
	23	Z02Z		04	C61A	99.C1.2E†↔	Prä	A46G A97A
99.B8.3P†↔	Prä	A06A A06B A43A A90A A94A A94B A97A	99.BA.24†↔	Prä	E63A		01	B09A
	01	B02A B03A B20A B36B B36C B76A B76B B87A B90A B90B			A95B A95C A95D	99.C1.2F†↔	Prä	A46B A46D A46F
	03	D02A D15A D15B D37A D37B	99.BA.25†↔	Prä	A97C A97D			A46G A97A
	04	E90A			B39A B39B B39C	99.C1.2G†↔	Prä	B09A
	05	F37A F37B F90A F90B			B69A B69C B70D		01	A46B A46D A46F
	06	G67A G87A		02	B70H B87A	99.C1.2H†↔	Prä	A46G A97A
	07	H37A		04	C61A			B09A
	09	J87Z	99.BA.31†↔	Prä	E63A	99.C1.2I†↔	Prä	A46B A46D A46F
	10	K37A K37B			A95B A95C A95D		01	A46G A97A
	11	L37A L37B			A97C A97D	99.C1.2J†↔	Prä	A46B A46D A46F
	12	M38A			B39A B39B B39C			A46G A97A
	14	O38A			B69A B69C B70D	99.C1.2K†↔	Prä	B09A
	15	P02A P05A P05B P05C P37Z P60B P61A P61C P66A P66B P66C P67A	99.BA.32†↔	Prä	B70E B70H B70J B87A			A46B A46D A46F
	16	Q37A Q37B			C61A	99.C1.2L†↔	Prä	A46G A97A
	17	R50A R50B R50C			E63A		01	B09A
	18B	T01A T60A T60B T60C T60F			A95B A95C A95D	99.C1.2M†↔	Prä	A46B A46D A46F
	19	U66A			A97C A97D			A46G A97A
	20	V01Z			B39A B39B B39C	99.C1.2N†↔	Prä	B09A
	21A	W02A W02B	99.BC.12†↔	Prä	B69A B69B B70A B70B B70C B70D B70H B70J B87A		01	A46B A46D A46F
	21B	X37A	99.BC.13†↔	Prä	C61A	99.C1.2O†↔	Prä	A46G A97A
	23	Z02Z	99.BC.14†↔	Prä	E63A			B09A
99.BA.13†↔	Prä	A95B A95C A95D A97C A97D	99.BD.1E†↔	19	U66A	99.C1.2P†↔	Prä	A46B A46D A46F
	01	B39A B39B B39C B69A B69B B70A B70B B70C B70D B70H B70J B87A	99.BD.1F†↔	19	U66A			A46G A97A
	02	C61A	99.BD.1G†↔	19	U66A	99.C1.2Q†↔	Prä	B09A
	04	E63A	99.BD.1H†↔	19	U66A			A46B A46D A46F
99.BA.14†↔	Prä	A95B A95C A95D A97C A97D	99.BD.1I†↔	19	U66A	99.C1.2R†↔	Prä	A46G A97A
	01	B39A B39B B39C B69A B69B B70A B70B B70C B70D B70H B87A	99.BD.1K†↔	19	U66A		01	B09A
	02	C61A	99.BD.1L†↔	19	U66A	99.C1.2S†↔	Prä	A46B A46D A46F
	04	E63A	99.BD.1M†↔	19	U66A			A46G A97A
99.BA.15†↔	Prä	A95B A95C A95D A97C A97D	99.BD.1N†↔	19	U66A	99.C1.2T†↔	Prä	B09A
	01	B39A B39B B39C B69A B70A B70B B70H B87A	99.BD.1O†↔	19	U66A			A46B A46D A46F
	02	C61A	99.BD.1P†↔	19	U66A	99.C1.2U†↔	Prä	A46G A97A
	04	E63A	99.C1.24†↔	01	B09A			B09A
			99.C1.25†↔	01	B09A	99.C1.2V†↔	Prä	A46B A46D A46F
			99.C1.26†↔	01	B09A			A46G A97A
			99.C1.27†↔	Prä	A46F A46G		01	B09A
			99.C1.28†↔	Prä	B09A	99.C1.2U†↔	Prä	A46B A46D A46F
					A46B A46D A46F A46G A97A			A46G A97A
					B09A		01	B09A
			99.C1.2A†↔	Prä	A46B A46D A46F A46G A97A	99.C1.2V†↔	Prä	A46B A46D A46F
					B09A			A46G A97A
			99.C1.2B†↔	Prä	B09A		01	B09A
					A46B A46D A46F			



Globale Prozedurentabellen

In mehreren MDCs verwendete Prozedurentabellen

OR-Prozeduren

MDC	DRG
Prä	A92A, A92B, A92C, A94A, A94B, A94C, A96A, A96B, A97A, A97B
01	B39A, B39B, B39C
05	F04Z, F13A
07	H37A
09	J33Z
14	O01A, O01B, O01C, O01D, O01E, O01F, O01G, O04Z

MDC	DRG
15	P02A, P02B, P02C, P03A, P03B, P03C, P04A, P04B, P04C, P05A, P05B, P05C, P60B, P61A, P66A, P66B, P66C, P66D
16	Q02A, Q02B
18A	S01Z
18B	T01A, T01B, T01C, T01D
21A	W02A, W02B
23	Z01Z

Funktionsübersicht

Diese Übersicht enthält eine Auflistung der Funktionen mit den DRGs in denen sie verwendet werden. Die genaue Definition der Funktionen inklusive der zugehörigen Kodelisten findet sich am Ende von Band 4 des SwissDRG-Definitionshandbuchs.

Schwerste Verbrennungen [SVB]

MDC	DRG
Prä	A06A, A06B, A06C

Komplizierende Prozeduren [KP]

MDC	DRG	MDC	DRG
Prä	A46F, A46G, A97A, A97B, A97C, A97D, A97E	12	M37Z
01	B02A, B02B	13	N06A, N33Z
03	D02A, D02B, D62A	14	O38A, O38B
04	E05A, E08A, E65A, E76A, E77A, E77B, E77C	16	Q60A
05	F03A, F03B, F04Z, F06A, F06B, F24A, F24B, F31A, F31B, F31C, F49A, F49C, F59B, F61A	17	R01A, R01B, R01C, R50A, R60A, R60B, R61A, R61B, R62A, R63A, R63B
06	G03A, G16Z, G18A, G19A, G38A, G38B, G40Z, G46A, G48A, G48B	18B	T01B, T60A, T60B, T60C, T61A, T64B
07	H63A, H63B, H64A	21A	W02A
08	I02A, I02B, I06A, I22Z, I54A	21B	X01A, X33Z
11	L38Z	22	Y02A

Polytrauma [PTR]

MDC	DRG
Prä	A06A, A06B, A06C, A07A, A07B, A07C, A46F, A46G

Bestimmte OR-Prozeduren [BORP]

MDC	DRG	MDC	DRG
Prä	A06A, A06B, A06C, A11A, A11B, A11C, A11D, A46D, A46H, A95B, A95E, A97A, A97B, A97C, A97D, A97E, A97F	01	B39B
		14	O02A, O02B
		17	R01A, R01B, R01C, R01D, R50B, R65A, R65B

Frührehabilitation, ab 7 BHT [FR 7]

MDC	DRG
01	B90A, B90B, B90C

Frührehabilitation, ab 14 BHT [FR 14]

MDC	DRG	MDC	DRG
Prä	A43A, A43B, A90A, A90B	21A	W36Z

Intensivmedizinische Komplexbehandlung > 392 / 552 Aufwandspunkte [INTK I]

MDC	DRG	MDC	DRG
Prä	A06A, A06B, A06C, A11A, A11B, A11C, A11D, A36A, A36B	05	F36A, F36B, F36C
01	B36B, B36C	18B	T36A, T36B, T36C
04	E36A, E36B	21A	W01A, W01B, W02B, W36Z

Vierzeitige komplexe OR-Prozeduren [VKOR]

MDC	DRG
Prä	A06A, A06B, A06C

MDC	DRG
01	B36A, B36B, B36C, B36D

Hochaufwendige Konstellationen [HAK]

MDC	DRG
Prä	A06A, A06B, A06C, A11A, A11B, A11C, A11D

Mehrzeitige komplexe OR-Prozeduren [MKOR]

MDC	DRG
Prä	A06A, A06B, A06C, A11A, A11B, A11C, A11D, A97A
01	B01A, B01B
03	D02A, D02B
04	E33A, E33B
05	F03B, F04Z, F06A, F31A, F31B, F31C, F59A
07	H33A, H33B

MDC	DRG
08	I02A, I02B, I06A, I95A, I95B
09	J33Z
10	K33Z
12	M37Z
13	N33Z
15	P04A, P04B
18B	T01A

Dialyse [DIAL]

MDC	DRG
Prä	A01A
05	F49A, F49C, F62A, F74A
06	G67A, G67B
11	L60A, L60B, L60C, L71Z

MDC	DRG
14	O01A
17	R60C, R61A, R61B, R63C
22	Y02A
23	Z65A

Komplexe Vakuumbehandlung [VAC I]

MDC	DRG
Prä	A06A, A06B, A06C, A07A, A07B, A07C, A07D
05	F04Z
06	G35Z
07	H33A, H33B
08	I98Z

MDC	DRG
09	J02A, J02B
11	L33Z
18B	T36A, T36B, T36C
21A	W01A, W01B, W36Z
21B	X33Z

Schwere Verbrennungen [VB]

MDC	DRG
Prä	A06A, A06B, A06C, A11A, A11B, A11C, A11D

Vakuumbehandlung [VAC]

MDC	DRG
Prä	A46F, A46G, A95E
05	F04Z, F59A
06	G38A, G38B
07	H33A, H33B

MDC	DRG
08	I12B, I14A, I27A
12	M37Z
13	N33Z
21B	X33Z

Komplexe OR-Prozeduren [KORP]

MDC	DRG
Prä	A06A, A06B, A06C, A07A, A07B, A07C, A11A, A11B, A11C, A11D, A36A, A46B, A46C, A46F, A46G, A60A, A90A, A90B, A93A, A95A, A97A, A97B, A97C, A97D, A97E, B61A, B61B
01	B36B, B90A, B90B
03	D37A
04	E36C, E90B
05	F36A, F36B, F36C, F37A, F90A
08	I95A, I95B

MDC	DRG
09	J11A
10	K09A, K37A
11	L37A
14	O01B, O01C, O01E, O38A, O38B
17	R01A, R01B, R01C, R01D, R50B
18B	T01B, T36A, T36B
21B	X01A, X06B, X33Z
22	Y02A

Hochkomplexe Vakuumbehandlung [VAC II]

MDC	DRG
Prä	A43A, A43B

Geriatrische Akutrehabilitation, ab 14 BHT [GFK 14]

MDC	DRG
Prä	A95B, A95C, A95D
06	G38A, G38B, G88Z

MDC	DRG
08	I02A, I02B, I06A
18B	T88Z

Vierzeitige bestimmte OR-Prozeduren [VBOR]

MDC	DRG
Prä	A06A, A06B, A06C, A07A, A07B, A07C, A07D, A11A, A11B, A11C, A11D
05	F04Z

MDC	DRG
06	G35Z
08	I02A, I02B
13	N33Z

Intensivmedizinische Komplexbehandlung > 980 / 1104 Aufwandspunkte [INTK II]

MDC	DRG
Prä	A06A, A06B, A06C, A11A, A11B, A11C, A11D, A36A
01	B36B
04	E36A

MDC	DRG
05	F36A, F36B
18B	T36A, T36B
21A	W36Z

Eingriff an mehreren Lokalisationen [EML]

MDC	DRG
08	I02A, I02B, I05A, I08A, I08B, I08C, I10A, I13A, I13B, I20C, I20D, I22Z, I31A, I32B, I46A, I46B

MDC	DRG
21A	W02A
21B	X01A, X33Z

Komplizierende Prozeduren Prä-MDC [KPP]

MDC	DRG
Prä	A06A, A06B, A06C, A11A, A11B, A11C, A11D, A46F, A46G, A97A, A97B, A97C, A97D, A97E

Multiviszeraeingriff [MVE]

MDC	DRG
Prä	A97A
06	G37Z

MDC	DRG
11	L38Z

Mehrere schwere Probleme beim Neugeborenen [MSPNG]

MDC	DRG
15	P03A, P03B, P04A, P04B, P05A, P05B, P66A, P67A

Schweres Problem beim Neugeborenen [SPNG]

MDC	DRG
15	P65A, P66A, P66B, P67A, P67B

Eingriff an mehreren Lokalisationen

Die Logik der Funktion Eingriff an mehreren Lokalisationen (vgl. Band 4) ist nach dem Schema der unten stehenden Matrix aufgebaut. Werden im Rahmen von operativen Eingriffen statt einer mehrere Körperregionen operiert, so wird in vielen DRGs der damit verbundene Mehraufwand mit Hilfe dieser Funktion im SwissDRG-System abgebildet. Jeder Körperregion in der Matrix (z.B. Becken, Kniegelenk) ist eine Liste von Prozedurenkodes zugeordnet.

Bestimmte Kombinationen von Körperregionen gelten im Sinne der Funktion nicht als „Eingriff an mehreren Lokalisationen“. Die unterschiedlichen Gründe hierfür können der Legende zur Matrix entnommen werden. So gilt z.B. die Kombination von Hüftgelenk und Oberschenkel nur bei unterschiedlicher Seitenlokalisierung als „Eingriff an mehreren Lokalisationen“.

Grundsätzlich sind alle im Sinne der Funktion Eingriff an mehreren Lokalisationen gültigen Felder weiss hinterlegt – eventuelle Einschränkungen sind durch entsprechende Zeichen markiert. Alle ungültigen Felder erscheinen dunkelgrau hinterlegt, hierzu zählen auch die redundanten Paare (Felder ohne zusätzliches Zeichen). Durch einen stärkeren Rahmen hervorgehoben ist die Linie von Feldern, auf der sich gleiche Lokalisationen gegenüberstehen. Hier hängt die Gültigkeit davon ab, ob ein Eingriff an unterschiedlichen Seitenlokalisierungen und damit die Angabe eines Seitenkennzeichens zum CHOP-Kode möglich ist.

	Becken	BWS	Fuß	Hand	Hüftgelenk	HWS	Kniegelenk	LWS	Oberarm	Oberschenkel	Scapula, Clavicula	Schultergelenk	Unterarm	Unterschenkel
Becken	XX	+	+	+	X	+	+	X	+	X	+	+	+	+
BWS		XX	+	+	+	+	+	+	+	+	+	+	+	+
Fuß			B	+	+	+	+	+	+	+	+	+	+	B
Hand				B	+	+	+	+	+	+	+	+	B	+
Hüftgelenk					B	+	+	+	+	B	+	+	+	+
HWS						XX	+	+	+	+	+	+	+	+
Kniegelenk							B	+	+	B	+	+	+	B
LWS								XX	+	+	+	+	+	+
Oberarm									B	+	B	B	B	+
Oberschenkel										B	+	+	+	+
Scapula, Clavicula											B	B	+	+
Schultergelenk												B	+	+
Unterarm													B	+
Unterschenkel														B

+	Funktion „Eingriff an mehreren Lokalisationen“ erfüllt (TRUE)
B	Gilt nur bei unterschiedlicher Seitenlokalisierung als „mehrere Lokalisationen“
B	Gleiche Lokalisation, gilt nur bei unterschiedlicher Seitenlokalisierung als „mehrere Lokalisationen“

X	Gilt zugunsten eines belastbaren Splits nicht als „mehrere Lokalisationen“
XX	Gleiche Lokalisation, Seitenkennzeichen unzulässig, daher nie „mehrere Lokalisationen“
	Redundante Paare

Anhang C

C CCs, CC-Ausschlüsse, CCL und PCCL-Berechnung

C.1 Einleitung

Das Vorhandensein von Komplikationen und/oder Komorbiditäten (CC) kann die Behandlung von Krankheiten und Störungen erschweren und verteuern. Deshalb ist es für die SwissDRG-Klassifikation wesentlich, die unterschiedliche Schwere einer Erkrankung zu erkennen und zu berücksichtigen.

Dieser Anhang befasst sich mit Komplikationen und Komorbiditäten (CCs) und dem Verfahren, mit dem der Grouper einzelnen Datensätzen CCLs und PCCLs zuweist.

C.2 Komplikationen und Komorbiditäten

Komplikation und/oder Komorbidität (CC): CC-Kodes sind Nebendiagnosen, die in der Regel zu einem signifikant höheren Ressourcenverbrauch führen.

In der SwissDRG-Version 12.0 Planungsversion (2020/2023) stehen die in diesem Anhang aufgeführten Diagnosekodes als CCs für nicht neonatologische Behandlungsfälle zur Verfügung.

Ein Diagnosekode kann seinen CC-Status verlieren, (i) wenn er in engem Zusammenhang zur Hauptdiagnose der Behandlungsepisode steht oder (ii) wenn derselbe Kode bereits an einer anderen Stelle in diesem Datensatz erscheint.

Die Liste der CCs, die den Grossteil dieses Anhanges einnimmt, umfasst sämtliche CCs und dazugehörige CCLs.

C.3 Komplikations- Komorbiditätslevel (CCL) und patientenbezogene Gesamtschweregrade (PCCL)

Schweregrade von Komplikationen und/oder Komorbiditäten (CCL) sind Schweregrad-Stufen, die für alle Nebendiagnosen vergeben werden. Ihr Wert kann zwischen 0 und 4 für operative und neonatologische Behandlungsepisoden und zwischen 0 und 3 für medizinische Behandlungsepisoden / Basis-DRGs der anderen Partition variieren und wird aus einer Kombination von medizinischen Bewertungen und statistischen Analysen ermittelt. Unterschiedliche Basis-DRGs können unterschiedliche CCL-Werte aufweisen. So kann beispielsweise die Diagnose J96.00 *Akute respiratorische Insuffizienz, anderenorts nicht klassifiziert: Typ I [hypoxisch]* in der Basis-DRG B70 Apoplexie einen CCL-Wert 1 besitzen, während sie in der Basis-DRG F49 Invasive kardiologische Diagnostik ausser bei akutem Myokardinfarkt den CCL-Wert 2 aufweist.

Welcher CCL-Wert einer Diagnose tatsächlich zugewiesen wird, hängt davon ab, ob es sich beim Kode um eine gültige CC handelt und ob diese bezogen auf die Basis-DRG dieses Datensatzes als leichte, mäßig schwere, schwere oder äußerst schwere CC eingestuft ist. Das heisst:

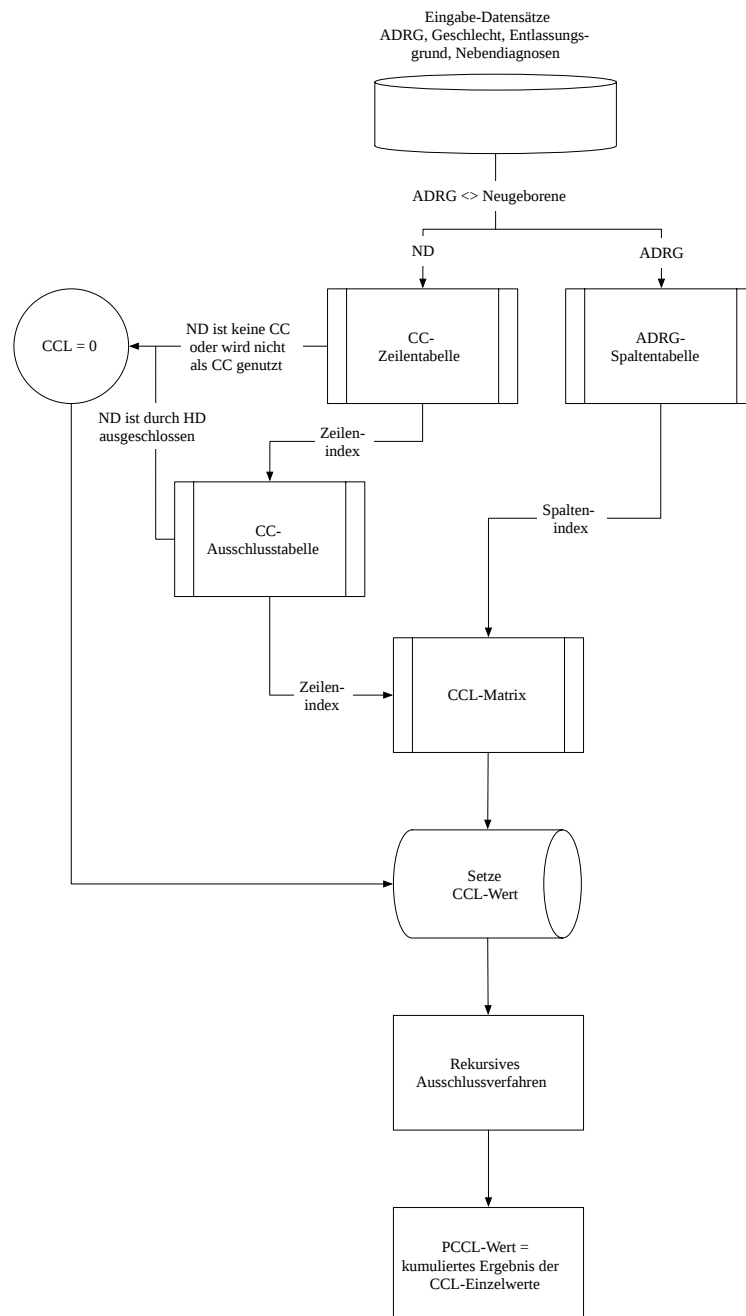
- CCL = 0** Der Kode ist keine Komplikation oder Komorbidität, oder der Kode ist Teil der Definition der DRG, der dieser Behandlungsepisode zugewiesen wurde, oder der Kode kennzeichnet eine Komplikation oder Komorbidität, die jedoch eng mit der Hauptdiagnose verbunden ist, oder genau derselbe Kode ist bereits an einer anderen Stelle des Datensatzes enthalten.
- CCL = 1** Der Kode kennzeichnet eine leichte CC.
- CCL = 2** Der Kode kennzeichnet eine mäßig schwere CC.
- CCL = 3** Der Kode kennzeichnet eine schwere CC.
- CCL = 4** Der Kode kennzeichnet eine äußerst schwere CC.

Der Grouper ermittelt für jede Diagnose in einem Datensatz automatisch den CCL-Wert, verwendet jedoch bei Neugeborenen und Fällen ausser Neugeborenen unterschiedliche Verfahren. In Fällen, in denen es sich nicht um Neugeborene handelt, geht der Grouper folgendermassen vor:

1. Der Grouper überprüft, ob die Basis-DRG die Diagnosen Polytrauma (Basis-DRGs W01-W61) oder HIV (Basis-DRGs S01-S63) beinhaltet. Da die Diagnose Trauma bereits bei der Zuordnung zu MDC 21A berücksichtigt wurde, wird eine Nebendiagnose Trauma (S00.00-T14.9, T79.0-T79.9, T89.00-T89.03) nicht als CC anerkannt und erhält den CCL-Wert Null. Ähnlich wird auch bei HIV-Diagnosen (B20-B24, F02.4) in MDC 18A verfahren.
2. Der Grouper überprüft, ob der Kode eine Doublette der Hauptdiagnose oder einer bereits vorher verarbeiteten Nebendiagnose ist. Ist dies der Fall, erhält er den CCL-Wert Null.
3. Der Grouper überprüft, ob der Kode aufgrund seines engen Bezuges zur Hauptdiagnose als CC ausgeschlossen werden soll (Hinweis: Informationen dazu sind in der CC-Ausschlussliste in den Begleit-Dokumenten enthalten). Ist dies der Fall, erhält er den CCL-Wert Null.
4. Der Grouper ermittelt anhand der Basis-DRG und der Diagnose den CCL-Wert.

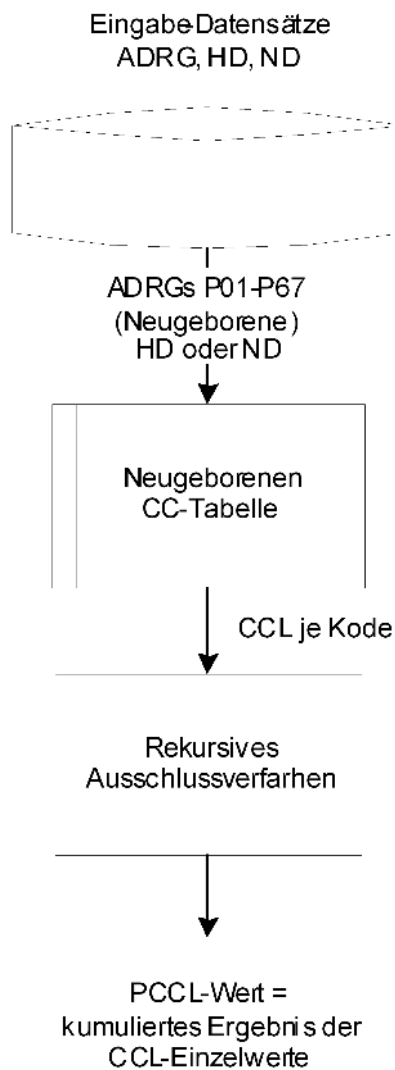
Abbildung C.1 zeigt den Verfahrensablauf für die Zuordnung von CCLs bei anderen Fällen als Neugeborenen. (Hinweis: Obwohl der Grouper auch in diesen Fällen CCL-Werte für die Hauptdiagnose ermittelt, verwendet er diese Werte jedoch nicht zur Berechnung des PCCL).

Abbildung C.1 Verfahren zur PCCL-Berechnung für Nicht-Neugeborene



Für Neugeborenenepisoden – d.h. Behandlungsfälle, die den Basis-DRGs P02-P67 zugeordnet wurden – wird ein anderes Verfahren verwendet. Alle Diagnosekodes werden hierbei als Nebendiagnosen behandelt. Abbildung C.2 gibt einen Überblick über das Verfahren zur Zuweisung von CCL-Werten bei Neugeborenen. [Hinweis: Die für Neugeborene berechneten CCL- und PCCL-Werte dienen nicht zur Zuweisung von DRGs. Neugeborenenepisoden werden DRGs auf Basis der Liste schwerer Probleme für MDC 15 zugewiesen (siehe Band 3).]

Abbildung C.2 Verfahren zur PCCL-Berechnung für Neugeborene



Patientenbezogener Gesamtschweregrad (PCCL) ist die Masszahl für den kumulativen Effekt der CCs je Behandlungsepisode. Die Ermittlung erfolgt in einem komplexen Verfahren, um zu vermeiden, dass ähnliche Umstände mehrfach gewertet werden. Die PCCL-Werte haben folgende Bedeutung:

0 =	keine CC
1 =	leichte CC
2 =	mässig schwere CC
3 =	schwere CC
4 =	äusserst schwere CC
5 oder 6 =	schwerste CC

Nachdem für jede Diagnose eines Datensatzes ein CCL-Wert ermittelt wurde (unabhängig davon, ob es sich um eine Neugeborenen- oder eine andere Behandlungsepisode handelt), sortiert der Grouper die Nebendiagnosen nach ihrem CCL-Wert in absteigender Reihenfolge und führt daran ein Ausschlussverfahren durch. Bei diesem Verfahren, das dazu dient, nicht signifikante Diagnosen auszuschliessen und ähnliche Diagnosen nur einmal zu zählen, wird jede Diagnose der Reihe nach so behandelt, als wäre sie die Hauptdiagnose. D.h. jede Diagnose wird nacheinander als „Anker-Diagnose“ behandelt, und der CC-Status der anderen Diagnosen wird in Bezug zu dieser Anker-Diagnose überprüft. Als Ergebnis dieses Vorgangs werden einige Nebendiagnosen als CCs ausgeschlossen (und erhalten somit den CCL-Wert Null). Diese Entscheidung fällt nicht aufgrund ihrer Beziehung zur Hauptdiagnose, sondern aufgrund der Beziehung zu einer anderen Nebendiagnose.

Es ist zu beachten, dass es sich bei den von der Grouper-Software ausgegebenen CCL-Werten um diejenigen handelt, die vor dem Ausschlussverfahren zugewiesen werden.

Am Ende des rekursiven Ausschlussverfahrens berechnet der Grouper mit Hilfe einer Formel auf Basis der verbleibenden CCL-Werte den PCCL.

Abbildung C.3 Formel zur Berechnung des patientenbezogenen Gesamtschweregrades (PCCL)

Formel zur Berechnung des patientenbezogenen Gesamtschweregrades (PCCL)

Sei $CCL = (CCL_1, CCL_2, \dots, CCL_n)$ ein Vektor, welcher die durch das Ausschlussverfahren n ermittelten CCL-Werte enthält. Der PCCL-Wert wird folgendermassen ermittelt:

$$PCCL = \begin{cases} 0 & , \text{ falls } SCCL \leq 1 \\ 6 & , \text{ } x > 6 \\ \lfloor x + 0.5 \rfloor & , \text{ sonst} \end{cases}$$

$$\text{wobei } x = \begin{cases} \frac{4}{\ln\left(\frac{3}{\alpha}\right)} \ln(SCCL) & , \text{ } SCCL < \left(\frac{3}{\alpha}\right)^{\frac{p}{4}} \\ t \frac{4}{\ln\left(\frac{3}{\alpha}\right)} \left(\frac{SCCL}{\left(\frac{3}{\alpha}\right)^{\frac{p}{4}}} - 1 \right) + p & , \text{ sonst} \end{cases}$$

$$\text{und } SCCL = \sum_{i=k}^n CCL_i e^{-\alpha(i-k)}$$

Parameter	Beschreibung	Ausprägung
α	Gewichtungsparameter der CCL-Werte, $0 < \alpha \in \mathbb{R} < 3$	0.3
p	Beginn der linearen Fortsetzung, $p \in \mathbb{R}^+$	3
t	Steigungsparameter der linearen Fortsetzung, $t \in \mathbb{R}^+$	1.15
k	Angabe zum Einbezug der Hauptdiagnose in die PCCL-Berechnung, $k \in \{1,2\}$	{1, MDC 15 2, sonst}

Der Algorithmus wurde von Dr. Xichuan (Mark) Zhang im Rahmen des CCL Refinement Project entwickelt und im Rahmen der SwissDRG-Weiterentwicklung modifiziert.

Die folgende Tabelle enthält die PCCL-Werte, die sich aus unterschiedlichen Kombinationen von CCL-Werten ergeben.

Tabelle C.1 Kombination von CCL-Werten zur Ermittlung des PCCL von 1 bis 6

PCCL	CCL1	CCL2	CCL3	CCL4	CCL5	CCL6	CCL7
6	4	4	4	4	4	4	0
6	4	4	4	4	4	2	2
6	4	4	4	4	3	3	2
5	4	4	4	4	4	3	0
5	4	4	3	3	1	0	0
5	4	4	2	2	2	1	1
4	4	4	3	3	0	0	0
4	4	3	2	0	0	0	0
4	4	3	1	1	0	0	0
4	3	3	2	2	0	0	0
4	3	2	2	2	1	1	1
3	3	3	2	1	1	0	0
3	4	1	0	0	0	0	0
3	3	2	0	0	0	0	0
3	2	1	1	1	1	1	0
2	2	2	1	0	0	0	0
2	4	0	0	0	0	0	0
2	2	2	0	0	0	0	0
2	1	1	1	1	0	0	0
1	1	1	1	0	0	0	0
1	2	0	0	0	0	0	0
1	1	1	0	0	0	0	0
0	1	0	0	0	0	0	0
0	0	0	0	0	0	0	0

C.4 Beispiele

Berechnung des PCCL für drei Behandlungsepisoden, die nicht zur Kategorie Neugeborene gehören

Anhand der folgenden drei Fälle wird deutlich, wie der Grouper bei der Berechnung des PCCL andere Variablen neben der Diagnose berücksichtigt. Die Falldarstellungen dienen lediglich als Illustration der PCCL-Ermittlung und lassen keine Rückschlüsse auf den CC-Wert einzelner Diagnosen zu.

Fall 1

Es handelt sich um einen 74-jährigen männlichen Patienten, der nach einem eintägigen Spitalaufenthalt nach Hause entlassen wurde. Die Hauptdiagnose – d.h. derjenige Zustand, der am Ende des Spitalaufenthaltes als Diagnose feststeht und der der Hauptanlass für die Behandlung und Untersuchung des Patienten war – lautete F43.9 *Reaktion auf schwere Belastung, nicht näher bezeichnet*. Nebendiagnosen waren F13.5 *Psychische und Verhaltensstörungen durch Sedativa oder Hypnotika: Psychotische Störung*, F10.0 *Psychische und Verhaltensstörungen durch Alkohol: Akute Intoxikation [akuter Rausch]* (zweimal vermerkt), I25.9 *Chronische ischämische Herzkrankheit, nicht näher bezeichnet*, M47.86 *Sonstige Spondylose: Lumbalbereich*, M47.82 *Sonstige Spondylose: Zervikalbereich*.

Dieser Datensatz würde der MDC 19 und der Basis-DRG U66 zugeordnet. Anschliessend würde der Grouper folgende Schritte zur Berechnung des PCCL ausführen:

Jeder Diagnose wird der Reihe nach – von links beginnend – ein CCL-Wert zugewiesen:

HD/ND	F43.9	F13.5	F10.0	I25.9	M47.86	M47.82	F10.0
	↓ F43.9 ist kein CC-Kode						
CCLs	0						
		↓ F13.5 ist ein CC-Kode					
CCLs	0	2					
			↓ F10.0 ist kein CC-Kode				
CCLs	0	2	0				
				↓ I25.9 ist kein CC-Kode			
CCLs	0	2	0	0			
					↓ M47.86 ist kein CC-Kode		
CCLs	0	2	0	0	0		
						↓ M47.82 ist kein CC-Kode	
CCLs	0	2	0	0	0	0	
							0
CCLs	0	2	0	0	0	0	0

Die ND werden nach dem höchsten CCL-Wert in absteigender Reihenfolge neu geordnet:

HD/ND	F43.9	F13.5	F10.0	I25.9	M47.86	M47.82	F10.0
CCLs	0	2	0	0	0	0	0
CCLs	0	2	0	0	0	0	0

Rundung

PCCL= 1

Fall 2

Es handelt sich um einen 35-jährigen männlichen Patienten, der nach einem fünftägigen Spitalaufenthalt nach Hause entlassen wurde. Die Hauptdiagnose für diese Behandlungsepisode lautete D64.3 *Sonstige sideroachrestische [sideroplastische] Anämien*. Als Nebendiagnosen wurden folgende Codes dokumentiert: D61.8 *Sonstige näher bezeichnete aplastische Anämien*, A31.0 *Infektion der Lunge durch sonstige Mykobakterien*, A60.0 *Infektion der Genitalorgane und des Urogenitaltraktes durch Herpesviren*, B37.0 *Candida-Stomatitis*, B37.81 *Candida-Ösophagitis* und B24 *Nicht näher bezeichnete HIV-Krankheit [Humane Immundefizienz-Viruskrankheit]*.

Dieser Datensatz würde der MDC 18A sowie der Basis-DRG S62 zugeordnet. Anschliessend würde der Grouper folgende Schritte zur Berechnung des PCCL ausführen:

Jeder Diagnose wird der Reihe nach – von links beginnend – ein CCL-Wert zugewiesen:

HD/ND	D64.3	D61.8	A31.0	A60.0	B37.0	B37.81	B24
	↓ D64.3 ist ein CC-Kode						
CCLs	3						
		↓ HD D64.3 ist in der CC-Ausschlussliste für D61.8 vermerkt, daher CCL = 0					
CCLs	3	0					
			↓ A31.0 ist ein CC-Kode				
CCLs	3	0	3				
				↓ A60.0 ist kein CC-Kode			
CCLs	3	0	3	0			
					↓ B37.0 ist ein CC-Kode		
CCLs	3	0	3	0	2		
						↓ B37.81 ist ein CC-Kode	
CCLs	3	0	3	0	2	2	
							↓ B24 ist in der MDC 18 kein CC-Kode
CCLs	3	0	3	0	2	2	0

Die ND werden nach dem höchsten CCL-Wert in absteigender Reihenfolge neu geordnet:

HD/ND	D64.3	A31.0	B37.0	B37.81	D61.8	A60.0	B24
CCLs	3	3	2	2	0	0	0
				↓ B37.0 ist in der CC-Ausschlussliste für B37.81 vermerkt, daher CCL = 0			
CCLs	3	3	2	0	0	0	0

Rundung

PCCL = 3

Fall 3

In diesem Fall handelt es sich um eine 46-jährige Patientin, die nach achttägigem Spitalaufenthalt nach Hause entlassen wurde. Als Hauptdiagnose wurde C79.6 *Sekundäre bösartige Neubildung des Ovars* festgestellt. Die Nebendiagnosen waren C79.82 *Sekundäre bösartige Neubildung der Genitalorgane*, C78.6 *Sekundäre bösartige Neubildung des Retroperitoneums und des Peritoneums*, C78.5 *Sekundäre bösartige Neubildung des Dickdarmes und des Rektums* und

C97 *Bösartige Neubildungen als Primärtumoren an mehreren Lokalisationen*. Als durchgeführte Prozeduren wurden

65.13 *Laparoskopische Biopsie am Ovar* und 66.11.31 *Biopsie an den Tubae uterinae, laparoskopisch [L]* kodiert.

Der Grouper würde diesen Datensatz der MDC 13 und der Basis-DRG N02 zuordnen. Anschliessend würde der Grouper folgende Schritte zur Berechnung des PCCL ausführen:

Jeder Diagnose wird der Reihe nach – von links beginnend – ein CCL-Wert zugewiesen:

HD/ND	C79.6	C79.82	C78.6	C78.5	C97
	↓ C79.6 ist ein CC-Kode für weibliche Patienten				
CCLs	4				
		↓ C79.82 ist ein CC-Kode für weibliche Patienten			
CCLs	4	1			
			↓ C78.6 ist ein CC-Kode		
CCLs	4	1	1		
				↓ C78.5 ist ein CC-Kode	
CCLs	4	1	1	1	
					↓ C97 is kein CC-Kode
CCLs	4	1	1	1	0

Die ND werden nach dem höchsten CCL-Wert in absteigender Reihenfolge neu geordnet:

HD/ND	C79.6	C79.82	C78.6	C78.5	97C
CCLs	4	1	1	1	0

Rundung

PCCL= 1

ICD	Beschreibung	OP CCL	Med. CCL	ICD	Beschreibung	OP CCL	Med. CCL
A02.0	Salmonellenenteritis	2	2	A16.2	Lungentuberkulose ohne Angabe einer bakteriologischen, molekularbiologischen oder histologischen Sicherung	3, 4	3
A02.1	Salmonellensepsis	2	2	A16.3	Tuberkulose der intrathorakalen Lymphknoten ohne Angabe einer bakteriologischen, molekularbiologischen oder histologischen Sicherung	3, 4	3
A04.70	Enterokolitis durch Clostridium difficile ohne Megakolon, ohne sonstige Organkomplikationen	2	2	A16.4	Tuberkulose des Larynx, der Trachea und der Bronchien ohne Angabe einer bakteriologischen, molekularbiologischen oder histologischen Sicherung	3, 4	3
A04.71	Enterokolitis durch Clostridium difficile ohne Megakolon, mit sonstigen Organkomplikationen	3	3	A16.5	Tuberkulöse Pleuritis ohne Angabe einer bakteriologischen, molekularbiologischen oder histologischen Sicherung	3, 4	3
A04.72	Enterokolitis durch Clostridium difficile mit Megakolon, ohne sonstige Organkomplikationen	2	2	A16.7	Primäre Tuberkulose der Atmungsorgane ohne Angabe einer bakteriologischen, molekularbiologischen oder histologischen Sicherung	3, 4	3
A04.73	Enterokolitis durch Clostridium difficile mit Megakolon, mit sonstigen Organkomplikationen	3	3	A16.8	Sonstige Tuberkulose der Atmungsorgane ohne Angabe einer bakteriologischen, molekularbiologischen oder histologischen Sicherung	3, 4	3
A07.1	Giardiasis [Lambliasis]	2	2	A16.9	Nicht näher bezeichnete Tuberkulose der Atmungsorgane ohne Angabe einer bakteriologischen, molekularbiologischen oder histologischen Sicherung	3, 4	3
A07.3	Isosporose	2	2	A17.0	Tuberkulöse Meningitis {G01}	3, 4	3
A08.0	Enteritis durch Rotaviren	2	2	A17.1	Meningeales Tuberkulom {G07}	3, 4	3
A08.1	Akute Gastroenteritis durch Norovirus	2	2	A17.8	Sonstige Tuberkulose des Nervensystems	3, 4	3
A09.0	Sonstige und nicht näher bezeichnete Gastroenteritis und Kolitis infektiösen Ursprungs	2	2	A17.9	Tuberkulose des Nervensystems, nicht näher bezeichnet {G99.8}	3, 4	3
A15.1	Lungentuberkulose, nur durch Kultur gesichert	3, 4	3	A18.0	Tuberkulose der Knochen und Gelenke	2	2
A15.2	Lungentuberkulose, histologisch gesichert	3, 4	3	A18.1	Tuberkulose des Urogenitalsystems	2, 3, 4	2, 3
A15.3	Lungentuberkulose, durch sonstige und nicht näher bezeichnete Untersuchungsverfahren gesichert	3, 4	3	A18.2	Tuberkulose peripherer Lymphknoten	2, 3, 4	1, 2, 3
A15.4	Tuberkulose der intrathorakalen Lymphknoten, bakteriologisch, molekularbiologisch oder histologisch gesichert	3, 4	3	A18.3	Tuberkulose des Darmes, des Peritoneums und der Mesenteriallymphknoten	3, 4	3
A15.5	Tuberkulose des Larynx, der Trachea und der Bronchien, bakteriologisch, molekularbiologisch oder histologisch gesichert	3, 4	3	A18.5	Tuberkulose des Auges	2, 3, 4	2
A15.6	Tuberkulöse Pleuritis, bakteriologisch, molekularbiologisch oder histologisch gesichert	3, 4	3	A18.6	Tuberkulose des Ohres	2	2
A15.7	Primäre Tuberkulose der Atmungsorgane, bakteriologisch, molekularbiologisch oder histologisch gesichert	3, 4	3	A18.7	Tuberkulose der Nebennieren {E35.1}	2	1, 2
A15.8	Sonstige Tuberkulose der Atmungsorgane, bakteriologisch, molekularbiologisch oder histologisch gesichert	3, 4	3	A18.8	Tuberkulose sonstiger näher bezeichneter Organe	2	2
A15.9	Nicht näher bezeichnete Tuberkulose der Atmungsorgane, bakteriologisch, molekularbiologisch oder histologisch gesichert	3, 4	3	A19.0	Akute Miliartuberkulose einer einzelnen näher bezeichneten Lokalisation	3, 4	3
A16.0	Lungentuberkulose, weder bakteriologisch, molekularbiologisch noch histologisch gesichert	3, 4	3	A19.1	Akute Miliartuberkulose mehrerer Lokalisationen	3, 4	3
A16.1	Lungentuberkulose, bakteriologische, molekularbiologische und histologische Untersuchung nicht durchgeführt	3, 4	3	A19.2	Akute Miliartuberkulose, nicht näher bezeichnet	3, 4	3
				A19.8	Sonstige Miliartuberkulose	3, 4	3
				A19.9	Miliartuberkulose, nicht näher bezeichnet	3, 4	3
				A31.0	Infektion der Lunge durch sonstige Mykobakterien	3, 4	3

ICD	Beschreibung	OP CCL	Med. CCL	ICD	Beschreibung	OP CCL	Med. CCL
A31.80	Disseminierte atypische Mykobakteriose	3, 4	3	A52.1	Floride Neurosyphilis	2, 3	1, 2, 3
A32.1	Meningitis und Meningoenzephalitis durch Listerien	3, 4	3	A52.2	Asymptomatische Neurosyphilis	3, 4	3
A32.7	Listeriensepsis	3, 4	3	A52.3	Neurosyphilis, nicht näher bezeichnet	2, 3	1, 2, 3
A34	Tetanus während der Schwangerschaft, der Geburt und des Wochenbettes	2	2	A54.0	Gonokokkeninfektion des unteren Urogenitaltraktes ohne periurethralen Abszess oder Abszess der Glandulae urethrales	2	2
A35	Sonstiger Tetanus	3, 4	3	A54.1	Gonokokkeninfektion des unteren Urogenitaltraktes mit periurethralem Abszess oder Abszess der Glandulae urethrales	2	2
A39.0	Meningokokkenmeningitis {G01}	3, 4	3	A54.2	Pelvipерitonitis durch Gonokokken und Gonokokkeninfektionen sonstiger Urogenitalorgane	2	2
A39.1	Waterhouse-Friderichsen-Syndrom {E35.1}	3, 4	3	A81.1	Subakute sklerosierende Panenzephalitis	2, 3	1, 2, 3
A39.2	Akute Meningokokkensepsis	3, 4	3	A81.2	Progressive multifokale Leukenzephalopathie	2, 3	1, 2, 3
A39.3	Chronische Meningokokkensepsis	3, 4	3	A84.1	Mitteuropäische Enzephalitis, durch Zecken übertragen	2, 3	1, 2, 3
A39.4	Meningokokkensepsis, nicht näher bezeichnet	3, 4	3	A85.0	Enzephalitis durch Enteroviren {G05.1}	2, 3	1, 2, 3
A39.5	Herzkrankheit durch Meningokokken	1, 2, 3	1, 2	A85.8	Sonstige näher bezeichnete Virusenzephalitis	2, 3	1, 2, 3
A39.8	Sonstige Meningokokkeninfektionen	3, 4	3	A86	Virusenzephalitis, nicht näher bezeichnet	2, 3	1, 2, 3
A39.9	Meningokokkeninfektion, nicht näher bezeichnet	3, 4	3	A87.0	Meningitis durch Enteroviren {G02.0}	2, 3	1, 2, 3
A40.0	Sepsis durch Streptokokken, Gruppe A	3, 4	3	A98.5	Hämorrhagisches Fieber mit renalem Syndrom	3, 4	2, 3
A40.1	Sepsis durch Streptokokken, Gruppe B	3, 4	3	B00.3	Meningitis durch Herpesviren {G02.0}	3, 4	3
A40.2	Sepsis durch Streptokokken, Gruppe D, und Enterokokken	3, 4	3	B00.4	Enzephalitis durch Herpesviren {G05.1}	3, 4	3
A40.3	Sepsis durch Streptococcus pneumoniae	3, 4	3	B00.5	Augenkrankheit durch Herpesviren	1	1
A40.8	Sonstige Sepsis durch Streptokokken	3, 4	3	B00.7	Disseminierte Herpesvirus-Krankheit	3, 4	3
A41.0	Sepsis durch Staphylococcus aureus	1, 2, 3, 4	2, 3	B00.8	Sonstige Infektionsformen durch Herpesviren	2, 3, 4	2, 3
A41.1	Sepsis durch sonstige näher bezeichnete Staphylokokken	1, 2, 3, 4	2, 3	B01.1	Varizellen-Enzephalitis {G05.1}	3, 4	3
A41.2	Sepsis durch nicht näher bezeichnete Staphylokokken	1, 2, 3	1, 2	B01.2	Varizellen-Pneumonie {J17.1}	3, 4	3
A41.3	Sepsis durch Haemophilus influenzae	1, 2, 3, 4	2, 3	B02.0	Zoster-Enzephalitis {G05.1}	3, 4	3
A41.4	Sepsis durch Anaerobier	2, 3, 4	2, 3	B02.1	Zoster-Meningitis {G02.0}	3, 4	3
A41.51	Sepsis: Escherichia coli [E. coli]	1, 2, 3, 4	2, 3	B02.2	Zoster mit Beteiligung anderer Abschnitte des Nervensystems	2, 3, 4	1, 2, 3
A41.52	Sepsis: Pseudomonas	2, 3, 4	2, 3	B05.0	Masern, kompliziert durch Enzephalitis {G05.1}	3, 4	3
A41.58	Sepsis: Sonstige gramnegative Erreger	1, 2, 3, 4	2, 3	B05.1	Masern, kompliziert durch Meningitis {G02.0}	2, 4	2
A41.8	Sonstige näher bezeichnete Sepsis	1, 2, 3	1, 2	B05.2	Masern, kompliziert durch Pneumonie {J17.1}	3, 4	3
A42.0	Aktinomykose der Lunge	3, 4	3	B05.3	Masern, kompliziert durch Otitis media {H67.1}	2	2
A42.1	Abdominale Aktinomykose	3, 4	3	B05.4	Masern mit Darmkomplikationen	2, 4	2
A42.7	Aktinomykotische Sepsis	3, 4	3	B05.8	Masern mit sonstigen Komplikationen	2, 4	2
A43.0	Pulmonale Nokardiose	3, 4	3	B06.0	Röteln mit neurologischen Komplikationen	2	2
A48.0	Gasbrand [Gasödem]	3, 4	3	B06.8	Röteln mit sonstigen Komplikationen	2, 4	2
A48.1	Legionellose mit Pneumonie	3, 4	3	B16.0	Akute Virushepatitis B mit Delta-Virus (Begleitinfektion) und mit Coma hepaticum	1, 2, 3	1, 2, 3
A48.2	Legionellose ohne Pneumonie [Pontiac-Fieber]	3, 4	3				
A48.3	Syndrom des toxischen Schocks	3, 4	3				
A49.0	Staphylokokkeninfektion nicht näher bezeichneter Lokalisation	3, 4	3				
A49.1	Streptokokken- und Enterokokkeninfektion nicht näher bezeichneter Lokalisation	3, 4	3				
A49.2	Infektion durch Haemophilus influenzae nicht näher bezeichneter Lokalisation	3, 4	3				
A50.4	Koninatale spätaufretende Neurosyphilis [Juvenile Neurosyphilis]	3, 4	3				
A52.0	Kardiovaskuläre Syphilis	1, 2, 3	1, 2				

ICD	Beschreibung	OP CCL	Med. CCL	ICD	Beschreibung	OP CCL	Med. CCL
B16.1	Akute Virushepatitis B mit Delta-Virus (Begleitinfektion) ohne Coma hepaticum	1, 2, 3	1, 2, 3	B37.5	Candida-Meningitis {G02.1}	3, 4	3
B16.2	Akute Virushepatitis B ohne Delta-Virus mit Coma hepaticum	1, 2, 3	1, 2, 3	B37.6	Candida-Endokarditis {I39.8}	3, 4	3
B16.9	Akute Virushepatitis B ohne Delta-Virus und ohne Coma hepaticum	1, 2, 3	1, 2, 3	B37.7	Candida-Sepsis	3, 4	3
B17.0	Akute Delta-Virus- (Super-) Infektion eines Hepatitis-B- (Virus-) Trägers	1, 2, 3	1, 2, 3	B37.81	Candida-Ösophagitis	2	2
B17.1	Akute Virushepatitis C	1, 2, 3	1, 2, 3	B37.88	Kandidose an sonstigen Lokalisationen	3, 4	3
B17.2	Akute Virushepatitis E	1, 2, 3	1, 2, 3	B38.0	Akute Kokzidioidomykose der Lunge	3, 4	3
B17.8	Sonstige näher bezeichnete akute Virushepatitis	1, 2, 3	1, 2, 3	B38.1	Chronische Kokzidioidomykose der Lunge	3, 4	3
B17.9	Akute Virushepatitis, nicht näher bezeichnet	1, 2, 3	1, 2, 3	B38.2	Kokzidioidomykose der Lunge, nicht näher bezeichnet	3, 4	3
B18.0	Chronische Virushepatitis B mit Delta-Virus	1, 2, 3	1, 2, 3	B38.4	Kokzidioidomykose der Meningen {G02.1}	3, 4	3
B18.1	Chronische Virushepatitis B ohne Delta-Virus	1, 2, 3	1, 2, 3	B38.7	Disseminierte Kokzidioidomykose	3, 4	3
B18.2	Chronische Virushepatitis C	2, 3, 4	1, 2, 3	B38.8	Sonstige Formen der Kokzidioidomykose	3, 4	3
B18.8	Sonstige chronische Virushepatitis	1, 2, 3	1, 2, 3	B38.9	Kokzidioidomykose, nicht näher bezeichnet	2	2
B19.0	Nicht näher bezeichnete Virushepatitis mit hepatischem Koma	1, 2, 3	1, 2, 3	B39.0	Akute Histoplasmose der Lunge durch Histoplasma capsulatum	2	2
B19.9	Nicht näher bezeichnete Virushepatitis ohne hepatisches Koma	1, 2, 3	1, 2, 3	B39.1	Chronische Histoplasmose der Lunge durch Histoplasma capsulatum	2	2
B20	Infektiöse und parasitäre Krankheiten infolge HIV-Krankheit [Humane Immundefizienz-Viruskrankheit]	1, 2, 3	1, 2, 3	B39.2	Histoplasmose der Lunge durch Histoplasma capsulatum, nicht näher bezeichnet	2	2
B21	Bösartige Neubildungen infolge HIV-Krankheit [Humane Immundefizienz-Viruskrankheit]	1, 2, 3	1, 2, 3	B39.3	Disseminierte Histoplasmose durch Histoplasma capsulatum	2	2
B22	Sonstige näher bezeichnete Krankheiten infolge HIV-Krankheit [Humane Immundefizienz-Viruskrankheit]	1, 2, 3	1, 2, 3	B39.4	Histoplasmose durch Histoplasma capsulatum, nicht näher bezeichnet	2	2
B23.0	Akutes HIV-Infektionssyndrom	1, 2, 3	1, 2, 3	B39.5	Histoplasmose durch Histoplasma duboisii	2	2
B23.8	Sonstige näher bezeichnete Krankheitszustände infolge HIV-Krankheit	1, 2, 3	1, 2, 3	B39.9	Histoplasmose, nicht näher bezeichnet	2	2
B24	Nicht näher bezeichnete HIV-Krankheit [Humane Immundefizienz-Viruskrankheit]	1, 2, 3	1, 2, 3	B40.0	Akute Blastomykose der Lunge	2	2
B25.0	Pneumonie durch Zytomegalieviren {J17.1}	3, 4	3	B40.1	Chronische Blastomykose der Lunge	2	2
B25.1	Hepatitis durch Zytomegalieviren {K77.0}	3, 4	3	B40.2	Blastomykose der Lunge, nicht näher bezeichnet	2	2
B25.2	Pankreatitis durch Zytomegalieviren {K87.1}	3, 4	3	B40.3	Blastomykose der Haut	2	2
B25.80	Infektion des Verdauungstraktes durch Zytomegalieviren	3, 4	3	B40.7	Disseminierte Blastomykose	2	2
B25.88	Sonstige Zytomegalie	3, 4	3	B40.8	Sonstige Formen der Blastomykose	2	2
B25.9	Zytomegalie, nicht näher bezeichnet	3, 4	3	B40.9	Blastomykose, nicht näher bezeichnet	2	2
B26.0	Mumps-Orchitis {N51.1}	2	2	B41.0	Parakokzidioidomykose der Lunge	2	2
B26.1	Mumps-Meningitis {G02.0}	3, 4	3	B41.7	Disseminierte Parakokzidioidomykose	2	2
B26.2	Mumps-Enzephalitis {G05.1}	3, 4	3	B41.8	Sonstige Formen der Parakokzidioidomykose	2	2
B26.3	Mumps-Pankreatitis {K87.1}	2, 3	2	B41.9	Parakokzidioidomykose, nicht näher bezeichnet	2	2
B26.8	Mumps mit sonstigen Komplikationen	2, 4	2	B44.0	Invasive Aspergillose der Lunge	3, 4	3
B37.0	Candida-Stomatitis	2	2	B44.1	Sonstige Aspergillose der Lunge	3, 4	3
B37.1	Kandidose der Lunge	3, 4	3	B44.2	Aspergillose der Tonsillen	3, 4	3
B37.4	Kandidose an sonstigen Lokalisationen des Urogenitalsystems	2	2	B44.7	Disseminierte Aspergillose	3, 4	3
				B44.8	Sonstige Formen der Aspergillose	3, 4	3
				B44.9	Aspergillose, nicht näher bezeichnet	3, 4	3
				B45.0	Kryptokokkose der Lunge	3, 4	3
				B45.1	Kryptokokkose des Gehirns	3, 4	3
				B45.2	Kryptokokkose der Haut	3, 4	3
				B45.3	Kryptokokkose der Knochen	3, 4	3
				B45.7	Disseminierte Kryptokokkose	3, 4	3

ICD	Beschreibung	OP CCL	Med. CCL	ICD	Beschreibung	OP CCL	Med. CCL
B45.8	Sonstige Formen der Kryptokokkose	3, 4	3	B95.48	Sonstige näher bezeichnete Streptokokken als Ursache von Krankheiten, die in anderen Kapiteln klassifiziert sind	1, 2	1, 2
B45.9	Kryptokokkose, nicht näher bezeichnet	3, 4	3	B95.6	Staphylococcus aureus als Ursache von Krankheiten, die in anderen Kapiteln klassifiziert sind	1, 2	1, 2
B46.0	Mukormykose der Lunge	2	2	B95.7	Sonstige Staphylokokken als Ursache von Krankheiten, die in anderen Kapiteln klassifiziert sind	1, 2	1, 2
B46.1	Rhinozerebrale Mukormykose	2	2	B96.3	Haemophilus und Moraxella als Ursache von Krankheiten, die in anderen Kapiteln klassifiziert sind	3, 4	1, 3
B46.2	Mukormykose des Magen-Darm-Trakts	2	2	B96.5	Pseudomonas und andere Nonfermenter als Ursache von Krankheiten, die in anderen Kapiteln klassifiziert sind	3, 4	1, 3
B46.3	Mukormykose der Haut	2	2	C15.0	Bösartige Neubildung: Zervikaler Ösophagus	1, 2, 3	1, 2
B46.4	Disseminierte Mukormykose	2	2	C15.1	Bösartige Neubildung: Thorakaler Ösophagus	1, 2, 3	1, 2
B46.5	Mukormykose, nicht näher bezeichnet	2	2	C15.2	Bösartige Neubildung: Abdominaler Ösophagus	1, 2, 3	1, 2
B46.8	Sonstige Formen der Zygomycose	2	2	C15.3	Bösartige Neubildung: Ösophagus, oberes Drittel	1, 2, 3	1, 2
B46.9	Zygomycose, nicht näher bezeichnet	2	2	C15.4	Bösartige Neubildung: Ösophagus, mittleres Drittel	1, 2, 3	1, 2
B47.0	Eumyzetom	3, 4	3	C15.5	Bösartige Neubildung: Ösophagus, unteres Drittel	1, 2, 3	1, 2
B47.1	Aktinomyzetom	3, 4	3	C15.8	Bösartige Neubildung: Ösophagus, mehrere Teilbereiche überlappend	1, 2, 3	1, 2
B48.2	Allescheriose	2	2	C15.9	Bösartige Neubildung: Ösophagus, nicht näher bezeichnet	1, 2, 3	1, 2
B48.7	Mykosen durch opportunistisch-pathogene Pilze	3, 4	3	C16.0	Bösartige Neubildung: Kardia	1, 2, 3	1, 2
B57.0	Akute Chagas-Krankheit mit Herzbeteiligung {I41.2}, {I98.1}	1, 2, 3	1, 2	C16.1	Bösartige Neubildung: Fundus ventriculi	1, 2, 3	1, 2
B57.2	Chagas-Krankheit (chronisch) mit Herzbeteiligung	1, 2, 3	1, 2	C16.2	Bösartige Neubildung: Corpus ventriculi	1, 2, 3	1, 2
B58.0	Augenerkrankung durch Toxoplasmen	1, 2, 3, 4	1, 2	C16.3	Bösartige Neubildung: Antrum pyloricum	1, 2, 3	1, 2
B58.1	Hepatitis durch Toxoplasmen {K77.0}	1, 2, 3	1, 2, 3	C16.4	Bösartige Neubildung: Pylorus	1, 2, 3	1, 2
B58.2	Meningoenzephalitis durch Toxoplasmen {G05.2}	3, 4	3	C16.5	Bösartige Neubildung: Kleine Kurvatur des Magens, nicht näher bezeichnet	1, 2, 3	1, 2
B58.3	Toxoplasmose der Lunge {J17.3}	3, 4	3	C16.6	Bösartige Neubildung: Große Kurvatur des Magens, nicht näher bezeichnet	1, 2, 3	1, 2
B58.8	Toxoplasmosen mit Beteiligung sonstiger Organe	2	2	C16.8	Bösartige Neubildung: Magen, mehrere Teilbereiche überlappend	1, 2, 3	1, 2
B59	Pneumozystose {J17.3}	3, 4	3	C16.9	Bösartige Neubildung: Magen, nicht näher bezeichnet	1, 2, 3	1, 2
B60.0	Babesiose	2	2	C17.0	Bösartige Neubildung: Duodenum	1, 2, 3	1, 2
B60.1	Akanthamöbiasis	2	2	C17.1	Bösartige Neubildung: Jejunum	1, 2, 3	1, 2
B60.2	Naegleriainfektion	2	2	C17.2	Bösartige Neubildung: Ileum	1, 2, 3	1, 2
B60.8	Sonstige näher bezeichnete Protozoenkrankheiten	2	2	C17.3	Bösartige Neubildung: Meckel-Divertikel	1, 2, 3	1, 2
B78.0	Strongyloidiasis des Darmes	2	2	C17.8	Bösartige Neubildung: Dünndarm, mehrere Teilbereiche überlappend	1, 2, 3	1, 2
B78.1	Strongyloidiasis der Haut	2	2	C17.9	Bösartige Neubildung: Dünndarm, nicht näher bezeichnet	1, 2, 3	1, 2
B78.7	Disseminierte Strongyloidiasis	2	2	C18.0	Bösartige Neubildung: Zäkum	1, 2, 3	1, 2
B78.9	Strongyloidiasis, nicht näher bezeichnet	2	2				
B79	Trichuriasis	2	2				
B90.0	Folgezustände einer Tuberkulose des Zentralnervensystems	1, 2	2				
B90.1	Folgezustände einer Tuberkulose des Urogenitalsystems	1, 2	2				
B90.9	Folgezustände einer Tuberkulose der Atmungsorgane und einer nicht näher bezeichneten Tuberkulose	2	2				
B91	Folgezustände der Poliomyelitis	1, 2	2				
B95.2	Streptokokken, Gruppe D, und Enterokokken als Ursache von Krankheiten, die in anderen Kapiteln klassifiziert sind	1, 2	1, 2				
B95.3	Streptococcus pneumoniae als Ursache von Krankheiten, die in anderen Kapiteln klassifiziert sind	1, 2	1, 2				
B95.42	Streptokokken, Gruppe G, als Ursache von Krankheiten, die in anderen Kapiteln klassifiziert sind	1, 2	1, 2				

ICD	Beschreibung	OP CCL	Med. CCL	ICD	Beschreibung	OP CCL	Med. CCL
C18.1	Bösartige Neubildung: Appendix vermiformis	1, 2, 3	1, 2	C40.1	Bösartige Neubildung des Knochens und des Gelenkknorpels: Kurze Knochen der oberen Extremität	1, 2, 3	1, 2, 3
C18.2	Bösartige Neubildung: Colon ascendens	1, 2, 3	1, 2	C40.2	Bösartige Neubildung des Knochens und des Gelenkknorpels: Lange Knochen der unteren Extremität	1, 2, 3	1, 2, 3
C18.3	Bösartige Neubildung: Flexura coli dextra [hepatica]	1, 2, 3	1, 2	C40.3	Bösartige Neubildung des Knochens und des Gelenkknorpels: Kurze Knochen der unteren Extremität	1, 2, 3	1, 2, 3
C18.4	Bösartige Neubildung: Colon transversum	1, 2, 3	1, 2	C40.8	Bösartige Neubildung: Knochen und Gelenkknorpel der Extremitäten, mehrere Teilbereiche überlappend	1, 2, 3	1, 2, 3
C18.5	Bösartige Neubildung: Flexura coli sinistra [lienalis]	1, 2, 3	1, 2	C41.01	Bösartige Neubildung des Knochens und des Gelenkknorpels: Kraniofazial	1, 2, 3	1, 2, 3
C18.6	Bösartige Neubildung: Colon descendens	1, 2, 3	1, 2	C41.02	Bösartige Neubildung des Knochens und des Gelenkknorpels: Maxillofazial	1, 2, 3	1, 2, 3
C18.7	Bösartige Neubildung: Colon sigmoideum	1, 2, 3	1, 2	C41.1	Bösartige Neubildung des Knochens und des Gelenkknorpels: Unterkieferknochen	1, 2, 3	1, 2, 3
C18.8	Bösartige Neubildung: Kolon, mehrere Teilbereiche überlappend	1, 2, 3	1, 2	C41.2	Bösartige Neubildung des Knochens und des Gelenkknorpels: Wirbelsäule	1, 2, 3	1, 2, 3
C18.9	Bösartige Neubildung: Kolon, nicht näher bezeichnet	1, 2, 3	1, 2	C41.30	Bösartige Neubildung des Knochens und des Gelenkknorpels: Rippen	1, 2, 3	1, 2, 3
C19	Bösartige Neubildung am Rektosigmoid, Übergang	1, 2, 3	1, 2	C41.31	Bösartige Neubildung des Knochens und des Gelenkknorpels: Sternum	1, 2, 3	1, 2, 3
C20	Bösartige Neubildung des Rektums	1, 2, 3	1, 2	C41.32	Bösartige Neubildung des Knochens und des Gelenkknorpels: Klavikula	1, 2, 3	1, 2, 3
C21.0	Bösartige Neubildung: Anus, nicht näher bezeichnet	1, 2, 3	1, 2	C41.4	Bösartige Neubildung des Knochens und des Gelenkknorpels: Beckenknochen	1, 2, 3	1, 2, 3
C21.1	Bösartige Neubildung: Analkanal	1, 2, 3	1, 2	C41.8	Bösartige Neubildung: Knochen und Gelenkknorpel, mehrere Teilbereiche überlappend	1, 2, 3	1, 2, 3
C21.2	Bösartige Neubildung: Kloakenregion	1, 2, 3	1, 2	C45.0	Mesotheliom der Pleura	1, 2, 3, 4	1, 2
C21.8	Bösartige Neubildung: Rektum, Anus und Analkanal, mehrere Teilbereiche überlappend	1, 2, 3	1, 2	C45.1	Mesotheliom des Peritoneums	1, 2, 3	1, 2
C22.0	Leberzellkarzinom	1, 2, 3, 4	1, 2	C45.2	Mesotheliom des Perikards	1, 2, 3	1, 2
C33	Bösartige Neubildung der Trachea	1, 2	1, 2	C45.7	Mesotheliom sonstiger Lokalisationen	2, 3, 4	1, 2, 3
C34.0	Bösartige Neubildung: Hauptbronchus	1, 2	1, 2	C45.9	Mesotheliom, nicht näher bezeichnet	2, 3, 4	1, 2, 3
C34.1	Bösartige Neubildung: Oberlappen (-Bronchus)	1, 2	1, 2	C46.3	Kaposi-Sarkom der Lymphknoten	1, 2, 3	1, 2
C34.2	Bösartige Neubildung: Mittellappen (-Bronchus)	1, 2	1, 2	C46.8	Kaposi-Sarkom mehrerer Organe	2	2
C34.3	Bösartige Neubildung: Unterlappen (-Bronchus)	1, 2	1, 2	C64	Bösartige Neubildung der Niere, ausgenommen Nierenbecken	2	2
C34.8	Bösartige Neubildung: Bronchus und Lunge, mehrere Teilbereiche überlappend	1, 2	1, 2	C65	Bösartige Neubildung des Nierenbeckens	2	2
C34.9	Bösartige Neubildung: Bronchus oder Lunge, nicht näher bezeichnet	1, 2	1, 2	C66	Bösartige Neubildung des Ureters	2	2
C37	Bösartige Neubildung des Thymus	1, 2, 3, 4	1, 2	C70.0	Bösartige Neubildung: Hirnhäute	1, 2, 3	1, 2, 3
C38.0	Bösartige Neubildung: Herz	1, 2, 3	1, 2	C70.1	Bösartige Neubildung: Rückenmarkhäute	1, 2, 3	1, 2, 3
C38.1	Bösartige Neubildung: Vorderes Mediastinum	1, 2, 3, 4	1, 2	C70.9	Bösartige Neubildung: Meningen, nicht näher bezeichnet	1, 2, 3	1, 2, 3
C38.2	Bösartige Neubildung: Hinteres Mediastinum	1, 2, 3, 4	1, 2				
C38.3	Bösartige Neubildung: Mediastinum, Teil nicht näher bezeichnet	1, 2, 3, 4	1, 2				
C38.4	Bösartige Neubildung: Pleura	1, 2, 3, 4	1, 2				
C38.8	Bösartige Neubildung: Herz, Mediastinum und Pleura, mehrere Teilbereiche überlappend	1, 2, 3, 4	1, 2				
C40.0	Bösartige Neubildung des Knochens und des Gelenkknorpels: Skapula und lange Knochen der oberen Extremität	1, 2, 3	1, 2, 3				

ICD	Beschreibung	OP CCL	Med. CCL	ICD	Beschreibung	OP CCL	Med. CCL
C71.0	Bösartige Neubildung: Zerebrum, ausgenommen Hirnlappen und Ventrikel	1, 2, 3	1, 2, 3	C77.8	Sekundäre und nicht näher bezeichnete bösartige Neubildung: Lymphknoten mehrerer Regionen	1, 2	1, 2
C71.1	Bösartige Neubildung: Frontallappen	1, 2, 3	1, 2, 3	C78.0	Sekundäre bösartige Neubildung1 der Lunge		1
C71.2	Bösartige Neubildung: Temporallappen	1, 2, 3	1, 2, 3	C78.1	Sekundäre bösartige Neubildung1 des Mediastinums		1
C71.3	Bösartige Neubildung: Parietallappen	1, 2, 3	1, 2, 3	C78.2	Sekundäre bösartige Neubildung1 der Pleura		1
C71.4	Bösartige Neubildung: Okzipitallappen	1, 2, 3	1, 2, 3	C78.3	Sekundäre bösartige Neubildung1 sonstiger und nicht näher bezeichneter Atmungsorgane		1
C71.5	Bösartige Neubildung: Hirnventrikel	1, 2, 3	1, 2, 3	C78.4	Sekundäre bösartige Neubildung1 des Dünndarmes		1
C71.6	Bösartige Neubildung: Zerebellum	1, 2, 3	1, 2, 3	C78.5	Sekundäre bösartige Neubildung1 des Dickdarmes und des Rektums		1
C71.7	Bösartige Neubildung: Hirnstamm	1, 2, 3	1, 2, 3	C78.6	Sekundäre bösartige Neubildung1 des Retroperitoneums und des Peritoneums		1
C71.8	Bösartige Neubildung: Gehirn, mehrere Teilbereiche überlappend	1, 2, 3	1, 2, 3	C78.7	Sekundäre bösartige Neubildung1, 2 der Leber und der intrahepatischen Gallengänge		1, 2
C71.9	Bösartige Neubildung: Gehirn, nicht näher bezeichnet	1, 2, 3	1, 2, 3	C78.8	Sekundäre bösartige Neubildung1 sonstiger und nicht näher bezeichneter Verdauungsorgane		1
C72.0	Bösartige Neubildung: Rückenmark	1, 2, 3	1, 2, 3	C79.0	Sekundäre bösartige Neubildung1 der Niere und des Nierenbeckens		1
C72.1	Bösartige Neubildung: Cauda equina	1, 2, 3	1, 2, 3	C79.1	Sekundäre bösartige Neubildung1 der Harnblase sowie sonstiger und nicht näher bezeichneter Harnorgane		1
C72.2	Bösartige Neubildung: Nn. olfactorii [I. Hirnnerv]	1, 2, 3	1, 2, 3	C79.2	Sekundäre bösartige Neubildung1 der Haut		1
C72.3	Bösartige Neubildung: N. opticus [II. Hirnnerv]	1, 2, 3	1, 2, 3	C79.3	Sekundäre bösartige Neubildung1, 2, 3 des Gehirns und der Hirnhäute		1, 2, 3
C72.4	Bösartige Neubildung: N. vestibulocochlearis [VIII. Hirnnerv]	1, 2, 3	1, 2, 3	C79.4	Sekundäre bösartige Neubildung1 sonstiger und nicht näher bezeichneter Teile des Nervensystems		1
C72.5	Bösartige Neubildung: Sonstige und nicht näher bezeichnete Hirnnerven	1, 2, 3	1, 2, 3	C79.5	Sekundäre bösartige Neubildung1 des Knochens und des Knochenmarkes		1
C72.8	Bösartige Neubildung: Gehirn und andere Teile des Zentralnervensystems, mehrere Teilbereiche überlappend	1, 2, 3	1, 2, 3	C79.6	Sekundäre bösartige Neubildung3, 4 des Ovars		3
C77.0	Sekundäre und nicht näher bezeichnete bösartige Neubildung: Lymphknoten des Kopfes, des Gesichtes und des Halses	1, 2	1, 2	C79.7	Sekundäre bösartige Neubildung1 der Nebenniere		1
C77.1	Sekundäre und nicht näher bezeichnete bösartige Neubildung: Intrathorakale Lymphknoten	1, 2	1, 2	C79.81	Sekundäre bösartige Neubildung1 der Brustdrüse		1
C77.2	Sekundäre und nicht näher bezeichnete bösartige Neubildung: Intraabdominale Lymphknoten	1, 2	1, 2	C79.82	Sekundäre bösartige Neubildung1 der Genitalorgane		1
C77.3	Sekundäre und nicht näher bezeichnete bösartige Neubildung: Axilläre Lymphknoten und Lymphknoten der oberen Extremität	1, 2	1, 2	C81.0	Noduläres lymphozytenprädominantes Hodgkin-Lymphom	1, 2, 3	1, 2
C77.4	Sekundäre und nicht näher bezeichnete bösartige Neubildung: Inguinale Lymphknoten und Lymphknoten der unteren Extremität	1, 2	1, 2	C81.1	Nodulär-sklerosierendes (klassisches) Hodgkin-Lymphom	1, 2, 3	1, 2
C77.5	Sekundäre und nicht näher bezeichnete bösartige Neubildung: Intrapelvine Lymphknoten	1, 2	1, 2	C81.2	Gemischtzelliges (klassisches) Hodgkin-Lymphom	1, 2, 3	1, 2
				C81.3	Lymphozytenarmes (klassisches) Hodgkin-Lymphom	1, 2, 3	1, 2
				C81.4	Lymphozytenreiches (klassisches) Hodgkin-Lymphom	1, 2, 3	1, 2
				C81.7	Sonstige Typen des (klassischen) Hodgkin-Lymphoms	1, 2, 3	1, 2
				C81.9	Hodgkin-Lymphom, nicht näher bezeichnet	1, 2, 3	1, 2
				C82.0	Follikuläres Lymphom Grad I	1, 2, 3	1, 2
				C82.1	Follikuläres Lymphom Grad II	1, 2, 3	1, 2

ICD	Beschreibung	OP CCL	Med. CCL	ICD	Beschreibung	OP CCL	Med. CCL
C82.2	Follikuläres Lymphom Grad III, nicht näher bezeichnet	1, 2, 3	1, 2	C88.31	Immunproliferative Dünndarmkrankheit: In kompletter Remission	1, 2, 3	1, 2
C82.3	Follikuläres Lymphom Grad IIIa	1, 2, 3	1, 2	C88.40	Extranodales Marginalzonen-B-Zell-Lymphom des Mukosa-assoziierten lymphatischen Gewebes [MALT-Lymphom]: Ohne Angabe einer kompletten Remission	1, 2, 3	1, 2
C82.4	Follikuläres Lymphom Grad IIIb	1, 2, 3	1, 2	C88.41	Extranodales Marginalzonen-B-Zell-Lymphom des Mukosa-assoziierten lymphatischen Gewebes [MALT-Lymphom]: In kompletter Remission	1, 2, 3	1, 2
C82.5	Diffuses Follikelzentrumslymphom	1, 2, 3	1, 2	C88.70	Sonstige bösartige immunproliferative Krankheiten: Ohne Angabe einer kompletten Remission	1, 2, 3	1, 2
C82.6	Kutanes Follikelzentrumslymphom	1, 2, 3	1, 2	C88.71	Sonstige bösartige immunproliferative Krankheiten: In kompletter Remission	1, 2, 3	1, 2
C82.7	Sonstige Typen des follikulären Lymphoms	1, 2, 3	1, 2	C88.90	Bösartige immunproliferative Krankheit, nicht näher bezeichnet: Ohne Angabe einer kompletten Remission	1, 2, 3	1, 2
C82.9	Follikuläres Lymphom, nicht näher bezeichnet	1, 2, 3	1, 2	C88.91	Bösartige immunproliferative Krankheit, nicht näher bezeichnet: In kompletter Remission	1, 2, 3	1, 2
C83.0	Kleinzelliges B-Zell-Lymphom	1, 2, 3	1, 2	C90.00	Multiples Myelom: Ohne Angabe einer kompletten Remission	1, 2, 3	1, 2
C83.1	Mantelzell-Lymphom	1, 2, 3	1, 2	C90.01	Multiples Myelom: In kompletter Remission	1, 2, 3	1, 2
C83.3	Diffuses großzelliges B-Zell-Lymphom	1, 2, 3	1, 2	C90.10	Plasmazellenleukämie: Ohne Angabe einer kompletten Remission	1, 2, 3	1, 2
C83.5	Lymphoblastisches Lymphom	1, 2, 3	1, 2	C90.11	Plasmazellenleukämie: In kompletter Remission	1, 2, 3	1, 2
C83.7	Burkitt-Lymphom	1, 2, 3	1, 2	C90.20	Extramedulläres Plasmozytom: Ohne Angabe einer kompletten Remission	1, 2, 3	1, 2
C83.8	Sonstige nicht follikuläre Lymphome	1, 2, 3	1, 2	C90.21	Extramedulläres Plasmozytom: In kompletter Remission	1, 2, 3	1, 2
C83.9	Nicht follikuläres Lymphom, nicht näher bezeichnet	1, 2, 3	1, 2	C90.30	Solitäres Plasmozytom: Ohne Angabe einer kompletten Remission	1, 2, 3	1, 2
C84.0	Mycosis fungoides	1, 2, 3	1, 2	C90.31	Solitäres Plasmozytom: In kompletter Remission	1, 2, 3	1, 2
C84.1	Sézary-Syndrom	1, 2, 3	1, 2	C91.00	Akute lymphatische Leukämie [ALL]: Ohne Angabe einer kompletten Remission	1, 2, 3, 4	1, 2, 3
C84.4	Peripheres T-Zell-Lymphom, nicht spezifiziert	1, 2, 3	1, 2	C91.01	Akute lymphatische Leukämie [ALL]: In kompletter Remission	1, 2, 3, 4	1, 2, 3
C84.5	Sonstige reifzellige T/NK-Zell-Lymphome	1, 2, 3	1, 2	C91.10	Chronische lymphatische Leukämie vom B-Zell-Typ [CLL]: Ohne Angabe einer kompletten Remission	1, 2, 3	1, 2
C84.6	Anaplastisches großzelliges Lymphom, ALK-positiv	1, 2, 3	1, 2	C91.11	Chronische lymphatische Leukämie vom B-Zell-Typ [CLL]: In kompletter Remission	1, 2, 3	1, 2
C84.7	Anaplastisches großzelliges Lymphom, ALK-negativ	1, 2, 3	1, 2	C91.30	Prolymphozytäre Leukämie vom B-Zell-Typ: Ohne Angabe einer kompletten Remission	1, 2, 3	1, 2
C84.8	Kutanes T-Zell-Lymphom, nicht näher bezeichnet	1, 2, 3	1, 2	C91.31	Prolymphozytäre Leukämie vom B-Zell-Typ: In kompletter Remission	1, 2, 3	1, 2
C84.9	Reifzelliges T/NK-Zell-Lymphom, nicht näher bezeichnet	1, 2, 3	1, 2	C91.40	Haarzellenleukämie: Ohne Angabe einer kompletten Remission	1, 2, 3	1, 2
C85.1	B-Zell-Lymphom, nicht näher bezeichnet	1, 2, 3	1, 2				
C85.2	Mediastinales (thymisches) großzelliges B-Zell-Lymphom	1, 2, 3	1, 2				
C85.7	Sonstige näher bezeichnete Typen des Non-Hodgkin-Lymphoms	1, 2, 3	1, 2				
C85.9	Non-Hodgkin-Lymphom, nicht näher bezeichnet	1, 2, 3	1, 2				
C86.0	Extranodales NK/T-Zell-Lymphom, nasaler Typ	1, 2, 3	1, 2				
C86.1	Hepatosplenisches T-Zell-Lymphom	1, 2, 3	1, 2				
C86.2	T-Zell-Lymphom vom Enteropathie-Typ	1, 2, 3	1, 2				
C86.3	Subkutanes pannikulitisches T-Zell-Lymphom	1, 2, 3	1, 2				
C86.4	Blastisches NK-Zell-Lymphom	1, 2, 3	1, 2				
C86.5	Angioimmunoblastisches T-Zell-Lymphom	1, 2, 3	1, 2				
C86.6	Primäre kutane CD30-positive T-Zell-Proliferationen	1, 2, 3	1, 2				
C88.00	Makroglobulinämie Waldenström: Ohne Angabe einer kompletten Remission	1, 2, 3	1, 2				
C88.01	Makroglobulinämie Waldenström: In kompletter Remission	1, 2, 3	1, 2				
C88.30	Immunproliferative Dünndarmkrankheit: Ohne Angabe einer kompletten Remission	1, 2, 3	1, 2				

ICD	Beschreibung	OP CCL	Med. CCL	ICD	Beschreibung	OP CCL	Med. CCL
C91.41	Haarzellenleukämie: In kompletter Remission	1, 2, 3	1, 2	C92.60	Akute myeloische Leukämie mit 11q23-Abnormalität: Ohne Angabe einer kompletten Remission	1, 2, 3, 4	1, 2, 3
C91.50	Adulte(s) T-Zell-Lymphom/Leukämie (HTLV-1-assoziiert): Ohne Angabe einer kompletten Remission	1, 2, 3	1, 2	C92.61	Akute myeloische Leukämie mit 11q23-Abnormalität: In kompletter Remission	1, 2, 3, 4	1, 2, 3
C91.51	Adulte(s) T-Zell-Lymphom/Leukämie (HTLV-1-assoziiert): In kompletter Remission	1, 2, 3	1, 2	C92.70	Sonstige myeloische Leukämie: Ohne Angabe einer kompletten Remission	1, 2, 3	1, 2
C91.60	Prolymphozyten-Leukämie vom T-Zell-Typ: Ohne Angabe einer kompletten Remission	1, 2, 3	1, 2	C92.71	Sonstige myeloische Leukämie: In kompletter Remission	1, 2, 3	1, 2
C91.61	Prolymphozyten-Leukämie vom T-Zell-Typ: In kompletter Remission	1, 2, 3	1, 2	C92.80	Akute myeloische Leukämie mit multilineärer Dysplasie: Ohne Angabe einer kompletten Remission	1, 2, 3, 4	1, 2, 3
C91.70	Sonstige lymphatische Leukämie: Ohne Angabe einer kompletten Remission	1, 2, 3	1, 2	C92.81	Akute myeloische Leukämie mit multilineärer Dysplasie: In kompletter Remission	1, 2, 3, 4	1, 2, 3
C91.71	Sonstige lymphatische Leukämie: In kompletter Remission	1, 2, 3	1, 2	C92.90	Myeloische Leukämie, nicht näher bezeichnet: Ohne Angabe einer kompletten Remission	1, 2, 3	1, 2
C91.80	Reifzellige B-ALL vom Burkitt-Typ: Ohne Angabe einer kompletten Remission	1, 2, 3, 4	1, 2, 3	C92.91	Myeloische Leukämie, nicht näher bezeichnet: In kompletter Remission	1, 2, 3	1, 2
C91.81	Reifzellige B-ALL vom Burkitt-Typ: In kompletter Remission	1, 2, 3, 4	1, 2, 3	C93.00	Akute Monoblasten-/Monozytenleukämie: Ohne Angabe einer kompletten Remission	1, 2, 3, 4	1, 2, 3
C91.90	Lymphatische Leukämie, nicht näher bezeichnet: Ohne Angabe einer kompletten Remission	1, 2, 3	1, 2	C93.01	Akute Monoblasten-/Monozytenleukämie: In kompletter Remission	1, 2, 3, 4	1, 2, 3
C91.91	Lymphatische Leukämie, nicht näher bezeichnet: In kompletter Remission	1, 2, 3	1, 2	C93.10	Chronische myelomonozytäre Leukämie: Ohne Angabe einer kompletten Remission	1, 2, 3	1, 2
C92.00	Akute myeloblastische Leukämie [AML]: Ohne Angabe einer kompletten Remission	1, 2, 3, 4	1, 2, 3	C93.11	Chronische myelomonozytäre Leukämie: In kompletter Remission	1, 2, 3	1, 2
C92.01	Akute myeloblastische Leukämie [AML]: In kompletter Remission	1, 2, 3, 4	1, 2, 3	C93.30	Juvenile myelomonozytäre Leukämie: Ohne Angabe einer kompletten Remission	1, 2, 3	1, 2
C92.10	Chronische myeloische Leukämie [CML], BCR/ABL-positiv: Ohne Angabe einer kompletten Remission	1, 2, 3	1, 2	C93.31	Juvenile myelomonozytäre Leukämie: In kompletter Remission	1, 2, 3	1, 2
C92.11	Chronische myeloische Leukämie [CML], BCR/ABL-positiv: In kompletter Remission	1, 2, 3	1, 2	C93.70	Sonstige Monozytenleukämie: Ohne Angabe einer kompletten Remission	1, 2, 3	1, 2
C92.20	Atypische chronische myeloische Leukämie, BCR/ABL-negativ: Ohne Angabe einer kompletten Remission	1, 2, 3	1, 2	C93.71	Sonstige Monozytenleukämie: In kompletter Remission	1, 2, 3	1, 2
C92.21	Atypische chronische myeloische Leukämie, BCR/ABL-negativ: In kompletter Remission	1, 2, 3	1, 2	C93.90	Monozytenleukämie, nicht näher bezeichnet: Ohne Angabe einer kompletten Remission	1, 2, 3	1, 2
C92.30	Myelosarkom: Ohne Angabe einer kompletten Remission	1, 2, 3	1, 2	C93.91	Monozytenleukämie, nicht näher bezeichnet: In kompletter Remission	1, 2, 3	1, 2
C92.31	Myelosarkom: In kompletter Remission	1, 2, 3	1, 2	C94.00	Akute Erythroleukämie: Ohne Angabe einer kompletten Remission	1, 2, 3, 4	1, 2, 3
C92.40	Akute Promyelozyten-Leukämie [PCL]: Ohne Angabe einer kompletten Remission	1, 2, 3, 4	1, 2, 3	C94.01	Akute Erythroleukämie: In kompletter Remission	1, 2, 3, 4	1, 2, 3
C92.41	Akute Promyelozyten-Leukämie [PCL]: In kompletter Remission	1, 2, 3, 4	1, 2, 3	C94.20	Akute Megakaryoblastenleukämie: Ohne Angabe einer kompletten Remission	1, 2, 3	1, 2
C92.50	Akute myelomonozytäre Leukämie: Ohne Angabe einer kompletten Remission	1, 2, 3, 4	1, 2, 3	C94.21	Akute Megakaryoblastenleukämie: In kompletter Remission	1, 2, 3	1, 2
C92.51	Akute myelomonozytäre Leukämie: In kompletter Remission	1, 2, 3, 4	1, 2, 3	C94.30	Mastzellenleukämie: Ohne Angabe einer kompletten Remission	1, 2, 3	1, 2

ICD	Beschreibung	OP CCL	Med. CCL	ICD	Beschreibung	OP CCL	Med. CCL
C94.31	Mastzellenleukämie: In kompletter Remission	1, 2, 3	1, 2	D56.4	Hereditäre Persistenz fetalen Hämoglobins [HPFH]	2, 3	1, 2, 3
C94.40	Akute Panmyelose mit Myelofibrose: Ohne Angabe einer kompletten Remission	1, 2, 3	1, 2	D56.8	Sonstige Thalassämien	2, 3	1, 2, 3
C94.41	Akute Panmyelose mit Myelofibrose: In kompletter Remission	1, 2, 3	1, 2	D56.9	Thalassämie, nicht näher bezeichnet	2, 3	1, 2, 3
C94.70	Sonstige näher bezeichnete Leukämien: Ohne Angabe einer kompletten Remission	1, 2, 3	1, 2	D57.0	Sichelzellenanämie mit Krisen	2, 3	1, 2, 3
C94.71	Sonstige näher bezeichnete Leukämien: In kompletter Remission	1, 2, 3	1, 2	D57.1	Sichelzellenanämie ohne Krisen	2, 3	1, 2, 3
C95.00	Akute Leukämie nicht näher bezeichneten Zelltyps: Ohne Angabe einer kompletten Remission	1, 2, 3, 4	1, 2, 3	D57.2	Doppelt heterozygote Sichelzellenkrankheiten	2, 3	1, 2, 3
C95.01	Akute Leukämie nicht näher bezeichneten Zelltyps: In kompletter Remission	1, 2, 3, 4	1, 2, 3	D57.8	Sonstige Sichelzellenkrankheiten	2, 3	1, 2, 3
C95.10	Chronische Leukämie nicht näher bezeichneten Zelltyps: Ohne Angabe einer kompletten Remission	1, 2, 3	1, 2	D58.9	Hereditäre hämolytische Anämie, nicht näher bezeichnet	2, 3	1, 2, 3
C95.11	Chronische Leukämie nicht näher bezeichneten Zelltyps: In kompletter Remission	1, 2, 3	1, 2	D59.0	Arzneimittelinduzierte autoimmunhämolytische Anämie	2, 3	1, 2, 3
C95.70	Sonstige Leukämie nicht näher bezeichneten Zelltyps: Ohne Angabe einer kompletten Remission	1, 2, 3	1, 2	D59.1	Sonstige autoimmunhämolytische Anämien	2, 3	1, 2, 3
C95.71	Sonstige Leukämie nicht näher bezeichneten Zelltyps: In kompletter Remission	1, 2, 3	1, 2	D59.2	Arzneimittelinduzierte nicht-autoimmunhämolytische Anämie	2, 3	1, 2, 3
C95.90	Leukämie, nicht näher bezeichnet: Ohne Angabe einer kompletten Remission	1, 2, 3	1, 2	D59.3	Hämolytisch-urämisches Syndrom	2, 3	1, 2, 3
C95.91	Leukämie, nicht näher bezeichnet: In kompletter Remission	1, 2, 3	1, 2	D59.4	Sonstige nicht-autoimmunhämolytische Anämien	2, 3	1, 2, 3
C96.0	Multifokale und multisystemische (disseminierte) Langerhans-Zell-Histiozytose [Abt-Letterer-Siwe-Krankheit]	1, 2, 3, 4	1, 2	D59.5	Paroxysmale nächtliche Hämoglobinurie [Marchiafava-Micheli]	2, 3	1, 2, 3
C96.2	Bösartiger Mastzelltumor	1, 2, 3	1, 2	D59.6	Hämoglobinurie durch Hämolyse infolge sonstiger äußerer Ursachen	2, 3	1, 2, 3
C96.4	Sarkom der dendritischen Zellen (akzessorische Zellen)	1, 2, 3	1, 2	D59.8	Sonstige erworbene hämolytische Anämien	2, 3	1, 2, 3
C96.7	Sonstige näher bezeichnete bösartige Neubildungen des lymphatischen, blutbildenden und verwandten Gewebes	1, 2, 3	1, 2	D59.9	Erworbene hämolytische Anämie, nicht näher bezeichnet	2, 3	1, 2, 3
C96.8	Histiozytisches Sarkom	1, 2, 3	1, 2	D60.0	Chronische erworbene isolierte aplastische Anämie	2, 3	1, 2, 3
C96.9	Bösartige Neubildung des lymphatischen, blutbildenden und verwandten Gewebes, nicht näher bezeichnet	1, 2, 3	1, 2	D60.1	Transitorische erworbene isolierte aplastische Anämie	2, 3	1, 2, 3
D44.8	Neubildung unsicheren oder unbekanntens Verhaltens: Beteiligung mehrerer endokriner Drüsen	2	1, 2	D60.8	Sonstige erworbene isolierte aplastische Anämien	2, 3	1, 2, 3
D50.8	Sonstige Eisenmangelanämien	1	1	D60.9	Erworbene isolierte aplastische Anämie, nicht näher bezeichnet	2, 3	1, 2, 3
D53.1	Sonstige megaloblastäre Anämien, anderenorts nicht klassifiziert	1	1	D61.0	Angeborene aplastische Anämie	2, 3	1, 2, 3
D53.2	Skorbutanämie	1	1	D61.10	Aplastische Anämie infolge zytostatischer Therapie	2, 3	1, 2, 3
D56.0	Alpha-Thalassämie	2, 3	1, 2, 3	D61.18	Sonstige arzneimittelinduzierte aplastische Anämie	2, 3	1, 2, 3
D56.1	Beta-Thalassämie	2, 3	1, 2, 3	D61.19	Arzneimittelinduzierte aplastische Anämie, nicht näher bezeichnet	2, 3	1, 2, 3
D56.2	Delta-Beta-Thalassämie	2, 3	1, 2, 3	D61.2	Aplastische Anämie infolge sonstiger äußerer Ursachen	2, 3	1, 2, 3
D56.3	Thalassämie-Erbanlage	2, 3	1, 2, 3	D61.3	Idiopathische aplastische Anämie	2, 3	1, 2, 3
				D61.8	Sonstige näher bezeichnete aplastische Anämien	2, 3	1, 2, 3
				D61.9	Aplastische Anämie, nicht näher bezeichnet	2, 3	1, 2, 3
				D62	Akute Blutungsanämie	1, 2, 3	1, 2
				D63.0	Anämie bei Neubildungen {C00-D48}	1, 2, 3, 4	1, 2
				D64.0	Hereditäre sideroachrestische [sideroblastische] Anämie	2, 3	1, 2, 3
				D64.1	Sekundäre sideroachrestische [sideroblastische] Anämie (krankheitsbedingt)	2, 3	1, 2, 3
				D64.2	Sekundäre sideroachrestische [sideroblastische] Anämie durch Arzneimittel oder Toxine	2, 3	1, 2, 3

ICD	Beschreibung	OP CCL	Med. CCL	ICD	Beschreibung	OP CCL	Med. CCL
D64.3	Sonstige sideroachrestische [sideroblastische] Anämien	2, 3	1, 2, 3	D69.57	Sonstige sekundäre Thrombozytopenien, als transfusionsrefraktär bezeichnet	2, 3	1, 2, 3
D65.0	Erworbene Afibrinogenämie	2, 3	1, 2, 3	D69.58	Sonstige sekundäre Thrombozytopenien, nicht als transfusionsrefraktär bezeichnet	2, 3	1, 2, 3
D65.1	Disseminierte intravasale Gerinnung [DIG, DIC]	2, 3	1, 2, 3	D69.59	Sekundäre Thrombozytopenie, nicht näher bezeichnet	2, 3	1, 2, 3
D65.2	Erworbene Fibrinolyseblutung	2, 3	1, 2, 3	D69.60	Thrombozytopenie, nicht näher bezeichnet, als transfusionsrefraktär bezeichnet	2, 3	1, 2, 3
D65.9	Defibrinationssyndrom, nicht näher bezeichnet	2, 3	1, 2, 3	D69.61	Thrombozytopenie, nicht näher bezeichnet, nicht als transfusionsrefraktär bezeichnet	2	
D66	Hereditärer Faktor-VIII-Mangel	2, 3	1, 2, 3	D69.80	Hämorrhagische Diathese durch Thrombozytenaggregationshemmer	2, 3	1, 2, 3
D67	Hereditärer Faktor-IX-Mangel	2, 3	1, 2, 3	D69.88	Sonstige näher bezeichnete hämorrhagische Diathesen	2, 3	1, 2, 3
D68.00	Hereditäres Willebrand-Jürgens-Syndrom	2, 3	1, 2, 3	D69.9	Hämorrhagische Diathese, nicht näher bezeichnet	2	
D68.01	Erworbenes Willebrand-Jürgens-Syndrom	2, 3	1, 2, 3	D70.0	Angeborene Agranulozytose und Neutropenie	2, 3, 4	1, 2, 3
D68.09	Willebrand-Jürgens-Syndrom, nicht näher bezeichnet	2, 3	1, 2, 3	D70.10	Arzneimittelinduzierte Agranulozytose und Neutropenie: Kritische Phase unter 4 Tage	2, 3, 4	1, 2, 3
D68.1	Hereditärer Faktor-XI-Mangel	2, 3	1, 2, 3	D70.11	Arzneimittelinduzierte Agranulozytose und Neutropenie: Kritische Phase 10 Tage bis unter 20 Tage	2, 3, 4	1, 2, 3
D68.20	Hereditärer Faktor-I-Mangel	2, 3	1, 2, 3	D70.12	Arzneimittelinduzierte Agranulozytose und Neutropenie: Kritische Phase 20 Tage und mehr	2, 3, 4	1, 2, 3
D68.21	Hereditärer Faktor-II-Mangel	2, 3	1, 2, 3	D70.13	Arzneimittelinduzierte Agranulozytose und Neutropenie: Kritische Phase 4 Tage bis unter 7 Tage	2, 3, 4	1, 2, 3
D68.22	Hereditärer Faktor-V-Mangel	2, 3	1, 2, 3	D70.14	Arzneimittelinduzierte Agranulozytose und Neutropenie: Kritische Phase 7 Tage bis unter 10 Tage	2, 3, 4	1, 2, 3
D68.23	Hereditärer Faktor-VII-Mangel	2, 3	1, 2, 3	D70.18	Sonstige Verlaufsformen der arzneimittelinduzierten Agranulozytose und Neutropenie	2, 3, 4	1, 2, 3
D68.24	Hereditärer Faktor-X-Mangel	2, 3	1, 2, 3	D70.19	Arzneimittelinduzierte Agranulozytose und Neutropenie, nicht näher bezeichnet	2, 3, 4	1, 2, 3
D68.25	Hereditärer Faktor-XII-Mangel	2, 3	1, 2, 3	D70.3	Sonstige Agranulozytose	2, 3, 4	1, 2, 3
D68.26	Hereditärer Faktor-XIII-Mangel	2, 3	1, 2, 3	D70.5	Zyklische Neutropenie	2, 3, 4	1, 2, 3
D68.28	Hereditärer Mangel an sonstigen Gerinnungsfaktoren	2, 3	1, 2, 3	D70.6	Sonstige Neutropenie	2, 3, 4	1, 2, 3
D68.31	Hämorrhagische Diathese durch Vermehrung von Antikörpern gegen Faktor VIII	2, 3	1, 2, 3	D70.7	Neutropenie, nicht näher bezeichnet	2, 3, 4	1, 2, 3
D68.32	Hämorrhagische Diathese durch Vermehrung von Antikörpern gegen sonstige Gerinnungsfaktoren	2, 3	1, 2, 3	D71	Funktionelle Störungen der neutrophilen Granulozyten	2, 3, 4	1, 2, 3
D68.33	Hämorrhagische Diathese durch Cumarine (Vitamin-K-Antagonisten)	2, 3	1, 2, 3	D73.1	Hypersplenismus	2	2
D68.34	Hämorrhagische Diathese durch Heparine	2, 3	1, 2, 3	D73.3	Abszess der Milz	2	2
D68.35	Hämorrhagische Diathese durch sonstige Antikoagulantien	2, 3	1, 2, 3	D73.5	Infarzierung der Milz	2	2
D68.38	Sonstige hämorrhagische Diathese durch sonstige und nicht näher bezeichnete Antikörper	2, 3	1, 2, 3	D80.0	Hereditäre Hypogammaglobulinämie	2, 3, 4	1, 2, 3
D68.4	Erworbener Mangel an Gerinnungsfaktoren	2, 3	1, 2, 3	D80.3	Selektiver Mangel an Immunglobulin-G-Subklassen [IgG-Subklassen]	2, 3, 4	1, 2, 3
D68.5	Primäre Thrombophilie	2, 3	1, 2, 3	D80.4	Selektiver Immunglobulin-M-Mangel [IgM-Mangel]	2, 3, 4	1, 2, 3
D68.6	Sonstige Thrombophilien	2, 3	1, 2, 3	D80.5	Immundefekt bei erhöhtem Immunglobulin M [IgM]	2, 3, 4	1, 2, 3
D68.8	Sonstige näher bezeichnete Koagulopathien	2, 3	1, 2, 3				
D68.9	Koagulopathie, nicht näher bezeichnet	2, 3	1, 2, 3				
D69.0	Purpura anaphylactoides	2, 3	1, 2, 3				
D69.1	Qualitative Thrombozytendefekte	2, 3	1, 2, 3				
D69.2	Sonstige nichtthrombozytopenische Purpura	2, 3	1, 2, 3				
D69.3	Idiopathische thrombozytopenische Purpura	2, 3	1, 2, 3				
D69.40	Sonstige primäre Thrombozytopenie, als transfusionsrefraktär bezeichnet	2, 3	1, 2, 3				
D69.41	Sonstige primäre Thrombozytopenie, nicht als transfusionsrefraktär bezeichnet	1	1				
D69.52	Heparin-induzierte Thrombozytopenie Typ I	2, 3	1, 2, 3				
D69.53	Heparin-induzierte Thrombozytopenie Typ II	2, 3	1, 2, 3				

ICD	Beschreibung	OP CCL	Med. CCL	ICD	Beschreibung	OP CCL	Med. CCL
D80.6	Antikörpermangel bei Normo- oder Hypergammaglobulinämie	2, 3, 4	1, 2, 3	D86.8	Sarkoidose an sonstigen und kombinierten Lokalisationen	2	2
D80.7	Transitorische Hypogammaglobulinämie im Kindesalter	2, 3, 4	1, 2, 3	D86.9	Sarkoidose, nicht näher bezeichnet	2	2
D80.8	Sonstige Immundefekte mit vorherrschendem Antikörpermangel	2, 3, 4	1, 2, 3	E03.5	Myxödemkoma	3, 4	3
D80.9	Immundefekt mit vorherrschendem Antikörpermangel, nicht näher bezeichnet	2, 3, 4	1, 2, 3	E05.1	Hyperthyreose mit toxischem solitärem Schilddrüsenknoten	2	1, 2
D81.0	Schwerer kombinierter Immundefekt [SCID] mit retikulärer Dysgenese	2, 3, 4	1, 2, 3	E05.2	Hyperthyreose mit toxischer mehrknotiger Struma	2	1, 2
D81.1	Schwerer kombinierter Immundefekt [SCID] mit niedriger T- und B-Zellen-Zahl	2, 3, 4	1, 2, 3	E05.3	Hyperthyreose durch ektopisches Schilddrüsengewebe	2	1, 2
D81.2	Schwerer kombinierter Immundefekt [SCID] mit niedriger oder normaler B-Zellen-Zahl	2, 3, 4	1, 2, 3	E05.4	Hyperthyreosis factitia	2	1, 2
D81.4	Nezelof-Syndrom	2, 3, 4	1, 2, 3	E05.5	Thyreotoxische Krise	2	1, 2
D81.6	Haupthistokompatibilitäts-Komplex-Klasse-I-Defekt [MHC-Klasse-I-Defekt]	2, 3, 4	1, 2, 3	E10.01	Diabetes mellitus, Typ 1: Mit Koma: Als entgleist bezeichnet	2	2, 3
D81.7	Haupthistokompatibilitäts-Komplex-Klasse-II-Defekt [MHC-Klasse-II-Defekt]	2, 3, 4	1, 2, 3	E10.11	Diabetes mellitus, Typ 1: Mit Ketoazidose: Als entgleist bezeichnet	2	2, 3
D81.8	Sonstige kombinierte Immundefekte	2, 3, 4	1, 2, 3	E10.20	Diabetes mellitus, Typ 1: Mit Nierenkomplikationen: Nicht als entgleist bezeichnet	2, 3, 4	1, 2
D81.9	Kombinierter Immundefekt, nicht näher bezeichnet	2, 3, 4	1, 2, 3	E10.21	Diabetes mellitus, Typ 1: Mit Nierenkomplikationen: Als entgleist bezeichnet	2, 3, 4	1, 2
D82.0	Wiskott-Aldrich-Syndrom	2, 3, 4	1, 2, 3	E10.30	Diabetes mellitus, Typ 1: Mit Augenkomplikationen: Nicht als entgleist bezeichnet	2, 3, 4	1, 2
D82.1	Di-George-Syndrom	2, 3, 4	1, 2, 3	E10.31	Diabetes mellitus, Typ 1: Mit Augenkomplikationen: Als entgleist bezeichnet	2, 3, 4	1, 2
D82.2	Immundefekt mit disproportioniertem Kleinwuchs	2, 3, 4	1, 2, 3	E10.40	Diabetes mellitus, Typ 1: Mit neurologischen Komplikationen: Nicht als entgleist bezeichnet	2	2
D82.3	Immundefekt mit hereditär defekter Reaktion auf Epstein-Barr-Virus	2, 3, 4	1, 2, 3	E10.41	Diabetes mellitus, Typ 1: Mit neurologischen Komplikationen: Als entgleist bezeichnet	2	2
D82.4	Hyperimmunglobulin-E[IgE]-Syndrom	2, 3, 4	1, 2, 3	E10.50	Diabetes mellitus, Typ 1: Mit peripheren vaskulären Komplikationen: Nicht als entgleist bezeichnet	1	1
D82.8	Immundefekte in Verbindung mit anderen näher bezeichneten schweren Defekten	2, 3, 4	1, 2, 3	E10.51	Diabetes mellitus, Typ 1: Mit peripheren vaskulären Komplikationen: Als entgleist bezeichnet	1	1
D82.9	Immundefekt in Verbindung mit schwerem Defekt, nicht näher bezeichnet	2, 3, 4	1, 2, 3	E10.60	Diabetes mellitus, Typ 1: Mit sonstigen näher bezeichneten Komplikationen: Nicht als entgleist bezeichnet	2	2, 3
D83.0	Variabler Immundefekt mit überwiegenden Abweichungen der B-Zellen-Zahl und -Funktion	2, 3, 4	1, 2, 3	E10.61	Diabetes mellitus, Typ 1: Mit sonstigen näher bezeichneten Komplikationen: Als entgleist bezeichnet	2	2, 3
D83.1	Variabler Immundefekt mit überwiegenden immunregulatorischen T-Zell-Störungen	2, 3, 4	1, 2, 3	E10.72	Diabetes mellitus, Typ 1: Mit multiplen Komplikationen: Mit sonstigen multiplen Komplikationen, nicht als entgleist bezeichnet	2	2, 3
D83.2	Variabler Immundefekt mit Autoantikörpern gegen B- oder T-Zellen	2, 3, 4	1, 2, 3	E10.73	Diabetes mellitus, Typ 1: Mit multiplen Komplikationen: Mit sonstigen multiplen Komplikationen, als entgleist bezeichnet	2	2, 3
D83.8	Sonstige variable Immundefekte	2, 3, 4	1, 2, 3	E10.74	Diabetes mellitus, Typ 1: Mit multiplen Komplikationen: Mit diabetischem Fußsyndrom, nicht als entgleist bezeichnet	2	2, 3
D84.0	Lymphozytenfunktion-Antigen-1[LFA-1]-Defekt	2, 3, 4	1, 2, 3				
D84.1	Defekte im Komplementsystem	2, 3, 4	1, 2, 3				
D84.8	Sonstige näher bezeichnete Immundefekte	2, 3, 4	1, 2, 3				
D86.0	Sarkoidose der Lunge	2	2				
D86.1	Sarkoidose der Lymphknoten	2	2				
D86.2	Sarkoidose der Lunge mit Sarkoidose der Lymphknoten	2	2				
D86.3	Sarkoidose der Haut	2	2				

ICD	Beschreibung	OP CCL	Med. CCL	ICD	Beschreibung	OP CCL	Med. CCL
E10.75	Diabetes mellitus, Typ 1: Mit multiplen Komplikationen: Mit diabetischem Fußsyndrom, als entgleist bezeichnet	2	2, 3	E11.74	Diabetes mellitus, Typ 2: Mit multiplen Komplikationen: Mit diabetischem Fußsyndrom, nicht als entgleist bezeichnet	2	2, 3
E10.80	Diabetes mellitus, Typ 1: Mit nicht näher bezeichneten Komplikationen: Nicht als entgleist bezeichnet	2	2, 3	E11.75	Diabetes mellitus, Typ 2: Mit multiplen Komplikationen: Mit diabetischem Fußsyndrom, als entgleist bezeichnet	2	2, 3
E10.81	Diabetes mellitus, Typ 1: Mit nicht näher bezeichneten Komplikationen: Als entgleist bezeichnet	2	2, 3	E11.80	Diabetes mellitus, Typ 2: Mit nicht näher bezeichneten Komplikationen: Nicht als entgleist bezeichnet	2	2, 3
E10.90	Diabetes mellitus, Typ 1: Ohne Komplikationen: Nicht als entgleist bezeichnet	2	2, 3	E11.81	Diabetes mellitus, Typ 2: Mit nicht näher bezeichneten Komplikationen: Als entgleist bezeichnet	2	2, 3
E10.91	Diabetes mellitus, Typ 1: Ohne Komplikationen: Als entgleist bezeichnet	2	2, 3	E11.91	Diabetes mellitus, Typ 2: Ohne Komplikationen: Als entgleist bezeichnet	1, 2	1, 2
E11.01	Diabetes mellitus, Typ 2: Mit Koma: Als entgleist bezeichnet	2	2, 3	E13.01	Sonstiger näher bezeichneter Diabetes mellitus: Mit Koma: Als entgleist bezeichnet	2	2, 3
E11.11	Diabetes mellitus, Typ 2: Mit Ketoazidose: Als entgleist bezeichnet	2	2, 3	E13.11	Sonstiger näher bezeichneter Diabetes mellitus: Mit Ketoazidose: Als entgleist bezeichnet	2	2, 3
E11.20	Diabetes mellitus, Typ 2: Mit Nierenkomplikationen: Nicht als entgleist bezeichnet	2, 3, 4	1, 2	E13.20	Sonstiger näher bezeichneter Diabetes mellitus: Mit Nierenkomplikationen: Nicht als entgleist bezeichnet	2, 3, 4	1, 2
E11.21	Diabetes mellitus, Typ 2: Mit Nierenkomplikationen: Als entgleist bezeichnet	2, 3, 4	1, 2	E13.21	Sonstiger näher bezeichneter Diabetes mellitus: Mit Nierenkomplikationen: Als entgleist bezeichnet	2, 3, 4	1, 2
E11.30	Diabetes mellitus, Typ 2: Mit Augenkomplikationen: Nicht als entgleist bezeichnet	2, 3, 4	1, 2	E13.30	Sonstiger näher bezeichneter Diabetes mellitus: Mit Augenkomplikationen: Nicht als entgleist bezeichnet	2, 3, 4	1, 2
E11.31	Diabetes mellitus, Typ 2: Mit Augenkomplikationen: Als entgleist bezeichnet	2, 3, 4	1, 2	E13.31	Sonstiger näher bezeichneter Diabetes mellitus: Mit Augenkomplikationen: Als entgleist bezeichnet	2, 3, 4	1, 2
E11.40	Diabetes mellitus, Typ 2: Mit neurologischen Komplikationen: Nicht als entgleist bezeichnet	2	2	E13.40	Sonstiger näher bezeichneter Diabetes mellitus: Mit neurologischen Komplikationen: Nicht als entgleist bezeichnet	2	2
E11.41	Diabetes mellitus, Typ 2: Mit neurologischen Komplikationen: Als entgleist bezeichnet	2	2	E13.41	Sonstiger näher bezeichneter Diabetes mellitus: Mit neurologischen Komplikationen: Als entgleist bezeichnet	2	2
E11.50	Diabetes mellitus, Typ 2: Mit peripheren vaskulären Komplikationen: Nicht als entgleist bezeichnet	1	1	E13.50	Sonstiger näher bezeichneter Diabetes mellitus: Mit peripheren vaskulären Komplikationen: Nicht als entgleist bezeichnet	1	1
E11.51	Diabetes mellitus, Typ 2: Mit peripheren vaskulären Komplikationen: Als entgleist bezeichnet	1	1	E13.51	Sonstiger näher bezeichneter Diabetes mellitus: Mit peripheren vaskulären Komplikationen: Als entgleist bezeichnet	1	1
E11.60	Diabetes mellitus, Typ 2: Mit sonstigen näher bezeichneten Komplikationen: Nicht als entgleist bezeichnet	2	2, 3	E13.60	Sonstiger näher bezeichneter Diabetes mellitus: Mit sonstigen näher bezeichneten Komplikationen: Nicht als entgleist bezeichnet	2	2, 3
E11.61	Diabetes mellitus, Typ 2: Mit sonstigen näher bezeichneten Komplikationen: Als entgleist bezeichnet	2	2, 3	E13.61	Sonstiger näher bezeichneter Diabetes mellitus: Mit sonstigen näher bezeichneten Komplikationen: Als entgleist bezeichnet	2	2, 3
E11.72	Diabetes mellitus, Typ 2: Mit multiplen Komplikationen: Mit sonstigen multiplen Komplikationen, nicht als entgleist bezeichnet	2	2, 3				
E11.73	Diabetes mellitus, Typ 2: Mit multiplen Komplikationen: Mit sonstigen multiplen Komplikationen, als entgleist bezeichnet	2	2, 3				

ICD	Beschreibung	OP CCL	Med. CCL	ICD	Beschreibung	OP CCL	Med. CCL
E13.72	Sonstiger näher bezeichneter Diabetes mellitus: Mit multiplen Komplikationen: Mit sonstigen multiplen Komplikationen, nicht als entgleist bezeichnet	2	2, 3	E14.74	Nicht näher bezeichneter Diabetes mellitus: Mit multiplen Komplikationen: Mit diabetischem Fußsyndrom, nicht als entgleist bezeichnet	2	2, 3
E13.73	Sonstiger näher bezeichneter Diabetes mellitus: Mit multiplen Komplikationen: Mit sonstigen multiplen Komplikationen, als entgleist bezeichnet	2	2, 3	E14.75	Nicht näher bezeichneter Diabetes mellitus: Mit multiplen Komplikationen: Mit diabetischem Fußsyndrom, als entgleist bezeichnet	2	2, 3
E13.74	Sonstiger näher bezeichneter Diabetes mellitus: Mit multiplen Komplikationen: Mit diabetischem Fußsyndrom, nicht als entgleist bezeichnet	2	2, 3	E15	Hypoglykämisches Koma, nichtdiabetisch	2, 3, 4	2, 3
E13.75	Sonstiger näher bezeichneter Diabetes mellitus: Mit multiplen Komplikationen: Mit diabetischem Fußsyndrom, als entgleist bezeichnet	2	2, 3	E20.0	Idiopathischer Hypoparathyreoidismus	2	1, 2
E13.80	Sonstiger näher bezeichneter Diabetes mellitus: Mit nicht näher bezeichneten Komplikationen: Nicht als entgleist bezeichnet	2	2, 3	E20.1	Pseudohypoparathyreoidismus	2, 3, 4	2, 3
E13.81	Sonstiger näher bezeichneter Diabetes mellitus: Mit nicht näher bezeichneten Komplikationen: Als entgleist bezeichnet	2	2, 3	E20.8	Sonstiger Hypoparathyreoidismus	2	1, 2
E13.90	Sonstiger näher bezeichneter Diabetes mellitus: Ohne Komplikationen: Nicht als entgleist bezeichnet	2	2, 3	E20.9	Hypoparathyreoidismus, nicht näher bezeichnet	2	1, 2
E13.91	Sonstiger näher bezeichneter Diabetes mellitus: Ohne Komplikationen: Als entgleist bezeichnet	2	2, 3	E21.0	Primärer Hyperparathyreoidismus	2	1, 2
E14.30	Nicht näher bezeichneter Diabetes mellitus: Mit Augenkomplikationen: Nicht als entgleist bezeichnet	1, 2, 3, 4	1, 2	E21.1	Sekundärer Hyperparathyreoidismus, anderenorts nicht klassifiziert	2	1, 2
E14.31	Nicht näher bezeichneter Diabetes mellitus: Mit Augenkomplikationen: Als entgleist bezeichnet	1, 2, 3, 4	1, 2	E21.2	Sonstiger Hyperparathyreoidismus	2	1, 2
E14.60	Nicht näher bezeichneter Diabetes mellitus: Mit sonstigen näher bezeichneten Komplikationen: Nicht als entgleist bezeichnet	2	2, 3	E21.3	Hyperparathyreoidismus, nicht näher bezeichnet	2	1, 2
E14.61	Nicht näher bezeichneter Diabetes mellitus: Mit sonstigen näher bezeichneten Komplikationen: Als entgleist bezeichnet	2	2, 3	E22.2	Syndrom der inadäquaten Sekretion von Adiuretin	2	1, 2
E14.72	Nicht näher bezeichneter Diabetes mellitus: Mit multiplen Komplikationen: Mit sonstigen multiplen Komplikationen, nicht als entgleist bezeichnet	2	2, 3	E23.2	Diabetes insipidus	2	1, 2
E14.73	Nicht näher bezeichneter Diabetes mellitus: Mit multiplen Komplikationen: Mit sonstigen multiplen Komplikationen, als entgleist bezeichnet	2	2, 3	E24.0	Hypophysäres Cushing-Syndrom	2	1, 2
				E24.1	Nelson-Tumor	2	1, 2
				E24.2	Arzneimittelinduziertes Cushing-Syndrom	2	1, 2
				E24.3	Ektopisches ACTH-Syndrom	2	1, 2
				E24.4	Alkoholinduziertes Pseudo-Cushing-Syndrom	2	1, 2
				E24.8	Sonstiges Cushing-Syndrom	2	1, 2
				E27.0	Sonstige Nebennierenrindenüberfunktion	2	1, 2
				E27.1	Primäre Nebennierenrindeninsuffizienz	2	1, 2
				E27.2	Addison-Krise	2	1, 2
				E27.3	Arzneimittelinduzierte Nebennierenrindeninsuffizienz	2	1, 2
				E27.4	Sonstige und nicht näher bezeichnete Nebennierenrindeninsuffizienz	2	1, 2
				E27.5	Nebennierenmarküberfunktion	2	1, 2
				E31.0	Autoimmune polyglanduläre Insuffizienz	2	1, 2
				E31.1	Polyglanduläre Überfunktion	2	1, 2
				E31.8	Sonstige polyglanduläre Dysfunktion	2	1, 2
				E31.9	Polyglanduläre Dysfunktion, nicht näher bezeichnet	2	1, 2
				E32.1	Abszess des Thymus	2, 3, 4	1, 2, 3
				E34.0	Karzinoid-Syndrom	2	1, 2
				E40	Kwashiorkor	2, 3, 4	2, 3
				E41	Alimentärer Marasmus	2, 3, 4	2, 3
				E42	Kwashiorkor-Marasmus	2, 3, 4	2, 3
				E43	Nicht näher bezeichnete erhebliche Energie- und Eiweißmangelernährung	2, 3	2
				E44.0	Mäßige Energie- und Eiweißmangelernährung	1, 2	2

ICD	Beschreibung	OP CCL	Med. CCL	ICD	Beschreibung	OP CCL	Med. CCL
E66.02	Adipositas durch übermäßige Kalorienzufuhr: Adipositas Grad III (WHO) bei Patienten von 18 Jahren und älter	1, 2, 3, 4	1, 2	F02.4	Demenz bei HIV-Krankheit [Humane Immundefizienz-Viruskrankheit] {B22}	2, 3, 4	2, 3
E66.12	Arzneimittelinduzierte Adipositas: Adipositas Grad III (WHO) bei Patienten von 18 Jahren und älter	1, 2, 3, 4	1, 2	F02.8	Demenz bei anderenorts klassifizierten Krankheitsbildern	2, 3, 4	2, 3
E66.22	Übermäßige Adipositas mit alveolärer Hypoventilation: Adipositas Grad III (WHO) bei Patienten von 18 Jahren und älter	1, 2, 3, 4	1, 2	F04	Organisches amnestisches Syndrom, nicht durch Alkohol oder andere psychotrope Substanzen bedingt	1	1
E66.82	Sonstige Adipositas: Adipositas Grad III (WHO) bei Patienten von 18 Jahren und älter	1, 2, 3, 4	1, 2	F05.0	Delir ohne Demenz	2, 3, 4	1, 2, 3
E83.50	Kalziphylaxie	2, 3, 4	2, 3	F05.1	Delir bei Demenz	2, 3, 4	1, 2, 3
E84.0	Zystische Fibrose mit Lungenmanifestationen	2, 3	2	F05.8	Sonstige Formen des Delirs	2, 3	1, 2, 3
E84.1	Zystische Fibrose mit Darmmanifestationen	2, 3	2	F06.0	Organische Halluzinose	2, 3, 4	2, 3
E84.80	Zystische Fibrose mit Lungen- und Darm-Manifestation	2, 3	2	F06.1	Organische katatone Störung	2, 3, 4	2, 3
E84.87	Zystische Fibrose mit sonstigen multiplen Manifestationen	2, 3	2	F06.2	Organische wahnhaft [schizophreniforme] Störung	2, 3, 4	2, 3
E84.88	Zystische Fibrose mit sonstigen Manifestationen	2, 3	2	F06.3	Organische affektive Störungen	2, 3, 4	2, 3
E84.9	Zystische Fibrose, nicht näher bezeichnet	2, 3	2	F06.4	Organische Angststörung	2, 3, 4	2, 3
E87.0	Hyperosmolalität und Hypernatriämie	2, 3, 4	1, 2, 3	F06.5	Organische dissoziative Störung	2, 3, 4	2, 3
E87.1	Hypoosmolalität und Hyponatriämie	2	1, 2	F06.6	Organische emotional labile [asthenische] Störung	2, 3, 4	2, 3
E88.3	Tumorlyse-Syndrom	3, 4	3	F07.0	Organische Persönlichkeitsstörung	2, 3, 4	2, 3
E89.1	Hypoinsulinämie nach medizinischen Maßnahmen	2, 3, 4	2, 3	F10.2	Psychische und Verhaltensstörungen durch Alkohol: Abhängigkeitssyndrom	2	
E89.2	Hypoparathyreoidismus nach medizinischen Maßnahmen	2	1, 2	F10.3	Psychische und Verhaltensstörungen durch Alkohol: Entzugssyndrom	2	
E89.6	Nebennierenrinden- (Nebennierenmark-) Unterfunktion nach medizinischen Maßnahmen	2	1, 2	F10.4	Psychische und Verhaltensstörungen durch Alkohol: Entzugssyndrom mit Delir	2, 3, 4	1, 2, 3
F00.0	Demenz bei Alzheimer-Krankheit, mit frühem Beginn (Typ 2) {G30.0}	2, 3, 4	2, 3	F10.6	Psychische und Verhaltensstörungen durch Alkohol: Amnestisches Syndrom	1	1
F00.1	Demenz bei Alzheimer-Krankheit, mit spätem Beginn (Typ 1) {G30.1}	2, 3, 4	2, 3	F10.7	Psychische und Verhaltensstörungen durch Alkohol: Restzustand und verzögert auftretende psychotische Störung	1	1
F00.2	Demenz bei Alzheimer-Krankheit, atypische oder gemischte Form {G30.8}	2, 3, 4	2, 3	F10.8	Psychische und Verhaltensstörungen durch Alkohol: Sonstige psychische und Verhaltensstörungen	1, 2	1, 2
F00.9	Demenz bei Alzheimer-Krankheit, nicht näher bezeichnet {G30.9}	2, 3, 4	2, 3	F11.0	Psychische und Verhaltensstörungen durch Opiode: Akute Intoxikation [akuter Rausch]	2	1, 2
F01.0	Vaskuläre Demenz mit akutem Beginn	2, 3, 4	2, 3	F11.1	Psychische und Verhaltensstörungen durch Opiode: Schädlicher Gebrauch	2	1, 2
F01.1	Multiinfarkt-Demenz	2, 3, 4	2, 3	F11.2	Psychische und Verhaltensstörungen durch Opiode: Abhängigkeitssyndrom	2	2
F01.2	Subkortikale vaskuläre Demenz	2, 3, 4	2, 3	F11.3	Psychische und Verhaltensstörungen durch Opiode: Entzugssyndrom	2	2
F01.3	Gemischte kortikale und subkortikale vaskuläre Demenz	2, 3, 4	2, 3	F11.4	Psychische und Verhaltensstörungen durch Opiode: Entzugssyndrom mit Delir	2, 3, 4	1, 2, 3
F01.8	Sonstige vaskuläre Demenz	2, 3, 4	2, 3	F11.5	Psychische und Verhaltensstörungen durch Opiode: Psychotische Störung	2	2
F02.0	Demenz bei Pick-Krankheit {G31.0}	2, 3, 4	2, 3	F11.6	Psychische und Verhaltensstörungen durch Opiode: Amnestisches Syndrom	1	1
F02.1	Demenz bei Creutzfeldt-Jakob-Krankheit {A81.0}	2, 3, 4	2, 3				
F02.2	Demenz bei Chorea Huntington {G10}	2, 3, 4	2, 3				
F02.3	Demenz bei primärem Parkinson-Syndrom {G20.-}	2, 3, 4	2, 3				

ICD	Beschreibung	OP CCL	Med. CCL	ICD	Beschreibung	OP CCL	Med. CCL
F11.7	Psychische und Verhaltensstörungen durch Opiode: Restzustand und verzögert auftretende psychotische Störung	2	2	F13.8	Psychische und Verhaltensstörungen durch Sedativa oder Hypnotika: Sonstige psychische und Verhaltensstörungen	2	2
F11.8	Psychische und Verhaltensstörungen durch Opiode: Sonstige psychische und Verhaltensstörungen	2	2	F14.0	Psychische und Verhaltensstörungen durch Kokain: Akute Intoxikation [akuter Rausch]	2	1, 2
F12.3	Psychische und Verhaltensstörungen durch Cannabinoide: Entzugssyndrom	2	2	F14.1	Psychische und Verhaltensstörungen durch Kokain: Schädlicher Gebrauch	2	1, 2
F12.4	Psychische und Verhaltensstörungen durch Cannabinoide: Entzugssyndrom mit Delir	2, 3, 4	1, 2, 3	F14.2	Psychische und Verhaltensstörungen durch Kokain: Abhängigkeitssyndrom	2	1, 2
F12.5	Psychische und Verhaltensstörungen durch Cannabinoide: Psychotische Störung	2	2	F14.3	Psychische und Verhaltensstörungen durch Kokain: Entzugssyndrom	2	2
F12.6	Psychische und Verhaltensstörungen durch Cannabinoide: Amnestisches Syndrom	1	1	F14.4	Psychische und Verhaltensstörungen durch Kokain: Entzugssyndrom mit Delir	2, 3, 4	1, 2, 3
F12.7	Psychische und Verhaltensstörungen durch Cannabinoide: Restzustand und verzögert auftretende psychotische Störung	2	2	F14.5	Psychische und Verhaltensstörungen durch Kokain: Psychotische Störung	2	2
F12.8	Psychische und Verhaltensstörungen durch Cannabinoide: Sonstige psychische und Verhaltensstörungen	2	2	F14.6	Psychische und Verhaltensstörungen durch Kokain: Amnestisches Syndrom	1	1
F13.0	Psychische und Verhaltensstörungen durch Sedativa oder Hypnotika: Akute Intoxikation [akuter Rausch]	2	1, 2	F14.7	Psychische und Verhaltensstörungen durch Kokain: Restzustand und verzögert auftretende psychotische Störung	2	2
F13.1	Psychische und Verhaltensstörungen durch Sedativa oder Hypnotika: Schädlicher Gebrauch	2	1, 2	F14.8	Psychische und Verhaltensstörungen durch Kokain: Sonstige psychische und Verhaltensstörungen	2	2
F13.2	Psychische und Verhaltensstörungen durch Sedativa oder Hypnotika: Abhängigkeitssyndrom	2	1, 2	F15.0	Psychische und Verhaltensstörungen durch andere Stimulanzien, einschließlich Koffein: Akute Intoxikation [akuter Rausch]	2	1, 2
F13.3	Psychische und Verhaltensstörungen durch Sedativa oder Hypnotika: Entzugssyndrom	2	2	F15.1	Psychische und Verhaltensstörungen durch andere Stimulanzien, einschließlich Koffein: Schädlicher Gebrauch	2	1, 2
F13.4	Psychische und Verhaltensstörungen durch Sedativa oder Hypnotika: Entzugssyndrom mit Delir	2, 3, 4	1, 2, 3	F15.2	Psychische und Verhaltensstörungen durch andere Stimulanzien, einschließlich Koffein: Abhängigkeitssyndrom	2	1, 2
F13.5	Psychische und Verhaltensstörungen durch Sedativa oder Hypnotika: Psychotische Störung	2	2	F15.3	Psychische und Verhaltensstörungen durch andere Stimulanzien, einschließlich Koffein: Entzugssyndrom	2	2
F13.6	Psychische und Verhaltensstörungen durch Sedativa oder Hypnotika: Amnestisches Syndrom	1	1	F15.4	Psychische und Verhaltensstörungen durch andere Stimulanzien, einschließlich Koffein: Entzugssyndrom mit Delir	2, 3, 4	1, 2, 3
F13.7	Psychische und Verhaltensstörungen durch Sedativa oder Hypnotika: Restzustand und verzögert auftretende psychotische Störung	2	2	F15.5	Psychische und Verhaltensstörungen durch andere Stimulanzien, einschließlich Koffein: Psychotische Störung	2	2

ICD	Beschreibung	OP CCL	Med. CCL	ICD	Beschreibung	OP CCL	Med. CCL
F15.6	Psychische und Verhaltensstörungen durch andere Stimulanzien, einschließlich Koffein: Amnestisches Syndrom	1	1	F18.3	Psychische und Verhaltensstörungen durch flüchtige Lösungsmittel: Entzugssyndrom	2	2
F15.7	Psychische und Verhaltensstörungen durch andere Stimulanzien, einschließlich Koffein: Restzustand und verzögert auftretende psychotische Störung	2	2	F18.4	Psychische und Verhaltensstörungen durch flüchtige Lösungsmittel: Entzugssyndrom mit Delir	2, 3, 4	1, 2, 3
F15.8	Psychische und Verhaltensstörungen durch andere Stimulanzien, einschließlich Koffein: Sonstige psychische und Verhaltensstörungen	2	2	F18.5	Psychische und Verhaltensstörungen durch flüchtige Lösungsmittel: Psychotische Störung	2	2
F16.0	Psychische und Verhaltensstörungen durch Halluzinogene: Akute Intoxikation [akuter Rausch]	2	1, 2	F18.6	Psychische und Verhaltensstörungen durch flüchtige Lösungsmittel: Amnestisches Syndrom	1	1
F16.1	Psychische und Verhaltensstörungen durch Halluzinogene: Schädlicher Gebrauch	2	1, 2	F18.7	Psychische und Verhaltensstörungen durch flüchtige Lösungsmittel: Restzustand und verzögert auftretende psychotische Störung	2	2
F16.2	Psychische und Verhaltensstörungen durch Halluzinogene: Abhängigkeitssyndrom	2	1, 2	F18.8	Psychische und Verhaltensstörungen durch flüchtige Lösungsmittel: Sonstige psychische und Verhaltensstörungen	2	2
F16.3	Psychische und Verhaltensstörungen durch Halluzinogene: Entzugssyndrom	2	2	F19.0	Psychische und Verhaltensstörungen durch multiplen Substanzgebrauch und Konsum anderer psychotroper Substanzen: Akute Intoxikation [akuter Rausch]	2	1, 2
F16.4	Psychische und Verhaltensstörungen durch Halluzinogene: Entzugssyndrom mit Delir	2, 3, 4	1, 2, 3	F19.1	Psychische und Verhaltensstörungen durch multiplen Substanzgebrauch und Konsum anderer psychotroper Substanzen: Schädlicher Gebrauch	2	1, 2
F16.5	Psychische und Verhaltensstörungen durch Halluzinogene: Psychotische Störung	2	2	F19.2	Psychische und Verhaltensstörungen durch multiplen Substanzgebrauch und Konsum anderer psychotroper Substanzen: Abhängigkeitssyndrom	2	1, 2
F16.6	Psychische und Verhaltensstörungen durch Halluzinogene: Amnestisches Syndrom	1	1	F19.3	Psychische und Verhaltensstörungen durch multiplen Substanzgebrauch und Konsum anderer psychotroper Substanzen: Entzugssyndrom	2	2
F16.7	Psychische und Verhaltensstörungen durch Halluzinogene: Restzustand und verzögert auftretende psychotische Störung	2	2	F19.4	Psychische und Verhaltensstörungen durch multiplen Substanzgebrauch und Konsum anderer psychotroper Substanzen: Entzugssyndrom mit Delir	2, 3, 4	1, 2, 3
F16.8	Psychische und Verhaltensstörungen durch Halluzinogene: Sonstige psychische und Verhaltensstörungen	2	2	F19.5	Psychische und Verhaltensstörungen durch multiplen Substanzgebrauch und Konsum anderer psychotroper Substanzen: Psychotische Störung	2	2
F18.0	Psychische und Verhaltensstörungen durch flüchtige Lösungsmittel: Akute Intoxikation [akuter Rausch]	2	1, 2	F19.6	Psychische und Verhaltensstörungen durch multiplen Substanzgebrauch und Konsum anderer psychotroper Substanzen: Amnestisches Syndrom	1	1
F18.1	Psychische und Verhaltensstörungen durch flüchtige Lösungsmittel: Schädlicher Gebrauch	2	1, 2				
F18.2	Psychische und Verhaltensstörungen durch flüchtige Lösungsmittel: Abhängigkeitssyndrom	2	1, 2				

ICD	Beschreibung	OP CCL	Med. CCL	ICD	Beschreibung	OP CCL	Med. CCL
F19.7	Psychische und Verhaltensstörungen durch multiplen Substanzgebrauch und Konsum anderer psychotroper Substanzen: Restzustand und verzögert auftretende psychotische Störung	2	2	F31.4	Bipolare affektive Störung, gegenwärtig schwere depressive Episode ohne psychotische Symptome	2	2
F19.8	Psychische und Verhaltensstörungen durch multiplen Substanzgebrauch und Konsum anderer psychotroper Substanzen: Sonstige psychische und Verhaltensstörungen	2	2	F31.5	Bipolare affektive Störung, gegenwärtig schwere depressive Episode mit psychotischen Symptomen	2	2
F20.0	Paranoide Schizophrenie	2	2	F31.6	Bipolare affektive Störung, gegenwärtig gemischte Episode	2	2
F20.1	Hebephrene Schizophrenie	2	2	F31.8	Sonstige bipolare affektive Störungen	2	2
F20.2	Katatone Schizophrenie	2	2	F31.9	Bipolare affektive Störung, nicht näher bezeichnet	2	2
F20.3	Undifferenzierte Schizophrenie	2	2	F32.2	Schwere depressive Episode ohne psychotische Symptome	2	2
F20.5	Schizophrenes Residuum	2	2	F32.3	Schwere depressive Episode mit psychotischen Symptomen	2	2
F20.6	Schizophrenia simplex	2	2	F33.2	Rezidivierende depressive Störung, gegenwärtig schwere Episode ohne psychotische Symptome	2	2
F20.8	Sonstige Schizophrenie	2	2	F33.3	Rezidivierende depressive Störung, gegenwärtig schwere Episode mit psychotischen Symptomen	2	2
F20.9	Schizophrenie, nicht näher bezeichnet	2	2	F50.00	Anorexia nervosa, restriktiver Typ	1, 2	1, 2
F21	Schizotype Störung	2, 3	2, 3	F50.01	Anorexia nervosa, aktiver Typ	1, 2	1, 2
F22.0	Wahnhafte Störung	2, 3	2, 3	F50.08	Sonstige und nicht näher bezeichnete Anorexia nervosa	1, 2	1, 2
F23.0	Akute polymorphe psychotische Störung ohne Symptome einer Schizophrenie	2	2	F50.1	Atypische Anorexia nervosa	1, 2	1, 2
F23.1	Akute polymorphe psychotische Störung mit Symptomen einer Schizophrenie	2	2	F50.2	Bulimia nervosa	1, 2	1, 2
F23.2	Akute schizopreniforme psychotische Störung	2	2	F50.3	Atypische Bulimia nervosa	1, 2	1, 2
F23.3	Sonstige akute vorwiegend wahnhafte psychotische Störungen	2	2	F60.0	Paranoide Persönlichkeitsstörung	2, 3	2, 3
F23.8	Sonstige akute vorübergehende psychotische Störungen	2	2	F60.1	Schizoide Persönlichkeitsstörung	2, 3	2, 3
F23.9	Akute vorübergehende psychotische Störung, nicht näher bezeichnet	2	2	F73.0	Schwerste Intelligenzminderung: Keine oder geringfügige Verhaltensstörung	2, 3, 4	2, 3
F25.0	Schizoaffective Störung, gegenwärtig manisch	2	2	F73.1	Schwerste Intelligenzminderung: Deutliche Verhaltensstörung, die Beobachtung oder Behandlung erfordert	2, 3, 4	2, 3
F25.1	Schizoaffective Störung, gegenwärtig depressiv	2	2	F73.8	Schwerste Intelligenzminderung: Sonstige Verhaltensstörung	2, 3, 4	2, 3
F25.2	Gemischte schizoaffective Störung	2	2	F73.9	Schwerste Intelligenzminderung: Ohne Angabe einer Verhaltensstörung	2, 3, 4	2, 3
F25.8	Sonstige schizoaffective Störungen	2	2	F84.0	Frühkindlicher Autismus	1, 2	1, 2
F25.9	Schizoaffective Störung, nicht näher bezeichnet	2	2	F84.1	Atypischer Autismus	1, 2	1, 2
F29	Nicht näher bezeichnete nichtorganische Psychose	2	2	F84.2	Rett-Syndrom	2, 3	1, 2, 3
F30.0	Hypomanie	2	2	F84.3	Andere desintegrative Störung des Kindesalters	1, 2	1, 2
F30.1	Manie ohne psychotische Symptome	2	2	F84.4	Überaktive Störung mit Intelligenzminderung und Bewegungstereotypien	1, 2	1, 2
F30.2	Manie mit psychotischen Symptomen	2	2	F84.5	Asperger-Syndrom	1, 2	1, 2
F30.8	Sonstige manische Episoden	2	2	F84.8	Sonstige tief greifende Entwicklungsstörungen	1, 2	1, 2
F30.9	Manische Episode, nicht näher bezeichnet	2	2	F84.9	Tief greifende Entwicklungsstörung, nicht näher bezeichnet	1, 2	1, 2
F31.0	Bipolare affektive Störung, gegenwärtig hypomanische Episode	2	2	F98.2	Fütterstörung im frühen Kindesalter	1, 2	1, 2
F31.1	Bipolare affektive Störung, gegenwärtig manische Episode ohne psychotische Symptome	2	2	G00.0	Meningitis durch Haemophilus influenzae	3, 4	3
F31.2	Bipolare affektive Störung, gegenwärtig manische Episode mit psychotischen Symptomen	2	2	G00.1	Pneumokokkenmeningitis	3, 4	3
				G00.2	Streptokokkenmeningitis	3, 4	3

ICD	Beschreibung	OP CCL	Med. CCL	ICD	Beschreibung	OP CCL	Med. CCL
G00.3	Staphylokokkenmeningitis	3, 4	3	G12.8	Sonstige spinale Muskelatrophien und verwandte Syndrome	2, 3	1, 2, 3
G00.8	Sonstige bakterielle Meningitis	3, 4	3	G12.9	Spinale Muskelatrophie, nicht näher bezeichnet	2, 3	1, 2, 3
G00.9	Bakterielle Meningitis, nicht näher bezeichnet	3, 4	3	G14	Postpolio-Syndrom	1, 2	2
G01	Meningitis bei anderenorts klassifizierten bakteriellen Krankheiten	3, 4	3	G20.00	Primäres Parkinson-Syndrom mit fehlender oder geringer Beeinträchtigung: Ohne Wirkungsfluktuation	2, 3	1, 2, 3
G02.0	Meningitis bei anderenorts klassifizierten Viruskrankheiten	3, 4	3	G20.01	Primäres Parkinson-Syndrom mit fehlender oder geringer Beeinträchtigung: Mit Wirkungsfluktuation	2, 3	1, 2, 3
G02.1	Meningitis bei anderenorts klassifizierten Mykosen	3, 4	3	G20.10	Primäres Parkinson-Syndrom mit mäßiger bis schwerer Beeinträchtigung: Ohne Wirkungsfluktuation	2, 3	1, 2, 3
G02.8	Meningitis bei sonstigen näher bezeichneten anderenorts klassifizierten infektiösen und parasitären Krankheiten	3, 4	3	G20.11	Primäres Parkinson-Syndrom mit mäßiger bis schwerer Beeinträchtigung: Mit Wirkungsfluktuation	2, 3	1, 2, 3
G03.0	Nichteitrige Meningitis	3, 4	3	G20.20	Primäres Parkinson-Syndrom mit schwerster Beeinträchtigung: Ohne Wirkungsfluktuation	2, 3	1, 2, 3
G03.1	Chronische Meningitis	3, 4	3	G20.21	Primäres Parkinson-Syndrom mit schwerster Beeinträchtigung: Mit Wirkungsfluktuation	2, 3	1, 2, 3
G03.2	Benigne rezidivierende Meningitis [Mollaret-Meningitis]	3, 4	3	G35.0	Erstmanifestation einer multiplen Sklerose	2	2
G03.8	Meningitis durch sonstige näher bezeichnete Ursachen	3, 4	3	G35.10	Multiple Sklerose mit vorherrschend schubförmigem Verlauf: Ohne Angabe einer akuten Exazerbation oder Progression	2	2
G03.9	Meningitis, nicht näher bezeichnet	3, 4	3	G35.11	Multiple Sklerose mit vorherrschend schubförmigem Verlauf: Mit Angabe einer akuten Exazerbation oder Progression	2	2
G04.0	Akute disseminierte Enzephalitis	3, 4	3	G35.20	Multiple Sklerose mit primär-chronischem Verlauf: Ohne Angabe einer akuten Exazerbation oder Progression	2	2
G04.1	Humane T-Zell-lymphotrope Virus-assoziierte Myelopathie	2, 4	2, 3	G35.21	Multiple Sklerose mit primär-chronischem Verlauf: Mit Angabe einer akuten Exazerbation oder Progression	2	2
G04.2	Bakterielle Meningoenzephalitis und Meningomyelitis, anderenorts nicht klassifiziert	3, 4	3	G35.30	Multiple Sklerose mit sekundär-chronischem Verlauf: Ohne Angabe einer akuten Exazerbation oder Progression	2	2
G04.8	Sonstige Enzephalitis, Myelitis und Enzephalomyelitis	3, 4	3	G35.31	Multiple Sklerose mit sekundär-chronischem Verlauf: Mit Angabe einer akuten Exazerbation oder Progression	2	2
G04.9	Enzephalitis, Myelitis und Enzephalomyelitis, nicht näher bezeichnet	3, 4	3	G40.3	Generalisierte idiopathische Epilepsie und epileptische Syndrome	1, 2, 3, 4	1, 2
G05.0	Enzephalitis, Myelitis und Enzephalomyelitis bei anderenorts klassifizierten bakteriellen Krankheiten	3, 4	3	G40.6	Grand-Mal-Anfälle, nicht näher bezeichnet (mit oder ohne Petit-Mal)	1, 2, 3, 4	1, 2
G05.1	Enzephalitis, Myelitis und Enzephalomyelitis bei anderenorts klassifizierten Viruskrankheiten	3, 4	3	G41.0	Grand-Mal-Status	1, 2, 3, 4	1, 2
G05.2	Enzephalitis, Myelitis und Enzephalomyelitis bei sonstigen anderenorts klassifizierten infektiösen und parasitären Krankheiten	3, 4	3	G41.1	Petit-Mal-Status	1, 2, 3, 4	1, 2
G05.8	Enzephalitis, Myelitis und Enzephalomyelitis bei sonstigen anderenorts klassifizierten Krankheiten	3, 4	3	G41.2	Status epilepticus mit komplexfokalen Anfällen	1, 2, 3, 4	1, 2
G06.0	Intrakranieller Abszess und intrakranielles Granulom	3, 4	3	G41.8	Sonstiger Status epilepticus	1, 2, 3, 4	1, 2
G06.1	Intraspinaler Abszess und intraspinale Granulome	3, 4	3				
G06.2	Extraduraler und subduraler Abszess, nicht näher bezeichnet	3, 4	3				
G07	Intrakranielle und intraspinale Abszesse und Granulome bei anderenorts klassifizierten Krankheiten	3, 4	3				
G08	Intrakranielle und intraspinale Phlebitis und Thrombophlebitis	1, 2	2				
G12.0	Infantile spinale Muskelatrophie, Typ I [Typ Werdnig-Hoffmann]	2, 3	1, 2, 3				
G12.1	Sonstige vererbte spinale Muskelatrophie	2, 3	1, 2, 3				
G12.2	Motoneuron-Krankheit	2, 3	1, 2, 3				

ICD	Beschreibung	OP CCL	Med. CCL	ICD	Beschreibung	OP CCL	Med. CCL
G41.9	Status epilepticus, nicht näher bezeichnet	1, 2, 3, 4	1, 2	G82.11	Spastische Paraparese und Paraplegie: Akute inkomplette Querschnittlähmung	2, 4	2, 3
G46.3	Hirnstammsyndrom {I60-I67}	3, 4	2, 3	G82.12	nichttraumatischer Genese Spastische Paraparese und Paraplegie: Chronische komplette Querschnittlähmung	2, 4	2, 3
G46.4	Kleinhirnsyndrom {I60-I67}	3, 4	2, 3	G82.13	Spastische Paraparese und Paraplegie: Chronische inkomplette Querschnittlähmung	2, 4	2, 3
G61.0	Guillain-Barré-Syndrom	2	2	G82.19	Spastische Paraparese und Paraplegie: Nicht näher bezeichnet	2, 4	2, 3
G70.0	Myasthenia gravis	2, 3	1, 2, 3	G82.20	Paraparese und Paraplegie, nicht näher bezeichnet: Akute komplette Querschnittlähmung	2, 4	2, 3
G70.2	Angeborene oder entwicklungsbedingte Myasthenie	2, 3	1, 2, 3	G82.21	Paraparese und Paraplegie, nicht näher bezeichnet: Akute inkomplette Querschnittlähmung	2, 4	2, 3
G71.0	Muskeldystrophie	2, 3	1, 2, 3	G82.22	Paraparese und Paraplegie, nicht näher bezeichnet: Chronische komplette Querschnittlähmung	2, 4	2, 3
G71.2	Angeborene Myopathien	2, 3	1, 2, 3	G82.23	Paraparese und Paraplegie, nicht näher bezeichnet: Chronische inkomplette Querschnittlähmung	2, 4	2, 3
G71.3	Mitochondriale Myopathie, anderenorts nicht klassifiziert	2, 3	1, 2, 3	G82.29	Paraparese und Paraplegie, nicht näher bezeichnet: Nicht näher bezeichnet	2, 4	2, 3
G71.8	Sonstige primäre Myopathien	2, 3	1, 2, 3	G82.30	Schlaffe Tetraparese und Tetraplegie: Akute komplette Querschnittlähmung	2, 4	2, 3
G72.0	Arzneimittelinduzierte Myopathie	3, 4	3	G82.31	nichttraumatischer Genese Schlaffe Tetraparese und Tetraplegie: Akute inkomplette Querschnittlähmung	2, 4	2, 3
G72.1	Alkoholmyopathie	3, 4	3	G82.32	Schlaffe Tetraparese und Tetraplegie: Chronische komplette Querschnittlähmung	2, 4	2, 3
G72.2	Myopathie durch sonstige toxische Agenzien	3, 4	3	G82.33	Schlaffe Tetraparese und Tetraplegie: Chronische inkomplette Querschnittlähmung	2, 4	2, 3
G72.4	Entzündliche Myopathie, anderenorts nicht klassifiziert	2, 3	1, 2, 3	G82.39	Schlaffe Tetraparese und Tetraplegie: Nicht näher bezeichnet	2, 4	2, 3
G73.0	Myastheniesyndrome bei endokrinen Krankheiten	2, 3	1, 2, 3	G82.40	Spastische Tetraparese und Tetraplegie: Akute komplette Querschnittlähmung	2, 4	2, 3
G73.1	Lambert-Eaton-Syndrom {C00-D48}	2, 3	1, 2, 3	G82.41	nichttraumatischer Genese Spastische Tetraparese und Tetraplegie: Akute inkomplette Querschnittlähmung	2, 4	2, 3
G73.2	Sonstige Myastheniesyndrome bei Neubildungen {C00-D48}	2, 3	1, 2, 3	G82.42	nichttraumatischer Genese Spastische Tetraparese und Tetraplegie: Chronische komplette Querschnittlähmung	2, 4	2, 3
G73.3	Myastheniesyndrome bei sonstigen anderenorts klassifizierten Krankheiten	2, 3	1, 2, 3	G82.43	Spastische Tetraparese und Tetraplegie: Chronische inkomplette Querschnittlähmung	2, 4	2, 3
G73.6	Myopathie bei Stoffwechselkrankheiten	3, 4	3	G82.49	Spastische Tetraparese und Tetraplegie: Nicht näher bezeichnet	2, 4	2, 3
G80.0	Spastische tetraplegische Zerebralparese	2, 4	2, 3				
G80.1	Spastische diplegische Zerebralparese	2, 4	2, 3				
G80.2	Infantile hemiplegische Zerebralparese	2, 4	2, 3				
G80.3	Dyskinetische Zerebralparese	2, 4	2, 3				
G80.4	Ataktische Zerebralparese	2, 4	2, 3				
G80.8	Sonstige infantile Zerebralparese	2, 4	2, 3				
G81.0	Schlaffe Hemiparese und Hemiplegie	1, 2, 3, 4	1, 2				
G81.1	Spastische Hemiparese und Hemiplegie	1, 2, 3, 4	1, 2				
G82.00	Schlaffe Paraparese und Paraplegie: Akute komplette Querschnittlähmung	2, 4	2, 3				
G82.01	nichttraumatischer Genese Schlaffe Paraparese und Paraplegie: Akute inkomplette Querschnittlähmung	2, 4	2, 3				
G82.02	nichttraumatischer Genese Schlaffe Paraparese und Paraplegie: Chronische komplette Querschnittlähmung	2, 4	2, 3				
G82.03	nichttraumatischer Genese Schlaffe Paraparese und Paraplegie: Chronische inkomplette Querschnittlähmung	2, 4	2, 3				
G82.09	Schlaffe Paraparese und Paraplegie: Nicht näher bezeichnet	2, 4	2, 3				
G82.10	Spastische Paraparese und Paraplegie: Akute komplette Querschnittlähmung	2, 4	2, 3				
	nichttraumatischer Genese						

ICD	Beschreibung	OP CCL	Med. CCL	ICD	Beschreibung	OP CCL	Med. CCL
G83.0	Diparese und Diplegie der oberen Extremitäten	2, 3	1, 2, 3	I06.8	Sonstige rheumatische Aortenklappenkrankheiten	2, 3	2, 3
G83.40	Komplettes Cauda- (equina-) Syndrom	2, 3	1, 2, 3	I07.0	Trikuspidalklappenstenose	2, 3	2, 3
G83.41	Inkomplettes Cauda- (equina-) Syndrom	2, 3	1, 2, 3	I07.1	Trikuspidalklappeninsuffizienz	2, 3	2, 3
G83.49	Cauda- (equina-) Syndrom, nicht näher bezeichnet	2, 3	1, 2, 3	I07.2	Trikuspidalklappenstenose mit Insuffizienz	2, 3	2, 3
G83.5	Locked-in-Syndrom	2, 3	1, 2, 3	I07.8	Sonstige Trikuspidalklappenkrankheiten	2, 3	2, 3
G83.8	Sonstige näher bezeichnete Lähmungssyndrome	2, 3	1, 2, 3	I08.0	Krankheiten der Mitral- und Aortenklappe, kombiniert	2, 3	2, 3
G91.1	Hydrozephalus occlusus	2, 3	1, 2, 3	I08.1	Krankheiten der Mitral- und Trikuspidalklappe, kombiniert	2, 3	2, 3
G91.20	Idiopathischer Normaldruckhydrozephalus	2, 3	1, 2, 3	I08.2	Krankheiten der Aorten- und Trikuspidalklappe, kombiniert	2, 3	2, 3
G91.21	Sekundärer Normaldruckhydrozephalus	2, 3	1, 2, 3	I08.3	Krankheiten der Mitral-, Aorten- und Trikuspidalklappe, kombiniert	2, 3	2, 3
G91.29	Normaldruckhydrozephalus, nicht näher bezeichnet	2, 3	1, 2, 3	I08.8	Sonstige Krankheiten mehrerer Herzklappen	2, 3	2, 3
G91.3	Posttraumatischer Hydrozephalus, nicht näher bezeichnet	2, 3	1, 2, 3	I09.0	Rheumatische Myokarditis	1, 2, 3	1, 2
G91.8	Sonstiger Hydrozephalus	2, 3	1, 2, 3	I09.1	Rheumatische Krankheiten des Endokards, Herzklappe nicht näher bezeichnet	2, 3	2, 3
G91.9	Hydrozephalus, nicht näher bezeichnet	2, 3	1, 2, 3	I09.8	Sonstige näher bezeichnete rheumatische Herzkrankheiten	1, 2, 3	1, 2
G92	Toxische Enzephalopathie	3, 4	3	I11.00	Hypertensive Herzkrankheit mit (kongestiver) Herzinsuffizienz: Ohne Angabe einer hypertensiven Krise	1, 2, 3	2, 3
G93.1	Anoxische Hirnschädigung, anderenorts nicht klassifiziert	2, 3	1, 2, 3	I11.01	Hypertensive Herzkrankheit mit (kongestiver) Herzinsuffizienz: Mit Angabe einer hypertensiven Krise	1, 2, 3	2, 3
G93.80	Apallisches Syndrom	2, 4	2, 3	I13.00	Hypertensive Herz- und Nierenkrankheit mit (kongestiver) Herzinsuffizienz: Ohne Angabe einer hypertensiven Krise	1, 2, 3	2, 3
G94.0	Hydrozephalus bei anderenorts klassifizierten infektiösen und parasitären Krankheiten {A00-B99}	2, 3	1, 2, 3	I13.01	Hypertensive Herz- und Nierenkrankheit mit (kongestiver) Herzinsuffizienz: Mit Angabe einer hypertensiven Krise	1, 2, 3	2, 3
G94.1	Hydrozephalus bei Neubildungen [C00-D48]	2, 3	1, 2, 3	I13.20	Hypertensive Herz- und Nierenkrankheit mit (kongestiver) Herzinsuffizienz und Niereninsuffizienz: Ohne Angabe einer hypertensiven Krise	1, 2, 3	2, 3
G94.2	Hydrozephalus bei sonstigen anderenorts klassifizierten Krankheiten	2, 3	1, 2, 3	I13.21	Hypertensive Herz- und Nierenkrankheit mit (kongestiver) Herzinsuffizienz und Niereninsuffizienz: Mit Angabe einer hypertensiven Krise	1, 2, 3	2, 3
G96.0	Austritt von Liquor cerebrospinalis	3, 4	3	I20.0	Instabile Angina pectoris	2	2, 3
G97.0	Austritt von Liquor cerebrospinalis nach Lumbalpunktion	3, 4	3	I20.1	Angina pectoris mit nachgewiesenem Koronarspasmus	2	2, 3
G97.1	Sonstige Reaktion auf Spinal- und Lumbalpunktion	3, 4	3	I21.0	Akuter transmuraler Myokardinfarkt der Vorderwand	3, 4	1, 3
G97.2	Intrakranielle Druckminderung nach ventrikulärem Shunt	1, 2, 3	1, 2	I21.1	Akuter transmuraler Myokardinfarkt der Hinterwand	3, 4	1, 3
G97.80	Postoperative Liquorfistel	3, 4	3	I21.2	Akuter transmuraler Myokardinfarkt an sonstigen Lokalisationen	3, 4	1, 3
H59.0	Keratopathie (bullös-aphak) nach Kataraktextraktion	2, 3, 4	2, 3	I21.3	Akuter transmuraler Myokardinfarkt an nicht näher bezeichneter Lokalisation	3, 4	1, 3
H60.1	Phlegmone des äußeren Ohres	2	2				
H95.0	Rezidivierendes Cholesteatom in der Mastoidhöhle nach Mastoidektomie	2	2				
H95.1	Sonstige Krankheiten nach Mastoidektomie	2	2				
I05.0	Mitralklappenstenose	1	1				
I05.1	Rheumatische Mitralklappeninsuffizienz	1	1				
I05.2	Mitralklappenstenose mit Insuffizienz	1	1				
I05.8	Sonstige Mitralklappenkrankheiten	1	1				
I06.0	Rheumatische Aortenklappenstenose	2, 3	2, 3				
I06.1	Rheumatische Aortenklappeninsuffizienz	2, 3	2, 3				
I06.2	Rheumatische Aortenklappenstenose mit Insuffizienz	2, 3	2, 3				

ICD	Beschreibung	OP CCL	Med. CCL	ICD	Beschreibung	OP CCL	Med. CCL
I21.4	Akuter subendokardialer Myokardinfarkt	3, 4	1, 3	I35.2	Aortenklappenstenose mit Insuffizienz	1, 2	1, 2
I21.9	Akuter Myokardinfarkt, nicht näher bezeichnet	3, 4	1, 3	I36.0	Nichtrheumatische Trikuspidalklappenstenose	2, 3	2, 3
I23.0	Hämoperikard als akute Komplikation nach akutem Myokardinfarkt	2, 3, 4	3	I36.2	Nichtrheumatische Trikuspidalklappenstenose mit Insuffizienz	2, 3	2, 3
I23.1	Vorhofseptumdefekt als akute Komplikation nach akutem Myokardinfarkt	1, 2, 3	1, 2	I36.8	Sonstige nichtrheumatische Trikuspidalklappenkrankheiten	2, 3	2, 3
I23.2	Ventrikelseptumdefekt als akute Komplikation nach akutem Myokardinfarkt	1, 2, 3	1, 2	I37.0	Pulmonalklappenstenose	2, 3	2, 3
I23.3	Ruptur der Herzwand ohne Hämoperikard als akute Komplikation nach akutem Myokardinfarkt	1, 2, 3	1, 2	I37.1	Pulmonalklappeninsuffizienz	2, 3	2, 3
I23.4	Ruptur der Chordae tendineae als akute Komplikation nach akutem Myokardinfarkt	2, 3	2, 3	I37.2	Pulmonalklappenstenose mit Insuffizienz	2, 3	2, 3
I23.5	Papillarmuskelruptur als akute Komplikation nach akutem Myokardinfarkt	2, 3	2, 3	I37.8	Sonstige Pulmonalklappenkrankheiten	2, 3	2, 3
I23.6	Thrombose des Vorhofes, des Herzohres oder der Kammer als akute Komplikation nach akutem Myokardinfarkt	1, 2, 3	1, 2	I39.0	Mitralklappenkrankheiten bei anderenorts klassifizierten Krankheiten	2, 3	2, 3
I24.0	Koronarthrombose ohne nachfolgenden Myokardinfarkt	2	2, 3	I39.1	Aortenklappenkrankheiten bei anderenorts klassifizierten Krankheiten	2, 3	2, 3
I24.1	Postmyokardinfarkt-Syndrom	1, 2, 3	1, 2	I39.2	Trikuspidalklappenkrankheiten bei anderenorts klassifizierten Krankheiten	2, 3	2, 3
I24.8	Sonstige Formen der akuten ischämischen Herzkrankheit	2	2, 3	I39.3	Pulmonalklappenkrankheiten bei anderenorts klassifizierten Krankheiten	2, 3	2, 3
I26.0	Lungenembolie mit Angabe eines akuten Cor pulmonale	3, 4	2, 3	I39.4	Krankheiten mehrerer Herzklappen bei anderenorts klassifizierten Krankheiten	2, 3	2, 3
I26.9	Lungenembolie ohne Angabe eines akuten Cor pulmonale	3, 4	2, 3	I40.0	Infektiöse Myokarditis	1, 2, 3	1, 2
I27.0	Primäre pulmonale Hypertonie	1, 2, 3	1, 2	I40.1	Isolierte Myokarditis	1, 2, 3	1, 2
I30.0	Akute unspezifische idiopathische Perikarditis	1, 2, 3	1, 2	I40.8	Sonstige akute Myokarditis	1, 2, 3	1, 2
I30.1	Infektiöse Perikarditis	2, 3, 4	3	I41.0	Myokarditis bei anderenorts klassifizierten bakteriellen Krankheiten	1, 2, 3	1, 2
I30.8	Sonstige Formen der akuten Perikarditis	2, 3, 4	3	I41.1	Myokarditis bei anderenorts klassifizierten Viruskrankheiten	1, 2, 3	1, 2
I31.0	Chronische adhäsive Perikarditis	2, 3, 4	3	I41.2	Myokarditis bei sonstigen anderenorts klassifizierten infektiösen und parasitären Krankheiten	1, 2, 3	1, 2
I31.1	Chronische restriktive Perikarditis	2, 3, 4	3	I41.8	Myokarditis bei sonstigen anderenorts klassifizierten Krankheiten	1, 2, 3	1, 2
I31.2	Hämoperikard, anderenorts nicht klassifiziert	2, 3, 4	3	I42.0	Dilatative Kardiomyopathie	1, 2	1, 2
I31.3	Perikarderguss (nichtentzündlich)	1, 2, 3	1, 2	I42.1	Hypertrophische obstruktive Kardiomyopathie	1, 2	1, 2
I32.0	Perikarditis bei anderenorts klassifizierten bakteriellen Krankheiten	1, 2, 3	1, 2	I42.2	Sonstige hypertrophische Kardiomyopathie	1, 2	1, 2
I32.1	Perikarditis bei sonstigen anderenorts klassifizierten infektiösen und parasitären Krankheiten	1, 2, 3	1, 2	I42.3	Eosinophile endomyokardiale Krankheit	1, 2	1, 2
I32.8	Perikarditis bei sonstigen anderenorts klassifizierten Krankheiten	1, 2, 3	1, 2	I42.4	Endokardfibroelastose	1, 2	1, 2
I33.0	Akute und subakute infektiöse Endokarditis	3, 4	3	I42.5	Sonstige restriktive Kardiomyopathie	1, 2	1, 2
I33.9	Akute Endokarditis, nicht näher bezeichnet	3, 4	3	I42.6	Alkoholische Kardiomyopathie	1, 2	1, 2
I34.1	Mitralklappenprolaps	1	1	I42.7	Kardiomyopathie durch Arzneimittel oder sonstige exogene Substanzen	1, 2	1, 2
I34.2	Nichtrheumatische Mitralklappenstenose	1	1	I42.80	Arrhythmogene rechtsventrikuläre Kardiomyopathie [ARVCM]	1, 2	1, 2
I34.80	Nichtrheumatische Mitralklappenstenose mit Mitralklappeninsuffizienz	1	1	I42.88	Sonstige Kardiomyopathien	1, 2	1, 2
I35.0	Aortenklappenstenose	1, 2	1, 2	I43.0	Kardiomyopathie bei anderenorts klassifizierten infektiösen und parasitären Krankheiten	1, 2, 3	1, 2
				I43.1	Kardiomyopathie bei Stoffwechselkrankheiten	2, 3, 4	3

ICD	Beschreibung	OP CCL	Med. CCL	ICD	Beschreibung	OP CCL	Med. CCL
I43.2	Kardiomyopathie bei alimentären Krankheiten	2, 3, 4	3	I61.3	Intrazerebrale Blutung in den Hirnstamm	3, 4	2, 3
I43.8	Kardiomyopathie bei sonstigen anderenorts klassifizierten Krankheiten	1, 2, 3	1, 2	I61.4	Intrazerebrale Blutung in das Kleinhirn	3, 4	2, 3
I44.1	Atrioventrikulärer Block 2. Grades	2, 3	1, 2, 3	I61.5	Intrazerebrale intraventrikuläre Blutung	3, 4	2, 3
I44.2	Atrioventrikulärer Block 3. Grades	2, 3	1, 2, 3	I61.6	Intrazerebrale Blutung an mehreren Lokalisationen	3, 4	2, 3
I45.3	Trifaszikulärer Block	2, 3	1, 2, 3	I61.8	Sonstige intrazerebrale Blutung	3, 4	2, 3
I45.5	Sonstiger näher bezeichneter Herzblock	2, 3	1, 2, 3	I62.00	Subdurale Blutung (nichttraumatisch): Akut	3, 4	2, 3
I45.6	Präexzitations-Syndrom	2, 3	1, 2, 3	I62.01	Subdurale Blutung (nichttraumatisch): Subakut	3, 4	2, 3
I46.0	Herzstillstand mit erfolgreicher Wiederbelebung	2, 3	1, 2, 3	I62.02	Subdurale Blutung (nichttraumatisch): Chronisch	3, 4	2, 3
I46.9	Herzstillstand, nicht näher bezeichnet	2, 3	1, 2, 3	I62.1	Nichttraumatische extradurale Blutung	3, 4	2, 3
I47.1	Supraventrikuläre Tachykardie	2, 3	2, 3	I63.0	Hirninfrakt durch Thrombose präzerebraler Arterien	3, 4	2, 3
I47.2	Ventrikuläre Tachykardie	2, 3	1, 2, 3	I63.1	Hirninfrakt durch Embolie präzerebraler Arterien	3, 4	2, 3
I47.9	Paroxysmale Tachykardie, nicht näher bezeichnet	2, 3	1, 2, 3	I63.2	Hirninfrakt durch nicht näher bezeichneten Verschluss oder Stenose präzerebraler Arterien	3, 4	2, 3
I48.3	Vorhofflattern, typisch	2, 3	2, 3	I63.3	Hirninfrakt durch Thrombose zerebraler Arterien	3, 4	2, 3
I48.4	Vorhofflattern, atypisch	2, 3	2, 3	I63.4	Hirninfrakt durch Embolie zerebraler Arterien	3, 4	2, 3
I49.0	Kammerflattern und Kammerflimmern	2, 3	1, 2, 3	I63.5	Hirninfrakt durch nicht näher bezeichneten Verschluss oder Stenose zerebraler Arterien	3, 4	2, 3
I50.00	Primäre Rechtsherzinsuffizienz	2, 3, 4	2, 3	I63.6	Hirninfrakt durch Thrombose der Hirnvenen, nichteitrig	1, 2	2
I50.01	Sekundäre Rechtsherzinsuffizienz	2, 3, 4	2, 3	I63.8	Sonstiger Hirninfrakt	3, 4	2, 3
I50.13	Linksherzinsuffizienz: Mit Beschwerden bei leichterer Belastung	2, 3, 4	2, 3	I64	Schlaganfall, nicht als Blutung oder Infarkt bezeichnet	3, 4	2, 3
I50.14	Linksherzinsuffizienz: Mit Beschwerden in Ruhe	2, 3, 4	2, 3	I65.0	Verschluss und Stenose der A. vertebralis	2, 3, 4	1, 2, 3
I51.0	Herzseptumdefekt, erworben	1, 2, 3	1, 2	I65.1	Verschluss und Stenose der A. basilaris	2, 3, 4	1, 2, 3
I51.1	Ruptur der Chordae tendineae, anderenorts nicht klassifiziert	2, 3	2, 3	I65.2	Verschluss und Stenose der A. carotis	1, 2, 3	2, 3
I51.2	Papillarmuskeleruptur, anderenorts nicht klassifiziert	2, 3	2, 3	I65.3	Verschluss und Stenose mehrerer und beidseitiger präzerebraler Arterien	2, 3, 4	1, 2, 3
I51.3	Intrakardiale Thrombose, anderenorts nicht klassifiziert	1, 2, 3	1, 2	I66.0	Verschluss und Stenose der A. cerebri media	3, 4	2, 3
I60.0	Subarachnoidalblutung, vom Karotissiphon oder der Karotisbifurkation ausgehend	3, 4	2, 3	I66.1	Verschluss und Stenose der A. cerebri anterior	2, 3	2, 3
I60.1	Subarachnoidalblutung, von der A. cerebri media ausgehend	3, 4	2, 3	I66.2	Verschluss und Stenose der A. cerebri posterior	2, 3	2, 3
I60.2	Subarachnoidalblutung, von der A. communicans anterior ausgehend	3, 4	2, 3	I66.3	Verschluss und Stenose der Aa. cerebelli	2, 3	2, 3
I60.3	Subarachnoidalblutung, von der A. communicans posterior ausgehend	3, 4	2, 3	I66.4	Verschluss und Stenose mehrerer und beidseitiger zerebraler Arterien	3, 4	2, 3
I60.4	Subarachnoidalblutung, von der A. basilaris ausgehend	3, 4	2, 3	I66.8	Verschluss und Stenose sonstiger zerebraler Arterien	3, 4	2, 3
I60.5	Subarachnoidalblutung, von der A. vertebralis ausgehend	3, 4	2, 3	I67.0	Dissektion zerebraler Arterien	1, 2	1, 2
I60.6	Subarachnoidalblutung, von sonstigen intrakraniellen Arterien ausgehend	3, 4	2, 3	I67.11	Zerebrale arteriovenöse Fistel (erworben)	3, 4	2, 3
I60.7	Subarachnoidalblutung, von nicht näher bezeichneter intrakranieller Arterie ausgehend	3, 4	2, 3	I67.4	Hypertensive Enzephalopathie	2	1, 2
I60.8	Sonstige Subarachnoidalblutung	3, 4	2, 3	I67.5	Moyamoya-Syndrom	1, 2	2
I60.9	Subarachnoidalblutung, nicht näher bezeichnet	3, 4	2, 3	I67.6	Nichteitrige Thrombose des intrakraniellen Venensystems	1, 2	2
I61.0	Intrazerebrale Blutung in die Großhirnhemisphäre, subkortikal	3, 4	2, 3	I67.80	Vasospasmen bei Subarachnoidalblutung	3, 4	2, 3
I61.1	Intrazerebrale Blutung in die Großhirnhemisphäre, kortikal	3, 4	2, 3	I69.0	Folgen einer Subarachnoidalblutung	2	2

ICD	Beschreibung	OP CCL	Med. CCL	ICD	Beschreibung	OP CCL	Med. CCL
169.1	Folgen einer intrazerebralen Blutung	2	2	180.80	Thrombose, Phlebitis und Thrombophlebitis oberflächlicher Gefäße der oberen Extremitäten	2, 3, 4	2, 3
169.2	Folgen einer sonstigen nichttraumatischen intrakraniellen Blutung	2	2	180.81	Thrombose, Phlebitis und Thrombophlebitis tiefer Gefäße der oberen Extremitäten	2, 3, 4	2, 3
169.3	Folgen eines Hirninfarktes	2	2	181	Pfortaderthrombose	1, 2, 3	1, 2, 3
170.24	Atherosklerose der Extremitätenarterien: Becken-Bein-Typ, mit Ulzeration	2, 3	2, 3	182.0	Budd-Chiari-Syndrom	1, 2, 3	1, 2, 3
170.25	Atherosklerose der Extremitätenarterien: Becken-Bein-Typ, mit Gangrän	2, 3	2, 3	182.1	Thrombophlebitis migrans	2, 3, 4	2, 3
171.01	Dissektion der Aorta thoracica, ohne Angabe einer Ruptur	3, 4	3	182.2	Embolie und Thrombose der V. cava	2, 3, 4	2, 3
171.02	Dissektion der Aorta abdominalis, ohne Angabe einer Ruptur	3, 4	3	182.80	Embolie und Thrombose der Milzvene	2, 3, 4	2, 3
171.03	Dissektion der Aorta, thorakoabdominal, ohne Angabe einer Ruptur	3, 4	3	182.88	Embolie und Thrombose sonstiger näher bezeichneter Venen	2, 3, 4	2, 3
171.04	Dissektion der Aorta nicht näher bezeichnete Lokalisation, rupturiert	3, 4	3	183.0	Varizen der unteren Extremitäten mit Ulzeration	1, 2	1, 2
171.05	Dissektion der Aorta thoracica, rupturiert	3, 4	3	183.2	Varizen der unteren Extremitäten mit Ulzeration und Entzündung	1, 2	1, 2
171.06	Dissektion der Aorta abdominalis, rupturiert	3, 4	3	185.0	Ösophagusvarizen mit Blutung	1, 2, 3, 4	2, 3
171.07	Dissektion der Aorta, thorakoabdominal, rupturiert	3, 4	3	187.01	Postthrombotisches Syndrom mit Ulzeration	2, 3, 4	1, 2, 3
171.1	Aneurysma der Aorta thoracica, rupturiert	3, 4	3	187.21	Venöse Insuffizienz (chronisch) (peripher) mit Ulzeration	2, 3, 4	1, 2, 3
171.3	Aneurysma der Aorta abdominalis, rupturiert	3, 4	3	197.0	Postkardiotomie-Syndrom	1, 2, 3	1, 2
171.5	Aortenaneurysma, thorakoabdominal, rupturiert	3, 4	3	197.1	Sonstige Funktionsstörungen nach kardiochirurgischem Eingriff	1, 2, 3	1, 2
171.8	Aortenaneurysma nicht näher bezeichnete Lokalisation, rupturiert	3, 4	3	198.2	Ösophagus- und Magenvarizen bei anderenorts klassifizierten Krankheiten, ohne Angabe einer Blutung	3, 4	3
172.0	Aneurysma und Dissektion der A. carotis	3, 4	3	198.3	Ösophagus- und Magenvarizen bei anderenorts klassifizierten Krankheiten, mit Angabe einer Blutung	3, 4	3
173.0	Raynaud-Syndrom	1, 2	1, 2	J01.0	Akute Sinusitis maxillaris	2	2
174.0	Embolie und Thrombose der Aorta abdominalis	2, 3, 4	2, 3	J01.1	Akute Sinusitis frontalis	2	2
174.1	Embolie und Thrombose sonstiger und nicht näher bezeichneter Abschnitte der Aorta	2, 3, 4	2, 3	J01.2	Akute Sinusitis ethmoidalis	2	2
174.2	Embolie und Thrombose der Arterien der oberen Extremitäten	2, 3, 4	2, 3	J01.3	Akute Sinusitis sphenoidalis	2	2
174.3	Embolie und Thrombose der Arterien der unteren Extremitäten	2, 3, 4	2, 3	J01.4	Akute Pansinusitis	2	2
174.5	Embolie und Thrombose der A. iliaca	2, 3, 4	2, 3	J01.8	Sonstige akute Sinusitis	1, 2	1, 2
174.8	Embolie und Thrombose sonstiger Arterien	2, 3, 4	2, 3	J05.0	Akute obstruktive Laryngitis [Krupp]	2	2
180.1	Thrombose, Phlebitis und Thrombophlebitis der V. femoralis	2, 3, 4	2, 3	J05.1	Akute Epiglottitis	2	2
180.20	Thrombose, Phlebitis und Thrombophlebitis der Beckenvenen	2, 3, 4	2, 3	J09	Grippe durch zoonotische oder pandemische nachgewiesene Influenzaviren	2, 3, 4	2, 3
180.28	Thrombose, Phlebitis und Thrombophlebitis sonstiger tiefer Gefäße der unteren Extremitäten	2, 3, 4	2, 3	J10.0	Grippe mit Pneumonie, saisonale Influenzaviren nachgewiesen	2, 3, 4	2, 3
				J10.1	Grippe mit sonstigen Manifestationen an den Atemwegen, saisonale Influenzaviren nachgewiesen	2	2
				J11.0	Grippe mit Pneumonie, Viren nicht nachgewiesen	2, 3, 4	2, 3
				J11.1	Grippe mit sonstigen Manifestationen an den Atemwegen, Viren nicht nachgewiesen	2	2
				J13	Pneumonie durch Streptococcus pneumoniae	2, 3, 4	2, 3
				J14	Pneumonie durch Haemophilus influenzae	2, 3, 4	2, 3
				J15.0	Pneumonie durch Klebsiella pneumoniae	3, 4	3
				J15.1	Pneumonie durch Pseudomonas	3, 4	3

ICD	Beschreibung	OP CCL	Med. CCL	ICD	Beschreibung	OP CCL	Med. CCL
J15.2	Pneumonie durch Staphylokokken	3, 4	3	J41.8	Mischformen von einfacher und schleimig-eitriger chronischer Bronchitis	2, 3	2, 3
J15.3	Pneumonie durch Streptokokken der Gruppe B	2, 3, 4	2, 3	J42	Nicht näher bezeichnete chronische Bronchitis	1	1
J15.4	Pneumonie durch sonstige Streptokokken	2, 3, 4	2, 3	J43.0	McLeod-Syndrom	2, 3	2, 3
J15.5	Pneumonie durch Escherichia coli	3, 4	3	J43.1	Panlobuläres Emphysem	2, 3	2, 3
J15.6	Pneumonie durch andere gramnegative Bakterien	3, 4	3	J43.2	Zentrilobuläres Emphysem	2, 3	2, 3
J15.7	Pneumonie durch Mycoplasma pneumoniae	2, 3, 4	2, 3	J43.8	Sonstiges Emphysem	2, 3	2, 3
J15.8	Sonstige bakterielle Pneumonie	3, 4	3	J44.00	Chronische obstruktive Lungenkrankheit mit akuter Infektion der unteren Atemwege: FEV1 <35 % des Sollwertes	2, 3	2, 3
J16.0	Pneumonie durch Chlamydien	2, 3, 4	2, 3	J44.01	Chronische obstruktive Lungenkrankheit mit akuter Infektion der unteren Atemwege: FEV1 >=35 % und <50 % des Sollwertes	2, 3	2, 3
J16.8	Pneumonie durch sonstige näher bezeichnete Infektionserreger	2, 3, 4	2, 3	J44.02	Chronische obstruktive Lungenkrankheit mit akuter Infektion der unteren Atemwege: FEV1 >=50 % und <70 % des Sollwertes	2, 3	2, 3
J17.0	Pneumonie bei anderenorts klassifizierten bakteriellen Krankheiten	3, 4	3	J44.03	Chronische obstruktive Lungenkrankheit mit akuter Infektion der unteren Atemwege: FEV1 >=70 % des Sollwertes	2	1, 2
J17.1	Pneumonie bei anderenorts klassifizierten Viruskrankheiten	3, 4	3	J44.10	Chronische obstruktive Lungenkrankheit mit akuter Exazerbation, nicht näher bezeichnet: FEV1 <35 % des Sollwertes	2, 3	2, 3
J17.2	Pneumonie bei Mykosen	3, 4	3	J44.11	Chronische obstruktive Lungenkrankheit mit akuter Exazerbation, nicht näher bezeichnet: FEV1 >=35 % und <50 % des Sollwertes	2, 3	2, 3
J17.3	Pneumonie bei parasitären Krankheiten	3, 4	3	J44.80	Sonstige näher bezeichnete chronische obstruktive Lungenkrankheit: FEV1 <35 % des Sollwertes	2, 3	2, 3
J18.0	Bronchopneumonie, nicht näher bezeichnet	2, 3, 4	2, 3	J44.81	Sonstige näher bezeichnete chronische obstruktive Lungenkrankheit: FEV1 >=35 % und <50 % des Sollwertes	2, 3	2, 3
J18.1	Lobärpneumonie, nicht näher bezeichnet	2, 3, 4	2, 3	J46	Status asthmaticus	2	1, 2
J18.2	Hypostatische Pneumonie, nicht näher bezeichnet	2, 3, 4	2, 3	J47	Bronchiektasen	2, 3	2, 3
J18.8	Sonstige Pneumonie, Erreger nicht näher bezeichnet	2, 3, 4	2, 3	J67.0	Farmerlunge	2	2
J20.0	Akute Bronchitis durch Mycoplasma pneumoniae	2	1, 2	J67.1	Bagassose	2	2
J20.1	Akute Bronchitis durch Haemophilus influenzae	2	1, 2	J67.2	Vogelzüchterlunge	2	2
J20.2	Akute Bronchitis durch Streptokokken	2	1, 2	J67.3	Suberose	2	2
J20.3	Akute Bronchitis durch Coxsackieviren	2	1, 2	J67.4	Malzarbeiter-Lunge	2	2
J20.4	Akute Bronchitis durch Parainfluenzaviren	2	1, 2	J67.5	Pilzarbeiter-Lunge	2	2
J20.5	Akute Bronchitis durch Respiratory-Syncytial-Viren [RS-Viren]	2	1, 2	J67.6	Ahornrindenschäler-Lunge	2	2
J20.6	Akute Bronchitis durch Rhinoviren	2	1, 2	J67.7	Befeuchter- und Klimaanlage-Lunge	2	2
J20.7	Akute Bronchitis durch ECHO-Viren	2	1, 2	J67.8	Allergische Alveolitis durch organische Stäube	2	2
J20.8	Akute Bronchitis durch sonstige näher bezeichnete Erreger	2	1, 2	J68.0	Bronchitis und Pneumonie durch chemische Substanzen, Gase, Rauch und Dämpfe	2, 3	1, 2
J20.9	Akute Bronchitis, nicht näher bezeichnet	2	1, 2	J68.1	Lungenödem durch chemische Substanzen, Gase, Rauch und Dämpfe	2, 3, 4	2, 3
J36	Peritonsillarabszess	2	2	J69.0	Pneumonie durch Nahrung oder Erbrochenes	3, 4	3
J38.01	Lähmung der Stimmlippen und des Kehlkopfes: Einseitig, partiell	2	2	J69.1	Pneumonie durch Öle und Extrakte	3, 4	3
J38.02	Lähmung der Stimmlippen und des Kehlkopfes: Einseitig, komplett	2	2				
J38.03	Lähmung der Stimmlippen und des Kehlkopfes: Beidseitig, partiell	2	2				
J38.4	Larynxödem	2	2				
J39.0	Retropharyngealabszess und Parapharyngealabszess	2	2				
J41.1	Schleimig-eitrige chronische Bronchitis	2, 3	2, 3				

ICD	Beschreibung	OP CCL	Med. CCL	ICD	Beschreibung	OP CCL	Med. CCL
J69.8	Pneumonie durch sonstige feste und flüssige Substanzen	3, 4	3	J95.5	Subglottische Stenose nach medizinischen Maßnahmen	3, 4	1, 3
J70.0	Akute Lungenbeteiligung bei Strahleneinwirkung	2, 3	1, 2	J95.80	iatrogener Pneumothorax	3, 4	1, 3
J70.1	Chronische und sonstige Lungenbeteiligung bei Strahleneinwirkung	2	2	J95.81	Stenose der Trachea nach medizinischen Maßnahmen	3, 4	1, 3
J70.2	Akute arzneimittelinduzierte interstitielle Lungenkrankheiten	2, 3	1, 2	J95.82	Insuffizienzen von Anastomosen und Nähten nach Operationen an Trachea, Bronchien und Lunge	1, 2	1
J70.3	Chronische arzneimittelinduzierte interstitielle Lungenkrankheiten	2, 3	1, 2	J95.88	Sonstige Krankheiten der Atemwege nach medizinischen Maßnahmen	1, 2	1
J80.01	Atemnotsyndrom des Erwachsenen [ARDS]: Mildes Atemnotsyndrom des Erwachsenen [ARDS]	1, 2	1, 2	J96.00	Akute respiratorische Insuffizienz, anderenorts nicht klassifiziert: Typ I [hypoxisch]	1, 2, 3	1, 2, 3
J80.02	Atemnotsyndrom des Erwachsenen [ARDS]: Moderates Atemnotsyndrom des Erwachsenen [ARDS]	1, 2	1, 2	J96.01	Akute respiratorische Insuffizienz, anderenorts nicht klassifiziert: Typ II [hyperkapnisch]	1, 2, 3	1, 2, 3
J80.03	Atemnotsyndrom des Erwachsenen [ARDS]: Schweres Atemnotsyndrom des Erwachsenen [ARDS]	1, 2	1, 2	J96.09	Akute respiratorische Insuffizienz, anderenorts nicht klassifiziert: Typ nicht näher bezeichnet	2	2
J80.09	Atemnotsyndrom des Erwachsenen [ARDS]: Atemnotsyndrom des Erwachsenen [ARDS], Schweregrad nicht näher bezeichnet	1, 2	1, 2	J96.10	Chronische respiratorische Insuffizienz, anderenorts nicht klassifiziert: Typ I [hypoxisch]	1, 2, 3	1, 2, 3
J81	Lungenödem	2, 3, 4	2, 3	J96.11	Chronische respiratorische Insuffizienz, anderenorts nicht klassifiziert: Typ II [hyperkapnisch]	1, 2, 3	1, 2, 3
J84.0	Alveoläre und parietoalveoläre Krankheitszustände	2	2	J98.1	Lungenkollaps	1, 2	1, 2
J84.1	Sonstige interstitielle Lungenkrankheiten mit Fibrose	2	2	J98.2	Interstitielles Emphysem	1, 2	1, 2
J84.8	Sonstige näher bezeichnete interstitielle Lungenkrankheiten	2	2	J99.0	Lungenkrankheit bei seropositiver chronischer Polyarthritiden {M05.1-}	2	2
J85.0	Gangrän und Nekrose der Lunge	3, 4	3	J99.1	Krankheiten der Atemwege bei sonstigen diffusen Bindegewebskrankheiten	2	2
J85.1	Abszess der Lunge mit Pneumonie	3, 4	3	J99.21	Stadium 1 der chronischen Lungen-Graft-versus-Host-Krankheit {T86.06}	2	2
J85.2	Abszess der Lunge ohne Pneumonie	3, 4	3	J99.22	Stadium 2 der chronischen Lungen-Graft-versus-Host-Krankheit {T86.07}	2	2
J85.3	Abszess des Mediastinums	3, 4	3	J99.23	Stadium 3 der chronischen Lungen-Graft-versus-Host-Krankheit {T86.07}	2	2
J86.0	Pyothorax mit Fistel	3, 4	3	J99.8	Krankheiten der Atemwege bei sonstigen anderenorts klassifizierten Krankheiten	2	2
J86.9	Pyothorax ohne Fistel	3, 4	3	K11.3	Speicheldrüsenabszess	2	2
J90	Pleuraerguss, anderenorts nicht klassifiziert	2	2	K11.4	Speicheldrüsenfistel	2	2
J91	Pleuraerguss bei anderenorts klassifizierten Krankheiten	2	2	K12.20	Mund- (Boden-) Phlegmone	2, 3	2, 3
J93.0	Spontaner Spannungspneumothorax	1, 2, 3	2, 3	K12.21	Submandibularabszess ohne Angabe einer Ausbreitung nach mediastinal, parapharyngeal oder zervikal	2, 3	2, 3
J93.1	Sonstiger Spontanpneumothorax	1, 2, 3	2, 3	K12.22	Submandibularabszess mit Ausbreitung nach mediastinal, parapharyngeal oder zervikal	2, 3	2, 3
J93.8	Sonstiger Pneumothorax	1, 2, 3	2, 3	K12.23	Wangenabszess	2, 3	2, 3
J93.9	Pneumothorax, nicht näher bezeichnet	1, 2, 3	2, 3	K12.28	Sonstige Phlegmone und Abszess des Mundes	2, 3	2, 3
J94.0	Chylöser (Pleura-) Erguss	2, 3, 4	2, 3	K22.3	Perforation des Ösophagus	2, 4	2, 3
J94.1	Fibrothorax	2, 3, 4	2, 3	K22.6	Mallory-Weiss-Syndrom	1, 2, 3, 4	2, 3
J94.2	Hämatothorax	2, 3, 4	2, 3	K23.0	Tuberkulose des Ösophagus {A18.8}	2, 4	2, 3
J95.0	Funktionsstörung eines Tracheostomas	3, 4	1, 3	K25.0	Ulcus ventriculi: Akut, mit Blutung	1, 2, 3, 4	2, 3
J95.1	Akute pulmonale Insuffizienz nach Thoraxoperation	3	2				
J95.2	Akute pulmonale Insuffizienz nach nicht am Thorax vorgenommener Operation	3	2				
J95.3	Chronische pulmonale Insuffizienz nach Operation	3	2				
J95.4	Mendelson-Syndrom	3, 4	1, 3				

ICD	Beschreibung	OP CCL	Med. CCL	ICD	Beschreibung	OP CCL	Med. CCL
K25.2	Ulcus ventriculi: Akut, mit Blutung und Perforation	1, 2, 3, 4	2, 3	K40.10	Doppelseitige Hernia inguinalis mit Gangrän: Nicht als Rezidivhernie bezeichnet	2, 4	2, 3
K25.4	Ulcus ventriculi: Chronisch oder nicht näher bezeichnet, mit Blutung	1, 2, 3, 4	2, 3	K40.11	Doppelseitige Hernia inguinalis mit Gangrän: Rezidivhernie	2, 4	2, 3
K25.6	Ulcus ventriculi: Chronisch oder nicht näher bezeichnet, mit Blutung und Perforation	1, 2, 3, 4	2, 3	K40.30	Hernia inguinalis, einseitig oder ohne Seitenangabe, mit Einklemmung, ohne Gangrän: Nicht als Rezidivhernie bezeichnet	2, 4	2, 3
K26.0	Ulcus duodeni: Akut, mit Blutung	1, 2, 3, 4	2, 3	K40.31	Hernia inguinalis, einseitig oder ohne Seitenangabe, mit Einklemmung, ohne Gangrän: Rezidivhernie	2, 4	2, 3
K26.2	Ulcus duodeni: Akut, mit Blutung und Perforation	1, 2, 3, 4	2, 3	K40.40	Hernia inguinalis, einseitig oder ohne Seitenangabe, mit Gangrän: Nicht als Rezidivhernie bezeichnet	2, 4	2, 3
K26.4	Ulcus duodeni: Chronisch oder nicht näher bezeichnet, mit Blutung	1, 2, 3, 4	2, 3	K40.41	Hernia inguinalis, einseitig oder ohne Seitenangabe, mit Gangrän: Rezidivhernie	2, 4	2, 3
K26.6	Ulcus duodeni: Chronisch oder nicht näher bezeichnet, mit Blutung und Perforation	1, 2, 3, 4	2, 3	K41.0	Doppelseitige Hernia femoralis mit Einklemmung, ohne Gangrän	2, 4	2, 3
K27.0	Ulcus pepticum, Lokalisation nicht näher bezeichnet: Akut, mit Blutung	1, 2, 3, 4	2, 3	K41.1	Doppelseitige Hernia femoralis mit Gangrän	2, 4	2, 3
K27.2	Ulcus pepticum, Lokalisation nicht näher bezeichnet: Akut, mit Blutung und Perforation	1, 2, 3, 4	2, 3	K41.3	Hernia femoralis, einseitig oder ohne Seitenangabe, mit Einklemmung, ohne Gangrän	2, 4	2, 3
K27.4	Ulcus pepticum, Lokalisation nicht näher bezeichnet: Chronisch oder nicht näher bezeichnet, mit Blutung	1, 2, 3, 4	2, 3	K41.4	Hernia femoralis, einseitig oder ohne Seitenangabe, mit Gangrän	2, 4	2, 3
K27.6	Ulcus pepticum, Lokalisation nicht näher bezeichnet: Chronisch oder nicht näher bezeichnet, mit Blutung und Perforation	1, 2, 3, 4	2, 3	K42.0	Hernia umbilicalis mit Einklemmung, ohne Gangrän	2, 4	2, 3
K28.0	Ulcus pepticum jejuni: Akut, mit Blutung	1, 2, 3, 4	2, 3	K42.1	Hernia umbilicalis mit Gangrän	2, 4	2, 3
K28.2	Ulcus pepticum jejuni: Akut, mit Blutung und Perforation	1, 2, 3, 4	2, 3	K43.0	Narbenhernie mit Einklemmung, ohne Gangrän	2, 4	2, 3
K28.4	Ulcus pepticum jejuni: Chronisch oder nicht näher bezeichnet, mit Blutung	1, 2, 3, 4	2, 3	K43.1	Narbenhernie mit Gangrän	2, 4	2, 3
K28.6	Ulcus pepticum jejuni: Chronisch oder nicht näher bezeichnet, mit Blutung und Perforation	1, 2, 3, 4	2, 3	K43.3	Parastomale Hernie mit Einklemmung, ohne Gangrän	2, 4	2, 3
K29.0	Akute hämorrhagische Gastritis	1, 2, 3, 4	2, 3	K43.4	Parastomale Hernie mit Gangrän	2, 4	2, 3
K31.0	Akute Magendilatation	2, 4	2, 3	K43.60	Epigastrische Hernie mit Einklemmung, ohne Gangrän	2, 4	2, 3
K31.5	Duodenalverschluss	2, 3	2	K43.68	Sonstige Hernia ventralis mit Einklemmung, ohne Gangrän	2, 4	2, 3
K31.6	Fistel des Magens und des Duodenum	2, 4	2, 3	K43.69	Nicht näher bezeichnete Hernia ventralis mit Einklemmung, ohne Gangrän	2, 4	2, 3
K31.82	Angiodysplasie des Magens und des Duodenum mit Blutung	1, 2, 3, 4	2, 3	K43.70	Epigastrische Hernie mit Gangrän	2, 4	2, 3
K35.2	Akute Appendizitis mit generalisierter Peritonitis	3, 4	3	K43.78	Sonstige Hernia ventralis mit Gangrän	2, 4	2, 3
K35.30	Akute Appendizitis mit lokalisierter Peritonitis ohne Perforation oder Ruptur	2, 4	2, 3	K43.79	Nicht näher bezeichnete Hernia ventralis mit Gangrän	2, 4	2, 3
K35.31	Akute Appendizitis mit lokalisierter Peritonitis mit Perforation oder Ruptur	3, 4	3	K44.0	Hernia diaphragmatica mit Einklemmung, ohne Gangrän	2, 4	2, 3
K35.32	Akute Appendizitis mit Peritonealabszess	2, 4	2, 3	K44.1	Hernia diaphragmatica mit Gangrän	2, 4	2, 3
K35.8	Akute Appendizitis, nicht näher bezeichnet	2, 4	2, 3	K45.0	Sonstige näher bezeichnete abdominale Hernien mit Einklemmung, ohne Gangrän	2, 4	2, 3
K40.00	Doppelseitige Hernia inguinalis mit Einklemmung, ohne Gangrän: Nicht als Rezidivhernie bezeichnet	2, 4	2, 3	K45.1	Sonstige näher bezeichnete abdominale Hernien mit Gangrän	2, 4	2, 3
K40.01	Doppelseitige Hernia inguinalis mit Einklemmung, ohne Gangrän: Rezidivhernie	2, 4	2, 3	K46.0	Nicht näher bezeichnete abdominale Hernie mit Einklemmung, ohne Gangrän	2, 4	2, 3
				K46.1	Nicht näher bezeichnete abdominale Hernie mit Gangrän	2, 4	2, 3
				K52.0	Gastroenteritis und Kolitis durch Strahleneinwirkung	2, 4	2, 3

ICD	Beschreibung	OP CCL	Med. CCL	ICD	Beschreibung	OP CCL	Med. CCL
K52.1	Toxische Gastroenteritis und Kolitis	2, 4	2, 3	K57.53	Divertikulitis sowohl des Dünndarmes als auch des Dickdarmes ohne Perforation oder Abszess, mit Blutung	1, 2, 3, 4	2, 3
K55.0	Akute Gefäßkrankheiten des Darmes	3, 4	3	K61.0	Analabszess	2, 4	2, 3
K55.22	Angiodysplasie des Kolons: Mit Blutung	1, 2, 3, 4	2, 3	K61.1	Rektalabszess	2, 4	2, 3
K56.0	Paralytischer Ileus	2, 3	2	K61.2	Anorektalabszess	2, 4	2, 3
K56.1	Invagination	2, 3	2	K61.3	Ischiorektalabszess	2, 4	2, 3
K56.2	Volvulus	2, 3	2	K61.4	Intrasphinktäer Abszess	2, 4	2, 3
K56.3	Gallensteinileus	2, 3	2	K62.5	Hämorrhagie des Anus und des Rektums	1, 2, 3, 4	2, 3
K56.5	Intestinale Adhäsionen [Briden] mit Obstruktion	2, 3	2	K63.0	Darmabszess	2, 4	2, 3
K56.6	Sonstige und nicht näher bezeichnete intestinale Obstruktion	2, 3	2	K63.1	Perforation des Darmes (nichttraumatisch)	3, 4	3
K57.00	Divertikulose des Dünndarmes mit Perforation und Abszess, ohne Angabe einer Blutung	2, 4	2, 3	K65.0	Akute Peritonitis	3, 4	3
K57.01	Divertikulose des Dünndarmes mit Perforation, Abszess und Blutung	1, 2, 3, 4	2, 3	K65.8	Sonstige Peritonitis	3, 4	3
K57.02	Divertikulitis des Dünndarmes mit Perforation und Abszess, ohne Angabe einer Blutung	2, 4	2, 3	K66.1	Hämoperitoneum	2, 4	2, 3
K57.03	Divertikulitis des Dünndarmes mit Perforation, Abszess und Blutung	1, 2, 3, 4	2, 3	K67.0	Chlamydienperitonitis {A74.8}	3, 4	3
K57.11	Divertikulose des Dünndarmes ohne Perforation und Abszess, mit Blutung	1, 2, 3, 4	2, 3	K67.1	Gonokokkenperitonitis {A54.8}	3, 4	3
K57.13	Divertikulitis des Dünndarmes ohne Perforation und Abszess, mit Blutung	1, 2, 3, 4	2, 3	K67.2	Syphilitische Peritonitis {A52.7}	3, 4	3
K57.21	Divertikulose des Dickdarmes mit Perforation, Abszess und Blutung	1, 2, 3, 4	2, 3	K67.3	Tuberkulöse Peritonitis {A18.3}	3, 4	3
K57.23	Divertikulitis des Dickdarmes mit Perforation, Abszess und Blutung	1, 2, 3, 4	2, 3	K67.8	Sonstige Krankheiten des Peritoneums bei anderenorts klassifizierten Infektionskrankheiten	3, 4	3
K57.31	Divertikulose des Dickdarmes ohne Perforation oder Abszess, mit Blutung	1, 2, 3, 4	2, 3	K70.2	Alkoholische Fibrose und Sklerose der Leber	1, 2	1, 2
K57.33	Divertikulitis des Dickdarmes ohne Perforation oder Abszess, mit Blutung	1, 2, 3, 4	2, 3	K70.3	Alkoholische Leberzirrhose	1, 2	1, 2
K57.40	Divertikulose sowohl des Dünndarmes als auch des Dickdarmes mit Perforation und Abszess, ohne Angabe einer Blutung	2, 4	2, 3	K70.4	Alkoholisches Leberversagen	2, 3	2
K57.41	Divertikulose sowohl des Dünndarmes als auch des Dickdarmes mit Perforation, Abszess und Blutung	1, 2, 3, 4	2, 3	K71.0	Toxische Leberkrankheit mit Cholestase	1, 2, 3	1, 2, 3
K57.42	Divertikulitis sowohl des Dünndarmes als auch des Dickdarmes mit Perforation und Abszess, ohne Angabe einer Blutung	2, 4	2, 3	K71.1	Toxische Leberkrankheit mit Lebernekrose	1, 2, 3	1, 2, 3
K57.43	Divertikulitis sowohl des Dünndarmes als auch des Dickdarmes mit Perforation, Abszess und Blutung	1, 2, 3, 4	2, 3	K71.2	Toxische Leberkrankheit mit akuter Hepatitis	1, 2, 3	1, 2, 3
K57.51	Divertikulose sowohl des Dünndarmes als auch des Dickdarmes ohne Perforation oder Abszess, mit Blutung	1, 2, 3, 4	2, 3	K71.3	Toxische Leberkrankheit mit chronisch-persistierender Hepatitis	1, 2, 3	1, 2, 3
				K71.4	Toxische Leberkrankheit mit chronischer lobulärer Hepatitis	1, 2, 3	1, 2, 3
				K71.5	Toxische Leberkrankheit mit chronisch-aktiver Hepatitis	1, 2, 3	1, 2, 3
				K71.6	Toxische Leberkrankheit mit Hepatitis, anderenorts nicht klassifiziert	1, 2, 3	1, 2, 3
				K71.7	Toxische Leberkrankheit mit Fibrose und Zirrhose der Leber	2, 3	2
				K71.80	Toxische veno-okklusive Leberkrankheit	1, 2, 3	1, 2, 3
				K71.88	Toxische Leberkrankheit mit sonstigen Affektionen der Leber	1, 2, 3	1, 2, 3
				K72.0	Akutes und subakutes Leberversagen	1, 2, 3	1, 2, 3
				K72.1	Chronisches Leberversagen	1, 2, 3	1, 2, 3
				K72.71	Hepatische Enzephalopathie Grad 1	1, 2, 3	1, 2, 3
				K72.72	Hepatische Enzephalopathie Grad 2	1, 2, 3	1, 2, 3
				K72.73	Hepatische Enzephalopathie Grad 3	1, 2, 3	1, 2, 3
				K72.74	Hepatische Enzephalopathie Grad 4	1, 2, 3	1, 2, 3
				K73.1	Chronische lobuläre Hepatitis, anderenorts nicht klassifiziert	1, 2, 3	1, 2, 3
				K73.2	Chronische aktive Hepatitis, anderenorts nicht klassifiziert	1, 2, 3	1, 2, 3
				K73.8	Sonstige chronische Hepatitis, anderenorts nicht klassifiziert	1, 2, 3	1, 2, 3
				K74.0	Leberfibrose	2, 3	2
				K74.2	Leberfibrose mit Lebersklerose	2, 3	2

ICD	Beschreibung	OP CCL	Med. CCL	ICD	Beschreibung	OP CCL	Med. CCL
K74.3	Primäre biliäre Zirrhose	2, 3	2	K80.40	Gallengangsstein mit Cholezystitis: Ohne Angabe einer Gallenwegsobstruktion	2, 3, 4	2, 3
K74.4	Sekundäre biliäre Zirrhose	2, 3	2	K80.41	Gallengangsstein mit Cholezystitis: Mit Gallenwegsobstruktion	2, 3, 4	2, 3
K74.5	Biliäre Zirrhose, nicht näher bezeichnet	2, 3	2	K80.50	Gallengangsstein ohne Cholangitis oder Cholezystitis: Ohne Angabe einer Gallenwegsobstruktion	2, 3, 4	2, 3
K74.6	Sonstige und nicht näher bezeichnete Zirrhose der Leber	2, 3	2	K80.51	Gallengangsstein ohne Cholangitis oder Cholezystitis: Mit Gallenwegsobstruktion	2, 3, 4	2, 3
K75.0	Leberabszess	1, 2, 3	1, 2, 3	K80.80	Sonstige Cholelithiasis: Ohne Angabe einer Gallenwegsobstruktion	2, 3, 4	2, 3
K75.1	Phlebitis der Pfortader	1, 2, 3	1, 2, 3	K80.81	Sonstige Cholelithiasis: Mit Gallenwegsobstruktion	2, 3, 4	2, 3
K75.2	Unspezifische reaktive Hepatitis	1, 2, 3	1, 2, 3	K81.0	Akute Cholezystitis	2, 3, 4	2, 3
K75.3	Granulomatöse Hepatitis, anderenorts nicht klassifiziert	1, 2, 3	1, 2, 3	K82.0	Verschluss der Gallenblase	2, 3, 4	2, 3
K75.4	Autoimmune Hepatitis	1, 2, 3	1, 2, 3	K82.1	Hydrops der Gallenblase	2, 3, 4	2, 3
K75.8	Sonstige näher bezeichnete entzündliche Leberkrankheiten	1, 2, 3	1, 2, 3	K82.2	Perforation der Gallenblase	2, 3, 4	2, 3
K76.2	Zentrale hämorrhagische Lebernekrose	2	2	K82.3	Gallenblasenfistel	2, 3, 4	2, 3
K76.3	Leberinfarkt	2	2	K83.0	Cholangitis	2, 3, 4	2, 3
K76.4	Peliosis hepatis	2	2	K83.2	Perforation des Gallenganges	2, 3, 4	2, 3
K76.5	Veno-okklusive Leberkrankheit	2	2	K83.3	Fistel des Gallenganges	2, 3, 4	2, 3
K76.6	Portale Hypertonie	2	2	K85.00	Idiopathische akute Pankreatitis: Ohne Angabe einer Organkomplikation	2, 3	2
K76.7	Hepatorenales Syndrom	2	2	K85.01	Idiopathische akute Pankreatitis: Mit Organkomplikation	2, 3	2
K77.0	Leberkrankheiten bei anderenorts klassifizierten infektiösen und parasitären Krankheiten	1, 2, 3	1, 2, 3	K85.10	Biliäre akute Pankreatitis: Ohne Angabe einer Organkomplikation	2, 3	2
K77.11	Stadium 1 der akuten Leber-Graft-versus-Host-Krankheit {T86.01}	1, 2, 3	1, 2, 3	K85.11	Biliäre akute Pankreatitis: Mit Organkomplikation	2, 3	2
K77.12	Stadium 2 der akuten Leber-Graft-versus-Host-Krankheit {T86.02}	1, 2, 3	1, 2, 3	K85.20	Alkoholinduzierte akute Pankreatitis: Ohne Angabe einer Organkomplikation	2, 3	2
K77.13	Stadium 3 der akuten Leber-Graft-versus-Host-Krankheit {T86.02}	1, 2, 3	1, 2, 3	K85.21	Alkoholinduzierte akute Pankreatitis: Mit Organkomplikation	2, 3	2
K77.14	Stadium 4 der akuten Leber-Graft-versus-Host-Krankheit {T86.02}	1, 2, 3	1, 2, 3	K85.30	Medikamenten-induzierte akute Pankreatitis: Ohne Angabe einer Organkomplikation	2, 3	2
K77.21	Stadium 1 der chronischen Leber-Graft-versus-Host-Krankheit {T86.05}, {T86.06}	1, 2, 3	1, 2, 3	K85.31	Medikamenten-induzierte akute Pankreatitis: Mit Organkomplikation	2, 3	2
K77.22	Stadium 2 der chronischen Leber-Graft-versus-Host-Krankheit {T86.06}	1, 2, 3	1, 2, 3	K85.80	Sonstige akute Pankreatitis: Ohne Angabe einer Organkomplikation	2, 3	2
K77.23	Stadium 3 der chronischen Leber-Graft-versus-Host-Krankheit {T86.07}	1, 2, 3	1, 2, 3	K85.81	Sonstige akute Pankreatitis: Mit Organkomplikation	2, 3	2
K77.8	Leberkrankheiten bei sonstigen anderenorts klassifizierten Krankheiten	1, 2, 3	1, 2, 3	K86.0	Alkoholinduzierte chronische Pankreatitis	2, 3	2
K80.00	Gallenblasenstein mit akuter Cholezystitis: Ohne Angabe einer Gallenwegsobstruktion	2, 3, 4	2, 3	K86.1	Sonstige chronische Pankreatitis	2, 3	2
K80.01	Gallenblasenstein mit akuter Cholezystitis: Mit Gallenwegsobstruktion	2, 3, 4	2, 3	K86.2	Pankreaszyste	2, 3	2
K80.10	Gallenblasenstein mit sonstiger Cholezystitis: Ohne Angabe einer Gallenwegsobstruktion	2, 3, 4	2, 3	K86.3	Pseudozyste des Pankreas	2, 3	2
K80.11	Gallenblasenstein mit sonstiger Cholezystitis: Mit Gallenwegsobstruktion	2, 3, 4	2, 3	K91.2	Malabsorption nach chirurgischem Eingriff, anderenorts nicht klassifiziert	2, 4	2, 3
K80.21	Gallenblasenstein ohne Cholezystitis: Mit Gallenwegsobstruktion	2, 3, 4	2, 3	K91.3	Postoperativer Darmverschluss	2, 3, 4	2, 3
K80.30	Gallengangsstein mit Cholangitis: Ohne Angabe einer Gallenwegsobstruktion	2, 3, 4	2, 3	K91.4	Funktionsstörung nach Kolostomie oder Enterostomie	3, 4	3
K80.31	Gallengangsstein mit Cholangitis: Mit Gallenwegsobstruktion	2, 3, 4	2, 3	K91.80	Generalisierte Mukositis bei Immunkompromittierung	3, 4	3
				K92.0	Hämatemesis	1, 2, 3, 4	2, 3
				K92.1	Meläna	1, 2, 3, 4	2, 3

ICD	Beschreibung	OP CCL	Med. CCL	ICD	Beschreibung	OP CCL	Med. CCL
K93.0	Tuberkulose des Darmes, des Peritoneums und der Mesenteriallymphknoten {A18.3}	2, 4	2, 3	L89.30	Dekubitus 4. Grades: Kopf	3, 4	2, 3
L03.10	Phlegmone an der oberen Extremität	2, 3, 4	2, 3	L89.31	Dekubitus 4. Grades: Obere Extremität	3, 4	2, 3
L03.11	Phlegmone an der unteren Extremität	2, 3, 4	2, 3	L89.32	Dekubitus 4. Grades: Dornfortsätze	3, 4	2, 3
L03.2	Phlegmone im Gesicht	2, 3, 4	2, 3	L89.33	Dekubitus 4. Grades: Beckenkamm	3, 4	2, 3
L03.3	Phlegmone am Rumpf	2, 3, 4	2, 3	L89.34	Dekubitus 4. Grades: Kreuzbein	3, 4	2, 3
L05.0	Pilonidalzyste mit Abszess	2, 3, 4	2, 3	L89.35	Dekubitus 4. Grades: Sitzbein	3, 4	2, 3
L10.0	Pemphigus vulgaris	2	2	L89.36	Dekubitus 4. Grades: Trochanter	3, 4	2, 3
L10.1	Pemphigus vegetans	2	2	L89.37	Dekubitus 4. Grades: Ferse	3, 4	2, 3
L10.2	Pemphigus foliaceus	2	2	L89.38	Dekubitus 4. Grades: Sonstige Lokalisationen der unteren Extremität	3, 4	2, 3
L10.3	Brasilianischer Pemphigus [fogo selvagem]	2	2	L94.4	Gottron-Papeln	1, 2	1, 2
L10.4	Pemphigus erythematous	2	2	L98.3	Eosinophile Zellulitis [Wells-Syndrom]	2, 3, 4	2, 3
L10.5	Arzneimittelinduzierter Pemphigus	2	2	L98.4	Chronisches Ulkus der Haut, anderenorts nicht klassifiziert	1, 2	1, 2
L10.8	Sonstige Pemphiguskrankheiten	2	2	L99.13	Stadium 3 der akuten Haut-Graft-versus-Host-Krankheit	3, 4	3
L10.9	Pemphiguskrankheit, nicht näher bezeichnet	2	2	L99.14	Stadium 4 der akuten Haut-Graft-versus-Host-Krankheit	3, 4	3
L12.0	Bullöses Pemphigoid	2	2	M00.00	Arthritis und Polyarthritis durch Staphylokokken: Mehrere Lokalisationen	2, 4	2
L12.1	Vernarbendes Pemphigoid	2	2	M00.01	Arthritis und Polyarthritis durch Staphylokokken: Schulterregion	2, 4	2
L12.2	Chronisch-bullöse Dermatose des Kindesalters	2	2	M00.02	Arthritis und Polyarthritis durch Staphylokokken: Oberarm	2, 4	2
L12.3	Erworbene Epidermolysis bullosa	2	2	M00.03	Arthritis und Polyarthritis durch Staphylokokken: Unterarm	2, 4	2
L12.8	Sonstige Pemphigoidkrankheiten	2	2	M00.04	Arthritis und Polyarthritis durch Staphylokokken: Hand	2, 4	2
L12.9	Pemphigoidkrankheit, nicht näher bezeichnet	2	2	M00.05	Arthritis und Polyarthritis durch Staphylokokken: Beckenregion und Oberschenkel	2, 4	2
L40.5	Psoriasis-Arthropathie {M07.0-M07.3}, {M09.0-}	1, 2	1, 2	M00.06	Arthritis und Polyarthritis durch Staphylokokken: Unterschenkel	2, 4	2
L44.4	Infantile papulöse Akrodermatitis [Gianotti-Crosti-Syndrom]	2	2	M00.07	Arthritis und Polyarthritis durch Staphylokokken: Knöchel und Fuß	2, 4	2
L53.0	Erythema toxicum	2	2	M00.08	Arthritis und Polyarthritis durch Staphylokokken: Sonstige	2, 4	2
L53.1	Erythema anulare centrifugum	2	2	M00.10	Arthritis und Polyarthritis durch Pneumokokken: Mehrere Lokalisationen	2, 4	2
L53.2	Erythema marginatum	2	2	M00.11	Arthritis und Polyarthritis durch Pneumokokken: Schulterregion	2, 4	2
L53.3	Sonstiges figuriertes chronisches Erythem	2	2	M00.12	Arthritis und Polyarthritis durch Pneumokokken: Oberarm	2, 4	2
L89.10	Dekubitus 2. Grades: Kopf	2, 3	2, 3	M00.13	Arthritis und Polyarthritis durch Pneumokokken: Unterarm	2, 4	2
L89.11	Dekubitus 2. Grades: Obere Extremität	2, 3	2, 3	M00.14	Arthritis und Polyarthritis durch Pneumokokken: Hand	2, 4	2
L89.12	Dekubitus 2. Grades: Dornfortsätze	2, 3	2, 3	M00.15	Arthritis und Polyarthritis durch Pneumokokken: Beckenregion und Oberschenkel	2, 4	2
L89.13	Dekubitus 2. Grades: Beckenkamm	2, 3	2, 3	M00.16	Arthritis und Polyarthritis durch Pneumokokken: Unterschenkel	2, 4	2
L89.14	Dekubitus 2. Grades: Kreuzbein	2, 3	2, 3	M00.17	Arthritis und Polyarthritis durch Pneumokokken: Knöchel und Fuß	2, 4	2
L89.15	Dekubitus 2. Grades: Sitzbein	2, 3	2, 3	M00.18	Arthritis und Polyarthritis durch Pneumokokken: Sonstige	2, 4	2
L89.16	Dekubitus 2. Grades: Trochanter	2, 3	2, 3	M00.20	Arthritis und Polyarthritis durch sonstige Streptokokken: Mehrere Lokalisationen	2, 4	2
L89.17	Dekubitus 2. Grades: Ferse	1	1				
L89.18	Dekubitus 2. Grades: Sonstige Lokalisationen der unteren Extremität	1	1				
L89.20	Dekubitus 3. Grades: Kopf	3, 4	2, 3				
L89.21	Dekubitus 3. Grades: Obere Extremität	3, 4	2, 3				
L89.22	Dekubitus 3. Grades: Dornfortsätze	3, 4	2, 3				
L89.23	Dekubitus 3. Grades: Beckenkamm	3, 4	2, 3				
L89.24	Dekubitus 3. Grades: Kreuzbein	3, 4	2, 3				
L89.25	Dekubitus 3. Grades: Sitzbein	3, 4	2, 3				
L89.26	Dekubitus 3. Grades: Trochanter	3, 4	2, 3				
L89.27	Dekubitus 3. Grades: Ferse	3, 4	2, 3				
L89.28	Dekubitus 3. Grades: Sonstige Lokalisationen der unteren Extremität	3, 4	2, 3				

ICD	Beschreibung	OP CCL	Med. CCL	ICD	Beschreibung	OP CCL	Med. CCL
M00.21	Arthritis und Polyarthritis durch sonstige Streptokokken: Schulterregion	2, 4	2	M01.64	Arthritis bei Mykosen {B35-B49}: Hand	2, 4	2
M00.22	Arthritis und Polyarthritis durch sonstige Streptokokken: Oberarm	2, 4	2	M01.65	Arthritis bei Mykosen {B35-B49}: Beckenregion und Oberschenkel	2, 4	2
M00.23	Arthritis und Polyarthritis durch sonstige Streptokokken: Unterarm	2, 4	2	M01.66	Arthritis bei Mykosen {B35-B49}: Unterschenkel	2, 4	2
M00.24	Arthritis und Polyarthritis durch sonstige Streptokokken: Hand	2, 4	2	M01.67	Arthritis bei Mykosen {B35-B49}: Knöchel und Fuß	2, 4	2
M00.25	Arthritis und Polyarthritis durch sonstige Streptokokken: Beckenregion und Oberschenkel	2, 4	2	M01.68	Arthritis bei Mykosen {B35-B49}: Sonstige	2, 4	2
M00.26	Arthritis und Polyarthritis durch sonstige Streptokokken: Unterschenkel	2, 4	2	M05.00	Felty-Syndrom: Mehrere Lokalisationen	1, 2	1, 2
M00.27	Arthritis und Polyarthritis durch sonstige Streptokokken: Knöchel und Fuß	2, 4	2	M05.01	Felty-Syndrom: Schulterregion	1, 2	1, 2
M00.28	Arthritis und Polyarthritis durch sonstige Streptokokken: Sonstige	2, 4	2	M05.02	Felty-Syndrom: Oberarm	1, 2	1, 2
M00.90	Eitrige Arthritis, nicht näher bezeichnet: Mehrere Lokalisationen	2, 4	2	M05.03	Felty-Syndrom: Unterarm	1, 2	1, 2
M00.91	Eitrige Arthritis, nicht näher bezeichnet: Schulterregion	2, 4	2	M05.04	Felty-Syndrom: Hand	1, 2	1, 2
M00.92	Eitrige Arthritis, nicht näher bezeichnet: Oberarm	2, 4	2	M05.05	Felty-Syndrom: Beckenregion und Oberschenkel	1, 2	1, 2
M00.93	Eitrige Arthritis, nicht näher bezeichnet: Unterarm	2, 4	2	M05.06	Felty-Syndrom: Unterschenkel	1, 2	1, 2
M00.94	Eitrige Arthritis, nicht näher bezeichnet: Hand	2, 4	2	M05.07	Felty-Syndrom: Knöchel und Fuß	1, 2	1, 2
M00.95	Eitrige Arthritis, nicht näher bezeichnet: Beckenregion und Oberschenkel	2, 4	2	M05.08	Felty-Syndrom: Sonstige	1, 2	1, 2
M00.96	Eitrige Arthritis, nicht näher bezeichnet: Unterschenkel	2, 4	2	M05.20	Vaskulitis bei seropositiver chronischer Polyarthritis: Mehrere Lokalisationen	1, 2	1, 2
M00.97	Eitrige Arthritis, nicht näher bezeichnet: Knöchel und Fuß	2, 4	2	M05.21	Vaskulitis bei seropositiver chronischer Polyarthritis: Schulterregion	1, 2	1, 2
M00.98	Eitrige Arthritis, nicht näher bezeichnet: Sonstige	2, 4	2	M05.22	Vaskulitis bei seropositiver chronischer Polyarthritis: Oberarm	1, 2	1, 2
M01.00	Arthritis durch Meningokokken {A39.8}: Mehrere Lokalisationen	2, 4	2	M05.23	Vaskulitis bei seropositiver chronischer Polyarthritis: Unterarm	1, 2	1, 2
M01.01	Arthritis durch Meningokokken {A39.8}: Schulterregion	2, 4	2	M05.24	Vaskulitis bei seropositiver chronischer Polyarthritis: Hand	1, 2	1, 2
M01.02	Arthritis durch Meningokokken {A39.8}: Oberarm	2, 4	2	M05.25	Vaskulitis bei seropositiver chronischer Polyarthritis: Beckenregion und Oberschenkel	1, 2	1, 2
M01.03	Arthritis durch Meningokokken {A39.8}: Unterarm	2, 4	2	M05.26	Vaskulitis bei seropositiver chronischer Polyarthritis: Unterschenkel	1, 2	1, 2
M01.04	Arthritis durch Meningokokken {A39.8}: Hand	2, 4	2	M05.27	Vaskulitis bei seropositiver chronischer Polyarthritis: Knöchel und Fuß	1, 2	1, 2
M01.05	Arthritis durch Meningokokken {A39.8}: Beckenregion und Oberschenkel	2, 4	2	M05.28	Vaskulitis bei seropositiver chronischer Polyarthritis: Sonstige	1, 2	1, 2
M01.06	Arthritis durch Meningokokken {A39.8}: Unterschenkel	2, 4	2	M05.30	Seropositive chronische Polyarthritis mit Beteiligung sonstiger Organe und Organsysteme: Mehrere Lokalisationen	1, 2	1, 2
M01.07	Arthritis durch Meningokokken {A39.8}: Knöchel und Fuß	2, 4	2	M05.31	Seropositive chronische Polyarthritis mit Beteiligung sonstiger Organe und Organsysteme: Schulterregion	1, 2	1, 2
M01.08	Arthritis durch Meningokokken {A39.8}: Sonstige	2, 4	2	M05.32	Seropositive chronische Polyarthritis mit Beteiligung sonstiger Organe und Organsysteme: Oberarm	1, 2	1, 2
M01.60	Arthritis bei Mykosen {B35-B49}: Mehrere Lokalisationen	2, 4	2	M05.33	Seropositive chronische Polyarthritis mit Beteiligung sonstiger Organe und Organsysteme: Unterarm	1, 2	1, 2
M01.61	Arthritis bei Mykosen {B35-B49}: Schulterregion	2, 4	2	M05.34	Seropositive chronische Polyarthritis mit Beteiligung sonstiger Organe und Organsysteme: Hand	1, 2	1, 2
M01.62	Arthritis bei Mykosen {B35-B49}: Oberarm	2, 4	2				
M01.63	Arthritis bei Mykosen {B35-B49}: Unterarm	2, 4	2				

ICD	Beschreibung	OP CCL	Med. CCL	ICD	Beschreibung	OP CCL	Med. CCL
M05.35	Seropositive chronische Polyarthritiden mit Beteiligung sonstiger Organe und Organsysteme: Beckenregion und Oberschenkel	1, 2	1, 2	M07.35	Sonstige psoriatische Arthritiden {L40.5}: Beckenregion und Oberschenkel	1, 2	1, 2
M05.36	Seropositive chronische Polyarthritiden mit Beteiligung sonstiger Organe und Organsysteme: Unterschenkel	1, 2	1, 2	M07.36	Sonstige psoriatische Arthritiden {L40.5}: Unterschenkel	1, 2	1, 2
M05.37	Seropositive chronische Polyarthritiden mit Beteiligung sonstiger Organe und Organsysteme: Knöchel und Fuß	1, 2	1, 2	M07.37	Sonstige psoriatische Arthritiden {L40.5}: Knöchel und Fuß	1, 2	1, 2
M05.38	Seropositive chronische Polyarthritiden mit Beteiligung sonstiger Organe und Organsysteme: Sonstige	1, 2	1, 2	M07.38	Sonstige psoriatische Arthritiden {L40.5}: Sonstige	1, 2	1, 2
M06.10	Adulte Form der Still-Krankheit: Mehrere Lokalisationen	1, 2	1, 2	M07.40	Arthritis bei Crohn-Krankheit [Enteritis regionalis] {K50.-}: Mehrere Lokalisationen	1, 2	1, 2
M06.11	Adulte Form der Still-Krankheit: Schulterregion	1, 2	1, 2	M07.41	Arthritis bei Crohn-Krankheit [Enteritis regionalis] {K50.-}: Schulterregion	1, 2	1, 2
M06.12	Adulte Form der Still-Krankheit: Oberarm	1, 2	1, 2	M07.42	Arthritis bei Crohn-Krankheit [Enteritis regionalis] {K50.-}: Oberarm	1, 2	1, 2
M06.13	Adulte Form der Still-Krankheit: Unterarm	1, 2	1, 2	M07.43	Arthritis bei Crohn-Krankheit [Enteritis regionalis] {K50.-}: Unterarm	1, 2	1, 2
M06.14	Adulte Form der Still-Krankheit: Hand	1, 2	1, 2	M07.44	Arthritis bei Crohn-Krankheit [Enteritis regionalis] {K50.-}: Hand	1, 2	1, 2
M06.15	Adulte Form der Still-Krankheit: Beckenregion und Oberschenkel	1, 2	1, 2	M07.45	Arthritis bei Crohn-Krankheit [Enteritis regionalis] {K50.-}: Beckenregion und Oberschenkel	1, 2	1, 2
M06.16	Adulte Form der Still-Krankheit: Unterschenkel	1, 2	1, 2	M07.46	Arthritis bei Crohn-Krankheit [Enteritis regionalis] {K50.-}: Unterschenkel	1, 2	1, 2
M06.17	Adulte Form der Still-Krankheit: Knöchel und Fuß	1, 2	1, 2	M07.47	Arthritis bei Crohn-Krankheit [Enteritis regionalis] {K50.-}: Knöchel und Fuß	1, 2	1, 2
M06.18	Adulte Form der Still-Krankheit: Sonstige	1, 2	1, 2	M07.48	Arthritis bei Crohn-Krankheit [Enteritis regionalis] {K50.-}: Sonstige	1, 2	1, 2
M07.04	Distale interphalangeale Arthritis psoriatica {L40.5}: Hand	1, 2	1, 2	M07.50	Arthritis bei Colitis ulcerosa {K51.-}: Mehrere Lokalisationen	1, 2	1, 2
M07.07	Distale interphalangeale Arthritis psoriatica {L40.5}: Knöchel und Fuß	1, 2	1, 2	M07.51	Arthritis bei Colitis ulcerosa {K51.-}: Schulterregion	1, 2	1, 2
M07.10	Arthritis mutilans {L40.5}: Mehrere Lokalisationen	1, 2	1, 2	M07.52	Arthritis bei Colitis ulcerosa {K51.-}: Oberarm	1, 2	1, 2
M07.11	Arthritis mutilans {L40.5}: Schulterregion	1, 2	1, 2	M07.53	Arthritis bei Colitis ulcerosa {K51.-}: Unterarm	1, 2	1, 2
M07.12	Arthritis mutilans {L40.5}: Oberarm	1, 2	1, 2	M07.54	Arthritis bei Colitis ulcerosa {K51.-}: Hand	1, 2	1, 2
M07.13	Arthritis mutilans {L40.5}: Unterarm	1, 2	1, 2	M07.55	Arthritis bei Colitis ulcerosa {K51.-}: Beckenregion und Oberschenkel	1, 2	1, 2
M07.14	Arthritis mutilans {L40.5}: Hand	1, 2	1, 2	M07.56	Arthritis bei Colitis ulcerosa {K51.-}: Unterschenkel	1, 2	1, 2
M07.15	Arthritis mutilans {L40.5}: Beckenregion und Oberschenkel	1, 2	1, 2	M07.57	Arthritis bei Colitis ulcerosa {K51.-}: Knöchel und Fuß	1, 2	1, 2
M07.16	Arthritis mutilans {L40.5}: Unterschenkel	1, 2	1, 2	M07.58	Arthritis bei Colitis ulcerosa {K51.-}: Sonstige	1, 2	1, 2
M07.17	Arthritis mutilans {L40.5}: Knöchel und Fuß	1, 2	1, 2	M08.00	Juvenile chronische Polyarthritiden, adulter Typ: Mehrere Lokalisationen	1, 2	1, 2
M07.18	Arthritis mutilans {L40.5}: Sonstige	1, 2	1, 2	M08.01	Juvenile chronische Polyarthritiden, adulter Typ: Schulterregion	1, 2	1, 2
M07.2	Spondylitis psoriatica {L40.5}	1, 2	1, 2	M08.02	Juvenile chronische Polyarthritiden, adulter Typ: Oberarm	1, 2	1, 2
M07.30	Sonstige psoriatische Arthritiden {L40.5}: Mehrere Lokalisationen	1, 2	1, 2	M08.03	Juvenile chronische Polyarthritiden, adulter Typ: Unterarm	1, 2	1, 2
M07.31	Sonstige psoriatische Arthritiden {L40.5}: Schulterregion	1, 2	1, 2	M08.04	Juvenile chronische Polyarthritiden, adulter Typ: Hand	1, 2	1, 2
M07.32	Sonstige psoriatische Arthritiden {L40.5}: Oberarm	1, 2	1, 2				
M07.33	Sonstige psoriatische Arthritiden {L40.5}: Unterarm	1, 2	1, 2				
M07.34	Sonstige psoriatische Arthritiden {L40.5}: Hand	1, 2	1, 2				

ICD	Beschreibung	OP CCL	Med. CCL	ICD	Beschreibung	OP CCL	Med. CCL
M08.05	Juvenile chronische Polyarthrit, adulter Typ: Beckenregion und Oberschenkel	1, 2	1, 2	M08.44	Juvenile chronische Arthritis, oligoartikuläre Form: Hand	1, 2	1, 2
M08.06	Juvenile chronische Polyarthrit, adulter Typ: Unterschenkel	1, 2	1, 2	M08.45	Juvenile chronische Arthritis, oligoartikuläre Form: Beckenregion und Oberschenkel	1, 2	1, 2
M08.07	Juvenile chronische Polyarthrit, adulter Typ: Knöchel und Fuß	1, 2	1, 2	M08.46	Juvenile chronische Arthritis, oligoartikuläre Form: Unterschenkel	1, 2	1, 2
M08.08	Juvenile chronische Polyarthrit, adulter Typ: Sonstige	1, 2	1, 2	M08.47	Juvenile chronische Arthritis, oligoartikuläre Form: Knöchel und Fuß	1, 2	1, 2
M08.10	Juvenile Spondylitis ankylosans: Mehrere Lokalisationen	1, 2	1, 2	M08.48	Juvenile chronische Arthritis, oligoartikuläre Form: Sonstige	1, 2	1, 2
M08.11	Juvenile Spondylitis ankylosans: Schulterregion	1, 2	1, 2	M08.70	Vaskulitis bei juveniler Arthritis: Mehrere Lokalisationen	1, 2	1, 2
M08.12	Juvenile Spondylitis ankylosans: Oberarm	1, 2	1, 2	M08.71	Vaskulitis bei juveniler Arthritis: Schulterregion	1, 2	1, 2
M08.13	Juvenile Spondylitis ankylosans: Unterarm	1, 2	1, 2	M08.72	Vaskulitis bei juveniler Arthritis: Oberarm	1, 2	1, 2
M08.14	Juvenile Spondylitis ankylosans: Hand	1, 2	1, 2	M08.73	Vaskulitis bei juveniler Arthritis: Unterarm	1, 2	1, 2
M08.15	Juvenile Spondylitis ankylosans: Beckenregion und Oberschenkel	1, 2	1, 2	M08.74	Vaskulitis bei juveniler Arthritis: Hand	1, 2	1, 2
M08.16	Juvenile Spondylitis ankylosans: Unterschenkel	1, 2	1, 2	M08.75	Vaskulitis bei juveniler Arthritis: Beckenregion und Oberschenkel	1, 2	1, 2
M08.17	Juvenile Spondylitis ankylosans: Knöchel und Fuß	1, 2	1, 2	M08.76	Vaskulitis bei juveniler Arthritis: Unterschenkel	1, 2	1, 2
M08.18	Juvenile Spondylitis ankylosans: Sonstige	1, 2	1, 2	M08.77	Vaskulitis bei juveniler Arthritis: Knöchel und Fuß	1, 2	1, 2
M08.20	Juvenile chronische Arthritis, systemisch beginnende Form: Mehrere Lokalisationen	1, 2	1, 2	M08.78	Vaskulitis bei juveniler Arthritis: Sonstige	1, 2	1, 2
M08.21	Juvenile chronische Arthritis, systemisch beginnende Form: Schulterregion	1, 2	1, 2	M08.80	Sonstige juvenile Arthritis: Mehrere Lokalisationen	1, 2	1, 2
M08.22	Juvenile chronische Arthritis, systemisch beginnende Form: Oberarm	1, 2	1, 2	M08.81	Sonstige juvenile Arthritis: Schulterregion	1, 2	1, 2
M08.23	Juvenile chronische Arthritis, systemisch beginnende Form: Unterarm	1, 2	1, 2	M08.82	Sonstige juvenile Arthritis: Oberarm	1, 2	1, 2
M08.24	Juvenile chronische Arthritis, systemisch beginnende Form: Hand	1, 2	1, 2	M08.83	Sonstige juvenile Arthritis: Unterarm	1, 2	1, 2
M08.25	Juvenile chronische Arthritis, systemisch beginnende Form: Beckenregion und Oberschenkel	1, 2	1, 2	M08.84	Sonstige juvenile Arthritis: Hand	1, 2	1, 2
M08.26	Juvenile chronische Arthritis, systemisch beginnende Form: Unterschenkel	1, 2	1, 2	M08.85	Sonstige juvenile Arthritis: Beckenregion und Oberschenkel	1, 2	1, 2
M08.27	Juvenile chronische Arthritis, systemisch beginnende Form: Knöchel und Fuß	1, 2	1, 2	M08.86	Sonstige juvenile Arthritis: Unterschenkel	1, 2	1, 2
M08.28	Juvenile chronische Arthritis, systemisch beginnende Form: Sonstige	1, 2	1, 2	M08.87	Sonstige juvenile Arthritis: Knöchel und Fuß	1, 2	1, 2
M08.3	Juvenile chronische Arthritis (seronegativ), polyartikuläre Form	1, 2	1, 2	M08.88	Sonstige juvenile Arthritis: Sonstige	1, 2	1, 2
M08.40	Juvenile chronische Arthritis, oligoartikuläre Form: Mehrere Lokalisationen	1, 2	1, 2	M09.00	Juvenile Arthritis bei Psoriasis {L40.5}: Mehrere Lokalisationen	1, 2	1, 2
M08.41	Juvenile chronische Arthritis, oligoartikuläre Form: Schulterregion	1, 2	1, 2	M09.01	Juvenile Arthritis bei Psoriasis {L40.5}: Schulterregion	1, 2	1, 2
M08.42	Juvenile chronische Arthritis, oligoartikuläre Form: Oberarm	1, 2	1, 2	M09.02	Juvenile Arthritis bei Psoriasis {L40.5}: Oberarm	1, 2	1, 2
M08.43	Juvenile chronische Arthritis, oligoartikuläre Form: Unterarm	1, 2	1, 2	M09.03	Juvenile Arthritis bei Psoriasis {L40.5}: Unterarm	1, 2	1, 2
				M09.04	Juvenile Arthritis bei Psoriasis {L40.5}: Hand	1, 2	1, 2
				M09.05	Juvenile Arthritis bei Psoriasis {L40.5}: Beckenregion und Oberschenkel	1, 2	1, 2
				M09.06	Juvenile Arthritis bei Psoriasis {L40.5}: Unterschenkel	1, 2	1, 2
				M09.07	Juvenile Arthritis bei Psoriasis {L40.5}: Knöchel und Fuß	1, 2	1, 2
				M09.08	Juvenile Arthritis bei Psoriasis {L40.5}: Sonstige	1, 2	1, 2
				M09.10	Juvenile Arthritis bei Crohn-Krankheit [Enteritis regionalis] {K50.-}: Mehrere Lokalisationen	1, 2	1, 2

ICD	Beschreibung	OP CCL	Med. CCL	ICD	Beschreibung	OP CCL	Med. CCL
M09.11	Juvenile Arthritis bei Crohn-Krankheit [Enteritis regionalis] {K50.-}: Schulterregion	1, 2	1, 2	M09.87	Juvenile Arthritis bei sonstigen anderenorts klassifizierten Krankheiten: Knöchel und Fuß	1, 2	1, 2
M09.12	Juvenile Arthritis bei Crohn-Krankheit [Enteritis regionalis] {K50.-}: Oberarm	1, 2	1, 2	M09.88	Juvenile Arthritis bei sonstigen anderenorts klassifizierten Krankheiten: Sonstige	1, 2	1, 2
M09.13	Juvenile Arthritis bei Crohn-Krankheit [Enteritis regionalis] {K50.-}: Unterarm	1, 2	1, 2	M30.0	Panarteriitis nodosa	1, 2	1, 2
M09.14	Juvenile Arthritis bei Crohn-Krankheit [Enteritis regionalis] {K50.-}: Hand	1, 2	1, 2	M30.1	Panarteriitis mit Lungenbeteiligung	1, 2	1, 2
M09.15	Juvenile Arthritis bei Crohn-Krankheit [Enteritis regionalis] {K50.-}: Beckenregion und Oberschenkel	1, 2	1, 2	M30.2	Juvenile Panarteriitis	1, 2	1, 2
M09.16	Juvenile Arthritis bei Crohn-Krankheit [Enteritis regionalis] {K50.-}: Unterschenkel	1, 2	1, 2	M30.8	Sonstige mit Panarteriitis nodosa verwandte Zustände	1, 2	1, 2
M09.17	Juvenile Arthritis bei Crohn-Krankheit [Enteritis regionalis] {K50.-}: Knöchel und Fuß	1, 2	1, 2	M31.0	Hypersensitivitätsangiitis	1, 2	1, 2
M09.18	Juvenile Arthritis bei Crohn-Krankheit [Enteritis regionalis] {K50.-}: Sonstige	1, 2	1, 2	M31.1	Thrombotische Mikroangiopathie	1, 2	1, 2
M09.20	Juvenile Arthritis bei Colitis ulcerosa {K51.-}: Mehrere Lokalisationen	1, 2	1, 2	M31.2	Letales Mittelliniengranulom	2, 3, 4	1, 2, 3
M09.21	Juvenile Arthritis bei Colitis ulcerosa {K51.-}: Schulterregion	1, 2	1, 2	M31.3	Wegener-Granulomatose	1, 2	1, 2
M09.22	Juvenile Arthritis bei Colitis ulcerosa {K51.-}: Oberarm	1, 2	1, 2	M31.4	Aortenbogen-Syndrom [Takayasu-Syndrom]	1, 2	1, 2
M09.23	Juvenile Arthritis bei Colitis ulcerosa {K51.-}: Unterarm	1, 2	1, 2	M31.5	Riesenzellarteriitis bei Polymyalgia rheumatica	1, 2	1, 2
M09.24	Juvenile Arthritis bei Colitis ulcerosa {K51.-}: Hand	1, 2	1, 2	M31.6	Sonstige Riesenzellarteriitis	1, 2	1, 2
M09.25	Juvenile Arthritis bei Colitis ulcerosa {K51.-}: Beckenregion und Oberschenkel	1, 2	1, 2	M31.7	Mikroskopische Polyangiitis	1, 2	1, 2
M09.26	Juvenile Arthritis bei Colitis ulcerosa {K51.-}: Unterschenkel	1, 2	1, 2	M31.8	Sonstige näher bezeichnete nekrotisierende Vaskulopathien	1, 2	1, 2
M09.27	Juvenile Arthritis bei Colitis ulcerosa {K51.-}: Knöchel und Fuß	1, 2	1, 2	M32.0	Arzneimittelinduzierter systemischer Lupus erythematodes	1, 2	1, 2
M09.28	Juvenile Arthritis bei Colitis ulcerosa {K51.-}: Sonstige	1, 2	1, 2	M32.1	Systemischer Lupus erythematodes mit Beteiligung von Organen oder Organsystemen	1, 2	1, 2
M09.80	Juvenile Arthritis bei sonstigen anderenorts klassifizierten Krankheiten: Mehrere Lokalisationen	1, 2	1, 2	M32.8	Sonstige Formen des systemischen Lupus erythematodes	1, 2	1, 2
M09.81	Juvenile Arthritis bei sonstigen anderenorts klassifizierten Krankheiten: Schulterregion	1, 2	1, 2	M33.0	Juvenile Dermatomyositis	1, 2	1, 2
M09.82	Juvenile Arthritis bei sonstigen anderenorts klassifizierten Krankheiten: Oberarm	1, 2	1, 2	M33.1	Sonstige Dermatomyositis	1, 2	1, 2
M09.83	Juvenile Arthritis bei sonstigen anderenorts klassifizierten Krankheiten: Unterarm	1, 2	1, 2	M33.2	Polymyositis	1, 2	1, 2
M09.84	Juvenile Arthritis bei sonstigen anderenorts klassifizierten Krankheiten: Hand	1, 2	1, 2	M34.0	Progressive systemische Sklerose	1, 2	1, 2
M09.85	Juvenile Arthritis bei sonstigen anderenorts klassifizierten Krankheiten: Beckenregion und Oberschenkel	1, 2	1, 2	M34.1	CR(E)ST-Syndrom	1, 2	1, 2
M09.86	Juvenile Arthritis bei sonstigen anderenorts klassifizierten Krankheiten: Unterschenkel	1, 2	1, 2	M34.2	Systemische Sklerose, durch Arzneimittel oder chemische Substanzen induziert	1, 2	1, 2
				M34.8	Sonstige Formen der systemischen Sklerose	1, 2	1, 2
				M35.1	Sonstige Overlap-Syndrome	1, 2	1, 2
				M35.4	Eosinophile Fasziitis	2	2
				M35.5	Multifokale Fibrosklerose	1, 2	1, 2
				M35.8	Sonstige näher bezeichnete Krankheiten mit Systembeteiligung des Bindegewebes	1, 2	1, 2
				M36.0	Dermatomyositis-Polymyositis bei Neubildungen {C00-D48}	1, 2	1, 2
				M48.40	Ermüdungsbruch eines Wirbels: Mehrere Lokalisationen der Wirbelsäule	2, 3, 4	1, 2, 3
				M48.41	Ermüdungsbruch eines Wirbels: Okzipito-Atlanto-Axialbereich	2, 3, 4	1, 2, 3
				M48.42	Ermüdungsbruch eines Wirbels: Zervikalbereich	2, 3, 4	1, 2, 3
				M48.43	Ermüdungsbruch eines Wirbels: Zervikothorakalbereich	2, 3, 4	1, 2, 3
				M48.44	Ermüdungsbruch eines Wirbels: Thorakalbereich	2, 3, 4	1, 2, 3
				M48.45	Ermüdungsbruch eines Wirbels: Thorakolumbalbereich	2, 3, 4	1, 2, 3
				M48.46	Ermüdungsbruch eines Wirbels: Lumbalbereich	2, 3, 4	1, 2, 3

ICD	Beschreibung	OP CCL	Med. CCL	ICD	Beschreibung	OP CCL	Med. CCL
M48.47	Ermüdungsbruch eines Wirbels: Lumbosakralbereich	2, 3, 4	1, 2, 3	M60.01	Infektiöse Myositis: Schulterregion	2	2
M48.48	Ermüdungsbruch eines Wirbels: Sakral- und Sakrokokzygealbereich	2, 3, 4	1, 2, 3	M60.02	Infektiöse Myositis: Oberarm	2	2
M48.50	Wirbelkörperkompression, anderenorts nicht klassifiziert: Mehrere Lokalisationen der Wirbelsäule	2, 3, 4	1, 2, 3	M60.03	Infektiöse Myositis: Unterarm	2	2
M48.51	Wirbelkörperkompression, anderenorts nicht klassifiziert: Okzipito-Atlanto-Axialbereich	2, 3, 4	1, 2, 3	M60.04	Infektiöse Myositis: Hand	2	2
M48.52	Wirbelkörperkompression, anderenorts nicht klassifiziert: Zervikalbereich	2, 3, 4	1, 2, 3	M60.05	Infektiöse Myositis: Beckenregion und Oberschenkel	2	2
M48.53	Wirbelkörperkompression, anderenorts nicht klassifiziert: Zervikothorakalbereich	2, 3, 4	1, 2, 3	M60.06	Infektiöse Myositis: Unterschenkel	2	2
M48.54	Wirbelkörperkompression, anderenorts nicht klassifiziert: Thorakalbereich	2, 3, 4	1, 2, 3	M60.07	Infektiöse Myositis: Knöchel und Fuß	2	2
M48.55	Wirbelkörperkompression, anderenorts nicht klassifiziert: Thorakolumbalbereich	2, 3, 4	1, 2, 3	M60.08	Infektiöse Myositis: Sonstige	2	2
M48.56	Wirbelkörperkompression, anderenorts nicht klassifiziert: Lumbalbereich	2, 3, 4	1, 2, 3	M62.00	Muskeldiastase: Mehrere Lokalisationen	2	2
M48.57	Wirbelkörperkompression, anderenorts nicht klassifiziert: Lumbosakralbereich	2, 3, 4	1, 2, 3	M62.01	Muskeldiastase: Schulterregion	2	2
M48.58	Wirbelkörperkompression, anderenorts nicht klassifiziert: Sakral- und Sakrokokzygealbereich	2, 3, 4	1, 2, 3	M62.02	Muskeldiastase: Oberarm	2	2
M49.50	Wirbelkörperkompression bei anderenorts klassifizierten Krankheiten: Mehrere Lokalisationen der Wirbelsäule	2, 3, 4	1, 2, 3	M62.03	Muskeldiastase: Unterarm	2	2
M49.51	Wirbelkörperkompression bei anderenorts klassifizierten Krankheiten: Okzipito-Atlanto-Axialbereich	2, 3, 4	1, 2, 3	M62.04	Muskeldiastase: Hand	2	2
M49.52	Wirbelkörperkompression bei anderenorts klassifizierten Krankheiten: Zervikalbereich	2, 3, 4	1, 2, 3	M62.05	Muskeldiastase: Beckenregion und Oberschenkel	2	2
M49.53	Wirbelkörperkompression bei anderenorts klassifizierten Krankheiten: Zervikothorakalbereich	2, 3, 4	1, 2, 3	M62.06	Muskeldiastase: Unterschenkel	2	2
M49.54	Wirbelkörperkompression bei anderenorts klassifizierten Krankheiten: Thorakalbereich	2, 3, 4	1, 2, 3	M62.07	Muskeldiastase: Knöchel und Fuß	2	2
M49.55	Wirbelkörperkompression bei anderenorts klassifizierten Krankheiten: Thorakolumbalbereich	2, 3, 4	1, 2, 3	M62.08	Muskeldiastase: Sonstige	2	2
M49.56	Wirbelkörperkompression bei anderenorts klassifizierten Krankheiten: Lumbalbereich	2, 3, 4	1, 2, 3	M62.10	Sonstiger Muskelriss (nichttraumatisch): Mehrere Lokalisationen	2	2
M49.57	Wirbelkörperkompression bei anderenorts klassifizierten Krankheiten: Lumbosakralbereich	2, 3, 4	1, 2, 3	M62.11	Sonstiger Muskelriss (nichttraumatisch): Schulterregion	2	2
M49.58	Wirbelkörperkompression bei anderenorts klassifizierten Krankheiten: Sakral- und Sakrokokzygealbereich	2, 3, 4	1, 2, 3	M62.12	Sonstiger Muskelriss (nichttraumatisch): Oberarm	2	2
M60.00	Infektiöse Myositis: Mehrere Lokalisationen	2	2	M62.13	Sonstiger Muskelriss (nichttraumatisch): Unterarm	2	2
				M62.14	Sonstiger Muskelriss (nichttraumatisch): Hand	2	2
				M62.15	Sonstiger Muskelriss (nichttraumatisch): Beckenregion und Oberschenkel	2	2
				M62.16	Sonstiger Muskelriss (nichttraumatisch): Unterschenkel	2	2
				M62.17	Sonstiger Muskelriss (nichttraumatisch): Knöchel und Fuß	2	2
				M62.18	Sonstiger Muskelriss (nichttraumatisch): Sonstige	2	2
				M62.20	Ischämischer Muskelfarkt (nichttraumatisch): Mehrere Lokalisationen	2	2
				M62.21	Ischämischer Muskelfarkt (nichttraumatisch): Schulterregion	2	2
				M62.22	Ischämischer Muskelfarkt (nichttraumatisch): Oberarm	2	2
				M62.23	Ischämischer Muskelfarkt (nichttraumatisch): Unterarm	2	2
				M62.24	Ischämischer Muskelfarkt (nichttraumatisch): Hand	2	2
				M62.25	Ischämischer Muskelfarkt (nichttraumatisch): Beckenregion und Oberschenkel	2	2
				M62.26	Ischämischer Muskelfarkt (nichttraumatisch): Unterschenkel	2	2
				M62.27	Ischämischer Muskelfarkt (nichttraumatisch): Knöchel und Fuß	2	2
				M62.28	Ischämischer Muskelfarkt (nichttraumatisch): Sonstige	2	2

ICD	Beschreibung	OP CCL	Med. CCL	ICD	Beschreibung	OP CCL	Med. CCL
M62.30	Immobilitätssyndrom (paraplegisch): Mehrere Lokalisationen	2	2	M63.11	Myositis bei anderenorts klassifizierten Protozoen- und Parasiteninfektionen: Schulterregion	2	2
M62.31	Immobilitätssyndrom (paraplegisch): Schulterregion	2	2	M63.12	Myositis bei anderenorts klassifizierten Protozoen- und Parasiteninfektionen: Oberarm	2	2
M62.32	Immobilitätssyndrom (paraplegisch): Oberarm	2	2	M63.13	Myositis bei anderenorts klassifizierten Protozoen- und Parasiteninfektionen: Unterarm	2	2
M62.33	Immobilitätssyndrom (paraplegisch): Unterarm	2	2	M63.14	Myositis bei anderenorts klassifizierten Protozoen- und Parasiteninfektionen: Hand	2	2
M62.34	Immobilitätssyndrom (paraplegisch): Hand	2	2	M63.15	Myositis bei anderenorts klassifizierten Protozoen- und Parasiteninfektionen: Beckenregion und Oberschenkel	2	2
M62.35	Immobilitätssyndrom (paraplegisch): Beckenregion und Oberschenkel	2	2	M63.16	Myositis bei anderenorts klassifizierten Protozoen- und Parasiteninfektionen: Unterschenkel	2	2
M62.36	Immobilitätssyndrom (paraplegisch): Unterschenkel	2	2	M63.17	Myositis bei anderenorts klassifizierten Protozoen- und Parasiteninfektionen: Knöchel und Fuß	2	2
M62.37	Immobilitätssyndrom (paraplegisch): Knöchel und Fuß	2	2	M63.18	Myositis bei anderenorts klassifizierten Protozoen- und Parasiteninfektionen: Sonstige	2	2
M62.38	Immobilitätssyndrom (paraplegisch): Sonstige	2	2	M63.20	Myositis bei sonstigen anderenorts klassifizierten Infektionskrankheiten: Mehrere Lokalisationen	2	2
M62.40	Muskelkontraktur: Mehrere Lokalisationen	2	2	M63.21	Myositis bei sonstigen anderenorts klassifizierten Infektionskrankheiten: Schulterregion	2	2
M62.41	Muskelkontraktur: Schulterregion	2	2	M63.22	Myositis bei sonstigen anderenorts klassifizierten Infektionskrankheiten: Oberarm	2	2
M62.42	Muskelkontraktur: Oberarm	2	2	M63.23	Myositis bei sonstigen anderenorts klassifizierten Infektionskrankheiten: Unterarm	2	2
M62.43	Muskelkontraktur: Unterarm	2	2	M63.24	Myositis bei sonstigen anderenorts klassifizierten Infektionskrankheiten: Hand	2	2
M62.44	Muskelkontraktur: Hand	2	2	M63.25	Myositis bei sonstigen anderenorts klassifizierten Infektionskrankheiten: Beckenregion und Oberschenkel	2	2
M62.45	Muskelkontraktur: Beckenregion und Oberschenkel	2	2	M63.26	Myositis bei sonstigen anderenorts klassifizierten Infektionskrankheiten: Unterschenkel	2	2
M62.46	Muskelkontraktur: Unterschenkel	2	2	M63.27	Myositis bei sonstigen anderenorts klassifizierten Infektionskrankheiten: Knöchel und Fuß	2	2
M62.47	Muskelkontraktur: Knöchel und Fuß	2	2	M63.28	Myositis bei sonstigen anderenorts klassifizierten Infektionskrankheiten: Sonstige	2	2
M62.48	Muskelkontraktur: Sonstige	2	2	M63.30	Myositis bei Sarkoidose {D86.8}: 2 Mehrere Lokalisationen	2	2
M62.50	Muskelschwund und -atrophie, anderenorts nicht klassifiziert: Mehrere Lokalisationen	2	1, 2	M63.31	Myositis bei Sarkoidose {D86.8}: 2 Schulterregion	2	2
M63.00	Myositis bei anderenorts klassifizierten bakteriellen Krankheiten: Mehrere Lokalisationen	2	2	M63.32	Myositis bei Sarkoidose {D86.8}: 2 Oberarm	2	2
M63.01	Myositis bei anderenorts klassifizierten bakteriellen Krankheiten: Schulterregion	2	2	M63.33	Myositis bei Sarkoidose {D86.8}: 2 Unterarm	2	2
M63.02	Myositis bei anderenorts klassifizierten bakteriellen Krankheiten: Oberarm	2	2	M63.34	Myositis bei Sarkoidose {D86.8}: 2 Hand	2	2
M63.03	Myositis bei anderenorts klassifizierten bakteriellen Krankheiten: Unterarm	2	2				
M63.04	Myositis bei anderenorts klassifizierten bakteriellen Krankheiten: Hand	2	2				
M63.05	Myositis bei anderenorts klassifizierten bakteriellen Krankheiten: Beckenregion und Oberschenkel	2	2				
M63.06	Myositis bei anderenorts klassifizierten bakteriellen Krankheiten: Unterschenkel	2	2				
M63.07	Myositis bei anderenorts klassifizierten bakteriellen Krankheiten: Knöchel und Fuß	2	2				
M63.08	Myositis bei anderenorts klassifizierten bakteriellen Krankheiten: Sonstige	2	2				
M63.10	Myositis bei anderenorts klassifizierten Protozoen- und Parasiteninfektionen: Mehrere Lokalisationen	2	2				

ICD	Beschreibung	OP CCL	Med. CCL	ICD	Beschreibung	OP CCL	Med. CCL
M63.35	Myositis bei Sarkoidose {D86.8}: 2 Beckenregion und Oberschenkel		2	M84.15	Nichtvereinigung der Frakturenden [Pseudarthrose]: Beckenregion und Oberschenkel	2, 3	2
M63.36	Myositis bei Sarkoidose {D86.8}: 2 Unterschenkel		2	M84.16	Nichtvereinigung der Frakturenden [Pseudarthrose]: Unterschenkel	2, 3	2
M63.37	Myositis bei Sarkoidose {D86.8}: 2 Knöchel und Fuß		2	M84.17	Nichtvereinigung der Frakturenden [Pseudarthrose]: Knöchel und Fuß	2, 3	2
M63.38	Myositis bei Sarkoidose {D86.8}: 2 Sonstige		2	M84.18	Nichtvereinigung der Frakturenden [Pseudarthrose]: Sonstige	2, 3	2
M63.80	Sonstige Muskelkrankheiten bei 2 anderenorts klassifizierten Krankheiten: Mehrere Lokalisationen		2	M84.20	Verzögerte Frakturheilung: Mehrere Lokalisationen	2, 3	2
M63.81	Sonstige Muskelkrankheiten bei 2 anderenorts klassifizierten Krankheiten: Schulterregion		2	M84.21	Verzögerte Frakturheilung: Schulterregion	2, 3	2
M63.82	Sonstige Muskelkrankheiten bei 2 anderenorts klassifizierten Krankheiten: Oberarm		2	M84.22	Verzögerte Frakturheilung: Oberarm	2, 3	2
M63.83	Sonstige Muskelkrankheiten bei 2 anderenorts klassifizierten Krankheiten: Unterarm		2	M84.23	Verzögerte Frakturheilung: Unterarm	2, 3	2
M63.84	Sonstige Muskelkrankheiten bei 2 anderenorts klassifizierten Krankheiten: Hand		2	M84.24	Verzögerte Frakturheilung: Hand	2, 3	2
M63.85	Sonstige Muskelkrankheiten bei 2 anderenorts klassifizierten Krankheiten: Beckenregion und Oberschenkel		2	M84.25	Verzögerte Frakturheilung: Beckenregion und Oberschenkel	2, 3	2
M63.86	Sonstige Muskelkrankheiten bei 2 anderenorts klassifizierten Krankheiten: Unterschenkel		2	M84.26	Verzögerte Frakturheilung: Unterschenkel	2, 3	2
M63.87	Sonstige Muskelkrankheiten bei 2 anderenorts klassifizierten Krankheiten: Knöchel und Fuß		2	M84.27	Verzögerte Frakturheilung: Knöchel und Fuß	2, 3	2
M63.88	Sonstige Muskelkrankheiten bei 2 anderenorts klassifizierten Krankheiten: Sonstige		2	M84.28	Verzögerte Frakturheilung: Sonstige	2, 3	2
M84.00	Frakturheilung in Fehlstellung: Mehrere Lokalisationen	2, 3	2	M84.30	Stressfraktur, anderenorts nicht klassifiziert: Mehrere Lokalisationen	2, 3, 4	1, 2, 3
M84.01	Frakturheilung in Fehlstellung: Schulterregion	2, 3	2	M84.31	Stressfraktur, anderenorts nicht klassifiziert: Schulterregion	2, 3, 4	1, 2, 3
M84.02	Frakturheilung in Fehlstellung: Oberarm	2, 3	2	M84.32	Stressfraktur, anderenorts nicht klassifiziert: Oberarm	2, 3, 4	1, 2, 3
M84.03	Frakturheilung in Fehlstellung: Unterarm	2, 3	2	M84.33	Stressfraktur, anderenorts nicht klassifiziert: Unterarm	2, 3, 4	1, 2, 3
M84.04	Frakturheilung in Fehlstellung: Hand	2, 3	2	M84.34	Stressfraktur, anderenorts nicht klassifiziert: Hand	2, 3, 4	1, 2, 3
M84.05	Frakturheilung in Fehlstellung: Beckenregion und Oberschenkel	2, 3	2	M84.35	Stressfraktur, anderenorts nicht klassifiziert: Beckenregion und Oberschenkel	2, 3, 4	1, 2, 3
M84.06	Frakturheilung in Fehlstellung: Unterschenkel	2, 3	2	M84.36	Stressfraktur, anderenorts nicht klassifiziert: Unterschenkel	2, 3, 4	1, 2, 3
M84.07	Frakturheilung in Fehlstellung: Knöchel und Fuß	2, 3	2	M84.37	Stressfraktur, anderenorts nicht klassifiziert: Knöchel und Fuß	2, 3, 4	1, 2, 3
M84.08	Frakturheilung in Fehlstellung: Sonstige	2, 3	2	M84.38	Stressfraktur, anderenorts nicht klassifiziert: Sonstige	2, 3, 4	1, 2, 3
M84.10	Nichtvereinigung der Frakturenden [Pseudarthrose]: Mehrere Lokalisationen	2, 3	2	M84.40	Pathologische Fraktur, anderenorts nicht klassifiziert: Mehrere Lokalisationen	2, 3, 4	1, 2, 3
M84.11	Nichtvereinigung der Frakturenden [Pseudarthrose]: Schulterregion	2, 3	2	M84.41	Pathologische Fraktur, anderenorts nicht klassifiziert: Schulterregion	2, 3, 4	1, 2, 3
M84.12	Nichtvereinigung der Frakturenden [Pseudarthrose]: Oberarm	2, 3	2	M84.42	Pathologische Fraktur, anderenorts nicht klassifiziert: Oberarm	2, 3, 4	1, 2, 3
M84.13	Nichtvereinigung der Frakturenden [Pseudarthrose]: Unterarm	2, 3	2	M84.43	Pathologische Fraktur, anderenorts nicht klassifiziert: Unterarm	2, 3, 4	1, 2, 3
M84.14	Nichtvereinigung der Frakturenden [Pseudarthrose]: Hand	2, 3	2	M84.44	Pathologische Fraktur, anderenorts nicht klassifiziert: Hand	2, 3, 4	1, 2, 3
				M84.45	Pathologische Fraktur, anderenorts nicht klassifiziert: Beckenregion und Oberschenkel	2, 3, 4	1, 2, 3

ICD	Beschreibung	OP CCL	Med. CCL	ICD	Beschreibung	OP CCL	Med. CCL
M84.46	Pathologische Fraktur, anderenorts nicht klassifiziert: Unterschenkel	2, 3, 4	1, 2, 3	M86.32	Chronische multifokale Osteomyelitis: Oberarm	2, 4	2
M84.47	Pathologische Fraktur, anderenorts nicht klassifiziert: Knöchel und Fuß	2, 3, 4	1, 2, 3	M86.33	Chronische multifokale Osteomyelitis: Unterarm	2, 4	2
M84.48	Pathologische Fraktur, anderenorts nicht klassifiziert: Sonstige	2, 3, 4	1, 2, 3	M86.34	Chronische multifokale Osteomyelitis: Hand	2, 4	2
M86.00	Akute hämatogene Osteomyelitis: Mehrere Lokalisationen	2, 4	2	M86.35	Chronische multifokale Osteomyelitis: Beckenregion und Oberschenkel	2, 4	2
M86.01	Akute hämatogene Osteomyelitis: Schulterregion	2, 4	2	M86.36	Chronische multifokale Osteomyelitis: Unterschenkel	2, 4	2
M86.02	Akute hämatogene Osteomyelitis: Oberarm	2, 4	2	M86.37	Chronische multifokale Osteomyelitis: Knöchel und Fuß	2, 4	2
M86.03	Akute hämatogene Osteomyelitis: Unterarm	2, 4	2	M86.38	Chronische multifokale Osteomyelitis: Sonstige	2, 4	2
M86.04	Akute hämatogene Osteomyelitis: Hand	2, 4	2	M86.40	Chronische Osteomyelitis mit Fistel: Mehrere Lokalisationen	2, 4	2
M86.05	Akute hämatogene Osteomyelitis: Beckenregion und Oberschenkel	2, 4	2	M86.41	Chronische Osteomyelitis mit Fistel: Schulterregion	2, 4	2
M86.06	Akute hämatogene Osteomyelitis: Unterschenkel	2, 4	2	M86.42	Chronische Osteomyelitis mit Fistel: Oberarm	2, 4	2
M86.07	Akute hämatogene Osteomyelitis: Knöchel und Fuß	2, 4	2	M86.43	Chronische Osteomyelitis mit Fistel: Unterarm	2, 4	2
M86.08	Akute hämatogene Osteomyelitis: Sonstige	2, 4	2	M86.44	Chronische Osteomyelitis mit Fistel: Hand	2, 4	2
M86.10	Sonstige akute Osteomyelitis: Mehrere Lokalisationen	1, 2	1, 2	M86.45	Chronische Osteomyelitis mit Fistel: Beckenregion und Oberschenkel	2, 4	2
M86.11	Sonstige akute Osteomyelitis: Schulterregion	1, 2	1, 2	M86.46	Chronische Osteomyelitis mit Fistel: Unterschenkel	2, 4	2
M86.12	Sonstige akute Osteomyelitis: Oberarm	1, 2	1, 2	M86.47	Chronische Osteomyelitis mit Fistel: Knöchel und Fuß	2, 4	2
M86.13	Sonstige akute Osteomyelitis: Unterarm	1, 2	1, 2	M86.48	Chronische Osteomyelitis mit Fistel: Sonstige	2, 4	2
M86.14	Sonstige akute Osteomyelitis: Hand	1, 2	1, 2	M86.50	Sonstige chronische hämatogene Osteomyelitis: Mehrere Lokalisationen	2, 4	2
M86.15	Sonstige akute Osteomyelitis: Beckenregion und Oberschenkel	1, 2	1, 2	M86.51	Sonstige chronische hämatogene Osteomyelitis: Schulterregion	2, 4	2
M86.16	Sonstige akute Osteomyelitis: Unterschenkel	1, 2	1, 2	M86.52	Sonstige chronische hämatogene Osteomyelitis: Oberarm	2, 4	2
M86.17	Sonstige akute Osteomyelitis: Knöchel und Fuß	1, 2	1, 2	M86.53	Sonstige chronische hämatogene Osteomyelitis: Unterarm	2, 4	2
M86.18	Sonstige akute Osteomyelitis: Sonstige	1, 2	1, 2	M86.54	Sonstige chronische hämatogene Osteomyelitis: Hand	2, 4	2
M86.20	Subakute Osteomyelitis: Mehrere Lokalisationen	2, 4	2	M86.55	Sonstige chronische hämatogene Osteomyelitis: Beckenregion und Oberschenkel	2, 4	2
M86.21	Subakute Osteomyelitis: Schulterregion	2, 4	2	M86.56	Sonstige chronische hämatogene Osteomyelitis: Unterschenkel	2, 4	2
M86.22	Subakute Osteomyelitis: Oberarm	2, 4	2	M86.57	Sonstige chronische hämatogene Osteomyelitis: Knöchel und Fuß	2, 4	2
M86.23	Subakute Osteomyelitis: Unterarm	2, 4	2	M86.58	Sonstige chronische hämatogene Osteomyelitis: Sonstige	2, 4	2
M86.24	Subakute Osteomyelitis: Hand	2, 4	2	M90.00	Knochentuberkulose {A18.0}: Mehrere Lokalisationen	2, 4	2
M86.25	Subakute Osteomyelitis: Beckenregion und Oberschenkel	2, 4	2	M90.01	Knochentuberkulose {A18.0}: Schulterregion	2, 4	2
M86.26	Subakute Osteomyelitis: Unterschenkel	2, 4	2	M90.02	Knochentuberkulose {A18.0}: Oberarm	2, 4	2
M86.27	Subakute Osteomyelitis: Knöchel und Fuß	2, 4	2	M90.03	Knochentuberkulose {A18.0}: Unterarm	2, 4	2
M86.28	Subakute Osteomyelitis: Sonstige	2, 4	2				
M86.30	Chronische multifokale Osteomyelitis: Mehrere Lokalisationen	2, 4	2				
M86.31	Chronische multifokale Osteomyelitis: Schulterregion	2, 4	2				

ICD	Beschreibung	OP CCL	Med. CCL	ICD	Beschreibung	OP CCL	Med. CCL
M90.04	Knochentuberkulose {A18.0}: Hand	2, 4	2	M90.27	Osteopathie bei sonstigen anderenorts klassifizierten Infektionskrankheiten: Knöchel und Fuß	2, 4	2
M90.05	Knochentuberkulose {A18.0}: Beckenregion und Oberschenkel	2, 4	2	M90.28	Osteopathie bei sonstigen anderenorts klassifizierten Infektionskrankheiten: Sonstige	2, 4	2
M90.06	Knochentuberkulose {A18.0}: Unterschenkel	2, 4	2	M90.30	Knochennekrose bei Caissonkrankheit {T70.3}: Mehrere Lokalisationen	2, 4	2
M90.07	Knochentuberkulose {A18.0}: Knöchel und Fuß	2, 4	2	M90.31	Knochennekrose bei Caissonkrankheit {T70.3}: Schulterregion	2, 4	2
M90.08	Knochentuberkulose {A18.0}: Sonstige	2, 4	2	M90.32	Knochennekrose bei Caissonkrankheit {T70.3}: Oberarm	2, 4	2
M90.10	Periostitis bei sonstigen anderenorts klassifizierten Infektionskrankheiten: Mehrere Lokalisationen	2, 4	2	M90.33	Knochennekrose bei Caissonkrankheit {T70.3}: Unterarm	2, 4	2
M90.11	Periostitis bei sonstigen anderenorts klassifizierten Infektionskrankheiten: Schulterregion	2, 4	2	M90.34	Knochennekrose bei Caissonkrankheit {T70.3}: Hand	2, 4	2
M90.12	Periostitis bei sonstigen anderenorts klassifizierten Infektionskrankheiten: Oberarm	2, 4	2	M90.35	Knochennekrose bei Caissonkrankheit {T70.3}: Beckenregion und Oberschenkel	2, 4	2
M90.13	Periostitis bei sonstigen anderenorts klassifizierten Infektionskrankheiten: Unterarm	2, 4	2	M90.36	Knochennekrose bei Caissonkrankheit {T70.3}: Unterschenkel	2, 4	2
M90.14	Periostitis bei sonstigen anderenorts klassifizierten Infektionskrankheiten: Hand	2, 4	2	M90.37	Knochennekrose bei Caissonkrankheit {T70.3}: Knöchel und Fuß	2, 4	2
M90.15	Periostitis bei sonstigen anderenorts klassifizierten Infektionskrankheiten: Beckenregion und Oberschenkel	2, 4	2	M90.38	Knochennekrose bei Caissonkrankheit {T70.3}: Sonstige	2, 4	2
M90.16	Periostitis bei sonstigen anderenorts klassifizierten Infektionskrankheiten: Unterschenkel	2, 4	2	M90.40	Knochennekrose durch Hämoglobinopathie {D50-D64}: Mehrere Lokalisationen	2, 4	2
M90.17	Periostitis bei sonstigen anderenorts klassifizierten Infektionskrankheiten: Knöchel und Fuß	2, 4	2	M90.41	Knochennekrose durch Hämoglobinopathie {D50-D64}: Schulterregion	2, 4	2
M90.18	Periostitis bei sonstigen anderenorts klassifizierten Infektionskrankheiten: Sonstige	2, 4	2	M90.42	Knochennekrose durch Hämoglobinopathie {D50-D64}: Oberarm	2, 4	2
M90.20	Osteopathie bei sonstigen anderenorts klassifizierten Infektionskrankheiten: Mehrere Lokalisationen	2, 4	2	M90.43	Knochennekrose durch Hämoglobinopathie {D50-D64}: Unterarm	2, 4	2
M90.21	Osteopathie bei sonstigen anderenorts klassifizierten Infektionskrankheiten: Schulterregion	2, 4	2	M90.44	Knochennekrose durch Hämoglobinopathie {D50-D64}: Hand	2, 4	2
M90.22	Osteopathie bei sonstigen anderenorts klassifizierten Infektionskrankheiten: Oberarm	2, 4	2	M90.45	Knochennekrose durch Hämoglobinopathie {D50-D64}: Beckenregion und Oberschenkel	2, 4	2
M90.23	Osteopathie bei sonstigen anderenorts klassifizierten Infektionskrankheiten: Unterarm	2, 4	2	M90.46	Knochennekrose durch Hämoglobinopathie {D50-D64}: Unterschenkel	2, 4	2
M90.24	Osteopathie bei sonstigen anderenorts klassifizierten Infektionskrankheiten: Hand	2, 4	2	M90.47	Knochennekrose durch Hämoglobinopathie {D50-D64}: Knöchel und Fuß	2, 4	2
M90.25	Osteopathie bei sonstigen anderenorts klassifizierten Infektionskrankheiten: Beckenregion und Oberschenkel	2, 4	2	M90.48	Knochennekrose durch Hämoglobinopathie {D50-D64}: Sonstige	2, 4	2
M90.26	Osteopathie bei sonstigen anderenorts klassifizierten Infektionskrankheiten: Unterschenkel	2, 4	2	M90.60	Osteodystrophia deformans bei Neubildungen {C00-D48}: Mehrere Lokalisationen	2, 4	2
				M90.61	Osteodystrophia deformans bei Neubildungen {C00-D48}: Schulterregion	2, 4	2
				M90.62	Osteodystrophia deformans bei Neubildungen {C00-D48}: Oberarm	2, 4	2

ICD	Beschreibung	OP CCL	Med. CCL	ICD	Beschreibung	OP CCL	Med. CCL
M90.63	Osteodystrophia deformans bei Neubildungen {C00-D48}: Unterarm	2, 4	2	N00.7	Akutes nephritisches Syndrom: Glomerulonephritis mit diffuser Halbmondbildung	2, 3, 4	2, 3
M90.64	Osteodystrophia deformans bei Neubildungen {C00-D48}: Hand	2, 4	2	N00.8	Akutes nephritisches Syndrom: Sonstige morphologische Veränderungen	2, 3, 4	2, 3
M90.65	Osteodystrophia deformans bei Neubildungen {C00-D48}: Beckenregion und Oberschenkel	2, 4	2	N00.9	Akutes nephritisches Syndrom: Art der morphologischen Veränderung nicht näher bezeichnet	2, 3, 4	2, 3
M90.66	Osteodystrophia deformans bei Neubildungen {C00-D48}: Unterschenkel	2, 4	2	N01.0	Rapid-progressives nephritisches Syndrom: Minimale glomeruläre Läsion	2, 3, 4	2, 3
M90.67	Osteodystrophia deformans bei Neubildungen {C00-D48}: Knöchel und Fuß	2, 4	2	N01.1	Rapid-progressives nephritisches Syndrom: Fokale und segmentale glomeruläre Läsionen	2, 3, 4	2, 3
M90.68	Osteodystrophia deformans bei Neubildungen {C00-D48}: Sonstige	2, 4	2	N01.2	Rapid-progressives nephritisches Syndrom: Diffuse membranöse Glomerulonephritis	2, 3, 4	2, 3
M90.70	Knochenfraktur bei Neubildungen {C00-D48}: Mehrere Lokalisationen	2, 3, 4	1, 2, 3	N01.3	Rapid-progressives nephritisches Syndrom: Diffuse mesangioproliferative Glomerulonephritis	2, 3, 4	2, 3
M90.71	Knochenfraktur bei Neubildungen {C00-D48}: Schulterregion	2, 3, 4	1, 2, 3	N01.4	Rapid-progressives nephritisches Syndrom: Diffuse endokapillär-proliferative Glomerulonephritis	2, 3, 4	2, 3
M90.72	Knochenfraktur bei Neubildungen {C00-D48}: Oberarm	2, 3, 4	1, 2, 3	N01.5	Rapid-progressives nephritisches Syndrom: Diffuse mesangiokapilläre Glomerulonephritis	2, 3, 4	2, 3
M90.73	Knochenfraktur bei Neubildungen {C00-D48}: Unterarm	2, 3, 4	1, 2, 3	N01.6	Rapid-progressives nephritisches Syndrom: Dense-deposit-Krankheit	2, 3, 4	2, 3
M90.74	Knochenfraktur bei Neubildungen {C00-D48}: Hand	2, 3, 4	1, 2, 3	N01.7	Rapid-progressives nephritisches Syndrom: Glomerulonephritis mit diffuser Halbmondbildung	2, 3, 4	2, 3
M90.75	Knochenfraktur bei Neubildungen {C00-D48}: Beckenregion und Oberschenkel	2, 3, 4	1, 2, 3	N01.8	Rapid-progressives nephritisches Syndrom: Sonstige morphologische Veränderungen	2, 3, 4	2, 3
M90.76	Knochenfraktur bei Neubildungen {C00-D48}: Unterschenkel	2, 3, 4	1, 2, 3	N01.9	Rapid-progressives nephritisches Syndrom: Art der morphologischen Veränderung nicht näher bezeichnet	2, 3, 4	2, 3
M90.77	Knochenfraktur bei Neubildungen {C00-D48}: Knöchel und Fuß	2, 3, 4	1, 2, 3	N02.0	Rezidivierende und persistierende Hämaturie: Minimale glomeruläre Läsion	2, 3	2, 3
M90.78	Knochenfraktur bei Neubildungen {C00-D48}: Sonstige	2, 3, 4	1, 2, 3	N02.1	Rezidivierende und persistierende Hämaturie: Fokale und segmentale glomeruläre Läsionen	2, 3	2, 3
M96.0	Pseudarthrose nach Fusion oder Arthrodesen	2, 3	2	N02.2	Rezidivierende und persistierende Hämaturie: Diffuse membranöse Glomerulonephritis	2, 3	2, 3
M96.80	Elektiv offen belassenes Sternum nach thoraxchirurgischem Eingriff	2, 3	2, 3	N02.3	Rezidivierende und persistierende Hämaturie: Diffuse mesangioproliferative Glomerulonephritis	2, 3	2, 3
M96.81	Instabiler Thorax nach thoraxchirurgischem Eingriff	2, 3	2, 3	N02.4	Rezidivierende und persistierende Hämaturie: Diffuse endokapillär-proliferative Glomerulonephritis	2, 3	2, 3
N00.0	Akutes nephritisches Syndrom: Minimale glomeruläre Läsion	2, 3, 4	2, 3	N02.5	Rezidivierende und persistierende Hämaturie: Diffuse mesangiokapilläre Glomerulonephritis	2, 3	2, 3
N00.1	Akutes nephritisches Syndrom: Fokale und segmentale glomeruläre Läsionen	2, 3, 4	2, 3				
N00.2	Akutes nephritisches Syndrom: Diffuse membranöse Glomerulonephritis	2, 3, 4	2, 3				
N00.3	Akutes nephritisches Syndrom: Diffuse mesangioproliferative Glomerulonephritis	2, 3, 4	2, 3				
N00.4	Akutes nephritisches Syndrom: Diffuse endokapillär-proliferative Glomerulonephritis	2, 3, 4	2, 3				
N00.5	Akutes nephritisches Syndrom: Diffuse mesangiokapilläre Glomerulonephritis	2, 3, 4	2, 3				
N00.6	Akutes nephritisches Syndrom: Dense-deposit-Krankheit	2, 3, 4	2, 3				

ICD	Beschreibung	OP CCL	Med. CCL	ICD	Beschreibung	OP CCL	Med. CCL
N02.6	Rezidivierende und persistierende Hämaturie: Dense-deposit-Krankheit	2, 3	2, 3	N17.13	Akutes Nierenversagen mit akuter Rindennekrose: Stadium 3	3, 4	2, 3
N02.7	Rezidivierende und persistierende Hämaturie: Glomerulonephritis mit diffuser Halbmondbildung	2, 3	2, 3	N17.22	Akutes Nierenversagen mit Marknekrose: Stadium 2	1	1
N02.8	Rezidivierende und persistierende Hämaturie: Sonstige morphologische Veränderungen	2, 3	2, 3	N17.23	Akutes Nierenversagen mit Marknekrose: Stadium 3	3, 4	2, 3
N02.9	Rezidivierende und persistierende Hämaturie: Art der morphologischen Veränderung nicht näher bezeichnet	2, 3	2, 3	N17.82	Sonstiges akutes Nierenversagen: Stadium 2	1	1
N03.6	Chronisches nephritisches Syndrom: Dense-deposit-Krankheit	2, 3, 4	1, 2	N17.83	Sonstiges akutes Nierenversagen: Stadium 3	3, 4	2, 3
N04.0	Nephrotisches Syndrom: Minimale glomeruläre Läsion	2, 3, 4	2, 3	N17.92	Akutes Nierenversagen, nicht näher bezeichnet: Stadium 2	1	1
N04.1	Nephrotisches Syndrom: Fokale und segmentale glomeruläre Läsionen	2, 3, 4	1, 2	N17.93	Akutes Nierenversagen, nicht näher bezeichnet: Stadium 3	3, 4	2, 3
N04.2	Nephrotisches Syndrom: Diffuse membranöse Glomerulonephritis	2, 3, 4	1, 2	N18.3	Chronische Nierenkrankheit, Stadium 3	1	1
N04.3	Nephrotisches Syndrom: Diffuse mesangioproliferative Glomerulonephritis	2, 3, 4	2, 3	N18.4	Chronische Nierenkrankheit, Stadium 4	2, 3, 4	2, 3
N04.4	Nephrotisches Syndrom: Diffuse endokapillär-proliferative Glomerulonephritis	2, 3, 4	2, 3	N18.5	Chronische Nierenkrankheit, Stadium 5	4	3
N04.5	Nephrotisches Syndrom: Diffuse mesangiokapilläre Glomerulonephritis	2, 3, 4	2, 3	N20.1	Ureterstein	2, 3, 4	1, 2, 3
N04.6	Nephrotisches Syndrom: Dense-deposit-Krankheit	2, 3, 4	2, 3	N30.0	Akute Zystitis	1	1
N04.7	Nephrotisches Syndrom: Glomerulonephritis mit diffuser Halbmondbildung	2, 3, 4	1, 2	N30.1	Interstitielle Zystitis (chronisch)	2, 3, 4	2, 3
N04.8	Nephrotisches Syndrom: Sonstige morphologische Veränderungen	2, 3, 4	1, 2	N30.4	Strahlenzystitis	2, 3, 4	1, 2
N04.9	Nephrotisches Syndrom: Art der morphologischen Veränderung nicht näher bezeichnet	2, 3, 4	1, 2	N31.2	Schlaaffe neurogene Harnblase, anderenorts nicht klassifiziert	2, 3, 4	1, 2
N10	Akute tubulointerstitielle Nephritis	2, 3, 4	2, 3	N32.0	Blasenhalsobstruktion	2, 3, 4	1, 2
N12	Tubulointerstitielle Nephritis, nicht als akut oder chronisch bezeichnet	2, 3, 4	2, 3	N32.1	Vesikointestinalfistel	2, 3, 4	2, 3
N13.0	Hydronephrose bei ureteropelviner Obstruktion	2, 3, 4	1, 2, 3	N32.2	Harnblasenfistel, anderenorts nicht klassifiziert	2, 3, 4	2, 3
N13.1	Hydronephrose bei Ureterstriktur, anderenorts nicht klassifiziert	2, 3, 4	1, 2, 3	N32.4	Harnblasenruptur, nichttraumatisch	2, 3, 4	2, 3
N13.2	Hydronephrose bei Obstruktion durch Nieren- und Ureterstein	2, 3, 4	1, 2, 3	N33.0	Tuberkulöse Zystitis {A18.1}	2, 3, 4	2, 3
N13.4	Hydroureter	2, 3, 4	1, 2, 3	N33.8	Krankheiten der Harnblase bei sonstigen anderenorts klassifizierten Krankheiten	2, 3, 4	2, 3
N13.6	Pyonephrose	2, 3, 4	2, 3	N34.0	Harnröhrenabszess	2, 3, 4	2, 3
N15.10	Nierenabszess	2, 3, 4	2, 3	N35.0	Posttraumatische Harnröhrenstriktur	2	2
N15.11	Perinephritischer Abszess	2, 3, 4	2, 3	N39.3	Belastungsinkontinenz [Stressinkontinenz]	1	1
N17.02	Akutes Nierenversagen mit Tubulusnekrose: Stadium 2	1	1	N39.40	Reflexinkontinenz	1	1
N17.03	Akutes Nierenversagen mit Tubulusnekrose: Stadium 3	3, 4	2, 3	N39.41	Überlaufinkontinenz	1	1
N17.12	Akutes Nierenversagen mit akuter Rindennekrose: Stadium 2	1	1	N39.43	Extrarethrale Harninkontinenz	1	1
				N39.47	Rezidivinkontinenz	1	1
				N41.0	Akute Prostatitis	2	2
				N41.2	Prostataabszess	2	2
				N41.3	Prostatazystitis	2	2
				N42.1	Kongestion und Blutung der Prostata	1	1
				N43.1	Infizierte Hydrozele	2	2
				N45.0	Orchitis, Epididymitis und Epididymoorchitis mit Abszess	2	2
				N70.0	Akute Salpingitis und Oophoritis	2	2
				N71.0	Akute entzündliche Krankheit des Uterus, ausgenommen der Zervix	2	2
				N73.0	Akute Parametritis und Entzündung des Beckenbindegewebes	2	2
				N73.3	Akute Pelveoperitonitis bei der Frau	2	2
				N74.0	Tuberkulöse Infektion der Cervix uteri {A18.1}	2	2
				N74.1	Tuberkulöse Entzündung im weiblichen Becken {A18.1}	2	2
				N75.1	Bartholin-Abszess	2	2
				N76.4	Abszess der Vulva	2	2
				N82.0	Vesikovaginalfistel	2, 4	2, 3

ICD	Beschreibung	OP CCL	Med. CCL	ICD	Beschreibung	OP CCL	Med. CCL
N82.1	Sonstige Fisteln zwischen weiblichem Harn- und Genitaltrakt	2, 4	2, 3	O08.6	Verletzung von Beckenorganen und -geweben nach Abort, Extrauterin gravidität und Molenschwangerschaft	2	2
N82.2	Fistel zwischen Vagina und Dünndarm	2, 4	2, 3	O08.7	Sonstige Venenkrankheiten als Komplikation nach Abort, Extrauterin gravidität und Molenschwangerschaft	2	2
N82.3	Fistel zwischen Vagina und Dickdarm	2, 4	2, 3	O08.8	Sonstige Komplikationen nach Abort, Extrauterin gravidität und Molenschwangerschaft	2	2
N82.4	Sonstige Fisteln zwischen weiblichem Genital- und Darmtrakt	2, 4	2, 3	O11	Chronische Hypertonie mit aufgepompfter Präeklampsie	2	2
N82.5	Fisteln zwischen weiblichem Genitaltrakt und Haut	2, 4	2, 3	O13	Gestationshypertonie [schwangerschaftsinduzierte Hypertonie]	2	2
N83.7	Hämatom des Lig. latum uteri	1, 2	1	O14.0	Leichte bis mäßige Präeklampsie	2	2
N98.0	Infektion im Zusammenhang mit artifiziieller Insemination	2, 3, 4	2, 3	O14.1	Schwere Präeklampsie	2	2
N98.2	Komplikationen bei versuchter Einführung eines befruchteten Eies nach In-vitro-Fertilisation	2, 3, 4	2, 3	O14.2	HELLP-Syndrom	2	2
N98.3	Komplikationen bei versuchter Implantation eines Embryos bei Embryotransfer	2, 3, 4	2, 3	O15.0	Eklampsie während der Schwangerschaft	2	2
N99.3	Prolaps des Scheidenstumpfes nach Hysterektomie	1, 2	1	O15.1	Eklampsie unter der Geburt	2	2
O03.0	Spontanabort: Inkomplett, kompliziert durch Infektion des Genitaltraktes und des Beckens	2	2	O15.2	Eklampsie im Wochenbett	2	2
O03.1	Spontanabort: Inkomplett, kompliziert durch Spätblutung oder verstärkte Blutung	2	2	O15.9	Eklampsie, bei der der zeitliche Bezug nicht angegeben ist	2	2
O03.2	Spontanabort: Inkomplett, kompliziert durch Embolie	2	2	O20.0	Drohender Abort	2	2
O03.4	Spontanabort: Inkomplett, ohne Komplikation	2	2	O20.8	Sonstige Blutung in der Frühschwangerschaft	2	2
O03.5	Spontanabort: Komplett oder nicht näher bezeichnet, kompliziert durch Infektion des Genitaltraktes und des Beckens	2	2	O22.2	Oberflächliche Thrombophlebitis in der Schwangerschaft	2	2
O03.6	Spontanabort: Komplett oder nicht näher bezeichnet, kompliziert durch Spätblutung oder verstärkte Blutung	2	2	O22.3	Tiefe Venenthrombose in der Schwangerschaft	2	2
O03.7	Spontanabort: Komplett oder nicht näher bezeichnet, kompliziert durch Embolie	2	2	O22.5	Hirnvenenthrombose in der Schwangerschaft	2	2
O03.9	Spontanabort: Komplett oder nicht näher bezeichnet, ohne Komplikation	2	2	O23.0	Infektionen der Niere in der Schwangerschaft	2	2
O08.0	Infektion des Genitaltraktes und des Beckens nach Abort, Extrauterin gravidität und Molenschwangerschaft	2	2	O23.1	Infektionen der Harnblase in der Schwangerschaft	2	2
O08.1	Spätblutung oder verstärkte Blutung nach Abort, Extrauterin gravidität und Molenschwangerschaft	2	2	O23.2	Infektionen der Urethra in der Schwangerschaft	2	2
O08.2	Embolie nach Abort, Extrauterin gravidität und Molenschwangerschaft	2	2	O23.3	Infektionen von sonstigen Teilen der Harnwege in der Schwangerschaft	2	2
O08.3	Schock nach Abort, Extrauterin gravidität und Molenschwangerschaft	2	2	O23.5	Infektionen des Genitaltraktes in der Schwangerschaft	2	2
O08.4	Niereninsuffizienz nach Abort, Extrauterin gravidität und Molenschwangerschaft	2	2	O24.0	Diabetes mellitus in der Schwangerschaft: Vorher bestehender Diabetes mellitus, Typ 1	1, 2	1, 2
O08.5	Stoffwechselstörungen nach Abort, Extrauterin gravidität und Molenschwangerschaft	2	2	O24.1	Diabetes mellitus in der Schwangerschaft: Vorher bestehender Diabetes mellitus, Typ 2	1, 2	1, 2
				O24.2	Diabetes mellitus in der Schwangerschaft: Vorher bestehender Diabetes mellitus durch Fehl- oder Mangelernährung [Malnutrition]	1, 2	1, 2
				O24.4	Diabetes mellitus, während der Schwangerschaft auftretend	1, 2	1, 2
				O26.60	Schwangerschaftscholestase	2	2
				O26.68	Sonstige Leberkrankheiten während der Schwangerschaft, der Geburt und des Wochenbettes	2	2
				O29.0	Pulmonale Komplikationen bei Anästhesie in der Schwangerschaft	2	2

ICD	Beschreibung	OP CCL	Med. CCL	ICD	Beschreibung	OP CCL	Med. CCL
O29.1	Kardiale Komplikationen bei Anästhesie in der Schwangerschaft	2	2	O74.5	Kopfschmerzen nach Spinal- oder Periduralanästhesie während der Wehentätigkeit und bei der Entbindung	2	2
O29.2	Komplikationen des Zentralnervensystems bei Anästhesie in der Schwangerschaft	2	2	O74.6	Sonstige Komplikationen bei Spinal- oder Periduralanästhesie während der Wehentätigkeit und bei der Entbindung	2	2
O29.3	Toxische Reaktion auf Lokalanästhesie in der Schwangerschaft	2	2	O74.7	Misslingen oder Schwierigkeiten bei der Intubation während der Wehentätigkeit und bei der Entbindung	2	2
O29.4	Kopfschmerzen nach Spinal- oder Periduralanästhesie in der Schwangerschaft	2	2	O74.8	Sonstige Komplikationen bei Anästhesie während der Wehentätigkeit und bei der Entbindung	2	2
O29.5	Sonstige Komplikationen nach Spinal- oder Periduralanästhesie in der Schwangerschaft	2	2	O75.1	Schock während oder nach Wehentätigkeit und Entbindung	2	2
O29.6	Misslingen oder Schwierigkeiten bei der Intubation in der Schwangerschaft	2	2	O75.3	Sonstige Infektion unter der Geburt	2	2
O29.8	Sonstige Komplikationen bei Anästhesie in der Schwangerschaft	2	2	O85	Puerperalfieber	2	2
O44.00	Tiefer Sitz der Plazenta ohne (aktuelle) Blutung	2	2	O86.0	Infektion der Wunde nach operativem geburtshilflichem Eingriff	2	2
O44.01	Placenta praevia ohne (aktuelle) Blutung	2	2	O86.1	Sonstige Infektion des Genitaltraktes nach Entbindung	2	2
O44.10	Tiefer Sitz der Plazenta mit aktueller Blutung	2	2	O86.3	Sonstige Infektionen des Urogenitaltraktes nach Entbindung	2	2
O44.11	Placenta praevia mit aktueller Blutung	2	2	O86.8	Sonstige näher bezeichnete Wochenbettinfektionen	2	2
O45.0	Vorzeitige Plazentalösung bei Gerinnungsstörung	2	2	O87.0	Oberflächliche Thrombophlebitis im Wochenbett	2	2
O46.0	Präpartale Blutung bei Gerinnungsstörung	2	2	O87.1	Tiefe Venenthrombose im Wochenbett	2	2
O46.8	Sonstige präpartale Blutung	2	2	O87.3	Hirnenvenenthrombose im Wochenbett	2	2
O47.0	Frustrane Kontraktionen vor 37 vollendeten Schwangerschaftswochen	2	2	O88.0	Luftembolie während der Gestationsperiode	2	2
O67.0	Intrapartale Blutung bei Gerinnungsstörung	2	2	O88.1	Fruchtwasserembolie	2	2
O67.8	Sonstige intrapartale Blutung	2	2	O88.20	Lungenembolie während der Gestationsperiode	2	2
O71.0	Uterusruptur vor Wehenbeginn	2	2	O88.28	Sonstige Thromboembolie während der Gestationsperiode	2	2
O71.1	Uterusruptur während der Geburt	2	2	O88.3	Pyämische und septische Embolie während der Gestationsperiode	2	2
O72.3	Postpartale Gerinnungsstörungen	2	2	O88.8	Sonstige Embolie während der Gestationsperiode	2	2
O74.0	Aspirationspneumonie durch Anästhesie während der Wehentätigkeit und bei der Entbindung	2	2	O89.0	Pulmonale Komplikationen bei Anästhesie im Wochenbett	2	2
O74.1	Sonstige pulmonale Komplikationen bei Anästhesie während der Wehentätigkeit und bei der Entbindung	2	2	O89.1	Kardiale Komplikationen bei Anästhesie im Wochenbett	2	2
O74.2	Kardiale Komplikationen bei Anästhesie während der Wehentätigkeit und bei der Entbindung	2	2	O89.2	Komplikationen des Zentralnervensystems bei Anästhesie im Wochenbett	2	2
O74.3	Komplikationen des Zentralnervensystems bei Anästhesie während der Wehentätigkeit und bei der Entbindung	2	2	O89.3	Toxische Reaktion auf Lokalanästhesie im Wochenbett	2	2
O74.4	Toxische Reaktion auf Lokalanästhesie während der Wehentätigkeit und bei der Entbindung	2	2	O90.1	Dehissenz einer geburtshilflichen Dammwunde	2	2
				O90.3	Kardiomyopathie im Wochenbett	2	2
				O90.4	Postpartales akutes Nierenversagen	2	2
				O98.0	Tuberkulose, die Schwangerschaft, Geburt und Wochenbett kompliziert	2	2

ICD	Beschreibung	OP CCL	Med. CCL	ICD	Beschreibung	OP CCL	Med. CCL
O99.0	Anämie, die Schwangerschaft, Geburt und Wochenbett kompliziert	2	2	P71.2	Hypomagnesiämie beim Neugeborenen	2, 3, 4	2, 3
O99.4	Krankheiten des Kreislaufsystems, die Schwangerschaft, Geburt und Wochenbett komplizieren	2	2	P71.3	Tetanie beim Neugeborenen, ohne Kalzium- oder Magnesiummangel	2, 3, 4	2, 3
P07.00	Neugeborenes: Geburtsgewicht unter 500 Gramm	2, 3, 4	1, 2, 3	P71.4	Transitorischer Hypoparathyreoidismus beim Neugeborenen	2, 3, 4	2, 3
P07.01	Neugeborenes: Geburtsgewicht 500 bis unter 750 Gramm	2, 3, 4	1, 2, 3	P71.8	Sonstige transitorische Störungen des Kalzium- und Magnesiumstoffwechsels beim Neugeborenen	2, 3, 4	2, 3
P07.02	Neugeborenes: Geburtsgewicht 750 bis unter 1000 Gramm	2, 3, 4	1, 2, 3	P72.0	Struma beim Neugeborenen, anderenorts nicht klassifiziert	2, 3, 4	2, 3
P07.2	Neugeborenes mit extremer Unreife	2, 3, 4	1, 2, 3	P74.0	Metabolische Spätazidose beim Neugeborenen	2, 3, 4	2, 3
P11.50	Geburtsverletzung der Wirbelsäule und des Rückenmarkes: Mit akuter Querschnittlähmung	2, 4	2, 3	P74.1	Dehydratation beim Neugeborenen	2, 3, 4	2, 3
P11.51	Geburtsverletzung der Wirbelsäule und des Rückenmarkes: Mit chronischer Querschnittlähmung	2, 4	2, 3	P74.2	Störungen des Natriumgleichgewichtes beim Neugeborenen	2, 3, 4	2, 3
P11.59	Geburtsverletzung der Wirbelsäule und des Rückenmarkes: Nicht näher bezeichnet	2, 4	2, 3	P74.3	Störungen des Kaliumgleichgewichtes beim Neugeborenen	2, 3, 4	2, 3
P21.0	Schwere Asphyxie unter der Geburt	1, 2	2	P74.4	Sonstige transitorische Störungen des Elektrolythaushaltes beim Neugeborenen	2, 3, 4	2, 3
P27.0	Milky-Wilson-Syndrom	2, 3	2	P76.2	Darmverschluss beim Neugeborenen durch eingedickte Milch	2, 3, 4	2, 3
P27.1	Bronchopulmonale Dysplasie mit Ursprung in der Perinatalperiode	2, 3	2	P77	Enterocolitis necroticans beim Fetus und Neugeborenen	2, 4	2, 3
P27.8	Sonstige chronische Atemwegskrankheiten mit Ursprung in der Perinatalperiode	2, 3	2	P90	Krämpfe beim Neugeborenen	1, 2, 3, 4	1, 2
P35.0	Rötelnembryopathie	2, 4	2	P91.3	Zerebrale Übererregbarkeit des Neugeborenen	1, 2	2
P35.1	Angeborene Zytomegalie	2, 4	2	P91.5	Koma beim Neugeborenen	3, 4	3
P35.2	Angeborene Infektion durch Herpesviren [Herpes simplex]	2	2	P91.7	Erworbener Hydrozephalus beim Neugeborenen	2, 3	1, 2, 3
P35.3	Angeborene Virushepatitis	1, 2, 3	1, 2, 3	P92.0	Erbrechen beim Neugeborenen	1, 2	1, 2, 3
P35.8	Sonstige angeborene Viruskrankheiten	2	2	P92.1	Regurgitation und Rumination beim Neugeborenen	2, 3, 4	2, 3
P52.2	Intraventrikuläre (nichttraumatische) Blutung 3. Grades beim Fetus und Neugeborenen	2, 3, 4	1, 2, 3	P92.2	Trinkunlust beim Neugeborenen	1, 2	1, 2, 3
P55.0	Rh-Isoimmunisierung beim Fetus und Neugeborenen	2, 3	1, 2, 3	P92.3	Unterernährung beim Neugeborenen	2, 3, 4	2, 3
P55.1	AB0-Isoimmunisierung beim Fetus und Neugeborenen	2, 3	1, 2, 3	P92.4	Überernährung beim Neugeborenen	2, 3, 4	2, 3
P55.8	Sonstige hämolytische Krankheiten beim Fetus und Neugeborenen	2, 3	1, 2, 3	P92.5	Schwierigkeit beim Neugeborenen bei Brusternährung	2, 3, 4	2, 3
P59.1	Gallepfropf-Syndrom	1, 2, 3	1, 2, 3	P94.0	Transitorische Myasthenia gravis beim Neugeborenen	2, 3	1, 2, 3
P59.2	Neugeborenenikterus durch sonstige und nicht näher bezeichnete Leberzellschädigung	1, 2, 3	1, 2, 3	Q00.0	Anenzephalie	3, 4	3
P70.2	Diabetes mellitus beim Neugeborenen	2	2, 3	Q00.1	Kraniorhachischisis	3, 4	3
P70.3	Iatrogene Hypoglykämie beim Neugeborenen	2, 3	2	Q00.2	Inienzephalie	3, 4	3
P70.4	Sonstige Hypoglykämie beim Neugeborenen	2, 3	2	Q01.0	Frontale Enzephalozele	3, 4	3
P71.0	Kuhmilch-Hypokalzämie beim Neugeborenen	2, 3, 4	2, 3	Q01.1	Nasofrontale Enzephalozele	3, 4	3
P71.1	Sonstige Hypokalzämie beim Neugeborenen	2, 3, 4	2, 3	Q01.2	Okzipitale Enzephalozele	3, 4	3
				Q01.8	Enzephalozele sonstiger Lokalisationen	3, 4	3
				Q02	Mikrozephalie	3, 4	3
				Q03.0	Fehlbildungen des Aquaeductus cerebri	3, 4	3
				Q03.1	Atresie der Apertura mediana [Foramen Magendii] oder der Aperturæ laterales [Foramina Luschkae] des vierten Ventrikels	3, 4	3
				Q03.8	Sonstiger angeborener Hydrozephalus	2, 3	1, 2, 3

ICD	Beschreibung	OP CCL	Med. CCL	ICD	Beschreibung	OP CCL	Med. CCL
Q04.0	Angeborene Fehlbildungen des Corpus callosum	3, 4	3	Q22.1	Angeborene Pulmonalklappenstenose	3, 4	3
Q04.1	Arrhinenzephalie	3, 4	3	Q22.2	Angeborene Pulmonalklappeninsuffizienz	1, 2, 3	1, 2
Q04.2	Holoprosenzephalie-Syndrom	3, 4	3	Q22.3	Sonstige angeborene Fehlbildungen der Pulmonalklappe	1, 2, 3	1, 2
Q04.3	Sonstige Reduktionsdeformitäten des Gehirns	3, 4	3	Q22.4	Angeborene Trikuspidalklappenstenose	1, 2, 3	1, 2
Q04.4	Septooptische Dysplasie	3, 4	3	Q22.5	Ebstein-Anomalie	2, 3	2, 3
Q04.5	Megalenzephalie	3, 4	3	Q22.6	Hypoplastisches Rechtsherzsyndrom	3, 4	3
Q04.6	Angeborene Gehirnzysten	3, 4	3	Q22.8	Sonstige angeborene Fehlbildungen der Trikuspidalklappe	1, 2, 3	1, 2
Q05.0	Zervikale Spina bifida mit Hydrozephalus	3, 4	3	Q23.0	Angeborene Aortenklappenstenose	3, 4	3
Q05.1	Thorakale Spina bifida mit Hydrozephalus	3, 4	3	Q23.1	Angeborene Aortenklappeninsuffizienz	1, 2, 3	1, 2
Q05.2	Lumbale Spina bifida mit Hydrozephalus	3, 4	3	Q23.2	Angeborene Mitralklappenstenose	1, 2, 3	1, 2
Q05.3	Sakrale Spina bifida mit Hydrozephalus	3, 4	3	Q23.3	Angeborene Mitralklappeninsuffizienz	1, 2, 3	1, 2
Q05.5	Zervikale Spina bifida ohne Hydrozephalus	3, 4	3	Q23.4	Hypoplastisches Linksherzsyndrom	3, 4	3
Q05.6	Thorakale Spina bifida ohne Hydrozephalus	3, 4	3	Q23.8	Sonstige angeborene Fehlbildungen der Aorten- und Mitralklappe	1, 2, 3	1, 2
Q05.7	Lumbale Spina bifida ohne Hydrozephalus	3, 4	3	Q24.0	Dextrokardie	3, 4	3
Q05.8	Sakrale Spina bifida ohne Hydrozephalus	3, 4	3	Q24.1	Lävokardie	3, 4	3
Q06.0	Amyelie	3, 4	3	Q24.2	Cor triatriatum	3, 4	3
Q06.1	Hypoplasie und Dysplasie des Rückenmarks	3, 4	3	Q24.3	Infundibuläre Pulmonalstenose	3, 4	3
Q06.2	Diastematomyelie	3, 4	3	Q24.4	Angeborene subvalvuläre Aortenstenose	1, 2, 3	1, 2
Q06.3	Sonstige angeborene Fehlbildungen der Cauda equina	3, 4	3	Q24.6	Angeborener Herzblock	3, 4	3
Q06.4	Hydromyelie	3, 4	3	Q25.0	Offener Ductus arteriosus	3, 4	3
Q06.8	Sonstige näher bezeichnete angeborene Fehlbildungen des Rückenmarks	3, 4	3	Q25.1	Koarktation der Aorta	3, 4	3
Q07.0	Arnold-Chiari-Syndrom	3, 4	3	Q25.2	Atresie der Aorta	3, 4	3
Q07.8	Sonstige näher bezeichnete angeborene Fehlbildungen des Nervensystems	3, 4	3	Q25.3	Stenose der Aorta (angeboren)	1, 2, 3	1, 2
Q11.0	Zystenauge [cystic eyeball]	3, 4	3	Q25.5	Atresie der A. pulmonalis	3, 4	3
Q11.1	Sonstiger Anophthalmus	3, 4	3	Q25.6	Stenose der A. pulmonalis (angeboren)	3, 4	3
Q11.2	Mikrophthalmus	3, 4	3	Q25.7	Sonstige angeborene Fehlbildungen der A. pulmonalis	3, 4	3
Q11.3	Makrophthalmus	3, 4	3	Q26.0	Angeborene Stenose der V. cava	3, 4	3
Q20.0	Truncus arteriosus communis	3, 4	3	Q26.1	Persistenz der linken V. cava superior	3, 4	3
Q20.1	Rechter Doppelausstromventrikel [Double outlet right ventricle]	3, 4	3	Q26.2	Totale Fehleinmündung der Lungenvenen	3, 4	3
Q20.2	Linker Doppelausstromventrikel [Double outlet left ventricle]	3, 4	3	Q26.3	Partielle Fehleinmündung der Lungenvenen	3, 4	3
Q20.3	Diskordante ventrikuloarterielle Verbindung	3, 4	3	Q26.5	Fehleinmündung der Pfortader	3, 4	3
Q20.4	Doppeleinströmventrikel [Double inlet ventricle]	3, 4	3	Q26.6	Fistel zwischen V. portae und A. hepatica (angeboren)	3, 4	3
Q20.5	Diskordante atrioventrikuläre Verbindung	3, 4	3	Q27.0	Angeborenes Fehlen oder Hypoplasie der A. umbilicalis	3, 4	3
Q20.6	Vorhofisomerismus	3, 4	3	Q28.00	Angeborenes arteriovenöses Aneurysma der präzerebralen Gefäße	3, 4	3
Q20.8	Sonstige angeborene Fehlbildungen der Herzhöhlen und verbindender Strukturen	3, 4	3	Q28.01	Angeborene arteriovenöse Fistel der präzerebralen Gefäße	3, 4	3
Q21.0	Ventrikelseptumdefekt	3, 4	3	Q28.08	Sonstige angeborene arteriovenöse Fehlbildungen der präzerebralen Gefäße	3, 4	3
Q21.2	Defekt des Vorhof- und Kammerseptums	3, 4	3	Q28.10	Angeborenes Aneurysma der präzerebralen Gefäße	3, 4	3
Q21.3	Fallot-Tetralogie	3, 4	3	Q28.11	Angeborene Fistel der präzerebralen Gefäße	3, 4	3
Q21.4	Aortopulmonaler Septumdefekt	3, 4	3				
Q21.80	Fallot-Pentalogie	3, 4	3				
Q21.88	Sonstige angeborene Fehlbildungen der Herzsepten	3, 4	3				
Q22.0	Pulmonalklappenatresie	3, 4	3				

ICD	Beschreibung	OP CCL	Med. CCL	ICD	Beschreibung	OP CCL	Med. CCL
Q28.18	Sonstige angeborene Fehlbildungen der präzerebralen Gefäße	3, 4	3	Q41.1	Angeborene(s) Fehlen, Atresie und Stenose des Jejunums	3, 4	3
Q28.20	Angeborenes arteriovenöses Aneurysma der zerebralen Gefäße	3, 4	3	Q41.2	Angeborene(s) Fehlen, Atresie und Stenose des Ileums	3, 4	3
Q28.21	Angeborene arteriovenöse Fistel der zerebralen Gefäße	3, 4	3	Q41.8	Angeborene(s) Fehlen, Atresie und Stenose sonstiger näher bezeichneter Teile des Dünndarmes	3, 4	3
Q28.28	Sonstige angeborene arteriovenöse Fehlbildungen der zerebralen Gefäße	3, 4	3	Q42.0	Angeborene(s) Fehlen, Atresie und Stenose des Rektums mit Fistel	3, 4	3
Q28.30	Angeborenes Aneurysma der zerebralen Gefäße	3, 4	3	Q42.1	Angeborene(s) Fehlen, Atresie und Stenose des Rektums ohne Fistel	3, 4	3
Q28.31	Angeborene Fistel der zerebralen Gefäße	3, 4	3	Q42.2	Angeborene(s) Fehlen, Atresie und Stenose des Anus mit Fistel	3, 4	3
Q31.0	Kehlkopfsegel	3, 4	3	Q42.3	Angeborene(s) Fehlen, Atresie und Stenose des Anus ohne Fistel	3, 4	3
Q31.1	Angeborene subglottische Stenose	3, 4	3	Q42.8	Angeborene(s) Fehlen, Atresie und Stenose sonstiger Teile des Dickdarmes	3, 4	3
Q31.2	Hypoplasie des Kehlkopfes	3, 4	3	Q43.1	Hirschsprung-Krankheit	3, 4	3
Q31.3	Laryngozele (angeboren)	3, 4	3	Q43.40	Duplikatur des Dünndarmes	3, 4	3
Q31.5	Angeborene Laryngomalazie	3, 4	3	Q43.41	Duplikatur des Kolons	3, 4	3
Q31.8	Sonstige angeborene Fehlbildungen des Kehlkopfes	3, 4	3	Q43.42	Duplikatur des Rektums	3, 4	3
Q32.0	Angeborene Tracheomalazie	3, 4	3	Q43.5	Ektopia ani	3, 4	3
Q32.1	Sonstige angeborene Fehlbildungen der Trachea	3, 4	3	Q43.6	Angeborene Fistel des Rektums und des Anus	3, 4	3
Q32.2	Angeborene Bronchomalazie	3, 4	3	Q43.7	Kloakenpersistenz	3, 4	3
Q32.3	Angeborene Bronchusstenose	3, 4	3	Q44.0	Agenesie, Aplasie und Hypoplasie der Gallenblase	3, 4	3
Q32.4	Sonstige angeborene Fehlbildungen der Bronchien	3, 4	3	Q44.2	Atresie der Gallengänge	3, 4	3
Q33.0	Angeborene Zystenlunge	3, 4	3	Q44.3	Angeborene Stenose und Striktur der Gallengänge	3, 4	3
Q33.1	Akzessorischer Lungenlappen	3, 4	3	Q44.4	Choledochuszyste	3, 4	3
Q33.2	Lungensequestration (angeboren)	3, 4	3	Q44.5	Sonstige angeborene Fehlbildungen der Gallengänge	2, 3, 4	2, 3
Q33.3	Agenesie der Lunge	3, 4	3	Q44.6	Zystische Leberkrankheit [Zystenleber]	3, 4	3
Q33.4	Angeborene Bronchiektasie	3, 4	3	Q45.0	Agenesie, Aplasie und Hypoplasie des Pankreas	3, 4	3
Q33.5	Ektopisches Gewebe in der Lunge (angeboren)	3, 4	3	Q50.0	Angeborenes Fehlen des Ovars	3, 4	3
Q33.6	Hypoplasie und Dysplasie der Lunge	3, 4	3	Q50.2	Angeborene Torsion des Ovars	3, 4	3
Q33.8	Sonstige angeborene Fehlbildungen der Lunge	3, 4	3	Q51.0	Agenesie und Aplasie des Uterus	3, 4	3
Q35.1	Spalte des harten Gaumens	3, 4	3	Q51.1	Uterus duplex mit Uterus bicollis und Vagina duplex	3, 4	3
Q35.5	Spalte des harten und des weichen Gaumens	3, 4	3	Q51.2	Sonstige Formen des Uterus duplex	3, 4	3
Q37.0	Spalte des harten Gaumens mit beidseitiger Lippenspalte	3, 4	3	Q51.5	Agenesie und Aplasie der Cervix uteri	3, 4	3
Q37.1	Spalte des harten Gaumens mit einseitiger Lippenspalte	3, 4	3	Q51.7	Angeborene Fisteln zwischen Uterus und Verdauungs- oder Harntrakt	3, 4	3
Q37.2	Spalte des weichen Gaumens mit beidseitiger Lippenspalte	3, 4	3	Q52.0	Angeborenes Fehlen der Vagina	3, 4	3
Q37.3	Spalte des weichen Gaumens mit einseitiger Lippenspalte	3, 4	3	Q52.1	Vagina duplex	3, 4	3
Q37.4	Spalte des harten und des weichen Gaumens mit beidseitiger Lippenspalte	3, 4	3	Q52.2	Angeborene rektovaginale Fistel	3, 4	3
Q37.5	Spalte des harten und des weichen Gaumens mit einseitiger Lippenspalte	3, 4	3	Q54.0	Glanduläre Hypospadie	3, 4	3
Q39.0	Ösophagusatresie ohne Fistel	3, 4	3	Q54.1	Penile Hypospadie	3, 4	3
Q39.1	Ösophagusatresie mit Ösophagotrachealfistel	3, 4	3	Q54.2	Penoskrotale Hypospadie	3, 4	3
Q39.2	Angeborene Ösophagotrachealfistel ohne Atresie	3, 4	3	Q54.3	Perineale Hypospadie	3, 4	3
Q39.4	Angeborene Ösophagusmembran	2, 4	2, 3	Q55.0	Fehlen und Aplasie des Hodens	3, 4	3
Q41.0	Angeborene(s) Fehlen, Atresie und Stenose des Duodenums	3, 4	3	Q55.1	Hypoplasie des Hodens und des Skrotums	3, 4	3
				Q55.3	Atresie des Ductus deferens	3, 4	3

ICD	Beschreibung	OP CCL	Med. CCL	ICD	Beschreibung	OP CCL	Med. CCL
Q55.4	Sonstige angeborene Fehlbildungen des Ductus deferens, des Nebenhodens, der Vesiculae seminales und der Prostata	3, 4	3	Q71.8	Sonstige Reduktionsdefekte der oberen Extremität(en)	3, 4	3
Q55.5	Angeborenes Fehlen und Aplasie des Penis	3, 4	3	Q72.0	Angeborenes vollständiges Fehlen der unteren Extremität(en)	3, 4	3
Q55.6	Sonstige angeborene Fehlbildungen des Penis	3, 4	3	Q72.1	Angeborenes Fehlen des Ober- und Unterschenkels bei vorhandenem Fuß	3, 4	3
Q56.0	Hermaphroditismus, anderenorts nicht klassifiziert	3, 4	3	Q72.2	Angeborenes Fehlen sowohl des Unterschenkels als auch des Fußes	3, 4	3
Q56.1	Pseudohermaphroditismus masculinus, anderenorts nicht klassifiziert	3, 4	3	Q72.3	Angeborenes Fehlen des Fußes oder einer oder mehrerer Zehen	3, 4	3
Q56.2	Pseudohermaphroditismus femininus, anderenorts nicht klassifiziert	3, 4	3	Q72.4	Longitudinaler Reduktionsdefekt des Femurs	3, 4	3
Q56.3	Pseudohermaphroditismus, nicht näher bezeichnet	3, 4	3	Q72.5	Longitudinaler Reduktionsdefekt der Tibia	3, 4	3
Q56.4	Unbestimmtes Geschlecht, nicht näher bezeichnet	3, 4	3	Q72.6	Longitudinaler Reduktionsdefekt der Fibula	3, 4	3
Q60.1	Nierenagenesie, beidseitig	3, 4	3	Q72.7	Spaltfuß	3, 4	3
Q60.6	Potter-Syndrom	3, 4	3	Q72.8	Sonstige Reduktionsdefekte der unteren Extremität(en)	3, 4	3
Q61.1	Polyzystische Niere, autosomal-rezessiv	3, 4	3	Q74.3	Arthrogryposis multiplex congenita	3, 4	2, 3
Q61.2	Polyzystische Niere, autosomal-dominant	3, 4	3	Q75.0	Kraniosynostose	3, 4	3
Q62.0	Angeborene Hydronephrose	3, 4	3	Q75.1	Dysostosis craniofacialis	3, 4	3
Q62.1	Atresie und (angeborene) Stenose des Ureters	3, 4	3	Q75.2	Hypertelorismus	3, 4	3
Q62.2	Angeborener Megaureter	3, 4	3	Q75.3	Makrozephalie	3, 4	3
Q62.3	Sonstige (angeborene) obstruktive Defekte des Nierenbeckens und des Ureters	3, 4	3	Q75.4	Dysostosis mandibulofacialis	3, 4	3
Q62.4	Agenesie des Ureters	3, 4	3	Q75.5	Okulo-mandibulo-faziales Syndrom	3, 4	3
Q62.7	Angeborener vesiko-ureterorenaler Reflux	3, 4	3	Q75.8	Sonstige näher bezeichnete angeborene Fehlbildungen der Schädel- und Gesichtsschädelknochen	3, 4	3
Q64.0	Epispadie	3, 4	3	Q76.1	Klippel-Feil-Syndrom	3, 4	3
Q64.1	Ekstrophie der Harnblase	3, 4	3	Q76.3	Angeborene Skoliose durch angeborene Knochenfehlbildung	3, 4	3
Q64.4	Fehlbildung des Urachus	3, 4	3	Q77.0	Achondrogenesie	3, 4	3
Q64.5	Angeborenes Fehlen der Harnblase und der Urethra	3, 4	3	Q77.1	Thanatophore Dysplasie	3, 4	3
Q65.0	Angeborene Luxation des Hüftgelenkes, einseitig	2, 3, 4	2, 3	Q77.2	Kurzripp-Polydaktylie-Syndrome	3, 4	3
Q65.1	Angeborene Luxation des Hüftgelenkes, beidseitig	3, 4	2, 3	Q77.3	Chondrodysplasia-punctata-Syndrome	3, 4	3
Q65.3	Angeborene Subluxation des Hüftgelenkes, einseitig	2, 3, 4	2, 3	Q77.4	Achondroplasie	3, 4	3
Q65.4	Angeborene Subluxation des Hüftgelenkes, beidseitig	3, 4	3	Q77.5	Diastrophische Dysplasie	3, 4	3
Q65.6	Instabiles Hüftgelenk (angeboren)	3, 4	3	Q77.6	Chondroektodermale Dysplasie	3, 4	3
Q67.2	Dolichocephalie	3, 4	3	Q77.7	Dysplasia spondyloepiphysaria	3, 4	3
Q67.3	Plagiocephalie	3, 4	3	Q77.8	Sonstige Osteochondrodysplasien mit Wachstumsstörungen der Röhrenknochen und der Wirbelsäule	3, 4	3
Q71.0	Angeborenes vollständiges Fehlen der oberen Extremität(en)	3, 4	3	Q78.0	Osteogenesis imperfecta	3, 4	3
Q71.1	Angeborenes Fehlen des Ober- und Unterarmes bei vorhandener Hand	3, 4	3	Q78.1	Polyostotische fibröse Dysplasie [Jaffé-Lichtenstein-Syndrom]	3, 4	3
Q71.2	Angeborenes Fehlen sowohl des Unterarmes als auch der Hand	3, 4	3	Q78.2	Marmorknochenkrankheit	3, 4	3
Q71.3	Angeborenes Fehlen der Hand oder eines oder mehrerer Finger	3, 4	3	Q78.3	Progrediente diaphysäre Dysplasie	3, 4	3
Q71.4	Longitudinaler Reduktionsdefekt des Radius	3, 4	3	Q78.4	Enchondromatose	3, 4	3
Q71.5	Longitudinaler Reduktionsdefekt der Ulna	3, 4	3	Q78.5	Metaphysäre Dysplasie	3, 4	3
Q71.6	Spalthand	3, 4	3	Q78.6	Angeborene multiple Exostosen	3, 4	3
				Q78.8	Sonstige näher bezeichnete Osteochondrodysplasien	3, 4	3
				Q79.0	Angeborene Zwerchfellhernie	3, 4	3
				Q79.1	Sonstige angeborene Fehlbildungen des Zwerchfells	3, 4	3
				Q79.2	Exomphalus	3, 4	3
				Q79.3	Gastroschisis	3, 4	3
				Q79.4	Bauchdeckenaplasie-Syndrom	3, 4	3
				Q79.6	Ehlers-Danlos-Syndrom	3, 4	3

ICD	Beschreibung	OP CCL	Med. CCL	ICD	Beschreibung	OP CCL	Med. CCL
Q79.8	Sonstige angeborene Fehlbildungen des Muskel-Skelett-Systems	3, 4	3	Q92.1	Vollständige Trisomie, Mosaik (mitotische Non-disjunction)	3, 4	3
Q81.0	Epidermolysis bullosa simplex	3, 4	3	Q92.2	Partielle Trisomie, Majorform	3, 4	3
Q81.1	Epidermolysis bullosa atrophicans gravis	3, 4	3	Q92.3	Partielle Trisomie, Minorform	3, 4	3
Q81.2	Epidermolysis bullosa dystrophica	3, 4	3	Q92.4	Chromosomenduplikationen, die nur in der Prometaphase sichtbar werden	3, 4	3
Q81.8	Sonstige Epidermolysis bullosa	3, 4	3	Q92.5	Chromosomenduplikationen mit sonstigen komplexen Rearrangements	3, 4	3
Q85.0	Neurofibromatose (nicht bösartig)	3, 4	3	Q92.6	Überzählige Marker-Chromosomen	3, 4	3
Q85.1	Tuberöse (Hirn-) Sklerose	3, 4	3	Q92.7	Triploidie und Polyploidie	3, 4	3
Q85.8	Sonstige Phakomatosen, anderenorts nicht klassifiziert	3, 4	3	Q92.8	Sonstige näher bezeichnete Trisomien und partielle Trisomien der Autosomen	3, 4	3
Q86.0	Alkohol-Embryopathie (mit Dysmorphien)	3, 4	3	Q93.0	Vollständige Monosomie, meiotische Non-disjunction	3, 4	3
Q86.1	Antiepileptika-Embryopathie	3, 4	3	Q93.1	Vollständige Monosomie, Mosaik (mitotische Non-disjunction)	3, 4	3
Q86.2	Warfarin-Embryopathie	3, 4	3	Q93.2	Ringchromosomen und dizentrische Chromosomen	3, 4	3
Q86.80	Thalidomid-Embryopathie	3, 4	3	Q93.3	Deletion des kurzen Armes des Chromosoms 4	3, 4	3
Q86.88	Sonstige angeborene Fehlbildungssyndrome durch bekannte äußere Ursachen	3, 4	3	Q93.4	Deletion des kurzen Armes des Chromosoms 5	3, 4	3
Q87.0	Angeborene Fehlbildungssyndrome mit vorwiegender Beteiligung des Gesichtes	3, 4	3	Q93.5	Sonstige Deletionen eines Chromosomenteils	3, 4	3
Q87.1	Angeborene Fehlbildungssyndrome, die vorwiegend mit Kleinwuchs einhergehen	3, 4	3	Q93.6	Deletionen, die nur in der Prometaphase sichtbar werden	3, 4	3
Q87.2	Angeborene Fehlbildungssyndrome mit vorwiegender Beteiligung der Extremitäten	3, 4	3	Q93.7	Deletionen mit sonstigen komplexen Rearrangements	3, 4	3
Q87.3	Angeborene Fehlbildungssyndrome mit vermehrtem Gewebewachstum im frühen Kindesalter	3, 4	3	Q93.8	Sonstige Deletionen der Autosomen	3, 4	3
Q87.4	Marfan-Syndrom	3, 4	3	Q95.0	Balancierte Translokation und Insertion beim normalen Individuum	3, 4	3
Q87.5	Sonstige angeborene Fehlbildungssyndrome mit sonstigen Skelettveränderungen	3, 4	3	Q95.1	Chromosomen-Inversion beim normalen Individuum	3, 4	3
Q87.8	Sonstige näher bezeichnete angeborene Fehlbildungssyndrome, anderenorts nicht klassifiziert	3, 4	3	Q95.2	Balanciertes Rearrangement der Autosomen beim abnormen Individuum	3, 4	3
Q89.4	Siamesische Zwillinge	3, 4	3	Q95.3	Balanciertes Rearrangement zwischen Gonosomen und Autosomen beim abnormen Individuum	3, 4	3
Q90.0	Trisomie 21, meiotische Non-disjunction	3, 4	3	Q95.4	Individuen mit Marker-Heterochromatin	3, 4	3
Q90.1	Trisomie 21, Mosaik (mitotische Non-disjunction)	3, 4	3	Q95.5	Individuen mit autosomaler Bruchstelle	3, 4	3
Q90.2	Trisomie 21, Translokation	3, 4	3	Q95.8	Sonstige balancierte Chromosomen-Rearrangements und Struktur-Marker	3, 4	3
Q90.9	Down-Syndrom, nicht näher bezeichnet	3, 4	3	Q96.0	Karyotyp 45,X	3, 4	3
Q91.0	Trisomie 18, meiotische Non-disjunction	3, 4	3	Q96.1	Karyotyp 46,X iso (Xq)	3, 4	3
Q91.1	Trisomie 18, Mosaik (mitotische Non-disjunction)	3, 4	3	Q96.2	Karyotyp 46,X mit Gonosomenanomalie, ausgenommen iso (Xq)	3, 4	3
Q91.2	Trisomie 18, Translokation	3, 4	3	Q96.3	Mosaik, 45,X/46,XX oder 45,X/46,XY	3, 4	3
Q91.3	Edwards-Syndrom, nicht näher bezeichnet	3, 4	3	Q96.4	Mosaik, 45,X/sonstige Zelllinie(n) mit Gonosomenanomalie	3, 4	3
Q91.4	Trisomie 13, meiotische Non-disjunction	3, 4	3	Q96.8	Sonstige Varianten des Turner-Syndroms	3, 4	3
Q91.5	Trisomie 13, Mosaik (mitotische Non-disjunction)	3, 4	3	Q97.0	Karyotyp 47,XXX	3, 4	3
Q91.6	Trisomie 13, Translokation	3, 4	3	Q97.1	Weiblicher Phänotyp mit mehr als drei X-Chromosomen	3, 4	3
Q91.7	Patau-Syndrom, nicht näher bezeichnet	3, 4	3				
Q92.0	Vollständige Trisomie, meiotische Non-disjunction	3, 4	3				

ICD	Beschreibung	OP CCL	Med. CCL	ICD	Beschreibung	OP CCL	Med. CCL
Q97.2	Mosaik, Zelllinien mit unterschiedlicher Anzahl von X-Chromosomen	3, 4	3	S02.68	Unterkieferfraktur: Corpus mandibulae, sonstige und nicht näher bezeichnete Teile	2, 3	2, 3
Q97.3	Weiblicher Phänotyp mit Karyotyp 46,XY	3, 4	3	S02.69	Unterkieferfraktur: Mehrere Teile	2, 3	2, 3
Q97.8	Sonstige näher bezeichnete Anomalien der Gonosomen bei weiblichem Phänotyp	3, 4	3	S02.7	Multiple Frakturen der Schädel- und Gesichtsschädelknochen	2, 3	2
Q98.0	Klinefelter-Syndrom, Karyotyp 47,XXY	3, 4	3	S02.8	Frakturen sonstiger Schädel- und Gesichtsschädelknochen	2, 3	2
Q98.1	Klinefelter-Syndrom, männlicher Phänotyp mit mehr als zwei X-Chromosomen	3, 4	3	S05.2	Rissverletzung und Ruptur des Auges mit Prolaps oder Verlust intraokularen Gewebes	1, 2, 3, 4	1, 2
Q98.2	Klinefelter-Syndrom, männlicher Phänotyp mit Karyotyp 46,XX	3, 4	3	S05.3	Rissverletzung des Auges ohne Prolaps oder Verlust intraokularen Gewebes	1, 2, 3, 4	1, 2
Q98.3	Sonstiger männlicher Phänotyp mit Karyotyp 46,XX	3, 4	3	S05.4	Penetrierende Wunde der Orbita mit oder ohne Fremdkörper	1, 2, 3, 4	1, 2
Q98.5	Karyotyp 47,XXY	3, 4	3	S05.7	Abriss des Augapfels	1, 2, 3, 4	1, 2
Q98.6	Männlicher Phänotyp mit Strukturanomalie der Gonosomen	3, 4	3	S05.8	Sonstige Verletzungen des Auges und der Orbita	1, 2, 3, 4	1, 2
Q98.7	Männlicher Phänotyp mit Gonosomen-Mosaik	3, 4	3	S06.1	Traumatisches Hirnödem	2, 3, 4	2
Q98.8	Sonstige näher bezeichnete Anomalien der Gonosomen bei männlichem Phänotyp	3, 4	3	S06.21	Diffuse Hirnkontusionen	2, 3, 4	2
Q99.0	Chimäre 46,XX/46,XY	3, 4	3	S06.22	Diffuse Kleinhirnkontusionen	2, 3, 4	2
Q99.1	Hermaphroditismus verus mit Karyotyp 46,XX	3, 4	3	S06.23	Multiple intrazerebrale und zerebellare Hämatome	2, 3, 4	2
Q99.2	Fragiles X-Chromosom	3, 4	3	S06.28	Sonstige diffuse Hirn- und Kleinhirnverletzungen	2, 3, 4	2
Q99.8	Sonstige näher bezeichnete Chromosomenanomalien	3, 4	3	S06.31	Umschriebene Hirnkontusion	2, 3, 4	2
R04.2	Hämoptoe	1, 2	1, 2	S06.32	Umschriebene Kleinhirnkontusion	2, 3, 4	2
R04.8	Blutung aus sonstigen Lokalisationen in den Atemwegen	1, 2	1, 2	S06.33	Umschriebenes zerebrales Hämatom	2, 3, 4	2
R09.2	Atemstillstand	3, 4	1, 3	S06.34	Umschriebenes zerebellares Hämatom	2, 3, 4	2
R15	Stuhlinkontinenz	1	1	S06.38	Sonstige umschriebene Hirn- und Kleinhirnverletzungen	2, 3, 4	2
R18	Aszites	1, 2	2	S06.4	Epidurale Blutung	2, 3, 4	2
R29.0	Tetanie	2, 3, 4	2, 3	S06.5	Traumatische subdurale Blutung	2, 3, 4	2
R47.0	Dysphasie und Aphasie	1	1	S06.6	Traumatische subarachnoidale Blutung	2, 3, 4	2
R47.1	Dysarthrie und Anarthrie	1, 2	2	S06.70	Bewusstlosigkeit bei Schädel-Hirn-Trauma: Weniger als 30 Minuten	1, 2	1, 2
R56.0	Fieberkrämpfe	1, 2	1, 2	S06.71	Bewusstlosigkeit bei Schädel-Hirn-Trauma: 30 Minuten bis 24 Stunden	2, 3, 4	2
R57.0	Kardiogener Schock	1, 2, 3	1, 2, 3	S06.72	Bewusstlosigkeit bei Schädel-Hirn-Trauma: Mehr als 24 Stunden, mit Rückkehr zum vorher bestehenden Bewusstseinsgrad	2, 3, 4	2
R57.1	Hypovolämischer Schock	2, 3, 4	2, 3	S06.73	Bewusstlosigkeit bei Schädel-Hirn-Trauma: Mehr als 24 Stunden, ohne Rückkehr zum vorher bestehenden Bewusstseinsgrad	2, 3, 4	2
R57.2	Septischer Schock	2, 3, 4	2, 3	S06.8	Sonstige intrakranielle Verletzungen	2, 3, 4	2
R64	Kachexie	2	2	S07.0	Zerquetschung des Gesichtes	2, 3	2
R82.0	Chylurie	2, 3	2, 3	S07.1	Zerquetschung des Schädels	2, 3	2
R82.1	Myoglobinurie	2, 3	2, 3	S07.8	Zerquetschung sonstiger Teile des Kopfes	2, 3	2
S02.0	Schädeldachfraktur	2, 3	2	S08.8	Traumatische Amputation sonstiger Teile des Kopfes	2, 3	2
S02.1	Schädelbasisfraktur	2, 3	2	S09.0	Verletzung von Blutgefäßen des Kopfes, anderenorts nicht klassifiziert	2, 3	2
S02.3	Fraktur des Orbitabodens	1, 2, 3, 4	1, 2	S11.01	Offene Wunde: Kehlkopf	2	2
S02.4	Fraktur des Jochbeins und des Oberkiefers	2, 3	2, 3				
S02.61	Unterkieferfraktur: Processus condylaris	2, 3	2, 3				
S02.62	Unterkieferfraktur: Subkondylär	2, 3	2, 3				
S02.63	Unterkieferfraktur: Processus coronoideus	2, 3	2, 3				
S02.64	Unterkieferfraktur: Ramus mandibulae, nicht näher bezeichnet	2, 3	2, 3				
S02.65	Unterkieferfraktur: Angulus mandibulae	2, 3	2, 3				
S02.66	Unterkieferfraktur: Symphysis mandibulae	2, 3	2, 3				
S02.67	Unterkieferfraktur: Pars alveolaris	2, 3	2, 3				

ICD	Beschreibung	OP CCL	Med. CCL	ICD	Beschreibung	OP CCL	Med. CCL
S11.02	Offene Wunde: Trachea, Pars cervicalis	2, 3, 4	2	S15.3	Verletzung der V. jugularis interna	2, 3	2
S12.0	Fraktur des 1. Halswirbels	2, 3	2	S15.7	Verletzung mehrerer Blutgefäße in Höhe des Halses	2, 3	2
S12.1	Fraktur des 2. Halswirbels	2, 3	2	S15.88	Verletzung sonstiger Blutgefäße in Höhe des Halses	2, 3	2
S12.21	Fraktur des 3. Halswirbels	2, 3	2	S17.0	Zerquetschung des Kehlkopfes und der Trachea	2, 3	2
S12.22	Fraktur des 4. Halswirbels	2, 3	2	S17.8	Zerquetschung sonstiger Teile des Halses	2, 3	2
S12.23	Fraktur des 5. Halswirbels	2, 3	2	S22.01	Fraktur eines Brustwirbels: T1 und T2	2, 3	2
S12.24	Fraktur des 6. Halswirbels	2, 3	2	S22.02	Fraktur eines Brustwirbels: T3 und T4	2, 3	2
S12.25	Fraktur des 7. Halswirbels	2, 3	2	S22.03	Fraktur eines Brustwirbels: T5 und T6	2, 3	2
S12.7	Multiple Frakturen der Halswirbelsäule	2, 3	2	S22.04	Fraktur eines Brustwirbels: T7 und T8	2, 3	2
S12.8	Fraktur sonstiger Teile im Bereich des Halses	2	2	S22.05	Fraktur eines Brustwirbels: T9 und T10	2, 3	2
S13.0	Traumatische Ruptur einer zervikalen Bandscheibe	2, 3	2	S22.06	Fraktur eines Brustwirbels: T11 und T12	2, 3	2
S13.11	Luxation von Halswirbeln: C1/C2	2, 3	2	S22.1	Multiple Frakturen der Brustwirbelsäule	2, 3	2
S13.12	Luxation von Halswirbeln: C2/C3	2, 3	2	S22.2	Fraktur des Sternums	2, 3, 4	2
S13.13	Luxation von Halswirbeln: C3/C4	2, 3	2	S22.41	Rippenserienfraktur: Mit Beteiligung der ersten Rippe	2, 3, 4	2
S13.14	Luxation von Halswirbeln: C4/C5	2, 3	2	S22.42	Rippenserienfraktur: Mit Beteiligung von zwei Rippen	2, 3, 4	2
S13.15	Luxation von Halswirbeln: C5/C6	2, 3	2	S22.43	Rippenserienfraktur: Mit Beteiligung von drei Rippen	2, 3, 4	2
S13.16	Luxation von Halswirbeln: C6/C7	2, 3	2	S22.44	Rippenserienfraktur: Mit Beteiligung von vier und mehr Rippen	2, 3, 4	2
S13.17	Luxation von Halswirbeln: C7/T1	2, 3	2	S22.5	Instabiler Thorax	2, 3, 4	2
S13.18	Luxation von Halswirbeln: Sonstige	2, 3	2	S24.0	Kontusion und Ödem des thorakalen Rückenmarkes	2, 4	2, 3
S13.3	Multiple Luxationen im Bereich des Halses	2, 3	2	S24.11	Komplette Querschnittverletzung des thorakalen Rückenmarkes	2, 4	2, 3
S14.0	Kontusion und Ödem des zervikalen Rückenmarkes	2, 4	2, 3	S24.12	Inkomplette Querschnittverletzung des thorakalen Rückenmarkes	2, 4	2, 3
S14.11	Komplette Querschnittverletzung des zervikalen Rückenmarkes	2, 4	2, 3	S24.2	Verletzung von Nervenwurzeln der Brustwirbelsäule	2	2
S14.12	Zentrale Halsmarkverletzung (inkomplette Querschnittverletzung)	2, 4	2, 3	S24.71	Verletzung des Rückenmarkes: T1	2, 4	2, 3
S14.13	Sonstige inkomplette Querschnittverletzungen des zervikalen Rückenmarkes	2, 4	2, 3	S24.72	Verletzung des Rückenmarkes: T2/T3	2, 4	2, 3
S14.2	Verletzung von Nervenwurzeln der Halswirbelsäule	2	2	S24.73	Verletzung des Rückenmarkes: T4/T5	2, 4	2, 3
S14.3	Verletzung des Plexus brachialis	2	2	S24.74	Verletzung des Rückenmarkes: T6/T7	2, 4	2, 3
S14.71	Verletzung des Rückenmarkes: C1	2, 4	2, 3	S24.75	Verletzung des Rückenmarkes: T8/T9	2, 4	2, 3
S14.72	Verletzung des Rückenmarkes: C2	2, 4	2, 3	S24.76	Verletzung des Rückenmarkes: T10/T11	2, 4	2, 3
S14.73	Verletzung des Rückenmarkes: C3	2, 4	2, 3	S24.77	Verletzung des Rückenmarkes: T12	2, 4	2, 3
S14.74	Verletzung des Rückenmarkes: C4	2, 4	2, 3	S25.0	Verletzung der Aorta thoracica	2, 3	2
S14.75	Verletzung des Rückenmarkes: C5	2, 4	2, 3	S25.1	Verletzung des Truncus brachiocephalicus oder der A. subclavia	2, 3	2
S14.76	Verletzung des Rückenmarkes: C6	2, 4	2, 3	S25.2	Verletzung der V. cava superior	2, 3	2
S14.77	Verletzung des Rückenmarkes: C7	2, 4	2, 3	S25.3	Verletzung der V. brachiocephalica oder der V. subclavia	2, 3	2
S14.78	Verletzung des Rückenmarkes: C8	2, 4	2, 3	S25.4	Verletzung von Pulmonalgefäßen	2, 3	2
S15.01	Verletzung: A. carotis communis	2, 3	2				
S15.02	Verletzung: A. carotis externa	2, 3	2				
S15.03	Verletzung: A. carotis interna	2, 3	2				
S15.1	Verletzung der A. vertebralis	2, 3	2				
S15.2	Verletzung der V. jugularis externa	2, 3	2				

ICD	Beschreibung	OP CCL	Med. CCL	ICD	Beschreibung	OP CCL	Med. CCL
S25.7	Verletzung mehrerer Blutgefäße des Thorax	2, 3	2	S35.0	Verletzung der Aorta abdominalis	2, 3	2
S26.0	Traumatisches Hämoperikard	1, 2, 3	1, 2	S35.1	Verletzung der V. cava inferior	2, 3	2
S26.81	Prellung des Herzens	1, 2, 3	1, 2	S35.2	Verletzung des Truncus coeliacus oder der A. mesenterica	2, 3	2
S26.82	Rissverletzung des Herzens ohne Eröffnung einer Herzhöhle	1, 2, 3	1, 2	S35.3	Verletzung der V. portae oder der V. lienalis	2, 3	2
S26.83	Rissverletzung des Herzens mit Eröffnung einer Herzhöhle	1, 2, 3	1, 2	S35.4	Verletzung von Blutgefäßen der Niere	2, 3	2
S27.0	Traumatischer Pneumothorax	2, 3, 4	2, 3	S35.5	Verletzung von Blutgefäßen der Iliakalregion	2, 3	2
S27.1	Traumatischer Hämatothorax	2, 3, 4	2, 3	S35.7	Verletzung mehrerer Blutgefäße in Höhe des Abdomens, der Lumbosakralgegend und des Beckens	2, 3	2
S27.2	Traumatischer Hämatothorax	2, 3, 4	2, 3	S36.01	Hämatom der Milz	2, 3, 4	1, 2, 3
S27.32	Rissverletzung der Lunge	2, 3, 4	2	S36.02	Kapselriss der Milz, ohne größeren Einriss des Parenchyms	2, 3, 4	1, 2, 3
S27.4	Verletzung eines Bronchus	2, 3, 4	2	S36.03	Rissverletzung der Milz mit Beteiligung des Parenchyms	2, 3, 4	1, 2, 3
S27.5	Verletzung der Trachea, Pars thoracica	2, 3	1, 2	S36.04	Massive Parenchymruptur der Milz	2, 3, 4	1, 2, 3
S27.6	Verletzung der Pleura	2, 3	1, 2	S36.08	Sonstige Verletzungen der Milz	2, 3, 4	1, 2, 3
S27.82	Verletzung: Ductus thoracicus	2, 3	1, 2	S36.11	Prellung und Hämatom der Leber	1, 2, 3	1, 2, 3
S27.83	Verletzung: Ösophagus, Pars thoracica	2, 4	2, 3	S36.13	Leichte Rissverletzung der Leber	1, 2, 3	1, 2, 3
S27.84	Verletzung: Thymus	2, 3	1, 2	S36.14	Mittelschwere Rissverletzung der Leber	1, 2, 3	1, 2, 3
S28.0	Brustkorbzerquetschung	2, 3	2	S36.15	Schwere Rissverletzung der Leber	1, 2, 3	1, 2, 3
S28.1	Traumatische Amputation eines Teiles des Thorax	2, 3	2	S36.16	Sonstige Verletzungen der Leber	1, 2, 3	1, 2, 3
S32.01	Fraktur eines Lendenwirbels: L1	2, 3	2	S36.17	Verletzung: Gallenblase	2, 3, 4	2, 3
S32.02	Fraktur eines Lendenwirbels: L2	2, 3	2	S36.18	Verletzung: Gallengang	2, 3, 4	2, 3
S32.03	Fraktur eines Lendenwirbels: L3	2, 3	2	S36.81	Verletzung: Peritoneum	2, 4	2, 3
S32.04	Fraktur eines Lendenwirbels: L4	2, 3	2	S36.83	Verletzung: Retroperitoneum	2, 3, 4	2, 3
S32.05	Fraktur eines Lendenwirbels: L5	2, 3	2	S36.88	Verletzung: Sonstige intraabdominale Organe	2, 3	2
S32.1	Fraktur des Os sacrum	2, 3	2	S37.01	Prellung und Hämatom der Niere	2, 3, 4	1, 2
S32.2	Fraktur des Os coccygis	2, 3	2	S37.02	Rissverletzung der Niere	2, 3, 4	2, 3
S32.4	Fraktur des Acetabulum	3, 4	2, 3	S37.03	Komplette Ruptur des Nierenparenchyms	2, 3, 4	1, 2
S32.5	Fraktur des Os pubis	3, 4	2, 3	S37.1	Verletzung des Harnleiters	2, 3, 4	2, 3
S32.89	Fraktur: Sonstige und multiple Teile des Beckens	3, 4	2, 3	S37.21	Prellung der Harnblase	2, 3, 4	2, 3
S34.0	Kontusion und Ödem des lumbalen Rückenmarkes [Conus medullaris]	2, 4	2, 3	S37.22	Ruptur der Harnblase	2, 3, 4	2, 3
S34.10	Komplette Querschnittverletzung des lumbalen Rückenmarkes	2, 4	2, 3	S37.28	Sonstige Verletzungen der Harnblase	2, 3, 4	2, 3
S34.11	Inkomplette Querschnittverletzung des lumbalen Rückenmarkes	2, 4	2, 3	S37.31	Verletzung der Harnröhre: Pars membranacea	2, 3, 4	2, 3
S34.18	Sonstige Verletzung des lumbalen Rückenmarkes	2, 4	2, 3	S37.32	Verletzung der Harnröhre: Pars spongiosa	2, 3, 4	2, 3
S34.2	Verletzung von Nervenwurzeln der Lendenwirbelsäule und des Kreuzbeins	2	2	S37.33	Verletzung der Harnröhre: Pars prostatica	2, 3, 4	2, 3
S34.30	Komplettes traumatisches Cauda- (equina-) Syndrom	2, 4	2, 3	S37.38	Verletzung der Harnröhre: Sonstige Teile	2, 3, 4	2, 3
S34.31	Inkomplettes traumatisches Cauda- (equina-) Syndrom	2, 4	2, 3	S37.4	Verletzung des Ovars	1, 2	1
S34.4	Verletzung des Plexus lumbosacralis	2	2	S37.5	Verletzung der Tuba uterina	1, 2	1
S34.71	Verletzung des Rückenmarkes: L1	2, 4	2, 3	S37.6	Verletzung des Uterus	1, 2	1
S34.72	Verletzung des Rückenmarkes: L2	2, 4	2, 3	S37.7	Verletzung mehrerer Harnorgane und Beckenorgane	1, 2	1
S34.73	Verletzung des Rückenmarkes: L3	2, 4	2, 3	S37.81	Verletzung: Nebenniere	1, 2	1
S34.74	Verletzung des Rückenmarkes: L4	2, 4	2, 3	S37.82	Verletzung: Prostata	1, 2	1, 2
S34.75	Verletzung des Rückenmarkes: L5	2, 4	2, 3	S37.83	Verletzung: Bläschendrüse [Vesicula seminalis]	1, 2	1, 2
S34.76	Verletzung des Rückenmarkes: S1	2, 4	2, 3	S37.84	Verletzung: Samenleiter	1, 2	1, 2
S34.77	Verletzung des Rückenmarkes: S2-S5	2, 4	2, 3				

ICD	Beschreibung	OP CCL	Med. CCL	ICD	Beschreibung	OP CCL	Med. CCL
S39.6	Verletzung eines oder mehrerer intraabdominaler Organe mit Beteiligung eines oder mehrerer Beckenorgane	1, 2	1	S98.0	Traumatische Amputation des Fußes in Höhe des oberen Sprunggelenkes	2, 3	2
S39.7	Multiple Verletzungen des Abdomens, der Lumbosakralgegend und des Beckens	2, 3	2	S98.3	Traumatische Amputation sonstiger Teile des Fußes	2, 3	2
S42.22	Fraktur des proximalen Endes des Humerus: Collum chirurgicum	2, 3	2	T04.0	Zerquetschungen mit Beteiligung von Kopf und Hals	2, 3	2
S42.23	Fraktur des proximalen Endes des Humerus: Collum anatomicum	2, 3	2	T04.4	Zerquetschungen mit Beteiligung mehrerer Regionen der oberen Extremität(en) und mehrerer Regionen der unteren Extremität(en)	2, 3	2
S48.0	Traumatische Amputation im Schultergelenk	2, 3	2	T04.7	Zerquetschungen mit Beteiligung von Thorax, Abdomen und Extremität(en), von Thorax, Lumbosakralgegend und Extremität(en) oder von Thorax, Becken und Extremität(en)	2, 3	2
S48.1	Traumatische Amputation zwischen Schulter und Ellenbogen	2, 3	2	T04.8	Zerquetschungen mit Beteiligung sonstiger Kombinationen von Körperregionen	2, 3	2
S58.0	Traumatische Amputation im Ellenbogengelenk	2, 3	2	T05.0	Traumatische Amputation beider Hände	2, 3	2
S58.1	Traumatische Amputation zwischen Ellenbogen und Handgelenk	2, 3	2	T05.1	Traumatische Amputation einer Hand und des anderen Armes [jede Höhe, ausgenommen Hand]	2, 3	2
S68.3	Kombinierte traumatische Amputation (von Teilen) eines oder mehrerer Finger mit anderen Teilen des Handgelenkes und der Hand	2, 3	2	T05.2	Traumatische Amputation beider Arme [jede Höhe]	2, 3	2
S68.4	Traumatische Amputation der Hand in Höhe des Handgelenkes	2, 3	2	T05.3	Traumatische Amputation beider Füße	2, 3	2
S68.8	Traumatische Amputation sonstiger Teile des Handgelenkes und der Hand	2, 3	2	T05.4	Traumatische Amputation eines Fußes und des anderen Beines [jede Höhe, ausgenommen Fuß]	2, 3	2
S72.01	Schenkelhalsfraktur: Intrakapsulär	3, 4	2, 3	T05.5	Traumatische Amputation beider Beine [jede Höhe]	2, 3	2
S72.02	Schenkelhalsfraktur: (Proximale) Epiphyse, Epiphysenlösung	3, 4	2, 3	T05.6	Traumatische Amputation der Arme und Beine, in jeder Kombination [jede Höhe]	2, 3	2
S72.03	Schenkelhalsfraktur: Subkapital	3, 4	2, 3	T06.0	Verletzungen des Gehirns und der Hirnnerven kombiniert mit Verletzungen von Nerven und Rückenmark in Halshöhe	2, 4	2, 3
S72.04	Schenkelhalsfraktur: Mediozervikal	3, 4	2, 3	T06.1	Verletzungen der Nerven und des Rückenmarkes mit Beteiligung mehrerer sonstiger Körperregionen	2, 4	2, 3
S72.05	Schenkelhalsfraktur: Basis	3, 4	2, 3	T06.5	Verletzungen mit Beteiligung von intrathorakalen Organen und intraabdominalen Organen oder intrathorakalen Organen und Beckenorganen	2, 3	2
S72.08	Schenkelhalsfraktur: Sonstige Teile	3, 4	2, 3	T27.1	Verbrennung des Kehlkopfes und der Trachea mit Beteiligung der Lunge	3, 4	3
S72.11	Femurfraktur: Intertrochantär	3, 4	2, 3	T27.5	Verätzung des Kehlkopfes und der Trachea mit Beteiligung der Lunge	3, 4	3
S72.2	Subtrochantäre Fraktur	3, 4	2, 3	T70.3	Caissonkrankheit [Dekompressionskrankheit]	3, 4	2, 3
S72.3	Fraktur des Femurschaftes	2, 3, 4	2, 3	T79.0	Luftembolie (traumatisch)	3, 4	2, 3
S72.41	Distale Fraktur des Femurs: Condylus (lateralis) (medialis)	2, 3, 4	2, 3	T79.1	Fettembolie (traumatisch)	3, 4	2, 3
S72.42	Distale Fraktur des Femurs: Epiphyse, Epiphysenlösung	2, 3, 4	2, 3	T79.2	Traumatisch bedingte sekundäre oder rezidivierende Blutung	2, 4	1, 2
S72.43	Distale Fraktur des Femurs: Suprakondylär	2, 3, 4	2, 3	T79.4	Traumatischer Schock	2, 4	1, 2
S72.44	Distale Fraktur des Femurs: Interkondylär	2, 3, 4	2, 3	T79.5	Traumatische Anurie	3, 4	2, 3
S72.7	Multiple Frakturen des Femurs	2, 3, 4	2, 3	T79.7	Traumatisches subkutanes Emphysem	2, 3, 4	2, 3
S72.8	Frakturen sonstiger Teile des Femurs	2, 3, 4	2, 3				
S75.0	Verletzung der A. femoralis	2, 3	2				
S78.0	Traumatische Amputation im Hüftgelenk	2, 3	2				
S78.1	Traumatische Amputation zwischen Hüfte und Knie	2, 3	2				
S88.0	Traumatische Amputation im Kniegelenk	2, 3	2				
S88.1	Traumatische Amputation zwischen Knie und oberem Sprunggelenk	2, 3	2				

ICD	Beschreibung	OP CCL	Med. CCL	ICD	Beschreibung	OP CCL	Med. CCL
T80.0	Luftembolie nach Infusion, Transfusion oder Injektion zu therapeutischen Zwecken	1	1	T84.08	Mechanische Komplikation durch eine Gelenkendoprothese: Sonstige näher bezeichnete Gelenke	2, 3, 4	1, 2, 3
T80.3	AB0-Unverträglichkeitsreaktion	2	2	T84.10	Mechanische Komplikation durch eine interne Osteosynthesevorrichtung an Extremitätenknochen: Schulterregion	2, 3, 4	1, 2, 3
T80.4	Rh-Unverträglichkeitsreaktion	2	2	T84.11	Mechanische Komplikation durch eine interne Osteosynthesevorrichtung an Extremitätenknochen: Oberarm	2, 3, 4	1, 2, 3
T80.5	Anaphylaktischer Schock durch Serum	2	2	T84.12	Mechanische Komplikation durch eine interne Osteosynthesevorrichtung an Extremitätenknochen: Unterarm	2, 3, 4	1, 2, 3
T80.6	Sonstige Serumreaktionen	2	2	T84.13	Mechanische Komplikation durch eine interne Osteosynthesevorrichtung an Extremitätenknochen: Hand	2, 3, 4	1, 2, 3
T81.0	Blutung und Hämatom als Komplikation eines Eingriffes, anderenorts nicht klassifiziert	1	1	T84.14	Mechanische Komplikation durch eine interne Osteosynthesevorrichtung an Extremitätenknochen: Beckenregion und Oberschenkel	2, 3, 4	1, 2, 3
T81.1	Schock während oder als Folge eines Eingriffes, anderenorts nicht klassifiziert	2, 3, 4	2, 3	T84.15	Mechanische Komplikation durch eine interne Osteosynthesevorrichtung an Extremitätenknochen: Unterschenkel	2, 3, 4	1, 2, 3
T82.0	Mechanische Komplikation durch eine Herzklappenprothese	2, 3	2, 3	T84.16	Mechanische Komplikation durch eine interne Osteosynthesevorrichtung an Extremitätenknochen: Knöchel und Fuß	2, 3, 4	1, 2, 3
T82.1	Mechanische Komplikation durch ein kardiales elektronisches Gerät	2, 3	2, 3	T84.18	Mechanische Komplikation durch eine interne Osteosynthesevorrichtung an Extremitätenknochen: Sonstige näher bezeichnete Extremitätenknochen	2, 3, 4	1, 2, 3
T82.2	Mechanische Komplikation durch Koronararterien-Bypass und Klappentransplantate	1, 2, 3	1, 2	T84.20	Mechanische Komplikation durch eine interne Osteosynthesevorrichtung an sonstigen Knochen: Wirbelsäule	2, 3, 4	1, 2, 3
T82.3	Mechanische Komplikation durch sonstige Gefäßtransplantate	1, 2, 3	1, 2	T84.28	Mechanische Komplikation durch eine interne Osteosynthesevorrichtung an sonstigen Knochen: Sonstige näher bezeichnete Knochen	2, 3, 4	1, 2, 3
T82.4	Mechanische Komplikation durch Gefäßkatheter bei Dialyse	2, 3, 4	3	T84.3	Mechanische Komplikation durch sonstige Knochengeräte, -implantate oder -transplantate	2, 3, 4	1, 2, 3
T82.5	Mechanische Komplikation durch sonstige Geräte und Implantate im Herzen und in den Gefäßen	1, 2, 3	1, 2	T84.4	Mechanische Komplikation durch sonstige intern verwendete orthopädische Geräte, Implantate und Transplantate	2, 3, 4	1, 2, 3
T82.6	Infektion und entzündliche Reaktion durch eine Herzklappenprothese	2, 3, 4	3	T84.5	Infektion und entzündliche Reaktion durch eine Gelenkendoprothese	1, 2, 3, 4	1, 2
T82.7	Infektion und entzündliche Reaktion durch sonstige Geräte, Implantate oder Transplantate im Herzen und in den Gefäßen	1, 2, 3	1, 2	T84.6	Infektion und entzündliche Reaktion durch eine interne Osteosynthesevorrichtung [jede Lokalisation]	1, 2, 3, 4	1, 2
T82.8	Sonstige näher bezeichnete Komplikationen durch Prothesen, Implantate oder Transplantate im Herzen und in den Gefäßen	1, 2, 3	1, 2	T84.7	Infektion und entzündliche Reaktion durch sonstige orthopädische Endprothesen, Implantate oder Transplantate	1, 2, 3, 4	1, 2
T83.2	Mechanische Komplikation durch ein Harnorgantransplantat	2, 3, 4	1, 2				
T84.00	Mechanische Komplikation durch eine Gelenkendoprothese: Schultergelenk	2, 3, 4	1, 2, 3				
T84.01	Mechanische Komplikation durch eine Gelenkendoprothese: Ellenbogengelenk	2, 3, 4	1, 2, 3				
T84.02	Mechanische Komplikation durch eine Gelenkendoprothese: Radiuskopfgelenk	2, 3, 4	1, 2, 3				
T84.03	Mechanische Komplikation durch eine Gelenkendoprothese: Handgelenk	2, 3, 4	1, 2, 3				
T84.04	Mechanische Komplikation durch eine Gelenkendoprothese: Hüftgelenk	2, 3, 4	1, 2, 3				
T84.05	Mechanische Komplikation durch eine Gelenkendoprothese: Kniegelenk	2, 3, 4	1, 2, 3				
T84.06	Mechanische Komplikation durch eine Gelenkendoprothese: Sprunggelenk	2, 3, 4	1, 2, 3				
T84.07	Mechanische Komplikation durch eine Gelenkendoprothese: Bandscheibe	2, 3, 4	1, 2, 3				

ICD	Beschreibung	OP CCL	Med. CCL	ICD	Beschreibung	OP CCL	Med. CCL
T85.0	Mechanische Komplikation durch einen ventrikulären, intrakraniellen Shunt	3, 4	3	T87.0	Komplikationen durch replantierte (Teile der) obere(n) Extremität	2, 3	2, 3
T85.1	Mechanische Komplikation durch einen implantierten elektronischen Stimulator des Nervensystems	3, 4	3	T87.1	Komplikationen durch replantierte (Teile der) untere(n) Extremität	2, 3	2, 3
T85.2	Mechanische Komplikation durch eine intraokulare Linse	1, 2, 3, 4	1, 2	T87.2	Komplikationen durch sonstigen replantierten Körperteil	2, 3	2, 3
T85.3	Mechanische Komplikation durch sonstige Augenprothesen, -implantate oder -transplantate	1, 2, 3, 4	1, 2	T87.4	Infektion des Amputationsstumpfes	3, 4	3
T85.4	Mechanische Komplikation durch Mammaprothese oder -implantat	1, 2	2	T87.5	Nekrose des Amputationsstumpfes	3, 4	3
T85.5	Mechanische Komplikation durch gastrointestinale Prothesen, Implantate oder Transplantate	2, 3, 4	2, 3	T88.0	Infektion nach Impfung [Immunsierung]	3, 4	3
T85.71	Infektion und entzündliche Reaktion durch Katheter zur Peritonealdialyse	2, 3, 4	1, 2	T88.2	Schock durch Anästhesie	2, 4	1, 2
T85.81	Sonstige Komplikationen durch interne Prothesen, Implantate oder Transplantate im Nervensystem	1, 2	2	T88.3	Maligne Hyperthermie durch Anästhesie	2, 3, 4	2, 3
T86.00	Versagen eines Transplantates hämatopoetischer Stammzellen	3, 4	3	T88.6	Anaphylaktischer Schock als unerwünschte Nebenwirkung eines indikationsgerechten Arzneimittels oder einer indikationsgerechten Droge bei ordnungsgemäßer Verabreichung	2	2
T86.01	Akute Graft-versus-Host-Krankheit, Grad I und II	3, 4	3	T91.3	Folgen einer Verletzung des Rückenmarkes	2, 4	2, 3
T86.02	Akute Graft-versus-Host-Krankheit, Grad III und IV	3, 4	3	U50.50	Sehr schwere motorische Funktionseinschränkung: Barthel-Index: 0-15 Punkte	1, 2, 3, 4	1, 2
T86.05	Chronische Graft-versus-Host-Krankheit, mild	3, 4	3	U50.51	Sehr schwere motorische Funktionseinschränkung: Motorischer FIM: 13-30 Punkte	1, 2, 3, 4	1, 2
T86.06	Chronische Graft-versus-Host-Krankheit, moderat	3, 4	3	U51.20	Schwere kognitive Funktionseinschränkung: Erweiterter Barthel-Index: 0-15 Punkte	2, 3, 4	1, 2, 3
T86.07	Chronische Graft-versus-Host-Krankheit, schwer	3, 4	3	U51.21	Schwere kognitive Funktionseinschränkung: Kognitiver FIM: 5-10 Punkte	2, 3, 4	1, 2, 3
T86.10	Akute Funktionsverschlechterung eines Nierentransplantates	3, 4	3	U51.22	Schwere kognitive Funktionseinschränkung: MMSE: 0-16 Punkte	2, 3, 4	1, 2, 3
T86.11	Chronische Funktionsverschlechterung eines Nierentransplantates	3, 4	3	U60.1	Klinische Kategorien der HIV-Krankheit: Kategorie A	3, 4	3
T86.12	Verzögerte Aufnahme der Transplantatfunktion	3, 4	3	U60.2	Klinische Kategorien der HIV-Krankheit: Kategorie B	3, 4	3
T86.2	Versagen und Abstoßung eines Herztransplantates	3, 4	3	U60.3	Klinische Kategorien der HIV-Krankheit: Kategorie C	3, 4	3
T86.3	Versagen und Abstoßung eines Herz-Lungen-Transplantates	3, 4	3	U61.1	Anzahl der T-Helferzellen bei HIV-Krankheit: Kategorie 1	3, 4	3
T86.40	Akute Funktionsverschlechterung eines Lebertransplantates	3, 4	3	U61.2	Anzahl der T-Helferzellen bei HIV-Krankheit: Kategorie 2	3, 4	3
T86.41	Chronische Funktionsverschlechterung eines Lebertransplantates	3, 4	3	U61.3	Anzahl der T-Helferzellen bei HIV-Krankheit: Kategorie 3	3, 4	3
T86.50	Durchblutungsstörung eines Hauttransplantates	2, 3, 4	2, 3	U80.00	Staphylococcus aureus mit Resistenz gegen Oxacillin oder Methicillin [MRSA]	1, 2, 3	1, 2, 3
T86.51	Nekrose eines Hauttransplantates	2, 3, 4	2, 3	U80.01	Staphylococcus aureus mit Resistenz gegen Glykopeptid-Antibiotika, Chinolone, Streptogramine oder Oxazolidinone und ohne Resistenz gegen Oxacillin oder Methicillin	1, 2, 3	1, 2, 3
T86.52	Verlust eines Hauttransplantates	2, 3, 4	2, 3	U80.10	Streptococcus pneumoniae mit Resistenz gegen Penicillin oder Oxacillin	1, 2, 3	1, 2, 3
T86.81	Versagen und Abstoßung: Lungentransplantat	3, 4	3				
T86.82	Versagen und Abstoßung: Pankreastransplantat	3, 4	3				
T86.88	Versagen und Abstoßung: Sonstige transplantierte Organe und Gewebe	3, 4	3				

ICD	Beschreibung	OP CCL	Med. CCL	ICD	Beschreibung	OP CCL	Med. CCL
U80.11	Streptococcus pneumoniae mit Resistenz gegen Makrolid-Antibiotika, Oxazolidinone oder Streptogramine und ohne Resistenz gegen Penicillin oder Oxacillin	1, 2, 3	1, 2, 3	U81.30	Pseudomonas aeruginosa mit Multiresistenz 3MRGN	1, 2, 3	1, 2, 3
U80.20	Enterococcus faecalis mit Resistenz gegen Glykopeptid-Antibiotika	1, 2, 3	1, 2, 3	U81.31	Acinetobacter-baumannii-Gruppe mit Multiresistenz 3MRGN	1, 2, 3	1, 2, 3
U80.21	Enterococcus faecalis mit Resistenz gegen Oxazolidinone oder mit High-Level-Aminoglykosid-Resistenz und ohne Resistenz gegen Glykopeptid-Antibiotika	1, 2, 3	1, 2, 3	U81.40	Escherichia coli mit Multiresistenz 4MRGN	1, 2, 3	1, 2, 3
U80.30	Enterococcus faecium mit Resistenz gegen Glykopeptid-Antibiotika	1, 2, 3	1, 2, 3	U81.41	Klebsiella pneumoniae mit Multiresistenz 4MRGN	1, 2, 3	1, 2, 3
U80.31	Enterococcus faecium mit Resistenz gegen Oxazolidinone oder Streptogramine oder mit High-Level-Aminoglykosid-Resistenz und ohne Resistenz gegen Glykopeptid-Antibiotika	1, 2, 3	1, 2, 3	U81.42	Klebsiella oxytoca mit Multiresistenz 4MRGN	1, 2, 3	1, 2, 3
U80.8	Sonstige grampositive Bakterien mit Multiresistenz gegen Antibiotika	2, 3	1, 2, 3	U81.43	Sonstige Klebsiellen mit Multiresistenz 4MRGN	1, 2, 3	1, 2, 3
U81.00	Escherichia coli mit Multiresistenz 2MRGN NeoPäd	1, 2, 3	1, 2, 3	U81.44	Enterobacter-cloacae-Komplex mit Multiresistenz 4MRGN	1, 2, 3	1, 2, 3
U81.01	Klebsiella pneumoniae mit Multiresistenz 2MRGN NeoPäd	1, 2, 3	1, 2, 3	U81.45	Citrobacter-freundii-Komplex mit Multiresistenz 4MRGN	1, 2, 3	1, 2, 3
U81.02	Klebsiella oxytoca mit Multiresistenz 2MRGN NeoPäd	1, 2, 3	1, 2, 3	U81.46	Serratia marcescens mit Multiresistenz 4MRGN	1, 2, 3	1, 2, 3
U81.03	Sonstige Klebsiellen mit Multiresistenz 2MRGN NeoPäd	1, 2, 3	1, 2, 3	U81.47	Proteus mirabilis mit Multiresistenz 4MRGN	1, 2, 3	1, 2, 3
U81.04	Enterobacter-cloacae-Komplex mit Multiresistenz 2MRGN NeoPäd	1, 2, 3	1, 2, 3	U81.48	Sonstige Enterobakterien mit Multiresistenz 4MRGN	1, 2, 3	1, 2, 3
U81.05	Citrobacter-freundii-Komplex mit Multiresistenz 2MRGN NeoPäd	1, 2, 3	1, 2, 3	U81.50	Pseudomonas aeruginosa mit Multiresistenz 4MRGN	1, 2, 3	1, 2, 3
U81.06	Serratia marcescens mit Multiresistenz 2MRGN NeoPäd	1, 2, 3	1, 2, 3	U81.51	Acinetobacter-baumannii-Gruppe mit Multiresistenz 4MRGN	1, 2, 3	1, 2, 3
U81.07	Proteus mirabilis mit Multiresistenz 2MRGN NeoPäd	1, 2, 3	1, 2, 3	U81.6	Burkholderia, Stenotrophomonas und andere Nonfermenter mit Resistenz gegen Chinolone, Amikacin, Ceftazidim, Piperacillin/Tazobactam oder Cotrimoxazol	1, 2, 3	1, 2, 3
U81.08	Sonstige Enterobakterien mit Multiresistenz 2MRGN NeoPäd	1, 2, 3	1, 2, 3	U81.8	Sonstige gramnegative Bakterien mit Multiresistenz gegen Antibiotika	2, 3	1, 2, 3
U81.10	Pseudomonas aeruginosa mit Multiresistenz 2MRGN NeoPäd	1, 2, 3	1, 2, 3	U82.0	Mycobacterium tuberculosis mit Resistenz gegen ein oder mehrere Erstrangmedikamente	2, 3	1, 2, 3
U81.11	Acinetobacter-baumannii-Gruppe mit Multiresistenz 2MRGN NeoPäd	1, 2, 3	1, 2, 3	U82.1	Multi-Drug Resistant Tuberculosis [MDR-TB]	2, 3	1, 2, 3
U81.20	Escherichia coli mit Multiresistenz 3MRGN	1, 2, 3	1, 2, 3	U82.2	Atypische Mykobakterien oder Nocardia mit Resistenz gegen ein oder mehrere Erstrangmedikamente	2, 3	1, 2, 3
U81.21	Klebsiella pneumoniae mit Multiresistenz 3MRGN	1, 2, 3	1, 2, 3	U83	Candida mit Resistenz gegen Fluconazol oder Voriconazol	1, 2, 3, 4	1, 2, 3
U81.22	Klebsiella oxytoca mit Multiresistenz 3MRGN	1, 2, 3	1, 2, 3	U84	Herpesviren mit Resistenz gegen Virustatika	2, 3	1, 2, 3
U81.23	Sonstige Klebsiellen mit Multiresistenz 3MRGN	1, 2, 3	1, 2, 3	U85	Humanes Immundefizienz-Virus mit Resistenz gegen Virustatika oder Proteinaseinhibitoren	3, 4	3
U81.24	Enterobacter-cloacae-Komplex mit Multiresistenz 3MRGN	1, 2, 3	1, 2, 3	Z93.0	Vorhandensein eines Tracheostomas	2, 3	1, 2
U81.25	Citrobacter-freundii-Komplex mit Multiresistenz 3MRGN	1, 2, 3	1, 2, 3	Z94.0	Zustand nach Nierentransplantation	3	2
U81.26	Serratia marcescens mit Multiresistenz 3MRGN	1, 2, 3	1, 2, 3	Z94.1	Zustand nach Herztransplantation	3	2
U81.27	Proteus mirabilis mit Multiresistenz 3MRGN	1, 2, 3	1, 2, 3	Z94.2	Zustand nach Lungentransplantation	3	2
U81.28	Sonstige Enterobakterien mit Multiresistenz 3MRGN	1, 2, 3	1, 2, 3	Z94.3	Zustand nach Herz-Lungen-Transplantation	3	2
				Z94.4	Zustand nach Lebertransplantation	3	2
				Z94.81	Zustand nach hämatopoetischer Stammzelltransplantation mit gegenwärtiger Immunsuppression	3	2

Anhang D

D Plausibilitäten

D.1 Einleitung

Vor der MDC-Zuordnung überprüft der Grouper anhand von demografischen und klinischen Merkmalen die Gültigkeit verschiedener in einem Datensatz enthaltener Variablen. Im Zuge dieser Überprüfung werden Warnkennzeichen („Flags“) generiert, wenn das Programm auf ungültige Informationen oder Inkonsistenzen stösst. Weiter wird ein unumgehbarer Fehler („fatal Flag“) angezeigt, wenn aufgrund eines Problems (z.B. aufgrund einer ungültigen Altersangabe) keine MDC/DRG zugewiesen werden kann. Datensätze mit einem unumkehrbaren Fehler werden einer der drei DRGs 960Z, 961Z oder 963Z zugeordnet (eine nähere Erläuterung zu Fehler-/sonstigen DRGs ist in Abschnitt 4.10 in Band 1 enthalten).

D.2 Demografische Merkmale

Tabelle D.1 Datenelemente und zulässige Werte für demografische Merkmale

Variable	Zulässige Werte	Anmerkungen								
Alter	Zwei gültige Bereiche: <ul style="list-style-type: none"> • 1 bis 364/5 Tage (je nachdem ob Schaltjahr), wobei „Alter in Jahren“ Null oder nicht eingegeben ist; • 1 bis 124 Jahre, wobei „Alter in Tagen“ Null oder nicht eingegeben ist 	Wenn das Alter anhand des Aufnahme- und Geburtsdatums berechnet werden kann, hat das berechnete Alter Vorrang vor dem eingegebenen Alter. Für diese Variable gibt es keine Standardeinstellung: Wenn weder ein Alter eingegeben wurde noch berechnet werden kann, wird diese Behandlungsepisode der DRG 960Z <i>Nicht gruppierbar</i> zugeordnet.								
Geschlecht	<table border="1"> <tr> <td>1 - m oder M</td> <td>männlich</td> </tr> <tr> <td>2 - w oder W</td> <td>weiblich</td> </tr> <tr> <td>3 - i oder I</td> <td>unbestimmt</td> </tr> <tr> <td>9 - u oder U</td> <td>unbekannt</td> </tr> </table>	1 - m oder M	männlich	2 - w oder W	weiblich	3 - i oder I	unbestimmt	9 - u oder U	unbekannt	Für diese Variable gibt es keine Standardeinstellung.
1 - m oder M	männlich									
2 - w oder W	weiblich									
3 - i oder I	unbestimmt									
9 - u oder U	unbekannt									
Aufnahmegewicht (in Gramm)	Gültiger Bereich: 125 bis 19999	Dieses Feld wird überprüft, wenn der Patient weniger als 1 Jahr alt ist. Wenn dieses Feld leer oder Null ist, wird der Standardwert 2500 Gramm verwendet.								
Verweildauer (in Tagen)	Gültiger Bereich: 1 bis 9999	Dieser Wert wird anhand des Aufnahme- und Entlassungsdatums und unter Berücksichtigung aller Urlaubstage berechnet. Sind Aufnahme- und Entlassungsdatum identisch, wird als Verweildauer 1 Tag berechnet. In Fällen, in denen die Verweildauer berechnet werden kann, dafür jedoch ein separater gültiger Wert eingegeben wurde, verwendet der Grouper den niedrigeren Wert. Für diese Variable gibt es keine Standardeinstellung.								

Variable	Zulässige Werte	Anmerkungen										
Status der Verweildauer ein Belegungstag	<table border="1"> <tr> <td>0</td> <td>Mehr als ein Belegungstag</td> </tr> <tr> <td>1</td> <td>Ein Belegungstag</td> </tr> </table>	0	Mehr als ein Belegungstag	1	Ein Belegungstag	Der Grouper berechnet diesen Status anhand des Aufnahme- und Entlassungsdatums – vorausgesetzt, dass es sich um gültige Daten handelt. Wenn sowohl der eingegebene Wert als auch der berechnete Wert ein gültiger Wert ist, verwendet der Grouper den berechneten Wert (d.h. Status der Verweildauer ein Belegungstag). Wenn nur einer dieser Werte ein gültiger Wert ist, verwendet der Grouper diesen. Wenn sowohl der eingegebene als auch der berechnete Wert ungültig ist, jedoch der Status der Verweildauer ein Belegungstag zur Gruppierung erforderlich ist, so wird die Behandlungsepisode der DRG 960Z <i>Nicht gruppierbar</i> zugeordnet. Für diese Variable gibt es keine Standardeinstellung.						
0	Mehr als ein Belegungstag											
1	Ein Belegungstag											
Aufnahmeart	<table border="1"> <tr> <td>01</td> <td>Normal</td> </tr> <tr> <td>06</td> <td>Zuverlegt (aus anderem Spital, mit Aufenthalt kürzer als 24 Std. im verlegenden Spital)</td> </tr> <tr> <td>11</td> <td>Zuverlegt (aus anderem Spital, mit Aufenthalt länger als 23 Std. im verlegenden Spital)</td> </tr> <tr> <td>99</td> <td>Unbekannt</td> </tr> </table>	01	Normal	06	Zuverlegt (aus anderem Spital, mit Aufenthalt kürzer als 24 Std. im verlegenden Spital)	11	Zuverlegt (aus anderem Spital, mit Aufenthalt länger als 23 Std. im verlegenden Spital)	99	Unbekannt	Die Variable Aufnahmeart definiert die Behandlungsform bzw. den Grund dafür. Sie wird für das SwissDRG-System als zweistelliges (d. h. die Aufnahmeart 01 wird mit führender 0 geschrieben) numerisches Feld definiert. Die führende 0 ist mit anzugeben.		
01	Normal											
06	Zuverlegt (aus anderem Spital, mit Aufenthalt kürzer als 24 Std. im verlegenden Spital)											
11	Zuverlegt (aus anderem Spital, mit Aufenthalt länger als 23 Std. im verlegenden Spital)											
99	Unbekannt											
Urlaubstage	Gültiger Bereich: 0 bis 9999											
Dauer der maschinellen Beatmung (in Stunden)	Gültiger Bereich: 0 bis 9999	Der Grouper verwendet den eingegebenen DMB-Wert (DMB = Dauer der maschinellen Beatmung). Der Standardwert für diese Variable ist „0“.										
Entlassungsart	<table border="1"> <tr> <td>00</td> <td>Nicht wegverlegt, nicht verstorben, nicht gegen ärztlichen Rat entlassen</td> </tr> <tr> <td>04</td> <td>Behandlung gegen ärztlichen Rat beendet</td> </tr> <tr> <td>06</td> <td>Wegverlegt (in anderes Spital)</td> </tr> <tr> <td>07</td> <td>Verstorben</td> </tr> <tr> <td>99</td> <td>Unbekannt</td> </tr> </table>	00	Nicht wegverlegt, nicht verstorben, nicht gegen ärztlichen Rat entlassen	04	Behandlung gegen ärztlichen Rat beendet	06	Wegverlegt (in anderes Spital)	07	Verstorben	99	Unbekannt	Mit dieser Variable wird der Entlassungsart (Entlassung/ Verlegung/Tod) sowie ggf. der Ort angegeben, an den der Patient entlassen wird. Für diese Variable gibt es keine Standardeinstellung. Sie wird für das SwissDRG-System als zweistelliges (d. h. die Entlassarten 00 bis 07 werden mit führender 0 geschrieben) numerisches Feld definiert. Die führende 0 ist mit anzugeben.
00	Nicht wegverlegt, nicht verstorben, nicht gegen ärztlichen Rat entlassen											
04	Behandlung gegen ärztlichen Rat beendet											
06	Wegverlegt (in anderes Spital)											
07	Verstorben											
99	Unbekannt											

D.3 Klinische Merkmale

Der Grouper überprüft die Gültigkeit aller Diagnose- und Prozedurenkodes nicht nur hinsichtlich der verwendeten Klassifikationen, sondern auch hinsichtlich des Alters und Geschlechts des Patienten. Codes, die mehrmals vorkommen, werden ignoriert, wenn sie sich auf Diagnosen beziehen, nicht aber, wenn sie sich auf Prozeduren beziehen. Diagnosekodes, die sich auf die Morphologie von Neubildungen beziehen, werden vom Grouper nicht verwendet.

Tabelle D.2 Zulässige Werte für Diagnosen und Prozeduren

Variable	Zulässige Werte	Anmerkungen
Diagnosen (ICD-10-GM)	Gültiger, vollständig definierter Kode (tiefste Gliederungsebene) in der ICD-10-GM Version 2018	Doppelt vorkommende Diagnosen werden ignoriert.
Prozeduren (CHOP)	Gültiger, vollständig definierter Kode (tiefste Gliederungsebene) in der CHOP Version 2020	Doppelt vorkommende Prozeduren werden nicht ignoriert.

Ausserdem wird die Hauptdiagnose überprüft, um sicher zu stellen, dass es sich um eine zulässige Hauptdiagnose handelt und weder um einen Manifestationskode, d.h. einen Stern-Kode im Sinne der Kreuz-Stern-Systematik der ICD (siehe Tabelle D.3), noch um einen Kode zur Beschreibung einer externen Ursache für Verletzungen oder Vergiftungen (siehe Gruppen V, W, X und Y der ICD-10-GM) oder einen Ausrufezeichen-Kode.

Auch Kombinationen geburtshilflicher Diagnose- und Prozedurenkodes werden auf ihre Gültigkeit überprüft. Wenn in der Diagnose eine Schnittentbindung (Sectio caesarea), jedoch kein Prozedurenkode vermerkt wurde, so wird die Behandlungsepisode der DRG 962Z *Unzulässige Kodierung einer Sectio caesarea* zugeordnet.

Die klinischen Merkmale werden in vier Tabellen behandelt, die den Hauptteil dieses Anhanges einnehmen. Eine Beschreibung dazu ist in Tabelle D.3 enthalten.

Tabelle D.3 Tabellen zur Überprüfung klinischer Merkmale

Tabellennummer	Beschreibung	Anmerkungen
D.5	Unzulässige Hauptdiagnose	Einige Kodes sind zwar laut ICD-10-GM gültige Kodes, sind aber aufgrund des Algorithmus und der bestehenden Kodierrichtlinien nicht als Hauptdiagnose zulässig. Die Liste in Tabelle D.5 ist identisch mit der Liste für die DRG 961Z (siehe Prä-MDC-Abschnitt in Band 1).
D.6a-6k	Alterskonflikt	Dieses Flag wird gesetzt, wenn das Alter eines Patienten nicht mit dem Diagnose-/Prozedurenkode vereinbar ist. Zu diesem Zweck stehen elf Alterskategorien zur Verfügung: <ul style="list-style-type: none"> a) „Säugling“ (Diagnosen, die hauptsächlich bei Neugeborenen gestellt werden, jedoch auch bei Patienten mit einem Alter zwischen 1 und 364/5 Tagen gültig sind); b) „Kleinkind“ (Diagnosen, die bei Patienten mit einem Alter zwischen 1 Tag und 2 Jahren gültig sind); c) „Kind“ (Diagnosen, die bei Patienten mit einem Alter zwischen 1 Tag und 10 Jahren gültig sind); d) „Kinder und Jugendliche“ (Diagnosen, die bei Patienten mit einem Alter zwischen 1 Tag und 19 Jahren gültig sind); e) „Post-neonatal“ (Diagnosen, die bei Patienten, die älter als 27 Tage sind, gültig sind); f) „Älter als Säugling“ (Diagnosen, die bei Patienten mit einem Alter ab 1 Jahr gültig sind); g) „Pubertät“ (Diagnosen, die bei Patienten mit einem Alter zwischen 8 und 19 Jahren gültig sind); h) „Gebärfähiges Alter“ (Diagnosen, die bei Patientinnen mit einem Alter zwischen 12 und 55 Jahren gültig sind); i) „Gebärfähiges Alter“ (Prozeduren, die bei Patientinnen mit einem Alter zwischen 12 und 55 Jahren gültig sind); j) „Erwachsene“ (Diagnosen, die bei Patienten ab einem Alter von 15 Jahren gültig sind); k) „Reife Erwachsene“ (Diagnosen, die bei Patienten ab einem Alter von 30 Jahren gültig sind).
D.7a-7d	Geschlechtskonflikt	Dieses Flag wird gesetzt, wenn das Geschlecht eines Patienten nicht mit dem Diagnose-/Prozedurenkode vereinbar ist. Zu diesem Zweck stehen 4 Kategorien zur Verfügung: <ul style="list-style-type: none"> a) Diagnosen bei der Frau; b) Prozeduren bei der Frau; c) Diagnosen beim Mann; d) Prozeduren beim Mann.

D.4 Warnkennzeichen und unumgehbare Fehler

D.4 Warnkennzeichen und unumgehbare Fehler

Wie bereits erwähnt, können im Zuge der Überprüfung demografischer und klinischer Merkmale sowohl Warnkennzeichen („Flags“) als auch Kennzeichen für unumgehbare Fehler („fatal Flags“) generiert werden. Grundsätzlich gilt Folgendes:

1. Alle unzulässigen Hauptdiagnosen (Tabelle D.5) sind unumgehbare Fehler und bewirken die Zuordnung des Datensatzes zur Fehler-DRG 961Z *Unzulässige Hauptdiagnose*
2. Die meisten Codes in der Alterskonflikt-Liste „Säugling“ (Tabelle D.6a) sind unumgehbare Fehler, wenn sie als Hauptdiagnose angegeben sind und (i) der Patient zwischen 28 und 364/5 Tage alt ist und ein Aufnahmegewicht von mehr als 2.500 Gramm hat oder (ii) der Patient 1 Jahr oder älter ist. „Säuglingsbehandlungsereignisse“ mit einem unumgehbaren Fehler werden der DRG 963Z *Neonatale Diagnose unvereinbar mit Alter oder Gewicht* zugewiesen.
3. Auch einige Codes in den beiden diagnosebezogenen Geschlechtskonflikt-Listen (Tabelle D.7a und D.7c) können unumgehbare Fehler darstellen. Datensätze, in denen ein Geschlechtskonflikt einen unumgehbaren Fehler darstellt, werden der aufgrund der Hauptdiagnose ermittelten MDC, jedoch der DRG 960Z *Nicht gruppierbar* zugewiesen.
4. Alle anderen klinischen Merkmale – Kode für externe Ursache, Alterskonflikt (mit Ausnahme eines Konfliktes in der Liste „Säugling“) und Geschlechtskonflikt (mit Ausnahme der Diagnosen, die ausschliesslich MDC 12 bzw. MDC 13 und MDC 14 betreffen) – werden mit einem Warnkennzeichen versehen, sind jedoch keine unumgehbaren Fehler.

D.5 Grouper-Status

Nach Abschluss des Gruppierungsvorganges erhält jeder Datensatz einen Grouper-Status-Kode (GST), der anzeigt, dass die Gruppierung erfolgreich war. Wenn der Grouper beim Versuch, einen Datensatz einer DRG zuzuweisen, auf fehlende oder ungültige Informationen trifft, wird der Datensatz der DRG 960Z *Nicht gruppierbar* zugeordnet, wobei die Art des Fehlers im Grouper-Status durch eine Zahl, die nicht Null ist, gekennzeichnet wird. In Tabelle D.4 finden sich nähere Informationen zu jedem GST.

Tabelle D.4 Grouper-Status-Kodes (GST)

Statuskode	Beschreibung	Bedingungen
00	Normale Gruppierung	Normale Gruppierung
01	Ungültige oder fehlende Hauptdiagnose	Ungültige oder fehlende Hauptdiagnose
02	Diagnosekode als Hauptdiagnose nicht zulässig	1. Es wurde ein Kode der Gruppen V, W, X, Y als Hauptdiagnose angegeben oder 2. die Hauptdiagnose gehört zu keiner MDC.
03	Datensatz erfüllt für keine DRG die Kriterien	Die Hauptdiagnose gehört zu keiner DRG oder der Datensatz kann entsprechend den logischen Zuordnungskriterien keiner DRG zugewiesen werden.
04	Ungültiges Alter	Es kann kein Alter im gültigen Bereich ermittelt werden.
05	Ungültiges Geschlecht	Ungültiges Geschlecht oder Geschlecht unvereinbar mit der Hauptdiagnose
06	Ungültige Entlassart, ungültige Aufnahmeart	Ungültige Entlassart, ungültige Aufnahmeart
07	Ungültiges Aufnahmegewicht	Wenn das Alter eines Patienten laut Eingabe oder Berechnung 365 Tage oder weniger beträgt, der Wert im Feld Aufnahmegewicht ungültig ist und die Hauptdiagnose eine Neugeborenenendiagnose ist
08	Ungültige Verweildauer	Die Verweildauer kann aufgrund der Daten nicht ermittelt werden.
09	Ungültiger Status der Verweildauer ein Belegungstag	Der Status der Verweildauer ein Belegungstag kann anhand der Daten nicht ermittelt werden.

Mit Ausnahme des Feldes „Alter“ führen mit einem Flag versehene demografische Merkmale nicht zu einem Grouper-Status, der nicht Null ist, es sei denn, die entsprechende Klassifikationsvariable ist für die Gruppierung erforderlich. Das Geschlecht wird beispielsweise bei DRGs in MDC 01 *Krankheiten und Störungen des Nervensystems* nicht als Klassifikationsvariable verwendet, daher hätte ein ungültiger Eintrag im Feld Geschlecht keinen Einfluss auf die DRG-Zuordnung und der GST wäre „00“. Würde ein Datensatz mit einem ungültigen Geschlechtseintrag jedoch der MDC 14 *Schwangerschaft, Geburt und Wochenbett* zugewiesen, so wäre er nicht gruppierbar und würde den GST „05“ erhalten.

Tabelle D.5 Unzulässige Hauptdiagnosen

Code	Beschreibung	Code	Beschreibung
A63.0	Anogenitale (venerische) Warzen	B96.7	Clostridium perfringens [C. perfringens] und andere grampositive, sporenbildende Anaerobier als Ursache von Krankheiten, die in anderen Kapiteln klassifiziert sind
B23.0	Akutes HIV-Infektionssyndrom	B96.8	Sonstige näher bezeichnete Bakterien als Ursache von Krankheiten, die in anderen Kapiteln klassifiziert sind
B90.0	Folgezustände einer Tuberkulose des Zentralnervensystems	B97.0	Adenoviren als Ursache von Krankheiten, die in anderen Kapiteln klassifiziert sind
B90.1	Folgezustände einer Tuberkulose des Urogenitalsystems	B97.1	Enteroviren als Ursache von Krankheiten, die in anderen Kapiteln klassifiziert sind
B90.2	Folgezustände einer Tuberkulose der Knochen und der Gelenke	B97.2	Koronaviren als Ursache von Krankheiten, die in anderen Kapiteln klassifiziert sind
B90.8	Folgezustände einer Tuberkulose sonstiger Organe	B97.3	Retroviren als Ursache von Krankheiten, die in anderen Kapiteln klassifiziert sind
B90.9	Folgezustände einer Tuberkulose der Atmungsorgane und einer nicht näher bezeichneten Tuberkulose	B97.4	Respiratory-Syncytial-Viren [RS-Viren] als Ursache von Krankheiten, die in anderen Kapiteln klassifiziert sind
B91	Folgezustände der Poliomyelitis	B97.5	Reoviren als Ursache von Krankheiten, die in anderen Kapiteln klassifiziert sind
B92	Folgezustände der Lepra	B97.6	Parvoviren als Ursache von Krankheiten, die in anderen Kapiteln klassifiziert sind
B94.0	Folgezustände des Trachoms	B97.7	Papillomaviren als Ursache von Krankheiten, die in anderen Kapiteln klassifiziert sind
B94.1	Folgezustände der Virusenzephalitis	B97.8	Sonstige Viren als Ursache von Krankheiten, die in anderen Kapiteln klassifiziert sind
B94.2	Folgezustände der Virushepatitis	B98.0	Helicobacter pylori [H. pylori] als Ursache von Krankheiten, die in anderen Kapiteln klassifiziert sind
B94.8	Folgezustände sonstiger näher bezeichneter infektiöser und parasitärer Krankheiten	B98.1	Vibrio vulnificus als Ursache von Krankheiten, die in anderen Kapiteln klassifiziert sind
B94.9	Folgezustände nicht näher bezeichneter infektiöser oder parasitärer Krankheit	C94.8	Blastenkrise bei chronischer myeloischer Leukämie [CML]
B95.0	Streptokokken, Gruppe A, als Ursache von Krankheiten, die in anderen Kapiteln klassifiziert sind	C95.8	Leukämie, refraktär auf Standard-Induktionstherapie
B95.1	Streptokokken, Gruppe B, als Ursache von Krankheiten, die in anderen Kapiteln klassifiziert sind	C97	Bösartige Neubildungen als Primärtumoren an mehreren Lokalisationen
B95.2	Streptokokken, Gruppe D, und Enterokokken als Ursache von Krankheiten, die in anderen Kapiteln klassifiziert sind	D63.0	Anämie bei Neubildungen {C00-D48}
B95.3	Streptococcus pneumoniae als Ursache von Krankheiten, die in anderen Kapiteln klassifiziert sind	D63.8	Anämie bei sonstigen chronischen, anderenorts klassifizierten Krankheiten
B95.41	Streptokokken, Gruppe C, als Ursache von Krankheiten, die in anderen Kapiteln klassifiziert sind	D77	Sonstige Krankheiten des Blutes und der blutbildenden Organe bei anderenorts klassifizierten Krankheiten
B95.42	Streptokokken, Gruppe G, als Ursache von Krankheiten, die in anderen Kapiteln klassifiziert sind	E35.0	Krankheiten der Schilddrüse bei anderenorts klassifizierten Krankheiten
B95.48	Sonstige näher bezeichnete Streptokokken als Ursache von Krankheiten, die in anderen Kapiteln klassifiziert sind	E35.1	Krankheiten der Nebennieren bei anderenorts klassifizierten Krankheiten
B95.5	Nicht näher bezeichnete Streptokokken als Ursache von Krankheiten, die in anderen Kapiteln klassifiziert sind	E35.8	Krankheiten sonstiger endokriner Drüsen bei anderenorts klassifizierten Krankheiten
B95.6	Staphylococcus aureus als Ursache von Krankheiten, die in anderen Kapiteln klassifiziert sind	E64.0	Folgen der Energie- und Eiweißmangelernährung
B95.7	Sonstige Staphylokokken als Ursache von Krankheiten, die in anderen Kapiteln klassifiziert sind	E64.1	Folgen des Vitamin-A-Mangels
B95.8	Nicht näher bezeichnete Staphylokokken als Ursache von Krankheiten, die in anderen Kapiteln klassifiziert sind	E64.2	Folgen des Vitamin-C-Mangels
B95.90	Sonstige näher bezeichnete grampositive aerobe Erreger als Ursache von Krankheiten, die in anderen Kapiteln klassifiziert sind	E64.3	Folgen der Rachitis
B95.91	Sonstige näher bezeichnete grampositive anaerobe, nicht sporenbildende Erreger als Ursache von Krankheiten, die in anderen Kapiteln klassifiziert sind	E64.8	Folgen sonstiger alimentärer Mangelzustände
B96.0	Mykoplasmen und Ureaplasmen als Ursache von Krankheiten, die in anderen Kapiteln klassifiziert sind	E64.9	Folgen eines nicht näher bezeichneten alimentären Mangelzustandes
B96.2	Escherichia coli [E. coli] und andere Enterobakteriazen als Ursache von Krankheiten, die in anderen Kapiteln klassifiziert sind	E68	Folgen der Überernährung
B96.3	Haemophilus und Moraxella als Ursache von Krankheiten, die in anderen Kapiteln klassifiziert sind	E87.7	Flüssigkeitsüberschuss
B96.5	Pseudomonas und andere Nonfermenter als Ursache von Krankheiten, die in anderen Kapiteln klassifiziert sind	E90	Ernährungs- und Stoffwechselstörungen bei anderenorts klassifizierten Krankheiten
B96.6	Bacteroides fragilis [B. fragilis] und andere gramnegative Anaerobier als Ursache von Krankheiten, die in anderen Kapiteln klassifiziert sind	F00.0	Demenz bei Alzheimer-Krankheit, mit frühem Beginn (Typ 2) {G30.0}
		F00.1	Demenz bei Alzheimer-Krankheit, mit spätem Beginn (Typ 1) {G30.1}
		F00.2	Demenz bei Alzheimer-Krankheit, atypische oder gemischte Form {G30.8}
		F00.9	Demenz bei Alzheimer-Krankheit, nicht näher bezeichnet {G30.9}

Code	Beschreibung	Code	Beschreibung
F02.0	Demenz bei Pick-Krankheit {G31.0}	G53.3	Multiple Hirnnervenlähmungen bei Neubildungen {C00-D48}
F02.1	Demenz bei Creutzfeldt-Jakob-Krankheit {A81.0}	G53.8	Sonstige Krankheiten der Hirnnerven bei sonstigen anderenorts klassifizierten Krankheiten
F02.2	Demenz bei Chorea Huntington {G10}	G55.0	Kompression von Nervenwurzeln und Nervenplexus bei Neubildungen {C00-D48}
F02.3	Demenz bei primärem Parkinson-Syndrom {G20.-}	G55.1	Kompression von Nervenwurzeln und Nervenplexus bei Bandscheibenschäden {M50-M51}
F02.4	Demenz bei HIV-Krankheit [Humane Immundefizienz-Viruskrankheit] {B22}	G55.2	Kompression von Nervenwurzeln und Nervenplexus bei Spondylose {M47.-}
F02.8	Demenz bei anderenorts klassifizierten Krankheitsbildern	G55.3	Kompression von Nervenwurzeln und Nervenplexus bei sonstigen Krankheiten der Wirbelsäule und des Rückens {M45-M46}, {M48.-}, {M53-M54}
G01	Meningitis bei anderenorts klassifizierten bakteriellen Krankheiten	G55.8	Kompression von Nervenwurzeln und Nervenplexus bei sonstigen anderenorts klassifizierten Krankheiten
G02.0	Meningitis bei anderenorts klassifizierten Viruskrankheiten	G59.0	Diabetische Mononeuropathie [E10-E14, vierte Stelle .4]
G02.1	Meningitis bei anderenorts klassifizierten Mykosen	G59.8	Sonstige Mononeuropathien bei anderenorts klassifizierten Krankheiten
G02.8	Meningitis bei sonstigen näher bezeichneten anderenorts klassifizierten infektiösen und parasitären Krankheiten	G63.0	Polyneuropathie bei anderenorts klassifizierten infektiösen und parasitären Krankheiten
G05.0	Enzephalitis, Myelitis und Enzephalomyelitis bei anderenorts klassifizierten bakteriellen Krankheiten	G63.1	Polyneuropathie bei Neubildungen {C00-D48}
G05.1	Enzephalitis, Myelitis und Enzephalomyelitis bei anderenorts klassifizierten Viruskrankheiten	G63.2	Diabetische Polyneuropathie [E10-E14, vierte Stelle .4]
G05.2	Enzephalitis, Myelitis und Enzephalomyelitis bei sonstigen anderenorts klassifizierten infektiösen und parasitären Krankheiten	G63.3	Polyneuropathie bei sonstigen endokrinen und Stoffwechselkrankheiten {E00-E07}, {E15-E16}, {E20-E34}, {E70-E89}
G05.8	Enzephalitis, Myelitis und Enzephalomyelitis bei sonstigen anderenorts klassifizierten Krankheiten	G63.4	Polyneuropathie bei alimentären Mangelzuständen {E40-E64}
G07	Intrakranielle und intraspinale Abszesse und Granulome bei anderenorts klassifizierten Krankheiten	G63.5	Polyneuropathie bei Systemkrankheiten des Bindegewebes {M30-M35}
G09	Folgen entzündlicher Krankheiten des Zentralnervensystems	G63.6	Polyneuropathie bei sonstigen Krankheiten des Muskel-Skelett-Systems {M00-M25}, {M40-M96}
G13.0	Paraneoplastische Neuromyopathie und Neuropathie	G63.8	Polyneuropathie bei sonstigen anderenorts klassifizierten Krankheiten
G13.1	Sonstige Systematrophien, vorwiegend das Zentralnervensystem betreffend, bei Neubildungen	G73.0	Myastheniesyndrome bei endokrinen Krankheiten
G13.2	Systematrophie, vorwiegend das Zentralnervensystem betreffend, bei Myxödem {E00.1}, {E03.-}	G73.1	Lambert-Eaton-Syndrom {C00-D48}
G13.8	Systematrophien, vorwiegend das Zentralnervensystem betreffend, bei sonstigen anderenorts klassifizierten Krankheiten	G73.2	Sonstige Myastheniesyndrome bei Neubildungen {C00-D48}
G14	Postpolio-Syndrom	G73.3	Myastheniesyndrome bei sonstigen anderenorts klassifizierten Krankheiten
G22	Parkinson-Syndrom bei anderenorts klassifizierten Krankheiten	G73.4	Myopathie bei anderenorts klassifizierten infektiösen und parasitären Krankheiten
G26	Extrapyramidale Krankheiten und Bewegungsstörungen bei anderenorts klassifizierten Krankheiten	G73.5	Myopathie bei endokrinen Krankheiten
G31.1	Senile Degeneration des Gehirns, anderenorts nicht klassifiziert	G73.6	Myopathie bei Stoffwechselkrankheiten
G32.0	Subakute kombinierte Degeneration des Rückenmarks bei anderenorts klassifizierten Krankheiten	G73.7	Myopathie bei sonstigen anderenorts klassifizierten Krankheiten
G32.8	Sonstige näher bezeichnete degenerative Krankheiten des Nervensystems bei anderenorts klassifizierten Krankheiten	G82.60	Funktionale Höhe der Schädigung des Rückenmarkes: C1-C3
G46.0	Arteria-cerebri-media-Syndrom {I66.0}	G82.61	Funktionale Höhe der Schädigung des Rückenmarkes: C4-C5
G46.1	Arteria-cerebri-anterior-Syndrom {I66.1}	G82.62	Funktionale Höhe der Schädigung des Rückenmarkes: C6-C8
G46.2	Arteria-cerebri-posterior-Syndrom {I66.2}	G82.63	Funktionale Höhe der Schädigung des Rückenmarkes: T1-T6
G46.3	Hirnstammsyndrom {I60-I67}	G82.64	Funktionale Höhe der Schädigung des Rückenmarkes: T7-T10
G46.4	Kleinhirnsyndrom {I60-I67}	G82.65	Funktionale Höhe der Schädigung des Rückenmarkes: T11-L1
G46.5	Rein motorisches lakunäres Syndrom {I60-I67}	G82.66	Funktionale Höhe der Schädigung des Rückenmarkes: L2-S1
G46.6	Rein sensorisches lakunäres Syndrom {I60-I67}	G82.67	Funktionale Höhe der Schädigung des Rückenmarkes: S2-S5
G46.7	Sonstige lakunäre Syndrome {I60-I67}	G82.69	Funktionale Höhe der Schädigung des Rückenmarkes: Nicht näher bezeichnet
G46.8	Sonstige Syndrome der Hirngefäße bei zerebrovaskulären Krankheiten {I60-I67}	G94.0	Hydrozephalus bei anderenorts klassifizierten infektiösen und parasitären Krankheiten {A00-B99}
G53.0	Neuralgie nach Zoster {B02.2}	G94.1	Hydrozephalus bei Neubildungen {C00-D48}
G53.1	Multiple Hirnnervenlähmungen bei anderenorts klassifizierten infektiösen und parasitären Krankheiten {A00-B99}	G94.2	Hydrozephalus bei sonstigen anderenorts klassifizierten Krankheiten
G53.2	Multiple Hirnnervenlähmungen bei Sarkoidose {D86.8}		

Code	Beschreibung	Code	Beschreibung
G94.8	Sonstige näher bezeichnete Krankheiten des Gehirns bei anderenorts klassifizierten Krankheiten	H45.0	Glaskörperblutung bei anderenorts klassifizierten Krankheiten
G99.0	Autonome Neuropathie bei endokrinen und Stoffwechselkrankheiten	H45.1	Endophthalmitis bei anderenorts klassifizierten Krankheiten
G99.1	Sonstige Krankheiten des autonomen Nervensystems bei sonstigen anderenorts klassifizierten Krankheiten	H45.8	Sonstige Affektionen des Glaskörpers und des Augapfels bei anderenorts klassifizierten Krankheiten
G99.2	Myelopathie bei anderenorts klassifizierten Krankheiten	H48.0	Optikusatrophie bei anderenorts klassifizierten Krankheiten
G99.8	Sonstige näher bezeichnete Krankheiten des Nervensystems bei anderenorts klassifizierten Krankheiten	H48.1	Retrobulbäre Neuritis bei anderenorts klassifizierten Krankheiten
H03.0	Parasitenbefall des Augenlides bei anderenorts klassifizierten Krankheiten	H48.8	Sonstige Affektionen des N. opticus und der Sehbahn bei anderenorts klassifizierten Krankheiten
H03.1	Beteiligung des Augenlides bei sonstigen anderenorts klassifizierten Infektionskrankheiten	H58.0	Anomalien der Pupillenreaktion bei anderenorts klassifizierten Krankheiten
H03.8	Beteiligung des Augenlides bei sonstigen anderenorts klassifizierten Krankheiten	H58.1	Sehstörungen bei anderenorts klassifizierten Krankheiten
H06.0	Affektionen des Tränenapparates bei anderenorts klassifizierten Krankheiten	H58.21	Stadium 1 der chronischen Augen-Graft-versus-Host-Krankheit {T86.05}, {T86.06}
H06.1	Parasitenbefall der Orbita bei anderenorts klassifizierten Krankheiten	H58.22	Stadium 2 der chronischen Augen-Graft-versus-Host-Krankheit {T86.06}
H06.2	Exophthalmus bei Funktionsstörung der Schilddrüse {E05.-}	H58.23	Stadium 3 der chronischen Augen-Graft-versus-Host-Krankheit {T86.07}
H06.3	Sonstige Affektionen der Orbita bei anderenorts klassifizierten Krankheiten	H58.8	Sonstige näher bezeichnete Affektionen der Augen und der Augenanhangsgebilde bei anderenorts klassifizierten Krankheiten
H13.0	Filarienbefall der Konjunktiva {B74.-}	H62.0	Otitis externa bei anderenorts klassifizierten bakteriellen Krankheiten
H13.1	Konjunktivitis bei anderenorts klassifizierten infektiösen und parasitären Krankheiten	H62.0	Otitis externa bei anderenorts klassifizierten bakteriellen Krankheiten
H13.2	Konjunktivitis bei sonstigen anderenorts klassifizierten Krankheiten	H62.1	Otitis externa bei anderenorts klassifizierten Viruskrankheiten
H13.3	Okuläres Pemphigoid {L12.-}	H62.1	Otitis externa bei anderenorts klassifizierten Viruskrankheiten
H13.8	Sonstige Affektionen der Konjunktiva bei anderenorts klassifizierten Krankheiten	H62.2	Otitis externa bei anderenorts klassifizierten Mykosen
H19.0	Skleritis und Episkleritis bei anderenorts klassifizierten Krankheiten	H62.2	Otitis externa bei anderenorts klassifizierten Mykosen
H19.1	Keratitis und Keratokonjunktivitis durch Herpesviren {B00.5}	H62.3	Otitis externa bei sonstigen anderenorts klassifizierten infektiösen und parasitären Krankheiten
H19.2	Keratitis und Keratokonjunktivitis bei sonstigen anderenorts klassifizierten infektiösen und parasitären Krankheiten	H62.3	Otitis externa bei sonstigen anderenorts klassifizierten infektiösen und parasitären Krankheiten
H19.3	Keratitis und Keratokonjunktivitis bei sonstigen anderenorts klassifizierten Krankheiten	H62.4	Otitis externa bei sonstigen anderenorts klassifizierten Krankheiten
H19.8	Sonstige Affektionen der Sklera und der Hornhaut bei anderenorts klassifizierten Krankheiten	H62.4	Otitis externa bei sonstigen anderenorts klassifizierten Krankheiten
H22.0	Iridozyklitis bei anderenorts klassifizierten infektiösen und parasitären Krankheiten	H62.8	Sonstige Krankheiten des äußeren Ohres bei anderenorts klassifizierten Krankheiten
H22.1	Iridozyklitis bei sonstigen anderenorts klassifizierten Krankheiten	H62.8	Sonstige Krankheiten des äußeren Ohres bei anderenorts klassifizierten Krankheiten
H22.8	Sonstige Affektionen der Iris und des Ziliarkörpers bei anderenorts klassifizierten Krankheiten	H67.0	Otitis media bei anderenorts klassifizierten bakteriellen Krankheiten
H28.0	Diabetische Katarakt {E10-E14, vierte Stelle .3}	H67.0	Otitis media bei anderenorts klassifizierten bakteriellen Krankheiten
H28.1	Katarakt bei sonstigen endokrinen, Ernährungs- und Stoffwechselkrankheiten	H67.1	Otitis media bei anderenorts klassifizierten Viruskrankheiten
H28.2	Katarakt bei sonstigen anderenorts klassifizierten Krankheiten	H67.1	Otitis media bei anderenorts klassifizierten Viruskrankheiten
H28.8	Sonstige Affektionen der Linse bei anderenorts klassifizierten Krankheiten	H67.8	Otitis media bei sonstigen anderenorts klassifizierten Krankheiten
H32.0	Chorioretinitis bei anderenorts klassifizierten infektiösen und parasitären Krankheiten	H67.8	Otitis media bei sonstigen anderenorts klassifizierten Krankheiten
H32.8	Sonstige chorioretinale Affektionen bei anderenorts klassifizierten Krankheiten	H67.8	Otitis media bei sonstigen anderenorts klassifizierten Krankheiten
H36.0	Retinopathia diabetica {E10-E14, vierte Stelle .3}	H75.0	Mastoiditis bei anderenorts klassifizierten infektiösen und parasitären Krankheiten
H36.8	Sonstige Affektionen der Netzhaut bei anderenorts klassifizierten Krankheiten	H75.0	Mastoiditis bei anderenorts klassifizierten infektiösen und parasitären Krankheiten
H42.0	Glaukom bei endokrinen, Ernährungs- und Stoffwechselkrankheiten		
H42.8	Glaukom bei sonstigen anderenorts klassifizierten Krankheiten		

Code	Beschreibung	Code	Beschreibung
H75.8	Sonstige näher bezeichnete Krankheiten des Mittelohres und des Warzenfortsatzes bei anderenorts klassifizierten Krankheiten	I52.8	Sonstige Herzkrankheiten bei sonstigen anderenorts klassifizierten Krankheiten
H75.8	Sonstige näher bezeichnete Krankheiten des Mittelohres und des Warzenfortsatzes bei anderenorts klassifizierten Krankheiten	I68.0	Zerebrale Amyloidangiopathie {E85.-}
H82	Schwindelsyndrome bei anderenorts klassifizierten Krankheiten	I68.1	Zerebrale Arteriitis bei anderenorts klassifizierten infektiösen und parasitären Krankheiten
H82	Schwindelsyndrome bei anderenorts klassifizierten Krankheiten	I68.2	Zerebrale Arteriitis bei sonstigen anderenorts klassifizierten Krankheiten
H94.0	Entzündung des N. vestibulocochlearis [VIII. Hirnnerv] bei anderenorts klassifizierten infektiösen und parasitären Krankheiten	I68.8	Sonstige zerebrovaskuläre Störungen bei anderenorts klassifizierten Krankheiten
H94.0	Entzündung des N. vestibulocochlearis [VIII. Hirnnerv] bei anderenorts klassifizierten infektiösen und parasitären Krankheiten	I69.0	Folgen einer Subarachnoidalblutung
H94.8	Sonstige näher bezeichnete Krankheiten des Ohres bei anderenorts klassifizierten Krankheiten	I69.1	Folgen einer intrazerebralen Blutung
H94.8	Sonstige näher bezeichnete Krankheiten des Ohres bei anderenorts klassifizierten Krankheiten	I69.2	Folgen einer sonstigen nichttraumatischen intrakraniellen Blutung
I25.20	Alter Myokardinfarkt: 29 Tage bis unter 4 Monate zurückliegend	I69.3	Folgen eines Hirninfarktes
I25.21	Alter Myokardinfarkt: 4 Monate bis unter 1 Jahr zurückliegend	I69.4	Folgen eines Schlaganfalls, nicht als Blutung oder Infarkt bezeichnet
I25.22	Alter Myokardinfarkt: 1 Jahr und länger zurückliegend	I69.8	Folgen sonstiger und nicht näher bezeichneter zerebrovaskulärer Krankheiten
I25.29	Alter Myokardinfarkt: Nicht näher bezeichnet	I79.0	Aortenaneurysma bei anderenorts klassifizierten Krankheiten
I32.0	Perikarditis bei anderenorts klassifizierten bakteriellen Krankheiten	I79.1	Aortitis bei anderenorts klassifizierten Krankheiten
I32.1	Perikarditis bei sonstigen anderenorts klassifizierten infektiösen und parasitären Krankheiten	I79.2	Periphere Angiopathie bei anderenorts klassifizierten Krankheiten
I32.8	Perikarditis bei sonstigen anderenorts klassifizierten Krankheiten	I79.8	Sonstige Krankheiten der Arterien, Arteriolen und Kapillaren bei anderenorts klassifizierten Krankheiten
I39.0	Mitralklappenkrankheiten bei anderenorts klassifizierten Krankheiten	I98.0	Kardiovaskuläre Syphilis
I39.1	Aortenklappenkrankheiten bei anderenorts klassifizierten Krankheiten	I98.1	Störungen des Herz-Kreislaufsystems bei sonstigen anderenorts klassifizierten infektiösen und parasitären Krankheiten
I39.2	Trikuspidalklappenkrankheiten bei anderenorts klassifizierten Krankheiten	I98.2	Ösophagus- und Magenvarizen bei anderenorts klassifizierten Krankheiten, ohne Angabe einer Blutung
I39.3	Pulmonalklappenkrankheiten bei anderenorts klassifizierten Krankheiten	I98.3	Ösophagus- und Magenvarizen bei anderenorts klassifizierten Krankheiten, mit Angabe einer Blutung
I39.4	Krankheiten mehrerer Herzklappen bei anderenorts klassifizierten Krankheiten	I98.8	Sonstige näher bezeichnete Störungen des Kreislaufsystems bei anderenorts klassifizierten Krankheiten
I39.8	Endokarditis bei anderenorts klassifizierten Krankheiten, Herzklappe nicht näher bezeichnet	J17.0	Pneumonie bei anderenorts klassifizierten bakteriellen Krankheiten
I41.0	Myokarditis bei anderenorts klassifizierten bakteriellen Krankheiten	J17.1	Pneumonie bei anderenorts klassifizierten Viruskrankheiten
I41.1	Myokarditis bei anderenorts klassifizierten Viruskrankheiten	J17.2	Pneumonie bei Mykosen
I41.2	Myokarditis bei sonstigen anderenorts klassifizierten infektiösen und parasitären Krankheiten	J17.3	Pneumonie bei parasitären Krankheiten
I41.8	Myokarditis bei sonstigen anderenorts klassifizierten Krankheiten	J17.8	Pneumonie bei sonstigen anderenorts klassifizierten Krankheiten
I43.0	Kardiomyopathie bei anderenorts klassifizierten infektiösen und parasitären Krankheiten	J91	Pleuraerguss bei anderenorts klassifizierten Krankheiten
I43.1	Kardiomyopathie bei Stoffwechselkrankheiten	J99.0	Lungenkrankheit bei seropositiver chronischer Polyarthritits {M05.1-}
I43.2	Kardiomyopathie bei alimentären Krankheiten	J99.1	Krankheiten der Atemwege bei sonstigen diffusen Bindegewebskrankheiten
I43.8	Kardiomyopathie bei sonstigen anderenorts klassifizierten Krankheiten	J99.21	Stadium 1 der chronischen Lungen-Graft-versus-Host-Krankheit {T86.06}
I50.02	Rechtsherzinsuffizienz ohne Beschwerden	J99.22	Stadium 2 der chronischen Lungen-Graft-versus-Host-Krankheit {T86.07}
I50.03	Rechtsherzinsuffizienz mit Beschwerden bei stärkerer Belastung	J99.23	Stadium 3 der chronischen Lungen-Graft-versus-Host-Krankheit {T86.07}
I50.04	Rechtsherzinsuffizienz mit Beschwerden bei leichter Belastung	J99.8	Krankheiten der Atemwege bei sonstigen anderenorts klassifizierten Krankheiten
I50.05	Rechtsherzinsuffizienz mit Beschwerden in Ruhe	K23.0	Tuberkulose des Ösophagus {A18.8}
I52.0	Sonstige Herzkrankheiten bei anderenorts klassifizierten bakteriellen Krankheiten	K23.1	Megaösophagus bei Chagas-Krankheit {B57.3}
I52.1	Sonstige Herzkrankheiten bei sonstigen anderenorts klassifizierten infektiösen und parasitären Krankheiten	K23.8	Krankheiten des Ösophagus bei sonstigen anderenorts klassifizierten Krankheiten
		K67.0	Chlamydienperitonitis {A74.8}
		K67.1	Gonokokkenperitonitis {A54.8}
		K67.2	Syphilitische Peritonitis {A52.7}
		K67.3	Tuberkulöse Peritonitis {A18.3}
		K67.8	Sonstige Krankheiten des Peritoneums bei anderenorts klassifizierten Infektionskrankheiten

Code	Beschreibung	Code	Beschreibung
K72.71	Hepatische Enzephalopathie Grad 1	L99.12	Stadium 2 der akuten Haut-Graft-versus-Host-Krankheit
K72.72	Hepatische Enzephalopathie Grad 2	L99.13	Stadium 3 der akuten Haut-Graft-versus-Host-Krankheit
K72.73	Hepatische Enzephalopathie Grad 3	L99.14	Stadium 4 der akuten Haut-Graft-versus-Host-Krankheit
K72.74	Hepatische Enzephalopathie Grad 4	L99.21	Stadium 1 der chronischen Haut-Graft-versus-Host-Krankheit {T86.05}, {T86.06}
K72.79	Hepatische Enzephalopathie, Grad nicht näher bezeichnet	L99.22	Stadium 2 der chronischen Haut-Graft-versus-Host-Krankheit {T86.06}
K77.0	Leberkrankheiten bei anderenorts klassifizierten infektiösen und parasitären Krankheiten	L99.23	Stadium 3 der chronischen Haut-Graft-versus-Host-Krankheit {T86.07}
K77.11	Stadium 1 der akuten Leber-Graft-versus-Host-Krankheit {T86.01}	L99.8	Sonstige näher bezeichnete Krankheiten der Haut und der Unterhaut bei anderenorts klassifizierten Krankheiten
K77.12	Stadium 2 der akuten Leber-Graft-versus-Host-Krankheit {T86.02}	M01.00	Arthritis durch Meningokokken {A39.8}: Mehrere Lokalisationen
K77.13	Stadium 3 der akuten Leber-Graft-versus-Host-Krankheit {T86.02}	M01.01	Arthritis durch Meningokokken {A39.8}: Schulterregion
K77.14	Stadium 4 der akuten Leber-Graft-versus-Host-Krankheit {T86.02}	M01.02	Arthritis durch Meningokokken {A39.8}: Oberarm
K77.21	Stadium 1 der chronischen Leber-Graft-versus-Host-Krankheit {T86.05}, {T86.06}	M01.03	Arthritis durch Meningokokken {A39.8}: Unterarm
K77.22	Stadium 2 der chronischen Leber-Graft-versus-Host-Krankheit {T86.06}	M01.04	Arthritis durch Meningokokken {A39.8}: Hand
K77.23	Stadium 3 der chronischen Leber-Graft-versus-Host-Krankheit {T86.07}	M01.05	Arthritis durch Meningokokken {A39.8}: Beckenregion und Oberschenkel
K77.8	Leberkrankheiten bei sonstigen anderenorts klassifizierten Krankheiten	M01.06	Arthritis durch Meningokokken {A39.8}: Unterschenkel
K87.0	Krankheiten der Gallenblase und der Gallenwege bei anderenorts klassifizierten Krankheiten	M01.07	Arthritis durch Meningokokken {A39.8}: Knöchel und Fuß
K87.1	Krankheiten des Pankreas bei anderenorts klassifizierten Krankheiten	M01.08	Arthritis durch Meningokokken {A39.8}: Sonstige
K93.0	Tuberkulose des Darmes, des Peritoneums und der Mesenteriallymphknoten {A18.3}	M01.09	Arthritis durch Meningokokken {A39.8}: Nicht näher bezeichnete Lokalisation
K93.1	Megakolon bei Chagas-Krankheit {B57.3}	M01.10	Tuberkulöse Arthritis {A18.0}: Mehrere Lokalisationen
K93.21	Stadium 1 der akuten Verdauungstrakt-Graft-versus-Host-Krankheit {T86.01}	M01.11	Tuberkulöse Arthritis {A18.0}: Schulterregion
K93.22	Stadium 2 der akuten Verdauungstrakt-Graft-versus-Host-Krankheit {T86.02}	M01.12	Tuberkulöse Arthritis {A18.0}: Oberarm
K93.23	Stadium 3 der akuten Verdauungstrakt-Graft-versus-Host-Krankheit {T86.02}	M01.13	Tuberkulöse Arthritis {A18.0}: Unterarm
K93.24	Stadium 4 der akuten Verdauungstrakt-Graft-versus-Host-Krankheit {T86.02}	M01.14	Tuberkulöse Arthritis {A18.0}: Hand
K93.31	Stadium 1 der chronischen Verdauungstrakt-Graft-versus-Host-Krankheit {T86.05}, {T86.06}	M01.15	Tuberkulöse Arthritis {A18.0}: Beckenregion und Oberschenkel
K93.32	Stadium 2 der chronischen Verdauungstrakt-Graft-versus-Host-Krankheit {T86.06}	M01.16	Tuberkulöse Arthritis {A18.0}: Unterschenkel
K93.33	Stadium 3 der chronischen Verdauungstrakt-Graft-versus-Host-Krankheit {T86.07}	M01.17	Tuberkulöse Arthritis {A18.0}: Knöchel und Fuß
K93.41	Stadium 1 der chronischen Mundschleimhaut-Graft-versus-Host-Krankheit {T86.05}, {T86.06}	M01.18	Tuberkulöse Arthritis {A18.0}: Sonstige
K93.42	Stadium 2 der chronischen Mundschleimhaut-Graft-versus-Host-Krankheit {T86.06}	M01.19	Tuberkulöse Arthritis {A18.0}: Nicht näher bezeichnete Lokalisation
K93.43	Stadium 3 der chronischen Mundschleimhaut-Graft-versus-Host-Krankheit {T86.07}	M01.20	Arthritis bei Lyme-Krankheit {A69.2}: Mehrere Lokalisationen
K93.8	Krankheiten sonstiger näher bezeichneter Verdauungsorgane bei anderenorts klassifizierten Krankheiten	M01.21	Arthritis bei Lyme-Krankheit {A69.2}: Schulterregion
L14	Bullöse Dermatosen bei anderenorts klassifizierten Krankheiten	M01.22	Arthritis bei Lyme-Krankheit {A69.2}: Oberarm
L45	Papulosquamöse Hautkrankheiten bei anderenorts klassifizierten Krankheiten	M01.23	Arthritis bei Lyme-Krankheit {A69.2}: Unterarm
L54.0	Erythema marginatum bei akutem rheumatischem Fieber {I00}	M01.24	Arthritis bei Lyme-Krankheit {A69.2}: Hand
L54.8	Erythem bei sonstigen anderenorts klassifizierten Krankheiten	M01.25	Arthritis bei Lyme-Krankheit {A69.2}: Beckenregion und Oberschenkel
L62.0	Pachydermoperiostose mit Uhrglasnägeln {M89.4-}	M01.26	Arthritis bei Lyme-Krankheit {A69.2}: Unterschenkel
L62.8	Krankheiten der Nägel bei sonstigen anderenorts klassifizierten Krankheiten	M01.27	Arthritis bei Lyme-Krankheit {A69.2}: Knöchel und Fuß
L86	Keratom bei anderenorts klassifizierten Krankheiten	M01.28	Arthritis bei Lyme-Krankheit {A69.2}: Sonstige
L99.0	Kutane Amyloidose {E85.-}	M01.29	Arthritis bei Lyme-Krankheit {A69.2}: Nicht näher bezeichnete Lokalisation
L99.11	Stadium 1 der akuten Haut-Graft-versus-Host-Krankheit	M01.30	Arthritis bei sonstigen anderenorts klassifizierten bakteriellen Krankheiten: Mehrere Lokalisationen
		M01.31	Arthritis bei sonstigen anderenorts klassifizierten bakteriellen Krankheiten: Schulterregion
		M01.32	Arthritis bei sonstigen anderenorts klassifizierten bakteriellen Krankheiten: Oberarm
		M01.33	Arthritis bei sonstigen anderenorts klassifizierten bakteriellen Krankheiten: Unterarm
		M01.34	Arthritis bei sonstigen anderenorts klassifizierten bakteriellen Krankheiten: Hand

Code	Beschreibung	Code	Beschreibung
M01.35	Arthritis bei sonstigen anderenorts klassifizierten bakteriellen Krankheiten: Beckenregion und Oberschenkel	M01.85	Arthritis bei sonstigen anderenorts klassifizierten infektiösen und parasitären Krankheiten: Beckenregion und Oberschenkel
M01.36	Arthritis bei sonstigen anderenorts klassifizierten bakteriellen Krankheiten: Unterschenkel	M01.86	Arthritis bei sonstigen anderenorts klassifizierten infektiösen und parasitären Krankheiten: Unterschenkel
M01.37	Arthritis bei sonstigen anderenorts klassifizierten bakteriellen Krankheiten: Knöchel und Fuß	M01.87	Arthritis bei sonstigen anderenorts klassifizierten infektiösen und parasitären Krankheiten: Knöchel und Fuß
M01.38	Arthritis bei sonstigen anderenorts klassifizierten bakteriellen Krankheiten: Sonstige	M01.88	Arthritis bei sonstigen anderenorts klassifizierten infektiösen und parasitären Krankheiten: Sonstige
M01.39	Arthritis bei sonstigen anderenorts klassifizierten bakteriellen Krankheiten: Nicht näher bezeichnete Lokalisation	M01.89	Arthritis bei sonstigen anderenorts klassifizierten infektiösen und parasitären Krankheiten: Nicht näher bezeichnete Lokalisation
M01.40	Arthritis bei Röteln {B06.8}: Mehrere Lokalisationen	M03.00	Arthritis nach Meningokokkeninfektion {A39.8}: Mehrere Lokalisationen
M01.41	Arthritis bei Röteln {B06.8}: Schulterregion	M03.01	Arthritis nach Meningokokkeninfektion {A39.8}: Schulterregion
M01.42	Arthritis bei Röteln {B06.8}: Oberarm	M03.02	Arthritis nach Meningokokkeninfektion {A39.8}: Oberarm
M01.43	Arthritis bei Röteln {B06.8}: Unterarm	M03.03	Arthritis nach Meningokokkeninfektion {A39.8}: Unterarm
M01.44	Arthritis bei Röteln {B06.8}: Hand	M03.04	Arthritis nach Meningokokkeninfektion {A39.8}: Hand
M01.45	Arthritis bei Röteln {B06.8}: Beckenregion und Oberschenkel	M03.05	Arthritis nach Meningokokkeninfektion {A39.8}: Beckenregion und Oberschenkel
M01.46	Arthritis bei Röteln {B06.8}: Unterschenkel	M03.06	Arthritis nach Meningokokkeninfektion {A39.8}: Unterschenkel
M01.47	Arthritis bei Röteln {B06.8}: Knöchel und Fuß	M03.07	Arthritis nach Meningokokkeninfektion {A39.8}: Knöchel und Fuß
M01.48	Arthritis bei Röteln {B06.8}: Sonstige	M03.08	Arthritis nach Meningokokkeninfektion {A39.8}: Sonstige
M01.49	Arthritis bei Röteln {B06.8}: Nicht näher bezeichnete Lokalisation	M03.09	Arthritis nach Meningokokkeninfektion {A39.8}: Nicht näher bezeichnete Lokalisation
M01.50	Arthritis bei sonstigen anderenorts klassifizierten Viruskrankheiten: Mehrere Lokalisationen	M03.10	Postinfektiöse Arthritis bei Syphilis: Mehrere Lokalisationen
M01.51	Arthritis bei sonstigen anderenorts klassifizierten Viruskrankheiten: Schulterregion	M03.11	Postinfektiöse Arthritis bei Syphilis: Schulterregion
M01.52	Arthritis bei sonstigen anderenorts klassifizierten Viruskrankheiten: Oberarm	M03.12	Postinfektiöse Arthritis bei Syphilis: Oberarm
M01.53	Arthritis bei sonstigen anderenorts klassifizierten Viruskrankheiten: Unterarm	M03.13	Postinfektiöse Arthritis bei Syphilis: Unterarm
M01.54	Arthritis bei sonstigen anderenorts klassifizierten Viruskrankheiten: Hand	M03.14	Postinfektiöse Arthritis bei Syphilis: Hand
M01.55	Arthritis bei sonstigen anderenorts klassifizierten Viruskrankheiten: Beckenregion und Oberschenkel	M03.15	Postinfektiöse Arthritis bei Syphilis: Beckenregion und Oberschenkel
M01.56	Arthritis bei sonstigen anderenorts klassifizierten Viruskrankheiten: Unterschenkel	M03.16	Postinfektiöse Arthritis bei Syphilis: Unterschenkel
M01.57	Arthritis bei sonstigen anderenorts klassifizierten Viruskrankheiten: Knöchel und Fuß	M03.17	Postinfektiöse Arthritis bei Syphilis: Knöchel und Fuß
M01.58	Arthritis bei sonstigen anderenorts klassifizierten Viruskrankheiten: Sonstige	M03.18	Postinfektiöse Arthritis bei Syphilis: Sonstige
M01.59	Arthritis bei sonstigen anderenorts klassifizierten Viruskrankheiten: Nicht näher bezeichnete Lokalisation	M03.19	Postinfektiöse Arthritis bei Syphilis: Nicht näher bezeichnete Lokalisation
M01.60	Arthritis bei Mykosen {B35-B49}: Mehrere Lokalisationen	M03.20	Sonstige postinfektiöse Arthritiden bei anderenorts klassifizierten Krankheiten: Mehrere Lokalisationen
M01.61	Arthritis bei Mykosen {B35-B49}: Schulterregion	M03.21	Sonstige postinfektiöse Arthritiden bei anderenorts klassifizierten Krankheiten: Schulterregion
M01.62	Arthritis bei Mykosen {B35-B49}: Oberarm	M03.22	Sonstige postinfektiöse Arthritiden bei anderenorts klassifizierten Krankheiten: Oberarm
M01.63	Arthritis bei Mykosen {B35-B49}: Unterarm	M03.23	Sonstige postinfektiöse Arthritiden bei anderenorts klassifizierten Krankheiten: Unterarm
M01.64	Arthritis bei Mykosen {B35-B49}: Hand	M03.24	Sonstige postinfektiöse Arthritiden bei anderenorts klassifizierten Krankheiten: Hand
M01.65	Arthritis bei Mykosen {B35-B49}: Beckenregion und Oberschenkel	M03.25	Sonstige postinfektiöse Arthritiden bei anderenorts klassifizierten Krankheiten: Beckenregion und Oberschenkel
M01.66	Arthritis bei Mykosen {B35-B49}: Unterschenkel	M03.26	Sonstige postinfektiöse Arthritiden bei anderenorts klassifizierten Krankheiten: Unterschenkel
M01.67	Arthritis bei Mykosen {B35-B49}: Knöchel und Fuß	M03.27	Sonstige postinfektiöse Arthritiden bei anderenorts klassifizierten Krankheiten: Knöchel und Fuß
M01.68	Arthritis bei Mykosen {B35-B49}: Sonstige	M03.28	Sonstige postinfektiöse Arthritiden bei anderenorts klassifizierten Krankheiten: Sonstige
M01.69	Arthritis bei Mykosen {B35-B49}: Nicht näher bezeichnete Lokalisation	M03.29	Sonstige postinfektiöse Arthritiden bei anderenorts klassifizierten Krankheiten: Nicht näher bezeichnete Lokalisation
M01.80	Arthritis bei sonstigen anderenorts klassifizierten infektiösen und parasitären Krankheiten: Mehrere Lokalisationen		
M01.81	Arthritis bei sonstigen anderenorts klassifizierten infektiösen und parasitären Krankheiten: Schulterregion		
M01.82	Arthritis bei sonstigen anderenorts klassifizierten infektiösen und parasitären Krankheiten: Oberarm		
M01.83	Arthritis bei sonstigen anderenorts klassifizierten infektiösen und parasitären Krankheiten: Unterarm		
M01.84	Arthritis bei sonstigen anderenorts klassifizierten infektiösen und parasitären Krankheiten: Hand		

Code	Beschreibung	Code	Beschreibung
M03.60	Reaktive Arthritis bei sonstigen anderenorts klassifizierten Krankheiten: Mehrere Lokalisationen	M07.45	Arthritis bei Crohn-Krankheit [Enteritis regionalis] {K50.-}: Beckenregion und Oberschenkel
M03.61	Reaktive Arthritis bei sonstigen anderenorts klassifizierten Krankheiten: Schulterregion	M07.46	Arthritis bei Crohn-Krankheit [Enteritis regionalis] {K50.-}: Unterschenkel
M03.62	Reaktive Arthritis bei sonstigen anderenorts klassifizierten Krankheiten: Oberarm	M07.47	Arthritis bei Crohn-Krankheit [Enteritis regionalis] {K50.-}: Knöchel und Fuß
M03.63	Reaktive Arthritis bei sonstigen anderenorts klassifizierten Krankheiten: Unterarm	M07.48	Arthritis bei Crohn-Krankheit [Enteritis regionalis] {K50.-}: Sonstige
M03.64	Reaktive Arthritis bei sonstigen anderenorts klassifizierten Krankheiten: Hand	M07.49	Arthritis bei Crohn-Krankheit [Enteritis regionalis] {K50.-}: Nicht näher bezeichnete Lokalisation
M03.65	Reaktive Arthritis bei sonstigen anderenorts klassifizierten Krankheiten: Beckenregion und Oberschenkel	M07.50	Arthritis bei Colitis ulcerosa {K51.-}: Mehrere Lokalisationen
M03.66	Reaktive Arthritis bei sonstigen anderenorts klassifizierten Krankheiten: Unterschenkel	M07.51	Arthritis bei Colitis ulcerosa {K51.-}: Schulterregion
M03.67	Reaktive Arthritis bei sonstigen anderenorts klassifizierten Krankheiten: Knöchel und Fuß	M07.52	Arthritis bei Colitis ulcerosa {K51.-}: Oberarm
M03.68	Reaktive Arthritis bei sonstigen anderenorts klassifizierten Krankheiten: Sonstige	M07.53	Arthritis bei Colitis ulcerosa {K51.-}: Unterarm
M03.69	Reaktive Arthritis bei sonstigen anderenorts klassifizierten Krankheiten: Nicht näher bezeichnete Lokalisation	M07.54	Arthritis bei Colitis ulcerosa {K51.-}: Hand
M07.00	Distale interphalangeale Arthritis psoriatica {L40.5}: Mehrere Lokalisationen	M07.55	Arthritis bei Colitis ulcerosa {K51.-}: Beckenregion und Oberschenkel
M07.04	Distale interphalangeale Arthritis psoriatica {L40.5}: Hand	M07.56	Arthritis bei Colitis ulcerosa {K51.-}: Unterschenkel
M07.07	Distale interphalangeale Arthritis psoriatica {L40.5}: Knöchel und Fuß	M07.57	Arthritis bei Colitis ulcerosa {K51.-}: Knöchel und Fuß
M07.09	Distale interphalangeale Arthritis psoriatica {L40.5}: Nicht näher bezeichnete Lokalisation	M07.58	Arthritis bei Colitis ulcerosa {K51.-}: Sonstige
M07.10	Arthritis mutilans {L40.5}: Mehrere Lokalisationen	M07.59	Arthritis bei Colitis ulcerosa {K51.-}: Nicht näher bezeichnete Lokalisation
M07.11	Arthritis mutilans {L40.5}: Schulterregion	M07.60	Sonstige Arthritiden bei gastrointestinalen Grundkrankheiten: Mehrere Lokalisationen
M07.12	Arthritis mutilans {L40.5}: Oberarm	M07.61	Sonstige Arthritiden bei gastrointestinalen Grundkrankheiten: Schulterregion
M07.13	Arthritis mutilans {L40.5}: Unterarm	M07.62	Sonstige Arthritiden bei gastrointestinalen Grundkrankheiten: Oberarm
M07.14	Arthritis mutilans {L40.5}: Hand	M07.63	Sonstige Arthritiden bei gastrointestinalen Grundkrankheiten: Unterarm
M07.15	Arthritis mutilans {L40.5}: Beckenregion und Oberschenkel	M07.64	Sonstige Arthritiden bei gastrointestinalen Grundkrankheiten: Hand
M07.16	Arthritis mutilans {L40.5}: Unterschenkel	M07.65	Sonstige Arthritiden bei gastrointestinalen Grundkrankheiten: Beckenregion und Oberschenkel
M07.17	Arthritis mutilans {L40.5}: Knöchel und Fuß	M07.66	Sonstige Arthritiden bei gastrointestinalen Grundkrankheiten: Unterschenkel
M07.18	Arthritis mutilans {L40.5}: Sonstige	M07.67	Sonstige Arthritiden bei gastrointestinalen Grundkrankheiten: Knöchel und Fuß
M07.19	Arthritis mutilans {L40.5}: Nicht näher bezeichnete Lokalisation	M07.68	Sonstige Arthritiden bei gastrointestinalen Grundkrankheiten: Sonstige
M07.2	Spondylitis psoriatica {L40.5}	M07.69	Sonstige Arthritiden bei gastrointestinalen Grundkrankheiten: Nicht näher bezeichnete Lokalisation
M07.30	Sonstige psoriatische Arthritiden {L40.5}: Mehrere Lokalisationen	M09.00	Juvenile Arthritis bei Psoriasis {L40.5}: Mehrere Lokalisationen
M07.31	Sonstige psoriatische Arthritiden {L40.5}: Schulterregion	M09.01	Juvenile Arthritis bei Psoriasis {L40.5}: Schulterregion
M07.32	Sonstige psoriatische Arthritiden {L40.5}: Oberarm	M09.02	Juvenile Arthritis bei Psoriasis {L40.5}: Oberarm
M07.33	Sonstige psoriatische Arthritiden {L40.5}: Unterarm	M09.03	Juvenile Arthritis bei Psoriasis {L40.5}: Unterarm
M07.34	Sonstige psoriatische Arthritiden {L40.5}: Hand	M09.04	Juvenile Arthritis bei Psoriasis {L40.5}: Hand
M07.35	Sonstige psoriatische Arthritiden {L40.5}: Beckenregion und Oberschenkel	M09.05	Juvenile Arthritis bei Psoriasis {L40.5}: Beckenregion und Oberschenkel
M07.36	Sonstige psoriatische Arthritiden {L40.5}: Unterschenkel	M09.06	Juvenile Arthritis bei Psoriasis {L40.5}: Unterschenkel
M07.37	Sonstige psoriatische Arthritiden {L40.5}: Knöchel und Fuß	M09.07	Juvenile Arthritis bei Psoriasis {L40.5}: Knöchel und Fuß
M07.38	Sonstige psoriatische Arthritiden {L40.5}: Sonstige	M09.08	Juvenile Arthritis bei Psoriasis {L40.5}: Sonstige
M07.39	Sonstige psoriatische Arthritiden {L40.5}: Nicht näher bezeichnete Lokalisation	M09.09	Juvenile Arthritis bei Psoriasis {L40.5}: Nicht näher bezeichnete Lokalisation
M07.40	Arthritis bei Crohn-Krankheit [Enteritis regionalis] {K50.-}: Mehrere Lokalisationen	M09.10	Juvenile Arthritis bei Crohn-Krankheit [Enteritis regionalis] {K50.-}: Mehrere Lokalisationen
M07.41	Arthritis bei Crohn-Krankheit [Enteritis regionalis] {K50.-}: Schulterregion	M09.11	Juvenile Arthritis bei Crohn-Krankheit [Enteritis regionalis] {K50.-}: Schulterregion
M07.42	Arthritis bei Crohn-Krankheit [Enteritis regionalis] {K50.-}: Oberarm	M09.12	Juvenile Arthritis bei Crohn-Krankheit [Enteritis regionalis] {K50.-}: Oberarm
M07.43	Arthritis bei Crohn-Krankheit [Enteritis regionalis] {K50.-}: Unterarm	M09.13	Juvenile Arthritis bei Crohn-Krankheit [Enteritis regionalis] {K50.-}: Unterarm
M07.44	Arthritis bei Crohn-Krankheit [Enteritis regionalis] {K50.-}: Hand		

Code	Beschreibung	Code	Beschreibung
M09.14	Juvenile Arthritis bei Crohn-Krankheit [Enteritis regionalis] {K50.-}: Hand	M14.07	Gicht-Arthropathie durch Enzymdefekte und sonstige angeborene Krankheiten: Knöchel und Fuß
M09.15	Juvenile Arthritis bei Crohn-Krankheit [Enteritis regionalis] {K50.-}: Beckenregion und Oberschenkel	M14.08	Gicht-Arthropathie durch Enzymdefekte und sonstige angeborene Krankheiten: Sonstige
M09.16	Juvenile Arthritis bei Crohn-Krankheit [Enteritis regionalis] {K50.-}: Unterschenkel	M14.09	Gicht-Arthropathie durch Enzymdefekte und sonstige angeborene Krankheiten: Nicht näher bezeichnete Lokalisation
M09.17	Juvenile Arthritis bei Crohn-Krankheit [Enteritis regionalis] {K50.-}: Knöchel und Fuß	M14.10	Kristall-Arthropathie bei sonstigen Stoffwechselstörungen: Mehrere Lokalisationen
M09.18	Juvenile Arthritis bei Crohn-Krankheit [Enteritis regionalis] {K50.-}: Sonstige	M14.11	Kristall-Arthropathie bei sonstigen Stoffwechselstörungen: Schulterregion
M09.19	Juvenile Arthritis bei Crohn-Krankheit [Enteritis regionalis] {K50.-}: Nicht näher bezeichnete Lokalisation	M14.12	Kristall-Arthropathie bei sonstigen Stoffwechselstörungen: Oberarm
M09.20	Juvenile Arthritis bei Colitis ulcerosa {K51.-}: Mehrere Lokalisationen	M14.13	Kristall-Arthropathie bei sonstigen Stoffwechselstörungen: Unterarm
M09.21	Juvenile Arthritis bei Colitis ulcerosa {K51.-}: Schulterregion	M14.14	Kristall-Arthropathie bei sonstigen Stoffwechselstörungen: Hand
M09.22	Juvenile Arthritis bei Colitis ulcerosa {K51.-}: Oberarm	M14.15	Kristall-Arthropathie bei sonstigen Stoffwechselstörungen: Beckenregion und Oberschenkel
M09.23	Juvenile Arthritis bei Colitis ulcerosa {K51.-}: Unterarm	M14.16	Kristall-Arthropathie bei sonstigen Stoffwechselstörungen: Unterschenkel
M09.24	Juvenile Arthritis bei Colitis ulcerosa {K51.-}: Hand	M14.17	Kristall-Arthropathie bei sonstigen Stoffwechselstörungen: Knöchel und Fuß
M09.25	Juvenile Arthritis bei Colitis ulcerosa {K51.-}: Beckenregion und Oberschenkel	M14.18	Kristall-Arthropathie bei sonstigen Stoffwechselstörungen: Sonstige
M09.26	Juvenile Arthritis bei Colitis ulcerosa {K51.-}: Unterschenkel	M14.19	Kristall-Arthropathie bei sonstigen Stoffwechselstörungen: Nicht näher bezeichnete Lokalisation
M09.27	Juvenile Arthritis bei Colitis ulcerosa {K51.-}: Knöchel und Fuß	M14.20	Diabetische Arthropathie {E10-E14, vierte Stelle .6}: Mehrere Lokalisationen
M09.28	Juvenile Arthritis bei Colitis ulcerosa {K51.-}: Sonstige	M14.21	Diabetische Arthropathie {E10-E14, vierte Stelle .6}: Schulterregion
M09.29	Juvenile Arthritis bei Colitis ulcerosa {K51.-}: Nicht näher bezeichnete Lokalisation	M14.22	Diabetische Arthropathie {E10-E14, vierte Stelle .6}: Oberarm
M09.80	Juvenile Arthritis bei sonstigen anderenorts klassifizierten Krankheiten: Mehrere Lokalisationen	M14.23	Diabetische Arthropathie {E10-E14, vierte Stelle .6}: Unterarm
M09.81	Juvenile Arthritis bei sonstigen anderenorts klassifizierten Krankheiten: Schulterregion	M14.24	Diabetische Arthropathie {E10-E14, vierte Stelle .6}: Hand
M09.82	Juvenile Arthritis bei sonstigen anderenorts klassifizierten Krankheiten: Oberarm	M14.25	Diabetische Arthropathie {E10-E14, vierte Stelle .6}: Beckenregion und Oberschenkel
M09.83	Juvenile Arthritis bei sonstigen anderenorts klassifizierten Krankheiten: Unterarm	M14.26	Diabetische Arthropathie {E10-E14, vierte Stelle .6}: Unterschenkel
M09.84	Juvenile Arthritis bei sonstigen anderenorts klassifizierten Krankheiten: Hand	M14.27	Diabetische Arthropathie {E10-E14, vierte Stelle .6}: Knöchel und Fuß
M09.85	Juvenile Arthritis bei sonstigen anderenorts klassifizierten Krankheiten: Beckenregion und Oberschenkel	M14.28	Diabetische Arthropathie {E10-E14, vierte Stelle .6}: Sonstige
M09.86	Juvenile Arthritis bei sonstigen anderenorts klassifizierten Krankheiten: Unterschenkel	M14.29	Diabetische Arthropathie {E10-E14, vierte Stelle .6}: Nicht näher bezeichnete Lokalisation
M09.87	Juvenile Arthritis bei sonstigen anderenorts klassifizierten Krankheiten: Knöchel und Fuß	M14.30	Multizentrische Retikulohistiozytose {E78.8}: Mehrere Lokalisationen
M09.88	Juvenile Arthritis bei sonstigen anderenorts klassifizierten Krankheiten: Sonstige	M14.31	Multizentrische Retikulohistiozytose {E78.8}: Schulterregion
M09.89	Juvenile Arthritis bei sonstigen anderenorts klassifizierten Krankheiten: Nicht näher bezeichnete Lokalisation	M14.32	Multizentrische Retikulohistiozytose {E78.8}: Oberarm
M14.00	Gicht-Arthropathie durch Enzymdefekte und sonstige angeborene Krankheiten: Mehrere Lokalisationen	M14.33	Multizentrische Retikulohistiozytose {E78.8}: Unterarm
M14.01	Gicht-Arthropathie durch Enzymdefekte und sonstige angeborene Krankheiten: Schulterregion	M14.34	Multizentrische Retikulohistiozytose {E78.8}: Hand
M14.02	Gicht-Arthropathie durch Enzymdefekte und sonstige angeborene Krankheiten: Oberarm	M14.35	Multizentrische Retikulohistiozytose {E78.8}: Beckenregion und Oberschenkel
M14.03	Gicht-Arthropathie durch Enzymdefekte und sonstige angeborene Krankheiten: Unterarm	M14.36	Multizentrische Retikulohistiozytose {E78.8}: Unterschenkel
M14.04	Gicht-Arthropathie durch Enzymdefekte und sonstige angeborene Krankheiten: Hand	M14.37	Multizentrische Retikulohistiozytose {E78.8}: Knöchel und Fuß
M14.05	Gicht-Arthropathie durch Enzymdefekte und sonstige angeborene Krankheiten: Beckenregion und Oberschenkel	M14.38	Multizentrische Retikulohistiozytose {E78.8}: Sonstige
M14.06	Gicht-Arthropathie durch Enzymdefekte und sonstige angeborene Krankheiten: Unterschenkel	M14.39	Multizentrische Retikulohistiozytose {E78.8}: Nicht näher bezeichnete Lokalisation
		M14.40	Arthropathie bei Amyloidose {E85.-}: Mehrere Lokalisationen

Code	Beschreibung	Code	Beschreibung
M14.41	Arthropathie bei Amyloidose {E85.-}: Schulterregion	M14.87	Arthropathien bei sonstigen näher bezeichneten, anderenorts klassifizierten Krankheiten: Knöchel und Fuß
M14.42	Arthropathie bei Amyloidose {E85.-}: Oberarm	M14.88	Arthropathien bei sonstigen näher bezeichneten, anderenorts klassifizierten Krankheiten: Sonstige
M14.43	Arthropathie bei Amyloidose {E85.-}: Unterarm	M14.89	Arthropathien bei sonstigen näher bezeichneten, anderenorts klassifizierten Krankheiten: Nicht näher bezeichnete Lokalisation
M14.44	Arthropathie bei Amyloidose {E85.-}: Hand	M36.0	Dermatomyositis-Polymyositis bei Neubildungen {C00-D48}
M14.45	Arthropathie bei Amyloidose {E85.-}: Beckenregion und Oberschenkel	M36.1	Arthropathie bei Neubildungen {C00-D48}
M14.46	Arthropathie bei Amyloidose {E85.-}: Unterschenkel	M36.2	Arthropathia haemopholica {D66-D68}
M14.47	Arthropathie bei Amyloidose {E85.-}: Knöchel und Fuß	M36.3	Arthropathie bei sonstigen anderenorts klassifizierten Blutkrankheiten {D50-D76}
M14.48	Arthropathie bei Amyloidose {E85.-}: Sonstige	M36.4	Arthropathie bei anderenorts klassifizierten Hypersensitivitätsreaktionen
M14.49	Arthropathie bei Amyloidose {E85.-}: Nicht näher bezeichnete Lokalisation	M36.51	Stadium 1 der chronischen Bindegewebe-Graft-versus-Host-Krankheit {T86.05}, {T86.06}
M14.50	Arthropathien bei sonstigen endokrinen, Ernährungs- und Stoffwechselkrankheiten: Mehrere Lokalisationen	M36.52	Stadium 2 der chronischen Bindegewebe-Graft-versus-Host-Krankheit {T86.06}
M14.51	Arthropathien bei sonstigen endokrinen, Ernährungs- und Stoffwechselkrankheiten: Schulterregion	M36.53	Stadium 3 der chronischen Bindegewebe-Graft-versus-Host-Krankheit {T86.07}
M14.52	Arthropathien bei sonstigen endokrinen, Ernährungs- und Stoffwechselkrankheiten: Oberarm	M36.8	Systemkrankheiten des Bindegewebes bei sonstigen anderenorts klassifizierten Krankheiten
M14.53	Arthropathien bei sonstigen endokrinen, Ernährungs- und Stoffwechselkrankheiten: Unterarm	M49.00	Tuberkulose der Wirbelsäule {A18.0}: Mehrere Lokalisationen der Wirbelsäule
M14.54	Arthropathien bei sonstigen endokrinen, Ernährungs- und Stoffwechselkrankheiten: Hand	M49.01	Tuberkulose der Wirbelsäule {A18.0}: Okzipito-Atlanto-Axialbereich
M14.55	Arthropathien bei sonstigen endokrinen, Ernährungs- und Stoffwechselkrankheiten: Beckenregion und Oberschenkel	M49.02	Tuberkulose der Wirbelsäule {A18.0}: Zervikalbereich
M14.56	Arthropathien bei sonstigen endokrinen, Ernährungs- und Stoffwechselkrankheiten: Unterschenkel	M49.03	Tuberkulose der Wirbelsäule {A18.0}: Zervikothorakalbereich
M14.57	Arthropathien bei sonstigen endokrinen, Ernährungs- und Stoffwechselkrankheiten: Knöchel und Fuß	M49.04	Tuberkulose der Wirbelsäule {A18.0}: Thorakalbereich
M14.58	Arthropathien bei sonstigen endokrinen, Ernährungs- und Stoffwechselkrankheiten: Sonstige	M49.05	Tuberkulose der Wirbelsäule {A18.0}: Thorakolumbalbereich
M14.59	Arthropathien bei sonstigen endokrinen, Ernährungs- und Stoffwechselkrankheiten: Nicht näher bezeichnete Lokalisation	M49.06	Tuberkulose der Wirbelsäule {A18.0}: Lumbalbereich
M14.60	Neuropathische Arthropathie: Mehrere Lokalisationen	M49.07	Tuberkulose der Wirbelsäule {A18.0}: Lumbosakralbereich
M14.61	Neuropathische Arthropathie: Schulterregion	M49.08	Tuberkulose der Wirbelsäule {A18.0}: Sakral- und Sakrokokzygealbereich
M14.62	Neuropathische Arthropathie: Oberarm	M49.09	Tuberkulose der Wirbelsäule {A18.0}: Nicht näher bezeichnete Lokalisation
M14.63	Neuropathische Arthropathie: Unterarm	M49.10	Spondylitis brucellosa {A23.-}: Mehrere Lokalisationen der Wirbelsäule
M14.64	Neuropathische Arthropathie: Hand	M49.11	Spondylitis brucellosa {A23.-}: Okzipito-Atlanto-Axialbereich
M14.65	Neuropathische Arthropathie: Beckenregion und Oberschenkel	M49.12	Spondylitis brucellosa {A23.-}: Zervikalbereich
M14.66	Neuropathische Arthropathie: Unterschenkel	M49.13	Spondylitis brucellosa {A23.-}: Zervikothorakalbereich
M14.67	Neuropathische Arthropathie: Knöchel und Fuß	M49.14	Spondylitis brucellosa {A23.-}: Thorakalbereich
M14.68	Neuropathische Arthropathie: Sonstige	M49.15	Spondylitis brucellosa {A23.-}: Thorakolumbalbereich
M14.69	Neuropathische Arthropathie: Nicht näher bezeichnete Lokalisation	M49.16	Spondylitis brucellosa {A23.-}: Lumbalbereich
M14.80	Arthropathien bei sonstigen näher bezeichneten, anderenorts klassifizierten Krankheiten: Mehrere Lokalisationen	M49.17	Spondylitis brucellosa {A23.-}: Lumbosakralbereich
M14.81	Arthropathien bei sonstigen näher bezeichneten, anderenorts klassifizierten Krankheiten: Schulterregion	M49.18	Spondylitis brucellosa {A23.-}: Sakral- und Sakrokokzygealbereich
M14.82	Arthropathien bei sonstigen näher bezeichneten, anderenorts klassifizierten Krankheiten: Oberarm	M49.19	Spondylitis brucellosa {A23.-}: Nicht näher bezeichnete Lokalisation
M14.83	Arthropathien bei sonstigen näher bezeichneten, anderenorts klassifizierten Krankheiten: Unterarm	M49.20	Spondylitis durch Enterobakterien {A01-A04}: Mehrere Lokalisationen der Wirbelsäule
M14.84	Arthropathien bei sonstigen näher bezeichneten, anderenorts klassifizierten Krankheiten: Hand	M49.21	Spondylitis durch Enterobakterien {A01-A04}: Okzipito-Atlanto-Axialbereich
M14.85	Arthropathien bei sonstigen näher bezeichneten, anderenorts klassifizierten Krankheiten: Beckenregion und Oberschenkel	M49.22	Spondylitis durch Enterobakterien {A01-A04}: Zervikalbereich
M14.86	Arthropathien bei sonstigen näher bezeichneten, anderenorts klassifizierten Krankheiten: Unterschenkel	M49.23	Spondylitis durch Enterobakterien {A01-A04}: Zervikothorakalbereich
		M49.24	Spondylitis durch Enterobakterien {A01-A04}: Thorakalbereich
		M49.25	Spondylitis durch Enterobakterien {A01-A04}: Thorakolumbalbereich

Code	Beschreibung	Code	Beschreibung
M49.26	Spondylitis durch Enterobakterien {A01-A04}: Lumbalbereich	M49.56	Wirbelkörperkompression bei anderenorts klassifizierten Krankheiten: Lumbalbereich
M49.27	Spondylitis durch Enterobakterien {A01-A04}: Lumbosakralbereich	M49.57	Wirbelkörperkompression bei anderenorts klassifizierten Krankheiten: Lumbosakralbereich
M49.28	Spondylitis durch Enterobakterien {A01-A04}: Sakral- und Sakrokokzygealbereich	M49.58	Wirbelkörperkompression bei anderenorts klassifizierten Krankheiten: Sakral- und Sakrokokzygealbereich
M49.29	Spondylitis durch Enterobakterien {A01-A04}: Nicht näher bezeichnete Lokalisation	M49.59	Wirbelkörperkompression bei anderenorts klassifizierten Krankheiten: Nicht näher bezeichnete Lokalisation
M49.30	Spondylopathie bei sonstigen anderenorts klassifizierten infektiösen und parasitären Krankheiten: Mehrere Lokalisationen der Wirbelsäule	M49.80	Spondylopathie bei sonstigen anderenorts klassifizierten Krankheiten: Mehrere Lokalisationen der Wirbelsäule
M49.31	Spondylopathie bei sonstigen anderenorts klassifizierten infektiösen und parasitären Krankheiten: Okzipito-Atlanto-Axialbereich	M49.81	Spondylopathie bei sonstigen anderenorts klassifizierten Krankheiten: Okzipito-Atlanto-Axialbereich
M49.32	Spondylopathie bei sonstigen anderenorts klassifizierten infektiösen und parasitären Krankheiten: Zervikalbereich	M49.82	Spondylopathie bei sonstigen anderenorts klassifizierten Krankheiten: Zervikalbereich
M49.33	Spondylopathie bei sonstigen anderenorts klassifizierten infektiösen und parasitären Krankheiten: Zervikothorakalbereich	M49.83	Spondylopathie bei sonstigen anderenorts klassifizierten Krankheiten: Zervikothorakalbereich
M49.34	Spondylopathie bei sonstigen anderenorts klassifizierten infektiösen und parasitären Krankheiten: Thorakalbereich	M49.84	Spondylopathie bei sonstigen anderenorts klassifizierten Krankheiten: Thorakalbereich
M49.35	Spondylopathie bei sonstigen anderenorts klassifizierten infektiösen und parasitären Krankheiten: Thorakolumbalbereich	M49.85	Spondylopathie bei sonstigen anderenorts klassifizierten Krankheiten: Thorakolumbalbereich
M49.36	Spondylopathie bei sonstigen anderenorts klassifizierten infektiösen und parasitären Krankheiten: Lumbalbereich	M49.86	Spondylopathie bei sonstigen anderenorts klassifizierten Krankheiten: Lumbalbereich
M49.37	Spondylopathie bei sonstigen anderenorts klassifizierten infektiösen und parasitären Krankheiten: Lumbosakralbereich	M49.87	Spondylopathie bei sonstigen anderenorts klassifizierten Krankheiten: Lumbosakralbereich
M49.38	Spondylopathie bei sonstigen anderenorts klassifizierten infektiösen und parasitären Krankheiten: Sakral- und Sakrokokzygealbereich	M49.88	Spondylopathie bei sonstigen anderenorts klassifizierten Krankheiten: Sakral- und Sakrokokzygealbereich
M49.39	Spondylopathie bei sonstigen anderenorts klassifizierten infektiösen und parasitären Krankheiten: Nicht näher bezeichnete Lokalisation	M49.89	Spondylopathie bei sonstigen anderenorts klassifizierten Krankheiten: Nicht näher bezeichnete Lokalisation
M49.40	Neuropathische Spondylopathie: Mehrere Lokalisationen der Wirbelsäule	M63.00	Myositis bei anderenorts klassifizierten bakteriellen Krankheiten: Mehrere Lokalisationen
M49.41	Neuropathische Spondylopathie: Okzipito-Atlanto-Axialbereich	M63.01	Myositis bei anderenorts klassifizierten bakteriellen Krankheiten: Schulterregion
M49.42	Neuropathische Spondylopathie: Zervikalbereich	M63.02	Myositis bei anderenorts klassifizierten bakteriellen Krankheiten: Oberarm
M49.43	Neuropathische Spondylopathie: Zervikothorakalbereich	M63.03	Myositis bei anderenorts klassifizierten bakteriellen Krankheiten: Unterarm
M49.44	Neuropathische Spondylopathie: Thorakalbereich	M63.04	Myositis bei anderenorts klassifizierten bakteriellen Krankheiten: Hand
M49.45	Neuropathische Spondylopathie: Thorakolumbalbereich	M63.05	Myositis bei anderenorts klassifizierten bakteriellen Krankheiten: Beckenregion und Oberschenkel
M49.46	Neuropathische Spondylopathie: Lumbalbereich	M63.06	Myositis bei anderenorts klassifizierten bakteriellen Krankheiten: Unterschenkel
M49.47	Neuropathische Spondylopathie: Lumbosakralbereich	M63.07	Myositis bei anderenorts klassifizierten bakteriellen Krankheiten: Knöchel und Fuß
M49.48	Neuropathische Spondylopathie: Sakral- und Sakrokokzygealbereich	M63.08	Myositis bei anderenorts klassifizierten bakteriellen Krankheiten: Sonstige
M49.49	Neuropathische Spondylopathie: Nicht näher bezeichnete Lokalisation	M63.09	Myositis bei anderenorts klassifizierten bakteriellen Krankheiten: Nicht näher bezeichnete Lokalisation
M49.50	Wirbelkörperkompression bei anderenorts klassifizierten Krankheiten: Mehrere Lokalisationen der Wirbelsäule	M63.10	Myositis bei anderenorts klassifizierten Protozoen- und Parasiteninfektionen: Mehrere Lokalisationen
M49.51	Wirbelkörperkompression bei anderenorts klassifizierten Krankheiten: Okzipito-Atlanto-Axialbereich	M63.11	Myositis bei anderenorts klassifizierten Protozoen- und Parasiteninfektionen: Schulterregion
M49.52	Wirbelkörperkompression bei anderenorts klassifizierten Krankheiten: Zervikalbereich	M63.12	Myositis bei anderenorts klassifizierten Protozoen- und Parasiteninfektionen: Oberarm
M49.53	Wirbelkörperkompression bei anderenorts klassifizierten Krankheiten: Zervikothorakalbereich	M63.13	Myositis bei anderenorts klassifizierten Protozoen- und Parasiteninfektionen: Unterarm
M49.54	Wirbelkörperkompression bei anderenorts klassifizierten Krankheiten: Thorakalbereich	M63.14	Myositis bei anderenorts klassifizierten Protozoen- und Parasiteninfektionen: Hand
M49.55	Wirbelkörperkompression bei anderenorts klassifizierten Krankheiten: Thorakolumbalbereich	M63.15	Myositis bei anderenorts klassifizierten Protozoen- und Parasiteninfektionen: Beckenregion und Oberschenkel
		M63.16	Myositis bei anderenorts klassifizierten Protozoen- und Parasiteninfektionen: Unterschenkel

Code	Beschreibung	Code	Beschreibung
M63.17	Myositis bei anderenorts klassifizierten Protozoen- und Parasiteninfektionen: Knöchel und Fuß	M68.02	Synovitis und Tenosynovitis bei anderenorts klassifizierten bakteriellen Krankheiten: Oberarm
M63.18	Myositis bei anderenorts klassifizierten Protozoen- und Parasiteninfektionen: Sonstige	M68.03	Synovitis und Tenosynovitis bei anderenorts klassifizierten bakteriellen Krankheiten: Unterarm
M63.19	Myositis bei anderenorts klassifizierten Protozoen- und Parasiteninfektionen: Nicht näher bezeichnete Lokalisation	M68.04	Synovitis und Tenosynovitis bei anderenorts klassifizierten bakteriellen Krankheiten: Hand
M63.20	Myositis bei sonstigen anderenorts klassifizierten Infektionskrankheiten: Mehrere Lokalisationen	M68.05	Synovitis und Tenosynovitis bei anderenorts klassifizierten bakteriellen Krankheiten: Beckenregion und Oberschenkel
M63.21	Myositis bei sonstigen anderenorts klassifizierten Infektionskrankheiten: Schulterregion	M68.06	Synovitis und Tenosynovitis bei anderenorts klassifizierten bakteriellen Krankheiten: Unterschenkel
M63.22	Myositis bei sonstigen anderenorts klassifizierten Infektionskrankheiten: Oberarm	M68.07	Synovitis und Tenosynovitis bei anderenorts klassifizierten bakteriellen Krankheiten: Knöchel und Fuß
M63.23	Myositis bei sonstigen anderenorts klassifizierten Infektionskrankheiten: Unterarm	M68.08	Synovitis und Tenosynovitis bei anderenorts klassifizierten bakteriellen Krankheiten: Sonstige
M63.24	Myositis bei sonstigen anderenorts klassifizierten Infektionskrankheiten: Hand	M68.09	Synovitis und Tenosynovitis bei anderenorts klassifizierten bakteriellen Krankheiten: Nicht näher bezeichnete Lokalisation
M63.25	Myositis bei sonstigen anderenorts klassifizierten Infektionskrankheiten: Beckenregion und Oberschenkel	M68.80	Sonstige Krankheiten der Synovialis und der Sehnen bei anderenorts klassifizierten Krankheiten: Mehrere Lokalisationen
M63.26	Myositis bei sonstigen anderenorts klassifizierten Infektionskrankheiten: Unterschenkel	M68.81	Sonstige Krankheiten der Synovialis und der Sehnen bei anderenorts klassifizierten Krankheiten: Schulterregion
M63.27	Myositis bei sonstigen anderenorts klassifizierten Infektionskrankheiten: Knöchel und Fuß	M68.82	Sonstige Krankheiten der Synovialis und der Sehnen bei anderenorts klassifizierten Krankheiten: Oberarm
M63.28	Myositis bei sonstigen anderenorts klassifizierten Infektionskrankheiten: Sonstige	M68.83	Sonstige Krankheiten der Synovialis und der Sehnen bei anderenorts klassifizierten Krankheiten: Unterarm
M63.29	Myositis bei sonstigen anderenorts klassifizierten Infektionskrankheiten: Nicht näher bezeichnete Lokalisation	M68.84	Sonstige Krankheiten der Synovialis und der Sehnen bei anderenorts klassifizierten Krankheiten: Hand
M63.30	Myositis bei Sarkoidose {D86.8}: Mehrere Lokalisationen	M68.85	Sonstige Krankheiten der Synovialis und der Sehnen bei anderenorts klassifizierten Krankheiten: Beckenregion und Oberschenkel
M63.31	Myositis bei Sarkoidose {D86.8}: Schulterregion	M68.86	Sonstige Krankheiten der Synovialis und der Sehnen bei anderenorts klassifizierten Krankheiten: Unterschenkel
M63.32	Myositis bei Sarkoidose {D86.8}: Oberarm	M68.87	Sonstige Krankheiten der Synovialis und der Sehnen bei anderenorts klassifizierten Krankheiten: Knöchel und Fuß
M63.33	Myositis bei Sarkoidose {D86.8}: Unterarm	M68.88	Sonstige Krankheiten der Synovialis und der Sehnen bei anderenorts klassifizierten Krankheiten: Sonstige
M63.34	Myositis bei Sarkoidose {D86.8}: Hand	M68.89	Sonstige Krankheiten der Synovialis und der Sehnen bei anderenorts klassifizierten Krankheiten: Nicht näher bezeichnete Lokalisation
M63.35	Myositis bei Sarkoidose {D86.8}: Beckenregion und Oberschenkel	M73.00	Bursitis gonorrhoea {A54.4}: Mehrere Lokalisationen
M63.36	Myositis bei Sarkoidose {D86.8}: Unterschenkel	M73.01	Bursitis gonorrhoea {A54.4}: Schulterregion
M63.37	Myositis bei Sarkoidose {D86.8}: Knöchel und Fuß	M73.02	Bursitis gonorrhoea {A54.4}: Oberarm
M63.38	Myositis bei Sarkoidose {D86.8}: Sonstige	M73.03	Bursitis gonorrhoea {A54.4}: Unterarm
M63.39	Myositis bei Sarkoidose {D86.8}: Nicht näher bezeichnete Lokalisation	M73.04	Bursitis gonorrhoea {A54.4}: Hand
M63.80	Sonstige Muskelkrankheiten bei anderenorts klassifizierten Krankheiten: Mehrere Lokalisationen	M73.05	Bursitis gonorrhoea {A54.4}: Beckenregion und Oberschenkel
M63.81	Sonstige Muskelkrankheiten bei anderenorts klassifizierten Krankheiten: Schulterregion	M73.06	Bursitis gonorrhoea {A54.4}: Unterschenkel
M63.82	Sonstige Muskelkrankheiten bei anderenorts klassifizierten Krankheiten: Oberarm	M73.07	Bursitis gonorrhoea {A54.4}: Knöchel und Fuß
M63.83	Sonstige Muskelkrankheiten bei anderenorts klassifizierten Krankheiten: Unterarm	M73.08	Bursitis gonorrhoea {A54.4}: Sonstige
M63.84	Sonstige Muskelkrankheiten bei anderenorts klassifizierten Krankheiten: Hand	M73.09	Bursitis gonorrhoea {A54.4}: Nicht näher bezeichnete Lokalisation
M63.85	Sonstige Muskelkrankheiten bei anderenorts klassifizierten Krankheiten: Beckenregion und Oberschenkel	M73.10	Bursitis syphilitica {A52.7}: Mehrere Lokalisationen
M63.86	Sonstige Muskelkrankheiten bei anderenorts klassifizierten Krankheiten: Unterschenkel	M73.11	Bursitis syphilitica {A52.7}: Schulterregion
M63.87	Sonstige Muskelkrankheiten bei anderenorts klassifizierten Krankheiten: Knöchel und Fuß	M73.12	Bursitis syphilitica {A52.7}: Oberarm
M63.88	Sonstige Muskelkrankheiten bei anderenorts klassifizierten Krankheiten: Sonstige	M73.13	Bursitis syphilitica {A52.7}: Unterarm
M63.89	Sonstige Muskelkrankheiten bei anderenorts klassifizierten Krankheiten: Nicht näher bezeichnete Lokalisation	M73.14	Bursitis syphilitica {A52.7}: Hand
M68.00	Synovitis und Tenosynovitis bei anderenorts klassifizierten bakteriellen Krankheiten: Mehrere Lokalisationen	M73.15	Bursitis syphilitica {A52.7}: Beckenregion und Oberschenkel
M68.01	Synovitis und Tenosynovitis bei anderenorts klassifizierten bakteriellen Krankheiten: Schulterregion	M73.16	Bursitis syphilitica {A52.7}: Unterschenkel
		M73.17	Bursitis syphilitica {A52.7}: Knöchel und Fuß
		M73.18	Bursitis syphilitica {A52.7}: Sonstige

Code	Beschreibung	Code	Beschreibung
M73.19	Bursitis syphilitica {A52.7}: Nicht näher bezeichnete Lokalisation	M82.81	Osteoporose bei sonstigen anderenorts klassifizierten Krankheiten: Schulterregion
M73.80	Sonstige Krankheiten des Weichteilgewebes bei sonstigen anderenorts klassifizierten Krankheiten: Mehrere Lokalisationen	M82.82	Osteoporose bei sonstigen anderenorts klassifizierten Krankheiten: Oberarm
M73.81	Sonstige Krankheiten des Weichteilgewebes bei sonstigen anderenorts klassifizierten Krankheiten: Schulterregion	M82.83	Osteoporose bei sonstigen anderenorts klassifizierten Krankheiten: Unterarm
M73.82	Sonstige Krankheiten des Weichteilgewebes bei sonstigen anderenorts klassifizierten Krankheiten: Oberarm	M82.84	Osteoporose bei sonstigen anderenorts klassifizierten Krankheiten: Hand
M73.83	Sonstige Krankheiten des Weichteilgewebes bei sonstigen anderenorts klassifizierten Krankheiten: Unterarm	M82.85	Osteoporose bei sonstigen anderenorts klassifizierten Krankheiten: Beckenregion und Oberschenkel
M73.84	Sonstige Krankheiten des Weichteilgewebes bei sonstigen anderenorts klassifizierten Krankheiten: Hand	M82.86	Osteoporose bei sonstigen anderenorts klassifizierten Krankheiten: Unterschenkel
M73.85	Sonstige Krankheiten des Weichteilgewebes bei sonstigen anderenorts klassifizierten Krankheiten: Beckenregion und Oberschenkel	M82.87	Osteoporose bei sonstigen anderenorts klassifizierten Krankheiten: Knöchel und Fuß
M73.86	Sonstige Krankheiten des Weichteilgewebes bei sonstigen anderenorts klassifizierten Krankheiten: Unterschenkel	M82.88	Osteoporose bei sonstigen anderenorts klassifizierten Krankheiten: Sonstige
M73.87	Sonstige Krankheiten des Weichteilgewebes bei sonstigen anderenorts klassifizierten Krankheiten: Knöchel und Fuß	M82.89	Osteoporose bei sonstigen anderenorts klassifizierten Krankheiten: Nicht näher bezeichnete Lokalisation
M73.88	Sonstige Krankheiten des Weichteilgewebes bei sonstigen anderenorts klassifizierten Krankheiten: Sonstige	M90.00	Knochentuberkulose {A18.0}: Mehrere Lokalisationen
M73.89	Sonstige Krankheiten des Weichteilgewebes bei sonstigen anderenorts klassifizierten Krankheiten: Nicht näher bezeichnete Lokalisation	M90.01	Knochentuberkulose {A18.0}: Schulterregion
M82.00	Osteoporose bei Plasmozytom {C90.0-}: Mehrere Lokalisationen	M90.02	Knochentuberkulose {A18.0}: Oberarm
M82.01	Osteoporose bei Plasmozytom {C90.0-}: Schulterregion	M90.03	Knochentuberkulose {A18.0}: Unterarm
M82.02	Osteoporose bei Plasmozytom {C90.0-}: Oberarm	M90.04	Knochentuberkulose {A18.0}: Hand
M82.03	Osteoporose bei Plasmozytom {C90.0-}: Unterarm	M90.05	Knochentuberkulose {A18.0}: Beckenregion und Oberschenkel
M82.04	Osteoporose bei Plasmozytom {C90.0-}: Hand	M90.06	Knochentuberkulose {A18.0}: Unterschenkel
M82.05	Osteoporose bei Plasmozytom {C90.0-}: Beckenregion und Oberschenkel	M90.07	Knochentuberkulose {A18.0}: Knöchel und Fuß
M82.06	Osteoporose bei Plasmozytom {C90.0-}: Unterschenkel	M90.08	Knochentuberkulose {A18.0}: Sonstige
M82.07	Osteoporose bei Plasmozytom {C90.0-}: Knöchel und Fuß	M90.09	Knochentuberkulose {A18.0}: Nicht näher bezeichnete Lokalisation
M82.08	Osteoporose bei Plasmozytom {C90.0-}: Sonstige	M90.10	Periostitis bei sonstigen anderenorts klassifizierten Infektionskrankheiten: Mehrere Lokalisationen
M82.09	Osteoporose bei Plasmozytom {C90.0-}: Nicht näher bezeichnete Lokalisation	M90.11	Periostitis bei sonstigen anderenorts klassifizierten Infektionskrankheiten: Schulterregion
M82.10	Osteoporose bei endokrinen Störungen {E00-E34}: Mehrere Lokalisationen	M90.12	Periostitis bei sonstigen anderenorts klassifizierten Infektionskrankheiten: Oberarm
M82.11	Osteoporose bei endokrinen Störungen {E00-E34}: Schulterregion	M90.13	Periostitis bei sonstigen anderenorts klassifizierten Infektionskrankheiten: Unterarm
M82.12	Osteoporose bei endokrinen Störungen {E00-E34}: Oberarm	M90.14	Periostitis bei sonstigen anderenorts klassifizierten Infektionskrankheiten: Hand
M82.13	Osteoporose bei endokrinen Störungen {E00-E34}: Unterarm	M90.15	Periostitis bei sonstigen anderenorts klassifizierten Infektionskrankheiten: Beckenregion und Oberschenkel
M82.14	Osteoporose bei endokrinen Störungen {E00-E34}: Hand	M90.16	Periostitis bei sonstigen anderenorts klassifizierten Infektionskrankheiten: Unterschenkel
M82.15	Osteoporose bei endokrinen Störungen {E00-E34}: Beckenregion und Oberschenkel	M90.17	Periostitis bei sonstigen anderenorts klassifizierten Infektionskrankheiten: Knöchel und Fuß
M82.16	Osteoporose bei endokrinen Störungen {E00-E34}: Unterschenkel	M90.18	Periostitis bei sonstigen anderenorts klassifizierten Infektionskrankheiten: Sonstige
M82.17	Osteoporose bei endokrinen Störungen {E00-E34}: Knöchel und Fuß	M90.19	Periostitis bei sonstigen anderenorts klassifizierten Infektionskrankheiten: Nicht näher bezeichnete Lokalisation
M82.18	Osteoporose bei endokrinen Störungen {E00-E34}: Sonstige	M90.20	Osteopathie bei sonstigen anderenorts klassifizierten Infektionskrankheiten: Mehrere Lokalisationen
M82.19	Osteoporose bei endokrinen Störungen {E00-E34}: Nicht näher bezeichnete Lokalisation	M90.21	Osteopathie bei sonstigen anderenorts klassifizierten Infektionskrankheiten: Schulterregion
M82.80	Osteoporose bei sonstigen anderenorts klassifizierten Krankheiten: Mehrere Lokalisationen	M90.22	Osteopathie bei sonstigen anderenorts klassifizierten Infektionskrankheiten: Oberarm
		M90.23	Osteopathie bei sonstigen anderenorts klassifizierten Infektionskrankheiten: Unterarm
		M90.24	Osteopathie bei sonstigen anderenorts klassifizierten Infektionskrankheiten: Hand
		M90.25	Osteopathie bei sonstigen anderenorts klassifizierten Infektionskrankheiten: Beckenregion und Oberschenkel

Code	Beschreibung	Code	Beschreibung
M90.26	Osteopathie bei sonstigen anderenorts klassifizierten Infektionskrankheiten: Unterschenkel	M90.59	Knochennekrose bei sonstigen anderenorts klassifizierten Krankheiten: Nicht näher bezeichnete Lokalisation
M90.27	Osteopathie bei sonstigen anderenorts klassifizierten Infektionskrankheiten: Knöchel und Fuß	M90.60	Osteodystrophia deformans bei Neubildungen {C00-D48}: Mehrere Lokalisationen
M90.28	Osteopathie bei sonstigen anderenorts klassifizierten Infektionskrankheiten: Sonstige	M90.61	Osteodystrophia deformans bei Neubildungen {C00-D48}: Schulterregion
M90.29	Osteopathie bei sonstigen anderenorts klassifizierten Infektionskrankheiten: Nicht näher bezeichnete Lokalisation	M90.62	Osteodystrophia deformans bei Neubildungen {C00-D48}: Oberarm
M90.30	Knochennekrose bei Caissonkrankheit {T70.3}: Mehrere Lokalisationen	M90.63	Osteodystrophia deformans bei Neubildungen {C00-D48}: Unterarm
M90.31	Knochennekrose bei Caissonkrankheit {T70.3}: Schulterregion	M90.64	Osteodystrophia deformans bei Neubildungen {C00-D48}: Hand
M90.32	Knochennekrose bei Caissonkrankheit {T70.3}: Oberarm	M90.65	Osteodystrophia deformans bei Neubildungen {C00-D48}: Beckenregion und Oberschenkel
M90.33	Knochennekrose bei Caissonkrankheit {T70.3}: Unterarm	M90.66	Osteodystrophia deformans bei Neubildungen {C00-D48}: Unterschenkel
M90.34	Knochennekrose bei Caissonkrankheit {T70.3}: Hand	M90.67	Osteodystrophia deformans bei Neubildungen {C00-D48}: Knöchel und Fuß
M90.35	Knochennekrose bei Caissonkrankheit {T70.3}: Beckenregion und Oberschenkel	M90.68	Osteodystrophia deformans bei Neubildungen {C00-D48}: Sonstige
M90.36	Knochennekrose bei Caissonkrankheit {T70.3}: Unterschenkel	M90.69	Osteodystrophia deformans bei Neubildungen {C00-D48}: Nicht näher bezeichnete Lokalisation
M90.37	Knochennekrose bei Caissonkrankheit {T70.3}: Knöchel und Fuß	M90.70	Knochenfraktur bei Neubildungen {C00-D48}: Mehrere Lokalisationen
M90.38	Knochennekrose bei Caissonkrankheit {T70.3}: Sonstige	M90.71	Knochenfraktur bei Neubildungen {C00-D48}: Schulterregion
M90.39	Knochennekrose bei Caissonkrankheit {T70.3}: Nicht näher bezeichnete Lokalisation	M90.72	Knochenfraktur bei Neubildungen {C00-D48}: Oberarm
M90.40	Knochennekrose durch Hämoglobinopathie {D50-D64}: Mehrere Lokalisationen	M90.73	Knochenfraktur bei Neubildungen {C00-D48}: Unterarm
M90.41	Knochennekrose durch Hämoglobinopathie {D50-D64}: Schulterregion	M90.74	Knochenfraktur bei Neubildungen {C00-D48}: Hand
M90.42	Knochennekrose durch Hämoglobinopathie {D50-D64}: Oberarm	M90.75	Knochenfraktur bei Neubildungen {C00-D48}: Beckenregion und Oberschenkel
M90.43	Knochennekrose durch Hämoglobinopathie {D50-D64}: Unterarm	M90.76	Knochenfraktur bei Neubildungen {C00-D48}: Unterschenkel
M90.44	Knochennekrose durch Hämoglobinopathie {D50-D64}: Hand	M90.77	Knochenfraktur bei Neubildungen {C00-D48}: Knöchel und Fuß
M90.45	Knochennekrose durch Hämoglobinopathie {D50-D64}: Beckenregion und Oberschenkel	M90.78	Knochenfraktur bei Neubildungen {C00-D48}: Sonstige
M90.46	Knochennekrose durch Hämoglobinopathie {D50-D64}: Unterschenkel	M90.79	Knochenfraktur bei Neubildungen {C00-D48}: Nicht näher bezeichnete Lokalisation
M90.47	Knochennekrose durch Hämoglobinopathie {D50-D64}: Knöchel und Fuß	M90.80	Osteopathie bei sonstigen anderenorts klassifizierten Krankheiten: Mehrere Lokalisationen
M90.48	Knochennekrose durch Hämoglobinopathie {D50-D64}: Sonstige	M90.81	Osteopathie bei sonstigen anderenorts klassifizierten Krankheiten: Schulterregion
M90.49	Knochennekrose durch Hämoglobinopathie {D50-D64}: Nicht näher bezeichnete Lokalisation	M90.82	Osteopathie bei sonstigen anderenorts klassifizierten Krankheiten: Oberarm
M90.50	Knochennekrose bei sonstigen anderenorts klassifizierten Krankheiten: Mehrere Lokalisationen	M90.83	Osteopathie bei sonstigen anderenorts klassifizierten Krankheiten: Unterarm
M90.51	Knochennekrose bei sonstigen anderenorts klassifizierten Krankheiten: Schulterregion	M90.84	Osteopathie bei sonstigen anderenorts klassifizierten Krankheiten: Hand
M90.52	Knochennekrose bei sonstigen anderenorts klassifizierten Krankheiten: Oberarm	M90.85	Osteopathie bei sonstigen anderenorts klassifizierten Krankheiten: Beckenregion und Oberschenkel
M90.53	Knochennekrose bei sonstigen anderenorts klassifizierten Krankheiten: Unterarm	M90.86	Osteopathie bei sonstigen anderenorts klassifizierten Krankheiten: Unterschenkel
M90.54	Knochennekrose bei sonstigen anderenorts klassifizierten Krankheiten: Hand	M90.87	Osteopathie bei sonstigen anderenorts klassifizierten Krankheiten: Knöchel und Fuß
M90.55	Knochennekrose bei sonstigen anderenorts klassifizierten Krankheiten: Beckenregion und Oberschenkel	M90.88	Osteopathie bei sonstigen anderenorts klassifizierten Krankheiten: Sonstige
M90.56	Knochennekrose bei sonstigen anderenorts klassifizierten Krankheiten: Unterschenkel	M90.89	Osteopathie bei sonstigen anderenorts klassifizierten Krankheiten: Nicht näher bezeichnete Lokalisation
M90.57	Knochennekrose bei sonstigen anderenorts klassifizierten Krankheiten: Knöchel und Fuß	M99.00	Segmentale und somatische Funktionsstörungen: Kopfbereich
M90.58	Knochennekrose bei sonstigen anderenorts klassifizierten Krankheiten: Sonstige	M99.01	Segmentale und somatische Funktionsstörungen: Zervikalbereich
		M99.02	Segmentale und somatische Funktionsstörungen: Thorakalbereich

Code	Beschreibung	Code	Beschreibung
M99.03	Segmentale und somatische Funktionsstörungen: Lumbalbereich	M99.99	Biomechanische Funktionsstörung, nicht näher bezeichnet: Abdomen und sonstige Lokalisationen
M99.04	Segmentale und somatische Funktionsstörungen: Sakralbereich	N08.0	Glomeruläre Krankheiten bei anderenorts klassifizierten infektiösen und parasitären Krankheiten
M99.05	Segmentale und somatische Funktionsstörungen: Beckenbereich	N08.1	Glomeruläre Krankheiten bei Neubildungen
M99.06	Segmentale und somatische Funktionsstörungen: Untere Extremität	N08.2	Glomeruläre Krankheiten bei Blutkrankheiten und Störungen mit Beteiligung des Immunsystems
M99.07	Segmentale und somatische Funktionsstörungen: Obere Extremität	N08.3	Glomeruläre Krankheiten bei Diabetes mellitus {E10-E14, vierte Stelle .2}
M99.08	Segmentale und somatische Funktionsstörungen: Brustkorb	N08.4	Glomeruläre Krankheiten bei sonstigen endokrinen, Ernährungs- und Stoffwechselkrankheiten
M99.09	Segmentale und somatische Funktionsstörungen: Abdomen und sonstige Lokalisationen	N08.5	Glomeruläre Krankheiten bei Systemkrankheiten des Bindegewebes
M99.10	Subluxation (der Wirbelsäule): Kopfbereich	N08.8	Glomeruläre Krankheiten bei sonstigen anderenorts klassifizierten Krankheiten
M99.11	Subluxation (der Wirbelsäule): Zervikalbereich	N16.0	Tubulointerstitielle Nierenkrankheiten bei anderenorts klassifizierten infektiösen und parasitären Krankheiten
M99.12	Subluxation (der Wirbelsäule): Thorakalbereich	N16.1	Tubulointerstitielle Nierenkrankheiten bei Neubildungen
M99.13	Subluxation (der Wirbelsäule): Lumbalbereich	N16.2	Tubulointerstitielle Nierenkrankheiten bei Blutkrankheiten und Störungen mit Beteiligung des Immunsystems
M99.14	Subluxation (der Wirbelsäule): Sakralbereich	N16.3	Tubulointerstitielle Nierenkrankheiten bei Stoffwechselkrankheiten
M99.19	Subluxation (der Wirbelsäule): Abdomen und sonstige Lokalisationen	N16.4	Tubulointerstitielle Nierenkrankheiten bei systemischen Krankheiten des Bindegewebes
M99.20	Subluxationsstenose des Spinalkanals: Kopfbereich	N16.5	Tubulointerstitielle Nierenkrankheiten bei Transplantatabstoßung {T86.-}
M99.21	Subluxationsstenose des Spinalkanals: Zervikalbereich	N16.8	Tubulointerstitielle Nierenkrankheiten bei sonstigen anderenorts klassifizierten Krankheiten
M99.22	Subluxationsstenose des Spinalkanals: Thorakalbereich	N22.0	Harnstein bei Schistosomiasis [Bilharziose] {B65.0}
M99.23	Subluxationsstenose des Spinalkanals: Lumbalbereich	N22.8	Harnstein bei sonstigen anderenorts klassifizierten Krankheiten
M99.24	Subluxationsstenose des Spinalkanals: Sakralbereich	N29.0	Spätsyphilis der Niere {A52.7}
M99.29	Subluxationsstenose des Spinalkanals: Abdomen und sonstige Lokalisationen	N29.1	Sonstige Krankheiten der Niere und des Ureters bei anderenorts klassifizierten infektiösen und parasitären Krankheiten
M99.80	Sonstige biomechanische Funktionsstörungen: Kopfbereich	N29.8	Sonstige Krankheiten der Niere und des Ureters bei sonstigen anderenorts klassifizierten Krankheiten
M99.81	Sonstige biomechanische Funktionsstörungen: Zervikalbereich	N33.0	Tuberkulöse Zystitis {A18.1}
M99.82	Sonstige biomechanische Funktionsstörungen: Thorakalbereich	N33.8	Krankheiten der Harnblase bei sonstigen anderenorts klassifizierten Krankheiten
M99.83	Sonstige biomechanische Funktionsstörungen: Lumbalbereich	N37.0	Urethritis bei anderenorts klassifizierten Krankheiten
M99.84	Sonstige biomechanische Funktionsstörungen: Sakralbereich	N37.8	Sonstige Krankheiten der Harnröhre bei anderenorts klassifizierten Krankheiten
M99.85	Sonstige biomechanische Funktionsstörungen: Beckenbereich	N51.0	Krankheiten der Prostata bei anderenorts klassifizierten Krankheiten
M99.86	Sonstige biomechanische Funktionsstörungen: Untere Extremität	N51.1	Krankheiten des Hodens und des Nebenhodens bei anderenorts klassifizierten Krankheiten
M99.87	Sonstige biomechanische Funktionsstörungen: Obere Extremität	N51.2	Balanitis bei anderenorts klassifizierten Krankheiten
M99.88	Sonstige biomechanische Funktionsstörungen: Brustkorb	N51.8	Sonstige Krankheiten der männlichen Genitalorgane bei anderenorts klassifizierten Krankheiten
M99.89	Sonstige biomechanische Funktionsstörungen: Abdomen und sonstige Lokalisationen	N74.0	Tuberkulöse Infektion der Cervix uteri {A18.1}
M99.90	Biomechanische Funktionsstörung, nicht näher bezeichnet: Kopfbereich	N74.1	Tuberkulöse Entzündung im weiblichen Becken {A18.1}
M99.91	Biomechanische Funktionsstörung, nicht näher bezeichnet: Zervikalbereich	N74.2	Syphilitische Entzündung im weiblichen Becken {A51.4}, {A52.7}
M99.92	Biomechanische Funktionsstörung, nicht näher bezeichnet: Thorakalbereich	N74.3	Entzündung im weiblichen Becken durch Gonokokken {A54.2}
M99.93	Biomechanische Funktionsstörung, nicht näher bezeichnet: Lumbalbereich	N74.4	Entzündung im weiblichen Becken durch Chlamydien {A56.1}
M99.94	Biomechanische Funktionsstörung, nicht näher bezeichnet: Sakralbereich	N74.8	Entzündung im weiblichen Becken bei sonstigen anderenorts klassifizierten Krankheiten
M99.95	Biomechanische Funktionsstörung, nicht näher bezeichnet: Beckenbereich	N77.0	Ulzeration der Vulva bei anderenorts klassifizierten infektiösen und parasitären Krankheiten
M99.96	Biomechanische Funktionsstörung, nicht näher bezeichnet: Untere Extremität	N77.1	Vaginitis, Vulvitis oder Vulvovaginitis bei anderenorts klassifizierten infektiösen und parasitären Krankheiten
M99.97	Biomechanische Funktionsstörung, nicht näher bezeichnet: Obere Extremität		
M99.98	Biomechanische Funktionsstörung, nicht näher bezeichnet: Brustkorb		

Code	Beschreibung	Code	Beschreibung
N77.21	Stadium 1 der chronischen Vulvovaginal-Graft-versus-Host-Krankheit {T86.05}, {T86.06}	R65.3	Systemisches inflammatorisches Response-Syndrom [SIRS] nichtinfektiöser Genese mit Organkomplikationen
N77.22	Stadium 2 der chronischen Vulvovaginal-Graft-versus-Host-Krankheit {T86.06}	R65.9	Systemisches inflammatorisches Response-Syndrom [SIRS], nicht näher bezeichnet
N77.23	Stadium 3 der chronischen Vulvovaginal-Graft-versus-Host-Krankheit {T86.07}	R69	Unbekannte und nicht näher bezeichnete Krankheitsursachen
N77.8	Vulvovaginale Ulzeration und Entzündung bei sonstigen anderenorts klassifizierten Krankheiten	R75	Laborhinweis auf Humanes Immundefizienz-Virus [HIV]
O09.0	Schwangerschaftsdauer: Weniger als 5 vollendete Wochen	R78.0	Nachweis von Alkohol im Blut
O09.1	Schwangerschaftsdauer: 5 bis 13 vollendete Wochen	R96.0	Plötzlich eingetretener Tod
O09.2	Schwangerschaftsdauer: 14. Woche bis 19 vollendete Wochen	R96.1	Todeseintritt innerhalb von weniger als 24 Stunden nach Beginn der Symptome, ohne anderweitige Angabe
O09.3	Schwangerschaftsdauer: 20. Woche bis 25 vollendete Wochen	R98	Tod ohne Anwesenheit anderer Personen
O09.4	Schwangerschaftsdauer: 26. Woche bis 33 vollendete Wochen	R99	Sonstige ungenau oder nicht näher bezeichnete Todesursachen
O09.5	Schwangerschaftsdauer: 34. Woche bis 36 vollendete Wochen	S01.83	Offene Wunde (jeder Teil des Kopfes) mit Verbindung zu einer intrakraniellen Verletzung
O09.6	Schwangerschaftsdauer: 37. Woche bis 41 vollendete Wochen	S01.84	Weichteilschaden I. Grades bei geschlossener Fraktur oder Luxation des Kopfes
O09.7	Schwangerschaftsdauer: Mehr als 41 vollendete Wochen	S01.85	Weichteilschaden II. Grades bei geschlossener Fraktur oder Luxation des Kopfes
O09.9	Schwangerschaftsdauer: Nicht näher bezeichnet	S01.86	Weichteilschaden III. Grades bei geschlossener Fraktur oder Luxation des Kopfes
O47.9	Frustrane Kontraktionen, nicht näher bezeichnet	S01.87	Weichteilschaden I. Grades bei offener Fraktur oder Luxation des Kopfes
O94	Folgen von Komplikationen während Schwangerschaft, Geburt und Wochenbett	S01.88	Weichteilschaden II. Grades bei offener Fraktur oder Luxation des Kopfes
O95	Sterbefall während der Gestationsperiode nicht näher bezeichneter Ursache	S01.89	Weichteilschaden III. Grades bei offener Fraktur oder Luxation des Kopfes
O96.0	Tod infolge direkt gestationsbedingter Ursachen nach mehr als 42 Tagen bis unter einem Jahr nach der Entbindung	S06.70	Bewusstlosigkeit bei Schädel-Hirn-Trauma: Weniger als 30 Minuten
O96.1	Tod infolge indirekt gestationsbedingter Ursachen nach mehr als 42 Tagen bis unter einem Jahr nach der Entbindung	S06.71	Bewusstlosigkeit bei Schädel-Hirn-Trauma: 30 Minuten bis 24 Stunden
O96.9	Tod infolge nicht näher bezeichneter gestationsbedingter Ursachen nach mehr als 42 Tagen bis unter einem Jahr nach der Entbindung	S06.72	Bewusstlosigkeit bei Schädel-Hirn-Trauma: Mehr als 24 Stunden, mit Rückkehr zum vorher bestehenden Bewusstseinsgrad
O97.0	Tod an den Folgen direkt gestationsbedingter Ursachen	S06.73	Bewusstlosigkeit bei Schädel-Hirn-Trauma: Mehr als 24 Stunden, ohne Rückkehr zum vorher bestehenden Bewusstseinsgrad
O97.1	Tod an den Folgen indirekt gestationsbedingter Ursachen	S06.79	Bewusstlosigkeit bei Schädel-Hirn-Trauma: Dauer nicht näher bezeichnet
O97.9	Tod an den Folgen nicht näher bezeichneter gestationsbedingter Ursachen	S11.84	Weichteilschaden I. Grades bei geschlossener Fraktur oder Luxation des Halses
P75	Mekoniumileus bei zystischer Fibrose {E84.1}	S11.85	Weichteilschaden II. Grades bei geschlossener Fraktur oder Luxation des Halses
P95	Fetaltod nicht näher bezeichneter Ursache	S11.86	Weichteilschaden III. Grades bei geschlossener Fraktur oder Luxation des Halses
P96.4	Schwangerschaftsabbruch als Ursache von Zuständen beim Fetus und Neugeborenem	S11.87	Weichteilschaden I. Grades bei offener Fraktur oder Luxation des Halses
Q87.0	Angeborene Fehlbildungssyndrome mit vorwiegender Beteiligung des Gesichtes	S11.88	Weichteilschaden II. Grades bei offener Fraktur oder Luxation des Halses
Q87.1	Angeborene Fehlbildungssyndrome, die vorwiegend mit Kleinwuchs einhergehen	S11.89	Weichteilschaden III. Grades bei offener Fraktur oder Luxation des Halses
Q87.2	Angeborene Fehlbildungssyndrome mit vorwiegender Beteiligung der Extremitäten	S14.70	Verletzung des zervikalen Rückenmarkes: Höhe nicht näher bezeichnet
Q87.3	Angeborene Fehlbildungssyndrome mit vermehrtem Gewebewachstum im frühen Kindesalter	S14.71	Verletzung des Rückenmarkes: C1
Q87.5	Sonstige angeborene Fehlbildungssyndrome mit sonstigen Skelettveränderungen	S14.72	Verletzung des Rückenmarkes: C2
Q87.8	Sonstige näher bezeichnete angeborene Fehlbildungssyndrome, anderenorts nicht klassifiziert	S14.73	Verletzung des Rückenmarkes: C3
R65.0	Systemisches inflammatorisches Response-Syndrom [SIRS] infektiöser Genese ohne Organkomplikationen	S14.74	Verletzung des Rückenmarkes: C4
R65.1	Systemisches inflammatorisches Response-Syndrom [SIRS] infektiöser Genese mit Organkomplikationen	S14.75	Verletzung des Rückenmarkes: C5
R65.2	Systemisches inflammatorisches Response-Syndrom [SIRS] nichtinfektiöser Genese ohne Organkomplikationen	S14.76	Verletzung des Rückenmarkes: C6
		S14.77	Verletzung des Rückenmarkes: C7
		S14.78	Verletzung des Rückenmarkes: C8
		S21.83	Offene Wunde (jeder Teil des Thorax) mit Verbindung zu einer intrathorakalen Verletzung
		S21.84	Weichteilschaden I. Grades bei geschlossener Fraktur oder Luxation des Thorax

Code	Beschreibung	Code	Beschreibung
S21.85	Weichteilschaden II. Grades bei geschlossener Fraktur oder Luxation des Thorax	S51.89	Weichteilschaden III. Grades bei offener Fraktur oder Luxation des Unterarmes
S21.86	Weichteilschaden III. Grades bei geschlossener Fraktur oder Luxation des Thorax	S61.84	Weichteilschaden I. Grades bei geschlossener Fraktur oder Luxation des Handgelenkes und der Hand
S21.87	Weichteilschaden I. Grades bei offener Fraktur oder Luxation des Thorax	S61.85	Weichteilschaden II. Grades bei geschlossener Fraktur oder Luxation des Handgelenkes und der Hand
S21.88	Weichteilschaden II. Grades bei offener Fraktur oder Luxation des Thorax	S61.86	Weichteilschaden III. Grades bei geschlossener Fraktur oder Luxation des Handgelenkes und der Hand
S21.89	Weichteilschaden III. Grades bei offener Fraktur oder Luxation des Thorax	S61.87	Weichteilschaden I. Grades bei offener Fraktur oder Luxation des Handgelenkes und der Hand
S24.70	Verletzung des thorakalen Rückenmarkes: Höhe nicht näher bezeichnet	S61.88	Weichteilschaden II. Grades bei offener Fraktur oder Luxation des Handgelenkes und der Hand
S24.71	Verletzung des Rückenmarkes: T1	S61.89	Weichteilschaden III. Grades bei offener Fraktur oder Luxation des Handgelenkes und der Hand
S24.72	Verletzung des Rückenmarkes: T2/T3	S71.84	Weichteilschaden I. Grades bei geschlossener Fraktur oder Luxation der Hüfte und des Oberschenkels
S24.73	Verletzung des Rückenmarkes: T4/T5	S71.85	Weichteilschaden II. Grades bei geschlossener Fraktur oder Luxation der Hüfte und des Oberschenkels
S24.74	Verletzung des Rückenmarkes: T6/T7	S71.86	Weichteilschaden III. Grades bei geschlossener Fraktur oder Luxation der Hüfte und des Oberschenkels
S24.75	Verletzung des Rückenmarkes: T8/T9	S71.87	Weichteilschaden I. Grades bei offener Fraktur oder Luxation der Hüfte und des Oberschenkels
S24.76	Verletzung des Rückenmarkes: T10/T11	S71.88	Weichteilschaden II. Grades bei offener Fraktur oder Luxation der Hüfte und des Oberschenkels
S24.77	Verletzung des Rückenmarkes: T12	S71.89	Weichteilschaden III. Grades bei offener Fraktur oder Luxation der Hüfte und des Oberschenkels
S31.83	Offene Wunde (jeder Teil des Abdomens, der Lumbosakralgegend und des Beckens) mit Verbindung zu einer intraabdominalen Verletzung	S81.84	Weichteilschaden I. Grades bei geschlossener Fraktur oder Luxation des Unterschenkels
S31.84	Weichteilschaden I. Grades bei geschlossener Fraktur oder Luxation der Lendenwirbelsäule und des Beckens	S81.85	Weichteilschaden II. Grades bei geschlossener Fraktur oder Luxation des Unterschenkels
S31.85	Weichteilschaden II. Grades bei geschlossener Fraktur oder Luxation der Lendenwirbelsäule und des Beckens	S81.86	Weichteilschaden III. Grades bei geschlossener Fraktur oder Luxation des Unterschenkels
S31.86	Weichteilschaden III. Grades bei geschlossener Fraktur oder Luxation der Lendenwirbelsäule und des Beckens	S81.87	Weichteilschaden I. Grades bei offener Fraktur oder Luxation des Unterschenkels
S31.87	Weichteilschaden I. Grades bei offener Fraktur oder Luxation der Lendenwirbelsäule und des Beckens	S81.88	Weichteilschaden II. Grades bei offener Fraktur oder Luxation des Unterschenkels
S31.88	Weichteilschaden II. Grades bei offener Fraktur oder Luxation der Lendenwirbelsäule und des Beckens	S81.89	Weichteilschaden III. Grades bei offener Fraktur oder Luxation des Unterschenkels
S31.89	Weichteilschaden III. Grades bei offener Fraktur oder Luxation der Lendenwirbelsäule und des Beckens	S91.84	Weichteilschaden I. Grades bei geschlossener Fraktur oder Luxation des Fußes
S34.70	Verletzung des lumbosakralen Rückenmarkes: Höhe nicht näher bezeichnet	S91.85	Weichteilschaden II. Grades bei geschlossener Fraktur oder Luxation des Fußes
S34.71	Verletzung des Rückenmarkes: L1	S91.86	Weichteilschaden III. Grades bei geschlossener Fraktur oder Luxation des Fußes
S34.72	Verletzung des Rückenmarkes: L2	S91.87	Weichteilschaden I. Grades bei offener Fraktur oder Luxation des Fußes
S34.73	Verletzung des Rückenmarkes: L3	S91.88	Weichteilschaden II. Grades bei offener Fraktur oder Luxation des Fußes
S34.74	Verletzung des Rückenmarkes: L4	S91.89	Weichteilschaden III. Grades bei offener Fraktur oder Luxation des Fußes
S34.75	Verletzung des Rückenmarkes: L5	T31.00	Verbrennungen von weniger als 10 % der Körperoberfläche: Weniger als 10 % oder nicht näher bezeichneter Anteil von Verbrennungen 3. Grades
S34.76	Verletzung des Rückenmarkes: S1	T31.10	Verbrennungen von 10-19 % der Körperoberfläche: Weniger als 10 % oder nicht näher bezeichneter Anteil von Verbrennungen 3. Grades
S34.77	Verletzung des Rückenmarkes: S2-S5	T31.11	Verbrennungen von 10-19 % der Körperoberfläche: 10-19 % Verbrennungen 3. Grades
S41.84	Weichteilschaden I. Grades bei geschlossener Fraktur oder Luxation des Oberarmes	T31.20	Verbrennungen von 20-29 % der Körperoberfläche: Weniger als 10 % oder nicht näher bezeichneter Anteil von Verbrennungen 3. Grades
S41.85	Weichteilschaden II. Grades bei geschlossener Fraktur oder Luxation des Oberarmes	T31.21	Verbrennungen von 20-29 % der Körperoberfläche: 10-19 % Verbrennungen 3. Grades
S41.86	Weichteilschaden III. Grades bei geschlossener Fraktur oder Luxation des Oberarmes		
S41.87	Weichteilschaden I. Grades bei offener Fraktur oder Luxation des Oberarmes		
S41.88	Weichteilschaden II. Grades bei offener Fraktur oder Luxation des Oberarmes		
S41.89	Weichteilschaden III. Grades bei offener Fraktur oder Luxation des Oberarmes		
S51.84	Weichteilschaden I. Grades bei geschlossener Fraktur oder Luxation des Unterarmes		
S51.85	Weichteilschaden II. Grades bei geschlossener Fraktur oder Luxation des Unterarmes		
S51.86	Weichteilschaden III. Grades bei geschlossener Fraktur oder Luxation des Unterarmes		
S51.87	Weichteilschaden I. Grades bei offener Fraktur oder Luxation des Unterarmes		
S51.88	Weichteilschaden II. Grades bei offener Fraktur oder Luxation des Unterarmes		

Code	Beschreibung	Code	Beschreibung
T31.22	Verbrennungen von 20-29 % der Körperoberfläche: 20-29 % Verbrennungen 3. Grades	T31.81	Verbrennungen von 80-89 % der Körperoberfläche: 10-19 % Verbrennungen 3. Grades
T31.30	Verbrennungen von 30-39 % der Körperoberfläche: Weniger als 10 % oder nicht näher bezeichneter Anteil von Verbrennungen 3. Grades	T31.82	Verbrennungen von 80-89 % der Körperoberfläche: 20-29 % Verbrennungen 3. Grades
T31.31	Verbrennungen von 30-39 % der Körperoberfläche: 10-19 % Verbrennungen 3. Grades	T31.83	Verbrennungen von 80-89 % der Körperoberfläche: 30-39 % Verbrennungen 3. Grades
T31.32	Verbrennungen von 30-39 % der Körperoberfläche: 20-29 % Verbrennungen 3. Grades	T31.84	Verbrennungen von 80-89 % der Körperoberfläche: 40-49 % Verbrennungen 3. Grades
T31.33	Verbrennungen von 30-39 % der Körperoberfläche: 30-39 % Verbrennungen 3. Grades	T31.85	Verbrennungen von 80-89 % der Körperoberfläche: 50-59 % Verbrennungen 3. Grades
T31.40	Verbrennungen von 40-49 % der Körperoberfläche: Weniger als 10 % oder nicht näher bezeichneter Anteil von Verbrennungen 3. Grades	T31.86	Verbrennungen von 80-89 % der Körperoberfläche: 60-69 % Verbrennungen 3. Grades
T31.41	Verbrennungen von 40-49 % der Körperoberfläche: 10-19 % Verbrennungen 3. Grades	T31.87	Verbrennungen von 80-89 % der Körperoberfläche: 70-79 % Verbrennungen 3. Grades
T31.42	Verbrennungen von 40-49 % der Körperoberfläche: 20-29 % Verbrennungen 3. Grades	T31.88	Verbrennungen von 80-89 % der Körperoberfläche: 80-89 % Verbrennungen 3. Grades
T31.43	Verbrennungen von 40-49 % der Körperoberfläche: 30-39 % Verbrennungen 3. Grades	T31.90	Verbrennungen von 90 % oder mehr der Körperoberfläche: Weniger als 10 % oder nicht näher bezeichneter Anteil von Verbrennungen 3. Grades
T31.44	Verbrennungen von 40-49 % der Körperoberfläche: 40-49 % Verbrennungen 3. Grades	T31.91	Verbrennungen von 90 % oder mehr der Körperoberfläche: 10-19 % Verbrennungen 3. Grades
T31.50	Verbrennungen von 50-59 % der Körperoberfläche: Weniger als 10 % oder nicht näher bezeichneter Anteil von Verbrennungen 3. Grades	T31.92	Verbrennungen von 90 % oder mehr der Körperoberfläche: 20-29 % Verbrennungen 3. Grades
T31.51	Verbrennungen von 50-59 % der Körperoberfläche: 10-19 % Verbrennungen 3. Grades	T31.93	Verbrennungen von 90 % oder mehr der Körperoberfläche: 30-39 % Verbrennungen 3. Grades
T31.52	Verbrennungen von 50-59 % der Körperoberfläche: 20-29 % Verbrennungen 3. Grades	T31.94	Verbrennungen von 90 % oder mehr der Körperoberfläche: 40-49 % Verbrennungen 3. Grades
T31.53	Verbrennungen von 50-59 % der Körperoberfläche: 30-39 % Verbrennungen 3. Grades	T31.95	Verbrennungen von 90 % oder mehr der Körperoberfläche: 50-59 % Verbrennungen 3. Grades
T31.54	Verbrennungen von 50-59 % der Körperoberfläche: 40-49 % Verbrennungen 3. Grades	T31.96	Verbrennungen von 90 % oder mehr der Körperoberfläche: 60-69 % Verbrennungen 3. Grades
T31.55	Verbrennungen von 50-59 % der Körperoberfläche: 50-59 % Verbrennungen 3. Grades	T31.97	Verbrennungen von 90 % oder mehr der Körperoberfläche: 70-79 % Verbrennungen 3. Grades
T31.60	Verbrennungen von 60-69 % der Körperoberfläche: Weniger als 10 % oder nicht näher bezeichneter Anteil von Verbrennungen 3. Grades	T31.98	Verbrennungen von 90 % oder mehr der Körperoberfläche: 80-89 % Verbrennungen 3. Grades
T31.61	Verbrennungen von 60-69 % der Körperoberfläche: 10-19 % Verbrennungen 3. Grades	T31.99	Verbrennungen von 90 % oder mehr der Körperoberfläche: 90 % oder mehr Verbrennungen 3. Grades
T31.62	Verbrennungen von 60-69 % der Körperoberfläche: 20-29 % Verbrennungen 3. Grades	T32.00	Verätzungen von weniger als 10 % der Körperoberfläche: Weniger als 10 % oder nicht näher bezeichneter Anteil von Verätzungen 3. Grades
T31.63	Verbrennungen von 60-69 % der Körperoberfläche: 30-39 % Verbrennungen 3. Grades	T32.10	Verätzungen von 10-19 % der Körperoberfläche: Weniger als 10 % oder nicht näher bezeichneter Anteil von Verätzungen 3. Grades
T31.64	Verbrennungen von 60-69 % der Körperoberfläche: 40-49 % Verbrennungen 3. Grades	T32.11	Verätzungen von 10-19 % der Körperoberfläche: 10-19 % Verätzungen 3. Grades
T31.65	Verbrennungen von 60-69 % der Körperoberfläche: 50-59 % Verbrennungen 3. Grades	T32.20	Verätzungen von 20-29 % der Körperoberfläche: Weniger als 10 % oder nicht näher bezeichneter Anteil von Verätzungen 3. Grades
T31.66	Verbrennungen von 60-69 % der Körperoberfläche: 60-69 % Verbrennungen 3. Grades	T32.21	Verätzungen von 20-29 % der Körperoberfläche: 10-19 % Verätzungen 3. Grades
T31.70	Verbrennungen von 70-79 % der Körperoberfläche: Weniger als 10 % oder nicht näher bezeichneter Anteil von Verbrennungen 3. Grades	T32.22	Verätzungen von 20-29 % der Körperoberfläche: 20-29 % Verätzungen 3. Grades
T31.71	Verbrennungen von 70-79 % der Körperoberfläche: 10-19 % Verbrennungen 3. Grades	T32.30	Verätzungen von 30-39 % der Körperoberfläche: Weniger als 10 % oder nicht näher bezeichneter Anteil von Verätzungen 3. Grades
T31.72	Verbrennungen von 70-79 % der Körperoberfläche: 20-29 % Verbrennungen 3. Grades	T32.31	Verätzungen von 30-39 % der Körperoberfläche: 10-19 % Verätzungen 3. Grades
T31.73	Verbrennungen von 70-79 % der Körperoberfläche: 30-39 % Verbrennungen 3. Grades	T32.32	Verätzungen von 30-39 % der Körperoberfläche: 20-29 % Verätzungen 3. Grades
T31.74	Verbrennungen von 70-79 % der Körperoberfläche: 40-49 % Verbrennungen 3. Grades		
T31.75	Verbrennungen von 70-79 % der Körperoberfläche: 50-59 % Verbrennungen 3. Grades		
T31.76	Verbrennungen von 70-79 % der Körperoberfläche: 60-69 % Verbrennungen 3. Grades		
T31.77	Verbrennungen von 70-79 % der Körperoberfläche: 70-79 % Verbrennungen 3. Grades		
T31.80	Verbrennungen von 80-89 % der Körperoberfläche: Weniger als 10 % oder nicht näher bezeichneter Anteil von Verbrennungen 3. Grades		

Code	Beschreibung	Code	Beschreibung
T32.33	Verätzungen von 30-39 % der Körperoberfläche: 30-39 % Verätzungen 3. Grades	T32.85	Verätzungen von 80-89 % der Körperoberfläche: 50-59 % Verätzungen 3. Grades
T32.40	Verätzungen von 40-49 % der Körperoberfläche: Weniger als 10 % oder nicht näher bezeichneter Anteil von Verätzungen 3. Grades	T32.86	Verätzungen von 80-89 % der Körperoberfläche: 60-69 % Verätzungen 3. Grades
T32.41	Verätzungen von 40-49 % der Körperoberfläche: 10-19 % Verätzungen 3. Grades	T32.87	Verätzungen von 80-89 % der Körperoberfläche: 70-79 % Verätzungen 3. Grades
T32.42	Verätzungen von 40-49 % der Körperoberfläche: 20-29 % Verätzungen 3. Grades	T32.88	Verätzungen von 80-89 % der Körperoberfläche: 80-89 % Verätzungen 3. Grades
T32.43	Verätzungen von 40-49 % der Körperoberfläche: 30-39 % Verätzungen 3. Grades	T32.90	Verätzungen von 90 % oder mehr der Körperoberfläche: Weniger als 10 % oder nicht näher bezeichneter Anteil von Verätzungen 3. Grades
T32.44	Verätzungen von 40-49 % der Körperoberfläche: 40-49 % Verätzungen 3. Grades	T32.91	Verätzungen von 90 % oder mehr der Körperoberfläche: 10-19 % Verätzungen 3. Grades
T32.50	Verätzungen von 50-59 % der Körperoberfläche: Weniger als 10 % oder nicht näher bezeichneter Anteil von Verätzungen 3. Grades	T32.92	Verätzungen von 90 % oder mehr der Körperoberfläche: 20-29 % Verätzungen 3. Grades
T32.51	Verätzungen von 50-59 % der Körperoberfläche: 10-19 % Verätzungen 3. Grades	T32.93	Verätzungen von 90 % oder mehr der Körperoberfläche: 30-39 % Verätzungen 3. Grades
T32.52	Verätzungen von 50-59 % der Körperoberfläche: 20-29 % Verätzungen 3. Grades	T32.94	Verätzungen von 90 % oder mehr der Körperoberfläche: 40-49 % Verätzungen 3. Grades
T32.53	Verätzungen von 50-59 % der Körperoberfläche: 30-39 % Verätzungen 3. Grades	T32.95	Verätzungen von 90 % oder mehr der Körperoberfläche: 50-59 % Verätzungen 3. Grades
T32.54	Verätzungen von 50-59 % der Körperoberfläche: 40-49 % Verätzungen 3. Grades	T32.96	Verätzungen von 90 % oder mehr der Körperoberfläche: 60-69 % Verätzungen 3. Grades
T32.55	Verätzungen von 50-59 % der Körperoberfläche: 50-59 % Verätzungen 3. Grades	T32.97	Verätzungen von 90 % oder mehr der Körperoberfläche: 70-79 % Verätzungen 3. Grades
T32.60	Verätzungen von 60-69 % der Körperoberfläche: Weniger als 10 % oder nicht näher bezeichneter Anteil von Verätzungen 3. Grades	T32.98	Verätzungen von 90 % oder mehr der Körperoberfläche: 80-89 % Verätzungen 3. Grades
T32.61	Verätzungen von 60-69 % der Körperoberfläche: 10-19 % Verätzungen 3. Grades	T32.99	Verätzungen von 90 % oder mehr der Körperoberfläche: 90 % oder mehr Verätzungen 3. Grades
T32.62	Verätzungen von 60-69 % der Körperoberfläche: 20-29 % Verätzungen 3. Grades	T74.0	Vernachlässigen oder Imstichlassen
T32.63	Verätzungen von 60-69 % der Körperoberfläche: 30-39 % Verätzungen 3. Grades	T74.1	Körperlicher Missbrauch
T32.64	Verätzungen von 60-69 % der Körperoberfläche: 40-49 % Verätzungen 3. Grades	T74.2	Sexueller Missbrauch
T32.65	Verätzungen von 60-69 % der Körperoberfläche: 50-59 % Verätzungen 3. Grades	T74.3	Psychischer Missbrauch
T32.66	Verätzungen von 60-69 % der Körperoberfläche: 60-69 % Verätzungen 3. Grades	T74.8	Sonstige Formen des Missbrauchs von Personen
T32.70	Verätzungen von 70-79 % der Körperoberfläche: Weniger als 10 % oder nicht näher bezeichneter Anteil von Verätzungen 3. Grades	T74.9	Missbrauch von Personen, nicht näher bezeichnet
T32.71	Verätzungen von 70-79 % der Körperoberfläche: 10-19 % Verätzungen 3. Grades	T90.0	Folgen einer oberflächlichen Verletzung des Kopfes
T32.72	Verätzungen von 70-79 % der Körperoberfläche: 20-29 % Verätzungen 3. Grades	T90.1	Folgen einer offenen Wunde des Kopfes
T32.73	Verätzungen von 70-79 % der Körperoberfläche: 30-39 % Verätzungen 3. Grades	T90.2	Folgen einer Fraktur des Schädels und der Gesichtsschädelknochen
T32.74	Verätzungen von 70-79 % der Körperoberfläche: 40-49 % Verätzungen 3. Grades	T90.3	Folgen einer Verletzung der Hirnnerven
T32.75	Verätzungen von 70-79 % der Körperoberfläche: 50-59 % Verätzungen 3. Grades	T90.4	Folgen einer Verletzung des Auges und der Orbita
T32.76	Verätzungen von 70-79 % der Körperoberfläche: 60-69 % Verätzungen 3. Grades	T90.5	Folgen einer intrakraniellen Verletzung
T32.77	Verätzungen von 70-79 % der Körperoberfläche: 70-79 % Verätzungen 3. Grades	T90.8	Folgen sonstiger näher bezeichneter Verletzungen des Kopfes
T32.80	Verätzungen von 80-89 % der Körperoberfläche: Weniger als 10 % oder nicht näher bezeichneter Anteil von Verätzungen 3. Grades	T90.9	Folgen einer nicht näher bezeichneten Verletzung des Kopfes
T32.81	Verätzungen von 80-89 % der Körperoberfläche: 10-19 % Verätzungen 3. Grades	T91.0	Folgen einer oberflächlichen Verletzung und einer offenen Wunde des Halses und des Rumpfes
T32.82	Verätzungen von 80-89 % der Körperoberfläche: 20-29 % Verätzungen 3. Grades	T91.1	Folgen einer Fraktur der Wirbelsäule
T32.83	Verätzungen von 80-89 % der Körperoberfläche: 30-39 % Verätzungen 3. Grades	T91.2	Folgen einer sonstigen Fraktur des Thorax und des Beckens
T32.84	Verätzungen von 80-89 % der Körperoberfläche: 40-49 % Verätzungen 3. Grades	T91.3	Folgen einer Verletzung des Rückenmarkes
		T91.4	Folgen einer Verletzung der intrathorakalen Organe
		T91.5	Folgen einer Verletzung der intraabdominalen Organe und der Beckenorgane
		T91.8	Folgen sonstiger näher bezeichneter Verletzungen des Halses und des Rumpfes
		T91.9	Folgen einer nicht näher bezeichneten Verletzung des Halses und des Rumpfes
		T92.0	Folgen einer offenen Wunde der oberen Extremität
		T92.1	Folgen einer Fraktur des Armes
		T92.2	Folgen einer Fraktur in Höhe des Handgelenkes und der Hand
		T92.3	Folgen einer Luxation, Verstauchung oder Zerrung der oberen Extremität
		T92.4	Folgen einer Verletzung von Nerven der oberen Extremität

Code	Beschreibung	Code	Beschreibung
T92.5	Folgen einer Verletzung von Muskeln und Sehnen der oberen Extremität	U50.10	Leichte motorische Funktionseinschränkung: Barthel-Index: 80-95 Punkte
T92.6	Folgen einer Zerquetschung oder einer traumatischen Amputation der oberen Extremität	U50.11	Leichte motorische Funktionseinschränkung: Motorischer FIM: 69-84 Punkte
T92.8	Folgen sonstiger näher bezeichneter Verletzungen der oberen Extremität	U50.20	Mittlere motorische Funktionseinschränkung: Barthel-Index: 60-75 Punkte
T92.9	Folgen einer nicht näher bezeichneten Verletzung der oberen Extremität	U50.21	Mittlere motorische Funktionseinschränkung: Motorischer FIM: 59-68 Punkte
T93.0	Folgen einer offenen Wunde der unteren Extremität	U50.30	Mittelschwere motorische Funktionseinschränkung: Barthel-Index: 40-55 Punkte
T93.1	Folgen einer Fraktur des Femurs	U50.31	Mittelschwere motorische Funktionseinschränkung: Motorischer FIM: 43-58 Punkte
T93.2	Folgen sonstiger Frakturen der unteren Extremität	U50.40	Schwere motorische Funktionseinschränkung: Barthel-Index: 20-35 Punkte
T93.3	Folgen einer Luxation, Verstauchung oder Zerrung der unteren Extremität	U50.41	Schwere motorische Funktionseinschränkung: Motorischer FIM: 31-42 Punkte
T93.4	Folgen einer Verletzung von Nerven der unteren Extremität	U50.50	Sehr schwere motorische Funktionseinschränkung: Barthel-Index: 0-15 Punkte
T93.5	Folgen einer Verletzung von Muskeln und Sehnen der unteren Extremität	U50.51	Sehr schwere motorische Funktionseinschränkung: Motorischer FIM: 13-30 Punkte
T93.6	Folgen einer Zerquetschung oder einer traumatischen Amputation der unteren Extremität	U51.00	Keine oder leichte kognitive Funktionseinschränkung: Erweiterter Barthel-Index: 70-90 Punkte
T93.8	Folgen sonstiger näher bezeichneter Verletzungen der unteren Extremität	U51.01	Keine oder leichte kognitive Funktionseinschränkung: Kognitiver FIM: 30-35 Punkte
T93.9	Folgen einer nicht näher bezeichneten Verletzung der unteren Extremität	U51.02	Keine oder leichte kognitive Funktionseinschränkung: MMSE: 24-30 Punkte
T94.0	Folgen von Verletzungen mehrerer Körperregionen	U51.10	Mittlere kognitive Funktionseinschränkung: Erweiterter Barthel-Index: 20-65 Punkte
T94.1	Folgen von Verletzungen nicht näher bezeichneter Körperregionen	U51.11	Mittlere kognitive Funktionseinschränkung: Kognitiver FIM: 11-29 Punkte
T95.0	Folgen einer Verbrennung, Verätzung oder Erfrierung des Kopfes oder des Halses	U51.12	Mittlere kognitive Funktionseinschränkung: MMSE: 17-23 Punkte
T95.1	Folgen einer Verbrennung, Verätzung oder Erfrierung des Rumpfes	U51.20	Schwere kognitive Funktionseinschränkung: Erweiterter Barthel-Index: 0-15 Punkte
T95.2	Folgen einer Verbrennung, Verätzung oder Erfrierung der oberen Extremität	U51.21	Schwere kognitive Funktionseinschränkung: Kognitiver FIM: 5-10 Punkte
T95.3	Folgen einer Verbrennung, Verätzung oder Erfrierung der unteren Extremität	U51.22	Schwere kognitive Funktionseinschränkung: MMSE: 0-16 Punkte
T95.4	Folgen einer Verbrennung oder Verätzung, die nur nach der Größe der betroffenen Körperoberfläche klassifizierbar ist	U52.0	Frührehabilitations-Barthel-Index: 31 und mehr Punkte
T95.8	Folgen einer sonstigen näher bezeichneten Verbrennung, Verätzung oder Erfrierung	U52.1	Frührehabilitations-Barthel-Index: -75 bis 30 Punkte
T95.9	Folgen einer nicht näher bezeichneten Verbrennung, Verätzung oder Erfrierung	U52.2	Frührehabilitations-Barthel-Index: -200 bis -76 Punkte
T96	Folgen einer Vergiftung durch Arzneimittel, Drogen und biologisch aktive Substanzen	U52.3	Frührehabilitations-Barthel-Index: weniger als -200 Punkte
T97	Folgen toxischer Wirkungen von vorwiegend nicht medizinisch verwendeten Substanzen	U55.10	Erfolgte Registrierung zur Herztransplantation: Ohne Dringlichkeitsstufe U [Urgency] oder HU [High Urgency]
T98.0	Folgen der Auswirkungen von Fremdkörpern in natürlichen Körperöffnungen	U55.11	Erfolgte Registrierung zur Herztransplantation: Mit Dringlichkeitsstufe U [Urgency]
T98.1	Folgen sonstiger und nicht näher bezeichneter Schäden durch äußere Ursachen	U55.12	Erfolgte Registrierung zur Herztransplantation: Mit Dringlichkeitsstufe HU [High Urgency]
T98.2	Folgen bestimmter Frühkomplikationen eines Traumas	U55.20	Erfolgte Registrierung zur Lungentransplantation: Ohne Dringlichkeitsstufe U [Urgency] oder HU [High Urgency]
T98.3	Folgen von Komplikationen bei chirurgischen Eingriffen und medizinischer Behandlung, anderenorts nicht klassifiziert	U55.21	Erfolgte Registrierung zur Lungentransplantation: Mit Dringlichkeitsstufe U [Urgency]
U06.9	Zika-Viruskrankheit, nicht näher bezeichnet	U55.22	Erfolgte Registrierung zur Lungentransplantation: Mit Dringlichkeitsstufe HU [High Urgency]
U07.0	Nicht belegte Schlüsselnummer U07.0	U55.30	Erfolgte Registrierung zur Herz-Lungen-Transplantation: Ohne Dringlichkeitsstufe U [Urgency] oder HU [High Urgency]
U07.1	Nicht belegte Schlüsselnummer U07.1	U55.31	Erfolgte Registrierung zur Herz-Lungen-Transplantation: Mit Dringlichkeitsstufe U [Urgency]
U07.2	Nicht belegte Schlüsselnummer U07.2	U55.32	Erfolgte Registrierung zur Herz-Lungen-Transplantation: Mit Dringlichkeitsstufe HU [High Urgency]
U07.3	Nicht belegte Schlüsselnummer U07.3	U60.1	Klinische Kategorien der HIV-Krankheit: Kategorie A
U07.4	Nicht belegte Schlüsselnummer U07.4		
U07.5	Nicht belegte Schlüsselnummer U07.5		
U07.6	Nicht belegte Schlüsselnummer U07.6		
U07.7	Nicht belegte Schlüsselnummer U07.7		
U07.8	Nicht belegte Schlüsselnummer U07.8		
U07.9	Nicht belegte Schlüsselnummer U07.9		
U50.00	Keine oder geringe motorische Funktionseinschränkung: Barthel-Index: 100 Punkte		
U50.01	Keine oder geringe motorische Funktionseinschränkung: Motorischer FIM: 85-91 Punkte		

Code	Beschreibung	Code	Beschreibung
U60.2	Klinische Kategorien der HIV-Krankheit: Kategorie B	U80.11	Streptococcus pneumoniae mit Resistenz gegen Makrolid-Antibiotika, Oxazolidinone oder Streptogramine und ohne Resistenz gegen Penicillin oder Oxacillin
U60.3	Klinische Kategorien der HIV-Krankheit: Kategorie C	U80.20	Enterococcus faecalis mit Resistenz gegen Glykopeptid-Antibiotika
U60.9	Klinische Kategorie der HIV-Krankheit nicht näher bezeichnet	U80.21	Enterococcus faecalis mit Resistenz gegen Oxazolidinone oder mit High-Level-Aminoglykosid-Resistenz und ohne Resistenz gegen Glykopeptid-Antibiotika
U61.1	Anzahl der T-Helferzellen bei HIV-Krankheit: Kategorie 1	U80.30	Enterococcus faecium mit Resistenz gegen Glykopeptid-Antibiotika
U61.2	Anzahl der T-Helferzellen bei HIV-Krankheit: Kategorie 2	U80.31	Enterococcus faecium mit Resistenz gegen Oxazolidinone oder Streptogramine oder mit High-Level-Aminoglykosid-Resistenz und ohne Resistenz gegen Glykopeptid-Antibiotika
U61.3	Anzahl der T-Helferzellen bei HIV-Krankheit: Kategorie 3	U80.8	Sonstige grampositive Bakterien mit Multiresistenz gegen Antibiotika
U61.9	Anzahl der (CD4+)-T-Helferzellen nicht näher bezeichnet	U81.00	Escherichia coli mit Multiresistenz 2MRGN NeoPäd
U69.00	Anderenorts klassifizierte, im Krankenhaus erworbene Pneumonie bei Patienten von 18 Jahren und älter	U81.01	Klebsiella pneumoniae mit Multiresistenz 2MRGN NeoPäd
U69.10	Anderenorts klassifizierte Krankheit, für die der Verdacht besteht, dass sie Folge einer medizinisch nicht indizierten ästhetischen Operation, einer Tätowierung oder eines Piercings ist	U81.02	Klebsiella oxytoca mit Multiresistenz 2MRGN NeoPäd
U69.11	Dauerhaft erworbene Blutgerinnungsstörung	U81.03	Sonstige Klebsiellen mit Multiresistenz 2MRGN NeoPäd
U69.12	Temporäre Blutgerinnungsstörung	U81.04	Enterobacter-cloacae-Komplex mit Multiresistenz 2MRGN NeoPäd
U69.13	Herz-Kreislauf-Stillstand vor Aufnahme in das Krankenhaus	U81.05	Citrobacter-freundii-Komplex mit Multiresistenz 2MRGN NeoPäd
U69.20	Influenza A/H1N1 Pandemie 2009 [Schweinegrippe]	U81.06	Serratia marcescens mit Multiresistenz 2MRGN NeoPäd
U69.21	Influenza A/H5N1 Epidemie [Vogelgrippe]	U81.07	Proteus mirabilis mit Multiresistenz 2MRGN NeoPäd
U69.30	Sekundäre Schlüsselnummern für die Art des Konsums psychotroper Substanzen bei durch diese verursachten psychischen und Verhaltensstörungen: Intravenöser Konsum von Heroin	U81.08	Sonstige Enterobakterien mit Multiresistenz 2MRGN NeoPäd
U69.31	Sekundäre Schlüsselnummern für die Art des Konsums psychotroper Substanzen bei durch diese verursachten psychischen und Verhaltensstörungen: Nichtintravenöser Konsum von Heroin	U81.10	Pseudomonas aeruginosa mit Multiresistenz 2MRGN NeoPäd
U69.32	Sekundäre Schlüsselnummern für die Art des Konsums psychotroper Substanzen bei durch diese verursachten psychischen und Verhaltensstörungen: Intravenöser Konsum sonstiger psychotroper Substanzen	U81.11	Acinetobacter-baumannii-Gruppe mit Multiresistenz 2MRGN NeoPäd
U69.33	Sekundäre Schlüsselnummern für die Art des Konsums psychotroper Substanzen bei durch diese verursachten psychischen und Verhaltensstörungen: Intravenöser Konsum (Meth-)Amphetamin-haltiger Stoffe	U81.20	Escherichia coli mit Multiresistenz 3MRGN
U69.34	Sekundäre Schlüsselnummern für die Art des Konsums psychotroper Substanzen bei durch diese verursachten psychischen und Verhaltensstörungen: Nichtintravenöser Konsum (Meth-)Amphetamin-haltiger Stoffe	U81.21	Klebsiella pneumoniae mit Multiresistenz 3MRGN
U69.35	Sekundäre Schlüsselnummern für die Art des Konsums psychotroper Substanzen bei durch diese verursachten psychischen und Verhaltensstörungen: Intravenöser Konsum sonstiger Stimulanzien, außer Koffein	U81.22	Klebsiella oxytoca mit Multiresistenz 3MRGN
U69.36	Sekundäre Schlüsselnummern für die Art des Konsums psychotroper Substanzen bei durch diese verursachten psychischen und Verhaltensstörungen: Nichtintravenöser Konsum sonstiger Stimulanzien, außer Koffein	U81.23	Sonstige Klebsiellen mit Multiresistenz 3MRGN
U69.40	Rekurrente Infektion mit Clostridium difficile	U81.24	Enterobacter-cloacae-Komplex mit Multiresistenz 3MRGN
U80.00	Staphylococcus aureus mit Resistenz gegen Oxacillin oder Methicillin [MRSA]	U81.25	Citrobacter-freundii-Komplex mit Multiresistenz 3MRGN
U80.01	Staphylococcus aureus mit Resistenz gegen Glykopeptid-Antibiotika, Chinolone, Streptogramine oder Oxazolidinone und ohne Resistenz gegen Oxacillin oder Methicillin	U81.26	Serratia marcescens mit Multiresistenz 3MRGN
U80.10	Streptococcus pneumoniae mit Resistenz gegen Penicillin oder Oxacillin	U81.27	Proteus mirabilis mit Multiresistenz 3MRGN
		U81.28	Sonstige Enterobakterien mit Multiresistenz 3MRGN
		U81.30	Pseudomonas aeruginosa mit Multiresistenz 3MRGN
		U81.31	Acinetobacter-baumannii-Gruppe mit Multiresistenz 3MRGN
		U81.40	Escherichia coli mit Multiresistenz 4MRGN
		U81.41	Klebsiella pneumoniae mit Multiresistenz 4MRGN
		U81.42	Klebsiella oxytoca mit Multiresistenz 4MRGN
		U81.43	Sonstige Klebsiellen mit Multiresistenz 4MRGN
		U81.44	Enterobacter-cloacae-Komplex mit Multiresistenz 4MRGN
		U81.45	Citrobacter-freundii-Komplex mit Multiresistenz 4MRGN
		U81.46	Serratia marcescens mit Multiresistenz 4MRGN
		U81.47	Proteus mirabilis mit Multiresistenz 4MRGN
		U81.48	Sonstige Enterobakterien mit Multiresistenz 4MRGN
		U81.50	Pseudomonas aeruginosa mit Multiresistenz 4MRGN
		U81.51	Acinetobacter-baumannii-Gruppe mit Multiresistenz 4MRGN
		U81.6	Burkholderia, Stenotrophomonas und andere Nonfermenter mit Resistenz gegen Chinolone, Amikacin, Ceftazidim, Piperacillin/Tazobactam oder Cotrimoxazol

Code	Beschreibung	Code	Beschreibung
U81.8	Sonstige gramnegative Bakterien mit Multiresistenz gegen Antibiotika	Z37.6	Andere Mehrlinge, einige lebendgeboren
U82.0	Mycobacterium tuberculosis mit Resistenz gegen ein oder mehrere Erstrangmedikamente	Z37.7	Andere Mehrlinge, alle totgeboren
U82.1	Multi-Drug Resistant Tuberculosis [MDR-TB]	Z37.9	Resultat der Entbindung, nicht näher bezeichnet
U82.2	Atypische Mykobakterien oder Nocardia mit Resistenz gegen ein oder mehrere Erstrangmedikamente	Z44.8	Versorgen mit und Anpassen von sonstigen Ektoprothesen
U83	Candida mit Resistenz gegen Fluconazol oder Voriconazol	Z44.9	Versorgen mit und Anpassen einer nicht näher bezeichneten Ektoprothese
U84	Herpesviren mit Resistenz gegen Virustatika	Z47.0	Entfernung einer Metallplatte oder einer anderen inneren Fixationsvorrichtung
U85	Humanes Immundefizienz-Virus mit Resistenz gegen Virustatika oder Proteinaseinhibitoren	Z49.2	Sonstige Dialyse
U99.0	Nicht belegte Schlüsselnummer U99.0	Z50.0	Rehabilitationsmaßnahmen bei Herzkrankheit
U99.1	Nicht belegte Schlüsselnummer U99.1	Z50.1	Sonstige Physiotherapie
U99.2	Nicht belegte Schlüsselnummer U99.2	Z50.2	Rehabilitationsmaßnahmen bei Alkoholismus
U99.3	Nicht belegte Schlüsselnummer U99.3	Z50.3	Rehabilitationsmaßnahmen bei Arzneimittel- oder Drogenabhängigkeit
U99.4	Nicht belegte Schlüsselnummer U99.4	Z50.4	Psychotherapie, anderenorts nicht klassifiziert
U99.5	Nicht belegte Schlüsselnummer U99.5	Z50.5	Logopädische Behandlung [Therapie von Stimm-, Sprech- und Sprachstörungen]
U99.6	Nicht belegte Schlüsselnummer U99.6	Z50.6	Orthoptische Übungen [Sehschule]
U99.7	Nicht belegte Schlüsselnummer U99.7	Z50.7	Arbeitstherapie und berufliche Rehabilitationsmaßnahmen, anderenorts nicht klassifiziert
U99.8	Nicht belegte Schlüsselnummer U99.8	Z50.8	Sonstige Rehabilitationsmaßnahmen
U99.9	Nicht belegte Schlüsselnummer U99.9	Z50.9	Rehabilitationsmaßnahme, nicht näher bezeichnet
Z00.0	Ärztliche Allgemeinuntersuchung	Z51.0	Strahlentherapie-Sitzung
Z00.1	Gesundheitsvorsorgeuntersuchung eines Kindes	Z51.1	Chemotherapie-Sitzung wegen bösartiger Neubildung
Z00.2	Untersuchung aufgrund eines Wachstumsschubes in der Kindheit	Z51.2	Andere Chemotherapie
Z00.3	Untersuchung aufgrund des Entwicklungsstandes während der Adoleszenz	Z51.3	Bluttransfusion ohne angegebene Diagnose
Z00.4	Allgemeine psychiatrische Untersuchung, anderenorts nicht klassifiziert	Z51.5	Palliativbehandlung
Z00.6	Untersuchung von Personen zu Vergleichs- und Kontrollzwecken im Rahmen klinischer Forschungsprogramme	Z51.81	Apherese
Z00.8	Sonstige Allgemeinuntersuchungen	Z51.82	Kombinierte Strahlen- und Chemotherapiesitzung wegen bösartiger Neubildung
Z01.6	Röntgenuntersuchung, anderenorts nicht klassifiziert	Z52.00	Vollblutspender
Z01.7	Laboruntersuchung	Z54.0	Rekonvaleszenz nach chirurgischem Eingriff
Z01.9	Spezielle Untersuchung, nicht näher bezeichnet	Z54.1	Rekonvaleszenz nach Strahlentherapie
Z04.9	Untersuchung und Beobachtung aus nicht näher bezeichnetem Grund	Z54.2	Rekonvaleszenz nach Chemotherapie
Z21	Asymptomatische HIV-Infektion [Humane Immundefizienz-Virusinfektion]	Z54.3	Rekonvaleszenz nach Psychotherapie
Z32	Untersuchung und Test zur Feststellung einer Schwangerschaft	Z54.4	Rekonvaleszenz nach Frakturbehandlung
Z33	Schwangerschaftsfeststellung als Nebenbefund	Z54.7	Rekonvaleszenz nach kombinierter Behandlung
Z34	Überwachung einer normalen Schwangerschaft	Z54.8	Rekonvaleszenz nach sonstiger Behandlung
Z35.0	Überwachung einer Schwangerschaft bei Infertilitätsanamnese	Z54.9	Rekonvaleszenz nach nicht näher bezeichneter Behandlung
Z35.1	Überwachung einer Schwangerschaft bei Abortanamnese	Z55	Kontaktanlässe mit Bezug auf die Ausbildung
Z35.2	Überwachung einer Schwangerschaft bei sonstiger ungünstiger geburtshilflicher oder Reproduktionsanamnese	Z56	Kontaktanlässe mit Bezug auf das Berufsleben
Z35.3	Überwachung einer Schwangerschaft mit ungenügender pränataler Betreuung in der Anamnese	Z57	Berufliche Exposition gegenüber Risikofaktoren
Z35.4	Überwachung einer Schwangerschaft bei ausgeprägter Multiparität	Z58	Kontaktanlässe mit Bezug auf die physikalische Umwelt
Z35.5	Überwachung einer älteren Erstschwangeren	Z59	Kontaktanlässe mit Bezug auf das Wohnumfeld oder die wirtschaftliche Lage
Z35.6	Überwachung einer sehr jungen Erstschwangeren	Z60	Kontaktanlässe mit Bezug auf die soziale Umgebung
Z35.8	Überwachung sonstiger Risikoschwangerschaften	Z61	Kontaktanlässe mit Bezug auf Kindheitserlebnisse
Z35.9	Überwachung einer Risikoschwangerschaft, nicht näher bezeichnet	Z62	Andere Kontaktanlässe mit Bezug auf die Erziehung
Z37.0	Lebendgeborener Einling	Z63	Andere Kontaktanlässe mit Bezug auf den engeren Familienkreis
Z37.1	Totgeborener Einling	Z64.0	Kontaktanlässe mit Bezug auf eine unerwünschte Schwangerschaft
Z37.2	Zwillinge, beide lebendgeboren	Z64.8	Sonstige Kontaktanlässe mit Bezug auf bestimmte psychosoziale Umstände
Z37.3	Zwillinge, ein Zwilling lebend-, der andere totgeboren	Z70	Beratung in Bezug auf Sexualeinstellung, -verhalten oder -orientierung
Z37.4	Zwillinge, beide totgeboren	Z72.0	Probleme mit Bezug auf: Konsum von Alkohol, Tabak, Arzneimitteln oder Drogen
Z37.5	Andere Mehrlinge, alle lebendgeboren	Z75.2	Wartezeit auf eine Untersuchung oder Behandlung
		Z75.60	Erfolgte Registrierung zur Organtransplantation ohne Dringlichkeitsstufe HU (High Urgency): Niere
		Z75.64	Erfolgte Registrierung zur Organtransplantation ohne Dringlichkeitsstufe HU (High Urgency): Niere-Pankreas

Code	Beschreibung	Code	Beschreibung
Z75.65	Erfolgte Registrierung zur Organtransplantation ohne Dringlichkeitsstufe HU (High Urgency): Pankreas	Z86.6	Krankheiten des Nervensystems oder der Sinnesorgane in der Eigenanamnese
Z75.66	Erfolgte Registrierung zur Organtransplantation ohne Dringlichkeitsstufe HU (High Urgency): Dünndarm	Z86.7	Krankheiten des Kreislaufsystems in der Eigenanamnese
Z75.67	Erfolgte Registrierung zur Organtransplantation ohne Dringlichkeitsstufe HU (High Urgency): Leber	Z87.0	Krankheiten des Atmungssystems in der Eigenanamnese
Z75.68	Erfolgte Registrierung zur Organtransplantation ohne Dringlichkeitsstufe HU (High Urgency): Sonstige Organe	Z87.1	Krankheiten des Verdauungssystems in der Eigenanamnese
Z75.69	Erfolgte Registrierung zur Organtransplantation ohne Dringlichkeitsstufe HU (High Urgency): Nicht näher bezeichnetes Organ	Z87.2	Krankheiten der Haut und der Unterhaut in der Eigenanamnese
Z75.70	Erfolgte Registrierung zur Organtransplantation mit Dringlichkeitsstufe HU (High Urgency): Niere	Z87.3	Krankheiten des Muskel-Skelett-Systems und des Bindegewebes in der Eigenanamnese
Z75.74	Erfolgte Registrierung zur Organtransplantation mit Dringlichkeitsstufe HU (High Urgency): Niere-Pankreas	Z87.4	Krankheiten des Urogenitalsystems in der Eigenanamnese
Z75.75	Erfolgte Registrierung zur Organtransplantation mit Dringlichkeitsstufe HU (High Urgency): Pankreas	Z87.5	Komplikationen der Schwangerschaft, der Geburt und des Wochenbettes in der Eigenanamnese
Z75.76	Erfolgte Registrierung zur Organtransplantation mit Dringlichkeitsstufe HU (High Urgency): Dünndarm	Z87.6	Bestimmte in der Perinatalperiode entstandene Zustände in der Eigenanamnese
Z75.77	Erfolgte Registrierung zur Organtransplantation mit Dringlichkeitsstufe HU (High Urgency): Leber	Z87.7	Angeborene Fehlbildungen, Deformitäten oder Chromosomenanomalien in der Eigenanamnese
Z75.78	Erfolgte Registrierung zur Organtransplantation mit Dringlichkeitsstufe HU (High Urgency): Sonstige Organe	Z87.8	Sonstige näher bezeichnete Krankheiten oder Zustände in der Eigenanamnese
Z75.79	Erfolgte Registrierung zur Organtransplantation mit Dringlichkeitsstufe HU (High Urgency): Nicht näher bezeichnetes Organ	Z88.0	Allergie gegenüber Penicillin in der Eigenanamnese
Z75.8	Sonstige Probleme mit Bezug auf medizinische Betreuungsmöglichkeiten oder andere Gesundheitsversorgung	Z88.1	Allergie gegenüber anderen Antibiotika in der Eigenanamnese
Z75.9	Nicht näher bezeichnetes Problem mit Bezug auf medizinische Betreuungsmöglichkeiten oder andere Gesundheitsversorgung	Z88.2	Allergie gegenüber Sulfonamiden in der Eigenanamnese
Z76.3	Gesunde Begleitperson einer kranken Person	Z88.3	Allergie gegenüber anderen Antiinfektiva in der Eigenanamnese
Z85.0	Bösartige Neubildung der Verdauungsorgane in der Eigenanamnese	Z88.4	Allergie gegenüber Anästhetikum in der Eigenanamnese
Z85.1	Bösartige Neubildung der Trachea, der Bronchien oder der Lunge in der Eigenanamnese	Z88.5	Allergie gegenüber Betäubungsmittel in der Eigenanamnese
Z85.2	Bösartige Neubildung anderer Atmungs- und intrathorakaler Organe in der Eigenanamnese	Z88.6	Allergie gegenüber Analgetikum in der Eigenanamnese
Z85.3	Bösartige Neubildung der Brustdrüse [Mamma] in der Eigenanamnese	Z88.7	Allergie gegenüber Serum oder Impfstoff in der Eigenanamnese
Z85.4	Bösartige Neubildung der Genitalorgane in der Eigenanamnese	Z88.8	Allergie gegenüber sonstigen Arzneimitteln, Drogen oder biologisch aktiven Substanzen in der Eigenanamnese
Z85.5	Bösartige Neubildung der Harnorgane in der Eigenanamnese	Z88.9	Allergie gegenüber nicht näher bezeichneten Arzneimitteln, Drogen oder biologisch aktiven Substanzen in der Eigenanamnese
Z85.6	Leukämie in der Eigenanamnese	Z89.0	Verlust eines oder mehrerer Finger [einschließlich Daumen], einseitig
Z85.7	Anderer bösartige Neubildungen des lymphatischen, blutbildenden oder verwandten Gewebes in der Eigenanamnese	Z89.1	Verlust der Hand und des Handgelenkes, einseitig
Z85.8	Bösartige Neubildungen sonstiger Organe oder Systeme in der Eigenanamnese	Z89.2	Verlust der oberen Extremität oberhalb des Handgelenkes, einseitig
Z85.9	Bösartige Neubildung in der Eigenanamnese, nicht näher bezeichnet	Z89.3	(Teilweiser) Verlust der oberen Extremität, beidseitig
Z86.0	Anderer Neubildungen in der Eigenanamnese	Z89.4	Verlust des Fußes und des Knöchels, einseitig
Z86.1	Infektiöse oder parasitäre Krankheiten in der Eigenanamnese	Z89.5	Verlust der unteren Extremität unterhalb oder bis zum Knie, einseitig
Z86.2	Krankheiten des Blutes und der blutbildenden Organe sowie bestimmte Störungen mit Beteiligung des Immunsystems in der Eigenanamnese	Z89.6	Verlust der unteren Extremität oberhalb des Knies, einseitig
Z86.3	Endokrine, Ernährungs- oder Stoffwechselkrankheiten in der Eigenanamnese	Z89.7	(Teilweiser) Verlust der unteren Extremität, beidseitig
Z86.4	Missbrauch einer psychotropen Substanz in der Eigenanamnese	Z89.8	Verlust von oberen und unteren Extremitäten [jede Höhe]
Z86.5	Anderer psychische Krankheiten oder Verhaltensstörungen in der Eigenanamnese	Z89.9	Extremitätenverlust, nicht näher bezeichnet
		Z90.0	Verlust von Teilen des Kopfes oder des Halses
		Z90.1	Verlust der Mamma(e) [Brustdrüse]
		Z90.2	Verlust der Lunge [Teile der Lunge]
		Z90.3	Verlust von Teilen des Magens
		Z90.4	Verlust anderer Teile des Verdauungstraktes
		Z90.5	Verlust der Niere(n)
		Z90.6	Verlust anderer Teile des Harntraktes
		Z90.7	Verlust eines oder mehrerer Genitalorgane
		Z90.8	Verlust sonstiger Organe

Code	Beschreibung	Code	Beschreibung
Z91.0	Allergie, ausgenommen Allergie gegenüber Arzneimitteln, Drogen oder biologisch aktiven Substanzen, in der Eigenanamnese	Z96.0	Vorhandensein von urogenitalen Implantaten
Z91.1	Nichtbefolgung ärztlicher Anordnungen [Non-compliance] in der Eigenanamnese	Z96.1	Vorhandensein eines intraokularen Linsenimplantates
Z91.8	Sonstige näher bezeichnete Risikofaktoren in der Eigenanamnese, anderenorts nicht klassifiziert	Z96.2	Vorhandensein von Implantaten im Gehörorgan
Z92.1	Dauertherapie (gegenwärtig) mit Antikoagulanzen in der Eigenanamnese	Z96.3	Vorhandensein eines künstlichen Larynx
Z92.2	Dauertherapie (gegenwärtig) mit anderen Arzneimitteln in der Eigenanamnese	Z96.4	Vorhandensein von endokrinen Implantaten
Z92.3	Bestrahlung in der Eigenanamnese	Z96.5	Vorhandensein von Zahnwurzel- oder Unterkieferimplantaten
Z92.4	Größerer operativer Eingriff in der Eigenanamnese, anderenorts nicht klassifiziert	Z96.60	Vorhandensein einer Schulterprothese
Z92.6	Zytostatische Chemotherapie wegen bösartiger Neubildung in der Eigenanamnese	Z96.61	Vorhandensein einer Ellenbogenprothese
Z92.8	Sonstige medizinische Behandlung in der Eigenanamnese	Z96.62	Vorhandensein einer Radiuskopfprothese
Z92.9	Medizinische Behandlung, nicht näher bezeichnet, in der Eigenanamnese	Z96.63	Vorhandensein einer Handgelenkprothese
Z93.0	Vorhandensein eines Tracheostomas	Z96.64	Vorhandensein einer Hüftgelenkprothese
Z93.1	Vorhandensein eines Gastrostomas	Z96.65	Vorhandensein einer Kniegelenkprothese
Z93.2	Vorhandensein eines Ileostomas	Z96.66	Vorhandensein einer Sprunggelenkprothese
Z93.3	Vorhandensein eines Kolostomas	Z96.67	Vorhandensein einer Bandscheibenprothese
Z93.4	Vorhandensein anderer künstlicher Körperöffnungen des Magen-Darm-Trakts	Z96.68	Vorhandensein von sonstigen näher bezeichneten orthopädischen Gelenkimplantaten
Z93.5	Vorhandensein eines Zystostomas	Z96.7	Vorhandensein von anderen Knochen- und Sehnenimplantaten
Z93.6	Vorhandensein anderer künstlicher Körperöffnungen der Harnwege	Z96.80	Vorhandensein eines Bronchialstents
Z93.80	Vorhandensein eines Thorakostomas	Z96.81	Vorhandensein eines Trachealstents
Z93.88	Vorhandensein sonstiger künstlicher Körperöffnungen	Z96.88	Vorhandensein von sonstigen näher bezeichneten funktionellen Implantaten
Z93.9	Vorhandensein einer künstlichen Körperöffnung, nicht näher bezeichnet	Z96.9	Vorhandensein eines funktionellen Implantates, nicht näher bezeichnet
Z95.0	Vorhandensein eines kardialen elektronischen Geräts	Z97.1	Vorhandensein einer künstlichen Extremität (komplett) (partiell)
Z95.1	Vorhandensein eines aortokoronaren Bypasses	Z97.8	Vorhandensein sonstiger und nicht näher bezeichneter medizinischer Geräte oder Hilfsmittel
Z95.2	Vorhandensein einer künstlichen Herzklappe	Z98.0	Zustand nach intestinalem Bypass oder intestinaler Anastomose
Z95.3	Vorhandensein einer xenogenen Herzklappe	Z98.1	Zustand nach Arthrodesse
Z95.4	Vorhandensein eines anderen Herzklappenersatzes	Z98.2	Vorhandensein einer Drainage des Liquor cerebrospinalis
Z95.5	Vorhandensein eines Implantates oder Transplantates nach koronarer Gefäßplastik	Z98.8	Sonstige näher bezeichnete Zustände nach chirurgischen Eingriffen
Z95.80	Vorhandensein eines herzunterstützenden Systems	Z99.0	Abhängigkeit (langzeitig) vom Aspirator
Z95.81	Vorhandensein eines operativ implantierten vaskulären Katheterverweilsystems	Z99.1	Abhängigkeit (langzeitig) vom Respirator
Z95.88	Vorhandensein von sonstigen kardialen oder vaskulären Implantaten oder Transplantaten	Z99.2	Langzeitige Abhängigkeit von Dialyse bei Niereninsuffizienz
Z95.9	Vorhandensein von kardialem oder vaskulärem Implantat oder Transplantat, nicht näher bezeichnet	Z99.3	Langzeitige Abhängigkeit vom Rollstuhl
		Z99.4	Langzeitige Abhängigkeit vom Kunstherz
		Z99.8	Langzeitige Abhängigkeit von sonstigen unterstützenden Apparaten, medizinischen Geräten oder Hilfsmitteln
		Z99.9	Langzeitige Abhängigkeit von einem nicht näher bezeichneten unterstützenden Apparat, medizinischen Gerät oder Hilfsmittel

Tabelle D.6a Alterskonflikt - Säugling

Code	Beschreibung	Code	Beschreibung
A33	Tetanus neonatorum	P02.9	Schädigung des Fetus und Neugeborenen durch Anomalie der Eihäute, nicht näher bezeichnet
P00.0	Schädigung des Fetus und Neugeborenen durch hypertensive Krankheiten der Mutter	P03.0	Schädigung des Fetus und Neugeborenen durch Entbindung und Extraktion aus Beckenendlage
P00.1	Schädigung des Fetus und Neugeborenen durch Nieren- und Harnwegskrankheiten der Mutter	P03.1	Schädigung des Fetus und Neugeborenen durch sonstige Lage-, Haltungs- und Einstellungsanomalien sowie Missverhältnis während Wehen und Entbindung
P00.2	Schädigung des Fetus und Neugeborenen durch infektiöse und parasitäre Krankheiten der Mutter	P03.2	Schädigung des Fetus und Neugeborenen durch Zangenentbindung
P00.3	Schädigung des Fetus und Neugeborenen durch sonstige Kreislauf- und Atemwegskrankheiten der Mutter	P03.3	Schädigung des Fetus und Neugeborenen durch Entbindung mittels Vakuumextraktors [Saugglocke]
P00.4	Schädigung des Fetus und Neugeborenen durch Ernährungsstörung der Mutter	P03.4	Schädigung des Fetus und Neugeborenen durch Schnittentbindung
P00.5	Schädigung des Fetus und Neugeborenen durch Verletzung der Mutter	P03.5	Schädigung des Fetus und Neugeborenen durch überstürzte Geburt
P00.6	Schädigung des Fetus und Neugeborenen durch chirurgischen Eingriff bei der Mutter	P03.6	Schädigung des Fetus und Neugeborenen durch abnorme Uteruskontraktionen
P00.7	Schädigung des Fetus und Neugeborenen durch sonstige medizinische Maßnahmen bei der Mutter, anderenorts nicht klassifiziert	P03.8	Schädigung des Fetus und Neugeborenen durch sonstige näher bezeichnete Komplikationen bei Wehen und Entbindung
P00.8	Schädigung des Fetus und Neugeborenen durch sonstige Zustände der Mutter	P03.9	Schädigung des Fetus und Neugeborenen durch Komplikation bei Wehen und Entbindung, nicht näher bezeichnet
P00.9	Schädigung des Fetus und Neugeborenen durch nicht näher bezeichneten Zustand der Mutter	P04.0	Schädigung des Fetus und Neugeborenen durch Anästhesie und Analgesie bei der Mutter während Schwangerschaft, Wehen und Entbindung
P01.0	Schädigung des Fetus und Neugeborenen durch Zervixinsuffizienz	P04.1	Schädigung des Fetus und Neugeborenen durch sonstige Medikation bei der Mutter
P01.1	Schädigung des Fetus und Neugeborenen durch vorzeitigen Blasensprung	P04.2	Schädigung des Fetus und Neugeborenen durch Tabakkonsum der Mutter
P01.2	Schädigung des Fetus und Neugeborenen durch Oligohydramnion	P04.3	Schädigung des Fetus und Neugeborenen durch Alkoholkonsum der Mutter
P01.3	Schädigung des Fetus und Neugeborenen durch Polyhydramnion	P04.4	Schädigung des Fetus und Neugeborenen durch Einnahme von abhängigkeiterzeugenden Arzneimitteln oder Drogen durch die Mutter
P01.4	Schädigung des Fetus und Neugeborenen bei Extrauterin gravidität	P04.5	Schädigung des Fetus und Neugeborenen durch chemische Substanzen, die mit der Nahrung der Mutter aufgenommen wurden
P01.5	Schädigung des Fetus und Neugeborenen bei Mehrlingsschwangerschaft	P04.6	Schädigung des Fetus und Neugeborenen durch Exposition der Mutter gegenüber chemischen Substanzen aus der Umwelt
P01.6	Schädigung des Fetus und Neugeborenen durch Tod der Mutter	P04.8	Schädigungen des Fetus und Neugeborenen durch sonstige Noxen, von der Mutter übertragen
P01.7	Schädigung des Fetus und Neugeborenen durch Lageanomalie vor Wehenbeginn	P04.9	Schädigung des Fetus und Neugeborenen durch nicht näher bezeichnete Noxen, von der Mutter übertragen
P01.8	Schädigung des Fetus und Neugeborenen durch sonstige mütterliche Schwangerschaftskomplikationen	P05.0	Für das Gestationsalter zu leichte Neugeborene
P01.9	Schädigung des Fetus und Neugeborenen durch mütterliche Schwangerschaftskomplikation, nicht näher bezeichnet	P05.1	Für das Gestationsalter zu kleine Neugeborene
P02.0	Schädigung des Fetus und Neugeborenen durch Placenta praevia	P05.2	Fetale Mangelernährung des Neugeborenen ohne Angabe von zu leicht oder zu klein für das Gestationsalter [light or small for gestational age]
P02.1	Schädigung des Fetus und Neugeborenen durch sonstige Formen der Plazentalösung und -blutung	P05.9	Intrauterine Mangelentwicklung, nicht näher bezeichnet
P02.2	Schädigung des Fetus und Neugeborenen durch sonstige und nicht näher bezeichnete morphologische und funktionelle Plazentaanomalien	P07.00	Neugeborenes: Geburtsgewicht unter 500 Gramm
P02.3	Schädigung des Fetus und Neugeborenen durch transplazentare Transfusionssyndrome	P07.01	Neugeborenes: Geburtsgewicht 500 bis unter 750 Gramm
P02.4	Schädigung des Fetus und Neugeborenen durch Nabelschnurvorfal	P07.02	Neugeborenes: Geburtsgewicht 750 bis unter 1000 Gramm
P02.5	Schädigung des Fetus und Neugeborenen durch sonstige Formen der Nabelschnurkompression	P07.10	Neugeborenes: Geburtsgewicht 1000 bis unter 1250 Gramm
P02.6	Schädigung des Fetus und Neugeborenen durch sonstige und nicht näher bezeichnete Zustände der Nabelschnur	P07.11	Neugeborenes: Geburtsgewicht 1250 bis unter 1500 Gramm
P02.7	Schädigung des Fetus und Neugeborenen durch Chorioamnionitis	P07.12	Neugeborenes: Geburtsgewicht 1500 bis unter 2500 Gramm
P02.8	Schädigung des Fetus und Neugeborenen durch sonstige Anomalien der Eihäute	P07.2	Neugeborenes mit extremer Unreife

Code	Beschreibung	Code	Beschreibung
P07.3	Sonstige vor dem Termin Geborene	P20.0	Intrauterine Hypoxie, erstmals vor Wehenbeginn festgestellt
P08.0	Übergewichtige Neugeborene	P20.1	Intrauterine Hypoxie, erstmals während Wehen und Entbindung festgestellt
P08.1	Sonstige für das Gestationsalter zu schwere Neugeborene	P20.9	Intrauterine Hypoxie, nicht näher bezeichnet
P08.2	Nach dem Termin Geborenes, nicht zu schwer für das Gestationsalter	P21.0	Schwere Asphyxie unter der Geburt
P10.0	Subdurale Blutung durch Geburtsverletzung	P21.1	Leichte oder mäßige Asphyxie unter der Geburt
P10.1	Zerebrale Blutung durch Geburtsverletzung	P21.9	Asphyxie unter der Geburt, nicht näher bezeichnet
P10.2	Intraventrikuläre Blutung durch Geburtsverletzung	P22.0	Atemnotsyndrom [Respiratory distress syndrome] des Neugeborenen
P10.3	Subarachnoidale Blutung durch Geburtsverletzung	P22.1	Transitorische Tachypnoe beim Neugeborenen
P10.4	Tentoriumriss durch Geburtsverletzung	P22.8	Sonstige Atemnot [Respiratory distress] beim Neugeborenen
P10.8	Sonstige intrakranielle Verletzungen und Blutungen durch Geburtsverletzung	P22.9	Atemnot [Respiratory distress] beim Neugeborenen, nicht näher bezeichnet
P10.9	Nicht näher bezeichnete intrakranielle Verletzung und Blutung durch Geburtsverletzung	P23.0	Angeborene Pneumonie durch Viren
P11.0	Hirnödem durch Geburtsverletzung	P23.1	Angeborene Pneumonie durch Chlamydien
P11.1	Sonstige näher bezeichnete Hirnschädigung durch Geburtsverletzung	P23.2	Angeborene Pneumonie durch Staphylokokken
P11.2	Nicht näher bezeichnete Hirnschädigung durch Geburtsverletzung	P23.3	Angeborene Pneumonie durch Streptokokken, Gruppe B
P11.3	Geburtsverletzung des N. facialis [VII. Hirnnerv]	P23.4	Angeborene Pneumonie durch Escherichia coli
P11.4	Geburtsverletzung sonstiger Hirnnerven	P23.5	Angeborene Pneumonie durch Pseudomonasarten
P11.50	Geburtsverletzung der Wirbelsäule und des Rückenmarkes: Mit akuter Querschnittlähmung	P23.6	Angeborene Pneumonie durch sonstige Bakterien
P11.51	Geburtsverletzung der Wirbelsäule und des Rückenmarkes: Mit chronischer Querschnittlähmung	P23.8	Angeborene Pneumonie durch sonstige Erreger
P11.59	Geburtsverletzung der Wirbelsäule und des Rückenmarkes: Nicht näher bezeichnet	P23.9	Angeborene Pneumonie, nicht näher bezeichnet
P11.9	Geburtsverletzung des Zentralnervensystems, nicht näher bezeichnet	P24.0	Mekoniumaspiration durch das Neugeborene
P12.0	Kephalhämatom durch Geburtsverletzung	P24.1	Fruchtwasser- und Schleimaspiration durch das Neugeborene
P12.1	Geburtsgeschwulst durch Geburtsverletzung	P24.2	Blutaspiration durch das Neugeborene
P12.2	Epikranielle subaponeurotische Blutung durch Geburtsverletzung	P24.3	Aspiration von Milch und regurgitierter Nahrung durch das Neugeborene
P12.3	Quetschwunde der behaarten Kopfhaut durch Geburtsverletzung	P24.8	Sonstige Aspirations syndrome beim Neugeborenen
P12.4	Überwachungsbedingte Verletzung der behaarten Kopfhaut beim Neugeborenen	P24.9	Aspirationssyndrom beim Neugeborenen, nicht näher bezeichnet
P12.8	Sonstige Geburtsverletzungen der behaarten Kopfhaut	P25.0	Interstitielles Emphysem mit Ursprung in der Perinatalperiode
P12.9	Geburtsverletzung der behaarten Kopfhaut, nicht näher bezeichnet	P25.1	Pneumothorax mit Ursprung in der Perinatalperiode
P13.0	Fraktur des Schädels durch Geburtsverletzung	P25.2	Pneumomediastinum mit Ursprung in der Perinatalperiode
P13.1	Sonstige Geburtsverletzung des Schädels	P25.3	Pneumoperikard mit Ursprung in der Perinatalperiode
P13.2	Geburtsverletzung des Femurs	P25.8	Sonstige Zustände in Verbindung mit interstitiellem Emphysem mit Ursprung in der Perinatalperiode
P13.3	Geburtsverletzung sonstiger Röhrenknochen	P26.0	Tracheobronchiale Blutung mit Ursprung in der Perinatalperiode
P13.4	Klavikulafaktur durch Geburtsverletzung	P26.1	Massive Lungenblutung mit Ursprung in der Perinatalperiode
P13.8	Geburtsverletzungen an sonstigen Teilen des Skeletts	P26.8	Sonstige Lungenblutung mit Ursprung in der Perinatalperiode
P13.9	Geburtsverletzung des Skeletts, nicht näher bezeichnet	P26.9	Nicht näher bezeichnete Lungenblutung mit Ursprung in der Perinatalperiode
P14.0	Erb-Lähmung durch Geburtsverletzung	P27.0	Mikity-Wilson-Syndrom
P14.1	Klumpke-Lähmung durch Geburtsverletzung	P27.1	Bronchopulmonale Dysplasie mit Ursprung in der Perinatalperiode
P14.2	Lähmung des N. phrenicus durch Geburtsverletzung	P27.8	Sonstige chronische Atemwegskrankheiten mit Ursprung in der Perinatalperiode
P14.3	Sonstige Geburtsverletzungen des Plexus brachialis	P27.9	Nicht näher bezeichnete chronische Atemwegskrankheit mit Ursprung in der Perinatalperiode
P14.8	Geburtsverletzungen sonstiger Teile des peripheren Nervensystems	P28.0	Primäre Atelektase beim Neugeborenen
P14.9	Geburtsverletzung des peripheren Nervensystems, nicht näher bezeichnet	P28.1	Sonstige und nicht näher bezeichnete Atelektase beim Neugeborenen
P15.0	Geburtsverletzung der Leber	P28.2	Zyanoseanfalle beim Neugeborenen
P15.1	Geburtsverletzung der Milz	P28.3	Primäre Schlafapnoe beim Neugeborenen
P15.2	Verletzung des M. sternocleidomastoideus durch Geburtsverletzung	P28.4	Sonstige Apnoe beim Neugeborenen
P15.3	Geburtsverletzung des Auges	P28.5	Respiratorisches Versagen beim Neugeborenen
P15.4	Geburtsverletzung des Gesichtes	P28.8	Sonstige näher bezeichnete Störungen der Atmung beim Neugeborenen
P15.5	Geburtsverletzung der äußeren Genitalorgane	P28.9	Störung der Atmung beim Neugeborenen, nicht näher bezeichnet
P15.6	Adiponecrosis subcutanea neonatorum durch Geburtsverletzung		
P15.8	Sonstige näher bezeichnete Geburtsverletzungen		
P15.9	Geburtsverletzung, nicht näher bezeichnet		

Code	Beschreibung	Code	Beschreibung
P29.0	Herzinsuffizienz beim Neugeborenen	P52.4	Intrazerebrale (nichttraumatische) Blutung beim Fetus und Neugeborenen
P29.1	Herzrhythmusstörung beim Neugeborenen	P52.5	Subarachnoidalblutung (nichttraumatisch) beim Fetus und Neugeborenen
P29.2	Hypertonie beim Neugeborenen	P52.6	Kleinhirnblutung (nichttraumatisch) und Blutung in die Fossa cranii posterior beim Fetus und Neugeborenen
P29.3	Persistierender Fetalkreislauf	P52.8	Sonstige intrakranielle (nichttraumatische) Blutungen beim Fetus und Neugeborenen
P29.4	Transitorische Myokardischämie beim Neugeborenen	P52.9	Intrakranielle (nichttraumatische) Blutung beim Fetus und Neugeborenen, nicht näher bezeichnet
P29.8	Sonstige kardiovaskuläre Krankheiten mit Ursprung in der Perinatalperiode	P53	Hämorrhagische Krankheit beim Fetus und Neugeborenen
P29.9	Kardiovaskuläre Krankheit mit Ursprung in der Perinatalperiode, nicht näher bezeichnet	P54.0	Hämatemesis beim Neugeborenen
P36.0	Sepsis beim Neugeborenen durch Streptokokken, Gruppe B	P54.1	Meläna beim Neugeborenen
P36.1	Sepsis beim Neugeborenen durch sonstige und nicht näher bezeichnete Streptokokken	P54.2	Rektumblutung beim Neugeborenen
P36.2	Sepsis beim Neugeborenen durch Staphylococcus aureus	P54.3	Sonstige gastrointestinale Blutung beim Neugeborenen
P36.3	Sepsis beim Neugeborenen durch sonstige und nicht näher bezeichnete Staphylokokken	P54.4	Nebennierenblutung beim Neugeborenen
P36.4	Sepsis beim Neugeborenen durch Escherichia coli	P54.5	Hautblutung beim Neugeborenen
P36.5	Sepsis beim Neugeborenen durch Anaerobier	P54.6	Blutung aus der Vagina beim Neugeborenen
P36.8	Sonstige bakterielle Sepsis beim Neugeborenen	P54.8	Sonstige näher bezeichnete Blutungen beim Neugeborenen
P36.9	Bakterielle Sepsis beim Neugeborenen, nicht näher bezeichnet	P54.9	Blutung beim Neugeborenen, nicht näher bezeichnet
P37.0	Angeborene Tuberkulose	P55.0	Rh-Isoimmunisierung beim Fetus und Neugeborenen
P37.1	Angeborene Toxoplasmose	P55.1	ABO-Isoimmunisierung beim Fetus und Neugeborenen
P37.2	Neugeborenenlisteriose (disseminiert)	P55.8	Sonstige hämolytische Krankheiten beim Fetus und Neugeborenen
P37.3	Angeborene Malaria tropica	P55.9	Hämolytische Krankheit beim Fetus und Neugeborenen, nicht näher bezeichnet
P37.4	Sonstige angeborene Malaria	P56.0	Hydrops fetalis durch Isoimmunisierung
P37.5	Kandidose beim Neugeborenen	P56.9	Hydrops fetalis durch sonstige und nicht näher bezeichnete hämolytische Krankheit
P37.8	Sonstige näher bezeichnete angeborene infektiöse und parasitäre Krankheiten	P57.0	Kernikterus durch Isoimmunisierung
P37.9	Angeborene infektiöse oder parasitäre Krankheit, nicht näher bezeichnet	P57.8	Sonstiger näher bezeichneter Kernikterus
P38	Omphalitis beim Neugeborenen mit oder ohne leichte Blutung	P57.9	Kernikterus, nicht näher bezeichnet
P39.0	Infektiöse Mastitis beim Neugeborenen	P58.0	Neugeborenenikterus durch Quetschwunde
P39.1	Konjunktivitis und Dakryozystitis beim Neugeborenen	P58.1	Neugeborenenikterus durch Blutung
P39.2	Intraamniale Infektion des Fetus, anderenorts nicht klassifiziert	P58.2	Neugeborenenikterus durch Infektion
P39.3	Harnwegsinfektion beim Neugeborenen	P58.3	Neugeborenenikterus durch Polyglobulie
P39.4	Hautinfektion beim Neugeborenen	P58.4	Neugeborenenikterus durch Arzneimittel oder Toxine, die von der Mutter übertragen oder dem Neugeborenen verabreicht wurden
P39.8	Sonstige näher bezeichnete Infektionen, die für die Perinatalperiode spezifisch sind	P58.5	Neugeborenenikterus durch Verschlucken mütterlichen Blutes
P39.9	Infektion, die für die Perinatalperiode spezifisch ist, nicht näher bezeichnet	P58.8	Neugeborenenikterus durch sonstige näher bezeichnete gesteigerte Hämolyse
P50.0	Fetaler Blutverlust bei Insertio velamentosa [Vasa praevia]	P58.9	Neugeborenenikterus durch gesteigerte Hämolyse, nicht näher bezeichnet
P50.1	Fetaler Blutverlust aus der rupturierten Nabelschnur	P59.0	Neugeborenenikterus in Verbindung mit vorzeitiger Geburt
P50.2	Fetaler Blutverlust aus der Plazenta	P59.1	Gallepfropf-Syndrom
P50.3	Blutung in den anderen Mehrling (fetofetal)	P59.2	Neugeborenenikterus durch sonstige und nicht näher bezeichnete Leberzellschädigung
P50.4	Blutung in den Kreislauf der Mutter (fetomaternal)	P59.3	Neugeborenenikterus durch Muttermilch-Inhibitor
P50.5	Fetaler Blutverlust aus dem durchtrennten Ende der Nabelschnur eines anderen Mehrlings	P59.8	Neugeborenenikterus durch sonstige näher bezeichnete Ursachen
P50.8	Sonstiger fetaler Blutverlust	P59.9	Neugeborenenikterus, nicht näher bezeichnet
P50.9	Fetaler Blutverlust, nicht näher bezeichnet	P60	Disseminierte intravasale Gerinnung beim Fetus und Neugeborenen
P51.0	Massive Nabelblutung beim Neugeborenen	P61.0	Transitorische Thrombozytopenie beim Neugeborenen
P51.8	Sonstige Nabelblutungen beim Neugeborenen	P61.1	Polyglobulie beim Neugeborenen
P51.9	Nabelblutung beim Neugeborenen, nicht näher bezeichnet	P61.2	Anämie bei Prämaturität
P52.0	Intraventrikuläre (nichttraumatische) Blutung 1. Grades beim Fetus und Neugeborenen	P61.3	Angeborene Anämie durch fetalen Blutverlust
P52.1	Intraventrikuläre (nichttraumatische) Blutung 2. Grades beim Fetus und Neugeborenen	P61.4	Sonstige angeborene Anämien, anderenorts nicht klassifiziert
P52.2	Intraventrikuläre (nichttraumatische) Blutung 3. Grades beim Fetus und Neugeborenen	P61.5	Transitorische Neutropenie beim Neugeborenen
P52.3	Nicht näher bezeichnete intraventrikuläre (nichttraumatische) Blutung beim Fetus und Neugeborenen		

Code	Beschreibung	Code	Beschreibung
P61.6	Sonstige transitorische Gerinnungsstörungen beim Neugeborenen	P78.8	Sonstige näher bezeichnete Krankheiten des Verdauungssystems in der Perinatalperiode
P61.8	Sonstige näher bezeichnete hämatologische Krankheiten in der Perinatalperiode	P78.9	Krankheit des Verdauungssystems in der Perinatalperiode, nicht näher bezeichnet
P61.9	Hämatologische Krankheit in der Perinatalperiode, nicht näher bezeichnet	P80.0	Kältesyndrom beim Neugeborenen
P70.0	Syndrom des Kindes einer Mutter mit gestationsbedingtem Diabetes mellitus	P80.8	Sonstige Hypothermie beim Neugeborenen
P70.1	Syndrom des Kindes einer diabetischen Mutter	P80.9	Hypothermie beim Neugeborenen, nicht näher bezeichnet
P70.2	Diabetes mellitus beim Neugeborenen	P81.0	Umweltbedingte Hyperthermie beim Neugeborenen
P70.3	Iatrogene Hypoglykämie beim Neugeborenen	P81.8	Sonstige näher bezeichnete Störungen der Temperaturregulation beim Neugeborenen
P70.4	Sonstige Hypoglykämie beim Neugeborenen	P81.9	Störung der Temperaturregulation beim Neugeborenen, nicht näher bezeichnet
P70.8	Sonstige transitorische Störungen des Kohlenhydratstoffwechsels beim Fetus und Neugeborenen	P83.0	Sclerema neonatorum
P70.9	Transitorische Störung des Kohlenhydratstoffwechsels beim Fetus und Neugeborenen, nicht näher bezeichnet	P83.1	Erythema toxicum neonatorum
P71.0	Kuhmilch-Hypokalzämie beim Neugeborenen	P83.2	Hydrops fetalis, nicht durch hämolytische Krankheit bedingt
P71.1	Sonstige Hypokalzämie beim Neugeborenen	P83.3	Sonstiges und nicht näher bezeichnetes Ödem, das für den Fetus und das Neugeborene spezifisch ist
P71.2	Hypomagnesiämie beim Neugeborenen	P83.4	Brustdrüenschwellung beim Neugeborenen
P71.3	Tetanie beim Neugeborenen, ohne Kalzium- oder Magnesiummangel	P83.5	Angeborene Hydrozele
P71.4	Transitorischer Hypoparathyreoidismus beim Neugeborenen	P83.6	Umbilikalischer Polyp beim Neugeborenen
P71.8	Sonstige transitorische Störungen des Kalzium- und Magnesiumstoffwechsels beim Neugeborenen	P83.8	Sonstige näher bezeichnete Krankheitszustände der Haut, die für den Fetus und das Neugeborene spezifisch sind
P71.9	Transitorische Störung des Kalzium- und Magnesiumstoffwechsels beim Neugeborenen, nicht näher bezeichnet	P83.9	Krankheitszustand der Haut, der für den Fetus und das Neugeborene spezifisch ist, nicht näher bezeichnet
P72.0	Struma beim Neugeborenen, anderenorts nicht klassifiziert	P90	Krämpfe beim Neugeborenen
P72.1	Transitorische Hyperthyreose beim Neugeborenen	P91.0	Zerebrale Ischämie beim Neugeborenen
P72.2	Sonstige transitorische Störungen der Schilddrüsenfunktion beim Neugeborenen, anderenorts nicht klassifiziert	P91.1	Erworbene periventrikuläre Zysten beim Neugeborenen
P72.8	Sonstige näher bezeichnete transitorische endokrine Krankheiten beim Neugeborenen	P91.2	Zerebrale Leukomalazie beim Neugeborenen
P72.9	Transitorische endokrine Krankheit beim Neugeborenen, nicht näher bezeichnet	P91.3	Zerebrale Übererregbarkeit des Neugeborenen
P74.0	Metabolische Spätazidose beim Neugeborenen	P91.4	Zerebraler Depressionszustand des Neugeborenen
P74.1	Dehydratation beim Neugeborenen	P91.5	Koma beim Neugeborenen
P74.2	Störungen des Natriumgleichgewichtes beim Neugeborenen	P91.6	Hypoxisch-ischämische Enzephalopathie beim Neugeborenen [HIE]
P74.3	Störungen des Kaliumgleichgewichtes beim Neugeborenen	P91.80	Locked-in-Syndrom und apallisches Syndrom beim Neugeborenen
P74.4	Sonstige transitorische Störungen des Elektrolythaushaltes beim Neugeborenen	P91.88	Sonstige näher bezeichnete zerebrale Störungen beim Neugeborenen
P74.5	Transitorische Hypertyrosinämie beim Neugeborenen	P91.9	Zerebrale Störung beim Neugeborenen, nicht näher bezeichnet
P74.8	Sonstige transitorische Stoffwechselstörungen beim Neugeborenen	P92.0	Erbrechen beim Neugeborenen
P74.9	Transitorische Stoffwechselstörung beim Neugeborenen, nicht näher bezeichnet	P92.1	Regurgitation und Rumination beim Neugeborenen
P75	Mekoniumileus bei zystischer Fibrose {E84.1}	P92.2	Trinkunlust beim Neugeborenen
P76.0	Mekoniumpfropf-Syndrom	P92.3	Unterernährung beim Neugeborenen
P76.1	Transitorischer Ileus beim Neugeborenen	P92.4	Überernährung beim Neugeborenen
P76.2	Darmverschluss beim Neugeborenen durch eingedickte Milch	P92.5	Schwierigkeit beim Neugeborenen bei Brusternährung
P76.8	Sonstiger näher bezeichneter Darmverschluss beim Neugeborenen	P92.8	Sonstige Ernährungsprobleme beim Neugeborenen
P76.9	Darmverschluss beim Neugeborenen, nicht näher bezeichnet	P92.9	Ernährungsproblem beim Neugeborenen, nicht näher bezeichnet
P77	Enterocolitis necroticans beim Fetus und Neugeborenen	P93	Reaktionen und Intoxikationen durch Arzneimittel oder Drogen, die dem Fetus und Neugeborenen verabreicht wurden
P78.0	Darmperforation in der Perinatalperiode	P94.0	Transitorische Myasthenia gravis beim Neugeborenen
P78.1	Sonstige Peritonitis beim Neugeborenen	P94.1	Angeborene Muskelhypertonie
P78.2	Hämatemesis und Meläna beim Neugeborenen durch Verschlucken mütterlichen Blutes	P94.2	Angeborene Muskelhypotonie
P78.3	Nichtinfektiöse Diarrhoe beim Neugeborenen	P94.8	Sonstige Störungen des Muskeltonus beim Neugeborenen
		P94.9	Störung des Muskeltonus beim Neugeborenen, nicht näher bezeichnet
		P95	Fetaltod nicht näher bezeichneter Ursache
		P96.0	Angeborene Niereninsuffizienz
		P96.1	Entzugssymptome beim Neugeborenen bei Einnahme von abhängigkeits erzeugenden Arzneimitteln oder Drogen durch die Mutter

Code	Beschreibung	Code	Beschreibung
P96.2	Entzugssymptome bei therapeutischer Anwendung von Arzneimitteln beim Neugeborenen	Q86.0	Alkohol-Embryopathie (mit Dysmorphien)
P96.3	Weite Schädelnähte beim Neugeborenen	Z38.0	Einling, Geburt im Krankenhaus
P96.4	Schwangerschaftsabbruch als Ursache von Zuständen beim Fetus und Neugeborenem	Z38.1	Einling, Geburt außerhalb des Krankenhauses
P96.5	Komplikationen bei intrauterinen Eingriffen, anderenorts nicht klassifiziert, als Ursache von Zuständen beim Fetus und Neugeborenem	Z38.2	Einling, Geburtsort nicht näher bezeichnet
P96.8	Sonstige näher bezeichnete Zustände, die ihren Ursprung in der Perinatalperiode haben	Z38.3	Zwilling, Geburt im Krankenhaus
P96.9	Zustand, der seinen Ursprung in der Perinatalperiode hat, nicht näher bezeichnet	Z38.4	Zwilling, Geburt außerhalb des Krankenhauses
		Z38.5	Zwilling, Geburtsort nicht näher bezeichnet
		Z38.6	Anderer Mehrling, Geburt im Krankenhaus
		Z38.7	Anderer Mehrling, Geburt außerhalb des Krankenhauses
		Z38.8	Anderer Mehrling, Geburtsort nicht näher bezeichnet

Tabelle D.6b Alterskonflikt - Kleinkind

Code	Beschreibung	Code	Beschreibung
Q89.4	Siamesische Zwillinge	R95.0	Plötzlicher Kindstod mit Angabe einer Obduktion
R06.80	Akutes lebensbedrohliches Ereignis im Säuglingsalter	R95.9	Plötzlicher Kindstod ohne Angabe einer Obduktion

Tabelle D.6c Alterskonflikt - Kind

Code	Beschreibung	Code	Beschreibung
E30.1	Vorzeitige Pubertät [Pubertas praecox]	R68.1	Unspezifische Symptome im Kleinkindalter

Tabelle D.6d Alterskonflikt - Kinder und Jugendliche

Code	Beschreibung	Code	Beschreibung
E55.0	Floride Rachitis	M08.44	Juvenile chronische Arthritis, oligoartikuläre Form: Hand
G93.7	Reye-Syndrom	M08.45	Juvenile chronische Arthritis, oligoartikuläre Form: Beckenregion und Oberschenkel
L21.1	Seborrhoisches Ekzem der Kinder	M08.46	Juvenile chronische Arthritis, oligoartikuläre Form: Unterschenkel
M08.00	Juvenile chronische Polyarthritits, adulter Typ: Mehrere Lokalisationen	M08.47	Juvenile chronische Arthritis, oligoartikuläre Form: Knöchel und Fuß
M08.01	Juvenile chronische Polyarthritits, adulter Typ: Schulterregion	M08.48	Juvenile chronische Arthritis, oligoartikuläre Form: Sonstige
M08.02	Juvenile chronische Polyarthritits, adulter Typ: Oberarm	M08.49	Juvenile chronische Arthritis, oligoartikuläre Form: Nicht näher bezeichnete Lokalisation
M08.03	Juvenile chronische Polyarthritits, adulter Typ: Unterarm	M08.80	Sonstige juvenile Arthritis: Mehrere Lokalisationen
M08.04	Juvenile chronische Polyarthritits, adulter Typ: Hand	M08.81	Sonstige juvenile Arthritis: Schulterregion
M08.05	Juvenile chronische Polyarthritits, adulter Typ: Beckenregion und Oberschenkel	M08.82	Sonstige juvenile Arthritis: Oberarm
M08.06	Juvenile chronische Polyarthritits, adulter Typ: Unterschenkel	M08.83	Sonstige juvenile Arthritis: Unterarm
M08.07	Juvenile chronische Polyarthritits, adulter Typ: Knöchel und Fuß	M08.84	Sonstige juvenile Arthritis: Hand
M08.08	Juvenile chronische Polyarthritits, adulter Typ: Sonstige	M08.85	Sonstige juvenile Arthritis: Beckenregion und Oberschenkel
M08.09	Juvenile chronische Polyarthritits, adulter Typ: Nicht näher bezeichnete Lokalisation	M08.86	Sonstige juvenile Arthritis: Unterschenkel
M08.10	Juvenile Spondylitis ankylosans: Mehrere Lokalisationen	M08.87	Sonstige juvenile Arthritis: Knöchel und Fuß
M08.11	Juvenile Spondylitis ankylosans: Schulterregion	M08.88	Sonstige juvenile Arthritis: Sonstige
M08.12	Juvenile Spondylitis ankylosans: Oberarm	M08.89	Sonstige juvenile Arthritis: Nicht näher bezeichnete Lokalisation
M08.13	Juvenile Spondylitis ankylosans: Unterarm	M08.90	Juvenile Arthritis, nicht näher bezeichnet: Mehrere Lokalisationen
M08.14	Juvenile Spondylitis ankylosans: Hand	M08.91	Juvenile Arthritis, nicht näher bezeichnet: Schulterregion
M08.15	Juvenile Spondylitis ankylosans: Beckenregion und Oberschenkel	M08.92	Juvenile Arthritis, nicht näher bezeichnet: Oberarm
M08.16	Juvenile Spondylitis ankylosans: Unterschenkel	M08.93	Juvenile Arthritis, nicht näher bezeichnet: Unterarm
M08.17	Juvenile Spondylitis ankylosans: Knöchel und Fuß	M08.94	Juvenile Arthritis, nicht näher bezeichnet: Hand
M08.18	Juvenile Spondylitis ankylosans: Sonstige	M08.95	Juvenile Arthritis, nicht näher bezeichnet: Beckenregion und Oberschenkel
M08.19	Juvenile Spondylitis ankylosans: Nicht näher bezeichnete Lokalisation	M08.96	Juvenile Arthritis, nicht näher bezeichnet: Unterschenkel
M08.20	Juvenile chronische Arthritis, systemisch beginnende Form: Mehrere Lokalisationen	M08.97	Juvenile Arthritis, nicht näher bezeichnet: Knöchel und Fuß
M08.21	Juvenile chronische Arthritis, systemisch beginnende Form: Schulterregion	M08.98	Juvenile Arthritis, nicht näher bezeichnet: Sonstige
M08.22	Juvenile chronische Arthritis, systemisch beginnende Form: Oberarm	M08.99	Juvenile Arthritis, nicht näher bezeichnet: Nicht näher bezeichnete Lokalisation
M08.23	Juvenile chronische Arthritis, systemisch beginnende Form: Unterarm	M09.00	Juvenile Arthritis bei Psoriasis {L40.5}: Mehrere Lokalisationen
M08.24	Juvenile chronische Arthritis, systemisch beginnende Form: Hand	M09.01	Juvenile Arthritis bei Psoriasis {L40.5}: Schulterregion
M08.25	Juvenile chronische Arthritis, systemisch beginnende Form: Beckenregion und Oberschenkel	M09.02	Juvenile Arthritis bei Psoriasis {L40.5}: Oberarm
M08.26	Juvenile chronische Arthritis, systemisch beginnende Form: Unterschenkel	M09.03	Juvenile Arthritis bei Psoriasis {L40.5}: Unterarm
M08.27	Juvenile chronische Arthritis, systemisch beginnende Form: Knöchel und Fuß	M09.04	Juvenile Arthritis bei Psoriasis {L40.5}: Hand
M08.28	Juvenile chronische Arthritis, systemisch beginnende Form: Sonstige	M09.05	Juvenile Arthritis bei Psoriasis {L40.5}: Beckenregion und Oberschenkel
M08.29	Juvenile chronische Arthritis, systemisch beginnende Form: Nicht näher bezeichnete Lokalisation	M09.06	Juvenile Arthritis bei Psoriasis {L40.5}: Unterschenkel
M08.3	Juvenile chronische Arthritis (seronegativ), polyartikuläre Form	M09.07	Juvenile Arthritis bei Psoriasis {L40.5}: Knöchel und Fuß
M08.40	Juvenile chronische Arthritis, oligoartikuläre Form: Mehrere Lokalisationen	M09.08	Juvenile Arthritis bei Psoriasis {L40.5}: Sonstige
M08.41	Juvenile chronische Arthritis, oligoartikuläre Form: Schulterregion	M09.09	Juvenile Arthritis bei Psoriasis {L40.5}: Nicht näher bezeichnete Lokalisation
M08.42	Juvenile chronische Arthritis, oligoartikuläre Form: Oberarm	M09.10	Juvenile Arthritis bei Crohn-Krankheit [Enteritis regionalis] {K50.-}: Mehrere Lokalisationen
M08.43	Juvenile chronische Arthritis, oligoartikuläre Form: Unterarm	M09.11	Juvenile Arthritis bei Crohn-Krankheit [Enteritis regionalis] {K50.-}: Schulterregion
		M09.12	Juvenile Arthritis bei Crohn-Krankheit [Enteritis regionalis] {K50.-}: Oberarm
		M09.13	Juvenile Arthritis bei Crohn-Krankheit [Enteritis regionalis] {K50.-}: Unterarm
		M09.14	Juvenile Arthritis bei Crohn-Krankheit [Enteritis regionalis] {K50.-}: Hand

Code	Beschreibung	Code	Beschreibung
M09.15	Juvenile Arthritis bei Crohn-Krankheit [Enteritis regionalis] {K50.-}: Beckenregion und Oberschenkel	M41.18	Idiopathische Skoliose beim Jugendlichen: Sakral- und Sakrokokzygealbereich
M09.16	Juvenile Arthritis bei Crohn-Krankheit [Enteritis regionalis] {K50.-}: Unterschenkel	M41.19	Idiopathische Skoliose beim Jugendlichen: Nicht näher bezeichnete Lokalisation
M09.17	Juvenile Arthritis bei Crohn-Krankheit [Enteritis regionalis] {K50.-}: Knöchel und Fuß	M42.00	Juvenile Osteochondrose der Wirbelsäule: Mehrere Lokalisationen der Wirbelsäule
M09.18	Juvenile Arthritis bei Crohn-Krankheit [Enteritis regionalis] {K50.-}: Sonstige	M42.01	Juvenile Osteochondrose der Wirbelsäule: Okzipito-Atlanto-Axialbereich
M09.19	Juvenile Arthritis bei Crohn-Krankheit [Enteritis regionalis] {K50.-}: Nicht näher bezeichnete Lokalisation	M42.02	Juvenile Osteochondrose der Wirbelsäule: Zervikalbereich
M09.20	Juvenile Arthritis bei Colitis ulcerosa {K51.-}: Mehrere Lokalisationen	M42.03	Juvenile Osteochondrose der Wirbelsäule: Zervikothorakalbereich
M09.21	Juvenile Arthritis bei Colitis ulcerosa {K51.-}: Schulterregion	M42.04	Juvenile Osteochondrose der Wirbelsäule: Thorakalbereich
M09.22	Juvenile Arthritis bei Colitis ulcerosa {K51.-}: Oberarm	M42.05	Juvenile Osteochondrose der Wirbelsäule: Thorakolumbalbereich
M09.23	Juvenile Arthritis bei Colitis ulcerosa {K51.-}: Unterarm	M42.06	Juvenile Osteochondrose der Wirbelsäule: Lumbalbereich
M09.24	Juvenile Arthritis bei Colitis ulcerosa {K51.-}: Hand	M42.07	Juvenile Osteochondrose der Wirbelsäule: Lumbosakralbereich
M09.25	Juvenile Arthritis bei Colitis ulcerosa {K51.-}: Beckenregion und Oberschenkel	M42.08	Juvenile Osteochondrose der Wirbelsäule: Sakral- und Sakrokokzygealbereich
M09.26	Juvenile Arthritis bei Colitis ulcerosa {K51.-}: Unterschenkel	M42.09	Juvenile Osteochondrose der Wirbelsäule: Nicht näher bezeichnete Lokalisation
M09.27	Juvenile Arthritis bei Colitis ulcerosa {K51.-}: Knöchel und Fuß	M89.10	Stillstand des Epiphysenwachstums: Mehrere Lokalisationen
M09.28	Juvenile Arthritis bei Colitis ulcerosa {K51.-}: Sonstige	M89.11	Stillstand des Epiphysenwachstums: Schulterregion
M09.29	Juvenile Arthritis bei Colitis ulcerosa {K51.-}: Nicht näher bezeichnete Lokalisation	M89.12	Stillstand des Epiphysenwachstums: Oberarm
M09.80	Juvenile Arthritis bei sonstigen anderenorts klassifizierten Krankheiten: Mehrere Lokalisationen	M89.13	Stillstand des Epiphysenwachstums: Unterarm
M09.81	Juvenile Arthritis bei sonstigen anderenorts klassifizierten Krankheiten: Schulterregion	M89.14	Stillstand des Epiphysenwachstums: Hand
M09.82	Juvenile Arthritis bei sonstigen anderenorts klassifizierten Krankheiten: Oberarm	M89.15	Stillstand des Epiphysenwachstums: Beckenregion und Oberschenkel
M09.83	Juvenile Arthritis bei sonstigen anderenorts klassifizierten Krankheiten: Unterarm	M89.16	Stillstand des Epiphysenwachstums: Unterschenkel
M09.84	Juvenile Arthritis bei sonstigen anderenorts klassifizierten Krankheiten: Hand	M89.17	Stillstand des Epiphysenwachstums: Knöchel und Fuß
M09.85	Juvenile Arthritis bei sonstigen anderenorts klassifizierten Krankheiten: Beckenregion und Oberschenkel	M89.18	Stillstand des Epiphysenwachstums: Sonstige
M09.86	Juvenile Arthritis bei sonstigen anderenorts klassifizierten Krankheiten: Unterschenkel	M89.19	Stillstand des Epiphysenwachstums: Nicht näher bezeichnete Lokalisation
M09.87	Juvenile Arthritis bei sonstigen anderenorts klassifizierten Krankheiten: Knöchel und Fuß	M89.20	Sonstige Störungen der Knochenentwicklung und des Knochenwachstums: Mehrere Lokalisationen
M09.88	Juvenile Arthritis bei sonstigen anderenorts klassifizierten Krankheiten: Sonstige	M89.21	Sonstige Störungen der Knochenentwicklung und des Knochenwachstums: Schulterregion
M09.89	Juvenile Arthritis bei sonstigen anderenorts klassifizierten Krankheiten: Nicht näher bezeichnete Lokalisation	M89.22	Sonstige Störungen der Knochenentwicklung und des Knochenwachstums: Oberarm
M30.2	Juvenile Panarteriitis	M89.23	Sonstige Störungen der Knochenentwicklung und des Knochenwachstums: Unterarm
M33.0	Juvenile Dermatomyositis	M89.24	Sonstige Störungen der Knochenentwicklung und des Knochenwachstums: Hand
M41.10	Idiopathische Skoliose beim Jugendlichen: Mehrere Lokalisationen der Wirbelsäule	M89.25	Sonstige Störungen der Knochenentwicklung und des Knochenwachstums: Beckenregion und Oberschenkel
M41.11	Idiopathische Skoliose beim Jugendlichen: Okzipito-Atlanto-Axialbereich	M89.26	Sonstige Störungen der Knochenentwicklung und des Knochenwachstums: Unterschenkel
M41.12	Idiopathische Skoliose beim Jugendlichen: Zervikalbereich	M89.27	Sonstige Störungen der Knochenentwicklung und des Knochenwachstums: Knöchel und Fuß
M41.13	Idiopathische Skoliose beim Jugendlichen: Zervikothorakalbereich	M89.28	Sonstige Störungen der Knochenentwicklung und des Knochenwachstums: Sonstige
M41.14	Idiopathische Skoliose beim Jugendlichen: Thorakalbereich	M89.29	Sonstige Störungen der Knochenentwicklung und des Knochenwachstums: Nicht näher bezeichnete Lokalisation
M41.15	Idiopathische Skoliose beim Jugendlichen: Thorakolumbalbereich	M91.0	Juvenile Osteochondrose des Beckens
M41.16	Idiopathische Skoliose beim Jugendlichen: Lumbalbereich	M91.1	Juvenile Osteochondrose des Femurkopfes [Perthes-Legg-Calvé-Krankheit]
M41.17	Idiopathische Skoliose beim Jugendlichen: Lumbosakralbereich	M91.2	Coxa plana
		M91.3	Pseudokoxalgie
		M91.8	Sonstige juvenile Osteochondrose der Hüfte und des Beckens
		M91.9	Juvenile Osteochondrose der Hüfte und des Beckens, nicht näher bezeichnet
		M92.0	Juvenile Osteochondrose des Humerus

Code	Beschreibung	Code	Beschreibung
M92.1	Juvenile Osteochondrose des Radius und der Ulna	M92.8	Sonstige näher bezeichnete juvenile Osteochondrose
M92.2	Juvenile Osteochondrose der Hand	M92.9	Juvenile Osteochondrose, nicht näher bezeichnet
M92.3	Sonstige juvenile Osteochondrose der oberen Extremität	R62.0	Verzögertes Erreichen von Entwicklungsstufen
M92.4	Juvenile Osteochondrose der Patella	R62.8	Sonstiges Ausbleiben der erwarteten physiologischen Entwicklung
M92.5	Juvenile Osteochondrose der Tibia und der Fibula	R62.9	Ausbleiben der erwarteten physiologischen Entwicklung, nicht näher bezeichnet
M92.6	Juvenile Osteochondrose des Tarsus		
M92.7	Juvenile Osteochondrose des Metatarsus		

Tabelle D.6e Alterskonflikt - Post-neonatal

Code	Beschreibung	Code	Beschreibung
E12.01	Diabetes mellitus in Verbindung mit Fehl- oder Mangelernährung [Malnutrition]: Mit Koma: Als entgleist bezeichnet	E12.91	Diabetes mellitus in Verbindung mit Fehl- oder Mangelernährung [Malnutrition]: Ohne Komplikationen: Als entgleist bezeichnet
E12.11	Diabetes mellitus in Verbindung mit Fehl- oder Mangelernährung [Malnutrition]: Mit Ketoazidose: Als entgleist bezeichnet	E13.01	Sonstiger näher bezeichneter Diabetes mellitus: Mit Koma: Als entgleist bezeichnet
E12.20	Diabetes mellitus in Verbindung mit Fehl- oder Mangelernährung [Malnutrition]: Mit Nierenkomplikationen: Nicht als entgleist bezeichnet	E13.11	Sonstiger näher bezeichneter Diabetes mellitus: Mit Ketoazidose: Als entgleist bezeichnet
E12.21	Diabetes mellitus in Verbindung mit Fehl- oder Mangelernährung [Malnutrition]: Mit Nierenkomplikationen: Als entgleist bezeichnet	E13.20	Sonstiger näher bezeichneter Diabetes mellitus: Mit Nierenkomplikationen: Nicht als entgleist bezeichnet
E12.30	Diabetes mellitus in Verbindung mit Fehl- oder Mangelernährung [Malnutrition]: Mit Augenkomplikationen: Nicht als entgleist bezeichnet	E13.21	Sonstiger näher bezeichneter Diabetes mellitus: Mit Nierenkomplikationen: Als entgleist bezeichnet
E12.31	Diabetes mellitus in Verbindung mit Fehl- oder Mangelernährung [Malnutrition]: Mit Augenkomplikationen: Als entgleist bezeichnet	E13.30	Sonstiger näher bezeichneter Diabetes mellitus: Mit Augenkomplikationen: Nicht als entgleist bezeichnet
E12.40	Diabetes mellitus in Verbindung mit Fehl- oder Mangelernährung [Malnutrition]: Mit neurologischen Komplikationen: Nicht als entgleist bezeichnet	E13.31	Sonstiger näher bezeichneter Diabetes mellitus: Mit Augenkomplikationen: Als entgleist bezeichnet
E12.41	Diabetes mellitus in Verbindung mit Fehl- oder Mangelernährung [Malnutrition]: Mit neurologischen Komplikationen: Als entgleist bezeichnet	E13.40	Sonstiger näher bezeichneter Diabetes mellitus: Mit neurologischen Komplikationen: Nicht als entgleist bezeichnet
E12.50	Diabetes mellitus in Verbindung mit Fehl- oder Mangelernährung [Malnutrition]: Mit peripheren vaskulären Komplikationen: Nicht als entgleist bezeichnet	E13.41	Sonstiger näher bezeichneter Diabetes mellitus: Mit neurologischen Komplikationen: Als entgleist bezeichnet
E12.51	Diabetes mellitus in Verbindung mit Fehl- oder Mangelernährung [Malnutrition]: Mit peripheren vaskulären Komplikationen: Als entgleist bezeichnet	E13.50	Sonstiger näher bezeichneter Diabetes mellitus: Mit peripheren vaskulären Komplikationen: Nicht als entgleist bezeichnet
E12.60	Diabetes mellitus in Verbindung mit Fehl- oder Mangelernährung [Malnutrition]: Mit sonstigen näher bezeichneten Komplikationen: Nicht als entgleist bezeichnet	E13.51	Sonstiger näher bezeichneter Diabetes mellitus: Mit peripheren vaskulären Komplikationen: Als entgleist bezeichnet
E12.61	Diabetes mellitus in Verbindung mit Fehl- oder Mangelernährung [Malnutrition]: Mit sonstigen näher bezeichneten Komplikationen: Als entgleist bezeichnet	E13.60	Sonstiger näher bezeichneter Diabetes mellitus: Mit sonstigen näher bezeichneten Komplikationen: Nicht als entgleist bezeichnet
E12.72	Diabetes mellitus in Verbindung mit Fehl- oder Mangelernährung [Malnutrition]: Mit multiplen Komplikationen: Mit sonstigen multiplen Komplikationen, nicht als entgleist bezeichnet	E13.61	Sonstiger näher bezeichneter Diabetes mellitus: Mit sonstigen näher bezeichneten Komplikationen: Als entgleist bezeichnet
E12.73	Diabetes mellitus in Verbindung mit Fehl- oder Mangelernährung [Malnutrition]: Mit multiplen Komplikationen: Mit sonstigen multiplen Komplikationen, als entgleist bezeichnet	E13.72	Sonstiger näher bezeichneter Diabetes mellitus: Mit multiplen Komplikationen: Mit sonstigen multiplen Komplikationen, nicht als entgleist bezeichnet
E12.74	Diabetes mellitus in Verbindung mit Fehl- oder Mangelernährung [Malnutrition]: Mit multiplen Komplikationen: Mit diabetischem Fußsyndrom, nicht als entgleist bezeichnet	E13.73	Sonstiger näher bezeichneter Diabetes mellitus: Mit multiplen Komplikationen: Mit sonstigen multiplen Komplikationen, als entgleist bezeichnet
E12.75	Diabetes mellitus in Verbindung mit Fehl- oder Mangelernährung [Malnutrition]: Mit multiplen Komplikationen: Mit diabetischem Fußsyndrom, als entgleist bezeichnet	E13.74	Sonstiger näher bezeichneter Diabetes mellitus: Mit multiplen Komplikationen: Mit diabetischem Fußsyndrom, nicht als entgleist bezeichnet
E12.80	Diabetes mellitus in Verbindung mit Fehl- oder Mangelernährung [Malnutrition]: Mit nicht näher bezeichneten Komplikationen: Nicht als entgleist bezeichnet	E13.75	Sonstiger näher bezeichneter Diabetes mellitus: Mit multiplen Komplikationen: Mit diabetischem Fußsyndrom, als entgleist bezeichnet
E12.81	Diabetes mellitus in Verbindung mit Fehl- oder Mangelernährung [Malnutrition]: Mit nicht näher bezeichneten Komplikationen: Als entgleist bezeichnet	E13.80	Sonstiger näher bezeichneter Diabetes mellitus: Mit nicht näher bezeichneten Komplikationen: Nicht als entgleist bezeichnet
E12.90	Diabetes mellitus in Verbindung mit Fehl- oder Mangelernährung [Malnutrition]: Ohne Komplikationen: Nicht als entgleist bezeichnet	E13.81	Sonstiger näher bezeichneter Diabetes mellitus: Mit nicht näher bezeichneten Komplikationen: Als entgleist bezeichnet
		E13.90	Sonstiger näher bezeichneter Diabetes mellitus: Ohne Komplikationen: Nicht als entgleist bezeichnet
		E13.91	Sonstiger näher bezeichneter Diabetes mellitus: Ohne Komplikationen: Als entgleist bezeichnet
		E14.01	Nicht näher bezeichneter Diabetes mellitus: Mit Koma: Als entgleist bezeichnet
		E14.11	Nicht näher bezeichneter Diabetes mellitus: Mit Ketoazidose: Als entgleist bezeichnet
		E14.20	Nicht näher bezeichneter Diabetes mellitus: Mit Nierenkomplikationen: Nicht als entgleist bezeichnet
		E14.21	Nicht näher bezeichneter Diabetes mellitus: Mit Nierenkomplikationen: Als entgleist bezeichnet
		E14.30	Nicht näher bezeichneter Diabetes mellitus: Mit Augenkomplikationen: Nicht als entgleist bezeichnet

Code	Beschreibung	Code	Beschreibung
E14.31	Nicht näher bezeichneter Diabetes mellitus: Mit Augenkomplikationen: Als entgleist bezeichnet	E66.05	Adipositas durch übermäßige Kalorienzufuhr: Extreme Adipositas bei Kindern und Jugendlichen von 3 Jahren bis unter 18 Jahren
E14.40	Nicht näher bezeichneter Diabetes mellitus: Mit neurologischen Komplikationen: Nicht als entgleist bezeichnet	E66.09	Adipositas durch übermäßige Kalorienzufuhr: Grad oder Ausmaß der Adipositas nicht näher bezeichnet
E14.41	Nicht näher bezeichneter Diabetes mellitus: Mit neurologischen Komplikationen: Als entgleist bezeichnet	E66.10	Arzneimittelinduzierte Adipositas: Adipositas Grad I (WHO) bei Patienten von 18 Jahren und älter
E14.50	Nicht näher bezeichneter Diabetes mellitus: Mit peripheren vaskulären Komplikationen: Nicht als entgleist bezeichnet	E66.11	Arzneimittelinduzierte Adipositas: Adipositas Grad II (WHO) bei Patienten von 18 Jahren und älter
E14.51	Nicht näher bezeichneter Diabetes mellitus: Mit peripheren vaskulären Komplikationen: Als entgleist bezeichnet	E66.12	Arzneimittelinduzierte Adipositas: Adipositas Grad III (WHO) bei Patienten von 18 Jahren und älter
E14.60	Nicht näher bezeichneter Diabetes mellitus: Mit sonstigen näher bezeichneten Komplikationen: Nicht als entgleist bezeichnet	E66.14	Arzneimittelinduzierte Adipositas: Adipositas bei Kindern und Jugendlichen von 3 Jahren bis unter 18 Jahren
E14.61	Nicht näher bezeichneter Diabetes mellitus: Mit sonstigen näher bezeichneten Komplikationen: Als entgleist bezeichnet	E66.15	Arzneimittelinduzierte Adipositas: Extreme Adipositas bei Kindern und Jugendlichen von 3 Jahren bis unter 18 Jahren
E14.72	Nicht näher bezeichneter Diabetes mellitus: Mit multiplen Komplikationen: Mit sonstigen multiplen Komplikationen, nicht als entgleist bezeichnet	E66.19	Arzneimittelinduzierte Adipositas: Grad oder Ausmaß der Adipositas nicht näher bezeichnet
E14.73	Nicht näher bezeichneter Diabetes mellitus: Mit multiplen Komplikationen: Mit sonstigen multiplen Komplikationen, als entgleist bezeichnet	E66.20	Übermäßige Adipositas mit alveolärer Hypoventilation: Adipositas Grad I (WHO) bei Patienten von 18 Jahren und älter
E14.74	Nicht näher bezeichneter Diabetes mellitus: Mit multiplen Komplikationen: Mit diabetischem Fußsyndrom, nicht als entgleist bezeichnet	E66.21	Übermäßige Adipositas mit alveolärer Hypoventilation: Adipositas Grad II (WHO) bei Patienten von 18 Jahren und älter
E14.75	Nicht näher bezeichneter Diabetes mellitus: Mit multiplen Komplikationen: Mit diabetischem Fußsyndrom, als entgleist bezeichnet	E66.22	Übermäßige Adipositas mit alveolärer Hypoventilation: Adipositas Grad III (WHO) bei Patienten von 18 Jahren und älter
E14.80	Nicht näher bezeichneter Diabetes mellitus: Mit nicht näher bezeichneten Komplikationen: Nicht als entgleist bezeichnet	E66.24	Übermäßige Adipositas mit alveolärer Hypoventilation: Adipositas bei Kindern und Jugendlichen von 3 Jahren bis unter 18 Jahren
E14.81	Nicht näher bezeichneter Diabetes mellitus: Mit nicht näher bezeichneten Komplikationen: Als entgleist bezeichnet	E66.25	Übermäßige Adipositas mit alveolärer Hypoventilation: Extreme Adipositas bei Kindern und Jugendlichen von 3 Jahren bis unter 18 Jahren
E14.90	Nicht näher bezeichneter Diabetes mellitus: Ohne Komplikationen: Nicht als entgleist bezeichnet	E66.29	Übermäßige Adipositas mit alveolärer Hypoventilation: Grad oder Ausmaß der Adipositas nicht näher bezeichnet
E14.91	Nicht näher bezeichneter Diabetes mellitus: Ohne Komplikationen: Als entgleist bezeichnet	E66.80	Sonstige Adipositas: Adipositas Grad I (WHO) bei Patienten von 18 Jahren und älter
E56.1	Vitamin-K-Mangel	E66.81	Sonstige Adipositas: Adipositas Grad II (WHO) bei Patienten von 18 Jahren und älter
E63.0	Mangel an essentiellen Fettsäuren [EFA]	E66.82	Sonstige Adipositas: Adipositas Grad III (WHO) bei Patienten von 18 Jahren und älter
E63.1	Alimentärer Mangelzustand infolge unausgewogener Zusammensetzung der Nahrung	E66.84	Sonstige Adipositas: Adipositas bei Kindern und Jugendlichen von 3 Jahren bis unter 18 Jahren
E63.8	Sonstige näher bezeichnete alimentäre Mangelzustände	E66.85	Sonstige Adipositas: Extreme Adipositas bei Kindern und Jugendlichen von 3 Jahren bis unter 18 Jahren
E63.9	Alimentärer Mangelzustand, nicht näher bezeichnet	E66.89	Sonstige Adipositas: Grad oder Ausmaß der Adipositas nicht näher bezeichnet
E64.0	Folgen der Energie- und Eiweißmangelernährung	E66.90	Adipositas, nicht näher bezeichnet: Adipositas Grad I (WHO) bei Patienten von 18 Jahren und älter
E64.1	Folgen des Vitamin-A-Mangels	E66.91	Adipositas, nicht näher bezeichnet: Adipositas Grad II (WHO) bei Patienten von 18 Jahren und älter
E64.2	Folgen des Vitamin-C-Mangels	E66.92	Adipositas, nicht näher bezeichnet: Adipositas Grad III (WHO) bei Patienten von 18 Jahren und älter
E64.3	Folgen der Rachitis	E66.94	Adipositas, nicht näher bezeichnet: Adipositas bei Kindern und Jugendlichen von 3 Jahren bis unter 18 Jahren
E64.8	Folgen sonstiger alimentärer Mangelzustände	E66.95	Adipositas, nicht näher bezeichnet: Extreme Adipositas bei Kindern und Jugendlichen von 3 Jahren bis unter 18 Jahren
E64.9	Folgen eines nicht näher bezeichneten alimentären Mangelzustandes	E66.99	Adipositas, nicht näher bezeichnet: Grad oder Ausmaß der Adipositas nicht näher bezeichnet
E65	Lokalisierte Adipositas	E67.0	Hypervitaminose A
E66.00	Adipositas durch übermäßige Kalorienzufuhr: Adipositas Grad I (WHO) bei Patienten von 18 Jahren und älter	E67.1	Hyperkarotinämie
E66.01	Adipositas durch übermäßige Kalorienzufuhr: Adipositas Grad II (WHO) bei Patienten von 18 Jahren und älter	E67.2	Megavitamin-B6-Syndrom
E66.02	Adipositas durch übermäßige Kalorienzufuhr: Adipositas Grad III (WHO) bei Patienten von 18 Jahren und älter	E67.3	Hypervitaminose D
E66.04	Adipositas durch übermäßige Kalorienzufuhr: Adipositas bei Kindern und Jugendlichen von 3 Jahren bis unter 18 Jahren	E67.8	Sonstige näher bezeichnete Überernährung
		E68	Folgen der Überernährung
		K92.1	Meläna

Tabelle D.6f Alterskonflikt - Älter als Säugling

Code	Beschreibung	Code	Beschreibung
A50.3	Konnatale spätsyphilitische Augenkrankheit	I26.0	Lungenembolie mit Angabe eines akuten Cor pulmonale
A50.4	Konnatale spätaufretende Neurosyphilis [Juvenile Neurosyphilis]	I27.0	Primäre pulmonale Hypertonie
A50.5	Sonstige Formen der floriden konnatalen Spätsyphilis	I27.1	Kyphoskoliotische Herzkrankheit
A50.6	Latente konnatale Spätsyphilis	J37.0	Chronische Laryngitis
A50.7	Konnatale Spätsyphilis, nicht näher bezeichnet	J37.1	Chronische Laryngotracheitis
B94.0	Folgezustände des Trachoms	J41.0	Einfache chronische Bronchitis
B94.1	Folgezustände der Virusenzephalitis	J41.1	Schleimig-eitrige chronische Bronchitis
B94.2	Folgezustände der Virushepatitis	J41.8	Mischformen von einfacher und schleimig-eitriger chronischer Bronchitis
B94.8	Folgezustände sonstiger näher bezeichneter infektiöser und parasitärer Krankheiten	J42	Nicht näher bezeichnete chronische Bronchitis
B94.9	Folgezustände nicht näher bezeichneter infektiöser oder parasitärer Krankheit	J43.0	McLeod-Syndrom
F80.0	Artikulationsstörung	J43.1	Panlobuläres Emphysem
F80.1	Expressive Sprachstörung	J43.2	Zentrilobuläres Emphysem
F80.20	Auditive Verarbeitungs- und Wahrnehmungsstörung [AVWS]	J43.8	Sonstiges Emphysem
F80.28	Sonstige rezeptive Sprachstörung	J43.9	Emphysem, nicht näher bezeichnet
F80.3	Erworbene Aphasie mit Epilepsie [Landau-Kleffner-Syndrom]	J44.00	Chronische obstruktive Lungenkrankheit mit akuter Infektion der unteren Atemwege: FEV1 <35 % des Sollwertes
F80.8	Sonstige Entwicklungsstörungen des Sprechens oder der Sprache	J44.01	Chronische obstruktive Lungenkrankheit mit akuter Infektion der unteren Atemwege: FEV1 ≥35 % und <50 % des Sollwertes
F80.9	Entwicklungsstörung des Sprechens oder der Sprache, nicht näher bezeichnet	J44.02	Chronische obstruktive Lungenkrankheit mit akuter Infektion der unteren Atemwege: FEV1 ≥50 % und <70 % des Sollwertes
F81.0	Lese- und Rechtschreibstörung	J44.03	Chronische obstruktive Lungenkrankheit mit akuter Infektion der unteren Atemwege: FEV1 ≥70 % des Sollwertes
F81.1	Isolierte Rechtschreibstörung	J44.09	Chronische obstruktive Lungenkrankheit mit akuter Infektion der unteren Atemwege: FEV1 nicht näher bezeichnet
F81.2	Rechenstörung	J44.10	Chronische obstruktive Lungenkrankheit mit akuter Exazerbation, nicht näher bezeichnet: FEV1 <35 % des Sollwertes
F81.3	Kombinierte Störungen schulischer Fertigkeiten	J44.11	Chronische obstruktive Lungenkrankheit mit akuter Exazerbation, nicht näher bezeichnet: FEV1 ≥35 % und <50 % des Sollwertes
F81.8	Sonstige Entwicklungsstörungen schulischer Fertigkeiten	J44.12	Chronische obstruktive Lungenkrankheit mit akuter Exazerbation, nicht näher bezeichnet: FEV1 ≥50 % und <70 % des Sollwertes
F81.9	Entwicklungsstörung schulischer Fertigkeiten, nicht näher bezeichnet	J44.13	Chronische obstruktive Lungenkrankheit mit akuter Exazerbation, nicht näher bezeichnet: FEV1 ≥70 % des Sollwertes
F82.0	Umschriebene Entwicklungsstörung der Grobmotorik	J44.19	Chronische obstruktive Lungenkrankheit mit akuter Exazerbation, nicht näher bezeichnet: FEV1 nicht näher bezeichnet
F82.1	Umschriebene Entwicklungsstörung der Fein- und Graphomotorik	J44.80	Sonstige näher bezeichnete chronische obstruktive Lungenkrankheit: FEV1 <35 % des Sollwertes
F82.2	Umschriebene Entwicklungsstörung der Mundmotorik	J44.81	Sonstige näher bezeichnete chronische obstruktive Lungenkrankheit: FEV1 ≥35 % und <50 % des Sollwertes
F82.9	Umschriebene Entwicklungsstörung der motorischen Funktionen, nicht näher bezeichnet	J44.82	Sonstige näher bezeichnete chronische obstruktive Lungenkrankheit: FEV1 ≥50 % und <70 % des Sollwertes
F83	Kombinierte umschriebene Entwicklungsstörungen	J44.83	Sonstige näher bezeichnete chronische obstruktive Lungenkrankheit: FEV1 ≥70 % des Sollwertes
F88	Andere Entwicklungsstörungen	J44.89	Sonstige näher bezeichnete chronische obstruktive Lungenkrankheit: FEV1 nicht näher bezeichnet
F89	Nicht näher bezeichnete Entwicklungsstörung	K00.0	Anodontie
H40.0	Glaukomverdacht	K00.1	Hyperodontie
H40.1	Primäres Weitwinkelglaukom	K00.2	Abnormitäten in Größe und Form der Zähne
H40.2	Primäres Engwinkelglaukom	K00.3	Schmelzflecken [Mottled teeth]
H40.3	Glaukom (sekundär) nach Verletzung des Auges	K00.4	Störungen in der Zahnbildung
H40.4	Glaukom (sekundär) nach Entzündung des Auges	K00.5	Hereditäre Störungen der Zahnstruktur, anderenorts nicht klassifiziert
H40.5	Glaukom (sekundär) nach sonstigen Affektionen des Auges	K00.6	Störungen des Zahndurchbruchs
H40.6	Glaukom (sekundär) nach Arzneimittelverabreichung		
H40.8	Sonstiges Glaukom		
H40.9	Glaukom, nicht näher bezeichnet		
H42.0	Glaukom bei endokrinen, Ernährungs- und Stoffwechselkrankheiten		
H42.8	Glaukom bei sonstigen anderenorts klassifizierten Krankheiten		
I09.0	Rheumatische Myokarditis		
I09.1	Rheumatische Krankheiten des Endokards, Herzklappe nicht näher bezeichnet		
I09.2	Chronische rheumatische Perikarditis		
I09.8	Sonstige näher bezeichnete rheumatische Herzkrankheiten		
I09.9	Rheumatische Herzkrankheit, nicht näher bezeichnet		

Code	Beschreibung	Code	Beschreibung
K00.7	Dentitionskrankheit	K08.9	Krankheit der Zähne und des Zahnhalteapparates, nicht näher bezeichnet
K00.8	Sonstige Störungen der Zahnentwicklung	K22.0	Achalasie der Kardias
K00.9	Störung der Zahnentwicklung, nicht näher bezeichnet	K22.2	Ösophagusverschluss
K01.0	Retinierte Zähne	K22.9	Krankheit des Ösophagus, nicht näher bezeichnet
K01.1	Impaktierte Zähne	K73.0	Chronische persistierende Hepatitis, anderenorts nicht klassifiziert
K02.0	Karies, auf den Zahnschmelz begrenzt	K73.1	Chronische lobuläre Hepatitis, anderenorts nicht klassifiziert
K02.1	Karies des Dentins	K73.2	Chronische aktive Hepatitis, anderenorts nicht klassifiziert
K02.2	Karies des Zements	K73.8	Sonstige chronische Hepatitis, anderenorts nicht klassifiziert
K02.3	Kariesmarke	K73.9	Chronische Hepatitis, nicht näher bezeichnet
K02.4	Odontoklasie	K76.0	Fettleber [fettige Degeneration], anderenorts nicht klassifiziert
K02.5	Karies mit freiliegender Pulpa	N01.0	Rapid-progressives nephritisches Syndrom: Minimale glomeruläre Läsion
K02.8	Sonstige Zahnkaries	N01.1	Rapid-progressives nephritisches Syndrom: Fokale und segmentale glomeruläre Läsionen
K02.9	Zahnkaries, nicht näher bezeichnet	N01.2	Rapid-progressives nephritisches Syndrom: Diffuse membranöse Glomerulonephritis
K03.0	Ausgeprägte Attrition der Zähne	N01.3	Rapid-progressives nephritisches Syndrom: Diffuse mesangioproliferative Glomerulonephritis
K03.1	Abrasion der Zähne	N01.4	Rapid-progressives nephritisches Syndrom: Diffuse endokapillär-proliferative Glomerulonephritis
K03.2	Erosion der Zähne	N01.5	Rapid-progressives nephritisches Syndrom: Diffuse mesangiokapilläre Glomerulonephritis
K03.3	Pathologische Zahnresorption	N01.6	Rapid-progressives nephritisches Syndrom: Dense-deposit-Krankheit
K03.4	Hyperzementose	N01.7	Rapid-progressives nephritisches Syndrom: Glomerulonephritis mit diffuser Halbmondbildung
K03.5	Ankylose der Zähne	N01.8	Rapid-progressives nephritisches Syndrom: Sonstige morphologische Veränderungen
K03.6	Auflagerungen [Beläge] auf den Zähnen	N01.9	Rapid-progressives nephritisches Syndrom: Art der morphologischen Veränderung nicht näher bezeichnet
K03.7	Farbänderungen der Zahnhartsubstanzen nach dem Zahndurchbruch	N03.0	Chronisches nephritisches Syndrom: Minimale glomeruläre Läsion
K03.8	Sonstige näher bezeichnete Krankheiten der Zahnhartsubstanzen	N03.1	Chronisches nephritisches Syndrom: Fokale und segmentale glomeruläre Läsionen
K03.9	Krankheit der Zahnhartsubstanzen, nicht näher bezeichnet	N03.2	Chronisches nephritisches Syndrom: Diffuse membranöse Glomerulonephritis
K04.0	Pulpitis	N03.3	Chronisches nephritisches Syndrom: Diffuse mesangioproliferative Glomerulonephritis
K04.1	Pulpanekrose	N03.4	Chronisches nephritisches Syndrom: Diffuse endokapillär-proliferative Glomerulonephritis
K04.2	Pulpadegeneration	N03.5	Chronisches nephritisches Syndrom: Diffuse mesangiokapilläre Glomerulonephritis
K04.3	Abnorme Bildung von Zahnhartsubstanz in der Pulpa	N03.6	Chronisches nephritisches Syndrom: Dense-deposit-Krankheit
K04.4	Akute apikale Parodontitis pulpalen Ursprungs	N03.7	Chronisches nephritisches Syndrom: Glomerulonephritis mit diffuser Halbmondbildung
K04.5	Chronische apikale Parodontitis	N03.8	Chronisches nephritisches Syndrom: Sonstige morphologische Veränderungen
K04.6	Periapikaler Abszess mit Fistel	N03.9	Chronisches nephritisches Syndrom: Art der morphologischen Veränderung nicht näher bezeichnet
K04.7	Periapikaler Abszess ohne Fistel	N17.01	Akutes Nierenversagen mit Tubulusnekrose: Stadium 1
K04.8	Radikuläre Zyste	N17.02	Akutes Nierenversagen mit Tubulusnekrose: Stadium 2
K04.9	Sonstige und nicht näher bezeichnete Krankheiten der Pulpa und des periapikalen Gewebes	N17.09	Akutes Nierenversagen mit Tubulusnekrose: Stadium nicht näher bezeichnet
K05.0	Akute Gingivitis	N17.11	Akutes Nierenversagen mit akuter Rindennekrose: Stadium 1
K05.1	Chronische Gingivitis	N17.12	Akutes Nierenversagen mit akuter Rindennekrose: Stadium 2
K05.2	Akute Parodontitis	N17.19	Akutes Nierenversagen mit akuter Rindennekrose: Stadium nicht näher bezeichnet
K05.3	Chronische Parodontitis		
K05.4	Parodontose		
K05.5	Sonstige Krankheiten des Parodonts		
K05.6	Krankheit des Parodonts, nicht näher bezeichnet		
K06.0	Gingivaretraktion		
K06.1	Gingivahyperplasie		
K06.2	Gingivaläsionen und Läsionen des zahnlosen Alveolarkammes in Verbindung mit Trauma		
K06.8	Sonstige näher bezeichnete Krankheiten der Gingiva und des zahnlosen Alveolarkammes		
K06.9	Krankheit der Gingiva und des zahnlosen Alveolarkammes, nicht näher bezeichnet		
K07.0	Stärkere Anomalien der Kiefergröße		
K07.1	Anomalien des Kiefer-Schädelbasis-Verhältnisses		
K07.2	Anomalien des Zahnbogenverhältnisses		
K07.3	Zahnstellungsanomalien		
K07.4	Fehlerhafte Okklusion, nicht näher bezeichnet		
K07.5	Funktionelle dentofaziale Anomalien		
K07.6	Krankheiten des Kiefergelenkes		
K07.8	Sonstige dentofaziale Anomalien		
K07.9	Dentofaziale Anomalie, nicht näher bezeichnet		
K08.0	Zahnverfall durch systemische Ursachen		
K08.1	Zahnverlust durch Unfall, Extraktion oder lokalisierte parodontale Krankheit		
K08.2	Atrophie des zahnlosen Alveolarkammes		
K08.3	Verbliebene Zahnwurzel		
K08.81	Pathologische Zahnfraktur		
K08.88	Sonstige näher bezeichnete Krankheiten der Zähne und des Zahnhalteapparates		

Code	Beschreibung	Code	Beschreibung
N17.21	Akutes Nierenversagen mit Marknekrose: Stadium 1	N17.99	Akutes Nierenversagen, nicht näher bezeichnet: Stadium nicht näher bezeichnet
N17.22	Akutes Nierenversagen mit Marknekrose: Stadium 2	N18.1	Chronische Nierenkrankheit, Stadium 1
N17.29	Akutes Nierenversagen mit Marknekrose: Stadium nicht näher bezeichnet	N18.2	Chronische Nierenkrankheit, Stadium 2
N17.81	Sonstiges akutes Nierenversagen: Stadium 1	N18.3	Chronische Nierenkrankheit, Stadium 3
N17.82	Sonstiges akutes Nierenversagen: Stadium 2	N18.4	Chronische Nierenkrankheit, Stadium 4
N17.89	Sonstiges akutes Nierenversagen: Stadium nicht näher bezeichnet	N18.80	Einseitige chronische Nierenfunktionsstörung
N17.91	Akutes Nierenversagen, nicht näher bezeichnet: Stadium 1	N18.89	Sonstige chronische Nierenkrankheit, Stadium nicht näher bezeichnet
N17.92	Akutes Nierenversagen, nicht näher bezeichnet: Stadium 2	N18.9	Chronische Nierenkrankheit, nicht näher bezeichnet
		N19	Nicht näher bezeichnete Niereninsuffizienz

Tabelle D.6g Alterskonflikt - Pubertät

Code	Beschreibung	Code	Beschreibung
E30.8	Sonstige Pubertätsstörungen	N92.2	Zu starke Menstruation im Pubertätsalter
E30.9	Pubertätsstörung, nicht näher bezeichnet		

Tabelle D.6h Alterskonflikt - Diagnosen im gebärfähigen Alter

Code	Beschreibung	Code	Beschreibung
A34	Tetanus während der Schwangerschaft, der Geburt und des Wochenbettes	N98.8	Sonstige Komplikationen im Zusammenhang mit künstlicher Befruchtung
C58	Bösartige Neubildung der Plazenta	N98.9	Komplikation im Zusammenhang mit künstlicher Befruchtung, nicht näher bezeichnet
F53.0	Leichte psychische und Verhaltensstörungen im Wochenbett, anderenorts nicht klassifiziert	O00.0	Abdominalgravidität
F53.1	Schwere psychische und Verhaltensstörungen im Wochenbett, anderenorts nicht klassifiziert	O00.1	Tubargravidität
F53.8	Sonstige psychische und Verhaltensstörungen im Wochenbett, anderenorts nicht klassifiziert	O00.2	Ovarialgravidität
F53.9	Psychische Störung im Wochenbett, nicht näher bezeichnet	O00.8	Sonstige Extrauteringravidität
M83.00	Osteomalazie im Wochenbett: Mehrere Lokalisationen	O00.9	Extrauteringravidität, nicht näher bezeichnet
M83.01	Osteomalazie im Wochenbett: Schulterregion	O01.0	Klassische Blasenmole
M83.02	Osteomalazie im Wochenbett: Oberarm	O01.1	Partielle oder inkomplette Blasenmole
M83.03	Osteomalazie im Wochenbett: Unterarm	O01.9	Blasenmole, nicht näher bezeichnet
M83.04	Osteomalazie im Wochenbett: Hand	O02.0	Abortivei und sonstige Molen
M83.05	Osteomalazie im Wochenbett: Beckenregion und Oberschenkel	O02.1	Missed abortion [Verhaltene Fehlgeburt]
M83.06	Osteomalazie im Wochenbett: Unterschenkel	O02.8	Sonstige näher bezeichnete abnorme Konzeptionsprodukte
M83.07	Osteomalazie im Wochenbett: Knöchel und Fuß	O02.9	Anomales Konzeptionsprodukt, nicht näher bezeichnet
M83.08	Osteomalazie im Wochenbett: Sonstige	O03.0	Spontanabort: Inkomplett, kompliziert durch Infektion des Genitaltraktes und des Beckens
M83.09	Osteomalazie im Wochenbett: Nicht näher bezeichnete Lokalisation	O03.1	Spontanabort: Inkomplett, kompliziert durch Spätblutung oder verstärkte Blutung
N91.0	Primäre Amenorrhoe	O03.2	Spontanabort: Inkomplett, kompliziert durch Embolie
N91.1	Sekundäre Amenorrhoe	O03.3	Spontanabort: Inkomplett, mit sonstigen und nicht näher bezeichneten Komplikationen
N91.2	Amenorrhoe, nicht näher bezeichnet	O03.4	Spontanabort: Inkomplett, ohne Komplikation
N91.3	Primäre Oligomenorrhoe	O03.5	Spontanabort: Komplett oder nicht näher bezeichnet, kompliziert durch Infektion des Genitaltraktes und des Beckens
N91.4	Sekundäre Oligomenorrhoe	O03.6	Spontanabort: Komplett oder nicht näher bezeichnet, kompliziert durch Spätblutung oder verstärkte Blutung
N91.5	Oligomenorrhoe, nicht näher bezeichnet	O03.7	Spontanabort: Komplett oder nicht näher bezeichnet, kompliziert durch Embolie
N92.0	Zu starke oder zu häufige Menstruation bei regelmäßigem Menstruationszyklus	O03.8	Spontanabort: Komplett oder nicht näher bezeichnet, mit sonstigen und nicht näher bezeichneten Komplikationen
N92.1	Zu starke oder zu häufige Menstruation bei unregelmäßigem Menstruationszyklus	O03.9	Spontanabort: Komplett oder nicht näher bezeichnet, ohne Komplikation
N92.3	Ovulationsblutung	O04.0	Ärztlich eingeleiteter Abort: Inkomplett, kompliziert durch Infektion des Genitaltraktes und des Beckens
N92.4	Zu starke Blutung in der Prämenopause	O04.1	Ärztlich eingeleiteter Abort: Inkomplett, kompliziert durch Spätblutung oder verstärkte Blutung
N92.5	Sonstige näher bezeichnete unregelmäßige Menstruation	O04.2	Ärztlich eingeleiteter Abort: Inkomplett, kompliziert durch Embolie
N92.6	Unregelmäßige Menstruation, nicht näher bezeichnet	O04.3	Ärztlich eingeleiteter Abort: Inkomplett, mit sonstigen und nicht näher bezeichneten Komplikationen
N93.0	Postkoitale Blutung und Kontaktblutung	O04.4	Ärztlich eingeleiteter Abort: Inkomplett, ohne Komplikation
N94.0	Mittelschmerz	O04.5	Ärztlich eingeleiteter Abort: Komplett oder nicht näher bezeichnet, kompliziert durch Infektion des Genitaltraktes und des Beckens
N94.1	Dyspareunie	O04.6	Ärztlich eingeleiteter Abort: Komplett oder nicht näher bezeichnet, kompliziert durch Spätblutung oder verstärkte Blutung
N94.2	Vaginismus	O04.7	Ärztlich eingeleiteter Abort: Komplett oder nicht näher bezeichnet, kompliziert durch Embolie
N94.3	Prämenstruelle Beschwerden	O04.8	Ärztlich eingeleiteter Abort: Komplett oder nicht näher bezeichnet, mit sonstigen und nicht näher bezeichneten Komplikationen
N94.4	Primäre Dysmenorrhoe	O04.9	Ärztlich eingeleiteter Abort: Komplett oder nicht näher bezeichnet, ohne Komplikation
N94.5	Sekundäre Dysmenorrhoe	O05.0	Sonstiger Abort: Inkomplett, kompliziert durch Infektion des Genitaltraktes und des Beckens
N94.6	Dysmenorrhoe, nicht näher bezeichnet		
N96	Neigung zu habituellem Abort		
N97.0	Sterilität der Frau in Verbindung mit fehlender Ovulation		
N97.1	Sterilität tubaren Ursprungs bei der Frau		
N97.2	Sterilität uterinen Ursprungs bei der Frau		
N97.3	Sterilität zervikalen Ursprungs bei der Frau		
N97.4	Sterilität der Frau im Zusammenhang mit Faktoren des Partners		
N97.8	Sterilität sonstigen Ursprungs bei der Frau		
N97.9	Sterilität der Frau, nicht näher bezeichnet		
N98.0	Infektion im Zusammenhang mit artifizieller Insemination		
N98.1	Hyperstimulation der Ovarien		
N98.2	Komplikationen bei versuchter Einführung eines befruchteten Eies nach In-vitro-Fertilisation		
N98.3	Komplikationen bei versuchter Implantation eines Embryos bei Embryotransfer		

Code	Beschreibung	Code	Beschreibung
O05.1	Sonstiger Abort: Inkomplett, kompliziert durch Spätblutung oder verstärkte Blutung	O08.0	Infektion des Genitaltraktes und des Beckens nach Abort, Extrauterin gravidität und Molenschwangerschaft
O05.2	Sonstiger Abort: Inkomplett, kompliziert durch Embolie	O08.1	Spätblutung oder verstärkte Blutung nach Abort, Extrauterin gravidität und Molenschwangerschaft
O05.3	Sonstiger Abort: Inkomplett, mit sonstigen und nicht näher bezeichneten Komplikationen	O08.2	Embolie nach Abort, Extrauterin gravidität und Molenschwangerschaft
O05.4	Sonstiger Abort: Inkomplett, ohne Komplikation	O08.3	Schock nach Abort, Extrauterin gravidität und Molenschwangerschaft
O05.5	Sonstiger Abort: Komplett oder nicht näher bezeichnet, kompliziert durch Infektion des Genitaltraktes und des Beckens	O08.4	Niereninsuffizienz nach Abort, Extrauterin gravidität und Molenschwangerschaft
O05.6	Sonstiger Abort: Komplett oder nicht näher bezeichnet, kompliziert durch Spätblutung oder verstärkte Blutung	O08.5	Stoffwechselfstörungen nach Abort, Extrauterin gravidität und Molenschwangerschaft
O05.7	Sonstiger Abort: Komplett oder nicht näher bezeichnet, kompliziert durch Embolie	O08.6	Verletzung von Beckenorganen und -geweben nach Abort, Extrauterin gravidität und Molenschwangerschaft
O05.8	Sonstiger Abort: Komplett oder nicht näher bezeichnet, mit sonstigen und nicht näher bezeichneten Komplikationen	O08.7	Sonstige Venenkrankheiten als Komplikation nach Abort, Extrauterin gravidität und Molenschwangerschaft
O05.9	Sonstiger Abort: Komplett oder nicht näher bezeichnet, ohne Komplikation	O08.8	Sonstige Komplikationen nach Abort, Extrauterin gravidität und Molenschwangerschaft
O06.0	Nicht näher bezeichneter Abort: Inkomplett, kompliziert durch Infektion des Genitaltraktes und des Beckens	O08.9	Komplikation nach Abort, Extrauterin gravidität und Molenschwangerschaft, nicht näher bezeichnet
O06.1	Nicht näher bezeichneter Abort: Inkomplett, kompliziert durch Spätblutung oder verstärkte Blutung	O09.0	Schwangerschaftsdauer: Weniger als 5 vollendete Wochen
O06.2	Nicht näher bezeichneter Abort: Inkomplett, kompliziert durch Embolie	O09.1	Schwangerschaftsdauer: 5 bis 13 vollendete Wochen
O06.3	Nicht näher bezeichneter Abort: Inkomplett, mit sonstigen und nicht näher bezeichneten Komplikationen	O09.2	Schwangerschaftsdauer: 14. Woche bis 19 vollendete Wochen
O06.4	Nicht näher bezeichneter Abort: Inkomplett, ohne Komplikation	O09.3	Schwangerschaftsdauer: 20. Woche bis 25 vollendete Wochen
O06.5	Nicht näher bezeichneter Abort: Komplett oder nicht näher bezeichnet, kompliziert durch Infektion des Genitaltraktes und des Beckens	O09.4	Schwangerschaftsdauer: 26. Woche bis 33 vollendete Wochen
O06.6	Nicht näher bezeichneter Abort: Komplett oder nicht näher bezeichnet, kompliziert durch Spätblutung oder verstärkte Blutung	O09.5	Schwangerschaftsdauer: 34. Woche bis 36 vollendete Wochen
O06.7	Nicht näher bezeichneter Abort: Komplett oder nicht näher bezeichnet, kompliziert durch Embolie	O09.9	Schwangerschaftsdauer: Nicht näher bezeichnet
O06.8	Nicht näher bezeichneter Abort: Komplett oder nicht näher bezeichnet, mit sonstigen und nicht näher bezeichneten Komplikationen	O10.0	Vorher bestehende essentielle Hypertonie, die Schwangerschaft, Geburt und Wochenbett kompliziert
O06.9	Nicht näher bezeichneter Abort: Komplett oder nicht näher bezeichnet, ohne Komplikation	O10.1	Vorher bestehende hypertensive Herzkrankheit, die Schwangerschaft, Geburt und Wochenbett kompliziert
O07.0	Mislungene ärztliche Aborteinleitung, kompliziert durch Infektion des Genitaltraktes und des Beckens	O10.2	Vorher bestehende hypertensive Nierenkrankheit, die Schwangerschaft, Geburt und Wochenbett kompliziert
O07.1	Mislungene ärztliche Aborteinleitung, kompliziert durch Spätblutung oder verstärkte Blutung	O10.3	Vorher bestehende hypertensive Herz- und Nierenkrankheit, die Schwangerschaft, Geburt und Wochenbett kompliziert
O07.2	Mislungene ärztliche Aborteinleitung, kompliziert durch Embolie	O10.4	Vorher bestehende sekundäre Hypertonie, die Schwangerschaft, Geburt und Wochenbett kompliziert
O07.3	Mislungene ärztliche Aborteinleitung mit sonstigen oder nicht näher bezeichneten Komplikationen	O10.9	Nicht näher bezeichnete, vorher bestehende Hypertonie, die Schwangerschaft, Geburt und Wochenbett kompliziert
O07.4	Mislungene ärztliche Aborteinleitung ohne Komplikation	O11	Chronische Hypertonie mit aufgepfropfter Präeklampsie
O07.5	Mislungene sonstige oder nicht näher bezeichnete Aborteinleitung, kompliziert durch Infektion des Genitaltraktes und des Beckens	O12.0	Schwangerschaftsödeme
O07.6	Mislungene sonstige oder nicht näher bezeichnete Aborteinleitung, kompliziert durch Spätblutung oder verstärkte Blutung	O12.1	Schwangerschaftsproteinurie
O07.7	Mislungene sonstige oder nicht näher bezeichnete Aborteinleitung, kompliziert durch Embolie	O12.2	Schwangerschaftsödeme mit Proteinurie
O07.8	Mislungene sonstige oder nicht näher bezeichnete Aborteinleitung mit sonstigen oder nicht näher bezeichneten Komplikationen	O13	Gestationshypertonie [schwangerschaftsinduzierte Hypertonie]
O07.9	Mislungene sonstige oder nicht näher bezeichnete Aborteinleitung ohne Komplikation	O14.0	Leichte bis mäßige Präeklampsie
		O14.1	Schwere Präeklampsie
		O14.2	HELLP-Syndrom
		O14.9	Präeklampsie, nicht näher bezeichnet
		O15.0	Eklampsie während der Schwangerschaft
		O15.1	Eklampsie unter der Geburt
		O15.2	Eklampsie im Wochenbett
		O15.9	Eklampsie, bei der der zeitliche Bezug nicht angegeben ist

Code	Beschreibung	Code	Beschreibung
O16	Nicht näher bezeichnete Hypertonie der Mutter	O26.9	Mit der Schwangerschaft verbundener Zustand, nicht näher bezeichnet
O20.0	Drohender Abort	O28.0	Abnormer hämatologischer Befund bei der pränatalen Screeninguntersuchung der Mutter
O20.8	Sonstige Blutung in der Frühschwangerschaft	O28.1	Abnormer biochemischer Befund bei der pränatalen Screeninguntersuchung der Mutter
O20.9	Blutung in der Frühschwangerschaft, nicht näher bezeichnet	O28.2	Abnormer zytologischer Befund bei der pränatalen Screeninguntersuchung der Mutter
O21.0	Leichte Hyperemesis gravidarum	O28.3	Abnormer Ultraschallbefund bei der pränatalen Screeninguntersuchung der Mutter
O21.1	Hyperemesis gravidarum mit Stoffwechselstörung	O28.4	Abnormer radiologischer Befund bei der pränatalen Screeninguntersuchung der Mutter
O21.2	Späterbrechen während der Schwangerschaft	O28.5	Abnormer Chromosomen- oder genetischer Befund bei der pränatalen Screeninguntersuchung der Mutter
O21.8	Sonstiges Erbrechen, das die Schwangerschaft kompliziert	O28.8	Sonstige abnorme Befunde bei der pränatalen Screeninguntersuchung der Mutter
O21.9	Erbrechen während der Schwangerschaft, nicht näher bezeichnet	O28.9	Anomaler Befund bei der pränatalen Screeninguntersuchung der Mutter, nicht näher bezeichnet
O22.0	Varizen der unteren Extremitäten in der Schwangerschaft	O29.0	Pulmonale Komplikationen bei Anästhesie in der Schwangerschaft
O22.1	Varizen der Genitalorgane in der Schwangerschaft	O29.1	Kardiale Komplikationen bei Anästhesie in der Schwangerschaft
O22.2	Oberflächliche Thrombophlebitis in der Schwangerschaft	O29.2	Komplikationen des Zentralnervensystems bei Anästhesie in der Schwangerschaft
O22.3	Tiefe Venenthrombose in der Schwangerschaft	O29.3	Toxische Reaktion auf Lokalanästhesie in der Schwangerschaft
O22.4	Hämorrhoiden in der Schwangerschaft	O29.4	Kopfschmerzen nach Spinal- oder Periduralanästhesie in der Schwangerschaft
O22.5	Hirnenvenenthrombose in der Schwangerschaft	O29.5	Sonstige Komplikationen nach Spinal- oder Periduralanästhesie in der Schwangerschaft
O22.8	Sonstige Venenkrankheiten als Komplikation in der Schwangerschaft	O29.6	Misslingen oder Schwierigkeiten bei der Intubation in der Schwangerschaft
O22.9	Venenkrankheit als Komplikation in der Schwangerschaft, nicht näher bezeichnet	O29.8	Sonstige Komplikationen bei Anästhesie in der Schwangerschaft
O23.0	Infektionen der Niere in der Schwangerschaft	O29.9	Komplikation bei Anästhesie in der Schwangerschaft, nicht näher bezeichnet
O23.1	Infektionen der Harnblase in der Schwangerschaft	O30.0	Zwillingsschwangerschaft
O23.2	Infektionen der Urethra in der Schwangerschaft	O30.1	Drillingsschwangerschaft
O23.3	Infektionen von sonstigen Teilen der Harnwege in der Schwangerschaft	O30.2	Vierlingsschwangerschaft
O23.4	Nicht näher bezeichnete Infektion der Harnwege in der Schwangerschaft	O30.8	Sonstige Mehrlingsschwangerschaft
O23.5	Infektionen des Genitaltraktes in der Schwangerschaft	O30.9	Mehrlingsschwangerschaft, nicht näher bezeichnet
O23.9	Sonstige und nicht näher bezeichnete Infektion des Urogenitaltraktes in der Schwangerschaft	O31.0	Fetus papyraceus
O24.0	Diabetes mellitus in der Schwangerschaft: Vorher bestehender Diabetes mellitus, Typ 1	O31.1	Fortbestehen der Schwangerschaft nach Fehlgeburt eines oder mehrerer Feten
O24.1	Diabetes mellitus in der Schwangerschaft: Vorher bestehender Diabetes mellitus, Typ 2	O31.2	Fortbestehen der Schwangerschaft nach intrauterinem Absterben eines oder mehrerer Feten
O24.2	Diabetes mellitus in der Schwangerschaft: Vorher bestehender Diabetes mellitus durch Fehl- oder Mangelernährung [Malnutrition]	O31.8	Sonstige Komplikationen, die für eine Mehrlingsschwangerschaft spezifisch sind
O24.3	Diabetes mellitus in der Schwangerschaft: Vorher bestehender Diabetes mellitus, nicht näher bezeichnet	O32.0	Betreuung der Mutter wegen wechselnder Kindslage
O24.4	Diabetes mellitus, während der Schwangerschaft auftretend	O32.1	Betreuung der Mutter wegen Beckenendlage
O24.9	Diabetes mellitus in der Schwangerschaft, nicht näher bezeichnet	O32.2	Betreuung der Mutter bei Quer- und Schräglage
O25	Fehl- und Mangelernährung in der Schwangerschaft	O32.3	Betreuung der Mutter bei Gesichts-, Stirn- und Kinnlage
O26.0	Übermäßige Gewichtszunahme in der Schwangerschaft	O32.4	Betreuung der Mutter bei Nichteintreten des Kopfes zum Termin
O26.1	Geringe Gewichtszunahme in der Schwangerschaft	O32.5	Betreuung der Mutter bei Mehrlingsschwangerschaft mit Lage- und Einstellungsanomalie eines oder mehrerer Feten
O26.2	Schwangerschaftsbetreuung bei Neigung zu habituellem Abort	O32.6	Betreuung der Mutter bei kombinierten Lage- und Einstellungsanomalien
O26.3	Schwangerschaft bei liegendem Intrauterinpassar	O32.8	Betreuung der Mutter bei sonstigen Lage- und Einstellungsanomalien des Fetus
O26.4	Herpes gestationis	O32.9	Betreuung der Mutter bei Lage- und Einstellungsanomalie des Fetus, nicht näher bezeichnet
O26.5	Hypotonie-Syndrom der Mutter	O33.0	Betreuung der Mutter bei Missverhältnis durch Deformität des mütterlichen knöchernen Beckens
O26.60	Schwangerschaftscholestase		
O26.68	Sonstige Leberkrankheiten während der Schwangerschaft, der Geburt und des Wochenbettes		
O26.7	Subluxation der Symphysis (pubica) während der Schwangerschaft, der Geburt und des Wochenbettes		
O26.81	Nierenkrankheit, mit der Schwangerschaft verbunden		
O26.82	Karpaltunnel-Syndrom während der Schwangerschaft		
O26.83	Periphere Neuritis während der Schwangerschaft		
O26.88	Sonstige näher bezeichnete Zustände, die mit der Schwangerschaft verbunden sind		

Code	Beschreibung	Code	Beschreibung
O33.1	Betreuung der Mutter bei Missverhältnis durch allgemein verengtes Becken	O36.4	Betreuung der Mutter wegen intrauterinen Fruchttodes
O33.2	Betreuung der Mutter bei Missverhältnis durch Beckeneingangsverengung	O36.5	Betreuung der Mutter wegen fetaler Wachstumsretardierung
O33.3	Betreuung der Mutter bei Missverhältnis durch Beckenausgangsverengung	O36.6	Betreuung der Mutter wegen fetaler Hypertrophie
O33.4	Betreuung der Mutter wegen Missverhältnis bei kombinierter mütterlicher und fetaler Ursache	O36.7	Betreuung der Mutter wegen eines lebensfähigen Fetus bei Abdominalgravidität
O33.5	Betreuung der Mutter bei Missverhältnis durch ungewöhnlich großen Fetus	O36.8	Betreuung der Mutter wegen sonstiger näher bezeichneter Komplikationen beim Fetus
O33.6	Betreuung der Mutter bei Missverhältnis durch Hydrozephalus des Fetus	O36.9	Betreuung der Mutter wegen Komplikation beim Fetus, nicht näher bezeichnet
O33.7	Betreuung der Mutter bei Missverhältnis durch sonstige Deformitäten des Fetus	O40	Polyhydramnion
O33.8	Betreuung der Mutter bei Missverhältnis sonstigen Ursprungs	O41.0	Oligohydramnion
O33.9	Betreuung der Mutter bei Missverhältnis, nicht näher bezeichnet	O41.1	Infektion der Fruchtblase und der Eihäute
O34.0	Betreuung der Mutter bei angeborener Fehlbildung des Uterus	O41.8	Sonstige näher bezeichnete Veränderungen des Fruchtwassers und der Eihäute
O34.1	Betreuung der Mutter bei Tumor des Corpus uteri	O41.9	Veränderung des Fruchtwassers und der Eihäute, nicht näher bezeichnet
O34.2	Betreuung der Mutter bei Uterusnarbe durch vorangegangenen chirurgischen Eingriff	O42.0	Vorzeitiger Blasensprung, Wehenbeginn innerhalb von 24 Stunden
O34.30	Betreuung der Mutter bei vaginalsonographisch dokumentierter Zervixlänge unter 10 mm oder Trichterbildung	O42.11	Vorzeitiger Blasensprung, Wehenbeginn nach Ablauf von 1 bis 7 Tagen
O34.31	Betreuung der Mutter bei Fruchtblasenprolaps	O42.12	Vorzeitiger Blasensprung, Wehenbeginn nach Ablauf von mehr als 7 Tagen
O34.38	Betreuung der Mutter bei sonstiger Zervixinsuffizienz	O42.20	Vorzeitiger Blasensprung, Wehenhemmung durch Therapie, Wehenbeginn innerhalb von 24 Stunden
O34.39	Betreuung der Mutter bei Zervixinsuffizienz, nicht näher bezeichnet	O42.21	Vorzeitiger Blasensprung, Wehenhemmung durch Therapie, Wehenbeginn nach Ablauf von 1 bis 7 Tagen
O34.4	Betreuung der Mutter bei sonstigen Anomalien der Cervix uteri	O42.22	Vorzeitiger Blasensprung, Wehenhemmung durch Therapie, Wehenbeginn nach Ablauf von mehr als 7 Tagen
O34.5	Betreuung der Mutter bei sonstigen Anomalien des graviden Uterus	O42.29	Vorzeitiger Blasensprung, Wehenhemmung durch Therapie, ohne Angabe des Wehenbeginns
O34.6	Betreuung der Mutter bei Anomalie der Vagina	O42.9	Vorzeitiger Blasensprung, nicht näher bezeichnet
O34.7	Betreuung der Mutter bei Anomalie der Vulva und des Perineums	O43.0	Transplazentare Transfusions syndrome
O34.8	Betreuung der Mutter bei sonstigen Anomalien der Beckenorgane	O43.1	Fehlbildung der Plazenta
O34.9	Betreuung der Mutter bei Anomalie der Beckenorgane, nicht näher bezeichnet	O43.20	Placenta accreta
O35.0	Betreuung der Mutter bei (Verdacht auf) Fehlbildung des Zentralnervensystems beim Fetus	O43.21	Placenta increta oder percreta
O35.1	Betreuung der Mutter bei (Verdacht auf) Chromosomenanomalie beim Fetus	O43.8	Sonstige pathologische Zustände der Plazenta
O35.2	Betreuung der Mutter bei (Verdacht auf) hereditäre Krankheit beim Fetus	O43.9	Pathologischer Zustand der Plazenta, nicht näher bezeichnet
O35.3	Betreuung der Mutter bei (Verdacht auf) Schädigung des Fetus durch Viruskrankheit der Mutter	O44.00	Tiefer Sitz der Plazenta ohne (aktuelle) Blutung
O35.4	Betreuung der Mutter bei (Verdacht auf) Schädigung des Fetus durch Alkohol	O44.01	Placenta praevia ohne (aktuelle) Blutung
O35.5	Betreuung der Mutter bei (Verdacht auf) Schädigung des Fetus durch Arzneimittel oder Drogen	O44.10	Tiefer Sitz der Plazenta mit aktueller Blutung
O35.6	Betreuung der Mutter bei (Verdacht auf) Schädigung des Fetus durch Strahleneinwirkung	O44.11	Placenta praevia mit aktueller Blutung
O35.7	Betreuung der Mutter bei (Verdacht auf) Schädigung des Fetus durch sonstige medizinische Maßnahmen	O45.0	Vorzeitige Plazentalösung bei Gerinnungsstörung
O35.8	Betreuung der Mutter bei (Verdacht auf) sonstige Anomalie oder Schädigung des Fetus	O45.8	Sonstige vorzeitige Plazentalösung
O35.9	Betreuung der Mutter bei (Verdacht auf) Anomalie oder Schädigung des Fetus, nicht näher bezeichnet	O45.9	Vorzeitige Plazentalösung, nicht näher bezeichnet
O36.0	Betreuung der Mutter wegen Rhesus-Isoimmunisierung	O46.0	Präpartale Blutung bei Gerinnungsstörung
O36.1	Betreuung der Mutter wegen sonstiger Isoimmunisierung	O46.8	Sonstige präpartale Blutung
O36.2	Betreuung der Mutter wegen Hydrops fetalis	O46.9	Präpartale Blutung, nicht näher bezeichnet
O36.3	Betreuung der Mutter wegen Anzeichen für fetale Hypoxie	O47.0	Frustrane Kontraktionen vor 37 vollendeten Schwangerschaftswochen
		O47.1	Frustrane Kontraktionen ab 37 oder mehr vollendeten Schwangerschaftswochen
		O47.9	Frustrane Kontraktionen, nicht näher bezeichnet
		O48	Übertragene Schwangerschaft
		O60.0	Vorzeitige Wehen ohne Entbindung
		O60.1	Vorzeitige spontane Wehen mit vorzeitiger Entbindung
		O60.2	Vorzeitige Wehen mit termingerechter Entbindung
		O60.3	Vorzeitige Entbindung ohne spontane Wehen
		O61.0	Misslungene medikamentöse Geburtseinleitung
		O61.1	Misslungene instrumentelle Geburtseinleitung
		O61.8	Sonstige misslungene Geburtseinleitung
		O61.9	Misslungene Geburtseinleitung, nicht näher bezeichnet
		O62.0	Primäre Wehenschwäche
		O62.1	Sekundäre Wehenschwäche

Code	Beschreibung	Code	Beschreibung
O62.2	Sonstige Wehenschwäche	O69.1	Komplikationen bei Wehen und Entbindung durch Nabelschnurumschlingung des Halses mit Kompression der Nabelschnur
O62.3	Überstürzte Geburt	O69.2	Komplikationen bei Wehen und Entbindung durch sonstige Nabelschnurverschlingung, mit Kompression
O62.4	Hypertone, unkoordinierte und anhaltende Uteruskontraktionen	O69.3	Komplikationen bei Wehen und Entbindung durch kurze Nabelschnur
O62.8	Sonstige abnorme Wehentätigkeit	O69.4	Komplikationen bei Wehen und Entbindung durch Vasa praevia
O62.9	Abnorme Wehentätigkeit, nicht näher bezeichnet	O69.5	Komplikationen bei Wehen und Entbindung durch Gefäßverletzung der Nabelschnur
O63.0	Protrahiert verlaufende Eröffnungsperiode (bei der Geburt)	O69.8	Komplikationen bei Wehen und Entbindung durch sonstige Nabelschnurkomplikationen
O63.1	Protrahiert verlaufende Austreibungsperiode (bei der Geburt)	O69.9	Komplikation bei Wehen und Entbindung durch Nabelschnurkomplikation, nicht näher bezeichnet
O63.2	Protrahierte Geburt des zweiten Zwillings, Drillings usw.	O70.0	Dammriss 1. Grades unter der Geburt
O63.9	Protrahierte Geburt, nicht näher bezeichnet	O70.1	Dammriss 2. Grades unter der Geburt
O64.0	Geburtshindernis durch unvollständige Drehung des kindlichen Kopfes	O70.2	Dammriss 3. Grades unter der Geburt
O64.1	Geburtshindernis durch Beckenendlage	O70.3	Dammriss 4. Grades unter der Geburt
O64.2	Geburtshindernis durch Gesichtslage	O70.9	Dammriss unter der Geburt, nicht näher bezeichnet
O64.3	Geburtshindernis durch Stirnlage	O71.0	Uterusruptur vor Wehenbeginn
O64.4	Geburtshindernis durch Querlage	O71.1	Uterusruptur während der Geburt
O64.5	Geburtshindernis durch kombinierte Einstellungsanomalien	O71.2	Inversio uteri, postpartal
O64.8	Geburtshindernis durch sonstige Lage-, Haltungs- und Einstellungsanomalien	O71.3	Zervixriss unter der Geburt
O64.9	Geburtshindernis durch Lage-, Haltungs- und Einstellungsanomalien, nicht näher bezeichnet	O71.4	Hoher Scheidenriss unter der Geburt
O65.0	Geburtshindernis durch Beckendeformität	O71.5	Sonstige Verletzung von Beckenorganen unter der Geburt
O65.1	Geburtshindernis durch allgemein verengtes Becken	O71.6	Schädigung von Beckengelenken und -bändern unter der Geburt
O65.2	Geburtshindernis durch Beckeneingangsverengung	O71.7	Beckenhämatom unter der Geburt
O65.3	Geburtshindernis durch Beckenausgangsverengung und Verengung in Beckenmitte	O71.8	Sonstige näher bezeichnete Verletzungen unter der Geburt
O65.4	Geburtshindernis durch Missverhältnis zwischen Fetus und Becken, nicht näher bezeichnet	O71.9	Verletzung unter der Geburt, nicht näher bezeichnet
O65.5	Geburtshindernis durch Anomalie der mütterlichen Beckenorgane	O72.0	Blutung in der Nachgeburtsperiode
O65.8	Geburtshindernis durch sonstige Anomalien des mütterlichen Beckens	O72.1	Sonstige unmittelbar postpartal auftretende Blutung
O65.9	Geburtshindernis durch Anomalie des mütterlichen Beckens, nicht näher bezeichnet	O72.2	Spätblutung und späte Nachgeburtsblutung
O66.0	Geburtshindernis durch Schulterdystokie	O72.3	Postpartale Gerinnungsstörungen
O66.1	Geburtshindernis durch verhakte Zwillinge	O73.0	Retention der Plazenta ohne Blutung
O66.2	Geburtshindernis durch ungewöhnlich großen Fetus	O73.1	Retention von Plazenta- oder Eihautresten ohne Blutung
O66.3	Geburtshindernis durch sonstige Anomalien des Fetus	O74.0	Aspirationspneumonie durch Anästhesie während der Wehentätigkeit und bei der Entbindung
O66.4	Misslungener Versuch der Geburtsbeendigung, nicht näher bezeichnet	O74.1	Sonstige pulmonale Komplikationen bei Anästhesie während der Wehentätigkeit und bei der Entbindung
O66.5	Misslungener Versuch einer Vakuum- oder Zangenextraktion, nicht näher bezeichnet	O74.2	Kardiale Komplikationen bei Anästhesie während der Wehentätigkeit und bei der Entbindung
O66.8	Sonstiges näher bezeichnetes Geburtshindernis	O74.3	Komplikationen des Zentralnervensystems bei Anästhesie während der Wehentätigkeit und bei der Entbindung
O66.9	Geburtshindernis, nicht näher bezeichnet	O74.4	Toxische Reaktion auf Lokalanästhesie während der Wehentätigkeit und bei der Entbindung
O67.0	Intrapartale Blutung bei Gerinnungsstörung	O74.5	Kopfschmerzen nach Spinal- oder Periduralanästhesie während der Wehentätigkeit und bei der Entbindung
O67.8	Sonstige intrapartale Blutung	O74.6	Sonstige Komplikationen bei Spinal- oder Periduralanästhesie während der Wehentätigkeit und bei der Entbindung
O67.9	Intrapartale Blutung, nicht näher bezeichnet	O74.7	Misslingen oder Schwierigkeiten bei der Intubation während der Wehentätigkeit und bei der Entbindung
O68.0	Komplikationen bei Wehen und Entbindung durch abnorme fetale Herzfrequenz	O74.8	Sonstige Komplikationen bei Anästhesie während der Wehentätigkeit und bei der Entbindung
O68.1	Komplikationen bei Wehen und Entbindung durch Mekonium im Fruchtwasser	O74.9	Komplikation bei Anästhesie während der Wehentätigkeit und bei der Entbindung, nicht näher bezeichnet
O68.2	Komplikationen bei Wehen und Entbindung durch abnorme fetale Herzfrequenz mit Mekonium im Fruchtwasser	O75.0	Mütterlicher Gefahrenzustand während der Wehentätigkeit und bei der Entbindung
O68.3	Komplikationen bei Wehen und Entbindung durch fetalen Distress, biochemisch nachgewiesen	O75.1	Schock während oder nach Wehentätigkeit und Entbindung
O68.8	Komplikationen bei Wehen und Entbindung durch fetalen Distress, mittels anderer Untersuchungsmethoden nachgewiesen		
O68.9	Komplikation bei Wehen und Entbindung durch fetalen Distress, nicht näher bezeichnet		
O69.0	Komplikationen bei Wehen und Entbindung durch Nabelschnurvorfal		

Code	Beschreibung	Code	Beschreibung
O75.2	Fieber unter der Geburt, anderenorts nicht klassifiziert	O90.8	Sonstige Wochenbettkomplikationen, anderenorts nicht klassifiziert
O75.3	Sonstige Infektion unter der Geburt	O90.9	Wochenbettkomplikation, nicht näher bezeichnet
O75.4	Sonstige Komplikationen bei geburtshilflichen Operationen und Maßnahmen	O91.00	Infektion der Brustwarze im Zusammenhang mit der Gestation: Ohne Angabe von Schwierigkeiten beim Anlegen
O75.5	Protrahierte Geburt nach Blasensprung	O91.01	Infektion der Brustwarze im Zusammenhang mit der Gestation: Mit Angabe von Schwierigkeiten beim Anlegen
O75.6	Protrahierte Geburt nach spontanem oder nicht näher bezeichnetem Blasensprung	O91.10	Abszess der Mamma im Zusammenhang mit der Gestation: Ohne Angabe von Schwierigkeiten beim Anlegen
O75.7	Vaginale Entbindung nach vorangegangener Schnittentbindung	O91.11	Abszess der Mamma im Zusammenhang mit der Gestation: Mit Angabe von Schwierigkeiten beim Anlegen
O75.8	Sonstige näher bezeichnete Komplikationen bei Wehentätigkeit und Entbindung	O91.20	Nichteitrige Mastitis im Zusammenhang mit der Gestation: Ohne Angabe von Schwierigkeiten beim Anlegen
O75.9	Komplikation bei Wehentätigkeit und Entbindung, nicht näher bezeichnet	O91.21	Nichteitrige Mastitis im Zusammenhang mit der Gestation: Mit Angabe von Schwierigkeiten beim Anlegen
O80	Spontangeburt eines Einlings	O92.00	Hohlwarze im Zusammenhang mit der Gestation: Ohne Angabe von Schwierigkeiten beim Anlegen
O81	Geburt eines Einlings durch Zangen- oder Vakuumentraktion	O92.01	Hohlwarze im Zusammenhang mit der Gestation: Mit Angabe von Schwierigkeiten beim Anlegen
O82	Geburt eines Einlings durch Schnittentbindung [Sectio caesarea]	O92.10	Rhagade der Brustwarze im Zusammenhang mit der Gestation: Ohne Angabe von Schwierigkeiten beim Anlegen
O85	Puerperalfieber	O92.11	Rhagade der Brustwarze im Zusammenhang mit der Gestation: Mit Angabe von Schwierigkeiten beim Anlegen
O86.0	Infektion der Wunde nach operativem geburtshilflichem Eingriff	O92.20	Sonstige und nicht näher bezeichnete Krankheiten der Mamma im Zusammenhang mit der Gestation: Ohne Angabe von Schwierigkeiten beim Anlegen
O86.1	Sonstige Infektion des Genitaltraktes nach Entbindung	O92.21	Sonstige und nicht näher bezeichnete Krankheiten der Mamma im Zusammenhang mit der Gestation: Mit Angabe von Schwierigkeiten beim Anlegen
O86.2	Infektion des Harntraktes nach Entbindung	O92.30	Agalaktie: Ohne Angabe von Schwierigkeiten beim Anlegen
O86.3	Sonstige Infektionen des Urogenitaltraktes nach Entbindung	O92.31	Agalaktie: Mit Angabe von Schwierigkeiten beim Anlegen
O86.4	Fieber unbekanntem Ursprungs nach Entbindung	O92.40	Hypogalaktie: Ohne Angabe von Schwierigkeiten beim Anlegen
O86.8	Sonstige näher bezeichnete Wochenbettinfektionen	O92.41	Hypogalaktie: Mit Angabe von Schwierigkeiten beim Anlegen
O87.0	Oberflächliche Thrombophlebitis im Wochenbett	O92.50	Hemmung der Laktation: Ohne Angabe von Schwierigkeiten beim Anlegen
O87.1	Tiefe Venenthrombose im Wochenbett	O92.51	Hemmung der Laktation: Mit Angabe von Schwierigkeiten beim Anlegen
O87.2	Hämorrhoiden im Wochenbett	O92.60	Galaktorrhoe: Ohne Angabe von Schwierigkeiten beim Anlegen
O87.3	Hirnvenenthrombose im Wochenbett	O92.61	Galaktorrhoe: Mit Angabe von Schwierigkeiten beim Anlegen
O87.8	Sonstige Venenkrankheiten als Komplikation im Wochenbett	O92.70	Sonstige und nicht näher bezeichnete Laktationsstörungen: Ohne Angabe von Schwierigkeiten beim Anlegen
O87.9	Venenkrankheit als Komplikation im Wochenbett, nicht näher bezeichnet	O92.71	Sonstige und nicht näher bezeichnete Laktationsstörungen: Mit Angabe von Schwierigkeiten beim Anlegen
O88.0	Luftembolie während der Gestationsperiode	O94	Folgen von Komplikationen während Schwangerschaft, Geburt und Wochenbett
O88.1	Fruchtwasserembolie	O95	Sterbefall während der Gestationsperiode nicht näher bezeichneter Ursache
O88.20	Lungenembolie während der Gestationsperiode	O96.0	Tod infolge direkt gestationsbedingter Ursachen nach mehr als 42 Tagen bis unter einem Jahr nach der Entbindung
O88.28	Sonstige Thromboembolie während der Gestationsperiode	O96.1	Tod infolge indirekt gestationsbedingter Ursachen nach mehr als 42 Tagen bis unter einem Jahr nach der Entbindung
O88.3	Pyämische und septische Embolie während der Gestationsperiode		
O88.8	Sonstige Embolie während der Gestationsperiode		
O89.0	Pulmonale Komplikationen bei Anästhesie im Wochenbett		
O89.1	Kardiale Komplikationen bei Anästhesie im Wochenbett		
O89.2	Komplikationen des Zentralnervensystems bei Anästhesie im Wochenbett		
O89.3	Toxische Reaktion auf Lokalanästhesie im Wochenbett		
O89.4	Kopfschmerzen nach Spinal- oder Periduralanästhesie im Wochenbett		
O89.5	Sonstige Komplikationen nach Spinal- oder Periduralanästhesie im Wochenbett		
O89.6	Misslingen oder Schwierigkeiten bei der Intubation im Wochenbett		
O89.8	Sonstige Komplikationen bei Anästhesie im Wochenbett		
O89.9	Komplikation bei Anästhesie im Wochenbett, nicht näher bezeichnet		
O90.0	Dehissenz einer Schnittentbindungswunde		
O90.1	Dehissenz einer geburtshilflichen Dammwunde		
O90.2	Hämatom einer geburtshilflichen Wunde		
O90.3	Kardiomyopathie im Wochenbett		
O90.4	Postpartales akutes Nierenversagen		
O90.5	Postpartale Thyreoiditis		

Code	Beschreibung	Code	Beschreibung
O96.9	Tod infolge nicht näher bezeichneter gestationsbedingter Ursachen nach mehr als 42 Tagen bis unter einem Jahr nach der Entbindung	O99.8	Sonstige näher bezeichnete Krankheiten und Zustände, die Schwangerschaft, Geburt und Wochenbett komplizieren
O97.0	Tod an den Folgen direkt gestationsbedingter Ursachen	T83.3	Mechanische Komplikation durch ein Intrauterinpessar
O97.1	Tod an den Folgen indirekt gestationsbedingter Ursachen	Z30.1	Einsetzen eines Pessars (intrauterin) zur Kontrazeption
O97.9	Tod an den Folgen nicht näher bezeichneter gestationsbedingter Ursachen	Z32	Untersuchung und Test zur Feststellung einer Schwangerschaft
O98.0	Tuberkulose, die Schwangerschaft, Geburt und Wochenbett kompliziert	Z34	Überwachung einer normalen Schwangerschaft
O98.1	Syphilis, die Schwangerschaft, Geburt und Wochenbett kompliziert	Z35.0	Überwachung einer Schwangerschaft bei Infertilitätsanamnese
O98.2	Gonorrhoe, die Schwangerschaft, Geburt und Wochenbett kompliziert	Z35.1	Überwachung einer Schwangerschaft bei Abortanamnese
O98.3	Sonstige Infektionen, hauptsächlich durch Geschlechtsverkehr übertragen, die Schwangerschaft, Geburt und Wochenbett komplizieren	Z35.2	Überwachung einer Schwangerschaft bei sonstiger ungünstiger geburtshilflicher oder Reproduktionsanamnese
O98.4	Virushepatitis, die Schwangerschaft, Geburt und Wochenbett kompliziert	Z35.3	Überwachung einer Schwangerschaft mit ungenügender pränataler Betreuung in der Anamnese
O98.5	Sonstige Viruskrankheiten, die Schwangerschaft, Geburt und Wochenbett komplizieren	Z35.4	Überwachung einer Schwangerschaft bei ausgeprägter Multiparität
O98.6	Protozoenkrankheiten, die Schwangerschaft, Geburt oder Wochenbett komplizieren	Z35.5	Überwachung einer älteren Erstschwangeren
O98.7	HIV-Krankheit [Humane Immundefizienz-Viruskrankheit], die Schwangerschaft, Geburt und Wochenbett kompliziert	Z35.6	Überwachung einer sehr jungen Erstschwangeren
O98.8	Sonstige infektiöse und parasitäre Krankheiten der Mutter, die Schwangerschaft, Geburt und Wochenbett komplizieren	Z35.8	Überwachung sonstiger Risikoschwangerschaften
O98.9	Nicht näher bezeichnete infektiöse oder parasitäre Krankheit der Mutter, die Schwangerschaft, Geburt und Wochenbett kompliziert	Z35.9	Überwachung einer Risikoschwangerschaft, nicht näher bezeichnet
O99.0	Anämie, die Schwangerschaft, Geburt und Wochenbett kompliziert	Z36.0	Pränatales Screening auf Chromosomenanomalien
O99.1	Sonstige Krankheiten des Blutes und der blutbildenden Organe sowie bestimmte Störungen mit Beteiligung des Immunsystems, die Schwangerschaft, Geburt und Wochenbett komplizieren	Z36.1	Pränatales Screening auf erhöhten Alpha-Fetoproteinspiegel
O99.2	Endokrine, Ernährungs- und Stoffwechselkrankheiten, die Schwangerschaft, Geburt und Wochenbett komplizieren	Z36.2	Anderes pränatales Screening mittels Amniozentese
O99.3	Psychische Krankheiten sowie Krankheiten des Nervensystems, die Schwangerschaft, Geburt und Wochenbett komplizieren	Z36.3	Pränatales Screening auf Fehlbildungen mittels Ultraschall oder anderer physikalischer Verfahren
O99.4	Krankheiten des Kreislaufsystems, die Schwangerschaft, Geburt und Wochenbett komplizieren	Z36.4	Pränatales Screening auf fetale Wachstumsretardierung mittels Ultraschall oder anderer physikalischer Verfahren
O99.5	Krankheiten des Atmungssystems, die Schwangerschaft, Geburt und Wochenbett komplizieren	Z36.5	Pränatales Screening auf Isoimmunisierung
O99.6	Krankheiten des Verdauungssystems, die Schwangerschaft, Geburt und Wochenbett komplizieren	Z36.8	Sonstiges pränatales Screening
O99.7	Krankheiten der Haut und des Unterhautgewebes, die Schwangerschaft, Geburt und Wochenbett komplizieren	Z36.9	Pränatales Screening, nicht näher bezeichnet
		Z37.0	Lebendgeborener Einling
		Z37.1	Totgeborener Einling
		Z37.2	Zwillinge, beide lebendgeboren
		Z37.3	Zwillinge, ein Zwilling lebend-, der andere totgeboren
		Z37.4	Zwillinge, beide totgeboren
		Z37.5	Anderer Mehrlinge, alle lebendgeboren
		Z37.6	Anderer Mehrlinge, einige lebendgeboren
		Z37.7	Anderer Mehrlinge, alle totgeboren
		Z37.9	Resultat der Entbindung, nicht näher bezeichnet
		Z39.0	Betreuung und Untersuchung der Mutter unmittelbar nach einer Entbindung
		Z39.1	Betreuung und Untersuchung der stillenden Mutter
		Z39.2	Routinemäßige postpartale Nachuntersuchung der Mutter
		Z64.0	Kontaktanlässe mit Bezug auf eine unerwünschte Schwangerschaft

Tabelle D.6i Alterskonflikt - Prozeduren im gebärfähigen Alter

Code	Beschreibung	Code	Beschreibung
69.01	Dilatation und Curettage zur Beendigung einer Schwangerschaft	74.0X.00	Klassische Sectio caesarea, n.n.bez.
69.02	Dilatation und Curettage im Anschluss an Geburt oder Abort	74.0X.10	Klassische Sectio caesarea, primär
69.51	Aspirationscurettage am Uterus zur Beendigung einer Schwangerschaft	74.0X.20	Klassische Sectio caesarea, sekundär
69.52	Aspirationscurettage im Anschluss an Geburt oder Abort	74.0X.99	Klassische Sectio caesarea, sonstige
69.92.01	Behandlung wegen Infertilität, n.n.bez.	74.1X.00	Tiefe zervikale Sectio caesarea, n.n.bez.
69.92.10	Künstliche Insemination, n.n.bez.	74.1X.10	Tiefe zervikale Sectio caesarea, primär
69.92.11	Intrauterine Insemination	74.1X.20	Tiefe zervikale Sectio caesarea, sekundär
69.92.12	Direkte intraperitoneale Insemination (DIPI)	74.1X.99	Tiefe zervikale Sectio caesarea, sonstige
69.92.19	Künstliche Insemination, sonstige	74.2X.00	Extraperitoneale Sectio caesarea, n.n.bez.
69.92.20	Follikelpunktion und Ovumaspiration, intratubärer Gametentransfer (GIFT), n.n.bez.	74.2X.10	Extraperitoneale Sectio caesarea, primär
69.92.21	Perkutane Follikelpunktion (unter sonographischer Kontrolle)	74.2X.20	Extraperitoneale Sectio caesarea, sekundär
69.92.22	Laparoskopische Ovumaspiration	74.2X.99	Extraperitoneale Sectio caesarea, sonstige
69.92.23	Transvaginale Ovumaspiration	74.3	Entfernen einer extratubaren, ektopischen Schwangerschaft
69.92.24	Laparoskopische Ovumaspiration mit intratubärem Gametentransfer (GIFT)	74.4X.00	Sectio caesarea eines anderen näher bezeichneten Typs, n.n.bez.
69.92.29	Follikelpunktion und Ovumaspiration, intratubärer Gametentransfer (GIFT), sonstige	74.4X.10	Sectio caesarea eines anderen näher bezeichneten Typs, primär
69.92.30	In-vitro-Fertilisation (IVF) und sonstiger Transfer, n.n.bez.	74.4X.20	Sectio caesarea eines anderen näher bezeichneten Typs, sekundär
69.92.31	Embryotransfer	74.4X.99	Sectio caesarea eines anderen näher bezeichneten Typs, sonstige
69.92.32	Intratubärer Zygotentransfer (ZIFT)	74.91	Hysterotomie zur Beendigung einer Schwangerschaft
69.92.39	In-vitro-Fertilisation (IVF) und sonstiger Transfer, sonstige	74.99.00	Sonstige nicht näher bezeichnete Typen der Sectio caesarea, n.n.bez.
69.92.99	Behandlung wegen Infertilität, sonstige	74.99.10	Sonstige nicht näher bezeichnete Typen der Sectio caesarea, primär
69.94	Manuelle Reposition einer Inversio uteri	74.99.20	Sonstige nicht näher bezeichnete Typen der Sectio caesarea, sekundär
72.01	Beckenausgangszange mit Episiotomie	74.99.99	Sonstige nicht näher bezeichnete Typen der Sectio caesarea, sonstige
72.09	Beckenausgangszange, sonstige	75.4	Manuelle Lösung einer retinierten Plazenta
72.11	Tiefe Zange mit Episiotomie	75.50	Naht eines frischen geburtsbedingten Uterusrisses, n.n.bez.
72.19	Tiefe Zange, sonstige	75.51	Naht eines frischen geburtsbedingten Risses der Zervix
72.21	Mittlere Zange mit Episiotomie	75.52	Naht eines frischen geburtsbedingten Risses des Corpus uteri
72.29	Mittlere Zange, sonstige	75.61	Naht eines frischen geburtsbedingten Risses von Harnblase und Urethra
72.31	Hohe Zange mit Episiotomie	75.62	Naht eines frischen geburtsbedingten Risses von Rektum und Sphincter ani
72.39	Hohe Zange, sonstige	75.69	Naht eines anderen frischen geburtsbedingten Risses
72.4	Drehung des fetalen Kopfes mittels Zange	75.7	Manuelle Exploration des Cavum uteri, postpartal
72.51	Partielle Extraktion bei Beckenendlage mittels Zange am nachfolgenden Kopf	75.8	Geburtshilfliche Tamponade von Uterus oder Vagina
72.52	Sonstige partielle Extraktion bei Beckenendlage	75.91	Evakuierung eines Inzisionshämatoms am Perineum
72.53	Totale Extraktion bei Beckenendlage mittels Zange am nachfolgenden Kopf	75.92	Evakuierung eines anderen Hämatoms von Vulva oder Vagina
72.54	Sonstige totale Extraktion bei Beckenendlage mittels Zange	75.93	Chirurgische Korrektur einer Inversio uteri
72.6	Anwendung der Zange am nachfolgenden Kopf	75.94	Manuelle Reposition einer Inversio uteri (post partum)
72.71	Vakuumentraktion mit Episiotomie	75.99	Sonstige geburtshilfliche Operationen, sonstige
72.79	Vakuumentraktion, sonstige	75.C1.11	Ultraschallgesteuerte Nabelschnur-Transfusion
73.01	Weheneinleitung durch künstliche Blasensprengung	75.C1.12	Ultraschallgesteuerte fetale intraperitoneale Transfusion
73.09	Künstliche Blasensprengung, sonstige	75.C2	Ultraschallgesteuerte Shunteinlage beim Fetus
73.1	Sonstige chirurgische Weheneinleitung	75.C3	Ultraschallgesteuerte Destruktion von fetalem Gewebe
73.21	Innere und kombinierte Wendung ohne Extraktion	75.C4	Ultraschallgesteuerte Embolisation zur fetalen Therapie
73.22	Innere und kombinierte Wendung mit Extraktion	75.C6	Therapeutische Veränderung des Fruchtwasservolumens, ultraschallgesteuert
73.3	Mislungener Forzeps	75.C7	Ultraschallgesteuerter selektiver Fetozid bei monochorialen Zwillingen
73.51	Manuelle Drehung des fetalen Kopfes		
73.59	Manuell unterstützte Geburt, sonstige		
73.6	Episiotomie		
73.8	Operationen am Fetus zur Geburtserleichterung		
73.91	Äussere Wendung		
73.92	Reposition einer vorgefallenen Nabelschnur		
73.93	Inzision der Zervix zur Geburtserleichterung		
73.94	Symphysiotomie zur Geburtserleichterung		
73.99	Sonstige geburtsunterstützende Operationen, sonstige		

Code	Beschreibung	Code	Beschreibung
75.C8.00	Ultraschallgesteuerte Eingriffe am fetalen Herz, n.n.bez.	75.D9	Fetoskopische invasive fetalen Therapien, sonstige
75.C8.11	Ultraschallgesteuerte Ballonkathetersprengung von Herzklappen	75.E0	Offen chirurgische fetale Eingriffe, n.n.bez.
75.C8.99	Ultraschallgesteuerte Eingriffe am fetalen Herz, sonstige	75.E1	Chirurgischer Eingriff am offenen Uterus zur Exzision von Gewebe am Fetus
75.C9	Ultraschallgesteuerte invasive fetale Therapien, sonstige	75.E2	Chirurgischer Eingriff am offenen Uterus zur plastischen Rekonstruktion am Fetus
75.D0	Fetoskopische invasive fetalen Therapien, n.n.bez.	75.E9	Offen chirurgische fetale Eingriffe, sonstige
75.D1	Fetoskopische Destruktion und Exzision von fetalem Gewebe	75.F0	Fetozide Eingriffe, n.n.bez.
75.D2	Fetoskopische Einlage und Entfernen eines Trachea-Ballons	75.F1	Intraamniotische Injektion zur Beendigung einer Schwangerschaft
75.D3	Fetoskopischer selektiver Fetozid bei monochorialen Zwillingen	75.F2	Fetozid mittels ultraschallgesteuerter intrakardialer Injektion
		75.F9	Fetozide Eingriffe, sonstige

Tabelle D.6j Alterskonflikt - Erwachsene

Code	Beschreibung	Code	Beschreibung
A51.0	Primärer syphilitischer Genitallaffekt	G12.2	Motoneuron-Krankheit
A51.1	Analer Primäraffekt bei Syphilis	G14	Postpolio-Syndrom
A51.2	Primäraffekt bei Syphilis, sonstige Lokalisationen	G20.00	Primäres Parkinson-Syndrom mit fehlender oder geringer Beeinträchtigung: Ohne Wirkungsfluktuation
A51.3	Sekundäre Syphilis der Haut und der Schleimhäute	G20.01	Primäres Parkinson-Syndrom mit fehlender oder geringer Beeinträchtigung: Mit Wirkungsfluktuation
A51.4	Sonstige sekundäre Syphilis	G20.10	Primäres Parkinson-Syndrom mit mäßiger bis schwerer Beeinträchtigung: Ohne Wirkungsfluktuation
A51.5	Latente Frühsyphilis	G20.11	Primäres Parkinson-Syndrom mit mäßiger bis schwerer Beeinträchtigung: Mit Wirkungsfluktuation
A51.9	Frühsyphilis, nicht näher bezeichnet	G20.20	Primäres Parkinson-Syndrom mit schwerster Beeinträchtigung: Ohne Wirkungsfluktuation
A52.0	Kardiovaskuläre Syphilis	G20.21	Primäres Parkinson-Syndrom mit schwerster Beeinträchtigung: Mit Wirkungsfluktuation
A52.1	Floride Neurosyphilis	G20.90	Primäres Parkinson-Syndrom, nicht näher bezeichnet: Ohne Wirkungsfluktuation
A52.2	Asymptomatische Neurosyphilis	G20.91	Primäres Parkinson-Syndrom, nicht näher bezeichnet: Mit Wirkungsfluktuation
A52.3	Neurosyphilis, nicht näher bezeichnet	G25.80	Periodische Beinbewegungen im Schlaf
A52.7	Sonstige floride Spätsyphilis	G25.81	Syndrom der unruhigen Beine [Restless-Legs-Syndrom]
A52.8	Latente Spätsyphilis	G25.88	Sonstige näher bezeichnete extrapyramidale Krankheiten und Bewegungsstörungen
A52.9	Spätsyphilis, nicht näher bezeichnet	G25.9	Extrapyramidale Krankheit oder Bewegungsstörung, nicht näher bezeichnet
A53.0	Latente Syphilis, nicht als früh oder spät bezeichnet	G26	Extrapyramidale Krankheiten und Bewegungsstörungen bei anderenorts klassifizierten Krankheiten
A53.9	Syphilis, nicht näher bezeichnet	G30.8	Sonstige Alzheimer-Krankheit {F00.2}
A54.0	Gonokokkeninfektion des unteren Urogenitaltraktes ohne periurethralen Abszess oder Abszess der Glandulae urethrales	G30.9	Alzheimer-Krankheit, nicht näher bezeichnet {F00.9}
A54.1	Gonokokkeninfektion des unteren Urogenitaltraktes mit periurethralem Abszess oder Abszess der Glandulae urethrales	G31.0	Umschriebene Hirnatrophie
A54.2	Pelvipерitonitis durch Gonokokken und Gonokokkeninfektionen sonstiger Urogenitalorgane	G31.1	Senile Degeneration des Gehirns, anderenorts nicht klassifiziert
A54.3	Gonokokkeninfektion des Auges	G31.2	Degeneration des Nervensystems durch Alkohol
A54.4	Gonokokkeninfektion des Muskel-Skelett-Systems	G31.81	Mitochondriale Zytopathie
A54.5	Gonokokkenpharyngitis	G31.82	Lewy-Körper-Krankheit
A54.6	Gonokokkeninfektion des Anus und des Rektums	G31.88	Sonstige näher bezeichnete degenerative Krankheiten des Nervensystems
A54.8	Sonstige Gonokokkeninfektionen	G31.9	Degenerative Krankheit des Nervensystems, nicht näher bezeichnet
A54.9	Gonokokkeninfektion, nicht näher bezeichnet	G32.0	Subakute kombinierte Degeneration des Rückenmarks bei anderenorts klassifizierten Krankheiten
A55	Lymphogranuloma inguinale (venereum) durch Chlamydien	G32.8	Sonstige näher bezeichnete degenerative Krankheiten des Nervensystems bei anderenorts klassifizierten Krankheiten
A56.0	Chlamydieninfektion des unteren Urogenitaltraktes	G35.0	Erstmanifestation einer multiplen Sklerose
A56.1	Chlamydieninfektion des Pelvipерitoneums und sonstiger Urogenitalorgane	G35.10	Multiple Sklerose mit vorherrschend schubförmigem Verlauf: Ohne Angabe einer akuten Exazerbation oder Progression
A56.2	Chlamydieninfektion des Urogenitaltraktes, nicht näher bezeichnet	G35.11	Multiple Sklerose mit vorherrschend schubförmigem Verlauf: Mit Angabe einer akuten Exazerbation oder Progression
A56.3	Chlamydieninfektion des Anus und des Rektums	G35.20	Multiple Sklerose mit primär-chronischem Verlauf: Ohne Angabe einer akuten Exazerbation oder Progression
A56.4	Chlamydieninfektion des Pharynx	G35.21	Multiple Sklerose mit primär-chronischem Verlauf: Mit Angabe einer akuten Exazerbation oder Progression
A56.8	Durch Geschlechtsverkehr übertragene Chlamydieninfektion an sonstigen Lokalisationen	G35.30	Multiple Sklerose mit sekundär-chronischem Verlauf: Ohne Angabe einer akuten Exazerbation oder Progression
A57	Ulcus molle (venereum)		
A58	Granuloma venereum (inguinale)		
A59.0	Trichomoniasis urogenitalis		
A59.8	Sonstige Lokalisationen der Trichomoniasis		
A59.9	Trichomoniasis, nicht näher bezeichnet		
A60.0	Infektion der Genitalorgane und des Urogenitaltraktes durch Herpesviren		
A60.1	Infektion der Perianalhaut und des Rektums durch Herpesviren		
A60.9	Infektion des Anogenitalbereiches durch Herpesviren, nicht näher bezeichnet		
A63.0	Anogenitale (venerische) Warzen		
A63.8	Sonstige näher bezeichnete, vorwiegend durch Geschlechtsverkehr übertragene Krankheiten		
A64	Durch Geschlechtsverkehr übertragene Krankheiten, nicht näher bezeichnet		
B91	Folgezustände der Poliomyelitis		
F01.0	Vaskuläre Demenz mit akutem Beginn		
F01.1	Multiinfarkt-Demenz		
F01.2	Subkortikale vaskuläre Demenz		
F01.3	Gemischte kortikale und subkortikale vaskuläre Demenz		
F01.8	Sonstige vaskuläre Demenz		
F01.9	Vaskuläre Demenz, nicht näher bezeichnet		
F03	Nicht näher bezeichnete Demenz		

Code	Beschreibung	Code	Beschreibung
G35.31	Multiple Sklerose mit sekundär-chronischem Verlauf: Mit Angabe einer akuten Exazerbation oder Progression	I20.9	Angina pectoris, nicht näher bezeichnet
G35.9	Multiple Sklerose, nicht näher bezeichnet	I21.0	Akuter transmuraler Myokardinfarkt der Vorderwand
I10.00	Benigne essentielle Hypertonie: Ohne Angabe einer hypertensiven Krise	I21.1	Akuter transmuraler Myokardinfarkt der Hinterwand
I10.01	Benigne essentielle Hypertonie: Mit Angabe einer hypertensiven Krise	I21.2	Akuter transmuraler Myokardinfarkt an sonstigen Lokalisationen
I10.10	Maligne essentielle Hypertonie: Ohne Angabe einer hypertensiven Krise	I21.3	Akuter transmuraler Myokardinfarkt an nicht näher bezeichneter Lokalisation
I10.11	Maligne essentielle Hypertonie: Mit Angabe einer hypertensiven Krise	I21.4	Akuter subendokardialer Myokardinfarkt
I10.90	Essentielle Hypertonie, nicht näher bezeichnet: Ohne Angabe einer hypertensiven Krise	I21.9	Akuter Myokardinfarkt, nicht näher bezeichnet
I10.91	Essentielle Hypertonie, nicht näher bezeichnet: Mit Angabe einer hypertensiven Krise	I22.0	Rezidivierender Myokardinfarkt der Vorderwand
I11.00	Hypertensive Herzkrankheit mit (kongestiver) Herzinsuffizienz: Ohne Angabe einer hypertensiven Krise	I22.1	Rezidivierender Myokardinfarkt der Hinterwand
I11.01	Hypertensive Herzkrankheit mit (kongestiver) Herzinsuffizienz: Mit Angabe einer hypertensiven Krise	I22.8	Rezidivierender Myokardinfarkt an sonstigen Lokalisationen
I11.90	Hypertensive Herzkrankheit ohne (kongestive) Herzinsuffizienz: Ohne Angabe einer hypertensiven Krise	I22.9	Rezidivierender Myokardinfarkt an nicht näher bezeichneter Lokalisation
I11.91	Hypertensive Herzkrankheit ohne (kongestive) Herzinsuffizienz: Mit Angabe einer hypertensiven Krise	I23.0	Hämoperikard als akute Komplikation nach akutem Myokardinfarkt
I13.00	Hypertensive Herz- und Nierenkrankheit mit (kongestiver) Herzinsuffizienz: Ohne Angabe einer hypertensiven Krise	I23.1	Vorhofseptumdefekt als akute Komplikation nach akutem Myokardinfarkt
I13.01	Hypertensive Herz- und Nierenkrankheit mit (kongestiver) Herzinsuffizienz: Mit Angabe einer hypertensiven Krise	I23.2	Ventrikelseptumdefekt als akute Komplikation nach akutem Myokardinfarkt
I13.10	Hypertensive Herz- und Nierenkrankheit mit Niereninsuffizienz: Ohne Angabe einer hypertensiven Krise	I23.3	Ruptur der Herzwand ohne Hämoperikard als akute Komplikation nach akutem Myokardinfarkt
I13.11	Hypertensive Herz- und Nierenkrankheit mit Niereninsuffizienz: Mit Angabe einer hypertensiven Krise	I23.4	Ruptur der Chordae tendineae als akute Komplikation nach akutem Myokardinfarkt
I13.20	Hypertensive Herz- und Nierenkrankheit mit (kongestiver) Herzinsuffizienz und Niereninsuffizienz: Ohne Angabe einer hypertensiven Krise	I23.5	Papillarmuskeleruptur als akute Komplikation nach akutem Myokardinfarkt
I13.21	Hypertensive Herz- und Nierenkrankheit mit (kongestiver) Herzinsuffizienz und Niereninsuffizienz: Mit Angabe einer hypertensiven Krise	I23.6	Thrombose des Vorhofes, des Herzohres oder der Kammer als akute Komplikation nach akutem Myokardinfarkt
I13.90	Hypertensive Herz- und Nierenkrankheit, nicht näher bezeichnet: Ohne Angabe einer hypertensiven Krise	I23.8	Sonstige akute Komplikationen nach akutem Myokardinfarkt
I13.91	Hypertensive Herz- und Nierenkrankheit, nicht näher bezeichnet: Mit Angabe einer hypertensiven Krise	I24.0	Koronarthrombose ohne nachfolgenden Myokardinfarkt
I15.20	Hypertonie als Folge von endokrinen Krankheiten: Ohne Angabe einer hypertensiven Krise	I24.8	Sonstige Formen der akuten ischämischen Herzkrankheit
I15.21	Hypertonie als Folge von endokrinen Krankheiten: Mit Angabe einer hypertensiven Krise	I24.9	Akute ischämische Herzkrankheit, nicht näher bezeichnet
I15.80	Sonstige sekundäre Hypertonie: Ohne Angabe einer hypertensiven Krise	I25.0	Atherosklerotische Herz-Kreislauf-Krankheit, so beschrieben
I15.81	Sonstige sekundäre Hypertonie: Mit Angabe einer hypertensiven Krise	I25.10	Atherosklerotische Herzkrankheit: Ohne hämodynamisch wirksame Stenosen
I15.90	Sekundäre Hypertonie, nicht näher bezeichnet: Ohne Angabe einer hypertensiven Krise	I25.11	Atherosklerotische Herzkrankheit: Ein-Gefäß-Erkrankung
I15.91	Sekundäre Hypertonie, nicht näher bezeichnet: Mit Angabe einer hypertensiven Krise	I25.12	Atherosklerotische Herzkrankheit: Zwei-Gefäß-Erkrankung
I20.0	Instabile Angina pectoris	I25.13	Atherosklerotische Herzkrankheit: Drei-Gefäß-Erkrankung
I20.1	Angina pectoris mit nachgewiesenem Koronarspasmus	I25.14	Atherosklerotische Herzkrankheit: Stenose des linken Hauptstammes
I20.8	Sonstige Formen der Angina pectoris	I25.15	Atherosklerotische Herzkrankheit: Mit stenosierten Bypass-Gefäßen
		I25.16	Atherosklerotische Herzkrankheit: Mit stenosierten Stents
		I25.19	Atherosklerotische Herzkrankheit: Nicht näher bezeichnet
		I25.20	Alter Myokardinfarkt: 29 Tage bis unter 4 Monate zurückliegend
		I25.21	Alter Myokardinfarkt: 4 Monate bis unter 1 Jahr zurückliegend
		I25.22	Alter Myokardinfarkt: 1 Jahr und länger zurückliegend
		I25.29	Alter Myokardinfarkt: Nicht näher bezeichnet
		I25.3	Herz-(Wand-)aneurysma
		I25.4	Koronararterienaneurysma
		I25.5	Ischämische Kardiomyopathie
		I25.6	Stumme Myokardischämie
		I25.8	Sonstige Formen der chronischen ischämischen Herzkrankheit

Code	Beschreibung	Code	Beschreibung
I25.9	Chronische ischämische Herzkrankheit, nicht näher bezeichnet	J66.1	Flachsarbeiter-Krankheit
I70.0	Atherosklerose der Aorta	J66.2	Cannabiose
I70.1	Atherosklerose der Nierenarterie	J66.8	Krankheit der Atemwege durch sonstige näher bezeichnete organische Stäube
I70.20	Atherosklerose der Extremitätenarterien: Becken-Bein-Typ, ohne Beschwerden	J67.0	Farmerlunge
I70.21	Atherosklerose der Extremitätenarterien: Becken-Bein-Typ, mit belastungsinduziertem	J67.1	Bagassose
	Ischämieschmerz, Gehstrecke 200 m und mehr	J67.2	Vogelzüchterlunge
I70.22	Atherosklerose der Extremitätenarterien: Becken-Bein-Typ, mit belastungsinduziertem	J67.3	Suberose
	Ischämieschmerz, Gehstrecke weniger als 200 m	J67.4	Malzarbeiter-Lunge
I70.23	Atherosklerose der Extremitätenarterien: Becken-Bein-Typ, mit Ruheschmerz	J67.5	Pilzarbeiter-Lunge
I70.24	Atherosklerose der Extremitätenarterien: Becken-Bein-Typ, mit Ulzeration	J67.6	Ahornrindenschäler-Lunge
I70.25	Atherosklerose der Extremitätenarterien: Becken-Bein-Typ, mit Gangrän	J67.7	Befeuchter- und Klimaanlage-Lunge
I70.26	Atherosklerose der Extremitätenarterien: Schulter-Arm-Typ, alle Stadien	J67.8	Allergische Alveolitis durch organische Stäube
I70.29	Atherosklerose der Extremitätenarterien: Sonstige und nicht näher bezeichnet	J67.9	Allergische Alveolitis durch nicht näher bezeichneten organischen Staub
I70.8	Atherosklerose sonstiger Arterien	J84.0	Alveoläre und parietoalveoläre Krankheitszustände
I70.9	Generalisierte und nicht näher bezeichnete Atherosklerose	J84.1	Sonstige interstitielle Lungenkrankheiten mit Fibrose
I83.0	Varizen der unteren Extremitäten mit Ulzeration	J84.8	Sonstige näher bezeichnete interstitielle Lungenkrankheiten
I83.1	Varizen der unteren Extremitäten mit Entzündung	J84.9	Interstitielle Lungenkrankheit, nicht näher bezeichnet
I83.2	Varizen der unteren Extremitäten mit Ulzeration und Entzündung	K25.0	Ulcus ventriculi: Akut, mit Blutung
I83.9	Varizen der unteren Extremitäten ohne Ulzeration oder Entzündung	K25.1	Ulcus ventriculi: Akut, mit Perforation
I97.20	Lymphödem nach (partieller) Mastektomie (mit Lymphadenektomie), Stadium I	K25.2	Ulcus ventriculi: Akut, mit Blutung und Perforation
I97.21	Lymphödem nach (partieller) Mastektomie (mit Lymphadenektomie), Stadium II	K25.3	Ulcus ventriculi: Akut, ohne Blutung oder Perforation
I97.22	Lymphödem nach (partieller) Mastektomie (mit Lymphadenektomie), Stadium III	K25.4	Ulcus ventriculi: Chronisch oder nicht näher bezeichnet, mit Blutung
I97.29	Lymphödem nach (partieller) Mastektomie, nicht näher bezeichnet	K25.5	Ulcus ventriculi: Chronisch oder nicht näher bezeichnet, mit Perforation
I98.2	Ösophagus- und Magenvarizen bei anderenorts klassifizierten Krankheiten, ohne Angabe einer Blutung	K25.6	Ulcus ventriculi: Chronisch oder nicht näher bezeichnet, mit Blutung und Perforation
I98.3	Ösophagus- und Magenvarizen bei anderenorts klassifizierten Krankheiten, mit Angabe einer Blutung	K25.7	Ulcus ventriculi: Chronisch, ohne Blutung oder Perforation
J44.90	Chronische obstruktive Lungenkrankheit, nicht näher bezeichnet: FEV1 <35 % des Sollwertes	K25.9	Ulcus ventriculi: Weder als akut noch als chronisch bezeichnet, ohne Blutung oder Perforation
J44.91	Chronische obstruktive Lungenkrankheit, nicht näher bezeichnet: FEV1 ≥35 % und <50 % des Sollwertes	K26.0	Ulcus duodeni: Akut, mit Blutung
J44.92	Chronische obstruktive Lungenkrankheit, nicht näher bezeichnet: FEV1 ≥50 % und <70 % des Sollwertes	K26.1	Ulcus duodeni: Akut, mit Perforation
J44.93	Chronische obstruktive Lungenkrankheit, nicht näher bezeichnet: FEV1 ≥70 % des Sollwertes	K26.2	Ulcus duodeni: Akut, mit Blutung und Perforation
J44.99	Chronische obstruktive Lungenkrankheit, nicht näher bezeichnet: FEV1 nicht näher bezeichnet	K26.3	Ulcus duodeni: Akut, ohne Blutung oder Perforation
J60	Kohlenbergerbeiter-Pneumokoniose	K26.4	Ulcus duodeni: Chronisch oder nicht näher bezeichnet, mit Blutung
J61	Pneumokoniose durch Asbest und sonstige anorganische Fasern	K26.5	Ulcus duodeni: Chronisch oder nicht näher bezeichnet, mit Perforation
J62.0	Pneumokoniose durch Talkum-Staub	K26.6	Ulcus duodeni: Chronisch oder nicht näher bezeichnet, mit Blutung und Perforation
J62.8	Pneumokoniose durch sonstigen Quarzstaub	K26.7	Ulcus duodeni: Chronisch, ohne Blutung oder Perforation
J63.0	Aluminose (Lunge)	K26.9	Ulcus duodeni: Weder als akut noch als chronisch bezeichnet, ohne Blutung oder Perforation
J63.1	Bauxitfibrose (Lunge)	K27.0	Ulcus pepticum, Lokalisation nicht näher bezeichnet: Akut, mit Blutung
J63.2	Berylliose	K27.1	Ulcus pepticum, Lokalisation nicht näher bezeichnet: Akut, mit Perforation
J63.3	Graphitfibrose (Lunge)	K27.2	Ulcus pepticum, Lokalisation nicht näher bezeichnet: Akut, mit Blutung und Perforation
J63.4	Siderose	K27.3	Ulcus pepticum, Lokalisation nicht näher bezeichnet: Akut, ohne Blutung oder Perforation
J63.5	Stannose	K27.4	Ulcus pepticum, Lokalisation nicht näher bezeichnet: Chronisch oder nicht näher bezeichnet, mit Blutung
J63.8	Pneumokoniose durch sonstige näher bezeichnete anorganische Stäube	K27.5	Ulcus pepticum, Lokalisation nicht näher bezeichnet: Chronisch oder nicht näher bezeichnet, mit Perforation
J64	Nicht näher bezeichnete Pneumokoniose	K27.6	Ulcus pepticum, Lokalisation nicht näher bezeichnet: Chronisch oder nicht näher bezeichnet, mit Blutung und Perforation
J65	Pneumokoniose in Verbindung mit Tuberkulose	K27.7	Ulcus pepticum, Lokalisation nicht näher bezeichnet: Chronisch, ohne Blutung oder Perforation
J66.0	Byssinose		

Code	Beschreibung	Code	Beschreibung
K27.9	Ulcus pepticum, Lokalisation nicht näher bezeichnet: Weder als akut noch als chronisch bezeichnet, ohne Blutung oder Perforation	K82.8	Sonstige näher bezeichnete Krankheiten der Gallenblase
K28.0	Ulcus pepticum jejuni: Akut, mit Blutung	K82.9	Krankheit der Gallenblase, nicht näher bezeichnet
K28.1	Ulcus pepticum jejuni: Akut, mit Perforation	K83.0	Cholangitis
K28.2	Ulcus pepticum jejuni: Akut, mit Blutung und Perforation	K83.1	Verschluss des Gallenganges
K28.3	Ulcus pepticum jejuni: Akut, ohne Blutung oder Perforation	K83.2	Perforation des Gallenganges
K28.4	Ulcus pepticum jejuni: Chronisch oder nicht näher bezeichnet, mit Blutung	K83.3	Fistel des Gallenganges
K28.5	Ulcus pepticum jejuni: Chronisch oder nicht näher bezeichnet, mit Perforation	K83.4	Spasmus des Sphinkter Oddi
K28.6	Ulcus pepticum jejuni: Chronisch oder nicht näher bezeichnet, mit Blutung und Perforation	K83.5	Biliäre Zyste
K28.7	Ulcus pepticum jejuni: Chronisch, ohne Blutung oder Perforation	K83.8	Sonstige näher bezeichnete Krankheiten der Gallenwege
K28.9	Ulcus pepticum jejuni: Weder als akut noch als chronisch bezeichnet, ohne Blutung oder Perforation	K83.9	Krankheit der Gallenwege, nicht näher bezeichnet
K64.0	Hämorrhoiden 1. Grades	K85.00	Idiopathische akute Pankreatitis: Ohne Angabe einer Organkomplikation
K64.1	Hämorrhoiden 2. Grades	K85.01	Idiopathische akute Pankreatitis: Mit Organkomplikation
K64.2	Hämorrhoiden 3. Grades	K85.10	Biliäre akute Pankreatitis: Ohne Angabe einer Organkomplikation
K64.3	Hämorrhoiden 4. Grades	K85.11	Biliäre akute Pankreatitis: Mit Organkomplikation
K64.4	Marisken als Folgezustand von Hämorrhoiden	K85.20	Alkoholinduzierte akute Pankreatitis: Ohne Angabe einer Organkomplikation
K64.5	Perianalvenenthrombose	K85.21	Alkoholinduzierte akute Pankreatitis: Mit Organkomplikation
K64.8	Sonstige Hämorrhoiden	K85.30	Medikamenten-induzierte akute Pankreatitis: Ohne Angabe einer Organkomplikation
K64.9	Hämorrhoiden, nicht näher bezeichnet	K85.31	Medikamenten-induzierte akute Pankreatitis: Mit Organkomplikation
K70.0	Alkoholische Fettleber	K85.80	Sonstige akute Pankreatitis: Ohne Angabe einer Organkomplikation
K70.1	Alkoholische Hepatitis	K85.81	Sonstige akute Pankreatitis: Mit Organkomplikation
K70.2	Alkoholische Fibrose und Sklerose der Leber	K85.90	Akute Pankreatitis, nicht näher bezeichnet: Ohne Angabe einer Organkomplikation
K70.3	Alkoholische Leberzirrhose	K85.91	Akute Pankreatitis, nicht näher bezeichnet: Mit Organkomplikation
K70.4	Alkoholisches Leberversagen	K86.0	Alkoholinduzierte chronische Pankreatitis
K70.9	Alkoholische Leberkrankheit, nicht näher bezeichnet	K86.1	Sonstige chronische Pankreatitis
K80.00	Gallenblasenstein mit akuter Cholezystitis: Ohne Angabe einer Gallenwegsobstruktion	K86.2	Pankreaszyste
K80.01	Gallenblasenstein mit akuter Cholezystitis: Mit Gallenwegsobstruktion	K86.3	Pseudozyste des Pankreas
K80.10	Gallenblasenstein mit sonstiger Cholezystitis: Ohne Angabe einer Gallenwegsobstruktion	K86.8	Sonstige näher bezeichnete Krankheiten des Pankreas
K80.11	Gallenblasenstein mit sonstiger Cholezystitis: Mit Gallenwegsobstruktion	K86.9	Krankheit des Pankreas, nicht näher bezeichnet
K80.20	Gallenblasenstein ohne Cholezystitis: Ohne Angabe einer Gallenwegsobstruktion	K87.0	Krankheiten der Gallenblase und der Gallenwege bei anderenorts klassifizierten Krankheiten
K80.21	Gallenblasenstein ohne Cholezystitis: Mit Gallenwegsobstruktion	K87.1	Krankheiten des Pankreas bei anderenorts klassifizierten Krankheiten
K80.30	Gallengangstein mit Cholangitis: Ohne Angabe einer Gallenwegsobstruktion	K91.5	Postcholezystektomie-Syndrom
K80.31	Gallengangstein mit Cholangitis: Mit Gallenwegsobstruktion	M02.30	Reiter-Krankheit: Mehrere Lokalisationen
K80.40	Gallengangstein mit Cholezystitis: Ohne Angabe einer Gallenwegsobstruktion	M02.31	Reiter-Krankheit: Schulterregion
K80.41	Gallengangstein mit Cholezystitis: Mit Gallenwegsobstruktion	M02.32	Reiter-Krankheit: Oberarm
K80.50	Gallengangstein ohne Cholangitis oder Cholezystitis: Ohne Angabe einer Gallenwegsobstruktion	M02.33	Reiter-Krankheit: Unterarm
K80.51	Gallengangstein ohne Cholangitis oder Cholezystitis: Mit Gallenwegsobstruktion	M02.34	Reiter-Krankheit: Hand
K80.80	Sonstige Cholelithiasis: Ohne Angabe einer Gallenwegsobstruktion	M02.35	Reiter-Krankheit: Beckenregion und Oberschenkel
K80.81	Sonstige Cholelithiasis: Mit Gallenwegsobstruktion	M02.36	Reiter-Krankheit: Unterschenkel
K81.0	Akute Cholezystitis	M02.37	Reiter-Krankheit: Knöchel und Fuß
K81.1	Chronische Cholezystitis	M02.38	Reiter-Krankheit: Sonstige
K81.8	Sonstige Formen der Cholezystitis	M02.39	Reiter-Krankheit: Nicht näher bezeichnete Lokalisation
K81.9	Cholezystitis, nicht näher bezeichnet	M05.10	Lungenmanifestation der seropositiven chronischen Polyarthritis {J99.0}: Mehrere Lokalisationen
K82.0	Verschluss der Gallenblase	M05.11	Lungenmanifestation der seropositiven chronischen Polyarthritis {J99.0}: Schulterregion
K82.1	Hydrops der Gallenblase	M05.12	Lungenmanifestation der seropositiven chronischen Polyarthritis {J99.0}: Oberarm
K82.2	Perforation der Gallenblase	M05.13	Lungenmanifestation der seropositiven chronischen Polyarthritis {J99.0}: Unterarm
K82.3	Gallenblasenfistel	M05.14	Lungenmanifestation der seropositiven chronischen Polyarthritis {J99.0}: Hand
K82.4	Cholesteatose der Gallenblase	M05.15	Lungenmanifestation der seropositiven chronischen Polyarthritis {J99.0}: Beckenregion und Oberschenkel

Code	Beschreibung	Code	Beschreibung
M05.16	Lungenmanifestation der seropositiven chronischen Polyarthritiden {J99.0}: Unterschenkel	M05.89	Sonstige seropositive chronische Polyarthritiden: Nicht näher bezeichnete Lokalisation
M05.17	Lungenmanifestation der seropositiven chronischen Polyarthritiden {J99.0}: Knöchel und Fuß	M05.90	Seropositive chronische Polyarthritiden, nicht näher bezeichnet: Mehrere Lokalisationen
M05.18	Lungenmanifestation der seropositiven chronischen Polyarthritiden {J99.0}: Sonstige	M05.91	Seropositive chronische Polyarthritiden, nicht näher bezeichnet: Schulterregion
M05.19	Lungenmanifestation der seropositiven chronischen Polyarthritiden {J99.0}: Nicht näher bezeichnete Lokalisation	M05.92	Seropositive chronische Polyarthritiden, nicht näher bezeichnet: Oberarm
M05.20	Vaskulitis bei seropositiver chronischer Polyarthritiden: Mehrere Lokalisationen	M05.93	Seropositive chronische Polyarthritiden, nicht näher bezeichnet: Unterarm
M05.21	Vaskulitis bei seropositiver chronischer Polyarthritiden: Schulterregion	M05.94	Seropositive chronische Polyarthritiden, nicht näher bezeichnet: Hand
M05.22	Vaskulitis bei seropositiver chronischer Polyarthritiden: Oberarm	M05.95	Seropositive chronische Polyarthritiden, nicht näher bezeichnet: Beckenregion und Oberschenkel
M05.23	Vaskulitis bei seropositiver chronischer Polyarthritiden: Unterarm	M05.96	Seropositive chronische Polyarthritiden, nicht näher bezeichnet: Unterschenkel
M05.24	Vaskulitis bei seropositiver chronischer Polyarthritiden: Hand	M05.97	Seropositive chronische Polyarthritiden, nicht näher bezeichnet: Knöchel und Fuß
M05.25	Vaskulitis bei seropositiver chronischer Polyarthritiden: Beckenregion und Oberschenkel	M05.98	Seropositive chronische Polyarthritiden, nicht näher bezeichnet: Sonstige
M05.26	Vaskulitis bei seropositiver chronischer Polyarthritiden: Unterschenkel	M05.99	Seropositive chronische Polyarthritiden, nicht näher bezeichnet: Nicht näher bezeichnete Lokalisation
M05.27	Vaskulitis bei seropositiver chronischer Polyarthritiden: Knöchel und Fuß	M06.00	Seronegative chronische Polyarthritiden: Mehrere Lokalisationen
M05.28	Vaskulitis bei seropositiver chronischer Polyarthritiden: Sonstige	M06.01	Seronegative chronische Polyarthritiden: Schulterregion
M05.29	Vaskulitis bei seropositiver chronischer Polyarthritiden: Nicht näher bezeichnete Lokalisation	M06.02	Seronegative chronische Polyarthritiden: Oberarm
M05.30	Seropositive chronische Polyarthritiden mit Beteiligung sonstiger Organe und Organsysteme: Mehrere Lokalisationen	M06.03	Seronegative chronische Polyarthritiden: Unterarm
M05.31	Seropositive chronische Polyarthritiden mit Beteiligung sonstiger Organe und Organsysteme: Schulterregion	M06.04	Seronegative chronische Polyarthritiden: Hand
M05.32	Seropositive chronische Polyarthritiden mit Beteiligung sonstiger Organe und Organsysteme: Oberarm	M06.05	Seronegative chronische Polyarthritiden: Beckenregion und Oberschenkel
M05.33	Seropositive chronische Polyarthritiden mit Beteiligung sonstiger Organe und Organsysteme: Unterarm	M06.06	Seronegative chronische Polyarthritiden: Unterschenkel
M05.34	Seropositive chronische Polyarthritiden mit Beteiligung sonstiger Organe und Organsysteme: Hand	M06.07	Seronegative chronische Polyarthritiden: Knöchel und Fuß
M05.35	Seropositive chronische Polyarthritiden mit Beteiligung sonstiger Organe und Organsysteme: Beckenregion und Oberschenkel	M06.08	Seronegative chronische Polyarthritiden: Sonstige
M05.36	Seropositive chronische Polyarthritiden mit Beteiligung sonstiger Organe und Organsysteme: Unterschenkel	M06.09	Seronegative chronische Polyarthritiden: Nicht näher bezeichnete Lokalisation
M05.37	Seropositive chronische Polyarthritiden mit Beteiligung sonstiger Organe und Organsysteme: Knöchel und Fuß	M06.10	Adulte Form der Still-Krankheit: Mehrere Lokalisationen
M05.38	Seropositive chronische Polyarthritiden mit Beteiligung sonstiger Organe und Organsysteme: Sonstige	M06.11	Adulte Form der Still-Krankheit: Schulterregion
M05.39	Seropositive chronische Polyarthritiden mit Beteiligung sonstiger Organe und Organsysteme: Nicht näher bezeichnete Lokalisation	M06.12	Adulte Form der Still-Krankheit: Oberarm
M05.80	Sonstige seropositive chronische Polyarthritiden: Mehrere Lokalisationen	M06.13	Adulte Form der Still-Krankheit: Unterarm
M05.81	Sonstige seropositive chronische Polyarthritiden: Schulterregion	M06.14	Adulte Form der Still-Krankheit: Hand
M05.82	Sonstige seropositive chronische Polyarthritiden: Oberarm	M06.15	Adulte Form der Still-Krankheit: Beckenregion und Oberschenkel
M05.83	Sonstige seropositive chronische Polyarthritiden: Unterarm	M06.16	Adulte Form der Still-Krankheit: Unterschenkel
M05.84	Sonstige seropositive chronische Polyarthritiden: Hand	M06.17	Adulte Form der Still-Krankheit: Knöchel und Fuß
M05.85	Sonstige seropositive chronische Polyarthritiden: Beckenregion und Oberschenkel	M06.18	Adulte Form der Still-Krankheit: Sonstige
M05.86	Sonstige seropositive chronische Polyarthritiden: Unterschenkel	M06.19	Adulte Form der Still-Krankheit: Nicht näher bezeichnete Lokalisation
M05.87	Sonstige seropositive chronische Polyarthritiden: Knöchel und Fuß	M06.80	Sonstige näher bezeichnete chronische Polyarthritiden: Mehrere Lokalisationen
M05.88	Sonstige seropositive chronische Polyarthritiden: Sonstige	M06.81	Sonstige näher bezeichnete chronische Polyarthritiden: Schulterregion
		M06.82	Sonstige näher bezeichnete chronische Polyarthritiden: Oberarm
		M06.83	Sonstige näher bezeichnete chronische Polyarthritiden: Unterarm
		M06.84	Sonstige näher bezeichnete chronische Polyarthritiden: Hand
		M06.85	Sonstige näher bezeichnete chronische Polyarthritiden: Beckenregion und Oberschenkel
		M06.86	Sonstige näher bezeichnete chronische Polyarthritiden: Unterschenkel
		M06.87	Sonstige näher bezeichnete chronische Polyarthritiden: Knöchel und Fuß
		M06.88	Sonstige näher bezeichnete chronische Polyarthritiden: Sonstige
		M06.89	Sonstige näher bezeichnete chronische Polyarthritiden: Nicht näher bezeichnete Lokalisation

Code	Beschreibung	Code	Beschreibung
M06.90	Chronische Polyarthritis, nicht näher bezeichnet: Mehrere Lokalisationen	M07.46	Arthritis bei Crohn-Krankheit [Enteritis regionalis] {K50.-}: Unterschenkel
M06.91	Chronische Polyarthritis, nicht näher bezeichnet: Schulterregion	M07.47	Arthritis bei Crohn-Krankheit [Enteritis regionalis] {K50.-}: Knöchel und Fuß
M06.92	Chronische Polyarthritis, nicht näher bezeichnet: Oberarm	M07.48	Arthritis bei Crohn-Krankheit [Enteritis regionalis] {K50.-}: Sonstige
M06.93	Chronische Polyarthritis, nicht näher bezeichnet: Unterarm	M07.49	Arthritis bei Crohn-Krankheit [Enteritis regionalis] {K50.-}: Nicht näher bezeichnete Lokalisation
M06.94	Chronische Polyarthritis, nicht näher bezeichnet: Hand	M07.50	Arthritis bei Colitis ulcerosa {K51.-}: Mehrere Lokalisationen
M06.95	Chronische Polyarthritis, nicht näher bezeichnet: Beckenregion und Oberschenkel	M07.51	Arthritis bei Colitis ulcerosa {K51.-}: Schulterregion
M06.96	Chronische Polyarthritis, nicht näher bezeichnet: Unterschenkel	M07.52	Arthritis bei Colitis ulcerosa {K51.-}: Oberarm
M06.97	Chronische Polyarthritis, nicht näher bezeichnet: Knöchel und Fuß	M07.53	Arthritis bei Colitis ulcerosa {K51.-}: Unterarm
M06.98	Chronische Polyarthritis, nicht näher bezeichnet: Sonstige	M07.54	Arthritis bei Colitis ulcerosa {K51.-}: Hand
M06.99	Chronische Polyarthritis, nicht näher bezeichnet: Nicht näher bezeichnete Lokalisation	M07.55	Arthritis bei Colitis ulcerosa {K51.-}: Beckenregion und Oberschenkel
M07.00	Distale interphalangeale Arthritis psoriatica {L40.5}: Mehrere Lokalisationen	M07.56	Arthritis bei Colitis ulcerosa {K51.-}: Unterschenkel
M07.04	Distale interphalangeale Arthritis psoriatica {L40.5}: Hand	M07.57	Arthritis bei Colitis ulcerosa {K51.-}: Knöchel und Fuß
M07.07	Distale interphalangeale Arthritis psoriatica {L40.5}: Knöchel und Fuß	M07.58	Arthritis bei Colitis ulcerosa {K51.-}: Sonstige
M07.09	Distale interphalangeale Arthritis psoriatica {L40.5}: Nicht näher bezeichnete Lokalisation	M07.59	Arthritis bei Colitis ulcerosa {K51.-}: Nicht näher bezeichnete Lokalisation
M07.10	Arthritis mutilans {L40.5}: Mehrere Lokalisationen	M07.60	Sonstige Arthritiden bei gastrointestinalen Grundkrankheiten: Mehrere Lokalisationen
M07.11	Arthritis mutilans {L40.5}: Schulterregion	M07.61	Sonstige Arthritiden bei gastrointestinalen Grundkrankheiten: Schulterregion
M07.12	Arthritis mutilans {L40.5}: Oberarm	M07.62	Sonstige Arthritiden bei gastrointestinalen Grundkrankheiten: Oberarm
M07.13	Arthritis mutilans {L40.5}: Unterarm	M07.63	Sonstige Arthritiden bei gastrointestinalen Grundkrankheiten: Unterarm
M07.14	Arthritis mutilans {L40.5}: Hand	M07.64	Sonstige Arthritiden bei gastrointestinalen Grundkrankheiten: Hand
M07.15	Arthritis mutilans {L40.5}: Beckenregion und Oberschenkel	M07.65	Sonstige Arthritiden bei gastrointestinalen Grundkrankheiten: Beckenregion und Oberschenkel
M07.16	Arthritis mutilans {L40.5}: Unterschenkel	M07.66	Sonstige Arthritiden bei gastrointestinalen Grundkrankheiten: Unterschenkel
M07.17	Arthritis mutilans {L40.5}: Knöchel und Fuß	M07.67	Sonstige Arthritiden bei gastrointestinalen Grundkrankheiten: Knöchel und Fuß
M07.18	Arthritis mutilans {L40.5}: Sonstige	M07.68	Sonstige Arthritiden bei gastrointestinalen Grundkrankheiten: Sonstige
M07.19	Arthritis mutilans {L40.5}: Nicht näher bezeichnete Lokalisation	M07.69	Sonstige Arthritiden bei gastrointestinalen Grundkrankheiten: Nicht näher bezeichnete Lokalisation
M07.2	Spondylitis psoriatica {L40.5}	M08.70	Vaskulitis bei juveniler Arthritis: Mehrere Lokalisationen
M07.30	Sonstige psoriatische Arthritiden {L40.5}: Mehrere Lokalisationen	M08.71	Vaskulitis bei juveniler Arthritis: Schulterregion
M07.31	Sonstige psoriatische Arthritiden {L40.5}: Schulterregion	M08.72	Vaskulitis bei juveniler Arthritis: Oberarm
M07.32	Sonstige psoriatische Arthritiden {L40.5}: Oberarm	M08.73	Vaskulitis bei juveniler Arthritis: Unterarm
M07.33	Sonstige psoriatische Arthritiden {L40.5}: Unterarm	M08.74	Vaskulitis bei juveniler Arthritis: Hand
M07.34	Sonstige psoriatische Arthritiden {L40.5}: Hand	M08.75	Vaskulitis bei juveniler Arthritis: Beckenregion und Oberschenkel
M07.35	Sonstige psoriatische Arthritiden {L40.5}: Beckenregion und Oberschenkel	M08.76	Vaskulitis bei juveniler Arthritis: Unterschenkel
M07.36	Sonstige psoriatische Arthritiden {L40.5}: Unterschenkel	M08.77	Vaskulitis bei juveniler Arthritis: Knöchel und Fuß
M07.37	Sonstige psoriatische Arthritiden {L40.5}: Knöchel und Fuß	M08.78	Vaskulitis bei juveniler Arthritis: Sonstige
M07.38	Sonstige psoriatische Arthritiden {L40.5}: Sonstige	M08.79	Vaskulitis bei juveniler Arthritis: Nicht näher bezeichnete Lokalisation
M07.39	Sonstige psoriatische Arthritiden {L40.5}: Nicht näher bezeichnete Lokalisation	M14.00	Gicht-Arthropathie durch Enzymdefekte und sonstige angeborene Krankheiten: Mehrere Lokalisationen
M07.40	Arthritis bei Crohn-Krankheit [Enteritis regionalis] {K50.-}: Mehrere Lokalisationen	M14.01	Gicht-Arthropathie durch Enzymdefekte und sonstige angeborene Krankheiten: Schulterregion
M07.41	Arthritis bei Crohn-Krankheit [Enteritis regionalis] {K50.-}: Schulterregion	M14.02	Gicht-Arthropathie durch Enzymdefekte und sonstige angeborene Krankheiten: Oberarm
M07.42	Arthritis bei Crohn-Krankheit [Enteritis regionalis] {K50.-}: Oberarm	M14.03	Gicht-Arthropathie durch Enzymdefekte und sonstige angeborene Krankheiten: Unterarm
M07.43	Arthritis bei Crohn-Krankheit [Enteritis regionalis] {K50.-}: Unterarm	M14.04	Gicht-Arthropathie durch Enzymdefekte und sonstige angeborene Krankheiten: Hand
M07.44	Arthritis bei Crohn-Krankheit [Enteritis regionalis] {K50.-}: Hand	M14.05	Gicht-Arthropathie durch Enzymdefekte und sonstige angeborene Krankheiten: Beckenregion und Oberschenkel
M07.45	Arthritis bei Crohn-Krankheit [Enteritis regionalis] {K50.-}: Beckenregion und Oberschenkel		

Code	Beschreibung	Code	Beschreibung
M14.06	Gicht-Arthropathie durch Enzymdefekte und sonstige angeborene Krankheiten: Unterschenkel	M50.2	Sonstige zervikale Bandscheibenverlagerung
M14.07	Gicht-Arthropathie durch Enzymdefekte und sonstige angeborene Krankheiten: Knöchel und Fuß	M50.3	Sonstige zervikale Bandscheibendegeneration
M14.08	Gicht-Arthropathie durch Enzymdefekte und sonstige angeborene Krankheiten: Sonstige	M50.8	Sonstige zervikale Bandscheibenschäden
M14.09	Gicht-Arthropathie durch Enzymdefekte und sonstige angeborene Krankheiten: Nicht näher bezeichnete Lokalisation	M50.9	Zervikaler Bandscheibenschaden, nicht näher bezeichnet
M15.0	Primäre generalisierte (Osteo-) Arthrose	M51.0	Lumbale und sonstige Bandscheibenschäden mit Myelopathie {G99.2}
M15.1	Heberden-Knoten (mit Arthropathie)	M51.1	Lumbale und sonstige Bandscheibenschäden mit Radikulopathie {G55.1}
M15.2	Bouchard-Knoten (mit Arthropathie)	M51.2	Sonstige näher bezeichnete Bandscheibenverlagerung
M15.3	Sekundäre multiple Arthrose	M51.3	Sonstige näher bezeichnete Bandscheibendegeneration
M15.4	Erosive (Osteo-) Arthrose	M51.4	Schmorl-Knötchen
M15.8	Sonstige Polyarthrose	M51.8	Sonstige näher bezeichnete Bandscheibenschäden
M15.9	Polyarthrose, nicht näher bezeichnet	M51.9	Bandscheibenschaden, nicht näher bezeichnet
M30.0	Panarteriitis nodosa	M72.0	Fibromatose der Palmarfaszie [Dupuytren-Kontraktur]
M31.5	Riesenzellarteriitis bei Polymyalgia rheumatica	M75.0	Adhäsive Entzündung der Schultergelenkkapsel
M31.7	Mikroskopische Polyangiitis	M75.1	Läsionen der Rotatorenmanschette
M33.1	Sonstige Dermatomyositis	M75.3	Tendinitis calcarea im Schulterbereich
M35.3	Polymyalgia rheumatica	M75.4	Impingement-Syndrom der Schulter
M42.10	Osteochondrose der Wirbelsäule beim Erwachsenen: Mehrere Lokalisationen der Wirbelsäule	M80.10	Osteoporose mit pathologischer Fraktur nach Ovariektomie: Mehrere Lokalisationen
M42.11	Osteochondrose der Wirbelsäule beim Erwachsenen: Okzipito-Atlanto-Axialbereich	M80.11	Osteoporose mit pathologischer Fraktur nach Ovariektomie: Schulterregion
M42.12	Osteochondrose der Wirbelsäule beim Erwachsenen: Zervikalbereich	M80.12	Osteoporose mit pathologischer Fraktur nach Ovariektomie: Oberarm
M42.13	Osteochondrose der Wirbelsäule beim Erwachsenen: Zervikothorakalbereich	M80.13	Osteoporose mit pathologischer Fraktur nach Ovariektomie: Unterarm
M42.14	Osteochondrose der Wirbelsäule beim Erwachsenen: Thorakalbereich	M80.14	Osteoporose mit pathologischer Fraktur nach Ovariektomie: Hand
M42.15	Osteochondrose der Wirbelsäule beim Erwachsenen: Thorakolumbalbereich	M80.15	Osteoporose mit pathologischer Fraktur nach Ovariektomie: Beckenregion und Oberschenkel
M42.16	Osteochondrose der Wirbelsäule beim Erwachsenen: Lumbalbereich	M80.16	Osteoporose mit pathologischer Fraktur nach Ovariektomie: Unterschenkel
M42.17	Osteochondrose der Wirbelsäule beim Erwachsenen: Lumbosakralbereich	M80.17	Osteoporose mit pathologischer Fraktur nach Ovariektomie: Knöchel und Fuß
M42.18	Osteochondrose der Wirbelsäule beim Erwachsenen: Sakral- und Sakrokokzygealbereich	M80.18	Osteoporose mit pathologischer Fraktur nach Ovariektomie: Sonstige
M42.19	Osteochondrose der Wirbelsäule beim Erwachsenen: Nicht näher bezeichnete Lokalisation	M80.19	Osteoporose mit pathologischer Fraktur nach Ovariektomie: Nicht näher bezeichnete Lokalisation
M45.00	Spondylitis ankylosans: Mehrere Lokalisationen der Wirbelsäule	M80.50	Idiopathische Osteoporose mit pathologischer Fraktur: Mehrere Lokalisationen
M45.01	Spondylitis ankylosans: Okzipito-Atlanto-Axialbereich	M80.51	Idiopathische Osteoporose mit pathologischer Fraktur: Schulterregion
M45.02	Spondylitis ankylosans: Zervikalbereich	M80.52	Idiopathische Osteoporose mit pathologischer Fraktur: Oberarm
M45.03	Spondylitis ankylosans: Zervikothorakalbereich	M80.53	Idiopathische Osteoporose mit pathologischer Fraktur: Unterarm
M45.04	Spondylitis ankylosans: Thorakalbereich	M80.54	Idiopathische Osteoporose mit pathologischer Fraktur: Hand
M45.05	Spondylitis ankylosans: Thorakolumbalbereich	M80.55	Idiopathische Osteoporose mit pathologischer Fraktur: Beckenregion und Oberschenkel
M45.06	Spondylitis ankylosans: Lumbalbereich	M80.56	Idiopathische Osteoporose mit pathologischer Fraktur: Unterschenkel
M45.07	Spondylitis ankylosans: Lumbosakralbereich	M80.57	Idiopathische Osteoporose mit pathologischer Fraktur: Knöchel und Fuß
M45.08	Spondylitis ankylosans: Sakral- und Sakrokokzygealbereich	M80.58	Idiopathische Osteoporose mit pathologischer Fraktur: Sonstige
M45.09	Spondylitis ankylosans: Nicht näher bezeichnete Lokalisation	M80.59	Idiopathische Osteoporose mit pathologischer Fraktur: Nicht näher bezeichnete Lokalisation
M48.00	Spinal(kanal)stenose: Mehrere Lokalisationen der Wirbelsäule	M81.10	Osteoporose nach Ovariektomie: Mehrere Lokalisationen
M48.01	Spinal(kanal)stenose: Okzipito-Atlanto-Axialbereich	M81.11	Osteoporose nach Ovariektomie: Schulterregion
M48.02	Spinal(kanal)stenose: Zervikalbereich	M81.12	Osteoporose nach Ovariektomie: Oberarm
M48.03	Spinal(kanal)stenose: Zervikothorakalbereich	M81.13	Osteoporose nach Ovariektomie: Unterarm
M48.04	Spinal(kanal)stenose: Thorakalbereich	M81.14	Osteoporose nach Ovariektomie: Hand
M48.05	Spinal(kanal)stenose: Thorakolumbalbereich	M81.15	Osteoporose nach Ovariektomie: Beckenregion und Oberschenkel
M48.06	Spinal(kanal)stenose: Lumbalbereich		
M48.07	Spinal(kanal)stenose: Lumbosakralbereich		
M48.08	Spinal(kanal)stenose: Sakral- und Sakrokokzygealbereich		
M48.09	Spinal(kanal)stenose: Nicht näher bezeichnete Lokalisation		
M50.1	Zervikaler Bandscheibenschaden mit Radikulopathie		

Code	Beschreibung	Code	Beschreibung
M81.16	Osteoporose nach Ovariectomie: Unterschenkel	M83.50	Sonstige arzneimittelinduzierte Osteomalazie bei Erwachsenen: Mehrere Lokalisationen
M81.17	Osteoporose nach Ovariectomie: Knöchel und Fuß	M83.51	Sonstige arzneimittelinduzierte Osteomalazie bei Erwachsenen: Schulterregion
M81.18	Osteoporose nach Ovariectomie: Sonstige	M83.52	Sonstige arzneimittelinduzierte Osteomalazie bei Erwachsenen: Oberarm
M81.19	Osteoporose nach Ovariectomie: Nicht näher bezeichnete Lokalisation	M83.53	Sonstige arzneimittelinduzierte Osteomalazie bei Erwachsenen: Unterarm
M81.50	Idiopathische Osteoporose: Mehrere Lokalisationen	M83.54	Sonstige arzneimittelinduzierte Osteomalazie bei Erwachsenen: Hand
M81.51	Idiopathische Osteoporose: Schulterregion	M83.55	Sonstige arzneimittelinduzierte Osteomalazie bei Erwachsenen: Beckenregion und Oberschenkel
M81.52	Idiopathische Osteoporose: Oberarm	M83.56	Sonstige arzneimittelinduzierte Osteomalazie bei Erwachsenen: Unterschenkel
M81.53	Idiopathische Osteoporose: Unterarm	M83.57	Sonstige arzneimittelinduzierte Osteomalazie bei Erwachsenen: Knöchel und Fuß
M81.54	Idiopathische Osteoporose: Hand	M83.58	Sonstige arzneimittelinduzierte Osteomalazie bei Erwachsenen: Sonstige
M81.55	Idiopathische Osteoporose: Beckenregion und Oberschenkel	M83.59	Sonstige arzneimittelinduzierte Osteomalazie bei Erwachsenen: Nicht näher bezeichnete Lokalisation
M81.56	Idiopathische Osteoporose: Unterschenkel	M83.80	Sonstige Osteomalazie im Erwachsenenalter: Mehrere Lokalisationen
M81.57	Idiopathische Osteoporose: Knöchel und Fuß	M83.81	Sonstige Osteomalazie im Erwachsenenalter: Schulterregion
M81.58	Idiopathische Osteoporose: Sonstige	M83.82	Sonstige Osteomalazie im Erwachsenenalter: Oberarm
M81.59	Idiopathische Osteoporose: Nicht näher bezeichnete Lokalisation	M83.83	Sonstige Osteomalazie im Erwachsenenalter: Unterarm
M83.20	Osteomalazie im Erwachsenenalter durch Malabsorption: Mehrere Lokalisationen	M83.84	Sonstige Osteomalazie im Erwachsenenalter: Hand
M83.21	Osteomalazie im Erwachsenenalter durch Malabsorption: Schulterregion	M83.85	Sonstige Osteomalazie im Erwachsenenalter: Beckenregion und Oberschenkel
M83.22	Osteomalazie im Erwachsenenalter durch Malabsorption: Oberarm	M83.86	Sonstige Osteomalazie im Erwachsenenalter: Unterschenkel
M83.23	Osteomalazie im Erwachsenenalter durch Malabsorption: Unterarm	M83.87	Sonstige Osteomalazie im Erwachsenenalter: Knöchel und Fuß
M83.24	Osteomalazie im Erwachsenenalter durch Malabsorption: Hand	M83.88	Sonstige Osteomalazie im Erwachsenenalter: Sonstige
M83.25	Osteomalazie im Erwachsenenalter durch Malabsorption: Beckenregion und Oberschenkel	M83.89	Sonstige Osteomalazie im Erwachsenenalter: Nicht näher bezeichnete Lokalisation
M83.26	Osteomalazie im Erwachsenenalter durch Malabsorption: Unterschenkel	M83.90	Osteomalazie im Erwachsenenalter, nicht näher bezeichnet: Mehrere Lokalisationen
M83.27	Osteomalazie im Erwachsenenalter durch Malabsorption: Knöchel und Fuß	M83.91	Osteomalazie im Erwachsenenalter, nicht näher bezeichnet: Schulterregion
M83.28	Osteomalazie im Erwachsenenalter durch Malabsorption: Sonstige	M83.92	Osteomalazie im Erwachsenenalter, nicht näher bezeichnet: Oberarm
M83.29	Osteomalazie im Erwachsenenalter durch Malabsorption: Nicht näher bezeichnete Lokalisation	M83.93	Osteomalazie im Erwachsenenalter, nicht näher bezeichnet: Unterarm
M83.30	Osteomalazie im Erwachsenenalter durch Fehl- oder Mangelernährung: Mehrere Lokalisationen	M83.94	Osteomalazie im Erwachsenenalter, nicht näher bezeichnet: Hand
M83.31	Osteomalazie im Erwachsenenalter durch Fehl- oder Mangelernährung: Schulterregion	M83.95	Osteomalazie im Erwachsenenalter, nicht näher bezeichnet: Beckenregion und Oberschenkel
M83.32	Osteomalazie im Erwachsenenalter durch Fehl- oder Mangelernährung: Oberarm	M83.96	Osteomalazie im Erwachsenenalter, nicht näher bezeichnet: Unterschenkel
M83.33	Osteomalazie im Erwachsenenalter durch Fehl- oder Mangelernährung: Unterarm	M83.97	Osteomalazie im Erwachsenenalter, nicht näher bezeichnet: Knöchel und Fuß
M83.34	Osteomalazie im Erwachsenenalter durch Fehl- oder Mangelernährung: Hand	M83.98	Osteomalazie im Erwachsenenalter, nicht näher bezeichnet: Sonstige
M83.35	Osteomalazie im Erwachsenenalter durch Fehl- oder Mangelernährung: Beckenregion und Oberschenkel	M83.99	Osteomalazie im Erwachsenenalter, nicht näher bezeichnet: Nicht näher bezeichnete Lokalisation
M83.36	Osteomalazie im Erwachsenenalter durch Fehl- oder Mangelernährung: Unterschenkel	M88.0	Osteodystrophia deformans der Schädelknochen
M83.37	Osteomalazie im Erwachsenenalter durch Fehl- oder Mangelernährung: Knöchel und Fuß	M88.80	Osteodystrophia deformans sonstiger Knochen: Mehrere Lokalisationen
M83.38	Osteomalazie im Erwachsenenalter durch Fehl- oder Mangelernährung: Sonstige	M88.81	Osteodystrophia deformans sonstiger Knochen: Schulterregion
M83.39	Osteomalazie im Erwachsenenalter durch Fehl- oder Mangelernährung: Nicht näher bezeichnete Lokalisation	M88.82	Osteodystrophia deformans sonstiger Knochen: Oberarm
M83.40	Aluminiumosteopathie: Mehrere Lokalisationen	M88.83	Osteodystrophia deformans sonstiger Knochen: Unterarm
M83.41	Aluminiumosteopathie: Schulterregion	M88.84	Osteodystrophia deformans sonstiger Knochen: Hand
M83.42	Aluminiumosteopathie: Oberarm		
M83.43	Aluminiumosteopathie: Unterarm		
M83.44	Aluminiumosteopathie: Hand		
M83.45	Aluminiumosteopathie: Beckenregion und Oberschenkel		
M83.46	Aluminiumosteopathie: Unterschenkel		
M83.47	Aluminiumosteopathie: Knöchel und Fuß		
M83.48	Aluminiumosteopathie: Sonstige		
M83.49	Aluminiumosteopathie: Nicht näher bezeichnete Lokalisation		

Code	Beschreibung	Code	Beschreibung
M88.85	Osteodystrophia deformans sonstiger Knochen: Beckenregion und Oberschenkel	N48.4	Impotenz organischen Ursprungs
M88.86	Osteodystrophia deformans sonstiger Knochen: Unterschenkel	N60.0	Solitärzyste der Mamma
M88.87	Osteodystrophia deformans sonstiger Knochen: Knöchel und Fuß	N60.1	Diffuse zystische Mastopathie
M88.88	Osteodystrophia deformans sonstiger Knochen: Sonstige	N60.2	Fibroadenose der Mamma
M88.89	Osteodystrophia deformans sonstiger Knochen: Nicht näher bezeichnete Lokalisation	N60.3	Fibrosklerose der Mamma
M88.90	Osteodystrophia deformans, nicht näher bezeichnet: Mehrere Lokalisationen	N60.4	Ektasie der Ductus lactiferi
M88.91	Osteodystrophia deformans, nicht näher bezeichnet: Schulterregion	N60.8	Sonstige gutartige Mammadysplasien
M88.92	Osteodystrophia deformans, nicht näher bezeichnet: Oberarm	N60.9	Gutartige Mammadysplasie, nicht näher bezeichnet
M88.93	Osteodystrophia deformans, nicht näher bezeichnet: Unterarm	N64.3	Galaktorrhoe, nicht im Zusammenhang mit der Geburt
M88.94	Osteodystrophia deformans, nicht näher bezeichnet: Hand	N70.1	Chronische Salpingitis und Oophoritis
M88.95	Osteodystrophia deformans, nicht näher bezeichnet: Beckenregion und Oberschenkel	N71.1	Chronische entzündliche Krankheit des Uterus, ausgenommen der Zervix
M88.96	Osteodystrophia deformans, nicht näher bezeichnet: Unterschenkel	N72	Entzündliche Krankheit der Cervix uteri
M88.97	Osteodystrophia deformans, nicht näher bezeichnet: Knöchel und Fuß	N73.1	Chronische Parametritis und Entzündung des Beckenbindegewebes
M88.98	Osteodystrophia deformans, nicht näher bezeichnet: Sonstige	N73.4	Chronische Pelveoperitonitis bei der Frau
M88.99	Osteodystrophia deformans, nicht näher bezeichnet: Nicht näher bezeichnete Lokalisation	N80.0	Endometriose des Uterus
M93.1	Kienböck-Krankheit bei Erwachsenen	N80.1	Endometriose des Ovars
M96.1	Postlaminektomie-Syndrom, anderenorts nicht klassifiziert	N80.2	Endometriose der Tuba uterina
M96.3	Kyphose nach Laminektomie	N80.3	Endometriose des Beckenperitoneums
N14.0	Analgetika-Nephropathie	N80.4	Endometriose des Septum rectovaginale und der Vagina
N18.5	Chronische Nierenkrankheit, Stadium 5	N80.5	Endometriose des Darms
N34.1	Unspezifische Urethritis	N80.6	Endometriose in Hautnarbe
N34.2	Sonstige Urethritis	N80.8	Sonstige Endometriose
N39.3	Belastungsinkontinenz [Stressinkontinenz]	N80.9	Endometriose, nicht näher bezeichnet
N41.0	Akute Prostatitis	N81.0	Urethrozele bei der Frau
N46	Sterilität beim Mann	N81.1	Zystozele
		N81.2	Partialprolaps des Uterus und der Vagina
		N81.3	Totalprolaps des Uterus und der Vagina
		N81.4	Uterovaginalprolaps, nicht näher bezeichnet
		N81.5	Vaginale Enterozele
		N81.6	Rektozele
		N81.8	Sonstiger Genitalprolaps bei der Frau
		N81.9	Genitalprolaps bei der Frau, nicht näher bezeichnet
		N99.2	Postoperative Adhäsionen der Vagina
		N99.3	Prolaps des Scheidenstumpfes nach Hysterektomie
		R86.1	Abnorme Befunde in Untersuchungsmaterialien aus den männlichen Genitalorganen: Abnormer Hormonwert

Tabelle D.6k Alterskonflikt - Reife Erwachsene

Code	Beschreibung	Code	Beschreibung
B90.0	Folgezustände einer Tuberkulose des Zentralnervensystems	M81.05	Postmenopausale Osteoporose: Beckenregion und Oberschenkel
B90.1	Folgezustände einer Tuberkulose des Urogenitalsystems	M81.06	Postmenopausale Osteoporose: Unterschenkel
B90.2	Folgezustände einer Tuberkulose der Knochen und der Gelenke	M81.07	Postmenopausale Osteoporose: Knöchel und Fuß
B90.8	Folgezustände einer Tuberkulose sonstiger Organe	M81.08	Postmenopausale Osteoporose: Sonstige
B90.9	Folgezustände einer Tuberkulose der Atmungsorgane und einer nicht näher bezeichneten Tuberkulose	M81.09	Postmenopausale Osteoporose: Nicht näher bezeichnete Lokalisation
B92	Folgezustände der Lepra	M83.10	Senile Osteomalazie: Mehrere Lokalisationen
C61	Bösartige Neubildung der Prostata	M83.11	Senile Osteomalazie: Schulterregion
G30.1	Alzheimer-Krankheit mit spätem Beginn {F00.1}	M83.12	Senile Osteomalazie: Oberarm
H25.0	Cataracta senilis incipiens	M83.13	Senile Osteomalazie: Unterarm
H25.1	Cataracta nuclearis senilis	M83.14	Senile Osteomalazie: Hand
H25.2	Cataracta senilis, Morgagni-Typ	M83.15	Senile Osteomalazie: Beckenregion und Oberschenkel
H25.8	Sonstige senile Kataraktformen	M83.16	Senile Osteomalazie: Unterschenkel
H25.9	Senile Katarakt, nicht näher bezeichnet	M83.17	Senile Osteomalazie: Knöchel und Fuß
M80.00	Postmenopausale Osteoporose mit pathologischer Fraktur: Mehrere Lokalisationen	M83.18	Senile Osteomalazie: Sonstige
M80.01	Postmenopausale Osteoporose mit pathologischer Fraktur: Schulterregion	M83.19	Senile Osteomalazie: Nicht näher bezeichnete Lokalisation
M80.02	Postmenopausale Osteoporose mit pathologischer Fraktur: Oberarm	N40	Prostatahyperplasie
M80.03	Postmenopausale Osteoporose mit pathologischer Fraktur: Unterarm	N41.1	Chronische Prostatitis
M80.04	Postmenopausale Osteoporose mit pathologischer Fraktur: Hand	N41.2	Prostataabszess
M80.05	Postmenopausale Osteoporose mit pathologischer Fraktur: Beckenregion und Oberschenkel	N41.3	Prostatazystitis
M80.06	Postmenopausale Osteoporose mit pathologischer Fraktur: Unterschenkel	N41.8	Sonstige entzündliche Krankheiten der Prostata
M80.07	Postmenopausale Osteoporose mit pathologischer Fraktur: Knöchel und Fuß	N41.9	Entzündliche Krankheit der Prostata, nicht näher bezeichnet
M80.08	Postmenopausale Osteoporose mit pathologischer Fraktur: Sonstige	N42.0	Prostatastein
M80.09	Postmenopausale Osteoporose mit pathologischer Fraktur: Nicht näher bezeichnete Lokalisation	N42.1	Kongestion und Blutung der Prostata
M81.00	Postmenopausale Osteoporose: Mehrere Lokalisationen	N42.2	Prostataatrophie
M81.01	Postmenopausale Osteoporose: Schulterregion	N42.8	Sonstige näher bezeichnete Krankheiten der Prostata
M81.02	Postmenopausale Osteoporose: Oberarm	N42.9	Krankheit der Prostata, nicht näher bezeichnet
M81.03	Postmenopausale Osteoporose: Unterarm	N51.0	Krankheiten der Prostata bei anderenorts klassifizierten Krankheiten
M81.04	Postmenopausale Osteoporose: Hand	N95.0	Postmenopausenblutung
		N95.1	Zustände im Zusammenhang mit der Menopause und dem Klimakterium
		N95.2	Atrophische Kolpitis in der Postmenopause
		N95.3	Zustände im Zusammenhang mit artifizieller Menopause
		N95.8	Sonstige näher bezeichnete klimakterische Störungen
		N95.9	Klimakterische Störung, nicht näher bezeichnet
		R54	Senilität

Tabelle D.7a Geschlechtskonflikt - Diagnosen bei der Frau

Code	Beschreibung	Code	Beschreibung
A34	Tetanus während der Schwangerschaft, der Geburt und des Wochenbettes	D06.9	Carcinoma in situ: Cervix uteri, nicht näher bezeichnet
B37.3	Kandidose der Vulva und der Vagina {N77.1}	D07.0	Carcinoma in situ: Endometrium
C50.1	Bösartige Neubildung: Zentraler Drüsenkörper der Brustdrüse	D07.1	Carcinoma in situ: Vulva
C50.2	Bösartige Neubildung: Oberer innerer Quadrant der Brustdrüse	D07.2	Carcinoma in situ: Vagina
C50.3	Bösartige Neubildung: Unterer innerer Quadrant der Brustdrüse	D07.3	Carcinoma in situ: Sonstige und nicht näher bezeichnete weibliche Genitalorgane
C50.4	Bösartige Neubildung: Oberer äußerer Quadrant der Brustdrüse	D24	Gutartige Neubildung der Brustdrüse [Mamma]
C50.5	Bösartige Neubildung: Unterer äußerer Quadrant der Brustdrüse	D25.0	Submuköses Leiomyom des Uterus
C50.6	Bösartige Neubildung: Recessus axillaris der Brustdrüse	D25.1	Intramurales Leiomyom des Uterus
C50.8	Bösartige Neubildung: Brustdrüse, mehrere Teilbereiche überlappend	D25.2	Subseröses Leiomyom des Uterus
C50.9	Bösartige Neubildung: Brustdrüse, nicht näher bezeichnet	D25.9	Leiomyom des Uterus, nicht näher bezeichnet
C51.0	Bösartige Neubildung der Vulva: Labium majus	D26.0	Sonstige gutartige Neubildungen: Cervix uteri
C51.1	Bösartige Neubildung der Vulva: Labium minus	D26.1	Sonstige gutartige Neubildungen: Corpus uteri
C51.2	Bösartige Neubildung der Vulva: Klitoris	D26.7	Sonstige gutartige Neubildungen: Sonstige Teile des Uterus
C51.8	Bösartige Neubildung: Vulva, mehrere Teilbereiche überlappend	D26.9	Sonstige gutartige Neubildungen: Uterus, nicht näher bezeichnet
C51.9	Bösartige Neubildung: Vulva, nicht näher bezeichnet	D27	Gutartige Neubildung des Ovars
C52	Bösartige Neubildung der Vagina	D28.0	Gutartige Neubildung: Vulva
C53.0	Bösartige Neubildung: Endozervix	D28.1	Gutartige Neubildung: Vagina
C53.1	Bösartige Neubildung: Ektozervix	D28.2	Gutartige Neubildung: Tubae uterinae und Ligamenta
C53.8	Bösartige Neubildung: Cervix uteri, mehrere Teilbereiche überlappend	D28.7	Gutartige Neubildung: Sonstige näher bezeichnete weibliche Genitalorgane
C53.9	Bösartige Neubildung: Cervix uteri, nicht näher bezeichnet	D28.9	Gutartige Neubildung: Weibliches Genitalorgan, nicht näher bezeichnet
C54.0	Bösartige Neubildung: Isthmus uteri	D39.0	Neubildung unsicheren oder unbekanntem Verhaltens: Uterus
C54.1	Bösartige Neubildung: Endometrium	D39.1	Neubildung unsicheren oder unbekanntem Verhaltens: Ovar
C54.2	Bösartige Neubildung: Myometrium	D39.2	Neubildung unsicheren oder unbekanntem Verhaltens: Plazenta
C54.3	Bösartige Neubildung: Fundus uteri	D39.7	Neubildung unsicheren oder unbekanntem Verhaltens: Sonstige weibliche Genitalorgane
C54.8	Bösartige Neubildung: Corpus uteri, mehrere Teilbereiche überlappend	D39.9	Neubildung unsicheren oder unbekanntem Verhaltens: Weibliches Genitalorgan, nicht näher bezeichnet
C54.9	Bösartige Neubildung: Corpus uteri, nicht näher bezeichnet	D48.6	Neubildung unsicheren oder unbekanntem Verhaltens: Brustdrüse [Mamma]
C55	Bösartige Neubildung des Uterus, Teil nicht näher bezeichnet	E28.0	Ovarielle Dysfunktion: Östrogenüberschuss
C56	Bösartige Neubildung des Ovars	E28.1	Ovarielle Dysfunktion: Androgenüberschuss
C57.0	Bösartige Neubildung: Tuba uterina [Fallopia]	E28.2	Syndrom polyzystischer Ovarien
C57.1	Bösartige Neubildung: Lig. latum uteri	E28.3	Primäre Ovarialinsuffizienz
C57.2	Bösartige Neubildung: Lig. teres uteri	E28.8	Sonstige ovarielle Dysfunktion
C57.3	Bösartige Neubildung: Parametrium	E28.9	Ovarielle Dysfunktion, nicht näher bezeichnet
C57.4	Bösartige Neubildung: Uterine Adnexe, nicht näher bezeichnet	E89.4	Ovarialinsuffizienz nach medizinischen Maßnahmen
C57.7	Bösartige Neubildung: Sonstige näher bezeichnete weibliche Genitalorgane	F52.5	Nichtorganischer Vaginismus
C57.8	Bösartige Neubildung: Weibliche Genitalorgane, mehrere Teilbereiche überlappend	F52.6	Nichtorganische Dyspareunie
C57.9	Bösartige Neubildung: Weibliches Genitalorgan, nicht näher bezeichnet	F53.0	Leichte psychische und Verhaltensstörungen im Wochenbett, anderenorts nicht klassifiziert
C58	Bösartige Neubildung der Plazenta	F53.1	Schwere psychische und Verhaltensstörungen im Wochenbett, anderenorts nicht klassifiziert
C79.6	Sekundäre bösartige Neubildung des Ovars	F53.8	Sonstige psychische und Verhaltensstörungen im Wochenbett, anderenorts nicht klassifiziert
D05.0	Lobuläres Carcinoma in situ der Brustdrüse	F53.9	Psychische Störung im Wochenbett, nicht näher bezeichnet
D05.1	Carcinoma in situ der Milchgänge	I86.3	Vulvarvarizen
D05.7	Sonstiges Carcinoma in situ der Brustdrüse	I97.20	Lymphödem nach (partieller) Mastektomie (mit Lymphadenektomie), Stadium I
D05.9	Carcinoma in situ der Brustdrüse, nicht näher bezeichnet	I97.21	Lymphödem nach (partieller) Mastektomie (mit Lymphadenektomie), Stadium II
D06.0	Carcinoma in situ: Endozervix	I97.22	Lymphödem nach (partieller) Mastektomie (mit Lymphadenektomie), Stadium III
D06.1	Carcinoma in situ: Ektozervix	I97.29	Lymphödem nach (partieller) Mastektomie, nicht näher bezeichnet
D06.7	Carcinoma in situ: Sonstige Teile der Cervix uteri		

Code	Beschreibung	Code	Beschreibung
L29.2	Pruritus vulvae	M83.01	Osteomalazie im Wochenbett: Schulterregion
L70.5	Acnè excoriée	M83.02	Osteomalazie im Wochenbett: Oberarm
M80.00	Postmenopausale Osteoporose mit pathologischer Fraktur: Mehrere Lokalisationen	M83.03	Osteomalazie im Wochenbett: Unterarm
M80.01	Postmenopausale Osteoporose mit pathologischer Fraktur: Schulterregion	M83.04	Osteomalazie im Wochenbett: Hand
M80.02	Postmenopausale Osteoporose mit pathologischer Fraktur: Oberarm	M83.05	Osteomalazie im Wochenbett: Beckenregion und Oberschenkel
M80.03	Postmenopausale Osteoporose mit pathologischer Fraktur: Unterarm	M83.06	Osteomalazie im Wochenbett: Unterschenkel
M80.04	Postmenopausale Osteoporose mit pathologischer Fraktur: Hand	M83.07	Osteomalazie im Wochenbett: Knöchel und Fuß
M80.05	Postmenopausale Osteoporose mit pathologischer Fraktur: Beckenregion und Oberschenkel	M83.08	Osteomalazie im Wochenbett: Sonstige
M80.06	Postmenopausale Osteoporose mit pathologischer Fraktur: Unterschenkel	M83.09	Osteomalazie im Wochenbett: Nicht näher bezeichnete Lokalisation
M80.07	Postmenopausale Osteoporose mit pathologischer Fraktur: Knöchel und Fuß	N60.1	Diffuse zystische Mastopathie
M80.08	Postmenopausale Osteoporose mit pathologischer Fraktur: Sonstige	N60.2	Fibroadenose der Mamma
M80.09	Postmenopausale Osteoporose mit pathologischer Fraktur: Nicht näher bezeichnete Lokalisation	N60.3	Fibrosklerose der Mamma
M80.10	Osteoporose mit pathologischer Fraktur nach Ovariectomie: Mehrere Lokalisationen	N60.4	Ektasie der Ductus lactiferi
M80.11	Osteoporose mit pathologischer Fraktur nach Ovariectomie: Schulterregion	N60.8	Sonstige gutartige Mammadysplasien
M80.12	Osteoporose mit pathologischer Fraktur nach Ovariectomie: Oberarm	N60.9	Gutartige Mammadysplasie, nicht näher bezeichnet
M80.13	Osteoporose mit pathologischer Fraktur nach Ovariectomie: Unterarm	N64.0	Fissur und Fistel der Brustwarze
M80.14	Osteoporose mit pathologischer Fraktur nach Ovariectomie: Hand	N64.1	Fettgewebsnekrose der Mamma
M80.15	Osteoporose mit pathologischer Fraktur nach Ovariectomie: Beckenregion und Oberschenkel	N64.2	Atrophie der Mamma
M80.16	Osteoporose mit pathologischer Fraktur nach Ovariectomie: Unterschenkel	N64.3	Galaktorrhoe, nicht im Zusammenhang mit der Geburt
M80.17	Osteoporose mit pathologischer Fraktur nach Ovariectomie: Knöchel und Fuß	N64.4	Mastodynie
M80.18	Osteoporose mit pathologischer Fraktur nach Ovariectomie: Sonstige	N70.0	Akute Salpingitis und Oophoritis
M80.19	Osteoporose mit pathologischer Fraktur nach Ovariectomie: Nicht näher bezeichnete Lokalisation	N70.1	Chronische Salpingitis und Oophoritis
M81.00	Postmenopausale Osteoporose: Mehrere Lokalisationen	N70.9	Salpingitis und Oophoritis, nicht näher bezeichnet
M81.01	Postmenopausale Osteoporose: Schulterregion	N71.0	Akute entzündliche Krankheit des Uterus, ausgenommen der Zervix
M81.02	Postmenopausale Osteoporose: Oberarm	N71.1	Chronische entzündliche Krankheit des Uterus, ausgenommen der Zervix
M81.03	Postmenopausale Osteoporose: Unterarm	N71.9	Entzündliche Krankheit des Uterus, ausgenommen der Zervix, nicht näher bezeichnet
M81.04	Postmenopausale Osteoporose: Hand	N72	Entzündliche Krankheit der Cervix uteri
M81.05	Postmenopausale Osteoporose: Beckenregion und Oberschenkel	N73.0	Akute Parametritis und Entzündung des Beckenbindegewebes
M81.06	Postmenopausale Osteoporose: Unterschenkel	N73.1	Chronische Parametritis und Entzündung des Beckenbindegewebes
M81.07	Postmenopausale Osteoporose: Knöchel und Fuß	N73.2	Nicht näher bezeichnete Parametritis und Entzündung des Beckenbindegewebes
M81.08	Postmenopausale Osteoporose: Sonstige	N73.3	Akute Pelveoperitonitis bei der Frau
M81.09	Postmenopausale Osteoporose: Nicht näher bezeichnete Lokalisation	N73.4	Chronische Pelveoperitonitis bei der Frau
M81.10	Osteoporose nach Ovariectomie: Mehrere Lokalisationen	N73.5	Pelveoperitonitis bei der Frau, nicht näher bezeichnet
M81.11	Osteoporose nach Ovariectomie: Schulterregion	N73.6	Peritoneale Adhäsionen im weiblichen Becken
M81.12	Osteoporose nach Ovariectomie: Oberarm	N73.8	Sonstige näher bezeichnete entzündliche Krankheiten im weiblichen Becken
M81.13	Osteoporose nach Ovariectomie: Unterarm	N73.9	Entzündliche Krankheit im weiblichen Becken, nicht näher bezeichnet
M81.14	Osteoporose nach Ovariectomie: Hand	N74.0	Tuberkulöse Infektion der Cervix uteri {A18.1}
M81.15	Osteoporose nach Ovariectomie: Beckenregion und Oberschenkel	N74.1	Tuberkulöse Entzündung im weiblichen Becken {A18.1}
M81.16	Osteoporose nach Ovariectomie: Unterschenkel	N74.2	Syphilitische Entzündung im weiblichen Becken {A51.4}, {A52.7}
M81.17	Osteoporose nach Ovariectomie: Knöchel und Fuß	N74.3	Entzündung im weiblichen Becken durch Gonokokken {A54.2}
M81.18	Osteoporose nach Ovariectomie: Sonstige	N74.4	Entzündung im weiblichen Becken durch Chlamydien {A56.1}
M81.19	Osteoporose nach Ovariectomie: Nicht näher bezeichnete Lokalisation	N74.8	Entzündung im weiblichen Becken bei sonstigen anderenorts klassifizierten Krankheiten
M83.00	Osteomalazie im Wochenbett: Mehrere Lokalisationen	N75.0	Bartholin-Zyste
		N75.1	Bartholin-Abszess
		N75.8	Sonstige Krankheiten der Bartholin-Drüsen
		N75.9	Krankheit der Bartholin-Drüsen, nicht näher bezeichnet
		N76.0	Akute Kolpitis
		N76.1	Subakute und chronische Kolpitis
		N76.2	Akute Vulvitis
		N76.3	Subakute und chronische Vulvitis
		N76.4	Abszess der Vulva
		N76.5	Ulzeration der Vagina

Code	Beschreibung	Code	Beschreibung
N76.6	Ulzeration der Vulva	N84.9	Polyp des weiblichen Genitaltraktes, nicht näher bezeichnet
N76.80	Fournier-Gangrän bei der Frau	N85.0	Glanduläre Hyperplasie des Endometriums
N76.88	Sonstige näher bezeichnete entzündliche Krankheit der Vagina und Vulva	N85.1	Adenomatöse Hyperplasie des Endometriums
N77.0	Ulzeration der Vulva bei anderenorts klassifizierten infektiösen und parasitären Krankheiten	N85.2	Hypertrophie des Uterus
N77.1	Vaginitis, Vulvitis oder Vulvovaginitis bei anderenorts klassifizierten infektiösen und parasitären Krankheiten	N85.3	Subinvolution des Uterus
N77.21	Stadium 1 der chronischen Vulvovaginal-Graft-versus-Host-Krankheit {T86.05}, {T86.06}	N85.4	Lageanomalie des Uterus
N77.22	Stadium 2 der chronischen Vulvovaginal-Graft-versus-Host-Krankheit {T86.06}	N85.5	Inversio uteri
N77.23	Stadium 3 der chronischen Vulvovaginal-Graft-versus-Host-Krankheit {T86.07}	N85.6	Intrauterine Synechien
N77.8	Vulvovaginale Ulzeration und Entzündung bei sonstigen anderenorts klassifizierten Krankheiten	N85.7	Hämatometra
N80.0	Endometriose des Uterus	N85.8	Sonstige näher bezeichnete nichtentzündliche Krankheiten des Uterus
N80.1	Endometriose des Ovars	N85.9	Nichtentzündliche Krankheit des Uterus, nicht näher bezeichnet
N80.2	Endometriose der Tuba uterina	N86	Erosion und Ektropium der Cervix uteri
N80.3	Endometriose des Beckenperitoneums	N87.0	Niedriggradige Dysplasie der Cervix uteri
N80.4	Endometriose des Septum rectovaginale und der Vagina	N87.1	Mittelgradige Dysplasie der Cervix uteri
N80.5	Endometriose des Darmes	N87.2	Hochgradige Dysplasie der Cervix uteri, anderenorts nicht klassifiziert
N80.6	Endometriose in Hautnarbe	N87.9	Dysplasie der Cervix uteri, nicht näher bezeichnet
N80.8	Sonstige Endometriose	N88.0	Leukoplakie der Cervix uteri
N80.9	Endometriose, nicht näher bezeichnet	N88.1	Alter Riss der Cervix uteri
N81.0	Urethrozele bei der Frau	N88.2	Striktur und Stenose der Cervix uteri
N81.1	Zystozele	N88.3	Zervixinsuffizienz
N81.2	Partialprolaps des Uterus und der Vagina	N88.4	Elongatio cervicis uteri, hypertrophisch
N81.3	Totalprolaps des Uterus und der Vagina	N88.8	Sonstige näher bezeichnete nichtentzündliche Krankheiten der Cervix uteri
N81.4	Uterovaginalprolaps, nicht näher bezeichnet	N88.9	Nichtentzündliche Krankheit der Cervix uteri, nicht näher bezeichnet
N81.5	Vaginale Enterozele	N89.0	Niedriggradige Dysplasie der Vagina
N81.6	Rektozele	N89.1	Mittelgradige Dysplasie der Vagina
N81.8	Sonstiger Genitalprolaps bei der Frau	N89.2	Hochgradige Dysplasie der Vagina, anderenorts nicht klassifiziert
N81.9	Genitalprolaps bei der Frau, nicht näher bezeichnet	N89.3	Dysplasie der Vagina, nicht näher bezeichnet
N82.0	Vesikovaginalfistel	N89.4	Leukoplakie der Vagina
N82.1	Sonstige Fisteln zwischen weiblichem Harn- und Genitaltrakt	N89.5	Striktur und Atresie der Vagina
N82.2	Fistel zwischen Vagina und Dünndarm	N89.6	Fester Hymenalring
N82.3	Fistel zwischen Vagina und Dickdarm	N89.7	Hämatokolpos
N82.4	Sonstige Fisteln zwischen weiblichem Genital- und Darmtrakt	N89.8	Sonstige näher bezeichnete nichtentzündliche Krankheiten der Vagina
N82.5	Fisteln zwischen weiblichem Genitaltrakt und Haut	N89.9	Nichtentzündliche Krankheit der Vagina, nicht näher bezeichnet
N82.80	Fistel zwischen Vagina und Pouch als Rektumersatz	N90.0	Niedriggradige Dysplasie der Vulva
N82.81	Fistel zwischen Vagina und Ersatzharnblase	N90.1	Mittelgradige Dysplasie der Vulva
N82.88	Sonstige Fisteln des weiblichen Genitaltraktes	N90.2	Hochgradige Dysplasie der Vulva, anderenorts nicht klassifiziert
N82.9	Fistel des weiblichen Genitaltraktes, nicht näher bezeichnet	N90.3	Dysplasie der Vulva, nicht näher bezeichnet
N83.0	Follikelzyste des Ovars	N90.4	Leukoplakie der Vulva
N83.1	Zyste des Corpus luteum	N90.5	Atrophie der Vulva
N83.2	Sonstige und nicht näher bezeichnete Ovarialzysten	N90.6	Hypertrophie der Vulva
N83.3	Erworbene Atrophie des Ovars und der Tuba uterina	N90.7	Zyste der Vulva
N83.4	Prolaps oder Hernie des Ovars und der Tuba uterina	N90.8	Sonstige näher bezeichnete nichtentzündliche Krankheiten der Vulva und des Perineums
N83.5	Torsion des Ovars, des Ovarstieles und der Tuba uterina	N90.9	Nichtentzündliche Krankheit der Vulva und des Perineums, nicht näher bezeichnet
N83.6	Hämatosalpinx	N91.0	Primäre Amenorrhoe
N83.7	Hämatom des Lig. latum uteri	N91.1	Sekundäre Amenorrhoe
N83.8	Sonstige nichtentzündliche Krankheiten des Ovars, der Tuba uterina und des Lig. latum uteri	N91.2	Amenorrhoe, nicht näher bezeichnet
N83.9	Nichtentzündliche Krankheit des Ovars, der Tuba uterina und des Lig. latum uteri, nicht näher bezeichnet	N91.3	Primäre Oligomenorrhoe
N84.0	Polyp des Corpus uteri	N91.4	Sekundäre Oligomenorrhoe
N84.1	Polyp der Cervix uteri	N91.5	Oligomenorrhoe, nicht näher bezeichnet
N84.2	Polyp der Vagina	N92.0	Zu starke oder zu häufige Menstruation bei regelmäßigem Menstruationszyklus
N84.3	Polyp der Vulva	N92.1	Zu starke oder zu häufige Menstruation bei unregelmäßigem Menstruationszyklus
N84.8	Polyp an sonstigen Teilen des weiblichen Genitaltraktes	N92.2	Zu starke Menstruation im Pubertätsalter
		N92.3	Ovulationsblutung
		N92.4	Zu starke Blutung in der Prämenopause
		N92.5	Sonstige näher bezeichnete unregelmäßige Menstruation

Code	Beschreibung	Code	Beschreibung
N92.6	Unregelmäßige Menstruation, nicht näher bezeichnet	O03.2	Spontanabort: Inkomplett, kompliziert durch Embolie
N93.0	Postkoitale Blutung und Kontaktblutung	O03.3	Spontanabort: Inkomplett, mit sonstigen und nicht näher bezeichneten Komplikationen
N93.8	Sonstige näher bezeichnete abnorme Uterus- oder Vaginalblutung	O03.4	Spontanabort: Inkomplett, ohne Komplikation
N93.9	Abnorme Uterus- oder Vaginalblutung, nicht näher bezeichnet	O03.5	Spontanabort: Komplett oder nicht näher bezeichnet, kompliziert durch Infektion des Genitaltraktes und des Beckens
N94.0	Mittelschmerz	O03.6	Spontanabort: Komplett oder nicht näher bezeichnet, kompliziert durch Spätblutung oder verstärkte Blutung
N94.1	Dyspareunie	O03.7	Spontanabort: Komplett oder nicht näher bezeichnet, kompliziert durch Embolie
N94.2	Vaginismus	O03.8	Spontanabort: Komplett oder nicht näher bezeichnet, mit sonstigen und nicht näher bezeichneten Komplikationen
N94.3	Prämenstruelle Beschwerden	O03.9	Spontanabort: Komplett oder nicht näher bezeichnet, ohne Komplikation
N94.4	Primäre Dysmenorrhoe	O04.0	Ärztlich eingeleiteter Abort: Inkomplett, kompliziert durch Infektion des Genitaltraktes und des Beckens
N94.5	Sekundäre Dysmenorrhoe	O04.1	Ärztlich eingeleiteter Abort: Inkomplett, kompliziert durch Spätblutung oder verstärkte Blutung
N94.6	Dysmenorrhoe, nicht näher bezeichnet	O04.2	Ärztlich eingeleiteter Abort: Inkomplett, kompliziert durch Embolie
N94.8	Sonstige näher bezeichnete Zustände im Zusammenhang mit den weiblichen Genitalorganen und dem Menstruationszyklus	O04.3	Ärztlich eingeleiteter Abort: Inkomplett, mit sonstigen und nicht näher bezeichneten Komplikationen
N94.9	Nicht näher bezeichneter Zustand im Zusammenhang mit den weiblichen Genitalorganen und dem Menstruationszyklus	O04.4	Ärztlich eingeleiteter Abort: Inkomplett, ohne Komplikation
N95.0	Postmenopausenblutung	O04.5	Ärztlich eingeleiteter Abort: Komplett oder nicht näher bezeichnet, kompliziert durch Infektion des Genitaltraktes und des Beckens
N95.1	Zustände im Zusammenhang mit der Menopause und dem Klimakterium	O04.6	Ärztlich eingeleiteter Abort: Komplett oder nicht näher bezeichnet, kompliziert durch Spätblutung oder verstärkte Blutung
N95.2	Atrophische Kolpitis in der Postmenopause	O04.7	Ärztlich eingeleiteter Abort: Komplett oder nicht näher bezeichnet, kompliziert durch Embolie
N95.3	Zustände im Zusammenhang mit artifizieller Menopause	O04.8	Ärztlich eingeleiteter Abort: Komplett oder nicht näher bezeichnet, mit sonstigen und nicht näher bezeichneten Komplikationen
N95.8	Sonstige näher bezeichnete klimakterische Störungen	O04.9	Ärztlich eingeleiteter Abort: Komplett oder nicht näher bezeichnet, ohne Komplikation
N95.9	Klimakterische Störung, nicht näher bezeichnet	O05.0	Sonstiger Abort: Inkomplett, kompliziert durch Infektion des Genitaltraktes und des Beckens
N96	Neigung zu habituellem Abort	O05.1	Sonstiger Abort: Inkomplett, kompliziert durch Spätblutung oder verstärkte Blutung
N97.0	Sterilität der Frau in Verbindung mit fehlender Ovulation	O05.2	Sonstiger Abort: Inkomplett, kompliziert durch Embolie
N97.1	Sterilität tubaren Ursprungs bei der Frau	O05.3	Sonstiger Abort: Inkomplett, mit sonstigen und nicht näher bezeichneten Komplikationen
N97.2	Sterilität uterinen Ursprungs bei der Frau	O05.4	Sonstiger Abort: Inkomplett, ohne Komplikation
N97.3	Sterilität zervikalen Ursprungs bei der Frau	O05.5	Sonstiger Abort: Komplett oder nicht näher bezeichnet, kompliziert durch Infektion des Genitaltraktes und des Beckens
N97.4	Sterilität der Frau im Zusammenhang mit Faktoren des Partners	O05.6	Sonstiger Abort: Komplett oder nicht näher bezeichnet, kompliziert durch Spätblutung oder verstärkte Blutung
N97.8	Sterilität sonstigen Ursprungs bei der Frau	O05.7	Sonstiger Abort: Komplett oder nicht näher bezeichnet, kompliziert durch Embolie
N97.9	Sterilität der Frau, nicht näher bezeichnet	O05.8	Sonstiger Abort: Komplett oder nicht näher bezeichnet, mit sonstigen und nicht näher bezeichneten Komplikationen
N98.0	Infektion im Zusammenhang mit artifizieller Insemination	O05.9	Sonstiger Abort: Komplett oder nicht näher bezeichnet, ohne Komplikation
N98.1	Hyperstimulation der Ovarien	O06.0	Nicht näher bezeichneter Abort: Inkomplett, kompliziert durch Infektion des Genitaltraktes und des Beckens
N98.2	Komplikationen bei versuchter Einführung eines befruchteten Eies nach In-vitro-Fertilisation	O06.1	Nicht näher bezeichneter Abort: Inkomplett, kompliziert durch Spätblutung oder verstärkte Blutung
N98.3	Komplikationen bei versuchter Implantation eines Embryos bei Embryotransfer		
N98.8	Sonstige Komplikationen im Zusammenhang mit künstlicher Befruchtung		
N98.9	Komplikation im Zusammenhang mit künstlicher Befruchtung, nicht näher bezeichnet		
N99.2	Postoperative Adhäsionen der Vagina		
N99.3	Prolaps des Scheidenstumpfes nach Hysterektomie		
O00.0	Abdominalgravidität		
O00.1	Tubargravidität		
O00.2	Ovarialgravidität		
O00.8	Sonstige Extrauteringravidität		
O00.9	Extrauteringravidität, nicht näher bezeichnet		
O01.0	Klassische Blasenmole		
O01.1	Partielle oder inkomplette Blasenmole		
O01.9	Blasenmole, nicht näher bezeichnet		
O02.0	Abortivei und sonstige Molen		
O02.1	Missed abortion [Verhaltene Fehlgeburt]		
O02.8	Sonstige näher bezeichnete abnorme Konzeptionsprodukte		
O02.9	Anomales Konzeptionsprodukt, nicht näher bezeichnet		
O03.0	Spontanabort: Inkomplett, kompliziert durch Infektion des Genitaltraktes und des Beckens		
O03.1	Spontanabort: Inkomplett, kompliziert durch Spätblutung oder verstärkte Blutung		

Code	Beschreibung	Code	Beschreibung
O06.2	Nicht näher bezeichneter Abort: Inkomplett, kompliziert durch Embolie	O09.2	Schwangerschaftsdauer: 14. Woche bis 19 vollendete Wochen
O06.3	Nicht näher bezeichneter Abort: Inkomplett, mit sonstigen und nicht näher bezeichneten Komplikationen	O09.3	Schwangerschaftsdauer: 20. Woche bis 25 vollendete Wochen
O06.4	Nicht näher bezeichneter Abort: Inkomplett, ohne Komplikation	O09.4	Schwangerschaftsdauer: 26. Woche bis 33 vollendete Wochen
O06.5	Nicht näher bezeichneter Abort: Komplett oder nicht näher bezeichnet, kompliziert durch Infektion des Genitaltraktes und des Beckens	O09.5	Schwangerschaftsdauer: 34. Woche bis 36 vollendete Wochen
O06.6	Nicht näher bezeichneter Abort: Komplett oder nicht näher bezeichnet, kompliziert durch Spätblutung oder verstärkte Blutung	O09.9	Schwangerschaftsdauer: Nicht näher bezeichnet
O06.7	Nicht näher bezeichneter Abort: Komplett oder nicht näher bezeichnet, kompliziert durch Embolie	O10.0	Vorher bestehende essentielle Hypertonie, die Schwangerschaft, Geburt und Wochenbett kompliziert
O06.8	Nicht näher bezeichneter Abort: Komplett oder nicht näher bezeichnet, mit sonstigen und nicht näher bezeichneten Komplikationen	O10.1	Vorher bestehende hypertensive Herzkrankheit, die Schwangerschaft, Geburt und Wochenbett kompliziert
O06.9	Nicht näher bezeichneter Abort: Komplett oder nicht näher bezeichnet, ohne Komplikation	O10.2	Vorher bestehende hypertensive Nierenkrankheit, die Schwangerschaft, Geburt und Wochenbett kompliziert
O07.0	Misslungene ärztliche Aborteinleitung, kompliziert durch Infektion des Genitaltraktes und des Beckens	O10.3	Vorher bestehende hypertensive Herz- und Nierenkrankheit, die Schwangerschaft, Geburt und Wochenbett kompliziert
O07.1	Misslungene ärztliche Aborteinleitung, kompliziert durch Spätblutung oder verstärkte Blutung	O10.4	Vorher bestehende sekundäre Hypertonie, die Schwangerschaft, Geburt und Wochenbett kompliziert
O07.2	Misslungene ärztliche Aborteinleitung, kompliziert durch Embolie	O10.9	Nicht näher bezeichnete, vorher bestehende Hypertonie, die Schwangerschaft, Geburt und Wochenbett kompliziert
O07.3	Misslungene ärztliche Aborteinleitung mit sonstigen oder nicht näher bezeichneten Komplikationen	O11	Chronische Hypertonie mit aufgepfropfter Präeklampsie
O07.4	Misslungene ärztliche Aborteinleitung ohne Komplikation	O12.0	Schwangerschaftsödeme
O07.5	Misslungene sonstige oder nicht näher bezeichnete Aborteinleitung, kompliziert durch Infektion des Genitaltraktes und des Beckens	O12.1	Schwangerschaftsproteinurie
O07.6	Misslungene sonstige oder nicht näher bezeichnete Aborteinleitung, kompliziert durch Spätblutung oder verstärkte Blutung	O12.2	Schwangerschaftsödeme mit Proteinurie
O07.7	Misslungene sonstige oder nicht näher bezeichnete Aborteinleitung, kompliziert durch Embolie	O13	Gestationshypertonie [schwangerschaftsinduzierte Hypertonie]
O07.8	Misslungene sonstige oder nicht näher bezeichnete Aborteinleitung mit sonstigen oder nicht näher bezeichneten Komplikationen	O14.0	Leichte bis mäßige Präeklampsie
O07.9	Misslungene sonstige oder nicht näher bezeichnete Aborteinleitung ohne Komplikation	O14.1	Schwere Präeklampsie
O08.0	Infektion des Genitaltraktes und des Beckens nach Abort, Extrauterin gravidität und Molenschwangerschaft	O14.2	HELLP-Syndrom
O08.1	Spätblutung oder verstärkte Blutung nach Abort, Extrauterin gravidität und Molenschwangerschaft	O14.9	Präeklampsie, nicht näher bezeichnet
O08.2	Embolie nach Abort, Extrauterin gravidität und Molenschwangerschaft	O15.0	Eklampsie während der Schwangerschaft
O08.3	Schock nach Abort, Extrauterin gravidität und Molenschwangerschaft	O15.1	Eklampsie unter der Geburt
O08.4	Niereninsuffizienz nach Abort, Extrauterin gravidität und Molenschwangerschaft	O15.2	Eklampsie im Wochenbett
O08.5	Stoffwechselstörungen nach Abort, Extrauterin gravidität und Molenschwangerschaft	O15.9	Eklampsie, bei der der zeitliche Bezug nicht angegeben ist
O08.6	Verletzung von Beckenorganen und -geweben nach Abort, Extrauterin gravidität und Molenschwangerschaft	O16	Nicht näher bezeichnete Hypertonie der Mutter
O08.7	Sonstige Venenkrankheiten als Komplikation nach Abort, Extrauterin gravidität und Molenschwangerschaft	O20.0	Drohender Abort
O08.8	Sonstige Komplikationen nach Abort, Extrauterin gravidität und Molenschwangerschaft	O20.8	Sonstige Blutung in der Frühschwangerschaft
O08.9	Komplikation nach Abort, Extrauterin gravidität und Molenschwangerschaft, nicht näher bezeichnet	O20.9	Blutung in der Frühschwangerschaft, nicht näher bezeichnet
O09.0	Schwangerschaftsdauer: Weniger als 5 vollendete Wochen	O21.0	Leichte Hyperemesis gravidarum
O09.1	Schwangerschaftsdauer: 5 bis 13 vollendete Wochen	O21.1	Hyperemesis gravidarum mit Stoffwechselstörung
		O21.2	Späterbrechen während der Schwangerschaft
		O21.8	Sonstiges Erbrechen, das die Schwangerschaft kompliziert
		O21.9	Erbrechen während der Schwangerschaft, nicht näher bezeichnet
		O22.0	Varizen der unteren Extremitäten in der Schwangerschaft
		O22.1	Varizen der Genitalorgane in der Schwangerschaft
		O22.2	Oberflächliche Thrombophlebitis in der Schwangerschaft
		O22.3	Tiefe Venenthrombose in der Schwangerschaft
		O22.4	Hämorrhoiden in der Schwangerschaft
		O22.5	Hirnvenenthrombose in der Schwangerschaft
		O22.8	Sonstige Venenkrankheiten als Komplikation in der Schwangerschaft
		O22.9	Venenkrankheit als Komplikation in der Schwangerschaft, nicht näher bezeichnet
		O23.0	Infektionen der Niere in der Schwangerschaft
		O23.1	Infektionen der Harnblase in der Schwangerschaft
		O23.2	Infektionen der Urethra in der Schwangerschaft

Code	Beschreibung	Code	Beschreibung
O23.3	Infektionen von sonstigen Teilen der Harnwege in der Schwangerschaft	O29.3	Toxische Reaktion auf Lokalanästhesie in der Schwangerschaft
O23.4	Nicht näher bezeichnete Infektion der Harnwege in der Schwangerschaft	O29.4	Kopfschmerzen nach Spinal- oder Periduralanästhesie in der Schwangerschaft
O23.5	Infektionen des Genitaltraktes in der Schwangerschaft	O29.5	Sonstige Komplikationen nach Spinal- oder Periduralanästhesie in der Schwangerschaft
O23.9	Sonstige und nicht näher bezeichnete Infektion des Urogenitaltraktes in der Schwangerschaft	O29.6	Misslingen oder Schwierigkeiten bei der Intubation in der Schwangerschaft
O24.0	Diabetes mellitus in der Schwangerschaft: Vorher bestehender Diabetes mellitus, Typ 1	O29.8	Sonstige Komplikationen bei Anästhesie in der Schwangerschaft
O24.1	Diabetes mellitus in der Schwangerschaft: Vorher bestehender Diabetes mellitus, Typ 2	O29.9	Komplikation bei Anästhesie in der Schwangerschaft, nicht näher bezeichnet
O24.2	Diabetes mellitus in der Schwangerschaft: Vorher bestehender Diabetes mellitus durch Fehl- oder Mangelernährung [Malnutrition]	O30.0	Zwillingsschwangerschaft
O24.3	Diabetes mellitus in der Schwangerschaft: Vorher bestehender Diabetes mellitus, nicht näher bezeichnet	O30.1	Drillingsschwangerschaft
O24.4	Diabetes mellitus, während der Schwangerschaft auftretend	O30.2	Vierlingsschwangerschaft
O24.9	Diabetes mellitus in der Schwangerschaft, nicht näher bezeichnet	O30.8	Sonstige Mehrlingsschwangerschaft
O25	Fehl- und Mangelernährung in der Schwangerschaft	O30.9	Mehrlingsschwangerschaft, nicht näher bezeichnet
O26.0	Übermäßige Gewichtszunahme in der Schwangerschaft	O31.0	Fetus papyraceus
O26.1	Geringe Gewichtszunahme in der Schwangerschaft	O31.1	Fortbestehen der Schwangerschaft nach Fehlgeburt eines oder mehrerer Feten
O26.2	Schwangerschaftsbetreuung bei Neigung zu habituellem Abort	O31.2	Fortbestehen der Schwangerschaft nach intrauterinem Absterben eines oder mehrerer Feten
O26.3	Schwangerschaft bei liegendem Intrauterinpeppar	O31.8	Sonstige Komplikationen, die für eine Mehrlingsschwangerschaft spezifisch sind
O26.4	Herpes gestationis	O32.0	Betreuung der Mutter wegen wechselnder Kindslage
O26.5	Hypotonie-Syndrom der Mutter	O32.1	Betreuung der Mutter wegen Beckenendlage
O26.60	Schwangerschaftscholestase	O32.2	Betreuung der Mutter bei Quer- und Schräglage
O26.68	Sonstige Leberkrankheiten während der Schwangerschaft, der Geburt und des Wochenbettes	O32.3	Betreuung der Mutter bei Gesichts-, Stirn- und Kinnlage
O26.7	Subluxation der Symphysis (pubica) während der Schwangerschaft, der Geburt und des Wochenbettes	O32.4	Betreuung der Mutter bei Nichteintreten des Kopfes zum Termin
O26.81	Nierenkrankheit, mit der Schwangerschaft verbunden	O32.5	Betreuung der Mutter bei Mehrlingsschwangerschaft mit Lage- und Einstellungsanomalie eines oder mehrerer Feten
O26.82	Karpaltunnel-Syndrom während der Schwangerschaft	O32.6	Betreuung der Mutter bei kombinierten Lage- und Einstellungsanomalien
O26.83	Periphere Neuritis während der Schwangerschaft	O32.8	Betreuung der Mutter bei sonstigen Lage- und Einstellungsanomalien des Fetus
O26.88	Sonstige näher bezeichnete Zustände, die mit der Schwangerschaft verbunden sind	O32.9	Betreuung der Mutter bei Lage- und Einstellungsanomalie des Fetus, nicht näher bezeichnet
O26.9	Mit der Schwangerschaft verbundener Zustand, nicht näher bezeichnet	O33.0	Betreuung der Mutter bei Missverhältnis durch Deformität des mütterlichen knöchernen Beckens
O28.0	Abnormer hämatologischer Befund bei der pränatalen Screeninguntersuchung der Mutter	O33.1	Betreuung der Mutter bei Missverhältnis durch allgemein verengtes Becken
O28.1	Abnormer biochemischer Befund bei der pränatalen Screeninguntersuchung der Mutter	O33.2	Betreuung der Mutter bei Missverhältnis durch Beckeneingangsverengung
O28.2	Abnormer zytologischer Befund bei der pränatalen Screeninguntersuchung der Mutter	O33.3	Betreuung der Mutter bei Missverhältnis durch Beckenausgangsverengung
O28.3	Abnormer Ultraschallbefund bei der pränatalen Screeninguntersuchung der Mutter	O33.4	Betreuung der Mutter wegen Missverhältnis bei kombinierter mütterlicher und fetaler Ursache
O28.4	Abnormer radiologischer Befund bei der pränatalen Screeninguntersuchung der Mutter	O33.5	Betreuung der Mutter bei Missverhältnis durch ungewöhnlich großen Fetus
O28.5	Abnormer Chromosomen- oder genetischer Befund bei der pränatalen Screeninguntersuchung der Mutter	O33.6	Betreuung der Mutter bei Missverhältnis durch Hydrozephalus des Fetus
O28.8	Sonstige abnorme Befunde bei der pränatalen Screeninguntersuchung der Mutter	O33.7	Betreuung der Mutter bei Missverhältnis durch sonstige Deformitäten des Fetus
O28.9	Anomaler Befund bei der pränatalen Screeninguntersuchung der Mutter, nicht näher bezeichnet	O33.8	Betreuung der Mutter bei Missverhältnis sonstigen Ursprungs
O29.0	Pulmonale Komplikationen bei Anästhesie in der Schwangerschaft	O33.9	Betreuung der Mutter bei Missverhältnis, nicht näher bezeichnet
O29.1	Kardiale Komplikationen bei Anästhesie in der Schwangerschaft	O34.0	Betreuung der Mutter bei angeborener Fehlbildung des Uterus
O29.2	Komplikationen des Zentralnervensystems bei Anästhesie in der Schwangerschaft	O34.1	Betreuung der Mutter bei Tumor des Corpus uteri
		O34.2	Betreuung der Mutter bei Uterusnarbe durch vorangegangenen chirurgischen Eingriff
		O34.30	Betreuung der Mutter bei vaginalsonographisch dokumentierter Zervixlänge unter 10 mm oder Trichterbildung
		O34.31	Betreuung der Mutter bei Fruchtblasenprolaps

Code	Beschreibung	Code	Beschreibung
O34.38	Betreuung der Mutter bei sonstiger Zervixinsuffizienz	O42.21	Vorzeitiger Blasensprung, Wehenhemmung durch Therapie, Wehenbeginn nach Ablauf von 1 bis 7 Tagen
O34.39	Betreuung der Mutter bei Zervixinsuffizienz, nicht näher bezeichnet	O42.22	Vorzeitiger Blasensprung, Wehenhemmung durch Therapie, Wehenbeginn nach Ablauf von mehr als 7 Tagen
O34.4	Betreuung der Mutter bei sonstigen Anomalien der Cervix uteri	O42.29	Vorzeitiger Blasensprung, Wehenhemmung durch Therapie, ohne Angabe des Wehenbeginns
O34.5	Betreuung der Mutter bei sonstigen Anomalien des graviden Uterus	O42.9	Vorzeitiger Blasensprung, nicht näher bezeichnet
O34.6	Betreuung der Mutter bei Anomalie der Vagina	O43.0	Transplazentare Transfusionssyndrome
O34.7	Betreuung der Mutter bei Anomalie der Vulva und des Perineums	O43.1	Fehlbildung der Plazenta
O34.8	Betreuung der Mutter bei sonstigen Anomalien der Beckenorgane	O43.20	Placenta accreta
O34.9	Betreuung der Mutter bei Anomalie der Beckenorgane, nicht näher bezeichnet	O43.21	Placenta increta oder percreta
O35.0	Betreuung der Mutter bei (Verdacht auf) Fehlbildung des Zentralnervensystems beim Fetus	O43.8	Sonstige pathologische Zustände der Plazenta
O35.1	Betreuung der Mutter bei (Verdacht auf) Chromosomenanomalie beim Fetus	O43.9	Pathologischer Zustand der Plazenta, nicht näher bezeichnet
O35.2	Betreuung der Mutter bei (Verdacht auf) hereditäre Krankheit beim Fetus	O44.00	Tiefer Sitz der Plazenta ohne (aktuelle) Blutung
O35.3	Betreuung der Mutter bei (Verdacht auf) Schädigung des Fetus durch Viruskrankheit der Mutter	O44.01	Placenta praevia ohne (aktuelle) Blutung
O35.4	Betreuung der Mutter bei (Verdacht auf) Schädigung des Fetus durch Alkohol	O44.10	Tiefer Sitz der Plazenta mit aktueller Blutung
O35.5	Betreuung der Mutter bei (Verdacht auf) Schädigung des Fetus durch Arzneimittel oder Drogen	O44.11	Placenta praevia mit aktueller Blutung
O35.6	Betreuung der Mutter bei (Verdacht auf) Schädigung des Fetus durch Strahleneinwirkung	O45.0	Vorzeitige Plazentalösung bei Gerinnungsstörung
O35.7	Betreuung der Mutter bei (Verdacht auf) Schädigung des Fetus durch sonstige medizinische Maßnahmen	O45.8	Sonstige vorzeitige Plazentalösung
O35.8	Betreuung der Mutter bei (Verdacht auf) sonstige Anomalie oder Schädigung des Fetus	O45.9	Vorzeitige Plazentalösung, nicht näher bezeichnet
O35.9	Betreuung der Mutter bei (Verdacht auf) Anomalie oder Schädigung des Fetus, nicht näher bezeichnet	O46.0	Präpartale Blutung bei Gerinnungsstörung
O36.0	Betreuung der Mutter wegen Rhesus-Isoimmunisierung	O46.8	Sonstige präpartale Blutung
O36.1	Betreuung der Mutter wegen sonstiger Isoimmunisierung	O46.9	Präpartale Blutung, nicht näher bezeichnet
O36.2	Betreuung der Mutter wegen Hydrops fetalis	O47.0	Frustrane Kontraktionen vor 37 vollendeten Schwangerschaftswochen
O36.3	Betreuung der Mutter wegen Anzeichen für fetale Hypoxie	O47.1	Frustrane Kontraktionen ab 37 oder mehr vollendeten Schwangerschaftswochen
O36.4	Betreuung der Mutter wegen intrauterinen Fruchttodes	O47.9	Frustrane Kontraktionen, nicht näher bezeichnet
O36.5	Betreuung der Mutter wegen fetaler Wachstumsretardierung	O48	Übertragene Schwangerschaft
O36.6	Betreuung der Mutter wegen fetaler Hypertrophie	O60.0	Vorzeitige Wehen ohne Entbindung
O36.7	Betreuung der Mutter wegen eines lebensfähigen Fetus bei Abdominalgravidität	O60.1	Vorzeitige spontane Wehen mit vorzeitiger Entbindung
O36.8	Betreuung der Mutter wegen sonstiger näher bezeichneter Komplikationen beim Fetus	O60.2	Vorzeitige Wehen mit termingerechter Entbindung
O36.9	Betreuung der Mutter wegen Komplikation beim Fetus, nicht näher bezeichnet	O60.3	Vorzeitige Entbindung ohne spontane Wehen
O40	Polyhydramnion	O61.0	Misslungene medikamentöse Geburtseinleitung
O41.0	Oligohydramnion	O61.1	Misslungene instrumentelle Geburtseinleitung
O41.1	Infektion der Fruchtblase und der Eihäute	O61.8	Sonstige misslungene Geburtseinleitung
O41.8	Sonstige näher bezeichnete Veränderungen des Fruchtwassers und der Eihäute	O61.9	Misslungene Geburtseinleitung, nicht näher bezeichnet
O41.9	Veränderung des Fruchtwassers und der Eihäute, nicht näher bezeichnet	O62.0	Primäre Wehenschwäche
O42.0	Vorzeitiger Blasensprung, Wehenbeginn innerhalb von 24 Stunden	O62.1	Sekundäre Wehenschwäche
O42.11	Vorzeitiger Blasensprung, Wehenbeginn nach Ablauf von 1 bis 7 Tagen	O62.2	Sonstige Wehenschwäche
O42.12	Vorzeitiger Blasensprung, Wehenbeginn nach Ablauf von mehr als 7 Tagen	O62.3	Überstürzte Geburt
O42.20	Vorzeitiger Blasensprung, Wehenhemmung durch Therapie, Wehenbeginn innerhalb von 24 Stunden	O62.4	Hypertone, unkoordinierte und anhaltende Uteruskontraktionen
		O62.8	Sonstige abnorme Wehentätigkeit
		O62.9	Abnorme Wehentätigkeit, nicht näher bezeichnet
		O63.0	Protrahiert verlaufende Eröffnungsperiode (bei der Geburt)
		O63.1	Protrahiert verlaufende Austreibungsperiode (bei der Geburt)
		O63.2	Protrahierte Geburt des zweiten Zwillings, Drillings usw.
		O63.9	Protrahierte Geburt, nicht näher bezeichnet
		O64.0	Geburtshindernis durch unvollständige Drehung des kindlichen Kopfes
		O64.1	Geburtshindernis durch Beckenendlage
		O64.2	Geburtshindernis durch Gesichtslage
		O64.3	Geburtshindernis durch Stirnlage
		O64.4	Geburtshindernis durch Querlage
		O64.5	Geburtshindernis durch kombinierte Einstellungsanomalien
		O64.8	Geburtshindernis durch sonstige Lage-, Haltungs- und Einstellungsanomalien
		O64.9	Geburtshindernis durch Lage-, Haltungs- und Einstellungsanomalien, nicht näher bezeichnet
		O65.0	Geburtshindernis durch Becken deformität

Code	Beschreibung	Code	Beschreibung
O65.1	Geburtshindernis durch allgemein verengtes Becken	O71.6	Schädigung von Beckengelenken und -bändern unter der Geburt
O65.2	Geburtshindernis durch Beckeneingangsverengung	O71.7	Beckenhämatom unter der Geburt
O65.3	Geburtshindernis durch Beckenausgangsverengung und Verengung in Beckenmitte	O71.8	Sonstige näher bezeichnete Verletzungen unter der Geburt
O65.4	Geburtshindernis durch Missverhältnis zwischen Fetus und Becken, nicht näher bezeichnet	O71.9	Verletzung unter der Geburt, nicht näher bezeichnet
O65.5	Geburtshindernis durch Anomalie der mütterlichen Beckenorgane	O72.0	Blutung in der Nachgeburtsperiode
O65.8	Geburtshindernis durch sonstige Anomalien des mütterlichen Beckens	O72.1	Sonstige unmittelbar postpartal auftretende Blutung
O65.9	Geburtshindernis durch Anomalie des mütterlichen Beckens, nicht näher bezeichnet	O72.2	Spätblutung und späte Nachgeburtsblutung
O66.0	Geburtshindernis durch Schulterdystokie	O72.3	Postpartale Gerinnungsstörungen
O66.1	Geburtshindernis durch verhakte Zwillinge	O73.0	Retention der Plazenta ohne Blutung
O66.2	Geburtshindernis durch ungewöhnlich großen Fetus	O73.1	Retention von Plazenta- oder Eihautresten ohne Blutung
O66.3	Geburtshindernis durch sonstige Anomalien des Fetus	O74.0	Aspirationspneumonie durch Anästhesie während der Wehentätigkeit und bei der Entbindung
O66.4	Misslungener Versuch der Geburtsbeendigung, nicht näher bezeichnet	O74.1	Sonstige pulmonale Komplikationen bei Anästhesie während der Wehentätigkeit und bei der Entbindung
O66.5	Misslungener Versuch einer Vakuum- oder Zangenextraktion, nicht näher bezeichnet	O74.2	Kardiale Komplikationen bei Anästhesie während der Wehentätigkeit und bei der Entbindung
O66.8	Sonstiges näher bezeichnetes Geburtshindernis	O74.3	Komplikationen des Zentralnervensystems bei Anästhesie während der Wehentätigkeit und bei der Entbindung
O66.9	Geburtshindernis, nicht näher bezeichnet	O74.4	Toxische Reaktion auf Lokalanästhesie während der Wehentätigkeit und bei der Entbindung
O67.0	Intrapartale Blutung bei Gerinnungsstörung	O74.5	Kopfschmerzen nach Spinal- oder Periduralanästhesie während der Wehentätigkeit und bei der Entbindung
O67.8	Sonstige intrapartale Blutung	O74.6	Sonstige Komplikationen bei Spinal- oder Periduralanästhesie während der Wehentätigkeit und bei der Entbindung
O67.9	Intrapartale Blutung, nicht näher bezeichnet	O74.7	Misslingen oder Schwierigkeiten bei der Intubation während der Wehentätigkeit und bei der Entbindung
O68.0	Komplikationen bei Wehen und Entbindung durch abnorme fetale Herzfrequenz	O74.8	Sonstige Komplikationen bei Anästhesie während der Wehentätigkeit und bei der Entbindung
O68.1	Komplikationen bei Wehen und Entbindung durch Mekonium im Fruchtwasser	O74.9	Komplikation bei Anästhesie während der Wehentätigkeit und bei der Entbindung, nicht näher bezeichnet
O68.2	Komplikationen bei Wehen und Entbindung durch abnorme fetale Herzfrequenz mit Mekonium im Fruchtwasser	O75.0	Mütterlicher Gefahrenzustand während der Wehentätigkeit und bei der Entbindung
O68.3	Komplikationen bei Wehen und Entbindung durch fetalen Distress, biochemisch nachgewiesen	O75.1	Schock während oder nach Wehentätigkeit und Entbindung
O68.8	Komplikationen bei Wehen und Entbindung durch fetalen Distress, mittels anderer Untersuchungsmethoden nachgewiesen	O75.2	Fieber unter der Geburt, anderenorts nicht klassifiziert
O68.9	Komplikation bei Wehen und Entbindung durch fetalen Distress, nicht näher bezeichnet	O75.3	Sonstige Infektion unter der Geburt
O69.0	Komplikationen bei Wehen und Entbindung durch Nabelschnurvorfal	O75.4	Sonstige Komplikationen bei geburtshilflichen Operationen und Maßnahmen
O69.1	Komplikationen bei Wehen und Entbindung durch Nabelschnurumschlingung des Halses mit Kompression der Nabelschnur	O75.5	Protrahierte Geburt nach Blasensprengung
O69.2	Komplikationen bei Wehen und Entbindung durch sonstige Nabelschnurverschlingung, mit Kompression	O75.6	Protrahierte Geburt nach spontanem oder nicht näher bezeichnetem Blasensprung
O69.3	Komplikationen bei Wehen und Entbindung durch zu kurze Nabelschnur	O75.7	Vaginale Entbindung nach vorangegangener Schnittentbindung
O69.4	Komplikationen bei Wehen und Entbindung durch Vasa praevia	O75.8	Sonstige näher bezeichnete Komplikationen bei Wehentätigkeit und Entbindung
O69.5	Komplikationen bei Wehen und Entbindung durch Gefäßverletzung der Nabelschnur	O75.9	Komplikation bei Wehentätigkeit und Entbindung, nicht näher bezeichnet
O69.8	Komplikationen bei Wehen und Entbindung durch sonstige Nabelschnurkomplikationen	O80	Spontangeburt eines Einlings
O69.9	Komplikation bei Wehen und Entbindung durch Nabelschnurkomplikation, nicht näher bezeichnet	O81	Geburt eines Einlings durch Zangen- oder Vakuumextraktion
O70.0	Dammriss 1. Grades unter der Geburt	O82	Geburt eines Einlings durch Schnittentbindung [Sectio caesarea]
O70.1	Dammriss 2. Grades unter der Geburt	O85	Puerperalfieber
O70.2	Dammriss 3. Grades unter der Geburt	O86.0	Infektion der Wunde nach operativem geburtshilflichem Eingriff
O70.3	Dammriss 4. Grades unter der Geburt	O86.1	Sonstige Infektion des Genitaltraktes nach Entbindung
O70.9	Dammriss unter der Geburt, nicht näher bezeichnet	O86.2	Infektion des Harntraktes nach Entbindung
O71.0	Uterusruptur vor Wehenbeginn	O86.3	Sonstige Infektionen des Urogenitaltraktes nach Entbindung
O71.1	Uterusruptur während der Geburt	O86.4	Fieber unbekanntem Ursprungs nach Entbindung
O71.2	Inversio uteri, postpartal	O86.8	Sonstige näher bezeichnete Wochenbettinfektionen
O71.3	Zervixriss unter der Geburt		
O71.4	Hoher Scheidenriss unter der Geburt		
O71.5	Sonstige Verletzung von Beckenorganen unter der Geburt		

Code	Beschreibung	Code	Beschreibung
O87.0	Oberflächliche Thrombophlebitis im Wochenbett	O92.11	Rhagade der Brustwarze im Zusammenhang mit der Gestation: Mit Angabe von Schwierigkeiten beim Anlegen
O87.1	Tiefe Venenthrombose im Wochenbett	O92.20	Sonstige und nicht näher bezeichnete Krankheiten der Mamma im Zusammenhang mit der Gestation: Ohne Angabe von Schwierigkeiten beim Anlegen
O87.2	Hämorrhoiden im Wochenbett	O92.21	Sonstige und nicht näher bezeichnete Krankheiten der Mamma im Zusammenhang mit der Gestation: Mit Angabe von Schwierigkeiten beim Anlegen
O87.3	Hirnvenenthrombose im Wochenbett	O92.30	Agalaktie: Ohne Angabe von Schwierigkeiten beim Anlegen
O87.8	Sonstige Venenkrankheiten als Komplikation im Wochenbett	O92.31	Agalaktie: Mit Angabe von Schwierigkeiten beim Anlegen
O87.9	Venenkrankheit als Komplikation im Wochenbett, nicht näher bezeichnet	O92.40	Hypogalaktie: Ohne Angabe von Schwierigkeiten beim Anlegen
O88.0	Luftembolie während der Gestationsperiode	O92.41	Hypogalaktie: Mit Angabe von Schwierigkeiten beim Anlegen
O88.1	Fruchtwasserembolie	O92.50	Hemmung der Laktation: Ohne Angabe von Schwierigkeiten beim Anlegen
O88.20	Lungenembolie während der Gestationsperiode	O92.51	Hemmung der Laktation: Mit Angabe von Schwierigkeiten beim Anlegen
O88.28	Sonstige Thromboembolie während der Gestationsperiode	O92.60	Galaktorrhoe: Ohne Angabe von Schwierigkeiten beim Anlegen
O88.3	Pyämische und septische Embolie während der Gestationsperiode	O92.61	Galaktorrhoe: Mit Angabe von Schwierigkeiten beim Anlegen
O88.8	Sonstige Embolie während der Gestationsperiode	O92.70	Sonstige und nicht näher bezeichnete Laktationsstörungen: Ohne Angabe von Schwierigkeiten beim Anlegen
O89.0	Pulmonale Komplikationen bei Anästhesie im Wochenbett	O92.71	Sonstige und nicht näher bezeichnete Laktationsstörungen: Mit Angabe von Schwierigkeiten beim Anlegen
O89.1	Kardiale Komplikationen bei Anästhesie im Wochenbett	O94	Folgen von Komplikationen während Schwangerschaft, Geburt und Wochenbett
O89.2	Komplikationen des Zentralnervensystems bei Anästhesie im Wochenbett	O95	Sterbefall während der Gestationsperiode nicht näher bezeichneter Ursache
O89.3	Toxische Reaktion auf Lokalanästhesie im Wochenbett	O96.0	Tod infolge direkt gestationsbedingter Ursachen nach mehr als 42 Tagen bis unter einem Jahr nach der Entbindung
O89.4	Kopfschmerzen nach Spinal- oder Periduralanästhesie im Wochenbett	O96.1	Tod infolge indirekt gestationsbedingter Ursachen nach mehr als 42 Tagen bis unter einem Jahr nach der Entbindung
O89.5	Sonstige Komplikationen nach Spinal- oder Periduralanästhesie im Wochenbett	O96.9	Tod infolge nicht näher bezeichneter gestationsbedingter Ursachen nach mehr als 42 Tagen bis unter einem Jahr nach der Entbindung
O89.6	Misslingen oder Schwierigkeiten bei der Intubation im Wochenbett	O97.0	Tod an den Folgen direkt gestationsbedingter Ursachen
O89.8	Sonstige Komplikationen bei Anästhesie im Wochenbett	O97.1	Tod an den Folgen indirekt gestationsbedingter Ursachen
O89.9	Komplikation bei Anästhesie im Wochenbett, nicht näher bezeichnet	O97.9	Tod an den Folgen nicht näher bezeichneter gestationsbedingter Ursachen
O90.0	Dehissenz einer Schnittentbindungswunde	O98.0	Tuberkulose, die Schwangerschaft, Geburt und Wochenbett kompliziert
O90.1	Dehissenz einer geburtshilflichen Dammwunde	O98.1	Syphilis, die Schwangerschaft, Geburt und Wochenbett kompliziert
O90.2	Hämatom einer geburtshilflichen Wunde	O98.2	Gonorrhoe, die Schwangerschaft, Geburt und Wochenbett kompliziert
O90.3	Kardiomyopathie im Wochenbett	O98.3	Sonstige Infektionen, hauptsächlich durch Geschlechtsverkehr übertragen, die Schwangerschaft, Geburt und Wochenbett komplizieren
O90.4	Postpartales akutes Nierenversagen	O98.4	Virushepatitis, die Schwangerschaft, Geburt und Wochenbett kompliziert
O90.5	Postpartale Thyreoiditis	O98.5	Sonstige Viruskrankheiten, die Schwangerschaft, Geburt und Wochenbett komplizieren
O90.8	Sonstige Wochenbettkomplikationen, anderenorts nicht klassifiziert	O98.6	Protozoenkrankheiten, die Schwangerschaft, Geburt oder Wochenbett komplizieren
O90.9	Wochenbettkomplikation, nicht näher bezeichnet	O98.7	HIV-Krankheit [Humane Immundefizienz-Viruskrankheit], die Schwangerschaft, Geburt und Wochenbett kompliziert
O91.00	Infektion der Brustwarze im Zusammenhang mit der Gestation: Ohne Angabe von Schwierigkeiten beim Anlegen		
O91.01	Infektion der Brustwarze im Zusammenhang mit der Gestation: Mit Angabe von Schwierigkeiten beim Anlegen		
O91.10	Abszess der Mamma im Zusammenhang mit der Gestation: Ohne Angabe von Schwierigkeiten beim Anlegen		
O91.11	Abszess der Mamma im Zusammenhang mit der Gestation: Mit Angabe von Schwierigkeiten beim Anlegen		
O91.20	Nichteitrige Mastitis im Zusammenhang mit der Gestation: Ohne Angabe von Schwierigkeiten beim Anlegen		
O91.21	Nichteitrige Mastitis im Zusammenhang mit der Gestation: Mit Angabe von Schwierigkeiten beim Anlegen		
O92.00	Hohlwarze im Zusammenhang mit der Gestation: Ohne Angabe von Schwierigkeiten beim Anlegen		
O92.01	Hohlwarze im Zusammenhang mit der Gestation: Mit Angabe von Schwierigkeiten beim Anlegen		
O92.10	Rhagade der Brustwarze im Zusammenhang mit der Gestation: Ohne Angabe von Schwierigkeiten beim Anlegen		

Code	Beschreibung	Code	Beschreibung
O98.8	Sonstige infektiöse und parasitäre Krankheiten der Mutter, die Schwangerschaft, Geburt und Wochenbett komplizieren	R87.0	Abnorme Befunde in Untersuchungsmaterialien aus den weiblichen Genitalorganen: Abnormer Enzymwert
O98.9	Nicht näher bezeichnete infektiöse oder parasitäre Krankheit der Mutter, die Schwangerschaft, Geburt und Wochenbett kompliziert	R87.1	Abnorme Befunde in Untersuchungsmaterialien aus den weiblichen Genitalorganen: Abnormer Hormonwert
O99.0	Anämie, die Schwangerschaft, Geburt und Wochenbett kompliziert	R87.2	Abnorme Befunde in Untersuchungsmaterialien aus den weiblichen Genitalorganen: Abnormer Wert für sonstige Drogen, Arzneimittel und biologisch aktive Substanzen
O99.1	Sonstige Krankheiten des Blutes und der blutbildenden Organe sowie bestimmte Störungen mit Beteiligung des Immunsystems, die Schwangerschaft, Geburt und Wochenbett komplizieren	R87.3	Abnorme Befunde in Untersuchungsmaterialien aus den weiblichen Genitalorganen: Abnormer Wert für Substanzen vorwiegend nichtmedizinischer Herkunft
O99.2	Endokrine, Ernährungs- und Stoffwechselkrankheiten, die Schwangerschaft, Geburt und Wochenbett komplizieren	R87.4	Abnorme Befunde in Untersuchungsmaterialien aus den weiblichen Genitalorganen: Abnorme immunologische Befunde
O99.3	Psychische Krankheiten sowie Krankheiten des Nervensystems, die Schwangerschaft, Geburt und Wochenbett komplizieren	R87.5	Abnorme Befunde in Untersuchungsmaterialien aus den weiblichen Genitalorganen: Abnorme mikrobiologische Befunde
O99.4	Krankheiten des Kreislaufsystems, die Schwangerschaft, Geburt und Wochenbett komplizieren	R87.6	Abnorme Befunde in Untersuchungsmaterialien aus den weiblichen Genitalorganen: Abnorme zytologische Befunde
O99.5	Krankheiten des Atmungssystems, die Schwangerschaft, Geburt und Wochenbett komplizieren	R87.7	Abnorme Befunde in Untersuchungsmaterialien aus den weiblichen Genitalorganen: Abnorme histologische Befunde
O99.6	Krankheiten des Verdauungssystems, die Schwangerschaft, Geburt und Wochenbett komplizieren	R87.8	Abnorme Befunde in Untersuchungsmaterialien aus den weiblichen Genitalorganen: Sonstige abnorme Befunde
O99.7	Krankheiten der Haut und des Unterhautgewebes, die Schwangerschaft, Geburt und Wochenbett komplizieren	R87.9	Abnorme Befunde in Untersuchungsmaterialien aus den weiblichen Genitalorganen: Nicht näher bezeichneter abnormer Befund
O99.8	Sonstige näher bezeichnete Krankheiten und Zustände, die Schwangerschaft, Geburt und Wochenbett komplizieren	R92	Abnorme Befunde bei der bildgebenden Diagnostik der Mamma [Brustdrüse]
P54.6	Blutung aus der Vagina beim Neugeborenen	S20.0	Prellung der Mamma [Brustdrüse]
Q50.0	Angeborenes Fehlen des Ovars	S20.10	Sonstige und nicht näher bezeichnete oberflächliche Verletzungen der Mamma [Brustdrüse]: Art der Verletzung nicht näher bezeichnet
Q50.1	Dysontogenetische Ovarialzyste	S20.11	Sonstige und nicht näher bezeichnete oberflächliche Verletzungen der Mamma [Brustdrüse]: Schürfwunde
Q50.2	Angeborene Torsion des Ovars	S20.12	Sonstige und nicht näher bezeichnete oberflächliche Verletzungen der Mamma [Brustdrüse]: Blasenbildung (nichtthermisch)
Q50.3	Sonstige angeborene Fehlbildungen des Ovars	S20.13	Sonstige und nicht näher bezeichnete oberflächliche Verletzungen der Mamma [Brustdrüse]: Insektenbiss oder -stich (ungiftig)
Q50.4	Embryonale Zyste der Tuba uterina	S20.14	Sonstige und nicht näher bezeichnete oberflächliche Verletzungen der Mamma [Brustdrüse]: Oberflächlicher Fremdkörper (Splitter)
Q50.5	Embryonale Zyste des Lig. latum uteri	S20.18	Sonstige und nicht näher bezeichnete oberflächliche Verletzungen der Mamma [Brustdrüse]: Sonstige
Q50.6	Sonstige angeborene Fehlbildungen der Tuba uterina und des Lig. latum uteri	S21.0	Offene Wunde der Mamma [Brustdrüse]
Q51.0	Agenesie und Aplasie des Uterus	S31.4	Offene Wunde der Vagina und der Vulva
Q51.1	Uterus duplex mit Uterus bicollis und Vagina duplex	S37.4	Verletzung des Ovars
Q51.2	Sonstige Formen des Uterus duplex	S37.5	Verletzung der Tuba uterina
Q51.3	Uterus bicornis	S37.6	Verletzung des Uterus
Q51.4	Uterus unicornis	T19.2	Fremdkörper in der Vulva und in der Vagina
Q51.5	Agenesie und Aplasie der Cervix uteri	T19.3	Fremdkörper im Uterus [jeder Teil]
Q51.6	Embryonale Zyste der Cervix uteri	T21.01	Verbrennung nicht näher bezeichneten Grades des Rumpfes: Brustdrüse [Mamma]
Q51.7	Angeborene Fisteln zwischen Uterus und Verdauungs- oder Harntrakt	T21.11	Verbrennung 1. Grades des Rumpfes: Brustdrüse [Mamma]
Q51.8	Sonstige angeborene Fehlbildungen des Uterus und der Cervix uteri	T21.31	Verbrennung 3. Grades des Rumpfes: Brustdrüse [Mamma]
Q51.9	Angeborene Fehlbildung des Uterus und der Cervix uteri, nicht näher bezeichnet	T21.41	Verätzung nicht näher bezeichneten Grades des Rumpfes: Brustdrüse [Mamma]
Q52.0	Angeborenes Fehlen der Vagina	T21.51	Verätzung 1. Grades des Rumpfes: Brustdrüse [Mamma]
Q52.1	Vagina duplex	T21.71	Verätzung 3. Grades des Rumpfes: Brustdrüse [Mamma]
Q52.2	Angeborene rektovaginale Fistel		
Q52.3	Hymenalatresie		
Q52.4	Sonstige angeborene Fehlbildungen der Vagina		
Q52.5	Verschmelzung der Labien		
Q52.6	Angeborene Fehlbildungen der Klitoris		
Q52.7	Sonstige angeborene Fehlbildungen der Vulva		
Q52.8	Sonstige näher bezeichnete angeborene Fehlbildungen der weiblichen Genitalorgane		
Q52.9	Angeborene Fehlbildung der weiblichen Genitalorgane, nicht näher bezeichnet		

Code	Beschreibung	Code	Beschreibung
T83.3	Mechanische Komplikation durch ein Intrauterinpessar	Z37.1	Totgeborener Einling
Z01.4	Gynäkologische Untersuchung (allgemein) (routinemäßig)	Z37.2	Zwillinge, beide lebendgeboren
Z30.1	Einsetzen eines Pessars (intrauterin) zur Kontrazeption	Z37.3	Zwillinge, ein Zwilling lebend-, der andere totgeboren
Z31.1	Künstliche Insemination	Z37.4	Zwillinge, beide totgeboren
Z31.2	In-vitro-Fertilisation	Z37.5	Andere Mehrlinge, alle lebendgeboren
Z32	Untersuchung und Test zur Feststellung einer Schwangerschaft	Z37.6	Andere Mehrlinge, einige lebendgeboren
Z34	Überwachung einer normalen Schwangerschaft	Z37.7	Andere Mehrlinge, alle totgeboren
Z35.0	Überwachung einer Schwangerschaft bei Infertilitätsanamnese	Z37.9	Resultat der Entbindung, nicht näher bezeichnet
Z35.1	Überwachung einer Schwangerschaft bei Abortanamnese	Z39.0	Betreuung und Untersuchung der Mutter unmittelbar nach einer Entbindung
Z35.2	Überwachung einer Schwangerschaft bei sonstiger ungünstiger geburtshilflicher oder Reproduktionsanamnese	Z39.1	Betreuung und Untersuchung der stillenden Mutter
Z35.3	Überwachung einer Schwangerschaft mit ungenügender pränataler Betreuung in der Anamnese	Z39.2	Routinemäßige postpartale Nachuntersuchung der Mutter
Z35.4	Überwachung einer Schwangerschaft bei ausgeprägter Multiparität	Z40.00	Prophylaktische Operation wegen Risikofaktoren in Verbindung mit bösartigen Neubildungen: Prophylaktische Operation an der Brustdrüse [Mamma]
Z35.5	Überwachung einer älteren Erstschwangeren	Z40.01	Prophylaktische Operation wegen Risikofaktoren in Verbindung mit bösartigen Neubildungen: Prophylaktische Operation am Ovar
Z35.6	Überwachung einer sehr jungen Erstschwangeren	Z43.7	Versorgung einer künstlichen Vagina
Z35.8	Überwachung sonstiger Risikoschwangerschaften	Z44.3	Versorgen mit und Anpassen einer extrakorporalen Mammaprothese
Z35.9	Überwachung einer Risikoschwangerschaft, nicht näher bezeichnet	Z64.0	Kontaktanlässe mit Bezug auf eine unerwünschte Schwangerschaft
Z36.0	Pränatales Screening auf Chromosomenanomalien	Z80.3	Bösartige Neubildung der Brustdrüse [Mamma] in der Familienanamnese
Z36.1	Pränatales Screening auf erhöhten Alpha-Fetoproteinspiegel	Z87.5	Komplikationen der Schwangerschaft, der Geburt und des Wochenbettes in der Eigenanamnese
Z36.2	Anderes pränatales Screening mittels Amniozentese	Z90.1	Verlust der Mamma(e) [Brustdrüse]
Z36.3	Pränatales Screening auf Fehlbildungen mittels Ultraschall oder anderer physikalischer Verfahren	Z91.70	Weibliche Genitalverstümmelung in der Eigenanamnese, Typ nicht näher bezeichnet
Z36.4	Pränatales Screening auf fetale Wachstumsretardierung mittels Ultraschall oder anderer physikalischer Verfahren	Z91.71	Weibliche Genitalverstümmelung in der Eigenanamnese, Typ 1
Z36.5	Pränatales Screening auf Isoimmunisierung	Z91.72	Weibliche Genitalverstümmelung in der Eigenanamnese, Typ 2
Z36.8	Sonstiges pränatales Screening	Z91.73	Weibliche Genitalverstümmelung in der Eigenanamnese, Typ 3
Z36.9	Pränatales Screening, nicht näher bezeichnet	Z91.74	Weibliche Genitalverstümmelung in der Eigenanamnese, Typ 4
Z37.0	Lebendgeborener Einling		

Tabelle D.7b Geschlechtskonflikt - Prozeduren bei der Frau

Code	Beschreibung	Code	Beschreibung
59.73.00	Transvaginale Suspension, n.n.bez.	65.89.99	Sonstige Lösung von Adhäsionen von Ovar und Tuba uterina, sonstige
59.73.10	Transvaginale Suspension mit alloplastischer Bändeinlage, n.n.bez.	65.91	Aspiration am Ovar
59.73.11	Transvaginale Suspension mit alloplastischer Bändeinlage, spannungsfreies transvaginales Band (TVT)	65.92	Ovar-Transplantation
59.73.12	Transvaginale Suspension mit alloplastischer Bändeinlage, transobturatorisches Band (TOT)	65.93	Manuelle Ruptur einer ovariellen Zyste
59.73.19	Transvaginale Suspension mit alloplastischer Bändeinlage, sonstige	65.94	Denervation am Ovar
59.73.99	Transvaginale Suspension, sonstige	65.95	Lösung einer Torsion am Ovar
65.01	Laparoskopische Ovariectomie	65.99	Sonstige Operationen am Ovar, sonstige
65.09	Ovariectomie, sonstige	66.00	Salpingotomie, n.n.bez.
65.11	Aspirationsbiopsie am Ovar	66.03	Salpingotomie, offen chirurgisch
65.12	Sonstige Biopsie am Ovar	66.04	Salpingotomie, laparoskopisch
65.13	Laparoskopische Biopsie am Ovar	66.05	Salpingotomie, vaginal
65.14	Sonstige laparoskopische diagnostische Massnahmen am Ovar	66.06	Salpingotomie, vaginal-laparoskopisch assistiert
65.21	Marsupialisation einer ovariellen Zyste	66.09	Salpingotomie, sonstige
65.22	Keilresektion am Ovar	66.11.11	Biopsie an den Tubae uterinae, perkutane (Nadel-) Biopsie mit Steuerung durch bildgebende Verfahren
65.23	Laparoskopische Marsupialisation einer ovariellen Zyste	66.11.21	Biopsie an den Tubae uterinae, offen chirurgisch
65.24	Laparoskopische Keilresektion am Ovar	66.11.31	Biopsie an den Tubae uterinae, laparoskopisch
65.25	Sonstige laparoskopische lokale Exzision oder Destruktion am Ovar	66.11.41	Biopsie an den Tubae uterinae, vaginal
65.29	Sonstige lokale Exzision oder Destruktion am Ovar	66.40	Salpingektomie, n.n.bez.
65.30	Ovarektomie, n.n.bez.	66.41.11	Totale Salpingektomie, offen chirurgisch
65.31	Ovarektomie, laparoskopisch	66.41.21	Totale Salpingektomie, laparoskopisch
65.32	Ovarektomie, offen chirurgisch	66.41.31	Totale Salpingektomie, vaginal
65.33	Ovarektomie, vaginal	66.41.41	Totale Salpingektomie, vaginal-laparoskopisch assistiert
65.34	Ovarektomie, vaginal-laparoskopisch assistiert	66.42.11	Partielle Salpingektomie, offen chirurgisch
65.39	Ovarektomie, sonstige	66.42.21	Partielle Salpingektomie, laparoskopisch
65.40	Salpingoovarektomie, n.n.bez.	66.42.31	Partielle Salpingektomie, vaginal
65.41	Salpingoovarektomie, laparoskopisch	66.42.41	Partielle Salpingektomie, vaginal-laparoskopisch assistiert
65.42	Salpingoovarektomie, offen chirurgisch	66.49	Salpingektomie, sonstige
65.43	Salpingoovarektomie, vaginal	66.71	Einfache Naht an einer Tuba uterina
65.44	Salpingoovarektomie, vaginal-laparoskopisch assistiert	66.72	Salpingoovariostomie
65.49	Salpingoovarektomie, sonstige	66.73	Salpingosalpingostomie
65.71	Sonstige einfache Naht am Ovar	66.74	Salpingouterostomie
65.72	Sonstige Reimplantation eines Ovars	66.79.00	Sonstige plastische Rekonstruktion an der Tuba uterina, n.n.bez.
65.73	Sonstige Salpingoovarioplastik	66.79.10	Sonstige plastische Rekonstruktion an der Tuba uterina, offen chirurgisch (abdominal)
65.74	Laparoskopische einfache Naht am Ovar	66.79.20	Sonstige plastische Rekonstruktion an der Tuba uterina, vaginal
65.75	Laparoskopische Reimplantation eines Ovars	66.79.21	Sonstige plastische Rekonstruktion an der Tuba uterina, vaginal, laparoskopisch assistiert
65.76	Laparoskopische Salpingoovarioplastik	66.79.30	Sonstige plastische Rekonstruktion an der Tuba uterina, laparoskopisch
65.79	Plastische Rekonstruktion am Ovar, sonstige	66.79.99	Sonstige plastische Rekonstruktion an der Tuba uterina, sonstige
65.81.00	Laparoskopische Lösung von Adhäsionen an Ovar und Tuba uterina, n.n.bez.	66.8	Insufflation einer Tuba uterina
65.81.10	Laparoskopische Lösung von Adhäsionen an Ovar und Tuba uterina am Peritoneum des weiblichen Beckens	66.91	Aspiration an einer Tuba uterina
65.81.99	Laparoskopische Lösung von Adhäsionen an Ovar und Tuba uterina, sonstige	66.93	Implantation oder Ersetzen einer Tuba uterina-Prothese
65.89.00	Sonstige Lösung von Adhäsionen von Ovar und Tuba uterina, n.n.bez.	66.94	Entfernen einer Tuba uterina-Prothese
65.89.10	Sonstige Lösung von Adhäsionen von Ovar und Tuba uterina, offen chirurgisch	66.95	Insufflation einer therapeutischen Substanz in die Tubae uterinae
65.89.11	Sonstige Lösung von Adhäsionen von Ovar und Tuba uterina, mit mikrochirurgischer Versorgung	66.96	Dilatation einer Tuba uterina
65.89.12	Sonstige Lösung von Adhäsionen von Ovar und Tuba uterina am Peritoneum des weiblichen Beckens, offen chirurgisch	66.97	Fimbrienimplantation in die Uteruswand
65.89.13	Sonstige Lösung von Adhäsionen von Ovar und Tuba uterina am Peritoneum des weiblichen Beckens, mit mikrochirurgischer Versorgung	66.A0	Destruktion und Verschluss der Tubae uterinae, n.n.bez.
		66.A1	Destruktion und Verschluss der Tubae uterinae, offen chirurgisch
		66.A2	Destruktion und Verschluss der Tubae uterinae, laparoskopisch
		66.A3	Destruktion und Verschluss der Tubae uterinae, vaginal
		66.A4	Destruktion und Verschluss der Tubae uterinae, vaginal-laparoskopisch assistiert

Code	Beschreibung	Code	Beschreibung
66.A9	Destruktion und Verschluss der Tubae uterinae, sonstige	68.21.10	Durchtrennung von endometrialen Synechien, n.n.bez.
66.B0	Exzision und Destruktion von Gewebe oder Läsion an der Tuba uterina, n.n.bez.	68.21.11	Durchtrennung von endometrialen Synechien, hysteroskopisch
66.B1	Exzision und Destruktion von Gewebe oder Läsion an der Tuba uterina, offen chirurgisch	68.21.99	Durchtrennung von endometrialen Synechien, sonstige
66.B2	Exzision und Destruktion von Gewebe oder Läsion an der Tuba uterina, vaginal	68.22.00	Inzision oder Exzision eines kongenitalen uterinen Septums, n.n.bez.
66.B3	Exzision und Destruktion von Gewebe oder Läsion an der Tuba uterina, vaginal-laparoskopisch assistiert	68.22.10	Inzision oder Exzision eines kongenitalen uterinen Septums, vaginal
66.B4	Exzision und Destruktion von Gewebe oder Läsion an der Tuba uterina, laparoskopisch	68.22.11	Inzision oder Exzision eines kongenitalen uterinen Septums, hysteroskopisch, ohne Kontrolle
66.B9	Exzision und Destruktion von Gewebe oder Läsion an der Tuba uterina, sonstige	68.22.12	Inzision oder Exzision eines kongenitalen uterinen Septums, hysteroskopisch, laparoskopisch assistiert
67.0	Dilatation des Zervixkanals	68.22.13	Inzision oder Exzision eines kongenitalen uterinen Septums, hysteroskopisch, sonographisch assistiert
67.11	Endozervikale Biopsie	68.22.99	Inzision oder Exzision eines kongenitalen uterinen Septums, sonstige
67.12	Sonstige zervikale Biopsie	68.23	Endometrium-Abtragung
67.2	Konisation an der Zervix	68.29.11	Exzision oder Destruktion einer Uterusläsion, offen chirurgisch (abdominal)
67.31	Marsupialisation einer Zervixzyste	68.29.13	Exzision oder Destruktion einer Uterusläsion, vaginal, laparoskopisch assistiert
67.32	Destruktion einer Läsion an der Zervix durch Kauterisation	68.29.14	Exzision oder Destruktion einer Uterusläsion, laparoskopisch
67.33	Destruktion einer Läsion an der Zervix durch Kryochirurgie	68.29.20	Enukleation eines Myoms des Uterus, n.n.bez.
67.34	Destruktion von Läsion oder Gewebe an der Zervix durch Elektrokoagulation	68.29.21	Enukleation eines Myoms des Uterus, offen chirurgisch (abdominal)
67.35	Destruktion von Läsion oder Gewebe an der Zervix durch Laserkoagulation	68.29.22	Enukleation eines Myoms des Uterus, vaginal
67.39	Sonstige Exzision oder Destruktion von Läsion oder Gewebe an der Zervix, sonstige	68.29.23	Enukleation eines Myoms des Uterus, vaginal, laparoskopisch assistiert
67.4X.00	Zervixamputation, n.n.bez.	68.29.24	Enukleation eines Myoms des Uterus, laparoskopisch
67.4X.10	Radikale Zervixstumpfextirpation, n.n.bez.	68.29.25	Enukleation eines Myoms des Uterus, hysteroskopisch
67.4X.11	Radikale Zervixstumpfextirpation, ohne Lymphadenektomie, offen chirurgisch (abdominal)	68.29.29	Enukleation eines Myoms des Uterus, sonstige
67.4X.12	Radikale Zervixstumpfextirpation, ohne Lymphadenektomie, vaginal	68.29.30	Myomektomie am Uterus, n.n.bez.
67.4X.13	Radikale Zervixstumpfextirpation, ohne Lymphadenektomie, vaginal, laparoskopisch unterstützt	68.29.31	Myomektomie am Uterus, offen chirurgisch (abdominal)
67.4X.14	Radikale Zervixstumpfextirpation, ohne Lymphadenektomie, laparoskopisch	68.29.32	Myomektomie am Uterus, vaginal
67.4X.20	Radikale Zervixstumpfextirpation, mit Lymphadenektomie, n.n.bez.	68.29.33	Myomektomie am Uterus, vaginal, laparoskopisch assistiert
67.4X.21	Radikale Zervixstumpfextirpation, mit Lymphadenektomie, offen chirurgisch (abdominal)	68.29.34	Myomektomie am Uterus, laparoskopisch
67.4X.22	Radikale Zervixstumpfextirpation, mit Lymphadenektomie, vaginal	68.29.35	Myomektomie am Uterus, hysteroskopisch
67.4X.23	Radikale Zervixstumpfextirpation, mit Lymphadenektomie, vaginal, laparoskopisch unterstützt	68.29.39	Myomektomie am Uterus, sonstige
67.4X.24	Radikale Zervixstumpfextirpation, mit Lymphadenektomie, laparoskopisch	68.30	Subtotale Hysterektomie, n.n.bez.
67.4X.29	Radikale Zervixstumpfextirpation, mit Lymphadenektomie, sonstige	68.31	Subtotale Hysterektomie, laparoskopisch
67.4X.30	Exzision eines Stumpfes an der Zervix	68.32	Subtotale Hysterektomie, offen chirurgisch
67.4X.99	Zervixamputation, sonstige	68.39	Subtotale Hysterektomie, sonstige
67.51	Transabdominale Cerclage der Zervix	68.40	Totale Hysterektomie, n.n.bez.
67.61	Naht eines Zervixrisses	68.41	Totale Hysterektomie, laparoskopisch
67.62	Verschluss einer zervikalen Fistel	68.42	Totale Hysterektomie, offen chirurgisch
68.0	Hysterotomie	68.43	Totale Hysterektomie, vaginal
68.12.00	Diagnostische Endoskopie an Uterus und uterinem Halteapparat, n.n.bez.	68.44	Totale Hysterektomie, vaginal-laparoskopisch assistiert [LAVH]
68.12.10	Hysteroskopie, n.n.bez.	68.49	Totale Hysterektomie, sonstige
68.12.11	Diagnostische Hysteroskopie	68.60	Radikale Hysterektomie, n.n.bez.
68.12.12	Diagnostische Hysterosalpingoskopie	68.61	Radikale Hysterektomie, laparoskopisch
68.12.19	Hysteroskopie, sonstige	68.62	Radikale Hysterektomie, offen chirurgisch
68.12.99	Diagnostische Endoskopie an Uterus und uterinem Halteapparat, sonstige	68.63	Radikale Hysterektomie, vaginal
68.13	Offene Biopsie am Uterus	68.64	Radikale Hysterektomie, vaginal-laparoskopisch assistiert [LARVH]
68.14	Offene Biopsie an den uterinen Ligamenten	68.6A	Radikale Hysterektomie, sonstige
68.15	Geschlossene Biopsie an den uterinen Ligamenten	68.8	Becken-Eviszeration
		69.01	Dilatation und Curettage zur Beendigung einer Schwangerschaft
		69.02	Dilatation und Curettage im Anschluss an Geburt oder Abort
		69.09	Dilatation und Curettage am Uterus, sonstige
		69.19	Sonstige Exzision oder Destruktion an Uterus und uterinem Halteapparat

Code	Beschreibung	Code	Beschreibung
69.22	Sonstige uterine Suspensionsoperation	70.32.00	Lokale Exzision oder Destruktion von Läsion oder Gewebe im Douglasraum, n.n.bez.
69.23	Plastische Rekonstruktion bei chronischer Inversio uteri mit vaginalem Zugang	70.32.10	Lokale Exzision von Läsion oder Gewebe im Douglasraum
69.29	Sonstige plastische Rekonstruktion an Uterus und uterinem Halteapparat	70.32.11	Lokale Destruktion von Läsion oder Gewebe im Douglasraum
69.3	Parazervikale Uterusdenervation	70.32.99	Lokale Exzision oder Destruktion von Läsion oder Gewebe im Douglasraum, sonstige
69.41	Naht eines Risses am Uterus	70.33.00	Lokale Exzision oder Destruktion von Läsion oder Gewebe an der Vagina, n.n.bez.
69.42	Verschluss einer Uterusfistel	70.33.10	Lokale Destruktion von Läsion oder Gewebe an der Vagina, n.n.bez.
69.49.00	Sonstige plastische Rekonstruktion am Uterus und Metroplastik, n.n.bez.	70.33.11	Lokale Destruktion von Läsion oder Gewebe an der Vagina, Kauterisation
69.49.10	Sonstige plastische Rekonstruktion am Uterus und Metroplastik, offen chirurgisch (abdominal)	70.33.12	Lokale Destruktion von Läsion oder Gewebe an der Vagina, Elektrokoagulation
69.49.20	Sonstige plastische Rekonstruktion am Uterus und Metroplastik, vaginal	70.33.13	Lokale Destruktion von Läsion oder Gewebe an der Vagina, Laserkoagulation
69.49.21	Sonstige plastische Rekonstruktion am Uterus und Metroplastik, vaginal, laparoskopisch assistiert	70.33.14	Lokale Destruktion von Läsion oder Gewebe an der Vagina, Kryokoagulation
69.49.30	Sonstige plastische Rekonstruktion am Uterus und Metroplastik, laparoskopisch	70.33.99	Lokale Exzision oder Destruktion von Läsion oder Gewebe an der Vagina, sonstige
69.49.99	Sonstige plastische Rekonstruktion am Uterus und Metroplastik, sonstige	70.4X.10	Kolpektomie, subtotal
69.51	Aspirationscurettag am Uterus zur Beendigung einer Schwangerschaft	70.4X.20	Kolpektomie, total
69.52	Aspirationscurettag im Anschluss an Geburt oder Abort	70.4X.30	Kolpektomie, erweitert (radikal)
69.59	Aspirationscurettag am Uterus, sonstige	70.4X.99	Obliteration und totale Exstirpation der Vagina, sonstige
69.6	Chirurgische Massnahmen zur Provokation oder Regulation der Menstruation	70.50	Raffung von Zystozele und Rektozele
69.92.01	Behandlung wegen Infertilität, n.n.bez.	70.51	Raffung einer Zystozele
69.92.10	Künstliche Insemination, n.n.bez.	70.52.00	Raffung einer Rektozele, n.n.bez.
69.92.11	Intrauterine Insemination	70.52.10	Douglasplastik
69.92.12	Direkte intraperitoneale Insemination (DIPI)	70.52.99	Raffung einer Rektozele, sonstige
69.92.19	Künstliche Insemination, sonstige	70.53	Raffung einer Zystozele und Rektozele mit Transplantat oder Prothese
69.92.20	Follikelpunktion und Ovumaspersion, intratubärer Gametentransfer (GIFT), n.n.bez.	70.54	Korrektur einer Zystozele mit Transplantat oder Prothese
69.92.21	Perkutane Follikelpunktion (unter sonographischer Kontrolle)	70.55	Korrektur einer Rektozele mit Transplantat oder Prothese
69.92.22	Laparoskopische Ovumaspersion	70.61.00	Konstruktion einer Vagina, n.n.bez.
69.92.23	Transvaginale Ovumaspersion	70.61.11	Konstruktion einer Vagina mit gestielter Haut des Penis (zur Geschlechtsumwandlung)
69.92.24	Laparoskopische Ovumaspersion mit intratubärem Gametentransfer (GIFT)	70.61.99	Konstruktion einer Vagina, sonstige
69.92.29	Follikelpunktion und Ovumaspersion, intratubärer Gametentransfer (GIFT), sonstige	70.62	Rekonstruktion der Vagina
69.92.30	In-vitro-Fertilisation (IVF) und sonstiger Transfer, n.n.bez.	70.63	Konstruktion einer Vagina mit Transplantat oder Prothese
69.92.31	Embryotransfer	70.64	Rekonstruktion der Vagina mit Transplantat oder Prothese
69.92.32	Intratubärer Zygotenttransfer (ZIFT)	70.71	Naht einer Vaginaverletzung
69.92.39	In-vitro-Fertilisation (IVF) und sonstiger Transfer, sonstige	70.72.00	Verschluss einer kolovaginalen Fistel, n.n.bez.
69.92.99	Behandlung wegen Infertilität, sonstige	70.72.10	Verschluss einer kolovaginalen Fistel, offen chirurgisch (abdominal)
69.93	Einsetzen von Laminarien	70.72.20	Verschluss einer kolovaginalen Fistel, vaginal
69.94	Manuelle Reposition einer Inversio uteri	70.72.30	Verschluss einer kolovaginalen Fistel, laparoskopisch
69.95.00	Inzision an der Zervix, n.n.bez.	70.72.99	Verschluss einer kolovaginalen Fistel, sonstige
69.95.10	Endozervikale Biopsie mit Inzision am Zervix	70.73.00	Verschluss einer rektovaginalen Fistel, n.n.bez.
69.95.11	Entfernen eines intraluminalen Fremdkörpers vom Uterus mit Inzision am Zervix	70.73.10	Verschluss einer rektovaginalen Fistel, offen chirurgisch (abdominal)
69.95.99	Inzision an der Zervix, sonstige	70.73.20	Verschluss einer rektovaginalen Fistel, vaginal
69.96	Entfernen von Cerclage-Material von der Zervix	70.73.30	Verschluss einer rektovaginalen Fistel, laparoskopisch
69.97	Entfernen eines anderen penetrierenden Fremdkörpers von der Zervix	70.73.99	Verschluss einer rektovaginalen Fistel, sonstige
70.11	Hymenotomie	70.74	Verschluss einer vaginointestinalen Fistel
70.12	Kuldotomie	70.75	Verschluss einer anderen Vaginalfistel
70.13	Lösung von intraluminalen Adhäsionen der Vagina	70.76	Hymenalplastik
70.21	Kolposkopie	70.77	Suspension und Fixation der Vagina
70.23	Biopsie am Douglasraum	70.78	Suspension und Fixation der Vagina mit Transplantat oder Prothese
70.24.10	Perkutane (geschlossene) (Nadel-) Biopsie an der Vagina	70.79.10	Sonstige vaginale Kolporrhaphie mit Beckenbodenplastik
70.24.11	Perkutane (geschlossene) (Nadel-) Biopsie an der Vagina mit Steuerung durch bildgebende Verfahren	70.8	Obliteration des Scheidengewölbes
70.31	Hymenexzision		

Code	Beschreibung	Code	Beschreibung
70.91	Sonstige Operationen an der Vagina	74.2X.99	Extraperitoneale Sectio caesarea, sonstige
70.92.00	Sonstige Operationen am Douglasraum, n.n.bez.	74.3	Entfernen einer extratubaren, ektopischen Schwangerschaft
70.92.10	Enterolytolyzenplastik	74.4X.00	Sectio caesarea eines anderen näher bezeichneten Typs, n.n.bez.
70.92.99	Sonstige Operationen am Douglasraum, sonstige	74.4X.10	Sectio caesarea eines anderen näher bezeichneten Typs, primär
70.93	Sonstige Operationen am Douglasraum mit Transplantat oder Prothese	74.4X.20	Sectio caesarea eines anderen näher bezeichneten Typs, sekundär
71.01	Lösung von Adhäsionen an der Vulva	74.4X.99	Sectio caesarea eines anderen näher bezeichneten Typs, sonstige
71.09	Inzision an Vulva und Perineum, sonstige	74.91	Hysterotomie zur Beendigung einer Schwangerschaft
71.21	Perkutane Aspiration an einer Bartholin-Drüse (Zyste)	74.99.00	Sonstige nicht näher bezeichnete Typen der Sectio caesarea, n.n.bez.
71.22	Inzision einer Bartholin-Drüse (Zyste)	74.99.10	Sonstige nicht näher bezeichnete Typen der Sectio caesarea, primär
71.23	Marsupialisation einer Bartholin-Drüse (Zyste)	74.99.20	Sonstige nicht näher bezeichnete Typen der Sectio caesarea, sekundär
71.24	Exzision oder andere Destruktion einer Bartholin-Drüse (Zyste)	74.99.99	Sonstige nicht näher bezeichnete Typen der Sectio caesarea, sonstige
71.29	Operationen an einer Bartholin-Drüse, sonstige	75.4	Manuelle Lösung einer retinierten Plazenta
71.4X.10	Plastische Rekonstruktion der Klitoris (Ziehharmonikaplastik)	75.50	Naht eines frischen geburtsbedingten Uterusrisses, n.n.bez.
71.4X.99	Operationen an der Klitoris, sonstige	75.51	Naht eines frischen geburtsbedingten Risses der Zervix
71.5	Radikale Vulvektomie	75.52	Naht eines frischen geburtsbedingten Risses des Corpus uteri
71.61	Partielle Vulvektomie	75.61	Naht eines frischen geburtsbedingten Risses von Harnblase und Urethra
71.62	Totale Vulvektomie	75.62	Naht eines frischen geburtsbedingten Risses von Rektum und Sphincter ani
71.71	Naht einer Verletzung von Vulva oder Perineum	75.69	Naht eines anderen frischen geburtsbedingten Risses
71.72	Verschluss einer Fistel an Vulva oder Perineum	75.7	Manuelle Exploration des Cavum uteri, postpartal
71.73	Konstruktion des Introitus vaginae	75.8	Geburtshilfliche Tamponade von Uterus oder Vagina
72.01	Beckenausgangszange mit Episiotomie	75.91	Evakuierung eines Inzisionshämatoms am Perineum
72.09	Beckenausgangszange, sonstige	75.92	Evakuierung eines anderen Hämatoms von Vulva oder Vagina
72.11	Tiefe Zange mit Episiotomie	75.93	Chirurgische Korrektur einer Inversio uteri
72.19	Tiefe Zange, sonstige	75.94	Manuelle Reposition einer Inversio uteri (post partum)
72.21	Mittlere Zange mit Episiotomie	75.99	Sonstige geburtshilfliche Operationen, sonstige
72.29	Mittlere Zange, sonstige	75.B1.00	Ultraschallgesteuerte diagnostische Eingriffe am Fetus und Amnion, n.n.bez.
72.31	Hohe Zange mit Episiotomie	75.B1.11	Ultraschallgesteuerte Chordozentese
72.39	Hohe Zange, sonstige	75.B1.12	Ultraschallgesteuerte Amniozentese
72.4	Drehung des fetalen Kopfes mittels Zange	75.B1.13	Ultraschallgesteuerte Punktion am Fetus
72.51	Partielle Exzision bei Beckenendlage mittels Zange am nachfolgenden Kopf	75.B1.14	Ultraschallgesteuerte Chorionzottenbiopsie
72.52	Sonstige partielle Exzision bei Beckenendlage	75.B1.15	Ultraschallgesteuerte Zystoskopie beim Fetus
72.53	Totale Exzision bei Beckenendlage mittels Zange am nachfolgenden Kopf	75.B1.99	Ultraschallgesteuerte diagnostische Eingriffe am Fetus und Amnion, sonstige
72.54	Sonstige totale Exzision bei Beckenendlage mittels Zange	75.B2.00	Fetoskopische diagnostische Eingriffe am Fetus, n.n.bez.
72.6	Anwendung der Zange am nachfolgenden Kopf	75.B2.21	Fetoskopische Biopsie am Fetus
72.71	Vakuumentextraktion mit Episiotomie	75.B2.99	Fetoskopische diagnostische Eingriffe am Fetus, sonstige
72.79	Vakuumentextraktion, sonstige	75.C0	Ultraschallgesteuerte invasive fetale Therapien, n.n.bez.
73.01	Weheneinleitung durch künstliche Blasensprengung	75.C1.00	Systemische fetale Gabe von Medikamenten, n.n.bez.
73.09	Künstliche Blasensprengung, sonstige	75.C1.11	Ultraschallgesteuerte Nabelschnur-Transfusion
73.1	Sonstige chirurgische Weheneinleitung	75.C1.12	Ultraschallgesteuerte fetale intraperitoneale Transfusion
73.21	Innere und kombinierte Wendung ohne Exzision	75.C1.99	Systemische fetale Gabe von Medikamenten, sonstige
73.22	Innere und kombinierte Wendung mit Exzision	75.C2	Ultraschallgesteuerte Shunteinlage beim Fetus
73.3	Mislungener Forzeps	75.C3	Ultraschallgesteuerte Destruktion von fetalem Gewebe
73.51	Manuelle Drehung des fetalen Kopfes		
73.59	Manuell unterstützte Geburt, sonstige		
73.6	Episiotomie		
73.8	Operationen am Fetus zur Geburtserleichterung		
73.91	Äussere Wendung		
73.92	Reposition einer vorgefallenen Nabelschnur		
73.93	Inzision der Zervix zur Geburtserleichterung		
73.94	Symphysiotomie zur Geburtserleichterung		
73.99	Sonstige geburtsunterstützende Operationen, sonstige		
74.0X.00	Klassische Sectio caesarea, n.n.bez.		
74.0X.10	Klassische Sectio caesarea, primär		
74.0X.20	Klassische Sectio caesarea, sekundär		
74.0X.99	Klassische Sectio caesarea, sonstige		
74.1X.00	Tiefe zervikale Sectio caesarea, n.n.bez.		
74.1X.10	Tiefe zervikale Sectio caesarea, primär		
74.1X.20	Tiefe zervikale Sectio caesarea, sekundär		
74.1X.99	Tiefe zervikale Sectio caesarea, sonstige		
74.2X.00	Extraperitoneale Sectio caesarea, n.n.bez.		
74.2X.10	Extraperitoneale Sectio caesarea, primär		
74.2X.20	Extraperitoneale Sectio caesarea, sekundär		

Code	Beschreibung	Code	Beschreibung
75.C4	Ultraschallgesteuerte Embolisation zur fetalen Therapie	85.H2	Autologe Spalthauttransplantation an die Mamma
75.C5	Ultraschallgesteuerte lokale Instillation von Medikamenten am Fetus	85.H1	Autologe Vollhauttransplantation an die Mamma
75.C6	Therapeutische Veränderung des Fruchtwasservolumens, ultraschallgesteuert	85.I2	Gestielte Lappenplastik an Haut und Subkutangewebe der Mamma
75.C7	Ultraschallgesteuerter selektiver Fetozid bei monochochialen Zwillingen	85.K0	Plastische Operationen an der Mamma, n.n.bez.
75.C8.00	Ultraschallgesteuerte Eingriffe am fetalen Herz, n.n.bez.	85.K3.11	Mammoplastik mit freiem Haut-Muskel-Transplantat
75.C8.11	Ultraschallgesteuerte Ballonkathetersprengung von Herzklappen	85.K5	Mammoplastik mit gestieltem Haut-Muskel-Transplantat (myokutaner Lappen)
75.C8.99	Ultraschallgesteuerte Eingriffe am fetalen Herz, sonstige	85.K4.11	Mammoplastik mit Deep inferior epigastric perforator flap (DIEP)
75.C9	Ultraschallgesteuerte invasive fetale Therapien, sonstige	85.K4.12	Mammoplastik mit Superficial inferior epigastric artery flap (SIEA)
75.D0	Fetoskopische invasive fetalen Therapien, n.n.bez.	85.K3.12	Mammoplastik mit muskulokutaner Gracilis-Lappenplastik
75.D1	Fetoskopische Destruktion und Exzision von fetalem Gewebe	85.K3.13	Mammoplastik mit Superior gluteal artery perforator flap (S-GAP)
75.D2	Fetoskopische Einlage und Entfernen eines Trachea-Ballons	85.K3.14	Mammoplastik mit Inferior gluteal artery perforator flap (I-GAP)
75.D3	Fetoskopischer selektiver Fetozid bei monochochialen Zwillingen	85.I1	Lappenplastik an Haut und Subkutangewebe der Mamma
75.D9	Fetoskopische invasive fetalen Therapien, sonstige	85.K9	Plastische Operationen an der Mamma, sonstige
75.E0	Offen chirurgische fetale Eingriffe, n.n.bez.	85.F1	Revision ohne Ersatz eines Mammaimplantats
75.E1	Chirurgischer Eingriff am offenen Uterus zur Exzision von Gewebe am Fetus	85.F2.00	Entfernung eines Mammaimplantats, n.n.bez.
75.E2	Chirurgischer Eingriff am offenen Uterus zur plastischen Rekonstruktion am Fetus	85.F2.11	Entfernung eines Mammaimplantats, mit Kapsulotomie
75.E9	Offen chirurgische fetale Eingriffe, sonstige	85.F2.12	Entfernung eines Mammaimplantats, mit Kapsulektomie
75.F0	Fetozide Eingriffe, n.n.bez.	85.F2.09	Entfernung eines Mammaimplantats, sonstige
75.F1	Intraamniale Injektion zur Beendigung einer Schwangerschaft	85.J2	Einsetzen eines Gewebeexpanders in die Mamma
75.F2	Fetozid mittels ultraschallgesteuerter intrakardialer Injektion	85.J3	Entfernen eines (mehrerer) Gewebeexpanders aus der Mamma
75.F9	Fetozide Eingriffe, sonstige	92.27.10	Implantation oder Einsetzen radioaktiver Elemente (Brachytherapie mit umschlossenen Radionukliden), weibliche Geschlechtsorgane, n.n.bez.
85.B	Mammareduktionsplastik	92.27.11	Implantation oder Einsetzen radioaktiver Elemente (Brachytherapie mit umschlossenen Radionukliden), intrauterin
85.D0	Augmentationsmammoplastik, n.n.bez.	92.27.12	Implantation oder Einsetzen radioaktiver Elemente (Brachytherapie mit umschlossenen Radionukliden), intravaginal
85.D1	Intramammäre Injektion zur Augmentation	92.27.13	Implantation oder Einsetzen radioaktiver Elemente (Brachytherapie mit umschlossenen Radionukliden), intrauterin und intravaginal kombiniert
85.E0	Prothesenimplantation an der Mamma, n.n.bez.	98.16	Entfernen eines intraluminalen Fremdkörpers vom Uterus ohne Inzision
85.E2	Prothesenimplantation an der Mamma, zur sekundären Rekonstruktion	98.17	Entfernen eines intraluminalen Fremdkörpers von der Vagina ohne Inzision
85.D2	Prothesenimplantation an der Mamma zur Augmentation	98.23	Entfernen eines Fremdkörpers von der Vulva ohne Inzision
85.E1	Prothesenimplantation an der Mamma, zur primären Rekonstruktion		
85.E9	Prothesenimplantation an der Mamma, sonstige		
85.D9	Augmentationsmammoplastik, sonstige		
85.6	Mastopexie		

Tabelle D.7c Geschlechtskonflikt - Diagnosen beim Mann

Code	Beschreibung	Code	Beschreibung
B26.0	Mumps-Orchitis [N51.1]	N42.3	Prostatadysplasie
C60.0	Bösartige Neubildung: Praeputium penis	N42.8	Sonstige näher bezeichnete Krankheiten der Prostata
C60.1	Bösartige Neubildung: Glans penis	N42.9	Krankheit der Prostata, nicht näher bezeichnet
C60.2	Bösartige Neubildung: Penisschaft	N43.0	Funikulozele
C60.8	Bösartige Neubildung: Penis, mehrere Teilbereiche überlappend	N43.1	Infizierte Hydrozele
C60.9	Bösartige Neubildung: Penis, nicht näher bezeichnet	N43.2	Sonstige Hydrozele
C61	Bösartige Neubildung der Prostata	N43.3	Hydrozele, nicht näher bezeichnet
C62.0	Bösartige Neubildung: Dystoper Hoden	N43.4	Spermatozele
C62.1	Bösartige Neubildung: Deszendierter Hoden	N44.0	Hodentorsion
C62.9	Bösartige Neubildung: Hoden, nicht näher bezeichnet	N44.1	Hydatidentorsion
C63.0	Bösartige Neubildung: Nebenhoden [Epididymis]	N45.0	Orchitis, Epididymitis und Epididymoorchitis mit Abszess
C63.1	Bösartige Neubildung: Samenstrang	N45.9	Orchitis, Epididymitis und Epididymoorchitis ohne Abszess
C63.2	Bösartige Neubildung: Skrotum	N46	Sterilität beim Mann
C63.7	Bösartige Neubildung: Sonstige näher bezeichnete männliche Genitalorgane	N47	Vorhauthypertrophie, Phimose und Paraphimose
C63.8	Bösartige Neubildung: Männliche Genitalorgane, mehrere Teilbereiche überlappend	N48.0	Leukoplakie des Penis
C63.9	Bösartige Neubildung: Männliches Genitalorgan, nicht näher bezeichnet	N48.1	Balanoposthitis
D07.4	Carcinoma in situ: Penis	N48.2	Sonstige entzündliche Krankheiten des Penis
D07.5	Carcinoma in situ: Prostata	N48.30	Priapismus vom Low-Flow-Typ
D07.6	Carcinoma in situ: Sonstige und nicht näher bezeichnete männliche Genitalorgane	N48.31	Priapismus vom High-Flow-Typ
D17.6	Gutartige Neubildung des Fettgewebes des Samenstrangs	N48.38	Sonstiger Priapismus
D29.0	Gutartige Neubildung: Penis	N48.39	Priapismus, nicht näher bezeichnet
D29.1	Gutartige Neubildung: Prostata	N48.4	Impotenz organischen Ursprungs
D29.2	Gutartige Neubildung: Hoden	N48.5	Ulkus des Penis
D29.3	Gutartige Neubildung: Nebenhoden	N48.6	Induratio penis plastica
D29.4	Gutartige Neubildung: Skrotum	N48.8	Sonstige näher bezeichnete Krankheiten des Penis
D29.7	Gutartige Neubildung: Sonstige männliche Genitalorgane	N48.9	Krankheit des Penis, nicht näher bezeichnet
D29.9	Gutartige Neubildung: Männliches Genitalorgan, nicht näher bezeichnet	N49.0	Entzündliche Krankheiten der Vesicula seminalis
D40.0	Neubildung unsicheren oder unbekanntes Verhaltens: Prostata	N49.1	Entzündliche Krankheiten des Funiculus spermaticus, der Tunica vaginalis testis und des Ductus deferens
D40.1	Neubildung unsicheren oder unbekanntes Verhaltens: Hoden	N49.2	Entzündliche Krankheiten des Skrotums
D40.7	Neubildung unsicheren oder unbekanntes Verhaltens: Sonstige männliche Genitalorgane	N49.80	Fournier-Gangrän beim Mann
D40.9	Neubildung unsicheren oder unbekanntes Verhaltens: Männliches Genitalorgan, nicht näher bezeichnet	N49.88	Entzündliche Krankheiten sonstiger näher bezeichneter männlicher Genitalorgane
E29.0	Testikuläre Überfunktion	N49.9	Entzündliche Krankheit eines nicht näher bezeichneten männlichen Genitalorgans
E29.1	Testikuläre Unterfunktion	N50.0	Hodenatrophie
E29.8	Sonstige testikuläre Dysfunktion	N50.1	Gefäßkrankheiten der männlichen Genitalorgane
E29.9	Testikuläre Dysfunktion, nicht näher bezeichnet	N50.8	Sonstige näher bezeichnete Krankheiten der männlichen Genitalorgane
E89.5	Testikuläre Unterfunktion nach medizinischen Maßnahmen	N50.9	Krankheit der männlichen Genitalorgane, nicht näher bezeichnet
F52.4	Ejaculatio praecox	N51.0	Krankheiten der Prostata bei anderenorts klassifizierten Krankheiten
I86.1	Skrotumvarizen	N51.1	Krankheiten des Hodens und des Nebenhodens bei anderenorts klassifizierten Krankheiten
L29.1	Pruritus scrotalis	N51.2	Balanitis bei anderenorts klassifizierten Krankheiten
N36.3	Prolaps der Harnröhrenschleimhaut	N51.8	Sonstige Krankheiten der männlichen Genitalorgane bei anderenorts klassifizierten Krankheiten
N40	Prostatahyperplasie	Q53.0	Ektopia testis
N41.0	Akute Prostatitis	Q53.1	Nondescensus testis, einseitig
N41.1	Chronische Prostatitis	Q53.2	Nondescensus testis, beidseitig
N41.2	Prostataabszess	Q53.9	Nondescensus testis, nicht näher bezeichnet
N41.3	Prostatazystitis	Q54.0	Glanduläre Hypospadie
N41.8	Sonstige entzündliche Krankheiten der Prostata	Q54.1	Penile Hypospadie
N41.9	Entzündliche Krankheit der Prostata, nicht näher bezeichnet	Q54.2	Penoskrotale Hypospadie
N42.0	Prostatastein	Q54.3	Perineale Hypospadie
N42.1	Kongestion und Blutung der Prostata	Q54.4	Angeborene Ventralverkrümmung des Penis
N42.2	Prostataatrophie	Q54.8	Sonstige Formen der Hypospadie
		Q54.9	Hypospadie, nicht näher bezeichnet
		Q55.0	Fehlen und Aplasie des Hodens
		Q55.1	Hypoplasie des Hodens und des Skrotums
		Q55.2	Sonstige angeborene Fehlbildungen des Hodens und des Skrotums

Code	Beschreibung	Code	Beschreibung
Q55.3	Atresie des Ductus deferens	R86.5	Abnorme Befunde in Untersuchungsmaterialien aus den männlichen Genitalorganen: Abnorme mikrobiologische Befunde
Q55.4	Sonstige angeborene Fehlbildungen des Ductus deferens, des Nebenhodens, der Vesiculae seminales und der Prostata	R86.6	Abnorme Befunde in Untersuchungsmaterialien aus den männlichen Genitalorganen: Abnorme zytologische Befunde
Q55.5	Angeborenes Fehlen und Aplasie des Penis	R86.7	Abnorme Befunde in Untersuchungsmaterialien aus den männlichen Genitalorganen: Abnorme histologische Befunde
Q55.6	Sonstige angeborene Fehlbildungen des Penis	R86.8	Abnorme Befunde in Untersuchungsmaterialien aus den männlichen Genitalorganen: Sonstige abnorme Befunde
Q55.8	Sonstige näher bezeichnete angeborene Fehlbildungen der männlichen Genitalorgane	R86.9	Abnorme Befunde in Untersuchungsmaterialien aus den männlichen Genitalorganen: Nicht näher bezeichneter abnormer Befund
Q55.9	Angeborene Fehlbildung der männlichen Genitalorgane, nicht näher bezeichnet	S31.2	Offene Wunde des Penis
R86.0	Abnorme Befunde in Untersuchungsmaterialien aus den männlichen Genitalorganen: Abnormer Enzymwert	S31.3	Offene Wunde des Skrotums und der Testes
R86.1	Abnorme Befunde in Untersuchungsmaterialien aus den männlichen Genitalorganen: Abnormer Hormonwert	S37.32	Verletzung der Harnröhre: Pars spongiosa
R86.2	Abnorme Befunde in Untersuchungsmaterialien aus den männlichen Genitalorganen: Abnormer Wert für sonstige Drogen, Arzneimittel und biologisch aktive Substanzen	S37.33	Verletzung der Harnröhre: Pars prostatica
R86.3	Abnorme Befunde in Untersuchungsmaterialien aus den männlichen Genitalorganen: Abnormer Wert für Substanzen vorwiegend nichtmedizinischer Herkunft	S37.82	Verletzung: Prostata
R86.4	Abnorme Befunde in Untersuchungsmaterialien aus den männlichen Genitalorganen: Abnorme immunologische Befunde	S37.83	Verletzung: Bläschendrüse [Vesicula seminalis]
		S37.84	Verletzung: Samenleiter

Tabelle D.7d Geschlechtskonflikt - Prozeduren beim Mann

Code	Beschreibung	Code	Beschreibung
59.74	Suspensionsoperation beim Mann	60.99.52	Implantation eines Markers oder Tracers zur Lokalisation bzw. Steuerung der therapeutischen Intervention an der Prostata
60.0	Inzision an der Prostata	61.0X.00	Inzision und Drainage an Skrotum und Tunica vaginalis testis, n.n.bez.
60.11	Geschlossene [perkutane] [Nadel-] Biopsie an der Prostata	61.0X.10	Inzision und Drainage an Skrotum und Tunica vaginalis testis, zur Fremdkörperentfernung
60.12	Offene Biopsie an der Prostata	61.0X.99	Inzision und Drainage an Skrotum und Tunica vaginalis testis, sonstige
60.13	Geschlossene [perkutane] Biopsie an den Vesiculae seminales	61.11.00	Biopsie an Skrotum oder Tunica vaginalis testis, n.n.bez.
60.14	Offene Biopsie an den Vesiculae seminales	61.11.10	Biopsie an Skrotum oder Tunica vaginalis testis, geschlossene [perkutane] [Nadel-] Biopsie
60.15	Biopsie am periprostatischen Gewebe	61.11.11	Biopsie an Skrotum oder Tunica vaginalis testis, durch Inzision
60.20	Transurethrale Prostatektomie, n.n.bez.	61.11.99	Biopsie an Skrotum oder Tunica vaginalis testis, sonstige
60.21.11	Transurethrale laserinduzierte Prostatektomie mit Kontakt beim Laser	61.2	Exzision einer Hydrocele testis
60.21.12	Transurethrale laserinduzierte Prostatektomie ohne Kontakt beim Laser	61.3X.00	Exzision oder Destruktion von Läsion oder Gewebe am Skrotum, n.n.bez.
60.22	Transurethrale Prostatektomie, Elektroresektion und Elektrovaporisation von Prostatagewebe	61.3X.10	Exzision oder Destruktion von Läsion oder Gewebe am Skrotum, partielle Resektion
60.29	Transurethrale Prostatektomie, sonstige	61.3X.11	Exzision oder Destruktion von Läsion oder Gewebe am Skrotum, totale Resektion
60.3	Suprapubische Prostatektomie	61.3X.12	Exzision oder Destruktion von Läsion oder Gewebe am Skrotum, radikale Resektion
60.4	Retropubische Prostatektomie	61.3X.99	Exzision oder Destruktion von Läsion oder Gewebe am Skrotum, sonstige
60.5X.00	Radikale Prostatektomie, n.n.bez.	61.41	Naht einer Verletzung an Skrotum und Tunica vaginalis testis
60.5X.10	Radikale Prostatektomie, laparoskopisch	61.42	Verschluss einer Fistel am Skrotum
60.5X.20	Radikale Prostatektomie, perineal	61.49	Plastische Rekonstruktion an Skrotum und Tunica vaginalis testis, sonstige
60.5X.30	Radikale Prostatektomie, retropubisch	61.91	Perkutane Aspiration einer Hydrocele testis
60.5X.99	Radikale Prostatektomie, sonstige	61.92	Exzision einer Läsion an der Tunica vaginalis testis, mit Ausnahme einer Hydrocele testis
60.61.00	Lokale Exzision einer Läsion an der Prostata, n.n.bez.	61.99	Sonstige Operationen an Skrotum und Tunica vaginalis testis, sonstige
60.61.10	Lokale Exzision einer Läsion an der Prostata, transurethral	62.0	Inzision am Hoden
60.61.11	Lokale Exzision einer Läsion an der Prostata, suprapubisch-transvesikal	62.11	Geschlossene [perkutane] [Nadel-] Biopsie am Hoden
60.61.12	Lokale Exzision einer Läsion an der Prostata, retropubisch	62.12	Offene Biopsie am Hoden
60.61.13	Lokale Exzision einer Läsion an der Prostata, perineal	62.2	Exzision oder Destruktion einer Läsion am Hoden
60.61.99	Lokale Exzision einer Läsion an der Prostata, sonstige	62.3X.00	Einseitige Orchidektomie, n.n.bez.
60.62	Perineale Prostatektomie	62.3X.10	Einseitige Orchidektomie, skrotal, ohne Epididymektomie
60.69	Sonstige Prostatektomie, sonstige	62.3X.11	Einseitige Orchidektomie, skrotal, mit Epididymektomie
60.71	Perkutane Aspiration an einer Vesicula seminalis	62.3X.20	Einseitige Orchidektomie, Inguinalhoden, ohne Epididymektomie
60.72	Inzision an einer Vesicula seminalis	62.3X.21	Einseitige Orchidektomie, Inguinalhoden, mit Epididymektomie
60.73	Exzision einer Vesicula seminalis	62.3X.30	Einseitige Orchidektomie, Abdominalhoden, offen chirurgisch
60.79	Operationen an den Vesiculae seminales, sonstige	62.3X.31	Einseitige Orchidektomie, Abdominalhoden, laparoskopisch
60.81	Inzision am periprostatischen Gewebe	62.3X.40	Einseitige Orchidektomie, radikal
60.82	Exzision am periprostatischen Gewebe	62.3X.99	Einseitige Orchidektomie, sonstige
60.91	Perkutane Aspiration an der Prostata	62.41	Entfernen beider Hoden im gleichen Eingriff
60.92	Injektion in die Prostata	62.42	Entfernen eines belassenen Hodens
60.93	Plastische Rekonstruktion an der Prostata	62.5	Orchidopexie
60.95	Transurethrale Ballon-Dilatation einer prostatistischen Urethra	62.61	Naht einer Hodenverletzung
60.96	Transurethrale Destruktion von prostatistischem Gewebe durch Mikrowellenwärmetherapie	62.69	Sonstige plastische Rekonstruktion am Hoden
60.97	Sonstige transurethrale Destruktion von prostatistischem Gewebe durch sonstige Wärmetherapie	62.7	Einsetzen einer Hodenprothese
60.99.00	Sonstige Operationen an der Prostata, n.n.bez.	62.91	Aspiration am Hoden
60.99.09	Sonstige Operationen an der Prostata, sonstige		
60.99.10	Transrektale und perkutane Destruktion von Prostatagewebe		
60.99.11	Transrektale Destruktion von Prostatagewebe, mittels HIFU (High-Intensity Focused Ultrasound)		
60.99.21	Transurethrale Implantation von Prostatagewebe-Retraktoren, 1 - 4 Prostatagewebe-Retraktoren		
60.99.22	Transurethrale Implantation von Prostatagewebe-Retraktoren, 5 und mehr Prostatagewebe-Retraktoren		
60.99.31	Einlegen eines Stents in die prostatistische Harnröhre		
60.99.41	Implantation und Injektion eines Abstandshalters zur Prävention von Strahlungsschäden an der Prostata		

Code	Beschreibung	Code	Beschreibung
62.92	Injektion einer therapeutischen Substanz in den Hoden	63.91	Aspiration einer Spermatozele
62.99.00	Sonstige Operationen an den Hoden, n.n.bez.	63.92	Epididymotomie
62.99.10	Exploration bei Kryptorchismus, inguinal	63.93	Inzision am Funiculus spermaticus
62.99.11	Exploration bei Kryptorchismus, abdominal, offen chirurgisch	63.94	Lösung von Adhäsionen am Funiculus spermaticus
62.99.12	Exploration bei Kryptorchismus, abdominal, laparoskopisch	63.95	Einsetzen eines Ventils in den Ductus deferens
62.99.20	Operative Verlagerung eines Abdominalhodens	63.99	Sonstige Operationen an Funiculus spermaticus, Epididymis und Ductus deferens, sonstige
62.99.30	Entnahme von Hoden- oder Nebenhodengewebe zur Aufbereitung für die künstliche Insemination	64.3X.00	Amputation des Penis, n.n.bez.
62.99.99	Sonstige Operationen an den Hoden, sonstige	64.3X.10	Amputation des Penis, partiell
63.01	Biopsie an Funiculus spermaticus, Epididymis oder Ductus deferens	64.3X.11	Amputation des Penis, total
63.1	Exzision einer Varikozele und Hydrocele funiculi	64.3X.12	Amputation des Penis, Emaskulation
63.2	Exzision einer Epididymis-Zyste	64.3X.99	Amputation des Penis, sonstige
63.3	Exzision von anderer Läsion oder Gewebe an Funiculus spermaticus und Epididymis	64.41	Naht einer Penisverletzung
63.4	Epididymektomie	64.42	Lösung einer Chorda des Penis
63.51	Naht eines Risses an Funiculus spermaticus und Epididymis	64.43	Konstruktion eines Penis
63.52	Reposition der Torsion von Hoden oder Funiculus spermaticus	64.44.00	Rekonstruktion des Penis, n.n.bez.
63.53	Transplantation eines Funiculus spermaticus	64.44.10	Rekonstruktion des Penis, Streckung des Penischaftes
63.59	Plastische Rekonstruktion an Funiculus spermaticus und Epididymis, sonstige	64.44.11	Rekonstruktion des Penis, Korrektur einer penoskrotalen Transposition oder eines vergrabenen Penis (concealed penis oder buried penis)
63.6	Vasotomie	64.44.99	Rekonstruktion des Penis, sonstige
63.70	Massnahmen zur Sterilisation beim Mann, n.n.bez.	64.45	Reimplantation des Penis
63.71	Ligatur des Ductus deferens	64.51	Operation zur Geschlechtsumwandlung von weiblich zu männlich
63.72	Ligatur des Funiculus spermaticus	64.52	Operation zur Geschlechtsumwandlung von männlich zu weiblich
63.73	Vasektomie	64.59	Operation zur Geschlechtsumwandlung, sonstige
63.81	Naht einer Verletzung an Ductus deferens und Epididymis	64.91	Dorsale oder laterale Spaltung des Präputiums
63.82	Plastische Rekonstruktion eines chirurgisch durchtrennten Ductus deferens	64.95	Einsetzen oder Ersetzen einer nicht-aufblasbaren Penisprothese
63.83	Epididymovasostomie	64.96	Entfernen einer internen Penisprothese
63.84	Entfernen einer Ligatur vom Ductus deferens	64.97	Einsetzen oder Ersetzen einer aufblasbaren Penisprothese
63.85	Entfernen eines Ventils vom Ductus deferens	64.98.20	Revaskularisierungsoperation oder venöse Sperroperation (bei erektiler Dysfunktion)
63.89	Plastische Rekonstruktion an Ductus deferens und Epididymis, sonstige	64.98.30	Shuntoperation am Corpus cavernosum
		64.98.40	Revision einer internen Penisprothese

Glossar

Aufgenommener Patient

Patient, für den eine formale Spitalaufnahme erfolgt ist, entweder als Mehrtages-Fall (mehr als ein Belegungstag) oder als Fall mit der Verweildauer ein Belegungstag.

Aufnahmedatum

Datum, an dem die Behandlungsepisode des aufgenommenen Patienten beginnt.

Aufnahmegewicht

Gewicht zum Zeitpunkt der Spitalaufnahme für Kinder im Alter unter einem Jahr.

Basis-DRG (ADRG)

Eine oder mehrere DRGs, die grundsätzlich durch die gleiche Liste von Diagnose- oder Prozedurenkodes definiert sind. DRGs innerhalb einer Basis-DRG unterscheiden sich durch ihren Ressourcenverbrauch und sind anhand unterschiedlicher Faktoren wie komplizierende Diagnosen/Prozeduren, Alter und/oder patientenbezogener klinischer Schweregrad (PCCL) untergliedert.

CC-Ausschlussliste

Der CC-Status eines Diagnosekodes kann sich abhängig von der Hauptdiagnose und weiteren Nebendiagnosen eines Datensatzes sowie weiteren Faktoren ändern. Die CC-Ausschlussliste führt für jeden CC-Kode diejenigen weiteren Diagnosen auf, die einen Code von der Einstufung als CC ausschliessen.

Diagnosis Related Group (DRG)

Patientenklassifikationssystem, das in einer klinisch nachvollziehbaren Weise Art und Anzahl der behandelten Spitalfälle in Bezug zum Ressourcenverbrauch des Spitals setzt.

Ein Belegungstag

Ein Belegungstag ist definiert als Aufnahme an einem Kalendertag und Entlassung am gleichen oder am darauf folgenden Kalendertag.

Entlassung

Vorgang, durch den bei einem aufgenommenen Patienten die Behandlungsepisode beendet wird.

Fehler-DRGs und sonstige DRGs

Ein Datensatz mit klinisch untypischen oder ungültigen Informationen wird einer der neun Fehler-/sonstigen DRGs der SwissDRG-Version 12.0 zugeordnet:

901A	<i>Ausgedehnte OR-Prozedur ohne Bezug zur Hauptdiagnose mit komplizierenden Prozeduren oder Strahlentherapie</i>
901B	<i>Ausgedehnte OR-Prozedur ohne Bezug zur Hauptdiagnose mit komplexer OR-Prozedur</i>
901C	<i>Ausgedehnte OR-Prozedur ohne Bezug zur Hauptdiagnose mit anderem Eingriff an Kopf und Wirbelsäule oder Alter < 1 Jahr</i>
901D	<i>Ausgedehnte OR-Prozedur ohne Bezug zur Hauptdiagnose</i>
902Z	<i>Nicht ausgedehnte OR-Prozedur ohne Bezug zur Hauptdiagnose</i>
960Z	<i>Nicht gruppierbar</i>
961Z	<i>Unzulässige Hauptdiagnose</i>
962Z	<i>Unzulässige Kodierung einer Sectio caesarea</i>
963Z	<i>Neonatale Diagnose unvereinbar mit Alter oder Gewicht</i>

Funktionen

Bestehen aus einer Zuordnungslogik und Codes, die in mehreren MDCs oder Basis-DRGs innerhalb einer MDC verwendet werden. In der vorliegenden Version werden 27 Funktionen definiert:

- Bestimmte OR-Prozeduren
- Dialyse
- Eingriff an mehreren Lokalisationen
- Frührehabilitation, ab 14 BHT
- Frührehabilitation, ab 7 BHT
- Geriatrische Akutrehabilitation, ab 14 BHT
- Geriatrische Akutrehabilitation, ab 21 BHT
- Geriatrische Akutrehabilitation, ab 7 BHT
- Hochaufwendige Konstellationen
- Hochkomplexe Vakuumbehandlung
- Intensivmedizinische Komplexbehandlung > 392 / 552 Aufwandspunkte
- Intensivmedizinische Komplexbehandlung > 980 / 1104 Aufwandspunkte
- Komplexe OR-Prozeduren
- Komplexe Vakuumbehandlung
- Komplizierende Prozeduren Prä-MDC
- Komplizierende Prozeduren
- Mehrere schwere Probleme beim Neugeborenen
- Mehrzeitige komplexe OR-Prozeduren
- Multiviszeraleingriff
- Polytrauma
- Schwere Verbrennungen
- Schweres Problem beim Neugeborenen
- Schwerste Verbrennungen
- OR-Prozeduren ohne Bezug
- Vakuumbehandlung
- Vierzeitige bestimmte OR-Prozeduren
- Vierzeitige komplexe OR-Prozeduren

Die Funktionen [Aufnahmegewicht], [Schweres Problem beim Neugeborenen] und [Mehrere schwere Probleme beim Neugeborenen] sind auf MDC 15 beschränkt. Die Funktionen [Hochaufwendige Konstellationen], [Schwerste Verbrennungen] und [Schwere Verbrennungen] sind auf die Prä-MDC und die Funktion [Polytrauma] ist auf die Prä-MDC und die MDC 21A beschränkt.

Die anderen Funktionen werden jedoch in einer grösseren Zahl von MDCs benutzt.

German Diagnosis Related Groups (G-DRG)

Deutsches DRG-Klassifikationssystem, das in der Version 2008 eine Weiterentwicklung der deutschen G-DRG-Version 2007 ist, die eine umfassende Überarbeitung der G-DRG-Version 1.0 darstellte. Die Version 1.0 wiederum war eine Übertragung und Adaptation des AR-DRG-Systems (Australian Refined Diagnosis Related Groups) in der Version 4.1 auf deutsche Klassifikationen.

Groupier

Software zur Zuordnung von Behandlungsfällen zu MDCs und DRGs.

Hauptdiagnose (HD)

Derjenige Zustand, der am Ende des Spitalaufenthaltes als Diagnose feststeht und der der Hauptanlass für die Behandlung und Untersuchung des Patienten war. Ist mehr als ein Zustand aufgeführt, ist von der Ärztin bzw. vom Arzt derjenige auszuwählen, der den grössten Aufwand an medizinischen Mitteln erforderte.

Hauptdiagnosegruppe (MDC)

Die MDC ist eine Kategorie, die grundsätzlich auf einem Körpersystem oder einer Erkrankungs-ätiologie, die mit einem speziellen medizinischen Fachgebiet verbunden ist, basiert. Datensätze, die den MDCs 15, 18A, 18B, 21A und 21B, zugewiesen werden, können jedoch Hauptdiagnosen aufweisen, die zu anderen Kategorien gehören. In der SwissDRG-Version 12.0 gibt es 26 MDCs.

Komorbidität

Ein gleichzeitig bestehender Krankheitsprozess ohne kausale Bezüge. Wird üblicherweise in der Epidemiologie benutzt, um das gleichzeitige Bestehen von zwei oder mehr Krankheitsprozessen zu beschreiben.

Komplikation

Ein Krankheitsprozess oder Ereignis, das während einer Erkrankung auftritt, jedoch nicht essentieller Teil dieser Erkrankung ist, obwohl es aus der Erkrankung resultieren oder unabhängige Ursachen haben kann.

Komplikation und/oder Komorbidität (CC)

CC-Kodes sind Nebendiagnosen, die in der Regel zu einem signifikant höheren Ressourcenverbrauch führen.

Komplikations- und Komorbiditätslevel (CCL)

CCLs sind Schweregrad-Stufen, die für alle Nebendiagnosen vergeben werden. Ihr Wert kann zwischen 0 und 4 für operative und neonatologische Behandlungsfälle und zwischen 0 und 3 für medizinische Behandlungsfälle variieren und wurde aus einer Kombination von medizinischen Bewertungen und statistischen Analysen ermittelt. Die Werte bedeuten:

- 1 leichte Komplikation oder Komorbidität
- 2 mässig schwere Komplikation oder Komorbidität
- 3 schwere Komplikation oder Komorbidität
- 4 äusserst schwere Komplikation oder Komorbidität

Nebendiagnose (ND)

Krankheit oder Beschwerde, die entweder gleichzeitig mit der Hauptdiagnose besteht oder sich während des Spitalaufenthaltes entwickelt.

Nichtoperative Prozedur (NonOR-Prozedur)

Prozedur, die innerhalb einiger MDCs für die Fallgruppenzuordnung signifikant ist. Nichtoperative Prozeduren im Sinne des Systems können jedoch auch in einem OP-Saal durchgeführt werden.

Ohne nähere Angabe (o.n.A.),

Nicht näher bezeichnet (n.n.bez.)

Begriff kennzeichnet, dass die Diagnosen- oder Prozedurenangabe nicht ausreichend differenziert ist, um sie einem spezifischen Kode zuzuordnen.

Operative, „andere“ und medizinische Partitionen

Die MDCs sind in maximal drei unterschiedliche Partitionen unterteilt (operative, „andere“ und medizinische Partition). Das Vorhandensein oder Fehlen von OR- und NonOR-Prozeduren bewirkt grundsätzlich die Zuordnung eines Datensatzes zu einer der Partitionen.

Operative Prozedur (OR-Prozedur)

Prozedur, die im Rahmen der gesamten DRG-Systematik signifikant ist.

Patientenbezogener klinischer Schweregrad (PCCL)

Masszahl für den kumulativen Effekt der Komplikationen und Komorbiditäten eines Patienten, die für jede Behandlungsepisode berechnet wird. Die Ermittlung ist komplex und soll vermeiden, dass ähnliche Umstände mehrfach gewertet werden.

SwissDRG-Version 12.0

Ein von der SwissDRG AG in Bern herausgegebener Fallpauschalenkatalog, welcher eine Tarifstruktur für akut-stationäre Leistungen darstellt.

Verweildauer (VD)

Die Verweildauer eines Patienten wird durch Subtraktion des Aufnahmedatums vom Entlassungsdatum ermittelt. Alle Urlaubstage einschliesslich des Tages, an dem der Patient in Urlaub geht, gehen nicht in die Berechnung ein. Bei Aufnahme und Entlassung am gleichen Kalendertag wird eine Verweildauer von einem Tag zugewiesen.

Quellenverzeichnis

<https://www.swissdrg.org>